



Instrukcja obsługi sprzętu

Komputer HP 260 G1 DM Business

© Copyright 2014, 2015 Hewlett-Packard Development Company, L.P.

Microsoft i Windows to zarejestrowane w Stanach Zjednoczonych znaki towarowe grupy firm Microsoft.

Informacje zamieszczone w niniejszym dokumencie mogą ulec zmianie bez powiadomienia. Jedyne gwarancje, jakie są udzielane przez firmę HP na jej produkty i usługi, są jawnie określone w oświadczeniach gwarancyjnych dołączonych do takich produktów i usług. Żadne sformułowanie zawarte w niniejszej dokumentacji nie może być traktowane jako dodatkowa gwarancja. Firma HP nie ponosi żadnej odpowiedzialności za błędy bądź przeoczenia techniczne lub edytorskie w niniejszej dokumentacji.

Wydanie drugie: Styczeń 2015 r.

Wydanie pierwsze: Październik 2014

Numer dokumentu: 790976 – 242

Informacje o produkcie

Niniejszy podręcznik opisuje funkcje występujące w większości modeli. Niektóre funkcje mogą nie być dostępne w zakupionym komputerze.

Nie wszystkie funkcje urządzenia są dostępne w poszczególnych edycjach Windows 8. W tym komputerze może być wymagane uaktualnienie i/lub zakup dodatkowego sprzętu, sterowników i/lub oprogramowania do pełnego dostępu do wszystkich funkcji Windows 8. Aby uzyskać szczegółowe informacje, patrz <http://www.microsoft.com>.

W tym komputerze może być wymagane uaktualnienie i/lub zakup dodatkowego sprzętu i/lub napędu DVD do zainstalowania systemu Windows 7 i pełnego dostępu do wszystkich jego funkcji. Aby uzyskać szczegółowe informacje, patrz <http://windows.microsoft.com/en-us/windows7/get-know-windows-7>.


Warunki użytkowania oprogramowania


Instalując, kopiując, pobierając lub wykorzystując w jakikolwiek inny sposób oprogramowanie zainstalowane na komputerze, użytkownik akceptuje warunki Umowy Licencyjnej Użytkownika Oprogramowania HP. W przypadku niezaakceptowania warunków licencji jedynym środkiem zaradczym jest zwrot nieużywanego produktu w całości (sprzętu i oprogramowania) w ciągu 14 dni. Umożliwi to zwrot zapłaty zgodnie z zasadami stosowanymi w miejscu zakupu.


Aby uzyskać więcej informacji lub pełny zwrot zapłaty, należy skontaktować się z lokalnym punktem sprzedaży.

Informacje o podręczniku

W niniejszej instrukcji przedstawiono podstawowe informacje na temat rozbudowy komputerów HP Desktop Mini Business PC.

 **OSTRZEŻENIE!** Tak oznaczane są zalecenia, których nieprzestrzeganie może doprowadzić do obrażeń ciała lub śmierci.

 **OSTROŻNIE:** Tak oznaczane są zalecenia, których nieprzestrzeganie może doprowadzić do uszkodzenia sprzętu lub utraty danych.

 **UWAGA:** Tak oznaczane są ważne informacje uzupełniające.

Spis treści


1 Cechy produktu	1
Elementy w konfiguracji standardowej	1
Podzespoły na panelu przednim	2
Elementy panelu tylnego	3
Umieszczenie numeru seryjnego	4
2 Rozbudowa komputera	5
Cechy komputera ułatwiające rozbudowę i serwisowanie	5
Ostrzeżenia i przestrogi	5
Podłączenie kabla zasilania	6
Wymywanie panelu dostępu komputera	7
Zakładanie panelu dostępu komputera	9
Zmiana konfiguracji typu desktop na konfigurację typu tower	10
Wymywanie i wymiana dysku twardego	11
Instalowanie dodatkowej pamięci	14
moduły SODIMM	14
Moduły SODIMM DDR3L-SDRAM	14
Podłączanie do gniazd SODIMM	15
Instalowanie modułów SODIMM	16
Wymiana baterii	19
Instalacja blokady bezpieczeństwa	21
Blokada za pomocą kabla	22
Kłódka	23
Mocowanie komputera	24
Obsługiwane opcje montażowe	25
Załącznik A Wyładowania elektrostatyczne	27
Zapobieganie wyładowaniom elektrostatycznym	27
Metody uziemiania	27
Załącznik B Zalecenia dotyczące pracy komputera, rutynowa pielęgnacja i przygotowanie komputera do transportu	28
Zalecenia dotyczące pracy komputera i rutynowa pielęgnacja	28
Przygotowanie do transportu	29

Załącznik C Ułatwienia dostępu	30
Obsługiwane technologie ułatwiające dostęp	30
Kontakt z pomocą techniczną	30
Indeks	31

1 Cechy produktu

Elementy w konfiguracji standardowej

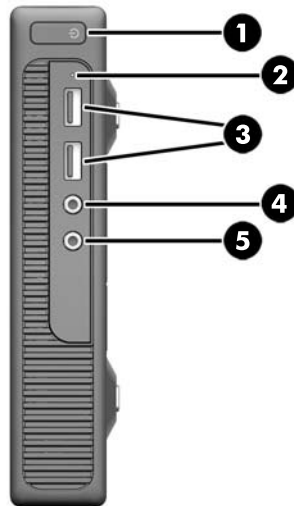
Elementy komputera różnią się w zależności od modelu. Pełną listę sprzętu i oprogramowania zainstalowanego w komputerze można uzyskać, uruchamiając narzędzie diagnostyczne (dołączone tylko do niektórych modeli komputera).

 **UWAGA:** Ten model komputera może być używany w konfiguracji typu tower lub desktop. Podstawa wieży jest sprzedawana oddzielnie.



Podzespoły na panelu przednim

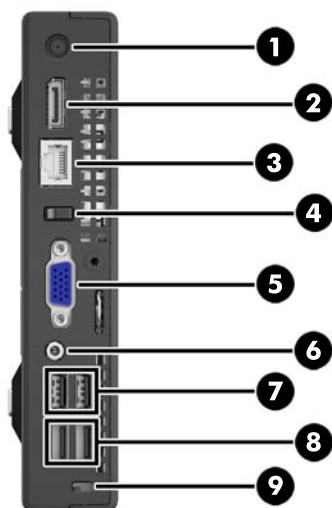
Konfiguracja napędów różni się w zależności od modelu.



1	Dwufunkcyjny przycisk zasilania	4	Złącze mikrofonu
2	Wskaźnik aktywności dysku twardego	5	Złącze słuchawkowe
3	Porty USB 3.0		

UWAGA: Zazwyczaj wskaźnik zasilania świeci na biało, gdy zasilanie jest włączone. Jeżeli miga na czerwono, oznacza to, że wystąpił problem z komputerem i jest wyświetlany kod diagnostyczny. Aby sprawdzić znaczenie kodu, skorzystaj z *Instrukcji konserwacji i serwisowania*.

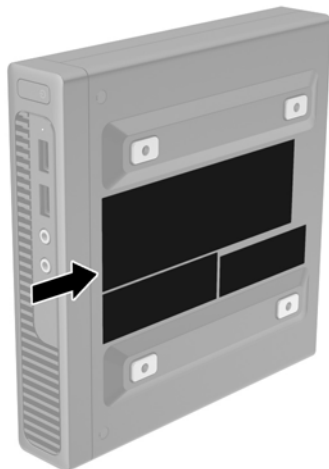
Elementy panelu tylnego



1		Złącze kabla zasilającego	6		Złącze wyjścia liniowego dla zasilanych urządzeń audio (zielone)
2		Złącze monitora DisplayPort	7		Porty USB 2.0 (czarne) z obsługą funkcji wznowienia za pomocą klawiatury
3		Gniazdo RJ-45 (sieciowe)	8		Porty USB 3.0 (niebieskie)
4		Zacisk kabla zasilającego	9		Gniazdo linki zabezpieczającej
5		Złącze monitora VGA (niebieskie)			

Umieszczenie numeru seryjnego

Każdemu komputerowi nadano unikatowy numer seryjny oraz numer identyfikacyjny produktu, które znajdują się na zewnątrz komputera. Numery te należy przygotować przed skontaktowaniem się z punktem serwisowym.



2 Rozbudowa komputera

Cechy komputera ułatwiające rozbudowę i serwisowanie

Budowa komputera ułatwia jego rozbudowę i serwisowanie.

Ostrzeżenia i przestrogi

Przed przystąpieniem do rozbudowy komputera należy uważnie przeczytać wszystkie instrukcje, przestrogi i ostrzeżenia zawarte w tym podręczniku.

⚠ OSTRZEŻENIE! Ze względu na ryzyko odniesienia obrażeń ciała w wyniku porażenia prądem lub kontaktu z gorącymi elementami lub ryzyko wzniesienia pożaru:

Przed dotknięciem podzespołów komputera należy odłączyć kabel zasilający od gniazda sieci elektrycznej i poczekać na obniżenie temperatury elementów wewnętrznych.

Nie należy podłączać złączy telekomunikacyjnych lub telefonicznych do gniazda karty sieciowej (NIC).

Nie należy używać wtyczki kabla zasilającego pozbawionej uziemienia. Wtyczka z uziemieniem pełni bardzo ważną funkcję zabezpieczającą.

Wtyczkę kabla zasilającego włożyć należy do uziemionego gniazda, do którego możliwy jest zawsze łatwy dostęp.

Aby zmniejszyć ryzyko odniesienia poważnych obrażeń, należy zapoznać się z przewodnikiem *Bezpieczeństwo i wygoda pracy*. Opisano w nim prawidłową organizację pracy, pozycję przy pracy oraz zalecane sposoby pracy i ochrony zdrowia użytkowników komputerów, jak również ważne informacje na temat zasad bezpieczeństwa obsługi urządzeń elektrycznych i mechanicznych. Podręcznik jest dostępny w sieci Web pod adresem <http://www.hp.com/ergo>.

⚠ OSTRZEŻENIE! Wewnątrz obudowy znajdują się części ruchome i pod napięciem.

Przed zdjęciem obudowy należy odłączyć urządzenie od zasilania.

Przed ponownym podłączeniem zasilania należy zamontować obudowę.

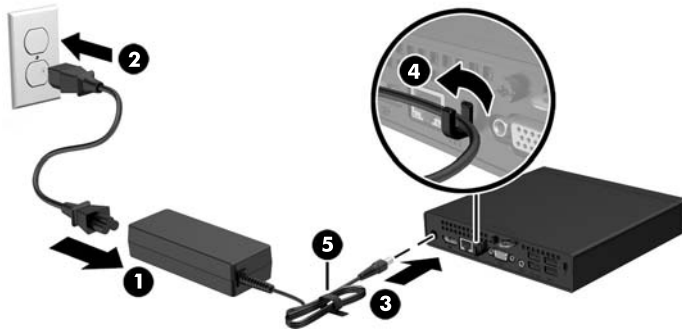
⚠ OSTROŻNIE: Wyładowania elektrostatyczne mogą uszkodzić elementy elektryczne komputera lub urządzeń dodatkowych. Przed przystąpieniem do wykonywania opisanych poniżej czynności należy pozbyć się ładunków elektrostatycznych zgromadzonych na powierzchni skóry, dotykając uziemionego metalowego przedmiotu. Więcej informacji znajduje się w części [Wyładowania elektrostatyczne na stronie 27](#).

Gdy komputer jest podłączony do źródła prądu przemiennego, napięcie jest zawsze dostarczane do płyty głównej. Aby zapobiec uszkodzeniu wewnętrznych elementów komputera, przed otwarciem obudowy należy odłączyć kabel zasilający.

Podłączenie kabla zasilania

Podczas podłączania zasilania należy koniecznie wykonać poniższe kroki, aby nie dopuścić do odłączenia się przewodu zasilającego od komputera.

1. Podłącz żeński koniec kabla zasilającego do zasilacza (1).
2. Podłącz drugi koniec kabla zasilającego do gniazda sieci elektrycznej (2).
3. Podłącz zaokrąglony koniec kabla zasilającego do złącza zasilacza z tyłu komputera (3).
4. Kabel zasilania należy przeprowadzić przez klamrę mocującą, aby zabezpieczyć go przed odłączeniem od komputera (4).
5. Zwiąż nadmiar przewodu wentylacyjnego za pomocą dostarczonej opaski (5).



! OSTROŻNIE: Zaniedbanie zabezpieczenia przewodu zasilającego klamrą mocującą może spowodować odłączenie przewodu zasilającego i utratę danych.

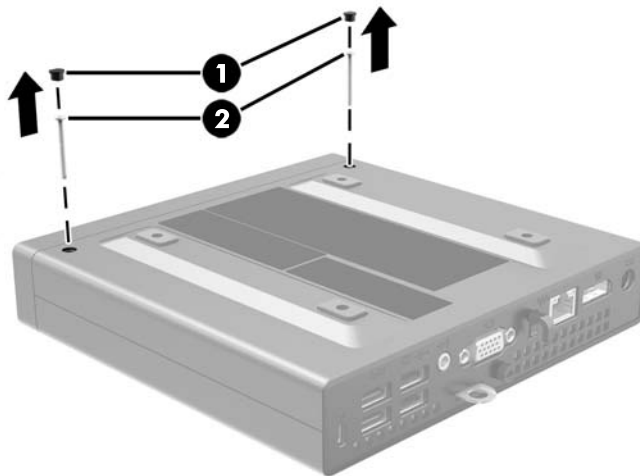
Wymywanie panelu dostępu komputera

Aby uzyskać dostęp do elementów wewnętrznych, należy zdjąć panel dostępu:

1. Usuń/odłącz urządzenia zabezpieczające, uniemożliwiające otwieranie obudowy komputera.
2. Wyjmij z komputera wszystkie nośniki wymienne, na przykład napęd flash USB.
3. Wyłącz komputer w prawidłowy sposób (z poziomu operacyjnego), a następnie wyłącz wszystkie podłączone do niego urządzenia zewnętrzne.
4. Odłącz kabel zasilający od gniazda sieci elektrycznej i odłącz wszystkie urządzenia zewnętrzne.

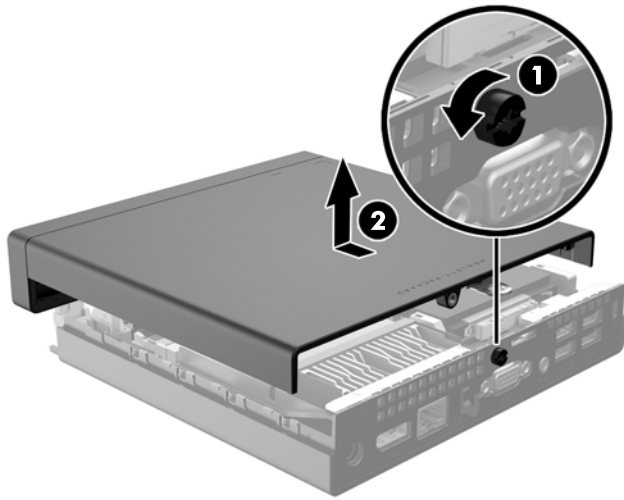
⚠ OSTROŻNIE: Niezależnie od tego, czy komputer jest włączony czy nie, jeśli system jest podłączony do sprawnego gniazda sieci elektrycznej, to napięcie jest dostarczane do płyty systemowej. Aby zapobiec uszkodzeniu wewnętrznych elementów komputera, należy odłączyć kabel zasilający.

5. Jeśli komputer jest umieszczony na podstawie, wyjmij go z podstawy i połóż tak, aby otwory VESA skierowane były do góry.
6. Wyjmij zaślepki gumowe z dwóch otworów znajdujących się najbliżej przedniej części komputera (1).
7. Wykręć wkręty z dwóch otworów znajdujących się najbliżej przedniej części komputera (2).



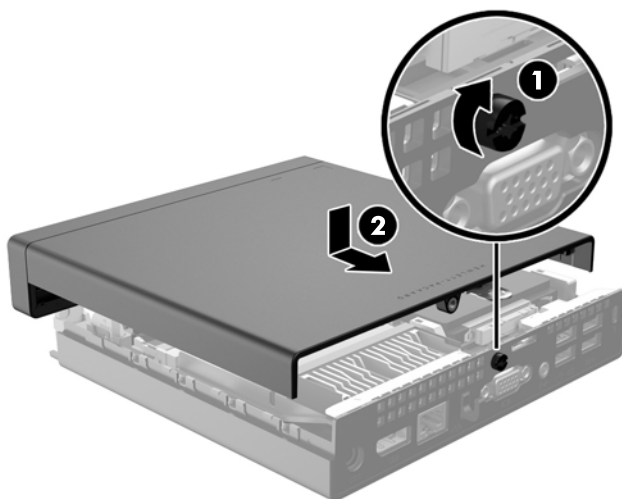
8. Obróć komputer.

9. Poluzuj śrubę z tyłu komputera (1), przesunij pokrywę do przodu, a następnie zdejmij ją (2).

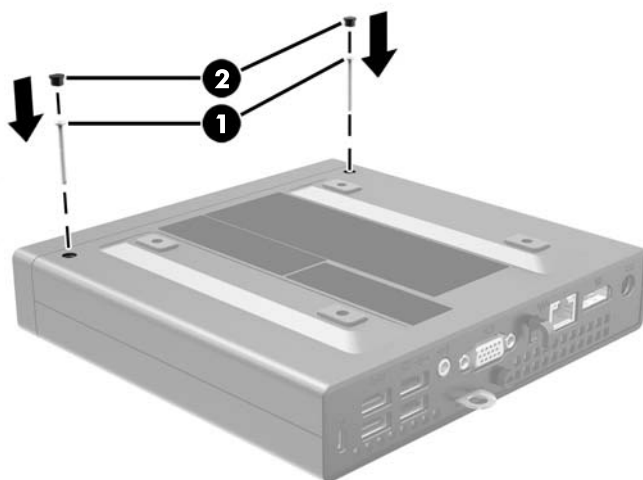


Zakładanie panelu dostępu komputera

1. Załóż pokrywę na komputer, a następnie wsuń ją (1) i dokręć śrubę (2), mocując pokrywę na swoim miejscu.



2. Obróć komputer.
3. Umieść wkręty w dwóch otworach znajdujących się najbliżej przedniej części komputera (1) i dokręć je.
4. Umieść zaślepki gumowe w dwóch otworach znajdujących się najbliżej przedniej części komputera (2).



Zmiana konfiguracji typu desktop na konfigurację typu tower

Komputer może być ustawiony w pozycji pionowej po wykorzystaniu opcjonalnej podstawy, którą można kupić w firmie HP.

1. Usuń/odłącz urządzenia zabezpieczające, uniemożliwiające otwieranie obudowy komputera.
2. Wyjmij z komputera wszystkie nośniki wymienne, na przykład napęd flash USB.
3. Wyłącz komputer w prawidłowy sposób (z poziomu systemu operacyjnego), a następnie wyłącz wszystkie podłączone do niego urządzenia zewnętrzne.
4. Odłącz kabel zasilający od gniazda sieci elektrycznej i odłącz wszystkie urządzenia zewnętrzne.

OSTROŻNIE: Niezależnie od tego, czy komputer jest włączony czy nie, jeśli jest on podłączony do sprawnego gniazda sieci elektrycznej, to napięcie jest dostarczane do płyty głównej. Aby zapobiec uszkodzeniu wewnętrznych elementów komputera, należy odłączyć kabel zasilający.

5. Ustaw komputer tak, aby jego prawa strona była skierowana do góry i umieść go w opcjonalnej podstawie.




UWAGA: Aby zapewnić większą stabilność komputera używanego w konfiguracji tower, firma HP zaleca używanie opcjonalnej podstawy wieżowej.

6. Podłącz ponownie kabel zasilający i urządzenia zewnętrzne, a następnie włącz komputer.


UWAGA: Ze wszystkich stron komputera musi się znajdować co najmniej 10,2 cm (4 cale) wolnej i pozbawionej przeszkód przestrzeni.

7. Włącz urządzenia zabezpieczające, które zostały wyłączone podczas zdejmowania panelu dostępu.

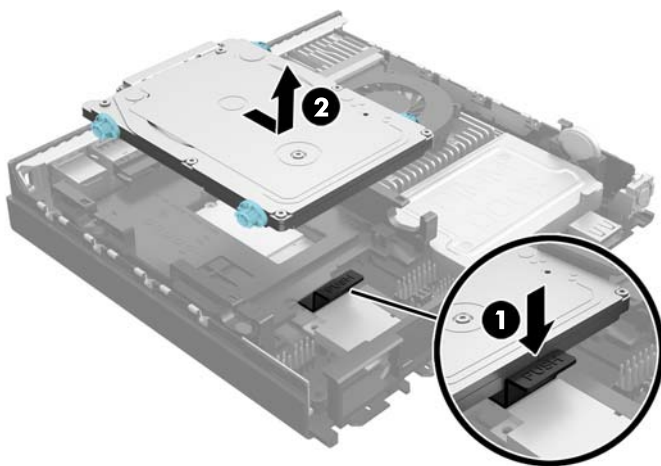
Wymowanie i wymiana dysku twardego

 **UWAGA:** Przed wyjęciem starego dysku twardego należy utworzyć kopie zapasowe zgromadzonych na nim danych, aby możliwe było przeniesienie ich na nowy dysk.

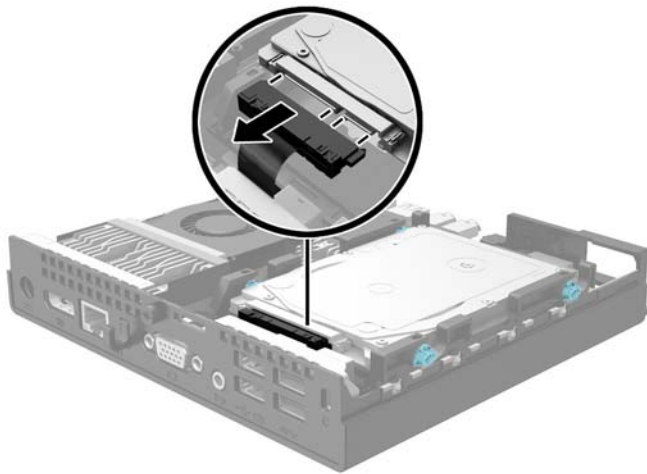
1. Usuń/odłącz urządzenia zabezpieczające, uniemożliwiające otwieranie obudowy komputera.
2. Wyjmij z komputera wszystkie nośniki wymienne, na przykład napęd flash USB.
3. Wyłącz komputer w prawidłowy sposób (z poziomu operacyjnego), a następnie wyłącz wszystkie podłączone do niego urządzenia zewnętrzne.
4. Odłącz kabel zasilający od gniazda sieci elektrycznej i odłącz wszystkie urządzenia zewnętrzne.

 **OSTROŻNIE:** Niezależnie od tego, czy komputer jest włączony czy nie, jeśli system jest podłączony do sprawnego gniazda sieci elektrycznej, to napięcie jest dostarczane do płyty systemowej. Aby zapobiec uszkodzeniu wewnętrznych elementów komputera, należy odłączyć kabel zasilający.

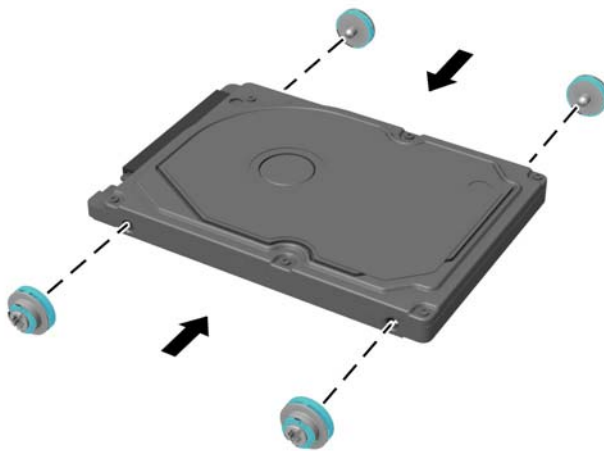
5. Jeśli komputer jest umieszczony na podstawie, usuń ją i połóż komputer.
6. Zdejmij panel dostępu komputera.
7. Naciśnij dźwignię zwalniającą znajdującą się w pobliżu tylnej części dysku twardego (1). Przytrzymując naciśniętą dźwignię zwalniającą, przesunij dysk do tyłu, aż do oporu, a następnie podnieś go do góry i wyjmij z wnęki (2).



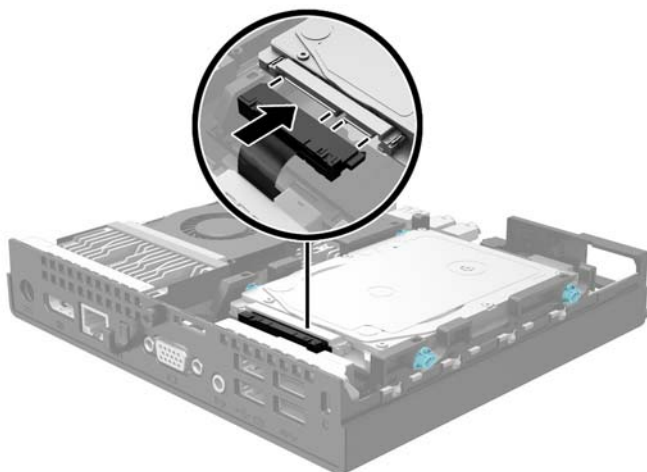
8. Odłącz kabel zasilający/kabel danych od dysku twardego.



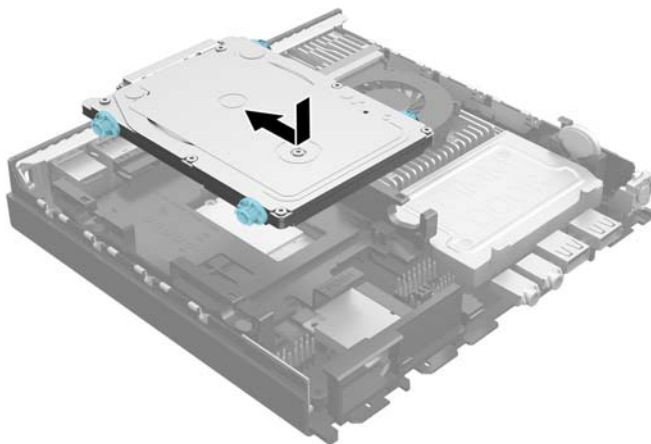
9. Przenieś srebrne i niebieskie śruby prowadnicy ze starego dysku do nowego dysku.



10. Przytrzymaj nowy dysk twardy nad wnęką i podłącz kabel zasilający/danych do dysku twardego.



11. Wyrównaj śruby prowadzące ze szczelinami w klatce napędu, wciśnij dysk twardy do wnęki, a następnie przesunij go do przodu, aż zablokuje się na miejscu.



12. Załóż panel dostępu komputera.
13. Umieść komputer z powrotem na podstawie, jeśli wcześniej był na niej umieszczony.
14. Podłącz kabel zasilający i włącz komputer.
15. Włącz urządzenia zabezpieczające, które zostały wyłączone podczas zdejmowania panelu dostępu.

Instalowanie dodatkowej pamięci

Komputer jest wyposażony w pamięć operacyjną typu DDR3L-SDRAM, która charakteryzuje się podwójną szybkością transmisji danych, w 3 modułach SODIMM.

moduły SODIMM

W gniazdach pamięci na płycie głównej można zainstalować maksymalnie dwa standardowe moduły SODIMM. Znajduje się w nich przynajmniej jeden fabrycznie zainstalowany moduł SODIMM. Aby osiągnąć maksymalną efektywność systemu pamięci, na płycie głównej można zainstalować do 16 GB pamięci.

Moduły SODIMM DDR3L-SDRAM

Aby system funkcjonował prawidłowo, należy używać następujących modułów SODIMM:

- wyposażonych w standardowe złącza 204-stykowe
- niebuforowane, typu non-ECC PC3-12800 DDR3L-1333 MHz,
- DDR3L-SDRAM SODIMMs, 1,35 V.

Moduł DDR3L-SDRAM SODIMMs musi również:

- obsługi parametru opóźnienia CAS 11 modułu DDR3L 1333 MHz (taktowanie 11-11-11)
- zawierać obowiązujące specyfikacje opublikowane przez organizację Joint Electronic Device Engineering Council (JEDEC)

Dodatkowo komputer obsługuje:

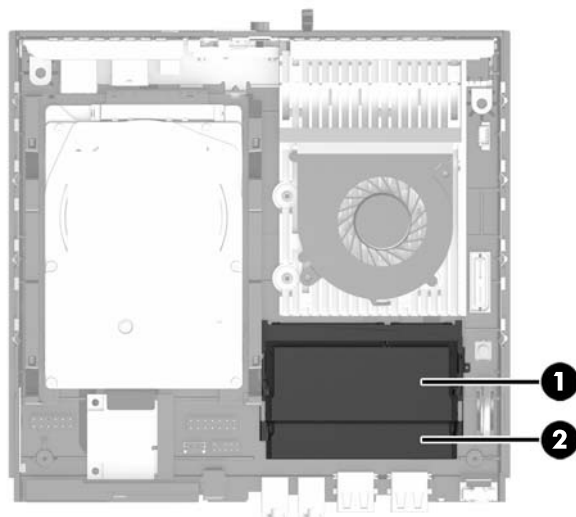
- układy pamięci bez funkcji kontroli i korygowania błędów (non-ECC) 512 megabitów 1 oraz 2 gigabity
- jednostronne i dwustronne moduły SODIMM
- moduły SODIMM zbudowane z x8 lub x16 układów; moduły SODIMM zbudowane z x4 układów SDRAM nie są obsługiwane



UWAGA: System nie będzie działał prawidłowo, jeżeli zostaną zainstalowane nieobsługiwane moduły SODIMM.

Podłączanie do gniazd SODIMM

Na płycie głównej znajdują się dwa gniazda SODIMM (po jednym na każdy kanał). Gniazda te są oznaczone DIMM1 i DIMM2. Gniazdo DIMM1 obsługuje kanał pamięci B. Gniazdo DIMM2 obsługuje kanał pamięci A.



Pozycja	Opis	Oznaczenie na płycie głównej	Kolor gniazda
1	Gniazdo SODIMM1 kanał B	DIMM1	Czarne
2	Gniazdo SODIMM2 kanał A	DIMM2	Czarny

System automatycznie przełącza się na pracę w trybie jednokanałowym, dwukanałowym lub mieszanym, w zależności od sposobu zainstalowania modułów SODIMM.

- System działa w trybie jednokanałowym, jeżeli gniazda SODIMM są wypełnione tylko w jednym kanale.
- Jeżeli pojemność pamięci modułu SODIMM w kanale A jest równa pojemności pamięci modułu SODIMM w kanale B, system działa w wydajniejszym trybie dwukanałowym.
- System działa w trybie mieszanym, jeśli całkowita pojemność modułów pamięci SODIMM w kanale A jest różna od całkowitej pojemności modułów pamięci SODIMM w kanale B. W trybie mieszanym kanał o mniejszej pojemności modułów pamięci określa ilość pamięci działającej w trybie dwukanałowym. Pozostała pamięć działa w trybie jednokanałowym. Jeśli jeden kanał ma więcej pamięci, większa część powinna być przypisana do kanału A.
- W każdym trybie maksymalna szybkość działania jest określona przez częstotliwość taktowania najwolniejszego modułu SODIMM w systemie.

Instalowanie modułów SODIMM

⚠ OSTROŻNIE: Przed dodaniem lub usunięciem jakichkolwiek modułów pamięci należy odłączyć kabel zasilający i odczekać około 30 sekund, aby opróżnić system z pozostałej energii. Niezależnie od tego, czy komputer jest włączony czy nie, jeśli jest on podłączony do sprawnego gniazda sieci elektrycznej, to napięcie jest dostarczane do modułów pamięci. Instalowanie lub usuwanie modułów pamięci przy włączonym zasilaniu może spowodować nieodwracalne uszkodzenie modułów pamięci lub płyty głównej.

Gniazda modułów pamięci mają styki pokryte złotem. Aby zapobiec korozji i/lub utlenianiu, będącym wynikiem stykania się różnych metali, do rozbudowy pamięci należy używać modułów ze stykami pokrytymi złotem.

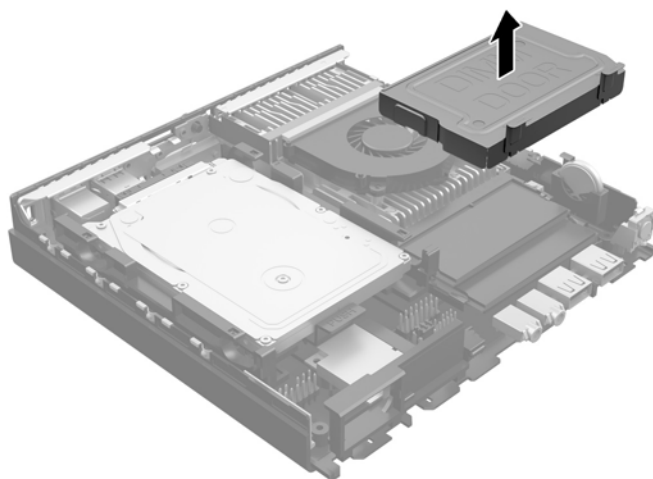
Wyładowania elektrostatyczne mogą uszkodzić elektroniczne elementy komputera lub opcjonalne karty. Przed przystąpieniem do wykonywania opisanych poniżej czynności należy pozbyć się ładunków elektrostatycznych zgromadzonych na powierzchni skóry, dotykając uziemionego metalowego przedmiotu. Aby uzyskać więcej informacji, należy zapoznać się z rozdziałem [Wyładowania elektrostatyczne na stronie 27](#).

Instalując moduł pamięci, nie należy dotykać jego styków. W przeciwnym razie mogą one ulec uszkodzeniu.

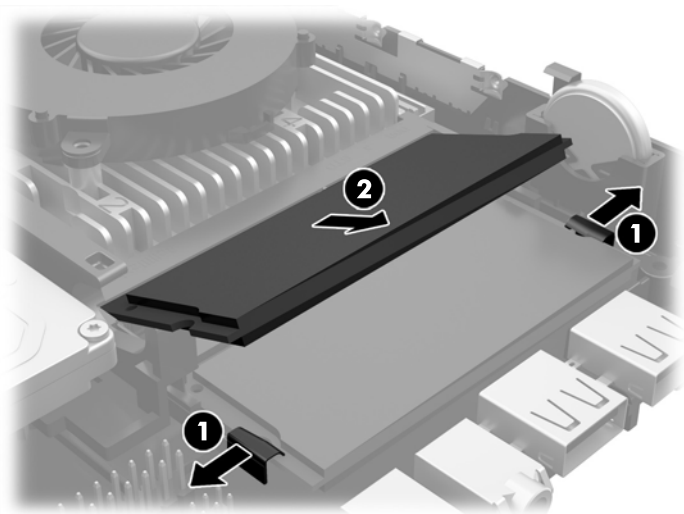
1. Usuń/odłącz urządzenia zabezpieczające, uniemożliwiające otwieranie obudowy komputera.
2. Wyjmij z komputera wszystkie nośniki wymienne, na przykład napęd flash USB.
3. Wyłącz komputer w prawidłowy sposób (z poziomu systemu operacyjnego), a następnie wyłącz wszystkie podłączone do niego urządzenia zewnętrzne.
4. Odłącz kabel zasilający od gniazda sieci elektrycznej i odłącz wszystkie urządzenia zewnętrzne.

⚠ OSTROŻNIE: Przed dodaniem lub usunięciem jakichkolwiek modułów pamięci należy odłączyć kabel zasilający i odczekać około 30 sekund, aby opróżnić system z pozostałej energii. Niezależnie od tego, czy komputer jest włączony czy nie, jeśli jest on podłączony do sprawnego gniazda sieci elektrycznej, to napięcie jest dostarczane do modułów pamięci. Instalowanie lub usuwanie modułów pamięci przy włączonym zasilaniu może spowodować nieodwracalne uszkodzenie modułów pamięci lub płyty głównej.

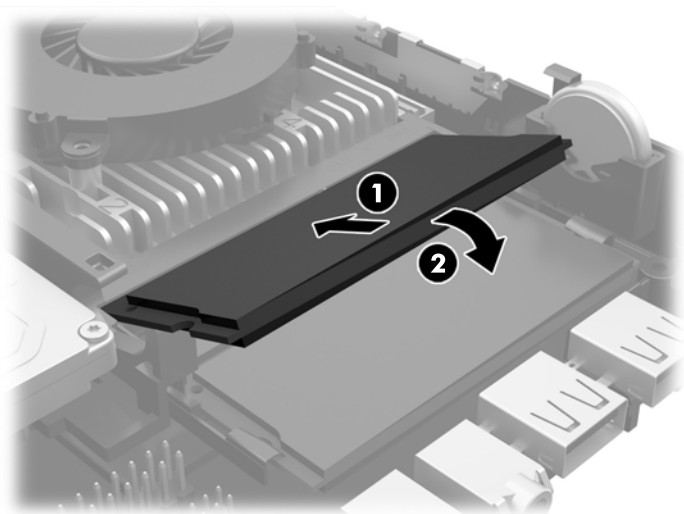
5. Jeśli komputer jest umieszczony na podstawie, usuń ją i połóż komputer.
6. Zdejmij panel dostępu komputera.
7. Podważ krawędź pokrywy pamięci najbliższej boku komputera i podnieś pokrywę z komputera.




8. Aby wyjąć moduł SODIMM, odciągnij na zewnątrz dwa zatrzaski, znajdujące się po obu stronach modułu SODIMM (1) i wyjmij moduł SODIMM z gniazda (2).

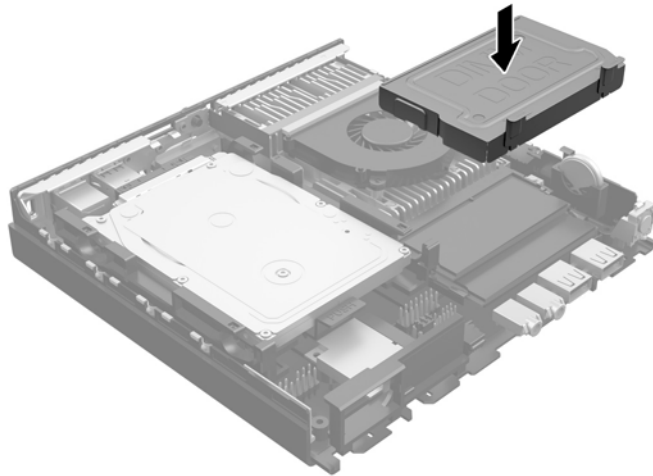


9. Wsuń nowy moduł SODIMM do gniazda pod kątem około 30° (1), a następnie wciśnij go w dół (2), aby zatrzasknął się na miejscu.



 **UWAGA:** Moduły pamięci są skonstruowane w taki sposób, że możliwe jest ich zainstalowanie tylko w jednej pozycji. Należy dopasować wycięcie w module do wypustki w gnieździe pamięci.

10. Wyrównaj pokrywę pamięci nad modułami SODIMM, opuść drzwiczki, a następnie wciśnij pokrywę na właściwe miejsce.



11. Załóż panel dostępu komputera.
12. Umieść komputer z powrotem na podstawie, jeśli wcześniej był na niej umieszczony.
13. Podłącz kabel zasilający i włącz komputer.
14. Włącz urządzenia zabezpieczające, które zostały wyłączone podczas zdejmowania obudowy komputera lub panelu dostępu.

Komputer automatycznie rozpozna dodatkową pamięć przy następnym włączeniu.

Wymiana baterii

Bateria, w którą jest wyposażony komputer, zapewnia zasilanie zegara czasu rzeczywistego. Wymieniając baterię, należy ją zastąpić baterią równoważną do tej pierwotnie zainstalowanej w komputerze. Komputer jest wyposażony w pastylkową baterię litową o napięciu 3 V.

⚠ OSTRZEŻENIE! W komputerze zastosowano wewnętrzną baterię litową z dwutlenkiem manganu. W przypadku nieprawidłowego obchodzenia się z baterią istnieje ryzyko pożaru lub poparzenia substancją chemiczną. Ze względu na ryzyko zranienia, należy pamiętać o następujących zaleceniach:

Nie wolno ponownie ładować baterii.

Nie należy poddawać baterii działaniu temperatur wyższych niż 60°C (140°F).

Baterii nie wolno rozbierać, zgniatać, przekłuwać, zwierać jej zewnętrznych kontaktów, wrzucać do wody ani ognia.

Baterię należy wymieniać tylko na baterię firmy HP odpowiednią dla tego produktu.

⚠ OSTROŻNIE: Przed przystąpieniem do wymiany baterii należy pamiętać o wykonaniu kopii zapasowej ustawień pamięci CMOS. Wyjęcie baterii z komputera powoduje wyzerowanie ustawień pamięci CMOS.

Wyładowania elektrostatyczne mogą uszkodzić elektroniczne elementy komputera lub jego urządzenia dodatkowe. Przed przystąpieniem do wykonywania opisanych poniżej czynności należy pozbyć się nagromadzonych ładunków elektrostatycznych, dotykając uziemionego metalowego przedmiotu.

📝 UWAGA: Okres eksploatacji baterii można wydłużyć, podłączając komputer do sprawnego gniazda sieci elektrycznej. Zainstalowana w komputerze bateria litowa NIE jest używana, gdy komputer jest podłączony do źródła prądu przemiennego.

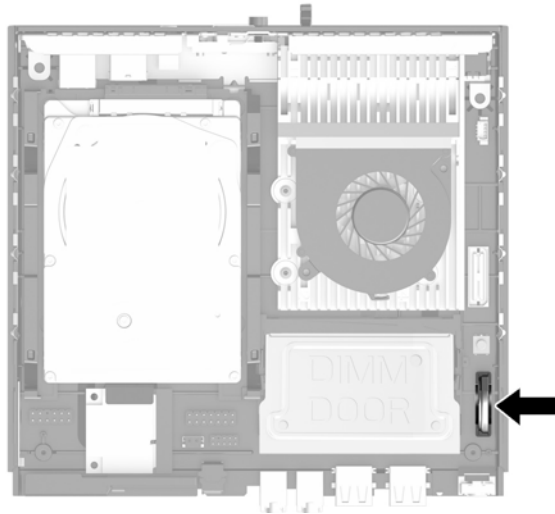
Firma HP zachęca klientów do recyklingu użytego sprzętu elektronicznego, oryginalnych kaset drukarek HP oraz akumulatorów. Więcej informacji dotyczących programów recyklingu znajduje się w witrynie <http://www.hp.com/recycle>.

-
1. Usuń/odłącz urządzenia zabezpieczające, uniemożliwiające otwieranie obudowy komputera.
 2. Wyjmij z komputera wszystkie nośniki wymienne, na przykład napęd flash USB.
 3. Wyłącz komputer w prawidłowy sposób (z poziomu systemu operacyjnego), a następnie wyłącz wszystkie podłączone do niego urządzenia zewnętrzne.
 4. Odłącz kabel zasilający od gniazda sieci elektrycznej i odłącz wszystkie urządzenia zewnętrzne.


⚠ OSTROŻNIE: Niezależnie od tego, czy komputer jest włączony czy nie, jeśli jest on podłączony do sprawnego gniazda sieci elektrycznej, to napięcie jest dostarczane do płyty głównej. Aby zapobiec uszkodzeniu wewnętrznych elementów komputera, należy odłączyć kabel zasilający.

-
5. Zdejmij panel dostępu komputera.

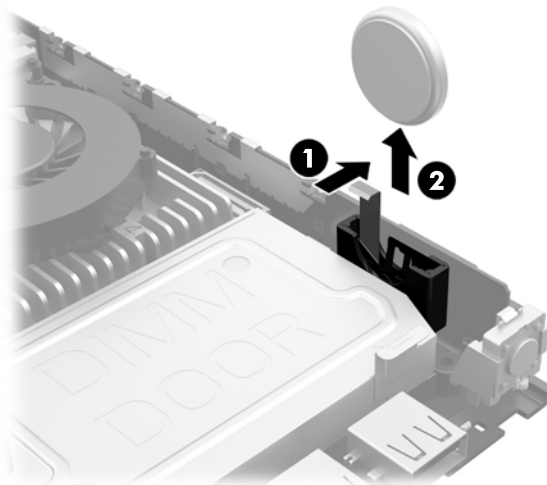
6. Odszukaj baterię i jej uchwyt na płycie głównej.



7. W zależności od typu uchwytu baterii na płycie głównej wykonaj poniższe czynności w celu wymiany baterii.

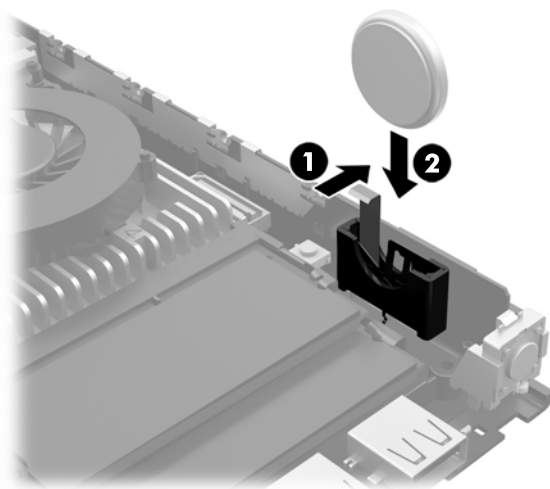
 **UWAGA:** Aby wyjąć i wymienić baterię konieczne może być użycie małego narzędzia, na przykład pęsety lub wąsko zakończonych, precyzyjnych kombinerek monterskich.

- a. Odciągnij zacisk (1) utrzymujący baterię na miejscu, a następnie wyjmij baterię z uchwytu (2).



- b. Odciągnij zacisk (1) i wsuń nową baterię w uchwyt (2).

! OSTROŻNIE: Sprawdź, czy symbol + na baterii jest skierowany w stronę krawędzi zewnętrznej komputera.



UWAGA: Po włożeniu baterii należy wykonać poniższe czynności w celu ukończenia procedury wymiany.

8. Załóż panel dostępu komputera.
9. Podłącz kabel zasilający do gniazda sieci elektrycznej i włącz komputer.
10. Za pomocą programu Computer Setup ustaw ponownie datę i godzinę, hasła oraz inne wartości ustawień systemu.
11. Włącz te urządzenia zabezpieczające, które były wyłączone przy zdejmowaniu panelu dostępu.

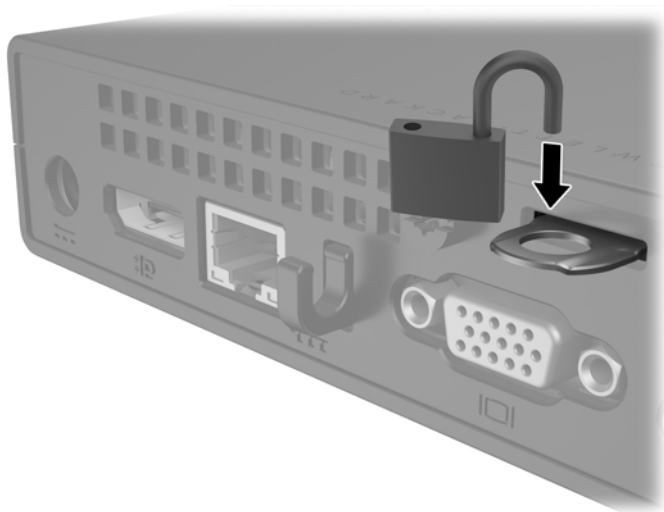
Instalacja blokady bezpieczeństwa

Blokady przedstawione poniżej i na następnych stronach służą do zabezpieczania komputera.

Blokada za pomocą kabla



Kłódka



Mocowanie komputera

Firma HP zaleca mocowanie komputera w położeniu pionowym (tower), przycisk zasilania powinien znajdować się od góry.

OSTROŻNIE: Nie należy mocować komputera portami we/wy skierowanymi w stronę podłogi.

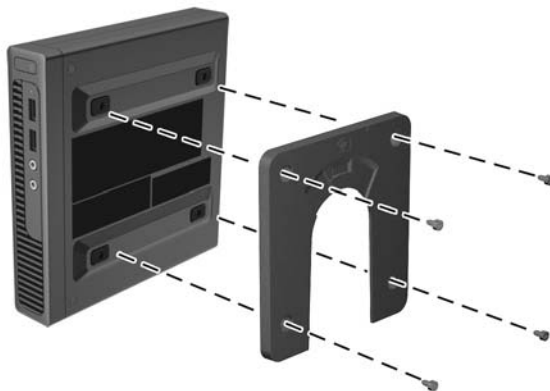
Opisywany komputer jest wyposażony w cztery punkty mocowania znajdujące się z prawej strony obudowy. Punkty te są zgodne ze standardem organizacji VESA (Video Electronics Standards Association), który jest standardem branżowym połączeń montażowych dla płaskich wyświetlaczy takich jak wyposażone w płaski ekran panele, monitory i odbiorniki telewizyjne. Uchwyt HP Quick Release mocuje się do standardowych punktów montażowych VESA, co pozwala zamontować komputer w wybranym położeniu.

UWAGA: Do zamocowania uchwyty HP Quick Release do komputera należy użyć wkrętów 15 mm dołączonych do uchwyty

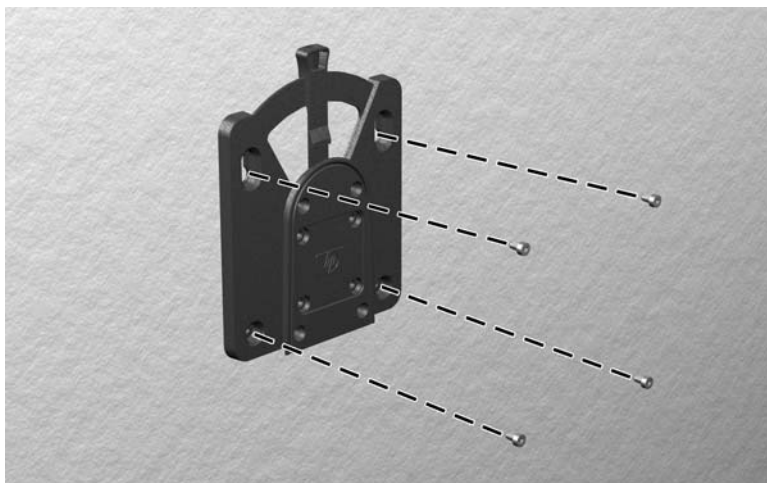


Montaż uchwyty HP Quick Release;

1. Wykręć cztery wkręty z prawej strony komputera.
2. Używając czterech wkrętów 15 mm dołączonych do uchwyty przykręć uchwyt HP Quick Release z jednej strony do komputera, zgodnie z poniższą ilustracją.

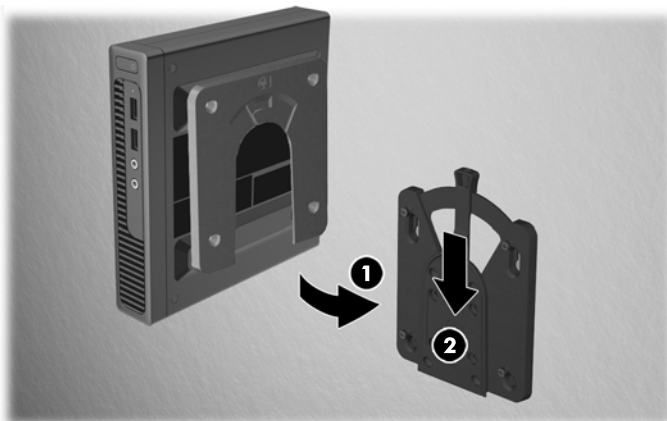


3. Używając czterech wkrętów dołączonych do uchwytu przykręć uchwyt HP Quick Release z drugiej strony do urządzenia, do którego ma być przymocowany komputer.



Sprawdź, czy dźwignia zwalnająca skierowana jest do góry.

4. Nasuń część uchwytu podłączoną do komputera (1) na drugą część uchwytu (2), podłączoną do urządzenia, do którego ma być przymocowany komputer. Słyszalne kliknięcie oznacza prawidłowe połączenie.



Po założeniu uchwyt HP Quick Release automatycznie zablokuje się na swoim miejscu. Aby odłączyć komputer, wystarczy przestawić dźwignię na bok.

Obsługiwane opcje montażowe

Poniższe ilustracje przedstawiają niektóre z obsługiwanych opcji montażu ze wspornikiem montażowym.

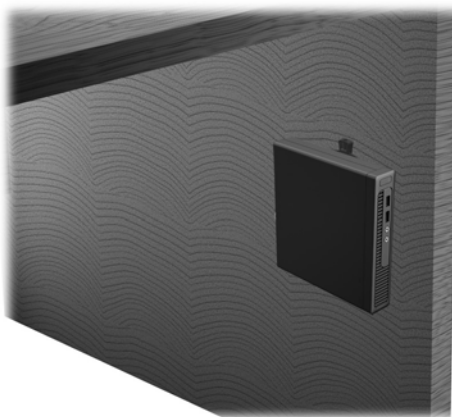
- Z tyłu panelu z płaskim ekranem



- Na ścianie



- Pod biurkiem, z zachowaniem co najmniej 2,5 cm (1 cal) wolnej przestrzeni



A Wyładowania elektrostatyczne

Ładunki elektrostatyczne znajdujące się na ciele człowieka lub innym przewodniku mogą doprowadzić do uszkodzenia płyty głównej lub innych czułych elementów i urządzeń. Może to spowodować ograniczenie trwałości urządzenia.

Zapobieganie wyładowaniom elektrostatycznym

Aby zapobiec uszkodzeniom spowodowanym wyładowaniami elektrostatycznymi, należy przestrzegać następujących zaleceń:

- Aby uniknąć bezpośredniego kontaktu urządzeń ze skórą, należy je przechowywać i transportować w specjalnych opakowaniach antystatycznych.
- Elementy czułe na wyładowania należy przechowywać w opakowaniach aż do momentu zainstalowania ich w stacjach roboczych zabezpieczonych przed wyładowaniami elektrostatycznymi.
- Przed wyjęciem urządzenia z opakowania należy je umieścić na uziemionej powierzchni.
- Należy unikać dotykania bolców, przewodów lub układów.
- Przed dotknięciem elementów lub układów czułych na wyładowania trzeba zawsze pamiętać o właściwym uziemieniu.

Metody uziemiania

Istnieje kilka sposobów uziemiania. Należy skorzystać z jednej z nich przed dotknięciem lub przystąpieniem do instalowania elementów czułych na wyładowania.

- Na nadgarstek należy zakładać opaskę uziemiającą połączoną przewodem uziemiającym z podstawą montażową komputera lub samą stacją roboczą. Opaski takie to elastyczne opaski uziemiające, posiadające opór minimum 1 megaoma +/- 10 procent. Prawidłowe uziemienie zapewnia opaska przylegająca do skóry.
- Podczas pracy wykonywanej na stojąco należy stosować opaski na stopy, palce u nóg lub buty. Stojąc na przewodzącej podłodze lub macie rozpraszającej, należy stosować opaski na obie stopy.
- Należy używać przewodzących narzędzi serwisowych.
- Należy używać przenośnego zestawu serwisowego wyposażonego w składaną matę rozpraszającą ładunki elektrostatyczne.

Zalecany sprzęt do uziemienia można nabyć u autoryzowanego dystrybutora, sprzedawcy lub serwisanta produktów firmy HP.



UWAGA: Więcej informacji o wyładowaniach elektrostatycznych można uzyskać u autoryzowanego dystrybutora, sprzedawcy lub serwisanta produktów firmy HP.

B Zalecenia dotyczące pracy komputera, rutynowa pielęgnacja i przygotowanie komputera do transportu

Zalecenia dotyczące pracy komputera i rutynowa pielęgnacja

Przy konfigurowaniu komputera i monitora oraz ich obsłudze należy przestrzegać poniższych zaleceń:

- Komputer należy chronić przed wilgocią, bezpośrednim oddziaływaniem światła słonecznego oraz nadmiernie wysokimi lub nadmiernie niskimi temperaturami.
- Komputer należy umieścić na stabilnej i płaskiej powierzchni. Ze wszystkich stron komputera zawierających otwory wentylacyjne oraz nad monitorem należy pozostawić co najmniej 10,2 cm wolnej przestrzeni, aby umożliwić swobodny przepływ powietrza.
- Nie wolno w żaden sposób blokować otworów wentylacyjnych ani otworów wlotowych, gdyż utrudni to swobodny przepływ powietrza. Nie należy ustawiać klawiatury z opuszczonymi stopkami bezpośrednio przed komputerem, ponieważ to również ogranicza przepływ powietrza.
- Nie wolno korzystać z komputera przy zdjętej pokrywie panelu dostępu lub zdjętej pokrywie dowolnego z gniazd kart rozszerzeń.
- Nie należy ustawiać komputerów jeden na drugim ani ustawiać ich tak blisko siebie, że mogłyby oddziaływać na siebie wzajemnie powietrzem obiegowym lub podgrzanym.
- Jeżeli komputer będzie używany w osobnej obudowie, należy zapewnić obudowie wentylację wlotową i wylotową. Nadal też mają zastosowanie wszystkie powyższe zalecenia dotyczące pracy komputera.
- Komputer i klawiaturę należy chronić przed kontaktem z płynami.
- Nie wolno zasłaniać szczelin wentylacyjnych monitora żadnym materiałem.
- Należy zainstalować lub uaktywnić funkcje zarządzania energią dostępne w systemie operacyjnym lub inne oprogramowanie, w tym stany uśpienia.
- Przed przystąpieniem do wykonywania wymienionych niżej czynności należy zawsze wyłączyć komputer.
 - Obudowę komputera należy czyścić za pomocą miękkiej i wilgotnej tkaniny. Używanie środków czyszczących może zniszczyć powierzchnię lub spowodować jej odbarwienie.
 - Od czasu do czasu należy przeczyścić otwory wentylacyjne ze wszystkich stron komputera. Niektóre rodzaje włókien, kurz i inne ciała obce mogą zablokować szczeliny wentylacyjne i ograniczyć przepływ powietrza.

Przygotowanie do transportu

Przygotowując komputer do transportu, należy postępować zgodnie z poniższymi wskazówkami:

1. Wykonaj kopię zapasową plików na zewnętrznym urządzeniu pamięci masowej. Zadbaj o to, aby nośniki zawierające kopie zapasowe nie były w czasie przechowywania lub transportu poddawane działaniu impulsów elektrycznych ani magnetycznych.



UWAGA: Dysk twardy jest blokowany automatycznie po wyłączeniu zasilania komputera.

2. Usuń wszystkie nośniki wymienne i umieść je w osobnym miejscu.
3. Wyłącz komputer i podłączone do niego urządzenia zewnętrzne.
4. Wymij wtyczkę kabla zasilającego z gniazda sieci elektrycznej, a następnie z komputera.
5. Odłącz elementy komputera i urządzenia zewnętrzne od źródła zasilania, a następnie od komputera.



UWAGA: Przed transportem komputera sprawdź, czy wszystkie karty są właściwie osadzone i zamocowane w gniazdach na płycie głównej.

6. Zapakuj elementy komputera i urządzenia zewnętrzne do ich oryginalnych lub podobnych opakowań, z odpowiednią ilością materiału tłumiącego, zabezpieczającego je podczas podróży.

C Ułatwienia dostępu

Firma HP projektuje, wytwarza i sprzedaje produkty i usługi dostępne dla wszystkich, w tym również dla osób niepełnosprawnych, zarówno w wersji niezależnej, jak i wspomaganej odpowiednimi urządzeniami.

Obsługiwane technologie ułatwiające dostęp

Produkty firmy HP obsługują wiele ułatwiających dostęp technologii dostępnych w systemie operacyjnym i można je skonfigurować do pracy z dodatkowymi technologiami ułatwienia dostępu. Aby znaleźć więcej informacji o funkcjach ułatwienia dostępu skorzystaj z dostępnej w danym urządzeniu funkcji wyszukiwania.



UWAGA: W celu uzyskania dodatkowych informacji na temat konkretnego produktu technologii ułatwienia dostępu skontaktuj się z działem pomocy technicznej dla tego produktu.

Kontakt z pomocą techniczną

Nieustannie ulepszamy dostępność naszych produktów oraz usług i cenimy wszelkie opinie naszych klientów. Jeśli napotkasz problemy podczas używania dowolnego produktu lub jeśli pragniesz podzielić się z nami opinią dotyczącą pomocnych dla Ciebie funkcji ułatwienia dostępu skontaktuj się z nami pod numerem telefonu (888) 259-5707, od poniedziałku do piątku, od godziny 06:00 do 21:00 czasu górskiego. Osoby niesłyszące lub niedosłyszące korzystające z urządzeń TRS/VRS/WebCapTel mogą skontaktować się z nami w sprawie uzyskania pomocy technicznej lub pytań dotyczących funkcji ułatwienia dostępu pod numerem telefonu (877) 656-7058, od poniedziałku do piątku, od godziny 06:00 do 21:00 czasu górskiego.

Indeks

B

- blokady
 - blokada kablowa 22
 - kłódka 23

D

- dane techniczne
 - pamięci 14
- dysk twardy
 - instalacja 11
 - wyjmowanie 11

E

- elementy panelu przedniego 2
- elementy panelu tylnego 3

I

- instalacja
 - dysk twardy 11
 - pamięć 14
- Instalacja modułów SODIMM 16
- instalowanie
 - bateria 19
 - panel dostępu komputera 9

K

- kabel zasilania, podłączenie 6

M

- metody uziemiania 27
- mocowanie komputera 24
- moduły SODIMM, instalowanie 16

O

- obsługiwane opcje montażowe 25
- opcje montażowe
 - na ścianie 25
 - na tylnej części monitora 25
 - pod biurkiem 25
- opcje ułatwień dostępu 30

P

- pamięć
 - dane techniczne 14

- instalacja 14
- wypełnianie gniazd 15

- panel dostępu
 - wyjmowanie 7
 - wymiana 9
- położenie identyfikatora produktu 4
- położenie numeru seryjnego 4
- przygotowanie do transportu 29

U

- Uchwyt HP Quick Release 24
- Uchwyt Quick Release 24
- ułatwienia dostępu 30
- usuwanie
 - dysk twardy 11
 - panel dostępu komputera 7

W

- wskazówki instalacyjne 5
- wyjmowanie
 - bateria 19
- wyładowania elektrostatyczne, zapobieganie uszkodzeniom 27
- wymiana baterii 19

Z

- zabezpieczenia
 - blokada kablowa 22
 - kłódka 23
- zalecenia dotyczące pracy komputera 28
- zalecenia dotyczące wentylacji 28
- zmiana konfiguracji na typ tower 10