



Довідковий посібник з апаратного забезпечення

Бізнес-ПК HP 260 G1 DM

© Copyright 2014, 2015 Hewlett-Packard Development Company, L.P.

Microsoft і Windows — це торгові марки групи компаній Майкрософт, зареєстровані в США.

Інформацію, яка міститься у цьому документі, може бути змінено без попереднього повідомлення. Єдині гарантії на вироби та послуги HP викладені у недвозначних гарантійних заявах, які надаються разом з такими виробами та послугами. Жодна частина цього документа не може розглядатися як надання додаткових гарантій. Компанія HP не несе відповідальності за технічні або редакційні помилки чи пропуски, що містяться в цьому документі.

Друге видання: січень 2015 р.

Перша редакція: жовтень 2014 р.

Код документа: 790976–BD2

Зауваження щодо використання виробу

У цьому посібнику описано функції, які підтримуються в більшості моделей. У цьому комп'ютері деякі функції можуть бути відсутніми.

У деяких випусках ОС Windows 8 доступні не всі функції. Щоб мати змогу використовувати всі можливості ОС Windows 8, імовірно, на комп'ютері потрібно буде оновити або придбати додаткове апаратне забезпечення, драйвери та програмне забезпечення. Докладніше див. на веб-сайті <http://www.microsoft.com>.

Щоб мати змогу використовувати всі можливості ОС Windows 7, імовірно, на комп'ютері потрібно буде оновити або придбати додаткове апаратне забезпечення та/або придбати пристрій для читання DVD-дисків для інсталяції ОС Windows 7. Докладніше див. на веб-сайті <http://windows.microsoft.com/en-us/windows7/get-know-windows-7>.




Умови використання програмного забезпечення

Інсталиючи, копіюючи, завантажуючи або в інший спосіб використовуючи будь-який програмний продукт, попередньо інстальований на цьому комп'ютері, ви погоджуєтесь з умовами ліцензійної угоди з кінцевим користувачем (EULA) компанії HP. Якщо ви не згодні з умовами цієї ліцензійної угоди, то зобов'язані повністю повернути невикористаний продукт (апаратне обладнання та устаткування) протягом 14 днів для отримання коштів відповідно до порядку відшкодування, встановленого в місці придбання.

Отримати додаткову інформацію або подати запит щодо повного відшкодування вартості комп'ютера, можна в місцевому пункті продажу (у продавця).

Про цей документ

Цей довідник містить загальну інформацію щодо модернізації настільного бізнес-ПК HP Mini.

-
-  **УВАГА!** Таке позначення тексту вказує, що недотримання цих вказівок може призвести до травм чи смерті.
 -  **ПОПЕРЕДЖЕННЯ.** Таке позначення тексту вказує, що недотримання цих вказівок може призвести до пошкодження обладнання чи втрати даних.
 -  **ПРИМІТКА.** Таке позначення тексту вказує на важливу додаткову інформацію.
-

Зміст


1	Можливості виробу	1
	Стандарті можливості конфігурації	1
	Компоненти передньої панелі	2
	Компоненти задньої панелі	3
	Розміщення серійного номера	4
2	Оновлення апаратного забезпечення	5
	Можливості технічного обслуговування	5
	Попередження і застереження	5
	Під'єднання шнура живлення	6
	Зняття знімної панелі комп'ютера	7
	Установлення на місце знімної панелі комп'ютера	9
	Перетворення корпусу з горизонтальним розташуванням на корпус з вертикальним розташуванням	10
	Зняття та встановлення на місце жорсткого диска	11
	Встановлення додаткових модулів пам'яті	14
	SODIMM	14
	Модулі DDR3L-SDRAM SODIMMs	14
	Встановлення модулів в різні SODIMM	15
	Установлення модулів SODIMM	16
	Заміна батареї	19
	Установлення замка безпеки	21
	Замок з тросиком	21
	Висячий замок	22
	Встановлення комп'ютера	23
	Підтримувані варіанти кріплення	24
	Додаток а Електростатичний розряд	26
	Запобігання пошкодженню від статичної електрики	26
	Методи заземлення	26
	Додаток б Рекомендації щодо роботи з комп'ютером, регулярного обслуговування та підготовки до транспортування	27
	Рекомендації щодо роботи з комп'ютером і регулярного обслуговування	27
	Підготовка до транспортування	28

Додаток в Доступність	29
Підтримувані допоміжні технології	29
Звертання до служби підтримки	29
Показчик	30

1 Можливості виробу

Стандарті можливості конфігурації

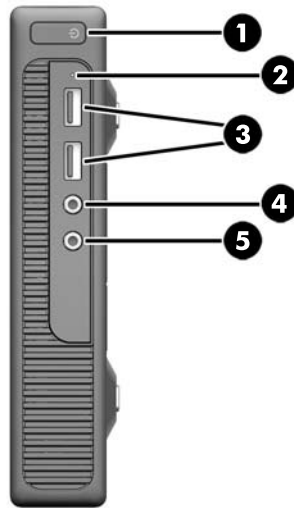
Функції залежать від конкретної моделі. Для отримання повного списку апаратного та програмного забезпечення, встановленого на комп'ютері, скористайтесь утилітою діагностики (постачається тільки з деякими моделями комп'ютерів).

 **ПРИМІТКА.** Цю модель комп'ютера можна розташовувати вертикально або горизонтально. Сійку форм-фактора «башта» можна придбати окремо.



Компоненти передньої панелі

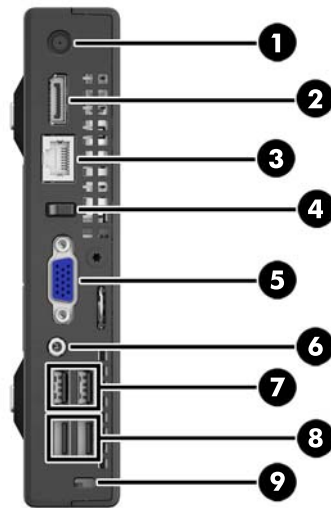
Конфігурація привода залежить від моделі.


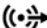








1	Кнопка живлення з двома положеннями	4	Рознім для мікрофона
2	Індикатор активності жорсткого диска	5	Рознім навушників
3	Порти USB 3.0		

ПРИМІТКА. Коли комп'ютер увімкнено, індикатор ввімкнення живлення зазвичай світиться білим. Якщо він блимає червоним, виникла несправність комп'ютера, і блимання позначає код діагностики. Див. *Інструкції з технічного обслуговування та сервісу* для інтерпретації коду.

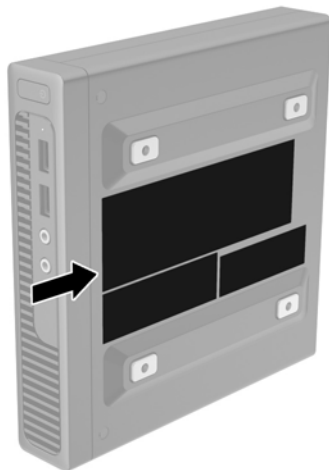
Компоненти задньої панелі



1		Рознім для кабелю живлення змінного струму	6		Вихідний лінійний рознім для аудіопристроїв з окремим живленням (зелений)
2		Рознім монітора DisplayPort	7		Порти USB 2.0 (чорні) з функцією пробудження клавіатури
3		Гніздо RJ-45 (мережа)	8		Порти USB 3.0 (сині)
4		Фіксатор кабелю живлення	9		Паз для троса із замком
5		Рознім для монітора VGA (синій)			

Розміщення серійного номера

Кожний комп'ютер має унікальний серійний номер та ідентифікаційний код, які розташовані на зовнішній стороні комп'ютера. Ці номери треба мати під рукою при зверненні до служби підтримки.



2 Оновлення апаратного забезпечення

Можливості технічного обслуговування

Комп'ютер має функції, що спрощують його модернізацію та обслуговування.

Попередження і застереження

Перш ніж виконувати оновлення, обов'язково прочитайте всі відповідні інструкції, застереги та попередження в цьому посібнику.

⚠ УВАГА! Щоб зменшити ризик особистого травмування через ураження електричним струмом, гарячими поверхнями або загорання, дотримуйтеся наведених нижче рекомендацій.

Від'єднайте шнур живлення від електричної розетки та дайте внутрішнім компонентам охолонути, перш ніж торкатися їх.

Не підключайте телефонні розніми до розеток мережевого адаптеру (NIC).

Не від'єднуйте контакт заземлення кабелю живлення. Контакт заземлення – це важливий компонент безпеки.

Завжди підключайте кабель живлення до заземленої розетки в зоні досяжності.

Щоб зменшити ризик серйозних пошкоджень, ознайомтеся з *Посібником із безпеки та зручності використання*. У ньому описується правильна організація робочого місця, поза та робочі й побутові звички для користувачів комп'ютера, також міститься важлива інформація про техніку безпеки експлуатації електричного та механічного обладнання. Посібник опубліковано на веб-сайті <http://www.hp.com/ergo>.

⚠ УВАГА! Всередині комп'ютера містяться деталі під струмом і деталі, що рухаються.

Відключайте живлення від обладнання перед усуненням кришки.

Перед включенням живлення обладнання слід установити кришку на місце та надійно її закріпити.

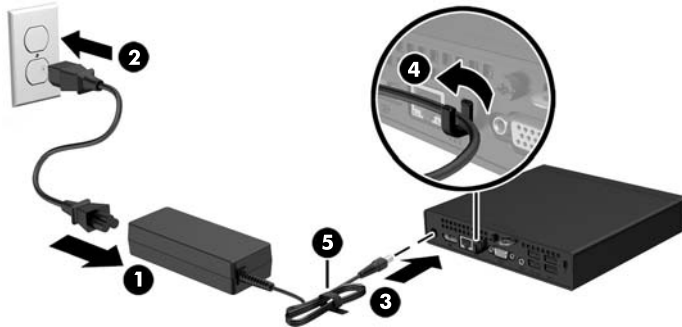
⚠ ПОПЕРЕДЖЕННЯ. Статична електрика може пошкодити електронні деталі комп'ютера чи додаткове обладнання. Перш ніж розпочати модернізацію, зніміть електростатичний заряд, торкнувшись заземленого металевого об'єкту. Щоб отримати додаткові відомості див. [Електростатичний розряд на сторінці 26](#).

Коли комп'ютер підключено до джерела живлення змінного струму, напруга завжди подається на системну плату. Перш ніж відкривати комп'ютер, потрібно від'єднати шнур живлення від джерела живлення, щоб запобігти пошкодженню внутрішніх деталей.

Під'єднання шнура живлення

При під'єднанні до джерела живлення важливо дотримуватися наведених нижче вказівок, аби шнур живлення не від'єднався від комп'ютера.

1. Вставте охоплюючий кінець шнура живлення у блок джерела живлення (1).
2. Підключіть інший кінець шнура живлення до електричної розетки (2).
3. Під'єднайте круглий кінець шнура живлення до розніми джерела живлення на задній панелі комп'ютера (3).
4. Закріпіть кабель живлення фіксатором, щоб кабель не від'єднався від комп'ютера (4).
5. Зв'яжіть додатковий шнур живлення джгутиком, який входить до комплекту поставки (5).



⚠ ПОПЕРЕДЖЕННЯ. Якщо не забезпечити надійне під'єднання шнура живлення за допомогою фіксатора, це може призвести до його від'єднання та втрати даних.

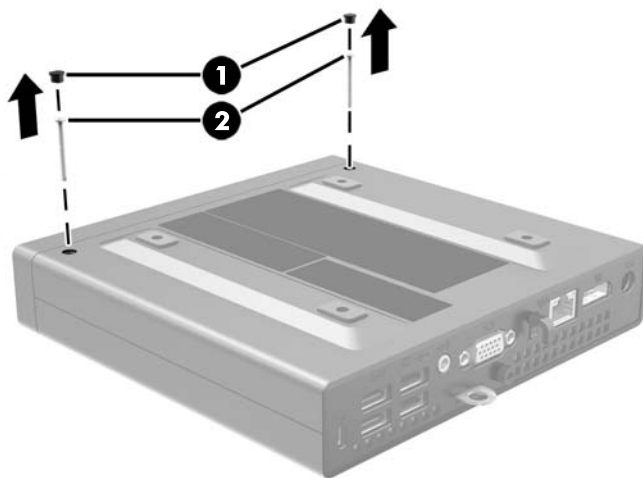
Зняття знімної панелі комп'ютера

Для доступу до внутрішніх компонентів потрібно зняти блок передньої знімної панелі:

1. Від'єднайте або вимкніть усі пристрої безпеки, які запобігають відкриттю комп'ютера.
2. Вийміть із комп'ютера всі знімні носії, наприклад флеш-пам'ять USB.
3. Належним чином вимкніть комп'ютер за допомогою операційної системи, а потім вимкніть усі зовнішні пристрої.
4. Від'єднайте шнур живлення від розетки та відключіть усі зовнішні пристрої.

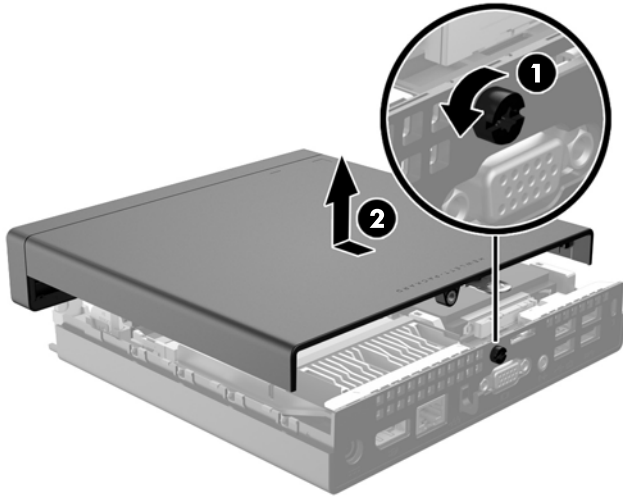
⚠ ПОПЕРЕДЖЕННЯ. Незалежно від того, чи ввімкнено комп'ютер, системна плата завжди перебуває під напругою, якщо систему підключено до розетки мережі змінного струму. Потрібно від'єднати шнур живлення, щоб запобігти пошкодженню внутрішніх деталей комп'ютера.

5. Якщо комп'ютер міститься на підставці, зніміть його і розташуйте отворами стандарту VESA доверху.
6. Вийміть гумові заглушки з двох отворів, розташованих ближче до передньої панелі комп'ютера (1).
7. Викрутіть гвинти з двох отворів, розташованих ближче до передньої панелі комп'ютера (2).



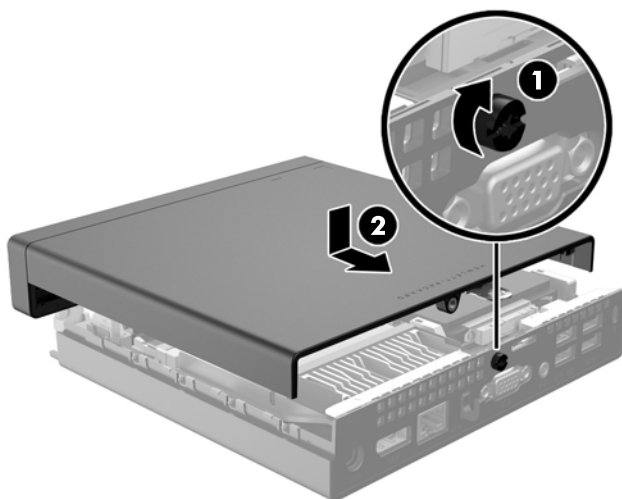
8. Переверніть комп'ютер.

9. Послабте гвинт на задній панелі комп'ютера (1), зсуньте панель доступу вперед, потім підніміть її та зніміть (2).

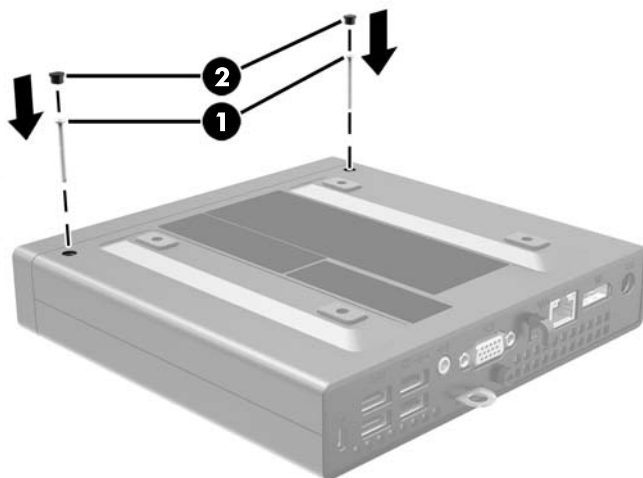


Установлення на місце знімної панелі комп'ютера

1. Установіть панель на комп'ютер, потім посуньте її назад (1) і затягніть гвинт (2), щоб закріпити панель.



2. Переверніть комп'ютер.
3. Вставте гвинти у два отвори, розташовані ближче до передньої панелі комп'ютера (1), та закрутіть їх.
4. Вставте гумові заглушки у два отвори, розташовані ближче до передньої панелі комп'ютера (2).



Перетворення корпусу з горизонтальним розташуванням на корпус з вертикальним розташуванням

Комп'ютер можна використовувати в положенні «tower» із додатковою tower-стійкою, яку можна придбати в HP.

1. Видаліть/відключіть будь-які засоби безпеки, що блокують відкриття корпусу комп'ютера.
2. Вийміть із комп'ютера всі знімні носії, наприклад флеш-пам'ять USB.
3. Правильно вимкніть комп'ютер через операційну систему, потім відключіть усі зовнішні пристрої.
4. Відключіть шнур живлення від розетки і від'єднайте усі зовнішні пристрої.

⚠ ПОПЕРЕДЖЕННЯ. Незалежно від того, чи комп'ютер увімкнено, на системну плату завжди подається напруга, поки комп'ютер підключено до робочої розетки змінного струму. Необхідно відключити шнур живлення від джерела живлення, щоб запобігти пошкодженню внутрішніх компонентів комп'ютера.

5. Орієнтуйте комп'ютер так, щоб його правий бік було повернуто вгору, і розташуйте комп'ютер у додатково придбаній стійці.




📝 ПРИМІТКА. Для фіксації комп'ютера у вертикальному положенні HP рекомендує придбати стійку «tower».

6. Підключіть шнур живлення і під'єднайте усі зовнішні пристрої, а потім увімкніть комп'ютер.


📝 ПРИМІТКА. Залиште 10,2 см вільного простору з усіх боків комп'ютера.

7. Заблокуйте всі пристрої безпеки, вимкнені на час від'єднання знімної панелі.

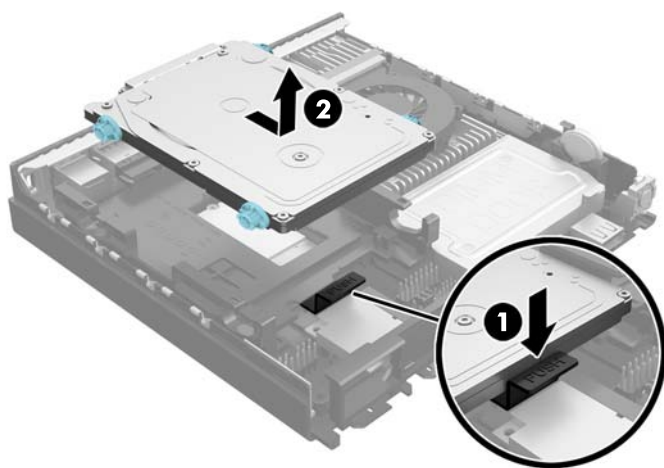
Зняття та встановлення на місце жорсткого диска

 **ПРИМІТКА.** Перед видаленням старого жорсткого диска зробіть резервні копії даних, щоб перенести їх на новий диск.

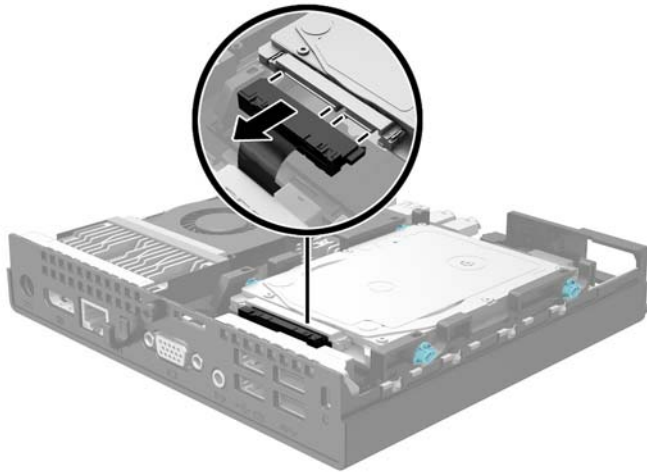
1. Від'єднайте або вимкніть усі пристрої безпеки, які запобігають відкриттю комп'ютера.
2. Вийміть із комп'ютера всі знімні носії, наприклад флеш-пам'ять USB.
3. Належним чином вимкніть комп'ютер за допомогою операційної системи, а потім вимкніть усі зовнішні пристрої.
4. Від'єднайте шнур живлення від розетки та відключіть усі зовнішні пристрої.

 **ПОПЕРЕДЖЕННЯ.** Незалежно від того, чи ввімкнено комп'ютер, системна плата завжди перебуває під напругою, якщо систему підключено до розетки мережі змінного струму. Потрібно від'єднати шнур живлення, щоб запобігти пошкодженню внутрішніх деталей комп'ютера.

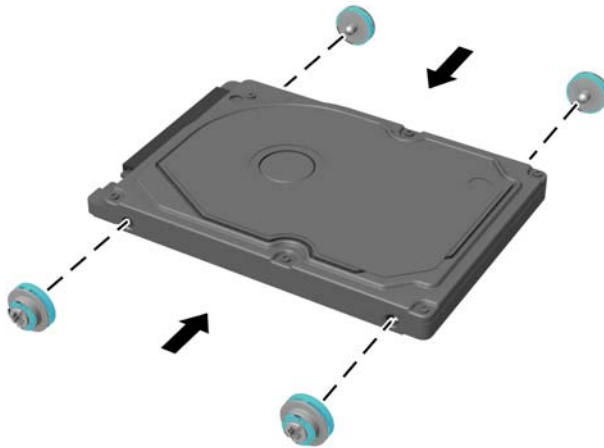
5. Якщо комп'ютер стоїть у стійці, зніміть його.
6. Зніміть знімну панель комп'ютера.
7. Потягніть угору важіль відкриття, розташований поряд із задньою частиною жорсткого диска (1). Натисніть важіль відкриття та посуньте диск уперед до кінця, потім підніміть угору й вийміть з відділення (2).



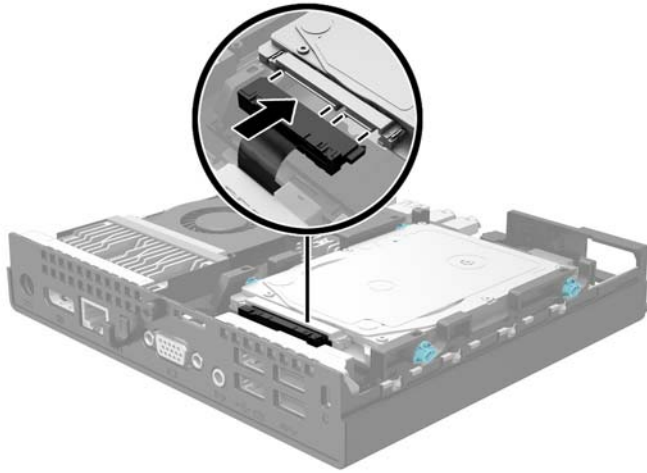
8. Від'єднайте комбінований кабель живлення та даних від жорсткого диска.



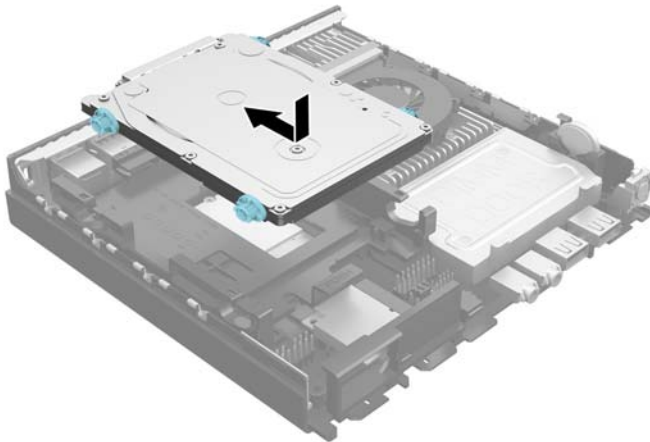
9. Перемістіть сріблястий і блакитний напрямні гвинти зі старого жорсткого диска на новий.



10. Тримайте новий жорсткий диск над відділенням і під'єднайте комбінований кабель живлення та даних до жорсткого диска.



11. Сумістіть направляючі гвинти з отворами відсіку для дисків на шасі, вставте жорсткий диск у відсік, а потім посуňte його вперед до упору і фіксації на місці.



12. Поставте знімну панель на місце.
13. Якщо комп'ютер стояв у стійці, встановіть його на місце.
14. Під'єднайте шнур живлення й увімкніть комп'ютер.
15. Встановіть усі фіксатори, зняті під час видалення знімної панелі.

Встановлення додаткових модулів пам'яті

Комп'ютер постачається з синхронною динамічною оперативною пам'яттю з довільним доступом і подвійною швидкістю передачі даних 3 (DDR3-SDRAM), малогабаритними модулями пам'яті з дворядним розташуванням виводів (SODIMM).

SODIMM

У різних пам'яті на системній платі можна вставити до двох стандартних модулів SODIMM. У ці різні пам'яті вже встановлено якнайменше один модуль SODIMM. Щоб досягти максимально припустимого обсягу, ви можете встановити на системній платі до 16 ГБ пам'яті.

Модулі DDR3L-SDRAM SODIMMs

Для правильної роботи системи необхідно використовувати наступні модулі SODIMM:

- стандартні 204-штиркові
- небуферизовані, без перевірки парності, сумісні з PC3-12800 DDR3L-1333 МГц;
- модулі DDR3L-SDRAM SODIMMs напругою 1,35 вольт

Модулі DDR3L-SDRAM SODIMMs також мають:

- підтримувати затримку CAS 11 DDR3L 1333 МГц (часова діаграма 11-11-11);
- відповідати обов'язковим специфікаціям Об'єднаної інженерної ради з електронних пристроїв (Joint Electronic Device Engineering Council – JEDEC)

Крім того, комп'ютер підтримує:

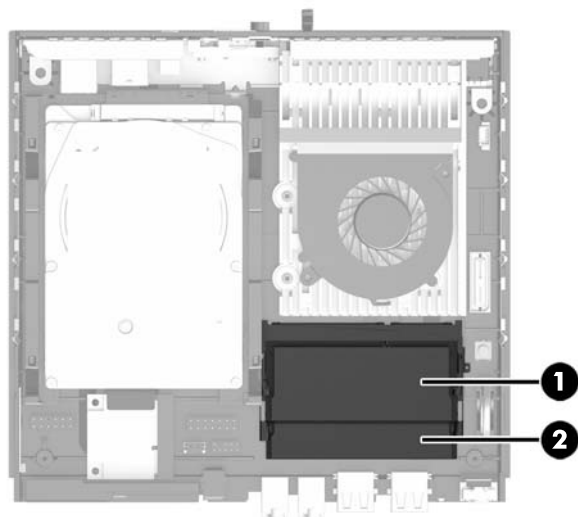
- технології пам'яті non-ECC на 512 Мбіт, 1 Гбіт і 2 Гбіт;
- однобічні і двобічні модулі SODIMM;
- не підтримуються модулі SODIMM, створені з пристроїв x8 і x16 DDR, і модулі SODIMM, створені з x4 SDRAM



ПРИМІТКА. Система не буде працювати належним чином, якщо встановити модулі SODIMM, які не підтримуються.

Встановлення модулів в різні SODIMM

На системній платі є два різні SODIMM, по одному різному на кожен канал. Різні позначені DIMM1 і DIMM2. Різнім DIMM1 працює на каналі пам'яті B. Різнім DIMM2 працює на каналі пам'яті A.



Компонент	Опис	Мітка системної плати	Колір різніму
1	Різнім SODIMM1, канал B	DIMM1	Чорний
2	Різнім SODIMM2, канал A	DIMM2	Чорний

Система буде автоматично працювати в одноканальному, двоканальному або гнучкому режимі, у залежності від типу модулів, встановлених у різні SODIMM.

- Система може працювати в одноканальному режимі, якщо в різні SODIMM встановлено пам'ять тільки для одного каналу.
- Система працюватиме у високопотужному двоканальному режимі, якщо обсяг пам'яті модуля SODIMM в каналі A рівний обсягу пам'яті модуля SODIMM в каналі B.
- Система працюватиме у гнучкому режимі, якщо загальна ємність модулів SODIMM у каналі A не дорівнює загальній ємності модулів SODIMM у каналі B. У гнучкому режимі канал, в який встановлено менший обсяг пам'яті, визначає кількість пам'яті, призначену подвійному каналу, а залишок призначається одинарному каналу. Якщо у одному каналі буде більше пам'яті, ніж у іншому, каналі A потрібно буде призначити більший обсяг пам'яті.
- У будь-якому режимі максимальна швидкість роботи визначається найповільнішим модулем SODIMM, встановленим у системі.

Установлення модулів SODIMM

⚠ ПОПЕРЕДЖЕННЯ. Необхідно від'єднати шнур живлення та зачекати приблизно 30 секунд, перш ніж додавати чи видаляти модулі пам'яті. Незалежно від того, чи увімкнено комп'ютер, модулі пам'яті завжди під напругою, якщо систему підключено до розетки мережі змінного струму. Додавання чи видалення модулів пам'яті під напругою може призвести до непоправного пошкодження модулів пам'яті чи системної плати.

Розніми для модулів пам'яті мають позолочені металеві контакти. Під час модернізації пам'яті важливо використовувати моделі пам'яті з позолоченими металевими контактами, щоб запобігти корозії і/чи окислюванню внаслідок контакту несумісних металів.

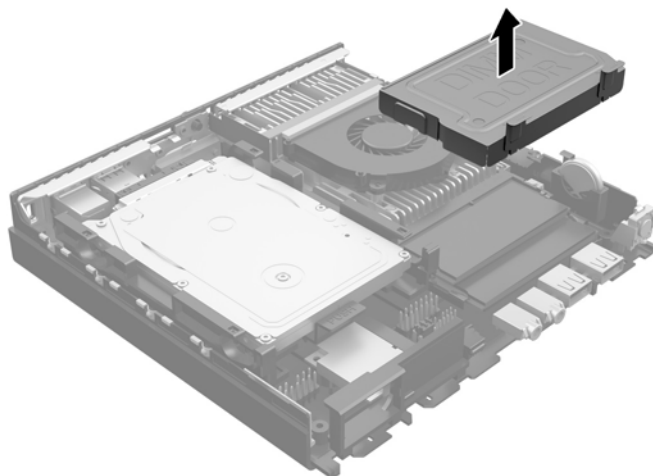
Статична електрика може пошкодити електронні деталі комп'ютера чи додаткові плати. Перш ніж розпочати модернізацію, зніміть електростатичний заряд, торкнувшись заземленого металевого об'єкту. Додаткову інформацію див. у розділі [Електростатичний розряд на сторінці 26](#).

Під час роботи не торкайтеся контактів модуля пам'яті. Це може призвести до пошкодження модуля.

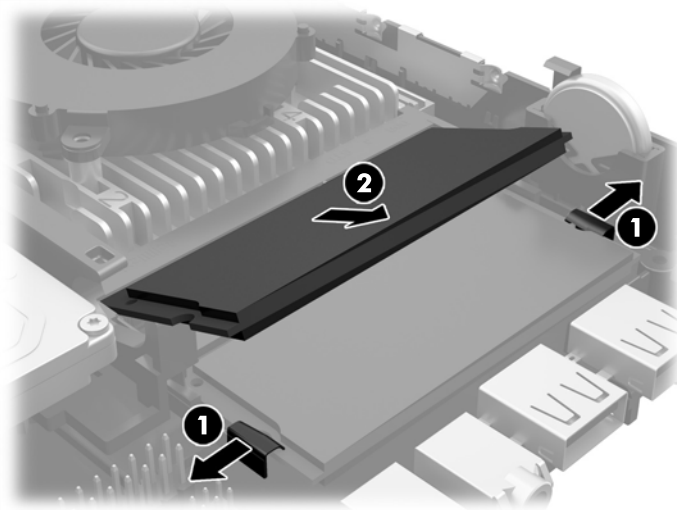
1. Видаліть/відключіть будь-які засоби безпеки, що блокують відкриття корпусу комп'ютера.
2. Вийміть із комп'ютера всі знімні носії, наприклад флеш-пам'ять USB.
3. Правильно вимкніть комп'ютер через операційну систему, потім відключіть усі зовнішні пристрої.
4. Відключіть шнур живлення від розетки і від'єднайте усі зовнішні пристрої.

⚠ ПОПЕРЕДЖЕННЯ. Необхідно від'єднати шнур живлення і зачекати приблизно 30 секунд, перш ніж додавати чи видаляти модулі пам'яті. Незалежно від того, чи увімкнено комп'ютер, модулі пам'яті завжди під напругою, якщо систему підключено до розетки мережі змінного струму. Додавання чи видалення модулів пам'яті під напругою може призвести до непоправного пошкодження модулів пам'яті чи системної плати.

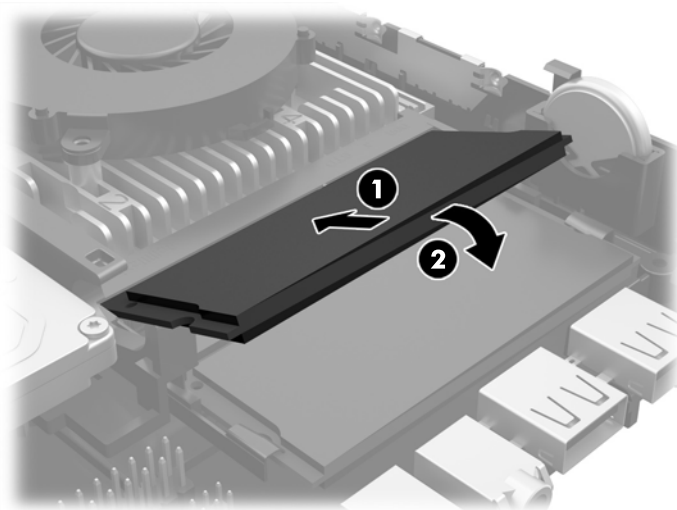
5. Якщо комп'ютер стоїть у стійці, зніміть його і покладіть.
6. Зніміть знімну панель комп'ютера.
7. Підніміть угору край кришки пам'яті, розташованої найближче до краю комп'ютера, і зніміть її.




8. Щоб зняти SODIMM, натисніть у зовнішньому напрямку на дві засувки з кожного боку модуля SODIMM (1), потім витягніть модуль SODIMM із розніму (2).

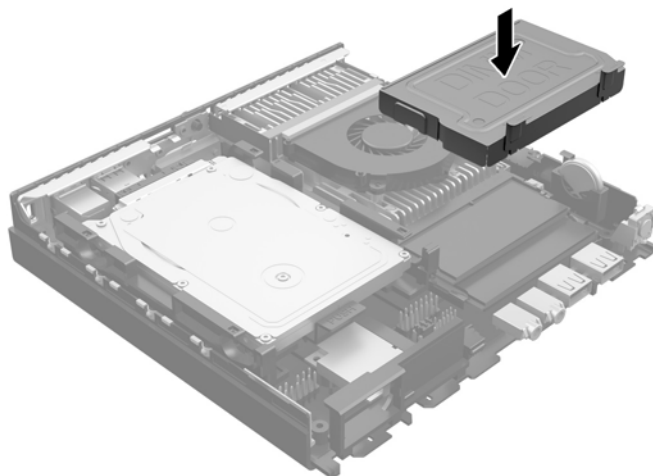


9. Вставте SODIMM у рознім під вуглом близько 30 градусів (1), потім натисніть на нього SODIMM (2), щоб засувки зафіксувалися.



 **ПРИМІТКА.** Модуль пам'яті можна встановити тільки одним способом. Сумістіть паз на модулі з ключем на рознімі пам'яті.

10. Сумістіть кришку з відділенням для модулів SODIMM і натисніть на неї, щоб установити на місце.



11. Поставте знімну панель на місце.
12. Якщо комп'ютер стояв у стійці, встановіть його на місце.
13. Під'єднайте шнур живлення й увімкніть комп'ютер.
14. Встановіть усі блокувальні засоби, що були зняті після видалення кришки корпусу чи знімної панелі.

Комп'ютер автоматично розпізнає нову пам'ять при вмиканні.

Заміна батареї

Батарея, що входить у комплект постачання комп'ютера, забезпечує живлення годинника реального часу. Для заміни використовуйте батарею, еквівалентну встановленій у комп'ютері. Комп'ютер постачається з плоскою 3 В літєвою батареєю.

⚠ УВАГА! Комп'ютер містить внутрішню літій-марганцево-діоксидну батарею. Неправильне використання батареї може призвести до її загоряння і розплавлення. Щоб уникнути травм:

Не перезаряджайте батарею.

Не піддавайте батарею дії температур вище за 60°C (140°F).

Не розбирайте, не ламайте, не проколуйте, не торкайтеся батареї і не утилізуйте її у вогні чи воді.

Виконуйте заміну батареї тільки з використанням запасних частин HP, призначених для даного виробу.

⚠ ПОПЕРЕДЖЕННЯ. Перед заміною батареї необхідно зробити резервну копію параметрів CMOS. Після витягування чи заміни батареї параметри CMOS буде очищено.

Статична електрика може пошкодити електронні деталі комп'ютера чи додаткове обладнання. Перш ніж розпочати модернізацію, зніміть електростатичний заряд, торкнувшись заземленого металічного об'єкту.

📝 ПРИМІТКА. Термін служби літєвої батареї може бути подовжено шляхом підключення комп'ютера до справної електричної розетки мережі змінного струму. Літєва батарея використовується тільки тоді, коли комп'ютер НЕ підключено до джерела живлення змінного струму.

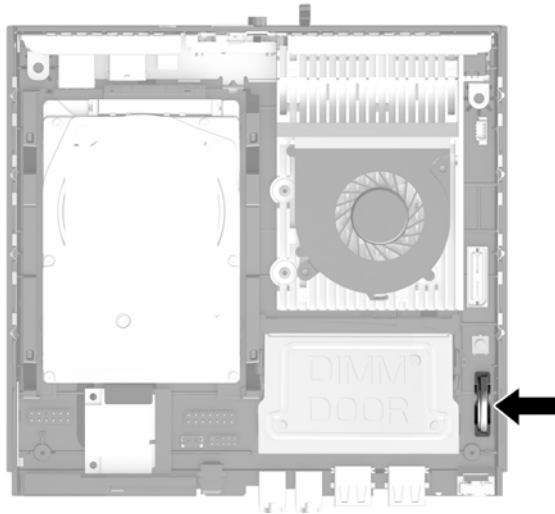
HP радить користувачам утилізувати спрацьоване електронне обладнання, оригінальні картриджі HP та акумуляторні батареї. Для отримання докладнішої інформації про утилізацію відвідайте веб-сайт <http://www.hp.com/recycle>.

-
1. Видаліть/відключіть будь-які засоби безпеки, що блокують відкриття корпусу комп'ютера.
 2. Вийміть із комп'ютера всі знімні носії, наприклад флеш-пам'ять USB.
 3. Правильно вимкніть комп'ютер через операційну систему, потім відключіть усі зовнішні пристрої.
 4. Відключіть шнур живлення від розетки і від'єднайте усі зовнішні пристрої.

⚠ ПОПЕРЕДЖЕННЯ. Незалежно від того, чи комп'ютер увімкнено, на системну плату завжди подається напруга, поки комп'ютер підключено до робочої розетки змінного струму. Необхідно відключити шнур живлення від джерела живлення, щоб запобігти пошкодженню внутрішніх компонентів комп'ютера.

-
5. Зніміть знімну панель комп'ютера.

6. Знайдіть батарею і тримач батареї на системній платі.

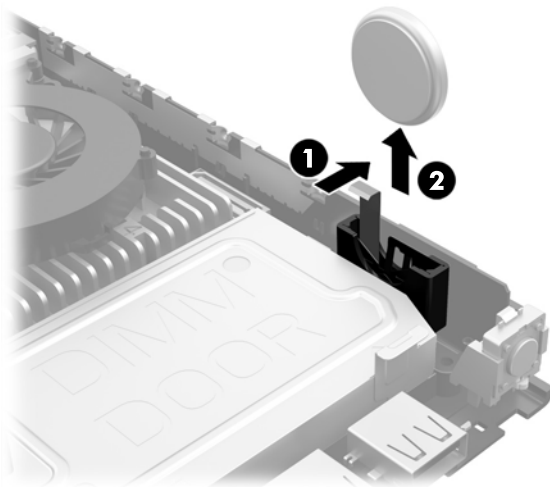


7. В залежності від типу тримача, встановленого на системній платі, виконайте наступні вказівки із заміни батареї.



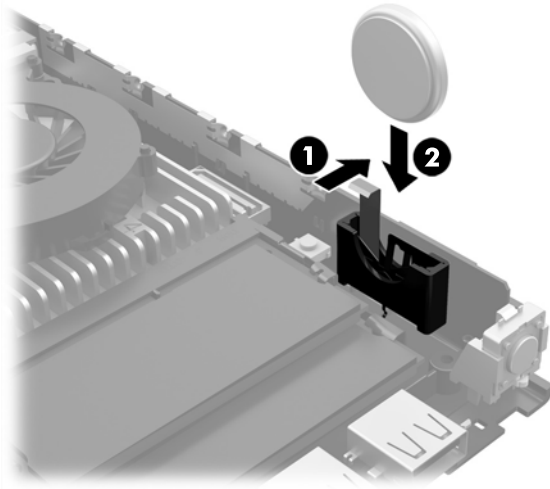
ПРИМІТКА. Можливо, доведеться використати невеличкий інструмент, наприклад пінцет або плоскогубці з гострокінечними губками, щоб витягнути й замінити батарею.

- a. Натисніть на фіксатор (1), який закріплює батарею, і витягніть батарею (2).



6. Натисніть на фікатор (1) і вставте нову батарею у тримач (2).

⚠ ПОПЕРЕДЖЕННЯ. Переконайтеся, що символ + на батареї повернуто до зовнішнього краю комп'ютера.



📝 ПРИМІТКА. Після заміни батареї виконайте наступні кроки для завершення цієї процедури.

8. Поставте знімну панель на місце.
9. Підключіть шнур живлення й увімкніть комп'ютер.
10. Скиньте дату та час, паролі й інші спеціальні системні параметри в утиліті Computer Setup.
11. Увімкніть усі пристрої безпеки, які були відключені перед видаленням знімної панелі.

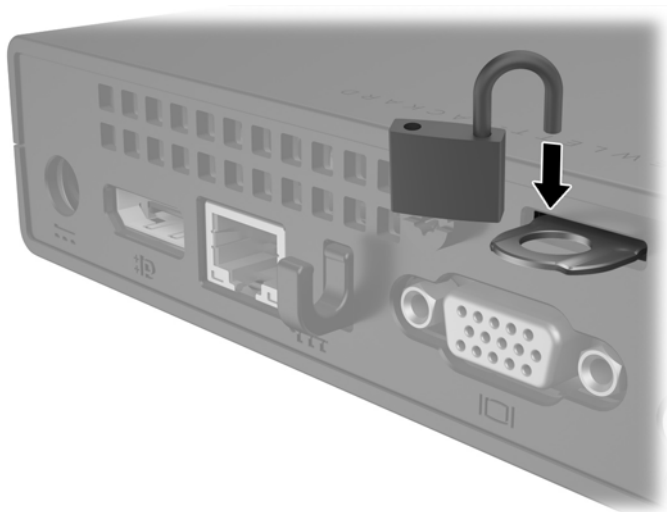
Установлення замка безпеки

Фіксатори, показані нижче і на наступних сторінках, можна використовувати для блокування корпусу чи компонентів комп'ютера.

Замок з тросиком



Висячий замок



Встановлення комп'ютера

Компанія HP рекомендує встановлювати комп'ютер у вертикальній орієнтації (башта) із кнопкою живлення вгорі.

ПОПЕРЕДЖЕННЯ. Не встановлюйте комп'ютер так, щоб порти вводу/виводу було розташовано біля підлоги.

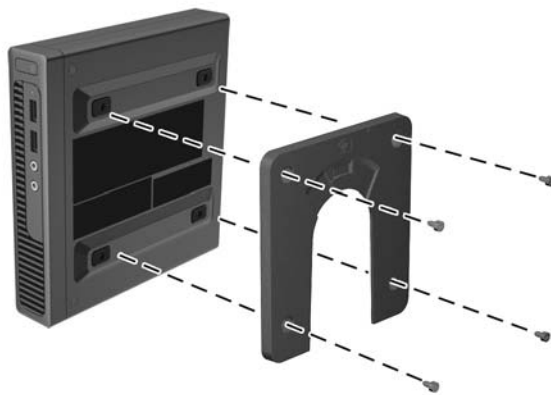
Цей комп'ютер має чотири точки кріплення з правого боку корпусу. Ці точки кріплення відповідають стандарту VESA (стандарт локальної шини VESA), який забезпечує стандартні інтерфейси кріплення для плоских дисплеїв (FD), зокрема моніторів із плоскими панелями, плоских дисплеїв і телевізорів. Кріплення HP Quick Release кріпиться до точок кріплення стандарту VESA, що дає змогу встановити комп'ютер у різноманітних орієнтаціях.

ПРИМІТКА. Для кріплення до комп'ютера використовуйте гвинти 15 мм, які постачаються з HP Quick Release.

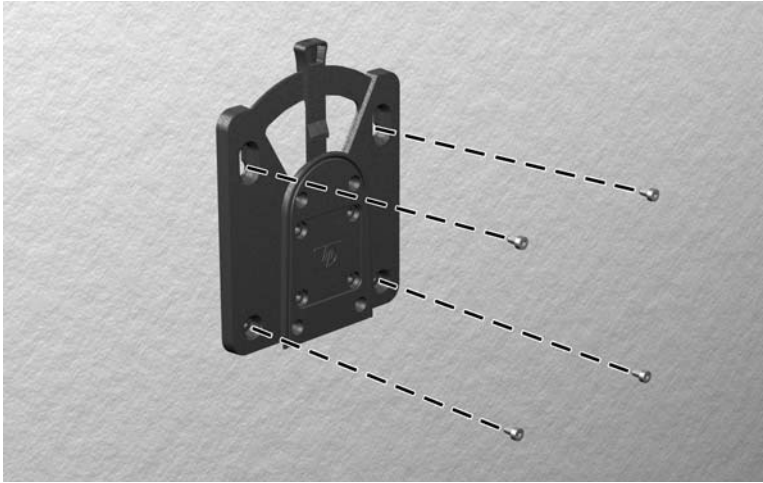


Використання HP Quick Release:

1. Вийміть чотири гвинти з правого боку корпусу комп'ютера.
2. За допомогою чотирьох 15 мм гвинтів із комплекту постачання пристрою для монтажу прикріпіть кріплення HP Quick Release одним боком до комп'ютера, як показано на малюнку нижче.

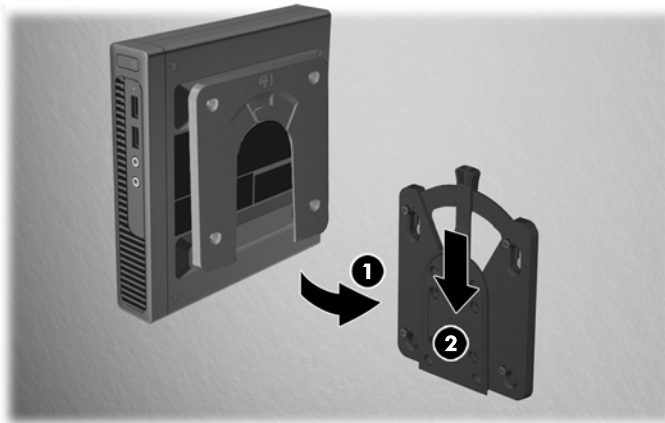


3. За допомогою чотирьох гвинтів із комплекту постачання пристрою для монтажу прикріпіть кріплення HP Quick Release іншим боком до пристрою, на який потрібно закріпити комп'ютер.



Переконайтеся, що важіль відкривання спрямовано вгору.

4. Вставте частину пристрою для монтажу, прикріплену до комп'ютера (1), в іншу частину (2), закріплену на пристрої, на який потрібно закріпити комп'ютер. Чутний звук "кляцання" означає надійне закріплення.



Після закріплення HP Quick Release автоматично фіксується. Щоб зняти з комп'ютер, потрібно лише посунути важіль з одного боку.

Підтримувані варіанти кріплення

На ілюстраціях нижче показано кілька підтримуваних варіантів кріплення на монтажний кронштейн.

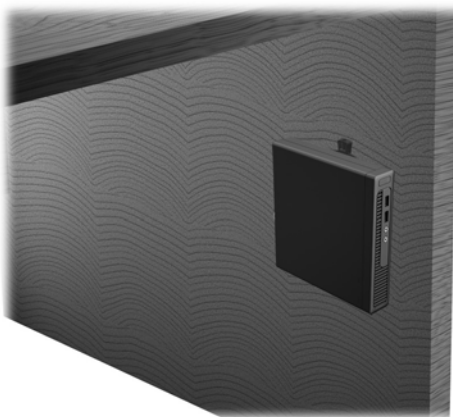
- На задній панелі плоского монітора



- На стіні



- Під столом, залишаючи проміжок щонайменше 2,5 см (1 дюйм)



а Електростатичний розряд

Електричний розряд, що виникає між пальцем та іншим провідником, може пошкодити системну плату чи інші компоненти, чутливі до статичної електрики. Такий тип пошкодження може зменшити термін роботи пристрою.

Запобігання пошкодженню від статичної електрики

Щоб запобігти пошкодженням компонентів електростатичним розрядом, дотримуйтеся таких застережень:

- Уникайте контакту пристроїв з руками під час транспортування і зберігання у захищених від статичного розряду контейнерах.
- До встановлення у робочі станції зберігайте чутливі до статичної електрики компоненти у спеціальних контейнерах.
- Перш ніж виймати компоненти, розмістіть контейнери на заземленій поверхні.
- Не торкайтеся контактів, проводів та електросхеми.
- При роботі з чутливими до статичної електрики компонентами та блоками завжди заземлюйтеся.

Методи заземлення

Існує декілька методів заземлення. Скористайтеся одним чи кількома з нижченаведених способів при роботі або встановленні чутливих до статичної електрики компонентів.

- Використовуйте антистатичний браслет, під'єднаний за допомогою шнура заземлення до заземленої робочої станції чи корпуса комп'ютера. Антистатичні браслети – це еластичні браслети з мінімальним опором 1 мегом +/- 10 відсотків на шнурі заземлення. Для забезпечення необхідного заземлення надіньте браслет так, щоб він торкався шкіри.
- Використовуйте ремінці, під'єднані до підборів, носака чи верхньої частини взуття, для роботи на встановлених робочих станціях; якщо ви стоїте на провідній підлозі чи розсіювальному килимку, надягайте ремінці на обидві ноги.
- Використовуйте ізольовані інструменти обслуговування.
- Використовуйте портативний набір інструментів зі складаним розсіювальним робочим килимком.

Якщо ви не маєте вказаного обладнання для правильного заземлення, зверніться до авторизованого дилера, представника чи постачальника послуг компанії HP.



ПРИМІТКА. Для отримання додаткової інформації про статичну електрику зверніться до авторизованого дилера, представника чи постачальника послуг компанії HP.

6 Рекомендації щодо роботи з комп'ютером, регулярного обслуговування та підготовки до транспортування

Рекомендації щодо роботи з комп'ютером і регулярного обслуговування

Виконуйте ці рекомендації для належного налаштування та поточного обслуговування комп'ютера і монітора.

- Зберігайте комп'ютер від надмірної вологості, прямого сонячного світла і надто високих чи низьких температур.
- Для роботи надійно розташуйте комп'ютер на стійкій рівній поверхні. Залиште простір 10 см за системним блоком і над монітором для забезпечення належної вентиляції.
- Ніколи не перешкоджайте вентиляванню комп'ютера, закриваючи будь-які отвори чи повітрязбірник. Ніколи не ставте клавіатуру із закритими ніжками перед системним блоком, оскільки вона заважає вентиляції.
- Ніколи не працюйте на комп'ютері зі знятою знімною панеллю або заслінкою гнізда плати розширення.
- Не встановлюйте комп'ютери один на другий та не розташуйте їх занадто близько до інших комп'ютерів, щоб їхні системи вентиляції не використовували нагріте повітря.
- Якщо комп'ютер буде експлуатуватися в окремому корпусі, корпус має бути обладнаний вхідними та вихідними вентиляційними отворами та вентиляторами, і до нього мають бути застосовані рекомендації з експлуатації, наведені вище.
- Не тримайте рідини поряд із клавіатурою та комп'ютером.
- Ніколи не закривайте вентиляційні отвори монітора будь-якими матеріалами.
- Установіть або увімкніть функції управління живленням (до яких входять і стани очікування) операційної системи чи іншого програмного забезпечення.
- Вимикайте комп'ютер, перш ніж виконати такі дії:
 - У разі необхідності витріть зовнішній корпус комп'ютера м'якою вологою тканиною. Використання засобів для чищення може призвести до втрати кольору чи пошкодження покриття.
 - Періодично очищуйте усі вентиляційні отвори на панелях комп'ютера. Нитки, пил та інші чужорідні матеріали можуть заблокувати отвори і заважати вентиляції.

Підготовка до транспортування

Дотримуйтесь таких вказівок при підготовці комп'ютера до транспортування:

1. Створіть резервні копії файлів на жорсткому диску та збережіть їх на зовнішньому пристрої збереження даних. Переконайтеся, що резервний носій не зазнає впливу електричних або магнітних імпульсів під час зберігання або транспортування.



ПРИМІТКА. Жорсткий диск автоматично блокується при вимиканні живлення комп'ютера.

2. Витягніть і збережіть усі знімні носії даних.
3. Вимкніть комп'ютер і зовнішні пристрої.
4. Відключіть шнур живлення від розетки, а потім від комп'ютера.
5. Відключіть компоненти системи і зовнішні пристрої від джерел живлення, а потім від комп'ютера.



ПРИМІТКА. Перед транспортуванням упевніться, що всі плати вставлено правильно і закріплено у відповідних гніздах.

6. Для захисту від пошкоджень запакуйте компоненти системи і зовнішні пристрої в оригінальні чи еквівалентні пакувальні матеріали.

В Доступність

Компанія HP розробляє, виготовляє та випускає на ринок продукти та послуги, які можуть використовувати всі, навіть користувачі з обмеженими фізичними можливостями, як самостійно, так і з відповідними допоміжними пристроями.

Підтримувані допоміжні технології

Продукти HP підтримують безліч різноманітних допоміжних технологій, доступних в операційних системах. Окрім цього, їх можна налаштувати для роботи з додатковими допоміжними технологіями. Докладніші відомості про додаткові допоміжні технології можна знайти за допомогою функції пошуку на вашому пристрої.



ПРИМІТКА. Щоб отримати докладніші відомості про певну допоміжну технологію, зверніться до служби підтримки клієнтів для цього виробу.

Звертання до служби підтримки

Ми постійно вдосконалюємо можливості доступу до наших продуктів і послуг та раді відгукам користувачів. Якщо у вас виникли проблеми з виробом або ви бажаєте поділитися враженнями про функції доступності, які допомогли вам, зателефонуйте нам за номером (888) 259-5707 з понеділка по п'ятницю з 6.00 до 21.00 (гірський час). Якщо вам потрібна технічна підтримка, або у вас виникли запитання щодо використання можливостей доступу, але ви сліпі чи маєте проблеми зі слухом і використовуєте VRS/TRS/WebCapTel, зателефонуйте нам за номером (877) 656-7058 з понеділка по п'ятницю з 6.00 до 21.00 (гірський час).

Показчик

В

- варіанти кріплення
 - на задній панелі монітора 24
 - на стіні 24
 - під столом 24
- видалення
 - жорсткий диск 11
 - знімна панель комп'ютера 7
- встановлення
 - батарея 19
- встановлення комп'ютера 23

Д

- доступність 29

Ж

- жорсткий диск
 - встановлення 11
 - зняття 11

З

- заміна батареї 19
- захист
 - вісячий замок 22
 - трос із замком 21
- знімання
 - батарея 19
- знімна панель
 - зняття 7
 - установлення 9

К

- кабель живлення, під'єднання 6
- компоненти задньої панелі 3
- компоненти передньої панелі 2
- Кріплення HP Quick Release 23

М

- методи заземлення 26
- Модулі SODIMM, установлення 16

П

- пам'ять
 - технічні характеристики 14

пам'ять

- встановлення 14
- встановлення модулів пам'яті в розніми 15
- перетворення корпусу 10
- підготовка до транспортування 28
- підтримка спеціальних можливостей 29
- підтримувані варіанти кріплення 24

Р

- рекомендації з устанавлення 5
- рекомендації щодо вентиляції 27
- рекомендації щодо роботи з комп'ютер.ом 27
- розміщення ідентифікаційного коду виробу 4
- розміщення серійного номера 4

С

- статична електрика, запобігання пошкодженню 26

Т

- технічні характеристики
 - пам'ять 14

У

- установлення
 - жорсткий диск 11
 - знімна панель комп'ютера 9
 - пам'ять 14
- Установлення модулів SODIMM 16

Ф

- фіксатори
 - вісячий замок 22
 - трос із замком 21

Ш

- швидке кріплення 23