



# Referentni vodič za hardver

Poslovni računari HP 260 G1 DM

© Copyright 2014, 2015 Hewlett-Packard Development Company, L.P.

Microsoft i Windows su registrovani žigovi grupe kompanija Microsoft u SAD.

Informacije sadržane ovde podložne su promeni bez prethodnog obaveštenja. Jedine garancije za proizvode i usluge kompanije HP istaknute su u izričitim garancijama koje se dobijaju uz takve proizvode i usluge. Ništa ovde sadržano ne treba tumačiti kao osnovu za dodatnu garanciju. HP neće odgovarati za ovde sadržane tehničke ili uređivačke greške ili propuste.

Drugo izdanje: januar 2015.

Prvo izdanje: oktobar 2014.

Broj dela dokumenta: 790976–E32

### **Napomena o proizvodu**

U ovom vodiču opisane su funkcije koje poseduje većina modela. Neke od funkcija možda neće biti dostupne na vašem računaru.

Nisu sve funkcije dostupne u svim izdanjima operativnog sistema Windows 8. Za ovaj računar možda će biti potrebni nadograđeni i/ili zasebno kupljen hardver, pokretački programi i/ili softver kako biste u potpunosti koristili funkcionalnost operativnog sistema Windows 8. Pogledajte <http://www.microsoft.com> za više detalja.

Ovaj sistem će možda zahtevati nadograđeni i/ili posebno kupljeni hardver i/ili DVD disk za instaliranje softvera za Windows 7 i potpuno korišćenje svih funkcija sistema Windows 7. Pogledajte <http://windows.microsoft.com/en-us/windows7/get-know-windows-7> za više detalja.




### **Uslovi korišćenja softvera**

Instalacijom, kopiranjem, preuzimanjem ili drugim načinom korišćenja bilo kog softverskog proizvoda unapred instaliranog na ovom računaru obavezujete se da ćete poštovati uslove HP Ugovora o licenciranju sa krajnjim korisnikom (EULA). Ako ne prihvatate ove uslove ugovora, vaš jedini pravni lek je da vratite potpun neupotrebljen proizvod (hardver i softver) u roku od 14 dana za povraćaj novca u skladu sa pravilima o povraćaju novca na mestu kupovine.

Za sve dodatne informacije ili za potraživanje punog povraćaja novca za računar, kontaktirajte svoje lokalno prodajno mesto (prodavca).

## 0 ovom priručniku

Ovaj vodič pruža osnovne informacije o nadogradnji HP Desktop Mini Business računara.

- 
-  **UPOZORENJE!** Tekst istaknut na ovaj način pokazuje da nepoštovanje uputstava može da prouzrokuje telesne povrede ili smrt.
  -  **OPREZ:** Tekst istaknut na ovaj način pokazuje da nepoštovanje uputstava može da prouzrokuje oštećenja opreme ili gubitak informacija.
  -  **NAPOMENA:** Tekst istaknut na ovaj način pruža važne dopunske informacije.
-



---

# Sadržaj

|   |           |
|---|-----------|
| <b>1 Funkcije proizvoda .....</b>   | <b>1</b>  |
| Standardne funkcije konfiguracije .....   | 1         |
| Komponente prednje table .....  | 2         |
| Komponente zadnje table .....   | 3         |
| Lokacija serijskog broja .....  | 4         |
| <b>2 Nadogradnje hardvera .....</b>   | <b>5</b>  |
| Funkcije za lakše servisiranje .....  | 5         |
| Upozorenja i opomene .....  | 5         |
| Povezivanje kabela za napajanje .....   | 6         |
| Uklanjanje table za pristup računaru .....  | 7         |
| Zamena table za pristup računaru .....  | 9         |
| Promena konfiguracije sa desktop računara na računar sa visokim kućištem .....                  | 10        |
| Uklanjanje i zamena čvrstog diska .....   | 11        |
| Instaliranje dodatne memorije .....   | 14        |
| SODIMM-ovi .....  | 14        |
| DDR3L-SDRAM SODIMMs .....   | 14        |
| Popunjavanje SODIMM utičnica .....  | 15        |
| Instaliranje SODIMM-ova .....   | 16        |
| Zamena baterije .....   | 19        |
| Instaliranje sigurnosne brave .....   | 21        |
| Brava za kabl .....   | 21        |
| Katanac .....   | 22        |
| Montiranje računara .....   | 22        |
| Podržane opcije za montiranje .....   | 24        |
| <b>Dodatak A Elektrostatičko pražnjenje .....</b>   | <b>26</b> |
| Sprečavanje elektrostatičke štete .....   | 26        |
| Metode uzemljenja .....   | 26        |
| <b>Dodatak B Smernice za rad sa računarom, redovno održavanje i priprema za transport .....</b> | <b>27</b> |
| Smernice za rad sa računarom i redovno održavanje .....   | 27        |
| Priprema za transport .....   | 28        |
| <b>Dodatak C Pristupačnost .....</b>  | <b>29</b> |
| Podržane pomoćne tehnologije .....  | 29        |

Kontaktiranje podrške ..... 29

**Indeks** ..... **30**


---

# 1 Funkcije proizvoda

## Standardne funkcije konfiguracije

Karakteristike variraju u zavisnosti od modela. Za potpunu listu ugrađenog hardvera i instaliranog softvera na računaru pokrenite uslužni program za dijagnostiku (dostupan samo na nekim modelima računara).

---

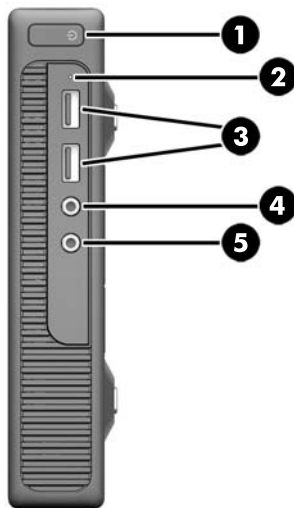
 **NAPOMENA:** Ovaj model računara može se koristiti u uspravnom položaju ili položaju radne površine. Postolja se prodaje odvojeno.

---



## Komponente prednje table

Konfiguracija uređaja zavisi od modela.

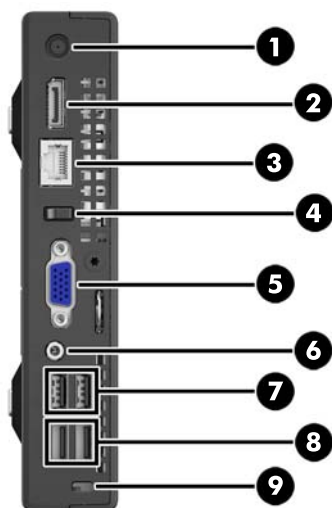



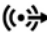






|   |  |   |                       |
|---|--|---|-----------------------|
| 1 | Dvonamensko dugme za napajanje               | 4 | Konektor za mikrofoni |
| 2 | Svetlo koje označava aktivnost čvrstog diska | 5 | Konektor za slušalice |
| 3 | USB 3.0 portovi                              |   |                       |

**NAPOMENA:** Svetlo napajanja je obično belo kada je računar uključen. Ako treperi crveno svetlo, postoji problem sa računarom i on prikazuje dijagnostičku šifru. Pogledajte *Vodič za održavanje i servisiranje* da biste videli značenje te šifre.



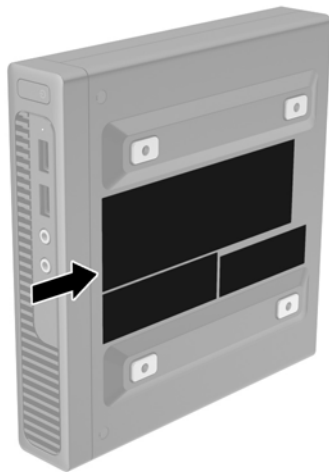
## Komponente zadnje table



|   |   |  |   |  |   |
|---|---|--|---|--|---|
| 1 |    | Konektor za kabl za napajanje naizmeničnom strujom | 6 |   | Konektor za izlaznu liniju audio uređaja (zeleni)     |
| 2 |    | DisplayPort konektor za monitor                    | 7 |   | USB 2.0 Portovi (crni) sa funkcijom buđenja tastature |
| 3 |    | RJ-45 (mrežni) priključak                          | 8 |   | USB 3.0 portovi (plavi)                               |
| 4 |   | Osigurač kabla za napajanje                        | 9 |  | Slot brave na kablu                                   |
| 5 |  | VGA konektor za monitor (plavi)                    |   |  |   |

## Lokacija serijskog broja

Svaki računar ima jedinstven serijski i identifikacioni broj, koji se nalaze sa spoljne strane računara. Kada se obraćate korisničkom servisu za pomoć, potrebno je da vam ovi brojevi budu pri ruci.



---

## 2 Nadogradnje hardvera

### Funkcije za lakše servisiranje

Računar poseduje funkcije koje omogućavaju laku nadogradnju i servisiranje.

### Upozorenja i opomene

Pre izvođenja nadogradnje obavezno pročitajte sva primenljiva uputstva, poruke opreza i upozorenja u ovom vodiču.

---

**⚠ UPOZORENJE!** Da biste smanjili rizik ozleđivanja od strujnog udara, toplih površina ili požara:

Iskopčajte kabl za napajanje iz zidne utičnice i neka se unutrašnje sistemske komponente ohlade pre nego što ih dodirnete.

Nemojte ukopčavati telekomunikacione ili telefonske konektore u prihvatnike kontrolera mrežnog interfejsa (NIC).

Nemojte da deaktivirate priključak za uzemljenje kabla za napajanje. Priključak za uzemljenje ima važnu bezbednosnu ulogu.

Priključite kabl za napajanje u uzemljenu utičnicu kojoj lako možete pristupiti u svakom trenutku.

Da biste umanjili rizik od ozbiljnih povreda, pročitajte *vodič za bezbednost i udobnost*. On opisuje pravilno postavljanje radne stanice, držanje tela, zdravstvene i radne navike korisnika računara, i daje važne informacije o električnoj i mehaničkoj bezbednosti. Ovaj vodič se nalazi na veb adresi <http://www.hp.com/ergo>.

**⚠ UPOZORENJE!** Unutra se nalaze pokretni i delovi pod naponom.

Razdvojte napajanje od opreme pre uklanjanja oklopa.

Zamenite i učvrstite oklop pre ponovnog pobuđivanja opreme.

**⚠ OPREZ:** Statički elektricitet može oštetiti električne komponente računara ili opcionalnu opremu. Pre nego što počnete sa ovim procedurama, proverite da li ste oslobodili statički elektricitet tako što ćete nakratko dodirnuti uzemljeni metalni predmet. Pogledajte [Elektrostatičko pražnjenje na stranici 26](#) za više informacija.

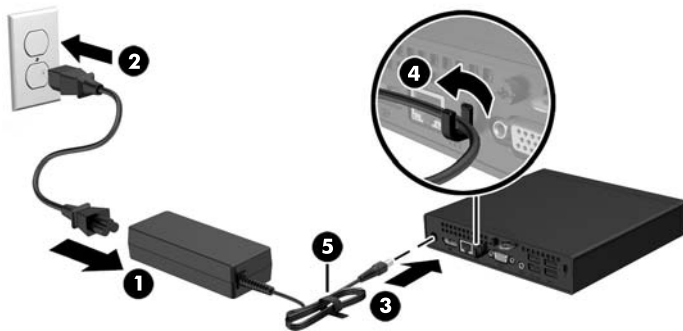
Kada je računar ukopčan u izvor napajanja naizmeničnom strujom, sistemska ploča je uvek pod naponom. Morate da iskopčate kabl za napajanje iz izvora napajanja pre otvaranja računara da biste sprečili oštećenje unutrašnjih komponenti.

---

## Povezivanje kabla za napajanje

Prilikom povezivanja strujnog kabla, važno je da se dolenađeni koraci prate kako bi se osiguralo da se strujni kabl ne izvuče iz računara.

1. Priključite ženski kraj kabla za napajanje u ciglu za napajanje (1).
2. Utaknite drugi kraj kabla za napajanje u utičnicu za napajanje (2).
3. Priključite okrugli kraj kabla za napajanje u konektor za napajanje na zadnjem delu računara (3).
4. Sprovedite kabl za napajanje kroz osigurač da biste sprečili da se kabl izvuče iz računara (4).
5. Sakupite višak kabla u snop pomoću trake koju dobijate s njim (5).



**OPREZ:** Ukoliko se kabl ne učvrsti osiguračem, može doći do izvlačenja kabla i gubitka podataka.

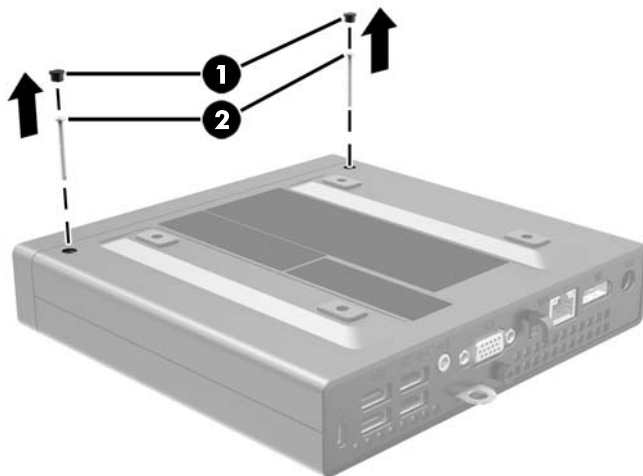
## Uklanjanje table za pristup računaru

Da biste pristupili unutrašnjim komponentama, morate da uklonite pristupnu ploču:

1. Uklonite/deaktivirajte sve bezbednosne uređaje koji brane otvaranje računara.
2. Uklonite iz računara sve prenosne medijume, kao što je USB fleš disk.
3. Pravilno isključite računar kroz operativni sistem, a onda isključite sve spoljašnje uređaje.
4. Iskopčajte kabl za napajanje iz zidne utičnice i iskopčajte sve spoljne uređaje.

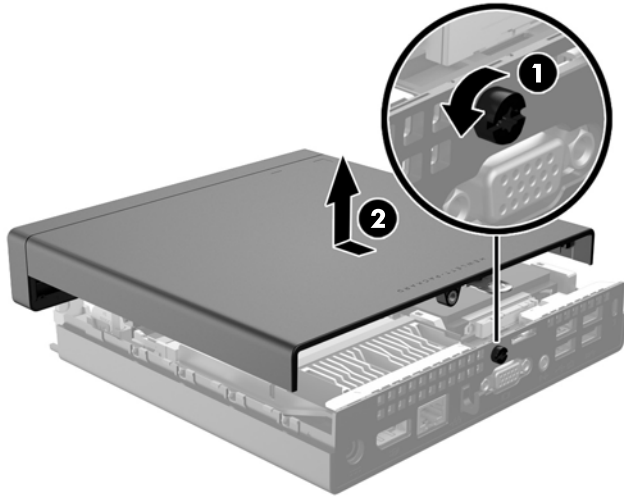
**⚠ OPREZ:** Bez obzira na to da li je računar isključen ili nije, napona uvek ima na sistemskoj ploči sve dok je sistem povezan sa aktivnom utičnicom naizmenične struje. Morate da iskopčate kabl za napajanje da biste izbegli oštećenje unutrašnjih komponenti.

5. Ako je računar na postolju, skinite računar sa postolja i položite ga sa VESA otvorima okrenutim nagore.
6. Skinite gumene čepove sa dva otvora najbliža prednjem delu računara (1).
7. Uklonite zavrtnje sa dva otvora najbliža prednjem delu računara (2).



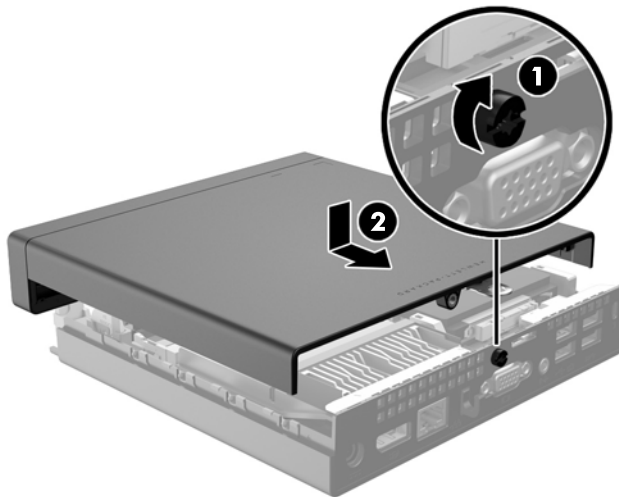
8. Okrenite računar.

9. Otpustite zavrtnj na zadnjem delu računara (1), zatim povucite tablu unapred i podignite je sa računara (2).

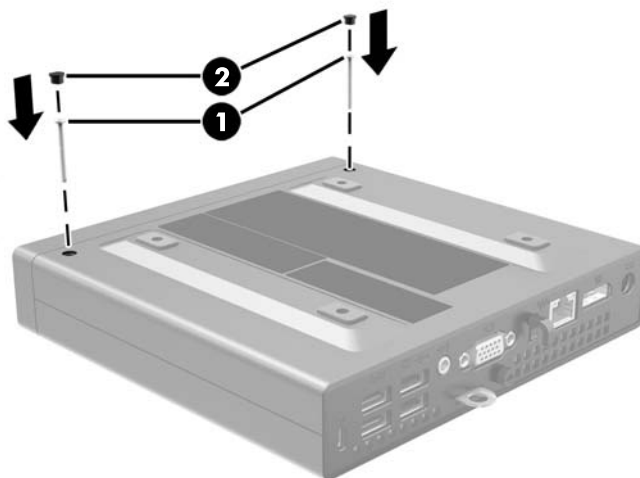


## Zamena table za pristup računaru

1. Stavite tablu na računar, navucite je da nalegne na mesto (1) i zategnite zavrtnj (2) kako biste je učvrstili na mestu.



2. Okrenite računar.
3. Umetnite zavrtnje u dva otvora najbliža prednjem delu računara (1) i dotegnite ih.
4. Umetnite gumene čepove u dva otvora najbliža prednjem delu računara (2).



# Promena konfiguracije sa desktop računara na računar sa visokim kućištem

Računar se može koristiti u vertikalnom položaju, uz opcioni dodatak vertikalnog postolja, koje se može kupiti od HP-a.

1. Uklonite/isključite sve sigurnosne uređaje koji sprečavaju otvaranje računara.
2. Uklonite iz računara sve prenosne medijume, kao što je USB fleš disk.
3. Ugasite računar na ispravan način iz operativnog sistema, a zatim isključite sve spoljašnje uređaje.
4. Izvucite kabl za napajanje iz električne utičnice i iskopčajte sve spoljašnje uređaje.

---

**⚠ OPREZ:** Bez obzira na to da li je računar uključen, na matičnoj ploči ima električnog napona sve dok je sistem uključen u aktivnu utičnicu naizmenične struje. Morate da izvucete kabl za napajanje da bi se izbeglo oštećenje unutrašnjih komponenti računara.

---

5. Okrenite računar desnom stranom nagore i postavite računar na dodatno postolje.



---

**📝 NAPOMENA:** Za stabilizaciju računara u vertikalnom položaju HP preporučuje upotrebu opcionalnog postolja za kućište.

---

6. Ponovo ukopčajte kabl za napajanje i sve spoljne uređaje, a zatim uključite računar.

---


**📝 NAPOMENA:** Obezbedite najmanje 10,2 centimetra (4 inča) čistog i neometanog prostora sa svih strana računara.

---


7. Zaključajte sve bezbednosne uređaje koji su bili deaktivirani pri uklanjanju pristupne ploče.



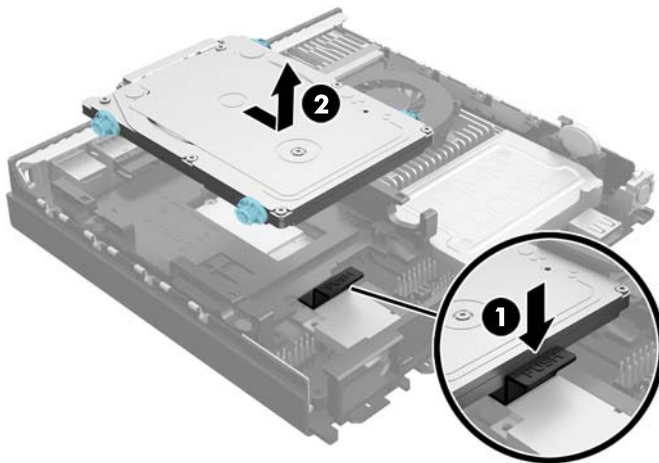
## Uklanjanje i zamena čvrstog diska

 **NAPOMENA:** Pre nego što uklonite stari čvrsti disk, proverite da li ste napravili rezervnu kopiju podataka sa starog čvrstog diska tako da ih možete preneti na novi čvrsti disk.

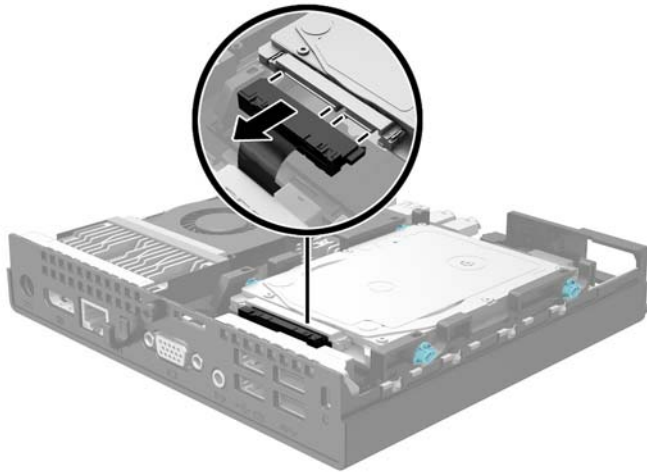
1. Uklonite/deaktivirajte sve bezbednosne uređaje koji brane otvaranje računara.
2. Uklonite iz računara sve prenosne medijume, kao što je USB fleš disk.
3. Pravilno isključite računar kroz operativni sistem, a onda isključite sve spoljašnje uređaje.
4. Iskopčajte kabl za napajanje iz zidne utičnice i iskopčajte sve spoljne uređaje.

 **OPREZ:** Bez obzira na to da li je računar isključen ili nije, napona uvek ima na sistemskoj ploči sve dok je sistem povezan sa aktivnom utičnicom naizmenične struje. Morate da iskopčate kabl za napajanje da biste izbegli oštećenje unutrašnjih komponenti.

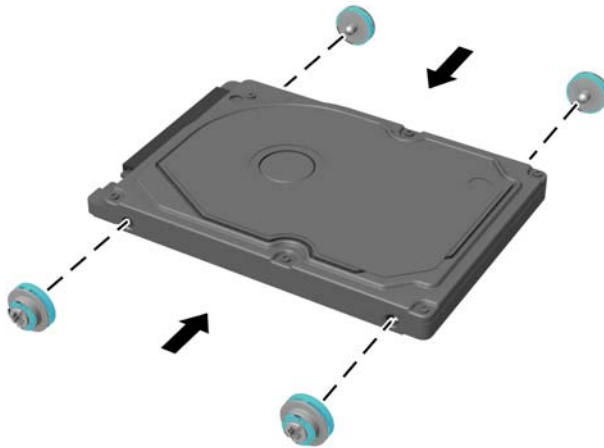
5. Ako je računar na postolju, spustite ga sa postolja.
6. Uklonite pristupnu ploču računara.
7. Pritisnite polugu za otpuštanje pored zadnjeg dela čvrstog diska (1). Držite polugu za otpuštanje pritisnutom i vucite disk unazad dok se ne zaustavi, a zatim podignite disk jedinicu nagore i izvucite je iz ležišta (2).



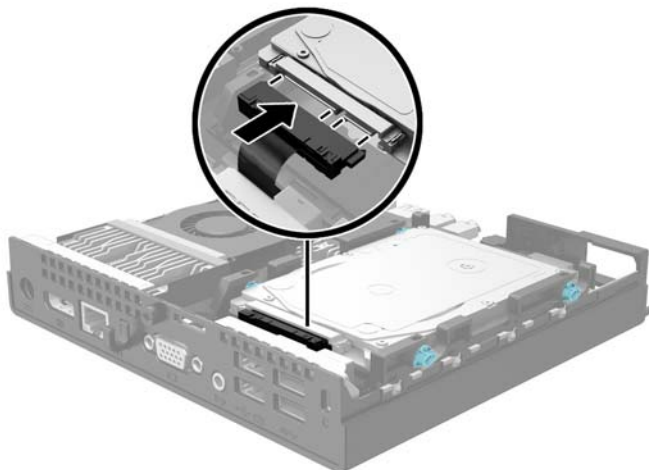
8. Isključite kombinovani kabl za napajanje i prenos podataka iz čvrstog diska.



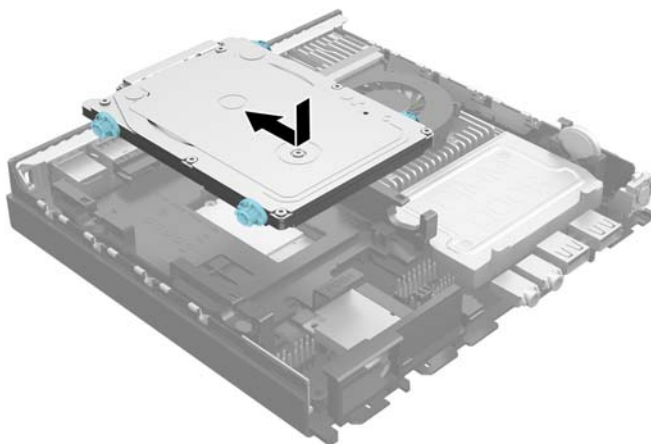
9. Prebacite srebrnaste i plave izolacione zavrtnje za montiranje sa starog čvrstog diska na novi.



10. Držite novi čvrsti disk iznad ležišta i uključite kombinovani kabl za napajanje i prenos podataka u čvrsti disk.



11. Poravnajte zavrtne vodica sa utorima na kavezu ležišta na kućištu, pritisnite čvrsti disk nadole u ležište, a zatim ga povucite unapred dok ne stane i ne legne u ležište.



12. Vratite pristupnu ploču.
13. Ako je računar bio na postolju, vratite postolje.
14. Ponovo ukopčajte kabl za napajanje i uključite računar.
15. Zaključajte sve bezbednosne uređaje koji su bili otključani prilikom skidanja pristupne ploče.

## Instaliranje dodatne memorije

Računar je opremljen malim izlaznim modulom dvojnog priključka (SODIMM) sa sinhronom dinamičkom memorijom sa slučajnim pristupom sa dvostrukim tipom podataka 3 (DDR3L-SDRAM).

### SODIMM-ovi

U priključke za memoriju na sistemskoj ploči mogu se umetnuti najviše dva SODIMM modula koji ispunjavaju industrijske standarde. U ovim priključcima za memoriju unapred je ugrađen najmanje jedan SODIMM modul. Za maksimalnu memorijsku podršku možete dodati do 16 GB memorije na sistemsku ploču.

### DDR3L-SDRAM SODIMMs

Za ispravan rad sistema SODIMM moduli moraju biti:

- standardni 204-pinski
- nebaferovani, bez ECC funkcije, usaglašen sa PC3-PC12800 DDR3L-1333 MHz
- SODIMMs moduli DDR3L-SDRAM memorije od 1,35 volta

DDR3L-SDRAM SODIMMs moduli takođe moraju da:

- podržava CAS kašnjenje 11 DDR3L 1333 Mhz (11-11-11 tempiranje)
- sadržati obaveznu specifikaciju od Joint Electronic Device Engineering Council (JEDEC)

Osim toga, računar podržava:

- memorijske tehnologije koje nisu ECC od 512 Mbit, 1 Gbit i 2 Gbit
- jednostrane i obostrane SODIMM module
- SODIMM moduli opremljeni x8 i x16 uređajima; SODIMM moduli opremljeni x4 SDRAM memorijom nisu podržani



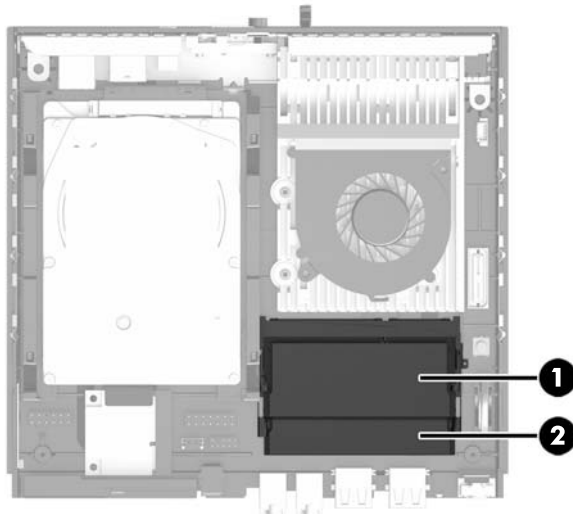
---

**NAPOMENA:** Ako ugradite SODIMM module koji nisu podržani, sistem neće pravilno raditi.

---

## Popunjavanje SODIMM utičnica

Postoje dva priključka za SODIMM module na sistemskoj ploči, sa jednim priključkom po kanalu. Utičnice su označene sa DIMM1 i DIMM2. Utičnica DIMM1 radi na memorijskom kanalu B. Priključak DIMM2 radi na memorijskom kanalu A.



| Stavka | Opis                      | Oznaka sistemske ploče | Boja utičnica |
|--------|---------------------------|------------------------|---------------|
| 1      | SODIMM1 utičnica, kanal B | DIMM1                  | Crna          |
| 2      | SODIMM2 utičnica, kanal A | DIMM2                  | Crna          |

U zavisnosti od toga kako su SODIMM moduli ugrađeni, sistem će automatski raditi u režimu jednostrukog kanala, u režimu dvostrukog kanala ili u fleksibilnom režimu.

- Sistem će raditi u režimu jednostrukog kanala ako su SODIMM priključci popunjeni samo u jednom kanalu.
- Sistem će raditi u režimu dvostrukog kanala viših performansi ako je kapacitet memorije SODIMM modula u kanalu A jednak kapacitetu memorije SODIMM modula u kanalu B.
- Sistem će raditi u fleksibilnom režimu ako kapacitet memorije SODIMM modula u kanalu A nije jednak kapacitetu memorije SODIMM modula u kanalu B. U fleksibilnom režimu onaj kanal u koji je ugrađena najmanja memorija opisuje ukupnu količinu memorije dodeljene dvostrukom kanalu, a ostatak je dodeljen jednostrukom kanalu. Ako jedan kanal ima više memorije nego drugi, veća memorija će biti dodeljena kanalu A.
- Bez obzira na režim, maksimalna brzina rada je određena najsporijim SODIMM modulom u sistemu.

## Instaliranje SODIMM-ova

**⚠ OPREZ:** Pre dodavanja ili uklanjanja memorijskih modula, morate iskopčati kabl za napajanje i sačekati oko 30 sekundi dok napajanje ne prestane. Bez obzira na to da li je računar isključen ili nije, napona uvek ima u memorijskim modulima sve dok je računar povezan sa aktivnom utičnicom naizmenične struje. Dodavanje ili uklanjanje memorijskih modula dok ima napona može izazvati nepopravljivo oštećenje memorijskih modula ili sistemske ploče.

Utikači za memorijske module imaju pozlaćene kontakte. Pri nadogradnji memorije važno je koristiti memorijske module sa pozlaćenim spojevima da bi se sprečila korozija i/ili oksidacija kao posledice spajanja nekompatibilnih metala.

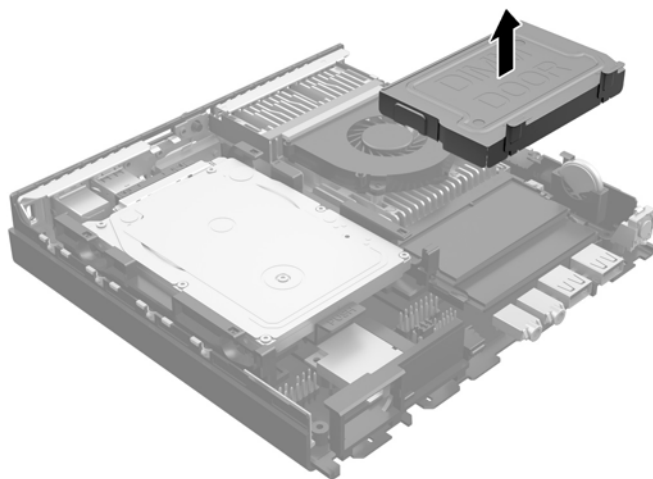
Statički elektricitet može oštetiti elektronske komponente računara ili opcionalne kartice. Pre nego što počnete sa ovim procedurama, proverite da li ste oslobodili statički elektricitet tako što ćete nakratko dodirnuti uzemljeni metalni predmet. Za više informacija pogledajte [Elektrostatičko pražnjenje na stranici 26](#).

Pri rukovanju memorijskim modulima pazite da ne dodirnete nijedan kontakt. Ako to uradite, možete da oštetite modul.

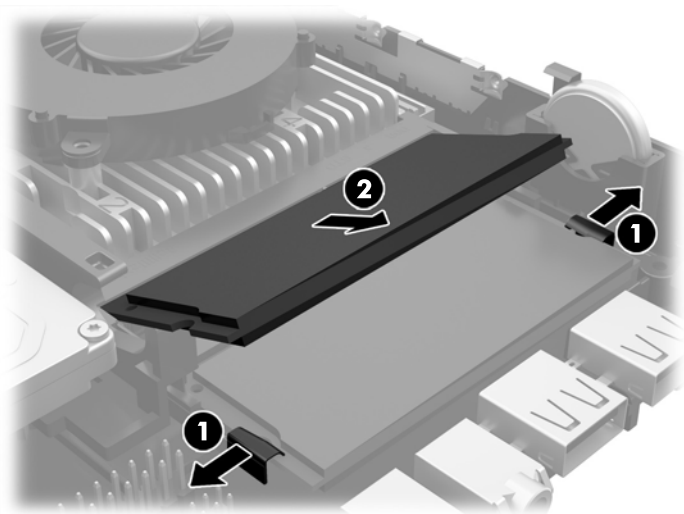
1. Uklonite/isključite sve sigurnosne uređaje koji sprečavaju otvaranje računara.
2. Uklonite iz računara sve prenosne medijume, kao što je USB fleš disk.
3. Ugasite računar na ispravan način iz operativnog sistema, a zatim isključite sve spoljašnje uređaje.
4. Izvucite kabl za napajanje iz električne utičnice i iskopčajte sve spoljašnje uređaje.

**⚠ OPREZ:** Pre dodavanja ili uklanjanja memorijskih modula, morate iskopčati kabl za napajanje i sačekati oko 30 sekundi dok ne prestane napajanje. Bez obzira na to da li je računar isključen ili nije, napona uvek ima na memorijskim modulima sve dok je računar povezan sa aktivnom utičnicom naizmenične struje. Dodavanje ili uklanjanje memorijskih modula dok ima napona može izazvati nepopravljivo oštećenje memorijskih modula ili sistemske table.

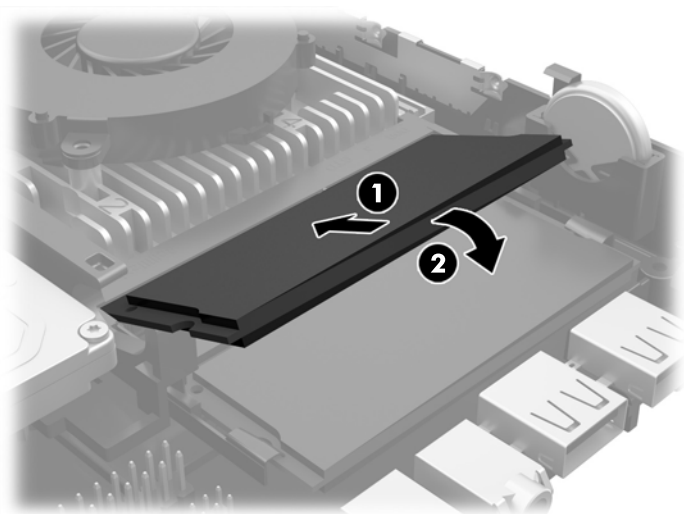
5. Ako je računar postavljen na postolje, skinite ga sa postolja i položite.
6. Uklonite pristupnu ploču računara.
7. Odvojte ivicu poklopca za memoriju najbližu bočnoj strani računara i skinite poklopac sa računara.




8. Da biste uklonili SODIMM modul, otvorite dve reze na svakoj strani SODIMM modula (1), a zatim izvucite SODIMM modul iz ležišta (2).

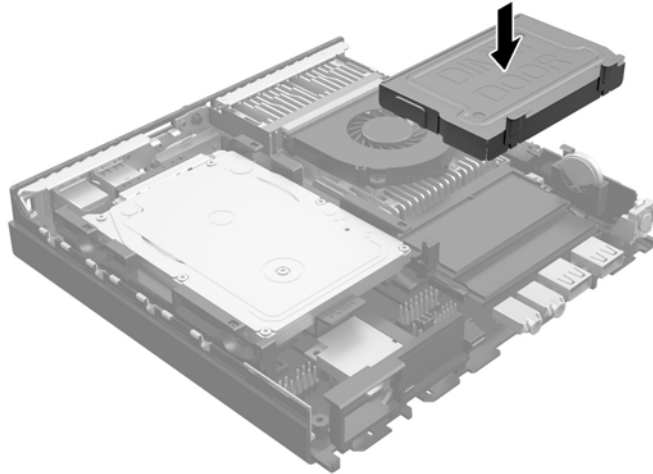


9. Gurnite novi SODIMM modul u priključak pod uglom od otprilike 30° (1), a zatim pritisnite SODIMM modul nadole (2) tako da se reze uglave na svom mestu.



 **NAPOMENA:** Memorijski modul može da se instalira samo na jedan način. Poravnajte zarez na modulu sa jezičkom na memorijskoj utičnici.

10. Poravnajte poklopac memorije preko SODIMM-ova, spustite poklopac, a zatim pritisnite poklopac da nalegne na mesto.



11. Vratite pristupnu ploču.
12. Ako je računar bio na postolju, vratite postolje.
13. Ponovo ukopčajte kabl za napajanje i uključite računar.
14. Zaključajte sve sigurnosne uređaje koji su bili isključeni dok su poklopac računara ili pristupna ploča bili uklonjeni.

Kada uključite računar, on će automatski prepoznati dodatnu memoriju.



## Zamena baterije

Baterija dobijena uz računar obezbeđuje struju za časovnik realnog vremena. Kada vršite zamenu baterije, koristite bateriju istu kao ona koja je prvobitno bila u računaru. Sa računarom dobijate litijumsku bateriju od 3-volta u obliku kovanice.

---

**⚠ UPOZORENJE!** Računar sadrži unutrašnju litijum mangan dioksid bateriju. Ukoliko ne rukujete ispravno baterijom, postoji rizik od požara i opekotina. Da biste smanjili opasnost od povređivanja:

Ne pokušavajte ponovo da napunite bateriju.

Nemojte da je izlažete temperaturi višoj od 60° C (140° F).

Nemojte je rastavljati, lomiti, bušiti, kratko spajati niti bacati u vatru ili vodu.

Zamenite bateriju samo rezervnom HP baterijom predviđenom za ovaj proizvod.

**⚠ OPREZ:** Pre zamene baterije, potrebno je da napravite rezervne kopije CMOS postavki. Prilikom skidanja ili zamene baterije, CMOS postavke se brišu.

Statički elektricitet može da ošteti elektronske komponente računara ili dodatne opreme. Pre nego što započnete ovu proceduru, proverite da li ste se oslobodili statičkog elektriciteta tako što ćete nakratko dodirnuti uzemljeni metalni predmet.

**📝 NAPOMENA:** Trajanje litijumske baterije može da se produži priključivanjem računara u zidni utikač naizmjenične struje. Litijumska baterija se koristi samo kada računar NIJE priključen na naizmjeničnu struju.

Kompanija HP očekuje od korisnika da recikliraju korišćeni elektronski hardver, originalne HP kasete sa tonerom za štampanje i punjive baterije. Za dodatne informacije o programima recikliranja posetite <http://www.hp.com/recycle>.

---

1. Uklonite/isključite sve sigurnosne uređaje koji sprečavaju otvaranje računara.
2. Uklonite iz računara sve prenosne medijume, kao što je USB fleš disk.
3. Ugasite računar na ispravan način iz operativnog sistema, a zatim isključite sve spoljašnje uređaje.
4. Izvucite kabl za napajanje iz električne utičnice i iskopčajte sve spoljašnje uređaje.

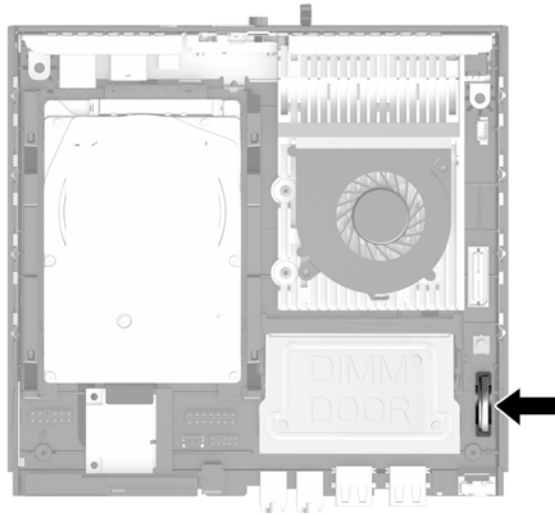
---

**⚠ OPREZ:** Bez obzira ne to da li je računar uključen, na matičnoj ploči ima električnog napona sve dok je sistem ukopčan u aktivnu utičnicu naizmjenične struje. Morate da izvucete kabl za napajanje da bi se izbeglo oštećenje unutrašnjih komponenti računara.


---

5. Uklonite pristupnu ploču računara.

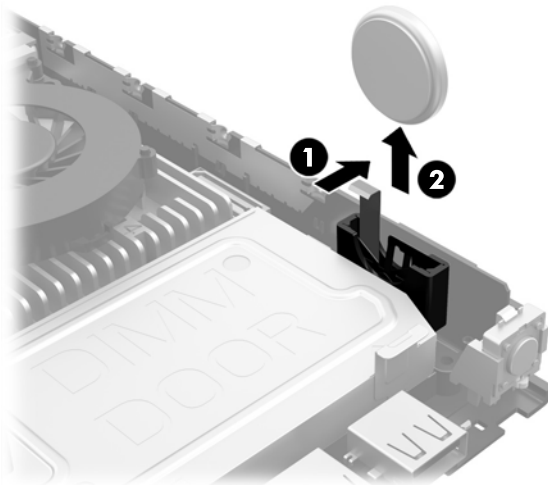
6. Pronađite bateriju i držač baterije na matičnoj ploči.



7. U zavisnosti od vrste držača baterije na matičnoj ploči, sledite sledeća uputstva za zamenu baterije.

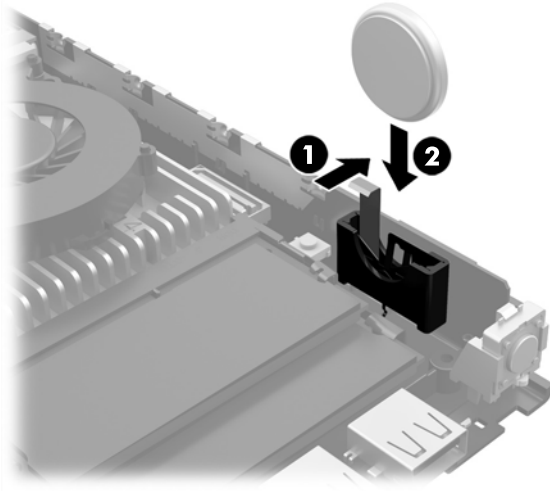
 **NAPOMENA:** Možda je potrebno da koristite malu alatku, kao što su pinceta ili špicasta klešta da biste izvadili i zamenili bateriju.

- a. Povucite unazad okvir (1) koji drži bateriju na mestu i podignite bateriju iz držača (2).



- b. Povucite unazad okvir (1) i pomerite zamensku bateriju nadole u držač (2).

**⚠ OPREZ:** Uverite se da je + simbol na bateriji okrenut ka spoljnoj ivici računara.



**📝 NAPOMENA:** Nakon što je baterija zamenjena, dovršite ovu proceduru prateći sledeće korake.

8. Vratite pristupnu ploču računara.
9. Prikopčajte računar na električnu mrežu i uključite ga.
10. Ponovo podesite datum i vreme, lozinke i sva posebna podešavanja sistema uz pomoć uslužnog programa Computer Setup.
11. Zaključajte sve sigurnosne uređaje koji su bili isključeni dok je pristupna ploča računara bila uklonjena.

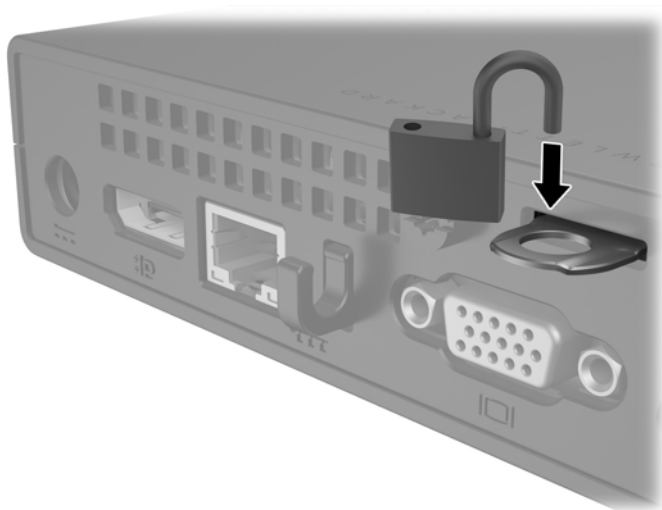
## Instaliranje sigurnosne brave

Sigurnosne brave prikazane ispod i na sledećim stranama se koriste za obezbeđivanje računara.

### Brava za kabl



## Katanac



## Montiranje računara

Kompanija HP preporučuje montažu računara u vertikalnom (uspravnom) položaju, sa dugmetom za napajanje okrenutim nagore.

**OPREZ:** Ne postavljajte računar sa I/O portovima okrenutim prema zemlji.

Ovaj računar ima četiri tačke za montiranje na desnoj strani računara. Ove tačke za montiranje u skladu sa Video Electronics Standards Association (VESA) (Udruženje za standardizovanje video elektronike (VESA)) standardom koji pruža kontakte za montiranje standardne za ovu granu industrije za ravne ekrane (Flat Displays, FD-ovi), kao što su monitori sa ravnim panelom, ravni ekrani i ravni TV uređaji. HP Quick Release se povezuje sa tačkama za montiranje po VESA standardu, što vam omogućava da montirate računar u čitavom nizu orijentacija.

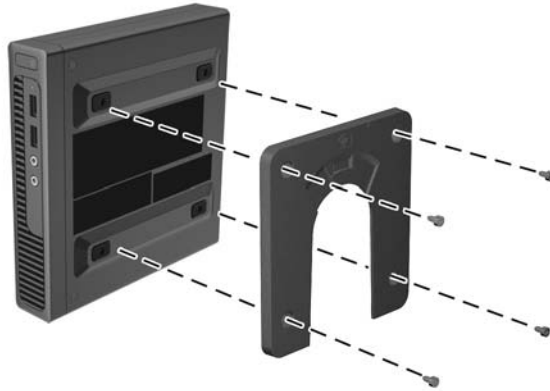
**NAPOMENA:** Kada montirate računar, koristite zavrtnje od 15 mm isporučene sa HP Quick Release.



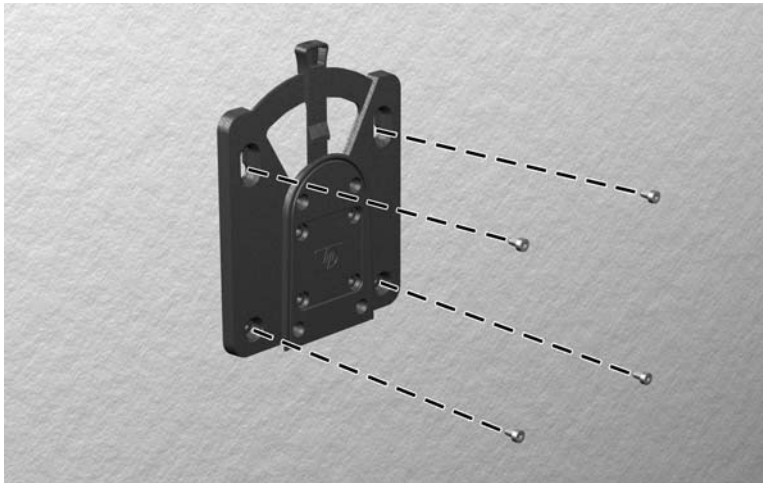
Da biste koristili HP Quick Release:

1. Uklonite četiri zavrtnja sa desne strane računara.

2. Koristeći četiri zavrtnja od 15 mm koji su priloženi u kompletu za montiranje uređaja, pričvrstite jednu stranu HP Quick Release za računar kao što je prikazano na slici u nastavku.

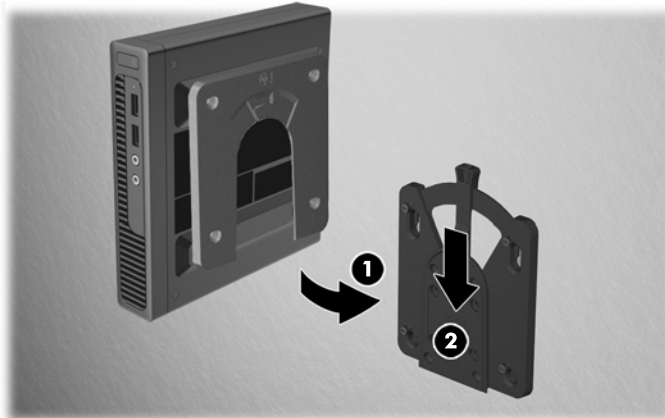


3. Pomoću četiri zavrtnja isporučena u kompletu za montiranje uređaja, pričvrstite drugu stranu HP Quick Release za uređaj na koji želite da montirate računar.



Obavezno polugu za otpuštanje okrenite nagore.

4. Povucite stranicu uređaja za montiranje pričvršćenu za računar (1) preko druge strane uređaja za montiranje (2) na uređaju na kome želite da montirate računar. Zvuk „klik“ pokazuje da je dobro pričvršćeno.



Kada je pričvršćen, HP Quick Release se automatski zaključava u položaju. Samo morate da povučete polugu u jednu stranu da biste je uklonili sa računara.

## Podržane opcije za montiranje

Na slikama u nastavku prikazane su neke podržane opcije za montiranje za držač za montiranje.

- Na zadnjoj strani ravnog displeja



- Na zidu



- Ispod radnog stola, ostavljajući najmanje 2,5 cm (1 inč) slobodnog prostora



---

# A Elektrostaticko pražnjenje

Pražnjenje statičkog elektriciteta iz prsta ili drugog provodnika može da ošteti matičnu ploču ili druge uređaje osetljive na statički elektricitet. Ovaj tip oštećenja može da smanji očekivani vek trajanja uređaja.

## Sprečavanje elektrostaticke štete

Za sprečavanje elektrostatickog oštećenja poštujujte sledeće mere predostrožnosti:

- Izbegavajte kontakt rukama tako što ćete transportovati i čuvati proizvode u kutijama zaštićenim od statičkog elektriciteta.
- Delove osetljive na elektrostaticki elektricitet držite u njihovim kutijama sve dok ne stignu u radnu stanicu neosetljivu na statički elektricitet.
- Postavite delove na uzemljenu površinu pre nego što ih izvadite iz kutije.
- Nemojte da dodirujete pinove, vodove ili strujna kola.
- Uvek budite dobro uzemljeni kada dodirujete komponentu ili sklop osetljiv na statički elektricitet.

## Metode uzemljenja

Postoji nekoliko metoda za uzemljenje. Koristite jedan ili nekoliko sledećih metoda kada koristite ili ugrađujete delove osetljive na elektrostaticki elektricitet.

- Koristite kaiš oko ručnog zgloba koji je kablom za uzemljenje povezan sa uzemljenom radnom stanicom ili kućištem računara. Kaiševi oko ručnog zgloba su savitljivi kaiševi sa minimalnim otporom od  $1\text{ M}\Omega$  +/- 10% u kablovima za uzemljenje. Da biste omogućili ispravno uzemljenje, dobro pričvrstite kaiš direktno na kožu.
- Kada radite na radnim stanicama koje su van upotrebe, koristite kaiš privezan za petu, nožne prste ili čizme. Nosite kaiševе na obe noge kada stojite na provodljivim podovima ili podnim prostirkama koje proizvode pražnjenja statičkog elektriciteta.
- Koristite provodljive alate za servisiranje.
- Koristite prenosivi komplet alatki sa savitljivom radnom prostirkom za pražnjenje statičkog elektriciteta.

Ukoliko nemate ništa od preporučene opreme za ispravno uzemljenje, obratite se ovlašćenom HP trgovcu, prodavcu ili dobavljaču usluga.



**NAPOMENA:** Za dodatne informacije o statičkom elektricitetu stupite u vezu sa ovlašćenim HP trgovcem, prodavcem ili dobavljačem usluga.

---



---

# B Smernice za rad sa računarom, redovno održavanje i priprema za transport

## Smernice za rad sa računarom i redovno održavanje

Poštujte ove savete za ispravno postavljanje i održavanje računara i monitora:

- Držite računar dalje od prekomerne vlage, direktne sunčeve svetlosti ili preterane toplote i hladnoće.
- Rukujte računarom na čvrstoj i ravnoj površini. Obezbedite slobodan prostor od 10,2-cm (4 inča) oko svih strana sa ventilacijom i iznad monitora kako biste omogućili potreban protok vazduha.
- Nikada nemojte da ograničavate protok vazduha blokiranjem prednjih otvora ili usisa za vazduh. Nemojte da naslanjate naopačke okrenutu tastaturu direktno na prednju stranu računara, jer to takođe sprečava protok vazduha.
- Nikada nemojte koristiti računar ako su pristupna ploča ili poklopac bilo kog slota za karticu za proširenje uklonjeni.
- Ne stavljajte računare jedan na drugi ili previše blizu jedan drugom kako ne bi bili izloženi izduvu vazduha na višoj temperaturi iz računara koji je preblizu.
- Ako ćete računarom rukovati iz zasebnog kućišta, i u njemu mora da postoji odvod vazduha, a navedeni saveti za rukovanje se primenjuju.
- Držite tečnosti dalje od računara ili tastature.
- Nemojte nikada da prekrivate otvore za ventilaciju na monitoru nijednom vrstom materijala.
- Instalirajte ili omogućite funkcije za upravljanje napajanjem za operativni sistem ili drugi softver, uključujući i stanje mirovanja.
- Isključite računar pre nego što uradite bilo šta od sledećeg:
  - Brišete spoljašnji deo računara mekanom, vlažnom tkaninom, ukoliko je potrebno. Korišćenje sredstava za čišćenje može da skine boju ili ošteti glazuru.
  - S vremena na vreme čistite otvore za vazduh s prednje i zadnje strane računara. Dlačice i druga strana tela mogu da blokiraju otvore i ograniče protok vazduha.

## Priprema za transport

Pridržavajte se sledećih saveta kada pripremate računar za transport:

1. Napravite rezervne kopije datoteka sa čvrstog diska na spoljnom uređaju za skladištenje. Osigurajte da medijumi za rezervne kopije ne budu izloženi električnim ili magnetnim impulsima dok su skladišteni ili u tranzitu.



---

**NAPOMENA:** Čvrsti disk se automatski zaključava kada se isključi napajanje sistema.

---

2. Uklonite i uskladištite sve izmenljive medije.
3. Isključite računar i spoljne uređaje.
4. Izvucite kabl za napajanje iz električne utičnice, a zatim iz računara.
5. Isključite komponente sistema i spoljne uređaje sa izvora električnog napajanja, a zatim i računara.



---

**NAPOMENA:** Pre transporta računara proverite da li sve kartice dobro leže i jesu li učvršćene u utorima.

---

6. Zapakujte komponente sistema i spoljne uređaje u njihove originalne ili slične kutije sa dovoljno materijala za pakovanje koji će ih štititi.

---

## C Pristupačnost

HP dizajnira, proizvodi i plasira na tržište proizvode i usluge koje mogu da koriste svi, uključujući ljude sa identitetom, bilo kao samostalne proizvode ili sa odgovarajućim pomoćnim uređajima.

### Podržane pomoćne tehnologije

HP proizvodi podržavaju širok asortiman pomoćnih tehnologija za operativni sistem i mogu se konfigurisati tako da rade sa dodatnim pomoćnim tehnologijama. Koristite funkciju za pretragu na svom uređaju da biste pronašli više informacija o pomoćnim funkcijama.



**NAPOMENA:** Za dodatne informacije o određenom proizvodu pomoćne tehnologije obratite se korisničkoj podršci za taj proizvod.

---

### Kontaktiranje podrške

Neprestano radimo na poboljšavanju pristupačnosti naših proizvoda i usluga i sve povratne informacije od korisnika su dobrodošle. Ako imate problem sa proizvodom ili želite da nam kažete nešto o funkcijama pristupačnosti koje su vam pomogle, pozovite nas na broj (888) 259-5707 od ponedjeljka do petka, od 06.00 do 21.00 po planinskom standardnom vremenu. Ako ste gluvi ili imate oštećen sluh i koristite TRS/VRS/ WebCapTel, pozovite nas ako vam je potrebna tehnička podrška ili ako imate pitanja u vezi sa pristupačnosti pozivanjem broja (877) 656-7058 od ponedjeljka do petka, od 06.00 do 21.00 po planinskom standardnom vremenu.

---

# Indeks

## B

- bezbednost
  - brava kabla 21
  - katanac 22
- brave
  - brava kabla 21
  - katanac 22
- brzo otpuštanje 22

## Č

- čvrsti disk
  - instalacija 11
  - uklanjanje 11

## E

- elektrostatičko pražnjenje,  
sprečavanje štete 26

## H

- HP Quick Release 22

## I

- instaliranje
  - čvrsti disk 11
  - memorija 14
  - SODIMM-ovi 16
  - tabla za pristup računaru 9

## K

- komponente prednje table 2
- komponente zadnje table 3

## L

- lokacija identifikacionog broja  
proizvoda 4
- lokacija serijskog broja 4

## M

- memorija
  - instalacija 14
  - popunjavanje utičnica 15
  - specifikacije 14
- metode uzemljenja 26
- montiranje računara 22

## O

- opcije za montiranje
  - na zadnjoj strani monitora 24
  - na zid 24
  - pod radni sto 24

## P

- podrška za pristupačnost 29
- podržane opcije za montiranje 24
- prelaz na visoko kućište 10
- priključak za kabl za napajanje 6
- priprema za transport 28
- pristupačnost 29

## S

- smernice za instalaciju 5
- smernice za rad sa računarom 27
- smernice za ventilaciju 27
- SODIMM-ovi, instaliranje 16
- specifikacije
  - memorija 14

## T

- tabla za pristup
  - uklanjanje 7
  - vraćanje 9

## U

- ugradnja
  - baterija 19
- uklanjanje
  - baterija 19
  - čvrsti disk 11
  - tabla za pristup računaru 7

## Z

- zamena baterije 19