

Guía del usuario

© 2014 Hewlett-Packard Development Company, L.P.

Microsoft, Windows y Windows Vista son marcas o marcas registradas de Microsoft Corporation en Estados Unidos y otros países.

Las únicas garantías para productos y servicios HP están establecidas en las declaraciones expresas de garantía que acompañan a dichos productos y servicios. Nada de lo estipulado en este documento puede interpretarse como una garantía adicional. HP no será responsable de errores u omisiones técnicos o editoriales contenidos en este documento. Este documento contiene información de propiedad que está protegida por leyes de copyright. Ninguna parte de este documento puede ser fotocopiada, reproducida o traducida a otro idioma sin el consentimiento por escrito previo de Hewlett-Packard Company.

Primera edición (11. 2014)

Número de sección del documento: 808952-E51

Capítulo 1. Introducción

1.1 Funciones

- ☑ Ajuste OSD multilingüe
- ☑ Compatible con los modos IBM VGA, VGA extendido, VESA VGA, SVGA, XGA y WXGA
- ☑ El amplio rango de voltajes aplicables (CA 100-240V 50/60Hz) permite el uso directo sin ninguna configuración.
- ☑ Plug-and-play VESA DDC1/ 2B estándar.

1.2 Lista de verificación

Asegúrese de que los siguientes elementos están incluidos con su monitor LCD:

- ☑ El monitor (y el pedestal)
- ☑ Base
- ☑ Cable de alimentación
- ☑ Cable VGA
- ☑ Documentación
- ☑ Póster de configuración
- ☑ Garantía

Si falta alguno de estos elementos, comuníquese con su distribuidor para obtener soporte técnico y servicio al cliente. Para localizar actualizaciones de controladores y software para su producto, visite <http://www.hp.com/support> y seleccione su país. Seleccione **Controladores y descargas**, y luego siga las instrucciones en pantalla.

1.3 Información regulatoria

Para obtener información regulatoria y de seguridad, consulte el documento *Avisos sobre el producto* suministrado con el monitor.

Nota: Asegúrese de guardar los materiales de empaque y la caja original para un transporte futuro.

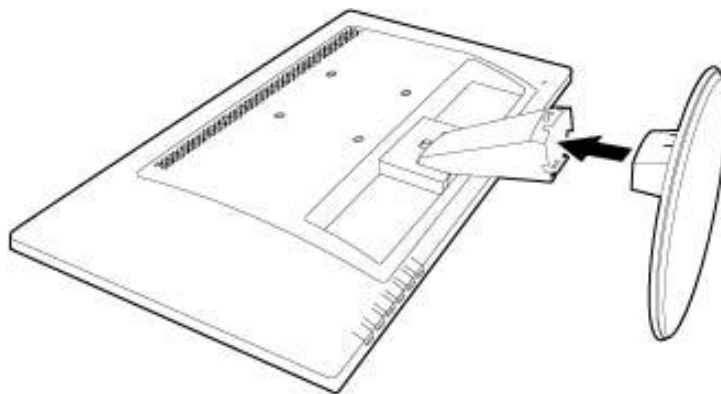
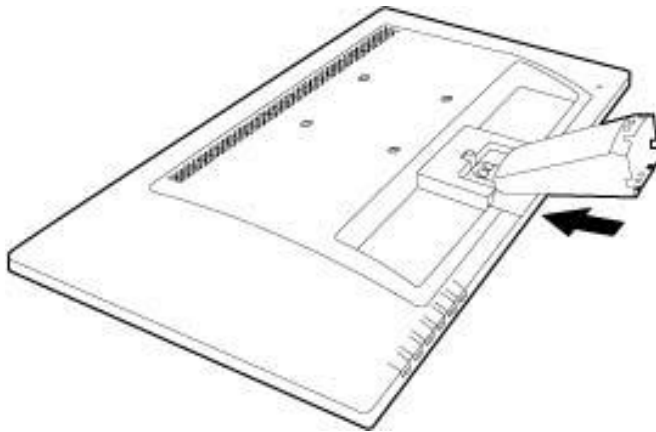
Capítulo 2. Instalación

2.1 Instale el pedestal

Siga los pasos ilustrados a continuación para instalar el pedestal para su modelo.

Nota: Las siguientes ilustraciones son a modo de referencia. Su modelo puede tener una base, una cubierta posterior o un bisel diferente.

Modelos 54,69 cm/21,5"



2.2 Conecte el monitor a la computadora

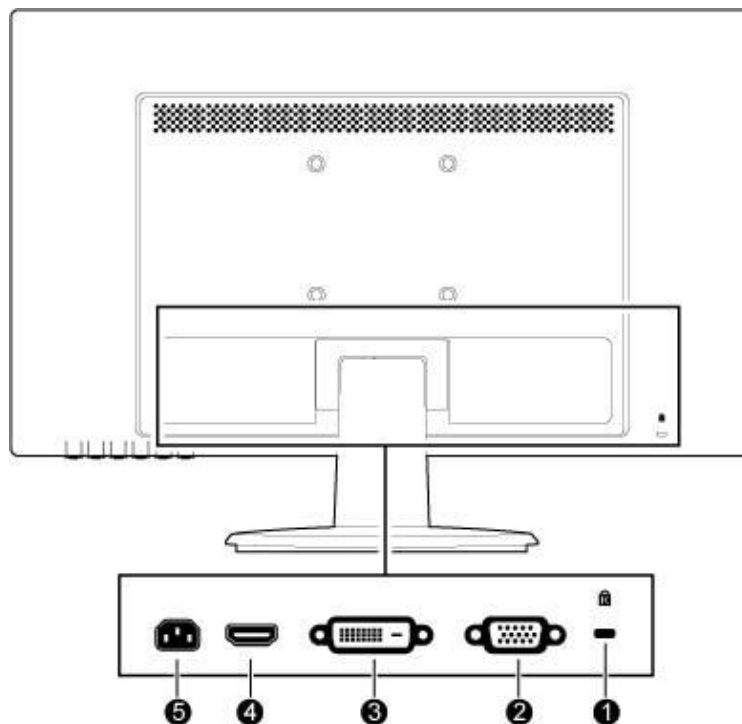
1. Apague y desenchufe la computadora.
2. Conecte los extremos de 15 terminales del cable de señal al puerto VGA del monitor y el conector VGA OUT en la parte posterior de su computadora. Asegure el cable ajustando los tornillos en ambos lados del cable de señal.
3. Conecte un extremo del cable de alimentación al monitor, luego conecte el otro extremo del cable de alimentación a la toma de corriente más cercana.

¡ADVERTENCIA! Para reducir el riesgo de descarga eléctrica o daño al equipo:

- No deshabilite el enchufe a tierra del cable de alimentación. El enchufe a tierra es una característica de seguridad importante.
- Enchufe el cable de alimentación en una toma de corriente a tierra (con conexión a tierra) que sea de fácil acceso en todo momento.
- Desconecte la corriente del equipo desenchufando el cable de alimentación de la toma de corriente.
- Para su seguridad, no coloque ningún elemento sobre los cables o cables de alimentación. Acomódelos de manera que nadie puede pisarlos y tropezarse de forma accidental. No tire del cable. Cuando lo desenchufe de la toma de corriente, tome el cable del enchufe.

4. Encienda la computadora y el monitor. Si el monitor muestra una imagen, la instalación se ha realizado de forma correcta. Si el monitor no muestra una imagen, verifique todas las conexiones.

PRECAUCIONES: 1. Para la instalación, complete la conexión del cable de señal antes de enchufar el cable de alimentación en la toma de corriente para evitar daños al monitor.
2. Durante la instalación, sostenga la estructura frontal con la mano en el centro de gravedad para evitar que el monitor se caiga o se dañe.



Descripción de los puertos del monitor:

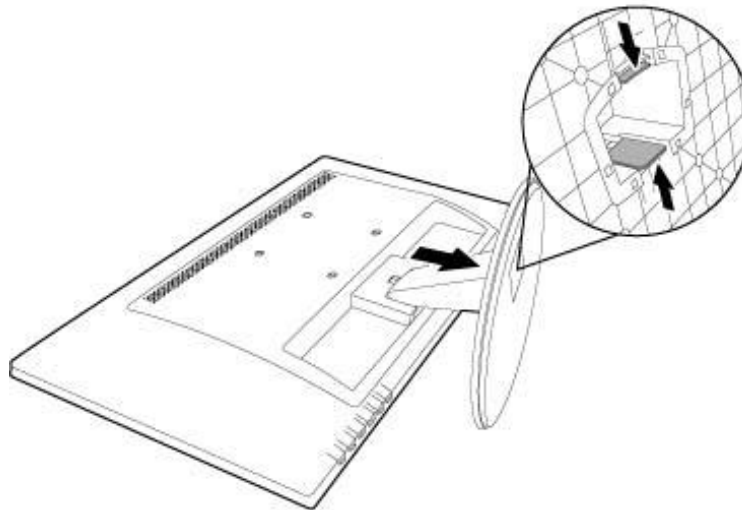
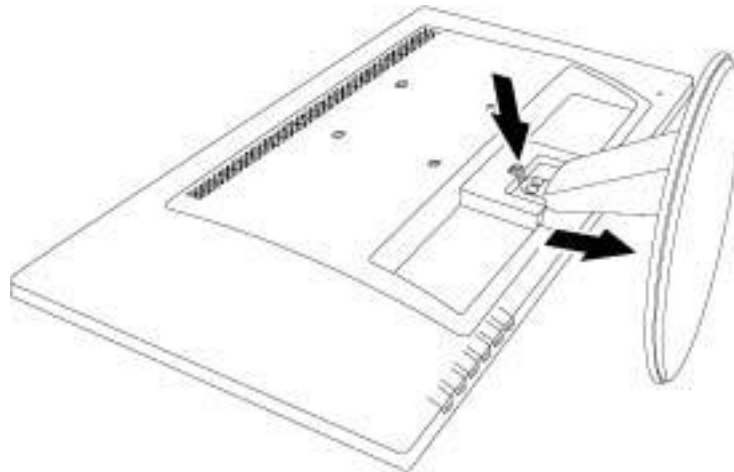
1. Ranura de bloqueo Kensington
2. Entrada de señal VGA
3. Entrada de señal DVI-D
4. Entrada de señal HDMI
5. Entrada de alimentación de CA

2.3 Desconectar el pedestal para su traslado

Modelos 54,69 cm/21,5"

1. Presione durante unos segundos el botón del clip en el cabezal de la pantalla y deslice la base para removerla de la pantalla.
2. Presione durante unos segundos los clips en el pedestal y tire del pedestal para removerlo de la base.

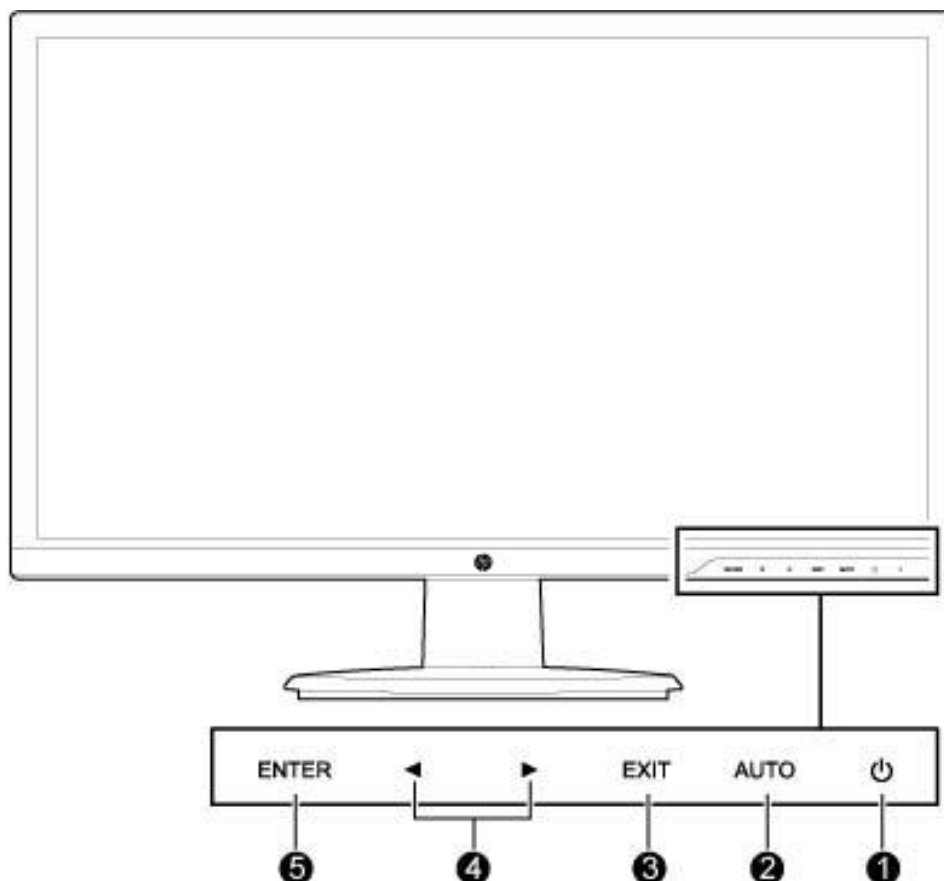
Nota: Las siguientes ilustraciones son a modo de referencia. Su modelo puede tener una base, una cubierta posterior o un bisel diferente.



Capítulo 3. Descripción del monitor

Descripción de los controles del panel frontal

Nota: La siguientes ilustración es a modo de referencia. Es posible que su modelo tenga un icono de botón de visualización en pantalla (OSD) diferente.



Control	Función	
1		Encendido Enciende o apaga el monitor.
2	AUTO	Automático Tecla de acceso rápido para ajuste automático (solo para la configuración geométrica). Tecla de acceso rápido para acceder a la selección de entrada (presión rápida durante 2-3 segundos).
3	EXIT	Salida Sale del menú, cancela memoria. (La configuración se guardará automáticamente una vez que se realizan ajustes.)
4		Izquierda/derecha Ajustes con Menos/Más, cambian dentro de varias selecciones.
5	ENTER	Intro Ingresar al menú OSD, seleccionar elemento, ingresar al submenú y confirmar memoria.

Capítulo 4. Instrucciones de funcionamiento

4.1 Interruptor de Encendido/Apagado

Presione el botón de encendido para encender/apagar el monitor.


Nota: El interruptor de Encendido/Apagado no desconecta el monitor del voltaje de la red eléctrica. Para desconectar por completo el voltaje de la red eléctrica, quite el enchufe de la toma de corriente.

4.2 Indicador de encendido

El LED de encendido es blanco cuando el monitor funciona normalmente. Si el monitor funciona en el modo de ahorro de energía, el indicador cambia a color amarillo. Cuando el monitor está apagado, este indicador está apagado.

4.3 Funciones del menú

Se puede acceder a las siguientes características de su monitor y ajustarlas mediante el sistema de visualización en pantalla (menú).

1. Si el monitor no está encendido, presione  para encenderlo.
2. Presione **ENTER** para activar el menú OSD. Aparecerá el menú principal OSD.
3. Para ver el menú principal o submenú, presione **▶** en el panel frontal de su monitor para deslizarse hacia arriba o **◀** para deslizarse hacia abajo. Luego presione **ENTER** para seleccionar una función resaltada.
Cuando el elemento resaltado se desliza hacia la parte inferior del menú, regresa a la parte superior del menú. Cuando el elemento resaltado se desliza hacia la parte superior del menú, regresa a la parte inferior del menú.
4. Para ajustar la opción seleccionada, presione el botón **▶** o **◀**.
5. Seleccionar **EXIT** y regresar.
6. Si el menú OSD está inactivo, presione **AUTO** para reactivar la función de ajuste automático para optimizar la imagen de la pantalla.

Capítulo 5. Información técnica

5.1 Modo de pantalla predeterminado de fábrica

Modelos 54,69 cm/21,5"

Valor predeterminado	Formato de pixels	Frecuencia horizontal (KHz)	Polaridad horizontal	Frecuencia vertical (Hz)	Polaridad vertical	Reloj de pixeles (MHz)	Fuente
1	640 x 480	31,469	-	59,940	-	25,175	VGA
2	720 x 400	31,469	-	70,087	+	28,322	VGA
3	800 x 600	37,879	+	60,317	+	40,000	VESA
4	1024 x 768	48,363	-	60,004	-	65,000	VESA
5	1280 x 720	45,00	+	59,94	+	74,25	VESA/ CEA-861D
6	1280 x 1024	63,981	+	60,02	+	108,000	VESA
7	1440 x 900	55,935	-	59,887	+	106,500	CVT 1,30MA
8	1600 x 900	60	+	60	+	108,000	VESA-RB
9	1680 x 1050	65,29	-	59,954	+	146,25	CVT 1,76MA
10	1280 x 800	49,702	-	59,81	+	83,5	CVT
11	1920 x 1080	67,5	+	60	+	148,5	VESA/ CEA-861

Nota: El modo de pantalla predeterminado de fábrica está sujeto a cambios sin aviso.

5.2 Especificaciones del producto

Tamaño	Modelos de pantalla ancha de 54,69 cm/21,5"
Resolución máxima	1920 x 1080 @ 60 Hz
Resolución recomendada	1920 x 1080 @ 60 Hz
Frecuencia horizontal	24-80 kHz
Frecuencia vertical	50-76 Hz
Tamaño visible	476,64 x 268,11 mm
Ángulo visible	85 (H) 80 (V)
Ángulo de inclinación	-4° a 22°
Frecuencia de pixeles	170 MHz
Funciones OSD	Ajuste automático, Brillo/Contraste, Ajuste de imagen, Color, Configuración OSD, Idioma, Memoria, Varios, Selección de entrada.
Tamaño (Embalaje)	568 (L) x 155 (A) x 378 (A) mm
Peso neto/Peso bruto	2,985 KG/4,36 KG
Suministro eléctrico	100-240 V CA, 50/60 Hz
Altitud (bajo condiciones operativas)	0 ~ 3048 m (0 ~ 10000 pies)
Altitud (bajo condiciones de almacenamiento)	0 ~ 12192 m (0 ~ 40000 pies)
Señal de entrada	VGA, DVI, HDMI
Contraste	1000:1
Brillo	250 cd/m ²
Tiempo de respuesta	5 ms
Color exhibido	16,7 M
Potencia (máx.)	30 W
Entorno operativo	Temperatura: 0-40°C; humedad: 10% ~ 90%
Entorno de almacenamiento	Temperatura: -20-60°C; humedad: 10% ~ 90%

5.3 Pruebas de panel

La proporción de pixeles válidos en cada pantalla LCD alcanza 99,99% o superior. Sin embargo, menos del 0,01% de los pixeles pueden causar puntos negros en la pantalla.

A Directrices de mantenimiento y seguridad

Información sobre seguridad importante

Se incluye un cable de alimentación con el monitor. Si se utiliza otro cable, use solamente una fuente de alimentación y conexión apropiada para este monitor. Para obtener información sobre el cable de alimentación correcto para usar con el monitor, consulte el documento *Avisos sobre el producto* suministrado con el monitor.

¡ADVERTENCIA! Para reducir el riesgo de descarga eléctrica o daño al equipo:

- No deshabilite el enchufe a tierra del cable de alimentación. El enchufe a tierra en una característica de seguridad importante.
- Enchufe el cable de alimentación en una toma de corriente a tierra (con conexión a tierra) que sea de fácil acceso en todo momento.
- Desconecte la corriente del equipo desenchufando el cable de alimentación de la toma de corriente.
- Para su seguridad, no coloque ningún elemento sobre los cables o cables de alimentación. Acomódelos de manera que nadie puede pisarlos y tropezarse de forma accidental. No tire del cable. Cuando lo desenchufe de la toma de corriente, tome el cable del enchufe.

Para reducir el riesgo de lesiones graves, lea la Guía de seguridad y confort. Describe la terminal de trabajo, la configuración, la postura y los hábitos de trabajo y salud apropiados para usuarios de computadoras y suministra información importante de seguridad mecánica y eléctrica. Esta guía se encuentra en la Web en <http://www.hp.com/ergo> y/o en el disco de documentación, en caso de que esté incluido con el monitor.

PRECAUCIÓN: Para la protección del monitor, como también de la computadora, conecte todos los cables de alimentación para la computadora y sus dispositivos periféricos (como un monitor, una impresora y un escáner) a alguna clase de dispositivo de protección contra sobrecargas como una toma múltiple o un Sistema de alimentación ininterrumpida (SAI). No todas las tomas múltiples proveen protección contra sobrecargas, las tomas múltiples que tienen esta capacidad deben estar específicamente etiquetadas. Use una toma múltiple cuyo fabricante ofrezca una Política de reemplazo por daños para que pueda reemplazar el equipo si falla la protección contra sobrecargas.

Use un mueble de tamaño correcto y apropiado, diseñado para soportar su monitor HP LCD.

¡ADVERTENCIA! Los monitores LCD que se colocan de forma inadecuada sobre tocadores, bibliotecas, estantes, escritorios, parlantes, baúles o carro pueden caerse y causar lesiones personales.

Se deben tomar precauciones para ubicar todos los cables conectados al monitor LCD de manera que no se pueda tirar de ellos, agarrarlos o tropezarse con ellos.

Precauciones de seguridad

- Use una fuente de alimentación y una conexión compatibles con este monitor, como se indica en la etiqueta/placa posterior del monitor.
- Asegúrese de que el amperaje total de los productos conectados a la toma de corriente no exceda el amperaje real de la toma de corriente, y que el amperaje total de los productos conectados al cable de alimentación no excedan el amperaje del cable de alimentación. Consulte la etiqueta de energía para determinar el amperaje (Amperios o A) para cada dispositivo.
- Instale el monitor cerca de una toma de corriente a la que pueda acceder fácilmente. Desconecte el monitor tomando el enchufe firmemente y sacándolo de la toma. Nunca desconecte el monitor tirando del cable.
- No permita que haya elementos sobre el cable de alimentación. No camine sobre el cable.

Directrices de mantenimiento

Para mejorar el rendimiento y extender la vida de su monitor:

- No abra la carcasa del monitor ni intente reparar este producto usted mismo. Ajuste solo los controles que están cubiertos en las instrucciones operativas. Si el monitor no funciona correctamente, se ha caído o está dañado, comuníquese con su distribuidor, revendedor o prestador de servicios autorizado de HP.
- Use una fuente de alimentación y una conexión apropiadas para este monitor, como se indica en la etiqueta/placa posterior del monitor.
- Asegúrese de que el amperaje total de los productos conectados a la toma de corriente no exceda el amperaje real de la toma de corriente, y que el amperaje total de los productos conectados al cable no excedan el amperaje del cable. Verifique la etiqueta de energía para determinar el amperaje (AMPERIOS o A) para cada dispositivo.
- Instale el monitor cerca de una toma a la que pueda acceder fácilmente. Desconecte el monitor tomando el enchufe firmemente y sacándolo de la toma. Nunca desconecte el monitor tirando del cable.
- Apague el monitor cuando no lo está usando. Puede incrementar de forma sustancial la duración de su monitor utilizando un programa de protector de pantalla y apagando el monitor cuando no lo esté usando.

Nota: La garantía de HP no cubre monitores con una imagen incrustada.

- Las ranuras y aberturas en la carcasa son provistas para la ventilación. No bloquee ni cubra estas aberturas. Nunca empuje objetos de ninguna clase por las ranura o otras aberturas de la carcasa.
- No deje caer el monitor ni lo coloque en una superficie inestable.
- No permita que haya elementos sobre el cable de alimentación. No camine sobre el cable.
- Mantenga el monitor en un lugar bien ventilado, lejos de la luz, el calor o la humedad excesivos.
- Cuando quite la base del monitor, debe apoyar la parte frontal del monitor en un lugar suave para evitar que se raye, se deforme o se rompa.

Limpieza del monitor

1. Apague el monitor y la computadora.
2. Desenchufe el monitor de la toma de corriente de la pared.
3. Limpie las partes plásticas del monitor con un paño limpio humedecido con agua.
4. Limpie la pantalla del monitor con un limpiador de pantalla antiestático.

PRECAUCIÓN: No utilice benceno, disolvente, amoníaco ni otras sustancias volátiles para limpiar el monitor o la pantalla. Estos químicos pueden dañar la terminación de la carcasa como también la pantalla.

Traslado del monitor

Conserve la caja original en un área de almacenamiento. Es posible que pueda necesitarla luego si muda o traslada el monitor. Para preparar el monitor para su traslado, consulte el Capítulo 2, "Desconectar el Pedestal para su traslado".

B Solución de problemas

Solución de problemas comunes

A continuación se muestran posibles problemas, razones y soluciones recomendadas:

Problemas	Soluciones
El indicador de encendido LED está apagado	Asegúrese de que el botón de Encendido esté activado y que el cable de alimentación esté conectado correctamente a la toma de corriente a tierra y al monitor. Seleccione Administración en el menú OSD antes de seleccionar el indicador de encendido en el panel. Compruebe si el Indicador de encendido en el panel está desactivado. De ser así, cámbielo a Activado.
No aparece nada en la pantalla	Conecte el cable de alimentación. Encienda el dispositivo. Conecte el cable de video correctamente. Para mayor información, consulte el capítulo "Instalación". Presione cualquier tecla en el teclado o mueva el mouse para deshabilitar el protector de pantalla.
La imagen no está centrada.	Presione el botón Enter para activar el menú OSD. Seleccione Image adjust. Luego seleccione Horizontal position o Vertical position para ajustar la posición de la imagen.
La señal de entrada de visualización de la pantalla está fuera del alcance válido.	Conecte el cable de señal VGA del monitor al conector VGA en la computadora. Asegúrese de que la computadora esté apagada mientras conecta el cable de video. Ingrese al Modo seguro una vez que se reinicia la computadora. Aplique la configuración admitida por su monitor (Consulte la tabla 5.1 en el Capítulo 5. B: Modo de pantalla predeterminado de fábrica). Reinicie la computadora para activar una nueva configuración.
Imagen borrosa y fantasma.	Ajuste los controles de contraste y brillo. Asegúrese de no usar un alargue ni una caja de interruptores. HP le sugiere que conecte el monitor al puerto de salida de tarjeta gráfica en la parte posterior de la computadora. Para entrada VGA, el ajuste automático resolverá problemas de este tipo.
La resolución óptima del monitor no está disponible.	Asegúrese de que la tarjeta gráfica admita una resolución óptima. Asegúrese de que se encuentre instalado el último controlador aplicable para tarjeta gráfica. Para sistemas HP y Compaq, puede descargar los últimos controladores aplicables para tarjeta gráfica en: www.hp.com/support . Para otros sistemas, visite los sitios Web para su tarjeta gráfica.
Plug-and-play no está disponible.	Para habilitar la función plug-and-play para su monitor, debe tener tarjeta gráfica y computadora con plug-and-play. Comuníquese con el fabricante de su computadora. Compruebe el cable de video de su monitor. Asegúrese de que no haya ningún PIN torcido. Asegúrese de que el controlador del monitor HP esté instalado. Puede descargar el controlador del monitor HP en: www.hp.com/support

Problemas	Soluciones (Continuación)
Efecto fulminante, parpadeante o moiré.	Mantenga el monitor lejos de dispositivos eléctricos que puedan causar posible interferencia eléctrica. Use la frecuencia de actualización máxima del monitor bajo la resolución actual.
El "Modo de suspensión" está siempre habilitado para el monitor (LED amarillo).	Asegúrese de que el monitor esté encendido. La tarjeta gráfica de su computadora debe estar bien colocada en la ranura. Asegúrese de que el cable de video de su monitor esté conectado correctamente a su computadora. Compruebe el cable de video de su monitor. Asegúrese de que no haya ningún PIN torcido. Asegúrese de que la computadora esté funcionando normalmente. Presione la tecla Bloq Mayús en el teclado y mire el LED de Bloq Mayús (disponible en la mayoría de los teclados). El LED se encenderá o desaparecerá.

Soporte del producto

Para información adicional sobre el uso del monitor, visite <http://www.hp.com/support>. Seleccione su país o región, seleccione **Solución de problemas**, y luego ingrese su modelo en la ventana de búsqueda. Haga clic en el botón **Ir**.

Nota: La guía del usuario del monitor, el material de referencia y los controladores está disponibles en <http://www.hp.com/support>.

Si la información provista en la guía no trata sus preguntas, puede comunicarse con el soporte. Para soporte en EE. UU., visite <http://www.hp.com/go/contactHP>. Para soporte mundial, visite http://welcome.hp.com/country/us/en/wwcontact_us.html.

Aquí podrá:

- Chatear en línea con un técnico de HP

Nota: Cuando el chat de soporte no está disponible en un idioma en particular, está disponible en Inglés.

- Encontrar los números telefónicos de soporte
- Localizar un centro de servicios HP

Preparación para llamar al Soporte técnico

Si no puede resolver un problema utilizando los consejos de Solución de problemas en esta sección, es posible que necesite llamar al soporte técnico. Tenga a mano la siguiente información al llamar:

- Número del modelo del monitor
- Número de serie del monitor
- Fecha de compra en la factura
- Condiciones bajo las cuales ocurrió el problema
- Mensajes de error recibidos
- Configuración del hardware
- Nombre y versión del hardware y software que está usando

Localización de la etiqueta de clasificación

La etiqueta de clasificación en el monitor provee el número de producto y el número de serie. Es posible que necesite estos números al comunicarse con HP por el modelo del monitor.

La etiqueta de clasificación se encuentra en la parte posterior del monitor.