



Användarhandbok

© 2014 Hewlett-Packard Development
Company, L.P.


Den här informationen kan ändras utan
föregående meddelande. Garantiansvar för
HP:s produkter och tjänster definieras i de
garantibegränsningar som medföljer
sådana produkter och tjänster. Ingenting i
denna text ska anses utgöra ytterligare
garantiåtaganden. HP ansvarar inte för
tekniska fel, redigeringsfel eller för
avsaknad av information i denna text.


Första utgåvan: november 2014

Dokumentets artikelnummer: 799886-101

Om den här handboken

Den här guiden ger information om bildskärmsfunktioner, installation av bildskärmen och tekniska specifikationer.

 **VARNING:** Den här texten ger information om att allvarliga personskador eller dödsfall kan uppstå om instruktionerna inte följs.

 **VIKTIGT:** Den här typen av text visar att utrustningen kan skadas eller information kan förloras om inte föreskrifterna följs.

 **OBS!** Den här typen av text ger viktig kompletterande information.

Innehåll

1	Produktfunktioner	1
	HP ProDisplay bildskärmar	1
2	Riktlinjer för säkerhet och underhåll	3
	Viktig säkerhetsinformation	3
	Underhållsriktlinjer	4
	Rengöra bildskärmen	4
	Transport av bildskärmen	5
3	Installera bildskärmen	6
	Var försiktig när du ställer upp bildskärmen	6
	Montera stativfoten	7
	Identifiera komponenter på baksidan	8
	Ansluta kablarna	9
	Identifiera frontpanelens kontroller	11
	Justera bildskärmen	12
	Slå på bildskärmen	12
	Ta av bildskärmsstativet	13
	Montera bildskärmen	13
	Placering av etiketter med spänning och strömstyrka	15
	Installera ett kabellås	15
4	Använda bildskärmen	16
	Programvara och programverktyg	16
	Informationsfilen	16
	Bildfärgsmatchningsfilen	16
	Installera .INF- och .ICM-filerna	17
	Installera från skivan	17
	Ladda ned från internet	17
	Använda skärmmenyn (OSD)	18
	Använda automatiskt viloläge	19

Bilaga A Tekniska specifikationer	20
Specifikationer för modeller på 50,8 cm (20 tum)	20
Specifikationer för modell på 54,6 cm (21,5 tum)	21
Förinställda bildskärmsupplösningar	22
Fabriksinställda lägen för modeller på 50,8 cm (20 tum)	22
Fabriksinställda lägen för modell på 54,6 cm (21,5 tum)	22
Ange användarlägen	23
Energisparfunktion	23
 Bilaga B Support och felsökning	 24
Lös vanliga problem	24
Använda autojusteringsfunktionen (analog ingång)	25
Optimerar bildprestanda (analog ingång)	26
Knapplåsning	27
Produktsupport	27
Förberedelser innan du ringer teknisk support	28
 Bilaga C Hjälpmedel	 29
Hjälpmedel som stöds	29
Kontakta support	29

1 Produktfunktioner

HP ProDisplay bildskärmar

Bildskärmarna har en LCD-skärm (liquid crystal display – skärm med flytande kristaller) med aktiv matris och tunnfilmstransistor (TFT). Bildskärmsmodellerna har bl.a. följande funktioner:

- 50,8 cm (20 tum) diagonal visningsyta med upplösning på 1600 x 900, plus fullskärmsstöd för lägre upplösningar, med anpassningsbar skalning för maximal bildstorlek samtidigt som den ursprungliga bildkvoten bibehålls
- 54,6 cm (21,5 tum) diagonal visningsyta med upplösning på 1920 x 1080, plus fullskärmsstöd för lägre upplösningar, med anpassningsbar skalning för maximal bildstorlek samtidigt som den ursprungliga bildkvoten bibehålls
- Bländskyddad panel med LED-bakljus som förbrukar mindre energi
- Bred visningsvinkel, som gör att man kan se skärmens innehåll från sittande eller stående läge eller vid förflyttning från sida till sida
- Lutningsfunktion
- Avtagbart ställ för flexibel montering av bildskärmspanelen
- Videosignalingång för analog VGA – VGA-signalkabel medföljer
- Videoingång för digital DisplayPort med DisplayPort-signalkabel (vissa modeller) medföljer
- Inbyggda högtalare och ljudkabel (vissa modeller)
- Plug-and-play-funktion om operativsystemet stöder detta
- Uttag på bildskärmens baksida för kabellås (köps som tillval)
- Kabelränna för organisation av kablar och sladdar
- Skärminställningar på flera språk för enkel konfigurering och skärmoptimering
- Programvara HP Display Assistant för att justera bildskärmsinställningar och aktivera stöldskyddsfunktionen (mer information finns i *användarhandboken till HP Display Assistant* på skivan som medföljer bildskärmen)
- HDCP-kopieringsskydd på DisplayPort-ingången
- Program- och dokumentationsskiva som innehåller bildskärmsdrivrutiner och produktdokumentation
- Strömsparfunktion för att uppfylla kraven på minskad energiförbrukning

- Stöder HP Integrated Work Center Stand (tillval)
- Stöder HP ProDisplay Sheltie Stand (tillval)
- Stöder HP Snabbkoppling (tillval) som möjliggör montering på en HP monitorarm (tillval) eller fastsättning av en HP Chromebox, HP Tunn klient (vissa modeller) eller HP Desktop Mini Business PC
- Platser för sekretessfilter (köps separat) som hindrar andra från att se skärmbilden från sidan




OBS! Säkerhetsföreskrifter och regulatorisk information finns i *Produktmeddelanden* på skivan (om en sådan medföljer) eller i dokumentationspaketet. Om du vill se vilka uppdateringar som gjorts i användarhandboken för din produkt, gå till <http://www.hp.com/support> och välj ditt land. Välj **Drivrutiner och nedladdningsbara filer** och följ sedan anvisningarna på skärmen.

2 Riktlinjer för säkerhet och underhåll

Viktig säkerhetsinformation


En strömkabel medföljer bildskärmen. Om en annan sladd används måste en strömkälla och anslutning som är lämplig för bildskärmen användas. För information om vilken nätsladd du bör använda med bildskärmen, se *Produktmeddelanden* som finns på skivan, om en sådan medföljer, eller i dokumentationspaketet.

 **WARNING:** Så här minskar du risken för personskada och skada på utrustningen:


- Anslut strömkabeln till ett eluttag som är lätt att komma åt.
- Bryt strömmen till datorn genom att dra ur strömkabeln ur eluttaget.
- Om strömkabeln har en jordad kontakt med 3 stift, koppla kabeln till ett jordat uttag för 3 stift. Inaktivera inte strömkabelns jordningsstift (t.ex. genom att ansluta en tvåstiftsadapter). Jordningen är en viktig säkerhetsfunktion.

Av säkerhetsskäl får du aldrig placera något föremål på strömsladdar/kablar. Se till att ingen av misstag trampar eller snavar på dem. Dra aldrig i en kabel eller sladd. När du ska koppla ur dem ur vägguttaget, fatta då tag i själva kontakten.


I handboken *Säkerhet och arbetsmiljö* beskrivs hur du kan minska risken för allvarliga skador. Den beskriver hur arbetsstationen lämpligast ska se ut, kroppsställning och hälso- och arbetsvanor för datoranvändare, samt ger också viktig information om elektrisk och mekanisk säkerhet. Handboken finns på webben på <http://www.hp.com/ergo>.

 **VIKTIGT:** För att skydda både bildskärm och dator bör du ansluta alla strömsladdar för dator och kringutrustning (t.ex. bildskärm, skrivare, skanner) till ett överspänningsskydd såsom ett grenuttag eller en UPS (Uninterruptible Power Supply). Alla grenuttag har inte överspänningsskydd; grenuttaget måste vara märkt med denna funktion. Använd ett grenuttag med garanti från tillverkaren så att du kan få ett nytt om inte överspänningsskyddet fungerar.

Använd en ändamålsenlig möbel av adekvat storlek som är gjord för att hålla för din HP LCD-bildskärm.

 **WARNING:** LCD-skärmar som placeras på olämpligt sätt på byråer, bokhyllor, skrivbord, högtalare eller vagnar kan falla av och orsaka personskada.

Var noga med att dra LCD-bildskärmens alla sladdar och kablar så att ingen kan dra och rycka i dom eller snubbla på dom.

 **OBS!** Den här produkten passar utmärkt för underhållningssyften. Överväg att placera bildskärmen i en kontrollerad och väl upplyst miljö för att undvika störande reflexer från omgivningsljus och blanka ytor.

Underhållsriktlinjer

Så här gör du för att förbättra prestandan och förlänga bildskärmens livslängd:

- Öppna inte bildskärmens hölje och försök inte att reparera produkten själv. Ändra bara de inställningar som beskrivs i användarinstruktionerna. Om din bildskärm inte fungerar som den ska eller om du har tappat den eller den har skadats, ska du kontakta närmaste auktoriserade HP-återförsäljare, -handlare eller serviceställe.
- Använd bara en strömkälla som bildskärmen är godkänd för, se etiketten/märkplåten på bildskärmens baksida.
- Se till att den utrustning som ansluts inte drar mer ström än uttaget (säkringen) klarar och att ingen enskild sladd belastas med mer ström än den är godkänd för. Varje enhet är försedd med en märkning om effekt- och/eller strömförbrukning.
- Installera bildskärmen nära ett lättåtkomligt vägguttag. Koppla ur strömsladden genom att ta ett ordentlig tag i kontakten och dra ut den ur uttaget. Dra aldrig i sladden när du kopplar ur bildskärmen.
- Stäng av bildskärmen när du inte använder den. Du kan förlänga bildskärmens livslängd påtagligt genom att använda ett skärmläckerprogram och genom att stänga av bildskärmen när den inte används.



OBS! Bildskärmar med "inbränd bild" omfattas inte av HPs garanti.

- Uttag och öppningar i bildskärmens hölje är till för att ge fullgod ventilation. Dessa öppningar får inte blockeras eller täckas över. För aldrig in några föremål i bildskärmens uttag eller öppningar.
- Tappa inte bildskärmen och placera den inte på instabila underlag.
- Placera ingenting ovanpå strömsladden. Kliv inte på sladden.
- Ställ bildskärmen på en väl ventilerad plats där den inte utsätts för starkt ljus, värme eller fukt.
- När du tar bort bildskärmsstället, måste du lägga bildskärmen med glaset nedåt på ett mjukt underlag så att den inte repas eller skadas på annat sätt.

Rengöra bildskärmen

1. Stäng av bildskärmen och koppla bort strömsladden från enhetens baksida.
2. Damma bildskärmen genom att torka av glaset och höljet med en mjuk, ren, antistatisk trasa.
3. Till kraftigare rengöring används en blandning av lika delar vatten och isopropylalkohol.

⚠ VIKTIGT: Spreja rengöringsmedlet på en trasa och torka försiktigt av skärmens yta med den fuktiga trasan. Spreja aldrig rengöringsmedlet direkt på skärmens yta. Det kan tränga in bakom panelen och skada elektroniken.

VIKTIGT: Rengör aldrig bildskärmen eller höljet med rengöringsmedel som innehåller petroleumbaserade material som bensen, tinner eller flyktiga ämnen. Dessa kemikalier kan skada bildskärmen.

Transport av bildskärmen

Förvara originalförpackningen i ett förråd. Du kanske behöver den vid ett senare tillfälle, om du flyttar eller transporterar bildskärmen.

3 Installera bildskärmen


Inför installationen av bildskärmen ska du kontrollera att strömmen till bildskärm, datorsystem och eventuell kringutrustning är avstängd. Gå därefter igenom följande anvisningar.

Var försiktig när du ställer upp bildskärmen

Förhindra skada på bildskärmen genom att inte röra vid LCD-panelens yta. Om du trycker på panelen kan detta orsaka färgavvikelser eller att de flytande kristallerna hamnar i oordning. Om detta sker återgår inte bildskärmen till normalt skick.

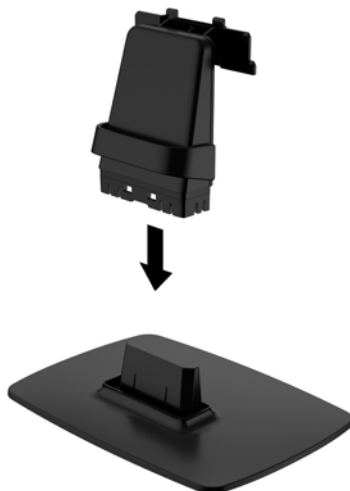
Om du installerar ett stativ, lägg ned bildskärmen med framsidan mot ett jämnt underlag täckt med skyddade skumgummi eller mjukt tyg. Detta förhindrar att skärmen repas, skadas eller förstörs eller att frontpanelens knappar skadas.



 **OBS!** Din bildskärm kan skilja sig från bildskärmen på denna bild.

Montera stativfoten

1. Ta bort stativet/nederdelen och lyft ut bildskärmen ur kartongen och placera den med framsidan nedåt på en plan yta.
2. Placera stativet över foten och tryck ner det ordentligt så att det låses fast.

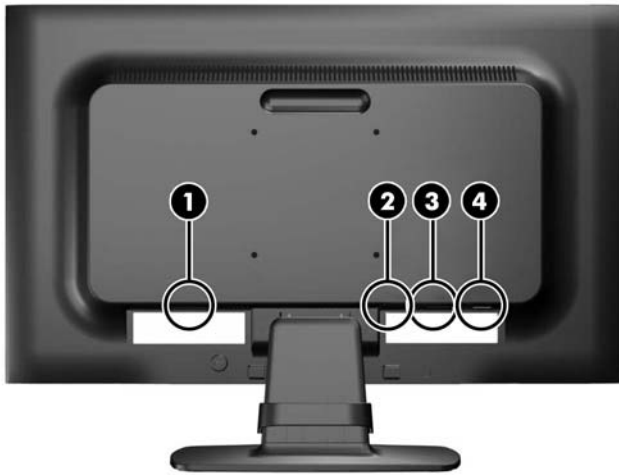


3. Tryck in det två flikarna på stativet i fästet på bildskärmens baksida tills de klickar fast.



⚠ VIKTIGT: Rör inte vid LCD-panelens yta. Om du trycker på panelen kan detta orsaka färgavvikelser eller att de flytande kristallerna hamnar i ordning. Om så sker kommer inte bildskärmen att återgå till normalt skick.

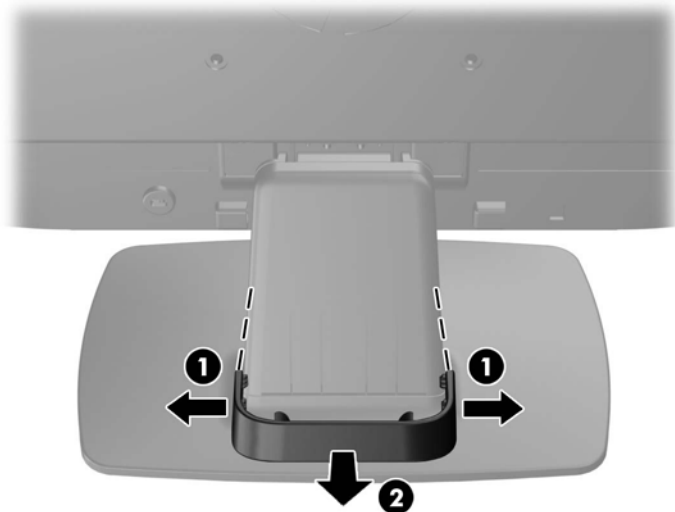
Identifiera komponenter på baksidan




Komponent	Funktion
1 Strömkontakt (AC)	Ansluter strömsladden till bildskärmen.
2 DisplayPort (vissa modeller)	Ansluter DisplayPort-kabeln till bildskärmen.
3 VGA	Ansluter VGA-kabeln till bildskärmen.
4 Ljudkontakt (vissa modeller)	Ansluter ljudkabeln till bildskärmen.

Ansluta kablarna

1. Placera bildskärmen på en lämplig, välventilerad plats i närheten av datorn eller källenheten.
2. Ta bort kabelklämman från stativet genom att dra utåt på klämmans två sidor (1) och lyft sedan upp klämman från stativet (2).

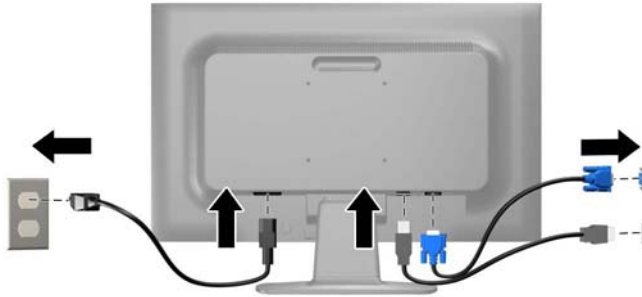


3. Anslut en VGA-signalkabel eller DisplayPort-signalkabel (vissa modeller).

 **OBS!** Bildskärmen stöder både en analog eller digital ingång (vissa modeller). Videoläget avgörs av vilken videokabel som används. Bildskärmen avgör automatiskt vilka ingångar som har godkända videosignaler. Du kan välja ingång genom att trycka på knappen **+source** (+/källa) på frontpanelen eller använda skärmmenyn genom att trycka på knappen **Menu** (Meny).

- Använd den medföljande VGA-signalkabeln vid analog drift. Anslut VGA-signalkabeln till VGA-kontakten på bildskärmens baksida och den andra änden till datorns VGA-kontakt.
 - Använd den medföljande DisplayPort-signalkabeln vid digital DisplayPort-drift. Anslut DisplayPort-signalkabeln till DisplayPort-kontakten på bildskärmens baksida och den andra änden till datorns DisplayPort-kontakt.
4. Anslut ena änden av den medföljande ljudkabeln till ljudkontakten på bildskärmen (vissa modeller) och den andra änden till ljudutgången på baksidan av datorn.

5. Anslut ena änden av strömsladden i AC-strömkontakten baktill på bildskärmen, och den andra änden i ett vägguttag.



⚠ WARNING: Så här minskar du risken för elektriska stötar eller skada på utrustningen:

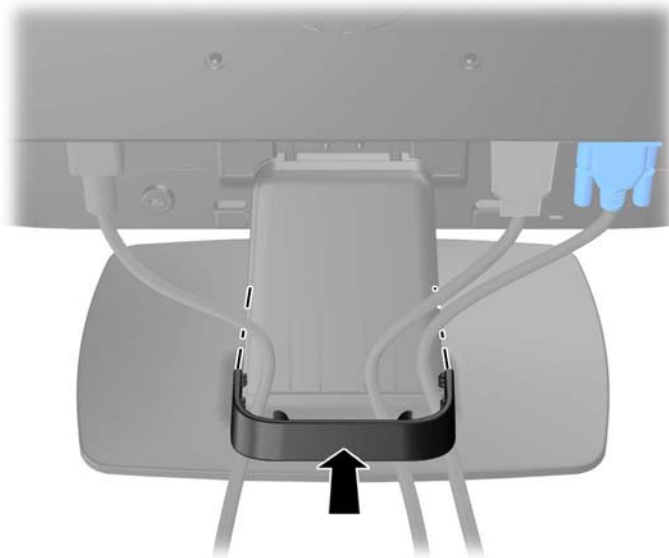
Ta aldrig bort strömsladdens jordkontakt. Jordningen fyller en viktig säkerhetsfunktion.

Sätt i strömsladden i ett jordat eluttag som alltid är lätt att komma åt.

Bryt strömmen till utrustningen genom att ta ut strömsladden ur eluttaget.


Av säkerhetsskäl får du aldrig placera föremål på strömsladdar och kablar. Se till att ingen av misstag trampar eller snavar på dem. Dra aldrig i en kabel eller sladd. När du ska koppla ur dem ur vägguttaget, fatta då tag i själva kontakten.


6. Fäst kablarna på plats med kabelklämman. Tryck klämman rakt nedåt på stativet och se till att flikarna på sidorna av klämman klickar på plats i stativets spår.



Identifiera frontpanelens kontroller



Kontroll	Funktion
1 	Meny Öppnar, väljer och avslutar skärmmenyn.
2  eller 	Minus eller Minus/volym (P202m) Om skärmmenyn visas trycker du på den här knappen för att gå bakåt i menyn och för att minska justeringsnivåerna. Om skärmmenyn inte är aktiv trycker du här för att aktivera volymjusteringsfältet. Tryck på - eller + om du vill justera volymen (vissa modeller).
3 	Plus/source (Plus/källa) Om skärmmenyn visas trycker du på den här knappen för att gå framåt i menyn och för att öka justeringsnivåerna. Om skärmmenyn är inaktiv, trycker du här för att aktivera den källknapp som väljer videoingång (VGA eller DisplayPort).
4 	OK/auto Om skärmmenyn är aktiv, trycker du här för att välja den markerade funktionen. Om skärmmenyn inte har aktiverats, kan du trycka på den här knappen för att aktivera autojusteringsfunktionen för optimering av skärmbilden.
5 	Strömbrytare Slår på eller stänger av bildskärmen.
6	Strömlampa Vit = fullt påslagen. Gul = viloläge. Blinkande gul = timer-läge.

 **OBS!** Om du vill se en skärmmenysimulator besöker du HP Customer Self Repair Services Media Library, på <http://www.hp.com/go/sml>.

Justera bildskärmen

Luta bildskärmens panel framåt eller bakåt för att placera den i bekväm ögonhöjd. Bildskärmen kan lutas från -5° till +22°.



Slå på bildskärmen

1. Tryck på strömknappen på datorn för att starta datorn.
2. Tryck på strömknappen på framsidan av bildskärmen för att starta bildskärmen.

⚠ VIKTIGT: Om en bildskärm visar samma statiska bild under en längre period kan bilden brännas fast på skärmen.* För att undvika sådana skador på bildskärmen bör du alltid använda en skärmläckare eller stänga av bildskärmen när du inte ska använda den på en längre tid. Inbränningsfenomenet kan uppstå på alla LCD-skärmar. Bildskärmar med "inbränd bild" omfattas inte av HPs garanti.

* Som en längre tidsperiod räknas 12 timmar i följd.

📝 OBS! Händer det inget när du trycker på bildskärmens strömknapp kan strömknappens låsningsfunktion vara aktiverad. Inaktivera funktionen genom att hålla strömknappen intryckt i 10 sekunder.

📝 OBS! Du kan inaktivera strömlampan på skärmmenyn. Tryck på **Meny**-knappen på bildskärmens framsida och välj sedan **Management** (Hantering) > **Power LED** (Strömlampa) > **Off** (Av).

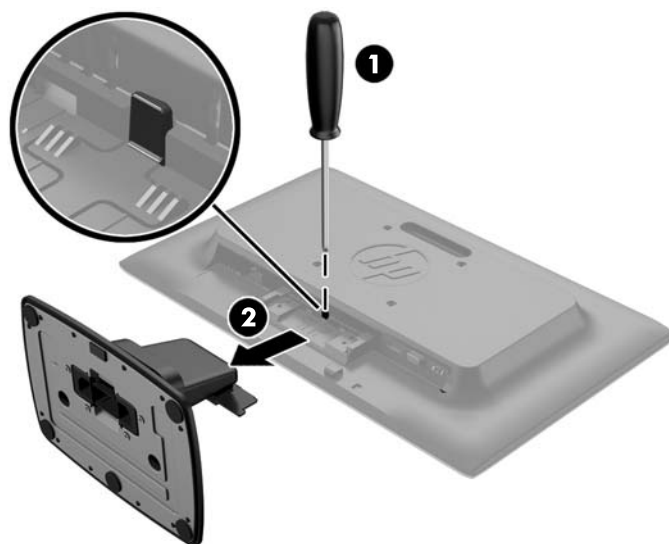
När bildskärmen slås på visas ett statusmeddelande i fem sekunder. Meddelandet visar på vilken ingång (DisplayPort eller VGA) den aktiva signalen finns för tillfället, inställningen av automatisk källaktivering (på eller av, fabriksinställningen är på), aktuell förinställd bildskärmsupplösning och den rekommenderade förinställda bildskärmsupplösningen.

Ta av bildskärmsstativet

Du kan ta av bildskärmspanelen från stativet för att montera den på en vägg, en svängarm eller någon annan fästordning.

⚠ VIKTIGT: Se till att bildskärmen är avstängd och att strömkabel och signalkablar är bortkopplade innan du börjar montera ned bildskärmen.

1. Koppla bort och ta ut nätkabeln och bildskärmskabeln från bildskärmen.
2. Lägg ned bildskärmen med framsidan nedåt på en plan yta täckt av en ren, torr duk.
3. Tryck ner spärren (1) med en skruvmejsel och dra ut stativet ur urtaget på bildskärmen (2).



Montera bildskärmen

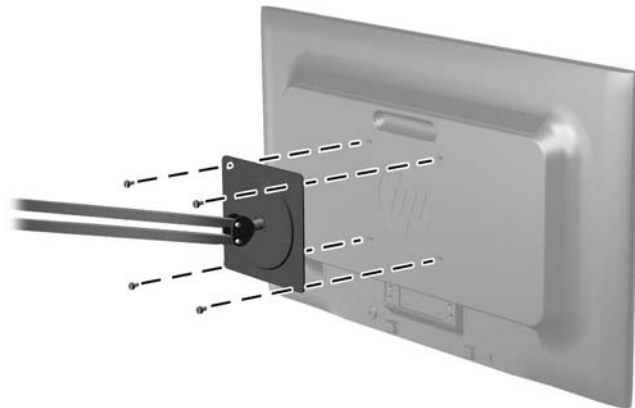
Bildskärmspanelen kan monteras på en vägg, en svängarm eller någon annan monteringsanordning.

📝 OBS! Den här apparaten är avsedd att monteras med UL- eller CSA-listade fästen för väggmontering.

1. Ta bort stativet från bildskärmen. Se [Ta av bildskärmsstativet på sidan 13](#).

⚠ VIKTIGT: Den här bildskärmen uppfyller VESA-standarden för 100 mm skruvhål för montering. Om du vill använda en monteringslösning från en annan tillverkare än HP behöver du fyra stycken 4 mm-skruvar, 10 mm långa med 0,7-gänga. Använd aldrig längre skruvar eftersom de kan skada bildskärmen. Det är viktigt att man kontrollerar att tillverkarens monteringslösning överensstämmer med VESA-standarden och är godkänd för att klara bildskärmens vikt. För att få bästa möjliga prestanda är det viktigt att du använder den ström- och videokabel som medföljer bildskärmen.

2. Du fäster bildskärmen vid en svängarm (säljs separat) genom att sätta i fyra 10 mm-skruvar genom hålen på svängarmens platta och in i monteringshålen på bildskärmen.



Om du vill fästa bildskärmen vid någon annan monteringsanordning, ska du följa de instruktioner som medföljer monteringsanordningen för att vara säker på att bildskärmen är ordentligt fäst.

3. Återanslut kablarna på bildskärmspanelen.

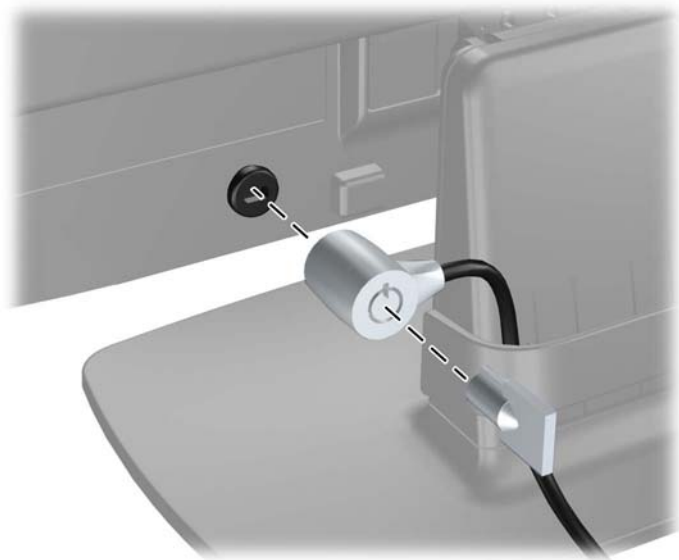
Placering av etiketter med spänning och strömstyrka

Produktnumret och serienumret finns på en etikett. Dessa nummer kan behövas när du kontaktar HP angående bildskärmsmodellen. Etiketten med spännings- och strömstyrka sitter på undersidan av bildskärmen.



Installera ett kabellås

Lås fast bildskärmen vid ett fast föremål med ett kabellås som kan köpas som tillval från HP (säljs separat).



4 Använda bildskärmen

Programvara och programverktyg

Skivan som medföljer bildskärmen innehåller filer som du kan installera på datorn:

- en .INF (Information)-fil
- ICM-filer (Image Color Matching), en fil för varje kalibrerad färgrymd

Informationsfilen

.INF-filen visar vilka bildskärmsresurser som används av operativsystem i Microsoft Windows för att säkerställa kompatibiliteten med datorns grafikkort.

Den här bildskärmen är kompatibel med plug-and-play-funktionen i Microsoft Windows och fungerar som den ska utan att .INF-filen behöver installeras. Bildskärmens plug-and-play-kompatibilitet kräver att datorns grafikkort överensstämmer med VESA DDC2 och att bildskärmen är direktansluten till grafikkortet. Plug-and-play-funktionen fungerar inte via separata kontakter av BNC-typ eller via distributionsbuffertar/boxar.

Bildfärgsmatchningsfilen

ICM-filerna är datafiler som används tillsammans med grafikprogram för att ge en konsekvent färgmatchning från bildskärm till skrivare, eller från en skanner till bildskärmen. Den här filen aktiveras från grafikprogram som stöder den här funktionen.



OBS! ICM-färgprofilen har skrivits i enlighet med profilformatsspecifikationen från International Color Consortium (ICC).

Installera .INF- och .ICM-filerna

Om du märker att du måste uppdatera drivrutinerna kan du installera .INF- och .ICM-filer från skivan eller ladda ned dem.

Installera från skivan

Gör så här för att installera .INF- och .ICM-filerna från skivan på datorn:

1. Sätt in skivan i datorns optiska enhet. Diskmenyn visas.
2. Visa filen **HP Monitor Software Information** (Information om programvara för HP:s bildskärmar).
3. Välj **Install Monitor Driver Software** (Installera bildskärmens drivrutin).
4. Följ sedan instruktionerna på skärmen.
5. Kontrollera att korrekt upplösning och uppdateringsfrekvens visas i bildskärmsegenskaperna i Windows kontrollpanel.



OBS! Om ett installationsfel inträffar, måste du kanske installera de digitalt signerade .INF- och .ICM-filerna för bildskärmar manuellt från skivan. Se filen HP Monitor Software Information (Information om programvara för HP:s bildskärmar) på skivan.

Ladda ned från internet

Om du inte har en dator med en optisk enhet, kan du hämta den senaste versionen av .INF- och .ICM-filer från supportwebbplatsen för HP-bildskärmar:

1. Gå till <http://www.hp.com/support> och välj lämplig land och språk.
2. Välj **Drivers & Downloads** (Drivrutiner och nedladdningsbara filer), ange din bildskärmsmodell i sökfältet **Find my product** (Hitta min produkt) och klicka på **Go** (OK).
3. Välj vid behov bildskärmen från listan.
4. Välj operativsystem och klicka på **Nästa**.
5. Klicka på **Driver - Display/Monitor** (Drivrutin - Bildskärm) för att öppna listan med drivrutiner.
6. Klicka på drivrutinen.
7. Klicka på fliken **Systemkrav** och kontrollera sedan att datorn uppfyller programmets minimikrav.
8. Klicka på **Download** (Hämta) och följ instruktionerna på skärmen för att ladda ner programmet.

Använda skärmmenyn (OSD)

Använd skärmmenyn för att justera skärmbildsinställningarna enligt önskemål. Du kan komma åt och göra ändringar i skärmmenyn med knapparna på bildskärmens frontpanel.

Om du vill få tillgång till skärmmenyn och justera gör du följande:

1. Om inte bildskärmen är påslagen trycker du på strömbrytaren.
2. Öppna skärmmenyn genom att trycka på **Meny**-knappen.
3. Använd menyalternativen för att navigera, välja och justera menyval. Alternativen varierar beroende på menyn eller undermenyn som är aktiv.

I följande tabell visas menyalternativ i huvudmenyn.

Huvudmeny	Beskrivning
Brightness (Ljusstyrka)	Justerar skärmens ljusstyrkenivå.
Contrast (Kontrast)	Justerar skärmens kontrastnivå.
Input Control (Ingångskontroll)	Väljer ingångssignal för video.
Color Control (Färgkontroll)	Väljer och justerar skärmens färg.
Image Control (Bildkontroll)	Justerar skärmbilden.
Power Control (Strömkontroll)	Justerar energiinställningarna.
OSD Control (PIP-kontroll)	Justerar skärmmenyn och funktionsknappkontroller.
Management (Hantering)	Aktiverar/inaktiverar DDC/CI-stöd och återställer skärmmenyinställningar till fabriksinställningarna.
Language (Språk)	Väljer skärmmenyens språk. Fabriksinställningen är English (Engelska).
Information	Visar viktig information om bildskärmen.
Exit (Avsluta)	Stänger skärmmenyn.


Använda automatiskt viloläge

Bildskärmen har stöd för ett alternativ på skärmmenyn som kallas **Auto-Sleep Mode** (Automatiskt viloläge), som gör det möjligt att aktivera eller inaktivera ett läge som drar mindre ström. Om Auto-Sleep Mode (Automatiskt viloläge) är aktiverat (vilket det är som standard) övergår bildskärmen till ett strömsparläge när datorn sänder en signal om att den går in i ett strömsparläge (avsaknad av antingen vågrätt eller lodrätt synkroniseringssignal).

När bildskärmen försätts i viloläge blir skärmen blank, bakgrundsbelysningen släcks och strömindikatorn lyser gult. Bildskärmen drar mindre än 0,5 W när den befinner sig i reducerat strömförbrukningsläge. Bildskärmen väcks från viloläget när värddatorn skickar en aktiveringssignal till bildskärmen (t.ex. om du aktiverar musen eller tangentbordet).

Du kan inaktivera automatiskt viloläge i skärmmenyn. Tryck på någon av de fem knapparna på frontpanelen för att aktivera knapparna. Öppna sedan skärmmenyn genom att trycka på **Meny**-knappen. På skärmmenyn, tryck på **Power Control** (Strömkontroll) > **Auto-Sleep Mode** (Automatiskt viloläge) > **Off** (Av).

A Tekniska specifikationer

 **OBS!** Alla uppgifter gäller de normala specifikationer som levereras av HPs komponenttillverkare. Den faktiska prestandan kan variera.

Specifikationer för modeller på 50,8 cm (20 tum)

Maximal vikt (ouppackad)	3,5 kg	7,7 pund
Mått (inklusive stativ)		
Höjd	35,92 cm	14,14 tum
Djup	15,11 cm	5,95 tum
Bredd	48,20 cm	18,98 tum
Maximal grafikupplösning	1600 x 900 (60 Hz) analog insignal 1600 x 900 (60 Hz) digital insignal	
Optimal grafikupplösning	1600 x 900 (60 Hz) analog insignal 1600 x 900 (60 Hz) digital insignal	
Strömkälla	100 – 240 V~ 50/60 Hz	
Ingång	En VGA-kontakt inklusive kabel; en DisplayPort-kontakt med kabel medföljer, en ljudkontakt med kabel medföljer (endast P202m)	
Lutning	-5° till 22°	
Drifttemperatur	5° till 35° C	41° till 95° F
Driftshöjd	Upp till 5 000 m över havet	Upp till 16 404 fot över havet

OBS! För mer information, gå till <http://www.hp.com/go/productbulletin> och sök efter din bildskärmsmodell för att hitta specifikationer för din modell.

Specifikationer för modell på 54,6 cm (21,5 tum)

Maximal vikt (ouppackad)	4,0 kg	8,8 lbs
Mått (inklusive stativ)		
Höjd	37,9 cm	14,92 tum
Djup	18,7 cm	7,4 tum
Bredd	51,8 cm	20,39 tum
Maximal grafikupplösning	1920 × 1080 (60 Hz) analog inmatning	
	1920 × 1080 (60 Hz) digital inmatning	
Optimal grafikupplösning	1920 × 1080 (60 Hz) analog inmatning	
	1920 × 1080 (60 Hz) digital inmatning	
Strömkälla	100 – 240 V~ 50/60 Hz	
Ingång	En VGA-kontakt inklusive kabel; en DisplayPort-kontakt inklusive kabel	
Lutning	-5° till 22°	
Drifttemperatur	0° till 35° C	32° till 95° F
Driftshöjd	Upp till 5 000 m över havet	Upp till 16 404 fot över havet

OBS! För mer information, gå till <http://www.hp.com/go/productbulletin> och sök efter din bildskärmsmodell för att hitta specifikationer för din modell.

Förinställda bildskärmsupplösningar

Skärmsupplösningarna nedan är de vanligaste och ställs in på fabriken som standardvärden. Den här skärmen känner automatiskt av de förinställda lägena, som visas med korrekt storlek och är placerade mitt på skärmen.

Fabriksinställda lägen för modeller på 50,8 cm (20 tum)

Förinställt	Pixelformat	Horis. frekv. (kHz)	Vert. frekv. (Hz)
1	640 × 480	31,469	59,940
2	800 × 600	37,879	60,317
3	1024 × 768	48,363	60,004
4	1280 × 720	45,00	59,94
5	1280 × 800	60,00	60,00
6	1280 × 1024	63,98	60,02
7	1440 × 900	55,93	59,88
8	1600 × 900	60,00	60,00

Fabriksinställda lägen för modell på 54,6 cm (21,5 tum)

Förinställt	Pixelformat	Horis. frekv. (kHz)	Vert. frekv. (Hz)
1	640 × 480	31,469	59,940
2	800 × 600	37,879	60,317
3	1024 × 768	48,363	60,004
4	1280 × 720	45,00	60,00
5	1280 × 800	60,00	60,00
6	1280 × 1024	63,981	60,02
7	1440 × 900	55,935	59,887
8	1600 × 900	60,00	60,00
9	1680 × 1050	65,29	59,954
10	1920 × 1080	67,50	60,00

Ange användarlägen

Ibland krävs ett läge för videokontrollerns signal som inte är förinställt, om:

- Du inte använder en grafikadapter av standardtyp.
- Du inte använder ett förinställt läge.

Om detta inträffar kan du behöva justera om parametrarna för bildskärmen från skärmmenyn. Dina ändringar kan göras i ett eller alla av dessa lägen och sparas i minnet. Bildskärmen lagrar automatiskt den nya inställningen. Precis som för det förinställda läget känner bildskärmen därefter av det nya läget. Förutom de lägen som förinställts på fabriken, finns det minst 10 användarlägen som du kan ange och lagra.

Energisparfunktion

Bildskärmarna stöder ett läge med lägre effektförbrukning. Läget med lägre effektförbrukning aktiveras automatiskt om horisontell och/eller vertikal synsignal inte kan kännas av. När dessa signaler inte kan kännas av, släcks skärmen och bakgrundsbelysningen. På/av-lampan lyser dessutom gult. I detta läge förbrukar skärmen 0,5 W energi. Efter en kort uppvärmningsperiod återgår bildskärmen till normalläge.

Instruktioner om hur strömsparfunktionerna (kallas ibland energihanteringsfunktioner) ställs in finns i handboken till din dator.



OBS! Strömsparfunktionen ovan fungerar bara om bildskärmen är ansluten till en dator med strömsparfunktioner.

Genom att välja inställningar för bildskärmens strömsparfunktion kan du också programmera den så att strömsparläget startar vid en viss tidpunkt. När strömsparfunktionen aktiveras börjar strömlampan blinka gult.

B Support och felsökning

Lösa vanliga problem

I tabellen nedan listas möjliga problem, troliga orsaker och rekommenderade åtgärder.

Fel	Trolig orsak	Lösning
Skärmen är tom eller så blinkar bilden.	Strömkabeln är inte ansluten.	Anslut strömkabeln.
	Datorn är avstängd.	Tryck på frontpanelens strömbrytare. OBS! Om det inte händer något när du trycker på strömbrytaren kan du inaktivera låsningen av strömbrytaren genom att hålla knappen intryckt i 10 sekunder.
	Bildskärmskabeln är inte rätt ansluten.	Anslut videokabeln på rätt sätt. Mer information finns i Ansluta kablarna på sidan 9 .
	Systemet är i viloläge.	Tryck på valfri tangent på tangentbordet eller flytta musen för att inaktivera skärmsläckaren.
	Kompatibilitetsproblem med bildskärmskortet.	Öppna skärmmenyn och välj sedan menyn Input Control (Ingångskontroll). Ställ in Auto-Switch Input (Automatiskt byte av källa) på Off (Av) och välj källa manuellt.
Bilden ser suddig, oskarp eller för mörk ut.	Ljusstyrkan är för låg.	Öppna skärmmenyn och välj Brightness (Ljusstyrka) för att justera ljusstyrkan efter behov.
Check Video Cable (Kontrollera bildskärmskabeln) visas på bildskärmen.	Bildskärmskabeln är inte ansluten.	Anslut rätt videosignalkabel mellan datorn och bildskärmen. Förvissa dig om att datorn är avstängd när du ansluter bildskärmskabeln.
Input Signal Out of Range (Ingångssignal utanför området) visas på skärmen.	Upplösning och/eller omrättningsfrekvens är inställd på ett högre värde än vad som stöds av bildskärmen.	Ändra till inställningar som stöds (se Förinställda bildskärmsupplösningar på sidan 22).
Bildskärmen är avstängd men den verkar inte ha försatts i ett strömbesparande viloläge.	Bildskärmens strömsparkontroll är inaktiverad.	Öppna skärmmenyn, välj Power Control (Strömkontroll) > Auto-Sleep Mode (Automatiskt viloläge) och välj On (På).
OSD Lockout (Skärmmeny låst) visas.	Bildskärmens funktion för låsning av skärmmenyn är aktiverad.	Inaktivera menylåsningfunktionen genom att hålla knappen Menu (Meny) på frontpanelen intryckt i 10 sekunder.
Power Button Lockout (Strömbrytaren låst) visas.	Bildskärmens funktion för låsning av strömbrytaren är aktiverad.	Inaktivera funktionen för strömbrytarlåsning genom att hålla strömbrytaren intryckt i 10 sekunder.

Använda autojusteringsfunktionen (analog ingång)

När du först installerar bildskärmen, utför en återställning till fabriksinställningarna eller ändrar upplösning startas autojusteringsfunktionen automatiskt och försöker optimera skärmen åt dig.

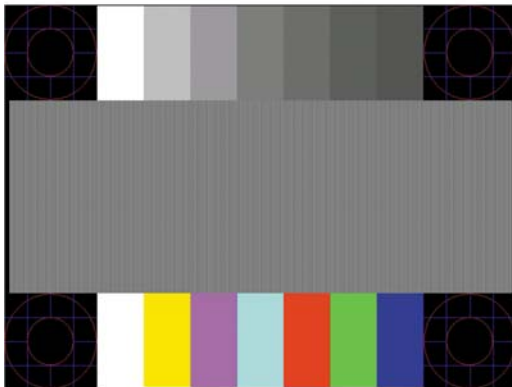
Du kan optimera bildskärmens prestanda för (analog) VGA-insignal med **Auto**-knappen på bildskärmen (se modellens användarhandbok för knappens namn) och programmet för autojusteringsmönster som finns på den medföljande skivan (endast vissa modeller).

Använd inte den här proceduren om bildskärmen använder en annan ingång än VGA. Om bildskärmen använder VGA-insignal (analog) går det att rätta till följande bildkvalitetsproblem med den här metoden:

- Suddig eller oklar skärpa
- Spökbild, rand- eller skuggeffekter
- Svaga lodräta streck
- Tunna vågrätt rullande linjer
- Bilden är inte centrerad

Så här använder du autojusteringsfunktionen:


1. Låt bildskärmen värmas upp i 20 minuter innan du påbörjar justeringen.
2. Tryck på **Auto**-knappen på bildskärmens framsida.
 - Du kan även trycka på knappen **Menu** och därefter på **Image Control (Bildkontroll) > Auto Adjustment (Automatisk justering)** i skärmmenyn.
 - Om du inte blir nöjd med resultatet, fortsätter du proceduren.
3. Sätt i skivan i diskenheten. Diskmenyn visas.
4. Välj programmet **Open Auto-Adjustment Software** (Öppna programmet för autojustering). Inställningstestmönstret visas.
5. Tryck på **Auto**-knappen på bildskärmens framsida för att få en stabil, centrerad bild.
6. Tryck på **ESC** eller någon annan tangent på tangentbordet för att avsluta testmönstret.



 **OBS!** Verktøget autojusteringsmønster går att hämta från <http://www.hp.com/support>.


Optimerar bildprestanda (analog ingång)

Två kontroller på skärmen kan justeras för att förbättra bildens prestanda: Clock (Klocka) och Phase (Fas) (tillgängligt i huvudmenyn).

 **OBS!** Kontrollerna för Clock (Klocka) och Phase (Fas) går endast att justera med analog insignal (VGA). Dessa går inte att justera för digital insignal.

Först måste du ställa in Clock (Klocka) eftersom Phase-inställningarna (Fas) är beroende av Clock-inställningen (Klocka). Använd dessa kontroller när inte autojusteringsfunktionen ger en tillfredsställande bild.

- **Clock** (Klocka) – Ökar/minskar värdet för att minska eventuella vertikala ränder eller streck som syns på skärmens bakgrund.
- **Phase** (Fas) – Ökar/minskar värdet för att minimera suddiga bilder eller flimmar.

 **OBS!** När du använder kontrollerna, får du bäst resultat genom att använda autojusteringsmönsterprogrammet som finns på skivan.

Om bilden blir förvrängd när du justerar klockan och fasvärdet fortsätter du justera tills förvrängningen försvinner. För att återställa fabriksinställningarna väljer du **Yes** (Ja) på menyn **Factory Reset** (Återställ fabriksinställningar) på skärmmenyn.

Så här eliminerar du vertikala linjer (klocka):

1. Tryck på Menu-knappen på bildskärmens framsida för att öppna skärmmenyn och välj sedan **Image Control** (Bildkontroll) > **Clock** (Klocka).
2. Tryck på knapparna + (Plus) eller – (Minus) på bildskärmens frontpanel för att eliminera vertikala linjer. Tryck långsamt på knapparna så att du inte missar det optimala läget.



3. Om du justerat klockan och bilden ändå är suddig eller om du ser flimmar eller linjer på skärmen kan du gå vidare och justera fasan.

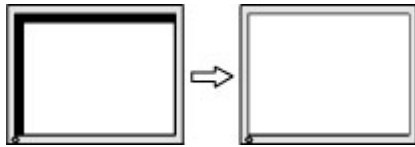
Så här eliminerar du suddig bild eller flimmar (Phase):

1. Tryck på Menu-knappen på bildskärmens framsida för att öppna skärmmenyn och välj sedan **Image Control** (Bildkontroll) > **Phase** (Fas).
2. Tryck på knapparna + (Plus) eller – (Minus) på bildskärmens frontpanel för att eliminera suddig eller darrande bild. Det går kanske inte att få bort den suddiga eller darrande bilden helt på grund av datorn eller det installerade grafikkortet.



Så här korrigerar du bildens position på skärmen (horisontell position eller vertikal position):

1. Tryck på Menu-knappen på bildskärmens framsida för att öppna skärmmenyn och välj sedan **Image Control** (Bildkontroll) > **Horizontal Position** (Horisontell placering) och/eller **Vertical Position** (Vertikal placering).
2. Tryck på knapparna + (Plus) eller – (Minus) på bildskärmens frontpanel för att justera bildens position i bildskärmens visningsområde. Horisontell position justerar bilden åt vänster eller höger, medan vertikal position justerar bilden uppåt eller nedåt.




Knapplåsning

Funktionerna i den knappen låses om du håller strömbrytaren eller knappen **Menu** (Meny) nedtryckt i tio sekunder. Du kan återställa funktionaliteten genom att hålla ner knappen igen i tio sekunder. Den här funktionen är bara tillgänglig när bildskärmen är på och visar en aktiv signal. Skärmmenyn får dock inte vara aktiv.

Produktsupport


Det finns ytterligare information om hur du använder bildskärmen på <http://www.hp.com/support>. Välj land eller region, välj **Felsökning**, skriv in din modell i sökrutan och klicka på knappen **OK**.

 **OBS!** Användarhandbok, referensmaterial och drivrutiner för bildskärmen finns på <http://www.hp.com/support>.

Om du inte hittar den information du letar efter i användarhandboken kan du kontakta support. För support i USA, gå till <http://www.hp.com/go/contactHP>. För support i övriga världen, gå till http://welcome.hp.com/country/us/en/wwcontact_us.html.

Här kan du:

- Chatta online med en HP-tekniker

 **OBS!** Om supportchatt inte är tillgänglig på ett visst språk är det tillgängligt på engelska.

- Hitta telefonnummer till support
- Hitta ett HP-servicecenter

Förberedelser innan du ringer teknisk support

Om du inte kan avhjälpa ett problem med felsökningstipsen i detta avsnitt kan du ringa teknisk support. Ha följande information tillgänglig innan du ringer:


- Bildskärmens modellnummer
- Bildskärmens serienummer
- Inköpsdatum enligt kvittot
- Vad du gjorde när problemet uppstod
- Eventuella felmeddelanden
- Maskinvarans konfiguration
- Namn och version på den maskinvara och programvara du använder

C Hjälpmedel

HP konstruerar, tillverkar och marknadsför produkter och tjänster som kan användas av alla, inklusive människor med handikapp, antingen med en fristående enhet eller med lämpliga tekniska hjälpmedel.

Hjälpmedel som stöds

HP-produkter stöder ett stort urval av hjälpmedel för operativsystem och kan konfigureras för att fungera med ytterligare hjälpmedel. Använd sökfunktionen på din enhet för att hitta mer information om hjälpfunktioner.

 **OBS!** Om du vill ha mer information om en viss hjälpmedelsprodukt, kontaktar du kundsupport för den produkten.

Kontakta support

Vi förbättrar ständigt tillgängligheten för våra produkter och tjänster och välkomnar feedback från användarna. Om du har ett problem med en produkt eller vill berätta om hjälpmedelsfunktioner som har hjälpt dig, kan du kontakta oss på +1 888 259 5707, måndag till fredag (lördag morgon), kl. 14 till 05, svensk tid. Om du är döv eller hörselskadad och använder TRS/VRS/WebCapTel, kan du kontakta oss om du behöver teknisk support eller har frågor om hjälpmedel genom att ringa +1 877 656 7058, måndag till fredag (lördag morgon), kl. 14 till 05, svensk tid.