



Felhasználói útmutató

© 2014 Hewlett-Packard Development
Company, L.P.


Az itt szereplő információk előzetes értesítés nélkül változhatnak. A HP termékeivel és szolgáltatásaival kapcsolatos kizárólagos jótállás leírása a termékekhez és szolgáltatásokhoz mellékelt kifejezett jótállási nyilatkozatokban szerepel. A jelen leírásban foglaltak nem tartalmazznak kiegészítő jótállást. A HP nem vállal felelősséget a jelen dokumentumban esetleg előforduló technikai vagy szerkesztési hibákért vagy hiányosságokért.


Első kiadás: 2014 november

Dokumentum cikkszám: 799886-211

Az útmutatóról

Ez az útmutató a monitor jellemzőit, az üzembe helyezésének lépéseit, valamint a műszaki adatait mutatja be.

 **FIGYELEM!** Az ilyen módon jelzett szöveg azt jelzi, hogy az útmutatás helytelen követése sérüléshez vagy halálhoz vezethet.

 **VIGYÁZAT!** Az ilyen módon jelzett szöveg azt jelzi, hogy az útmutatás helytelen követése a készülékek megrongálódáshoz vagy információvesztéshez vezethet.

 **MEGJEGYZÉS:** Az ilyen módon jelzett szöveg fontos kiegészítő információkat tartalmaz.

Tartalomjegyzék

1	Termékjellemzők	1
	HP ProDisplay monitorok	1
2	Balesetmegelőzési és karbantartási útmutató	3
	Fontos biztonsági előírások	3
	Útmutató a karbantartáshoz	4
	A monitor tisztítása	5
	A monitor szállítása	5
3	A monitor üzembe helyezése	6
	Kellő körültekintéssel helyezze üzembe monitorát	6
	A talp szerelése	7
	Hátsó alkatrészek azonosítása	8
	A kábelek csatlakoztatása	9
	Az előlő panel kezelőszerveinek azonosítása	11
	A monitor beállítása	12
	A monitor bekapcsolása	12
	A monitorállvány eltávolítása	13
	A monitor felszerelése	13
	Az adatkímék helye	15
	Kábelzár rögzítése	15
4	A monitor használata	16
	Szoftverek és segédprogramok	16
	Az információs fájl	16
	A kép színillesztő fájl	16
	Az .INF és .ICM fájlok telepítése	17
	Telepítés a lemezzel	17
	Letöltés a weboldarról	17
	A képernyőn megjelenő menü (On-Screen Display, OSD) használata	18
	Az Auto-Sleep (Automatikus alvó mód) használata	19

A függelék: Műszaki adatok	20
50,8 cm-es (20 hüvelykes) modellek műszaki adatai	20
54,6 cm-es (21,5 hüvelykes) modell műszaki adatai	21
Előre beállított kijelzőfelbontások	22
50,8 cm-es (20 hüvelykes) típusok gyárilag beállított üzemmódjai	22
54,6 cm-es (21,5 hüvelykes) típus gyárilag beállított üzemmódjai	22
Belépés felhasználói üzemmódokba	23
Energiatakarékos mód	23
B függelék: Támogatás és hibaelhárítás	24
Gyakoribb hibák elhárítása	24
Az automatikus beállítási funkció (analóg bemenet) használata	25
A megjelenítési teljesítmény optimalizálása (analóg bemenet)	26
Gombos zárolások	27
Terméktámogatás	28
Előkészületek a műszaki támogatás felhívásához	28
C függelék: Kiegészítő lehetőségek	29
Támogatott kiegészítő technológia	29
A támogatás elérése	29

1 Termékjellemzők

HP ProDisplay monitorok

Az LCD (liquid crystal display, azaz folyadékkristályos kijelzős) monitorok aktív mátrixos, vékonyfilm-tranzisztoros (TFT) panellel rendelkeznek. A monitormodellek és jellemzőik:

- 50,8 cm-es (20 hüvelykes) átmérőjű kijelző 1600 x 900 képpont felbontással, valamint teljes képernyős támogatás az alacsonyabb felbontásokhoz; egyéni méretezés a maximális képméret eléréséhez az eredeti képarány megtartásával
- 54,6 cm-es (21,5 hüvelykes) átmérőjű kijelző 1920 x 1080 képpont felbontással, valamint teljes képernyős támogatás az alacsonyabb felbontásokhoz; egyéni méretezés a maximális képméret eléréséhez az eredeti képarány megtartásával
- Matt panel kisebb energiafogyasztású LED-háttérvilágítással
- Széles látószög az ülő vagy álló nézőpozícióból, illetve oldalirányú mozgás közben való megtekintéshez
- Állítható dőlésszög
- Eltávolítható talp a rugalmas monitorrögzítési megoldások támogatásához
- Videóbemenet az analóg VGA támogatásához, VGA jelkábel tartozékként mellékelve
- Videóbemenet a digitális DisplayPort támogatásához, DisplayPort jelkábel tartozékként mellékelve (egyes típusok esetén)
- Beépített hangszórók és audio kábel (egyes típusok esetén)
- Plug and play lehetőség, ha az operációs rendszer is támogatja
- Biztonsági nyílás előkészítése a monitor hátoldalán az opcionális kábelzárhoz
- Kábelrendezési lehetőség a kábelek és zsinórok elhelyezéséhez
- Kijelzőn megjelenő (OSD) beállítási lehetőségek több nyelven a könnyű beállításhoz és képernyő-optimalizáláshoz
- HP Display Assistant szoftver a monitorbeállítások megadásához és a lopásgátló funkciók engedélyezéséhez (lásd a *HP Display Assistant felhasználói útmutatót* a monitorhoz mellékelt lemezen)
- HDCP másolásvédelem a DisplayPort bemeneten
- Szoftver és dokumentációs lemez, amely tartalmazza a monitor illesztőprogramjait és a termékdokumentációt

- Energiatakarékos funkció a csökkentett energiafogyasztás követelményeinek teljesítéséhez
- Támogat egy opcionális HP integrált munkaközpont-állványt
- Támogat egy opcionális HP ProDisplay Sheltie állványt
- Támogat egy opcionális HP Quick Release-t, hogy lehetővé tegye egy opcionális HP monitorra történő felszerelést vagy egy opcionális HP Chromebox, HP vékony kliens (egyes típusokon) vagy HP Desktop Mini üzleti számítógép csatlakoztatását
- Adatvédelmszűrő-nyílások az oldalirányú megtekintés megakadályozására (külön megvásárolható)



MEGJEGYZÉS: A biztonsági és egyéb jogi tudnivalókat lásd a lemezen található *Termékkel kapcsolatos tájékoztatást*, amennyiben a csomag tartalmazza azt, illetve a dokumentációs készletet. A felhasználói útmutatójában található a termékfrissítések megkereséséhez menjen a <http://www.hp.com/support> oldalra, és válassza ki az országát. Válassza az **Illesztőprogramok és letöltések** lehetőséget, majd kövesse a képernyőn megjelenő utasításokat.

2 Balesetmegelőzési és karbantartási útmutató

Fontos biztonsági előírások

A monitorhoz tápkábel is tartozik. Ha másik kábelt használ, csak a monitornak megfelelő áramforrást és csatlakozókat használjon. A monitorral használandó megfelelő hálózati kábelkészlettel kapcsolatos információkat lásd a lemezen található *Termékkel kapcsolatos nyilatkozatok*, ha valamelyik tartalmazza, vagy a dokumentációs készletet.

⚠ FIGYELEM! Az áramütés és a készülék károsodásának elkerülése érdekében tartsa be a következőket:

- A tápkábelt mindig könnyen hozzáférhető váltakozó áramú aljzathoz csatlakoztassa.
- A számítógép feszültségmentesítéséhez a váltóáramú hálózati aljzathoz húzza ki a tápkábelt.
- Ha a tápkábelen háromérintkezős csatlakozó van, azt mindig földelt, háromérintkezős dugaszolóaljzathoz csatlakoztassa. Ne kerülje meg a tápkábel földelését (például kétérintkezős adapter beiktatásával). A földelés fontos biztonsági elem.

A tápkábelekre és vezetékekre ne helyezzen semmit. A kábeleket úgy rendezze el, hogy ne lehessen véletlenül rájuk lépni vagy beléjük botlani. A kábeleket és vezetékeket ne húzza vagy rángassa. A kábelt a csatlakozójánál fogva húzza ki a konnektorból.


A sérülések kockázatának csökkentése érdekében olvassa el a *Biztonsági és kényelmi útmutatót*, amely bemutatja a munkaállomások célszerű kialakításának módját, javaslatokat tesz a felhasználóknak a megfelelő testtartásra, tippeket ad az egészség megőrzésére és a helyes munkahelyi szokásokra, továbbá fontos tájékoztatással szolgál az elektromos és mechanikai veszélyek elhárítására. Ez az útmutató a <http://www.hp.com/ergo> webhelyen található.

⚠ VIGYÁZAT! A monitor, valamint a számítógép védelme érdekében a számítógép és a perifériaeszközök (például monitor, nyomtató, lapolvasó) tápkábeleit túlfeszültség-védelmet biztosító eszközhöz, például elosztóhoz vagy szünetmentes tápegységhez csatlakoztassa. Nem minden elosztó biztosít túlfeszültség-védelmet, a túlfeszültség-védelemmel rendelkező elosztókon ezt külön címke jelzi. Olyan elosztót használjon, amelynek gyártója az elosztó hibája esetén megtéríti az esetleges kárt, így berendezését kicserélheti, ha a túlfeszültség-védelem kudarcot vall.

Használjon megfelelő méretű bútort, amely a HP LCD monitort biztosan megtartja.

⚠ FIGYELEM! A nem megfelelő helyen, például öltözőasztalon, könyvszekrényen, polcon, íróasztalon, hangszórón, ládán vagy kizárólag felállított monitor ledőlhet és balesetet okozhat.


Az LCD monitor kábeleit körültekintően úgy vezesse el, hogy azokat ne húzza semmi és senki, ne akadjanak el, és ne legyenek senkinek az útjában.

 **MEGJEGYZÉS:** Ez a termék szórakoztatási célra alkalmas. Fontolja meg a kijelző elhelyezését kontrollált fényű környezetben a környező fények és fénylő felületek interferencia elkerülése érdekében, mivel ezek zavaró tükröződést okozhatnak a képernyőből.

Útmutató a karbantartáshoz

A monitor teljesítményének fokozása és élettartamának meghosszabbítása érdekében:

- Ne nyissa fel a monitorházat, és ne kísérelje meg önállóan javítani a terméket. Csak a használati útmutató által ismertetett kezelőszerveket állítsa be. Ha a monitor nem működik megfelelően, leesett vagy megsérült, lépjen kapcsolatban hivatalos HP márkakereskedőjével, viszonteladójával vagy szolgáltatójával.
- Csak a monitornak megfelelő áramforrást és csatlakozókat használjon, amelyeket a monitor hátulján található címke/hátlap jelöl.
- Biztosítsa, hogy a kimenethez csatlakoztatott termékek teljes áramfelvétele ne lépje túl a tápcsatlakozóról levehető mértéket, és a kábelhez csatlakoztatott termékek teljes áramfelvétele ne lépje túl a kábellel átvihető mértéket. Tekintse meg az áramfelvételi információs címkét az egyes eszközök áramfelvételének (AMPS vagy A) meghatározásához.
- A monitort könnyen elérhető tápcsatlakozó kimenet mellé telepítse. Amikor kihúzza a monitort, erősen fogja meg a csatlakozót, és húzza ki azt az aljzatból. Soha ne a kábelt húzva húzza ki a monitort.
- Ha a monitor nincs használatban, kapcsolja ki. Jelentősen megnövelheti monitora várható élettartamát, ha képernyővédő programot használ, és kikapcsolja a monitort, ha nincs használatban.

 **MEGJEGYZÉS:** A „beégett képes” monitorokra a HP nem vállal garanciát.

- A házon lévő rések és nyílások szellőzésre szolgálnak. Ne zárja le vagy takarja el ezeket a nyílásokat. Soha ne dugjon tárgyakat a készülékházon található vagy egyéb nyílásokba.
- Ne ejtse le a monitort, és ne helyezze azt instabil felületre.
- Ügyeljen rá, hogy semmit se tegyen a tápkábelre. Ne lépjen rá a kábelre.
- A monitort tartsa jól szellőző területen, túlzott fénytől, hőtől vagy nedvességtől távol.
- A monitor talapzatának eltávolításakor a monitort fektesse képernyővel lefelé egy puha felületre a karcolások és sérülések elkerülése érdekében.

A monitor tisztítása

1. Kapcsolja ki a monitort, és a készülék hátoldalából húzza ki a tápkábelt.
2. Egy puha, tiszta, antisztatikus ronggyal törölje le a monitor kijelzőjét és a házat.
3. A bonyolultabb tisztítási eljárásokhoz használja izopropil-alkohol és víz 50/50 arányú keverékét.

⚠ VIGYÁZAT! A tisztítófolyadékot spriccelje egy rongyra, és a nedves ronggyal gyengéden törölje le a kijelző felületét. A tisztítófolyadékot soha ne spriccelje közvetlenül a kijelző felületére, mert befuthat a keret alá, és megrongálhatja az elektronikát.

VIGYÁZAT! Ne használjon olyan tisztítószeret a képernyő tisztításához, amelyek petróleumalapú anyagot tartalmaznak, például benzolt, hígítót vagy más illékony anyagot. Ezek a vegyszerek megrongálhatják a monitort.

A monitor szállítása

Tartsa meg az eredeti csomagolást egy tárolóhelyen. A későbbiekben szüksége lehet rá, ha áthelyezi vagy szállítja a monitort.

3 A monitor üzembe helyezése


A monitor üzembe helyezéséhez győződjön meg arról, hogy a monitor, a számítógép és minden más csatlakoztatott eszköz ki van kapcsolva, majd kövesse az alábbi utasításokat.

Kellő körültekintéssel helyezze üzembe monitorát

A monitor épsége érdekében ügyeljen rá, hogy ne érintse meg az LCD panel felületét. A monitorra ható nyomás színegyenetlenségeket, vagy a folyadékkristály elmozdulását okozhatja. Amennyiben ez megtörténik, a képernyő nem fog visszatérni eredeti állapotába.

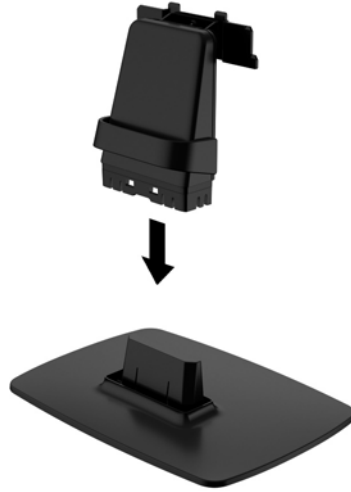
Állvány felszerelésekor fektesse a monitort képernyővel lefelé egy védőszivaccsal vagy nem dörzsölő szövettel fedett vízszintes felületre. Ezzel megelőzhető a képernyő karcosodása, deformálódása vagy törése, valamint az előlapi gombok károsodása.



 **MEGJEGYZÉS:** Az Ö monitora a képen láthatótól eltérően is kinézhet.

A talp szerelése

1. Távolítsa el az állvány/talapzat szerelvényt, majd vegye ki a monitort a dobozból, és képernyővel lefelé helyezze sík felületre.
2. Helyezze az állványt a talp fölé, és határozottan nyomja le, hogy a helyére kerülve rögzüljön.

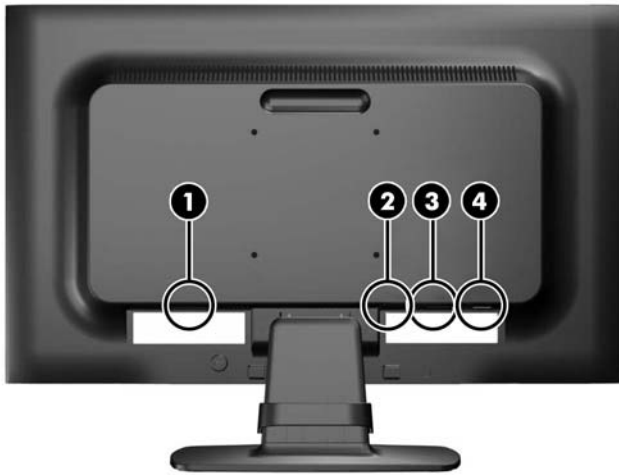


3. Nyomja be kattanásig az állványon lévő két fület a képernyőfej hátoldalán lévő konzolba.



⚠ VIGYÁZAT! Ne érintse meg az LCD panel felületét. A monitorra ható nyomás színegyenetlenségeket, vagy a folyadékkristály elmozdulását okozhatja. Amennyiben ez megtörténik, a képernyő nem fog visszatérni eredeti állapotába.

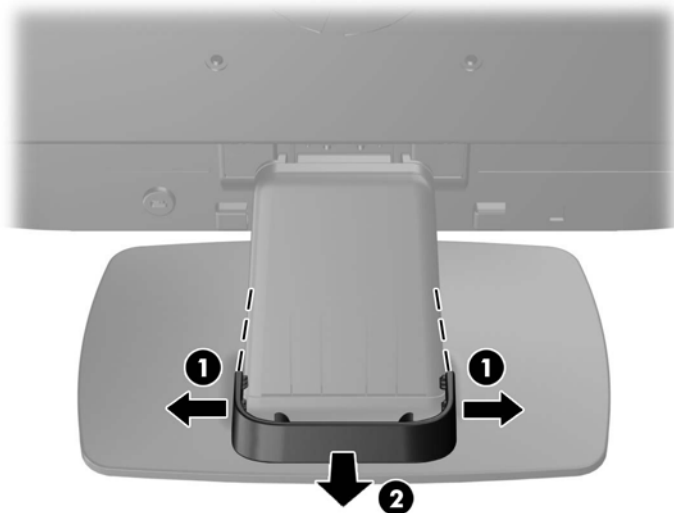
Hátsó alkatrészek azonosítása




Részegység	Funkció
1 Váltóáramú tápcsatlakozó	A váltóáramú tápkábelt csatlakoztatja a monitorhoz.
2 DisplayPort (egyes típusok esetén)	A DisplayPort kábelt csatlakoztatja a monitorhoz.
3 VGA	A VGA kábelt csatlakoztatja a monitorhoz.
4 Audio csatlakozó (egyes típusok esetén)	Az audio kábelt csatlakoztatja a monitorhoz.

A kábelek csatlakoztatása

1. Tegye a monitort egy kényelmes, jól szellőző helyre a számítógép vagy a forráskészülék közelébe.
2. Vegye le a kábelrendező bilincset az állványról úgy, hogy a bilincs két oldalánál (1) kifelé húzza, majd leemeli a bilincset az állványról (2).

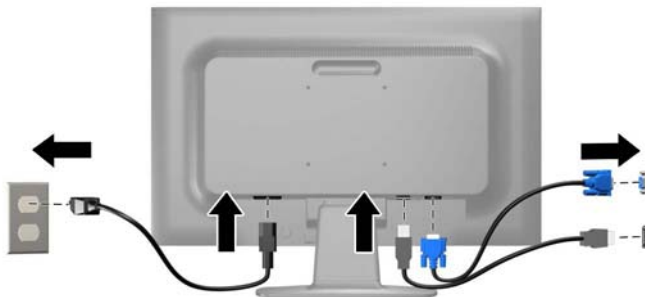


3. Csatlakoztasson egy VGA jelkábel vagy DisplayPort jelkábel (egyes típusok esetén).

 **MEGJEGYZÉS:** A monitor az analóg és a digitális bemenetet is támogatja (egyes típusok esetén). A videómódot a használt videokábel határozza meg. A monitor automatikusan felismeri az érvényes videojelet. A bemenetet az előlő panelen található **+source** (+/forrás) gomb megnyomásával, vagy a képernyőn megjelenő menüben, a **Menu** (Menü) gomb megnyomásával választhatja ki.

- Az analóg működéshez használja a mellékelt VGA jelkábel. Csatlakoztassa a VGA jelkábel a VGA csatlakozóhoz a monitor hátulján, a másik végét pedig a számítógép VGA csatlakozójához.
 - A digitális DisplayPort megoldáshoz használja a mellékelt DisplayPort kábel. Csatlakoztassa a DisplayPort jelkábel a DisplayPort csatlakozóhoz a monitor hátulján, a másik végét pedig a számítógép DisplayPort csatlakozójához.
4. Csatlakoztassa a mellékelt audiókábel egyik végét a monitor audiocsatlakozójához, a másik végét pedig az audiocsatlakozóhoz a számítógép hátulján (egyes típusok esetén).

5. Csatlakoztassa a tápkábel egyik végét az AC tápcsatlakozóhoz a monitor hátulján, a másik végét pedig egy elektromos falialjzathoz.



FIGYELEM! Az áramütés és a készülék károsodásának elkerülése érdekében tartsa be a következőket:

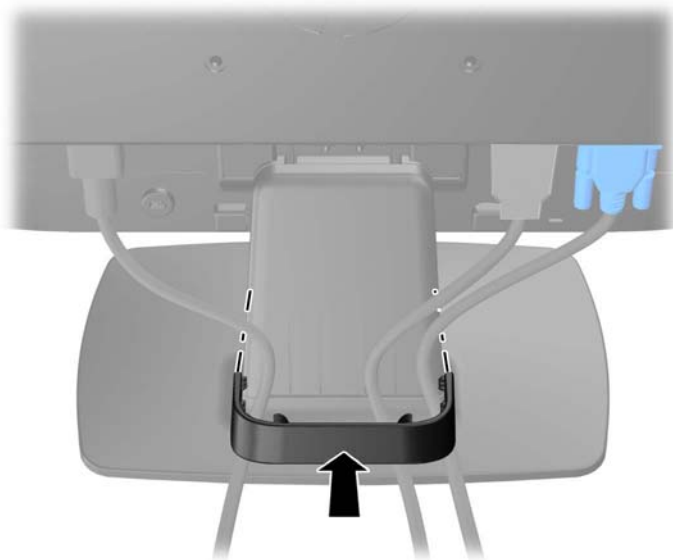
A tápkábel földelésre szolgáló tűjét ne iktassa ki. A védőérintkező fontos biztonsági szerepet tölt be.

A tápvezetéket csak könnyen elérhető, földelt hálózati konnektorba csatlakoztassa.

A monitort a hálózati csatlakozóaljzathól való kihúzással áramtalanítsa.




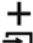
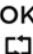

A tápkábelekre és vezetékekre ne helyezzen semmit. A kábeleket úgy rendezze el, hogy ne lehessen véletlenül rájuk lépni vagy beléjük botlani. A kábeleket és vezetékeket ne húzza vagy rángassa. A kábelt a csatlakozójánál fogva húzza ki a konnektorból.

6. Rögzítse a kábeleket a kábelrendező bilincssel. Nyomja le egyenesen a bilincset az állványon, ügyelve arra, hogy a bilincs oldalain lévő fülek bepattanjanak az állvány nyílásaiba.



Az elülső panel kezelőszerveinek azonosítása



Kezelőszerv	Funkció
1 	Menü Megnyitja az OSD menüt, kijelöl abban elemeket, illetve bezárja azt.
2  vagy 	Mínusz vagy Mínusz/hangerő (P202m) Ha az OSD menü aktív, a gomb megnyomásával visszaléphet az OSD menü funkciói között, valamint csökkentheti a beállított értékeket. Ha a képernyőmenü nem látható, nyomja meg a hangerő beállító sáv megjelenítéséhez. A - vagy + gombbal állíthatja be a hangerőt (egyes típusok esetén).
3 	Plusz/source (Plusz/forrás) Ha az OSD menü aktív, a gomb megnyomásával előreléphet az OSD menü funkciói között, valamint növelheti a beállított értékeket. Ha az OSD menü nem aktív, a megnyomásával aktiválhatja a jelforrás gombot, kiválasztva a megfelelő bemeneti videojelet (VGA vagy DisplayPort).
4 	OK/auto Ha az OSD menü aktív, a gomb megnyomásával kiválaszthatja a kijelölt menüpontot. Ha az OSD menü nem aktív, a gomb megnyomásával aktiválhatja az automatikus beállítási funkciót, amely optimalizálja a kijelző képét.
5 	Power (Energiagazdálkodás) Ki- és bekapcsolja a készüléket.
6	Tápellátásjelző LED Fehér = teljes tápellátás. Sárga = alvó állapot. Villogó sárga = időzített alvó állapot.



MEGJEGYZÉS: Ha meg szeretne tekinteni egy képernyőmenü szimulátort, látogasson el a HP önkiszolgáló ügyfélszolgálatának médiakönyvtárába ezen a címen: <http://www.hp.com/go/sml>.

A monitor beállítása

Döntse előre vagy hátra a monitorpanelt annak megfelelő szemmagasságba állításához. A monitor -5° és $+22^\circ$ között dőlthető.



A monitor bekapcsolása

1. A bekapcsoló gomb megnyomásával kapcsolja be a számítógépet.
2. A monitor bekapcsolásához nyomja meg a monitor előlapján lévő bekapcsoló gombot.



VIGYÁZATI! Azokat a monitorokat, amelyeket ugyanazt a képet mutatják hosszú időn keresztül, a képbeégés veszélye fenyegeti.* A monitor képernyőjének beégését elkerülendő mindig használjon képernyővédő alkalmazást, és kapcsolja ki a monitort, ha az hosszú ideig nincs használatban. A képviszamaradás jelensége minden LCD monitornál előfordulhat. A „beégett képes” monitorokra a HP nem vállal garanciát.

* A hosszan tartó időtartam 12 egymás követő órát jelent, amely idő alatt a monitor nincs használatban.



MEGJEGYZÉS: Ha megnyomja a bekapcsoló gombot, és nem történik semmi, lehetséges, hogy a bekapcsológomb-zárolás engedélyezve van. A funkció kikapcsolásához nyomja le és legalább 10 másodpercig tartsa lenyomva a bekapcsoló gombot.



MEGJEGYZÉS: A bekapcsoló gomb LED világítását az OSD menüben kikapcsolhatja. Nyomja meg a **Menu** (Menü) gombot a monitor előlapján, majd válassza a **Management** (Kezelés) > **Power LED** (Előlapi tápellátás LED) > **Off** (Ki) lehetőséget.

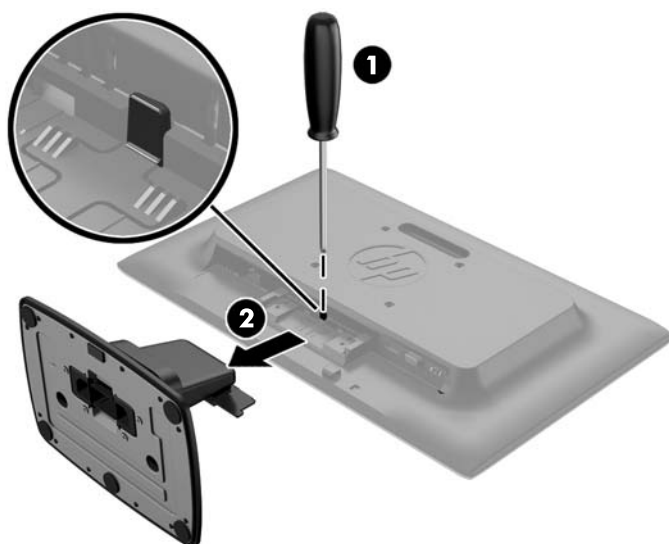
Ha a monitor be van kapcsolva, öt másodpercre megjelenik a monitor állapotára vonatkozó üzenet. Az üzenet jelzi, hogy melyik bemenet (DisplayPort vagy VGA) az aktuálisan aktív jel, az automatikus forrásváltás beállítását (ki- vagy bekapcsolt, a gyári alapbeállítás bekapcsolt), a jelenlegi, előre beállított kijelzőfelbontást, valamint a javasolt, előre beállított képernyőfelbontást.

A monitorállvány eltávolítása

A monitorpanelt le lehet szerelni az állványról, és falra, lengőkarra vagy egyéb tartószerkezetre lehet rögzíteni.

⚠ VIGYÁZATI! Mielőtt elkezdené szétszedni a monitort, győződjön meg arról, hogy a monitor ki van kapcsolva, valamint a tápkábel és a jelkábel ki van húzva.

1. Húzza ki és távolítsa el a jel- és a tápkábeleket a monitorból.
2. A képernyővel lefelé helyezze azt egy sík felületre, amelyre előzőleg egy tiszta, száraz rongyot terített.
3. Nyomja le a kioldóreteszt (1) egy csavarhúzóval, és csúsztassa ki a nyílásból az állványt a kijelzőfejen (2).



A monitor felszerelése

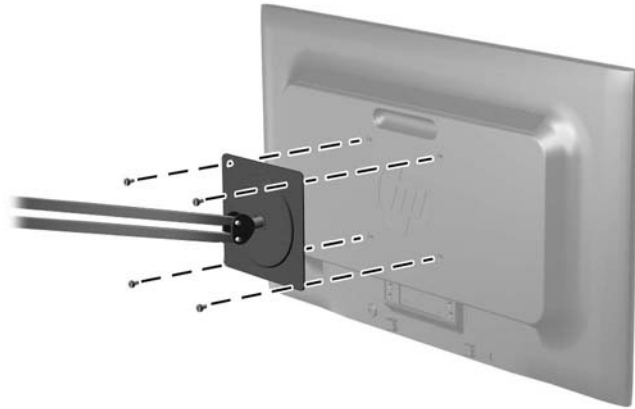
A monitorpanelt falra, forgókarra vagy bármilyen más tartószerkezetre is erősítheti.

📝 MEGJEGYZÉS: Ajánlott az UL vagy a CSL listákon szereplő tartószerkezetet használni.

1. Távolítsa el az állványt a monitorról. Lásd: [A monitorállvány eltávolítása 13. oldal](#).

⚠ VIGYÁZATI! A monitor az iparágban szabványos VESA 100 mm-es felfüggesztő nyílásokat támogatja. Ahhoz, hogy egy külső szállítótól származó tartószerkezetet erősítsen a monitorhoz, négy darab 4 mm-es, 0,7 emelkedésű és 10 mm hosszú csavarra lesz szüksége. Hosszabb csavarok használata nem ajánlott, mert megrongálhatják a monitort. Fontos ellenőrizni, hogy a gyártó tartószerkezete megfelel-e a VESA szabványnak, és a besorolása alapján képes-e megtartani a monitor kijelzőpaneljének súlyát. A legjobb teljesítmény érdekében fontos, hogy a monitorhoz mellékelt táp- és videokábeleket használja.

2. Ha a monitort (külön kapható) lengőkarhoz szeretné rögzíteni, helyezzen be négy darab 10 mm-es csavart a lengőkar lemezének furatain keresztül a monitor rögzítőfurataiba.



Ha a monitort egyéb rögzítőelemhez szeretné rögzíteni, kövesse a rögzítőelemhez mellékelt utasításokat. Ügyeljen a monitor biztonságos rögzítésére.

3. Csatlakoztassa vissza a kábeleket a monitorpanelhez.

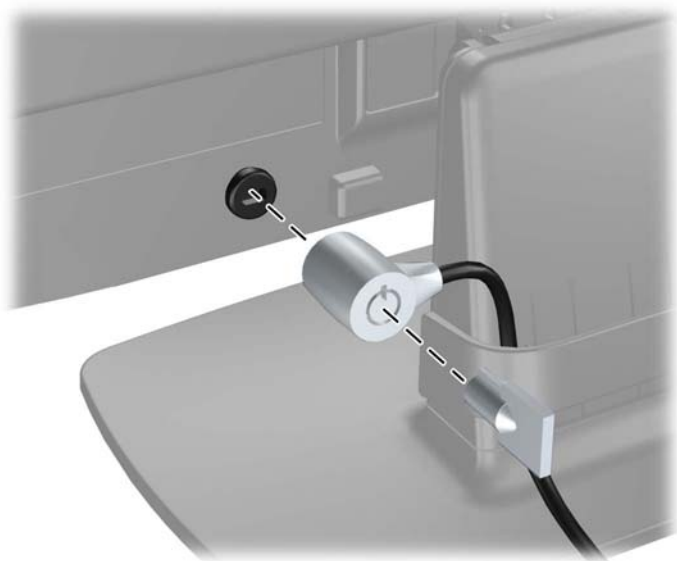
Az adatkímkék helye

A monitoron található adatlap tartalmazza a termék típusszámát és sorozatszámát. Ha a monitor típusával kapcsolatban kapcsolatba lép a HP-val, szüksége lehet ezekre a számokra. Az adatkímke a monitor alján található.



Kábelzár rögzítése

A monitort rögzítheti egy fix tárgyhoz a HP-től beszerezhető kábelzárral (külön kapható).



4 A monitor használata

Szoftverek és segédprogramok

A monitorhoz mellékelt lemez olyan fájlokat tartalmaz, amelyeket a számítógépre telepíthet:

- egy .INF (információs) fájl
- képszínillesztő (ICM) fájlok (mindegyik kalibrált színtérhez egy)

Az információs fájl

Az .INF fájl a Microsoft Windows operációs rendszerek által használt monitor-erőforrásokat definiál, hogy biztosítsa a monitor kompatibilitását a számítógép grafikus adapterével.

Ez a monitor kompatibilis a Microsoft Windows Plug and Play telepítőrendszerével, és a monitor az .INF fájl telepítése nélkül is megfelelően fog működni. A monitor Plug and Play kompatibilitásához szükséges, hogy a számítógép grafikus kártyája megfeleljen a VESA DDC2 szabványnak, és a monitor közvetlenül a grafikus kártyához kapcsolódjon. A Plug and Play telepítés nem működik különálló BNC típusú csatlakozókon vagy elosztó puffereken/dobozokon keresztül.

A kép színillesztő fájl

Az .ICM fájlok adatfájlok, amelyek a grafikus programok számára konzisztens színillesztést biztosítanak a monitor kijelzője és a nyomtató, illetve a lapolvasó és a monitor kijelzője között. Ez a fájl az e szolgáltatást támogató grafikus programban aktiválódik.



MEGJEGYZÉS: Az ICM színprofil az International Color Consortium (ICC) profilformátum-szabványának megfelelően van kialakítva.

Az .INF és .ICM fájlok telepítése

Miután megállapította, hogy frissítésre van szüksége, telepítheti az .INF és .ICM fájlokat a lemeztől, vagy letöltheti őket.

Telepítés a lemeztől

Ahhoz, hogy az .INF és .ICM fájlokat a lemeztől a számítógépre telepítse, kövesse az alábbi lépéseket:

1. Helyezze be a lemezt a számítógép optikai meghajtójába. Megjelenik a lemez menüje.
2. Olvassa el a **HP monitor szoftverinformációi** fájlt.
3. Válassza az **Install Monitor Driver Software** (Monitor illesztőprogram-szoftverének telepítése) lehetőséget a monitor illesztőprogramjának telepítéséhez.
4. Kövesse a képernyőn megjelenő utasításokat.
5. Győződjön meg arról, hogy a Windows vezérlőpultján elérhető Képernyő segédeszközben a megfelelő felbontás- és frissítésértékek jelennek meg.



MEGJEGYZÉS: Lehetséges, hogy telepítési hiba esetén a digitálisan aláírt .INF és .ICM monitorfájlokat manuálisan kell telepítenie a lemeztől. Nézze meg a lemezen a HP monitor szoftverinformációit tartalmazó fájlt.

Letöltés a weboldalról

Ha nem rendelkezik a számítógép optikai meghajtóval, akkor letöltheti a .INF és .ICM fájlok legfrissebb verzióját a HP monitorok támogatási webhelyéről:

1. Keresse fel a <http://www.hp.com/support> webhelyet, és válassza ki a országot és nyelvet.
2. Válassza az **Illesztőprogramok és letöltések** lehetőséget, gépelje be a monitor típusát a **Keresés termék szerint** keresőmezőbe, és kattintson a **Mehet** gombra.
3. Szükség esetén válassza ki a monitort a listáról.
4. Válassza ki az operációs rendszert, majd kattintson a **Next** (Tovább) felíratra.
5. Kattintson a **Driver - Display/Monitor** gombra az illesztőprogramok listája megnyitásához.
6. Kattintson az illesztőprogramra.
7. Kattintson a **System Requirements** (Rendszerkövetelmények) lapra, majd ellenőrizze, hogy a rendszer megfelel-e a program minimális követelményeinek.
8. Kattintson a **Download** (Letöltés) elemre, majd a szoftver letöltéséhez kövesse a képernyőn megjelenő utasításokat.

A képernyőn megjelenő menü (On-Screen Display, OSD) használata

Az OSD-menüt a képernyőn megjelenő monitorbeállítási kép egyéni igényekhez történő beállításához használhatja. Az OSD eléréséhez és az OSD-ben végzett beállításokhoz használja a monitor előlapján található gombokkal.

Az OSD eléréséhez és a beállítások elvégzéséhez, tegye a következőket:

1. Ha a monitor még nincs bekapcsolva, nyomja meg a bekapcsoló gombot a monitor bekapcsolásához.
2. Nyomja meg a monitor **Menü** gombját a képernyőmenü megnyitásához.
3. A menüopciókkal navigálhat, választhat ki és állíthat be dolgokat a menüben. Az opciók az aktív menü vagy almenü függvényében változóak.

Az alábbi táblázat felsorolja a főmenüben rendelkezésre álló menükiválasztásokat.

Főmenü	Leírás
Brightness (Fényerő)	A képernyő fényerejének a beállítása.
Contrast (Kontraszt)	A kijelző kontrasztját állítja be.
Input Control (Bemenet vezérlése)	A videobemeneti jel kiválasztása.
Color Control (Színszabályozás)	A képernyőn megjelenő szín kiválasztása és beállítása.
Image Control (Kép szabályozása)	A képernyőn megjelenő kép beállítása.
Power Control (Energiagazdálkodás)	Az energiagazdálkodási beállításokat módosítja
OSD Control (PIP szabályozása)	Beállítja az OSD-menü és funkció gomb vezérlőket.
Management (Kezelés)	Engedélyezi/letiltja a DDC/CI támogatást, és minden OSD menübeállítást visszaállít az alapértelmezett gyári beállításokra.
Language (Nyelv)	A képernyőmenü nyelvének beállítása. A gyári alapérték az angol.
Information (Tájékoztatás)	A monitorral kapcsolatos fontos információkat jelenít meg.
Exit (Kilépés)	Kilépés a képernyőmenüből.


Az Auto-Sleep (Automatikus alvó mód) használata

A monitor a Képernyőmenüben támogatja az úgynevezett **Auto-Sleep Mode** (Automatikus alvó mód) lehetőséget, amely lehetővé teszi a képernyő csökkentett energiaállapotának be- és kikapcsolását. Az automatikus alvó mód bekapcsolt állapotában (alapértelmezés szerint bekapcsolva) a monitor csökkentett energiaállapotba lép, amikor a gazdaszámítógép alacsony energiamódot jelez (vagy a vízszintes, vagy a függőleges szinkronjel hiányával).

A csökkentett energiaállapotba belépve a képernyő elsötétül, a háttérvilágítás kikapcsol, a bekapcsolásjelző LED pedig sárga színre vált. Ebben a csökkentett energiaállapotban a monitor teljesítményfelvétele kisebb 0,5 W-nál. A monitor akkor ébred fel alvó módból, amikor a gazdaszámítógép aktív jelet küld neki (például ha Ön az egeret vagy a billentyűzetet használja).

Az Automatikus alvó módot az OSD menüben kapcsolhatja ki. Nyomja meg az elülső takarólemezen lévő öt gomb egyikét a gombok aktiválásához, majd nyomja meg a **Menü** gombot az OSD megnyitásához. Az OSD-ben válassza a **Power Control** (Tápellátás-vezérlés) > **Auto-Sleep Mode** (Automatikus alvó üzemmód) > **Off** (Ki) elemeket.

A Műszaki adatok

 **MEGJEGYZÉS:** Minden műszaki adat a HP összetevők gyártói által megadott általános adat; a tényleges teljesítmény eltérő lehet.

50,8 cm-es (20 hüvelykes) modellek műszaki adatai

Maximális súly (csomagolás nélkül)	3,5 kg	7,7 font
Méreték (állvánnyal együtt)		
Magasság	35,92 cm	14,14 hüvelyk
Hosszúság	15,11 cm	5,95 hüvelyk
Szélesség	48,20 cm	18,98 hüvelyk
Maximális grafikus felbontás	1600 x 900 (60 Hz) analóg bemenet esetén	
	1600 x 900 (60 Hz) digitális bemenet esetén	
Optimális grafikus felbontás	1600 x 900 (60 Hz) analóg bemenet esetén	
	1600 x 900 (60 Hz) digitális bemenet esetén	
Áramforrás	100–240 V váltóáram, 50/60 Hz	
Bemeneti csatlakozók	Egy VGA csatlakozó kábellel együtt; egy DisplayPort csatlakozó kábellel együtt; egy audio csatlakozó, kábellel együtt (csak P202m)	
Dőlésszög	-5° – +22°	
Üzemeltetési hőmérséklet	5–35° C	41–95° F
Tengerszint feletti üzemi magasság	Legfeljebb tengerszint felett 5000 m	Legfeljebb tengerszint felett 16404 láb

MEGJEGYZÉS: További információért keresse fel a <http://www.hp.com/go/productbulletin> weboldalt, és keressen rá az adott képernyőtípusra, hogy megtalálja a modell egyedi adatait.

54,6 cm-es (21,5 hüvelykes) modell műszaki adatai

Maximális súly (csomagolás nélkül)	4,0 kg	8,8 font
Méreték (állvánnyal együtt)		
Magasság	37,9 cm	14,92 hüvelyk
Hosszúság	18,7 cm	7,4 hüvelyk
Szélesség	51,8 cm	20,39 hüvelyk
Maximális grafikus felbontás	1920 x 1080 (60 Hz) analóg bemenet esetén 1920 x 1080 (60 Hz) digitális bemenet esetén	
Optimális grafikus felbontás	1920 x 1080 (60 Hz) analóg bemenet esetén 1920 x 1080 (60 Hz) digitális bemenet esetén	
Áramforrás	100–240 V váltóáram, 50/60 Hz	
Bemeneti csatlakozók	Egy VGA csatlakozó kábellel együtt; egy DisplayPort csatlakozó kábel mellékelve	
Dőlésszög	-5° – +22°	
Üzemeltetési hőmérséklet	0–35° C	32–95° F
Tengerszint feletti üzemi magasság	Legfeljebb tengerszint felett 5000 m	Legfeljebb tengerszint felett 16404 láb

MEGJEGYZÉS: További információért keresse fel a <http://www.hp.com/go/productbulletin> weboldalt, és keressen rá az adott képernyőtípusra, hogy megtalálja a modell egyedi adatait.

Előre beállított kijelzőfelbontások

Az alábbiakban felsorolt felbontások a leggyakrabban használt üzemmódok, és gyári alapbeállításként használatosak. Ez a monitor automatikusan felismeri ezeket az előre beállított üzemmódokat, ezek pontosan méretezve, középre illesztve jelennek meg a képernyőn.

50,8 cm-es (20 hüvelykes) típusok gyárilag beállított üzemmódjai

Alapé.	Képpontformátum	Vízszintes frekvencia (kHz)	Függőleges frekvencia (Hz)
1	640 × 480	31,469	59,940
2	800 × 600	37,879	60,317
3	1024 × 768	48,363	60,004
4	1280 × 720	45,00	59,94
5	1280 × 800	60,00	60,00
6	1280 × 1024	63,98	60,02
7	1440 × 900	55,93	59,88
8	1600 × 900	60,00	60,00

54,6 cm-es (21,5 hüvelykes) típus gyárilag beállított üzemmódjai

Alapé.	Képpontformátum	Vízszintes frekvencia (kHz)	Függőleges frekvencia (Hz)
1	640 × 480	31,469	59,940
2	800 × 600	37,879	60,317
3	1024 × 768	48,363	60,004
4	1280 × 720	45,00	60,00
5	1280 × 800	60,00	60,00
6	1280 × 1024	63,981	60,02
7	1440 × 900	55,935	59,887
8	1600 × 900	60,00	60,00
9	1680 × 1050	65,29	59,954
10	1920 × 1080	67,50	60,00

Belépés felhasználói üzemmódokba

A videovezérlő jel néha olyan üzemmódot kérhet, amely nincs előre beállítva, ha:

- Ön nem szabványos grafikus adaptert használ.
- Ön nem előre beállított módot használ.

Ha ez megtörténik, szükség lehet a monitor beállításainak módosítására a képernyőn megjelenő menü segítségével. A változtatásokat elvégezheti bármelyik vagy mindegyik üzemmódhoz, a módosítások mentve lesznek a memóriában. A monitor automatikusan tárolja az új beállítást, majd felismeri az új üzemmódot – ugyanúgy, mint az előre beállított módokat. A gyárilag előre beállított üzemmódokon kívül 10 felhasználói üzemmód állítható be és tárolható.

Energiatakarékos mód

A monitorok támogatják az alacsony energiafelhasználású állapotot. A monitor akkor lép alacsony energiafelhasználású állapotba, ha észleli a vízszintes szinkronjel és/vagy a függőleges szinkronjel hiányát. Ezeknek a jeleknek a hiányában a monitor képernyője üres lesz, a háttérvilágítás kikapcsol, és a bekapcsoló gomb sárgára vált. Amikor a monitor alacsony energiafelhasználású állapotba kerül, a monitor 0,5 watt energiát használ fel. A normál működési módba való visszatérés előtt van egy rövid bemelegedési idő.

Az energiatakarékos tulajdonságok beállításához tekintse meg a számítógép használati utasítását (néhol energiagazdálkodási lehetőségek néven található meg).



MEGJEGYZÉS: A fenti energiatakarékos szolgáltatás csak akkor működik, ha olyan számítógéphez csatlakozik, amely rendelkezik energiagazdálkodási lehetőségekkel.

A monitor Energy Saver alkalmazásában elérhető lehetőségekkel beállíthatja úgy a monitort, hogy egy előre meghatározott időpontban alacsony energiafelhasználású állapotba kerüljön. Amikor a monitor Energy Saver alkalmazása alacsony energiafelhasználású állapotúra állítja a monitort, a tápellátás világítása sárgán villog.

B Támogatás és hibaelhárítás

Gyakoribb hibák elhárítása

A következő táblázat lehetségesen előforduló problémákat, a problémák lehetséges okait, valamint a javasolt megoldásokat sorolja fel.

Probléma	Lehetséges ok	Megoldás
A képernyő üres vagy a videó villog.	Nincs csatlakoztatva a tápkábel.	Csatlakoztassa a hálózati tápkábelt.
	Tápkapcsoló gomb ki van kapcsolva.	Nyomja meg az elülső panel bekapcsoló gombját. MEGJEGYZÉS: Ha a gomb megnyomása nem hoz eredményt, tartsa nyomva a bekapcsoló gombot 10 másodpercig a zárolási funkció letiltásához.
	A videokábel nincs megfelelően csatlakoztatva.	Csatlakoztassa megfelelően a videokábelt. További információkat a következő részben talál: A kábelek csatlakoztatása 9. oldal .
	A rendszer alvó üzemmódban van.	Nyomja meg a billentyűzet bármely gombját, vagy mozgassa az egeret az üres képernyővédő alkalmazás kikapcsolásához.
	Videokártya kompatibilitása.	Nyissa meg az OSD menüt, és válassza ki a Input Control menüt. Állítsa a Auto-Switch Input (Automatikus bemenetváltás) értéket Off (Ki) értékre, és manuálisan válassza ki a bemenetet.
A kép homályos, alig kivehető vagy túl sötét.	A fényerő túl alacsony.	Nyissa meg az OSD menüt, és válassza ki a Brightness (Fényerő) pontot a fényerő skálájának szükség szerinti beállításához.
A képernyőn a Check Video Cable (Ellenőrizze a videokábelt) üzenet jelenik meg.	A monitorkábel ki van húzva.	Csatlakoztassa a megfelelő videojelkábelt a számítógép és a monitor között. A monitorkábel csatlakoztatásához a számítógépet ki kell kapcsolni.
A képernyőn a Signal Out of Range (Bemeneti jel tartományon kívül) felirat látható.	A képfelbontás és/vagy a képfrissítési gyakoriság értékei magasabbra vannak állítva, mint amit a monitor támogat.	Állítsa az értékeket a támogatott értékre (lásd Előre beállított kijelzőfelbontások 22. oldal).
A monitor ki van kapcsolva, de nem úgy tűnik, mintha energiatakarékos alvó módra váltott volna.	A monitor energiatakarékos vezérlése le van tiltva.	Nyissa meg az OSD menüt, majd válassza ki a Power Control > Auto-Sleep Mode lehetőséget, és az automatikus alvást állítsa On értékre.

Probléma	Lehetséges ok	Megoldás
A képernyőn az OSD Lockout (OSD zárolva) üzenet jelenik meg.	A képernyőn megjelenő menü zárolási funkciója be van kapcsolva.	Nyomja meg és tartsa lenyomva az oldalsó panelen a Menu (Menü) gombot 10 másodpercig az OSD zárolásának feloldásához.
A képernyőn a Power Button Lockout (Bekapcsoló gomb zárolva) üzenet jelenik meg.	A monitor bekapcsoló gombjának zárolási funkciója engedélyezve van.	Nyomja meg és tartsa lenyomva 10 másodpercig a tápkapcsoló gombot a tápkapcsoló gomb zárolásának feloldásához.

Az automatikus beállítási funkció (analóg bemenet) használata

A monitor első beállításakor, a számítógép gyári alaphelyzetbe állításakor, illetve a monitor felbontásának minden átállításakor automatikusan elindul az automatikus beállítás funkció, mely megpróbálja a képernyőt optimalizálni.

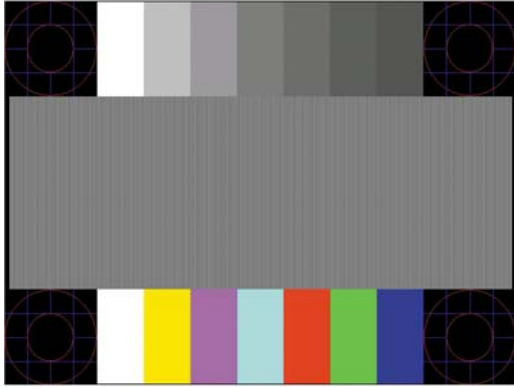
A VGA (analóg) bemenethez tartozó megjelenítés optimalizálásához bármikor használhatja az előlapon található **Auto** beállító gombot (a gomb nevével kapcsolatban lásd az adott típus útmutatóját) és a mellékelt lemezen található automatikus beállítást biztosító minta szoftvert (csak egyes típusokon).


Ne használja ezt az eljárást, ha a monitor nem VGA bemenetről működik. Ha a monitor VGA (analóg) bemenetet használ, ez az eljárás kijavíthatja a következő, képminőséggel kapcsolatos problémákat:

- Homályos vagy éleetlen fókus
- Szellemkép, csíkozás vagy árnyékolási effektusok
- Halvány függőleges sávok
- Vékony, vízszintesen futó vonalak
- Nem középre igazított kép

Az automatikus beállítások használatához tegye a következőt:


1. Hagyja, hogy a monitor a beállítás előtt legalább 20 percig melegedjen.
2. Nyomja meg a monitor elülső paneljén az **Auto** beállító gombot.
 - Megnyomhatja a **Menu** (Menü) gombot is, majd válassza az **Image Control (Kép vezérlése) > Auto-Adjustment (Automatikus beállítás)** lehetőséget az OSD főmenüjében.
 - Ha az eredmény nem kielégítő, folytassa az eljárást.
3. Helyezze be a CD-t a CD-meghajtóba. Megjelenik a lemez menüje.
4. Válassza az **Open Auto-Adjustment Software** (Automatikus beállítási szoftver megnyitása) lehetőséget. Megjelenik a beállításhoz szükséges tesztminta.
5. Nyomja meg a monitor elülső paneljén az **Auto** beállító gombot, hogy stabil, középre illesztett képet kapjon.
6. Ha be kívánja zárni a tesztmintát, nyomja meg az **ESC** vagy bármelyik másik billentyűt.



 **MEGJEGYZÉS:** Az automatikus beállítás tesztminta segédprogramja innen tölthető le: <http://www.hp.com/support>.


A megjelenítési teljesítmény optimalizálása (analóg bemenet)

A képteljesítmény javítására két beállítás használható a képernyőn megjelenő menüben: Clock (Órajel) és Phase (Fázis) (a főmenüben érhetők el).

 **MEGJEGYZÉS:** A Clock (Órajel) és a Phase (Fázis) beállítások csak analóg (VGA) bemenet használata esetén állíthatók. Digitális bemenet esetében ezek a paraméterek nem állíthatók.

Először is a Clock (Órajel) értékét kell helyesen beállítani, mert a Phase (Fázis) beállítása ettől függ majd. Csak akkor használja ezeket a lehetőségeket, ha az automatikus beállítás funkció nem eredményez kielégítő képet.

- **Clock** (Órajel) – Növeli/csökkenti az értéket, hogy minimalizálja bármilyen függőlegesen sáv vagy csík megjelenését a kijelző háttérében.
- **Phase** (Fázis) – Növeli/csökkenti az értéket, hogy minimalizálja a videók vibrálását vagy elmosódását.

 **MEGJEGYZÉS:** Ha ezeket a vezérlőket használja, a legjobb eredményt a lemezen mellékelt, automatikus beállítási mintázatot megjelenítő szoftver használatával érheti el.

Ha a Clock (Órajel) és a Phase (Fázis) értékeinek beállítása közben a monitor képe eltorzul, folytassa a beállítást, amíg a torzulás el nem tűnik. A gyári beállítás visszaállításához válassza a **Yes** (Igen) lehetőséget a **Factory Reset** (Gyári beállítások) menüpont alatt a képernyőn megjelenő menüben.

Függőleges sávok eltávolítása (Clock (Órajel)):

1. Az OSD menü megnyitásához nyomja meg a monitor elülső paneljén a Menu (Menü) gombot, majd válassza az **Image Control** (Kép vezérlése) > **Clock** (Órajel) lehetőséget.

2. Nyomja meg a + (plusz) vagy a – (mínusz) gombot a monitor elülső paneljén a függőleges sávok eltávolításához. Lassan nyomkodja a gombokat, hogy véletlenül se lépjen túl a megfelelő beállítási ponton.



3. Ha a Clock (Órajel) érték beállítása után homályos vagy vibrál a kép, esetleg sávok jelennek meg a képernyőn, folytassa a beállítást a Phase (Fázis) értékkel.

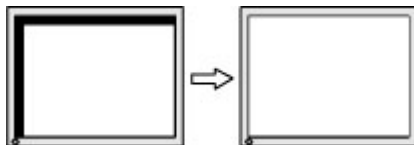
Vibrálás vagy homályosság javítása (Phase (Fázis)):

1. Az OSD menü megnyitásához nyomja meg a monitor elülső paneljén a Menu (Menü) gombot, majd válassza az **Image Control** (Kép vezérlése) > **Phase** (Fázis) lehetőséget.
2. Nyomja meg a + (plusz) vagy a – (mínusz) gombot a monitor elülső paneljén a vibrálás vagy a homályosság eltávolításához. Előfordulhat, hogy a vibrálás vagy homályosság a számítógéptől vagy a grafikus vezérlőkártyától függően nem szűnik meg.



A kép helyzetének módosítása (Horizontal Position (Vízszintes pozíció) és Vertical Position (Függőleges pozíció)):

1. Az OSD menü megnyitásához nyomja meg a monitor elülső paneljén a Menu (Menü) gombot, majd válassza az **Image Control** (Kép vezérlése) > **Horizontal Position** (Vízszintes pozíció) és/ vagy a **Vertical Position** (Függőleges pozíció) lehetőséget.
2. Nyomja meg a + (plusz) vagy a – (mínusz) gombot a monitor elülső paneljén a monitoron megjelenő kép pozíciójának beállításához. A Horizontal Position (Vízszintes pozíció) beállítás jobbra vagy balra, a Vertical Position (Függőleges pozíció) pedig felfelé vagy lefelé mozdtítja a képet.



Gombos zárolások

Ha tíz másodpercig nyomva tartja a tápkapcsoló gombot vagy a **Menu** (Menü) gombot, akkor zárolja a gombok működését. A működés visszaállításához tartsa lenyomva újból a gombot tíz másodpercig. Ez a működés csak akkor érhető el, ha a kijelző bekapcsolt, és aktív jelet jelenít meg, illetve nem aktív az OSD.

Terméktámogatás

A monitor használatával és beállításával kapcsolatos további információkért látogassa meg a <http://www.hp.com/support> címet. Válassza ki az országot vagy a területet, válassza ki a **Hibaelhárítás** részt, majd írja be monitora típusát a keresőmezőbe, és végül kattintson a **Mehet** gombra.



MEGJEGYZÉS: A monitor felhasználói útmutatóját, referenciaanyagait és illesztőprogramjait a <http://www.hp.com/support> címen találja.

Ha a jelen útmutatóban nem kap választ a kérdésére, kapcsolatba léphet az ügyfélszolgálattal. Az Egyesült Államokban a támogatásért keresse fel a <http://www.hp.com/go/contactHP> oldalt. Globális támogatásért keresse fel a http://welcome.hp.com/country/us/en/wwcontact_us.html oldalt.

Itt a következőkre van lehetőség

- HP szakértő kérézése on-line



MEGJEGYZÉS: Ha a csevegés nem érhető el az adott nyelven, cseveghet angolul.

- Támogatási telefonszámok megkeresése
- A HP szervizközpont megkeresése

Előkészületek a műszaki támogatás felhívásához

Ha nem tud megoldani egy problémát az ebben a fejezetben található problémamegoldó tippek segítségével, lehetséges, hogy fel kell hívnia a műszaki támogatást. A következő adatok legyenek kéznél, ha telefonál:

- A monitor modellszáma
- A monitor sorozatszám
- A vásárlás a számlán feltüntetett dátuma
- A hiba fellépésének körülményei
- A megjelenő hibaüzenetek
- Hardverkonfiguráció
- Az ön által használt hardver és szoftver neve és verziója

C Kisegítő lehetőségek

A HP megtervez, elkészít és piacra dob olyan termékeket és szolgáltatásokat, amelyeket mindenki, beleértve a fogyatékkal élő embereket, képes használni önmagában vagy megfelelő kisegítő eszközzel.

Támogatott kisegítő technológia

A HP termékei támogatnak sokféle operációs rendszer kisegítő technológiát, és beállítható, hogy együttműködjön további kisegítő technológiákkal is. Az eszközön a Keresés funkció segítségével keresse meg a kisegítő funkciókkal kapcsolatos további információkat.



MEGJEGYZÉS: Egy adott kisegítő technológiás termékkel kapcsolatos további információért forduljon az ügyfélszolgálathoz.

A támogatás elérése

Folyamatosan finomítjuk termékeink és szolgáltatásaink kisegítő lehetőségeit, és örülünk minden felhasználói visszajelzésnek. Ha problémája van egy termékkel vagy szeretne valamit elmondani nekünk a kisegítő funkciókról, melyek segítettek Önt, akkor hívja a (888) 259-5707 számot hétfőtől péntekig reggel 6 és este 9 óra között (GMT-7). Ha siket vagy nehezen halló, és a TRS/VRS/ WebCapTel-t használja, forduljon hozzánk, ha műszaki támogatást igényel vagy kisegítő kérdései vannak. Ehhez hívja a (888) 656-7058 számot hétfőtől péntekig reggel 6 és este 9 óra között (GMT-7).