



Käyttöopas

© 2014 Hewlett-Packard Development  
Company, L.P.

Näitä tietoja voidaan muuttaa ilman erillistä ilmoitusta. Kaikki HP-tuotteita ja -palveluja koskevat takuut on esitetty tuote- ja palvelukohtaisesti toimitettavassa takuuilmoituksessa. Mikään tässä mainittu ei muodosta kattavampaa lisätakuuta. HP ei vastaa tässä oppaassa esiintyvistä mahdollisista teknisistä tai toimituksellisista virheistä tai puutteista.


Ensimmäinen painos: Marraskuu 2014


Oppaan osanumero: 799886-351


## Tietoja tästä oppaasta

Tässä oppaassa on tietoja näytön ominaisuuksista, näytön asetusten tekemisestä sekä teknisistä tiedoista.

---

 **VAROITUS!** Tällä tavalla merkitty teksti tarkoittaa, että ohjeiden noudattamatta jättämisestä saattaa koitua vahinkoja tai jopa hengenvaara.

 **HUOMIO:** Tällä tavalla merkitty teksti tarkoittaa, että ohjeiden noudattamatta jättäminen saattaa vahingoittaa laitteistoa tai johtaa tietojen menetykseen.

 **HUOMAUTUS:** Tällä tavalla merkitty teksti tarkoittaa, että kyseessä ovat tärkeät lisätiedot.

---



---

# Sisällysluettelo

<b>1 Tuotteen ominaisuudet</b> .....	<b>1</b>
HP ProDisplay -näytöt .....	1
<b>2 Turvallisuus- ja huolto-ohjeet</b> .....	<b>3</b>
Tärkeää turvallisuutta koskevaa tietoa .....	3
Huolto-ohjeet .....	4
Näytön puhdistaminen .....	4
Näytön kuljetus .....	4
<b>3 Näytön asentaminen</b> .....	<b>5</b>
Toimi varoen näyttöä asentaessasi .....	5
Telineen jalustan kiinnittäminen .....	6
Takana olevien osien tunnistaminen .....	7
Kaapeleiden liittäminen .....	8
Etupaneelin säätimien tunnistaminen .....	10
Näytön säätäminen .....	11
Näytön käynnistäminen .....	11
Näytön jalustan irrottaminen .....	12
Näytön kiinnittäminen .....	12
Arvokilpien sijainti .....	14
Vaijerilukon asentaminen .....	14
<b>4 Näytön käyttäminen</b> .....	<b>15</b>
Ohjelmisto ja apuohjelmat .....	15
Tietotiedosto .....	15
ICM (Image Color Matching) -tiedosto .....	15
INF- ja ICM-tiedostojen asentaminen .....	16
Asentaminen levyttä .....	16
Lataaminen internetistä .....	16
Kuvaruutunäytön (OSD) käyttäminen .....	17
Automaattisen lepotilan käyttö .....	18

<b>Liite A Tekniset tiedot .....</b>	<b>19</b>
50,8 cm:n (20 tuuman) mallin tekniset tiedot .....	19
54,6 cm:n (21,5 tuuman) mallin tekniset tiedot .....	20
Esimääritetyt näytön tarkkuudet .....	21
50,8 cm:n (20 tuuman) mallien tehtaaseasetustilat .....	21
54,6 cm:n (21,5 tuuman) mallien tehtaaseasetustilat .....	21
Käyttäjätilojen antaminen .....	22
Energiansäästötoiminto .....	22
<b>Liite B Tuki ja vianmääritys .....</b>	<b>23</b>
Yleisten ongelmien ratkaiseminen .....	23
Automaattisäädön (analoginen tulo) käyttäminen .....	25
Kuvan suorituskyvyn optimointi (analoginen tulo) .....	26
Painikkeiden lukitus .....	27
Tuotetuki .....	27
Ennen kuin soitat tukipalveluun .....	28
<b>Liite C Helppokäyttöisyys .....</b>	<b>29</b>
Tuetut aputeknologiat .....	29
Yhteyden ottaminen tukipalveluun .....	29

---

# 1 Tuotteen ominaisuudet

## HP ProDisplay -näytöt

Nestekidenäytöissä (LCD) on ohutkalvotransistoriteknologiaa (TFT) hyödyntävä aktiivimatriisipaneeli. Näyttömallit ja näyttöjen ominaisuudet ovat seuraavat:

- 50,8 cm:n (20 tuuman) kulmittainen näyttöala, 1600 x 900 kuvapisteen näyttötarkkuus sekä täyden näytön tuki pienemmille näyttötarkkuuksille, sisältää muokattavan skaalauksen, jolla saavutetaan mahdollisimman suuri kuvakoko alkuperäisellä kuvasuhteella
- 54,6 cm:n (21,5 tuuman) kulmittainen näyttöala, 1920 x 1080 kuvapisteen näyttötarkkuus sekä täyden näytön tuki pienemmille näyttötarkkuuksille, sisältää muokattavan skaalauksen, jolla saavutetaan mahdollisimman suuri kuvakoko alkuperäisellä kuvasuhteella
- Häikäisemätön paneeli, jossa on vähemmän energiaa kuluttava LED-taustavallo
- Laaja katselukulma mahdollistaa näytön katselun sekä istuttaessa että seistessä ja sivuttaisliikkeessä
- Voidaan kallistaa
- Irrotettavan telineen ansiosta näytön voi kiinnittää eri tavoilla
- Videosignaalin tulo tukee analogista VGA:ta, ja mukana toimitetaan VGA-kaapeli
- Videosignaalin tulo tukee digitaalista DisplayPortia, ja mukana toimitetaan DisplayPort-signaalikaapeli (tietyissä malleissa)
- Sisäänrakennetut kaiuttimet ja äänikaapeli (tietyissä malleissa)
- Plug and play -toiminnot, jos nämä ovat käyttöjärjestelmän tukemia
- Kiinnityspaikka valinnaiselle kaapelilukolle näytön takana
- Kaapelikanava kaapelien ja johtojen sijoittelua varten
- OSD-näytön monikieliset säädöt on helppo tehdä ja optimoida niiden avulla näyttökuva
- Voit säätää näytön asetuksia ja ottaa käyttöön varkaudenestotoiminnon HP Display Assistant -ohjelmistossa (lue *HP Display Assistant -käyttöopas*, joka toimitetaan levyllä näytön mukana)
- HDCP-kopiointisuojaus DisplayPort-tuloa käytettäessä
- Ohjelmiston ja ohjeet sisältävä levy, jossa on myös näytön laiteohjaimet ja tuotteen ohjeet
- Energiansäästötoiminto vähentää sähkön kulutusta
- Tukee valinnaista HP Integrated Work Center -telinettä

- Tukee valinnaista HP ProDisplay Sheltie -telinettä
- Tukee valinnaista HP Quick Release -kiinnikettä, jolla laite voidaan kiinnittää valinnaiseen HP-näyttövarteen tai jolla voidaan kiinnittää valinnainen HP Chromebox, HP Thin Client (tietyissä malleissa) tai HP Desktop Mini Business -tietokone
- Suojaussuotimien kiinnityskohdat (erikseen ostettavia) suotimia varten, jotka estävät näytön katselun sivusta



---

**HUOMAUTUS:** Saat tietoja turvallisuudesta ja viranomaisten ilmoituksista lukemalla *Tuotetta koskevat ilmoitukset* CD-levyltä (jos toimitettu tuotteen mukana) tai ohjepaketista. Etsi päivityksiä tuotteen käyttöoppaaseen siirtymällä osoitteeseen <http://www.hp.com/support> ja valitsemalla oman maasi. Valitse **Ohjaimet ja lataukset** ja toimi näyttöön tulevien ohjeiden mukaan.

---



## 2 Turvallisuus- ja huolto-ohjeet

### Tärkeää turvallisuutta koskevaa tietoa

Näytön mukana tulee virtajohto. Jos käytät toista johtoa, käytä vain tämän näytön kanssa yhteensopivaa virtalähdettä ja liitäntää. Saat lisätietoja näyttöön sopivasta virtajohtosarjasta *Tuotetta koskevat ilmoitukset* -levykkeeltä, jos sellainen toimitetaan tuotteen mukana, tai ohjepakkauksesta.

**VAROITUS!** Voit vähentää sähköiskun tai laitteen vahingoittumisen vaaraa toimimalla seuraavasti:

- Kytke virtajohto pistorasiaan, johon on aina vaivaton pääsy.
- Katkaise virta tietokoneesta irrottamalla virtajohto pistorasiasta.
- Jos tietokoneen mukana toimitettiin virtajohto, jossa on 3-nastainen liitin, kytke se maadoitettuun 3-nastaiseen pistorasiaan. Älä poista virtajohdon maadoituspiikkiä käytöstä esimerkiksi käyttämällä kaksipiikkistä sovitinta. Maadoitustasta on tärkeä turvaominaisuus.

Oman turvallisuutesi vuoksi, älä aseta mitään virtajohtojen ja -kaapeleiden päälle. Sijoita johdot ja kaapelit niin, ettei kukaan kompastu niihin tai astu niiden päälle vahingossa. Älä vedä johdoista tai kaapeleista. Kun irrotat johdon tai kaapelin pistorasiasta, tartu johdon pistokkeeseen.

Lue *Turvallisen ja mukavan työympäristön opas* vakavien vammojen välttämiseksi. Tässä ohjeessa selitetään oikea työpisteen suunnittelu sekä käyttäjän oikea työasento ja työtavat. Ohjeessa on myös tärkeitä tietoja sähköturvallisuudesta ja mekaanisesta turvallisuudesta. Tämä opas sijaitsee osoitteessa <http://www.hp.com/ergo>.

**HUOMIO:** Näytön ja myös tietokoneen suojaamiseksi on hyvä kytkeä kaikki tietokoneen ja sen oheislaitteiden (esim. näyttö, tulostin, skanneri) virtajohdot ylijännitteeltä suojaavaan laitteeseen, kuten virtakiskoon tai UPS-laitteeseen (Uninterruptible Power Supply). Kaikki virtakiskot eivät toimi ylijännitesuojana; tämän ominaisuuden pitää olla erikseen merkitty virtakiskon ominaisuuksiin. Käytä sellaista virtakiskoa, jonka valmistaja tarjoaa laitteiston korvaavan takuun siltä varalta, että ylijännitesuojaus pettää.

Käytä asianmukaisia ja oikean kokoisia huonekaluja, jotka ovat riittävän tukevia HP:n LCD-näytön tueksi.

**VAROITUS!** Väärin (esim. lipaston, kirjahyllyn, hyllyn, liian pienen pöydän, kaiuttimien, laatikoiden tai karrujen päälle) sijoitetut LCD-näytöt saattavat kaatua ja aiheuttaa loukkaantumisen.

Ohjaa nestekidenäyttöön kytketyt johdot ja kaapelit siten, että niihin ei kohdistu vetoa eikä niihin voi jäädä kiinni tai kompastua.

**HUOMAUTUS:** Tämä tuote sopii viihdekäyttöön. Harkitse näytön asettamista hallitun valon ympäristöön välttääksesi ympärillä olevasta valosta ja kirkkaista pinnoista johtuvia häiriöitä, jotka saattavat aiheuttaa heijastuksia näyttöön.

# Huolto-ohjeet

Voit parantaa näytön suoritusetasoa ja pidentää sen käyttöikää seuraavasti:

- Älä avaa näytön koteloa tai yritä korjata tuotetta itse. Muuta vain niitä säätöjä, jotka mainitaan käyttöohjeissa. Jos näyttö ei toimi kunnolla, tai se on pudonnut tai vaurioitunut, ota yhteyttä valtuutettuun HP-jälleenmyyjään tai -huoltoon.
- Käytä vain näytölle tarkoitettua virtalähdettä ja liitäntää, jotka on mainittu laitekilvessä näytön takaosassa.
- Varmista, ettei pistorasiaan kiinnitettyjen laitteiden kokonaisampeeriluku ylitä pistorasian suurinta ampeerilukua ja ettei johtoon kiinnitettyjen laitteiden kokonaisampeeriluku ylitä johdon suurinta ampeerilukua. Katso sähkökilvestä kunkin laitteen ampeeriluvut (AMPS tai A).
- Aseta näyttö sellaiseen paikkaan, että pistorasia on lähellä ja helposti tavoitettavissa. Kun irrotat näytön pistorasiasta, pidä kunnolla kiinni virtajohdon pistokkeesta. Älä koskaan irrota näyttöä johdosta vetämällä.
- Sammuta näyttö silloin, kun sitä ei käytetä. Voit pidentää näytön käyttöikää huomattavasti käyttämällä näytönsäästäjää ja katkaisemalla virran silloin, kun näyttöä ei käytetä.



---

**HUOMAUTUS:** HP:n takuu ei kata näyttöjä, joissa kuva on palanut kiinni.

---

- Kotelossa olevat aukot ovat tuuletusta varten. Näitä aukkoja ei saa tukkia tai peittää. Älä koskaan työnnä mitään esineitä sisään näistä aukoista.
- Älä pudota näyttöä, äläkä aseta sitä epävakaalle alustalle.
- Älä aseta mitään virtajohdon päälle. Älä astu virtajohdon päälle.
- Aseta näyttö hyvin ilmastoituun paikkaan, pois voimakkaasta valosta. Vältä kuumuutta ja kosteutta.
- Kun irrotat näytön telineestä, aseta näyttö pehmeälle alustalle, jotta se ei naarmuunnu tai rikkoudu.

## Näytön puhdistaminen

1. Katkaise virta näytöstä ja irrota liitäntäjohto laitteen takaosasta.
2. Pyyhi pölyt näytön kuvaruudulta ja kotelosta pehmeällä ja puhtaalla antistaattisella liinalla.
3. Poista pinttynyt lika seoksella, jossa on 50 % vettä ja 50 % isopropyylialkoholia.



---

**HUOMIO:** Ruiskuta liinalle puhdistusainetta ja pyyhi näytön pinta varovasti kostealla liinalla. Älä koskaan ruiskuta puhdistusainetta suoraan näytön pinnalle. Se voi valua etulevyn taakse ja vahingoittaa näytön sähköisiä osia.

**HUOMIO:** Älä koskaan puhdista näyttöä tai koteloa petrolipohjaisilla puhdistusaineilla, kuten bentseenillä, ohenteella tai muilla tulenaroilla aineilla. Tällaiset kemikaalit saattavat vahingoittaa näyttöä.

---

## Näytön kuljetus

Säilytä näytön alkuperäinen pakkaus. Voit tarvita sitä myöhemmin, jos joudut kuljettamaan näyttöä.

## 3 Näytön asentaminen

Ennen kuin asennat näytön, varmista, että tietokoneen, näytön ja lisälaitteiden virta on katkaistu. Jatka tämän jälkeen seuraavien ohjeiden mukaan.

### Toimi varoen näyttöä asentaessasi

Älä kosketa LCD-näytön pintaa käsitellessäsi näyttöä. Nestekidepaneelin painaminen voi aiheuttaa värien epätasaisuutta tai nestekiteiden joutumisen väärään asentoon. Jos näin käy, näyttö ei palaudu normaaliksi.

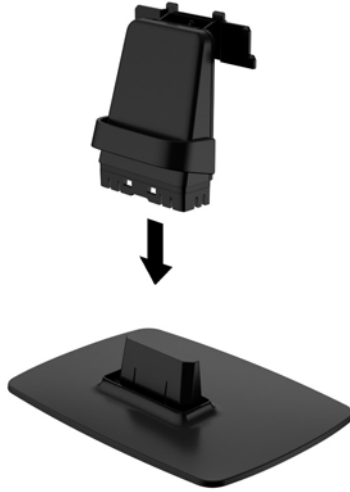
Jos asennat telineen, aseta näyttö ruutu alaspäin tasaiselle alustalle, joka on peitetty suojaavalla vaahtomuovilla tai pehmeällä liinalla. Tämä estää näytön sekä etupaneelin painikkeiden naarmuuntumisen ja vaurioitumisen.



 **HUOMAUTUS:** Näyttösi voi näyttää erilaiselta kuin tämän oppaan kuvissa esitetty kokoonpano.

## Telineen jalustan kiinnittäminen

1. Irrota teline/jalusta-kokoonpano, nosta näyttö laatikosta ja aseta se näyttö alaspäin tasaiselle alustalle.
2. Aseta teline jalustan päälle ja lukitse se paikalleen painamalla sitä alaspäin.



3. Aseta telineen kaksi kielekettä näyttöpään takana olevaan aukkoon, kunnes ne napsahtavat paikoilleen.

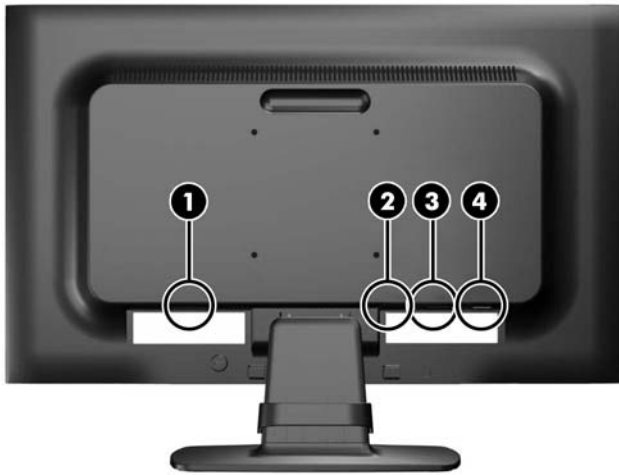


---

**⚠ HUOMIO:** Älä kosketa nestekidenäytön pintaa. Nestekidepaneelin painaminen voi aiheuttaa värien epätasaisuutta tai nestekiteiden joutumisen väärään asentoon. Jos näin käy, näyttö ei palaudu normaaliksi.

---

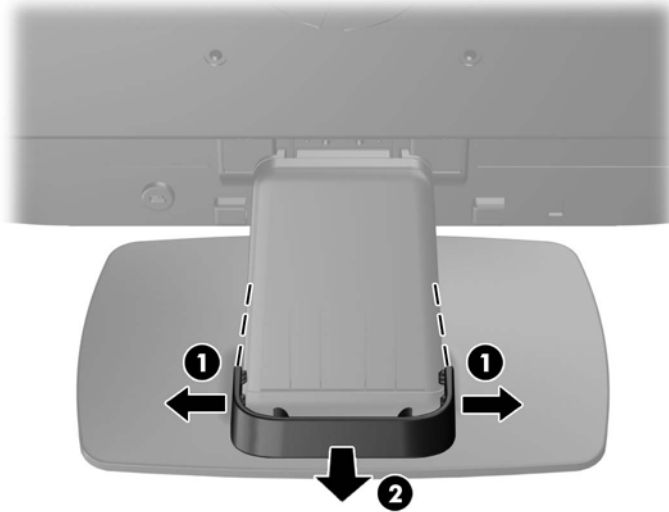
## Takana olevien osien tunnistaminen



Osa		Toiminto
1	Virtaliitin	Näytön verkkovirtaliitin.
2	DisplayPort (tietyissä malleissa)	Näytön liitin DisplayPort-kaapelin kytkemistä varten.
3	VGA	VGA-kaapelin kytkentä näyttöön.
4	Ääniliitin (tietyt mallit)	Näytön liitin äänikaapelin kytkemistä varten.

## Kaapeleiden liittäminen

1. Sijoita näyttö sopivaan ja hyvin ilmastoituun paikkaan tietokoneen tai lähelaitteen lähelle.
2. Poista kaapelinpidikkeet telineestä vetämällä ulospäin pidikkeen (1) molemmilta puolilta ja sitten nostamalla pidike pois jalustasta (2).



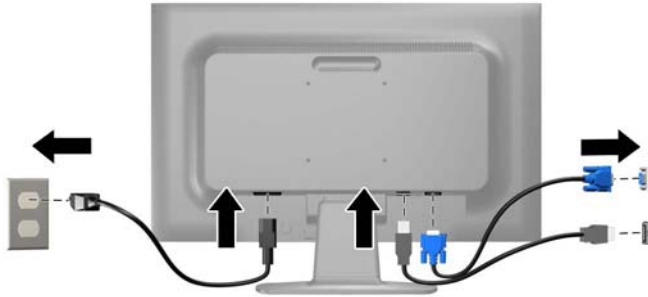
3. Kytke VGA-signaalkaapeli tai DisplayPort-signaalkaapeli (tietyissä malleissa).



**HUOMAUTUS:** Näyttö tukee sekä analogista että digitaalista tuloa (tietyissä malleissa). Käytetty videokaapeli määrittää videotilan. Näyttö määrittää automaattisesti, minkä tuloliitännän signaali on oikea. Sisääntulot voidaan valita painamalla etupaneelin [Plus/lähde](#)-painiketta tai näyttövalikosta painamalla [Menu](#) (Valikko) -painiketta.

- Analogista signaalia varten käytetään VGA-kaapelia (sisältyy toimitukseen). Kytke VGA-signaalkaapeli näytön VGA-liittimeen ja toinen pää tietokoneen VGA-liittimeen.
  - Digitaalisen DisplayPort-toiminnon käyttöön vaaditaan toimitukseen sisältyvä DisplayPort-signaalkaapeli. Kytke DisplayPort-signaalkaapeli näytön takapaneelissa olevaan DisplayPort-liittimeen ja toinen pää tietokoneen DisplayPort-liittimeen.
4. Kytke laitteen mukana toimitetun äänikaapelin toinen pää näytön ääniliittimeen (tietyt mallit) ja toinen pää tietokoneen takapaneelissa olevaan äänen lähtöliittimeen.

5. Kytke virtajohdon toinen pää näytön takaosassa olevaan virtaliitäntään ja toinen pää verkkovirran pistorasiaan.



**VAROITUS!** Voit vähentää sähköiskun tai laitteen vahingoittumisen vaaraa toimimalla seuraavasti:

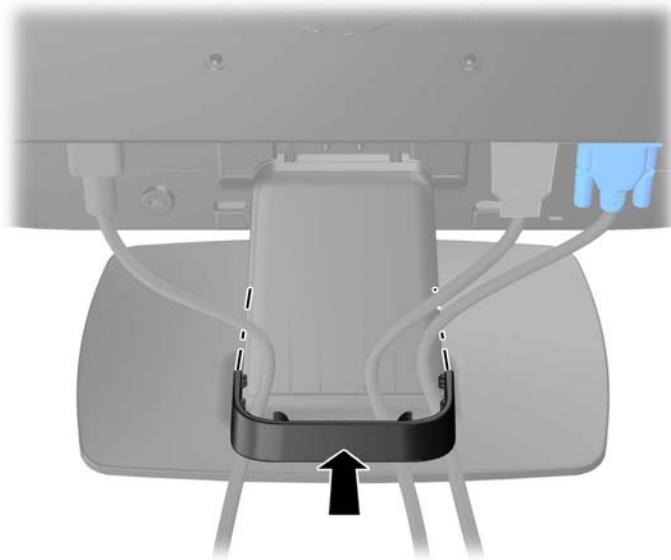
Älä poista virtajohdon maadoitusta. Maadoitus on tärkeä turvallisuuden kannalta.

Kytke virtajohto maadoitettuun pistorasiaan, johon on aina vaivaton pääsy.

Kytke koneesta virta pois irrottamalla virtajohto pistorasiasta.







Oman turvallisuutesi vuoksi, älä aseta mitään virtajohtojen ja -kaapeleiden päälle. Sijoita johdot ja kaapelit niin, ettei kukaan kompastu niihin tai astu niiden päälle vahingossa. Älä vedä johdoista tai kaapeleista. Kun irrotat johdon tai kaapelin pistorasiasta, tartu johdon pistokkeeseen.

6. Kiinnitä kaapelit paikoilleen kaapelinpidikkeellä. Paina pidike suoraan alas jalustaan ja varmista, että pidikkeen sivuilla olevat kielekkeet napsahtavat jalustan aukkoihin.



## Etupaneelin säätimien tunnistaminen



Säädin	Toiminto
1 	Menu Näyttövalikon avaaminen, valitseminen ja valikosta poistuminen.
2  Tai 	Miinus Tai Miinus/ äänenvoimakkuus (P202m) Jos OSD-valikko on käytössä, voit siirtyä valikossa taaksepäin ja alentaa säätötasoja painamalla tätä. Jos kuvaruutuvalikko ei ole käytössä, voit avata äänenvoimakkuuden säätöpalkin painamalla tätä. Säädä äänenvoimakkuutta painamalla painikkeita - tai +.
3 	Plus/lähde Jos OSD-valikko on käytössä, voit siirtyä valikossa eteenpäin ja nostaa säätötasoja painamalla tätä. Jos OSD-valikko ei ole käytössä, paina videosignaalitylön valitsemiseen käytettävää lähdepainiketta (VGA tai DisplayPort).
4 	OK/auto Jos OSD-valikko on käytössä, valitse korostettu valikkokohde painamalla tätä. Jos OSD-valikko ei ole käytössä, optimoi näyttökuva automaattisella säätötoiminnolla painamalla tätä.
5 	Virta Käynnistää tai sammuttaa näytön.
6	Virran merkkivalo Valkoinen = virta kytkettynä. Keltainen = lepotila. Vilkkuva keltainen = lepotila-ajastin.



**HUOMAUTUS:** Kuvaruutuvalikkosimulaattoria voi tarkastella HP:n asiakkaan itsekorjausmediakirjastossa osoitteessa <http://www.hp.com/go/sml>.



## Näytön säätäminen

Kallista näyttöpaneelia eteen- tai taaksepäin siten, että se on mukavalla katselutasolla. Näytön mahdolliset kallistuskulmat ovat  $-5^{\circ}$  –  $+22^{\circ}$ .



## Näytön käynnistäminen

1. Käynnistä tietokone painamalla tietokoneessa olevaa virtapainiketta.
2. Käynnistä näyttö painamalla tietokoneen etupaneelissa olevaa virtapainiketta.

**⚠ HUOMIO:** Jos sama liikkumaton kuva näkyy näytössä pitkiä aikoja, se voi palaa kiinni siihen.\* Vältä näytön tällainen vaurioituminen käynnistämällä näytönsäästäjä tai sammuttamalla näyttö aina, kun se jää käyttämättömäksi pitemmäksi aikaa. Kuvan palaminen näyttöön on mahdollista kaikissa LCD-näytöissä. HP:n takuu ei kata näyttöjä, joissa kuva on palanut kiinni.

\* Pitkällä ajalla tarkoitetaan tässä 12 tunnin ajanjaksoa, jona näyttöä ei käytetä.

**📝 HUOMAUTUS:** Jos virtapainikkeen painamisen jälkeen ei tapahdu mitään, Power Button Lockout (Virtapainikkeen lukitus) saattaa olla käytössä. Poista tämä ominaisuus käytöstä pitämällä näytön virtapainiketta alhaalla 10 sekunnin ajan.

**📝 HUOMAUTUS:** Virran merkkivalo voidaan poistaa näyttövalikossa käytöstä. Paina näytön etupaneelissa olevaa **Menu** (Valikko) -painiketta ja valitse **Management** (Hallinta) > **Power LED** (Virran merkkivalo) > **Off** (Ei käytössä).

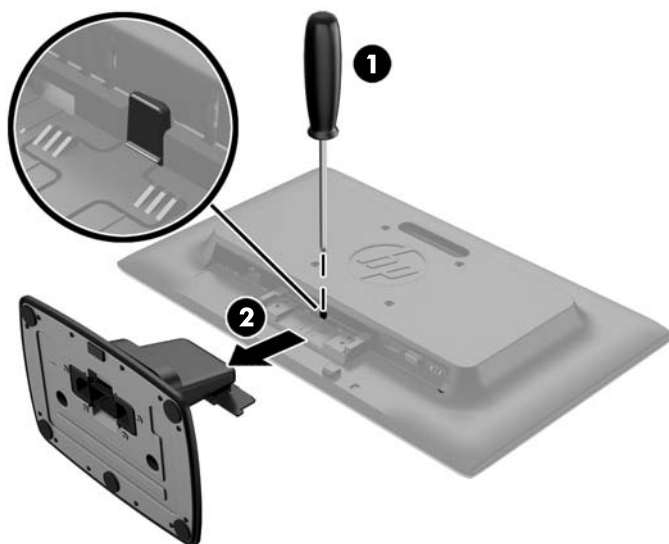
Kun näyttöön kytketään virta, näyttöön avautuu viiden sekunnin ajaksi näytön tilailmoitus. Viesti ilmoittaa sillä hetkellä aktiivisena signaalina käytettävän tulon (DisplayPort tai VGA), automaattisen kytkimen lähdeasetuksen (päällä tai pois; tehtaan oletusasetus on Käytössä), nykyisen esimääritetyn näytön tarkkuuden ja suositellun esimääritetyn näytön tarkkuuden.

## Näytön jalustan irrottaminen

Voit irrottaa näyttöpaneelin jalustasta ja kiinnittää näytön seinälle, kääntövarteen tai muuhun asennuskiinnikkeeseen.

**⚠ HUOMIO:** Ennen kuin alat irrottaa näyttöä, varmista, että sen virta on katkaistu ja virtajohto ja signaalikaapelit irrotettu.

1. Irrota virtajohto ja signaalikaapelit näytöstä.
2. Aseta näyttö ylösalaisin tasaiselle pinnalle, joka on peitetty puhtaalla ja kuivalla liinalla.
3. Paina vapautussalppaa (1) alaspäin ruuvimeisselillä ja liu'uta teline pois näyttöpään aukosta (2).



## Näytön kiinnittäminen

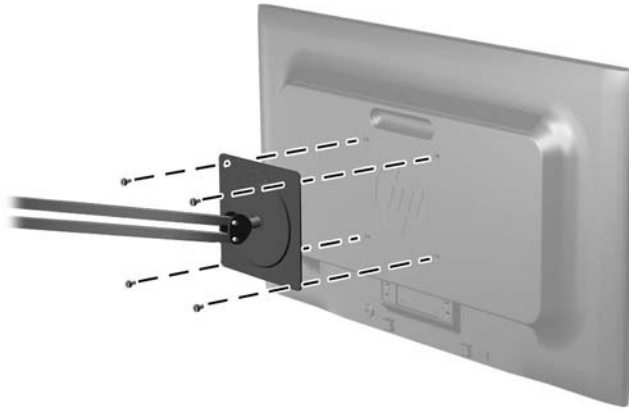
Näyttöpaneeli voidaan kiinnittää seinälle, kääntövarteen tai johonkin muuhun asennuskiinnikkeeseen.

**📝 HUOMAUTUS:** Tämä laite on suunniteltu käytettäväksi UL- tai CSA-seinäkiinnitystelineen kanssa.

1. Poista teline näytöstä. Katso [Näytön jalustan irrottaminen sivulla 12](#).

**⚠ HUOMIO:** Tässä näytössä on VESA-standardin mukaiset 100 mm:n kiinnitysaukot. Muiden valmistajien kiinnitysratkaisujen käyttöön vaaditaan neljä ruuvia, joiden halkaisija on 4 mm, kierteen nousu 0,7 ja pituus 10 mm. Älä käytä pidempiä ruuveja, sillä ne saattavat vahingoittaa näyttöä. On tärkeää varmistaa, että valmistajan kiinnitysratkaisu on VESA-standardin mukainen ja kestäää näytön painon. Parhaan tuloksen saavuttamiseksi on tärkeää käyttää näytön mukana toimitettuja virta- ja videokaapeleita.

2. Jos haluat kiinnittää näytön kääntövarteen (myydään erikseen), työnnä neljä 10 mm:n ruuvia kääntövarren levyn reikien läpi näytön kiinnitysreikiin.



Jos haluat kiinnittää näytön johonkin muuhun kiinnitysjärjestelmään, toimi kiinnitysjärjestelmän mukana toimitettujen ohjeiden mukaan, jotta näyttö on varmasti turvallisesti kiinnitetty.

3. Kytke kaapelit uudestaan näyttöpaneeliin.

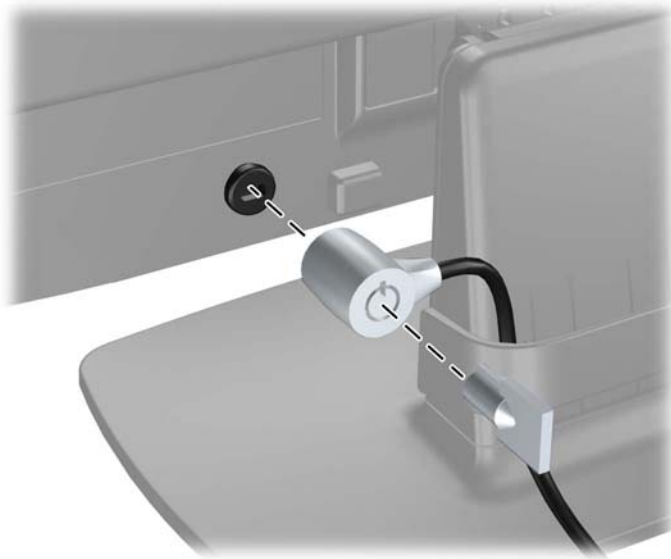
## Arvokilpien sijainti

Tuotenumero ja sarjanumero ilmoitetaan näytön arvokilvessä. Tietoja voidaan tarvita otettaessa yhteyttä HP-tukeen tai huoltoon näyttöä koskevissa asioissa. Arvokilpi sijaitsee näytön pohjassa.



## Vaijerilukon asentaminen

Voit kiinnittää näytön johonkin kiinteään esineeseen HP:lta lisävarusteena saatavalla vaijerilukolla (myydään erikseen).



---

# 4 Näytön käyttäminen

## Ohjelmisto ja apuohjelmat

Näytön mukana toimitettu levy sisältää seuraavat tietokoneeseen asennettavat tiedostot:

- INF-tiedosto (tietoja)
- ICM (kuvan väritäsmäytys) -tiedostot (yksi kullekin kalibroidulle väritilalle)

### Tietotiedosto

INF-tiedosto määrittää Microsoft Windows -käyttöjärjestelmien hyödyntämät näyttöresurssit varmistaakseen näytön ja tietokoneen näyttösovittimen yhteensopivuuden.

Tämä näyttö on yhteensopiva Microsoft Windowsin Plug and Play -toiminnon kanssa ja toimii asianmukaisesti ilman INF-tiedoston asentamista. Näytön Plug and Play -yhteensopivuus edellyttää kuitenkin, että tietokoneen näytönohjain on VESA DDC2 -standardin mukainen ja että näyttö kytketään suoraan näytönohjaimeen. Plug and Play -ominaisuus ei toimi erillisten BNC-liittimien eikä jakelupuskurien tai -rasioiden välityksellä.

### ICM (Image Color Matching) -tiedosto

ICM-tiedostot ovat datatiedostoja, joita käytetään grafiikkaohjelmien kanssa, jotta värit säilyisivät samankaltaisina näytöltä tulostimeen ja skannerista näytön kuvaruudulle. Tiedostoa käytetään sellaisissa grafiikkaohjelmissa, jotka tukevat kyseistä ominaisuutta.



**HUOMAUTUS:** ICM-väriprofiili on määritetty ICC-yhteenliittymän (International Color Consortium) laatiman värinhallintajärjestelmän mukaisesti.

---

# INF- ja ICM-tiedostojen asentaminen

Selvitettyäsi päivitystarpeen voit asentaa INF- ja ICM-tiedostot levyltä tai ladata ne internetistä.

## Asentaminen levyltä

Asenna .INF- ja .ICM-tiedostot tietokoneelle levyltä seuraavasti:

1. Aseta levy tietokoneen optiseen asemaan. Levyvalikko tulee näkyviin.
2. Tarkastella **HP:n näytön ohjelmistoa koskevia tietoja**.
3. Valitse **Install Monitor Driver Software** (Asenna näytönohjainohjelmisto).
4. Noudata näytöllä näkyviä ohjeita.
5. Varmista, että oikea resoluutio ja virkistystaajuus tulevat näkyviin Windowsin ohjauspaneelin näytölle.



**HUOMAUTUS:** Jos asentamisessa tapahtuu virhe, saatat joutua asentamaan digitaalisesti allekirjoitetut näytön INF- ja ICM-tiedostot manuaalisesti levyltä. Katso HP:n näytön ohjelmistoa koskevia tietoja -tiedostoa levyllä.

## Lataaminen internetistä

Jos tietokoneessasi ei ole optista asemaa, voit ladata .INF- ja .ICM-tiedostojen uusimmat versiot HP:n näyttöjen tukisivuilta:

1. Siirry osoitteeseen <http://www.hp.com/support> ja valitse sopiva maa ja kieli.
2. Valitse **Drivers & Downloads** (Ohjaimet ja lataukset), kirjoita näytön malli **Find my product** (Etsi tuote) -hakukenttään ja napsauta **Go** (Siirry).
3. Valitse tarvittaessa näyttö luettelosta.
4. Valitse käyttöjärjestelmä ja napsauta **Seuraava**.
5. Valitse **Driver - Display/Monitor** (Ohjain - Näyttö) avataksesi ohjainluettelon.
6. Napauta ohjainta.
7. Napsauta **järjestelmävaatimukset**-välilehteä ja tarkista, että järjestelmä täyttää ohjelman vähimmäisvaatimukset.
8. Valitse **Download** (Lataa) ja toimi näyttöön tulevien ohjeiden mukaisesti voidaksesi ladata ohjelmiston.

# Kuvaruutunäytön (OSD) käyttäminen

Kuvaruutunäytön (OSD) toiminnoilla käyttäjä voi säätää näyttökuvan mieleisekseen. Voit tehdä kuvaruutunäytön säädöt itse näytön etupaneelin painikkeilla.

Voit avata näyttövalikon ja tehdä säätöjä toimimalla seuraavasti:

1. Jos näytön virtaa ei ole vielä kytketty, kytke virta painamalla virtapainiketta.
2. Avaa OSD-valikko painamalla **Menu** (valikko) -painiketta.
3. Käytä valikkotoimintoja valikkovalintojen selaamiseen, valitsemiseen ja säätämiseen. Vaihtoehdot vaihtelevat riippuen avoimesta valikosta tai alivalikosta.

Päävalikon valikkovalinnat luetellaan seuraavassa taulukossa.

Main (Pää) -valikko	Kuvaus
Brightness (Kirkkaus)	Säätää näytön kirkkaustasoa.
Contrast (Kontrasti)	Säätää näytön kontrastitasoa.
Input Control (Tulon ohjaus)	Valitsee videon tulosignaalin.
Color Control (Väriin hallinta)	Näytön väriin valinta ja säätäminen.
Image Control (Kuvan säätö)	Säätää näyttökuvaa.
Power Control (Virranhallinta)	Muuttaa virta-asetuksia.
OSD Control (OSD-ohjaus)	Säätää kuvaruutunäytön ja toimintopainikkeiden ohjaimia.
Management (Hallinta)	Ottaa käyttöön / poistaa käytöstä DDC/CI-tuen ja palauttaa kaikki OSD-valikon asetukset tehdasasetuksiksi.
Language (Kieli)	Valitsee OSD-valikon näyttökielen. Oletuskieli on English (Englanti).
Information (Tiedot):	Näyttää tärkeitä tietoja näytöstä.
Exit (Poistu)	Sulkee näyttövalikon.

## Automaattisen lepotilan käyttö


Näyttö tukee Kuvaruutunäyttö (OSD) -vaihtoehtoa nimeltä **Auto-Sleep Mode** (automaattinen lepotila), jonka avulla voit ottaa käyttöön tai poistaa käytöstä näytön virransäästöominaisuuden. Kun Auto-Sleep-tila on otettu käyttöön (käytössä oletusarvon mukaan), näyttö siirtyy virransäästötilaan kun isäntätietokone viestittää alhaisen virran tilan (ei vastaanota vaaka- tai pystysignaalia).

Tässä virransäästötilassa näyttö pimenee, taustavalo sammutetaan ja LED- merkkivalo muuttuu keltaiseksi. Näyttö käyttää alle 0,5 W virtaa tässä tilassa. Näyttö herää säästötilasta kun isäntätietokone lähettää aktiivisen signaalin näytölle (esimerkiksi jos aktivoit hiiren tai näppäimistön).

Voit poistaa automaattisen lepotilan käytöstä kuvaruutunäytössä. Paina jotakin viidestä etulevyn painikkeesta painikkeiden aktivoimiseksi ja paina sitten **Menu** (Valikko) -painiketta kuvaruutunäytön avaamiseksi. Valitse kuvaruutunäytössä **Power Control** (Virranhallinta) > **Auto-Sleep Mode** (Automaattinen lepotila) > **Disable** (Poista käytöstä).



# A Tekniset tiedot

 **HUOMAUTUS:** Tekniset tiedot vastaavat HP:n komponenttien valmistajien tyypillisiä teknisiä tietoja; todellinen suorituskyky saattaa vaihdella.

## 50,8 cm:n (20 tuuman) mallin tekniset tiedot

Enimmäispaino (ilman pakkausta)	3,5 kg	7,7 lb
Mitat (sisältää telineen)		
Korkeus	35,92 cm	14,14 tuumaa
Syvyys	15,11 cm	5,95 tuumaa
Leveys	48,20 cm	18,98 tuumaa
Enimmäistarkkuus	1 600 x 900 (60 Hz) analoginen tulo	
	1 600 x 900 (60 Hz) digitaalinen tulo	
Paras tarkkuus	1 600 x 900 (60 Hz) analoginen tulo	
	1 600 x 900 (60 Hz) digitaalinen tulo	
Virtalähde	100–240 VAC, 50/60 Hz	
Tuloliitännät	Mukana yksi VGA-liitin ja kaapeli; yksi DisplayPort-liitin ja -kaapeli; yksi ääniliitin ja kaapeli mukana (vain P202m)	
Kallistus	-5° – +22°	
Käyttölämpötila	5 - 35° C	41 - 95° F
Käyttökorkeus	Enintään 5 000 m merenpinnan yläpuolella	Enintään 16 404 ft merenpinnan yläpuolella

**HUOMAUTUS:** Mene lisätietoja varten osoitteeseen <http://www.hp.com/go/productbulletin> ja hae tiettyä näyttömallia mallikohtaisen QuickSpecs-palvelun löytämiseksi.

## 54,6 cm:n (21,5 tuuman) mallin tekniset tiedot

Enimmäispaino (ilman pakkausta)	4,0 kg	8,8 lb
Mitat (sisältää telineen)		
Korkeus	37,9 cm	14,92 tuumaa
Syvyys	18,7 cm	7,4 tuumaa
Leveys	51,8 cm	20,39 tuumaa
Enimmäistarkkuus	1 920 x 1 080 (60 Hz) analoginen tulo	
	1 920 x 1 080 (60 Hz) digitaalinen tulo	
Paras tarkkuus	1 920 x 1 080 (60 Hz) analoginen tulo	
	1 920 x 1 080 (60 Hz) digitaalinen tulo	
Virtalähde	100–240 VAC, 50/60 Hz	
Tuloliitännät	Mukana yksi VGA-liitin ja kaapeli; yksi DisplayPort-liitin ja -kaapeli	
Kallistus	-5° – +22°	
Käyttölämpötila	0 - 35° C	32 - 95° F
Käyttökorkeus	Enintään 5 000 m merenpinnan yläpuolella	Enintään 16 404 ft merenpinnan yläpuolella
<b>HUOMAUTUS:</b> Mene lisätietoja varten osoitteeseen <a href="http://www.hp.com/go/productbulletin">http://www.hp.com/go/productbulletin</a> ja hae tiettyä näyttömallia mallikohtaisen QuickSpecs-palvelun löytämiseksi.		

## Esimääritetyt näytön tarkkuudet

Alla luetellut näyttötarkkuudet ovat yleisimmin käytetyt. Ne ovat näytön tehdasasetukset. Näyttö tunnistaa automaattisesti nämä esiasetukset. Niitä käytettäessä kuva tulee näytölle oikean kokoisena ja keskitettynä.

### 50,8 cm:n (20 tuuman) mallien tehtaasen esiasetustilat

Oletus	Kuvapistemuoto	Vaakataajuus (kHz)	Pystytaajuus (Hz)
1	640 × 480	31,469	59,940
2	800 × 600	37,879	60,317
3	1 024 × 768	48,363	60,004
4	1 280 × 720	45,00	59,94
5	1280 × 800	60,00	60,00
6	1 280 × 1 024	63,98	60,02
7	1 440 × 900	55,93	59,88
8	1 600 × 900	60,00	60,00

### 54,6 cm:n (21,5 tuuman) mallien tehtaasen esiasetustilat

Oletus	Kuvapistemuoto	Vaakataajuus (kHz)	Pystytaajuus (Hz)
1	640 × 480	31,469	59,940
2	800 × 600	37,879	60,317
3	1 024 × 768	48,363	60,004
4	1 280 × 720	45,00	60,00
5	1280 × 800	60,00	60,00
6	1 280 × 1 024	63,981	60,02
7	1 440 × 900	55,935	59,887
8	1600 × 900	60,00	60,00
9	1680 × 1050	65,29	59,954
10	1920 × 1080	67,50	60,00

## Käyttäjätilojen antaminen

Seuraavissa tilanteissa näytönohjain saattaa vaatia sellaista näyttötilaa, jota ei ole esimääritetty:

- Näytönohjain ei ole standardien mukainen.
- Oletusasetukset eivät ole käytössä.

Jos näin tapahtuu, sinun täytyy mahdollisesti säätää uudelleen näytön ruudun asetuksia kuvaruutunäytön avulla. Voit tehdä muutokset yksittäiseen tilaan tai kaikkiin tiloihin ja tallentaa ne muistiin. Näyttö tallentaa uudet asetukset automaattisesti ja tunnistaa uuden tilan samalla tavalla kuin se tunnistaa oletustilan. Tehdasasetettujen oletustilojen lisäksi näyttöön voi asettaa ja tallentaa vähintään kymmenen käyttäjän valitsemaa tilaa.

## Energiansäästötoiminto

Näytöt tukevat virransäästöominaisuutta. Näyttö siirtyy virransäästötilaan, kun se ei vastaanota vaaka- ja/tai pystysignaalia. Tällöin näyttö pimenee, taustavalo sammuu ja virtavalo muuttuu oranssiksi. Virransäästötilassa näytön virrankulutus on 0,5 wattia. Näytön palautuminen normaalitilaan kestää hetken.

Lisätietoja energiansäästötoiminnon (virranhallintatoimintojen) asetusten määrittämisestä on tietokoneen käyttöohjeissa.



---

**HUOMAUTUS:** Yllä kuvattu virransäästöominaisuus toimii ainoastaan silloin, jos myös näyttöön liitetty tietokone tukee sitä.

---

Tietokoneen näytön virransäästöominaisuuksista voi myös määrittää ajankohdan, jolloin näyttö siirtyy virransäästötilaan. Kun näyttö siirtyy virransäästötilaan näytön energiansäästöasetusten mukaisesti, virtavalo välkkyi oranssina.

# B Tuki ja vianmääritys

## Yleisten ongelmien ratkaiseminen

Seuraavassa taulukossa on lueteltu mahdollisia vikoja, niiden aiheuttajia ja suositeltavia korjaustoimenpiteitä.

Ongelma	Todennäköinen syy	Ratkaisu
Näyttö on tyhjä tai kuva vilkkuu.	Virtajohto on irti.	Kiinnitä virtajohto.
	Virtapainike on sammutettu.	Paina etupaneelin virtapainiketta. <b>HUOMAUTUS:</b> Jos virtapainikkeen painamisella ei ole vaikutusta, paina sitä ja pidä sitä alhaalla 10 sekunnin ajan, niin virtakytkimen lukitus aukeaa.
	Videokaapelia ei ole kytketty asianmukaisesti.	Liitä videokaapeli oikein. Lisätietoja on kohdassa <a href="#">Kaapeleiden liittäminen sivulla 8</a> .
	Järjestelmä on lepotilassa.	Aktivoi näyttö painamalla jotakin näppäimistön näppäintä tai liikuttamalla hiirtä.
Kuva on epäselvä, samea tai liian tumma.	Näytönohjaimen yhteensopivuus.	Avaa OSD-valikko ja valitse <b>Input Control</b> (Videosisääntulo) -valikko. Aseta <b>Auto-Switch Input</b> (Tulon automaattinen vaihto) -asetukseksi <b>Off</b> (Ei käytössä) ja valitse syöte manuaalisesti.
	Kirkkaus on liian heikko.	Avaa OSD-valikko ja valitse <b>Brightness</b> (Kirkkaus) säätääksesi kirkkautta tarpeen mukaan.
<b>Check Video Cable</b> (Tarkista videokaapeli) -viesti näkyy näytöllä.	Näytön videokaapeli on irti.	Kytke asianmukainen videokaapeli tietokoneen ja monitorin väliin. Varmista, että virta on katkaistu tietokoneesta, ennen kuin kytket videokaapelin.
Näytöllä näkyy teksti " <b>Input Signal Out of Range</b> ".	Videotarkkuuden ja/tai virkistystaajuuden asetukset ovat suurempia kuin mitä näyttö pystyy käyttämään.	Muuta asetuksiksi tuetut arvot (katso <a href="#">Esimääritetyt näytön tarkkuudet sivulla 21</a> ).
Näyttölaite on sammunut, mutta ei tuntunut menevän virtaa säästävään valmiustilaan.	Näytön virransäästöominaisuus ei ole käytössä.	Avaa OSD-valikko ja valitse <b>Power Control</b> (Virranhallinta) > <b>Auto-Sleep Mode</b> (Automaattinen lepotila) ja aseta automaattisen lepotilan asetukseksi <b>On</b> (Käytössä).

Ongelma	Todennäköinen syy	Ratkaisu
<b>OSD Lockout</b> (Näyttövalikon lukitus) näytetään.	Näyttövalikon lukitus on käytössä.	Paina etupaneelin <b>Menu</b> (Valikko) -painiketta ja pidä sitä alhaalla 10 sekunnin ajan poistaaksesi käytöstä OSD Lockout (Kuvaruutunäytön lukitus) -toiminnon.
<b>Power Button Lockout</b> (Virtakytkimen lukitus) näytetään.	Virtakytkimen lukitus on käytössä.	Poista virtakytkimen lukitus käytöstä painamalla virtakytkintä ja pitämällä sitä alhaalla 10 sekunnin ajan.

## Automaattisäädön (analoginen tulo) käyttäminen

Kun ensimmäinen näytön asentaminen palauttaa tehtaan oletusasetuksiksi perusteellisimpia testausmenetelmiä kun tietokoneen tai aina, kun muutat tarkkuutta näytön automaattista säätöohjelmaa ominaisuuden kiinnittyvät automaattisesti ja yritä optimoida näytön.

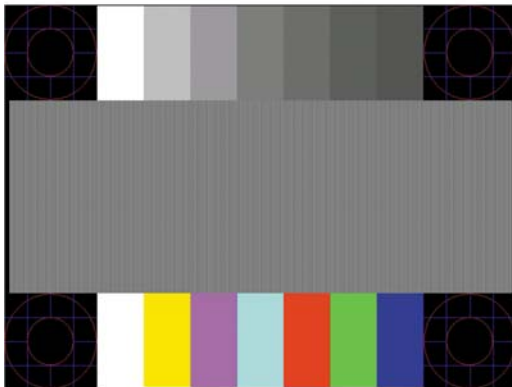
Voit myös optimoida näytön suorituskyvyn VGA (analoginen) -tulolle käyttämällä **Auto**-painiketta (katso täsmällinen painikkeen nimi näyttösi käyttöoppaasta) ja kuvioiden automaattisäädön apuohjelmalla, joka löytyy CD-levyltä (vain tietyissä malleissa).

Älä sovelle edellä kuvattua menetelmää, jos käytössä on jokin muu kuin VGA-tulo. Jos näytössä käytetään VGA-tuloa (analoginen), edellä esitetty menettely korjaa seuraavat näytön laatuongelmat:

- Epätarkka tai epäselvä kuva
- Kuvassa varjoja tai raitoja
- Heikkoja pystypalkkeja
- Ohuita liikkuvia vaakaviivoja
- Sivuuun siirtynyt kuva

Automaattisen säätötoiminnon käyttäminen


1. Anna näytön lämmetä 20 minuuttia ennen säätöä.
2. Paina näytön etupaneelin **Auto**-painiketta.
  - Voit myös painaa **Menu (Valikko)** -painiketta ja valita näytön päävalikosta **Image Control (Kuvanhallinta) > Auto Adjustment (Automaattinen säätö)**.
  - Jos lopputulos ei tyydytä, jatka noudattamalla seuraavia ohjeita.
3. Aseta levy levyasemaan. Levyvalikko tulee näkyviin.
4. Valitse **Open Auto-Adjustment Software (Avaa automaattinen säätöohjelma)**. Näyttöön tulee asetusten testikuvio.
5. Paina näytön etupaneelin **Auto**-painiketta saadaksesi vakaan, näytön keskelle sijoittuvan kuvan.
6. Sulje testikuvio painamalla **ESC**-näppäintä tai mitä tahansa näppäimistön näppäintä.



**HUOMAUTUS:** Voit ladata automaattinen testisäätökuvio -apuohjelman osoitteesta <http://www.hp.com/support>.


## Kuvan suorituskyvyn optimointi (analoginen tulo)

Voit parantaa kuvanlaatua kahdella näyttövalikon asetuksella: Clock (Kello)- ja Phase (Vaihe) (käytettävissä päävalikko).

 **HUOMAUTUS:** Clock (Kello)- ja Phase (Vaihe) -asetukset ovat säädettävissä vain käytettäessä analogista (VGA) tuloa. Digitaalituloa käytettäessä asetuksia ei voi säätää.

Aseta ensin Clock (Kello) -asetuksen arvo, koska se vaikuttaa Phase (Vaihe) -asetukseen. Käytä näitä säätimiä vain, jos automaattinen säätö ei tuota tarpeeksi hyvänlaatuista kuvaa.

- **Clock** (Kello) – Voit poistaa näytön taustalla näkyvät pystyviivat lisäämällä tai vähentämällä asetuksen arvoa.
- **Phase** (Vaihe) – Voit vähentää kuvan välkyntää ja epäterävyyttä lisäämällä tai vähentämällä asetuksen arvoa.

 **HUOMAUTUS:** Saat parhaan säätötuloksen käyttämällä hyväksesi CD-levyllä olevaa kuvioiden automaattisäädön apuohjelmaa.

Jos kuva vääristyy säätäessäsi Clock (Kello)- tai Phase (Vaihe) -arvoja, jatka arvojen säätämistä, kunnes vääristyminen poistuu. Voit palauttaa tehdasasetukset valitsemalla näyttövalikon **Factory Reset** (Tehdasasetusten palautus) -alivalikosta **Yes** (Kyllä).

Pystypalkkien poistaminen (Clock (Kello)):

1. Avaa näyttövalikko painamalla näytön etupaneelissa olevaa Menu (Valikko) -painiketta ja valitse **Image Control** (Kuvan hallinta) > **Clock** (Kello).
2. Poista pystypalkit painamalla näytön etupaneelissa olevaa + (Plus)- tai – (Miinus) -painiketta. Paina painikkeita hitaasti, jotta et ohita optimaalista säätökohtaa.



3. Jos näytössä esiintyy Clock (Kello) -asetuksen säätämisen jälkeen epäterävyyttä, välkyntää tai palkkeja, säädä Phase (Vaihe) -asetusta.

Välkyntän tai epäterävyyden poistaminen (Phase (Vaihe)):

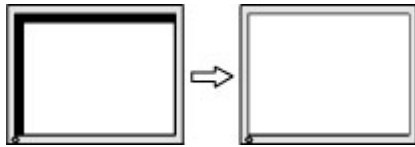
1. Avaa näyttövalikko painamalla näytön etupaneelissa olevaa Menu (Valikko) -painiketta ja valitse **Image Control** (Kuvan hallinta) > **Phase** (Vaihe).
2. Poista välkyntä tai epäterävyys painamalla näytön etupaneelissa olevaa + (Plus)- tai – (Miinus) -painiketta. Tietokoneesta tai asennetusta näytönohjaimesta riippuen välkyntää tai epäterävyyttä ei ehkä voi poistaa.



Voit säätää näytön asentoa (vaaka- tai pystysijainti) seuraavasti:



1. Avaa näyttövalikko painamalla näytön etupaneelissa olevaa Menu (Valikko) -painiketta ja valitse **Image Control** (Kuvan hallinta) > **Horizontal Position** (Vaakasijainti) ja/tai **Vertical Position** (Pystysijainti).
2. Säädä näyttöalueella olevan kuvan paikkaa painamalla näytön etupaneelissa olevaa + (Plus)- tai - (Miinus) -painiketta. Horizontal Position (Vaakasijainti) -asetus siirtää kuvaa vasemmalle tai oikealle. Vertical Position (Pystysijainti) -asetus siirtää kuvaa ylös- ja alaspäin.




## Painikkeiden lukitus

Virtapainikkeen tai **Menu** (Valikko) -painikkeen pitäminen alhaalla kymmenen sekunnin ajan lukitsee kyseisen painikkeen toiminnon. Voit palauttaa toiminnallisuuden pitämällä samaa painiketta uudelleen alaspainettuna kymmenen sekunnin ajan. Tämä toiminto on käytettävissä vain, kun näyttöön on kytketty virta ja se näyttää aktiivisen signaalin, OSD-valikon ollessa poissa käytöstä.

## Tuotetuki

Saat lisätietoja näyttösi käyttämisestä vieraillemalla osoitteessa <http://www.hp.com/support>. Valitse maasi tai alueesi, valitse **Vianmääritys**, kirjoita näytön malli Haku-ikkunaan ja napsauta **Mene**-painiketta.

---

 **HUOMAUTUS:** Näytön käyttöopas, viitemateriaali ja laiteohjaimet ovat saatavissa osoitteessa <http://www.hp.com/support>.

---

Jos käyttöohjeesta ei löydy vastausta kysymykseen, voit ottaa yhteyttä tukipalveluun. Yhdysvalloissa tukipalvelu on saatavilla osoitteessa <http://www.hp.com/go/contactHP>. Kansainvälinen tukipalvelu on saatavilla osoitteessa [http://welcome.hp.com/country/us/en/wwwcontact\\_us.html](http://welcome.hp.com/country/us/en/wwwcontact_us.html).

Tukipalvelun tarjoamat palvelut:

- Voit jutella verkossa HP-tekniikon kanssa

---

 **HUOMAUTUS:** Jos keskustelua ei ole saatavilla tietyllä kielellä, se on saatavilla englanniksi.

---

- Tukipalvelun puhelinnumerot
- Etsi HP-palvelukeskus

## Ennen kuin soitat tukipalveluun

Jos ongelmasi ei ratkea tämän osion ohjeita noudattamalla, voit joutua soittamaan tukipalveluun. Selvitä seuraavat tiedot, ennen kuin soitat:

- Näytön mallinumero
- Näytön sarjanumero
- Ostopäivämäärä kuitista
- Tilanne, jossa ongelma on ilmennyt
- Annetut virheilmoitukset
- Laitteiston kokoonpano
- Käytettävien laitteiden ja ohjelmistojen nimet ja versiot

---

## C Helppokäyttöisyys

HP suunnittelee, valmistaa ja markkinoi tuotteita ja palveluita, joita voivat käyttää kaikki, mukaan lukien liikuntarajoitteiset henkilöt. Tuotteita voidaan käyttää joko itsekseen tai apulaitteiden kanssa.

### Tuetut aputeknologiat

HP:n tuotteet tukevat erilaisia käyttöjärjestelmien aputeknologioita, ja ne voidaan määrittää toimimaan myös muiden aputeknologioiden kanssa. Etsi lisätietoja apuominaisuuksista laitteesi hakutoiminnon avulla.



**HUOMAUTUS:** Saat lisätietoja tietyistä aputeknologiatuotteista ottamalla yhteyttä kyseisen tuotteen asiakastukeen.

---

### Yhteyden ottaminen tukipalveluun

Parannamme jatkuvasti tuotteidemme ja palveluidemme esteettömyyttä ja vastaanotamme mielellämme palautetta käyttäjiltä. Jos koet ongelmia käyttäessäsi tuotetta tai jos haluat kertoa meille sinua auttaneista esteettömyysominaisuuksista, soita numeroon (888) 259-5707 maanantaista perjantaihin klo 6.00-21.00 Yhdysvaltain vuoristo-aikaa (Mountain Time). Jos olet kuuro tai heikkokuuloinen, käytä TRS/VRS/WebCapTel-puhelinta ja tarvitset teknistä tukea tai sinulla on esteettömyyteen liittyviä kysymyksiä, ota meihin yhteyttä soittamalla numeroon (877) 656-7058, maanantaista perjantaihin klo 6.00-21.00 Yhdysvaltain vuoristo-aikaa (Mountain Time).