



用户指南

© 2014 Hewlett-Packard Development Company, L.P.


本文档中包含的信息如有变更，恕不另行通知。HP 产品与服务的仅有保修已在这些产品与服务随附的书面保修声明中阐明。本网站中的任何信息均不应被视为构成额外保修。HP 不为本网站中包含的技术或编辑错误或者疏忽承担责任。


第 1 版：2014 年 11 月


文档部件号：799886-AA1

关于此手册

本指南提供有关显示器功能特性、设置方式和技术规格的信息。

 **警告！** 以这种方式出现的文字表示如果不按照指示操作，可能会造成人身伤害或带来生命危险。

 **注意：** 以这种方式出现的文字表示如果不按照指示操作，可能会损坏设备或丢失信息。

 **注：** 以这种方式出现的文字提供重要的补充信息。

目录

| | |
|-------------------|-----------|
| 1 产品特点 | 1 |
| HP ProDisplay 显示器 | 1 |
| 2 安全和维护准则 | 3 |
| 重要安全信息 | 3 |
| 维护准则 | 4 |
| 清洁显示器 | 4 |
| 装运显示器 | 4 |
| 3 安装显示器 | 5 |
| 设置显示器时的注意事项 | 5 |
| 安装支架底座 | 6 |
| 识别背面组件 | 7 |
| 连接电缆 | 8 |
| 识别前面板控件 | 10 |
| 调整显示器 | 11 |
| 打开显示器 | 11 |
| 卸下显示器支架 | 12 |
| 安装显示器 | 12 |
| 找到铭牌 | 14 |
| 安装缆锁 | 14 |
| 4 操作显示器 | 15 |
| 软件和实用程序 | 15 |
| 信息文件 | 15 |
| 图像色彩匹配文件 | 15 |
| 安装 .INF 和 .ICM 文件 | 16 |
| 从光盘安装 | 16 |
| 从 Web 下载 | 16 |
| 使用屏幕显示 (OSD) 菜单 | 17 |
| 使用 Auto-Sleep 模式 | 18 |

| | |
|------------------------------|-----------|
| 附录 A 技术规格 | 19 |
| 50.8 厘米 (20 英寸) 型号规格 | 19 |
| 54.6 厘米 (21.5 英寸) 型号规格 | 20 |
| 预设显示分辨率 | 21 |
| 50.8 厘米 (20 英寸) 型号出厂预设模式 | 21 |
| 54.6 厘米 (21.5 英寸) 型号出厂预设模式 | 21 |
| 进入用户模式 | 22 |
| 节能功能 | 22 |
| 附录 B 支持和故障排除 | 23 |
| 解决常见问题 | 23 |
| 使用自动调整功能 (模拟输入) | 24 |
| 优化图像性能 (模拟输入) | 25 |
| 按钮锁定 | 26 |
| 产品支持 | 26 |
| 准备致电技术支持 | 26 |
| 附录 C 辅助工具 | 27 |
| 支持的辅助技术 | 27 |
| 联系技术支持 | 27 |

1 产品特点

HP ProDisplay 显示器

这种 LCD (液晶显示屏) 显示器采用有源矩阵、薄膜晶体管 (TFT) 面板。显示器的机型和功能包括：

- 对角线长为 50.8 厘米 (20 英寸) ，在分辨率为 1600 x 900 的情况下具有最大可视面积，并且对于较低分辨率提供全屏支持；包括自定义缩放比例功能，可在保持原始高宽比的情况下将图像放至最大
- 对角线长为 54.6 厘米 (21.5 英寸) ，在分辨率为 1920 x 1080 的情况下具有最大可视面积，并且对于较低分辨率提供全屏支持；包括自定义缩放比例功能，可在保持原始高宽比的情况下将图像放至最大
- 非眩目面板，LED 背光消耗能量较少
- 宽视角，无论站、坐或来回走动均能够观看
- 倾斜功能
- 活动底座，便于显示器面板灵活安装
- 视频信号输入通过提供的 VGA 信号电缆支持 VGA 模拟信号
- 支持 DisplayPort 数字信号的视频信号输入端口，附带 DisplayPort 信号电缆 (仅限部分型号)
- 集成扬声器和音频电缆 (仅限部分型号)
- 即插即用功能 (需要操作系统支持)
- 显示器背部有安全插槽装置，用于可选的电缆锁
- 具有理线功能，用于布置电缆和电线
- 为简单的安装和屏幕优化提供几种语言的屏幕显示 (OSD) 调节
- HP Display Assistant 软件，用于调整显示器设置并启用防盗功能 (请参阅显示器随附光盘上包含的《HP Display Assistant 用户指南》)
- 对 DisplayPort 输入提供 HDCP 复制保护
- 软件和文档光盘，含有显示器驱动程序和产品文档
- 节能功能符合降低功耗的要求
- 支持可选 HP 集成工作中心支架
- 支持可选 HP ProDisplay Sheltie 支架

- 支持可选的 HP 快速释放托板，以便安装可选的 HP 显示器支架，或安装可选的 HP Chromebox、HP 瘦客户机（部分型号）或 HP 迷你台式机商用 PC
- 隐私过滤器插槽，用于插入过滤器（需单独购买），以阻止他人暗地查看隐私

 **注：**有关安全和管制信息，请参阅介质光盘（如有提供）或文档套件中的《产品通告》。要查找您产品的用户指南的更新，请转至 <http://www.hp.com/support>，然后选择您所在的国家。选择**驱动程序和下载**，然后按照屏幕上的说明进行操作。

2 安全和维护准则

重要安全信息

本显示器附带电源线。如果要使用其他电源线，仅请使用适合此显示器的电源和连接方法。有关该显示器应使用的正确电源线套件，请参阅媒体光盘（如有提供）或文档套件中的《产品通告》。

⚠ 警告！ 为减少电击或设备损坏的危险，请注意以下事项：

- 请将电源线插入到始终容易接触到的交流电源插座。
- 从交流电源插座上拔下电源线，断开计算机的电源。
- 如果电源线上配备的是三脚插头，请将电源线插入接地的三孔插座中。请勿禁用电源线接地插脚，例如通过连接二脚适配器。接地插脚是一项重要的安全措施。

为安全起见，不要在电源线或电源电缆上放置任何物品。将它们放置妥当，以免被人无意中踩踏或将人绊倒。不要拉扯电线或电缆。从电源插座中拔出插头时，请握住插头将其拔出。

为减少受到严重伤害的危险，请阅读《安全与舒适操作指南》。本指南向计算机用户介绍正确的工作站、安装信息、使用时的正确姿势以及应注意的卫生保健与工作习惯，还提供了有关电气和机械方面的重要安全信息。该指南可以从 <http://www.hp.com/ergo> 网站上获取。

⚠ 注意： 为了保护显示器和电脑，请将电脑及其外围设备（例如显示器、打印机和扫描仪）的所有电源线连接到某种具备防电涌功能的设备上，如接线板或不间断电源 (UPS) 等。并非所有接线板都提供防电涌功能；接线板必须专门标识有此功能。选择接线板时应选择实施包换政策的生厂商。这样一来，当接线板无法起到防电涌作用时，您就可以要求替换该产品。

使用尺寸合适的家具，以更好地支持您的 HP 液晶显示器。

⚠ 警告！ 液晶显示器若未正确放置在梳妆台、书柜、架子、办公桌、扬声器、箱子或手推车上，则可能会跌落并造成人身伤害。


请小心将所有电源线和电缆连接到 LCD 显示器，以免他人拖、抓电源线和电缆或被绊倒。

📖 注： 本产品适用于娱乐目的。请考虑将显示器置于照明受控制的环境，以避免周围光线和可能导致屏幕烦扰反射的光亮表面的干扰。

维护准则

为提高显示器的性能和延长其使用寿命，请遵循以下准则：


- 不要打开显示器的机壳或试图自行修理本产品。只能调整操作说明中提及的控件。如果显示器不能正常使用、摔坏或损坏，请与 HP 授权代理商、经销商或服务提供商联系。
- 只能按照显示器标签 / 背板上指定的方式，连接显示器和电源。
- 确保连在插座上的各产品的总额定电流不超过电源插座的额定电流值，而且与电源线相连的各产品的总额定电流不超过该电源线的额定电流值。查看电源标签，以确定每台设备的额定电流值（AMPS 或 A）。
- 将显示器装在伸手可及的插座附近。要切断显示器的电源时，应握住显示器的电源插头，并将其从插座中拔出。在切断显示器的电源时，切勿拉扯电源线。
- 不使用显示器时，应将其关闭。使用屏幕保护程序并在不使用显示器时将其关闭，可显著增加显示器的预期使用年限。

 **注：**带有“加热图像”的显示器不在 HP 保修范围之内。

- 机壳上的槽孔和缝隙是通风用的。不要堵塞或遮挡这些缝隙，也不要将任何物体塞入机壳的槽孔或缝隙中。
- 不要让显示器从高处摔落或将其置于不稳固的物体表面上。
- 不要让任何物品压在电源线上。不要踩踏电源线。
- 将显示器放在通风良好的地方，远离过亮、过热或过潮的场所。
- 在拆卸显示器底座时，必须在柔软的平面上翻转显示器，以免刮伤、磨损或损坏显示器。

清洁显示器

1. 关闭显示器，并拔下装置后端的电源线。
2. 使用柔软、干净且抗静电的布擦拭显示器的屏幕及机壳。
3. 在难以清洁的情况下，请使用按 1:1 比例混合的水和异丙醇溶液擦拭。

 **注意：**将清洗剂喷洒到布上，然后使用湿布轻轻擦拭屏幕表面。绝不能把清洗剂直接喷洒到屏幕表面。它可能渗透到面板的后面并损坏电子元件。

注意：不要使用任何包含石油基质的材料（例如苯）、稀释剂等或易挥发的物质清洁显示器的屏幕或机壳。这些化学物质可能会损害显示器。

装运显示器

将原包装箱保管好。以后搬运显示器时，还会用到它。

3 安装显示器


要安装显示器，应确保显示器、电脑系统以及其它连接设备已断电，然后再按照下面的说明进行操作。

设置显示器时的注意事项

为了防止显示器损坏，请勿触摸 LCD 面板的表面。按压显示屏可能导致颜色深浅不一或液晶定向紊乱问题。一旦出现这种情况，屏幕将无法恢复到正常状态。

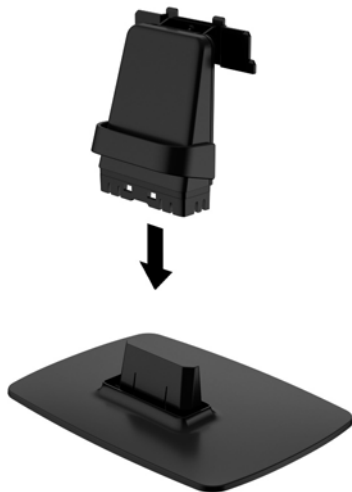
如需安装支架，请将显示器正面朝下放置于覆盖有防护泡沫或软布的平坦表面上。这可以防止屏幕表面出现划痕、损伤或破碎，同时可以对前面板按钮起到保护作用。



 **注：**您的显示器在外观上可能与本指南插图所示有所不同。

安装支架底座

1. 卸下支架/底座装配件，然后从包装箱中取出显示器，并将其面朝下放在平整的表面上。
2. 将支架放到底座上，并用力的向下按，以将其锁定到位。

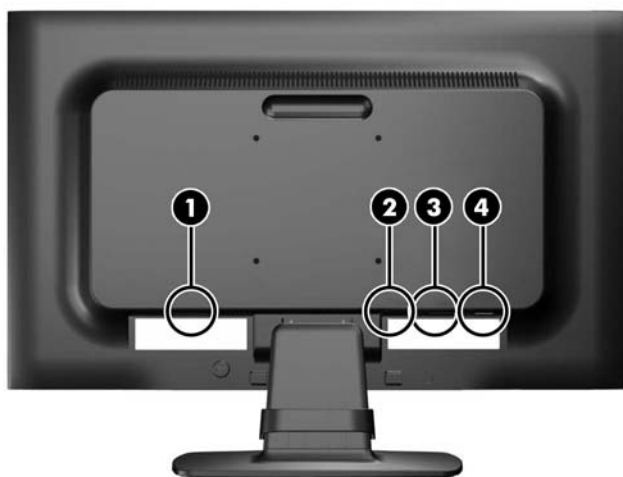


3. 将支架上的两个卡舌插入到显示屏顶部背面的托架，直至其卡入到位。



⚠ 注意：不要触摸液晶显示器表面。挤压显示屏可能导致颜色深浅不一或液晶定向紊乱。一旦出现这种情况，屏幕将无法恢复到正常状态。

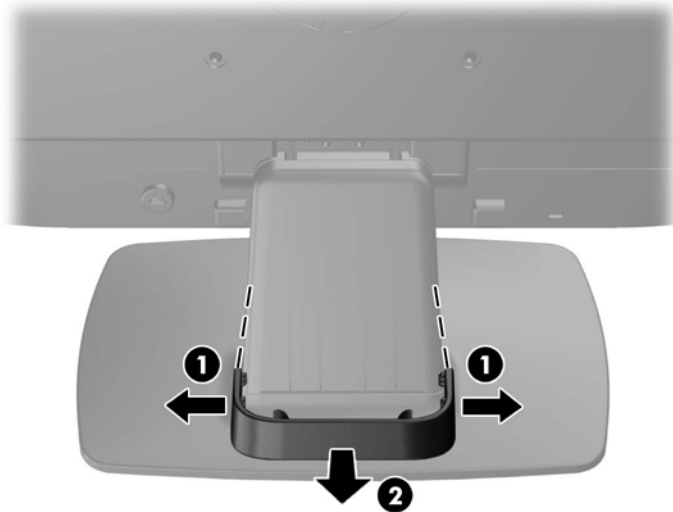
识别背面组件



| 元件 | 功能 |
|--------------------------|-------------------------|
| 1 交流电源接口 | 将交流电源线连到显示器上。 |
| 2 DisplayPort (仅限部分型号) | 将 DisplayPort 电缆连接到显示器。 |
| 3 VGA | 将 VGA 电缆连到显示器。 |
| 4 音频接口 (仅限部分型号) | 将音频电缆连接到显示器。 |

连接电缆

1. 将显示器置于便于连接且通风良好的位置，而且要靠近计算机和源设备。
2. 向外拉电缆管理固定夹的两侧 (1)，然后将其提离支架 (2)，以将固定夹从支架卸下。

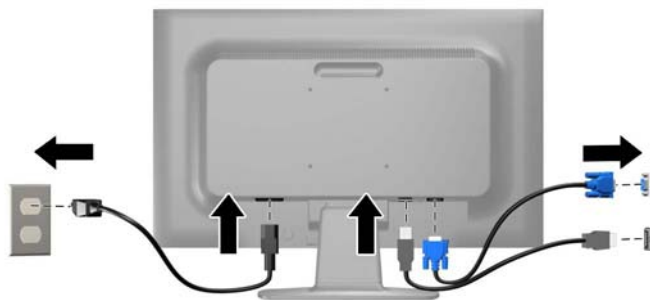


3. 连接 VGA 信号电缆或者 DisplayPort 信号电缆 (仅限部分型号)。

注：显示器能够支持模拟或数字输入 (仅限部分型号)。视频模式是由所使用的视频电缆决定的。显示器会自动确定哪个输入的视频信号有效。您可以按前面板上的 **+source** (+/源) 按钮来选择输入，也可以按 **Menu** (菜单) 按钮，通过屏幕显示 (OSD) 功能来选择。

- 如果要传输模拟信号，请使用所提供的 VGA 信号电缆。将 VGA 信号电缆连到显示器背部的 VGA 接口上，将另一端连到电脑的 VGA 接口上。
 - 如果要传输 DisplayPort 数字信号，请使用所提供的 DisplayPort 信号线。将 DisplayPort 信号电缆连到显示器背面的 DisplayPort 连接器上，将另一端连到计算机的 DisplayPort 连接器上。
4. 将附带的音频电缆的一端连到显示器 (部分型号) 的音频接口上，将另一端连到计算机后面板上的音频输出接口上。

5. 将电源线的一端连到显示器背面的交流电源接口上，另一端插入墙上的电源插座中。



⚠ 警告！为减少电击或设备损坏的危险，请注意以下事项：

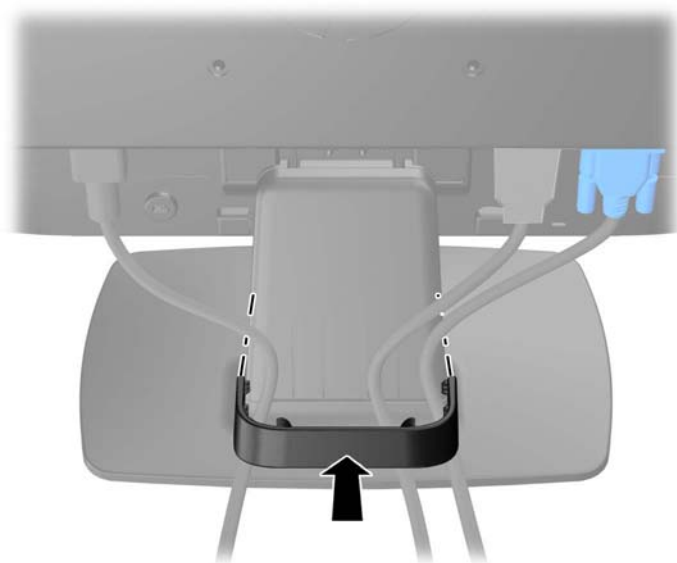
务必使用电源线的接地插头。接地插头具有重要的安全保护功能。

始终将电源线插入到随手可及的接地电源插座。

如果需要断开本设备的电源，请从电源插座中拔出电源线插头。

为安全起见，不要在电源线或电源电缆上放置任何物品。将它们放置妥当，以免被人无意中踩踏或将人绊倒。不要拉扯电线或电缆。从电源插座中拔出插头时，请握住插头将其拔出。


6. 使用电缆管理固定夹将电缆固定到位。向下径直将电缆固定夹往支架按，确保固定夹两侧的凸耳卡入支架上的槽中。



识别前面板控件



| 控件 | 功能 |
|---|--|
| 1  | 菜单 打开、选择或退出 OSD 菜单。 |
| 2  或  | 减号 或 减号/音量 (P202m) 当 OSD 菜单打开时，按下此按钮可以向后浏览 OSD 菜单或降低调整级别。 如果 OSD 菜单未处于活动状态，按下此按钮可激活音量调节滑块。按减号和加号按钮可调整音量（仅限部分型号）。 |
| 3  | 加号/源 当 OSD 菜单打开时，按下此按钮可以向前浏览 OSD 菜单或提高调整级别。 如果 OSD 菜单未处于活动状态，按下此按钮将激活用于选择视频信号输入（VGA 或 DisplayPort）的源按钮。 |
| 4  | 确定/自动 当 OSD 菜单打开时，按下此按钮可选择突出显示的菜单项。 如果 OSD 菜单处于不活动状态，按下此按钮将激活自动调整功能以优化屏幕图像。 |
| 5  | 电源开关 接通和关闭显示器电源。 |
| 6 | 电源指示灯 白色 = 完全开启。 黄色 = 睡眠模式。 呈黄色闪烁 = 定时睡眠模式。 |

 **注：**要查看 OSD 菜单模拟器，请访问 HP 客户自助维修服务媒体库，网址为 <http://www.hp.com/go/sml>。

调整显示器

向前或向后倾斜显示器面板，将其置于舒适的视线位置。显示器可以倾斜 -5° 至 $+22^{\circ}$ 。



打开显示器

1. 按计算机上的电源按钮，将计算机打开。
2. 按显示器前面的电源按钮，将显示器打开。

注意：如果长时间在显示屏上显示静态图像，加热图像损害可能会发生在显示器上。* 为防止在显示器屏幕上出现加热图像损害，您需要经常激活屏保程序或长时间不使用显示器时关闭显示器。所有的 LCD 显示屏都可能会出现残留影像。带有“加热图像”的显示器不在 HP 保修范围之内。

* 此处的长时间指的是连续 12 个小时不使用。

注：如果按下电源按钮后没有反应，可能是因为启用了“电源按钮锁定”功能。要禁用此功能，请按住显示器电源按钮 10 秒钟。

注：可以在 OSD 菜单中禁用电源指示灯。按显示器前面板上的 **菜单** 按钮，然后选择 **管理 > 电源 LED > 关闭**。

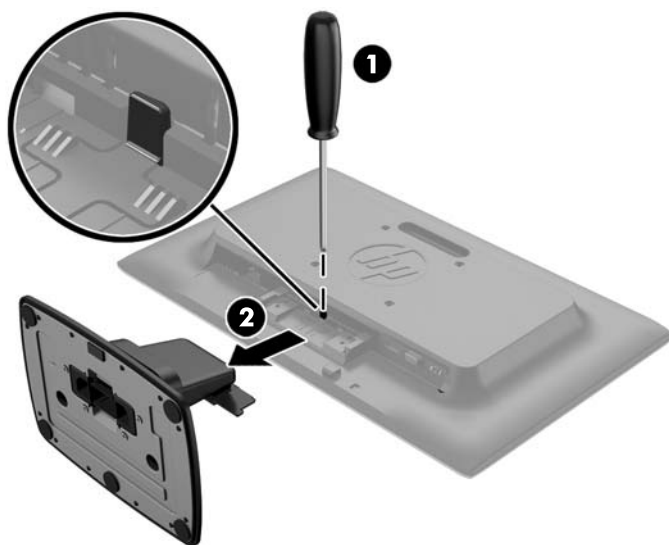
打开显示器电源后，显示器状态消息会显示 5 秒钟。该消息显示了哪个输入 (DisplayPort 或 VGA) 是当前的活动信号、自动切换源设置的状态 (On (打开) 或 Off (关闭) ；出厂默认设置为打开) 、当前预设显示分辨率和推荐的预设显示分辨率。

卸下显示器支架

您可以从显示器支架上卸下显示器面板，将其安装到墙上、旋转支架或其它安装支架上。

⚠ 注意：开始拆卸显示器前，需确保显示器已关闭，且已断开电源和信号电缆。

1. 断开并拔出显示器的信号电缆和电源线。
2. 将显示器正面朝下放置在一个盖有干净、干燥布的平面上。
3. 用螺丝刀按下释放锁定器 (1)，然后将支架从显示器头上的插槽上滑出 (2)。



安装显示器

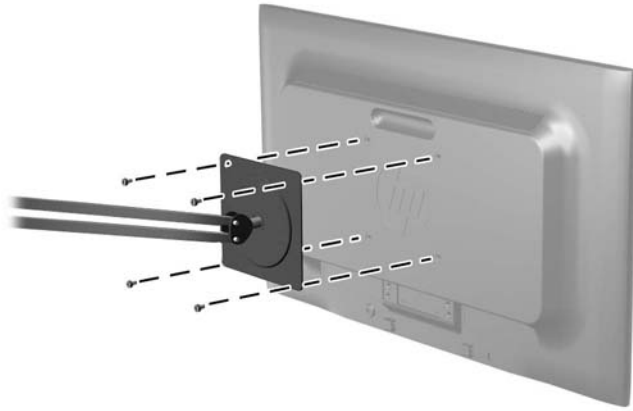
显示器面板可以装到墙上、旋转支架或其他安装支架上。

📖 注：此装置应由 UL 或 CSA 列出的墙式安装托架提供支持。

1. 从显示器上拆下支架。请参阅第 12 页的卸下显示器支架。

⚠ 注意：此显示器支持符合 VESA 工业标准的 100 毫米安装孔。要将第三方安装底座连接到显示器上，需要使用四颗直径 4 毫米、螺距 0.7 毫米且长度为 10 毫米的螺丝。不得使用更长的螺丝，因为它们可能会损坏显示器。请检查该制造商提供的安装底座是否符合 VESA 标准，能否支持显示器的显示屏面板的重量，这一点很重要。为了获得最佳性能，请使用显示器附带的电源线和视频电缆，这一点也很重要。

2. 要将显示器安装到旋转支架（另售）上，请将四颗 10 毫米的螺丝穿过旋转支架板上的孔插入显示器上的安装孔。



要将显示器装到其他安装支架上，请按照安装支架随附的说明进行操作，以确保显示器安装牢固。

3. 重新将电缆接入显示器面板。

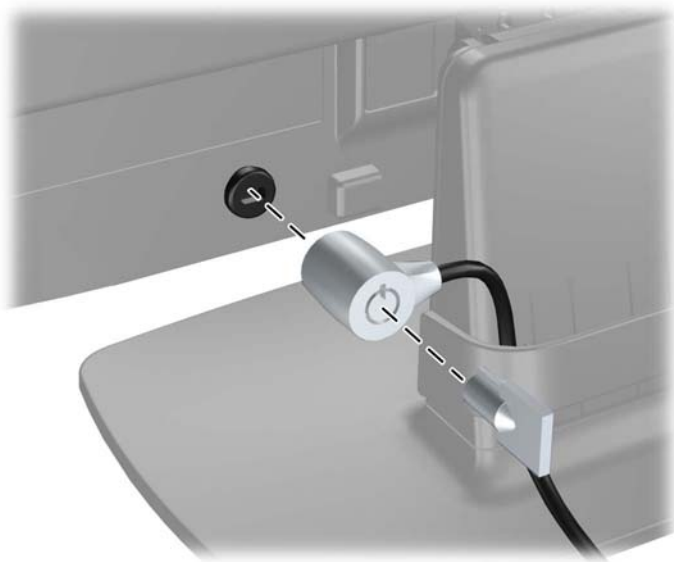
找到铭牌

显示器的铭牌上注明了产品编号和序列号。与 HP 联系时，可能需要提供这些编号以便 HP 了解显示器的型号。能效标识位于显示器底部。



安装缆锁

使用从 HP 另外购买的缆锁可将显示器锁定到固定的物体上。



4 操作显示器

软件和实用程序

显示器附带的光盘中包含以下可在电脑中安装的文件：

- .INF (信息) 文件
- ICM (图像颜色匹配) 文件 (每个文件针对一个校准色彩空间)


信息文件

.INF 文件定义了 Microsoft Windows 操作系统所使用的显示器资源，以确保显示器与电脑的图形适配器兼容。

本显示器支持 Microsoft Windows 即插即用功能，因此，在未安装 .INF 文件的情况下也能正常工作。要发挥显示器的即插即用功能，电脑的显卡必须符合 VESA DDC2 标准，而且显示器必须与显卡直接相连。使用单独的 BNC 型连接器或通过分接缓冲器 / 分接盒则无法实现即插即用功能。

图像色彩匹配文件

.ICM 文件是数据文件，与图形程序结合使用可以使显示器屏幕与打印机或扫描仪与显示器屏幕的色彩匹配一致。在支持此功能的图形程序中可以激活此文件。

 **注：** ICM 色彩配置文件的编写符合国际色彩联盟 (ICC) 的配置文件格式规范。


安装 .INF 和 .ICM 文件

在确定需要更新后，即可从光盘安装 .INF 文件和 .ICM 文件，或者下载这些文件。

从光盘安装

要通过光盘在计算机上安装 .INF 文件和 .ICM 文件，请执行以下操作：

1. 将光盘插入电脑的光盘驱动器。将显示光盘菜单。
2. 查看 HP 显示器软件信息文件。
3. 选择 **Install Monitor Driver Software** (安装显示器驱动程序软件)。
4. 按照屏幕中的说明执行操作。
5. 确保 Windows 控制面板的“显示”对话框中显示了正确的分辨率和刷新率。

 **注：**如果出现安装错误，可能需要手动从光盘安装经过数字签名的显示器 .INF 文件和 .ICM 文件。请参阅光盘上的 HP 显示器软件信息文件。

从 Web 下载

如果您没有具有光驱的计算机，您可以从 HP 显示器技术支持网站下载最新版本的 .INF 和 .ICM 文件：

1. 访问 <http://www.hp.com/support> 并选择相应的国家/地区和语言。
2. 选择**驱动程序和下载**，在**找到我的产品**搜索字段中键入您的显示器型号，然后单击**搜索**。
3. 如有必要，从列表上选择显示器。
4. 选择操作系统，然后单击**下一步**。
5. 单击**驱动程序 - 显示器**打开驱动程序的列表。
6. 单击驱动程序。
7. 单击**系统要求**选项卡，然后检查您的系统是否满足程序最低要求。
8. 单击**下载**，然后按照屏幕上的说明进行操作，下载软件。

使用屏幕显示 (OSD) 菜单

基于您的参数选择，使用屏幕显示 (OSD) 调节显示器设置屏幕图像。您可以使用显示器前面板上的按钮访问 OSD 菜单并在其中进行调整。

要访问 OSD 菜单并进行调整，请执行以下操作：

1. 如果尚未打开显示器，请按电源开关按钮将其打开。
2. 按**菜单**按钮打开 OSD 菜单。
3. 使用菜单选项浏览、选择，然后调整菜单选项。这些选项因处于活动状态的菜单或子菜单而异。

下表列出在主菜单中的菜单选项。

| 主菜单 | 描述 |
|--------|--|
| 亮度 | 调整屏幕的亮度级别。 |
| 对比度 | 调整屏幕的对比度级别。 |
| 输入控制 | 选择视频输入信号。 |
| 颜色控制 | 选择和调节屏幕颜色。 |
| 图像控制 | 调整屏幕图像。 |
| 电源控制 | 调整电源设置。 |
| OSD 控制 | 调整屏上显示 (OSD) 和功能按钮控件。 |
| 管理 | 启用/禁用 DDC/CI 支持，并将所有 OSD 菜单设置都恢复为出厂默认设置。 |
| 语言 | 选择 OSD 菜单的显示语言。出厂默认设置为 "English"。 |
| 信息 | 显示有关显示器的重要信息。 |
| 退出 | 退出 OSD 菜单屏幕。 |


使用 Auto-Sleep 模式

显示器支持的 OSD (屏幕显示) 选项称为 **Auto-Sleep 模式**，允许您启用或禁用显示器的节能状态。Auto-Sleep 模式启用 (默认启用) 时，在主机 PC 发信号指示低功率模式 (没有水平或垂直同步信号) 时，显示器将进入节能模式。

一旦进入此省电状态睡眠模式，显示器屏幕将变黑，背景灯处于关闭状态，而电源 LED 指示灯变成黄色。在省电模式中，显示器消耗的功率低于 0.5W。主机 PC 向显示器发出活动信号之后，显示器将从睡眠模式唤醒 (例如，如果您激活鼠标或键盘)。

您可以在 OSD 中禁用 Auto-Sleep 模式。按下五个屏幕框架按钮当中的一个，激活按钮，然后按下菜单按钮，打开 OSD。在 OSD 中，按**电源控制 > 自动睡眠模式 > 关闭**。

A 技术规格

 **注：**所有规格均为 HP 组件生产商提供的标准规格；实际性能可能会有所不同。

50.8 厘米 (20 英寸) 型号规格

| | | |
|---------------|---|----------------|
| 最大重量 (除包装) | 3.5 千克 | 7.7 磅 |
| 尺寸 (包括支架在内) | | |
| 高度 | 35.92 厘米 | 14.14 英寸 |
| 厚度 | 15.11 厘米 | 5.95 英寸 |
| 宽 | 48.20 厘米 | 18.98 英寸 |
| 最高图形分辨率 | 1600 x 900 (60 Hz) 模拟输入 | |
| | 1600 x 900 (60 Hz) 数字输入 | |
| 最佳图像分辨率 | 1600 x 900 (60 Hz) 模拟输入 | |
| | 1600 x 900 (60 Hz) 数字输入 | |
| 电源 | 100 到 240 VAC , 50/60 Hz | |
| 输入端 | 一个带有电缆的 VGA 连接器；一个 DisplayPort 接口，附带电缆；一个音频接口，附带电缆 (仅限 P202m) | |
| 倾斜角度 | -5° 到 +22° | |
| 工作温度 | 5°C 到 35°C | 41°F 至 95°F |
| 工作海拔高度 | 最高海拔 5,000 米 | 最高海拔 16,404 英尺 |

注：有关详细信息，请访问 <http://www.hp.com/go/productbulletin> 并搜索特定显示器型号以查找特定型号的 QuickSpecs。

54.6 厘米 (21.5 英寸) 型号规格

| | | |
|--|--|----------------|
| 最大重量 (除包装) | 4.0 千克 | 8.8 磅 |
| 尺寸 (包括支架在内) | | |
| 高度 | 37.9 厘米 | 14.92 英寸 |
| 厚度 | 18.7 厘米 | 7.4 英寸 |
| 宽 | 51.8 厘米 | 20.39 英寸 |
| 最高图形分辨率 | 1920 x 1080 (60 Hz) 模拟输入 1920 x 1080 (60 Hz) 数字输入 | |
| 最佳图像分辨率 | 1920 x 1080 (60 Hz) 模拟输入 1920 x 1080 (60 Hz) 数字输入 | |
| 电源 | 100 到 240 VAC , 50/60 Hz | |
| 输入端 | 一个带有电缆的 VGA 连接器 ; 一个 带有电缆的 DisplayPort 连接器 | |
| 倾斜角度 | -5° 到 +22° | |
| 操作温度 | 0°C 到 35°C | 32°F 到 95°F |
| 工作海拔高度 | 最高海拔 5,000 米 | 最高海拔 16,404 英尺 |
| 注 : 有关详细信息 , 请访问 http://www.hp.com/go/productbulletin 并搜索特定显示器型号以查找特定型号的 QuickSpecs。 | | |

预设显示分辨率

下表中列出的显示分辨率是最常用的模式，设置为出厂时的默认值。本显示器可自动识别这些预设模式，并按适当的大小将其显示在屏幕中央。

50.8 厘米 (20 英寸) 型号出厂预设模式

| 预置设置 | 像素格式 | 行频 (kHz) | 场频 (Hz) |
|------|-------------|----------|---------|
| 1 | 640 × 480 | 31.469 | 59.940 |
| 2 | 800 × 600 | 37.879 | 60.317 |
| 3 | 1024 × 768 | 48.363 | 60.004 |
| 4 | 1280 × 720 | 45.00 | 59.94 |
| 5 | 1280 × 800 | 60.00 | 60.00 |
| 6 | 1280 × 1024 | 63.98 | 60.02 |
| 7 | 1440 × 900 | 55.93 | 59.88 |
| 8 | 1600 × 900 | 60.00 | 60.00 |

54.6 厘米 (21.5 英寸) 型号出厂预设模式

| 预置设置 | 像素格式 | 行频 (kHz) | 场频 (Hz) |
|------|-------------|----------|---------|
| 1 | 640 × 480 | 31.469 | 59.940 |
| 2 | 800 × 600 | 37.879 | 60.317 |
| 3 | 1024 × 768 | 48.363 | 60.004 |
| 4 | 1280 × 720 | 45.00 | 60.00 |
| 5 | 1280 × 800 | 60.00 | 60.00 |
| 6 | 1280 × 1024 | 63.981 | 60.02 |
| 7 | 1440 × 900 | 55.935 | 59.887 |
| 8 | 1600 × 900 | 60.00 | 60.00 |
| 9 | 1680 × 1050 | 65.29 | 59.954 |
| 10 | 1920 × 1080 | 67.50 | 60.00 |

进入用户模式

在下列情况下，视频控制器信号可能偶尔需要采用非预置设置的模式：

- 未使用标准的图形适配器。
- 您没有使用预设的模式。

如果出现此情况，您可能需要利用屏幕显示重新调整显示器屏幕的参数。您的更改将应用于任何或所有这些模式，并保存在内存中。显示器自动存储新设置，然后将新模式识别为其预设模式。除了出厂时预设的模式外，还可以输入并存储至少 10 种用户模式。

节能功能

显示器支持省电状态。当显示器检测不到水平同步信号和/或垂直同步信号时，则会进入省电状态。一旦显示器检测不到这些信号，其屏幕将变黑，背光灯也将关闭，电源指示灯则变成琥珀色。当显示器处于节能状态时，所用的功率为 0.5 瓦。显示器必须经过短时间的预热，才可恢复到正常工作状态。

关于设置节能功能（有时称为电源管理功能）的说明，请参阅计算机手册。



注：要想利用上述节电功能，必须将显示器与具备节能功能的计算机相连。

通过在显示器的 Energy Saver（节能）实用程序中选择相应设置，还可对显示器进行编程，使其在预设的时间进入省电状态。当显示器通过 Energy Saver（节能）实用程序进入节能状态时，电源指示灯将闪烁为琥珀色。

B 支持和故障排除

解决常见问题

下表列出了各种可能出现的问题、每种问题的可能原因以及建议采取的解决方法。

| 问题 | 可能的原因 | 解决方法 |
|--------------------------|--------------------------------|---|
| 黑屏或视频闪烁。 | 电源线断开。 | 连接电源线。 |
| | 电源按钮关闭。 | 按下前面板上的电源按钮。 注： 如果按下电源按钮没有反应，按住电源按钮 10 秒钟，可以禁用电源按钮锁定功能。 |
| | 视频电缆的连接不当。 | 正确连接视频电缆。有关详细信息，请参阅 第 8 页的连接电缆 。 |
| | 系统处于睡眠模式。 | 按下键盘上的任意按键或移动鼠标即可停用黑屏实用程序。 |
| | 显卡兼容性。 | 打开 OSD 菜单，然后选择 输入控制 菜单。将 自动切换输入 设为 关闭 并手动选择输入。 |
| 图像模糊、不清晰或太暗。 | 亮度过低。 | 打开 OSD 菜单并选择 亮度 ，根据需要调整亮度比例。 |
| 检查视频电缆 显示在屏幕上。 | 显示器的视频电缆断开。 | 在显示器和计算机之间连接相应的视频信号线。在连接视频电缆前，一定要断开计算机的电源。 |
| 屏幕显示 输入信号超出有效范围 。 | 所设置的视频分辨率和 / 或刷新率超出了显示器所支持的范围。 | 将设置更改为支持的设置 (请参阅 第 21 页的预设显示分辨率) 。 |
| 显示器关闭，但似乎没有进入节能休眠模式。 | 显示器的节能控制功能被禁用。 | 打开 OSD 菜单，并选择 电源控制 > 自动睡眠模式 并设置自动睡眠为 启用 。 |
| OSD 锁定 被禁用。 | 显示器的“OSD 锁定”功能已启用。 | 按住前面板上的 菜单 按钮 10 秒钟，以禁用“OSD 锁定”功能。 |
| 显示 电源按钮锁定 。 | 显示器的“电源按钮锁定”功能已启用。 | 按住电源按钮 10 秒钟，以解除电源按钮锁定功能。 |

使用自动调整功能（模拟输入）

首次设置显示器时，在执行计算机出厂重置时，或者当您更改显示器的分辨率时，自动调整功能将自动执行，并尝试优化您的屏幕。

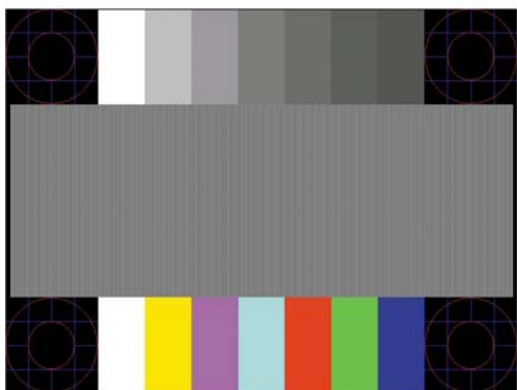
您也可以随时使用显示器上的**自动**按钮（请参阅适用于您的显示器型号的用户指南了解特定的按钮名称）和随附光盘中的自动调整模式软件实用程序（仅适用于部分型号）优化VGA（模拟）输入的屏幕性能。


如果显示器使用的不是VGA输入，请不要执行此步骤。如果显示器采用VGA（模拟）输入，此步骤可以校正以下图像质量问题：

- 模糊或聚焦不清晰
- 重影、图像拖尾或阴影效果
- 纵向条纹模糊
- 水平滚动行变细
- 图片偏离中心

要使用自动调整功能，请执行以下操作：


1. 在调整前，请先将显示器预热 20 分钟。
2. 按下显示器前面板上的**自动**按钮。
 - 您也可以按“菜单”按钮，然后从 OSD 主菜单中选择**图像控制 > 自动调整**。
 - 如果结果不令人满意，请继续执行此步骤。
3. 将光盘放入光驱中。将显示光盘菜单。
4. 选择 **Open Auto-Adjustment Software**（打开自动调整软件）。此时将显示安装测试模式。
5. 按下显示器前面板上的**自动**按钮以产生稳定居中的图像。
6. 按下键盘上的 **ESC** 键或任何其它键退出测试模式。



 **注：** 可以从以下网址下载自动调整测试模式实用工具：<http://www.hp.com/support>。


优化图像性能 (模拟输入)

要改善画质，可以调整以下两个屏幕显示控件：时钟和相位（主菜单中提供）。

 **注：**仅在使用模拟 (VGA) 输入时，才可以调整 时钟和相位控件。而对于数字输入，这些控件是不可调整的。

由于相位设置依赖主时钟设置，因此必须正确设置时钟。请仅在通过自动调整功能无法获得令人满意的图像时使用这些控件。

- **时钟** — 增大/减小该值，可以最大限度地减少屏幕背景上显示的任何纵向条纹。
- **相位** — 增大/减小该值，可以最大限度地减少图像闪烁或图像模糊。

 **注：**在使用这些控件的情况下，利用光盘上提供的自动调整模式软件实用程序可以获得最佳效果。

调整时钟和相位值后，如果显示器图像失真，请继续调整这些值，直到消除失真为止。要恢复出厂设置，请在屏上显示的**恢复出厂设置**菜单中选择是。

消除垂直条的步骤 (Clock [时钟]) :

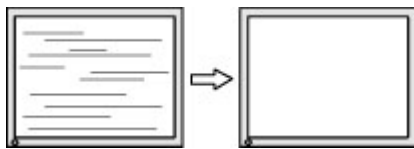
1. 按显示器前面板上的“菜单”按钮，打开 OSD 菜单，然后选择**图像控制 > 时钟**。
2. 按显示器前面板上的 + (加号) 或 - (减号) 按钮可以消除垂直条。请缓慢地按这些按钮，以便不会错过最佳调整点。



3. 调整时钟之后，如果屏幕上出现模糊、闪烁或显示垂直条，请继续调整相位。

消除闪烁或模糊的步骤 (相位) :

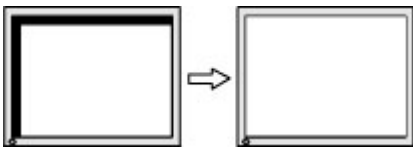
1. 按显示器前面板上的“菜单”按钮，打开 OSD 菜单，然后选择**图像控制 > 相位**。
2. 按显示器前面板上的 + (加号) 或 - (减号) 按钮可以消除闪烁或模糊。闪烁或模糊可能不会消除，具体取决于您的电脑或所安装的图形控制器卡。



校正屏幕位置 (水平位置或垂直位置) 的步骤 :

1. 按显示器前面板上的“菜单”按钮，打开 OSD 菜单，然后选择**图像控制 > 水平位置**和/或**垂直位置**。

- 按显示器前面板上的 + (加号) 或 - (减号) 按钮可以适当调整图像在显示器显示区域中的位置。Horizontal Position (水平位置) 向左或向右移动图像；Vertical Position (垂直位置) 向上和向下移动图像。




按钮锁定

按住电源按钮或菜单按钮 10 秒钟将锁定按钮的功能。您可以通过再次按住按钮 10 秒钟恢复有关的功能。只有在显示器已打开且显示活动的信号时，此功能才可用。

产品支持


有关使用显示器的更多信息，请转至 <http://www.hp.com/support>。选择您所在的国家或地区，选择故障排除，然后在“搜索”窗口中输入显示器型号，并单击搜索按钮。

 **注：**显示器用户指南、参考资料和驱动程序请见 <http://www.hp.com/support>。

如果指南中提供的信息不能解决您的问题，请联系支持人员。要在美国获得支持，请转至 <http://www.hp.com/go/contactHP>。要在全世界获得支持，请转至 http://welcome.hp.com/country/us/en/wwcontact_us.html。

此处，您可以：

- 与 HP 技术人员在线交流

 **注：**与支持部门的人员交流时不提供特殊语言服务，但可使用英语。

- 找到支持电话号码
- 查找 HP 服务中心

准备致电技术支持

如果利用本节中介绍的故障排除提示仍无法解决问题，则需要致电技术支持部门。在致电时，请提供以下信息：


- 显示器的型号
- 显示器序列号
- 发票上的购买日期
- 出现问题的情形
- 收到的错误信息
- 硬件配置
- 您正在使用的硬件和软件的名称和版本

C 辅助工具

HP 设计、生产和销售所有人都可以使用的产品和服务，包括残疾人可以使用单机或借助辅助设备使用。

支持的辅助技术

HP 产品支持各种不同的操作系统辅助技术，并可配置为与其他辅助技术配合使用。在设备上使用搜索功能可以查找有关辅助功能的详细信息。

 **注：**有关特定的辅助技术产品的其他信息，请联系该产品的客户支持人员。

联系技术支持

我们在不断完善我们产品和服务的用户友好性，并欢迎用户提供反馈意见。如果您对 product 有疑问，或者想要告诉我们有助于您的用户友好性功能，请在周一至周五的上午 6 点到晚上 9 点（山地时间）之间通过 (888) 259-5707 与我们联系。如果您是聋人或听力困难并使用 TRS/VRS/WebCapTel，当您需 要技术支持或有用户友好性问题时，请在周一至周五的上午 6 点到晚上 9 点（山地时间）之间通过 (877) 656-7058 与我们联系。