



使用手冊

© 2014 Hewlett-Packard Development Company, L.P.


手冊中所包含之資訊可隨時更改，恕不另行通知。HP 產品和服務的唯一保固列於隨產品和服務所附的明示保固聲明中。本文件的任何部分都不可構成任何額外的擔保。HP 對於本文件在技術上或編輯上的錯誤或疏失並不負擔任何責任。


第 1 版：2014 年 11 月


文件編號：799886-AB1

關於此手冊

本手冊提供關於顯示器功能、安裝顯示器和技術規格的資訊。

 **警告！** 以此方式標示的文字代表若不依照指示方法操作，可能會導致人身傷害或喪失生命。

 **注意：** 以此方式標示的文字代表若不依照指示方法操作，可能會導致設備損壞或資料遺失。

 **附註：** 以此方式標示的文字將提供重要的補充資訊。

目錄

1 產品功能	1
HP ProDisplay 顯示器	1
2 安全與維護準則	3
重要安全資訊	3
維護準則	4
清潔顯示器	4
搬運顯示器	4
3 安裝顯示器	5
安裝顯示器的注意事項	5
連接支架底座	6
識別背面組件	7
連接纜線	8
識別正面面板控制項	10
調整顯示器	11
開啟顯示器電源	11
拆下顯示器機座	12
安裝顯示器	12
找出等級標籤	14
安裝纜線鎖	14
4 操作顯示器	15
軟體與公用程式	15
資訊檔	15
影像色彩對應檔	15
安裝 .INF 與 .ICM 檔	16
從光碟安裝	16
從網路下載	16
使用螢幕顯示 (OSD) 選單	17
使用自動睡眠模式	18

附錄 A 技術規格	19
50.8 公分 (20 英吋) 機型規格	19
54.6 公分 (21.5 英吋) 機型規格	20
預設顯示器解析度	21
50.8 公分 (20 英吋) 機型原廠預設模式	21
54.6 公分 (21.5 英吋) 機型原廠預設模式	21
進入使用者模式	22
省電功能	22
附錄 B 支援與疑難排解	23
解決常見的問題	23
使用自動調整功能 (類比輸入)	24
最佳化影像效能 (類比輸入)	25
按鈕鎖定	26
產品支援	26
連絡技術支援的準備事項	26
附錄 C 協助工具	27
支援的輔助技術	27
連絡支援	27

1 產品功能

HP ProDisplay 顯示器

LCD (液晶顯示) 顯示器具有動態矩陣、薄膜電晶體 (TFT) 面板。顯示器的機型和功能包括：

- 對角線 50.8 公分 (20 英吋) 的可視區域顯示器，解析度達 1600 x 900，並支援較低解析度的全螢幕模式；包括自訂比例調整功能，在保持原有長寬比的情況下獲得最大影像尺寸
- 對角線 54.6 公分 (21.5 英吋) 的可視區域顯示器，解析度達 1920 x 1080，並支援較低解析度的全螢幕模式；包括自訂比例調整功能，在保持原有長寬比的情況下獲得最大影像尺寸
- 非眩光面板，並具備更省電的 LED 背光模組
- 讓您在坐著、站著或左右移動時都可以寬廣視角觀看
- 傾斜功能
- 可拆卸的底座，適合多種顯示器面板固定方式
- 透過提供的 VGA 訊號纜線，視訊訊號輸入可支援 VGA 類比訊號
- 透過隨附的 DisplayPort 訊號連接線，視訊輸入可支援 DisplayPort 數位訊號 (特定機型)
- 整合式喇叭與音訊連接線 (特定機型)
- 「隨插即用」功能 (需作業系統支援)
- 顯示器背面的安全插槽用於固定選購的纜線
- 纜線與電源線位置的纜線管理功能
- 以數種語言進行螢幕內建顯示 (OSD) 調整，讓設定與螢幕最佳化更為容易
- HP Display Assistant 軟體可供調整顯示器設定，並啟用防盜功能 (請參閱顯示器隨附光碟上的《HP Display Assistant 使用指南》)
- DisplayPort 輸入支援 HDCP 複製保護
- 包含螢幕驅動程式與產品說明文件的軟體與說明文件光碟
- 省電裝置功能可符合降低耗電量的要求
- 支援選購的 HP 整合式工作中心機座
- 支援選購的 HP ProDisplay Sheltie 機座

- 支援選購的 HP Quick Release 以便安裝於選購的 HP 螢幕支臂，或連接選購的 HP Chromebox、HP 精簡型電腦（特定機型）或 HP 桌上型 Mini 商用電腦
- 可插入篩選器（需另購）的隱私權篩選器插槽可以封鎖側螢幕的檢視

 **附註：**如需安全與法規資訊，請參閱媒體光碟片（如有隨附）或說明文件套件中的《產品通知》。若要找到產品使用指南的更新，請前往 <http://www.hp.com/support>，並選取您所在的國家/地區。選擇**驅動程式與下載**，然後依照畫面上的指示繼續執行。

2 安全與維護準則

重要安全資訊

顯示器隨附有電源線。如果使用其他電源線，請僅使用與本顯示器相容的電源及連接方式。如需搭配本顯示器的正確電源線組的資訊，請參閱媒體光碟片（如有隨附）或說明文件套件中的《產品通知》。

⚠ 警告！ 若要減少電擊或設備損壞的風險：

- 將電源線插入可隨時輕鬆取用的 AC 插座中。
- 請從 AC 插座中拔除電源線，以中斷電腦的電源。
- 電源線若是附有一個 3 腳插頭，請將電源線插入接地的（連接地上的）3 孔插座。請勿停用電源線的接地接腳，例如插上一個 2 接腳轉接器。接地接腳具備重要的安全功能。

為了安全著想，請勿在電源線或纜線上放置任何物品。請小心佈置纜線，以免有人踩到或被絆倒。不要拉扯電源線或纜線。從電源插座拔出電源線時，請抓緊電源線的插頭。

若要減少嚴重的人身傷害，請閱讀《安全與舒適操作指南》。它說明了適當的工作站、設定、擺放以及電腦使用者的健康和習慣，並且提供了重要的電子和機械安全資訊。本指南可在下列網址中找到：<http://www.hp.com/ergo>。

⚠ 注意： 為了保護您的顯示器與電腦，請將所有電腦和其週邊裝置（例如顯示器、印表機和掃描器）的電源線插至具有穩壓保護的裝置，例如延長線插座或不斷電電源供應器 (UPS)。不是所有的延長線插座都提供穩壓保護；延長線必須明確標示擁有此功能。請使用有製造商提供損壞更換保證的延長線插座，以便在穩壓保護作用失效時能夠更換設備。

請使用合適且尺寸正確的家俱，才能承載您的 HP LCD 顯示器。

⚠ 警告！ 不當放置於梳妆台、書櫃、架子、桌子、喇叭、櫃子或推車上的 LCD 顯示器可能會掉落，並導致人身傷害。


請小心裝設連接到 LCD 顯示器的所有電線與纜線，避免不適當的拉扯或絆倒他人。

📖 附註： 本產品適合娛樂用途。請考慮將顯示器置於受控制的光源環境之中，以避免因周圍光線和明亮表面造成的干擾導致螢幕產生令人困擾的反射。

維護準則

為了強化效能並延長顯示器的壽命：


- 請勿打開顯示器機殼或嘗試自行維修本產品。請只調整操作說明中所提到的控制項。如果顯示器無法正常運作或曾經摔落或損壞，請聯絡當地的 HP 授權代理商、經銷商或服務供應商。
- 請依照顯示器上的標籤/背板所示，使用適合此顯示器的電源及連線。
- 請確定連接到插座的產品總安培數不會超過電源插座的電流安培數上限；且連接到電線的產品總安培數不會超過電線的安培數上限。請參考電源標籤來判斷每個裝置的安培數 (AMPS 或 A)。
- 將顯示器安裝在您方便使用的插座附近。要拔掉顯示器的電源線時，請確實握住插頭，並將它由插座拔出。絕對不要拉扯電源線來拔除顯示器的電源線。
- 不使用時請關閉您的顯示器。您可以使用螢幕保護程式，並在不使用時關閉顯示器，來延長顯示器的使用壽命。

 **附註：**發生「燒穿影像」的顯示器不屬於 HP 保固範圍內。

- 機殼的槽孔是用來通風的。不可封閉或覆蓋這些槽孔。絕對不可將任何物品塞入槽孔之中。
- 請勿讓顯示器掉落，或將其放置在不平穩的物體表面上。
- 請勿讓任何東西壓在電源線上。請勿踩踏電源線。
- 將顯示器置於通風良好的區域，遠離強光、高溫或濕氣。
- 當拆卸顯示器底座時，必須將顯示器正面朝下，放在柔軟的表面上，以避免表面刮傷、損傷或破裂。

清潔顯示器

1. 關閉顯示器的電源，然後拔掉設備後方的電源線。
2. 使用柔軟、乾淨的抗靜電布擦拭螢幕和機殼，除去顯示器上的灰塵。
3. 對於不易擦拭的地方，請使用配比为 1:1 的水和異丙醇的混合物。

 **注意：**將清潔劑噴在布上，然後使用此濕布輕輕擦拭螢幕表面。永遠不要直接把清潔劑噴在螢幕表面上。它可能會滲透到溝緣後面並損壞電子元件。

注意：請勿使用包含以石油為原料的物質（例如苯）、稀釋劑或任何揮發性物質的清潔劑清潔顯示器螢幕或機殼。這些化學物品可能會對顯示器造成傷害。

搬運顯示器

保留原來的包裝箱。如果爾後要移動或搬運顯示器，您可能會需要它。

3 安裝顯示器


若要設定顯示器，請確定顯示器、電腦系統以及其他連接裝置的電源都已關閉，然後依照下列指示執行

安裝顯示器的注意事項

為了避免使顯示器損壞，請注意不要碰觸 LCD 面板的表面。在面板上施加壓力可能造成顏色不一致或液晶無法定位。如果發生這種情況，螢幕將無法復原到正常狀態。

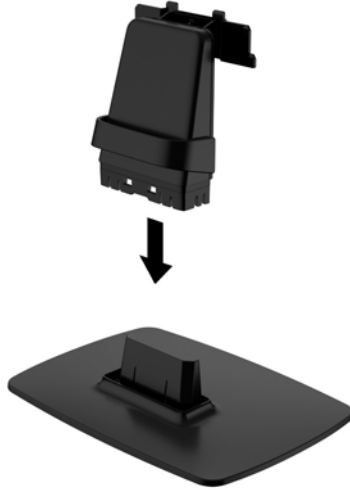
安裝機座時，請將顯示器正面朝下，放在鋪有泡綿保護墊或非磨蝕軟布的平坦表面上。這樣可防止螢幕遭到刮傷、損毀或損壞，並可避免損及正面面板按鈕。



 **附註：** 您的顯示器外型可能於此範例圖所用的顯示器不同。

連接支架底座

1. 拆下機座/底座組件，然後從包裝盒提起顯示器並正面朝下放置在平坦表面上。
2. 將支架放在底座上方，然後用力向下壓入，以鎖入定位。

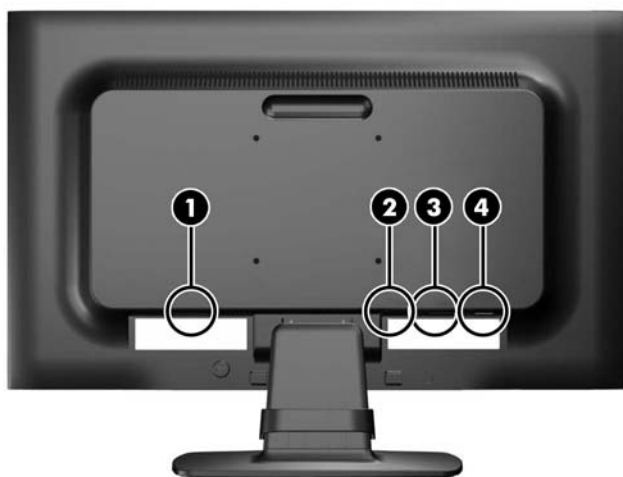


3. 將支架上的兩個定位片插入顯示器本體背面的托架中，直到卡入定位為止。



⚠ 注意：請勿碰觸 LCD 面板的表面。在面板上施加壓力可能造成顏色不一致或液晶無法定位。如果發生這種情況，螢幕將無法復原到正常狀態。

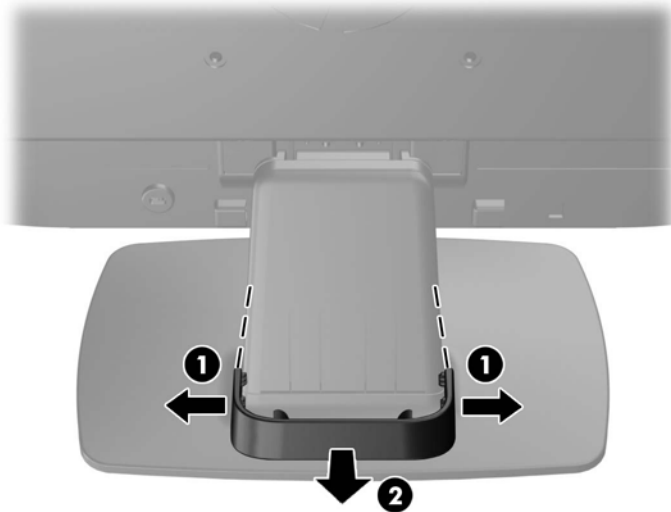
識別背面組件




元件	功能
1 AC 電源連接器	連接顯示器的 AC 電源線。
2 DisplayPort (部分型號)	將 DisplayPort 纜線連接至螢幕。
3 VGA	將 VGA 導線連接至顯示器。
4 音訊接頭 (特定機型)	將音訊連接線連接至顯示器。

連接纜線

1. 將顯示器置於接近電腦或來源裝置、方便且通風良好的位置。
2. 請將纜線管理夾 (1) 兩端向外拉，然後將其提離機座 (2)，以取下夾子。

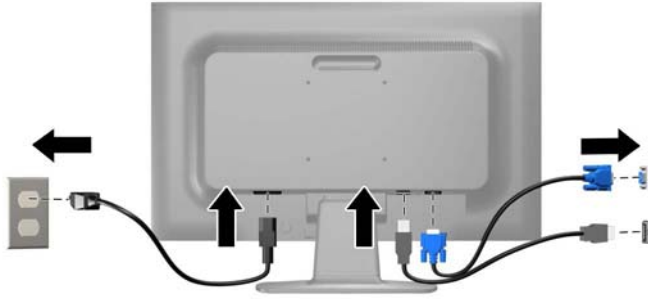


3. 連接 VGA 訊號連接線或 DisplayPort 訊號連接線 (部分型號)。

 **附註：**顯示器可支援類比或數位輸入 (部分型號)。視訊模式取決於使用的視訊連接線。顯示器會自動判斷輸入的視訊訊號。您可藉由按下正面面板的 [\[+/Source\]](#) (加號/來源) 按鈕，或按下 [\[Menu\]](#) (功能表) 按鈕透過螢幕內建顯示 (OSD) 的功能來選取輸入。

- 如果要以類比模式運作，請使用提供的 VGA 訊號纜線。將 VGA 訊號纜線連接至顯示器背面的 VGA 連接器，並將另一端連接至電腦的 VGA 連接器。
 - 如果要以 DisplayPort 數位模式運作，請使用提供的 DisplayPort 訊號線。將 DisplayPort 訊號線連接至顯示器背面的 DisplayPort 連接器，並將另一端連接至電腦的 DisplayPort 連接器。
4. 將隨附音訊連接線的一端連接至顯示器的音訊接頭 (特定機型)，並將另一端連接至電腦背面面板的音訊輸出接頭。

5. 將電源線的一端連接到顯示器背面的 AC 電源連接器，另一端連接到牆壁上的電源插座。



⚠ 警告！ 若要減少電擊或設備損壞的風險：

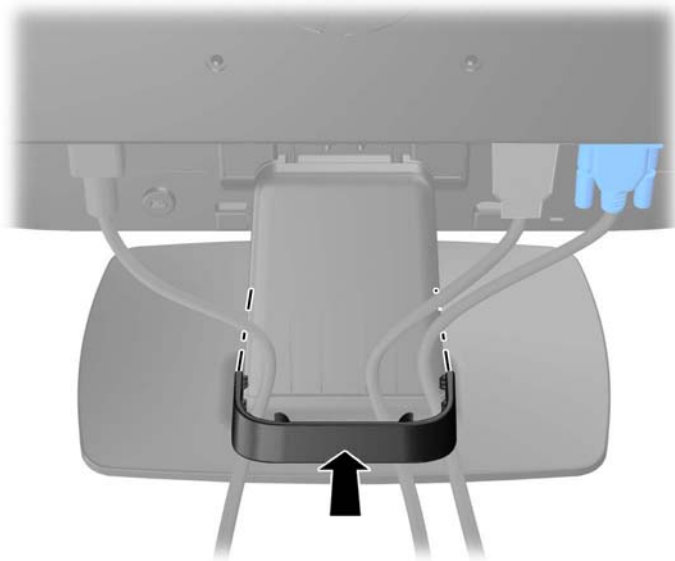
請不要損壞電源線接地插頭。接地插頭是重要的安全功能。

將電源線插入隨時容易插拔的接地電源插座。

要中斷設備的電源時，請從電源插座上拔出電源線。


為了安全著想，請勿在電源線或纜線上放置任何物品。請小心佈置纜線，以免有人踩到或被絆倒。不要拉扯電源線或纜線。從電源插座拔出電源線時，請抓緊電源線的插頭。

6. 使用纜線管理夾將纜線固定。將夾子向下按至機座，確保夾子兩端的垂片嵌入機座的插槽中。



識別正面面板控制項



控制項目	功能
1 	功能表 開啟、選取或結束 OSD 功能表。
2  或 	減號 或 減號/音量 (P202m) 如果 OSD 功能表是開啟的，按一下按鈕可以反向瀏覽 OSD 功能表各項功能，並進行反向調整。 若無法使用 OSD 功能表，按這個按鈕即可啟動音量調整列。按 - 或 + 來調整音量 (特定機型)。
3 	加號/來源 如果 OSD 功能表是開啟的，按一下按鈕可以向前瀏覽 OSD 功能表各項功能，並進行遞增調整。 如果 OSD 選單未開啟，按一下此按鈕可啟動來源按鈕，以選取視訊訊號輸入 (VGA 或 DisplayPort)。
4 	確定/自動 如果 OSD 功能表是開啟的，按一下按鈕可以選取反白顯示的功能表項目。 如果 OSD 功能表未開啟，按一下按鈕會啟動自動調整功能，將螢幕影像最佳化。
5 	電源開關 開啟或關閉顯示器。
6	電源 LED 指示燈 白色燈 = 電源完全開啟。 琥珀色燈 = 睡眠模式。 閃爍琥珀色燈 = 睡眠計時器模式。

 **附註：**若要檢視 OSD 功能表模擬器，請造訪 HP Customer Self Repair Services Media Library (HP 客戶自行維修服務媒體庫)，網址為：<http://www.hp.com/go/sml>。

調整顯示器

將顯示器的面板向前或向後傾斜以設定一個舒適的觀看位置。顯示器可以傾斜 -5° 到 $+22^{\circ}$ 。



開啟顯示器電源

1. 按下電腦的電源按鈕，將電腦開機。
2. 按下顯示器正面的電源按鈕，開啟顯示器電源。

注意：在顯示器顯示相同靜態影像一段過長的時間時，可能會發生「燒穿影像」損壞。* 若要避免顯示器螢幕發生「燒穿影像」損壞，請您務必啟動螢幕保護程式，或在長時間不使用時關閉顯示器。殘影現象是所有 LCD 螢幕都可能會發生的問題。發生「燒穿影像」的顯示器不屬於 HP 保固範圍內。

* 過長的時間是指 12 個小時未使用。

附註：若按下電源按鈕沒有效果，則可能已啟用「電源鍵鎖定」功能。若要停用這個功能，請按住顯示器電源按鈕 10 秒鐘。

附註：您可以在 OSD 功能表中停用電源 LED。按下顯示器正面的 **Menu** (選單) 按鈕，然後選取**管理 > 電源 LED > 關閉**。

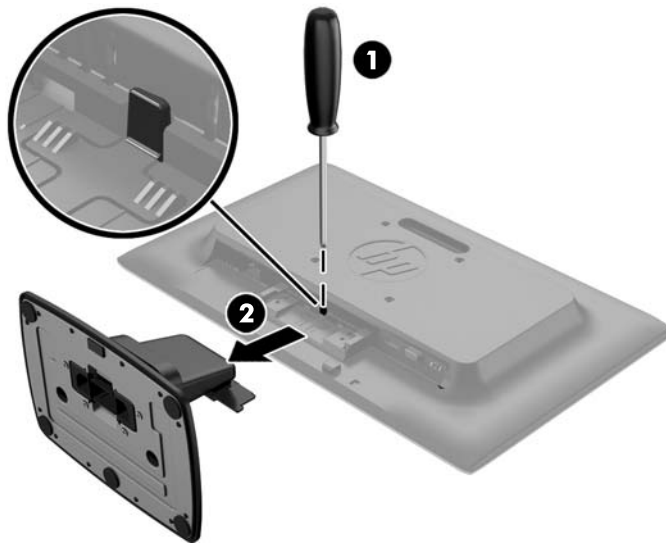
開啟顯示器電源時，會出現「顯示器狀態」訊息達五秒鐘。該訊息顯示當前作用中的輸入訊號 (DisplayPort 或 VGA)，自動切換來源設定的狀態 (「開啟」或「關閉」；原廠預設為「開啟」)、目前預設顯示器解析度，及建議的預設顯示器解析度。

拆下顯示器機座

您可以將顯示器面板從機座拆下，以將顯示器安裝在牆壁、旋臂桿或其他的固定器上。

⚠ 注意：開始拆解顯示器之前，請務必關閉顯示器電源，並且拔下電源線及訊號連接線。

1. 拔出顯示器的訊號連接線和電源連接線。
2. 將顯示器面朝下放置在以潔淨干爽布覆蓋的平坦平面上。
3. 用螺絲起子壓下釋放門 (1)，然後將支架由顯示器本體插槽上拉出 (2)。



安裝顯示器

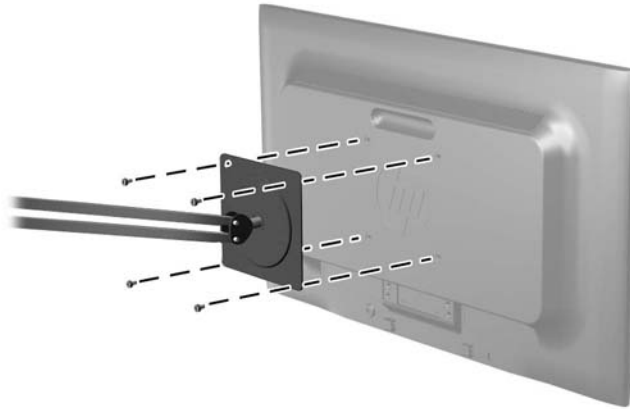
顯示器面板可固定到牆上、旋臂桿或其他固定器上。

📖 附註：此裝置應由 UL 或 CSA 列出的牆式固定托架提供支援。

1. 從顯示器拆下機座。請參閱[位於第 12 頁的拆下顯示器機座](#)。

⚠ 注意：本顯示器支援 VESA 工業標準 100 公釐固定孔。若要將協力廠商固定方式連接至顯示器，需要四個 4 公釐、0.7 斜距、10 公釐長的螺絲。不可使用較長的螺絲，因為它們可能使顯示器受損。確認製造商的固定方法符合 VESA 標準，且符合支撐顯示器顯示面板的重量。為得到最佳效能，請使用顯示器隨附的電源線和視訊纜線。

2. 若要將顯示器連接到旋臂桿（另售），請將四顆 10 公釐的螺絲穿過旋臂桿板上的螺絲孔，再穿入顯示器上的安裝孔。



若要將顯示器連接到其他固定器，請依照固定器隨附的指示進行操作，以確保安全連接顯示器。

3. 將纜線重新連接到顯示器面板。

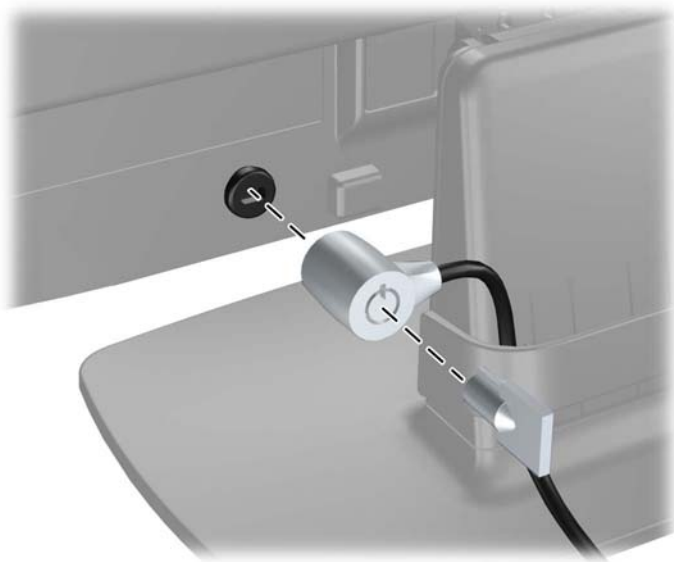
找出等級標籤

顯示器上的產品分級標籤提供產品編號及序號。如果以後要聯絡 HP 解決顯示器問題，您可能會需要這些編號。產品分級標籤位於顯示器的底部。



安裝纜線鎖

可以使用 HP 提供的選購纜線鎖將顯示器固定到固定物體上（另外販售）。



4 操作顯示器

軟體與公用程式

隨顯示器附贈的光碟包含以下您可以安裝在電腦上的檔案：

- 一個 .INF (資訊) 檔
- ICM (影像色彩對應) 檔案 (每個經過校正的色彩空間都有一個檔案)


資訊檔

.INF 檔可以定義 Microsoft Windows 作業系統所使用的顯示器資源，以確保顯示器與電腦圖形介面卡相容。

本顯示器與 Microsoft Windows 隨插即用的功能相容，並且不需要安裝 .INF 檔就可以正確地操作顯示器。符合顯示器隨插即用需要兩個條件，第一是電腦圖形介面卡與 VESA DDC2 相容，第二是顯示器直接連接到圖形介面卡。隨插即用不能透過獨立的 BNC 類型連接器或分配緩衝裝置/分配器來操作。

影像色彩對應檔

.ICM 檔是一種搭配圖形程式使用的資料檔，讓顯示器螢幕到印表機、掃描器到顯示器螢幕的色彩能有一致性的對應。此檔案是從支援此功能的圖形程式來啟動。

 **附註：** ICM 色彩設定檔是依照「國際色彩協會 (ICC) 設定檔格式」規格而撰寫。


安裝 .INF 與 .ICM 檔

您確定需要更新之後，可以從光碟安裝 .INF 及 .ICM 檔，或下載這些檔案。

從光碟安裝

若要從光碟將 .INF 與 .ICM 檔安裝到電腦上：

1. 將光碟插入電腦的光碟機。接著會顯示光碟功能表。
2. 檢視 **HP Monitor Software Information** (HP 螢幕軟體資訊) 檔案。
3. 選取 **Install Monitor Driver Software** (安裝顯示器驅動程式軟體)。
4. 請按照螢幕上的指示操作。
5. 確認 Windows 控制台的「顯示」中出現適當的解析度與更新率。

 **附註：**如果發生安裝錯誤，您可能需要以手動方式從光碟安裝通過數位簽署的顯示器 .INF 與 .ICM 檔。請參閱光碟上的 **HP Monitor Software Information** (HP 顯示器軟體資訊) 檔案。

從網路下載

如果您的電腦沒有光碟機，則可從 HP 顯示器支援網站下載最新版的 INF 和 ICM 檔案：

1. 前往 <http://www.hp.com/support> 並選取適當的國家和語言。
2. 選取 **驅動程式與下載**，接著在 **依據產品搜尋** 的搜尋欄位中，輸入您的顯示器機型，然後按一下 **搜尋**。
3. 如有需要，請從清單中選取您的螢幕。
4. 選取作業系統，然後按下一步。
5. 按一下 **驅動程式 - 顯示器/螢幕**，開啟驅動程式清單。
6. 按一下所需的驅動程式。
7. 按一下 **系統需求** 標籤，然後確認您的系統是否符合程式的最低需求。
8. 按一下 **下載**，並依照畫面上的指示繼續執行，以下載軟體。

使用螢幕顯示 (OSD) 選單

螢幕顯示 (OSD) 顯示器設定可用於根據個人偏好來調整螢幕影像。您可以使用顯示器正面面板上的按鈕存取 OSD，並進行調整。

若要存取 OSD 並進行調整，請依下列步驟操作：

1. 如果顯示器尚未開啟，請按下電源按鈕來開啟顯示器的電源。
2. 按下 **Menu** (選單) 按鈕以開啟 OSD。
3. 使用選單按鈕可瀏覽、選取以及調整選單選項。選項會根據使用中的選單或子選單而有所不同。

下表列出主選單中的選單選項。

主選單	描述
亮度	調整螢幕亮度。
對比度	調整螢幕對比度。
輸入控制	選擇視訊輸入訊號。
色彩控制	選擇與調整螢幕色彩。
影像控制	調整螢幕影像。
電源控制	調整電源設定。
選單控制	調整螢幕顯示 (OSD) 和 Function (功能) 按鈕控制項。
管理	啟用/停用 DDC/CI 支援，以及將所有的 OSD 選單設定還原為原廠預設設定。
語言	選取 OSD 選單所顯示的語言。原廠預設值為「英文」。
資訊	顯示關於顯示器的重要資訊。
退出	退出 OSD 選單畫面。


使用自動睡眠模式

此顯示器支援一種稱為**自動睡眠模式**的 OSD (螢幕顯示) 選項，可讓您啟用或停用顯示器的省電狀態。若啟用自動睡眠模式 (預設會啟用此模式)，顯示器會在主機電腦發出低耗電模式訊號 (沒有水平或垂直同步訊號) 時進入省電狀態。

進入此省電狀態睡眠模式時，顯示器螢幕會變成空白、關閉背光，電源 LED 指示燈會變成琥珀色。顯示器進入這種省電模式時，使用的電力不到 0.5W。當主機電腦將主動訊號傳送至顯示器 (例如，如果您啟用滑鼠或鍵盤) 時，就會喚醒睡眠模式中的顯示器。

您可以在 OSD 中停用「自動睡眠模式」。按下五個前面板按鈕中的任何一個來啟用按鈕，然後按下 **Menu** (選單) 按鈕來開啟 OSD。在 OSD 中依序按下 **電源控制 > 自動睡眠模式 > 關閉**。

A 技術規格

 **附註：**所有的規格代表由 HP 元件製造商所提供的規格；實際的效能可能會有所不同。

50.8 公分 (20 英吋) 機型規格

最大重量 (不含包裝)	3.5 公斤	7.7 磅
尺寸 (含機座)	35.92 公分	14.14 英吋
重量	15.11 公分	5.95 英吋
寬度	48.20 公分	18.98 英吋
長度		
最大圖形解析度	1600 x 900 (60 Hz) 類比輸入 1600 x 900 (60 Hz) 數位輸入	
最佳圖形解析度	1600 x 900 (60 Hz) 類比輸入 1600 x 900 (60 Hz) 數位輸入	
電源	100 - 240 VAC , 50/60 Hz	
輸入端子	一個 VGA 連接器，含纜線；一個 DisplayPort 接頭，附連接線；一個音訊接頭，附連接線 (僅限 P202m)	
顯示器可移動角度	-5° 到 +22°	
作業溫度	攝氏 5 度到 35 度	華氏 41 度到 95 度
作業海拔高度	海平面上高達 5,000 公尺	海平面上高達 16,404 英呎

附註：如需詳細資訊，請至 <http://www.hp.com/go/productbulletin> 並搜尋特定顯示器機型，以便尋找該機型專屬的 QuickSpecs。

54.6 公分 (21.5 英吋) 機型規格

最大重量 (不含包裝)	4.0 公斤	8.8 磅
尺寸 (含機座)	37.9 公分	14.92 英吋
重量	18.7 公分	7.4 英吋
寬度	51.8 公分	20.39 英吋
長度		
最大圖形解析度	1920 x 1080 (60 Hz) 類比輸入 1920 x 1080 (60 Hz) 數位輸入	
最佳圖形解析度	1920 x 1080 (60 Hz) 類比輸入 1920 x 1080 (60 Hz) 數位輸入	
電源	100 - 240 VAC , 50/60 Hz	
輸入端子	一個 VGA 連接器 , 含纜線 ; 一個 DisplayPort 連接器 , 含纜線	
顯示器可移動角度	-5° 到 +22°	
作業溫度	攝氏 0 度到 35 度	華氏 32 度到 95 度
作業海拔高度	海平面以上高達 5,000 公尺	海平面以上高達 16,404 英呎
附註 : 如需詳細資訊 , 請至 http://www.hp.com/go/productbulletin 並搜尋特定顯示器機型 , 以便尋找該機型專屬的 QuickSpecs。		

預設顯示器解析度

下列顯示器解析度是最常用的模式且已設為出廠預設值。本顯示器會自動識別這些預設模式，而且會以適當的大小顯示並置於螢幕中央。

50.8 公分 (20 英吋) 機型原廠預設模式

預設	像素格式	水平頻率 (kHz)	垂直頻率 (Hz)
1	640 × 480	31.469	59.940
2	800 × 600	37.879	60.317
3	1024 × 768	48.363	60.004
4	1280 × 720	45.00	59.94
5	1280 × 800	60.00	60.00
6	1280 × 1024	63.98	60.02
7	1440 × 900	55.93	59.88
8	1600 × 900	60.00	60.00

54.6 公分 (21.5 英吋) 機型原廠預設模式

預設	像素格式	水平頻率 (kHz)	垂直頻率 (Hz)
1	640 × 480	31.469	59.940
2	800 × 600	37.879	60.317
3	1024 × 768	48.363	60.004
4	1280 × 720	45.00	60.00
5	1280 × 800	60.00	60.00
6	1280 × 1024	63.981	60.02
7	1440 × 900	55.935	59.887
8	1600 × 900	60.00	60.00
9	1680 × 1050	65.29	59.954
10	1920 × 1080	67.50	60.00

進入使用者模式

如果有下列情況，視訊控制器的訊號可能會出現非預設的模式：

- 您沒有使用標準的圖形介面卡。
- 您沒有使用預設模式。

若發生此情況，您可能需要使用螢幕視控顯示重新調整顯示器螢幕的參數。您可以變更其中任一或所有模式，並將變更內容儲存在記憶體中。顯示器會自動儲存新設定，然後如同辨識預設模式般辨識新模式。除了原廠預設模式之外，可以再輸入並儲存 10 個使用者模式。

省電功能

顯示器支援省電狀態。如果顯示器沒有偵測到水平同步訊號和/或垂直同步訊號，就會進入省電狀態。當偵測不到訊號時，顯示器螢幕會空白、關閉背光，而且電源指示燈會呈現琥珀色。顯示器在省電狀態時，會使用 .5 瓦的電量。顯示器回到正常作業模式前需要一小段熱機時間。

有關設定省電裝置功能（也稱作電源管理功能）的操作說明，請參閱電腦操作手冊。



附註：上述省電功能只有在電腦具有省電裝置功能的前提下才能使用。

您也可以選取顯示器省電裝置公用程式的設定，設定顯示器在一段預設時間後進入省電狀態。當顯示器的省電裝置公用程式讓顯示器進入省電狀態時，電源指示燈會閃爍琥珀色。

B 支援與疑難排解

解決常見的問題

下表列出一些可能發生的問題、可能的導因，以及建議的解決方法。

問題	可能原因	解決方法
螢幕空白或視訊閃爍。	電源線未連接。	連接電源線。
	電源按鈕已關閉。	按一下正面面板上的電源按鈕。 附註： 若按下電源按鈕沒有作用，請按住電源按鈕 10 秒鐘就可以停用電源按鈕鎖定功能。
	視訊纜線未正確地連接。	正確地連接視訊纜線。請參閱 位於第 8 頁的連接纜線 以取得進一步資訊。
	系統處於睡眠模式。	按一下鍵盤上的任何按鍵或移動滑鼠，關閉螢幕空白公用程式。
	視訊卡相容性。	開啟 OSD 選單，然後選取 輸入控制 選單。將 自動切換輸入 設定為 關 ，然後手動選取輸入。
影像模糊不清或太暗。	亮度不足。	開啟 OSD 選單，然後選取 亮度 ，接著視需要調整亮度比例。
檢查視訊纜線。	顯示器視訊纜線未連接。	以合適的視訊纜線連接電腦和顯示器。連接視訊纜線時，請確定電腦電源已經關閉。
螢幕上顯示 Input Signal Out of Range (輸入訊號超出範圍) 訊息。	視訊解析度和 (或) 更新率的設定已超出顯示器所能支援的範圍。	將設定變更為支援的設定 (請參閱 位於第 21 頁的預設顯示器解析度)。
顯示器已關閉，但是似乎未進入省電睡眠模式。	顯示器的省電控制已停用。	開啟 OSD 選單，然後選取 電源控制 > 自動睡眠模式 ，然後將自動睡眠設定為 開 。
將顯示 OSD Lockout (OSD 鎖定)。	顯示器的「OSD 鎖定」功能已啟用。	按住前面板的 Menu (選單) 按鈕 10 秒鐘，即可停用「OSD 鎖定」功能。
將顯示 Power Button Lockout (電源按鈕鎖定)。	顯示器的「電源按鈕鎖定」功能已啟用。	按住電源按鈕 10 秒鐘可以解除鎖定電源按鈕功能。

使用自動調整功能 (類比輸入)

若是第一次設定，執行電腦「原廠重新設定」或變更螢幕解析度後，會自動啟動自動調整功能，並且嘗試將螢幕效能最佳化。

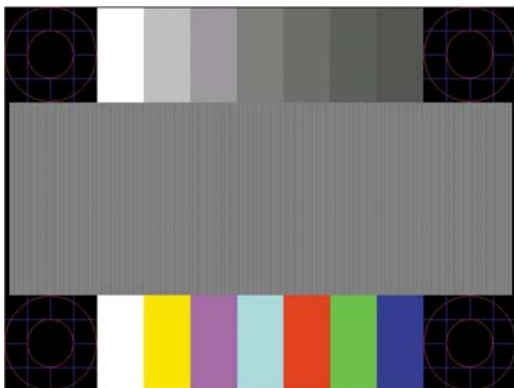
您也可以使用顯示器上的 **Auto** (自動) 按鈕 (如需瞭解特定按鈕名稱，請參閱符合您機型的使用指南) 以及隨附光碟中的自動調整模式軟體公用程式 (僅限部份型號)，隨時最佳化 VGA (類比) 輸入的螢幕效能。

如果顯示器並非使用 VGA 輸入，請勿執行此程序。如果顯示器使用 VGA (類比) 輸入，此程序可以校正以下影像品質狀況：

- 焦點模糊或不清楚
- 鬼影、條紋或陰影結果
- 淡淡的垂直條紋
- 細細的水平捲動線條
- 影像未置中

使用自動調整功能：


1. 調整之前讓顯示器有 20 分鐘的熱機時間。
2. 按下螢幕正面面板上的 **自動** 按鈕。
 - 您也可以按下「選單」按鈕，然後從「OSD 主功能表」中選取**影像控制 > 自動調整**。
 - 如果不滿意結果，繼續執行該程序。
3. 將光碟插入光碟機。接著會顯示光碟功能表。
4. 選取**開啟自動調整軟體**。此時會顯示安裝測試模式。
5. 按下螢幕正面面板上的 **自動** 按鈕，以產生穩定且置中的影像。
6. 在鍵盤上按下 **ESC** 鍵或任何其他按鍵，離開測試模式。



 **附註：** 您可從 <http://www.hp.com/support> 下載自動調整測試模式公用程式。


最佳化影像效能 (類比輸入)

您可以調整螢幕上顯示的兩個控制項，以改善影像效果：時脈和相位 (位於主功能表中)。

 **附註：**唯有使用類比 (VGA) 輸入時，才可調整「時脈」和「相位」控制項。使用數位輸入時無法調整這些控制項。

必須先將「時脈」設定正確，因為「相位」的設定是根據主要的「時脈」設定而來。只有在自動調整功能無法提供令人滿意的影像時，才使用這些控制項。

- **時脈** — 增加/減少此值可將螢幕背景上看得到的任何垂直條紋減到最少。
- **相位** — 增加/減少此值可減少視訊閃動或模糊。

 **附註：**在使用控制項時，使用光碟中所提供的自動調整模式軟體公用程式可獲得最佳的效果。

在調整「時脈」和「相位」的值時，如果螢幕的影像扭曲了，請繼續調整設定值，直到扭曲的情況消失為止。若要還原為原廠設定，請選取是 (在螢幕上顯示的**原廠重新設定**功能表中)。

消除垂直線 (時脈)：

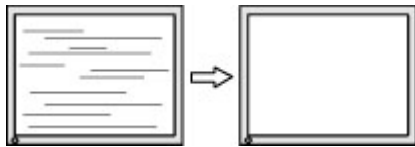
1. 按下螢幕正面面板上的「選單」按鈕，以開啟 OSD 選單，然後選取**影像控制 > 時脈**。
2. 按下顯示器正面面板上的 + (加號) 或 - (減號) 按鈕以消除垂直線。請放慢按下按鈕的速度以避免錯過最佳的調整點。



3. 調整「時脈」之後，如果螢幕上出現模糊、閃動或線條，請繼續調整「相位」。

消除閃動或模糊 (相位)：

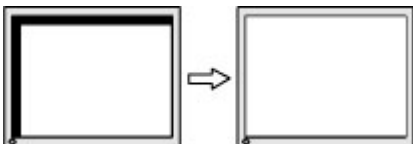
1. 按下螢幕正面面板上的「選單」按鈕，以開啟 OSD 選單，然後選取**影像控制 > 相位**。
2. 按下顯示器正面面板上的 + (加號) 或 - (減號) 按鈕以消除閃爍或模糊。閃爍或模糊也有可能因為您的電腦或已安裝的圖形控制卡而無法消除。



修正畫面位置 (水平位置或垂直位置)：

1. 按下螢幕正面面板上的「選單」按鈕，以開啟 OSD 選單，然後選取**影像控制 > 水平位置**和/或**垂直位置**。

2. 按下顯示器正面面板上的 + (加號) 或 - (減號) 按鈕，在顯示器的顯示區域中適當調整影像的位置。Horizontal Position (水平位置) 會將影像向左或向右移動；Vertical Position (垂直位置) 會將影像向上及向下移動。




按鈕鎖定

按住電源按鈕或 Menu (選單) 按鈕 10 秒鐘，將會鎖定該按鈕的功能。您可以再一次按住該按鈕 10 秒鐘以還原功能。只有在顯示器的電源開啟並顯示使用中訊號，且未使用 OSD 時，才能使用此功能。

產品支援


如需關於使用螢幕的其他資訊，請前往 <http://www.hp.com/support>。選取您的國家或地區，選取疑難排解，然後在搜尋視窗中輸入機型，再按一下搜尋按鈕。

 **附註：**顯示器使用指南、參考資料以及驅動程式可在 <http://www.hp.com/support> 取得。

如指南中提供的資訊無法解決您的問題，您可以與連絡支援人員。如需美國地區支援服務，請前往 <http://www.hp.com/go/contactHP>。如需全球支援服務，請前往 http://welcome.hp.com/country/us/en/wwcontact_us.html。

您可以在此：

- 與 HP 技術人員線上交談

 **附註：**如無法提供特定語言的支援交談功能，會以英文進行。

- 尋找支援服務電話號碼
- 尋找 HP 服務中心

連絡技術支援的準備事項

參閱本章節的疑難排解秘訣後，如果仍無法解決問題，您可能需要電洽技術支援。請在電洽之前準備好下列資訊：


- 顯示器機型
- 顯示器序號
- 發票上的購買日期
- 發生問題時的狀況
- 收到的錯誤訊息
- 硬體組態
- 所使用的軟硬體名稱和版本

C 協助工具

HP 設計、生產及行銷供所有人使用的產品和服務，身心障礙人士亦包括在內，但可能獨立使用或需搭配適當的輔助裝置。

支援的輔助技術

HP 產品支援各種作業系統的輔助技術，並可設定為搭配其他輔助技術。請使用裝置上的搜尋功能，找到有關輔助功能的詳細資訊。

 **附註：**如需關於特定輔助技術產品的其他資訊，請連絡該產品的客戶支援。

連絡支援

我們持續不斷地改善產品和服務的協助工具，並且歡迎使用者的意見反應。如果您有產品上的問題，或想要告知我們對您有助益的協助工具功能，請致電 (888) 259-5707，時間為星期一到星期五，上午 6 點到下午 9 點（山區標準時間）。如果您為聽障人士或聽力不佳並使用 TRS VRS/WebCapTel，如需技術支援或有協助工具上的問題，請致電 (877) 656-7058，時間為星期一到星期五，上午 6 點到下午 9 點（山區標準時間）。