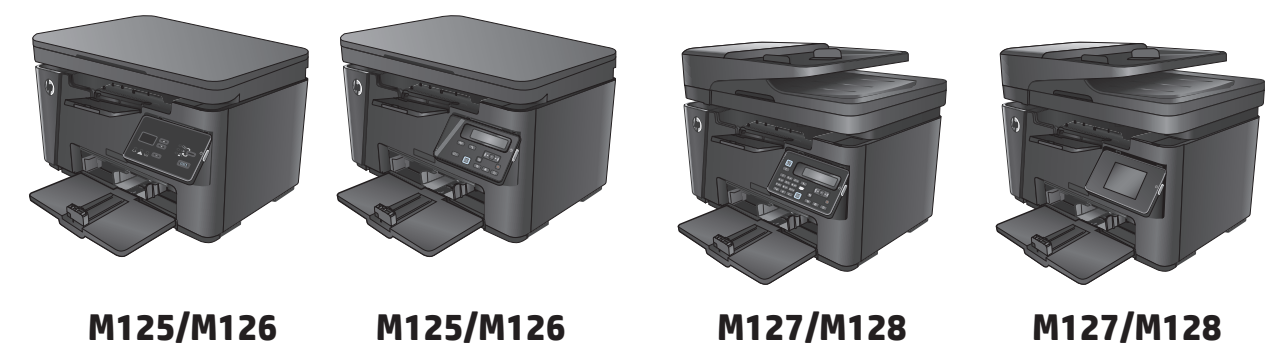
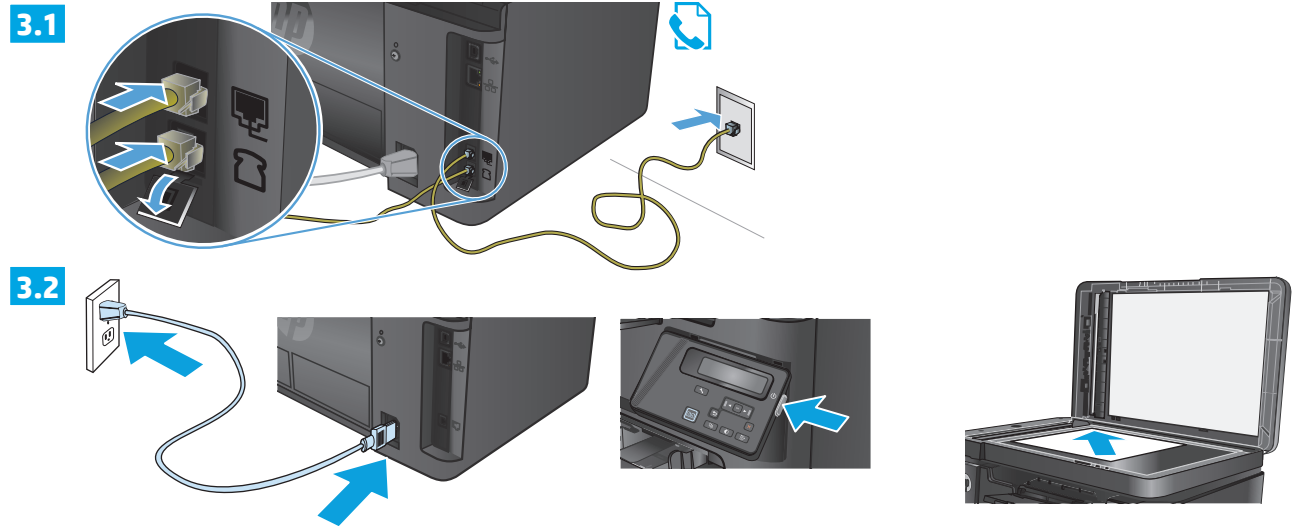


hp LaserJet Pro MFP M125, M126 - M127, M128



KO 1. 팩스용 전화 코드 연결: 전화기 잭에 연결하려면 RJ11 전화 코드의 국가/지역별 어댑터가 필요할 수 있습니다.
선택 사항: 내선 전화에 연결하려면 하단 전화 포트에 다른 전화 코드를 연결합니다.
 2. 제품과 접지 AC 콘센트 사이에 전원 코드를 연결하고 제품의 전원을 켭니다. 콘센트의 전압이 제품 전압에 맞는지 확인합니다. 전압은 제품 라벨에 나와 있습니다. 제품에는 100~127V AC 또는 220~240V AC 및 50/60Hz를 사용합니다.
주의: 제품의 손상을 방지하려면 제품과 함께 제공된 전원 코드만 사용하십시오.

PT 1. **Conecte o cabo telefônico para o fax.** Um adaptador específico para cada país/região pode ser necessário para conectar o cabo telefônico RJ11 à tomada telefônica.
OPCIONAL: Para conectar uma extensão telefônica, conecte outro cabo de telefone a sua porta inferior.
 2. **Conecte o cabo de alimentação entre o produto e a tomada CA aterrada e ligue o produto.** Verifique se sua fonte de alimentação é adequada para a classificação de tensão do produto. A classificação de tensão está na etiqueta do dispositivo. O produto utiliza 100-127 Vca ou 220-240 Vca e 50/60 Hz.
CUIDADO: Para evitar danos ao produto, use apenas o cabo de alimentação fornecido com o produto.
AVISO: Para impedir danos ao produto, em áreas onde 110V e 220V estiverem em uso, verifique a tensão da tomada.

TH 1. ต่อสายโทรศัพท์สำหรับแฟกซ์ อาจต้องใช้อะแดปเตอร์สายโทรศัพท์ RJ11 เฉพาะของประเทศ/พื้นที่ในการต่อกับแจ็คโทรศัพท์
ทำหรือไม่ก็ได้: ในการต่อโทรศัพท์ที่พ่วง ให้ต่อสายโทรศัพท์ที่อีกเส้นหนึ่งกับพอร์ตโทรศัพท์ด้านล่าง
 2. เชื่อมต่อสายไฟระหว่างเครื่องพิมพ์และเต้าเสียบไฟ AC ที่มีสายดิน แล้วเปิดเครื่องพิมพ์ ตรวจสอบให้แน่ใจว่าแหล่งจ่ายไฟของคุณมีอัตราแรงดันไฟฟ้าที่เพียงพอสำหรับเครื่องพิมพ์ โดยคุณสามารถดูข้อมูลอัตราแรงดันไฟฟ้าได้จากฉลากของเครื่องพิมพ์ เครื่องพิมพ์อาจใช้ 100-127 Vac หรือ 220-240 Vac และ 50/60 Hz
ข้อควรระวัง: เพื่อป้องกันไม่ให้เครื่องพิมพ์เสียหาย โปรดใช้สายไฟที่มาพร้อมกันกับเครื่องพิมพ์เท่านั้น

ZHTW 1. 連接傳真電話線。可能必須使用特定國家/地區專用的 RJ11 電話線轉接器，才能連接到電話插孔。
選用： 如需連接分機電話，可將另一條電話線連接到底部的電話連接埠。
 2. 利用電源線將產品連接到接地的 AC 插座，然後開啟電源。確定電源適合本產品的電壓額定值。電壓額定值請見產品標籤。本產品使用 100-127 Vac 或 220-240 Vac，50/60 Hz。
注意： 為了避免對產品造成損害，請僅使用產品隨附的電源線。

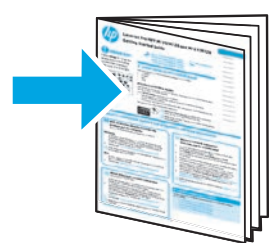
VI 1. Kết nối dây điện thoại để sử dụng chức năng fax. Có thể bạn cần phải có một bộ điều hợp dùng riêng cho quốc gia/khu vực cho dây điện thoại RJ11 để kết nối với giắc cắm điện thoại.
TUY CHỌN: Để kết nối với điện thoại nhánh, hãy kết nối một dây điện thoại khác vào cổng nối dây ở đáy điện thoại.
 2. Cắm dây điện vào giữa sản phẩm và dây nối đất AC, sau đó bật sản phẩm. Đảm bảo rằng nguồn điện của bạn phù hợp với định mức điện áp của sản phẩm. Định mức điện áp được ghi trên nhãn sản phẩm. Sản phẩm sử dụng điện áp 100-127 Vac hoặc 220-240 Vac và 50/60 Hz.
CHÚ Ý: Để tránh làm hỏng sản phẩm, chỉ sử dụng dây điện được cung cấp cùng sản phẩm.

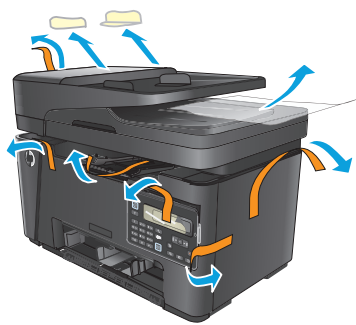
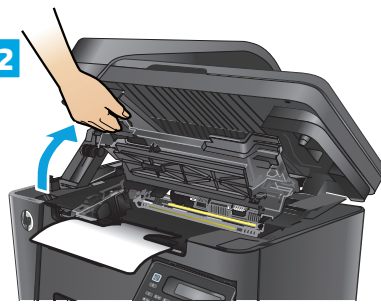
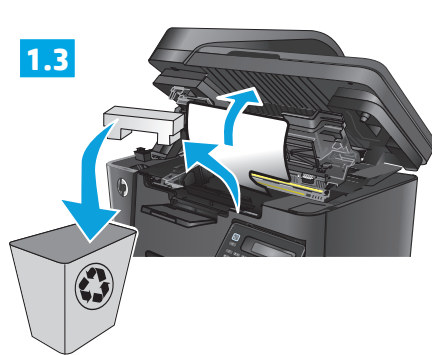
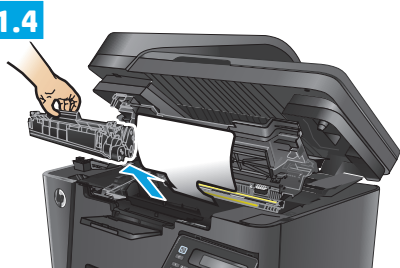
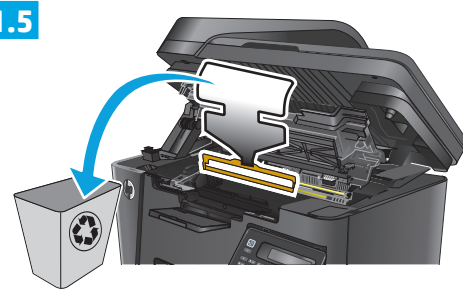
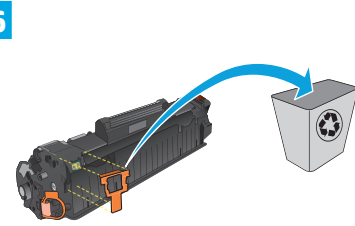
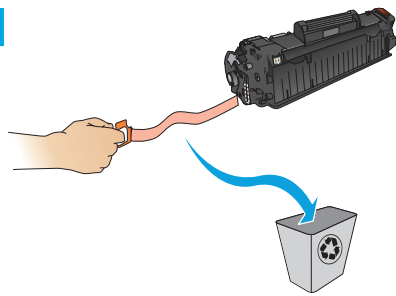
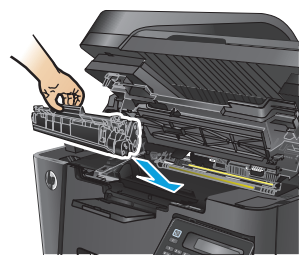
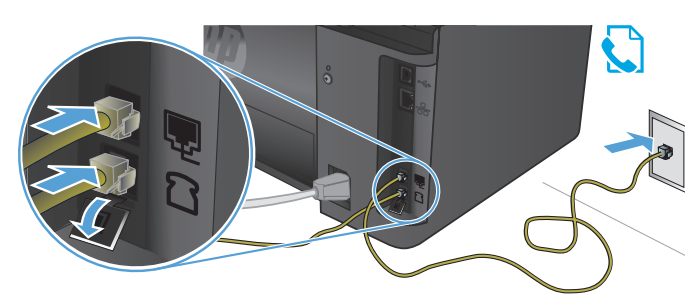
HE 1. חבר את חוט הטלפון עבור הפקס. ייתכן שיידרוש מתאם ספציפי למדינה/אזור עבור כבל הטלפון בחיבור RJ11, לצורך חיבור לשקע הטלפון.
אופציונלי: כדי לחבר טלפון שלוחה, חבר כבל טלפון אחר ליציאת הטלפון התחתונה.
 2. חבר את כבל המתח בין המוצר לבין שקע AC מוארק, ולאחר מכן הפעל את המוצר. ודא שמקור המתח מתאים לדירוג המתח של המוצר. דירוג המתח מופיע על תווית המוצר. המוצר משתמש במתח של 100-127 או 220-240 וולט AC בתדר 50/60 הרץ.
זהירות: כדי למנוע בוך למוצר, השתמש אך ורק בכבל החשמל שסופק עם המוצר.

i www.hp.com/support/ljMFPM125series
www.hp.com/support/ljMFPM126series
www.hp.com/support/ljMFPM127series
www.hp.com/support/ljMFPM128series

Lea esto primero

© Copyright 2015 HP Development Company, L.P.

1**1.1****1.2****1.3****1.4****1.5****1.6****1.7****1.8****2****2.1****2.2****2.3****2.4****3****3.1****3.2****EN**

- 1. Connect the phone cord for fax.** A country/region specific adapter for the RJ11 telephone cord may be required to connect to the telephone jack.
OPTIONAL: To connect an extension phone, connect another phone cord to the bottom phone port.
- 2. Connect the power cord between the product and a grounded AC outlet, and turn on the product.** Make sure your power source is adequate for the product voltage rating. The voltage rating is on the product label. The product uses either 100-127 Vac or 220-240 Vac and 50/60 Hz.
CAUTION: To prevent damage to the product, use only the power cord that is provided with the product.

FR

- 1. Connectez le cordon téléphonique au télécopieur.** Un adaptateur spécifique à votre pays/région pour le cordon de téléphone RJ11 peut être requis pour la connexion à la prise téléphonique.
FACULTATIF : Pour brancher un téléphone supplémentaire, connectez un autre cordon de téléphone au port de téléphone inférieur.
- 2. Reliez le produit à la prise reliée à la terre à l'aide du cordon d'alimentation, puis mettez le produit sous tension.** Vérifiez que la source d'alimentation électrique est adéquate pour la tension nominale du produit. Cette tension nominale est indiquée sur l'étiquette du produit. Le produit utilise 100-127 volts c.a. ou 220-240 volts c.a. et 50/60 Hz.
ATTENTION : Afin d'éviter d'endommager le produit, utilisez uniquement le cordon d'alimentation fourni avec le produit.

ES

- 1. Conecte el cable telefónico para fax.** Puede que se requiera un adaptador específico de país/región para conectar el cable telefónico RJ11 a la toma de teléfono.
OPCIONAL: Para conectar un teléfono con extensión, conecte otro cable telefónico al puerto telefónico inferior.
- 2. Conecte el cable de alimentación al producto y a un enchufe de CA con toma de tierra; a continuación, encienda el producto.** Asegúrese de que la fuente de alimentación sea adecuada para el voltaje del producto. La especificación del voltaje se encuentra en la etiqueta del producto. El producto utiliza 100-127 V CA o 220-240 V CA y 50/60 Hz.
PRECAUCIÓN: Para evitar daños al producto, utilice solo el cable de alimentación que se proporciona con él.
ADVERTENCIA: Para evitar daños en el producto, en áreas en las que se utilice 110 V y 220 V, verifique el voltaje del enchufe.

ZHCN

- 1. 连接传真电话线。**可能需要 RJ11 电话线的国家/地区特定适配器，才能连接到电话插孔。
可选：要连接电话分机，请将另一根电话线连接到底部电话端口。
- 2. 用电源线连接本产品与接地的交流电源插座，然后打开产品电源。**确保电源符合产品的额定电压要求。额定电压标注在产品标签上。本产品使用 100-127 伏（交流）或 220-240 伏（交流）电压，频率为 50/60 赫兹。
注意：为防止损坏产品，请仅使用产品附带的电源线。

ID

- 1. Sambungkan kabel telepon untuk faks.** Adapter kabel telepon RJ11 khusus negara/kawasan tertentu mungkin diperlukan untuk menyambung ke soket telepon.
OPSIONAL: Untuk menyambungkan telepon ekstensi, sambungkan kabel telepon yang lain ke port telepon bagian bawah.
- 2. Sambungkan kabel daya antara produk dan stopkontak AC yang diarde, lalu hidupkan produk.** Pastikan catu daya telah memadai untuk tingkat tegangan produk. Tingkat tegangan tercantum pada label produk. Produk ini menggunakan 100-127 Vac atau 220-240 Vac dan 50/60 Hz.
PERHATIAN: Untuk mencegah kerusakan produk, gunakan hanya kabel daya yang disertakan bersama produk.

