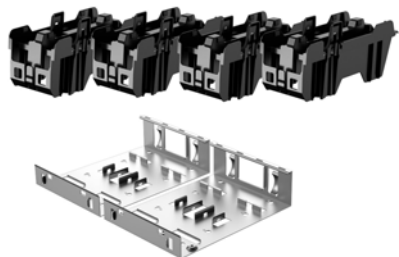




## Instructions d'installation Desktop Mini HP Kit de montage en rack de plateau



Copyright © 2015 Hewlett-Packard Development Company, L.P.  
Les informations contenues dans ce document sont sujettes à  
modification sans préavis.

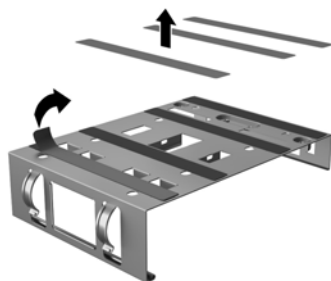
Première édition : février 2015

765003-051

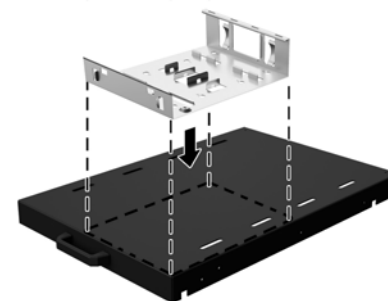
**REMARQUE :** Une étagère d'armoire serveur aux normes industrielles est requise pour installer et utiliser le Kit de montage en rack du plateau du Desktop Mini HP. L'étagère d'armoire serveur est vendue séparément.

**REMARQUE :** Le montage en rack installe un minimum de sept espacements U.

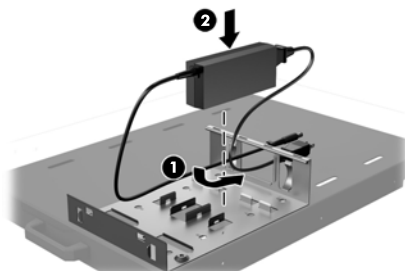
**1** Retirez la bande adhésive protectrice située sous le plateau de montage en rack.



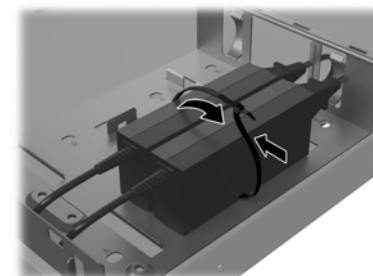
**2** Placez le plateau de montage en rack sur l'étagère de l'armoire serveur.



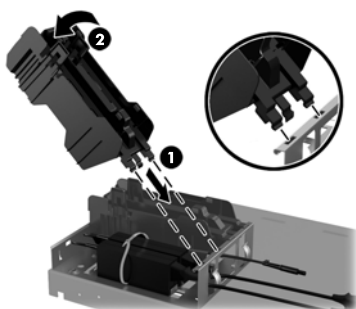
**3** Achenez les câbles d'alimentation du Desktop Mini à l'arrière du plateau ❶ et placez l'alimentation sur le plateau ❷.



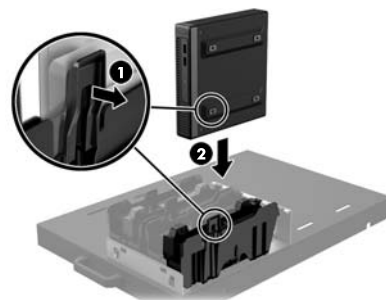
**4** Sécurisez deux alimentations en même temps en insérant une attache de câble (fourni par le client) dans les trous des supports du plateau et en enroulant le fil du câble autour des alimentations.



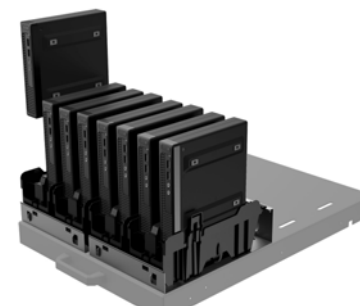
**5** Insérez les dents du montage du rack dans les fentes à l'arrière du plateau ❶ et ramenez le support de montage vers le bloc d'alimentation ❷ jusqu'à ce qu'il s'enclenche.



**6** Tirez le bras du montage en rack ❶ et placez le Desktop Mini dans le support de montage en rack ❷. Le bras s'insère alors dans le trou à vis du Desktop Mini.



**7** Répétez les étapes 1 à 6 pour installer le reste du kit et les Desktop Minis.



**⚠ ATTENTION :** Vous devez tirer le bras avant d'insérer le Desktop Mini sinon le bras peut déplacer le pied du Desktop Mini hors de son emplacement.

## Assistance technique en ligne

Pour accéder aux informations d'assistance technique, aux outils de résolution des problèmes, à l'assistance en ligne, aux forums d'experts en informatique, à la vaste base de connaissances des fabricants, aux outils de supervision et de diagnostic, consultez le site : <http://www.hp.com/support>.

## Commentaires sur la documentation

HP s'engage à fournir une documentation qui répond à vos besoins. Pour nous aider à améliorer la documentation, n'hésitez pas à nous envoyer vos suggestions ou commentaires, ou à nous faire part d'éventuelles erreurs à l'adresse [doc.feedback@hp.com](mailto:doc.feedback@hp.com). Lorsque vous nous soumettez votre message, veuillez inclure le titre et la référence (située près du code-barres) du document.

## Versions localisées de ce document

Ce document est disponible en plusieurs langues sur le site d'assistance produit à l'adresse [www.hp.com/support](http://www.hp.com/support).

- English
- Italiano
- Deutsch
- Español
- Português
- Português Brasileiro
- Türkçe
- Bahasa Indonesia
- 简体中文
- 繁體中文
- 日本語



**REMARQUE :** En ce qui concerne les informations sur la sécurité et les réglementations, reportez-vous au document *Informations sur le produit* fourni conjointement.

---