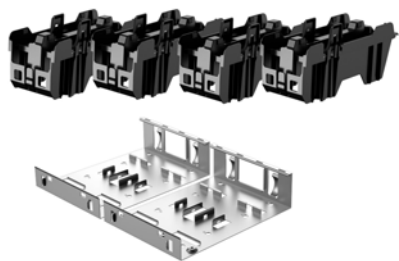




Istruzioni di installazione HP Desktop Mini Kit vassoio supporto rack



Copyright © 2015 Hewlett-Packard Development Company, L.P.
Le informazioni qui contenute sono soggette a modifica senza obbligo di preavviso.

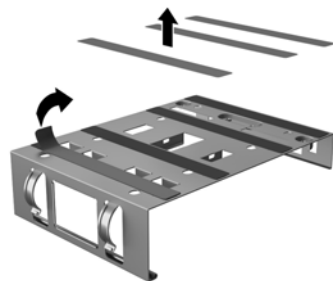
Prima edizione: febbraio 2015

765003-061

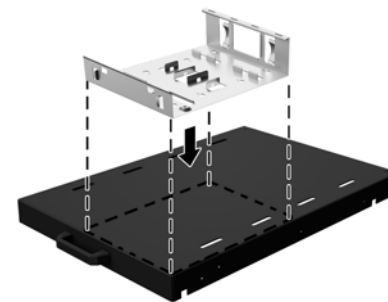
NOTA: È necessario un ripiano server del formato standard del settore per installare e utilizzare il kit vassoio supporto rack per Desktop Mini. Il ripiano server va acquistato separatamente.

NOTA: Il supporto rack si installa su un telaio con dimensioni minime di sette U.

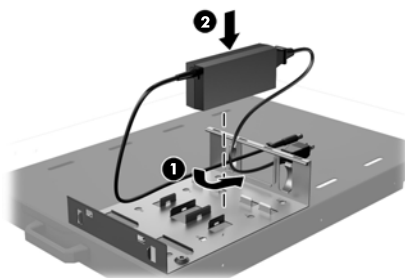
1 Rimuovere la parte posteriore delle strisce adesive sulla parte inferiore del vassoio supporto rack.



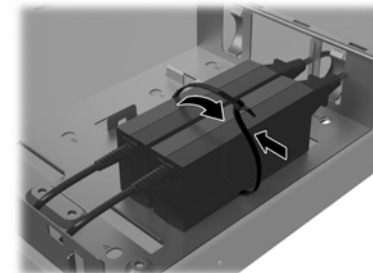
2 Posizionare il vassoio supporto rack sul ripiano server.



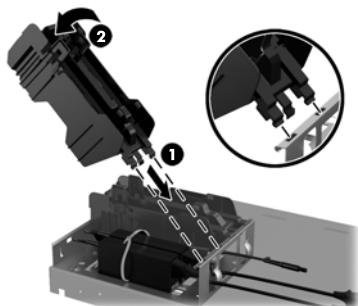
3 Far uscire i cavi di alimentazione del Desktop Mini dalla parte posteriore del vassoio ❶ e posizionare l'alimentatore sul vassoio ❷.



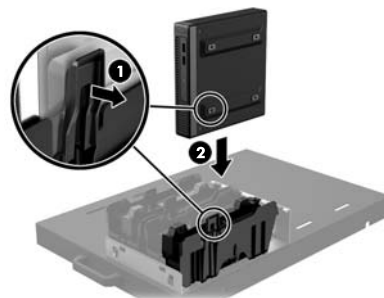
4 Assicurare due alimentatori alla volta inserendo una fascetta serracavo (fornita dal cliente) attraverso i fori delle staffe sul vassoio e avvolgendo la fascetta serracavo attorno agli alimentatori.



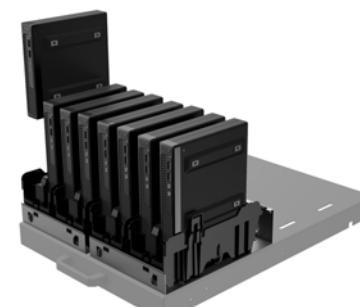
5 Inserire i terminali del supporto rack negli slot sulla parte posteriore del vassoio ❶ e ruotare il supporto verso il basso sopra l'alimentatore ❷ fino a che il supporto si blocchi in posizione.



6 Tirare all'indietro il braccio del supporto rack ❶ e posizionare il Desktop Mini sul supporto rack ❷ in modo che il braccio si incastri nel foro di avvvitamento sul Desktop Mini.



7 Ripetere i passaggi da 1 a 6 per installare i restanti componenti del kit e i Desktop Mini.



ATTENZIONE: È necessario tirare all'indietro il braccio prima di inserire il Desktop Mini o il braccio potrebbe far scivolare fuori posizione il piedino del Desktop Mini.

Supporto tecnico online

Per le informazioni di assistenza tecnica, gli strumenti di autorisoluzione dei problemi, l'assistenza online, i forum delle comunità di utenti informatici, un'ampia knowledge base e gli strumenti di monitoraggio e diagnosi, visitare il sito <http://www.hp.com/support>.

Commenti sulla documentazione

HP si impegna a fornire una documentazione in grado di soddisfare tutte le esigenze. Per contribuire a migliorare la documentazione, inviare qualsiasi suggerimento, commento o errore a doc.feedback@hp.com includendo il titolo e il numero di parte del documento (riportato accanto al codice a barre).

Versioni localizzate di questo documento

Questo documento è disponibile nelle seguenti lingue sulla pagina di supporto prodotto www.hp.com/support.

- English
- Français
- Deutsch
- Español
- Português
- Português Brasileiro
- Türkçe
- Bahasa Indonesia
- 简体中文
- 繁體中文
- 日本語



NOTA: Per le normative e gli avvisi sulla sicurezza, fare riferimento all'*Avviso relativo al prodotto* incluso nella confezione.
