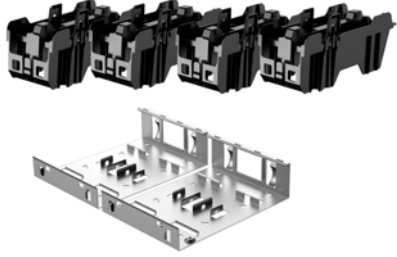




## Kurulum Yönergeleri HP Desktop Mini Raf Montaj Tepsisi Seti

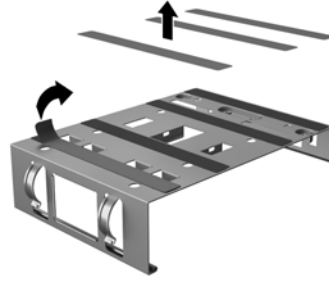


Copyright © 2015 Hewlett-Packard Development Company, L.P.  
Burada yer alan bilgiler önceden haber verilmeksizin değiştirilebilir.  
Birinci Basım: Şubat 2015  
765003-141

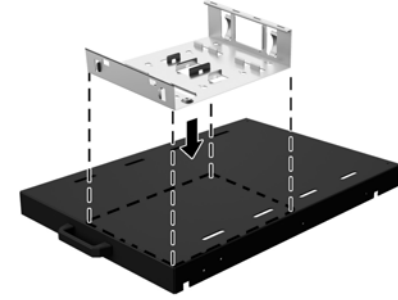
**NOT:** Desktop Mini Raf Montaj Tepsisi Setini takmak ve kullanmak için endüstri standardında sunucu rafı gerekir. Sunucu rafı ayrıca satın alınır.

**NOT:** Raf düzeneği minimum yedi U boşluğuna takılır.

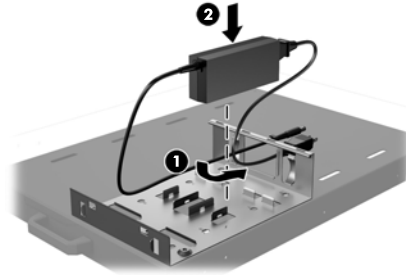
**1** Raf montaj tepsisinin altındaki yapışkan bantların koruyucu şeritlerini çıkarın.



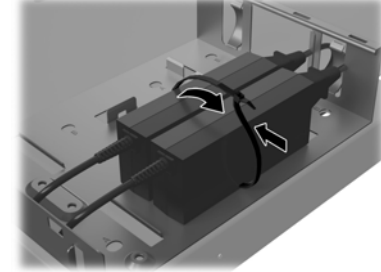
**2** Raf montaj tepsisini sunucu rafına yerleştirin.



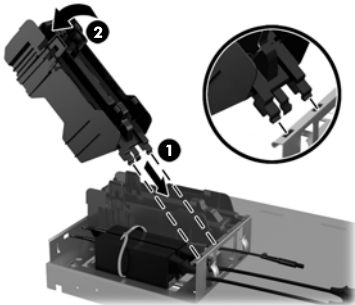
**3** Desktop Mini güç kablolarını tepsinin arka kısmından geçirin ❶ ve güç kaynağını tepsiyeye yerleştirin ❷.



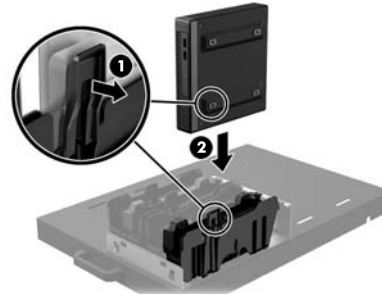
**4** Kablo bağı (müşteri tarafından temin edilir) tepsi üzerindeki desteklerde yer alan deliklerden geçirip yerleştirerek ve kablo bağına güç kaynaklarının çevresine sararak iki güç kaynağını birlikte sabitleyin.



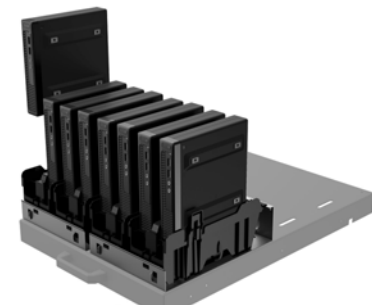
**5** Raf düzeneğinin üzerindeki uçları tepsinin arkasındaki yuvalara yerleştirin ❶ ve yerine oturuncaya kadar düzeneği güç kaynağının üzerinde aşağı doğru döndürün ❷.



**6** Raf düzeneğinin üzerindeki kolu geriye doğru çekin ❶ ve kol Desktop Mini üzerindeki vida deliğine oturacak şekilde Desktop Mini'yi raf düzeneğine yerleştirin ❷.



**7** Kalan set içeriğini ve Desktop Mini'leri takmak için 1. ile 6. adımları tekrarlayın.



**⚠ DİKKAT:** Desktop Mini'yi takmadan önce kolu geri çekmeniz gerekir; aksi halde kol Desktop Mini üzerindeki ayağın konumunu değiştirebilir.

## Çevrimiçi teknik destek

Teknik destek bilgilerine, kullanıcı tarafından uygulanabilen çözüm araçlarına, çevrimiçi yardıma, topluluk forumlarına ya da BT uzmanlarına, birden çok satıcı içeren kapsamlı bilgi tabanına ve izleme/tanımlama araçlarına çevrimiçi olarak erişmek için bu adresi ziyaret edin:  
<http://www.hp.com/support>.

## Belge geribildirimi

HP, ihtiyaçlarınızı karşılayan belgeler sunmak için kararlı bir şekilde çalışmaktadır. Mevcut belgelerimizi geliştirmemizde bize yardımcı olmak için, her türlü önerinizi, yorumunuzu veya tespit ettiğiniz hataları lütfen [doc.feedback@hp.com](mailto:doc.feedback@hp.com) adresine gönderin. Geribildiriminizi gönderirken lütfen belgenin başlığı ile parça numarasını da (barkodun yakınında yer alır) belirtin.

## Bu belgenin yerelleştirilmiş sürümleri

Bu belge [www.hp.com/support](http://www.hp.com/support) adresindeki ürün destek sayfasında aşağıda belirtilen dillerde yer almaktadır.

- English
- Français
- Italiano
- Deutsch
- Español
- Português
- Português Brasileiro
- Bahasa Indonesia
- 简体中文
- 繁體中文
- 日本語



**NOT:** Yasal düzenleme ve güvenlik bildirimleri için ürününüzle birlikte verilen *Ürün Bildirimleri* bölümüne bakın.

---