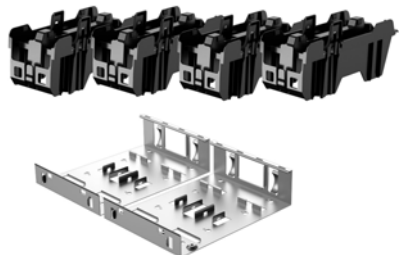




設置手順

HP Desktop Mini ラックマウント トレイキット



Copyright © 2015 Hewlett-Packard Development Company, L.P.

ここに記載されている情報の内容は、将来予告なしに変更されることがあります。なお、ここに記載されている製品情報には、日本国内で販売されていないものも含まれている場合があります。

初版：2015年2月

日本ヒューレット・パッカード株式会社

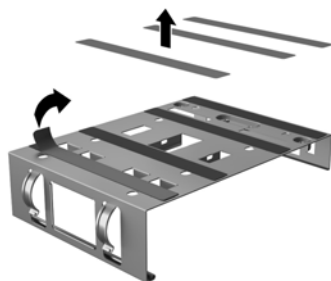


765003-291

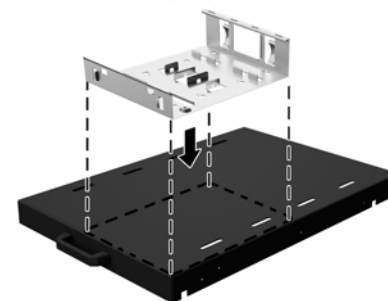
注： Desktop Miniラックマウントトレイキットの取り付けおよび使用には、業界標準のサーバー用シェルフが必要です。サーバー用シェルフは別途ご購入ください。

注： ラックマウントを取り付けるには、7U以上のスペースが必要です。

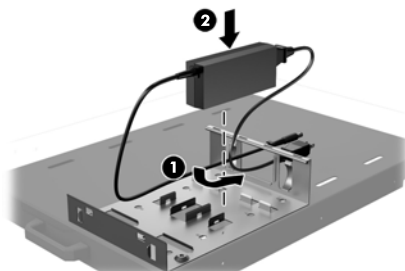
1 ラックマウントトレイの底面にあるテープのシールをはがします。



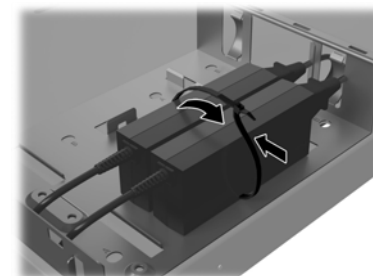
2 ラックマウントトレイをサーバー用シェルフの上に置きます。



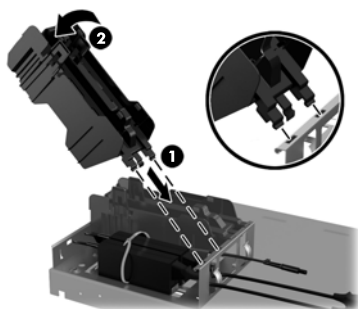
3 Desktop Miniの電源コードをトレイの背面に通して出し①、電源ユニットをトレイの上に置きます②。



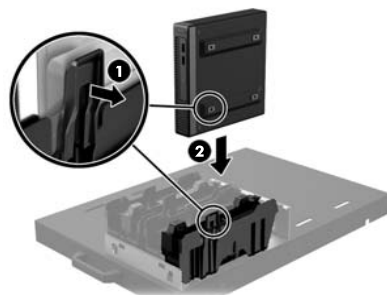
4 電源ユニットを2つずつ固定します。市販のケーブル結束バンドをトレイのブラケットの穴に通して電源ユニットに巻き付けます。



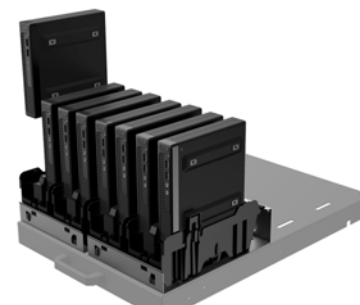
5 ラックマウントのツメをトレイ背面のスロットに差し込み①、電源ユニットにかぶせるように下ろして②、しっかりと固定します。



6 ラックマウントのアームを引き開け①、Desktop Miniをラックマウントに収納します②。正しく収まると、アームのクリップがDesktop Miniのネジ穴にはまります。



7 手順1～6を繰り返して、すべてのキットおよびDesktop Miniを設置します。



△ 注意： Desktop Miniを設置する前に必ずアームを引き開けてください。アームを開いていなかった場合、後でDesktop Miniの位置がずれてしまうことがあります。

オンライン技術サポート

テクニカルサポート情報、ユーザー自身によるトラブル解決のために役立つツール、オンラインサポート、コミュニティフォーラムやIT専門家、マルチベンダーによる広範囲のナレッジベース、監視および診断用ツールについては、HPのサポートWebサイト、<http://www.hp.com/jp/support/> にアクセスして参照してください。


ドキュメントに関するご意見

HPでは、お客様に役立つ情報をご提供できるよう努めております。ドキュメント改善のためのご意見、ご提案、誤りのご指摘などがございましたら、doc.feedback@hp.comまでお申し出ください。その際には、ドキュメントのタイトルおよび製品番号（本ドキュメントのバーコード付近に記載されています）をお知らせください。

他言語版ドキュメント

このドキュメントの以下の言語版は、HPのサポートWebサイト、<http://www.hp.com/support/>（英語サイト）で検索できます。

- 英語
- フランス語
- イタリア語
- ドイツ語
- スペイン語
- ポルトガル語
- ポルトガル語（ブラジル）
- トルコ語
- インドネシア語
- 簡体字中国語
- 繁体字中国語

 **注：**規定情報および安全情報については、製品に付属の『Product Notices』（製品についての注意事項）を参照してください。
