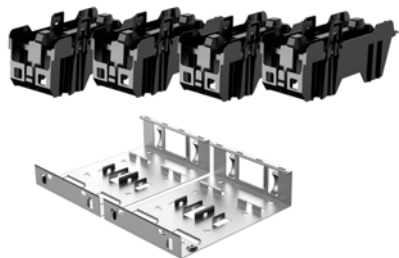




安装说明

# HP 微型台式电脑 机架安装托盘套件



Copyright © 2015 Hewlett-Packard Development Company, L.P.

本文档中的内容可随时更改，恕不另行通知。

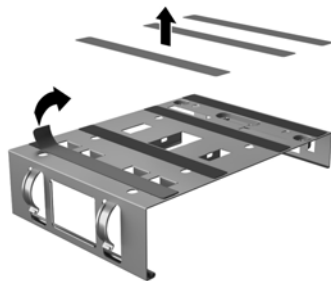
第 1 版：2015 年 2 月

765003-AA1

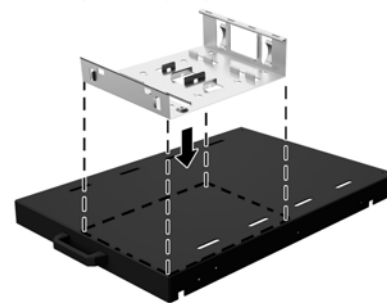
**注意：** 需要符合行业标准的服务器支架才能安装和使用微型台式电脑机架安装托盘套件。服务器支架需要单独购买。

**注意：** 机架安装至少需要七 U 间隔。

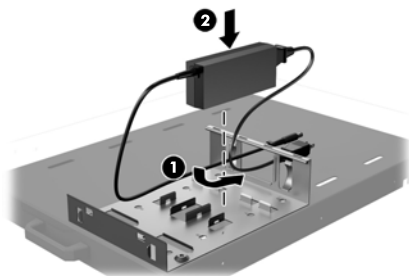
1 撕下机架安装托盘底部的胶带。



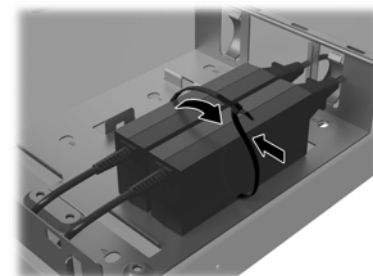
2 将机架安装托盘放在服务器支架上。



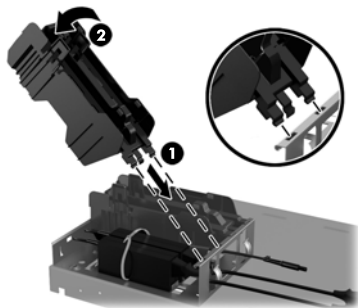
3 将微型台式电脑电源电缆从托盘背面穿出①，然后将电源放在托盘上②。



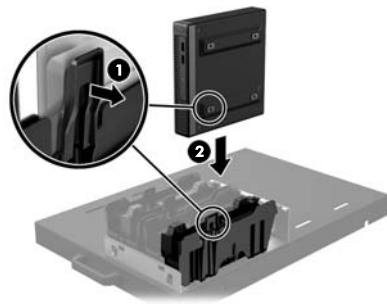
4 将一根束线带（客户提供）从托盘托架中的孔中穿过，用它捆住电源，以这种方式一次固定两个电源。



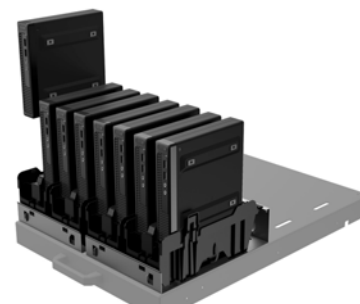
5 将机架上的管脚插入托盘背面的插槽中①，然后朝着电源向下旋转机架②，直到机架锁定到位。



6 向后拉动机架上的挡臂①，将微型台式电脑放入机架中②，使挡臂卡合到微型台式电脑的螺孔中。



7 重复步骤 1 至 6，安装剩下的套件和微型台式电脑。



**警告：** 在插入微型台式电脑之前，必须向后拉动挡臂，否则挡臂可能导致微型台式电脑上的底板无法到位。

## 在线技术支持

要在线访问技术支持信息、自助工具、联机帮助、社区论坛或 IT 专家、众多供应商的知识库以及监视与诊断工具，请转至 <http://www.hp.com/support>。

## 文档反馈


HP 一直致力于提供可满足用户需求的文档。为了帮助我们改善文档，请将您的建议、意见或发现的错漏之处发送到 [doc.feedback@hp.com](mailto:doc.feedback@hp.com)。提交您的反馈时请同时提供文档标题和部件号（位于条码附近）。

## 本文档的本地化版本

产品支持页（位于 [www.hp.com/support](http://www.hp.com/support)）上提供了该文档的以下语言版本。

- English
- Français
- Italiano
- Deutsch
- Español
- Português
- Português Brasileiro
- Türkçe
- Bahasa Indonesia
- 繁體中文
- 日本語

---

 **注意：**有关管制和安全声明，请参见产品附带的《产品通知》。

---