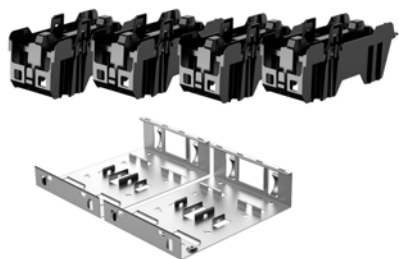




安裝指示

HP 迷你桌上型電腦 機架式機槽套件



Copyright © 2015 Hewlett-Packard Development Company, L.P.
此處所包含之資訊可隨時更改，恕不另行通知。

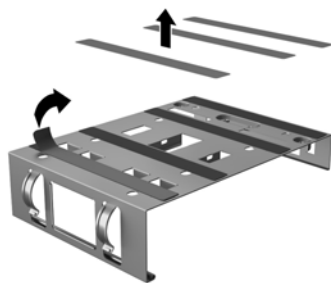
第 1 版：2015 年 2 月

765003-AB1

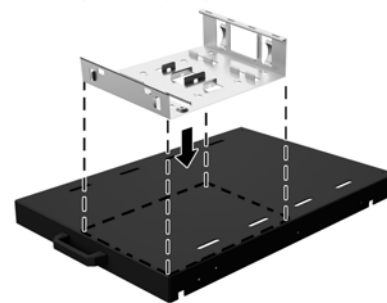
附註： 本迷你桌上型電腦機架式機槽套件需於符合產業標準的伺服器機架上安裝使用。伺服器機架需另外購買。

附註： 本機架至少需 7U 的空間才能安裝。

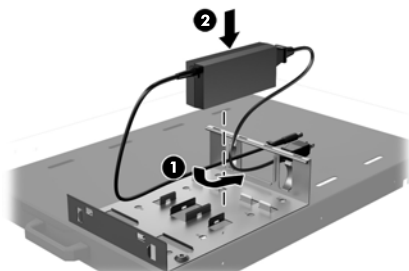
1 將本機架式機槽底部之長型膠條背襯移除。



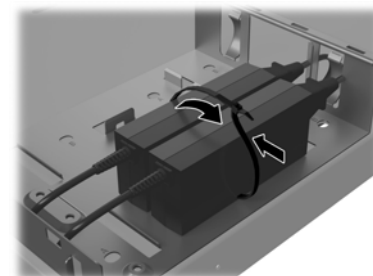
2 將機架式機槽放置於伺服器機架上。



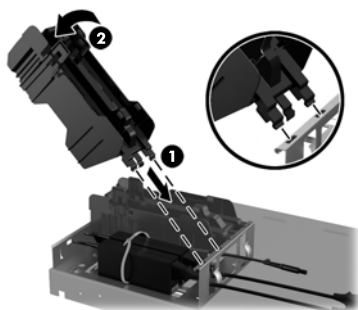
3 將迷你桌上型電腦之電源線穿出機槽後面①，並將電源供應器置於機槽上②。



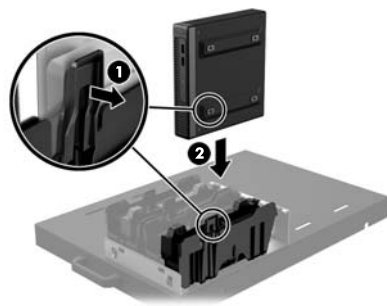
4 用紫線帶（需自行購買）穿過機槽托架上的孔，將兩組電源供應器逐一地環繞固定住。



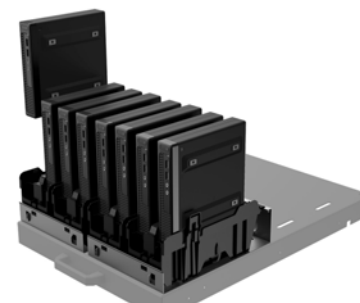
5 將機架插腳插入機槽後面的插槽①，並將機架向下轉至電源供應器上方②，直到機架鎖至定位。



6 將機架上的支架①向後拉，並將迷你桌上型電腦置入機架②，此時支架將夾住迷你桌上型電腦的螺絲孔。



7 請重複步驟 1 至 6，來安裝其餘的套件內容物及迷你桌上型電腦。



△ 注意： 請務必在支架往後拉之後，才插入迷你桌上型電腦，否則電腦的底部將無法置入正確位置。

線上技術支援

如需在線上存取技術支援資訊、自行疑難排解工具、線上援助、社群論壇或 IT 專家、廣泛的廠商知識庫、監視與診斷工具，請前往 <http://www.hp.com/support>。

說明文件意見反應

HP 致力於提供說明文件以滿足您的各項需求。請將您的建議、意見或者是文件訛誤，附上文件標題以及文件編號（位於條碼旁邊），寄到 doc.feedback@hp.com 以協助我們改善說明文件。

本文件的本土化版本

本文件備有以下語言版本，請前往產品支援網頁 www.hp.com/support。

- English
- Français
- Italiano
- Deutsch
- Español
- Português
- Português Brasileiro
- Türkçe
- Bahasa Indonesia
- 简体中文
- 日本語



附註： 如需法規與安全注意事項，請參閱產品隨附的《產品通知》。
