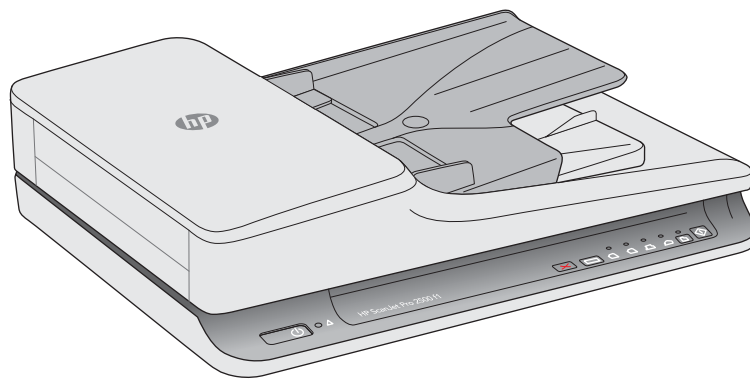




# ScanJet Pro 2500 f1 flatbed scanner

## Brugervejledning



[www.hp.com/support](http://www.hp.com/support)





# HP ScanJet Pro 2500 f1 flatbed scanner

Brugervejledning

## Copyright og licens

© 2020 Copyright HP Development Company, L.P.

Reproduktion, tilpasning eller oversættelse uden forudgående skriftlig tilladelse er ikke tilladt, undtagen som tilladt i henhold til copyrightlovgivningen.

Oplysninger i dette dokument kan ændres uden varsel.

De eneste garantier for HP-produkter og -tjenester er angivet i garantierklæringen der følger med de pågældende produkter og tjenesteydelser. Intet heri udgør eller må tolkes som en yderligere garanti. HP er ikke ansvarlig for tekniske eller redaktionelle fejl og udeladelser heri.

## Varemærker

ENERGY STAR® og mærket ENERGY STAR® er registrerede varemærker i USA.

Microsoft®, Windows®, Windows® XP og Windows Vista® er varemærker registreret i USA tilhørende Microsoft Corporation.

Apple og Apple-logoet er varemærker tilhørende Apple Computer, Inc., der registreret i USA og andre lande/områder. iPod er et varemærke tilhørende Apple Computer, Inc. iPod må kun anvendes til lovlig kopiering eller kopiering autoriseret af indehaveren af rettighederne. Stjæl ikke musik.

OS X er et varemærke tilhørende Apple Inc., registreret i USA og andre lande.

AirPrint er et varemærke tilhørende Apple Inc., registreret i USA og andre lande.

Version 4, 7/2020

---

# Indholdsfortegnelse

<b>1 Produktoversigt .....</b>	<b>1</b>
Produktgennemgang .....	2
Set forfra .....	2
Set bagfra .....	2
Serie- og produktnumre .....	3
Kontrolpanel .....	3
Produktspecifikationer .....	5
Tekniske specifikationer .....	5
Understøttede operativsystemer .....	5
Produktets mål .....	5
Strømforbrug, elektriske specifikationer og akustisk støj .....	5
Driftsmiljø .....	6
Konfiguration af produkthardware og softwareinstallation .....	7
Opsætning af hardware .....	7
Sådan opdaterer man softwaren .....	7
Produktfunktioner .....	8
Produktfunktioner .....	8
Scannersoftware (Windows) .....	9
HP Scan-softwaren .....	9
Værktøjsprogram til HP-scanner .....	9
HP TWAIN .....	9
Scannersoftware (OS X) .....	10
Slumretilstand og indstillinger for automatisk slukning .....	11
<b>2 Brug af scanneren .....</b>	<b>13</b>
Ilægning af originaler .....	14
Råd om ilægning af dokumenter .....	14
Understøttede papirtyper .....	15
Sådan lægges dokumenterne på scannerglaspladen .....	15
Sådan lægges papir i inputbakken til den automatiske dokumentføder (ADF) .....	15
Indledning .....	16
Påkrævede retningslinjer inden dokumenterne lægges i .....	16

Ilægning af dokumenter med samme størrelse .....	17
Start en scanning fra hardwaren .....	18
Scanning vha. knapperne på kontrolpanelet .....	18
Brug af scanningssoftwaren (Windows) .....	19
Brug af scanningsgenveje .....	19
Visning af scanningsgenveje .....	19
Oprettelse af genveje til scanning .....	19
Ændring af genveje .....	19
Scanning ved hjælp af HP Scan-softwaren (Windows) .....	19
Scanning til et billede (Windows) .....	20
Scanning til en PDF-fil (Windows) .....	20
Scanning af tekst til redigering (optisk tegngenkendelse) (Windows) .....	20
Scanning til e-mail (Windows) .....	20
Scanning til skyen (Windows) .....	20
Scanning af lange eller ekstra lange dokumenter (Windows) .....	20
Automatisk registrering af sidestørrelsen (Windows) .....	21
Automatisk registrering af farve (Windows) .....	21
Scanning ved hjælp af funktionen til tekstoptimering i sort-hvid (Windows) .....	21
Brug af scanningssoftwaren (OS X) .....	22
Scanning af dokumenter (OS X) .....	22
Scanning til e-mail (OS X) .....	22
Scanning fra andre programmer (OS X) .....	22
Tip til scanning .....	23
Optimer hastighed ved scanning og andre opgaver .....	23
Scanning af skrøbelige originaler .....	23
<b>3 Vedligeholdelse .....</b>	<b>25</b>
Værktøjsprogram til HP-scanner Maintenance (Vedligeholdelse), fane (Windows) .....	26
HP Utility (Mac OS X) .....	27
Rengøring af produktet .....	28
Rengøring af scannerglaspladen .....	28
Indledning .....	28
Det skal du bruge til rengøringen .....	28
Rengøring af scannerglaspladen .....	28
Rengøring af scannerstrimlerne på den automatiske dokumentføder .....	29
Indledning .....	29
Rengøring af scannerstrimlerne .....	29
Rengøring af valserne .....	30
Indledning .....	30
Rengøring af valserne .....	30
Udskiftning af dele .....	33

Udskiftning af valse­dækslet .....	33
Udskiftning af valesættet .....	35
Udskiftning af opsamlingsvalse­modulet .....	37
Bestilling af dele og tilbehør .....	39
<b>4 Problemløsning .....</b>	<b>41</b>
Grundlæggende tip til fejlfinding .....	42
Test af scanneren .....	43
Nulstilling af scanneren .....	44
Fejlfinding i forbindelse med installation af scanner .....	45
Kontroller kablerne .....	45
Af- og geninstallation af HP ScanJet-drivere og -værktøjer (Windows) .....	45
Papirstop .....	47
Afhjælpning af papirstop i scannerens papirgang .....	47
Et dokument sætter sig fast hver gang det lægges i scanneren .....	48
Problemer med papirindføring .....	49
Papirstop, forvredne billeder, fremføringsfejl eller fremføring af flere ark .....	49
Papiret føres ikke frem i scanneren .....	49
Originalerne krøller sammen i scannerens outputbakken .....	49
Problemer med billedkvalitet .....	50
De scannede billeder er ikke lige .....	50
Der er striber eller ridser på de scannede billeder .....	50
Det scannede billede er uklart .....	50
Scanningen er helt sort eller helt hvid .....	50
Den nederste del af det scannede billede er skåret af .....	50
Problemer med scannerfunktioner .....	51
Forbindelsesproblemer .....	51
Kontroller USB-forbindelsen .....	51
Knapperne fungerer ikke korrekt .....	51
Scannerknapper fungerer ikke korrekt .....	51
Problemer med scannerens funktion .....	52
Scanningen starter ikke med det samme .....	52
Kun den ene side af et dobbeltsidet dokument bliver scannet .....	52
Der mangler scannede sider .....	52
De scannede sider er ikke i den rigtige rækkefølge .....	52
De scannede filer er for store .....	52
Problemer med strømforsyningen .....	53
Kontroller, at der er strøm på scanneren .....	53
Scanneren kan ikke tændes .....	53
Scanneren bliver ved med at slukke .....	53
Yderligere fejlfinding .....	55





---

# 1 Produktoversigt

Denne brugervejledning dækker vigtige oplysninger om HP ScanJet Pro 2500.

- [Produktgennemgang](#)
- [Produktspecifikationer](#)
- [Konfiguration af produkthardware og softwareinstallation](#)
- [Produktfunktioner](#)
- [Scannersoftware \(Windows\)](#)
- [Scannersoftware \(OS X\)](#)
- [Slumretilstand og indstillinger for automatisk slukning](#)

Der er flere oplysninger på [www.hp.com/support/](http://www.hp.com/support/). Klik på **Fejlfinding**. Indtast scannernavnet (HP ScanJet Pro 2500), og klik derefter på **Gå**.

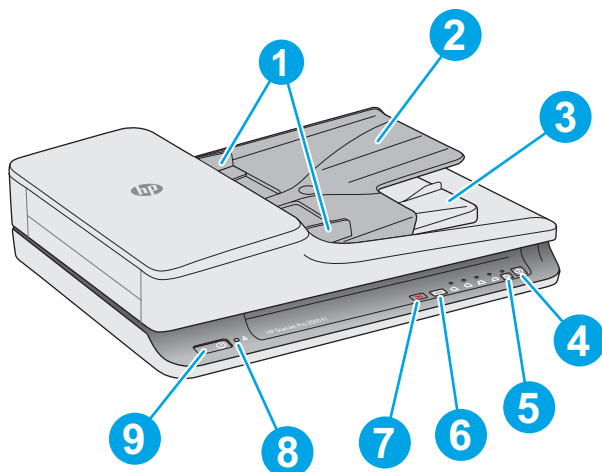
HP's komplette hjælp til dette produkt omfatter oplysninger om følgende:

- Installation og konfiguration
- At lære mere om og bruge produktet
- Problemløsning
- Download af softwareopdateringer
- Deltagelse i supportfora
- At finde garantioplysninger og lovgivningsmæssige oplysninger

# Produktgennemgang

I dette afsnit beskrives de fysiske komponenter i HP ScanJet Pro 2500.

## Set forfra



1. Papirstyrene

2. Inputbakken

3. Outputbakken

4. Scanneknap

5. Knap til at skifte mellem simpleks/dupleks og indikator

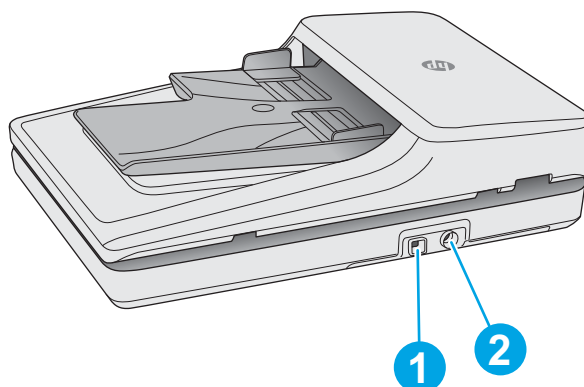
6. Knap til at skifte mellem scanningsgenveje og indikatorer

7. Annulleringsknap

8. Fejlindikator

9. Tænd/sluk-knap

## Set bagfra

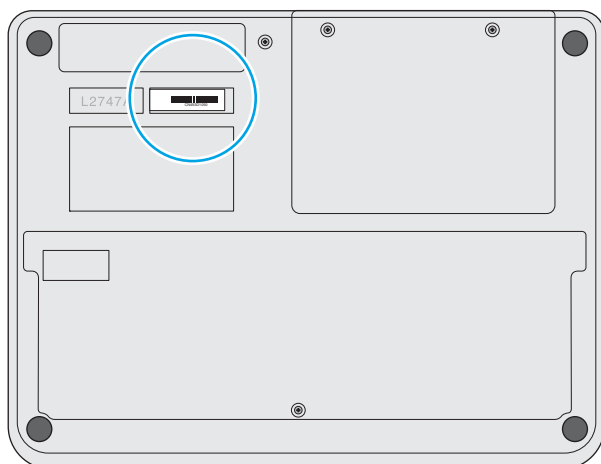


1. USB-port

2. Strømstik

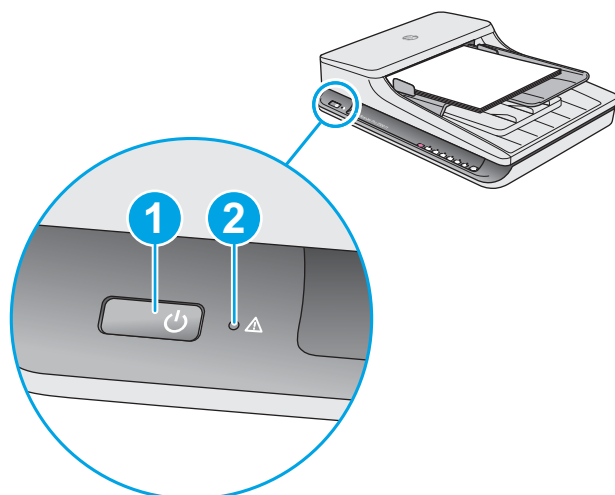
## Serie- og produktnumre

Serie- og produktnumrene findes på bunden af scanneren.

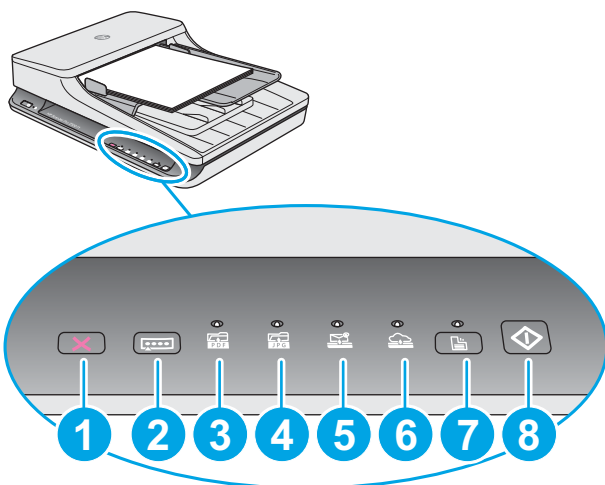


## Kontrolpanel

Brug knapperne på kontrolpanelet til at tænde og slukke for enheden og til at starte eller annullere en scanning.



Nummer	Navn	Beskrivelse
1	Afbryderknop	Tryk på afbryderknappen for at tænde scanneren. Hold afbryderknappen nede i tre sekunder for at slukke for scanneren.
2	Fejlindikator	Angiver en fejl med scanningen.



Nummer	Navn	Beskrivelse
1	Annuleringsknap	Tryk på annulleringsknappen for at annullere en scanning.
2	Knap til at skifte mellem scanningsgenveje	<p>Tryk på denne knap for at skifte gennem og vælge en genvej til scanning:</p> <ul style="list-style-type: none"> <li>• Scan til PDF</li> <li>• Scan til JPEG (billede)</li> <li>• Scan til e-mail</li> <li>• Scan til skyen</li> </ul> <p>Den valgte genvej angives af den tilsvarende indikator.</p> <p><b>BEMÆRK:</b> Indstillingerne for genvejene kan konfigureres i HP Scan-softwaren.</p>
3	Indikatoren for scanning til PDF	Angiver, at genvejen til at scanne til PDF er valgt.
4	Indikatoren for scanning til JPEG	Angiver, at genvejen til at scanne til JPEG (billede) er valgt.
5	Indikatoren for scanning til e-mail	Angiver, at genvejen til at scanne til e-mail er valgt.
6	Indikatoren for scanning til skyen	Angiver, at genvejen til at scanne til skyen er valgt.
7	Knappen og indikatoren for at skifte mellem simpleks/dupleks	Tryk på denne knap for at skifte mellem simpleks- og dupleksscanning. Når indikatoren er tændt, angiver det, at funktionen til dupleksscanning er aktiveret.
8	Scanneknap	Tryk på scanneknappen for at starte en scanning.

# Produktspecifikationer

## Tekniske specifikationer

Specifikationer for den automatiske dokumentfører:

Navn	Beskrivelse
Inputbakkens kapacitet	50 ark på 75g/m <sup>2</sup>
Min. papirstørrelse	148 x 89 mm
Maks. papirstørrelse	3100 x 216 mm
Minimumvægt for papir	60 g/m <sup>2</sup>
Maks. papirvægt	105 g/m <sup>2</sup>
Minimumplads til papirindføring	89 mm

## Understøttede operativsystemer

Understøttede operativsystemer	Windows 7
	Windows 8
	Windows 8.1
	Windows 10
	OS X Mavericks 10.9
	OS X Yosemite 10.10

## Produktets mål

Tabel 1-1 Produktets mål

Produkt	Højde	Dybde	Bredde	Vægt
HP ScanJet Pro 2500 f1	122 mm	351 mm	452 mm	4,3 kg

## Strømforbrug, elektriske specifikationer og akustisk støj

Strømforbruget falder betydeligt i klar- eller dvaletilstand, hvilket sparer naturlige ressourcer og penge uden at påvirke produktets høje ydeevne.

Produkt	Vekselstrøm	Dvale	Fra	Til/klar (flatbed-scanning)	Til/klar (dupleksscanning via den automatiske dokumentføder)
HP ScanJet Pro 2500	110 V	1,8 W	0,2 W	10,7 W ved 300 dpi	15,3 W ved 300 dpi
				8,8 W ved 600 dpi	10,6 W ved 600 dpi
HP ScanJet Pro 2500	230 V	1,69 W	0,16 W	11 W ved 300 dpi	15,9 W ved 300 dpi
				9,2 W ved 600 dpi	10,9 W ved 600 dpi

## Driftsmiljø

Dette produkt er beregnet til brug sammen med en godkendt strømforsyning, som er mærket **LPS** eller **Limited Power Source**. Strømforsyningen er beregnet til ca. 100-240 V og har en jævnstrømsudgang på 24 volt jævnstrøm, 1,5 A, 36 W.

Navn	Beskrivelse
Temperatur	Brug af scanneren: 10° til 35° C
	Opbevaring: -40° til 65° C
Relativ fugtighed	Brug af scanneren: 10 % til 80 % uden kondensering 10° til 35° C
	Opbevaring: op til 90 % ved 0° til 65° C

# Konfiguration af produkthardware og softwareinstallation

## Opsætning af hardware

Læs den installationsvejledning, der fulgte med scanneren, for at få en grundlæggende vejledning til opsætningen. Du kan finde yderligere vejledning på HP's supportsider på internettet.

Gå til [www.hp.com/support](http://www.hp.com/support) for at se HP's komplette hjælp til scanneren. Du kan finde support til følgende:

- Installer og konfigurer
- Lær og brug
- Løs problemer
- Download softwareopdateringer
- Deltag i supportfora
- Find garantioplysninger og lovgivningsmæssige oplysninger

## Sådan opdaterer man softwaren

Du kan finde de seneste softwareopdateringer på [www.hp.com/support](http://www.hp.com/support) – vælg land, klik på **Drivere og software**, og søg så efter dit produkt navn eller -nummer.

# Produktfunktioner

## Produktfunktioner

---

<b>Opløsning</b>	<ul style="list-style-type: none"><li>• 1200 pixel pr. tomme (ppi) for flatbed-scanning</li><li>• 600 pixel pr. tomme (ppi) for scanning vha. den automatiske dokumentføder</li></ul>
<b>Hukommelse</b>	64 MB
<b>Miljømæssige funktioner</b>	<ul style="list-style-type: none"><li>• Som standard går enheden i dvaletilstand efter 15 minutters inaktivitet</li><li>• Højt indhold af genanvendelige komponenter og materialer</li><li>• ENERGY STAR®-kvalificeret</li></ul>

---



## Scannersoftware (Windows)

HP ScanJet Pro 2500-enheden leveres med en bred vifte af Windows-software og -drivere til scanning, herunder HP Scan, ReadIris, CardIris.

### HP Scan-softwaren

Med HP Scan-softwaren kan du oprette, administrere og redigere genveje til scanning.

### Værktøjsprogram til HP-scanner

Brug Værktøjsprogram til HP-scanner til at ændre scannerens strømstillinger og til at finde oplysninger om scannerindstillinger, -status og -vedligeholdelse.

### HP TWAIN

Med HP TWAIN kan du scanne vha. TWAIN-kompatibel scanningssoftware fra andre leverandører end HP. Ikke alle TWAIN-kompatible programmer fungerer på samme måde, så du skal tjekke dokumentationen til softwaren for at få oplysninger om, hvordan du scanner.

## Scannersoftware (OS X)

Der følger en scannerdriver til Mac OS X med HP ScanJet Pro 2500. Den gør det muligt at bruge scanneren sammen med et ICA-kompatibelt program, som allerede er installeret på Mac OS X, herunder programmerne Image Capture og Vis.

- Image Capture indeholder basale funktioner til scanning af dokumenter. Image Capture findes i mappen **Programmer**.
- Med HP Utility kan du konfigurere enheden og tilknytte en arbejdsproces til scanneknappen på en Mac OS X-computer. HP Utility findes i mappen **Programmer/HP**.

## Slumretilstand og indstillinger for automatisk slukning

Scanneren går som standard i dvaletilstand efter 15 minutters inaktivitet og slukkes automatisk efter 2 timers inaktivitet for at spare på strømmen.

**Windows:** Hvis du vil ændre standardindstillingerne for automatisk slukning, skal du gøre følgende:

1. Start HP Scanner Tools Utility ved at gøre et af følgende:
  - Klik på **Start, Programmer** eller **Alle programmer, HP, ScanJet, 2500 f1**, og klik så på **Scanner Tools Utility**.
  - På **startskærmen** skal du klikke på HP Scanner Tools Utility.
2. Klik på fanen **Indstillinger**, og vælg derefter de ønskede indstillinger for dvaletilstand og automatisk slukning.
  - Hvis du vil angive det tidsrum, hvorefter scanneren automatisk skal slukkes, hvis der ingen aktivitet har været, skal du vælge **1 time, 2 timer, 4 timer eller 8 timer** i rullelisten **Automatisk slukning: Sluk scanneren efter:**.

**Mac OS X:** Du kan ændre standardindstillingerne for dvaletilstand og automatisk slukning vha. HP Utility.



---

## 2 Brug af scanneren


I de følgende afsnit beskrives det, hvordan man ilægger og scanner originaler.

# Ilægning af originaler

I følgende emner beskrives det, hvordan man lægger originaler i dokumentføderen og på scannerglaspladen.

## Råd om ilægning af dokumenter




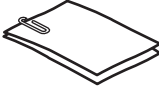






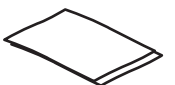

- Dokumentføderens kapacitet er 50 ark papir med en vægt på 75 g/m<sup>2</sup>. Hvis du bruger tungere papir, nedsættes kapaciteten.

 **TIP:** Brug linjerne på inputbakkens papirstyr som en hjælp til at undgå at lægge mere papir i dokumentføderen, end den kan rumme.

- Sørg for, at papiret ikke er større end følgende:

Bredde:	89 til 216 mm
Længde:	148 til 3100 mm
Vægt:	60 til 105 g/m <sup>2</sup>

- Hvis du forsøger at scanne de følgende dokumenttyper, risikerer du, at der opstår papirstop, eller at dokumenterne bliver beskadigede.

	Krøllede eller foldede dokumenter		Bølgede dokumenter
	Iturevne dokumenter		Dokumenter med clips eller hæfteklammer
	Karbonpapir		Bestrøget papir
	Meget tyndt, halvgennemsigtigt papir		Papir med selvklæbende noter eller faner
	Fotografier		Transparenter til en overheadprojektor
	Papir, der hænger sammen		Papir, hvor toneren ikke er tørret, eller med våde substanser, f.eks. lim eller retteblæk.

- Glat eventuelle folder og krøllede sider ud, inden du lægger dem i dokumentføderen. Hvis et dokument for- eller bagkant er krøllet eller foldet, kan det skabe papirstop.
- Hvis du skal scanne skrøbelige dokumenter (som f.eks. billeder eller dokumenter på krøllet eller meget tyndt papir), skal dokumentet anbringes på flatbed-scannerens glasplade.

- Kontrollér, at låget på dokumentføderen sidder ordentligt fast.
- Juster papirstyrene, så de ligger op mod dokumentets sider. Sørg for, at papirstyrene rører ved originalens kanter. Hvis der er et mellemrum mellem papirstyrene og dokumentets kanter, bliver det scannede billede muligvis skævt.

## Understøttede papirtyper

Understøttede papirformater til den automatiske dokumentføder:

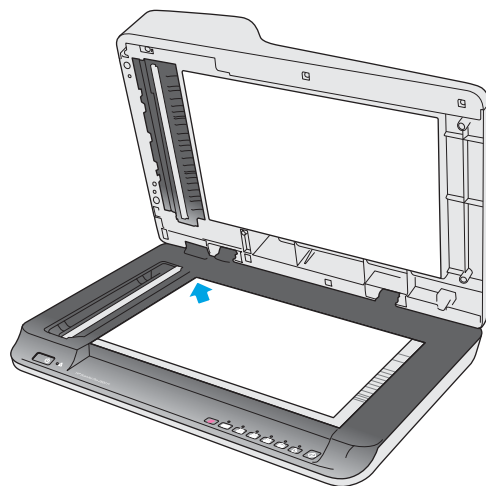
Navn	Beskrivelse
Min. papirstørrelse	148 x 89 mm
Maks. papirstørrelse	3100 x 216 mm

Understøttede papirformater for flatbed-scanneren:

Navn	Beskrivelse
Maks. papirstørrelse	297,18 x 215,9 mm

## Sådan lægges dokumenterne på scannerglaspladen

1. Åbn scannerens låg.
2. Læg dokumentet på scannerglaspladen med forsiden nedad i henhold til indikatorerne på produktet.



3. Luk scannerens låg. Dokumentet er nu klar til at scanne.

## Sådan lægges papir i inputbakken til den automatiske dokumentføder (ADF)

- [Indledning](#)
- [Påkrævede retningslinjer inden dokumenterne lægges i](#)
- [Ilægning af dokumenter med samme størrelse](#)

## Indledning

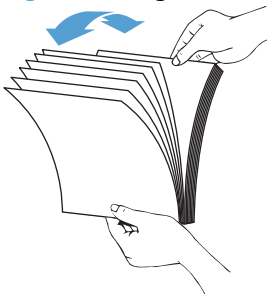
Dette dokument indeholder anvisninger på, hvordan dokumenter lægges i inputbakken til den automatiske dokumentføder (ADF) på en HP ScanJet-flatbed-scanner.

## Påkrævede retningslinjer inden dokumenterne lægges i

Sørg for, at disse retningslinjer følges, inden du lægger dokumenterne i inputbakken til den automatiske dokumentføder:

- Brug papir af den korrekte type og i det korrekte format i inputbakken til den automatiske dokumentføder. Der er flere oplysninger om papirkapaciteter i afsnittet om understøttede papirformater.
- Glat eventuelle folder og krøllede sider ud for at undgå papirstop.
- Sørg for at bladre siderne igennem for at fjerne eventuelle hæfteklammer, papirklips eller selvklæbende sedler.

**Figur 2-1** Sørg for at bladre siderne igennem, så de ikke klæber sammen.

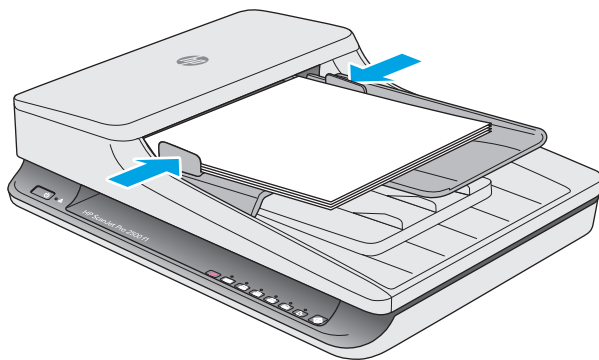


- Tænd for scanneren.
- Juster papirstyrene, så de passer til bredden af dokumentet. Hvis der er et mellemrum mellem papirstyrene og dokumentets kanter, bliver det scannede billede muligvis skævt.




**BEMÆRK:** Når du ilægger små dokumenter som f.eks. checks, skal den længste kant være parallelt med papirbredestyrene.

**Figur 2-2** Justering af papirstyrene



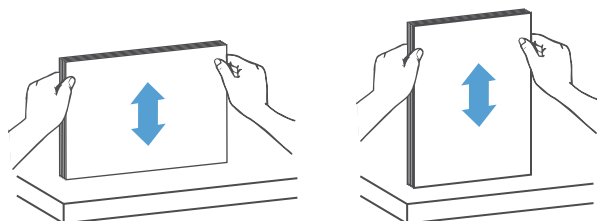


## Ilægning af dokumenter med samme størrelse


 **BEMÆRK:** Hvis du skal scanne skrøbelige dokumenter (f.eks. billeder eller dokumenter på krøllet eller meget tyndt papir), skal dokumentet anbringes med forsiden nedad på scannerglaspladen.

Sørg for at læse afsnittet [Påkrævede retningslinjer inden dokumenterne lægges i](#), og følg derefter følgende trin for at lægge dokumenter med samme størrelse i inputbakken til den automatiske dokumentføder:

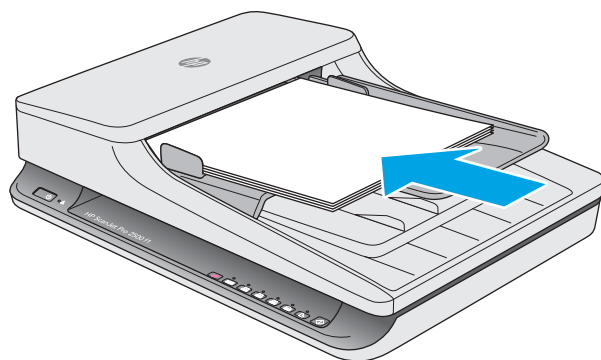
1. Bank den lange kant af siderne mod en plan overflade, og vend så stakken om, og bank den øverste kant af siderne mod overfladen for at justere sidernes kanter.



2. Læg siderne i inputbakken på den automatiske dokumentføder med udskriftssiden opad, og så den øverste kant af siderne vender ind i inputbakken.

 **BEMÆRK:** Bank ikke på kanten af dokumentstakken, og lad den ikke falde ind i inputbakken på den automatiske dokumentføder.

**Figur 2-3** Ilægning af sider i samme størrelse i inputbakken på den automatiske dokumentføder



3. Juster papirstyrene, så de ligger op mod dokumentets sider.



 **BEMÆRK:** Sørg for ikke at skubbe papirstyrene så meget, at de bøjer dokumenterne.


Dokumenterne er nu klar til at blive scannet.

# Start en scanning fra hardwaren

## Scanning vha. knapperne på kontrolpanelet

Hvis du vil scanne fra kontrolpanelet, skal du gøre følgende:

1. Læg originalerne i dokumentføderen eller på flatbed-scannerens glasplade.
2. Tryk på knappen til at skifte mellem genveje  for at vælge en scanningsgenvej.
3. Tryk på scanneknappen .

Hvis du vil annullere en scanning, skal du trykke på annulleringsknappen .



**BEMÆRK:** Hvis der er lagt papir i én af kilderne, men ikke i den anden, vil der kun kunne scannes fra denne kilde. Hvis der for eksempel er lagt papir i den automatiske dokumentføder, men ikke på scannerglaspladen, scannes der fra den automatiske dokumentføder.

## Brug af scanningssoftwaren (Windows)

Følgende emner beskriver, hvordan man bruger scanningssoftwaren.

### Brug af scanningsgenveje

Scanningsgenveje er en hurtig og effektiv måde at vælge indstillinger til ofte udførte opgaver på.

- Brug HP Scan-softwaren til at konfigurere og ændre genveje.
- Brug Værktøjsprogram til HP-scanner til at oprette genveje, der er knyttet til TWAIN-kompatible programmer fra andre leverandører end HP.

### Visning af scanningsgenveje

Hvis du vil se de eksisterende genveje til scanning, skal du åbne HP Scan-softwaren. De eksisterende genveje til scanning vises på en liste i venstre side.

### Oprettelse af genveje til scanning

Gør følgende for at oprette en scanningsgenvej:

1. Åbn HP Scan-softwaren.
2. Klik på **Opret ny genvej til scanning**.
3. Indtast et navn på den nye genvej.
4. Vælg at oprette den nye genvej ud fra aktuelle indstillinger eller en eksisterende genvej.
5. Vælg indstillingerne for den nye genvej til scanning. Klik på **Mere** for at se flere indstillinger.
6. Klik på ikonet for at **gemme** ud for navnet på den nye genvej i listen for at gemme genvejen, eller klik på ikonet for at **fortryde** for at tilbageføre ændringerne.

### Ændring af genveje

Du ændrer en scanningsgenvej ved at følge disse trin:

1. Åbn HP Scan-softwaren.
2. Vælg den genvej, der skal ændres, i listen i venstre side.
3. Vælg indstillingerne i højre side af skærmen.
4. Klik på ikonet for at **gemme** til højre for genvejens navn for at gemme ændringerne.

### Scanning ved hjælp af HP Scan-softwaren (Windows)

1. Åbn HP Scan-softwaren.
2. Vælg en scanningsgenvej, og klik derefter på **Scan**.

Klik på **Annuller** for at stoppe scanningen.

## Scanning til et billede (Windows)

1. Læg dokumentet i dokumentføderen eller på flatbed-scannerens glasplade.
2. Åbn HP Scan-softwaren.
3. Vælg **Gem som JPEG** eller **E-mail som JPEG**, og klik på **Scan**.
4. Eller vælg en anden genvej til scanning, vælg så **Foto** i rullelisten **Filtype**, og klik på **Scan**.

## Scanning til en PDF-fil (Windows)

1. Læg dokumentet i dokumentføderen eller på flatbed-scannerens glasplade.
2. Åbn HP Scan-softwaren.
3. Vælg **Gem som PDF** eller **E-mail som PDF**, og klik på **Scan**.
4. Eller vælg en anden genvej til scanning, vælg så PDF i rullelisten **Filtype**, og klik på **Scan**.

## Scanning af tekst til redigering (optisk tegngenkendelse) (Windows)

Scanneren bruger optisk tegngenkendelse (OCR) til at konvertere tekst på en side til tekst, som kan redigeres på en computer. OCR-softwaren følger med scanneren. Der er oplysninger om at bruge OCR-softwaren i afsnittet om at **scanne tekst til redigering** i den online hjælp.

## Scanning til e-mail (Windows)



---

**BEMÆRK:** Kontrollér, at der er en internetforbindelse, hvis du vil scanne til e-mail.

1. Læg dokumentet i dokumentføderen eller på flatbed-scannerens glasplade i henhold til indikatorerne.
2. Åbn HP Scan-softwaren.
3. Vælg **E-mail som PDF** eller **E-mail som JPEG**, og klik på **Scan**.
4. Eller vælg en anden genvej til scanning, vælg så **E-mail** i rullelisten **Send til**, og klik på **Scan**.

## Scanning til skyen (Windows)



---

**BEMÆRK:** Hvis du vil scanne til skyen, skal du sørge for, at der er forbindelse til internettet.

1. Læg dokumentet i dokumentføderen eller på flatbed-scannerens glasplade i henhold til indikatorerne.
2. Åbn HP Scan-softwaren.
3. Vælg **Scan til skyen**, og klik på **Scan**.

## Scanning af lange eller ekstra lange dokumenter (Windows)

Som standard vil scanneren automatisk registrere sidestørrelsen vha. indstillingen for **Automatisk registrering af størrelse** i rullelisten for sidestørrelse.

For lange eller ekstra lange dokumenter skal du vælge **Lang (8,5 x 34 tommer)** eller **Ekstra lang (8,5 x 122 tommer)** i rullelisten for sidestørrelse under indstillingerne for scanningsgenveje.



---

**BEMÆRK:** Ved brug af en indstilling til en lang eller ekstra lang side kan kun én side scannes ad gangen.

Hvis scanneren er indstillet til at scanne lange eller ekstra lange sider, og der opstår papirstop, kan hele siden blive krøllet som følge af papirstoppet. Derfor bør du kun vælge scanningsprofiler til lange eller ekstra lange sider, når der scannes sider, der er længere end 356 mm .

## Automatisk registrering af sidestørrelsen (Windows)

Som standard registreres sidestørrelsen automatisk vha. indstillingen for **Automatisk registrering af størrelse**, og det scannede billede beskæres, så det svarer til størrelsen for den registrerede side, og evt. forvredet indhold rettes.



**BEMÆRK:** Brug TWAIN-brugergrænsefladen til at indstille beskæringsindstillingerne, når der scannes fra scanningsprogrammer fra andre leverandører end HP.

Der er flere oplysninger om indstillingerne for automatisk registrering af sidestørrelsen i den online hjælp til den scanningssoftware, du bruger.

## Automatisk registrering af farve (Windows)

Du kan bruge denne funktion til at reducere den scannede fils størrelse ved kun at gemme sider, der indeholder farve, som farvescanninger og gemme alle andre sider som sort-hvid.

For automatisk at registrere farve i et scannet billede skal du gøre følgende:

1. Åbn HP Scan-softwaren.
2. Vælg en scanningsgenvej, og klik derefter på **Mere**.
3. Klik på fanen **Billede**, og vælg **Automatisk registrering af farve** i rullemenuen for farvetilstand.



**BEMÆRK:** Du finder flere oplysninger om indstillingerne for automatisk farveregistrering i hjælpen til scanningsprogrammet.

Brug TWAIN-brugergrænsefladen til automatisk at registrere farver, når der scannes fra scanningssoftware fra andre leverandører end HP.

## Scanning ved hjælp af funktionen til tekstoptimering i sort-hvid (Windows)

Du kan bruge denne funktion til at forbedre det scannede billede, når du scanner sort-hvid tekst. Hvis du vil bruge denne funktion, skal du gøre følgende:


1. Åbn HP Scan-softwaren.
2. Vælg en genvej til scanning.
3. Klik på **Mere**, og vælg så fanen **Billede**.
4. Vælg **Optimer indhold**, og klik så på **OK**.

## Brug af scanningssoftwaren (OS X)

I følgende emner beskrives det, hvordan man scanner vha. Mac OS X-software.

### Scanning af dokumenter (OS X)

Du kan bruge programmet Image Capture til at scanne dokumenter fra dokumentføderen.

 **BEMÆRK:** Der er kun adgang til den integrerede funktion til optisk tegngenkendelse (OCR) via scanneknappen, og der skal være angivet OCR-output for den genvej, der tilknyttes knappen. Du kan dog også vælge at starte en scanning gennem I.R.I.S. ReadIris Pro-softwaren og så gemme de OCR-bearbejdede scanningsresultater som en fil.

Gør følgende for at scanne fra Image Capture:

1. Læg dokumentet i dokumentføderen.
2. Dobbeltklik på ikonet Image Capture i mappen **Programmer**.
3. Vælg din scanner fra listen **Enheder** i vinduet **Image Capture**.

 **TIP:** Du kan se flere Image Capture-scanningsmuligheder ved at klikke på **Vis detaljer**.


4. Vælg et filformat og en scanningsdestination på listen **Scan til**, og klik så på **Scan**.

### Scanning til e-mail (OS X)


Computeren skal være forbundet til internettet, for at denne opgave kan gennemføres.

Gør følgende for at scanne til en e-mail:

1. Læg dokumentet i dokumentføderen.
2. Dobbeltklik på ikonet Image Capture i mappen **Programmer**.
3. Vælg din scanner fra listen **Enheder** i vinduet **Image Capture**.

 **TIP:** Du kan se flere Image Capture-scanningsmuligheder ved at klikke på **Vis detaljer**.

4. Vælg **Mail** på listen **Scan til** for automatisk at vedhæfte scanningen til en e-mail.


 **BEMÆRK:** Hvis du bruger et andet e-mailprogram end Apple Mail, kan du enten scanne dokumentet til en fil og manuelt vedhæfte filen til en e-mail eller tilføje e-mailprogrammet til listen **Scan til**.

Hvis du vil føje dit e-mailprogram til listen, skal du vælge **Anden**, vælge dit e-mailprogram og så klikke på **Vælg**.

5. Indtast e-mailadresse, emne og eventuel tekst i den fremkomne e-mailbesked, og send så e-mailen.

### Scanning fra andre programmer (OS X)

Du kan scanne et billede direkte til ethvert ICA-kompatibelt program. Kig efter indstillinger til at importere eller hente billeder fra en scanner i dit program.

 **BEMÆRK:** HP-softwaren understøtter ikke TWAIN-scanning. Hvis dit program kan importere eller hente, men ikke viser din HP-scanner på en liste, søger programmet muligvis kun efter scannere, der understøtter TWAIN.

## Tip til scanning

### Optimer hastighed ved scanning og andre opgaver

Der er flere ting, som har indflydelse på, hvor lang tid et scanningsjob tager. Hvis du vil gøre scanningsprocessen hurtigere, skal du overveje følgende.

- Hvis du vil optimere ydeevnen, skal du sikre, at computeren opfylder de anbefalede systemkrav. Hvis du vil have vist de anbefalede eller minimale systemkrav, skal du gå til [www.hp.com](http://www.hp.com) og søge efter din scannermodel samt ordet **specifikationer**.
- Det tager længere tid at gemme et scannet billede i et søgbart format (f.eks. en søgbar PDF) end at gemme i et billedformat, fordi det scannede billede analyseres ved hjælp af optisk tegngenkendelse (OCR). Bekræft, om du har brug for en søgbar fil, inden du vælger et søgbart format.
- Hvis du scanner med en højere opløsning end nødvendigt, går scanningen langsommere, og filerne bliver større, men det giver ikke flere fordele. Hvis du scanner med en høj opløsning, kan det betale sig at sænke den, så scanningshastigheden bliver hurtigere.

### Scanning af skrøbelige originaler

Hvis du skal scanne skrøbelige dokumenter (f.eks. billeder eller dokumenter på krøllet eller meget tyndt papir), skal dokumentet anbringes med forsiden nedad på flatbed-scannerens glasplade.





---

## 3 Vedligeholdelse

Dette afsnit indeholder oplysninger om, hvordan du vedligeholder scanneren. De nyeste oplysninger om vedligeholdelse findes på [www.hp.com/support](http://www.hp.com/support).

- [Værktøjsprogram til HP-scanner Maintenance \(Vedligeholdelse\), fane \(Windows\)](#)
- [HP Utility \(Mac OS X\)](#)
- [Rengøring af produktet](#)
- [Udskiftning af dele](#)
- [Bestilling af dele og tilbehør](#)

## Værktøjsprogram til HP-scanner Maintenance (Vedligeholdelse), fane (Windows)

På fanen **Vedligeholdelse** i Værktøjsprogram til HP-scanner kan du se, hvor meget scanneren har været brugt, hvor tit den er blevet vedligeholdt, samt indstillingerne for vedligeholdelse. HP Scanner Tools Utility giver dig mulighed for at registrere vedligeholdelse af scanneren og ændre indstillingen for meddelelser om vedligeholdelse.

## HP Utility (Mac OS X)

Med HP Utility kan du administrere indstillinger for enhedskonfiguration, knytte scanningsgenveje til indikatorerne for scanningsgenveje på kontrolpanelet og ændre genvejsindstillingerne.

## Rengøring af produktet

Jævnlig rengøring af scanneren er en hjælp til at sikre, at scanningerne bliver ved med at have en høj kvalitet. Omfanget af vedligeholdelsen afhænger af flere faktorer, herunder hvor meget scanneren bruges og de omgivende forhold. Almindelig rengøring af scanneren bør udføres efter behov.

### Rengøring af scannerglaspladen

- [Indledning](#)
- [Det skal du bruge til rengøringen](#)
- [Rengøring af scannerglaspladen](#)

#### Indledning


Rengør scannerglaspladen regelmæssigt, herunder når der er støv eller snavs på den.

#### Det skal du bruge til rengøringen

Sørg for, at du har følgende ting klar, inden du går i gang med rengøringen:

- Rene, fnugfri klude eller mikrofiberklude
- Rengøringsmiddel til glas eller rent vand

---

 **FORSIGTIG:** Brug ikke rengøringsmidler, der indeholder slibemidler, acetone, benzen eller kultetraklorid, da de disse kemikalier kan beskadige scannerglaspladen.

Undgå isopropylalkohol, da det kan give striber på glaspladen.

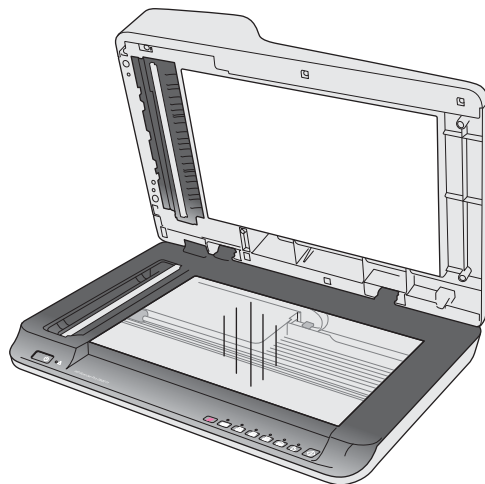
---

#### Rengøring af scannerglaspladen

Du rengør scannerglaspladen ved at følge disse trin:

1. Løft dokumentføderen.

2. Brug en ren, fnugfri klud, som er fugtet med vand, eller sprøjt rengøringsmidlet til glas på en ren, fnugfri klud, og rengør derefter grundigt flatbed-scannerens glasplade.



---

**⚠ FORSIGTIG:** Sprøjt ikke rengøringsmiddel til glas direkte på scannerglaspladen, da det kan medføre permanent beskadigelse.

---

3. Tør scannerglaspladen med en tør, blød og fnugfri klud.

**📝 BEMÆRK:** Sørg for at tørre scannerglaspladen fuldstændigt.

---

4. Tænd for scanneren.

Scanneren er nu klar til brug.

## Rengøring af scannerstrimlerne på den automatiske dokumentfører

- [Indledning](#)
- [Rengøring af scannerstrimlerne](#)

### Indledning

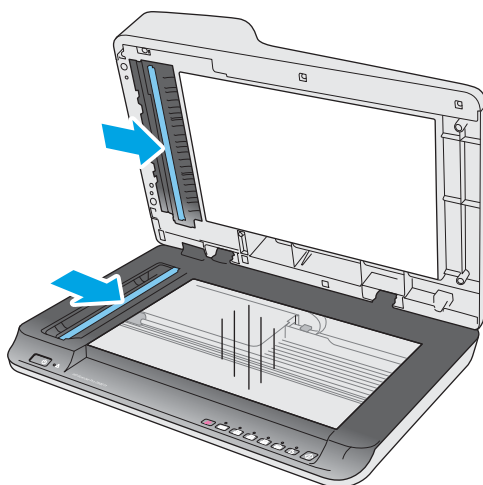
Rengør begge scannerstrimler jævnlgt, herunder hver gang et scannet billede har striber. Støv strimlerne af gråt, reflekterende materiale af, hvis de er beskidte.

### Rengøring af scannerstrimlerne

Du rengør scannerstrimlerne ved at følge disse trin:

1. Tryk på tænd/sluk-knappen for at slukke scanneren, og træk derefter USB-kablet og ledningen til lysnettet ud af scanneren.
2. Løft dokumentføreren.

3. Rengør scannerstrimlerne med en blød, fnugfri klud, der er fugtet med et mildt rengøringsmiddel til glas.



**⚠ FORSIGTIG:** Brug kun rengøringsmidler, der er beregnet til glas, til at rengøre scannerstrimlerne. Undgå rengøringsmidler, der indeholder slibemidler, acetone, benzen eller kultetraklorid, da de alle kan beskadige scannerstrimlerne. Undgå isopropylalkohol, da det giver striber på scannerstrimlerne.

Undgå at sprøjte rengøringsmidlet til glas direkte på scannerstrimlerne.

4. Tør scannerstrimlerne med en tør, blød og fnugfri klud. Tør strimlerne af gråt, reflekterende materiale på hver strimmel af.
5. Luk dokumentføderen, slut USB-kablet og strømforsyningen til scanneren igen, og tryk derefter på tænd/sluk-knappen for at tænde for scanneren. Scanneren er nu klar til brug.

## Rengøring af valserne

- [Indledning](#)
- [Rengøring af valserne](#)

### Indledning

Valserne skal muligvis rengøres i følgende situationer:

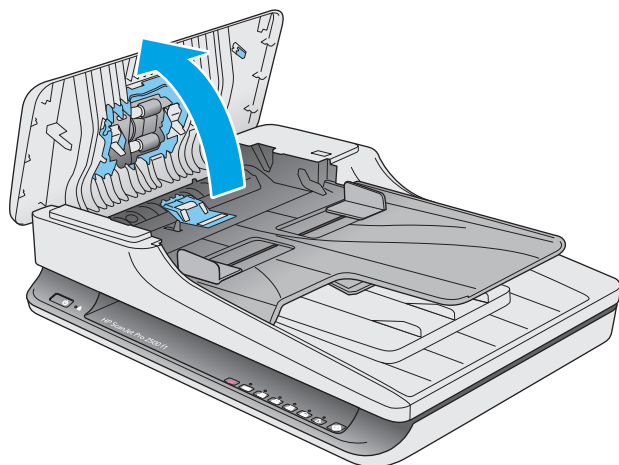
- Der vises en besked i HP Scanner Tools Utility om, at der er behov for rengøring.
- Der opstår papirstop i scanneren gentagne gange, eller flere ark scannes på samme tid.
- Hvis følgende typer papir ofte scannes: Bestrøget papir, kemisk behandlede dokumenter som f.eks. selvkopierende papir, dokumenter med store mængder kalciumkarbonat, dokumenter, hvorpå der er skrevet med blyant, dokumenter, som er udskrevet på Inkjet-printere, eller dokumenter, som toneren ikke er blevet fikseret på.

### Rengøring af valserne

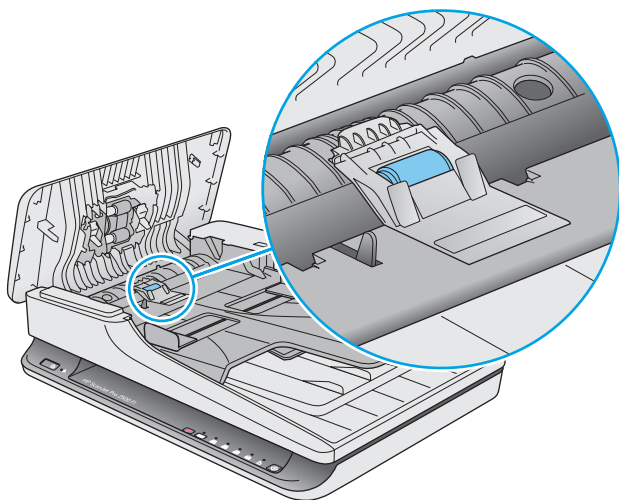
Du rengør separator- og indføringsvalserne ved at følge disse trin:

1. Tryk på tænd/sluk-knappen for at slukke scanneren, og træk derefter USB-kablet og ledningen til lysnettet ud af scanneren.

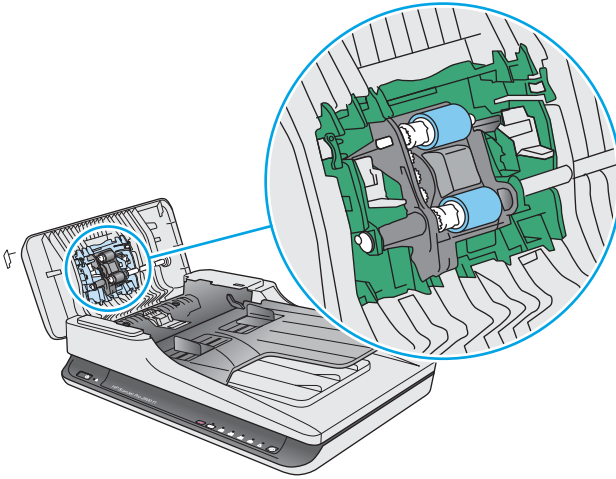
2. Åbn låget til dokumentføderen.



3. Brug en ren, fnugfri klud, som er fugtet med destilleret eller rent postevand, til at tørre separatorvalse af fra højre mod venstre. Roter valse 360 grader for at sikre, at hele valseoverfladen er blevet rengjort.



4. Tør indføringsvalserne af fra højre mod venstre. Roter valserne 360 grader for at sikre, at hele valseoverfladen er blevet rengjort.



---

**⚠ FORSIGTIG:** Vent mindst to minutter, så valserne når at tørre, før du kommer dokumenter i inputbakken.

---

5. Luk låget til dokumentføderen, og slut USB-kablet og strømforsyningen til scanneren igen.
6. Tryk på tænd/sluk-knappen for at tænde scanneren, og opdater derefter scannerens vedligeholdelseshistorik:
  - Åbn HP Scanner Tools Utility.
  - Under **Registrer rengøring af valser** skal du klikke på **Registrer rengøring** for at logføre rengøringen og opdatere oversigten over rengøring af valserne.



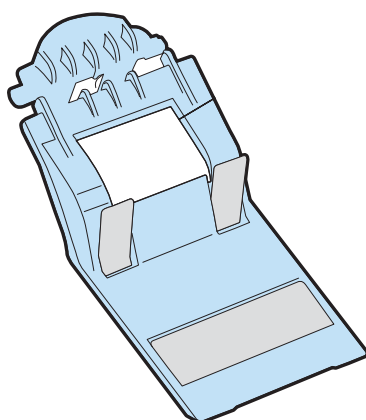
## Udskiftning af dele

At udskifte dele, når det er nødvendigt, er en hjælp til at sikre scanninger i høj kvalitet. Delene skal muligvis udskiftes, når der vises en besked om det i Scanner Tools Utility, eller hvis scanneren ikke fungerer korrekt. HP ScanJet Pro 2500 f1 ADF Roller Replacement Kit inkluderer følgende udskiftningsdele:

- Valsedæksel
- Separationsvalse
- Opsamlingsvalsemodul

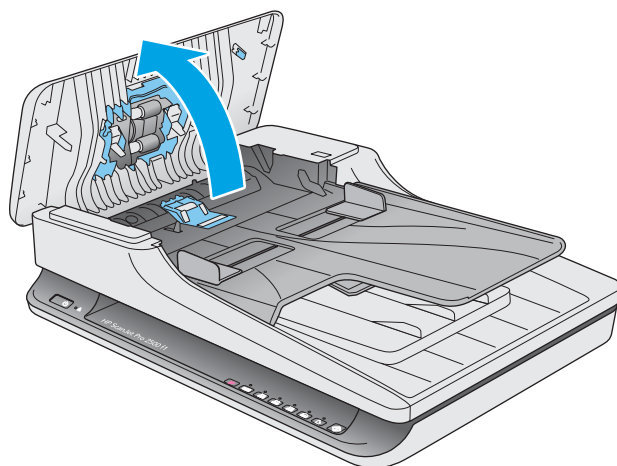
Sættet indeholder også detaljerede anvisninger på udskiftning af hver af disse dele.

### Udskiftning af valsedækslet

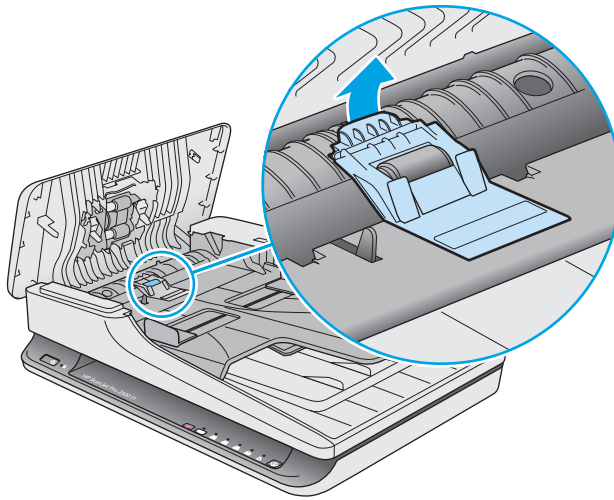


Du fjerner og udskifter valsedækslet ved at følge disse trin:

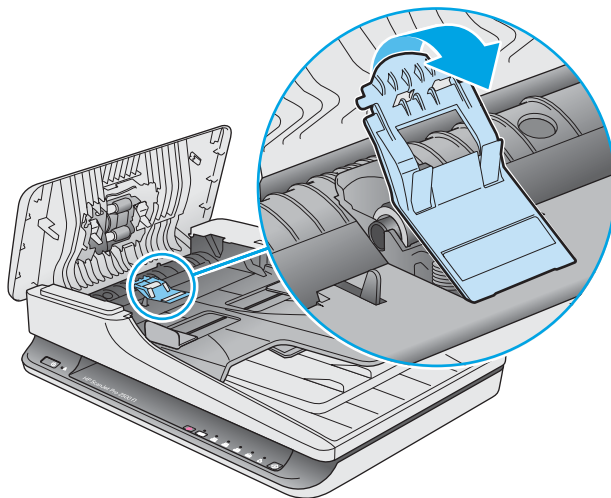
1. Tryk på tænd/sluk-knappen for at slukke scanneren, og træk derefter USB-kablet og ledningen til lysnettet ud af scanneren.
2. Åbn låget til dokumentføderen.



3. Frigør krogen til valsedækslet.

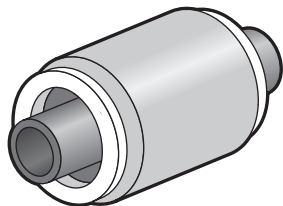


4. Drej valsedækslet for at fjerne det.



5. Udskift valsedækslet som beskrevet i den vejledning, som fulgte med reservedelssættet.
6. Luk låget til dokumentføderen. Slut USB-kablet og strømforsyningen til scanneren igen.  
Scanneren er nu klar til brug.


## Udskiftning af valesættet




Separationsvalse skal udskiftes i følgende situationer:

- Windows: Når dialogboksen **Vedligeholdelse anbefales** indikerer, at de skal udskiftes.
- Hvis der opstår gentagne papirstop på scanneren.

---

 **BEMÆRK:** HP anbefaler at udskifte opsamlingsmodulet og separationsvalse, hver gang der er gennemført 30.000 scanninger.

Windows: Med Værktøjsprogram til HP-scanner kan du få en underretning, når det er på tide at foretage udskiftning og eftersyn. Tidspunktet afhænger af en række forhold og kan være tidligere end det angivne udskiftningsinterval.

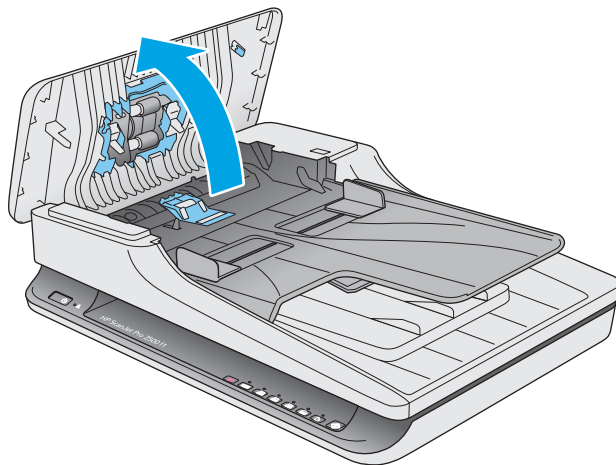
 **BEMÆRK:** Reservedelssættet til ruller er en forbrugsvare og er ikke omfattet af garanti eller standardserviceaftaler.

---

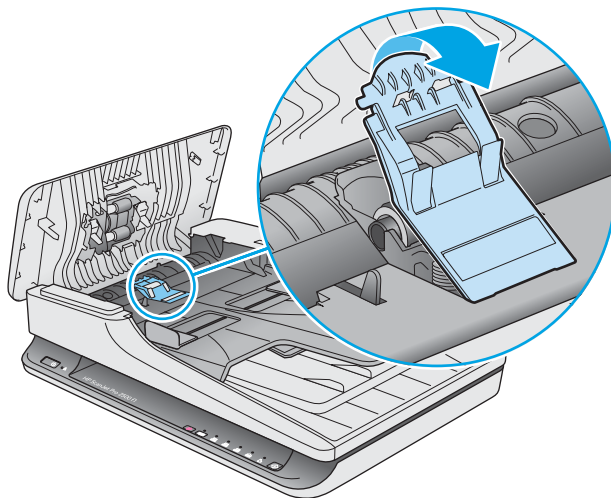
Valse og separationspladen udskiftes på følgende måde:

1. Tryk på tænd/sluk-knappen for at slukke scanneren, og træk derefter USB-kablet og ledningen til lysnettet ud af scanneren.

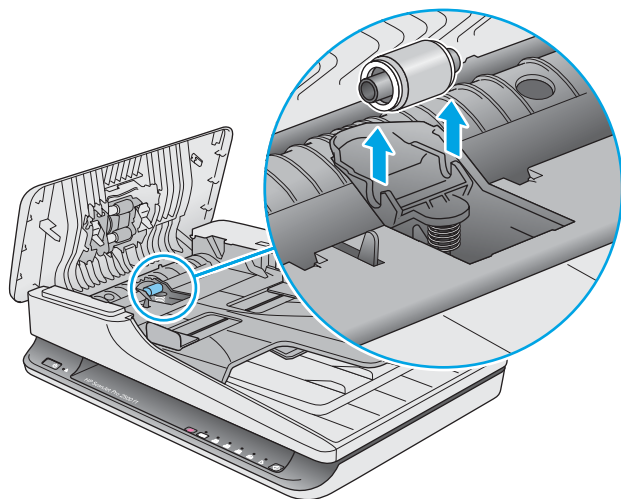
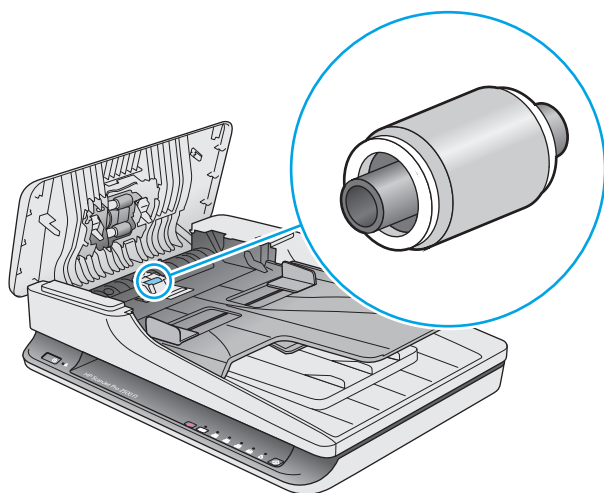
2. Åbn låget til dokumentføderen.



3. Frigør kroen til valsedækslet, og drej derefter valsedækslet for at fjerne det.



4. Fjern og udskift valsen som beskrevet i den vejledning, der fulgte med reservedelssættet.



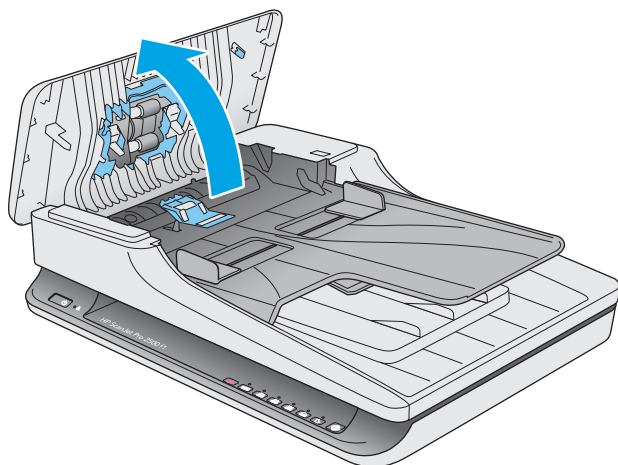
5. Tryk på tænd/sluk-knappen for at tænde scanneren:
6. Windows: Opdater scannerens vedligeholdelseshistorik.
  - a. Åbn Værktøjsprogram til HP-scanner.
  - b. Under **Registrer udskiftning** skal du klikke på **Registrering og udskiftning** for at logføre udskiftningen og opdatere oversigten over udskiftning af valsen.

## Udskiftning af opsamlingsvalsemodulet

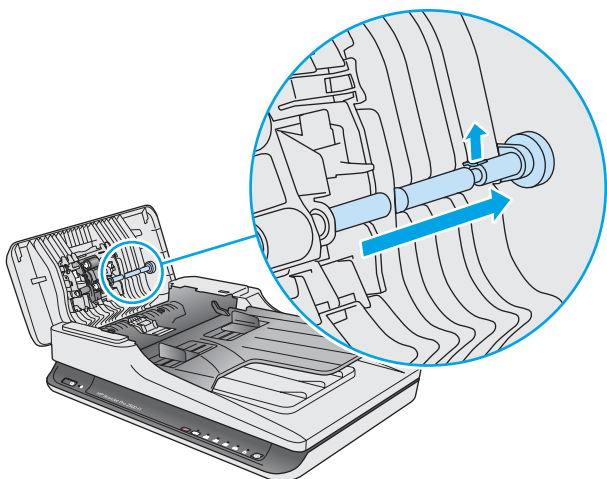
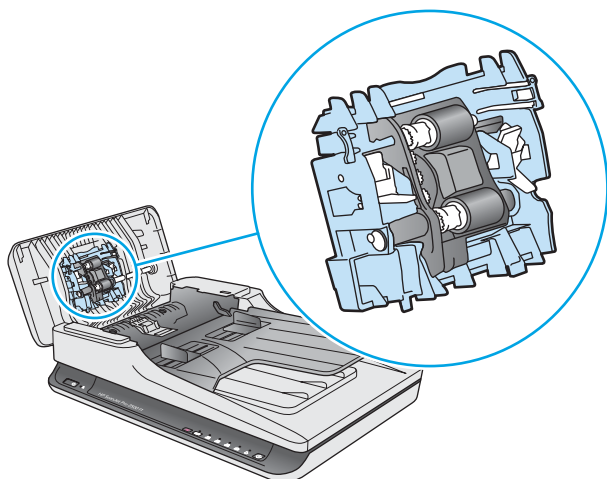
Du udskifter opsamlingsvalsemodulet ved at følge disse trin:

1. Tryk på tænd/sluk-knappen for at slukke scanneren, og træk derefter USB-kablet og ledningen til lysnettet ud af scanneren.

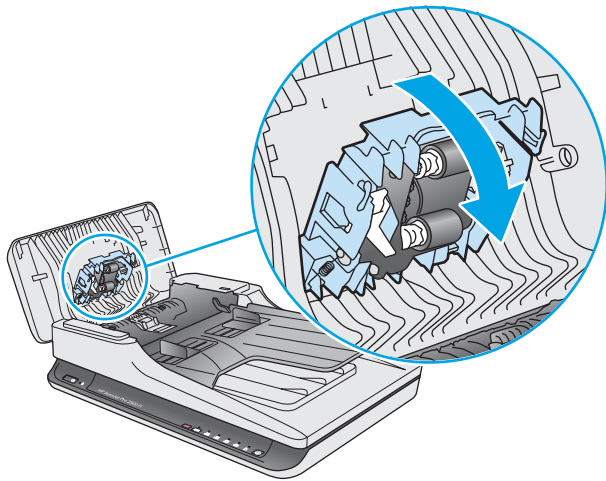
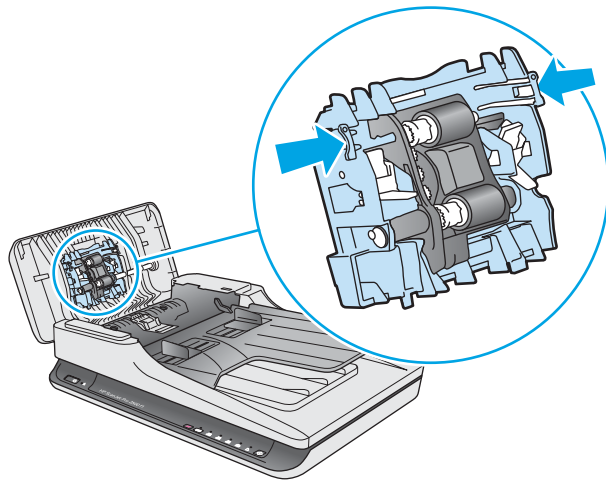
2. Åbn låget til dokumentføderen.



3. Tryk på krogen på højre side af akslen for at fjerne den.



- Tryk på begge sider af opsamlingsvalsemodulet, og drej det for at fjerne det.



- Udskift opsamlingsvalsemodulet som beskrevet i den vejledning, som fulgte med reservedelssættet.
- Luk låget til dokumentføderen. Slut USB-kablet og strømforsyningen til scanneren igen.  
Scanneren er nu klar til brug.

## Bestilling af dele og tilbehør

Du kan bestille reservedele til scanneren gennem HP's websted for scannerreservedele på [www.hp.com/buy/parts](http://www.hp.com/buy/parts).

Del	Varenummer
HP ScanJet Pro 2500 f1 ADF Roller Replacement Kit	L2748A#101





---

## 4 Problemløsning

Dette afsnit indeholder løsninger på generelle problemer i forbindelse med scanneren.


Der er flere oplysninger om fejlfinding i hjælpen til det HP-scanningsprogram, du bruger.

## Grundlæggende tip til fejlfinding

Enkle problemer som smuds på scannerstrimlerne eller løse kabler kan medføre, at scanneren producerer slørede scanninger, ikke fungerer, som den skal, eller ikke virker overhovedet. Når du kommer ud for scanningsproblemer, skal du altid kontrollere følgende.

- Hvis du scanner et dokument, der skal analyseres ved hjælp af optisk tegngenkendelse (OCR), skal du sørge for, at det originale dokument er tydeligt nok til at blive analyseret.
- Sørg for, at USB- og strømkablerne sidder forsvarligt fast i deres respektive stik bag på scanneren, og at strømkablet er sat i en stikkontakt eller et overspændingsbeskyttet strømudtag, som virker.
- Kontrollér, at scanneren ikke er blevet slukket automatisk. Hvis det er tilfældet, skal du trykke på tænd/sluk-knappen for at tænde for scanneren.

---

 **TIP:** Du kan ændre indstillingen for automatisk slukning vha. Værktøjsprogram til HP-scanner (Windows) eller HP Utility (Mac).

---

- Kontroller, at der er strøm på scanneren.
  - Kontroller, at den grønne diode/indikator på strømforsyningskabinettet lyser.
  - Hvis den grønne diode/indikator ikke lyser, skal du kontrollere at stikkontakten eller det overspændingsbeskyttede strømudtag, som netledningen er sat i, er tændte.
  - Hvis der er tændt på stikkontakten eller det overspændingsbeskyttede strømudtag, men den grønne indikator stadig ikke lyser, kan strømforsyningen være defekt. Kontakt [www.hp.com/support](http://www.hp.com/support) for at få hjælp.
- Hvis der vises en meddelelse om, at **scanneren ikke er fundet**, når du forsøger at bruge scanneren, skal du slukke scanneren, vente 30 sekunder og så tænde for scanner igen. Hvis meddelelsen stadig vises, skal scanneren muligvis nulstilles.
- Hvis scanneren er sluttet til computeren via en USB-hub eller en USB-port foran på computeren, skal du slutte scanneren til en USB-port bag på computeren i stedet for.
- Windows: Sørg for, at scanneknappen er aktiveret (der er flere oplysninger under Produkttilgængelighed).
- Sluk scanneren, vent 30 sekunder, og tænd den igen.
- Sørg for, at låget til dokumentføderen er lukket.
- Genstart computeren.

Hvis problemerne fortsætter, er din HP-scanningssoftware, din firmware eller de tilknyttede drivere muligvis forældede eller beskadigede. Du kan finde software-, firmware- og driveropdateringer til scanneren på [www.hp.com/support](http://www.hp.com/support).

## Test af scanneren

Gør følgende for at teste scanneren:

1. Kontroller, at stikket fra strømforsyningen er tilsluttet korrekt i scanneren og i en stikkontakt eller et overspændingsbeskyttet strømudtag, og at der er tændt på kontakten. Kontroller, at den grønne lysdiode/indikator på strømforsyningskabinettet lyser, for at bekræfte at strømforsyningen virker.
2. Hvis strømforsyningen er tilsluttet et overspændingsbeskyttet strømudtag, skal du kontrollere, at dette er tilsluttet en stikkontakt, og at der er tændt.
3. Tryk på tænd/sluk-knappen for at slukke scanneren, træk strømkablet ud af scanneren, og sluk så for den computer, som scanneren er sluttet til. Vent 30 sekunder, sæt strømkablet i scanneren igen, tryk derefter på tænd/sluk-knappen for at tænde scanneren, og tænd så for computeren.
4. Prøv at scanne igen.

## Nulstilling af scanneren

Det kan være nødvendigt at nulstille scanneren i følgende situationer:

- Hvis der vises en fejlmeddelelse som f.eks. **Initialiseringen af scanneren mislykkedes**, når du forsøger at bruge scanneren.
- Hvis fejlmeddelelsen **Scanneren blev ikke fundet** vises, når du forsøger at bruge scanneren, og det ikke løser problemet at slukke scanneren, vente 30 sekunder og så tænde for den igen.

For at nulstille scanneren skal du gøre følgende:

1. Luk HP Scan-softwaren og Værktøjsprogram til HP-scanner, hvis de er åbne.
2. Tryk på tænd/sluk-knappen for at slukke scanneren, og træk derefter strømkablet ud af scanneren.
3. Vent 30 sekunder.
4. Sæt strømkablet i igen, og tryk derefter på tænd/sluk-knappen for at tænde for scanneren.

# Fejlfinding i forbindelse med installation af scanner

- [Kontroller kablerne](#)
- [Af- og geninstallation af HP ScanJet-driverne og -værktøjer \(Windows\)](#)

## Kontroller kablerne

Kabeltype	Action
Strømkabel	<p>Strømkablet forbinder scanneren og en stikkontakt.</p> <ul style="list-style-type: none"><li>• Kontroller, at strømkablet er tilsluttet korrekt i scanneren og i en stikkontakt eller et overspændingsbeskyttet strømudtag.</li><li>• Hvis strømkablet er tilsluttet et overspændingsbeskyttet strømudtag, skal du kontrollere, at dette er tilsluttet en stikkontakt og er tændt.</li><li>• Tryk på tænd/sluk-knappen for at slukke scanneren, og sluk derefter for computeren. Tænd scanneren igen efter 30 sekunder, og tænd derefter computeren – i denne rækkefølge.</li></ul>
USB-kabel	<p>USB-kablet tilsluttes mellem scanneren og computeren.</p> <ul style="list-style-type: none"><li>• Brug det kabel, der fulgte med scanneren. Andre USB-kabler er muligvis ikke kompatible med scanneren.</li><li>• Kontroller, at USB-kablet er tilsluttet mellem scanneren og computeren.</li><li>• Hvis USB-kablet er sluttet til en USB-port på forsiden af computeren, skal du flytte det til en USB-port på bagsiden af computeren.</li></ul> <p>Besøg <a href="http://www.hp.com/support">www.hp.com/support</a> for at få flere oplysninger om USB-fejlfinding. Vælg dit land/område, og brug derefter søgeværktøjet til at finde emner om USB-fejlfinding.</p>

## Af- og geninstallation af HP ScanJet-driverne og -værktøjer (Windows)

Hvis det ikke hjalp at tjekke scannerens kabelforbindelser, er problemet muligvis opstået pga. en ufuldstændig installation. Prøv at afinstallere og derefter geninstallere HP ScanJet-driverne og -værktøjerne.

1. Tryk på tænd/sluk-knappen for at slukke scanneren, og træk derefter USB-kablet og ledningen til lysnettet ud af scanneren.
2. Åbn Kontrolpanel på computeren, og brug funktionen **Programmer og funktioner (Programmer og funktioner)** på Windows 7, Windows 8, Windows 8.1 og Windows 10) til at afinstallere følgende programmer:
  - HP ScanJet Pro 2500
  - HP Scan
3. Genstart computeren.
4. Geninstaller HP Scanjet-driverne og -værktøjerne.

- Sluk scanneren, vent 30 sekunder, og tænd den igen. Den nødvendige software og de nødvendige drivere skulle gerne hentes automatisk.
  - Hvis driverne og værktøjerne ikke installeres automatisk, skal du installere dem fra cd'en med HP-scanningssoftware.
5. Sæt USB-kablet og strømkablet i scanneren igen, og tryk derefter på tænd/sluk-knappen for at tænde scanneren.

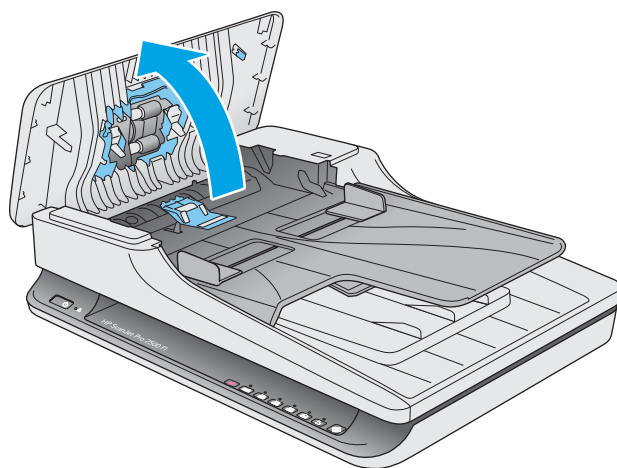
## Papirstop

- [Afhjælpning af papirstop i scannerens papirgang](#)
- [Et dokument sætter sig fast hver gang det lægges i scanneren](#)

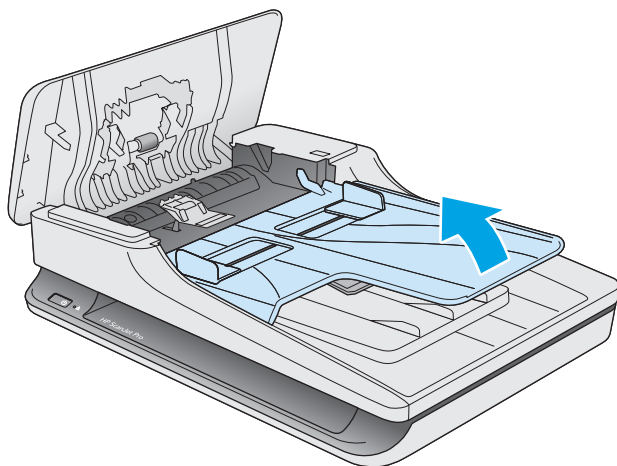
### Afhjælpning af papirstop i scannerens papirgang

Sådan afhjælper du et papirstop:

1. Tag evt. sider ud af dokumentføderen.
2. Løft låget til dokumentføderen for at åbne det.



3. Fjern originalerne eller eventuelle forhindringer fra papirgangen.
4. Fjern evt. synlige genstande (f.eks. papir, hæfteklammer eller clips) fra papirgangen.
5. Efterse valserne i låget til dokumentføderen, og fjern eventuelt synligt snavs.
6. Fjern eventuelle originaler fra outputbakken. Løft inputbakken for at kontrollere, at der ikke stadigvæk er papir i papirgangen. Hvis der stadig er papir i papirgangen, skal du forsigtigt trække papiret ud.



7. Luk låget til dokumentføderen.
8. Læg alle originaler tilbage i dokumentføderen, og scan igen.

### **Et dokument sætter sig fast hver gang det lægges i scanneren**

- Dokumentet opfylder ikke kravene for, hvilke originaler der kan scannes.
- Der kan sidde noget på originalen, f.eks. en hæfteklamme eller en post-it-note, som skal fjernes.
- Sørg for, at papirstyrene rører ved originalens kanter.



## Problemer med papirindføring

### Papirstop, forvredne billeder, fremføringsfejl eller fremføring af flere ark

- Hvis du scanner fugtige eller våde sider, kan der opstå papirstop. Sørg for, at de sider, du kommer i scanneren, er helt tørre (at toneren er tørret, og at der ikke er våde substanser som f.eks. lim eller retteblæk på dem).
- Kontrollér, at alle valserne er på plads, og at låget til dokumentføderen er lukket.
- Kontroller resultatet af scanningen i programmet for at sikre, at det ikke er skævt, hvis det ser ud som om siderne trækkes skævt ind i papirgangen.
- Siderne ligger muligvis ikke rigtigt. Glat papiret ud, og juster papirstyret for at centrere stakken.
- Papirstyrene skal røre ved papirstakkens sider for at fungere rigtigt. Kontroller, at papirstakken ligger lige, og at styrene ligger ind mod stakken.
- Dokumentføderen eller outputbakken indeholder måske flere sider, end der er kapacitet til. Læg færre sider i dokumentføderen, og fjern siderne i outputbakken.
- Rengør scannerens papirgang, så risikoen for fremføringsfejl reduceres. Hvis dokumenterne stadig føres forkert ind i scanneren, skal du rengøre rullerne. Hvis dokumenterne stadig føres forkert ind i scanneren, skal du udskifte rullerne.

### Papiret føres ikke frem i scanneren

Læg siderne i dokumentføderen igen, og sørg for, at de rører ved valserne.

Låget til dokumentføderen er muligvis ikke lukket ordentligt. Åbn låget, og luk det igen ved at trykke godt ned på begge sider af det, så du er sikker på, at det er lukket ordentligt.

Der kan være et problem med scannerhardwaren. Gør følgende for at afprøve scanneren:

1. Kontroller, at stikket fra strømforsyningen er tilsluttet korrekt i scanneren og i en stikkontakt eller et overspændingsbeskyttet strømudtag, og at der er tændt på kontakten. Kontroller, at den grønne diode/indikator på strømforsyningskabinettet lyser, for at bekræfte at strømforsyningen virker.
2. Hvis strømforsyningen er tilsluttet et overspændingsbeskyttet strømudtag, skal du kontrollere, at dette er tilsluttet en stikkontakt, og at der er tændt.
3. Tryk på tænd/sluk-knappen for at slukke scanneren, træk strømkablet ud af scanneren, og sluk så for den computer, som scanneren er sluttet til. Vent 30 sekunder, sæt strømkablet i scanneren igen, tryk derefter på tænd/sluk-knappen for at tænde scanneren, og tænd så for computeren.
4. Prøv at scanne igen.

### Originalerne krøller sammen i scannerens outputbakken

Under tørre forhold kan lette originaler – f.eks. originaler udskrevet på gennemslagspapir – krølle i udbakken. For at minimere krølning kan krøllede kanter på originalerne glattes ud, inden de anbringes i dokumentføderen.

# Problemer med billedkvalitet

## De scannede billeder er ikke lige

- Kontroller, at dokumentfoderens styr er centreret i scanneren og indstillet til en bredde, som passer til den original, der scannes. Sørg for, at papirstyrene rører ved originalens kanter.
- Windows: Med funktionen **Automatisk udretning** kan du rette skævt indhold op i forhold til kildedokumentets sidemål. Med funktionen **Automatisk størrelsesregistrering** kan du tilrette scanninger, som er blevet skæve i løbet af scanningsprocessen..

## Der er striber eller ridser på de scannede billeder

I afsnittet om **vedligeholdelse** i brugervejledningen kan du læse om, hvordan scanneren rengøres.

- Kontroller, at originalerne er rene og ikke krøllede.
- Rengør scannerpladen.

## Det scannede billede er uklart

- Kontroller om der er forhindringer i scannerens papirgang, og om papirstyrene er placeret korrekt. Prøv at scanne igen.
- Kontrollér, at dokumentet ikke er sløret.

## Scanningen er helt sort eller helt hvid

- Dokumentet er muligvis placeret forkert i dokumentfoderen. Kontrollér, at det dokument, der scannes, er placeret med forsiden nedad i dokumentfoderen.
- Windows: Hvis du scanner i sort-hvid, skal du sørge for, at grænsen for sort-hvid ikke har en ekstrem indstilling. Hvis grænsen for sort-hvid har en ekstrem indstilling, bliver det scannede resultat enten helt hvidt eller helt sort.
- Mac OS X: Hvis du scanner som tekstbillede, skal du sætte **Billedkorrektion** til **Manuelt** og justere grænseværdien vha. skydeknappen **Tærskel**.

## Den nederste del af det scannede billede er skåret af

Scanningssoftwaren kan som standard scanne medier, der er op til 356 mm lange.

Kontrollér, at den sidestørrelse, der er valgt i scanningssoftwaren (eller at den scanningsgenvej, der er valgt), passer til længden af det dokument, der scannes.

# Problemer med scannerfunktioner

- [Forbindelsesproblemer](#)
- [Knapperne fungerer ikke korrekt](#)
- [Problemer med scannerens funktion](#)

## Forbindelsesproblemer

### Kontroller USB-forbindelsen

Kontroller den fysiske forbindelse til scanneren.

- Brug det kabel, der fulgte med scanneren. Andre USB-kabler er muligvis ikke kompatible med scanneren.
- Kontrollér, at USB-kablet er tilsluttet korrekt mellem scanneren og computeren. Det tregrenede ikon på USB-kablet vender nedad, når kablet er sluttet korrekt til scanneren.

Hvis problemet fortsætter efter kontrol af ovennævnte, kan du prøve følgende:

1. Afhængigt af hvordan scanneren er tilsluttet computeren, kan du gøre et af følgende:
  - Hvis USB-kablet er sluttet til en USB-hub eller dockingstation til en bærbar computer, skal du trække USB-kablet ud af USB-hub'en eller dockingstationen og derefter sætte det direkte i en USB-port på bagsiden af computeren.
  - Hvis USB-kablet er sat direkte i computeren, skal du sætte det i en anden USB-port på bagsiden af computeren.
  - Fjern alle andre USB-enheder fra computeren, bortset fra tastaturet og musen.
2. Tryk på tænd/sluk-knappen for at slukke scanneren, vent 30 sekunder, og tænd så for scanneren igen.
3. Genstart computeren.
4. Prøv at bruge scanneren, når computeren er genstartet.
  - Hvis scanneren virker, kan du tilslutte andre USB-enheder en ad gangen. Afprøv scanneren, hver gang der er blevet tilsluttet yderligere enheder. Fjern alle USB-enheder, der forhindrer scanneren i at virke.
  - Windows: Hvis scanneren ikke fungerer, skal du afinstallere og derefter geninstallere HP ScanJet-driverne og -værktøjerne.
    - HP ScanJet Pro 2500
    - HP Scan

## Knapperne fungerer ikke korrekt

### Scannerknapper fungerer ikke korrekt

Tryk på scanneknappen efter hvert trin for at se, om det fungerer korrekt. Gå videre til næste trin, hvis problemet ikke er løst.

1. Et kabel sidder muligvis løst. Kontroller, at USB-kablet og ledningen til strømforsyningen sidder ordentligt fast.
2. Sluk scanneren, vent 30 sekunder, og tænd den så igen.
3. Genstart computeren.
4. Hvis problemet fortsætter, kan der være et problem med kontrolpanelet. Kontakt HP Support på [www.hp.com/support](http://www.hp.com/support).

## Problemer med scannerens funktion

### Scanningen starter ikke med det samme

Sørg for, at låget til dokumentføderen er lukket, og at scanneren er tændt.

### Kun den ene side af et dobbeltsidet dokument bliver scannet

Sørg for, at den valgte scanningsgenvej er for tosidet scanning.

### Der mangler scannede sider

Når der scannes, bliver sider, der hænger sammen, scannet som en enkelt side. Kontrollér, at de scannede sider ikke hænger sammen.

### De scannede sider er ikke i den rigtige rækkefølge

- Kontroller, at siderækkefølgen for de originale dokumenter er korrekt, inden du anbringer dem med forsiden nedad i dokumentføderen.
- Sørg for, at materialet ikke har hæfteklammer, papirclips eller andet vedhæftet, f.eks. selvklæbende noter, der kan medføre, at siderne ikke indføres korrekt.
- Kontroller, at siderne ikke hænger sammen.

### De scannede filer er for store

- I de fleste scanningsprogrammer, kan du vælge en mindre filstørrelse, når du vælger filtype. Der er flere oplysninger i hjælpen til det scanningsprogram, der bruges.
  - Kontrollér indstillingen for scanningsopløsning (der er flere oplysninger i hjælpen til det scanningsprogram, der bruges):
    - 200 dpi er nok, hvis dokumenterne gemmes som billeder.
    - 300 dpi er nok til de fleste skrifttyper, når der bruges optisk tegngenkendelse til at scanne til redigerbar tekst.
    - Til asiatiske og små skrifttyper anbefales det at bruge en opløsning på 400 dpi.
- Hvis du scanner med en højere opløsning end nødvendigt, bliver filerne større, men det giver ikke flere fordele.
- Farvescanninger giver større filer end sort-hvid-scanninger.
  - Hvis du scanner mange sider på én gang, kan du eventuelt nøjes med at scanne nogle få sider ad gangen. Det giver flere, men mindre filer.

# Problemer med strømforsyningen

## Kontroller, at der er strøm på scanneren

Strømkablet forbinder scanneren og en stikkontakt.

- Kontroller, at strømkablet er placeret korrekt i scanneren og i en stikkontakt.
- Hvis strømkablet er tilsluttet et overspændingsbeskyttet strømuudtag, skal du kontrollere, at dette er tilsluttet en stikkontakt og er tændt.
- Kontroller, at der er strøm på scanneren.
  - Kontroller, at den grønne diode/indikator på strømforsyningskabinettet lyser.
  - Hvis den grønne diode/indikator ikke lyser, skal du kontrollere, at stikkontakten eller det overspændingsbeskyttede strømuudtag, som netledningen er sat i, er tændt.
  - Hvis der er tændt på stikkontakten eller det overspændingsbeskyttede strømuudtag, men den grønne indikator stadig ikke lyser, kan strømforsyningen være defekt. Kontakt [www.hp.com/support](http://www.hp.com/support) for at få hjælp.

Hvis problemet fortsætter efter kontrol af ovennævnte, skal du gøre følgende:

1. Tryk på tænd/sluk-knappen for at slukke scanneren, og træk derefter strømkablet ud af scanneren.
2. Vent 30 sekunder.
3. Sæt strømkablet i igen, og tryk derefter på tænd/sluk-knappen for at tænde for scanneren.

## Scanneren kan ikke tændes

Hvis scanneren ikke aktiveres, når du trykker på tænd/sluk-knappen, skal du kontrollere følgende:

- Stikket til scanneren er muligvis trukket ud. Kontroller, at stikket fra strømforsyningen ikke er trukket ud af scanneren eller stikkontakten.
- Strømforsyningen virker muligvis ikke.
  - Kontroller, at den grønne lysdiode/indikator på strømforsyningskabinettet lyser.
  - Hvis den grønne lysdiode/indikator ikke lyser, skal du kontrollere, at stikkontakten eller det overspændingsbeskyttede strømuudtag, som netledningen er sat i, er tændt.
  - Hvis der er tændt på stikkontakten eller det overspændingsbeskyttede strømuudtag, men den grønne indikator stadig ikke lyser, kan strømforsyningen være defekt. Kontakt [www.hp.com/support](http://www.hp.com/support) for at få hjælp.

## Scanneren bliver ved med at slukke

Som standard går scanneren i dvaletilstand efter 15 minutters inaktivitet og slukkes automatisk efter 2 timers inaktivitet for at spare på strømmen.

**Windows:** Du ændrer standardindstillingerne ved at udføre følgende trin:

1. Åbn Værktøjsprogram til HP-scanner.
2. Klik på fanen **Indstillinger**, og vælg derefter de ønskede indstillinger for dvaletilstand og automatisk slukning.
  - Hvis du vil angive det tidsrum, hvorefter scanneren skal gå i dvaletilstand, hvis der ingen aktivitet har været, skal du vælge **15 minutter** eller **1 time** på rullelisten **Dvale: Sæt scanneren i dvaletilstand efter:**.
  - Hvis du vil angive det tidsrum, hvorefter scanneren automatisk skal slukkes, hvis der ingen aktivitet har været, skal du vælge den ønskede værdi (**1 time**, **2 timer**, **4 timer** eller **8 timer**) på rullelisten **Automatisk slukning: Sluk scanneren efter:**.

**Mac OS X:** Brug HP Utility til at ændre disse standardindstillinger.

## Yderligere fejlfinding

---

Få telefonsupport til dit land/område	Telefonnumre for de enkelte lande/områder findes på den folder, der fulgte med produktet, eller på <a href="http://www.hp.com/support/">www.hp.com/support/</a>
Du skal have produktnavn, serienummer, købsdato og beskrivelse af problemet klar.	
Få 24 timers internet-support og download softwarehjælpeprogrammer, drivere og elektroniske oplysninger	<a href="http://www.hp.com/support/">www.hp.com/support/</a>
Bestil yderligere HP-service- eller vedligeholdelsesaftaler	<a href="http://www.hp.com/support/">www.hp.com/support/</a>

---





# Indeks

## A

- Afbryderknap 3
- afbryderknap, finde 2
- afinstallere og geninstallere software 45
- afskårne billeder  
fejlfinding 50
- automatisk farveregistrering 21
- automatisk registrering af sidestørrelse 21

## B

- bestille  
forbrugsvarer 39  
sæt til udskiftning af valser 33, 35, 37

## D

- dokumentfoder  
ilægge dokumenter 15  
tips om ilægning 14
- drivere  
papirtyper 15

## E

- ekstra lange sider, understøttelse af 20

## F

- fejlfinding  
afinstallere og geninstallere software 45
- afskårne billeder 50
- grundlæggende tip 42
- hastighed 23, 52
- hvide scanninger 50
- indføringsfejl 49
- indføringsproblemer 47
- installation 45

- kabler 45
- kontroller strøm 53
- papir indføres ikke 49
- papirstop 48
- scanning af skrøbelige emner 23
- sider mangler 52
- siderækkefølge 52
- skrøbelige emner 23
- skæve billeder 50
- slørede billeder 50
- sorte scanninger 50
- store scanningsfiler 52
- striber 50
- tosidede scanninger 52

- forbrugsvarer  
bestille 39
- fordrejede billeder 50
- foretage fejlretning  
nulstille scanner 44
- forvredne billeder 50
- fremføring af flere ark 49
- funktioner  
automatisk farveregistrering 21
- registrere sidestørrelse 21
- scanningsprofiler 19
- tekstotimering i sort-hvid 21
- understøttelse af ekstra lange sider 20
- understøttelse af lange sider 20

## H

- hastighed  
fejlfinding 52
- hastighed, fejlfinding 23
- HP kundesupport 55
- HP Scan Extended  
scanne via 19

- HP Scan Extended-software om 9
- HP TWAIN 9
- hvide scanninger  
fejlfinding 50

## I

- indføringsfejl  
fejlfinding 49
- indføringsproblemer 47
- ind- og udbakke  
finde 2
- installere software  
fejlfinding 45

## K

- kabler  
fejlfinding 45
- knapper  
Afbryder 3
- scanne 3
- scannerens kontrolpanel 3
- kontrolpanel  
finde 2
- kundesupport  
online 55

## L

- lange sider, understøttelse af 20

## M

- Mac-software 10
- manglende sider, fejlretning 52
- medier  
fejlfinding 49
- indføringsfejl 49
- manglende indføring 49
- papirstop 48

- N**  
nulstille scanner 44
- O**  
onlinesupport 55
- P**  
papir  
    fejlfinding 49  
    indføringsfejl 49  
    manglende indføring 49  
    stop 48  
    understøttede typer 15  
papirgang  
    indføringsproblemer 47  
papirstop  
    fejlfinding 48  
papirstyr, finde 2  
produkt  
    automatisk slukning 11  
    Slumretilstand 11  
produktoplysninger 1
- R**  
registrere sidestørrelse 21  
reservedele  
    bestille 33, 35, 37  
rette fejl  
    strøm 53
- S**  
scan  
    skrøbelige emner 23  
scanne  
    filer er for store 52  
    fra HP Scan Extended 19  
    originaler 15  
Scanneknap 3  
scanner  
    nulstille 44  
scannerens  
    kontrolpanel 3  
scannersoftware  
    Mac 10  
    Windows 9  
scanne til skyen 20  
scanning  
    indføringsproblemer 47  
scanningsprofiler 19  
sider ikke i rækkefølge 52  
skrøbelige emner, scanning 23
- skyen, scanne til 20  
Slumretilstand 11  
slørede billeder 50  
software  
    afinstallere og geninstallere 45  
    fejlfinding i forbindelse med  
        installation 45  
        Mac 10  
        Windows 9  
sorte scanninger  
    fejlfinding 50  
striber  
    fejlfinding 50  
strømforsyning  
    fejlfinding på kabel 45  
strømstyring 53  
styre strømstillinger 53  
support  
    online 55
- T**  
teknisk support  
    online 55  
tekstoptimering i sort-hvid 21  
tosidede scanninger  
    fejlfinding 52  
TWAIN 9  
tænd/sluk-knap, finde 2  
tænde scanneren  
    rette fejl 53
- U**  
udbakke  
    finde 2  
udskifte valse 35  
udskifte valse og separationsplade  
    33, 37  
USB-kabel  
    fejlfinding 45  
uskarpe billeder 50
- V**  
valse  
    udskifte 33, 35, 37  
vedligeholdelse  
    Værktøjsprogram til HP-scanner  
        Maintenance (Vedligeholdelse),  
        fane 26
- Værktøjsprogram til HP-scanner  
bruges til 9  
Maintenance (Vedligeholdelse),  
fane 26
- W**  
Websteder  
    bestille forbrugsvarer 39  
websteder  
    kundesupport 55  
    reservedele 33, 35, 37  
Windows-software 9