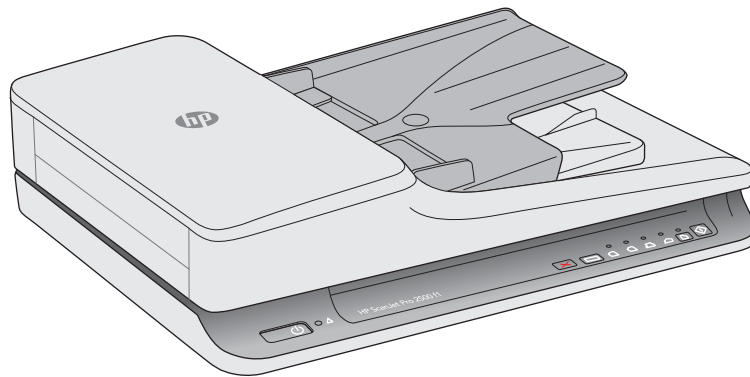




ScanJet Pro 2500 f1 flatbed scanner

Οδηγός χρήσης



www.hp.com/support



HP ScanJet Pro 2500 f1 flatbed scanner

Οδηγός χρήσης

Πνευματικά δικαιώματα και άδεια χρήσης

© 2020 Copyright HP Development Company, L.P.

Απαγορεύεται η αναπαραγωγή, η διασκευή ή η μετάφραση χωρίς πρότερη γραπτή άδεια, εκτός από τα όσα επιτρέπονται σύμφωνα με τους νόμους περί πνευματικής ιδιοκτησίας.

Οι πληροφορίες που περιέχονται στο παρόν μπορεί να αλλάξουν χωρίς προειδοποίηση.

Οι μοναδικές εγγυήσεις για τα προϊόντα και τις υπηρεσίες της HP αναφέρονται στις ρητές δηλώσεις εγγύησης που συνοδεύουν αυτά τα προϊόντα και τις υπηρεσίες. Κανένα στοιχείο στο παρόν δεν πρέπει να εκληφθεί ως πρόσθετη εγγύηση. Η HP δεν φέρει ευθύνη για τεχνικά ή συντακτικά σφάλματα ή παραλείψεις του παρόντος.

Εμπορικά σήματα

Η ονομασία ENERGY STAR® και το σύμβολο ENERGY STAR® αποτελούν σήματα κατατεθέντα στις Η.Π.Α.

Οι ονομασίες Microsoft®, Windows®, Windows® XP και Windows Vista® είναι σήματα κατατεθέντα στις Η.Π.Α. της Microsoft Corporation.

Η ονομασία Apple και το λογότυπο της Apple είναι σήματα κατατεθέντα της Apple Computer, Inc. στις Η.Π.Α. και σε άλλες χώρες/περιοχές. Η ονομασία iPod είναι σήμα κατατεθέν της Apple Computer, Inc. Η χρήση του iPod μπορεί να γίνει μόνο με νόμιμη αντιγραφή ή αντιγραφή κατόπιν εξουσιοδότησης από τον κάτοχο των δικαιωμάτων. Μην αντιγράφετε παράνομα μουσική.

Η ονομασία OS X είναι σήμα κατατεθέν της Apple Inc. στις Η.Π.Α. και σε άλλες χώρες.

Η ονομασία AirPrint είναι σήμα κατατεθέν της Apple Inc. στις Η.Π.Α. και σε άλλες χώρες.

Έκδοση 4, 7/2020

Πίνακας περιεχομένων

1 Επισκόπηση συσκευής	1
Όψεις προϊόντος	2
Μπροστινή πλευρά	2
Πίσω πλευρά	2
Σειριακός αριθμός και αριθμός προϊόντος	3
Πίνακας ελέγχου	3
Προδιαγραφές προϊόντος	5
Τεχνικές προδιαγραφές	5
Υποστηριζόμενα λειτουργικά συστήματα	5
Διαστάσεις προϊόντος	5
Κατανάλωση ισχύος, ηλεκτρικές προδιαγραφές και εκπομπές θορύβου	5
Περιβάλλον λειτουργίας	6
Ρύθμιση υλικού προϊόντος και εγκατάσταση λογισμικού	7
Εγκατάσταση υλικού	7
Τρόπος λήψης ενημερώσεων λογισμικού	7
Χαρακτηριστικά προϊόντος	8
Χαρακτηριστικά προϊόντος	8
Λογισμικό σαρωτή (Windows)	9
Λογισμικό HP Scan	9
Βοηθητικό πρόγραμμα εργαλείων σαρωτή HP	9
HP TWAIN	9
Λογισμικό σαρωτή (OS X)	10
Αναστολή λειτουργίας και ρυθμίσεις αυτόματης απενεργοποίησης	11
2 Χρήση του σαρωτή	13
Τοποθέτηση πρωτοτύπων	14
Συμβουλές για την τοποθέτηση εγγράφων	14
Υποστηριζόμενοι τύποι χαρτιού	15
Τοποθετήστε τα έγγραφα στη γυάλινη επιφάνεια του σαρωτή	15
Τοποθετήστε χαρτί στο δίσκο εισόδου του αυτόματου τροφοδότη εγγράφων (ADF)	15
Εισαγωγή	16
Απαραίτητες οδηγίες πριν την τοποθέτηση των εγγράφων	16

Τοποθέτηση εγγράφων ίδιου μεγέθους	17
Έναρξη σάρωσης από τη συσκευή υλικού	19
Σάρωση από τα κουμπιά του πίνακα ελέγχου	19
Χρήση του λογισμικού σάρωσης (Windows)	20
Εργασία με συντομεύσεις σάρωσης	20
Προβολή συντομεύσεων σάρωσης	20
Δημιουργία συντομεύσεων εκτύπωσης	20
Τροποποίηση συντομεύσεων	20
Σάρωση με χρήση του λογισμικού HP Scan (Windows)	20
Σάρωση σε εικόνα (Windows)	21
Σάρωση σε PDF (Windows)	21
Σάρωση κειμένου για επεξεργασία (OCR) (Windows)	21
Σάρωση σε email (Windows)	21
Σάρωση στο cloud (Windows)	21
Σάρωση εγγράφων μεγάλου ή ιδιαίτερα μεγάλου μήκους (Windows)	22
Αυτόματος εντοπισμός μεγέθους σελίδας (Windows)	22
Αυτόματος εντοπισμός χρωμάτων (Windows)	22
Σάρωση με τη λειτουργία βελτίωσης ασπρόμαυρου κειμένου (Windows)	22
Χρήση του λογισμικού σάρωσης (OS X)	24
Σάρωση εγγράφων (OS X)	24
Σάρωση σε email (OS X)	24
Σάρωση από άλλες εφαρμογές (OS X)	25
Συμβουλές για τη σάρωση	26
Βελτιστοποίηση ταχυτήτων σάρωσης και εργασιών	26
Σάρωση ευαίσθητων πρωτοτύπων	26
3 Φροντίδα και συντήρηση	27
Καρτέλα Συντήρηση του Βοηθητικό πρόγραμμα εργαλείων σαρωτή HP (Windows)	28
HP Utility (Mac OS X)	29
Καθαρισμός του προϊόντος	30
Καθαρισμός της γυάλινης επιφάνειας του σαρωτή	30
Εισαγωγή	30
Απαιτούμενα αντικείμενα για τον καθαρισμό	30
Καθαρισμός της γυάλινης επιφάνειας του σαρωτή	30
Καθαρισμός ταινιών σάρωσης αυτόματου τροφοδότη εγγράφων	31
Εισαγωγή	31
Καθαρισμός των ταινιών σάρωσης	31
Καθαρισμός των κυλίνδρων	32
Εισαγωγή	32
Καθαρισμός των κυλίνδρων	33
Αντικατάσταση εξαρτημάτων	35

Αντικατάσταση καλύμματος κυλίνδρου	35
Αντικατάσταση κιτ κυλίνδρου	37
Αντικατάσταση μονάδας κυλίνδρου συλλογής	39
Παραγγελία εξαρτημάτων και βοηθητικού εξοπλισμού	41
4 Επίλυση προβλημάτων	43
Βασικές συμβουλές αντιμετώπισης προβλημάτων	44
Ελέγξτε το σαρωτή	45
Επαναφορά του σαρωτή	46
Αντιμέτωπη προβλημάτων εγκατάστασης σαρωτή	47
Έλεγχος καλωδίων	47
Κατάργηση εγκατάστασης και επανεγκατάσταση προγραμμάτων οδήγησης και εργαλείων HP ScanJet (Windows)	47
Εμπλοκές χαρτιού	49
Απομάκρυνση εμπλοκών από τη διαδρομή χαρτιού του σαρωτή	49
Ένα στοιχείο που έχει τοποθετηθεί στο σαρωτή προκαλεί συνεχώς εμπλοκή	50
Προβλήματα τροφοδοσίας χαρτιού	51
Μπλοκάρισμα, τσαλάκωμα, λανθασμένη τροφοδότηση χαρτιού ή τροφοδότηση πολλών σελίδων	51
Το χαρτί δεν τροφοδοτείται από το σαρωτή	51
Τα πρωτότυπα παρουσιάζουν κυρτώσεις στο δίσκο εξόδου του σαρωτή	52
Προβλήματα στην ποιότητα της εικόνας	53
Οι σαρωμένες εικόνες δεν είναι ίσιες	53
Οι σαρωμένες εικόνες έχουν γραμμές ή γρατσουνιές	53
Η σαρωμένη εικόνα είναι θολή	53
Η σάρωση είναι εντελώς μαύρη ή εντελώς λευκή	53
Το κάτω μέρος της σαρωμένης εικόνας έχει περικοπεί	53
Προβλήματα λειτουργίας σαρωτή	54
Προβλήματα σύνδεσης	54
Έλεγχος σύνδεσης USB	54
Τα κουμπιά δεν λειτουργούν σωστά	55
Τα κουμπιά του σαρωτή δεν λειτουργούν σωστά	55
Προβλήματα απόδοσης σάρωσης	55
Ο σαρωτής δεν σαρώνει αμέσως	55
Ο σαρωτής σαρώνει μόνο τη μία πλευρά μιας σελίδας διπλής όψης	55
Λείπουν σαρωμένες σελίδες στον προορισμό σάρωσης	55
Οι σαρωμένες σελίδες δεν έχουν τη σωστή σειρά στον προορισμό σάρωσης	55
Τα αρχεία σάρωσης είναι πολύ μεγάλα	55
Προβλήματα λειτουργίας	57
Έλεγχος τροφοδοσίας σαρωτή	57
Ο σαρωτής δεν ενεργοποιείται	57

Ο σαρωτής απενεργοποιείται συνεχώς	57
Πρόσθετες πληροφορίες αντιμετώπισης προβλημάτων	59
Ευρετήριο	61

1 Επισκόπηση συσκευής

Αυτός ο οδηγός χρήσης καλύπτει σημαντικές πληροφορίες σχετικά με τον HP ScanJet Pro 2500.

- [Όψεις προϊόντος](#)
- [Προδιαγραφές προϊόντος](#)
- [Ρύθμιση υλικού προϊόντος και εγκατάσταση λογισμικού](#)
- [Χαρακτηριστικά προϊόντος](#)
- [Λογισμικό σαρωτή \(Windows\)](#)
- [Λογισμικό σαρωτή \(OS X\)](#)
- [Αναστολή λειτουργίας και ρυθμίσεις αυτόματης απενεργοποίησης](#)

Για περισσότερες πληροφορίες, ανατρέξτε στη διεύθυνση www.hp.com/support/. Κάντε κλικ στην επιλογή **Αντιμετώπιση προβλημάτων**. Εισαγάγετε το όνομα του σαρωτή (HP ScanJet Pro 2500) και, στη συνέχεια, επιλέξτε **Αναζήτηση**.

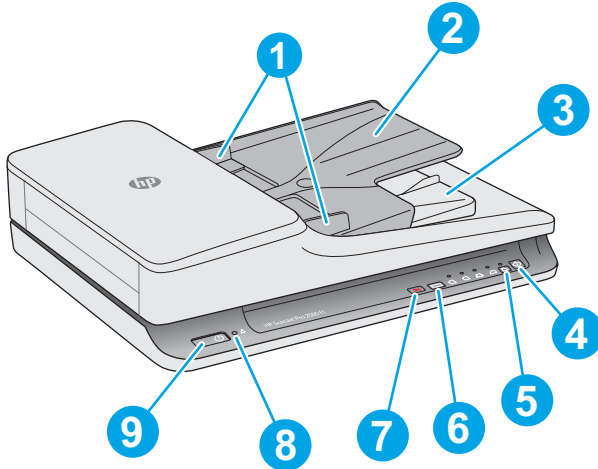
Η πλήρης βοήθεια που παρέχει η HP για αυτό το προϊόν περιλαμβάνει τα εξής:

- Εγκατάσταση και διαμόρφωση
- Εκμάθηση και χρήση
- Επίλυση προβλημάτων
- Λήψη ενημερώσεων λογισμικού
- Συμμετοχή σε φόρουμ υποστήριξης
- Εύρεση πληροφοριών για την εγγύηση και τους κανονισμούς

Όψεις προϊόντος

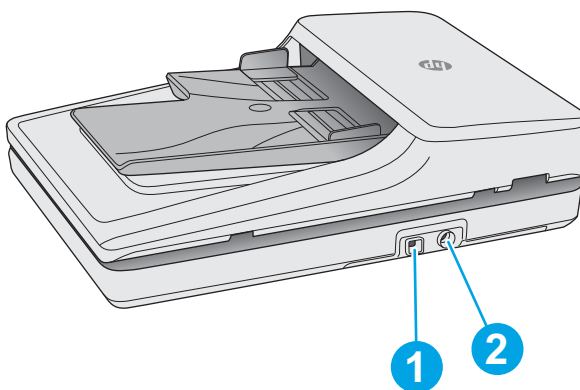
Αυτή η ενότητα περιγράφει τα φυσικά στοιχεία του HP ScanJet Pro 2500.

Μπροστινή πλευρά



- | | |
|---|--|
| 1. Οδηγοί χαρτιού | 6. Κουμπί εναλλαγής συντόμευσης σάρωσης και φωτεινές ενδείξεις |
| 2. Δίσκος εισόδου εγγράφων | 7. Κουμπί ακύρωσης |
| 3. Δίσκος εξόδου εγγράφων | 8. Φωτεινή ένδειξη σφάλματος |
| 4. Κουμπί σάρωσης | 9. Κουμπί λειτουργίας |
| 5. Κουμπί εναλλαγής λειτουργίας μονής/διπλής όψης και φωτεινή ένδειξη | |

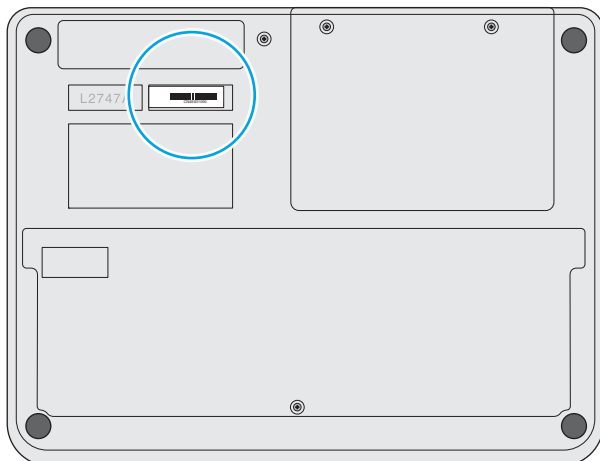
Πίσω πλευρά



- | | |
|-------------|------------------------|
| 1. Θύρα USB | 2. Υποδοχή τροφοδοσίας |
|-------------|------------------------|

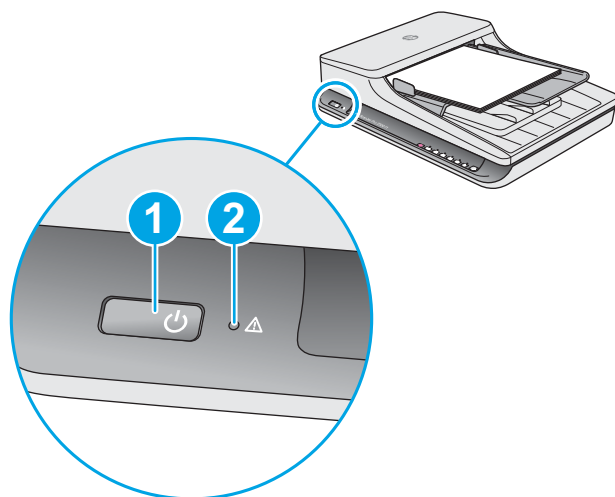
Σειριακός αριθμός και αριθμός προϊόντος

Ο σειριακός αριθμός και ο αριθμός προϊόντος βρίσκονται στο κάτω μέρος του σαρωτή.

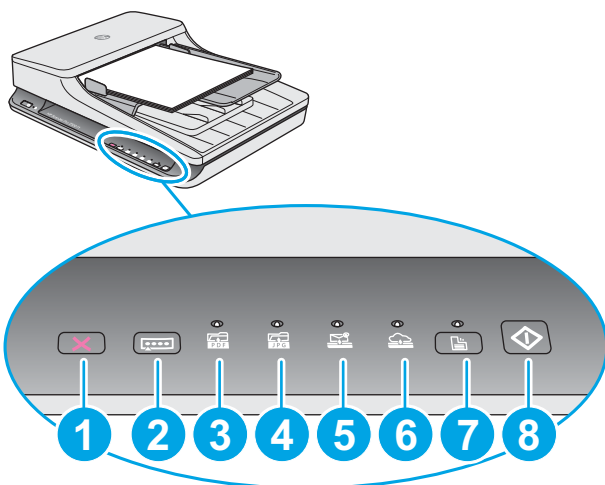


Πίνακας ελέγχου

Χρησιμοποιήστε τα κουμπιά του πίνακα ελέγχου για να ενεργοποιήσετε και να απενεργοποιήσετε τη συσκευή και να ξεκινήσετε ή να ακυρώσετε μια σάρωση.



Αριθμός	Όνομα	Περιγραφή
1	Κουμπί λειτουργίας	Πατήστε το κουμπί λειτουργίας για να ενεργοποιήσετε το σαρωτή. Πατήστε παρατεταμένα το κουμπί λειτουργίας για τρία δευτερόλεπτα για να απενεργοποιήσετε το σαρωτή.
2	Φωτεινή ένδειξη σφάλματος	Υποδεικνύει ότι υπάρχει ένα σφάλμα με τη σάρωση.



Αριθμός	Όνομα	Περιγραφή
1	Κουμπί ακύρωσης	Πατήστε το κουμπί ακύρωσης για να ακυρώσετε μια σάρωση.
2	Κουμπί εναλλαγής σάρωσης	<p>Πατήστε αυτό το κουμπί για αλλαγή και επιλογή μιας συντόμευσης σάρωσης:</p> <ul style="list-style-type: none"> • Σάρωση σε PDF • Σάρωση σε JPEG (εικόνα) • Σάρωση σε email • Σάρωση στο cloud <p>Η επιλεγμένη συντόμευση υποδεικνύεται από την αντίστοιχη φωτεινή ένδειξη.</p> <p>ΣΗΜΕΙΩΣΗ: Οι ρυθμίσεις των συντομεύσεων μπορούν να διαμορφωθούν στο λογισμικό HP Scan.</p>
3	Φωτεινή ένδειξη σάρωσης σε PDF	Υποδεικνύει ότι έχει επιλεγεί η συντόμευση σάρωσης σε PDF.
4	Φωτεινή ένδειξη σάρωσης σε JPEG	Υποδεικνύει ότι έχει επιλεγεί η συντόμευση σάρωσης σε JPEG (εικόνα)
5	Φωτεινή ένδειξη σάρωσης σε email	Υποδεικνύει ότι έχει επιλεγεί η συντόμευση σάρωσης σε email
6	Φωτεινή ένδειξη σάρωσης στο cloud	Υποδεικνύει ότι έχει επιλεγεί η συντόμευση σάρωσης στο cloud
7	Κουμπί και φωτεινή ένδειξη εναλλαγής λειτουργίας μονής/διπλής όψης	Πατήστε αυτό το κουμπί για εναλλαγή μεταξύ της σάρωσης μονής όψης και της σάρωσης διπλής όψης. Όταν η φωτεινή ένδειξη είναι αναμμένη, υποδεικνύει λειτουργία σάρωσης διπλής όψης.
8	Κουμπί σάρωσης	Πατήστε το κουμπί σάρωσης για να ξεκινήσετε μια σάρωση.

Προδιαγραφές προϊόντος

Τεχνικές προδιαγραφές

Προδιαγραφές αυτόματου τροφοδότη εγγράφων:

Όνομα	Περιγραφή
Χωρητικότητα δίσκου εισόδου	50 φύλλα βάρους 75g/m ²
Ελάχιστο μέγεθος χαρτιού	148 x 89 mm
Μέγιστο μέγεθος χαρτιού	3.100 x 216 mm
Ελάχιστο βάρος χαρτιού	60 g/m ²
Μέγιστο βάρος χαρτιού	105 g/m ²
Ελάχιστος χώρος δρομολόγησης χαρτιού	89 mm

Υποστηριζόμενα λειτουργικά συστήματα

Υποστηριζόμενα λειτουργικά συστήματα	Windows 7
	Windows 8
	Windows 8.1
	Windows 10
	OS X Mavericks 10.9
	OS X Yosemite 10.10

Διαστάσεις προϊόντος

Πίνακας 1-1 Διαστάσεις προϊόντος

Προϊόν	Ύψος	Βάθος	Πλάτος	Βάρος
HP ScanJet Pro 2500 f1	122 mm	351 mm	452 mm	4,3 kg

Κατανάλωση ισχύος, ηλεκτρικές προδιαγραφές και εκπομπές θορύβου

Η κατανάλωση ενέργειας μειώνεται σημαντικά με τις λειτουργίες ετοιμότητας και αναστολής λειτουργίας. Έτσι, εξοικονομούνται φυσικοί πόροι, αλλά και χρήματα, χωρίς να επηρεάζεται η υψηλή απόδοση του προϊόντος.

Προϊόν	Τροφοδοσία AC	Αναστολή λειτουργίας	Απενεργοποίηση	Ενεργοποίηση/ετοιμότητα (σάρωση από την επίπεδη επιφάνεια)	Ενεργοποίηση/ετοιμότητα (σάρωση διπλής όψης από τον αυτόματο τροφοδότη εγγράφων)
HP ScanJet Pro 2500	AC110V	1,8 W	0,2 W	10,7 W στα 300 dpi	15,3 W στα 300 dpi
				8,8 W στα 600 dpi	10,6 W στα 600 dpi
HP ScanJet Pro 2500	AC230V	1,69 W	0,16 W	11 W στα 300 dpi	15,9 W στα 300 dpi
				9,2 W στα 600 dpi	10,9 W στα 600 dpi

Περιβάλλον λειτουργίας

Η συσκευή αυτή προορίζεται για τροφοδοσία από καταχωρισμένη μονάδα τροφοδοσίας με σήμανση **LPS** ή **Limited Power Source**. Η τροφοδοσία έχει ονομαστική ισχύ 100-240 V~ και συνεχές ρεύμα (DC) εξόδου 24 Vdc, 1,5 A, 36 W.

Όνομα	Περιγραφή
Θερμοκρασία	Λειτουργία σαρωτή: 10° έως 35°C
	Αποθήκευση: -40° έως 65°C
Σχετική υγρασία	Λειτουργία σαρωτή: 10% έως 80% χωρίς συμπύκνωση σε 10° έως 35°C
	Αποθήκευση: μέχρι και 90% σε 0° έως 65°C

Ρύθμιση υλικού προϊόντος και εγκατάσταση λογισμικού

Εγκατάσταση υλικού

Για βασικές οδηγίες εγκατάστασης, ανατρέξτε στον Οδηγό εγκατάστασης που συνοδεύει το σαρωτή. Για πρόσθετες οδηγίες, μεταβείτε στην τοποθεσία υποστήριξης της HP στο web.

Για πλήρη βοήθεια από την HP σχετικά με το σαρωτή, μεταβείτε στη διεύθυνση www.hp.com/support. Θα βρείτε υποστήριξη για τα εξής:

- Εγκατάσταση και διαμόρφωση
- Εκμάθηση και χρήση
- Επίλυση προβλημάτων
- Λήψη ενημερώσεων λογισμικού
- Συμμετοχή σε φόρουμ υποστήριξης
- Εγγύηση και ρυθμιστικές πληροφορίες

Τρόπος λήψης ενημερώσεων λογισμικού

Για τις πιο πρόσφατες ενημερώσεις λογισμικού, ανατρέξτε στη διεύθυνση www.hp.com/support, επιλέξτε την τοποθεσία σας, κάντε κλικ στην επιλογή **Οδηγοί & Λογισμικό** και, στη συνέχεια, πραγματοποιήστε αναζήτηση βάσει του ονόματος ή του αριθμού προϊόντος.

Χαρακτηριστικά προϊόντος

Χαρακτηριστικά προϊόντος

Ανάλυση	<ul style="list-style-type: none">• 1.200 pixel ανά ίντσα (ppi) στη σάρωση από την επίπεδη επιφάνεια• 600 pixel ανά ίντσα (ppi) στη σάρωση από τον αυτόματο τροφοδότη εγγράφων
Μνήμη	64 MB
Χαρακτηριστικά σχετικά με το περιβάλλον	<ul style="list-style-type: none">• Από προεπιλογή, η συσκευή μεταβαίνει σε αναστολή λειτουργίας μετά από 15 λεπτά αδράνειας• Περιέχει μεγάλη ποσότητα ανακυκλώσιμων εξαρτημάτων και υλικών• Πιστοποίηση ENERGY STAR®

Λογισμικό σαρωτή (Windows)

Ο HP ScanJet Pro 2500 συνοδεύεται από ποικιλία λογισμικού και προγραμμάτων οδήγησης για Windows, συμπεριλαμβανομένων των HP Scan, ReadIris, CardIris.

Λογισμικό HP Scan

Δημιουργήστε, διαχειριστείτε και επεξεργαστείτε τις συντομεύσεις σάρωσης με το λογισμικό HP Scan.

Βοηθητικό πρόγραμμα εργαλείων σαρωτή HP

Χρησιμοποιήστε το Βοηθητικό πρόγραμμα εργαλείων σαρωτή HP για να αλλάξετε τις ρυθμίσεις διαχείρισης ενέργειας του σαρωτή και για να βρείτε πληροφορίες σχετικά με τις ρυθμίσεις, την κατάσταση και τη συντήρηση του σαρωτή.

HP TWAIN

Το HP TWAIN σας δίνει τη δυνατότητα να πραγματοποιήσετε σάρωση με λογισμικό σάρωσης συμβατό με το πρότυπο TWAIN τρίτων προμηθευτών (που δεν είναι της HP). Δεν λειτουργούν όλες οι εφαρμογές λογισμικού, που είναι συμβατές με το πρότυπο TWAIN, με τον ίδιο τρόπο. Για λεπτομέρειες σχετικά με τη σάρωση, ανατρέξτε στην τεκμηρίωση του λογισμικού.

Λογισμικό σαρωτή (OS X)

Ο HP ScanJet Pro 2500 διαθέτει πρόγραμμα οδήγησης σαρωτή για Mac OS X. Με αυτό το πρόγραμμα οδήγησης μπορείτε να χρησιμοποιείτε το σαρωτή με εφαρμογές συμβατές με ICA, συμπεριλαμβανομένων των εφαρμογών Αποτύπωση εικόνας και Προεπισκόπηση που είναι εγκατεστημένες στο Mac OS X.

- Το Image Capture παρέχει βασικές λειτουργίες σάρωσης για τη σάρωση εγγράφων. Το Image Capture βρίσκεται στο φάκελο **Applications**.
- Το HP Utility σας επιτρέπει να διαμορφώσετε τη συσκευή και να εκχωρήσετε ροή εργασιών στο κουμπί σάρωσης στο Mac OS X. Το HP Utility βρίσκεται στο φάκελο **Applications/HP**.

Αναστολή λειτουργίας και ρυθμίσεις αυτόματης απενεργοποίησης

Από προεπιλογή, ο σαρωτής τίθεται σε αναστολή λειτουργίας μετά από 15 λεπτά αδράνειας και απενεργοποιείται αυτόματα μετά από δύο ώρες αδράνειας για λόγους εξοικονόμησης ενέργειας.

Windows: Για να αλλάξετε τις προεπιλεγμένες ρυθμίσεις αυτόματης απενεργοποίησης, ακολουθήστε τα παρακάτω βήματα:

1. Εκκινήστε το HP Scanner Tools Utility, κάνοντας ένα από τα παρακάτω:
 - Κάντε κλικ στο κουμπί **Έναρξη**, επιλέξτε **Προγράμματα** ή **Όλα τα προγράμματα**, επιλέξτε **HP**, επιλέξτε **ScanJet**, επιλέξτε **2500 f1** και, στη συνέχεια, κάντε κλικ στην επιλογή **Scanner Tools Utility**.
 - Στην οθόνη **Έναρξης**, κάντε κλικ στο πλακίδιο HP Scanner Tools Utility.
2. Κάντε κλικ στην καρτέλα **Ρυθμίσεις** και επιλέξτε τις κατάλληλες ρυθμίσεις για την αναστολή λειτουργίας και την αυτόματη απενεργοποίηση.
 - Για να καθορίσετε το χρονικό διάστημα αδράνειας μετά από το οποίο θα απενεργοποιείται αυτόματα ο σαρωτής, επιλέξτε την κατάλληλη τιμή (**1 ώρα, 2 ώρες, 4 ώρες ή 8 ώρες**) στην αναπτυσσόμενη λίστα **Αυτόματη απενεργοποίηση: Απενεργοποίηση του σαρωτή μετά από:** .

Mac OS X: Χρησιμοποιήστε το HP Utility (Βοηθητικό πρόγραμμα HP) για να αλλάξετε τις προεπιλεγμένες ρυθμίσεις αναστολής λειτουργίας και αυτόματης απενεργοποίησης.

2 Χρήση του σαρωτή


Τα παρακάτω θέματα περιγράφουν τον τρόπο τοποθέτησης και σάρωσης των πρωτοτύπων.

Τοποθέτηση πρωτοτύπων

Τα παρακάτω θέματα περιγράφουν τον τρόπο τοποθέτησης των πρωτοτύπων στον τροφοδότη εγγράφων και στη γυάλινη επιφάνεια του σαρωτή.

Συμβουλές για την τοποθέτηση εγγράφων

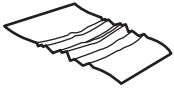


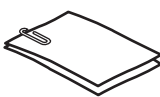






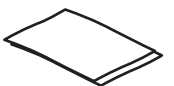

- Η μέγιστη χωρητικότητα του τροφοδότη εγγράφων είναι 50 φύλλα χαρτιού 75 g/m² (20 λίβρες). Όταν χρησιμοποιείτε βαρύτερο χαρτί, η μέγιστη χωρητικότητα μειώνεται.

 **ΥΠΟΔΕΙΞΗ:** Χρησιμοποιήστε τις γραμμές στους οδηγούς χαρτιού του δίσκου εισόδου για να μην ξεπεράσετε τη χωρητικότητα του τροφοδότη εγγράφων.

- Βεβαιωθείτε ότι τα έγγραφα πληρούν τις παρακάτω προδιαγραφές:

Πλάτος:	89 έως 216 mm
Μήκος:	148 έως 3.100 mm
Βάρος:	60 g/m ² έως 105 g/m ²

- Η σάρωση των ακόλουθων τύπων εγγράφων μπορεί να προκαλέσει εμπλοκή χαρτιού ή καταστροφή των εγγράφων.

	Έγγραφα με πτυχώσεις ή ραβδώσεις		Έγγραφα με κυρτώσεις
	Σκισμένα έγγραφα		Έγγραφα με συνδετήρες ή συρραπτικά
	Καρμπόν		Επιχρισμένο χαρτί
	Εξαιρετικά λεπτό, διαφανές χαρτί		Χαρτί με αυτοκόλλητα σημειώματα ή ετικέτες
	Φωτογραφίες		Διαφάνειες
	Χαρτιά κολλημένα μεταξύ τους		Χαρτί όπου ο γραφίτης δεν έχει στεγνώσει ακόμα πλήρως ή χαρτί με υγρές ουσίες, όπως κόλλα ή διορθωτικό υγρό

- Ισιώστε τυχόν τσακίσεις και κυρτώσεις στα έγγραφά σας προτού τα τοποθετήσετε στον τροφοδότη. Εάν η εκτεθειμένη πλευρά ενός εγγράφου έχει αναδιπλωθεί ή κυρτωθεί, μπορεί να προκαλέσει εμπλοκή χαρτιού.
- Για να σαρώσετε ευαίσθητα έγγραφα (όπως φωτογραφίες ή έγγραφα με τσαλακωμένο ή πολύ ελαφρύ χαρτί), τοποθετήστε το έγγραφο στη γυάλινη επιφάνεια του σαρωτή.

- Βεβαιωθείτε ότι το κάλυμμα του τροφοδότη εγγράφων είναι καλά ασφαλισμένο.
- Προσαρμόστε τους οδηγούς χαρτιού στο πλάτος των εγγράφων. Βεβαιωθείτε ότι οι οδηγοί χαρτιού ακουμπούν στις πλευρές του πρωτοτύπου. Εάν υπάρχει κενό ανάμεσα στους οδηγούς χαρτιού και τις πλευρές των εγγράφων, η σαρωμένη εικόνα μπορεί να βγει λοξή.

Υποστηριζόμενοι τύποι χαρτιού

Υποστηριζόμενα μεγέθη χαρτιού για τον αυτόματο τροφοδότη εγγράφων:

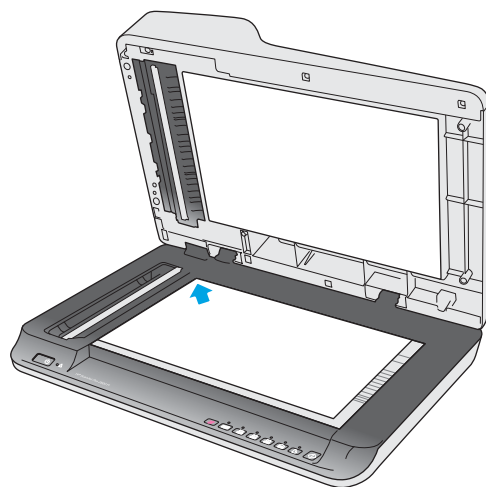
Όνομα	Περιγραφή
Ελάχιστο μέγεθος χαρτιού	148 x 89 mm
Μέγιστο μέγεθος χαρτιού	3.100 x 216 mm

Υποστηριζόμενα μεγέθη χαρτιού για την επίπεδη επιφάνεια του σαρωτή:

Όνομα	Περιγραφή
Μέγιστο μέγεθος χαρτιού	297,18 x 215,9 mm

Τοποθετήστε τα έγγραφα στη γυάλινη επιφάνεια του σαρωτή

1. Ανοίξτε το κάλυμμα του σαρωτή.
2. Τοποθετήστε το έγγραφο στη γυάλινη επιφάνεια του σαρωτή με την όψη προς τα κάτω, σύμφωνα με τις ενδείξεις στο προϊόν.



3. Κλείστε το κάλυμμα του σαρωτή. Το έγγραφο είναι έτοιμο για σάρωση.

Τοποθετήστε χαρτί στο δίσκο εισόδου του αυτόματου τροφοδότη εγγράφων (ADF)

- [Εισαγωγή](#)
- [Απαραίτητες οδηγίες πριν την τοποθέτηση των εγγράφων](#)

- [Τοποθέτηση εγγράφων ίδιου μεγέθους](#)

Εισαγωγή

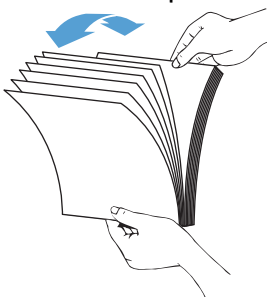
Αυτό το έγγραφο παρέχει οδηγίες σχετικά με τον τρόπο τοποθέτησης εγγράφων στο δίσκο εισόδου του αυτόματου τροφοδότη εγγράφων (ADF) σε έναν επίπεδο σαρωτή HP ScanJet.

Απαραίτητες οδηγίες πριν την τοποθέτηση των εγγράφων

Πριν τοποθετήσετε τα έγγραφα στο δίσκο εισόδου του ADF, βεβαιωθείτε ότι έχετε ακολουθήσει τις παρακάτω οδηγίες:


- Χρησιμοποιείτε τους συνιστώμενους τύπους και μεγέθη χαρτιού στο δίσκο εισόδου του ADF. Ανατρέξτε στην ενότητα με τους υποστηριζόμενους τύπους χαρτιού για τη χωρητικότητα και τις δυνατότητες του χαρτιού.
- Ισιώστε τυχόν τσακίσεις και κυρτώσεις στις σελίδες για να αποφύγετε τις εμπλοκές χαρτιού.
- Ξεφυλλίστε τις σελίδες για να αφαιρέσετε τυχόν κλιπ συρραφής, συνδετήρες ή αυτοκόλλητα.

Εικόνα 2-1 Ξεφυλλίστε τις σελίδες του εγγράφου

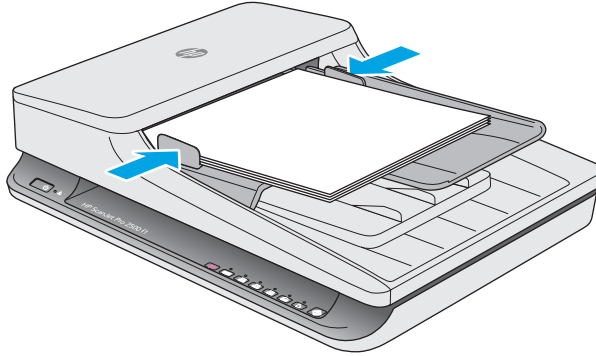


- Ενεργοποιήστε τον σαρωτή.


- Προσαρμόστε τους οδηγούς χαρτιού στο μέγεθος του εγγράφου. Εάν υπάρχει κενό ανάμεσα στους οδηγούς χαρτιού και τις πλευρές των εγγράφων, η σαρωμένη εικόνα μπορεί να βγει λοξή.

 **ΣΗΜΕΙΩΣΗ:** Όταν τοποθετείτε μικρά έγγραφα όπως επιταγές, τοποθετήστε τη μακρύτερη πλευρά παράλληλα με τους οδηγούς πλάτους χαρτιού.

Εικόνα 2-2 Προσαρμογή των οδηγών χαρτιού

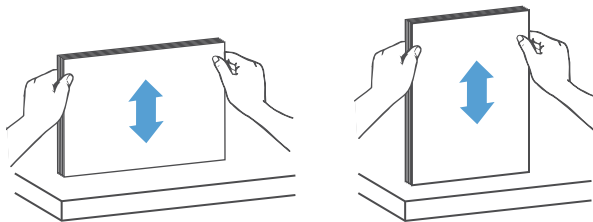


Τοποθέτηση εγγράφων ίδιου μεγέθους

 **ΣΗΜΕΙΩΣΗ:** Για να σαρώσετε ευαίσθητα έγγραφα (όπως φωτογραφίες ή έγγραφα σε τσαλακωμένο ή πολύ ελαφρύ χαρτί), τοποθετήστε το έγγραφο στη γυάλινη επιφάνεια σάρωσης με την πλευρά σάρωσης προς τα κάτω.

Ανατρέξτε στην ενότητα [Απαραίτητες οδηγίες πριν την τοποθέτηση των εγγράφων](#) και ακολουθήστε τα παρακάτω βήματα για να τοποθετήσετε έγγραφα ίδιου μεγέθους στο δίσκο εισόδου του ADF:

1. Ισιώστε τη μακριά του πλευρά των σελίδων σε μια επίπεδη επιφάνεια και, στη συνέχεια, γυρίστε και πιέστε την επάνω πλευρά των σελίδων για να τις ευθυγραμμίσετε.

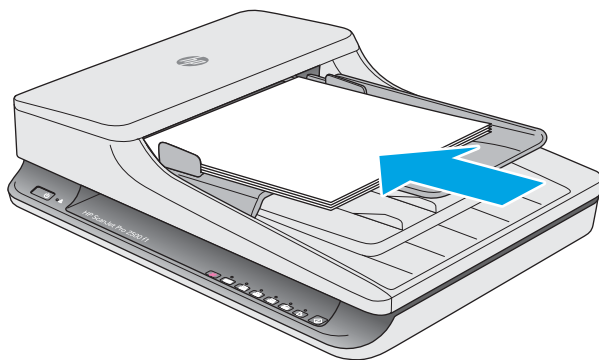


2. Τοποθετήστε τις σελίδες στο δίσκο εισόδου του ADF με την εκτυπώσιμη πλευρά προς τα επάνω και με την πάνω πλευρά των σελίδων.



ΣΗΜΕΙΩΣΗ: Μην πιέσετε την πλευρά της στοίβας και μην αφήσετε απότομα τη στοίβα χαρτιού στο δίσκο εισόδου του ADF.

Εικόνα 2-3 Τοποθέτηση σελίδων ίδιου μεγέθους στο δίσκο εισόδου του ADF



3. Προσαρμόστε τους οδηγούς χαρτιού στο πλάτος των σελίδων.





ΣΗΜΕΙΩΣΗ: Βεβαιωθείτε ότι δεν έχετε πιέσει τους οδηγούς χαρτιού τόσο ώστε να λυγίζουν οι σελίδες.


Τα έγγραφα είναι έτοιμα για σάρωση.


Έναρξη σάρωσης από τη συσκευή υλικού

Σάρωση από τα κουμπιά του πίνακα ελέγχου

Για να πραγματοποιήσετε σάρωση από τον πίνακα ελέγχου, ακολουθήστε τα παρακάτω βήματα:

1. Τοποθετήστε τα πρωτότυπα στον τροφοδότη εγγράφων ή στη γυάλινη επιφάνεια του σαρωτή.
2. Πατήστε το κουμπί εναλλαγής  για να επιλέξετε μια συντόμευση σάρωσης.
3. Πατήστε το κουμπί σάρωσης .

Για να ακυρώσετε μια σάρωση, πατήστε το κουμπί ακύρωσης .

 **ΣΗΜΕΙΩΣΗ:** Εάν υπάρχει χαρτί σε μία πηγή και όχι στην άλλη, ο σαρωτής θα σαρώσει μόνο από αυτή την πηγή. Για παράδειγμα, εάν υπάρχει χαρτί στον αυτόματο τροφοδότη εγγράφων αλλά όχι στη γυάλινη επιφάνεια του σαρωτή, ο σαρωτής θα σαρώσει από τον αυτόματο τροφοδότη εγγράφων.

Χρήση του λογισμικού σάρωσης (Windows)

Τα παρακάτω θέματα περιγράφουν τον τρόπο χρήσης του λογισμικού σάρωσης.

Εργασία με συντομεύσεις σάρωσης

Οι συντομεύσεις σάρωσης παρέχουν ένα γρήγορο και αποτελεσματικό τρόπο επιλογής ρυθμίσεων για εργασίες σάρωσης που εκτελείτε συχνά.

- Χρησιμοποιήστε το λογισμικό HP Scan για να ρυθμίσετε και να τροποποιήσετε συντομεύσεις.
- Χρησιμοποιήστε το Βοηθητικό πρόγραμμα εργαλείων σαρωτή HP για να δημιουργήσετε συντομεύσεις που σχετίζονται με εφαρμογές άλλων κατασκευαστών, συμβατές με TWAIN

Προβολή συντομεύσεων σάρωσης

Για να δείτε τις υπάρχουσες συντομεύσεις σάρωσης, ανοίξτε το HP Scan. Οι υπάρχουσες συντομεύσεις σάρωσης θα εμφανίζονται σε μια λίστα στα αριστερά.

Δημιουργία συντομεύσεων εκτύπωσης

Για να δημιουργήσετε μια συντόμευση σάρωσης, ακολουθήστε τα παρακάτω βήματα:

1. Ανοίξτε το λογισμικό HP Scan.
2. Επιλέξτε **Δημιουργία νέας συντόμευσης σάρωσης**.
3. Εισαγάγετε ένα όνομα για τη νέα συντόμευση.
4. Επιλέξτε τη δημιουργία της νέας συντόμευσης από τρέχουσες ρυθμίσεις ή από μια υπάρχουσα συντόμευση.
5. Επιλέξτε τις ρυθμίσεις της νέας συντόμευσης σάρωσης. Κάντε κλικ στην επιλογή **Περισσότερα** για περισσότερες ρυθμίσεις.
6. Κάντε κλικ στο εικονίδιο **αποθήκευσης** δίπλα στο όνομα της νέας συντόμευσης στη λίστα συντομεύσεων για να αποθηκεύσετε τη συντόμευση, ή κάντε κλικ στο εικονίδιο **αναίρεσης** για να αναιρέσετε τις αλλαγές.

Τροποποίηση συντομεύσεων

Για να τροποποιήσετε μια συντόμευση σάρωσης, ακολουθήστε τα παρακάτω βήματα:

1. Ανοίξτε το λογισμικό HP Scan.
2. Επιλέξτε τη συντόμευση που θέλετε να τροποποιήσετε από τη λίστα στα αριστερά.
3. Επιλέξτε ρυθμίσεις στα δεξιά της οθόνης.
4. Κάντε κλικ στο εικονίδιο **αποθήκευσης** στα δεξιά του ονόματος της συντόμευσης για να αποθηκεύσετε τις αλλαγές.

Σάρωση με χρήση του λογισμικού HP Scan (Windows)

1. Ανοίξτε το λογισμικό HP Scan.
2. Επιλέξτε μια συντόμευση σάρωσης και, στη συνέχεια, επιλέξτε **Σάρωση**.

Κάντε κλικ στο κουμπί **Άκυρο** για να διακόψετε τη σάρωση.

Σάρωση σε εικόνα (Windows)

1. Τοποθετήστε το έγγραφο στον τροφοδότη εγγράφων ή στη γυάλινη επιφάνεια του σαρωτή.
2. Ανοίξτε το λογισμικό HP Scan.
3. Επιλέξτε **Αποθήκευση ως JPEG** ή **Αποστολή με email ως JPEG** και κάντε κλικ στο κουμπί **Σάρωση**.
4. Ή, επιλέξτε μια άλλη συντόμευση σάρωσης και επιλέξτε **Φωτογραφία** από την αναπτυσσόμενη λίστα **Τύπος αρχείου** και κάντε κλικ στο κουμπί **Σάρωση**.


Σάρωση σε PDF (Windows)

1. Τοποθετήστε το έγγραφο στον τροφοδότη εγγράφων ή στη γυάλινη επιφάνεια του σαρωτή.
2. Ανοίξτε το λογισμικό HP Scan.
3. Επιλέξτε **Αποθήκευση ως PDF** ή **Αποστολή με email ως PDF** και κάντε κλικ στο κουμπί **Σάρωση**.
4. Ή, επιλέξτε μια άλλη συντόμευση σάρωσης και επιλέξτε "PDF" από την αναπτυσσόμενη λίστα **Τύπος αρχείου** και κάντε κλικ στο κουμπί **Σάρωση**.

Σάρωση κειμένου για επεξεργασία (OCR) (Windows)


Ο σαρωτής χρησιμοποιεί οπτική αναγνώριση χαρακτήρων (OCR) για τη μετατροπή του κειμένου μιας σελίδας σε κείμενο, το οποίο μπορείτε να επεξεργαστείτε σε έναν υπολογιστή. Το λογισμικό OCR παρέχεται με το σαρωτή. Για πληροφορίες σχετικά με τη χρήση του λογισμικού OCR, ανατρέξτε στην ενότητα **σάρωση κειμένου για επεξεργασία** στην online Βοήθεια.

Σάρωση σε email (Windows)

 **ΣΗΜΕΙΩΣΗ:** Για να πραγματοποιήσετε σάρωση σε email, βεβαιωθείτε ότι έχετε σύνδεση στο Internet.

1. Τοποθετήστε το έγγραφο στον τροφοδότη εγγράφων ή επάνω στη γυάλινη επιφάνεια του σαρωτή, σύμφωνα με τις ενδείξεις.
2. Ανοίξτε το λογισμικό HP Scan.
3. Επιλέξτε **Αποστολή με email ως PDF** ή **Αποστολή με email ως JPEG** και κάντε κλικ στο κουμπί **Σάρωση**.
4. Ή, επιλέξτε μια άλλη συντόμευση σάρωσης και επιλέξτε **Email** από την αναπτυσσόμενη λίστα **Αποστολή σε** και κάντε κλικ στο κουμπί **Σάρωση**.

Σάρωση στο cloud (Windows)


 **ΣΗΜΕΙΩΣΗ:** Για να πραγματοποιήσετε σάρωση στο cloud, βεβαιωθείτε ότι έχετε σύνδεση στο Internet.

1. Τοποθετήστε το έγγραφο στον τροφοδότη εγγράφων ή στη γυάλινη επιφάνεια του σαρωτή, σύμφωνα με τις ενδείξεις.
2. Ανοίξτε το λογισμικό HP Scan.
3. Επιλέξτε **Σάρωση στο Cloud** και κάντε κλικ στην επιλογή **Σάρωση**.

Σάρωση εγγράφων μεγάλου ή ιδιαίτερα μεγάλου μήκους (Windows)

Από προεπιλογή, ο σαρωτής εντοπίζει αυτόματα το μέγεθος της σελίδας χρησιμοποιώντας την επιλογή **Αυτόματος εντοπισμός μεγέθους** της αναπτυσσόμενης λίστας μεγεθών σελίδας.


Για έγγραφα μεγάλου ή ιδιαίτερα μεγάλου μήκους, επιλέξτε **Μακρύ (8,5 x 34 ίντσες)** ή **Πολύ μακρύ (8,5 x 122 ίντσες)** από την αναπτυσσόμενη λίστα μεγεθών σελίδας στις ρυθμίσεις της συντόμευσης σάρωσης.

 **ΣΗΜΕΙΩΣΗ:** Όταν χρησιμοποιείτε τη ρύθμιση για σελίδες μεγάλου ή ιδιαίτερα μεγάλου μήκους, μπορείτε να σαρώσετε μόνο μία σελίδα κάθε φορά.

Εάν ο σαρωτής είναι ρυθμισμένος για σάρωση σελίδων μεγάλου ή ιδιαίτερα μεγάλου μήκους και προκληθεί εμπλοκή, μπορεί να τσαλακωθεί όλη η σελίδα. Συνεπώς, να επιλέγετε προφίλ σάρωσης σελίδων μεγάλου ή ιδιαίτερα μεγάλου μήκους μόνο όταν σαρώσετε σελίδες με μήκος μεγαλύτερο από 356 mm .

Αυτόματος εντοπισμός μεγέθους σελίδας (Windows)

Από προεπιλογή, ο σαρωτής εντοπίζει αυτόματα το μέγεθος της σελίδας χρησιμοποιώντας την επιλογή **Αυτόματος εντοπισμός μεγέθους** και έπειτα περικόπτει τη σαρωμένη εικόνα στο μέγεθος της εντοπισμένης σελίδας και ισιώνει το περιεχόμενο, εφόσον χρειάζεται.

 **ΣΗΜΕΙΩΣΗ:** Χρησιμοποιήστε το περιβάλλον εργασίας χρήστη TWAIN για να ορίσετε τις επιλογές περικοπής κατά τη σάρωση από λογισμικό σάρωσης άλλου προμηθευτή.


Για πληροφορίες σχετικά με τις ρυθμίσεις αυτόματου εντοπισμού μεγέθους σελίδας, ανατρέξτε στην online βοήθεια του λογισμικού σάρωσης που χρησιμοποιείτε.

Αυτόματος εντοπισμός χρωμάτων (Windows)

Χρησιμοποιήστε αυτή τη λειτουργία για να μειώσετε το μέγεθος του σαρωμένου αρχείου, αποθηκεύοντας μόνο τις σελίδες που έχουν χρώματα ως έγχρωμες σαρώσεις και αποθηκεύοντας όλες τις άλλες σελίδες ως ασπρόμαυρες.

Για να γίνει αυτόματος εντοπισμός χρωμάτων σε μια σαρωμένη εικόνα, ακολουθήστε τα παρακάτω βήματα:

1. Ανοίξτε το λογισμικό HP Scan.
2. Επιλέξτε μια συντόμευση σάρωσης και κάντε κλικ στο κουμπί **Περισσότερα**.
3. Κάντε κλικ στην καρτέλα **Εικόνα** και επιλέξτε **Αυτόματος εντοπισμός χρωμάτων** στο αναπτυσσόμενο πλαίσιο "Έγχρωμη λειτουργία".

 **ΣΗΜΕΙΩΣΗ:** Για πληροφορίες σχετικά με τις ρυθμίσεις αυτόματου εντοπισμού χρωμάτων, ανατρέξτε στην ηλεκτρονική βοήθεια του λογισμικού σάρωσης που χρησιμοποιείτε.

Χρησιμοποιήστε το περιβάλλον εργασίας χρήστη TWAIN για αυτόματο εντοπισμό των χρωμάτων κατά τη σάρωση από λογισμικό σάρωσης άλλου προμηθευτή.

Σάρωση με τη λειτουργία βελτίωσης ασπρόμαυρου κειμένου (Windows)

Μπορείτε να χρησιμοποιήσετε αυτή τη λειτουργία για να βελτιώσετε τη σαρωμένη εικόνα, κατά τη σάρωση ασπρόμαυρου κειμένου. Για να χρησιμοποιήσετε αυτή τη λειτουργία, ακολουθήστε τα παρακάτω βήματα:

1. Ανοίξτε το λογισμικό HP Scan.
2. Επιλέξτε μία συντόμευση σάρωσης.

3. Κάντε κλικ στην επιλογή **Περισσότερα** και επιλέξτε την καρτέλα **Εικόνα**.
4. Επιλέξτε **Βελτίωση περιεχομένου** και κάντε κλικ στο κουμπί **ΟΚ**.

Χρήση του λογισμικού σάρωσης (OS X)

Τα παρακάτω θέματα περιγράφουν τον τρόπο σάρωσης με τη χρήση του λογισμικού για Mac OS X.

Σάρωση εγγράφων (OS X)

Χρησιμοποιήστε την εφαρμογή Αποτύπωση εικόνας για να σαρώσετε έγγραφα από τον τροφοδότη εγγράφων.



ΣΗΜΕΙΩΣΗ: Η ενσωματωμένη λειτουργία οπτικής αναγνώρισης χαρακτήρων (OCR) είναι διαθέσιμη μόνο μέσω του κουμπιού σάρωσης και η συντόμευση που έχει εκχωρηθεί στο κουμπί πρέπει να καθορίζει έξοδο OCR. Ωστόσο, μπορείτε να ξεκινήσετε μια σάρωση μέσω του προαιρετικού λογισμικού I.R.I.S. ReadIris Pro και, στη συνέχεια, να αποθηκεύσετε τα επεξεργασμένα με OCR αποτελέσματα σάρωσης σε ένα αρχείο.

Για να πραγματοποιήσετε σάρωση από το Αποτύπωση εικόνας, ακολουθήστε τα παρακάτω βήματα:

1. Τοποθετήστε το έγγραφο στον τροφοδότη εγγράφων.
2. Στο φάκελο **Εφαρμογές**, κάντε διπλό κλικ στο εικονίδιο Αποτύπωση εικόνας.
3. Στο παράθυρο **Αποτύπωση εικόνας**, επιλέξτε το σαρωτή σας από τη λίστα **Συσκευές**.



ΥΠΟΔΕΙΞΗ: Για περισσότερες επιλογές σάρωσης στο Αποτύπωση εικόνας, κάντε κλικ στην επιλογή **Εμφάνιση λεπτομερειών**.

4. Επιλέξτε μορφή αρχείου και προορισμό σάρωσης στη λίστα **Σάρωση σε** και, στη συνέχεια, κάντε κλικ στην επιλογή **Σάρωση**.

Σάρωση σε email (OS X)

Ο υπολογιστής σας πρέπει να είναι συνδεδεμένος στο Internet για την ολοκλήρωση της εργασίας.

Για να πραγματοποιήσετε σάρωση σε email, ακολουθήστε τα παρακάτω βήματα:

1. Τοποθετήστε το έγγραφο στον τροφοδότη εγγράφων.
2. Στο φάκελο **Εφαρμογές**, κάντε διπλό κλικ στο εικονίδιο Αποτύπωση εικόνας.
3. Στο παράθυρο **Αποτύπωση εικόνας**, επιλέξτε το σαρωτή σας από τη λίστα **Συσκευές**.



ΥΠΟΔΕΙΞΗ: Για περισσότερες επιλογές σάρωσης στο Αποτύπωση εικόνας, κάντε κλικ στην επιλογή **Εμφάνιση λεπτομερειών**.

4. Επιλέξτε **Ταχυδρομείο** στη λίστα **Σάρωση σε** για να επισυνάψετε αυτόματα τη σάρωση σε ένα μήνυμα email.




ΣΗΜΕΙΩΣΗ: Εάν χρησιμοποιείτε μια εφαρμογή email εκτός του Apple Mail, μπορείτε να σαρώσετε το έγγραφο σε ένα αρχείο και να το επισυνάψετε μη αυτόματα σε ένα email ή μπορείτε να προσθέσετε την εφαρμογή email σας στη λίστα **Σάρωση σε**.

Για να προσθέσετε την εφαρμογή email σας στη λίστα, επιλέξτε **Άλλο**, επιλέξτε την εφαρμογή email που χρησιμοποιείτε και, στη συνέχεια, κάντε κλικ στην επιλογή **Επιλογή**.

5. Στο μήνυμα email που θα εμφανιστεί, πληκτρολογήστε τη διεύθυνση email, το θέμα και, αν θέλετε, ένα κείμενο μηνύματος και, στη συνέχεια, στείλτε το email.

Σάρωση από άλλες εφαρμογές (OS X)

Μπορείτε να σαρώσετε μια εικόνα απευθείας σε οποιαδήποτε εφαρμογή συμβατή με ICA. Αναζητήστε τις επιλογές εισαγωγής ή λήψης εικόνων από σαρωτή στην εφαρμογή σας.

 **ΣΗΜΕΙΩΣΗ:** Το λογισμικό HP δεν υποστηρίζει σάρωση TWAIN. Εάν η εφαρμογή σας διαθέτει λειτουργίες εισαγωγής ή λήψης, αλλά ο σαρωτής HP που διαθέτετε δεν περιλαμβάνεται στη λίστα, η εφαρμογή ενδεχομένως να πραγματοποιεί αναζήτηση μόνο για σαρωτές με υποστήριξη TWAIN.

Συμβουλές για τη σάρωση

Βελτιστοποίηση ταχυτήτων σάρωσης και εργασιών

Υπάρχουν διάφορες ρυθμίσεις που επηρεάζουν το συνολικό χρόνο που απαιτεί μια εργασία σάρωσης. Για να βελτιστοποιήσετε την απόδοση της σάρωσης, λάβετε υπόψη τις ακόλουθες πληροφορίες.

- Για να βελτιστοποιήσετε την απόδοση, βεβαιωθείτε ότι ο υπολογιστής πληροί τις συνιστώμενες απαιτήσεις συστήματος. Για να δείτε τις ελάχιστες και τις συνιστώμενες απαιτήσεις συστήματος, ανατρέξτε στη διεύθυνση www.hp.com και πραγματοποιήστε αναζήτηση εισαγάγοντας το μοντέλο του σαρωτή και τη λέξη **προδιαγραφές**.
- Η αποθήκευση μιας σαρωμένης εικόνας σε μορφή με δυνατότητα αναζήτησης (για παράδειγμα, αρχείο PDF με δυνατότητα αναζήτησης) χρειάζεται περισσότερο χρόνο από την αποθήκευση σε μορφή εικόνας, επειδή η σαρωμένη εικόνα αναλύεται μέσω οπτικής αναγνώρισης χαρακτήρων (OCR). Πριν επιλέξετε μια μορφή σάρωσης με δυνατότητα αναζήτησης, βεβαιωθείτε ότι θέλετε πράγματι το αρχείο εξόδου να έχει δυνατότητα αναζήτησης.
- Η σάρωση σε υψηλότερη ανάλυση από την απαραίτητη αυξάνει το χρόνο σάρωσης και δημιουργεί μεγαλύτερο αρχείο, χωρίς να προσφέρει επιπλέον όφελος. Εάν πραγματοποιείτε σάρωση σε υψηλή ανάλυση, ρυθμίστε την ανάλυση σε χαμηλότερο επίπεδο για να αυξήσετε την ταχύτητα σάρωσης.

Σάρωση ευαίσθητων πρωτοτύπων

Για να σαρώσετε ευαίσθητα έγγραφα (όπως φωτογραφίες ή έγγραφα σε τσαλακωμένο ή πολύ ελαφρύ χαρτί), τοποθετήστε το έγγραφο στη γυάλινη επιφάνεια του επίπεδου σαρωτή με την πλευρά σάρωσης προς τα κάτω.

3 Φροντίδα και συντήρηση

Αυτή η ενότητα περιέχει πληροφορίες σχετικά με τη φροντίδα και τη συντήρηση του σαρωτή. Για τις πιο πρόσφατες πληροφορίες συντήρησης, μεταβείτε στη διεύθυνση www.hp.com/support.

- [Καρτέλα Συντήρηση του Βοηθητικό πρόγραμμα εργαλείων σαρωτή HP \(Windows\)](#)
- [HP Utility \(Mac OS X\)](#)
- [Καθαρισμός του προϊόντος](#)
- [Αντικατάσταση εξαρτημάτων](#)
- [Παραγγελία εξαρτημάτων και βοηθητικού εξοπλισμού](#)

Καρτέλα Συντήρηση του Βοηθητικό πρόγραμμα εργαλείων σαρωτή HP (Windows)

Η καρτέλα **Συντήρηση** του Βοηθητικό πρόγραμμα εργαλείων σαρωτή HP εμφανίζει πληροφορίες για τη χρήση, το ιστορικό χρήσης και τις ρυθμίσεις του σαρωτή. Το HP Scanner Tools Utility παρέχει δυνατότητα καταγραφής της συντήρησης του σαρωτή και αλλαγής της ρύθμισης των ειδοποιήσεων συντήρησης.

HP Utility (Mac OS X)

Χρησιμοποιήστε το HP Utility (Βοηθητικό πρόγραμμα HP) για να διαχειριστείτε τις ρυθμίσεις διαμόρφωσης της συσκευής, για να εκχωρήσετε συντομεύσεις σάρωσης στις ενδείξεις συντομεύσεων σάρωσης στον πίνακα ελέγχου, και για να τροποποιήσετε τις ρυθμίσεις των συντομεύσεων.

Καθαρισμός του προϊόντος

Ο καθαρισμός του σαρωτή σε τακτά χρονικά διαστήματα εξασφαλίζει σαρώσεις υψηλής ποιότητας. Η φροντίδα που απαιτείται εξαρτάται από αρκετούς παράγοντες, όπως η συχνότητα χρήσης και το περιβάλλον. Καθαρίζετε τη συσκευή στα απαιτούμενα διαστήματα.

Καθαρισμός της γυάλινης επιφάνειας του σαρωτή

- [Εισαγωγή](#)
- [Απαιτούμενα αντικείμενα για τον καθαρισμό](#)
- [Καθαρισμός της γυάλινης επιφάνειας του σαρωτή](#)

Εισαγωγή

Καθαρίζετε τη γυάλινη επιφάνεια του σαρωτή σε τακτά χρονικά διαστήματα και αφαιρείτε τακτικά τη σκόνη και τη συσσωρευμένη βρομιά.

Απαιτούμενα αντικείμενα για τον καθαρισμό

Βεβαιωθείτε ότι έχετε τα ακόλουθα πριν τον καθαρισμό:

- Καθαρά πανιά που δεν αφήνουν χνούδι ή με μικροΐνες
- Καθαριστικό για γυάλινες επιφάνειες ή καθαρό νερό

⚠ ΠΡΟΣΟΧΗ: Μην χρησιμοποιείτε καθαριστικά που περιέχουν στιλβωτικά, ασετόν, βενζίνη και τετραχλωράνθρακα, καθώς μπορεί να προκαλέσουν ζημιά στη γυάλινη επιφάνεια σάρωσης.

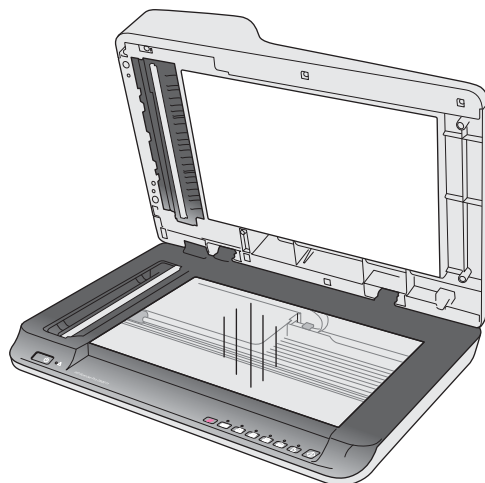
Αποφεύγετε τη χρήση ισοπροπυλικής αλκοόλης, καθώς μπορεί να αφήσει λωρίδες στη γυάλινη επιφάνεια.

Καθαρισμός της γυάλινης επιφάνειας του σαρωτή

Για να καθαρίσετε τη γυάλινη επιφάνεια σάρωσης, ακολουθήστε τα παρακάτω βήματα:

1. Σηκώστε τον τροφοδότη εγγράφων.

2. Χρησιμοποιήστε ένα καθαρό, βρεγμένο πανί που δεν αφήνει χνούδι ή ψεκάστε το καθαριστικό σε ένα καθαρό πανί που δεν αφήνει χνούδι και, στη συνέχεια, καθαρίστε καλά τη γυάλινη επιφάνεια του επίπεδου σαρωτή.



ΠΡΟΣΟΧΗ: Μην ψεκάσετε το καθαριστικό για τζάμια απευθείας στη γυάλινη επιφάνεια του σαρωτή, καθώς μπορεί να προκληθεί μόνιμη βλάβη.

3. Στεγνώστε τη γυάλινη επιφάνεια του σαρωτή με ένα στεγνό ύφασμα που δεν αφήνει χνούδι.

ΣΗΜΕΙΩΣΗ: Βεβαιωθείτε ότι το γυαλί του σαρωτή έχει στεγνώσει εντελώς.

4. Ενεργοποιήστε τον σαρωτή.

Ο σαρωτής είναι έτοιμος για χρήση.

Καθαρισμός ταινιών σάρωσης αυτόματου τροφοδότη εγγράφων

- [Εισαγωγή](#)
- [Καθαρισμός των ταινιών σάρωσης](#)

Εισαγωγή

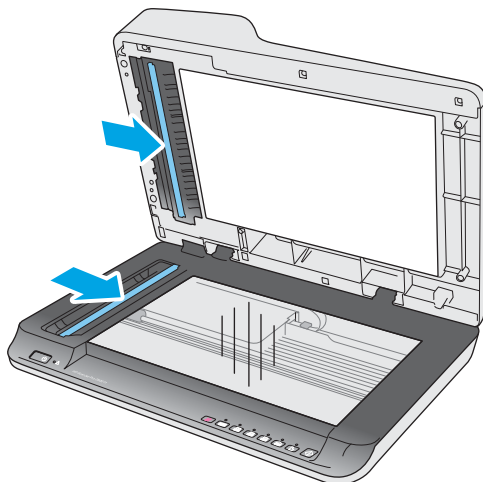
Καθαρίζετε και τις δύο ταινίες σάρωσης ανά τακτά χρονικά διαστήματα, αλλά και κάθε φορά που μια σαρωμένη εικόνα έχει γραμμές. Εάν υπάρχουν υπολείμματα, ξεσκονίστε τις ταινίες από γκρι ανακλαστικό υλικό.

Καθαρισμός των ταινιών σάρωσης

Για να καθαρίσετε τα εξαρτήματα των ταινιών σάρωσης, ακολουθήστε τα παρακάτω βήματα:

1. Πατήστε το κουμπί λειτουργίας για να απενεργοποιήσετε το σαρωτή και, στη συνέχεια, αποσυνδέστε το καλώδιο USB και το τροφοδοτικό από το σαρωτή.
2. Σηκώστε τον τροφοδότη εγγράφων.

3. Καθαρίστε τις ταινίες σάρωσης με ένα μαλακό πανί χωρίς χνούδι, το οποίο έχετε ψεκάσει με ήπιο καθαριστικό για τζάμια.



ΠΡΟΣΟΧΗ: Για τον καθαρισμό των ταινιών σάρωσης, να χρησιμοποιείτε μόνο καθαριστικό για τζάμια. Να αποφεύγετε τα καθαριστικά που περιέχουν στιλβωτικά, ασετόν, βενζίνη και τετραχλωράνθρακα, τα οποία μπορεί να προκαλέσουν ζημιά στις ταινίες σάρωσης. Να αποφεύγετε την ισοπροπυλική αλκοόλη, καθώς μπορεί να αφήσει γραμμές στις ταινίες σάρωσης.

Μην ψεκάζετε το καθαριστικό για τζάμια απευθείας επάνω στις ταινίες σάρωσης.

4. Στεγνώστε τις ταινίες σάρωσης με ένα μαλακό, στεγνό ύφασμα που δεν αφήνει χνούδι. Σκουπίστε τις ταινίες από γκρι, ανακλαστικό υλικό σε κάθε ταινία.
5. Κλείστε τη θύρα του τροφοδότη εγγράφων, επανασυνδέστε το καλώδιο USB και το τροφοδοτικό στο σαρωτή και, στη συνέχεια, πατήστε το κουμπί λειτουργίας για να ενεργοποιήσετε το σαρωτή. Ο σαρωτής είναι έτοιμος για χρήση.

Καθαρισμός των κυλίνδρων

- [Εισαγωγή](#)
- [Καθαρισμός των κυλίνδρων](#)

Εισαγωγή

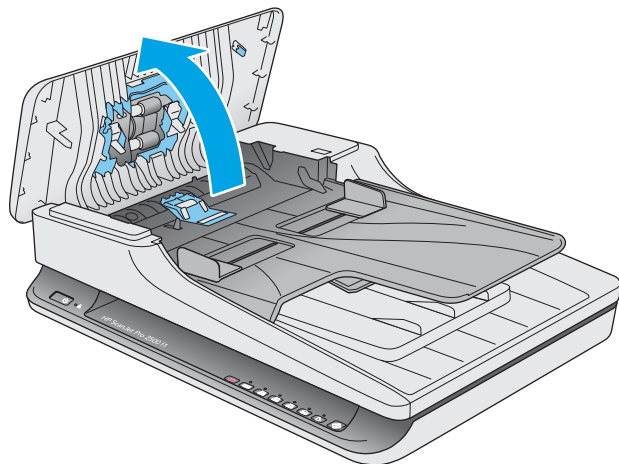
Οι κύλινδροι μπορεί να χρειαστούν καθαρισμό στις εξής περιπτώσεις:

- Το HP Scanner Tools Utility υποδεικνύει ότι απαιτείται καθαρισμός.
- Παρουσιάζονται επανειλημμένα εμπλοκές στο σαρωτή ή σαρώνονται πολλά φύλλα ταυτόχρονα.
- Εάν σαρώνετε συχνά τους παρακάτω τύπους χαρτιού: χαρτί με επίστρωση, χημικά επεξεργασμένα έγγραφα όπως αυτογραφικό χαρτί, έγγραφα με μεγάλες ποσότητες ανθρακικού ασβεστίου, έγγραφα που έχουν γραφτεί με μολύβι, έγγραφα που έχουν εκτυπωθεί με εκτυπωτές inkjet ή έγγραφα στα οποία δεν έχει τήξει ο γραφίτης.

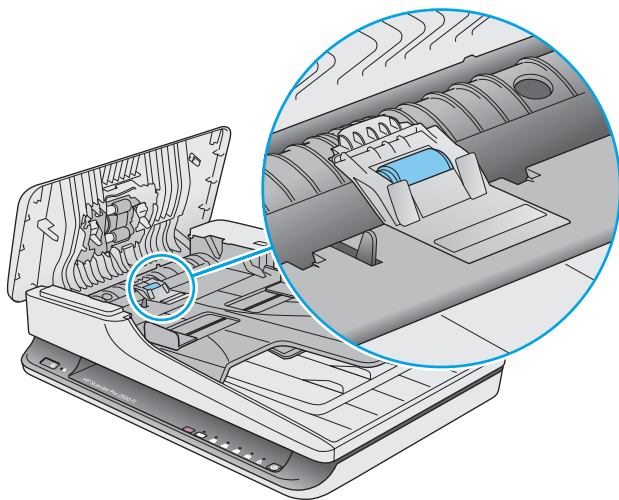
Καθαρισμός των κυλίνδρων

Για να καθαρίσετε το διαχωριστικό κύλινδρο και τον κύλινδρο τροφοδότησης, ακολουθήστε τα παρακάτω βήματα:

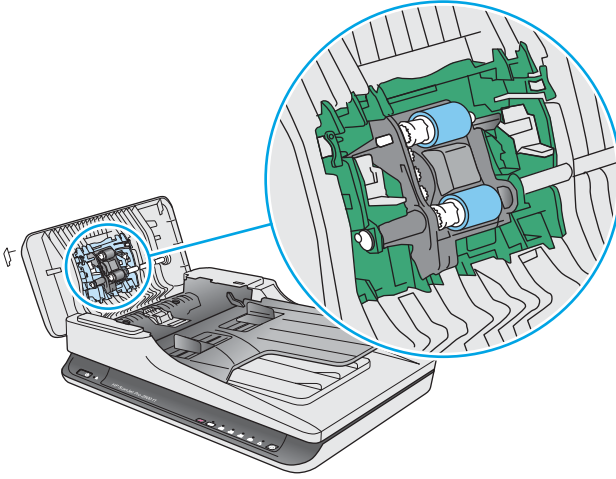
1. Πατήστε το κουμπί λειτουργίας για να απενεργοποιήσετε το σαρωτή και, στη συνέχεια, αποσυνδέστε το καλώδιο USB και το τροφοδοτικό από το σαρωτή.
2. Ανοίξτε τη θύρα του τροφοδότη εγγράφων.



3. Με ένα καθαρό πανί που δεν αφήνει χνούδι, βρεγμένο με απιονισμένο ή καθαρό νερό βρύσης, σκουπίστε τον διαχωριστικό κύλινδρο από δεξιά προς τα αριστερά. Περιστρέψτε τον κύλινδρο 360 μοίρες για να διασφαλίσετε ότι έχει καθαριστεί ολόκληρη η επιφάνειά του.



4. Σκουπίστε τους κυλίνδρους τροφοδότησης από δεξιά προς αριστερά. Περιστρέψτε τους κυλίνδρους 360 μοίρες για να διασφαλίσετε ότι έχει καθαριστεί ολόκληρη η επιφάνειά τους.



⚠ ΠΡΟΣΟΧΗ: Περιμένετε τουλάχιστον δύο λεπτά για να στεγνώσουν οι κύλινδροι πριν τοποθετήσετε έγγραφα στο δίσκο εισόδου.

5. Κλείστε τη θύρα του τροφοδότη εγγράφων και επανασυνδέστε το καλώδιο USB και το τροφοδοτικό στο σαρωτή.
6. Πατήστε το κουμπί λειτουργίας για να ενεργοποιήσετε το σαρωτή και, στη συνέχεια, ενημερώστε το ιστορικό συντήρησης του σαρωτή:
- Ανοίξτε το HP Scanner Tools Utility.
 - Στην ενότητα **Καταγραφή καθαρισμού κυλίνδρων**, επιλέξτε **Καταγραφή καθαρισμού** για να καταγράψετε τη δραστηριότητα καθαρισμού και να ενημερώσετε το ιστορικό καθαρισμού του κυλίνδρου.

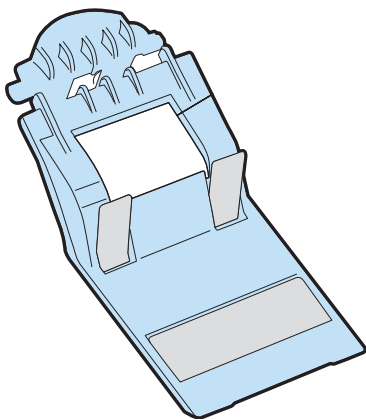
Αντικατάσταση εξαρτημάτων

Αντικαθιστώντας τα εξαρτήματα όταν απαιτείται, εξασφαλίζετε σαρώσεις υψηλής ποιότητας. Ίσως χρειαστεί να αντικαταστήσετε εξαρτήματα, εάν αυτό υποδειχθεί στο Scanner Tools Utility ή εάν ο σαρωτής δεν λειτουργεί σωστά. Το Kit αντικατάστασης κυλίνδρου ADF για τον HP ScanJet Pro 2500 f1 περιλαμβάνει τα παρακάτω εξαρτήματα αντικατάστασης:

- Κάλυμμα κυλίνδρου
- Διαχωριστικός κύλινδρος
- Μονάδα κυλίνδρου συλλογής

Το kit αντικατάστασης περιλαμβάνει επίσης λεπτομερείς οδηγίες για την αντικατάσταση καθενός από αυτά τα εξαρτήματα.

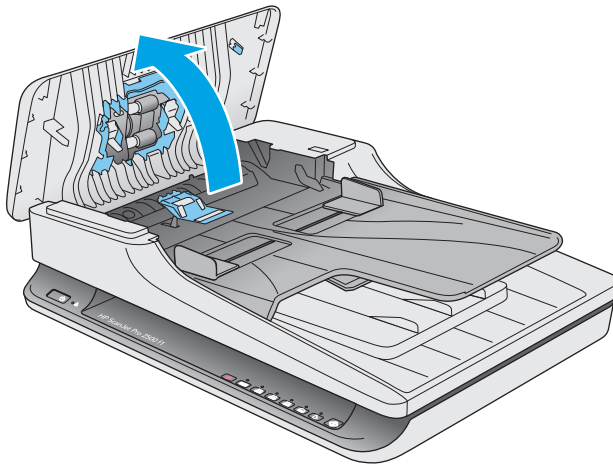
Αντικατάσταση καλύμματος κυλίνδρου



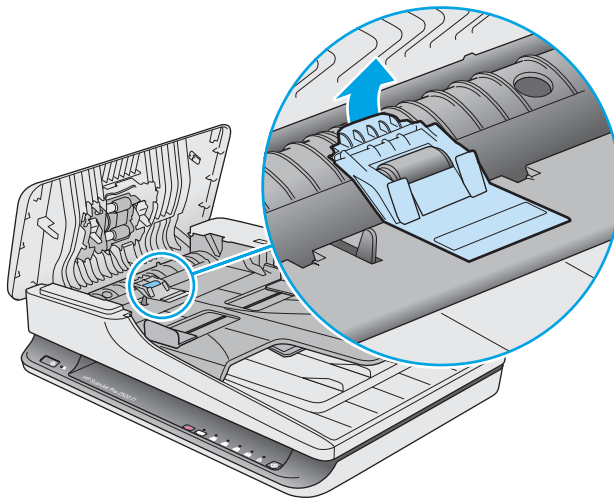
Για να αφαιρέσετε και να αντικαταστήσετε το κάλυμμα του κυλίνδρου, ακολουθήστε τα παρακάτω βήματα:

1. Πατήστε το κουμπί λειτουργίας για να απενεργοποιήσετε το σαρωτή και, στη συνέχεια, αποσυνδέστε το καλώδιο USB και το τροφοδοτικό από το σαρωτή.

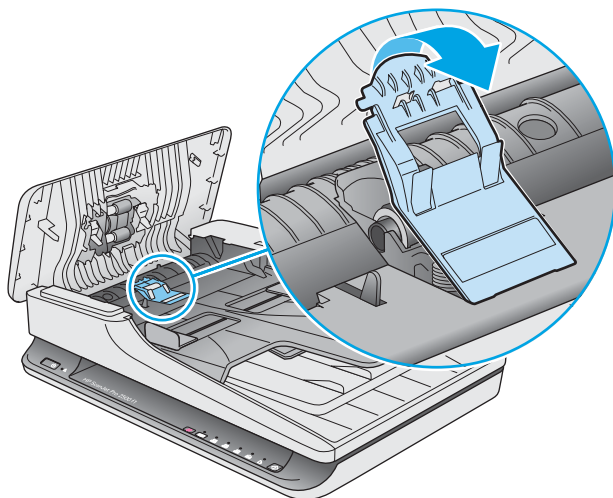
2. Ανοίξτε τη θύρα του τροφοδότη εγγράφων.



3. Απελευθερώστε το κάλυμμα του κυλίνδρου.



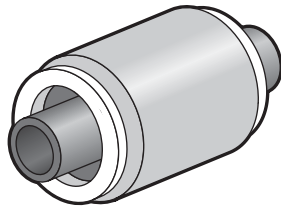
4. Περιστρέψτε το κάλυμμα του κυλίνδρου για να το αφαιρέσετε.



5. Αντικαταστήστε το κάλυμμα του κυλίνδρου όπως περιγράφεται στις οδηγίες που περιλαμβάνονται στο κιτ αντικατάστασης.
6. Κλείστε τη θύρα του τροφοδότη εγγράφων. Επανασυνδέστε το καλώδιο USB και το τροφοδοτικό στο σαρωτή.

Ο σαρωτής είναι έτοιμος για χρήση.

Αντικατάσταση κιτ κυλίνδρου



Αντικαταστήστε το διαχωριστικό κύλινδρο στις εξής περιπτώσεις:

- Windows: Όταν το παράθυρο διαλόγου **Συνιστάται συντήρηση** υποδεικνύει ότι απαιτείται συντήρηση.
- Εάν στο σαρωτή παρουσιάζονται επανειλημμένα εμπλοκές χαρτιού.



ΣΗΜΕΙΩΣΗ: Η HP συνιστά αντικατάσταση της μονάδας συλλογής και του διαχωριστικού κυλίνδρου κάθε 30.000 σαρώσεις.

Windows: Το Βοηθητικό πρόγραμμα εργαλείων σαρωτή HP μπορεί να σας υπενθυμίσει πότε απαιτείται συντήρηση, η οποία εξαρτάται από πολλούς παράγοντες και μπορεί να συμβεί νωρίτερα από αυτό το διάστημα αντικατάστασης.

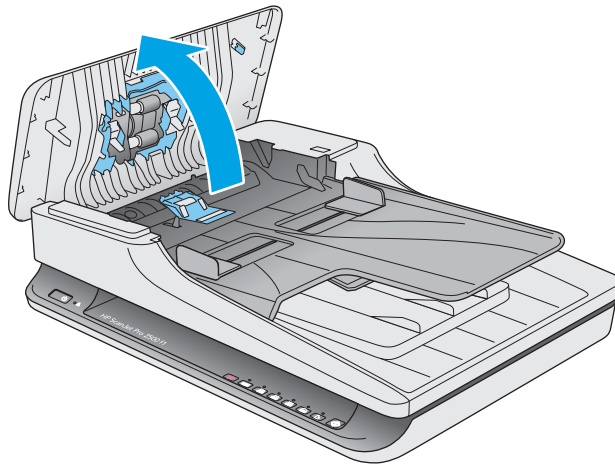


ΣΗΜΕΙΩΣΗ: Το κιτ αντικατάστασης κυλίνδρων είναι αναλώσιμο και δεν καλύπτεται από εγγύηση ή τυπικές συμβάσεις συντήρησης.

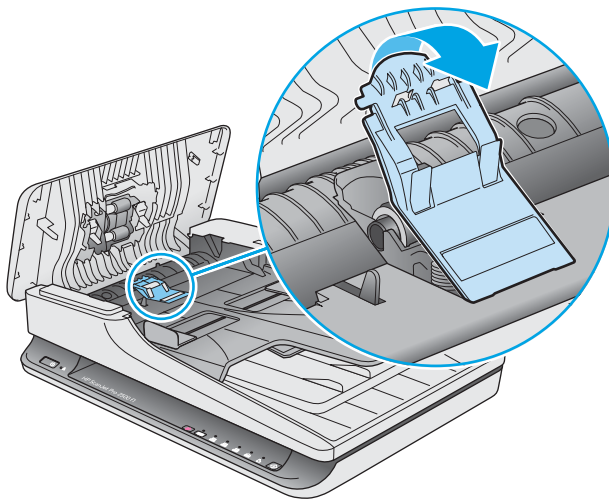
Για την αντικατάσταση του κυλίνδρου και του διαχωριστικού, ακολουθήστε τα παρακάτω βήματα:

1. Πατήστε το κουμπί λειτουργίας για να απενεργοποιήσετε το σαρωτή και, στη συνέχεια, αποσυνδέστε το καλώδιο USB και το τροφοδοτικό από το σαρωτή.

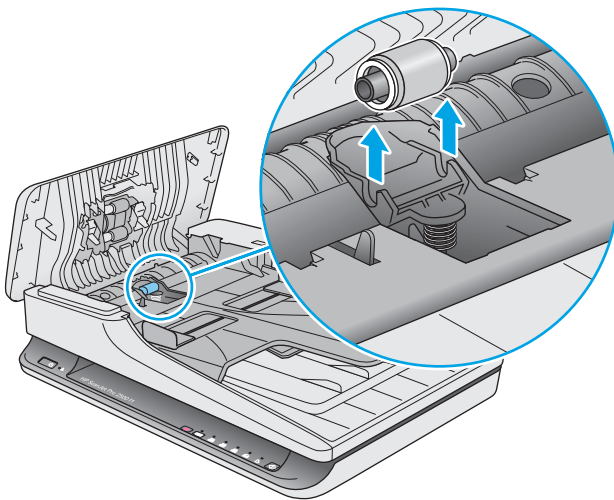
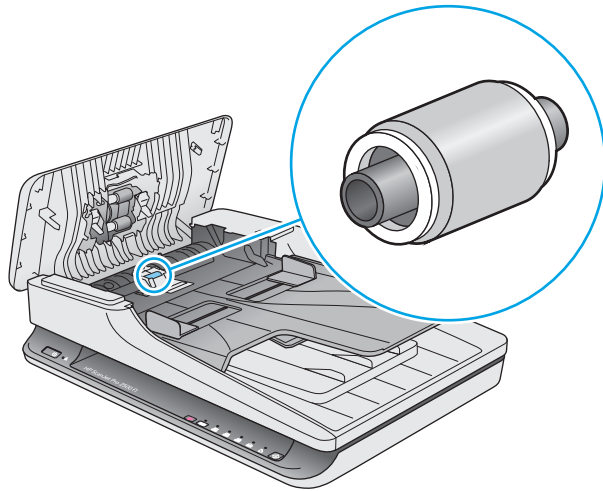
2. Ανοίξτε τη θύρα του τροφοδότη εγγράφων.



3. Απελευθερώστε το γάντζο του καλύμματος του κυλίνδρου και, στη συνέχεια, περιστρέψτε τον κύλινδρο για να τον αφαιρέσετε.



4. Αφαιρέστε και αντικαταστήστε τον κύλινδρο όπως περιγράφεται στις οδηγίες που περιλαμβάνονται στο κιτ αντικατάστασης.



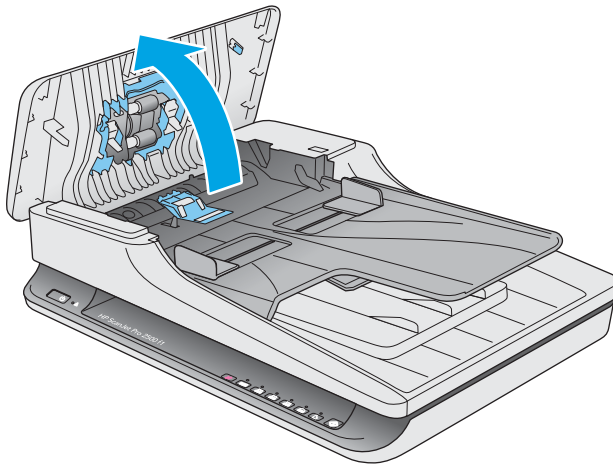
5. Πατήστε το κουμπί λειτουργίας για να ενεργοποιήσετε το σαρωτή:
6. Windows: Ενημερώστε το ιστορικό συντήρησης του σαρωτή.
 - α. Ανοίξτε το Βοηθητικό πρόγραμμα εργαλείων σαρωτή HP.
 - β. Στην ενότητα **Καταγραφή αντικατάστασης**, επιλέξτε **Καταγραφή & αντικατάσταση** για να καταγράψετε την ενέργεια αντικατάστασης και να ενημερώσετε το ιστορικό αντικατάστασης των κυλίνδρων.

Αντικατάσταση μονάδας κυλίνδρου συλλογής

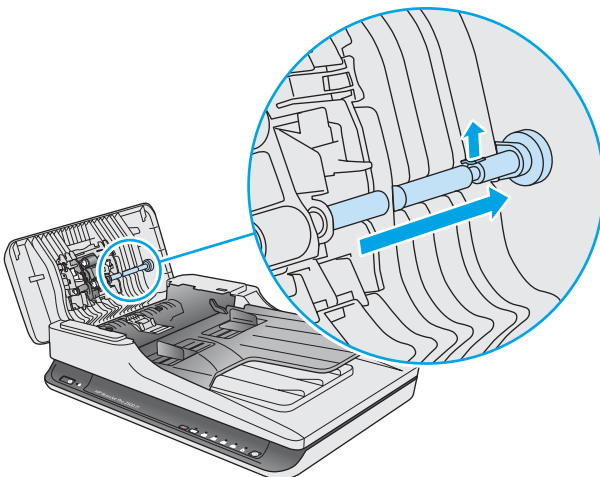
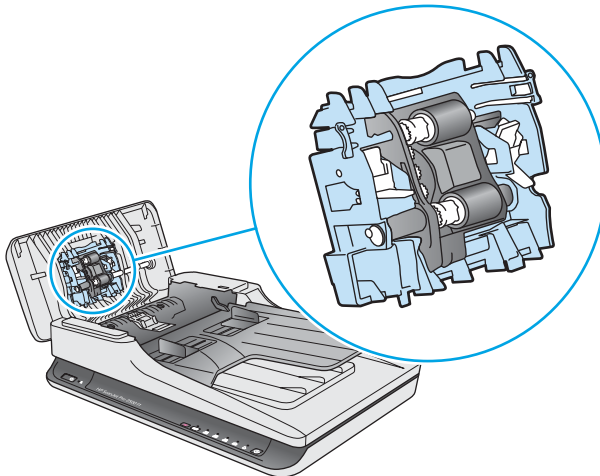
Για να αντικαταστήσετε τη μονάδα κυλίνδρου συλλογής, ακολουθήστε τα παρακάτω βήματα:

1. Πατήστε το κουμπί λειτουργίας για να απενεργοποιήσετε το σαρωτή και, στη συνέχεια, αποσυνδέστε το καλώδιο USB και το τροφοδοτικό από το σαρωτή.

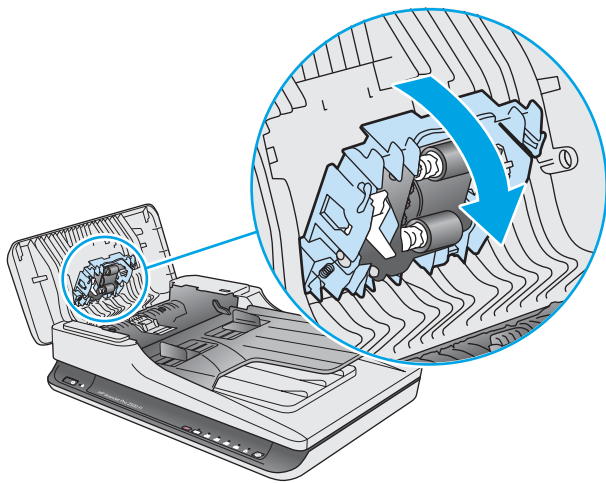
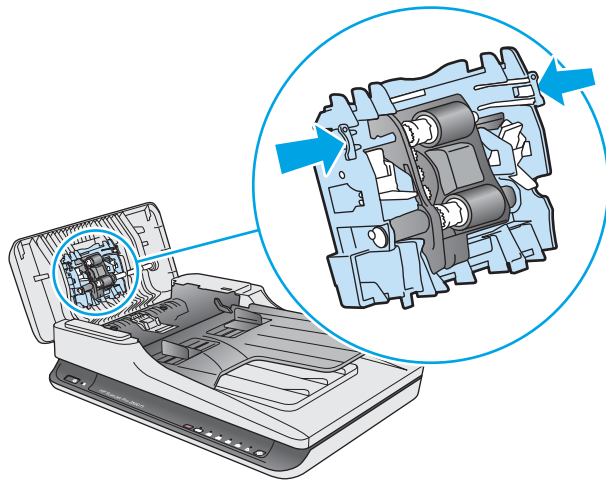
2. Ανοίξτε τη θύρα του τροφοδότη εγγράφων.



3. Πατήστε το γάντζο στη δεξιά πλευρά του άξονα γραναζιών για να τον αφαιρέσετε.



4. Πιέστε τη μονάδα κυλίνδρου συλλογής και στις δύο πλευρές και περιστρέψτε τη για να την αφαιρέσετε.



5. Αντικαταστήστε τον κύλινδρο συλλογής όπως περιγράφεται στις οδηγίες που περιλαμβάνονται στο κιτ αντικατάστασης.
6. Κλείστε τη θύρα του τροφοδότη εγγράφων. Επανασυνδέστε το καλώδιο USB και το τροφοδοτικό στο σαρωτή.

Ο σαρωτής είναι έτοιμος για χρήση.

Παραγγελία εξαρτημάτων και βοηθητικού εξοπλισμού

Για να παραγγείλετε εξαρτήματα αντικατάστασης για το σαρωτή, ανατρέξτε στην τοποθεσία web της HP για αναλώσιμα σαρωτών, στη διεύθυνση www.hp.com/buy/parts.

Στοιχείο	Κωδικός εξαρτήματος
Κιτ αντικατάστασης κυλίνδρου ADF για HP ScanJet Pro 2500 f1	L2748A#101

4 Επίλυση προβλημάτων


Αυτή η ενότητα περιέχει λύσεις για συνηθισμένα προβλήματα με το σαρωτή.

Για πρόσθετες πληροφορίες αντιμετώπισης προβλημάτων, ανατρέξτε στη βοήθεια του προγράμματος σάρωσης HP που χρησιμοποιείτε.

Βασικές συμβουλές αντιμετώπισης προβλημάτων

Απλά θέματα, όπως οι μούτζουρες στις ταινίες σάρωσης ή τα χαλαρά καλώδια, μπορούν να έχουν ως αποτέλεσμα θαμπές σαρώσεις, μη αναμενόμενη λειτουργία ή αδυναμία λειτουργίας του σαρωτή. Όταν αντιμετωπίζετε προβλήματα με τη σάρωση, να ελέγχετε πάντα τα παρακάτω:

- Εάν σαρώνετε ένα έγγραφο που θα αναλυθεί με εφαρμογή οπτικής αναγνώρισης χαρακτήρων (OCR), βεβαιωθείτε ότι το πρωτότυπο έγγραφο είναι αρκετά ευκρινές για να αναλυθεί.
- Βεβαιωθείτε ότι τα καλώδια USB και τροφοδοσίας είναι καλά συνδεδεμένα στις αντίστοιχες υποδοχές στην πίσω πλευρά του σαρωτή και ότι το καλώδιο τροφοδοσίας έχει συνδεθεί σε πρίζα ή συσκευή προστασίας από μεταβολές της τάσης που λειτουργεί κανονικά.
- Βεβαιωθείτε ότι ο σαρωτής δεν έχει απενεργοποιηθεί αυτόματα. Σε αυτή την περίπτωση, πατήστε το κουμπί λειτουργίας για να ενεργοποιήσετε το σαρωτή.

 **ΥΠΟΔΕΙΞΗ:** Αλλάξτε τη ρύθμιση αυτόματης απενεργοποίησης χρησιμοποιώντας το Βοηθητικό πρόγραμμα εργαλείων σαρωτή HP (Windows) ή το HP Utility (Βοηθητικό πρόγραμμα HP) (Mac OS X).

- Βεβαιωθείτε ότι ο σαρωτής τροφοδοτείται σωστά.
 - Ελέγξτε ότι η πράσινη ενδεικτική λυχνία που υπάρχει πάνω στο τροφοδοτικό είναι αναμμένη.
 - Εάν η πράσινη ενδεικτική λυχνία δεν είναι αναμμένη, βεβαιωθείτε ότι υπάρχει ρεύμα στην πρίζα ή στη συσκευή προστασίας από μεταβολές της τάσης στην οποία είναι συνδεδεμένο το τροφοδοτικό.
 - Εάν υπάρχει ρεύμα στην πρίζα ή στη συσκευή προστασίας από μεταβολές της τάσης αλλά η πράσινη ενδεικτική λυχνία είναι σβηστή, μπορεί να είναι ελαττωματικό το τροφοδοτικό. Για βοήθεια, επισκεφτείτε τη διεύθυνση www.hp.com/support.
- Εάν εμφανιστεί το μήνυμα σφάλματος **Ο σαρωτής δεν βρέθηκε** ενώ προσπαθείτε να χρησιμοποιήσετε το σαρωτή, απενεργοποιήστε τον, περιμένετε 30 δευτερόλεπτα και έπειτα ενεργοποιήστε τον ξανά. Αν το μήνυμα εξακολουθεί να εμφανίζεται, ο σαρωτής ίσως χρειάζεται επαναφορά.
- Εάν έχετε συνδέσει το σαρωτή σε υπολογιστή μέσω διανομέα USB ή θύρας USB στην μπροστινή πλευρά του υπολογιστή, αποσυνδέστε το σαρωτή και συνδέστε τον ξανά στη θύρα USB στην πίσω πλευρά του υπολογιστή.
- Windows: Βεβαιωθείτε ότι το κουμπί σάρωσης είναι ενεργοποιημένο (ανατρέξτε στην ενότητα “Προσβασιμότητα προϊόντος” για περισσότερες πληροφορίες).
- Απενεργοποιήστε το σαρωτή, περιμένετε 30 δευτερόλεπτα και έπειτα ενεργοποιήστε τον ξανά.
- Βεβαιωθείτε ότι η θύρα του τροφοδότη εγγράφων είναι κλειστή.
- Επανεκκινήστε τον υπολογιστή.

Εάν συνεχίζετε να αντιμετωπίζετε προβλήματα, είναι πιθανό το λογισμικό, το υλικολογισμικό ή τα σχετικά προγράμματα οδήγησης σάρωσης της HP να χρειάζονται ενημέρωση ή να έχουν καταστραφεί. Ανατρέξτε στη διεύθυνση www.hp.com/support για να εντοπίσετε ενημερώσεις λογισμικού, υλικολογισμικού και προγραμμάτων οδήγησης για το σαρωτή σας.

Ελέγξτε το σαρωτή

Ακολουθήστε αυτή τη διαδικασία για να ελέγξετε το σαρωτή:

1. Βεβαιωθείτε ότι το τροφοδοτικό είναι καλά συνδεδεμένο στο σαρωτή και σε μια ενεργή πρίζα ή συσκευή προστασίας από μεταβολές της τάσης. Ελέγξτε ότι η πράσινη λυχνία LED που υπάρχει πάνω στο τροφοδοτικό είναι αναμμένη για να βεβαιωθείτε ότι το τροφοδοτικό λειτουργεί.
2. Εάν το τροφοδοτικό είναι συνδεδεμένο σε συσκευή προστασίας από μεταβολές της τάσης, βεβαιωθείτε ότι η συσκευή αυτή είναι συνδεδεμένη στην πρίζα και ενεργοποιημένη.
3. Πατήστε το κουμπί λειτουργίας για να απενεργοποιήσετε το σαρωτή, αποσυνδέστε το τροφοδοτικό από το σαρωτή και έπειτα απενεργοποιήστε τον υπολογιστή στον οποίο είναι συνδεδεμένος ο σαρωτής. Περιμένετε 30 δευτερόλεπτα, συνδέστε ξανά το τροφοδοτικό στο σαρωτή, πατήστε το κουμπί λειτουργίας για να ενεργοποιήσετε το σαρωτή και έπειτα ενεργοποιήστε τον υπολογιστή.
4. Επαναλάβετε τη σάρωση.

Επαναφορά του σαρωτή

Ίσως χρειαστεί να κάνετε επαναφορά του σαρωτή στις παρακάτω περιπτώσεις:

- Εάν εμφανιστεί ένα μήνυμα σφάλματος παρόμοιο με το μήνυμα **Αποτυχία προετοιμασίας σαρωτή** ενώ προσπαθείτε να χρησιμοποιήσετε το σαρωτή.
- Εάν εμφανιστεί το μήνυμα σφάλματος **Δεν εντοπίστηκε σαρωτής** ενώ προσπαθείτε να χρησιμοποιήσετε το σαρωτή και αφού είχατε προηγουμένως απενεργοποιήσει και ενεργοποιήσει ξανά το σαρωτή μετά από 30 δευτερόλεπτα, χωρίς ωστόσο να επιλυθεί το πρόβλημα.

Για να πραγματοποιήσετε επαναφορά του σαρωτή, ακολουθήστε τα παρακάτω βήματα:

1. Κλείστε το λογισμικό HP Scan και το Βοηθητικό πρόγραμμα εργαλείων σαρωτή HP, εάν είναι ανοιχτά.
2. Πατήστε το κουμπί λειτουργίας για να απενεργοποιήσετε το σαρωτή και, στη συνέχεια, αποσυνδέστε το τροφοδοτικό από το σαρωτή.
3. Περιμένετε 30 δευτερόλεπτα.
4. Συνδέστε ξανά το τροφοδοτικό και πατήστε το κουμπί λειτουργίας για να ενεργοποιήσετε το σαρωτή.

Αντιμετώπιση προβλημάτων εγκατάστασης σαρωτή

- [Έλεγχος καλωδίων](#)
- [Κατάργηση εγκατάστασης και επανεγκατάσταση προγραμμάτων οδήγησης και εργαλείων HP ScanJet \(Windows\)](#)

Έλεγχος καλωδίων

Τύπος καλωδίου	Ενέργεια
Καλώδιο τροφοδοσίας	<p>Το καλώδιο τροφοδοσίας είναι συνδεδεμένο στο σαρωτή και σε μια πρίζα.</p> <ul style="list-style-type: none">• Βεβαιωθείτε ότι το καλώδιο τροφοδοσίας έχει συνδεθεί σωστά στο σαρωτή και σε μια ενεργή πρίζα ή συσκευή προστασίας από μεταβολές της τάσης.• Εάν το καλώδιο τροφοδοσίας είναι συνδεδεμένο σε συσκευή προστασίας από μεταβολές της τάσης, βεβαιωθείτε ότι αυτή η συσκευή είναι συνδεδεμένη σε πρίζα και ενεργοποιημένη.• Πατήστε το κουμπί λειτουργίας για να απενεργοποιήσετε το σαρωτή και, στη συνέχεια, απενεργοποιήστε τον υπολογιστή. Μετά από 30 δευτερόλεπτα, ενεργοποιήστε το σαρωτή και, έπειτα, τον υπολογιστή, με αυτή τη σειρά.
Καλώδιο USB	<p>Το καλώδιο USB είναι συνδεδεμένο στο σαρωτή και τον υπολογιστή.</p> <ul style="list-style-type: none">• Χρησιμοποιήστε το καλώδιο USB που συνοδεύει το σαρωτή. Κάποιο άλλο καλώδιο USB μπορεί να μην είναι συμβατό με το σαρωτή.• Βεβαιωθείτε ότι το καλώδιο USB είναι καλά συνδεδεμένο στο σαρωτή και τον υπολογιστή.• Εάν το καλώδιο USB είναι συνδεδεμένο σε μια θύρα USB στο μπροστινό μέρος του υπολογιστή, συνδέστε το σε θύρα USB στο πίσω μέρος του υπολογιστή. <p>Για περισσότερες πληροφορίες σχετικά με την επίλυση προβλημάτων σύνδεσης USB, επισκεφτείτε τη διεύθυνση www.hp.com/support, επιλέξτε χώρα/περιοχή και κατόπιν χρησιμοποιήστε το εργαλείο αναζήτησης για να βρείτε θέματα αντιμετώπισης προβλημάτων σύνδεσης USB.</p>

Κατάργηση εγκατάστασης και επανεγκατάσταση προγραμμάτων οδήγησης και εργαλείων HP ScanJet (Windows)

Εάν ο έλεγχος των συνδέσεων των καλωδίων του σαρωτή δεν επέλυσε το πρόβλημα, μπορεί να παρουσιάστηκε πρόβλημα λόγω μη ολοκληρωμένης εγκατάστασης. Δοκιμάστε να απεγκαταστήσετε και, στη συνέχεια, να επανεγκαταστήσετε τα προγράμματα οδήγησης και τα εργαλεία του HP Scanjet.

1. Πατήστε το κουμπί λειτουργίας για να απενεργοποιήσετε το σαρωτή και, στη συνέχεια, αποσυνδέστε το καλώδιο USB και το καλώδιο τροφοδοσίας από το σαρωτή.
2. Στον υπολογιστή, ανοίξτε τον Πίνακα Ελέγχου και χρησιμοποιήστε το εργαλείο **Προγράμματα και δυνατότητες** (στα Windows 7, Windows 8, Windows 8.1 και Windows 10, το εργαλείο **Προγράμματα και δυνατότητες**) για να καταργήσετε την εγκατάσταση των παρακάτω εφαρμογών:
 - HP ScanJet Pro 2500
 - HP Scan
3. Επανεκκινήστε τον υπολογιστή.
4. Εγκαταστήστε ξανά τα προγράμματα οδήγησης και τα εργαλεία HP ScanJet.

- Απενεργοποιήστε το σαρωτή, περιμένετε 30 δευτερόλεπτα και έπειτα ενεργοποιήστε τον ξανά. Το απαιτούμενο λογισμικό και τα προγράμματα οδήγησης θα εγκατασταθούν αυτόματα.
 - Εάν τα προγράμματα οδήγησης και τα εργαλεία δεν εγκατασταθούν αυτόματα, εγκαταστήστε τα από το CD λογισμικού σάρωσης της HP.
5. Συνδέστε ξανά το καλώδιο USB και το καλώδιο τροφοδοσίας στο σαρωτή και πατήστε το κουμπί λειτουργίας για να τον ενεργοποιήσετε.

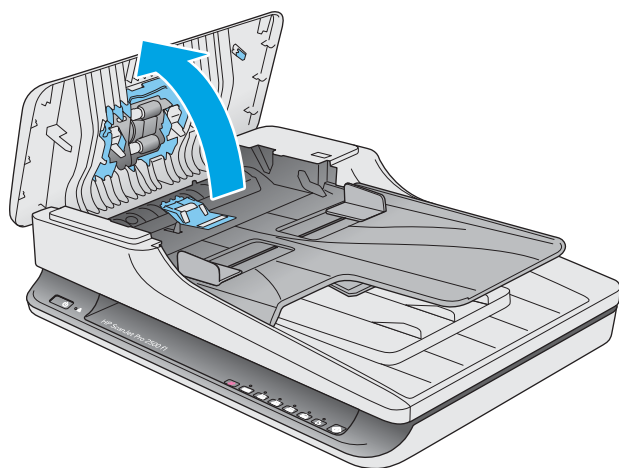
Εμπλοκές χαρτιού

- [Απομάκρυνση εμπλοκών από τη διαδρομή χαρτιού του σαρωτή](#)
- [Ένα στοιχείο που έχει τοποθετηθεί στο σαρωτή προκαλεί συνεχώς εμπλοκή](#)

Απομάκρυνση εμπλοκών από τη διαδρομή χαρτιού του σαρωτή

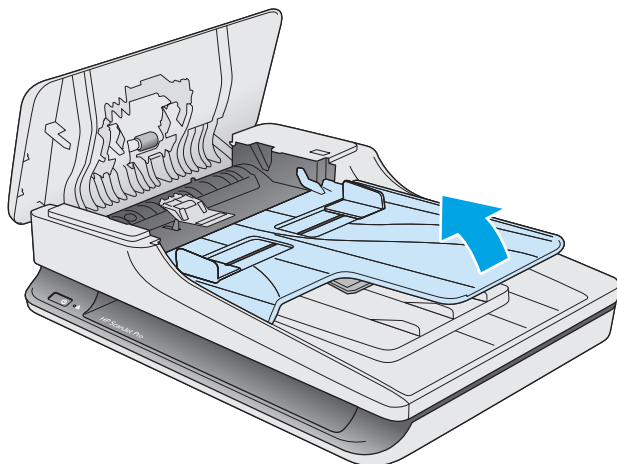
Για να αποκαταστήσετε μια εμπλοκή χαρτιού, ακολουθήστε τα παρακάτω βήματα:

1. Αφαιρέστε τις σελίδες από τον τροφοδότη εγγράφων.
2. Τραβήξτε προς τα επάνω τη θύρα του τροφοδότη εγγράφων για να την ανοίξετε.



3. Αφαιρέστε τα πρωτότυπα ή τυχόν εμπόδια από τη διαδρομή χαρτιού.
4. Αφαιρέστε τυχόν εμφανή υπολείμματα (π.χ. χαρτί, συρραπτικά ή συνδετήρες) από τη διαδρομή χαρτιού.
5. Εξετάστε τους κυλίνδρους στη θύρα του τροφοδότη εγγράφων και αφαιρέστε τυχόν ορατά σωματίδια.

6. Αφαιρέστε τυχόν πρωτότυπα από το δίσκο εξόδου. Ανασηκώστε το δίσκο εισόδου για να βεβαιωθείτε ότι δεν έχει μείνει χαρτί στο εσωτερικό της διαδρομής χαρτιού. Εάν εξακολουθεί να υπάρχει χαρτί στη διαδρομή χαρτιού, τραβήξτε το προσεκτικά προς τα έξω.



7. Κλείστε τη θύρα του τροφοδότη εγγράφων.
8. Τοποθετήστε ξανά όλα τα πρωτότυπα στον τροφοδότη εγγράφων και πραγματοποιήστε ξανά τη σάρωση.

Ένα στοιχείο που έχει τοποθετηθεί στο σαρωτή προκαλεί συνεχώς εμπλοκή

- Το στοιχείο ενδέχεται να μην πληροί τις προδιαγραφές για τα αποδεκτά πρωτότυπα.
- Μπορεί να υπάρχει κάτι επάνω στο στοιχείο, όπως καρφίτσες συρραπτικού ή αυτοκόλλητες σημειώσεις, που πρέπει να αφαιρεθεί.
- Βεβαιωθείτε ότι οι οδηγοί χαρτιού ακουμπούν στις πλευρές του πρωτοτύπου.

Προβλήματα τροφοδοσίας χαρτιού

Μπλοκάρισμα, τσαλάκωμα, λανθασμένη τροφοδότηση χαρτιού ή τροφοδότηση πολλών σελίδων

- Η σάρωση υγρών ή βρεγμένων σελίδων μπορεί να προκαλέσει εμπλοκές. Βεβαιωθείτε ότι οι σελίδες που τροφοδοτούνται στο σαρωτή είναι εντελώς στεγνές (έχει στεγνώσει ο γραφίτης και δεν υπάρχουν υγρές ουσίες, όπως κόλλα ή διορθωτικό υγρό).
- Βεβαιωθείτε ότι όλοι οι κύλινδροι είναι στη θέση τους και ότι η θύρα του τροφοδότη εγγράφων είναι κλειστή.
- Εάν οι σελίδες δείχνουν να τροφοδοτούνται λοξά στη διαδρομή χαρτιού του σαρωτή, ελέγξτε τις σαρωμένες σελίδες στο λογισμικό για να βεβαιωθείτε ότι δεν είναι λοξές.
- Ενδέχεται να μην έχουν τοποθετηθεί σωστά οι σελίδες. Ισιώστε τις σελίδες και ρυθμίστε τους οδηγούς χαρτιού ώστε να κεντραριστεί η στοίβα.
- Οι οδηγοί χαρτιού πρέπει να ακουμπούν τις πλευρές της στοίβας χαρτιού για να λειτουργούν σωστά. Ελέγξτε ότι η στοίβα χαρτιού είναι ίσια και ότι οι οδηγοί εφάπτονται σε αυτήν.
- Ο τροφοδότης εγγράφων ή ο δίσκος εξόδου μπορεί να περιέχει παραπάνω από το μέγιστο αριθμό σελίδων. Τοποθετήστε λιγότερες σελίδες στον τροφοδότη εγγράφων και αφαιρέστε σελίδες από το δίσκο εξόδου.
- Καθαρίστε τη διαδρομή χαρτιού του σαρωτή για να μειωθούν τα προβλήματα τροφοδότησης. Εάν η τροφοδότηση συνεχίζει να είναι προβληματική, καθαρίστε τους κυλίνδρους. Εάν η τροφοδότηση συνεχίζει να είναι προβληματική, αντικαταστήστε τους κυλίνδρους.

Το χαρτί δεν τροφοδοτείται από το σαρωτή

Τοποθετήστε ξανά τις σελίδες στον τροφοδότη εγγράφων, αφού πρώτα βεβαιωθείτε ότι έρχονται σε επαφή με τους κυλίνδρους.

Η θύρα του τροφοδότη εγγράφων μπορεί να μην έχει ασφαλίσει. Ανοίξτε και έπειτα κλείστε τη θύρα, ασκώντας πίεση και στις δύο πλευρές ώστε να διασφαλίσετε ότι έχει κλείσει.

Ενδέχεται να υπάρχει κάποιο πρόβλημα με το υλικό του σαρωτή. Ακολουθήστε αυτήν τη διαδικασία για να δοκιμάσετε το σαρωτή:

1. Βεβαιωθείτε ότι το τροφοδοτικό είναι καλά συνδεδεμένο στο σαρωτή και σε μια ενεργή πρίζα ή συσκευή προστασίας από μεταβολές της τάσης. Ελέγξτε ότι η πράσινη λυχνία LED που υπάρχει πάνω στο τροφοδοτικό είναι αναμμένη για να βεβαιωθείτε ότι το τροφοδοτικό λειτουργεί.
2. Εάν το τροφοδοτικό είναι συνδεδεμένο σε συσκευή προστασίας από μεταβολές της τάσης, βεβαιωθείτε ότι η συσκευή αυτή είναι συνδεδεμένη στην πρίζα και ενεργοποιημένη.
3. Πατήστε το κουμπί λειτουργίας για να απενεργοποιήσετε το σαρωτή, αποσυνδέστε το τροφοδοτικό από το σαρωτή και έπειτα απενεργοποιήστε τον υπολογιστή στον οποίο είναι συνδεδεμένος ο σαρωτής. Περιμένετε 30 δευτερόλεπτα, συνδέστε ξανά το τροφοδοτικό στο σαρωτή, πατήστε το κουμπί λειτουργίας για να ενεργοποιήσετε το σαρωτή και έπειτα ενεργοποιήστε τον υπολογιστή.
4. Επαναλάβετε τη σάρωση.

Τα πρωτότυπα παρουσιάζουν κυρτώσεις στο δίσκο εξόδου του σαρωτή

Σε συνθήκες ξηρού περιβάλλοντος, τα ελαφριά πρωτότυπα, όπως εκείνα που είναι τυπωμένα σε χαρτί αντιγραφής χωρίς καρμπόν, μπορεί να παρουσιάσουν κυρτώσεις στο δίσκο εξόδου. Για να ελαχιστοποιήσετε τις κυρτώσεις, ισιώστε τα κυρτωμένα άκρα πριν τα τοποθετήσετε στον τροφοδότη εγγράφων.

Προβλήματα στην ποιότητα της εικόνας

Οι σαρωμένες εικόνες δεν είναι ίσιες

- Βεβαιωθείτε ότι οι οδηγοί του τροφοδότη εγγράφων είναι κεντραρισμένοι στο σαρωτή και ρυθμισμένοι σε κατάλληλο πλάτος για το πρωτότυπο που σαρώνετε. Βεβαιωθείτε ότι οι οδηγοί χαρτιού ακουμπούν στις πλευρές του πρωτοτύπου.
- Windows: Χρησιμοποιήστε τη λειτουργία **Αυτόματο ίσιωμα** για να ισιώσετε περιεχόμενο που έχει στρεβλωθεί σε σχέση με τις διαστάσεις σελίδας του πρωτότυπου εγγράφου. Χρησιμοποιήστε τη λειτουργία **Αυτόματος εντοπισμός μεγέθους** για να ισιώσετε τις εικόνες σελίδας που μπορεί να έχουν στρεβλωθεί κατά τη διαδικασία σάρωσης.

Οι σαρωμένες εικόνες έχουν γραμμές ή γρατσουνιές

Για πληροφορίες σχετικά με τον καθαρισμό του σαρωτή, ανατρέξτε στην ενότητα **Φροντίδα και συντήρηση** του οδηγού χρήσης.

- Βεβαιωθείτε ότι τα πρωτότυπα είναι καθαρά και δεν είναι τσαλακωμένα.
- Καθαρίστε τη γυάλινη επιφάνεια του σαρωτή.

Η σαρωμένη εικόνα είναι θολή

- Ελέγξτε για τυχόν εμπόδια στη διαδρομή χαρτιού του σαρωτή και βεβαιωθείτε ότι οι οδηγοί πλάτους χαρτιού είναι κατάλληλα τοποθετημένοι. Επαναλάβετε τη σάρωση.
- Βεβαιωθείτε ότι το έγγραφο δεν είναι θολό.

Η σάρωση είναι εντελώς μαύρη ή εντελώς λευκή

- Το στοιχείο μπορεί να μην έχει τοποθετηθεί σωστά στον τροφοδότη εγγράφων. Βεβαιωθείτε ότι το στοιχείο που θέλετε να σαρώσετε έχει τοποθετηθεί με την πλευρά σάρωσης προς τα κάτω στον τροφοδότη εγγράφων.
- Windows: Εάν θέλετε να σαρώσετε μια ασπρόμαυρη εικόνα, βεβαιωθείτε ότι το όριο ασπρόμαυρης σάρωσης δεν έχει ρυθμιστεί σε καμία από τις ακραίες τιμές. Εάν ρυθμίσετε το όριο σε ακραία τιμή, η εικόνα θα είναι εντελώς άσπρη ή μαύρη.
- Mac OS X: Εάν πραγματοποιείτε σάρωση σε εικόνα κειμένου, ορίστε την επιλογή **Διόρθωση εικόνας σε Μη αυτόματα** και χρησιμοποιήστε το ρυθμιστικό **Όριο** για να προσαρμόσετε το όριο.

Το κάτω μέρος της σαρωμένης εικόνας έχει περικοπεί

Από προεπιλογή, το λογισμικό σάρωσης μπορεί να πραγματοποιήσει σάρωση μέσω μήκους έως 356 mm .

Βεβαιωθείτε ότι το μέγεθος σελίδας που έχετε επιλέξει στο λογισμικό σάρωσης (ή στην επιλεγμένη συντόμευση σάρωσης) ταιριάζει με το μήκος του εγγράφου προς σάρωση.

Προβλήματα λειτουργίας σαρωτή

- [Προβλήματα σύνδεσης](#)
- [Τα κουμπιά δεν λειτουργούν σωστά](#)
- [Προβλήματα απόδοσης σάρωσης](#)

Προβλήματα σύνδεσης

Έλεγχος σύνδεσης USB

Ελέγξτε τις συνδέσεις του σαρωτή.

- Χρησιμοποιήστε το καλώδιο USB που συνδέει το σαρωτή. Κάποιο άλλο καλώδιο USB μπορεί να μην είναι συμβατό με το σαρωτή.
- Βεβαιωθείτε ότι το καλώδιο USB είναι καλά συνδεδεμένο στο σαρωτή και τον υπολογιστή. Όταν το καλώδιο είναι σωστά συνδεδεμένο στο σαρωτή, το εικονίδιο της τρίαινας στο καλώδιο USB είναι στραμμένο προς τα κάτω.

Εάν το πρόβλημα παραμένει μετά την επιβεβαίωση των παραπάνω στοιχείων, δοκιμάστε τα εξής:

1. Κάντε μία από τις ακόλουθες εργασίες, ανάλογα με τον τρόπο σύνδεσης του σαρωτή με τον υπολογιστή:
 - Εάν το καλώδιο USB είναι συνδεδεμένο σε διανομέα USB ή σε σταθμό επιτραπέζιας σύνδεσης για φορητό υπολογιστή, αποσυνδέστε το καλώδιο USB από το διανομέα USB ή το σταθμό επιτραπέζιας σύνδεσης και, στη συνέχεια, συνδέστε το καλώδιο USB σε θύρα USB στην πίσω πλευρά του υπολογιστή.
 - Εάν το καλώδιο USB είναι απευθείας συνδεδεμένο στον υπολογιστή, συνδέστε το σε άλλη θύρα USB στην πίσω πλευρά του υπολογιστή.
 - Αφαιρέστε όλες τις άλλες συσκευές USB από τον υπολογιστή εκτός από το πληκτρολόγιο και το ποντίκι.
2. Πατήστε το κουμπί λειτουργίας για να απενεργοποιήσετε το σαρωτή, περιμένετε 30 δευτερόλεπτα και έπειτα ενεργοποιήστε τον ξανά.
3. Επανεκκινήστε τον υπολογιστή.
4. Μετά την επανεκκίνηση του υπολογιστή, προσπαθήστε να χρησιμοποιήσετε το σαρωτή.
 - Εάν ο σαρωτής λειτουργεί, επανασυνδέστε διαδοχικά τυχόν άλλες συσκευές USB ελέγχοντας τη λειτουργία του σαρωτή μετά τη σύνδεση κάθε πρόσθετης συσκευής. Αποσυνδέστε τις συσκευές USB που εμποδίζουν τη λειτουργία του σαρωτή.
 - Windows: Εάν ο σαρωτής δεν λειτουργεί, καταργήστε και, στη συνέχεια, επανεγκαταστήστε τα προγράμματα οδήγησης και τα εργαλεία του HP ScanJet:
 - HP ScanJet Pro 2500
 - HP Scan

Τα κουμπιά δεν λειτουργούν σωστά

Τα κουμπιά του σαρωτή δεν λειτουργούν σωστά

Μετά από κάθε βήμα, πατήστε το κουμπί σάρωσης για να δείτε εάν λειτουργεί σωστά. Εάν δεν έχει επιλυθεί το πρόβλημα, προχωρήστε στο επόμενο βήμα.

1. Ενδέχεται κάποιο καλώδιο να μην είναι καλά συνδεδεμένο. Βεβαιωθείτε ότι το καλώδιο USB και το τροφοδοτικό είναι σωστά συνδεδεμένα.
2. Απενεργοποιήστε το σαρωτή, περιμένετε 30 δευτερόλεπτα και έπειτα ενεργοποιήστε τον ξανά.
3. Επανεκκινήστε τον υπολογιστή.
4. Εάν το πρόβλημα παραμένει, μπορεί να οφείλεται στον πίνακα ελέγχου. Επικοινωνήστε με την υποστήριξη της HP στη διεύθυνση <http://www.hp.com/support>.

Προβλήματα απόδοσης σάρωσης

Ο σαρωτής δεν σαρώνει αμέσως

Βεβαιωθείτε ότι η θύρα του τροφοδότη εγγράφων είναι κλειστή και ότι ο σαρωτής είναι ενεργοποιημένος.

Ο σαρωτής σαρώνει μόνο τη μία πλευρά μιας σελίδας διπλής όψης

Βεβαιωθείτε ότι η επιλεγμένη συντόμευση σάρωσης καθορίζει σάρωση δύο όψεων.

Λείπουν σαρωμένες σελίδες στον προορισμό σάρωσης

Κατά τη σάρωση, οι σελίδες που κολλούν μεταξύ τους, σαρώνονται ως ένα στοιχείο. Ελέγξτε για να βεβαιωθείτε ότι οι σαρωμένες σελίδες δεν είναι κολλημένες μεταξύ τους.

Οι σαρωμένες σελίδες δεν έχουν τη σωστή σειρά στον προορισμό σάρωσης

- Βεβαιωθείτε ότι η σειρά των σελίδων του πρωτότυπου εγγράφου είναι σωστή πριν το τοποθετήσετε με την πλευρά σάρωσης προς τα κάτω στον τροφοδότη εγγράφων.
- Βεβαιωθείτε ότι δεν υπάρχουν συρραπτικά, συνδετήρες ή άλλα προσαρτημένα υλικά (όπως αυτοκόλλητα σημειώματα) που μπορεί να προκαλέσουν εσφαλμένη τροφοδότηση των σελίδων.
- Βεβαιωθείτε ότι οι σελίδες δεν είναι κολλημένες μεταξύ τους.

Τα αρχεία σάρωσης είναι πολύ μεγάλα

- Οι περισσότερες εφαρμογές σάρωσης σας δίνουν τη δυνατότητα να επιλέξετε μικρότερο μέγεθος αρχείου κατά την επιλογή του τύπου αρχείου εξόδου. Για περισσότερες πληροφορίες, ανατρέξτε στη Βοήθεια του λογισμικού σάρωσης που χρησιμοποιείτε.
- Επιβεβαιώστε τη ρύθμιση ανάλυσης σάρωσης (για περισσότερες πληροφορίες, ανατρέξτε στη Βοήθεια του λογισμικού σάρωσης που χρησιμοποιείτε):

- Τα 200 dpi είναι αρκετά για την αποθήκευση εγγράφων ως εικόνων.
- Για τις περισσότερες γραμματοσειρές, τα 300 dpi είναι αρκετά για τη χρήση οπτικής αναγνώρισης χαρακτήρων (OCR) για τη δημιουργία επεξεργάσιμου κειμένου.
- Για τις ασιατικές γραμματοσειρές και τις μικρές γραμματοσειρές, η συνιστώμενη ανάλυση είναι 400 dpi.

Η σάρωση σε υψηλότερη ανάλυση από την απαραίτητη δημιουργεί μεγαλύτερο αρχείο χωρίς πρόσθετο όφελος.

- Οι έγχρωμες σαρώσεις δημιουργούν μεγαλύτερα αρχεία από τις ασπρόμαυρες σαρώσεις.
- Εάν σαρώνετε μεγάλο αριθμό σελίδων τη δεδομένη στιγμή, δοκιμάστε να σαρώσετε λιγότερες σελίδες, ώστε να δημιουργηθούν περισσότερα και μικρότερα αρχεία.

Προβλήματα λειτουργίας

Έλεγχος τροφοδοσίας σαρωτή

Το καλώδιο τροφοδοσίας είναι συνδεδεμένο στο σαρωτή και σε μια πρίζα.

- Βεβαιωθείτε ότι το καλώδιο τροφοδοσίας είναι καλά συνδεδεμένο στο σαρωτή και σε μια πρίζα που λειτουργεί.
- Εάν το καλώδιο τροφοδοσίας είναι συνδεδεμένο σε συσκευή προστασίας από μεταβολές της τάσης, βεβαιωθείτε ότι αυτή η συσκευή είναι συνδεδεμένη σε πρίζα και ενεργοποιημένη.
- Βεβαιωθείτε ότι ο σαρωτής τροφοδοτείται σωστά.
 - Ελέγξτε ότι η πράσινη ενδεικτική λυχνία που υπάρχει πάνω στο τροφοδοτικό είναι αναμμένη.
 - Εάν η πράσινη ενδεικτική λυχνία δεν είναι αναμμένη, βεβαιωθείτε ότι υπάρχει ρεύμα στην πρίζα ή στη συσκευή προστασίας από μεταβολές της τάσης στην οποία είναι συνδεδεμένο το τροφοδοτικό.
 - Εάν υπάρχει ρεύμα στην πρίζα ή στη συσκευή προστασίας από μεταβολές της τάσης αλλά η πράσινη ενδεικτική λυχνία είναι σβηστή, μπορεί να είναι ελαττωματικό το τροφοδοτικό. Για βοήθεια, επισκεφτείτε τη διεύθυνση www.hp.com/support.

Εάν το πρόβλημα παραμένει μετά την επιβεβαίωση των παραπάνω στοιχείων, ακολουθήστε τα παρακάτω βήματα:

1. Πατήστε το κουμπί λειτουργίας για να απενεργοποιήσετε το σαρωτή και, στη συνέχεια, αποσυνδέστε το τροφοδοτικό από το σαρωτή.
2. Περιμένετε 30 δευτερόλεπτα.
3. Συνδέστε ξανά το τροφοδοτικό και πατήστε το κουμπί λειτουργίας για να ενεργοποιήσετε το σαρωτή.

Ο σαρωτής δεν ενεργοποιείται

Εάν ο σαρωτής δεν ενεργοποιείται όταν πατάτε το κουμπί λειτουργίας, ελέγξτε τα ακόλουθα:

- Ο σαρωτής ενδέχεται να έχει αποσυνδεθεί από την πρίζα. Βεβαιωθείτε ότι το τροφοδοτικό δεν έχει αποσυνδεθεί από το σαρωτή και δεν έχει βγει από την πρίζα.
- Ενδέχεται να μην λειτουργεί το τροφοδοτικό.
 - Ελέγξτε ότι η πράσινη ενδεικτική λυχνία που υπάρχει πάνω στο τροφοδοτικό είναι αναμμένη.
 - Εάν η πράσινη ενδεικτική λυχνία δεν είναι αναμμένη, βεβαιωθείτε ότι υπάρχει ρεύμα στην πρίζα ή στη συσκευή προστασίας από μεταβολές της τάσης στην οποία είναι συνδεδεμένο το τροφοδοτικό.
 - Εάν υπάρχει ρεύμα στην πρίζα ή στη συσκευή προστασίας από μεταβολές της τάσης αλλά η πράσινη ενδεικτική λυχνία είναι σβηστή, μπορεί να είναι ελαττωματικό το τροφοδοτικό. Για βοήθεια, επισκεφτείτε τη διεύθυνση www.hp.com/support.

Ο σαρωτής απενεργοποιείται συνεχώς

Από προεπιλογή, ο σαρωτής τίθεται σε αναστολή λειτουργίας μετά από 15 λεπτά αδράνειας και απενεργοποιείται αυτόματα μετά από δύο ώρες αδράνειας για λόγους εξοικονόμησης ενέργειας.

Windows: Για να αλλάξετε τις προεπιλεγμένες ρυθμίσεις, ακολουθήστε τα παρακάτω βήματα:

1. Εκκινήστε το Βοηθητικό πρόγραμμα εργαλείων σαρωτή HP.
2. Κάντε κλικ στην καρτέλα **Ρυθμίσεις** και επιλέξτε τις κατάλληλες ρυθμίσεις για την αναστολή λειτουργίας και την αυτόματη απενεργοποίηση.
 - Για να καθορίσετε το χρονικό διάστημα αδράνειας μετά το οποίο θα τίθεται σε αναστολή λειτουργίας ο σαρωτής, επιλέξτε **15 λεπτά** ή **1 ώρα** από την αναπτυσσόμενη λίστα **Αναστολή λειτουργίας: Είσοδος σαρωτή σε αναστολή λειτουργίας μετά από:**.
 - Για να καθορίσετε το χρονικό διάστημα αδράνειας μετά το οποίο θα απενεργοποιείται αυτόματα ο σαρωτής, επιλέξτε την κατάλληλη τιμή (**1 ώρα**, **2 ώρες**, **4 ώρες** ή **8 ώρες**) από την αναπτυσσόμενη λίστα **Αυτόματη απενεργοποίηση: Απενεργοποίηση του σαρωτή μετά από:**.

Mac OS X: Χρησιμοποιήστε το HP Utility (Βοηθητικό πρόγραμμα HP) για να αλλάξετε αυτές τις προεπιλεγμένες ρυθμίσεις.

Πρόσθετες πληροφορίες αντιμετώπισης προβλημάτων

Λήψη τηλεφωνικής υποστήριξης για τη χώρα/περιοχή σας	Οι αριθμοί τηλεφώνου για κάθε χώρα/περιοχή αναφέρονται στο φυλλάδιο που περιλαμβάνεται στη συσκευασία του προϊόντος σας ή στη διεύθυνση www.hp.com/support/
Να έχετε πρόχειρο το όνομα του προϊόντος, τον αριθμό σειράς, την ημερομηνία αγοράς και την περιγραφή του προβλήματος.	
Λήψη διαδικτυακής υποστήριξης 24 ώρες το 24ωρο, λήψη βοηθητικών προγραμμάτων λογισμικού, προγραμμάτων οδήγησης και ηλεκτρονικών πληροφοριών	www.hp.com/support/
Παραγγελία πρόσθετων συμβολαίων υπηρεσιών ή συντήρησης της HP	www.hp.com/support/

Ευρετήριο

A

αναλώσιμα
 παραγγελία 41
αναστολή λειτουργίας 11
αντικατάσταση κυλίνδρου και
 διαχωριστικού 35, 39
αντιμετώπιση προβλημάτων
 αδυναμία τροφοδότησης
 χαρτιού 51
 βασικές συμβουλές 44
 γραμμές 53
 εγκατάσταση 47
 έλεγχος τροφοδοσίας 57
 εμπλοκές χαρτιού 50
 επαναφορά σαρωτή 46
 ευαίσθητα στοιχεία 26
 θολές εικόνες 53
 καλώδια 47
 κατάργηση εγκατάστασης και
 επανεγκατάσταση λογισμικού
 47
 κομμένες εικόνες 53
 λείπουν σελίδες 55
 λειτουργία 57
 λευκές σαρώσεις 53
 λυγισμένες εικόνες 53
 μαύρες σαρώσεις 53
 μεγάλα αρχεία σάρωσης 55
 προβλήματα τροφοδότησης 49
 σαρώσεις διπλής όψης 55
 σάρωση ευαίσθητων στοιχείων
 26
 σειρά σελίδων 55
 σφάλματα τροφοδότησης 51
 ταχύτητα 26, 55
αυτόματος εντοπισμός μεγέθους
 σελίδας 22
αυτόματος εντοπισμός χρωμάτων
 22

B

Βοηθητικό πρόγραμμα εργαλείων
 σαρωτή HP
 καρτέλα Συντήρηση 28
 χρήσεις για 9

Γ

γραμμές
 αντιμετώπιση προβλημάτων 53

Δ

διαδρομή χαρτιού
 προβλήματα τροφοδότησης 49
διαχείριση ενέργειας 57
διαχείριση ρυθμίσεων ενέργειας 57
δίσκοι εισόδου και εξόδου
 εντοπισμός 2
δίσκος εξόδου
 εντοπισμός 2
δυνατότητες
 λειτουργία βελτίωσης
 ασπρόμαυρου κειμένου 22

E

εγκατάσταση λογισμικού
 αντιμετώπιση προβλημάτων 47
εικόνες με κηλίδες 53
εμπλοκές
 αντιμετώπιση προβλημάτων 50
ενεργοποίηση σαρωτή
 αντιμετώπιση προβλημάτων 57
εντοπισμός μεγέθους σελίδας 22
εξαρτήματα
 παραγγελία 35, 37, 39
Εξυπηρέτηση πελατών HP 59
επαναφορά σαρωτή 46
ευαίσθητα στοιχεία, σάρωση 26

Θ

θαμπές εικόνες 53

K

καλώδια
 αντιμετώπιση προβλημάτων 47
καλώδιο USB
 αντιμετώπιση προβλημάτων 47
κατάργηση εγκατάστασης και
 επανεγκατάσταση λογισμικού 47
κομμένες εικόνες
 αντιμετώπιση προβλημάτων 53
Κουμπί λειτουργίας 3
κουμπί λειτουργίας, εντοπισμός 2
Κουμπί σάρωσης 3
κουμπιά
 λειτουργία 3
 πίνακας ελέγχου σαρωτή 3
 Σάρωση 3
κύλινδρος
 αντικατάσταση 35, 37, 39
κύλινδρος αντικατάστασης 37

Λ

λείπουν σελίδες, αντιμετώπιση
 προβλημάτων 55
λειτουργία βελτίωσης ασπρόμαυρου
 κειμένου 22
λειτουργίες
 αυτόματος εντοπισμός
 χρωμάτων 22
 εντοπισμός μεγέθους σελίδας
 22
 προφίλ σάρωσης 20
 υποστήριξη σελίδων ιδιαίτερα
 μεγάλου μήκους 22
 υποστήριξη σελίδων μεγάλου
 μήκους 22

λευκές σαρώσεις
αντιμετώπιση προβλημάτων 53

λογισμικό
αντιμετώπιση προβλημάτων
εγκατάστασης 47
κατάργηση εγκατάστασης και
εγκατάσταση 47
Mac 10
Windows 9

Λογισμικό για Mac 10
Λογισμικό για Windows 9

λογισμικό σαρωτή
Mac 10
Windows 9

λογισμικό HP Scan Extended
πληροφορίες 9

λοξές εικόνες 53

M

μαύρες σαρώσεις
αντιμετώπιση προβλημάτων 53

μέσα
αδυναμία τροφοδότησης 51
αντιμετώπιση προβλημάτων 51
εμπλοκές 50
σφάλματα τροφοδότησης 51

O

οδηγοί χαρτιού, εντοπισμός 2

Π

παραγγελία
αναλώσιμα 41
κιτ αντικατάστασης κυλίνδρων
35, 37, 39

πίνακας ελέγχου
εντοπισμός 2

πληροφορίες για το προϊόν 1

προβλήματα τροφοδότησης 49

προγράμματα οδήγησης
τύποι χαρτιού 15

προϊόν
αναστολή λειτουργίας 11
αυτόματη απενεργοποίηση 11

προφίλ σάρωσης 20

Σ

σαρώσεις διπλής όψης
αντιμετώπιση προβλημάτων 55

σάρωση
ευαίσθητα στοιχεία 26

με το HP Scan Extended 20

προβλήματα τροφοδότησης 49

πρωτότυπα 15

υπερβολικά μεγάλα αρχεία 55

σάρωση στο cloud 21

σαρωτής
επαναφορά 46
πίνακας ελέγχου 3

σελίδες
σφάλματα τροφοδότησης 51

σελίδες εκτός σειράς 55

στραβές εικόνες 53

συντήρηση
καρτέλα Συντήρηση του
Βοηθητικό πρόγραμμα
εργαλείων σαρωτή HP 28

σφάλματα τροφοδότησης
αντιμετώπιση προβλημάτων 51

T

ταχύτητα
αντιμετώπιση προβλημάτων 55

ταχύτητα, αντιμετώπιση
προβλημάτων 26

τεχνική υποστήριξη
online 59

τοποθεσίες web
εξαρτήματα αντικατάστασης 35,
37, 39
υποστήριξη πελατών 59

τοποθεσίες Web
παραγγελία αναλωσίμων 41

τροφοδοσία
αντιμετώπιση προβλημάτων
καλωδίων 47

τροφοδότης εγγράφων
συμβουλές τοποθέτησης 14
τοποθέτηση εγγράφων 15

τροφοδότηση πολυσέλιδων
εγγράφων 51

Υ

υποστήριξη
online 59

υποστήριξη πελατών
online 59

υποστήριξη σελίδων ιδιαίτερα
μεγάλου μήκους 22

υποστήριξη σελίδων μεγάλου
μήκους 22

X

χαρτί
αδυναμία τροφοδότησης 51
αντιμετώπιση προβλημάτων 51

εμπλοκές 50

υποστηριζόμενοι τύποι 15

C

cloud, σάρωση σε 21

H

HP Scan Extended
σάρωση με 20

HP TWAIN 9

O

online υποστήριξη 59

T

TWAIN 9