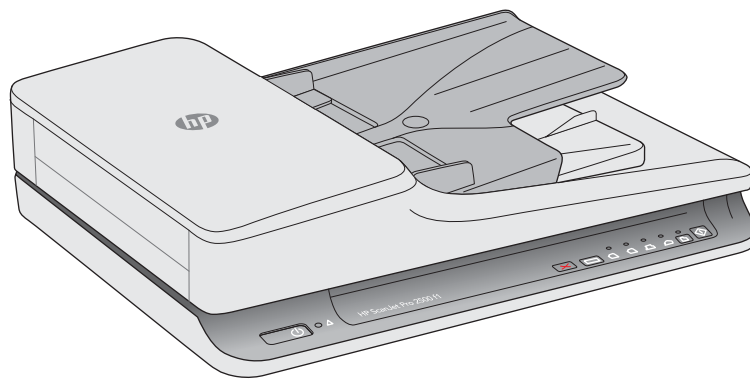




ScanJet Pro 2500 f1 flatbed scanner

Kasutusjuhend



www.hp.com/support



HP ScanJet Pro 2500 f1 flatbed scanner

Kasutusjuhend

Autoriõigus ja litsents

© 2020 Copyright HP Development Company, L.P.

Välja arvatud autoriõigust käsitlevates õigusaktides sätestatud juhtudel on paljundamine, mugandamine ja tõlkimine eelneva kirjaliku loata keelatud.

Käesoleva dokumendi teavet võidakse ette teatamata muuta.

HP toodete ja teenuste garantiitingimused on sätestatud nende toodete ja teenuste komplekti kuuluvates otsestes garantiivaldustes. Käesolev dokument ei anna ühtegi täiendavat garantiid. HP ei vastuta käesoleva dokumendi tehniliste või toimetustuslike vigade ega väljajätete eest.

Kaubamärgid

ENERGY STAR® ja ENERGY STAR-i logo on USA-s registreeritud kaubamärgid.

Microsoft®, Windows®, Windows® XP ja Windows Vista® on Microsoft Corporation'i USA-s registreeritud kaubamärgid.

Apple ja Apple'i logo on ettevõtte Apple Computer, Inc. registreeritud kaubamärgid USA-s ja teistes riikides/regioonides. iPod on ettevõtte Apple Computer, Inc. kaubamärk. iPod on mõeldud vaid juriidiliseks või õigusi omava üksuse volitusega kopeerimiseks. Ärge varastage muusikat.

OS X on ettevõtte Apple Inc. registreeritud kaubamärk USA-s ja teistes riikides.

AirPrint on ettevõtte Apple Inc. registreeritud kaubamärk USA-s ja teistes riikides.

4 väljaanne, 7/2020

Sisukord

1 Toote ülevaade	1
Toote vaated	2
Eestvaade	2
Tagantvaade	2
Seeria- ja tootenumbrid	3
Juhtpaneel	3
Toote andmed	5
Tehnilised andmed	5
Toetatud operatsioonisüsteemid	5
Toote mõõtmed	5
Energiaarve, elektriandmed ja müratase	5
Töökeskkonna ulatus	6
Toote riistvara seadistamine ja tarkvara installimine	7
Riistvara häälestus	7
Kuidas saada tarkvarauuendusi	7
Toote funktsioonid	8
Toote funktsioonid	8
Skanneri tarkvara (Windows)	9
Tarkvara HP Scan	9
Rakenduse HP Scanner Tools Utility	9
HP TWAIN	9
Skanneri tarkvara (OS X)	10
Puhkerežiim ja automaatse väljalülitamise sätted	11
2 Skanneri kasutamine	13
Originaalide sisestamine	14
Näpunäiteid dokumentide sisestamiseks	14
Toetatavad paberitüübid	15
Dokumendi asetamine skannimisklaasile	15
Sisestage paber automaatse dokumendisööteri (ADF-i) sisendsalve	15
Sissejuhatus	15
Enne dokumentide sisestamist nõutavad toimingud	16

Sisestage samade mõõtmetega dokumendid	16
Skannimise alustamine riistvara abil	18
Skannimise juhtimine juhtpaneeli nuppudega	18
Skannimistarkvara kasutamine (Windows)	19
Töö skannimise otseteedega	19
Skannimise otseteede vaatamine	19
Skannimise otseteede loomine	19
Otseteede muutmine	19
Skannimine tarkvara HP Scan abil (Windows)	19
Skannimine pildifaili (Windows)	20
Skannimine PDF-faili (Windows)	20
Teksti skannimine redigeerimiseks (OCR) (Windows)	20
Meilisõnumisse skannimine (Windows)	20
Skannimine pilveteenusesse (Windows)	20
Pikkade või eriti pikkade dokumentide skannimine (Windows)	20
Automaatne formaadituvastus (Windows)	21
Automaatne värvituvastus (Windows)	21
Skannimine tekstiparandusega mustvalge režiimi abil (Windows)	21
Skannimistarkvara kasutamine (OS X)	22
Dokumentide skannimine (OS X)	22
Meilisõnumisse skannimine (OS X)	22
Muudest rakendustest skannimine (OS X)	22
Näpunäiteid skannimise kohta	24
Skannimise ja muude toimingute kiiruse optimeerimine	24
Õrnade originaalide skannimine	24
3 Hooldus ja korrashoid	25
rakendust HP Scanner Tools Utility hoolduse vahekaart (Windows)	26
HP Utility (Mac OS X-le)	27
Toote puhastamine	28
Skannimisklaasi puhastamine	28
Sissejuhatus	28
Vajaminevad puhastustarvikud	28
Skannimisklaasi puhastamine	28
Automaatse dokumendisõoturi skannimisribade puhastamine	29
Sissejuhatus	29
Skannimisribade puhastamine	29
Rullikute puhastamine	30
Sissejuhatus	30
Rullikute puhastamine	30
Osade vahetamine	33

Paigaldage rulliku kate tagasi	33
Rullikute komplekti vahetamine	35
Paberivõturulliku mooduli vahetamine	37
Varuosade ja tarvikute tellimine	40
4 Probleemide lahendamine	41
Tõrkeotsingu põhinäpunäited	42
Skanneri testimine	43
Skanneri lähtestamine	44
Skanneri installimise tõrkeotsing	45
Kaablite kontrollimine	45
HP ScanJet draiverite ja utiliitide desinstallimine ja uuesti installimine (Windows)	45
Paberiummistused	47
Ummistuste kõrvaldamine skanneri paberiteelt	47
Skannerisse asetatud dokument jääb pidevalt skannerisse kinni	48
Paberi söötmise probleemid	49
Paberiummistused, viltused kujutised, söötmistõrked, mitme lehe üheaegne söõtmine	49
Skanner ei tõmba paberit sisse	49
Originaaldokumendid tõmbuvad skanneri väljastussalves rulli	49
Probleemid pildikvaliteediga	50
Skannitud kujutis pole otse	50
Skannitud kujutisel on triibud või jooned	50
Skannitud pilt on hägune	50
Skannitud kujutis on täiesti must või valge	50
Skannitud kujutise alumine osa on kärbitud	50
Skanneri kasutamisel ilmnevad probleemid	51
Ühenduse probleemid	51
Kontrollige USB ühendust	51
Nupud ei tööta õigesti	51
Skanneri nupud ei tööta õigesti	51
Skannimisvõime probleemid	52
Skanner ei hakka kohe skannima	52
Skanner skannib kahepoolsest dokumendist ainult ühe poole	52
Skannitud lehekülgi ei leidu sihtkohas	52
Skannitud lehtede järjekord on sihtkohas segi paisatud	52
Skannifailid on liiga suured	52
Toiteprobleemid	53
Kontrollige, kas skanner on vooluvõrgus	53
Skanner ei lülitu sisse	53
Skanner lülitub pidevalt välja	53
Täiendav tõrkeotsinguteave	55

1 Toote ülevaade

Käesolev kasutusjuhend sisaldab olulist teavet HP ScanJet Pro 2500 kohta.

- [Toote vaated](#)
- [Toote andmed](#)
- [Toote riistvara seadistamine ja tarkvara installimine](#)
- [Toote funktsioonid](#)
- [Skanneri tarkvara \(Windows\)](#)
- [Skanneri tarkvara \(OS X\)](#)
- [Puhkerežiim ja automaatse väljalülitamise sätted](#)

Lisateavet leiate aadressilt www.hp.com/support/. Klõpsake nuppu **Tõrkeotsing** Sisestage skanneri nimi (HP ScanJet Pro 2500) ja seejärel klõpsake valikul **Otsi**.

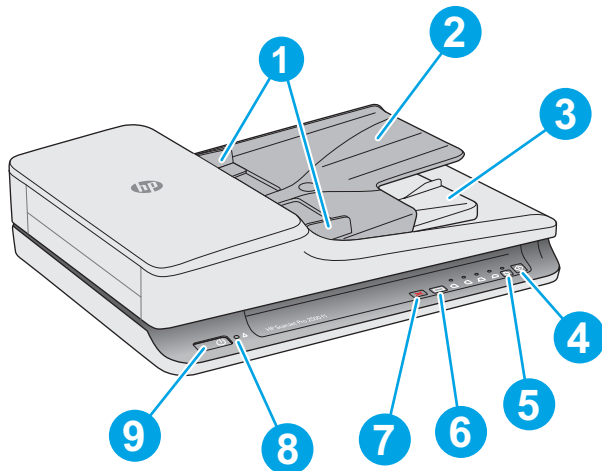
HP põhjalik tooteabi sisaldab teavet järgmiste teemade kohta:

- Installimine ja konfigureerimine
- Õppimine ja kasutamine
- Probleemide lahendamine
- Tarkvarauuenduste allalaadimine
- Tugifoorumites osalemine
- Garantii- ja normatiivteabe saamine

Toote vaated

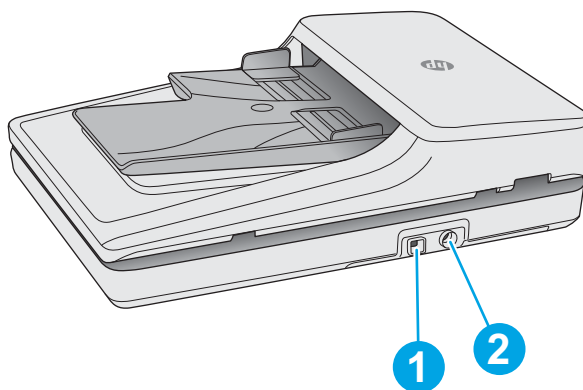
Selles jaotises kirjeldatakse toote HP ScanJet Pro 2500 füüsilisi komponente.

Eestvaade



-
- | | |
|---|--|
| 1. Paberijuhikud | 6. Skannimise otsetee valikunupp ja LED-märgutuled |
| 2. Sisendsalv | 7. Tühistamisnupp |
| 3. Väljundsalv | 8. Tõrke LED-märgutuli |
| 4. Skannimisnupp | 9. Toitenupp |
| 5. Ühe-/kahepoolse skannimise valikunupp ja LED-märgutuli | |
-

Tagantvaade

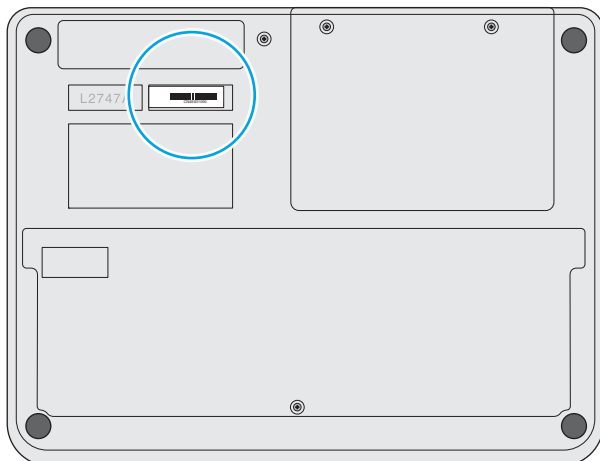


1. USB-port

2. Toitepistik

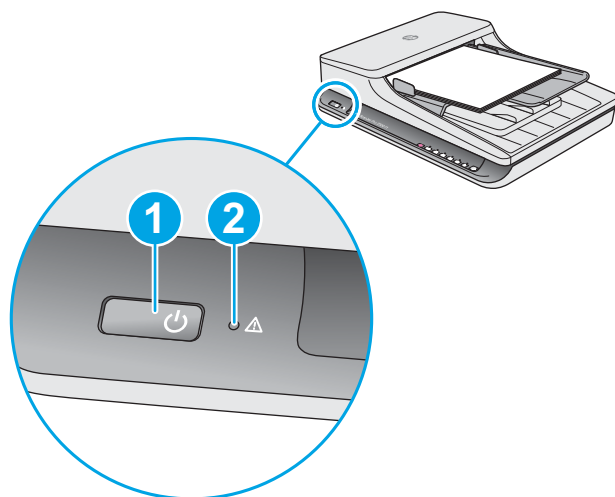
Seeria- ja tootenumbriid

Seeria- ja tootenumbriid asuvad skanneri all.

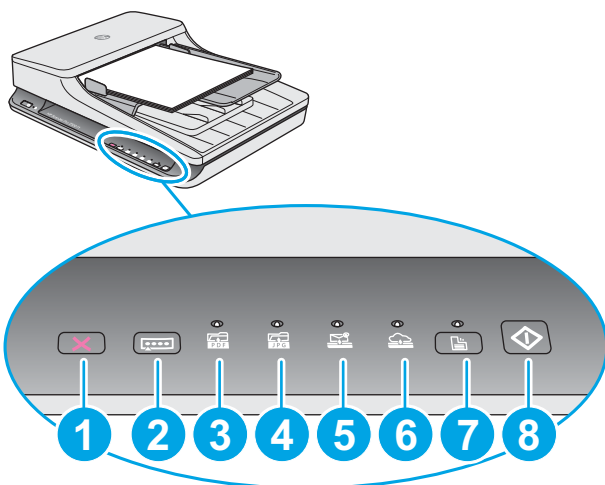


Juhtpaneel

Kasutage seadme sisse- ja väljalülitamiseks ning skannimise alustamiseks või tühistamiseks juhtpaneelil olevaid nuppe.



Number	Nimi	Kirjeldus
1	Toitenupp	Skanneri toite sisselülitamiseks vajutage toitenuppu. Skanneri toite väljalülitamiseks vajutage ja hoidke toitenuppu kolm sekundit all.
2	Tõrke LED-märgutuli	Viitab skannimisel esinenud tõrkele.



Number	Nimi	Kirjeldus
1	Tühistamisnupp	Skannimise tühistamiseks vajutage tühistamisnuppu.
2	Skannimise otsetee valikunupp	Vajutage seda nuppu, et sirvida ja valida skannimise otsetee suvandite seast: <ul style="list-style-type: none"> • Skannimine PDF-faili • Skannimine JPEG-faili (pildifaili) • Skannimine meilisõnumisse • Skannimine pilveteenusesse Valitud otseteed tähistab vastav LED-märgutuli. <p>MÄRKUS. Otseteede sätteid saab muuta tarkvara HP Scan abil.</p>
3	Suvandi "Skannimine PDF-faili" LED-märgutuli	Näitab, et valitud on otsetee „Skannimine PDF-faili“.
4	Suvandi "Skannimine JPEG-faili" LED-märgutuli	Näitab, et valitud on otsetee „Skannimine JPEG-faili (pildifaili)“.
5	Suvandi "Skannimine meilisõnumisse" LED-märgutuli	Näitab, et valitud on otsetee „Skannimine meilisõnumisse“.
6	Suvandi "Skannimine pilveteenusesse" LED-märgutuli	Näitab, et valitud on otsetee „Skannimine pilveteenusesse“.
7	Ühe-/kahepoolse skannimise valikunupp ja märgutuli	Vajutage seda nuppu, et valida ühe- ja kahepoolse skannimise vahel. Kui LED-märgutuli põleb, viitab see kahepoolse skannimise funktsioonile.
8	Skannimisnupp	Vajutage skannimise alustamiseks skannimisnuppu.

Toote andmed

Tehnilised andmed

Automaatse dokumendisõoturi tehnilised andmed:

Nimi	Kirjeldus
Sisendsalve mahutavus	50 lehte kaaluga 75g/m ²
Paberi min suurus	148 x 89 mm
Paberi max suurus	3100 x 216 mm
Paberi min kaal	60 g/m ²
Paberi max kaal	105 g/m ²
Min paberijuhtimisruum	89 mm

Toetatud operatsioonisüsteemid

Toetatud operatsioonisüsteemid	Windows 7
	Windows 8
	Windows 8.1
	Windows 10
	OS X Mavericks 10.9
	OS X Yosemite 10.10

Toote mõõtmed

Tabel 1-1 Toote mõõtmed

Toode	Kõrgus	Sügavus	Laius	Kaal
HP Scanjet Pro 2500 f1	122 mm	351 mm	452 mm	4,3 kg

Energiatarve, elektriandmed ja müratase

Energiatarve on oote- või puhkerežiimis oluliselt väiksem. See aitab säästa loodusvarasid ning hoida kokku raha, vähendamata seejuures skanneri suurt jõudlust.

Toode	Vahelduvvoolutoid e	Puhkerežiim	Väljas	Sees/valmis (lameskanner)	Sees/valmis (kahepoolne skannimine automaatse dokumendisõõturi ga)
HP Scanjet Pro 2500	AC 110 V	1,8 W	0,2 W	10,7 W kui eraldusvõime on 300 dpi	15,3 W kui eraldusvõime on 300 dpi
				8,8 W kui eraldusvõime on 600 dpi	10,6 W kui eraldusvõime on 600 dpi
HP Scanjet Pro 2500	AC 230 V	1,69 W	0,16 W	11 W kui eraldusvõime on 300 dpi	15,9 W kui eraldusvõime on 300 dpi
				9,2 W kui eraldusvõime on 600 dpi	10,9 W kui eraldusvõime on 600 dpi

Töökeskkonna ulatus

Seda toodet tuleb kasutada koos nimetatud toiteseadmega, millel on märgis **LPS** või **Piiratud toiteallikas**.
Toiteallika võimsus on 100-240 V ~ ja alalisvool 24 Vdc, 1,5 A, 36 W.

Nimi	Kirjeldus
Temperatuur	Skanneri töötamise ajal: 10 kuni 35 °C
	Hoiustamine: -40 kuni 65 °C
Suhteline niiskus	Skanneri töötamise ajal: 10 kuni 80% mitte kondenseeruv 10 kuni 35 °C
	Hoiustamine: kuni 90% temperatuuril 0 kuni 65 °C

Toote riistvara seadistamine ja tarkvara installimine

Riistvara häälestus

Peamisi häälestusjuhiseid vaadake tootega kaasas olevast paigaldusjuhendist. Täiendavate juhiste saamiseks külastage HP tuge veebis.

Põhjaliku abi seoses HP skanneriga leiate aadressilt www.hp.com/support. Leiate abi järgmiste teemade kohta:

- Installimine ja konfigureerimine
- Õppimine ja kasutamine
- Probleemide lahendamine
- Tarkvarauuenduste alla laadimine
- Tugifoorumites osalemine
- Garantii- ja normatiivse teabe saamine

Kuidas saada tarkvarauuendusi

Värskeimad tarkvarauuendused leiate aadressilt www.hp.com/support. Valige oma asukoht, klõpsake valikul **Draiverid ja tarkvara** ning otsige siis oma toote nime või koodi järgi.

Toote funktsioonid

Toote funktsioonid

Eraldusvõime	<ul style="list-style-type: none">• 1200 pikslit tolli kohta (ppi) lameskanneriga skannimisel• 600 pikslit tolli kohta (ppi) automaatse dokumendisööturiga skannimisel
Mälu	64 MB
Keskkonnaomadused	<ul style="list-style-type: none">• Vaikeseadena läheb skanner puhkerežiimi pärast 15-minutilist jõudeolekut.• Suur taaskasutatavate komponentide ja materjalide sisaldus• Märgis ENERGY STAR®

Skanneri tarkvara (Windows)

Tootega HP ScanJet Pro 2500 kaasnevad erinevad Windowsi skannimistarkvarad ja draiverid, sh HP Scan, ReadIris ja CardIris .

Tarkvara HP Scan

Looge, hallake ja muutke skannimise otseteid tarkvara HP Scan abil.

Rakenduse HP Scanner Tools Utility

Kasutage rakendust rakendust HP Scanner Tools Utility, et muuta skanneri toitehaldussätteid ja leida teavet skanneri sätete, oleku ja hoolduse kohta.

HP TWAIN

HP TWAIN võimaldab skannimist teiste (mitte-HP) tootjate TWAIN-ühilduvate skannimistarkvarade abil. Kõik TWAIN-ühilduvad tarkvarad töötavad ühtemoodi, seega otsige üksikasju skannimise kohta tarkvaraga kaasa tulevatest dokumentidest.

Skanneri tarkvara (OS X)

Toode HP ScanJet Pro 2500 sisaldab skanneridraiverit Mac OS X-le. See võimaldab kasutada skannerit koos ICA-ga ühilduva rakendusega, sealhulgas rakendustega Image Capture ja Eelvaade, mis on juba installitud opsüsteemi Mac OS X.

- Rakendus Image Capture sisaldab põhilisi skannimisfunktsioone dokumentide skannimiseks. Rakenduse Image Capture leiate kaustast **Rakendused**.
- Rakendus HP Utility võimaldab konfigureerida skannerit ja määrata skannimisnupu töövoogu Mac OS X-i kaudu. Rakenduse HP Utility leiate kaustast **Rakendused/HP**.

Puhkerežiim ja automaatse väljalülitamise sätted

Vaikesedena läheb skanner puhkerežiimi pärast 15-minutilist jõudeolekut. Energia säästmiseks lülitub see pärast kahe tunni pikkust jõudeolekut välja.

Windows: Automaatse väljalülitamise vaikesätete muutmiseks tehke järgmist.

1. Käivitage rakendus HP Scanner Tools Utility ühel järgmistest viisidest.
 - Klõpsake nuppu **Start**, valige **Programmid** või **Kõik programmid**, valige **HP**, seejärel **ScanJet**, siis **2500 f1** ning klõpsake lõpuks valikul **Skanneri vahendite utiliit**.
 - Klõpsake **Start** paanil „HP Scanner Tools Utility“.
2. Klõpsake vahekaardil **Sätted** ning valige siis sobivad puhkerežiimi ja automaatse väljalülitamise sätted.
 - Selleks, et määrata jõudeolekuaeg, mille järel skanner automaatselt välja lülitub, valige sobiv väärtus (**1 tund, 2 tundi, 4 tundi või 8 tundi**). automaatne väljalülitamine all. **Skanner lülitub välja**, kui on möödunud:.

Mac OS X: Kasutage HP Utility, et muuta puhkerežiimi ja automaatse väljalülitamise vaikesätteid.

2 Skanneri kasutamine

Järgmiste teemade all kirjeldatakse originaaldokumentide sisestamist ja skannimist.

Originaalide sisestamine

Järgmiste teemade all kirjeldatakse originaalide asetamist dokumendisööturisse ja skannimisklaasile.

Näpunäiteid dokumentide sisestamiseks

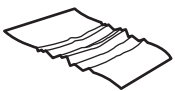
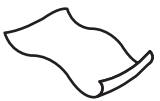

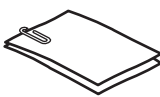






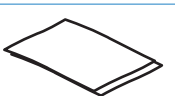

- Dokumendisöötur mahutab kuni 50 paberilehte, mille kaal on 75 g/m² (20 naela). Raskema paberi kasutamise korral väheneb maksimaalne mahutavus.

💡 **NÄPUNÄIDE.** Sisendsalve paberijuhikutel olevad jooned aitavad vältida dokumendisööturi mahutavuse ületamist.

- Veenduge, et dokumendid on alljärgnevas formaadis:

Laius:	89 kuni 216 mm
Pikkus:	148 kuni 3100 mm
Kaal:	60 g/m ² kuni 105 g/m ²

- Alltoodud dokumenditüüpide skannimine võib põhjustada paberiummistust või dokumentide kahjustusi.

	Kortsus dokumendid		Kooldus dokumendid
	Rebitud dokumendid		Klammerdatud või kirjaklambriga kokku pandud dokumendid
	Kopeerpaber		Kriitpaber
	Erakordselt õhuke, poolläbipaistev paber		Märkmepaberiga varustatud paber
	Fotod		Grafoprojektori lüümikud
	Kokku kleepunud paberid		Paber, mille tooner ei ole täielikult kuivanud või mis on koos märja ainega nagu liim või parandusvedelik

- Siluge dokumentidest kortsud ja kurrud välja, enne kui need sööturisse sisestate. Kui dokumendi esimene serv on kortsus või kooldus, võib see põhjustada paberiummistuse.
- Õrnade dokumentide skannimiseks (nagu nt fotod või kortsus või väga õhuke paber) asetage dokument lameskanneri klaasile.
- Veenduge, et dokumendisööturi kaas on korralikult suletud.
- Seadke paberijuhikud vastavalt dokumendi laiusele. Veenduge, et paberijuhikud puutuvad vastu originaali servi. Kui paberijuhikute ja dokumendi servade vahel on vaba ruumi, võib skannitud kujutis olla viltu.

Toetatavad paberitüübid

Automaatsesse dokumendisööturisse sobiva paberi formaat:

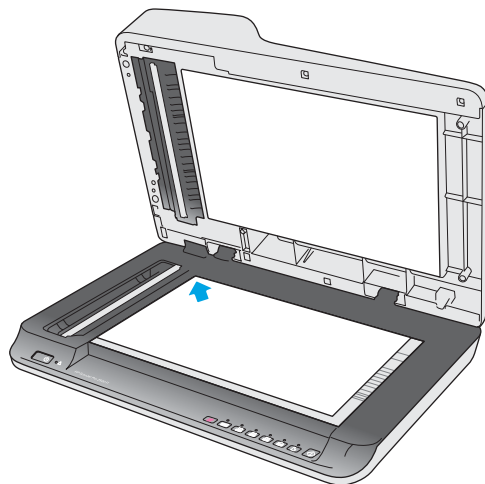
Nimi	Kirjeldus
Paberi min suurus	148 x 89 mm
Paberi max suurus	3100 x 216 mm

Lameskannerisse sobiva paberi formaat:

Nimi	Kirjeldus
Paberi max suurus	297,18 x 215,9 mm

Dokumendi asetamine skannimisklaasile

1. Avage skanneri kaas.
2. Asetage dokument vastavalt juhistele skannimisklaasile, kujutis allpool.



3. Sulgege skanneri kaas. Dokument on nüüd skannimiseks valmis.

Sisestage paber automaatse dokumendisööturi (ADF-i) sisendsalve

- [Sissejuhatus](#)
- [Enne dokumentide sisestamist nõutavad toimingud](#)
- [Sisestage samade mõõtmetega dokumendid](#)

Sissejuhatus

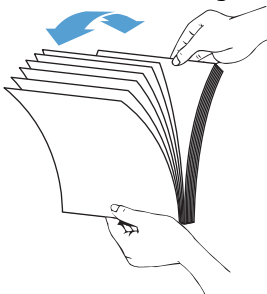
Käesolev dokument sisaldab juhiseid selle kohta, kuidas sisestada dokumente HP ScanJeti lameskanneri automaatse dokumendisööturi (ADF-i) sisendsalve.

Enne dokumentide sisestamist nõutavad toimingud


Enne dokumentide sisestamist ADF-i sisendsalve järgige alljärgnevaid juhiseid:

- Kasutage ADF-i sisendsalves soovitatavat tüüpi ja sobivas formaadis paberit. Vaadake paberi omadusi jaotisest toetatud paberitüüpide kohta.
- Paberiummistuste vältimiseks siluge paberist välja kõik kortsud ja kurrud.
- Tuulutage lehti, et eemaldada kõik klambrid, kirjaklambrid ja märkmepaberid.

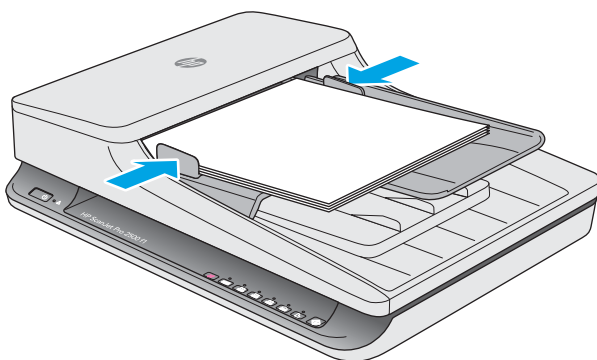
Joonis 2-1 Tuulutage dokumendi lehti.




- Lülitage skanner sisse.
- Lükake paberijuhikud vastavalt dokumendi laiuzele. Kui paberijuhikute ja dokumendi servade vahel on vaba ruumi, võib skannitud kujutis olla viltu.

 **MÄRKUS.** Väikeste dokumentide, nt kvititungite sisestamisel asetage pikem serv paralleelselt paberi laiuse juhikutega.

Joonis 2-2 Reguleerige paberijuhikuid.

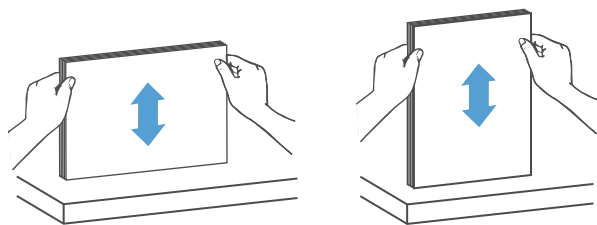


Sisestage samade mõõtmetega dokumendid


 **MÄRKUS.** Õrnade dokumentide skannimiseks (nagu nt fotod või kortsus või väga õhukesel paberil olevad dokumendid) asetage dokument, kujutis allpool, skannimisklaasile.

Vaadake kindlasti jaotist [Enne dokumentide sisestamist nõutavad toimingud](#) ning järgige siis ADF-i sisendsalve samas formaadis dokumentide sisestamisel alljärgnevaid juhiseid:

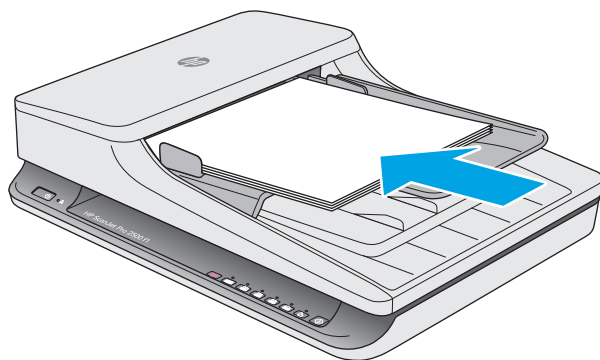
1. Koputage lehtede pikemat serva vastu lamedat tasapinda. Seejärel pöörake paberipakk ümber ja koputage sirgeks selle ülemine serv, et kõik lehed oleksid ühel joonel.



2. Sisestage lehed, kujutisega külg ülevalpool ja ülemine serv ees, ADF-i sisendsalve.

 **MÄRKUS.** Ärge koputage dokumendipakki vastu ADF-i sisendsalve ega pillake dokumendipakki sinna sisse.

Joonis 2-3 Sisestage samas formaadis lehed ADF-i sisendsalve.



3. Seadke paberijuhikud vastavalt dokumentide laiusele.



 **MÄRKUS.** Ärge lükake paberijuhikuid nii tihedalt kokku, et need dokumente painutaksid.

Dokumendid on nüüd skannimiseks valmis.


Skannimise alustamine riistvara abil

Skannimise juhtimine juhtpaneeli nuppudega

Skannimise juhtimiseks juhtpaneelilt toimige järgmiselt:

1. Sisestage originaalid dokumendisööturisse või lameskanneri klaasile.
2. Vajutage valikunuppu , et valida skannimise otsetee.
3. Vajutage skannimisnuppu .

Skannimise tühistamiseks vajutage tühistamisnuppu .

 **MÄRKUS.** Kui paberit on sisestatud ühte allikasse, kuid mitte teise, kasutab skanner ainult paberiga varustatud allikat. Näiteks kui automaatses dokumendisööturis on paberit, kuid skannimisklaasil mitte, skannib skanner automaatselt dokumendisööturist.

Skannimistarkvara kasutamine (Windows)

Järgmiste teemade all kirjeldatakse skannimistarkvara kasutamist.

Töö skannimise otseteedega

Skannimise otseteed on kiire ja tõhus moodus sagedaste skannimistoimingute sätete määramiseks.

- Seadistage ja muutke tarkvara HP Scan abil otseteid.
- Kasutage rakendust HP Scanner Tools Utility, et luua TWAIN-ühilduvate mitte-HP rakendustega seotud otseteid.

Skannimise otseteede vaatamine

Olemasolevate skannimise otseteede vaatamiseks avage tarkvara HP Scan. Olemasolevad skannimise otseteed kuvatakse vasakpoolses loendis.

Skannimise otseteede loomine

Skannimise otsetee loomiseks toimige järgmiselt:

1. Avage tarkvara HP Scan.
2. Klõpsake valikul **Uue skannimise otsetee loomine**.
3. Sisestage uue otsetee nimi.
4. Valige, kas loote uue otsetee olemasolevate sätetega või kasutate eelnevalt loodud otseteed.
5. Valige uue skannimise otsetee sätted. Klõpsake valikul **Rohkem**, et näha rohkem sätteid.
6. Klõpsake otseteede loendis uue otsetee nime kõrval oleval ikoonil **Salvesta**, et otsetee salvestada, või klõpsake ikoonil **Võta tagasi**, et muudatused tagasi võtta.

Otseteede muutmine

Skannimise otsetee muutmiseks toimige järgmiselt:

1. Avage tarkvara HP Scan.
2. Valige vasakul olevast loendist muudetav otsetee.
3. Valige ekraani paremast servast sätted.
4. Klõpsake otsetee nime kõrval oleval ikoonil **Salvesta**, et muudatused salvestada.

Skannimine tarkvara HP Scan abil (Windows)

1. Avage tarkvara HP Scan.
2. Valige skannimise otsetee ja klõpsake siis valikul **Skannimine**.

Skannimise peatamiseks klõpsake valikul **Tühista**.

Skannimine pildifaili (Windows)

1. Sisestage dokument dokumendisööturisse või asetage see lameskanneri klaasile.
2. Avage tarkvara HP Scan.
3. Valige **Salvesta JPEG-failina** või **Saada JPEG-failina** ja klõpsake valikul **Skannimine**.
4. Või valige mis tahes muu skannimise otsetee ning tehke ripploendis **Faili tüüp** valik **Foto** ja klõpsake valikul **Skannimine**.

Skannimine PDF-faili (Windows)

1. Sisestage dokument dokumendisööturisse või asetage see lameskanneri klaasile.
2. Avage tarkvara HP Scan.
3. Valige **Salvesta PDF-failina** või **Saada PDF-failina** ja klõpsake siis valikul **Skannimine**.
4. Või valige mis tahes muu skannimise otsetee ning valige ripploendist **Faili tüüp** PDF ja klõpsake valikul **Skannimine**.

Teksti skannimine redigeerimiseks (OCR) (Windows)

Skanner kasutab optilise märgituvastuse (OCR) funktsiooni ning teisendab lehe sisu tekstiks, mida saab arvutis redigeerida. OCR-tarkvara tuleb skanneriga kaasa. OCR-tarkvara kasutamise kohta lugege veebipõhisest spikrist jaotist **Teksti skannimine redigeerimiseks**.

Meilisõnumisse skannimine (Windows)



MÄRKUS. Meilisõnumisse skannimise puhul veenduge, et teil on olemas internetiühendus.

1. Asetage dokument vastavalt juhistele dokumendisööturisse või lameskanneri klaasile.
2. Avage tarkvara HP Scan.
3. Valige **Saada PDF-failina** või **Saada JPEG-failina** ja klõpsake valikul **Skannimine**.
4. Või valige mis tahes muu skannimise otsetee ning tehke ripploendis **Saada sihtkohta** valik **E-kiri** ja klõpsake valikul **Skannimine**.

Skannimine pilveteenusesse (Windows)



MÄRKUS. Enne pilveteenusesse skannimist veenduge, et teil on olemas internetiühendus.

1. Asetage dokument vastavalt juhistele dokumendisööturisse või lameskanneri klaasile.
2. Avage tarkvara HP Scan.
3. Valige **Skannimine pilveteenusesse** ja klõpsake valikul **Skannimine**.

Pikkade või eriti pikkade dokumentide skannimine (Windows)

Vaikeseadena tuvastab skanner automaatselt lehe suuruse, kasutades valikut **Automaatne formaadituvastus** lehe formaadi ripploendis.


Pikkade või eriti pikkade dokumentide puhul valige skannimise otsetee sätete all lehe formaadi rippmenüüst **Pikk (8,5 x 34 tolli)** või **Eriti pikk (8,5 x 122 tolli)**.

 **MÄRKUS.** Pikkade või eriti pikkade lehtede sätte kasutamisel saab korraga skannida ainult ühe lehe.

Kui skanner on seadistatud pika või eriti pika lehe skannimiseks ja leht jääb kinni, võib terve lehekülg seetõttu kortsu minna. Seepärast valige pikkadele või eriti pikkadele lehtedele sobiv skannimisprofiil ainult siis, kui skannite lehti, mis on pikemad kui 356 mm.

Automaatne formaadituvastus (Windows)

Vaikeseadena tuvastab skanner automaatselt lehe formaadi, kasutades suvandit **Automaatne formaadituvastus**, kärbib skannitud kujutise tuvastatud lehe formaati ja korrastab viltuse sisu.

 **MÄRKUS.** Kui skannite mitte-HP skannimistarkvarast, kasutage kärpesuvandite seadistamiseks TWAIN-kasutajaliidest.


Teavet automaatse formaadituvastuse sätete kohta leiate kasutatava skannimistarkvara veebipõhisest spikrist.

Automaatne värvituvastus (Windows)

Kasutage seda funktsiooni, et vähendada skannimisfaili suurust, salvestades värve sisaldavad lehed värvilistena ja kõik muud lehed mustvalgena.

Skannitaval kujutisel automaatselt värvi tuvastamiseks toimige järgmiselt:

1. Avage tarkvara HP Scan.
2. Valige skannimise otsetee ja klõpsake seejärel valikul **Rohkem**.
3. Klõpsake vahekaardil **Kujutis** ja valige värvirežiimi ripploendiboksist **Automaatne värvituvastus**.

 **MÄRKUS.** Teavet automaatse värvituvastuse sätete kohta leiate kasutatava skannimistarkvara veebipõhisest spikrist.

Kui skannite mitte-HP skannimistarkvarast, kasutage automaatseks värvituvastuseks TWAIN-kasutajaliidest.

Skannimine tekstiparandusega mustvalge režiimi abil (Windows)

Selle funktsiooni abil saate mustvalge teksti skannimisel skannitava kujutise kvaliteeti parandada. Selle funktsiooni kasutamiseks toimige järgmiselt:

1. Avage tarkvara HP Scan.
2. Valige skannimise otsetee.
3. Klõpsake valikul **Rohkem** ja valige siis vahekaart **Kujutis**.
4. Valige **Sisu parandamine** ja klõpsake nuppu **OK**.

Skannimistarkvara kasutamine (OS X)

Järgmiste teemade all kirjeldatakse skannimistarkvara Mac OS X abil skannimist.

Dokumentide skannimine (OS X)

Kasutage dokumendisööturit dokumentide skannimiseks rakendust Image Capture.



MÄRKUS. Integreeritud optilise märgituvastuse (OCR) funktsioon on saadaval ainult skannimisnupu kaudu ja sellele nupule määratud otsetee peab määrama OCR-i väljundi. Siiski saate skannimist alustada ka valikulise rakenduse I.R.I.S. kaudu. Avage tarkvara ReadIris Pro ja salvestage siis OCR-töötluse läbinud skannimistulemused faili.

Skannimiseks allikast Image Capture toimige järgmiselt:

1. Sisestage dokument dokumendisööturisse.
2. Tehke kaustas **Rakendused** topeltklõps ikoonil Image Capture.
3. Valige aknas **Image Capture** loendist **Seadmed** oma skanner.



NÄPUNÄIDE. Täiendavate Image Capture skannimisvalikute nägemiseks klõpsake **Näita üksikasju**.

4. Valige loendist **Skannimise sihtkoht** faili formaat ja skannimise sihtkoht ning klõpsake siis **Skannimine**.

Meilisõnumisse skannimine (OS X)

Selle toimingu lõpule viimiseks peab arvutil olema internetiühendus.

Meilisõnumisse skannimiseks toimige järgmiselt:

1. Sisestage dokument dokumendisööturisse.
2. Tehke kaustas **Rakendused** topeltklõps ikoonil Image Capture.
3. Valige aknas **Image Capture** loendist **Seadmed** oma skanner.



NÄPUNÄIDE. Täiendavate Image Capture skannimisvalikute nägemiseks klõpsake **Näita üksikasju**.

4. Tehke loendis **Skannimise sihtkoht** valik **E-post**, et skaneerimine automaatselt meilisõnumiga siduda.



MÄRKUS. Kui kasutate mõnda muud e-posti rakendust peale Apple Maili, saate dokumendi faili skannida ja selle käsitsi meilisõnumile lisada. Samuti võite lisada oma e-posti rakenduse loendisse **Skannimise sihtkoht**.

Oma e-posti rakenduse lisamiseks loendisse valige **Muu**. Seejärel valige oma e-posti rakendus ja klõpsake **Vali**.

5. Sisestage meilisõnumisse e-posti aadress, teema ja sõnumi tekst ning saatke meilisõnum ära.

Muudest rakendustest skannimine (OS X)

Soovi korral saate kujutise skannida otse mis tahes ICA-ga ühilduvasse rakendusse. Otsige oma rakendusest suvandeid skannerist kujutiste importimiseks või hankimiseks.



MÄRKUS. HP tarkvara ei toeta TWAIN-i abil skannimist. Kui kasutataval rakendusel on importimise või hankimise funktsioon, kuid HP skannerit ei ole loendis, on võimalik, et rakendus otsib ainult TWAIN-i toega skannereid.

Näpunäiteid skannimise kohta

Skannimise ja muude toimingute kiiruse optimeerimine

Skannimistoimingule kuluvat aega mõjutavad mitmed sätted. Skannimisjõudluse optimeerimiseks võtke arvesse alljärgnevat.

- Jõudluse optimeerimiseks veenduge, et arvuti vastab soovitatud süsteeminõuetele. Minimaalsete ja soovitatavate süsteeminõuete vaatamiseks minge aadressile www.hp.com ning otsige sealt üles oma skanneri mudel ja **tehnilised andmed**.
- Skannitud kujutise salvestamine otsingutoega formaati (nt otsingutoega PDF-faili) võtab rohkem aega kui salvestamine pildiformaati, sest skannitud kujutist analüüsitakse optilise märgituvastuse (OCR) funktsiooni abil. Veenduge otsingutoega väljundfaili vajalikkuses enne, kui valite otsingutoega skannimisformaadi.
- Vajalikust suurema eraldusvõimega skannimisel pikeneb skannimisaeg ja tulemuseks on mahukam, ent lisaväärtuseta fail. Kui skannite suure eraldusvõimega, määrake skannimiskiiruse tõstmiseks madalam eraldusvõime.

Õrnade originaalide skannimine

Õrnade dokumentide skannimiseks (nagu nt fotod või kortsus või väga õhukesel paberil olevad dokumendid) asetage dokument, kujutis allpool, lameskanneri klaasile.

3 Hooldus ja korrashoid

Selles jaotises kirjeldatakse, kuidas skannerit hooldada ja korras hoida. Värskeima hooldusalase teabe leiate siit: www.hp.com/support.

- [rakendust HP Scanner Tools Utility hoolduse vahekaart \(Windows\)](#)
- [HP Utility \(Mac OS X-le\)](#)
- [Toote puhastamine](#)
- [Osade vahetamine](#)
- [Varuosade ja tarvikute tellimine](#)

rakendust HP Scanner Tools Utility hoolduse vahekaart (Windows)

Hooldus hoolduse rakendust HP Scanner Tools Utility vahekaardil kuvatakse skanneri kasutusandmed, hoolduslogi ja sätted. Rakendus HP Scanner Tools Utility võimaldab talletada skanneri hoolduslogi ning muuta hooldusmärguannete sätteid.

HP Utility (Mac OS X-le)

Kasutage rakendust HP Utility, et hallata seadme konfiguratsiooni, määrata juhtpaneelil olevatele märgutuledele skannimise otseteid ja muuta otseteede sätteid.

Toote puhastamine

Skanneri puhastamine aeg-ajalt aitab tagada kõrge kvaliteediga skannimistulemused. Hoolduse vajalikkus sõltub mitmest tegurist, sealhulgas skanneri kasutamise sagedusest ja keskkonnast. Puhastage skannerit regulaarselt ja vastavalt vajadusele.

Skannimisklaasi puhastamine

- [Sissejuhatus](#)
- [Vajaminevad puhastustarvikud](#)
- [Skannimisklaasi puhastamine](#)


Sissejuhatus

Puhastage skanneri klaasi regulaarselt, sh iga kord, kui märkate tolmu või mustust.

Vajaminevad puhastustarvikud

Veenduge, et teil on puhastamiseks olemas järgmised tarvikud:

- Puhas ja ebemevaba või mikrokiust lapp
- Klaasipuhastusvahend või puhas vesi

 **ETTEVAATUST.** Ärge kasutage klaasi puhastamiseks abrasiivseid aineid, atsetooni, benseeni ja süsiniktetrakloriidi sisaldavaid puhastusvahendeid, kuna need kemikaalid võivad skannimisklaasi kahjustada.

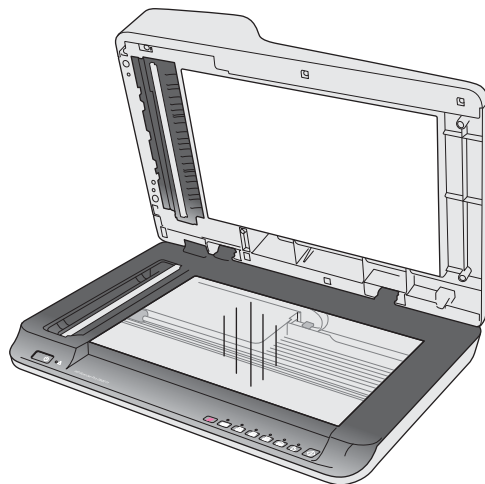
Ärge kasutage isopropüülalkoholi, kuna see võib klaasile triipe jätta.

Skannimisklaasi puhastamine

Skannimisklaasi puhastamiseks toimige järgmiselt:

1. Tõstke üles dokumendisöötur.

2. Kasutage veega niisutatud puhast ebemevaba lappi või pihustage puhtale ebemevabale lapile klaasipuhastusvahendit ning puhastage siis lameskanneri klaas hoolikalt ära.



⚠ ETTEVAATUST. Ärge pihustage klaasipuhastusvahendit otse skannimisklaasile, kuna see võib põhjustada püsivaid kahjustusi.

3. Kuivatage skannimisklaas kuiva, pehme ja ebemevaba lapiga.

📝 MÄRKUS. Veenduge, et skannimisklaas saab täiesti kuivaks.

4. Lülitage skanner sisse.

Skanner on nüüd kasutamiseks valmis.

Automaatse dokumendisööturi skannimisribade puhastamine

- [Sissejuhatus](#)
- [Skannimisribade puhastamine](#)

Sissejuhatus

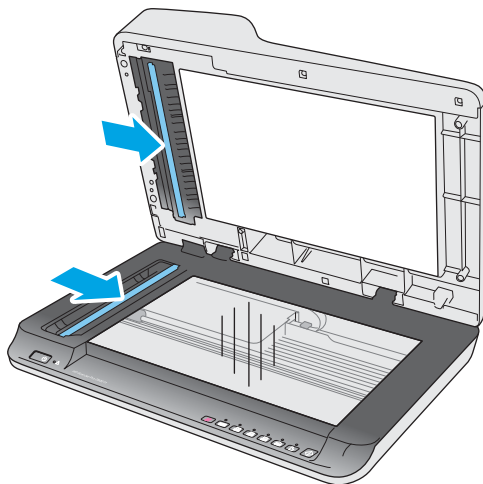
Puhastage mõlemat skannimisriba regulaarselt, sh alati, kui skannimistulemusel esineb triipe. Puhastage hallist peegeldavast materjalist ribad tolmust, kui märkate seal mustust.

Skannimisribade puhastamine

Skannimisribade komponentide puhastamiseks toimige järgmiselt:

1. Vajutage toitenuppu, et skanner välja lülitada, ning ühendage siis USB-kaabel ja toiteallikas skanneri küljest lahti.
2. Tõstke üles dokumendisöötur.

3. Puhastage skannimisribad pehme ebemevaba lapiga, mida on kergelt niisutatud õrnatoimelise klaasipuhastusvahendiga.



⚠ ETTEVAATUST. Kasutage skannimisribade puhastamiseks ainult klaasipuhastusvahendit. Ärge kasutage abrasiivseid aineid, atsetooni, benseeni ja süsiniktetrakloriidi sisaldavaid puhastusvahendeid, kuna need võivad skannimisribasid kahjustada. Vältige isopropüülalkoholi, kuna see võib skannimisribadele triipe jätta.

Ärge pihustage klaasipuhastusvahendit otse skannimisribadele.

4. Kuivatage skannimisribad kuiva, pehme ja ebemevaba lapiga ära. Kuivatage ära kõik hallist peegeldavast materjalist pinnad.
5. Sulgege dokumendisöötur, ühendage USB-kaabel ja toiteallikas uuesti skanneriga ning vajutage siis toitenuppu, et skanner sisse lülitada. Skanner on nüüd kasutamiseks valmis.

Rullikute puhastamine

- [Sissejuhatus](#)
- [Rullikute puhastamine](#)

Sissejuhatus

Rullikud võivad vajada puhastamist järgmistel juhtudel:

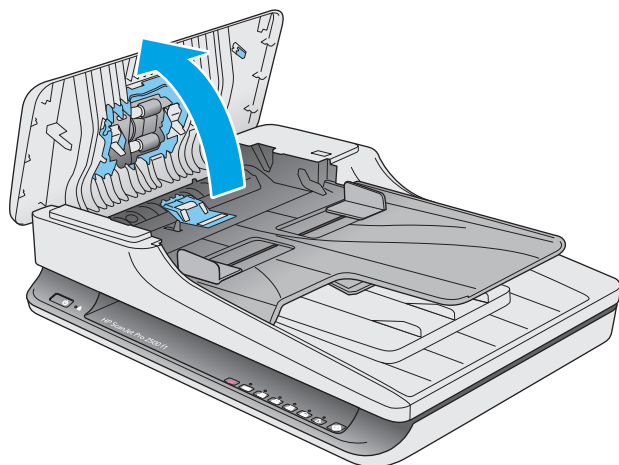
- Rakendus HP Scanner Tools Utility näitab, et puhastamine on vajalik.
- Skanner ummistub korduvalt või hakkab korraga skannima mitut lehte.
- Järgmist tüüpi paberi sagedasel skannimisel: kriitpaber, keemiliselt töödeldud paber nagu näiteks kopeerpaber, suure kaltsiumkarbonaadi sisaldusega paber, pliatsiga kirjutatud dokumendid, tindiprinteriga prinditud dokumendid või märja tooneriga dokumendid.

Rullikute puhastamine

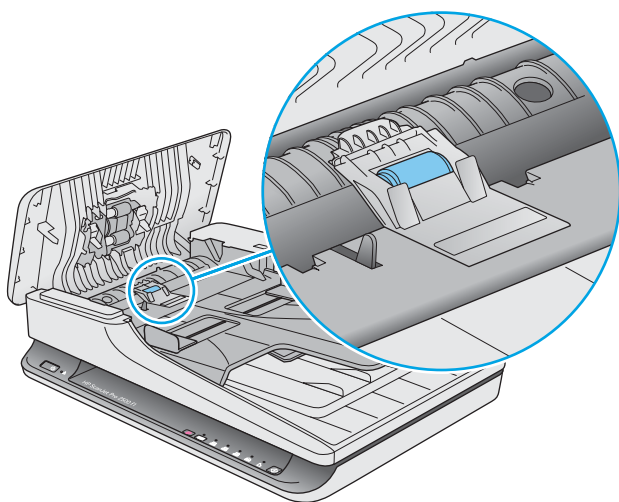
Eralduspatjade ja etteanderullikute puhastamiseks toimige järgmiselt:

1. Vajutage toitenuppu, et skanner välja lülitada, ning ühendage siis USB-kaabel ja toiteallikas skanneri küljest lahti.

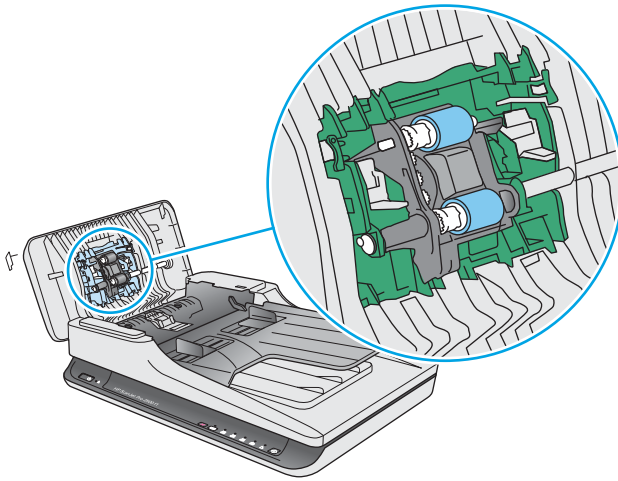
2. Avage dokumendisööteri kaas.



3. Niisutage puhas ebemevaba lapp destilleeritud veega või puhta kraaniveega ning pühkige eralduspatja suunaga paremalt vasakule. Pöörake patja 360 kraadi, et kogu pind saaks puhastatud.



4. Pühkige etteanderullikuid suunaga paremalt vasakule. Pöörake rullikuid 360 kraadi, et kogu pind saaks puhastatud.



⚠ ETTEVAATUST. Laske rullikutel kuivada vähemalt kaks minutit, enne kui hakkate dokumente sisendsalve sisestama.

5. Sulgege dokumendisööturi kaas ning ühendage seejärel USB-kaabel ja toiteallikas uuesti skanneriga.
6. Vajutage toitenuppu, et skanner sisse lülitada, ning värskendage seejärel skanneri hoolduslogi:
 - Avage menüü HP Scanner Tools Utility.
 - Klõpsake jaotise **Rullikute puhastamise salvestamine** nuppu **puhastamise salvestamine**, et puhastustegevus registreerida ja puhastuslogi värskendada.

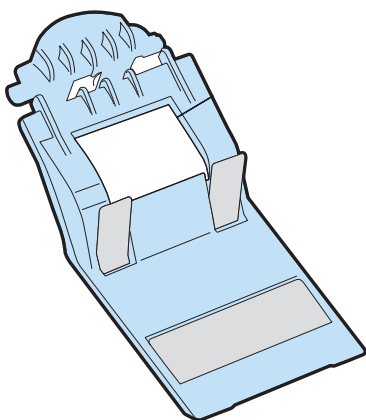
Osade vahetamine

Osade vahetamine vastavalt vajadusele aitab tagada kõrge kvaliteediga skannimistulemuse. Osi võib olla tarvis vahetada, kui utiliit Scanner Tools Utility seda nõuab või kui skanner ei tööta korralikult. HP ScanJet Pro 2500 f1 ADF rullikute vahetuskomplekt sisaldab järgmisi varuosi:

- Rulliku kate
- Eralduspadi
- Paberivõturulliku moodul

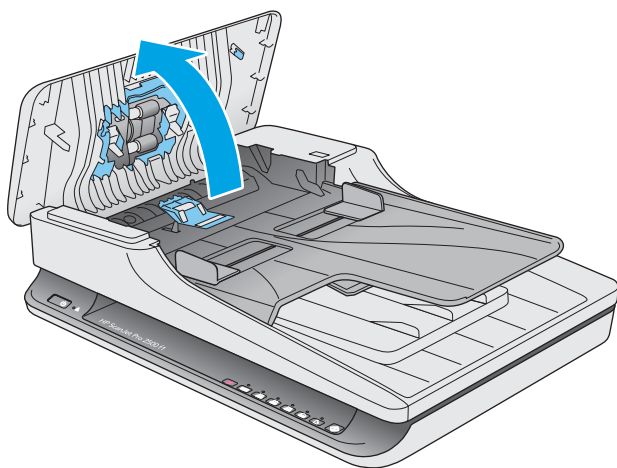
Varuosade komplekt sisaldab ka üksikasjalikke juhiseid iga osa vahetamiseks.

Paigaldage rulliku kate tagasi

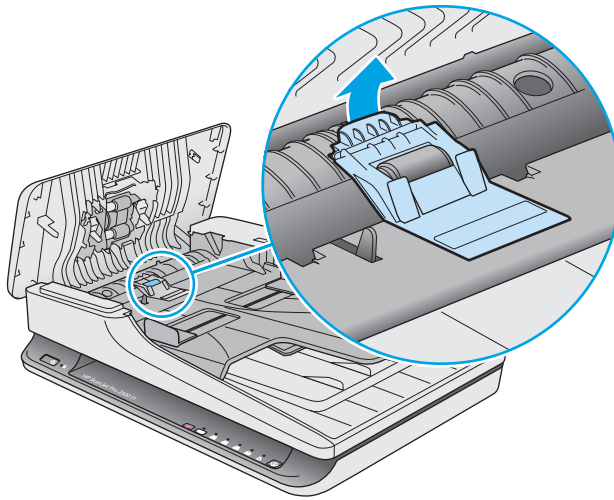


Rullikku atte eemaldamiseks ja vahetamiseks toimige järgmiselt:

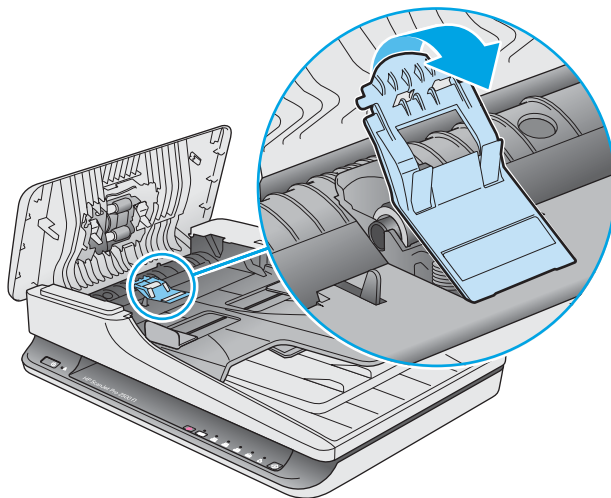
1. Vajutage toitenuppu, et skanner välja lülitada, ning ühendage siis USB-kaabel ja toiteallikas skanneri küljest lahti.
2. Avage dokumendisööturi kaas.



3. Vabastage rulliku katte haak.

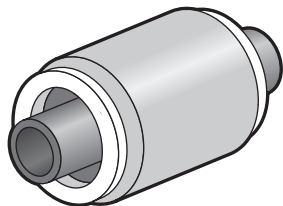


4. Pöörake rulliku katet, et see eemaldada.




5. Vahetage rulliku kate nii, nagu kirjeldatud varuosade komplektiga kaasnevas juhendis.
6. Sulgege dokumendisööture kaasa ühendage USB-kaabel ja toiteallikas uuesti skanneriga. Skanner on nüüd kasutamiseks valmis.

Rullikute komplekti vahetamine




Vahetage eralduspadi järgmistel juhtudel:

- Windows: Kui dialoogiboks **Hooldus on soovitatav** näitab, et tarvis on teostada hooldus.
- Kui dokumendid jäävad tihti skannerisse kinni.

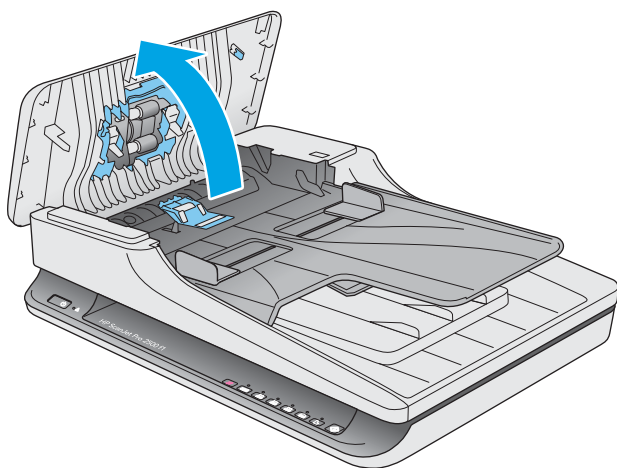
 **MÄRKUS.** HP soovib vahetada paberivõturulliku moodul ja eralduspadi iga 30 000 skannimiskorra järel.

Windows: rakendust HP Scanner Tools Utility võib edastada hoolduse vajaduse korral meeldetuletuse, mis sõltub paljudest teguritest ning võib olla vahetusintervallist varasem.

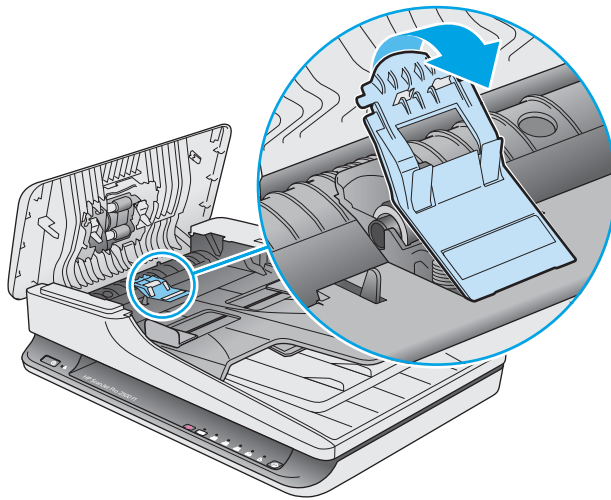
 **MÄRKUS.** Rullikute vahetuskomplekt on tarbekaup ning garantii ega standardsed hoolduslepingud seda ei kata.

Rulliku ja eraldustökke vahetamiseks toimige järgmiselt.

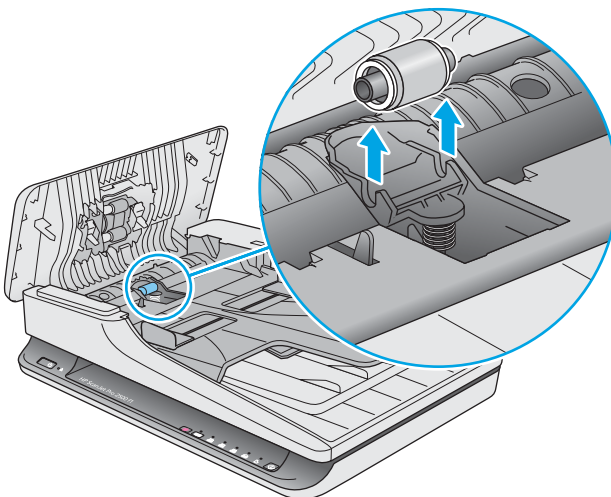
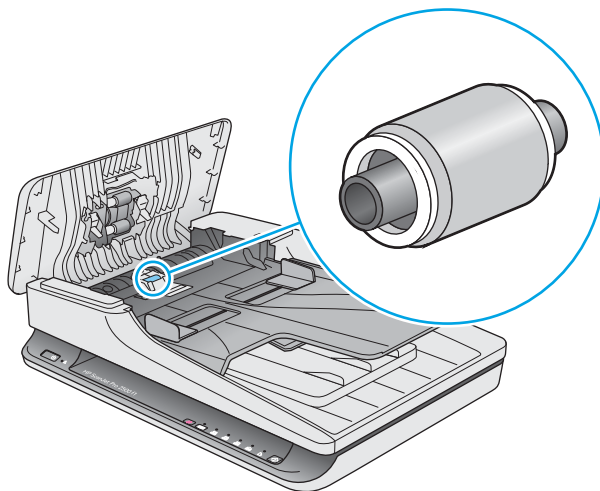
1. Vajutage toitenuppu, et skanner välja lülitada, ning ühendage siis USB-kaabel ja toiteallikas skanneri küljest lahti.
2. Avage dokumendisööturi kaas.



3. Vabastage rulliku katte haak ja pöörake seejärel rulliku katet, et see eemaldada.



4. Eemaldage ja vahetage rullik nii, nagu kirjeldatud varuosade komplektiga kaasnevas juhendis.

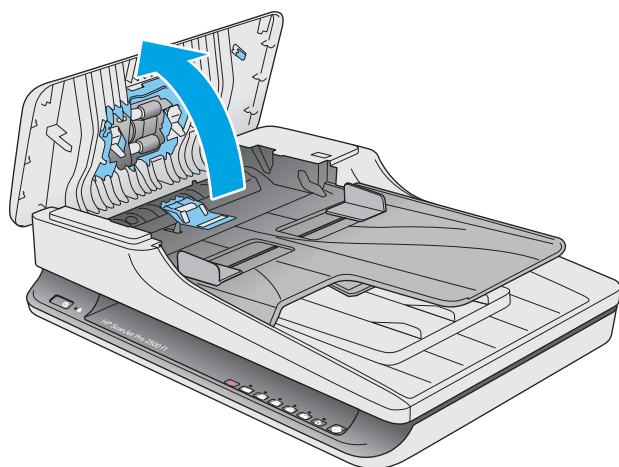


5. Skanneri sisselülitamiseks vajutage toitenuppu:
6. Windows: Värskendage skanneri hoolduslogi.
 - a. Avage rakendust HP Scanner Tools Utility.
 - b. **Vahetuse salvestamine** all klõpsake valikul **Record & Replacement**, et vahetustoiming registreerida ja rullik hoolduslogi värskendada.

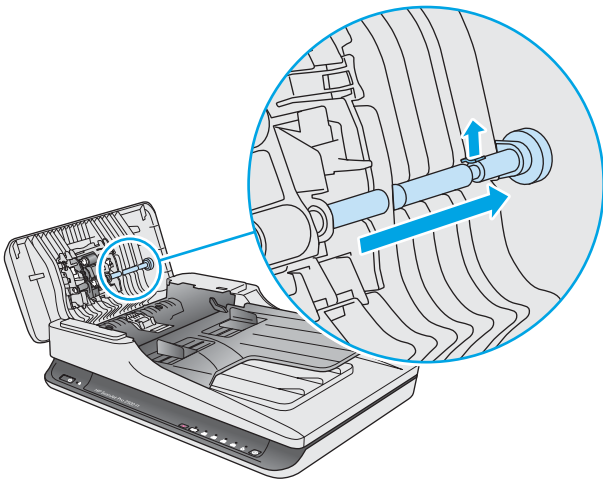
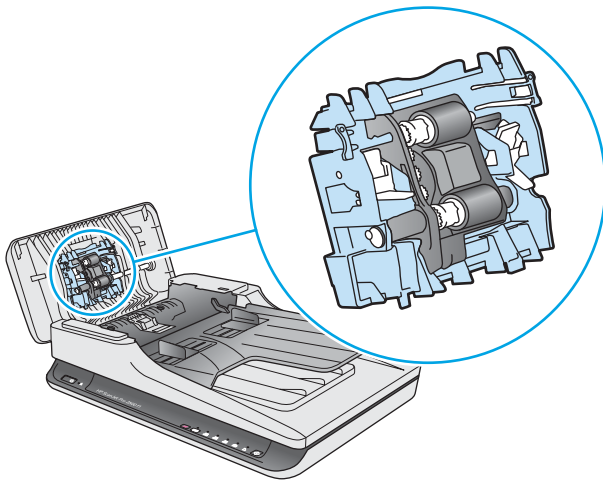
Paberivõturulliku mooduli vahetamine

Paberivõturulliku mooduli vahetamiseks toimige järgmiselt.:

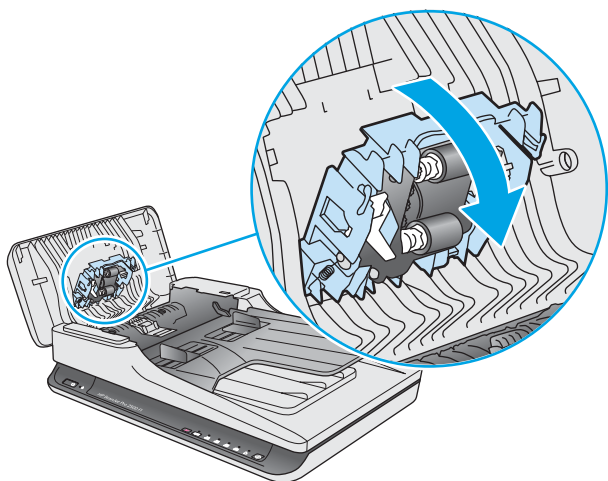
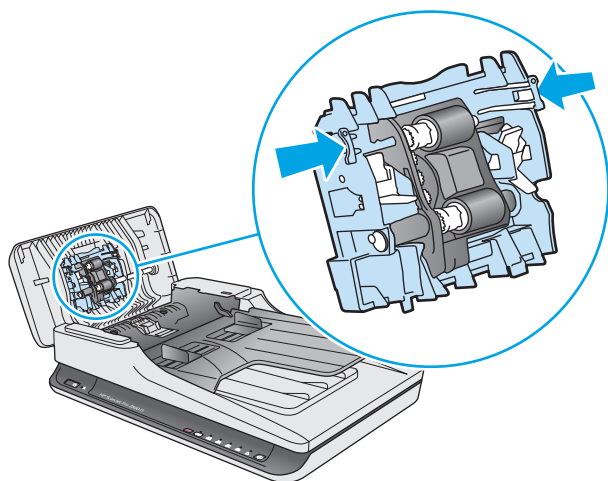
1. Vajutage toitenuppu, et skanner välja lülitada, ning ühendage siis USB-kaabel ja toiteallikas skanneri küljest lahti.
2. Avage dokumendisööturi kaas.



3. Vajutage fiksaatorit käiguvõlli paremal küljel, et moodul eemaldada.



4. Vajutage paberivõturulliku mooduli mõlemale küljele ja pöörake seda eemaldamiseks.



5. Vahetage paberivõturulliku moodul nii, nagu kirjeldatud varuosade komplektiga kaasnevas juhendis.
6. Sulgege dokumendisööturi kaas. Ühendage USB-kaabel ja toiteallikas uuesti skanneriga. Skanner on nüüd kasutamiseks valmis.

Varuosade ja tarvikute tellimine

Skanneri varuosade tellimiseks vt HP skanneritarvikute veebisaiti aadressil www.hp.com/buy/parts.

Üksus	Osa number
HP ScanJet Pro 2500 f1 ADF rullikute vahetuskomplekt	L2748A#101

4 Probleemide lahendamine


Käesolevast jaotisest leiate lahendused skanneri kasutamisel esineda võivatele põhilistele probleemidele.

Täiendava tõrkeotsingu läbiviimiseks vt kasutatava HP skannimisprogrammi spikrit.

Tõrkeotsingu põhinäpunäited

Lihtsad probleemid, nagu plekid skanneri klaasil või lödvalt kinnitatud kaabel, võivad põhjustada häguseid kujutisi ning häireid või katkestusi skanneri töös. Skannimisel esinevate probleemide korral kontrollige alati järgmist.

- Dokumendi skannimisel, mida analüüsitakse optilise märgituvastuse (OCR) abil, veenduge, et algdokument on analüüsimiseks piisavalt selge.
- Veenduge, et seadme USB- ja toitekaablid on kindlalt ühendatud vastavatesse pistmikutesse skanneri tagaküljel ning toitejuhe on ühendatud toimivasse pistikupessa või liigpingepiirikusse.
- Veenduge, et skanner pole automaatselt välja lülitunud. Sellisel juhul vajutage toitenuppu, et skanner sisse lülitada.

 **NÄPUNÄIDE.** Muutke automaatse väljalülituse sätet, kasutades valikut rakendust HP Scanner Tools Utility (Windows) või HP Utility (Mac OS X).

- Kontrollige, kas skanner saab toidet.
 - Kontrollige, kas roheline LED-märgutuli toiteploki korpusel põleb.
 - Kui roheline LED-märgutuli ei põle, siis kontrollige, kas pistikupesas või liigpingepiirikus, kuhu toitekaabel on ühendatud, on vool olemas.
 - Kui pistikupesas või liigpingepiirikus on vool olemas, ent roheline LED-märgutuli endiselt ei põle, võib toiteplokk olla defektne. Abi saamiseks pöörduge aadressile www.hp.com/support.
- Kui skanneri kasutamise katse tulemusena kuvatakse teade **Skannerit ei leitud**, siis lülitage skanner välja, oodake 30 sekundit ja lülitage skanner uuesti sisse. Kui teade endiselt kuvatakse, võib skanner vajada lähtestamist.
- Kui ühendasite skanneri arvutiga USB-jaoturi või arvuti esiküljel oleva USB-pordi kaudu, siis ühendage skanner lahti ja ühendage see uuesti arvuti tagaküljel olevasse USB-porti.
- Windows: Veenduge, et skannimisnupp on aktiveeritud (lisateabe saamiseks vt jaotist „Toote juurdepääs“).
- Lülitage skanner välja, oodake 30 sekundit ja lülitage seejärel skanner uuesti sisse.
- Veenduge, et dokumendisööturi kaas on suletud.
- Taaskäivitage arvuti.

Kui probleemid jätkuvad, on võimalik, et HP skannimistarkvara, püsivara või nendega seotud draiverid on aegunud või rikutud. Skanneri tarkvara, püsivara ja draiverite värskendusi leiate aadressilt www.hp.com/support.

Skanneri testimine

Skanneri testimiseks toimige järgmiselt:

1. Veenduge, et toiteallikas on kindlalt skanneri ja pingestatud pistikupesa või liigpingepiiriku vahele ühendatud. Toiteploki toimimises veendumiseks kontrollige, kas roheline LED-märgutuli toiteploki korpusel põleb.
2. Kui toiteplokk on ühendatud liigpingepiirikuga, siis veenduge, et liigpingepiirik on ühendatud pistikupessa ja sisse lülitatud.
3. Vajutage toitenuppu, et skanner välja lülitada; ühendage toitekaabel skannerist lahti ja seejärel lülitage välja arvuti, millega skanner on ühendatud. Oodake 30 sekundit, ühendage toitekaabel uuesti skanneriga, vajutage skanneri sisse lülitamiseks toitenuppu ning seejärel lülitage arvuti sisse.
4. Proovige uuesti skannida.

Skanneri lähtestamine

Skanner võib vajada lähtestamist järgmistel juhtudel:

- Kui skanneri kasutamisel kuvatakse veateade, mis sarnaneb teatega **Skanneri lähtestamine nurjus**.
- Kui skanneri kasutamisel kuvatakse veateade **Skannerit ei leitud** ning skanneri 30 sekundiks välja ja seejärel uuesti sisse lülitamine ei lahenda probleemi.

Skanneri lähtestamiseks toimige järgmiselt:

1. Sulgege HP skannimistarkvara ja rakendust HP Scanner Tools Utility (kui need on avatud).
2. Vajutage toitenuppu, et skanner välja lülitada ja seejärel eemaldage toitekaabel skannerist.
3. Oodake 30 sekundit.
4. Ühendage toiteallikas ja vajutage seejärel toitenuppu, et skanner sisse lülitada.

Skanneri installimise tõrkeotsing

- [Kaablite kontrollimine](#)
- [HP ScanJet draiverite ja utiliitide desinstallimine ja uuesti installimine \(Windows\)](#)

Kaablite kontrollimine

Kaabli tüüp	Tegevus
Toitekaabel	<p>Toitekaabel ühendatakse skanneri ja pistikupesa vahele.</p> <ul style="list-style-type: none">• Veenduge, et toitekaabel on kindlalt skanneri ja pingestatud pistikupesa või liigpingepiiriku vahele ühendatud.• Kui toitekaabel on ühendatud liigpingepiirikuga, siis veenduge, et liigpingepiirik on ühendatud pistikupessa ja sisse lülitatud.• Vajutage toitenuppu, et skanner välja lülitada ning seejärel lülitage arvuti välja. 30 sekundi pärast lülitage kõigepealt sisse skanner ja seejärel arvuti.
USB-kaabel	<p>USB-kaabel ühendatakse skanneri ja arvuti vahele.</p> <ul style="list-style-type: none">• Kasutage skanneriga kaasas olevat kaablit. Mõni muu USB-kaabel ei pruugi skanneriga ühilduda.• Veenduge, et USB-kaabel on kindlalt skanneri ja arvuti vahele ühendatud.• Kui USB-kaabel on ühendatud arvuti esiküljel olevasse porti, siis tõstke see ümber arvuti tagaküljel olevasse porti. <p>USB-ühendusega seotud probleemide tõrkeotsingu kohta lisateabe saamiseks avage veebisait www.hp.com/support, valige riik/piirkond ja otsige otsinguriista abil USB-ühendusega seotud probleemide tõrkeotsingu teemasid.</p>

HP ScanJet draiverite ja utiliitide desinstallimine ja uuesti installimine (Windows)

Kui skanneri ühendusjuhtmete korrasoleku kontroll probleemi ei lahendanud, võib probleemi põhjuseks olla lõpule viimata installimine. Desinstallige HP ScanJet draiverid ja utiliidid ning installige uuesti.

1. Vajutage toitenuppu, et skanner välja lülitada, ning ühendage seejärel USB-kaabel ja toitekaabel skannerist lahti.
2. Avage arvuti juhtpaneel ning kasutage järgmiste rakenduste desinstallimiseks tööriista **Programmid ja funktsioonid** (Windows 7, Windows 8, Windows 8.1 ja Windows 10 korral **Programmid ja funktsioonid**):
 - HP Scanjet Pro 2500
 - HP Scan
3. Taaskäivitage arvuti.
4. Installige HP ScanJet draiverid ja utiliidid.

- Lülitage skanner välja, oodake 30 sekundit ja lülitage seejärel skanner uuesti sisse. Vajaliku tarkvara ja draiverite install peaks toimuma automaatselt.
 - Kui tarkvara ja draivereid ei installita automaatselt, siis installige need HP skannimistarkvara CD-plaadilt.
5. Ühendage USB-kaabel ja toitekaabel uuesti skanneriga ning vajutage toitenuppu, et skanner sisse lülitada.

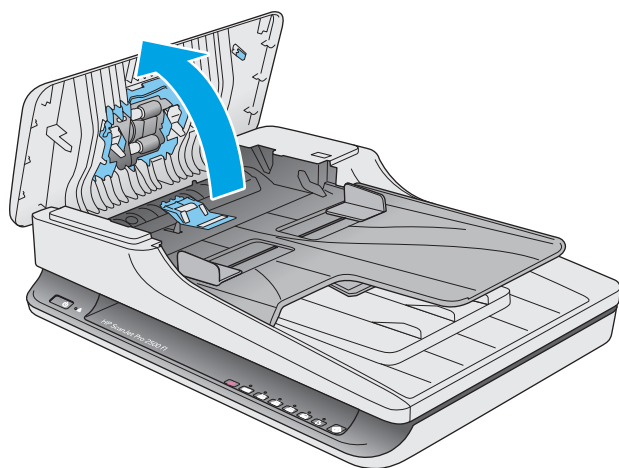
Paberiummistused

- [Ummistuste kõrvaldamine skanneri paberiteelt](#)
- [Skannerisse asetatud dokument jääb pidevalt skannerisse kinni](#)

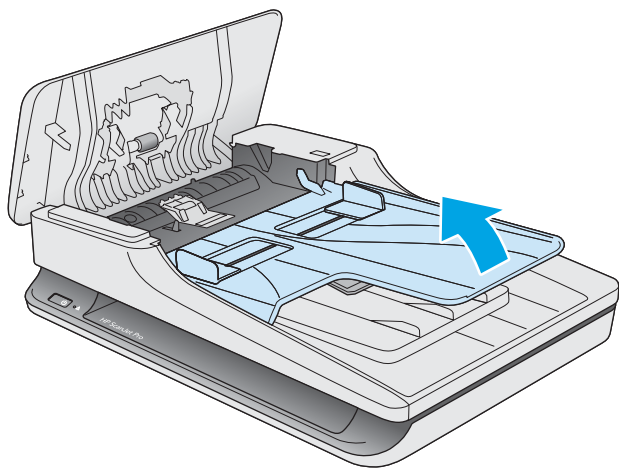
Ummistuste kõrvaldamine skanneri paberiteelt

Paberiummistuse kõrvaldamiseks toimige järgmiselt:

1. Eemaldage lehed dokumendisööturist.
2. Tõmmake dokumendisööturi kaas avamiseks üles.



3. Eemaldage paberiteelt originaaldokumendid või takistused.
4. Eemaldage kogu nähtav praht (nt paberid, kirjaklambrid või muud klambrid) paberiteelt.
5. Kontrollige rullkuid dokumendisööturi kaanel ja eemaldage kogu nähtav praht.
6. Eemaldage kõik originaalid väljastussalvest. Tõstke sisendsalv üles ja veenduge, et paberiteel ei ole paberit. Kui paberiteel on paberit, siis tõmmake see ettevaatlikult välja.



7. Sulgege dokumendisöötori kaas
8. Sisestage kõik originaalid uuesti dokumendisööturisse ja skannige uuesti.

Skannerisse asetatud dokument jääb pidevalt skannerisse kinni

- Paber ei pruugi vastata sobivale originaalile esitatavatele nõuetele.
- Originaali küljes võib olla esemeid, mis tuleks sealt eemaldada (nt klambrid või märkmepaberid).
- Veenduge, et paberijuhikud puutuvad vastu originaali servi.

Paberi söötmise probleemid

Paberiummistused, viltused kujutised, söötmistõrked, mitme lehe üheaegne söötmine

- Niiskete või märgade lehekülgede skannimine võib põhjustada paberiummistusi. Veenduge, et söödavad lehed on täiesti kuivad (tooner on kuiv, lehel pole märga ainet nagu näiteks liimi või korrektuurivedelikku).
- Veenduge, et kõik rullikud on paigas ja dokumendisööturi kaas on suletud.
- Kui lehed tunduvad skanneri paberiteele sisenemisel viltu olevat, siis kontrollige tarkvaras skannitud kujutisi, veendumaks, et need ei ole viltu.
- Lehed võivad olla valesti sööturisse asetatud. Siluge lehti ja reguleerige paberijuhikuid nii, et paberipaki keskjoon oleks joondatud skanneri keskjoonega.
- Paberijuhikud peavad õigeks töötamiseks olema paberipaki servade vastas. Kontrollige, kas paberipakk on sirgelt ja kas juhikud puutuvad vastu paberipakki.
- Dokumendisööturi sisendsalves või väljastussalves on rohkem lehti kui lubatud. Sisestage dokumendisööturisse vähem lehti ja eemaldage lehti väljastussalvest.
- Puhastage skanneri paberitee, et vähendada söötmistõrkeid. Kui söötmistõrked ikkagi ei kao, siis puhastage rullikud. Kui söötmistõrked ikkagi ei kao, siis vahetage rullikud.

Skanner ei tõmba paberit sisse

Laadige lehed uuesti dokumendisööturisse ja veenduge, et need puutuvad vastu rullikuid.

Dokumendisööturi kaas pole korralikult suletud. Avage kaas ja sulgege see uuesti, surudes tugevalt kaane mõlemale poolele veendumaks, et kaas sulgub.

Võimalik skanneri riistvara probleem. Skanneri testimiseks toimige järgmiselt:

1. Veenduge, et toiteallikas on kindlalt skanneri ja pingestatud pistikupesa või liigpingepiiriku vahele ühendatud. Toiteploki toimimises veendumiseks kontrollige, kas roheline LED-märgutuli toiteploki korpusel põleb.
2. Kui toiteplokk on ühendatud liigpingepiirikuga, siis veenduge, et liigpingepiirik on ühendatud pistikupessa ja sisse lülitatud.
3. Vajutage toitenuppu, et skanner välja lülitada; ühendage toitekaabel skannerist lahti ja seejärel lülitage välja arvuti, millega skanner on ühendatud. Oodake 30 sekundit, ühendage toitekaabel uuesti skanneriga, vajutage skanneri sisse lülitamiseks toitenuppu ning seejärel lülitage arvuti sisse.
4. Proovige uuesti skannida.

Originaaldokumendid tõmbuvad skanneri väljastussalves rulli

Kuivades tingimustes võivad kerged (nt süsinikuvabale koopiapaberile prinditud) dokumendis väljastussalves rulli tõmbuda. Rulli tõmbumise vähendamiseks siluge originaaldokumentide servi enne dokumendisööturisse asetamist.

Probleemid pildikvaliteediga

Skannitud kujutis pole otse

- Kontrollige, kas dokumendisöötori juhikud on skanneri keskjoone suhtes joondatud ja seadistatud skannitava originaali laiusele vastavaks. Veenduge, et paberijuhikud puutuvad vastu originaali servi.
- Windows: Siluge viltune kujutis funktsiooni **Automaatne joondamine** abil algdokumendi lehe mõõtude suhtes sirgeks. Siluge funktsiooni **Automaatne formaadituvastus** abil kujutisi, mis võivad olla skannimise käigus viltuseks muutunud.

Skannitud kujutisel on triibud või jooned

Skanneri puhastamise kohta vt kasutusjuhendi jaotist **Hooldus ja korrashoid**.

- Veenduge, et originaalid on puhtad ning pole kortsus.
- Skannimisklaasi puhastamine.

Skannitud pilt on hägune

- Kontrollige, kas skanneri paberiteel on takistusi ning veenduge, et paberijuhikud asetsevad õigesti. Proovige uuesti skannida.
- Veenduge, et dokument ei ole hägune.

Skannitud kujutis on täiesti must või valge

- Dokument võib olla valesti dokumendisööturisse asetatud. Veenduge, et skannitav dokument paikneb dokumendisööturis skannitava poolega allpool.
- Windows: Must-valge kujutise skannimisel veenduge, et must-valge heledusnäit pole seadistatud kummalegi piirväärtusele. Heledusnäidu piirväärtusele seadistamine annab tulemuseks täiesti valge või musta kujutise.
- Mac OS X: Tekstikujutise skannimisel seadistage **Kujutise redigeerimine** väärtusele **Käsitsi** ja kasutage heledusnäidu reguleerimiseks liugriba **Lävend**.

Skannitud kujutise alumine osa on kärbitud

Vaikimisi suudab skannimistarkvara skannida dokumente, mis on kuni 356 mm pikad.

Veenduge, et skannimistarkvaras (või valitud skannimise otsetees) määratud lehekülje suurus mahutab skannitava dokumendi pikkust.

Skanneri kasutamisel ilmnevad probleemid

- [Ühenduse probleemid](#)
- [Nupud ei tööta õigesti](#)
- [Skannimisvõime probleemid](#)

Ühenduse probleemid

Kontrollige USB ühendust

Kontrollige skanneri füüsilisi ühendusi.

- Kasutage skanneriga kaasas olevat kaablit. Mõni muu USB-kaabel ei pruugi skanneriga ühilduda.
- Veenduge, et USB-kaabel on kindlalt skanneri ja arvuti vahele ühendatud. Kui USB-kaabel on skanneriga õigesti ühendatud, jääb kaabli kolmeharuline ikoon allapoole.

Kui probleem pärast ülaltoodud kontrolltoimingute teostamist endiselt püsib, siis toimige järgmiselt:

1. Teostage üks järgmistest toimingutest, olenevalt sellest, kuidas skanner on arvutiga ühendatud:
 - Kui USB-kaabel on ühendatud USB-jaoturi või sülearvuti dokiga, siis ühendage USB-kaabel USB-jaoturist või dokist lahti ja ühendage seejärel USB-kaabel USB-porti arvuti tagaküljel.
 - Kui USB-kaabel on otse ühendatud arvuti esiküljel olevasse porti, siis tõstke see ümber arvuti tagaküljel olevasse porti.
 - Eemaldage kõik muud USB-seadmed peale hiire ja klaviatuuri arvutist.
2. Vajutage toitenuppu, et skanner välja lülitada; oodake 30 sekundit ja lülitage seejärel skanner uuesti sisse.
3. Taaskäivitage arvuti.
4. Pärast arvuti taaskäivitamist proovige uuesti skannerit kasutada.
 - Kui skanner töötab, siis taasühendage ükshaaval kõik täiendavad USB-seadmed; kontrollige skanneri tööd pärast iga täiendava seadme ühendamist. Ühendage lahti kõik USB-seadmed, mis takistavad skanneri tööd.
 - Windows: Kui skanner ei tööta, siis desinstallige ja seejärel installige uuesti HP ScanJet draiverid ja utiliidid:
 - HP Scanjet Pro 2500
 - HP Scan

Nupud ei tööta õigesti

Skanneri nupud ei tööta õigesti

Pärast iga juhise täitmist vajutage skannimisnuppu, et kontrollida, kas see töötab. Kui probleem püsib, siis jätkake järgmise juhisega.

1. Kaabel võib olla lahti tulnud. Veenduge, et USB-kaabel ja toiteallikas on korralikult ühendatud.
2. Lülitage skanner välja, oodake 30 sekundit ja lülitage skanner seejärel uuesti sisse.
3. Taaskäivitage arvuti.
4. Kui probleem endiselt püsib, võib tegemist olla juhtpaneeli probleemiga. Võtke ühendust HP klienditoega aadressil www.hp.com/support.

Skannimisvõime probleemid

Skanner ei hakka kohe skannima

Veenduge, et dokumendisööteri kaas on suletud ja skanner on sisse lülitatud.

Skanner skannib kahepoolsest dokumendist ainult ühe poole

Veenduge, et valitud skannimise otsetee määrab kahepoolse skannimise.

Skannitud lehekülgi ei leidu sihtkohas

Skannides skannitakse kokku kleepunud leheküljed ühe lehena. Veenduge, et skannitud lehekülgi ei ole kokku kleepunud.

Skannitud lehtede järjekord on sihtkohas segi paisatud

- Veenduge enne dokumendi (esikülj allpool) dokumendisööturisse asetamist, et algdokumendi leheküljed on õiges järjekorras.
- Veenduge, et dokumendid pole kokku klammerdatud ning nende külge pole jäänud kirjaklambreid ega märkmepabereid, mis võivad häirida lehekülgede korralikku söötmist.
- Veenduge, et leheküljed ei ole kokku kleepunud.

Skannifailid on liiga suured

- Enamasti võimaldab skannimistarkvara valida väljundfaili tüübi valimisel väiksemat failisuurust. Lisateavet leiate kasutatava skannimistarkvara spikrist.
- Kontrollige skannimise eraldusvõime sätet (lisateavet leiate kasutatava skannimistarkvara spikrist):
 - 200 dpi on piisav dokumentide salvestamiseks kujutistena.
 - Enamiku kirjatüüpide puhul on 300 dpi piisav optilise märgituvastuse (OCR) kasutamiseks redigeeritava teksti koostamiseks.
 - Aasia kirjatüüpide ja väikeste kirjatüüpide puhul on soovitatav eraldusvõime 400 dpi.Vajalikust suurema eraldusvõimega skannimisel suurenevad failimahud, kuid erilisi eeliseid sellega ei kaasne.
- Värviskannimine tekitab suuremaid faile kui must-valge skannimine.
- Suure arvu lehtede korraga skannimise asemel kaaluge korraga väiksema arvu lehtede skannimist, et tekiksid väiksemad failid.

Toiteprobleemid

Kontrollige, kas skanner on vooluvõrgus

Toitekaabel ühendatakse skanneri ja pistikupesa vahele.

- Veenduge, et toitekaabel on kindlalt skanneri ja pingestatud toitevõrgu pistikupesa vahele ühendatud.
- Kui toitekaabel on ühendatud liigpingepiirikuga, siis veenduge, et liigpingepiirik on ühendatud pistikupessa ja sisse lülitatud.
- Kontrollige, kas skanner saab toidet.
 - Kontrollige, kas roheline LED-märgutuli toiteploki korpusel põleb.
 - Kui roheline LED-märgutuli ei põle, siis kontrollige, kas pistikupesas või liigpingepiirikus, kuhu toitekaabel on ühendatud, on vool olemas.
 - Kui pistikupesas või liigpingepiirikus on vool olemas, ent roheline LED-märgutuli endiselt ei põle, võib toiteplokk olla defektne. Abi saamiseks pöörduge aadressile www.hp.com/support.

Kui probleem pärast ülaltoodud kontrolltoimingute teostamist endiselt püsib, siis toimige järgmiselt.

1. Vajutage toitenuppu, et skanner välja lülitada ja seejärel eemaldage toitekaabel skannerist.
2. Oodake 30 sekundit.
3. Ühendage toiteallikas ja vajutage seejärel toitenuppu, et skanner sisse lülitada.

Skanner ei lülitu sisse

Kui skanner ei lülitu pärast toitenupu vajutamist sisse, siis kontrollige järgmist:

- Skanner võib olla lahti ühendatud. Veenduge, et toiteplokk pole skanneri või toiteallika küljest lahti ühendatud.
- Toiteplokk võib olla rikkis.
 - Kontrollige, kas roheline LED-märgutuli toiteploki korpusel põleb.
 - Kui roheline LED-märgutuli ei põle, siis kontrollige, kas pistikupesas või liigpingepiirikus, kuhu toitekaabel on ühendatud, on vool olemas.
 - Kui pistikupesas või liigpingepiirikus on vool olemas, ent roheline LED-märgutuli endiselt ei põle, võib toiteplokk olla defektne. Abi saamiseks pöörduge aadressile www.hp.com/support.

Skanner lülitub pidevalt välja

Vaikeseadena läheb skanner puhkerežiimi pärast 15-minutilist jõudeolekut. Energia säästmiseks lülitub see pärast kahe tunni pikkust jõudeolekut välja.

Windows: Vaikeseadete muutmiseks toimige järgmiselt:

1. Käivitage rakendust HP Scanner Tools Utility.
2. Klõpsake **Sätted** ja valige seejärel sobivad puhkerežiimi ning automaatse väljalülituse sätted.

- Jõudeoleku kestuse määramiseks, mille järel skanner puhkerežiimi lülitub, valige **15 minutit** või **1 tund** ripploendist **Puhkerežiim: Skanner läheb puhkerežiimi, kui on möödunud:**
- Jõudeoleku kestuse määramiseks, mille järel skanner automaatselt välja lülitub, valige sobiv väärtus (**1 tund, 2 tundi, 4 tundi** või **8 tundi**) ripploendist **Automaatne väljalülitamine: Skanner lülitub välja, kui on möödunud:**

Mac OS X: Vaikeseadete muutmiseks kasutage HP Utility.

Täiendav tõrkeotsinguteave

Kasutage oma riigis/regioonis telefonitsi osutatavaid tugiteenuseid

Riigi/piirkonna telefoninumbrid on teie toote karbis oleval teabelehel või aadressil www.hp.com/support/

Hoidke käepärast toote nimi, seerianumber, ostukuupäev ja probleemi kirjeldus.

Saage ööpäev läbi internetituge ja laadige alla tarkvara utiliite, draivereid ja elektroonilist teavet

www.hp.com/support/

Täiendavate HP teenindus- või hoolduslepingute tellimine

www.hp.com/support/

Tähestikuline register

A

automaatne formaadituvastus 21
automaatne värvituvastus 21

D

dokumendisöötur
dokumentide sisestamine 15
näpunäiteid sisestamiseks 14
draiverid
paberitüübid 15

E

eriti pikkade lehtede tugi 20

F

formaadituvastus 21
funktsioonid
automaatne värvituvastus 21
eriti pikkade lehtede tugi 20
formaadituvastus 21
pikkade lehtede tugi 20
skannimisprofiilid 19
tekstiparandusega mustvalge
režiim 21

H

hooldus
rakendust HP Scanner Tools Utility
hoolduse vahekaart 26
HP klienditeenindus 55
HP TWAIN 9
hägused kujutised 50

J

juhtpaneel
asukoht 2

K

kaablid
törkeotsing 45

kahepoolne skannimine

troubleshoot 52

kandja

söötmist ei toimu 49
söötmistõrked 49
törkeotsing 49
ummistused 48

kiirus

törkeotsing 52
kiirus, törkeotsing 24

klienditugi

on-line 55
kõverdunud kujutis 50
kärbitud kujutised
törkeotsing 50

L

laialivalguvad kujutised 50
Laiendatud tarkvara HP Scan
kohta 9
skannimine allikast 19
leheküljed on kadunud, törkeotsing
52
leheküljed on segamini 52

M

Maci tarkvara 10
mitme lehe üheaegne söötmine 49
must kujutis
törkeotsing 50

N

nupud
skanneri juhtpaneel 3
skannimine 3
toide 3

O

online-tugi 55

osade

tellimine 33, 35, 37

P

paber

söötmist ei toimu 49
söötmistõrked 49
toetatud tüübid 15
törkeotsing 49
ummistused 48

paberijuhikud, asukoht 2

paberitee

söötmisprobleemid 47

pikkade lehtede tugi 20

pilveteenus, skannimine sihtkohta
20

Puhkerežiim 11

R

rakendust HP Scanner Tools Utility
Hoolduse vahekaart 26
kasutusala 9

rulliku

vahetamine 33, 35, 37

rullikute

vahetuskomplekti tellimine 33,
35, 37

S

sisend- ja väljundsalved
asukoht 2

SISSE/VÄLJA-nupp, asukoht 2

skanner

juhtpaneel 3

skanneri

lähtestamine 44

skanneri lähtestamine 44

skanneri sisselülitamine

törkeotsing 53

- skanneri tarkvara
 - Mac 10
 - Windows 9
- skannimine
 - laiendatud tarkvarast HP Scan 19
 - liiga mahukad skannifailid 52
 - originaalid 15
 - söötmissprobleemid 47
 - õrnad originaalid 24
- skannimine pilveteenusesse 20
- Skannimisnupp 3
- skannimisprofiilid 19
- söötmissprobleemid 47
- söötmistõrked
 - tõrkeotsing 49

T

- tarkvara
 - desinstallimine ja taastamine 45
 - installimise tõrkeotsing 45
 - Mac 10
 - Windows 9
- tarkvara desinstallimine ja taastamine 45
- tarkvara installimine
 - tõrkeotsing 45
- tarvikute tellimine 40
- tehniline tugi
 - on-line 55
- Tekstiparandusega mustvalge režiim 21
- tellimine
 - tarvikud 40
- toiteallikas
 - kaabli tõrkeotsing 45
- toitehaldus 53
- Toitenupp 3
- toitenupp, asukoht 2
- toitesätete haldus 53
- toode
 - automaatne väljalülitamine 11
 - puhkerežiim 11
- toote teave 1
- triibud
 - tõrkeotsing 50
- tugi
 - võrgus 55

- TWAIN 9
- tõrkeotsing
 - hägused kujutised 50
 - installimine 45
 - kaablid 45
 - kahepoolne skannimine 52
 - kiiirus 24, 52
 - kontrollige toiteühendust 53
 - kõverdunud kujutis 50
 - kärbitud kujutised 50
 - lehekülgede järjestus 52
 - leheküljed on kadunud 52
 - mahukad skannifailid 52
 - must kujutis 50
 - paberit ei söödeta 49
 - põhinäpunäited 42
 - skanneri lähtestamine 44
 - söötmissprobleemid 47
 - söötmistõrked 49
 - tarkvara desinstallimine ja taastamine 45
 - toide 53
 - triibud 50
 - ummistused 48
 - valge kujutis 50
 - õrnade originaalide skannimine 24
 - õrnad originaalid 24

U

- ummistused
 - tõrkeotsing 48
- USB-kaabel
 - tõrkeotsing 45

V

- vahetage rullik 35
- vahetage rullik ja eraldustõke 33, 37
- valge kujutis
 - tõrkeotsing 50
- Veebisaidid
 - klienditugi 55
 - tarvikute tellimiseks 40
 - varuosadega 33, 35, 37
- viltune kujutis 50
- väljundsalv
 - asukoht 2

W

- Windowsi tarkvara 9

Õ

- Õrnad originaalid, skannimine 24