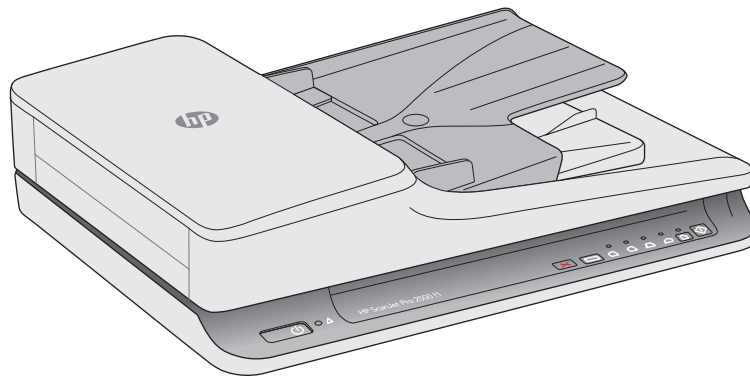




ScanJet Pro 2500 f1 flatbed scanner

Korisnički priručnik



www.hp.com/support



HP ScanJet Pro 2500 f1 flatbed scanner

Korisnički priručnik

Autorska prava i licenca

© 2020 Copyright HP Development Company, L.P.

Zabranjeno je reproduciranje, prilagodba ili prijevod bez prethodne pismene dozvole.

Informacije sadržane u ovom dokumentu podliježu promjenama bez obavijesti.

Jedine garancije koje vrijede za HP proizvode i usluge su iznesene u izričitim garancijama koje prate takve proizvode i usluge. Niti jedna izjava iz ovog dokumenta ne smije predstavljati dopunsko jamstvo. HP neće biti odgovoran za ovdje sadržane tehničke i uredničke pogreške ili propuste.

Zaštitni znaci

ENERGY STAR® i ENERGY STAR® registrirani su zaštitni znaci u SAD-u.

Microsoft®, Windows®, Windows® XP i Windows Vista® su registrirani zaštitni znakovi tvrtke Microsoft u Sjedinjenim Američkim Državama.

Apple i logotip Apple zaštitni su znaci tvrtke Apple Computer, Inc., registrirani u SAD-u i drugim državama/regijama. iPod je zaštitni znak tvrtke Apple Computer, Inc. iPod je namijenjen samo zakonskom i pravno ovlaštenom kopiranju. Ne kradite glazbu.

OS X zaštitni je znak tvrtke Apple Inc., registriran u SAD-u i drugim državama.

AirPrint zaštitni je znak tvrtke Apple Inc., registriran u SAD-u i drugim državama.

4. izdanje, 7202020

Sadržaj

1 Pregled proizvoda	1
Prikazi proizvoda	2
Pogled srijeda	2
Pogled straga	2
Serijski broj i broj proizvoda	3
Upravljačka ploča	3
Specifikacije proizvoda	5
Tehničke specifikacije	5
Podržani operacijski sustavi	5
Dimenzije proizvoda	5
Potrošnja energije, specifikacije električne energije i širenje zvuka	5
Rasponi radne okoline	6
Postavljanje hardvera uređaja i instalacija softvera	7
Postavljanje hardvera	7
Preuzimanje ažuriranja softvera	7
Značajke proizvoda	8
Značajke proizvoda	8
Softver skenera (Windows)	9
Softver HP Scan	9
HP Scanner Tools Utility	9
HP TWAIN	9
Softver skenera (OS X)	10
Postavke stanja mirovanja i automatskog isključivanja	11
2 Korištenje skenera	13
Umetanje izvornika	14
Savjeti za umetanje dokumenta	14
Podržane vrste papira	15
Stavite dokumente na staklo skenera	15
Umetanje papira u ulaznu ladicu automatskog ulagača dokumenata (ADF)	15
Uvod	16
Obavezne smjernice prije umetanja dokumenata	16

Umetanje dokumenata iste veličine	17
Započinjanje skeniranja s hardvera	18
Skeniranje pomoću gumba na upravljačkoj ploči	18
Korištenje softvera za skeniranje (Windows)	19
Rad s prečacima za skeniranje	19
Prikaz prečaca za skeniranje	19
Stvaranje prečaca za skeniranje	19
Izmjena prečaca	19
Skeniranje pomoću softvera HP Scan (Windows)	19
Skeniranje u sliku (Windows)	20
Skeniranje u PDF datoteku (Windows)	20
Skeniranje teksta za uređivanje (OCR) (Windows)	20
Skeniranje u e-poštu (Windows)	20
Skeniranje u oblak (Windows)	20
Skeniranje dugih ili vrlo dugih dokumenata (Windows)	20
Automatsko prepoznavanje veličine stranice (Windows)	21
Automatsko prepoznavanje boje (Windows)	21
Skeniranje pomoću crno-bijelog načina s istaknutim tekstom (Windows)	21
Korištenje softvera za skeniranje (OS X)	22
Skeniranje dokumenata (OS X)	22
Skeniranje u e-poštu (OS X)	22
Skeniranje iz drugih aplikacija (OS X)	22
Savjeti za skeniranje	24
Optimiziranje brzina skeniranja i zadataka	24
Skeniranje krhkih izvornika	24
3 Čuvanje i održavanje	25
Kartica Maintenance (Održavanje) programa HP Scanner Tools Utility (Windows)	26
HP Utility (Mac OS X)	27
Čišćenje proizvoda	28
Čišćenje stakla skenera	28
Uvod	28
Sredstva potrebna za čišćenje	28
Čišćenje stakla skenera	28
Čišćenje traka za skeniranje automatskog ulagača dokumenata	29
Uvod	29
Čišćenje traka za skeniranje	29
Čišćenje valjaka	30
Uvod	30
Čišćenje valjaka	30
Zamjena dijelova	33

Zamjena poklopca valjka	33
Zamjena kompleta valjaka	35
Zamjena modula valjka podizača	37
Naručivanje dijelova i dodatne opreme	39
4 Rješavanje problema	41
Osnovni savjeti u rješavanju problema	42
Testiranje skenera	43
Ponovno postavljanje skenera	44
Rješavanje problema pri instaliranju skenera	45
Provjera kabela	45
Deinstalacija i ponovna instalacija upravljačkih programa i alata za HP ScanJet (Windows)	45
Zaglavljeni papir	47
Otklanjanje zaglavljenih dokumenata na putu kojim papir prolazi kroz skener	47
Stavka umetnuta u skener neprestano se zaglavljuje	48
Problemi s uvlačenjem papira	49
Zaglavljivanje papira, neravno, pogrešno ili višestrano ulaganje	49
Papir se ne ulaže sa skenera	49
Izvornici se uvijaju u izlaznoj ladici skenera	49
Problemi s kvalitetom slike	50
Skenirane slike nisu ravne	50
Skenirane slike imaju crte ili ogrebotine	50
Skenirana slika je nejasna	50
Skenirani dokument je potpuno crn ili bijel	50
Donji dio skenirane slike je odrezan	50
Problemi s radom skenera	51
Problemi s vezom	51
Provjera USB veze	51
Gumbi ne funkcioniraju ispravno	51
Gumbi skenera ne rade ispravno	51
Problemi s performansama skeniranja	52
Skener ne počinje odmah skenirati	52
Skener skenira samo jednu stranu dvostranog dokumenta	52
Na odredištu skeniranja nedostaju skenirane stranice	52
Pogrešan redoslijed skeniranih stranica na odredištu skeniranja	52
Datoteke skeniranja su prevelike	52
Problemi s napajanjem	53
Provjerite dobiva li skener napajanje	53
Skener se ne uključuje	53
Skener se isključuje	53
Dodatno rješavanje problema	55

1 Pregled proizvoda

Ovaj korisnički priručnik sadrži važne informacije o uređaju Pro 2500 HP ScanJet.

- [Prikazi proizvoda](#)
- [Specifikacije proizvoda](#)
- [Postavljanje hardvera uređaja i instalacija softvera](#)
- [Značajke proizvoda](#)
- [Softver skenera \(Windows\)](#)
- [Softver skenera \(OS X\)](#)
- [Postavke stanja mirovanja i automatskog isključivanja](#)

Dodatne informacije potražite na web-mjestu www.hp.com/support/. Pritisnite **Rješavanje problema**. Unesite naziv skenera (HP ScanJet Pro 2500), a zatim pritisnite **pretraživanje**.

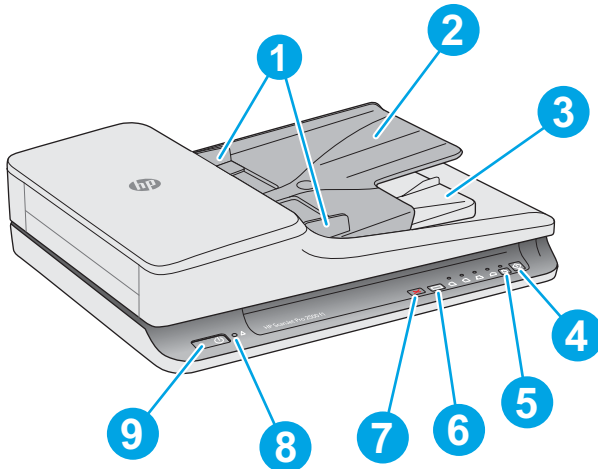
Sveobuhvatna pomoć HP-a za ovaj uređaj obuhvaća sljedeće informacije:

- Instalacija i konfiguriranje
- Upoznavanje i korištenje
- Rješavanje problema
- Preuzimanje softverskih ažuriranja
- Pridruživanje forumima za podršku
- Traženje informacija o jamstvu i propisima

Prikazi proizvoda

U ovom se odjeljku opisuju fizičke komponente skenera HP ScanJet Pro 2500.

Pogled sprijeda



1. Vodilice papira

2. Ulazna ladica za dokumente

3. Izlazna ladica za dokumente

4. Gumb Skeniraj

5. Gumb i LED indikator za naizmjenično korištenje jednostranog/obostranog ispisa

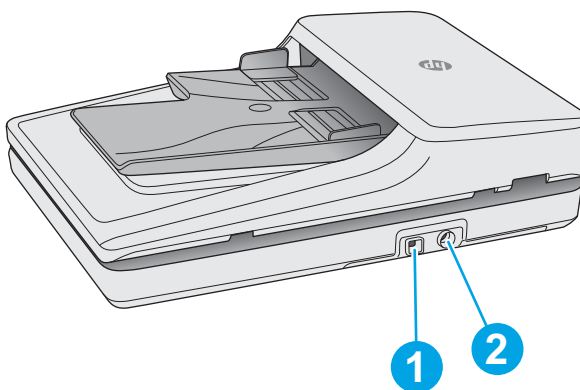
6. Gumb i LED indikator za naizmjenično korištenje prečaca za skeniranje

7. Gumb Odustani

8. LED indikator pogreške

9. Gumb napajanja

Pogled straga

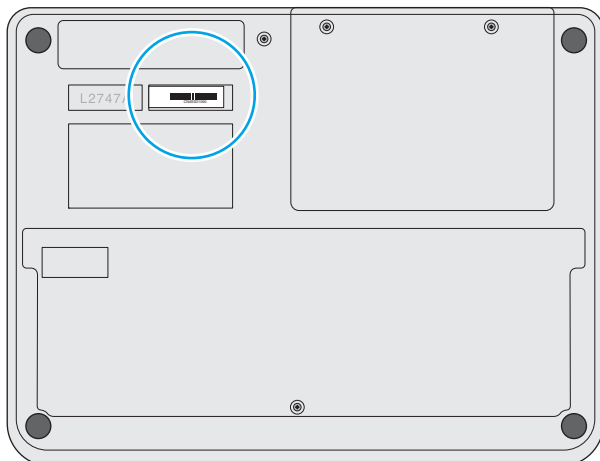


1. USB priključak

2. Priključak za napajanje

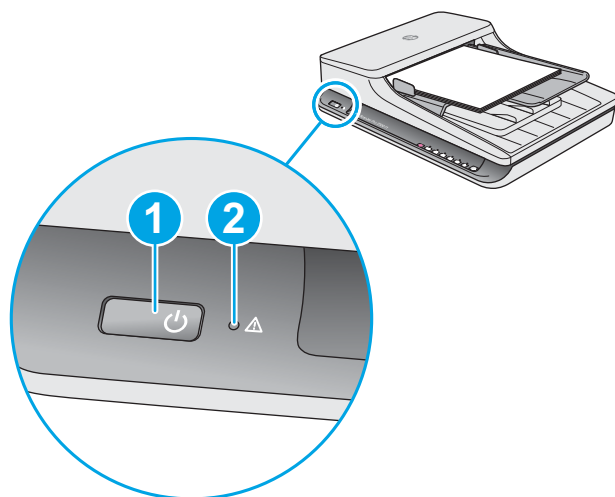
Serijski broj i broj proizvoda

Serijski broj i broj proizvoda nalaze se na donjoj strani skenera.

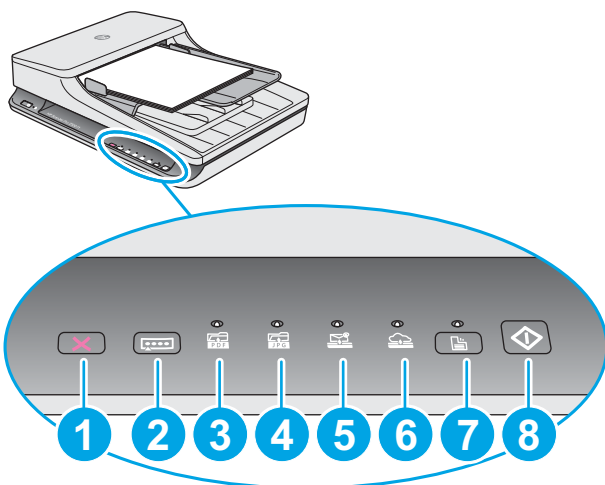


Upravljačka ploča

Gumbi na upravljačkoj ploči skenera omogućuju uključivanje i isključivanje napajanja skeniranja te pokretanje i zaustavljanje skeniranja.



Legenda	Naziv	Opis
1	Gumb napajanja	Pritisnite gumb za uključivanje/isključivanje da biste uključili skener. Pritisnite i držite gumb za uključivanje/isključivanje tri sekunde da biste isključili skener.
2	LED indikator pogreške	Obaveštava o pogreški skeniranja.



Legenda	Naziv	Opis
1	Gumb Odustani	Pritisnite gumb za odustajanje da biste odustali od skeniranja.
2	Gumb za naizmjenično korištenje prečaca za skeniranje	Pritisnite ovaj gumb da biste naizmjenično koristili i odabirali mogućnosti prečaca za skeniranje: <ul style="list-style-type: none"> • Skeniraj u PDF • Skeniranje u JPEG (slika) • Skeniranje u e-poštu • Skeniranje u oblak <p>Odabrani će prečac biti označen odgovarajućim LED indikatorom.</p> <p>NAPOMENA: postavke prečaca moguće je konfigurirati u softveru HP Scan.</p>
3	LED indikator skeniranja u PDF	Označava da je odabran prečac za skeniranje u PDF
4	LED indikator skeniranja u JPEG	Označava da je odabran prečac za skeniranje u JPEG (slika)
5	LED indikator skeniranja u e-poštu	Označava da je odabran prečac za skeniranje u e-poštu
6	LED indikator skeniranja u oblak	Označava da je odabran prečac za skeniranje u oblak
7	Indikator i gumb za naizmjenično korištenje jednostranog/obostranog skeniranja	Pritisnite ovaj gumb da biste naizmjenično koristili jednostrano i obostrano skeniranje. Kada LED indikator svijetli, obavještava da je funkcija obostranog skeniranja uključena.
8	Gumb Skeniraj	Pritisnite gumb za skeniranje da biste pokrenuli skeniranje.

Specifikacije proizvoda

Tehničke specifikacije

Specifikacije automatskog ulagača dokumenata

Naziv	Opis
Kapacitet ulazne ladice	50 listova od 75g/m ²
Minimalna veličina papira	148 x 89 mm
Maksimalna veličina papira	3100 x 216 mm
Minimalna težina papira	60 g/m ²
Maksimalna težina papira	105 g/m ²
Minimalni prostor za vodilice papira	89 mm

Podržani operacijski sustavi

Podržani operacijski sustavi	Windows 7
	Windows 8
	Windows 8.1
	Windows 10
	OS X Mavericks 10.9
	OS X Yosemite 10.10

Dimenzije proizvoda

Tablica 1-1 Dimenzije proizvoda

Proizvod	Visina	Dubina	Širina	Masa
HP ScanJet Pro 2500 f1	122 mm	351 mm	452 mm	4,3 kg

Potrošnja energije, specifikacije električne energije i širenje zvuka

Potrošnja energije znatno je manja u stanju pripravnosti ili stanju mirovanja, što omogućuje očuvanje prirodnih resursa i uštedu bez utjecaja na odlične radne karakteristike ovog uređaja.

Proizvod	Napajanje izmjeničnom strujom	Stanje mirovanja	Isključeno	Uključen/spreman (skeniranje plošnim skenerom)	Uključen/spreman (obostrano skeniranje automatskim ulagačem dokumenata)
HP ScanJet Pro 2500	110 V	1,8 W	0,2 W	10,7 W pri 300 tpi	15,3 W pri 300 tpi
				8,8 W pri 600 tpi	10,6 W pri 600 tpi
HP ScanJet Pro 2500	230 V	1,69 W	0,16 W	11 W pri 300 tpi	15,9 W pri 300 tpi
				9,2 W pri 600 tpi	10,9 W pri 600 tpi

Rasponi radne okoline

Proizvod je predviđen za napajanje putem certificirane jedinice napajanja s oznakom **LPS** ili **Ograničeni izvor napajanja**: Nazivni je napon napajanja 100 – 240 V~ s izlazom za istosmjerni napon od 24 V, 1,5 A, 36 W.

Naziv	Opis
Temperatura	Korištenje skenera: 10 °C do 35 °C
	Pohranjivanje: -40 °C do 65 °C
Relativna vlažnost	Korištenje skenera: 10% do 80% bez kondenzacije 10 °C do 35 °C
	Pohranjivanje: do 90% pri 0 °C do 65 °C

Postavljanje hardvera uređaja i instalacija softvera

Postavljanje hardvera

Osnovne upute za postavljanje potražite u vodiču za instalaciju koji se isporučuje uz skener. Dodatne upute potražite u podršci tvrtke HP na internetu.

Na adresi www.hp.com/support potražite HP-ovu sveobuhvatnu pomoć za skener. Pronađite sljedeću podršku:

- Instalacija i konfiguriranje
- Upoznavanje i uporaba
- Rješavanje problema
- Preuzimanje softverskih ažuriranja
- Pridruživanje forumima za podršku
- Pronalazak informacija o jamstvu i propisima

Preuzimanje ažuriranja softvera

Da biste preuzeli najnovija ažuriranja softvera, posjetite web-mjesto www.hp.com/support, odaberite svoju lokaciju, kliknite **Upravljački programi i softver**, a zatim u okvir za pretraživanje unesite naziv ili broj svog uređaja.

Značajke proizvoda

Značajke proizvoda

Razlučivost	<ul style="list-style-type: none">• 1200 piksela po inču (ppi) za plošno skeniranje• 600 piksela po inču (ppi) za skeniranje automatskim ulagačem dokumenata
Memorija	64 MB
Značajke za očuvanje okoliša	<ul style="list-style-type: none">• Uređaj po zadanom prelazi u stanje mirovanja nakon 15 minuta neaktivnosti• Visok udio komponenata i materijala koje je moguće skenirati• Usklađen sa standardom ENERGY STAR®

Softver skenera (Windows)

HP ScanJet Pro 2500 isporučuje se s raznovrsnim programima i upravljačkim programima za skeniranje u sustavu Windows, uključujući HP Scan, ReadIris i CardIris.

Softver HP Scan

Stvarajte, upravljajte i uređujte prečace za skeniranje pomoću softvera HP Scan.

HP Scanner Tools Utility

HP Scanner Tools Utility omogućuje promjenu postavki za upravljanje potrošnjom energije skenera te pronalaženje informacija o postavkama, statusu i održavanju skenera.

HP TWAIN

HP TWAIN omogućuje skeniranje pomoću softvera drugih proizvođača koji je kompatibilan sa standardom TWAIN. Softveri kompatibilni sa standardom TWAIN funkcioniraju na različite načine pa pojednosti o skeniranju potražite u dokumentaciji softvera koji koristite.

Softver skenera (OS X)

HP ScanJet Pro2500 ima upravljački program skenera za Mac OS. Time se omogućuje korištenje skenera s aplikacijama koje podržavaju sučelje ICA, uključujući aplikacije Image Capture i Preview koje su već instalirane na Mac OS X.

- Image Capture nudi osnovne značajke za skeniranje dokumenata. Image Capture nalazi se u mapi **Aplikacije**.
- HP Utility omogućuje konfiguriranje uređaja i dodjeljivanje tijeka rada gumba za skeniranje na uređaju Mac OS X. HP Utility dostupan je u mapi **Aplikacije/HP**.

Postavke stanja mirovanja i automatskog isključivanja

Skener će po zadanim postavkama nakon 15 minuta neaktivnosti prijeći u stanje mirovanja i automatski se isključiti nakon dva sata neaktivnosti radi čuvanja energije.

Windows: da biste promijenili zadane postavke automatskog isključivanja, slijedite ove korake:

1. Pokrenite HP Scanner Tools Utility tako da učinite nešto od sljedećeg:
 - Kliknite **Start**, pokažite na **Programi** ili **Svi programi**, pokažite na **HP**, pokažite na **ScanJet**, zatim na **2500 f1** pa kliknite **Uslužni alati skenera**.
 - Na **početnom** zaslonu kliknite pločicu HP Scanner Tools Utility.
2. Kliknite karticu **Postavke**, a zatim odaberite odgovarajuće postavke stanja mirovanja i automatskog isključivanja.
 - Da biste naveli razdoblje neaktivnosti nakon kojeg se skener automatski isključuje, odaberite odgovarajuću vrijednost (**1 sat, 2 sata, 4 sata ili 8 sata**) na padajućem popisu **Automatsko isključivanje: isključi skener nakon:** .

Mac OS X: da biste promijenili zadane postavke stanja mirovanja i automatskog isključivanja, koristite HP Utility.

2 Korištenje skenera


U sljedećim temama opisuje se umetanje i skeniranje izvornika.

Umetanje izvornika

U temama u nastavku opisuje se postupak umetanja izvornika u ulagač dokumenata i stavljanje na staklo skenera.

Savjeti za umetanje dokumenta




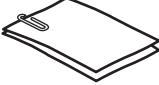






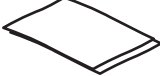

- Najveći kapacitet ulagača dokumenata je 50 listova papira gramature 75 g/m² (20 lb). Prilikom upotrebe težeg papira najveći je kapacitet smanjen.

 **SAVJET:** obratite pozornost na crte na vodilicama papira ulazne ladice da ne biste prekoračili kapacitet ulagača dokumenata.

- Provjerite jesu li dokumenti unutar ovih smjernica:

Širina:	od 89 mm do 216 mm
Dužina:	od 148 mm do 3100 mm
Težina:	od 60 g/m ² do 105 g/m ²

- Skeniranje sljedećih vrsta dokumenata može uzrokovati zaglavljivanje papira ili oštećivanje dokumenata.

	Naborani ili savijeni dokumenti		Savijeni dokumenti
	Pokidani dokumenti		Dokumenti sa spajalicama ili klamericama
	Indigo papir		Presvučeni papir
	Vrlo tanki, prozirni papir		Papir s prilijepljenim papirićima ili oznakama
	Fotografije		Grafo-folije
	Slijepjeni papiri		Papir na kojem se toner nije potpuno osušio ili koji sadrži mokre tvari, kao što su lijepilo ili korektor.

- Prije stavljanja dokumenata u ulagač izgladite sva presavijanja ili nabore. Ako je ulazni rub dokumenta savijen ili naboran, može uzrokovati zaglavljenje papira.
- Da biste skenirali osjetljive dokumente (kao što su fotografije ili dokumenti na izgužvanom ili vrlo laganom papiru), dokument postavite na staklo plošnog skenera.

- Provjerite je li poklopac na ulagaču dokumenata dobro pričvršćen.
- Prilagodite vodilice papira na širinu dokumenata. Provjerite prijanjaju li vodilice za papir uz rubove izvornika. Ako između brida dokumenta i vodilica papira ima prostora, može doći do zakošenja skenirane slike.

Podržane vrste papira

Podržane veličine papira za automatski ulagač dokumenata:

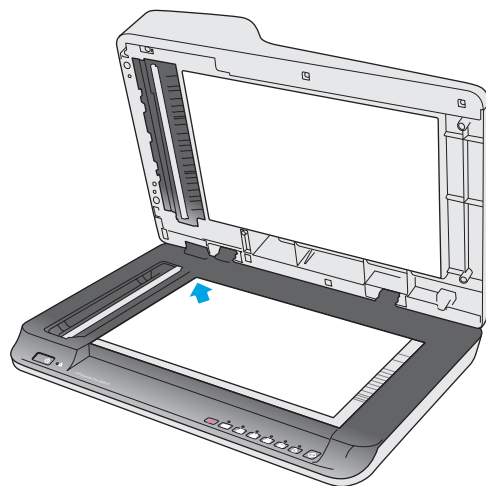
Naziv	Opis
Minimalna veličina papira	148 x 89 mm
Maksimalna veličina papira	3100 x 216 mm

Podržane veličine papira za plošni skener:

Naziv	Opis
Maksimalna veličina papira	297,18 x 215,9 mm

Stavite dokumente na staklo skenera

1. Otvorite poklopac skenera.
2. Postavite dokument na staklo skenera licem prema dolje u skladu s indikatorima na uređaju.



3. Spustite poklopac skenera. Dokument je sada spreman za skeniranje.

Umetanje papira u ulaznu ladicu automatskog ulagača dokumenata (ADF)

- [Uvod](#)
- [Obavezne smjernice prije umetanja dokumenata](#)
- [Umetanje dokumenata iste veličine](#)

Uvod

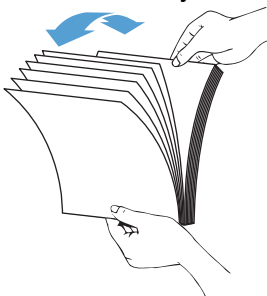
Ovaj dokument sadrži upute o tome kako umetati dokumente u ulaznu ladicu automatskog ulagača dokumenata (ADF) plošnog skenera HP ScanJet.

Obavezne smjernice prije umetanja dokumenata


Prije umetanja dokumenata u ulaznu ladicu ADF-a, provjerite pratite li ove smjernice:

- U ulaznu ladicu ADF-a umetnite papir odgovarajuće vrste i veličine. Mogućnosti i kapacitete papira potražite u odjeljku Podržane vrste papira.
- Izgladite savijanja ili neravnine na stranicama da biste izbjegli zaglavljenja papira.
- Prolistajte stranice da biste uklonili sve spajalice, klamerice ili ljepljive bilješke.

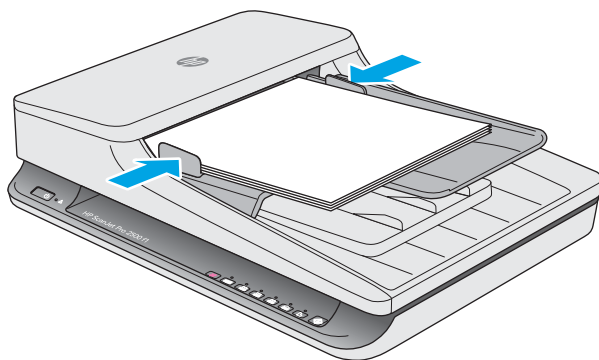
Slika 2-1 Listanje stranica dokumenta




- Uključite skener.
- Prilagodite vodilice papira širini dokumenta. Ako između rubova dokumenata i vodilica papira ima prostora, skenirana se slika može ukositi.

 **NAPOMENA:** prilikom umetanja malih dokumenata, kao što su čekovi, najdulji rub postavite paralelno s vodilicama širine papira.

Slika 2-2 Prilagođavanje vodilica papira

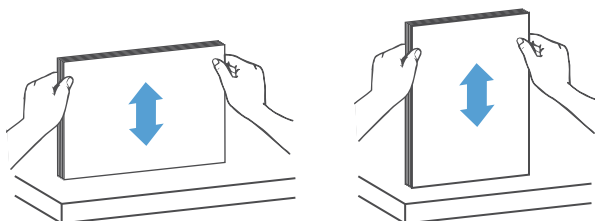


Umetanje dokumenata iste veličine

 **NAPOMENA:** da biste skenirali osjetljive dokumente (kao što su fotografije ili dokumenti na izgužvanom ili vrlo laganom papiru), dokument postavite na staklo skenera licem prema dolje.

Pridržavajte se uputa u odjeljku [Obavezne smjernice prije umetanja dokumenata](#), a zatim slijedite sljedeće korake za umetanje dokumenata iste veličine u ulaznu ladicu ADF-a:

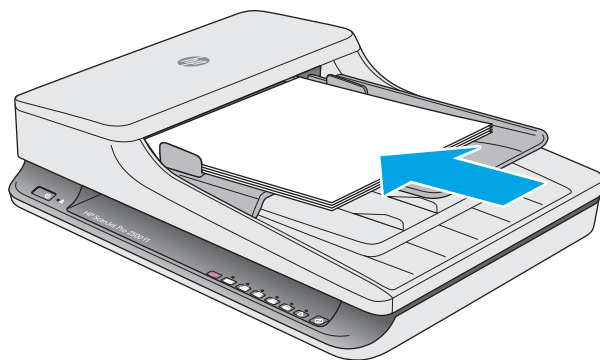
1. Dugim rubom stranica lupkajte po ravnoj površini, zakrenite pa lupkajte gornjim rubom stranica dokumenata da biste poravnali rubove stranica dokumenta.



2. Stranice umetnite stranom za ispis prema gore i gornjim rubom stranica prema naprijed u ulaznu ladicu ADF-a.

 **NAPOMENA:** nemojte lupkati rubom snopa dokumenata ni ispustiti snop papira u ulaznu ladicu ADF-a.

Slika 2-3 Umetanje stranica iste veličine u ulaznu ladicu ADF-a



3. Prilagodite vodilice papira na širinu dokumenta.



 **NAPOMENA:** vodilice papira nemojte previše stisnuti da ne bi savinule dokumente.


Dokumenti su sada spremni za skeniranje.


Započinjanje skeniranja s hardvera

Skeniranje pomoću gumba na upravljačkoj ploči

Da biste skenirali s upravljačke ploče, slijedite ove korake:

1. Postavite izvornike u ulagač dokumenata ili na staklo plošnog skenera.
2. Pritisnite gumb za naizmjenično korištenje  da biste odabrali prečac za skeniranje.
3. Pritisnite gumb za skeniranje .

Da biste otkazali skeniranje, pritisnite gumb Odustani .

 **NAPOMENA:** ako je papir umetnut u jedan izvor, ali nije i u drugi, skener će skenirati samo iz tog izvora. Ako je, na primjer, papir umetnut u automatski ulagač dokumenata, ali nije na staklo skenera, skener će skenirati iz automatskog ulagača dokumenata.

Korištenje softvera za skeniranje (Windows)

U temama u nastavku opisuju se postupak korištenja softvera za skeniranje.

Rad s prečacima za skeniranje

Prečaci za skeniranje pružaju brz i učinkovit način odabira postavki za učestale poslove skeniranja.

- Pomoću softvera HP Scan možete postaviti i izmijeniti prečace.
- Da biste stvarali prečace povezane s aplikacijama drugih proizvođača koje nisu kompatibilne sa standardom TWAIN, koristite HP Scanner Tools Utility.

Prikaz prečaca za skeniranje

Da biste vidjeli postojeće prečace za skeniranje, otvorite HP Scan. Postojeći prečaci za skeniranje prikazat će se na popisu na lijevoj strani.

Stvaranje prečaca za skeniranje

Da biste stvorili prečac za skeniranje, slijedite ove korake:

1. Otvorite HP Scan Software.
2. Kliknite **Stvori novi prečac za skeniranje**.
3. Unesite naziv novog prečaca.
4. Odaberite ili stvorite novi prečac pomoću trenutnih postavki ili prečaca koji već postoji.
5. Odaberite postavke za novi prečac za skeniranje. Kliknite **Više** za više postavki.
6. Kliknite ikonu **spremanja** uz naziv novog prečaca na popisu prečaca da biste ga spremili ili kliknite ikonu **ponišćavanja** da biste poništili izmjene.

Izmjena prečaca

Da biste izmijenili prečac za skeniranje, slijedite ove korake:

1. Otvorite HP Scan Software.
2. Na popisu na lijevoj strani odaberite prečac koji želite izmijeniti.
3. Odaberite postavke na desnoj strani zaslona.
4. Kliknite ikonu **spremanja** s desne strane naziva prečaca da biste spremili promjene.

Skeniranje pomoću softvera HP Scan (Windows)

1. Otvorite HP Scan Software.
2. Odaberite prečac za skeniranje, a zatim kliknite **Skeniraj**.

Kliknite **Odustani** da biste zaustavili skeniranje.

Skeniranje u sliku (Windows)

1. Dokument postavite u ulagač dokumenata ili na staklo plošnog skenera.
2. Otvorite HP Scan Software.
3. Odaberite **Spremi kao JPEG** ili **Pošalji e-poštom kao JPEG** i kliknite **Skeniraj**.
4. Ili odaberite bilo koji prečac skeniranja i odaberite **Fotografija** na padajućem popisu **Vrsta datoteke** i kliknite **Skeniraj**.

Skeniranje u PDF datoteku (Windows)

1. Dokument postavite u ulagač dokumenata ili na staklo plošnog skenera.
2. Otvorite HP Scan Software.
3. Odaberite **Spremanje kao PDF** ili **Pošalji e-poštom kao JPEG** i kliknite **Skeniraj**.
4. Ili odaberite bilo koji prečac skeniranja i odaberite PDF na padajućem popisu **Vrsta datoteke** i kliknite **Skeniraj**.

Skeniranje teksta za uređivanje (OCR) (Windows)

Skener koristi optičko prepoznavanje znakova (OCR) radi pretvaranja teksta na stranici koji se može uređivati na računalu. Softver za OCR isporučuje se uz skener. Informacije o korištenju i softvera za OCR potražite u odjeljku i **skeniranju teksta za uređivanje** u mrežnoj pomoći.

Skeniranje u e-poštu (Windows)



NAPOMENA: da biste skenirali u e-poštu, provjerite je li računalo povezano s internetom.

1. Postavite dokument u ulagač dokumenata ili na staklo plošnog skenera u skladu s indikatorima.
2. Otvorite HP Scan Software.
3. Odaberite **Pošalji e-poštom kao PDF** ili **Pošalji e-poštom kao JPEG** i kliknite **Skeniraj**.
4. Ili odaberite bilo koji prečac skeniranja i odaberite **E-pošta** na padajućem popisu **Pošalji u** i kliknite **Skeniraj**.

Skeniranje u oblak (Windows)



NAPOMENA: da biste skenirali u oblak, provjerite je li računalo povezano s internetom.

1. Postavite dokument u ulagač dokumenata ili na staklo plošnog skenera u skladu s indikatorima.
2. Otvorite HP Scan Software.
3. Odaberite **Skeniranje u oblak** i kliknite **Skeniraj**.

Skeniranje dugih ili vrlo dugih dokumenata (Windows)

Skener po zadanom automatski prepoznaje veličinu stranice ako je na padajućem popisu veličina stranica odabrana postavka **Automatsko prepoznavanje veličine**.

Za duge i vrlo duge dokumente odaberite **Dugi (8,5 x 34 inča)** ili **Vrlo dugi (8,5 x 122 inča)** na padajućem popisu veličina stranica u postavkama prečaca za skeniranje.



NAPOMENA: kada koristite postavku duge ili vrlo duge stranice možete skenirati samo jednu po jednu stranicu.

Ako je skener postavljen na skeniranje vrlo dugih stranica, a papir se zaglavi, zbog tog se zaglavljivanja cijela stranica može izgužvati. Zbog toga profile skeniranja u kojima su navedene duge i vrlo duge stranice odaberite samo kada skenirate stranice dulje od 356 mm .

Automatsko prepoznavanje veličine stranice (Windows)

Skener po zadanom pomoću mogućnosti **Automatsko prepoznavanje veličine stranice** automatski prepoznaje veličinu stranice te obrezuje skeniranu sliku na veličinu prepoznate stranice i izravna ukošen sadržaj.



NAPOMENA: kada skenirate iz softvera za skeniranje drugih proizvođača, za postavljanje mogućnosti obrezivanja koristite korisničko sučelje za TWAIN.

Informacije o postavkama automatskog prepoznavanja veličine stranice potražite u mrežnoj pomoći softvera za skeniranje koji koristite.

Automatsko prepoznavanje boje (Windows)

Tu značajku možete koristiti za smanjenje veličine skenirane datoteke ako samo stranice koje sadrže boju spremite kao dokumente skenirane u boji, a ostale stranice kao crno-bijele stranice.

Da biste automatski otkrili boju na skeniranoj slici, slijedite ove korake:

1. Otvorite HP Scan Software.
2. Odaberite prečac za skeniranje, a zatim kliknite **Više**.
3. Kliknite karticu **Slika** i odaberite **Automatsko prepoznavanje boje** u padajućem okviru Način rada u boji.



NAPOMENA: informacije o postavkama automatskog otkrivanja boje potražite u mrežnoj pomoći programa za skeniranje koji koristite.

Kada skenirate iz softvera drugih proizvođača, za automatsko prepoznavanje boje koristite korisničko sučelje za TWAIN.

Skeniranje pomoću crno-bijelog načina s istaknutim tekstom (Windows)

Tu značajku možete koristiti da biste poboljšali skeniranu sliku kada skenirate crno-bijeli tekst. Da biste koristili tu značajku, izvršite sljedeće korake:


1. Otvorite HP Scan Software.
2. Odaberite prečac skeniranja.
3. Kliknite **Više**, a zatim odaberite karticu **Slika**.
4. Odaberite **Poboljšanje sadržaja**, a zatim kliknite **OK**.

Korištenje softvera za skeniranje (OS X)

U temama u nastavku opisuje se postupak skeniranja pomoću softvera za Mac OS X.


Skeniranje dokumenata (OS X)

Pomoću aplikacije Image Capture možete skenirati dokumente iz ulagača dokumenata.

 **NAPOMENA:** integrirana funkcija optičkog prepoznavanja znakova (OCR) dostupna je samo putem gumba za skeniranje i u prečacu dodijeljenom gumbu mora biti naveden izlaz za OCR. No skeniranje možete pokrenuti putem dodatnog softvera I.R.I.S. ReadIris Pro, a zatim rezultate skeniranja obrađene OCR-om spremiti u datoteku.

Da biste skenirali iz programa Image Capture, slijedite ove korake:

1. Postavite dokument u ulagač dokumenata.
2. U mapi **Aplikacije** dvokliknite ikonu Image Capture.
3. U prozoru **Image Capture** odaberite svoj skener na popisu **Uređaji**.

 **SAVJET:** da biste pristupili dodatnim mogućnostima skeniranja programa Image Capture, kliknite **Prikaži detalje**.


4. Na popisu **Skeniraj u** odaberite oblik datoteke i odredište skeniranja, a zatim kliknite **Skeniranje**.

Skeniranje u e-poštu (OS X)


Da biste dovršili taj zadatak, računalo mora biti povezano s internetom.

Da biste skenirali u e-poštu, slijedite ove korake:

1. Postavite dokument u ulagač dokumenata.
2. U mapi **Aplikacije** dvokliknite ikonu Image Capture.
3. U prozoru **Image Capture** odaberite svoj skener na popisu **Uređaji**.

 **SAVJET:** da biste pristupili dodatnim mogućnostima skeniranja programa Image Capture, kliknite **Prikaži detalje**.

4. Na popisu **Skeniraj u** odaberite **Pošta** da bi se skenirani dokument automatski priložio poruci e-pošte.

 **NAPOMENA:** ako koristite neku drugu aplikaciju za e-poštu, a ne Apple Mail, možete skenirati dokument u datoteku i ručno je priložiti poruci e-pošte ili svoju aplikaciju za e-poštu dodati na popis **Skeniraj u**.

Da biste aplikaciju za e-poštu dodali na popis, odaberite **Drugo**, odaberite aplikaciju za e-poštu, a zatim kliknite **Odabir**.

5. U poruci e-pošte unesite adresu e-pošte, predmet i tekst poruke, a zatim je pošaljite.

Skeniranje iz drugih aplikacija (OS X)

Sliku možete skenirati izravno u bilo koju aplikaciju koja podržava sučelje ICA. U aplikaciji potražite mogućnosti za uvoz ili dohvaćanje slika sa skenera.



NAPOMENA: HP-ov softver ne podržava skeniranje putem sučelja TWAIN. Ako vaša aplikacija ima funkciju uvoza ili nabave, ali vaše HP-ov skener nije naveden, aplikacija možda traži samo skenere koji podržavaju sučelje TWAIN.

Savjeti za skeniranje

Optimiziranje brzina skeniranja i zadataka

Nekoliko postavki utječe na ukupno vrijeme skeniranja. Da biste optimizirali postupak skeniranja, razmotrite sljedeće.

- Da biste optimizirali performanse, provjerite zadovoljava li računalo preporučene sistemske preuvjete. Da biste pogledali minimalne i preporučene sistemske preuvjete, posjetite web-mjesto www.hp.com, a zatim u okvir za pretraživanje unesite model skenera i riječ **specifikacije**.
- Spremanje skenirane slike u oblik koji je moguće pretraživati (npr. pretraživi PDF) traje dulje nego spremanje oblika slika jer se skenirana slika analizira pomoću softvera za optičko prepoznavanje znakova (OCR). Prije odabira pretraživog oblika skeniranja provjerite je li vam potrebna pretraživa izlazna datoteka.
- Skeniranjem uz razlučivost veću od potrebne produljuje se vrijeme skeniranja i stvaraju se veće datoteke bez ikakve dodatne prednosti. Ako skenirate uz veću razlučivost, postavite razlučivost na nižu razinu da biste povećali brzinu skeniranja.

Skeniranje krhkih izvornika

Da biste skenirali osjetljive dokumente (kao što su fotografije ili dokumenti na izgužvanom ili vrlo laganom papiru), dokument postavite na staklo plošnog skenera licem prema dolje.

3 Čuvanje i održavanje

U ovom odlomku naći ćete informacije o čuvanju i održavanju skenera. Najnovije informacije o održavanju potražite na web-mjestu www.hp.com/support.

- [Kartica Maintenance \(Održavanje\) programa HP Scanner Tools Utility \(Windows\)](#)
- [HP Utility \(Mac OS X\)](#)
- [Čišćenje proizvoda](#)
- [Zamjena dijelova](#)
- [Naručivanje dijelova i dodatne opreme](#)

Kartica Maintenance (Održavanje) programa HP Scanner Tools Utility (Windows)

Na kartici **Održavanje** u programu HP Scanner Tools Utility prikazuju se podaci o korištenju skenera, povijesti održavanja i postavkama. HP Scanner Tools Utility pruža mogućnost bilježenja održavanja skenera i promjene postavki upozorenja održavanja.

HP Utility (Mac OS X)

HP Utility omogućuje upravljanje postavkama za konfiguriranje uređaja, dodjeljivanje prečaca za skeniranje indikatorima prečaca za skeniranje na upravljačkoj ploči te izmjenu postavki prečaca.

Čišćenje proizvoda

Da bi skeniranje bilo visoke kvalitete, povremeno je potrebno očistiti skener. Potrebno održavanje ovisi o nekoliko faktora, uključujući i koliko se skener koristi te okolinu u kojoj se nalazi. Skener je potrebno redovito čistiti.

Čišćenje stakla skenera

- [Uvod](#)
- [Sredstva potrebna za čišćenje](#)
- [Čišćenje stakla skenera](#)


Uvod

Povremeno očistite staklo skenera te svaki put kada uočite prašinu ili nečistoću.

Sredstva potrebna za čišćenje

Prije čišćenja provjerite imate li sljedeća sredstva:

- krpe za čišćenje bez dlačica ili krpice od mikrovlakana
- sredstvo za čišćenje stakla ili čistu vodu

 **OPREZ:** nemojte koristiti sredstva koja sadrže abrazive, aceton, benzen i ugljični tetraklorid jer mogu oštetiti staklo skenera.

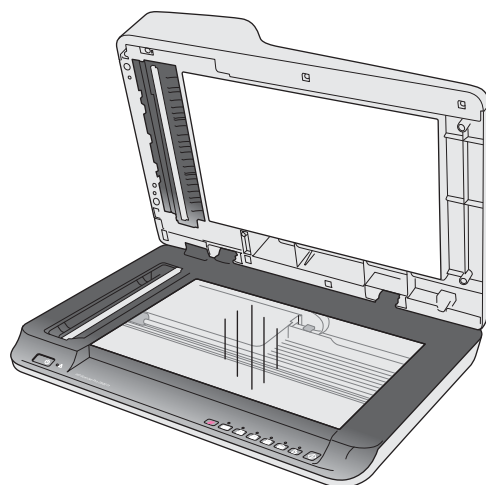
Nemojte koristite izopropilni alkohol jer na staklu može ostaviti tragove.

Čišćenje stakla skenera

Da biste očistili staklo skenera, učinite sljedeće:

1. Podignite ulagač dokumenata.

2. Upotrijebite čistu krpu bez dlačica navlaženu vodom ili na nju poprskajte sredstvo za čišćenje stakla, a zatim temeljito očistite staklo plošnog skenera.



⚠ OPREZ: sredstvo za čišćenje stakla nemojte prskati izravno na staklo skenera jer biste ga mogli trajno oštetiti.

3. Staklo obrišite mekom krpom bez dlačica.

📝 NAPOMENA: staklo skenera mora se u potpunosti osušiti.

4. Uključite skener.

Skener je sada spreman za korištenje.

Čišćenje traka za skeniranje automatskog ulagača dokumenata

- [Uvod](#)
- [Čišćenje traka za skeniranje](#)

Uvod

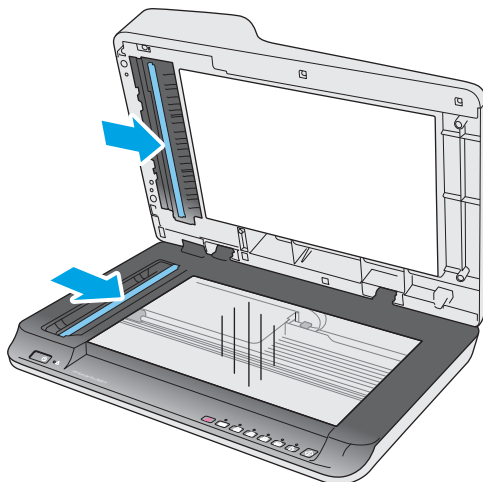
Objekte trake za skeniranje očistite povremeno i svaki put kada na skeniranoj slici uočite pruge. Ako primijetite nečistoće, oprezno obrišite sive reflektivne trake.

Čišćenje traka za skeniranje

Da biste očistili trake za skeniranje, učinite sljedeće:

1. Pritisnite gumb za uključivanje da biste isključili skener, a zatim od njega odvojite USB kabel i kabel za napajanje.
2. Podignite ulagač dokumenata.

3. Trake za skeniranje očistite mekom krpom koja ne ostavlja dlačice i koju ste poprskali blagim sredstvom za čišćenje stakla.



⚠ OPREZ: za čišćenje traka za skeniranje koristite samo sredstvo za čišćenje stakla. Nemojte koristiti sredstva koja sadrže abrazive, aceton, benzen i ugljični tetraklorid jer mogu oštetiti staklo skenera. Nemojte koristiti izopropilni alkohol jer na staklu skenera može ostaviti pruge.

Sredstvo za čišćenje stakla nemojte prskati izravno na trake za skeniranje.

4. Trake za skeniranje osušite suhom, mekom krpom koja ne ostavlja dlačice. Prebrišite sive, reflektivne trake.
5. Zatvorite poklopac ulagača dokumenata, ponovno priključite USB kabel i kabel za napajanje u skener te pritisnite gumb za uključivanje da biste uključili skener. Skener je sada spreman za korištenje.

Čišćenje valjaka

- [Uvod](#)
- [Čišćenje valjaka](#)

Uvod

Valjke će možda biti potrebno očistiti u sljedećim uvjetima:

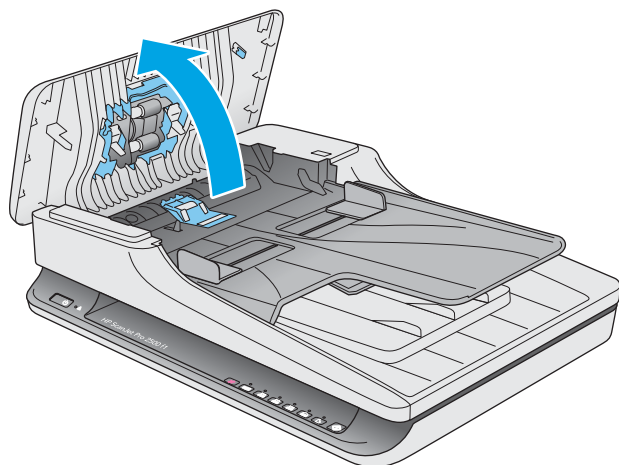
- HP Scanner Tools Utility obavještava kada je potrebno čišćenje.
- Skener se neprekidno zaglavljuje ili se više listova skenira u isto vrijeme.
- Ako često skenirate sljedeće vrste papira: presvučeni papir, kemijski obrađene dokumente, npr. papir bez ugljika, dokumente s velikom količinom kalcijeva karbonata, dokumente na koje je pisano olovkom, dokumente ispisane tintnim pisačima ili dokumente na kojima se toner nije osušio

Čišćenje valjaka

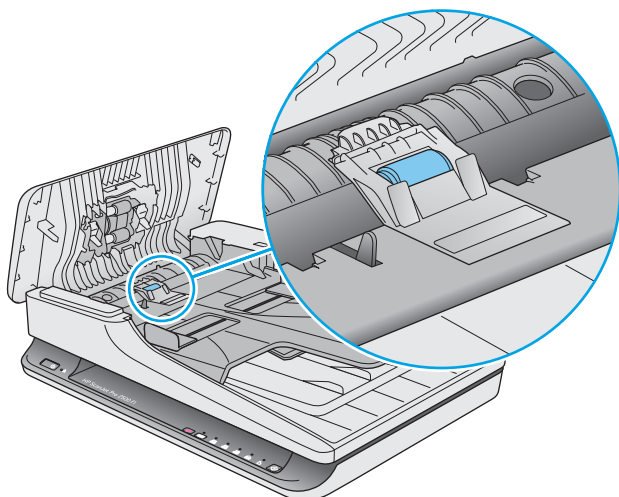
Da biste očistili valjke za uvlačenje i odvajanje, pratite sljedeće korake:

1. Pritisnite gumb za uključivanje da biste isključili skener, a zatim od njega odvojite USB kabel i kabel za napajanje.

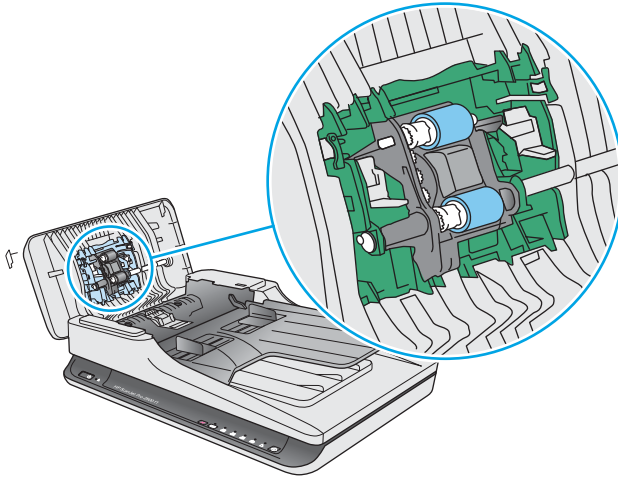
2. Otvorite poklopac ulagača dokumenata.



3. Upotrijebite čistu krpu bez dlačica navlaženu destiliranom vodom ili vodom iz slavine pa zdesna ulijevo obrišite valjak za odvajanje. Valjak zakrenite za 360 stupnjeva da biste bili sigurni da će se cijela površina valjka očistiti.



4. Obrišite valjke za uvlačenje zdesna ulijevo. Valjke zakrenite za 360 stupnjeva da biste bili sigurni da će se cijela površina valjka očistiti.



⚠ OPREZ: pričekajte barem dvije minute da se valjci osuše prije umetanja dokumenata u ulagač dokumenata.

5. Zatvorite poklopac ulagača dokumenata te ponovno priključite USB kabel i kabel napajanja na skener.
6. Pritisnite gumb za uključivanje da biste uključili skener, a zatim ažurirajte povijest održavanja skenera:
 - Otvorite HP Scanner Tools Utility.
 - U odjeljku **Bilježenje valjaka za čišćenje** kliknite **Zabilježi čišćenje** da biste zabilježili aktivnost čišćenja i ažurirali povijest čišćenja valjaka.

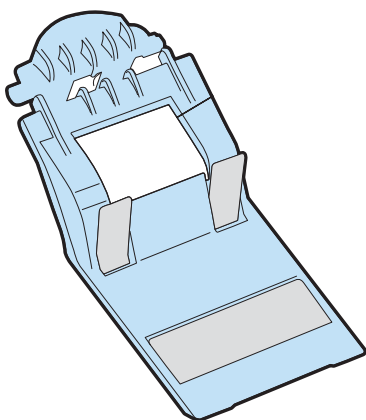
Zamjena dijelova

Zamjenom dijelova pridonosite kvaliteti skeniranih materijala. Dijelove će možda biti potrebno zamijeniti kada o tome obavijesti uslužni program alata skenera ili ako skener ne funkcionira ispravno. Komplet za zamjenu valjka ADF-a pisača HP ScanJet Pro 2500 f1 obuhvaća sljedeće zamjenske dijelove:

- poklopac valjka
- valjak za odvajanje
- modul valjka podizača

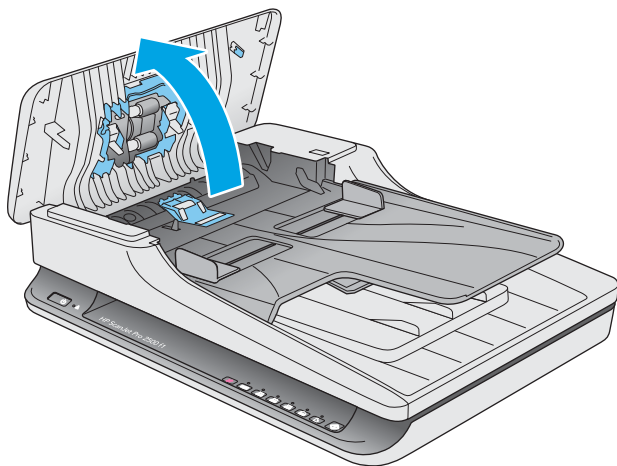
Komplet za zamjenu sadrži i detaljne upute za zamjenu svakog dijela.

Zamjena poklopcu valjka

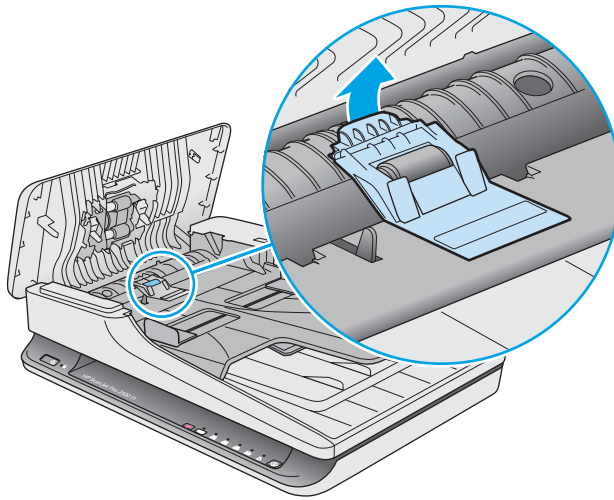


Da biste uklonili i zamijenili poklopac valjka, slijedite ove korake:

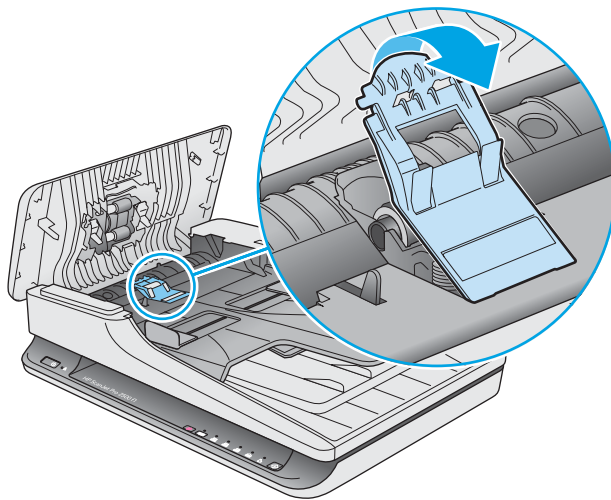
1. Pritisnite gumb za uključivanje da biste isključili skener, a zatim od njega odvojite USB kabel i kabel za napajanje.
2. Otvorite poklopac ulagača dokumenata.



3. Pustite kuku poklopca valjka.

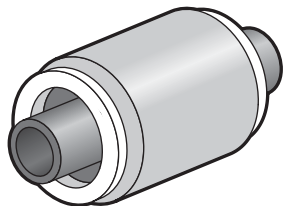


4. Zakrenite poklopac valjka da biste ga uklonili.




5. Zamijenite poklopac valjka kao što je navedeno u uputama isporučenim iz komplet za zamjenu.
6. Zatvorite poklopac ulagača dokumenata. Ponovno priključite USB kabel i kabel za napajanje u skener. Skener je sada spreman za korištenje.

Zamjena kompleta valjaka




Valjak za odvajanje zamijenite u sljedećim situacijama:

- Windows: kada je u dijaloškom okviru **Preporučeno je održavanje** naznačeno da je im potrebno održavanje.
- ako se u skeneru dokumenti neprestano zaglavljaju

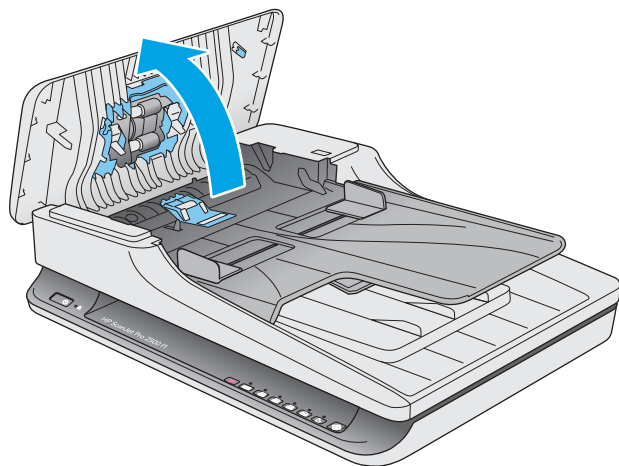
 **NAPOMENA:** HP preporučuje zamjenu modula za podizanje i valjka za odvajanje svakih 30 000 skeniranja.

Windows: HP Scanner Tools Utility može prikazati podsjetnik o terminu potrebnog servisa, koji ovisi o mnogim čimbenicima, a može biti i prije isteka preporučenog razdoblja za zamjenu.

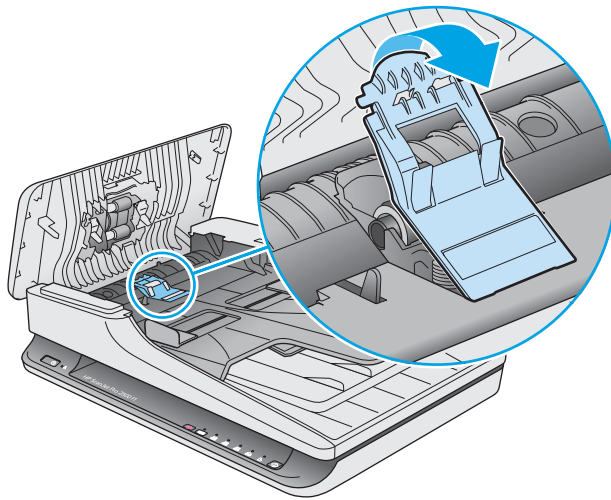
 **NAPOMENA:** komplet za zamjenu valjka potrošni je pribor te nije pokriven jamstvom ili standardnim ugovorom o servisiranju.

Da biste zamijenili valjak i jastučić za odvajanje, slijedite ove korake:

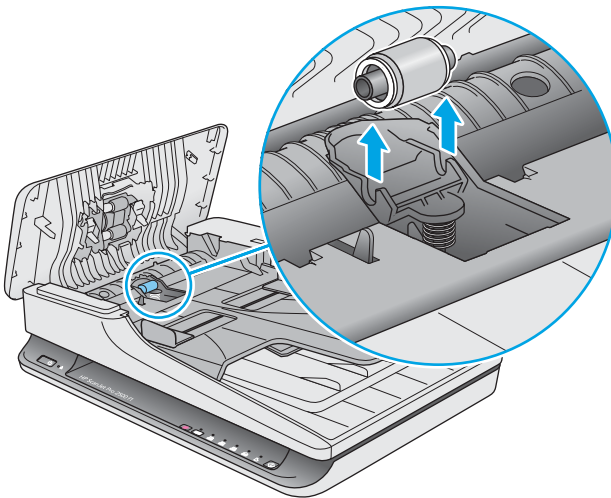
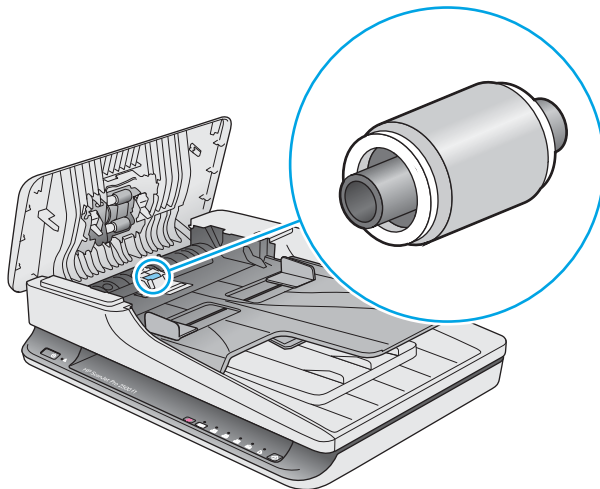
1. Pritisnite gumb za uključivanje da biste isključili skener, a zatim od njega odvojite USB kabel i kabel za napajanje.
2. Otvorite poklopac ulagača dokumenata.



3. Pustite kuku poklopca valjka, a zatim zakrenite poklopac valjka da biste ga uklonili.



4. Uklonite i zamijenite valjak kao što je opisano u uputama koje se isporučuju uz komplet za zamjenu.

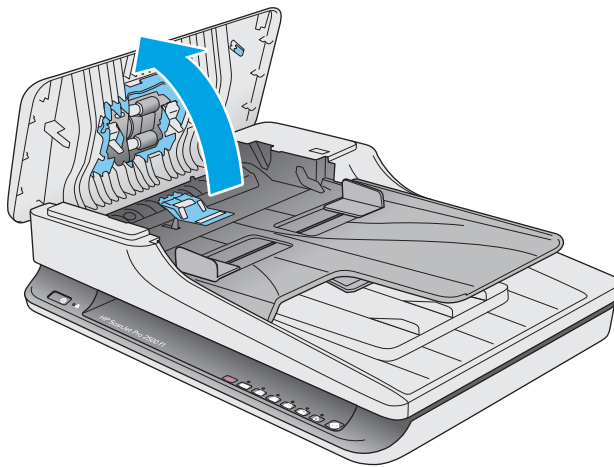


5. Pritisnite gumb za uključivanje da biste uključili skener:
6. Windows: ažurirajte povijest održavanja skenera.
 - a. Otvorite HP Scanner Tools Utility.
 - b. U odjeljku **Bilježenje zamjene**, kliknite **Bilježenje i zamjena** da biste zabilježili aktivnost zamjene i ažurirali povijest zamjene valjka.

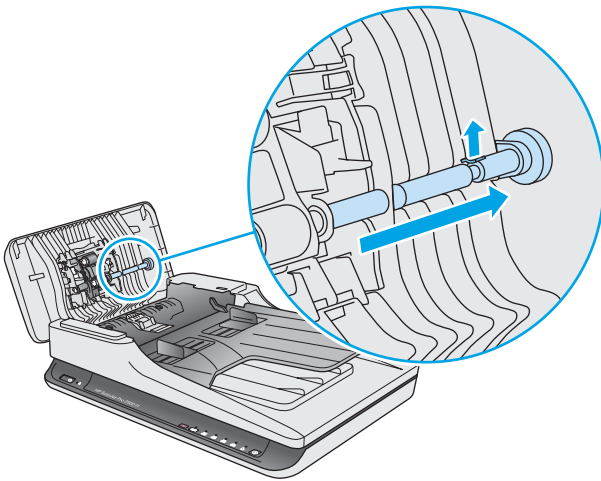
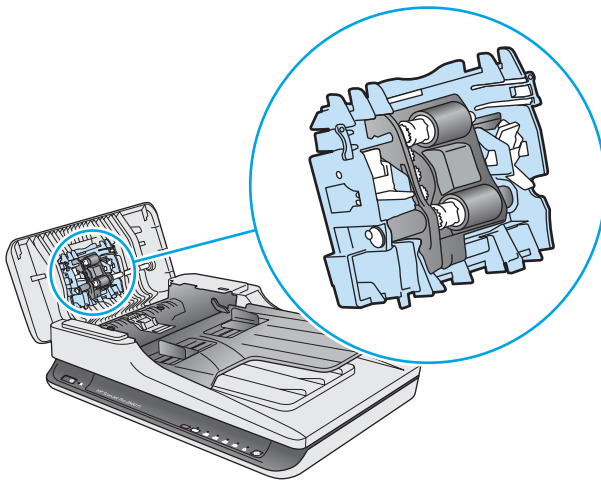
Zamjena modula valjka podizača

Da biste zamijenili modul valjka podizača, pratite sljedeće korake:

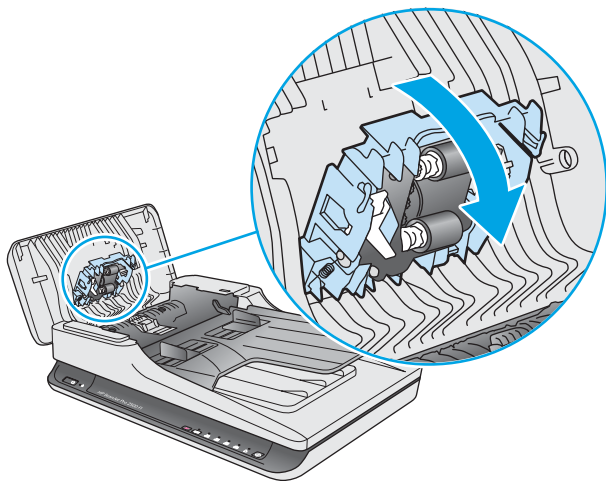
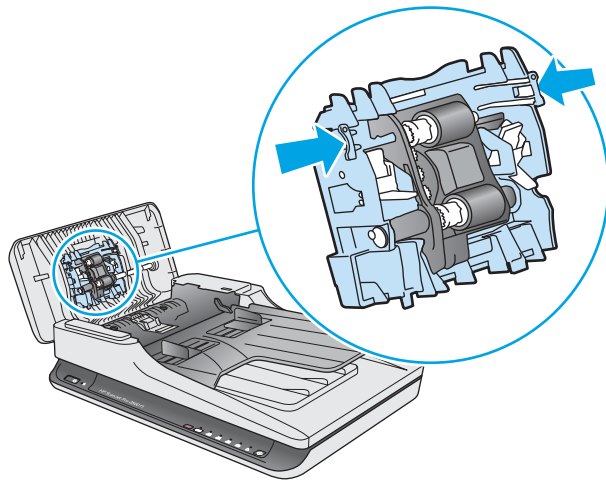
1. Pritisnite gumb za uključivanje da biste isključili skener, a zatim od njega odvojite USB kabel i kabel za napajanje.
2. Otvorite poklopac ulagača dokumenata.



3. Pritisnite kuku na desnoj strani osovine zupčanika radi uklanjanja.



4. Pritisnite modul valjka podizača s obje strane i zakrenite radi uklanjanja.



5. Zamijenite modul valjka podizača kao što je navedeno u uputama isporučenim iz komplet za zamjenu.
6. Zatvorite poklopac ulagača dokumenata. Ponovno priključite USB kabel i kabel za napajanje u skener. Skener je sada spreman za korištenje.

Naručivanje dijelova i dodatne opreme

Da biste naručili dijelove za održavanje za skener, posjetite HP-ovo web-mjesto za dijelove skenera na adresi www.hp.com/buy/parts.

Artikl	Broj dijela
Komplet za zamjenu valjka ADF-a pisača HP ScanJet Pro 2500 f1	L2748A#101

4 Rješavanje problema

U ovom poglavlju možete pronaći rješenja uobičajenih problema sa skenerom.

Da biste dobili dodatnu pomoć pri rješavanju problema, pogledajte pomoć za HP-ov program za skeniranje koji se koristi.

Osnovni savjeti u rješavanju problema

Jednostavni problemi, kao što su mrlje na trakama za skeniranje ili slabo pričvršćeni kabeli, mogu uzrokovati nejasne rezultate skeniranja, neočekivano funkcioniranje skenera ili nefunkcioniranje skenera. Kada se pojave problemi pri skeniranju, uvijek najprije provjerite sljedeće stavke.

- Ako skenirate dokument koji će biti analiziran korištenjem softvera za optičko prepoznavanje znakova (OCR), provjerite je li izvorni dokument dovoljno jasan za analizu.
- Provjerite jesu li USB kabel i kabel napajanja dobro pričvršćeni na priključke na stražnjoj strani skenera te je li kabel napajanja uključen u funkcionalnu električnu utičnicu ili uređaj za zaštitu od prenapona.
- Provjerite nije li se skener automatski isključio. Ako jest, pritisnite gumb za uključivanje da biste uključili skener.



SAVJET: postavku automatskog isključivanja možete promijeniti pomoću programa HP Scanner Tools Utility (Windows) ili HP Utility (Mac OS X).

- Provjerite napajanje skenera.
 - Provjerite je li zelena LED žaruljica na kućištu napajanja upaljena.
 - Ako zelena LED žaruljica nije upaljena, provjerite ima li struje u utičnici ili na uređaju za zaštitu od prenapona na koji se priključuje kabel za napajanje.
 - Ako u utičnici ili na uređaju za zaštitu od izboja ima napona, a zelena LED žaruljica i dalje ne svijetli, napajanje je možda u kvaru. Pomoć potražite na web-mjestu www.hp.com/support.
- Ako se prilikom korištenja skenera prikazuje poruka o pogrešci **Skener nije pronađen**, isključite skener, pričekajte 30 sekundi, a zatim ga ponovno uključite. Ako se poruka još uvijek prikazuje, skener će možda biti potrebno ponovno postaviti.
- Ako je skener priključen na računalo putem USB koncentrataora ili USB priključka na prednjoj strani računala, izvucite kabel skenera, a zatim ga ponovno priključite u USB priključak na stražnjoj strani računala.
- Windows: provjerite je li omogućen gumb za skeniranje (dodatne informacije potražite u odjeljku "Pristupačnost proizvoda").
- Isključite skener, pričekajte 30 sekundi, a zatim ga ponovno uključite.
- Provjerite je li poklopac ulagača dokumenata zatvoren.
- Ponovno pokrenite računalo.

Ako se problem i dalje pojavljuje, postoji mogućnost da su HP-ov softver za skeniranje, firmver ili pripadajući upravljački programi zastarjeli ili da su oštećeni. Ažuriranja softvera, firmvera i upravljačkih programa za skener potražite na adresi www.hp.com/support.

Testiranje skenera

Slijedite ovaj postupak da biste testirali skener:

- 1.** Provjerite je li napajanje ispravno povezano sa skenerom i funkcionalnom električnom utičnicu ili s uređajem za zaštitu od prenapona. Provjerite svijetli li zelena LED lampica na kućištu napajanja da biste se uvjerali da je sve u redu s napajanjem.
- 2.** Ako je napajanje spojeno s uređajem za zaštitu od prenapona, provjerite je li uređaj priključen na utičnicu te je li uključen.
- 3.** Pritisnite gumb za uključivanje da biste isključili skener, zatim odvojite kabel napajanja od skenera te isključite računalo na koje je skener priključen. Pričekajte 30 sekundi, a zatim ponovno priključite kabel napajanja na skener, pritisnite gumb za uključivanje da biste uključili skener te uključite računalo.
- 4.** Pokušajte ponovno skenirati.

Ponovno postavljanje skenera

Skener može biti potrebno ponovno postaviti u sljedećim uvjetima:

- ako se prilikom pokušaja korištenja skenera prikazuje poruka o pogrešci slična sljedećoj: **Inicijalizacija skenera nije uspjela**
- ako se pri pokušaju korištenja skenera prikazuje poruka o pogrešci **Skener nije pronađen**, a pogrešku nije otklonilo isključivanje napajanja na 30 sekundi te ponovno uključivanje

Za ponovno postavljanje skenera slijedite ove korake:

1. Zatvorite HP Scan Software i HP Scanner Tools Utility ako su otvoreni.
2. Pritisnite gumb za uključivanje da biste isključili skener, a zatim od njega odvojite kabel napajanja.
3. Pričekajte 30 sekundi.
4. Ponovno priključite napajanje, a zatim pritisnite gumb za uključivanje da biste uključili skener.

Rješavanje problema pri instaliranju skenera

- [Provjera kabela](#)
- [Deinstalacija i ponovna instalacija upravljačkih programa i alata za HP ScanJet \(Windows\)](#)

Provjera kabela

Vrsta kabela	Radnja
Kabel za napajanje	<p>Kabel za napajanje povezuje skener i električnu utičnicu.</p> <ul style="list-style-type: none">• Provjerite je li kabel za napajanje čvrsto priključen na skener i zidnu utičnicu ili uređaj za zaštitu od strujnog udara.• Ako je kabel spojen u zaštitu od nagle promjene napona, provjerite je li ta zaštita uključena u utičnicu te je li uključena.• Pritisnite gumb za uključivanje da biste isključili skener, a zatim isključite računalo. Nakon 30 sekundi ponovno uključite skener, a zatim uključite računalo (tim redosljedom).
USB kabel	<p>USB kabel povezuje skener i računalo.</p> <ul style="list-style-type: none">• Koristite kabel koji je isporučen uz skener. Neki drugi USB kabel možda neće biti kompatibilan sa skenerom.• Provjerite je li USB kabel čvrsto povezan između skenera i računala.• Ako je USB kabel priključen na USB priključak s prednje strane računala, premjestite ga na USB priključak sa stražnje strane računala. <p>Dodatne informacije o rješavanju problema s USB-om potražite na web mjestu www.hp.com/support, odaberite svoju državu/regiju, a zatim pomoću alata za pretraživanje pronađite teme o rješavanju problema s USB-om.</p>

Deinstalacija i ponovna instalacija upravljačkih programa i alata za HP ScanJet (Windows)

Ako provjerom kablskih veza skenera niste riješili problem, možda je uzrok problema u nepotpunoj instalaciji. Pokušajte deinstalirati, a zatim ponovno instalirati upravljačke programe i alate za HP ScanJet.

1. Pritisnite gumb za uključivanje da biste isključili skener, a zatim od njega odvojite USB kabel i kabel napajanja.
2. Na računalu otvorite upravljačku ploču i upotrijebite alat **Programi i značajke** (u sustavu Windows 7, Windows 8, Windows 8.1 i Windows 10 upotrijebite alat **Programi i značajke**) da biste deinstalirali sljedeće aplikacije:
 - HP ScanJet Pro 2500
 - HP Scan
3. Ponovno pokrenite računalo.
4. Ponovno instalirajte upravljačke programe i alate za HP ScanJet.

- Isključite skener, pričekajte 30 sekundi, a zatim ga ponovno uključite. Potreban softver i upravljački programi trebali bi se automatski instalirati.
 - Ako se upravljački programi i alati ne instaliraju automatski, instalirajte ih s CD-a s HP-ovim softverom za skeniranje.
5. Ponovno priključite USB kabel i kabel za napajanje na skener, a zatim pritisnite gumb za uključivanje da biste uključili skener.

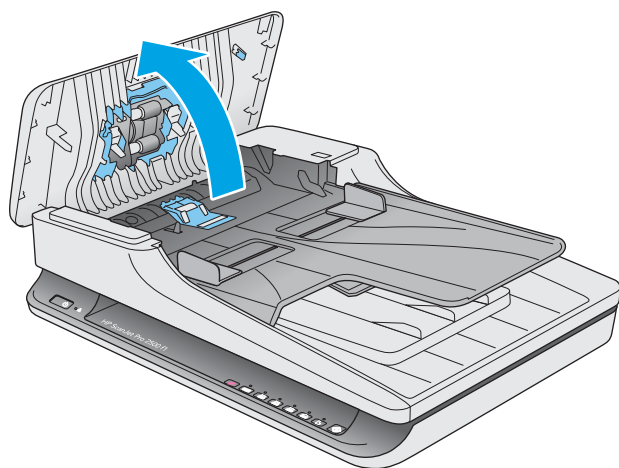
Zaglavljani papir

- [Otklanjanje zaglavljenih dokumenata na putu kojim papir prolazi kroz skener](#)
- [Stavka umetnuta u skener neprestano se zaglavљуje](#)

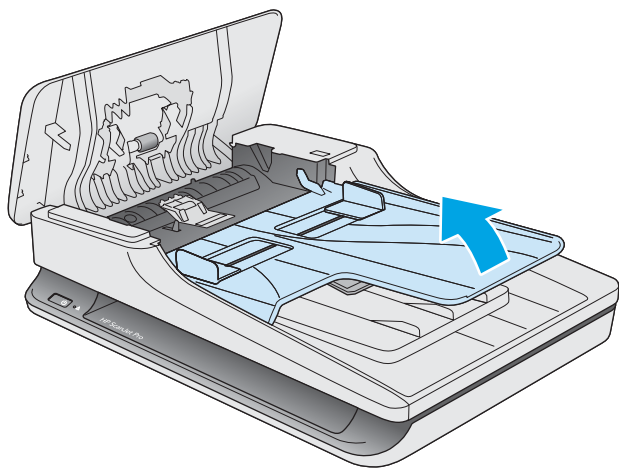
Otklanjanje zaglavljenih dokumenata na putu kojim papir prolazi kroz skener

Da biste uklonili zaglavljani papir, slijedite ove korake:

1. Uklonite papir iz ulagača dokumenata.
2. Podignite poklopac ulagača dokumenata da biste otvorili.



3. Uklonite izvornike i sve ostale zapreke na putu kojim papir prolazi kroz skener.
4. S puta papira uklonite vidljive ostatke (npr. papir, spajalice ili kopče).
5. Pregledajte valjke u poklopcu ulagača dokumenata i uklonite sve vidljive ostatke.
6. Uklonite sve izvornike iz izlazne ladice. Podignite ulaznu ladicu da biste provjerili nalazi li se i dalje papir na putu papira. Ako se nalazi, pažljivo ga izvucite.



7. Zatvorite poklopac ulagača dokumenata.
8. Ponovno umetnite sve izvornike u ulagač dokumenata i ponovno skenirajte.

Stavka umetnuta u skener neprestano se zaglavljuje

- Predložak nije u skladu sa smjericama za prihvatljive izvornike.
- Na predlošku možda ima spajalica ili samoljepljivih papirića koje morate ukloniti.
- Provjerite prijanjaju li vodilice za papir uz rubove izvornika.

Problemi s uvlačenjem papira

Zaglavljivanje papira, neravno, pogrešno ili višestranog ulaganje

- Skeniranje vlažnih ili mokrih stranica može uzrokovati zaglavljivanje papira. Provjerite jesu li stranice koje se uvlače u skener potpuno suhe (je li toner suh te nema li na njima mokrih tvari, kao što su lijepilo ili korektor).
- Provjerite jesu li svi valjci na svojim mjestima te je li poklopac ulagača dokumenata zatvoren.
- Ako se čini da stranice ulaze ukoso u skener, provjerite dobivene skenirane slike u softveru da biste vidjeli jesu li možda iskrivljene.
- Stranice možda nisu ispravno postavljene u skener. Izravnajte stranice i prilagodite vodilice da biste centralizirali papire.
- Da bi ispravno radile, vodilice za papir moraju priti uz rubove snopa papira. Provjerite je li snop papira izravnat i nalaze li se vodilice uz snop papira.
- Provjerite jesu li vratašca skenera do kraja zatvorena. Umetnite manje papira u ulagač dokumenta i uklonite papire iz izlazne ladice.
- Očistite put kojim papir prolazi kroz skener da biste smanjili učestalost pogrešnog ulaganja. Ako ne riješite problem pogrešnog ulaganja, očistite valjke. Ako ne riješite problem pogrešnog ulaganja, zamijenite valjke.

Papir se ne ulaže sa skenera

Ponovo umetnite listove papira u ulagač dokumenata, pazeći pritom da su u kontaktu s valjcima.

Poklopac ulagača dokumenata možda nije dobro zatvoren. Otvorite poklopac, a zatim ga zatvorite čvrstim pritiskanjem njegovih obiju strana da biste bili sigurni da je zatvoren.

Možda postoji problem s hardverom skenera. Da biste provjerili skener učinite sljedeće:

1. Provjerite je li napajanje ispravno povezano sa skenerom i funkcionalnom električnom utičnicu ili s uređajem za zaštitu od prenapona. Provjerite svijetli li zelena LED lampica na kućištu napajanja da biste se uvjerali da je sve u redu s napajanjem.
2. Ako je napajanje spojeno s uređajem za zaštitu od prenapona, provjerite je li uređaj priključen na utičnicu te je li uključen.
3. Pritisnite gumb za uključivanje da biste isključili skener, zatim odvojite kabel napajanja od skenera te isključite računalo na koje je skener priključen. Pričekajte 30 sekundi, a zatim ponovno priključite kabel napajanja na skener, pritisnite gumb za uključivanje da biste uključili skener te uključite računalo.
4. Pokušajte ponovno skenirati.

Izvornici se uvijaju u izlaznoj ladici skenera

U uvjetima visoke vlažnosti, tanki izvornici poput onih koji su ispisani na papiru indigo kopija mogu se uvijati u izlaznoj ladici. Da biste na najmanju mjeru smanjili uvijanje, izravnajte rubove na izvorniku prije nego što ga umetne u ulagač dokumenata.

Problemi s kvalitetom slike

Skenirane slike nisu ravne

- Provjerite jesu li vodilice za papir na skeneru centrirane i postavite ih na odgovarajuću širinu izvornika koji skenirate. Provjerite prijanjaju li vodilice za papir uz rubove izvornika.
- Windows: pomoću značajke **Automatsko izravnavanje** izravnajte sadržaj koji je ukošen u odnosu na dimenzije stranice u izvornom dokumentu. Pomoću značajke **Automatsko prepoznavanje veličine** izravnajte slike na stranici koje su se nakosile tijekom postupka skeniranja.

Skenirane slike imaju crte ili ogrebotine

Informacije o čišćenju skenera potražite u odjeljku korisničkog priručnika **Čuvanje i održavanje**.

- Provjerite jesu li izvornici čisti i nezgužvani.
- Očistite staklo skenera.

Skenirana slika je nejasna

- Provjerite ima li kakvih smetnji s putem kojim papir prolazi kroz skener i jesu li vodilice za papir odgovarajuće namještene. Pokušajte iznova skenirati.
- Provjerite nije li dokument mutan.

Skenirani dokument je potpuno crn ili bijel

- Dokument nije moguće postaviti ispravno u ulagač dokumenata. Provjerite je li dokument koji želite skenirati u ulagač dokumenata postavljen licem prema dolje.
- Windows: ako skenirate u crno-bijelu sliku, provjerite niste li prag za crno-bijelo postavili na najmanju ili najveću vrijednost. Postavljanjem praga na donju ili gornju granicu rezultat će biti potpuno bijela ili potpuno crna slika.
- Mac OS X: ako skenirate u sliku s tekstom, postavite **Popravljanje slike** na **Ručno** i pomoću trake klizača **Prag** podesite prag.

Donji dio skenirane slike je odrezan

Softver za skeniranje može, po zadanim postavkama, skenirati medije duljine do 356 mm .

Provjerite odgovara li veličina stranice koju ste odabrali u softveru za skeniranje (ili prečac za skeniranje koji ste odabrali) duljini dokumenta koji se skenira.

Problemi s radom skenera

- [Problemi s vezom](#)
- [Gumbi ne funkcioniraju ispravno](#)
- [Problemi s performansama skeniranja](#)

Problemi s vezom

Provjera USB veze

Provjerite fizičku vezu sa skenerom.

- Koristite kabel koji je isporučen uz skener. Neki drugi USB kabel možda neće biti kompatibilan sa skenerom.
- Provjerite je li USB kabel čvrsto povezan između skenera i računala. Kad je USB kabel pravilno priključen u skener, ikona trozupca na kabelu okrenuta je prema dolje.

Ako se problem ne riješi i nakon provjere svih navedenih stavki, pokušajte sljedeće:

1. Učinite nešto od sljedećeg, ovisno o tome kako je skener povezan s računalom:
 - Ako je USB kabel spojen na USB čvorište ili priključnu stanicu za prijenosno računalo, iskopčajte USB kabel iz USB čvorišta ili priključne stanice, a zatim ga spojite izravno na USB priključak sa stražnje strane računala.
 - Ako je USB kabel priključen izravno na računalo, priključite ga u drugi USB priključak na stražnjoj strani računala.
 - Uklonite sve druge USB uređaje s računala osim tipkovnice i miša.
2. Pritisnite gumb za uključivanje da biste isključili skener, pričekajte 30 sekundi, a zatim ponovno uključite skener.
3. Ponovno pokrenite računalo.
4. Nakon što ste ponovno pokrenuli računalo, pokušajte koristiti skener.
 - Ako skener funkcionira, ponovno povežite sve dodatne USB uređaje jedan po jedan i isprobajte skener nakon povezivanja svakog dodatnog uređaja. Odsvojite sve USB uređaje koji sprječavaju rad skenera.
 - Windows: ako skener ne funkcionira, deinstalirajte i ponovno instalirajte upravljačke programe i alate za HP ScanJet:
 - HP ScanJet Pro 2500
 - HP Scan

Gumbi ne funkcioniraju ispravno

Gumbi skenera ne rade ispravno

Nakon svakog koraka pritisnite gumb za skeniranje da biste vidjeli funkcionira li ispravno. Ako problem i dalje postoji, prijedite na sljedeći korak.

1. Kabel možda nije dobro ukopčan. Provjerite jesu li USB kabel i napajanje ispravno ukopčani.
2. Isključite skener, pričekajte 30 sekundi, a zatim ga ponovno uključite.
3. Ponovno pokrenite računalo.
4. Ako se problem ne riješi, možda postoji problem s upravljačkom pločom. Obratite se HP-ovoj službi za podršku na adresi www.hp.com/support.

Problemi s performansama skeniranja

Skener ne počinje odmah skenirati

Provjerite je li zatvoren poklopac ulagača dokumenata te je li skener uključen.

Skener skenira samo jednu stranu dvostranog dokumenta

Provjerite je li u prečacu za skeniranje koji ste odabrali navedeno obostrano skeniranje.

Na odredištu skeniranja nedostaju skenirane stranice

Prilikom skeniranja, slijepljene se stranice skeniraju kao jedna. Provjerite da biste bili sigurni da skenirane stranice nisu slijepljene.

Pogrešan redoslijed skeniranih stranica na odredištu skeniranja

- Prije postavljanja dokumenta licem prema dolje u ulagač dokumenata, provjerite jesu li stranice izvornog dokumenta postavljene odgovarajućim redoslijedom.
- Provjerite da na papiru nema spajalica, klamerica ili drugog materijala (kao što su ljepljivi papirići) koji mogu uzrokovati nepravilno ulaganje stranica.
- Provjerite da stranice nisu slijepljene.

Datoteke skeniranja su prevelike

- Većina programa za skeniranje dopušta odabir manje veličine datoteke prilikom odabira izlazne vrste datoteke. Dodatne informacije potražite u pomoći za softver za skeniranje koji koristite.
- Provjerite postavku razlučivosti skeniranja (dodatne informacije potražite u pomoći za softver za skeniranje koji koristite):
 - 200 tpi dovoljno je za spremanje dokumenata kao slika.
 - Za većinu fontova 300 tpi dovoljno je za upotrebu softvera za optičko prepoznavanje slova (OCR) da bi se dobio tekst za uređivanje.
 - Preporučena razlučivost za azijske i male fontove je 400 tpi.Skeniranje pri razlučivosti višoj od potrebne stvara veće datoteke bez dodatnih prednosti.
- Skeniranjem u boji nastaju veće datoteke od crno-bijelog skeniranja.
- Ako istodobno skenirate mnogo stranica, razmislite o istovremenom skeniranju manjeg broja stranica da biste dobili više manjih datoteka.

Problemi s napajanjem

Provjerite dobiva li skener napajanje

Kabel za napajanje povezuje skener i električnu utičnicu.

- Provjerite je li kabel za napajanje koji spaja skener i električnu utičnicu dobro učvršćen.
- Ako je kabel spojen u zaštitu od nagle promjene napona, provjerite je li ta zaštita uključena u utičnicu te je li uključena.
- Provjerite napajanje skenera.
 - Provjerite je li zelena LED žaruljica na kućištu napajanja upaljena.
 - Ako zelena LED žaruljica nije upaljena, provjerite ima li struje u utičnici ili na uređaju za zaštitu od prenapona na koji se priključuje kabel za napajanje.
 - Ako u utičnici ili na uređaju za zaštitu od izboja ima napona, a zelena LED žaruljica i dalje ne svijetli, napajanje je možda u kvaru. Pomoć potražite na web-mjestu www.hp.com/support.

Ako se problem ne riješi i nakon provjere svih navedenih stavki, slijedite ove korake:

1. Pritisnite gumb za uključivanje da biste isključili skener, a zatim od njega odvojite kabel napajanja.
2. Pričekajte 30 sekundi.
3. Ponovno priključite napajanje, a zatim pritisnite gumb za uključivanje da biste uključili skener.

Skener se ne uključuje

Ako se skener ne uključuje kada pritisnete gumb za uključivanje, provjerite sljedeće:

- Skener je možda iskopčan iz struje. Provjerite je li napajanje iskopčano iz skenera ili iz izvora napajanja.
- Možda napajanje ne radi.
 - Provjerite je li zelena LED žaruljica na kućištu napajanja upaljena.
 - Ako zelena LED žaruljica nije upaljena, provjerite ima li struje u utičnici ili na uređaju za zaštitu od prenapona na koji se priključuje kabel za napajanje.
 - Ako u utičnici ili na uređaju za zaštitu od izboja ima napona, a zelena LED žaruljica i dalje ne svijetli, napajanje je možda u kvaru. Pomoć potražite na web-mjestu www.hp.com/support.

Skener se isključuje

Skener će po zadanim postavkama nakon 15 minuta neaktivnosti preći u stanje mirovanja i automatski se isključiti nakon dva sata neaktivnosti radi čuvanja energije.

Windows: da biste promijenili zadane postavke, pratite sljedeće korake:

1. Pokrenite HP Scanner Tools Utility.
2. Kliknite karticu **Postavke**, a zatim odaberite odgovarajuće postavke za stanje mirovanja i automatsko isključivanje.

- Da biste naveli razdoblje neaktivnosti nakon kojeg skener prelazi u stanje mirovanja, na padajućem popisu **Mirovanje: prebaci skener u stanje mirovanja nakon:** odaberite **15 minuta** ili **1 sat**.
- Da biste naveli razdoblje neaktivnosti nakon kojeg se skener automatski isključuje, na padajućem popisu **Automatsko isključivanje: isključi skener nakon:** odaberite odgovarajuću vrijednost (**1 sat, 2 sata, 4 sata** ili **8 sata**).

Mac OS X: da biste promijenili zadane postavke, koristite HP Utility.

Dodatno rješavanje problema

Korištenje telefonske pomoći za vašu državu/regiju

Telefonske brojeve za državu/regiju možete pronaći na brošuri koja je priložena uz uređaj ili na stranici www.hp.com/support/

Pripremite naziv uređaja, serijski broj, datum kupovine i opis problema.

Osigurajte 24-satnu internetsku podršku i preuzmite uslužne i upravljačke programe te elektroničke informacije

www.hp.com/support/

Naručivanje dodatnih HP usluga ili ugovora o održavanju

www.hp.com/support/

Kazalo

A

Automatsko prepoznavanje boje 21
automatsko prepoznavanje veličine stranice 21

B

bijeli skenirani dokumenti
otklanjanje poteškoća 50
brzina
rješavanje problema 52
brzina, rješavanje problema 24

C

crni skenirani dokumenti
rješavanje problema 50
Crno-bijeli način s istaknutim tekstom 21

D

deinstaliranje i ponovno instaliranje softvera 45
dijelovi
naručivanje 33, 35, 37
dvostrano skeniranje
rješavanje problema 52

G

gumbi
Skeniraj 3
uključivanje/isključivanje 3
upravljačka ploča skenera 3
Gumb napajanja 3
gumb napajanje, lokacija 2
Gumb Skeniraj 3
gumb za uključivanje/isključivanje, lokacija 2

H

HP-ova služba za korisnike 55

HP Scan Extended
skeniranje iz 19
HP Scanner Tools Utility
kartica Maintenance
(Održavanje) 26
upotreba 9
HP TWAIN 9

I

informacije o proizvodu 1
instalacija softvera
otklanjanje poteškoća 45
internetska podrška 55
iskrivljene slike 50
izlazna ladica
lokacija 2

K

kabeli
otklanjanje poteškoća 45
krhki materijali, skeniranje 24

M

mediji
ne uvlači 49
pogrešno uvlačenje 49
rješavanje problema 49
zaglavljivanje papira 48
mutne slike 50

N

napajanje
otklanjanje poteškoća s kabelom 45
naručivanje
komplet za zamjenu valjaka 33, 35, 37
potrošni materijal 39

nedostaju stranice, rješavanje problema 52
nejasne slike 50
neravne slike 50

O

oblak, skeniranje u 20
odrezane slike
rješavanje problema 50
održavanje
HP Scanner Tools Utility kartica Maintenance (Održavanje) 26
otklanjanje poteškoća
bijeli skenirani dokumenti 50
instalacija 45
kabeli 45
nejasne slike 50

P

papir
ne uvlači se 49
otklanjanje poteškoća 49
podržane vrste 15
pogreške prilikom uvlačenja 49
zaglavljivanje papira 48
podrška
internet 55
podrška za duge stranice 20
podrška za vrlo duge stranice 20
pogrešno uvlačenje
rješavanje problema 49
ponovno postavljanje skenera 44
postavke upravljanja napajanjem 53
potrošni materijal
naručivanje 39
prepoznavanje veličine stranice 21
problemi s uvlačenjem 47
profili za skeniranje 19

- pruge
 - rješavanje problema 50
- put papira
 - problemi s uvlačenjem 47
- R**
 - rješavanje problema
 - brzina 24, 52
 - crni skenirani dokumenti 50
 - deinstaliranje i ponovno instaliranje softvera 45
 - dvostrano skeniranje 52
 - krhki materijali 24
 - napajanje 53
 - nedostaju stranice 52
 - odrezane slike 50
 - osnovni savjeti 42
 - papir se ne uvlači 49
 - pogrešno uvlačenje 49
 - ponovno postavljanje skenera 44
 - problemi s uvlačenjem 47
 - provjera napajanja 53
 - pruge 50
 - redosljed stranica 52
 - skeniranje krhkih materijala 24
 - velike skenirane datoteke 52
 - zaglavljivanje 48
 - zakrivljene slike 50
- S**
 - skener
 - ponovno postavljanje 44
 - upravljačka ploča 3
 - skenirane
 - datoteke prevelike 52
 - skeniranje
 - iz softvera HP Scan Extended 19
 - izvornici 15
 - krhki materijali 24
 - problemi s uvlačenjem 47
 - skeniranje u oblak 20
 - služba za korisnike
 - internet 55
 - softver
 - deinstaliranje i ponovno instaliranje 45
 - Mac 10
 - otklanjanje poteškoća s kabelom 45
 - Windows 9
 - softver HP Scan Extended o softveru 9
 - softver skenera
 - Mac 10
 - Windows 9
 - Softver za Mac 10
 - softver za Windows 9
 - Stanje mirovanja 11
 - stranice nisu dobro posložene 52
 - T**
 - tehnička podrška
 - internet 55
 - TWAIN 9
 - U**
 - uključivanje skenera
 - rješavanje problema 53
 - ulagač dokumenata
 - savjeti za umetanje 14
 - umetanje dokumenata 15
 - ulazna i izlazna ladica
 - lokacija 2
 - upravljačka ploča
 - mjesto 2
 - upravljački programi
 - vrste papira 15
 - upravljanje napajanjem 53
 - uređaj
 - automatsko isključivanje 11
 - stanje mirovanja 11
 - USB kabel
 - otklanjanje poteškoća 45
 - V**
 - valjak
 - zamjena 33, 35, 37
 - višestrano ulaganje 49
 - vodilice za papir, lokacija 2
 - W**
 - web-mjesta
 - naručivanje potrošnog materijala 39
 - služba za korisnike 55
 - zamjenski dijelovi 33, 35, 37
 - Z**
 - zaglavljivanje papira
 - rješavanje problema 48
 - zamjena valjka 35
 - zamjena valjka i jastučića za odvajanje 33, 37
 - značajke
 - automatsko prepoznavanje boje 21
 - crno-bijeli način s istaknutim tekstom 21
 - podrška za duge stranice 20
 - podrška za vrlo duge stranice 20
 - prepoznavanje veličine stranice 21
 - profili skeniranja 19