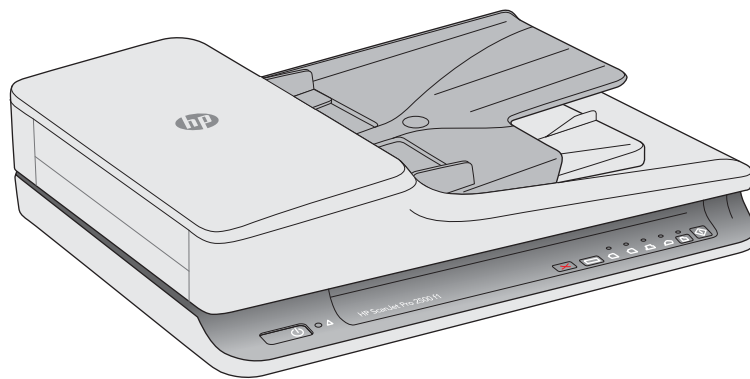




ScanJet Pro 2500 f1 flatbed scanner

Felhasználói útmutató



www.hp.com/support



HP ScanJet Pro 2500 f1 flatbed scanner

Felhasználói útmutató

Szerzői jogok és licencinformációk

© 2020 Copyright HP Development Company, L.P.

Az előzetes írásbeli engedély nélküli másolás, átvétel vagy fordítás tilos, kivéve olyan esetekben, ahol ezt a szerzői jogi rendelkezések külön megengedik.

A jelen dokumentumban foglalt információ előzetes figyelmeztetés nélkül változhat.

A HP termékekre és szolgáltatásokra kizárólag a termékekhez és szolgáltatásokhoz mellékelt, írásban lefektetett garanciák érvényesek. Az itt leírtak semmilyen alapon nem tekinthetők további garanciának. A HP nem felelős a nyomdahibákért, szerkesztési hibákért és kihagyásokért.

Kereskedelmi védjegyek

Az ENERGY STAR® és az ENERGY STAR® jelölés az Egyesült Államokban bejegyzett védjegy.

A Microsoft®, a Windows®, a Windows® XP és a Windows Vista® a Microsoft Corporation Egyesült Államokban bejegyzett védjegye.

Az Apple és az Apple embléma az Apple Computer, Inc. Egyesült Államokban és más országokban/térségekben bejegyzett védjegye. Az iPod az Apple Computer, Inc. védjegye. Az iPod megjelölést csak jogi vagy a jogtulajdonos által engedélyezett másolási célra használjuk. Ne lopjon zenét.

Az OS X az Apple Inc. Egyesült Államokban és más országokban/térségekben bejegyzett védjegye.

Az AirPrint az Apple Inc. Egyesült Államokban és más országokban/térségekben bejegyzett védjegye.

4. kiadás, 7/2020

Tartalomjegyzék

1 A termék áttekintése	1
A termék részei	2
Előlnézet	2
Hátulnézet	2
Sorozat- és termékszámok	3
Kezelőpanel	3
Termékjellemzők	5
Műszaki adatok	5
Támogatott operációs rendszerek	5
A termék méretei	5
Energiafogyasztás, elektromos műszaki jellemzők és zajkibocsátás	5
Üzemkörnyezeti tartományok	6
Termékhardver-beállítás és szoftvertelepítés	7
Hardverbeállítás	7
Honnan szerezhető be a szoftverfrissítések	7
Termékjellemzők	8
Termékjellemzők	8
Lapolvasóprogram (Windows)	9
HP Scan szoftver	9
HP lapolvasó-eszközök segédprogram	9
HP TWAIN	9
Lapolvasószoftver (OS X)	10
Alvó állapot és automatikus kikapcsolás	11
2 A lapolvasó használata	13
Az eredeti példány behelyezése	14
Dokumentumbehelyezési tippek	14
Támogatott papírtípusok	15
Dokumentumok elhelyezése a lapolvasó üvegén	15
Papír betöltése az automatikus lapadagoló (ADF) adagolótálcájába	15
Bevezetés	16
A dokumentumok betöltésekor betartandó irányelvek	16

Azonos méretű dokumentumok betöltése	17
Beolvasás kezdeményezése a hardverből	19
Beolvasás a kezelőpanel gombjaival	19
A lapolvasószoftver használata (Windows)	20
A beolvasási parancsikonok használata	20
Beolvasási parancsikonok megtekintése	20
Beolvasási parancsikonok létrehozása	20
Parancsikonok módosítása	20
Lapolvasás a HP Scan szoftver használatával (Windows)	20
Beolvasás képfájlba (Windows)	21
Beolvasás PDF-fájlba (Windows)	21
Szöveg beolvasása szerkesztéshez (OCR) (Windows)	21
Beolvasás e-mailbe (Windows)	21
Beolvasás felhőbe (Windows)	21
Hosszú vagy nagyon hosszú dokumentumok beolvasása (Windows)	22
Automatikus lapméretészlelés (Windows)	22
Automatikus színészlelés (Windows)	22
Beolvasás szövegkiemelő fekete-fehér üzemmódban (Windows)	22
A lapolvasószoftver használata (OS X)	24
Dokumentumok beolvasása (OS X)	24
Beolvasás e-mailbe (OS X)	24
Beolvasás más alkalmazásokból (OS X)	25
Beolvasási tippek	26
A beolvasási feladatok sebességének optimalizálása	26
Sérülékeny dokumentumok beolvasása	26
3 Ápolás és karbantartás	27
HP Scanner Tools Utility Karbantartás lap (Windows)	28
HP Utility (Mac OS X)	29
A termék tisztítása	30
A lapolvasó üveglapjának tisztítása	30
Bevezetés	30
A tisztításhoz szükséges eszközök	30
A lapolvasó üveglapjának tisztítása	30
Az automatikus lapadagoló beolvasó sávjainak tisztítása	31
Bevezetés	31
A beolvasó sávok tisztítása	31
A görgők tisztítása	32
Bevezetés	32
A görgők tisztítása	32
Alkatrészecskék cseréje	35

A görgőfedél cseréje	35
A görgőkészlet cseréje	37
A papírbehúzó-görgő modul cseréje	39
Alkatrészek és tartozékok rendelése	41

4 Problémák megoldása 43

Alapvető hibakeresési tanácsok	44
A lapolvasó tesztelése	45
A lapolvasó alaphelyzetbe állítása	46
A lapolvasó üzembe helyezésével kapcsolatos hibák elhárítása	47
A kábelek ellenőrzése	47
A HP ScanJet illesztőprogramok és eszközök eltávolítása és újratelepítése (Windows)	47
Papírelakadások	49
A lapolvasó papírútjában történt elakadások megszüntetése	49
A lapolvasóba helyezett hordozó sokszor elakad	50
Papíradagolási problémák	51
A papír elakad, ferdén vagy rossz helyre kerül be a lapolvasóba, vagy több lap kerül egyszerre a lapolvasóba	51
Az automatikus dokumentumadagoló nem adagolja a papírt	51
A dokumentumok széle behajlik a lapolvasó kimeneti tálcájában	51
Képmínőséggel kapcsolatos problémák	52
A beolvasott képek nem egyenesek	52
A beolvasott kép csíkos vagy karcos	52
A beolvasott kép homályos	52
A beolvasott kép teljesen fekete vagy teljesen fehér	52
A beolvasott kép alja nem látszik	52
A lapolvasó működésével kapcsolatos problémák	53
Csatlakozási problémák	53
Ellenőrizze az USB-kapcsolatot	53
A gombok nem működnek megfelelően	54
A lapolvasó gombjai nem működnek megfelelően	54
Beolvasási teljesítménnyel kapcsolatos problémák	54
A lapolvasón nem működik az azonnali beolvasás	54
A lapolvasó a kétoldalas dokumentumnak csak az egyik oldalát olvassa be	54
A beolvasott oldalak hiányoznak a lapolvasás célhelyén	54
A beolvasott lapok nem a megfelelő sorrendben kerülnek a beolvasási célba	54
A beolvasott fájlok túl nagyok	54
Tápellátási problémák	56
Ellenőrizze, hogy áram alatt van-e a lapolvasó	56
A lapolvasót nem lehet bekapcsolni	56
A lapolvasó mindig kikapcsol	56

További hibaelhárítás 58

Tárgymutató 59

1 A termék áttekintése

Ez a felhasználói útmutató fontos információkat tartalmaz a HP ScanJet Pro 2500 készülékről.

- [A termék részei](#)
- [Termékjellemzők](#)
- [Termékhardver-beállítás és szoftvertelepítés](#)
- [Termékjellemzők](#)
- [Lapolvasóprogram \(Windows\)](#)
- [Lapolvasószoftver \(OS X\)](#)
- [Alvó állapot és automatikus kikapcsolás](#)

További információkért látogasson el a www.hp.com/support webhelyre. Kattintson a **Hibaelhárítás** elemre. Adja meg a lapolvasó nevét (HP ScanJet Pro 2500), majd kattintson a **Mehet** gombra.

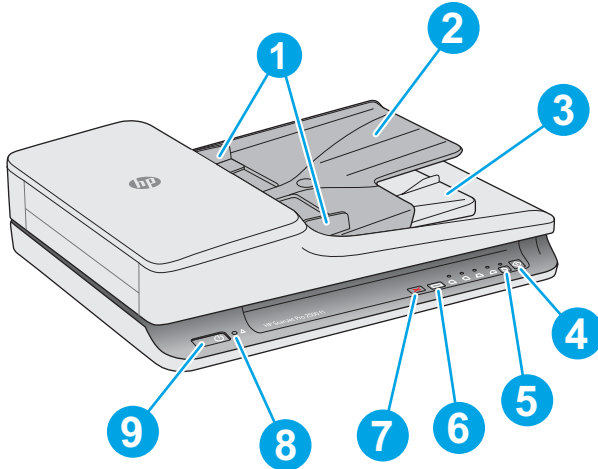
A HP mindenre kiterjedő terméksúgója az alábbi információkat tartalmazza:

- Telepítés és konfigurálás
- Tanulás és használat
- Problémák megoldása
- Szoftverfrissítések letöltése
- Csatlakozás a támogatási fórumokhoz
- Jótállási és jogi információk

A termék részei

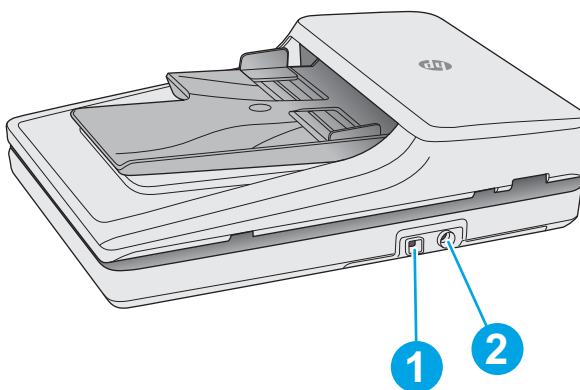
Ez a rész a HP ScanJet Pro2500 fizikai összetevőit írja le.

Előlnézet



-
- | | |
|---|---|
| 1. Papírvetők | 6. Beolvasási parancsikonok váltógombja és LED-es jelzőfényei |
| 2. Dokumentumadagoló tálca | 7. Mégse gomb |
| 3. Dokumentumkimeneti tálca | 8. LED-es hibajelző |
| 4. Beolvasás gomb | 9. Tápkapcsoló gomb |
| 5. Egyoldalas/kétoldalas mód váltógombja és LED-es jelzőfénye | |
-

Hátulnézet

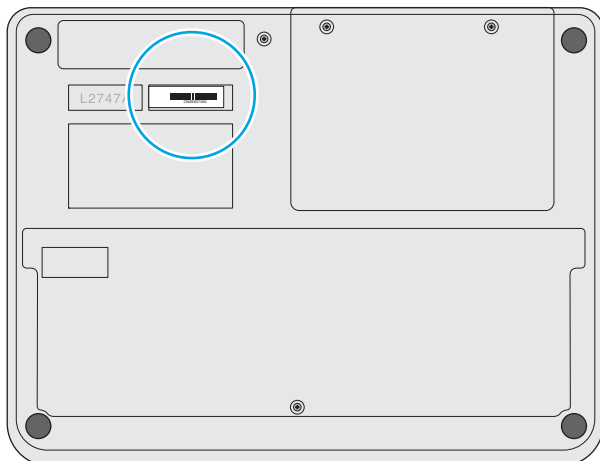


1. USB-port

2. Tápcsatlakozó

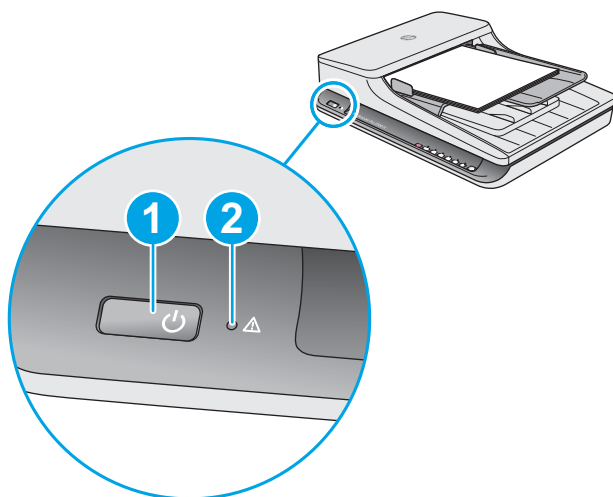
Sorozat- és termékszámok

A sorozat- és termékszámok a lapolvasó alján találhatóak.

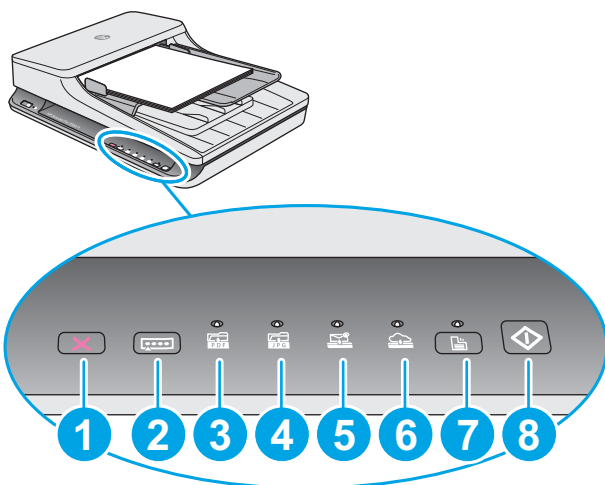


Kezelőpanel

A kezelőpanelen található gombokkal kapcsolhatja be vagy ki a készüléket, illetve elindíthatja vagy megszakíthatja a beolvasást.



Felirat	Név	Leírás
1	Tápkapcsoló gomb	Nyomja meg a tápkapcsoló gombot a lapolvasó bekapcsolásához. Tartsa nyomva a tápkapcsoló gombot három másodpercig a lapolvasó kikapcsolásához.
2	LED-es hibajelző	A beolvasási hibákat jelzi.



Szám	Név	Leírás
1	Mégse gomb	A beolvasás megszakításához nyomja meg a Mégse gombot.
2	Beolvasási parancsikonok váltógombja	<p>A gomb segítségével válthat a következő beolvasási parancsikonok között, és választhatja ki a kívánt funkciót:</p> <ul style="list-style-type: none"> • Beolvasás PDF-fájlba • Beolvasás JPEG-fájlba (kép) • Beolvasás e-mailbe • Beolvasás felhőbe <p>A kiválasztott parancsikont a hozzá tartozó LED-es jelzőfény jelzi.</p> <p>MEGJEGYZÉS: A parancsikonok beállítása a HP Scan alkalmazásban konfigurálható.</p>
3	Beolvasás PDF-fájlba LED-es jelzőfénye	Azt jelzi, hogy a Beolvasás PDF-fájlba parancsikon van kiválasztva.
4	Beolvasás JPEG-fájlba LED-es jelzőfénye	Azt jelzi, hogy a Beolvasás JPEG-fájlba (kép) parancsikon van kiválasztva.
5	Beolvasás e-mailbe LED-es jelzőfénye	Azt jelzi, hogy a Beolvasás e-mailbe parancsikon van kiválasztva.
6	Beolvasás felhőbe LED-es jelzőfénye	Azt jelzi, hogy a Beolvasás felhőbe parancsikon van kiválasztva.
7	Egyoldalas/kétoldalas mód váltógombja és jelzőfénye	Ezzel a gombbal válthat az egyoldalas és kétoldalas beolvasás között. Amikor a LED-es jelzőfény világít, a kétoldalas beolvasási mód aktív.
8	Beolvasás gomb	Nyomja meg a Beolvasás gombot a beolvasás megkezdéséhez.

Termékjellemzők

Műszaki adatok

Az automatikus lapadagoló műszaki adatai:

Név	Leírás
Az adagolótálca kapacitása	50 lap, 75g/m ²
Legkisebb papírméret	148 x 89 mm
Legnagyobb papírméret	3100 x 216 mm
Legkisebb papírtömeg	60 g/m ²
Legnagyobb papírtömeg	105 g/m ²
Papírvezetők legkisebb távolsága	89 mm

Támogatott operációs rendszerek

Támogatott operációs rendszerek	Windows 7
	Windows 8
	Windows 8.1
	Windows 10
	OS X Mavericks 10.9
	OS X Yosemite 10.10

A termék méretei

1-1. táblázat: A termék méretei

Termék	Magasság	Mélység	Szélesség	Tömeg
HP ScanJet Pro 2500 f1	122 mm	351 mm	452 mm	4,3 kg

Energiafogyasztás, elektromos műszaki jellemzők és zajkibocsátás

Az energiafogyasztás üzemkész és alvó üzemmódban jelentősen csökken. Ezzel nemcsak a természetes erőforrások kímélhetők, hanem pénz is megtakarítható a készülék kiváló teljesítményének megőrzése mellett.

Termék	Tápellátás	Alvó állapot	Kikapcsolt állapot	Be/üzemkész (síkágyas lapolvasás)	Be/üzemkész (kétoldalas beolvasás automatikus lapadagolóval)
HP ScanJet Pro 2500	AC 110 V	1,8 W	0,2 W	10,7 W 300 dpi mellett	15,3 W 300 dpi mellett
				8,8 W 600 dpi mellett	10,6 W 600 dpi mellett
HP ScanJet Pro 2500	AC 230 V	1,69 W	0,16 W	11 W 300 dpi mellett	15,9 W 300 dpi mellett
				9,2 W 600 dpi mellett	10,9 W 600 dpi mellett

Üzemkörnyezeti tartományok

Ehhez a termékhez egy Listed Power Unit tápegység tartozik, **LPS** vagy **Limited Power Source** felirattal jelölve. A tápegység besorolása 100–240V~, kimeneti feszültsége 24 VDC, 1,5 A, 36 W.

Név	Leírás
Hőmérséklet	A lapolvasó működtetése: 10° és 35° C között
	Tárolás: -40° és 65° C között
Relatív páratartalom	A lapolvasó működtetése: 10% és 80% (nem lecsapódó) 10° és 35° C között
	Tárolás: maximum 90% 0° és 65° C között

Termékhardver-beállítás és szoftvertelepítés

Hardverbeállítás

Az alapvető üzembe helyezési utasításokért lásd a készülékhez mellékelt Telepítési útmutatót. További információkért látogasson el a HP támogatási webhelyére.

A www.hp.com/support webhelyen a HP teljes körű sűgöt biztosít a lapolvasóhoz. Az alábbiakkal kapcsolatos támogatás érhető el:

- Telepítés és konfigurálás
- Tanulás és használat
- Hibaelhárítás
- Szoftverfrissítések letöltése
- Csatlakozás a támogatási fórumokhoz
- Garanciális és szabályzati információk keresése

Honnan szerezhetők be a szoftverfrissítések

A legújabb szoftverfrissítésekért látogasson el a www.hp.com/support oldalra, válassza ki a tartózkodási helyét, kattintson a **Illesztőprogramok és szoftverek** lehetőségre, majd keresse meg a termék nevét vagy számát.

Termékjellemzők

Termékjellemzők

Felbontás	<ul style="list-style-type: none">• 1200 képpont/hüvelyk (ppi) síkgyas lapolvasásnál• 600 képpont/hüvelyk (ppi) automatikus lapadagolós beolvasásnál
Memória	64 MB
Környezetvédelmi jellemzők	<ul style="list-style-type: none">• Alapértelmezett állapotban az eszköz 15 perc tétlenséget követően alvó módba lép• Nagy arányban alkalmazott újrahasznosítható alkatrészek és anyagok• ENERGY STAR® minősítés

Lapolvasóprogram (Windows)

A HP ScanJet Pro 2500 termékhez számos Windows lapolvasószoftver és illesztőprogram van mellékelve, például a HP Scan, a ReadIris és a CardIris.

HP Scan szoftver

A HP Scan szoftver használatával beolvasási parancsikonokat hozhat létre, kezelhet és szerkeszthet.

HP lapolvasó-eszközök segédprogram

A HP Scanner Tools Utility használatával módosíthatja a lapolvasó energiagazdálkodási beállításait, valamint információkat kereshet a lapolvasó beállításairól, állapotáról és karbantartásáról.

HP TWAIN

A HP TWAIN lehetővé teszi a lapolvasást egyéb (a HP-től eltérő) gyártóktól származó TWAIN-kompatibilis lapolvasószoftverekkel. Nem minden TWAIN-kompatibilis szoftver működik ugyanolyan módon, ezért tekintse meg a szoftver dokumentációját a lapolvasás részleteiért.

Lapolvasószoftver (OS X)

A HP ScanJet Pro 2500 termék lapolvasó-illesztőprogramot biztosít a Mac OS X rendszerhez. Ez lehetővé teszi a lapolvasó használatát bármely ICA-kompatibilis alkalmazással, beleértve a már a MAC OS X rendszerű számítógépre telepített Képrögzítés és Előnézet alkalmazást is.

- Az Image Capture alapvető beolvasási funkciókat biztosít a dokumentumok beolvasásához. Az Image Capture az **Alkalmazások** mappából érhető el.
- A HP Utility lehetővé teszi az eszköz konfigurálását és a beolvasás gomb megnyomásával indítható munkafolyamat beállítását Mac OS X rendszerű számítógépeken. A HP Utility az **Alkalmazások/HP** mappából érhető el.

Alvó állapot és automatikus kikapcsolás

Az alacsonyabb energiafelhasználás érdekében a lapolvasó alapértelmezés szerint 15 perc tétlenség után alvó üzemmódra vált, 2 óra tétlenség után pedig kikapcsol.

Windows: Az alapértelmezett automatikus kikapcsolási beállítások módosításához végezze el az alábbi lépéseket:

1. Indítsa el a HP Scanner Tools Utility segédprogramot az alábbi módszerek valamelyikével:
 - Kattintson a **Start** gombra, mutasson a **Programok** vagy a **Minden program**, majd a **HP**, ezután a **ScanJet**, végül a **2500 f1** pontra, majd kattintson a **Scanner Tools Utility** lehetőségre.
 - A **Kezdőképernyőn** kattintson a HP Scanner Tools Utility csempére.
2. Kattintson a **Beállítások** lapra, majd válassza ki az alvó állapot és az automatikus kikapcsolás megfelelő beállításait.
 - Annak megadásához, hogy mennyi tétlenség után kapcsoljon ki automatikusan a lapolvasó, válassza a megfelelő értéket (**1 óra, 2 óra, 4 óra vagy 8 óra**) az **Automatikus kikapcsolás: a lapolvasó kikapcsolása ennyi idő után:** legördülő listából.

Mac OS X: A HP Utility segítségével módosíthatja az alvó mód és az automatikus kikapcsolás alapértelmezett beállításait.

2 A lapolvasó használata

A következő témakörökben leírást olvashat arról, hogyan töltsse be és olvassa be az eredeti példányokat.

Az eredeti példány behelyezése

A következő témakörök ismertetik, hogyan tölthetők be az eredeti példányok a lapadagolóba és a lapolvasó üveglapjára.

Dokumentumbehelyezési tippek











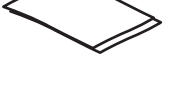
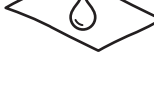
- A dokumentumadagoló maximális kapacitása 50 lap 75 g/m² súlyú papír. Nehezebb papír használatakor csökken a maximális kapacitás.

 **TIPP:** Figyeljen az adagolótálca papírvezetőin található vonalakra, hogy ne lépje túl a lapadagoló kapacitását.

- Győződjön meg róla, hogy a dokumentumok paraméterei az alábbi értékek közé esnek:

Szélesség:	89–216 mm
Magasság:	148–3100 mm
Súly:	60 g/m ² –105 g/m ²

- Az alábbi dokumentumtípusok beolvasása a papír beragadásához, vagy a dokumentumok sérüléséhez vezethet.

	Gyűrött dokumentumok		Hullámos dokumentumok
	Eltépett dokumentumok		Tűzőgép- vagy gemkapoccsal ellátott dokumentumok
	Indigó		Fényezett papír
	Nagyon vékony, áttetsző papír		Ragasztós jegyzettel vagy címkével ellátott papír
	Fényképek		Írásvetítő fóliák
	Összeragadt papírok		Olyan papír, ahol a festék nem teljesen száradt meg, vagy nedves anyagokkal, például ragasztóval vagy hibajavító folyadékkal érintkezett

- Simítsa ki a dokumentumok behajtott részeit és gyűrődéseit, mielőtt az adagolóba helyezné azokat. Ha egy dokumentum elülső széle gyűrött, az a papír beragadásához vezethet.
- Sérülékeny dokumentumok (gyűrött vagy nagyon vékony fényképek és dokumentumok) beolvasásához helyezze azokat a síkágas lapolvasó üveglapjára.

- Ellenőrizze, hogy a dokumentumadagoló fedele megfelelően le van-e zárva.
- Állítsa a papírvetetőket a dokumentum szélességéhez. Győződjön meg arról, hogy a papírvetők hozzáérnek a lapok széleihez. Ha van szabad hely a papírvetők és a dokumentum szélei között, a beolvasott kép ferde lehet.

Támogatott papírtípusok

Az automatikus lapadagoló által támogatott papírméret:

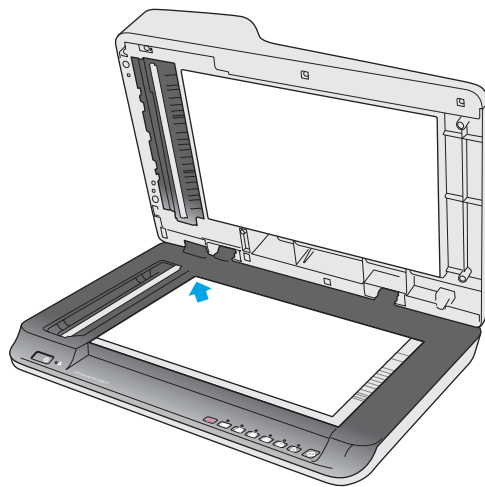
Név	Leírás
Legkisebb papírméret	148 x 89 mm
Legnagyobb papírméret	3100 x 216 mm

A síkgyas lapolvasó által támogatott papírméret:

Név	Leírás
Legnagyobb papírméret	297,18 x 215,9 mm

Dokumentumok elhelyezése a lapolvasó üvegén

1. Nyissa fel a lapolvasó fedelét.
2. A készüléken lévő jelzések alapján helyezze a dokumentumot a beolvasni kívánt oldallal lefelé a lapolvasó üveglapjára.



3. Zárja le a lapolvasó fedelét. A dokumentum készen áll a beolvasásra.

Papír betöltése az automatikus lapadagoló (ADF) adagolótálcájába

- [Bevezetés](#)
- [A dokumentumok betöltésekor betartandó irányelvek](#)

- [Azonos méretű dokumentumok betöltése](#)

Bevezetés

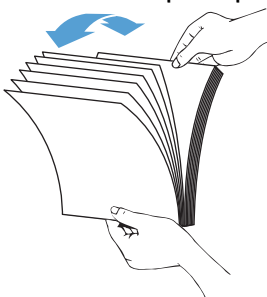
Ez az ismertető a dokumentumok a HP ScanJet síkágyas lapolvasó automatikus lapadagolójának (ADF) adagolótálcájába való betöltésének lépéseit mutatja be.

A dokumentumok betöltésekor betartandó irányelvek

A dokumentumok a lapadagoló (ADF) adagolótálcájába való betöltése előtt győződjön meg az alábbi irányelvek teljesüléséről:


- Az ADF adagolótálcájában csak az ajánlott papírtípust és -méretet használja. A különféle papírokra vonatkozó kapacitások és jellemzők ismertetéséért tekintse meg a Támogatott papírtípusok című szakaszt.
- Simítsa ki a behajlott és meggyűrődött lapokat a papírelakadások elkerülése érdekében.
- A lapok átpörgetésével távolítsa el minden fémkapcsot, gemkapcsot vagy emlékeztetőcédulát.

2-1. ábra: A lapok átpörgetése

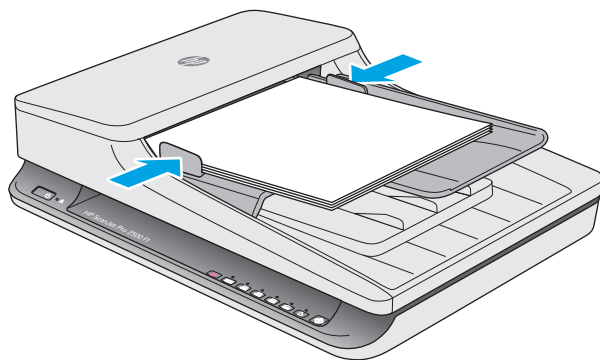


- Kapcsolja be a lapolvasót.


- Állítsa be a papírvetőköt a dokumentum szélességéhez. Ha hézag marad a papírvetők és a dokumentum szélei között, a beolvasott kép ferde lehet.

 **MEGJEGYZÉS:** Amikor kisméretű dokumentumokat, például csekket tölt be, a lap hosszanti éle legyen párhuzamos a papírvetőkkel.

2-2. ábra: A papírvetők beállítása

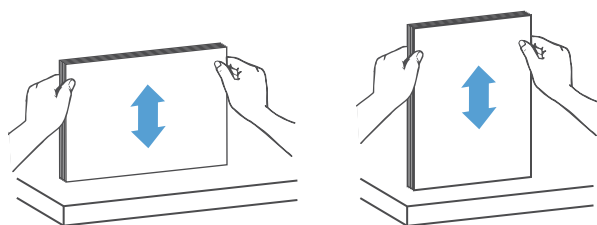


Azonos méretű dokumentumok betöltése

 **MEGJEGYZÉS:** Sérülékeny dokumentumok (például gyűrött vagy nagyon vékony papírra nyomott fényképek és dokumentumok) beolvasásához helyezze a dokumentumot a beolvasandó oldalával lefelé a lapolvasó üveglapjára.

Kövesse az [A dokumentumok betöltésekor betartandó irányelvek](#) című részben ismertetett utasításokat, majd az alábbi lépések segítségével töltse be az azonos méretű dokumentumokat az ADF adagolótálcájába:

1. Ütögesse a lapok hosszanti oldalát egy sík felülethez, majd ismétlje meg a műveletet a lapok rövidebbik élén, hogy a lapok egymásra rendeződjenek.

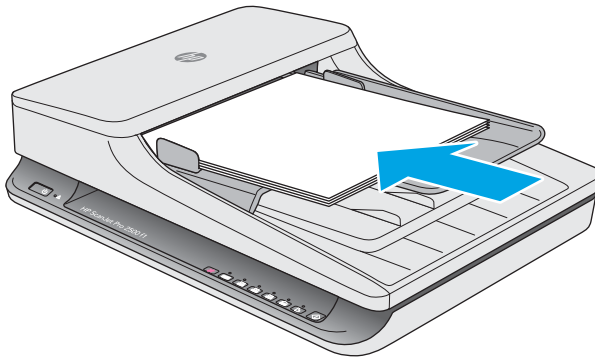


2. Töltse be a lapokat a nyomtatott oldalukkal felfelé és a rövidebbik élükkel előre az ADF adagolótálcájába.



MEGJEGYZÉS: Ne ütögesse a dokumentumköteg élét, és ne ejtse a köteget az ADF adagolótálcájára.

2-3. ábra: Azonos méretű lapok betöltése az ADF adagolótálcájába



3. Állítsa be a papírvezetőket a dokumentum szélességéhez.





MEGJEGYZÉS: Ne állítsa olyan szorosra a papírvezetőket, hogy meghajlítsák a dokumentumokat.


A dokumentumok készen állnak a beolvasásra.

Beolvasás kezdeményezése a hardverből

Beolvasás a kezelőpanel gombjaival

A kezelőpultról való beolvasáshoz kövesse az alábbi lépéseket:

1. Helyezze az eredeti dokumentumokat a lapadagolóba vagy a síkágys lapolvasó üveglapjára.
2. Nyomja meg a váltógombot  egy beolvasási parancsikon kiválasztásához.
3. Nyomja meg a Beolvasás  gombot.

A beolvasás megszakításához nyomja meg a Mégse  gombot.



MEGJEGYZÉS: Ha csak az egyik forrásba töltött be papírt, akkor a lapolvasó arra a forrásra korlátozza a beolvasást. Ha például csak az automatikus lapadagolóba tölt be papírt, a lapolvasó üveglapjára nem, akkor a lapolvasó az automatikus lapadagolóból olvassa be a dokumentumokat.

A lapolvasószoftver használata (Windows)

A következő témakörökben leírást olvashat a lapolvasószoftver használatáról.

A beolvasási parancsikonok használata

A beolvasási parancsikonok használatával gyorsan és hatékonyan kiválaszthatja a gyakori beolvasási feladatok beállításait.

- A parancsikonokat a HP Scan szoftver segítségével módosíthatja és állíthatja be.
- A HP Scanner Tools Utility használatával olyan parancsikonokat hozhat létre, amelyek TWAIN-kompatibilis, nem a HP-től származó alkalmazáshoz vannak társítva.

Beolvasási parancsikonok megtekintése

A meglévő beolvasási parancsikonok megtekintéséhez nyissa meg a HP Scan alkalmazást. A meglévő beolvasási parancsikonok a bal oldali listában jelennek meg.

Beolvasási parancsikonok létrehozása

Beolvasási parancsikon létrehozásához hajtsa végre az alábbi lépéseket:

1. Nyissa meg a HP Scan alkalmazást.
2. Kattintson az **Új beolvasási parancsikon létrehozása** elemre.
3. Adja meg az új parancsikon nevét.
4. Válassza ki, hogy az új parancsicont az aktuális beállítások vagy egy már létező parancsikon alapján kívánja létrehozni.
5. Válassza ki az új beolvasási parancsikon beállításait. A további beállítások eléréséhez kattintson a **Továbbiak** gombra.
6. Kattintson a parancsikonlista új parancsikonja mellett található **Mentés** ikonra a parancsikon mentéséhez, vagy a **Visszavonás** ikonra a módosítások visszavonásához.

Parancsikonok módosítása

Egy beolvasási parancsikon módosításához kövesse az alábbi lépéseket:

1. Nyissa meg a HP Scan alkalmazást.
2. A bal oldali listából válassza ki a módosítani kívánt parancsicont.
3. A képernyő jobb oldalán válassza ki a kívánt beállításokat.
4. Kattintson a parancsikon nevéből jobbra található **Mentés** ikonra a módosítások mentéséhez.

Lapolvasás a HP Scan szoftver használatával (Windows)

1. Nyissa meg a HP Scan alkalmazást.
2. Válasszon ki egy beolvasási parancsicont, majd kattintson a **Beolvasás** lehetőségre.

A beolvasás megszakításához kattintson a **Mégse** gombra.

Beolvasás képfájlba (Windows)

1. Töltse be a dokumentumot a lapadagolóba, vagy helyezze a síkágyas lapolvasó üveglapjára.
2. Nyissa meg a HP Scan alkalmazást.
3. Válassza a **Mentés JPEG-ként** vagy a **Küldés e-mailben JPEG-ként** lehetőséget, és kattintson a **Beolvasás** gombra.
4. Vagy válasszon egy másik beolvasási parancsikont, majd válassza a **Fotó** elemet a **Fájltípus** legördülő listából, és kattintson a **Beolvasás** gombra.

Beolvasás PDF-fájlba (Windows)

1. Töltse be a dokumentumot a lapadagolóba, vagy helyezze a síkágyas lapolvasó üveglapjára.
2. Nyissa meg a HP Scan alkalmazást.
3. Válassza a **Mentés PDF-ként** vagy a **Küldés e-mailben PDF-ként** lehetőséget, és kattintson a **Beolvasás** gombra.
4. Vagy válasszon egy másik beolvasási parancsikont, majd válassza a PDF elemet a **Fájltípus** legördülő listából, és kattintson a **Beolvasás** gombra.

Szöveg beolvasása szerkesztéshez (OCR) (Windows)

A lapolvasó optikai karakterfelismerés (optical character recognition, OCR) segítségével alakítja át egy dokumentum szövegét számítógépen szerkeszthető szöveggé. Az OCR-szoftver a lapolvasó mellékelt tartozéka. A szoftver használatára vonatkozó információkért lásd az online súgó **Szöveg beolvasása szerkesztéshez** című témakörét.

Beolvasás e-mailbe (Windows)



MEGJEGYZÉS: Az e-mailbe való beolvasás előtt ellenőrizze, hogy van-e internetkapcsolat.

1. A jelzések alapján töltse be a dokumentumot a lapadagolóba, vagy helyezze a lapolvasó üveglapjára.
2. Nyissa meg a HP Scan alkalmazást.
3. Válassza a **Küldés e-mailben PDF-ként** vagy a **Küldés e-mailben JPEG-ként** lehetőséget, és kattintson a **Beolvasás** gombra.
4. Vagy válasszon egy másik beolvasási parancsikont, majd válassza az **E-mail** elemet a **Küldés** legördülő listából, és kattintson a **Beolvasás** gombra.

Beolvasás felhőbe (Windows)




MEGJEGYZÉS: A felhőbe való beolvasás előtt ellenőrizze, hogy van-e internetkapcsolat.

1. A jelzések alapján töltse be a dokumentumot a lapadagolóba, vagy helyezze a síkágyas lapolvasó üveglapjára.
2. Nyissa meg a HP Scan alkalmazást.
3. Válassza ki a **Beolvasás felhőbe** lehetőséget, majd kattintson a **Beolvasás** gombra.

Hosszú vagy nagyon hosszú dokumentumok beolvasása (Windows)

Alapértelmezés szerint a lapolvasó automatikusan felismeri a papírméretet az **Automatikus méretészlelés** segítségével a lapméretek legördülő listájában.


Hosszú és nagyon hosszú dokumentumok esetében válassza ki a **Hosszú (8,5 hüvelyk x 34 hüvelyk)** vagy a **Nagyon hosszú (8,5 hüvelyk x 122 hüvelyk)** lehetőséget a lapméretek legördülő listájából a beolvasási parancsikonok beállításai területen.

 **MEGJEGYZÉS:** Ha a hosszú vagy extra hosszú oldal beállítást használja, egyszerre csak egy oldal olvasható be.

Ha a lapolvasó hosszú vagy nagyon hosszú oldalak beolvasására van beállítva, és a papírok elakadnak, akár a teljes oldal meggyűrődhet az elakadás következtében. Ezért csak akkor válasszon hosszú vagy nagyon hosszú oldalak beolvasásához megadott beolvasási profilokat, ha a beolvasni kívánt oldal hosszabb, mint 356 mm.

Automatikus lapméretészlelés (Windows)

Alapértelmezés szerint a lapolvasó automatikusan felismeri a lapméretet az **Automatikus méretészlelés** segítségével, körbevágja a képet az észlelt papír méretének megfelelően, és kiegyenesíti a ferde tartalmat.

 **MEGJEGYZÉS:** Ha nem a HP által fejlesztett lapolvasószoftverből végzi a beolvasást, akkor a TWAIN kezelőfelületén adhatja meg a körülvágási beállításokat.


Az automatikus lapméret-észlelési beállításokkal kapcsolatos információkat a használt lapolvasószoftver online súgójában találhatja meg.

Automatikus színészlelés (Windows)

Ennek a szolgáltatásnak a használatával úgy csökkentheti a beolvasott fájlok méretét, hogy csak a színes oldalakat menti színes beolvasásként, a többi pedig fekete-fehéreként kezeli.

A beolvasott képeken való automatikus színészleléshez kövesse a következő lépéseket:

1. Nyissa meg a HP Scan alkalmazást.
2. Válasszon egy beolvasási parancsikont, majd kattintson a **Továbbiak** lehetőségre.
3. Kattintson a **Kép** lapra, és válassza ki az **Automatikus színészlelés** lehetőséget a Színes mód legördülő listából.

 **MEGJEGYZÉS:** Az automatikus színészlelési beállításokról további információt a használt lapolvasó szoftver online súgójában talál.

A TWAIN felhasználói felületének használatával automatikusan észlelhetők a színek, ha nem a HP által fejlesztett lapolvasószoftvert használ a beolvasáshoz.

Beolvasás szövegkiemelő fekete-fehér üzemmódban (Windows)

Ezzel a szolgáltatással javíthatja a beolvasott kép minőségét a fekete-fehér szövegek beolvasásakor. A szolgáltatás használatához kövesse az alábbi lépéseket:

1. Nyissa meg a HP Scan alkalmazást.
2. Válasszon egy beolvasási parancsikont.

3. Kattintson a **Továbbiak** gombra, majd válassza a **Kép** lapot.
4. Válassza ki a **Tartalom javítása** lehetőséget, majd kattintson az **OK** gombra.

A lapolvasószoftver használata (OS X)

A következő témakörök a Mac OS X szoftverrel való beolvasást ismertetik.

Dokumentumok beolvasása (OS X)

A Képrögzítés alkalmazás használatával dokumentumokat olvashat be a lapadagolóból.



MEGJEGYZÉS: A beépített optikai karakterfelismerés (optical character recognition, OCR) funkció csak a Beolvasás gombon keresztül érhető el, és a gombhoz hozzárendelt parancsikonnak OCR-kimenetet kell meghatározni. Kezdeményezhet azonban beolvasást az opcionális I.R.I.S. ReadIris Pro szoftveren keresztül, majd mentheti az OCR által feldolgozott beolvasási eredményeket egy fájlba.

A Képrögzítésalkalmazásból való beolvasáshoz kövesse az alábbi lépéseket:

1. Helyezze a dokumentumot a dokumentumadagolóba.
2. Az **Alkalmazások** mappában kattintson a Képrögzítés ikonra.
3. A **Képrögzítés** ablakban válassza ki a lapolvasót az **Eszközők** listából.



TIPP: A Képrögzítés további lapolvasási beállításainak eléréséhez kattintson a **Részletek megjelenítése** lehetőségre.

4. Jelöljön ki egy fájlformátumot és beolvasási célhelyet a **Beolvasás** listában, majd kattintson a **Beolvasás helye** gombra.

Beolvasás e-mailbe (OS X)

A feladat végrehajtásához a számítógépnek csatlakoznia kell az internethez.

E-mailbe való beolvasáshoz kövesse az alábbi lépéseket:

1. Helyezze a dokumentumot a dokumentumadagolóba.
2. Az **Alkalmazások** mappában kattintson a Képrögzítés ikonra.
3. A **Képrögzítés** ablakban válassza ki a lapolvasót az **Eszközők** listából.



TIPP: A Képrögzítés további lapolvasási beállításainak eléréséhez kattintson a **Részletek megjelenítése** lehetőségre.

4. Válassza a **Mail** lehetőséget a **Beolvasás helye** listában, hogy a beolvasott dokumentumot automatikus e-mail üzenethez csatolja.




MEGJEGYZÉS: Ha levelezőalkalmazásként nem az Apple Mail alkalmazást használja, akkor beolvashatja a dokumentumot egy fájlba, majd manuálisan csatolhatja azt egy e-mailhez, vagy hozzáadhatja levelezőalkalmazását a **Beolvasás helye** listához.

Ha a levelezőalkalmazást hozzá kívánja adni a listához, válassza ki az **Egyéb** lehetőséget, jelölje ki a levelezőalkalmazást, majd kattintson a **Kiválasztás** parancsra.

5. Az e-mail üzenetbe írja be a címet, a tárgyat és az üzenetet, majd küldje el az e-mailt.

Beolvasás más alkalmazásokból (OS X)

Bármelyik ICA-kompatibilis alkalmazásba közvetlenül beolvashat képeket. Az alkalmazásban keresse meg a képek importálására vagy lapolvasóról történő beolvasására szolgáló parancsokat.

 **MEGJEGYZÉS:** A HP szoftver nem támogatja a TWAIN lapolvasást. Ha az alkalmazás rendelkezik importálási vagy beolvasási funkcióval, de a HP lapolvasó nem szerepel a listában, előfordulhat, hogy az alkalmazás csak TWAIN-támogatással rendelkező lapolvasókat tud keresni.

Beolvasási tippek

A beolvasási feladatok sebességének optimalizálása

A beolvasás időtartamát számos beállítás befolyásolja. Ha optimalizálni szeretné a beolvasás sebességét, vegye figyelembe a következőket.

- A teljesítmény optimalizálása érdekében győződjön meg róla, hogy a számítógép megfelel a javasolt rendszerkövetelményeknek. A minimális és a javasolt rendszerkövetelményeket a www.hp.com webhelyen tekintheti meg. Keressen rá a lapolvasó modelljére és a **specifications** kifejezésre.
- A beolvasott képek kereshető formátumba (például kereshető PDF-fájlba) való mentése több időt vesz igénybe, mint ha azokat képformátumba mentené, mert a beolvasott képet így optikai karakterfelismerő (OCR) szoftver elemzi. Ellenőrizze, hogy szüksége van-e kereshető kimeneti fájlra, mielőtt kiválasztaná a kereshető beolvasási formátumot.
- A szükségesnél nagyobb felbontás hosszabb beolvasási időt és nagyobb fájl eredményez, de a használhatóságot nem javítja. Ha nagy felbontással olvas be, a beolvasás gyorsítása érdekében a felbontást kisebbre állíthatja.

Sérülékeny dokumentumok beolvasása

Sérülékeny dokumentumok (gyűrött vagy nagyon vékony fényképek és dokumentumok) beolvasásához helyezze azokat beolvasandó oldalukkal lefelé a síkágys lapolvasó üveglapjára.

3 Ápolás és karbantartás

Ez a fejezet a lapolvasó ápolásáról és karbantartásáról nyújt tájékoztatást. A legfrissebb karbantartási információkat a www.hp.com/support címen találja.

- [HP Scanner Tools Utility Karbantartás lap \(Windows\)](#)
- [HP Utility \(Mac OS X\)](#)
- [A termék tisztítása](#)
- [Alkatrészek cseréje](#)
- [Alkatrészek és tartozékok rendelése](#)

HP Scanner Tools Utility Karbantartás lap (Windows)

A HP Scanner Tools Utility **Karbantartás** lapja a lapolvasó használatát, karbantartási előzményeit és beállításait jeleníti meg. A HP Scanner Tools Utility lehetővé teszi a lapolvasó karbantartási adatainak rögzítését és a karbantartási értesítések beállítását.

HP Utility (Mac OS X)

A HP Utility használatával kezelheti az eszközkonfiguráció beállításait, beolvasási parancsikonokat rendelhet a parancsikonok jelzőfényeihez a kezelőpanelen, és módosíthatja a parancsikonok beállításait.

A termék tisztítása

A lapolvasó alkalmankénti tisztításával biztosíthatja a beolvasások folyamatos kiváló minőségét. A szükséges tisztítás gyakorisága számos tényezőtől, többek között a használatától és környezettől függ. A rendszeres karbantartást szükség szerint végezze el.

A lapolvasó üveglapjának tisztítása

- [Bevezetés](#)
- [A tisztításhoz szükséges eszközök](#)
- [A lapolvasó üveglapjának tisztítása](#)


Bevezetés

A lapolvasó üveglapját rendszeresen tisztítsa meg, illetve minden alkalommal, amikor por vagy egyéb lerakódások jelennek meg rajta.

A tisztításhoz szükséges eszközök

A tisztításhoz az alábbiakra van szüksége:

- Tiszta, szőszmentes vagy mikroszálas törlőkendő
- Üvegtisztító vagy tiszta víz

 **VIGYÁZAT!** Ne használjon oldószereket, acetont, benzint és szén-tetrakloridot tartalmazó tisztítószeret, mert ezek károsíthatják a lapolvasó üveglapját.

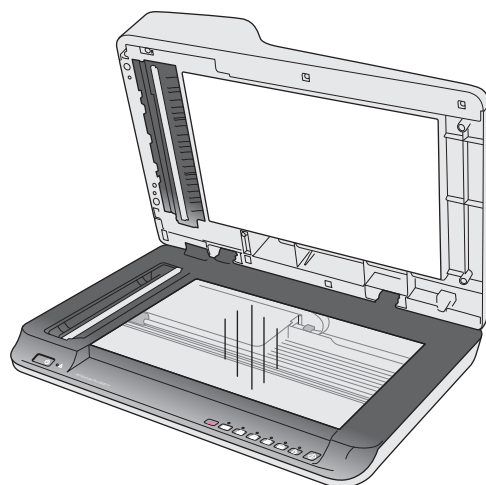
Kerülje az izopropil-alkohol használatát is, mert az csíkokat hagyhat az üvegen.

A lapolvasó üveglapjának tisztítása

Az alábbi lépések végrehajtásával tisztítsa meg a lapolvasó üveglapját:

1. Emelje fel a lapadagolót.

2. Egy tiszta, szőszmentes kendőt nedvesítsen be vízzel, vagy permetezzen rá üvegtisztítót, és alaposan tisztítsa meg a lapolvasó üveglapját.



⚠ VIGYÁZAT! Ne permetezzen üvegtisztítót közvetlenül a lapolvasó üveglapjára, mert azzal maradandó károsodást okozhat.

3. A lapolvasó üveglapját száraz, puha, szőszmentes kendővel törölje szárazra.

📝 MEGJEGYZÉS: Ellenőrizze, hogy a lapolvasó üvegfelületét teljesen szárazra törölte-e.

4. Kapcsolja be a lapolvasót.

A lapolvasó használatra kész.

Az automatikus lapadagoló beolvasó sávjainak tisztítása

- [Bevezetés](#)
- [A beolvasó sávok tisztítása](#)

Bevezetés

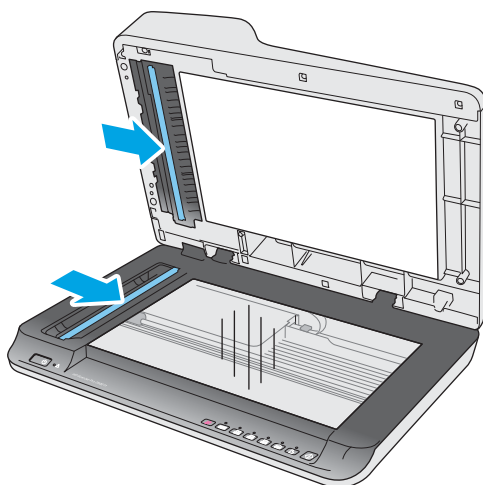
Rendszeresen tisztítsa mindkét beolvasó sávot, illetve ha a beolvasott képen csíkok láthatók. Porolja le a szürke, tükröződő anyagú csíkokat, ha azok piszkosak.

A beolvasó sávok tisztítása

A beolvasó sávok tisztításához hajtsa végre az alábbi lépéseket:

1. A lapolvasó kikapcsolásához nyomja meg a tápkapcsoló gombot, majd húzza ki az USB-kábelt és a tápkábelt a lapolvasóból.
2. Emelje fel a lapadagolót.

3. Tisztítsa meg a beolvasó sávokat egy olyan puha, szőszmentes kendővel, amelyet kémélő üvegtisztítóval bepermetezett.



⚠ VIGYÁZAT! A beolvasó sávok tisztításához csak üvegtisztítót használjon. Az oldószereket, acetont, benzint és szén-tetrakloridot tartalmazó tisztítószerek használata esetén károsodhatnak a beolvasó sávok. Kerülje az izopropil-alkohol használatát is, mert az csíkokat hagyhat a beolvasó sávokon.

Ne permetezzen tisztítószert közvetlenül a beolvasó sávokra.

4. A beolvasó sávokat száraz, puha, szőszmentes kendővel törölje szárazra. Törölje át a sávok szürke, tükröződő anyagú csíkjait.
5. Zárja le a lapadagolót, csatlakoztassa ismét az USB-kábelt és a tápkábelt a lapolvasóhoz, majd nyomja meg a tápkapcsoló gombot a lapolvasó bekapcsolásához. A lapolvasó használatra kész.

A görgők tisztítása

- [Bevezetés](#)
- [A görgők tisztítása](#)

Bevezetés

A következő esetekben lehet szükség a görgők tisztítására:

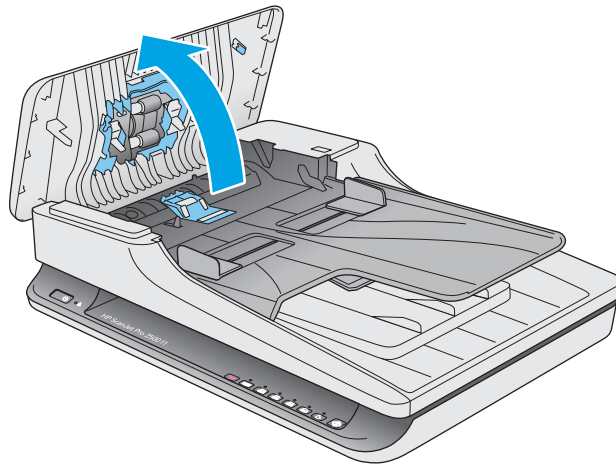
- A HP Scanner Tools Utility jelzi, hogy tisztításra van szükség.
- A lapolvasó többször is elakad, vagy egyszerre több lapot olvas be.
- Ha gyakran olvas be az alábbi típusba tartozó papírokat: bevont papír, vegyi anyaggal kezelt dokumentumok, például indigó nélküli többmásolatos papír; nagy mennyiségű kalcium-karbonátot tartalmazó dokumentumok; ceruzával írt dokumentumok; tintasugaras nyomtatóval nyomtatott dokumentumok; olyan dokumentumok, amelyeken a toner nem kötött meg.

A görgők tisztítása

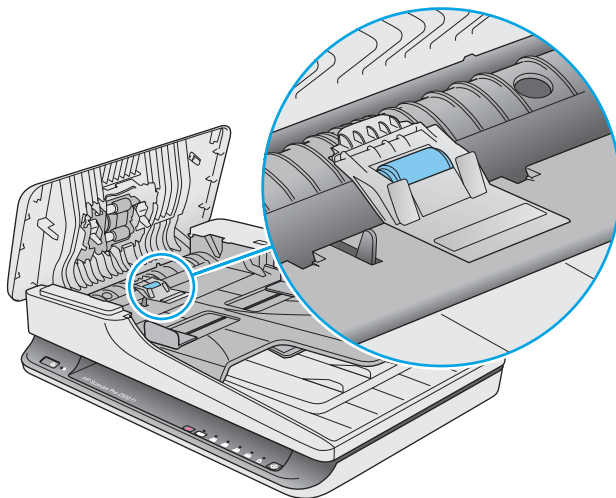
Az elválasztó és adagológörgők tisztításához hajtsa végre az alábbi lépéseket:

1. A lapolvasó kikapcsolásához nyomja meg a tápkapcsoló gombot, majd húzza ki az USB-kábelt és a tápkábelt a lapolvasóból.

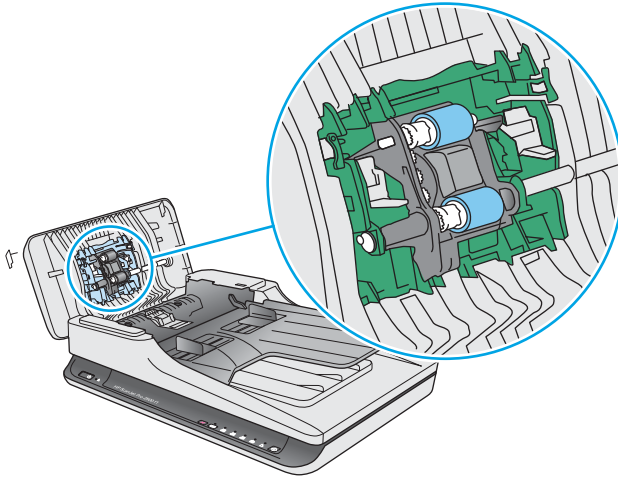
2. Nyissa ki a lapadagoló fedelét.



3. Egy tiszta, desztillált vízzel vagy tiszta csapvízzel benedvesített, szőszmentes kendővel törölje át jobbról balra az elválasztó görgőt. Forgassa el a görgőt 360 fokkal, és ellenőrizze, hogy a teljes felület letisztította-e.



4. Törölje át jobbról balra az adagológörgőket. Forgassa el a görgőket 360 fokkal, és ellenőrizze, hogy a teljes felületüket letisztította-e.



⚠ VIGYÁZAT! Mielőtt betöltené a dokumentumokat az adagolótálcára, várjon legalább két percet, hogy az adagológörgők megszáradjanak.

5. Zárja le a lapadagoló fedelét, majd csatlakoztassa ismét az USB-kábelt és a tápkábelt a lapolvasóhoz.
6. Nyomja meg a tápkapcsoló gombot a lapolvasó bekapcsolásához, majd frissítse a lapolvasó karbantartási naplóját:
 - Nyissa meg a HP Scanner Tools Utility segédprogramot.
 - A **Görgőtisztítás rögzítése** területen kattintson a **Tisztítás rögzítése** elemre a tisztítási művelet naplózásához és a görgőtisztítási előzmények frissítéséhez.

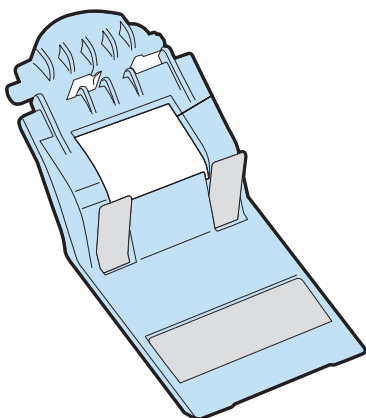
Alkatrészek cseréje

Az elhasználódott alkatrészek cseréjével biztosíthatja a folyamatos, kiváló beolvasási minőséget. Az alkatrészeket akkor kell kicserélni, ha azt a Scanner Tools Utility jelzi, vagy ha a lapolvasó nem megfelelően működik. A HP ScanJet Pro 2500 f1 ADF-görgőjének cserekészlete a következő cserealkatrészeket tartalmazza:

- Görgőfedél
- Elválasztó görgő
- Papírbehúzó-görgő modul

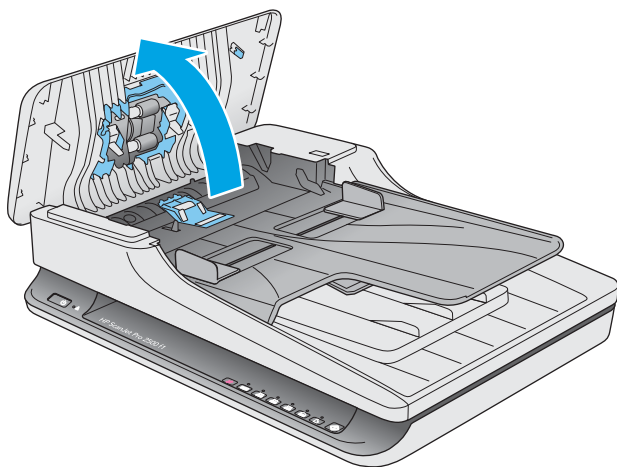
A cserekészlet az alkatrészek cseréjére vonatkozó részletes útmutatást is tartalmaz.

A görgőfedél cseréje

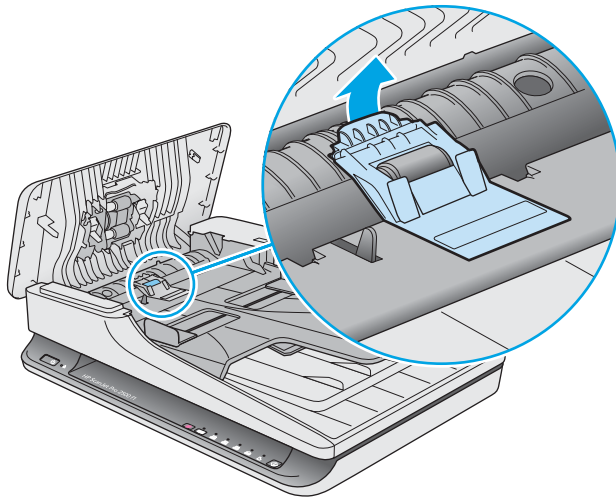


A görgőfedél eltávolításához és cseréjéhez kövesse az alábbi lépéseket:

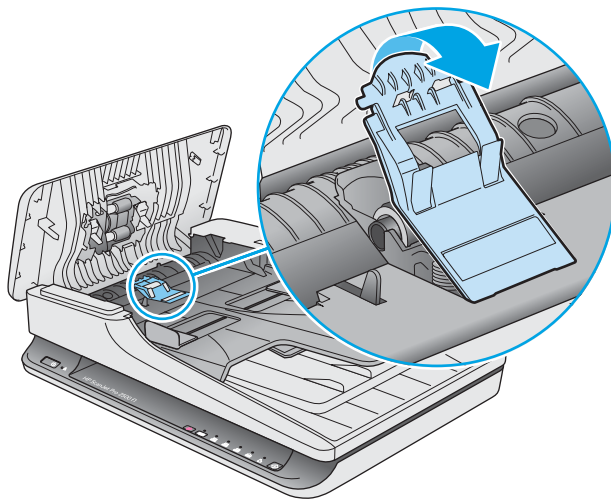
1. A lapolvasó kikapcsolásához nyomja meg a tápkapcsoló gombot, majd húzza ki az USB-kábelt és a tápkábelt a lapolvasóból.
2. Nyissa ki a lapadagoló fedelét.



3. Oldja ki a görgőfedél rögzítőkampóját.

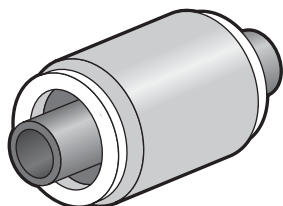


4. Fordítsa el a görgőfedelelet, és vegye le.




5. Cserélje le a görgőfedelelet a cserekészlethez mellékelt útmutatóban megadottak szerint.
6. Zárja be a lapadagoló fedelét. Csatlakoztassa ismét az USB-kábelt és a tápkábelt a lapolvasóhoz.
A lapolvasó használatra kész.

A görgőkészlet cseréje




Az elválasztó görgő cseréje az alábbi esetekben szükséges:

- Windows: Ha a **Karbantartás javasolt** párbeszédpanel jelzi a csere szükségességét.
- Ha a lapolvasóban rendszeresen elakad a papír.

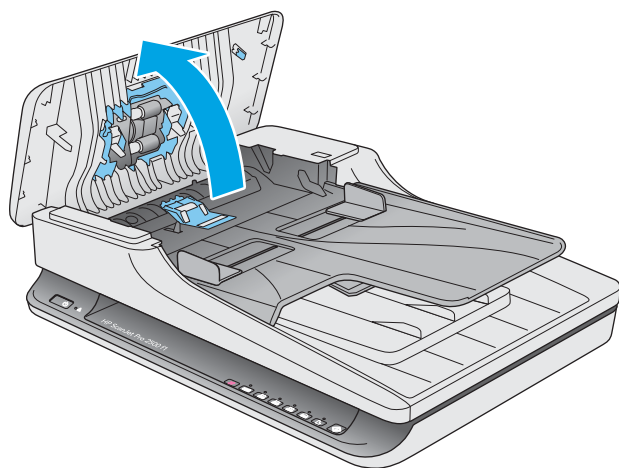
 **MEGJEGYZÉS:** A HP javaslata szerint a papírbehúzó modult és az elválasztó görgőt 30 000 beolvasás után ajánlott kicserélni.

Windows: A HP Scanner Tools Utility segédprogram emlékeztetheti, ha szervizelésre van szükség, ami sok körülménytől függhet, és a megadott időtartam lejárta előtt is bekövetkezhet.

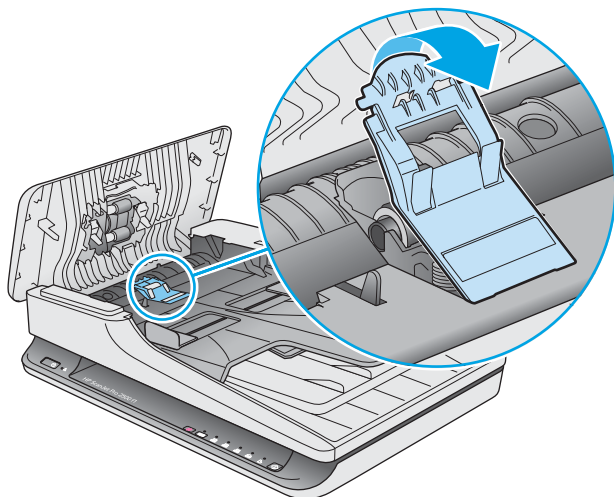
 **MEGJEGYZÉS:** A cserekészlet fogyóeszköz, ezért nem érvényes rá semmilyen garancia és a szokásos szolgáltatási szerződések.

A görgő és az elválasztó cseréjéhez kövesse a következő lépéseket:

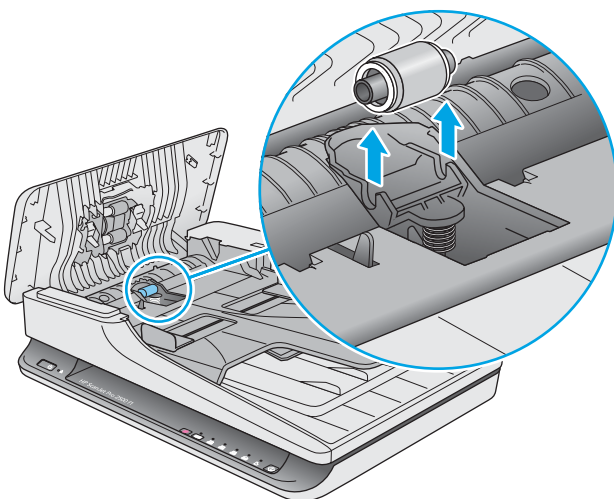
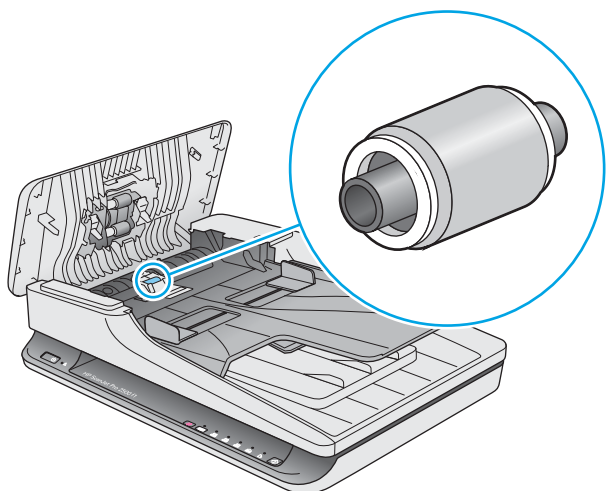
1. A lapolvasó kikapcsolásához nyomja meg a tápkapcsoló gombot, majd húzza ki az USB-kábelt és a tápkábelt a lapolvasóból.
2. Nyissa ki a lapadagoló fedelét.



3. Oldja ki a görgőfedél rögzítőkampóját, majd fordítsa el a görgőfedelet, és vegye le.



4. Távolítsa el és cserélje ki a görgőt a cserekészlethez mellékelt útmutatóban megadottak szerint.

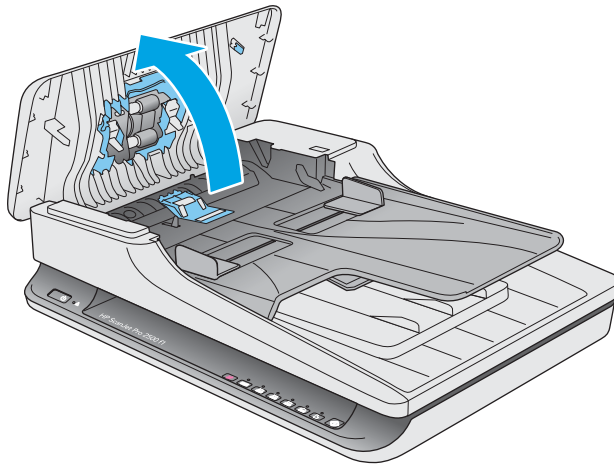


5. Nyomja meg a tápkapcsoló gombot a lapolvasó bekapcsolásához:
6. Windows: Frissítse a lapolvasó karbantartási naplóját.
 - a. Indítsa el a HP Scanner Tools Utility segédprogramot.
 - b. A **Csere rögzítése** területen kattintson a **Rögzítés és csere** elemre a csereművelet naplózásához és a görgőcsere előzményeinek frissítéséhez.

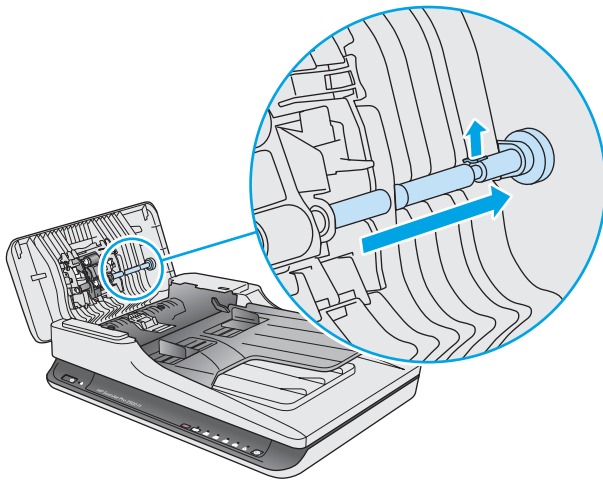
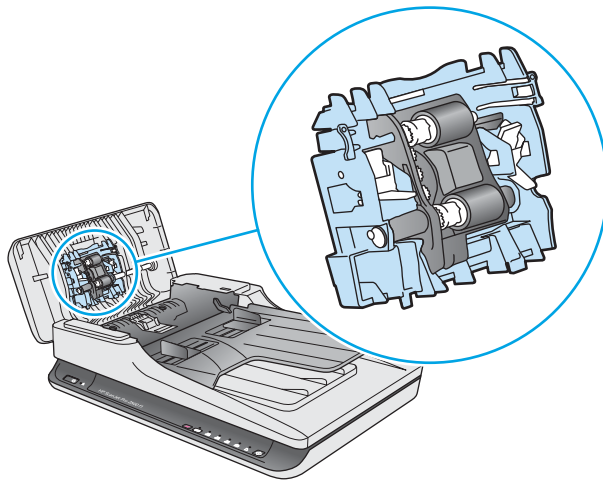
A papírbehúzó-görgő modul cseréje

A papírbehúzó-görgő modul cseréjéhez kövesse az alábbi lépéseket:

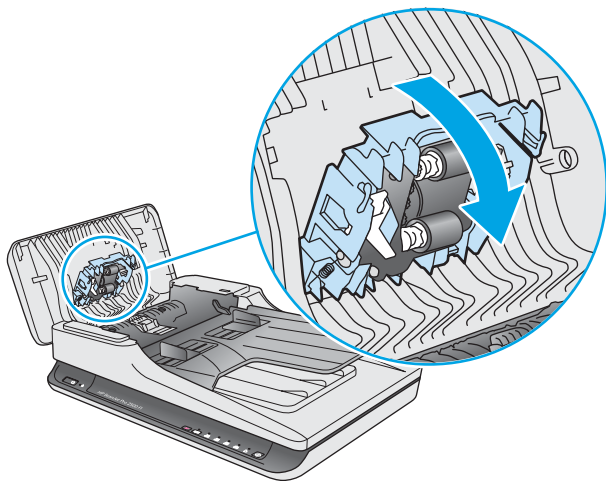
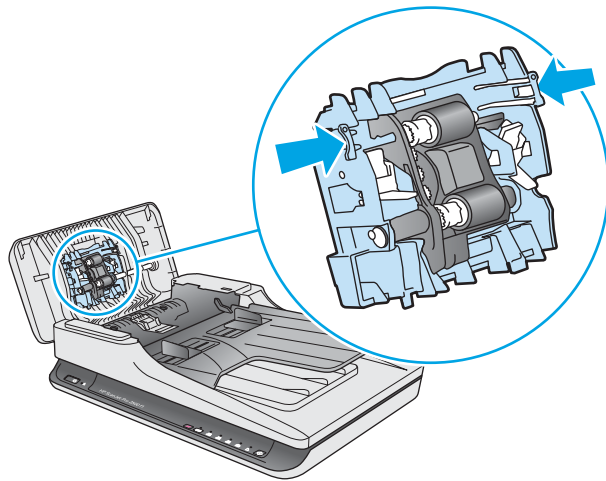
1. A lapolvasó kikapcsolásához nyomja meg a tápkapcsoló gombot, majd húzza ki az USB-kábelt és a tápkábelt a lapolvasóból.
2. Nyissa ki a lapadagoló fedelét.



3. Nyomja meg a fogaskeréktengely jobb oldalán található kampót az eltávolításhoz.



4. Nyomja meg mindkét oldalán a papírbehúzó-görgő modult, fordítsa el, és vegye ki.



5. Cserélje ki a papírbehúzó-görgő modult a cserekészlethez mellékelte útmutatóban megadottak szerint.
 6. Zárja le a lapdagoló fedelét. Csatlakoztassa ismét az USB-kábelt és a tápkábelt a lapolvasóhoz.
- A lapolvasó használatra kész.

Alkatrészek és tartozékok rendelése

Ha cserealkatrészeket kíván rendelni a lapolvasóhoz, látogasson el a HP lapolvasók alkatrészeit bemutató webhelyre: www.hp.com/buy/parts.

Elem	Cikkszám
HP ScanJet Pro 2500 f1 ADF-görgő cserekészlete	L2748A#101

4 Problémák megoldása


Ez a témakör a lapolvasó leggyakrabban felmerülő problémáira nyújt megoldást.

További hibaelhárítási tudnivalókért olvassa el a használt HP lapolvasószoftver súgóját.

Alapvető hibakeresési tanácsok

Egyszerű tényezők, például szennyeződések a beolvasó sávokon vagy meglazult kábelek is okozhatnak elmosódott képeket, rendellenes működést vagy működésképtelenséget. Ha problémát észlel a dokumentumok beolvasásakor, mindig ellenőrizze a következőket.

- Ha olyan dokumentumot olvas be, amelyet optikai karakterfelismerő (OCR) szoftverrel kíván elemezni, győződjön meg arról, hogy az eredeti dokumentum megfelelően tiszta az elemzés elvégzéséhez.
- Ellenőrizze, hogy az USB-kábel és a tápkábel megfelelően csatlakozik-e a megfelelő aljzathoz a lapolvasó hátulján, és a tápkábel egy működő fali aljzathoz vagy túlfeszültség-védelmi eszközhöz csatlakozik-e.
- Ellenőrizze, hogy a lapolvasó nem kapcsol-e ki automatikusan. Ha kikapcsolt, nyomja meg a tápkapcsoló gombot a lapolvasó bekapcsolásához.

 **TIPP:** Az automatikus kikapcsolás beállításait a HP Scanner Tools Utility (Windows) vagy a HP Utility (Mac OS X) használatával módosíthatja.

- Győződjön meg arról, hogy a lapolvasó áram alatt van.
 - Ellenőrizze, hogy a tápegység dobozán levő zöld jelzőfény világít-e.
 - Ha a zöld jelzőfény nem világít, ellenőrizze, hogy az áramellátáshoz használt fali aljzat vagy túlfeszültségvédő feszültség alatt van-e.
 - Amennyiben az aljzat feszültség alatt van, és a zöld jelzőfény továbbra sem világít, elképzelhető, hogy a tápegység tönkrement. Kérjen segítséget a www.hp.com/support weboldalon.
- Ha a **Lapolvasó nem található** hibaüzenet jelenik meg, amikor a lapolvasót használni próbálja, akkor kapcsolja ki a lapolvasót 30 másodpercre, majd kapcsolja be újra. Ha az üzenet továbbra is megjelenik, előfordulhat, hogy alaphelyzetbe kell állítani a lapolvasót.
- Ha a lapolvasót a számítógéphez USB-elosztón vagy a számítógép elején lévő USB-porton keresztül csatlakoztatta, válassza le a lapolvasót a számítógépről, és csatlakoztassa a számítógép hátulján lévő USB-porthoz.
- Windows: Ügyeljen arra, hogy a Beolvasás gomb engedélyezve legyen (további tudnivalóért lásd a „Kisegítő lehetőségek” című részt).
- Kapcsolja ki a lapolvasót 30 másodpercre, majd kapcsolja be újra.
- Ellenőrizze, hogy a lapadagoló fedele le van-e zárva.
- Indítsa újra a számítógépet.

Ha a problémák nem szűnnek meg, lehetséges, hogy a HP lapolvasószoftver, a firmware vagy az eszközhöz rendelt illesztőprogramok elavultak vagy meghibásodtak. A szoftver, a firmware és az illesztőprogramok frissítéseinek megkereséséhez látogasson el a www.hp.com/support webhelyre.

A lapolvasó tesztelése

A következő lépések végrehajtásával tesztelheti a lapolvasót:

1. Ellenőrizze, hogy a lapolvasó tápegysége megfelelően van-e csatlakoztatva a fali aljzatba vagy a túlfeszültségvédő készülékbe. A tápegység megfelelő működésének ellenőrzéséhez nézze meg, hogy a tápegység dobozán levő zöld jelzőfény világít-e.
2. Ha a tápegység túlfeszültségvédőhöz csatlakozik, ellenőrizze, hogy a túlfeszültségvédő csatlakoztatva van-e egy fali aljzathoz, és be van-e kapcsolva.
3. Nyomja meg a tápkapcsoló gombot a lapolvasó kikapcsolásához, húzza ki a tápellátást a lapolvasóból, majd kapcsolja ki a számítógépet, amelyhez a lapolvasó csatlakozik. 30 másodperc elteltével csatlakoztassa ismét a tápegységet a lapolvasóhoz, nyomja meg a tápkapcsoló gombot a lapolvasó bekapcsolásához, majd kapcsolja be a számítógépet.
4. Próbálja meg újra elvégezni a beolvasást.

A lapolvasó alaphelyzetbe állítása

A következő esetekben lehet szükség a lapolvasó alaphelyzetbe állítására:

- Ha egy **A lapolvasó inicializálása nem sikerült** jellegű hibaüzenet jelenik meg, amikor a lapolvasót próbálja használni.
- Ha egy **A lapolvasó nem található** hibaüzenet jelenik meg a lapolvasó használatakor, és 30 másodpercre kikapcsolja a lapolvasót, majd visszakapcsolja, de ez nem oldja meg a problémát.

A lapolvasó alaphelyzetbe állításához tegye a következőket:

1. Ha meg van nyitva a HP Scan alkalmazás és a HP Scanner Tools Utility, zárja be őket.
2. A lapolvasó kikapcsolásához nyomja meg a tápkapcsoló gombot, majd húzza ki a tápkábelt a lapolvasóból.
3. Várjon 30 másodpercet.
4. Csatlakoztassa újra az áramforrást, majd nyomja meg a tápkapcsoló gombot a lapolvasó bekapcsolásához.

A lapolvasó üzembe helyezésével kapcsolatos hibák elhárítása

- [A kábelek ellenőrzése](#)
- [A HP ScanJet illesztőprogramok és eszközök eltávolítása és újratelepítése \(Windows\)](#)

A kábelek ellenőrzése

Kábeltípus	Művelet
Tápkábel	<p>A tápkábel a lapolvasót és az elektromos fali aljzatot köti össze.</p> <ul style="list-style-type: none">• Ellenőrizze, hogy a lapolvasó tápkábele biztonságosan van-e csatlakoztatva a fali aljzatba vagy a túlfeszültségvédőhöz.• Ha a tápkábel túlfeszültségvédőhöz csatlakozik, ellenőrizze, hogy a túlfeszültségvédő csatlakoztatva van-e egy fali aljzathoz, és be van-e kapcsolva.• A lapolvasó kikapcsolásához nyomja meg a tápkapcsoló gombot, majd kapcsolja ki a számítógépet. Várjon 30 másodpercet, majd kapcsolja be először a lapolvasót, utána a számítógépet.
USB-kábel	<p>Az USB-kábel a lapolvasót és a számítógépet köti össze.</p> <ul style="list-style-type: none">• A lapolvasóhoz kapott USB-kábelt használja. Előfordulhat, hogy más USB-kábel nem kompatibilis a lapolvasóval.• Ellenőrizze, hogy az USB-kábel megfelelően csatlakozik-e a lapolvasóhoz és a számítógéphez.• Ha az USB-kábel a számítógép elején lévő USB-porthoz kapcsolódik, akkor helyezze azt át a számítógép hátulján lévő USB-portba. <p>Az USB-kapcsolat hibaelhárításával kapcsolatos további tudnivalók a www.hp.com/support webhelyen olvashatók: válasszon országot/térséget, és a keresőeszközzel keresse meg az USB-kapcsolat hibaelhárításával foglalkozó témaköröket.</p>

A HP ScanJet illesztőprogramok és eszközök eltávolítása és újratelepítése (Windows)

Ha a lapolvasó kábelcsatlakozásainak ellenőrzése nem oldotta meg a problémát, akkor lehetséges, hogy a problémát a nem megfelelően elvégzett telepítés okozta. Próbálja meg eltávolítani, majd újratelepíteni a HP ScanJet illesztőprogramokat és eszközöket.

1. A lapolvasó kikapcsolásához nyomja meg a tápkapcsoló gombot, majd húzza ki az USB-kábelt és a tápkábelt a lapolvasóból.
2. A számítógépen nyissa meg a vezérlőpultot, és a **Programok és szolgáltatások** eszköz (Windows 7, Windows 8, Windows 8.1 és Windows 10 esetén is a **Programok és szolgáltatások** eszköz) segítségével távolítsa el az alábbi alkalmazásokat:
 - HP ScanJet Pro 2500
 - HP Scan
3. Indítsa újra a számítógépet.
4. Telepítse újra a HP ScanJet illesztőprogramjait és eszközeit.

- Kapcsolja ki a lapolvasót 30 másodpercre, majd kapcsolja be újra. A szükséges szoftver és az illesztőprogramok automatikusan települnek.
 - Ha az illesztőprogramok és eszközök nem települnek automatikusan, akkor telepítse azokat a HP beolvasószoftver CD lemezéről.
5. Csatlakoztassa ismét a lapolvasóhoz az USB-kábelt és a tápkábelt, majd nyomja meg a tápkapcsoló gombot a lapolvasó bekapcsolásához.

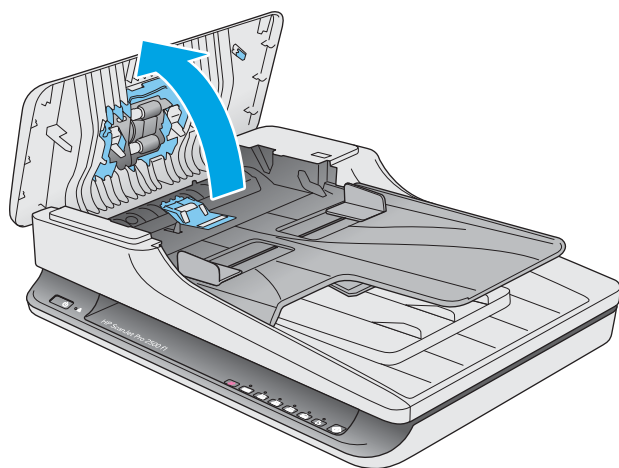
Papírelakadások

- [A lapolvasó papírútjában történt elakadások megszüntetése](#)
- [A lapolvasóba helyezett hordozó sokszor elakad](#)

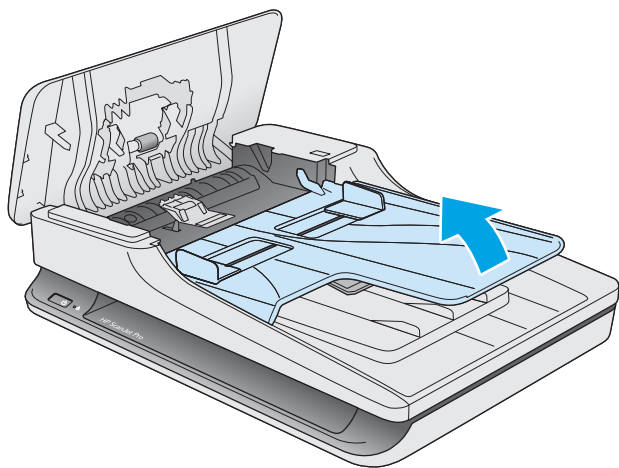
A lapolvasó papírútjában történt elakadások megszüntetése

Papírelakadás megszüntetéséhez végezze el az alábbi lépéseket:

1. Távolítsa el minden papírt a lapadagolóból.
2. Nyissa fel a lapadagoló fedelét.



3. Távolítsa el a lapokat és az egyéb akadályokat a papír útjából.
4. Távolítsa el minden látható szemetet (például papírt, fémkapcsot vagy gemkapcsot) a papírútról.
5. Vizsgálja meg a lapadagoló fedelén található görgőket, és távolítsa el az esetleges szennyeződések.
6. Vegye ki az összes eredeti példányt a kimeneti tálcáról. Emelje fel a kimeneti tálcát, és ellenőrizze, hogy nem maradt-e papír a papírútban. Ha még van papír a papírútban, óvatosan húzza azt ki.



7. Zárja be a lapadagoló fedelét.
8. Tegye vissza az eredeti lapokat a dokumentumadagolóba, és indítsa újra a beolvasást.

A lapolvasóba helyezett hordozó sokszor elakad

- Előfordulhat, hogy az adott hordozó nem szerepel az ajánlott hordozók között.
- Előfordulhat, hogy az eredeti dokumentumon gemkapocs vagy öntapadós cédula található, amelyet el kell távolítani.
- Győződjön meg arról, hogy a papírvezetők hozzáérnek a lapok széleihez.

Papíradagolási problémák

A papír elakad, ferdén vagy rossz helyre kerül be a lapolvasóba, vagy több lap kerül egyszerre a lapolvasóba

- Nedves vagy vizes lapok beolvasása papírelakadást okozhat. Ellenőrizze, hogy a betöltött lapok teljesen szárazak-e (a tinta száraz, és nem található nedves anyag, például ragasztó vagy hibajavító folyadék a felületen).
- Ellenőrizze, hogy az összes görgő a helyén van-e, valamint hogy a lapadagoló fedele le van-e zárva.
- Ha úgy tűnik, hogy a lapolvasó ferdén húzza be a lapokat, ellenőrizze a szoftver segítségével, hogy a beolvasott képek nem ferdek-e.
- Előfordulhat, hogy a lapok nem megfelelően lettek behelyezve. Állítsa egyenesen a lapokat, majd állítsa be úgy a papírvezetőket, hogy a lapok középre kerüljenek.
- A megfelelő működéshez állítsa be úgy a papírvezetőket, hogy hozzáérjenek a papírköteg széleihez. Ellenőrizze, hogy a papírköteg egyenesen áll-e, és hogy a papírvezetők illeszkednek-e hozzá.
- Lehet, hogy a dokumentumadagoló vagy a gyűjtőtálca a megengedettnél több lapot tartalmaz. Tegyen kevesebb lapot a dokumentumadagolóba, és vegye el a lapokat a gyűjtőtálcáról.
- A hibás behúzás kiküszöbölése érdekében tisztítsa meg a lapolvasó papírútját. Ha a behúzás továbbra sem tökéletes, tisztítsa meg a görgőket. Ha ez sem oldja meg a problémát, cseréljen görgőket.

Az automatikus dokumentumadagoló nem adagolja a papírt

Töltse be újból a lapokat a lapadagolóba, ügyelve arra, hogy azok hozzáérjenek a görgőkhöz.

Előfordulhat, hogy a lapadagoló fedele nincs megfelelően lezárva. Nyissa ki, majd zárja le a fedelet, és nyomja meg erősen mindkét oldalát, hogy a fedél biztosan lezáruljon.

Lehet, hogy probléma lépett fel a lapolvasó hardverével. A következő lépések végrehajtásával ellenőrizheti a lapolvasót:

1. Ellenőrizze, hogy a lapolvasó tápegysége megfelelően van-e csatlakoztatva a fali aljzatba vagy a túlfeszültségvédő készülékbe. A tápegység megfelelő működésének ellenőrzéséhez nézze meg, hogy a tápegység dobozán levő zöld jelzőfény világít-e.
2. Ha a tápegység túlfeszültségvédőhöz csatlakozik, ellenőrizze, hogy a túlfeszültségvédő csatlakoztatva van-e egy fali aljzathoz, és be van-e kapcsolva.
3. Nyomja meg a tápkapcsoló gombot a lapolvasó kikapcsolásához, húzza ki a tápkábelt a lapolvasóból, majd kapcsolja ki a számítógépet, amelyhez a lapolvasó csatlakozik. 30 másodperc elteltével csatlakoztassa ismét a tápegységet a lapolvasóhoz, nyomja meg a tápkapcsoló gombot a lapolvasó bekapcsolásához, majd kapcsolja be a számítógépet.
4. Próbálja meg újra elvégezni a beolvasást.

A dokumentumok széle behajlik a lapolvasó kimeneti tálcájában

Száraz környezetben a vékony eredetiek, például a szénmentes másolópapírra nyomtatott dokumentumok felgyűrődhetnek a kimeneti tálcában. A behajlás minimálisra csökkentése céljából simítsa ki a felhajlott széleket, mielőtt a lapadagolóba helyezné a papírt.

Képmínőséggel kapcsolatos problémák

A beolvasott képek nem egyenesek

- Ellenőrizze, hogy a dokumentumadagoló papírvezetői a lapolvasó közepére szimmetrikusak-e, és szélességük megfelel-e a beolvasandó eredetinek. Győződjön meg arról, hogy a papírvezetők hozzáérnek a lapok széleihez.
- Windows: Az **Automatikus egyenesítés** szolgáltatással kiegyenesítheti a forrásdokumentum oldalméreteihez képest eltorzult tartalmat. Az **Automatikus méretészlelés** szolgáltatással torzításmentesítheti a képeket, amelyek eltorzultak a beolvasási folyamat során.

A beolvasott kép csíkos vagy karcos

A lapolvasó tisztítására vonatkozó információkat a Felhasználói kézikönyv **Ápolás és karbantartás** című részében találja.

- Ellenőrizze, hogy a beolvasandó dokumentum tiszta és nem gyűrött-e.
- Tisztítsa meg a lapolvasó üveglapját.

A beolvasott kép homályos

- Ellenőrizze, nincs-e valami akadály a papír útjában, illetve hogy a papírvezetők megfelelően állnak-e. Próbáljon újabb beolvasást végezni.
- Ellenőrizze, hogy a dokumentum nem homályos-e.

A beolvasott kép teljesen fekete vagy teljesen fehér

- Előfordulhat, hogy a dokumentum nem megfelelően helyezkedik el a dokumentumadagolóban. Győződjön meg arról, hogy a beolvasni kívánt dokumentum a beolvasandó felével lefelé helyezkedik el.
- Windows: Ha egy fekete-fehér képet olvas be, a fekete-fehér küszöbérték ne a skála végpontjain legyen. Ha a küszöbértéket a skála egyik végpontjára állítja, a kép vagy teljesen fehér vagy teljesen fekete lesz.
- Mac OS X: Szöveges kép beolvasásakor a **Képjavítás** beállítása legyen **Kézi**, és használja a **Küszöbérték** csúszkát a küszöbérték megadásához.

A beolvasott kép alja nem látszik

Alapértelmezés szerint a beolvasó szoftver legfeljebb 356 mm hosszúságú anyagot képes beolvasni.

Győződjön meg arról, hogy a lapolvasószoftverben (vagy a kiválasztott beolvasási parancsikonhoz) kiválasztott lapméret megfelel a beolvasandó dokumentum méreteinek.

A lapolvasó működésével kapcsolatos problémák

- [Csatlakozási problémák](#)
- [A gombok nem működnek megfelelően](#)
- [Beolvasási teljesítménnyel kapcsolatos problémák](#)

Csatlakozási problémák

Ellenőrizze az USB-kapcsolatot

Ellenőrizze, hogy van-e fizikai kapcsolat a lapolvasóval.

- A lapolvasóhoz kapott USB-kábelt használja. Előfordulhat, hogy más USB-kábel nem kompatibilis a lapolvasóval.
- Ellenőrizze, hogy az USB-kábel megfelelően csatlakozik-e a lapolvasóhoz és a számítógéphez. Ha a kábelt helyesen csatlakoztatta a lapolvasóhoz, az USB-kábel háromágú szigony szimbóluma lefelé néz.

Ha a probléma nem múlik el a fenti ellenőrzések elvégzésével, próbálkozhat a következőkkel is:

1. Attól függően, hogy a lapolvasó hogyan csatlakozik a számítógéphez, végezze el az alábbi műveletek egyikét:
 - Ha az USB-kábel USB-elosztóhoz vagy egy laptop dokkolóállomáshoz csatlakozik, húzza ki az USB-kábelt az USB-elosztóból vagy a dokkolóállomásból, és csatlakoztassa közvetlenül a számítógép hátulján lévő USB-porthoz.
 - Ha az USB-kábel közvetlenül a számítógéphez csatlakozik, csatlakoztassa egy másik USB-porthoz a számítógép hátulján.
 - Húzza ki a számítógéphez csatlakozó összes egyéb USB-eszközt, kivéve a billentyűzetet és az egeret.
2. A lapolvasó kikapcsolásához nyomja meg a tápkapcsoló gombot, várjon 30 másodpercet, majd kapcsolja be újra a lapolvasót.
3. Indítsa újra a számítógépet.
4. A számítógép újraindítása után próbálja meg használni a lapolvasót.
 - Ha a lapolvasó működik, ismét csatlakoztassa egyenként az USB-eszközöket úgy, hogy minden eszköz csatlakoztatása után próbálja ki a lapolvasót. Azt az USB-eszközt, amellyel a lapolvasó nem működik, távolítsa el.
 - Windows: Ha a lapolvasó nem működik, távolítsa el, majd telepítse újra a HP ScanJet illesztőprogramjait és eszközeit:
 - HP ScanJet Pro 2500
 - HP Scan

A gombok nem működnek megfelelően

A lapolvasó gombjai nem működnek megfelelően

Mindegyik lépés után nyomja meg a Beolvasás gombot, és ezzel ellenőrizze, hogy működik-e. Ha a probléma továbbra is fennáll, hajtsa végre a következő lépést.

1. Lehetséges, hogy érintkezési hiba áll fenn. Ellenőrizze, hogy az USB-kábel és a tápegység is megfelelően csatlakozik-e.
2. Kapcsolja ki a lapolvasót 30 másodpercre, majd kapcsolja be újra.
3. Indítsa újra a számítógépet.
4. Ha a probléma továbbra is fennáll, elképzelhető, hogy a kezelőpanellel kapcsolatos a probléma. Vegye fel a kapcsolatot a HP ügyfélszolgálatával a www.hp.com/support webhelyen.

Beolvasási teljesítménnyel kapcsolatos problémák

A lapolvasón nem működik az azonnali beolvasás

Győződjön meg arról, hogy a lapadagoló fedele le van zárva, és hogy a lapolvasó be van kapcsolva.

A lapolvasó a kétoldalas dokumentumnak csak az egyik oldalát olvassa be

Győződjön meg arról, hogy a kiválasztott beolvasási parancsikon kétoldalas beolvasást határoz meg.

A beolvasott oldalak hiányoznak a lapolvasás célhelyén

A beolvasás során az összeragadt oldalak egy elemként lesznek beolvasva. Ellenőrizze, hogy a beolvasott lapok nem ragadtak-e össze.

A beolvasott lapok nem a megfelelő sorrendben kerülnek a beolvasási célba

- Ellenőrizze, hogy az eredeti dokumentum oldalsorrendje megfelelő-e, mielőtt azt nyomtatott felével lefelé a lapadagolóba helyezné.
- Ellenőrizze, hogy nincsenek tűzőgép- és gemkapcsok vagy egyéb anyagok, például ragasztós jegyzetek a dokumentumhoz rögzítve, ami a dokumentumok helytelen beolvasását okozhatná.
- Ellenőrizze, hogy a lapok nem ragadtak-e össze.

A beolvasott fájlok túl nagyok

- A legtöbb lapolvasószoftver lehetővé teszi kisebb fájlméret kiválasztását a kimeneti fájltypus kiválasztásakor. További tudnivalókat az alkalmazott lapolvasószoftver súgójában talál.
- Ellenőrizze a beolvasási felbontást (további tudnivalókat az alkalmazott lapolvasószoftver súgójában talál):
 - dokumentumok és képek tárolásához elegendő 200 dpi felbontás.
 - A legtöbb betűtípus esetén 300 dpi felbontás elegendő ahhoz, hogy a beolvasott képet optikai karakterfelismeréssel szerkeszthető szöveggé alakítsa.
 - Ázsiai és kis betűtípusokhoz 400 dpi felbontás javasolt.

A szükségesnél nagyobb felbontás nagyobb fájlt eredményez, de a használhatóságot nem javítja.

- A színes beolvasások nagyobb fájlt hoznak létre, mint a fekete-fehérek.
- Ha sok oldalt olvas be egyszerre, érdemes lehet egyszerre csak pár oldalt beolvasni, hogy több kisebb fájl jöjjön létre.

Tápellátási problémák

Ellenőrizze, hogy áram alatt van-e a lapolvasó

A tápkábel a lapolvasót és az elektromos fali aljzatot köti össze.

- Ellenőrizze, hogy a lapolvasó tápkábele megfelelően van-e csatlakoztatva a fali aljzatba.
- Ha a tápkábel túlfeszültségvédőhöz csatlakozik, ellenőrizze, hogy a túlfeszültségvédő csatlakoztatva van-e egy fali aljzathoz, és be van-e kapcsolva.
- Győződjön meg arról, hogy a lapolvasó áram alatt van.
 - Ellenőrizze, hogy a tápegység dobozán levő zöld jelzőfény világít-e.
 - Ha a zöld jelzőfény nem világít, ellenőrizze, hogy az áramellátáshoz használt fali aljzat vagy túlfeszültségvédő feszültség alatt van-e.
 - Amennyiben az aljzat feszültség alatt van, és a zöld jelzőfény továbbra sem világít, elképzelhető, hogy a tápegység tönkrement. Kérjen segítséget a www.hp.com/support weboldalon.

Ha a probléma nem múlik el a fenti ellenőrzések elvégzésével, próbálkozhat a következőkkel is:

1. A lapolvasó kikapcsolásához nyomja meg a tápkapcsoló gombot, majd húzza ki a tápkábelt a lapolvasóból.
2. Várjon 30 másodpercet.
3. Csatlakoztassa újra az áramforrást, majd nyomja meg a tápkapcsoló gombot a lapolvasó bekapcsolásához.

A lapolvasót nem lehet bekapcsolni

Ha a lapolvasó nem kapcsol be, amikor megnyomja a tápkapcsoló gombot, ellenőrizze az alábbiakat:

- Előfordulhat, hogy a lapolvasó nincs a fali aljzathoz csatlakoztatva. Ellenőrizze, hogy a tápegység megfelelően csatlakozik-e az áramforráshoz és a lapolvasóhoz.
- Lehet, hogy a tápegység hibás.
 - Ellenőrizze, hogy a tápegység dobozán levő zöld jelzőfény világít-e.
 - Ha a zöld jelzőfény nem világít, ellenőrizze, hogy az áramellátáshoz használt fali aljzat vagy túlfeszültségvédő feszültség alatt van-e.
 - Amennyiben az aljzat feszültség alatt van, és a zöld jelzőfény továbbra sem világít, elképzelhető, hogy a tápegység tönkrement. Kérjen segítséget a www.hp.com/support weboldalon.

A lapolvasó mindig kikapcsol

Az alacsonyabb energiafelhasználás érdekében a lapolvasó alapértelmezés szerint 15 perc tétlenség után alvó üzemmódra vált, 2 óra tétlenség után pedig kikapcsol.

Windows: Az alapértelmezett beállítások módosításához végezze el a következő lépéseket:

1. Indítsa el a HP Scanner Tools Utility alkalmazást.
2. Kattintson a **Beállítások** lapra, majd válassza ki az alvó állapot és az automatikus kikapcsolás megfelelő beállításait.
 - Annak megadásához, hogy mennyi idő tétlenség után váltson a lapolvasó alvó üzemmódra, válassza a **15 perc** vagy **1 óra** lehetőséget a **Alvó állapot: A lapolvasó alvó állapotba helyezése ennyi idő után:** legördülő listából.
 - Annak megadásához, hogy mennyi tétlenség után kapcsoljon ki a lapolvasó automatikusan, válassza a megfelelő értéket (**1 óra, 2 óra, 4 óra** vagy **8 óra**) az **Automatikus kikapcsolás: A lapolvasó kikapcsolása ennyi idő után:** legördülő listából.

Mac OS X: A HP Utility használatával módosíthatja ezeket az alapértékeket.

További hibaelhárítás

Telefonos ügyfélszolgálat az Ön országában/térségében

Legyenek kéznél a következő adatok: terméknev, sorozatszám, a vásárlás dátuma és a probléma leírása.

Az országra/térségre vonatkozó telefonszámok a termék dobozában mellékelt szórólapon, illetve a következő webhelyen található: www.hp.com/support/

24 órás internetes támogatás igénybevétele, és segédprogramok, illesztőprogramok és elektronikus információk letöltése

www.hp.com/support/

További HP javítási vagy karbantartási szerződések megrendelése

www.hp.com/support/

Tárgymutató

A

- adagolási hibák
 - hibaelhárítás 51
- a görgő és az elválasztó cseréje 35, 39
- alkatrészek
 - rendelés 35, 37, 39
- Alvó mód 11
- automatikus lapméretészlelés 22
- Automatikus színészlelés 22

B

- be/ki gomb, helye 2
- bekapcsolás, lapolvasó
 - hibaelhárítás 56
- bekapcsológomb, helye 2
- bemeneti és kimeneti tálca
 - helye 2
- beolvasás
 - a fájl méret túl nagy 54
 - eredeti 15
 - HP Scan Extended szoftverből 20
 - lapadagolási problémák 49
 - sérülékeny dokumentumok 26
- beolvasás felhőbe 21
- Beolvasás gomb 3
- beolvasási profilok 20

CS

- csíkok
 - hibaelhárítás 52

E

- elakadás
 - hibaelhárítás 50
- elmosódott képek 52
- eltávolítás és újratelepítés, szoftver 47

- energiagazdálkodás 56
- energiagazdálkodási beállítások
 - kezelése 56

F

- fehér beolvasás
 - hibaelhárítás 52
- fekete beolvasás
 - hibaelhárítás 52
- felhő, beolvasás 21
- ferde képek 52

G

- gombok
 - Beolvasás 3
 - lapolvasó kezelőpanelje 3
 - tápkapcsoló 3
- görgő
 - cseréje 35, 37, 39
- görgő cseréje 37

H

- hiányzó oldalak, hibaelhárítás 54
- hibaelhárítás
 - adagolási hibák 51
 - általános tippek 44
 - bekapcsolás 56
 - csíkok 52
 - elakadás 50
 - eltávolítás és újratelepítés, szoftver 47
 - fehér beolvasás 52
 - fekete hibaelhárítás 52
 - ferde képek 52
 - hiányzó oldalak 54
 - homályos képek 52
 - kábelek 47
 - kétoldalas beolvasás 54
 - lapadagolási problémák 49

- lapolvasó alaphelyzetbe állítása 46
- levágott képek 52
- nagy beolvasott fájlok 54
- nem adagolja a papírt 51
- oldalsorrend 54
- sebesség 26, 54
- sérülékeny dokumentumok 26
- sérülékeny dokumentumok beolvasása 26
- tápellátás ellenőrzése 56
- telepítés 47
- homályos képek 52
- hosszú oldalak támogatása 22
- HP Scan Extended beolvasás 20
- HP Scan Extended szoftver ismertetése 9
- HP Scanner Tools Utility használat 9
- Karbantartás lap 28
- HP TWAIN 9
- HP ügyfélszolgálat 58

I

- illesztőprogramok
 - papírtípusok 15

K

- kábelek
 - hibaelhárítás 47
- karbantartás
 - HP Scanner Tools Utility Karbantartás lap 28
- kellékanyagok
 - rendelés 41
- kétoldalas beolvasás
 - hibaelhárítás 54

kezelőpanel
helye 2
kimeneti tálca
helye 2

L

lapadagolási problémák 49
lapadagoló
dokumentumok betöltése 15
tippek a behelyezéshez 14
lapméretészlelés 22
lapolvasó
alaphelyzetbe állítás 46
kezelőpanel 3
lapolvasó alaphelyzetbe állítása 46
lapolvasóprogram
Windows 9
lapolvasószoftver
Mac 10
levágott képek
hibaelhárítás 52

M

Mac szoftver 10
média
adagolási hibák 51
elakadás 50
hibaelhárítás 51
nem adagol 51
műszaki támogatás
online 58

N

nagyon hosszú oldalak
támogatása 22

O

oldalak, rossz sorrend 54
online támogatás 58

P

papír
adagolási hibák 51
elakadások 50
hibaelhárítás 51
nem adagol 51
támogatott típusok 15
papírút
lapadagolási problémák 49
papírvezetők, helye 2

R

rendelés
görgőcserekészlet 35, 37, 39
kellékanyagok 41

S

sebesség
hibaelhárítás 54
sebesség, hibaelhárítás 26
sérülékeny dokumentumok,
beolvasás 26

SZ

szoftver
eltávolítás és újratelepítés 47
Mac 10
telepítés hibaelhárítása 47
Windows 9
szoftver telepítése
hibaelhárítás 47
szolgáltatások
automatikus színészlelés 22
beolvasási profilok 20
hosszú oldalak támogatása 22
lapméretészlelés 22
nagyon hosszú oldalak
támogatása 22
szövegkiemelő fekete-fehér
üzemmód 22
Szövegkiemelő fekete-fehér
üzemmód 22

T

támogatás
online 58
tápellátás
kábel hibaelhárítása 47
Tápkapcsoló gomb 3
termék
Alvó mód 11
automatikus kikapcsolás 11
termékinformáció 1
több lap behúzása 51
TWAIN 9

U

USB-kábel
hibaelhárítás 47

Ü

ügyféltámogatás
online 58

W

Webhelyek
cserealkatrészek 35, 37, 39
kellékanyagok rendelése 41
ügyféltámogatás 58
Windows szoftver 9