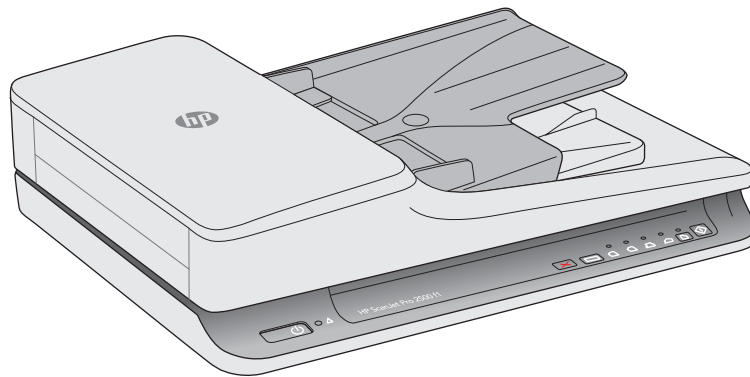




# ScanJet Pro 2500 f1 flatbed scanner

## Panduan Pengguna



[www.hp.com/support](http://www.hp.com/support)





# HP ScanJet Pro 2500 f1 flatbed scanner

Panduan Pengguna

## **Hak cipta dan lisensi**

© 2020 Copyright HP Development Company, L.P.

Dilarang memperbanyak, mengadaptasi atau menerjemahkan tanpa mendapat izin tertulis sebelumnya, kecuali seperti yang diperbolehkan dalam undang-undang hak cipta.

Informasi yang terdapat dalam dokumen ini dapat berubah tanpa pemberitahuan.

Satu-satunya jaminan untuk produk dan layanan HP dijelaskan secara tersurat dalam pernyataan jaminan yang menyertai produk dan layanan tersebut. Tidak ada bagian dari dokumen ini yang dapat ditafsirkan sebagai pernyataan jaminan tambahan. HP tidak akan bertanggung jawab atas kesalahan atau kelalaian teknis maupun editorial yang terdapat dalam dokumen ini.

## **Pernyataan Merek Dagang**

ENERGY STAR® dan merek ENERGY STAR® adalah merek terdaftar di AS.

Microsoft®, Windows®, Windows XP®, dan Windows Vista® adalah merek dagang terdaftar di Amerika Serikat dari Microsoft Corporation.

Apple dan logo Apple adalah merek dagang dari Apple Computer, Inc., yang terdaftar di AS dan negara/kawasan lainnya. iPod adalah merek dagang dari Apple Computer, Inc. iPod hanya ditujukan untuk penyalinan yang sesuai dengan undang-undang atau izin pemegang hak. Jangan curi musik.

OS X adalah merek dagang dari Apple Inc., yang terdaftar di AS dan negara lainnya.

AirPrint X adalah merek dagang dari Apple Inc., yang terdaftar di AS dan negara lainnya.

Edisi 4, 7/2020

---

# Isi

<b>1 Ikhtisar Produk .....</b>	<b>1</b>
Tampilan produk .....	2
Tampilan depan .....	2
Tampak belakang .....	2
Nomor seri dan produk .....	3
Panel kontrol .....	3
Spesifikasi produk .....	5
Spesifikasi teknis .....	5
Sistem operasi yang didukung .....	5
Dimensi produk .....	5
Pemakaian daya, spesifikasi listrik dan emisi akustik .....	5
Cakupan lingkungan pengoperasian .....	6
Pengaturan perangkat keras dan penginstalan perangkat lunak .....	7
Pengaturan perangkat keras .....	7
Cara memperoleh pembaruan perangkat lunak .....	7
Fitur produk .....	8
Fitur Produk .....	8
Perangkat lunak pemindai (Windows) .....	9
Perangkat Lunak HP Scan .....	9
HP Scanner Tools Utility .....	9
HP TWAIN .....	9
Perangkat lunak pemindai (OS X) .....	10
Pengaturan Mode Tidur dan mati otomatis .....	11
<b>2 Menggunakan pemindai .....</b>	<b>13</b>
Memuatkan dokumen sumber .....	14
Tips memuatkan dokumen .....	14
Jenis kertas yang didukung .....	15
Memuat dokumen ke kaca pemindai .....	15
Memuat kertas ke dalam baki input Pengumpan Dokumen Otomatis (ADF) .....	15
Pendahuluan .....	15
Panduan wajib sebelum memuat dokumen .....	16

Memuat dokumen yang berukuran sama .....	16
Memulai pindai dari perangkat keras .....	18
Memindai dari tombol panel kontrol .....	18
Menggunakan perangkat lunak pemindaian (Windows) .....	19
Bekerja dengan pintasan pemindaian .....	19
Melihat pintasan pemindaian .....	19
Membuat pintasan pemindaian .....	19
Mengubah pintasan .....	19
Memindai dengan perangkat lunak HP Scan (Windows) .....	19
Memindai ke gambar (Windows) .....	20
Memindai ke PDF (Windows) .....	20
Memindai teks untuk pengeditan (OCR) (Windows) .....	20
Memindai ke Email (Windows) .....	20
Memindai ke Cloud .....	20
Memindai dokumen panjang atau ekstra panjang (Windows) .....	20
Mendeteksi ukuran halaman secara otomatis (Windows) .....	21
Mendeteksi warna secara otomatis (Windows) .....	21
Memindai menggunakan mode teks hitam dan putih yang ditingkatkan (Windows) .....	21
Menggunakan perangkat lunak pemindaian (OS X) .....	22
Memindai dokumen (OS X) .....	22
Memindai ke Email (OS X) .....	22
Memindai dari aplikasi lain (OS X) .....	22
Kiat pemindaian .....	24
Mengoptimalkan kecepatan pemindaian dan tugas lainnya .....	24
Memindai dokumen sumber yang mudah sobek .....	24
<b>3 Pemeliharaan dan perawatan .....</b>	<b>25</b>
Tab Maintenance (Perawatan) HP Scanner Tools Utility (Windows) .....	26
HP Utility (Mac OS X) .....	27
Membersihkan produk .....	28
Membersihkan kaca pemindai .....	28
Pendahuluan .....	28
Item yang diperlukan untuk membersihkan .....	28
Membersihkan kaca pemindai .....	28
Bersihkan strip pemindai Pengumpan Dokumen Otomatis .....	29
Pendahuluan .....	29
Membersihkan strip pemindai .....	29
Membersihkan rol .....	30
Pendahuluan .....	30
Membersihkan rol .....	30
Mengganti komponen .....	33

Mengganti penutup rol .....	33
Mengganti kit rol .....	35
Mengganti modul rol penarik .....	37
Memesan komponen dan aksesoris .....	39
<b>4 Mengatasi masalah .....</b>	<b>41</b>
Tips mengatasi masalah dasar .....	42
Menguji pemindai .....	43
Mengeset ulang pemindai .....	44
Mengatasi masalah pemasangan pemindai .....	45
Memeriksa kabel .....	45
Menghapus instalasi dan menginstal kembali driver dan tool HP ScanJet (Windows) .....	45
Kemacetan kertas .....	47
Membersihkan kemacetan dari jalur kertas pemindai .....	47
Dokumen yang dimasukkan ke dalam pemindai mengalami macet berulang kali .....	48
Masalah pengumpulan kertas .....	49
Kertas macet, miring, salah pasok, atau memasok beberapa halaman sekaligus .....	49
Kertas tidak terumpun dari pemindai .....	49
Dokumen sumber pada baki keluaran pemindai tergulung ke atas .....	49
Masalah kualitas gambar .....	50
Gambar yang terpindai tidak lurus .....	50
Pada gambar yang terpindai terdapat garis belang atau coretan .....	50
Gambar yang terpindai tidak jelas .....	50
Hasil pindaian hanya hitam atau putih saja .....	50
Bagian bawah gambar yang terpindai terpotong .....	50
Masalah pengoperasian pemindai .....	51
Masalah koneksi .....	51
Memeriksa sambungan USB .....	51
Tombol tidak berfungsi dengan benar .....	51
Tombol pemindai tidak berfungsi dengan benar .....	51
Masalah kinerja pemindaian .....	52
Pemindai tidak segera memindai .....	52
Pemindai hanya memindai satu sisi dari halaman dua sisi .....	52
Halaman terpindai tidak muncul pada tujuan pindai .....	52
Halaman yang terpindai rusak saat sampai di tujuan pindai .....	52
File pindaian terlalu besar .....	52
Masalah daya .....	53
Memastikan pemindai dialiri daya .....	53
Pemindai tidak dapat dihidupkan .....	53
Pemindai tidak mau hidup .....	53
Pemecahan masalah tambahan .....	55





---

# 1 Ikhtisar Produk

Panduan Pengguna ini mencakup informasi penting mengenai HP ScanJet Pro 2500.

- [Tampilan produk](#)
- [Spesifikasi produk](#)
- [Pengaturan perangkat keras dan penginstalan perangkat lunak](#)
- [Fitur produk](#)
- [Perangkat lunak pemindai \(Windows\)](#)
- [Perangkat lunak pemindai \(OS X\)](#)
- [Pengaturan Mode Tidur dan mati otomatis](#)

Untuk informasi lebih lanjut, kunjungi [www.hp.com/support/](http://www.hp.com/support/). Klik **Troubleshooting**. Masukkan nama pemindai (HP ScanJet Pro 2500), lalu klik **Search**.

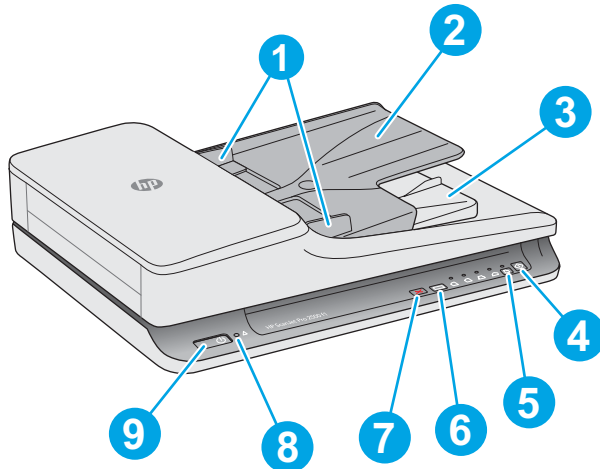
Semua bantuan inklusif HP untuk produk ini mencakup informasi berikut:

- Menginstal dan mengkonfigurasi
- Mempelajari dan menggunakan
- Mengatasi masalah
- Mengunduh pembaruan perangkat lunak
- Mengikuti forum dukungan
- Menemukan informasi jaminan dan peraturan

## Tampilan produk

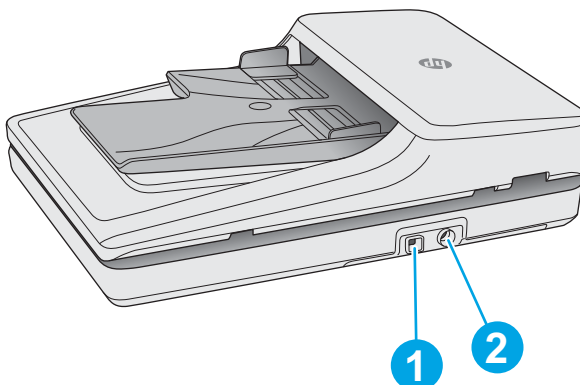
Bagian ini menguraikan komponen fisik HP ScanJet Pro 2500.

### Tampilan depan



- 
- |   |  |
|---|--|
| 1. Panduan kertas                                 | 6. Tombol dan indikator LED ubah pintasan pemindaian |
| 2. Baki input dokumen                             | 7. Tombol Cancel                                     |
| 3. Baki output dokumen                            | 8. Indikator LED Kesalahan                           |
| 4. Tombol Scan                                    | 9. Tombol Power                                      |
| 5. Tombol dan indikator LED ubah simpleks/dupleks |  |
- 

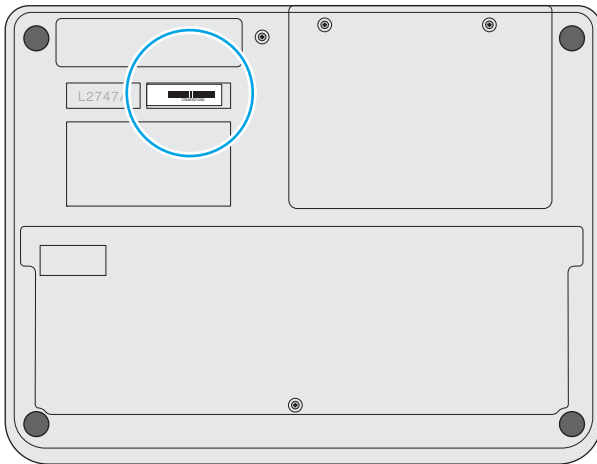
### Tampak belakang



- 
- |             |                  |
|-------------|------------------|
| 1. Port USB | 2. Konektor daya |
|-------------|------------------|
-

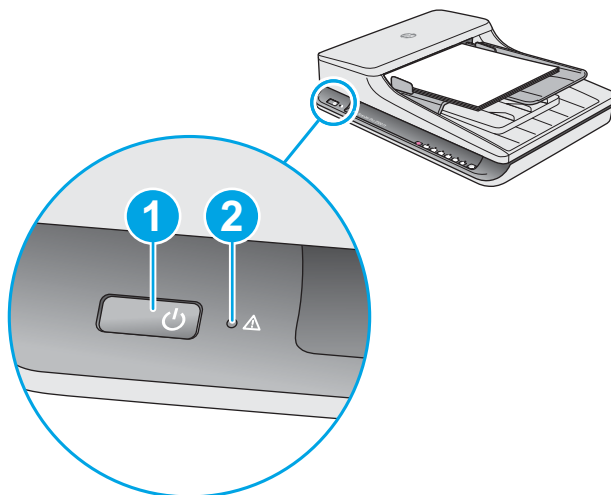
## Nomor seri dan produk

Nomor seri dan produk terletak di bagian bawah pemindai.

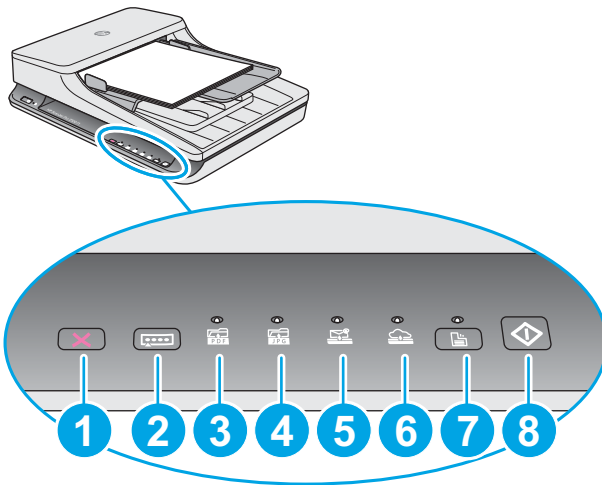


## Panel kontrol

Gunakan tombol pada panel kontrol untuk menyalakan dan mematikan unit serta untuk memulai atau membatalkan pemindaian.



Lingkaran	Nama	Keterangan
1	Tombol Daya	Tekan tombol Daya untuk menghidupkan pemindai. Tekan dan tahan tombol Daya selama tiga detik untuk mematikan pemindai.
2	Indikator LED Kesalahan	Menunjukkan terdapat kesalahan dengan pemindaian.



Lingkaran	Nama	Keterangan
1	Tombol Cancel	Tekan tombol Cancel untuk membatalkan pemindaian.
2	Tombol Ubah Pintasan Pemindaian	<p>Tekan tombol ini untuk mengubah dan memilih opsi pintasan pemindaian:</p> <ul style="list-style-type: none"> <li>• Pindai ke PDF</li> <li>• Pindai ke JPEG (gambar)</li> <li>• Pindai ke Email</li> <li>• Pindai ke Cloud</li> </ul> <p>Pintasan yang dipilih akan ditunjukkan dengan indikator LED yang sesuai.</p> <p><b>CATATAN:</b> Pengaturan pintasan dapat dikonfigurasi dalam perangkat lunak HP Scan.</p>
3	Indikator LED Pindai ke PDF	Menunjukkan bahwa pintasan Pindai ke PDF dipilih.
4	Indikator LED Pindai ke JPEG	Menunjukkan bahwa pintasan Pindai ke JPEG dipilih.
5	Indikator LED Pindai ke Email	Menunjukkan bahwa pintasan Pindai ke Email dipilih.
6	Indikator LED Pindai ke Cloud	Menunjukkan bahwa pintasan Pindai ke Cloud dipilih.
7	Tombol dan Indikator Ubah Simpleks/ Dupleks	Tekan tombol ini untuk mengubah pemindaian simpleks dan dupleks. Indikator LED menyala menunjukkan pemindaian dupleks berfungsi.
8	Tombol Scan	Tekan tombol Scan untuk memulai pemindaian.

# Spesifikasi produk

## Spesifikasi teknis

Spesifikasi pengumpan dokumen otomatis:

Nama	Keterangan
Kapasitas baki input	50 lembar 75g/m <sup>2</sup>
Ukuran kertas minimum	148 x 89 mm
Ukuran kertas maksimum	3100 x 216 mm
Berat kertas minimum	60 g/m <sup>2</sup>
Berat kertas maksimum	105 g/m <sup>2</sup>
Ruang panduan kertas minimum	89 mm

## Sistem operasi yang didukung

Sistem operasi yang didukung	Windows 7
	Windows 8
	Windows 8.1
	Windows 10
	OS X Mavericks 10.9
	OS X Yosemite 10.10

## Dimensi produk

Tabel 1-1 Dimensi produk

Produk	Tinggi	Dalam	Lebar	Berat
HP ScanJet Pro 2500 f1	122 mm	351 mm	452 mm	4,3 kg

## Pemakaian daya, spesifikasi listrik dan emisi akustik

Pemakaian daya akan berkurang secara signifikan selama mode Siap atau mode Tidur, yang dapat menghemat sumber daya listrik dan biaya tanpa memengaruhi kinerja tinggi dari produk ini.

Produk	Daya AC	Tidur	Mati	Nyala/Siap (Pemindaian Flatbed)	Nyala/Siap (Pemindaian Pengumpan Dokumen Otomatis Dupleks)
HP ScanJet Pro 2500	AC110V	1,8 W	0,2 W	10,7 W pada 300dpi	15,3 W pada 300dpi
				8,8 W pada 600dpi	10,6 W pada 600dpi
HP ScanJet Pro 2500	AC230V	1,69 W	0,16 W	11 W pada 300dpi	15,9 W pada 300dpi
				9,2 W pada 600dpi	10,9 W pada 600dpi

## Cakupan lingkungan pengoperasian

Produk ini dirancang untuk dipasok melalui Ketetapan Unit Daya yang ditandai dengan **LPS** atau **Limited Pasokan Daya Terbatas**. Catu daya diukur 100–240V ~, dan memiliki output DC dari 24 Vdc, 1,5 A, 36 W.

Nama	Keterangan
Suhu	Pengoperasian pemindai: 10° s.d 35° C
	Penyimpanan: -40° s.d 65° C
Kelembaban relatif	Pengoperasian pemindai: 10% s.d 80% tanpa pengembunan 10° s.d 35° C
	Penyimpanan: hingga 90% pada suhu 0° s.d 65° C

# Pengaturan perangkat keras dan penginstalan perangkat lunak

## Pengaturan perangkat keras

Untuk instruksi pengaturan dasar, lihat Panduan Penginstalan yang disertakan bersama pemindai. Untuk instruksi tambahan, kunjungi dukungan HP di Web.

Kunjungi [www.hp.com/support](http://www.hp.com/support) untuk bantuan inklusif lengkap HP untuk pemindai. Temukan dukungan berikut:

- Menginstal dan mengonfigurasi
- Mempelajari dan menggunakan
- Mengatasi masalah
- Mengunduh pembaruan perangkat lunak
- Mengikuti forum dukungan.
- Menemukan informasi garansi dan peraturan

## Cara memperoleh pembaruan perangkat lunak

Untuk pembaruan perangkat lunak terbaru, lihat [www.hp.com/support](http://www.hp.com/support), pilih lokasi Anda, klik **Driver & Perangkat Lunak**, lalu telusuri nama atau nomor produk.

# Fitur produk

## Fitur Produk

---

<b>Resolusi</b>	<ul style="list-style-type: none"><li>• 1200 piksel per inci (ppi) untuk pemindaian Flatbed</li><li>• 600 piksel per inci (ppi) untuk pemindaian Pemasok Dokumen Otomatis</li></ul>
<b>Memori</b>	64 MB
<b>Berbagai fitur lingkungan</b>	<ul style="list-style-type: none"><li>• Secara default, perangkat akan masuk mode Tidur setelah 15 menit tidak ada aktivitas</li><li>• Berisi banyak komponen dan material yang dapat didaur ulang</li><li>• Memenuhi syarat ENERGY STAR®</li></ul>

---



## Perangkat lunak pemindai (Windows)

HP ScanJet Pro 2500 hadir dengan beragam perangkat lunak pemindaian dan driver Windows, termasuk HP Scan, ReadIris, CardIris.

### Perangkat Lunak HP Scan

Membuat, mengelola, dan mengedit pintasan pemindaian dengan menggunakan perangkat lunak HP Scan.

### HP Scanner Tools Utility

Gunakan HP Scanner Tools Utility untuk mengubah pengaturan pengelolaan daya pemindai, dan untuk menemukan informasi tentang pengaturan, status, dan pemeliharaan pemindai.

### HP TWAIN

HP TWAIN memungkinkan pemindaian dengan perangkat lunak pemindaian yang sesuai dengan TWAIN dari vendor lain (non-HP). Tidak semua perangkat lunak yang kompatibel dengan TWAIN bekerja dengan cara yang sama, karena itu lihat dokumentasi perangkat lunak untuk informasi detail cara menghasilkan pindaian.

## Perangkat lunak pemindai (OS X)

HP ScanJet Pro 2500 menyediakan driver pemindai untuk Mac OS X. Hal ini memungkinkan penggunaan pemindai dengan aplikasi yang sesuai dengan ICA, termasuk aplikasi Tangkapan Citra dan Preview (Pratinjau) yang telah terpasang di Mac OS X.

- Image Capture menyediakan fitur pemindaian dasar untuk memindai dokumen. Image Capture tersedia dalam folder **Applications** .
- HP Utility memungkinkan Anda mengonfigurasi perangkat dan menetapkan alur kerja tombol pemindaian pada Mac. HP Utility tersedia dalam folder **Applications/HP** .

## Pengaturan Mode Tidur dan mati otomatis

Sesuai standar, pemindai akan memasuki Mode Tidur setelah 15 menit tidak aktif, dan akan mati secara otomatis setelah 2 jam tidak aktif untuk menghemat daya.

**Windows:** Untuk mengubah pengaturan default auto-off, ikuti langkah berikut:

1. Jalankan HP Scanner Tools Utility dengan salah melakukan satu langkah berikut:
  - Klik **Start**, arahkan penunjuk ke **Programs** atau **All Programs**, arahkan penunjuk ke **HP**, arahkan penunjuk ke **ScanJet**, arahkan penunjuk ke **2500 f1**, kemudian klik **Scanner Tools Utility**.
  - Pada layar **Start**, klik ubin HP Scanner Tools Utility.
2. Klik tab **Settings**, lalu pilih pengaturan mode tidur atau mati otomatis yang sesuai.
  - Untuk menentukan periode tidak aktif setelah pemindai mati secara otomatis, pilih nilai yang sesuai (**1 hour, 2 hours, 4 hours, atau 8 hours**) dari daftar menurun **Auto-Off: Turn off the scanner after:** .

**Mac OS X:** Gunakan HP Utility untuk mengubah pengaturan default pada pengaturan tidur dan mati otomatis.



---

## 2 Menggunakan pemindai


Topik berikut menjelaskan cara memuat dan memindai dokumen sumber.

# Memuatkan dokumen sumber

Topik berikut menjelaskan cara memuat dokumen sumber ke pengumpan dokumen dan ke kaca pemindai.

## Tips memuatkan dokumen




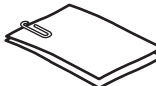






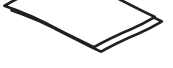

- Kapasitas maksimum pengumpan dokumen adalah 50 lembar kertas 75 g/m<sup>2</sup> (20 pon). Jika menggunakan kertas yang lebih berat, kapasitas maksimumnya akan berkurang.

 **TIPS:** Gunakan garis pada panduan kertas baki input untuk mencegah berlebihnya kapasitas pengumpan dokumen.

- Pastikan dokumen Anda sesuai dengan pedoman berikut:

Lebar:	89 mm hingga 216 mm
Panjang:	148 mm hingga 3100 mm
Berat:	60 g/m <sup>2</sup> hingga 105 g/m <sup>2</sup>

- Memindai dengan jenis dokumen berikut dapat mengakibatkan kertas macet atau merusak dokumen.

	Dokumen kusut atau berkerut		Dokumen tergulung
	Dokumen robek		Dokumen dengan penjepit kertas atau steples
	Kertas karbon		Kertas berlapis
	Kertas sangat tipis dan transparan		Kertas dengan catatan berpelekat atau stiker tempel
	Foto		Transparansi overhead
	Kertas saling menempel		Kertas dengan toner tidak kering secara utuh, atau dengan bahan basah seperti lem atau cairan koreksi

- Rapikan setiap lipatan atau gulungan pada dokumen sebelum meletakkannya ke dalam pengumpan. Tepi depan dokumen yang berkerut atau terlipat dapat menimbulkan kemacetan kertas.
- Untuk memindai dokumen yang rapuh (seperti foto atau dokumen dengan kertas berkerut atau sangat tipis), letakkan dokumen di atas kaca pemindai flatbed.
- Pastikan penutup pada pengumpan dokumen terkunci erat.
- Sesuaikan pemandu kertas dengan lebar dokumen. Pastikan pemandu kertas menyentuh pinggiran dokumen sumber. Jika terdapat jarak di antara pemandu kertas dengan pinggiran dokumen, gambar yang terpindai akan miring.

## Jenis kertas yang didukung

Ukuran kertas yang didukung untuk pengumpan dokumen otomatis:

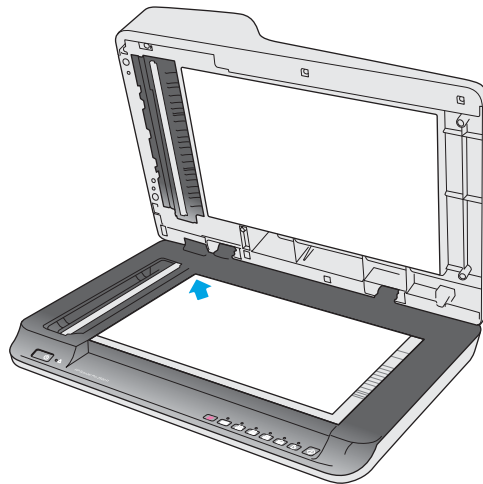
Nama	Keterangan
Ukuran kertas minimum	148 x 89 mm
Ukuran kertas maksimum	3100 x 216 mm

Ukuran kertas yang didukung untuk pemindai flatbed:

Nama	Keterangan
Ukuran kertas maksimum	297,18 x 215,9 mm

## Memuat dokumen ke kaca pemindai

1. Buka penutup pemindai.
2. Muat dokumen ke kaca pemindai menghadap ke bawah sesuai dengan indikator pada produk.



3. Tutup penutup pemindai. Dokumen tersebut sekarang siap untuk dipindai.

## Memuat kertas ke dalam baki input Pengumpan Dokumen Otomatis (ADF)

- [Pendahuluan](#)
- [Panduan wajib sebelum memuat dokumen](#)
- [Memuat dokumen yang berukuran sama](#)

### Pendahuluan

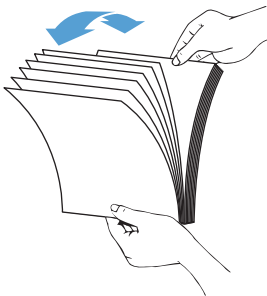
Dokumen ini berisi petunjuk tentang cara memuat dokumen ke baki input Pengumpan Dokumen Otomatis (ADF) dari Pemindai Flatbed HP Scanjet.

## Panduan wajib sebelum memuat dokumen

Sebelum memuat dokumen ke dalam baki input ADF, ikuti pedoman berikut:


- Masukkan jenis dan ukuran kertas yang tepat ke dalam baki input ADF. Lihat bagian Jenis kertas yang didukung untuk kapasitas kertas dan kemampuan.
- Rapiakan setiap lipatan atau gulungan pada halaman untuk menghindari kemacetan kertas.
- Kibaskan halaman untuk mengeluarkan staples, klip kertas, atau stiker.

**Gambar 2-1** Kibaskan lembar dokumen



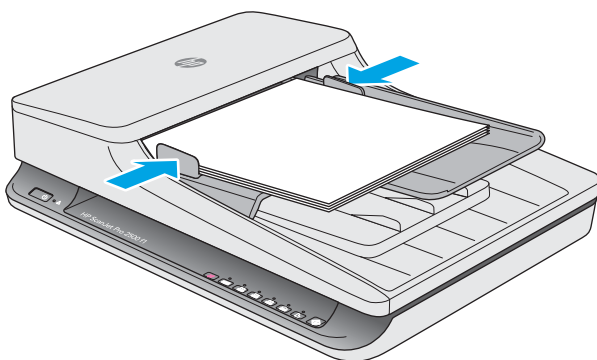
- Nyalakan pemindai.
- Geser panduan kertas agar sesuai dengan lebar dokumen. Jika terdapat jarak antara panduan kertas dengan tepi dokumen, gambar yang terpindai mungkin akan miring.

---

 **CATATAN:** Saat memuat dokumen berukuran kecil seperti cek, letakkan tepi paling panjang paralel dengan panduan lebar kertas.


---

**Gambar 2-2** Sesuaikan panduan kertas



## Memuat dokumen yang berukuran sama

---

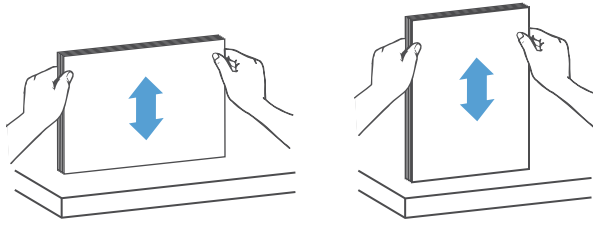
 **CATATAN:** Untuk memindai dokumen yang rapuh (seperti foto atau dokumen dengan kertas berkerut atau kertas sangat tipis), posisikan muka dokumen menghadap ke bawah pada kaca pemindaian.

---


Lihat bagian [Panduan wajib sebelum memuat dokumen](#), kemudian ikuti langkah berikut untuk memuat dokumen yang berukuran sama ke dalam baki input ADF:



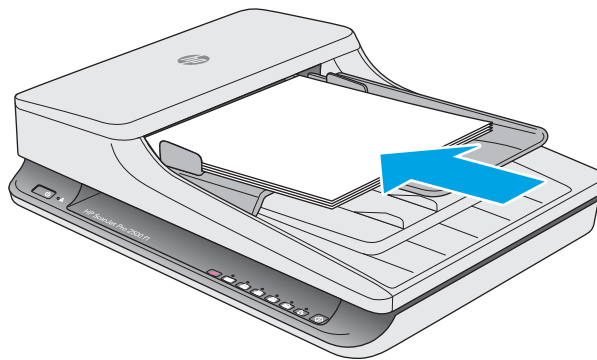
1. Tekan tepi panjang halaman pada permukaan yang rata, lalu putar dan tekan tepi atas halaman dokumen untuk mensejajarkan tepi halaman dokumen.



2. Muat halaman dengan sisi cetak menghadap atas dan tepi atas halaman ke dalam baki input ADF.

 **CATATAN:** Jangan menekan tepi tumpukan dokumen atau menjatuhkan tumpukan kertas ke dalam baki input ADF.

**Gambar 2-3** Memuat halaman berukuran sama ke dalam baki input ADF



3. Sesuaikan panduan kertas dengan lebar dokumen.



 **CATATAN:** Pastikan panduan kertas tidak didorong terlalu rapat karena dokumen dapat tertekuk.

Sekarang dokumen siap dipindai.

# Memulai pindai dari perangkat keras

## Memindai dari tombol panel kontrol

Untuk memindai dari panel kontrol, ikuti langkah-langkah berikut:

1. Muat dokumen sumber ke dalam pemasok dokumen atau pada kaca pemindai flatbed.
2. Tekan tombol Toggle  untuk memilih pintasan pemindaian.
3. Tekan tombol Scan .

Untuk membatalkan pemindaian, tekan tombol Cancel .



**CATATAN:** Jika kertas dimuat ke dalam satu sumber tetapi tidak dimuat di sumber lainnya, pemindai hanya akan memindai dari sumber tersebut. Misalnya, jika kertas dimuat ke dalam pengumpan dokumen otomatis, tetapi tidak dimuat pada kaca pemindai, maka pemindai akan memindai dari pemasok dokumen otomatis.

# Menggunakan perangkat lunak pemindaian (Windows)

Topik-topik berikut menjelaskan cara menggunakan perangkat pemindaian.

## Bekerja dengan pintasan pemindaian

Pintasan pemindaian memberikan cara cepat dan efisien dalam memilih pengaturan untuk tugas pemindaian yang sering dilakukan.

- Gunakan perangkat lunak HP Scan untuk mengatur dan mengubah pintasan.
- Gunakan HP Scanner Tools Utility untuk membuat pintasan yang terkait dengan aplikasi non-HP yang sesuai dengan TWAIN

## Melihat pintasan pemindaian

Untuk melihat pintasan pemindaian yang ada, buka HP Scan. Pintasan pemindaian yang ada akan ditampilkan dalam daftar di sisi kiri.

## Membuat pintasan pemindaian

Untuk membuat pintasan pemindaian, ikuti langkah berikut:

1. Buka Perangkat Lunak HP Scan.
2. Klik **Create new scan shortcut**.
3. Ketik nama untuk file baru.
4. Pilih untuk membuat pintasan baru dari pengaturan saat ini, atau pintasan yang telah ada.
5. Pilih pengaturan untuk pintasan pemindaian baru. Klik **More** untuk pengaturan lainnya.
6. Klik ikon **Save** di samping nama pintasan baru pada daftar pintasan untuk menyimpan pintasan, atau klik ikon **Undo** untuk mengembalikan perubahan.

## Mengubah pintasan

Untuk mengubah pintasan pemindaian, ikuti langkah berikut:

1. Buka Perangkat Lunak HP Scan.
2. Pilih pintasan yang akan diubah dari daftar di sisi kiri.
3. Pilih pengaturan di sisi kanan layar.
4. Klik ikon **Save** di sisi kanan nama pintasan untuk menyimpan perubahan.

## Memindai dengan perangkat lunak HP Scan (Windows)

1. Buka Perangkat Lunak HP Scan.
2. Pilih pintasan pemindaian, lalu klik **Scan**.

Klik **Cancel** untuk menghentikan pemindaian.

## Memindai ke gambar (Windows)

1. Muat dokumen ke dalam pemasok dokumen atau pada kaca pemindai flatbed.
2. Buka Perangkat Lunak HP Scan.
3. Pilih **Save as JPEG** atau **Email as JPEG** dan klik **Scan**.
4. Atau, pilih pintasan pemindaian yang dan pilih **Photo** dari daftar menurun **File Type**, lalu klik **Scan**.

## Memindai ke PDF (Windows)

1. Muat dokumen ke dalam pemasok dokumen atau pada kaca pemindai flatbed.
2. Buka Perangkat Lunak HP Scan.
3. Pilih **Save as PDF** atau **Email as PDF** dan klik **Scan**.
4. Atau, pilih pintasan pemindaian yang dan pilih PDF dari daftar menurun **File Type**, lalu klik **Scan**.

## Memindai teks untuk pengeditan (OCR) (Windows)

Pemindai menggunakan pengenalan karakter optik (OCR) untuk mengubah teks pada halaman menjadi teks yang dapat diedit pada komputer. Perangkat lunak OCR disertakan bersama pemindai. Untuk informasi mengenai cara menggunakan perangkat lunak OCR, lihat **scan text for editing** dalam Help online.

## Memindai ke Email (Windows)

---


 **CATATAN:** Untuk memindai ke email, pastikan Anda terhubung ke Internet.

---

1. Muat dokumen ke dalam pengumpan dokumen atau pada kaca pemindai sesuai dengan indikator.
2. Buka Perangkat Lunak HP Scan.
3. Pilih **Email as PDF** atau **Email as JPEG** dan klik **Scan**.
4. Atau, pilih pintasan pemindaian yang dan pilih **Email** dari daftar menurun **Send To**, lalu klik **Scan**.

## Memindai ke Cloud

---

 **CATATAN:** Untuk memindai ke Cloud, pastikan Anda terhubung ke Internet.

---


1. Muat dokumen ke dalam pengumpan dokumen atau pada kaca pemindai sesuai dengan indikator.
2. Buka Perangkat Lunak HP Scan.
3. Pilih **Scan to Cloud** dan klik **Scan**.

## Memindai dokumen panjang atau ekstra panjang (Windows)

Secara default, pemindai akan mendeteksi ukuran halaman secara otomatis menggunakan pilihan **Auto Detect Size** dalam daftar menurun ukuran halaman.

Untuk dokumen panjang atau ekstra panjang, pilih **Long (8.5 x 34 inches)** atau **Extra Long (8.5 x 122 inches)** dari daftar menurun ukuran halaman dalam pengaturan pintasan pemindaian.

---

 **CATATAN:** Kertas hanya dapat dipindai satu per satu jika menggunakan pengaturan halaman panjang atau ekstra panjang.

---

Jika pemindai diatur untuk memindai halaman panjang atau ekstra panjang dan terjadi kemacetan kertas, maka seluruh halaman dapat mengkerut. Karena itu, pilih profil pindai yang menentukan halaman panjang atau ekstra panjang hanya ketika halaman yang dipindai lebih panjang dari 356 mm .

## Mendeteksi ukuran halaman secara otomatis (Windows)

Secara default, pemindai akan mendeteksi ukuran halaman secara otomatis menggunakan pilihan **Auto Detect Size**, dan memotong gambar terpindai menjadi ukuran halaman yang terdeteksi dan meluruskan konten yang miring.

---

 **CATATAN:** Gunakan antarmuka pengguna TWAIN untuk mengatur pilihan pemotongan saat memindai dari perangkat lunak pemindaian non-HP.

Untuk informasi mengenai pengaturan deteksi otomatis ukuran halaman, lihat bantuan online untuk perangkat lunak pemindaian yang Anda gunakan.

---


## Mendeteksi warna secara otomatis (Windows)

Gunakan fitur ini untuk mengurangi ukuran file terpindai hanya dengan menyimpan halaman yang memiliki warna sebagai pindaian berwarna, dan menyimpan semua halaman lainnya dalam warna hitam dan putih.

Untuk mendeteksi secara otomatis warna dalam citra terpindai, ikuti langkah-langkah berikut:

1. Buka Perangkat Lunak HP Scan.
2. Pilih pintasan pemindaian, lalu klik **More**.
3. Klik tab **Image** dan pilih **Auto Detect Color** dari kotak menurun Color Mode.

---

 **CATATAN:** Untuk informasi tentang pengaturan deteksi warna otomatis, lihat bantuan online untuk perangkat lunak pemindaian yang sedang digunakan.

Gunakan antarmuka pengguna TWAIN untuk mendeteksi warna secara otomatis saat memindai dari perangkat lunak pemindaian non-HP.

---

## Memindai menggunakan mode teks hitam dan putih yang ditingkatkan (Windows)

Anda dapat menggunakan fitur ini untuk meningkatkan gambar yang dipindai saat memindai teks hitam dan putih. Untuk menggunakan fitur ini, lakukan langkah berikut:


1. Buka Perangkat Lunak HP Scan.
2. Pilih pintasan pemindaian.
3. Klik **More**, kemudian pilih tab **Image**.
4. Pilih **Enhance Content**, lalu klik **OK**.

## Menggunakan perangkat lunak pemindaian (OS X)

Topik berikut menjelaskan cara memindai menggunakan perangkat lunak Mac OS X.


### Memindai dokumen (OS X)

Gunakan aplikasi Tangkapan Citra untuk memindai dokumen dari pengumpulan dokumen.

 **CATATAN:** Fungsi pengenalan karakter optik (OCR) terintegrasi hanya tersedia melalui tombol Scan, dan pintasan yang ditetapkan pada tombol harus menentukan output OCR. Akan tetapi, Anda dapat memulai pemindaian melalui perangkat lunak opsional I.R.I.S. ReadIris Pro dan kemudian menyimpan hasil pemindaian yang diproses OCR ke sebuah file.

Untuk memindai dari Tangkapan Citra, ikuti langkah-langkah ini:

1. Letakkan dokumen dalam pengumpulan dokumen.
2. Dalam folder **Aplikasi**, klik dua kali ikon Tangkapan Citra.
3. Dalam jendela **Tangkapan Citra**, pilih pemindai Anda dari daftar **Perangkat**.

 **TIPS:** Untuk opsi pemindaian Tangkapan Citra lebih lanjut, klik **Tampilkan Detail**.


4. Pilih format file dan tujuan pemindaian dalam daftar **Pindai Ke**, lalu klik **Pindai**.

### Memindai ke Email (OS X)


Komputer Anda harus terhubung ke Internet untuk menyelesaikan tugas ini.

Untuk memindai e-mail, ikuti langkah-langkah berikut:

1. Letakkan dokumen dalam pengumpulan dokumen.
2. Dalam folder **Aplikasi**, klik dua kali ikon Tangkapan Citra.
3. Dalam jendela **Tangkapan Citra**, pilih pemindai Anda dari daftar **Perangkat**.

 **TIPS:** Untuk opsi pemindaian Tangkapan Citra lebih lanjut, klik **Tampilkan Detail**.

4. Pilih **Surat** dalam daftar **Pindai Ke** untuk secara otomatis melampirkan hasil pemindaian ke pesan e-mail.

 **CATATAN:** Jika Anda menggunakan aplikasi e-mail selain Apple Mail, Anda dapat memindai dokumen menjadi file dan secara manual melampirkannya ke e-mail, atau Anda dapat menambahkan aplikasi e-mail Anda pada daftar **Pindai Ke**.

Untuk menambahkan aplikasi e-mail ke daftar, pilih **Lainnya**, pilih aplikasi e-mail Anda, lalu klik **Pilih**.

5. Pada pesan e-mail yang dihasilkan, masukkan alamat e-mail, judul, dan teks pesan, lalu kirimkan e-mail.

### Memindai dari aplikasi lain (OS X)

Gambar dapat dipindai secara langsung ke dalam aplikasi apa pun yang sesuai dengan ICA. Pada aplikasi Anda, cari opsi untuk mengimpor atau memperoleh citra dari pemindai.



---

**CATATAN:** Perangkat lunak HP tidak mendukung pemindaian TWAIN. Jika aplikasi Anda memiliki fungsi impor atau peroleh tapi pemindai HP Anda tidak mencantumkannya, aplikasi tersebut mungkin hanya dapat menelusuri pemindai yang mendukung TWAIN.

---

# Kiat pemindaian

## Mengoptimalkan kecepatan pemindaian dan tugas lainnya

Beberapa pengaturan mempengaruhi total lama waktu tugas pemindaian. Untuk mengoptimalkan kinerja pemindaian, pertimbangkan informasi berikut.

- Untuk mengoptimalkan kinerja, pastikan komputer memenuhi persyaratan sistem yang disarankan. Untuk melihat ketentuan minimum dan sistem yang disarankan, lihat [www.hp.com](http://www.hp.com), lalu telusuri model pemindaian Anda ditambah kata **specifications**.
- Menyimpan gambar terpindai dalam format yang dapat dicari (misalnya, PDF yang dapat dicari) memerlukan waktu lebih lama daripada menyimpannya dalam format gambar, karena gambar terpindai dianalisis menggunakan Pengenal Karakter Optik (OCR). Periksa keperluan file output yang dapat dicari sebelum memilih format pemindaian yang dapat dicari.
- Memindai pada resolusi yang lebih tinggi dari yang dibutuhkan akan menambah waktu pemindaian dan menciptakan file yang lebih besar tanpa manfaat lebih. Saat memindai pada resolusi tinggi, atur resolusi ke tingkat yang lebih rendah untuk meningkatkan kecepatan pemindaian.

## Memindai dokumen sumber yang mudah sobek

Untuk memindai dokumen yang rapuh (seperti foto atau dokumen dengan kertas berkerut atau kertas sangat tipis), posisikan muka dokumen menghadap ke bawah di atas kaca pemindai flatbed.



---

## 3 Pemeliharaan dan perawatan

Bagian ini menyajikan informasi tentang cara memelihara dan merawat pemindai. Untuk informasi terbaru tentang perawatan pemindai, lihat [www.hp.com/support](http://www.hp.com/support).

- [Tab Maintenance \(Perawatan\) HP Scanner Tools Utility \(Windows\)](#)
- [HP Utility \(Mac OS X\)](#)
- [Membersihkan produk](#)
- [Mengganti komponen](#)
- [Memesan komponen dan aksesoris](#)

## Tab Maintenance (Perawatan) HP Scanner Tools Utility (Windows)

Tab **Perawatan** dari HP Scanner Tools Utility akan menampilkan penggunaan pemindai, riwayat perawatan, dan pengaturan. HP Scanner Tools Utility memiliki kemampuan untuk merekam perawatan pemindai dan mengubah pengaturan untuk peringatan perawatan.

## HP Utility (Mac OS X)

Gunakan HP Utility untuk mengelola pengaturan konfigurasi perangkat, untuk menentukan pintasan pada indikator pintasan pemindaian di panel kontrol, dan untuk mengubah pengaturan pintasan.

## Membersihkan produk

Pembersihan pemindai dapat membantu menjamin pindaian berkualitas tinggi. Kebutuhan akan pemeliharaan tergantung pada beberapa faktor, termasuk jumlah penggunaan dan lingkungan. Lakukan pembersihan secara rutin sesuai kebutuhan.

### Membersihkan kaca pemindai

- [Pendahuluan](#)
- [Item yang diperlukan untuk membersihkan](#)
- [Membersihkan kaca pemindai](#)

#### Pendahuluan


Bersihkan kaca pemindai secara berkala, termasuk kotoran atau debu.

#### Item yang diperlukan untuk membersihkan

Pastikan Anda memiliki item berikut sebelum membersihkan:

- Kain yang bersih dan tidak berbulu atau micro-fiber
- Bahan pembersih kaca atau air bersih

---

 **PERHATIAN:** Jangan gunakan pembersih yang mengandung bahan abrasif, aseton, benzena, dan karbon tetraklorida karena dapat merusak kaca pemindai.

Jangan gunakan alkohol isoprofil karena dapat meninggalkan bekas goresan pada kaca.

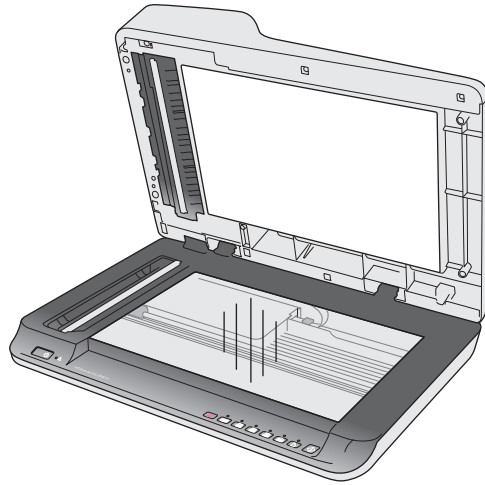
---

#### Membersihkan kaca pemindai

Untuk membersihkan kaca pemindai, ikuti langkah berikut:

1. Angkat pengumpan dokumen.

2. Gunakan kain bersih dan tidak berbulu yang dilembapkan dengan air atau pembersih kaca, lalu bersihkan kaca pemindai flatbed secara menyeluruh.



---

**⚠ PERHATIAN:** Jangan semprotkan bahan pembersih kaca langsung pada kaca pemindai karena dapat menyebabkan kerusakan permanen.

---

3. Keringkan kaca pemindai dengan kain yang kering, lembut, dan tidak berbulu.

**📝 CATATAN:** Pastikan bahwa kaca pemindai benar-benar kering.

---

4. Nyalakan pemindai.

Sekarang pemindai siap digunakan.

## Bersihkan strip pemindai Pengumpan Dokumen Otomatis

- [Pendahuluan](#)
- [Membersihkan strip pemindai](#)

### Pendahuluan

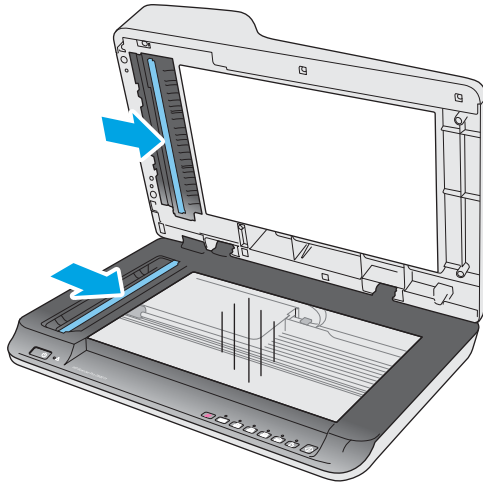
Bersihkan kedua strip pemindai secara berkala, termasuk saat terdapat goresan pada gambar terpindai. Bersihkan strip kecil abu-abu berbahan reflektif jika terdapat kotoran.

### Membersihkan strip pemindai

Untuk membersihkan komponen strip pemindaian, ikuti langkah berikut:

1. Tekan tombol Power untuk mematikan pemindai, lalu lepaskan kabel USB dan kabel daya dari pemindai.
2. Angkat pengumpan dokumen.

3. Bersihkan strip pemindai menggunakan kain lembut dan tidak berbulu yang telah disemprot dengan pembersih kaca ringan.



**⚠ PERHATIAN:** Gunakan hanya bahan pembersih kaca untuk membersihkan strip pemindai. Jangan gunakan pembersih yang mengandung bahan abrasif, aseton, benzena, dan karbon tetraklorida, karena semua bahan ini bisa merusak strip pemindai. Jangan gunakan alkohol isopropil karena dapat meninggalkan bekas goresan pada strip pemindai.

Jangan semprotkan cairan pembersih kaca secara langsung pada strip pemindai.

4. Keringkan strip pemindai dengan kain yang kering, lembut, dan tidak berbulu. Seka setiap strip abu-abu berbahan reflektif.
5. Tutup pengumpan dokumen, sambungkan kembali kabel USB dan kabel daya ke pemindai, lalu tekan tombol Power untuk menyalakan pemindai. Sekarang pemindai siap digunakan.

## Membersihkan rol

- [Pendahuluan](#)
- [Membersihkan rol](#)

### Pendahuluan

Rol mungkin perlu dibersihkan dalam kondisi berikut:

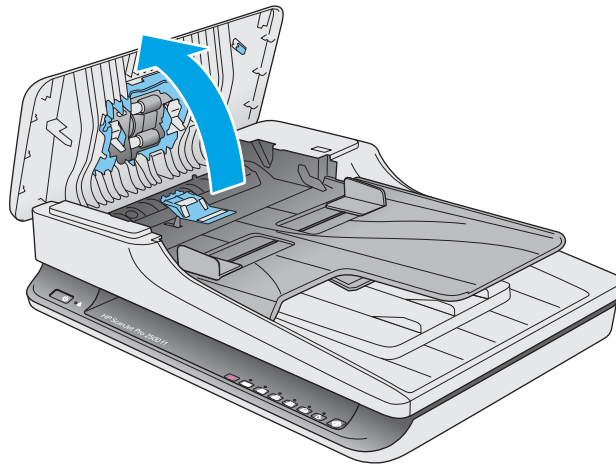
- HP Scanner Tools Utility akan memberi pesan jika pemindai perlu dibersihkan.
- Pemindai macet berulang kali atau beberapa lembar dipindai secara bersamaan.
- Jika jenis kertas berikut ini sering dipindai: kertas berlapis, dokumen berbahan kimia seperti kertas tanpa karbon, dokumen dengan kandungan kalsium karbonat besar, dokumen dengan tulisan pensil, dokumen yang dicetak menggunakan pencetak Inkjet, atau dokumen dengan toner yang belum melebur.

### Membersihkan rol

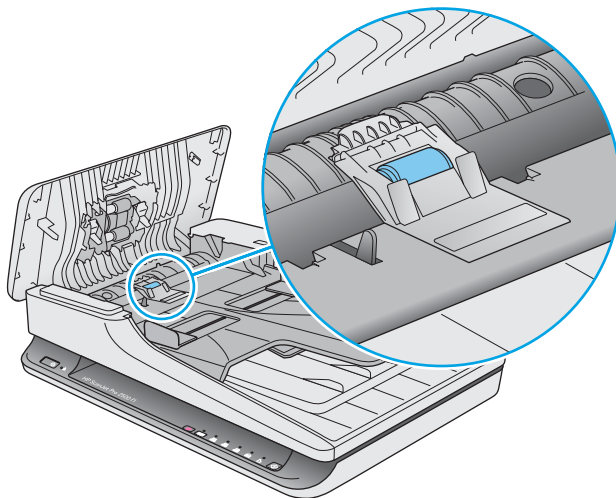
Untuk membersihkan rol pemisah dan pengumpan, ikuti langkah berikut:

1. Tekan tombol Power untuk mematikan pemindai, lalu lepaskan kabel USB dan kabel daya dari pemindai.

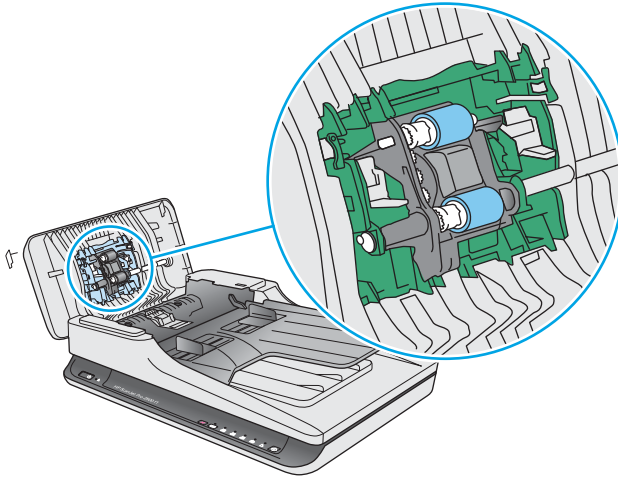
**2. Buka penutup pengumpan dokumen**



**3. Seka rol pemisah dari kanan ke kiri menggunakan kain bersih dan tidak berbulu yang telah dilembapkan dengan air sulingan atau air keran yang bersih. Putar rol 360 derajat penuh untuk memastikan seluruh permukaan rol telah bersih.**



4. Seka rol pengumpan dari kanan ke kiri. Putar rol 360 derajat penuh untuk memastikan seluruh permukaan rol telah bersih.



---

**⚠ PERHATIAN:** Tunggu sedikitnya 2 menit hingga rol mengering sebelum memuat dokumen ke dalam baki input dokumen.

---

5. Tutup penutup pengumpan dokumen, lalu sambungkan kembali kabel USB dan kabel daya ke pemindai.
6. Tekan tombol Power untuk menyalakan pemindai, lalu perbarui riwayat perawatan pemindai:
  - Buka HP Scanner Tools Utility.
  - Dalam **Record Cleaning Rollers**, klik **Record Cleaning** untuk mencatat aktivitas pembersihan ini dan memperbarui riwayat pembersihan rol.



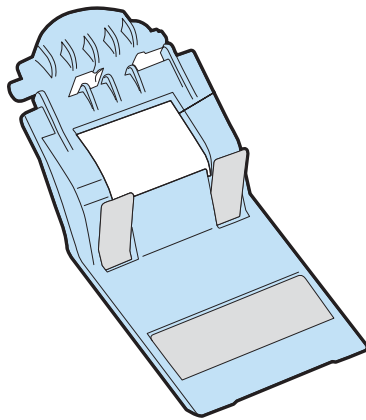
## Mengganti komponen

Mengganti komponen saat diperlukan membantu menjamin hasil pindaian berkualitas tinggi. Scanner Tools Utility akan menunjukkan komponen yang perlu diganti, atau jika pemindai tidak bekerja dengan benar. HP ScanJet Pro 2500 f1 Kit Pengganti Rol ADF berisi komponen pengganti berikut:

- Penutup rol
- Rol pemisah
- Modul rol penarik

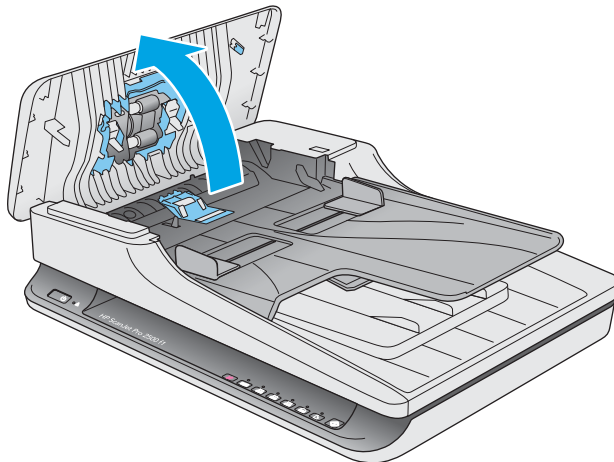
Kit pengganti juga berisi instruksi rinci untuk mengganti tiap komponen ini.

### Mengganti penutup rol

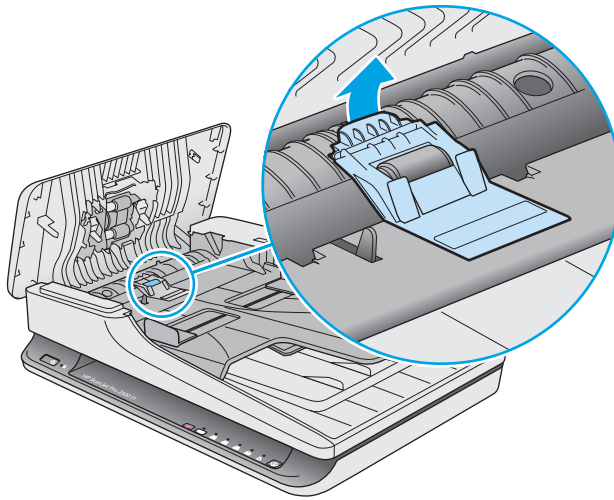


Untuk melepas dan mengganti penutup rol, ikuti langkah berikut:

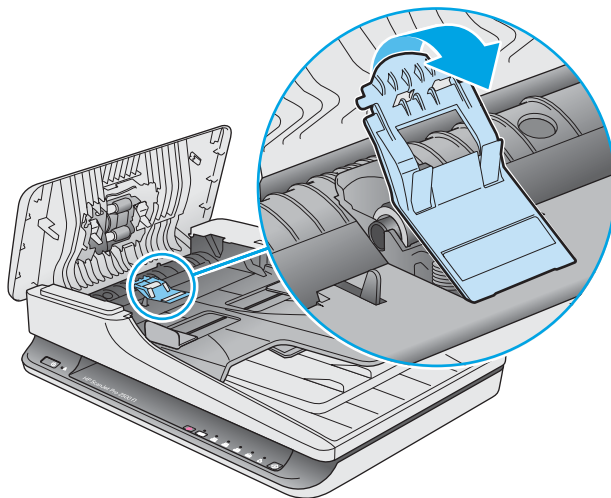
1. Tekan tombol Power untuk mematikan pemindai, lalu lepaskan kabel USB dan kabel daya dari pemindai.
2. Buka penutup pengumpan dokumen



3. Lepaskan kait penutup rol.

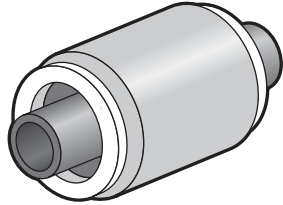


4. Putar penutup rol untuk melepas.




5. Ganti penutup rol seperti yang dideskripsikan dalam instruksi yang disertakan dengan kit pengganti.
6. Tutup penutup pengumpan dokumen. Sambungkan kembali kabel USB dan catu daya ke pemindai. Sekarang pemindai siap digunakan.

## Mengganti kit rol




Ganti rol pemisah dalam kondisi berikut:

- Windows: Bila dialog **Perawatan yang Dianjurkan** menunjukkan waktu untuk perawatan.
- Jika pemindai mengalami kemacetan dokumen berulang kali.

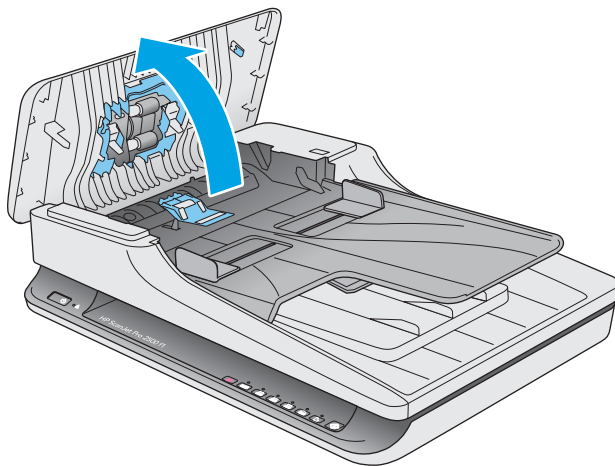
 **CATATAN:** HP menyarankan untuk mengganti modul penarik dan pemisah setiap 30.000 pindaian.

Windows: HP Scanner Tools Utility dapat mengingatkan Anda kapan perbaikan harus dilakukan, tergantung pada beberapa kondisi dan mungkin lebih cepat dari selang waktu penggantian ini.

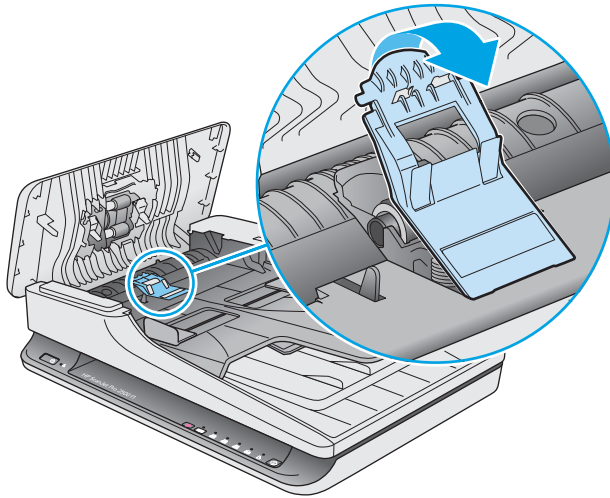
 **CATATAN:** Paket pengganti rol merupakan komponen habis pakai dan tidak tercakup dalam jaminan atau perjanjian servis standar.

Untuk mengganti rol dan bantalan separasi, ikuti langkah-langkah ini:

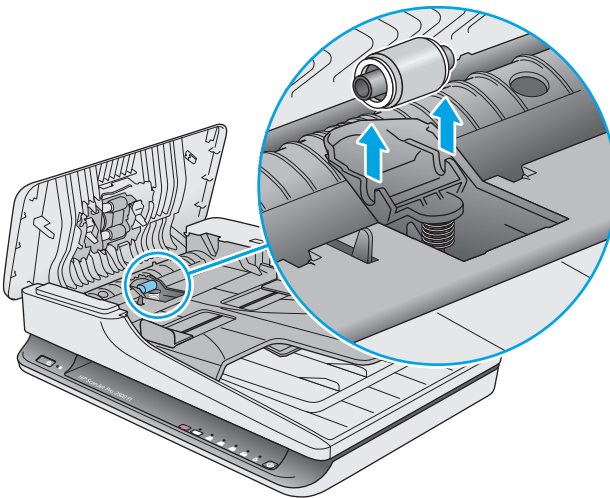
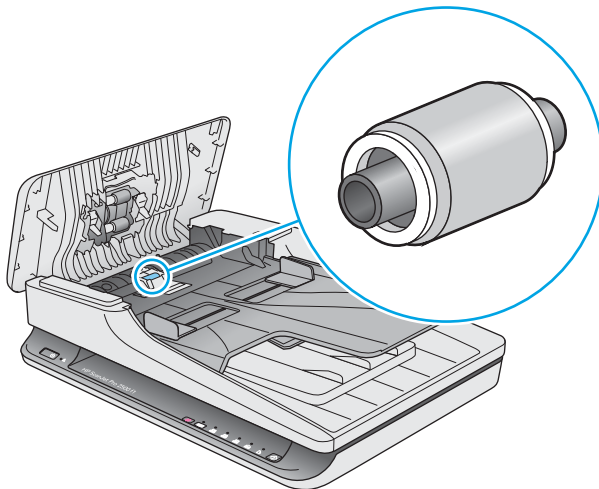
1. Tekan tombol Power untuk mematikan pemindai, lalu lepaskan kabel USB dan kabel daya dari pemindai.
2. Buka penutup pengumpan dokumen



3. Lepaskan kait penutup rol, lalu putar penutup rol untuk melepaskan.



4. Lepaskan dan ganti rol seperti yang dijelaskan dalam instruksi yang disertakan dengan kit pengganti.

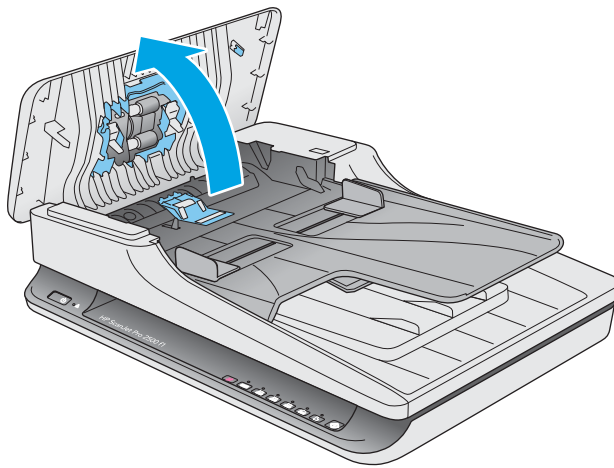


5. Tekan tombol Power untuk menyalakan pemindai:
6. Windows: Perbarui riwayat perawatan pemindai.
  - a. Buka HP Scanner Tools Utility.
  - b. Dalam **Rekam Penggantian**, klik **Record & Replacement** untuk merekam aktivitas penggantian ini dan memperbarui riwayat penggantian rol.

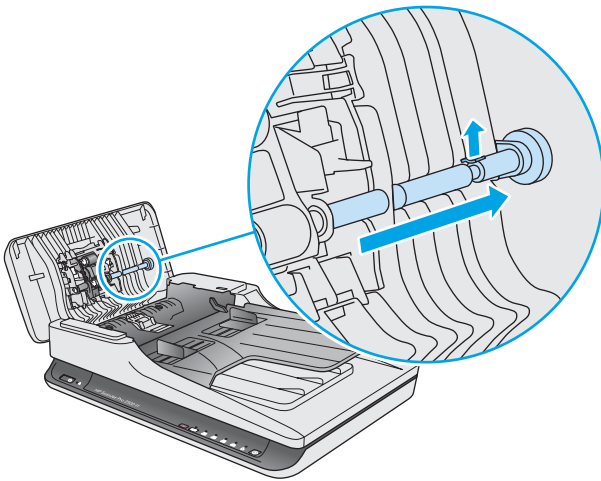
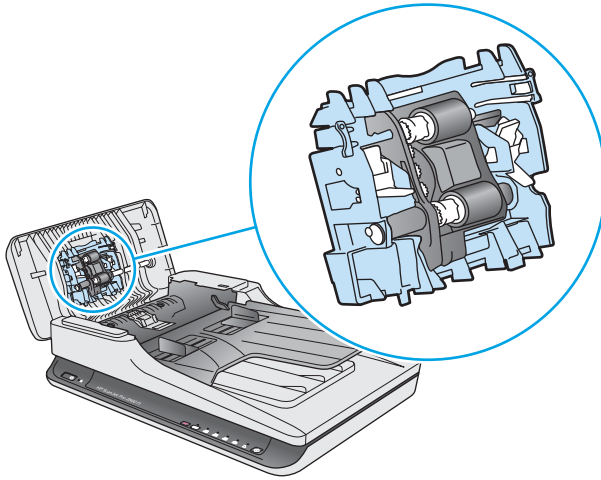
## Mengganti modul rol penarik

Untuk mengganti modul rol penarik, ikuti langkah berikut:

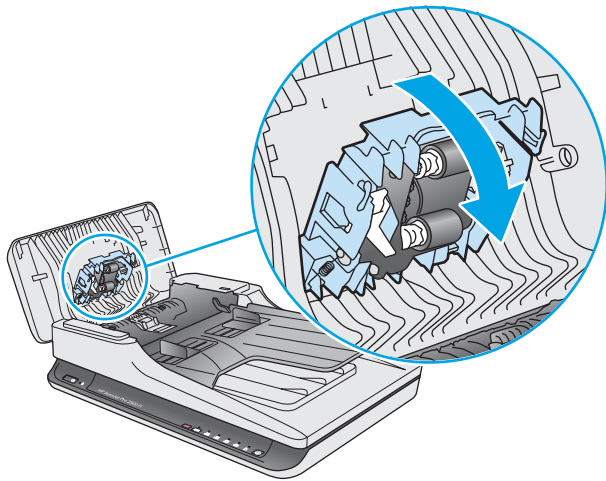
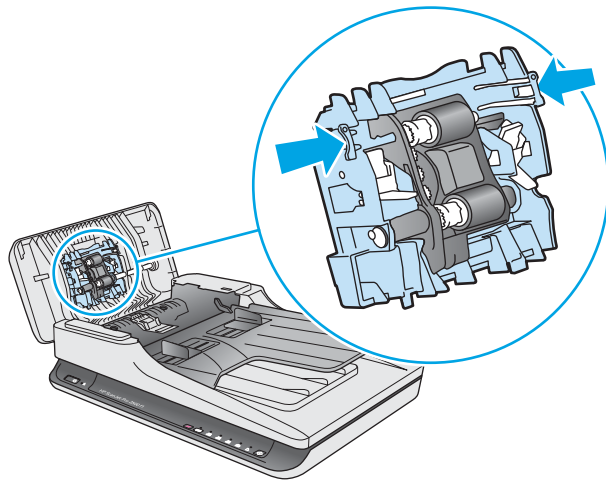
1. Tekan tombol Power untuk mematikan pemindai, lalu lepaskan kabel USB dan kabel daya dari pemindai.
2. Buka penutup pengumpan dokumen



3. Tekan kait pada sisi kanan poros gigi untuk melepaskan.



4. Tekan modul rol penarik di kedua sisi dan putar untuk melepaskan.



5. Ganti modul rol penarik seperti yang dijelaskan dalam instruksi yang disertakan dengan kit pengganti.
6. Tutup penutup pengumpan dokumen. Sambungkan kembali kabel USB dan catu daya ke pemindai.  
Sekarang pemindai siap digunakan.

## Memesan komponen dan aksesori

Untuk memesan kit pengganti, lihat situs Web komponen pemindai HP di [www.hp.com/buy/parts](http://www.hp.com/buy/parts).

Item	Nomor komponen
HP ScanJet Pro 2500 f1 Kit Pengganti Rol ADF	L2748A#101





---

## 4 Mengatasi masalah

Bagian ini berisi solusi untuk masalah umum dengan pemindai.

Untuk pemecahan masalah lainnya, lihat Help untuk program pemindaian HP yang sedang digunakan.

## Tips mengatasi masalah dasar

Masalah sederhana seperti noda pada strip pemindai atau kabel yang longgar bisa mengakibatkan hasil pindai yang tidak jelas, beroperasi tidak sesuai harapan, atau tidak beroperasi sama sekali. Selalu periksa item berikut saat Anda mengalami masalah pemindaian.

- Jika dokumen yang dipindai akan dianalisis menggunakan Pengenal Karakter Optik (OCR), pastikan dokumen sumber cukup jelas untuk dianalisis.
- Pastikan bahwa kabel USB dan kabel daya telah terpasang erat di masing-masing konektornya di bagian belakang pemindai dan kabel daya telah ditancapkan ke stopkontak listrik atau pelindung lonjakan yang berfungsi.
- Pastikan pemindai belum mati secara otomatis. Jika pemindai telah mati, tekan tombol Power untuk menyalakan pemindai.



---

**TIPS:** Mengubah pengaturan mati otomatis menggunakan HP Scanner Tools Utility (Windows) atau HP Utility (Mac OS X).

---

- Pastikan pemindai dialiri daya.
  - Periksa apakah LED hijau pada kotak catu daya menyala.
  - Jika LED hijau tidak menyala, pastikan stopkontak atau pelindung lonjakan untuk menghubungkan kabel daya dialiri listrik.
  - Jika daya ke stopkontak atau pelindung lonjakan arus tersedia, namun LED hijau masih tidak menyala, catu daya mungkin rusak. Untuk mendapatkan bantuan, hubungi [www.hp.com/support](http://www.hp.com/support).
- Jika muncul pesan **Scanner not found** saat akan menggunakan pemindai, matikan pemindai, tunggu 30 detik, lalu nyalakan pemindai. Jika pesan masih muncul, pemindai mungkin perlu diatur ulang.
- Jika pemindai telah disambungkan ke komputer melalui hub USB atau port USB di bagian depan komputer, putuskan sambungan pemindai, lalu sambungkan kembali ke port USB di bagian belakang komputer.
- Windows: Pastikan bahwa tombol Scan diaktifkan (lihat “Product accessibility” untuk informasi lebih lanjut).
- Matikan pemindai, tunggu 30 detik, lalu hidupkan pemindai.
- Pastikan sungkup pengumpan dokumen telah ditutup.
- Inisiasi ulang komputer.

Jika masalah terus terjadi, kemungkinan perangkat lunak pemindaian HP, firmware, atau driver terkait telah kedaluwarsa atau rusak. Lihat [www.hp.com/support](http://www.hp.com/support) untuk mencari pembaruan perangkat lunak, firmware, dan driver untuk pemindai Anda.

## Menguji pemindai

Ikuti langkah ini untuk menguji pemindai:

1. Pastikan kabel daya terhubung erat di antara pemindai dan stopkontak listrik yang dialiri arus listrik atau pelindung lonjakan arus. Untuk memastikan fungsi catu daya, periksa apakah LED hijau pada kotak catu daya menyala.
2. Jika catu daya dihubungkan ke pelindung lonjakan arus, pastikan pelindung lonjakan arus dihubungkan ke stopkontak dan dihidupkan.
3. Tekan tombol Power untuk mematikan pemindai, lepaskan kabel daya dari pemindai, lalu matikan komputer yang tersambung dengan pemindai. Tunggu 30 detik, sambungkan kembali kabel daya ke pemindai, tekan tombol Power untuk menyalakan pemindai, kemudian nyalakan komputer.
4. Cobalah memindai ulang.

## Mengeset ulang pemindai

Pemindai mungkin harus diatur ulang dalam kondisi berikut:

- Jika muncul pesan kesalahan yang serupa dengan **Inisialisasi pemindai gagal** saat akan menggunakan pemindai.
- Jika muncul pesan kesalahan **Pemindai tidak ditemukan** saat akan menggunakan pemindai dan mematikan daya selama 30 detik, lalu menyalakannya kembali namun tidak mengatasi masalah.

Untuk mengeset ulang pemindai, ikuti langkah-langkah berikut:

1. Menutup Perangkat Lunak HP Scan dan HP Scanner Tools Utility, jika terbuka.
2. Tekan tombol Power untuk mematikan pemindai, lalu lepaskan kabel daya dari pemindai.
3. Tunggu 30 detik.
4. Sambungkan kembali kabel daya, lalu tekan tombol Power untuk menyalakan pemindai.

## Mengatasi masalah pemasangan pemindai

- [Memeriksa kabel](#)
- [Menghapus instalasi dan menginstal kembali driver dan tool HP ScanJet \(Windows\)](#)

### Memeriksa kabel

Jenis kabel	Tindakan
Kabel daya	<p>Kabel daya dihubungkan di antara pemindai dan stopkontak listrik.</p> <ul style="list-style-type: none"><li>• Pastikan kabel daya terhubung erat di antara pemindai dan stopkontak listrik yang dialiri arus listrik atau pelindung lonjakan arus.</li><li>• Jika kabel daya dihubungkan ke pelindung lonjakan, pastikan pelindung tersebut terhubung ke stopkontak dan dihidupkan.</li><li>• Tekan tombol Power untuk mematikan pemindai, lalu matikan komputer. Setelah 30 detik, nyalakan pemindai, lalu nyalakan komputer, dengan urutan tersebut.</li></ul>
Kabel USB	<p>Kabel USB telah dihubungkan di antara pemindai dan komputer.</p> <ul style="list-style-type: none"><li>• Gunakan kabel yang disertakan dengan pemindai. Kabel USB yang lain mungkin tidak kompatibel dengan pemindai.</li><li>• Pastikan kabel USB telah dihubungkan dengan erat di antara pemindai dan komputer.</li><li>• Jika kabel USB dihubungkan ke port USB di bagian depan komputer, pindahkan ke rongga USB di bagian belakang komputer.</li></ul> <p>Untuk informasi lainnya tentang USB, lihat <a href="http://www.hp.com/support">www.hp.com/support</a>, pilih negara/wilayah Anda, kemudian gunakan alat pencari untuk menemukan topik pemecahan masalah USB.</p>

### Menghapus instalasi dan menginstal kembali driver dan tool HP ScanJet (Windows)

Jika pemeriksaan sambungan kabel pemindai tidak memecahkan masalah, persoalannya mungkin terjadi karena penginstalan yang tidak tuntas. Mencoba menghapus instalasi lalu menginstal ulang driver dan tool HP ScanJet.

1. Tekan tombol Daya untuk mematikan pemindai, lalu lepaskan kabel USB dan kabel daya dari pemindai.
2. Pada komputer, buka Panel Kontrol lalu gunakan tool **Programs and Features** (di tool **Programs and Features** pada Windows 7, Windows 8, Windows 8.1, dan Windows 10) untuk menghapus instalasi aplikasi berikut:
  - HP ScanJet Pro 2500
  - HP Scan
3. Inisiasi ulang komputer.
4. Menginstal ulang Driver dan Tool HP ScanJet.

- Matikan pemindai, tunggu 30 detik, lalu hidupkan pemindai. Perangkat lunak dan driver yang diperlukan seharusnya terpasang otomatis.
  - Jika driver dan alat tidak terpasang otomatis, pasang dari CD perangkat lunak pemindaian HP.
5. Sambungkan kembali kabel USB dan kabel daya ke pemindai, lalu tekan tombol Power untuk menyalakan pemindai.

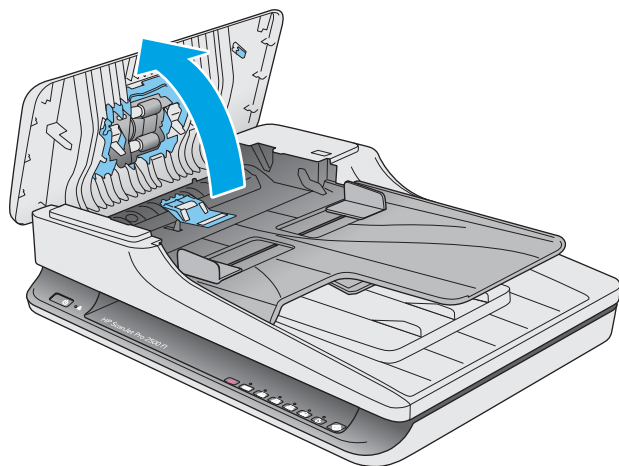
## Kemacetan kertas

- [Membersihkan kemacetan dari jalur kertas pemindai](#)
- [Dokumen yang dimasukkan ke dalam pemindai mengalami macet berulang kali](#)

### Membersihkan kemacetan dari jalur kertas pemindai

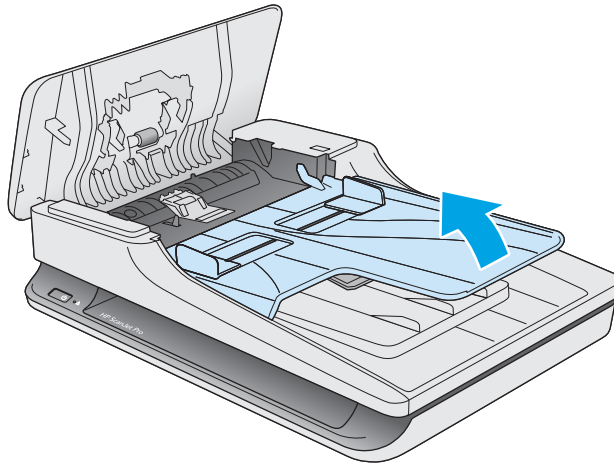
Untuk mengatasi kertas macet, ikuti langkah-langkah berikut:

1. Keluarkan halaman yang tersisa dari pengumpan dokumen.
2. Angkat penutup pengumpan dokumen untuk membuka.



3. Keluarkan dokumen sumber atau halangan apapun dari jalur kertas.
4. Bersihkan kotoran yang terlihat (misalnya, kertas, staples, atau penjepit) dari jalur kertas.
5. Periksa rol pada penutup pengumpan dokumen, dan bersihkan debu yang terlihat.

6. Mengeluarkan item sumber dari baki output. Angkat baki input untuk memeriksa bahwa tidak ada kertas di dalam jalur kertas. Jika terdapat kertas di dalam jalur kertas, tarik kertas keluar dengan hati-hati.



7. Tutup penutup pengumpan dokumen.
8. Muat ulang dokumen sumber dalam pengumpan dokumen dan pindai lagi.

### **Dokumen yang dimasukkan ke dalam pemindai mengalami macet berulang kali**

- Halaman mungkin tidak sesuai dengan rujukan pedoman dokumen sumber.
- Mungkin, ada sesuatu pada dokumen itu, seperti kawat jepit atau nota berpelekat pada dokumen sumber, dan harus dilepaskan.
- Pastikan pemandu kertas menyentuh pinggiran dokumen sumber.



# Masalah pengumpanan kertas

## Kertas macet, miring, salah pasok, atau memasok beberapa halaman sekaligus

- Halaman pindaian yang lembab atau basah dapat menyebabkan kertas macet. Pastikan halaman yang diumpan benar-benar kering (toner kering, tidak ada bahan yang basah seperti lem atau cairan koreksi).
- Pastikan semua rol berada di tempatnya dan penutup pengumpan dokumen telah ditutup.
- Jika halaman terlihat miring saat diumpan ke dalam jalur kertas pemindai, periksa hasil gambar pindai dalam perangkat lunak untuk memastikan halaman tidak miring.
- Halaman mungkin tidak ditaruh dengan benar. Luruskan kertas dan atur pemandu kertas ke tengah tumpukan.
- Pemandu kertas harus menyentuh pinggiran tumpukan kertas agar bekerja dengan baik. Pastikan tumpukan kertas lurus dan pemandu menyentuh tumpukan kertas.
- Pengumpan dokumen atau baki keluaran mungkin memuat jumlah kertas yang melebihi jumlah maksimum. Kurangi muatan kertas dalam pengumpan dokumen, lalu keluarkan kertas dari baki keluaran.
- Bersihkan jalur kertas pemindai untuk membantu mengurangi salah pasok. Jika terjadi salah pasok, bersihkan rol. Jika masih terjadi, ganti rol.

## Kertas tidak terumpan dari pemindai

Muat kembali halaman tersebut ke dalam pengumpan dokumen, dan pastikan halaman tersebut menyentuh rol.

Penutup pengumpan dokumen mungkin tidak terkunci dengan erat. Buka penutup lalu tutup, tekan dengan kuat pada kedua sisinya untuk memastikan penutup tertutup.

Mungkin, ada masalah pada perangkat keras pemindai. Ikuti langkah ini untuk mengetes pemindai:

1. Pastikan kabel daya terhubung erat di antara pemindai dan stopkontak listrik yang dialiri arus listrik atau pelindung lonjakan arus. Untuk memastikan fungsi catu daya, periksa apakah LED hijau pada kotak catu daya menyala.
2. Jika catu daya dihubungkan ke pelindung lonjakan arus, pastikan pelindung lonjakan arus dihubungkan ke stopkontak dan dihidupkan.
3. Tekan tombol Power untuk mematikan pemindai, lepaskan kabel daya dari pemindai, lalu matikan komputer yang tersambung dengan pemindai. Tunggu 30 detik, sambungkan kembali kabel daya ke pemindai, tekan tombol Power untuk menyalakan pemindai, kemudian nyalakan komputer.
4. Cobalah memindai ulang.

## Dokumen sumber pada baki keluaran pemindai tergulung ke atas

Dalam kondisi kering, dokumen sumber yang tipis, misalnya yang dicetak pada kertas salin tanpa karbon dapat tergulung di baki keluaran. Untuk meminimalkan gulungan, ratakan bagian tepi yang tergulung sebelum menemukannya ke dalam pengumpan dokumen.

## Masalah kualitas gambar

### Gambar yang terpindai tidak lurus

- Pastikan pemandu pengumpan dokumen berada di bagian tengah pemindai, dan diset ke lebar yang sesuai dengan dokumen sumber yang akan dipindai. Pastikan pemandu kertas menyentuh pinggiran dokumen sumber.
- Windows: Gunakan fitur **Meluruskan Otomatis** untuk meluruskan konten yang miring relatif terhadap dimensi halaman dalam dokumen sumber. Gunakan fitur **Deteksi Otomatis Ukuran** untuk mengembalikan kemiringan gambar halaman yang mungkin miring selama proses pemindaian.

### Pada gambar yang terpindai terdapat garis belang atau coretan

Untuk informasi tentang cara membersihkan pemindai, lihat bagian **Care and maintenance** pada Panduan Pengguna.

- Pastikan dokumen sumber bersih dan tidak berkerut.
- Membersihkan kaca pemindai.

### Gambar yang terpindai tidak jelas

- Periksa segala penghalang pada jalur kertas pemindai dan pastikan pemandu lebar kertas diposisikan secara tepat. Coba pindaian lainnya.
- Pastikan dokumen tidak buram.

### Hasil pindaian hanya hitam atau putih saja

- Dokumen mungkin tidak ditaruh dengan benar pada pengumpan dokumen. Pastikan item yang dipindai diletakkan menghadap bawah pada pengumpan dokumen.
- Windows: Saat memindai gambar hitam dan putih, pastikan nilai ambang hitam dan putih tidak diatur ke nilai ekstrem. Mengatur nilai ambang ke nilai ekstrem akan menghasilkan gambar yang seluruhnya putih atau seluruhnya hitam.
- Mac OS X: Jika Anda memindai gambar teks, atur **Koreksi Citra** menjadi **Manual** dan gunakan bar penggeser **Ambang Batas** untuk menyesuaikan ambang batas.

### Bagian bawah gambar yang terpindai terpotong

Sesuai standar, perangkat lunak pemindaian dapat memindai media yang panjangnya hingga 356 mm .

Pastikan bahwa ukuran halaman yang dipilih pada perangkat lunak pemindaian (atau pintasan pemindaian yang dipilih) sesuai dengan panjang dokumen yang dipindai.

## Masalah pengoperasian pemindai

- [Masalah koneksi](#)
- [Tombol tidak berfungsi dengan benar](#)
- [Masalah kinerja pemindaian](#)

### Masalah koneksi

#### Memeriksa sambungan USB

Periksa sambungan fisik ke pemindai.

- Gunakan kabel yang disertakan dengan pemindai. Kabel USB yang lain mungkin tidak kompatibel dengan pemindai.
- Pastikan kabel USB telah dihubungkan dengan erat di antara pemindai dan komputer. Ikon tiga kaki pada kabel USB menghadap ke bawah jika kabel tersebut terhubung dengan benar ke pemindai.

Jika masalah masih berlanjut setelah memeriksa item di atas, coba hal berikut:

1. Lakukan salah satu tugas berikut ini, tergantung bagaimana pemindai dihubungkan ke komputer:
  - Jika kabel USB dihubungkan ke hub USB atau stasiun sambungan untuk laptop, lepaskan kabel USB dari hub atau stasiun sambungannya, lalu sambungkan kabel USB ke port di bagian belakang komputer.
  - Jika kabel USB terhubung langsung ke komputer, hubungkan kabel tersebut ke port USB lain di belakang komputer.
  - Lepaskan semua perangkat USB dari komputer kecuali untuk keyboard dan mouse.
2. Tekan tombol Power untuk mematikan pemindai, tunggu 30 detik, lalu nyalakan pemindai.
3. Inisiasi ulang komputer.
4. Setelah komputer diinisiasi ulang, coba gunakan pemindai.
  - Jika pemindai bisa berfungsi, hubungkan kembali perangkat USB tambahan satu per satu, coba lakukan pemindaian setiap kali usai menghubungkan perangkat tambahan. Putuskan sambungan perangkat USB yang menghambat kerja pemindai.
  - Windows: Jika pemindai tidak bekerja, hapus instalasi lalu instal ulang driver dan tool HP ScanJet:
    - HP ScanJet Pro 2500
    - HP Scan

### Tombol tidak berfungsi dengan benar

#### Tombol pemindai tidak berfungsi dengan benar

Setelah selesai, tekan tombol Scan. untuk melihat jika pemindai telah bekerja. Jika masalah belum teratasi, lanjutkan ke langkah berikutnya.

1. Kabel mungkin longgar. Pastikan kabel USB dan kabel daya terhubung dengan benar.
2. Matikan pemindai, tunggu 30 detik, lalu nyalakan kembali pemindai.
3. Mulai ulang komputer.
4. Jika masih bermasalah, mungkin ada masalah dengan panel kontrol. Hubungi Dukungan HP di [www.hp.com/support](http://www.hp.com/support).

## Masalah kinerja pemindaian

### Pemindai tidak segera memindai

Pastikan sungkup pengumpan dokumen otomatis tertutup, dan pemindai menyala.

### Pemindai hanya memindai satu sisi dari halaman dua sisi

Pastikan agar pintasan pemindaian yang dipilih telah ditetapkan untuk pemindaian dua sisi.

### Halaman terpindai tidak muncul pada tujuan pindai

Saat memindai, halaman yang saling menempel akan dipindai sebagai satu item. Periksa agar halaman yang dipindai tidak saling menempel.

### Halaman yang terpindai rusak saat sampai di tujuan pindai

- Pastikan urutan halaman dokumen sumber sudah benar sebelum menaruhnya menghadap ke bawah pada pengumpan dokumen.
- Pastikan tidak ada steples, penjepit kertas atau material menempel lainnya (seperti nota berperekat) yang dapat mengakibatkan halaman terpasok secara salah.
- Pastikan halaman tidak saling menempel.

### File pindaian terlalu besar

- Sebagian besar perangkat lunak pemindaian memungkinkan pemilihan ukuran file yang lebih kecil saat memilih jenis file output. Untuk informasi lebih lanjut, lihat Help untuk perangkat lunak pemindaian yang sedang digunakan.
  - Pastikan pengaturan resolusi pemindaian (untuk informasi lebih lanjut, lihat Help untuk perangkat lunak pemindaian yang sedang digunakan):
    - 200 dpi memadai untuk penyimpanan dokumen sebagai gambar.
    - Untuk sebagian besar jenis huruf, 300 dpi cukup untuk penggunaan OCR dalam membuat teks yang dapat diedit.
    - Untuk jenis huruf Asia dan jenis huruf kecil, 400 dpi merupakan resolusi yang dianjurkan.
- Memindai pada resolusi yang lebih tinggi dari yang dibutuhkan akan membentuk file yang lebih besar tanpa manfaat lebih.
- Pindaian berwarna akan menciptakan file yang lebih besar daripada pindaian hitam putih.
  - Jika halaman dalam jumlah banyak akan dipindai bersamaan, pertimbangkan untuk memindai lebih sedikit halaman bersamaan agar ukuran file menjadi lebih kecil.

# Masalah daya

## Memastikan pemindai dialiri daya

Kabel daya dihubungkan di antara pemindai dan stopkontak listrik.

- Pastikan kabel daya terhubung dengan erat di antara pemindai dan stopkontak yang dialiri listrik.
- Jika kabel daya dihubungkan ke pelindung lonjakan, pastikan pelindung tersebut terhubung ke stopkontak dan dihidupkan.
- Pastikan pemindai dialiri daya.
  - Periksa apakah LED hijau pada kotak catu daya menyala.
  - Jika LED hijau tidak menyala, pastikan stopkontak atau pelindung lonjakan untuk menghubungkan kabel daya dialiri listrik.
  - Jika daya ke stopkontak atau pelindung lonjakan arus tersedia, namun LED hijau masih tidak menyala, catu daya mungkin rusak. Untuk mendapatkan bantuan, hubungi [www.hp.com/support](http://www.hp.com/support).

Jika masih bermasalah setelah memeriksa kondisi di atas, ikuti langkah-langkah berikut:

1. Tekan tombol Power untuk mematikan pemindai, lalu lepaskan kabel daya dari pemindai.
2. Tunggu selama 30 detik.
3. Sambungkan kembali kabel daya, lalu tekan tombol Power untuk menyalakan pemindai.

## Pemindai tidak dapat dihidupkan

Jika pemindai tidak menyala setelah tombol Power ditekan, periksa kondisi berikut:

- Kabel pemindai mungkin sudah dilepas. Periksa apakah kabel daya tidak tercabut dari pemindai atau tidak terlepas dari catu daya.
- Catu daya mungkin tidak berfungsi.
  - Periksa apakah LED hijau pada kotak catu daya menyala.
  - Jika LED hijau tidak menyala, pastikan stopkontak atau pelindung lonjakan untuk menghubungkan kabel daya dialiri listrik.
  - Jika daya ke stopkontak listrik atau pelindung lonjakan arus tersedia, namun LED hijau masih tidak menyala, catu daya mungkin rusak. Untuk mendapatkan bantuan, hubungi [www.hp.com/support](http://www.hp.com/support).

## Pemindai tidak mau hidup

Sesuai standar, pemindai akan memasuki Sleep Mode (Mode Tidur) setelah 15 menit tidak aktif, dan akan mati secara otomatis setelah 2 jam tidak aktif untuk menghemat daya.

**Windows:** Untuk mengubah pengaturan default, lakukan langkah berikut:

1. Aktifkan HP Scanner Tools Utility.
2. Klik tab **Pengaturan**, lalu pilih pengatuarn Sleep Mode (Mode Tidur) dan Auto-Off (Mati Otomatis) yang sesuai.

- Untuk menentukan lama waktu tidak aktif setelah pemindai beralih ke Sleep Mode (Mode Tidur), pilih **15 menit** atau **1 jam** dari daftar turun **Tidur: Alihkan pemindai ke mode tidur setelah:**
- Untuk menentukan lama waktu tidak aktif setelah pemindai mati dengan sendirinya, pilih nilai yang sesuai (**1 jam, 2 jam, 4 jam, atau 8 jam**) dari daftar turun **Mati otomatis: Matikan pemindai setelah:**

**Mac OS X:** Gunakan HP Utility untuk mengubah pengaturan default berikut.

## Pemecahan masalah tambahan

---

Dapatkan dukungan melalui telepon untuk negara/kawasan Anda	Nomor telepon untuk setiap negara/kawasan tercantum pada pamflet yang disertakan di dalam kotak produk atau di <a href="http://www.hp.com/support/">www.hp.com/support/</a>
Siapkan nama produk, nomor seri, tanggal pembelian, dan penjelasan masalahnya.	
Dapatkan dukungan Internet 24-jam, dan unduh utilitas perangkat lunak, driver, dan informasi elektronik	<a href="http://www.hp.com/support/">www.hp.com/support/</a>
Memesan layanan tambahan atau perjanjian pemeliharaan HP	<a href="http://www.hp.com/support/">www.hp.com/support/</a>

---





# Indeks

## A

atasi masalah  
gambar terpotong 50  
pindaian putih 50

## B

baki keluaran  
menemukan 2  
baki masukan dan keluaran  
menemukan 2  
bergaris-garis  
memecahkan masalah 50

## C

catu daya  
mengatasi masalah kabel 45  
cloud, pindai ke 20

## D

deteksi otomatis ukuran halaman  
21  
deteksi ukuran halaman 21  
Deteksi warna otomatis 21  
dokumen sumber yang mudah sobek,  
memindai 24  
driver  
jenis kertas 15  
dukungan  
online 55  
dukungan halaman ekstra panjang  
20  
dukungan halaman panjang 20  
dukungan online 55  
dukungan pelanggan  
online 55  
Dukungan Pelanggan HP 55  
dukungan teknis  
online 55

## F

fitur  
deteksi ukuran halaman 21  
deteksi warna otomatis 21  
dukungan halaman ekstra  
panjang 20  
dukungan halaman panjang 20  
mode teks hitam dan putih yang  
ditingkatkan 21  
profil pindai 19

## G

gambar buram 50  
gambar miring 50  
gambar terpotong  
memecahkan masalah 50  
gambar tertekuk 50  
gambar tidak jelas 50  
ganti rol dan bantal separasi 33, 37

## H

halaman hilang, mengatasi  
masalah 52  
halaman tidak teratur 52  
HP Scan Extended  
pindai dari 19  
HP Scanner Tools Utility  
berguna untuk 9  
Tab Maintenance (Perawatan)  
26  
HP TWAIN 9

## I

info produk 1  
instal perangkat lunak  
mengatasi masalah 45

## J

jalur kertas  
masalah pengumpanan 47

## K

kabel  
mengatasi masalah 45  
kabel USB  
mengatasi masalah 45  
kecepatan  
memecahkan masalah 52  
kecepatan, mengatasi masalah 24  
kemacetan  
memecahkan masalah 48  
kertas  
jenis yang didukung 15  
kemacetan 48  
mengatasi masalah 49  
salah umpan 49  
tidak mengumpan 49  
komponen  
memesan 33, 35, 37

## M

manajemen daya 53  
masalah pasokan 47  
media  
macet 48  
memecahkan masalah 49  
salah pasok 49  
tidak diumpankan 49  
memecahkan masalah  
bergaris-garis 50  
daya 53  
file pindaian besar 52  
gambar tertekuk 50  
halaman hilang 52  
instalasi 45  
item yang rapuh 24

- kecepatan 24, 52
- kemacetan 48
- kertas tidak diumpankan 49
- masalah pengumpulan 47
- memeriksa daya 53
- memindai item yang rapuh 24
- mengeset ulang pemindai 44
- menghapus instalasi dan menginstal ulang perangkat lunak 45
- pemindaian dua sisi 52
- pindaian hitam 50
- salah umpan 49
- urutan halaman 52
- memesan
  - kit pengganti rol 33, 35, 37
  - persediaan 39
- memindai
  - file terlalu besar 52
  - item yang rapuh 24
  - masalah pengumpulan 47
- mengatasi masalah
  - gambar tidak jelas 50
  - kabel 45
- mengelola pengaturan daya 53
- mengeset ulang pemindai 44
- mengganti rol 35
- Menghapus instalasi dan menginstal ulang perangkat lunak 45
- menghidupkan pemindai
  - memecahkan masalah 53
- Mode teks hitam dan putih yang ditingkatkan 21
- Mode Tidur 11

**P**

- panel kontrol
  - mencari lokasi 2
- pasokan multi-halaman 49
- pemandu kertas, menemukan 2
- pemecahan masalah
  - tip dasar 42
- pemindai
  - mengeset ulang 44
  - panel kontrol 3
- pemindaian dua sisi
  - memecahkan masalah 52
- pengumpulan dokumen
  - muat dokumen 15
  - tip memuatkan 14

- perangkat lunak
  - Mac 10
    - mengatasi masalah instalasi 45
    - menghapus instalasi dan menginstal ulang 45
  - Windows 9
- Perangkat lunak HP Scan Extended mengenai 9
- Perangkat lunak Mac 10
- perangkat lunak pemindai
  - Mac 10
  - Windows 9
- perangkat lunak Windows 9
- perawatan
  - HP Scanner Tools Utility tab Maintenance (Perawatan) 26
- persediaan
  - memesan 39
- pindai
  - dari HP Scan Extended 19
  - dokumen sumber 15
- pindaian hitam
  - memecahkan masalah 50
- pindaian putih
  - atasi masalah 50
- pindai ke cloud 20
- produk Mode Tidur
  - dan 11
  - mati otomatis 11
- profil pindai 19

**R**

- rol
  - ganti 33, 35, 37

**S**

- salah umpan
  - memecahkan masalah 49
- situs Web
  - dukungan pelanggan 55
  - komponen pengganti 33, 35, 37
  - memesan persediaan 39

**T**

- tombol
  - Daya 3
  - panel kontrol pemindai 3
  - Scan 3
- Tombol Daya 3
- tombol daya, menemukan 2
- tombol hidup/mati, menemukan 2

- Tombol Scan 3
- TWAIN 9