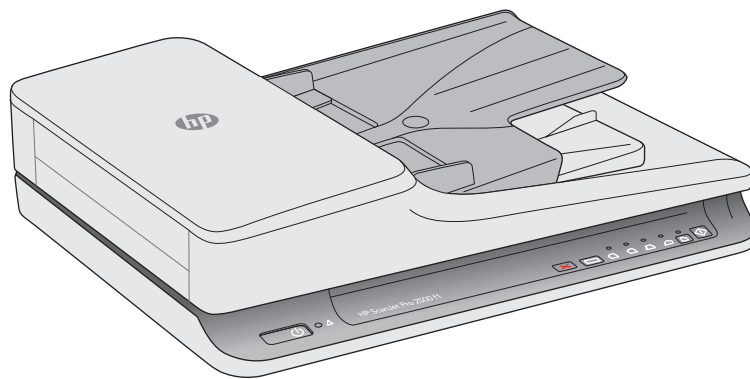




ScanJet Pro 2500 f1 flatbed scanner

Vartotojo vadovas



www.hp.com/support



HP ScanJet Pro 2500 f1 flatbed scanner

Vartotojo vadovas

Autorių teisės ir licencija

© 2020 Copyright HP Development Company, L.P.

Atkurti, pritaikyti ar versti produkto dokumentaciją be iš anksto gautų raštiškų sutikimų draudžiama, išskyrus tuos atvejus, kai tai leidžia autorių teisės.

Čia nurodyta informacija gali būti keičiama be išankstinio įspėjimo.

Vienintelės HP gaminiams ir paslaugoms suteikiamos garantijos yra išdėstytos kartu su gaminiais ir paslaugomis pateiktose garantijos nuostatose. Čia pateiktų teiginių negalima interpretuoti kaip papildomų garantijų. HP nėra atsakinga už čia esančias technines, redagavimo klaidas ar neatitikimus.

Prekių ženklai

„ENERGY STAR“ ir „ENERGY STAR“ žymė yra JAV registruotieji prekių ženklai.

„Microsoft“, „Windows“, „Windows XP“ ir „Windows Vista“ yra JAV registruotieji prekių ženklai, priklausantys „Microsoft Corporation“.

„Apple“ ir „Apple“ logotipas yra „Apple Computer, Inc.“ prekių ženklai, registruoti JAV ir kitose šalyse / regionuose. „iPod“ yra „Apple Computer, Inc“ prekės ženklas. „iPod“ yra skirtas tik tiesėtam ar teisių turėtojo įgaliotam kopijavimui atlikti. Nevokite muzikos.

OS X yra „Apple Inc.“ prekių ženklas, registruotas JAV ir kitose šalyse.

„AirPrint“ yra „Apple Inc.“ prekių ženklas, registruotas JAV ir kitose šalyse.

4 leidimas, 7/2020

Turinys

1 Gaminio apžvalga	1
Gaminio išvaizda	2
Vaizdas iš priekio	2
Vaizdas iš galo	2
Serijos ir gaminio numeriai	3
Valdymo skydas	3
Gaminio specifikacija	5
Techninės specifikacijos	5
Palaikomos operacinės sistemos	5
Produkto matmenys	5
Sunaudojama galia, elektros specifikacijos ir skleidžiamas garsas	5
Darbinės aplinkos diapazonas	6
Produkto aparatinės įrangos sąranka ir programinės įrangos diegimas	7
Techninės įrangos sąranka	7
Kaip gauti programinės įrangos atnaujinimus	7
Produkto funkcijos	8
Produkto funkcijos	8
Skaitytuvo programinė įranga („Windows“)	9
„HP Scan“ programinė įranga	9
HP skaitytuvo įrankių pagalbinė programa	9
„HP TWAIN“	9
Skaitytuvo programinė įranga („OS X“)	10
Miego režimo ir automatinio išjungimo nustatymai.	11
2 Skaitytuvo naudojimas	13
Originalų įdėjimas	14
Dokumentų įdėjimo patarimai	14
Palaikomi popieriaus formatai	15
Dokumentus padėkite ant skaitytuvo stiklo	15
Įdėkite popierių į automatinio dokumentų tiektuvo (ADF) įvesties padėklą	15
Įžanga	15
Būtinos gairės prieš dedant dokumentus	16

Įdėkite to paties dydžio dokumentus	16
Pradėkite nuskaitymą, naudodamiesi technine įranga	18
Nuskaitymas naudojant valdymo skydo mygtukus	18
Naudokite nuskaitymo programinę įrangą („Windows“)	19
Darbas su nuskaitymo nuorodomis	19
Nuskaitymo santrumpų peržiūrėjimas	19
Nuskaitymo nuorodos kūrimas	19
Nuorodų keitimas	19
Nuskaitymas naudojant programinę įrangą „HP Scan“ („Windows“)	19
Nuskaityti į nuotrauką („Windows“)	20
Nuskaityti į PDF („Windows“)	20
Teksto nuskaitymas redagavimui (OCR) („Windows“)	20
Nuskaityti į el. paštą („Windows“)	20
Nuskaityti į debesį („Windows“)	20
Ilgų arba labai ilgų dokumentų nuskaitymas („Windows“)	20
Automatiškai nustatyti popieriaus formatą („Windows“)	21
Automatinis spalvų aptikimas („Windows“)	21
Nuskaitymas naudojant paryškinto teksto nespaltotą režimą („Windows“)	21
Naudokite nuskaitymo programinę įrangą („OS X“)	22
Nuskaityti dokumentus („OS X“)	22
Nuskaityti į el. laišką („OS X“)	22
Nuskaitymas iš kitų programų („OS X“)	22
Nuskaitymo patarimai	24
Nuskaitymo ir užduočių spartos optimizavimas	24
Tropių originalų nuskaitymas	24
3 Techninė priežiūra	25
HP skaitytuvo įrankių pagalbinė programa Priežiūros skirtukas („Windows“)	26
HP pagalbinė programa („Mac OS X“)	27
Gaminio valymas	28
Skaitytuvo stiklo valymas	28
Įžanga	28
Valymui būtini daiktai	28
Skaitytuvo stiklo valymas	28
Automatinio dokumentų tiektuvo nuskaitymo juostelių valymas	29
Įžanga	29
Nuskaitymo juostelių valymas	29
Volelių valymas	30
Įžanga	30
Volelių valymas	30
Dalių keitimas	33

Pakeiskite volelių dangtį	33
Volelių keitimo rinkinys	35
Griebimo volelio modulio keitimas	37
Dalių ir priedų užsakymas	40
4 Problemų sprendimas	41
Pagrindiniai trikčių diagnostikos patarimai	42
Skaitytuvo patikrinimas	43
Skaitytuvo nustatymas iš naujo	44
Skaitytuvo diegimo trikčių šalinimas	45
Patikrinkite kabelius	45
Pašalinkite ir vėl įdiekite „HP ScanJet“ tvarkykles ir įrankius („Windows“)	45
Popieriaus strigtys	47
Pašalinkite strigtis iš skaitytuvo popieriaus kelio	47
Į skaitytuvą įdėtas dokumentas pakartotinai užstringa	48
Popieriaus tiekimo problemos	49
Įstrigęs popierius, iškraipymai, prastas tiekimas arba kelių puslapių tiekimas	49
Popierius neišstumiamas iš skaitytuvo	49
Originalai susiraito skaitytuvo išvesties dėkle.	49
Vaizdo kokybės problemos	50
Nuskaityti vaizdai nėra tiesūs	50
Nuskaitytuose vaizduose yra dryžių arba įbrėžimų	50
Nuskaitytas vaizdas neaiškus	50
Nuskaitytas vaizdas yra visiškai juodas arba visiškai baltas	50
Nuskaityto vaizdo apačia nukirpta	50
Skaitytuvo veikimo problemos	51
Ryšio problemos	51
Patikrinkite USB jungtį	51
Mygtukai veikia netinkamai	51
Skaitytuvo mygtukai neveikia tinkamai	51
Nuskaitymo našumo problemos	52
Skaitytuvas nepradeda nuskaitymo iš karto	52
Skaitytuvas nuskaityti tik vieną dvipusio lapo pusę	52
Paskirties vietoje trūksta nuskaitytų puslapių	52
Paskirties vietoje nuskaityti puslapiai nėra išdėstyti eilės tvarka	52
Nuskaityti failai yra per dideli	52
Maitinimo problemos	53
Patikrinkite, ar skaitytuvui tiekama energija	53
Skaitytuvas neįsijungia	53
Skaitytuvas nuolat išsijungia	53
Papildomas trikčių šalinimas	55

1 Gaminio apžvalga

Šiame vartotojo vadove pateikiama svarbi informacija apie „HP ScanJet Pro 2500“.

- [Gaminio išvaizda](#)
- [Gaminio specifikacija](#)
- [Produkto aparatinės įrangos sąranka ir programinės įrangos diegimas](#)
- [Produkto funkcijos](#)
- [Skaitytuvo programinė įranga \(„Windows“\)](#)
- [Skaitytuvo programinė įranga \("OS X"\)](#)
- [Miego režimo ir automatinio išjungimo nustatymai.](#)

Daugiau informacijos rasite www.hp.com/support/. Spustelėkite **Trikčių šalinimas**. Įveskite skaitytuvo pavadinimą („HP ScanJet Pro 2500“) ir tada spustelėkite **Paieška**.

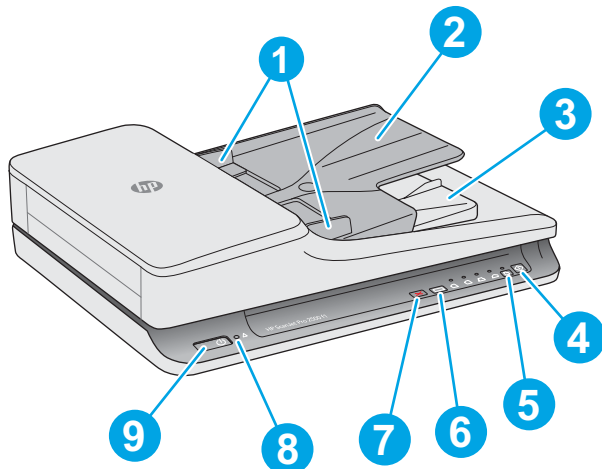
HP techninės pagalbos centras šiam produktui tiekia tokią pagalbą:

- Diegimas ir konfigūracija
- Mokymai ir naudojimas
- Problemų sprendimas
- Parsisiųskite programų naujinimus
- Prisijunkite prie pagalbos forumų
- Raskite garantiją ir teisinę informaciją

Gaminio išvaizda

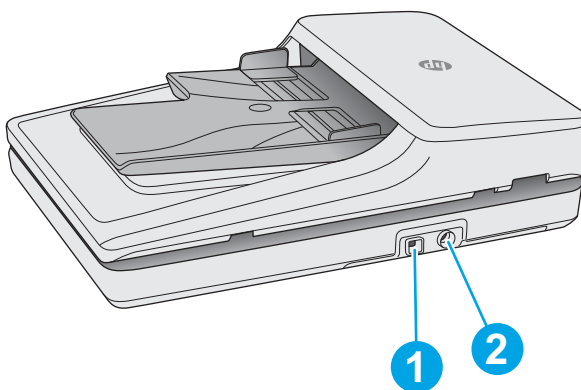
Šiame skyriuje aprašomi „HP ScanJet Pro“ 2500 fiziniai komponentai.

Vaizdas iš priekio



-
- | | |
|---|--|
| 1. Popieriaus kreiptuvai | 6. Nuskaitymo nuorodos perjungimo mygtukas ir LED indikatoriai |
| 2. Dokumentų įvesties dėklas | 7. Atšaukimo mygtukas |
| 3. Dokumentų išvesties dėklas | 8. Klaidos LED indikatorius |
| 4. Nuskaitymo mygtukas | 9. Maitinimo mygtukas |
| 5. Vienpusio / dvipusio spausdinimo perjungimo mygtukas ir LED indikatorius | |
-

Vaizdas iš galo

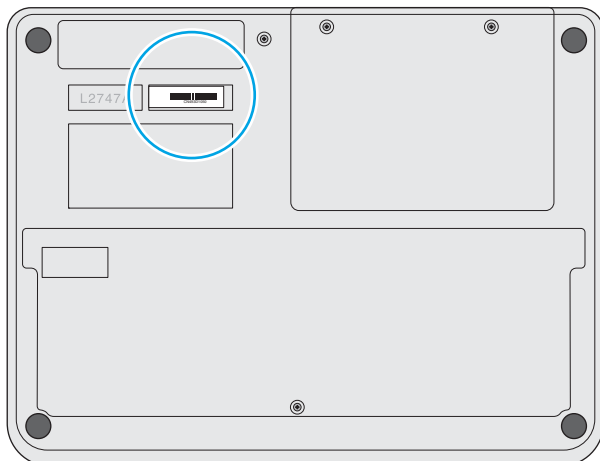


1. USB lizdas

2. Maitinimo jungtis

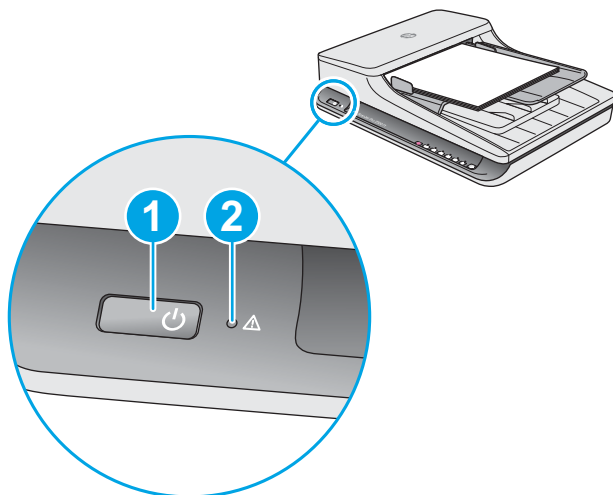
Serijos ir gaminio numeriai

Serijos ir gaminio numeriai yra skaitytuvo apačioje.

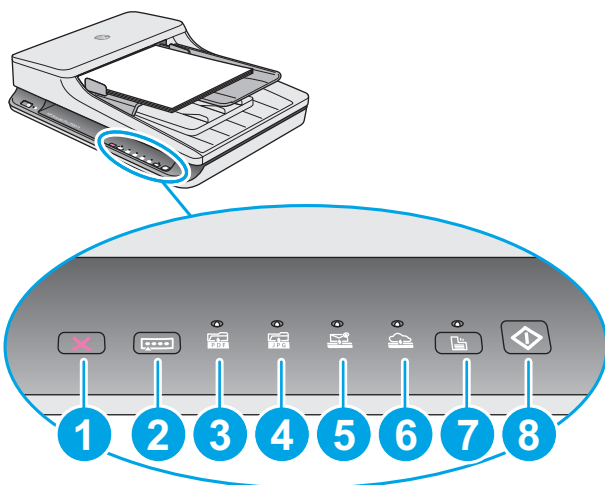


Valdymo skydas

Naudokite mygtukus valdymo pulte įrenginio įjungimui ir išjungimui, taip pat nuskaitymo pradėjimui arba sustabdymui.



Paiškinimas	Pavadinimas	Aprašas
1	Maitinimo mygtukas	Norėdami įjungti skaitytuvą, spauskite maitinimo mygtuką. Norėdami išjungti skaitytuvą, nuspauskite maitinimo mygtuką ir palaikykite tris sekundes.
2	Klaidos LED indikatorius	Rodo nuskaitymo klaidą.



Paaiškinimas	Pavadinimas	Aprašas
1	Atšaukimo mygtukas	Paspauskite atšaukimo mygtuką, jei norite atšaukti nuskaitymą.
2	Nuskaitymo piktogramos perjungimo mygtukas	Paspauskite šį mygtuką, norėdami perjungti ir pasirinkti nuskaitymo piktogramas parinktį: <ul style="list-style-type: none"> Nuskaityti į PDF Nuskaityti į JPEG rinkmeną (paveiksliuką) Nuskaityti į el. paštą Nuskaityti į debesį Pasirinktą nuorodą nurodys atitinkamas LED indikatorius. <p>PASTABA: Nuorodų nustatymus galima konfigūruoti „HP Scan“ programinėje įrangoje.</p>
3	Nuskaitymo į PDF LED indikatorius	Rodo, kad pasirinkta nuskaitymo į PDF nuoroda.
4	Nuskaitymo į JPEG LED indikatorius	Rodo, kad pasirinkta nuskaitymo į JPEG (paveiksliukas) nuoroda.
5	Nuskaitymo į el. paštą LED indikatorius	Rodo, kad pasirinkta nuskaitymo į el. paštą nuoroda
6	Nuskaitymo į debesį LED indikatorius	Rodo, kad pasirinkta nuskaitymo į debesį nuoroda
7	Vienpusio / dvipusio spausdinimo perjungimo mygtukas ir indikatorius	Paspauskite šį mygtuką, norėdami įjungti vienpusį arba dvipusį nuskaitymą. Šviečiantis LED indikatorius reiškia dvipusio nuskaitymo funkciją.
8	Nuskaitymo mygtukas	Norėdami pradėti nuskaitymą, paspauskite nuskaitymo mygtuką.

Gaminio specifikacija

Techninės specifikacijos

Automatinio dokumentų tiektuvo specifikacijos:

Pavadinimas	Aprašas
Įvesties dėklo talpa	50 lapų 75 g/m ²
Minimalus popieriaus dydis	5,8 x 3,5 col.
Maksimalus popieriaus dydis	3100 x 216 mm
Minimalus popieriaus svoris	60 g/m ²
Maksimalus popieriaus svoris	105 g/m ²
Minimali popieriaus kreipimo erdvė	89 mm

Palaikomos operacinės sistemos

Palaikomos operacinės sistemos	„Windows 7“
	„Windows 8“
	„Windows 8.1“
	„Windows 10“
	„OS X Mavericks 10.9“
	„OS X Yosemite 10.10“

Produkto matmenys

1-1 lentelė Produkto matmenys

Produktas	Aukštis	Gylis	Plotis	Svoris
„HP ScanJet Pro 2500 f1“	122 mm	351 mm	452 mm	4,3 kg

Sunaudojama galia, elektros specifikacijos ir sklaidžiamas garsas

Gaminiui veikiant parengties arba miego režimu energijos suvartojama mažiau, todėl galite tausoti gamtinius išteklius ir sutaupyti pinigų, nors gaminio efektyvumas nesumažėja.

Produktas	Kintamos srovės galia	Miegoti	Išj.	Įjungta / parengtis (plokščias nuskaitymas)	Įjungta / parengtis (dvipusio automatinio dokumento tiektuvo nuskaitymas)
„HP ScanJet Pro 2500“	AC 110 V	1,8 W	0,2 W	10,7 W naudojant 300 dpi skyrą	15,3 W naudojant 300 dpi skyrą
				8,8 W naudojant 600 dpi skyrą	10,6 W naudojant 600 dpi skyrą
„HP ScanJet Pro 2500“	AC 230 V	1,69 W	0,16 W	11 W naudojant 300 dpi skyrą	15,9 W naudojant 300 dpi skyrą
				9,2 W naudojant 600 dpi skyrą	10,9 W naudojant 600 dpi skyrą

Darbinės aplinkos diapazonas

Šiam gaminiui maitinimas turėtų būti tiekiamas nurodytu maitinimo įrenginiu, pažymėtu **LPS** arba „**Ribotos galios šaltinis**“. Maitinimo šaltinis skirtas 100 – 240 V ~, ir turi 24 Vdc, 1,5 A, 36 W nuolatinės srovės išvestį.

Pavadinimas	Aprašas
Temperatūra	Veikiantis skaitytuvas: Nuo 10 °C iki 35 °C
	Laikymas: nuo -40° iki 65° C
Santykinė drėgmė	Veikiantis skaitytuvas: nuo 10 % iki 80 % nesikondensuojant nuo 10 °C iki 35 °C
	Laikymas: iki 90 % esant nuo 0° iki 65° C

Produkto aparatinės įrangos sąranka ir programinės įrangos diegimas

Techninės įrangos sąranka

Pagrindines sąrankos instrukcijas rasite kartu su skaitytuvu pateikiamame diegimo vadove. Papildomų instrukcijų ieškokite HP techninės pagalbos internetiniame puslapyje.

Norėdami gauti visą HP pagalbą skaitytuvui, eikite adresu www.hp.com/support. Raskite toliau nurodytą palaikymo informaciją:

- Diegimas ir konfigūracija
- Mokymai ir naudojimas
- Problemų sprendimas
- Parsisiųskite programų naujinius
- Prisijunkite prie pagalbos forumų
- Raskite garantiją ir teisinę informaciją

Kaip gauti programinės įrangos atnaujinimus

Naujausių programinės įrangos atnaujinimų ieškokite www.hp.com/support, pasirinkite savo buvimo vietą, spustelėkite **tvarkyklės ir programinė įranga** ir ieškokite savo gaminio pavadinimo arba numerio.

Produkto funkcijos

Produkto funkcijos

Raiška	<ul style="list-style-type: none">• 1200 taškų colyje (ppi) plokščiam nuskaitymui• 600 taškų colyje (ppi) automatinio dokumentų tiektuvo nuskaitymui
Atmintis	64 MB
Aplinkos apsaugos savybės	<ul style="list-style-type: none">• Pagal numatytuosius nustatymus, įrenginys persijungia į miego režimą po 15 minučių neveikos laiko• Didelis perdirbamų komponentų ir medžiagų kiekis• „ENERGY STAR®“ kvalifikacija

Skaitytuvo programinė įranga („Windows“)

„HP ScanJet Pro“ 2500 pristatomas kartu su įvairia „Windows“ nuskaitymo programine įranga ir tvarkyklėmis, įskaitant „HP Scan“, „ReadIris“ „ ir CardIris“.

„HP Scan“ programinė įranga

Sukurkite, tvarkykite ir redaguokite nuskaitymo nuorodas, naudodamiesi „HP Scan“ programine įranga.

HP skaitytuvo įrankių pagalbinė programa

Naudokite HP skaitytuvo įrankių pagalbinę programą, norėdami pakeisti skaitytuvo maitinimo valdymo nustatymus ir gauti informacijos apie skaitytuvo nustatymus, būklę ir priežiūrą.

„HP TWAIN“

„HP TWAIN“ leidžia nuskaityti su „TWAIN“ suderinama nuskaitymo programine įranga iš kitų tiekėjų (ne HP). Ne visa su „TWAIN“ suderinama programinė įranga veikia taip pat, todėl programinės įrangos dokumentacijoje ieškokite informacijos apie vaizdų nuskaitymą.

Skaitytuvo programinė įranga ("OS X")

„HP ScanJet Pro“ 2500 pateikia skaitytuvo tvarkyklę, skirtą „Mac OS X“. Tai leidžia naudoti skaitytuvą su ICA suderinama programa, įskaitant „vaizdo fiksavimas“ ir „peržiūra“ programas, kurios jau įdiegtos „Mac OS X“.

- „Image Capture“ suteikia pagrindines dokumentų nuskaitymo funkcijas. „Image Capture“ galite rasti aplanke **Programos**.
- „HP Utility“ leidžia konfigūruoti įrenginį ir priskirti nuskaitymo mygtuko darbo eigą, naudojant „Mac OS X“. „Applications“ galite rasti aplanke „**Applications**“/„**HP**“.

Miego režimo ir automatinio išjungimo nustatymai.

Numatytoju atveju skaitytuvas persijungs į miego režimą po 15 minučių neveikos laiko, o po dviejų valandų neveikos laiko automatiškai išsijungs, kad taupyti energiją.

„**Windows**“: Norėdami pakeisti automatinio išsijungimo numatytuosius nustatymus, atlikite šiuos veiksmus:

1. Įjunkite HP skaitytuvo įrankių pagalbinę programą, atlikdami vieną iš šių veiksmų:
 - Spustelėkite **pradėti**, nurodykite **programos** arba **visos programos**, nurodykite **HP**, nurodykite „**ScanJet**“, nurodykite „**2500 f1**“, tada spustelėkite **skaitytuvo įrankių pagalbinė programa**.
 - **pradžios** ekrane spustelėkite HP skaitytuvo įrankių pagalbinės programos langelį.
2. Spustelėkite skirtuką **nustatymai**, tada pasirinkite tinkamus miego režimo ir automatinio išsijungimo nustatymus.
 - Norėdami nurodyti neveikos laikotarpį, po kurio skaitytuvas automatiškai išsijungs, pasirinkite atitinkamą vertę (**1 valanda, 2 valandos, 4 valandos arba 8 valandos**) iš **automatinio išsijungimo: Išjungti skaitytuvą po:** išskleidžiamas sąrašas.

„**Mac OS X**“: Naudokite „HP Utility“, norėdami pakeisti numatytuosius miego ir automatinio išsijungimo nustatymus.

2 Skaitytuvo naudojimas

Toliau aiškinama, kaip įdėti ir nuskaityti originalus.

Originalų įdėjimas

Toliau aiškinama, kaip dėti originalus į dokumentų tiektuvą ir ant skaitytuvo stiklo.

Dokumentų įdėjimo patarimai

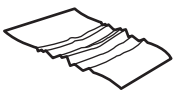


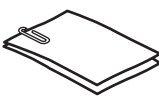






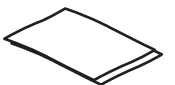

- Maksimali dokumentų tiektuvo popieriaus talpa yra 50 lapų 75 g/m² (20 sv.) popieriaus. Naudojant sunkesnę popierių, maksimali talpa yra sumažėja.

 **PATARIMAS:** Naudokitės linijomis ant įvesties dėklo popieriaus kreiptuvų, kad neviršytumėte dokumentų tiektuvo talpos.

- Įsitikinkite, kad dokumentai atitinka šias rekomendacijas:

Plotis:	nuo 89 mm iki 216 mm
Ilgis	nuo 148 mm iki 3100 mm
Svoris:	nuo 60 g/m ² iki 105 g/m ²

- Nuskaitant šių toliau išvardintų tipų dokumentus, popierius įstrigti arba dokumentai gali būti sugadinti.

	Susiraukšlėję arba sulankstyti dokumentai		Susiraitę dokumentai
	Įplėšti dokumentus		Dokumentai su sąvaržėlėmis arba kabėmis
	Kalkinis popierius		Padengtas popierius
	Labai plonas, permatomas popierius		Popierius su pritvirtintais lipniais lapeliais arba žymėmis
	Nuotraukos		Skaidrės projektoriams
	Tarpusavyje sulipę lapai		Popierius, kurio dažai yra ne visiškai išdžiūvę arba kurio yra šlapių medžiagų, pvz. klijų arba koregavimo skysčio

- Išlyginkite dokumentų įlenkimus arba susiraitimus, prieš dedant juos į tiektuvą. Jei dokumento priekinis kraštas yra susiraitęs arba užlenktas, popierius gali užstrigti.
- Norėdami nuskaityti trapius dokumentus (pvz. nuotraukas arba dokumentus ant susiraukšlėjusio arba labai lengvo popieriaus), dokumentą padėkite ant plokščio skaitytuvo stiklo.
- Įsitikinkite, kad dangtis ant dokumentų tiektuvo patikimai pritvirtintas.
- Pakoreguokite popieriaus kreiptuvus, kad atitiktų dokumentų plotį. Įsitikinkite, kad popieriaus kreiptuvai liečia originalo kraštus. Jeigu tarp popieriaus kreiptuvų ir dokumentų kraštų bus tarpelis, nuskaitytas vaizdas gali būti iškreiptas.

Palaikomi popieriaus formatai

Automatinio dokumentų tiektuvo palaikomi popieriaus formatai:

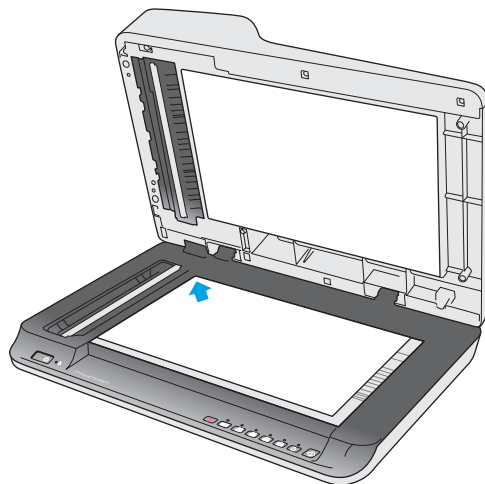
Pavadinimas	Aprašas
Minimalus popieriaus dydis	148 x 89 mm
Maksimalus popieriaus dydis	3 100 x 216 mm

Plokščio skaitytuvo palaikomi popieriaus formatai:

Pavadinimas	Aprašas
Maksimalus popieriaus dydis	297,18 x 215,9 mm

Dokumentus padėkite ant skaitytuvo stiklo

1. Atidarykite skaitytuvo dangtį.
2. Dokumentą padėkite ant skaitytuvo stiklo spausdinta puse žemyn pagal žymes ant gaminio.



3. Uždarykite skaitytuvo dangtį. Dokumentas parengtas nuskaitymui.

Įdėkite popierių į automatinio dokumentų tiektuvo (ADF) įvesties padėklą

- [Įžanga](#)
- [Būtinios gairės prieš dedant dokumentus](#)
- [Įdėkite to paties dydžio dokumentus](#)

Įžanga

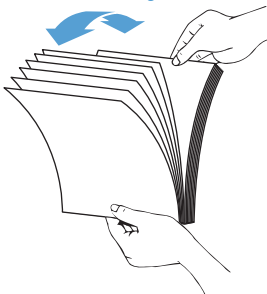
Šiame dokumente pateikiamos instrukcijos, kaip dėti dokumentus į „HP ScanJet“ plokščio skaitytuvo automatinio dokumentų tiektuvo (ADF) įvesties dėklą.

Būtinios gairės prieš dedant dokumentus


Prieš dėdami dokumentus į ADF įvesties dėklą, įsitikinkite, kad laikotės šių gairių:

- ADF įvesties dėkle naudokite rekomenduojamo tipo ir formato popierius. Popieriaus talpos ir galimybių ieškokite palaikomų popieriaus tipų skyriuje.
- Išlyginkite visus lapų įlenkimus arba susiraitymus, norėdami išvengti popieriaus strigimo.
- Perverskite lapus ir išimkite kabes, sąvaržėles ir lipnius lapelius.

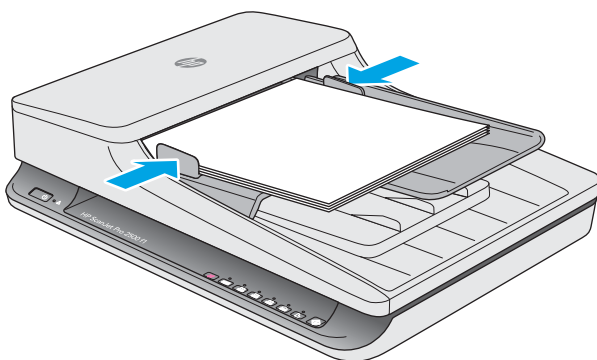
2-1 iliustracija Perverskite dokumento lapus




- Įjunkite skaitytuvą.
- Paslinkite popieriaus kreiptuvus, kad atitiktų dokumento plotį. Jei tarp popieriaus kreiptuvų ir dokumentų kraštų bus tarpelis, nuskaitytas vaizdas gali būti iškreiptas.

 **PASTABA:** Dėdami mažus dokumentus, pvz. kvitus, ilgąjį kraštą dėkite lygiagrečiai popieriaus pločio kreiptuvams.

2-2 iliustracija Sureguliuokite popieriaus kreiptuvus

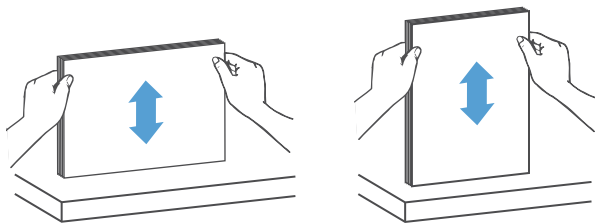


Įdėkite to paties dydžio dokumentus


 **PASTABA:** Norėdami nuskaityti trapius dokumentus (pvz. nuotraukas arba dokumentus ant susiraukšlėjusio arba labai lengvo popieriaus), ant nuskaitymo stiklo padėkite dokumentą spausdinta puse žemyn.

Būtinai vadovaukitės skyriumi [Būtinios gairės prieš dedant dokumentus](#), tada vykdykite šiuos žingsnius, dėdami tokio pat formato dokumentus į ADF įvesties dėklą:

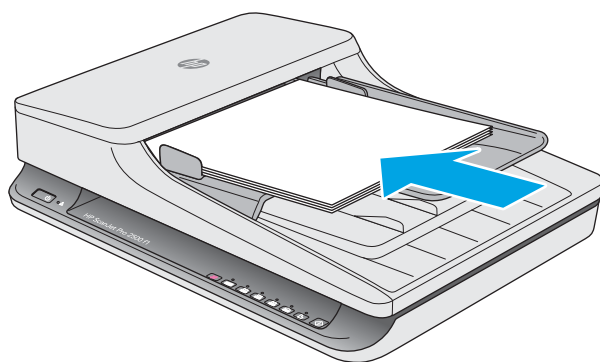
1. Pastuksenkite ilguoju lapų kraštu ant plokščio paviršiaus, tada pasukite ir pastuksenkite dokumento lapų viršutinį kraštą, kad sulygiuotumėte dokumento lapų kraštus.



2. Įdėkite lapus spausdinta puse į viršų ir viršutiniu kraštu į ADF įvesties dėklą.

 **PASTABA:** Nestuksenkite dokumentų šūsnes krašto ir nemeskite popieriaus šūsnes į ADF įvesties dėklą.

2-3 iliustracija Įdėkite to paties dydžio lapus į ADF įvesties dėklą



3. Pakoreguokite popieriaus kreiptuvus, kad atitiktų dokumento plotį.



 **PASTABA:** Įsitinkinkite, kad nepristūmėte popieriaus kreiptuvų taip glaudžiai, kad jie sulenkia dokumentus.

Dabar dokumentai paruošti nuskaitymui.


Pradėkite nuskaitymą, naudodamiesi technine įranga

Nuskaitymas naudojant valdymo skydo mygtukus

Norėdami nuskaityti naudojant valdymo pultą, atlikite šiuos veiksmus:

1. Įdėkite originalus į dokumentų tiektuvą arba ant plokščio skaitytuvo stiklo.
2. Paspauskite perjungimo  mygtuką, norėdami pasirinkti nuskaitymo nuorodą.
3. Paspauskite nuskaitymo  mygtuką.

Norėdami atšaukti nuskaitymą, paspauskite atšaukimo  mygtuką.

 **PASTABA:** Jei popieriaus įdėta į vieną šaltinį, bet į kitą – ne, skaitytuvas nuskaitys tik iš to šaltinio. Pvz., jei popierius įdėtas į automatinį dokumentų tiektuvą, bet ne ant skaitytuvo stiklo, skaitytuvas nuskaitys iš automatinio dokumentų tiektuvo.

Naudokite nuskaitymo programinę įrangą („Windows“)

Toliau aiškinama, kaip naudoti nuskaitymo programinę įrangą.

Darbas su nuskaitymo nuorodomis

Nuskaitymo nuorodos leidžia greitai, efektyviai pasirinkti nustatymus dažnai atliekamoms nuskaitymo užduotims.

- Naudokite „HP Scan“ programinę įrangą, norėdami nustatyti ir keisti nuorodas.
- Naudokite HP skaitytuvo įrankių pagalbinę programą, norėdami sukurti nuorodas, susietas su „TWAIN“ suderinamomis ne HP programomis

Nuskaitymo santrumpų peržiūrėjimas

Norėdami peržiūrėti esamas nuskaitymo nuorodas, atidarykite „HP Scan“. Esamos nuskaitymo nuorodos bus rodomos kairėje esančiame sąrašė.

Nuskaitymo nuorodos kūrimas

Norėdami sukurti nuskaitymo nuorodą, atlikite šiuos veiksmus:

1. Atidarykite „HP Scan“ programinę įrangą.
2. Spustelėkite **sukurti naują nuskaitymo nuorodą**.
3. Įveskite naujos nuorodos pavadinimą.
4. Pasirinkite sukurti naują nuorodą pagal esamas nuostatas arba pagal jau egzistuojančią nuorodą.
5. Pasirinkite naujos nuskaitymo nuorodos nustatymus. Spustelėkite **daugiau**, kad pamatytumėte daugiau nuostatų.
6. Spustelėkite **išsaugojimo** piktogramą prie naujos nuorodos pavadinimo nuorodų sąrašė, norėdami išsaugoti nuorodą arba spustelėkite **anuliavimo** piktogramą, norėdami anuliuoti pakeitimus.

Nuorodų keitimas

Norėdami keisti nuskaitymo nuorodą, atlikite šiuos veiksmus:

1. Atidarykite „HP Scan“ programinę įrangą.
2. Pasirinkite keičiamą nuorodą iš sąrašo kairėje.
3. Pasirinkite nustatymus dešinėje ekrano pusėje.
4. Spustelėkite **išsaugojimo** piktogramą į dešinę nuo nuorodos pavadinimo ir išsaugokite pakeitimus.

Nuskaitymas naudojant programinę įrangą „HP Scan“ („Windows“)

1. Atidarykite „HP Scan“ programinę įrangą.
2. Pasirinkite nuskaitymo santrumpą ir spustelėkite **nuskaityti**.

Spustelėkite **atšaukti**, norėdami sustabdyti nuskaitymą.

Nuskaityti į nuotrauką („Windows“)

1. Įdėkite dokumentą į dokumentų tiektuvą arba ant plokščio skaitytuvo stiklo.
2. Atidarykite „HP Scan“ programinę įrangą.
3. Pasirinkite **išsaugoti kaip JPEG** arba **siųsti el. pašto kaip JPEG** ir spustelėkite **nuskaityti**.
4. Arba pasirinkite bet kokią kitą nuskaitymo nuorodą ir pasirinkite **nuotrauka** iš **failo tipas** išskleidžiamo sąrašo ir spustelėkite **nuskaityti**.

Nuskaityti į PDF („Windows“)

1. Įdėkite dokumentą į dokumentų tiektuvą arba ant plokščio skaitytuvo stiklo.
2. Atidarykite „HP Scan“ programinę įrangą.
3. Pasirinkite **išsaugoti kaip PDF** arba **siųsti el. paštu kaip PDF** ir spustelėkite **nuskaityti**.
4. Arba pasirinkite bet kokią kitą nuskaitymo nuorodą ir **rinkmenos tipas** išskleidžiamame sąrašė pasirinkite PDF ir spustelėkite **nuskaityti**.

Teksto nuskaitymas redagavimui (OCR) („Windows“)

Skaitytuvas naudoja optinį simbolių atpažinimą (OCR) teksto puslapyje konvertavimui į tekstą, kurį galima redaguoti kompiuteryje. OCR programinė įranga pateikiama kartu su skaitytuvu. Informacijos apie naudojimąsi OCR programine įranga ieškokite skyriuje **teksto nuskaitymas redagavimui** internetiniame žinyne.

Nuskaityti į el. paštą („Windows“)



PASTABA: Norėdami nuskaityti į el. paštą įsitikinkite, kad yra prieinamas interneto ryšys.

1. Dokumentą padėkite į dokumentų tiektuvą arba ant skaitytuvo stiklo pagal žymes.
2. Atidarykite „HP Scan“ programinę įrangą.
3. Pasirinkite **siųsti el. paštu kaip PDF** arba **siųsti el. paštu kaip JPEG** ir spustelėkite **nuskaityti**.
4. Arba pasirinkite bet kokią kitą nuskaitymo nuorodą ir pasirinkite **siųsti el. paštu** iš **siųsti į** išskleidžiamo sąrašo ir spustelėkite **nuskaityti**.

Nuskaityti į debesį („Windows“)



PASTABA: Norėdami nuskaityti į debesį įsitikinkite, kad yra prieinamas interneto ryšys.

1. Dokumentą padėkite į dokumentų tiektuvą arba padėkite ant skaitytuvo stiklo pagal žymes.
2. Atidarykite „HP Scan“ programinę įrangą.
3. Pasirinkite **nuskaityti į debesį** ir spustelėkite **nuskaityti**.

Ilgų arba labai ilgų dokumentų nuskaitymas („Windows“)

Pagal numatytuosius nustatymus skaitytuvas automatiškai nustatys lapo formatą, naudojant **automatinis formato nustatymas** pasirinkimą išskleidžiamame sąrašė.

Ilgiems arba labai ilgiems dokumentams pasirinkite **Ilgą (8,5 x 34 colių)** arba **Labai ilgą (8,5 x 122 colio)** formatą išskleidžiamame sąraše nuskaitymo nuorodos nustatymų sąraše.



PASTABA: Naudojant ilgo arba labai ilgo puslapio nustatymą vienu metu galima nuskaityti tik po vieną puslapį.

Jei skaitytuvas nustatytas ilgiems arba labai ilgiems lapams ir popierius užstringa, visas lapas gali susiglamžyti dėl strigties. Todėl pasirinkite nuskaitymo profilius, nurodančius ilgus arba labai ilgus lapus tik tada, kai nuskaitytote lapus, ilgesnius nei 356 mm.

Automatiškai nustatyti popieriaus formatą („Windows“)

Pagal numatytuosius nustatymus, skaitytuvas automatiškai nustatyti lapo formatą, naudojant **automatinis formato nustatymas** parinktį, ir apkarpytą nuskaitytą vaizdą iki nustatyto formato dydžio ir ištiesins iškreiptą turinį.



PASTABA: Nuskaitydami ne su HP nuskaitymo programine įranga, nustatykite apkarpytą parinktį, naudodami „TWAIN“ vartotojo sąsają.

Informacijos apie automatinio popieriaus formato nustatymo nuostatas ieškokite naudojamos nuskaitymo programinės įrangos internetiniame žinyne.

Automatinis spalvų aptikimas („Windows“)

Naudokite šią funkciją, norėdami sumažintumėte nuskaityto failo dydį, tik spalvotus puslapius išsaugodami kaip spalvotus, o visus kitus išsaugodami kaip nespalvotus.

Norėdami automatiškai nustatyti nuskaityto vaizdo spalvas, atlikite šiuos veiksmus:

1. Atidarykite „HP Scan“ programinę įrangą.
2. Pasirinkite nuskaitymo nuorodą ir spustelėkite **daugiau**.
3. Spustelėkite skirtuką **vaizdas** ir pasirinkite **automatinis spalvų nustatymas** iš spalvų režimo išskleidžiamo lango.



PASTABA: Informacijos apie automatinio spalvų nustatymo nuostatas ieškokite naudojamos nuskaitymo programinės įrangos internetiniame žinyne.

Nuskaitydami ne su HP nuskaitymo programine įranga, automatiniam spalvų nustatymui naudokite „TWAIN“ vartotojo sąsają.

Nuskaitymas naudojant paryškinto teksto nespalvotą režimą („Windows“)

Galite naudoti šią funkciją, norėdami paryškinti nuskaitytą vaizdą, nuskaitydami nespalvotą tekstą. Norėdami naudoti šią funkciją, atlikite šiuos veiksmus:


1. Atidarykite „HP Scan“ programinę įrangą.
2. Pasirinkite nuskaitymo nuorodą.
3. Spustelėkite **daugiau**, tada pasirinkite skirtuką **vaizdas**.
4. Pasirinkite **paryškinti turinį**, tada spustelėkite **gerai**.

Naudokite nuskaitymo programinę įrangą („OS X“)

Toliau aiškinama, kaip nuskaityti, naudojant „Mac OS X“ programinę įrangą.


Nuskaityti dokumentus („OS X“)

Naudokite „vaizdo fiksavimas“ programą, norėdami nuskaityti dokumentus iš dokumentų tiektuvo.

 **PASTABA:** Integruota optinio simbolių atpažinimo (OCR) funkcija prieinama tik naudojant nuskaitymo mygtuką, o mygtukui priskirta nuoroda turi nurodyti OCR išvestį. Tačiau galite pradėti nuskaitymą per pasirinktą „I.R.I.S.“ „ReadIris Pro“ programinę įrangą ir išsaugoti OCR apdorotus nuskaitymo rezultatus į failą.

Norėdami nuskaityti iš „vaizdo fiksavimas“, atlikite šiuos veiksmus:

1. Įdėkite dokumentą į dokumentų tiektuvą.
2. **Taikomosios programos** aplanke dukart spustelėkite „vaizdo fiksavimas“ piktogramą.
3. Lange „**vaizdo fiksavimas**“ pasirinkite skaitytuvą iš **Įrenginiai** sąrašo.

 **PATARIMAS:** Norėdami gauti daugiau „vaizdo fiksavimas“ nuskaitymo parinkčių, spustelėkite **Rodyti išsamią informaciją**.


4. Sąraše **Nuskaityti į** pasirinkite failo formatą ir nuskaitymo paskirties vietą, tada spustelėkite **Nuskaityti**.

Nuskaityti į el. laišką („OS X“)


Norint atlikti šią užduotį, kompiuteris turi būti prijungtas prie interneto.

Norėdami nuskaityti į el. laišką, atlikite šiuos veiksmus:

1. Įdėkite dokumentą į dokumentų tiektuvą.
2. **Taikomosios programos** aplanke dukart spustelėkite „vaizdo fiksavimas“ piktogramą.
3. Lange „**vaizdo fiksavimas**“ pasirinkite skaitytuvą iš **Įrenginiai** sąrašo.

 **PATARIMAS:** Norėdami gauti daugiau „vaizdo fiksavimas“ nuskaitymo parinkčių, spustelėkite **Rodyti išsamią informaciją**.

4. Pasirinkite **El. paštas** sąraše **Nuskaityti į**, kad nuskaitymas būtų automatiškai pridamas prie el. laiško.

 **PASTABA:** Jei naudojate ne „Apple Mail“ el. pašto programą, galite nuskaityti dokumentą į failą ir rankiniu būdu prisegti jį prie el. laiško, arba galite pridėti savo el. pašto programą į **Nuskaityti į** sąrašą.

Jei norite į sąrašą pridėti savo el. pašto programą, pasirinkite **Kitas**, pasirinkite el. pašto programą, tada spustelėkite **Pasirinkite**.

5. Laiške įveskite el. pašto adresą, temą ir žinutės tekstą, tada siųskite el. laišką.

Nuskaitymas iš kitų programų („OS X“)

Vaizdą galima nuskaityti tiesiai į bet kurią su ICA suderinamą programą. Savo programoje patikrinkite vaizdų importavimo ir gavimo iš skaitytuvo nuostatas.



PASTABA: HP programinė įranga nepalaiko „TWAIN“ nuskaitymo. Jei jūsų programoje yra importavimo ir gavimo funkcijos, tačiau sąraše nematote HP skaitytuvo, tai reiškia, kad programa ieško tik „TWAIN“ palaikančių spausdintuvų.

Nuskaitymo patarimai

Nuskaitymo ir užduočių spartos optimizavimas

Nuskaitymo užduoties laikui įtaką daro keli nustatymai. Norint optimizuoti nuskaitymo veikimą, apsvarstykite šią informaciją.

- Norėdami optimizuoti veikimą, įsitinkite, kad kompiuteris atitinka rekomenduojamus sistemos reikalavimus. Norėdami peržiūrėti minimalius ir rekomenduojamus sistemos reikalavimus, žr. www.hp.com, tada ieškokite skaitytuvo modelio ir žodžio **specifikacijos**.
- Nuskaityto vaizdo išsaugojimas formatu, kuriame veikia paieška (pvz. PDF su veikiančia paieška), užima daugiau laiko, nei išsaugojimas vaizdo formatu, nes nuskaitytas vaizdas analizuojamas, naudojant optinį simbolių atpažinimą (OCR). Patvirtinkite išvesties failo su paieška poreikį, prieš pasirinkdami nuskaitymo formatą su paieška.
- Nuskaitant didesne nei būtina raiška gaištama daugiau laiko ir sukuriamas didesnis failas be jokios papildomos naudos. Jeigu nuskaitote didelę raišką ir norite paspartinti nuskaitymą, sumažinkite raišką.

Trapių originalų nuskaitymas

Norėdami nuskaityti trapius dokumentus (pvz. nuotraukas arba dokumentus ant susiraukšlėjusio arba labai lengvo popieriaus), dokumentą padėkite spausdinta puse žemyn ant plokščio skaitytuvo stiklo.

3 Techninė priežiūra

Šiame skyriuje rasite informacijos apie skaitytuvo priežiūrą. Naujausios informacijos apie priežiūrą ieškokite adresu www.hp.com/support.

- [HP skaitytuvo įrankių pagalbiniė programa Priežiūros skirtukas \(„Windows“\)](#)
- [HP pagalbiniė programa \(„Mac OS X“\)](#)
- [Gaminio valymas](#)
- [Dalių keitimas](#)
- [Dalių ir priedų užsakymas](#)

HP skaitytuvo įrankių pagalbiniė programa Priežiūros skirtukas („Windows“)

Priežiūra skirtuke, esančiame HP skaitytuvo įrankių pagalbiniė programa, rodomas skaitytuvo naudojimas, priežiūros istorija ir nustatymai. HP skaitytuvo įrankių pagalbiniė programa suteikia galimybę fiksuoti skaitytuvo techninę priežiūrą ir pakeisti techninės priežiūros įspėjimų nustatymą.

HP pagalbinė programa („Mac OS X“)

Naudokite „HP Utility“, norėdami tvarkyti įrenginio konfigūracijos nustatymus, priskirti nuskaitymo nuorodas nuskaitymo nuorodų indikatoriams valdymo skyde ir keisti nuorodų nustatymus.

Gaminio valymas

Retkarčiais nuvalant skaitytuvą bus užtikrinti aukštos kokybės atvaizdai. Reikalingos priežiūros kiekis priklauso nuo kelių veiksnių, įskaitant naudojimo dažnumą ir aplinką. Reguliariai valykite pagal poreikį

Skaitytuvo stiklo valymas

- [Įžanga](#)
- [Valymui būtini daiktai](#)
- [Skaitytuvo stiklo valymas](#)


Įžanga

Periodiškai valykite skaitytuvo stiklą, įskaitant visus atvejus, kai atsiranda dulkių ir nešvarumų.

Valymui būtini daiktai

Prieš pradėdami valymą įsitikinkite, kad turite šiuos daiktus:

- Švarius, nepūkuotus arba mikropluošto skudurėlius
- Stiklo valiklį arba švarų vandenį

 **ĮSPĖJIMAS:** Nenaudokite valiklių, kurių sudėtyje yra abrazyvinių medžiagų, acetono, benzolo, ar anglies tetrachlorido, nes šios cheminės medžiagos gali pažeisti skaitytuvo stiklą.

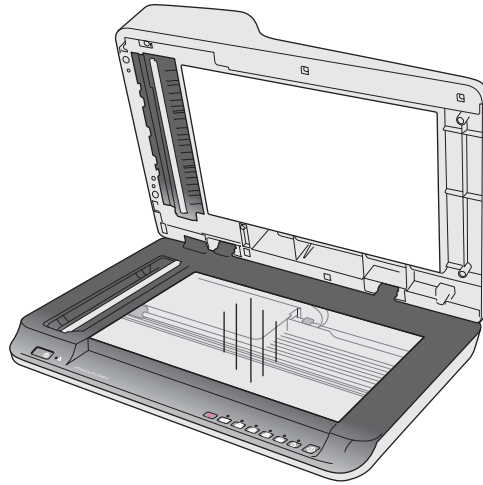
Venkite izopropilo alkoholio, nes ant stiklo gali likti dėmių.

Skaitytuvo stiklo valymas

Norėdami nuvalyti skaitytuvo stiklą, atlikite šiuos veiksmus:

1. Pakelkite dokumentų tiektuvą.

2. Naudokite švarų, nepūkuotą skudurėlį, sudrėkintą vandeniu arba papurškite stiklo valiklio ant švaraus, nepūkuoto skudurėlio, tada kruopščiai nuvalykite plokščio skaitytuvo stiklą.



⚠ ĮSPĖJIMAS: Nepurškite stiklo valiklio tiesiai ant skaitytuvo stiklo, nes tai gali nepataisomai jį sugadinti.

3. Nusausinkite skaitytuvo stiklą sausu, minkštu, nepūkuotu skudurėliu.

📝 PASTABA: Įsitikinkite, kad visiškai nusausinote skaitytuvo stiklą.

4. Įjunkite skaitytuvą.

Skaitytuvas yra paruoštas naudojimui.

Automatinio dokumentų tiektuvo nuskaitymo juostelių valymas

- [Įžanga](#)
- [Nuskaitymo juostelių valymas](#)

Įžanga

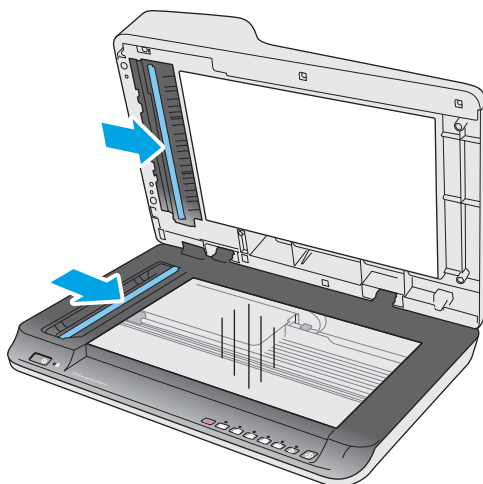
Periodiškai valykite abi nuskaitymo juosteles, įskaitant visus atvejus, kai nuskaitytame vaizde yra dryžių. Jeigu yra nuosėdų, nupurtykite nuo juostelių pilką, atspindinčią medžiagą.

Nuskaitymo juostelių valymas

Norėdami nuvalyti nuskaitymo juostelių komponentus, atlikite šiuos veiksmus:

1. Paspauskite maitinimo mygtuką ir išjunkite skaitytuvą, tada nuo skaitytuvo atjunkite USB kabelį ir maitinimo šaltinį.
2. Pakelkite dokumentų tiektuvą.

3. Nuvalykite nuskaitymo juosteles minkštu, nepūkuotu skudurėliu, papurkštu švelniu stiklo valikliu.



⚠️ ĮSPĖJIMAS: Nuskaitymo juostelių valymui naudokite tik stiklo valiklį. Venkite valiklių, kurių sudėtyje yra abrazyvinių medžiagų, acetono, benzeno ir anglies tetrachlorido, kurie gali pažeisti nuskaitymo juosteles. Venkite izopropilo alkoholio, nes jis gali palikti dėmių ant nuskaitymo juostelių.

Nepurkškite stiklo valiklio tiesiai ant nuskaitymo juostelių.

4. Nusausinkite nuskaitymo juosteles sausu, minkštu, nepūkuotu skudurėliu. Nuvalykite pilką, atspindinčią medžiagą nuo kiekvienos juostelės.
5. Uždarykite dokumentų tiektuvą, vėl prijunkite USB kabelį ir maitinimo šaltinį prie skaitytuvo, tada paspauskite maitinimo mygtuką ir įjunkite skaitytuvą. Skaitytuvas yra paruoštas naudojimui.

Volelių valymas

- [Įžanga](#)
- [Volelių valymas](#)

Įžanga

Volelius gali tekti valyti esant šioms aplinkybėms:

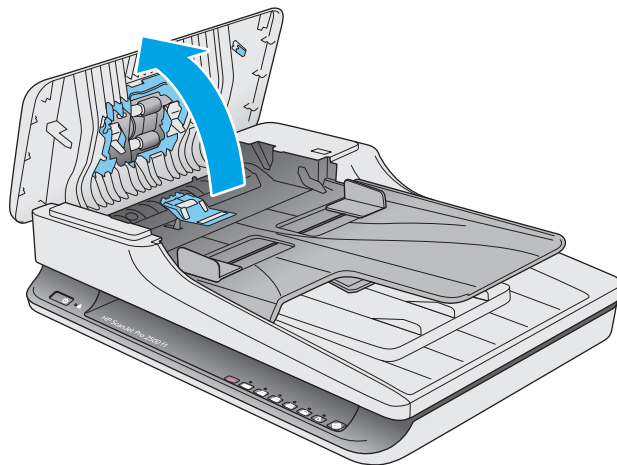
- HP skaitytuvo įrankių pagalbinė programa nurodo, kad valymas reikalingas.
- Skaitytuvas pakartotinai užstringa arba keli lapai nuskaitymi vienu metu.
- Jei dažnai nuskaitymas toliau pateikiamų tipų popierius: dengtas popierius, chemiškai apdoroti dokumentai, pvz. popierius be anglies, dokumentai su dideliu kalcio karbonato kiekiu, dokumentai, kuriuose prirašyta pieštuku, dokumentai, atspausdinti, rašaliniiais spausdintuvais arba dokumentai, ant kurių dažai nesusiliejo.

Volelių valymas

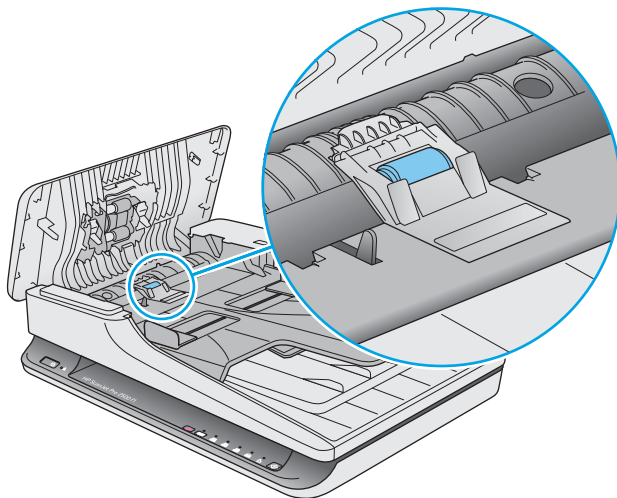
Norėdami išvalyti atskyrimo ir tiekimo volelius, atlikite šiuos veiksmus:

1. Paspauskite maitinimo mygtuką ir išjunkite skaitytuvą, tada nuo skaitytuvo atjunkite USB kabelį ir maitinimo šaltinį.

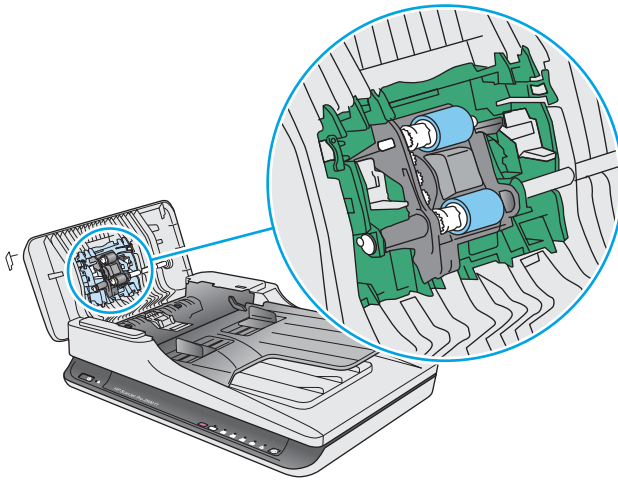
2. Atidarykite dokumentų tiektuvo dangtį.



3. Naudodami švarų, nepūkuotą skudurėlį, sudrėkintą distiliuotu arba švairiu vandentiekio vandeniu, nuvalykite atskyrimo volelį iš dešinės į kairę. Pasukite volelį 360 laipsnių, kad užtikrintumėte viso volelio paviršiaus nuvalymą.



4. Nuvalykite tiekimo volelius iš dešinės į kairę. Pasukite volelius 360 laipsnių, kad užtikrintumėte viso volelių paviršiaus nuvalymą.



⚠️ ĮSPĖJIMAS: Prieš dėdami dokumentus į dokumentų dėklą palaukite bent dvi minutes, kad voleliai išdžiūtų.

5. Uždarykite dokumentų tiektuvo dangtį, tada vėl prijunkite USB kabelį ir maitinimo šaltinį prie skaitytuvo.
6. Paspauskite maitinimo mygtuką ir įjunkite skaitytuvą, tada atnaujinkite skaitytuvo techninės priežiūros istoriją:
 - Atidarykite HP skaitytuvo įrankių pagalbinę programą
 - Ties **užfiksuoti volelių valymą** spustelėkite **užfiksuoti valymą**, kad užfiksuotumėte šį valymo veiksmą ir atnaujintumėte volelio valymo istoriją.

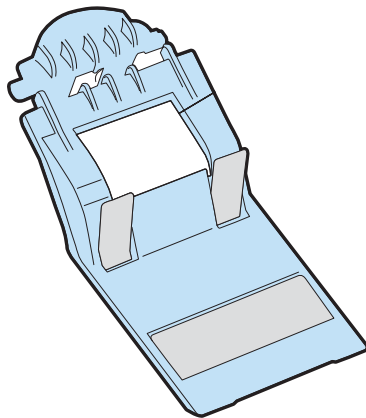
Dalių keitimas

Dalių keitimas, kai reikia, padeda užtikrinti aukštos kokybės nuskaitymą. Dalis gali reikėti pakeisti, kai nurodo skaitytuvo įrankių pagalbinė programa arba jei skaitytuvas veikia netinkamai. Į „HP ScanJet Pro 2500 f1“ ADF volelių keitimo rinkinį įeina šios atsarginės dalys:

- Volelių dangtis
- Atskyrimo volelis
- Griebimo volelio modulis

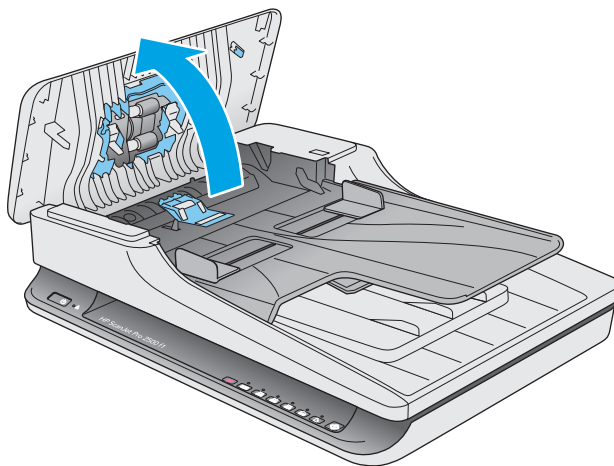
Keitimo rinkinyje taip pat yra išsamios instrukcijos apie kiekvienos iš šių dalių keitimą.

Pakeiskite volelių dangtį

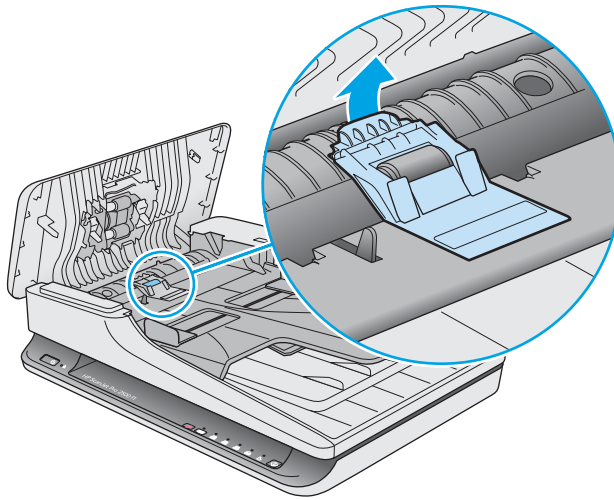


Norėdami nuimti ir pakeisti volelių dangtį, atlikite šiuos veiksmus:

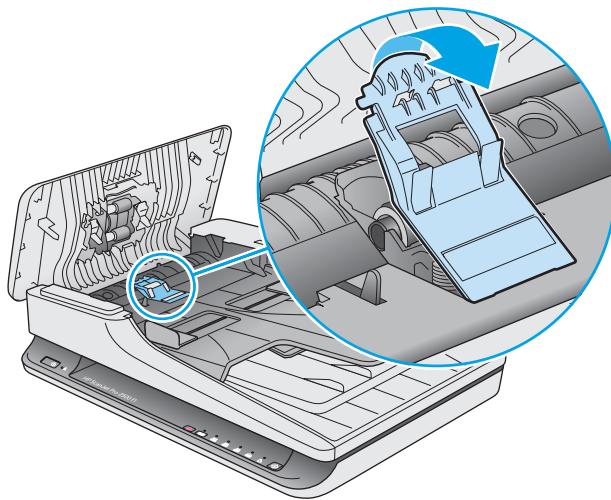
1. Paspauskite maitinimo mygtuką ir išjunkite skaitytuvą, tada nuo skaitytuvo atjunkite USB kabelį ir maitinimo šaltinį.
2. Atidarykite dokumentų tiektuvo dangtį.



3. Atkabinkite volelių dangčio kabliuką.

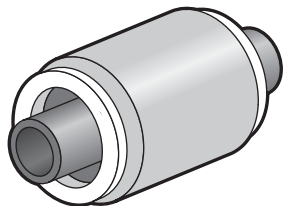


4. Pasukite volelių dangtį ir nuimkite.




5. Pakeiskite volelių dangtį, kaip aprašyta instrukcijose, pateiktose su keitimo rinkiniu.
6. Uždarykite dokumentų tiektuvo dangtį. Vėl Prijunkite USB kabelį ir maitinimo šaltinį prie skaitytuvo. Skaitytuvas paruoštas naudojimui.

Volelių keitimo rinkinys




Pakeiskite atskyrimo volelį esant šioms aplinkybėms:

- „Windows“: Kai **Rekomenduojama priežiūra** dialogas nurodo, kad jiems reikalinga priežiūra.
- Jei skaitytuve kyla pasikartojančios dokumentų strigtys.

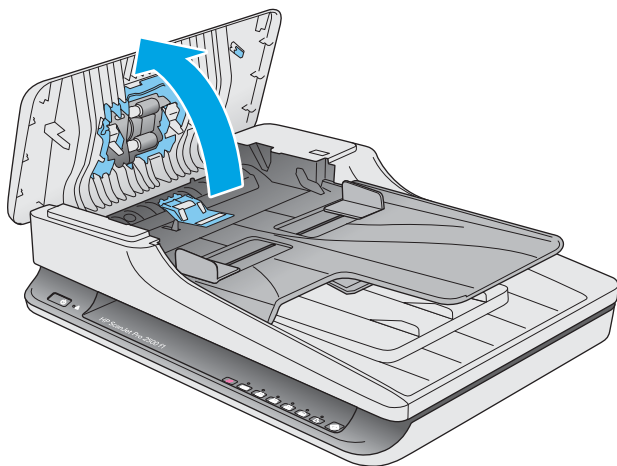
 **PASTABA:** HP rekomenduoja pakeisti griebimo modulį ir atskyrimo volelį kas 30 000 nuskaitymų.

„Windows“: HP skaitytuvo įrankių pagalbinė programa gali priminti, kada reikalinga techninė priežiūra, tai priklauso nuo daugelio sąlygų ir gali būti anksčiau, nei šis pakeitimo intervalas.

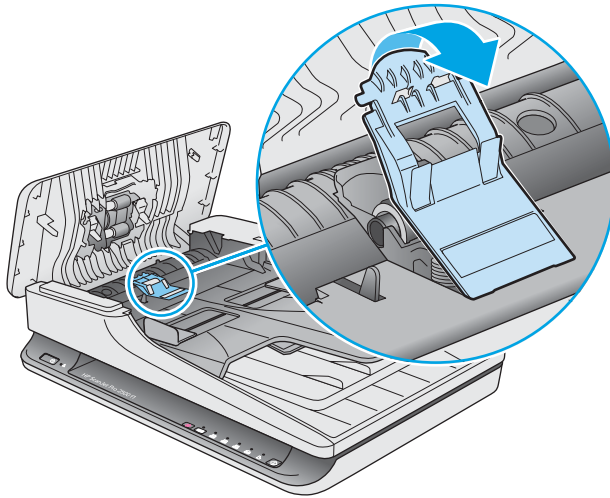
 **PASTABA:** Volelio keitimo rinkinys yra vartojimo produktas ir jam negalioja garantija arba standartinio aptarnavimo susitarimai.

Jei norite pakeisti volelį ir atskyrimo padėklą, atlikite šiuos veiksmus:

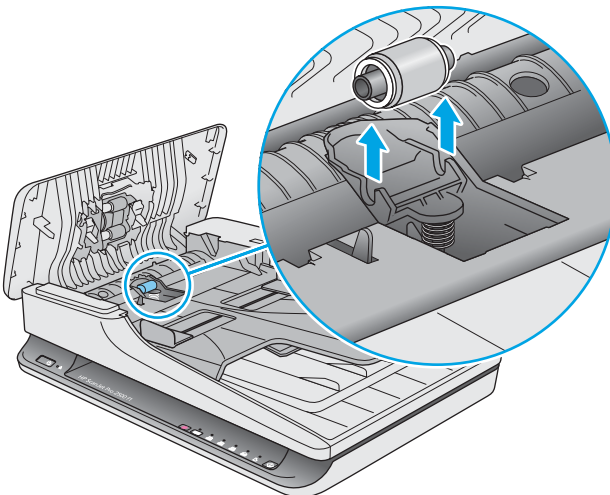
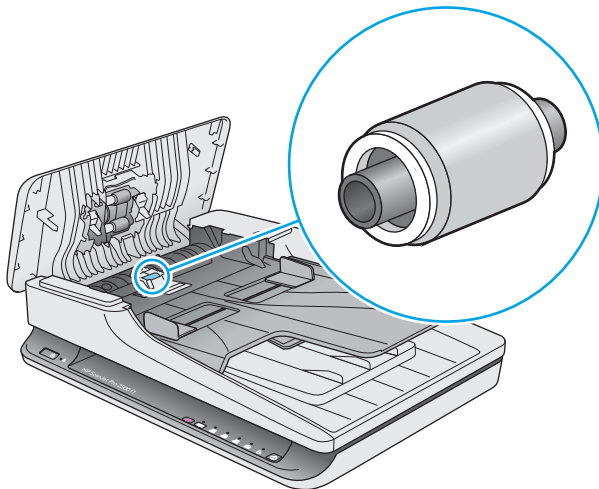
1. Paspauskite maitinimo mygtuką ir išjunkite skaitytuvą, tada nuo skaitytuvo atjunkite USB kabelį ir maitinimo šaltinį.
2. Atidarykite dokumentų tiektuvo dangtį.



3. Atleiskite volelių dangčio kabliuką, tada pasukite volelių dangtį ir nuimkite.



4. Išimkite ir pakeiskite volelį, kaip aprašyta instrukcijose, pateiktose su keitimo rinkiniu.

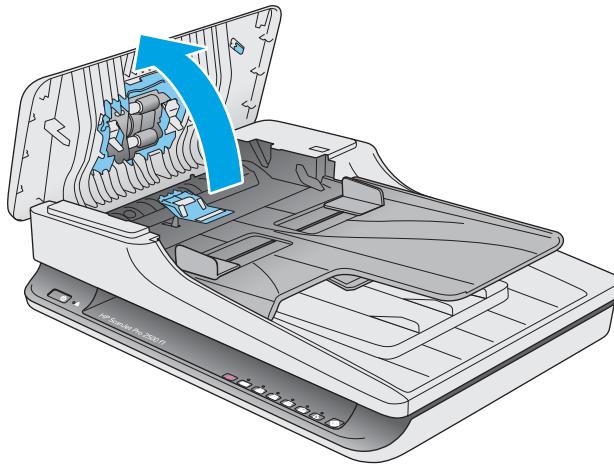


5. Norėdami įjungti skaitytuvą, spauskite maitinimo mygtuką:
6. „Windows“: Atnaujinkite skaitytuvo techninės priežiūros istoriją.
 - a. Atidarykite HP skaitytuvo įrankių pagalbinę programą.
 - b. Ties **užfiksuoti keitimą** spustelėkite **įrašai ir keitimas**, kad užfiksuotumėte šį pakeitimą ir atnaujintumėte volelio keitimo istoriją.

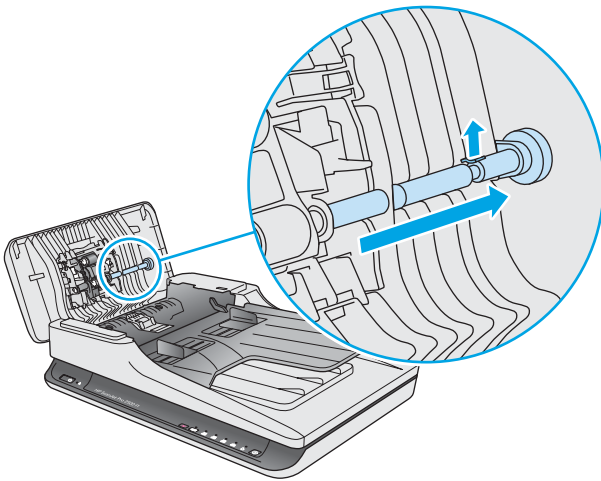
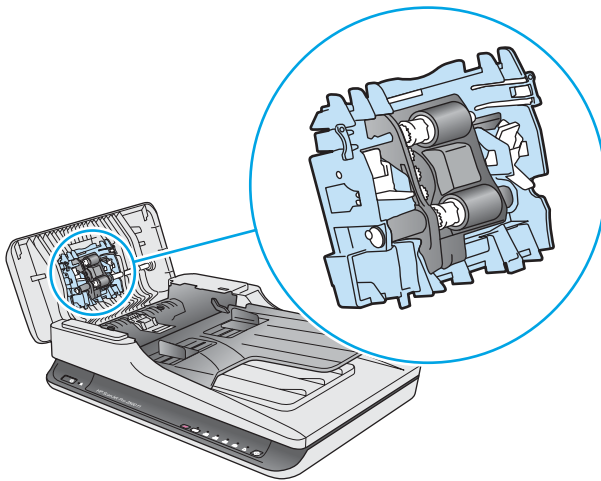
Griebimo volelio modulio keitimas

Norėdami pakeisti griebimo volelio modulį, atlikite šiuos veiksmus:

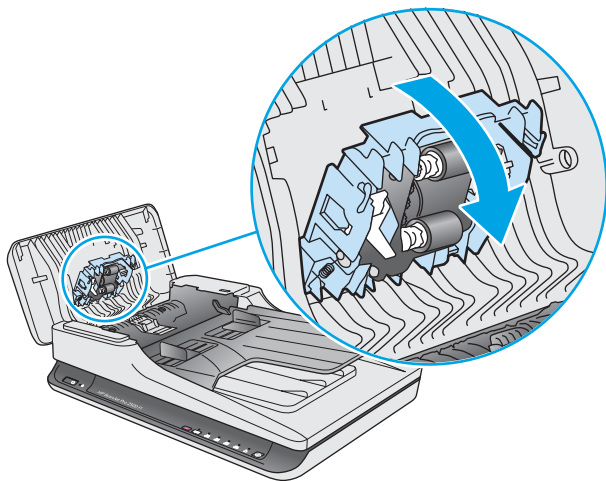
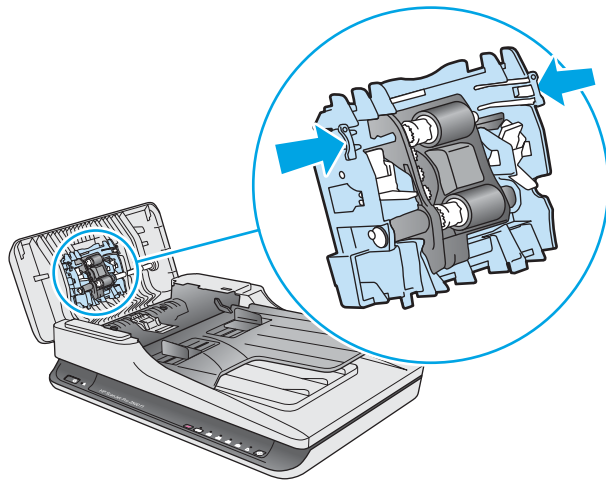
1. Paspauskite maitinimo mygtuką ir išjunkite skaitytuvą, tada nuo skaitytuvo atjunkite USB kabelį ir maitinimo šaltinį.
2. Atidarykite dokumentų tiektuvo dangtį.



3. Paspauskite kabliuką dešinėje pavaros ašies pusėje ir išimkite.



4. Paspauskite abi griebimo volelio modulio puses, pasukite ir išimkite.



5. Pakeiskite griebimo volelio modulį, kaip aprašyta instrukcijose, pateiktose su keitimo rinkiniu.
6. Uždarykite dokumentų tiektuvo dangtį. Vėl Prijunkite USB kabelį ir maitinimo šaltinį prie skaitytuvo. Skaitytuvas yra paruoštas naudojimui.

Dalių ir priedų užsakymas

Norėdami užsakyti skaitytuvo techninės priežiūros dalis, žr. HP skaitytuvo dalių internetinę svetainę adresu www.hp.com/buy/parts.

Nr.	Gaminio numeris
„HP ScanJet Pro 2500 f1“ ADF volelių keitimo rinkinys	L2748A#101

4 Problemų sprendimas


Šiame skyriuje pateikiami dažniausiai pasitaikančių skaitytuvo problemų sprendimai.

Papildomos informacijos apie trikčių šalinimą ieškokite naudojamos HP nuskaitymo programos žinyne.

Pagrindiniai trikčių diagnostikos patarimai

Dėl paprastų priežasčių, pavyzdžiui, suteptų nuskaitymo juostelių arba atsipalaidavusių kabelių, skaitytuvas gali prastai nuskaityti, netinkamai arba visai nustoti veikti. Iškilus nuskaitymo problemoms, būtinai tikrinkite toliau išvardytus dalykus.

- Jei nuskaitymas bus analizuojamas naudojant optinį simbolių atpažinimo (OCR), įsitikinkite, kad originalus dokumentas yra pakankamai ryškus analizavimui.
- Įsitikinkite, kad USB ir maitinimo kabeliai patikimai įjungti į atitinkamas skaitytuvo galinėje sienelėje esančias jungtis, o maitinimo laidas įjungtas į veikiančią elektros lizdą arba viršįtampio saugiklį.
- Įsitikinkite, kad skaitytuvas neišsijungė automatiškai. Jei taip nutiko, paspauskite maitinimo mygtuką ir įjunkite skaitytuvą.

 **PATARIMAS:** Pakeiskite automatinio išsijungimo nustatymus naudodami HP skaitytuvo įrankių pagalbinę programą („Windows“) arba „HP Utility“ („Mac OS X“).

- Įsitikinkite, kad skaitytuvui tiekama energija.
 - Patikrinkite, ar dega žalias LED ant maitinimo šaltinio korpuso.
 - Jei žalias LED nedega, įsitikinkite, kad maitinimo lizdui arba viršįtampio saugikliui, prie kurio prijungtas maitinimo šaltinis, tiekama energija.
 - Jeigu elektros lizdui arba viršįtampio saugikliui tiekama energija, o žalias LED vis dar nedega, maitinimo šaltinis gali būti pažeistas. Dėl pagalbos kreipkitės adresu www.hp.com/support.
- Jei bandant naudoti skaitytuvą parodoma žinutė **skaitytuvas neaptiktas**, išjunkite skaitytuvą, palaukite 30 sekundžių ir vėl įjunkite skaitytuvą. Jei žinutė vis dar rodoma, skaitytuvą gali reikėti nustatyti iš naujo.
- Jeigu skaitytuvas prie kompiuterio prijungtas per USB šakotuvą arba kompiuterio priekinėje sienelėje esantį USB lizdą, skaitytuvą atjunkite ir vėl įjunkite į kompiuterio užpakalinėje sienelėje esantį USB lizdą.
- „Windows“: Įsitikinkite, kad nuskaitymo mygtukas įgalintas (daugiau informacijos ieškokite „Gaminio prieinamumas“).
- Išjunkite skaitytuvą, palaukite 30 sekundžių, tada įjunkite skaitytuvą.
- Įsitikinkite, kad dokumento tiektuvo dangtis yra uždarytas.
- Pakartotinai paleiskite kompiuterį.

Jei problemos nepranyksta, tikėtina, kad HP nuskaitymo programinė įranga, aparatinė programinė įranga arba susijusios tvarkyklės yra pasenusios arba sugadintos. Skaitytuvo programinės įrangos, aparatinės programinės įrangos ir tvarkyklių atnaujinimų ieškokite www.hp.com/support.

Skaitytuvo patikrinimas

Norėdami patikrinti skaitytuvą, atlikite šią procedūrą:

1. Įsitinkite, kad maitinimo šaltinis patikimai prijungtas prie skaitytuvo ir veikiančio el. tinklo lizdo arba viršįtampio saugiklio. Patikrinkite, ar dega žalias LED ant maitinimo šaltinio korpuso ir įsitinkite, kad maitinimo šaltinis veikia.
2. Jeigu maitinimo šaltinis prijungtas prie viršįtampio saugiklio, įsitinkite, kad viršįtampio saugiklis prijungtas prie elektros lizdo ir įjungtas.
3. Paspauskite maitinimo mygtuką ir išjunkite skaitytuvą, nuo skaitytuvo atjunkite maitinimo šaltinį, tada išjunkite kompiuterį, prie kurio prijungtas skaitytuvas. Palaukite 30 sekundžių, iš naujo prijunkite maitinimo šaltinį prie skaitytuvo, paspauskite maitinimo mygtuką ir įjunkite skaitytuvą, tada įjunkite kompiuterį.
4. Bandykite nuskaityti dar kartą.

Skaitytuvo nustatymas iš naujo

Skaitytuvą gali reikėti nustatyti iš naujo, esant šioms aplinkybėms:

- Jei bandant naudoti skaitytuvą rodoma klaidos žinutė, panaši į **skaitytuvo inicializacija nepavyko**.
- Jei rodomas klaidos pranešimas **Skaitytuvas nerastas**, kai bandote naudoti skaitytuvą, o maitinimo išjungimas 30 sekundžių ir pakartotinis įjungimas nepašalina klaidos.

Norėdami iš naujo nustatyti skaitytuvą, atlikite šiuos veiksmus:

1. Uždarykite „HP Scan“ programinę įrangą ir HP skaitytuvo įrankių pagalbinę programą, jei atidaryti.
2. Paspauskite maitinimo mygtuką ir išjunkite skaitytuvą, tada nuo skaitytuvo atjunkite maitinimo šaltinį.
3. Palaukite 30 sekundžių.
4. Vėl prijunkite maitinimo šaltinį, tada paspauskite maitinimo mygtuką ir įjunkite skaitytuvą.

Skaitytuvo diegimo trikčių šalinimas

- [Patikrinkite kabelius](#)
- [Pašalinkite ir vėl įdiekite „HP ScanJet“ tvarkykles ir įrankius \(„Windows“\)](#)

Patikrinkite kabelius

Kabelio tipas	Veiksmas
Maitinimo kabelis	<p>Maitinimo kabelis yra prijungtas prie skaitytuvo ir elektros lizdo.</p> <ul style="list-style-type: none">• Įsitikinkite, kad maitinimo kabelis patikimai prijungtas prie skaitytuvo ir veikiančio el. tinklo lizdo arba viršįtampio saugiklio.• Jei maitinimo kabelis prijungtas prie viršįtampio saugiklio, įsitikinkite, kad viršįtampio saugiklis prijungtas prie elektros lizdo ir įjungtas.• Paspauskite maitinimo mygtuką ir išjunkite skaitytuvą, tada išjunkite kompiuterį. Po 30 sekundžių įjunkite skaitytuvą, tada įjunkite kompiuterį, tokia tvarka.
USB kabelis	<p>USB kabelis yra saugiai prijungtas prie skaitytuvo ir kompiuterio.</p> <ul style="list-style-type: none">• Naudokite kabelį, kuris pateiktas su skaitytuvu. Kitoks USB kabelis gali būti nesuderinamas su skaitytuvu.• Užtikrinkite, kad USB kabelis yra saugiai prijungtas prie skaitytuvo ir kompiuterio.• Jei USB kabelis yra prijungtas prie kompiuterio priekyje esančio USB prievado, įjunkite jį prie vieno iš USB prievadų esančių gale. <p>Papildomos informacijos apie USB trikčių diagnostiką rasite www.hp.com/support, pasirinkite šalį / regioną ir naudokite paieškos priemonę, kad rastumėte USB trikčių diagnostikos temas.</p>

Pašalinkite ir vėl įdiekite „HP ScanJet“ tvarkykles ir įrankius („Windows“)

Jei skaitytuvo kabelių jungčių patikrinimas neišsprendė problemos, problema galėjo kilti dėl neužbaigto diegimo. Pabandykite pašalinti ir vėl įdiegti „HP ScanJet“ tvarkykles ir įrankius.

1. Paspauskite maitinimo mygtuką ir išjunkite skaitytuvą, tada nuo skaitytuvo atjunkite USB kabelį ir maitinimo kabelį.
2. Kompiuteryje atidarykite valdymo skydelį ir naudokite **programos ir funkcijos** įrankį („Windows 7“, „Windows 8“, „Windows 8.1“, ir „Windows 10“, **programos ir funkcijos** įrankį), jei norite pašalinti šias programas:
 - „HP ScanJet Pro 2500“
 - „HP Scan“
3. Pakartotinai paleiskite kompiuterį.
4. Iš naujo įdiekite „HP ScanJet“ tvarkykles ir įrankius.

- Išjunkite skaitytuvą, palaukite 30 sekundžių, tada įjunkite skaitytuvą. Reikiama programinė įranga ir tvarkyklės turėtų būti įdiegtos automatiškai.
 - Jei tvarkyklės ir įrankiai neįdiegiami automatiškai, įdiekite juos iš HP skaitytuvo programinės įrangos kompaktinio disko.
5. Vėl prijunkite USB kabelį ir maitinimo kabelį prie skaitytuvo, tada paspauskite maitinimo mygtuką ir įjunkite skaitytuvą.

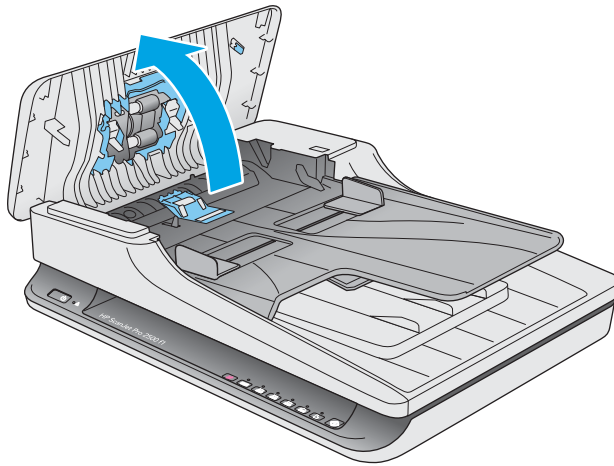
Popieriaus strigtys

- [Pašalinkite strigtis iš skaitytuvo popieriaus kelio](#)
- [Į skaitytuvą įdėtas dokumentas pakartotinai užstringa](#)

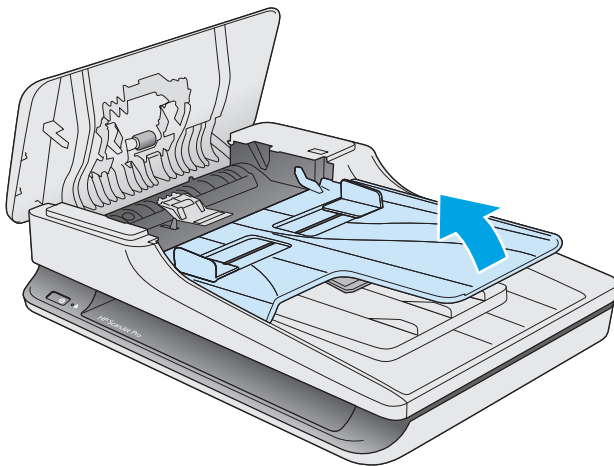
Pašalinkite strigtis iš skaitytuvo popieriaus kelio

Norėdami pašalinti popieriaus strigtį, atlikite šiuos veiksmus:

1. Iš dokumentų tiektuvo ištraukite visus lapus.
2. Ištraukite dokumentų tiektuvo dangtį, kad atidarytumėte.



3. Išimkite originalus ir visas kliūtis iš popieriaus kelio.
4. Pašalinkite visas matomas šiukšles (pvz. popierių, kabes arba segtukus) iš popieriaus kelio.
5. Patikrinkite dokumentų tiektuvo dangčio volelius ir pašalinkite visas matomas šiukšles.
6. Iš išvesties dėklo išimkite visus originalus. Pakelkite įvesties dėklą ir patikrinkite, ar popieriaus kelyje neliko jokio popieriaus. Jei popieriaus kelyje vis dar yra popieriaus, atsargiai jį ištraukite.



7. Uždarykite dokumentų tiektuvo dangtį.
8. Iš naujo sudėkite visus originalus į dokumentų tiektuvą ir nuskaitykite dar kartą.

Į skaitytuvą įdėtas dokumentas pakartotinai užstringa

- Dokumentas gali neatitikti originalų tinkamumo kriterijų.
- Prie originalo gali būti kas nors pritvirtinta, pvz. kabės arba lipnūs lapeliai, kuriuos reikia nuimti.
- Įsitikinkite, kad popieriaus kreiptuvai liečia originalo kraštus.

Popieriaus tiekimo problemos

Istrigęs popierius, iškraipymai, prastas tiekimas arba kelių puslapių tiekimas

- Drėgnų arba šlapių lapų nuskaitymas gali sukelti popieriaus strigtis. Užtikrinkite, kad tiekiami puslapiai yra visiškai sausi (dažai išdžiūvę, nėra šlapių medžiagų, pvz. klijų arba koregavimo skysčio).
- Patikrinkite, ar visi voleliai yra vietose ir ar dokumentų tiektuvo dangtis uždarytas.
- Jeigu į skaitytuvo popieriaus taką tiekiami lapai atrodo iškreipti, programinėje įrangoje patikrinkite nuskaitytus vaizdus ir įsitinkite, kad jie nėra iškreipti.
- Lapai gali būti netinkamai įdėti. Ištiesinkite popierių ir pareguliuokite popieriaus kreiptuvus, kad tiekiamas popierius būtų centre.
- Popieriaus kreiptuvai turi liesti sudėto popieriaus kraštus, norint, kad veikimas būtų tinkamas. Užtikrinkite, kad popierius įdėtas tiesiai ir kreiptuvai yra prigludę prie popieriaus.
- Dokumentų tiekime arba išvesties dėkle gali būti daugiau lapų, negu didžiausias leistinas skaičius. Į dokumentų tiekuvą įdėkite mažiau lapų ir išimkite lapus iš išvesties dėklo.
- Išvalykite skaitytuvo popieriaus taką, norėdami sumažinti prastą tiekimą. Jei tiekimas vis dar prastas, nuvalykite volelius. Jei tiekimas vis dar prastas, pakeiskite volelius.

Popierius neištumiamas iš skaitytuvo

Dar kartą įdėkite lapus į dokumentų tiekuvą, užtikrindami, kad jie liečiasi su voleliais.

Dokumentų tiektuvo dangtis gali būti netvirtai užsklęstas. Atidarykite dangtį ir uždarykite stipriai spausdami abi puses, užtikrindami, kad dangtis uždarytas.

Gali egzistuoti mechaninė skaitytuvo problema. Norėdami patikrinti skaitytuvą, atlikite šią procedūrą:

1. Įsitinkite, kad maitinimo šaltinis patikimai prijungtas prie skaitytuvo ir veikiančio el. tinklo lizdo arba viršįtampio saugiklio. Patikrinkite, ar dega žalias LED ant maitinimo šaltinio korpuso ir įsitinkite, kad maitinimo šaltinis veikia.
2. Jeigu maitinimo šaltinis prijungtas prie viršįtampio saugiklio, įsitinkite, kad viršįtampio saugiklis prijungtas prie elektros lizdo ir įjungtas.
3. Paspauskite maitinimo mygtuką ir išjunkite skaitytuvą, atjunkite maitinimo šaltinį nuo skaitytuvo, tada išjunkite kompiuterį, prie kurio prijungtas skaitytuvas. Palaukite 30 sekundžių, iš naujo prijunkite maitinimo šaltinį prie skaitytuvo, paspauskite maitinimo mygtuką ir įjunkite skaitytuvą, tada įjunkite kompiuterį.
4. Bandykite nuskaityti dar kartą.

Originalai susiraito skaitytuvo išvesties dėkle.

Sausoje aplinkoje lengvi originalai, pvz. atspausdinti ant kopijavimo popieriaus be anglies, gali susiraityti išvesties dėkle. Norėdami sumažinti susiraitymą, suplokite suraitytus originalų kraštus, prieš dėdami juos į dokumentų tiekuvą.

Vaizdo kokybės problemos

Nuskaityti vaizdai nėra tiesūs

- Įsitinkinkite, kad dokumentų tiektuvo kreiptuvai yra centruoti ant skaitytuvo ir nustatyti tinkamam nuskaitymo originalo pločiui. Įsitinkinkite, kad popieriaus kreiptuvai liečia originalo kraštus.
- „Windows“: Naudokite **Automatinis ištiesinimas** funkciją, norėdami ištiesinti šaltinio dokumente lapo išmatavimų atžvilgiu iškreiptą turinį. Naudokite **Automatinis dydžio aptikimas** funkciją, norėdami pašalinti puslapio vaizdų iškraipymą, kuris galėjo atsirasti nuskaitymo proceso metu.

Nuskaitytuose vaizduose yra dryžių arba įbrėžimų

Informacijos apie skaitytuvo valymą ieškokite vartotojo vadovo skyriuje **Techninė priežiūra**.

- Patikrinkite, ar dokumentų originalai švarūs ir nesusiraukšlėję.
- Nuvalykite skaitytuvo stiklą

Nuskaitytas vaizdas neaiškus

- Patikrinkite, skaitytuvo popieriaus kelyje nėra kliūčių, ir įsitinkinkite, kad popieriaus pločio kreiptuvų padėtis tinkama. Pabandykite nuskaityti dar kartą.
- Įsitinkinkite, kad dokumentas nėra neaiškus.

Nuskaitytas vaizdas yra visiškai juodas arba visiškai baltas

- Dokumentas gali būti netinkamai įdėtas į dokumentų tiektuvą. Įsitinkinkite, kad nuskaitymas elementas yra įdėtas į dokumentų tiektuvą spausdinta puse žemyn.
- „Windows“: Jei nuskaitytote nespalvotą paveiksluką, įsitinkinkite, kad juodos ir baltos spalvos slenkstis nėra nustatytas ties kuriuo nors kraštutiniu. Nustačius slenkstį ties kraštutiniu vaizdas bus tik baltas, arba tik juodas.
- „Mac OS X“: Jei nuskaitytote į teksto vaizdą, nustatykite **Vaizdo taisymas** ties **Rankinis** ir naudokite **Slenkstis** slenkančią juostą, norėdami reguliuoti slenkstį.

Nuskaityto vaizdo apačia nukirpta

Pagal numatytuosius nustatymus nuskaitymo programinė įranga gali nuskaityti medžiagą, kuri yra iki 356 mm ilgio.

Įsitinkinkite, kad nuskaitymo programinėje įrangoje pasirinktas popieriaus formatas (arba pasirinkta nuskaitymo nuoroda) sutalpins nuskaitymo dokumento ilgį.

Skaitytuvo veikimo problemos

- [Ryšio problemos](#)
- [Mygtukai veikia netinkamai](#)
- [Nuskaitymo našumo problemos](#)

Ryšio problemos

Patikrinkite USB jungtį

Patikrinkite fizinę jungtį su skaitytuvu.

- Naudokite kabelį, kuris pateiktas su skaitytuvu. Kitoks USB kabelis gali būti nesuderinamas su skaitytuvu.
- Užtikrinkite, kad USB kabelis yra saugiai prijungtas prie skaitytuvo ir kompiuterio. Trišakio piktograma ant USB kabelio būna nukreipta žemyn, kai kabelis tinkamai prijungtas prie skaitytuvo.

Jei problema išlieka ir patikrinus išvardintus elementus, atlikite nurodytus veiksmus:

1. Atlikite vieną iš šių veiksmų, priklausomai nuo to, kaip skaitytuvas prijungtas prie kompiuterio:
 - Jei USB kabelis prijungtas prie USB šakotuvo arba nešiojamojo kompiuterio įkrovimo stotelės, atjunkite USB kabelį nuo USB šakotuvą arba įkrovimo stotelės, tada prijunkite USB kabelį prie kompiuterio galinėje sienelėje esančio USB lizdo.
 - Jei USB kabelis tiesiogiai prijungtas prie kompiuterio, prijunkite jį prie kitos USB jungties kompiuterio gale.
 - Nuo kompiuterio atjunkite visus kitus USB įrenginius, išskyrus klaviatūrą ir pelę.
2. Paspauskite maitinimo mygtuką ir išjunkite skaitytuvą, palaukite 30 sekundžių ir vėl įjunkite skaitytuvą.
3. Pakartotinai paleiskite kompiuterį.
4. Pakartotinai įjungę kompiuterį pabandykite naudoti skaitytuvą.
 - Jei skaitytuvas veikia, iš naujo po vieną prijunkite visus papildomus USB įrenginius, išbandykite skaitytuvą prijungę kiekvieną papildomą įrenginį. Atjunkite visus USB įrenginius, kurie trukdo skaitytuvo veikimui.
 - „Windows“: Jei skaitytuvas neveikia, pašalinkite ir vėl įdiekite „HP ScanJet“ tvarkykles ir įrankius:
 - „HP ScanJet Pro 2500“
 - „HP Scan“

Mygtukai veikia netinkamai

Skaitytuvo mygtukai neveikia tinkamai

Po kiekvieno veiksmo paspauskite nuskaitymo mygtuką, kad patikrintumėte, ar jis veikia tinkamai. Jei problema išlieka, pereikite prie kito veiksmo.

1. Gali būti atsijungęs kabelis. Įsitikinkite, kad USB kabelis ir maitinimo šaltinis yra patikimai prijungti.
2. Išjunkite skaitytuvą, palaukite 30 sekundžių ir vėl įjunkite skaitytuvą.
3. Pakartotinai paleiskite kompiuterį.
4. Jei problema išlieka, gali būti problemų valdymo skyde. Kreipkitės į HP pagalbos adresu www.hp.com/support.

Nuskaitymo našumo problemos

Skaitytuvas nepradeda nuskaitymo iš karto

Įsitikinkite, kad dokumentų tiektuvo dangtis uždarytas, o skaitytuvas įjungtas.

Skaitytuvas nuskaityti tik vieną dvipusio lapo pusę

Įsitikinkite, kad pasirinkta nuskaitymo nuoroda nurodo dvipusį nuskaitymą.

Paskirties vietoje trūksta nuskaitytų puslapių

Nuskaitymo metu tarpusavyje sulipę lapai nuskaityti kaip vienas. Patikrinkite, ar nuskaityti lapai nėra sulipę.

Paskirties vietoje nuskaityti puslapiai nėra išdėstyti eilės tvarka

- Įsitikinkite, kad originalaus dokumento puslapių tvarka yra teisinga, prieš dėdami dokumentą spausdinta puse žemyn į dokumentų tiektuvą.
- Įsitikinkite, kad popieriuje nėra kabių, sąvaržėlių ar kitokių pritvirtintų medžiagų (pvz. lipnių lapelių), kurios gali būti netinkamo tiekimo priežastimi.
- Įsitikinkite, kad lapai nėra sulipę.

Nuskaityti failai yra per dideli

- Didžioji nuskaitymo programinės įrangos dalis leidžia pasirinkti mažesnį failo dydį, renkant išvesties failo tipą. Papildomos informacijos ieškokite naudojamos nuskaitymo programinės įrangos žinyne.
- Patikrinkite nuskaitymo skyros nustatymą (daugiau informacijos ieškokite naudojamos nuskaitymo programinės įrangos žinyne):
 - 200 dpi raiškos pakanka, jei norite dokumentus išsaugoti kaip vaizdus.
 - Daugumai šriftų užtenka 300 dpi, kad naudodami optinį simbolių atpažinimą (OCR) sukurtumėte redaguojamą tekstą.
 - Azijos ir kitiems smulkiems šriftams rekomenduojama 400 dpi skyra.

Nuskaityti didesne nei būtina raiška sukuriama didesnis failas be jokios papildomos naudos.

- Spalvoti nuskaityti failai būna didesni, nei nespalvoti.
- Jei vienu metu nuskaityti daug puslapių, pagalvokite, kad gal vertėtų nuskaityti mažiau puslapių ir sukurti daugiau mažesnių failų.

Maitinimo problemos

Patikrinkite, ar skaitytuvui tiekama energija

Maitinimo kabelis yra prijungtas prie skaitytuvo ir elektros lizdo.

- Įsitikinkite, kad maitinimo kabelis patikimai prijungtas prie skaitytuvo ir veikiančio el. tinklo lizdo.
- Jei maitinimo kabelis prijungtas prie viršįtampio saugiklio, įsitikinkite, kad viršįtampio saugiklis prijungtas prie elektros lizdo ir įjungtas.
- Įsitikinkite, kad skaitytuvui tiekama energija.
 - Patikrinkite, ar dega žalias LED ant maitinimo šaltinio korpuso.
 - Jei žalias LED nedega, įsitikinkite, kad maitinimo lizdui arba viršįtampio saugikliui, prie kurio prijungtas maitinimo šaltinis, tiekama energija.
 - Jeigu elektros lizdui arba viršįtampio saugikliui tiekama energija, o žalias LED vis dar nedega, maitinimo šaltinis gali būti pažeistas. Dėl pagalbos kreipkitės adresu www.hp.com/support.

Jei problema išlieka ir patikrinus išvardintus elementus, atlikite šiuos veiksmus:

1. Paspauskite maitinimo mygtuką ir išjunkite skaitytuvą, tada nuo skaitytuvo atjunkite maitinimo šaltinį.
2. Palaukite 30 sekundžių.
3. Vėl prijunkite maitinimo šaltinį, tada paspauskite maitinimo mygtuką ir įjunkite skaitytuvą.

Skaitytuvas neįsijungia

Jei skaitytuvas neįsijungia paspaudus maitinimo mygtuką, patikrinkite šiuos dalykus:

- Skaitytuvas gali būti atjungtas. Patikrinkite, ar maitinimo šaltinis nebuvo atjungtas nuo skaitytuvo arba išjungtas iš elektros šaltinio.
- Maitinimo šaltinis gali neveikti.
 - Patikrinkite, ar dega žalias LED ant maitinimo šaltinio korpuso.
 - Jei žalias LED nedega, įsitikinkite, kad maitinimo lizdui arba viršįtampio saugikliui, prie kurio prijungtas maitinimo šaltinis, tiekama energija.
 - Jeigu elektros lizdui arba viršįtampio saugikliui tiekama energija, o žalias LED vis dar nedega, maitinimo šaltinis gali būti pažeistas. Dėl pagalbos kreipkitės adresu www.hp.com/support.

Skaitytuvas nuolat išsijungia

Numatytuoju atveju skaitytuvas persijungs į miego režimą po 15 minučių neveikos laiko, o po dviejų valandų neveikos laiko automatiškai išsijungs, kad taupyti energiją.

„**Windows**“: Norėdami pakeisti numatytuosius nustatymus, atlikite šiuos veiksmus:

1. Paleiskite HP skaitytuvo įrankių pagalbinę programą.
2. Spustelėkite **Nuostatos** skirtuką, tada pasirinkite tinkamus miego režimo ir automatinio išsijungimo nustatymus.

- Norėdami nurodyti neveikos laiko tarpą, po kurio skaitytuvas persijungia į miego režimą, pasirinkite **15 minučių**, arba **1 valanda** iš **Miegas: Įjungti skaitytuvo miego režimą po:** išskleidžiamo sąrašo.
- Norėdami nurodyti neveikos laiko tarpą, po kurio skaitytuvas automatiškai išsijungia, pasirinkite atitinkamą vertę (**1 valanda**, **2 valandos.**, **4 valandos.**, arba **8 valandos**) iš **Automatinis išsijungimas: Išjungti skaitytuvą po:** išskleidžiamo sąrašo.

„**Mac OS X**“: Naudokite „HP Utility“, jei norite pakeisti šiuos numatytuosius nustatymus.

Papildomas trikčių šalinimas

Palaikymas telefonu jūsų šalyje / regione

Šalies / regiono telefono numeriai pateikiami lankstinuke, esančiame gaminio dėžėje, arba www.hp.com/support/

Turėkite gaminio pavadinimą, serijos numerį, įsigijimo datą ir problemos aprašą.

Gaukite pagalbą internetu 24 val. per parą ir atsisiųskite programinę įrangą, tvarkykles bei elektroninę informaciją

www.hp.com/support/

Užsisakykite papildomas HP paslaugas arba priežiūros sutartis

www.hp.com/support/

Rodyklė

Simboliai/skaitmenys

- „HP TWAIN“ 9
- „Mac“ programinė įranga 10
- „TWAIN“ 9
- „Windows“ programinė įranga 9

A

- Automatinis spalvų aptikimas 21
- automatiškai nustatyti popieriaus formatą 21

B

- balti nuskaityti vaizdai
- trikčių šalinimas 50

D

- dalys
- užsakymas 33, 35, 37
- debesis, nuskaityti į 20
- dokumentų tiekuvos
- dokumentų įdėjimas 15
- įdėjimo patarimai 14
- dryžiai
- trikčių diagnostika 50
- dvipusis nuskaitymas
- trikčių šalinimas 52

F

- funkcijos
- automatinis spalvų aptikimas 21
- ilgų lapų palaikymas 20
- labai ilgų lapų palaikymas 20
- nuskaitymo profiliai 19
- paryškinto teksto nespaltotas režimas 21
- popieriaus formato nustatymas 21

G

- gaminys
- automatinis išsijungimas 11
- miego režimas 11
- greitis
- trikčių šalinimas 52

H

- HP klientų aptarnavimo tarnyba 55
- HP skaitytuvo įrankių pagalbinė programa
- naudojamas 9
- Priežiūros skirtukas 26

I

- ilgų lapų palaikymas 20
- informacija apie gaminį 1
- interneto svetainės
- klientų aptarnavimas 55
- medžiagų užsakymas 40
- Interneto svetainės
- atsarginės dalys 33, 35, 37
- iškreipti vaizdai 50
- Išplėsta „HP Scan“
- nuskaityti iš 19
- Išplėsta „HP Scan“ programinė įranga
- apie 9
- įjungimo / išjungimo mygtukas,
- radimas 2
- įvesties dėklo
- radimas 2
- įvesties ir išvedimo dėklų
- radimas 2
- J
- juodi nuskaityti vaizdai
- trikčių šalinimas 50

K

- kelių puslapių tiekimas 49
- klientų aptarnavimas
- internete 55
- kreivi vaizdai 50

L

- labai ilgų lapų palaikymas 20
- laidai
- trikčių diagnostika 45

M

- Maitinimo mygtukas 3
- maitinimo mygtukas, radimas 2
- maitinimo nustatymų tvarkymas 53
- maitinimo šaltinis
- kabelio trikčių šalinimas 45
- maitinimo valdymas 53
- medžiagos
- užsakymas 40
- Miego režimas 11
- mygtukai
- Maitinimas 3
- Nuskaitymas 3
- skaitytuvo valdymo skydas 3

N

- neaiškūs atvaizdai 50
- netvarkingi puslapiai 52
- nukirpti vaizdai
- trikčių šalinimas 50
- nuskaitymas
- originalai 15
- tiekimo problemos 47
- Nuskaitymo mygtukas 3
- nuskaitymo profiliai 19
- nuskaityti
- failai per dideli 52

iš išplėtos „HP Scan“ 19
trapūs elementai 24
nuskaityti į debesį 20
nustatyti popieriaus formatą 21

P

pagalba
internete 55
pakeiskite volelį ir atskyrimo
padėklą 33, 37
Paryškinto teksto nespaltotas
režimas 21
popieriaus kelias
tiekimo problemos 47
popieriaus kreiptuvai, radimas 2
popierius
palaikomi tipai 15
prastas tiekimas 49
strigtys 48
tiekimo nebuvimas 49
trikčių šalinimas 49
prastas tiekimas
trikčių šalinimas 49
prižiūra
HP skaitytuvo įrankių pagalbinių
programa prižiūros skirtukas
26
prižiūra internete 55
programinė įranga
diegimo trikčių šalinimas 45
pašalinimas ir pakartotinis
įdiegimas 45
Windows 9
„Mac“ 10
programinės įrangos diegimas
trikčių šalinimas 45
programinės įrangos pašalinimas ir
pakartotinis įdiegimas 45

S

skaitytuvo
nustatymas iš naujo 44
valdymo skydas 3
skaitytuvo įjungimas
trikčių šalinimas 53
skaitytuvo nustatymas iš naujo 44
skaitytuvo programinė įranga
„Mac“ 10
„Windows“ 9
sparta, trikčių šalinimas 24

spausdinimo medžiaga
prastas tiekimas 49
strigtys 48
tiekimo nebuvimas 49
trikčių šalinimas 49
strigtys
trikčių šalinimas 48
susilieję vaizdai 50

T

techninė prižiūra
internete 55
tiekimo problemos 47
trapūs dokumentai, nuskaitymas
24
trikčių diagnostika
laidai 45
pagrindiniai patarimai 42
trikčių šalinimas
balti nuskaityti vaizdai 50
diegimas 45
dryžiai 50
dvipusis nuskaitymas 52
juodi nuskaityti vaizdai 50
kreivi vaizdai 50
maitinimas 53
maitinimo patikrinimas 53
neaiškūs vaizdai 50
nukirpti vaizdai 50
per dideli nuskaityti failai 52
popieriaus netiekimas 49
prastas tiekimas 49
programinės įrangos pašalinimas
ir pakartotinis įdiegimas 45
puslapių tvarka 52
skaitytuvo nustatymas iš naujo
44
sparta 24, 52
strigtys 48
tiekimo problemos 47
trapių dokumentų nuskaitymas
24
trapūs dokumentai 24
trūksta puslapių 52
trūksta puslapių, trikčių šalinimas
52
tvarkyklės
popieriaus tipai 15

U

USB laidas
trikčių diagnostika 45
užsakyti
medžiagas 40
volelių keitimo rinkinį 33, 35, 37

V

valdymo skydo
radimas 2
volelio keitimas 35
volelis
keitimas 33, 35, 37