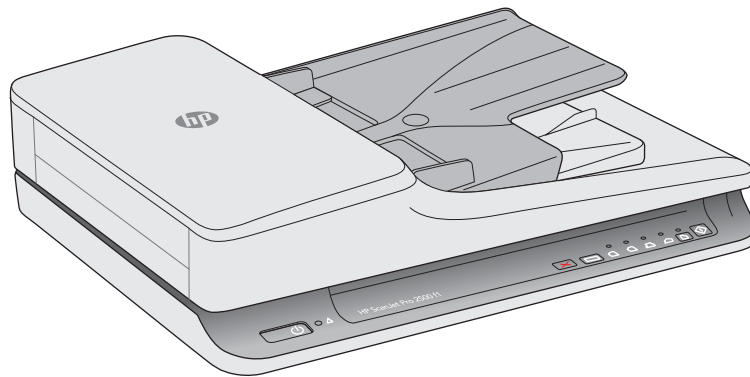




ScanJet Pro 2500 f1 flatbed scanner

Brukerhåndbok



www.hp.com/support



HP ScanJet Pro 2500 f1 flatbed scanner

Brukerhåndbok

Opphavsrett og lisens

© 2020 Copyright HP Development Company, L.P.

Reproduksjon, tilpassing eller oversetting uten forhåndssett skriftlig tillatelse er forbudt, med unntak av slik det er tillatt i henhold til lov om opphavsrett.

Informasjonen som fremkommer her, kan endres uten forvarsel.

De eneste garantiene som innrømmes for HP produkter og tjenester, er de som eksplisitt fremkommer i garantierklæringene som følger med slike produkter og tjenester. Ikke noe i dette dokumentet skal kunne tolkes som noen form for tilleggsgaranti. HP påtar seg ikke ansvaret for eventuelle tekniske eller redaksjonelle feil eller utelatelser.

Varemerker

ENERGY STAR® og ENERGY STAR®-merket er merker som er registrert i USA.

Microsoft®, Windows®, Windows® XP og Windows Vista® er registrerte varemerker for Microsoft Corporation i USA.

Apple og Apple-logoen er varemerker for Apple Computer, Inc., registrert i USA og andre land/regioner. iPod er et varemerke for Apple Computer, Inc. iPod er bare for lovlig kopiering eller etter godkjenning fra rettighetseier. Ikke stjel musikk.

OS X er et varemerke for Apple Inc., registrert i USA og andre land/regioner.

AirPrint er et varemerke for Apple Inc., registrert i USA og andre land/regioner.

Utgave 4, 7/2020

Innhold

1 Produktoversikt	1
Produktvisninger	2
Sett forfra	2
Baksiden	2
Serie- og produktnumre	3
Kontrollpanelet	3
Produktspesifikasjoner	5
Tekniske spesifikasjoner	5
Operativsystemer som støttes	5
Produktmål	5
Strømforbruk, elektriske spesifikasjoner og støynivåer	5
Driftsmiljøområde	6
Oppsett av produktmaskinvare og programvareinstallering	7
Maskinvareoppsett	7
Få programvareoppdateringer	7
Produktfunksjoner	8
Produktfunksjoner	8
Skannerprogramvare (Windows)	9
HP Scan-programvare	9
HP Scanner Tools Utiliy (skannerverktøy)	9
HP TWAIN	9
Skannerprogramvare (OS X)	10
Hvilemodus og innstillinger for automatisk avslåing	11
2 Bruke skanneren	13
Legge i originaler	14
Tips om ilegging av dokumenter	14
Papirtyper som støttes	15
Legg dokumenter på skannerglasset	15
Legg i papir i innskuffen til den automatiske dokumentmateren (ADM)	15
Innledning	15
Nødvendige retningslinjene før du legger i dokumenter	16

Legge i dokumenter av samme størrelse	16
Starte en skanning fra maskinvaren	18
Skanne fra frontpanelknappene	18
Bruke skanneprogramvaren (Windows)	19
Arbeide med skannesnarveier	19
Vise skannesnarveier	19
Opprette skannesnarveier	19
Endre snarveier	19
Skanne ved hjelp av HP Scan-programvare (Windows)	19
Skanne til et bilde (Windows)	20
Skanne til en PDF (Windows)	20
Skanne tekst for redigering (OCR) (Windows)	20
Skann til e-post (Windows)	20
Skanne til nettskyen (Windows)	20
Skanne lange eller ekstra lange dokumenter (Windows)	20
Oppdage sidestørrelse automatisk (Windows)	21
Automatisk fargedeteksjon (Windows)	21
Skanne ved hjelp av tekstforbedret svart-hvitt modus (Windows)	21
Bruke skanneprogramvaren (OS X)	22
Skanne dokumenter (OS X)	22
Skann til e-post (OS X)	22
Skanne fra andre programmer (OS X)	22
Skannetips	23
Optimalisere skanning og oppgavehastighet	23
Skanne skjøre originaler	23
3 Stell og vedlikehold	25
Kategorien vedlikehold i HP Scanner Tools Utiliy (skannerverktøy) (Windows)	26
HP Utility (Mac OS X)	27
Rengjøre produktet	28
Rengjøre skannerglasset	28
Innledning	28
Elementer som må rengjøres	28
Rengjøre skannerglasset	28
Rengjøre den automatiske dokumentmaterens skannestriper	29
Innledning	29
Rengjøre skannestripene	29
Rengjøre valsene	30
Innledning	30
Rengjøre valsene	30
Bytte deler	33

Bytte ut valsedekselet	33
Bytte ut valsesettet	35
Bytte ut hentevalsemoduleen	37
Bestille deler og tilbehør	39
4 Løse problemer	41
Grunnleggende problemløsningstips	42
Teste skanneren	43
Tilbakestille skanneren	44
Løse problemer med skannerinstalleringen	45
Kontrollere kablene	45
Avinstaller HP ScanJet Drivers and Tools og installer på nytt (Windows)	45
Papirstopp	47
Fjerne fastkjørt papir fra skannerens papirbane	47
En original som legges i skanneren, kjører seg fast gjentatte ganger	48
Problemer med papirmating	49
Papir kjører seg fast, forskyver seg, mates feil eller mates inn flere ark om gangen	49
Papiret mates ikke ut av skanneren	49
Originalene krøller seg i skannerens utskuff	49
Problemer med bilde kvaliteten	50
Skannede bilder er ikke rette	50
De skannede bildene har striper eller riper	50
Skannet bilde er uklart	50
Det skannede resultatet er helt svart eller helt hvitt	50
Nederste del av det skannede bildet kuttes av	50
Problemer med drift av skanneren	51
Tilkoblingsproblemer	51
Kontroller USB-forbindelsen	51
Knapper fungerer ikke som de skal	51
Skannerknappene fungerer ikke som de skal	51
Problemer med skanningsytelse	52
Skanningen starter ikke med en gang	52
Skanneren skanner bare én side av en tosidig original	52
Skannede sider mangler ved skannemålet	52
Skannede sider kommer i feil rekkefølge ved skannemålet	52
Skannefilene blir for store	52
Strømproblemer	53
Kontroller at skanneren har strøm	53
Skanneren slår seg ikke på	53
Skanneren slår seg stadig av	53
Videre feilsøking	55

1 Produktoversikt

Denne brukerhåndboken dekker viktig informasjon om HP ScanJet Pro 2500.

- [Produktvisninger](#)
- [Produktspesifikasjoner](#)
- [Oppsett av produktmaskinvare og programvareinstallering](#)
- [Produktfunksjoner](#)
- [Skannerprogramvare \(Windows\)](#)
- [Skannerprogramvare \(OS X\)](#)
- [Hvilemodus og innstillinger for automatisk avslåing](#)

Hvis du vil ha mer informasjon, kan du gå til www.hp.com/support/. Klikk på **Feilsøking**. Angi skannernavnet (HP ScanJet Pro 2500), og klikk deretter på **Søk**.

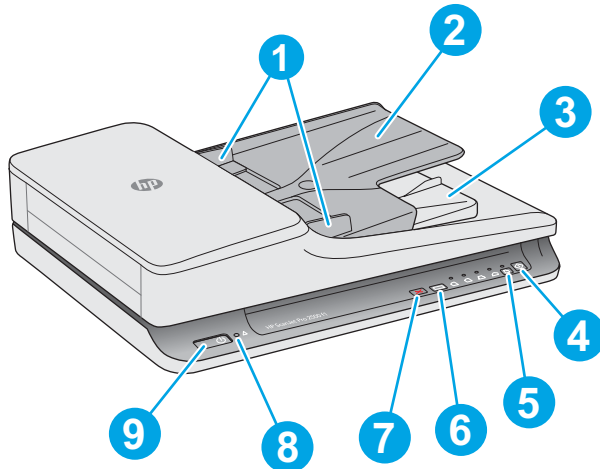
HP omfattende hjelp for dette produktet inneholder følgende:

- Installer og konfigurere
- Lær og bruk
- Løse problemer
- Last ned programvareoppdateringer
- Delta i støttefora
- Finn informasjon om garanti og forskrifter

Produktvisninger

Denne delen beskriver de fysiske komponentene av HP ScanJet Pro 2500.

Sett forfra



1. Papirskinner

2. Dokumentinnskuff

3. Dokumentutskuff

4. Skann-knapp

5. Knapp for å veksle mellom simpleks/dupleks og LED-indikator

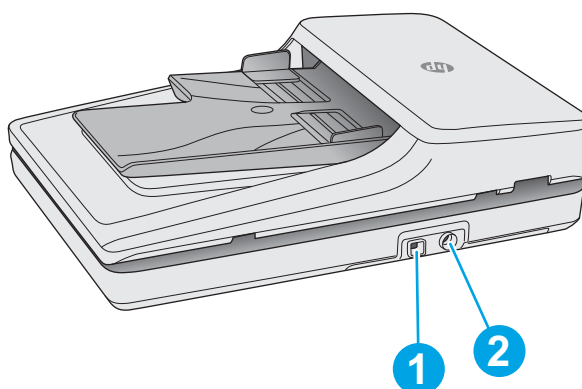
6. Knapp for skannesnarvei og LED-indikatorer

7. Avbryt-knapp

8. LED-indikator for feil

9. Av/på-knapp

Baksiden

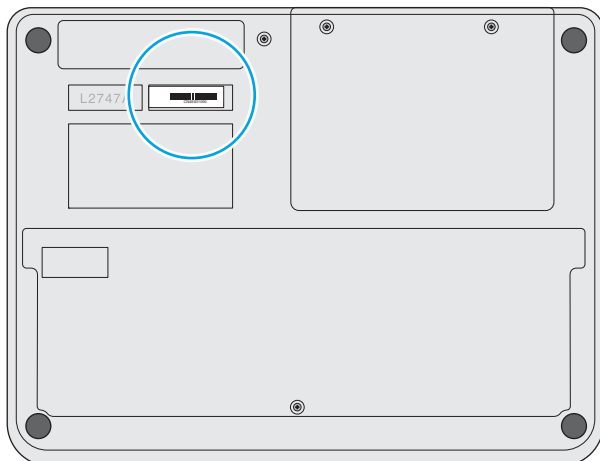


1. USB-port

2. Strømkontakt

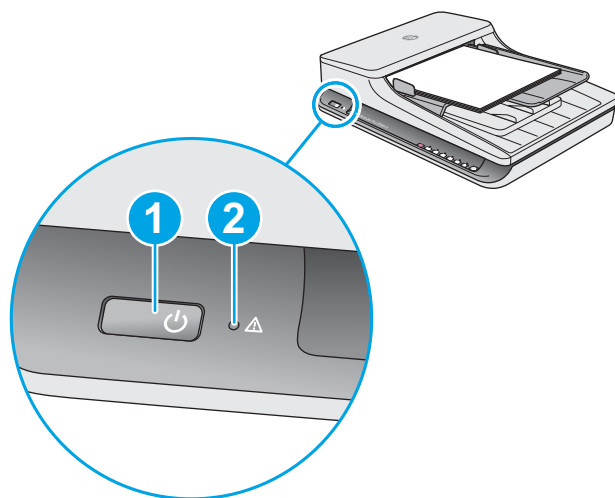
Serie- og produktnumre

Serie- og produktnumrene er på undersiden av skanneren.

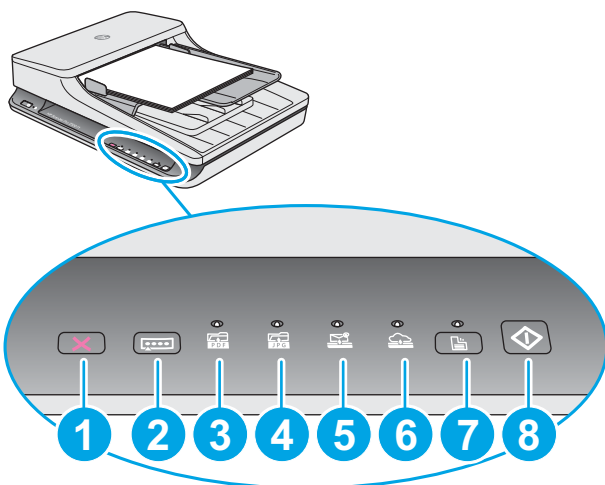


Kontrollpanelet

Bruk knappene på kontrollpanelet til å slå enheten på eller av, og til å starte eller avbryte en skanning.



Nummer	Navn	Beskrivelse
1	Av/på-knapp	Trykk på Av/på-knappen for å slå på skanneren. Hold nede av/på-knappen i tre sekunder for å slå av skanneren.
2	LED-indikator for feil	Viser at det er feil med skanningen.



Nummer	Navn	Beskrivelse
1	Avbryt -knapp	Trykk på avbryt-knappen for å avbryte en skanning.
2	Skannesnarvei -knapp	Trykk på denne knappen for å veksle mellom og velge et snarveialternativ: <ul style="list-style-type: none"> • Skann til PDF • Skann til JPEG (bilde) • Skann til e-post • Skann til nettskyen Snarveien du har valgt vil vises av den tilsvarende LED-indikatoren. <p>MERK: Snarveiinnstillingene kan konfigureres i HP Scan-programvaren.</p>
3	Skann til PDF LED-indikator	Viser at snarveien skann til PDF er valgt.
4	Skann til JPEG LED-indikator	Viser at snarveien skann til JPEG (bilde) er valgt.
5	Skann til e-post LED-indikator	Viser at snarveien skann til e-post er valgt
6	Skann til nettskyen LED-indikator	Viser at snarveien skann til nettskyen er valgt
7	Veksle mellom simpleks/dupleks Knapp og indikator	Trykk på denne knappen for å veksle mellom simpleks- og dupleks-skanning. Når LED-indikatoren lyser, angir den dupleks-skannefunksjon.
8	Skanne -knapp	Trykk på Skann-knappen for å starte en skanning.

Produktspesifikasjoner

Tekniske spesifikasjoner

Spesifikasjoner for automatisk dokumentmater:

Navn	Beskrivelse
Innskuffkapasitet	50 ark med 75g/m ²
Minste papirstørrelse	148 x 89 mm
Største papirstørrelse	3100 x 216 mm
Minste papirvekt	60 g/m ²
Største papirvekt	105 g/m ²
Minimum papirføreravstand	89 mm

Operativsystemer som støttes

Operativsystemer som støttes	Windows 7
	Windows 8
	Windows 8.1
	Windows 10
	OS X Mavericks 10.9
	OS X Yosemite 10.10

Produktmål

Tabell 1-1 Produktmål

Produkt	Høyde	Dybde	Bredde	Vekt
HP ScanJet Pro 2500 f1	122 mm	351 mm	452 mm	4,3 kg

Strømforbruk, elektriske spesifikasjoner og støynivåer

Strømforbruket går kraftig ned i klarmodus eller dvalemodus. Dette sparer naturressurser og reduserer kostnader uten å påvirke den høye ytelsen til produktet.

Produkt	Vekselstrøm	Dvalemodus	Av	På/klar (planskanner-skanning)	På/klar (dupleks automatisk dokumentmater-skanning)
HP ScanJet Pro 2500	AC 110V	1,8 W	0,2 W	10,7 W ved 300 dpi	15,3 W ved 300 dpi
				8,8 W ved 600 dpi	10,6 W ved 600 dpi
HP ScanJet Pro 2500	AC 230V	1,69 W	0,16 W	11 W ved 300 dpi	15,9 W ved 300 dpi
				9,2 W ved 600 dpi	10,9 W ved 600 dpi

Driftsmiljøområde

Dette produktet skal forsynes av en oppført strømenhet, merket med **LPS** eller **Limited Power Source**. Strømforsyningen er rangert 100–240 v ~, og har en likestrømutgang på 24 v DC, 1,5 A, 36 W.

Navn	Beskrivelse
Temperatur	Skanner i drift: 10 til 35 °C
	Oppbevaring: -40 til 65 °C
Relativ luftfuktighet	Skanner i drift: 10 til 80 % ikke-kondenserende 10 til 35 °C
	Oppbevaring: opptil 90 % ved 0 til 65 °C

Oppsett av produktmaskinvare og programvareinstallering

Maskinvareoppsett

Du finner mer informasjon i installeringsveiledningen som fulgte med skanneren. For mer informasjon kan du gå til HP support på nettet.

Gå til www.hp.com/support for HPs omfattende hjelp for skanneren. Finn følgende støtte:

- Installer og konfigurere
- Lær og bruk
- Løse problemer
- Last ned programvareoppdateringer
- Delta i støttefora
- Finn informasjon om garanti og forskrifter

Få programvareoppdateringer

De nyeste programvareoppdateringene får du ved å gå til www.hp.com/support, velge ditt sted, klikke på **Drivere og programvare** og så søke etter produktnavn eller -nummer.

Produktfunksjoner

Produktfunksjoner

Oppløsning	<ul style="list-style-type: none">• 1200 piksler per tomme (ppt) for planskanner-skanning• 600 piksler per tomme (ppt) for automatisk dokumentmater-skanning
Minne	64 MB
Miljøegenskaper	<ul style="list-style-type: none">• Som standard settes skanneren i hvilemodus etter 15 minutter uten aktivitet.• Høyt innhold av gjenvinnbare komponenter og materialer• ENERGY STAR®-kvalifisert

Skannerprogramvare (Windows)

HP ScanJet Pro 2500 har en rekke ulike skannerprogramvare og drivere for Windows, inkludert HP Scan, ReadIris, CardIris.

HP Scan-programvare

Opprette, behandle og endre skannesnarveier ved hjelp av HP Scan-programvare.

HP Scanner Tools Utiliy (skannerverktøy)

Bruk HP Scanner Tools Utiliy (skannerverktøy) til å endre skannerens innstillinger for strømstyring og til å finne informasjon om skannerinnstillinger, status og vedlikehold.

HP TWAIN

Med HP TWAIN kan du skanne med TWAIN-kompatibel skannerprogramvare fra andre leverandører enn HP. Ikke all TWAIN-kompatibel programvare virker på samme måte, så slå opp i dokumentasjonen for å finne informasjon om hvordan du skanner.

Skannerprogramvare (OS X)

HP ScanJet Pro 2500 har en skannerdriver for Mac OS X. Det gjør at du kan bruke skanneren med et ICA-kompatibelt program, inkludert Image Capture- og Preview (forhåndsvis)-programvaren som allerede er installert på et Mac OS X.

- Image Capture sørger for grunnleggende skannefunksjoner for skanning av dokumenter. Image Capture er tilgjengelig i **Programmer**-mappen.
- Med HP Utility kan du konfigurere enheten og tilordne skanneknappens arbeidsflyt på et Mac OS X. HP Utility er tilgjengelig i **Programmer/HP**-mappen.

Hvilemodus og innstillinger for automatisk avslåing

Som standard vil skanneren gå i hvilemodus etter 15 minutters uvirksomhet og vil slå seg av automatisk etter to timers uvirksomhet for å spare strøm.

Windows: Følg denne fremgangsmåten for å endre standardinnstillingene for automatisk avslåing:

1. Start HP Scanner Tools Utility ved å gjøre ett av følgende:
 - Klikk på **Start** og pek på **Programmer** eller **Alle programmer, HP, ScanJet, 2500 f1** og deretter på **HP Scanner Tools Utility**.
 - På **Start**-skjermen klikker du på til HP Scanner Tools Utility-ruten.
2. Klikk på kategorien **Innstillinger**, og velg deretter ønsket innstilling for hvilemodus og automatisk avslåing.
 - Når du skal angi en uvirksom periode før skanneren automatisk slår seg av, velger du riktig verdi (**1 time, 2 timer, 4 timer, or 8 timer**) fra **Automatisk avslåing: Slå av skanneren etter:** rullegardinlisten.

Mac OS X: Bruk HP Utility til å endre standardinnstillingene for hvilemodus og automatisk avslåing.

2 Bruke skanneren

Følgende emner beskriver hvordan du legger i og skanner originaler.

Legge i originaler

De neste emnene beskriver hvordan du legger originaler i dokumentmateren og på skannerglasset.

Tips om ilegging av dokumenter




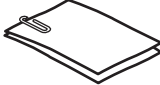






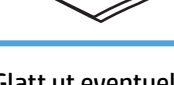
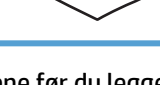
- Maksimal papirkapasitet for dokumentmateren er 50 ark 75 g/m² papir. Hvis du bruker tyngre papir, reduseres maksimumskapasiteten.

 **TIPS:** Bruk strekene på papirførerne i innskuffen for å unngå at legger for mye i dokumentmateren.

- Påse at dokumentene er i henhold til disse retningslinjene:

Bredde:	89 x 216 mm
Lengde:	148 x 3100 mm
Vekt:	60 g/m ² til 105 g/m ²

- Skanning av følgende typer dokumenter kan føre til papirstopp eller skade på dokumentene.

	Krøllete eller skrukkete dokumenter		Bøyde dokumenter
	Dokumenter med rifter		Dokumenter med binders eller stifter
	Karbonpapir		Belagt papir
	Svært tynt og gjennomsiktig papir		Papir med selvklebende lapper eller faner
	Fotografier		Transparenter
	Papir som er klistret sammen		Papir der toneren ikke er helt tørr, eller som har våte substanser som lim eller korrekturlakk

- Glatt ut eventuelle bretter eller krøller på dokumentene før du legger dem i materen. Hvis fremre kant på et dokument er krøllet eller brettet, kan det forårsake papirstopp.
- Hvis du skal skanne skjøre dokumenter (som fotografier eller dokumenter på krøllet eller svært tynt papir), legger du dokumentet ned på planskannerglasset.
- Kontroller at dekselet på dokumentmateren er godt festet.
- Still inn papirførerne i forhold til bredden på dokumentene. Kontroller at papirførerne ligger an mot kantene av originalen. Hvis det er mellomrom mellom papirførerne og kantene på dokumentene, kan det skannede bildet bli skjevt.

Papirtyper som støttes

Papirstørrelser som støttes for den automatiske dokumentmateren:

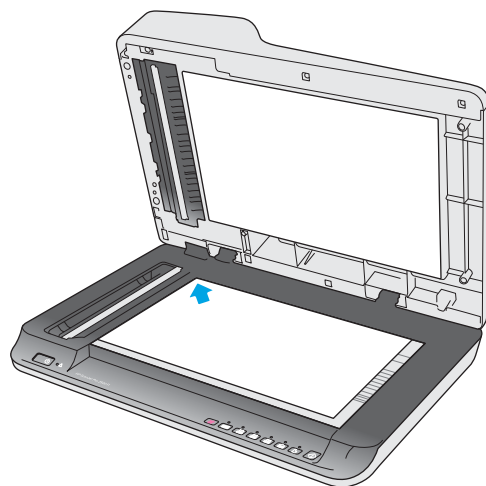
Navn	Beskrivelse
Minste papirstørrelse	148 x 89 mm
Største papirstørrelse	3100 x 216 mm

Papirstørrelser som støttes for planskanneren:

Navn	Beskrivelse
Største papirstørrelse	297,18 x 215,9 mm

Legg dokumenter på skannerglasset

1. Åpne skannerdekslet.
2. Plasser dokumentet på skannerglasset med forsiden ned i henhold til indikatorene på produktet.



3. Lukk skannerlokket. Dokumentet er nå klar til å skannes.

Legg i papir i innskuffen til den automatiske dokumentmateren (ADM)

- [Innledning](#)
- [Nødvendige retningslinjene før du legger i dokumenter](#)
- [Legge i dokumenter av samme størrelse](#)

Innledning

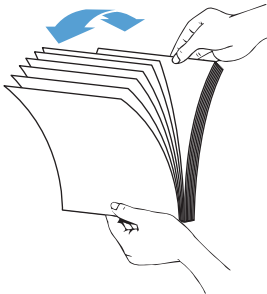
Dette dokumentet forteller deg hvordan du legger dokumenter i innskuffen til den automatiske dokumentmateren (ADM) til en HP ScanJet planskanner.

Nødvendige retningslinjene før du legger i dokumenter


Før du legger dokumenter i ADM-innskuffen, må du følge disse retningslinjene:

- Bruk anbefalt papirtype og -størrelse i ADM-innskuffen. Se avsnittet for støttede papirtyper for papirmengder og -egenskaper.
- Rett ut eventuelle bretter eller krøller på sidene for å unngå papirstopp.
- Gå over sidene for å fjerne eventuelle stifter, binderser eller klebelapper.

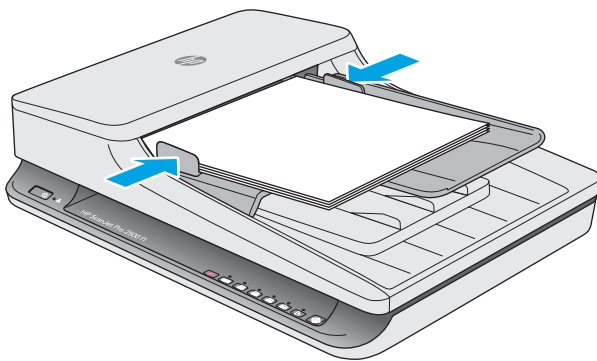
Figur 2-1 Vift igjennom sidene til dokumentet




- Slå på skanneren.
- Skyv papirskinnene til å passe med bredden på dokumentet. Hvis det er mellomrom mellom papirførerne og kantene på dokumentene, kan det skannede bildet bli skjevt.

 **MERK:** Når du legger i små dokumenter, slik som sjekker, legger du den lengste kanten parallelt med papirbreddeskinnene.

Figur 2-2 Justere papirskinnene

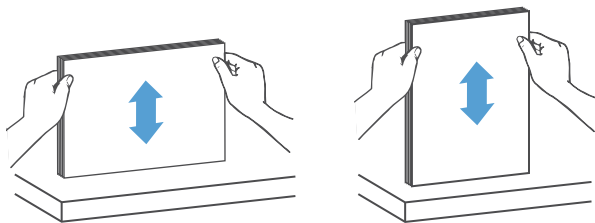


Legge i dokumenter av samme størrelse


 **MERK:** Hvis du vil skanne skjøre dokumenter (for eksempel bilder eller dokumenter på krøllet eller svært tynt papir), legger du dokumentet med forsiden ned på skannerglasset.

Følg instruksjonene i avsnittet [Nødvendige retningslinjene før du legger i dokumenter](#), og følg deretter trinnene nedenfor for å legge i dokumenter av samme størrelse i ADM-innskuffen:

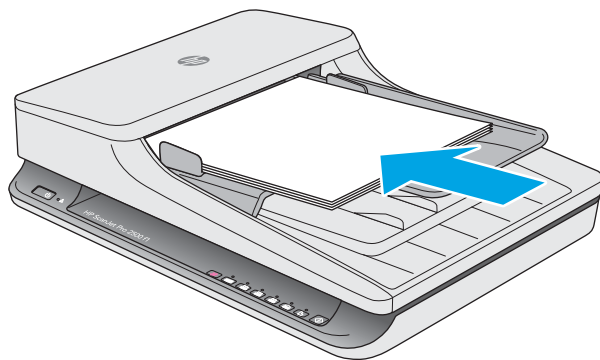
1. Tapp langsiden av sidene på et flatt underlag, og roter og tapp deretter toppkanten av at dokumentsidene slik at kantene på dokumentsidene blir innrettet.



2. Legg sidene med skriftsiden pekende opp og toppkanten til sidene inn i ADM-innskuffen.

 **MERK:** Ikke tapp kanten på dokumentbunken eller slipp den inn i ADM-innskuffen.

Figur 2-3 Legg sider av samme størrelse inn i AMD-innskuffen



3. Still inn papirskinnene i forhold til bredden på dokumentet.



 **MERK:** Påse at du ikke skyver papirskinnene så hardt at de bøyer dokumentene.


Dokumentene er nå klar til å skannes.


Starte en skanning fra maskinvaren

Skanne fra frontpanelknappene

Følg denne fremgangsmåten for å skanne fra kontrollpanelet:

1. Plasser originalene i dokumentmateren eller på planskannerglasset.
2. Trykk på -knappen for å velge en skannesnarvei.
3. Trykk på Skann -knappen.

Hvis du vil avbryte skanningen, trykker du på Avbryt -knappen.

 **MERK:** Hvis papir er plassert i en kilde, men ikke den andre, så vil skanneren kun skanne fra den kilden. Hvis, for eksempel, papiret plasseres i den automatiske dokumentmateren, men ikke på skannerglasset, så vil skanneren skanne fra den automatiske dokumentmateren.

Bruke skanneprogramvaren (Windows)

De neste emnene beskriver hvordan du bruker skanneprogramvaren.

Arbeide med skannesnarveier

Skannesnarveier er en rask og effektiv måte å velge innstillinger på for skanneoppgaver som utføres jevnlig.

- Bruke HP Scan-programvaren til å konfigurere og endre snarveier.
- Bruk HP Scanner Tools Utiliy (skannerverktøy) til å lage snarveier knyttet til TWAIN-kompatible programmer fra andre enn HP

Vise skannesnarveier

For å vise eksisterende skannesnarveier, åpner du HP Scan. Eksisterende skannesnarveier vises i en liste til venstre.

Opprette skannesnarveier

Gjør følgende for å opprette en skannesnarvei:

1. Åpne HP Scan-programvaren.
2. Klikk på **Lag ny skannesnarvei**.
3. Skriv inn et navn på den nye snarveien.
4. Velg å opprette en ny snarvei fra eksisterende innstillinger, eller en ny eksisterende snarvei.
5. Velg innstillingene for den nye skannesnarveien. Klikk på **Mer** for flere innstillinger.
6. Klikk på **Lagre**-ikonet ved siden av navnet på den nye snarveien i snarveislisten for å lagre den, eller klikk på **Angre**-ikonet for å angre endringer.

Endre snarveier

Gjør følgende for å endre en skannesnarvei:

1. Åpne HP Scan-programvaren.
2. Velg en snarvei som skal endres fra listen til venstre.
3. Velg innstillinger på høyre side av skjermen.
4. Klikk på **Lagre**-ikonet til høyre for snarveinavnet for å lagre endringene.

Skanne ved hjelp av HP Scan-programvare (Windows)

1. Åpne HP Scan-programvaren.
2. Velg en skannesnarvei og klikk på **Skann**.

Klikk på **Avbryt** for å stoppe skanningen.

Skanne til et bilde (Windows)

1. Plasser dokumentet i dokumentmateren eller på planskannerglasset.
2. Åpne HP Scan-programvaren.
3. Velg **Lagre som JPEG** eller **e-post som JPEG** og klikk på **Skann**.
4. Eller, velg en annen skannesnarvei og velg **Bilde** fra rullegardinlisten **Filtype** og klikk på **Skann**.

Skanne til en PDF (Windows)

1. Plasser dokumentet i dokumentmateren eller på planskannerglasset.
2. Åpne HP Scan-programvaren.
3. Velg **Lagre som PDF** eller **e-post som PDF** og klikk **Skann**.
4. Eller, velg en annen skannesnarvei og velg PDF fra rullegardinlisten **Filtype** og klikk på **Skann**.

Skanne tekst for redigering (OCR) (Windows)

Skanneren bruker optisk tegngjenkjenning (OCR) til å konvertere tekst på en side til tekst som kan redigeres på en datamaskin. OCR-programvaren følger med skanneren. For informasjon om hvordan du bruker OCR-programvaren, kan du se **skanne tekst for redigering** i den elektroniske hjelpen.

Skann til e-post (Windows)



MERK: For å skanne til e-post må du påse at du har en Internett-tilkobling.

1. Plasser dokumentet i dokumentmateren eller på skannerglasset i henhold til indikatorene.
2. Åpne HP Scan-programvaren.
3. Velg **e-post som PDF** eller **e-post som JPEG** og klikk på **Skann**.
4. Eller, velg en annen skannesnarvei og velg **E-post** fra rullegardinlisten **Send til** og klikk på **Skann**.

Skanne til nettskyen (Windows)



MERK: For å skanne til nettskyen må du påse at du har en Internett-tilkobling.

1. Plasser dokumentet i dokumentmateren eller på skannerglasset i henhold til indikatorene.
2. Åpne HP Scan-programvaren.
3. Velg **Skanne til nettskyen** og klikk på **Skann**.

Skanne lange eller ekstra lange dokumenter (Windows)

Skanneren vil som standard oppdage sidestørrelsen ved å bruke valget **Oppdag størrelsen automatisk** i rullegardinlisten for sidestørrelse.

For lange eller ekstra lange dokumenter, velger du **Lange (8,5 x 34 tommer)** eller **Ekstra lange (8,5 x 122 tommer)** fra sidestørrelse i rullegardinlisten under innstillingene for skannesnarveier.



MERK: Bare én side om gangen kan skannes ved bruk av innstillingen for lange eller ekstra lange sider.

Hvis skanneren er satt til å skanne lange eller ekstra lange sider og en side kjører seg fast, kan hele siden bli krøllet som følge av stoppen. Velg derfor bare skanneprofiler som spesifiserer lange eller ekstra lange sider når du skanner sider som er lengre enn 356 mm .

Oppdage sidestørrelse automatisk (Windows)

Skanneren vil som standard automatisk oppdage sidestørrelsen med alternativet **Oppdag sidestørrelse automatisk** og vil beskjære det skannede bildet til størrelsen på siden og rette opp eventuelt skjevt innhold.



MERK: Bruk TWAIN-brukergrensesnittet til å angi beskjæringsalternativer når du skanner fra skanneprogramvare fra andre enn HP.

Se den elektroniske hjelpen til skanneprogramvaren du bruker angående innstillinger for automatisk oppdagelse av sidestørrelse.

Automatisk fargedeteksjon (Windows)

Du kan bruke denne funksjonen til å redusere størrelsen på skannede filer ved å bare lagre sider som inneholder farge som fargeskanninger, og lagre alle andre sider i svart-hvitt.

Følg denne fremgangsmåten for å detektere farge i skannede bilder:

1. Åpne HP Scan-programvaren.
2. Velg en skannesnarvei, og klikk deretter på **Mer**.
3. Klikk på kategorien **bilde** og velg **Automatisk fargedeteksjon** fra nedtrekksboksen fargemodus.



MERK: Se den elektroniske hjelpen til skanneprogramvaren du bruker angående informasjon om innstillinger for automatisk fargedeteksjon.

Bruk TWAIN-brukergrensesnittet til å detektere farge automatisk når du skanner fra skanneprogramvare fra andre enn HP.

Skanne ved hjelp av tekstforbedret svart-hvitt modus (Windows)

Du kan bruke denne funksjonen til å forbedre det skannede bildet når du skanner tekst i svart-hvitt. For å bruke denne funksjonen fullfører du følgende trinn:


1. Åpne HP Scan-programvaren.
2. Velg en skannesnarvei.
3. Klikk på **Mer**, og velg deretter kategorien **Bilde**.
4. Velg **Forbedre innhold** og deretter **OK**.

Bruke skanneprogramvaren (OS X)

De neste emnene beskriver hvordan du skanner med Mac OS X-programvaren.


Skanne dokumenter (OS X)

Bruk Image Capture-programmet til å skanne dokumenter fra dokumentmateren.

 **MERK:** Integrert optisk tegngjenkjenning (OCR) er bare tilgjengelig via Skann-knappen, og snarveien som er tilordnet knappen, må angi OCR-utdata. Du kan imidlertid starte en skanning gjennom tilleggsprogramvaren I.R.I.S. ReadIris Pro og så lagre de OCR-behandlede skannerresultatene i en fil.

Følg denne fremgangsmåten for å skanne fra Image Capture:

1. Legg dokumentet i dokumentmateren.
2. I **Programmer**-mappen dobbeltklikker du på Image Capture-ikonet.
3. I vinduet **Image Capture** velger du din skanner fra **enheter**-listen.

 **TIPS:** Hvis du ønsker flere Image Capture-skannealternativer, klikker du på **vis detaljer**.

4. Velg filformat og skannemål i listen **skann til**, og klikk deretter på **skann**.

Skann til e-post (OS X)


Datamaskinen må være koblet til Internett for å fullføre denne oppgaven.

Følg denne fremgangsmåten for å skanne til e-post:

1. Legg dokumentet i dokumentmateren.
2. I **Programmer**-mappen dobbeltklikker du på Image Capture-ikonet.
3. I vinduet **Image Capture** velger du din skanner fra **enheter**-listen.

 **TIPS:** Hvis du ønsker flere Image Capture-skannealternativer, klikker du på **vis detaljer**.

4. Velg **Mail** i **skann til**-listen for å legge skanningen ved e-postmeldingen automatisk.


 **MERK:** Hvis du bruker et annet e-postprogram enn Apple Mail, kan du skanne dokumentet til en fil og legge det ved en e-postmelding manuelt, eller du kan legge til e-postprogrammet ditt i **skann til**-listen.

Hvis du vil legge til e-postprogrammet i listen, velger du **annet**, velger e-postprogrammet og klikker på **velg**.

5. I resultatmeldingen som vises, skriver du e-postadresse, emne og eventuell meldingstekst, før du sender meldingen.

Skanne fra andre programmer (OS X)

Et bilde kan skannes direkte til et ICA-kompatibelt program. I programmet ser du etter valg for å importere eller hente bilder fra en skanner.

 **MERK:** HP-programvaren støtter ikke TWAIN-skanning. Hvis programmet har import- eller hentefunksjoner, men din HP-skanner ikke er oppført, kan det hende at programmet bare søker etter skannere som støtter TWAIN.

Skannetips

Optimalisere skanning og oppgavehastighet

Flere innstillinger har innvirkning på totaltiden ved skanning. Vurder følgende for å optimalisere skanneytelsen.

- Hvis du vil optimere ytelsen, må du påse at datamaskinen oppfyller de anbefalte systemkravene. For å se minstekravene og anbefalte krav, kan du gå til www.hp.com og deretter søke etter din skannermodell pluss ordet **spesifikasjoner**.
- Lagring av skannede bilder i søkbart format (for eksempel søkbare PDF-filer) tar mer tid enn lagring i et bildeformat fordi det skannede bildet blir analysert med optisk tegngjenkjenning (OCR). Kontroller om du trenger en søkbar fil før du velger et søkbart skanneformat.
- Skanning med høyere oppløsning enn nødvendig øker skannetiden og gir en større fil uten ekstra fordeler. Hvis du skanner med høy oppløsning kan du angi du et lavere oppløsningsnivå for å øke skannehastigheten.

Skanne skjøre originaler

Hvis du skal skanne skjøre dokumenter (som fotografier eller dokumenter på krøllet eller svært tynt papir), legger du dokumentet med forsiden ned på planskannerglasset.

3 Stell og vedlikehold

Denne delen inneholder informasjon om hvordan du steller og vedlikeholder skanneren. Du finner den nyeste vedlikeholdsinformasjonen på www.hp.com/support.

- [Kategorien vedlikehold i HP Scanner Tools Utiliy \(skannerverktøy\) \(Windows\)](#)
- [HP Utility \(Mac OS X\)](#)
- [Rengjøre produktet](#)
- [Bytte deler](#)
- [Bestille deler og tilbehør](#)

Kategorien vedlikehold i HP Scanner Tools Utility (skannerverktøy) (Windows)

Kategorien **vedlikehold** i HP Scanner Tools Utility (skannerverktøy) viser skannerens bruks- og vedlikeholdshistorikk og innstillinger. HP Scanner Tools Utility gjør det mulig å registrere skannervedlikehold og endre innstillingene for vedlikeholdsvarsler.

HP Utility (Mac OS X)

Bruk HP Utility til å administrere innstillinger for enhetskonfigurasjon, tilordne skannesnarveier til indikatorene for skannesnarveier på kontrollpanelet, og til å endre snarveisinnstillingene.

Rengjøre produktet

Regelmessig rengjøring av skanneren gir skannede dokumenter av høy kvalitet. Hvor mye stell som er nødvendig, er avhengig av flere faktorer, blant annet av bruken og miljøet. Utfør rutinemessig rengjøring etter behov.

Rengjøre skannerglasset

- [Innledning](#)
- [Elementer som må rengjøres](#)
- [Rengjøre skannerglasset](#)


Innledning

Rengjør skannerglasset med jevne mellomrom og når du ser støv eller smuss på det.

Elementer som må rengjøres

Kontroller at du har følgende tilgjengelig før du rengjør:

- Rene, lofri eller mikrofiber kluter
- Glassrengjøringsmiddel eller rent vann

 **FORSIKTIG:** Ikke bruk rengjøringsmidler som inneholder skuremidler, aceton, benzen eller karbontetraklorid da disse kan skade skannerglasset.

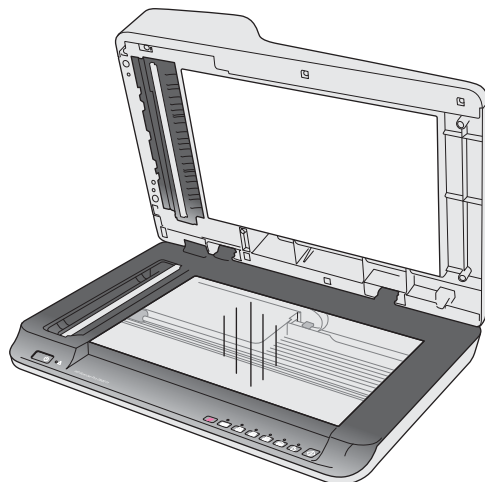
Unngå bruk av isopropylalkohol da det kan etterlate striper på glasset.

Rengjøre skannerglasset

Følg denne fremgangsmåten for å rengjøre skannerglasset:

1. Løft opp dokumentmateren.

2. Bruk en ren, lofri klut fuktet med vann eller spray glassrengjøringsmiddel på en ren, lofri klut og rengjør så planskannerglasset grundig.



⚠ FORSIKTIG: Ikke spray glassrengjøringsmidlet direkte på skannerglasset da dette kan føre til permanente skader.

3. Tørk av skannerglasset med en tørr, myk og lofri klut.

📝 MERK: Påse at du tørker skannerglasset fullstendig.

4. Slå på skanneren.

Skanneren er nå klar til bruk.

Rengjøre den automatiske dokumentmaterens skannestriper

- [Innledning](#)
- [Rengjøre skannestripene](#)

Innledning

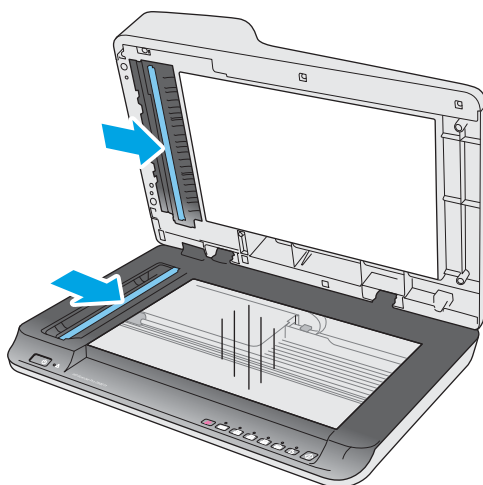
Rengjør begge skannestripene med jevne mellomrom og hvis du oppdager striper på et skannet bilde. Tørk av de små stripene i grått reflekterende materiale hvis de er støvete eller skitne.

Rengjøre skannestripene

Følg denne fremgangsmåten for å rengjøre stripekomponentene:

1. Trykk på av/på-knappen for å slå skanneren av, og koble deretter USB-kabelen og strømledningen fra skanneren.
2. Løft opp dokumentmateren.

3. Tørk av skannestripene med en myk, løfri klut som er lett fuktet med et mildt rengjøringsmiddel for glass.



⚠ FORSIKTIG: Bruk bare rengjøringsmidler for glass til å rengjøre skannestripene. Unngå rengjøringsmidler som inneholder skuremidler, aceton, benzen og karbontetraklorid. Disse kan skade skannestripene. Unngå isopropylalkohol fordi det kan etterlate striper på skannestripene.

Ikke sprut rengjøringsmiddel for glass direkte på skannestripene.

4. Tørk skannestripene med en tørr, myk og løfri klut. Tørk av stripene i grått reflekterende materiale på hver stripe.
5. Lukk dokumentmateren, koble til USB-kabelen og strømledningen og trykk på av/på-knappen for å slå på skanneren. Skanneren er nå klar til bruk.

Rengjøre valsene

- [Innledning](#)
- [Rengjøre valsene](#)

Innledning

Valsene kan behøve rengjøring under følgende forhold:

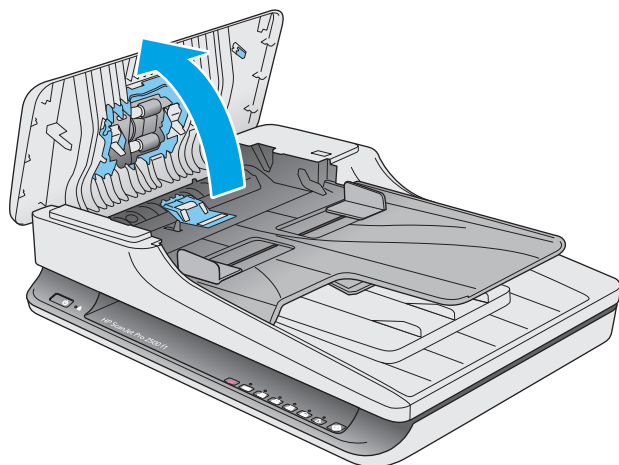
- HP Scanner Tools Utility angir at rengjøring er nødvendig.
- Skanneren får stadig papirstopp eller flere ark skannes samtidig.
- Hvis følgende papirtyper skannes ofte: belagt papir, kjemisk behandlede dokumenter som overføringspapir, dokumenter med høyt innhold av kritt, dokumenter som er skrevet på med blyant, dokumenter der toneren ikke har blitt oppvarmet.

Rengjøre valsene

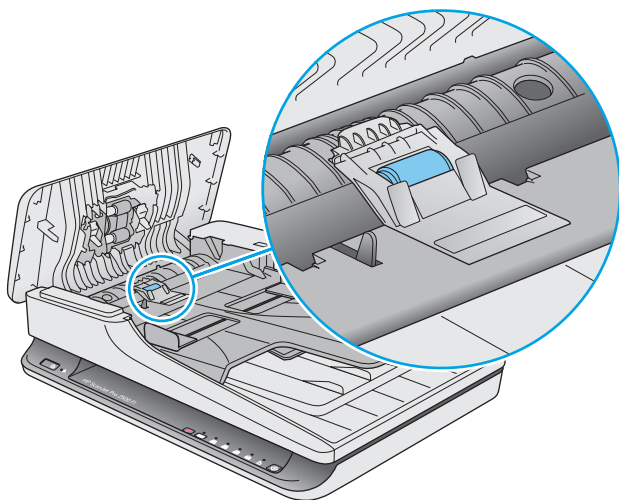
Følg denne fremgangsmåten for å rengjøre skille- og matevalsene:

1. Trykk på av/på-knappen for å slå skanneren av, og koble deretter USB-kabelen og strømledningen fra skanneren.

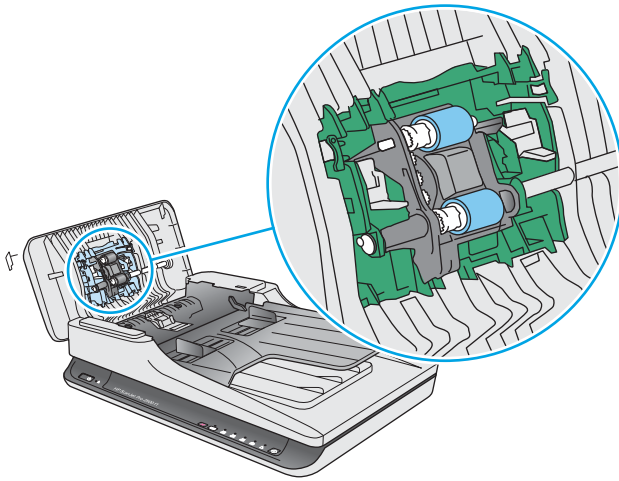
2. Åpne dokumentmaterluken.



3. Bruk en ren, løfri klut fuktet med destillert eller rent kranvann, og tørk skillevalsen fra høyre til venstre. Roter valsen 360 grader for å påse at hele overflaten til valsen rengjøres.



4. Tørk av matevalsene fra høyre til venstre. Roter valsene 360 grader for å påse at hele overflaten til valsen rengjøres.



⚠ FORSIKTIG: Vent i minst to minutter på at valsene skal tørke før du legger dokumenter i innskuffen.

5. Lukk dokumentmaterluken, og koble deretter USB-kabelen og strømledningen til skanneren igjen.
6. Trykk på av/på-knappen for å slå på skanneren, og oppdater deretter skannerens vedlikeholdshistorikk:
 - Åpne HP Scanner Tools Utility.
 - Under **Registrer rengjøring av papirbane** klikker du på **registrer rengjøring** for å logge denne rengjøringsaktiviteten og oppdatere rengjøringshistorikken for papirbanen.

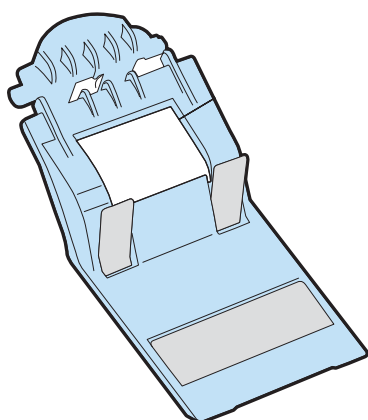
Bytte deler

Å bytte deler når det er nødvendig hjelper til med å holde skannekvaliteten høy. Deler må skiftes ut når det varsles av HP Scanner Tools Utility, eller hvis skanneren ikke fungerer som den skal. HP ScanJet Pro 2500 f1 ADF erstatningsvalsesett kommer med følgende deler:

- Valsedeksel
- Skillevalse
- Hentevalsemodul

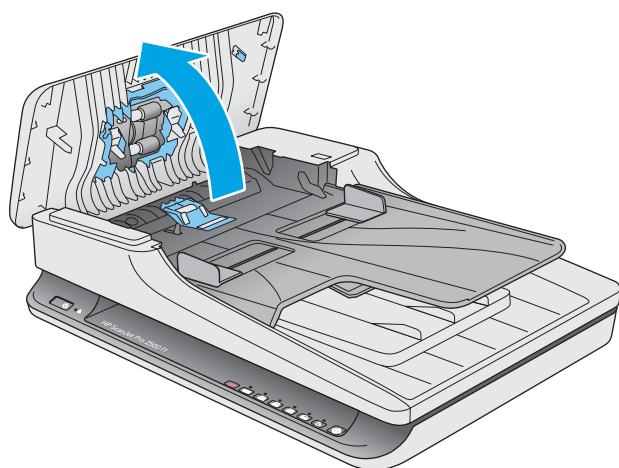
Erstatningssettet kommer også med detaljerte instruksjoner for hvordan hver av disse delene skal byttes ut.

Bytte ut valsedekselet

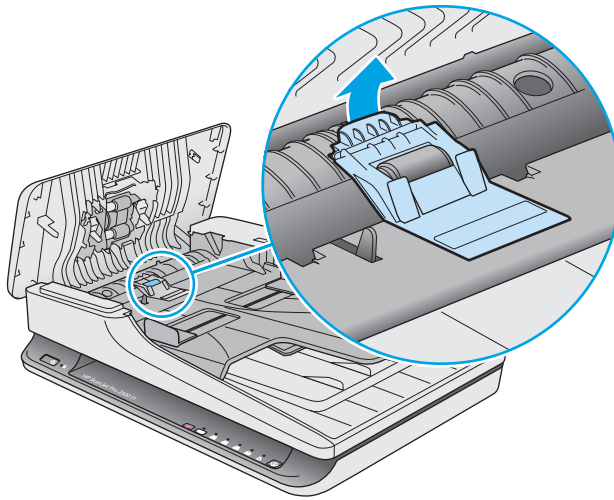


For å fjerne og bytte ut valsedekselet, gjør du følgende:

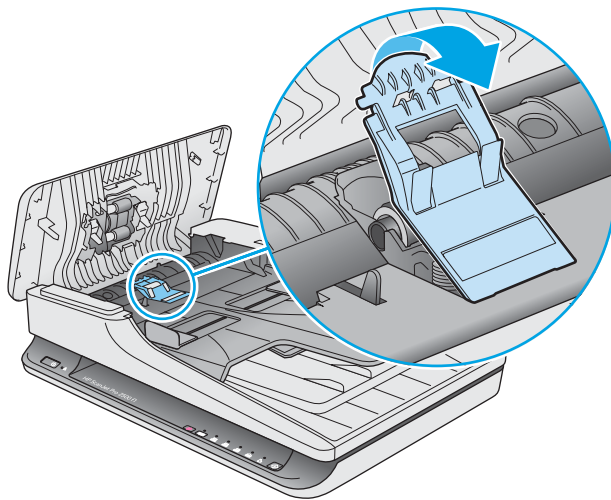
1. Trykk på av/på-knappen for å slå skanneren av, og koble deretter USB-kabelen og strømledningen fra skanneren.
2. Åpne dokumentmaterluken.



3. Frigjør valsedekselkroken.

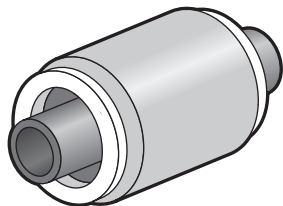


4. Roter valsedekselet å fjerne.




5. Bytt ut valsedekselet som beskrevet i instruksjonene som fulgte med erstatningssettet.
 6. Lukk dokumentmaterluken. Koble tilbake USB-kabelen og strømledningen til skanneren.
- Skanneren er nå klar til bruk.

Bytte ut valsesettet




Bytt ut skillevalsen hvis en av disse situasjonene oppstår:

- Windows: Hvis dialogboksen **vedlikehold anbefales** angir at valsene må skiftes.
- Hvis skanneren stadig får papirstopp.

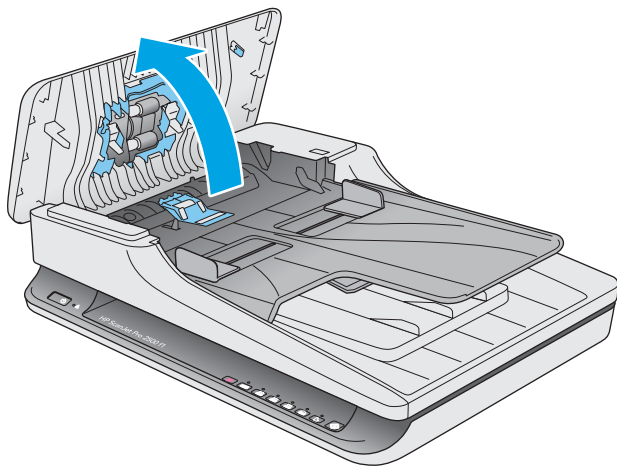
 **MERK:** HP anbefaler at du bytter ut hentemodulen og skillevalsen hver 30 000 skanninger.

Windows: HP Scanner Tools Utility (skannerverktøy) kan varsle deg når det er behov for service, noe som er avhengig av mange forhold og som kan oppstå tidligere enn dette intervallet.

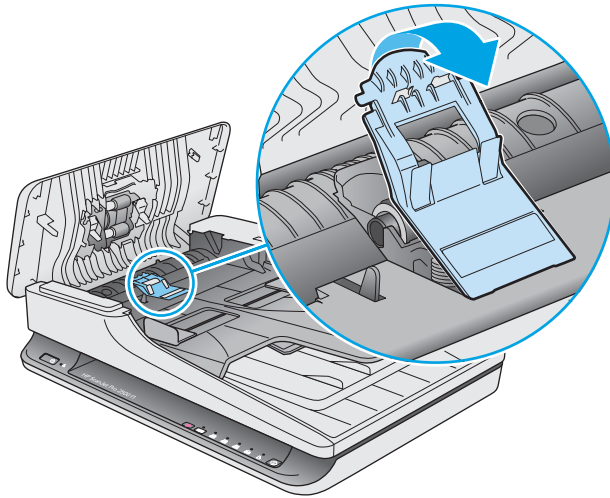
 **MERK:** Erstatningsvalsesettet er en forbruksvare som ikke dekkes av garantien eller vanlige serviceavtaler.

Følg denne fremgangsmåten for å bytte ut valsen og skilleputen:

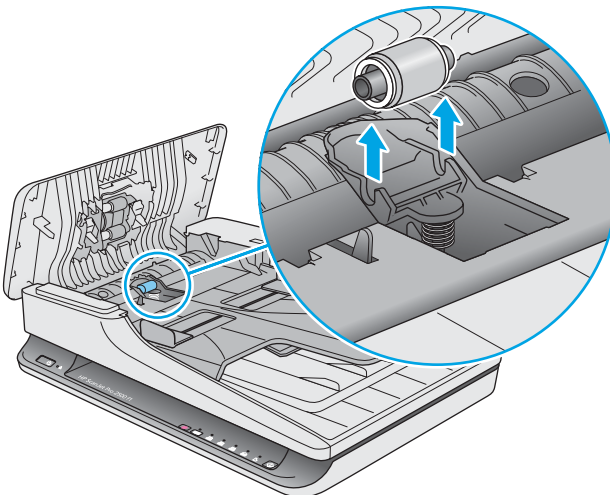
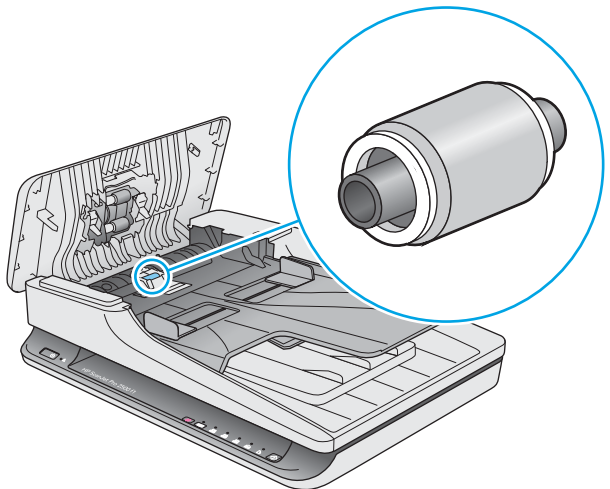
1. Trykk på av/på-knappen for å slå skanneren av, og koble deretter USB-kabelen og strømledningen fra skanneren.
2. Åpne dokumentmaterluken.



3. Frigjør valsekroket og roter deretter valsekset for å fjerne det.



4. Fjern og bytt ut valsen som beskrevet i instruksjonene som fulgte med erstatningssettet.

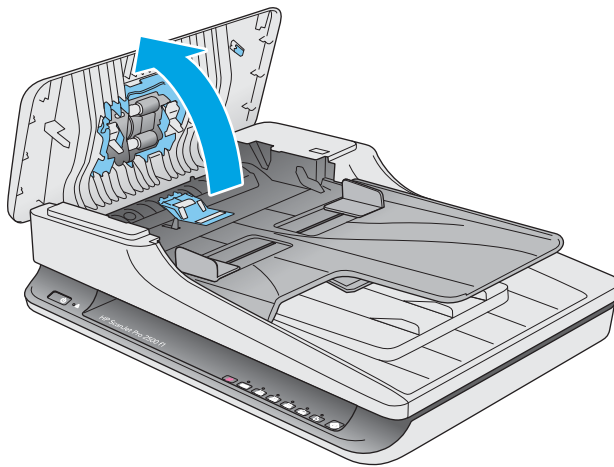


5. Trykk på av/på-knappen for å slå på skanneren:
6. Windows: Oppdater skannerens vedlikeholdshistorikk.
 - a. Åpne HP Scanner Tools Utiliy (skannerverktøy).
 - b. Under **registrer utskifting** klikker du på **registrering og utskiftning** for å logge denne utskiftingsaktiviteten og oppdatere valseenes utskiftingshistorikk.

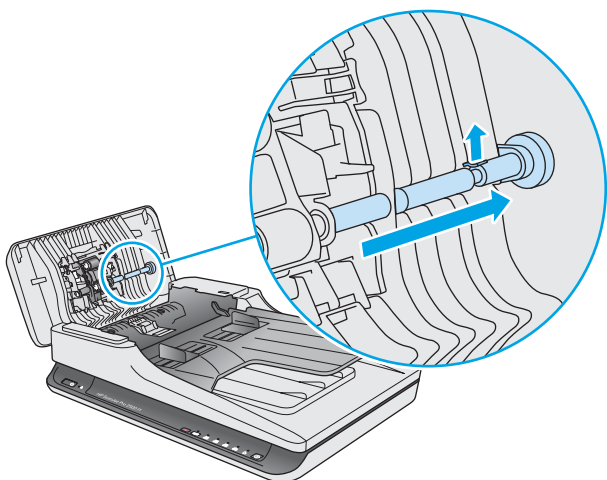
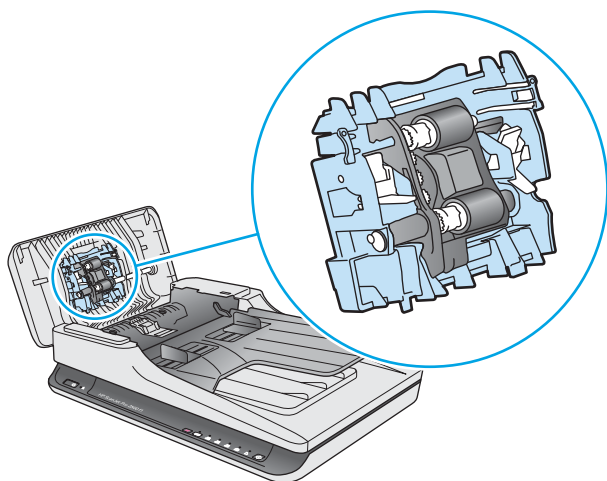
Bytte ut hentevalsemoduleen

Følg denne fremgangsmåten for å bytte ut hentevalsemoduleen:

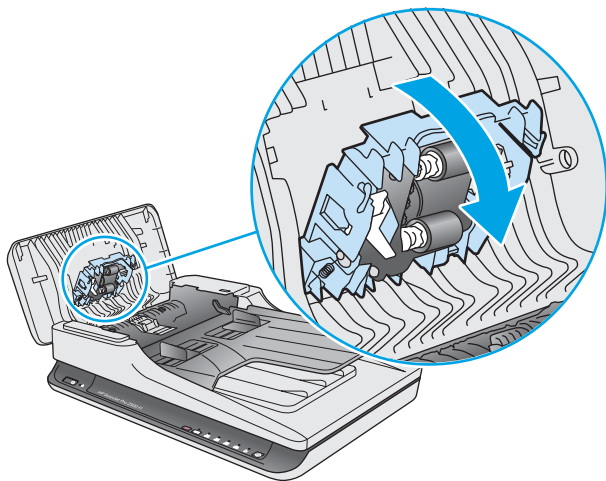
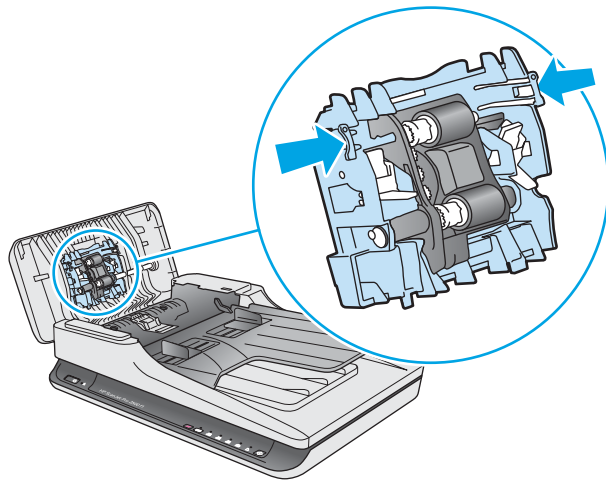
1. Trykk på av/på-knappen for å slå skanneren av, og koble deretter USB-kabelen og strømledningen fra skanneren.
2. Åpne dokumentmaterluken.



3. Trykk på kroken på høyre side av tannhjulskaftet for å fjerne.



4. Trykk på begge sider av hentevalsemoduleen og roter den for å fjerne.



5. Bytt ut hentevalsemoduleen som beskrevet i instruksjonene som fulgte med erstatningssettet.
6. Lukk dokumentmaterluken. Koble tilbake USB-kabelen og strømledningen til skanneren.
Skanneren er nå klar til bruk.

Bestille deler og tilbehør

Hvis du vil bestille vedlikeholdsdeler for skanneren kan du gå til nettstedet for deler til HP-skannere på www.hp.com/buy/parts.

Element	Delenummer
HP ScanJet Pro 2500 f1 ADF erstatningsvalsesett	L2748A#101

4 Løse problemer


Denne delen inneholder løsninger på vanlige problemer med skanneren.

Du finner mer informasjon om feilsøking i hjelpen til HP-skanneprogrammet som blir brukt.

Grunnleggende problemløsningstips

Små problemer som flekker på skannestripene eller løse kabler, kan føre til at skanneren gir uklare resultater, oppfører seg merkelig eller ikke fungerer. Undersøk alltid følgende når du støter på problemer med skanneren.

- Hvis du skanner et dokument som vil bli analysert med optisk tegngjenkjenning (OCR), må du passe på at originaldokumentet er klart nok til å bli analysert.
- Kontroller at USB- og strømkablene er satt ordentlig inn i kontaktene på baksiden av skanneren. Kontroller også at strømledningen er koblet til en strømførende stikkontakt eller et overspenningsvern.
- Kontroller at skanneren ikke er slått av automatisk. Hvis den er det, trykker du på av/på-knappen for å slå den på.

 **TIPS:** Endre innstillingen for automatisk avslåing ved å bruke HP Scanner Tools Utiliy (skannerverktøy) (Windows) eller HP Utility (Mac OS X).

- Påse at skanneren får strøm.
 - Kontroller at den grønne lampen på strømforsyningsboksen lyser.
 - Hvis den grønne lampen ikke lyser, må du kontrollere at stikkontakten eller overspenningsvernet som strømforsyningen er koblet til, har strøm.
 - Hvis stikkontakten eller overspenningsvernet har strøm, men den grønne indikatorlampen likevel ikke lyser, kan det være feil på strømforsyningen. Ta kontakt med www.hp.com/support for å få hjelp.
- Hvis du får en melding som sier **Kan ikke finne skanner** når du prøver å bruke skanneren, slår du av skanneren og venter i 30 sekunder før du slår den på igjen. Hvis meldingen fortsatt vises, kan det være at skanneren må tilbakestilles.
- Hvis skanneren er tilkoblet datamaskinen via en USB-hub eller en USB-port på fremsiden av datamaskinen, kobler du fra skanneren og kobler den til igjen via en USB-port på baksiden av datamaskinen.
- Windows: Kontroller at Skann-knappen er aktivert (se «Produkttilgjengelighet» for mer informasjon).
- Slå skanneren av, vent 30 sekunder og slå den deretter på igjen.
- Kontroller at dokumentmaterluken er lukket.
- Start datamaskinen på nytt.

Hvis problemene vedvarer, er det mulig at HP-skanneprogramvaren, fastvaren eller tilhørende drivere er foreldet eller har blitt ødelagt. Se www.hp.com/support for å finne programvare-, fastvare- og driveroppdateringer til skanneren.

Teste skanneren

Gjør følgende for å teste skanneren:

1. Kontroller at strømledningen er ordentlig tilkoblet mellom skanneren og en stikkontakt eller et overspenningsvern. Kontroller at den grønne indikatorlampen på strømforsyningsboksen lyser for å bekrefte at strømforsyningen fungerer.
2. Hvis strømledningen er koblet til et overspenningsvern, må du påse at overspenningsvernet er satt i en stikkontakt og slått på.
3. Trykk på av/på-knappen for å slå av skanneren, koble strømforsyningen fra skanneren og slå deretter av datamaskinen som skanneren er koblet til. Vent i 30 sekunder, koble strømforsyningen til skanneren igjen, trykk på av/på-knappen for å slå på skanneren, og slå deretter på datamaskinen.
4. Forsøk å skanne på nytt.

Tilbakestill skanneren

Skanneren må kanskje tilbakestilles ved følgende situasjoner:

- Hvis en feilmelding som likner **initialisering av skanneren mislyktes** vises når du prøver å bruke skanneren.
- Hvis en **fant ikke skanner**-feilmelding vises når du prøver å bruke skanneren, og det ikke hjelper å slå skanneren av i 30 sekunder og så slå den på igjen.

Følg denne fremgangsmåten for å tilbakestille skanneren:

1. Lukk HP Scan-programvaren og HP Scanner Tools Utiliy (skannerverktøy), hvis de er åpne.
2. Trykk på av/på-knappen for å slå av skanneren, og koble deretter strømledningen fra skanneren.
3. Vent i 30 sekunder.
4. Koble til strømledningen igjen, og trykk deretter på av/på-knappen for å slå på skanneren.

Løse problemer med skannerinstalleringen

- [Kontrollere kablene](#)
- [Avinstaller HP ScanJet Drivers and Tools og installer på nytt \(Windows\)](#)

Kontrollere kablene

Kabeltype	Løsning
Strømledning	<p>Strømledningen skal være koblet til mellom skanneren og en stikkontakt.</p> <ul style="list-style-type: none">• Kontroller at strømledningen er ordentlig tilkoblet mellom skanneren og en strømførende stikkontakt eller et overspenningsvern.• Hvis strømledningen er koblet til et overspenningsvern, må du kontrollere at overspenningsvernet er koblet til en stikkontakt og er slått på.• Trykk på av/på-knappen for å slå av skanneren, og slå deretter av datamaskinen. Etter 30 sekunder slår du skanneren på igjen og deretter datamaskinen, i den rekkefølgen.
USB-kabel	<p>USB-kabelen skal være koblet til mellom skanneren og datamaskinen.</p> <ul style="list-style-type: none">• Bruk kabelen som fulgte med skanneren. Det er ikke sikkert at andre USB-kabler er kompatible med skanneren.• Kontroller at USB-kabelen er ordentlig tilkoblet mellom skanneren og datamaskinen.• Hvis USB-kabelen er koblet til en USB-port foran på datamaskinen, flytter du den til en USB-port på baksiden av datamaskinen. <p>Hvis du vil ha mer informasjon om løsning av USB-problemer, se www.hp.com/support, velg land eller region og bruk deretter søkeverktøyet til å finne emner om løsning av USB-problemer.</p>

Avinstaller HP ScanJet Drivers and Tools og installer på nytt (Windows)

Hvis du har kontrollert tilkoblingene av skannerkabelen og dette ikke løste problemet, kan problemet skyldes en ufullstendig installasjon. Forsøk å avinstallere HP ScanJet Drivers and Tools, og installer på nytt.

1. Trykk på av/på-knappen for å slå skanneren av, og koble deretter USB-kabelen og strømledningen fra skanneren.
2. På datamaskinen åpner du Kontrollpanel og bruker verktøyet **Programmer og funksjoner** (i Windows 7, Windows 8, Windows 8.1 og Windows 10, verktøyet **Programmer og funksjoner**) for å avinstallere følgende programmer:
 - HP ScanJet Pro 2500
 - HP Scan
3. Start datamaskinen på nytt.
4. Installer HP ScanJet Drivers and Tools på nytt.

- Slå skanneren av, vent 30 sekunder og slå den deretter på igjen. Programvaren og driverne som trengs, skulle installeres automatisk.
 - Hvis driverne og verktøyene ikke installeres automatisk, installerer du dem fra CDen med HP-skanneprogramvaren.
5. Koble USB-kabelen og strømkabelen til skanneren igjen, og trykk deretter på av/på-knappen for å slå skanneren på.

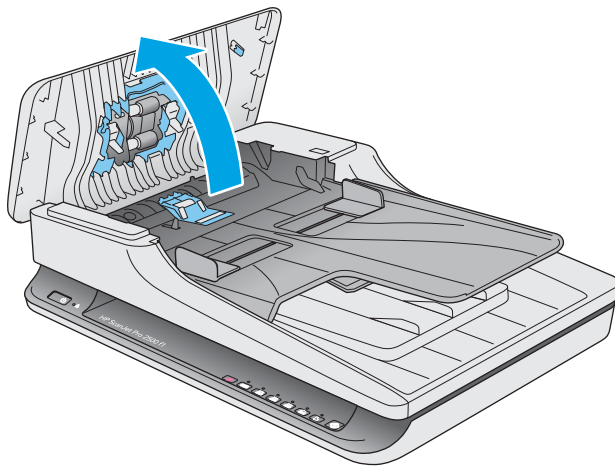
Papirstopp

- [Fjerne fastkjørt papir fra skannerens papirbane](#)
- [En original som legges i skanneren, kjører seg fast gjentatte ganger](#)

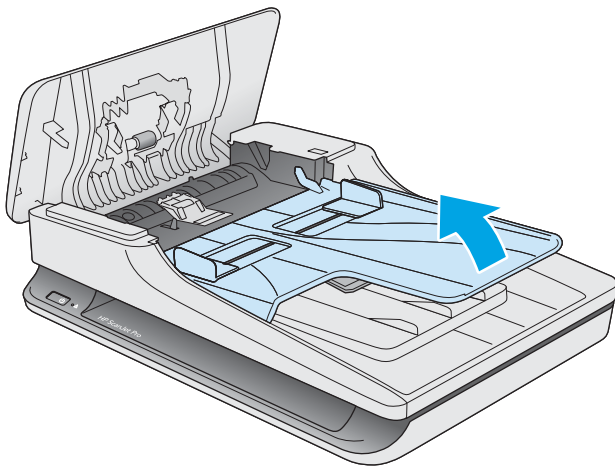
Fjerne fastkjørt papir fra skannerens papirbane

Følg denne fremgangsmåten for å fjerne fastkjørt papir:

1. Fjern alle dokumenter fra dokumentmateren.
2. Trekk opp dokumentmaterluken for å åpne.



3. Ta ut originalene og alle hindringer fra papirbanen.
4. Fjern alle synlige rester (som papir, stifter eller klips) fra papirbanen.
5. Undersøk valsene i dokumentmaterluken og fjern alt synlig smuss.
6. Fjern originaldokumenter fra mottaksskuffen. Løft opp innskuffen for å kontrollere at det ikke fremdeles befinner seg papir i papirbanen. Hvis det fortsatt er papir i papirbanen trekker du det forsiktig ut.



7. Lukk dokumentmaterluken.
8. Legg i alle originalene igjen, og skann på nytt.

En original som legges i skanneren, kjører seg fast gjentatte ganger

- Originalen oppfyller kanskje ikke kravene til hva som er akseptabelt.
- Det kan være festet noe på originalen, for eksempel stifter eller selvklebende notater, som må fjernes.
- Kontroller at papirførerne ligger an mot kantene av originalen.

Problemer med papirmating

Papir kjører seg fast, forskyver seg, mates feil eller mates inn flere ark om gangen

- Skanning av fuktige eller våte sider kan forårsake papirstopp. Kontroller at sidene som mates inn er helt tørre (toneren er tørr, det er ingen våte substanser som lim eller korrekturlakk).
- Kontroller at alle valsene er på plass og at dokumentmaterluken er lukket.
- Hvis papiret ser ut til å bli forskyvet når det mates inn i skannerens papirbane, må du kontrollere de skannede bildene i programvaren for å påse at de ikke blir skjeve.
- Det kan hende at papiret ikke ligger riktig. Rett opp papiret og juster papirførerne for å sentrere bunken.
- Papirførerne må ligge an mot kantene på papirbunken for at matingen skal fungere ordentlig. Kontroller at papirbunken ligger rett og at papirførerne ligger an mot bunken.
- Dokumentmateren eller utskuffen inneholder kanskje mer enn det maksimale antall ark. Legg færre ark i dokumentmateren, og fjern utskrevne sider fra utskuffen.
- Rengjør skannerens papirbane for å bidra til redusert feilmating. Hvis papir fremdeles mates feil, rengjør du valsene. Hvis papir fremdeles mates feil, bytter du ut valsene.

Papiret mates ikke ut av skanneren

Legg inn sidene på nytt i dokumentmateren og pass på at de får kontakt med valsene.

Det kan hende at dokumentmaterluken ikke er festet. Åpne luken og lukk den igjen, og trykk den fast ned på begge sider for å sikre at den er lukket.

Det kan være problemer med skannermaskinvaren. Gjør følgende for å teste skanneren:

1. Kontroller at strømledningen er ordentlig tilkoblet mellom skanneren og en stikkontakt eller et overspenningsvern. Kontroller at den grønne indikatorlampen på strømforsyningsboksen lyser for å bekrefte at strømforsyningen fungerer.
2. Hvis strømledningen er koblet til et overspenningsvern, må du påse at overspenningsvernet er satt i en stikkontakt og slått på.
3. Trykk på av/på-knappen for å slå av skanneren, koble strømforsyningen fra skanneren og slå deretter av datamaskinen som skanneren er koblet til. Vent i 30 sekunder, koble strømforsyningen til skanneren igjen, trykk på av/på-knappen for å slå på skanneren, og slå deretter på datamaskinen.
4. Forsøk å skanne på nytt.

Originalene krøller seg i skannerens utskuff

Under tørre forhold kan lette originaler, som for eksempel karbonfritt kopipapir, lett krølle seg i utskuffen. Du kan redusere problemet ved å flate ut krøllede kanter før originalene legges i dokumentmateren.

Problemer med bildekvaliteten

Skannede bilder er ikke rette

- Kontroller at dokumentmaterførerne er midtstilt i skanneren og stilt inn i en passende bredde for originalen som skannes. Kontroller at papirførerne ligger an mot kantene av originalen.
- Windows: Bruk funksjonen **automatisk utretting** til å rette opp innhold som er skjevt i forhold til sidestørrelsen i kildedokumentet. Bruk funksjonen **automatisk størrelsesdeteksjon** til å korrigere bilder som er blitt skjeve under skanneprosessen.

De skannede bildene har striper eller riper

Se under **Stell og vedlikehold** i brukerhåndboken for å få mer informasjon om rengjøring av skanneren.

- Kontroller at originalene er rene og ikke krøllete.
- Rengjør skannerglasset.

Skannet bilde er uklart

- Se om det er hindringer i skannerens papirbane, og kontroller at papirbreddeførerne er riktig plassert. Forsøk å skanne på nytt.
- Kontroller at dokumentet ikke er uklart.

Det skannede resultatet er helt svart eller helt hvitt

- Originalen er kanskje ikke riktig plassert i dokumentmateren. Kontroller at originalen som skannes ligger med forsiden ned i dokumentmateren.
- Windows: Hvis du skanner til et svart-hvitt-bilde, må du kontrollere at svart-hvitt-terskelen ikke er satt til laveste eller høyeste verdi. Hvis du setter terskelen til et av ytterpunktene, vil det gi et bilde som er helt hvitt eller helt svart.
- Mac OS X: Hvis du skanner til et tekstbilde, setter du **bildekorleksjon** til **manuell** og bruker glidebryterengrenseverdi til å justere terskelen.

Nederste del av det skannede bildet kuttes av

Skanneprogramvaren kan som standard skanne medier som er opptil 356 mm lange.

Kontroller at den valgte sidestørrelsen i skanneprogramvaren (eller skannesnarveien) passer til lengden på dokumentet som skannes.

Problemer med drift av skanneren

- [Tilkoblingsproblemer](#)
- [Knapper fungerer ikke som de skal](#)
- [Problemer med skanningsytelse](#)

Tilkoblingsproblemer

Kontroller USB-forbindelsen

Kontroller den fysiske tilkoblingen til skanneren.

- Bruk kabelen som fulgte med skanneren. Det er ikke sikkert at andre USB-kabler er kompatible med skanneren.
- Kontroller at USB-kabelen er ordentlig tilkoblet mellom skanneren og datamaskinen. Treforkikonet på USB-kabelen vender ned når kabelen er riktig koblet til skanneren.

Hvis problemet vedvarer etter at du har fulgt fremgangsmåten ovenfor, kan du forsøke dette:

1. Gjør ett av følgende, avhengig av hvordan skanneren er koblet til datamaskinen:
 - Hvis USB-kabelen er koblet til en USB-hub eller dokkingstasjonen til en bærbar PC, kobler du USB-kabelen fra USB-huben eller dokkingstasjonen og kobler i stedet USB-kabelen til en USB-port på baksiden av datamaskinen.
 - Hvis USB-kabelen er koblet direkte til datamaskinen, kobler du den til en annen USB-port på baksiden av datamaskinen.
 - Fjern alle andre USB-enheter fra datamaskinen bortsett fra tastaturet og musen.
2. Trykk på av/på-knappen for å slå av skanneren, vent i 30 sekunder og slå deretter skanneren på igjen.
3. Start datamaskinen på nytt.
4. Når datamaskinen er startet igjen, forsøker du å bruke skanneren.
 - Hvis skanneren fungerer, kobler du til igjen andre USB-enheter en og en og forsøker å bruke skanneren for hver enhet som tilkobles. Koble fra eventuelle USB-enheter som hindrer at skanneren fungerer.
 - Windows: Hvis skanneren ikke fungerer, avinstallerer du drivere og verktøy for HP ScanJet og installerer på nytt:
 - HP ScanJet Pro 2500
 - HP Scan

Knapper fungerer ikke som de skal

Skannerknappene fungerer ikke som de skal

Etter hvert trinn trykker du på Skann-knappen for å se om det virker riktig. Hvis problemet vedvarer, fortsetter du med neste trinn.

1. En kabel kan være løs. Kontroller at USB-kabelen og strømledningen er ordentlig tilkoblet.
2. Slå skanneren av, vent 30 sekunder og slå deretter skanneren på igjen.
3. Start datamaskinen på nytt.
4. Hvis problemet vedvarer, kan det være et problem med kontrollpanelet. Ta kontakt med HPs kundestøtte på www.hp.com/support.

Problemer med skanningsytelse

Skanningen starter ikke med en gang

Kontroller at luken til dokumentmateren er lukket og at skanneren er slått på.

Skanneren skanner bare én side av en tosidig original

Kontroller at den valgte skannesnarveien angir tosidig skanning.

Skannede sider mangler ved skannemålet

Når du skanner, skannes sider som klistrer seg sammen, som én side. Kontroller at skannede sider ikke er klistret sammen.

Skannede sider kommer i feil rekkefølge ved skannemålet

- Kontroller at rekkefølgen på sidene i originaldokumentet er riktig før du legger det med forsiden ned i dokumentmateren.
- Kontroller at det ikke er stifter, binders eller noe annet (som selvklebende lapper) festet til dokumentet, slik at sidene kan mates feil.
- Kontroller at sidene ikke er klistret sammen.

Skannefilene blir for store

- De fleste skanneprogrammer lar deg velge en mindre filstørrelse når du velger utdatafiltypen. Se hjelpen til skanneprogramvaren du bruker for mer informasjon.
 - Kontroller innstillingen for skanneoppløsning (se hjelpen til skanneprogramvaren du bruker for mer informasjon):
 - 200 dpi er tilstrekkelig for å lagre dokumenter som bilder.
 - 300 dpi er tilstrekkelig til å lage redigerbar tekst med optisk tegngjenkjenning (OCR) for de fleste skrifter.
 - Når det gjelder asiatiske og små skrifter, er 400 dpi den anbefalte oppløsningen.
- Skanning med høyere oppløsning enn nødvendig gir en større fil uten ekstra fordeler.
- Fargeskanning gir større filer enn skanning i svart-hvitt.
 - Hvis du skanner et stort antall sider kan du vurdere å skanne færre sider om gangen for å opprette flere, men mindre filer.

Strømproblemer

Kontroller at skanneren har strøm

Strømledningen skal være koblet til mellom skanneren og en stikkontakt.

- Kontroller at strømledningen er ordentlig tilkoblet mellom skanneren og en strømførende stikkontakt.
- Hvis strømledningen er koblet til et overspenningsvern, må du kontrollere at overspenningsvernet er koblet til en stikkontakt og er slått på.
- Påse at skanneren får strøm.
 - Kontroller at den grønne lampen på strømforsyningsboksen lyser.
 - Hvis den grønne lampen ikke lyser, må du kontrollere at stikkontakten eller overspenningsvernet som strømforsyningen er koblet til, har strøm.
 - Hvis stikkontakten eller overspenningsvernet har strøm, men den grønne indikatorlampen likevel ikke lyser, kan det være feil på strømforsyningen. Ta kontakt med www.hp.com/support for å få hjelp.

Hvis problemet vedvarer etter at du har gjort dette, følger du denne fremgangsmåten:

1. Trykk på av/på-knappen for å slå av skanneren, og koble deretter strømledningen fra skanneren.
2. Vent i 30 sekunder.
3. Koble til strømledningen igjen, og trykk deretter på av/på-knappen for å slå på skanneren.

Skanneren slår seg ikke på

Hvis skanneren ikke vil slå seg på når du trykker på av/på-knappen, kontrollerer du følgende:

- Skanneren har kanskje blitt frakoblet. Se om strømforsyningen har blitt koblet fra skanneren eller fra strømkilden.
- Strømforsyningen virker kanskje ikke.
 - Kontroller at den grønne lampen på strømforsyningsboksen lyser.
 - Hvis den grønne lampen ikke lyser, må du kontrollere at stikkontakten eller overspenningsvernet som strømforsyningen er koblet til, har strøm.
 - Hvis stikkontakten eller overspenningsvernet har strøm, men den grønne indikatorlampen likevel ikke lyser, kan det være feil på strømforsyningen. Ta kontakt med www.hp.com/support for å få hjelp.

Skanneren slår seg stadig av

Som standard vil skanneren gå i hvilemodus etter 15 minutters uvirksomhet og vil slå seg av automatisk etter to timers uvirksomhet for å spare strøm.

Windows: Følg denne fremgangsmåten for å endre standardinnstillingene:

1. Start HP Scanner Tools Utiliy (skannerverktøy).
2. Klikk på kategorien **innstillinger**, og velg deretter ønsket innstilling for hvilemodus og automatisk avslåing.
 - Når du skal angi en uvirksom periode før skanneren går i hvilemodus, velger du **15 minutter** eller **1 time** fra listen **hvilemodus: Sett skanneren i hvilemodus etter**.
 - Når du skal angi en uvirksom periode før skanneren automatisk slår seg av, velger du riktig verdi (**1 time, 2 timer, 4 timer** eller **8 timer**) fra listen **automatisk avslåing: slå skanneren av etter**.

Mac OS X: Bruk HP Utility til å endre disse standardene.

Videre feilsøking

Få telefonstøtte for ditt land / din region	Telefonnumre for landet/regionen finnes i brosjyren som lå i esken med produktet, eller på www.hp.com/support/ .
Ha produktnavnet, serienummeret, kjøpsdato og en beskrivelse av problemet klart.	
Få 24-timers støtte på Internett, og last ned programvareverktøy, drivere, og elektronisk informasjon	www.hp.com/support/
Bestill ytterligere tjeneste- eller vedlikeholdsavtaler med HP	www.hp.com/support/

Stikkordregister

A

automatisk fargedeteksjon 21
av/på-knapp 3
av/på-knapp, finne 2
avinstallere og installere
 programvare på nytt 45
avkuttete bilder
 problemløsning 50

B

bestille
 erstatningsvalsesett 33, 35, 37
 rekvisita 39
bytt ut valse 35

D

deler
 bestille 33, 35, 37
dokumentmater
 legge i dokumenter 15
 tips om ilegging 14
drivere
 papirtyper 15

E

elektronisk støtte 55

F

feilmating
 problemløsning 49
flere sider mates 49
funksjoner
 automatisk fargedeteksjon 21
 oppdage sidestørrelse 21
 skanneprofiler 19
 støtte for ekstra lang side 20
 støtte for lang side 20
 tekstforbedret svart-hvitt-
 modus 21

H

hastighet
 problemløsning 52
hastighet, problemløsning 23
HP Customer Care 55
HP Scanner Tools Utiliy
 (skannerverktøy)
 bruksområder for 9
 Vedlikehold-kategori 26
HP Scan utvidet
 skanne fra 19
HP Scan utvidet programvare
 om 9
HP TWAIN 9
hvilemodus 11
hvite skanninger
 problemløsning 50
håndtere strøminnstillinger 53

I

inn- og utskuffer
 finne 2
installere programvare
 problemløsning 45

K

kabler
 problemløsning 45
knapper
 av/på- 3
 Skann 3
 skannerkontrollpanel 3
kontrollpanel
 finne 2
kundestøtte
 elektronisk 55

M

Mac-programvare 10

mateproblemer 47
medier
 feilmating 49
 ingen mating 49
 papirstopp 48
 problemløsning 49

N

nettsky, skanne til 20
nettsteder
 bestille rekvisita 39
 erstatningsdeler 33, 35, 37

O

oppdage sidestørrelse 21
oppdage sidestørrelse automatisk
 21

P

papir
 fastkjøringer 48
 feilmating 49
 ingen mating 49
 problemløsning 49
 støtte for papirtyper 15
papirbane
 mateproblemer 47
papirskinner, finne 2
papirstopp
 problemløsning 48
problemløsning
 avinstallere og installere
 programvare på nytt 45
 avkuttete bilder 50
 feilmating 49
 grunnleggende tips 42
 hastighet 23, 52
 hvite skanninger 50
 ingen papirmating 49

- installering 45
- kabler 45
- kontrollere strøm 53
- mateproblemer 47
- papirstopp 48
- siderekkefølge 52
- sider mangler 52
- skanne skjøre originaler 23
- skjeve bilder 50
- skjøre originaler 23
- store skannefiler 52
- streker 50
- strøm 53
- svarte skanninger 50
- tilbakestille skanner 44
- tosidig skanning 52
- uklare bilder 50
- produkt
 - automatisk avslåing 11
 - hvilemodus 11
- produktinformasjon 1
- programvare
 - avinstallere og installere på nytt 45
 - løse installeringsproblemer 45
 - Mac 10
 - Windows 9

R

- rekvisita
 - bestille 39

S

- sider i feil rekkefølge 52
- sider mangler, problemløsning 52
- skanne
 - fra HP Scan utvidet 19
 - originaler 15
 - skjøre originaler 23
- skanneprofiler 19
- skanner
 - kontrollpanel 3
 - tilbakestille 44
- skannerprogramvare
 - Mac 10
 - Windows 9
- skanne til nettskyen 20
- skanning
 - for store filer 52
 - mateproblemer 47

- Skann-knapp 3
- skifte valse og skillepute 33, 37
- skjeve bilder 50
- skjøre originaler, skanne 23
- skråstilte bilder 50
- slå på skanner
 - problemløsning 53
- streker
 - problemløsning 50
- strømbryter, finne 2
- strømforsyning
 - løse kabelproblemer 45
- strømstyring 53
- støtte
 - elektronisk 55
 - støtte for ekstra lange sider 20
 - støtte for lange sider 20
- svarte skanninger
 - problemløsning 50

T

- teknisk støtte
 - elektronisk 55
- Tekstforbedret svart-hvitt-modus 21
- tilbakestille skanner 44
- tosidig skanning
 - problemløsning 52
- TWAIN 9

U

- uklare bilder 50
- USB-kabel
 - problemløsning 45
- uskarpe bilder 50
- utskuff
 - finne 2

V

- valse
 - bytte 33, 35, 37
- vedlikehold
 - HP Scanner Tools Utiliy (skannerverktøy) Vedlikehold-kategori 26

W

- webområder
 - kundestøtte 55
- Windows-programvare 9