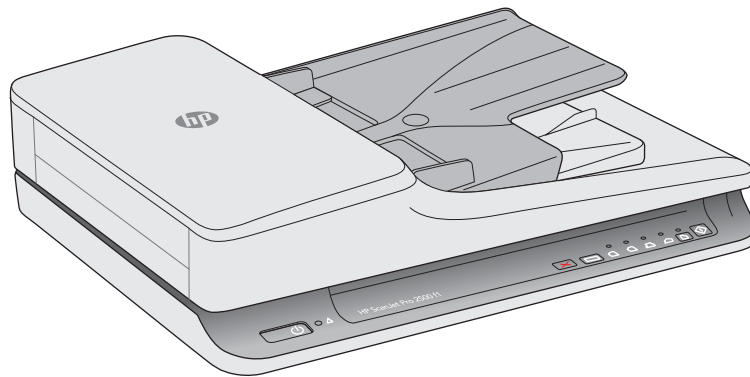




ScanJet Pro 2500 f1 flatbed scanner

Uporabniški priročnik



www.hp.com/support



HP ScanJet Pro 2500 f1 flatbed scanner

Uporabniški priročnik

Avtorske pravice in licenca

© 2020 Copyright HP Development Company, L.P.

Razmnoževanje, prirejanje ali prevajanje brez poprejšnjega pisnega dovoljenja je prepovedano, razen kot je dovoljeno z zakonodajo o avtorskih pravicah.

Informacije v tem dokumentu se lahko spremenijo brez poprejšnjega obvestila.

Edine garancije za HP-jeve izdelke in storitve so opisane v posebnih garancijskih izjavah, ki so dodane izdelkom in storitvam. Ničesar v tem dokumentu ni mogoče razlagati kot dodatno jamstvo. HP ni odgovoren za tehnične ali uredniške napake ali pomanjkljivosti v tem dokumentu.

Blagovne znamke

ENERGY STAR® in oznaka ENERGY STAR® sta v ZDA registrirani znamki.

Microsoft®, Windows®, Windows® XP in Windows Vista® so v ZDA zaščitene blagovne znamke podjetja Microsoft Corporation.

Apple in logotip Apple sta blagovni znamki podjetja Apple Computer, Inc., registrirani v ZDA in drugih državah/regijah. iPod je blagovna znamka podjetja Apple Computer, Inc. iPod je dovoljeno uporabljati samo za zakonsko dovoljeno kopiranje ali kopiranje s pooblastilom lastnika avtorskih pravic. Ne kradite glasbe.

OS X je blagovna znamka podjetja Apple Inc., zaščitena v ZDA in drugih državah/regijah.

AirPrint je blagovna znamka podjetja Apple Inc., zaščitena v ZDA in drugih državah/regijah.

4. izdaja, 7/2020

Kazalo

1 Pregled izdelka	1
Pogledi izdelka	2
Pogled s sprednje strani	2
Zadnji del tiskalnika	2
Serijska številka in številka izdelka	3
Nadzorna plošča	3
Tehnični podatki izdelka	5
Tehnični podatki	5
Podprti operacijski sistemi	5
Mere izdelka	5
Poraba energije, električne tehnične zahteve in zvočne emisije	5
Razpon delovnega okolja	6
Nastavitve strojne in namestitve programske opreme izdelka	7
Namestitev strojne opreme	7
Pridobivanje posodobitev programske opreme	7
Značilnosti izdelka	8
Značilnosti izdelka	8
Programska oprema optičnega bralnika (Windows)	9
Programska oprema HP Scan	9
HP Scanner Tools Utility	9
HP TWAIN	9
Programska oprema optičnega bralnika (OS X)	10
Nastavitve načina spanja in samodejne ustavitve	11
2 Uporaba optičnega bralnika	13
Vstavljanje izvornikov	14
Nasveti za vstavljanje dokumentov	14
Podprte vrste papirja	15
Nalaganje dokumentov na stekleno ploščo optičnega bralnika.	15
Nalaganje papirja na podajalni pladenj samodejnega podajalnika dokumentov (SPD)	15
Uvod	15
Obvezne smernice pred nalaganjem dokumentov	16

Nalaganje dokumentov enake velikosti	16
Začetek optičnega branja iz strojne opreme	18
Optično branje z gumbi na nadzorni plošči	18
Uporaba programske opreme za optično branje (Windows)	19
Delo z bližnjicami za optično branje	19
Ogled bližnjic za optično branje	19
Ustvarjanje bližnjic za optično branje	19
Spreminjanje bližnjic	19
Optično branje s programsko opremo HP Scan (Windows)	19
Optično branje v sliko (Windows)	20
Optično branje v PDF (Windows)	20
Optično branje besedila za urejanje (programska oprema za optično prepoznavanje znakov) (Windows)	20
Optično branje v e-pošto (Windows)	20
Optično branje v oblak (Windows)	20
Optično branje dolgih ali zelo dolgih dokumentov (Windows)	21
Samodejno zaznavanje velikosti strani (Windows)	21
Samodejno zaznavanje barv (Windows)	21
Optično branje v načinu izboljšane črno-belega besedila način (Windows)	21
Uporaba programske opreme za optično branje (OS X)	22
Optično branje dokumentov (OS X)	22
Optično branje v e-pošto (OS X)	22
Optično branje iz drugih programov (OS X)	22
Nasveti za optično branje	24
Optimiranje hitrosti optičnega branja in opravi	24
Optično branje občutljivih izvirov	24
3 Nega in vzdrževanje	25
Zavihek »Vzdrževanje« za HP Scanner Tools Utility (Windows)	26
HP Utility (Mac OS X)	27
Čiščenje izdelka	28
Čiščenje steklene plošče optičnega bralnika	28
Uvod	28
Kaj potrebujete za čiščenje	28
Čiščenje stekla optičnega bralnika	28
Čiščenje trakov optičnega bralnika v samodejnem podajalniku dokumentov	29
Uvod	29
Čiščenje trakov optičnega bralnika	29
Čiščenje valjev	30
Uvod	30
Čiščenje valjev	30

Zamenjava delov	33
Zamenjava pokrova valja	33
Zamenjava kompleta valjev	35
Zamenjava modula zajemalnega valja	37
Naročanje delov in dodatne opreme	39
4 Odpravljanje težav	41
Osnovni nasveti za odpravljanje težav	42
Preskus optičnega bralnika	43
Ponastavljanje optičnega bralnika	44
Odpravljanje težav pri namestitvi optičnega bralnika	45
Preverjanje kablov	45
Odstranitev in ponovna namestitev gonilnikov in orodij za optični bralnik HP ScanJet (Windows)	45
Zastoji papirja	47
Odpravite zastoje na poti papirja	47
Dokument, vložen v optični bralnik, se vedno znova zagozdi	48
Težave s podajanjem papirja	49
Zastajanje, nagibanje, nepravilno podajanje papirja ali podajanje več strani hkrati	49
Papir se ne podaja iz optičnega bralnika	49
Izvirniki se zvijajo v izhodnem pladnju optičnega bralnika	49
Težave s kakovostjo slik	50
Optično prebrane slike niso ravne	50
Na optično prebranih slikah so črte ali proge	50
Prebrana slika je nejasna	50
Optično prebrana slika je popolnoma črna ali bela	50
Spodnji del optično prebrane slike je odrezan	50
Težave v delovanju optičnega bralnika	51
Težave s povezavo	51
Preverite povezavo USB	51
Gumbi ne delujejo pravilno	51
Gumbi optičnega bralnika ne delujejo pravilno	51
Težave z učinkovitostjo optičnega branja	52
Optični bralnik ne začne takoj brati	52
Optični bralnik bere samo eno stran dvostranskega lista	52
Na cilju optičnega branja manjkajo prebrane strani	52
Na ciljnem mestu optičnega branja strani niso pravilno razporejene	52
Datoteke z optično prebranimi dokumenti so prevelike	52
Težave z napajanjem	53
Preverite, ali je optični bralnik priključen v električno omrežje	53
Optični bralnik se ne vklopi	53

Optični bralnik se izklaplja	53
Dodatne informacije za odpravljanje težav	55
Stvarno kazalo	57

1 Pregled izdelka

V tem uporabniškem priročniku najdete pomembne informacije o optičnem bralniku HP ScanJet Pro 2500.

- [Pogledi izdelka](#)
- [Tehnični podatki izdelka](#)
- [Nastavitve strojne in namestitve programske opreme izdelka](#)
- [Značilnosti izdelka](#)
- [Programska oprema optičnega bralnika \(Windows\)](#)
- [Programska oprema optičnega bralnika \(OS X\)](#)
- [Nastavitve načina spanja in samodejne ustavitve](#)

Dodatne informacije najdete na spletnem mestu www.hp.com/recycle. Kliknite **Odpravljanje težav**. Vnesite ime optičnega bralnika (HP ScanJet Pro 2500) in nato **Išči**.

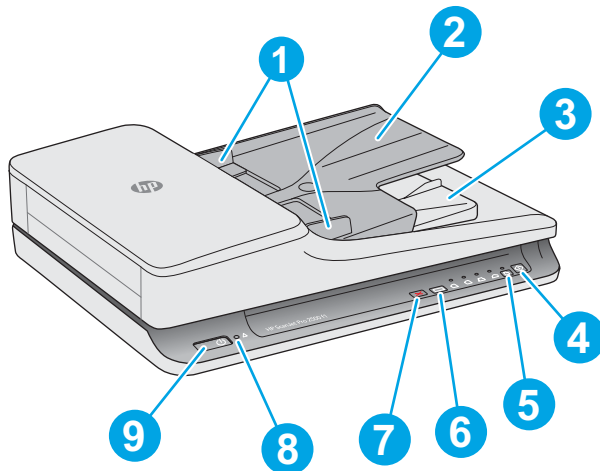
HP-jeva celovita podpora za ta izdelek vključuje te informacije:

- Namestitev in konfiguracija
- Spoznavanje in uporaba
- Odpravljanje težav
- Prenos posodobitev za programsko opremo
- Pridruževanje forumom za podporo
- Iskanje informacij o garanciji in upravni informacij

Pogledi izdelka

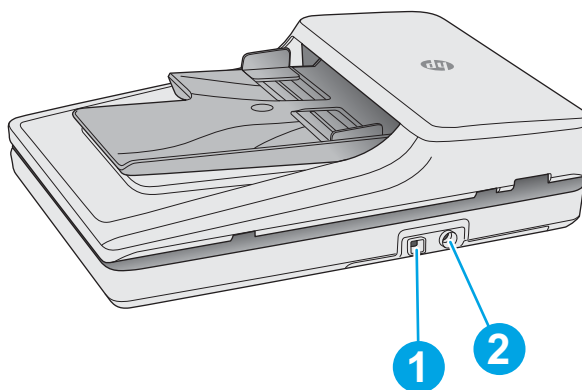
V tem razdelku so opisane komponente optičnega bralnika HP ScanJet Pro 2500.

Pogled s sprednje strani



- | | |
|---|--|
| 1. Vodila za papir | 6. Gumb za prekop med bližnjicami za optično branje in lučka LED |
| 2. Podajalni pladenj za dokumente | 7. Gumb »Prekliči« |
| 3. Izhodni pladenj za dokumente | 8. Lučka LED za napake |
| 4. Gumb »Optično preberi« | 9. Gumb za vklop/izklop |
| 5. Gumb za prekop med enostranskim/obojestranskim optičnim branjem in lučka LED | |

Zadnji del tiskalnika

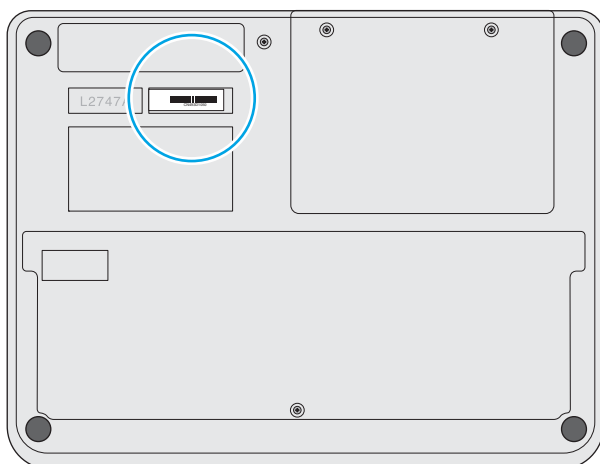


1. Vrata USB

2. Napajalni priključek

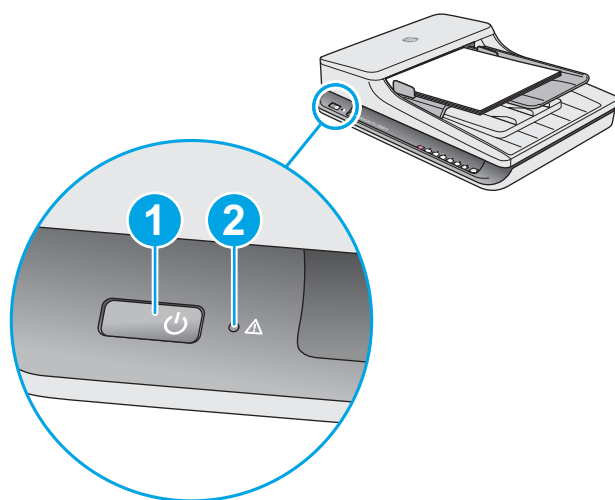
Serijska številka in številka izdelka

Serijska številka in številka izdelka sta na spodnjem delu optičnega bralnika.

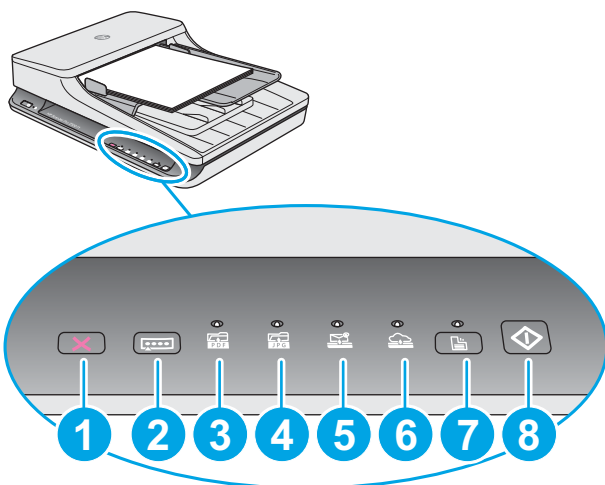


Nadzorna plošča

Z gumbi na nadzorni plošči vklopite in izklopite enoto ter začnete ali prekličete optično branje.



Oznaka	Ime	Opis
1	Gumb za vklop/izklop	Pritisnite gumb za vklop/izklop, da vklopite optični bralnik. Pritisnite in tri sekunde pridržite gumb za vklop/izklop, da izklopite optični bralnik.
2	Lučka LED za napake	Označuje napako pri optičnem branju.



Oznaka	Ime	Opis
1	Gumb »Prekliči« (X)	Pritisnite gumb »Prekliči« za preključitev optičnega branja.
2	Gumb za preključitev med bližnjicami optičnega branja (☐)	<p>Pritisnite ta gumb za preključitev med bližnjicami za optično branje in izbor bližnjice:</p> <ul style="list-style-type: none"> • Optično branje v PDF • Optično branje v datoteko JPEG (slika) • Optično branje v e-pošto • Optično branje v oblak <p>Izbrana bližnjica je označena z ustrezno lučko LED.</p> <p>OPOMBA: Nastavitve bližnjic lahko konfigurirate v programski opremi HP Scan.</p>
3	Lučka LED za optično branje v PDF (PDF)	Označuje, da je izbrana bližnjica za optično branje v PDF.
4	Lučka LED za optično branje v datoteko JPEG (JPEG)	Označuje, da je izbrana bližnjica za optično branje v datoteko JPEG.
5	Lučka LED za optično branje v e-pošto (✉)	Označuje, da je izbrana bližnjica za optično branje v e-pošto.
6	Lučka LED za optično branje v oblak (☁)	Označuje, da je izbrana bližnjica za optično branje v oblak.
7	Gumb za preključitev med enostranskim/ obojestranskim optičnim branjem in lučka LED (↔)	Ta gumb pritisnete gumb za preključitev med enostranskim in obojestranskim optičnim branjem. Če lučka LED sveti, je izbrano obojestransko optično branje.
8	Gumb »Optično preberi« (◊)	Pritisnite gumb »Optično preberi« za začetek optičnega branja.

Tehnični podatki izdelka

Tehnični podatki

Tehnični podatki samodejnega podajalnika dokumentov:

Ime	Opis
Zmogljivost podajalnega pladnja	50 listov papirja 75g/m ²
Najmanjša velikost papirja	148 x 89 mm
Največja velikost papirja	3100 x 216 mm
Najmanjša teža papirja	60 g/m ²
Največja teža papirja	105 g/m ²
Najmanjši prostor med vodili za papir	89 mm

Podprti operacijski sistemi

Podprti operacijski sistemi	Windows 7
	Windows 8
	Windows 8.1
	Windows 10
	OS X Mavericks 10.9
	OS X Yosemite 10.10

Mere izdelka

Tabela 1-1 Mere izdelka

Izdelek	Višina	Globina	Širina	Teža
HP ScanJet Pro 2500 f1	122 mm	351 mm	452 mm	4,3 kg

Poraba energije, električne tehnične zahteve in zvočne emisije

Poraba energije se v načinih pripravljenosti in spanja izjemno zmanjša, s čimer varčujete z naravnimi viri in denarjem, pri tem pa ne vplivate na visoko zmogljivost izdelka.

Naprava	Izmenična napetost	Spanje	Izklop	Vklop/v pripravljenosti (optično branje s ploskim optičnim bralnikom)	Vklop/v pripravljenosti (obojestransko optično branje s samodejnim podajalnikom dokumentov)
HP ScanJet Pro 2500	110 V izmeničnega toka	1,8 W	0,2 W	10,7 W pri 300 pikah na palec	15,3 W pri 300 pikah na palec
				8,8 W pri 600 pikah na palec	10,6 W pri 600 pikah na palec
HP ScanJet Pro 2500	230 V izmeničnega toka	1,69 W	0,16 W	11 W pri 300 pikah na palec	15,9 W pri 300 pikah na palec
				9,2 W pri 600 pikah na palec	10,9 W pri 600 pikah na palec

Razpon delovnega okolja

Ta izdelek se napaja iz napajalne enote s potrdilom, označene z oznako **LPS** ali **Limited Power Source**. Nazivna vrednost vira napajanja je 100–240 V~ in ima enosmerni tok z izhodno močjo 24 V enosmernega toka, (1,5 A, 36 W).

Ime	Opis
Temperatura	Uporaba optičnega bralnika: od 10 do 35 °C
	Shranjevanje: od -40 do 65 °C
Relativna vlažnost	Uporaba optičnega bralnika: 10- do 80-odstotna brez kondenzacije od 10 do 35 °C
	Shranjevanje: do 90 % pri od 0 do 65 °C

Nastavitev strojne in namestitev programske opreme izdelka

Namestitev strojne opreme

Osnovna navodila za namestitev najdete v priročniku za namestitev, ki je priložen optičnemu bralniku. Dodatna navodila najdete na HP-jevem spletnem mestu s podporo.

Obiščite spletno mesto www.hp.com/support na katerem najdete HP-jevo celovito pomoč za optični bralnik. Na tem mestu najdete to podporo:

- Namestitev in konfiguracija
- Spoznavanje in uporaba
- Odpravljanje težav
- Nalaganje posodobitev za programsko opremo
- Sodelovanje v forumih s podporo
- Iskanje informacij o garanciji in predpisih

Pridobivanje posodobitev programske opreme

Če želite pridobiti najnovejše posodobitve programske opreme, obiščite spletno mesto www.hp.com/support, izberite mesto, kliknite **Gonilniki in programska oprema** in nato poiščite ime ali številko vašega izdelka.

Značilnosti izdelka

Značilnosti izdelka

Ločljivost	<ul style="list-style-type: none">• 1200 slikovnih pik na palec (ppi) za optično branje s ploskim optičnim bralnikom• 600 slikovnih pik na palec (ppi) za optično branje s samodejnim podajalnikom dokumentov
Pomnilnik	64 MB
Okoljske funkcije	<ul style="list-style-type: none">• Naprava privzeto preide v način spanja po 15 minutah nedelovanja.• Vsebuje veliko komponent in materialov, primernih za recikliranje• Skladen standardom ENERGY STAR®.

Programska oprema optičnega bralnika (Windows)

Izdelku HP ScanJet Pro 2500 so priloženi različni programska oprema in gonilniki za optično branje v sistemu Windows, vključno s HP Scan, ReadIris, CardIris.

Programska oprema HP Scan

S programsko opremo HP Scan lahko ustvarite, upravljate in uredite bližnjice za optično branje.

HP Scanner Tools Utility

Z orodjem HP Scanner Tools Utility lahko spremenite nastavitve upravljanja porabe energije optičnega bralnika in poiščete informacije o nastavitvah optičnega bralnika, stanju in vzdrževanju.

HP TWAIN

HP TWAIN omogoča optično branje s programsko opremo za optično branje, združljivo s programom TWAIN, drugih ponudnikov (ki niso HP). Vsa programska oprema, združljiva s programom TWAIN, ne deluje na enak način, zato podrobnosti o optičnem branju poiščite v dokumentaciji programske opreme.

Programska oprema optičnega bralnika (OS X)

Optični bralnik HP ScanJet Pro 2500 vključuje gonilnik za optični bralnik za Mac OS X. Ta gonilnik vam omogoča omogoča, da optični bralnik uporabljate s programom, ki je združljiv s standardom ICA, vključno s programoma Zajem slike in Preview (Predogled), ki sta že nameščena v sistemu Mac OS X.

- Program Zajem slik ponuja osnovne funkcije za optično branje dokumentov. Program Zajem slik je na voljo v mapi **Programi**.
- S programom HP Utility lahko konfigurirate napravo in dodelite potek dela gumbu za optično branje v sistemu Mac OS X. HP Utility je na voljo v mapi **Programi/HP**.

Nastavitve načina spanja in samodejne ustavitve

Optični bralnik zaradi varčevanja z energijo privzeto preide v način spanja po 15 minutah nedejavnosti, samodejno pa se izklopi po dveh urah nedejavnosti.

Windows: Če želite spremeniti privzete nastavitve samodejnega izklopa, upoštevajte ta navodila:

1. Upoštevajte spodnja navodila, da zaženete HP Scanner Tools Utility (HP-jev pripomoček z orodji optičnega bralnika):
 - Kliknite **Start**, pokažite na **Programi** ali **Vsi programi**, **HP**, **ScanJet** ter **2500 f1** in kliknite **Pripomoček z orodji optičnega bralnika**.
 - Na **začetnem** zaslonu kliknite ploščico HP Scanner Tools Utility (HP-jev pripomoček z orodji optičnega bralnika).
2. Kliknite zavihek **Nastavitve** in izberite ustrezne nastavitve za način spanja in samodejni izklop.
 - Obdobje nedejavnosti, po katerem se optični bralnik samodejno izklopi, določite tako, da izberete ustrezno vrednost (**1 ura**, **2 uri**, **4 ure ali 8 ur**) na spustnem seznamu **Samodejni izklop: izklopi optični bralnik po** .

Mac OS X: Z orodjem HP Utility spremenite privzete nastavitve načina spanja in samodejne ustavitve.

2 Uporaba optičnega bralnika


V naslednjih temah je opisano, kako naložite in optično preberete originalne dokumente.

Vstavljanje izvornikov

V spodnjih razdelkih je opisano, kako naložite izvornike v podajalnik dokumentov in na stekleno ploščo optičnega bralnika.

Nasveti za vstavljanje dokumentov

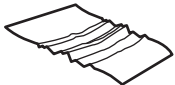


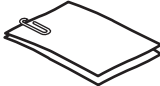






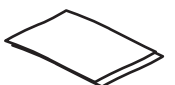

- Največja zmogljivost podajalnika dokumentov je 50 listov papirja s težo 75 g/m². Pri uporabi težjega papirja je največja zmogljivost manjša.

 **NASVET:** Uporabite črtice na vodilih za papir na podajalnem pladnju, da ne presežete zmogljivosti podajalnika dokumentov.

- Dokumenti morajo ustrezati tem smernicam:

Širina:	Od 89 do 216 mm
Dolžina:	Od 148 do 3100 mm
Teža:	Od 60 g/m ² do 105 g/m ²

- Optično branje teh vrst dokumentov lahko povzroči zagozditve papirja ali poškodbe dokumentov.

	Zmečkani ali nagubani dokumenti		Zviti dokumenti
	Raztrgani dokumenti		Dokumenti s sponkami
	Kopirni papir		Premazan papir
	Izjemno tanek ali prosojni papir		Papir s pritrjenimi samolepilnimi listki ali zastavicami
	Fotografije		Prosojnice
	Zlepljeni listi papirja		Papir, na katerem se črnilo ni popolnoma posušilo, ali z vlažnimi snovmi, na primer lepilom ali korekturno tekočino.

- Preden dokumente položite v podajalnik, jih zgladite ali zravnajte. Če je vodilni rob dokumenta zviti ali naguban, se lahko zagozdi.
- Za optično branje občutljivih dokumentov (npr. fotografij ali dokumentov na nagubanem oz. zelo lahkem papirju) položite dokument na stekleno ploščo optičnega bralnika.
- Pokrov podajalnika dokumentov mora biti trdno zapahnen.
- Prilagodite vodila papirja širini dokumentov. Vodila se morajo dotikati robov izvornika. Če je med vodili in robovi dokumentov prostor, je optično prebrana slika lahko postrani.

Podprte vrste papirja

Podprte velikosti papirja za samodejni podajalnik dokumentov

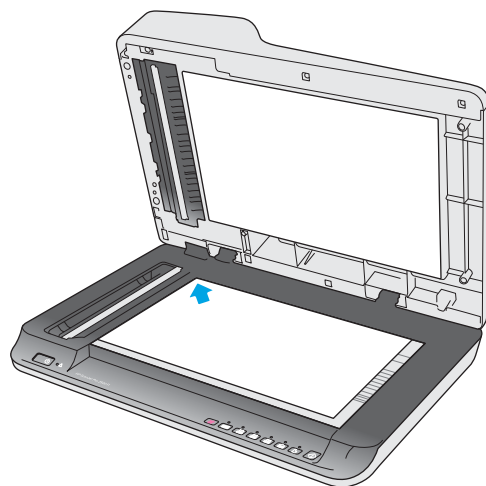
Ime	Opis
Najmanjša velikost papirja	148 x 89 mm
Največja velikost papirja	3100 x 216 mm

Podprte velikosti papirja za ploski optični bralnik

Ime	Opis
Največja velikost papirja	297,18 x 215,9 mm

Nalaganje dokumentov na stekleno ploščo optičnega bralnika.

1. Odprite pokrov optičnega bralnika.
2. Položite dokument z licem navzdol na stekleno ploščo optičnega bralnika, kot kažejo oznake na izdelku.



3. Zaprite pokrov optičnega bralnika. Dokument je pripravljen za optično branje.

Nalaganje papirja na podajalni pladenj samodejnega podajalnika dokumentov (SPD)

- [Uvod](#)
- [Obvezne smernice pred nalaganjem dokumentov](#)
- [Nalaganje dokumentov enake velikosti](#)

Uvod

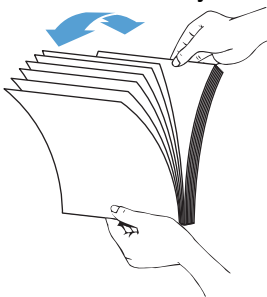
V tem dokumentu najdete navodila za nalaganje dokumentov na vhodni pladenj samodejnega podajalnika dokumentov (SPD-ja) ploskega optičnega bralnika HP ScanJet.

Obvezne smernice pred nalaganjem dokumentov

Pred nalaganjem dokumentov na podajalni pladenj samodejnega podajalnika dokumentov upoštevajte te smernice:

- Na podajalni pladenj samodejnega podajalnika dokumentov naložite priporočeno vrsto in velikost papirja. Informacije o zmogljivostih papirja in zmogljivostih najdete v razdelku »Podprte vrste papirja«.
- Zgladite prepognjene ali zvite strani, da preprečite zastoje papirja.
- Prelistajte strani, da odstranite morebitne sponke, sponke za papir ali lepljive beležke.

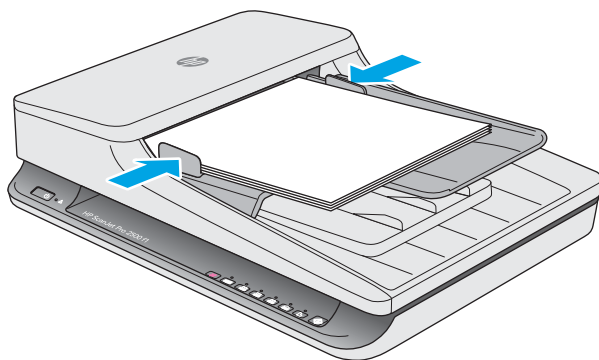
Slika 2-1 Prelistajte strani dokumenta




- Vklonite optični bralnik.
- Vodili za papir prilagodite širini dokumenta. Če je med vodili in robovi dokumentov prostor, bo optično prebrana slika morda poševna.

 **OPOMBA:** Majhne dokumente, kot so čeki, naložite tako, da je najdaljši rob vzporedno z vodili za širino papirja.

Slika 2-2 Prilagodite vodili za papir

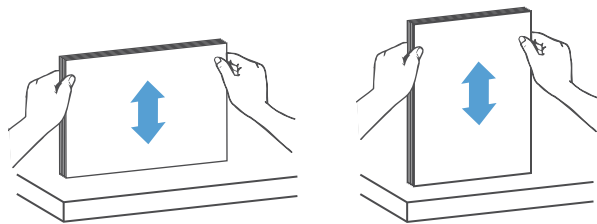


Nalaganje dokumentov enake velikosti


 **OPOMBA:** Pri optičnem branju občutljivih dokumentov (npr. fotografij ali dokumentov na nagubanem oz. zelo lahkem papirju) položite dokument na stekleno ploščo optičnega bralnika z licem navzdol.

Oglejte si razdelek [Obvezne smernice pred nalaganjem dokumentov](#) in nato upoštevajte navodila za nalaganje dokumentov enake velikosti na podajalni pladenj samodejnega podajalnika dokumentov:

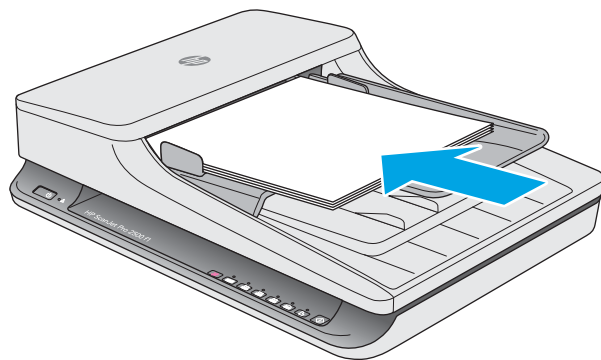
1. Z daljšim robom strani udarite ob ravno površino, obrnite dokument in udarite zgornji rob strani dokumenta, da poravnate robove strani dokumenta.



2. Strani naložite tako, da je natisnjena stran obrnjena navzgor, zgornji rob strani pa obrnjen proti podajalnemu pladnju samodejnega podajalnika dokumentov.

 **OPOMBA:** Ne udarite roba svežnja dokumentov in ne spustite svežnja papirja na podajalni pladenj samodejnega podajalnika dokumentov.

Slika 2-3 Naložite strani enake velikosti na podajalni pladenj samodejnega podajalnika dokumentov



3. Vodili za papir prilagodite širini dokumentov.

 **OPOMBA:** Vodil za papir ne potisnite pretesno, saj lahko upogneta dokumenta.

Dokumenti so zdaj pripravljene na optično branje.


Začetek optičnega branja iz strojne opreme

Optično branje z gumbi na nadzorni plošči

Če želite optično prebirati dokument z nadzorne plošče, sledite tem korakom:

1. Naložite izvornike v podajalnik dokumentov ali na stekleno ploščo ploskega optičnega bralnika.
2. Pritisnite preklopni gumb (↔), da izberete bližnjico za optično branje.
3. Pritisnite gumb »Optično preberi« (↔).

Če želite preklicati optično branje, pritisnite gumb »Prekliči« (✗).

 **OPOMBA:** Če je papir naložen v en vir, vendar ne v drugega, bo samo optični bralnik bral samo iz tega vira. Če je papir na primer naložen v samodejnem podajalniku dokumentov, ni pa naložen na stekleni plošči optičnega bralnika, bo optični bralnik bral iz samodejnega podajalnika dokumentov.

Uporaba programske opreme za optično branje (Windows)

V spodnjih razdelkih je opisano, kako uporabite programsko opremo za optično branje.

Delo z bližnjicami za optično branje

Bližnjice za optično branje omogočajo hitro in učinkovito izbiranje nastavitvev za pogosto uporabljena opravila optičnega branja.

- Bližnjice nastavite in spremenite s programsko opremo HP Scan.
- S programom HP Scanner Tools Utility lahko ustvarite bližnjice, povezane s programi, ki niso HP-jevi in so združljivi s standardom TWAIN.

Ogled bližnjic za optično branje

Če si želite ogledati obstoječe bližnjice za optično branje, zaženite programsko opremo HP Scan. Obstoječe bližnjice za optično branje so prikazane na seznamu na levi strani.

Ustvarjanje bližnjic za optično branje

Če želite ustvariti bližnjico za optično branje, sledite tem korakom:

1. Zaženite programsko opremo HP Scan.
2. Kliknite **Ustvari novo bližnjico za optično branje**.
3. Vnesite ime nove bližnjice.
4. Izberite, ali želite ustvariti novo bližnjico s trenutnimi nastavitvami ali vnaprej obstoječo bližnjico.
5. Izberite nastavitve za novo bližnjico za optično branje. Za dodatne nastavitve kliknite **Več**.
6. Kliknite ikono **Shrani** ob imenu nove bližnjice na seznamu bližnjic, če želite shraniti bližnjico, ali ikono **Razveljavi**, da razveljavite spremembe.

Spreminjanje bližnjic

Če želite spremeniti bližnjico za optično branje, upoštevajte ta navodila:

1. Zaženite programsko opremo HP Scan.
2. na seznamu na levi strani izberite bližnjico, ki jo želite spremeniti.
3. Izberite nastavitve na desni strani zaslona.
4. Kliknite ikono **Shrani** na desni strani imena bližnjice, da shranite spremembe.

Optično branje s programsko opremo HP Scan (Windows)

1. Zaženite programsko opremo HP Scan.
2. Izberite bližnjico za optično branje in kliknite **Optično preberi**.

Kliknite **Prekliči**, če želite ustaviti optično branje.

Optično branje v sliko (Windows)

1. Naložite dokument v podajalnik dokumentov ali na stekleno ploščo ploskega optičnega bralnika.
2. Zaženite programsko opremo HP Scan.
3. Izberite **Shrani kot JPEG** ali **Pošlji po e-pošti kot JPEG** in kliknite **Optično preberi**.
4. Lahko pa izberete katero koli drugo bližnjico za optično branje in nato izberete **Fotografija** na spustnem seznamu **Vrsta datoteke** ter kliknete **Optično preberi**.

Optično branje v PDF (Windows)

1. Naložite dokument v podajalnik dokumentov ali na stekleno ploščo ploskega optičnega bralnika.
2. Zaženite programsko opremo HP Scan.
3. Izberite **Shrani kot PDF** ali **Pošlji po e-pošti kot PDF** in kliknite **Optično preberi**.
4. Lahko pa izberete katero koli drugo bližnjico za optično branje in nato izberete PDF na spustnem seznamu **Vrsta datoteke** ter kliknete **Optično preberi**.

Optično branje besedila za urejanje (programska oprema za optično prepoznavanje znakov) (Windows)

Optični bralnik uporablja optično prepoznavanje znakov (OCR) za pretvorbo besedila na strani v besedilo, ki ga lahko uredite v računalniku. Programska oprema za optično prepoznavanje znakov je priložena optičnemu bralniku. Več informacij o uporabi programske opreme za optično prepoznavanje znakov najdete v temi **optično branje besedila za urejanje** v spletni pomoči.

Optično branje v e-pošto (Windows)



OPOMBA: Za optično branje v e-pošto preverite, ali je na voljo internetna povezava.

1. Naložite dokument v podajalnik dokumentov ali na stekleno ploščo ploskega optičnega bralnika, kot kažejo oznake.
2. Zaženite programsko opremo HP Scan.
3. Izberite **Pošlji po e-pošti kot PDF** ali **Pošlji e-pošti kot JPEG** in kliknite **Optično preberi**.
4. Lahko pa izberete katero koli drugo bližnjico za optično branje in nato izberete **E-pošta** na spustnem seznamu **Vrsta datoteke** ter kliknete **Optično preberi**.

Optično branje v oblak (Windows)



OPOMBA: Za optično branje v oblak preverite, ali je na voljo internetna povezava.

1. Naložite dokument v podajalnik dokumentov ali na stekleno ploščo ploskega optičnega bralnika, kot kažejo oznake.
2. Zaženite programsko opremo HP Scan.
3. Izberite **Optično branje v oblak** in kliknite **Optično preberi**.

Optično branje dolgih ali zelo dolgih dokumentov (Windows)

Optični bralnik privzeto samodejno zazna velikost strani z možnostjo **Samodejno zaznaj velikost** na spustnem seznamu z velikostmi strani.

Za dolge ali zelo dolge dokumente izberite **Dolgi (8,5 x 34 palcev)** ali **Zelo dolgi (8,5 x 122 palcev)** na spustnem seznamu z velikostmi strani v nastavitvah bližnjic za optično branje.



OPOMBA: Pri optičnem branju dolge ali izredno dolge strani lahko optično preberete samo eno stran hkrati.

Če je nastavljeno optično branje dolgih ali zelo dolgih strani in se stran zagozdi, bo morda zaradi tega zmečkana celotna stran. Profile optičnega branja, ki določajo dolge ali zelo dolge strani, zato izberite samo takrat, ko optično berete strani, daljše od 356 mm .

Samodejno zaznavanje velikosti strani (Windows)

Optični bralnik privzeto samodejno zazna velikost papirja z možnostjo **Samodejno zaznaj velikost**, optično prebrano sliko pa obreže tako, da se njena velikost ujema z zaznano velikostjo strani, in poravna morebitno poševno vsebino.



OPOMBA: Pri optičnem branju s programsko opremo za optično branje, ki ni HP-jeva, lahko možnosti obrezovanja nastavite v uporabniškem vmesniku programa TWAIN.

Informacije o nastavitvah samodejnega zaznavanja velikosti strani najdete v spletni pomoči za programsko opremo za optično branje, ki jo uporabljate.

Samodejno zaznavanje barv (Windows)

S to funkcijo lahko zmanjšate velikost optično prebrane datoteke, tako da barvne optično prebrane dokumente shranite kot samo strani, ki vsebujejo barve, ostale strani pa shranite kot črno-bele.

Če želite nastaviti samodejno zaznavanje barv na optično prebrani kopiji, upoštevajte ta navodila:

1. Zaženite programsko opremo HP Scan.
2. Izberite bližnjico za optično branje in kliknite **Več**.
3. Kliknite zavihek **Slika** in v spustnem polju »Barvni način« izberite **Samodejno zaznaj barve** .



OPOMBA: Informacije o nastavitvah za samodejno zaznavanje barv najdete v spletni pomoči za programsko opremo za optično branje, ki jo uporabljate.

Pri optičnem branju s programsko opremo za optično branje, ki ni HP-jeva, lahko možnosti samodejnega zaznavanja barv nastavite v uporabniškem vmesniku programa TWAIN.

Optično branje v načinu izboljšanega črno-belega besedila način (Windows)

S to funkcijo lahko izboljšate optično prebrano sliko pri optičnem branju dokumentov s črno-belim besedilom. Če želite uporabiti to funkcijo, upoštevajte ta navodila:


1. Zaženite programsko opremo HP Scan.
2. Izberite bližnjico za optično branje.
3. Kliknite **Več** in izberite zavihek **Slika**.
4. Izberite **Izboljšano besedilo** in kliknite **V redu**.

Uporaba programske opreme za optično branje (OS X)

V spodnjih razdelkih je opisano, kako optično berete dokumente s programsko opremo za Mac OS X.

Optično branje dokumentov (OS X)

S programom Zajem slike lahko optično berete dokumente s podajalnika dokumentov.

 **OPOMBA:** Funkcija vgrajenega optičnega prepoznavanja znakov (OCR) je na voljo samo prek gumba za optično branje, bližnjica, ki je dodeljena gumbu, pa mora imeti določen izhod optičnega prepoznavanja znakov. Optično branje lahko zaženete tudi v izbirni programski opremi I.R.I.S. ReadIris Pro in nato rezultate optičnega branja, ki so bili obdelani z optičnim prepoznavanjem znakov, shranite v datoteko.

Če želite optično brati iz programa Zajem slike, izvedite te korake:

1. Položite dokument v podajalnik dokumentov.
2. V mapi **Programi** dvokliknite ikono Zajem slike.
3. V oknu **Zajem slike** izberite optični bralnik na seznamu **Naprave**.

 **NASVET:** Za prikaz več možnosti optičnega branja za program Zajem slike kliknite **Pokaži podrobnosti**.

4. Izberite obliko zapisa datoteke in cilj optičnega branja na seznamu **Optično preberi v** in kliknite **Optično branje**.

Optično branje v e-pošto (OS X)


Če želite dokončati to opravilo, mora imeti računalnik vzpostavljeno povezavo z internetom.

Če želite optično brati v e-pošto, izvedite te korake:

1. Položite dokument v podajalnik dokumentov.
2. V mapi **Programi** dvokliknite ikono Zajem slike.
3. V oknu **Zajem slike** izberite optični bralnik na seznamu **Naprave**.

 **NASVET:** Za prikaz več možnosti optičnega branja za program Zajem slike kliknite **Pokaži podrobnosti**.

4. Na seznamu **Optično preberi v** izberite **Pošta**, da samodejno priložite optično prebran dokument e-poštnemu sporočilu.

 **OPOMBA:** Če ne uporabljate programa Apple Mail, lahko dokument optično preberete v datoteko in ga nato ročno priložite e-pošti ali pa dodate vaš e-poštni program na seznam **Optično preberi v**.

Če želite dodati e-poštni program na seznam, izberite **Drugo**, nato izberite e-poštni program in kliknite **Izberi**.

5. V nastalem e-poštnem sporočilu vnesite e-poštni naslov, zadevo in poljubno besedilo ter pošljite e-poštno.

Optično branje iz drugih programov (OS X)

Sliko lahko optično preberete neposredno v kateri koli program, ki je združljiv z ICA-jem. V svojem programu poiščite možnosti za uvoz ali pridobitev slik iz optičnega bralnika.



OPOMBA: HP-jeva programska oprema ne podpira optičnega branja TWAIN. Če vaš program podpira funkcije za uvoz in pridobivanje, a vaš HP-jev optični bralnik ni naveden, lahko program išče le optične bralnike, ki podpirajo TWAIN.

Nasveti za optično branje

Optimiranje hitrosti optičnega branja in opravi

Na hitrost posla optičnega branja vpliva več nastavitev. Če želite optimizirati hitrost optičnega branja, si oglejte spodnje informacije.

- Za najboljše delovanje preverite, ali računalnik izpolnjuje priporočene sistemske zahteve. Če si želite ogledati minimalne in priporočene sistemske zahteve, obiščite spletno mesto www.hp.com ter na tem mestu vnesite model svojega optičnega bralnika in besedo **specifikacije**.
- Shranjevanje optično prebrane kopije v obliki zapisa, po kateri je mogoče iskati (npr. PDF z možnostjo iskanja) traja dlje kot shranjevanje v obliko zapisa slike, ker je optično prebrana kopija analizirana z optičnim prepoznavanjem znakov (OCR). Preden izberete obliko zapisa za optično prebrano kopijo, po kateri je mogoče iskati, preverite, ali potrebujete izhodno datoteko, po kateri je mogoče iskati.
- Optično branje pri višji ločljivosti podaljša čas optičnega branja in ustvari večjo datoteko, vendar nima nobenih prednosti. Če optično berete pri veliki ločljivosti, zmanjšajte ločljivost, da povečate hitrost optičnega branja.

Optično branje občutljivih izvirnikov

Za optično branje občutljivih dokumentov (npr. fotografij ali dokumentov na nagubanem oz. zelo lahkem papirju) položite dokument na stekleno ploščo ploskega optičnega bralnika z licem navzdol.

3 Nega in vzdrževanje

V tem razdelku najdete informacije o tem, kako skrbeti za optični bralnik in ga vzdrževati. Najnovejše informacije o vzdrževanju najdete na spletnem mestu www.hp.com/support.

- [Zavihek »Vzdrževanje« za HP Scanner Tools Utility \(Windows\)](#)
- [HP Utility \(Mac OS X\)](#)
- [Čiščenje izdelka](#)
- [Zamenjava delov](#)
- [Naročanje delov in dodatne opreme](#)

Zavihek »Vzdrževanje« za HP Scanner Tools Utility (Windows)

N zavihku **Vzdrževanje** v orodju HP Scanner Tools Utility so prikazani podatki o uporabi optičnega bralnika, preteklem vzdrževanju in nastavitvah. HP Scanner Tools Utility (HP-jev pripomoček z orodji optičnega bralnika) ponuja možnost beleženja vzdrževalnih opravil optičnega bralnika in spreminjanja nastavitve opozoril o vzdrževanju.

HP Utility (Mac OS X)

S pripomočkom HP Utility lahko upravljate nastavitve za konfiguracijo naprave, dodelite bližnjice oznakam bližnjiv za optično branje na nadzorni plošči in spremenite nastavitve bližnjic.

Čiščenje izdelka

Z občasnim čiščenjem optičnega bralnika zagotovite vrhunsko kakovost optičnega branja. Nega je odvisna od številnih dejavnikov, tudi od pogostosti uporabe in okolja. Redno čiščenje izvajajte po potrebi.

Čiščenje steklene plošče optičnega bralnika

- [Uvod](#)
- [Kaj potrebujete za čiščenje](#)
- [Čiščenje stekla optičnega bralnika](#)


Uvod

Občasno očistite stekleno ploščo optičnega bralnika, zlasti kadar so na njej prah ali delci.

Kaj potrebujete za čiščenje

Pred čiščenjem se prepričajte, da imate:

- krpo za čiščenje, ki ne pušča vlaken, ali krpo iz mikrovlaknen in
- čistila za steklo ali čisto vodo.

 **POZOR:** Ne uporabljajte čistil, ki vsebujejo abrazivne snovi, aceton, benzen in ogljikov tetraklorid, saj te kemikalije lahko poškodujejo stekleno ploščo optičnega bralnika.

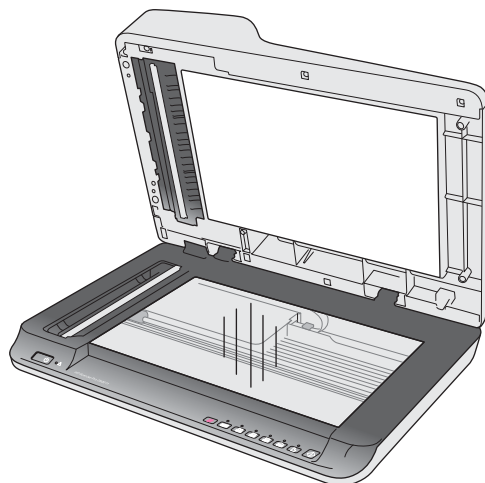
Izogibajte se tudi izopropilnemu alkoholu, ki lahko na steklu pusti črte.

Čiščenje stekla optičnega bralnika

Za čiščenje steklene plošče optičnega bralnika upoštevajte ta navodila:

1. Dvignite podajalnik dokumentov.

2. Uporabite čisto krpo, navlaženo z vodo, ki ne pušča vlaken, ali razpršite detergent za čiščenje stekla na krpo za čiščenje, ki ne pušča vlaken, in nato temeljito očistite stekleno ploščo ploskega optičnega bralnika.



⚠ POZOR: Čistila ne pršite neposredno na stekleno ploščo optičnega bralnika, saj jo lahko trajno poškodujete.

3. Stekleno ploščo osušite s suho, mehko krpo, ki ne pušča vlaken.

📝 OPOMBA: Preverite, ali je steklena plošča optičnega bralnika povsem suha.

4. Vključite optični bralnik.

Optični bralnik je pripravljen za uporabo.

Čiščenje trakov optičnega bralnika v samodejnem podajalniku dokumentov

- [Uvod](#)
- [Čiščenje trakov optičnega bralnika](#)

Uvod

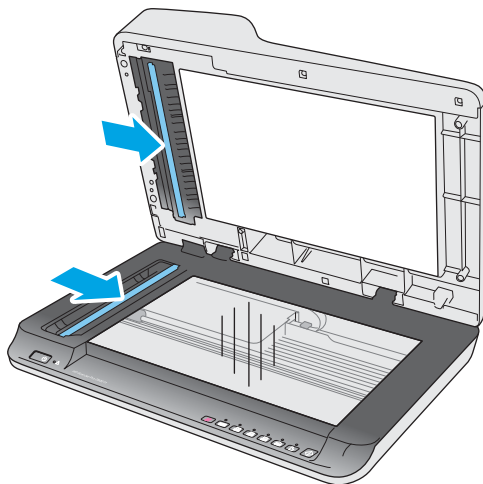
Občasno očistite oba trakova optičnega bralnika, zlasti če so na optično prebrani sliki proge. Očistite majhne trakove sivega odsevnega materiala, če so prisotni delci.

Čiščenje trakov optičnega bralnika

Pri čiščenju komponente trakov optičnega bralnika upoštevajte ta navodila:

1. Pritisnite gumb za vklop/izklop, da izklopite optični bralnik, nato pa iz njega izključite kabel USB in napajalnik.
2. Dvignite podajalnik dokumentov.

3. Trakove optičnega bralnika očistite z mehko krpo, ki ne pušča vlaken, navlaženo z blagim čistilom za steklo.



⚠ POZOR: Za čiščenje trakov optičnega bralnika uporabljajte samo čistila za steklo. Ne uporabljajte čistil, ki vsebujejo abrazivne snovi, aceton, benzen in ogljikov tetraklorid, saj lahko poškodujejo trakova optičnega bralnika. Ne uporabljajte izopropilnega alkohola, ki lahko na traku optičnega bralnika pusti črte.

Čistila za steklo ne pršite neposredno na trak optičnega bralnika.

4. Trakove optičnega bralnika osušite s suho in mehko krpo, ki ne pušča vlaken. Očistite trakove sivega odsevnega materiala na vsakem traku.
5. Zaprite podajalnika dokumentov, na optični bralnik znova priključite kabel USB in napajalnik ter pritisnite gumb za vklop/izklop, da vklopite optični bralnik. Optični bralnik je pripravljen za uporabo.

Čiščenje valjev

- [Uvod](#)
- [Čiščenje valjev](#)

Uvod

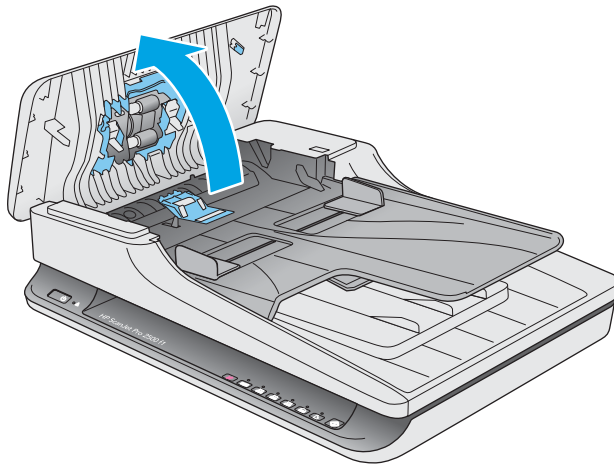
Valje boste morda morali očistiti v teh pogojih:

- HP Scanner Tools Utility (HP-jev pripomoček z orodji optičnega bralnika) nakazuje, da je potrebno čiščenje.
- V optičnem bralniku večkrat pride do zastojev papirja ali pa je optično prebranih več strani hkrati.
- Če pogosto optično berete te vrste papirja: premazan papir, kemično obdelani dokumenti, kot je papir brez ogljika, dokumenti z veliko količino kalcijevega karbonata, dokumenti, napisani s svinčniki, dokumenti, natisnjeni z brizgalnimi tiskalniki, in dokumenti, na katerih se črnilo ni utrdilo.

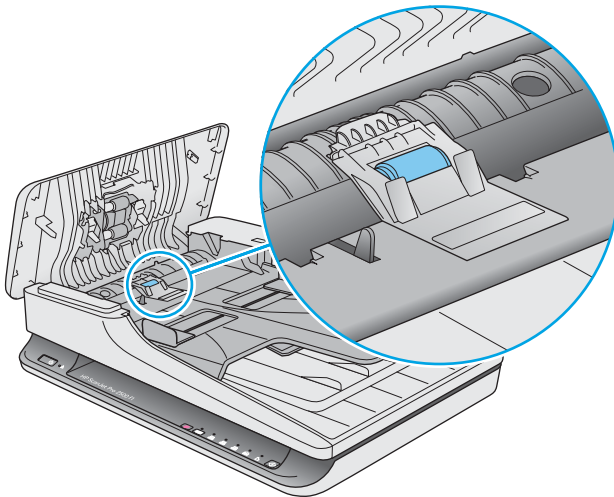
Čiščenje valjev

Pri čiščenju ločevalnih in podajalnih valjev upoštevajte ta navodila:

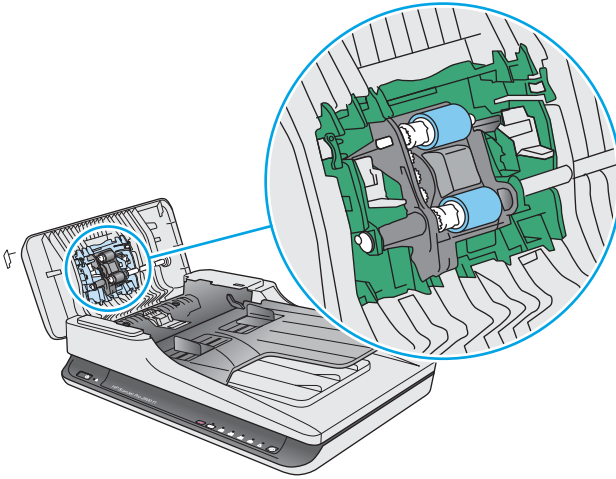
1. Pritisnite gumb za vklop/izklop, da izklopite optični bralnik, nato pa iz njega izključite kabel USB in napajalnik.
2. Odprite pokrov podajalnika dokumentov.



3. Krpo, ki ne pušča vlaken, navlažite z destilirano ali čisto navadno vodo in nato obrišite ločevalni valj od desne proti levi. Zavrtite valj za celotnih 360 stopinj, da očistite celotno površino valja.



4. Obrišite podajalne valje z desne proti levi. Zavrtite valje za celotnih 360 stopinj, da očistite celotno površino valjev.



⚠ POZOR: Preden na podajalni pladenj dokumentov naložite papir, počakajte najmanj dve minuti, da se valji posušijo.

5. Zaprite pokrov podajalnika dokumentov in nato na optični bralnik znova priključite kabel USB in napajalni kabel.
6. Pritisnite gumb za vklop/izklop, da vklopite optični bralnik, in posodobite zgodovino vzdrževanja optičnega bralnika.
 - Zaženite pripomoček HP Scanner Tools Utility (HP-jev pripomoček z orodji optičnega bralnika).
 - V razdelku **Zabeleži čiščenje valjev** kliknite **Zabeleži čiščenje**, da zabeležite to čiščenje in posodobite zgodovino čiščenja valjev.

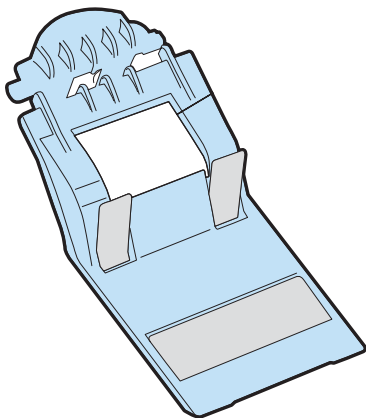
Zamenjava delov

Po potrebi zamenjajte dele, da ohranite visoko kakovost optično prebranih kopij. Dele boste morda morali zamenjati, ko vas o tem obvesti Scanner Tools Utility (Pripomoček z orodji optičnega bralnika) ali kadar optični bralnik ne deluje pravilno. V nadomestnem kompletu valjev samodejnega podajalnika dokumentov za HP ScanJet Pro 2500 f1 so ti nadomestni deli:

- pokrov valja,
- ločevalni valj in
- modul z zajemalnim valjem.

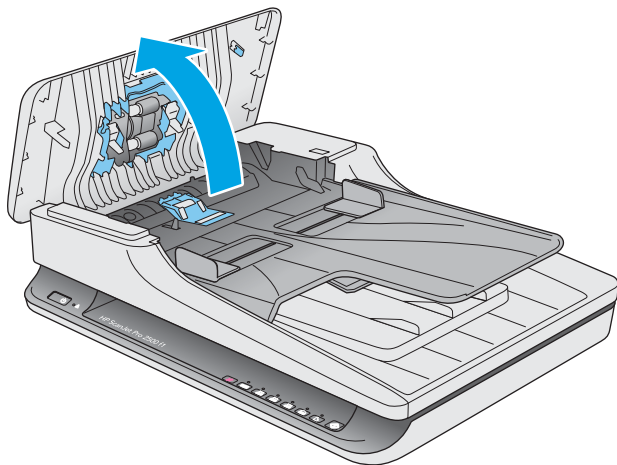
Nadomestnemu kompletu so priložena tudi podrobna navodila za zamenjavo posameznega dela.

Zamenjava pokrova valja

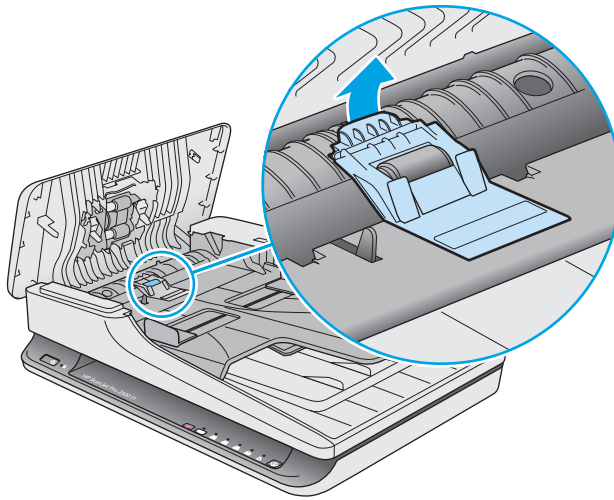


Pri odstranitvi in ponovni namestitvi pokrova valja upoštevajte ta navodila:

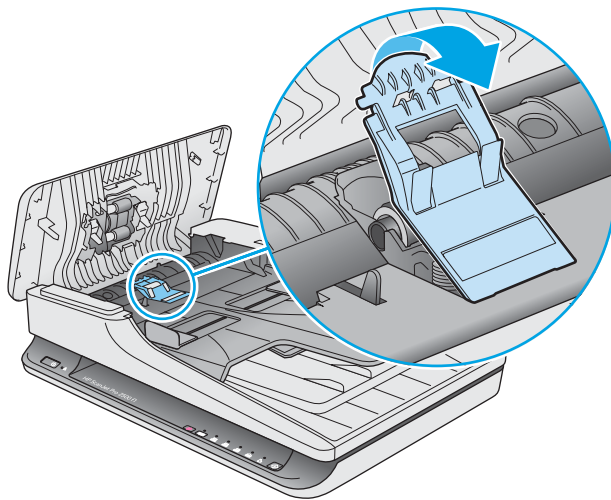
1. Pritisnite gumb za vklop/izklop, da izklopite optični bralnik, nato pa iz njega izključite kabel USB in napajalnik.
2. Odprite pokrov podajalnika dokumentov.



3. Sprostite kljukico pokrova valja.



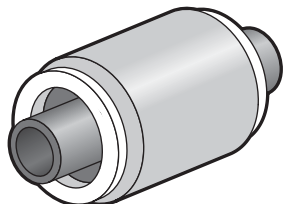
4. Zasukajte pokrov valja, da ga odstranite.



5. Zamenjajte pokov valja, kot je opisano v navodilih, ki so bila priložena kompletu za zamenjavo.
6. Zaprite pokrov podajalnika dokumentov. Znova priključite kabel USB in napajalni kabel na optični bralnik.


Optični bralnik je pripravljen za uporabo.

Zamenjava kompleta valjev




Ločevalni valj morate zamenjati v teh primerih:

- Windows: Ko je v pogovornem oknu **Priporočamo vzdrževanje** navedeno, da je čas za njihovo vzdrževanje.
- Če se v optičnem bralniku večkrat zagozdi papir.

 **OPOMBA:** HP priporoča, da zajemalni modul in ločevalni valj zamenjate na vsakih 30.000 optično prebranih kopij.

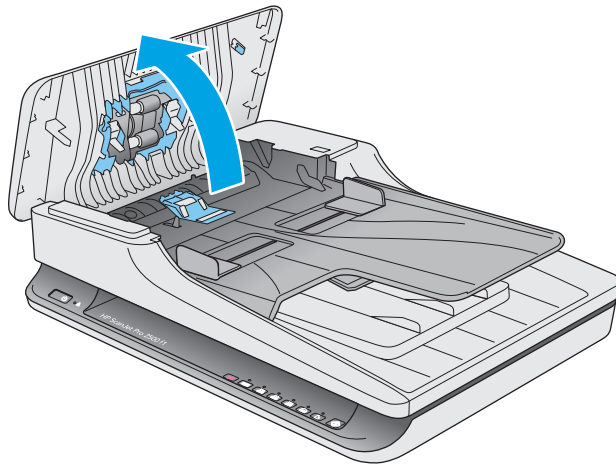
Windows: HP Scanner Tools Utility vas lahko opomni, ko je potrebno popravilo, kar je odvisno od številnih okoliščin in bo morda potrebno prej, kot v zgoraj navedenem razmiku zamenjav.

 **OPOMBA:** Komplet za zamenjavo valjev je potrošni material in zanj ne velja garancija ali standardne pogodbe o servisiranju.

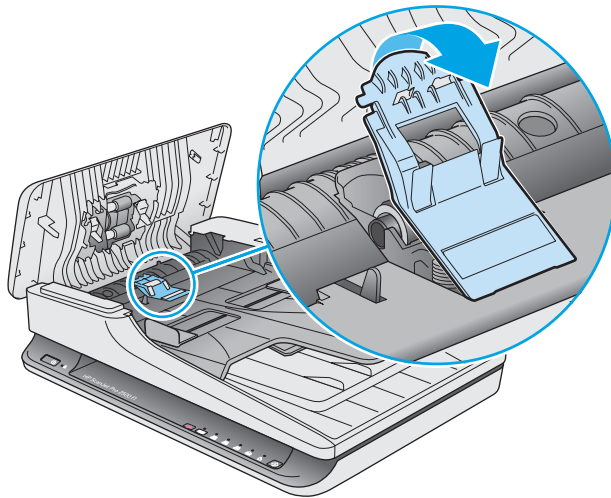
Če želite zamenjati valj in ločevalno blazinico, sledite tem korakom:

1. Pritisnite gumb za vklop/izklop, da izklopite optični bralnik, nato pa iz njega izključite kabel USB in napajalnik.

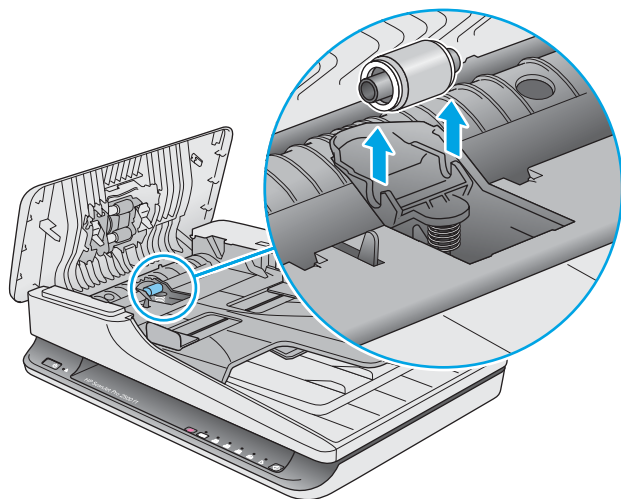
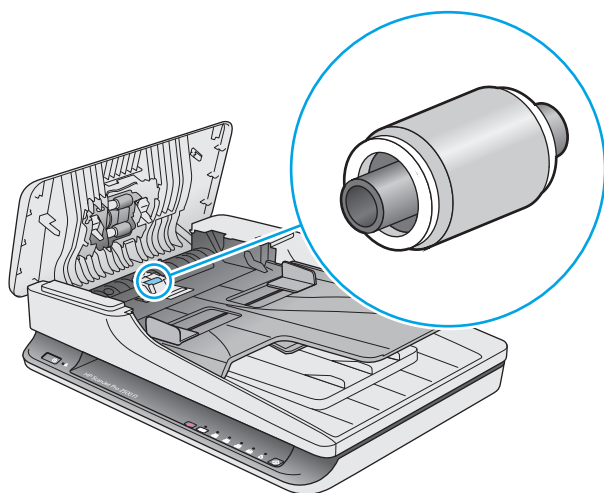
2. Odprite pokrov podajnika dokumentov.



3. Sprostite kljukico pokrova valja in nato zasukajte pokrov valja, da ga odstranite.



4. Odstranite in zamenjajte valje, kot je opisano v navodilih, ki so bila priložena kompletu za zamenjavo.



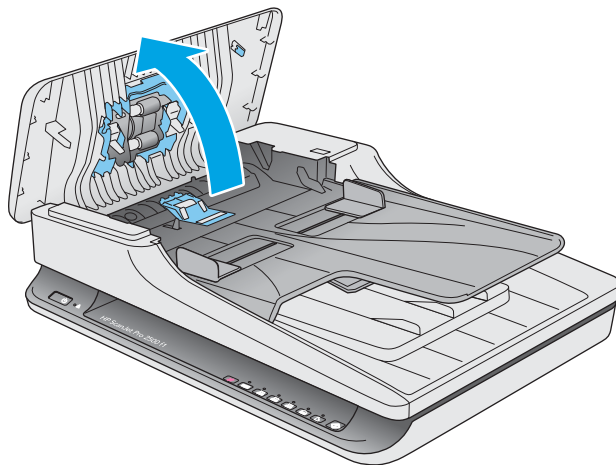
5. Pritisnite gumb za vklop/izklop, da vklopite optični bralnik:
6. Windows: Posodobite zgodovino vzdrževanja optičnega bralnika.
 - a. Zaženite HP Scanner Tools Utility.
 - b. V razdelku **Zamenjava valjev** kliknite **Zabeleži in zamenjava**, da zabeležite to zamenjavo in posodobite zgodovino zamenjave valjev.

Zamenjava modula zajemalnega valja

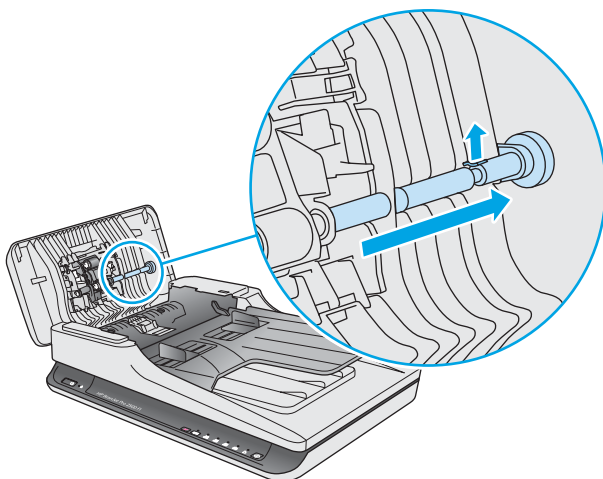
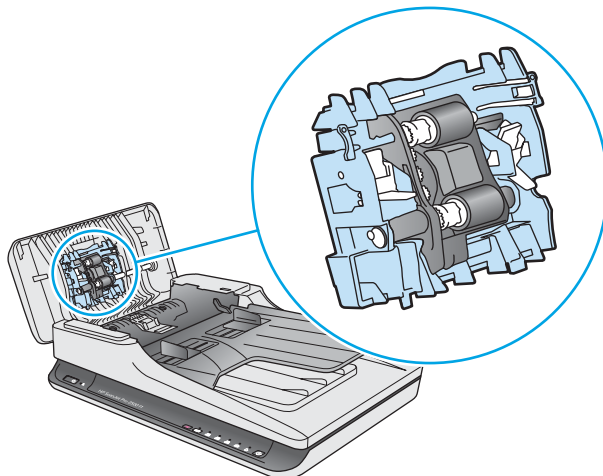
Pri zamenjavi modula zajemalnega valja upoštevajte ta navodila:

1. Pritisnite gumb za vklop/izklop, da izklopite optični bralnik, nato pa iz njega izključite kabel USB in napajalnik.

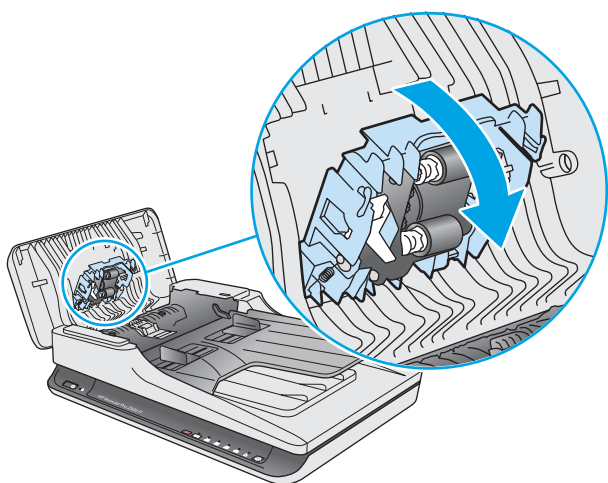
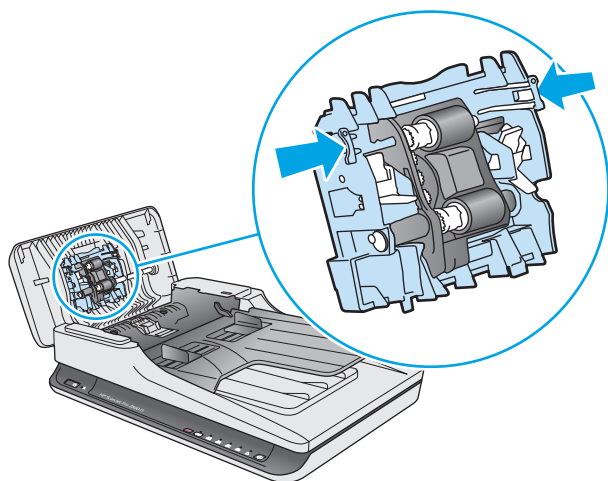
2. Odprite pokrov podajnika dokumentov.



3. Pritisnite kljuko na desni strani ročaja, da ga odstranite.



4. Pritisnite modul zajemalnega valja na obeh straneh in ga zasukajte, da ga odstranite.



5. Zamenjajte modul zajemalnega valja, kot je opisano v navodilih, ki so bila priložena kompletu za zamenjavo.
6. Zaprite pokrov podajalnika dokumentov. Znova priključite kabel USB in napajalni kabel na optični bralnik.

Optični bralnik je pripravljen za uporabo.

Naročanje delov in dodatne opreme

Če želite naročiti nadomestne dele za optični bralnik, obiščite HP-jevo spletno mesto z deli optičnega bralnika na naslovu www.hp.com/buy/parts.

Element	Številka dela
Nadomestni komplet valjev samodejnega podajalnika dokumentov za HP ScanJet Pro 2500 f1	L2748A#101

4 Odpravljanje težav


V tem razdelku so opisane rešitve za odpravljanje najpogostejših težav z optičnim bralnikom.

Dodatne nasvete o odpravljanju težav najdete v pomoči za HP-jev program optičnega branja, ki ga uporabljate.

Osnovni nasveti za odpravljanje težav

Optični bralnik lahko zaradi preprostih težav, kot so madeži na traku optičnega bralnika ali nepritrjeni kabli, ustvari zabrisane optično prebrane kopije, se nepričakovano odziva ali preneha delovati. V primeru težav z optičnim branjem vedno preverite spodnje elemente.

- Pri optičnem branju dokumenta, ki bo analiziran z optičnim prepoznavanjem znakov (OCR-jem), zagotovite, da bo izvirni dokument dovolj jasen za analizo.
- Kabel USB in napajalni kabel morata biti trdno priključena na ustrezna priključka na hrbtni strani naprave, napajalni kabel pa mora biti priključen tudi na delujočo električno vtičnico ali prenapetostno zaščito.
- Prepričajte se, da se optični bralnik ni samodejno izklopil. Pritisnite gumb za vklop/izklop, da vklopite optični bralnik.

 **NASVET:** Spremenite nastavitve samodejnega izklopa z orodjem HP Scanner Tools Utility (Windows) ali HP Utility (Mac).

- Prepričajte se, ali se optični bralnik napaja z električno energijo.
 - Preverite, ali na ohišju napajalnika sveti zelena lučka.
 - Če zelena lučka ne sveti, preverite napajanje električne vtičnice oz. prenapetostne zaščite, v katero je priključen napajalnik.
 - Če je z električnim napajanjem vse v redu, zelena lučka pa še vedno ne sveti, je napajalni kabel morda okvarjen. Za pomoč si oglejte spletno mesto www.hp.com/support.
- Če se prikaže sporočilo o napaki **Optičnega bralnika ni mogoče najti**, ko poskušate uporabiti optični bralnik, ga izklopite, počakajte 30 sekund in nato vklopite optični bralnik. Če se sporočilo prikaže znova, boste morda morali ponastaviti optični bralnik.
- Če ste optični bralnik priključili na računalnik prek zvezdišča USB ali vrat USB na sprednji strani računalnika, izključite kabel optičnega bralnika in ga znova priključite na vrata USB na zadnji strani računalnika.
- Windows: Prepričajte se, da je gumb »Optično preberi« omogočen (dodatne informacije najdete v razdelku »Dostopnost izdelka«).
- Izklopite optični bralnik, počakajte 30 sekund in ga znova vklopite.
- Poskrbite, da je pokrov podajalnika dokumentov zaprt.
- Ponovno zaženite računalnik.

Če težave s tem ne odpravite, jso HP-jeva programska oprema za optično branje, vdelana programska oprema ali gonilniki zastareli oziroma poškodovani. Na spletnem mestu www.hp.com/support poiščite posodobitve programske opreme, vdelane programske opreme in gonilnikov za optični bralnik.

Preskus optičnega bralnika

Preskusite optični bralnik po teh navodilih:

1. Preverite, ali je napajalni kabel optičnega bralnika čvrsto priključen na električno vtičnico oz. prenapetostno zaščito. Preverite, ali na ohišju napajalnika sveti zelena lučka, in se prepričajte, ali napajalni kabel deluje.
2. Če je napajalni kabel priključen na prenapetostno zaščito, preverite, ali je ta priključena na vtičnico in vklopljena.
3. Pritisnite gumb za vklop/izklop, da izklopite optični bralnik, izključite napajalni kabel iz optičnega bralnika in nato izklopite računalnik, na katerega je priključen optični bralnik. Počakajte 30 sekund, znova priključite napajalni kabel na optični bralnik, pritisnite gumb za vklop/izklop, da vklopite optični bralnik, in nato vklopite računalnik.
4. Znova poskusite izvesti optično branje.

Ponastavljanje optičnega bralnika

Optični bralnik boste morda morali ponastaviti v teh primerih:

- Če se pri uporabi optičnega bralnika prikaže sporočilo o napaki, podobno temu **Inicializacija optičnega bralnika ni uspela**.
- Če se pri uporabi optičnega bralnika prikaže sporočilo o napaki **Optičnega bralnika ni bilo mogoče najti**, ki je ne morete odpraviti tako, da optični bralnik izklopite, počakate 30 sekund in ga nato znova vklopite.

Optični bralnik znova zaženete tako:

1. Če se izvaja programska oprema HP Scan in HP Scanner Tools Utility, jo zaprite.
2. Pritisnite gumb za vklop/izklop, da izklopite optični bralnik, nato pa iz njega izključite napajalni kabel.
3. Počakajte 30 sekund.
4. Znova priključite napajalni kabel in pritisnite gumb za vklop/izklop, da vklopite optični bralnik.

Odpravljanje težav pri namestitvi optičnega bralnika

- [Preverjanje kablov](#)
- [Odstranitev in ponovna namestitev gonilnikov in orodij za optični bralnik HP ScanJet \(Windows\)](#)

Preverjanje kablov

Vrsta kabla	Ukrep
Napajalni kabel	<p>Napajalni kabel povezuje optični bralnik in električno vtičnico.</p> <ul style="list-style-type: none">• Preverite, ali je napajalni kabel dobro pritrjen na optični bralnik in delujočo električno vtičnico ali prenapetostno zaščito.• Če je napajalni kabel povezan s prenapetostno zaščito, zagotovite, da je ta priključena v vtičnico in vklopljena.• Pritisnite gumb za vklop/izklop, da izklopite optični bralnik, in nato izklopite računalnik. Po 30 sekundah znova vklopite optični bralnik in nato še računalnik (v tem vrstnem redu).
Kabel USB	<p>Kabel USB povezuje optični bralnik in računalnik.</p> <ul style="list-style-type: none">• Uporabite kabel, ki je bil priložen optičnemu bralniku. Drug kabel USB morda ne bo združljiv z optičnim bralnikom.• Poskrbite, da bo kabel USB trdno nameščen na optičnem bralniku in računalniku.• Če je kabel USB priključen na vrata USB na sprednji strani računalnika, ga premaknite na vrata USB na hrbtne strani računalnika. <p>Za dodatne informacije o odpravljanju težav s povezavo USB glejte www.hp.com/support, izberite svojo državo/regijo in z iskalnim orodjem poiščite teme o odpravljanju težav s povezavo USB.</p>

Odstranitev in ponovna namestitev gonilnikov in orodij za optični bralnik HP ScanJet (Windows)

Če s preverjanjem priključenih kablov na optičnem bralniku težave ne odpravite, težavo morda povzroča nepopolna namestitev programske opreme. Poskusite odstraniti in nato znova namestiti gonilnike ter orodja za optični bralnik HP ScanJet.

1. Pritisnite gumb za vklop/izklop, da izklopite optični bralnik, ter nato iz njega izključite kabel USB in napajalni kabel.
2. V računalniku odprite nadzorno ploščo in z orodjem **Dodaj ali odstrani** (v operacijskih sistemih Windows 7, Windows 8, Windows 8.1 in Windows 10 pa z orodjem **Programi in funkcije**) odstranite te programe:
 - HP ScanJet Pro 2500
 - HP Scan
3. Ponovno zaženite računalnik.
4. Znova namestite gonilnike in orodja za optični bralnik HP ScanJet.

- Izklopite optični bralnik, počakajte 30 sekund in ga znova vklopite. Potrebna programska oprema in gonilniki se bodo namestili samodejno.
 - Če se gonilniki in orodja ne namestijo samodejno, jih namestite s CD-ja s HP-jevo programsko opremo za optično branje.
5. Kabel USB in napajalni kabel znova priključite na optični bralnik ter pritisnite gumb za vklop/izklop, da vklopite optični bralnik.

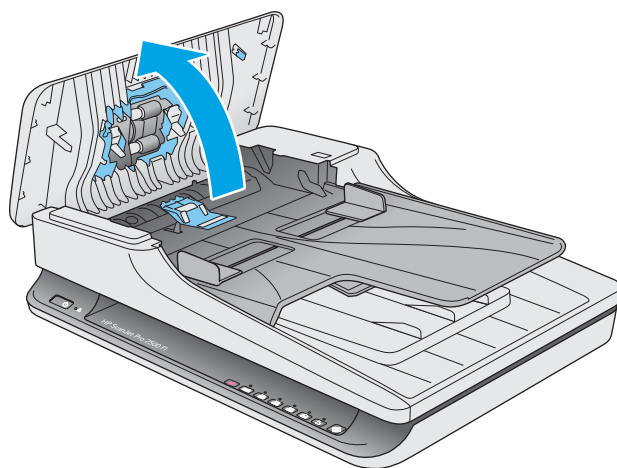
Zastoji papirja

- [Odpravite zastoje na poti papirja](#)
- [Dokument, vložen v optični bralnik, se vedno znova zagozdi](#)

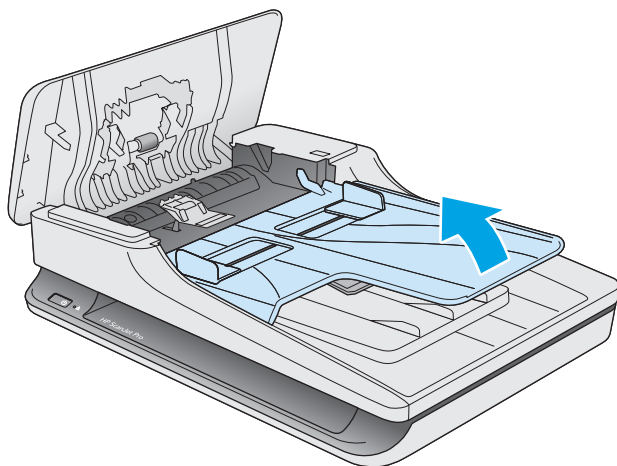
Odpravite zastoje na poti papirja

Če želite odpraviti zastoj papirja, izvedite te korake:

1. Odstranite preostale liste iz podajalnika dokumentov.
2. Dvignite pokrov podajalnika dokumentov, da ga odprete.



3. Iz notranjosti odstranite izvornike ali morebitne ovire.
4. Odstranite vse vidne ovire (na primer papir, sponke in drugo) s poti papirja.
5. Preglejte valje v pokrovu podajalnika dokumentov in odstranite vse vidne delce.
6. Odstranite morebitne izvornike z izhodnega pladnja. Dvignite podajalni pladenj in preverite, da se papir ni zagozdil v poti papirja. Če je na poti papirja še vedno papir, ga previdno izvlecite.



7. Zaprite pokrov podajalnika dokumentov.
8. Znova namestite izvornike na podajalnik dokumentov in jih znova preberite.

Dokument, vložen v optični bralnik, se vedno znova zagozdi

- Predmet morda ne ustreza smernicam za sprejemljive izvornike.
- Na izvorniku so morda nezaželene stvari, npr. sponke ali samolepilni listek, ki jih je treba odstraniti.
- Vodila za papir se morajo dotikati robov izvornika.

Težave s podajanjem papirja

Zastajanje, nagibanje, nepravilno podajanje papirja ali podajanje več strani hkrati

- Optično branje vlažnih ali mokrih strani lahko povzroči zagostitev papirja. Prepričajte se, da so strani, ki bodo podane, popolnoma suhe (črnilo je suho, ni mokrih snovi, kot sta lepilo ali korekturna tekočina).
- Preverite, ali so nameščeni vsi valji in ali je pokrov podajalnika dokumentov zaprt.
- Če se vam zdi, da se strani podajajo poševno, v programski opremi preglejte optično prebrane slike in se prepričajte, da niso poševne.
- Strani morda niso vstavljene pravilno. Poravnajte strani in vodila papirja nastavite tako, da je snop na sredini.
- Da lahko optični bralnik deluje pravilno, se morajo vodila dotikati robov vložnega papirja. Snop papirja mora biti raven, vodila pa tesno ob robovih strani.
- V vhodnem ali izhodnem pladnju je morda večje število strani, kot je dovoljeno. V podajalnik dokumentov naložite manj strani in odstranite strani iz izhodnega pladnja.
- Očistite notranjost optičnega bralnika, če želite pomagati pri zmanjševanju števila nepravilnih podajanj. Če še vedno prihaja do nepravilnega podajanja, očistite valje. Če še vedno prihaja do nepravilnega podajanja, zamenjajte valje.

Papir se ne podaja iz optičnega bralnika

Liste naložite nazaj v podajalnik dokumentov in se prepričajte, ali se dotikajo valjev.

Pokrov podajalnika dokumentov morda ni tesno zapahnjeno. Odprite pokrov in ga nato zaprite, pri tem pa trdno pritisnite obe strani, da ga dobro zaprete.

Morda je težava v strojni opremi optičnega bralnika. Preizkusite optični bralnik po naslednjih korakih:

1. Preverite, ali je napajalni kabel optičnega bralnika ustrezno priključen na električno vtičnico oz. prenapetostno zaščito. Preverite, ali na ohišju napajalnika sveti zelena lučka in se prepričajte, ali napajalnik deluje.
2. Če je napajalni kabel povezan s prenapetostno zaščito, zagotovite, da bo ta priključena na vtičnico in vklopljena.
3. Pritisnite gumb za vklop/izklop, da izklopite optični bralnik, izključite napajalni kabel iz optičnega bralnika in nato izklopite računalnik, na katerega je priključen optični bralnik. Počakajte 30 sekund, znova priključite napajalni kabel na optični bralnik, pritisnite gumb za vklop/izklop, da vklopite optični bralnik, in nato vklopite računalnik.
4. Ponovno poskusite z optičnim branjem.

Izvirniki se zvijajo v izhodnem pladnju optičnega bralnika

V suhih okoljih se lahko lahki izvirniki, na primer taki, ki so tiskani na papirju brez ogljika, v izhodnem pladnju zvijejo. Zvijanje lahko preprečite tako, da morebitne zvite robove poravnate, preden jih daste v podajalnik dokumentov.

Težave s kakovostjo slik

Optično prebrane slike niso ravne

- Preverite, ali so vodila podajalnika dokumenta poravnana in pravilno nastavljena glede na širino izvirnika, ki se optično bere. Vodila za papir se morajo dotikati robov izvirnika.
- Windows: S funkcijo **Samodejno poravnaj** poravnajte vsebino, ki se je nagnila glede na velikost papirja izvirnika. S funkcijo **Samodejno zaznavanje velikosti** izravnajte slike strani, ki so se morda med optičnim branjem nagnile.

Na optično prebranih slikah so črte ali proge

Informacije o čiščenju optičnega bralnika najdete v poglavju **Nega in vzdrževanje** v uporabniškem priročniku.

- Preverite, ali so izvirniki čisti in brez gub.
- Očistite stekleno ploščo optičnega bralnika.

Prebrana slika je nejasna

- Preverite, ali so v notranjosti optičnega bralnika morda kakšne ovire in ali so vodila papirja v pravilnem položaju. Poskusite z optičnim branjem še enkrat.
- Preverite, da dokument ni zabrisan.

Optično prebrana slika je popolnoma črna ali bela

- Dokument morda ni pravilno vstavljen v podajalnik dokumentov. Prepričajte se, da je dokument, ki ga želite optično prebrati, v podajalnik dokumentov vstavljen z licem navzdol.
- Windows: Če želite optično prebrati črno-belo sliko, se prepričajte, da prag za črno-bele slike ni nastavljen na mejno vrednost. Če omejitev nastavite na mejno vrednost, nastane slika, ki je popolnoma bela ali črna.
- Mac OS X: Če želite optično prebrati sliko z besedilom, možnost **Popravljanje slike** nastavite na **Ročno** in z drsnikom **Omejitev** prilagodite prag.

Spodnji del optično prebrane slike je odrezan

Privzeto lahko programska oprema za optično branje bere medije, dolge do 356 mm .

Prepričajte se, da velikost strani, ki ste jo izbrali v programski opremi za optično branje (ali v izbrani bližnjici za optično branje), ustreza dolžini dokumenta, ki ga želite optično prebrati.

Težave v delovanju optičnega bralnika

- [Težave s povezavo](#)
- [Gumbi ne delujejo pravilno](#)
- [Težave z učinkovitostjo optičnega branja](#)

Težave s povezavo

Preverite povezavo USB

Preverite fizično povezavo do optičnega bralnika.

- Uporabite kabel, ki je bil priložen optičnemu bralniku. Drug kabel USB morda ne bo združljiv z optičnim bralnikom.
- Poskrbite, da bo kabel USB trdno nameščen na optičnem bralniku in računalniku. Kabel je pravilno priključen na optični bralnik, če je trizoba oznaka obrnjena navzdol.

Če težave z navedenimi postopki ne odpravite, poskusite naslednje:

1. Odvisno od tega, kako je optični bralnik povezan z računalnikom, naredite nekaj od tega:
 - Če je kabel USB povezan z zvezdiščem USB ali priklopno postajo prenosnega računalnika, ga izvlecite in priključite neposredno na vrata USB na hrbtni strani računalnika.
 - Če je kabel USB neposredno povezan z računalnikom, ga priključite na druga vrata USB na hrbtni strani računalnika.
 - Odstranite vse druge naprave USB iz računalnika razen tipkovnice in miške.
2. Pritisnite gumb za vklop/izklop, da izklopite optični bralnik, počakajte 30 sekund in ga nato znova vklopite.
3. Ponovno zaženite računalnik.
4. Ko se računalnik zažene, poizkusite znova uporabiti optični bralnik.
 - Če optični bralnik deluje, znova priključite morebitne dodatne naprave USB, eno po eno. Po vsaki priključeni dodatni napravi preskusite optični bralnik. Izklopite naprave USB, ki optičnemu bralniku preprečujejo delovanje.
 - Windows: Če optični bralnik ne deluje, odstranite in nato znova namestite gonilnike in orodja HP ScanJet.
 - HP ScanJet Pro 2500
 - HP Scan

Gumbi ne delujejo pravilno

Gumbi optičnega bralnika ne delujejo pravilno

Po vsakem koraku pritisnite gumb »Optično preberi«, da preverite, ali deluje ustrezno. Če težave ne odpravite, nadaljujte z naslednjim korakom.

1. Morda kateri od kablov ni trdno pritrjen. Prepričajte se, ali sta kabel USB in napajalni kabel pravilno priključena.
2. Izklopite optični bralnik, počakajte 30 sekund in ga znova vklopite.
3. Znova zaženite računalnik.
4. Če težave ne odpravite, je morda težava na nadzorni plošči. Obrnite se na HP-jevo podporo na spletni strani www.hp.com/support.

Težave z učinkovitostjo optičnega branja

Optični bralnik ne začne takoj brati

Preverite, ali je pokrov podajalnika dokumentov zaprt, optični bralnik pa vklopljen.

Optični bralnik bere samo eno stran dvostranskega lista

Preverite, ali izbrana bližnjica za optično branje podpira obojestransko optično branje.

Na cilju optičnega branja manjkajo prebrane strani

Med optičnim branjem se lahko posamezne strani zlepijo in so optično prebrane kot ena stran. Prepričajte se, da strani, ki jih želite optično prebrati, niso sprijete.

Na ciljnem mestu optičnega branja strani niso pravilno razporejene

- Preden dokument vstavite v podajalnik dokumentov s sprednjo stranjo navzdol, preverite, ali so zloženi v pravilnem vrstnem redu.
- Prepričajte se, da na dokumentih ni sponk ali drugih pripetih materialov (na primer samolepilnih listkov), saj ti lahko povzročijo nepravilno podajanje strani.
- Preverite, ali so listi zlepjeni.

Datoteke z optično prebranimi dokumenti so prevelike

- Večina programske opreme za optično branje omogoča, da pri izbiranju vrste izhodne datoteke izberete manjšo velikost datoteke. Dodatne informacije najdete v pomoči za programsko opremo za optično branje, ki jo uporabljate.
- Preverite nastavitve ločljivosti optičnega branja (dodatne informacije najdete v pomoči za programsko opremo za optično branje, ki jo uporabljate.):
 - 200 dpi zadostuje za shranjevanje dokumentov v obliki slik.
 - Za večino pisav ločljivost 300 dpi zadostuje za optično razpoznavanje besedila in pretvorbo v obliko, v kateri ga je mogoče urejati.
 - Za azijske in male pisave priporočamo ločljivost 400 dpi.

Optično branje pri višji ločljivosti, kot je potrebna, ustvari večje datoteke in nima nobenih prednosti.

- Barvne optično prebrane slike ustvarijo večje datoteke kot črno-bele.
- Če želite optično prebrati veliko strani hkrati, priporočamo, da optično preberete manj strani hkrati in ustvarite več manjših datotek.

Težave z napajanjem

Preverite, ali je optični bralnik priključen v električno omrežje

Napajalni kabel povezuje optični bralnik in električno vtičnico.

- Preverite, ali je napajalni kabel dobro pritrjen na optični bralnik in delujočo električno vtičnico.
- Če je napajalni kabel povezan s prenapetostno zaščito, zagotovite, da je ta priključena v vtičnico in vklopljena.
- Prepričajte se, ali se optični bralnik napaja z električno energijo.
 - Preverite, ali na ohišju napajalnika sveti zelena lučka.
 - Če zelena lučka ne sveti, preverite napajanje električne vtičnice oz. prenapetostne zaščite, v katero je priključen napajalnik.
 - Če je z električnim napajanjem vse v redu, zelena lučka pa še vedno ne sveti, je napajalni kabel morda okvarjen. Za pomoč si oglejte spletno mesto www.hp.com/support.

Če težave z navedenimi postopki ne odpravite, uporabite ta postopek:

1. Pritisnite gumb za vklop/izklop, da izklopite optični bralnik, nato pa iz njega izključite napajalni kabel.
2. Počakajte 30 sekund.
3. Znova priključite napajalni kabel in pritisnite gumb za vklop/izklop, da vklopite optični bralnik.

Optični bralnik se ne vklopi

Če se optični bralnik ob pritisku gumba za vklop/izklop ne vklopi, preverite to:

- Optični bralnik je morda izključen. Preverite, ali ni napajalnik morda izključen iz optičnega bralnika ali iz vira napajanja.
- Napajalnik morda ne deluje.
 - Preverite, ali na ohišju napajalnika sveti zelena lučka.
 - Če zelena lučka ne sveti, preverite napajanje električne vtičnice oz. prenapetostne zaščite, na katero je priključen napajalnik.
 - Če je z električnim napajanjem vse v redu, vendar zelena lučka kljub temu ne sveti, je napajalni kabel morda poškodovan. Pomoč najdete na spletnem mestu www.hp.com/support.

Optični bralnik se izklaplja

Zaradi varčevanja z energijo optični bralnik privzeto preide v način spanja po 15 minutah nedejavnosti, samodejno pa se izklopi po dveh urah nedejavnosti.

Windows: Privzete nastavitve spremenite tako:

1. Zaženite HP Scanner Tools Utility.
2. Kliknite zavihek **Nastavitve**, nato pa izberite ustrezne nastavitve spanja in samodejnega izklopa.

- Obdobje nedejavnosti, po katerem optični bralnik preide v način spanja, določite tako, da na spustnem seznamu **Spanje: Prehod optičnega bralnika v spanje po:** izberete **15 minutes (15 minut)** ali **1 ura**.
- Obdobje nedejavnosti, po katerem se optični bralnik samodejno izkopi, določite tako, da na spustnem seznamu **Samodejni izklop: Izklop optičnega bralnika po:** izberete ustrezno vrednost (**1 ura, 2 uri, 4 ure** ali **8 ur**).

Mac OS X: Z orodjem HP Utility spremenite privzete nastavitve.

Dodatne informacije za odpravljanje težav

Telefonska podpora v vaši državi/regiji	Telefonske številke za državo/regijo so na letaku, ki ste ga dobili v škatli skupaj z napravo, ali na spletnem mestu www.hp.com/support/
Pripravite ime naprave, serijsko številko, datum nakupa in opis težave.	
24-urna internetna podpora ter prenos programskih pripomočkov, gonilnikov in elektronskih informacij	www.hp.com/support/
Naročanje pogodb o dodatnih HP-jevih storitvah ali vzdrževanju	www.hp.com/support/

Stvarno kazalo

B

beli optično prebrani dokumenti
odpravljanje težav 50

Č

črni optično prebrani dokumenti
odpravljanje težav 50

D

deli
naročanje 33, 35, 37

F

funkcije
način izboljšanega črno-belega
besedila 21
podpora za dolge strani 21
podpora za zelo dolge strani 21
profili optičnega branja 19
samodejno zaznavanje barv 21
zaznaj velikost strani 21

G

gonilniki
vrste papirja 15
Gumb »Optično preberi« 3
gumb za napajanje, mesto 2
Gumb za vklop/izklop 3
gumb za vklop/izklop, mesto 2
gumbi
nadzorna plošča optičnega
bralnika 3
optično branje 3
vklop/izklop 3

H

hitrost
odpravljanje težav 52
hitrost, odpravljanje težav 24
HP-jeva podpora za stranke 55

HP Scan Extended
optično branje iz 19
HP Scanner Tools Utility
uporaba za 9
Zavihek »Vzdrževanje« 26
HP TWAIN 9

I

informacije o izdelku 1
izdelek
način spanja 11
samodejna ustavitve 11
izhodni pladenj
mesto 2

K

kabel USB
odpravljanje težav 45
kabli
odpravljanje težav 45
krhki izvorniki, optično branje 24

M

manjkajoče strani, odpravljanje
težave 52
mediji
nepravilno podajanje 49
odpravljanje težav 49
se ne podajajo 49
zastoji 48

N

Način izboljšanega črno-belega
besedila 21
Način spanja 11
nadzorna plošča
mesto 2
nagnjene slike 50

namestitev programske opreme
odpravljanje težav 45
napajalnik
odpravljanje težav s kabli 45
naročanje
komplet za zamenjavo valjev
33, 35, 37
potrošni material 39
nastavitve upravljanja napajanja 53
nejasne slike 50
nepravilno podajanje
odpravljanje težav 49
nerazločne slike 50

O

oblak, optično branje v 20
obojestranski optično prebrani
dokumenti
odpravljanje težav 52
odpravljanje težav
beli optično prebrani dokumenti
50
črni optično prebrani dokumenti
50
hitrost 24, 52
kabli 45
manjkajoče strani 52
namestitve 45
napajanje 53
nejasne slike 50
nepravilno podajanje 49
občutljivi izvorniki 24
obojestranski optično prebrani
dokumenti 52
odrezane slike 50
odstranitev in ponovna
namestitev programske
opreme 45

- optično branje občutljivih izvirkov 24
- osnovni nasveti 42
- papir se ne podaja 49
- ponastavljanje optičnega bralnika 44
- preverjanje napajanja 53
- proge 50
- težave pri podajanju 47
- ukriviljene slike 50
- velike datoteke optično prebranih dokumentov 52
- vrstni red strani 52
- zastoji 48
- odrezane slike
 - odpravljanje težav 50
- odstranitev in ponovna namestitvev programske opreme 45
- optični bralnik
 - nadzorna plošča 3
 - ponastavljanje 44
- optično branje
 - iz programa HP Scan Extended 19
 - izvirniki 15
 - občutljivi izvirkov 24
 - težave pri podajanju 47
- optično branje v oblak 20
- optično prebran dokument datoteke so prevelike 52

P

- papir
 - neppravilno podajanje 49
 - odpravljanje težav 49
 - podprte vrste 15
 - se ne podaja 49
 - zastoji 48
- podajalnik dokumentov
 - nasveti za vstavljanje 14
 - vstavljanje dokumentov 15
- podajanje več strani hkrati 49
- podpora
 - splet 55
- podpora za dolge strani 21
- podpora za stranke
 - splet 55
- podpora za zelo dolge strani 21
- ponastavljanje optičnega bralnika 44

- pot papirja
 - težave s podajanjem 47
- potrošni material
 - naročanje 39
- profili optičnega branja 19
- proge
 - odpravljanje težav 50
- programska oprema
 - Mac 10
 - odpravljanje težav z namestitvijo 45
 - odstranitev in ponovna namestitvev 45
 - Windows 9
- Programska oprema HP Scan Extended
 - vizitka 9
- programska oprema optičnega bralnika
 - Windows 9
- Programska oprema za operacijski sistem Windows 9
- programska oprema za optični bralnik
 - Mac 10
- Programska oprema za računalnike
 - Mac 10

S

- Samodejno zaznavanje barv 21
- samodejno zaznavanje velikosti strani 21
- skrivljene slike 50
- spletna mesta
 - nadomestni deli 33, 35, 37
 - naročanje potrošnega materiala 39
 - podpora za stranke 55
- spletna podpora 55
- strani v napačnem vrstnem redu 52

T

- tehnična podpora
 - splet 55
- težave pri podajanju 47
- TWAIN 9

U

- upravljanje napajanja 53

V

- valj
 - zamenjava 33, 35, 37
- vhodni in izhodni pladenj mesto 2
- vklop optičnega bralnika
 - odpravljanje težav 53
- vodila za papir, mesto 2
- vzdrževanje
 - HP Scanner Tools Utility Zavihek »Vzdrževanje« 26

Z

- zamenjava valja 35
- zamenjava valja in ločevalne blazinice 33, 37
- zastoji
 - odpravljanje težav 48
- zaznaj velikost strani 21