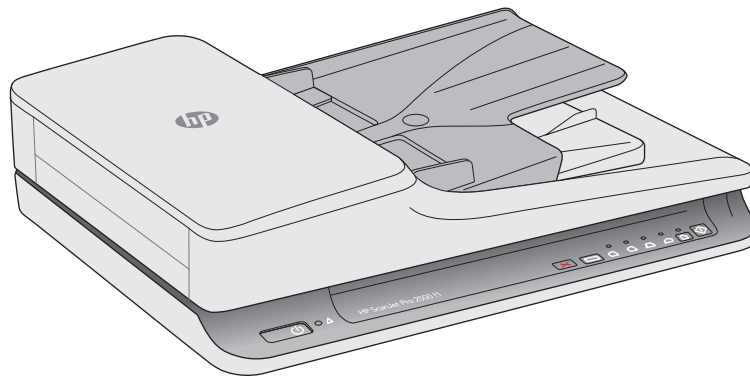




# ScanJet Pro 2500 f1 flatbed scanner

## Посібник користувача



[www.hp.com/support](http://www.hp.com/support)





# HP ScanJet Pro 2500 f1 flatbed scanner

Посібник користувача

## **Авторські права та ліцензія**

© 2020 Copyright HP Development Company, L.P.

Відтворення, адаптація або переклад без попереднього письмового дозволу заборонені, окрім випадків, передбачених законом про авторське право.

Подану тут інформацію може бути змінено без попередження.

Усі гарантійні зобов'язання щодо товарів і послуг HP викладено в положеннях прямої гарантії, яка додається до таких товарів і послуг. Жодна інформація в цьому документі не може бути витлумачена як така, що містить додаткові гарантійні зобов'язання. Компанія HP не несе відповідальності за технічні чи редакторські помилки або пропуски, що можуть міститися в цьому документі.

## **Належність торговельних марок**

ENERGY STAR і знак ENERGY STAR є зареєстрованими торговими марками у США.

Microsoft®, Windows®, Windows® XP та Windows Vista® є зареєстрованими у США товарними знаками корпорації Майкрософт.

Apple і емблема Apple є товарними знаками компанії Apple Computer, Inc., зареєстрованими в США та інших країнах/ регіонах. iPod є товарним знаком компанії Apple Computer, Inc. Товарний знак iPod можна копіювати лише на законних підставах або з дозволу правовласників. Крадіжка музики заборонена.

OS X є товарним знаком корпорації Apple Inc., зареєстрованим у США та інших країнах/ регіонах.

AirPrint є товарним знаком корпорації Apple Inc., зареєстрованим у США та інших країнах/ регіонах.

Видання 4, 7/2020

# Зміст

<b>1 Оглядова інформація про виріб .....</b>	<b>1</b>
Вигляд виробу .....	2
Вигляд спереду .....	2
Вигляд ззаду .....	2
Серійний номер і номер продукту .....	3
Панель керування .....	3
Характеристики виробу .....	5
Технічні характеристики .....	5
Підтримувані операційні системи .....	5
Розміри виробу .....	5
Споживана потужність, електротехнічні характеристики та акустична емісія .....	5
Діапазон умов експлуатації .....	6
Встановлення апаратного і програмного забезпечення .....	7
Налаштування апаратного забезпечення .....	7
Як отримати оновлення програмного забезпечення .....	7
Функції приладдя .....	8
Функції приладдя .....	8
Програмне забезпечення сканера (Windows) .....	9
Програмне забезпечення HP Scan .....	9
Інструменти сканера службової програми HP Utility .....	9
HP TWAIN .....	9
Програмне забезпечення для сканування (OS X) .....	10
Параметри режиму сну та автовимикання .....	11
<b>2 Використання сканера .....</b>	<b>13</b>
Завантаження оригіналів .....	14
Поради щодо завантаження документів .....	14
Підтримувані типи паперу .....	15
Покладіть документи на скло сканера .....	15
Завантажте папір до вхідного лотка автоматичного подавача документів (АПД) .....	15
Вступ .....	16
Необхідні рекомендації перед завантаженням документів .....	16

Завантажуйте документи одного розміру .....	17
Почніть сканування з пристрою .....	19
Сканування за допомогою кнопок на панелі керування .....	19
Використання програми сканування (Windows) .....	20
Робота з ярликами сканування .....	20
Переглянути ярлики сканування .....	20
Створення ярликів сканування .....	20
Редагування ярликів .....	20
Сканування за допомогою програмного забезпечення HP Scan (Windows) .....	20
Сканування до зображення (Windows) .....	21
Сканувати до PDF (Windows) .....	21
Сканування тексту для редагування (OCR) (Windows) .....	21
Сканувати для надсилання електронною поштою (Windows) .....	21
Сканування до хмари (Windows) .....	21
Сканування довгих або дуже довгих документів (Windows) .....	22
Автоматичне визначення розміру сторінки (Windows) .....	22
Автоматичне визначення кольору (Windows) .....	22
Сканування з використанням чорно-білого режиму з покращеним текстом (Windows) .....	22
Використання ПЗ сканування (OS X) .....	24
Сканування документів (OS X) .....	24
Сканування для надсилання електронною поштою (OS X) .....	24
Сканування з інших програм (OS X) .....	25
Поради щодо сканування .....	26
Оптимізація сканування та швидкість виконання завдань .....	26
Сканування ламких оригіналів .....	26
<b>3 Догляд і обслуговування .....</b>	<b>27</b>
HP Scanner Tools Utility Вкладка «Обслуговування» (Windows) .....	28
Службова програма HP Utility (Mac OS X) .....	29
Очищення виробу .....	30
Очищення скла сканера .....	30
Вступ .....	30
Приладдя для очищення .....	30
Очищення скла сканера .....	30
Очистіть сканувальні смуги автоматичного подавача документів .....	31
Вступ .....	31
Очищення сканувальних смуг .....	31
Очистіть валики .....	32
Вступ .....	32
Очистіть валики .....	32
Заміна деталей .....	35

Замініть кришку валика .....	35
Замініть комплект валика .....	37
Замініть модуль валика підбирання .....	39
Замовлення деталей та аксесуарів .....	42

#### 4 Вирішення проблем ..... 43

Основні поради з виправлення неполадок .....	44
Перевірка сканера .....	45
Скидання налаштувань сканера .....	46
Виправлення неполадок під час інсталяції .....	47
Перевірте кабелі .....	47
Деінсталюйте, а потім повторно інсталюйте драйвери та інструменти HP ScanJet (Windows) .....	47
Застрягання паперу .....	49
Усуньте застрягання зі шляху проходження паперу в сканері .....	49
Оригінал, що загрузається до сканеру, постійно застрягає .....	50
Проблеми з подаванням паперу .....	51
Застрягання, зминання, неправильне подавання або подання кількох сторінок .....	51
Папір не виходить зі сканера .....	51
Оригінали скручуються у вихідному лотку сканера .....	51
Проблеми з якістю зображення .....	52
Скановані зображення не є прямими .....	52
Скановані зображення мають смуги або подряпини .....	52
Скановане зображення нечітке .....	52
Скановане зображення повністю чорне або повністю біле .....	52
Нижня частина сканованого зображення обрізана .....	52
Проблеми при використанні сканера .....	53
Проблеми підключення .....	53
Перевірте підключення по USB .....	53
Кнопки не працюють належним чином .....	53
Кнопки сканера не працюють належним чином .....	53
Проблеми з продуктивністю сканування .....	54
Сканер не одразу розпочинає сканування .....	54
Сканується лише один бік двобічної сторінки .....	54
Скановані сторінки відсутні в місці призначення сканування .....	54
Скановані сторінки в місці призначення сканування знаходяться не за порядком .....	54
Скановані файли занадто великі .....	54
Проблеми з живленням .....	56
Перевірте, чи подається на сканер живлення .....	56
Сканер не вмикається .....	56

Сканер продовжує вимикатися .....	56
Додаткове виправлення неполадок .....	58
<b>Показчик .....</b>	<b>59</b>



---

# 1 Оглядова інформація про виріб

Цей посібник користувача містить важливу інформацію про HP ScanJet Pro 2500.

- [Вигляд виробу](#)
- [Характеристики виробу](#)
- [Встановлення апаратного і програмного забезпечення](#)
- [Функції приладдя](#)
- [Програмне забезпечення сканера \(Windows\)](#)
- [Програмне забезпечення для сканування \(OS X\)](#)
- [Параметри режиму сну та автовимикання](#)

Детальнішу інформацію можна знайти на веб-сайті [www.hp.com/support/](http://www.hp.com/support/). Натисніть **Усунення несправностей**. Введіть назву сканера (HP ScanJet Pro 2500) після чого натисніть **Пошук**.

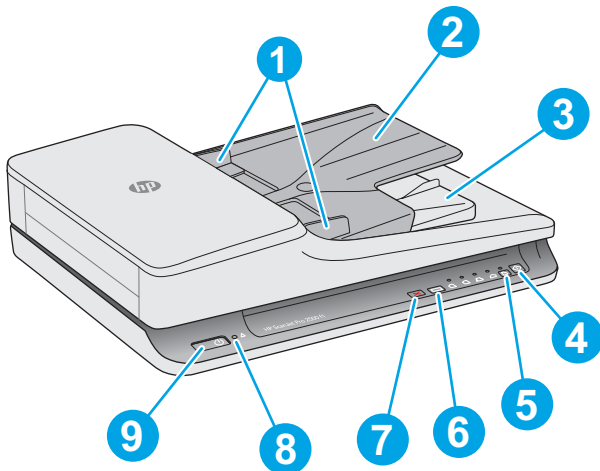
Сторінка HP з універсальною довідкою для пристроїв містить наступні розділи:

- Встановлення і налаштування
- Знайомство і використання
- Вирішення проблем
- Перевірка наявності оновлень програмного забезпечення
- Форуми технічної підтримки
- Гарантійна та нормативна інформація

## Вигляд виробу

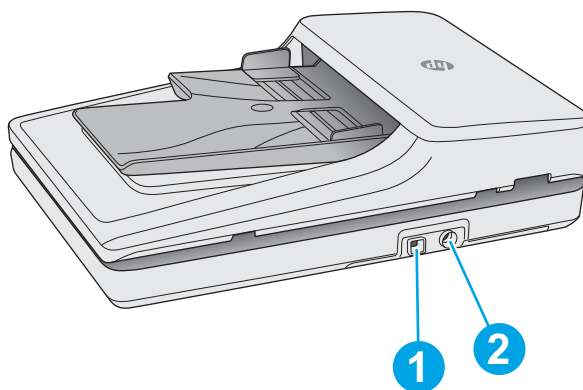
У цьому розділі описуються фізичні компоненти HP ScanJet Pro 2500.

### Вигляд спереду



- |  |  |
|--|--|
| 1. Напрявні для паперу   | 6. Кнопка перемикання ярлика сканування та світлодіодні індикатори |
| 2. Вхідний лоток для документів  | 7. Кнопка «Скасувати»  |
| 3. Вихідний лоток для документів   | 8. Помилка світлодіодного індикатора                               |
| 4. Кнопка «Сканувати»  | 9. Кнопка живлення   |
| 5. Кнопка для перемикання однобічного/двобічного сканування та світлодіодний індикатор |  |

### Вигляд ззаду

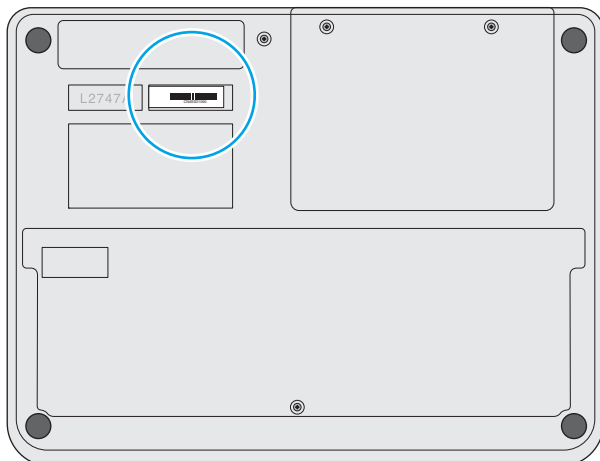


1. Порт USB

2. Гніздо живлення

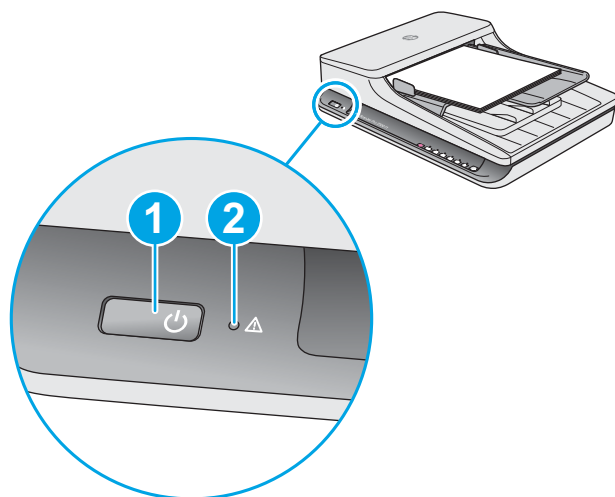
## Серійний номер і номер продукту

Серійний номер і номер продукту розташовані на нижній поверхні сканера.

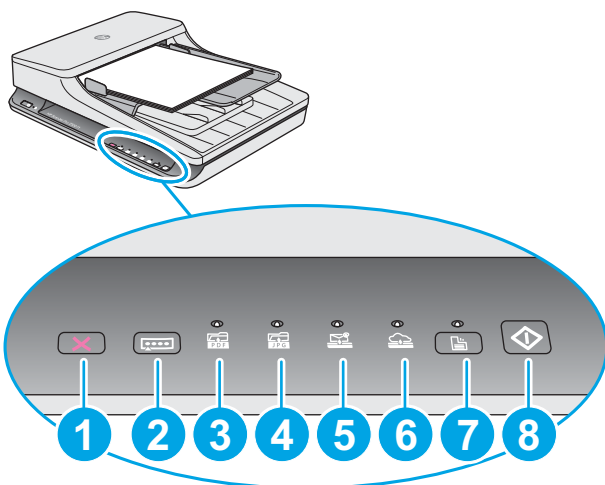










## Панель керування

Використовуйте кнопки на панелі керування для вмикання та вимикання пристрою, а також для того, щоб розпочати або скасувати сканування.



Номер	Назва	Опис
1	Кнопка живлення	Увімкніть пристрій за допомогою кнопки живлення. Щоб вимкнути сканер, натисніть і утримуйте кнопку живлення протягом 3 секунд.
2	Помилка світлодіодного індикатора	Вказує на помилку сканування.



Номер	Назва	Опис
1	Кнопка  «Скасувати»	Натисніть кнопку «Скасувати», щоб скасувати сканування.
2	Кнопка перемикання ярлика сканування 	Натисніть цю кнопку для перемикання та вибору параметра ярлика сканування: <ul style="list-style-type: none"> <li>• Сканування на PDF</li> <li>• Сканувати до JPEG (зображення)</li> <li>• Сканувати для надсилання електронною поштою</li> <li>• Сканувати до хмари</li> </ul> <p>Обраний ярлик помічатиметься відповідним світлодіодним індикатором.</p> <p><b>ПРИМІТКА.</b> Налаштування ярлика можна вказати в програмі HP Scan.</p>
3	Світлодіодний індикатор  сканування до PDF	Вказує на те, що вибрано ярлик «Сканувати до PDF».
4	Світлодіодний індикатор  сканування до JPEG	Вказує на те, що вибрано ярлик «Сканувати до JPEG (зображення)».
5	Світлодіодний індикатор  сканування для надсилання електронною поштою	Вказує на те, що вибрано ярлик «Сканувати для надсилання електронною поштою».
6	Світлодіодний індикатор  сканування до хмари	Вказує на те, що вибрано ярлик «Сканувати до хмари».
7	Кнопка та індикатор  перемикання однобічного/двобічного сканування	Натисніть цю кнопку для перемикання між однобічним і двобічним скануванням. Якщо горить світлодіодний індикатор, то це означає, що обрано двобічне сканування.
8	Кнопка  «Сканувати»	Натисніть кнопку «Сканувати», щоб розпочати сканування.

# Характеристики виробу

## Технічні характеристики

Специфікації автоматичного подавача документів:

Назва	Опис
Місткість вхідного лотка	50 аркушів щільністю 75 г/м <sup>2</sup>
Мінімальний розмір паперу	148 x 89 мм
Максимальний розмір паперу	3100 x 216 мм
Мінімальна щільність паперу	60 г/м <sup>2</sup>
Максимальна щільність паперу	105 г/м <sup>2</sup>
Мінімальний простір для направлення паперу	89 мм

## Підтримувані операційні системи

Підтримувані операційні системи	Windows 7
	Windows 8
	Windows 8.1
	Windows 10
	OS X 10.9 Mavericks
	OS X 10.10 Yosemite

## Розміри виробу

Таблиця 1-1 Розміри виробу

Виріб	Висота	Глибина	Ширина	Вага
HP ScanJet Pro 2500 f1	122 мм	351 мм	452 мм	4,3 кг

## Споживана потужність, електротехнічні характеристики та акустична емісія

У режимі готовності або сну споживання енергії значно зменшується, що сприяє збереженню природних ресурсів і зниженню витрати коштів, без впливу на продуктивність пристрою.

Виріб	Джерело змінного струму:	Режим сну	Вимк.	Ввімк./готовність (планшетний сканер)	Ввімк./готовність (двобічне сканування за допомогою автоматичного подавача документів)
HP ScanJet Pro 2500	110 В зм. струму	1,8 Вт	0,2 Вт	10,7 Вт за 300 dpi	15,3 Вт за 300 dpi
				8,8 Вт за 600 dpi	10,6 Вт за 600 dpi
HP ScanJet Pro 2500	230 В зм. струму	1,69 Вт	0,16 Вт	11 Вт за 300 dpi	15,9 Вт за 300 dpi
				9,2 Вт за 600 dpi	10,9 Вт за 600 dpi

## Діапазон умов експлуатації

Живлення цього пристрою має здійснюватися сертифікованим джерелом живлення, позначеним **LPS** або **Limited Power Source**. Номінальна напруга блока живлення: 100–240 В~, вихідні параметри постійного струму: 24 В, 1,5 А, 36 Вт.

Назва	Опис
Температура	Використання сканера: від 10 °С до 35 °С
	Зберігання: від –40 °С до 65 °С
Відносна вологість	Використання сканера: від 10 % до 80 % без конденсації за 10–35 °С
	Зберігання: до 90 % за 0–65 °С

# Встановлення апаратного і програмного забезпечення

## Налаштування апаратного забезпечення

Базові вказівки щодо встановлення читайте в Посібнику зі встановлення, що додається до виробу. Додаткові вказівки читайте на веб-сайті технічної підтримки HP.

Щоб отримати повну довідку HP для пристрою, перейдіть за адресою [www.hp.com/support](http://www.hp.com/support). Розділи технічної підтримки:

- Встановлення і налаштування
- Знайомство і використання
- Вирішення проблем
- Перевірте наявність оновлення програмного забезпечення
- Форуми технічної підтримки
- Гарантійна та нормативна інформація

## Як отримати оновлення програмного забезпечення

Найновіші оновлення програмного забезпечення доступні за посиланням [www.hp.com/support](http://www.hp.com/support). Оберіть ваше розташування, натисніть **Драйвери та ПЗ**, а потім виконайте пошук за назвою або номером продукту.

# Функції приладдя

## Функції приладдя

<b>Роздільна здатність</b>	<ul style="list-style-type: none"><li>• 1200 пікселів на дюйм (ppi) для планшетного сканера</li><li>• 600 пікселів на дюйм (ppi) для сканування за допомогою автоматичного подавача документів</li></ul>
<b>Пам'ять</b>	64 МБ
<b>Охорона довкілля</b>	<ul style="list-style-type: none"><li>• За замовчуванням пристрій переходить у режим сну після 15 хвилин неактивності</li><li>• Значний вміст компонентів і матеріалів, придатних до переробки</li><li>• Сертифіковано за програмою ENERGY STAR®</li></ul>



## Програмне забезпечення сканера (Windows)

Продукт HP ScanJet Pro 2500 постачається з різноманітним ПЗ та драйверами для сканування для Windows, у тому числі HP Scan, ReadIris, CardIris.

### Програмне забезпечення HP Scan

Створення, керування та редагування ярликів сканування за допомогою програмного забезпечення HP Scan.

### Інструменти сканера службової програми HP Utility

Використовуйте HP Scanner Tools Utility для того, щоб змінити параметри керування живленням сканеру, а також для пошуку інформації про параметри сканеру, його стан та обслуговування.

### HP TWAIN

HP TWAIN дозволяє сканувати за допомогою ПЗ з підтримкою TWAIN, виробленого іншими (сторонніми) постачальниками. Не все ПЗ з підтримкою TWAIN працює однаково, тому прочитайте документацію, що постачається з ПЗ, щоб дізнатися подробиці про методи сканування.

## Програмне забезпечення для сканування (OS X)

З продуктом HP ScanJet Pro 2500 постачається також драйвер для сканування для Mac OS X. Завдяки цьому сканер можна використовувати з програмою з підтримкою ICA, у тому числі Програма Image Capture та Попередній перегляд, які вже інстальовано на Mac OS X.

- Програма Image Capture забезпечує основні функції сканування при скануванні документів. Програма Image Capture доступна в папці **Програми**.
- Службова програма HP Utility дозволяє налаштувати пристрій та призначити дії кнопкам сканування, що доступні в Mac OS X. Службова програма HP Utility доступна в папці **Програми/HP**.

## Параметри режиму сну та автовимикання

За замовчуванням сканер переходить до режиму сну після 15 хвилин неактивності. Пристрій автоматично вимкнеться після двох годин неактивності для економії живлення.

**Windows:** Щоб змінити параметри автовимикання за замовчуванням, виконайте наступні кроки:

1. Запустіть службову програму HP Scanner Tools Utility, виконавши одне з наступного:
  - Натисніть кнопку **Пуск**, оберіть **Програми** або **Всі програми**, потім оберіть **HP**, потім **ScanJet**, потім **2500 f1**, а потім натисніть **Scanner Tools Utility**.
  - На екрані **Пуск** оберіть плитку HP Scanner Tools Utility.
2. Виберіть вкладку **Параметри**, а потім оберіть необхідні налаштування режиму сну та автовимикання.
  - Можна вказати період неактивності, після якого сканер автоматично вимкнеться. Для цього оберіть відповідне значення (**1 година, 2 години, 4 години або 8 години**) в меню **Автовимикання: Вимкнути сканер через:** розкритий список.

**Mac OS X:** Використовуйте HP Utility для того, щоб змінити налаштування режиму сну та автовимикання за замовчуванням.



---

## 2 Використання сканера


Наступні розділи дають рекомендації щодо завантаження та сканування оригіналів.

## Завантаження оригіналів

Наступні розділи дають рекомендації щодо завантаження оригіналів до подавача документів і на скло сканера.

### Поради щодо завантаження документів



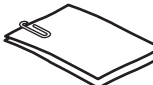





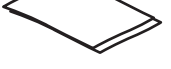

- Максимальна місткість подавача документів – до 50 аркушів щільністю 75 г/м<sup>2</sup> (20 фунтів). За використання важчого паперу максимальна місткість зменшується.

 **ПОРАДА.** Використовуйте лінії напрямних для паперу на вхідному лотку для уникнення перевищення місткості подавача документів.

- Впевніться, що документи знаходяться в межах цих напрямних:

Ширина:	Від 89 мм до 216 мм
Довжина:	Від 148 мм до 3100 мм
Щільність:	Від 60 г/м <sup>2</sup> до 105 г/м <sup>2</sup>

- Сканування наступних типів документів може призвести до застрягання паперу або пошкодження документів.

	Зморщені або зім'яті документи		Скручені документи
	Розірвані документи		Документи зі скріпками або затискачами
	Копіювальний папір		Папір з покриттям
	Надзвичайно тонкий, напівпрозорий папір		Папір із стікерами або прапорцями
	Фотографії		Прозора плівка для проекторів
	Папір, що склеївся		Папір, де тонер не до кінця висух або де наявні вологі речовини, такі як клей або коректор

- Розгладьте будь-які складки або зминання в документах перед тим, як покласти їх до подавача. Якщо передній край документа має складки або зминання, це може призвести до застрягання паперу.
- Для сканування ламких документів (таких як фотографії або документи на зморщеному або тонкому папері) розташуйте документ на склі планшетного сканера.

- Перевірте, щоб кришка на подавачі документу була надійно закрита.
- Відрегулюйте розташування напрямних відповідно до ширини документів. Впевніться, що напрямні паперу торкаються краю оригіналу. Якщо між напрямними паперу та краями документів є проміжок, то відскановане зображення може бути перекошене.

## Підтримувані типи паперу

Підтримувані розміри паперу для пристрою автоматичної подачі документів:

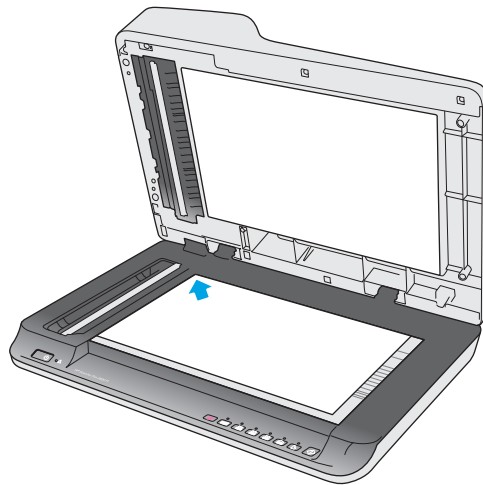
Назва	Опис
Мінімальний розмір паперу	148 x 89 мм
Максимальний розмір паперу	3100 x 216 мм

Підтримувані розміри паперу для планшетного сканера:

Назва	Опис
Максимальний розмір паперу	297,18 x 215,9 мм

## Покладіть документи на скло сканера

1. Відкрийте кришку сканера.
2. Завантажте документ стороною друку донизу на скло сканера відповідно до вказівників на виробі.



3. Закрийте кришку сканера. Тепер документ готовий для сканування.

## Завантажте папір до вхідного лотка автоматичного подавача документів (АПД)

- [Вступ](#)

- [Необхідні рекомендації перед завантаженням документів](#)
- [Завантажуйте документи одного розміру](#)

## Вступ

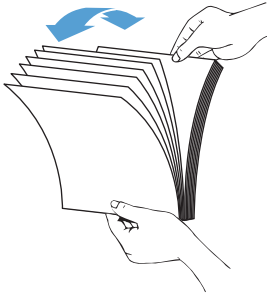
Цей документ надає інструкції про те, як завантажувати документи до вхідного лотка автоматичного подавача документів (АПД) планшетного сканера HP Scanjet.

## Необхідні рекомендації перед завантаженням документів

Перед завантаженням документів до вхідного лотка АПД впевніться у виконанні наступних рекомендацій:

- Використовуйте папір рекомендованого розміру та типу. Зверніться до розділу «Підтримувані типи паперу», щоб дізнатися про місткість та якість паперу.
- Розгладьте будь-які складки або зминання на сторінках для запобігання застрягання паперу.
- Продивіться сторінки та видаліть будь-які скріпки, затискачі та стікери.

**Рисунок 2-1** Просушіть сторінки документа



- Увімкніть сканер.

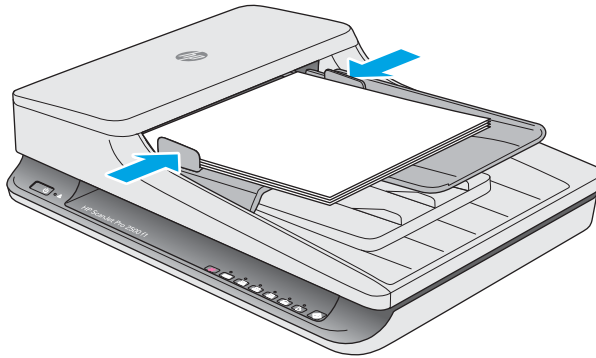


- Відрегулюйте розташування напрямних відповідно до ширини документів. Якщо між напрямними паперу та краями документів є будь-який проміжок, то відскановане зображення може бути перекошене.



**ПРИМІТКА.** Завантажуючи невеликі документи, такі як чеки, розташовуйте найдовший край паралельно напрямним ширини.

**Рисунок 2-2** Відрегулюйте напрямні для паперу



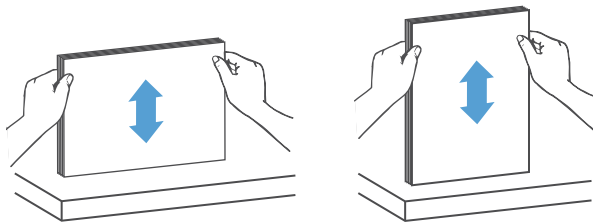
## Завантажуйте документи одного розміру



**ПРИМІТКА.** Для сканування ламких документів (таких як фотографії або документи на зморщеному або тонкому паперу) розташуйте документ стороною друку донизу на склі планшетного сканера.


Впевніться, що ви прочитали розділ [Необхідні рекомендації перед завантаженням документів](#), а потім виконайте наступні кроки для завантаження документів одного розміру до вхідного лотку АПД:

1. Натисніть на довгий край сторінок на рівній поверхні, а потім поверніть і натисніть на верхній край сторінок документа, щоб вирівняти краї сторінок документа.



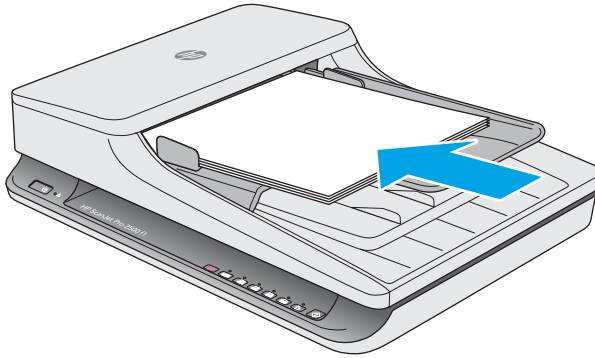
2. Завантажте сторінки стороною друку вгору і верхнім краєм сторінки у напрямку до вхідного лотка АПД.

---

 **ПРИМІТКА.** Не натискайте на край пачки паперу, а також не кидайте пачку паперу до вхідного лотка АПД.


---

**Рисунок 2-3** Завантажте сторінки одного розміру до вхідного лотка АПД



3. Відрегулюйте розташування напрямних відповідно до ширини документу.

---

 **ПРИМІТКА.** Не натискайте на напрямні для паперу занадто сильно, тому що вони можуть зігнути документи.



---

Документи готові до сканування.

# Почніть сканування з пристрою

## Сканування за допомогою кнопок на панелі керування

Для сканування з панелі керування виконайте такі кроки:

1. Завантажте оригінали до подавача документів або на скло планшетного сканера.
2. Натисніть кнопку перемикання , щоб обрати ярлик сканування.
3. Натисніть кнопку «Сканувати» .

Для скасування сканування натисніть кнопку «Скасувати» .



**ПРИМІТКА.** Якщо папір завантажений тільки в одне джерело, то сканер буде сканувати тільки з цього джерела. Наприклад, якщо папір завантажено в автоматичний подавач документів, але не на скло сканера, сканер буде сканувати з автоматичного подавача.

# Використання програми сканування (Windows)

У наступних розділах описано, як використовувати програму сканування.

## Робота з ярликами сканування

Ярлики сканування дозволяють швидко і ефективно вибирати параметри для часто виконуваних завдань сканування.

- Використання програмного забезпечення HP Scan для створення та модифікування ярликів.
- Використовуйте HP Scanner Tools Utility для створення ярликів, пов'язаних із програмами з підтримкою TWAIN, створеними сторонніми розробниками

## Переглянути ярлики сканування

Для перегляду існуючих ярликів сканування відкрийте HP Scan. Існуючі ярлики сканування відображатимуться в списку ліворуч.

## Створення ярликів сканування

Для створення ярлика сканування виконайте такі кроки:

1. Відкрийте програмне забезпечення HP Scan.
2. Натисніть **Створити новий ярлик сканування**.
3. Виберіть ім'я для нового ярлика.
4. Виберіть створення нового ярлика з поточними параметрами або використання попередньо створеного ярлика.
5. Виберіть параметри для нового ярлика сканування. Натисніть кнопку **Додатково** для відображення додаткових параметрів.
6. Натисніть на піктограму **Зберегти** поряд з іменем нового ярлика в меню швидкого доступу, щоб зберегти ярлик, або натисніть на піктограму **Скасувати** для скасування змін.

## Редагування ярликів

Для редагування ярлика сканування виконайте такі кроки:

1. Відкрийте програмне забезпечення HP Scan.
2. Зі списку ліворуч оберіть ярлик для редагування.
3. Виберіть параметри праворуч екрану.
4. Натисніть на піктограму **Зберегти** з правого боку від імені ярлика, щоб зберегти зміни.

## Сканування за допомогою програмного забезпечення HP Scan (Windows)

1. Відкрийте програмне забезпечення HP Scan.
2. Виберіть ярлик сканування, а потім натисніть **Сканувати**.

Натисніть **Скасувати**, щоб зупинити сканування.

## Сканування до зображення (Windows)

1. Покладіть документ у подавач документів або на скло планшетного сканера.
2. Відкрийте програмне забезпечення HP Scan.
3. Виберіть **Зберегти як JPEG** або **Надіслати електронною поштою як JPEG**, а потім натисніть **Сканувати**.
4. Або оберіть інший ярлик сканування та оберіть **Фото** з розкритого списку **Типи файлів**, а потім натисніть **Сканувати**.

## Сканувати до PDF (Windows)


1. Покладіть документ у подавач документів або на скло планшетного сканера.
2. Відкрийте програмне забезпечення HP Scan.
3. Виберіть **Зберегти як PDF** або **Надіслати електронною поштою як PDF**, а потім натисніть **Сканувати**.
4. Або оберіть інший ярлик сканування та оберіть PDF з розкритого списку **Типи файлів**, а потім натисніть **Сканувати**.

## Сканування тексту для редагування (OCR) (Windows)

Сканер використовує оптичне розпізнавання символів (OCR) для перетворення тексту на сторінці на текст, який можна редагувати на комп'ютері. Програмне забезпечення для OCR постачається разом зі сканером. Інформацію про використання ПЗ для OCR див. у розділі **Сканування тексту для редагування** в онлайн-довідці.

## Сканувати для надсилання електронною поштою (Windows)

---

 **ПРИМІТКА.** Для сканування для надсилання електронною поштою перевірте підключення до Інтернету.

---

1. Завантажте документ у подавач документів або на скло планшетного сканера відповідно до вказівок.
2. Відкрийте програмне забезпечення HP Scan.
3. Виберіть **Надіслати електронною поштою як PDF** або **Надіслати електронною поштою як JPEG**, а потім натисніть **Сканувати**.
4. Або оберіть інший ярлик сканування та оберіть **Електронна пошта** з розкритого списку **Надіслати до**, а потім натисніть **Сканувати**.

## Сканування до хмари (Windows)

---

 **ПРИМІТКА.** Для сканування до хмари перевірте підключення до Інтернету.


---

1. Завантажте документ у подавач документів або на скло планшетного сканера відповідно до вказівок.
2. Відкрийте програмне забезпечення HP Scan.
3. Оберіть **Сканувати до хмари** та натисніть **Сканувати**.

## Сканування довгих або дуже довгих документів (Windows)

За замовчуванням сканер автоматично визначить ваш розмір сторінки за допомогою функції **Автоматичне визначення розміру** у розкритому списку сторінки.


Для довгих або дуже довгих документів виберіть **Довгий (8,5 x 34 дюйма)** або **Дуже довгий (8,5 x 122 дюйма)** залежно від розміру сторінки, у розкритому списку в розділі параметрів ярликів сканера.

 **ПРИМІТКА.** У разі використання налаштувань для довгих і дуже довгих сторінок скануватиметься тільки одна сторінка за раз.

Якщо сканер налаштовано на сканування довгих або дуже довгих сторінок, але сторінка застрягає, то вся сторінка може бути зморшкуватою в результаті застрягання. Тому обирайте цей профіль тільки для сканування довгих або дуже довгих сторінок, довгих за 356 мм.

## Автоматичне визначення розміру сторінки (Windows)

За замовчуванням сканер автоматично визначить ваш розмір сторінки за допомогою функції **Автоматичне визначення розміру** і обріже відскановане зображення до розміру, визначеного для сторінки, а також випрямить перекошений вміст.

 **ПРИМІТКА.** Використовуйте інтерфейс користувача TWAIN, щоб задати налаштування обрізки при скануванні за допомогою програми сканування, виробленої стороннім виробником.


Для отримання інформації про параметри автоматичного розпізнавання розміру сторінки дивіться довідку використовуваного програмного забезпечення для сканування.

## Автоматичне визначення кольору (Windows)

Використовуйте цю функцію, щоб зменшити розмір відсканованого файлу шляхом збереження сторінок, які містять колір, у кольорі та збереження всіх інших сторінок у чорно-білому форматі.

Для автоматичного визначення кольору на відсканованому зображенні виконайте такі кроки:

1. Відкрийте програмне забезпечення HP Scan.
2. Виберіть ярлик сканування, а потім натисніть **Додатково**.
3. Натисніть на вкладці **Зображення** та оберіть **Автоматичне визначення кольору** з розкритого списку режиму кольору.

 **ПРИМІТКА.** Для отримання інформації про параметри автоматичного визначення кольору дивіться довідку використовуваного програмного забезпечення для сканування.

Використовуйте інтерфейс користувача TWAIN, щоб задати автоматичне визначення кольору при скануванні для програми сканування, виробленої не HP.

## Сканування з використанням чорно-білого режиму з покращеним текстом (Windows)

Ви можете використовувати цю функцію для покращення сканованого зображення при скануванні чорно-білого тексту. Щоб скористатися цією функцією, виконайте такі кроки:

1. Відкрийте програмне забезпечення HP Scan.
2. Виберіть ярлик сканування.

3. Натисніть **Додатково**, а потім оберіть вкладку **Зображення**.
4. Оберіть **Покращити вміст**, а потім – **ОК**.

## Використання ПЗ сканування (OS X)

У наступних розділах описується, як виконувати сканування за допомогою програмного забезпечення Mac OS X.

### Сканування документів (OS X)

Використовуйте програму Програма Image Capture для сканування документів з подавача документів.



**ПРИМІТКА.** Вбудована функція оптичного розпізнавання символів (OCR) доступна тільки за допомогою кнопки «Сканувати», а ярлик, що призначений кнопці, має вказувати друкований документ OCR. Тим не менш, ви можете запустити сканування за допомогою додаткового ПЗ I.R.I.S. Readiris Pro, а потім зберегти скани з OCR-обробкою до файлу.

Для сканування з Програма Image Capture виконайте такі кроки:

1. Розташуйте документ в подавачі документів.
2. В папці **Програми** двічі торкніться піктограми Програма Image Capture.
3. У вікні **Програма Image Capture** оберіть ваш сканер зі списку **Пристрої**.



**ПОРАДА.** Додаткові Програма Image Capture опції сканування наявні за натисканням на **Показати подробиці**.

4. Виберіть формат файлу та місце призначення сканування в переліку **Сканувати на**, а потім натисніть **Сканування**.

### Сканування для надсилання електронною поштою (OS X)

Для виконання цієї задачі комп'ютер необхідно підключити до Інтернету.

Для сканування для надсилання електронною поштою виконайте такі кроки:

1. Розташуйте документ в подавачі документів.
2. В папці **Програми** двічі торкніться піктограми Програма Image Capture.
3. У вікні **Програма Image Capture** оберіть ваш сканер зі списку **Пристрої**.



**ПОРАДА.** Додаткові Програма Image Capture опції сканування наявні за натисканням на **Показати подробиці**.

4. Виберіть **Пошта** зі списку **Сканувати на**, щоб автоматично прикріпити сканування до повідомлення електронної пошти.



**ПРИМІТКА.** Якщо ви використовуєте поштову програму, відмінну від Apple Mail, ви можете відсканувати документ у файл і вручну прикріпити його до повідомлення електронної пошти, або ви можете додати програму електронної пошти до списку **Сканувати на**.

Щоб додати програму електронної пошти до списку, виберіть **Інше**, виберіть програму електронної пошти, а потім натисніть **Виберіть**.


5. В отриманому повідомленні електронної пошти вкажіть адресу електронної пошти, тему та текст повідомлення, а потім відправте повідомлення.



## Сканування з інших програм (OS X)

Зображення можна сканувати безпосередньо за допомогою будь-яких програм з підтримкою ICA. У вашій програмі подивіться на параметри для імпорту або отримання зображення зі сканера.

---

 **ПРИМІТКА.** Програмне забезпечення HP не підтримує сканування TWAIN. Якщо ваша програма має функції імпорту або отримання, але ваш сканер HP відсутній в списку, програма може виконати пошук сканерів, які підтримують TWAIN.

---

## Поради щодо сканування

### Оптимізація сканування та швидкість виконання завдань

Деякі параметри впливають на загальний час сканування. Для оптимізації продуктивності сканування розгляньте наступну інформацію.

- Для оптимізації продуктивності переконайтеся, що комп'ютер відповідає рекомендованим системним вимогам. Для перегляду мінімальних і рекомендованих системних вимог див. [www.hp.com](http://www.hp.com), а потім виконайте пошук за моделлю сканера, додавши слова **технічні характеристики**.
- Збереження сканованого зображення в доступний для пошуку формат (наприклад, в PDF з можливістю пошуку) займає більше часу, ніж збереження у форматі зображення, оскільки відскановане зображення аналізується за допомогою оптичного розпізнавання символів (OCR). Перевірте необхідність підтримки пошуку для вихідного файлу, перш ніж вибрати для формат сканування з можливістю пошуку.
- Сканування з більшою роздільною здатністю за необхідну збільшить час на сканування та створить більший файл без будь-яких переваг. При скануванні з високою роздільною здатністю встановіть більш низьку здатність, щоб збільшити швидкість сканування.

### Сканування ламких оригіналів

Для сканування ламких документів (таких як фотографії або документи на зморщеному або тонкому паперу), розташуйте документ стороною друку донизу на склі планшетного сканера.

---

## 3 Догляд і обслуговування

Цей розділ містить відомості про догляд за сканером та його технічне обслуговування. Найновіша інформація про обслуговування наявна за посиланням [www.hp.com/support](http://www.hp.com/support).

- [HP Scanner Tools Utility Вкладка «Обслуговування» \(Windows\)](#)
- [Службова програма HP Utility \(Mac OS X\)](#)
- [Очищення виробу](#)
- [Заміна деталей](#)
- [Замовлення деталей та аксесуарів](#)

## HP Scanner Tools Utility Вкладка «Обслуговування» (Windows)

Вкладка **Технічне обслуговування** на HP Scanner Tools Utility відображає використання сканера, журнал обслуговування та параметри. Службова програма HP Scanner Tools Utility надає можливість записувати журнал обслуговування сканера та сповіщення про заміну сповіщень про необхідність обслуговування.

## Службова програма HP Utility (Mac OS X)

Використовуйте HP Utility для управління параметрами конфігурації пристрою, призначення ярликів сканування індикаторам ярликів сканування на панелі керування, а також для зміни параметрів ярликів.

## Очищення виробу

Періодичне чищення сканера забезпечує високу якість сканування. Потреба у догляді залежить від декількох факторів, у тому числі від інтенсивності використання та навколишнього середовища. Виконуйте звичайне очищення у міру необхідності.

### Очищення скла сканера

- [Вступ](#)
- [Приладдя для очищення](#)
- [Очищення скла сканера](#)


#### Вступ

Періодично очищайте скло сканера, в тому числі від будь-якого пилу або бруду.

#### Приладдя для очищення

Перед чищенням переконайтеся у наявності наступного:

- Чиста безворсова або мікрофіброва тканина
- Рідина для очищення скляних поверхонь або чиста вода

 **ПОПЕРЕДЖЕННЯ.** Не використовуйте засоби для чищення, що містять абразивні матеріали, ацетон, бензол або чотирихлористий вуглець, тому що ці речовини можуть пошкодити скло сканування.

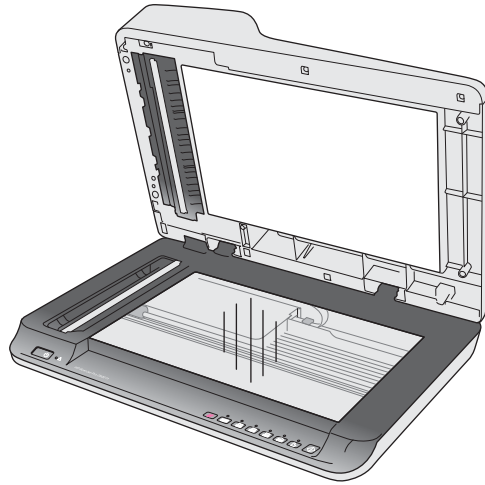
Уникайте використання ізопропілового спирту, тому що він може залишити смуги на склі.

#### Очищення скла сканера

Для очищення скла сканування виконайте такі кроки:

1. Підніміть подавач документів.

2. За допомогою чистої безворсової тканини, змоченої у воді або спреї для чищення скла ретельно очистіть скло планшетного сканера.



**⚠ ПОПЕРЕДЖЕННЯ.** Не розпилюйте засіб для чищення безпосередньо на скло сканера, оскільки це може призвести до незворотного пошкодження.

3. Протріть скло сканера сухою, м'якою безворсовою тканиною.

**📝 ПРИМІТКА.** Переконайтеся в тому, що скло сканера повністю висохло.

4. Увімкніть сканер.

Сканер готовий до використання.

## Очистіть сканувальні смуги автоматичного подавача документів

- [Вступ](#)
- [Очищення сканувальних смуг](#)

### Вступ

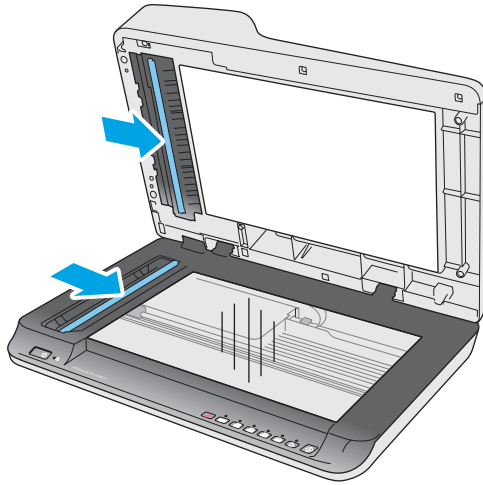
Періодично очищуйте обидві сканувальні смуги, в тому числі у разі, якщо відскановане зображення має смуги. Протріть смуги сірим тепловідбивним матеріалом за наявності бруду.

### Очищення сканувальних смуг

Для очищення сканувальних смуг виконайте такі кроки:

1. Натисніть кнопку живлення, щоб вимкнути сканер, а потім відключіть USB-кабель і блок живлення від сканера.
2. Підніміть подавач документів.

3. Очистіть сканувальні смуги м'якою безворсовою тканиною, змоченою у рідині для очищення скла.



**⚠ ПОПЕРЕДЖЕННЯ.** Очищуйте сканувальні смуги тільки за допомогою рідини для очищення скла. Уникайте використання засобів для чищення, що містять абразивні матеріали, ацетон, бензол і чотирихлористий вуглець, тому що ці речовини можуть пошкодити сканувальні смуги. Не використовуйте ізопропіловий спирт, оскільки він може залишити смуги на сканувальних смугах.

Не розпилюйте засіб для чищення безпосередньо на сканувальні смуги.

4. Висушіть сканувальні смуги сухою, м'якою безворсовою тканиною. Протріть смуги сірим тепловідбивним матеріалом за наявності бруду.
5. Закрийте подавач документів, підключіть USB-кабель і блок живлення до сканера, а потім натисніть кнопку живлення, щоб увімкнути сканер. Сканер готовий до використання.

## Очистіть валики

- [Вступ](#)
- [Очистіть валики](#)

### Вступ

Очищення валиків необхідне за наступних умов:

- Службова програма HP Scanner Tools Utility вказує на необхідність очищення.
- Сканер неодноразово заминає документи, або кілька аркушів скануються одночасно.
- За частого сканування наступних типів паперу: папір з покриттям, хімічно оброблені документи, такі як безвуглецевий копіювальний папір, документи з великою кількістю карбонату кальцію, документи, написані олівцем, документи, надруковані на струменевих принтерах або документи, на яких тонер не було зафіксовано.

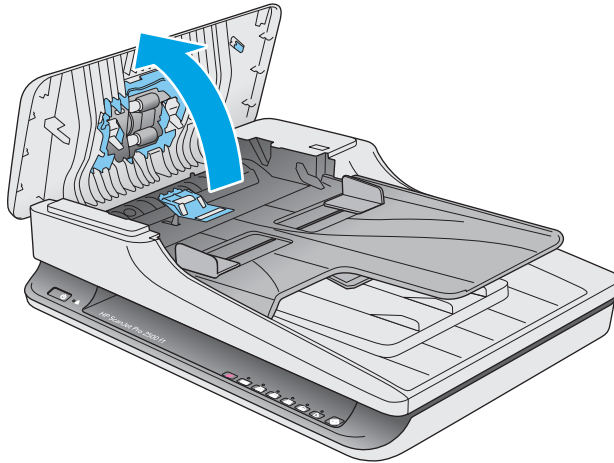
### Очистіть валики

Для очищення розділювальних валиків та валиків подавання виконайте наступні кроки:

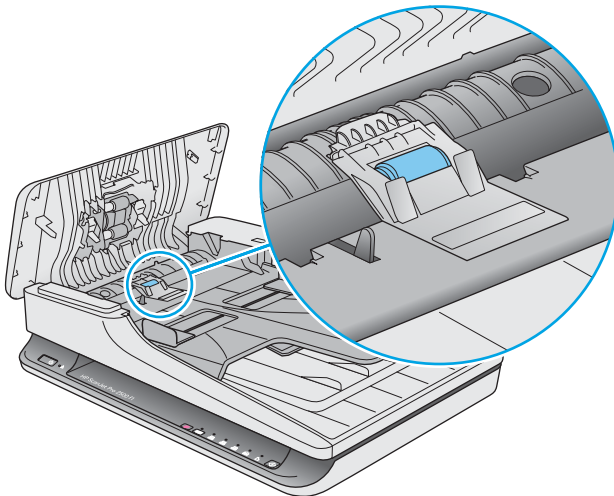
1. Натисніть кнопку живлення, щоб вимкнути сканер, а потім відключіть USB-кабель і блок живлення від сканера.



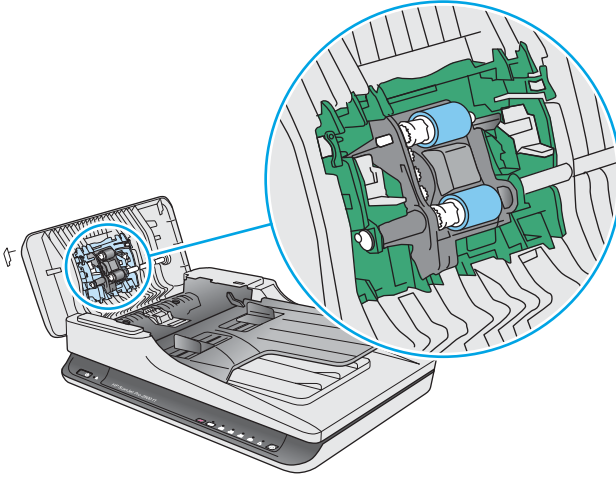
2. Відкрийте кришку подавача документів.



3. За допомогою чистої безворсової тканини, змоченої в дистильованій або чистій водопровідній воді протріть розділювальний валик справа наліво. Поверніть валик на 360 градусів, щоб забезпечити очищення всієї поверхні валика.



4. Протріть валики подавання справа наліво. Поверніть валики на 360 градусів, щоб забезпечити очищення всієї поверхні валика.



---

**⚠ ПОПЕРЕДЖЕННЯ.** Зачекайте, принаймні, дві хвилини, для висихання валика перед завантаженням документів у вхідний лоток.

---

5. Закрийте кришку подавача документів, а потім підключіть USB-кабель і блок живлення до сканера.
6. Натисніть кнопку живлення, щоб увімкнути сканер, а потім оновіть журнал обслуговування сканера:
  - Відкрийте службову програму HP Scanner Tools Utility.
  - У розділі **Записи про очищення валиків** натисніть **Запис про очищення** для запису поточного очищення та оновлення журналу очищення валиків.

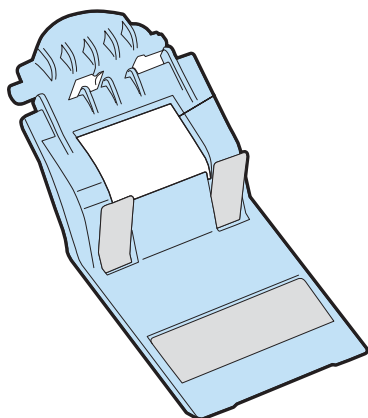
## Заміна деталей

Заміна деталей у разі потреби допомагає забезпечувати високу якість сканування. Запчастини, можливо, буде потрібно замінити, якщо на це вказують інструменти програми Scanner Tools Utility, або якщо сканер не працює належним чином. Набір для заміни валиків АПД HP ScanJet Pro 2500 f1 включає в себе наступні запасні частини:

- Кришка валика
- Розділювальний валик
- Модуль валика підбирання

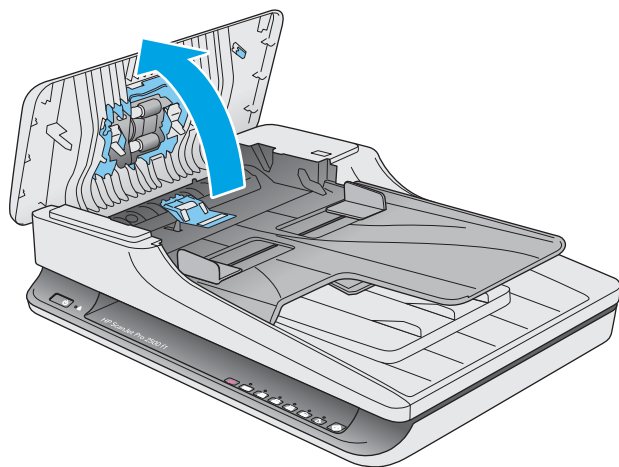
Змінний комплект також містить детальні вказівки щодо заміни кожного з цих компонентів.

### Замініть кришку валика

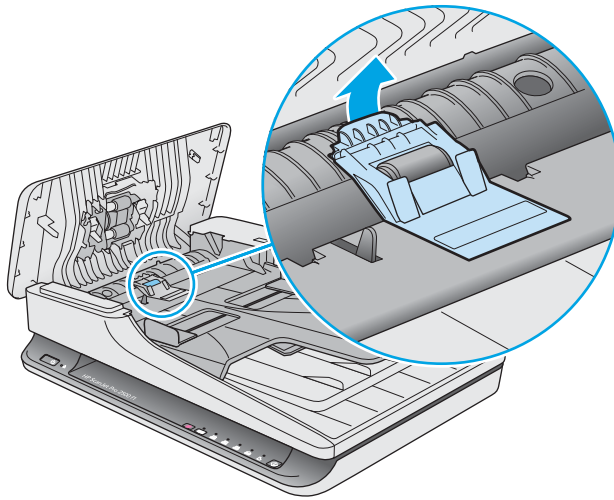


Виконайте такі кроки для видалення та заміни кришки валика:

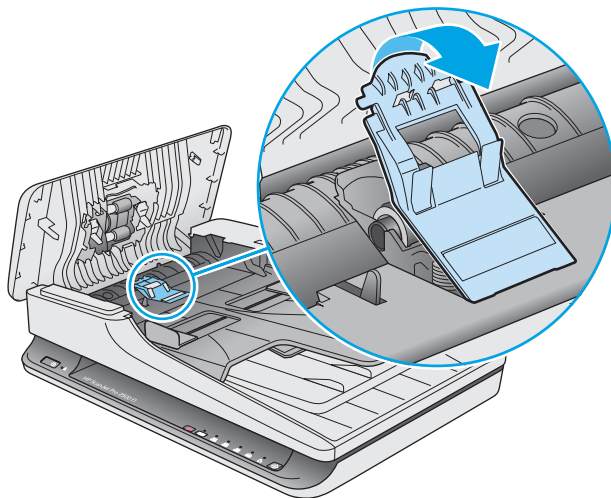
1. Натисніть кнопку живлення, щоб вимкнути сканер, а потім відключіть USB-кабель і блок живлення від сканера.
2. Відкрийте кришку подавача документів.



3. Зніміть гачок кришки валика.

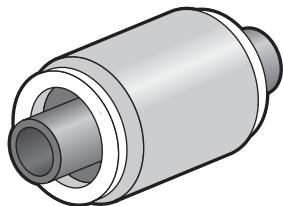


4. Поверніть кришку валика, щоб зняти її.



5. Замініть кришку валика, як описано в інструкції, що входить до комплекту для заміни.
6. Закрийте кришку подавача документів. Підключіть USB-кабель і блок живлення до сканера.  
Тепер сканер готовий до використання.

## Замініть комплект валика



Заміна розділювального валика виконується в наступних випадках:

- Windows: Якщо діалогове вікно **Рекомендоване обслуговування** вказує, що необхідне обслуговування.
- Якщо у сканера постійно виникає зминання паперу.



**ПРИМІТКА.** HP рекомендує замінювати модуль підбирання і розділювальний валик кожні 30 000 сканувань.

Windows: HP Scanner Tools Utility може нагадувати про необхідність сервісного обслуговування, що залежить від багатьох умов і може статися раніше закінчення цього інтервалу заміни.

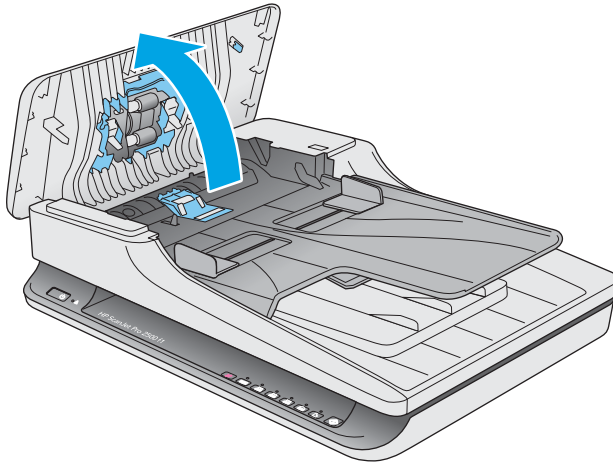


**ПРИМІТКА.** Комплект для заміни валика є витратним матеріалом і не підпадає під гарантію або стандартні угоди про обслуговування.

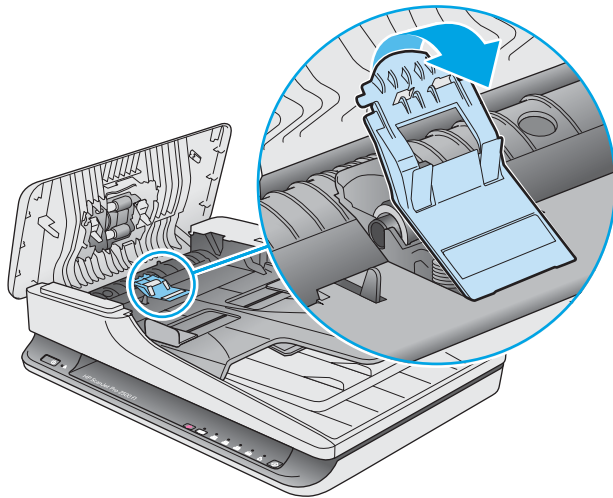
Для заміни валика та розділювальної пластини виконайте такі кроки:

1. Натисніть кнопку живлення, щоб вимкнути сканер, а потім відключіть USB-кабель і блок живлення від сканера.

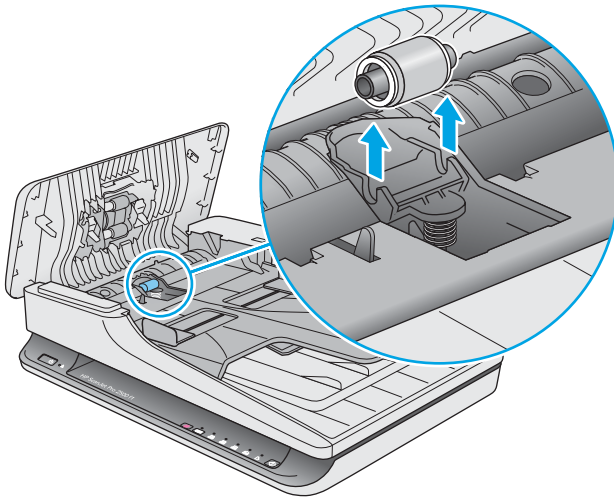
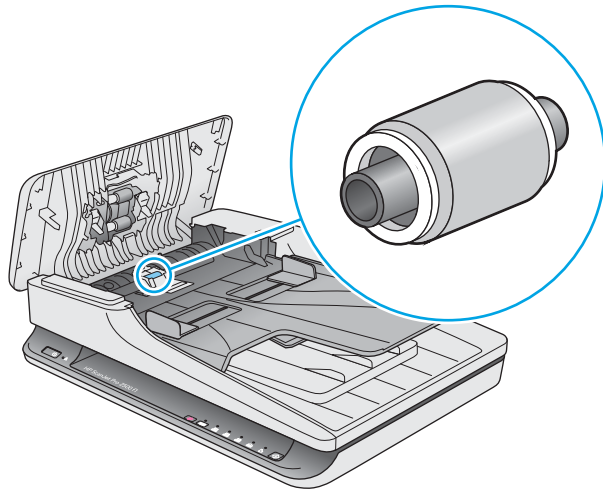
2. Відкрийте кришку подавача документів.



3. Для того, щоб витягнути кришку валика, відпустіть гачок, а потім поверніть кришку валика.



4. Витягніть і замініть кришку валика, як описано в інструкції, що входить до комплекту для заміни.



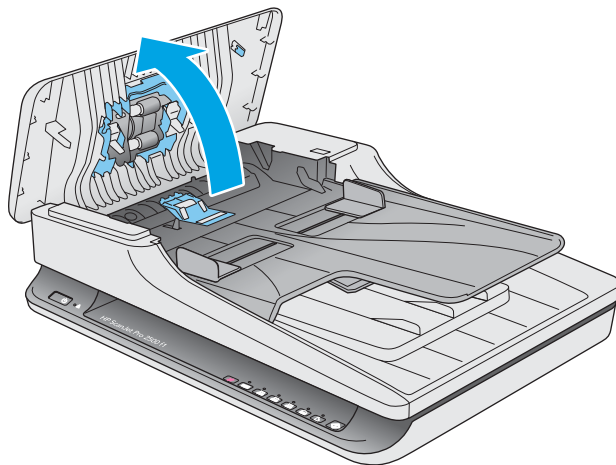
5. Увімкніть сканер за допомогою кнопки живлення.
6. Windows: Оновіть журнал обслуговування сканера.
  - а. Відкрити HP Scanner Tools Utility.
  - б. У розділі **Запис про заміни** натисніть **Записи та заміна** для занесення цієї заміни до журналу та оновлення журналу заміни валиків.

## Замініть модуль валика підбирання

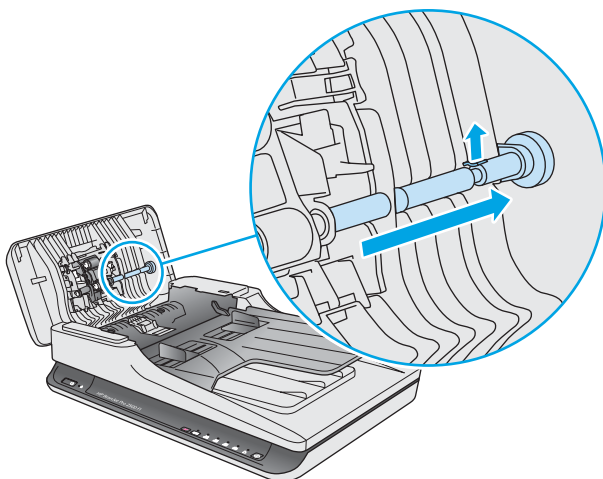
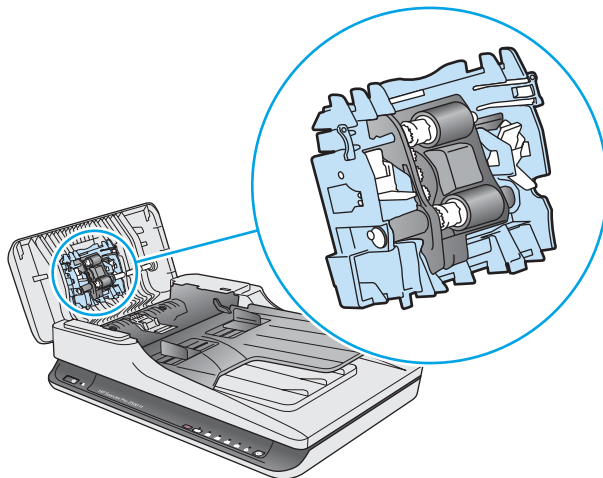
Щоб замінити модуль валика підбирання, виконайте такі кроки:

1. Натисніть кнопку живлення, щоб вимкнути сканер, а потім відключіть USB-кабель і блок живлення від сканера.

2. Відкрийте кришку подавача документів.

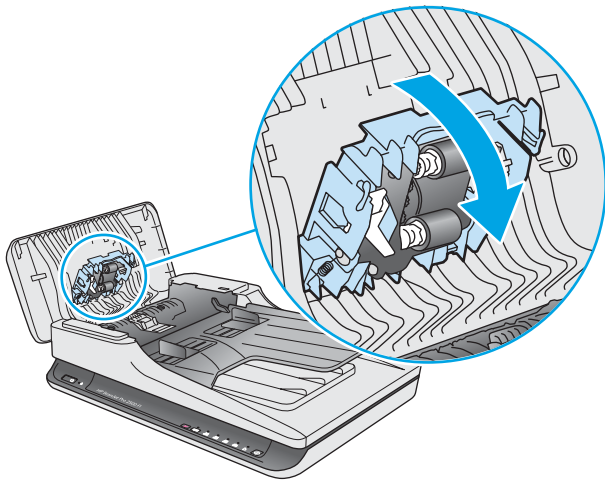
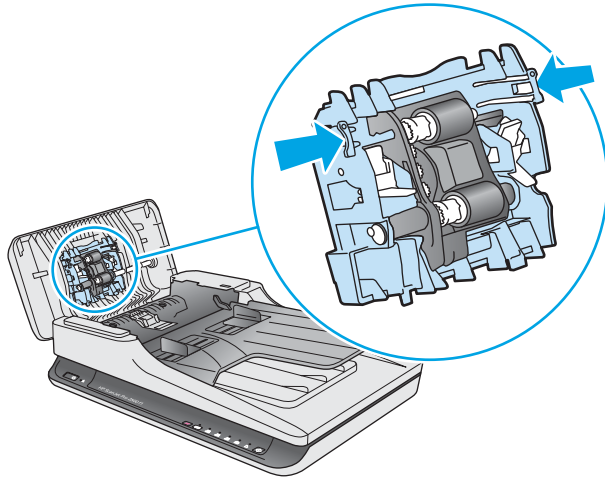


3. Для видалення натисніть на гачок на правій стороні зубчатого вала.





4. Для видалення натисніть з обох боків модуля валика підбирання та поверніть.



5. Замініть модуль валика підбирання, як описано в інструкції, що входить до комплекту для заміни.
6. Закрийте кришку подавача документів. Підключіть USB-кабель і блок живлення до сканера.  
Сканер готовий до використання.

## Замовлення деталей та аксесуарів

Для замовлення деталей для обслуговування сканера див. веб-сайт деталей для сканерів HP за посиланням [www.hp.com/buy/parts](http://www.hp.com/buy/parts).

Елемент	Код замовлення
Набір для заміни валика АПД для HP ScanJet Pro 2500 f1	L2748A#101

---

## 4 Вирішення проблем


У цьому розділі містяться інструкції з вирішення типових проблем, пов'язаних із сканером.

Для отримання додаткових порад щодо виправлення неполадок зверніться до довідки в використовуваній програмі HP для сканування.

## Основні поради з виправлення неполадок

Прості проблеми, такі як плями на сканувальних смугах або ослаблені з'єднання кабелів, можуть призвести до того, що сканер виконуватиме сканування нечітко, працюватиме несподіваним чином, або не працюватиме зовсім. Завжди перевіряйте наступні пункти у разі виникнення проблем зі скануванням.

- У разі сканування документа, який аналізуватиметься з використанням оптичного розпізнавання символів (OCR), переконайтеся, що оригінал документа досить чіткий для аналізу.
- Переконайтеся, що USB-кабель і кабель живлення надійно встановлені у відповідні роз'єми на задній панелі сканера, а також що шнур живлення підключено до справної електричної розетки або стабілізатору напруги.
- Переконайтеся, що сканер не вимкнувся автоматично. Якщо причина полягає в автоматичному вимкненні, увімкніть пристрій за допомогою кнопки живлення.

 **ПОРАДА.** Замініть налаштування автовимикання за допомогою HP Scanner Tools Utility (Windows) або HP Utility (Mac OS X).

- Переконайтеся, що сканер отримує живлення.
  - Переконайтеся, що зелений світлодіод на корпусі блока живлення світиться.
  - Якщо зелений світлодіод не світиться, то впевніться, що на розетку живлення або на стабілізатор напруги до яких підключено блок живлення, подається напруга.
  - Якщо на розетку живлення або на стабілізатор напруги подається напруга, проте зелений світлодіод все одно не світиться, то блок живлення може бути несправним. Зверніться до [www.hp.com/support](http://www.hp.com/support) для отримання допомоги.
- Якщо під час використання сканера відображається повідомлення **Сканер не знайдено**, то вимкніть його, зачекайте 30 секунд і увімкніть його знов. Якщо повідомлення все ще відображається, налаштування сканера необхідно скинути.
- Якщо сканер підключено до комп'ютера через USB-концентратор або через USB-порт на передній панелі комп'ютера, то відключіть сканер, а потім підключіть його до USB-порту на задній панелі комп'ютера.
- Windows: Переконайтеся, що кнопку «Сканувати» включено (див. розділ «Доступність продукту» для отримання додаткової інформації).
- Вимкніть сканер, почекайте 30 секунд, а потім увімкніть його.
- Перевірте, чи закрито кришку подавача документів.
- Перезавантажте комп'ютер.

Якщо проблеми залишаються, то не виключено, що програма сканування HP, мікропрограма, або пов'язані драйвери є застарілими або пошкодженими. Див. [www.hp.com/support](http://www.hp.com/support), щоб знайти оновлення для ПЗ, мікропрограм та драйверів.

## Перевірка сканера

Для перевірки сканера дотримуйтесь цієї процедури:

1. Переконайтеся, що блок живлення надійно підключено до сканера та електричної розетки або стабілізатора напруги. Переконайтеся, що зелений світлодіодний індикатор на корпусі блоку живлення ввімкнено, та блок живлення працює нормально.
2. У разі, якщо блок живлення підключено до стабілізатора напруги, впевніться, що стабілізатор напруги підключено до розетки та ввімкнено.
3. Натисніть кнопку живлення, щоб вимкнути сканер, відключіть блок живлення, а потім вимкніть комп'ютер, до якого підключено сканер. Зачекайте 30 секунд, підключіть блок живлення до сканера, натисніть кнопку живлення, щоб увімкнути сканер, а потім увімкніть комп'ютер.
4. Повторіть спробу сканування.

## Скидання налаштувань сканера

Скидання налаштувань сканера може знадобитися за наступних умов:

- Якщо при спробі використання сканера відображається повідомлення про помилку, подібне до **Збій при ініціалізації сканера**.
- Якщо при спробі використання сканера відображається повідомлення про помилку **Сканер не знайдено**, а вимкнення живлення протягом 30 секунд і повторне увімкнення не усуває цю помилку.

Щоб здійснити скидання налаштувань сканера, виконайте наведені нижче дії.

1. Закрийте ПЗ HP Scan і HP Scanner Tools Utility, якщо вони відкриті.
2. Натисніть кнопку живлення, щоб вимкнути сканер, а потім відключіть блок живлення від сканера.
3. Зачекайте 30 секунд.
4. Підключіть блок живлення повторно та натисніть кнопку живлення, щоб увімкнути сканер.

# Виправлення неполадок під час інсталяції

- [Перевірте кабелі](#)
- [Деінсталюйте, а потім повторно інсталюйте драйвери та інструменти HP ScanJet \(Windows\)](#)

## Перевірте кабелі

Тип кабелю	Дія
Кабель живлення	<p>Кабель живлення з'єднує сканер та розетку живлення.</p> <ul style="list-style-type: none"><li>• Переконайтеся, що кабель живлення надійно підключено до сканера та електричної розетки або стабілізатора напруги.</li><li>• У разі якщо кабель живлення під'єднано до стабілізатора напруги, впевніться, що стабілізатор напруги підключено до розетки та ввімкнено.</li><li>• Натисніть кнопку живлення, щоб вимкнути сканер, а потім вимкніть комп'ютер. Через 30 секунд увімкніть сканер, а тоді увімкніть комп'ютер.</li></ul>
USB-кабель	<p>USB-кабель підключено сканера та комп'ютера.</p> <ul style="list-style-type: none"><li>• Використовуйте кабель, що поставляється зі сканером. Інший USB-кабель може бути несумісним із сканером.</li><li>• Переконайтеся, що USB-кабель надійно підключено сканера та комп'ютера.</li><li>• Якщо USB-кабель підключено до USB-порту на передній панелі комп'ютера, перемістіть його до USB-порту на задній панелі комп'ютера.</li></ul> <p>Для отримання додаткової інформації щодо виправлення неполадок USB завітайте на <a href="http://www.hp.com/support">www.hp.com/support</a>, виберіть країну/регіон, а потім використайте інструмент пошуку, щоб знайти теми про виправлення неполадок USB.</p>

## Деінсталюйте, а потім повторно інсталюйте драйвери та інструменти HP ScanJet (Windows)

Якщо перевірка кабельних з'єднань сканера не вирішує проблему, проблема може бути пов'язана з неповною інсталяцією. Спробуйте деінсталювати, а потім повторно інсталювати драйвери та інструменти HP ScanJet.

1. Натисніть кнопку живлення, щоб вимкнути сканер, а потім відключіть USB-кабель і кабель живлення від сканера.
2. На комп'ютері відкрийте панель керування та за допомогою інструменту **Програми та компоненти** (в Windows 7, Windows 8, Windows 8.1, і Windows 10 – інструмент **Програми та засоби**) видаліть наступні програми:
  - HP ScanJet Pro 2500
  - HP Scan
3. Перезавантажте комп'ютер.
4. Повторне інсталюйте драйвери та інструменти HP Scanjet.

- Вимкніть сканер, почекайте 30 секунд, а потім увімкніть його. Необхідне програмне забезпечення та драйвери має бути інстальовано автоматично.
  - Якщо драйвери та інструменти не інстальюються автоматично, то інстальювати їх можна за допомогою диску з ПЗ для сканера від HP.
5. Підключіть USB-кабель і кабель живлення до сканера, а потім натисніть кнопку живлення, щоб увімкнути сканер.



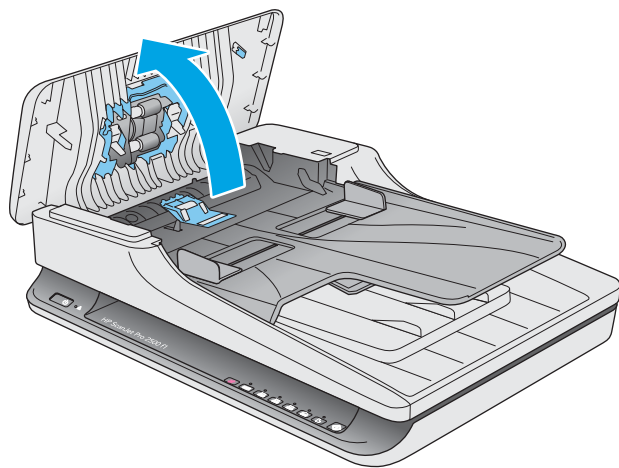
## Застрягання паперу

- [Усуньте застрягання зі шляху проходження паперу в сканері](#)
- [Оригінал, що загрузається до сканеру, постійно застрягає](#)

### Усуньте застрягання зі шляху проходження паперу в сканері

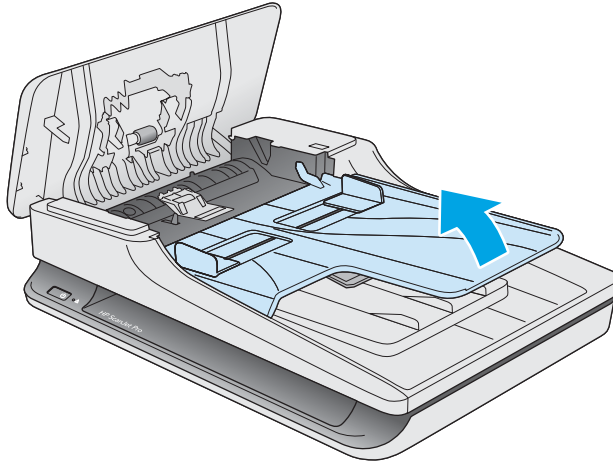
Щоб усунути застрягання паперу, виконайте наведені нижче дії:

1. Витягніть усі сторінки з подавача документів.
2. Для відкриття потягніть кришку подавача документів догори.



3. Видаліть зі шляху паперу оригінали або будь-які перешкоди.
4. Видаліть всі видимі сторонні предмети (наприклад, папір, скріпки або скоби) зі шляху проходження паперу.
5. Перевірте валики в кришці подавача документів і видаліть всі видимі сторонні предмети.

6. Видаліть всі оригінали з вихідного лотка. Підніміть вхідний лоток, та перевірте, чи немає паперу на шляху проходження паперу. Якщо на шляху проходження паперу є папір, обережно витягніть його.



7. Закрийте кришку подавача документів.
8. Завантажте оригінали в подавач документів та повторіть сканування.

### **Оригінал, що загрузається до сканеру, постійно застрягає**

- Оригінал може не відповідати вказівкам щодо прийнятних оригіналів.
- Можливо, на оригіналі є сторонні предмети, такі як скріпки чи стікери. Їх необхідно усунути.
- Впевніться, що напрямні паперу торкаються країв оригіналу.

## Проблеми з подаванням паперу

### Застрягання, зминання, неправильне подавання або подання кількох сторінок

- Сканування вологих або мокрих сторінок може призвести до застрягання паперу. Переконайтеся в тому, що сторінки, що подаються, сухі (тонер сухий, немає мокрих речовин, таких як клей або коригувальна рідина).
- Переконайтеся, що всі валики знаходяться на місці, а кришку подавача документів зачинено.
- Якщо сторінки перекошені під час подання в шлях для паперу в сканері, перевірте скановані зображення в програмному забезпеченні, щоб впевнитися, що вони не перекошені.
- Імовірно, сторінки розміщені неправильно. Вирівняйте сторінки і відрегулюйте напрямні для розташування стосу в центрі.
- Для належної подачі паперу напрямні мають торкатися країв стосу. Перевірте, чи належним чином розташовано стос, і чи торкаються напрямні його країв.
- Імовірно, кількість аркушів у подавачі документів або вихідному лотку перевищує максимально дозволена. Завантажте менше сторінок у подавач документів і вийміть сторінок із вихідного лотка.
- Очистіть шлях для проходження паперу сканера для зменшення проблем із неправильним подаванням. Якщо аркуші неправильно подаватимуться й надалі, очистіть валики. Якщо аркуші правильно подаватимуться й надалі, замініть ролики.

### Папір не виходить зі сканера

Повторно завантажте сторінки в подавач документів, впевнившись, що вони контактують із валиками.

Неможливо надійно зачинити кришку подавача документів. Відкрийте кришку, а потім закрийте, щільно притисніть з обох сторін, щоб забезпечити закриття.

Можливо, наявні проблеми з обладнанням сканера. Для перевірки сканера дотримуйтесь цієї процедури:

1. Переконайтеся, що блок живлення надійно підключено до сканера та електричної розетки або стабілізатора напруги. Переконайтеся, що зелений світлодіодний індикатор на корпусі блоку живлення ввімкнено, та блок живлення працює нормально.
2. У разі, якщо блок живлення підключено до стабілізатора напруги, впевніться, що стабілізатор напруги підключено до розетки та ввімкнено.
3. Натисніть кнопку живлення, щоб вимкнути сканер, відключіть блок живлення, а потім вимкніть комп'ютер, до якого підключено сканер. Зачекайте 30 секунд, підключіть блок живлення до сканера, натисніть кнопку живлення, щоб увімкнути сканер, а потім увімкніть комп'ютер.
4. Повторіть спробу сканування.

### Оригінали скручуються у вихідному лотку сканера

Сухі легкі оригінали, наприклад, надруковані на безвуглецевому копіювальному папері, можуть скручуватися у вихідному лотку. Щоб звести до скручування до мінімуму, розпряміть загнуті краї на оригіналах перед розміщенням їх у подавачі документів.

## Проблеми з якістю зображення

### Скановані зображення не є прямими

- Переконайтеся, що напрямні подавача документів розташовані по центру сканера та встановлені відповідно до ширини сканованого оригіналу. Впевніться, що напрямні паперу торкаються країв оригіналу.
- Windows: Використовуйте функцію **Автоматичне вирівнювання**, щоб випрямити перекошений вміст відповідно до розмірів сторінок у вихідному документі. Використовуйте функцію **Автоматичне визначення розміру** для вирівнювання зображень сторінок, перекошених у процесі сканування.

### Скановані зображення мають смуги або подряпини

Відомості про очищення сканера див. в розділі **Догляд та обслуговування** в Посібнику користувача.

- Перевірте, щоб оригінали були чисті та без зморшок.
- Очищення скла сканера.

### Скановане зображення нечітке

- Перевірте наявність будь-яких перешкод в шляху для проходження паперу в сканері та впевніться, що напрямні ширини паперу встановлено вірно. Спробуйте відсканувати інший оригінал.
- Перевірте, чи не є документ розпливчастим.

### Скановане зображення повністю чорне або повністю біле

- Можливо, елемент невірно розташований в подавачі документів. Впевніться, що оригінали розміщено лицьовою стороною донизу в подавачі документів.
- Windows: При монохромному скануванні перевірте, щоб поріг чорного та білого кольорів не було встановлено на одне з крайніх значень. Встановлення порогу на порогові значення призведе до того, що зображення буде повністю біле або чорне.
- Mac OS X: При скануванні до текстового зображення налаштуйте **Виправлення зображення** на **Вручну** та використовуйте повзунок **Граничне значення**, щоб відрегулювати порогове значення.

### Нижня частина сканованого зображення обрізана

За замовчуванням програмне забезпечення для сканування може сканувати носії розміром до 356 мм довжиною.

Впевніться, що розмір сторінки, вказаний в програмному забезпеченні для сканування (або в обраному ярлику сканування), співпадає з довжиною документа, який сканується.

# Проблеми при використанні сканера

- [Проблеми підключення](#)
- [Кнопки не працюють належним чином](#)
- [Проблеми з продуктивністю сканування](#)

## Проблеми підключення

### Перевірте підключення по USB

Перевірте фізичне під'єднання до сканера.

- Використовуйте кабель, що поставляється зі сканером. Інший USB-кабель може бути несумісним із сканером.
- Переконайтеся, що USB-кабель надійно підключено сканера та комп'ютера. При правильному підключенні USB-кабелю до сканера піктограма тризуба на ньому має дивитися донизу.

Якщо проблема не зникає після перевірки вищезазначених елементів, спробуйте наступне:

1. Виконайте одну з перелічених нижче дій, залежно від того, як сканер підключено до комп'ютера:
  - Якщо USB-кабель було підключено до USB-концентратора або до пристрою стаціонарного підключення для портативного комп'ютера, відключіть USB-кабель від USB-концентратора або пристрою стаціонарного підключення та підключіть USB-кабель до USB-порту позаду комп'ютера.
  - Якщо USB-кабель підключено безпосередньо до комп'ютера, увімкніть його до іншого USB-порту позаду комп'ютера.
  - Від'єднайте усі інші USB-пристрої з комп'ютера, окрім клавіатури та миші.
2. Натисніть кнопку живлення, щоб вимкнути сканер, зачекайте 30 секунд і потім увімкніть його.
3. Перезавантажте комп'ютер.
4. Після перезавантаження комп'ютера спробуйте скористатися сканером знову.
  - Якщо сканер працює, знову під'єднайте усі додаткові USB-пристрої одночасно; спробуйте скористатися сканером після підключення кожного додаткового пристрою. Від'єднайте будь-які USB-пристрої, які запобігають роботі сканера.
  - Windows: Якщо сканер не працює, видаліть і повторно інсталюйте драйвери та інструменти HP ScanJet:
    - HP ScanJet Pro 2500
    - HP Scan

## Кнопки не працюють належним чином

### Кнопки сканера не працюють належним чином

Після кожного кроку натискайте кнопку «Сканувати», щоб перевірити, чи працює елемент належним чином. Якщо проблема не зникає, перейдіть до наступного кроку.

1. Можливо кабель підключено нещільно. Переконайтеся, що USB-кабель і блок живлення підключено надійно.
2. Вимкніть сканер, зачекайте 30 секунд і знову ввімкніть сканер.
3. Перезавантажте комп'ютер.
4. Якщо проблема не зникає, можливо, проблема в панелі керування. Зв'яжіться зі Службою підтримки HP за адресою [www.hp.com/support](http://www.hp.com/support).

## Проблеми з продуктивністю сканування

### Сканер не одразу розпочинає сканування

Перевірте, чи закрита кришка подавача документів, і чи ввімкнено сканер.

### Сканується лише один бік двобічної сторінки

Переконайтеся, що обраний ярлик сканування позначає двобічне сканування.

### Скановані сторінки відсутні в місці призначення сканування

Під час сканування сторінки, що злиплися, будуть відскановані як один елемент. Впевніться, що сторінки не злиплися.

### Скановані сторінки в місці призначення сканування знаходяться не за порядком

- Перед тим, як покласти документи стороною друку донизу в подавач документів, переконайтеся, що порядок сторінок оригінального документа правильний.
- Впевніться, що скріпки, затискачі або інші прикріплені матеріали (наприклад, стікери), що можуть вплинути на правильність подавання документів, відсутні.
- Впевніться, що сторінки не злиплися.

### Скановані файли занадто великі

- Більшість програмного забезпечення для сканування дозволяє обрати менший розмір готового сканованого файлу. Додаткову інформацію див. у довідці для використовуваного програмного забезпечення для сканування.
- Перевірте налаштування роздільної здатності для сканування (додаткову інформацію див. у довідці для використовуваного програмного забезпечення для сканування):
  - 200 dpi є достатнім для зберігання документів у вигляді зображень.
  - Для більшості шрифтів роздільної здатності 300 dpi достатньо для використання оптичного розпізнавання символів (OCR) для створення тексту, що можна редагувати.
  - Для азійських та невеликих шрифтів, рекомендована роздільна здатність – 400 dpi.

Сканування з більшою за необхідну роздільною здатністю призведе до створення більшого файлу без покращеної якості.

- Результатом кольорового сканування є створення файлу більшого розміру, ніж у разі чорно-білого сканування.
- У разі сканування багатьох сторінок за один раз варто сканувати менше сторінок за один раз, щоб створити більшу кількість файлів меншого розміру.

## Проблеми з живленням

### Перевірте, чи подається на сканер живлення

Кабель живлення з'єднує сканер та розетку живлення.

- Переконайтеся, що кабель живлення надійно підключено до сканера та робочої електричної розетки.
- У разі якщо кабель живлення під'єднано до стабілізатора напруги, впевніться, що стабілізатор напруги підключено до розетки та ввімкнено.
- Переконайтеся, що сканер отримує живлення.
  - Переконайтеся, що зелений світлодіод на корпусі блока живлення світиться.
  - Якщо зелений світлодіод не світиться, то впевніться, що на розетку живлення або на стабілізатор напруги до яких підключено блок живлення, подається напруга.
  - Якщо на розетку живлення або на стабілізатор напруги подається напруга, проте зелений світлодіод все одно не світиться, то блок живлення може бути несправним. Зверніться до [www.hp.com/support](http://www.hp.com/support) для отримання допомоги.

Якщо проблема не зникає після перевірки вищезазначених елементів, виконайте наступні кроки:

1. Натисніть кнопку живлення, щоб вимкнути сканер, а потім відключіть блок живлення від сканера.
2. Зачекайте 30 секунд.
3. Підключіть блок живлення повторно та натисніть кнопку живлення, щоб увімкнути сканер.

### Сканер не вмикається

Якщо сканер не вмикається після натиснення кнопки живлення, перевірте наступне:

- Перевірте, чи підключено сканер до розетки. Переконайтеся, що блок живлення не було від'єднано від сканера або джерела живлення.
- Блок живлення може бути несправним.
  - Переконайтеся, що зелений світлодіод на корпусі блока живлення світиться.
  - Якщо зелений світлодіод не світиться, то впевніться, що на розетку живлення або на стабілізатор напруги до яких підключено блок живлення, подається напруга.
  - Якщо на розетку живлення або на стабілізатор напруги подається напруга, проте зелений світлодіод все одно не світиться, то блок живлення може бути несправним. Зверніться до [www.hp.com/support](http://www.hp.com/support) для отримання допомоги.

### Сканер продовжує вимикатися

За замовчуванням сканер переходить до режиму сну після 15 хвилин неактивності. Пристрій автоматично вимкнеться після двох годин неактивності для економії живлення.

**Windows:** Щоб змінити налаштування за замовчуванням, виконайте наступні кроки:



1. Запустіть HP Scanner Tools Utility.
2. Натисніть вкладку **Параметри** і виберіть відповідний режим сну та параметри автовимикання.
  - Щоб вказати період неактивності, після якого сканер має переходити у режим сну, виберіть **15 хвилин** або **1 год.** з розкритого списку **Режим сну: Переведіть сканер до режиму сну після:**
  - Щоб вказати період неактивності, після якого сканер має автоматично вимикатися, виберіть відповідне значення (**1 год.**, **2 годин.**, **4 годин.**, або **8 години**) з розкритого списку **Автовимикання: Вимкнути сканер через:**

**Mac OS X:** Використовуйте HP Utility для зміни параметрів за замовчуванням.

## Додаткове виправлення неполадок

---

Телефонна підтримка у вашій країні/вашому регіоні

Номери телефонів для різних країн/регіонів зазначаються у брошурі, що постачається разом із виробом, або на сайті [www.hp.com/support/](http://www.hp.com/support/).

Майте під руками назву виробу, серійний номер, дату придбання і будьте готовими описати проблему, що виникла.

Отримайте цілодобову інтернет-підтримку і завантажуйте програмне забезпечення, драйвери та електронну інформацію

[www.hp.com/support/](http://www.hp.com/support/)

Замовлення додаткових угод про технічне обслуговування та технічну підтримку HP

[www.hp.com/support/](http://www.hp.com/support/)

---

# Показчик

## **A**

Автоматичне визначення кольору 22  
автоматичне визначення розміру сторінки 22

## **B**

білі копії  
виправлення неполадок 52  
блок живлення  
виправлення неполадок 47

## **B**

валик  
заміна 35, 37, 39  
Веб-сайти  
замовлення витратних матеріалів 42  
запасні частини 35, 37, 39  
веб-сторінки  
підтримка користувачів 58  
визначення розміру сторінки 22  
викривлені зображення 52  
виправлення неполадок  
білі копії 52  
великі скановані файли 54  
викривлені зображення 52  
відсутні сторінки 54  
двобічне сканування 54  
деінсталяція та повторна інсталяція програмного забезпечення 47  
живлення 56  
застрягання 50  
інсталяція 47  
кабелі 47  
ламкі елементи 26  
неправильне подавання 51  
нечіткі зображення 52

обрізані зображення 52  
основні поради 44  
перевірка живлення 56  
подавання паперу не відбувається 51  
порядок сторінок 54  
проблеми подачі паперу 49  
сканування ламких елементів 26  
скидання налаштувань сканера 46  
смуги 52  
чорні копії 52  
швидкість 26, 54

витратні матеріали  
замовлення 42  
вихідний лоток  
розміщення 2  
відсутні сторінки, виправлення неполадок 54  
вмикання сканера  
виправлення неполадок 56  
вхідний та вихідний лотки  
розміщення 2

## **D**

дані виробу 1  
двобічне сканування  
виправлення неполадок 54  
деінсталяція та повторна інсталяція програмного забезпечення 47  
деталі  
замовлення 35, 37, 39  
драйвери  
типи паперу 15

## **Z**

заміна валика 37

заміна валика та розділювальної пластини 35, 39  
замовлення  
витратні матеріали 42  
комплект для заміни валика 35, 37, 39  
застрягання  
виправлення неполадок 50

## **I**

інсталяція програмного забезпечення  
виправлення неполадок 47  
інтерактивна підтримка 58

## **K**

кабелі  
виправлення неполадок 47  
Кнопка «Сканувати» 3  
кнопка вмикання/вимикання, розміщення 2  
Кнопка живлення 3  
кнопка живлення, розміщення 2  
кнопки  
Живлення 3  
панель керування сканера 3  
Сканування 3

## **L**

ламкі елементи, сканування 26

## **H**

напрявні для паперу, розміщення 2  
неправильне подавання  
виправлення неполадок 51  
нечіткі зображення 52  
носії  
виправлення неполадок 51

застрягання 50  
неправильне подавання 51  
подавання не відбувається 51

## O

обрізані зображення  
виправлення неполадок 52  
обслуговування  
HP Scanner Tools Utility Вкладка  
«Обслуговування» 28

## P

панель керування  
розміщення 2  
папір  
виправлення неполадок 51  
застрягання 50  
неправильне подавання 51  
підтримувані типи 15  
подавання не відбувається 51  
перекошені зображення 52  
підтримка  
інтерактивна 58  
підтримка довгих сторінок 22  
підтримка дуже довгих сторінок  
22  
підтримка користувачів  
інтерактивна 58  
подавач документів  
завантаження документів 15  
поради щодо завантаження  
14  
подання кількох сторінок 51  
пристрій  
автовимикання 11  
режим сну 11  
проблеми подачі паперу 49  
програмне забезпечення  
Mac 10  
Windows 9  
виправлення неполадок під час  
інсталяції 47  
деінсталяція та повторна  
інсталяція 47  
Програмне забезпечення HP Scan  
Extended  
про ПЗ 9  
Програмне забезпечення для Mac  
10

Програмне забезпечення для  
Windows 9  
програмне забезпечення сканера  
Mac 10  
Windows 9

профілі сканування 20

## P

Режим сну 11  
розпливчасті зображення 52

## C

сканер  
панель керування 3  
скидання налаштувань 46  
сканування  
з HP Scan Extended 20  
ламкі елементи 26  
оригіналів 15  
проблеми подачі паперу 49  
файли занадто великі 54  
сканування до хмари 21  
скидання налаштувань сканера  
46  
Служба обслуговування  
користувачів HP 58  
смуги  
виправлення неполадок 52  
сторінки не за порядком 54

## T

технічна підтримка  
інтерактивна 58

## Y

управління живленням 56  
управління параметрами  
споживання електроенергії 56

## Φ

функції  
автоматичне визначення  
кольору 22  
визначення розміру сторінки  
22  
підтримка довгих сторінок 22  
підтримка дуже довгих  
сторінок 22  
профілі сканування 20  
чорно-білий режим з  
покращеним текстом 22

## X

хмарне сховище, сканування до  
21

## Ч

чорні копії  
виправлення неполадок 52  
Чорно-білий режим з покращеним  
текстом 22

## Ш

швидкість  
виправлення неполадок 54  
швидкість, виправлення  
неполадок 26  
шлях проходження паперу  
проблеми подачі паперу 49

## H

HP Scan Extended  
сканування з 20  
HP Scanner Tools Utility  
використовує для 9  
Вкладка «Обслуговування» 28  
HP TWAIN 9

## T

TWAIN 9

## U

USB-кабель  
виправлення неполадок 47