

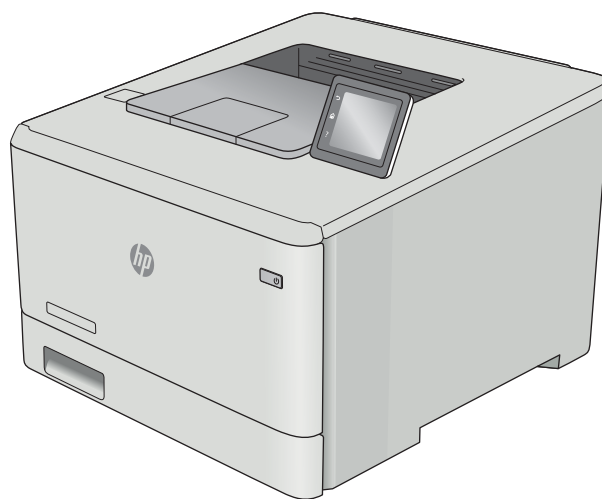


# Color LaserJet Pro M452

## Uživatelská příručka



M452nw  
M452dn



M452dw



[www.hp.com/support/colorljM452](http://www.hp.com/support/colorljM452)





HP Color LaserJet Pro M452

Uživatelská příručka

## **Autorská práva a licence**

© Copyright 2019 HP Development Company, L.P.

Reprodukce, úpravy nebo překlad jsou bez předchozího písemného souhlasu zakázány kromě případů, kdy to povoluje autorský zákon.

Změna informací obsažených v tomto dokumentu je vyhrazena.

Jediné záruky na výrobky HP a služby jsou uvedeny ve výslovných prohlášeních o záruce dodaných s těmito výrobky a službami. Z tohoto dokumentu nelze vyvozovat další záruky. Společnost HP není odpovědná za technické nebo textové chyby nebo opomenutí obsažená v tomto dokumentu.

Edition 3, 8/2019

## **Ochranné známky**

Adobe®, Adobe Photoshop®, Acrobat® a PostScript® jsou ochranné známky společnosti Adobe Systems Incorporated.

Apple a logo Apple jsou ochranné známky společnosti Apple Computer, Inc. registrované v USA a dalších zemích / oblastech. iPod je ochranná známka společnosti Apple Computer, Inc. iPod je určen pouze pro legální kopírování či kopírování autorizované držitelem autorských práv. Nekradte hudbu.

Microsoft®, Windows®, Windows® XP a Windows Vista® jsou v USA registrované ochranné známky společnosti Microsoft Corporation.

UNIX® je registrovaná ochranná známka sdružení Open Group.

---

# Obsah

<b>1 Přehled produktu .....</b>	<b>1</b>
Zobrazení produktu .....	2
Pohled na tiskárnu zepředu .....	2
Pohled na tiskárnu zezadu .....	3
Náhled dvouřádkového ovládacího panelu (modely M452nw a M452dn) .....	4
Náhled ovládacího panelu s dotykovým displejem (model M452dw) .....	5
Rozložení hlavní obrazovky .....	6
Používání ovládacího panelu s dotykovým displejem .....	7
Technické údaje o produktu .....	8
Technické údaje .....	8
Podporované operační systémy .....	9
Řešení mobilního tisku .....	10
Rozměry tiskárny .....	11
Spotřeba energie, elektrické specifikace a akustické emise .....	13
Rozsah provozního prostředí .....	13
Nastavení hardwaru tiskárny a instalace softwaru .....	14
<b>2 Zásobníky papíru .....</b>	<b>15</b>
Vložení papíru do zásobníku 1 (víceúčelový zásobník) .....	16
Úvod .....	16
Vložení papíru do zásobníku 1 (víceúčelový zásobník) .....	16
Zásobník 1 – orientace papíru .....	18
Vložení papíru do zásobníku 2 .....	19
Úvod .....	19
Vložení papíru do zásobníku 2 .....	19
Zásobník 2 – orientace papíru .....	22
Vkládání a tisk obálek .....	23
Úvod .....	23
Tisk obálek .....	23
Orientace obálky .....	24

<b>3 Spotřební materiál, příslušenství a díly .....</b>	<b>25</b>
Objednávka spotřebního materiálu, příslušenství a dílů .....	26
Objednávání .....	26
Spotřební materiál a příslušenství .....	26
Díly pro samoobslužnou opravu zákazníkem .....	26
Výměna tonerových kazet .....	28
Úvod .....	28
Vyjmutí a vložení tonerových kazet zpět .....	29
<b>4 Tisk .....</b>	<b>35</b>
Tiskové úlohy (systém Windows) .....	36
Tisk (Windows) .....	36
Automatický tisk na obě strany (Windows) .....	37
Ruční oboustranný tisk (Windows) .....	37
Tisk více stránek na list (Windows) .....	38
Výběr typu papíru (Windows) .....	38
Další tiskové úlohy .....	38
Tiskové úlohy (macOS) .....	40
Postup tisku (systém macOS) .....	40
Automatický oboustranný tisk (macOS) .....	40
Ruční oboustranný tisk (macOS) .....	40
Tisk více stránek na list (macOS) .....	41
Výběr typu papíru (macOS) .....	41
Další tiskové úlohy .....	41
Ukládání tiskových úloh v produktu pro pozdější nebo osobní tisk .....	43
Úvod .....	43
Než začnete .....	43
Nastavení tiskárny pro ukládání úloh .....	43
Krok 1: Instalace jednotky USB flash .....	43
Krok 2: Aktualizace tiskového ovladače .....	44
Vytvoření uložené úlohy (Windows) .....	44
Tisk uložené úlohy .....	46
Odstranění uložené úlohy .....	47
Mobilní tisk .....	48
Úvod .....	48
Tisk pomocí protokolu Wi-Fi Direct a NFC (pouze bezdrátové modely) .....	48
Povolení nebo zakázání funkce Wi-Fi Direct .....	48
Změna názvu Wi-Fi Direct tiskárny .....	49
HP ePrint prostřednictvím e-mailu .....	50
Software HP ePrint .....	51
AirPrint .....	51

Tisk integrovaný do systému Android .....	52
Použití přímého tisku z jednotky USB (pouze modely s dotykovou obrazovkou) .....	53
Úvod .....	53
Krok 1: Otevření dokumentů z jednotky USB připojené k tiskárně .....	53
Krok 2: Tisk dokumentů z jednotky USB .....	53
Možnost 1: Tisk dokumentů .....	53
Možnost 2: Tisk fotografií .....	54
<b>5 Správa produktu .....</b>	<b>55</b>
Použití aplikací Webových služeb HP .....	56
Změna typu připojení produktu (Windows) .....	57
Pokročilá konfigurace pomocí integrovaného webového serveru HP (EWS) a nástroje HP Device Toolbox (Windows) .....	58
Pokročilá konfigurace pomocí nástroje HP Utility pro operační systém OS X .....	61
Spuštění nástroje HP Utility .....	61
Funkce nástroje HP Utility .....	61
Konfigurace nastavení sítě IP .....	63
Úvod .....	63
Zřeknutí se záruk při sdílení tiskárny .....	63
Zobrazení nebo změna nastavení sítě .....	63
Přejmenování tiskárny v síti .....	64
Ruční konfigurace parametrů TCP/IP IPv4 pomocí ovládacího panelu .....	65
Funkce zabezpečení produktu .....	67
Úvod .....	67
Přiřazení nebo změna systémového hesla pomocí integrovaného webového serveru HP .....	67
Úsporná nastavení .....	69
Úvod .....	69
Tisk v režimu EconoMode .....	69
Konfigurace nastavení Režim spánku / Automatické vypnutí po .....	69
Nastavte Prodlévání automatického vypnutí po a nakonfigurujte tiskárnu pro spotřebu energie do 1 wattu .....	70
Konfigurace nastavení Zpožděného vypnutí .....	71
HP Web Jetadmin .....	73
Aktualizace firmwaru .....	74
První metoda: Aktualizace firmwaru z ovládacího panelu .....	74
Druhá metoda: Aktualizace firmwaru pomocí nástroje pro aktualizaci firmwaru .....	75
<b>6 Řešení problémů .....</b>	<b>77</b>
Zákaznická podpora .....	78
Systém nápovědy na ovládacím panelu (pouze modely s dotykovou obrazovkou) .....	79
Obnovení výchozích nastavení z výroby .....	80

Na ovládacím panelu tiskárny se zobrazí zpráva „Dochází kazeta“ nebo „Kazeta je téměř prázdná“ .....	81
Změna nastavení „Téměř prázdné“ .....	81
Objednání spotřebního materiálu .....	82
Produkt nepodává papír nebo dochází k chybám .....	83
Úvod .....	83
Tiskárna nepodává papír .....	83
Tiskárna podává více listů papíru .....	85
Odstranění uvíznutého papíru .....	89
Úvod .....	89
Dochází k častému nebo opakujícímu se uvíznutí papíru? .....	89
Místa uvíznutí papíru .....	91
Odstranění uvíznutého papíru v zásobníku 1 .....	92
Odstranění uvíznutého papíru v zásobníku 2 .....	95
Odstranění uvíznutého papíru z oblasti zadních dvířek a fixační jednotky (model nw) .....	97
Odstranění uvíznutí papíru ve výstupní přihrádce .....	99
Odstranění uvíznutého papíru v jednotce pro oboustranný tisk (pouze pro modely dn a dw) .....	100
Zlepšení kvality tisku .....	102
Úvod .....	102
Tisk pomocí jiného programu .....	102
Kontrola nastavení typu papíru pro tiskovou úlohu .....	102
Kontrola nastavení typu papíru (Windows) .....	102
Kontrola nastavení typu papíru (OS X) .....	103
Kontrola stavu tonerové kazety .....	103
Čištění zařízení .....	103
Tisk čisticí stránky .....	103
Vizuální kontrola tonerové kazety .....	104
Kontrola papíru a tiskového prostředí .....	105
Krok 1: Použití papíru odpovídajícího specifikacím společnosti HP .....	105
Krok 2: Kontrola prostředí .....	105
Úprava nastavení barev (Windows) .....	105
Úprava nastavení barev (Windows) .....	106
Kalibrace tiskárny pro vyrovnání barev .....	108
Kontrola nastavení režimu EconoMode .....	109
Vyzkoušení odlišného ovladače tisku .....	109
Řešení potíží s kabelovou sítí .....	111
Úvod .....	111
Špatné fyzické připojení .....	111
Počítač používá nesprávnou IP adresu tiskárny .....	111
Počítač nekomunikuje s tiskárnou .....	111
Tiskárna používá nesprávný odkaz a nastavení duplexní sítě .....	112
Nové softwarové aplikace mohou způsobovat problémy s kompatibilitou .....	112



Počítač nebo pracovní stanice mohou být nesprávně nastaveny .....	112
Tiskárna je zakázána nebo jsou ostatní nastavení sítě nesprávná .....	112
Řešení potíží s bezdrátovou sítí .....	113
Úvod .....	113
Kontrolní seznam bezdrátové konektivity .....	113
Tiskárna po dokončení bezdrátové konfigurace netiskne .....	114
Tiskárna netiskne a počítač má nainstalovanou bránu firewall třetí strany .....	114
Bezdrátové připojení po přesunutí bezdrátového směrovače nebo tiskárny nefunguje .....	114
K bezdrátové tiskárně nelze připojit více počítačů .....	114
Bezdrátová tiskárna přestává při připojení k síti VPN komunikovat .....	115
Síť není uvedena v seznamu bezdrátových sítí .....	115
Bezdrátová síť nefunguje .....	115
Provedení diagnostického testu bezdrátové sítě .....	115
Redukce rušení v bezdrátové síti .....	116
<b>Rejstřík .....</b>	<b>117</b>



---

# 1 Přehled produktu

- [Zobrazení produktu](#)
- [Technické údaje o produktu](#)
- [Nastavení hardwaru tiskárny a instalace softwaru](#)

## Další informace:

Následující informace jsou platné v okamžiku vydání dokumentu. Aktuální informace viz [www.hp.com/support/colorljM452](http://www.hp.com/support/colorljM452).

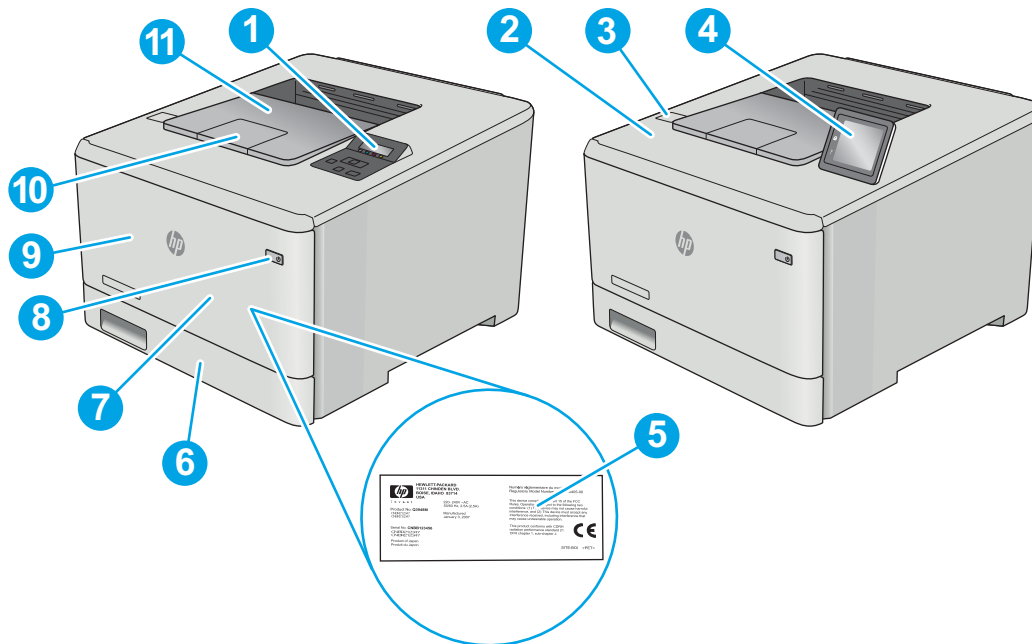
Kompletní podpora společnosti HP pro tiskárnu zahrnuje následující informace:

- Instalace a konfigurace
- Osvojování a používání
- Řešení problémů
- Stažení aktualizací softwaru a firmwaru
- Účast ve fórech podpory
- Vyhledání informací o záruce a předpisech

## Zobrazení produktu

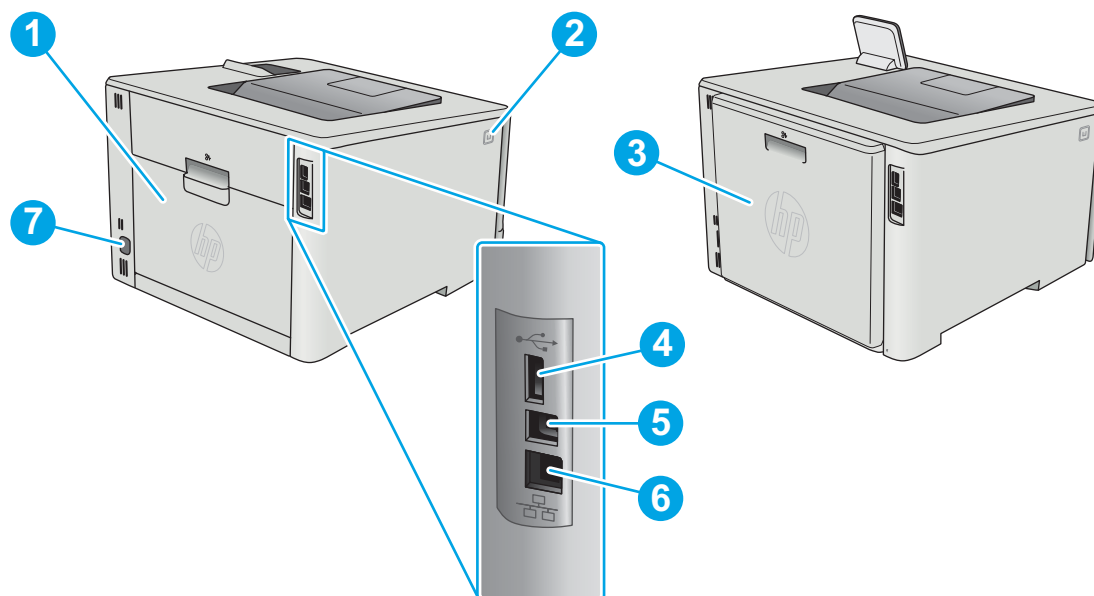
- [Pohled na tiskárnu zepředu](#)
- [Pohled na tiskárnu zezadu](#)
- [Náhled dvouřádkového ovládacího panelu \(modely M452nw a M452dn\)](#)
- [Náhled ovládacího panelu s dotykovým displejem \(model M452dw\)](#)

### Pohled na tiskárnu zepředu



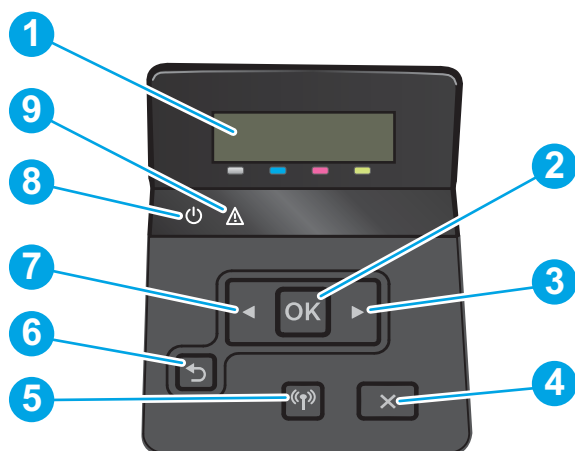
1	Dvouřádkový ovládací panel (modely nw a dn)
2	Vnitřní anténa technologie NFC (Near field communication) (pouze model dw)
3	Port pro jednotku USB pro přímé použití (pro tisk bez počítače) (pouze modely dw)
4	Dotykový ovládací panel (model dw) (možnost vyklopit pro pohodlnější použití)
5	Regulační štítek (na vnitřní straně předních dvířek)
6	Zásobník 2
7	Zásobník 1
8	Tlačítko zapnout/vypnout
9	Přední dvířka (umožňují přístup k tonerovým kazetám)
10	Nástavec výstupní přihrádky
11	Výstupní přihrádka

## Pohled na tiskárnu zezadu



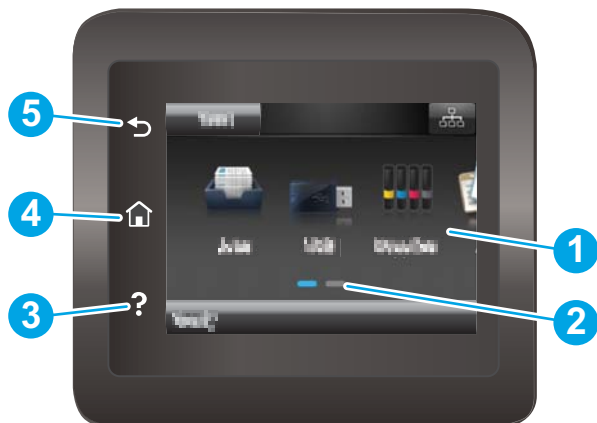
- |   |   |
|---|---|
| 1 | Zadní dvířka (pouze model nw) (zajišťují přístup pro odstraňování uvíznutých médií) |
| 2 | Západka čelních dvířek  |
| 3 | Jednotka pro oboustranný tisk (pouze modely dn a dw)                                |
| 4 | Port USB pro ukládání úloh  |
| 5 | Port USB pro přímé připojení k počítači   |
| 6 | Port sítě Ethernet  |
| 7 | Přípojka pro napájení   |

## Náhled dvouřádkového ovládacího panelu (modely M452nw a M452dn)




1	Displej Zřádkového ovládacího panelu	Na této obrazovce jsou zobrazeny nabídky a informace o tiskárně.
2	Tlačítko OK	Stisknutím tlačítka OK lze provádět následující akce: <ul style="list-style-type: none"> <li>• otevření nabídek ovládacího panelu,</li> <li>• otevření podnabídky zobrazené na displeji ovládacího panelu,</li> <li>• výběr položky nabídky,</li> <li>• odstranění některých chyb,</li> <li>• spuštění tiskové úlohy jako odpověď na výzvu na ovládacím panelu (např. pokud se na displeji ovládacího panelu zobrazí zpráva <b>Pokračujte stisknutím tlačítka OK</b>).</li> </ul>
3	Tlačítko ► šipka vpravo	Pomocí tohoto tlačítka lze procházet nabídky nebo snížit hodnotu zobrazenou na displeji.
4	Tlačítko Storno ✕	Stisknutím tohoto tlačítka zrušíte tiskovou úlohu nebo zavřete nabídky ovládacího panelu.
5	Tlačítko Bezdrátové (pouze bezdrátové modely)	Pomocí tohoto tlačítka můžete procházet a otevřít nabídku <b>Bezdrátové připojení</b> a informace o stavu bezdrátové sítě.
6	Tlačítko šipka zpět ↶	Toto tlačítko slouží k provádění následujících akcí: <ul style="list-style-type: none"> <li>• ukončení nabídek ovládacího panelu,</li> <li>• přechod zpět k předchozí nabídce v seznamu podnabídek,</li> <li>• přechod zpět k předchozí položce nabídky v seznamu podnabídek (bez uložení změn položky nabídky).</li> </ul>
7	Tlačítko ◀ šipka vlevo	Pomocí tohoto tlačítka lze procházet nabídky nebo snížit hodnotu zobrazenou na displeji.
8	Kontrolka Připraveno	Kontrolka Připraveno svítí, když je tiskárna připravena k tisku. Bliká během příjmu tiskových dat nebo v režimu spánku tiskárny.
9	Kontrolka Pozor	Kontrolka Pozor bliká, když tiskárna vyžaduje pozornost uživatele.

## Náhled ovládacího panelu s dotykovým displejem (model M452dw)




1	Dotyková obrazovka	Displej umožňuje přístup k nabídkám, animacím nápovědy a informacím o tiskárně.
2	Indikátor hlavní obrazovky	Displej indikuje, která hlavní obrazovka je na ovládacím panelu aktuálně zobrazena.
3	? Tlačítko Nápověda	Klepnutím na toto tlačítko otevřete systém nápovědy ovládacího panelu.
4	🏠 Tlačítko Domů	Klepnutím na toto tlačítko přejdete na hlavní obrazovku.
5	Tlačítko Zpět ↶	Klepnutím na toto tlačítko se vrátíte na předchozí obrazovku.

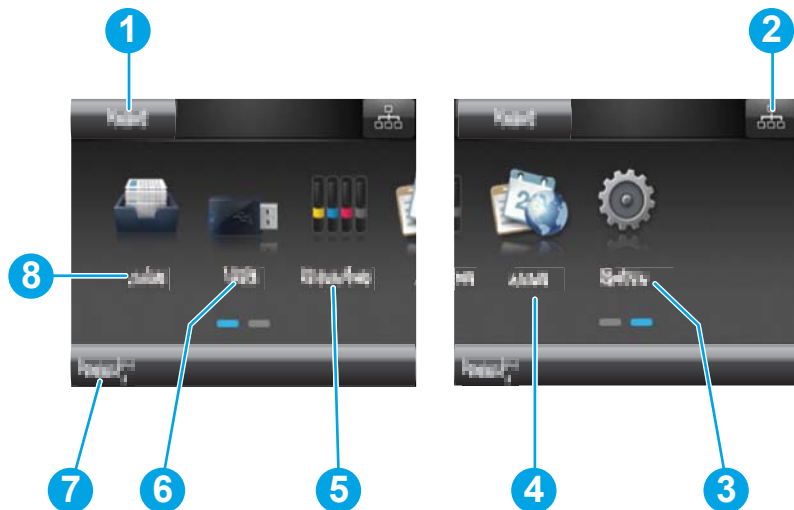
 **POZNÁMKA:** I když ovládací panel není vybaven standardním tlačítkem **Zrušit**, v průběhu mnohých úkonů tiskárny se na dotykovém displeji tlačítko **Zrušit** zobrazuje. To uživatelům umožňuje probíhající operaci přerušit dříve, než ji tiskárna dokončí.








## Rozložení hlavní obrazovky

Domovská obrazovka nabízí přístup k funkcím tiskárny a indikuje její aktuální stav.

Na hlavní obrazovku se můžete kdykoli vrátit stisknutím tlačítka Domů na ovládacím panelu tiskárny.

 **POZNÁMKA:** Funkce zobrazené na domovské obrazovce se mohou lišit podle konfigurace tiskárny.

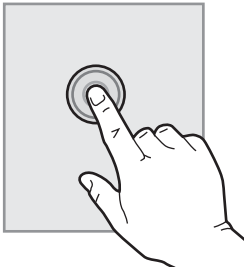

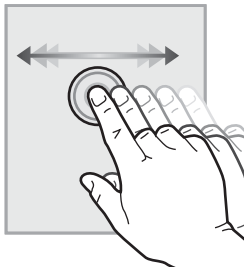

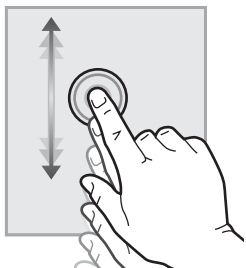


1	Tlačítko <b>Resetovat</b>	Klepnutím na toto tlačítko můžete dočasná nastavení jakékoli operace obnovit na výchozí hodnoty tiskárny.
2	Tlačítko <b>Informace o připojení</b>	Po klepnutí na toto tlačítko se otevře nabídka <b>Informace o připojení</b> , která obsahuje informace o síti. Tlačítko má podobu ikony kabelového připojení  nebo ikony bezdrátového připojení  v závislosti na tom, k jakému typu síť je tiskárna připojena.
3	Tlačítko <b>Nastavení</b> 	Klepnutím na toto tlačítko otevřete nabídku <b>Nastavení</b> .
4	Tlačítko <b>Aplikace</b> 	Klepnutím na toto tlačítko otevřete nabídku <b>Aplikace</b> umožňující tisk přímo z vybraných webových aplikací.
5	Tlačítko <b>Spotřební materiál</b> 	Klepnutím na toto tlačítko zobrazíte informace o stavu spotřebního materiálu.
6	Tlačítko <b>USB</b> 	Klepnutím na toto tlačítko otevřete nabídku <b>jednotky USB</b> .
7	Stav tiskárny	Tato oblast obrazovky poskytuje informace o celkovém stavu tiskárny.
8	Tlačítko <b>Úlohy</b> 	Stisknutím tohoto tlačítka otevřete funkci uložených úloh.




## Používání ovládacího panelu s dotykovým displejem

Ovládací panel tiskárny s dotykovým displejem můžete používat následujícími způsoby.

Akce	Popis	Příklad
<b>Dotyk (stisknutí)</b> 	Pro výběr položky nebo otevření nabídky klepněte na displeji na příslušnou položku. Při procházení nabídkami můžete krátkým klepnutím na displej zastavit posouvání.	Klepnutím na tlačítko <b>Nastavení</b>  otevřete nabídku <b>Nastavení</b> .
<b>Potáhnutí prstem</b> 	Dotkněte se displeje a poté pro podélné posouvání obrazovky pohybujte vodorovně prstem.	Pro přístup k tlačítku <b>Nastavení</b>  potáhněte prstem po hlavní obrazovce.
<b>Posouvání</b> 	Přiložte a podržte prst na displeji a poté jím pro posouvání obrazovky svisle pohybujte.	Procházejte nabídku <b>Nastavení</b> .

# Technické údaje o produktu

 **DŮLEŽITÉ:** Zatímco následující technické údaje jsou přesné v době vydání, později se mohou změnit. Aktuální informace najdete v části [www.hp.com/support/colorljM452](http://www.hp.com/support/colorljM452).

- [Technické údaje](#)
- [Podporované operační systémy](#)
- [Řešení mobilního tisku](#)
- [Rozměry tiskárny](#)
- [Spotřeba energie, elektrické specifikace a akustické emise](#)
- [Rozsah provozního prostředí](#)

## Technické údaje

Název modelu		M452nw	M452dn	M452dw
Číslo produktu		CF388A	CF389A	CF394A
Manipulace s papírem	Víceúčelový zásobník na 50 listů (zásobník 1)	✓	✓	✓
	Zásobník 2 (kapacita 250 listů)	✓	✓	✓
	Automatický oboustranný tisk	Není dostupné	✓	✓
Připojení	Připojení Ethernet LAN 10/100/1000 s protokolem IPv4 a IPv6	✓	✓	✓
	Vysokorychlostní rozhraní USB 2.0	✓	✓	✓
	USB port pro přímé použití	Není dostupné	Není dostupné	✓
	Tiskový server pro bezdrátové připojení k síti	✓	Není dostupné	✓
	Technologie HP NFC (Near Field Communication) a přímý bezdrátový přístup (Wi-Fi Direct) pro tisk z mobilních zařízení	Není dostupné	Není dostupné	✓
Displej a zadávání na ovládacím panelu	Dvouřádkový ovládací panel	✓	✓	Není dostupné
	Dotykový ovládací panel	Není dostupné	Není dostupné	✓
Tisk	Tisk až 27 stránek za minutu (str./min) na papír formátu A4 a 28 str./min na papír formátu Letter	✓	✓	✓
	Přímý tisk z portu USB (není vyžadován počítač)	Není dostupné	Není dostupné	✓
	Ukládání úloh a tisk chráněný kódem PIN  (Vyžaduje 16 GB nebo více volného místa na jednotce USB flash.)	✓	✓	✓

## Podporované operační systémy

Následující informace platí pro tiskové ovladače Windows PCL 6 a OS X daných tiskáren.


**Windows:** Pokud z instalačního disku softwaru HP spustíte instalaci plné verze softwaru, nainstaluje se v závislosti na používané verzi systému Windows ovladač HP PCL.6, HP PCL-6 nebo HP PCL 6 spolu s dalším, volitelným softwarem. Další informace naleznete v instalační příručce softwaru.


**Počítače Mac a počítače s OS X:** Počítače Mac a mobilní zařízení Apple jsou u této tiskárny podporovány. Tiskový ovladač pro systém OS X a nástroj pro tisk je možné stáhnout z webu [hp.com](http://hp.com) a mohou být dostupné také prostřednictvím služby Apple Software Update. Instalační software HP pro systém OS X není na přibaleném disku CD. Pomocí následujících kroků si stáhněte instalační software pro systém OS X:

1. Přejděte na web [www.hp.com/support/colorljM452](http://www.hp.com/support/colorljM452).
2. Vyberte položku **Support Options** (Možnosti podpory). Zde v části **Download Options** (Možnosti stahování) vyberte položku **Drivers, Software & Firmware** (Ovladače, software a firmware).
3. Vyberte verzi operačního systému a klikněte na tlačítko **Download** (Stáhnout).

Operační systém	Instalovaný tiskový ovladač	Poznámky
Windows® XP SP3 nebo novější, 32bitová verze	Tiskový ovladač HP PCL.6 dané tiskárny je v tomto operačním systému instalován jako součást základní instalace softwaru. V základní instalaci se nainstaluje pouze ovladač a aplikace pro skenování.	Instalace plné verze softwaru není v tomto operačním systému podporována.  Společnost Microsoft ukončila hlavní podporu systému Windows XP v dubnu 2009. Společnost HP se bude nadále snažit o maximální podporu systému Windows XP, u kterého byla oficiálně ukončena podpora.
Windows Vista®, 32bitová verze	Tiskový ovladač HP PCL.6 dané tiskárny je v tomto operačním systému instalován jako součást základní instalace softwaru. V základní instalaci se nainstaluje pouze ovladač.	Instalace plné verze softwaru není v tomto operačním systému podporována.
Windows Server 2003 SP2 a vyšší, 32bitová verze	Tiskový ovladač HP PCL.6 dané tiskárny je v tomto operačním systému instalován jako součást základní instalace softwaru. V základní instalaci se nainstaluje pouze ovladač.	Instalace plné verze softwaru není v tomto operačním systému podporována.  Pro 64bitové operační systémy použijte ovladače UPD.  Společnost Microsoft ukončila hlavní podporu systému Windows Server 2003 v červenci 2010. Společnost HP se bude nadále snažit o maximální podporu systému Windows Server 2003, u kterého byla oficiálně ukončena podpora.
Windows 7 s aktualizací SP1 nebo novější, 32bitová a 64bitová verze	Tiskový ovladač HP PCL 6 dané tiskárny je v tomto operačním systému instalován jako součást plné instalace softwaru.	
Windows 8, 32bitová a 64bitová verze	Tiskový ovladač HP PCL-6 dané tiskárny je v tomto operačním systému instalován jako součást základní instalace softwaru.	Podpora pro systém Windows 8 RT je poskytována prostřednictvím 32bitové verze ovladače Microsoft IN OS verze 4.
Windows 8.1, 32bitová a 64bitová verze	Tiskový ovladač HP PCL-6 dané tiskárny je v tomto operačním systému instalován.	Podpora pro systém Windows 8.1 RT je poskytována prostřednictvím 32bitové verze ovladače Microsoft IN OS verze 4.

Operační systém	Instalovaný tiskový ovladač	Poznámky
Windows 10	Tiskový ovladač HP PCL-6 dané tiskárny je v tomto operačním systému instalován.	
Windows Server 2008 SP2, 32bitová verze	Tiskový ovladač HP PCL.6 dané tiskárny je v tomto operačním systému instalován jako součást základní instalace softwaru.	
Windows Server 2008 SP2, 64bitová verze	Tiskový ovladač HP PCL.6 dané tiskárny je v tomto operačním systému instalován jako součást základní instalace softwaru.	
Windows Server 2008 R2, SP 1, 64bitová verze	Tiskový ovladač HP PCL 6 dané tiskárny je v tomto operačním systému instalován jako součást základní instalace softwaru.	
Windows Server 2012, 64bitová verze	Instalační program softwaru nepodporuje systém Windows Server 2012, avšak tiskové ovladače HP PCL 6 a HP PCL-6 daných tiskáren jej podporují.	Stáhněte si ovladač HP PCL 6 nebo PCL-6 z webových stránek společnosti HP <a href="http://www.hp.com/support/colorljM452">www.hp.com/support/colorljM452</a> a k jeho instalaci použijte nástroj systému Windows „Přidat tiskárnu“.
Windows Server 2012 R2, 64bitová verze	Instalační program softwaru nepodporuje systém Windows Server 2012, avšak tiskové ovladače HP PCL 6 a HP PCL-6 daných tiskáren jej podporují.	Stáhněte si ovladač HP PCL 6 nebo PCL-6 z webových stránek společnosti HP <a href="http://www.hp.com/support/colorljM452">www.hp.com/support/colorljM452</a> a k jeho instalaci použijte nástroj systému Windows „Přidat tiskárnu“.
OS X 10.8 Mountain Lion, OS X 10.9 Mavericks a OS X 10.10 Yosemite	Tiskový ovladač pro systém OS X a nástroj pro tisk je možné stáhnout z webu hp.com a mohou být dostupné také prostřednictvím služby Apple Software Update. Instalační software HP pro systém OS X není na přibaleném disku CD.	Instalační program plné verze softwaru pro tuto tiskárnu pro systém OS X stáhněte z webu podpory. <ol style="list-style-type: none"> <li>1. Přejděte na web <a href="http://www.hp.com/support/colorljM452">www.hp.com/support/colorljM452</a>.</li> <li>2. Vyberte položku <b>Support Options</b> (Možnosti podpory). Zde v části <b>Download Options</b> (Možnosti stahování) vyberte položku <b>Drivers, Software &amp; Firmware</b> (Ovladače, software a firmware).</li> <li>3. Vyberte verzi operačního systému a klikněte na tlačítko <b>Download</b> (Stáhnout).</li> </ol>


 **POZNÁMKA:** Aktuální seznam podporovaných operačních systémů je uveden na adrese [www.hp.com/support/colorljM452](http://www.hp.com/support/colorljM452), kde také naleznete kompletní nápovědu společnosti HP k tiskárně.

 **POZNÁMKA:** Podrobnosti o podpoře klientských a serverových operačních systémů a ovladačů HP UPD PCL6, UPD PCL 5 a UPD PS pro tuto tiskárnu najdete na adrese [www.hp.com/go/upd](http://www.hp.com/go/upd) po kliknutí na kartu **Specifikace**.

## Řešení mobilního tisku

Tiskárna podporuje následující software pro mobilní tisk:

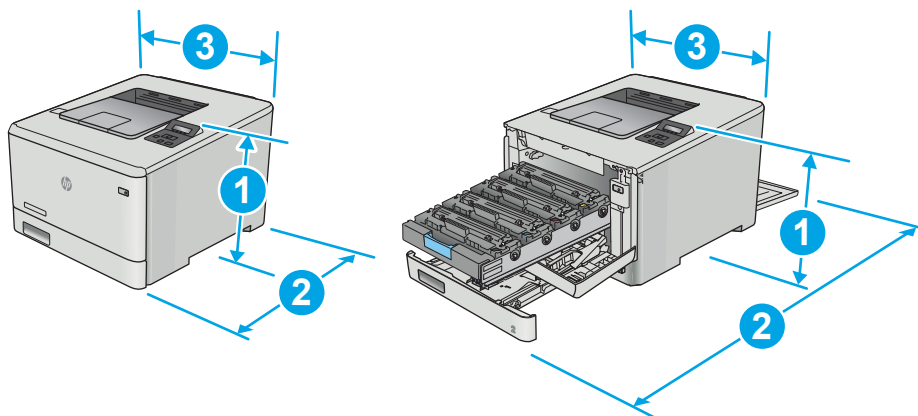
- Software HP ePrint

 **POZNÁMKA:** Software HP ePrint podporuje následující operační systémy: Windows 7 s aktualizací SP1 (32bitový a 64bitový), Windows 8 (32bitový a 64bitový), Windows 8.1 (32bitový a 64bitový), Windows 10 (32bitový a 64bitový) a systémy OS X verze 10.8 Mountain Lion, 10.9 Mavericks a 10.10 Yosemite.

- Funkce HP ePrint prostřednictvím e-mailu (vyžaduje povolení Webových služeb HP a registraci tiskárny ve službě HP Connected)
- Aplikace HP ePrint (k dispozici pro operační systémy Android, iOS a Blackberry)
- Aplikace ePrint Enterprise (podporovaná u všech tiskáren se softwarem ePrint Enterprise Server)
- Aplikace HP All-in-One Remote pro zařízení se systémem iOS a Android
- Tisk Google Cloud
- AirPrint
- Tisk ze zařízení Android

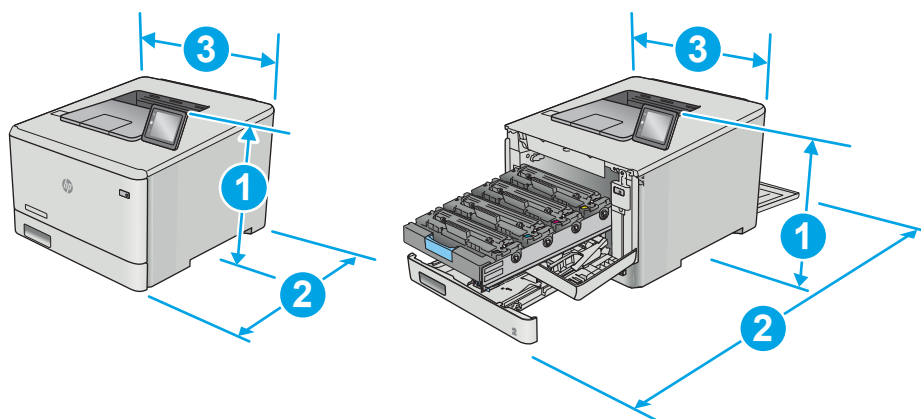
## Rozměry tiskárny

Obrázek 1-1 Rozměry modelu M452nw



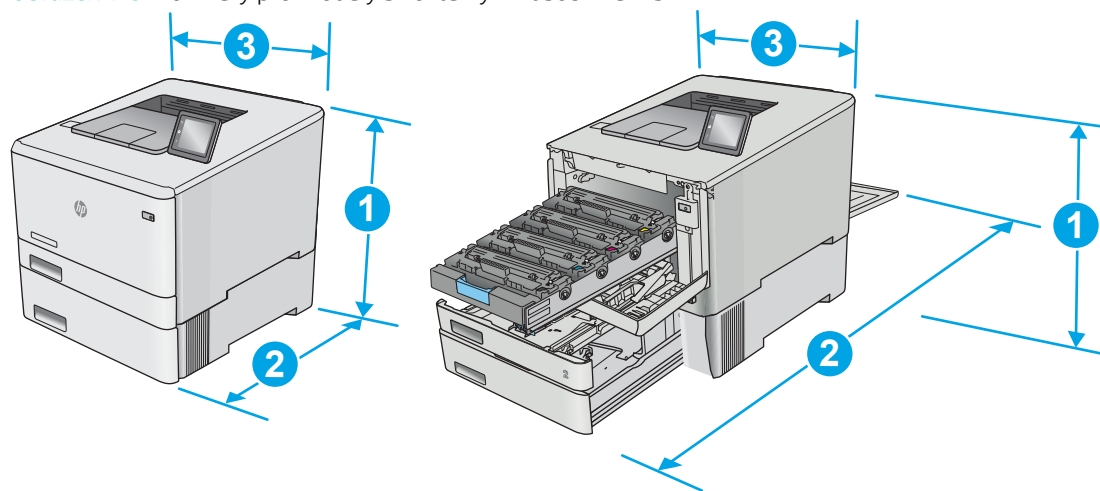
	Tiskárna zcela zavřená	Tiskárna zcela otevřená
1. Výška	295,7 mm	295,7 mm
2. Hloubka	453 mm	1025 mm
3. Šířka	413,6 mm	413,6 mm
Hmotnost (včetně kazet)	17,5 kg	

Obrázek 1-2 Rozměry modelů M452dn a M452dw



	Tiskárna zcela zavřená	Tiskárna zcela otevřená
1. Výška	295,7 mm	295,7 mm (model dn) 339,6 mm (model dw)
2. Hloubka	472,3 mm	1124,4 mm
3. Šířka	413,6 mm	413,6 mm
Hmotnost (včetně kazet)	18,9 kg	

Obrázek 1-3 Rozměry pro modely s volitelným zásobníkem 3



	Tiskárna zcela zavřená	Tiskárna zcela otevřená
1. Výška	427,7 mm	427,7 mm (modely nw a dn) 471,6 mm (model dw)
2. Hloubka	453 mm (model nw) 472,3 mm (modely dn a dw)	1025 mm (model nw) 1124,4 mm (modely dn a dw)

	Tiskárna zcela zavřená	Tiskárna zcela otevřená
3. Šířka	413,6 mm	413,6 mm
Hmotnost (včetně kazet)	22,7 kg (model nw)	24,1 kg (modely dn a dw)

## Spotřeba energie, elektrické specifikace a akustické emise

Nejnovější informace najdete na webové stránce [www.hp.com/support/colorljM452](http://www.hp.com/support/colorljM452).

**⚠ UPOZORNĚNÍ:** Požadavky na napájení vycházejí z podmínek země/oblasti, kde se tiskárna prodává. Neměňte provozní napětí. Hrozí poškození tiskárny a ztráta nároku na záruční opravu.

## Rozsah provozního prostředí

Tabulka 1-1 Specifikace provozního prostředí

Prostředí	Doporučeno	Povoleno
Teplota	15 až 27 °C	15 až 30 °C
Relativní vlhkost	Relativní vlhkost 20 až 70 %, bez kondenzace	Relativní vlhkost 10 až 80 %, bez kondenzace

## Nastavení hardwaru tiskárny a instalace softwaru

Základní pokyny pro nastavení naleznete v instalačním letáku a příručce Začínáme, které jsou dodávány společně s tiskárnou. Další pokyny naleznete na webu společnosti HP v sekci podpory.

Chcete-li získat kompletní podporu společnosti HP pro tiskárnu, přejděte na adresu [www.hp.com/support/colorljM452](http://www.hp.com/support/colorljM452). Najdete tam následující podporu:

- Instalace a konfigurace
- Osvojování a používání
- Řešení problémů
- Stažení aktualizací softwaru a firmwaru
- Účast ve fórech podpory
- Vyhledání informací o záruce a předpisech



---

## 2 Zásobníky papíru

- [Vložení papíru do zásobníku 1 \(víceúčelový zásobník\)](#)
- [Vložení papíru do zásobníku 2](#)
- [Vkládání a tisk obálek](#)

### Další informace:

Následující informace jsou platné v okamžiku vydání dokumentu. Aktuální informace viz [www.hp.com/support/colorljM452](http://www.hp.com/support/colorljM452).

Kompletní podpora společnosti HP pro tiskárnu zahrnuje následující informace:

- Instalace a konfigurace
- Osvojování a používání
- Řešení problémů
- Stažení aktualizací softwaru a firmwaru
- Účast ve fórech podpory
- Vyhledání informací o záruce a předpisech

# Vložení papíru do zásobníku 1 (víceúčelový zásobník)

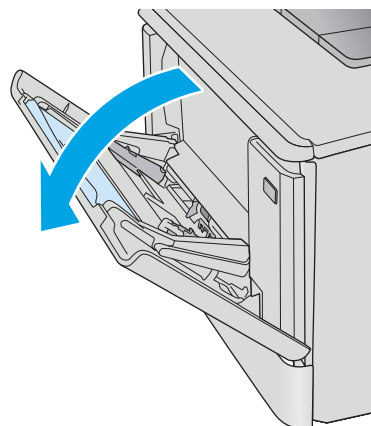
## Úvod

Pro tisk jednostránkových dokumentů, dokumentů vyžadujících použití více typů papíru nebo pro potisk obálek používejte zásobník 1.

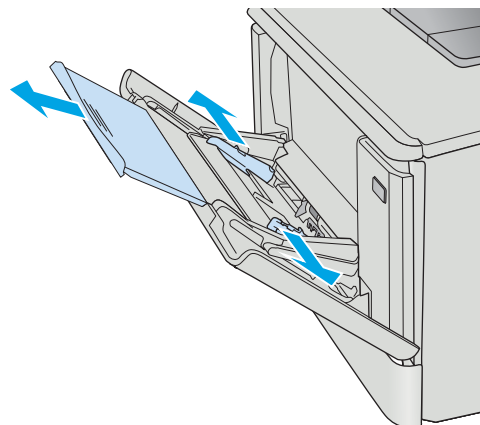
- [Vložení papíru do zásobníku 1 \(víceúčelový zásobník\)](#)
- [Zásobník 1 – orientace papíru](#)

## Vložení papíru do zásobníku 1 (víceúčelový zásobník)

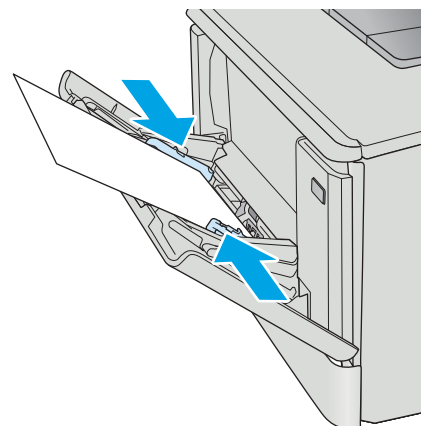
1. Otevřete zásobník 1.



2. Stlačením výstupku na pravém vodítku posuňte vodítka šířky papíru směrem ven a potom vysuňte nástavec zásobníku.



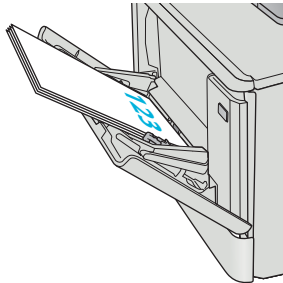
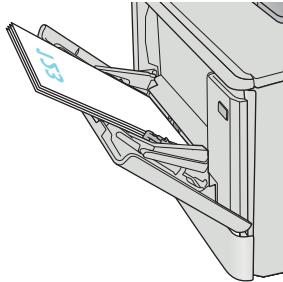
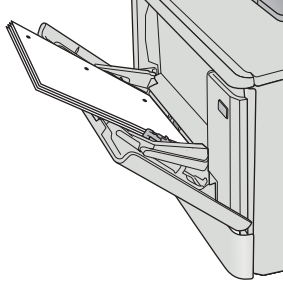
- Umístěte stoh papíru do zásobníku a poté upravte polohu postranních vodítek tak, aby se papír lehce dotýkala, ale neohýbala jej. Informace týkající se orientace papíru naleznete zde: [Zásobník 1 – orientace papíru na stránce 18](#).



- V softwaru počítače spusťte tiskovou úlohu. Ujistěte se, že je pro papír tisknutý ze zásobníku 1 v ovladači nastaven správný typ a formát papíru.

## Zásobník 1 – orientace papíru

Při použití papíru vyžadujícího specifickou orientaci jej vkládejte v souladu s informacemi uvedenými v následující tabulce.

Typ papíru	Výstup	Vkládání papíru
Hlavičkový nebo předtištěný papír	Jednostranný tisk	Lícem nahoru Horní stranou napřed 
Hlavičkový nebo předtištěný papír	Oboustranný tisk	Lícem dolů Horní hranou směrem ven z tiskárny 
Děrovaný	Jednostranný nebo oboustranný tisk	Lícem nahoru Otvory na levou stranu tiskárny 

# Vložení papíru do zásobníku 2

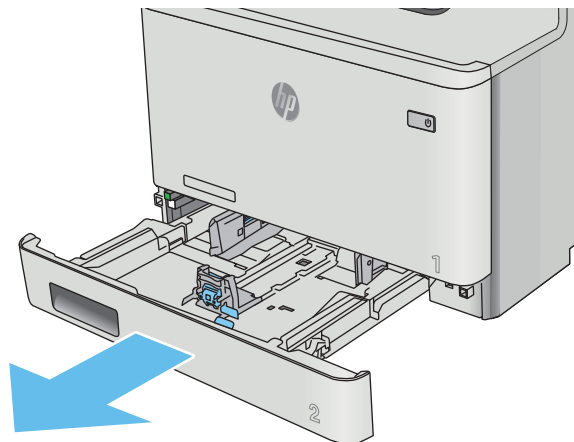
## Úvod

Následující informace popisují, jak vkládat papír do zásobníku 2.

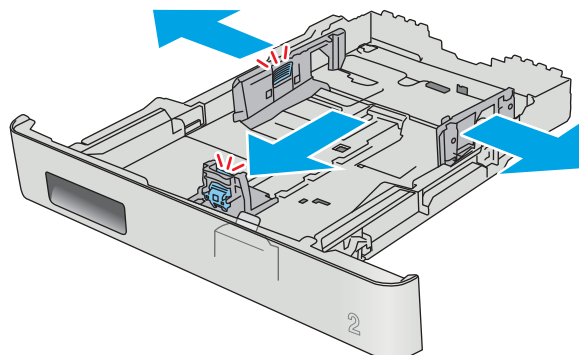
- [Vložení papíru do zásobníku 2](#)
- [Zásobník 2 – orientace papíru](#)

## Vložení papíru do zásobníku 2

1. Otevřete zásobník.

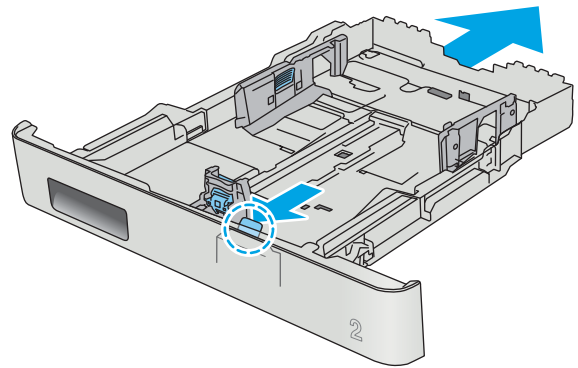


2. Upravte vodítka šířky papíru stisknutím seřizovacích páček na vodítkách a posunutím vodítek na hodnotu formátu používaného papíru.

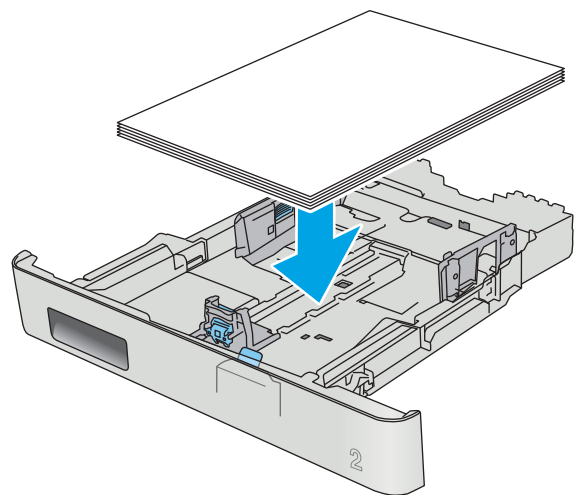


3. Chcete-li vložit papír formátu Legal, vysuňte zásobník stisknutím přední západky a vytažením přední části zásobníku směrem dopředu.

**POZNÁMKA:** Je-li vložen papír formátu Legal, vyčnívá zásobník 2 z přední části tiskárny asi o 51 mm.

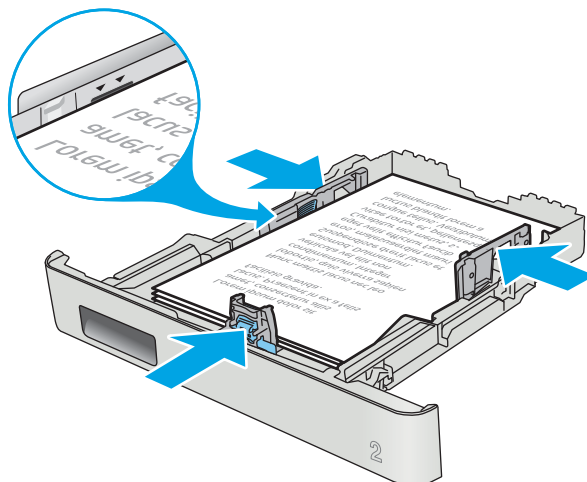


4. Vložte papír do zásobníku.

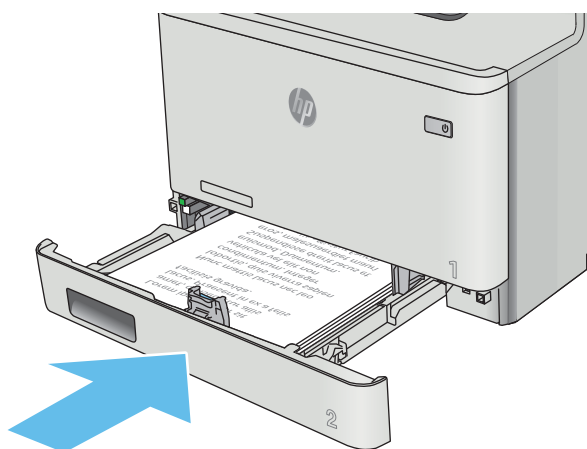


5. Ujistěte se, že je stoh papíru ve všech čtyřech rozích rovný. Nastavte vodítka délky a šířky papíru tak, aby těsně přiléhala ke stohu papíru.

**POZNÁMKA:** Zásobník nepřepĺňujte, aby nedocházelo k uvíznutí médií v zařízení. Zkontrolujte, zda je horní úroveň stohu pod indikátorem plného zásobníku.

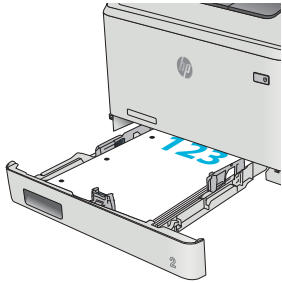
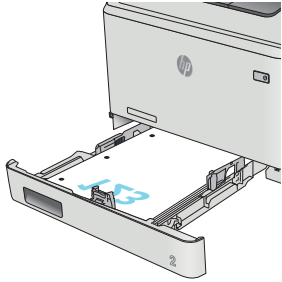
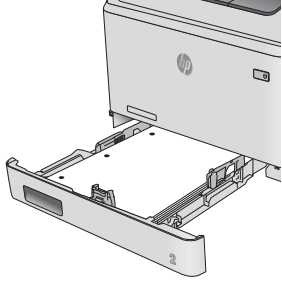


6. Ujistěte se, že je horní úroveň stohu papíru pod indikátorem plného zásobníku a zásobník zavřete.



## Zásobník 2 – orientace papíru

Při použití papíru vyžadujícího specifickou orientaci jej vkládejte v souladu s informacemi uvedenými v následující tabulce.

Typ papíru	Výstup	Vkládání papíru
Hlavičkový nebo předtištěný papír	Jednostranný tisk	Lícem nahoru Horní hranou směrem k tiskárně 
Hlavičkový nebo předtištěný papír	Oboustranný tisk	Lícem dolů Horní hranou směrem ven z tiskárny 
Děrovaný	Jednostranný nebo oboustranný tisk	Lícem nahoru Otvory na levou stranu tiskárny 



# Vkládání a tisk obálek

## Úvod

Následující informace popisují, jak tisknout a vkládat obálky. Pro dosažení nejlepšího výkonu by se do zásobníku 1 měly vkládat obálky o celkové šířce 5 mm (4 až 6 obálek) a do zásobníku 2 by se mělo vkládat pouze 10 obálek.


Při tisku obálek za použití zásobníku 1 nebo zásobníku 2 dodržujte tento postup volby správných nastavení v ovladači tiskárny.

## Tisk obálek

1. Vyberte ze softwarového programu možnost **Tisk**.
2. Vyberte tiskárnu ze seznamu tiskáren a kliknutím nebo klepnutím na tlačítko **Vlastnosti** nebo **Předvolby** spusťte ovladač tisku.

---

 **POZNÁMKA:** Název tlačítka se v různých softwarových programech liší.

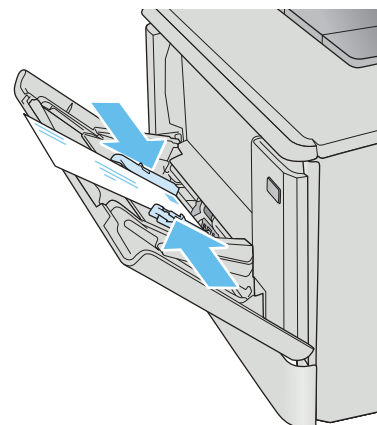
 **POZNÁMKA:** Přístup k těmto funkcím z úvodní obrazovky systému Windows 8 či 8.1 získáte výběrem možnosti **Zařízení**, dále zvolte možnost **Tisk** a poté vyberte tiskárnu.

---

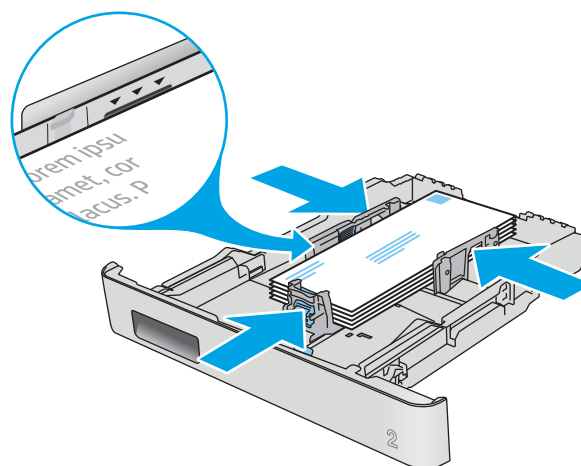
3. Klikněte nebo klepněte na kartu **Papír/Kvalita**.
4. V rozevíracím seznamu **Formát papíru** vyberte správný formát pro obálky.
5. V rozevíracím seznamu **Typ papíru** vyberte možnost **Obálka**.
6. V rozevíracím seznamu **Zdroj papíru** vyberte zásobník, který chcete použít.
7. Kliknutím na tlačítko **OK** zavřete dialogové okno **Vlastnosti dokumentu**.
8. V dialogovém okně **Tisk** klikněte na tlačítko **OK**, tím úlohu vytisknete.

## Orientace obálky

Vložte obálky do zásobníku 1 lícem nahoru, krátkou stranou se známkou směrem do tiskárny.



Vložte obálky do zásobníku 2 lícem nahoru, krátkou stranou určenou pro známku směrem do tiskárny.



---

## 3 Spotřební materiál, příslušenství a díly

- [Objednávka spotřebního materiálu, příslušenství a dílů](#)
- [Výměna tonerových kazet](#)

### Další informace:

Následující informace jsou platné v okamžiku vydání dokumentu. Aktuální informace viz [www.hp.com/support/colorljM452](http://www.hp.com/support/colorljM452).

Kompletní podpora společnosti HP pro tiskárnu zahrnuje následující informace:

- Instalace a konfigurace
- Osvojování a používání
- Řešení problémů
- Stažení aktualizací softwaru a firmwaru
- Účast ve fórech podpory
- Vyhledání informací o záruce a předpisech

# Objednávka spotřebního materiálu, příslušenství a dílů

## Objednávání

Objednání spotřebního materiálu a papíru	<a href="http://www.hp.com/go/suresupply">www.hp.com/go/suresupply</a>
Objednání originálních částí nebo příslušenství HP	<a href="http://www.hp.com/buy/parts">www.hp.com/buy/parts</a>
Objednání prostřednictvím servisu nebo poskytovatele podpory	Obraťte se na autorizovaný servis nebo na autorizovaného poskytovatele podpory HP.
Objednávky pomocí integrovaného webového serveru HP (EWS)	Chcete-li se dostat k objednávkám, zadejte v podporovaném webovém prohlížeči v počítači do adresového řádku IP adresu tiskárny nebo název hostitele. Integrovaný webový server HP (EWS) obsahuje odkaz na stránky HP SureSupply, na kterých jsou uvedeny informace o možnostech nákupu originálního spotřebního materiálu HP.

## Spotřební materiál a příslušenství

Položka	Popis	Číslo kazety	Výrobní číslo
<b>Spotřební materiál</b>			
Originální černá tonerová kazeta HP 410A LaserJet	Náhradní černá tonerová kazeta se standardní kapacitou	410A	CF410A
Originální černá tonerová kazeta HP 410X LaserJet s vysokou výtežností	Vysokokapacitní náhradní černá tonerová kazeta	410X	CF410X
Originální azurová tonerová kazeta HP 410A LaserJet	Náhradní azurová inkoustová kazeta se standardní kapacitou	410A	CF411A
Originální azurová tonerová kazeta HP 410X LaserJet s vysokou výtežností	Vysokokapacitní náhradní azurová tonerová kazeta	410X	CF411X
Originální žlutá tonerová kazeta HP 410A LaserJet	Náhradní žlutá tonerová kazeta se standardní kapacitou	410A	CF412A
Originální žlutá tonerová kazeta HP 410X LaserJet s vysokou výtežností	Vysokokapacitní náhradní žlutá tonerová kazeta	410X	CF412X
Originální purpurová tonerová kazeta HP 410A LaserJet	Náhradní purpurová tonerová kazeta se standardní kapacitou	410A	CF413A
Originální purpurová tonerová kazeta HP 410X LaserJet s vysokou výtežností	Vysokokapacitní náhradní purpurová tonerová kazeta	410X	CF413X
<b>Příslušenství</b>			
Volitelný podavač na 550 listů papíru	Volitelný zásobník 3		CF404A
Kabel tiskárny USB 2.0	Kabel s konektory A do B (standardní dvoumetrový)		C6518A

## Díly pro samoobslužnou opravu zákazníkem

Kvůli zkrácení doby opravy jsou pro mnoho tiskáren HP LaserJet dostupné díly pro vlastní opravu zákazníkem (CSR). Více informací o programu CSR a jeho výhodách najdete na webu [www.hp.com/go/csr-support](http://www.hp.com/go/csr-support) a [www.hp.com/go/csr-faq](http://www.hp.com/go/csr-faq).

Originální náhradní díly HP lze objednat na webu [www.hp.com/buy/parts](http://www.hp.com/buy/parts) nebo prostřednictvím autorizovaného servisu nebo poskytovatele podpory HP. Při objednávání je nutné znát alespoň jednu z následujících věcí: číslo dílu, sériové číslo (na zadní straně tiskárny), číslo produktu nebo název tiskárny.

- Díly, u nichž je uvedena výměna svépomocí s označením **Povinně**, mají instalovat sami zákazníci, pokud nechtějí za výměnu platit servisním pracovníkům společnosti HP. V případě těchto dílů není v rámci záruky na produkty HP poskytována podpora na pracovišti zákazníka nebo podpora vrácení do skladu.
- Díly, u nichž je uvedena výměna svépomocí s označením **Volitelně**, mohou po dobu trvání záruční lhůty tiskárny na vaši žádost bezplatně nainstalovat servisní pracovníci společnosti HP.

Položka	Popis	Výměna svépomocí	Výrobní číslo
Vstupní zásobník na 150 listů	Náhradní kazeta pro zásobník 2	Povinně	RM2-6377-000CN
Podavač na 550 listů papíru	Náhradní volitelný zásobník 3	Povinně	CF404-67901

# Výměna tonerových kazet

## Úvod

Tato tiskárna signalizuje nízkou hladinu toneru v tiskové kazetě. Skutečná výdrž tiskové kazety se může lišit. Doporučujeme mít k dispozici náhradní tiskovou kazetu pro případ, kdy už by kvalita tisku nebyla přijatelná.

Pokud chcete zakoupit kazety nebo zkontrolovat kompatibilitu kazet s příslušnou tiskárnou, přejděte na web HP SureSupply: [www.hp.com/go/suresupply](http://www.hp.com/go/suresupply). Přejděte na konec stránky a zkontrolujte, zda je správně vybrána země/oblast.

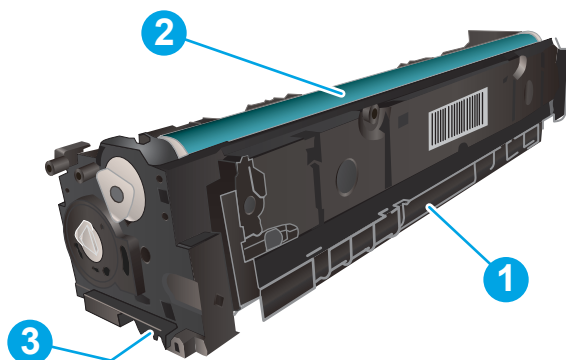
Tiskárna používá čtyři barvy a pro každou z nich má zvláštní tonerovou kazetu: azurovou (C), purpurovou (M), žlutou (Y) a černou (K). Tonerové kazety jsou umístěny na vnitřní straně předních dvířek.

Položka	Popis	Číslo kazety	Číslo dílu
Originální černá tonerová kazeta HP 410A LaserJet	Náhradní černá tonerová kazeta se standardní kapacitou	410A	CF410A
Originální černá tonerová kazeta HP 410X LaserJet s vysokou výtežností	Vysokokapacitní náhradní černá tonerová kazeta	410X	CF410X
Originální azurová tonerová kazeta HP 410A LaserJet	Náhradní azurová inkoustová kazeta se standardní kapacitou	410A	CF411A
Originální azurová tonerová kazeta HP 410X LaserJet s vysokou výtežností	Vysokokapacitní náhradní azurová tonerová kazeta	410X	CF411X
Originální žlutá tonerová kazeta HP 410A LaserJet	Náhradní žlutá tonerová kazeta se standardní kapacitou	410A	CF412A
Originální žlutá tonerová kazeta HP 410X LaserJet s vysokou výtežností	Vysokokapacitní náhradní žlutá tonerová kazeta	410X	CF412X
Originální purpurová tonerová kazeta HP 410A LaserJet	Náhradní purpurová tonerová kazeta se standardní kapacitou	410A	CF413A
Originální purpurová tonerová kazeta HP 410X LaserJet s vysokou výtežností	Vysokokapacitní náhradní purpurová tonerová kazeta	410X	CF413X

Nevytahujte tonerovou kazetu z balení dříve, než ji budete instalovat.

**⚠ UPOZORNĚNÍ:** Tonerovou kazetu nevystavujte světlu na více než několik minut, aby nedošlo k jejímu poškození. Pokud je nezbytné tonerovou kazetu vyjmout z tiskárny na delší dobu, vložte ji do originálního plastového obalu nebo ji zakryjte lehkým, neprůsvitným materiálem.

Na následujícím obrázku jsou zobrazeny komponenty tonerové kazety.



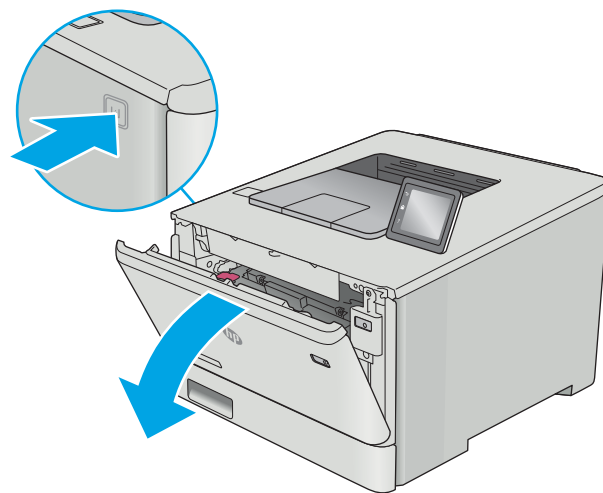
1	Držadlo
2	Zobrazovací válec
3	Paměťový čip

**UPOZORNĚNÍ:** Pokud toner zašpiní oděv, otřete jej suchým hadříkem a vyperte ve studené vodě. Horká voda by způsobila zapaštění toneru do tkaniny.

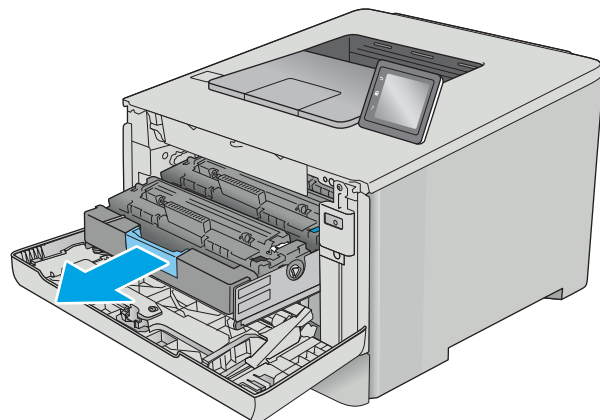
**POZNÁMKA:** Informace o recyklaci použitých tonerových kazet najdete na krabici od tonerové kazety.

## Vyjmutí a vložení tonerových kazet zpět

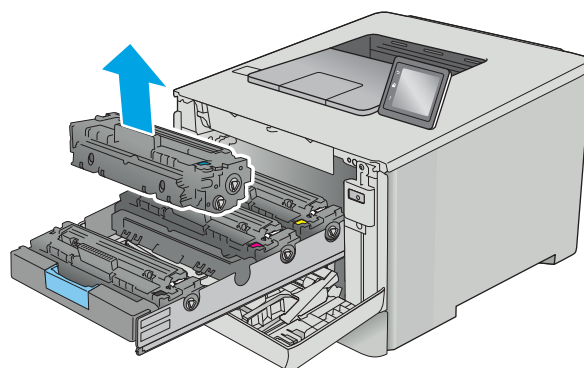
1. Stisknutím tlačítka na levém panelu otevřete přední dvířka.



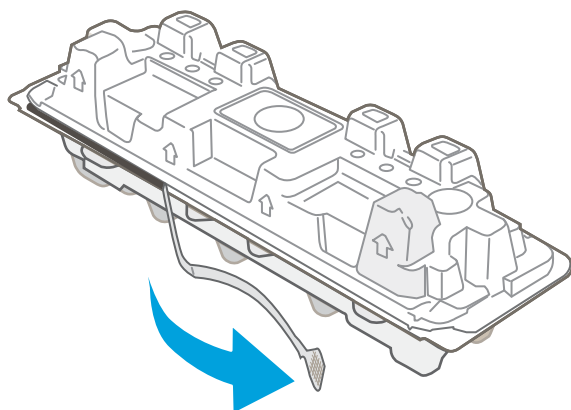
2. Uchopte modrou rukojeť zásuvky s tonerovou kazetou a zásuvku vytáhněte.



3. Uchopte držadlo tonerové kazety a vytažením nahoru tonerovou kazetu vyjměte.

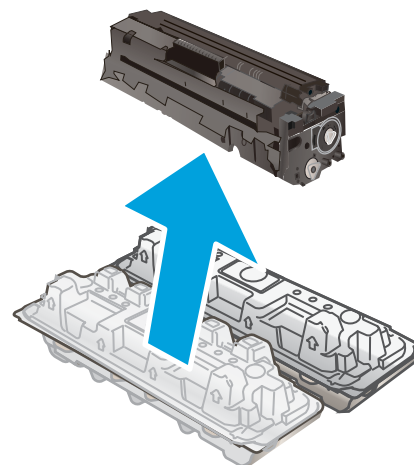


4. Vyjměte obal s novou tonerovou kazetou z krabice a poté zatáhnutím za proužek obal otevřete.

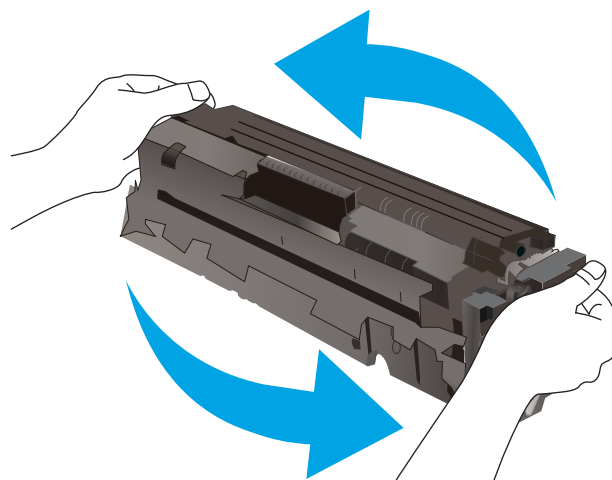




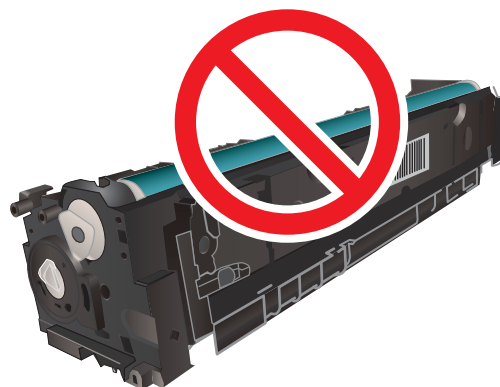
5. Vyjměte tonerovou kazetu z otevřeného obalu.



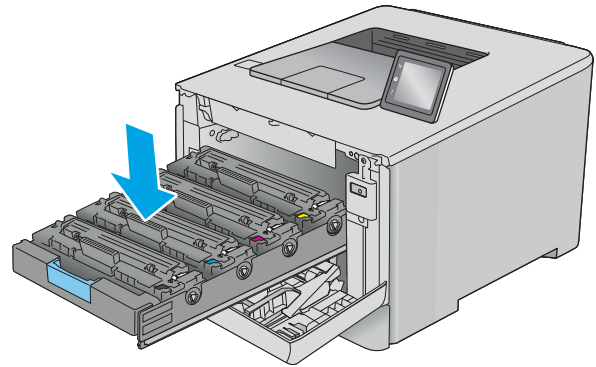
6. Uchopte toner na obou koncích a jemně zatřeste tonerovou kazetou, aby se toner uvnitř rovnoměrně rozprostřel.



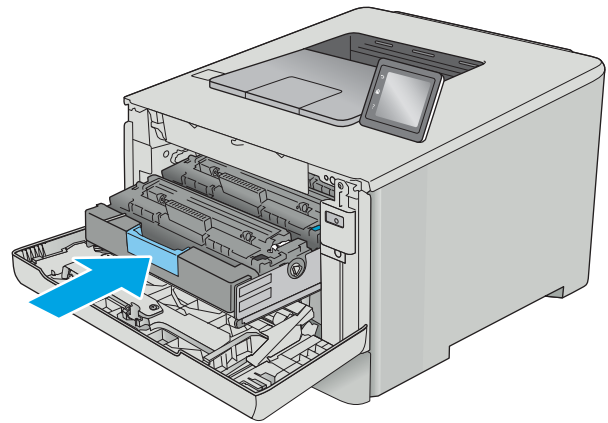
7. Nedotýkejte se obrazového válce na spodní straně tonerové kazety. Otisky prstů na zobrazovacím válci mohou způsobit problémy s kvalitou tisku.  
Tonerovou kazetu také zbytečně nevystavujte světlu.



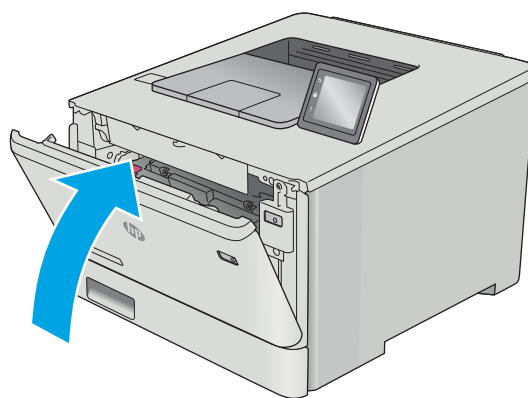
8. Vložte novou tonerovou kazetu do zásuvky. Zkontrolujte, zda barevná značka na kazetě odpovídá barevné značce na zásuvce.



9. Zavřete zásuvku s tonerovými kazetami.



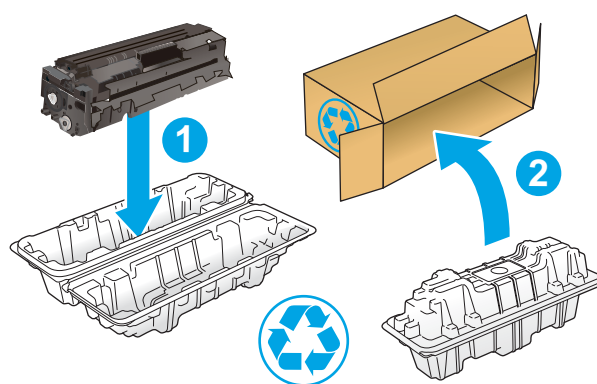
10. Zavřete přední dvířka.



11. Použitou tonerovou kazetu zabalte do krabice, ve které jste obdrželi novou tonerovou kazetu.

V USA a Kanadě je součástí balení předplacený přepravní štítek. V jiných zemích/oblastech přejděte na web [www.hp.com/recycle](http://www.hp.com/recycle) a vytiskněte si předplacený přepravní štítek.

Předplacený přepravní štítek přilepte na krabici a použitou kazetu vraťte k recyklaci do společnosti HP (pokud máte tuto možnost).



<http://www.hp.com/recycle>



---

## 4 Tisk

- [Tiskové úlohy \(systém Windows\)](#)
- [Tiskové úlohy \(macOS\)](#)
- [Ukládání tiskových úloh v produktu pro pozdější nebo osobní tisk](#)
- [Mobilní tisk](#)
- [Použití přímého tisku z jednotky USB \(pouze modely s dotykovou obrazovkou\)](#)

### Další informace:

Následující informace jsou platné v okamžiku vydání dokumentu. Aktuální informace viz [www.hp.com/support/colorljM452](http://www.hp.com/support/colorljM452).

Kompletní podpora společnosti HP pro tiskárnu zahrnuje následující informace:

- Instalace a konfigurace
- Osvojování a používání
- Řešení problémů
- Stažení aktualizací softwaru a firmwaru
- Účast ve fórech podpory
- Vyhledání informací o záruce a předpisech


# Tiskové úlohy (systém Windows)


## Tisk (Windows)


Následující postup popisuje základní proces tisku v systému Windows.

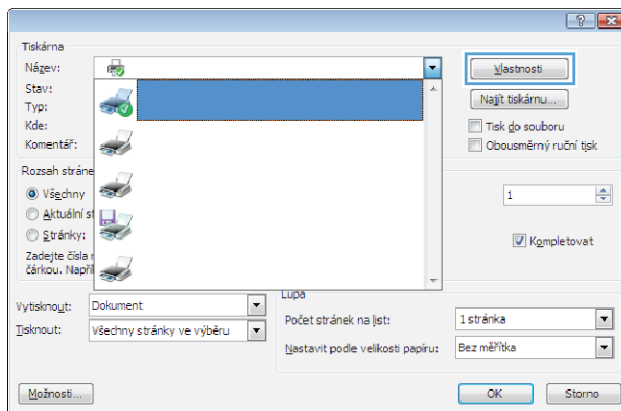
1. Vyberte ze softwarového programu možnost **Tisk**.
2. V seznamu tiskáren vyberte tiskárnu. Nastavení změňte tak, že kliknutím nebo klepnutím na tlačítko **Vlastnosti** nebo **Předvolby** spustíte ovladač tisku.

 **POZNÁMKA:** Název tlačítka se v různých softwarových programech liší.

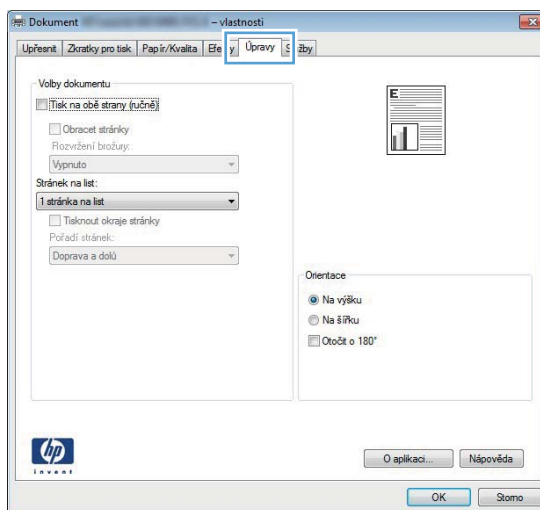
 **POZNÁMKA:** Přístup k těmto funkcím z úvodní obrazovky systému Windows 8 či 8.1 získáte výběrem možnosti **Zařízení**, dále zvolte možnost **Tisk** a poté vyberte tiskárnu.

 **POZNÁMKA:** Další informace získáte kliknutím na tlačítko **Nápověda (?)** v ovladači tiskárny.

 **POZNÁMKA:** Tiskový ovladač se může lišit od zde uvedeného ovladače, příslušné kroky by ale měly být stejné.



3. Pro konfiguraci dostupných možností klikněte nebo klepněte na karty v ovladači tisku. Například orientaci papíru změňte na kartě **Úpravy** a zdroj papíru, typ papíru, formát papíru a kvalitu tisku změňte na kartě **Papír/Kvalita**.



4. Pro návrat do dialogového okna **Tisk** klikněte nebo klepněte na tlačítko **OK**. Na obrazovce vyberte počet výtisků k vytištění.
5. Pro tisk úlohy klikněte nebo klepněte na tlačítko **OK**.


## Automatický tisk na obě strany (Windows)

Tento postup použijte u tiskáren s nainstalovanou automatickou jednotkou pro oboustranný tisk. Pokud v tiskárně není nainstalována automatická jednotka pro oboustranný tisk nebo pokud chcete tisknout na typy papíru, které jednotka pro oboustranný tisk nepodporuje, lze na obě strany tisknout ručně.

1. Vyberte ze softwarového programu možnost **Tisk**.
2. Vyberte tiskárnu ze seznamu tiskáren a kliknutím nebo klepnutím na tlačítko **Vlastnosti** nebo **Předvolby** spusťte ovladač tisku.

---

 **POZNÁMKA:** Název tlačítka se v různých softwarových programech liší.

 **POZNÁMKA:** Přístup k těmto funkcím z úvodní obrazovky systému Windows 8 či 8.1 získáte výběrem možnosti **Zařízení**, dále zvolte možnost **Tisk** a poté vyberte tiskárnu.

---

3. Klikněte nebo klepněte na kartu **Úpravy**.
4. Zaškrtněte políčko **Tisk na obě strany**. Kliknutím na tlačítko **OK** zavřete dialogové okno **Vlastnosti dokumentu**.
5. V dialogovém okně **Tisk** klikněte na tlačítko **OK**, tím úlohu vytisknete.


## Ruční oboustranný tisk (Windows)

Tento postup použijte u tiskáren, ve kterých není nainstalována automatická jednotka pro oboustranný tisk, nebo pro tisk na papír, který jednotka pro oboustranný tisk nepodporuje.

1. Vyberte ze softwarového programu možnost **Tisk**.
2. Vyberte tiskárnu ze seznamu tiskáren a kliknutím nebo klepnutím na tlačítko **Vlastnosti** nebo **Předvolby** spusťte ovladač tisku.

---

 **POZNÁMKA:** Název tlačítka se v různých softwarových programech liší.

 **POZNÁMKA:** Přístup k těmto funkcím z úvodní obrazovky systému Windows 8 či 8.1 získáte výběrem možnosti **Zařízení**, dále zvolte možnost **Tisk** a poté vyberte tiskárnu.

---


3. Klikněte nebo klepněte na kartu **Dokončování**.
4. Zaškrtněte políčko **Tisk na obě strany (ručně)**. Klepnutím na tlačítko **OK** vytisknete první stranu úlohy.
5. Vyjměte potištěné papíry z výstupní přihrádky a vložte je do Zásobníku 1.
6. Pokud se zobrazí výzva, pokračujte stisknutím příslušného tlačítka na ovládacím panelu.

## Tisk více stránek na list (Windows)

1. Vyberte ze softwarového programu možnost **Tisk**.
2. Vyberte tiskárnu ze seznamu tiskáren a kliknutím nebo klepnutím na tlačítko **Vlastnosti** nebo **Předvolby** spusťte ovladač tisku.

---

 **POZNÁMKA:** Název tlačítka se v různých softwarových programech liší.

 **POZNÁMKA:** Přístup k těmto funkcím z úvodní obrazovky systému Windows 8 či 8.1 získáte výběrem možnosti **Zařízení**, dále zvolte možnost **Tisk** a poté vyberte tiskárnu.

---


3. Klikněte nebo klepněte na kartu **Úpravy**.
4. V rozevíracím seznamu **Stránek na list** vyberte počet stránek, které se mají tisknout na jeden list.
5. Vyberte správné možnosti **Tisknout okraje stránky**, **Pořadí stránek** a **Orientace**. Kliknutím na tlačítko **OK** zavřete dialogové okno **Vlastnosti dokumentu**.
6. V dialogovém okně **Tisk** klikněte na tlačítko **OK**, tím úlohu vytisknete.

## Výběr typu papíru (Windows)

1. Vyberte ze softwarového programu možnost **Tisk**.
2. Vyberte tiskárnu ze seznamu tiskáren a kliknutím nebo klepnutím na tlačítko **Vlastnosti** nebo **Předvolby** spusťte ovladač tisku.

---

 **POZNÁMKA:** Název tlačítka se v různých softwarových programech liší.

 **POZNÁMKA:** Přístup k těmto funkcím z úvodní obrazovky systému Windows 8 či 8.1 získáte výběrem možnosti **Zařízení**, dále zvolte možnost **Tisk** a poté vyberte tiskárnu.

---

3. Klikněte nebo klepněte na kartu **Papír/Kvalita**.
4. V rozevíracím seznamu **Typ papíru** klikněte na možnost **Další...**
5. Rozbalte seznam **Typ**: možnosti.
6. Rozbalte kategorii typů papíru, která nejlépe popisuje daný papír.
7. Vyberte možnost odpovídající typu papíru, který používáte, a klikněte na tlačítko **OK**.
8. Kliknutím na tlačítko **OK** zavřete dialogové okno **Vlastnosti dokumentu**. V dialogovém okně **Tisk** klikněte na tlačítko **OK**, tím úlohu vytisknete.

Pokud je zásobník potřeba nakonfigurovat, na ovládacím panelu tiskárny se zobrazí zpráva o konfiguraci zásobníků.

9. Vložte do zásobníku papír zadaného typu a formátu a pak zásobník zavřete.
10. Stisknutím tlačítka **OK** přijměte zjištěný formát a typ nebo stiskněte tlačítko **Upravit** a zvolte jiný formát nebo typ papíru.
11. Zvolte správný typ a formát a stiskněte tlačítko **OK**.

## Další tiskové úlohy

Přejděte na web [www.hp.com/support/colorljM452](http://www.hp.com/support/colorljM452).



Jsou k dispozici pokyny pro provedení konkrétních tiskových úloh, např:

- Vytvoření a používání zástupců nebo předvoleb tisku
- Výběr formátu papíru nebo použití vlastního formátu papíru
- Výběr orientace stránky
- Vytvoření brožury
- Přizpůsobení dokumentu podle konkrétního formátu papíru
- Tisk první nebo poslední stránky dokumentu na jiný papír
- Tisk vodoznaků na dokument

# Tiskové úlohy (macOS)

## Postup tisku (systém macOS)

Následující postup popisuje základní proces tisku v systému macOS.

1. Klikněte na nabídku **File** (Soubor) a možnost **Print** (Tisk).
2. Vyberte tiskárnu.
3. Klikněte na položku **Show Details** (Zobrazit podrobnosti) nebo **Copies & Pages** (Kopie a stránky) a poté výběrem dalších nabídek upravte nastavení tisku.

---

 **POZNÁMKA:** Název položky se v různých softwarových programech liší.


---

4. Klikněte na tlačítko **Print** (Tisk).

## Automatický oboustranný tisk (macOS)

---

 **POZNÁMKA:** Tyto informace se týkají tiskáren vybavených automatickou jednotkou pro oboustranný tisk.

 **POZNÁMKA:** Funkce je dostupná po instalaci tiskového ovladače HP. Pokud používáte funkci AirPrint, nemusí být dostupná.

---

1. Klikněte na nabídku **File** (Soubor) a možnost **Print** (Tisk).
2. Vyberte tiskárnu.
3. Klikněte na položku **Show Details** (Zobrazit podrobnosti) nebo **Copies & Pages** (Kopie a stránky) a poté na nabídku **Layout** (Rozložení).

---


 **POZNÁMKA:** Název položky se v různých softwarových programech liší.

---

4. Vyberte nastavení vazby z rozevíracího seznamu **Two-Sided** (Oboustranný).
5. Klikněte na tlačítko **Print** (Tisk).

## Ruční oboustranný tisk (macOS)

---

 **POZNÁMKA:** Funkce je dostupná po instalaci tiskového ovladače HP. Pokud používáte funkci AirPrint, nemusí být dostupná.

---

1. Klikněte na nabídku **File** (Soubor) a možnost **Print** (Tisk).
2. Vyberte tiskárnu.
3. Klikněte na položku **Show Details** (Zobrazit podrobnosti) nebo **Copies & Pages** (Kopie a stránky) a poté na nabídku **Manual Duplex** (Ruční oboustranný tisk).

---

 **POZNÁMKA:** Název položky se v různých softwarových programech liší.

---

4. Klikněte na pole **Manual Duplex** (Ruční oboustranný tisk) a vyberte nastavení vazby.
5. Klikněte na tlačítko **Print** (Tisk).
6. Přejděte k tiskárně a ze zásobníku 1 vyjměte veškerý nepotíštěný papír.

7. Z výstupní přihrádky vyjměte stoh potištěných papírů a vložte jej potištěnou stranou dolů do vstupního zásobníku.
8. Pokud se zobrazí výzva, pokračujte stisknutím příslušného tlačítka na ovládacím panelu.

## Tisk více stránek na list (macOS)

1. Klikněte na nabídku **File** (Soubor) a možnost **Print** (Tisk).
2. Vyberte tiskárnu.
3. Klikněte na položku **Show Details** (Zobrazit podrobnosti) nebo **Copies & Pages** (Kopie a stránky) a poté na nabídku **Layout** (Rozložení).

---

 **POZNÁMKA:** Název položky se v různých softwarových programech liší.

---

4. V rozevíracím seznamu **Pages per Sheet** (Počet stránek na list) vyberte, kolik stránek se má tisknout na jeden list.
5. V oblasti **Layout Direction** (Směr rozložení) vyberte pořadí a umístění stránek na listu.
6. V nabídce **Borders** (Okraje) vyberte typ okrajů, které se mají kolem jednotlivých stránek listu vytisknout.
7. Klikněte na tlačítko **Print** (Tisk).

## Výběr typu papíru (macOS)

1. Klikněte na nabídku **File** (Soubor) a možnost **Print** (Tisk).
2. Vyberte tiskárnu.
3. Klikněte na položku **Show Details** (Zobrazit podrobnosti) nebo **Copies & Pages** (Kopie a stránky) a poté na nabídku **Media & Quality** (Média a kvalita) nebo **Paper/Quality** (Papír/Kvalita).


---

 **POZNÁMKA:** Název položky se v různých softwarových programech liší.

---

4. Vyberte z možností **Media & Quality** (Média a kvalita) nebo **Paper/Quality** (Papír/Kvalita).

---

 **POZNÁMKA:** Tento seznam obsahuje hlavní možnosti, které jsou k dispozici. Některé možnosti nejsou k dispozici pro všechny tiskárny.

---

- **Media Type** (Typ média): Vyberte možnost odpovídající typu papíru pro tiskovou úlohu.
  - **Print Quality** (Kvalita tisku): Vyberte úroveň rozlišení pro tiskovou úlohu.
  - **Edge-To-Edge Printing** (Tisk od kraje ke kraji): Vyberte tuto možnost, chcete-li tisknout blízko okrajů papíru.
5. Klikněte na tlačítko **Print** (Tisk).

## Další tiskové úlohy

Přejděte na web [www.hp.com/support/colorljM452](http://www.hp.com/support/colorljM452).

Jsou k dispozici pokyny pro provedení konkrétních tiskových úloh, např:

- Vytvoření a používání zástupců nebo předvoleb tisku
- Výběr formátu papíru nebo použití vlastního formátu papíru
- Výběr orientace stránky
- Vytvoření brožury
- Přizpůsobení dokumentu podle konkrétního formátu papíru
- Tisk první nebo poslední stránky dokumentu na jiný papír
- Tisk vodoznaků na dokument

# Ukládání tiskových úloh v produktu pro pozdější nebo osobní tisk

- [Úvod](#)
- [Než začnete](#)
- [Nastavení tiskárny pro ukládání úloh](#)
- [Vytvoření uložené úlohy \(Windows\)](#)
- [Tisk uložené úlohy](#)
- [Odstranění uložené úlohy](#)

## Úvod

Tato část obsahuje postupy pro vytváření a tisk dokumentů, které jsou uloženy v tiskárně. Tyto úlohy lze vytisknout později nebo vytisknout soukromě.

## Než začnete

Funkce ukládání úloh obsahuje následující požadavky:

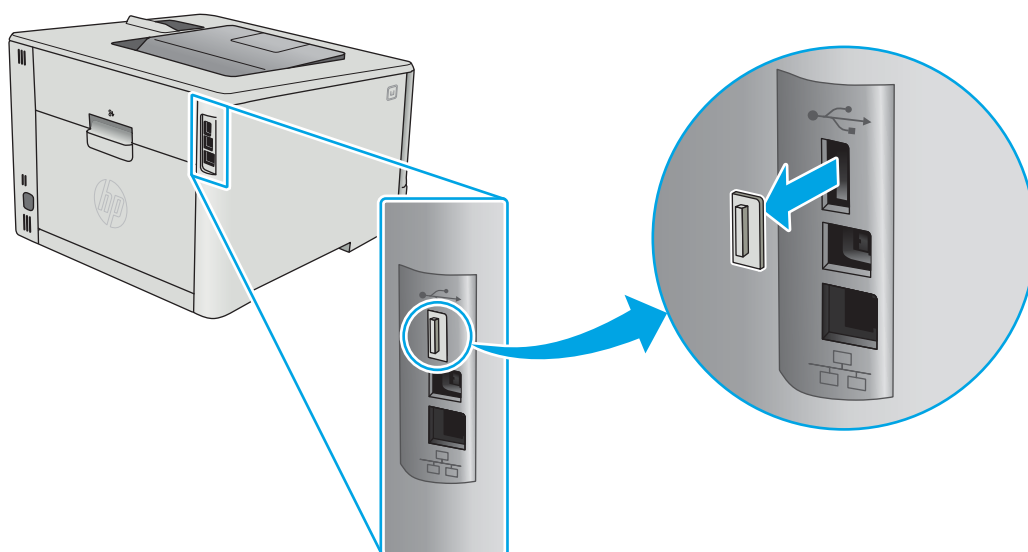
- K zadnímu hostitelskému portu USB musí být připojena vyhrazená jednotka USB 2.0 flash s alespoň 16 GB volného místa. Na tuto jednotku USB flash se budou ukládat úlohy odeslané do tiskárny. Odpojením jednotky USB flash od tiskárny dojde k deaktivaci funkce ukládání úloh.
- Pokud používáte univerzální tiskový ovladač HP (UPD), je nutné použít jeho verzi 5.9.0 nebo novější.

## Nastavení tiskárny pro ukládání úloh


Proveďte následující procesy, chcete-li povolit funkci ukládání úloh tiskárny.

### Krok 1: Instalace jednotky USB flash

1. Najděte zadní port USB.

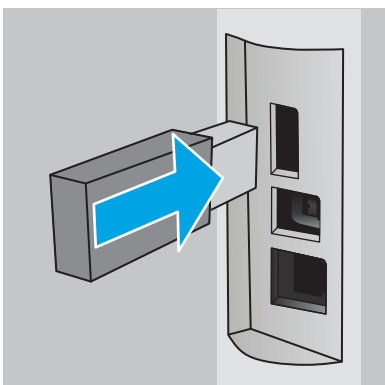


---

 **POZNÁMKA:** U některých modelů je zadní port USB zakrytý. Před pokračováním je nutné odstranit kryt zadního portu USB.

---

2. Připojte jednotku USB flash k zadnímu portu USB.



Na ovládacím panelu se zobrazí zpráva **Jednotka USB bude zformátována**.

3. Pro dokončení formátování stiskněte tlačítko **OK**.

## Krok 2: Aktualizace tiskového ovladače

### Aktualizace tiskového ovladače v systému Windows

1. Klikněte na tlačítko **Start** a poté na položku **Zařízení a tiskárny**.
2. Klikněte pravým tlačítkem na název tiskárny HP a poté vyberte možnost **Vlastnosti tiskárny**.
3. V dialogovém okně **Vlastnosti tiskárny** vyberte kartu **Nastavení zařízení**.
4. Klikněte na možnost **Aktualizovat** a poté na tlačítko **OK**. Proběhne aktualizace tiskového ovladače.

Aktualizovaný tiskový ovladač bude obsahovat kartu **Uložení úlohy**.

## Vytvoření uložené úlohy (Windows)

Ukládání úloh do tiskárny pro soukromý nebo zpožděný tisk.

---


 **POZNÁMKA:** Tiskový ovladač se může lišit od zde uvedeného ovladače, příslušné kroky by ale měly být stejné.

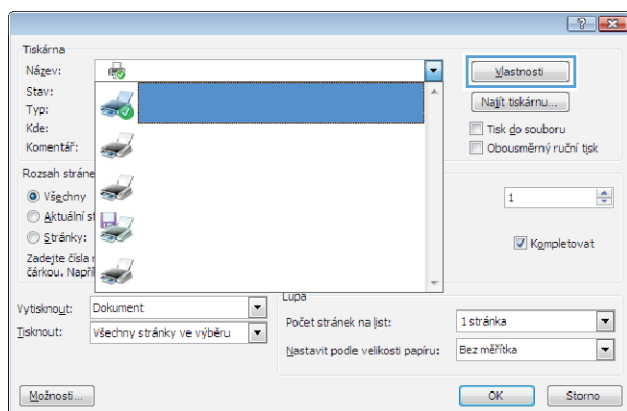
---

1. Vyberte ze softwarového programu možnost **Tisk**.

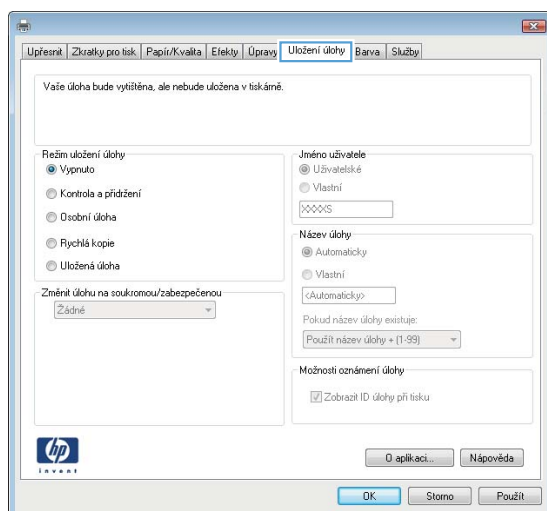
2. Vyberte tiskárnu ze seznamu a poté vyberte položku **Vlastnosti** nebo **Předvolby** (název se v různých softwarových programech liší).

 **POZNÁMKA:** Název tlačítka se v různých softwarových programech liší.

 **POZNÁMKA:** Přístup k těmto funkcím z úvodní obrazovky systému Windows 8 či 8.1 získáte výběrem možnosti **Zařízení**, dále zvolte možnost **Tisk** a poté vyberte tiskárnu.



3. Klikněte na kartu **Uložení úlohy**.



4. Vyberte možnost **Režim uložení úlohy**.

Režim	Popis	Ochrana kódem PIN	Vymazání úlohy
<b>Kontrola a přidržení</b>	Vytiskněte první stránku dokumentu a zkontrolujte kvalitu tisku a poté z ovládacího panelu tiskárny vytiskněte zbytek dokumentu	Ne	Automaticky po vytištění úlohy nebo pokud je dosažen limit pro uchování úlohy.
<b>Osobní úloha</b>	Úloha se nevytiskne, dokud si nevyžádáte její tisk na ovládacím panelu tiskárny.	Ano (volitelné)	Automaticky po vytištění úlohy nebo pokud je dosažen limit pro uchování úlohy.

Režim	Popis	Ochrana kódem PIN	Vymazání úlohy
Rychlá kopie	Vytiskne se požadovaný počet kopií úlohy a kopie úlohy se uloží v paměti tiskárny. Bude ji tak možné vytisknout opakovaně později.	Ne	Ručně
Uložená úloha	Úloha se uloží v tiskárně a ostatní uživatelé budou mít možnost úlohu kdykoli vytisknout.	Ano (volitelné)	Ručně

- Chcete-li použít vlastní uživatelské jméno nebo název úlohy, klikněte na možnost **Vlastní** a zadejte uživatelské jméno nebo název úlohy.

Vyberte, která možnost se má použít v případě, že některá jiná uložená úloha již má stejný název:

- **Použít název úlohy + (1–99):** Přidejte jedinečné číslo na konec názvu úlohy.
- **Nahradit stávající soubor:** Přepište stávající uloženou úlohu novou úlohou.

- Kliknutím na tlačítko **OK** zavřete dialogové okno **Vlastnosti dokumentu**. V dialogovém okně **Vlastnosti tisku** klikněte na tlačítko **OK**, tím úlohu vytisknete.

## Tisk uložené úlohy

Následující postup slouží k vytisknutí úlohy uložené v paměti zařízení.

- Dvouřádkové ovládací panely:** Na ovládacím panelu tiskárny stiskněte tlačítko **OK**. Vyhledejte a vyberte možnost **Ukládání úloh**.



**Dotykové ovládací panely:** Na domovské obrazovce na ovládacím panelu tiskárny potáhněte prstem, dokud se nezobrazí nabídka **Úlohy**. Stisknutím ikony **Úlohy** otevřete příslušnou nabídku.



- Ze seznamu **Složky úloh** vyberte uživatelské jméno. Zobrazí se seznam úloh uložených pod tímto uživatelským jménem.
- Vyberte název úlohy. Pokud je úloha soukromá nebo šifrovaná, zadejte kód PIN nebo heslo.
- Chcete-li upravit počet kopií, vyberte možnost **Kopie**, zadejte počet kopií a poté stiskněte tlačítko **OK**.
- Výběrem možnosti **Tisk** úlohu vytisknete.



## Odstranění uložené úlohy

Když odešlete uloženou úlohu do paměti tiskárny, tiskárna přepíše všechny předchozí úlohy se stejným jménem uživatele a názvem úlohy. Pokud je paměť tiskárny plná, na ovládacím panelu tiskárny se zobrazí zpráva **Žádá volná paměť** a před uložením další tiskových úloh musí být vymazány stávající uložené úlohy.

Pro vymazání úloh uložených v paměti tiskárny použijte následující postup.

 **POZNÁMKA:** Kroky se liší podle typu ovládacího panelu.

1. **Dvouřádkové ovládací panely:** Na ovládacím panelu tiskárny stiskněte tlačítko **OK**. Vyhledejte a vyberte možnost **Ukládání úloh**.



**Dotykové ovládací panely:** Na domovské obrazovce na ovládacím panelu tiskárny potáhněte prstem, dokud se nezobrazí nabídka **Úlohy**. Stisknutím ikony **Úlohy** otevřete příslušnou nabídku.



2. Ze seznamu **Složky úloh** vyberte uživatelské jméno. Zobrazí se seznam úloh uložených pod tímto uživatelským jménem.
3. Vyberte název úlohy. Pokud je úloha soukromá nebo šifrovaná, zadejte kód PIN nebo heslo.
4. Vyberte možnost **Vymazat** a poté stiskem tlačítka **OK** úlohu odstraňte.

# Mobilní tisk

## Úvod

Společnost HP nabízí řadu řešení pro mobilní tisk a tisk pomocí softwaru ePrint s cílem zajistit snadný tisk na tiskárnách HP z notebooku, tabletu, chytrého telefonu nebo jiného mobilního zařízení. Na adrese [www.hp.com/go/LaserJetMobilePrinting](http://www.hp.com/go/LaserJetMobilePrinting) si prohlédněte celý seznam a co nejlépe se podle něj rozhodněte.

---

 **POZNÁMKA:** Aktualizací firmwaru tiskárny zajistíte podporu všech možností mobilního tisku a tisku ePrint.

---

- [Tisk pomocí protokolu Wi-Fi Direct a NFC \(pouze bezdrátové modely\)](#)
- [HP ePrint prostřednictvím e-mailu](#)
- [Software HP ePrint](#)
- [AirPrint](#)
- [Tisk integrovaný do systému Android](#)

## Tisk pomocí protokolu Wi-Fi Direct a NFC (pouze bezdrátové modely)

Protokoly Wi-Fi Direct a NFC umožňují tisk z bezdrátového mobilního zařízení bez nutnosti připojení k síti nebo internetu. Funkce NFC umožňuje snadné individuální připojení pro tisk pro mobilní zařízení za použití dotyku dvou zařízení.

---

 **POZNÁMKA:** Protokoly Wi-Fi Direct a NFC v současné době nepodporují všechny mobilní operační systémy.

---

Funkce **Wi-Fi Direct** umožňuje bezdrátový tisk z těchto zařízení:

- Mobilní zařízení se systémem Android kompatibilní s tiskovým řešením integrovaným v systému Android
- iPhone, iPad nebo iPod touch za použití aplikace Apple AirPrint nebo HP ePrint
- Mobilní zařízení se systémem Android za použití aplikace HP ePrint nebo tiskového řešení vestavěného do systému Android
- Osobní počítače a počítače Mac za použití softwaru HP ePrint

Další informace o tisku prostřednictvím funkce Wi-Fi Direct najdete na stránce [www.hp.com/go/wirelessprinting](http://www.hp.com/go/wirelessprinting).

Funkce NFC a Wi-Fi Direct se zapínají a vypínají na ovládacím panelu tiskárny.

## Povolení nebo zakázání funkce Wi-Fi Direct

Funkci Wi-Fi Direct je nutné nejprve povolit prostřednictvím ovládacího panelu tiskárny.

---

 **POZNÁMKA:** Kroky se liší podle typu ovládacího panelu.

---

1. **Dvouřádkové ovládací panely:** Na ovládacím panelu tiskárny stiskněte tlačítko **OK** a poté otevřete nabídku **Nastavení sítě**.



**Dotykové ovládací panely:** Na hlavní obrazovce ovládacího panelu tiskárny stiskněte tlačítko Informace o připojení / .



2. Otevřete následující nabídky:
  - [Wi-Fi Direct](#)
  - [Nastavení](#)
  - [Zapnuto/vypnuto](#)
3. Stiskněte položku nabídky [Zapnout](#). Stisknutím možnosti [Off](#) (Vypnout) tisk funkcí Wi-Fi Direct zakážete.

**POZNÁMKA:** V prostředích, kde je nainstalován více než jeden model stejné tiskárny, může být vhodné přidělit v rámci funkce Wi-Fi Direct každé tiskárně jedinečný název. Zajistíte tím jednodušší identifikaci tiskárny při používání funkce Wi-Fi Direct. Název Wi-Fi Direct můžete zobrazit také stisknutím ikony Informace o připojení / na hlavní obrazovce ovládacího panelu tiskárny a následným stisknutím ikony Wi-Fi Direct.

## Změna názvu Wi-Fi Direct tiskárny

Pro změnu názvu Wi-Fi Direct tiskárny pomocí integrovaného webového serveru HP (EWS) postupujte následovně:

### Krok 1: Spuštění integrovaného webového serveru HP

**POZNÁMKA:** Kroky se liší podle typu ovládacího panelu.

1. **Dvouřádkové ovládací panely:** Na ovládacím panelu tiskárny stiskněte tlačítko **OK**. Otevřete nabídku **Network Setup** (Nastavení sítě) a vyberte položku **Show IP Address** (Zobrazit IP adresu), tím zobrazíte IP adresu nebo název hostitele.



**Dotykové ovládací panely:** Na hlavní obrazovce ovládacího panelu tiskárny stiskněte tlačítko Informace o připojení / a poté stiskněte tlačítko **Sít připojena** nebo **Sít Wi-Fi ZAPNUTÁ** pro zobrazení IP adresy nebo názvu hostitele.




2. Otevřete webový prohlížeč a do adresního řádku zadejte IP adresu nebo název hostitele v přesném tvaru, v jakém se zobrazil na ovládacím panelu tiskárny. Na klávesnici počítače stiskněte klávesu **Enter**. Spustí se server EWS.

 <https://10.10.XXXX/>

Jestliže webový prohlížeč při pokusu o otvírání integrovaného webového serveru (EWS) zobrazí zprávu **Existuje problém s certifikátem zabezpečení tohoto webu**, klikněte na možnost **Pokračovat na tento web (nedoporučujeme)**.

---

 **POZNÁMKA:** Pokud vyberete možnost **Pokračovat na tento web (nedoporučujeme)**, při procházení integrovaného webového serveru (EWS) tiskárny HP nehrozí poškození počítače.

---

## Krok 2: Změna názvu Wi-Fi Direct

1. Klikněte na kartu **Práce v síti**.
2. V levém navigačním podokně klikněte na odkaz **Nastavení funkce Wi-Fi Direct**.
3. Do pole **Název Wi-Fi Direct** zadejte nový název.
4. Klikněte na tlačítko **Použít**.


## HP ePrint prostřednictvím e-mailu

Pomocí služby HP ePrint můžete tisknout dokumenty tak, že je z kteréhokoli zařízení zašlete jako přílohu e-mailu na e-mailovou adresu tiskárny.

Pro použití funkce HP ePrint musí tiskárna splňovat tyto požadavky:

- Tiskárna musí být připojena ke kabelové nebo bezdrátové síti a mít přístup k internetu.
- V tiskárně musí být povoleny Webové služby HP a tiskárna musí být registrována ve službě HP Connected.

Postup povolení webových služeb HP a registrace ve službě HP Connected:

1. Na hlavní obrazovce ovládacího panelu tiskárny stiskněte tlačítko Informace o připojení .
2. Otevřete následující nabídky:
  - [HP ePrint](#)
  - [Nastavení](#)
  - [Povolit Webové služby HP](#)
3. Po stisknutí tlačítka **Print** (Tisk) si můžete přečíst smlouvu s podmínkami používání. Stisknutím tlačítka **OK** podmínky používání přijmete a povolíte Webové služby HP

Tiskárna povolí webové služby a vytiskne informační stránku. Informační stránka obsahuje kód tiskárny potřebný k její registraci ve službě HP Connected.

4. Přejděte na web [www.hpconnected.com](http://www.hpconnected.com), vytvořte účet služby HP ePrint a dokončete proces nastavení.

## Software HP ePrint

Software HP ePrint usnadňuje tisk ze stolních počítačů a notebooků se systémem Windows a z počítačů Mac na jakékoli tiskárně podporující službu HP ePrint. Tento software usnadňuje vyhledání tiskáren s podporou služby HP ePrint, které máte registrovány v účtu služby HP Connected. Cílová tiskárna HP může být umístěna kdekoliv – od stejné místnosti až po druhý konec světa.

- **Systém Windows:** Po instalaci softwaru otevřete v aplikaci možnost **Tisk** a v seznamu instalovaných tiskáren vyberte položku **HP ePrint**. Po kliknutí na tlačítko **Vlastnosti** můžete upravit možnosti tisku.
- **macOS:** Po instalaci softwaru zvolte položky **File** (Soubor) a **Print** (Tisk) a poté zvolte šipku nacházející se vedle položky **PDF** (v levém dolním rohu obrazovky ovladače). Vyberte položku **HP ePrint**.

V systému Windows software HP ePrint podporuje přímý tisk prostřednictvím protokolu TCP/IP na tiskárnách v místní síti (LAN nebo WAN) s podporou jazyka UPD PostScript®.


Počítače se systémem macOS a Windows podporují tisk IPP na tiskárnách připojených k sítím LAN nebo WAN, které podporují jazyk ePCL.

Počítače se systémem macOS a Windows podporují tisk souborů PDF prostřednictvím e-mailu a cloudového úložiště z veřejných tiskáren využívajících software HP ePrint.

Další informace a ovladače naleznete na stránce [www.hp.com/go/eprintsoftware](http://www.hp.com/go/eprintsoftware).

---

 **POZNÁMKA:** Název tiskového ovladače softwaru HP ePrint u systému Windows je HP ePrint + JetAdvantage.

 **POZNÁMKA:** V systému macOS funguje software HP ePrint jako nástroj pro řízení pracovního toku dokumentů PDF, nejde o tiskový ovladač v pravém slova smyslu.

 **POZNÁMKA:** Software HP ePrint nepodporuje tisk prostřednictvím rozhraní USB.

---


## AirPrint

Přímý tisk pomocí funkce AirPrint společnosti Apple je podporován pro systém iOS a z počítačů Mac se systémy macOS 10.7 Lion a novějšími. Prostřednictvím funkce AirPrint můžete na tiskárně tisknout přímo ze zařízení iPad, iPhone (3GS nebo novější) a iPod touch (třetí generace nebo novější) v následujících mobilních aplikacích:

- Mail (Pošta)
- Fotografie
- Safari
- iBooks
- Vybrané aplikace od třetí strany

Chcete-li používat funkci AirPrint, musí být tiskárna připojena ke stejné síti (podsíti) jako zařízení Apple. Bližší informace o používání funkce AirPrint a o tom, které tiskárny společnosti HP jsou s funkcí AirPrint kompatibilní, naleznete na stránkách [www.hp.com/go/MobilePrinting](http://www.hp.com/go/MobilePrinting).

---

 **POZNÁMKA:** Před použitím funkce AirPrint přes připojení USB ověřte verzi funkce. Funkce AirPrint verze 1.3 a starší nepodporuje připojení USB.

---

## Tisk integrovaný do systému Android

Integrované řešení tisku společnosti HP pro zařízení Android a Kindle umožňuje mobilním zařízením automaticky nalézt tiskárny HP dostupné v síti, nebo umístěné v dosahu bezdrátové sítě pro tisk prostřednictvím funkce Wi-Fi Direct, a tisknout na nich.

Tiskové řešení je integrováno do mnoha verzí operačního systému.

---

 **POZNÁMKA:** Pokud tisk není na zařízení k dispozici, přejděte do části [Google Play > aplikace Android](#) a nainstalujte modul plug-in služby HP Print.

---

Více informací o používání tiskového řešení integrovaného v systému Android a seznam podporovaných zařízení se systémem Android naleznete na stránce [www.hp.com/go/LaserJetMobilePrinting](http://www.hp.com/go/LaserJetMobilePrinting).

# Použití přímého tisku z jednotky USB (pouze modely s dotykovou obrazovkou)

## Úvod



Tato tiskárna umožňuje přímý tisk USB pro rychlý tisk souborů bez nutnosti jejich odesílání z počítače. K portu USB tiskárny můžete připojit standardní jednotky USB flash. Jsou podporovány následující typy souborů:

- .pdf
- .jpg
- .prn a .PRN
- .cht a .CHT
- .pxl
- .pcl a .PCL
- .ps a .PS
- .doc a .docx
- .ppt a .pptx

## Krok 1: Otevření dokumentů z jednotky USB připojené k tiskárně

1. Připojte jednotku USB flash k portu USB pro přímý tisk na tiskárně.
2. Otevře se nabídka [jednotky USB Flash](#) s těmito možnostmi:
  - [Vytisknout dokumenty](#)
  - [Zobrazit a tisknout fotografie](#)
  - [Skenovat na jednotku USB](#)

## Krok 2: Tisk dokumentů z jednotky USB

### Možnost 1: Tisk dokumentů

1. Chcete-li vytisknout dokument, vyberte možnost [Tisknout dokumenty](#).
2. Vyberte název dokumentu, který chcete vytisknout. Pokud je dokument uložen do složky, nejprve vyberte složku a poté vyberte dokument, který chcete vytisknout.
3. Po otevření obrazovky s přehledem můžete upravit následující nastavení:

- [Počet kopií](#)
  - [Formát papíru](#)
  - [Typ papíru](#)
  - [Přizpůsobit na stránku](#)
  - [Třídění](#)
  - [Barva výstupu](#) (pouze modely s barevným tiskem)
4. Výběrem možnosti [Tisk](#) vytiskněte dokument.
  5. Vyjměte vytištěnou úlohu z výstupní přihrádky a vyjměte jednotku USB flash.

## Možnost 2: Tisk fotografií

1. Chcete-li tisknout fotografie, vyberte možnost [Zobrazit a tisknout fotografie](#).
2. Vyberte náhled obrázku každé fotografie, která se má vytisknout a poté vyberte možnost [Hotovo](#).
3. Po otevření obrazovky s přehledem můžete upravit následující nastavení:
  - [Velikost obrázku](#)
  - [Formát papíru](#)
  - [Typ papíru](#)
  - [Počet kopií](#)
  - [Barva výstupu](#) (pouze barevné tiskárny)
  - [Světlejší/tmavší](#)
4. Pro tisk fotografií vyberte možnost [Tisk](#).
5. Vyjměte vytištěnou úlohu z výstupní přihrádky a vyjměte jednotku USB flash.



---

## 5 Správa produktu

- [Použití aplikací Webových služeb HP](#)
- [Změna typu připojení produktu \(Windows\)](#)
- [Pokročilá konfigurace pomocí integrovaného webového serveru HP \(EWS\) a nástroje HP Device Toolbox \(Windows\)](#)
- [Pokročilá konfigurace pomocí nástroje HP Utility pro operační systém OS X](#)
- [Konfigurace nastavení sítě IP](#)
- [Funkce zabezpečení produktu](#)
- [Úsporná nastavení](#)
- [HP Web Jetadmin](#)
- [Aktualizace firmwaru](#)

### Další informace:

Následující informace jsou platné v okamžiku vydání dokumentu. Aktuální informace viz [www.hp.com/support/colorljM452](http://www.hp.com/support/colorljM452).


Kompletní podpora společnosti HP pro tiskárnu zahrnuje následující informace:

- Instalace a konfigurace
- Osvojování a používání
- Řešení problémů
- Stažení aktualizací softwaru a firmwaru
- Účast ve fórech podpory
- Vyhledání informací o záruce a předpisech

## Použití aplikací Webových služeb HP

Aplikace webových služeb HP poskytují užitečný obsah, který lze do tiskárny automaticky stáhnout z internetu. Můžete vybírat z různých aplikací, včetně zpravodajství, kalendářů, formulářů a cloudových úložišť dokumentů.

Chcete-li aktivovat tyto aplikace a naplánovat stahování, navštivte webové stránky služby HP Connected na adrese [www.hpconnected.com](http://www.hpconnected.com)

 **POZNÁMKA:** Abyste mohli tuto službu používat, musí být tiskárna připojena ke kabelové nebo bezdrátové síti a mít přístup k internetu. V tiskárně musí být povoleny Webové služby HP.


### Povolení Webových služeb (dvouřádkové ovládací panely)


1. Na ovládacím panelu tiskárny stiskněte tlačítko **OK**.



2. Vyberte nabídku **Webové služby HP** a poté stiskněte tlačítko **OK**.
3. Vyberte položku **Povolit Webové služby** a poté stiskněte tlačítko **OK**.

### Povolení Webových služeb (dotykové ovládací panely)

Tento proces aktivuje funkci Webové služby HP i tlačítko **Apps** (Aplikace) .

1. Na domovské obrazovce na ovládacím panelu tiskárny potáhněte prstem, dokud se nezobrazí nabídka **Nastavení**. Stisknutím tlačítka **Nastavení**  otevřete nabídku Nastavení.



2. Stiskněte tlačítko **Webové služby HP**.
3. Stiskněte tlačítko **Povolit webové služby**.
4. Chcete-li vytisknout podmínky používání webových služeb HP, stiskněte tlačítko **Tisk**.
5. Pro dokončení nastavení stiskněte tlačítko **OK**.

Po stažení aplikace z webu služby HP Connected je aplikace k dispozici na ovládacím panelu tiskárny v nabídce **Aplikace**.

## Změna typu připojení produktu (Windows)

Pokud produkt již používáte a přejete si změnit způsob připojení, použijte k změně připojení zástupce **Překonfigurace zařízení HP** na pracovní ploše. Produkt lze například nakonfigurovat na používání jiné bezdrátové adresy, připojení ke kabelové nebo bezdrátové síti nebo změnit síťové připojení na připojení USB. Konfiguraci lze změnit, aniž by bylo třeba vkládat produktový disk CD. Po výběru požadovaného typu připojení program přímo přejde k části postupu nastavení produktu, kde je třeba provést změnu.


# Pokročilá konfigurace pomocí integrovaného webového serveru HP (EWS) a nástroje HP Device Toolbox (Windows)

Integrovaný webový server HP umožňuje spravovat tiskové funkce z počítače místo z ovládacího panelu tiskárny.

- Zobrazení informací o stavu tiskárny
- Určení zbývající životnosti spotřebního materiálu a objednání nového
- Zobrazení a změna konfigurace zásobníků
- Zobrazení a změna konfigurace nabídky ovládacího panelu tiskárny
- Zobrazení a tisk interních stránek
- Příjem oznámení o událostech týkajících se tiskárny a spotřebního materiálu
- Zobrazení a změna konfigurace sítě

Integrovaný webový server HP funguje, pokud je tiskárna připojena k síti používající protokol IP. Integrovaný webový server HP nepodporuje připojení tiskárny používající protokol IPX. Použití integrovaného webového serveru HP není podmíněno přístupem na Internet.

Integrovaný webový server je automaticky k dispozici během připojení tiskárny k síti.

 **POZNÁMKA:** Nástroj HP Device Toolbox je k dispozici pouze v případě, že jste při instalaci tiskárny provedli úplnou instalaci. V závislosti na tom, jak je tiskárna připojena, nemusí být některé funkce k dispozici.

 **POZNÁMKA:** K integrovanému webovému serveru HP nelze přistoupit zpoza síťové brány firewall.

## Spuštění integrovaného webového serveru HP (EWS) z nabídky Start





1. Klikněte na tlačítko **Start** a poté klikněte na položku **Programy**.
2. Klikněte na skupinu produktů HP a poté na položku **HP Device Toolbox**.

## Spuštění integrovaného webového serveru HP (EWS) z webového prohlížeče

 **POZNÁMKA:** Kroky se liší podle typu ovládacího panelu.

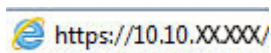
1. **Dvouřádkové ovládací panely:** Na ovládacím panelu tiskárny stiskněte tlačítko **OK**. Otevřete nabídku **Network Setup** (Nastavení sítě) a vyberte položku **Show IP Address** (Zobrazit IP adresu), tím zobrazíte IP adresu nebo název hostitele.



**Dotykové ovládací panely:** Na hlavní obrazovce ovládacího panelu tiskárny stiskněte tlačítko Informace o připojení  /  a poté stiskněte tlačítko **Sít připojena**  nebo **Sít Wi-Fi ZAPNUTÁ**  pro zobrazení IP adresy nebo názvu hostitele.



- Otevřete webový prohlížeč a do adresního řádku zadejte IP adresu nebo název hostitele v přesném tvaru, v jakém se zobrazil na ovládacím panelu tiskárny. Na klávesnici počítače stiskněte klávesu **Enter**. Spustí se server EWS.



**POZNÁMKA:** Jestliže webový prohlížeč při pokusu o otevření integrovaného webového serveru (EWS) zobrazí zprávu **There is a problem with this website's security certificate** (Existuje problém s certifikátem zabezpečení tohoto webu), klikněte na možnost **Continue to this website (not recommended)** (Pokračovat na tento web (nedoporučujeme)).

Pokud vyberete možnost **Pokračovat na tento web (nedoporučujeme)**, při procházení integrovaného webového serveru (EWS) tiskárny HP nehrozí poškození počítače.

Karta nebo část	Popis
<b>Karta Domů</b> Poskytuje informace o tiskárně, jejím stavu a konfiguraci.	<ul style="list-style-type: none"><li>• <b>Stav zařízení:</b> Zobrazuje stav tiskárny a přibližnou zbývající životnost spotřebního materiálu HP (v procentech).</li><li>• <b>Stav spotřebního materiálu:</b> Zobrazuje odhadovanou zbývající životnost spotřebního materiálu HP v procentech. Skutečná životnost spotřebního materiálu se může lišit. Dbejte na to, aby byl k dispozici náhradní spotřební materiál pro situaci, kdy už kvalita tisku začne být nepřijatelná. Pokud nedojde k snížení kvality tisku na nepřijatelnou úroveň, spotřební materiál není třeba vyměnit.</li><li>• <b>Konfigurace zařízení:</b> Zobrazuje informace obsažené na konfigurační stránce tiskárny.</li><li>• <b>Přehled sítě:</b> Zobrazuje informace obsažené na stránce síťové konfigurace tiskárny.</li><li>• <b>Sestavy:</b> Slouží pro tisk konfigurační stránky a stránky stavu spotřebního materiálu generovanou tiskárnou.</li><li>• <b>Protokol událostí:</b> Zobrazuje seznam všech událostí a chyb tiskárny.</li></ul>

Karta nebo část	Popis
<p>Karta <b>Systém</b></p> <p>Umožňuje konfigurovat tiskárnu z počítače.</p>	<ul style="list-style-type: none"> <li>• <b>Informace o zařízení:</b> Poskytuje základní informace o tiskárně a společnosti.</li> <li>• <b>Nastavení papíru:</b> Slouží ke změně výchozího nastavení tiskárny pro manipulaci s papírem.</li> <li>• <b>Kvalita tisku:</b> Slouží ke změně výchozího nastavení kvality tisku tiskárny.</li> <li>• <b>Konzola EcoSMART:</b> Slouží ke změně výchozího časového limitu pro přechod do režimu spánku nebo automatického vypnutí napájení. Lze nastavit události, které tiskárnu probudí.</li> <li>• <b>Typy papíru:</b> Slouží k nastavení režimů tisku, které odpovídají typům papíru přijatelným pro tiskárnu.</li> <li>• <b>Systémová nastavení:</b> Slouží ke změně výchozích systémových nastavení tiskárny.</li> <li>• <b>Servis:</b> Slouží ke spuštění čistícího procesu tiskárny.</li> <li>• <b>Uložit a obnovit:</b> Slouží k uložení aktuálních nastavení tiskárny do souboru v počítači. Z tohoto souboru pak lze načíst identická nastavení v jiné tiskárně nebo provést pozdější obnovu nastavení tiskárny.</li> <li>• <b>Správa:</b> Slouží k nastavení nebo změně hesla tiskárny. Povolí nebo zakáže funkce tiskárny.</li> </ul> <p><b>POZNÁMKA:</b> Kartu <b>Systém</b> lze chránit heslem. Je-li tiskárna zapojena v síti, před změnou nastavení této karty vždy kontaktujte správce.</p>
<p>Karta <b>Tisk</b></p> <p>Umožňuje změnit výchozí nastavení tisku z počítače.</p>	<ul style="list-style-type: none"> <li>• <b>Tisk:</b> Slouží ke změně výchozího nastavení tisku, jako je počet kopií a orientace papíru. Jedná se o možnosti, které jsou k dispozici na ovládacím panelu.</li> <li>• <b>PCL5c:</b> Zobrazuje a mění nastavení jazyka PCL5c.</li> <li>• <b>PostScript:</b> Vypněte nebo zapněte funkci <b>Chyby tisku PS</b>.</li> </ul>
<p>Karta <b>Připojení do sítě</b></p> <p>(pouze tiskárny připojené k síti)</p> <p>Umožňuje změnit síťová nastavení z počítače.</p>	<p>Správci sítě mohou použít tuto kartu k ovládní síťových nastavení tiskárny, pokud je připojena k síti používající protokol IP. Také umožňuje správcům sítě nastavit funkci bezdrátového přímého tisku. Pokud je tiskárna připojena přímo k počítači, karta se nezobrazuje.</p>
<p>Karta <b>Webové služby HP</b></p>	<p>Tato nabídka slouží k nastavení a používání různých webových nástrojů s tiskárnou.</p>

# Pokročilá konfigurace pomocí nástroje HP Utility pro operační systém OS X

Pro kontrolu stavu tiskárny, zobrazení a změnu nastavení tiskárny z počítače použijte aplikaci HP Utility.

Nástroj HP Utility můžete použít v případě, že je tiskárna připojena USB kabelem nebo je připojena k síti s protokolem TCP/IP.

## Spuštění nástroje HP Utility

1. V počítači otevřete nabídku **Předvolby systému** a klikněte na položku **Tisk a fax, Tisk a skenování** nebo **Tiskárny a skenery**.
2. Ze seznamu vyberte danou tiskárnu.
3. Klikněte na tlačítko **Možnosti a spotřební materiál**.
4. Klikněte na kartu **Nástroj**.
5. Klikněte na tlačítko **Otevřít nástroj tiskárny**.

## Funkce nástroje HP Utility

Panel nástrojů HP Utility obsahuje následující položky:

- **Zařízení:** Kliknutím na toto tlačítko lze zobrazit nebo skrýt produkty Mac nalezené nástrojem HP Utility.
- **Všechna nastavení:** Kliknutím na toto tlačítko se lze vrátit na hlavní stránku nástroje HP Utility.
- **Podpora HP:** Kliknutím na toto tlačítko lze otevřít prohlížeč a přejít na web podpory HP.
- **Spotřební materiál:** Kliknutím na tlačítko lze přejít na web HP SureSupply.
- **Registrace:** Kliknutím na tlačítko lze přejít na web registrace HP.
- **Recyklace:** Kliknutím na tlačítko lze přejít na web programu recyklace HP Planet Partners.

Nástroj HP Utility obsahuje stránky, které se otevírají kliknutím na položku v seznamu **All Settings** (Všechna nastavení). Následující tabulka popisuje úlohy, které nástroj HP Utility umožňuje provádět.

Položka	Popis
<b>Stav spotřebního materiálu</b>	Zobrazuje stav spotřebního materiálu a uvádí odkazy pro jeho objednávání online.
<b>Informace o zařízení</b>	Zobrazuje informace o aktuálně vybrané tiskárně včetně ID služby tiskárny (pokud je přiřazeno), verze firmwaru (FW Version), sériového čísla a adresy IP.
<b>Příkazy</b>	Po tiskové úloze odešle do tiskárny speciální znaky nebo příkazy k tisku. <b>POZNÁMKA:</b> Tato možnost je k dispozici až poté, co otevřete nabídku <b>View</b> (Zobrazit) a zvolíte položku <b>Show Advanced Options</b> (Zobrazit pokročilé možnosti).
<b>Využití barev</b>	Zobrazuje informace o barevných úlohách, které tiskárna vytvořila. (Pouze barevné tiskárny)

Položka	Popis
Odesílání souborů	Přenášíte soubory z počítače do tiskárny. Můžete odeslat následující typy souborů: <ul style="list-style-type: none"> <li>Jazyk příkazů tiskárny HP LaserJet (.PRN)</li> <li>Dokument ve formátu PDF</li> <li>PostScript (.PS)</li> <li>Text (.TXT)</li> </ul>
Řízení spotřeby	Nakonfiguruje úsporná nastavení tiskárny.
Aktualizovat firmware	Přeneše do tiskárny soubor s aktualizací firmwaru. <b>POZNÁMKA:</b> Tato možnost je k dispozici až poté, co otevřete nabídku <b>View</b> (Zobrazit) a zvolíte položku <b>Show Advanced Options</b> (Zobrazit pokročilé možnosti).
HP Connected	Přístup na web služby HP Connected.
Odeslání písem	Odešle písma z počítače do tiskárny.
Centrum zpráv	Zobrazuje chybové události, které se na tiskárně vyskytly.
Režim oboustranného tisku	Aktivuje automatický režim oboustranného tisku.
Nastavení sítě	Slouží ke konfiguraci nastavení sítě, např. protokolu IPv4, IPv6, Bonjour a dalších. (pouze tiskárny připojené k síti)
Správa spotřebního materiálu	Slouží ke konfiguraci požadovaného chování tiskárny ve chvíli, kdy se blíží konec odhadované životnosti spotřebního materiálu.
Konfigurace zásobníků	Změna formátu a typu papíru pro jednotlivé zásobníky.
Další nastavení	Spuštění integrovaného webového serveru HP (EWS) pro tiskárnu. <b>POZNÁMKA:</b> Připojení USB není podporováno.
Nastavení proxy serveru	Konfigurace proxy serveru tiskárny.
Základní nastavení faxu	Nastavte pole v hlavičce faxu a nakonfigurujte, jak bude tiskárna odpovídat na příchozí hovory. (pouze modely s faxem MFP)
Přeposílání faxů	Nastavte tiskárnu, aby odesílala příchozí faxy na jiné číslo. (pouze modely s faxem MFP)
Protokoly faxu	Zobrazení protokolů pro všechny faxy. (pouze modely s faxem MFP)
Rychlé volby faxu	Přidání faxových čísel do seznamu rychlých voleb. (pouze modely s faxem MFP)
Blokování nevyžádaných faxů	Uložte faxová čísla, která chcete blokovat. (pouze modely s faxem MFP)
Skenování do e-mailu	Otevře stránku integrovaného webového serveru HP (EWS) pro konfiguraci nastavení skenování do e-mailu. (Pouze multifunkční tiskárny)
Skenování do síťové složky	Otevře stránku integrovaného webového serveru HP (EWS) pro konfiguraci nastavení skenování do síťové složky. (Pouze multifunkční tiskárny)



# Konfigurace nastavení sítě IP

## Úvod

Při konfiguraci síťových nastavení tiskárny postupujte podle následujících částí:

- [Zřeknutí se záruk při sdílení tiskárny](#)
- [Zobrazení nebo změna nastavení sítě](#)
- [Přejmenování tiskárny v síti](#)
- [Ruční konfigurace parametrů TCP/IP IPv4 pomocí ovládacího panelu](#)

## Zřeknutí se záruk při sdílení tiskárny

Společnost HP nepodporuje sítě peer-to-peer, protože se jedná o funkci operačních systémů společnosti Microsoft, a nikoli ovladače tiskáren HP. Přejděte na web společnosti Microsoft na adrese [www.microsoft.com](http://www.microsoft.com).





## Zobrazení nebo změna nastavení sítě

K zobrazení a změně konfigurace IP adresy lze použít integrovaný webový server HP.

 **POZNÁMKA:** Kroky se liší podle typu ovládacího panelu.

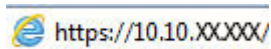
1. Otevřete integrovaný webový server HP EWS:
  - a. **Dvouřádkové ovládací panely:** Na ovládacím panelu tiskárny stiskněte tlačítko **OK**. Otevřete nabídku **Network Setup** (Nastavení sítě) a vyberte položku **Show IP Address** (Zobrazit IP adresu), tím zobrazíte IP adresu nebo název hostitele.




**Dotykové ovládací panely:** Na hlavní obrazovce ovládacího panelu tiskárny stiskněte tlačítko **Informace o připojení**  /  a poté stiskněte tlačítko **Sít připojena**  nebo **Sít Wi-Fi ZAPNUTÁ**  pro zobrazení IP adresy nebo názvu hostitele.



- b. Otevřete webový prohlížeč a do adresního řádku zadejte IP adresu nebo název hostitele v přesném tvaru, v jakém se zobrazil na ovládacím panelu tiskárny. Na klávesnici počítače stiskněte klávesu **Enter**. Spustí se server EWS.



-  **POZNÁMKA:** Jestliže webový prohlížeč při pokusu o otevření integrovaného webového serveru (EWS) zobrazí zprávu **There is a problem with this website's security certificate** (Existuje problém s certifikátem zabezpečení tohoto webu), klikněte na možnost **Continue to this website (not recommended)** (Pokračovat na tento web (nedoporučujeme)).

Pokud vyberete možnost **Pokračovat na tento web (nedoporučujeme)**, při procházení integrovaného webového serveru (EWS) tiskárny HP nehrozí poškození počítače.

2. Kliknutím na kartu **Připojení do sítě** získáte informace o síti. Podle přání změňte nastavení.




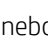
## Přejmenování tiskárny v síti

Pokud chcete přejmenovat tiskárnu v síti, aby měla jedinečný název, použijte integrovaný webový server HP.

-  **POZNÁMKA:** Kroky se liší podle typu ovládacího panelu.

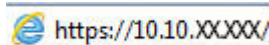
1. Otevřete integrovaný webový server HP EWS:
- a. **Dvouřádkové ovládací panely:** Na ovládacím panelu tiskárny stiskněte tlačítko **OK**. Otevřete nabídku **Network Setup** (Nastavení sítě) a vyberte položku **Show IP Address** (Zobrazit IP adresu), tím zobrazíte IP adresu nebo název hostitele.



**Dotykové ovládací panely:** Na hlavní obrazovce ovládacího panelu tiskárny stiskněte tlačítko Informace o připojení  /  a poté stiskněte tlačítko **Síť připojena**  nebo **Síť Wi-Fi ZAPNUTÁ**  pro zobrazení IP adresy nebo názvu hostitele.



- b. Otevřete webový prohlížeč a do adresního řádku zadejte IP adresu nebo název hostitele v přesném tvaru, v jakém se zobrazil na ovládacím panelu tiskárny. Na klávesnici počítače stiskněte klávesu **Enter**. Spustí se server EWS.



**POZNÁMKA:** Jestliže webový prohlížeč při pokusu o otevření integrovaného webového serveru (EWS) zobrazí zprávu **There is a problem with this website's security certificate** (Existuje problém s certifikátem zabezpečení tohoto webu), klikněte na možnost **Continue to this website (not recommended)** (Pokračovat na tento web (nedoporučujeme)).

Pokud vyberete možnost **Pokračovat na tento web (nedoporučujeme)**, při procházení integrovaného webového serveru (EWS) tiskárny HP nehrozí poškození počítače.

2. Otevřete kartu **System**.
3. Na stránce **Informace o zařízení** je uveden výchozí název tiskárny v poli **Stav zařízení**. Tento název lze změnit, takže bude označení tiskárny jedinečné.

**POZNÁMKA:** Vyplnění dalších polí na této stránce je volitelné.

4. Kliknutím na tlačítko **Použít** uložíte změny.

## Ruční konfigurace parametrů TCP/IP IPv4 pomocí ovládacího panelu

K ručnímu nastavení adresy IPv4, masky podsítě a výchozí brány použijte nabídky ovládacího panelu.

**POZNÁMKA:** Kroky se liší podle typu ovládacího panelu.

### Zřádkové ovládací panely

1. Na ovládacím panelu tiskárny stiskněte tlačítko **OK**.



2. Otevřete následující nabídky:
  - **Nastavení sítě**
  - **Konfigurace protokolu TCP/IP**
  - **Ručně**
3. Pomocí směrových tlačítek a tlačítka **OK** zadejte IP adresu, masku podsítě a výchozí bránu a pak stisknutím tlačítka **OK** změny uložíte.

### Dotykové ovládací panely

1. Na úvodní obrazovce ovládacího panelu tiskárny stiskněte tlačítko **Nastavení** .



2. Otevřete následující nabídky:
  - [Nastavení sítě](#)
  - [Konfigurace protokolu TCP/IP](#)
  - [Ručně](#)
3. Pomocí klávesnice na dotykovém displeji zadejte IP adresu a stiskněte tlačítko [OK](#). Potvrďte stisknutím tlačítka [Ano](#).
4. Zadejte masku podsítě na klávesnici na dotykovém displeji a stiskněte tlačítko [OK](#). Potvrďte stisknutím tlačítka [Ano](#).
5. Zadejte výchozí bránu na klávesnici na dotykovém displeji a stiskněte tlačítko [OK](#). Potvrďte stisknutím tlačítka [Ano](#).

# Funkce zabezpečení produktu

## Úvod

Tiskárna obsahuje několik funkcí zabezpečení, které omezují přístup k nastavením konfigurace a k zabezpečeným datům a také zabraňují přístupu k cenným hardwarovým součástem.

- [Přiřazení nebo změna systémového hesla pomocí integrovaného webového serveru HP](#)

## Přiřazení nebo změna systémového hesla pomocí integrovaného webového serveru HP




Přiřaďte heslo správce pro přístup k tiskárně a integrovanému webovému serveru HP, aby neoprávnění uživatelé nemohli měnit nastavení tiskárny.

1. Spuštění integrovaného webového serveru HP:

 **POZNÁMKA:** Kroky se liší podle typu ovládacího panelu.


- a. **Dvouřádkové ovládací panely:** Na ovládacím panelu tiskárny stiskněte tlačítko **OK**. Otevřete nabídku **Network Setup** (Nastavení sítě) a vyberte položku **Show IP Address** (Zobrazit IP adresu), tím zobrazíte IP adresu nebo název hostitele.




**Dotykové ovládací panely:** Na hlavní obrazovce ovládacího panelu tiskárny stiskněte tlačítko **Informace o připojení**  a poté stiskněte tlačítko **Sít připojena**  nebo **Sít Wi-Fi ZAPNUTÁ**  pro zobrazení IP adresy nebo názvu hostitele.



- b. Otevřete webový prohlížeč a do adresního řádku zadejte IP adresu nebo název hostitele v přesném tvaru, v jakém se zobrazil na ovládacím panelu tiskárny. Na klávesnici počítače stiskněte klávesu **Enter**. Spustí se server EWS.

 <https://10.10.XXXXX/>

 **POZNÁMKA:** Jestliže webový prohlížeč při pokusu o otevření integrovaného webového serveru (EWS) zobrazí zprávu **There is a problem with this website's security certificate** (Existuje problém s certifikátem zabezpečení tohoto webu), klikněte na možnost **Continue to this website (not recommended)** (Pokračovat na tento web (nedoporučujeme)).

Pokud vyberete možnost **Pokračovat na tento web (nedoporučujeme)**, při procházení integrovaného webového serveru (EWS) tiskárny HP nehrozí poškození počítače.

2. Na kartě **Systém** klikněte v levém navigačním panelu na odkaz **Správa**.

3. V části **Zabezpečení produktu** zadejte heslo do pole **Heslo**.
4. Znovu zadejte heslo do pole **Ověřit heslo**.
5. Klikněte na tlačítko **Apply** (Použít).



---

**POZNÁMKA:** Poznamenejte si heslo a uložte jej na bezpečném místě.

---

# Úsporná nastavení

## Úvod


Tato tiskárna obsahuje několik úsporných funkcí, které šetří energii a spotřební materiál.

- [Tisk v režimu EconoMode](#)
- [Konfigurace nastavení Režim spánku / Automatické vypnutí po](#)
- [Nastavte Prodlevu automatického vypnutí po a nakonfigurujte tiskárnu pro spotřebu energie do 1 wattu](#)
- [Konfigurace nastavení Zpožděného vypnutí](#)

## Tisk v režimu EconoMode

Tato tiskárna je vybavena možností režimu EconoMode pro tisk konceptu dokumentů. Režim EconoMode šetří toner. Při používání režimu EconoMode však může dojít ke snížení kvality tisku.

Společnost HP nedoporučuje trvalé používání režimu EconoMode. Při trvalém provozu tiskárny v režimu EconoMode hrozí, že zásoba toneru překoná životnost mechanických součástí tonerové kazety. Pokud se kvalita tisku začíná zhoršovat a nejsou-li výtisky přijatelné, je vhodné vyměnit tonerovou kazetu.

 **POZNÁMKA:** Pokud tato možnost není v ovladači tisku k dispozici, můžete ji nastavit pomocí integrovaného webového serveru HP.

1. Vyberte ze softwarového programu možnost **Tisk**.
2. Vyberte tiskárnu a pak klikněte na tlačítko **Vlastnosti** nebo **Předvolby**.
3. Klikněte na kartu **Papír a kvalita**.
4. Zaškrtněte políčko **EconoMode**.

## Konfigurace nastavení Režim spánku / Automatické vypnutí po

Nastavení čekací doby před přechodem tiskárny do režimu spánku můžete provést pomocí nabídek ovládacího panelu.

 **POZNÁMKA:** Kroky se liší podle typu ovládacího panelu.

### Zřádkové ovládací panely


1. Na ovládacím panelu tiskárny stiskněte tlačítko **OK**.



2. Otevřete následující nabídky:

- [Nastavení systému](#)
  - [Nastavení spotřeby energie](#)
  - [Režim spánku / automatické vypnutí po](#)
3. Pomocí tlačítek se šipkami vyberte možnost Prodleva režimu spánku / automatického vypnutí a stiskněte tlačítko **OK**.

### Dotykové ovládací panely

1. Na domovské obrazovce na ovládacím panelu tiskárny potáhněte prstem, dokud se nezobrazí nabídka **Nastavení**. Stisknutím tlačítka **Nastavení**  otevřete nabídku Nastavení.



2. Otevřete následující nabídky:
  - [Nastavení systému](#)
  - [Nastavení úspory energie](#)
  - [Vypnout po](#)
3. Vyberte dobu pro Prodlevu automatického vypnutí po.

## Nastavte Prodlevu automatického vypnutí po a nakonfigurujte tiskárnu pro spotřebu energie do 1 wattu

Nastavení čekací doby před vypnutím tiskárny můžete provést pomocí nabídek ovládacího panelu.

 **POZNÁMKA:** Jakmile se tiskárna vypne, spotřeba energie bude 1 watt nebo méně.

 **POZNÁMKA:** Kroky se liší podle typu ovládacího panelu.

### Zřádkové ovládací panely

1. Na ovládacím panelu tiskárny stiskněte tlačítko **OK**.



2. Otevřete následující nabídky:



- [Nastavení systému](#)
  - [Nastavení úspory energie](#)
  - [Vypnout po](#)
3. Vyberte dobu pro Prodlevu automatického vypnutí po.

---

 **POZNÁMKA:** Výchozí hodnota je 4 hodiny.

---

### Dotykové ovládací panely

1. Na úvodní obrazovce ovládacího panelu tiskárny stiskněte tlačítko [Nastavení](#) .



2. Otevřete následující nabídky:
  - [Nastavení systému](#)
  - [Nastavení úspory energie](#)
  - [Vypnout po](#)
3. Vyberte dobu pro Prodlevu automatického vypnutí po.

---

 **POZNÁMKA:** Výchozí hodnota je 4 hodiny.

---

### Konfigurace nastavení Zpožděného vypnutí

Změnu nastavení zpoždění vypnutí tiskárny po stisku tlačítka napájení můžete provést pomocí nabídek ovládacího panelu.

---

 **POZNÁMKA:** Kroky se liší podle typu ovládacího panelu.

---

### Zřádkové ovládací panely


1. Na ovládacím panelu tiskárny stiskněte tlačítko [OK](#).



2. Otevřete následující nabídky:

- [Nastavení systému](#)
  - [Nastavení spotřeby energie](#)
  - [Zpožděné vypnutí](#)
3. Vyberte jednu z možností zpoždění:
- **Žádné zpoždění:** Tiskárna se vypne po neaktivitě trvající po dobu nastavení doby automatického vypnutí po.
  - **Jsou-li porty aktivní:** Po výběru této možnosti se tiskárna nevypne, dokud nebudou všechny porty neaktivní. Aktivní připojení k síti nebo faxové připojení zabrání vypnutí tiskárny.

### Dotykové ovládací panely

1. Na domovské obrazovce na ovládacím panelu tiskárny potáhněte prstem, dokud se nezobrazí nabídka **Nastavení**. Stisknutím tlačítka **Nastavení**  otevřete nabídku Nastavení.



2. Otevřete následující nabídky:
- [Nastavení systému](#)
  - [Nastavení spotřeby energie](#)
  - [Zpožděné vypnutí](#)
3. Vyberte jednu z možností zpoždění:
- **Žádné zpoždění:** Tiskárna se vypne po neaktivitě trvající po dobu nastavení doby automatického vypnutí po.
  - **Jsou-li porty aktivní:** Po výběru této možnosti se tiskárna nevypne, dokud nebudou všechny porty neaktivní. Aktivní připojení k síti nebo faxové připojení zabrání vypnutí tiskárny.

## HP Web Jetadmin

HP Web Jetadmin je oceňovaný, špičkový nástroj pro efektivní správu široké škály produktů HP propojených sítí, včetně tiskáren, multifunkčních tiskáren a zařízení pro digitální odesílání. Toto řešení vám umožňuje vzdálenou instalaci, monitorování, údržbu a zabezpečení tiskového a zobrazovacího prostředí a také odstraňování potíží s tímto prostředím. Tím vám šetří čas a náklady na správu a chrání vaše investice, takže významně přispívá ke zvýšení produktivity firmy.

Pravidelně jsou zveřejňovány aktualizace nástroje HP Web Jetadmin, které poskytují podporu pro konkrétní funkce tiskárny. Více informací najdete na stránce [www.hp.com/go/webjetadmin](http://www.hp.com/go/webjetadmin).

# Aktualizace firmwaru

Společnost HP pravidelně vydává aktualizace tiskáren, nové aplikace webových služeb a nové funkce pro existující aplikace webových služeb. Podle následujících kroků aktualizujte firmware tiskárny pro jednu tiskárnu. Při aktualizaci firmwaru se automaticky aktualizují i aplikace webových služeb.

Aktualizaci firmwaru tiskárny lze provést pomocí jednoho ze dvou podporovaných způsobů. K aktualizaci firmwaru tiskárny použijte pouze jednu z těchto metod.

## První metoda: Aktualizace firmwaru z ovládacího panelu

Pro načtení a vložení firmwaru z ovládacího panelu (platí pouze pro tiskárny připojené k síti) a/nebo nastavení tiskárny, aby automaticky načítala a vkládala budoucí aktualizace firmwaru, se řiďte těmito kroky. V případě tiskárny připojené pomocí kabelu USB přejděte k části Druhá metoda.

 **POZNÁMKA:** Kroky se liší podle typu ovládacího panelu.

### 2řádkové ovládací panely


1. Ujistěte se, že tiskárna je připojena k síti Ethernet prostřednictvím kabelu nebo k bezdrátové síti s aktivním připojením k internetu.

 **POZNÁMKA:** Aby bylo možno aktualizovat firmware přes připojení k síti, tiskárna musí být připojena k internetu.

2. Stisknutím tlačítka **OK** na ovládacím panelu tiskárny otevřete nabídku **Nastavení**.
3. Přejděte na nabídku **Servis** a otevřete ji. Poté otevřete nabídku **LaserJet Update**.

 **POZNÁMKA:** Pokud v ní nenajdete možnost **LaserJet Update**, přejděte k části Druhá metoda.

4. Pro kontrolu aktualizací vyberte možnost **Vyhledat aktualizace**.

 **POZNÁMKA:** Tiskárna automaticky zkontroluje aktualizace a zjistí-li novější verzi, automaticky se spustí proces aktualizace.

5. Nastavte tiskárnu tak, aby automaticky aktualizovala firmware, jakmile bude aktualizace k dispozici.

Stisknutím tlačítka **OK** na ovládacím panelu tiskárny otevřete nabídku **Nastavení**.

Přejděte na nabídku **Servis** a otevřete ji. Poté otevřete nabídku **LaserJet Update** a zvolte nabídku **Správa aktualizací**.

Nastavte možnost **Povolit aktualizace** na hodnotu **ANO** a poté nastavte možnost **Automaticky kontrolovat** na hodnotu **Zapnuto**.

### Dotykové ovládací panely

1. Ujistěte se, že tiskárna je připojena k síti Ethernet prostřednictvím kabelu nebo k bezdrátové síti s aktivním připojením k internetu.

 **POZNÁMKA:** Aby bylo možno aktualizovat firmware přes připojení k síti, tiskárna musí být připojena k internetu.


- Na úvodní obrazovce ovládacího panelu tiskárny stiskněte tlačítko **Nastavení** .




- Přejděte na nabídku **Servis** a otevřete ji. Poté otevřete nabídku **LaserJet Update**.

 **POZNÁMKA:** Pokud v ní nenajdete možnost **LaserJet Update**, přejděte k části Druhá metoda.

- Pro kontrolu aktualizací vyberte možnost **Vyhledat aktualizace**.

 **POZNÁMKA:** Tiskárna automaticky zkontroluje aktualizace a zjistí-li novější verzi, automaticky se spustí proces aktualizace.

- Nastavte tiskárnu tak, aby automaticky aktualizovala firmware, jakmile bude aktualizace k dispozici.


Na úvodní obrazovce ovládacího panelu tiskárny stiskněte tlačítko **Nastavení** .

Přejděte na nabídku **Servis** a otevřete ji. Poté otevřete nabídku **LaserJet Update** a zvolte nabídku **Správa aktualizací**.


Nastavte možnost **Povolit aktualizace** na hodnotu **ANO** a poté nastavte možnost **Automaticky kontrolovat** na hodnotu **Zapnuto**.

## Druhá metoda: Aktualizace firmwaru pomocí nástroje pro aktualizaci firmwaru

Pomocí následujícího postupu manuálně stáhněte a nainstalujte nástroj pro aktualizaci firmwaru ze stránek HP.com.

 **POZNÁMKA:** Tato metoda je jedinou možnou metodou aktualizace firmwaru pro tiskárny připojené k počítači kabelem USB. Lze ji použít i pro tiskárny připojené k síti.

- Přejděte na stránku [www.hp.com/go/support](http://www.hp.com/go/support), klikněte na odkaz **Drivers & Software** (Ovladače a software), do pole pro hledání napište název tiskárny, stiskněte klávesu **ENTER** a v seznamu výsledků vyberte vaši tiskárnu.
- Vyberte operační systém.
- V části **Firmware** vyhledejte **Firmware Update Utility** (Nástroj pro aktualizaci firmwaru).
- Klikněte na tlačítko **Download** (Stáhnout), pak na možnost **Run** (Spustit) a poté ještě jednou na možnost **Run** (Spustit).
- Po spuštění nástroje vyberte z rozevřacího seznamu tiskárnu a klikněte na položku **Send Firmware** (Odeslat firmware).

 **POZNÁMKA:** Kliknutím na možnost **Print Config** (Tisk konfigurační stránky) vytiskněte stránku konfigurace a ověřte verzi instalovaného firmwaru.

- Dokončete instalaci podle pokynů na obrazovce a kliknutím na tlačítko **Exit** (Konec) zavřete nástroj.



---

## 6 Řešení problémů

- [Zákaznická podpora](#)
- [Systém nápovědy na ovládacím panelu \(pouze modely s dotykovou obrazovkou\)](#)
- [Obnovení výchozích nastavení z výroby](#)
- [Na ovládacím panelu tiskárny se zobrazí zpráva „Dochází kazeta“ nebo „Kazeta je téměř prázdná“](#)
- [Produkt nepodává papír nebo dochází k chybám](#)
- [Odstranění uvíznutého papíru](#)
- [Zlepšení kvality tisku](#)
- [Řešení potíží s kabelovou sítí](#)
- [Řešení potíží s bezdrátovou sítí](#)

### Další informace:

Následující informace jsou platné v okamžiku vydání dokumentu. Aktuální informace viz [www.hp.com/support/colorljM452](http://www.hp.com/support/colorljM452).

Kompletní podpora společnosti HP pro tiskárnu zahrnuje následující informace:

- Instalace a konfigurace
- Osvojování a používání
- Řešení problémů
- Stažení aktualizací softwaru a firmwaru
- Účast ve fórech podpory
- Vyhledání informací o záruce a předpisech

## Zákaznická podpora

---

Získání telefonické podpory pro vaši zemi/oblast	Telefonní čísla pro jednotlivé země/oblasti jsou uvedena na letáku dodaném v krabici s tiskárnou nebo je zjistíte na webových stránkách <a href="http://www.hp.com/support/">www.hp.com/support/</a> .
Připravte si název tiskárny, sériové číslo, datum zakoupení a popis problému.	
Můžete využít 24hodinovou internetovou podporu a stahovat softwarové nástroje a ovladače	<a href="http://www.hp.com/support/colorIJM452">www.hp.com/support/colorIJM452</a>
Objednání dalších služeb nebo smluv o údržbě se společností HP	<a href="http://www.hp.com/go/carepack">www.hp.com/go/carepack</a>
Registrace tiskárny	<a href="http://www.register.hp.com">www.register.hp.com</a>

---



## System nápovědy na ovládacím panelu (pouze modely s dotykovou obrazovkou)

Tiskárna obsahuje integrovaný systém nápovědy, který vysvětluje použití každé obrazovky. System nápovědy otevřete stisknutím tlačítka nápovědy **?** v pravém horním rohu obrazovky.



Na některých obrazovkách nápověda otevře globální nabídku, v níž lze hledat konkrétní témata. Strukturou nabídky lze procházet stisknutím tlačítek v nabídce.

Některé obrazovky nápovědy obsahují animace, které vás provedou postupy, jako je například odstranění uvíznutého papíru.

Na obrazovkách obsahujících nastavení jednotlivých úloh otevře nápověda téma, které vysvětluje možnosti pro danou obrazovku.

Pokud tiskárna signalizuje chybu nebo varování, stisknutím tlačítka Nápověda **?** můžete zobrazit zprávu s popisem problému. Zpráva obsahuje i pokyny, které pomohou při řešení problému.

## Obnovení výchozích nastavení z výroby

Obnovením výchozích nastavení od výrobce dojde ke změně všech nastavení tiskárny a sítě na výrobní nastavení. Nevynuluje se tím počet stránek, velikost zásobníku ani jazyk. Výchozí nastavení tiskárny obnovíte podle následujících pokynů.

**UPOZORNĚNÍ:** Po obnovení výchozích nastavení z výroby jsou všechna nastavení vrácena zpět na výchozí hodnoty nastavené výrobcem a také se odstraní veškeré stránky uložené v paměti.

**POZNÁMKA:** Kroky se liší podle typu ovládacího panelu.

1. **Dvouřádkové ovládací panely:** Na ovládacím panelu tiskárny stiskněte tlačítko **OK**.



**Dotykové ovládací panely:** Na úvodní obrazovce ovládacího panelu tiskárny stiskněte tlačítko **Nastavení** .



2. Otevřete nabídku **Service** (Služby).
3. Vyberte možnost **Restore Defaults** (Obnovit výchozí hodnoty) a poté stiskněte nebo klepněte na tlačítko **OK**.  
Tiskárna se automaticky restartuje.

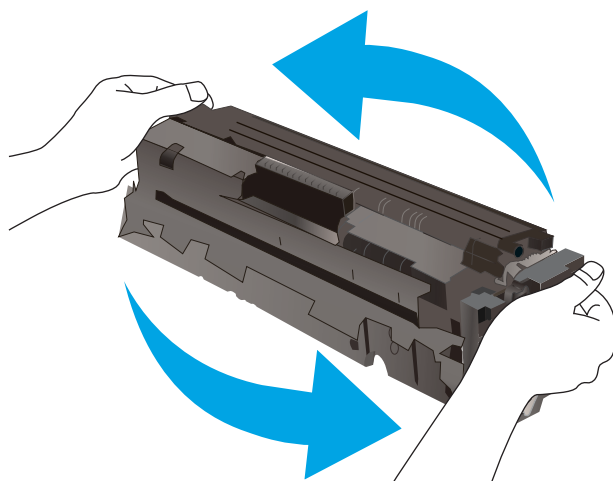
## Na ovládacím panelu tiskárny se zobrazí zpráva „Dochází kazeta“ nebo „Kazeta je téměř prázdná“

- [Změna nastavení „Téměř prázdné“](#)
- [Objednání spotřebního materiálu](#)

**Dochází kazeta:** Tiskárna signalizuje nedostatek toneru v kazetě. Skutečná doba zbývající životnosti tonerové kazety se může lišit. Zvažte pořízení náhradní kazety pro případ, kdy by kvalita tisku přestala být přijatelná. Zatím není nutné tonerovou kazetu vyměnit.

V tisku pokračujte se stávající kazetou, dokud toner poskytuje přijatelnou kvalitu tisku. Aby byl toner rovnoměrně rozložen, vyjměte tiskovou kazetu z tiskárny a opatrně s ním pohybujte ve vodorovném směru ze strany na stranu. Tonerovou kazetu vložte zpět do tiskárny a poté zavřete přední kryt.

**Kazeta je téměř prázdná:** Tiskárna signalizuje stav, kdy je úroveň obsahu tonerové kazety velmi nízká. Skutečná doba zbývající životnosti tonerové kazety se může lišit. Chcete-li prodloužit životnost toneru, jemně s ním zatřeste ze strany na stranu. Zvažte pořízení náhradní kazety pro případ, kdy by kvalita tisku přestala být přijatelná. Dokud nedojde ke snížení kvality tisku na nepřijatelnou úroveň, tonerovou kazetu není nutné v tuto chvíli měnit.



Jakmile se u tonerové kazety HP zobrazí zpráva **Téměř prázdné**, skončí u ní platnost záruky HP Premium Protection Warranty.

### Změna nastavení „Téměř prázdné“

Můžete změnit způsob reakce tiskárny při nízké úrovni spotřebního materiálu. Při instalaci nové tonerové kazety není tato nastavení nutné znovu měnit.

 **POZNÁMKA:** Kroky se liší podle typu ovládacího panelu.

1. **Dvouřádkové ovládací panely:** Na ovládacím panelu tiskárny stiskněte tlačítko **OK**.



**Dotykové ovládací panely:** Na úvodní obrazovce ovládacího panelu tiskárny stiskněte tlačítko **Nastavení** .



2. Otevřete následující nabídky:

- **Nastavení systému**
- **Nastavení spotřebního materiálu**
- **Černá tisková kazeta** nebo **Kazety s barevným tonerem**
- **Nastavení při velmi nízké úrovni**

3. Vyberte jednu z následujících možností:

- Pokud vyberete možnost **Pokračovat**, tiskárna vás upozorní, že je tonerová kazeta téměř prázdná, ale tisk bude pokračovat.
- Volbou možnosti **Zastavit** lze tiskárnu nastavit tak, aby přestala tisknout až do výměny tonerové kazety.
- Volbou možnosti **Výzva** lze tiskárnu nastavit tak, aby přestala tisknout a zobrazila výzvu k výměně tonerové kazety. Výzvu můžete potvrdit a pokračovat v tisku. Uživatel může na této tiskárně vybrat jednu z následujících možností „Připomenutí po 100 stránkách, po 200 stránkách, po 300 stránkách, po 400 stránkách nebo nikdy“. Tato možnost je k dispozici pouze pro pohodlí uživatelů, neslouží jako známka přijatelné kvality tisku.

## Objednání spotřebního materiálu

Objednání spotřebního materiálu a papíru	<a href="http://www.hp.com/go/suresupply">www.hp.com/go/suresupply</a>
Objednání prostřednictvím servisu nebo poskytovatele podpory	Obratě se na autorizovaný servis nebo na autorizovaného poskytovatele podpory HP.
Objednávky pomocí integrovaného webového serveru HP (EWS)	Chcete-li přistoupit k objednávkám, zadejte v podporovaném webovém prohlížeči v počítači do adresového řádku IP adresu tiskárny nebo název hostitele. Integrovaný webový server HP (EWS) obsahuje odkaz na web HP SureSupply, který obsahuje informace o možnostech nákupu originálního spotřebního materiálu HP.

# Produkt nepodává papír nebo dochází k chybám

## Úvod

Následující řešení pomohou vyřešit problémy v těchto případech: tiskárna nepodává papír ze zásobníku nebo podává více listů papíru najednou. V jakémkoli z těchto případů může dojít k uvíznutí papíru.

- [Tiskárna nepodává papír](#)
- [Tiskárna podává více listů papíru](#)

## Tiskárna nepodává papír

Pokud tiskárna nepodává papír ze zásobníku, vyzkoušejte následující řešení.

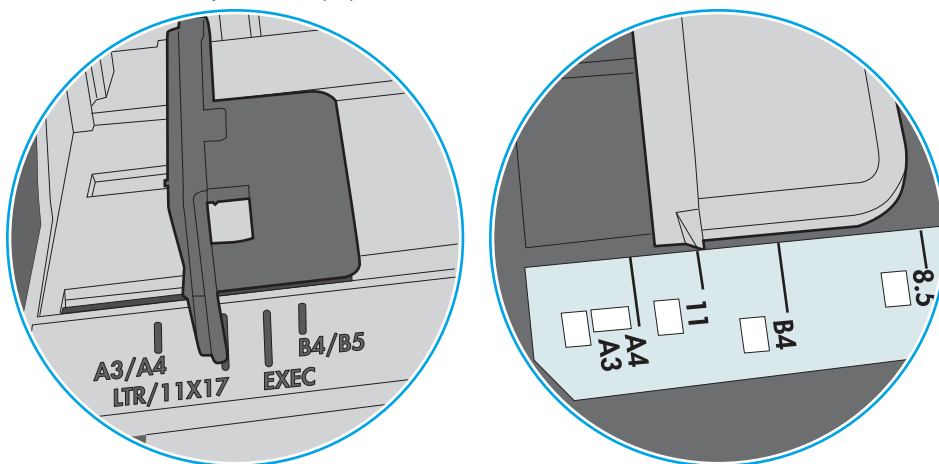
1. Otevřete tiskárnu a odstraňte veškeré uvízlé listy papíru. Ověřte, že v tiskárně nezůstaly žádné potrhané zbytky papíru.
2. Do zásobníku vložte správný formát papíru pro danou úlohu.
3. Ujistěte se, že je na ovládacím panelu tiskárny správně nastaven formát a typ papíru.

4. Ujistěte se, že jsou vodítka papíru v zásobníku správně nastavena pro daný formát papíru. Vodítka nastavte podle odpovídající zarážky zásobníku. Šipka na vodítku zásobníku by měla být přesně zarovnaná se značkou na zásobníku.

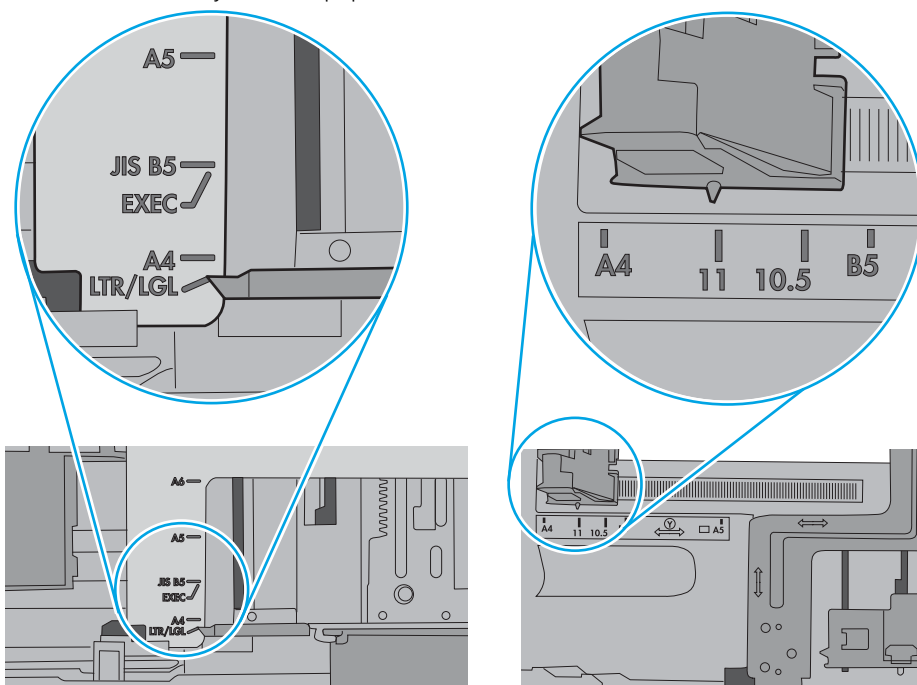
 **POZNÁMKA:** Nenastavujte vodítka papíru příliš těsně ke stohu papíru. Nastavte je na odsazení nebo značky v zásobníku.

Následující obrázky zobrazují příklady značek formátu papíru v zásobnících různých tiskáren. Většina tiskáren HP je vybavena podobnými značkami.

**Obrázek 6-1** Značky formátu papíru v zásobníku 1 nebo ve víceúčelovém zásobníku



**Obrázek 6-2** Značky formátu papíru v zásobnících kazet

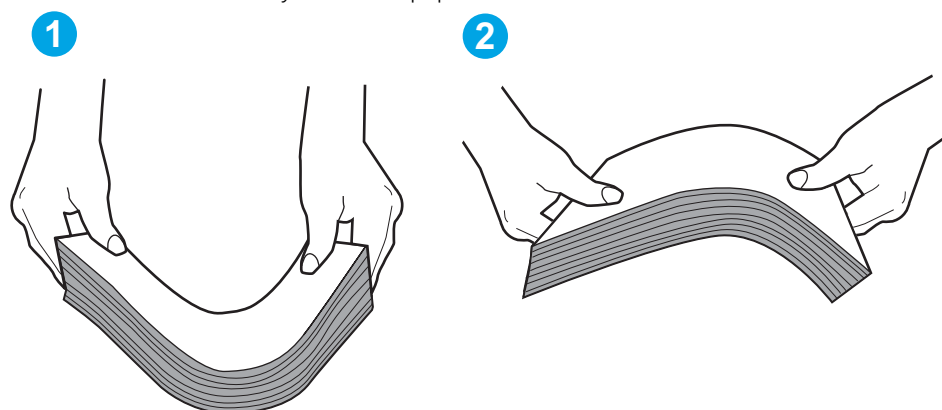


5. Zkontrolujte, zda vlhkost v místnosti odpovídá specifikacím pro tuto tiskárnu a že je papír skladován v neotevřeném balení. Většina papíru je dodávána v balení odolném proti vlhkosti, aby bylo zajištěno, že papír zůstane suchý.

V prostředích s vysokou vlhkostí může papír v horní části stohu v zásobníku absorbovat vlhkost a mít zvlhčený nebo nerovný povrch. V takovém případě sejměte ze stohu horních 5 až 10 listů papíru.

V prostředích s nízkou vlhkostí může nadměrná statická elektřina způsobit slepení listů papíru. V takovém případě vyjměte papír ze zásobníku, uchopte stoh za oba konce a ohněte jej do tvaru písmene U. Poté ohněte konce směrem dolů do tvaru obráceného písmene U. Stále držte oba konce stohu a proces opakujte. Tímto způsobem se uvolní jednotlivé listy aniž by se uvolnila statická elektřina. Před vrácením stohu papíru do zásobníku jej vyrovnejte o desku stolu.

**Obrázek 6-3** Technika ohýbání stohu papíru

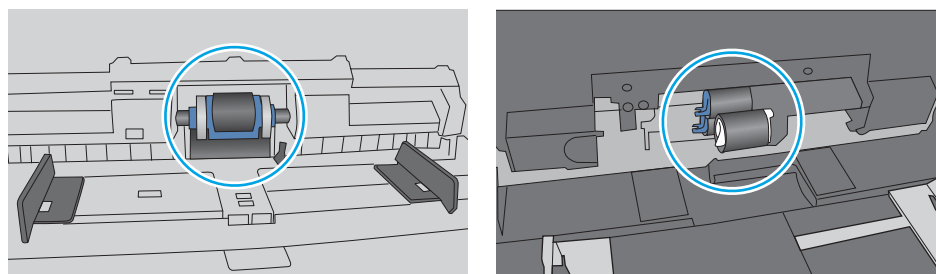


6. Na ovládacím panelu tiskárny ověřte, zda zobrazuje výzvu k ručnímu vložení papíru. Vložte papír a pokračujte.
7. Válce nad zásobníkem mohou být znečištěny. Válce vyčistěte hadříkem, který nepouští vlákna, navlhčeným v teplé vodě. Pokud máte k dispozici destilovanou vodu, použijte ji.

**⚠ UPOZORNĚNÍ:** Nestříkejte vodu přímo na tiskárnu. Nastříkejte vodu na hadřík nebo jej vodou navlhčete a před čištěním válců hadřík vyždímejte.

Následující obrázek zobrazuje příklady umístění válců v různých tiskárnách.


**Obrázek 6-4** Umístění válců v zásobníku 1 nebo ve víceúčelovém zásobníku



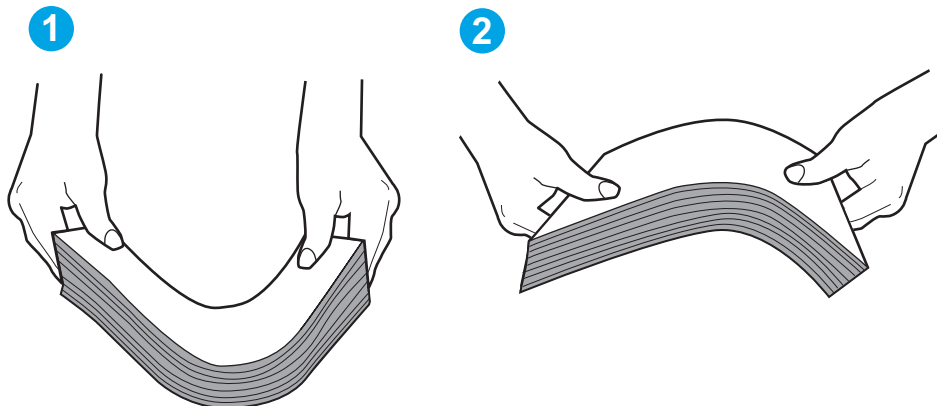
## Tiskárna podává více listů papíru

Pokud tiskárna podává ze zásobníku více listů papíru, vyzkoušejte následující řešení.

1. Vyjměte stoh papíru ze zásobníku a ohněte jej, otočte o 180 stupňů a přetočte. *Neprofukujte papír.* Vraťte stoh papíru do zásobníku.

 **POZNÁMKA:** Otevřením listů papíru do tvaru vějíře vzniká statická elektřina. Namísto otevření listů papíru do tvaru vějíře ohněte stoh jeho uchopením za oba konce a ohnutím do tvaru písmene U. Poté ohněte konce směrem dolů do tvaru obráceného písmene U. Stále držte oba konce stohu a proces opakujte. Tímto způsobem se uvolní jednotlivé listy, aniž by se uvolnila statická elektřina. Před vrácením stohu papíru do zásobníku jej vyrovnejte o desku stolu.

Obrázek 6-5 Technika ohýbání stohu papíru



2. Používejte pouze papír, který vyhovuje specifikacím stanoveným pro tuto tiskárnu společností HP.
3. Zkontrolujte, zda vlhkost v místnosti odpovídá specifikacím pro tuto tiskárnu a že je papír skladován v neotevřeném balení. Většina papíru je dodávána v balení odolném proti vlhkosti, aby bylo zajištěno, že papír zůstane suchý.

V prostředích s vysokou vlhkostí může papír v horní části stohu v zásobníku absorbovat vlhkost a mít zvlhčený nebo nerovný povrch. V takovém případě sejměte ze stohu horních 5 až 10 listů papíru.

V prostředích s nízkou vlhkostí může nadměrná statická elektřina způsobit slepení listů papíru. V takovém případě vyjměte papír ze zásobníku a ohněte stoh podle výše uvedených pokynů.

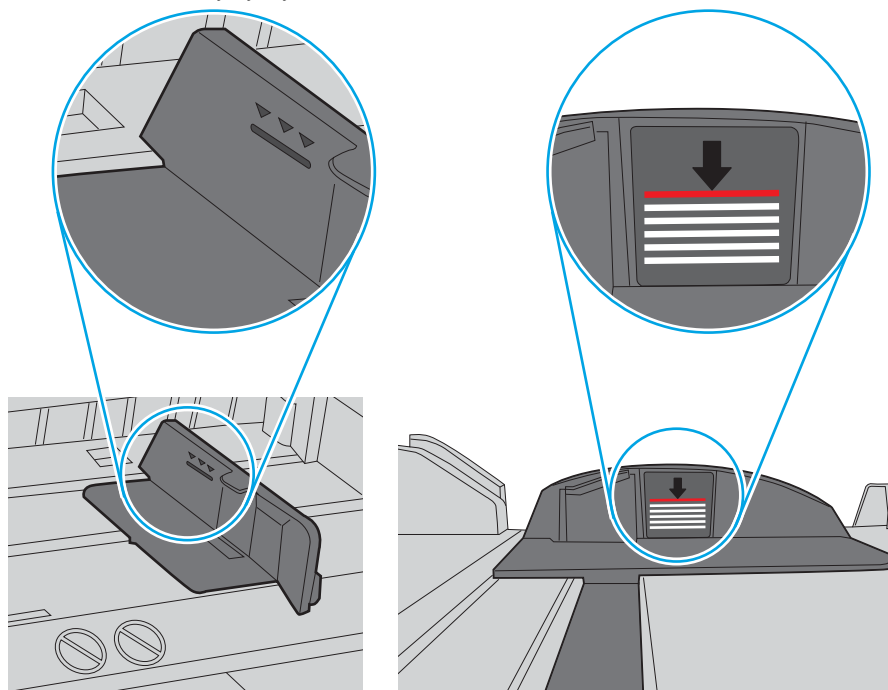
4. Používejte papír, který není zvrásněný, zvlhčený nebo poškozený. Je-li to nutné, použijte papír z jiné hromádky.



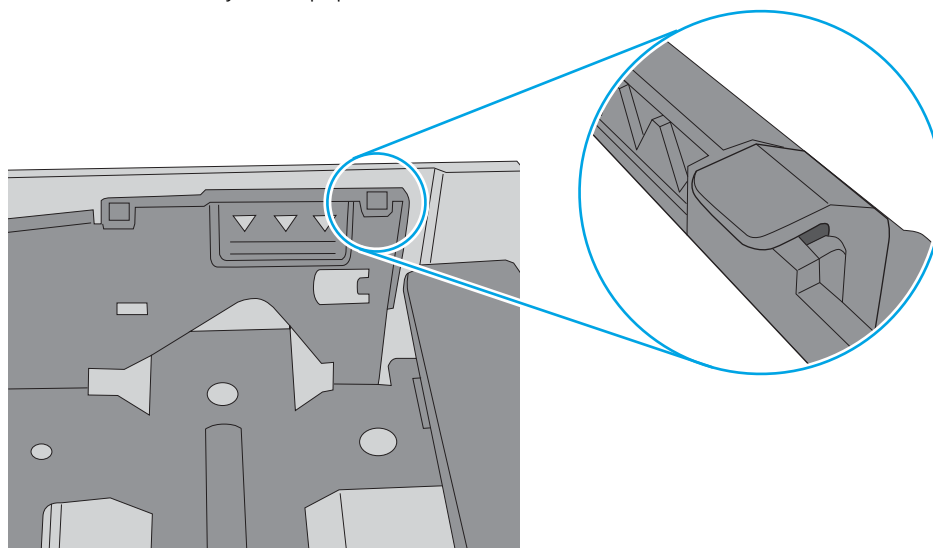
5. Zkontrolujte značky výšky stohu v zásobníku a ujistěte se, že zásobník není přeplněný. Pokud ano, vyjměte ze zásobníku celý stoh papíru, vyrovnejte jej a vraťte část papíru zpět do zásobníku.

Následující obrázky zobrazují příklady značek výšky stohu v zásobnících různých tiskáren. Většina tiskáren HP je vybavena podobnými značkami. Ujistěte se také, že jsou všechny listy papíru pod zarážkami poblíž značek výšky stohu. Tyto zarážky pomáhají papír při vkládání do tiskárny udržovat ve správné poloze.

**Obrázek 6-6** Značky výšky stohu



**Obrázek 6-7** Zarážky stohu papíru

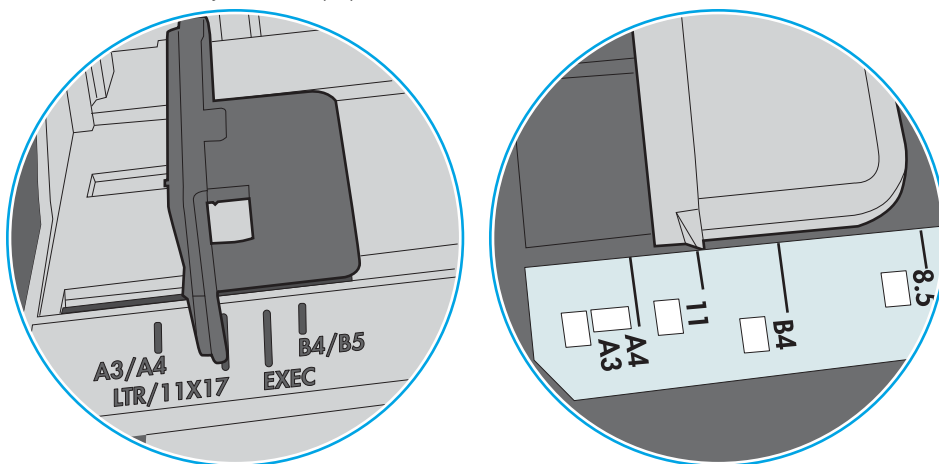


6. Ujistěte se, že jsou vodítka papíru v zásobníku správně nastavena pro daný formát papíru. Vodítka nastavte podle odpovídající zarážky zásobníku. Šipka na vodítku zásobníku by měla být přesně zarovnaná se značkou na zásobníku.

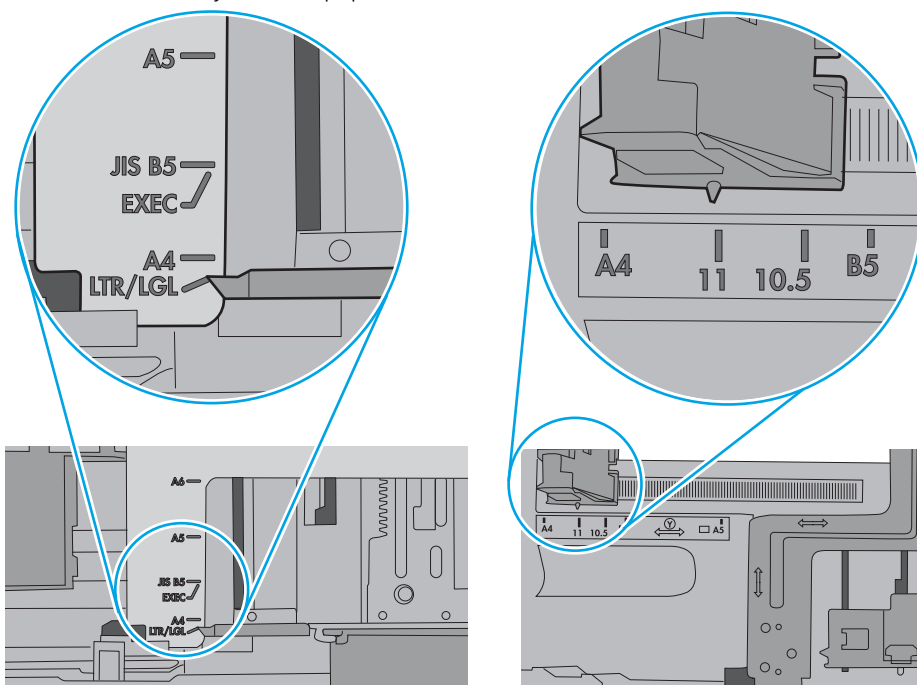
 **POZNÁMKA:** Nenastavujte vodítka papíru příliš těsně ke stohu papíru. Nastavte je na odsazení nebo značky v zásobníku.

Následující obrázky zobrazují příklady značek formátu papíru v zásobnících různých tiskáren. Většina tiskáren HP je vybavena podobnými značkami.

**Obrázek 6-8** Značky formátu papíru v zásobníku 1 nebo ve víceúčelovém zásobníku



**Obrázek 6-9** Značky formátu papíru v zásobnících kazet



7. Ujistěte se, že tiskové prostředí vyhovuje doporučeným specifikacím.

# Odstranění uvíznutého papíru

## Úvod

Následující informace zahrnují pokyny pro odstranění zaseknutého papíru z produktu.

- [Dochází k častému nebo opakujícímu se uvíznutí papíru?](#)
- [Místa uvíznutí papíru](#)
- [Odstranění uvíznutého papíru v zásobníku 1](#)
- [Odstranění uvíznutého papíru v zásobníku 2](#)
- [Odstranění uvíznutého papíru z oblasti zadních dvírek a fixační jednotky \(model nw\)](#)
- [Odstranění uvíznutí papíru ve výstupní přihrádce](#)
- [Odstranění uvíznutého papíru v jednotce pro oboustranný tisk \(pouze pro modely dn a dw\)](#)

## Dochází k častému nebo opakujícímu se uvíznutí papíru?


Při řešení problémů s častým uvíznutím papíru proveďte následující kroky. Pokud první krok problém nevyřeší, pokračujte k dalšímu až do vyřešení problému.

1. Pokud papír uvízl v tiskárně, vyjměte jej a vytiskněte pro test tiskárny konfigurační stránku.
2. Na ovládacím panelu tiskárny zkontrolujte, zda je zásobník nastaven na správný formát a typ papíru. Podle potřeby upravte nastavení papíru.

 **POZNÁMKA:** Kroky se liší podle typu ovládacího panelu.

- a. **Dvouřádkové ovládací panely:** Na ovládacím panelu tiskárny stiskněte tlačítko **OK**.




**Dotykové ovládací panely:** Na úvodní obrazovce ovládacího panelu tiskárny stiskněte tlačítko **Nastavení** .



- b. Otevřete nabídku **Systémová nastavení**.
- c. Otevřete nabídku **Nastavení papíru**.
- d. Ze seznamu vyberte zásobník.

- e. Vyberte položku [Typ papíru](#) a poté vyberte typ papíru, který se nachází v zásobníku.
  - f. Vyberte položku [Formát papíru](#) a poté vyberte formát papíru, který se nachází v zásobníku.
3. Vypněte tiskárnu, vyčkejte 30 sekund a znovu ji zapněte.
  4. Pro odstranění nadbytečného toneru z vnitřních částí tiskárny vytiskněte čisticí stránku.
    - a. **Dvouřádkové ovládací panely:** Na ovládacím panelu tiskárny stiskněte tlačítko [OK](#).



**Dotykové ovládací panely:** Na úvodní obrazovce ovládacího panelu tiskárny stiskněte tlačítko [Nastavení](#) .



- b. Otevřete nabídku [Služby](#).
- c. Vyberte položku [Čisticí stránka](#).
- d. Po zobrazení výzvy vložte obyčejný papír formátu Letter nebo A4.
- e. Proces čištění spustíte stisknutím tlačítka [OK](#).

Tiskárna vytiskne první stranu a následně vás vyzve k odebrání stránky z výstupní přihrádky a k jejímu vložení do zásobníku 1 se zachováním stejné orientace. Počkejte na dokončení procesu. Vytisknutou stránku vyhodte.

5. Vytiskněte konfigurační stránku a ověřte funkčnost tiskárny.
  - a. **Dvouřádkové ovládací panely:** Na ovládacím panelu tiskárny stiskněte tlačítko [OK](#).



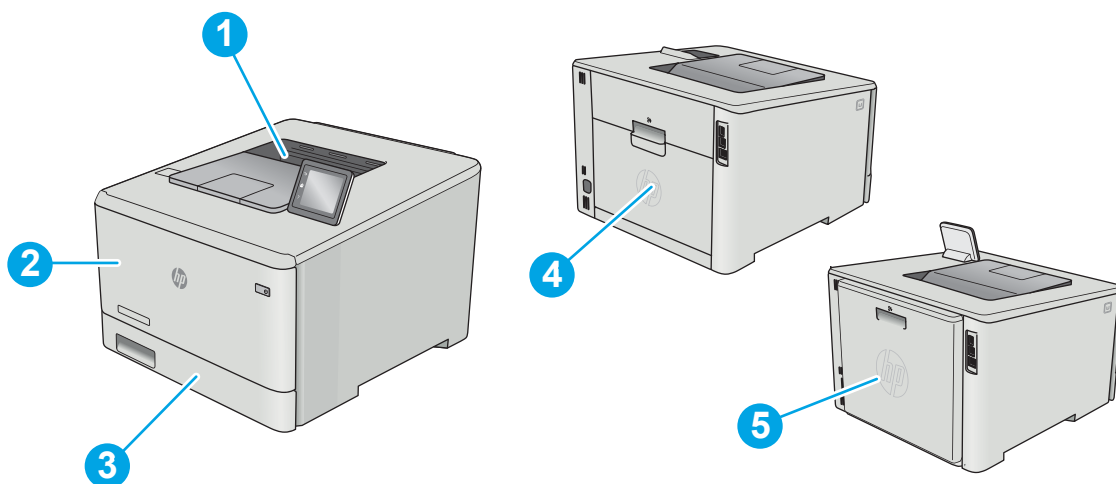
**Dotykové ovládací panely:** Na úvodní obrazovce ovládacího panelu tiskárny stiskněte tlačítko [Nastavení](#) .



- b. Rozbalte nabídku [Sestavy](#).
- c. Vyberte možnost [Configuration Report](#) (Sestava konfigurace).

Pokud žádný z těchto kroků problém nevyřeší, je možné, že je třeba provést servis tiskárny. Obráťte se na zákaznickou podporu společnosti HP.

## Místa uvíznutí papíru



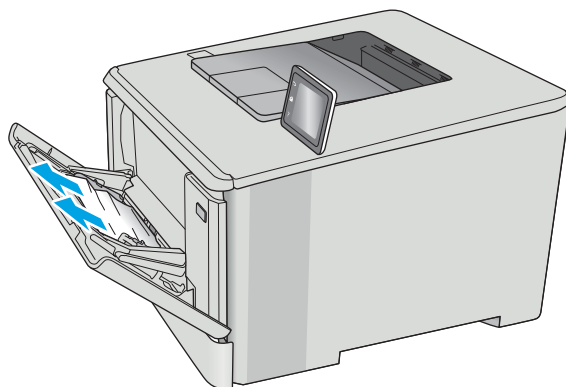
1	Výstupní přihrádka
2	Zásobník 1
3	Zásobník 2
4	Zadní dvířka (pouze model nw)
5	Duplexní jednotka (pouze duplexní modely)

## Odstranění uvíznutého papíru v zásobníku 1

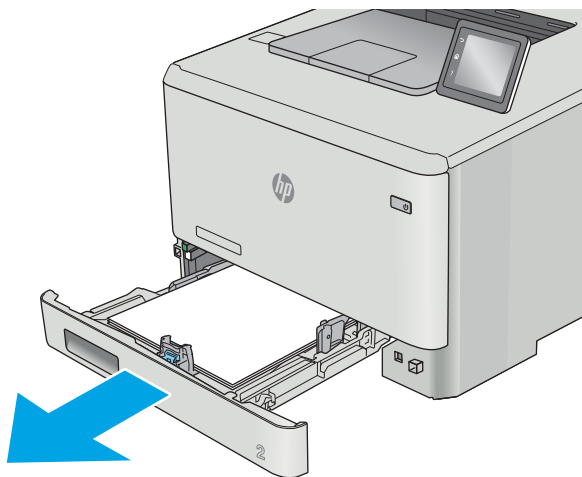
Pokud dojde k uvíznutí papíru, zobrazuje se na ovládacím panelu chybové hlášení (u zřádkových ovládacích panelů) nebo animace (u ovládacích panelů s dotykovým displejem), které vám pomohou při odstraňování uvíznutého papíru.

 **POZNÁMKA:** Pokud se list trhá, vyjměte před obnovením tisku všechny části.

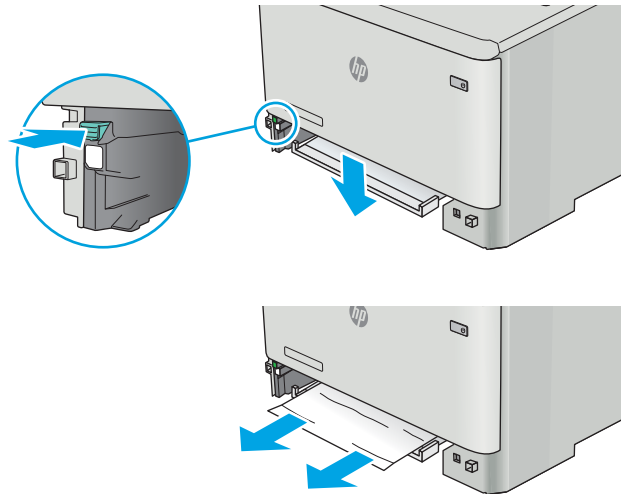
1. Pokud uvidíte uvíznutý papír v zásobníku 1, vytáhnete jej přímo ven.



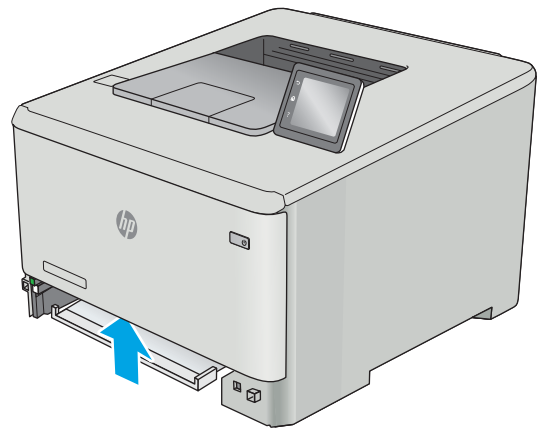
2. Pokud uvíznutý papír nevidíte, zavřete zásobník 1 a poté vyjměte zásobník 2.



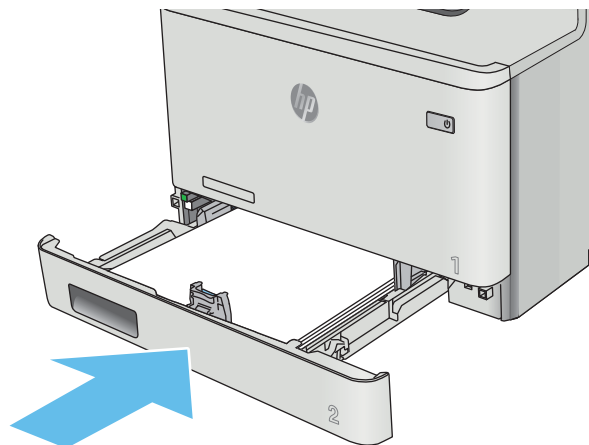
3. Na levé straně prostoru zásobníku 2 stisknutím výstupku zatlačte desku zásobníku dolů a poté vyjměte veškerý papír. Odstraňte uvíznutý papír tak, že jej vytáhnete přímo ven.



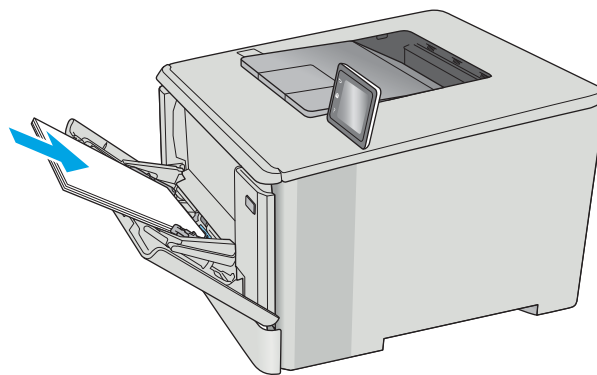
4. Zatlačte desku zásobníku zpět na místo.



5. Znovu vložte zásobník 2.



6. Opět otevřete zásobník 1 a vložte do zásobníku papír.

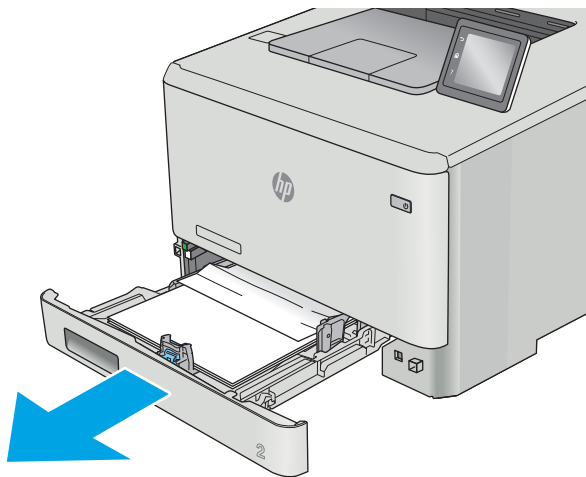




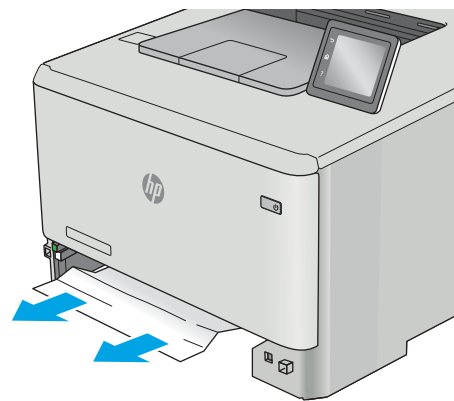
## Odstranění uvíznutého papíru v zásobníku 2

Podle následujícího postupu zkontrolujete, zda v zásobníku 2 neuvízl papír. Pokud dojde k uvíznutí papíru, zobrazuje se na ovládacím panelu chybové hlášení (u zřádkových ovládacích panelů) nebo animace (u ovládacích panelů s dotykovým displejem), které vám pomohou při odstraňování uvíznutého papíru.

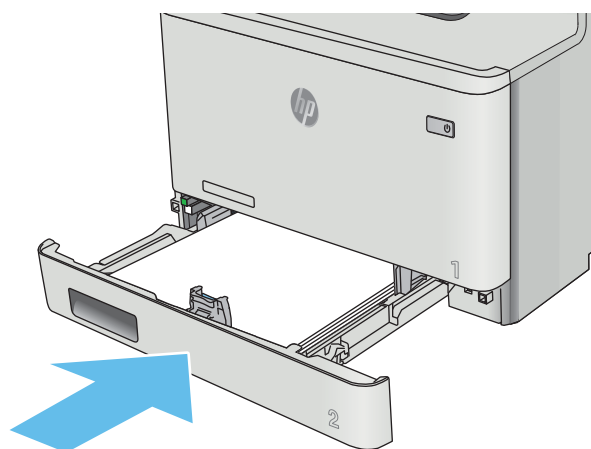
1. Zcela vytáhněte zásobník z tiskárny.



2. Odstraňte všechny uvíznuté a poškozené listy papíru.



3. Vložte zpět zásobník 2 a zavřete jej.

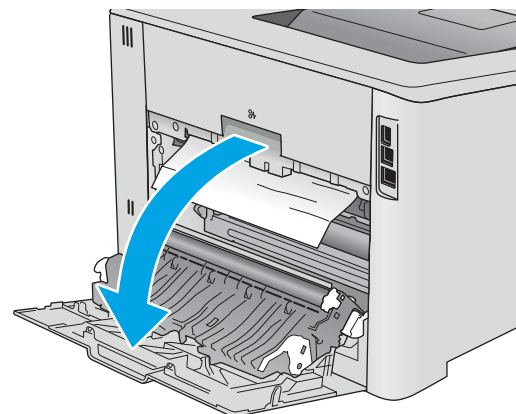


## Odstranění uvíznutého papíru z oblasti zadních dvířek a fixační jednotky (model nw)

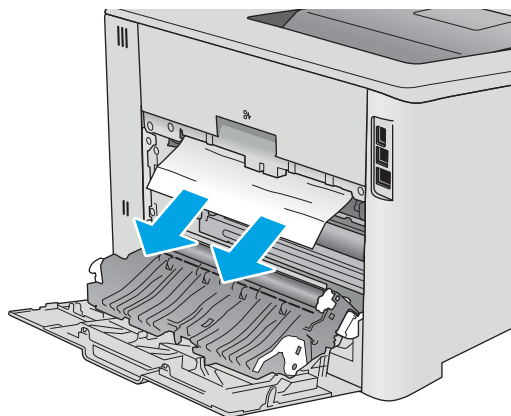
Podle následujícího postupu zkontrolujte, zda v zadních dvířkách neuvízl papír. Pokud dojde k uvíznutí papíru, zobrazuje se na ovládacím panelu chybové hlášení (u zřádkových ovládacích panelů) nebo animace (u ovládacích panelů s dotykovým displejem), které vám pomohou při odstraňování uvíznutého papíru.

**UPOZORNĚNÍ:** Fixační jednotka je umístěna nad zadními dvířky a je horká. Dokud fixační jednotka nevychladne, nesahejte do oblasti nad zadními dvířky.

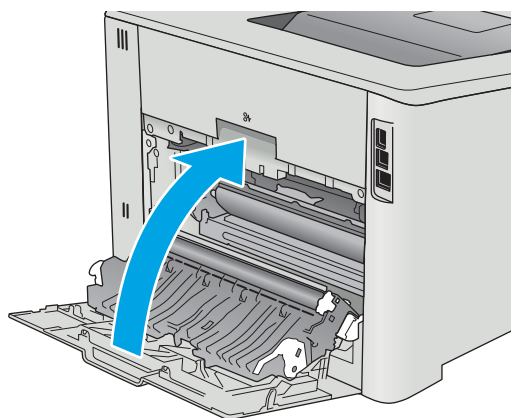
1. Otevřete zadní dvířka.



2. Opatrně vytáhněte veškerý uvíznutý papír z podávacích válců v oblasti zadních dvířek.



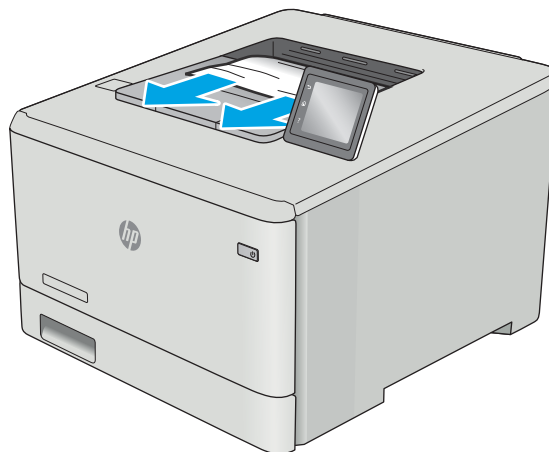
3. Zavřete zadní dvířka.



## Odstranění uvíznutí papíru ve výstupní přihrádce

Při odstraňování papíru uvíznutého ve výstupní přihrádce postupujte podle následujících pokynů. Pokud dojde k uvíznutí papíru, zobrazuje se na ovládacím panelu chybové hlášení (u zřádkových ovládacích panelů) nebo animace (u ovládacích panelů s dotykovým displejem), které vám pomohou při odstraňování uvíznutého papíru.

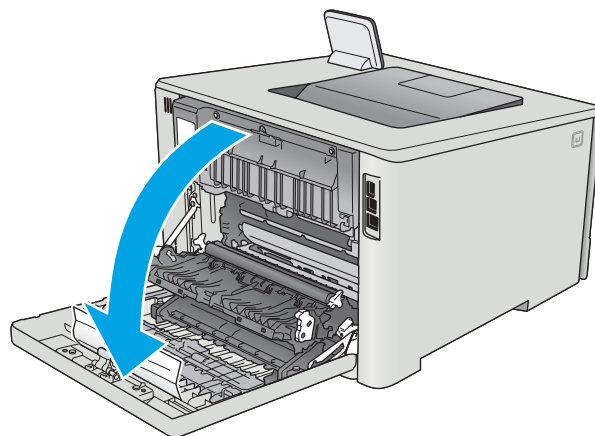
1. Pokud je papír vidět ve výstupní přihrádce, uchopte jeho přední okraj a vyjměte jej.



## Odstranění uvíznutého papíru v jednotce pro oboustranný tisk (pouze pro modely dn a dw)

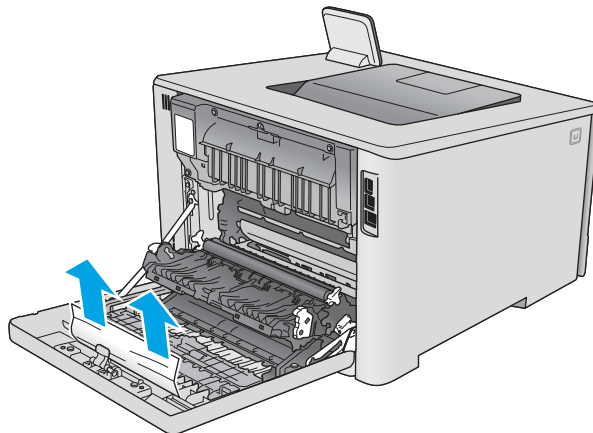
Podle následujícího postupu odstraníte papír uvíznutý v duplexní jednotce. Pokud dojde k uvíznutí papíru, zobrazuje se na ovládacím panelu chybové hlášení (u 2řádkových ovládacích panelů) nebo animace (u ovládacích panelů s dotykovým displejem), které vám pomohou při odstraňování uvíznutého papíru.

1. Otevřete jednotku pro oboustranný tisk umístěnou v zadní části tiskárny.

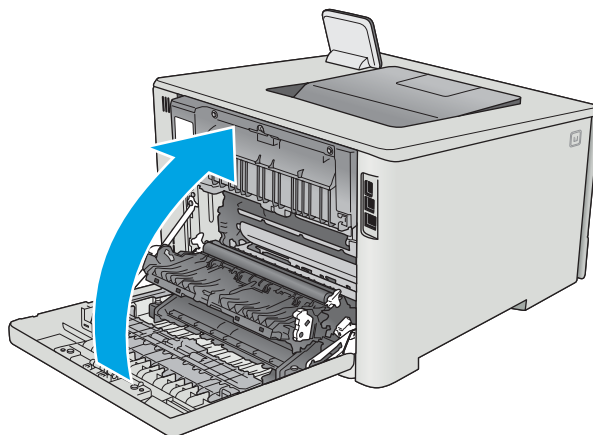


2. Odstraňte všechny uvíznuté a poškozené listy papíru.

**UPOZORNĚNÍ:** Fixační jednotka je umístěna nad zadními dvířky a je horká. Dokud fixační jednotka nevychladne, nesahejte do oblasti nad zadními dvířky.



3. Zavřete duplexní jednotku.



# Zlepšení kvality tisku

## Úvod

- [Tisk pomocí jiného programu](#)
- [Kontrola nastavení typu papíru pro tiskovou úlohu](#)
- [Kontrola stavu tonerové kazety](#)
- [Čištění zařízení](#)
- [Vizuální kontrola tonerové kazety](#)
- [Kontrola papíru a tiskového prostředí](#)
- [Úprava nastavení barev \(Windows\)](#)
- [Kalibrace tiskárny pro vyrovnání barev](#)
- [Kontrola nastavení režimu EconoMode](#)
- [Vyzkoušení odlišného ovladače tisku](#)

Pokud máte potíže s kvalitou tisku, zkuste je vyřešit následujícími způsoby. Postupujte podle uvedeného pořadí.

## Tisk pomocí jiného programu

Zkuste tisknout pomocí jiného programu. Pokud se stránka vytiskne správně, problém spočívá v použitém programu.

## Kontrola nastavení typu papíru pro tiskovou úlohu

Pokud tisknete pomocí softwaru a na stránkách jsou šmouhy, výtisk je rozostřený nebo tmavý, papír je zvlněný nebo na něm jsou zbytky toneru (případně toner na některých místech chybí), zkontrolujte nastavení typu papíru.

## Kontrola nastavení typu papíru (Windows)

1. Vyberte ze softwarového programu možnost **Tisk**.
2. Vyberte tiskárnu a pak klikněte na tlačítko **Vlastnosti** nebo **Předvolby**.
3. Klikněte na kartu **Papír/Kvalita**.
4. V rozevíracím seznamu **Typ papíru** klikněte na možnost **Další...**
5. Rozbalte seznam **Typ:** možnosti.
6. Rozbalte kategorii typů papíru, která nejlépe popisuje daný papír.
7. Vyberte možnost odpovídající typu papíru, který používáte, a klikněte na tlačítko **OK**.
8. Kliknutím na tlačítko **OK** zavřete dialogové okno **Vlastnosti dokumentu**. V dialogovém okně **Tisk** klikněte na tlačítko **OK**, tím úlohu vytisknete.



## Kontrola nastavení typu papíru (OS X)


1. Klikněte na nabídku **Soubor** a možnost **Tisk**.
2. V nabídce **Tiskárna** vyberte tiskárnu.
3. V tiskovém ovladači se standardně zobrazuje nabídka **Kopie a stránky**. Otevřete rozevírací seznam nabídky a klikněte na nabídku **Úpravy**.
4. Vyberte typ z rozevíracího seznamu **Typ média**.
5. Klikněte na tlačítko **Tisk**.

## Kontrola stavu tonerové kazety

Stránka stavu spotřebního materiálu obsahuje tyto informace:

- Odhadované procento zbývajících životnosti kazety
- Přibližný počet zbývajících stran
- Čísla dílů tonerových kazet HP
- Počet vytištěných stran

Při tisku stránky stavu spotřebního materiálu postupujte následujícím způsobem:

1. Na domovské obrazovce na ovládacím panelu tiskárny potáhněte prstem, dokud se nezobrazí nabídka **Spotřební materiál**. Stisknutím ikony **Spotřební materiál**  otevřete příslušnou nabídku.
2. Stisknutím tlačítka **Sestava** vytiskněte stránku stavu spotřebního materiálu.
3. Zkontrolujte zbývajících množství toneru v kazetě a u některých zařízení také stav jiných vyměnitelných dílů.

Pokud používáte tonerovou kazetu, která se blíží ke konci své životnosti, mohou se vyskytnout problémy s kvalitou tisku. Na obrazovce stavu spotřebního materiálu se zobrazuje upozornění na docházející spotřební materiál. Jakmile úroveň spotřebního materiálu HP dosáhne velmi nízkého stavu, skončí u něj platnost záruky HP Premium Protection Warranty.

Dokud nedojde ke snížení kvality tisku na nepřijatelnou úroveň, tonerovou kazetu není nutné v tuto chvíli měnit. Zvažte pořízení náhradní kazety pro případ, kdy by kvalita tisku přestala být přijatelná.

V případě nutnosti objednání náhradní tonerové kazety nebo jiného příslušenství můžete využít čísla originálních dílů HP uvedená na stránce se stavem spotřebního materiálu.

4. Zkontrolujte, zda používáte originální kazety HP.

Originální tonerová kazeta HP má na sobě uveden název „HP“ nebo logo společnosti HP. Další informace o identifikaci kazet HP naleznete na stránce [www.hp.com/go/learnaboutsupplies](http://www.hp.com/go/learnaboutsupplies).

Společnost HP nedoporučuje použití nového nebo recyklovaného spotřebního materiálu od jiných výrobců. Vzhledem k tomu, že nejde o originální výrobky, nemůže společnost HP ovlivnit jejich konstrukci ani kontrolovat jejich kvalitu. Pokud používáte znovu naplněnou nebo recyklovanou tonerovou kazetu a nejste spokojeni s kvalitou tisku, vyměňte tuto kazetu za originální tonerovou kazetu HP.

## Čištění zařízení

## Tisk čisticí stránky

 **POZNÁMKA:** Kroky se liší podle typu ovládacího panelu.

---

### Zřádkové ovládací panely

1. Na ovládacím panelu tiskárny stiskněte tlačítko **OK**.



2. Otevřete nabídku **Služby**.
3. Pomocí tlačítek se šipkami vyberte možnost **Režim čištění** a stiskněte tlačítko **OK**.

Tiskárna vytiskne první stranu a následně vás vyzve k odebrání stránky z výstupní přihrádky a k jejímu vložení do zásobníku 1 se zachováním stejné orientace. Počkejte na dokončení procesu. Vytisknutou stránku vyhodte.

### Dotykové ovládací panely

1. Na úvodní obrazovce ovládacího panelu tiskárny stiskněte tlačítko **Nastavení** .



2. Klepněte na nabídku **Služby**.
3. Stiskněte tlačítko **Čisticí stránka**.
4. Po zobrazení výzvy vložte obyčejný papír formátu Letter nebo A4.
5. Proces čištění spustíte stisknutím tlačítka **OK**.

Tiskárna vytiskne první stranu a následně vás vyzve k odebrání stránky z výstupní přihrádky a k jejímu vložení do zásobníku 1 se zachováním stejné orientace. Počkejte na dokončení procesu. Vytisknutou stránku vyhodte.

## Vizuální kontrola tonerové kazety

Tímto postupem zkontrolujte každou tonerovou kazetu.

1. Vyměňte tonerovou kazetu z tiskárny.
2. Zkontrolujte, zda není poškozen paměťový čip.
3. Zkontrolujte povrch zeleného zobrazovacího válce.

 **UPOZORNĚNÍ:** Nedotýkejte se zobrazovacího válce. Otisky prstů na zobrazovacím válci mohou způsobit problémy s kvalitou tisku.

---

4. Pokud na obrazovém válci uvidíte škrábance, otisky prstů nebo jiná poškození, vyměňte tonerovou kazetu.
5. Vraťte tonerovou kazetu na své místo, vytiskněte několik stránek a podívejte se, zda se potíže nevyřešily.

## Kontrola papíru a tiskového prostředí

### Krok 1: Použití papíru odpovídajícího specifikacím společnosti HP

Některé problémy s kvalitou tisku jsou způsobeny používáním papíru, který neodpovídá parametrům stanoveným společností HP.

- Vždy používejte papír typu a hmotnosti, které tato tiskárna podporuje.
- Používejte papír dobré kvality, který není naříznutý, poškrábaný, potrhaný, neobsahuje hrbolky, uvolněné částice, prach, díry, není zkrabatělý a nemá zvlněné nebo ohnuté okraje.
- Používejte papír, na který se zatím netisklo.
- Nepoužívejte papír, který obsahuje kovové příměsi (např. lesk).
- Používejte papír určený pro laserové tiskárny. Nepoužívejte papír určený pouze pro inkoustové tiskárny.
- Nepoužívejte příliš hrubý papír. Použití jemnějšího papíru zpravidla zajistí lepší kvalitu tisku.

### Krok 2: Kontrola prostředí

Prostředí může mít přímý vliv na kvalitu tisku a je běžnou příčinou potíží s nekvalitním tiskem a nesprávným podáváním papíru. Vyzkoušejte následující řešení:

- Pokud se tiskárna nachází na místě s nadměrným prouděním vzduchu, jako jsou vývody ventilace nebo otevřená okna či dveře, přemístěte ji.
- Ujistěte se, že tiskárna není vystavena teplotám nebo vlhkosti, které by překračovaly specifikace.
- Tiskárna nesmí být umístěna v uzavřeném prostoru, jako je například skříň.
- Tiskárnu umístěte na rovný a pevný povrch.
- Odstraňte vše, co by mohlo blokovat ventilační otvory tiskárny. Tiskárna vyžaduje po stranách a v horní části dostatečnou ventilaci.
- Chraňte tiskárnu před polétavým prachem, výparů a ostatními mastnými nebo jinými nečistotami, které by mohly zanechat vnitřek tiskárny.

### Úprava nastavení barev (Windows)


Pokud barevný výstup neodpovídá barvám na obrazovce nebo pokud není kvalita barev dostatečná, postupujte podle tohoto postupu.

#### Změna barevného motivu

1. Vyberte ze softwarového programu možnost **Tisk**.
2. Vyberte tiskárnu a pak klikněte na tlačítko **Vlastnosti** nebo **Předvolby**.
3. Klikněte na kartu **Barva**.
4. Kliknutím na políčko **HP EasyColor** zrušte označení.

5. V rozevíracím seznamu **Motivy barev** vyberte požadovaný motiv barev.
  - **Výchozí (sRGB):** Tento motiv nastaví tiskárnu pro tisk dat RGB v režimu zařízení typu raw. Při použití tohoto motivu můžete spravovat barvy v softwarovém programu nebo v operačním systému pro správné vykreslení.
  - **Živé barvy (sRGB):** Tiskárna zvyšuje barevnou sytost ve středních tónech. Tento motiv používejte při tisku obchodní grafiky.
  - **Fotografie (sRGB):** Tiskárna interpretuje barvu RGB tak, jako by byla vytištěna na fotografii z digitálního minilabu. Tiskárna vytváří hlubší a sytější barvy jinak než při použití motivu Výchozí (sRGB). Tento motiv využijte k tisku fotografií.
  - **Foto (Adobe RGB 1998):** Tento motiv zvolte při tisku digitálních fotografií, které využívají barevný prostor AdobeRGB místo barevného prostoru sRGB. Při použití tohoto motivu vypněte správu barev v softwarovém programu.
  - **Žádné:** Není použit žádný barevný motiv.
  - **Vlastní profil:** Tuto možnost vyberte v případě, že chcete použít vlastní vstupní profil pro přesné ovládní barevného výstupu (například k emulaci určitého produktu HP Color LaserJet). Vlastní profily lze stáhnout z webu [www.hp.com](http://www.hp.com).
6. Kliknutím na tlačítko **OK** zavřete dialogové okno **Vlastnosti dokumentu**. V dialogovém okně **Tisk** klikněte na tlačítko **OK**, tím úlohu vytisknete.

### Změna možností barev

1. Vyberte ze softwarového programu možnost **Tisk**.
  2. Vyberte tiskárnu a pak klikněte na tlačítko **Vlastnosti** nebo **Předvolby**.
  3. Klikněte na kartu **Barva**.
  4. Kliknutím na políčko **HP EasyColor** zrušte označení.
  5. Klikněte na nastavení **Automaticky** nebo **Ručně**.
    - Nastavení **Automaticky:** Toto nastavení vyberte pro většinu tiskových úloh
    - Nastavení **Ručně:** Toto nastavení vyberte k úpravě nastavení barev nezávisle na ostatních nastaveních. Kliknutím na tlačítko **Nastavení** otevřete okno ruční úpravy nastavení barev.
- 
-  **POZNÁMKA:** Pokud nastavení barev změníte ručně, může to mít vliv na výstup. Společnost HP doporučuje, aby změny těchto nastavení prováděli pouze odborníci na barevnou grafiku.
- 
6. Kliknutím na možnost **Tisk ve stupních šedi** vytisknete barevný dokument v černé barvě a ve stupních šedi. Tuto volbu použijte k tisku barevných dokumentů ke kopírování nebo faxování. Lze ji použít také k tisku konceptů nebo z důvodu úspory barevného toneru.
  7. Kliknutím na tlačítko **OK** zavřete dialogové okno **Vlastnosti dokumentu**. V dialogovém okně **Tisk** klikněte na tlačítko **OK**, tím úlohu vytisknete.

### Úprava nastavení barev (Windows)

Pokud barevný výstup neodpovídá barvám na obrazovce nebo pokud není kvalita barev dostatečná, postupujte podle tohoto postupu.

## Změna barevného motivu

1. Vyberte ze softwarového programu možnost **Tisk**.
2. Vyberte tiskárnu a pak klikněte na tlačítko **Vlastnosti** nebo **Předvolby**.
3. Klikněte na kartu **Barva**.
4. Kliknutím na políčko **HP EasyColor** zrušte označení.
5. V rozevíracím seznamu **Motivy barev** vyberte požadovaný motiv barev.
  - **Výchozí (sRGB)**: Tento motiv nastaví tiskárnu pro tisk dat RGB v režimu zařízení typu raw. Při použití tohoto motivu můžete spravovat barvy v softwarovém programu nebo v operačním systému pro správné vykreslení.
  - **Živé barvy (sRGB)**: Tiskárna zvyšuje barevnou sytost ve středních tónech. Tento motiv používejte při tisku obchodní grafiky.
  - **Fotografie (sRGB)**: Tiskárna interpretuje barvu RGB tak, jako by byla vytištěna na fotografii z digitálního minilabu. Tiskárna vytváří hlubší a sytější barvy jinak než při použití motivu Výchozí (sRGB). Tento motiv využijte k tisku fotografií.
  - **Foto (Adobe RGB 1998)**: Tento motiv zvolte při tisku digitálních fotografií, které využívají barevný prostor AdobeRGB místo barevného prostoru sRGB. Při použití tohoto motivu vypněte správu barev v softwarovém programu.
  - **Žádné**: Není použit žádný barevný motiv.
  - **Vlastní profil**: Tuto možnost vyberte v případě, že chcete použít vlastní vstupní profil pro přesné ovládní barevného výstupu (například k emulaci určitého produktu HP Color LaserJet). Vlastní profily lze stáhnout z webu [www.hp.com](http://www.hp.com).
6. Kliknutím na tlačítko **OK** zavřete dialogové okno **Vlastnosti dokumentu**. V dialogovém okně **Tisk** klikněte na tlačítko **OK**, tím úlohu vytisknete.

## Změna možností barev

1. Vyberte ze softwarového programu možnost **Tisk**.
2. Vyberte tiskárnu a pak klikněte na tlačítko **Vlastnosti** nebo **Předvolby**.
3. Klikněte na kartu **Barva**.
4. Kliknutím na políčko **HP EasyColor** zrušte označení.
5. Klikněte na nastavení **Automaticky** nebo **Ručně**.
  - Nastavení **Automaticky**: Toto nastavení vyberte pro většinu tiskových úloh
  - Nastavení **Ručně**: Toto nastavení vyberte k úpravě nastavení barev nezávisle na ostatních nastaveních. Kliknutím na tlačítko **Nastavení** otevřete okno ruční úpravy nastavení barev.



**POZNÁMKA:** Pokud nastavení barev změníte ručně, může to mít vliv na výstup. Společnost HP doporučuje, aby změny těchto nastavení prováděli pouze odborníci na barevnou grafiku.

6. Kliknutím na možnost **Tisk ve stupních šedi** vytisknete barevný dokument v černé barvě a ve stupních šedé. Tuto volbu použijte k tisku barevných dokumentů ke kopírování nebo faxování. Lze ji použít také k tisku konceptů nebo z důvodu úspory barevného toneru.
7. Kliknutím na tlačítko **OK** zavřete dialogové okno **Vlastnosti dokumentu**. V dialogovém okně **Tisk** klikněte na tlačítko **OK**, tím úlohu vytisknete.

## Kalibrace tiskárny pro vyrovnání barev

Kalibrace je funkce tiskárny, která optimalizuje kvalitu tisku.

Tímto způsobem se pokuste vyřešit problémy s kvalitou tisku, například neseřizené barvy, barevné stíny, neostré obrázky nebo jiné potíže s kvalitou tisku.

 **POZNÁMKA:** Kroky se liší podle typu ovládacího panelu.

### Zřádkové ovládací panely

1. Na ovládacím panelu tiskárny stiskněte tlačítko **OK**.



2. Otevřete následující nabídky:

- **Nastavení systému**
- **Kvalita tisku**
- **Kalibrace barev**
- **Kalibrovat hned**

3. Proces kalibrace spustíte stisknutím tlačítka **OK**.

Na ovládacím panelu tiskárny se zobrazí zpráva **Kalibrace**. Kalibrace trvá několik minut. Nevypínejte tiskárnu, dokud se kalibrace nedokončí.

4. Počkejte na dokončení kalibrace tiskárny a poté se znovu pokuste tisknout.

### Dotykové ovládací panely

1. Na ovládacím panelu tiskárny stiskněte tlačítko **Nastavení** .




2. Otevřete následující nabídky:

- [Nastavení systému](#)
  - [Kvalita tisku](#)
  - [Kalibrace barev](#)
3. Stiskněte tlačítko [Kalibrovat hned](#). Na ovládacím panelu tiskárny se zobrazí zpráva **Kalibrace**. Kalibrace trvá několik minut. Nevypínejte tiskárnu, dokud se kalibrace nedokončí.
  4. Počkejte na dokončení kalibrace tiskárny a poté se znovu pokuste tisknout.

## Kontrola nastavení režimu EconoMode

Společnost HP nedoporučuje trvalé používání režimu EconoMode. Při trvalém provozu tiskárny v režimu EconoMode hrozí, že zásoba toneru překoná životnost mechanických součástí tonerové kazety. Pokud se kvalita tisku začíná zhoršovat a nejsou-li výtisky přijatelné, je vhodné vyměnit tonerovou kazetu.

 **POZNÁMKA:** Tato funkce je dostupná s tiskovým ovladačem PCL 6 pro systém Windows. Pokud tento ovladač nepoužíváte, můžete tuto funkci povolit prostřednictvím integrovaného webového serveru HP.

Jestliže je celá stránka příliš tmavá nebo příliš světlá, postupujte podle těchto kroků.

1. Vyberte ze softwarového programu možnost **Tisk**.
2. Vyberte tiskárnu a pak klikněte na tlačítko **Vlastnosti** nebo **Předvolby**.
3. Klikněte na kartu **Papír/Kvalita** a vyhledejte oblast **Kvalita tisku**.
4. Jestliže je celá stránka příliš tmavá, použijte tato nastavení:
  - Vyberte možnost **600 dpi**.
  - Povolte ji zaškrtnutím políčka **EconoMode**.Jestliže je celá stránka příliš světlá, použijte tato nastavení:
  - Vyberte možnost **FastRes 1200**.
  - Chcete-li ji zakázat, zrušte zaškrtnutí políčka **EconoMode**.
5. Kliknutím na tlačítko **OK** zavřete dialogové okno **Vlastnosti dokumentu**. V dialogovém okně **Tisk** klikněte na tlačítko **OK**, tím úlohu vytisknete.

## Vyzkoušení odlišného ovladače tisku

Vyzkoušejte odlišný ovladač tisku v případě, že tisknete z počítačového programu a na vytištěných stránkách se nachází neočekávané čáry v obrázcích, chybějící text, chybějící obrázky, nesprávné formátování nebo nahrazená písma.

Stáhněte z webové stránky společnosti HP kterýkoli z následujících ovladačů: [www.hp.com/support/colorljM452](http://www.hp.com/support/colorljM452).

<b>Ovladač HP PCL.6</b>	<ul style="list-style-type: none"> <li>• Je poskytován jako výchozí ovladač na disku CD se softwarem tiskárny. Tento ovladač je automaticky nainstalován, pokud nezvolíte odlišný ovladač.</li> </ul>
<b>Ovladač HP PCL 6</b>	<ul style="list-style-type: none"> <li>• Doporučeno pro všechna prostředí systémů Windows.</li> </ul>
<b>Ovladač HP PCL-6</b>	<ul style="list-style-type: none"> <li>• Poskytuje nejlepší celkovou rychlost, kvalitu tisku a podporu funkcí tiskáren pro většinu uživatelů</li> <li>• Vyvinuto v souladu s rozhraním Windows Graphic Device Interface (GDI) za účelem dosažení nejlepší rychlosti v prostředích Windows.</li> <li>• Nemusí být plně kompatibilní se softwarem třetích stran a s vlastními programy, které jsou založené na jazyku PCL 5.</li> </ul>
<b>Ovladač HP UPD PS</b>	<ul style="list-style-type: none"> <li>• Doporučeno pro tisk pomocí programů Adobe® nebo dalších vysoce profesionálních grafických programů.</li> <li>• Poskytuje podporu tisku s emulací a podporu písem ve formátu PostScript v paměti Flash.</li> </ul>
<b>Ovladač HP UPD PCL 5</b>	<ul style="list-style-type: none"> <li>• Doporučen pro všeobecné kancelářské použití v prostředí všech operačních systémů Windows</li> <li>• Je kompatibilní s předchozími verzemi jazyka PCL a staršími tiskárnami HP LaserJet</li> <li>• Nejlepší volba pro tisk z vlastních programů nebo z programů jiných výrobců</li> <li>• Nejlepší volba při provozu ve smíšeném prostředí, které vyžaduje, aby byla tiskárna nastavena na jazyk PCL 5 (UNIX, Linux, sálové počítače)</li> <li>• Navržen pro použití v prostředí podnikových verzí operačního systému Windows, protože umožňuje použití jednoho ovladače pro více modelů tiskáren</li> <li>• Vhodný při tisku na více modelech tiskáren z mobilního počítače vybaveného operačním systémem Windows</li> </ul>
<b>Ovladač HP UPD PCL 6</b>	<ul style="list-style-type: none"> <li>• Doporučeno pro tisk ve všech prostředích Windows</li> <li>• Poskytuje nejlepší celkovou rychlost, kvalitu tisku a podporu funkcí tiskáren pro většinu uživatelů</li> <li>• Vyvinuto v souladu s rozhraním Windows GDI (Graphic Device Interface) pro optimální rychlost v prostředích Windows</li> <li>• Nemusí být plně kompatibilní se softwarem třetích stran a s vlastními programy, které jsou založené na jazyku PCL 5.</li> </ul>



# Řešení potíží s kabelovou sítí

## Úvod

Zkontrolováním následujících položek ověřte, zda tiskárna komunikuje se sítí. Než začnete, vytiskněte konfigurační stránku z ovládacího panelu tiskárny a vyhledejte IP adresu tiskárny uvedenou na této stránce.

- [Špatné fyzické připojení](#)
- [Počítač používá nesprávnou IP adresu tiskárny](#)
- [Počítač nekomunikuje s tiskárnou](#)
- [Tiskárna používá nesprávný odkaz a nastavení duplexní sítě](#)
- [Nové softwarové aplikace mohou způsobovat problémy s kompatibilitou](#)
- [Počítač nebo pracovní stanice mohou být nesprávně nastaveny](#)
- [Tiskárna je zakázána nebo jsou ostatní nastavení sítě nesprávná](#)



**POZNÁMKA:** Společnost HP nepodporuje síť typu peer-to-peer, protože se jedná o funkci operačních systémů společnosti Microsoft, nikoli ovladače tisku HP. Více informací najdete na webu společnosti Microsoft na adrese [www.microsoft.com](http://www.microsoft.com).

## Špatné fyzické připojení

1. Zkontrolujte, zda je tiskárna připojená ke správnému síťovému portu pomocí kabelu odpovídající délky.
2. Zkontrolujte, zda jsou kabelová spojení v pořádku.
3. Zkontrolujte připojení síťového portu na zadní straně tiskárny a ujistěte se, že oranžový indikátor aktivity a zelený indikátor stavu připojení aktivity svítí.
4. Pokud se tím problémem nevyřeší, zkuste použít jiný kabel nebo port na rozbočovači.

## Počítač používá nesprávnou IP adresu tiskárny

1. Otevřete vlastnosti tiskárny a klikněte na kartu **Porty**. Ověřte, zda je vybrána aktuální IP adresa tiskárny. IP adresa tiskárny je uvedena na konfigurační stránce tiskárny.
2. Pokud jste tiskárnu nainstalovali pomocí standardního portu TCP/IP společnosti HP, zaškrtněte políčko **Vždy tisknout z této tiskárny, i když se změní IP adresa**.
3. Pokud jste tiskárnu nainstalovali pomocí standardního portu TCP/IP společnosti Microsoft, použijte místo IP adresy název hostitele.
4. Pokud je adresa IP správná, odeberte tiskárnu a znovu jí přidejte.

## Počítač nekomunikuje s tiskárnou

1. Ověřte síťovou komunikaci zadáním příkazu ping v síti.
  - a. Otevřete příkazový řádek v počítači:

- V systému Windows klikněte na tlačítka **Start** a **Spustit**, zadejte řetězec `cmd` a stiskněte tlačítko **Enter**.
  - V systému OS X vyberte možnosti **Applications** (Aplikace), **Utilities** (Nástroje) a poté **Terminal** (Terminál).
- b. Zadejte příkaz `ping` následovaný IP adresou tiskárny.
  - c. Pokud se v okně zobrazí časy připojování, znamená to, že síť funguje.
2. Jestliže se provedení příkazu `ping` nezdařilo, zkontrolujte, zda jsou zapnuty síťové rozbočovače a zda jsou síťová nastavení, tiskárna a počítač nakonfigurovány pro stejnou síť.

## Tiskárna používá nesprávný odkaz a nastavení duplexní sítě

Společnost HP doporučuje ponechat u těchto nastavení automatický režim (výchozí nastavení). Pokud toto nastavení změníte, je nutné provést změnu i v síti.

## Nové softwarové aplikace mohou způsobovat problémy s kompatibilitou

Ujistěte se, že jsou nové softwarové aplikace řádně nainstalovány a že používají správný ovladač tisku.

## Počítač nebo pracovní stanice mohou být nesprávně nastaveny

1. Zkontrolujte síťové ovladače, tiskové ovladače a nastavení přesměrování v síti.
2. Zkontrolujte, zda je operační systém správně nakonfigurován.


## Tiskárna je zakázána nebo jsou ostatní nastavení sítě nesprávná

1. Zkontrolujte konfigurační stránku pro zjištění stavu síťového protokolu. V případě potřeby jej povolte.
2. V případě potřeby změňte konfiguraci nastavení sítě.

# Řešení potíží s bezdrátovou sítí

## Úvod

Informace v této části využijete při řešení potíží.

 **POZNÁMKA:** Abyste zjistili, zda má tiskárna povoleny funkce HP NFC a HP Wireless Direct, vytiskněte z ovládacího panelu tiskárny stránku konfigurace. Pokud její součástí bude stránka [Wireless](#) (Bezdrátové připojení), jsou u tiskárny aktivní funkce tisku pro příslušenství HP Jetdirect 2800w NFC & Wireless Direct.

- [Kontrolní seznam bezdrátové konektivity](#)
- [Tiskárna po dokončení bezdrátové konfigurace netiskne](#)
- [Tiskárna netiskne a počítač má nainstalovanou bránu firewall třetí strany](#)
- [Bezdrátové připojení po přesunutí bezdrátového směrovače nebo tiskárny nefunguje](#)
- [K bezdrátové tiskárně nelze připojit více počítačů](#)
- [Bezdrátová tiskárna přestává při připojení k síti VPN komunikovat](#)
- [Síť není uvedena v seznamu bezdrátových sítí](#)
- [Bezdrátová síť nefunguje](#)
- [Provedení diagnostického testu bezdrátové sítě](#)
- [Redukce rušení v bezdrátové síti](#)

## Kontrolní seznam bezdrátové konektivity

- Ujistěte se, že není připojen síťový kabel.
- Ověřte, že jsou tiskárna a bezdrátový směrovač zapnuté a napájené. Ujistěte se také, že je bezdrátové rádio v tiskárně zapnuté.
- Ověřte, zda je identifikátor SSID správný. Určete identifikátor SSID vytištěním konfigurační stránky. Pokud si nejste jisti, zda je identifikátor SSID správný, znovu spusťte bezdrátové nastavení.
- U zabezpečených sítí se ujistěte, že jsou informace o zabezpečení správné. Pokud informace o zabezpečení nejsou správné, znovu spusťte bezdrátové nastavení.
- Jestliže bezdrátová síť správně funguje, zkuste přejít k jiným počítačům v bezdrátové síti. Pokud je bezdrátová síť vybavena přístupem na Internet, zkuste se k němu bezdrátově připojit.
- Ověřte, zda je metoda šifrování (AES nebo TKIP) stejná pro tiskárnu jako pro bezdrátový přístupový bod (v sítích používajících zabezpečení WPA).
- Ověřte, že je tiskárna v dosahu bezdrátové sítě. U většiny sítí musí být tiskárna 30 metrů od bezdrátového přístupového bodu (bezdrátového směrovače).
- Ověřte, zda bezdrátový signál neblokuje žádné překážky. Odstraňte jakékoli velké kovové předměty mezi přístupovým bodem a tiskárnou. Zajistěte, aby tyčky, stěny nebo podpůrné sloupky obsahující kovy nebo beton neoddělovaly tiskárnu od bezdrátového přístupového bodu.

- Ověřte, zda je tiskárna umístěna mimo elektronická zařízení, která by mohla rušit bezdrátový signál. Spousta zařízení se může rušit s bezdrátovým signálem včetně motorů, bezdrátových telefonů, kamer zabezpečovacího systému, jiných bezdrátových sítí a některých zařízení Bluetooth.
- Ověřte, zda je v počítači nainstalován ovladač tisku.
- Ověřte, zda jste vybrali správný port tiskárny.
- Ověřte, že se počítač a tiskárna připojují ke stejné bezdrátové síti.
- V případě systému OS X ověřte, zda bezdrátový směrovač podporuje službu Bonjour.

## Tiskárna po dokončení bezdrátové konfigurace netiskne

1. Zkontrolujte, zda je tiskárna zapnutá a ve stavu Připraveno.
2. Vypněte jakékoli brány firewall jiných výrobců v počítači.
3. Zkontrolujte, zda síťové připojení funguje správně.
4. Zkontrolujte, zda počítač správně funguje. Pokud je to nutné, restartujte počítač.
5. Ověřte, že lze spustit integrovaný webový server HP z počítače v síti.

## Tiskárna netiskne a počítač má nainstalovanou bránu firewall třetí strany

1. Aktualizujte bránu firewall nejnovější aktualizací dostupnou od výrobce.
2. Pokud programy vyžadují při instalaci tiskárny nebo pokusu o tisk přístup pomocí brány firewall, umožněte spuštění programů.
3. Dočasně vypněte bránu firewall a nainstalujte bezdrátovou tiskárnu do počítače. Po dokončení bezdrátové instalace bránu firewall povolte.

## Bezdrátové připojení po přesunutí bezdrátového směrovače nebo tiskárny nefunguje

1. Ujistěte se, že se směrovač nebo tiskárna připojuje ke stejné síti jako váš počítač.
2. Vytiskněte konfigurační stránku.
3. Porovnejte identifikátor SSID na konfigurační stránce s identifikátorem SSID v konfiguraci tiskárny počítače.
4. Jestliže čísla nejsou stejná, zařízení se nepřipojují ke stejné síti. Znovu nakonfigurujte bezdrátovou síť pro vaši tiskárnu.

## K bezdrátové tiskárně nelze připojit více počítačů

1. Ujistěte se, že jsou ostatní počítače v dosahu bezdrátové sítě a že signál neblokuje žádné překážky. U většiny sítí je bezdrátový rozsah do 30 m od bezdrátového přístupového bodu.
2. Zkontrolujte, zda je tiskárna zapnutá a ve stavu Připraveno.
3. Vypněte jakékoli brány firewall jiných výrobců v počítači.
4. Zkontrolujte, zda síťové připojení funguje správně.
5. Zkontrolujte, zda počítač správně funguje. Pokud je to nutné, restartujte počítač.

## Bezdrátová tiskárna přestává při připojení k síti VPN komunikovat

- Obvykle není možné se současně připojit k bezdrátové síti a jiným sítím.

## Síť není uvedena v seznamu bezdrátových sítí

- Ujistěte se, že je zapnutý bezdrátový směrovač a že je napájen.
- Síť může být skrytá. I ke skryté síti se však lze připojit.

## Bezdrátová síť nefunguje

1. Ujistěte se, že není připojen síťový kabel.
2. Chcete-li ověřit, zda nedošlo ke ztrátě komunikace sítě, zkuste k síti připojit jiná zařízení.
3. Ověřte síťovou komunikaci zadáním příkazu ping v síti.
  - a. Otevřete příkazový řádek v počítači:
    - V systému Windows klikněte na tlačítka **Start** a **Spustit**, zadejte řetězec `cmd` a stiskněte tlačítko **Enter**.
    - V systému OS X vyberte možnosti **Applications** (Aplikace), **Utilities** (Nástroje) a poté **Terminal** (Terminál).
  - b. Zadejte příkaz `ping`, za kterým bude následovat IP adresa směrovače.
  - c. Pokud se v okně zobrazí časy připojování, znamená to, že síť funguje.
4. Ujistěte se, že se směrovač nebo tiskárna připojuje ke stejné síti jako váš počítač.
  - a. Vytiskněte konfigurační stránku.
  - b. Porovnejte identifikátor SSID v sestavě konfigurace s identifikátorem SSID v konfiguraci tiskárny počítače.
  - c. Jestliže čísla nejsou stejná, zařízení se nepřipojují ke stejné síti. Znovu nakonfigurujte bezdrátovou síť pro vaši tiskárnu.

## Provedení diagnostického testu bezdrátové sítě

Pomocí ovládacího panelu tiskárny lze spustit diagnostický test, který poskytuje informace o nastavení bezdrátové sítě.

---

 **POZNÁMKA:** Kroky se liší podle typu ovládacího panelu.

---


### Zřádkové ovládací panely

1. Na ovládacím panelu tiskárny stiskněte tlačítko **OK**.



2. Vyberte nabídku **Automatická diagnostika** a poté stiskněte tlačítko **OK**.
3. Vyberte položku **Spustit test bezdrátové sítě** a poté stisknutím tlačítka **OK** zahajte test. Tiskárna vytiskne zkušební stránku s výsledky testu.

### Dotykové ovládací panely

1. Na domovské obrazovce na ovládacím panelu tiskárny potáhněte prstem, dokud se nezobrazí nabídka **Nastavení**. Nabídku otevřete stisknutím ikony .



2. Vyhledejte a vyberte možnost **Automatická diagnostika**.
3. Test zahájíte výběrem možnosti **Spustit test bezdrátové sítě**. Tiskárna vytiskne zkušební stránku s výsledky testu.

### Redukce rušení v bezdrátové síti

Následující tipy vám pomohou zredukovat rušení v bezdrátové síti:

- Bezdrátová zařízení udržujte v dostatečné vzdálenosti od velkých kovových objektů, jako jsou kartotéky a jiná elektromagnetická zařízení, například mikrovlnné trouby a bezdrátové telefony. Tyto objekty mohou rušit rádiové signály.
- Udržujte bezdrátová zařízení v dostatečné vzdálenosti od velkých stěn a dalších stavebních objektů. Mohou absorbovat rádiové vlny a snížit sílu signálu.
- Umístěte bezdrátový směrovač do centrálního umístění s přímou viditelností bezdrátových tiskáren v síti.

# Rejstřík

## A

AirPrint 51  
akustické specifikace 13  
aplikace  
stahování 56

## B

barevný motiv  
změna, Windows 105, 106  
barvy  
kalibrace 108  
bezdrátová síť  
řešení potíží 113

## Č

čísla dílů  
náhradní díly 26  
příslušenství 26  
spotřební materiál 26  
tonerová kazeta 26  
tonerové kazety 26  
zásobníky svorek 26

## D

duplexní jednotka  
umístění 3  
uvíznutí 100  
duplexní tisk  
Mac 40  
duplexní tisk (oboustranný)  
Windows 37  
duplexní tisk (oboustranný tisk)  
nastavení (Windows) 37

## E

elektrická energie  
spotřeba 13  
elektrické specifikace 13

Explorer, podporované verze  
integrováný webový server HP  
58

## F

fixační jednotka  
uvíznutí 97  
fólie  
tisk (Windows) 38

## H

hlavní vypínač, umístění 2  
hmotnost, tiskárna 11  
HP Device Toolbox, použití 58  
HP ePrint 50  
HP EWS, použití 58  
HP Utility 61  
HP Utility, Mac 61  
HP Utility pro systém Mac  
Bonjour 61  
funkce 61  
HP Web Jetadmin 73

## I

integrováný webový server  
přiřazení hesla 67  
integrováný webový server (EWS)  
funkce 58  
integrováný webový server HP (EWS)  
funkce 58  
Internet Explorer, podporované verze  
integrováný webový server HP  
58

## J

jednotky USB flash  
tisk z 53  
Jetadmin, HP Web 73

## K

kalibrace  
barvy 108  
kazeta  
výměna 28  
kontrolní seznam  
bezdrátové připojení 113

## M

Macintosh  
HP Utility 61  
mobilní tisk  
zařízení Android 52  
mobilní tisk, podporovaný software  
10  
možnosti barev  
změna, Windows 105, 106

## N

Nabídka Aplikace 56  
náhradní díly  
čísla dílů 26  
nápopověď, ovládací panel 79  
nápopověď online, ovládací panel 79  
nastavení  
výchozí nastavení od výrobce,  
obnovení 80  
nastavení EcoMode 69, 109  
Netscape Navigator, podporované  
verze  
integrováný webový server HP  
58

## O

obálky  
orientace 18  
plnění do zásobníku 1 16  
obálky, vkládání 23

- objednávání
    - spotřební materiál
      - a příslušenství 26
  - obnova výchozího nastavení od výrobce 80
  - oboustranný tisk
    - Mac 40
    - nastavení (Windows) 37
    - ruční (Mac) 40
    - ruční (Windows) 37
    - systém Windows 37
  - odstraňování
    - uložené úlohy 47
  - odstraňování problémů
    - problémy s podáváním papíru 83
  - online podpora 78
  - operační systémy, podporované 9
  - operační systémy (OS)
    - podporované 8
  - OS (operační systém)
    - podporovaný 8
  - ovládací panel
    - nápověda 79
    - umístění 2
  - ovladače, podporované 9
- P**
- paměť
    - obsažená 8
  - paměťový čip (toner)
    - umístění 28
  - papír
    - orientace v zásobníku 1 18
    - orientace v zásobníku 2 22
    - plnění zásobníku 1 16
    - plnění zásobníku 2 19
    - výběr 105
  - papír, objednávání 26
  - papír, uvíznutí
    - duplexní jednotka 100
    - výstupní přihrádka 99
  - Péče o zákazníky společnosti HP 78
  - plnění
    - papír do zásobníku 1 16
    - papír do zásobníku 2 19
  - počet stránek na list
    - výběr (Mac) 41
    - výběr (Windows) 38
  - počet stránek za minutu 8
- podpora
    - online 78
  - port místní sítě (USB)
    - umístění 3
  - port USB pro přímé použití
    - umístění 2
  - porty rozhraní
    - umístění 3
  - povolení
    - uložené úlohy 43
  - požadavky na prohlížeč
    - integrováný webový server HP 58
  - požadavky na webový prohlížeč
    - integrováný webový server HP 58
  - prioritní podávací otvor pro jeden list papíru
    - orientace papíru 18
  - problémy s podáváním papíru
    - řešení 83, 85
  - prodleva automatického vypnutí po nastavení 70
  - příhrádka, výstupní
    - umístění 2
  - přímý tisk z portu USB 53
  - přípojka pro napájení
    - umístění 3
  - příslušenství
    - čísla dílů 26
    - objednávání 26
- R**
- rozměry, tiskárna 11
  - ruční oboustranný tisk
    - Mac 40
    - Windows 37
  - rušení bezdrátové sítě 116
- Ř**
- řešení mobilního tisku 8
  - řešení potíží
    - bezdrátová síť 113
    - kabelová síť 111
    - problémy se sítí 111
- S**
- sady pro údržbu
    - čísla dílů 26
  - sítě
    - HP Web Jetadmin 73
    - instalace produktu 57
    - podporované 8
  - síťová instalace 57
  - síťový port
    - umístění 3
  - software
    - HP Utility 61
  - software HP ePrint 51
  - soukromý tisk 43
  - speciální papír
    - tisk (Windows) 38
  - specifikace
    - elektrické a akustické 13
  - spotřební materiál
    - čísla dílů 26
    - nastavení při nízké prahové hodnotě 81
    - objednání 26
    - používání při nedostatku 81
    - stav, zobrazení v nástroji HP Utility for Mac 61
    - výměna tonerových kazet 28
  - stav
    - HP Utility, Mac 61
  - stav spotřebního materiálu 103
  - stav tonerové kazety 103
- Š**
- štítky
    - tisk (Windows) 38
- T**
- technická podpora
    - online 78
  - tisk
    - uložené úlohy 46
    - z jednotek USB flash 53
  - tisk na obě strany
    - manuálně, Windows 37
    - Windows 37
  - tisk na obě strany média
    - nastavení (Windows) 37
  - tisková média
    - plnění do zásobníku 1 16
  - tiskové ovladače, podporované 9
  - Tisk pomocí protokolu Near Field Communication 48
  - Tisk pomocí protokolu NFC 48
  - Tisk pomocí protokolu Wi-Fi Direct 48



- tlačítka ovládacího panelu
  - umístění 5
- tonerová kazeta
  - čísla dílů 26
- tonerové kazety
  - čísla dílů 26
  - nastavení limitu pro nedostatek toneru 81
  - použití při nedostatku toneru 81
  - součásti 28
  - výměna 28
- typ papíru
  - výběr (Windows) 38
- typy papíru
  - výběr (Mac) 41

## U

- ukládání úloh
  - v systému Windows 44
- úlohy, uložené
  - odstraňování 47
  - povolání 43
  - tisk 46
  - vytváření (Windows) 44
- uložené úlohy
  - odstraňování 47
  - povolání 43
  - tisk 46
  - vytváření (Windows) 44
- uložení tiskových úloh 43
- úsporná nastavení 69
- uvíznutí
  - fixační jednotka 97
  - zadní dvířka 97
  - zásobník 1 92
  - zásobník 2 95
- uvíznutí médií
  - duplexní jednotka 100
  - místa 91
  - výstupní přihrádka 99
- uvíznutí papíru
  - fixační jednotka 97
  - místa 91
  - zadní dvířka 97
  - zásobník 1 92
  - zásobník 2 95

## V

- více stránek na list
  - tisk (Mac) 41
  - tisk (Windows) 38
- víceúčelový zásobník
  - plnění 16
- vyčištění
  - dráha papíru 104
- výchozí nastavení, obnovení 80
- výchozí nastavení od výrobce, obnovení 80
- výměna
  - tonerové kazety 28
- vypínač napájení, umístění 2
- výstupní přihrádka
  - odstranění uvíznutí 99
  - umístění 2

## W

- webové služby
  - aplikace 56
  - povolání 56
- webové služby HP
  - aplikace 56
  - povolání 56
- webové stránky
  - HP Web Jetadmin, stažení 73
  - zákaznická podpora 78

## Z

- zadní dvířka
  - umístění 3
  - uvíznutí 97
- zákaznická podpora
  - online 78
- zařízení Android
  - tisk z 52
- zásobník, výstup
  - odstranění uvíznutí 99
- zásobník 1
  - orientace papíru 18
  - plnění 16
  - uvíznutí 92
- Zásobník 1
  - ukládání obálek 23
- zásobník 2
  - orientace papíru 22
  - plnění 19
  - uvíznutí 95

- zásobníky
  - kapacita 8
  - obsažené 8
  - umístění 2
- zásobníky svorek
  - čísla dílů 26
- zpoždění spánku
  - nastavení 69

