

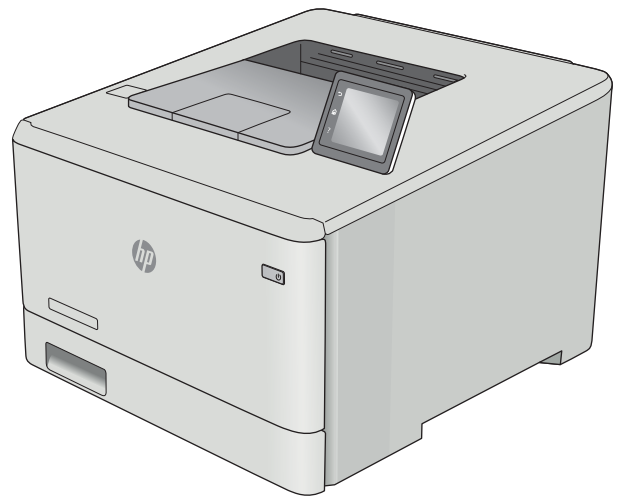


# Color LaserJet Pro M452

## Käyttöopas



M452nw  
M452dn



M452dw



[www.hp.com/support/colorljM452](http://www.hp.com/support/colorljM452)





HP Color LaserJet Pro M452

Käyttöopas

## Tekijänoikeus- ja käyttöoikeustiedot

© Copyright 2019 HP Development Company, L.P.

Tämän materiaalin kopioiminen, sovittaminen tai kääntäminen on kiellettyä, paitsi tekijänoikeuslain sallimilla tavoilla.

Tämän asiakirjan sisältämät tiedot voivat muuttua ilman ennakoilmoitusta.

HP-tuotteiden ja palvelujen takuut rajoittuvat kyseisten tuotteiden ja palvelujen mukana toimitettavissa nimenomaisissa takuulausekkeissa esitettyihin takuisiin. Mitään tämän julkaisun sisältöä ei tule tulkita lisätakuuksi. HP ei ole vastuussa tämän julkaisun mahdollisesti sisältämistä teknisistä tai toimituksellisista virheistä tai puutteista.

Edition 3, 8/2019

## Tavaramerkkitietoja

Adobe®, Adobe Photoshop®, Acrobat® ja PostScript® ovat Adobe Systems Incorporatedin tavaramerkkejä.

Apple ja Apple-logo ovat Apple Computer, Inc:n tavaramerkkejä, jotka on rekisteröity Yhdysvalloissa ja muissa maissa / muilla alueilla. iPod on Apple Computer, Inc:n tavaramerkki. iPod on tarkoitettu vain lailliseen tai tekijänoikeuksien haltijan sallimaan kopiointiin. Älä varasta musiikkia.

Microsoft®, Windows®, Windows® XP ja Windows Vista® ovat Microsoft Corporationin Yhdysvalloissa rekisteröimiä tavaramerkkejä.

UNIX® on Open Group -yhtiön rekisteröimä tavaramerkki.

# Sisällysluettelo

<b>1 Laitteen yleiskuvaus .....</b>	<b>1</b>
Tuotteen kuvat .....	2
Tulostin edestä .....	2
Tulostin takaa .....	3
Ohjauspaneelin kaksirivinen näkymä (M452nw- ja M452dn-mallit) .....	4
Kosketusnäytöllisen ohjauspaneelin näkymä (M452dw-malli) .....	5
Aloituspäätön asettelu .....	6
Kosketusnäytöllisen ohjauspaneelin käyttäminen .....	7
Laitteen tekniset tiedot .....	8
Tekniset tiedot .....	8
Tuetut käyttöjärjestelmät .....	9
Mobiilitulostusratkaisut .....	10
Tulostimen mitat .....	11
Virrankulutus, sähkötekniset tiedot ja äänipäästöt .....	12
Käyttöympäristöalue .....	13
Tulostimen laitteiston ja ohjelmiston asennus .....	14
<b>2 Paperilokerot .....</b>	<b>15</b>
Paperin lisääminen lokeroon 1 (monikäyttölokero) .....	16
Johdanto .....	16
Paperin lisääminen lokeroon 1 (monikäyttölokero) .....	16
Lokeron 1 paperin suunta .....	18
Paperin lisääminen lokeroon 2 .....	19
Johdanto .....	19
Paperin lisääminen lokeroon 2 .....	19
Lokeron 2 paperin suunta .....	22
Kirjekuorten lisääminen ja tulostaminen .....	23
Johdanto .....	23
Kirjekuorten tulostaminen .....	23
Kirjekuorien suunta .....	24

<b>3 Tarvikkeet, lisävarusteet ja osat</b> .....	<b>25</b>
Tarvikkeiden, lisävarusteiden ja osien tilaaminen .....	26
Tilaaminen .....	26
Tarvikkeet ja lisävarusteet .....	26
Asiakkaan korjattavissa olevat osat .....	26
Värikasettien vaihtaminen .....	28
Johdanto .....	28
Värikasetin poistaminen ja vaihtaminen .....	29
<b>4 Tulostus</b> .....	<b>35</b>
Tulostustehtävät (Windows) .....	36
Tulostaminen (Windows) .....	36
Automaattinen molemmille puolille tulostaminen (Windows) .....	37
Manuaalinen tulostaminen molemmille puolille (Windows) .....	37
Useiden sivujen tulostaminen arkille (Windows) .....	38
Paperityypin valitseminen (Windows) .....	38
Tulostuksen lisätehtävät .....	38
Tulostustehtävät (macOS) .....	40
Tulostaminen (macOS) .....	40
Automaattinen molemmille puolille tulostaminen (macOS) .....	40
Manuaalinen tulostaminen molemmille puolille (macOS) .....	40
Useiden sivujen tulostaminen arkille (macOS) .....	41
Paperityypin valitseminen (macOS) .....	41
Tulostuksen lisätehtävät .....	41
Tulostustöiden tallentaminen tuotteeseen myöhempää tai yksityistä tulostusta varten .....	43
Johdanto .....	43
Ennen aloittamista .....	43
Tulostimen määrittäminen työn säilytystä varten .....	43
Vaihe 1: USB-muistitikun asentaminen .....	43
Vaihe 2: Tulostinohjaimen päivitys .....	44
Tallennetun työn luominen (Windows) .....	44
Tallennetun työn tulostaminen .....	46
Tallennetun työn poistaminen .....	47
Mobiilitulostus .....	48
Johdanto .....	48
Wi-Fi Direct- ja NFC-tulostus (vain langattomat mallit) .....	48
Ota Wi-Fi Direct käyttöön tai poista se käytöstä .....	48
Tulostimen Wi-Fi Direct -nimen muuttaminen .....	49
HP ePrint -sähköpostitulostus .....	50
HP ePrint -ohjelmisto .....	51
AirPrint .....	51

Androidin sulautettu tulostus .....	52
Käytä USB-pikatulostusta (vain kosketusnäytölliset mallit) .....	53
Johdanto .....	53
Vaihe 1: USB-tiedostojen käyttö tulostimessa .....	53
Vaihe 2: USB-asiakirjojen tulostaminen .....	53
Vaihtoehto 1: Asiakirjojen tulostaminen .....	53
Vaihtoehto 2: Valokuvien tulostaminen .....	54

## 5 Laitteen hallinta ..... 55

HP:n verkkopalvelusovellukset .....	56
Laitteen yhteystyypin muuttaminen (Windows) .....	57
Lisäasetusten määrittäminen HP:n sulautetulla Web-palvelimella (EWS) ja HP Device Toolbox -ohjelmistolla (Windows) .....	58
Lisäasetukset OS X:n HP Utility -ohjelmistolla .....	61
HP-apuohjelman avaaminen .....	61
HP-apuohjelman ominaisuudet .....	61
IP-verkkoasetusten määrittäminen .....	63
Johdanto .....	63
Tulostimen jakamista koskeva vastuuvapauslauseke .....	63
Verkkoasetusten tarkasteleminen tai muuttaminen .....	63
Tulostimen nimen vaihtaminen verkossa .....	64
IPv4:n TCP/IP-parametrien määrittäminen manuaalisesti ohjauspaneelista .....	65
Tuotteen suojausominaisuudet .....	67
Johdanto .....	67
Järjestelmän salasanan määrittäminen tai vaihtaminen HP:n sulautetun Web-palvelimen avulla ....	67
Energiansäästöasetukset .....	69
Johdanto .....	69
Tulostaminen EconoMode-tilassa .....	69
Lepotila-/automaattisammutusasetuksen määrittäminen .....	69
Aseta sammutusviive ja määritä tulostimen virrankäyttö enintään 1 wattiin. ....	70
Sammutusviiveasetuksen määrittäminen .....	71
HP Web Jetadmin .....	73
Laiteohjelmiston päivittäminen .....	74
Tapa 1: Laiteohjelmiston päivittäminen ohjauspaneelissa .....	74
Menetelmä 2: Päivitä laiteohjelmisto päivitysapuohjelman kanssa .....	75

## 6 Ongelmien ratkaiseminen ..... 77

Asiakastuki .....	78
Ohjauspaneelin ohjejärjestelmä (vain kosketusnäyttömallit) .....	79
Alkuperäisten oletusasetusten palauttaminen .....	80
Viesti Muste on vähissä tai Muste on erittäin vähissä näkyy tulostimen ohjauspaneelissa .....	81

Erittäin vähissä -asetusten muuttaminen .....	81
Tilaa tarvikkeita .....	82
Laite ei poimi paperia tai siinä on syöttöongelmia .....	83
Johdanto .....	83
Tulostin ei poimi paperia .....	83
Tulostin poimii useita paperiarkkeja .....	85
Paperitukosten poistaminen .....	89
Johdanto .....	89
Toistuvatko paperitukokset usein? .....	89
Paperitukosten sijainnit .....	91
Paperitukosten poistaminen lokerosta 1 .....	92
Paperitukosten poistaminen lokerosta 2 .....	95
Paperitukosten poistaminen takaluukusta ja kiinnitysyksikön alueelta (nw-malli) .....	97
Paperitukosten poistaminen tulostelokerosta .....	99
Paperitukosten poistaminen kääntöyksiköstä (vain dn- ja dw-mallit) .....	100
Tulostuslaadun parantaminen .....	102
Johdanto .....	102
Tulostaminen toisesta ohjelmasta .....	102
Tulostustyön paperityyppiasetuksen tarkistaminen .....	102
Paperityyppiasetuksen tarkistaminen (Windows) .....	102
Paperityyppiasetuksen tarkistaminen (OS X) .....	103
Värikasetin tilan tarkistaminen .....	103
Tuotteen puhdistaminen .....	103
Puhdistussivun tulostaminen .....	103
Värikasetin visuaalinen tarkistaminen .....	104
Paperin ja tulostusympäristön tarkistaminen .....	105
Vaihe 1: Käytä paperia, joka täyttää HP:n asettamat vaatimukset .....	105
Vaihe 2: Ympäristön tarkistaminen .....	105
Väriasetusten säätäminen (Windows) .....	105
Väriasetusten säätäminen (Windows) .....	106
Kohdista värit kalibroimalla tulostin .....	108
EconoMode-asetusten tarkistaminen .....	109
Toisen tulostinohjaimen kokeileminen .....	109
Kiinteän verkon ongelmien ratkaiseminen .....	111
Johdanto .....	111
Heikko fyysinen yhteys .....	111
Tietokone käyttää virheellistä IP-osoitetta tulostimelle .....	111
Tietokone ei saa yhteyttä tulostimeen .....	111
Tulostin käyttää verkolle virheellisiä yhteys- ja kaksisuuntaisuusasetuksia .....	112
Uudet ohjelmat saattavat aiheuttaa yhteensopivuusongelmia .....	112
Tietokone tai työasema saattaa olla väärin määritetty .....	112



Tulostin on poistettu käytöstä, tai muut verkkoasetukset ovat virheellisiä .....	112
Langattoman verkon ongelmien ratkaiseminen .....	113
Johdanto .....	113
Langattoman yhteyden tarkistusluettelo .....	113
Tulostin ei tulosta langattoman määrittämisen jälkeen .....	114
Tulostin ei tulosta, ja tietokoneeseen on asennettu kolmannen osapuolen palomuri .....	114
Langaton verkko ei toimi langattoman reitittimen tai tulostimen siirtämisen jälkeen .....	114
Langattomaan tulostimeen ei voi yhdistää enempää tietokoneita .....	114
Langattoman tulostimen yhteys katkeaa VPN-verkossa .....	115
Verkko ei näy langattomien verkkojen luettelossa .....	115
Langaton verkko ei toimi .....	115
Langattoman verkon vianmäärittämisen suorittaminen .....	115
Langattoman verkon häiriöiden vähentäminen .....	116
<b>Hakemisto .....</b>	<b>117</b>



---

# 1 Laitteen yleiskuvaus

- [Tuotteen kuvat](#)
- [Laitteen tekniset tiedot](#)
- [Tulostimen laitteiston ja ohjelmiston asennus](#)

## Lisätietoja:

Seuraavat tiedot pitävät paikkansa julkaisuhetkellä. Ajankohtaisia tietoja on kohdassa [www.hp.com/support/colorljM452](http://www.hp.com/support/colorljM452).

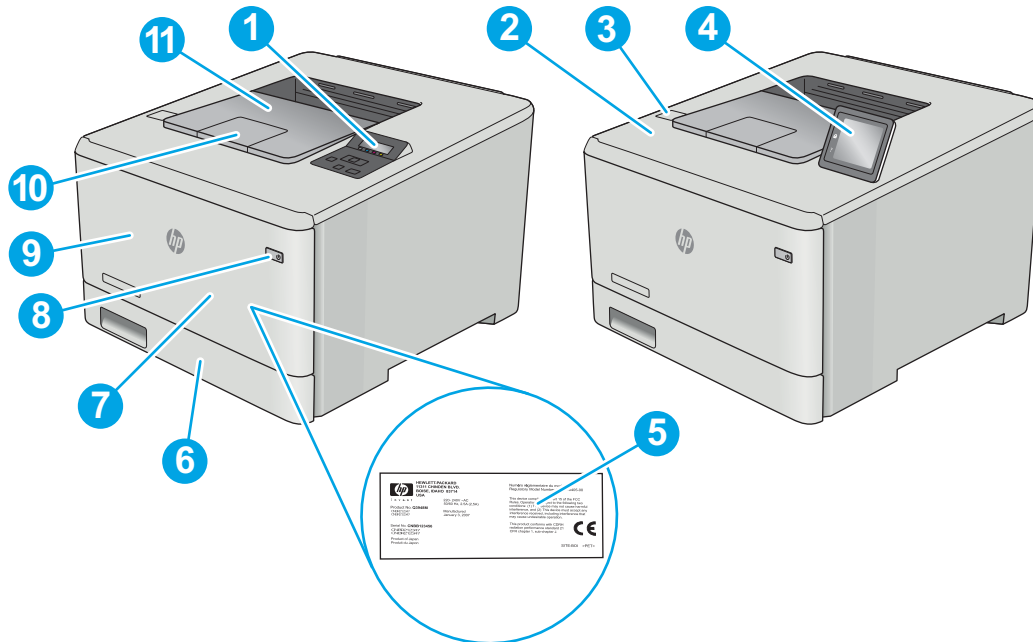
HP-tulostimen kaikenkattavassa ohjeessa on seuraavat tiedot:

- Asennus ja määrittäminen
- Opi ja käytä
- Ongelmien ratkaiseminen
- Ohjelmisto- ja laiteohjelmistopäivitysten lataaminen
- Asiakastukifoorumit
- Tietoja takuusta ja säännöksistä

## Tuotteen kuvat

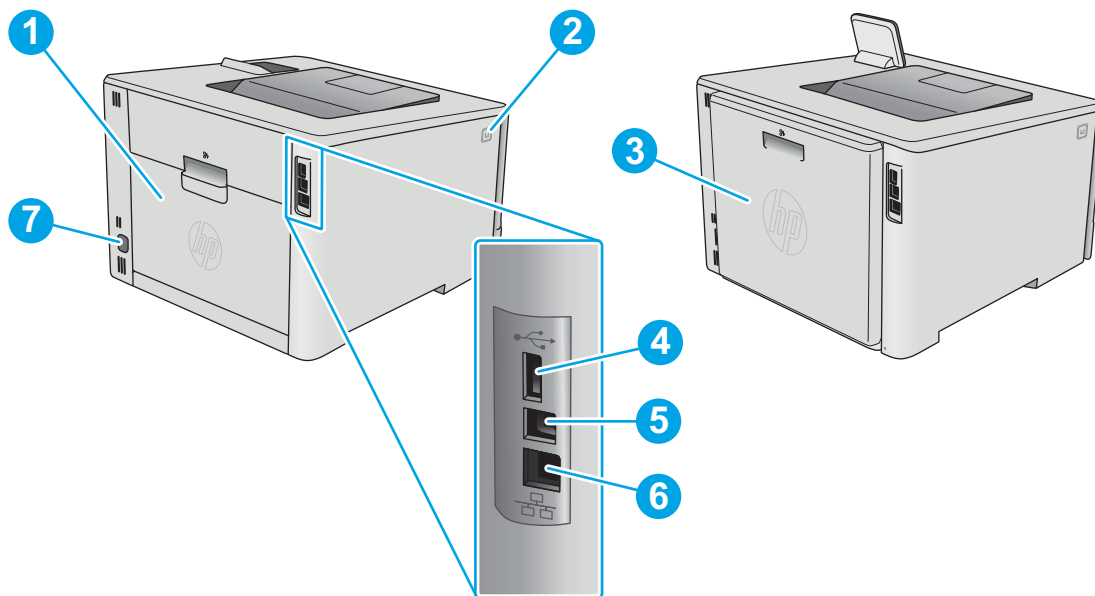
- [Tulostin edestä](#)
- [Tulostin takaa](#)
- [Ohjauspaneelin kaksirivinen näkymä \(M452nw- ja M452dn-mallit\)](#)
- [Kosketusnäytöllisen ohjauspaneelin näkymä \(M452dw-malli\)](#)

### Tulostin edestä



1	Kaksirivinen ohjauspaneeli (nw- ja dn-mallit)
2	Lähiaviestinnän (NFC) sisäinen antenni (vain dw-malli)
3	USB-pikaportti (tulostamiseen ilman tietokonetta) (vain dw-malli)
4	Kosketusnäytöllinen ohjauspaneeli (dw-malli) (ylöskallistus helpottaa katselua)
5	Säädösmerkintätarra (etuluukun sisäpuolella)
6	Lokero 2
7	Lokero 1
8	Virtapainike
9	Etuluukku (mustekasetit ovat etuluukun takana)
10	Tulostelokeron jatke
11	Tulostelokero

## Tulostin takaa



1 Takaluukku (vain nw-malli) (tukosten poistamista varten)

2 Etuluukun vapautuspainike

3 Kääntöyksikkö (vain dn- ja dw-mallit)

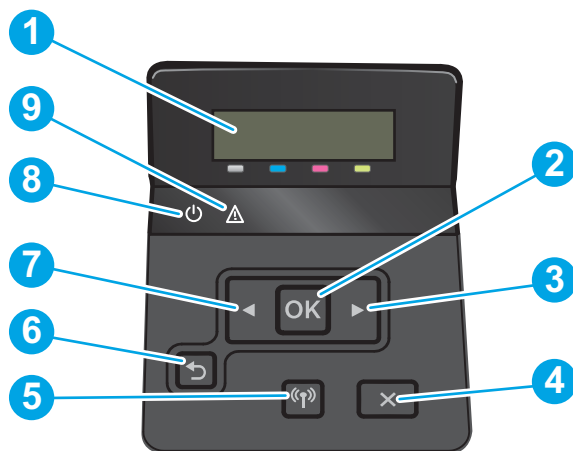
4 USB-portti työn tallennusta varten

5 USB-portti suoraa tietokoneiliitäntää varten

6 Ethernet-portti

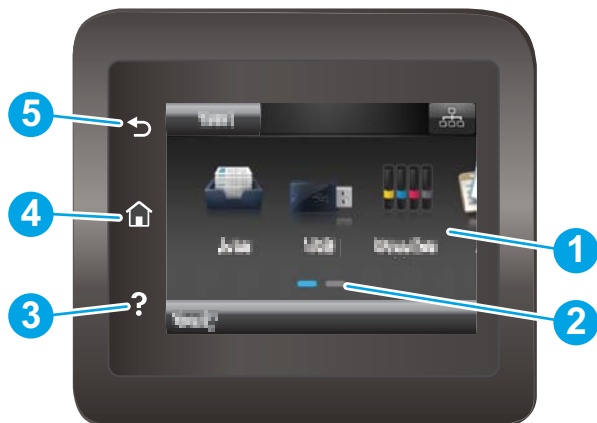
7 Virtaliitäntä

## Ohjauspaneelin kaksirivinen näkymä (M452nw- ja M452dn-mallit)




1	Ohjauspaneelin kaksirivinen näyttö	Näytössä näkyy valikot ja tulostimen tietoja.
2	OK-painike	Painamalla OK-painiketta voit tehdä seuraavat toiminnot: <ul style="list-style-type: none"> <li>• ohjauspaneelin valikkojen avaaminen</li> <li>• alivalikon avaaminen ohjauspaneelin näytössä</li> <li>• valikkokohtien avaaminen</li> <li>• joidenkin virheiden kuittaaminen</li> <li>• tulostustyön käynnistäminen ohjauspaneelin kehotteesta (esimerkiksi kun näytössä on ilmoitus <b>Jatka painamalla OK-painiketta</b>).</li> </ul>
3	Oikea nuolipainike ►	Tällä painikkeella siirrytään valikoissa ja suurennetaan näytössä näkyvää arvoa.
4	Peruuta-painike ✕	Painamalla tätä painiketta voit peruuttaa tulostustyön tai poistua ohjauspaneelin valikoista.
5	Langattoman yhteyden painike (vain langattomat mallit)	Tämän painikkeen avulla voit avata <b>Langaton</b> -valikon ja tarkastella langattoman yhteyden tilatietoja.
6	Paluunuoli-painike ↶	Tällä painikkeella voit tehdä seuraavat toiminnot: <ul style="list-style-type: none"> <li>• ohjauspaneelin valikkojen sulkeminen</li> <li>• palaaminen edelliseen valikkoon alivalikkoluettelossa</li> <li>• palaaminen edelliseen valikkokohtaan alivalikkoluettelossa (tallentamatta valikkokohtien muutoksia).</li> </ul>
7	Vasen nuolipainike ◀	Tällä painikkeella siirrytään valikoissa ja pienennetään näytössä näkyvää arvoa.
8	Valmiusmerkkivalo	Valmis-valo palaa, kun tulostin on valmis tulostamaan. Valo vilkkuu, kun tulostin vastaanottaa tulostustietoja tai tulostin on lepotilassa.
9	Hälytysmerkkivalo	Huomiovalo vilkkuu, kun laite tarvitsee käyttäjän toimia.

## Kosketusnäytöllisen ohjauspaneelin näkymä (M452dw-malli)




1	Kosketusnäyttö	Näytössä voi tarkastella valikkoja, ohjeanimaatioita ja tulostintietoja.
2	Aloituspainikkeen sivun osoitin	Näytössä näkyy, mikä aloitusnäytön sivuista on näkyvässä ohjauspaneelissa.
3	Ohje-painike ?	Voit avata ohjauspaneelin ohje-toiminnon painamalla tätä painiketta.
4	Aloituspainike 🏠	Palaa aloitusnäyttöön koskettamalla tätä painiketta.
5	Takaisin-painike ↶	Palaa edelliseen näyttöön koskettamalla tätä painiketta.

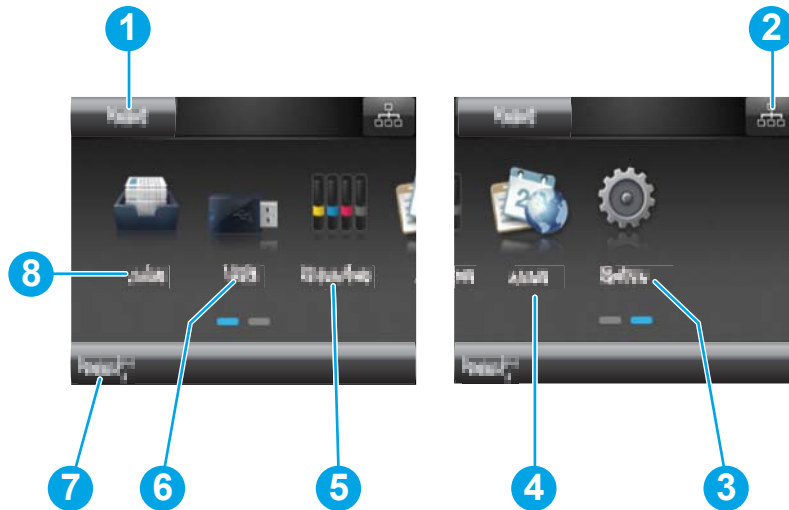
 **HUOMAUTUS:** Ohjauspaneelissa ei ole tavanomaista Peruuta-painiketta. Peruuta-painike ilmestyy kosketusnäyttöön eri toimintojen yhteydessä. Painikkeen avulla käyttäjä voi peruuttaa toiminnon, ennen kuin tulostin suorittaa toiminnon loppuun.


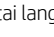





## Aloitussäätöasettelu

Aloitussäätöstä on pääsy tulostimen toimintoihin, ja siinä näkyy tulostimen nykyinen tila.

Voit palata aloitussäätöön milloin tahansa koskettamalla tulostimen ohjauspaneelin Aloitus-painiketta.

 **HUOMAUTUS:** Aloitusnäytössä esitetyt toiminnot voivat vaihdella tulostimeen määritettyjen asetusten mukaan.

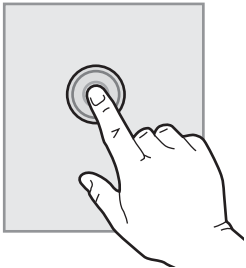

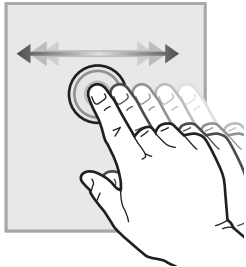

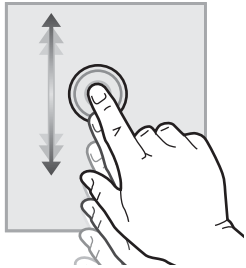


1	Nollaus-painike	Voit nollata väliaikaiset asetukset ja palauttaa oletusasetukset painamalla tätä painiketta.
2	Yhteyden tiedot -painike	Avaa <b>Yhteyden tiedot</b> -valikko painamalla tätä painiketta, niin voit tarkastella verkon tietoja. Painike näkyy joko kiinteän verkon kuvakkeena  tai langattoman verkon kuvakkeena  sen verkon tyyppiin mukaan, johon tulostin on kytketty.
3	Asetukset-painike 	Avaa <b>Asetukset</b> -valikko painamalla tätä painiketta.
4	Sovellukset-painike 	Avaa <b>Sovellukset</b> -valikko ja tulosta suoraan tietyistä verkkosovelluksista painamalla tätä painiketta.
5	Tarvike-painike 	Näet tarvikkeiden tilatietoja painamalla tätä painiketta.
6	USB-painike 	Avaa <b>USB-asema</b> -valikko painamalla tätä painiketta.
7	Tulostimen tila	Tässä näytössä on tietoja tulostimen yleisestä tilasta.
8	Työt-painike 	Avaa tallennetut työt painamalla tätä painiketta.




## Kosketusnäytöllisen ohjauspaneelin käyttäminen

Käytä tulostimen kosketusnäytöllistä ohjauspaneelia seuraavilla toiminnoilla.

Toiminto	Kuvaus	Esimerkki
<b>Napautus</b> 	Napauta näytössä näkyvää kohdetta, kun haluat valita kohteen tai avata valikon. Jos selaat valikkoja, voit myös keskeyttää näytön vierityksen napauttamalla näyttöä nopeasti.	Napauttamalla <a href="#">Asetukset</a> -painiketta  voit avata <a href="#">Asetukset</a> -valikon.
<b>Pyyhkäisy</b> 	Kosketa näyttöä ja siirrä sormeasi sivuttain, kun haluat siirtää näyttöä sivusuunnassa.	Pyyhkäise aloitusnäytössä, niin <a href="#">Asetukset</a> -painike  tulee näkyviin.
<b>Vieritys</b> 	Kosketa näyttöä (älä nosta sormeasi) ja siirrä sormeasi sivuttain, kun haluat siirtää näyttöä.	Voit vierittää <a href="#">Asetukset</a> -valikkoa.

## Laitteen tekniset tiedot

 **TÄRKEÄÄ:** Seuraavat tiedot ovat asianmukaisia julkaisuhetkellä, mutta ne voivat muuttua. Ajankohtaisia tietoja on osoitteessa [www.hp.com/support/colorljM452](http://www.hp.com/support/colorljM452).

- [Tekniset tiedot](#)
- [Tuetut käyttöjärjestelmät](#)
- [Mobiilitulostusratkaisut](#)
- [Tulostimen mitat](#)
- [Virrankulutus, sähkötekniset tiedot ja äänipäästöt](#)
- [Käyttöympäristöalue](#)

### Tekniset tiedot

Mallinimi		M452nw	M452dn	M452dw
Tuotenumero		CF388A	CF389A	CF394A
Paperinkäsittely	50 arkin monikäyttölokero (lokero 1)	✓	✓	✓
	Lokero 2 (250 arkin lokero)	✓	✓	✓
	Automaattinen kaksipuolinen tulostus	Ei saatavilla	✓	✓
Liitettävyys	10/100/1000 Ethernet LAN liitäntä IPv4:n ja IPv6:n kanssa	✓	✓	✓
	Hi-speed USB 2.0	✓	✓	✓
	Pikatulostuksen USB-portti	Ei saatavilla	Ei saatavilla	✓
	Tulostinpalvelin langattoman yhteyden muodostamista varten	✓	Ei saatavilla	✓
	HP:n lähiviestintä (NFC)- ja Wi-Fi Direct -lisälaite langatonta mobiililaitteista tulostamista varten	Ei saatavilla	Ei saatavilla	✓
Ohjauspaneelin näyttö ja syöttö	Kaksirivinen ohjauspaneeli	✓	✓	Ei saatavilla
	Kosketusnäyttölinen ohjauspaneeli	Ei saatavilla	Ei saatavilla	✓
Tulostus	Tulostaa 27 sivua minuutissa A4-paperille ja 28 sivua minuutissa Letter-paperille.	✓	✓	✓
	USB-pikatulostus (tietokonetta ei tarvita)	Ei saatavilla	Ei saatavilla	✓
	Työn tallennus ja PIN-koodilla suojattu tulostus  (Vaatii vähintään 16 Gt:n USB-muistitikun.)	✓	✓	✓

## Tuetut käyttöjärjestelmät

Seuraavat tiedot koskevat tulostinkohtaisia Windows PCL 6- ja OS X -tulostinohjaimia.


**Windows:** HP:n ohjelmiston asennusohjelma asentaa HP PCL.6-, HP PCL-6- tai HP PCL 6 -ohjaimen Windows-käyttöjärjestelmästä riippuen sekä muita valinnaisia ohjelmia täyttä asennusohjelmaa käytettäessä. Katso lisätietoja ohjelmiston asennushuomautuksista.


**Mac-tietokoneet ja OS X:** Tulostin tukee Mac-tietokoneita ja Apple-mobiililaitteita. OS X -tulostinohjain ja tulostusapuohjelma ovat ladattavissa osoitteessa [hp.com](http://hp.com) ja ne voivat olla saatavilla myös Apple-ohjelmistopäivitysten kautta. HP:n OS X -asennusohjelmisto ei sisälly pakkauksen mukana toimitettuun CD-levyyn. Lataa OS X -asennusohjelmisto toimimalla seuraavasti:

1. Siirry osoitteeseen [www.hp.com/support/colorljM452](http://www.hp.com/support/colorljM452).
2. Valitse **Tukivaihtoehdot** ja sitten **latausvalinnoista Ohjaimet, ohjelmistot ja laiteohjelmistot**.
3. Valitse käyttöjärjestelmä ja versio ja napsauta sitten **Download (Lataa)** -painiketta.

Käyttöjärjestelmä	Tulostinohjain asennettu	Huomautukset
Windows® XP SP3 tai uudemmat, 32-bittinen	Tulostinkohtainen HP PCL.6 -tulostinohjain on asennettu tähän käyttöjärjestelmään ohjelmiston perusasennuksen yhteydessä. Perusasennusohjelma asentaa ainoastaan ohjaimen ja skannaussovelluksen.	Ohjelmiston täyttä asennusohjelmaa ei tueta tässä käyttöjärjestelmässä.  Microsoft lopetti Windows XP -käyttöjärjestelmän yleisen tuen huhtikuussa 2009. HP tarjoaa kuitenkin edelleen parasta mahdollista tukea vanhalle XP-käyttöjärjestelmälle.
Windows Vista®, 32-bittinen	Tulostinkohtainen HP PCL.6 -tulostinohjain on asennettu tähän käyttöjärjestelmään ohjelmiston perusasennuksen yhteydessä. Perusasennusohjelma asentaa ainoastaan ohjaimen.	Ohjelmiston täyttä asennusohjelmaa ei tueta tässä käyttöjärjestelmässä.
Windows Server 2003 SP2 tai uudempi, 32-bittinen	Tulostinkohtainen HP PCL.6 -tulostinohjain on asennettu tähän käyttöjärjestelmään ohjelmiston perusasennuksen yhteydessä. Perusasennusohjelma asentaa ainoastaan ohjaimen.	Ohjelmiston täyttä asennusohjelmaa ei tueta tässä käyttöjärjestelmässä.  Käytä 64-bittisissä käyttöjärjestelmissä UPD-ohjaimia.  Microsoft lopetti Windows Server 2003 käyttöjärjestelmän yleisen tuen heinäkuussa 2010. HP tarjoaa kuitenkin edelleen parasta mahdollista tukea Server 2003 käyttöjärjestelmälle.
Windows 7 SP1 tai uudempi, 32- ja 64-bittinen	Tulostinkohtainen HP PCL 6 -tulostinohjain on asennettu tähän käyttöjärjestelmään ohjelmiston täyden asennuksen yhteydessä.	
Windows 8, 32- ja 64-bittinen	Tulostinkohtainen HP PCL-6 -tulostinohjain on asennettu tähän käyttöjärjestelmään ohjelmiston perusasennuksen yhteydessä.	Windows 8 RT -tuki tarjotaan Microsoft IN OS -version 4 kautta (32-bittinen ohjain).
Windows 8.1, 32- ja 64-bittinen	Tulostinkohtainen HP PCL-6 -tulostinohjain on asennettu tähän käyttöjärjestelmään.	Windows 8.1 RT -tuki tarjotaan Microsoft IN OS -version 4 kautta (32-bittinen ohjain).
Windows 10	Tulostinkohtainen HP PCL-6 -tulostinohjain on asennettu tähän käyttöjärjestelmään.	

Käyttöjärjestelmä	Tulostinohjain asennettu	Huomautukset
Windows Server 2008 SP2, 32-bittinen	Tulostinkohtainen HP PCL.6 -tulostinohjain on asennettu tähän käyttöjärjestelmään ohjelmiston perusasennuksen yhteydessä.	
Windows Server 2008 SP2, 64-bittinen	Tulostinkohtainen HP PCL.6 -tulostinohjain on asennettu tähän käyttöjärjestelmään ohjelmiston perusasennuksen yhteydessä.	
Windows Server 2008 R2, SP 1, 64-bittinen	Tulostinkohtainen HP PCL 6 -tulostinohjain on asennettu tähän käyttöjärjestelmään ohjelmiston perusasennuksen yhteydessä.	
Windows Server 2012, 64-bittinen	Ohjelmiston asennusohjelma ei tue Windows Server 2012 -versiota, mutta tulostinkohtaiset HP PCL 6- ja HP PCL-6 -tulostinohjaimet tukevat sitä.	Lataa HP PCL 6- tai PCL-6-ohjain HP:n verkkosivustosta <a href="http://www.hp.com/support/colorljM452">www.hp.com/support/colorljM452</a> ja asenna se Windowsin Ohjattu tulostimen asennus -toiminnolla.
Windows Server 2012 R2, 64-bittinen	Ohjelmiston asennusohjelma ei tue Windows Server 2012 -versiota, mutta tulostinkohtaiset HP PCL 6- ja HP PCL-6 -tulostinohjaimet tukevat sitä.	Lataa HP PCL 6- tai PCL-6-ohjain HP:n verkkosivustosta <a href="http://www.hp.com/support/colorljM452">www.hp.com/support/colorljM452</a> ja asenna se Windowsin Ohjattu tulostimen asennus -toiminnolla.
OS X 10.8 Mountain Lion, OS X 10.9 Mavericks ja OS X 10.10 Yosemite	OS X -tulostinohjain ja tulostusapuohjelma ovat ladattavissa osoitteessa <a href="http://hp.com">hp.com</a> ja ne voivat olla saatavilla myös Apple-ohjelmistopäivitysten kautta. HP:n OS X -asennusohjelmisto ei sisällä pakkauksen mukana toimitettuun CD-levyyn.	OS X -laitteet: lataa tulostimeen täysi asennusohjelma tukipalvelusta verkosta.  <ol style="list-style-type: none"> <li>1. Siirry osoitteeseen <a href="http://www.hp.com/support/colorljM452">www.hp.com/support/colorljM452</a>.</li> <li>2. Valitse <b>Tukivaihtoehdot</b> ja sitten <b>latausvalinnoista Ohjaimet, ohjelmistot ja laiteohjelmistot</b>.</li> <li>3. Valitse käyttöjärjestelmä ja versio ja napsauta sitten <b>Download</b> (Lataa) -painiketta.</li> </ol>


 **HUOMAUTUS:** Päivitetty luettelo tuetuista käyttöjärjestelmistä on osoitteessa [www.hp.com/support/colorljM452](http://www.hp.com/support/colorljM452) HP:n kaikenkattavassa ohjeessa.

 **HUOMAUTUS:** Saat lisätietoja työasema- ja palvelinkäyttöjärjestelmistä sekä tulostimen HP UPD PCL6-, UPD PCL 5- ja UPD PS -ohjaintuesta siirtymällä osoitteeseen [www.hp.com/go/upd](http://www.hp.com/go/upd) ja valitsemalla **Tuotetiedot-**välilehden.

## Mobiilitulostusratkaisut

Tulostin tukee seuraavia mobiilitulostusohjelmistoja:

- HP ePrint ohjelmisto

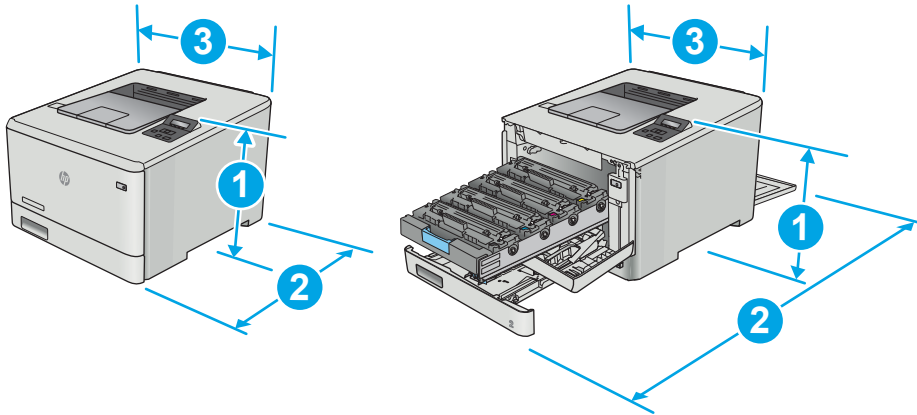
 **HUOMAUTUS:** HP ePrint -ohjelmisto tukee seuraavia käyttöjärjestelmiä: Windows 7 SP 1 (32- ja 64-bittinen); Windows 8 (32- ja 64-bittinen); Windows 8.1 (32- ja 64-bittinen); Windows 10 (32- ja 64-bittinen); ja OS X -versiot 10.8 Mountain Lion, 10.9 Mavericks ja 10.10 Yosemite.

- HP ePrint -sähköpostitulostus (edellyttää, että HP-verkkopalvelut ovat käytössä ja että tulostin on rekisteröity HP Connected -sivustossa)
- HP ePrint -sovellus (saatavilla Android-, iOS- ja Blackberry-laitteille)

- ePrint Enterprise -sovellus (tuettu kaikissa tulostimissa, joissa on ePrint Enterprise Server -ohjelmisto)
- HP All-in-One Remote -sovellus iOS- ja Android-laitteille
- Google Cloud Print
- AirPrint
- Android-tulostus

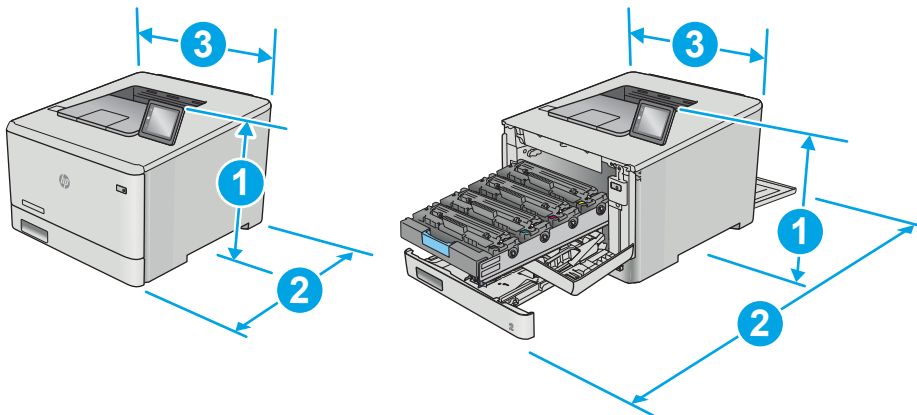
## Tulostimen mitat

Kuva 1-1 Mallin M452nw mitat



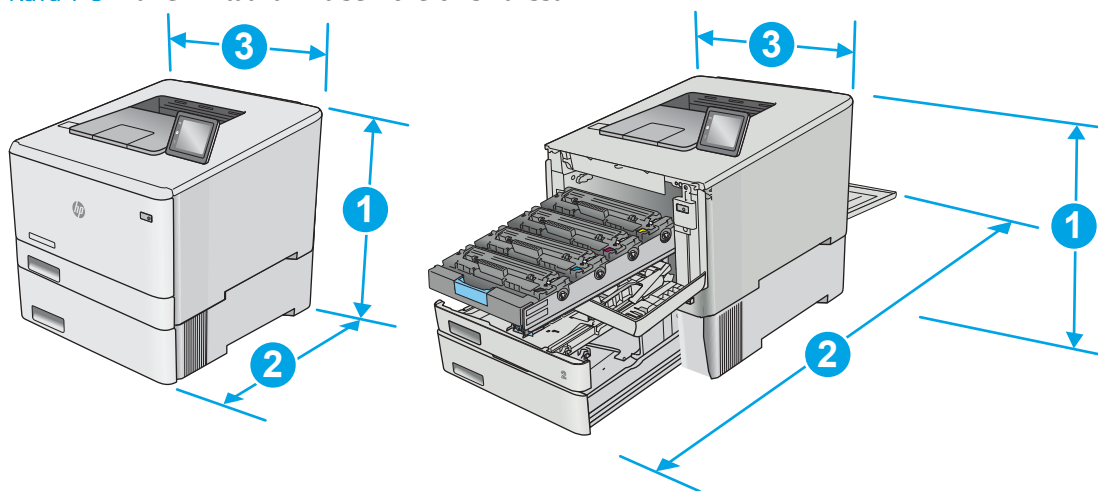
	Tulostin kokonaan suljettuna	Tulostin kokonaan avattuna
1. Korkeus	295,7 mm	295,7 mm
2. Syvyys	453 mm	1025 mm
3. Leveys	413,6 mm	413,6 mm
Paino (mustekasettien kanssa)	17,5 kg	

Kuva 1-2 Mallien M452dn ja M452dw mitat



	Tulostin kokonaan suljettuna	Tulostin kokonaan avattuna
1. Korkeus	295,7 mm	295,7 mm (dn-malli) 339,6 mm (dw-malli)
2. Syvyys	472,3 mm	1124,4 mm
3. Leveys	413,6 mm	413,6 mm
Paino (mustekasettien kanssa)	18,9 kg	

Kuva 1-3 Mallien mitat valinnaisen lokeron 3 kanssa



	Tulostin kokonaan suljettuna	Tulostin kokonaan avattuna
1. Korkeus	427,7 mm	427,7 mm (nw- ja dn-mallit) 471,6 mm (dw-malli)
2. Syvyys	453 mm (nw-malli) 472,3 mm (dn- ja dw-mallit)	1025 mm (nw-malli) 1124,4 mm (dn- ja dw-mallit)
3. Leveys	413,6 mm	413,6 mm
Paino (mustekasettien kanssa)	22,7 kg (nw-malli) 24,1 kg (dn- ja dw-mallit)	

## Virrankulutus, sähkötekniset tiedot ja äänipäästöt

Viimeisimmät tiedot ovat osoitteessa [www.hp.com/support/colorljM452](http://www.hp.com/support/colorljM452).

**⚠ HUOMIO:** Virtavaatimukset ovat sen maan/alueen mukaisia, jossa tulostin on myyty. Älä muunna käyttöjännitteitä. Tämä voi vahingoittaa tulostinta ja mitätöidä tulostimen takuun.

## Käyttöympäristöalue

Taulukko 1-1 Käyttöympäristömääritykset

Ympäristö	Suositus	Sallittu
Lämpötila	15–27 °C	15–30 °C
Suhteellinen kosteus	Suhteellinen ilmankosteus 20–70 %, tiivistymätön	Suhteellinen ilmankosteus 10–80 %, tiivistymätön

## Tulostimen laitteiston ja ohjelmiston asennus

Perusasennusohjeita on tulostimen mukana toimitetussa pika-asennusohjeessa ja käyttöoppaassa. Lisätietoja on HP:n tuessa Internetissä.

Siirry HP:n kaikenkattavaan ohjeeseen osoitteessa [www.hp.com/support/colorljM452](http://www.hp.com/support/colorljM452). Etsi seuraava tuki:

- Asennus ja määrittäminen
- Opi ja käytä
- Ongelmien ratkaiseminen
- Ohjelmisto- ja laiteohjelmistopäivitysten lataaminen
- Asiakastukifoorumit
- Tietoja takuusta ja säännöksistä



---

## 2 Paperilokerot

- [Paperin lisääminen lokeroon 1 \(monikäyttölokero\)](#)
- [Paperin lisääminen lokeroon 2](#)
- [Kirjekuorten lisääminen ja tulostaminen](#)

### Lisätietoja:

Seuraavat tiedot pitävät paikkansa julkaisuhetkellä. Ajankohtaisia tietoja on kohdassa [www.hp.com/support/colorljM452](http://www.hp.com/support/colorljM452).

HP-tulostimen kaikenkattavassa ohjeessa on seuraavat tiedot:

- Asennus ja määrittäminen
- Opi ja käytä
- Ongelmien ratkaiseminen
- Ohjelmisto- ja laiteohjelmistopäivitysten lataaminen
- Asiakastukifoorumit
- Tietoja takuusta ja säännöksistä

# Paperin lisääminen lokeroon 1 (monikäyttölokero)

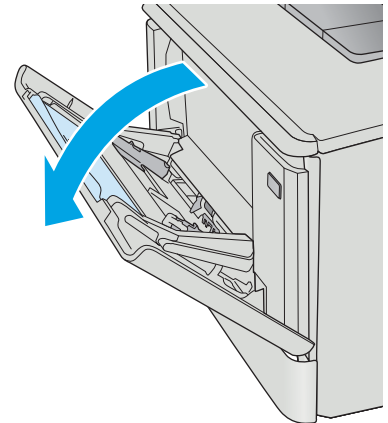
## Johdanto

Käytä lokeroa 1 yksisivuisten asiakirjojen tai kirjekuorien tulostamiseen tai asiakirjojen tulostamiseen eri paperityypeille.

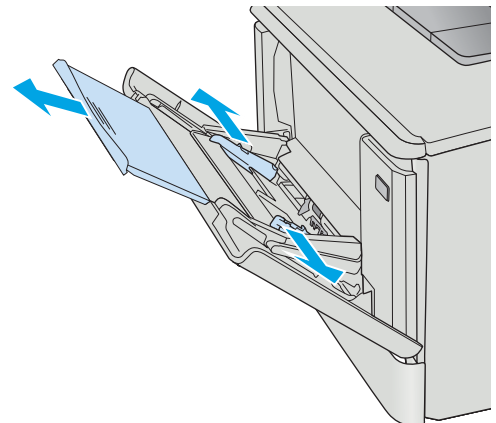
- [Paperin lisääminen lokeroon 1 \(monikäyttölokero\)](#)
- [Lokeron 1 paperin suunta](#)

## Paperin lisääminen lokeroon 1 (monikäyttölokero)

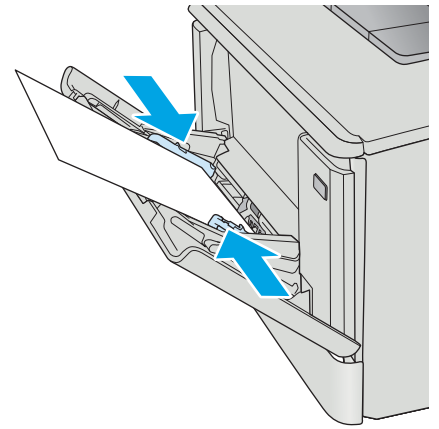
1. Avaa lokero 1.



2. Siirrä paperin leveysohjaimia ulospäin painamalla oikeanpuoleisen paperinohjaimen kielekettä ja vedä sitten lokeron jatke ulos.



3. Aseta paperipino lokeroon. Säädä sitten leveysohjaimia siten, että ne koskettavat kevyesti paperipinoa mutta eivät taivuta sitä. Lisätietoja paperin suunnan määrittämisestä on kohdassa [Lokeron 1 paperin suunta sivulla 18](#).

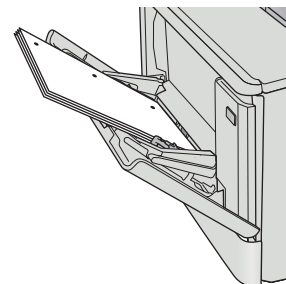
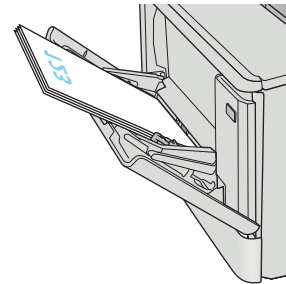
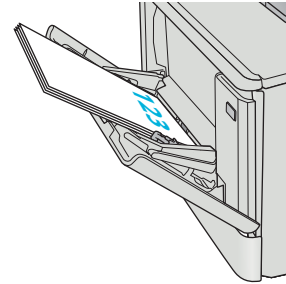


4. Aloita tulostaminen käyttämällä tietokoneeseen asennettua ohjelmistosovellusta. Varmista, että ohjaimen on määritetty oikea koko ja paperityyppi paperille, jolle tulostetaan lokeroista 1.

## Lokeron 1 paperin suunta

Kun käytät paperia, joka on lisättävä tietynsuuntaisesti, lisää se seuraavan taulukon mukaisesti.

Paperityyppi	Tulostus	Paperin lisääminen
Kirjelomake tai esipainettu paperi	Yksipuolinen tulostus	Tulostettava puoli ylöspäin Yläreuna edellä tulostimeen
Kirjelomake tai esipainettu paperi	Kaksipuolinen tulostus	Tulostettava puoli alaspäin Yläreuna pois päin tulostimesta
Rei'itetty paperi	Yksipuolinen tulostus tai kaksipuolinen tulostus	Tulostettava puoli ylöspäin Reiät tulostimen vasenta reunaa kohti



# Paperin lisääminen lokeroon 2

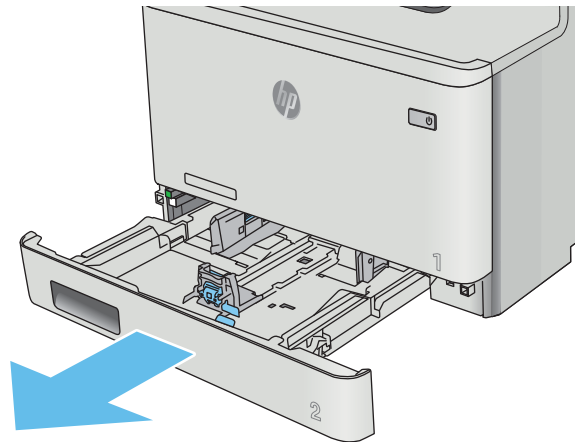
## Johdanto

Seuraavaksi kerrotaan paperin lisäämisestä lokeroon 2.

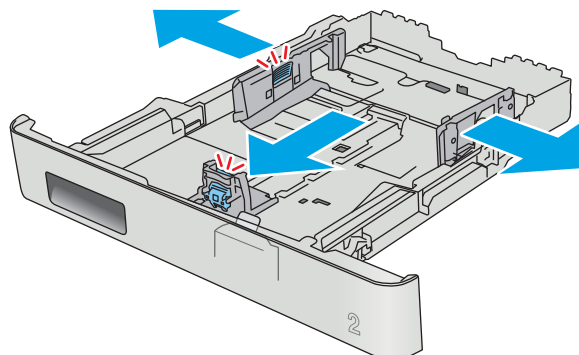
- [Paperin lisääminen lokeroon 2](#)
- [Lokeron 2 paperin suunta](#)

## Paperin lisääminen lokeroon 2

1. Avaa lokero.

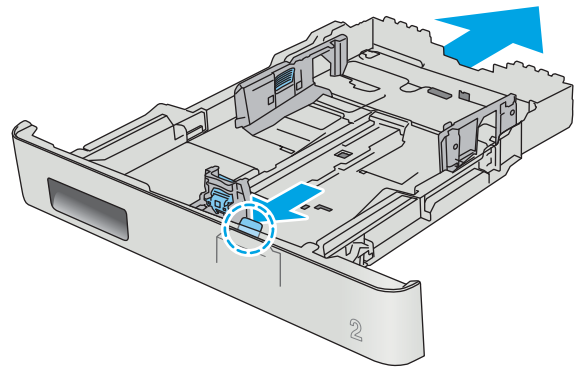


2. Säädä paperin leveysohjaimet puristamalla ohjainten säätösarjoja ja siirtämällä sitten ohjaimet käytetyn paperin mukaiseen kohtaan.

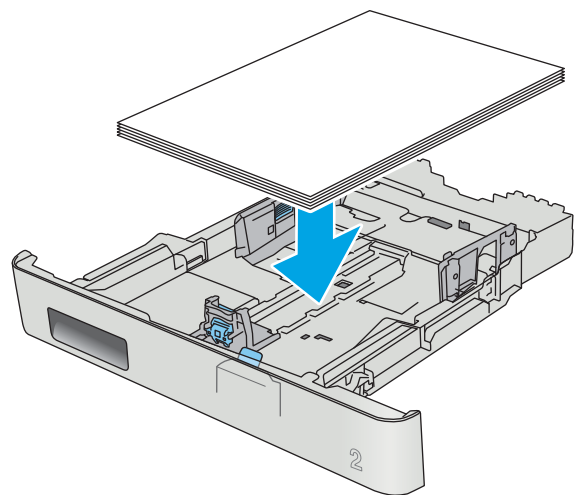


3. Jos haluat lisätä Legal-kokoista paperia, pidennä lokeroa puristamalla etuosassa olevaa salpaa ja vetämällä lokeroa ulospäin.

**HUOMAUTUS:** Kun lokeroon 2 lisätään Legal-kokoista paperia, lokero on noin 51 mm ulkona laitteen etupuolella.

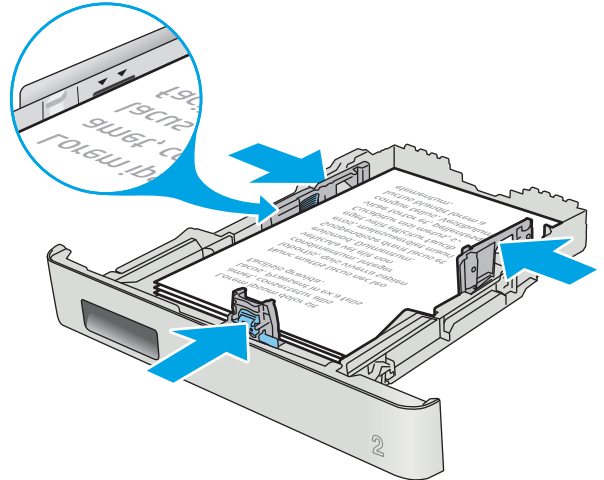


4. Lisää paperi lokeroon.

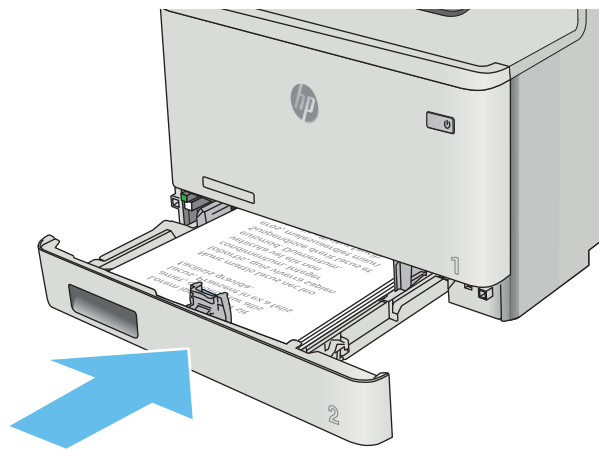


5. Varmista, että paperipino on tasaisesti lokeron takareunaa ja sivua vasten. Aseta paperin leveys- ja pituusohjaimet paperipinoa vasten.

**HUOMAUTUS:** Älä ylitäytä lokeroa, jotta laitteeseen ei tulisi tukoksia. Varmista, että pinon yläreuna jää täyttörajan alapuolelle.



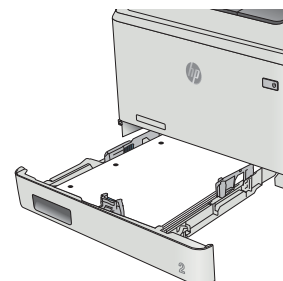
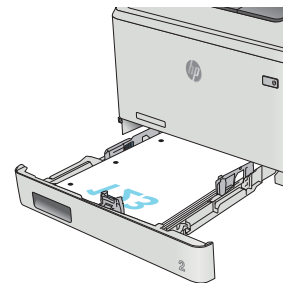
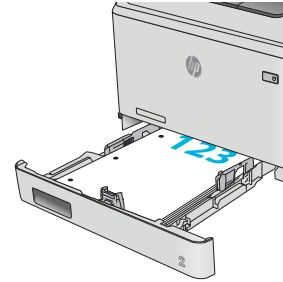
6. Varmista, että paperipinon yläreuna jää täyttörajan alapuolelle, ja sulje lokero.



## Lokeron 2 paperin suunta

Kun käytät paperia, joka on lisättävä tietynsuuntaisesti, lisää se seuraavan taulukon mukaisesti.

Paperityyppi	Tulostus	Paperin lisääminen
Kirjelomake tai esipainettu paperi	Yksipuolinen tulostus	Tulostettava puoli ylöspäin Yläreuna tulostimen etuosaa kohti
Kirjelomake tai esipainettu paperi	Kaksipuolinen tulostus	Tulostettava puoli alaspäin Yläreuna poispäin tulostimesta
Rei'itetty paperi	Yksipuolinen tulostus tai kaksipuolinen tulostus	Tulostettava puoli ylöspäin Reiät tulostimen vasenta reunaa kohti





# Kirjekuorten lisääminen ja tulostaminen

## Johdanto


Seuraavaksi kerrotaan kirjekuorten lisäämisestä ja tulostamisesta. Paras suorituskyky saadaan, kun lokeroon 1 lisätään kirjekuoria vain 5 mm:n paksuudelta (4–6 kirjekuorta) ja lokeroon 2 lisätään vain 10 kirjekuorta.


Jos haluat tulostaa kirjekuoria lokerosta 1 tai lokerosta 2, valitse tulostinohjaimen asianmukaiset asetukset seuraavasti.

## Kirjekuorten tulostaminen

1. Valitse ohjelmistossa **Tulosta**.
2. Valitse laite tulostinluettelosta ja avaa tulostinohjain valitsemalla sitten **Ominaisuudet** tai **Määrittelyt**.

---

 **HUOMAUTUS:** Painikkeen nimi vaihtelee ohjelmien mukaan.

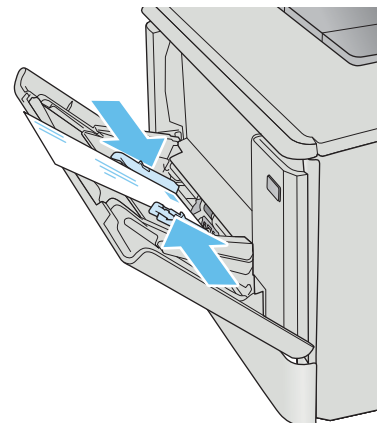
 **HUOMAUTUS:** Siirry asetuksiin Windows 8- tai 8.1-version aloitusnäytöstä valitsemalla **Laitteet**, **Tulosta** ja valitse sitten tulostin.

---

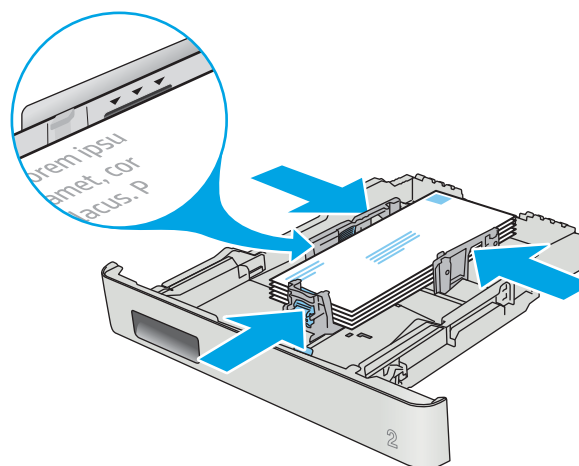
3. Valitse **Paperi/laatu**-välilehti.
4. Valitse kirjekuorten oikea paperikoko avattavasta **Paperikoko**-valikosta.
5. Valitse avattavasta **Paperityyppi**-valikosta **Kirjekuori**.
6. Valitse käytettävä lokero avattavasta **Paperilähde**-valikosta.
7. Valitse **OK**, jolloin **Asiakirjan ominaisuudet** -valintaikkuna sulkeutuu.
8. Tulosta työ valitsemalla **Tulosta**-valintaikkunasta **OK**.

## Kirjekuorien suunta

Lisää kirjekuoret lokeroon 1 tulostuspuoli ylöspäin ja lyhyt postimerkkipää edellä tulostimeen.



Lisää kirjekuoret lokeroon 2 tulostuspuoli ylöspäin ja lyhyt postimerkkipää edellä tulostimeen.



---

## 3 Tarvikkeet, lisävarusteet ja osat

- [Tarvikkeiden, lisävarusteiden ja osien tilaaminen](#)
- [Värikasettien vaihtaminen](#)

### Lisätietoja:

Seuraavat tiedot pitävät paikkansa julkaisuhetkellä. Ajankohtaisia tietoja on kohdassa [www.hp.com/support/colorljM452](http://www.hp.com/support/colorljM452).

HP-tulostimen kaikenkattavassa ohjeessa on seuraavat tiedot:

- Asennus ja määrittäminen
- Opi ja käytä
- Ongelmien ratkaiseminen
- Ohjelmisto- ja laiteohjelmistopäivitysten lataaminen
- Asiakastukifoorumit
- Tietoja takuusta ja säännöksistä

# Tarvikkeiden, lisävarusteiden ja osien tilaaminen

## Tilaaminen

Tilaa tarvikkeita ja paperia	<a href="http://www.hp.com/go/suresupply">www.hp.com/go/suresupply</a>
Tilaa aitoja HP:n osia tai lisävarusteita	<a href="http://www.hp.com/buy/parts">www.hp.com/buy/parts</a>
Tilaaminen huollon tai tuotetuen kautta	Ota yhteys HP:n valtuuttamaan huoltoon tai tukipalveluun.
Tilaaminen HP:n sulautetulla Web-palvelimella (EWS)	Voit käyttää toimintoa kirjoittamalla tulostimen IP-osoitteen tai isäntänimen tuetun Web-selaimen osoite-/URL-kenttään. HP:n sulautetussa Web-palvelimessa on linkki HP SureSupply -sivustoon, josta voit tilata alkuperäisiä HP-tarvikkeita eri tavoilla.

## Tarvikkeet ja lisävarusteet

Kohde	Kuvaus	Kasetin numero	Tuotenumero
<b>Tarvikkeet</b>			
HP 410A -mustekasetti, musta, alkuperäinen, LaserJet	Peruskokoinen musta vaihtomustekasetti	410A	CF410A
HP 410X -mustekasetti, riittoisa, musta, alkuperäinen, LaserJet	Riittoisa musta vaihtomustekasetti	410X	CF410X
HP 410A -mustekasetti, syaani, alkuperäinen, LaserJet	Peruskokoinen syaani vaihtomustekasetti	410A	CF411A
HP 410X -mustekasetti, riittoisa, syaani, alkuperäinen, LaserJet	Riittoisa syaani vaihtomustekasetti	410X	CF411X
HP 410A -mustekasetti, keltainen, alkuperäinen, LaserJet	Peruskokoinen keltainen vaihtomustekasetti	410A	CF412A
HP 410X -mustekasetti, riittoisa, keltainen, alkuperäinen, LaserJet	Riittoisa keltainen vaihtomustekasetti	410X	CF412X
HP 410A -mustekasetti, magenta, alkuperäinen, LaserJet	Peruskokoinen magenta vaihtomustekasetti	410A	CF413A
HP 410X -mustekasetti, riittoisa, magenta, alkuperäinen, LaserJet	Riittoisa magenta vaihtomustekasetti	410X	CF413X
<b>Lisälaitteet</b>			
Valinnainen 550 arkin paperinsyöttölaite	Valinnainen lokero 3		CF404A
USB 2.0 -tulostinkaapeli	Liitäntäkaapeli (2 metrin vakio)		C6518A

## Asiakkaan korjattavissa olevat osat

Asiakkaan korjattavissa olevia osia (CSR) on saatavilla useille HP LaserJet -tulostimille korjausajan lyhentämiseksi. Lisätietoja CSR-ohjelmasta ja sen eduista on osoitteissa [www.hp.com/go/csr-support](http://www.hp.com/go/csr-support) ja [www.hp.com/go/csr-faq](http://www.hp.com/go/csr-faq).

Aitoja HP:n vaihto-osia voi tilata osoitteessa [www.hp.com/buy/parts](http://www.hp.com/buy/parts) tai ottamalla yhteyttä valtuutettuun HP-jälleenmyyjään tai -tukipalveluun. Tilauksen yhteydessä tarvitaan jokin seuraavista tiedoista: osanumero, sarjanumero (tulostimen takapuolella), tuotenumero tai tulostimen nimi.

- **Pakolliseksi** merkityt osat on tarkoitettu asiakkaan vaihdettaviksi, ellei asiakas ole halukas maksamaan HP:n huoltohenkilökunnalle korjauksen suorittamisesta. HP:n tuotetakuu ei kata näiden osien tukea paikan päällä tai huoltoon lähetettynä.
- **Valinnaiseksi** merkityt osat HP:n huoltohenkilökunta vaihtaa pyydettyäessä ilman lisämaksua tulostimen takuun voimassaoloaikana.

Kohde	Kuvaus	Vaihtamisvaihtoehdot	Tuotenumero
150 arkin paperinsyöttölokero	Lokeron 2 vaihtokasetti	Pakollinen	RM2-6377-000CN
550 arkin paperinsyöttölaite	Valinnaisen lokeron 3 vaihtokappale	Pakollinen	CF404-67901

# Värikasettien vaihtaminen

## Johdanto

Tämä tulostin ilmoittaa, kun värikasetin väri on vähissä. Värikasetin todellinen jäljellä oleva käyttöikä voi vaihdella. Uusi värikasetti kannattaa hankkia etukäteen, jotta se voidaan vaihtaa laitteeseen, kun tulostuslaatu ei ole enää hyväksyttävää.

Voit ostaa mustekasetteja tai tarkistaa kasetin yhteensopivuuden tulostimen kanssa HP SureSupply -sivustossa osoitteessa [www.hp.com/go/suresupply](http://www.hp.com/go/suresupply). Vieritä sivun alalaitaan ja varmista, että valitsemasi maa tai alue on oikein.

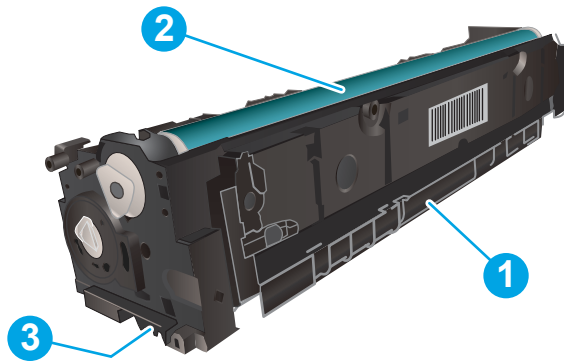
Tulostin käyttää neljää väriä, ja jokaiselle värille on oma värikasetti: keltainen (Y), magenta (M), syaani (C) ja musta (K). Värikasetit ovat luukun sisäpuolella.

Kohde	Kuvaus	Kasetin numero	Tuotenumero
HP 410A -mustekasetti, musta, alkuperäinen, LaserJet	Peruskokoinen musta vaihtomustekasetti	410A	CF410A
HP 410X -mustekasetti, riittoisa, musta, alkuperäinen, LaserJet	Riittoisa musta vaihtomustekasetti	410X	CF410X
HP 410A -mustekasetti, syaani, alkuperäinen, LaserJet	Peruskokoinen syaani vaihtomustekasetti	410A	CF411A
HP 410X -mustekasetti, riittoisa, syaani, alkuperäinen, LaserJet	Riittoisa syaani vaihtomustekasetti	410X	CF411X
HP 410A -mustekasetti, keltainen, alkuperäinen, LaserJet	Peruskokoinen keltainen vaihtomustekasetti	410A	CF412A
HP 410X -mustekasetti, riittoisa, keltainen, alkuperäinen, LaserJet	Riittoisa keltainen vaihtomustekasetti	410X	CF412X
HP 410A -mustekasetti, magenta, alkuperäinen, LaserJet	Peruskokoinen magenta vaihtomustekasetti	410A	CF413A
HP 410X -mustekasetti, riittoisa, magenta, alkuperäinen, LaserJet	Riittoisa magenta vaihtomustekasetti	410X	CF413X

Säilytä värikasetti avaamattomassa pakkauksessa ennen asennusta.

**⚠ HUOMIO:** Älä altista värikasettia valolle muutamaa minuuttia kauempaa, sillä valo saattaa vaurioittaa kasettia. Jos mustekasetti on poistettava tulostimesta tavallista pidemmäksi aikaa, aseta mustekasetti alkuperäiseen muovipakkaukseen tai aseta kasetin päälle kevyt läpinäkymätön suojus.

Seuraavassa kuvassa on värikasetin osat.



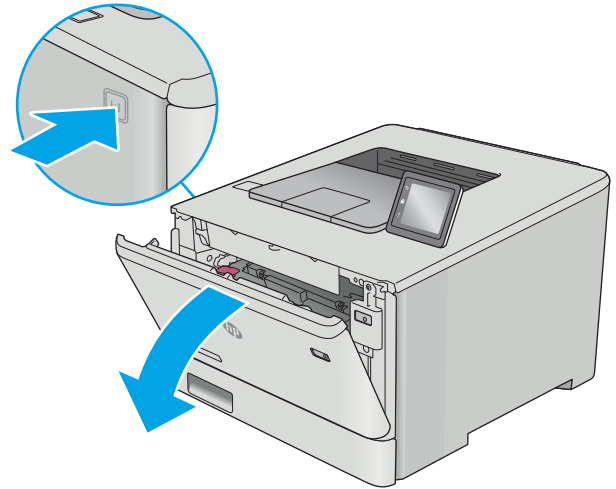
1	Kahva
2	Kuvarumpu
3	Muistisiru

**⚠ HUOMIO:** Jos väriainetta pääsee vaatteille, pyyhi se pois kuivalla kankaalla ja pese vaatteet kylmällä vedellä. Kuuma vesi kiinnittää väriaineen kankaaseen.

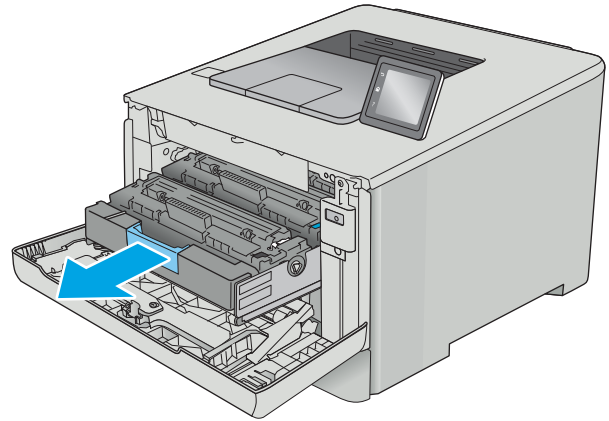
**📄 HUOMAUTUS:** Tulostuskasetin pakkauksessa on lisätietoja käytettyjen värikasettien kierrätyksestä.

## Värikasetin poistaminen ja vaihtaminen

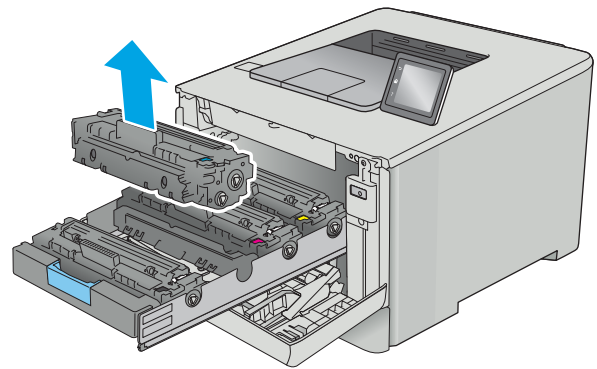
1. Avaa etuluukku painamalla vasemmassa paneelissa olevaa painiketta.



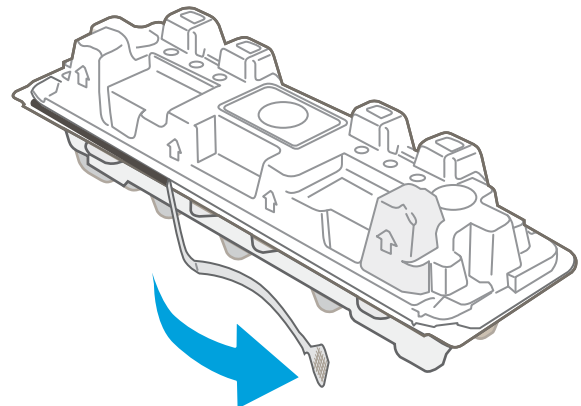
2. Ota kiinni värikasettilaatikon sinisestä kahvasta ja vedä laatikko ulos.



3. Tartu vanhan värikasetin kahvaan ja poista kasetti vetämällä kahvasta suoraan ylöspäin.

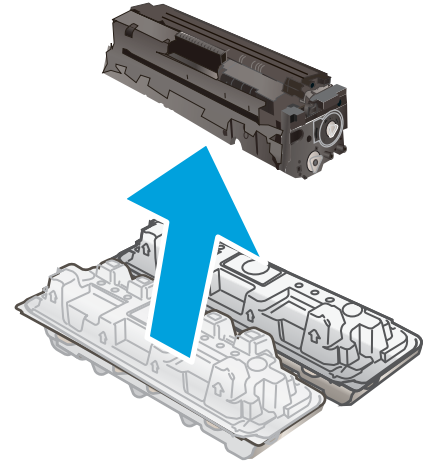


4. Poista uusi värikasetti pakkauksesta ja vedä paketin vapautuskielekkeestä.

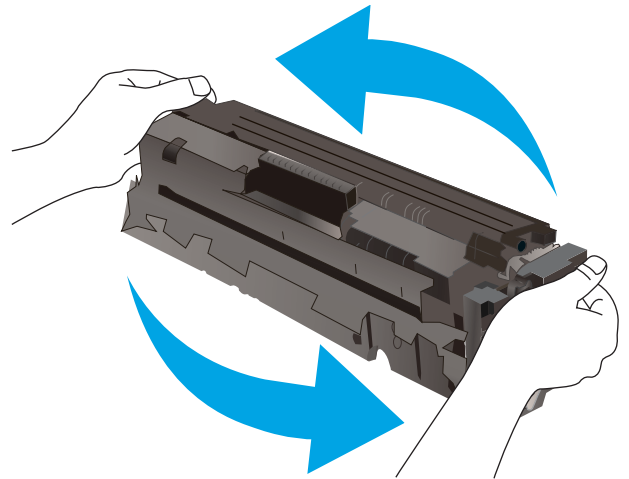




5. Poista värikasetti avatusta pakkauskuoresta.

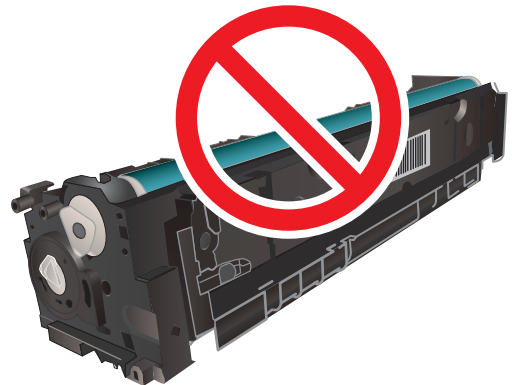


6. Pitele värikasettia molemmista päistä ja ravista sitä edestakaisin, jotta väriaine jakautuu tasaisesti sen sisällä.

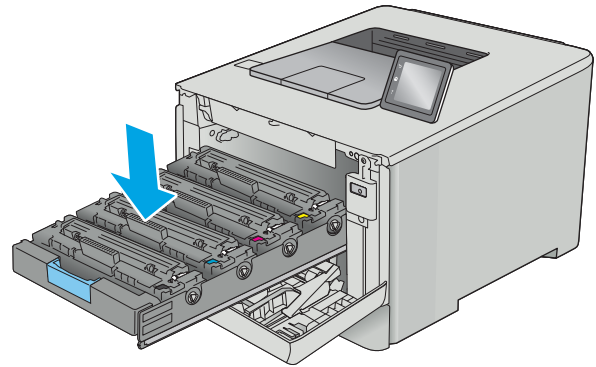


7. Älä kosketa värikasetin alaosassa olevaa kuvarumpua. Kuvarummussa olevat sormenjäljet voivat aiheuttaa tulostuslaatuongelmia.

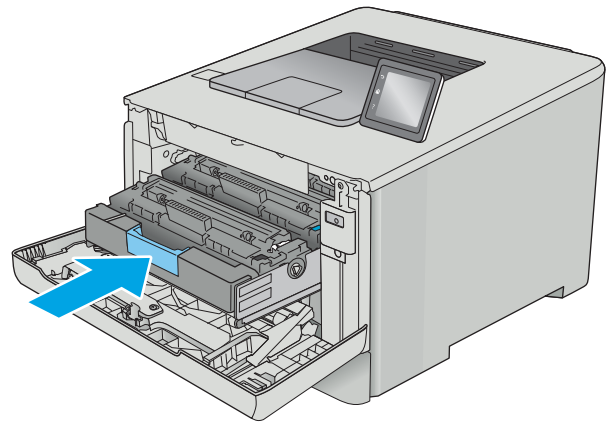
Älä myöskään altista kasettia turhaan valolle.



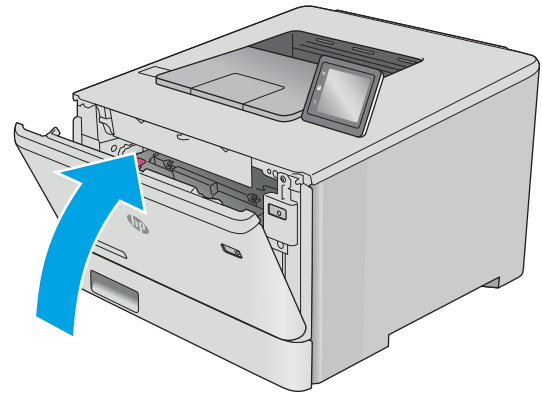
8. Aseta uusi värikasetti laitteeseen. Varmista, että kunkin kasetin väripiste vastaa kasettilaatikon väripistettä.



9. Sulje värikasettilaatikko.



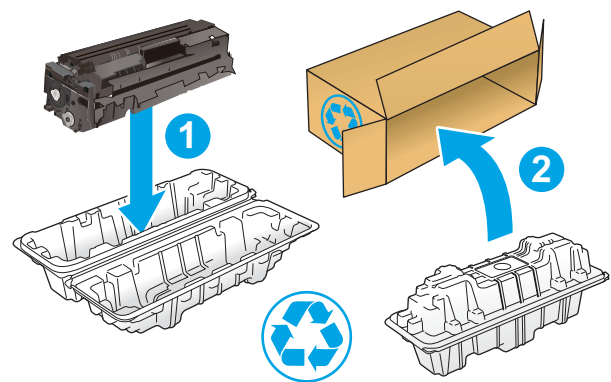
10. Sulje etuluukku.



11. Pakkaa käytetty värikasetti pakkaukseen, jossa uusi kasetti toimitettiin.

Yhdysvalloissa ja Kanadassa pakkaukseen sisältyy valmiiksi maksettu toimitustarra. Muut maat/alueet: tulosta maksettu toimitustarra siirtymällä osoitteeseen [www.hp.com/recycle](http://www.hp.com/recycle).

Liimaa valmiiksi maksettu toimitustarra laatikkoon ja palauta käytetty kasetti HP:lle kierrätettäväksi (jos palvelu on saatavilla).



<http://www.hp.com/recycle>



---

## 4 Tulostus

- [Tulostustehtävät \(Windows\)](#)
- [Tulostustehtävät \(macOS\)](#)
- [Tulostustöiden tallentaminen tuotteeseen myöhempää tai yksityistä tulostusta varten](#)
- [Mobiilitulostus](#)
- [Käytä USB-pikatulostusta \(vain kosketusnäytölliset mallit\)](#)

### Lisätietoja:

Seuraavat tiedot pitävät paikkansa julkaisuhetkellä. Ajankohtaisia tietoja on kohdassa [www.hp.com/support/colorljM452](http://www.hp.com/support/colorljM452).

HP-tulostimen kaikenkattavassa ohjeessa on seuraavat tiedot:

- Asennus ja määrittäminen
- Opi ja käytä
- Ongelmien ratkaiseminen
- Ohjelmisto- ja laiteohjelmistopäivitysten lataaminen
- Asiakastukifoorumit
- Tietoja takuusta ja säännöksistä


# Tulostustehtävät (Windows)


## Tulostaminen (Windows)


Seuraavassa osassa kuvataan perustulostuksen kulku Windowsissa.

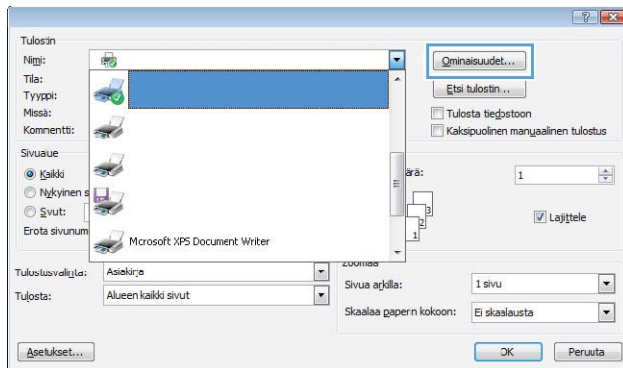
1. Valitse ohjelmistossa **Tulosta**.
2. Valitse tulostin tulostinluettelosta. Voit muuttaa asetuksia, kun avaat tulostimen laiteohjaimen napsauttamalla tai koskettamalla **Ominaisuudet**-valintaa tai **Ominaisuudet**-painiketta.

 **HUOMAUTUS:** Painikkeen nimi vaihtelee ohjelmien mukaan.

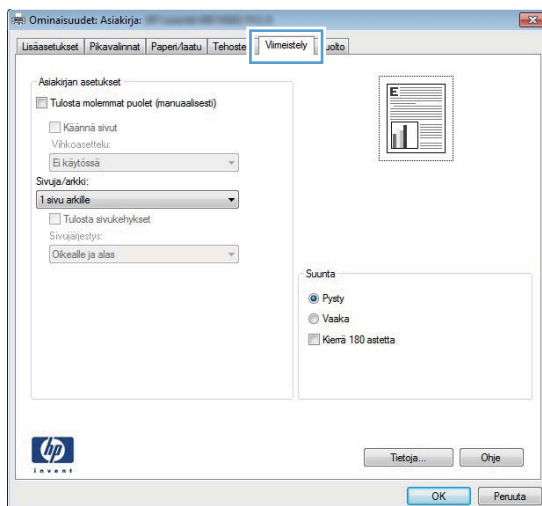
 **HUOMAUTUS:** Siirry asetuksiin Windows 8:n tai 8.1:n aloitusnäytön sovelluksessa valitsemalla **Laitteet, Tulosta** ja valitse sitten tulostin.

 **HUOMAUTUS:** Jos tarvitset lisätietoja, valitse tulostinohjaimen ohjepainike (?).

 **HUOMAUTUS:** Tulostinohjaimen ulkomuoto voi olla erilainen kuin kuvassa olevan, mutta vaiheet ovat samat.



3. Määritä käytettävissä olevat vaihtoehdot valitsemalla tulostinohjain välilehdistä. Määritä esimerkiksi paperin suunta **Viimeistely**-välilehdessä, ja määritä paperilähde, paperityyppi, paperikoko ja laatuasetukset **Paperi/Laatu**-välilehdessä.




4. Valitsemalla **OK**-painikkeen voit palata **Tulosta**-valintaikkunaan. Valitse näytössä tulosteiden määrä.
5. Tulosta työ valitsemalla **OK**-painike.


## Automaattinen molemmille puolille tulostaminen (Windows)

Käytä tätä toimintatapaa tulostimissa, joihin on asennettu automaattinen kääntöyksikkö. Jos tulostimeen ei ole asennettu automaattista kääntöyksikköä tai haluat tulostaa paperityypeille, joita kääntöyksikkö ei tue, voit tulostaa molemmille puolille manuaalisesti.

1. Valitse ohjelmistossa **Tulosta**.
2. Valitse tulostin tulostinluettelosta ja avaa tulostinohjain valitsemalla **Ominaisuudet** tai **Määrittelyt**.

---

 **HUOMAUTUS:** Painikkeen nimi vaihtelee ohjelmien mukaan.

 **HUOMAUTUS:** Siirry asetuksiin Windows 8:n tai 8.1:n aloitusnäytön sovelluksessa valitsemalla **Laitteet**, **Tulosta** ja valitse sitten tulostin.

---


3. Valitse **Viimeistely**-välilehti.
4. Valitse **Tulosta molemmille puolille** -valintaruutu. Valitse **OK**, jolloin **Asiakirjan ominaisuudet** -valintaikkuna sulkeutuu.
5. Tulosta työ valitsemalla **Tulosta**-valintaikkunasta **OK**.


## Manuaalinen tulostaminen molemmille puolille (Windows)

Toimi näin, jos tulostimeen ei ole asennettu automaattista kääntöyksikköä tai haluat tulostaa paperille, jota kääntöyksikkö ei tue.

1. Valitse ohjelmistossa **Tulosta**.
2. Valitse tulostin tulostinluettelosta ja avaa tulostinohjain valitsemalla **Ominaisuudet** tai **Määrittelyt**.

---

 **HUOMAUTUS:** Painikkeen nimi vaihtelee ohjelmien mukaan.

 **HUOMAUTUS:** Siirry asetuksiin Windows 8:n tai 8.1:n aloitusnäytön sovelluksessa valitsemalla **Laitteet**, **Tulosta** ja valitse sitten tulostin.


---


3. Valitse **Viimeistely**-välilehti.
4. Valitse **Tulosta molemmille puolille (käsini)** -valintaruutu. Tulosta työn ensimmäinen sivu valitsemalla **OK**.
5. Hae tulostettu pino tulostelokerosta ja aseta se lokeroon 1.
6. Jatka valitsemalla tarvittaessa asianmukainen ohjauspaneelin painike.

## Useiden sivujen tulostaminen arkille (Windows)

1. Valitse ohjelmistossa **Tulosta**.
2. Valitse tulostin tulostinluettelosta ja avaa tulostinohjain valitsemalla **Ominaisuudet** tai **Määrittelyt**.

---

 **HUOMAUTUS:** Painikkeen nimi vaihtelee ohjelmien mukaan.

 **HUOMAUTUS:** Siirry asetuksiin Windows 8:n tai 8.1:n aloitusnäytön sovelluksessa valitsemalla **Laitteet, Tulosta** ja valitse sitten tulostin.


---


3. Valitse **Viimeistely**-välilehti.
4. Valitse arkille tulostettavien sivujen määrä avattavasta **Sivua arkille** -luettelosta.
5. Valitse asetukset kohdissa **Tulosta sivukehykset**, **Sivujärjestys** ja **Suunta**. Valitse **OK**, jolloin **Asiakirjan ominaisuudet** -valintaikkuna sulkeutuu.
6. Tulosta työ valitsemalla **Tulosta**-valintaikkunasta **OK**.

## Paperityypin valitseminen (Windows)

1. Valitse ohjelmistossa **Tulosta**.
2. Valitse tulostin tulostinluettelosta ja avaa tulostinohjain valitsemalla **Ominaisuudet** tai **Määrittelyt**.

---

 **HUOMAUTUS:** Painikkeen nimi vaihtelee ohjelmien mukaan.

 **HUOMAUTUS:** Siirry asetuksiin Windows 8:n tai 8.1:n aloitusnäytön sovelluksessa valitsemalla **Laitteet, Tulosta** ja valitse sitten tulostin.

---

3. Valitse **Paperi/laatu**-välilehti.
4. Valitse avattavasta **Paperityyppi**-luettelosta **Lisää...**
5. Laajenna **Tyyppi on:** -luettelon asetukset.
6. Laajenna se paperityyppiluokka, joka parhaiten vastaa käyttämäsi paperia.
7. Valitse käyttämäsi paperityypin asetus ja valitse sitten **OK**.
8. Valitse **OK**, jolloin **Asiakirjan ominaisuudet** -valintaikkuna sulkeutuu. Tulosta työ valitsemalla **Tulosta**-valintaikkunasta **OK**.

Jos lokeron asetukset on määritettävä, tulostimen ohjauspaneelissa näkyy lokeron määritys ilmoitus.

9. Lisää lokeroon ilmoituksen mukaista paperityyppejä ja -kokoja ja sulje lokero.
10. Voit hyväksyä havaitun koon ja tyyppin **OK**-painikkeella tai voit valita jonkin toisen paperikoon tai -tyypin **Muokkaa**-painikkeella.
11. Valitse oikea paperikoko ja -tyyppi ja kosketa sitten **OK**-painiketta.

## Tulostuksen lisätehtävät

Siirry osoitteeseen [www.hp.com/support/colorljM452](http://www.hp.com/support/colorljM452).

Ohjeet ovat saatavilla erityisten tulostustehtävien suorittamiseen, esimerkiksi seuraavien:



- Tulostuksen pikavalintojen ja esiasetusten luominen ja käyttäminen
- Paperikoon valitseminen tai mukautetun paperikoon käyttäminen
- Sivun suunnan valitseminen
- Vihkon luominen
- Asiakirjan sovittaminen valitulle paperikoolle
- Asiakirjan ensimmäisen tai viimeisen sivun tulostaminen eri paperille
- Vesileimojen tulostaminen asiakirjaan

# Tulostustehtävät (macOS)

## Tulostaminen (macOS)

Seuraavassa osassa kuvataan perustulostuksen kulku macOS-käyttöjärjestelmässä.

1. Valitse **Arkisto**-valikko ja valitse sitten **Tulosta**.
2. Valitse tulostin.
3. Valitse **Näytä tiedot** tai **Kopiot ja sivut** ja säädä sitten tulostusasetuksia valitsemalla muita valikoita.

---

 **HUOMAUTUS:** Kohteen nimi vaihtelee ohjelmien mukaan.


---

4. Valitse **Tulosta**-painike.

## Automaattinen molemmille puolille tulostaminen (macOS)

---

 **HUOMAUTUS:** Nämä tiedot koskevat tulostimia, joissa on automaattinen kääntöyksikkö.

 **HUOMAUTUS:** Tämä ominaisuus on saatavilla, jos asennat HP-tulostusohjaimen. Se ei välttämättä ole käytettävissä, jos käytät AirPrintiä.

---

1. Valitse **Arkisto**-valikko ja valitse sitten **Tulosta**.
2. Valitse tulostin.
3. Valitse **Näytä tiedot** tai **Kopiot ja sivut** ja valitse sitten **Asettelu**-valikko.

---


 **HUOMAUTUS:** Kohteen nimi vaihtelee ohjelmien mukaan.

---

4. Valitse sidonta-asetus avattavasta **Kaksipuolinen**-luettelosta.
5. Valitse **Tulosta**-painike.

## Manuaalinen tulostaminen molemmille puolille (macOS)

---

 **HUOMAUTUS:** Tämä ominaisuus on saatavilla, jos asennat HP-tulostusohjaimen. Se ei välttämättä ole käytettävissä, jos käytät AirPrintiä.

---

1. Valitse **Arkisto**-valikko ja valitse sitten **Tulosta**.
2. Valitse tulostin.
3. Valitse **Näytä tiedot** tai **Kopiot ja sivut** ja valitse sitten **Man. kaksipuol.** -valikko.

---

 **HUOMAUTUS:** Kohteen nimi vaihtelee ohjelmien mukaan.

---

4. Valitse **Käsinkääntö** ja sidontavaihtoehto.
5. Valitse **Tulosta**-painike.
6. Mene tulostimen luo ja poista kaikki tyhjät paperit lokerosta 1.
7. Hae tulostettu pino tulostelokerosta ja aseta se syöttölokeroon tulostettu puoli alaspäin.
8. Jatka valitsemalla tarvittaessa asianmukainen ohjauspaneelin painike.

## Useiden sivujen tulostaminen arkille (macOS)

1. Valitse **Arkisto**-valikko ja valitse sitten **Tulosta**.
2. Valitse tulostin.
3. Valitse **Näytä tiedot** tai **Kopiot ja sivut** ja valitse sitten **Asettelu**-valikko.



---

**HUOMAUTUS:** Kohteen nimi vaihtelee ohjelmien mukaan.

---

4. Valitse avattavasta **Sivuja arkilla** -luettelosta kullekin arkille tulostettava sivujen määrä.
5. **Asemointisuunta**-kentässä voit valita sivujen järjestyksen ja sijoittelun arkilla.
6. Valitse **Reunukset**-kohdasta, millainen reunus sivujen ympärille tulostetaan.
7. Valitse **Tulosta**-painike.

## Paperityypin valitseminen (macOS)

1. Valitse **Arkisto**-valikko ja valitse sitten **Tulosta**.
2. Valitse tulostin.
3. Valitse **Näytä tiedot** tai **Kopiot ja sivut** ja valitse sitten **Materiaali ja laatu** -valikko tai **Paperi/Laatu** -valikko.



---

**HUOMAUTUS:** Kohteen nimi vaihtelee ohjelmien mukaan.

---

4. Valitse **Materiaali ja laatu**- tai **Paperi/Laatu**-asetukset.



---

**HUOMAUTUS:** Tämä luettelo sisältää käytettävissä olevat pääasetukset. Jotkin asetukset eivät ole käytettävissä kaikissa tulostimissa.

---

- **Materiaalityyppi:** Valitse tulostustyön paperityyppi.
  - **Tulostuslaatu:** Valitse tulostustyön tarkkuus.
  - **Reunasta reunaan -tulostaminen:** Valitsemalla tämän voit tulostaa lähelle paperin reunoja.
5. Valitse **Tulosta**-painike.

## Tulostuksen lisätehtävät

Siirry osoitteeseen [www.hp.com/support/colorljM452](http://www.hp.com/support/colorljM452).

Ohjeet ovat saatavilla erityisten tulostustehtävien suorittamiseen, esimerkiksi seuraavien:

- Tulostuksen pikavalintojen ja esiasetusten luominen ja käyttäminen
- Paperikoon valitseminen tai mukautetun paperikoon käyttäminen
- Sivun suunnan valitseminen
- Vihkon luominen
- Asiakirjan sovittaminen valitulle paperikoolle

- Asiakirjan ensimmäisen tai viimeisen sivun tulostaminen eri paperille
- Vesileimojen tulostaminen asiakirjaan

# Tulostustöiden tallentaminen tuotteeseen myöhempää tai yksityistä tulostusta varten

- [Johdanto](#)
- [Ennen aloittamista](#)
- [Tulostimen määrittäminen työn säilytystä varten](#)
- [Tallennetun työn luominen \(Windows\)](#)
- [Tallennetun työn tulostaminen](#)
- [Tallennetun työn poistaminen](#)

## Johdanto

Tässä osassa esitellään tulostimeen tallennettujen tiedostojen luomisen ja tulostamisen vaiheet. Nämä työt voi tulostaa myöhemmin tai yksityisesti.

## Ennen aloittamista

Työn säilytys -ominaisuutta koskevat seuraavat vaatimukset:

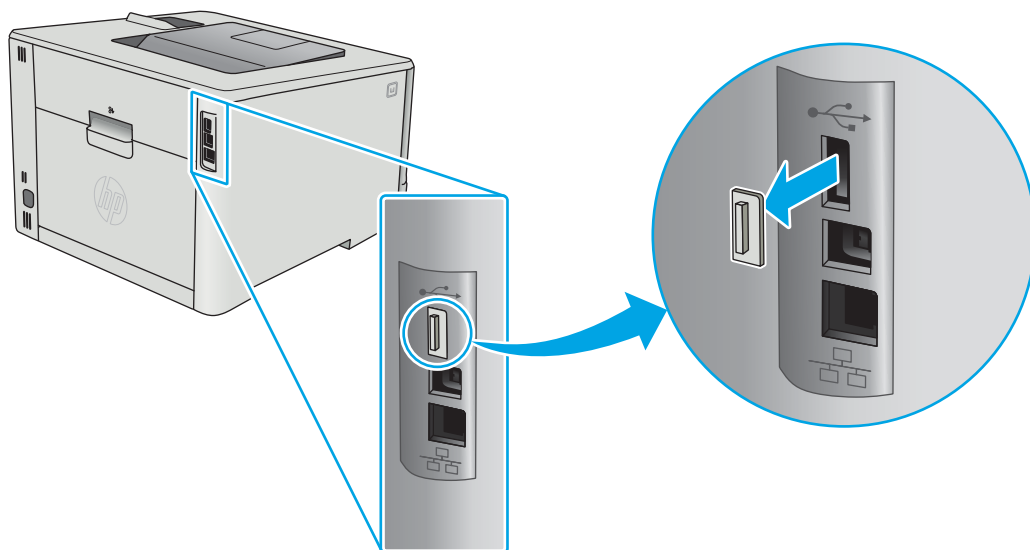
- Erillinen USB 2.0 -muistitikku, jossa on vähintään 16 Gt vapaata tilaa, on liitettävä takaosan USB-isäntäporttiin. Tämä USB-muistitikku säilyttää tulostimeen lähetettyjä töitä. Tämän USB-muistitikon poistaminen tulostimesta poistaa töiden säilytystoiminnon käytöstä.
- Jos käytät HP:n yleistulostinohjainta (UPD), sinun on käytettävä UPD-versiota 5.9.0 tai sitä uudempaa.

## Tulostimen määrittäminen työn säilytystä varten

Voit ottaa tulostimen työn säilytystoiminnon käyttöön seuraavasti.

### Vaihe 1: USB-muistitikon asentaminen

1. Etsi takaosan USB-portti.

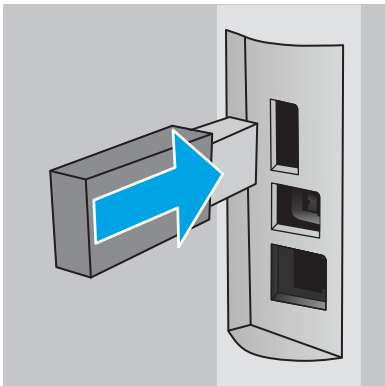


---

 **HUOMAUTUS:** Joissakin malleissa takaosan USB-portti on peitetty. Poista takaosan USB-portin kansi ennen kuin jatkat.

---

2. Aseta USB-asema takaosan USB-porttiin.



Ohjauspaneelin näyttöön tulee **The USB drive will be formatted** (USB-asema alustetaan) -ilmoitus.

3. Suorita toiminto loppuun valitsemalla **OK**.

## Vaihe 2: Tulostinohjaimen päivitys

### Windows-tulostinohjaimen päivitys

1. Valitse **Käynnistä**-painike ja valitse sitten **Laitteet ja tulostimet**.
2. Napsauta HP-tulostimen nimeä hiiren kakkospainikkeella ja valitse **Tulostimen ominaisuudet**.
3. Valitse **Tulostusominaisuudet**-valintaikkunassa **Laitteen asetukset** -välilehti.
4. Valitse **Päivitä nyt** ja **OK**. Tulostinohjain päivittyy.

Päivitetty tulostinohjain sisältää **Työn säilytys** -välilehden.

## Tallennetun työn luominen (Windows)

Voit tallentaa töitä tulostimeen yksityistä tai viivästynyttä tulostamista varten.


---


 **HUOMAUTUS:** Tulostinohjaimen ulkomuoto voi olla erilainen kuin kuvassa olevan, mutta vaiheet ovat samat.

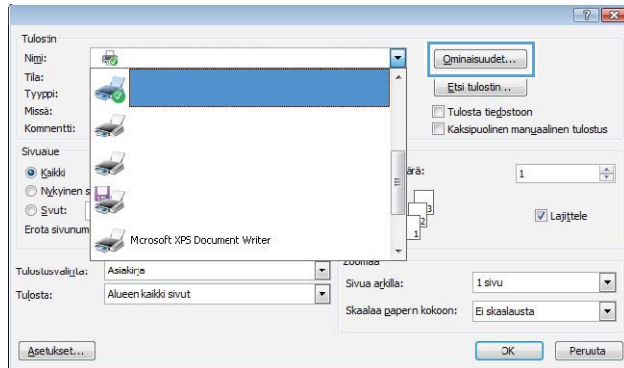
---

1. Valitse ohjelmistossa **Tulosta**.

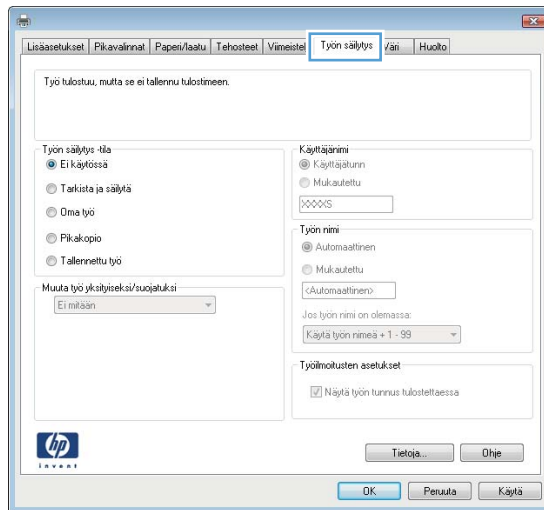
2. Valitse tulostin tulostinluettelosta, valitse **Ominaisuudet** tai **Asetukset** (nimi vaihtelee ohjelmien mukaan).

 **HUOMAUTUS:** Painikkeen nimi vaihtelee ohjelmien mukaan.

 **HUOMAUTUS:** Siirry asetuksiin Windows 8- tai 8.1-version aloitusnäytön sovelluksesta valitsemalla **Laitteet, Tulosta** ja valitse sitten tulostin.



3. Valitse **Työn säilytys** -välilehti.



4. Valitse **Työn säilytys** -vaihtoehto.

Tila	Kuvaus	Suojattu PIN-koodilla	Työn poistaminen
Hyväksy ja odota	Tulosta asiakirjan ensimmäinen sivu ja tarkista tulostuslaatu, ja tulosta sitten loput asiakirjasta tulostimen ohjauspaneelista.	Ei	Automaattisesti, kun työ on tulostettu tai kun työn säilytysraja on saavutettu.
Yksityinen työ	Työtä ei tulosteta, ennen kuin pyydät sitä tulostimen ohjauspaneelista.	Kyllä (valinnainen)	Automaattisesti, kun työ on tulostettu tai kun työn säilytysraja on saavutettu.

Tila	Kuvaus	Suojattu PIN-koodilla	Työn poistaminen
Pikakopiointi	Tulosta työstä haluamasi määrä kopioita ja tallenna työ tulostimen muistiin, jotta voit tulostaa sen uudelleen myöhemmin.	Ei	Manuaalisesti
Tallennettu työ	Tallenna työ tulostimeen ja anna muiden käyttäjien tulostaa työ milloin tahansa.	Kyllä (valinnainen)	Manuaalisesti

5. Voit käyttää mukautettua käyttäjän tai työn nimeä valitsemalla **Mukautettu** ja kirjoittamalla käyttäjän tai työn nimen.

Valitse vaihtoehto, jos samanniminen tallennettu työ on jo olemassa:

- **Käytä työn nimeä + (1–99):** lisää työn nimen perään yksilöivä numero.
- **Korvaa aiempi tiedosto:** korvaa aiempi tallennettu työ uudemmalla.

6. Valitse **OK**, jolloin **Asiakirjan ominaisuudet** -valintaikkuna sulkeutuu. Tulosta työ valitsemalla **Tulostusominaisuudet**-valintaikkunassa **OK**.

## Tallennetun työn tulostaminen

Voit tulostaa laitteen muistiin tallennetun työn toimimalla seuraavien ohjeiden mukaisesti.

1. **Kaksiriviset ohjauspaneelit:** Paina tulostimen ohjauspaneelin **OK**-painiketta. Siirry kohtaan ja valitse **Työn säilytys**.



**Kosketusnäytölliset ohjauspaneelit:** Pyyhkäise tulostimen ohjauspaneelin aloitusnäytössä, kunnes **Jobs (Työt)** -valikko tulee näkyviin. Avaa valikko valitsemalla **Jobs (Työt)** -kuvake.



2. Valitse **Job Folders (Työkansiot)** -luettelosta käyttäjänimi. Näkyviin tulee luettelo kyseisellä käyttäjänimellä tallennetuista töistä.
3. Valitse työn nimi. Jos työ on yksityinen tai salattu, anna PIN-koodi tai salasana.
4. Voit muuttaa kopioiden määrää valitsemalla **Kopiot**, antamalla kopioiden määrän ja valitsemalla sitten **OK**.
5. Tulosta työ valitsemalla **Tulosta**-painike.



## Tallennetun työn poistaminen


Kun lähetät tallennetun työn tulostimen muistiin, tulostin korvaa kaikki saman käyttäjän samannimiset aiemmat työt. Jos tulostimen muisti on täynnä, tulostimen ohjauspaneeliin ilmestyy **No more memory** (Muisti täynnä) -ilmoitus, ja aiemmin tallennetut työt on poistettava ennen kuin muita tulostustöitä voi tallentaa.

Voit poistaa tulostimen muistiin tallennetun työn seuraavien ohjeiden mukaisesti.

 **HUOMAUTUS:** Toimenpiteet vaihtelevat ohjauspaneelin tyyppin mukaan.

1. **Kaksiriviset ohjauspaneelit:** Paina tulostimen ohjauspaneelin **OK**-painiketta. Siirry kohtaan ja valitse **Työn säilytys**.



**Kosketusnäyttölliset ohjauspaneelit:** Pyyhkäise tulostimen ohjauspaneelin aloitusnäytössä, kunnes **Jobs (Työt)** -valikko tulee näkyviin. Avaa valikko valitsemalla **Jobs (Työt)**  -kuvake.



2. Valitse **Job Folders (Työkansiot)** -luettelosta käyttäjänimi. Näkyviin tulee luettelo kyseisellä käyttäjänimellä tallennetuista töistä.
3. Valitse työn nimi. Jos työ on yksityinen tai salattu, anna PIN-koodi tai salasana.
4. Voit poistaa työn valitsemalla **Poista** ja sitten **OK**.

# Mobiilitulostus

## Johdanto

HP tarjoaa useita mobiili- ja ePrint-ratkaisuja, joiden avulla kannettavasta tietokoneesta, taulutietokoneesta, älypuhelimesta ja muista mobiililaitteista voidaan tulostaa helposti HP-tulostimeen. Katso täydellinen luettelo ja valitse tarpeitasi parhaiten vastaava vaihtoehto osoitteessa [www.hp.com/go/LaserJetMobilePrinting](http://www.hp.com/go/LaserJetMobilePrinting).



**HUOMAUTUS:** Varmista kaikkien mobiilitulostus- ja ePrint-toimintojen tuki päivittämällä tulostimen laiteohjelmisto.

- [Wi-Fi Direct- ja NFC-tulostus \(vain langattomat mallit\)](#)
- [HP ePrint -sähköpostitulostus](#)
- [HP ePrint -ohjelmisto](#)
- [AirPrint](#)
- [Androidin sulautettu tulostus](#)

## Wi-Fi Direct- ja NFC-tulostus (vain langattomat mallit)

Wi-Fi Direct- ja NFC-toiminnot mahdollistavat tulostuksen langattomasta mobiililaitteesta ilman lähiverkko- tai Internet-yhteyttä. NFC-ominaisuudet tarjoavat mobiililaitteille helpon kahdenvälisen tulostusyhteyden laitekosketuksella.



**HUOMAUTUS:** Kaikki mobiilikäyttöjärjestelmät eivät ole tällä hetkellä Wi-Fi Direct- tai NFC-tuettuja.

**Wi-Fi Direct** -toiminnolla voit tulostaa langattomasti seuraavista laitteista:

- Android-mobiililaitteista, joissa on käytössä Android-yhteensopiva tulostusratkaisu
- iPhone-, iPad- tai iPod touch -laitteista Apple AirPrintin tai HP ePrint -sovelluksen avulla
- Android-mobiililaitteista HP ePrint -sovelluksen tai Androidin sulautetun tulostusratkaisun avulla
- PC- ja Mac-tietokoneista HP ePrint -ohjelmiston avulla

Lisätietoja Wi-Fi Direct -tulostuksesta on osoitteessa [www.hp.com/go/wirelessprinting](http://www.hp.com/go/wirelessprinting).

NFC- ja Wi-Fi Direct -ominaisuudet voidaan ottaa käyttöön tai pois käytöstä tulostimen ohjauspaneelissa.

## Ota Wi-Fi Direct käyttöön tai poista se käytöstä

Wi-Fi Direct -ominaisuudet on otettava ensin käyttöön tulostimen ohjauspaneelista.



**HUOMAUTUS:** Toimenpiteet vaihtelevat ohjauspaneelin tyyppin mukaan.

1. **Kaksiriviset ohjauspaneelit:** Painamalla tulostimen ohjauspaneelin **OK**-painiketta voit avata **Verkoasetukset**-valikon.






**Kosketusnäytölliset ohjauspaneelit:** Valitse tulostimen ohjauspaneelin aloitusnäytössä Yhteyden tiedot



2. Avaa seuraavat valikot:

- [Wi-Fi Direct](#)
- [Asetukset](#)
- [Päällä / pois päältä](#)

3. Valitse [Käytössä](#)-valikkokohta. Voit poistaa Wi-Fi Direct -tulostuksen käytöstä valitsemalla [Ei käytössä](#).

 **HUOMAUTUS:** Jos samaan ympäristöön on asennettu saman tulostimen useita eri malleja, kullekin tulostimelle kannattaa antaa erillinen yksilöivä Wi-Fi Direct -nimi, jotta niiden tunnistaminen Wi-Fi Direct -tulostusta varten helpottuu. Wi-Fi Direct -nimi on käytettävissä myös valitsemalla ohjauspaneelin aloitusnäytössä Yhteyden tiedot  /  -kuvakkeen ja valitsemalla sitten Wi-Fi Direct -kuvakkeen.

## Tulostimen Wi-Fi Direct -nimen muuttaminen





Voit muuttaa tulostimen Wi-Fi Direct -nimen HP:n sulautetussa Web-palvelimessa seuraavasti:

### Vaihe 1: HP:n sulautetun Web-palvelimen avaaminen

 **HUOMAUTUS:** Toimenpiteet vaihtelevat ohjauspaneelin tyypin mukaan.

1. **Kaksiriviset ohjauspaneelit:** Paina tulostimen ohjauspaneelin [OK](#)-painiketta. Avaa [Verkkoasetukset](#)-valikko ja näytä IP-osoite tai isäntänimi valitsemalla [Näytä IP-osoite](#).



**Kosketusnäytölliset ohjauspaneelit:** Saat tulostimen IP-osoitteen tai isäntänimen näkyviin valitsemalla ensin ohjauspaneelin aloitusnäytössä Yhteyden tiedot  /  ja sen jälkeen joko [Verkko yhdistetty](#)  tai [Wi-Fi-verkko käytössä](#) .



2. Avaa verkkoselain ja syötä osoiteriville IP-osoite tai isäntänimi täsmälleen siinä muodossa, kuin se näkyy tulostimen ohjauspaneelissa. Paina tietokoneen näppäimistön **Enter**-näppäintä. HP:n sulautettu Web-palvelin avautuu.

 <https://10.10.XX.XX/>

Jos verkkoselaimessa näkyy sanoma **Tämän sivun varmenteessa on ongelma**, kun yrität avata sulautettua Web-palvelinta, valitse **Jatka tähän sivustoon (ei suositella)**.

 **HUOMAUTUS:** Vaihtoehdon **Jatka tähän sivustoon (ei suositella)** valitseminen ei vahingoita tietokonetta siirryttäessä HP-laitteen sulautetussa Web-palvelimessa.

## Vaihe 2: Wi-Fi Direct -nimen muuttaminen

1. Napsauta **Verkko**-välilehteä.
2. Napsauta vasemmassa siirtymisruudussa **Wi-Fi Direct Setup (Wi-Fi Direct -määritys)** -linkkiä.
3. Kirjoita uusi nimi **Wi-Fi Direct Name (Wi-Fi Direct -nimi)** -kenttään.
4. Valitse **Käytä**.



## HP ePrint -sähköpostitulostus

HP ePrint -apuohjelmalla voit tulostaa asiakirjoja lähettämällä ne sähköpostiliitteinä tulostimen sähköpostiosoitteeseen mistä tahansa tulostimesta, jolla voi lähettää sähköpostia.

HP ePrint -palvelun käyttäminen vaatii tulostimelta seuraavia ominaisuuksia:

- Tulostin on yhdistetty kiinteään tai langattomaan verkkoon ja sillä on Internet-yhteys.
- HP:n verkkopalvelut on otettu käyttöön tulostimessa ja tulostin on rekisteröity HP Connected -palveluun.

Voit ottaa HP-verkkopalvelut käyttöön ja rekisteröityä HP Connected -palveluun noudattamalla seuraavia ohjeita:

1. Valitse tulostimen ohjauspaneelin aloitusnäytössä Yhteyden tiedot  / .
2. Avaa seuraavat valikot:
  - [HP ePrint](#)
  - [Asetukset](#)
  - [Ota verkkopalvelut käyttöön](#)
3. Voit lukea käyttöehtosopimuksen valitsemalla [Tulosta](#). Hyväksy käyttöehdot ja ota HP-verkkopalvelut käyttöön valitsemalla **OK**.

Laite ottaa verkkopalvelut käyttöön ja tulostaa tietosivun. Tietosivulla on laitekoodi, jota käytetään HP-tulostimen rekisteröimiseen HP Connected -palveluun.

4. Luo HP ePrint -tili osoitteessa [www.hpconnected.com](http://www.hpconnected.com) ja viimeistele asetukset.

## HP ePrint -ohjelmisto

HP ePrint -ohjelmisto helpottaa tulostamista Windows- ja Mac-pöytäkoneista ja kannettavista tietokoneista kaikkiin HP ePrint -yhteensopiviin tulostimiin. Tämän ohjelmiston avulla löydät helposti HP Connected -tilillesi rekisteröityjä HP ePrint -yhteensopivia tulostimia. HP-kohdetulostin voi sijaita toimistossa tai jossain muussa paikassa maapallolla.

- **Windows:** Kun ohjelmisto on asennettu, valitse sovelluksessa **Tulosta** ja valitse sitten **HP ePrint** asennettujen tulostinten luettelosta. Määritä tulostusasetukset napsauttamalla **Ominaisuudet**-painiketta.
- **macOS:** Kun olet asentanut ohjelmiston, valitse **Tiedosto, Tulosta**, ja valitse sitten nuoli **PDF**-valinnan vieressä (laiteohjelmistonäytön vasemmassa alakulmassa). Valitse **HP ePrint**.


Windows-käyttöjärjestelmissä HP ePrint -ohjelmisto tukee perinteistä TCP/IP-tulostusta (LAN- tai WAN-) verkon paikallisiin verkkotulostimiin, jotka tukevat UPD PostScript® -määrittystä.

Sekä Windows että macOS tukevat IPP-tulostusta LAN- tai WAN-verkkoon yhdistettyihin laitteisiin, jotka tukevat ePCL-määrittystä.


Sekä Windows että macOS tukevat myös PDF-asiakirjojen tulostusta julkisiin tulostussijanteihin sekä HP ePrint -pilvitulostusta sähköpostia lähettämällä.

Ohjaimia ja lisätietoja on osoitteessa [www.hp.com/go/eprintsoftware](http://www.hp.com/go/eprintsoftware).

---

 **HUOMAUTUS:** Windows-käyttöjärjestelmässä HP ePrint Software -tulostinohjaimen nimi on HP ePrint + JetAdvantage.

 **HUOMAUTUS:** HP ePrint -ohjelmisto on PDF-tiedostojen työnkulun apuohjelma macOS-käyttöjärjestelmälle, eikä se ole varsinainen tulostinohjain.

 **HUOMAUTUS:** HP ePrint -ohjelmisto ei tue USB-tulostusta

---

## AirPrint

Suoratulostus Applen AirPrintillä on tuettu iOS-versiossa sekä Mac-tietokoneissa, joissa on macOS 10.7 Lion -versio tai sitä uudempi versio. AirPrintin avulla voit tulostaa suoraan tulostimeen iPadista, iPhoneista (3GS ja uudemmat) ja iPod touchista (kolmas sukupolvi ja uudemmat) seuraavissa mobiilisovelluksissa:

- Mail
- Valokuvat
- Safari
- iBooks
- tietyt kolmansien osapuolten sovellukset.

AirPrintin käyttö edellyttää, että tulostin on liitetty Apple-laitteen kanssa samaan verkkoon (aliverkkoon).

Lisätietoja AirPrintin käyttämisestä ja AirPrint-yhteensopivista HP-tulostimista on osoitteessa [www.hp.com/go/MobilePrinting](http://www.hp.com/go/MobilePrinting).



---

**HUOMAUTUS:** Ennen kuin käytät AirPrintiä USB-liitännän kautta, tarkista versionumero. AirPrint-versiot 1.3 ja sitä vanhemmat versiot eivät tue USB-yhteyksiä.

---

## Androidin sulautettu tulostus

Android- ja Kindle-laitteille suunnatun HP:n sisäisen tulostusratkaisun avulla mobiililaitteet voivat automaattisesti löytää ja käyttää sellaisia HP-tulostimia, jotka ovat joko verkossa tai Wi-Fi Direct -tulostuksen kantoalueella.

Tulostusratkaisu on käyttöjärjestelmän eri versioiden sisäinen.



---

**HUOMAUTUS:** Jos tulostaminen ei ole käytettävissä laitteessa, siirry kohtaan [Google Play > Android-sovellukset](#) ja asenna HP Print Service -laajennus.

---

Lisätietoja Androidin sulautetusta tulostuksesta ja tuetuista Android-laitteista on osoitteessa [www.hp.com/go/LaserJetMobilePrinting](http://www.hp.com/go/LaserJetMobilePrinting).

# Käytä USB-pikatulostusta (vain kosketusnäytölliset mallit)

## Johdanto



Tässä tulostimessa on USB-pikatulostustoiminto, joten tiedostoja voi tulostaa nopeasti lähettämättä niitä tietokoneesta. Tulostimen USB-porttiin voi liittää tavallisia USB-muistilaitteita. Se tukee seuraavia tiedostotyyppejä:

- .pdf
- .jpg
- .prn ja .PRN
- .CHT ja .CHT
- .pxl
- .PCL ja .PCL
- .ps ja .PS
- .doc ja .docx
- .ppt ja .pptx

## Vaihe 1: USB-tiedostojen käyttö tulostimessa

1. Liitä USB-asema tulostimen USB-pikaporttiin.
2. USB-asema-valikossa on seuraavat toiminnot:
  - [Tulosta asiakirja](#)
  - [Näytä ja tulosta valokuvat](#)
  - [Skannaus USB-asemaan](#)

## Vaihe 2: USB-asiakirjojen tulostaminen

### Vaihtoehto 1: Asiakirjojen tulostaminen

1. Jos haluat tulostaa asiakirjan, valitse [Tulosta asiakirja](#).
2. Valitse tulostettavan asiakirjan nimi. Jos asiakirja on tallennettu kansioon, valitse ensin kansio ja sitten tulostettava asiakirja.
3. Kun yhteenvedonäyttö avautuu, voit muuttaa seuraavia asetuksia:

- [Kopioiden määrä](#)
  - [Paperikoko](#)
  - [Paperityyppi](#)
  - [Sovita sivulle](#)
  - [Lajittelu](#)
  - [Tulosteväri](#) (vain värimallit)
4. Tulosta asiakirja valitsemalla [Tulosta](#)-painike.
  5. Hae tulostettu työ tulostelokerosta ja irrota USB-asema.

## Vaihtoehto 2: Valokuvien tulostaminen

1. Jos haluat tulostaa valokuvia, valitse [Näytä ja tulosta kuvat](#).
2. Valitse kunkin tulostettavan valokuvan esikatselukuva ja valitse sitten [Valmis](#).
3. Kun yhteenvetonäyttö avautuu, voit muuttaa seuraavia asetuksia:
  - [Kuvakoko](#)
  - [Paperikoko](#)
  - [Paperityyppi](#)
  - [Kopioiden määrä](#)
  - [Tulosteväri](#) (vain väritulostimet)
  - [Vaalea/tumma](#)
4. Tulosta valokuvat valitsemalla [Tulosta](#)-painike.
5. Hae tulostettu työ tulostelokerosta ja irrota USB-asema.



---

# 5 Laitteen hallinta

- [HP:n verkkopalvelusovellukset](#)
- [Laitteen yhteystyypin muuttaminen \(Windows\)](#)
- [Lisäasetusten määrittäminen HP:n sulautetulla Web-palvelimella \(EWS\) ja HP Device Toolbox -ohjelmistolla \(Windows\)](#)
- [Lisäasetukset OS X:n HP Utility -ohjelmistolla](#)
- [IP-verkkoasetusten määrittäminen](#)
- [Tuotteen suojausominaisuudet](#)
- [Energiansäästöasetukset](#)
- [HP Web Jetadmin](#)
- [Laitteohjelmiston päivittäminen](#)

## Lisätietoja:

Seuraavat tiedot pitävät paikkansa julkaisuhetkellä. Ajankohtaisia tietoja on kohdassa [www.hp.com/support/colorljM452](http://www.hp.com/support/colorljM452).

HP-tulostimen kaikenkattavassa ohjeessa on seuraavat tiedot:

- Asennus ja määrittäminen
- Opi ja käytä
- Ongelmien ratkaiseminen
- Ohjelmisto- ja laiteohjelmistopäivitysten lataaminen
- Asiakastukifoorumit
- Tietoja takuusta ja säännöksistä

# HP:n verkkopalvelusovellukset

HP:n verkkopalvelusovellukset tarjoavat hyödyllistä sisältöä, jota voi ladata automaattisesti Internetistä tulostimeen. Voit valita käyttöösi esimerkiksi uutisia, kalentereita, lomakkeita tai pilvipohjaisen asiakirjojen säilytyksen.

Voit ottaa nämä sovellukset käyttöön ja ajoittaa lataukset siirtymällä HP Connected -sivustoon osoitteeseen [www.hpconnected.com](http://www.hpconnected.com).



**HUOMAUTUS:** Tämän toiminnon käyttö edellyttää tulostimen yhdistämistä kiinteään tai langattomaan verkkoon, jossa on Internet-yhteys. HP:n verkkopalvelujen on oltava käytössä tulostimessa.

## Verkkopalvelujen ottaminen käyttöön (kaksiriviset ohjauspaneelit)


1. Paina tulostimen ohjauspaneelin **OK**-painiketta.



2. Valitse **HP Web Services** (HP:n verkkopalvelut) -valikko ja paina **OK**-painiketta.
3. Valitse **Ota verkkopalvelut käyttöön** -kohta ja paina **OK**-painiketta.

## Verkkopalvelujen ottaminen käyttöön (kosketusnäytölliset ohjauspaneelit)

Prosessi ottaa HP-verkkopalvelut ja **Sovellukset** -painikkeen käyttöön.

1. Pyyhkäise tulostimen ohjauspaneelin aloitusnäytössä, kunnes **Asetukset**-valikko tulee näkyviin. Avaa valikko valitsemalla **Asetukset** -kuvake.



2. Valitse **HP-verkkopalvelut**.
3. Valitse **Ota verkkopalvelut käyttöön**.
4. Jos haluat tulostaa HP-verkkopalveluiden käyttöehdot, valitse **Tulosta**.
5. Suorita työ loppuun valitsemalla **OK**.

Kun olet ladannut sovelluksen HP Connected -sivustosta, se on käytettävissä tulostimen ohjauspaneelin **Sovellukset**-valikosta.

## Laitteen yhteystyyppin muuttaminen (Windows)

Jos käytät jo laitetta ja haluat muuttaa sen yhteyttä, voit määrittää yhteyden tietokoneen työpöydän **HP-laitteen määrittäminen uudelleen** -pikavalinnan avulla. Voit määrittää laitteen esimerkiksi käyttämään jotakin toista langattoman verkon osoitetta, muodostamaan yhteyden kiinteään tai langattomaan verkkoon tai siirtyä verkkoyhteydestä USB-liitäntään. Voit muuttaa määrittämiä asettamalla laitteen CD-levyä CD-asemaan. Kun olet valinnut muodostettavan yhteyden tyyppin, ohjelma siirtyy suoraan siihen laitteen määrittämissä kohtiin, jota on muutettava.


# Lisäasetusten määrittäminen HP:n sulautetulla Web-palvelimella (EWS) ja HP Device Toolbox -ohjelmistolla (Windows)

HP:n sulautetulla Web-palvelimella voit hallita tulostustoimintoja tietokoneen kautta tulostimen ohjauspaneelin sijaan.

- Tulostimen tilatietojen tarkasteleminen
- tarkastele kaikkien tarvikkeiden jäljellä olevaa käyttöaikaa ja tilaa uusia tarvikkeita
- tarkastele ja muuta lokeroasetuksia
- Tulostimen ohjauspaneelin valikkoasetusten tarkasteleminen ja muuttaminen
- tarkastele ja tulosta sisäisiä sivuja
- Ilmoitusten vastaanottaminen tulostimeen ja tarvikkeisiin liittyvistä tapahtumista
- tarkastele ja muuta verkon asetuksia

HP:n sulautettu Web-palvelin toimii, kun tulostin on kytketty IP-verkkoon. HP:n sulautettu Web-palvelin ei tue IPX-verkkolaiteyhteyksiä. Voit käyttää HP:n sulautettua Web-palvelinta, vaikka Internet-yhteyttä ei olisikaan käytettävissä.

Kun tulostin on kytkettynä verkkoon, HP:n sulautettu Web-palvelin on automaattisesti käytettävissä.

 **HUOMAUTUS:** HP Device Toolbox -ohjelmisto on käytettävissä ainoastaan, jos teit täydellisen asennuksen, kun asensit tulostimen. Kaikki ominaisuudet eivät välttämättä ole käytettävissä, riippuen siitä, miten tulostin on liitetty.

 **HUOMAUTUS:** HP:n sulautettua Web-palvelinta ei voi käyttää verkon palomuurin läpi.

## HP:n sulautetun Web-palvelimen (EWS) avaaminen Käynnistä-valikosta.





1. Valitse **Käynnistä** ja **Ohjelmat**.
2. Valitse HP-tuoteryhmä ja valitse kohde **HP Device Toolbox**.

## HP:n sulautetun Web-palvelimen (EWS) avaaminen verkkoselaimessa.

 **HUOMAUTUS:** Toimenpiteet vaihtelevat ohjauspaneelin tyypin mukaan.

1. **Kaksiriviset ohjauspaneelit:** Paina tulostimen ohjauspaneelin **OK**-painiketta. Avaa **Verkkoasetukset**-valikko ja näytä IP-osoite tai isäntänimi valitsemalla **Näytä IP-osoite**.




**Kosketusnäytölliset ohjauspaneelit:** Saat tulostimen IP-osoitteen tai isäntänimen näkyviin valitsemalla ensin ohjauspaneelin aloitusnäytössä Yhteyden tiedot  /  ja sen jälkeen joko **Verkko yhdistetty**  tai **Wi-Fi-verkko käytössä** .



2. Avaa verkkoselain ja syötä osoiteriville IP-osoite tai isäntänimi täsmälleen siinä muodossa, kuin se näkyy tulostimen ohjauspaneelissa. Paina tietokoneen näppäimistön **Enter**-näppäintä. HP:n sulautettu Web-palvelin avautuu.

 <https://10.10.XXXXX/>

 **HUOMAUTUS:** Jos verkkoselaimessa näkyy sanoma **Tämän sivun varmenteessa on ongelma**, kun yrität avata sulautettua web-palvelinta, valitse **Jatka tähän sivustoon (ei suositella)**.

Vaihtoehdon **Jatka tähän sivustoon (ei suositella)** valitseminen ei vahingoita tietokonetta siirryttäessä HP-laitteen sulautetussa Web-palvelimessa.

Välilehti tai osa	Kuvaus
<b>Koti</b> -välilehti  Tulostimen tiedot sekä tila- ja asetustiedot.	<ul style="list-style-type: none"><li>• <b>Laitteen tila:</b> Näyttää tulostimen tilan ja HP-tarvikkeiden arvioidun jäljellä olevan käyttöiän.</li><li>• <b>Tarvikkeiden tila:</b> Näyttää HP-tarvikkeiden arvioidun jäljellä olevan käyttöiän prosentteina. Todellinen jäljellä oleva käyttöikä voi vaihdella. Uusi tarvike kannattaa hankkia etukäteen, jotta se voidaan vaihtaa laitteeseen, kun tulostuslaatu ei ole enää hyväksyttävää. Tarviketta ei tarvitse vaihtaa, ellei tulostuslaatu ole jo liian heikko.</li><li>• <b>Laitteen asetukset:</b> Tällä sivulla näytetään samat tiedot kuin tulostimen asetussivulla.</li><li>• <b>Verkon yhteenveto:</b> Tällä sivulla näkyvät samat tiedot kuin tulostimen verkkokokoonpanosivulla.</li><li>• <b>Raportit:</b> Voit tulostaa tulostimen luoman asetussivun ja tarvikkeiden tilasivun.</li><li>• <b>Tapahtumaloki:</b> Tällä sivulla on luettelo kaikista tulostimen tapahtumista ja virheistä.</li></ul>
<b>Järjestelmä</b> -välilehti  Tulostimen asetusten määrittäminen tietokoneesta.	<ul style="list-style-type: none"><li>• <b>Laitetiedot:</b> Tulostimen ja yrityksen perustiedot.</li><li>• <b>Paperiasetukset:</b> Voit muuttaa tulostimen paperinkäsittelyn oletusasetuksia.</li><li>• <b>Tulostuslaatu:</b> Voit muuttaa tulostimen tulostuslaadun oletusasetuksia.</li><li>• <b>EcoSMART-konsoli:</b> Voit muuttaa lepotilaan siirtymisen tai automaattisen sammutuksen oletusaikoja. Voit määrittää, mitkä tapahtumat herättävät tulostimen.</li><li>• <b>Paperityypit:</b> Voit määrittää tulostimen hyväksymiä paperityyppiä vastaavia tulostustiloja.</li><li>• <b>Järjestelmän asetukset:</b> Voit muuttaa tulostimen järjestelmän oletusasetuksia.</li><li>• <b>Huolto:</b> Voit suorittaa tulostimen puhdistuksen.</li><li>• <b>Tallenna ja palauta:</b> Voit tallentaa tulostimen nykyiset asetukset tietokoneessa olevaan tiedostoon. Tästä tiedostosta voit ladata samat asetukset toiseen tulostimeen tai palauttaa nämä asetukset tähän tulostimeen myöhemmin.</li><li>• <b>Hallinta:</b> Voit asettaa tai vaihtaa tulostimen salasanan. Voit ottaa käyttöön tai poistaa käytöstä tulostimen ominaisuuksia.</li></ul> <p><b>HUOMAUTUS:</b> <b>Järjestelmä</b>-välilehti voidaan suojata salasanalla. Jos tulostin on verkossa, ota aina yhteys laitteesta vastaavaan järjestelmänvalvojaan, ennen kuin muutat välilehden asetuksia.</p>

Välilehti tai osa	Kuvaus
<b>Tulosta</b> -välilehti Oletustulostusasetusten muuttaminen tietokoneesta.	<ul style="list-style-type: none"> <li>• <b>Tulostaminen:</b> Voit muuttaa tulostimen oletustulostusasetuksia. Niitä ovat esimerkiksi kopioiden määrä ja paperin suunta. Samat vaihtoehdot ovat valittavissa ohjauspaneelissa.</li> <li>• <b>PCL5c:</b> Voit tarkastella ja muuttaa PCL5c-asetuksia.</li> <li>• <b>PostScript:</b> Poista <b>Tulosta PS-virheet</b> -toiminto käytöstä tai ota se käyttöön.</li> </ul>
<b>Verkkoyhteydet</b> -välilehti (Vain verkkoon liitetyt tulostimet) Verkkosetusten muuttaminen tietokoneesta.	Tässä välilehdessä verkonvalvojat voivat hallita tulostimen verkkoasetuksia, kun tulostin on kytketty IP-verkkoon. Sen avulla verkonvalvoja voi ottaa myös Wireless Direct -toiminnon käyttöön. Tämä välilehti ei näy, jos tulostin on liitetty suoraan tietokoneeseen.
<b>HP Web Services</b> -välilehti	Tässä välilehdessä voit määrittää ja käyttää tulostimen Web-työkaluja.

# Lisäasetukset OS X:n HP Utility -ohjelmistolla

HP Utility -apuohjelman avulla voit tarkistaa tulostimen tilan tai muuttaa tulostimen asetuksia tietokoneessa.

Voit käyttää HP-apuohjelmaa, kun tulostin on liitetty USB-kaapelilla tai TCP/IP-verkkoon.

## HP-apuohjelman avaaminen

1. Avaa tietokoneessa **Järjestelmäasetukset**-valikko ja valitse sitten **Tulostus ja faksaus, Tulostus ja skannaus** tai **Tulostus ja skannaus**.
2. Valitse oikea tulostin luettelosta.
3. Valitse **Lisävarusteet ja tarvikkeet** -painike.
4. Valitse **Apuohjelmat**-välilehti.
5. Valitse **Avaa tulostimen lisäohjelma** -painike.

## HP-apuohjelman ominaisuudet

HP Utility -työkalurivi sisältää seuraavat vaihtoehdot:

- **Laitteet:** tällä painikkeella voit näyttää tai piilottaa HP Utility -apuohjelman löytämät Mac-laitteet.
- **Kaikki asetukset:** Tällä painikkeella voi palata HP Utility -apuohjelman päänäkömään.
- **HP:n tuki:** tällä painikkeella voit avata selaimen ja siirtyä HP:n verkkotukisivustolle.
- **Tarvikkeet:** tällä painikkeella voit avata HP SureSupply -verkkosivuston.
- **Rekisteröinti:** tällä painikkeella voit avata HP:n rekisteröinnin verkkosivun.
- **Kierrätys:** tällä painikkeella voit avata HP Planet Partners -kierrätysohjelman verkkosivuston.

HP Utility -apuohjelma sisältää sivuja, joita voit avata **Kaikki asetukset** -luettelosta. Seuraavassa taulukossa on kuvattu toimet, joita voit suorittaa HP-apuohjelman avulla.

Kohde	Kuvaus
<b>Tarvikkeiden tila</b>	Näyttää tulostimen tarvikkeiden tilan sekä tarvikkeiden online-tilauslinkit.
<b>Laitteen tiedot</b>	Näyttää valitun tulostimen tietoja, kuten tulostimen huoltotunnusnumeron (jos määritetty), laiteohjelmiston version (FW-versio), sarjanumeron ja IP-osoitteen.
<b>Komennot</b>	Lähetää tulostimeen erikoismerkkejä tai tulostuskomentoja tulostustyön jälkeen. <b>HUOMAUTUS:</b> Asetus on käytettävissä, kun valitset <b>Näytä</b> -valikosta <b>Näytä lisäasetukset</b> .
<b>Värinkäyttö</b>	Näyttää tulostimen tulostamien väritulostustöiden tiedot.  (Vain väritulostimet)

Kohde	Kuvaus
<b>Tiedoston lataus</b>	Tiedostojen siirtäminen tietokoneesta tulostimeen. Seuraavia tiedostotyyppisiä voi ladata: <ul style="list-style-type: none"> <li>HP LaserJet printer command language (.PRN)</li> <li>Portable document format (.PDF)</li> <li>PostScript (.PS)</li> <li>Teksti (.TXT)</li> </ul>
<b>Virranhallinta</b>	Määrittää tulostimen säästöasetukset.
<b>Päivitä laiteohjelmisto</b>	Siirtää tulostimeen laiteohjelmiston päivitystiedoston. <b>HUOMAUTUS:</b> Asetus on käytettävissä, kun valitset <b>Näytä</b> -valikosta <b>Näytä lisäasetukset</b> .
<b>HP Connected</b>	Avaa HP Connected -verkkosivuston.
<b>Lataa fontit</b>	Lataa fontteja tietokoneesta tulostimeen.
<b>Viestikeskus</b>	Näyttää tulostimen virhetapahtumia.
<b>Kaksipuolinen tulostustila</b>	Ottaa käyttöön automaattisen kaksipuolisen tulostuksen.
<b>Verkon asetukset</b> (Vain verkkoon liitetyt tulostimet)	Voit määrittää verkkoasetukset, kuten IPv4-, IPv6- ja Bonjour-asetukset, sekä muita asetuksia.
<b>Tarvikkeiden hallinta</b>	Voit määrittää, miten tulostin toimii, kun tarvikkeiden arvioitu käyttöikä on päättymässä.
<b>Lokeromäärittys</b>	Voit muuttaa kunkin lokeron paperikokoa ja -tyyppiä.
<b>Lisäasetukset</b>	Avaa tulostimen HP:n sulautetun web-palvelimen (EWS). <b>HUOMAUTUS:</b> USB-yhteyksiä ei tueta.
<b>Välityspalvelimen asetukset</b>	Määrittää tulostimen välityspalvelimen.
<b>Faksin perusasetukset</b> (vain MFP-mallit, joissa on faksi)	Voit määrittää faksin ylätunnisteen kentät ja miten tulostin vastaa tuleviin puheluihin.
<b>Faksin edelleenlähetys</b> (vain MFP-mallit, joissa on faksi)	Voit asettaa tulostimen lähettämään tulevat faksit eri numeroon.
<b>Faksilokit</b> (vain MFP-mallit, joissa on faksi)	Katsele kaikkien faksien lokitiedostoja.
<b>Faksipikavalinnat</b> (vain MFP-mallit, joissa on faksi)	Lisää faksinumeroita pikavalintaluetteloon.
<b>Roskafaksien esto</b> (vain MFP-mallit, joissa on faksi)	Tallenna faksinumerot, jotka haluat estää.
<b>Skannaus sähköpostiin</b> (Vain MFP-tulostimet)	Avaa HP:n sulautetun Web-palvelimen sivun, jossa voi määrittellä sähköpostiin skannaamisen asetukset.
<b>Skannaus verkkokansioon</b> (Vain MFP-tulostimet)	Avaa HP:n sulautetun Web-palvelimen sivun, jossa voi määrittellä verkkokansioon skannaamisen asetukset.



# IP-verkkoasetusten määrittäminen

## Johdanto

Määritä tulostimen verkkoasetukset seuraavien osioiden avulla.

- [Tulostimen jakamista koskeva vastuuvapauslauseke](#)
- [Verkkoasetusten tarkasteleminen tai muuttaminen](#)
- [Tulostimen nimen vaihtaminen verkossa](#)
- [IPv4:n TCP/IP-parametrien määrittäminen manuaalisesti ohjauspaneelistä](#)

## Tulostimen jakamista koskeva vastuuvapauslauseke

HP ei tue vertaisverkkoja (peer-to-peer), koska tämä on Microsoftin käyttöjärjestelmien ominaisuus eikä HP:n tulostinohjaimien ominaisuus. Lisätietoja on Microsoftin Web-sivustossa osoitteessa [www.microsoft.com](http://www.microsoft.com).

## Verkkoasetusten tarkasteleminen tai muuttaminen





Voit tarkastella tai muuttaa IP-määrittämiä HP:n sulautetussa Web-palvelimessa.

 **HUOMAUTUS:** Toimenpiteet vaihtelevat ohjauspaneelin tyyppin mukaan.

1. Avaa HP:n sulautettu Web-palvelin (EWS):

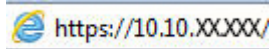
- a. **Kaksiriviset ohjauspaneelit:** Paina tulostimen ohjauspaneelin **OK**-painiketta. Avaa **Verkkoasetukset**-valikko ja näytä IP-osoite tai isäntänimi valitsemalla **Näytä IP-osoite**.



**Kosketusnäytölliset ohjauspaneelit:** Saat tulostimen IP-osoitteen tai isäntänimen näkyviin valitsemalla ensin ohjauspaneelin aloitusnäytössä Yhteyden tiedot  /  ja sen jälkeen joko **Verkko yhdistetty**  tai **Wi-Fi-verkko käytössä** .



- b. Avaa verkkoselain ja syötä osoiteriville IP-osoite tai isäntänimi täsmälleen siinä muodossa, kuin se näkyy tulostimen ohjauspaneelissa. Paina tietokoneen näppäimistön **Enter**-näppäintä. HP:n sulautettu Web-palvelin avautuu.



**HUOMAUTUS:** Jos verkkoselaimessa näkyy sanoma **Tämän sivun varmenteessa on ongelma**, kun yrität avata sulautettua web-palvelinta, valitse **Jatka tähän sivustoon (ei suositella)**.

Vaihtoehdon **Jatka tähän sivustoon (ei suositella)** valitseminen ei vahingoita tietokonetta siirryttäessä HP-laitteen sulautetussa Web-palvelimessä.

2. Saat tietoa verkosta valitsemalla **Verkkoyhteydet**-välilehden. Muuta asetuksia tarpeen mukaan.





## Tulostimen nimen vaihtaminen verkossa

Jos haluat vaihtaa tulostimen nimen verkossa, jotta se on helppo tunnistaa, käytä HP:n sulautettua Web-palvelinta.

**HUOMAUTUS:** Toimenpiteet vaihtelevat ohjauspaneelin tyyppin mukaan.


1. Avaa HP:n sulautettu Web-palvelin (EWS):
- a. **Kaksiriviset ohjauspaneelit:** Paina tulostimen ohjauspaneelin **OK**-painiketta. Avaa **Verkkoasetukset**-valikko ja näytä IP-osoite tai isäntänimi valitsemalla **Näytä IP-osoite**.



**Kosketusnäytölliset ohjauspaneelit:** Saat tulostimen IP-osoitteen tai isäntänimen näkyviin valitsemalla ensin ohjauspaneelin aloitusnäytössä Yhteyden tiedot  /  ja sen jälkeen joko **Verkko yhdistetty**  tai **Wi-Fi-verkko käytössä** .



- b. Avaa verkkoselain ja syötä osoiteriville IP-osoite tai isäntänimi täsmälleen siinä muodossa, kuin se näkyy tulostimen ohjauspaneelissa. Paina tietokoneen näppäimistön **Enter**-näppäintä. HP:n sulautettu Web-palvelin avautuu.



 **HUOMAUTUS:** Jos verkkoselaimessa näkyy sanoma **Tämän sivun varmenteessa on ongelma**, kun yrität avata sulautettua web-palvelinta, valitse **Jatka tähän sivustoon (ei suositella)**.

Vaihtoehdon **Jatka tähän sivustoon (ei suositella)** valitseminen ei vahingoita tietokonetta siirryttäessä HP-laitteen sulautetussa Web-palvelimessa.

2. Avaa **Järjestelmä**-välilehti.
3. Tulostimen oletusnimi on **Laitetiedot**-sivun **Laitteen tila** -kentässä. Voit vaihtaa nimen, jotta tulostin on helppo tunnistaa.

 **HUOMAUTUS:** Muita sivun kenttiä ei tarvitse täyttää.

4. Tallenna muutokset napsauttamalla **Käytä**-painiketta.

## IPv4:n TCP/IP-parametrien määrittäminen manuaalisesti ohjauspaneelista

Ohjauspaneelin valikoista voit määrittää manuaalisesti IPv4-osoitteen, aliverkon peitteen ja oletusyhdyskäytävän.

 **HUOMAUTUS:** Toimenpiteet vaihtelevat ohjauspaneelin tyyppin mukaan.

### Kaksiriviset ohjauspaneelit

1. Paina tulostimen ohjauspaneelin **OK**-painiketta.



2. Avaa seuraavat valikot:
  - **Verkkoasetukset**
  - **TCP/IP-asetukset**
  - **Manuaalinen**
3. Anna IP-osoite, aliverkon peite ja oletusyhdyskäytävä käyttämällä nuolipainikkeita ja valitsemalla **OK** ja tallenna muutokset valitsemalla **OK**.

### Kosketusnäytön ohjauspaneelit

1. Valitse tulostimen ohjauspaneelin aloitusnäytöstä **Asetukset**-painike .



2. Avaa seuraavat valikot:
  - [Verkoasetukset](#)
  - [TCP/IP-asetukset](#)
  - [Manuaalinen](#)
3. Kirjoita IP-osoite kosketusnäytön näppäimistöllä ja kosketa **OK**-painiketta. Vahvista valitsemalla **Kyllä**-painike.
4. Kirjoita aliverkon peite kosketusnäytön näppäimistöllä ja kosketa **OK**-painiketta. Vahvista valitsemalla **Kyllä**-painike.
5. Kirjoita oletusyhdyskäytävä kosketusnäytön näppäimistöllä ja kosketa **OK**-painiketta. Vahvista valitsemalla **Kyllä**-painike.

# Tuotteen suojausominaisuudet

## Johdanto

Tulostimessa on useita turvallisuustoimintoja, joilla rajoitetaan käyttäjien pääsyä asetuksiin, suojataan tietoja ja estetään arvokkaiden laitteistokomponenttien joutuminen väärin käsiin.

- [Järjestelmän salasanan määrittäminen tai vaihtaminen HP:n sulautetun Web-palvelimen avulla](#)

## Järjestelmän salasanan määrittäminen tai vaihtaminen HP:n sulautetun Web-palvelimen avulla





Voit määrittää tulostimen ja HP:n sulautetun Web-palvelimen käytölle järjestelmänvalvojan salasanan, jotta laitteen asetuksia ei voi muuttaa luvatta.

1. Avaa HP:n sulautettu Web-palvelin (EWS):

 **HUOMAUTUS:** Toimenpiteet vaihtelevat ohjauspaneelin tyyppin mukaan.

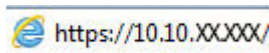
- a. **Kaksiriviset ohjauspaneelit:** Paina tulostimen ohjauspaneelin **OK**-painiketta. Avaa **Verkkoasetukset**-valikko ja näytä IP-osoite tai isäntänimi valitsemalla **Näytä IP-osoite**.



**Kosketusnäytölliset ohjauspaneelit:** Saat tulostimen IP-osoitteen tai isäntänimen näkyviin valitsemalla ensin ohjauspaneelin aloitusnäytössä Yhteyden tiedot  /  ja sen jälkeen joko **Verkko yhdistetty**  tai **Wi-Fi-verkko käytössä** .



- b. Avaa verkkoselain ja syötä osoiteriville IP-osoite tai isäntänimi täsmälleen siinä muodossa, kuin se näkyy tulostimen ohjauspaneelissa. Paina tietokoneen näppäimistön **Enter**-näppäintä. HP:n sulautettu Web-palvelin avautuu.



 **HUOMAUTUS:** Jos verkkoselaimessa näkyy sanoma **Tämän sivun varmenteessa on ongelma**, kun yrität avata sulautettua web-palvelinta, valitse **Jatka tähän sivustoon (ei suositella)**.

Vaihtoehdon **Jatka tähän sivustoon (ei suositella)** valitseminen ei vahingoita tietokonetta siirryttäessä HP-laitteen sulautetussa Web-palvelimessa.

2. Valitse **Järjestelmä**-välilehdestä **Hallinta**-linkki vasemmassa siirtymisruudussa.
3. Kirjoita salanasana **Laitteen suojaus** -alueen **Salasana**-kenttään.

4. Kirjoita salasana uudelleen **Vahvista salasana** -kenttään.
5. Napsauta **Käytä**-painiketta.



**HUOMAUTUS:** Kirjoita salasana muistiin ja säilytä sitä turvallisessa paikassa.

# Energiansäästöasetukset

## Johdanto

Tulostimessa on useita energjaa ja laitteistoa säästäviä toimintoja.

- [Tulostaminen EconoMode-tilassa](#)
- [Lepotila-/automaattisammutusasetuksen määrittäminen](#)
- [Aseta sammutusviive ja määritä tulostimen virrankäyttö enintään 1 wattiin.](#)
- [Sammutusviiveasetuksen määrittäminen](#)

## Tulostaminen EconoMode-tilassa

Tässä tulostimessa on EconoMode-toiminto vedosten tulostamista varten. EconoModen käytöllä voi vähentää väriaineen kulutusta. EconoModen käyttäminen voi kuitenkin heikentää tulostuslaatua.

HP ei suosittele EconoMode-värinsäästötoiminnon jatkuvaa käyttöä. Jos EconoMode on käytössä jatkuvasti, väriaine saattaa kestää kauemmin kuin tulostuskasetissa olevat mekaaniset osat. Jos tulostuslaatu alkaa heiketä eikä ole enää hyväksyttävä, harkitse värikasetin vaihtamista.

---

 **HUOMAUTUS:** Jos tämä toiminto ei ole käytettävissä tulostinohjaimessa, voit ottaa sen käyttöön HP:n sulautetussa Web-palvelimessa.

---

1. Valitse ohjelmistossa **Tulosta**.
2. Valitse tulostin ja valitse sitten **Ominaisuudet** tai **Määriykset**.
3. Valitse **Paperi ja laatu** -välilehti.
4. Valitse **EconoMode**-valintaruutu.

## Lepotila-/automaattisammutusasetuksen määrittäminen

Ohjauspaneelin valikoiden avulla voit määrittää tulostimen lepotilaan siirtymistä edeltävän viiveajan.

---

 **HUOMAUTUS:** Toimenpiteet vaihtelevat ohjauspaneelin tyypin mukaan.

---

### Kaksiriviset ohjauspaneelit


1. Paina tulostimen ohjauspaneelin **OK**-painiketta.



2. Avaa seuraavat valikot:

- [Järjestelmän asetukset](#)
  - [Virta-asetukset](#)
  - [Lepotilan/automaattisammutuksen väli](#)
3. Valitse nuolipainikkeilla Lepotila/automaattisammutus-vaihtoehto ja paina sitten [OK](#)-painiketta.

### Kosketusnäytön ohjauspaneelit

1. Pyyhkäise tulostimen ohjauspaneelin aloitusnäytössä, kunnes [Asetukset](#)-valikko tulee näkyviin. Avaa valikko valitsemalla [Asetukset](#) -kuvake.



2. Avaa seuraavat valikot:
  - [Järjestelmän asetukset](#)
  - [Virrankäyttöasetukset](#)
  - [Sammutusviive](#)
3. Valitse sammutusviiveen aika.

### Aseta sammutusviive ja määritä tulostimen virrankäyttö enintään 1 wattiin.

Ohjauspaneelin valikoiden avulla voit määrittää tulostimen sammumista edeltävän ajan.

 **HUOMAUTUS:** Kun tulostin sammuu, virrankulutus on enintään 1 wattia.

 **HUOMAUTUS:** Toimenpiteet vaihtelevat ohjauspaneelin tyypin mukaan.

### Kaksiriviset ohjauspaneelit


1. Paina tulostimen ohjauspaneelin [OK](#)-painiketta.



2. Avaa seuraavat valikot:
  - [Järjestelmän asetukset](#)
  - [Virrankäyttöasetukset](#)
  - [Sammutusviive](#)
3. Valitse sammutusviiveen aika.




---

 **HUOMAUTUS:** Oletusarvo on 4 tuntia.

---


### Kosketusnäytön ohjauspaneelit

1. Valitse tulostimen ohjauspaneelin aloitusnäytöstä **Asetukset**-painike .



2. Avaa seuraavat valikot:
  - [Järjestelmän asetukset](#)
  - [Virrankäyttöasetukset](#)
  - [Sammutusviive](#)
3. Valitse sammutusviiveen aika.

---

 **HUOMAUTUS:** Oletusarvo on 4 tuntia.

---

### Sammutusviiveasetuksen määrittäminen

Ohjauspaneelin valikoiden avulla voit valita, edeltääkö tulostimen sammumista viive virtapainikkeen painamisen jälkeen.

---

 **HUOMAUTUS:** Toimenpiteet vaihtelevat ohjauspaneelin tyyppin mukaan.

---


### Kaksiriviset ohjauspaneelit

1. Valitse tulostimen ohjauspaneelistä **OK**-painike.



2. Avaa seuraavat valikot:
  - [Järjestelmän asetukset](#)
  - [Virta-asetukset](#)
  - [Sammutusviive](#)
3. Valitse jokin viiveen vaihtoehdoista:
  - **Ei viivettä:** tulostin sammuu, kun se on ollut käyttämättä ajan, joka on määritetty Sammutusviiveen asetus -kohdassa.
  - **Kun portit ovat aktiivisia:** Kun tämä asetus on valittuna, tulostin ei sammu, jos jokin portti on aktiivinen. Näin ollen aktiivinen verkko- tai faksiyhteys estää tulostinta sammumasta.

## Kosketusnäytön ohjauspaneelit

1. Pyyhkäise tulostimen ohjauspaneelin aloitusnäytössä, kunnes [Asetukset](#)-valikko tulee näkyviin. Avaa valikko valitsemalla [Asetukset](#) -kuvake.



2. Avaa seuraavat valikot:
  - [Järjestelmän asetukset](#)
  - [Virta-asetukset](#)
  - [Sammutusviive](#)
3. Valitse jokin viiveen vaihtoehtoista:
  - [Ei viivettä](#): tulostin sammuu, kun se on ollut käyttämättä ajan, joka on määritetty Sammutusviiveen asetus -kohdassa.
  - [Kun portit ovat aktiivisia](#): Kun tämä asetus on valittuna, tulostin ei sammuu, jos jokin portti on aktiivinen. Näin ollen aktiivinen verkko- tai faksiyhteys estää tulostinta sammumasta.

## HP Web Jetadmin

HP Web Jetadmin on toimialan johtava ja palkittu työkalu, jonka avulla voit hallita tehokkaasti erilaisia verkkoon kytkettyjä HP-laitteita, kuten tulostimia, monitoimitulostimia ja digitaalisia lähetyslaitteita. Kyseessä on yhtenäinen ratkaisu, jonka avulla voit tehdä asennuksen, valvonnan, ylläpitotoimet ja vianmäärityksen etätoimina sekä suojata tulostus- ja kuvankäsittely-ympäristön. Näin voit parantaa liiketoiminnan tuottavuutta, koska ratkaisu auttaa säästämään aikaa, hallitsemaan kustannuksia ja suojaamaan investointisi.

Ajoittain julkaistaan HP Web Jetadmin -päivityksiä, joilla tuetaan määrättyjen laitteiden ominaisuuksia. Katso lisätietoja osoitteesta [www.hp.com/go/webjetadmin](http://www.hp.com/go/webjetadmin).

# Laiteohjelmiston päivittäminen

HP julkaisee kausittain tulostinpäivityksiä, uusia verkkopalvelusovelluksia sekä uusia ominaisuuksia olemassa oleviin verkkopalvelusovelluksiin. Päivitä yksittäisen tulostimen laiteohjelmisto näiden ohjeiden mukaisesti. Kun päivität laiteohjelmiston, verkkopalvelusovellukset päivitetään automaattisesti.

Tämän tulostimen laiteohjelmiston voi päivittää kahdella eri tavalla. Valitse vain toinen seuraavista tavoista tulostimen laiteohjelmiston päivittämiseen.

## Tapa 1: Laiteohjelmiston päivittäminen ohjauspaneelissa

Lataa laiteohjelmisto ohjauspaneelissa näiden ohjeiden mukaisesti (vain verkkoon liitetyissä tulostimissa) ja/tai määritä tulostin lataamaan tulevat laiteohjelmiston päivitykset automaattisesti. Siirry USB-liitetyssä tulostimessa tapaan kaksi.



**HUOMAUTUS:** Toimenpiteet vaihtelevat ohjauspaneelin tyyppin mukaan.

### Kaksiriviset ohjauspaneelit

1. Varmista, että tulostin on liitetty langalliseen Ethernet-verkkoon tai langattomaan verkkoon ja että Internet-yhteys on toiminnassa.



**HUOMAUTUS:** Tulostimessa on oltava Internet-yhteys, jotta laiteohjelmiston voi päivittää verkkoyhteydellä.

2. Painamalla tulostimen ohjauspaneelin **OK**-painiketta voit avata **Asetukset**-valikon.
3. Siirry **Huolto**-valikon kohdalle ja avaa se, ja avaa sitten **LaserJet-päivitys**-valikko.



**HUOMAUTUS:** Jos **LaserJet-päivitys**-valintaa ei ole listassa, käytä tapaa numero kaksi.

4. Voit tarkistaa päivitykset valitsemalla **Check for Update** (Tarkista päivitykset).



**HUOMAUTUS:** Tulostin tarkistaa päivitykset automaattisesti. Jos uudempi versio löytyy, päivitys alkaa automaattisesti.

5. Tulostimen määrittäminen laiteohjelmiston automaattista päivitystä varten, kun päivityksiä on saatavilla.

Painamalla tulostimen ohjauspaneelin **OK**-painiketta voit avata **Asetukset**-valikon.

Siirry **Huolto**-valikon kohdalle ja avaa se, ja avaa sitten **LaserJet-päivitys**-valikko ja valitse **Hallitse päivityksiä** -valikko.

Määritä **Salli päivitykset** -asetukseksi **KYLLÄ** ja määritä sitten **Automaattinen tarkistus** -asetukseksi **KÄYTÖSSÄ**.

### Kosketusnäytön ohjauspaneelit

1. Varmista, että tulostin on liitetty langalliseen Ethernet-verkkoon tai langattomaan verkkoon ja että Internet-yhteys on toiminnassa.



**HUOMAUTUS:** Tulostimessa on oltava Internet-yhteys, jotta laiteohjelmiston voi päivittää verkkoyhteydellä.


- Valitse tulostimen ohjauspaneelin aloitusnäytöstä **Asetukset**-painike .



- Siirry **Huolto**-valikon kohdalle ja avaa se, ja avaa sitten **LaserJet-päivitys**-valikko.

 **HUOMAUTUS:** Jos **LaserJet-päivitys**-valintaa ei ole listassa, käytä tapaa numero kaksi.

- Voit tarkistaa päivitykset valitsemalla **Tarkista päivitykset heti**.

 **HUOMAUTUS:** Tulostin tarkistaa päivitykset automaattisesti. Jos uudempi versio löytyy, päivitys alkaa automaattisesti.

- Tulostimen määrittäminen laiteohjelmiston automaattista päivitystä varten, kun päivityksiä on saatavilla.


Valitse tulostimen ohjauspaneelin aloitusnäytöstä **Asetukset**-painike .

Siirry **Huolto**-valikon kohdalle ja avaa se, ja avaa sitten **LaserJet-päivitys**-valikko ja valitse **Hallitse päivityksiä** -valikko.


Määritä **Salli päivitykset** -asetukseksi **KYLLÄ** ja määritä sitten **Check automatically** (Tarkista automaattisesti) -asetukseksi **KÄYTÖSSÄ**.

## Menetelmä 2: Päivitä laiteohjelmisto päivitysapuohjelman kanssa

Lataa ja asenna laiteohjelmiston päivitysapuohjelma HP.com-sivustosta näiden ohjeiden mukaisesti.

 **HUOMAUTUS:** Tämä tapa on ainoa laiteohjelmiston päivitysvaihtoehto niille tulostimille, jotka on yhdistetty tietokoneeseen USB-kaapelilla. Se toimii myös verkkoon yhdistetyissä tulostimissa.

- Siirry osoitteeseen [www.hp.com/go/support](http://www.hp.com/go/support), valitse **Ohjelmisto ja ohjaimet** -linkki, kirjoita tulostimen nimi hakukenttään, paina **ENTER**-näppäintä ja valitse tulostin hakutuloksista.
- Valitse käyttöjärjestelmä.
- Valitse **Laiteohjelmisto**-osiossa **Laiteohjelmiston päivitysapuohjelma**.
- Valitse **Lataa**, valitse **Suorita** ja valitse sitten **Suorita** uudelleen.
- Kun ohjelma käynnistyy, valitse tulostin avattavasta valikosta ja napsauta sitten **Lähetä laiteohjelmisto** -valintaa.

 **HUOMAUTUS:** Jos haluat tulostaa asetussivun, jonka avulla voit varmistaa asennetun laiteohjelmistoversion ennen tai jälkeen päivityksen, napsauta **Tulosta asetussivu** -valintaa.

- Suorita asennus loppuun seuraamalla näytössä näkyviä ohjeita, ja sulje sitten ohjelma **Sulje**-painikkeella.



---

## 6 Ongelmien ratkaiseminen

- [Asiakastuki](#)
- [Ohjauspaneelin ohjejärjestelmä \(vain kosketusnäyttömallit\)](#)
- [Alkuperäisten oletusasetusten palauttaminen](#)
- [Viesti Muste on vähissä tai Muste on erittäin vähissä näkyy tulostimen ohjauspaneelissa](#)
- [Laite ei poimi paperia tai siinä on syöttöongelmia](#)
- [Paperitukosten poistaminen](#)
- [Tulostuslaadun parantaminen](#)
- [Kiinteän verkon ongelmien ratkaiseminen](#)
- [Langattoman verkon ongelmien ratkaiseminen](#)

### Lisätietoja:

Seuraavat tiedot pitävät paikkansa julkaisuhetkellä. Ajankohtaisia tietoja on kohdassa [www.hp.com/support/colorljM452](http://www.hp.com/support/colorljM452).

HP-tulostimen kaikenkattavassa ohjeessa on seuraavat tiedot:

- Asennus ja määrittäminen
- Opi ja käytä
- Ongelmien ratkaiseminen
- Ohjelmisto- ja laiteohjelmistopäivitysten lataaminen
- Asiakastukifoorumit
- Tietoja takuusta ja säännöksistä

## Asiakastuki

---

Puhelintuki maassasi/alueellasi	Maa- ja aluekohtaiset puhelinnumerot ovat tulostimen mukana toimitetussa tiedotteessa ja nähtävissä myös osoitteessa <a href="http://www.hp.com/support/">www.hp.com/support/</a> .
Valmistaudu antamaan tulostimen nimi, sarjanumero, ostopäivä ja ongelman kuvaus	
Saat Internet-tukea vuorokauden ympäri ja voit ladata apuohjelmia ja ohjaimia	<a href="http://www.hp.com/support/colorIJM452">www.hp.com/support/colorIJM452</a>
Tilaa lisää HP:n palvelu- tai huoltosopimuksia	<a href="http://www.hp.com/go/carepack">www.hp.com/go/carepack</a>
Rekisteröi tulostin	<a href="http://www.register.hp.com">www.register.hp.com</a>

---



## Ohjauspaneelin ohjejärjestelmä (vain kosketusnäyttömallit)

Tulostimessa on sisäinen ohjeoiminto, joka opastaa kunkin näytön käytössä. Voit avata ohjejärjestelmän koskettamalla näytön oikeassa yläkulmassa olevaa Ohje-painiketta **?**.



Joissakin näytöissä Ohje-painikkeen koskettaminen avaa yleisen valikon, jossa voit etsiä haluamiasi aiheita. Voit selata valikkorakennetta koskettamalla valikossa olevia painikkeita.

Joissakin ohjenäytöissä on animaatioita, joissa esitellään toimia, kuten tukosten poistaminen.

Niissä näytöissä, joissa on asetuksia yksittäisiä töitä varten, Ohje-painike avaa aiheen, joka selostaa kyseisessä näytössä olevia asetuksia.

Jos tulostin huomauttaa virheestä tai antaa varoituksen, kosketa Ohje-painiketta **?**, jolloin näyttöön tulee ongelman kuvaus. Kuvaus sisältää myös ongelman ratkaisemista helpottavia ohjeita.

# Alkuperäisten oletusasetusten palauttaminen

Tehdasasetusten palauttaminen palauttaa kaikki tulostin- ja verkkoasetukset oletusasetuksiksi. Se ei palauta sivumäärän laskurin, lokeron koon tai kielen asetuksia. Voit palauttaa tulostimen tehdasasetukset seuraavasti.

**⚠ HUOMIO:** Alkuperäisten oletusasetusten palauttaminen palauttaa kaikki asetukset tehdasasetuksiksi ja poistaa myös kaikki muistiin tallennetut sivut.

**📝 HUOMAUTUS:** Toimenpiteet vaihtelevat ohjauspaneelin tyyppin mukaan.

1. **Kaksiriviset ohjauspaneelit:** Paina tulostimen ohjauspaneelin **OK**-painiketta.



**Kosketusnäytölliset ohjauspaneelit:** Valitse tulostimen ohjauspaneelin aloitusnäytöstä **Asetukset**-painike .



2. Avaa **Huolto**-valikko.
3. Valitse **Palauta oletukset** -vaihtoehto ja paina tai kosketa sitten **OK**-painiketta.

Tulostin käynnistyy uudelleen automaattisesti.

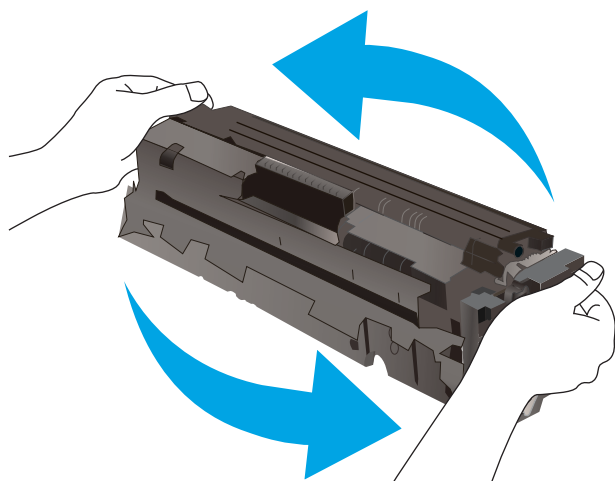
## Viesti Muste on vähissä tai Muste on erittäin vähissä näkyy tulostimen ohjauspaneelissa

- [Erittäin vähissä -asetusten muuttaminen](#)
- [Tilaa tarvikkeita](#)

**Väriaine on vähissä:** Tulostin ilmoittaa, kun värikasetin väriaine on vähissä. Värikasetin todellinen jäljellä oleva käyttöikä voi vaihdella. Uusi tarvike kannattaa kuitenkin hankkia etukäteen, jotta se voidaan vaihtaa laitteeseen, kun tulostuslaatu ei ole enää hyväksyttävä. Värikasettia ei tarvitse vaihtaa heti.

Voit jatkaa tulostamista nykyisellä tulostuskasetilla, kunnes väriaineen tasoittaminen ei auta eikä tulostuslaatu ole enää tyydyttävä. Tasoita väriaine poistamalla värikasetti tulostimesta ja ravistamalla sitä varovasti edestakaisin. Aseta värikasetti takaisin tulostimeen ja sulje kansi.

**Väriaine on erittäin vähissä:** Tulostin ilmoittaa, kun värikasetin väriaine on erittäin vähissä. Värikasetin todellinen jäljellä oleva käyttöikä voi vaihdella. Voit pidentää värikasetin käyttöikää ravistamalla sitä varovasti edestakaisin. Uusi tarvike kannattaa kuitenkin hankkia etukäteen, jotta se voidaan vaihtaa laitteeseen, kun tulostuslaatu ei ole enää hyväksyttävä. Värikasettia ei tarvitse vaihtaa nyt, ellei tulostuslaatu ole jo liian heikko.



Kun HP-värikasetin väriaine on **erittäin vähissä**, kyseisen kasetin HP Premium Protection -takuu on päättynyt.

### Erittäin vähissä -asetusten muuttaminen

Voit muuttaa tapaa, jolla tulostin toimii, kun tarvikkeet ovat erittäin vähissä. Asetuksia ei tarvitse määrittää uudelleen, kun laitteeseen asennetaan uusi värikasetti.



**HUOMAUTUS:** Toimenpiteet vaihtelevat ohjauspaneelin tyypin mukaan.

1. **Kaksiriviset ohjauspaneelit:** Paina tulostimen ohjauspaneelin **OK**-painiketta.



**Kosketusnäyttölliset ohjauspaneelit:** Valitse tulostimen ohjauspaneelin aloitusnäytöstä **Asetukset**-painike





2. Avaa seuraavat valikot:

- [Järjestelmän asetukset](#)
- [Tarvikeasetukset](#)
- [Musta kasetti tai Värikasetit](#)
- [Erittäin vähissä -asetus](#)

3. Valitse jokin seuraavista vaihtoehtoista:

- Valitse [Jatka](#), jos haluat että tulostin ilmoittaa, kun tulostuskasetin väriaine on hyvin vähissä, mutta jatkaa tulostamista.
- Valitse [Lopeta](#), jos haluat, että tulostin keskeyttää tulostamisen, kunnes värikasetti on vaihdettu.
- Valitse [Kehote](#), jos haluat, että tulostin keskeyttää tulostamisen ja kehottaa vaihtamaan värikasetin. Voit huomioida kehotteen ja jatkaa tulostamista. Asiakas voi määrittää tässä tulostimessa asetuksen Muistutuskehote 100 sivun, 200 sivun, 300 sivun tai 400 sivun jälkeen tai ei koskaan. Asetus on viitteellinen eikä se takaa, että sivujen tulostuslaatu on hyväksyttävä.

## Tilaa tarvikkeita

Tilaa tarvikkeita ja paperia	<a href="http://www.hp.com/go/suresupply">www.hp.com/go/suresupply</a>
Tilaaminen huollon tai tuotetuen kautta	Ota yhteys HP:n valtuuttamaan huoltoon tai tukipalveluun.
Tilaaminen HP:n sulautetulla Web-palvelimella (EWS)	Voit käyttää toimintoa kirjoittamalla tulostimen IP-osoitteen tai isäntänimen tuetun Web-selaimen osoite-/URL-kenttään. HP:n sulautetussa Web-palvelimessa on linkki HP SureSupply -sivustolle, josta voit tilata alkuperäisiä HP-tarvikkeita eri tavoilla.

# Laite ei poimi paperia tai siinä on syöttöongelmia

## Johdanto

Seuraavat ratkaisuehdotukset voivat auttaa tilanteissa, joissa tulostin ei nosta paperia lokerosta tai nostaa useita arkkeja kerrallaan. Seuraavat tilanteet voivat aiheuttaa paperitukoksia.


- [Tulostin ei poimi paperia](#)
- [Tulostin poimii useita paperiarkkeja](#)

## Tulostin ei poimi paperia

Jos tulostin ei poimi paperia lokerosta, kokeile seuraavia ratkaisutapoja.

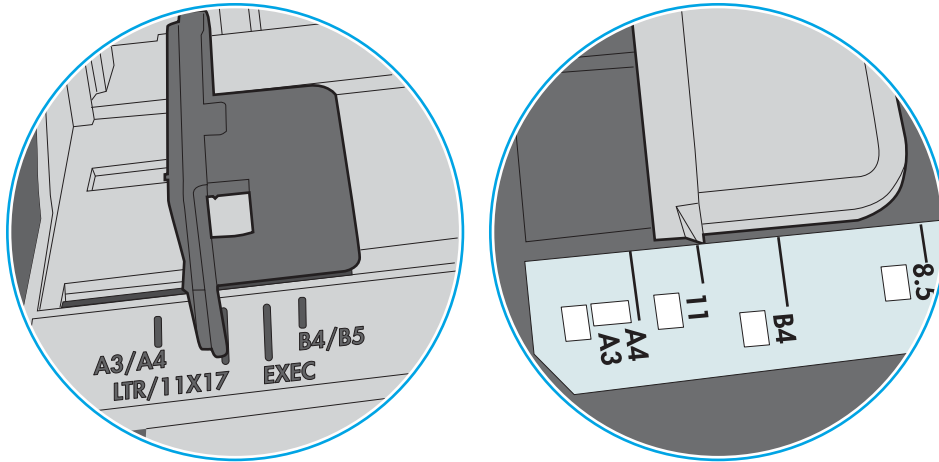
1. Avaa tulostin ja poista juuttuneet arkit. Varmista, ettei tulostimen sisään ole jäänyt repeytyneitä paperinpaloja.
2. Aseta lokeroon oikeankokoista paperia tulostustyötä varten.
3. Varmista, että paperikoko ja -tyyppi on määritetty oikein tulostimen ohjauspaneelissa.

4. Varmista, että lokeron paperinohjaimet on säädetty oikein käytettävän paperikoon mukaan. Säädä ohjaimet oikeaan lokeron pykälään. Lokeron ohjaimessa olevan nuolen pitäisi olla kohdakkain lokeron merkinnän kanssa.

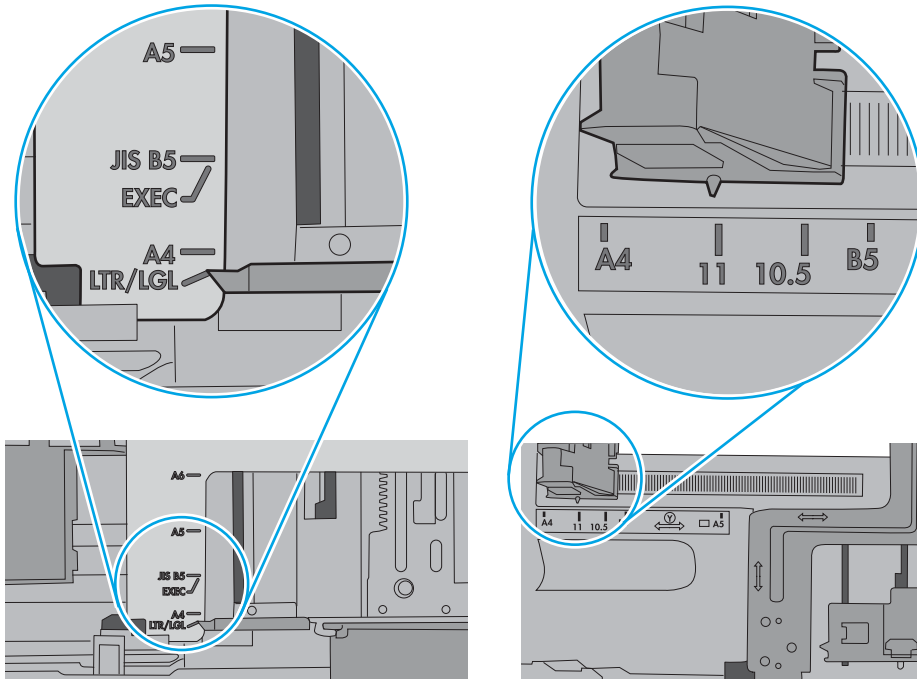
 **HUOMAUTUS:** Älä säädä paperinohjaimia tiukasti paperipinoa vasten. Säädä ne lokeron pykäliin tai merkkeihin.

Seuraavissa kuvissa on esimerkkejä eri tulostimien lokeroiden paperikoon pykälästä. Useimmissa HP:n tulostimissa on samankaltaiset merkinnät.

**Kuva 6-1** Lokeron 1 tai monikäyttölokero kokomerkinnot



**Kuva 6-2** Kasettilokeroiden kokomerkinnot

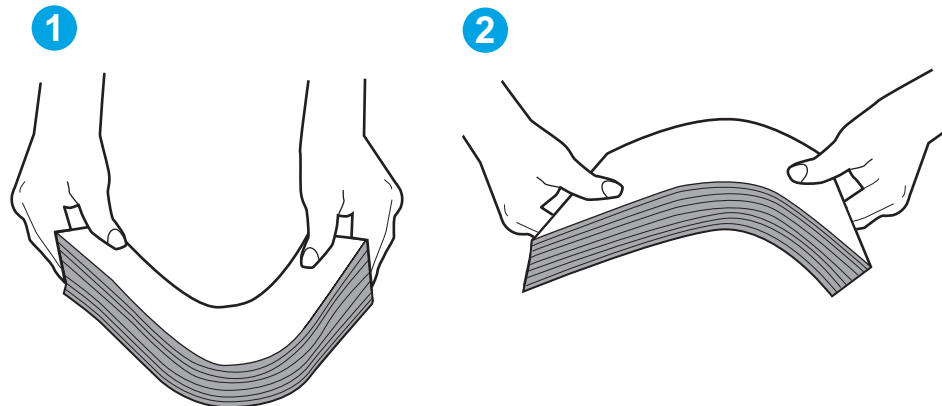


5. Varmista, ettei huoneen ilmankosteus ylitä tämän tulostimen sallittua ilmankosteutta ja että paperia säilytetään avaamattomissa pakkauksissa. Useimmat saatavana olevat paperipakkaukset ovat kosteudenkestäviä.

Jos ilmankosteus on suuri, lokerossa olevan paperipinon päällimmäisiin papereihin saattaa imeytyä kosteutta, ja ne voivat näyttää aaltomaisilta tai epätasaisilta. Poista tällöin 5–10 pinon päällimmäistä paperiarkkia.

Jos ilmankosteus on vähäinen, staattinen sähkö voi saada arkit tarttumaan toisiinsa. Poista tällöin paperit lokeroista ja taivuta pinno U:n muotoon pitäen kiinni pinon kummastakin päästä. Käännä pinon päät sitten toiseen suuntaan käänteiseen U:n muotoon. Pidä kiinni pinon kummastakin sivusta ja toista sama. Tämä menetelmä irrottaa yksittäiset arkit toisistaan muodostamatta staattista sähköä. Suorista paperipino painamalla sitä pöytää vasten ennen kuin asetat sen takaisin lokeroon.

Kuva 6-3 Paperipinon taivutusmenetelmä

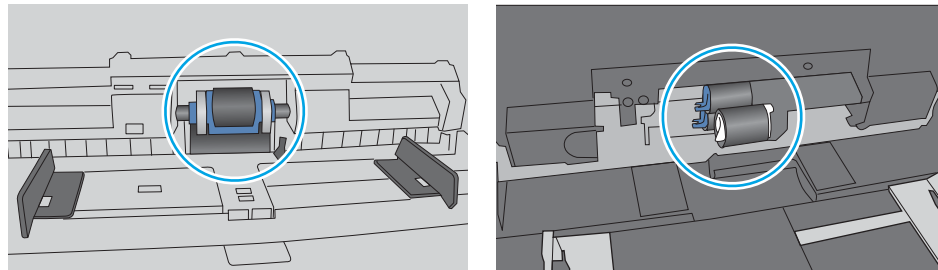


6. Tarkista, näkyykö tulostimen ohjauspaneelissa kehote, jossa paperi pyydetään syöttämään manuaalisesti. Lisää paperia ja jatka tulostusta.
7. Lokeron yläpuolella olevat rullat saattavat olla likaiset. Puhdista lasi nukkaamattomalla, lämpimällä vedellä kostutetulla liinalla. Käytä tislattua vettä, jos sitä on saatavilla.

**⚠ HUOMIO:** Älä suihkuta vettä suoraan tulostimen päälle. Suihkuta sitä liinaan tai kostuta liina vedellä ja purista ylimääräinen vesi pois ennen telojen puhdistamista.

Seuraavassa kuvassa on esimerkkejä eri tulostimien telojen sijainnista.


Kuva 6-4 Lokeron 1 tai monikäyttölokero telojen sijainnit



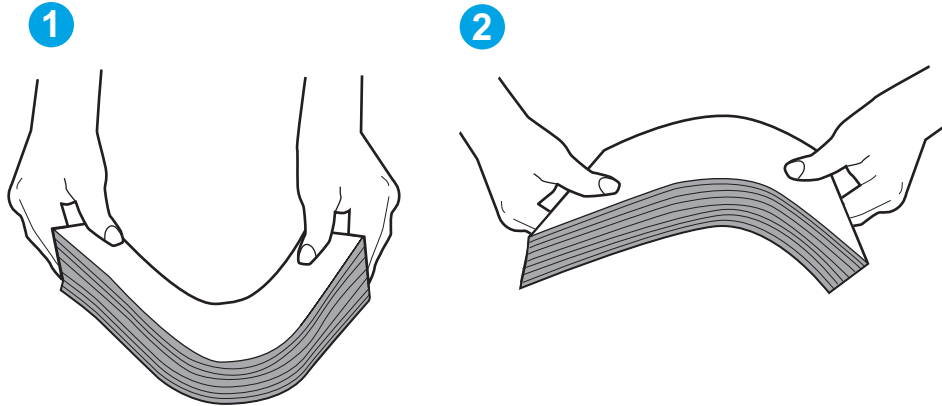
## Tulostin poimii useita paperiarkkeja

Jos tulostin poimii useita paperiarkkeja lokeroista, kokeile seuraavia ratkaisutapoja.

1. Poista paperinippu lokeroista, taivuttele sitä, käännä sitä 180 astetta ja käännä se ylösalaisin. *Älä ilmasta paperinippua.* Aseta paperinippu takaisin lokeroon.

 **HUOMAUTUS:** Paperin ilmastaminen tuottaa staattista sähköä. Taivuta pino ilmastamisen sijaan U:n muotoon pitämällä kiinni pinoon kummastakin päästä. Käännä pinoon päät sitten toiseen suuntaan käänteiseen U:n muotoon. Pidä kiinni pinoon kummastakin sivusta ja toista sama. Tämä menetelmä irrottaa yksittäiset arkit toisistaan muodostamatta staattista sähköä. Suorista paperipino painamalla sitä pöytää vasten ennen kuin asetat sen takaisin lokeroon.

**Kuva 6-5** Paperipinoon taivutusmenetelmä



2. Käytä ainoastaan paperia, joka täyttää HP:n paperivaatimukset tulostimelle.
3. Varmista, ettei huoneen ilmankosteus ylitä tämän tulostimen sallittua ilmankosteutta ja että paperia säilytetään avaamattomissa pakkauksissa. Useimmat saatavana olevat paperipakkaukset ovat kosteudenkestäviä.

Jos ilmankosteus on suuri, lokerossa olevan paperipinoon päällimmäisiin papereihin saattaa imeytyä kosteutta, ja ne voivat näyttää aaltomaisilta tai epätasaisilta. Poista tällöin 5–10 pinoon päällimmäistä paperiarkkia.

Jos ilmankosteus on vähäinen, staattinen sähkö voi saada arkit tarttumaan toisiinsa. Poista paperi tällöin lokerosta ja taivuttele pino edellä kuvatulla tavalla.

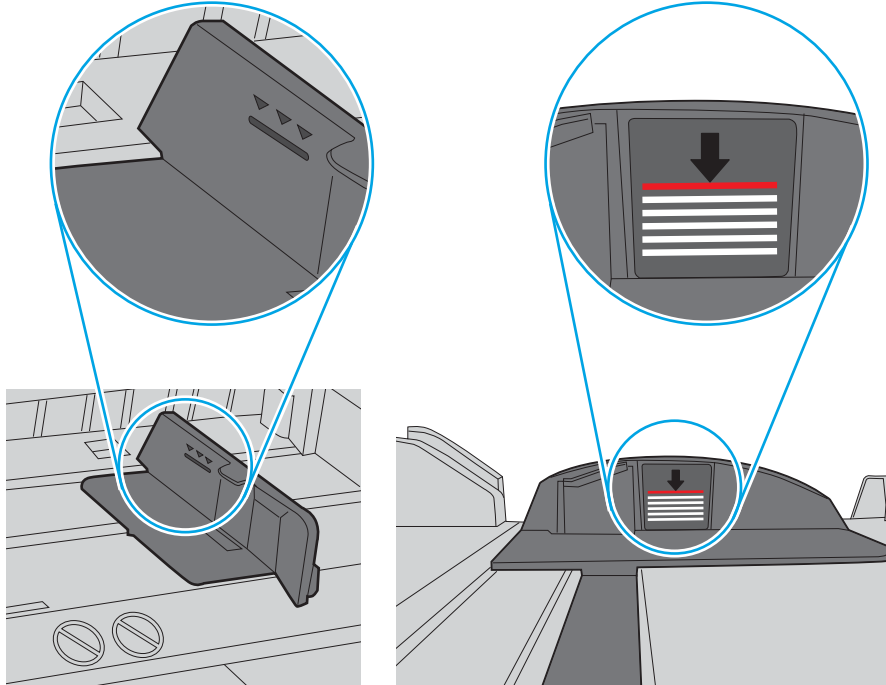
4. Käytä paperia, joka ei ole rypistynyttä, taittunutta tai vahingoittunutta. Käytä tarvittaessa paperia toisesta pakkauksesta.



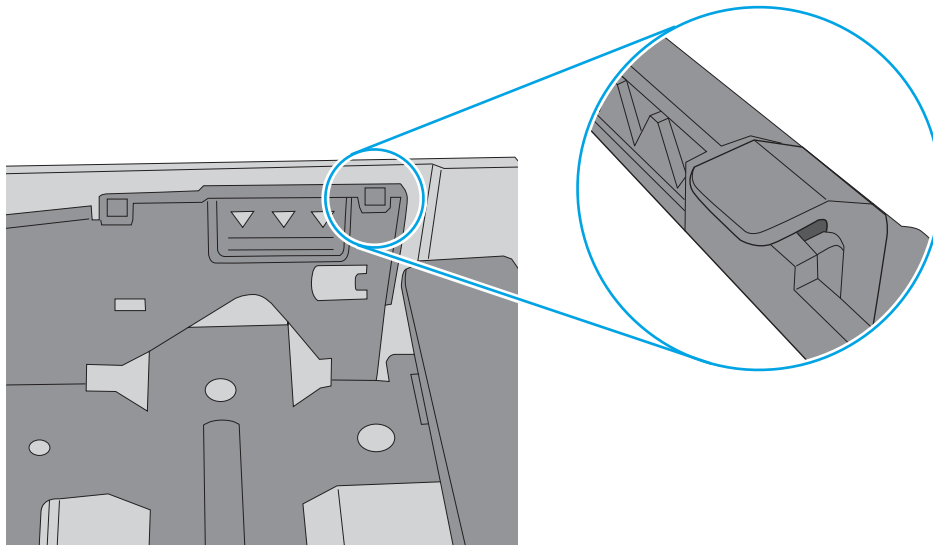
5. Varmista, ettei lokero ole liian täynnä tarkistamalla lokeron sisäpuolella olevat pinon enimmäiskorkeusmerkinnät. Jos lokero on liian täynnä, poista koko paperinippu lokerosta, suorista nippu ja aseta osa nipusta uudelleen lokeroon.

Seuraavissa kuvissa on esimerkkejä eri tulostimien lokeroissa olevista pinon korkeusmerkinnöistä. Useimmissa HP:n tulostimissa on samankaltaiset merkinnät. Varmista myös, että kaikki paperiarkit ovat kielekkeiden alla pinon korkeusmerkintöjen lähellä. Kielekkeet pitävät paperin oikeassa asennossa, kun se siirtyy tulostimeen.


**Kuva 6-6** Pinon korkeusmerkinnät



**Kuva 6-7** Paperipinon kieleke

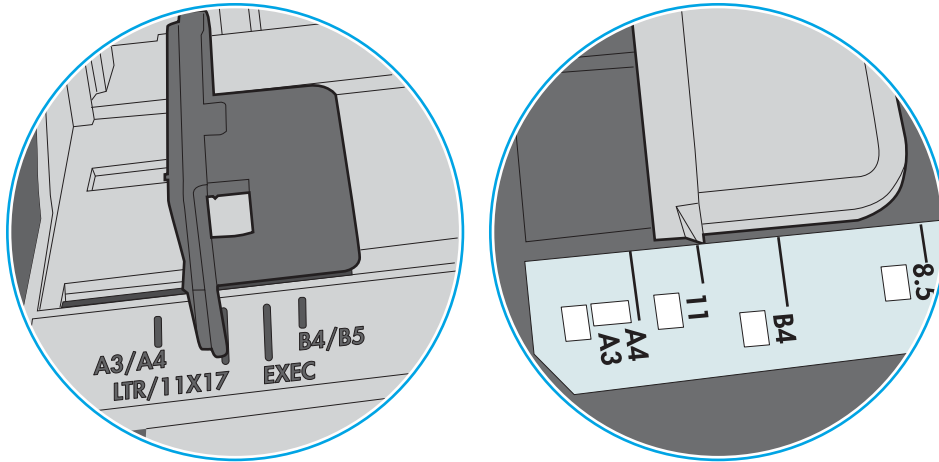


6. Varmista, että lokeron paperinohjaimet on säädetty oikein käytettävän paperikoon mukaan. Sääda ohjaimet oikeaan lokeron pykälään. Lokeron ohjaimessa olevan nuolen pitäisi olla kohdakkain lokeron merkinnän kanssa.

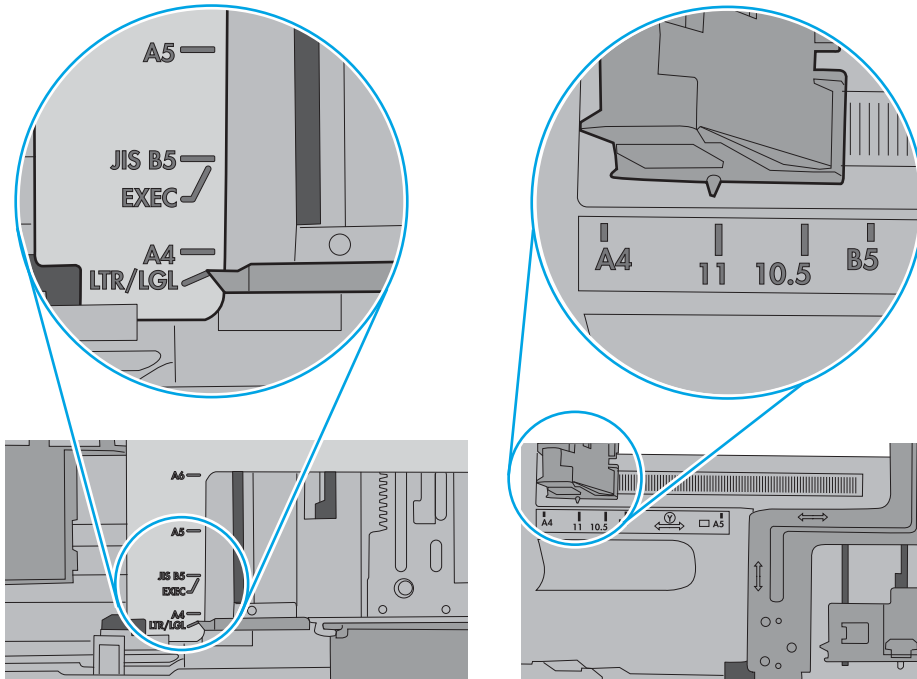
 **HUOMAUTUS:** Älä sääda paperinohjaimia tiukasti paperipinoa vasten. Sääda ne lokeron pykäliin tai merkkeihin.

Seuraavissa kuvissa on esimerkkejä eri tulostimien lokeroiden paperikoon pykälästä. Useimmissa HP:n tulostimissa on samankaltaiset merkinnät.

**Kuva 6-8** Lokeron 1 tai monikäyttölokero kokomerkinät



**Kuva 6-9** Kasettilokeroiden kokomerkinötjä



7. Varmista, että tulostusympäristö on suositusten mukainen.

# Paperitukosten poistaminen

## Johdanto

Seuraavat tiedot koskevat paperitukosten poistamista laitteesta.

- [Toistuvatko paperitukokset usein?](#)
- [Paperitukosten sijainnit](#)
- [Paperitukosten poistaminen lokerosta 1](#)
- [Paperitukosten poistaminen lokerosta 2](#)
- [Paperitukosten poistaminen takaluukusta ja kiinnitysyksikön alueelta \(nw-malli\)](#)
- [Paperitukosten poistaminen tulostelokerosta](#)
- [Paperitukosten poistaminen kääntöyksiköstä \(vain dn- ja dw-mallit\)](#)

## Toistuvatko paperitukokset usein?

Voit ratkaista usein toistuvat paperitukokset noudattamalla seuraavia ohjeita. Jos ensimmäinen vaihe ei poista ongelmaa, jatka seuraavaan vaiheeseen kunnes ongelma ratkeaa.


1. Jos paperi on juuttunut tulostimeen, poista tukos ja testaa tulostimen toiminta tulostamalla asetussivu.
2. Tarkista tulostimen ohjauspaneelista, että lokero on määritetty oikealle paperikoolle ja -tyypille. Säädä paperiasetuksia tarvittaessa.



**HUOMAUTUS:** Toimenpiteet vaihtelevat ohjauspaneelin tyyppin mukaan.

- a. **Kaksiriviset ohjauspaneelit:** Paina tulostimen ohjauspaneelin **OK**-painiketta.




**Kosketusnäytölliset ohjauspaneelit:** Valitse tulostimen ohjauspaneelin aloitusnäytöstä **Asetukset**-painike .



- b. Avaa **Järjestelmän asetukset** -valikko.
- c. Avaa **Paperiasetukset** -valikko.
- d. Valitse syöttölokero luettelosta.

- e. Valitse [Paperityyppi](#)-vaihtoehto ja valitse sitten syöttölokerossa oleva paperityyppi.
  - f. Valitse [Paperikoko](#)-vaihtoehto ja valitse sitten syöttölokerossa oleva paperikoko.
3. Katkaise tulostimesta virta ja käynnistä laite uudelleen 30 sekunnin kuluttua.
  4. Tulosta puhdistussivu, joka poistaa väriainejäämät tulostimen sisältä.
    - a. **Kaksiriviset ohjauspaneelit:** Paina tulostimen ohjauspaneelin [OK](#)-painiketta.



**Kosketusnäytölliset ohjauspaneelit:** Valitse tulostimen ohjauspaneelin aloitusnäytöstä [Asetukset](#)-painike .




- b. Avaa [Huolto](#)-valikko.
- c. Valitse [Puhdistussivu](#).
- d. Lisää laitteeseen tavallista Letter- tai A4-kokoista paperia, kun laite kehottaa niin tekemään.
- e. Aloita puhdistus valitsemalla [OK](#).

Tulostin tulostaa ensimmäisen sivun ja kehottaa poistamaan sivun tulostelokerosta ja asettamaan sen uudelleen samansuuntaisesti lokeroon 1. Odota, kunnes puhdistus on päättynyt. Hävitä tulostettu sivu.

5. Testaa tulostin tulostamalla asetussivu.
  - a. **Kaksiriviset ohjauspaneelit:** Paina tulostimen ohjauspaneelin [OK](#)-painiketta.



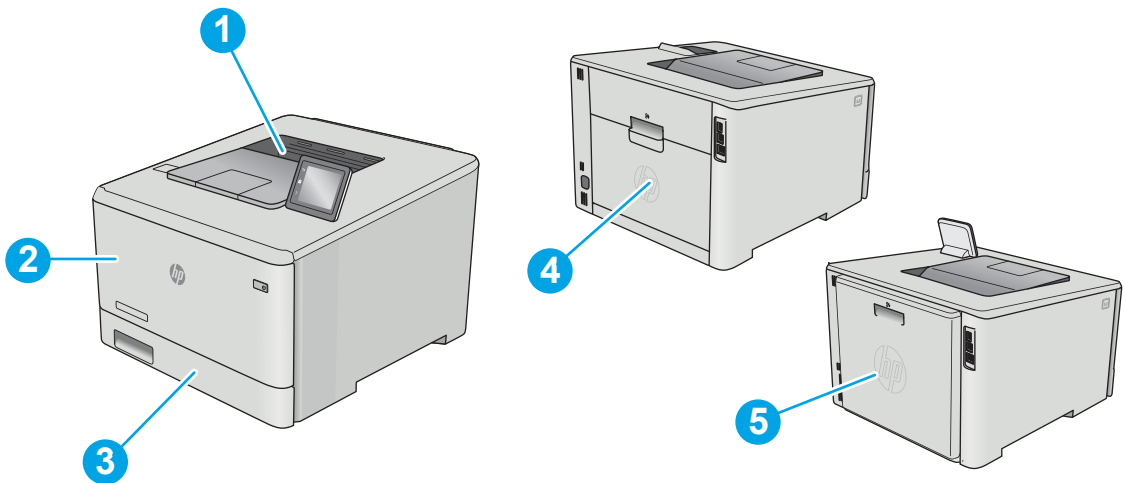
**Kosketusnäytölliset ohjauspaneelit:** Valitse tulostimen ohjauspaneelin aloitusnäytöstä [Asetukset](#)-painike .



- b. Avaa [Raportit](#)-valikko.
- c. Valitse [Määritysraportti](#).

Jos mikään näistä vaiheista ei ratkaise ongelmaa, tulostin saattaa tarvita huoltoa. Ota yhteys HP:n asiakastukeen.


## Paperitukosten sijainnit



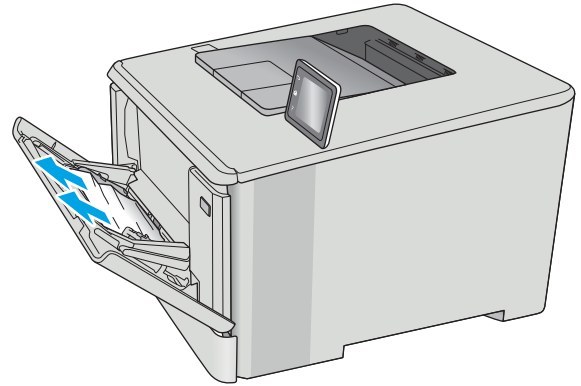
1	Tulostelokero
2	Lokero 1
3	Lokero 2
4	Takaluukku (vain nw-malli)
5	Kääntöyksikkö (vain kaksipuolistulostimet)

## Paperitukosten poistaminen lokerosta 1

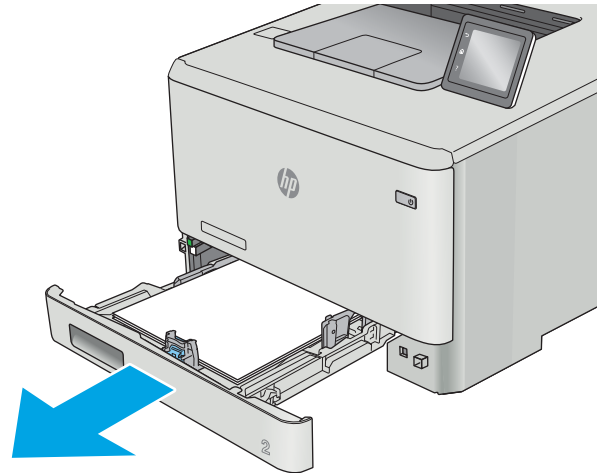
Tukoksen sattuessa ohjauspaneelissa näkyy virheviesti (kaksiriviset ohjauspaneelit) tai animaatio (kosketusnäytölliset ohjauspaneelit), joka opastaa tukoksen poistamisessa.

 **HUOMAUTUS:** Jos arkki repeää, poista kaikki palaset laitteesta ennen tulostamisen jatkamista.

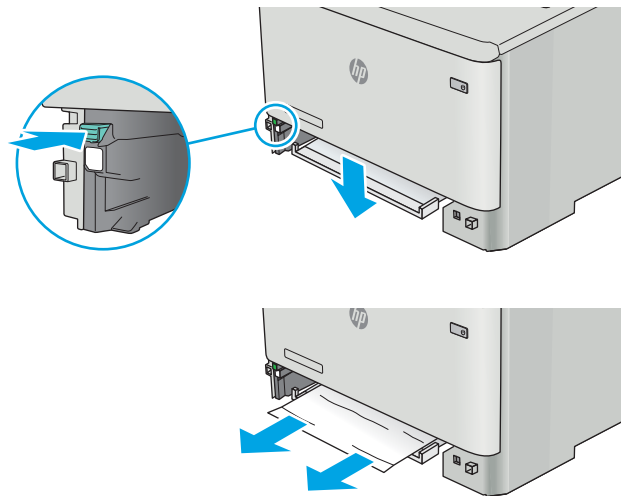
1. Jos näet juuttuneen arkin lokerossa 1, irrota se vetämällä se suoraan ulos.



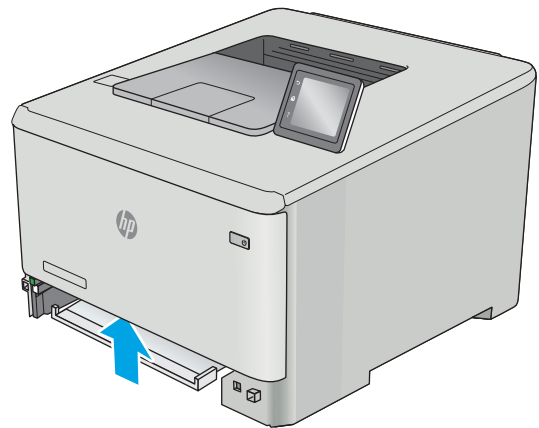
2. Jos et näe paperitukoksen aiheuttavaa arkkiä, sulje lokero 1 ja poista lokero 2.



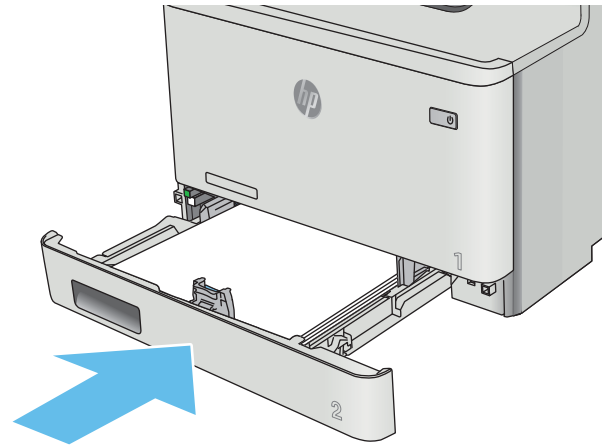
3. Laske lokeron levy alas painamalla lokeroaukon 2 vasemmalla puolella olevaa kielekettä ja poista juuttuneet paperit. Irrota juuttunut arkki vetämällä se varovasti suoraan ulos.



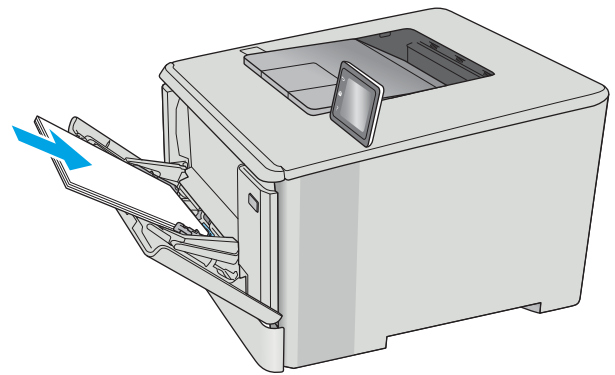
4. Työnnä lokeron levy takaisin paikoilleen.



5. Kiinnitä lokero 2 uudelleen.



6. Avaa lokero 1 uudelleen ja lisää lokeroon paperia.

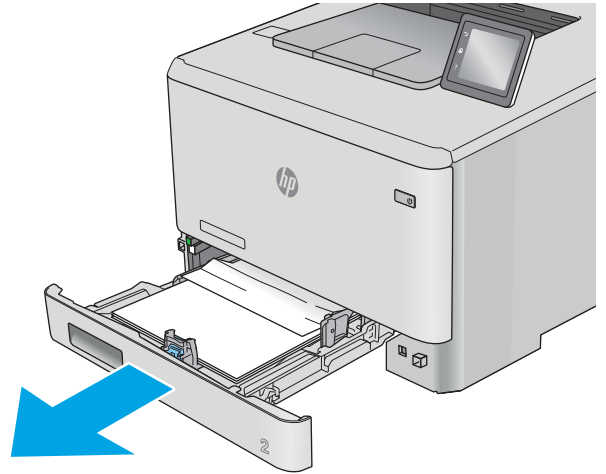




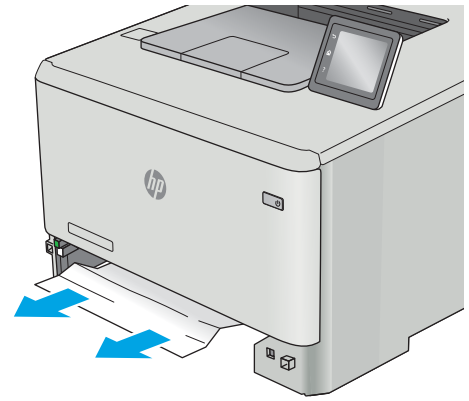
## Paperitukosten poistaminen lokerosta 2

Tarkista seuraavien ohjeiden mukaisesti, onko lokerossa 2 paperitukos. Tukoksen sattuessa ohjauspaneelissa näkyy virheviesti (kaksiriviset ohjauspaneelit) tai animaatio (kosketusnäytölliset ohjauspaneelit), joka opastaa tukoksen poistamisessa.

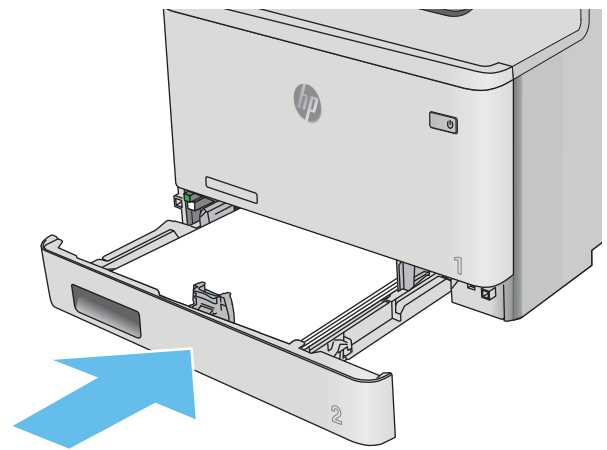
1. Vedä lokero kokonaan ulos tulostimesta.



2. Poista kaikki juuttuneet tai vahingoittuneet paperiarkit.



3. Aseta lokero 2 takaisin paikalleen ja sulje se.

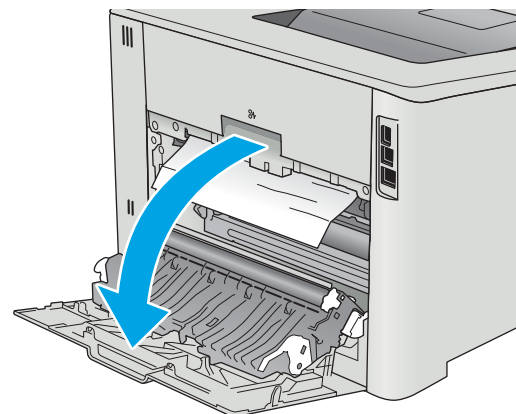


## Paperitukosten poistaminen takaluukusta ja kiinnitysyksikön alueelta (nw-malli)

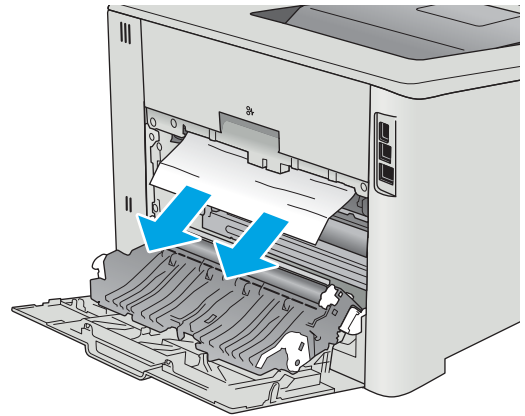
Tarkista seuraavien ohjeiden mukaisesti, näkyykö takaluukussa paperia. Tukoksen sattuessa ohjauspaneelissa näkyy virheviesti (kaksiriviset ohjauspaneelit) tai animaatio (kosketusnäytölliset ohjauspaneelit), joka opastaa tukoksen poistamisessa.

**⚠ HUOMIO:** Kiinnitysyksikkö sijaitsee takaluukun yläpuolella ja on kuuma. Älä kosketa takaluukun yläpuolta, ennen kuin se on jäähtynyt.

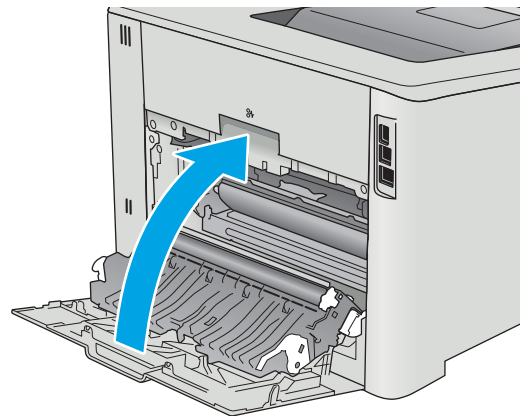
1. Avaa takaluukku.



2. Vedä juuttunut paperi varovasti ulos takaluukun alueelta.



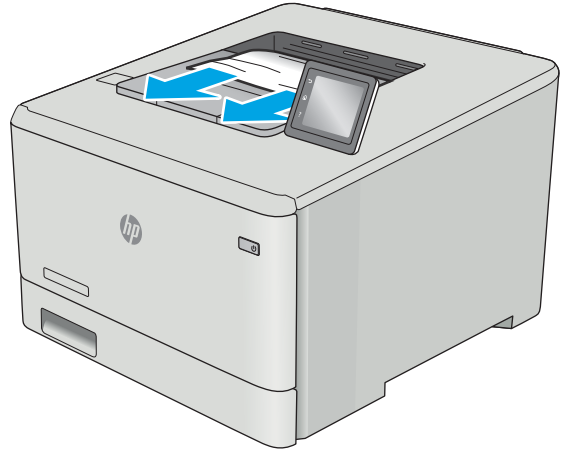
3. Sulje takaluukku.



## Paperitukosten poistaminen tulostelokerosta

Voit poistaa tulostelokeron tukoksia noudattamalla seuraavia ohjeita. Tukoksen sattuessa ohjauspaneelissa näkyy virheviesti (kaksiriviset ohjauspaneelit) tai animaatio (kosketusnäytölliset ohjauspaneelit), joka opastaa tukoksen poistamisessa.

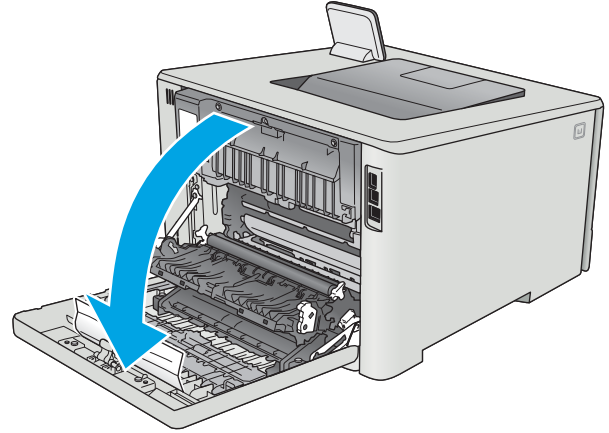
1. Jos paperi näkyy tulostelokerosta, poista se etummaiseen reunaan tarttumalla.



## Paperitukosten poistaminen kääntöyksiköstä (vain dn- ja dw-mallit)

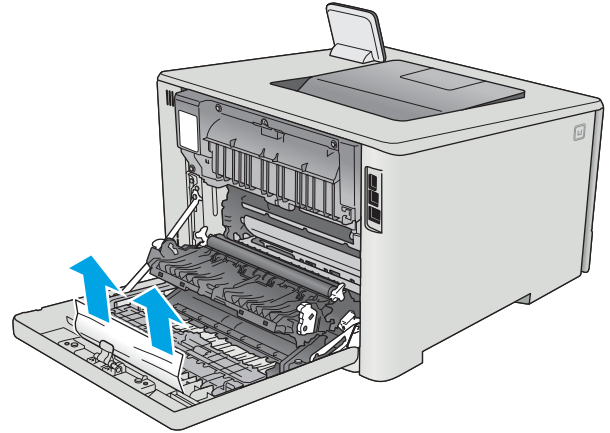
Tarkista seuraavasti, näkyykö kääntöyksikössä paperia. Tukoksen sattuessa ohjauspaneelissa näkyy virheviesti (kaksiriviset ohjauspaneelit) tai animaatio (kosketusnäytölliset ohjauspaneelit), joka opastaa tukoksen poistamisessa.

1. Avaa kääntöyksikkö tulostimen taustapuolelta.

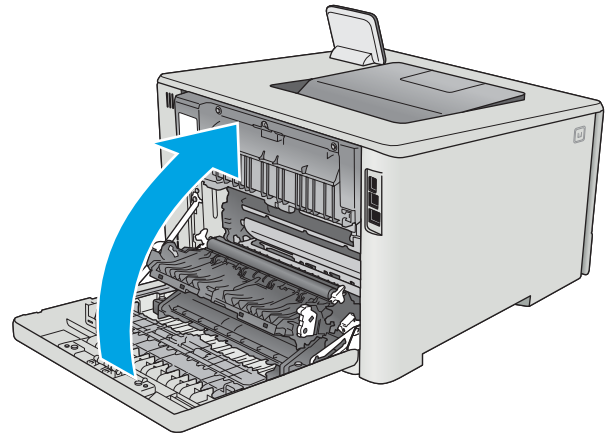


2. Poista kaikki juuttuneet tai vahingoittuneet paperiarkit.

**HUOMIO:** Kiinnitysyksikkö sijaitsee takaluukun yläpuolella ja on kuuma. Älä kosketa takaluukun yläpuolta, ennen kuin se on jäähtynyt.



3. Sulje kääntöyksikkö.



# Tulostuslaadun parantaminen

## Johdanto

- [Tulostaminen toisesta ohjelmasta](#)
- [Tulostustyön paperityyppiasetuksen tarkistaminen](#)
- [Värikasetin tilan tarkistaminen](#)
- [Tuotteen puhdistaminen](#)
- [Värikasetin visuaalinen tarkistaminen](#)
- [Paperin ja tulostusympäristön tarkistaminen](#)
- [Väriasetusten säätäminen \(Windows\)](#)
- [Kohdista värit kalibroimalla tulostin](#)
- [EconoMode-asetusten tarkistaminen](#)
- [Toisen tulostinohjaimen kokeileminen](#)

Jos tulostimen tulostuslaadussa on ongelmia, kokeile ratkaista ne seuraavilla tavoilla tässä esitetystä järjestyksessä.

## Tulostaminen toisesta ohjelmasta

Koeta tulostaa toisesta ohjelmasta. Jos sivu tulostuu oikein, ongelma liittyy ohjelmaan, josta yritit tulostaa.

## Tulostustyön paperityyppiasetuksen tarkistaminen

Jos tulostat sovellusohjelmasta ja tulostetuissa sivuissa on tahroja, epäselviä tai liian tummia kohtia, väriainepilkkuja, irrallista väriainetta tai pieniä alueita, joilta väriaine puuttuu, tai jos paperi on käpristynyt, tarkista paperityyppiasetus.

## Paperityyppiasetuksen tarkistaminen (Windows)

1. Valitse ohjelmistossa **Tulosta**.
2. Valitse tulostin ja valitse sitten **Ominaisuudet** tai **Määrytykset**.
3. Valitse **Paperi/Laatu**-välilehti.
4. Valitse avattavasta **Paperityyppi**-luettelosta **Lisää...**-vaihtoehto.
5. Laajenna **Tyyppi on:** -luettelon asetuksia.
6. Laajenna se paperityyppiluokka, joka parhaiten vastaa käyttämäsi paperia.
7. Valitse käyttämäsi paperityypin asetus ja valitse **OK**.
8. Valitse **OK**, jolloin **Asiakirjan ominaisuudet** -valintaikkuna sulkeutuu. Tulosta työ valitsemalla **Tulosta**-valintaikkunasta **OK**.



## Paperityyppiasetuksen tarkistaminen (OS X)


1. Valitse **Tiedosto**-valikko ja valitse sitten **Tulosta**.
2. Valitse tulostin **Tulostin**-valikosta.
3. Tulostinohjain näyttää oletuksena **Kopiot ja sivut** -valikon. Avaa valikkojen avattava luettelo ja valitse **Viimeistely**-valikko.
4. Valitse tyyppi avattavasta **Materiaalityyppi**-luettelosta.
5. Valitse **Tulosta**-painike.

## Värikasetin tilan tarkistaminen

Tarkista tarvikkeiden tilasivulta seuraavat tiedot:

- Kasetin jäljellä olevan käyttöiän arvioitu pituus prosentteina
- Sivuja jäljellä (arvio)
- HP:n värikasettien tuotenumerot
- Tulostettujen sivujen määrä

Tulosta tarvikkeiden tilasivu seuraavien ohjeiden mukaan.

1. Pyyhkäise tulostimen ohjauspaneelin aloitusnäytössä, kunnes **Tarvikkeet**-valikko tulee näkyviin. Avaa valikko valitsemalla **Tarvikkeet**  -kuvake.
2. Tulosta tarvikkeiden tilasivu valitsemalla **Raportti**-painike.
3. Tarkista värikasettien jäljellä oleva arvioitu käyttöikä prosentteina ja mahdollisesti muiden vaihdettavissa olevien tarvikkeiden tila.

Kun käytetään värikasettia, joka on arvioidun käyttöikänsä lopussa, tulostuslaadussa voi ilmetä ongelmia. Tarvikkeiden tilasivulla ilmoitetaan, kun tarvikkeen käyttöikä on loppumassa. Kun HP:n tarvike on loppumassa, sen HP Premium Protection -takuu on päättynyt.

Värikasettia ei tarvitse vaihtaa nyt, ellei tulostuslaatu ole jo liian heikko. Uusi tarvike kannattaa hankkia etukäteen, jotta se voidaan vaihtaa laitteeseen, kun tulostuslaatu ei ole enää hyväksyttävää.

Jos päätät vaihtaa värikasetin tai muut vaihdettavissa olevat tarvikkeet, tarvikkeiden tilasivulla ilmoitetaan aitojen HP-tuotteiden osanumerot.

4. Tarkista, käytätkö aitoa HP-kasettia.

Aidossa HP-värikasetissa on sanat "HP", tai siinä on HP:n logo. Lisätietoja HP-kasettien tunnistamisesta on osoitteessa [www.hp.com/go/learnaboutsupplies](http://www.hp.com/go/learnaboutsupplies).

HP ei voi suositella uusia eikä uusittuja tarvikkeita, jotka ovat muiden kuin HP:n valmistamia. Koska tällaiset mustekasetit eivät ole HP:n tuotteita, HP ei voi vaikuttaa niiden valmistukseen tai valvoa niiden laatua. Jos käytät uudelleen täytettyä tai uusittua värikasettia etkä ole tyytyväinen tulostuslaatuun, vaihda värikasetti aitoon HP-värikasettiin.

## Tuotteen puhdistaminen

## Puhdistussivun tulostaminen

 **HUOMAUTUS:** Toimenpiteet vaihtelevat ohjauspaneelin tyyppin mukaan.

### Kaksiriviset ohjauspaneelit

1. Paina tulostimen ohjauspaneelin **OK**-painiketta.



2. Avaa **Huolto**-valikko.
3. Valitse nuolipainikkeilla **Puhdistustila**-vaihtoehto ja paina sitten **OK**-painiketta.

Tulostin tulostaa ensimmäisen sivun ja kehottaa poistamaan sivun tulostelokerosta ja asettamaan sen uudelleen samansuuntaisesti lokeroon 1. Odota, kunnes puhdistus on päättynyt. Hävitä tulostettu sivu.

### Kosketusnäytön ohjauspaneelit

1. Valitse tulostimen ohjauspaneelin aloitusnäytöstä **Asetukset**-painike .




2. Valitse **Huolto**-valikko.
3. Valitse **Puhdistussivu**-painike.
4. Lisää laitteeseen tavallista Letter- tai A4-kokoista paperia, kun laite kehottaa niin tekemään.
5. Aloita puhdistus valitsemalla **OK**.

Tulostin tulostaa ensimmäisen sivun ja kehottaa poistamaan sivun tulostelokerosta ja asettamaan sen uudelleen samansuuntaisesti lokeroon 1. Odota, kunnes puhdistus on päättynyt. Hävitä tulostettu sivu.

## Värikasetin visuaalinen tarkistaminen

Tarkista värikasetit seuraavia ohjeita noudattamalla.

1. Poista värikasetti tulostimesta.
2. Tarkista, että muistisiru ei ole vahingoittunut.
3. Tarkastele vihreän kuvarummun pintaa.

 **HUOMIO:** Älä kosketa kuvarumpua. Kuvarummussa olevat sormenjäljet voivat aiheuttaa tulostuslaatuongelmia.

4. Jos kuvarummussa on naarmuja, sormenjälkiä tai muita vaurioita, vaihda värikssetti.
5. Asenna värikssetti uudelleen ja tulosta muutama sivu nähdäksesi, onko ongelma korjautunut.

## Paperin ja tulostusympäristön tarkistaminen

### Vaihe 1: Käytä paperia, joka täyttää HP:n asettamat vaatimukset

Jotkut tulostuslaatuongelmat johtuvat paperista, joka ei täytä HP:n vaatimuksia.

- Käytä aina paperia, jonka tyyppiä ja painoa tulostin tukee.
- Käytä hyvälaatuista paperia, jossa ei ole viiltoja, koloja, repeytymiä, tahroja, irtohiukkasia, pölyä, ryppyjä, aukkoja, niittejä eikä käpristyneitä tai taittuneita reunoja.
- Käytä paperia, jolle ei ole aiemmin tulostettu.
- Älä käytä paperia, joka sisältää metallia, kuten hilepaperia.
- Käytä lasertulostimille tarkoitettua paperia. Älä käytä ainoastaan Inkjet-tulostimiin tarkoitettua paperia.
- Älä käytä liian karkeaa paperia. Tulostuslaatu on yleensä sitä parempaa, mitä sileämpää paperi on.

### Vaihe 2: Ympäristön tarkistaminen

Ympäristötekijät voivat vaikuttaa tulostuslaatuun ja ovat usein tulostuslaatuun tai paperin syöttöön liittyvien ongelmien aiheuttajia. Kokeile seuraavia ratkaisutapoja:

- Siirrä tulostin pois vetoisista paikoista, kuten ilmastointiventtiilien, avointen ikkunoiden tai ovien läheisyydestä.
- Älä altista tulostinta lämpötiloille tai ilmankosteudelle, jotka ovat tulostimen tiedoissa määriteltyjen arvojen ulkopuolella.
- Älä pidä tulostinta ahtaassa tilassa, kuten kaapissa.
- Aseta tulostin tukevalle, tasaiselle alustalle.
- Poista kaikki esteet tulostimen ilma-aukkojen edestä. Tulostimen ympärillä ja yläpuolella on oltava hyvä ilmanvaihto.
- Suojaa tulostin ilman kuljettamalta lialta, pölyltä, höyryltä, rasvalta tai muilta aineilta, jotka voivat aiheuttaa jäämiä tulostimen sisään.

### Väriasetusten säätäminen (Windows)


Noudata seuraavia ohjeita, jos tulostetun sivun värit eivät vastaa tietokoneen näytössä näkyviä värejä tai jos tulostetun sivun värit eivät muutoin ole tyydyttäviä.

#### Väriteeman muuttaminen

1. Valitse ohjelmistossa **Tulosta**.
2. Valitse tulostin ja valitse sitten **Ominaisuudet** tai **Määritykset**.
3. Valitse **Väri**-välilehti.
4. Poista **HP EasyColor** -valintaruudun valinta.

5. Valitse väriteema avattavasta **Väriteemat**-luettelosta.
  - **Oletus (sRGB)**: Tämä teema määrittää tulostimen tulostamaan RGB-datan raw-laitetilassa. Kun käytät tätä teemaa, hallitse värienkäyttöä sovelluksessa tai käyttöjärjestelmässä, jotta värit tulostuisivat oikein.
  - **Kirkas (sRGB)**. Tulostin lisää keskisävyjen värikylläisyyttä. Käytä tätä teemaa yritysgrafiikan tulostamiseen.
  - **Valokuva (sRGB)**. Tulostin tulkitsee RGB-värin ikään kuin se olisi tulostettu valokuvana digitaalisessa minivalokuvalaboratoriossa. Tulostin toistaa syvemmät, täydemmät värit eri tavalla kuin Oletus (sRGB) -teema. Käytä tätä teemaa valokuvien tulostamiseen.
  - **Valokuva (Adobe RGB 1998)**: Käytä tätä teemaa, kun tulostat digitaalivalokuvia, joissa on käytetty AdobeRGB-väritilaa sRGB:n sijaan. Poista sovelluksen värienhallinta käytöstä, kun käytät tätä teemaa.
  - **None** (Ei lainkaan): Väriteemaa ei käytetä.
  - **Mukautettu profiili**: Valitse tämä asetus, jos haluat käyttää väritulostuksen hallintaan mukautettua syöttöprofiilia. (Voit esimerkiksi emuloida tiettyä HP Color LaserJet -laitetta.) Voit ladata mukautettuja profiileja osoitteesta [www.hp.com](http://www.hp.com).
6. Valitse **OK**, jolloin **Asiakirjan ominaisuudet** -valintaikkuna sulkeutuu. Tulosta työ valitsemalla **Tulosta**-valintaikkunasta **OK**.

## Väriasetusten muuttaminen

1. Valitse ohjelmistossa **Tulosta**.
  2. Valitse tulostin ja valitse sitten **Ominaisuudet** tai **Määrittäykset**.
  3. Valitse **Väri**-välilehti.
  4. Poista **HP EasyColor** -valintaruudun valinta.
  5. Valitse **automaattinen** tai **manuaalinen** asetus.
    - **Automaattinen** asetus: Tätä asetusta käytetään useimmissa väritulostustöissä.
    - **Manuaalinen** asetus: Tämän asetuksen avulla voit säätää väriasetuksia muista asetuksista huolimatta. Avaa manuaalisen värien säätämisen ikkuna valitsemalla **Asetukset**-painike.
- 
-  **HUOMAUTUS:** Väriasetusten manuaalinen muuttaminen saattaa vaikuttaa tulosteen laatuun. HP suosittelee näiden asetusten muuttamista ainoastaan väri grafiikan asiantuntijoille.
- 
6. Tulosta värillinen asiakirja harmaasävyinä valitsemalla **Tulosta harmaasävyinä** -asetus. Käytä tätä asetusta, kun tulostat värillisiä asiakirjoja kopiointia tai faksaamista varten. Käytä asetusta myös silloin, kun haluat tulostaa vedoksen tai säästää väriä.
  7. Valitse **OK**, jolloin **Asiakirjan ominaisuudet** -valintaikkuna sulkeutuu. Tulosta työ valitsemalla **Tulosta**-valintaikkunasta **OK**.

## Väriasetusten säätäminen (Windows)

Noudata seuraavia ohjeita, jos tulostetun sivun värit eivät vastaa tietokoneen näytössä näkyviä värejä tai jos tulostetun sivun värit eivät muutoin ole tyydyttäviä.

## Väriteeman muuttaminen

1. Valitse ohjelmistossa **Tulosta**.
2. Valitse tulostin ja valitse sitten **Ominaisuudet** tai **Määritykset**.
3. Valitse **Väri**-välilehti.
4. Poista **HP EasyColor** -valintaruudun valinta.
5. Valitse väriteema avattavasta **Väriteemat**-luettelosta.
  - **Oletus (sRGB)**: Tämä teema määrittää tulostimen tulostamaan RGB-datan raw-laitetilassa. Kun käytät tätä teemaa, hallitse värienkäyttöä sovelluksessa tai käyttöjärjestelmässä, jotta värit tulostuisivat oikein.
  - **Kirkas (sRGB)**. Tulostin lisää keskisävyjen värikylläisyyttä. Käytä tätä teemaa yritysgrafiikan tulostamiseen.
  - **Valokuva (sRGB)**. Tulostin tulkitsee RGB-värin ikään kuin se olisi tulostettu valokuvana digitaalisessa minivalokuva-laboratoriossa. Tulostin toistaa syvemmät, täydemmät värit eri tavalla kuin Oletus (sRGB) -teema. Käytä tätä teemaa valokuvien tulostamiseen.
  - **Valokuva (Adobe RGB 1998)**: Käytä tätä teemaa, kun tulostat digitaalivalokuvia, joissa on käytetty AdobeRGB-väritilaa sRGB:n sijaan. Poista sovelluksen värienhallinta käytöstä, kun käytät tätä teemaa.
  - **None** (Ei lainkaan): Väriteemaa ei käytetä.
  - **Mukautettu profiili**: Valitse tämä asetus, jos haluat käyttää väritulostuksen hallintaan mukautettua syöttöprofiilia. (Voit esimerkiksi emuloida tiettyä HP Color LaserJet -laitetta.) Voit ladata mukautettuja profiileja osoitteesta [www.hp.com](http://www.hp.com).
6. Valitse **OK**, jolloin **Asiakirjan ominaisuudet** -valintaikkuna sulkeutuu. Tulosta työ valitsemalla **Tulosta**-valintaikkunasta **OK**.

## Väriasetusten muuttaminen

1. Valitse ohjelmistossa **Tulosta**.
2. Valitse tulostin ja valitse sitten **Ominaisuudet** tai **Määritykset**.
3. Valitse **Väri**-välilehti.
4. Poista **HP EasyColor** -valintaruudun valinta.
5. Valitse **automaattinen** tai **manuaalinen** asetus.
  - **Automaattinen** asetus: Tätä asetusta käytetään useimmissa väritulostustöissä.
  - **Manuaalinen**-asetus: Tämän asetuksen avulla voit säätää väriasetuksia muista asetuksista huolimatta. Avaa manuaalisen värien säätämisen ikkuna valitsemalla **Asetukset**-painike.



**HUOMAUTUS:** Väriasetusten manuaalinen muuttaminen saattaa vaikuttaa tulosteen laatuun. HP suosittelee näiden asetusten muuttamista ainoastaan väri grafiikan asiantuntijoille.

6. Tulosta värillinen asiakirja harmaasävyinä valitsemalla **Tulosta harmaasävyinä** -asetus. Käytä tätä asetusta, kun tulostat värillisiä asiakirjoja kopiointia tai faksaamista varten. Käytä asetusta myös silloin, kun haluat tulostaa vedoksen tai säästää väriä.
7. Valitse **OK**, jolloin **Asiakirjan ominaisuudet** -valintaikkuna sulkeutuu. Tulosta työ valitsemalla **Tulosta**-valintaikkunasta **OK**.

## Kohdista värit kalibroimalla tulostin

Kalibrointi on tulostimen tulostuslaadun optimointitoiminto.

Näitä ohjeita seuraamalla voit ratkaista tulostuksen laatuongelmia, joita ovat esimerkiksi väärin kohdistettu muste, värilliset varjot, sumea grafiikka ja muut laatuongelmat.



**HUOMAUTUS:** Toimenpiteet vaihtelevat ohjauspaneelin tyyppin mukaan.

### Kaksiriviset ohjauspaneelit

1. Paina tulostimen ohjauspaneelin **OK**-painiketta.



2. Avaa seuraavat valikot:

- **Järjestelmän asetukset**
- **Tulostuslaatu**
- **Värien kalibrointi**
- **Kalibro**

3. Aloita kalibrointi valitsemalla **OK**.

Tulostimen ohjauspaneelissa näkyy **Kalibrointi**-viesti. Puhdistustoimenpiteen suorittaminen kestää muutaman minuutin. Älä katkaise tulostimesta virtaa, ennen kuin kalibrointi on suoritettu loppuun.

4. Odota, kunnes tulostin on kalibroitu, ja yritä sitten tulostaa uudelleen.

### Kosketusnäytön ohjauspaneelit

1. Valitse tulostimen ohjauspaneelista **Asetukset**  -painike.



2. Avaa seuraavat valikot:

- [Järjestelmän asetukset](#)
  - [Tulostuslaatu](#)
  - [Värien kalibrointi](#)
3. Valitse [Kalibroi](#). Tulostimen ohjauspaneelissa näkyy **Kalibrointi**-viesti. Puhdistustoimenpiteen suorittaminen kestää muutaman minuutin. Älä katkaise tulostimesta virtaa, ennen kuin kalibrointi on suoritettu loppuun.
  4. Odota, kunnes tulostin on kalibroitu, ja yritä sitten tulostaa uudelleen.

## EconoMode-asetusten tarkistaminen

HP ei suosittele EconoMode-värinsäästötoiminnon jatkuvaa käyttöä. Jos EconoMode on käytössä jatkuvasti, väriaine saattaa kestää kauemmin kuin tulostuskasetissa olevat mekaaniset osat. Jos tulostuslaatu alkaa heiketä eikä ole enää hyväksyttävä, harkitse värikasetin vaihtamista.



**HUOMAUTUS:** Tämä toiminto on käytettävissä vain Windowsin PCL 6 -tulostinohjaimessa. Jos et käytä kyseistä ohjainta, voit ottaa toiminnon käyttöön HP:n sulautetussa Web-palvelimessa.

Jos koko sivu on liian tumma tai vaalea, toimi ohjeiden mukaan.

1. Valitse ohjelmistossa **Tulosta**.
2. Valitse tulostin ja valitse sitten **Ominaisuudet** tai **Määritykset**.
3. Valitse **Paperi/laatu**-välilehti ja etsi **Tulostuslaatu**-kenttä.
4. Jos koko sivu on liian tumma, käytä seuraavia asetuksia:
  - Valitse **600 dpi** -vaihtoehto.
  - Ota se käyttöön valitsemalla **EconoMode**-valintaruutu.

Jos koko sivu on liian vaalea, käytä seuraavia asetuksia:

- Valitse **FastRes 1200** -vaihtoehto.
  - Poista toiminto käytöstä poistamalla valinta **EconoMode**-valintaruudusta.
5. Valitse **OK**, jolloin **Asiakirjan ominaisuudet** -valintaikkuna sulkeutuu. Tulosta työ valitsemalla **Tulosta**-valintaikkunasta **OK**-painike.

## Toisen tulostinohjaimen kokeileminen

Kokeile jotakin toista tulostinohjainta, jos tulostetuilla sivuilla on odottamattomia viivoja kuvissa, tekstiä puuttuu, kuvia puuttuu, muotoilu on virheellistä tai fontteja on korvattu toisilla.

Voit ladata kaikki seuraavat ohjaimet HP:n verkkosivustosta: [www.hp.com/support/colorljM452](http://www.hp.com/support/colorljM452).

HP PCL 6 -ohjain	<ul style="list-style-type: none"> <li>• Oletusohjain, joka toimitetaan tulostimen asennus-CD-levyllä. Tämä ohjain asennetaan automaattisesti, ellei valitse jotakin muuta ohjainta.</li> </ul>
HP PCL 6 -ohjain	<ul style="list-style-type: none"> <li>• Suositellaan kaikkiin Windows-ympäristöihin.</li> </ul>
HP PCL 6 -ohjain	<ul style="list-style-type: none"> <li>• Varmistaa yleisesti parhaan nopeuden, tulostuslaadun ja tulostintoimintojen tuen useimmille käyttäjille.</li> <li>• Suunniteltu toimimaan yhdessä Windowsin GDI:n (Graphic Device Interface) kanssa, jolloin tulostusnopeus Windows-ympäristöissä on mahdollisimman suuri.</li> <li>• Ei ehkä ole täysin yhteensopiva kolmansien osapuolten toimittamien ja mukautettujen ohjelmistojen kanssa, joiden perustana on PCL 5.</li> </ul>
HP UPD PS -ohjain	<ul style="list-style-type: none"> <li>• Suositellaan tulostettaessa Adobe®-ohjelmista tai muista paljon grafiikkaa käyttävistä ohjelmista.</li> <li>• Tukee postscript-emulointitulostusta ja postscript flash -fontteja.</li> </ul>
HP UPD PCL 5	<ul style="list-style-type: none"> <li>• Suositellaan yleiseen toimistotulostukseen Windows-ympäristöissä.</li> <li>• Yhteensopiva aiempien PCL-versioiden ja HP LaserJet -tulostimien kanssa.</li> <li>• Paras valinta tulostettaessa kolmansien osapuolten tai mukautetuista ohjelmistoista.</li> <li>• Paras vaihtoehto sekalaisissa ympäristöissä, jotka edellyttävät tulostimen käyttävän PCL 5 -kieltä (UNIX, Linux ja suurkoneet).</li> <li>• Suunniteltu käytettäväksi yritysten Windows-ympäristöissä, joissa voidaan siten käyttää yhtä ohjainta useiden tulostinmallien kanssa.</li> <li>• Suositellaan, kun tulostetaan useisiin tulostinmalleihin kannettavasta Windows-tietokoneesta.</li> </ul>
HP UPD PCL 6	<ul style="list-style-type: none"> <li>• Suositellaan tulostukseen kaikissa Windows-käyttöjärjestelmissä.</li> <li>• Varmistaa yleisesti parhaan nopeuden, tulostuslaadun ja tulostintoimintojen tuen useimmille käyttäjille.</li> <li>• Kehitetty Windows Graphic Device Interface (GDI) -liittymää varten parhaan nopeuden varmistamiseksi Windows-käyttöjärjestelmissä.</li> <li>• Ei ehkä ole täysin yhteensopiva kolmansien osapuolten toimittamien ja mukautettujen ohjelmistojen kanssa, joiden perustana on PCL 5.</li> </ul>



# Kiinteän verkon ongelmien ratkaiseminen

## Johdanto

Tarkista seuraavat kohdat, kun haluat tarkistaa, että tulostimen ja verkon välinen yhteys toimii. Ennen kuin aloitat, tulosta asetussivu tulostimen ohjauspaneelista ja selvitä tulostimen IP-osoite asetussivulta.

- [Heikko fyysinen yhteys](#)
- [Tietokone käyttää virheellistä IP-osoitetta tulostimelle](#)
- [Tietokone ei saa yhteyttä tulostimeen](#)
- [Tulostin käyttää verkolle virheellisiä yhteys- ja kaksisuuntaisuusasetuksia](#)
- [Uudet ohjelmat saattavat aiheuttaa yhteensopivuusongelmia](#)
- [Tietokone tai työasema saattaa olla väärin määritetty](#)
- [Tulostin on poistettu käytöstä, tai muut verkkoasetukset ovat virheellisiä](#)



**HUOMAUTUS:** HP ei tue vertaisverkkoja (peer-to-peer), koska tämä on Microsoftin käyttöjärjestelmien ominaisuus eikä HP:n tulostinohjaimien ominaisuus. Lisätietoja saat Microsoftilta osoitteesta [www.microsoft.com](http://www.microsoft.com).

## Heikko fyysinen yhteys

1. Varmista, että laite on liitetty oikeaan verkkoporttiin oikean pituisella kaapelilla.
2. Tarkista kaapeliliitännöiden tukevuus.
3. Tarkista yhteys tulostimen taustapuolella olevasta verkkoliitännästä ja varmista, että keltainen toimintovalo ja vihreä linkin tilavalvo palavat.
4. Jos ongelma ei poistu, kokeile toista kaapelia tai vaihda keskittimen porttia.

## Tietokone käyttää virheellistä IP-osoitetta tulostimelle

1. Avaa tulostimen ominaisuudet ja valitse **Portit**-välilehti. Varmista, että valittuna on tulostimen nykyinen IP-osoite. Tulostimen IP-osoite näkyy tulostimen asetussivulla.
2. Jos olet asentanut tulostimen käyttämällä HP:n TCP/IP-vakioporttia, valitse valintaruutu **Tulosta aina tällä laitteella, vaikka sen IP-osoite muuttuisi**.
3. Jos olet asentanut tulostimen käyttämällä Microsoftin TCP/IP-vakioporttia, käytä IP-osoitteen sijaan isäntänimeä.
4. Jos IP-osoite on oikea, poista tulostin ja lisää se uudelleen.

## Tietokone ei saa yhteyttä tulostimeen

1. Testaa verkkoyhteys ping-komennon avulla.
  - a. Avaa tietokoneessa komentorivikehote.

- Valitse Windowsissa **Käynnistä**, valitse **Suorita**, kirjoita `cmd` ja paina sitten **Enter**-painiketta.
  - Siirry OS X -käyttöjärjestelmässä kohtaan **Ohjelmat**, valitse **Lisäohjelmat** ja avaa **Pääte**.
- b. Kirjoita `ping` ja sitten tulostimen IP-osoite.
  - c. Jos ikkuna näyttää pyynnön ja vastauksen väliset ajat, verkko toimii.
2. Jos ping-komento ei onnistunut, tarkista, että verkkokeskittimiin on kytketty virta. Tarkista sitten, että verkkoasetukset, tulostin ja tietokone on määritetty samaan verkkoon.

## Tulostin käyttää verkolle virheellisiä yhteys- ja kaksisuuntaisuusasetuksia

HP suosittelee näiden asetusten jättämistä automaattiseen tilaan (oletusasetus). Jos muutat näitä asetuksia, myös verkon vastaavia asetuksia täytyy muuttaa.

## Uudet ohjelmat saattavat aiheuttaa yhteensopivuusongelmia

Varmista, että kaikki uudet ohjelmat on asennettu oikein ja ne käyttävät oikeaa tulostinohjainta.

## Tietokone tai työasema saattaa olla väärin määritetty

1. Tarkista verkko-ohjaimet, tulostinohjaimet ja verkon uudelleenohjauksen asetukset.
2. Varmista, että käyttöjärjestelmä on määritetty oikein.

## Tulostin on poistettu käytöstä, tai muut verkkoasetukset ovat virheellisiä

1. Tarkista verkkoyhteyskäytännön tila asetussivulta. Ota se käyttöön tarvittaessa.
2. Määritä verkkoasetukset tarvittaessa uudelleen.

# Langattoman verkon ongelmien ratkaiseminen

## Johdanto

Vianmäärittäsohjeet auttavat ratkaisemaan ongelmia.



**HUOMAUTUS:** Varmista, että tulostin tukee HP NFC -toimintoa ja HP Wireless Direct -tulostusta, tulostamalla asetussivu ohjauspaneelista. Jos asetussivuista yhden otsikko on [Langaton](#), tulostin tukee HP Jetdirect 2800w NFC- ja Wireless Direct -lisälaitetta.

- [Langattoman yhteyden tarkistusluettelo](#)
- [Tulostin ei tulosta langattoman määrittämisen jälkeen](#)
- [Tulostin ei tulosta, ja tietokoneeseen on asennettu kolmannen osapuolen palomuur](#)
- [Langaton verkko ei toimi langattoman reitittimen tai tulostimen siirtämisen jälkeen](#)
- [Langattomaan tulostimeen ei voi yhdistää enempää tietokoneita](#)
- [Langattoman tulostimen yhteys katkeaa VPN-verkossa](#)
- [Verkko ei näy langattomien verkkojen luettelossa](#)
- [Langaton verkko ei toimi](#)
- [Langattoman verkon vianmäärittäsohjeiden suorittaminen](#)
- [Langattoman verkon häiriöiden vähentäminen](#)

## Langattoman yhteyden tarkistusluettelo

- Varmista, että verkkokaapeli ei ole liitetty.
- Varmista, että tulostimeen ja langattomaan reitittimeen on kytketty virta ja että ne saavat virtaa. Varmista myös, että tulostimen langaton radio on käytössä.
- Varmista, että SSID on oikea. Selvitä SSID tulostamalla asetussivu. Jos et ole varma, onko SSID oikea, suorita langaton asennus uudelleen.
- Varmista, että suojaustiedot ovat oikein suojatuissa verkoissa. Jos suojaustiedot ovat virheellisiä, suorita langaton asennus uudelleen.
- Jos langaton verkko toimii, yritä käyttää muita tietokoneita langattomassa verkossa. Jos verkossa on Internet-yhteys, yritä muodostaa yhteys Internetiin langattomassa verkossa.
- Varmista, että salausmenetelmä (AES tai TKIP) on sama tulostimessa ja langattomassa käyttöpisteessä (WPA-suojausta käyttävissä verkoissa).
- Varmista, että laite on langattoman verkon kantoalueella. Useimmissa verkoissa tulostin voi olla enintään 30 metrin päässä langattomasta tukiasemasta (langaton reititin).
- Varmista, että langattoman signaalin tiellä ei ole esteitä. Poista suuret metalliesineet tulostimen ja käyttöpisteen väliltä. Varmista, että pylviäitä, seiniä tai metallia tai betonia sisältäviä tukipylviäitä ei ole tulostimen ja langattoman käyttöpisteen välillä.

- Varmista, että tulostin on kaukana sähkölaitteista, jotka saattavat häiritä langatonta signaalia. Monet laitteet voivat häiritä langatonta signaalia. Tällaisia laitteita ovat esimerkiksi moottorit, langattomat puhelimet, valvontakamerat, muut langattomat verkot ja jotkin Bluetooth-laitteet.
- Varmista, että tulostinohjain on asennettu tietokoneeseen.
- Varmista, että olet valinnut oikean tulostinportin.
- Varmista, että tietokone ja laite ovat yhteydessä samaan langattomaan verkkoon.
- Varmista OS X:ssä, että langaton reititin tukee Bonjouria.

## Tulostin ei tulosta langattoman määrittämisen jälkeen

1. Varmista, että tulostimeen on kytketty virta ja tulostin on valmiustilassa.
2. Poista tietokoneen kolmannen osapuolen palomuurit käytöstä.
3. Varmista, että langaton verkko toimii oikein.
4. Varmista, että tietokone toimii oikein. Käynnistä tarvittaessa tietokone uudelleen.
5. Varmista, että pystyt avaamaan tulostimen HP:n sulautetun Web-palvelimen verkossa olevalta tietokoneelta.

## Tulostin ei tulosta, ja tietokoneeseen on asennettu kolmannen osapuolen palomuri

1. Päivitä palomuri uusimmalla valmistajalta saatavissa olevalla ohjelmistopäivityksellä.
2. Jos ohjelmat pyytävät oikeutta läpäistä palomuri, kun asennat tulostimen tai yrität tulostaa, varmista että sallit ohjelmien suorittamisen.
3. Poista palomuri tilapäisesti käytöstä ja asenna langaton tulostin tietokoneeseen. Ota palomuri taas käyttöön, kun olet suorittanut langattoman asennuksen loppuun.

## Langaton verkko ei toimi langattoman reitittimen tai tulostimen siirtämisen jälkeen

1. Varmista, että reititin tai tulostin muodostaa yhteyden samaan verkkoon kuin tietokone.
2. Tulosta asetussivu.
3. Vertaa asetussivun SSID:tä tietokoneen tulostinmäärittämisen SSID:hen.
4. Jos numerot eivät ole samat, laitteet eivät ole yhteydessä samaan verkkoon. Tee tulostimen langaton määrittäminen uudelleen.

## Langattomaan tulostimeen ei voi yhdistää enempää tietokoneita

1. Varmista, että muut tietokoneet ovat langattoman verkon kantoalueella ja että signaalin tiellä ei ole esteitä. Useimmissa verkoissa langattoman verkon kantoalue ylittää 30 metrin päähän langattomasta käyttöpisteestä.
2. Varmista, että tulostimeen on kytketty virta ja tulostin on valmiustilassa.
3. Poista tietokoneen kolmannen osapuolen palomuurit käytöstä.

4. Varmista, että langaton verkko toimii oikein.
5. Varmista, että tietokone toimii oikein. Käynnistä tarvittaessa tietokone uudelleen.

## Langattoman tulostimen yhteys katkeaa VPN-verkossa

- VPN-verkkoon ja muihin verkkoihin ei voi yleensä muodostaa yhteyttä samanaikaisesti.

## Verkko ei näy langattomien verkkojen luettelossa

- Varmista, että langattomaan reitittimeen on kytketty virta ja että se saa virtaa.
- Verkko saattaa olla piilotettu. Piilotettuun verkkoon voi kuitenkin muodostaa yhteyden.

## Langaton verkko ei toimi

1. Varmista, että verkkokaapeli ei ole liitetty.
2. Varmista, että langaton yhteys on katkennut, yrittämällä liittää muita laitteita verkkoon.
3. Testaa verkkoyhteys ping-komennon avulla.
  - a. Avaa tietokoneessa komentorivikehote.
    - Valitse Windowsissa **Käynnistä**, valitse **Suorita**, kirjoita `cmd` ja paina sitten **Enter**-painiketta.
    - Siirry OS X -käyttöjärjestelmässä kohtaan **Ohjelmat**, valitse **Lisäohjelmat** ja avaa **Pääte**.
  - b. Kirjoita `ping` ja reitittimen IP-osoite.
  - c. Jos ikkuna näyttää pyynnön ja vastauksen väliset ajat, verkko toimii.
4. Varmista, että reititin tai tulostin muodostaa yhteyden samaan verkkoon kuin tietokone.
  - a. Tulosta asetussivu.
  - b. Vertaa asetusraportin SSID:tä tietokoneen tulostinmäärityksen SSID:hen.
  - c. Jos numerot eivät ole samat, laitteet eivät ole yhteydessä samaan verkkoon. Tee tulostimen langaton määrittäminen uudelleen.

## Langattoman verkon vianmääritystestin suorittaminen

Tulostimen ohjauspaneelista voit suorittaa vianmääritystestin, joka antaa tietoja langattoman verkon asetuksista.



**HUOMAUTUS:** Toimenpiteet vaihtelevat ohjauspaneelin tyyppin mukaan.


### Kaksiriviset ohjauspaneelit

1. Paina tulostimen ohjauspaneelin **OK**-painiketta.



2. Valitse **Itsediagnostiikka**-valikko ja paina **OK**-painiketta.
3. Valitse **Testaa langaton yhteys** -kohta ja aloita testi painamalla **OK**-painiketta. Tulostin tulostaa testitulokset sisältävän testisivun.

### Kosketusnäytön ohjauspaneelit

1. Pyyhkäise tulostimen ohjauspaneelin aloitusnäytössä, kunnes **Asetukset**-valikko tulee näkyviin. Avaa valikko valitsemalla -kuvake.



2. Siirry kohtaan ja valitse **Itsediagnostiikka**.
3. Aloita testi valitsemalla **Suorita langaton testi**. Tulostin tulostaa testitulokset sisältävän testisivun.

## Langattoman verkon häiriöiden vähentäminen

Seuraavien vihjeiden avulla voit vähentää langattoman verkon häiriöitä:

- Säilytä langattomat laitteet kaukana suurista metalliesineistä, kuten arkistokaapeista, ja muista elektromagneettisista laitteista, kuten mikroaaltouuneista ja langattomista puhelimista. Nämä esineet voivat häiritä radiosignaaleja.
- Säilytä langattomat laitteet kaukana suurista muuratuista rakenteista ja muista rakenteista. Rakenteet saattavat imeä itseensä radioaaltoja ja heikentää signaalia.
- Aseta langaton reititin keskeiselle paikalle näköetäisyydelle verkon langattomista tulostimista.

# Hakemisto

## A

AirPrint 51  
Android-laitteet  
tulostus 52  
asetukset  
tehdasasetukset, palauttaminen 80  
asiakastuki  
online 78

## E

EconoMode-asetukset 69  
EconoMode-asetus 69, 109  
erikoispaperi  
tulostaminen (Windows) 38  
Explorer, tuetut versiot  
HP:n sulautettu Web-palvelin 58

## H

HP:n asiakastuki 78  
HP:n sulautettu Web-palvelin (EWS)  
ominaisuudet 58  
HP:n verkkopalvelut  
käyttöönotto 56  
sovellukset 56  
HP-apuohjelma 61  
HP-apuohjelma Macintosh-  
tietokoneisiin  
Bonjour 61  
ominaisuudet 61  
HP Device Toolbox, käyttäminen 58  
HP ePrint 50  
HP ePrint -ohjelmisto 51  
HP EWS, käyttäminen 58  
HP Utility, Macintosh 61  
HP Web Jetadmin 73  
huoltopaketit  
tuotenumerot 26

## I

Internet Explorer, tuetut versiot  
HP:n sulautettu Web-palvelin 58

## J

Jetadmin, HP Web 73  
järjestelmävaatimukset  
HP:n sulautettu Web-palvelin 58

## K

kaksipuolinen tulostaminen  
asetukset (Windows) 37  
Mac 40  
manuaalisesti (Mac) 40  
manuaalisesti (Windows) 37  
kaksipuolinen tulostaminen  
(molemmipuolinen)  
asetukset (Windows) 37  
kaksipuolinen tulostus (kahdelle  
puolelle)  
Windows 37  
kalibroi  
värit 108  
kalvot  
tulostaminen (Windows) 38  
kasetti  
vaihtaminen 28  
kiinnitysyksikkö  
tukokset 97  
kirjekuoret  
lisääminen lokeroon 1 16  
suunta 18  
kirjekuoret, lisääminen 23  
käyttöjärjestelmä  
tuettu 8  
käyttöjärjestelmät  
tuetut 8  
käyttöjärjestelmät, tuetut 9

käyttöön ottaminen  
tallennetut työt 43  
käytönaikainen ohje, ohjauspaneeli  
79  
kääntöyksikkö  
sijainti 3  
tukokset 100

## L

langaton verkko  
vianmääritys 113  
langattoman verkon häiriöt 116  
lepotilan viive  
asetus 69  
liitäntäportit  
sijainti 3  
lisävarusteet  
tilaaminen 26  
tuotenumerot 26  
lisääminen  
paperi lokeroon 1 16  
paperi lokeroon 2 19  
lokero, tuloste-  
sijainti 2  
tukosten poistaminen 99  
lokero 1  
lisääminen 16  
paperin suunta 18  
tukokset 92  
Lokero 1  
kirjekuorten lisääminen 23  
lokero 2  
paperin suunta 22  
tukokset 95  
täyttäminen 19  
lokerot  
kapasiteetti 8  
laitteessa olevat 8  
sijainti 2

- M**
- Macintosh
    - HP-apuohjelma 61
  - manuaalinen kaksipuolinen tulostaminen
    - Mac 40
    - Windows 37
  - mitat, tulostin 11
  - mobiilitulostus
    - Android-laitteet 52
  - mobiilitulostus, tuettu ohjelmisto 10
  - mobiilitulostusratkaisut 8
  - molemmille puolille tulostaminen
    - asetukset (Windows) 37
  - molemminpuolinen tulostaminen
    - Mac 40
  - monikäyttölokero
    - lisääminen 16
  - muisti
    - laitteessa oleva 8
  - muistisiru (väriaine)
    - sijainti 28
- N**
- Near Field Communication -tulostus 48
  - Netscape Navigator, tuetut versiot
    - HP:n sulautettu Web-palvelin 58
  - NFC-tulostus 48
  - niittikasetit
    - tuotenumerot 26
- O**
- ohjaimet, tuetut 9
  - ohjauspaneeli
    - ohje 79
    - sijainti 2
  - ohjauspaneelin painikkeet
    - sijainti 5
  - ohje, ohjauspaneeli 79
  - ohjelmisto
    - HP-apuohjelma 61
  - oletusasetukset, palauttaminen 80
  - online-tuki 78
- P**
- paino, tulostin 11
  - paperi
    - lokeron 1 suunta 18
    - lokeron 1 täyttämisen 16
    - lokeron 2 suunta 22
    - lokeron 2 täyttämisen 19
    - valitseminen 105
  - paperi, tilaaminen 26
  - paperin poimintaongelmat
    - ratkaiseminen 83, 85
  - paperitukokset
    - kiinnitysyksikkö 97
    - kääntöyksikkö 100
  - lokero 1 92
  - lokero 2 95
  - sijainnit 91
  - takaluukku 97
  - tulostelokero 99
  - paperityypit
    - valitseminen (Mac) 41
    - valitseminen (Windows) 38
  - pikatulostuksen USB-portti
    - sijainti 2
  - poistaminen
    - tallennetut työt 47
  - puhdistaminen
    - paperirata 104
- S**
- sammutusviive
    - asetukset 70
  - selainvaatimukset
    - HP:n sulautettu Web-palvelin 58
  - sivua minuutissa 8
  - sivuja arkilla
    - valitseminen (Mac) 41
    - valitseminen (Windows) 38
  - sovellukset
    - lataaminen 56
  - Sovellukset-valikko 56
  - sulautettu Web-palvelin (EWS)
    - ominaisuudet 58
    - salasanojen määrittäminen 67
  - sähkölaitetiedot 12
- T**
- takaluukku
    - sijainti 3
    - tukokset 97
  - tallennetut työt
    - käyttöön ottaminen 43
    - luominen (Windows) 44
    - poistaminen 47
    - tulostaminen 46
  - tarkistusluettelo
    - langaton yhteys 113
  - tarrat
    - tulostaminen (Windows) 38
  - tarvikkeet
    - käyttäminen, kun vähissä 81
    - tila, tarkasteleminen HP-apuohjelmalla (Mac) 61
    - tilaaminen 26
    - tuotenumerot 26
    - vähissä olevan väriaineen kynnysasetukset 81
    - värikasettien vaihtaminen 28
  - tarvikkeiden tila 103
  - tehdasasetukset, palauttaminen 80
  - tehdasasetusten palauttaminen 80
  - tekninen tuki
    - online 78
  - tekniset tiedot
    - sähkö ja äänet 12
  - tila
    - HP-apuohjelma, Mac 61
    - tilaaminen
      - tarvikkeet ja lisävarusteet 26
  - tuki
    - online 78
  - tukokset
    - kiinnitysyksikkö 97
    - kääntöyksikkö 100
    - lokero 1 92
    - lokero 2 95
    - sijainnit 91
    - takaluukku 97
    - tulostelokero 99
  - tulostaminen
    - tallennetut työt 46
    - USB-flash-aseamista 53
  - tulostaminen molemmille puolille
    - Mac 40
    - Windows 37
  - tulosta molemmille puolille
    - manuaalisesti, Windows 37
  - tulostelokero
    - sijainti 2
    - tukosten poistaminen 99
  - tulostinohjaimet, tuetut 9
  - tulostusmateriaali
    - lisääminen lokeroon 1 16
  - tulostustöiden tallentaminen 43



- tuotenumerot
  - lisälaitteet 26
  - niittikasetit 26
  - tarvikkeet 26
  - vaihdettavat osat 26
  - värikasetit 26
  - värikasetti 26
- työt, tallennettu
  - käyttöön ottaminen 43
- työt, tallennetut
  - luominen (Windows) 44
  - poistaminen 47
  - tulostaminen 46
- töiden tallentaminen
  - Windowsissa 44

## U

- USB-flash-aseamista
  - tulostaminen 53
- USB-pikatulostus 53
- USB-portti
  - sijainti 3
- useita sivuja arkilla
  - tulostaminen (Mac) 41
  - tulostaminen (Windows) 38

## V

- vaihdettavat osat
  - tuotenumerot 26
- vaihtaminen
  - värikasetit 28
- verkkoasennus 57
- verkkopalvelut
  - käyttöönotto 56
  - sovellukset 56
- verkkoportti
  - sijainti 3
- verkkoselainvaatimukset
  - HP:n sulautettu Web-palvelin 58
- verkot
  - HP Web Jetadmin 73
  - laitteen asentaminen 57
  - tuetut 8
- vianmääritys
  - kiinteä verkko 111
  - langaton verkko 113
  - paperinsyötön ongelmat 83
  - verkko-ongelmat 111
- virta
  - kulutus 12

- virtakytkin, sijainti 2
- virtaliitäntä
  - sijainti 3
- virtapainike, sijainti 2
- väriasetukset
  - muuttaminen, Windows 105, 106
- värikasetin tila 103
- värikasetit
  - osat 28
  - tuotenumerot 26
  - vaihtaminen 28
- värikasetti
  - käyttäminen, kun vähissä 81
  - tuotenumerot 26
  - vähissä olevan väriaineen kynnysasetukset 81
- värit
  - kalibroi 108
- väriteema
  - muuttaminen, Windows 105, 106

## W

- Web-sivustot
  - asiakastuki 78
  - HP Web Jetadmin, lataaminen 73
- Wi-Fi Direct -tulostus 48

## Y

- yhden arkin ensisijainen syöttöpaikka
  - paperin suunta 18
- yksityinen tulostus 43

## Ä

- äänitasotiedot 12

