



Color LaserJet Pro M452

Guide de l'utilisateur



M452nw
M452dn



M452dw



www.hp.com/support/colorljM452



HP Color LaserJet Pro M452

Guide de l'utilisateur

Copyright et licence

© Copyright 2019 HP Development Company, L.P.

Il est interdit de reproduire, adapter ou traduire ce manuel sans autorisation expresse par écrit, sauf dans les cas permis par les lois régissant les droits d'auteur.

Les informations contenues dans ce document sont susceptibles d'être modifiées sans préavis.

Les seules garanties des produits et services HP sont exposées dans les clauses expresses de garantie fournies avec les produits ou services concernés. Le contenu de ce document ne constitue en aucun cas une garantie supplémentaire. HP ne peut être tenu responsable des éventuelles erreurs techniques ou éditoriales de ce document.

Edition 3, 8/2019

Marques commerciales

Adobe®, Adobe Photoshop®, Acrobat® et PostScript® sont des marques de commerce d'Adobe Systems Incorporated.

Apple et le logo Apple sont des marques commerciales d'Apple Computer, Inc. aux Etats-Unis et dans d'autres pays. iPod est une marque commerciale d'Apple Computer, Inc. L'utilisation du terme iPod est soumis à autorisation. Ne volez pas de musique.

Microsoft®, Windows®, Windows® XP et Windows Vista® sont des marques déposées de Microsoft Corporation aux Etats-Unis.

UNIX® est une marque déposée de The Open Group.

Sommaire

1 Présentation du produit	1
Vues du produit	2
Vue de face de l'imprimante	2
Vue de l'arrière de l'imprimante	3
Vue du panneau de commande à 2 lignes (modèles M452nw et M452dn)	4
Vue du panneau de commande avec écran tactile (modèle M452dw)	5
Présentation de l'écran d'accueil	6
Utilisation du panneau de commande avec écran tactile	7
Caractéristiques techniques de l'appareil	8
Caractéristiques techniques	8
Systèmes d'exploitation pris en charge	9
Solutions d'impression mobile	10
Dimensions de l'imprimante	11
Consommation d'énergie, spécifications électriques et émissions acoustiques	13
Environnement de fonctionnement	13
Configuration de l'imprimante et installation du logiciel	14
2 Bacs à papier	15
Chargement de papier dans le bac 1 (bac multifonction)	16
Introduction	16
Chargement de papier dans le bac 1 (bac multifonction)	16
Bac 1 : orientation du papier	18
Chargement du papier dans le bac 2	19
Introduction	19
Chargement du papier dans le bac 2	19
Bac 2 : orientation du papier	22
Chargement et impression des enveloppes	23
Introduction	23
Impression d'enveloppes	23
Orientation des enveloppes	24

3	Consommables, accessoires et pièces	25
	Commande de consommables, accessoires et pièces	26
	Commandes	26
	Consommables et accessoires	26
	Pièces d'autodépannage pour les clients	26
	Remplacer les cartouches de toner	28
	Introduction	28
	Retrait et remplacement des cartouches de toner	29
4	Imprimer	35
	Imprimer des tâches (Windows)	36
	Comment imprimer (Windows)	36
	Imprimer automatiquement des deux côtés (Windows)	37
	Imprimer en manuel des deux côtés (Windows)	37
	Imprimer plusieurs pages par feuille (Windows)	38
	Sélectionner le type de papier (Windows)	38
	Tâches d'impression supplémentaires	38
	Tâches d'impression (macOS)	40
	Comment imprimer (macOS)	40
	Imprimer automatiquement des deux côtés (macOS)	40
	Imprimer manuellement des deux côtés (macOS)	40
	Imprimer plusieurs pages par feuille (macOS)	41
	Sélectionner le type de papier (macOS)	41
	Tâches d'impression supplémentaires	41
	Stockage des tâches d'impression sur le produit pour les imprimer ultérieurement ou en privé	43
	Introduction	43
	Avant de commencer	43
	Configuration de l'imprimante pour le stockage des tâches	43
	Etape 1 : installation de la clef USB	43
	Etape 2 : mettre à jour le pilote d'impression	44
	Créer une tâche en mémoire (Windows)	45
	Imprimer une tâche en mémoire	46
	Suppression d'une tâche en mémoire	47
	Impression mobile	48
	Introduction	48
	Impression Wi-Fi Direct et NFC (modèles sans fil uniquement)	48
	Activation ou désactivation de Wi-Fi Direct	48
	Modification du nom Wi-Fi Direct de l'imprimante	49
	HP ePrint via messagerie électronique	50
	Logiciel HP ePrint	51
	AirPrint	51

Impression intégrée Android	52
Utiliser l'impression USB autonome (modèles à écran tactile uniquement)	53
Introduction	53
Etape 1 : accès aux fichiers USB depuis l'imprimante	53
Etape 2 : imprimer des documents via USB	53
Option 1 : impression de documents	53
Option 2 : impression de photos	54
5 Gérer le produit	55
Utiliser les applications Services Web HP	56
Modification du type de connexion du produit (Windows)	57
Configuration avancée avec serveur Web intégré HP (EWS) et HP Device Toolbox (Windows)	58
Configuration avancée avec HP Utility pour OS X	61
Ouvrir l'utilitaire HP	61
Caractéristiques de HP Utility	61
Configurer les paramètres réseau IP	64
Introduction	64
Avis de non-responsabilité pour le partage d'imprimante	64
Affichage ou modification des paramètres réseau	64
Renommer l'imprimante sur le réseau	65
Configuration manuelle des paramètres IPv4 TCP/IP via le panneau de commande	66
Caractéristiques de sécurité du produit	68
Introduction	68
Attribution ou modification du mot de passe du système à l'aide du serveur Web intégré HP	68
Paramètres de conservation du mode économique	70
Introduction	70
Imprimer avec EconoMode	70
Configuration du paramètre Veille/Arrêt auto après	70
Définissez le délai d'arrêt et configurez l'imprimante sur une alimentation d'1 Watt maximum.	71
Configuration du délai d'arrêt	72
HP Web Jetadmin	74
Mettre le micrologiciel à jour	75
Première méthode : Mise à jour du micrologiciel à partir du panneau de commande	75
Deuxième méthode : Mise à jour du micrologiciel à l'aide de l'utilitaire de mise à jour du micrologiciel	76
6 Résolution des problèmes	79
Assistance clientèle	80
Système d'aide du panneau de commande (modèles à écran tactile uniquement)	81
Restauration des valeurs usine par défaut	82

Le message « Le niveau de la cartouche est bas » ou « Le niveau de la cartouche est très bas » s'affiche sur le panneau de commande de l'imprimante	83
Modification des paramètres « très bas »	83
Consommables bas	84
Le produit n'entraîne pas le papier ou rencontre un défaut d'alimentation	85
Introduction	85
L'imprimante n'entraîne pas de papier	85
L'imprimante entraîne plusieurs feuilles de papier	87
Suppression de bourrages papier	91
Introduction	91
Les bourrages papier sont-ils fréquents ou récurrents ?	91
Emplacements des bourrages papier	93
Élimination des bourrages papier dans le bac 1	94
Élimination des bourrages papier dans le bac 2	97
Élimination des bourrages papier au niveau de la porte arrière et de l'unité de fusion (modèle nw)	99
Élimination des bourrages papier dans le bac de sortie	101
Élimination des bourrages papier dans l'unité recto verso (modèles dn et dw uniquement)	102
Améliorer la qualité d'impression	104
Introduction	104
Imprimer à partir d'un autre logiciel	104
Vérification du paramètre type de papier pour la tâche d'impression	104
Vérifier le paramètre de format de papier (Windows)	104
Vérifier le paramètre de format de papier (OS X)	105
Vérifier l'état du toner	105
Nettoyage du produit	105
Impression d'une page de nettoyage	105
Inspection visuelle du toner	106
Vérifier le papier et l'environnement d'impression	107
Étape 1 : Utiliser du papier conforme aux spécifications HP	107
Étape 2 : Vérifier l'environnement	107
Régler les paramètres de couleur (Windows)	107
Régler les paramètres de couleur (Windows)	109
Étalonnage de l'imprimante pour aligner les couleurs	110
Vérifier les paramètres EconoMode	111
Essayer un autre pilote d'impression	112
Résoudre des problèmes de réseau câblé	113
Introduction	113
Connexion physique faible	113
L'ordinateur utilise une adresse IP incorrecte pour l'imprimante	113
L'ordinateur est incapable de communiquer avec l'imprimante	113

L'imprimante utilise des paramètres de liaison et d'impression recto verso incorrects pour le réseau	114
De nouveaux logiciels peuvent poser des problèmes de compatibilité	114
L'ordinateur ou la station de travail n'est peut-être pas correctement configuré(e)	114
L'imprimante est désactivée ou d'autres paramètres réseau sont incorrects	114
Résoudre les problèmes de réseau sans fil	115
Introduction	115
Liste de contrôle de la connectivité sans fil	115
L'imprimante n'imprime pas une fois la configuration sans fil terminée	116
L'imprimante n'imprime pas et un pare-feu tiers est installé sur l'ordinateur	116
La connexion sans fil ne fonctionne pas après le déplacement du routeur sans fil ou de l'imprimante	116
Impossible de connecter d'autres d'ordinateurs à l'imprimante sans fil	116
L'imprimante sans fil perd la communication lorsqu'elle est connectée à un VPN	117
Le réseau n'apparaît pas dans la liste des réseaux sans fil	117
Le réseau sans fil ne fonctionne pas	117
Réaliser un test du réseau sans fil	117
Réduction des interférences sur un réseau sans fil	118
Index	119

1 Présentation du produit

- [Vues du produit](#)
- [Caractéristiques techniques de l'appareil](#)
- [Configuration de l'imprimante et installation du logiciel](#)

Pour plus d'informations :

Les informations suivantes sont correctes au moment de la publication. Pour obtenir des informations à jour, reportez-vous à la section www.hp.com/support/colorljM452.

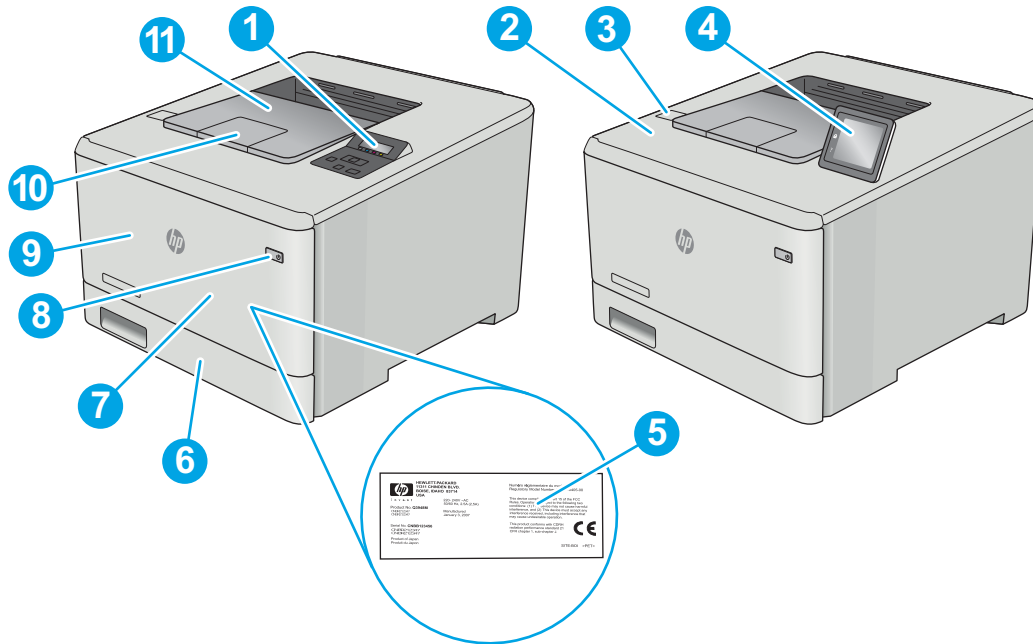
Le plan d'assistance HP tout inclus de l'imprimante comprend les informations suivantes :

- Installation et configuration
- Utilisation
- Résolution des problèmes
- Téléchargement des mises à jour de logiciels et de micrologiciels
- Inscription au forum d'assistance
- Recherche d'informations réglementaires et de garantie

Vues du produit

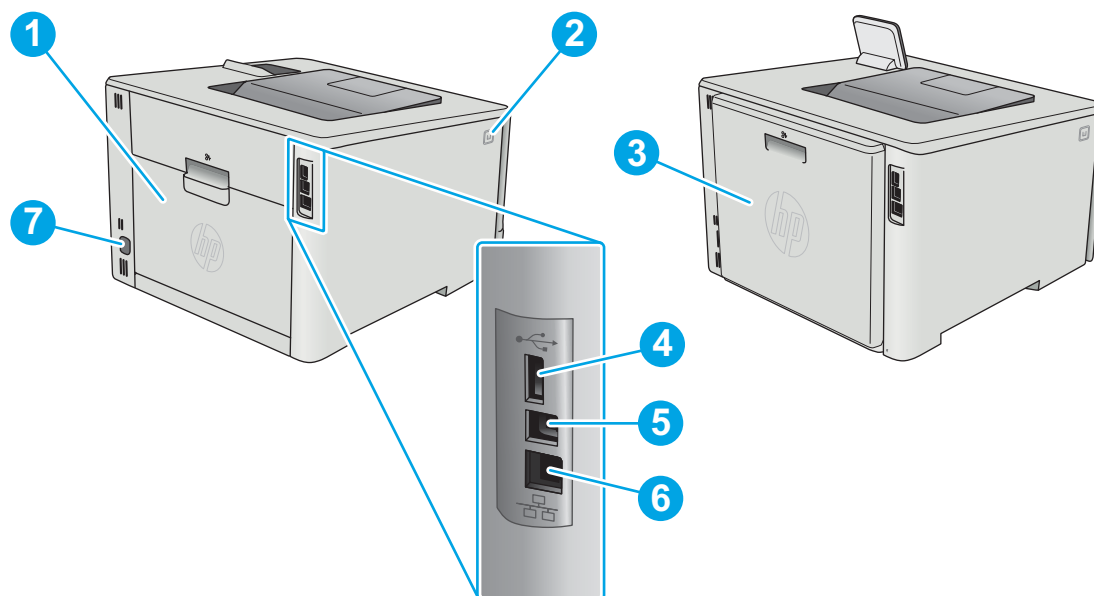
- [Vue de face de l'imprimante](#)
- [Vue de l'arrière de l'imprimante](#)
- [Vue du panneau de commande à 2 lignes \(modèles M452nw et M452dn\)](#)
- [Vue du panneau de commande avec écran tactile \(modèle M452dw\)](#)

Vue de face de l'imprimante



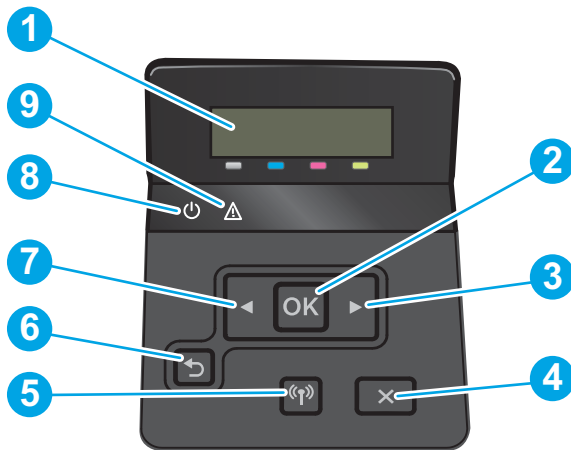
1	Panneau de commande à 2 lignes (modèles nw et dn)
2	Antenne interne NFC (Near Field Communication) (modèle dw uniquement)
3	Port USB à accès direct (pour imprimer sans ordinateur) (modèle dw uniquement)
4	Panneau de commande avec écran tactile (modèle dw) (inclinaison pour un meilleur affichage)
5	Etiquette réglementaire (à l'intérieur de la porte avant)
6	Bac 2
7	Bac 1
8	Bouton de mise sous/hors tension
9	Porte avant (donne accès à la cartouche de toner)
10	Extension du bac de sortie
11	Bac de sortie

Vue de l'arrière de l'imprimante



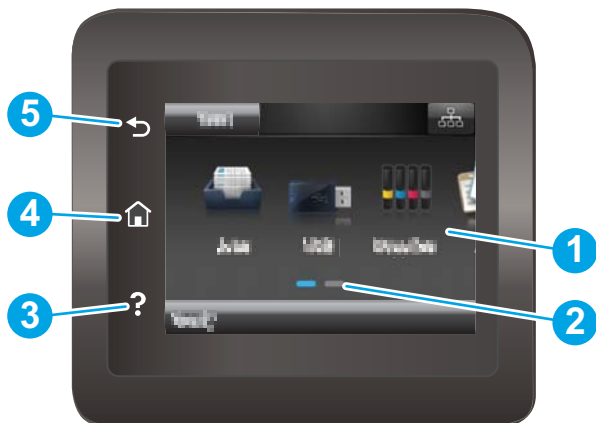
- | | |
|---|--|
| 1 | Porte arrière (modèle nw uniquement) (accès à la suppression des brouillages papier) |
| 2 | Bouton de déclenchement de la porte avant |
| 3 | Unité d'impression recto verso (modèles dn et dw uniquement) |
| 4 | Port USB pour le stockage des tâches |
| 5 | Port USB pour la connexion directe à un ordinateur |
| 6 | Port Ethernet |
| 7 | Branchement de l'alimentation |

Vue du panneau de commande à 2 lignes (modèles M452nw et M452dn)




1	Ecran du panneau de commande à 2 lignes	Cet écran affiche les menus et des informations sur l'imprimante.
2	Bouton OK	Appuyez sur le bouton OK pour effectuer les actions suivantes : <ul style="list-style-type: none"> • Ouvrir les menus du panneau de commande • Ouvrir un sous-menu affiché sur l'écran du panneau de commande • Sélectionner une option de menu • Effacer certaines erreurs • Lancer une tâche d'impression, en réponse à une invite du panneau de commande (par exemple, lorsque le message Appuyez sur OK pour continuer apparaît sur l'écran du panneau de commande).
3	Bouton Flèche droite ►	Utilisez ce bouton pour naviguer dans les menus ou pour augmenter la valeur affichée à l'écran.
4	Bouton Cancel (Annuler) ✕	Appuyez sur ce bouton pour annuler une tâche d'impression ou pour quitter les menus du panneau de commande.
5	Bouton Sans fil (modèles sans fil uniquement)	Utilisez ce bouton pour ouvrir le menu Sans fil et l'état de la connexion sans fil.
6	Bouton Flèche Retour ↶	Utilisez ce bouton pour effectuer les actions suivantes : <ul style="list-style-type: none"> • Quitter les menus du panneau de commande • Revenir à un menu précédent d'une liste de sous-menus • Revenir à un élément de menu précédent d'une liste de sous-menus (sans enregistrer les modifications apportées à l'élément de menu)
7	Bouton Flèche gauche ◀	Utilisez ce bouton pour naviguer dans les menus ou pour diminuer la valeur présente sur l'écran.
8	Voyant Prêt	Le voyant Prêt est allumé lorsque l'imprimante est prête à imprimer. Il clignote lorsque l'imprimante reçoit des données d'impression ou lorsqu'elle est en mode veille.
9	Voyant Attention	Le voyant Attention clignote lorsque l'imprimante requiert l'intervention de l'utilisateur.

Vue du panneau de commande avec écran tactile (modèle M452dw)




1	Écran tactile	L'écran permet d'accéder aux menus, aux animations d'aide et aux informations sur l'imprimante.
2	Indicateur d'écran de la page d'accueil	Indique l'écran d'accueil actuellement affiché sur le panneau de commande.
3	Bouton Aide ?	Appuyez sur ce bouton pour ouvrir le système d'aide du panneau de commande.
4	Bouton Accueil 🏠	Appuyez sur ce bouton pour accéder à l'écran d'accueil.
5	Bouton Retour ↶	Appuyez sur ce bouton pour revenir à l'écran précédent.

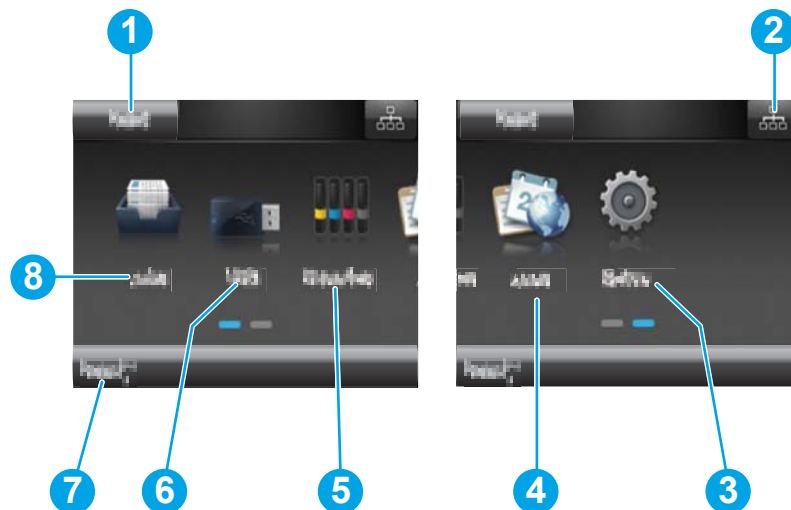
 **REMARQUE :** le panneau de commande ne dispose pas de bouton **Annuler**, mais pour de nombreuses opérations, un bouton **Annuler** apparaît sur l'écran tactile. Les utilisateurs peuvent ainsi annuler une opération avant que l'imprimante ne l'effectue.


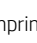


Présentation de l'écran d'accueil

L'écran d'accueil permet d'accéder aux fonctions de l'imprimante et indique l'état actuel de l'imprimante.

Vous pouvez à tout moment revenir à l'écran d'accueil en appuyant sur le bouton Accueil du panneau de commande de l'imprimante.

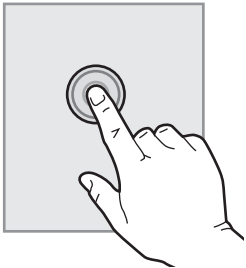

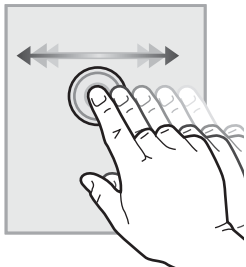

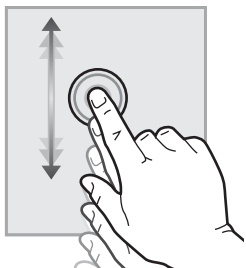
 **REMARQUE :** Les fonctions qui s'affichent sur l'écran d'accueil peuvent varier en fonction de la configuration de l'imprimante.




1	Bouton Réinitialiser	Appuyez sur ce bouton pour réinitialiser les paramètres d'un travail temporaire aux paramètres par défaut de l'imprimante.
2	Bouton Informations de connexion	Appuyez sur ce bouton pour ouvrir le menu Informations de connexion qui fournit des informations sur le réseau. Le bouton apparaît soit sous forme d'icône de réseau câblé  , soit sous forme d'icône de réseau sans fil () , selon le type de réseau auquel l'imprimante est connectée.
3	Bouton Configuration 	Appuyez sur ce bouton pour ouvrir le menu Configuration .
4	Bouton Applications 	Appuyez sur ce bouton pour ouvrir le menu Applications afin d'imprimer directement à partir de certaines applications Web.
5	Bouton Consommables 	Appuyez sur ce bouton pour afficher des informations sur l'état des consommables.
6	Bouton USB 	Appuyez sur ce bouton pour ouvrir le menu Lecteur Flash USB .
7	Etat de l'imprimante	Cette zone de l'écran fournit des informations sur l'état général de l'imprimante.
8	Bouton Tâches 	Appuyez sur ce bouton pour ouvrir la fonction des tâches stockées.

Utilisation du panneau de commande avec écran tactile

Utilisez les actions suivantes pour vous servir du panneau de commande avec écran tactile.

Action	Description	Exemple
Appuyez sur 	Appuyez sur un élément à l'écran pour le sélectionner ou pour ouvrir ce menu. En outre, lorsque vous faites défiler des menus, appuyez brièvement sur l'écran pour arrêter le défilement.	Appuyez sur le bouton Configuration  pour ouvrir le menu Configuration .
Glissement 	Appuyez sur l'écran, puis déplacez le doigt à l'horizontale pour déplacer l'écran d'un côté à l'autre.	Faites glisser votre doigt sur l'écran d'accueil pour accéder au bouton Configuration  .
Défilement 	Appuyez sur l'écran, puis déplacez le doigt sans le lever à la verticale pour déplacer l'écran.	Faites défiler le menu Configuration .

Caractéristiques techniques de l'appareil

 **IMPORTANT :** Les spécifications suivantes sont correctes au moment de la publication, mais sont sujettes à modification. Pour obtenir des informations à jour, consultez www.hp.com/support/colorljM452.

- [Caractéristiques techniques](#)
- [Systèmes d'exploitation pris en charge](#)
- [Solutions d'impression mobile](#)
- [Dimensions de l'imprimante](#)
- [Consommation d'énergie, spécifications électriques et émissions acoustiques](#)
- [Environnement de fonctionnement](#)

Caractéristiques techniques

Nom de modèle		M452nw	M452dn	M452dw
Numéro de produit		CF388A	CF389A	CF394A
Gestion du papier	Bac d'alimentation multifonction 50 feuilles (bac 1)	✓	✓	✓
	Bac 2 (capacité de 250 feuilles)	✓	✓	✓
	Impression recto verso automatique	Non disponible	✓	✓
Connectivité	Connexion LAN Ethernet 10/100/1000 avec IPv4 et IPv6	✓	✓	✓
	USB 2.0 haute vitesse	✓	✓	✓
	Port USB autonome	Non disponible	Non disponible	✓
	Serveur d'impression pour une connectivité réseau sans fil	✓	Non disponible	✓
	HP NFC (Near Field Communication) et Wi-Fi Direct pour l'impression à partir de périphériques mobiles	Non disponible	Non disponible	✓
Ecran du panneau de commande et alimentation	Panneau de commande à 2 lignes	✓	✓	Non disponible
	Panneau de commande à écran tactile	Non disponible	Non disponible	✓
Impression	Permet d'imprimer jusqu'à 27 pages par minute (ppm) sur du papier au format A4 et 28 ppm sur du papier au format Lettre	✓	✓	✓
	Port d'impression directe par clé USB (sans ordinateur)	Non disponible	Non disponible	✓
	Stockage des tâches et impression protégée par code PIN (Nécessite une clé USB de 16 Go ou supérieur)	✓	✓	✓

Systèmes d'exploitation pris en charge

Les informations suivantes s'appliquent aux pilotes d'impression PCL 6 Windows et OS X spécifiques à l'imprimante.

Windows : le programme d'installation HP installe le pilote HP PCL.6, HP PCL -6 ou HP PCL 6 en fonction du système d'exploitation Windows, ainsi que des logiciels en option lorsque vous choisissez l'installation complète. Pour plus d'informations, consultez les notes d'installation du logiciel.

Ordinateurs Mac et OS X : les ordinateurs Mac et les périphériques mobiles Apple sont pris en charge par cette imprimante. Le pilote d'impression OS X et l'utilitaire d'impression sont disponibles pour téléchargement à partir de hp.com et peuvent également être disponibles via Apple Software Update. Le programme d'installation HP pour OS X n'est pas inclus dans le CD fourni. Suivez ces étapes pour télécharger le logiciel d'installation OS X :

1. Visitez le site Web www.hp.com/support/colorljM452.
2. Sélectionnez **Options de support**. Ensuite, sous **Options de téléchargement**, sélectionnez **Pilotes, logiciels et micrologiciels**.
3. Cliquez sur la version du système d'exploitation, puis cliquez sur le bouton **Télécharger**.

Système d'exploitation	Pilote d'impression installé	Remarques
Windows® XP SP3 ou ultérieur (32 bits)	Le pilote d'impression spécifique à l'imprimante HP PCL.6 est installé pour ce système d'exploitation pendant l'installation du logiciel de base. Le programme d'installation de base installe uniquement le pilote et l'application de numérisation.	L'installation complète du logiciel n'est pas prise en charge par ce système d'exploitation. Microsoft a cessé le support standard de Windows XP en avril 2009. HP continuera à offrir le meilleur support possible au système d'exploitation XP arrêté.
Windows Vista® (32 bits)	Le pilote d'impression spécifique à l'imprimante HP PCL.6 est installé pour ce système d'exploitation pendant l'installation du logiciel de base. Le programme d'installation de base installe uniquement le pilote.	L'installation complète du logiciel n'est pas prise en charge par ce système d'exploitation.
Windows Server 2003 SP2 ou version ultérieure (32 bits)	Le pilote d'impression spécifique à l'imprimante HP PCL.6 est installé pour ce système d'exploitation pendant l'installation du logiciel de base. Le programme d'installation de base installe uniquement le pilote.	L'installation complète du logiciel n'est pas prise en charge par ce système d'exploitation. Utilisez les pilotes UPD pour les systèmes d'exploitation 64 bits. Microsoft a cessé le support standard de Windows Serveur 2003 en juillet 2010. HP continuera à offrir le meilleur support possible au système d'exploitation Server 2003 arrêté.
Windows 7 SP1 ou ultérieur, 32 bits et 64 bits	Le pilote d'impression HP PCL 6 spécifique à l'imprimante est installé pour ce système d'exploitation dans le cadre de l'installation complète.	
Windows 8, 32 bits et 64 bits	Le pilote d'impression HP PCL-6 spécifique à l'imprimante est installé pour ce système d'exploitation pendant l'installation du logiciel de base.	La prise en charge de Windows 8 RT est assurée par le pilote Microsoft IN OS Version 4 (32 bits).
Windows 8.1, 32 bits et 64 bits	Le pilote d'impression HP PCL-6 spécifique à l'imprimante est installé pour ce système d'exploitation.	La prise en charge de Windows 8.1 RT est assurée par le pilote Microsoft IN OS Version 4 (32 bits).

Système d'exploitation	Pilote d'impression installé	Remarques
Windows 10	Le pilote d'impression HP PCL-6 spécifique à l'imprimante est installé pour ce système d'exploitation.	
Windows Server 2008 SP2 (32 bits)	Le pilote d'impression spécifique à l'imprimante HP PCL.6 est installé pour ce système d'exploitation pendant l'installation du logiciel de base.	
Windows Server 2008 SP2 (64 bits)	Le pilote d'impression spécifique à l'imprimante HP PCL.6 est installé pour ce système d'exploitation pendant l'installation du logiciel de base.	
Windows Server 2008 R2 SP1 (64 bits)	Le pilote d'impression HP PCL 6 spécifique à l'imprimante est installé pour ce système d'exploitation pendant l'installation du logiciel de base.	
Windows Server 2012 (64 bits)	Contrairement aux pilotes d'impression HP PCL 6 et HP PCL-6 spécifiques à l'imprimante, le programme d'installation du logiciel ne prend pas en charge Windows Server 2012.	Téléchargez le pilote HP PCL 6 ou PCL-6 sur le site Web HP www.hp.com/support/colorljM452 et installez-le avec l'outil Ajout d'imprimante de Windows.
Windows Server 2012 R2 (64 bits)	Contrairement aux pilotes d'impression HP PCL 6 et HP PCL-6 spécifiques à l'imprimante, le programme d'installation du logiciel ne prend pas en charge Windows Server 2012.	Téléchargez le pilote HP PCL 6 ou PCL-6 sur le site Web HP www.hp.com/support/colorljM452 et installez-le avec l'outil Ajout d'imprimante de Windows.
OS X 10.8 Mountain Lion, OS X 10.9 Mavericks et OS X 10.10 Yosemite	Le pilote d'impression OS X et l'utilitaire d'impression sont disponibles pour téléchargement à partir de hp.com et peuvent également être disponibles via Apple Software Update. Le programme d'installation HP pour OS X n'est pas inclus dans le CD fourni.	<p>Pour OS X, téléchargez le programme d'installation complet à partir du site Web d'assistance dédié.</p> <ol style="list-style-type: none"> 1. Visitez le site Web www.hp.com/support/colorljM452. 2. Sélectionnez Options de support. Ensuite, sous Options de téléchargement, sélectionnez Pilotes, logiciels et micrologiciels. 3. Cliquez sur la version du système d'exploitation, puis cliquez sur le bouton Télécharger.



REMARQUE : Pour obtenir la liste des systèmes d'exploitation pris en charge, rendez-vous sur www.hp.com/support/colorljM452 dans le cadre du plan d'assistance HP tout inclus de l'imprimante.




REMARQUE : Pour plus de détails sur le client, les systèmes d'exploitation serveur et la prise en charge des pilotes UPD HP PCL6, UPD PCL 5 et UPD PS pour cette imprimante, accédez à l'adresse www.hp.com/go/upd et cliquez sur l'onglet **Spécifications**.

Solutions d'impression mobile

L'imprimante prend en charge les logiciels suivants pour l'impression mobile :

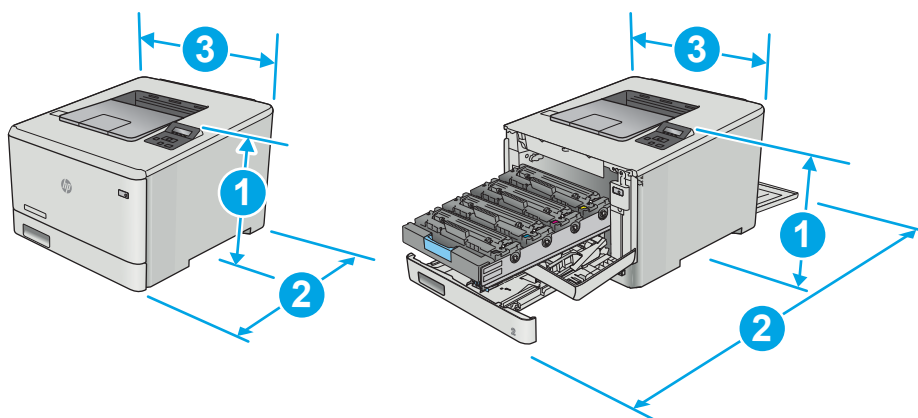
- Logiciel HP ePrint

 **REMARQUE :** le logiciel HP ePrint prend en charge les systèmes d'exploitation suivants : Windows 7 SP 1 (32 bits et 64 bits) ; Windows 8 (32 bits et 64 bits) ; Windows 8.1 (32 bits et 64 bits) ; Windows 10 (32 bits et 64 bits) ; et OS X versions 10.8 Mountain Lion, 10.9 Mavericks et 10.10 Yosemite.

- HP ePrint via messagerie électronique (les services Web HP doivent être activés et l'imprimante doit être enregistrée sur HP Connected)
- Application HP ePrint (disponible sur Android, iOS et BlackBerry)
- Application ePrint Enterprise (pris en charge sur toutes les imprimantes dotées du logiciel serveur Enterprise ePrint)
- Application HP All-in-One Remote pour périphériques iOS et Android
- Google Cloud Print
- AirPrint
- Imprimante Android

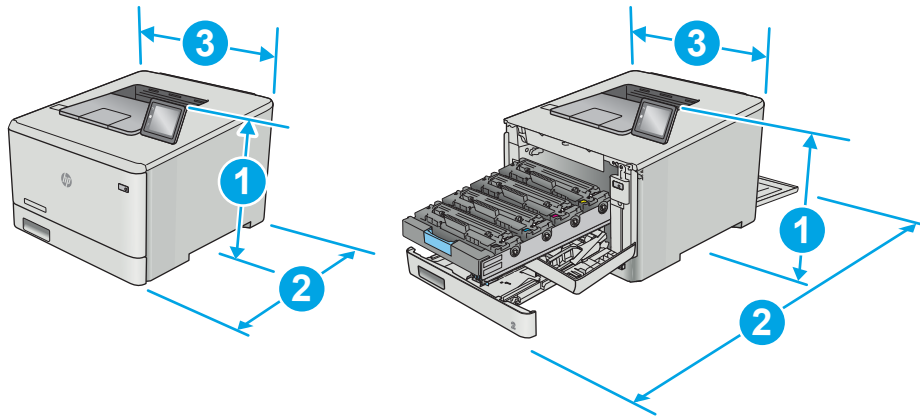
Dimensions de l'imprimante

Figure 1-1 Dimensions du modèle M452nw



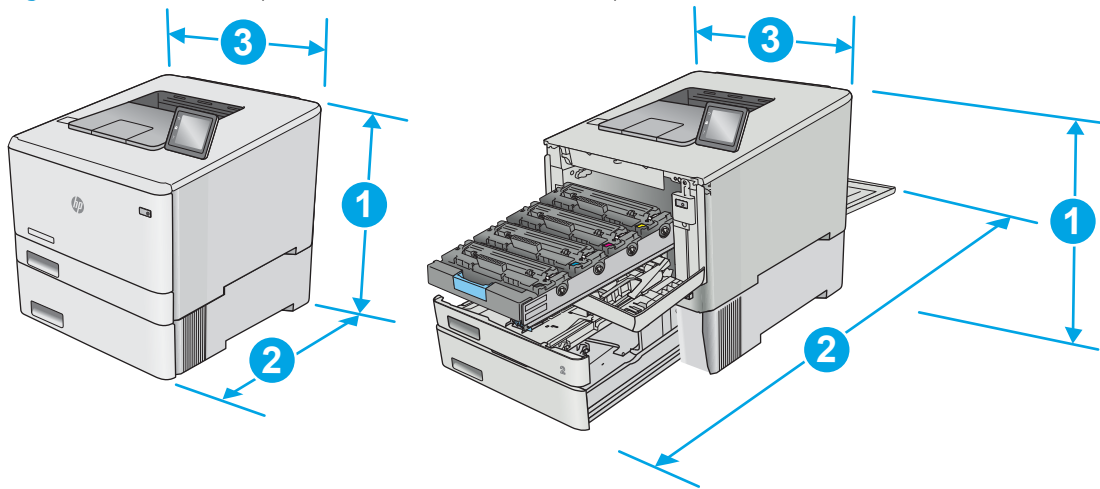
	Imprimante entièrement fermée	Imprimante entièrement ouverte
1. Hauteur	295,7 mm	295,7 mm
2. Profondeur	453 mm	1025 mm
3. Largeur	413,6 mm	413,6 mm
Poids (avec les cartouches)	17,5 kg	

Figure 1-2 Dimensions pour les modèles M452dn et M452dw



	Imprimante entièrement fermée	Imprimante entièrement ouverte
1. Hauteur	295,7 mm	295,7 mm (modèle dn) 339,6 mm (modèle dw)
2. Profondeur	472,3 mm	1124,4 mm
3. Largeur	413,6 mm	413,6 mm
Poids (avec les cartouches)	18,9 kg	

Figure 1-3 Dimensions pour les modèles avec bac 3 en option



	Imprimante entièrement fermée	Imprimante entièrement ouverte
1. Hauteur	427,7 mm	427,7 mm (modèles nw et dn) 471,6 mm (modèle dw)
2. Profondeur	453 mm (modèle nw) 472,3 mm (modèles dn et dw)	1025 mm (modèle nw) 1124,4 mm (modèles dn et dw)

	Imprimante entièrement fermée	Imprimante entièrement ouverte
3. Largeur	413,6 mm	413,6 mm
Poids (avec les cartouches)	22,7 kg (modèle nw)	
	24,1 kg (modèles dn et dw)	

Consommation d'énergie, spécifications électriques et émissions acoustiques

Visitez le site Web www.hp.com/support/colorljM452 pour obtenir les toutes dernières informations.

⚠ ATTENTION : Les alimentations électriques sont basées sur les pays/régions où l'imprimante est vendue. Ne convertissez pas les tensions de fonctionnement. Ceci endommagerait l'imprimante et annulerait sa garantie.

Environnement de fonctionnement

Tableau 1-1 Spécifications de l'environnement de fonctionnement

Environnement	Recommandé	Autorisé
Température	15 à 27 °C	15 à 30 °C
Humidité relative	20 à 70 % d'humidité relative, sans condensation	10 à 80 % d'humidité relative, sans condensation

Configuration de l'imprimante et installation du logiciel

Pour obtenir les instructions de configuration de base, reportez-vous à la fiche d'installation et au guide de mise en route fournis avec l'imprimante. Pour obtenir des instructions supplémentaires, reportez-vous à l'assistance HP sur le Web.

Accédez à l'adresse www.hp.com/support/colorljM452 pour obtenir de l'aide complète HP pour l'imprimante. Trouvez les options d'assistance suivantes :

- Installation et configuration
- Utilisation
- Résolution des problèmes
- Téléchargement des mises à jour de logiciels et de micrologiciels
- Inscription au forum d'assistance
- Recherche d'informations réglementaires et de garantie

2 Bacs à papier

- [Chargement de papier dans le bac 1 \(bac multifonction\)](#)
- [Chargement du papier dans le bac 2](#)
- [Chargement et impression des enveloppes](#)

Pour plus d'informations :

Les informations suivantes sont correctes au moment de la publication. Pour obtenir des informations à jour, reportez-vous à la section www.hp.com/support/colorljM452.

Le plan d'assistance HP tout inclus de l'imprimante comprend les informations suivantes :

- Installation et configuration
- Utilisation
- Résolution des problèmes
- Téléchargement des mises à jour de logiciels et de micrologiciels
- Inscription au forum d'assistance
- Recherche d'informations réglementaires et de garantie

Chargement de papier dans le bac 1 (bac multifonction)

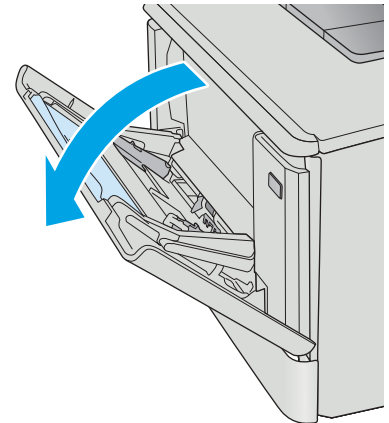
Introduction

Utilisez le bac 1 pour imprimer des documents d'une seule page, des documents nécessitant plusieurs types de papier ou des enveloppes.

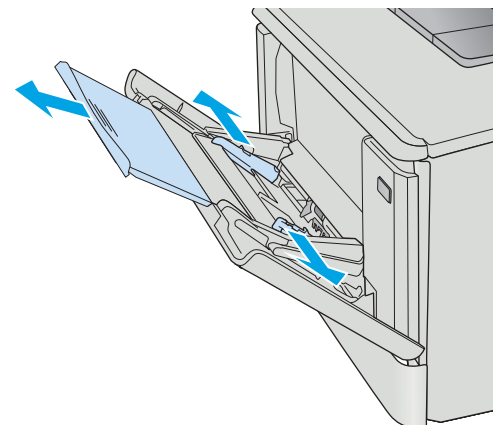
- [Chargement de papier dans le bac 1 \(bac multifonction\)](#)
- [Bac 1 : orientation du papier](#)

Chargement de papier dans le bac 1 (bac multifonction)

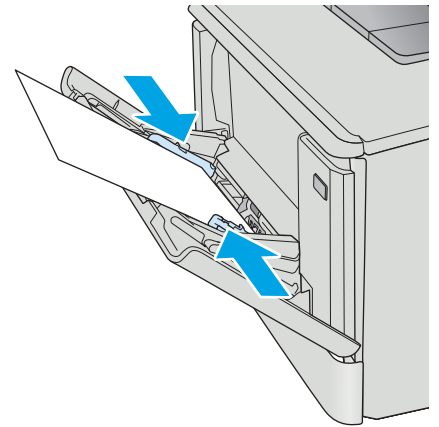
1. Ouvrez le bac 1.



2. Appuyez sur le taquet situé sur le guide papier de droite pour déplacer les guides de largeur du papier vers l'extérieur, puis faites coulisser l'extension du bac.



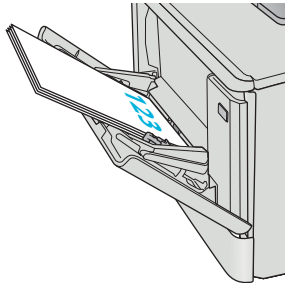
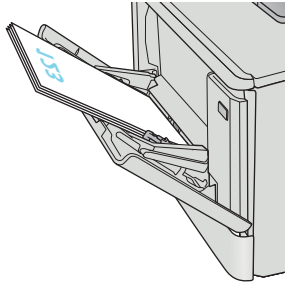
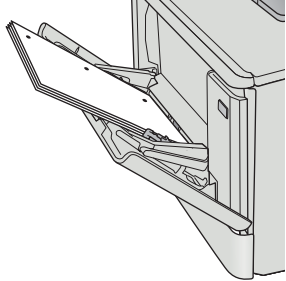
3. Placez la pile de papier dans le bac puis réglez les guides latéraux de sorte qu'ils touchent légèrement la pile, mais sans la plier. Pour obtenir des informations sur l'orientation du papier, reportez-vous à la section [Bac 1 : orientation du papier à la page 18](#).



4. Sur l'ordinateur, commencez le processus d'impression à partir du logiciel. Assurez-vous que le pilote est configuré pour le type et le format du papier imprimé à partir du bac 1.

Bac 1 : orientation du papier

Lorsque vous utilisez du papier qui nécessite une orientation spécifique, chargez-le selon les informations présentées dans le tableau suivant.

Type de papier	Sortie	Chargement du papier
Papier à en-tête ou préimprimé	Impression recto	Recto vers le haut Bord supérieur introduit en premier 
Papier à en-tête ou préimprimé	Impression recto verso	Recto vers le bas Bord supérieur le plus loin de l'imprimante 
Perforé	Impression recto ou recto verso	Recto vers le haut Trous face au bord gauche du produit 

Chargement du papier dans le bac 2

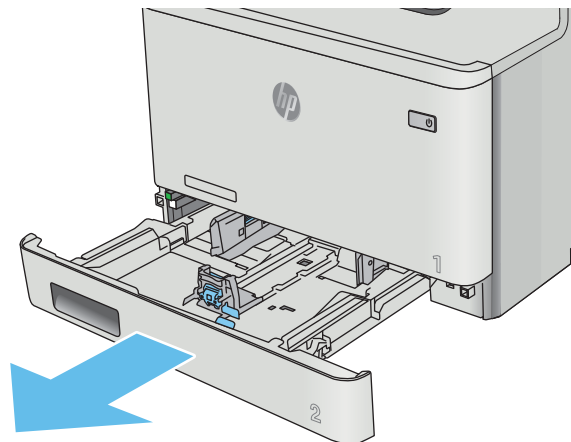
Introduction

Les informations suivantes décrivent comment charger du papier dans le bac 2.

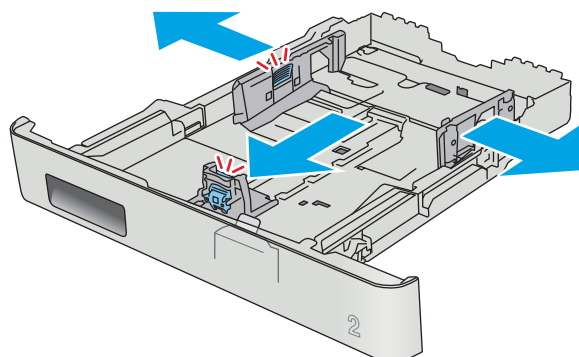
- [Chargement du papier dans le bac 2](#)
- [Bac 2 : orientation du papier](#)

Chargement du papier dans le bac 2

1. Ouvrez le bac d'alimentation.

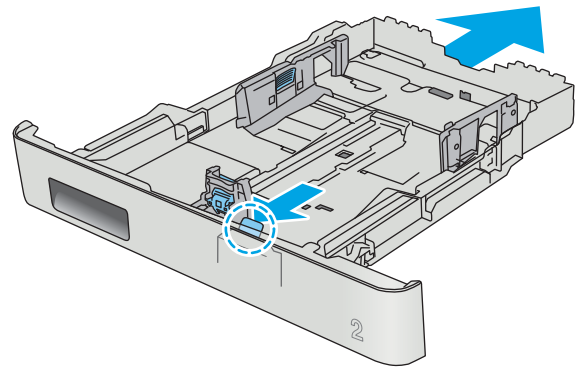


2. Réglez les guides de largeur du papier en appuyant sur les taquets de réglage des guides, puis en faisant glisser les guides jusqu'au format du papier utilisé.

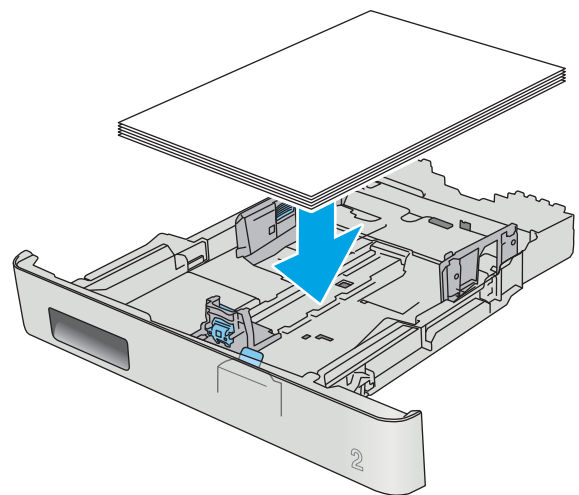


3. Pour charger le papier au format Légal, étendez l'avant du bac en appuyant sur le taquet avant et en tirant l'avant du bac vers vous.

REMARQUE : lorsque vous chargez du papier au format Légal, le bac 2 s'étend d'environ 51 mm à l'avant de l'imprimante.

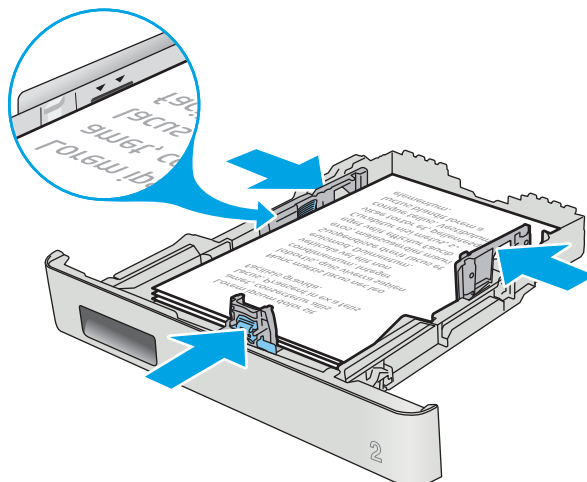


4. Chargez le papier dans le bac.

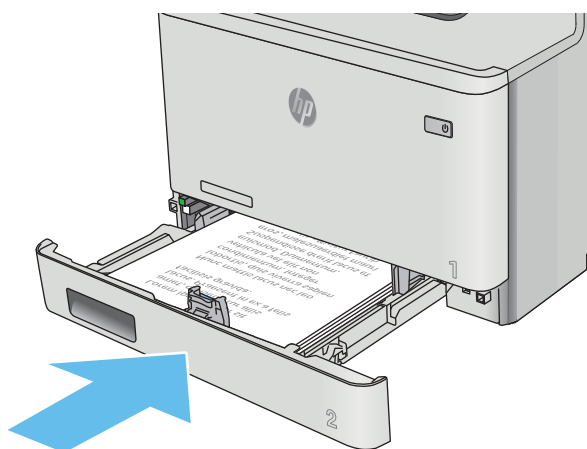


- Assurez-vous que la pile de papier est bien à plat aux quatre coins. Faites glisser les guides de largeur et de longueur du papier jusqu'à ce qu'ils soient calés contre la pile de papier.

REMARQUE : pour empêcher les bourrages, ne surchargez pas le bac. Assurez-vous que le sommet de la pile n'atteint pas l'indicateur de bac plein.

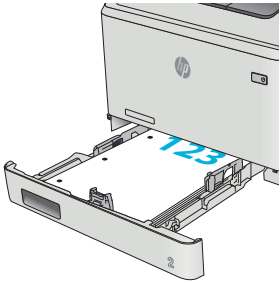
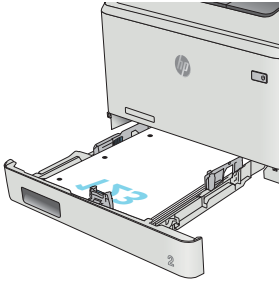
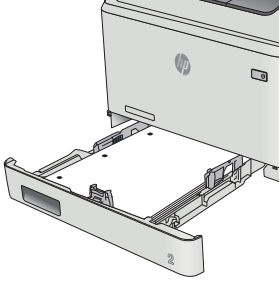


- Assurez-vous que la pile de papier n'atteint pas l'indicateur de bac plein, puis fermez le bac.



Bac 2 : orientation du papier

Lorsque vous utilisez du papier qui nécessite une orientation spécifique, chargez-le selon les informations présentées dans le tableau suivant.

Type de papier	Sortie	Chargement du papier
Papier à en-tête ou préimprimé	Impression recto	Recto vers le haut Bord supérieur vers l'imprimante
		
Papier à en-tête ou préimprimé	Impression recto verso	Recto vers le bas Bord supérieur le plus loin de l'imprimante
		
Perforé	Impression recto ou recto verso	Recto vers le haut Trous face au bord gauche du produit
		

Chargement et impression des enveloppes


Introduction


Vous trouverez ci-dessous les consignes pour charger et imprimer les enveloppes. Pour des performances optimales, chargez uniquement des enveloppes de 5 mm (4 à 6 enveloppes) dans le bac 1 et uniquement 10 enveloppes dans le bac 2.

Pour imprimer des enveloppes en utilisant le bac 1 ou 2, procédez comme suit pour sélectionner les paramètres appropriés dans le pilote d'impression.

Impression d'enveloppes

1. Dans le logiciel, sélectionnez l'option **Imprimer**.
2. Sélectionnez l'imprimante dans la liste d'imprimantes, puis cliquez ou appuyez sur le bouton **Propriétés** ou **Préférences** pour ouvrir le pilote d'impression.

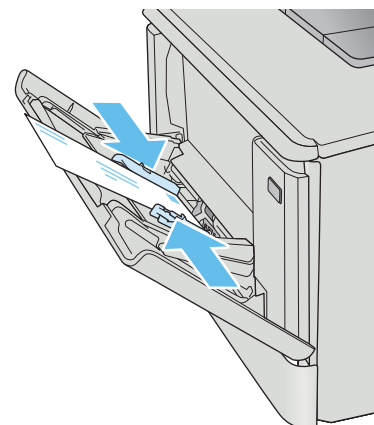
 **REMARQUE :** Le nom du bouton varie selon le logiciel.

 **REMARQUE :** Pour accéder à ces fonctions à partir de l'écran de démarrage de Windows 8 ou 8.1, sélectionnez **Périphériques**, puis **Imprimer** et choisissez l'imprimante.

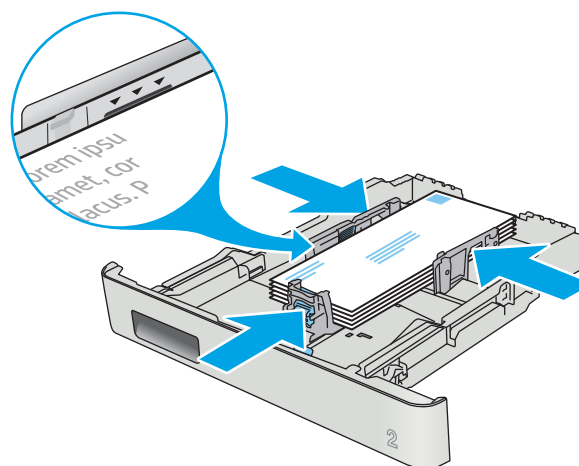
3. Cliquez ou appuyez sur l'onglet **Papier/Qualité**.
4. Dans la liste déroulante **Format de papier**, sélectionnez le format correspondant aux enveloppes.
5. Dans la liste déroulante **Type de papier**, sélectionnez **Enveloppe**.
6. Dans la liste déroulante **Source de papier**, sélectionnez le bac à utiliser.
7. Cliquez sur le bouton **OK** pour fermer la boîte de dialogue **Propriétés du document**.
8. Dans la boîte de dialogue **Imprimer**, cliquez sur le bouton **OK** pour lancer la tâche d'impression.

Orientation des enveloppes

Chargez les enveloppes dans le bac 1, face vers le haut par l'extrémité courte à affranchir dans l'imprimante.



Chargez les enveloppes dans le bac 2, face vers le haut par l'extrémité courte à affranchir dans l'imprimante.



3 Consommables, accessoires et pièces

- [Commande de consommables, accessoires et pièces](#)
- [Remplacer les cartouches de toner](#)

Pour plus d'informations :

Les informations suivantes sont correctes au moment de la publication. Pour obtenir des informations à jour, reportez-vous à la section www.hp.com/support/colorljM452.

Le plan d'assistance HP tout inclus de l'imprimante comprend les informations suivantes :

- Installation et configuration
- Utilisation
- Résolution des problèmes
- Téléchargement des mises à jour de logiciels et de micrologiciels
- Inscription au forum d'assistance
- Recherche d'informations réglementaires et de garantie

Commande de consommables, accessoires et pièces

Commandes

Commande de consommables et de papier	www.hp.com/go/suresupply
Commande de pièces et accessoires de marque HP	www.hp.com/buy/parts
Commande via un bureau de service ou d'assistance	Contactez un prestataire de services ou un bureau d'assistance agréé HP.
Commande à l'aide du serveur Web intégré HP (EWS)	Pour y accéder, saisissez l'adresse IP ou le nom d'hôte de l'imprimante dans le champ d'adresse/d'URL d'un navigateur Web pris en charge de votre ordinateur. Le serveur EWS HP comprend un lien menant vers le site Web HP SureSupply. Ce dernier fournit des options pour l'achat de fournitures HP d'origine.

Consommables et accessoires

Article	Description	Numéro de la cartouche	Référence
Consommables			
Cartouche de toner noir d'origine LaserJet HP 410A	Cartouche de toner noir de remplacement à capacité standard	410A	CF410A
Cartouche de toner noir d'origine LaserJet HP 410X à rendement élevé	Cartouche de toner noir de remplacement à haute capacité	410X	CF410X
Cartouche de toner cyan d'origine LaserJet HP 410A	Cartouche de toner cyan de remplacement à capacité standard	410A	CF411A
Cartouche de toner cyan d'origine LaserJet HP 410X à rendement élevé	Cartouche de toner cyan de remplacement à haute capacité	410X	CF411X
Cartouche de toner jaune d'origine LaserJet HP 410A	Cartouche de toner jaune de remplacement à capacité standard	410A	CF412A
Cartouche de toner jaune d'origine LaserJet HP 410X à rendement élevé	Cartouche de toner jaune de remplacement à haute capacité	410X	CF412X
Cartouche de toner magenta d'origine LaserJet HP 410A	Cartouche de toner magenta de remplacement à capacité standard	410A	CF413A
Cartouche de toner magenta d'origine LaserJet HP 410X à rendement élevé	Cartouche de toner magenta de remplacement à haute capacité	410X	CF413X
Accessoires			
Bac à papier de 550 feuilles en option	Bac 3 en option		CF404A
Câble d'imprimante USB 2.0	Câble A vers B (standard de 2 mètres)		C6518A

Pièces d'autodépannage pour les clients

Les pièces remplaçables par l'utilisateur (CSR) sont disponibles pour de nombreuses imprimantes HP LaserJet afin de minimiser les délais de réparation. Pour en savoir plus sur le programme CSR et ses avantages, rendez-vous à l'adresse www.hp.com/go/csr-support et www.hp.com/go/csr-faq.

Vous pouvez commander des pièces de remplacement HP à l'adresse [www.hp.com/ buy/parts](http://www.hp.com/buy/parts) ou auprès des services de maintenance ou d'assistance agréés par HP. Lors de la commande, vous devrez vous munir de l'un des éléments suivants : numéro de référence, numéro de série (qui figure à l'arrière de l'imprimante), numéro ou nom de l'imprimante.

- Les pièces portant la mention **Obligatoire** doivent être installées par les clients, sauf si vous souhaitez prendre en charge les frais de réparation effectuée par le personnel de maintenance HP. Pour ces pièces, l'assistance hors magasin et l'assistance en atelier ne sont pas prises en charge au titre de la garantie du produit HP.
- Les pièces portant la mention **Facultatif** peuvent, à votre demande, être installées gratuitement par le personnel de maintenance HP pendant la période de garantie de l'imprimante.

Article	Description	Options de remplacement par le client	Référence
Bac d'alimentation de 150 feuilles	Cassette de remplacement pour le bac 2	Obligatoire	RM2-6377-000CN
Bac à papier de 550 feuilles	Bac 3 de remplacement en option	Obligatoire	CF404-67901

Remplacer les cartouches de toner

Introduction

Cette imprimante indique lorsque le niveau de cartouche de toner est bas. La durée de vie restante réelle d'une cartouche de toner peut varier. Veillez à toujours disposer d'une cartouche de remplacement afin de pouvoir en changer en temps voulu.

Pour acheter des cartouches ou vérifier la compatibilité des cartouches avec cette imprimante, rendez-vous sur le site HP SureSupply à l'adresse www.hp.com/go/suresupply. Faites défiler la page vers le bas et vérifiez que votre pays/région est correct.

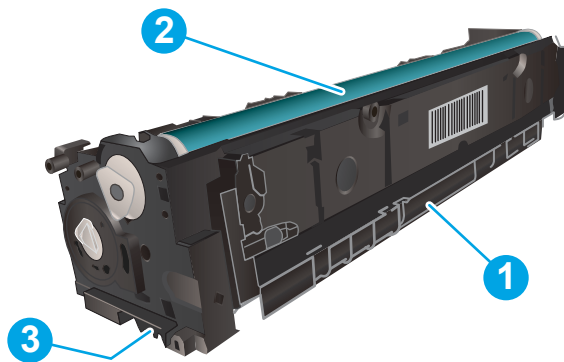
L'imprimante utilise quatre couleurs et a une cartouche d'impression différente pour chaque couleur : cyan (C), magenta (M), jaune (J) et noire (N). Les cartouches de toner se trouvent à l'intérieur de la porte avant.

Élément	Description	Numéro de la cartouche	Référence
Cartouche de toner noir d'origine LaserJet HP 410A	Cartouche de toner noir de remplacement à capacité standard	410A	CF410A
Cartouches de toner noir d'origine LaserJet HP 410X à rendement élevé	Cartouche de toner noir de remplacement à haute capacité	410X	CF410X
Cartouche de toner cyan d'origine LaserJet HP 410A	Cartouche de toner cyan de remplacement à capacité standard	410A	CF411A
Cartouche de toner cyan d'origine LaserJet HP 410X à rendement élevé	Cartouche de toner cyan de remplacement à haute capacité	410X	CF411X
Cartouche de toner jaune d'origine LaserJet HP 410A	Cartouche de toner jaune de remplacement à capacité standard	410A	CF412A
Cartouche de toner jaune d'origine LaserJet HP 410X à rendement élevé	Cartouche de toner jaune de remplacement à haute capacité	410X	CF412X
Cartouche de toner magenta d'origine LaserJet HP 410A	Cartouche de toner magenta de remplacement à capacité standard	410A	CF413A
Cartouche de toner magenta d'origine LaserJet HP 410X à rendement élevé	Cartouche de toner magenta de remplacement à haute capacité	410X	CF413X

Ne sortez la cartouche de toner de son emballage qu'au moment de l'installer.

ATTENTION : pour éviter d'endommager le toner, ne l'exposez pas à la lumière plus de quelques minutes. Si la cartouche de toner doit être retirée de l'imprimante pendant une longue période, placez la cartouche dans l'emballage plastique d'origine ou recouvrez-la d'une protection légère et opaque.

L'image suivante montre les différentes pièces du toner.



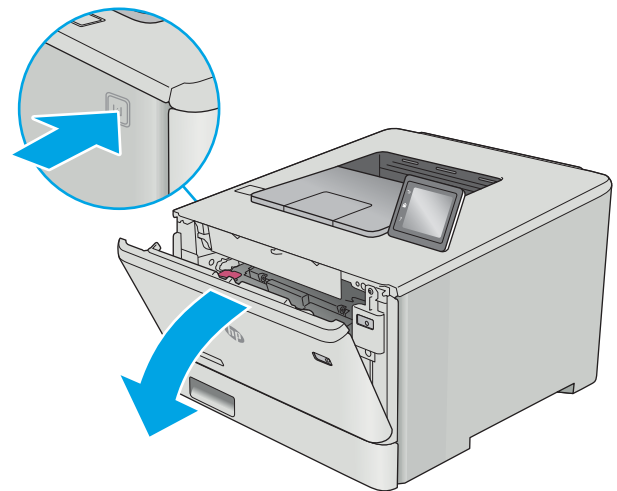
1	Poignée
2	Tambour d'imagerie
3	Puce mémoire

ATTENTION : si vous vous tachez avec du toner, essuyez la tache à l'aide d'un chiffon sec et lavez le vêtement à l'eau froide. L'eau chaude a pour effet de fixer l'encre sur le tissu.

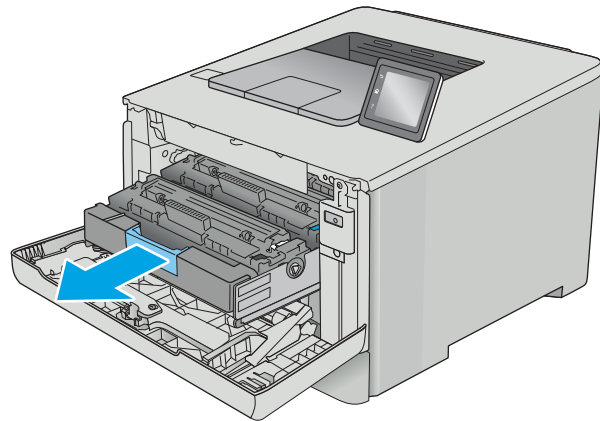
REMARQUE : l'emballage de la cartouche de toner contient des informations concernant le recyclage.

Retrait et remplacement des cartouches de toner

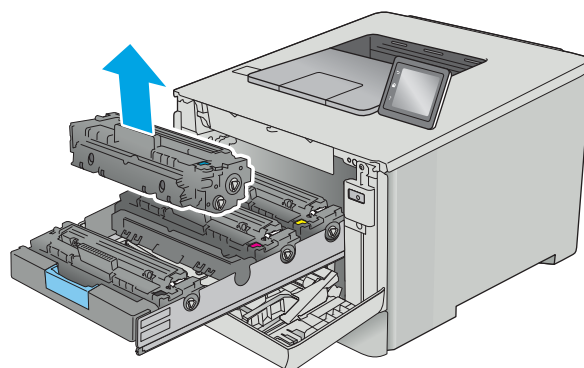
1. Ouvrez la porte avant en appuyant sur le bouton sur le panneau gauche.



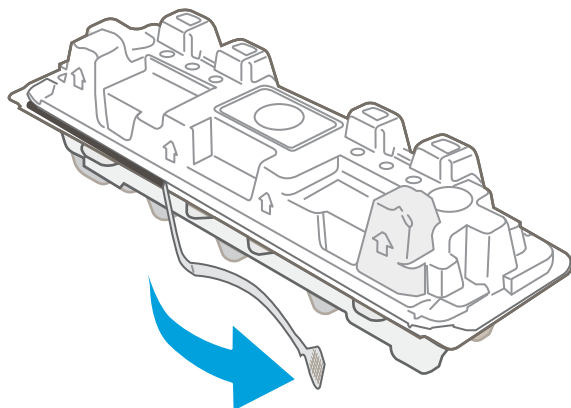
2. Saisissez la poignée bleue du support d'accès au toner, puis sortez le support.



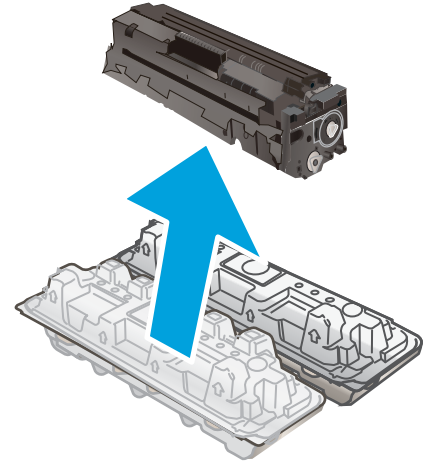
3. Saisissez la poignée du toner, puis soulevez-le à la verticale pour le retirer.



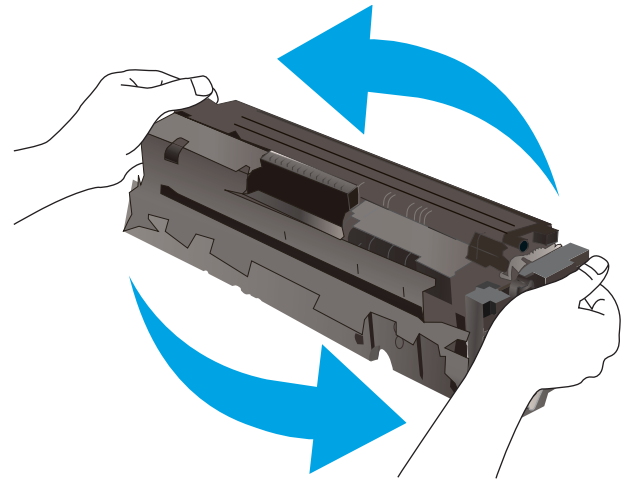
4. Déballiez la nouvelle cartouche de toner, puis tirez sur la languette de dégagement de l'emballage.



5. Retirez la cartouche de toner de la coque d'emballage.

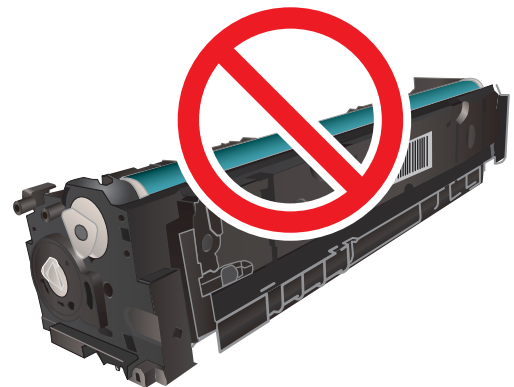


6. En tenant le toner aux deux extrémités, secouez délicatement l'extrémité de la cartouche pour répartir le toner uniformément à l'intérieur de la cartouche.

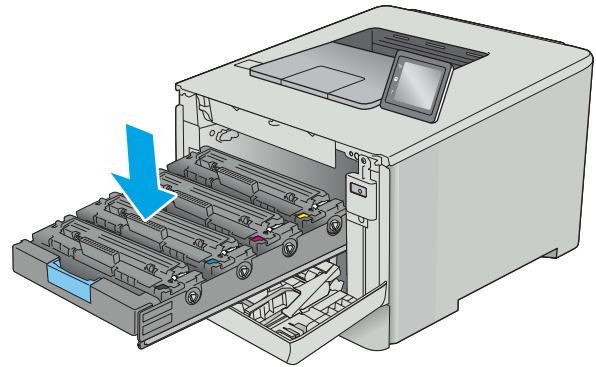


7. Ne touchez pas le tambour d'imagerie situé à l'extrémité inférieure du toner. Vous risquez de dégrader la qualité d'impression si vous y laissez des empreintes de doigts.

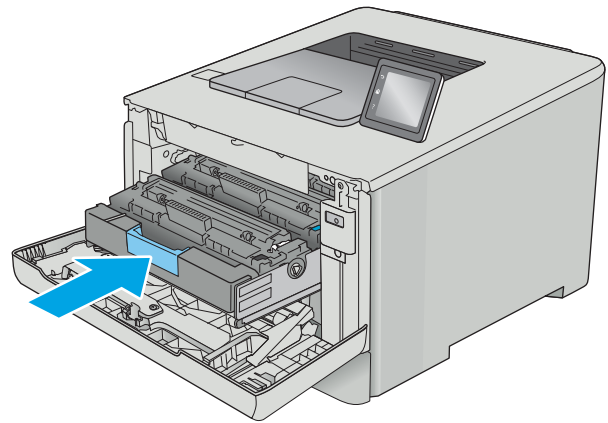
Par ailleurs, n'exposez pas la cartouche à la lumière inutilement.



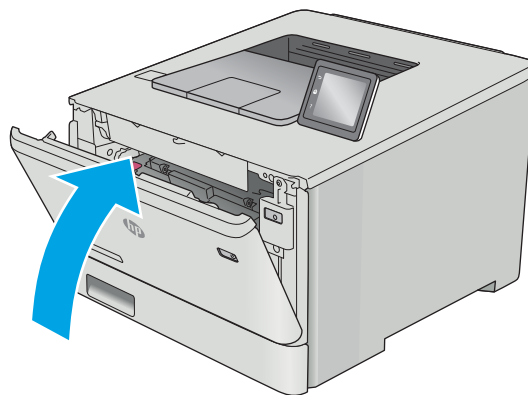
8. Insérez la nouvelle cartouche de toner dans le support. Assurez-vous que la pastille de couleur de la cartouche correspond à la pastille de couleur sur le support.



9. Refermez le support d'accès au toner.



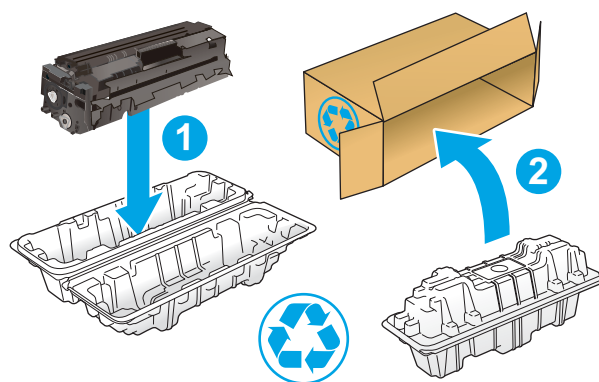
10. Fermez la porte avant.



11. Emballez la cartouche de toner usagée dans l'emballage de la nouvelle cartouche.

Aux Etats-Unis et au Canada, une étiquette d'expédition préaffranchie est fournie. Dans les autres pays/régions, rendez-vous sur le site www.hp.com/recycle pour imprimer une étiquette d'expédition préaffranchie.

Collez l'étiquette d'expédition préaffranchie sur la boîte, puis renvoyez la cartouche usagée à HP pour qu'elle soit recyclée (si disponible).



<http://www.hp.com/recycle>

4 Imprimer

- [Imprimer des tâches \(Windows\)](#)
- [Tâches d'impression \(macOS\)](#)
- [Stockage des tâches d'impression sur le produit pour les imprimer ultérieurement ou en privé](#)
- [Impression mobile](#)
- [Utiliser l'impression USB autonome \(modèles à écran tactile uniquement\)](#)

Pour plus d'informations :

Les informations suivantes sont correctes au moment de la publication. Pour obtenir des informations à jour, reportez-vous à la section www.hp.com/support/colorljM452.

Le plan d'assistance HP tout inclus de l'imprimante comprend les informations suivantes :


- Installation et configuration
- Utilisation
- Résolution des problèmes
- Téléchargement des mises à jour de logiciels et de micrologiciels
- Inscription au forum d'assistance
- Recherche d'informations réglementaires et de garantie


Imprimer des tâches (Windows)

Comment imprimer (Windows)

Les instructions suivantes décrivent la procédure d'impression de base pour Windows.

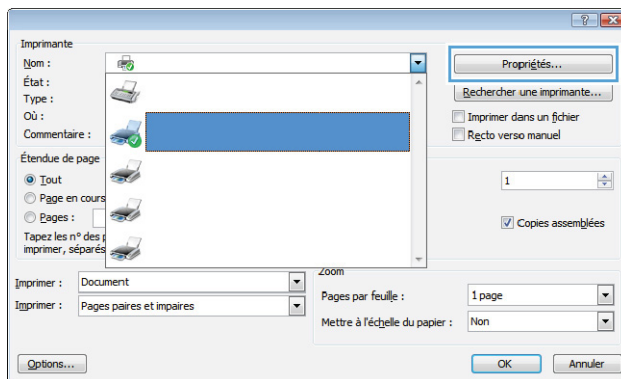
1. Dans le logiciel, sélectionnez l'option **Imprimer**.
2. Sélectionnez l'imprimante dans la liste d'imprimantes. Pour modifier les paramètres, ouvrez le pilote d'impression en cliquant ou en appuyant sur le bouton **Propriétés** ou **Préférences**.

 **REMARQUE :** le nom du bouton varie selon le logiciel.

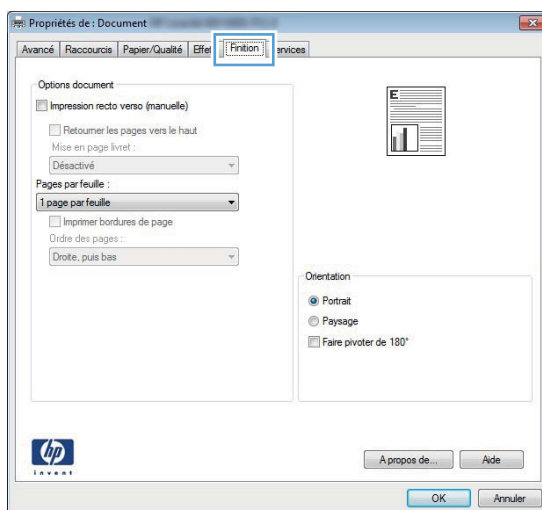
 **REMARQUE :** pour accéder à ces fonctions à partir de l'application de l'écran de démarrage de Windows 8 ou 8.1, sélectionnez **Périphériques**, puis **Imprimer** et choisissez l'imprimante.

 **REMARQUE :** Pour plus d'informations, cliquez sur le bouton Aide (?) dans le pilote d'impression.

 **REMARQUE :** Il est possible que le pilote d'impression soit différent de celui qui est présenté ici, mais les étapes sont les mêmes.



3. Cliquez ou appuyez sur les onglets dans le pilote d'impression pour configurer les options disponibles. Par exemple, accédez à l'onglet **Finition** pour définir l'orientation du papier, et à l'onglet **Papier/Qualité** pour définir l'alimentation, le type, le format et la qualité du papier.





4. Cliquez ou appuyez sur le bouton **OK** pour revenir à la boîte de dialogue **Imprimer**. Sur cet écran, sélectionnez le nombre de copies à imprimer.
5. Cliquez ou appuyez sur le bouton **OK** pour lancer l'impression.

Imprimer automatiquement des deux côtés (Windows)

Utilisez cette procédure pour les imprimantes équipées d'une unité d'impression recto verso automatique. Si l'imprimante n'a pas d'unité d'impression recto verso automatique, ou si vous souhaitez imprimer sur des types de papier non pris en charge par l'unité d'impression recto verso, imprimez manuellement des deux côtés.

1. Dans le logiciel, sélectionnez l'option **Imprimer**.
2. Sélectionnez l'imprimante dans la liste d'imprimantes, puis cliquez ou appuyez sur le bouton **Propriétés** ou **Préférences** pour ouvrir le pilote d'impression.

 **REMARQUE :** le nom du bouton varie selon le logiciel.


 **REMARQUE :** pour accéder à ces fonctions à partir de l'application de l'écran de démarrage de Windows 8 ou 8.1, sélectionnez **Périphériques**, puis **Imprimer** et choisissez l'imprimante.


3. Cliquez ou appuyez sur l'onglet **Finition**.
4. Cochez la case **Impression recto verso**. Cliquez sur le bouton **OK** pour fermer la boîte de dialogue **Propriétés du document**.
5. Dans la boîte de dialogue **Imprimer**, cliquez sur le bouton **OK** pour lancer la tâche d'impression.

Imprimer en manuel des deux côtés (Windows)

Suivez cette procédure pour les imprimantes qui ne disposent pas d'unité d'impression recto verso automatique ou pour imprimer sur du papier que l'unité d'impression recto verso ne prend pas en charge.

1. Dans le logiciel, sélectionnez l'option **Imprimer**.
2. Sélectionnez l'imprimante dans la liste d'imprimantes, puis cliquez ou appuyez sur le bouton **Propriétés** ou **Préférences** pour ouvrir le pilote d'impression.


 **REMARQUE :** le nom du bouton varie selon le logiciel.


 **REMARQUE :** pour accéder à ces fonctions à partir de l'application de l'écran de démarrage de Windows 8 ou 8.1, sélectionnez **Périphériques**, puis **Imprimer** et choisissez l'imprimante.

3. Cliquez ou appuyez sur l'onglet **Finition**.
4. Cochez la case **Impression recto verso (manuelle)**. Cliquez sur le bouton **OK** pour imprimer le recto de la tâche d'impression.
5. Récupérez la pile imprimée dans le bac de sortie, puis placez-la dans le bac 1.
6. Si vous y êtes invité, appuyez sur le bouton approprié du panneau de commande pour continuer.

Imprimer plusieurs pages par feuille (Windows)

1. Dans le logiciel, sélectionnez l'option **Imprimer**.
2. Sélectionnez l'imprimante dans la liste d'imprimantes, puis cliquez ou appuyez sur le bouton **Propriétés** ou **Préférences** pour ouvrir le pilote d'impression.

 **REMARQUE :** le nom du bouton varie selon le logiciel.


 **REMARQUE :** pour accéder à ces fonctions à partir de l'application de l'écran de démarrage de Windows 8 ou 8.1, sélectionnez **Périphériques**, puis **Imprimer** et choisissez l'imprimante.

3. Cliquez ou appuyez sur l'onglet **Finition**.
4. Sélectionnez le nombre de pages par feuille dans la liste déroulante **Pages par feuille**.
5. Sélectionnez les options appropriées pour **Imprimer bordures de page**, **Ordre des pages** et **Orientation**. Cliquez sur le bouton **OK** pour fermer la boîte de dialogue **Propriétés du document**.
6. Dans la boîte de dialogue **Imprimer**, cliquez sur le bouton **OK** pour lancer la tâche d'impression.

Sélectionner le type de papier (Windows)

1. Dans le logiciel, sélectionnez l'option **Imprimer**.
2. Sélectionnez l'imprimante dans la liste d'imprimantes, puis cliquez ou appuyez sur le bouton **Propriétés** ou **Préférences** pour ouvrir le pilote d'impression.

 **REMARQUE :** Le nom du bouton varie selon le logiciel.

 **REMARQUE :** pour accéder à ces fonctions à partir de l'application de l'écran de démarrage de Windows 8 ou 8.1, sélectionnez **Périphériques**, puis **Imprimer** et choisissez l'imprimante.

3. Cliquez ou appuyez sur l'onglet **Papier/Qualité**.
4. Dans la liste déroulante **Type de papier**, cliquez sur l'option **Plus...**
5. Développez la liste des options **Type :**
6. Développez la catégorie de types de papier qui correspond le mieux à votre papier.
7. Sélectionnez l'option correspondant au type de papier que vous utilisez, puis cliquez sur le bouton **OK**.
8. Cliquez sur le bouton **OK** pour fermer la boîte de dialogue **Propriétés du document**. Dans la boîte de dialogue **Imprimer**, cliquez sur le bouton **OK** pour lancer la tâche d'impression.

Si le bac doit être configuré, un message de configuration du bac s'affiche sur le panneau de commande de l'imprimante.

9. Chargez le bac avec du papier du type et du format spécifiés, puis fermez le bac.
10. Appuyez sur le bouton **OK** pour accepter le format et le type détectés ou appuyez sur le bouton **Modifier** pour choisir un format ou un type de papier différent.
11. Sélectionnez le format et le type appropriés, puis appuyez sur le bouton **OK**.

Tâches d'impression supplémentaires

Visitez le site Web www.hp.com/support/colorljM452.

Vous trouverez des instructions pour vous guider dans l'exécution de certaines tâches d'impression, telles que :

- Créer et utiliser des raccourcis ou des préréglages d'impression
- Sélectionner le format de papier ou utiliser un format de papier personnalisé
- Choisir l'orientation de la page
- Créer un livret
- Réduire un document pour un format de papier donné
- Imprimer les premières ou dernières pages d'un document sur un papier différent
- Imprimer des filigranes sur un document

Tâches d'impression (macOS)

Comment imprimer (macOS)


Les instructions suivantes décrivent la procédure d'impression de base pour macOS.


1. Cliquez sur le menu **Fichier**, puis sur l'option **Imprimer**.
2. Sélectionnez l'imprimante.
3. Cliquez sur **Afficher les détails** ou **Copies et pages**, puis sélectionnez d'autres menus pour ajuster les paramètres d'impression.

 **REMARQUE :** Le nom de l'élément varie selon le logiciel.

4. Cliquez sur le bouton **Imprimer**.

Imprimer automatiquement des deux côtés (macOS)

 **REMARQUE :** Ces informations s'appliquent aux imprimantes équipées d'une unité d'impression recto verso automatique.


 **REMARQUE :** Cette fonction est disponible si vous installez le pilote d'impression HP. Elle peut ne pas être disponible si vous utilisez AirPrint.

1. Cliquez sur le menu **Fichier**, puis sur l'option **Imprimer**.
2. Sélectionnez l'imprimante.
3. Cliquez sur **Afficher les détails** ou **Copies et pages**, puis cliquez sur le menu **Mise en page**.

 **REMARQUE :** Le nom de l'élément varie selon le logiciel.

4. Sélectionnez une option de reliure dans la liste déroulante **Copie recto verso**.
5. Cliquez sur le bouton **Imprimer**.

Imprimer manuellement des deux côtés (macOS)

 **REMARQUE :** Cette fonction est disponible si vous installez le pilote d'impression HP. Elle peut ne pas être disponible si vous utilisez AirPrint.

1. Cliquez sur le menu **Fichier**, puis sur l'option **Imprimer**.
2. Sélectionnez l'imprimante.
3. Cliquez sur **Afficher les détails** ou **Copies et pages**, puis cliquez sur le menu **Recto verso manuel**.

 **REMARQUE :** Le nom de l'élément varie selon le logiciel.

4. Cochez la case **Recto verso manuel**, puis sélectionnez une option de reliure.
5. Cliquez sur le bouton **Imprimer**.
6. Retirez de l'imprimante tout papier non imprimé du bac 1.

7. Récupérez la pile imprimée dans le bac de sortie et placez-la, côté imprimé vers le bas, dans le bac d'entrée.
8. Si vous y êtes invité, appuyez sur le bouton approprié du panneau de commande pour continuer.

Imprimer plusieurs pages par feuille (macOS)

1. Cliquez sur le menu **Fichier**, puis sur l'option **Imprimer**.
2. Sélectionnez l'imprimante.
3. Cliquez sur **Afficher les détails** ou **Copies et pages**, puis cliquez sur le menu **Mise en page**.

 **REMARQUE :** Le nom de l'élément varie selon le logiciel.

4. Dans la liste déroulante **Pages par feuille**, sélectionnez le nombre de pages que vous souhaitez imprimer sur chaque feuille.
5. Dans la partie **Sens de la disposition**, sélectionnez l'ordre et le positionnement des pages sur la feuille.
6. Dans le menu **Bordures**, sélectionnez le type de bordure à imprimer autour de chaque page sur la feuille.
7. Cliquez sur le bouton **Imprimer**.

Sélectionner le type de papier (macOS)

1. Cliquez sur le menu **Fichier**, puis sur l'option **Imprimer**.
2. Sélectionnez l'imprimante.
3. Cliquez sur **Afficher les détails** ou **Copies et pages**, puis cliquez sur le menu **Support et qualité** ou **Papier/Qualité**.

 **REMARQUE :** Le nom de l'élément varie selon le logiciel.

4. Faites votre sélection parmi les options **Support et qualité** ou **Papier/Qualité**.

 **REMARQUE :** Cette liste contient l'ensemble principal d'options disponibles. Certaines options ne sont pas disponibles sur toutes les imprimantes.

- **Type de support :** Sélectionnez l'option de type de papier pour la tâche d'impression.
 - **Qualité d'impression :** Sélectionnez le niveau de résolution pour la tâche d'impression.
 - **Impression bord à bord :** Sélectionnez cette option pour imprimer près des bords du papier.
5. Cliquez sur le bouton **Imprimer**.

Tâches d'impression supplémentaires

Visitez le site Web www.hp.com/support/colorljM452.

Vous trouverez des instructions pour vous guider dans l'exécution de certaines tâches d'impression, telles que :

- Créer et utiliser des raccourcis ou des préréglages d'impression
- Sélectionner le format de papier ou utiliser un format de papier personnalisé
- Choisir l'orientation de la page

- Créer un livret
- Réduire un document pour un format de papier donné
- Imprimer les premières ou dernières pages d'un document sur un papier différent
- Imprimer des filigranes sur un document

Stockage des tâches d'impression sur le produit pour les imprimer ultérieurement ou en privé

- [Introduction](#)
- [Avant de commencer](#)
- [Configuration de l'imprimante pour le stockage des tâches](#)
- [Créer une tâche en mémoire \(Windows\)](#)
- [Imprimer une tâche en mémoire](#)
- [Suppression d'une tâche en mémoire](#)

Introduction

Cette section indique les procédures pour la création et l'impression de documents stockés sur l'imprimante. Ces tâches peuvent être imprimées ultérieurement ou en privé.

Avant de commencer

Voici la configuration requise pour utiliser la fonction de stockage de tâches :

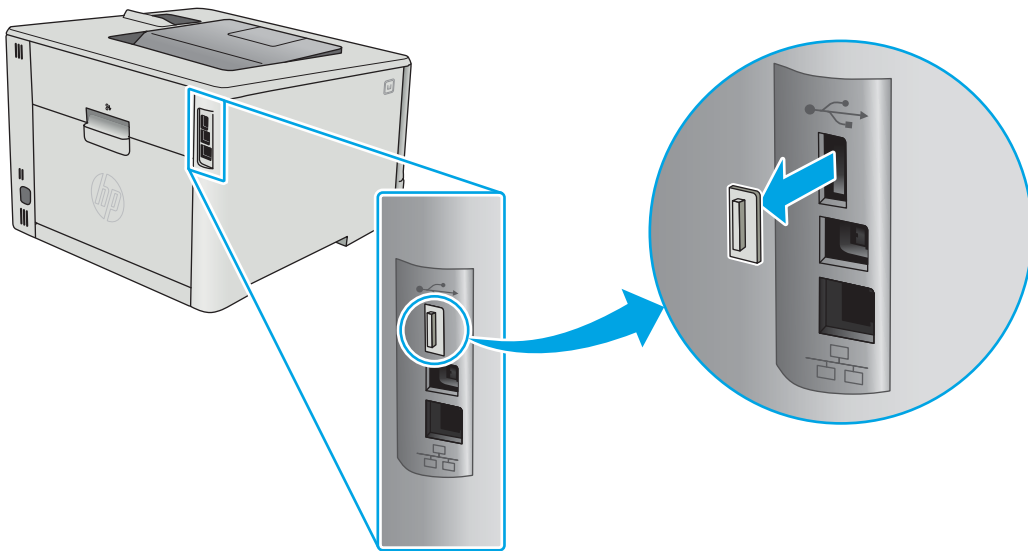
- Une clef USB 2.0 dédiée d'au moins 16 Go d'espace libre doit être installée dans le port USB arrière. Cette clef USB contient les tâches stockées envoyées à l'imprimante. En retirant cette clef USB de l'imprimante, vous désactivez la fonction de stockage de tâches.
- Si vous utilisez un pilote HP Universal Print Driver (UPD), vous devez utiliser les versions 5.9.0 ou ultérieures d'UPD.


Configuration de l'imprimante pour le stockage des tâches

Suivez les procédures suivantes pour activer la fonction de stockage de tâches de l'imprimante.

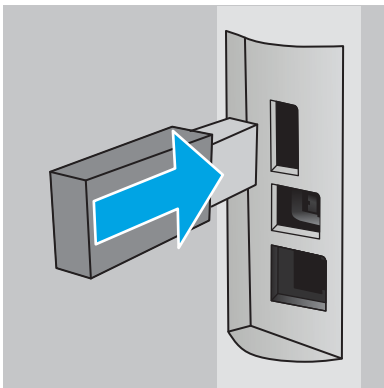
Etape 1 : installation de la clef USB

1. Localisez le port USB arrière.



 **REMARQUE :** Sur certains modèles, le port USB arrière est couvert. Retirez le cache du port USB arrière avant de continuer.

2. Insérez la clé USB dans le port USB arrière.



Le panneau de commande affiche le message suivant : **Le périphérique USB doit être formaté.**

3. Sélectionnez **OK** pour terminer le processus.

Etape 2 : mettre à jour le pilote d'impression

Mettre à jour le pilote d'impression sous Windows

1. Cliquez sur le bouton **Démarrer**, puis sur **Périphériques et imprimantes**.
2. Cliquez avec le bouton droit de la souris sur le nom de l'imprimante HP, puis sélectionnez **Propriétés de l'imprimante**.
3. Dans la boîte de dialogue **Propriétés de l'imprimante**, sélectionnez l'onglet **Paramètres du périphérique**.
4. Sélectionnez **Mettre à jour maintenant**, puis cliquez sur **OK**. Le pilote d'impression se met à jour.


Le pilote d'impression à jour comprend l'onglet **Stockage des tâches**.


Créer une tâche en mémoire (Windows)

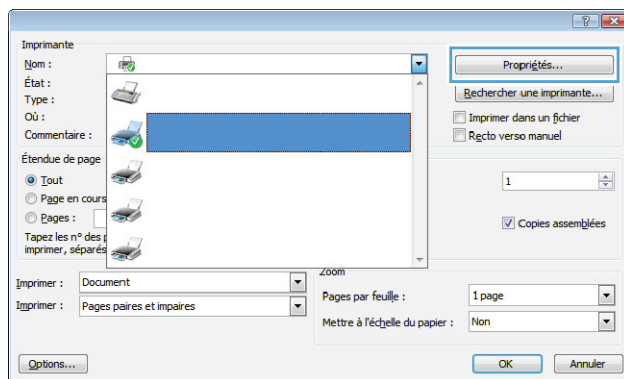
Stockez des tâches sur l'imprimante pour une impression privée ou différée.

 **REMARQUE :** Il est possible que le pilote d'impression soit différent de celui qui est présenté ici, mais les étapes sont les mêmes.

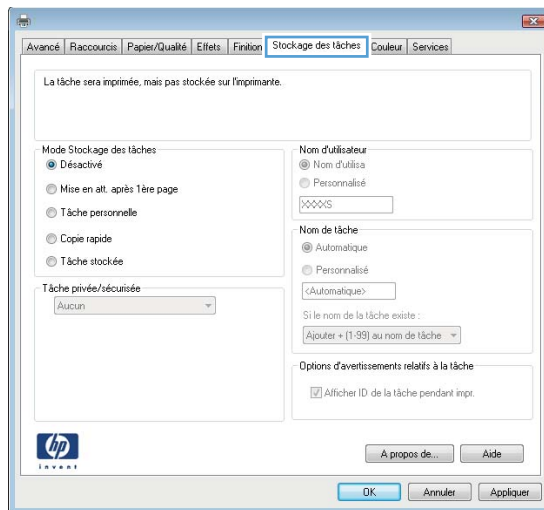
1. Dans le logiciel, sélectionnez l'option **Imprimer**.
2. Sélectionnez l'imprimante dans la liste d'imprimantes, puis sélectionnez **Propriétés** ou **Préférences** (le nom varie selon les logiciels).

 **REMARQUE :** le nom du bouton varie selon le logiciel.

 **REMARQUE :** pour accéder à ces fonctions à partir de l'écran de démarrage de Windows 8 ou 8.1, sélectionnez **Périphériques**, puis **Imprimer** et choisissez l'imprimante.



3. Cliquez sur l'onglet **Stockage des tâches**.



4. Sélectionnez une option de **Mode de stockage en mémoire des tâches**.

Mode	Description	Protégé par code PIN	Suppression de la tâche
Epreuve et impression	Impression de la première page d'un document pour vérifier la qualité d'impression, puis impression du reste du document à partir du panneau de commande de l'imprimante.	Non	Automatiquement une fois la tâche imprimée ou lorsque la limite de conservation des tâches est atteinte.
Tâche personnelle	La tâche n'est imprimée qu'au moment où vous le demandez sur le panneau de commande de l'imprimante.	Oui (facultatif)	Automatiquement une fois la tâche imprimée ou lorsque la limite de conservation des tâches est atteinte.
Copie rapide	Vous pouvez imprimer le nombre souhaité de copies d'une tâche et enregistrer une copie de la tâche dans la mémoire de l'imprimante afin de pouvoir la réimprimer ultérieurement.	Non	Manuellement
Tâche stockée	Stockez une tâche sur l'imprimante et laissez à d'autres utilisateurs le soin de l'imprimer à tout moment.	Oui (facultatif)	Manuellement

- Pour utiliser un nom d'utilisateur ou un nom de tâche personnalisé, sélectionnez l'option **Personnalisé**, puis saisissez le nom d'utilisateur ou le nom de la tâche.

Si une autre tâche en mémoire porte déjà ce nom, sélectionnez l'option à utiliser :


- **Ajouter + (1-99) au nom de tâche** : Ajoutez un numéro unique à la fin du nom de la tâche.
 - **Remplacer fichier existant** : Ecrasez la tâche stockée existante avec la nouvelle tâche.
- Cliquez sur le bouton **OK** pour fermer la boîte de dialogue **Propriétés du document**. Dans la boîte de dialogue **Propriétés de l'imprimante**, cliquez sur le bouton **OK** pour lancer la tâche d'impression.

Imprimer une tâche en mémoire

Procédez comme suit pour imprimer une tâche stockée dans la mémoire du produit.

- Panneau de commande à 2 lignes** : Sur le panneau de commande de l'imprimante, appuyez sur le bouton **OK**. Faites défiler le menu et sélectionnez **Stockage des tâches**.



Panneau de commande à écran tactile : Sur l'écran d'accueil du panneau de commande, faites défiler jusqu'à ce que le menu **Tâches** s'affiche. Appuyez sur l'icône **Tâches**  pour ouvrir le menu correspondant.



2. Dans la liste **Dossiers de tâches**, sélectionnez un nom d'utilisateur. Une liste des tâches stockées sous ce nom d'utilisateur s'affiche.
3. Sélectionnez le nom de la tâche. Si la tâche est privée ou chiffrée, saisissez le code PIN ou le mot de passe.
4. Pour régler le nombre de copies, sélectionnez **Copies**, saisissez le nombre de copies, puis sélectionnez **OK**.
5. Sélectionnez **Imprimer** pour imprimer la tâche.

Suppression d'une tâche en mémoire

Lorsque vous envoyez une tâche d'impression stockée dans la mémoire de l'imprimante, l'imprimante efface toute autre tâche précédente de cet utilisateur portant le même nom. Si la mémoire de l'imprimante est pleine, le panneau de commande affiche le message **Plus de mémoire**. Les tâches en mémoire doivent être supprimées avant que des tâches d'impression supplémentaires puissent être ajoutées.


Utilisez cette procédure pour supprimer une tâche d'impression stockée dans la mémoire de l'imprimante.



REMARQUE : Les étapes varient en fonction du type de panneau de commande.

1. **Panneau de commande à 2 lignes :** Sur le panneau de commande de l'imprimante, appuyez sur le bouton **OK**. Faites défiler le menu et sélectionnez **Stockage des tâches**.



Panneau de commande à écran tactile : Sur l'écran d'accueil du panneau de commande, faites défiler jusqu'à ce que le menu **Tâches** s'affiche. Appuyez sur l'icône **Tâches**  pour ouvrir le menu correspondant.



2. Dans la liste **Dossiers de tâches**, sélectionnez un nom d'utilisateur. Une liste des tâches stockées sous ce nom d'utilisateur s'affiche.
3. Sélectionnez le nom de la tâche. Si la tâche est privée ou chiffrée, saisissez le code PIN ou le mot de passe.
4. Sélectionnez **Supprimer**, puis sélectionnez **OK** pour supprimer la tâche.

Impression mobile

Introduction


HP propose plusieurs solutions mobiles et ePrint pour activer l'impression simplifiée vers une imprimante HP à partir d'un ordinateur portable, d'une tablette, d'un smartphone ou d'un autre périphérique mobile. Pour voir la liste complète et déterminer les meilleurs choix, rendez-vous à la page www.hp.com/go/LaserJetMobilePrinting.

 **REMARQUE :** Mettez à jour le micrologiciel de l'imprimante afin que toutes les fonctions d'impression mobiles et d'impression ePrint soient prises en charge.

- [Impression Wi-Fi Direct et NFC \(modèles sans fil uniquement\)](#)
- [HP ePrint via messagerie électronique](#)
- [Logiciel HP ePrint](#)
- [AirPrint](#)
- [Impression intégrée Android](#)

Impression Wi-Fi Direct et NFC (modèles sans fil uniquement)

Wi-Fi Direct et NFC vous donnent la possibilité d'imprimer à partir d'un appareil mobile sans connexion à un réseau ou à Internet. La fonctionnalité NFC permet d'établir aisément une connexion entre deux périphériques par simple contact entre eux, et de lancer ainsi une impression.

 **REMARQUE :** Les systèmes d'exploitation mobiles ne sont actuellement pas tous pris en charge par Wi-Fi Direct et NFC.

Utilisez **Wi-Fi Direct** pour lancer une impression sans fil à partir des périphériques suivants :


- Les appareils mobiles Android compatibles avec la solution d'impression Android intégrée
- iPhone, iPad ou iPod touch via Apple AirPrint ou l'application HP ePrint
- Appareils mobiles Android via l'application HP ePrint ou la solution d'impression intégrée Android
- Ordinateurs PC et Mac via le logiciel HP ePrint

Pour plus d'informations sur l'impression Wi-Fi Direct, rendez-vous sur www.hp.com/go/wirelessprinting.

Les fonctions NFC et Wi-Fi Direct peuvent être activées ou désactivées à partir du panneau de commande de l'imprimante.



Activation ou désactivation de Wi-Fi Direct

La fonctionnalité Wi-Fi Direct doit d'abord être activée à partir du panneau de commande de l'imprimante.

 **REMARQUE :** Les étapes varient en fonction du type de panneau de commande.




1. **Panneau de commande à 2 lignes :** Sur le panneau de commande de l'imprimante, appuyez sur le bouton **OK**, puis ouvrez le menu **Configuration réseau**.



Panneau de commande à écran tactile : Sur l'écran d'accueil du panneau de commande de l'imprimante, sélectionnez le bouton Informations de connexion  / .




2. Ouvrez les menus suivants :
 - [Wi-Fi Direct](#)
 - [Paramètres](#)
 - [Actif / Inactif](#)
3. Appuyez sur l'entrée de menu [Activé](#). Appuyez sur le bouton [Désactivé](#) pour désactiver l'impression Wi-Fi Direct.

 **REMARQUE** : Dans les environnements où plusieurs modèles d'une même imprimante sont installés, il peut s'avérer utile de fournir un nom Wi-Fi Direct unique à chaque imprimante, afin d'assurer une identification de l'imprimante plus simple pour l'impression Wi-Fi Direct. Vous pouvez également accéder au nom Wi-Fi Direct en appuyant sur l'icône Informations de connexion  /  sur l'écran d'accueil du panneau de commande de l'imprimante, puis en appuyant sur l'icône Wi-Fi Direct.

Modification du nom Wi-Fi Direct de l'imprimante




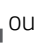
Suivez cette procédure pour modifier le nom Wi-Fi Direct de l'imprimante à l'aide du serveur Web intégré HP (EWS) :

Etape 1 : ouvrir le serveur Web intégré HP

 **REMARQUE** : Les étapes varient en fonction du type de panneau de commande.

1. **Panneau de commande à 2 lignes** : Sur le panneau de commande de l'imprimante, appuyez sur le bouton [OK](#). Ouvrez le menu [Configuration réseau](#), puis sélectionnez [Afficher l'adresse IP](#) pour afficher l'adresse IP ou le nom d'hôte.




Panneau de commande à écran tactile : Sur l'écran d'accueil du panneau de commande de l'imprimante, appuyez sur le bouton Informations de connexion  / , puis sur le bouton [Réseau connecté](#)  ou [Réseau Wi-Fi activé](#)  pour afficher l'adresse IP ou le nom d'hôte.



2. Ouvrez un navigateur Web, et dans la barre d'adresse, tapez l'adresse IP ou le nom d'hôte exactement comme il apparaît sur le panneau de commande de l'imprimante. Appuyez sur la touche **Entrée** du clavier de l'ordinateur. L'EWS s'ouvre.

 <https://10.10.XX.XX/>

Si le navigateur Web affiche le message **Le certificat de sécurité de ce site Web présente un problème** alors que vous tentez d'ouvrir le serveur Web intégré, cliquez sur **Poursuivre sur ce site Web (non recommandé)**.

 **REMARQUE :** Choisir **Poursuivre sur ce site Web (non recommandé)** pour naviguer dans le serveur Web intégré de l'imprimante HP ne présente aucun risque pour l'ordinateur.

Etape 2 : modifier le nom Wi-Fi Direct

1. Cliquez sur l'onglet **Réseau**.
2. Dans le volet de navigation de gauche, cliquez sur le lien **Configuration Wi-Fi Direct**.
3. Dans la zone de texte **Nom Wi-Fi Direct**, saisissez le nouveau nom.
4. Cliquez sur **Appliquer**.



HP ePrint via messagerie électronique

Utilisez HP ePrint pour imprimer des documents en les envoyant en tant que pièce jointe vers l'adresse électronique de l'imprimante, à partir de n'importe quel périphérique capable d'envoyer du courrier électronique.

Pour utiliser HP ePrint, l'imprimante doit répondre aux exigences suivantes :

- L'imprimante doit être connectée à un réseau câblé ou sans fil et avoir accès à Internet.
- Les services Web HP doivent être activés sur l'imprimante et celle-ci doit être enregistrée auprès de HP Connected.

Suivez cette procédure pour activer les services Web HP et vous enregistrer sur HP Connected :

1. Sur l'écran d'accueil du panneau de commande de l'imprimante, appuyez sur le bouton Informations de connexion  / .
2. Ouvrez les menus suivants :
 - [HP ePrint](#)
 - [Paramètres](#)
 - [Activer les Services Web](#).
3. Appuyez sur le bouton **Imprimer** pour lire les conditions d'utilisation. Appuyez sur le bouton **OK** pour accepter les conditions d'utilisation et activer les Services Web HP

L'imprimante active les services Web, puis imprime une page d'informations. Celle-ci contient le code de l'imprimante nécessaire pour enregistrer le produit HP sur HP Connected.

4. Rendez-vous sur www.hpconnected.com pour créer un compte HP ePrint et terminer le processus de configuration.

Logiciel HP ePrint

Le logiciel HP ePrint simplifie le lancement des impressions à partir d'un ordinateur de bureau ou portable fonctionnant sous Windows ou Mac vers n'importe quelle imprimante compatible avec HP ePrint. Ce logiciel facilite la recherche d'imprimantes compatibles avec HP ePrint enregistrées sur votre compte HP Connected. L'imprimante HP cible peut se trouver dans le bureau ou à l'autre bout du monde.

- **Windows** : Une fois le logiciel installé, ouvrez l'option **Imprimer** de votre application, puis sélectionnez **HP ePrint** dans la liste des imprimantes installées. Cliquez sur le bouton **Propriétés** pour configurer les options d'impression.
- **macOS** : Une fois le logiciel installé, sélectionnez **Fichier, Impression**, puis la flèche située à côté de **PDF** (dans la partie inférieure gauche de l'écran du pilote). Sélectionnez **HP ePrint**.

Pour Windows, le logiciel HP ePrint prend également en charge l'impression TCP/IP sur les imprimantes du réseau local (LAN ou WAN) vers des produits prenant en charge le pilote universel PostScript®.


Windows et macOS prennent en charge l'impression IPP sur les produits connectés à un réseau LAN ou WAN prenant en charge ePCL.

Windows et macOS prennent également en charge l'impression de documents PDF sur des imprimantes publiques, ainsi que l'impression à l'aide de HP ePrint via e-mail en passant par le cloud.

Veuillez consulter le site www.hp.com/go/eprintsoftware pour trouver des pilotes et des informations.

 **REMARQUE** : Pour Windows, le nom du pilote d'impression HP ePrint Software est HP ePrint + JetAdvantage.

 **REMARQUE** : Le logiciel HP ePrint est un utilitaire de workflow PDF pour macOS et n'est techniquement pas un pilote d'impression.


 **REMARQUE** : Le logiciel HP ePrint ne prend pas en charge l'impression USB.

AirPrint

L'impression directe avec AirPrint d'Apple est prise en charge par iOS et les ordinateurs Mac exécutant macOS 10.7 Lion et versions ultérieures. AirPrint permet une impression directe sur l'imprimante depuis un iPad, un iPhone (3GS ou version ultérieure) ou un iPod Touch (troisième génération ou ultérieure) dans les applications mobiles suivantes :

- Mail
- Photos
- Safari
- iBooks
- Une sélection d'applications tierces


Pour utiliser AirPrint, l'imprimante doit être connectée au même réseau (sous-réseau) que le périphérique Apple. Pour plus d'informations sur l'utilisation d'AirPrint et sur les imprimantes HP compatibles avec AirPrint, rendez-vous sur le site www.hp.com/go/MobilePrinting.

 **REMARQUE :** Avant d'utiliser AirPrint avec une connexion USB, vérifiez le numéro de version. Les versions 1.3 et antérieures d'AirPrint ne prennent pas en charge les connexions USB.

Impression intégrée Android

La solution d'impression intégrée de HP pour Android et Kindle permet aux périphériques mobiles de trouver et d'imprimer automatiquement sur les imprimantes HP qui se trouvent sur un réseau ou à portée du réseau sans fil pour une impression Wi-Fi Direct.

La solution d'impression est intégrée dans les nombreuses versions du système d'exploitation.

 **REMARQUE :** Si l'impression n'est pas disponible sur votre périphérique, accédez à [Google Play > Applications Android](#) et installez le plug-in Service d'impression HP.

Pour plus d'informations sur l'utilisation de l'impression intégrée pour Android et les périphériques Android pris en charge, accédez à www.hp.com/go/LaserJetMobilePrinting.

Utiliser l'impression USB autonome (modèles à écran tactile uniquement)

Introduction



Cette imprimante dispose de la fonction d'impression USB autonome qui permet d'imprimer facilement des fichiers sans avoir à passer par un ordinateur. L'imprimante accepte les clés USB standard via le port USB. Il prend en charge les types de fichiers suivants :

- .pdf
- .jpg
- .prn et .PRN
- .cht et .CHT
- .pxl
- .pcl et .PCL
- .ps et .PS
- .doc et .docx
- .ppt et .pptx

Etape 1 : accès aux fichiers USB depuis l'imprimante

1. Insérez la clé USB dans le port USB autonome situé à l'avant de l'imprimante.
2. Le menu de la **clé USB** s'ouvre avec les options suivantes :
 - [Imprimer documents](#)
 - [Afficher et imprimer photos](#)
 - [Numériser vers une unité USB](#)

Etape 2 : imprimer des documents via USB

Option 1 : impression de documents

1. Pour imprimer un document, sélectionnez [Imprimer des documents](#).
2. Sélectionnez le nom du document que vous voulez imprimer. Si le document est stocké dans un dossier, sélectionnez d'abord le dossier, puis le document à imprimer.
3. Lorsque l'écran d'informations s'affiche, vous pouvez régler les paramètres suivants :

- [Nombre de copies](#)
 - [Format de papier.](#)
 - [Type de papier](#)
 - [Adapter à la page](#)
 - [Assemblage](#)
 - [Couleur sortie](#) (modèles couleur uniquement)
4. Sélectionnez [Imprimer](#) pour imprimer le document.
 5. Récupérez la tâche imprimée dans le bac de sortie, puis retirez la clé USB.

Option 2 : impression de photos

1. Pour imprimer des photos, sélectionnez [Afficher et imprimer des photos](#).
2. Sélectionnez l'image de prévisualisation de chaque photo à imprimer, puis sélectionnez [Terminé](#).
3. Lorsque l'écran d'informations s'affiche, vous pouvez régler les paramètres suivants :
 - [Format image](#)
 - [Format de papier.](#)
 - [Type de papier](#)
 - [Nombre de copies](#)
 - [Couleur sortie](#) (imprimantes couleur uniquement)
 - [Plus clair/plus foncé](#)
4. Sélectionnez [Imprimer](#) pour imprimer les photos.
5. Récupérez la tâche imprimée dans le bac de sortie, puis retirez la clé USB.

5 Gérer le produit

- [Utiliser les applications Services Web HP](#)
- [Modification du type de connexion du produit \(Windows\)](#)
- [Configuration avancée avec serveur Web intégré HP \(EWS\) et HP Device Toolbox \(Windows\)](#)
- [Configuration avancée avec HP Utility pour OS X](#)
- [Configurer les paramètres réseau IP](#)
- [Caractéristiques de sécurité du produit](#)
- [Paramètres de conservation du mode économique](#)
- [HP Web Jetadmin](#)
- [Mettre le micrologiciel à jour](#)

Pour plus d'informations :

Les informations suivantes sont correctes au moment de la publication. Pour obtenir des informations à jour, reportez-vous à la section www.hp.com/support/colorljM452.


Le plan d'assistance HP tout inclus de l'imprimante comprend les informations suivantes :

- Installation et configuration
- Utilisation
- Résolution des problèmes
- Téléchargement des mises à jour de logiciels et de micrologiciels
- Inscription au forum d'assistance
- Recherche d'informations réglementaires et de garantie

Utiliser les applications Services Web HP

Les applications de services Web HP fournissent du contenu utile qui peut être téléchargé automatiquement vers l'imprimante à partir d'Internet. Choisissez parmi diverses applications telles que les actualités, les agendas, les formulaires et le stockage de documents sur le cloud.

Pour activer ces applications et planifier les téléchargements, accédez au site Web HP Connected à l'adresse www.hpconnected.com.

 **REMARQUE :** pour pouvoir utiliser cette fonctionnalité, l'imprimante doit être connectée à un réseau câblé ou sans fil et avoir accès à Internet. Les services Web HP doivent être activés sur l'imprimante.

Activation des services Web (panneaux de commande à 2 lignes)

1. Sur le panneau de commande de l'imprimante, appuyez sur le bouton **OK**.



2. Sélectionnez le menu **Services Web HP**, puis appuyez sur le bouton **OK**.
3. Sélectionnez l'élément **Activer les Services Web HP**, puis appuyez sur le bouton **OK**.

Activation des services Web (panneaux de commande à écran tactile)

Ce processus active à la fois les services Web HP et le bouton **Applications** .

1. Sur l'écran d'accueil du panneau de commande de l'imprimante, faites défiler jusqu'à ce que le menu **Configuration** s'affiche. Appuyez sur l'icône **Configuration**  pour ouvrir le menu correspondant.



2. Appuyez sur **Services Web HP**.
3. Appuyez sur **Activer les Services Web**.
4. Pour imprimer les conditions d'utilisation des services Web HP, appuyez sur **Imprimer**.
5. Appuyez sur **OK** pour terminer la procédure.

Lorsque vous avez téléchargé une application du site Web HP Connected, elle est disponible dans le menu **Applications** sur le panneau de commande de l'imprimante.

Modification du type de connexion du produit (Windows)

Si vous utilisez déjà le produit et souhaitez changer la manière dont il est connecté, modifiez la connexion via le raccourci **Reconfigurer votre périphérique HP**, situé sur votre bureau. Vous pouvez, par exemple, reconfigurer le produit pour utiliser une autre adresse sans fil, pour le connecter à un réseau câblé ou sans fil, ou pour passer d'une connexion réseau à une connexion USB. Vous pouvez modifier la configuration sans insérer le CD du produit. Une fois que vous avez sélectionné le type de connexion souhaité, le programme accède directement à la partie de la procédure d'installation du produit qu'il convient de modifier.

Configuration avancée avec serveur Web intégré HP (EWS) et HP Device Toolbox (Windows)

Utilisez le serveur Web intégré HP pour gérer les fonctions d'impression depuis votre ordinateur plutôt que depuis le panneau de commande de l'imprimante.

- Visualiser des informations sur l'état de l'imprimante
- Déterminer la durée de vie restante de tous les consommables et commander de nouveaux consommables
- Afficher et modifier la configuration des bacs
- Afficher et modifier la configuration des menus depuis le panneau de commande de l'imprimante
- Afficher et imprimer des pages internes
- Recevoir des notifications sur les événements relatifs à l'imprimante et aux consommables
- Afficher et modifier la configuration du réseau

Le serveur Web intégré HP fonctionne lorsque l'imprimante est connectée à un réseau IP. Il ne prend pas en charge les connexions d'imprimante IPX. L'accès à Internet n'est pas nécessaire pour ouvrir et utiliser le serveur Web intégré HP.

Lorsque l'imprimante est connectée au réseau, le serveur Web intégré HP est automatiquement disponible.

 **REMARQUE :** L'utilitaire HP Device Toolbox est disponible uniquement si vous avez installé la version complète lors de l'installation de l'imprimante. Selon la manière dont l'imprimante est connectée au réseau, certaines fonctionnalités peuvent ne pas être disponibles.

 **REMARQUE :** Le serveur Web intégré HP n'est pas accessible au-delà du pare-feu de réseau.

Ouverture du serveur Web intégré HP à partir du menu Démarrer




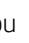
1. Cliquez sur le bouton **Démarrer**, puis sur **Programmes**.
2. Cliquez sur votre groupe d'imprimantes HP, puis sur l'élément **HP Device Toolbox**.

Ouverture du serveur Web intégré HP à partir d'un navigateur Web

 **REMARQUE :** Les étapes varient en fonction du type de panneau de commande.

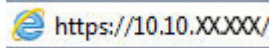
1. **Panneau de commande à 2 lignes :** Sur le panneau de commande de l'imprimante, appuyez sur le bouton **OK**. Ouvrez le menu **Configuration réseau**, puis sélectionnez **Afficher l'adresse IP** pour afficher l'adresse IP ou le nom d'hôte.



Panneau de commande à écran tactile : Sur l'écran d'accueil du panneau de commande de l'imprimante, appuyez sur le bouton Informations de connexion  / , puis sur le bouton **Réseau connecté**  ou **Réseau Wi-Fi activé**  pour afficher l'adresse IP ou le nom d'hôte.



2. Ouvrez un navigateur Web, et dans la barre d'adresse, tapez l'adresse IP ou le nom d'hôte exactement comme il apparaît sur le panneau de commande de l'imprimante. Appuyez sur la touche **Entrée** du clavier de l'ordinateur. L'EWS s'ouvre.



REMARQUE : Lors d'une tentative d'ouverture du serveur EWS, si le navigateur Web affiche le message **Le certificat de sécurité de ce site Web présente un problème**, cliquez sur **Poursuivre sur ce site Web (non recommandé)**.

Choisir **Poursuivre sur ce site Web (non recommandé)** pour naviguer dans le serveur Web intégré de l'imprimante HP ne présente aucun risque pour l'ordinateur.

Onglet ou section	Description
Onglet Page d'accueil Fournit des informations sur l'imprimante, son état et sa configuration.	<ul style="list-style-type: none">• Etat du périphérique : affiche l'état de l'imprimante et indique la durée de vie restante approximative des consommables HP.• Etat des consommables : indique le pourcentage approximatif de la durée de vie restante des consommables HP. La durée de vie restante réelle du consommable peut varier. Veillez à toujours disposer d'un consommable de remplacement afin de pouvoir en changer en temps voulu. Il n'est nécessaire de remplacer le consommable que si la qualité d'impression n'est plus acceptable.• Configuration du périphérique : indique les informations qui se trouvent sur la page de configuration de l'imprimante.• Synthèse réseau : présente les informations qui se trouvent sur la page de configuration réseau de l'imprimante.• Rapports : permet d'imprimer les pages de configuration et d'état des consommables générées par l'imprimante.• Journal des événements : Affiche la liste des événements et des erreurs de l'imprimante.

Onglet ou section	Description
<p>Onglet Système</p> <p>Permet de configurer l'imprimante depuis votre ordinateur.</p>	<ul style="list-style-type: none"> • Informations sur le produit : fournit des informations de base sur l'imprimante et la société. • Config. papier : permet de modifier les paramètres de gestion du papier par défaut de l'imprimante. • Qualité d'impression : permet de modifier les paramètres de qualité d'impression par défaut de l'imprimante. • Console EcoSMART : modifiez les délais par défaut avant passage au mode veille ou mise hors tension automatique. Configurez les événements qui font sortir l'imprimante de l'état de veille. • Types de papier : permet de configurer les modes d'impression correspondant aux types de papier acceptés par l'imprimante. • Configuration système : permet de modifier les paramètres système par défaut pour l'imprimante. • Service : permet d'effectuer la procédure de nettoyage de l'imprimante. • Enregistrement et restauration : permet d'enregistrer sur un ordinateur les paramètres actuels de l'imprimante sous la forme d'un fichier. Utilisez ce fichier pour charger ces paramètres dans une autre imprimante ou pour restaurer les paramètres ultérieurement sur la même imprimante. • Administration : permet de définir ou modifier le mot de passe de l'imprimante. Activez ou désactivez des fonctionnalités de l'imprimante. <p>REMARQUE : L'onglet Système peut être protégé par mot de passe. Si cette imprimante est située sur un réseau, consultez toujours l'administrateur avant de modifier les paramètres de cet onglet.</p>
<p>Onglet Imprimer</p> <p>Vous permet de modifier les paramètres d'impression par défaut depuis votre ordinateur.</p>	<ul style="list-style-type: none"> • Impression : permet de modifier les paramètres d'impression par défaut, tels que le nombre de copies et l'orientation du papier. Ces options sont également disponibles via le panneau de commande. • PCL5c : Afficher et modifier les paramètres PCL5c. • PostScript : Allumer ou éteindre la fonctionnalité Erreurs d'impression PS.
<p>Onglet Réseau</p> <p>(Imprimantes connectées à un réseau uniquement)</p> <p>Vous permet de modifier les paramètres réseau de votre ordinateur.</p>	<p>Cet onglet permet aux administrateurs réseau de contrôler les paramètres réseau de l'imprimante lorsque ce dernier est connecté à un réseau IP. Il permet également à l'administrateur du réseau de configurer la fonctionnalité directe sans fil. Cet onglet ne s'affiche pas si l'imprimante est directement connectée à un ordinateur.</p>
<p>Onglet Services Web HP</p>	<p>Utilisez cet onglet pour définir et utiliser différents outils Web avec l'imprimante.</p>

Configuration avancée avec HP Utility pour OS X

Utilisez l'utilitaire HP pour connaître le statut de l'imprimante ou pour afficher ou modifier les paramètres de l'imprimante depuis votre ordinateur.

Vous pouvez utiliser HP Utility lorsque l'imprimante est connectée à l'aide d'un câble USB ou est connectée à un réseau TCP/IP.

Ouvrir l'utilitaire HP

1. Sur l'ordinateur, ouvrez le menu **Préférences système** puis cliquez sur **Imprimer et télécopier**, **Imprimer et numériser** ou **Imprimantes et scanners**.
2. Sélectionnez l'imprimante dans la liste.
3. Cliquez sur le bouton **Options et consommables**.
4. Cliquez sur l'onglet **Utilitaire**.
5. Cliquez sur le bouton **Ouvrir l'utilitaire d'impression**.

Caractéristiques de HP Utility

La barre d'outils de HP Utility comprend les éléments suivants :

- **Périphériques** : Cliquez sur ce bouton pour afficher ou masquer les produits Mac trouvés par HP Utility.
- **Tous les paramètres** : cliquez sur ce bouton pour revenir à la vue principale de l'utilitaire HP.
- **Assistance HP** : Cliquez sur ce bouton pour ouvrir un navigateur et accéder au site Web d'assistance HP.
- **Consommables** : Cliquez sur ce bouton pour ouvrir le site Web HP SureSupply.
- **Inscription** : Cliquez sur ce bouton pour ouvrir le site Web d'enregistrement HP.
- **Recyclage** : Cliquez sur ce bouton pour ouvrir le site Web du programme de recyclage HP Planet Partners.

HP Utility se compose de pages que vous pouvez ouvrir en cliquant dans la liste **Tous les paramètres**. Le tableau suivant décrit les tâches que vous pouvez exécuter à partir de l'utilitaire HP.

Élément	Description
Etat des consommables.	Indique l'état des consommables de l'imprimante et contient des liens vers des sites de commande de consommables en ligne.
Informations sur le périphérique	Affiche des informations sur l'imprimante actuellement sélectionnée, telles que l'identifiant de service de l'imprimante (si un identifiant est attribué), la version du micrologiciel, le numéro de série et l'adresse IP.
Commandes	Envoie des caractères spéciaux ou des commandes d'impression à l'imprimante après la tâche d'impression. REMARQUE : cette option est disponible uniquement une fois que le menu Affichage est ouvert et que l'élément Afficher les options avancées est sélectionné.
Utilisation des couleurs (Imprimantes couleur uniquement)	Affiche les informations des tâches couleur effectuées par l'imprimante.

Élément	Description
Téléchargement de fichiers	Transfère des fichiers de l'ordinateur vers l'imprimante. Vous pouvez envoyer les types de fichier suivants : <ul style="list-style-type: none"> Langage de commande d'imprimante HP LaserJet (.prn) Portable Document Format (.pdf) PostScript (.ps) Texte (.txt)
Gestion de l'alimentation	Configure les paramètres d'économie d'énergie de l'imprimante.
Mise à jour du micrologiciel	Transfère un fichier de mise à jour du micrologiciel à l'imprimante. REMARQUE : cette option est disponible uniquement une fois que le menu Affichage est ouvert et que l'élément Afficher les options avancées est sélectionné.
HP Connected	Permet l'accès au site Web HP Connected.
Téléchargement de polices	Télécharge les polices sur l'imprimante depuis l'ordinateur.
Centre de messagerie	Affiche les événements d'erreur survenus sur l'imprimante.
Mode recto verso	Active le mode d'impression recto verso automatique.
Paramètres réseau (Imprimantes connectées à un réseau uniquement)	Permet de configurer les paramètres réseau, tels que les paramètres IPv4 et IPv6, les paramètres Bonjour et autres paramètres.
Gestion des consommables	Permet de configurer le comportement de l'imprimante lorsque les consommables approchent de la fin de leur durée de vie restante estimée.
Configuration des bacs	Permet de modifier le format et le type de papier pour chaque bac.
Paramètres supplémentaires	Ouvre le serveur Web intégré HP de l'imprimante. REMARQUE : Les connexions USB ne sont pas prises en charge.
Paramètres du serveur proxy	Configure un serveur proxy pour l'imprimante.
Paramètres de télécopie de base (modèles de télécopieurs MFP uniquement)	Permet de configurer les champs dans l'en-tête de télécopie, ainsi que le mode de réponse de l'imprimante aux appels entrants.
Transfert télécopie (modèles de télécopieurs MFP uniquement)	Permet de configurer l'imprimante de façon à transférer les télécopies entrantes vers un autre numéro.
Journaux de télécopie (modèles de télécopieurs MFP uniquement)	Affiche les journaux de toutes les télécopies.
Numéros rapides pour télécopie (modèles de télécopieurs MFP uniquement)	Permet d'ajouter des numéros rapides à la liste.
Blocage des publicités non sollicitées par télécopie (modèles de télécopieurs MFP uniquement)	Permet de stocker les numéros de télécopies que vous souhaitez bloquer.

Élément	Description
Numérisation vers un e-mail (Imprimantes MFP uniquement)	Ouvre la page du serveur Web intégré HP (SWI) pour configurer les paramètres de numérisation vers le courrier électronique.
Numériser vers un dossier réseau (Imprimantes MFP uniquement)	Ouvre la page du serveur Web intégré HP (SWI) pour configurer les paramètres de numérisation vers un dossier réseau.

Configurer les paramètres réseau IP

Introduction

Consultez les sections suivantes pour configurer les paramètres réseau de l'imprimante.


- [Avis de non-responsabilité pour le partage d'imprimante](#)
- [Affichage ou modification des paramètres réseau](#)
- [Renommer l'imprimante sur le réseau](#)
- [Configuration manuelle des paramètres IPv4 TCP/IP via le panneau de commande](#)

Avis de non-responsabilité pour le partage d'imprimante

HP ne prend pas en charge les réseaux peer-to-peer car il s'agit d'une fonction des systèmes d'exploitation Microsoft et non des pilotes d'imprimante HP. Rendez-vous sur le site Web de Microsoft : www.microsoft.com.





Affichage ou modification des paramètres réseau

Utilisez le serveur Web intégré HP pour afficher ou modifier les paramètres de configuration IP.

 **REMARQUE :** Les étapes varient en fonction du type de panneau de commande.

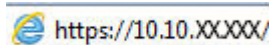
1. Ouvrez le serveur EWS HP :
 - a. **Panneau de commande à 2 lignes :** Sur le panneau de commande de l'imprimante, appuyez sur le bouton **OK**. Ouvrez le menu **Configuration réseau**, puis sélectionnez **Afficher l'adresse IP** pour afficher l'adresse IP ou le nom d'hôte.




Panneau de commande à écran tactile : Sur l'écran d'accueil du panneau de commande de l'imprimante, appuyez sur le bouton Informations de connexion  / , puis sur le bouton **Réseau connecté**  ou **Réseau Wi-Fi activé**  pour afficher l'adresse IP ou le nom d'hôte.



- b. Ouvrez un navigateur Web, et dans la barre d'adresse, tapez l'adresse IP ou le nom d'hôte exactement comme il apparaît sur le panneau de commande de l'imprimante. Appuyez sur la touche **Entrée** du clavier de l'ordinateur. L'EWS s'ouvre.




 **REMARQUE :** Lors d'une tentative d'ouverture du serveur EWS, si le navigateur Web affiche le message **Le certificat de sécurité de ce site Web présente un problème**, cliquez sur **Poursuivre sur ce site Web (non recommandé)**.

Choisir **Poursuivre sur ce site Web (non recommandé)** pour naviguer dans le serveur Web intégré de l'imprimante HP ne présente aucun risque pour l'ordinateur.

2. Cliquez sur l'onglet **Réseau** pour obtenir les informations sur le réseau. Modifiez les paramètres si nécessaire.





Renommer l'imprimante sur le réseau

Si vous voulez renommer l'imprimante sur un réseau afin de l'identifier de manière univoque, utilisez le serveur Web intégré HP.

 **REMARQUE :** Les étapes varient en fonction du type de panneau de commande.

1. Ouvrez le serveur EWS HP :
 - a. **Panneau de commande à 2 lignes :** Sur le panneau de commande de l'imprimante, appuyez sur le bouton **OK**. Ouvrez le menu **Configuration réseau**, puis sélectionnez **Afficher l'adresse IP** pour afficher l'adresse IP ou le nom d'hôte.




Panneau de commande à écran tactile : Sur l'écran d'accueil du panneau de commande de l'imprimante, appuyez sur le bouton Informations de connexion  / , puis sur le bouton **Réseau connecté**  ou **Réseau Wi-Fi activé**  pour afficher l'adresse IP ou le nom d'hôte.



- b. Ouvrez un navigateur Web, et dans la barre d'adresse, tapez l'adresse IP ou le nom d'hôte exactement comme il apparaît sur le panneau de commande de l'imprimante. Appuyez sur la touche **Entrée** du clavier de l'ordinateur. L'EWS s'ouvre.



 **REMARQUE :** Lors d'une tentative d'ouverture du serveur EWS, si le navigateur Web affiche le message **Le certificat de sécurité de ce site Web présente un problème**, cliquez sur **Poursuivre sur ce site Web (non recommandé)**.

Choisir **Poursuivre sur ce site Web (non recommandé)** pour naviguer dans le serveur Web intégré de l'imprimante HP ne présente aucun risque pour l'ordinateur.

2. Ouvrez l'onglet **Système**.
3. Sur la page **Informations sur le produit**, le nom de l'imprimante par défaut se trouve dans le champ **Etat du périphérique**. Vous pouvez modifier ce nom pour identifier l'imprimante de manière univoque.

 **REMARQUE :** Les autres champs de cette page sont facultatifs.

4. Cliquez sur le bouton **Appliquer** pour enregistrer les modifications.

Configuration manuelle des paramètres IPv4 TCP/IP via le panneau de commande

Utilisez le panneau de commande pour définir manuellement une adresse IPv4, un masque de sous-réseau et une passerelle par défaut.

 **REMARQUE :** Les étapes varient en fonction du type de panneau de commande.


Panneau de commande à 2 lignes

1. Sur le panneau de commande de l'imprimante, appuyez sur le bouton **OK**.



2. Ouvrez les menus suivants :
 - **Configuration du réseau**
 - **Configuration TCP/IP**
 - **Manuelle**
3. Saisissez l'adresse IP, le masque de sous-réseau et la passerelle par défaut à l'aide des flèches et de la touche **OK**, puis appuyez sur le bouton **OK** pour enregistrer les modifications.

Panneaux de commande à écran tactile

1. Sur l'écran d'accueil du panneau de commande de l'imprimante, appuyez sur le bouton **Configurer** .



2. Ouvrez les menus suivants :
 - [Configuration du réseau](#)
 - [Configuration TCP/IP](#)
 - [Manuelle](#)
3. Saisissez l'adresse IP à l'aide du clavier de l'écran tactile, puis appuyez sur le bouton **OK**. Appuyez sur le bouton **Oui** pour confirmer.
4. Saisissez le masque de sous-réseau à l'aide du clavier de l'écran tactile, puis appuyez sur le bouton **OK**. Appuyez sur le bouton **Oui** pour confirmer.
5. Saisissez la passerelle par défaut à l'aide du clavier de l'écran tactile, puis appuyez sur le bouton **OK**. Appuyez sur le bouton **Oui** pour confirmer.

Caractéristiques de sécurité du produit

Introduction

L'imprimante comprend plusieurs fonctions de sécurité qui permettent de limiter le nombre de personnes ayant accès aux paramètres de configuration, de sécuriser les données et d'empêcher l'accès aux composants matériels les plus précieux.

- [Attribution ou modification du mot de passe du système à l'aide du serveur Web intégré HP](#)

Attribution ou modification du mot de passe du système à l'aide du serveur Web intégré HP





Attribuez un mot de passe administrateur pour l'accès à l'imprimante et au serveur Web intégré HP, afin qu'aucun utilisateur non autorisé ne puisse modifier les paramètres de l'imprimante.

1. Ouvrez le serveur EWS HP :

 **REMARQUE :** Les étapes varient en fonction du type de panneau de commande.

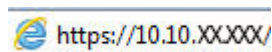
- a. **Panneau de commande à 2 lignes :** Sur le panneau de commande de l'imprimante, appuyez sur le bouton **OK**. Ouvrez le menu **Configuration réseau**, puis sélectionnez **Afficher l'adresse IP** pour afficher l'adresse IP ou le nom d'hôte.




Panneau de commande à écran tactile : Sur l'écran d'accueil du panneau de commande de l'imprimante, appuyez sur le bouton Informations de connexion  / , puis sur le bouton **Réseau connecté**  ou **Réseau Wi-Fi activé**  pour afficher l'adresse IP ou le nom d'hôte.



- b. Ouvrez un navigateur Web, et dans la barre d'adresse, tapez l'adresse IP ou le nom d'hôte exactement comme il apparaît sur le panneau de commande de l'imprimante. Appuyez sur la touche **Entrée** du clavier de l'ordinateur. L'EWS s'ouvre.



 **REMARQUE :** Lors d'une tentative d'ouverture du serveur EWS, si le navigateur Web affiche le message **Le certificat de sécurité de ce site Web présente un problème**, cliquez sur **Poursuivre sur ce site Web (non recommandé)**.

Choisir **Poursuivre sur ce site Web (non recommandé)** pour naviguer dans le serveur Web intégré de l'imprimante HP ne présente aucun risque pour l'ordinateur.

2. Dans l'onglet **Système**, cliquez sur le lien **Administration** dans le volet de navigation de gauche.

3. Dans la zone **Sécurité du produit**, saisissez le mot de passe dans le champ **Mot de passe**.
4. Saisissez à nouveau le mot de passe dans le champ **Confirmer le mot de passe**.
5. Cliquez sur le bouton **Appliquer**.



REMARQUE : Notez le mot de passe et conservez cette note dans un endroit sûr.

Paramètres de conservation du mode économique

Introduction

L'imprimante inclut plusieurs fonctions d'économie d'énergie pour économiser l'énergie et prolonger la durée de vie des consommables.

- [Imprimer avec EconoMode](#)
- [Configuration du paramètre Veille/Arrêt auto après](#)
- [Définissez le délai d'arrêt et configurez l'imprimante sur une alimentation d'1 Watt maximum.](#)
- [Configuration du délai d'arrêt](#)

Imprimer avec EconoMode

Cette imprimante est munie d'une option EconoMode pour l'impression des brouillons. L'utilisation d'EconoMode peut économiser du toner. Mais elle peut également réduire la qualité d'impression.


HP ne recommande pas une utilisation permanente de la fonction EconoMode. Si la fonction EconoMode est employée de manière permanente, il est possible que l'encre survive aux composants mécaniques du toner. Si la qualité d'impression commence à se dégrader et n'est plus acceptable, envisagez le remplacement du toner.

 **REMARQUE :** Si votre pilote d'impression ne propose pas cette option, définissez-la à l'aide du serveur Web intégré HP.

1. Dans le logiciel, sélectionnez l'option **Imprimer**.
2. Sélectionnez l'imprimante, puis cliquez sur le bouton **Propriétés** ou **Préférences**.
3. Cliquez sur l'onglet **Papier/Qualité**.
4. Cochez la case **EconoMode**.

Configuration du paramètre Veille/Arrêt auto après

Utilisez les menus du panneau de commande pour configurer le temps d'inactivité avant la mise en veille de l'imprimante.

 **REMARQUE :** Les étapes varient en fonction du type de panneau de commande.

Panneau de commande à 2 lignes

1. Sur le panneau de commande de l'imprimante, appuyez sur le bouton **OK**.



2. Ouvrez les menus suivants :

- Configuration système.
 - Paramètres d'énergie
 - Après arrêt Veille/Auto
3. Sélectionnez le délai de mise en veille/d'arrêt automatique à l'aide des flèches, puis appuyez sur le bouton OK.

Panneaux de commande à écran tactile

1. Sur l'écran d'accueil du panneau de commande de l'imprimante, faites défiler jusqu'à ce que le menu **Configuration** s'affiche. Appuyez sur l'icône **Configuration**  pour ouvrir le menu correspondant.




2. Ouvrez les menus suivants :
 - Configuration système
 - Paramètres d'énergie
 - Arrêt après
3. Sélectionnez la durée du délai d'arrêt.

Définissez le délai d'arrêt et configurez l'imprimante sur une alimentation d'1 Watt maximum.

Utilisez les menus du panneau de commande pour configurer le temps avant l'arrêt de l'imprimante.

 **REMARQUE :** Une fois l'imprimante hors tension, la consommation électrique est d'1 Watt maximum.

 **REMARQUE :** Les étapes varient en fonction du type de panneau de commande.

Panneau de commande à 2 lignes

1. Sur le panneau de commande de l'imprimante, appuyez sur le bouton **OK**.



2. Ouvrez les menus suivants :

- Configuration système
 - Paramètres d'énergie
 - Arrêt après
3. Sélectionnez la durée du délai d'arrêt.

 **REMARQUE :** La valeur par défaut est 4 heures.

Panneaux de commande à écran tactile

1. Sur l'écran d'accueil du panneau de commande de l'imprimante, appuyez sur le bouton **Configurer** .




2. Ouvrez les menus suivants :
 - Configuration système
 - Paramètres d'énergie
 - Arrêt après
3. Sélectionnez la durée du délai d'arrêt.

 **REMARQUE :** La valeur par défaut est 4 heures.

Configuration du délai d'arrêt

Utilisez les menus du panneau de commande pour définir s'il y a un délai d'attente une fois le bouton d'alimentation pressé.

 **REMARQUE :** Les étapes varient en fonction du type de panneau de commande.

Panneau de commande à 2 lignes

1. Sur le panneau de commande de l'imprimante, appuyez sur le bouton **OK**.



2. Ouvrez les menus suivants :

- [Configuration système.](#)
 - [Paramètres d'énergie](#)
 - [Délai d'arrêt](#)
3. Sélectionnez l'une des options de délai suivantes :
- [Pas de délai](#) : L'imprimante se met hors tension après une période d'inactivité déterminée par le paramètre de délai d'arrêt.
 - [Lorsque les ports sont actifs](#) : Si cette option est sélectionnée, l'imprimante se mettra uniquement hors tension si tous les ports sont inactifs. Une connexion de télécopie ou un lien réseau actif empêchera l'imprimante de se mettre hors tension.

Panneaux de commande à écran tactile

1. Sur l'écran d'accueil du panneau de commande de l'imprimante, faites défiler jusqu'à ce que le menu [Configuration](#) s'affiche. Appuyez sur l'icône [Configuration](#)  pour ouvrir le menu correspondant.



2. Ouvrez les menus suivants :
- [Configuration système.](#)
 - [Paramètres d'énergie](#)
 - [Délai d'arrêt](#)
3. Sélectionnez l'une des options de délai suivantes :
- [Pas de délai](#) : L'imprimante se met hors tension après une période d'inactivité déterminée par le paramètre de délai d'arrêt.
 - [Lorsque les ports sont actifs](#) : Si cette option est sélectionnée, l'imprimante se mettra uniquement hors tension si tous les ports sont inactifs. Une connexion de télécopie ou un lien réseau actif empêchera l'imprimante de se mettre hors tension.

HP Web Jetadmin

HP Web Jetadmin est un outil primé leader sur le marché qui permet de gérer efficacement une grande variété de produits HP en réseau, notamment des imprimantes, des imprimantes multifonction et des télénormiseurs. Cette solution unique vous permet d'installer, de surveiller, d'entretenir, de dépanner et de sécuriser à distance votre environnement d'impression et d'imagerie, ce qui améliore finalement la productivité de votre entreprise en vous aidant à gagner du temps, à contrôler les coûts et à protéger votre investissement.

Des mises à niveau de HP Web Jetadmin sont régulièrement proposées pour pouvoir prendre en charge les fonctions spécifiques du produit. Pour plus d'informations, consultez www.hp.com/go/webjetadmin.


Mettre le micrologiciel à jour

HP publie régulièrement des mises à jour d'imprimantes ainsi que de nouvelles applications de services Web et de nouvelles fonctionnalités pour les applications de services Web déjà disponibles. Procédez comme suit pour mettre à jour le micrologiciel pour une seule imprimante. La mise à jour du micrologiciel entraîne la mise à jour automatique des applications de services Web.

Vous disposez de deux méthodes pour mettre à jour le micrologiciel sur cette imprimante. N'utilisez que l'une de ces méthodes.

Première méthode : Mise à jour du micrologiciel à partir du panneau de commande

Procédez comme suit pour charger le micrologiciel à partir du panneau de commande (pour les imprimantes connectées au réseau uniquement) et/ou configurer l'imprimante pour qu'elle charge automatiquement les futures mises à jour micrologicielles. Pour les imprimantes connectées via USB, passez à la deuxième méthode.

 **REMARQUE :** Les étapes varient en fonction du type de panneau de commande.

Panneau de commande à 2 lignes


1. Assurez-vous que l'imprimante est raccordée à un réseau filaire (Ethernet) ou sans fil disposant d'une connexion Internet active.

 **REMARQUE :** Pour pouvoir mettre à jour le micrologiciel via une connexion réseau, l'imprimante doit être connectée à Internet.

2. Sur le panneau de commande de l'imprimante, appuyez sur le bouton **OK** pour ouvrir le menu **Configuration**.
3. Faites défiler les menus et choisissez **Service**. Ouvrez ensuite le menu **Mise à jour LaserJet**.

 **REMARQUE :** Si l'option **Mise à jour LaserJet** n'apparaît pas dans la liste, utilisez la deuxième méthode.

4. Sélectionnez **Rechercher les mises à jour** pour vérifier si des mises à jour sont disponibles.

 **REMARQUE :** L'imprimante recherche alors automatiquement des mises à jour, et si elle détecte une nouvelle version, elle lance automatiquement le processus de mise à jour.

5. Configurez l'imprimante pour qu'elle mette automatiquement à jour le micrologiciel lorsque des mises à jour sont disponibles.

Sur le panneau de commande de l'imprimante, appuyez sur le bouton **OK** pour ouvrir le menu **Configuration**.

Faites défiler les menus et choisissez **Service**. Ouvrez le menu **Mise à jour LaserJet**, puis sélectionnez le menu **Gérer les mises à jour**.

Réglez l'option **Autoriser les mises à jour** sur **OUI**, puis définissez l'option **Recherche automatique** sur **Activer**.

Panneaux de commande à écran tactile

1. Assurez-vous que l'imprimante est raccordée à un réseau filaire (Ethernet) ou sans fil disposant d'une connexion Internet active.

 **REMARQUE :** Pour pouvoir mettre à jour le micrologiciel via une connexion réseau, l'imprimante doit être connectée à Internet.


2. Sur l'écran d'accueil du panneau de commande de l'imprimante, appuyez sur le bouton **Configurer** .




3. Faites défiler les menus et choisissez **Service**. Ouvrez ensuite le menu **Mise à jour LaserJet**.

 **REMARQUE :** Si l'option **Mise à jour LaserJet** n'apparaît pas dans la liste, utilisez la deuxième méthode.

4. Appuyez sur **Rechercher des mises à jour** pour vérifier si des mises à jour sont disponibles.

 **REMARQUE :** L'imprimante recherche alors automatiquement des mises à jour, et si elle détecte une nouvelle version, elle lance automatiquement le processus de mise à jour.

5. Configurez l'imprimante pour qu'elle mette automatiquement à jour le micrologiciel lorsque des mises à jour sont disponibles.


Sur l'écran d'accueil du panneau de commande de l'imprimante, appuyez sur le bouton **Configurer** .

Faites défiler les menus et choisissez **Service**. Ouvrez le menu **Mise à jour LaserJet**, puis sélectionnez le menu **Gérer les mises à jour**.

Réglez l'option **Autoriser les mises à jour** sur **OUI**, puis définissez l'option **Rechercher automatiquement** sur **Activer**.

Deuxième méthode : Mise à jour du micrologiciel à l'aide de l'utilitaire de mise à jour du micrologiciel

Procédez comme suit pour télécharger et installer manuellement l'utilitaire de mise à jour du micrologiciel depuis le site HP.com.

 **REMARQUE :** cette méthode est la seule option de mise à jour du micrologiciel disponible pour les imprimantes connectées à l'ordinateur via un câble USB. Elle peut également être utilisée pour les imprimantes connectées à un réseau.

1. Rendez-vous sur www.hp.com/go/support, cliquez sur le lien **Pilotes et logiciels**, saisissez le nom de l'imprimante dans le champ de recherche, appuyez sur la touche **Entrée**, puis sélectionnez l'imprimante dans la liste de résultats de la recherche.
2. Sélectionnez le système d'exploitation.
3. Dans la section **Micrologiciel**, trouvez l'**utilitaire de mise à jour du micrologiciel**.
4. Cliquez sur **Téléchargement**, puis sur **Exécuter** et de nouveau sur **Exécuter**.
5. Au lancement de l'utilitaire, sélectionnez l'imprimante dans la liste déroulante, puis cliquez sur **Envoyer le micrologiciel**.



REMARQUE : Pour imprimer une page de configuration afin de vérifier la version du micrologiciel installé avant ou après le processus de mise à jour, cliquez sur **Imprimer Config**.

6. Suivez les instructions qui s'affichent à l'écran pour terminer l'installation, puis cliquez sur le bouton **Quitter** pour fermer l'utilitaire.

6 Résolution des problèmes

- [Assistance clientèle](#)
- [Système d'aide du panneau de commande \(modèles à écran tactile uniquement\)](#)
- [Restauration des valeurs usine par défaut](#)
- [Le message « Le niveau de la cartouche est bas » ou « Le niveau de la cartouche est très bas » s'affiche sur le panneau de commande de l'imprimante](#)
- [Le produit n'entraîne pas le papier ou rencontre un défaut d'alimentation](#)
- [Suppression de bourrages papier](#)
- [Améliorer la qualité d'impression](#)
- [Résoudre des problèmes de réseau câblé](#)
- [Résoudre les problèmes de réseau sans fil](#)

Pour plus d'informations :

Les informations suivantes sont correctes au moment de la publication. Pour obtenir des informations à jour, reportez-vous à la section www.hp.com/support/colorljM452.


Le plan d'assistance HP tout inclus de l'imprimante comprend les informations suivantes :

- Installation et configuration
- Utilisation
- Résolution des problèmes
- Téléchargement des mises à jour de logiciels et de micrologiciels
- Inscription au forum d'assistance
- Recherche d'informations réglementaires et de garantie

Assistance clientèle

Bénéficiez d'une assistance téléphonique pour votre pays/région	Les numéros de téléphone de votre pays/région sont indiqués sur la brochure se trouvant dans la boîte de votre imprimante ou sur le site www.hp.com/support/ .
Préparez le nom de votre imprimante, son numéro de série, la date d'achat et une description du problème rencontré	
Obtenez une assistance Internet 24 h/24, et téléchargez des utilitaires et des pilotes	www.hp.com/support/colorijM452
Commander des services supplémentaires d'entretien ou de maintenance HP	www.hp.com/go/carepack
Enregistrer l'imprimante	www.register.hp.com

Système d'aide du panneau de commande (modèles à écran tactile uniquement)


L'imprimante est dotée d'un système d'aide en ligne intégré avec des instructions d'utilisation pour chaque écran. Pour ouvrir le système d'aide, appuyez sur le bouton Aide  dans le coin supérieur droit de l'écran.



Dans certains écrans, l'aide ouvre un menu global à partir duquel vous pouvez rechercher des rubriques spécifiques. Vous pouvez vous déplacer dans la structure du menu en appuyant sur les boutons disponibles.

Certains écrans d'aide incluent des animations qui vous guident dans les procédures, telles que la suppression des bouchages.

Pour les écrans contenant des paramètres de tâches spécifiques, l'aide ouvre une rubrique d'explication des options disponibles dans l'écran.

Si l'imprimante vous signale une erreur ou un avertissement, appuyez sur le bouton Aide  pour afficher un message qui décrit le problème. Le message contient aussi des instructions pour résoudre le problème.

Restauration des valeurs usine par défaut

La restauration des paramètres d'usine par défaut permet de rétablir tous les paramètres de l'imprimante et du réseau aux valeurs d'usine par défaut. Elle ne permet pas de réinitialiser le nombre de pages, le format du bac ou la langue. Pour restaurer les paramètres usine par défaut de l'imprimante, procédez comme suit.

ATTENTION : La restauration des paramètres d'usine par défaut consiste à rétablir les valeurs définies en usine et également à supprimer les pages stockées en mémoire.

REMARQUE : Les étapes varient en fonction du type de panneau de commande.

1. **Panneau de commande à 2 lignes :** Sur le panneau de commande de l'imprimante, appuyez sur le bouton **OK**.



Panneau de commande à écran tactile : Sur l'écran d'accueil du panneau de commande de l'imprimante, appuyez sur le bouton **Configurer** .



2. Ouvrez le menu **Service**.
3. Sélectionnez l'option **Restaurer les paramètres par défaut**, puis appuyez sur le bouton **OK**.

L'imprimante redémarre automatiquement.

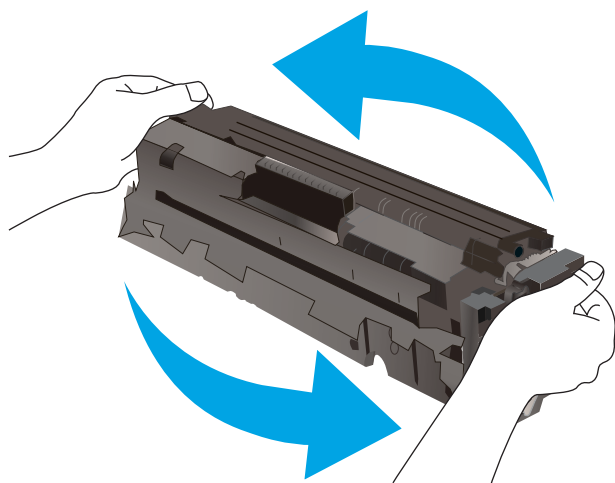
Le message « Le niveau de la cartouche est bas » ou « Le niveau de la cartouche est très bas » s'affiche sur le panneau de commande de l'imprimante

- [Modification des paramètres « très bas »](#)
- [Consommables bas](#)

Le niveau de la cartouche est bas : Lorsque le niveau d'une cartouche de toner est bas, l'imprimante vous avertit. La durée de vie restante effective du toner peut varier. Veillez à toujours disposer d'une cartouche de remplacement afin de pouvoir en changer en temps voulu. Le toner ne doit pas nécessairement être remplacé immédiatement.

Continuez à imprimer avec la cartouche actuelle jusqu'à ce que la qualité d'impression ne soit plus acceptable même après redistribution du toner. Pour redistribuer le toner, retirez la cartouche de toner de l'imprimante et faites-la basculer doucement d'avant en arrière. Réinsérez la cartouche de toner dans l'imprimante, puis refermez le capot.

Le niveau de la cartouche est très bas : lorsque le niveau du toner est très bas, l'imprimante vous avertit. La durée de vie restante effective du toner peut varier. Pour prolonger la durée de vie du toner, secouez délicatement la cartouche. Veillez à toujours disposer d'une cartouche de remplacement afin de pouvoir en changer en temps voulu. Il n'est pas nécessaire de remplacer la cartouche de toner tant que la qualité d'impression reste acceptable.



Lorsqu'un toner HP atteint un niveau **très bas**, la garantie de protection Premium d'HP pour ce toner prend fin.

Modification des paramètres « très bas »

Vous pouvez modifier la réponse de l'imprimante lorsque les consommables atteignent l'état Très bas. Vous n'avez pas besoin de restaurer ces paramètres lorsque vous installez un nouveau toner.



REMARQUE : Les étapes varient en fonction du type de panneau de commande.

1. **Panneau de commande à 2 lignes :** Sur le panneau de commande de l'imprimante, appuyez sur le bouton **OK**.



Panneau de commande à écran tactile : Sur l'écran d'accueil du panneau de commande de l'imprimante, appuyez sur le bouton **Configurer** .



2. Ouvrez les menus suivants :

- **Configuration système**
- **Paramètres des consommables**
- **Cartouche noire** ou **Cartouches couleur**
- **Paramètre très bas**

3. Sélectionnez l'une des options suivantes :

- Sélectionnez l'option **Continuer** pour que l'imprimante vous informe lorsque le niveau du toner est très bas, mais qu'il poursuive l'impression.
- Sélectionnez l'option **Arrêter** pour que l'imprimante suspende l'impression jusqu'à ce que vous remplaciez le toner.
- Sélectionnez l'option **Demander** pour que l'imprimante suspende l'impression et vous demande de remplacer le toner. Vous pouvez accepter l'invite et continuer l'impression. Une des options configurables par l'utilisateur consiste à définir un « Rappel dans 100 pages, 200 pages, 300 pages, 400 pages ou jamais ». Cette option n'est qu'une aide à l'utilisateur et ne garantit pas la qualité d'impression des pages suivantes.

Consommables bas

Commande de consommables et de papier	www.hp.com/go/suresupply
Commande via un bureau de service ou d'assistance	Contactez un prestataire de services ou un bureau d'assistance agréé HP.
Commandes par le biais du serveur Web intégré (EWS) HP	Pour y accéder, saisissez l'adresse IP ou le nom d'hôte de l'imprimante dans le champ d'adresse/d'URL d'un navigateur Web pris en charge de votre ordinateur. Le serveur EWS comprend un lien menant vers le site Web HP SureSupply. Ce dernier fournit des options pour l'achat de consommables HP d'origine.

Le produit n'entraîne pas le papier ou rencontre un défaut d'alimentation

Introduction

Les solutions suivantes peuvent aider à résoudre les problèmes si l'imprimante n'entraîne pas le papier du bac ou entraîne plusieurs feuilles de papier à la fois. L'une de ces situations peut entraîner des bourrages papier.


- [L'imprimante n'entraîne pas de papier](#)
- [L'imprimante entraîne plusieurs feuilles de papier](#)

L'imprimante n'entraîne pas de papier

Si l'imprimante n'entraîne pas de papier du bac, essayez les solutions suivantes.

1. Ouvrez l'imprimante et retirez les éventuelles feuilles de papier coincées. Vérifiez qu'aucun morceau de papier n'est coincé dans l'imprimante.
2. Chargez le bac avec un format de papier adapté à la tâche.
3. Assurez-vous que le format et le type de papier sont définis correctement sur le panneau de commande de l'imprimante.

- Assurez-vous que les guides papier du bac sont réglés à la taille du papier. Ajustez les guides pour l'indentation appropriée dans le bac. La flèche sur le guide du bac doit être alignée exactement avec la marque sur le bac.

 **REMARQUE :** Ne réglez pas les guides papier trop près de la pile de papier. Ajustez-les au niveau des empreintes ou marquages situés dans le bac.

Les images suivantes affichent des exemples d'indentations du format de papier dans les bacs, pour différentes imprimantes. La plupart des imprimantes HP ont des marquages similaires à ceux-ci.

Figure 6-1 Marquages de format pour le bac 1 ou le bac multifonction

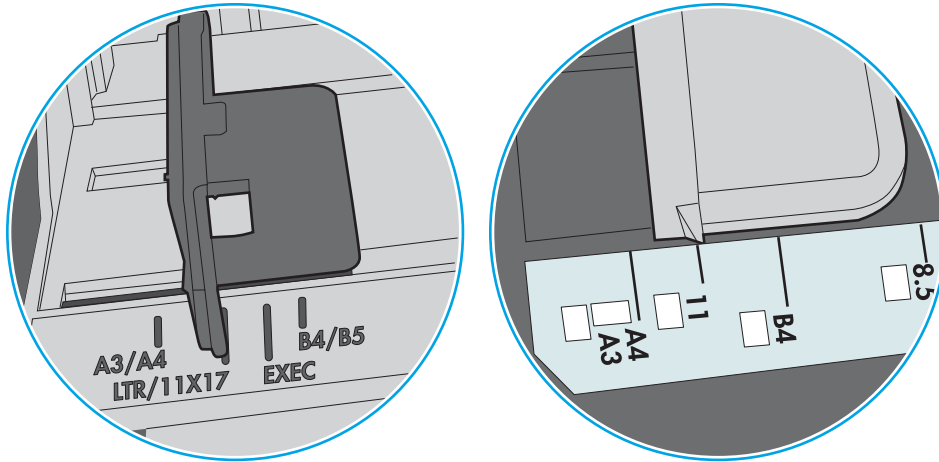
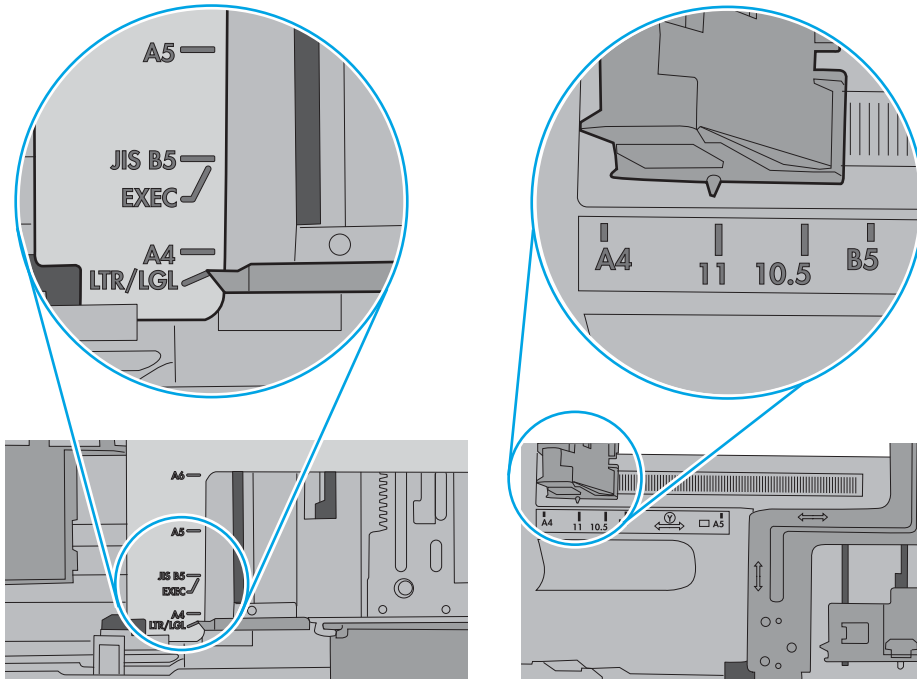


Figure 6-2 Marquages de format pour les cassettes

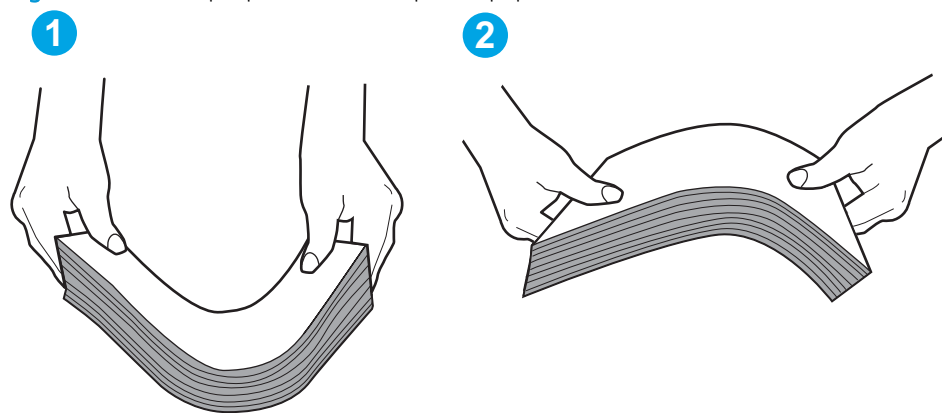


5. Vérifiez que l'humidité de la pièce est conforme aux spécifications de cette imprimante et que les emballages du papier stocké ne sont pas ouverts. La plupart des rames de papier sont vendues dans un emballage hermétique afin de maintenir le papier sec.

Dans les environnements très humides, le papier en haut de la pile placée dans le bac peut absorber l'humidité, et peut donc sembler irrégulier ou ondulé. Si cela se produit, retirez les 5 à 10 premières feuilles de papier de la pile.

Dans les environnements peu humides, une électricité statique importante peut faire se coller les feuilles de papier les unes aux autres. Si cela se produit, retirez le papier du bac et courbez la pile en maintenant les deux extrémités des feuilles et en donnant à la pile une forme de U. Ensuite, faites pivoter les extrémités vers le bas pour former un U dans l'autre sens. Puis maintenez chaque côté de la pile de papier et répétez ce processus. Ceci détache les feuilles les unes des autres, sans introduire d'électricité statique. Avant de remettre la pile de feuilles dans le bac, tassez-la sur une table.

Figure 6-3 Technique pour courber la pile de papier

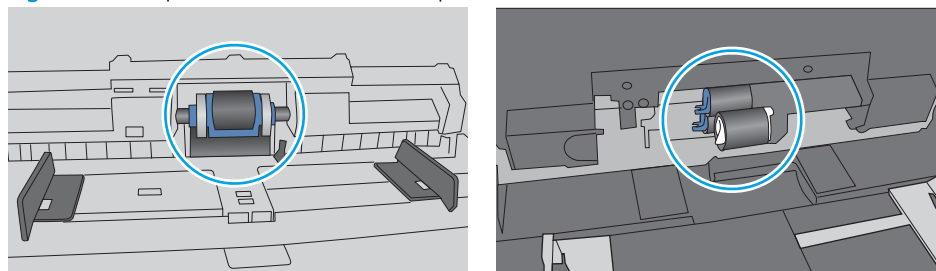


6. Vérifiez sur le panneau de commande de l'imprimante si une invite pour alimenter le papier manuellement s'affiche. Chargez du papier, puis continuez.
7. Les rouleaux situés au-dessus du bac peuvent être sales. Nettoyez-les à l'aide d'un chiffon non pelucheux humidifié d'eau chaude. Utilisez de l'eau déminéralisée, si possible.

⚠ ATTENTION : Ne versez pas l'eau directement sur l'imprimante. Pulvérisez l'eau sur un chiffon ou humidifiez un chiffon dans l'eau et essorez-le avant de nettoyer les rouleaux.

L'image suivante montre des exemples de l'emplacement des rouleaux pour différentes imprimantes.

Figure 6-4 Emplacements des rouleaux pour le bac 1 ou le bac multifonction



L'imprimante entraîne plusieurs feuilles de papier

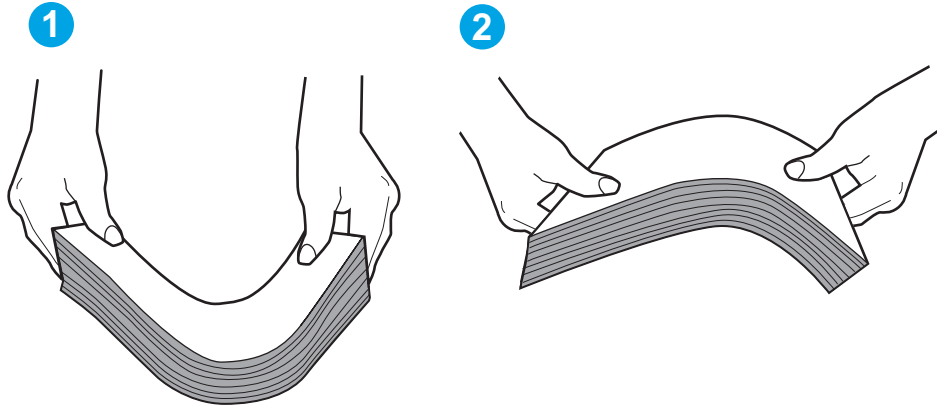
Si l'imprimante entraîne plusieurs feuilles de papier du bac, essayez les solutions suivantes.

1. Retirez la pile de papier du bac et assouplissez-la, tournez-la de 180 degrés et retournez-la. *N'aérez pas le papier*. Remettez la pile de papier dans le bac.



REMARQUE : Éviter le papier introduit de l'électricité statique. Plutôt que d'éventer le papier, courbez la pile en maintenant les deux extrémités des feuilles et en donnant à la pile une forme de U. Ensuite, faites pivoter les extrémités vers le bas pour former un U dans l'autre sens. Puis maintenez chaque côté de la pile de papier et répétez ce processus. Ceci détache les feuilles les unes des autres, sans introduire d'électricité statique. Avant de remettre la pile de feuilles dans le bac, tassez-la sur une table.

Figure 6-5 Technique pour courber la pile de papier



2. Utilisez uniquement du papier conforme aux spécifications HP pour cette imprimante.
3. Vérifiez que l'humidité de la pièce est conforme aux spécifications de cette imprimante et que les emballages du papier stocké ne sont pas ouverts. La plupart des rames de papier sont vendues dans un emballage hermétique afin de maintenir le papier sec.

Dans les environnements très humides, le papier en haut de la pile placée dans le bac peut absorber l'humidité, et peut donc sembler irrégulier ou ondulé. Si cela se produit, retirez les 5 à 10 premières feuilles de papier de la pile.

Dans les environnements peu humides, une électricité statique importante peut faire se coller les feuilles de papier les unes aux autres. Si cela se produit, retirez le papier du bac et courbez la pile comme indiqué ci-dessus.

4. Utilisez du papier non froissé, plié ou endommagé. Si nécessaire, utilisez du papier d'une autre ramette.

5. Assurez-vous que le bac n'est pas surchargé en vérifiant les marquages de hauteur de pile à l'intérieur du bac. S'il l'est, retirez la pile de papier du bac, tassez-la, puis remettez une partie du papier dans le bac.

Les images suivantes montrent des exemples de marquages de hauteur de pile à l'intérieur des bacs, pour différentes imprimantes. La plupart des imprimantes HP ont des marquages similaires à ceux-ci. Assurez-vous également que toutes les feuilles de papier sont sous les languettes situées près des marquages de hauteur de pile. Ces languettes permettent de maintenir le papier dans la bonne position lorsqu'il entre dans l'imprimante.

Figure 6-6 Marquages de hauteur de pile

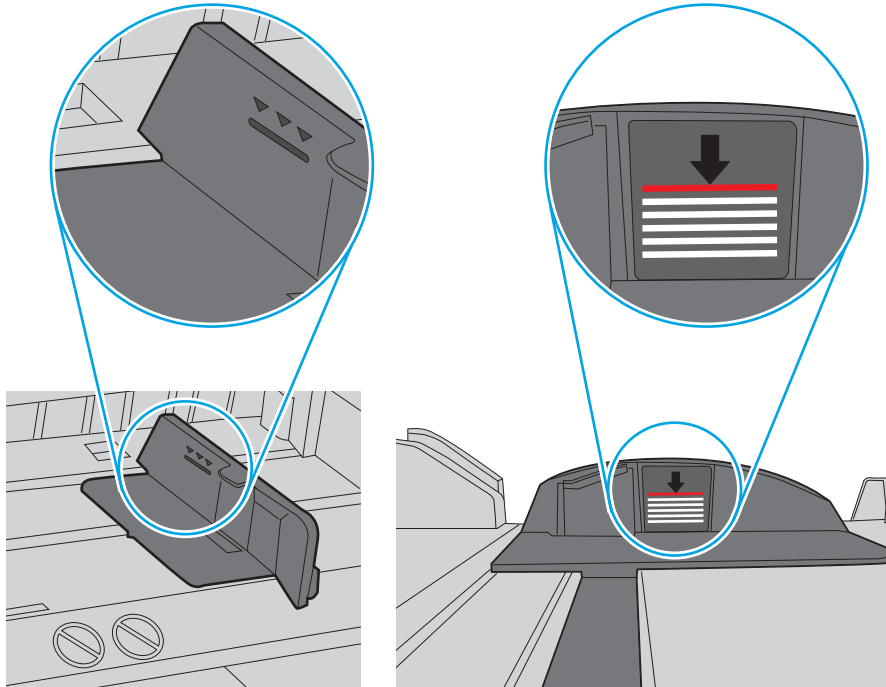
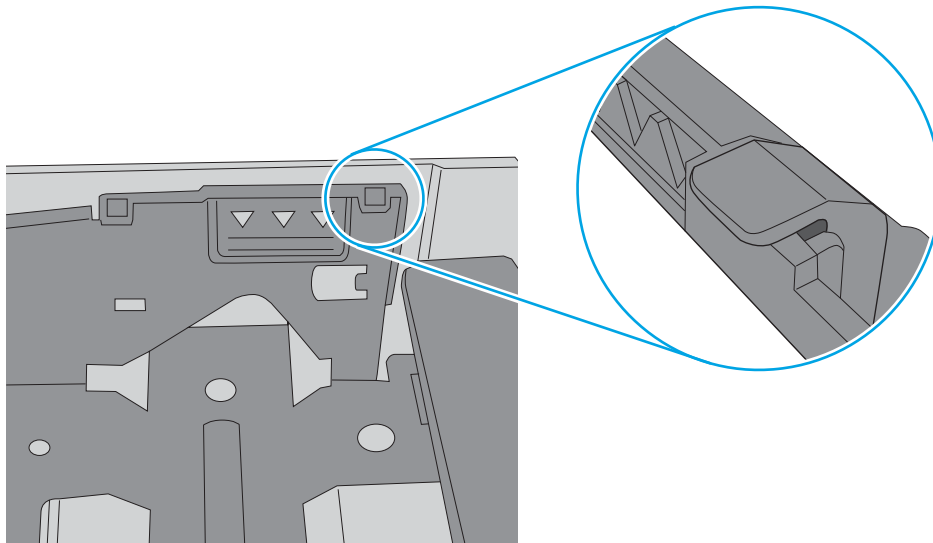



Figure 6-7 Languette pour la pile de papier



- Assurez-vous que les guides papier du bac sont réglés à la taille du papier. Ajustez les guides pour l'indentation appropriée dans le bac. La flèche sur le guide du bac doit être alignée exactement avec la marque sur le bac.

 **REMARQUE :** Ne réglez pas les guides papier trop près de la pile de papier. Ajustez-les au niveau des empreintes ou marquages situés dans le bac.

Les images suivantes affichent des exemples d'indentations du format de papier dans les bacs, pour différentes imprimantes. La plupart des imprimantes HP ont des marquages similaires à ceux-ci.

Figure 6-8 Marquages de format pour le bac 1 ou le bac multifonction

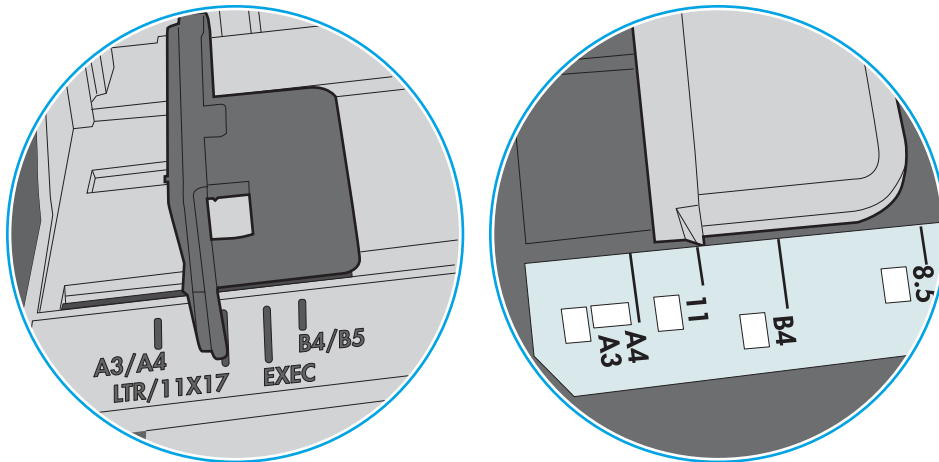
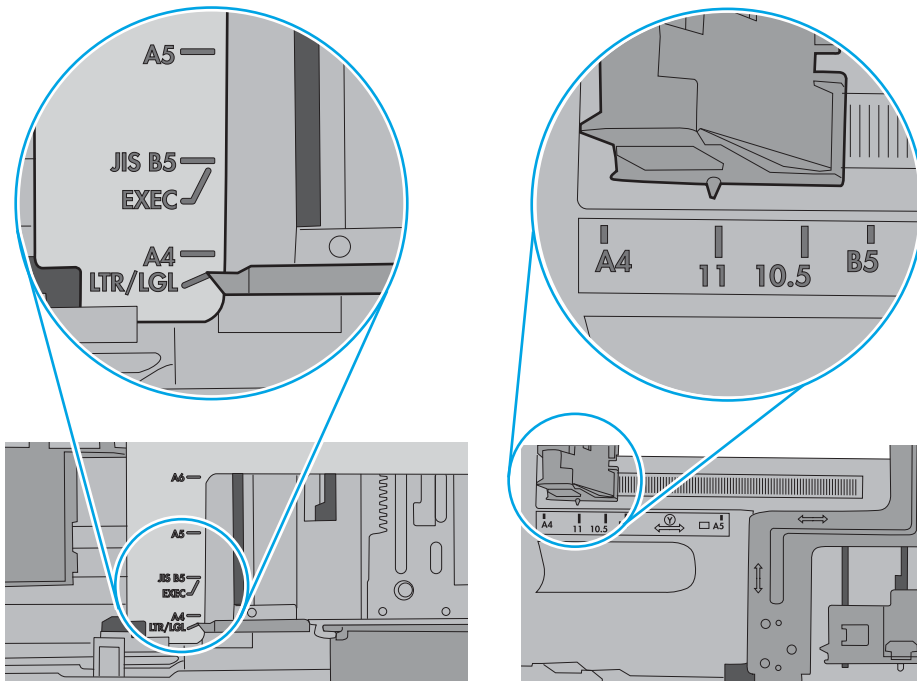


Figure 6-9 Marquages de format pour les cassettes



- Assurez-vous que l'environnement d'impression est situé dans les spécifications conseillées.

Suppression de bourrages papier

Introduction

Les informations suivantes comprennent des instructions pour éliminer les bourrages papier du produit.

- [Les bourrages papier sont-ils fréquents ou récurrents ?](#)
- [Emplacements des bourrages papier](#)
- [Élimination des bourrages papier dans le bac 1](#)
- [Élimination des bourrages papier dans le bac 2](#)
- [Élimination des bourrages papier au niveau de la porte arrière et de l'unité de fusion \(modèle nw\)](#)
- [Élimination des bourrages papier dans le bac de sortie](#)
- [Élimination des bourrages papier dans l'unité recto verso \(modèles dn et dw uniquement\)](#)

Les bourrages papier sont-ils fréquents ou récurrents ?

Procédez comme suit pour résoudre les problèmes de bourrage papier. Si le problème persiste à l'issue de la première étape, passez à la suivante jusqu'à ce que vous l'ayez résolu.

1. Si le papier est coincé dans l'imprimante, éliminez le bourrage, puis imprimez une page de configuration pour tester l'imprimante.
2. Vérifiez sur le panneau de commande de l'imprimante que le bac est configuré pour le format et le type de papier adéquats. Ajustez les paramètres du papier si nécessaire.



REMARQUE : Les étapes varient en fonction du type de panneau de commande.

- a. **Panneau de commande à 2 lignes :** Sur le panneau de commande de l'imprimante, appuyez sur le bouton **OK**.



Panneau de commande à écran tactile : Sur l'écran d'accueil du panneau de commande de l'imprimante, appuyez sur le bouton **Configurer** .



- b. Ouvrez le menu **Configuration système**.
- c. Ouvrez le menu **Configuration papier**.
- d. Sélectionnez le bac dans la liste.

- e. Sélectionnez [Type de papier](#), puis sélectionnez le type de papier chargé dans le bac.
 - f. Sélectionnez [Type de papier](#), puis sélectionnez le format du papier chargé dans le bac.
3. Eteignez l'imprimante pendant 30 secondes, puis rallumez-la.
 4. Imprimez une page de nettoyage afin de supprimer l'excédent d'encre à l'intérieur de l'imprimante.

- a. **Panneau de commande à 2 lignes** : Sur le panneau de commande de l'imprimante, appuyez sur le bouton [OK](#).



Panneau de commande à écran tactile : Sur l'écran d'accueil du panneau de commande de l'imprimante, appuyez sur le bouton [Configurer](#) .



- b. Ouvrez le menu [Service](#).
- c. Sélectionnez [Page de nettoyage](#).
- d. Chargez du papier au format Letter ou A4 lorsque vous y êtes invité.
- e. Appuyez sur le bouton [OK](#) pour lancer le processus de nettoyage.

L'imprimante imprime la première face, puis vous invite à retirer la page du bac de sortie pour la recharger dans le Bac 1, en conservant la même orientation. Attendez la fin de l'opération. Ignorez la page qui s'imprime.

5. Imprimez une page de configuration (pour tester l'imprimante).

- a. **Panneau de commande à 2 lignes** : Sur le panneau de commande de l'imprimante, appuyez sur le bouton [OK](#).



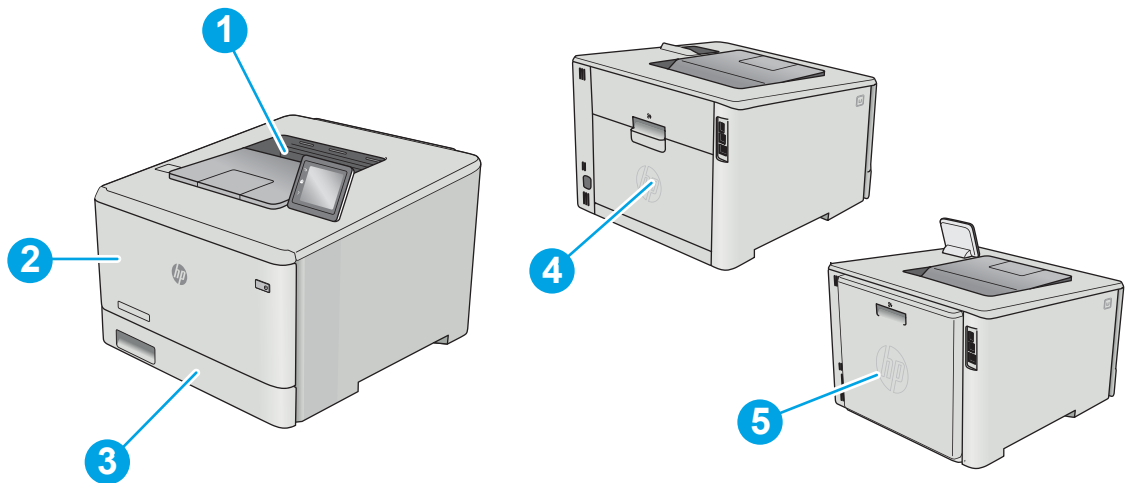
Panneau de commande à écran tactile : Sur l'écran d'accueil du panneau de commande de l'imprimante, appuyez sur le bouton [Configurer](#) .



- b. Ouvrez le menu [Rapports](#).
- c. Appuyez sur [Rapport de configuration](#).

Si aucune de ces étapes ne permet de résoudre le problème, il est peut-être nécessaire de faire réparer l'imprimante. Contactez l'assistance clientèle HP.


Emplacements des bouchages papier



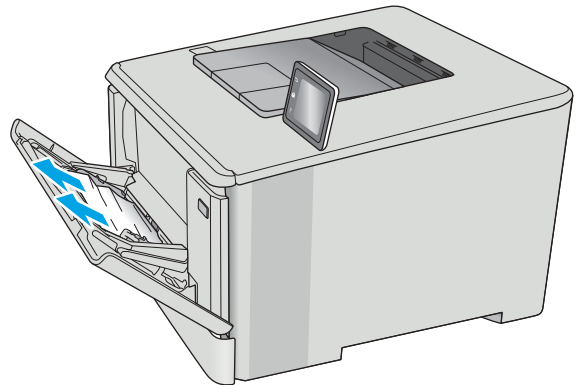
1	Bac de sortie
2	Bac 1
3	Bac 2
4	Porte arrière (modèle nw uniquement)
5	Unité d'impression recto verso (modèles recto verso uniquement)

Elimination des brouillages papier dans le bac 1

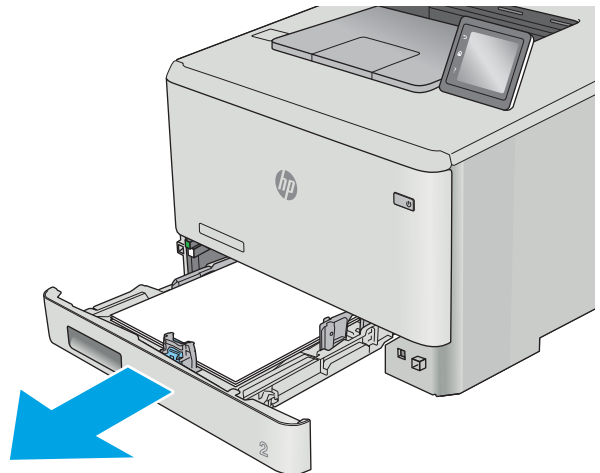
Lorsqu'un brouillage se produit, le panneau de commande affiche un message d'erreur (panneaux de commande à 2 lignes) ou une animation (panneaux de commande avec écran tactile) qui vous aide à le supprimer.

 **REMARQUE :** Si la feuille se déchire, retirez tous les morceaux avant de reprendre l'impression.

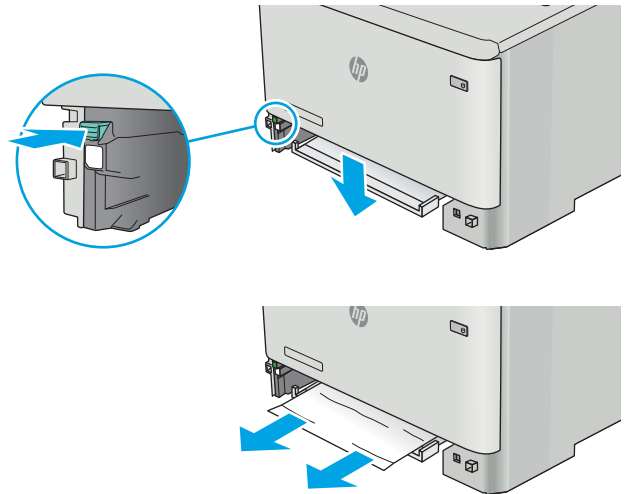
1. Si vous voyez la feuille coincée dans le bac 1, retirez-la en tirant directement.



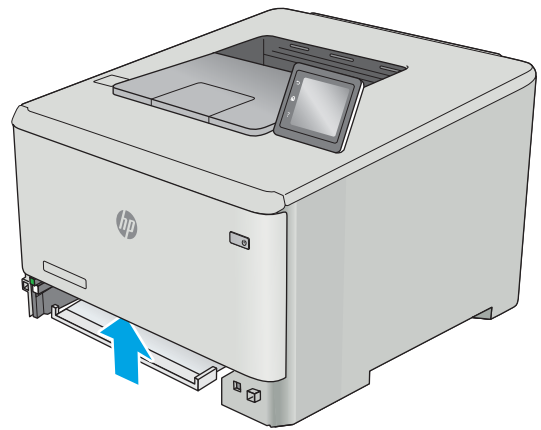
2. Si vous ne voyez pas la feuille coincée, fermez le bac 1, puis retirez le bac 2.



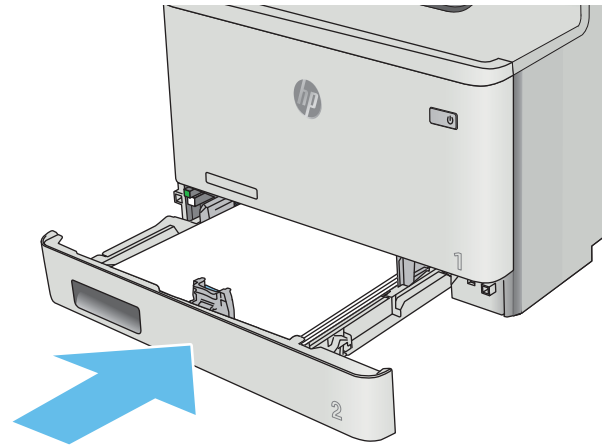
3. Sur la gauche du logement du bac 2, appuyez sur le taquet pour abaisser la plaque du bac, puis retirez tout papier présent. Retirez la feuille coincée en la tirant délicatement et directement.



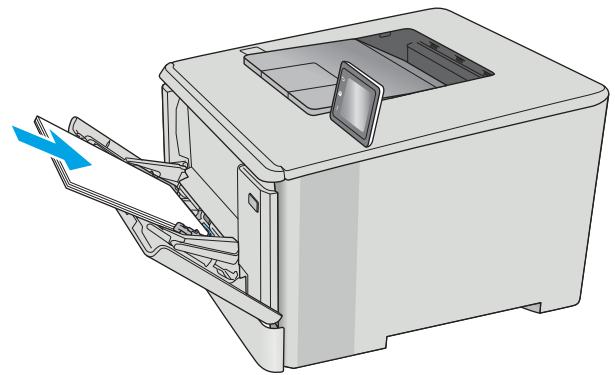
4. Remettez la plaque du bac en place.



5. Réinstallez le bac 2.



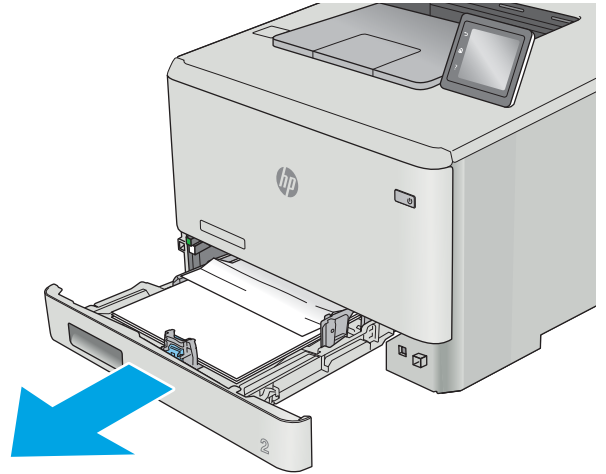
6. Ouvrez à nouveau le bac 1 et chargez du papier dans le bac.



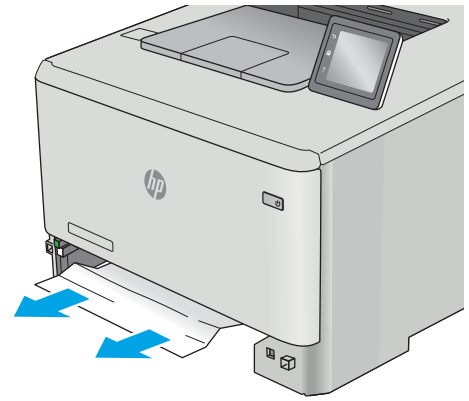
Elimination des brouillages papier dans le bac 2

Utilisez la procédure suivante en cas de brouillage papier dans le bac 2. Lorsqu'un brouillage se produit, le panneau de commande affiche un message d'erreur (panneaux de commande à 2 lignes) ou une animation (panneaux de commande avec écran tactile) qui vous aide à le supprimer.

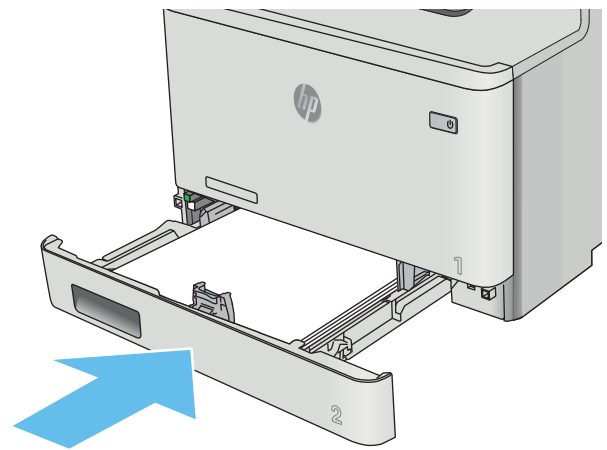
1. Sortez entièrement le bac de l'imprimante.



2. Retirez toute feuille de papier coincée ou endommagée.



3. Réinsérez le bac 2 et fermez-le.

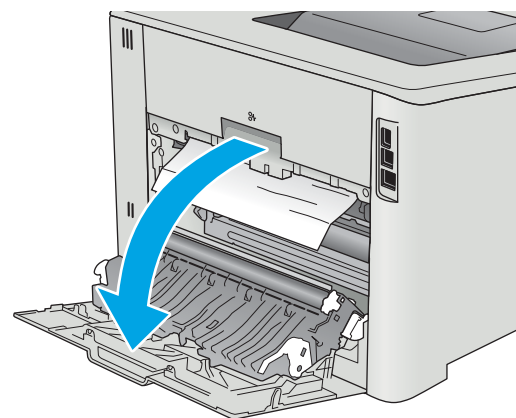


Elimination des brouillages papier au niveau de la porte arrière et de l'unité de fusion (modèle nw)

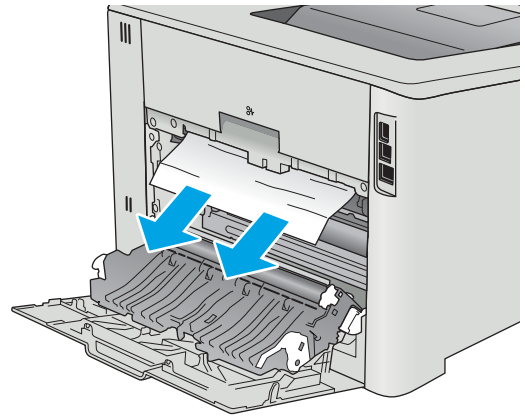
Utilisez la procédure suivante pour vérifier le papier vers la porte arrière. Lorsqu'un brouillage se produit, le panneau de commande affiche un message d'erreur (panneaux de commande à 2 lignes) ou une animation (panneaux de commande avec écran tactile) qui vous aide à le supprimer.

⚠ ATTENTION : l'unité de fusion située au-dessus de la porte arrière est chaude. N'essayez pas d'accéder à la partie qui se trouve au-dessus de la porte arrière avant que l'unité de fusion ait refroidi.

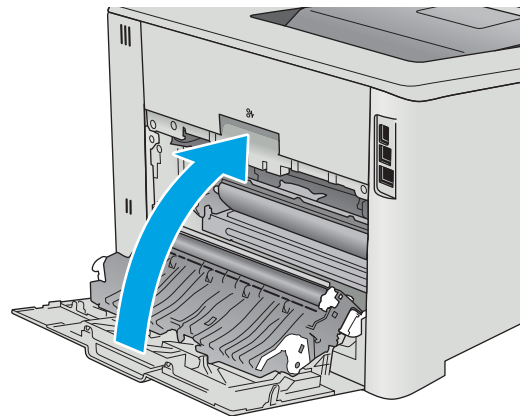
1. Ouvrez la porte arrière.



2. Retirez délicatement le papier coincé dans les rouleaux de la zone de la porte arrière.



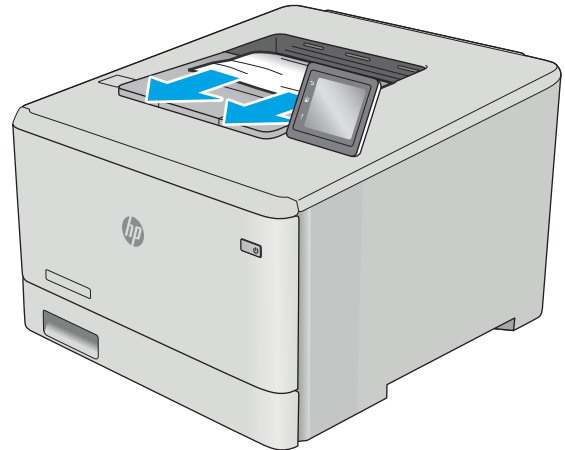
3. Fermez la porte arrière.



Elimination des brouillages papier dans le bac de sortie

Utilisez la procédure suivante pour éliminer les brouillages dans le bac de sortie. Lorsqu'un brouillage se produit, le panneau de commande affiche un message d'erreur (panneaux de commande à 2 lignes) ou une animation (panneaux de commande avec écran tactile) qui vous aide à le supprimer.

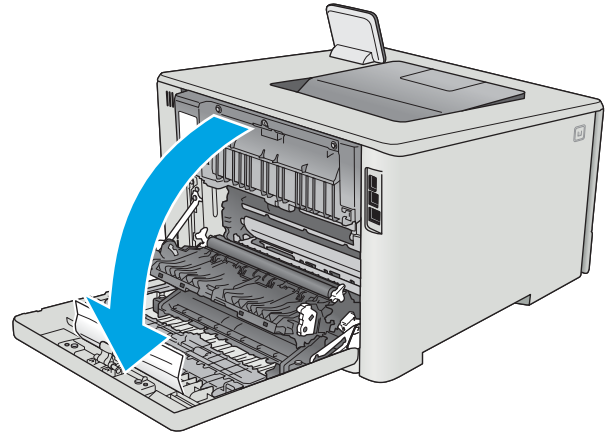
1. Si vous apercevez du papier dans le bac de sortie, saisissez le bord avant de celui-ci pour le retirer.



Élimination des brouillages papier dans l'unité recto verso (modèles dn et dw uniquement)

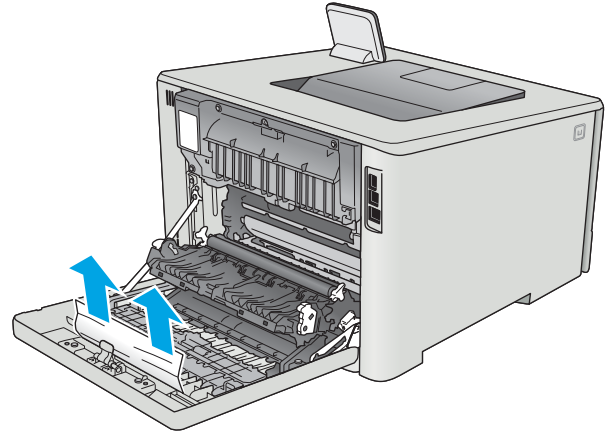
Utilisez la procédure suivante pour vérifier le papier dans l'unité d'impression recto verso. Lorsqu'un brouillage se produit, le panneau de commande affiche un message d'erreur (panneaux de commande à 2 lignes) ou une animation (panneaux de commande avec écran tactile) qui vous aide à le supprimer.

1. Ouvrez l'unité recto verso qui se trouve à l'arrière de l'imprimante.

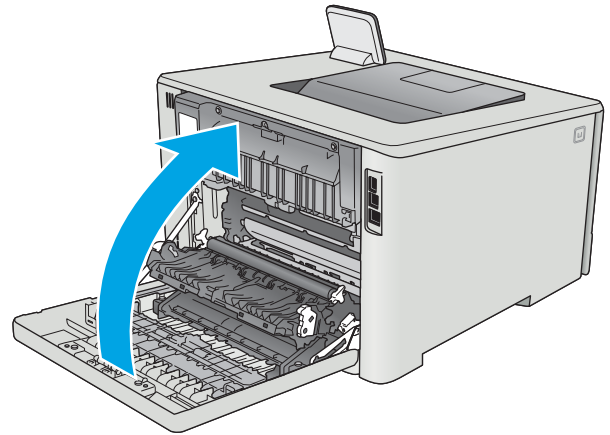


2. Retirez toute feuille de papier coincée ou endommagée.

ATTENTION : l'unité de fusion située au-dessus de la porte arrière est chaude. N'essayez pas d'accéder à la partie qui se trouve au-dessus de la porte arrière avant que l'unité de fusion ait refroidi.



3. Fermez l'unité d'impression recto verso.



Améliorer la qualité d'impression

Introduction

- [Imprimer à partir d'un autre logiciel](#)
- [Vérification du paramètre type de papier pour la tâche d'impression](#)
- [Vérifier l'état du toner](#)
- [Nettoyage du produit](#)
- [Inspection visuelle du toner](#)
- [Vérifier le papier et l'environnement d'impression](#)
- [Régler les paramètres de couleur \(Windows\)](#)
- [Étalonnage de l'imprimante pour aligner les couleurs](#)
- [Vérifier les paramètres EconoMode](#)
- [Essayer un autre pilote d'impression](#)

Si vous rencontrez des problèmes de qualité d'impression, essayez les solutions suivantes dans l'ordre indiqué pour résoudre le problème.

Imprimer à partir d'un autre logiciel

Essayez d'imprimer à partir d'un autre logiciel. Si la page est correctement imprimée, le problème provient de l'application logicielle à partir de laquelle vous avez imprimé.

Vérification du paramètre type de papier pour la tâche d'impression

Vérifiez les paramètres du type de papier lors de l'impression depuis un logiciel et si les pages copiées présentent des traînées, des impressions incohérentes ou sombres, si le papier est gondolé, s'il présente des points de toner éparpillés, si l'encre n'est pas fixée ou s'il y a des zones sans toner.

Vérifier le paramètre de format de papier (Windows)

1. Dans le logiciel, sélectionnez l'option **Imprimer**.
2. Sélectionnez l'imprimante, puis cliquez sur le bouton **Propriétés** ou **Préférences**.
3. Cliquez sur l'onglet **Papier/Qualité**.
4. Dans la liste déroulante **Type de papier**, cliquez sur l'option **Plus...**
5. Développez la liste des options **Type** :
6. Développez la catégorie de types de papier qui correspond le mieux à votre papier.
7. Sélectionnez l'option pour le type de papier que vous utilisez et cliquez sur le bouton **OK**.
8. Cliquez sur le bouton **OK** pour fermer la boîte de dialogue **Propriétés du document**. Dans la boîte de dialogue **Imprimer**, cliquez sur le bouton **OK** pour lancer la tâche d'impression.

Vérifier le paramètre de format de papier (OS X)


1. Cliquez sur le menu **Fichier**, puis sur l'option **Imprimer**.
2. Dans le menu **Imprimante**, sélectionnez l'imprimante.
3. Par défaut, le pilote d'impression affiche le menu **Copies et pages**. Ouvrez la liste déroulante des menus, puis cliquez sur le menu **Finition**.
4. Sélectionnez un type dans la liste déroulante **Type de média**.
5. Cliquez sur le bouton **Imprimer**.

Vérifier l'état du toner

La page d'état des consommables fournit les informations suivantes :

- Pourcentage approximatif de la durée de vie restante d'une cartouche
- Estimation des pages restantes
- Numéros de référence des toners HP
- Nombre de pages imprimées

Suivez la procédure ci-dessous pour imprimer la page d'état des consommables :

1. Sur l'écran d'accueil du panneau de commande de l'imprimante, faites défiler jusqu'à ce que le menu **Consommables** s'affiche. Appuyez sur l'icône **Consommables**  pour ouvrir le menu correspondant.
2. Appuyez sur le bouton **Rapports** pour imprimer la page d'état des consommables.
3. Vérifiez le pourcentage de vie restant pour les toners et, si nécessaire, l'état des autres pièces remplaçables.

Des problèmes de qualité d'impression peuvent survenir si vous utilisez un toner dont la durée de vie estimée arrive à expiration. Lorsque le niveau d'un consommable est très bas, la page état du produit vous en avertit. Une fois qu'un consommable HP a atteint un niveau très bas, la garantie Premium de HP (protection des consommables) de ce consommable expire.

Il n'est pas nécessaire de remplacer le toner tant que la qualité d'impression reste acceptable. Veillez à toujours disposer d'une cartouche de remplacement afin de pouvoir en changer en temps voulu.

Si vous estimez devoir remplacer un toner ou une autre pièce remplaçable, la page état des consommables dresse la liste des numéros des pièces HP originales.

4. Vérifiez que vous utilisez bien une cartouche HP originale.

Un toner HP original porte soit les mentions « HP », soit le logo HP. Pour plus d'informations sur l'identification des cartouches HP, consultez la page www.hp.com/go/learnabouthp.

HP déconseille l'utilisation de consommables non-HP, qu'ils soient neufs ou reconditionnés. En effet, comme il ne s'agit pas de produits HP, HP n'a aucun contrôle sur leur conception ni leur qualité. Si vous utilisez une cartouche d'encre rechargée ou remise à neuf et que vous n'êtes pas satisfait de la qualité d'impression, remplacez le toner par un toner de marque HP.

Nettoyage du produit

Impression d'une page de nettoyage



REMARQUE : Les étapes varient en fonction du type de panneau de commande.

Panneau de commande à 2 lignes

1. Sur le panneau de commande de l'imprimante, appuyez sur le bouton **OK**.



2. Ouvrez le menu **Service**.
3. Utilisez les flèches pour sélectionner l'option **Mode de nettoyage**, puis appuyez sur le bouton **OK**.

L'imprimante imprime la première face, puis vous invite à retirer la page du bac de sortie pour la recharger dans le Bac 1, en conservant la même orientation. Attendez la fin de l'opération. Ignorez la page qui s'imprime.

Panneaux de commande à écran tactile

1. Sur l'écran d'accueil du panneau de commande de l'imprimante, appuyez sur le bouton **Configurer** .



2. Sélectionnez le menu **Service**.
3. Appuyez sur le bouton **Page de nettoyage**.
4. Chargez du papier au format Letter ou A4 lorsque vous y êtes invité.
5. Appuyez sur le bouton **OK** pour lancer le processus de nettoyage.

L'imprimante imprime la première face, puis vous invite à retirer la page du bac de sortie pour la recharger dans le Bac 1, en conservant la même orientation. Attendez la fin de l'opération. Ignorez la page qui s'imprime.

Inspection visuelle du toner

Suivez ces étapes pour inspecter chaque toner.

1. Retirez la cartouche de toner de l'imprimante.
2. Vérifiez si la puce mémoire n'est pas endommagée.
3. Examinez la surface du tambour d'image vert.



ATTENTION : Ne touchez pas le tambour d'image. Vous risquez de dégrader la qualité d'impression si vous y laissez des empreintes de doigts.

4. Si vous constatez des rayures, des empreintes de doigts ou tout autre dommage sur le tambour d'image, remplacez le toner.
5. Remettez le toner en place et imprimez quelques pages pour voir si le problème est résolu.

Vérifier le papier et l'environnement d'impression

Étape 1 : Utiliser du papier conforme aux spécifications HP

Certains problèmes de qualité d'impression surviennent lorsque l'utilisateur emploie du papier non conforme aux spécifications HP.

- Utilisez toujours un type et un grammage de papier pris en charge par l'imprimante.
- Utilisez un papier de bonne qualité et sans coupures, entailles, déchirures, taches, particules libres, poussière, plis, vides, agrafes ni bords froissés ou pliés.
- N'utilisez pas du papier qui a déjà servi pour une impression.
- Utilisez du papier qui ne contient pas de matière métallique, comme des paillettes.
- Utilisez un papier conçu pour les imprimantes laser. N'utilisez pas un papier conçu exclusivement pour les imprimantes jet d'encre.
- Utilisez un papier qui n'est pas trop rugueux. L'utilisation d'un papier plus lisse permet généralement d'obtenir une meilleure qualité d'impression.

Étape 2 : Vérifier l'environnement

L'environnement peut influencer directement sur la qualité de l'impression et est une cause fréquente de problèmes de qualité d'impression ou d'entraînement du papier. Essayez les solutions suivantes :

- Placez l'imprimante à l'abri des courants d'air (ne pas la mettre à proximité d'une fenêtre ou d'une porte ouverte ou d'un conduit de climatisation, par exemple).
- Assurez-vous que l'imprimante n'est pas exposée à des températures ou à une humidité en dehors de ses spécifications.
- Ne placez pas l'imprimante dans un espace confiné, tel qu'un placard.
- Posez l'imprimante sur une surface plane et stable.
- Retirez tout ce qui bloque les ventilations de l'imprimante. L'imprimante a besoin d'une bonne circulation de l'air sur tous ses côtés, y compris le dessus.
- Protégez l'imprimante contre les particules en suspension, la poussière, la vapeur, la graisse ou autres éléments susceptibles d'entraîner le dépôt de résidus à l'intérieur.

Régler les paramètres de couleur (Windows)


Suivez ces étapes si les couleurs de la page imprimée ne correspondent pas aux couleurs de l'écran d'ordinateur, ou si les couleurs de la page imprimée ne sont pas satisfaisantes.

Changer le thème de couleur

1. Dans le logiciel, sélectionnez l'option **Imprimer**.
2. Sélectionnez l'imprimante, puis cliquez sur le bouton **Propriétés** ou **Préférences**.

3. Cliquez sur l'onglet **Couleur**.
4. Cochez la case **HP EasyColor** pour la désactiver.
5. Sélectionnez un thème de couleur dans la liste déroulante **Thèmes de couleur**.
 - **Par défaut (sRGB)** : Ce thème indique à l'imprimante d'imprimer les données RVB en mode brut. Lorsque vous utilisez ce thème, gérez la couleur dans le logiciel ou dans le système d'exploitation pour obtenir un rendu correct.
 - **Couleurs vives (sRGB)** : L'imprimante accroît la saturation de couleur dans les demi-teintes. Utilisez ce thème pour l'impression de graphiques commerciaux.
 - **Photo (sRGB)** : L'imprimante interprète la couleur RGB comme si elle était imprimée comme une photographie par le biais d'un mini-laboratoire numérique. Elle permet d'afficher des couleurs plus profondes et plus saturées, contrairement au thème par défaut (sRGB). Utilisez ce thème pour l'impression de photos.
 - **Photo (Adobe RGB 1998)** : utilisez ce thème pour l'impression de photos numériques utilisant l'espace de couleurs AdobeRGB au lieu de l'espace sRGB. Désactivez la gestion des couleurs dans le logiciel lorsque vous utilisez ce thème.
 - **Aucun** : aucun thème de couleur n'est utilisé.
 - **Profil personnalisé** : sélectionnez cette option pour utiliser un profil d'entrée personnalisé et contrôler précisément les couleurs imprimées (par exemple, pour émuler un produit HP Color LaserJet spécifique). Vous pouvez télécharger des profils personnalisés à l'adresse suivante : www.hp.com.
6. Cliquez sur le bouton **OK** pour fermer la boîte de dialogue **Propriétés du document**. Dans la boîte de dialogue **Imprimer**, cliquez sur le bouton **OK** pour lancer la tâche d'impression.

Modifier les options de couleur

1. Dans le logiciel, sélectionnez l'option **Imprimer**.
 2. Sélectionnez l'imprimante, puis cliquez sur le bouton **Propriétés** ou **Préférences**.
 3. Cliquez sur l'onglet **Couleur**.
 4. Cochez la case **HP EasyColor** pour la désactiver.
 5. Cliquez sur le paramètre **Automatique** ou **Manuel**.
 - Paramètre **Automatique** : sélectionnez ce paramètre pour la plupart des tâches d'impression couleur
 - Paramètre **Manuel** : sélectionnez ce paramètre pour définir les paramètres de couleurs indépendamment d'autres paramètres. Cliquez sur le bouton **Paramètres** pour ouvrir la fenêtre d'ajustement manuel des couleurs.
-
-  **REMARQUE** : Une modification manuelle des paramètres de couleur peut avoir un impact sur l'impression. HP recommande que seuls les spécialistes de graphiques couleur puissent modifier ces paramètres.
-
6. Cliquez sur l'option **Print in Grayscale** (Imprimer en niveaux de gris) pour imprimer un document couleur en noir et en nuances de gris. Utilisez cette option pour imprimer des documents couleur destinés à la

photocopie ou à la télécopie. Vous pouvez également utiliser cette option pour imprimer des brouillons et pour économiser le toner couleur.

7. Cliquez sur le bouton **OK** pour fermer la boîte de dialogue **Propriétés du document**. Dans la boîte de dialogue **Imprimer**, cliquez sur le bouton **OK** pour lancer la tâche d'impression.

Régler les paramètres de couleur (Windows)

Suivez ces étapes si les couleurs de la page imprimée ne correspondent pas aux couleurs de l'écran d'ordinateur, ou si les couleurs de la page imprimée ne sont pas satisfaisantes.

Changer le thème de couleur

1. Dans le logiciel, sélectionnez l'option **Imprimer**.
2. Sélectionnez l'imprimante, puis cliquez sur le bouton **Propriétés** ou **Préférences**.
3. Cliquez sur l'onglet **Couleur**.
4. Cochez la case **HP EasyColor** pour la désactiver.
5. Sélectionnez un thème de couleur dans la liste déroulante **Thèmes de couleur**.
 - **Par défaut (sRGB)** : Ce thème indique à l'imprimante d'imprimer les données RVB en mode brut. Lorsque vous utilisez ce thème, gérez la couleur dans le logiciel ou dans le système d'exploitation pour obtenir un rendu correct.
 - **Couleurs vives (sRGB)** : L'imprimante accroît la saturation de couleur dans les demi-teintes. Utilisez ce thème pour l'impression de graphiques commerciaux.
 - **Photo (sRGB)** : L'imprimante interprète la couleur RGB comme si elle était imprimée comme une photographie par le biais d'un mini-laboratoire numérique. Elle permet d'afficher des couleurs plus profondes et plus saturées, contrairement au thème par défaut (sRGB). Utilisez ce thème pour l'impression de photos.
 - **Photo (Adobe RGB 1998)** : utilisez ce thème pour l'impression de photos numériques utilisant l'espace de couleurs AdobeRGB au lieu de l'espace sRGB. Désactivez la gestion des couleurs dans le logiciel lorsque vous utilisez ce thème.
 - **Aucun** : aucun thème de couleur n'est utilisé.
 - **Profil personnalisé** : sélectionnez cette option pour utiliser un profil d'entrée personnalisé et contrôler précisément les couleurs imprimées (par exemple, pour émuler un produit HP Color LaserJet spécifique). Vous pouvez télécharger des profils personnalisés à l'adresse suivante : www.hp.com.
6. Cliquez sur le bouton **OK** pour fermer la boîte de dialogue **Propriétés du document**. Dans la boîte de dialogue **Imprimer**, cliquez sur le bouton **OK** pour lancer la tâche d'impression.

Modifier les options de couleur

1. Dans le logiciel, sélectionnez l'option **Imprimer**.
2. Sélectionnez l'imprimante, puis cliquez sur le bouton **Propriétés** ou **Préférences**.
3. Cliquez sur l'onglet **Couleur**.
4. Cochez la case **HP EasyColor** pour la désactiver.
5. Cliquez sur le paramètre **Automatique** ou **Manuel**.

- Paramètre **Automatique** : sélectionnez ce paramètre pour la plupart des tâches d'impression couleur
- Paramètre **Manuel** : Sélectionnez ce paramètre pour définir les paramètres de couleurs indépendamment d'autres paramètres. Cliquez sur le bouton **Paramètres** pour ouvrir la fenêtre d'ajustement manuel des couleurs.


 **REMARQUE** : Une modification manuelle des paramètres de couleur peut avoir un impact sur l'impression. HP recommande que seuls les spécialistes de graphiques couleur puissent modifier ces paramètres.

6. Cliquez sur l'option **Print in Grayscale** (Imprimer en niveaux de gris) pour imprimer un document couleur en noir et en nuances de gris. Utilisez cette option pour imprimer des documents couleur destinés à la photocopie ou à la télécopie. Vous pouvez également utiliser cette option pour imprimer des brouillons et pour économiser le toner couleur.
7. Cliquez sur le bouton **OK** pour fermer la boîte de dialogue **Propriétés du document**. Dans la boîte de dialogue **Imprimer**, cliquez sur le bouton **OK** pour lancer la tâche d'impression.

Étalonnage de l'imprimante pour aligner les couleurs

L'étalonnage est une fonction de l'imprimante qui optimise la qualité d'impression.

Procédez comme suit pour résoudre les problèmes de qualité d'impression, tels que les couleurs mal alignées, les ombres colorées, les graphiques flous, etc.

 **REMARQUE** : Les étapes varient en fonction du type de panneau de commande.

Panneau de commande à 2 lignes

1. Sur le panneau de commande de l'imprimante, appuyez sur le bouton **OK**.



2. Ouvrez les menus suivants :

- **Configuration système.**
- **Qualité d'impression**
- **Calibration couleur**
- **Étalonner maintenant**

3. Appuyez sur le bouton **OK** pour démarrer le processus d'étalonnage.

Un message **Étalonnage** s'affiche sur le panneau de commande de l'imprimante. Le processus d'étalonnage prend quelques minutes. N'éteignez pas l'imprimante avant la fin de l'étalonnage.

4. Attendez que l'imprimante procède à l'étalonnage, puis essayez à nouveau d'imprimer.

Panneaux de commande à écran tactile


1. Sur le panneau de commande de l'imprimante, appuyez sur le bouton **Configuration** .



2. Ouvrez les menus suivants :
 - Configuration système
 - Qualité d'impression
 - Calibration couleur
3. Appuyez sur **Étalonner maintenant**. Un message **Étalonnage** s'affiche sur le panneau de commande de l'imprimante. Le processus d'étalonnage prend quelques minutes. N'éteignez pas l'imprimante avant la fin de l'étalonnage.
4. Attendez que l'imprimante procède à l'étalonnage, puis essayez à nouveau d'imprimer.

Vérifier les paramètres EconoMode

HP ne recommande pas une utilisation permanente de la fonction EconoMode. Si la fonction EconoMode est employée de manière permanente, il est possible que l'encre dure plus longtemps que les composants mécaniques du toner. Si la qualité d'impression commence à se dégrader et n'est plus acceptable, envisagez le remplacement du toner.

 **REMARQUE :** cette fonctionnalité est disponible avec le pilote d'impression PCL 6 pour Windows. Si vous ne possédez pas le pilote correspondant, vous pouvez quand même activer cette fonctionnalité en utilisant le serveur Web intégré HP.

Suivez ces étapes si toute la page est trop foncée ou trop claire.

1. Dans le logiciel, sélectionnez l'option **Imprimer**.
2. Sélectionnez l'imprimante, puis cliquez sur le bouton **Propriétés** ou **Préférences**.
3. Cliquez sur l'onglet **Papier/qualité** et localisez la zone **Qualité d'impression**.
4. Si toute la page est trop foncée, utilisez les paramètres suivants :
 - Sélectionnez l'option **600 ppp**.
 - Cochez la case **EconoMode** pour activer la fonction.

Si toute la page est trop claire, utilisez les paramètres suivants :

- Sélectionnez l'option **FastRes 1200**.
 - Décochez la case **EconoMode** pour désactiver la fonction.
5. Cliquez sur le bouton **OK** pour fermer la boîte de dialogue **Propriétés du document**. Dans la boîte de dialogue **Imprimer**, cliquez sur le bouton **OK** pour lancer la tâche d'impression.

Essayer un autre pilote d'impression

Essayez un autre pilote d'impression si vous imprimez depuis un logiciel et si les pages imprimées présentent des lignes inattendues sur les images, s'il manque du texte ou des images, si le format est incorrect ou si les polices d'écriture ont été remplacées par d'autres.

Téléchargez l'un des pilotes suivants à partir du site Web HP : www.hp.com/support/colorljM452.

Pilote HP PCL 6	<ul style="list-style-type: none">• Fourni comme pilote par défaut sur le CD inclus avec l'imprimante. Ce pilote est installé automatiquement, sauf si vous en sélectionnez un autre
Pilote HP PCL 6	<ul style="list-style-type: none">• Recommandé pour tous les environnements Windows
Pilote HP PCL-6	<ul style="list-style-type: none">• Fournit à la plupart des utilisateurs une vitesse, une qualité d'impression et une prise en charge des fonctionnalités de l'imprimante optimales• Conçu pour fonctionner avec l'interface GDI (Graphic Device Interface) de Windows pour une vitesse optimale dans les environnements Windows• Peut ne pas être totalement compatible avec les logiciels tiers ou personnalisés basés sur le PCL 5
Pilote HP UPD PS	<ul style="list-style-type: none">• Conseillé pour l'impression avec les logiciels Adobe® ou avec les autres applications exigeantes en termes de graphisme• Prend en charge l'impression avec besoins d'émulation PostScript ou les polices PostScript en flash
HP UPD PCL 5	<ul style="list-style-type: none">• Recommandé pour l'impression de bureau dans les environnements Windows• Compatible avec les versions PCL précédentes et des imprimantes HP LaserJet plus anciennes• Le meilleur choix pour les impressions à partir de logiciels tiers ou personnalisés• La meilleure solution pour un fonctionnement en environnement mixte nécessitant le paramétrage de l'imprimante sur PCL 5 (UNIX, Linux, ordinateur central)• Conçu pour être utilisé dans des environnements Windows d'entreprise afin de fournir un seul pilote pour plusieurs modèles d'imprimante• Particulièrement recommandé pour les impressions sur différents modèles d'imprimante à partir d'un ordinateur portable Windows
HP UPD PCL 6	<ul style="list-style-type: none">• Recommandé pour l'impression sur tous les environnements Windows.• Fournit la meilleure vitesse d'impression, qualité et d'impression et support des fonctions de l'imprimante pour tous les utilisateurs• Conçu pour fonctionner avec l'interface GDI (Graphic Device Interface) de Windows pour une vitesse optimale dans les environnements Windows• Peut ne pas être totalement compatible avec les logiciels tiers ou personnalisés basés sur le PCL 5

Résoudre des problèmes de réseau câblé

Introduction

Vérifiez les points suivants pour vous assurer que l'imprimante communique avec le réseau. Avant de commencer, imprimez une page de configuration via le panneau de commande de l'imprimante et recherchez l'adresse IP de l'imprimante indiquée sur cette page.

- [Connexion physique faible](#)
- [L'ordinateur utilise une adresse IP incorrecte pour l'imprimante](#)
- [L'ordinateur est incapable de communiquer avec l'imprimante](#)
- [L'imprimante utilise des paramètres de liaison et d'impression recto verso incorrects pour le réseau](#)
- [De nouveaux logiciels peuvent poser des problèmes de compatibilité](#)
- [L'ordinateur ou la station de travail n'est peut-être pas correctement configuré\(e\)](#)
- [L'imprimante est désactivée ou d'autres paramètres réseau sont incorrects](#)



REMARQUE : HP ne prend pas en charge les réseaux peer-to-peer car cette fonction est une fonction des systèmes d'exploitation Microsoft et non des pilotes d'imprimante HP. Pour plus d'informations, rendez-vous sur le site de Microsoft à l'adresse www.microsoft.com.

Connexion physique faible

1. Vérifiez que l'imprimante est connectée au port réseau approprié à l'aide d'un câble de longueur suffisante.
2. Vérifiez que le câble est correctement branché.
3. Le voyant d'activité orange et le voyant vert d'état des liaisons situés à côté de la connexion du port réseau à l'arrière de l'imprimante doivent être allumés.
4. Si le problème persiste, essayez un autre câble ou un autre port sur le concentrateur.

L'ordinateur utilise une adresse IP incorrecte pour l'imprimante

1. Ouvrez les propriétés de l'imprimante et cliquez sur l'onglet **Ports**. Vérifiez que l'adresse IP actuelle de l'imprimante est sélectionnée. L'adresse IP est indiquée sur la page de configuration de l'imprimante.
2. Si vous avez installé l'imprimante à l'aide du port TCP/IP standard HP, cochez la case nommée **Toujours imprimer sur cette imprimante, même si son adresse IP change**.
3. Si vous avez installé l'imprimante à l'aide d'un port TCP/IP standard Microsoft, utilisez le nom d'hôte plutôt que l'adresse IP.
4. Si l'adresse IP est correcte, supprimez l'imprimante, puis ajoutez-la de nouveau.

L'ordinateur est incapable de communiquer avec l'imprimante

1. Testez la connexion réseau en exécutant une commande Ping sur le réseau.
 - a. Sur votre ordinateur, ouvrez une invite de ligne de commande.

- Sous Windows, cliquez sur **Démarrer, Exécuter**, tapez `cmd`, puis appuyez sur [Entrée](#).
 - Pour OS X, allez dans **Applications > Utilitaires**, puis ouvrez **Terminal**.
- b. Tapez `ping` puis l'adresse IP de votre imprimante.
 - c. Si la fenêtre affiche des temps de propagation en boucle, cela signifie que le réseau est opérationnel.
2. Si la commande ping échoue, vérifiez que les concentrateurs réseau sont actifs, puis vérifiez que les paramètres réseau, l'imprimante et l'ordinateur sont tous configurés pour le même réseau.

L'imprimante utilise des paramètres de liaison et d'impression recto verso incorrects pour le réseau

HP recommande de laisser ces paramètres en mode automatique (paramètre par défaut). Si vous modifiez ces paramètres, vous devez également les modifier pour votre réseau.

De nouveaux logiciels peuvent poser des problèmes de compatibilité

Pour tout nouveau logiciel, vérifiez que celui-ci est correctement installé et qu'il utilise le pilote d'imprimante approprié.

L'ordinateur ou la station de travail n'est peut-être pas correctement configuré(e)

1. Vérifiez les paramètres de pilotes réseau, de pilotes d'impression et de redirection du réseau.
2. Vérifiez que le système d'exploitation est correctement configuré.

L'imprimante est désactivée ou d'autres paramètres réseau sont incorrects

1. Consultez la page de configuration pour vérifier l'état du protocole réseau. Activez-le, si nécessaire.
2. Configurez de nouveau les paramètres réseau si nécessaire.

Résoudre les problèmes de réseau sans fil

Introduction

Utilisez les informations de dépannage pour vous aider à résoudre les problèmes.



REMARQUE : Pour déterminer si HP NFC et l'impression HP Wireless Direct sont activés sur votre imprimante, imprimez une page de configuration à partir du panneau de commande de votre imprimante. Si une page intitulée [Sans fil](#) est incluse, alors l'impression HP Jetdirect 2800w NFC et accessoire Wireless Direct est activée sur l'imprimante.

- [Liste de contrôle de la connectivité sans fil](#)
- [L'imprimante n'imprime pas une fois la configuration sans fil terminée](#)
- [L'imprimante n'imprime pas et un pare-feu tiers est installé sur l'ordinateur](#)
- [La connexion sans fil ne fonctionne pas après le déplacement du routeur sans fil ou de l'imprimante](#)
- [Impossible de connecter d'autres d'ordinateurs à l'imprimante sans fil](#)
- [L'imprimante sans fil perd la communication lorsqu'elle est connectée à un VPN](#)
- [Le réseau n'apparaît pas dans la liste des réseaux sans fil](#)
- [Le réseau sans fil ne fonctionne pas](#)
- [Réaliser un test du réseau sans fil](#)
- [Réduction des interférences sur un réseau sans fil](#)

Liste de contrôle de la connectivité sans fil

- Vérifiez que le câble réseau n'est pas connecté.
- Vérifiez que l'imprimante et le routeur sans fil sont sous tension et alimentés. Vérifiez également que la radio sans fil de l'imprimante est activée.
- Vérifiez que le SSID est correct. Imprimez une page de configuration pour déterminer le SSID. Si vous n'êtes pas certain de l'exactitude du SSID, réexécutez la configuration sans fil.
- Sur des réseaux sécurisés, assurez-vous que les informations de sécurité sont correctes. Si ce n'est pas le cas, réexécutez la configuration sans fil.
- Si le réseau sans fil fonctionne correctement, essayez d'accéder à d'autres ordinateurs du réseau sans fil. Si le réseau dispose d'un accès à Internet, essayez de vous connecter à Internet via une connexion sans fil.
- Vérifiez que la méthode de chiffrement (AES ou TKIP) est identique pour l'imprimante et le point d'accès sans fil (sur des réseaux utilisant la sécurité WPA).
- Vérifiez que l'imprimante se trouve dans la plage du réseau sans fil. Pour la plupart des réseaux, l'imprimante doit se trouver dans une plage de 30 m du point d'accès sans fil (routeur sans fil).
- Vérifiez qu'aucun obstacle n'entrave le signal sans fil. Retirez tout objet métallique volumineux entre le point d'accès et l'imprimante. Assurez-vous qu'aucun pilier, mur ou colonne contenant du métal ou du béton ne se trouve entre l'imprimante et le point d'accès sans fil.

- Vérifiez que l'imprimante est éloignée de tout appareil électromagnétique pouvant interférer avec le signal sans fil. De nombreux appareils peuvent interférer avec le signal sans fil, notamment les moteurs, téléphones sans fil, caméras de surveillance, autres réseaux sans fil et certains périphériques Bluetooth.
- Vérifiez que le pilote d'impression est bien installé sur l'ordinateur.
- Vérifiez que vous avez sélectionné le port d'imprimante approprié.
- Vérifiez que l'ordinateur et l'imprimante se connectent au même réseau sans fil.
- Sous OS X, vérifiez que le routeur sans fil prend en charge Bonjour.

L'imprimante n'imprime pas une fois la configuration sans fil terminée

1. Assurez-vous que l'imprimante est allumée et prête.
2. Désactivez tout pare-feu tiers installé sur votre ordinateur.
3. Vérifiez le bon fonctionnement du réseau sans fil.
4. Assurez-vous que l'ordinateur fonctionne correctement. Si nécessaire, redémarrez l'ordinateur.
5. Vérifiez que vous pouvez ouvrir le serveur Web intégré HP de l'imprimante à partir d'un ordinateur sur le réseau.

L'imprimante n'imprime pas et un pare-feu tiers est installé sur l'ordinateur

1. Mettez à jour le pare-feu avec la dernière mise à jour disponible auprès du fabricant.
2. Si des programmes demandent un accès du pare-feu lorsque vous installez l'imprimante ou que vous tentez d'imprimer, assurez-vous que les programmes puissent être exécutés.
3. Désactivez temporairement le pare-feu, puis installez l'imprimante sans fil sur l'ordinateur. Activez le pare-feu une fois l'installation sans fil terminée.

La connexion sans fil ne fonctionne pas après le déplacement du routeur sans fil ou de l'imprimante

1. Assurez-vous que le routeur ou l'imprimante se connecte au même réseau que votre ordinateur.
2. Imprimez une page de configuration.
3. Comparez le SSID indiqué dans le rapport de configuration avec celui indiqué dans la configuration de l'imprimante sur votre ordinateur.
4. Si les SSID sont différents, les périphériques ne se connectent pas au même réseau. Reconfigurez l'installation sans fil de votre imprimante.

Impossible de connecter d'autres ordinateurs à l'imprimante sans fil

1. Assurez-vous que les autres ordinateurs se trouvent dans la portée sans fil et qu'aucun obstacle n'entrave le signal. Pour la plupart des réseaux, la plage sans fil se trouve dans un rayon de 30 m du point d'accès sans fil.
2. Assurez-vous que l'imprimante est allumée et prête.
3. Désactivez tout pare-feu tiers installé sur votre ordinateur.

4. Vérifiez le bon fonctionnement du réseau sans fil.
5. Assurez-vous que l'ordinateur fonctionne correctement. Si nécessaire, redémarrez l'ordinateur.

L'imprimante sans fil perd la communication lorsqu'elle est connectée à un VPN

- Vous ne pouvez généralement pas vous connecter à un VPN et à d'autres réseaux simultanément.

Le réseau n'apparaît pas dans la liste des réseaux sans fil

- Assurez-vous que le routeur sans fil est sous tension et qu'il est alimenté.
- Il est possible que le réseau soit masqué. Vous pouvez cependant vous connecter à un réseau masqué.

Le réseau sans fil ne fonctionne pas

1. Vérifiez que le câble réseau n'est pas connecté.
2. Pour vérifier si la connexion réseau est perdue, essayez de connecter d'autres périphériques au réseau.
3. Testez la connexion réseau en exécutant une commande Ping sur le réseau.
 - a. Sur votre ordinateur, ouvrez une invite de ligne de commande.
 - Sous Windows, cliquez sur **Démarrer, Exécuter**, tapez `cmd`, puis appuyez sur **Entrée**.
 - Sous OS X, accédez à **Applications, Utilitaires**, puis ouvrez **Terminal**.
 - b. Tapez `ping`, suivi de l'adresse IP du routeur.
 - c. Si la fenêtre affiche des temps de propagation en boucle, cela signifie que le réseau est opérationnel.
4. Assurez-vous que le routeur ou l'imprimante se connecte au même réseau que l'ordinateur.
 - a. Imprimez une page de configuration.
 - b. Comparez le SSID indiqué dans le rapport de configuration avec celui indiqué dans la configuration de l'imprimante sur votre ordinateur.
 - c. Si les SSID sont différents, les périphériques ne se connectent pas au même réseau. Reconfigurez l'installation sans fil de votre imprimante.

Réaliser un test du réseau sans fil

A partir du panneau de commande de l'imprimante, il est possible d'exécuter un test qui fournit des informations sur les paramètres de réseau sans fil du produit.



REMARQUE : Les étapes varient en fonction du type de panneau de commande.

Panneau de commande à 2 lignes

1. Sur le panneau de commande de l'imprimante, appuyez sur le bouton **OK**.



2. Sélectionnez le menu **Auto-diagnostics**, puis appuyez sur le bouton **OK**.
3. Sélectionnez l'élément **Effectuer un test sans fil**, puis appuyez sur le bouton **OK** pour démarrer le test. L'imprimante imprime une page de test qui montre les résultats au test.

Panneaux de commande à écran tactile

1. Sur l'écran d'accueil du panneau de commande de l'imprimante, faites défiler jusqu'à ce que le menu **Configuration** s'affiche. Appuyez sur l'icône  pour ouvrir le menu correspondant.



2. Faites défiler le menu et sélectionnez **Auto-diagnostics**.
3. Sélectionnez **Effectuer un test sans fil** pour débiter le test. L'imprimante imprime une page de test qui montre les résultats au test.

Réduction des interférences sur un réseau sans fil

Les conseils suivants permettent de réduire les interférences sur un réseau sans fil :

- Eloignez les périphériques sans fil d'objets métalliques volumineux comme les classeurs et d'autres appareils électromagnétiques comme les micro-ondes et les téléphones sans fil. Ces objets peuvent entraver les signaux radio.
- Eloignez les périphériques sans fil de structures bâties volumineuses ou d'autres constructions. Ces objets peuvent absorber les ondes radio et atténuer les signaux.
- Placez le routeur sans fil à un emplacement central et dans la portée des imprimantes sans fil du réseau.

Index

A

- Accessoires
 - commande 26
 - références 26
- Activation
 - tâches stockées 43
- aide, panneau de commande 81
- aide en ligne, panneau de commande 81
- AirPrint 51
- Applications
 - téléchargement 56
- Assistance
 - en ligne 80
- Assistance à la clientèle HP 80
- Assistance clientèle
 - en ligne 80
- Assistance en ligne 80
- Assistance technique
 - en ligne 80

B

- Bac 1
 - bourrages 94
 - chargement 16
 - chargement des enveloppes 23
 - orientation du papier 18
- Bac 2
 - bourrages 97
 - chargement 19
 - orientation du papier 22
- Bac d'alimentation prioritaire feuille à feuille
 - orientation du papier 18
- Bac de sortie
 - emplacement 2
 - suppression des bourrages 101
- Bac multifonction
 - chargement 16

Bacs

- capacité 8
- emplacement 2
- inclus 8

Bourrages

- bac 1 94
- bac 2 97
- bac de sortie 101
- emplacement 93
- porte arrière 99
- unité d'impression recto verso 102
- unité de fusion 99

Bourrages papier

- bac 1 94
- bac de sortie 101
- emplacements 93
- unité d'impression recto verso 102
- unité de fusion 99

Bouton marche/arrêt, emplacement 2

Bouton marche-arrêt, emplacement 2

Boutons du panneau de commande emplacement 5

C

- Cartouche
 - remplacement 28
- Cartouche de toner
 - remplacement 28
- Cartouches d'agrafes
 - références 26
- Cartouches de toner
 - pièces 28
- Chargement
 - papier dans le bac 1 16
 - papier dans le bac 2 19

Chargement des enveloppes 23

Clé USB

- impression depuis 53

Commande

- consommables et accessoires 26

Configuration minimale

- serveur Web intégré HP 58

Connexion de l'alimentation

- emplacement 3

consommables

- état, affichage dans HP Utility pour Mac 61

Consommables

- commande 26
- paramètres de seuil bas 83
- références 26
- remplacement des cartouches de toner 28
- utilisation lorsque bas 83

Consommation

- d'énergie 13

Couleurs

- étalonner 110

D

Délai d'arrêt

- définition 71

Délai de mise en veille

- définition 70

dépannage

- problèmes de réseau 113
- réseau câblé 113
- réseau sans fil 115

Dépannage

- problèmes d'alimentation papier 85

dimensions, imprimante 11

- E**
- Enveloppes
 - chargement dans le bac 1 16
 - orientation 18
- Étalonner
 - couleurs 110
- état
 - HP Utility, Mac 61
 - état des consommables 105
 - état du toner 105
- Étiquettes
 - impression (Windows) 38
- Exigences relatives au navigateur
 - serveur Web intégré HP 58
- Exigences relatives au navigateur Web
 - serveur Web intégré HP 58
- Explorer, versions prises en charge
 - serveur Web intégré HP 58
- H**
- HP Device Toolbox, utilisation de 58
- HP ePrint 50
- HP EWS, utilisation de 58
- HP Utility 61
- HP Utility pour Mac
 - Bonjour 61
 - fonctions 61
- HP Web Jetadmin 74
- I**
- Impression
 - depuis une clé USB 53
 - tâches en mémoire 46
- Impression des deux côtés
 - Mac 40
 - paramètres (Windows) 37
- impression directe par clé USB 53
- Impression mobile
 - périphériques Android 52
- Impression NFC 48
- Impression par communication en champ proche 48
- Impression privée 43
- Impression recto verso
 - Mac 40
 - manuellement (Mac) 40
 - manuellement (Windows) 37
 - paramètres (Windows) 37
 - Windows 37
- Impression Wi-Fi Direct 48
- Imprimer des deux côtés
 - manuellement, Windows 37
 - Windows 37
- Installation réseau 57
- interférence de réseau sans fil 118
- Internet Explorer, versions prises en charge
 - serveur Web intégré HP 58
- J**
- Jetadmin, HP Web 74
- K**
- Kits de maintenance
 - références 26
- L**
- liste de contrôle
 - connectivité sans fil 115
- logiciel
 - HP Utility 61
 - Logiciel HP ePrint 51
 - logiciels d'impression mobile pris en charge 10
- M**
- Macintosh
 - HP Utility 61
- Mémoire
 - incluse 8
- Menu Applications 56
- N**
- Netscape Navigator, versions prises en charge
 - Serveur Web intégré HP 58
- nettoyage
 - circuit papier 106
- O**
- Options de couleur
 - régler, Windows 107, 109
- OS (système d'exploitation)
 - pris en charge 8
- P**
- Pages par feuille
 - sélection (Mac) 41
 - sélection (Windows) 38
- pages par minute 8
- Panneau de commande
 - aide 81
 - emplacement 2
- Papier
 - chargement du bac 1 16
 - chargement du bac 2 19
 - orientation du bac 1 18
 - orientation du bac 2 22
 - sélection 107
- Papier, bourrages
 - bac 2 97
 - porte arrière 99
- Papier, commande 26
- Papier spécial
 - impression (Windows) 38
- paramètre EconoMode 111
- Paramètre EconoMode 70
- paramètres
 - valeurs usines par défaut, restauration 82
- Paramètres du mode économique 70
- Périphériques Android
 - impression à partir de 52
- Pièces de rechange
 - références 26
- Pilotes d'impression pris en charge 9
- Pilotes pris en charge 9
- Plusieurs pages par feuille
 - impression (Mac) 41
 - impression (Windows) 38
- poids, imprimante 11
- Porte arrière
 - bourrages 99
 - emplacement 3
- Port réseau
 - emplacement 3
- Ports d'interface
 - emplacement 3
- Port USB
 - emplacement 3
- Port USB autonome
 - emplacement 2
- Problèmes d'entraînement du papier
 - résolution 85, 87
- Puce mémoire (toner)
 - emplacement 28

R

- Recto verso manuel
 - Mac 40
 - Windows 37
 - Références
 - accessoires 26
 - cartouches d'agrafes 26
 - consommables 26
 - pièces de rechange 26
 - toner 26
 - toners 26
 - Remplacement
 - cartouches de toner 28
 - réseau sans fil
 - dépannage 115
 - Réseaux
 - HP Web Jetadmin 74
 - installation du produit 57
 - pris en charge 8
 - restauration des valeurs usine par défaut 82
- ## S
- Serveur Web intégré
 - fonctions 58
 - Serveur Web intégré (EWS)
 - attribution de mots de passe 68
 - Serveur Web intégré HP
 - fonctions 58
 - Services Web
 - activation 56
 - applications 56
 - Services Web HP
 - activation 56
 - applications 56
 - Sites Web
 - assistance clientèle 80
 - HP Web Jetadmin, téléchargement 74
 - Solutions d'impression mobile 8
 - Sortie, bac
 - emplacement 2
 - suppression des bourrages 101
 - Spécifications
 - électriques et acoustiques 13
 - Spécifications acoustiques 13
 - Spécifications électriques 13
 - Stockage des tâches d'impression 43
 - Stockage de tâches
 - sous Windows 45

- Stockées, tâches
 - activation 43
- Support d'impression
 - chargement dans le bac 1 16
- Suppression
 - tâches en mémoire 47
- Systèmes d'exploitation (OS)
 - pris en charge 8
- Systèmes d'exploitation pris en charge 9

T

- Tâches, en mémoire
 - création (Windows) 45
 - impression 46
 - suppression 47
- Tâches en mémoire
 - création (Windows) 45
 - impression 46
 - suppression 47
- Tâches stockées
 - activation 43
- Thème de couleur
 - changer, Windows 107, 109
- Toner
 - paramètres de seuil bas 83
 - références 26
 - utilisation lorsque bas 83
- Toners
 - références 26
- Transparents
 - impression (Windows) 38
- Type de papier
 - sélection (Windows) 38
- Types de papier
 - sélection (Mac) 41

U

- Unité d'impression recto verso
 - bourrages 102
 - emplacement 3
- Unité de fusion
 - bourrages 99
- Utilitaire HP, Mac 61

V

- valeurs par défaut, restauration 82
- valeurs usine par défaut, restauration 82

