

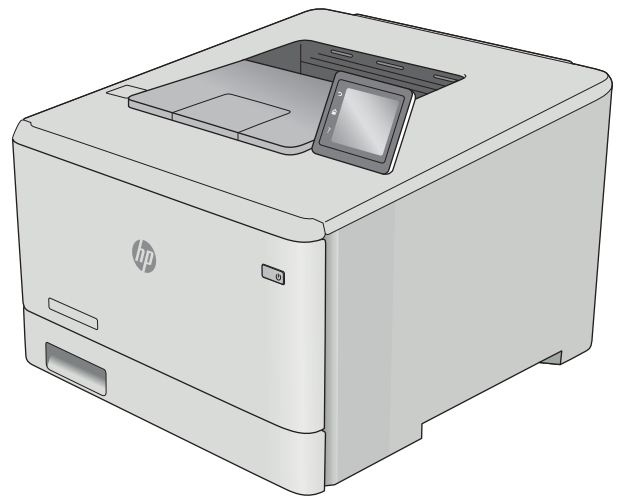
Color LaserJet Pro M452



מדריך למשתמש



M452nw
M452dn



M452dw



HP Color LaserJet Pro M452



מדריך למשתמש

זכויות יוצרים ורישיון

Copyright 2019 HP Development Company, ©
.L.P

שכפול, התאמה או תרגום ללא הרשאה מראש ובכתב
אסורים, אלא כפי שמתיר זאת החוק לעניין זכויות יוצרים.

המידע הכלול במסמך זה כפוף לשינויים ללא הודעה
מראש.

כתבי האחריות היחידים עבור המוצרים והשירותים של
HP מצוינים בהצהרות האחריות המפורשות הנלוות לכל
מוצר ושירות. אין לפרש דבר במסמך זה כאחריות נוספת.
HP לא תישא באחריות לשיגאות טכניות או טעויות עריכה
או השמטות במסמך זה.

Edition 3, 8/2019

זכויות סימני מסחר

Adobe®, Adobe Photoshop®, Acrobat®,
ו-PostScript® הם סימנים מסחריים של Adobe
Systems Incorporated.

Apple והלוגו של Apple הם סימנים מסחריים של Apple
Computer, Inc. הרשומים בארה"ב ובמדינות/אזורים
אחרים. iPod הוא סימן מסחרי של Apple Computer,
Inc. iPod מותר להעתקה רק בהרשאה משפטית או של
בעל הזכויות. אל תגנוב מוסיקה.

Windows® XP, Windows®, Microsoft®
ו-Windows® Vista הם סימנים מסחריים רשומים של
Microsoft Corporation בארה"ב.

UNIX® הוא סימן מסחרי רשום של The Open Group.

1	סקירה כללית של המוצר
2	מבטי המוצר
2	מבט מלפנים על המדפסת
3	מבט מאחור על המדפסת
4	תצוגת לוח בקרה בן 2 שורות (דגמים M452nw ו-M452dn)
5	תצוגת לוח הבקרה במסך מגע (דגם M452dw)
6	פריסת מסך הבית
7	כיצד להשתמש בלוח הבקרה של מסך המגע
8	מפרטי המוצר
8	מפרט טכני
9	מערכות הפעלה נתמכות
10	פתרונות להדפסה מניידים
11	ממדי המדפסת
12	צריכת אנרגיה, מפרט חשמל ופליטות אקוסטיות
12	טווח סביבת הפעלה
13	הגדרות חומרת המדפסת והתקנת התוכנה
15	2 מגשי נייר
16	טעינת נייר במגש 1 (מגש רב-תכליתי)
16	מבוא
16	טעינת נייר במגש 1 (מגש רב-תכליתי)
18	כיוון הנייר במגש 1
19	טען נייר במגש 2
19	מבוא
19	טען נייר במגש 2
22	כיוון הדפסה במגש 2
23	טעינת מעטפות והדפסה עליהן
23	מבוא
23	הדפסה מעטפות
24	כיוון המעטפה

25 3 חומרים מתכלים, אביזרים וחלקים
26 הזמנת חומרים מתכלים, אביזרים וחלקים
26 הזמנה
26 חומרים מתכלים ואביזרים
26 חלקים הניתנים לתיקון על-ידי הלקוח
28 החלפת מחסניות הטונר
28 מברא
29 הוצאת את מחסניות הטונר והחלף אותן
35 4 הדפסה
36 (Windows) משימות הדפסה
36 (Windows) אופן ההדפסה
37 (Windows) הדפסה אוטומטית משני צדי הדף
37 (Windows) הדפסה ידנית משני צדי הדף
38 (Windows) הדפסת עמודים מרובים בגיליון
38 (Windows) בחירת סוג הנייר
38 משימות הדפסה נוספות
40 (macOS) משימות הדפסה
40 (macOS) כיצד להדפיס
40 (macOS) הדפסה אוטומטית משני צדי הדף
40 (macOS) הדפסה ידנית משני צדי הדף
41 (macOS) הדפסת עמודים מרובים בגיליון
41 (macOS) בחירת סוג הנייר
41 משימות הדפסה נוספות
43 אחסון עבודות הדפסה במוצר עבור הדפסה במועד מאוחר יותר או הדפסה פרטית
43 מברא
43 לפני שתתחיל
43 הגדרת המדפסת עבור אחסון עבודות
43 שלב 1: התקן את כונן הבזק USB
44 שלב 2: עדכן את מנהל ההדפסה
44 יצירת עבודה מאוחסנת (Windows)
46 הדפסת עבודה שאוחסנה
46 מחיקת עבודה מאוחסנת
48 הדפסה מהתקן נייד
48 מברא
48 Wi-Fi Direct והדפסת NFC (דגמים אלחוטיים בלבד)
48 הפעלה או השבתה של Wi-Fi Direct
49 שינוי שם Wi-Fi Direct של המדפסת
50 HP ePrint דרך דוא"ל
50 תוכנת HP ePrint
51 AirPrint

51	Android-ב-הדפסה משובצת
52	walk-up USB בהדפסת (דגמי מסך מגע בלבד)
52	מבוא
52	שלב 1: גש אל קובצי USB במדפסת
52	שלב 2: הדפסת מסמכי USB
52	אפשרות ראשונה: הדפסת מסמכים
53	אפשרות שנייה: הדפסת צילומים

55 5 ניהול המוצר

56	שימוש ביישומי HP Web Services
57	שינוי סוג החיבור של המוצר (Windows)
58	תצורה מתקדמת עם שרת האינטרנט המשובץ (EWS) של HP ו-HP Device Toolbox (Windows)
61	תצורה מתקדמת עם HP Utility (תוכנית השירות של HP) ל-OS X
61	פתיחת HP Utility
61	מאפייני HP Utility
63	קביעת הגדרות רשת IP
63	מבוא
63	הגבלת אחריות בנושא שיתוף במדפסת
63	הצגה או שינוי של הגדרות הרשת
64	שינוי שם המדפסת ברשת
65	הגדרה ידנית של פרמטרי TCP/IP מלוח הבקרה
67	מאפייני האבטחה של המוצר
67	מבוא
67	הקצאה או שינוי של סיסמת המערכת באמצעות שרת האינטרנט המשובץ (EWS) של HP
69	הגדרות של חיסכון בצריכת חשמל
69	מבוא
69	הדפסה עם EconoMode (מצב חיסכון)
69	קביעת ההגדרה Sleep/Auto Off After (שינה/כיבוי אוטומטי לאחר)
	הגדרת ההשהיה עבור Shut Down After (כיבוי לאחר) וקביעת תצורת המדפסת לשימוש במתח בהספק של 1
70	ואט או פחות
71	קביעת ההגדרה של Delay Shut Down (השהה כיבוי)
73	HP Web Jetadmin
74	עדכון הקושחה
74	שיטה 1: עדכון הקושחה באמצעות לוח הבקרה
75	שיטה 2: עדכון הקושחה באמצעות תוכנית השירות לעדכון קושחה

77 6 פתור בעיות

78	תמיכת לקוחות
79	מערכת עזרה ללוח הבקרה (דגמי מסך מגע בלבד)
80	שחזור ערכי ברירת המחדל של היצרן

81	ההודעה Cartridge is low (המחסנית עומדת להתרוקן) או Cartridge is very low (המחסנית כמעט ריקה) מוצגת בלוח הבקרה של המדפסת
81	שינוי הגדרות "נמוך מאוד"
82	הזמנת חומרים מתכלים
83	המוצר אינו אוסף נייר או שיש תקלות בהזנה
83	מבוא
83	המדפסת לא אוספת נייר
85	המדפסת אוספת גיליונות נייר מרובים
89	שחרור חסימות נייר
89	מבוא
89	אתה נתקל בחסימות נייר תכופות או חוזרות?
91	מיקומי חסימות נייר
92	שחרור חסימות נייר במגש 1
95	שחרור חסימות נייר במגש 2
96	שחרור חסימות נייר באזור הדלת האחורית וה-Fuser (דגם nw)
98	שחרור חסימות נייר בסל הפלט
99	שחרור חסימות נייר ביחידה להדפסה דו-צדדית (דגמים dn ו-dw בלבד)
100	שיפור איכות ההדפסה
100	מבוא
100	הדפס מתוכנית אחרת
100	בדוק את הגדרות סוג הנייר עבור עבודת ההדפסה
100	בדוק את הגדרות סוג הנייר (Windows)
101	בדיקת הגדרות סוג הנייר (OS X)
101	בדיקת מצב מחסנית הטונר
101	ניקוי המוצר
101	הדפסת דף ניקוי
102	בדיקה ויזואלית של מחסנית הטונר
103	בדוק את הנייר ואת סביבת ההדפסה
103	שלב 1: השתמש בנייר העומד בדרישות המפרט של HP
103	שלב 2: בדיקת הסביבה
103	כוונן הגדרות הצבע (Windows)
104	כוונן הגדרות הצבע (Windows)
105	כיוול המדפסת לצורך התאמת הצבעים
106	בדיקת ההגדרות של EconoMode
107	נסה להשתמש במנהל הדפסה אחר
109	פתרון בעיות ברשת קווית
109	מבוא
109	חיבור פיזי לא תקין
109	המחשב משתמש בכתובת IP שגויה עבור המדפסת
109	המחשב אינו מצליח לתקשר עם המדפסת
110	המדפסת משתמשת בהגדרות שגויות עבור הקישור והתקשורת הדו-כיוונית של הרשת

110	ייתכן שתוכנות חדשות גורמות לבעיות תאימות
110	ייתכן שהגדרת המחשב או תחנת העבודה שגויה
110	המדפסת מושבתת או שהגדרות רשת אחרות שגויות
111	פתרון בעיות ברשת האלחוטית
111	מבוא
111	קישוריות אלחוטית - רשימת פעולות לביצוע
112	המדפסת לא מדפיסה לאחר סיום הגדרת התצורה של התקשורת האלחוטית
112	המדפסת לא מדפיסה ובמחשב מותקנת חומת אש של יצרן אחר
112	החיבור האלחוטי לא פועל אחרי הזזת הנתב האלחוטי או המדפסת
112	אין אפשרות לחבר מחשבים נוספים למדפסת האלחוטית
112	התקשורת של המדפסת האלחוטית מתנתקת כאשר היא מחוברת לרשת VPN
113	הרשת לא מופיעה ברשימת הרשתות האלחוטיות
113	הרשת האלחוטית לא פועלת
113	ביצוע בדיקת אבחון לרשת אלחוטית
114	צמצום ההפרעות ברשת אלחוטית

115 אינדקס

1 סקירה כללית של המוצר

- [מבטי המוצר](#)
- [מפרטי המוצר](#)
- [הגדרת חומרת המדפסת והתקנת התוכנה](#)

לקבלת מידע נוסף:

המידע שלהלן נכון למועד הפרסום. לקבלת מידע עדכני, ראה www.hp.com/support/colorljM452.

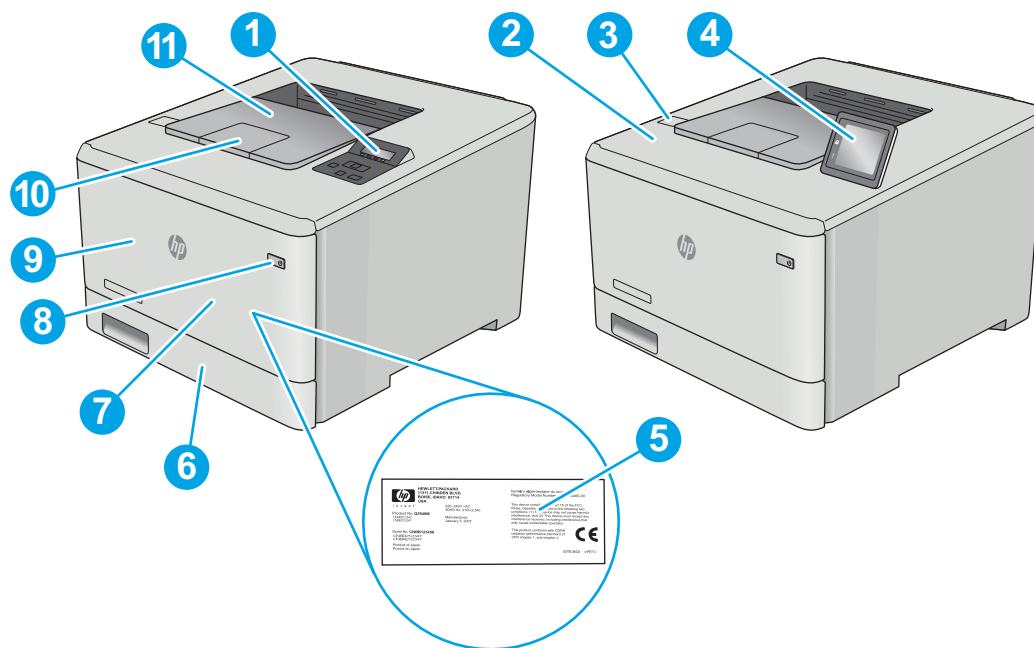
העזרה המקיפה של HP עבור המדפסת כוללת את המידע הבא:

- Install and configure (התקן וקבע תצורה)
- Learn and use (למד והשתמש)
- Solve problems (פתור בעיות)
- הורדת עדכוני תוכנה וקושחה
- Join support forums (הצטרף לפורומי תמיכה)
- Find warranty and regulatory information (חפש מידע על אחריות ותקינה)

מבטי המוצר

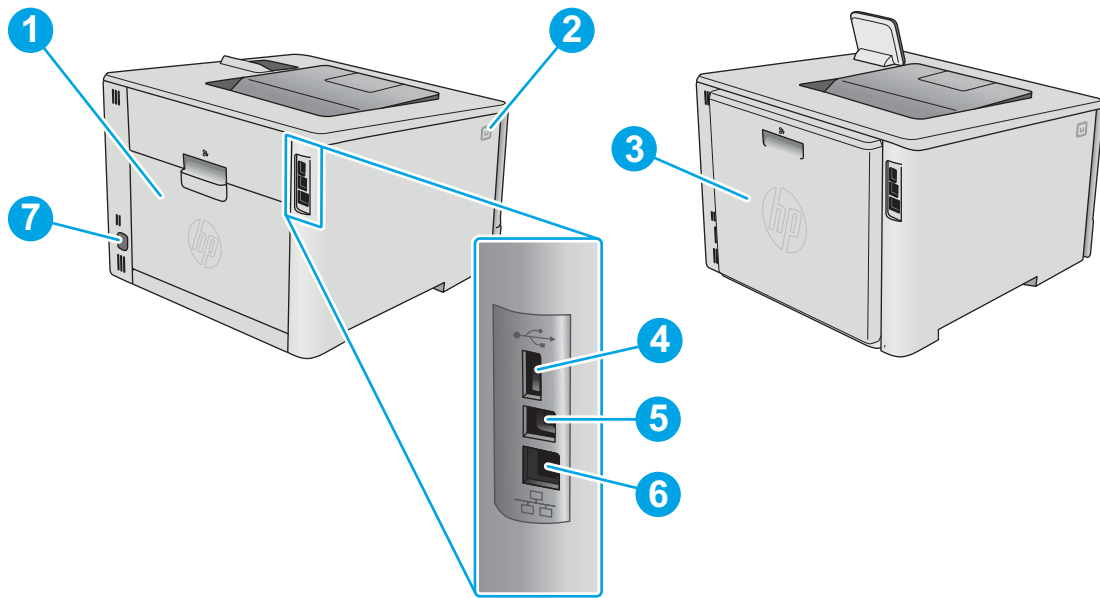
- [מבט מלפנים על המדפסת](#)
- [מבט מאחור על המדפסת](#)
- [תצוגת לוח בקרה בן 2 שורות \(דגמים M452nw ו-M452dn\)](#)
- [תצוגת לוח הבקרה במסך מגע \(דגם M452dw\)](#)

מבט מלפנים על המדפסת



1	לוח בקרה בן 2 שורות (דגמים nw ו-dn)
2	אנטנה פנימית עבור Near field communication (NFC) (דגם dw בלבד)
3	יציאת USB Walk-up (עבור הדפסה ללא מחשב) (דגם dw בלבד)
4	לוח בקרה עם מסך מגע (דגם dw) (עם הטיה כלפי מעלה לצפייה נוחה יותר)
5	תווית התקינה (בתוך הדלת הקדמית)
6	מגש 2
7	מגש 1
8	לחצן הפעלה/כיבוי
9	דלת קדמית (מספקת גישה למחסנית הטונר)
10	הרחבת סל פלט
11	סל פלט

מבט מאחור על המדפסת



1 דלת אחורית (דגם nw בלבד) (מספקת גישה לניקוי חסימות נייר)

2 לחצן לשחרור דלת קדמית

3 יחידה להדפסה דו-צדדית (דגמים dn ו-dw בלבד)

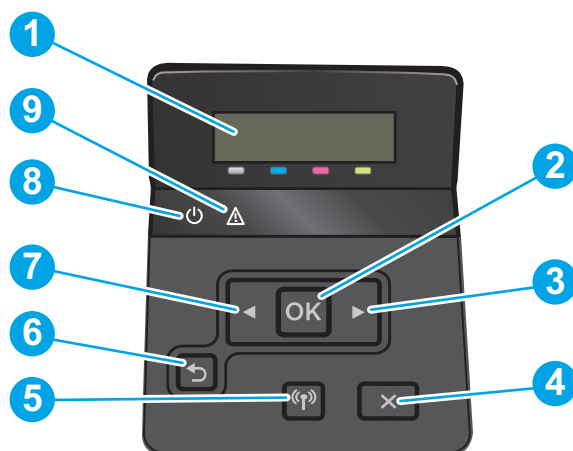
4 יציאת USB לצורך אחסון עבודות

5 יציאת USB לצורך התחברות ישירה למחשב

6 יציאת אתרנט

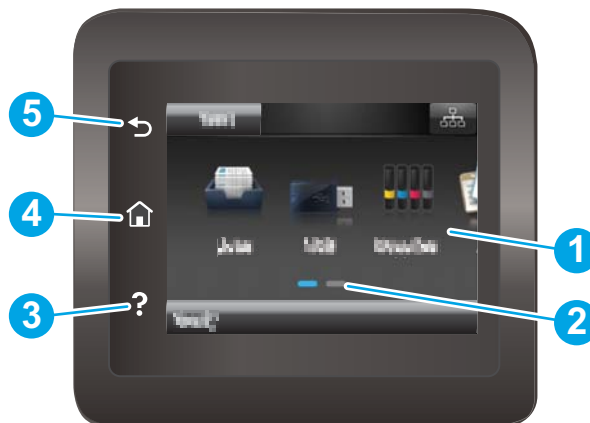
7 חיבור חשמל

תצוגת לוח בקרה בן 2 שורות (דגמים M452nw ו-M452dn)



מסך זה מציג תפריטים ופרטי מדפסת.	1	תצוגת לוח בקרה בן 2 שורות
לחץ על לחצן OK (אישור) עבור הפעולות הבאות:	2	לחצן OK (אישור)
<ul style="list-style-type: none"> פתיחת התפריטים של לוח הבקרה. פתיחת תפריט משנה המופיע בתצוגת לוח הבקרה. בחירה של פריט תפריט. ניקוי שגיאות מסוימות. התחלת עבודת הדפסה בתגובה להנחיה בלוח הבקרה (לדוגמה, כאשר ההודעה Press [OK] to continue (לחץ על 'אישור' כדי להמשיך) מופיעה בתצוגת לוח הבקרה). 		
השתמש בלחצן זה כדי לנווט בתפריטים או כדי להגדיל ערך המופיע בתצוגה.	3	לחצן חץ ימינה
לחץ על לחצן זה כדי לבטל עבודת הדפסה או כדי לצאת מתפריטי לוח הבקרה.	4	לחצן ביטול
השתמש בלחצן זה כדי לנווט אל התפריט אלחוט ואל פרטי מצב התקשורת האלחוטית.	5	לחצן ובווית אלחוט (דגמים אלחוטיים בלבד)
השתמש בלחצן זה לביצוע הפעולות הבאות: <ul style="list-style-type: none"> יציאה מהתפריטים של לוח הבקרה. גלילה חזרה לתפריט קודם ברשימה של תפריטי משנה. גלילה חזרה לפריט תפריט קודם ברשימת תפריטי משנה (ללא שמירת השינויים בפריט התפריט). 	6	לחצן חץ לאחור
השתמש בלחצן זה כדי לנווט בתפריטים או כדי להפחית ערך המופיע בתצוגה.	7	לחצן חץ שמאלה
נווית מצב 'מוכן' דולקת כאשר המדפסת מוכנה להדפסה. הנווית מהבהבת כאשר המדפסת מקבלת נתוני הדפסה או כאשר היא נמצאת במצב שינה.	8	נווית 'מוכן'
נווית ההתראה מהבהבת כאשר המדפסת זקוקה לטיפול.	9	נווית 'התראה'

תצוגת לוח הבקרה במסך מגע (דגם M452dw)

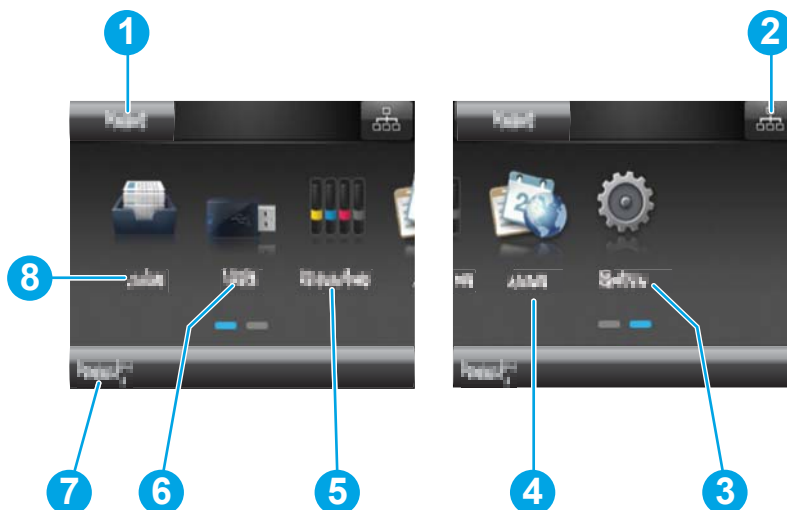


1	Touchscreen (מסך מגע)	הצג מספק גישה לתפריטים, להנפשות עזרה ולפרטי המדפסת.
2	מחווו מסך הבית	הצג מציינ איזה מסך בית מציג כעת לוח הבקרה.
3	לחצן עזרה ?	גע בלחצן זה כדי לפתוח את מערכת העזרה של לוח הבקרה.
4	לחצן 'בית' 🏠	גע בלחצן זה כדי לנווט אל מסך הבית.
5	לחצן הקודם ↶	גע בלחצן זה כדי לחזור למסך הקודם.

הערה: אף כי בלוח הבקרה אין לחצן Cancel (ביטול) וגיל, במסגרת תהליכים רבים של המדפסת יופיע לחצן Cancel (ביטול) במסך המגע. דבר זה מאפשר למשתמשים לבטל תהליך לפני שהמדפסת תשלם אותו.

מסך הבית מספק גישה למאפייני המדפסת ומציין את הסטטוס הנוכחי של המדפסת.
חזור למסך הבית בכל עת על-ידי נגיעה בלחצן Home (בית) בלוח הבקרה של המדפסת.

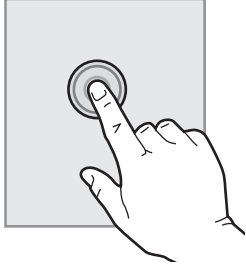
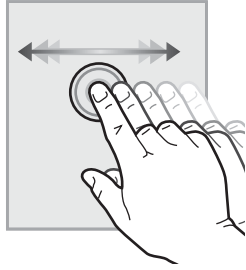
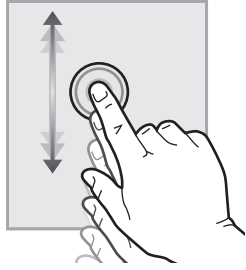
הערה: המאפיינים שמופיעים במסך הבית עשויים להשתנות, בהתאם לתצורת המדפסת.



1	לחצן Reset (איפוס)	גע בלחצן זה כדי לאפס הגדוות עבודה זמניות כלשהן להגדוות ברירת המחדל של המדפסת.
2	הלחצן Connection Information (פרטי חיבור)	גע בלחצן זה כדי לפתוח את התפריט Connection Information (פרטי חיבור), המספק פרטי רשת. הלחצן מופיע כסמל רשת קווית או כסמל רשת אלחוטית (Wi-Fi), בהתאם לסוג הרשת שאליה המדפסת מחוברת.
3	הלחצן Setup (הגדרה)	גע בלחצן זה כדי לפתוח את התפריט Setup (הגדרה).
4	לחצן יישומים	גע בלחצן זה כדי לפתוח את התפריט Apps (יישומים) לצורך הדפסה ישירה מיישומי אינטרנט נבחרים.
5	הלחצן Supplies (חומרים מתכלים)	גע בלחצן זה כדי להציג מידע על מצב חומרים מתכלים.
6	לחצן USB	גע בלחצן זה כדי לפתוח את התפריט USB Flash Drive (כונן הבזק USB).
7	מצב מדפסת	אזור המסך מספק מידע על המצב הכללי של המדפסת.
8	הלחצן Jobs (עבודות)	לחץ על לחצן זה כדי לפתוח את מאפיין העבודות המאוחסנות.

כיצד להשתמש בלוח הבקרה של מסך המגע

בצע את הפעולות הבאות כדי להשתמש בלוח הבקרה של מסך המגע במדפסת.

הפעולה	תיאור	דגמה
גע-ב-	גע בפריט במסך כדי לבחור בפריט זה או כדי לפתוח תפריט זה. בנוסף, בעת גלילה בתפריטים, גע קצרות במסך כדי לעצור את הגלילה.	
החלק במהירות	גע במסך ולאחר מכן הזז את האצבע בכיוון אופקי כדי להזיז את המסך לצדדים.	
גלול	גע במסך, ולאחר מכן, מבלי להרים את האצבע, הזז אותה בכיוון אנכי כדי להזיז את המסך.	

חשוב: המפרט הבא נכון למועד הפרסום, אך הוא כפוף לשינויים. לקבלת מידע עדכני, ראה www.hp.com/support/colorljM452.

- [מפרט טכני](#)
- [מערכות הפעלה נתמכות](#)
- [פתרונות להדפסה מניידים](#)
- [ממדי המדפסת](#)
- [צריכת אנרגיה, מפרט חשמל ופליטות אקוסטיות](#)
- [טווח סביבת הפעלה](#)

מפרט טכני

שם דגם	M452dw	M452dn	M452nw	מספר מוצר
	CF394A	CF389A	CF388A	
טיפול בנייר	✓	✓	✓	מגש הזנה רב-תכליתי ל-50 גיליונות (מגש 1)
	✓	✓	✓	מגש 2 (קיבולת 250 גיליונות)
	✓	✓	לא זמין	הדפסה דו-צדדית אוטומטית
קישוריות	✓	✓	✓	חיבור Ethernet LAN 10/100/1000 עם IPv4 ו-IPv6
	✓	✓	✓	Hi-speed USB 2.0
	✓	לא זמין	לא זמין	יציאת USB בגישה
	✓	לא זמין	✓	שרת הדפסה עבור קישוריות רשת אלחוטית
	✓	לא זמין	לא זמין	אבזור Near Field Communication (NFC) של HP ו-Wi-Fi Direct להדפסה מהתקנים ניידים
תצוגה וקלט בלוח הבקרה	לא זמין	✓	✓	לוח בקרה עם שתי שורות
	✓	לא זמין	לא זמין	לוח בקרה עם מסך מגע
הדפסה	✓	✓	✓	הדפסת 27 עמודים לדקה על נייר בגודל A4 ו-28 עמודים לדקה על נייר בגודל Letter
	✓	לא זמין	לא זמין	הדפסת USB ישירה (לא נדרש מחשב)
	✓	✓	✓	אחסון עבודות והדפסה מוגנת באמצעות PIN
	✓	✓	✓	(מחייב כונן אצבע USB בנפח 16 GB ומעלה).

המידע הבא מתייחס למנהלי ההדפסה Windows PCL 6 ו-OS X הספציפיים למדפסת.

Windows: תוכנית ההתקנה של תוכנת HP מתקינה את מנהל ההתקן HP PCL.6, HP PCL-6 או HP PCL 6, בהתאם למערכת ההפעלה Windows והתוכנה האופציונלית, בעת שימוש בתוכנית ההתקנה של התוכנה המלאה. לקבלת מידע נוסף, עיין בהערות להתקנת התוכנה.

מחשבי Mac ו-OS X: מחשבי Mac ומכשירים ניידים של Apple נתמכים על-ידי מדפסת זו. מנהל ההדפסה ותוכנית השירות להדפסה של OS X זמינים להורדה מאתר hp.com ועשויים אף להיות זמינים דרך Apple Software Update. תוכנית ההתקנה של HP עבור OS X אינה כלולה בתקליטור שהגיע באריזה. בצע את השלבים הבאים כדי להוריד את תוכנת ההתקנה של OS X:

1. בקר בכתובת www.hp.com/support/colorljM452.

2. בחר ב-**Support Options** (אפשרויות תמיכה), ולאחר מכן, תחת **Download Options** (אפשרויות הורדה), בחר ב-**Drivers, Software & Firmware** (מנהלי התקן, תוכנה וקושחה).

3. לחץ על גרסת מערכת ההפעלה ולאחר מכן לחץ על הלחצן **Download** (הורד).

מערכת הפעלה	מנהל הדפסה מותקן	הערות
Windows® XP SP3 ואילך במהדורות 32 סיביות	מנהל ההדפסה הספציפי למדפסת HP PCL 6 מותקן עבור מערכת הפעלה זו כחלק מהתקנת התוכנה הבסיסית. תוכנית ההתקנה הבסיסית מתקינה את מנהל ההתקן ואת יישום הסריקה בלבד.	ההתקנה של התוכנה המלאה אינה נתמכת עבור מערכת הפעלה זו. Microsoft הפסיקה את התמיכה וגילה ב-Windows XP באפריל 2009. HP תמשיך לספק תמיכה כמיטב יכולתה עבור מערכת ההפעלה XP ששיווקה הופסק.
Windows Vista®, במהדורות 32 סיביות	מנהל ההדפסה הספציפי למדפסת HP PCL 6 מותקן עבור מערכת הפעלה זו כחלק מהתקנת התוכנה הבסיסית. תוכנית ההתקנה הבסיסית מתקינה את מנהל ההתקן בלבד.	ההתקנה של התוכנה המלאה אינה נתמכת עבור מערכת הפעלה זו.
Windows Server 2003 SP2 ואילך, במהדורות 32 סיביות	מנהל ההדפסה הספציפי למדפסת HP PCL 6 מותקן עבור מערכת הפעלה זו כחלק מהתקנת התוכנה הבסיסית. תוכנית ההתקנה הבסיסית מתקינה את מנהל ההתקן בלבד.	ההתקנה של התוכנה המלאה אינה נתמכת עבור מערכת הפעלה זו. השתמש במנהל התקן מסוג UPD עבור מערכות הפעלה במהדורות 64 סיביות. Microsoft הפסיקה את התמיכה וגילה ב-Windows Server 2003 ביולי 2010. HP תמשיך לספק תמיכה כמיטב יכולתה עבור מערכת ההפעלה Server 2003 ששיווקה הופסק.
Windows 7 SP1 ואילך במהדורות 32 סיביות ו-64 סיביות	מנהל ההדפסה הספציפי למדפסת HP PCL 6 מותקן עבור מערכת הפעלה זו כחלק מהתקנת התוכנה המלאה.	
Windows 8, במהדורות 32 סיביות/64 סיביות	מנהל ההדפסה הספציפי למדפסת HP PCL-6 מותקן עבור מערכת הפעלה זו כחלק מהתקנת התוכנה הבסיסית.	תמיכה ב-Windows 8 RT מסופקת דרך Microsoft IN OS גרסה 4, מנהל התקן במהדורות 32 סיביות.
Windows 8.1, במהדורות 32 סיביות/64 סיביות	מנהל ההדפסה HP PCL-6 הספציפי למדפסת מותקן עבור מערכת הפעלה זו.	תמיכה ב-Windows 8.1 RT מסופקת דרך Microsoft IN OS גרסה 4, מנהל התקן במהדורות 32 סיביות.
Windows 10	מנהל ההדפסה הספציפי למדפסת HP PCL-6 מותקן עבור מערכת הפעלה זו.	
Windows Server 2008 SP2, במהדורות 32 סיביות	מנהל ההדפסה הספציפי למדפסת HP PCL 6 מותקן עבור מערכת הפעלה זו כחלק מהתקנת התוכנה הבסיסית.	
Windows Server 2008 SP2, במהדורות 64 סיביות	מנהל ההדפסה הספציפי למדפסת HP PCL 6 מותקן עבור מערכת הפעלה זו כחלק מהתקנת התוכנה הבסיסית.	

מערכת הפעלה	מנהל הדפסה מותקן	הערות
Windows Server 2008 R2, SP1 במהדורות 64 סיביות	מנהל ההדפסה הספציפי למדפסת HP PCL 6 מותקן עבור מערכת הפעלה זו כחלק מהתקנת התוכנה הבסיסית.	
Windows Server 2012 במהדורות 64 סיביות	תוכנית ההתקנה של התוכנה אינה תומכת ב-Windows Server 2012, אך מנהלי ההדפסה הספציפיים למדפסת HP PCL 6 ו-HP PCL-6 כן תומכים בו.	הורד את מנהל ההתקן HP PCL 6 או PCL-6 מאתר האינטרנט של HP www.hp.com/support/colorljM452 , והשתמש בכלי להוספת מדפסת של Windows כדי להתקין אותו.
Windows Server 2012 R2 במהדורות 64 סיביות	תוכנית ההתקנה של התוכנה אינה תומכת ב-Windows Server 2012, אך מנהלי ההדפסה הספציפיים למדפסת HP PCL 6 ו-HP PCL-6 כן תומכים בו.	הורד את מנהל ההתקן HP PCL 6 או PCL-6 מאתר האינטרנט של HP www.hp.com/support/colorljM452 , והשתמש בכלי להוספת מדפסת של Windows כדי להתקין אותו.
OS X, OS X 10.8 Mountain Lion OS X 10.10-10.9 Mavericks Yosemite	מנהל ההדפסה ותוכנית השירות להדפסה של OS X זמינים להורדה מאתר hp.com ועשויים אף להיות זמינים דרך Apple Software Update. תוכנית ההתקנה של HP עבור OS X אינה כלולה בתקליטור שהגיע באריזה.	עבור OS X, הורד את תוכנית ההתקנה המלאה מאתר האינטרנט של התמיכה עבור מדפסת זו. 1. בקר בכתובת www.hp.com/support/colorljM452 . 2. בחר ב- Support Options (אפשרויות תמיכה), ולאחר מכן, תחת Download Options (אפשרויות הורדה), בחר ב- Drivers, Software & Firmware (מנהלי התקן, תוכנה וקושחה). 3. לחץ על גרסת מערכת הפעלה ולאחר מכן לחץ על הלחצן Download (הורד).

הערה: לקבלת רשימה עדכנית של מערכות הפעלה הנתמכות, עבור אל www.hp.com/support/colorljM452 לקבלת העזרה המקיפה של HP עבור המדפסת.

הערה: לפרטים על מערכות הפעלה של השרת והלקוח ולקבלת תמיכה במנהלי ההתקן HP PCL 6, HP PCL 5 ו-UPD PS-1 עבור מדפסת זו, עבור אל www.hp.com/go/upd ולחץ על הכרטיסייה **Specifications** (מפרט).

פתרונות להדפסה מניידים

המדפסת תומכת בתוכנה הבאה עבור הדפסה מניידים:

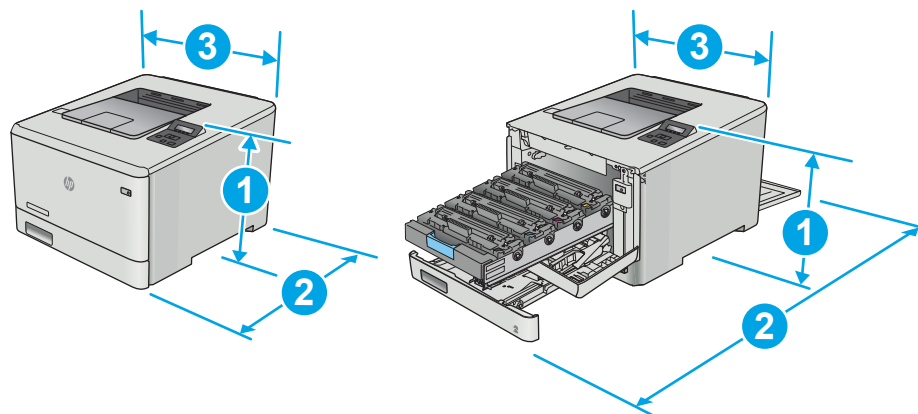
- תוכנת HP ePrint

הערה: תוכנת HP ePrint תומכת במערכות הפעלה הבאות: Windows 7 SP 1 (במהדורות 32 סיביות ו-64 סיביות); Windows 8 (במהדורות 32 סיביות ו-64 סיביות); Windows 8.1 (במהדורות 32 סיביות ו-64 סיביות); Windows 10 (במהדורות 32 סיביות ו-64 סיביות); OS X-10.8 Mountain Lion, 10.9 Mavericks, 10.10 Yosemite ו-10.10.

- HP ePrint באמצעות דוא"ל (מחייב הפעלה של HP Web Services והמדפסת חייבת להיות רשומה ב-HP Connected)
- היישום HP ePrint (זמין עבור iOS, Android ו-Blackberry)
- היישום ePrint Enterprise (נתמך בכל המדפסות עם תוכנת שרת ePrint Enterprise)
- היישום HP All-in-One Remote עבור התקני iOS ו-Android
- Google Cloud Print
- AirPrint
- הדפסה ב-Android

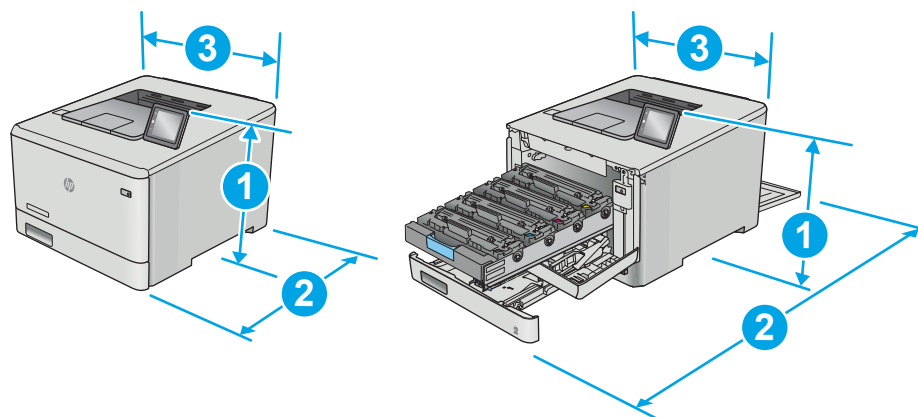
ממדי המדפסת

איור 1-1 ממדים עבור הדגם M452nw



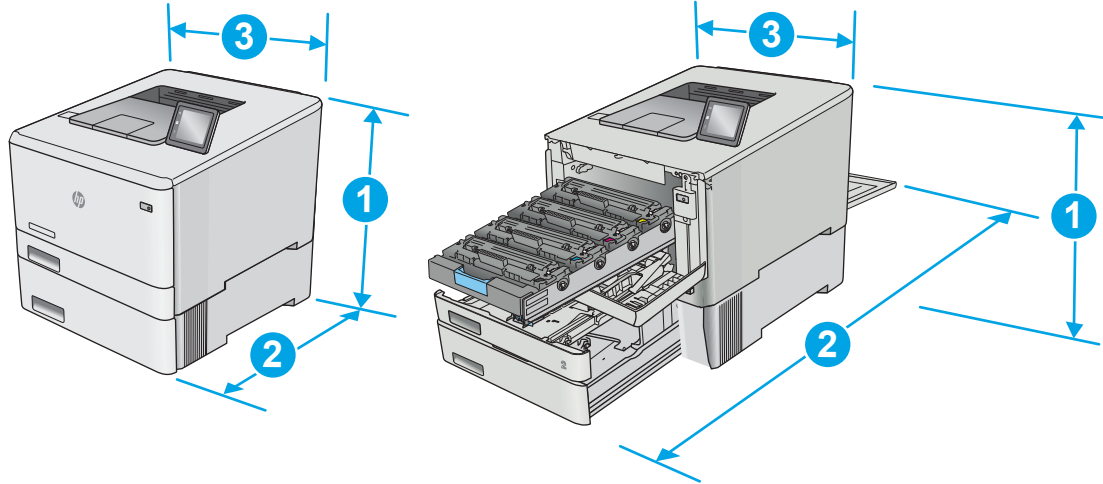
המדפסת סגורה במלואה	המדפסת פתוחה במלואה	
295.7 מ"מ	295.7 מ"מ	1. גובה
1025 מ"מ	453 מ"מ	2. עומק
413.6 מ"מ	413.6 מ"מ	3. רוחב
	17.5 ק"ג	משקל (עם מחסניות)

איור 1-2 ממדים עבור הדגמים M452dn ו-M452dw



המדפסת סגורה במלואה	המדפסת פתוחה במלואה	
295.7 מ"מ (דגם dn)	295.7 מ"מ	1. גובה
339.6 מ"מ (דגם dw)	472.3 מ"מ	2. עומק
1124.4 מ"מ	413.6 מ"מ	3. רוחב
413.6 מ"מ	18.9 ק"ג	משקל (עם מחסניות)

איור 3-1 ממדים עבור דגמים עם מגש 3 האופציונלי



המדפסת פתוחה במלואה	המדפסת סגורה במלואה	
427.7 מ"מ (דגמים nw ו-dn)	427.7 מ"מ	1. גובה
471.6 מ"מ (דגם dw)		
1025 מ"מ (דגם nw)	453 מ"מ (דגם nw)	2. עומק
1124.4 מ"מ (דגמים dn ו-dw)	472.3 מ"מ (דגמים dn ו-dw)	
413.6 מ"מ	413.6 מ"מ	3. רוחב
	22.7 ק"ג (דגם nw)	משקל (עם מחסניות)
	24.1 ק"ג (דגמים dn ו-dw)	

צריכת אנרגיה, מפרט חשמל ופליטות אקוסטיות

לקבלת מידע עדכני, ראה www.hp.com/support/colorljM452.

⚠️ זהירות: דרישות המתח מתבססות על המדינה/אזור שבהם נמכרת המדפסת. אין להמיר את מתח הפעולה. הדבר יגרום נזק למדפסת וישלול את תוקף האחריות.

טווח סביבת הפעלה

טבלה 1-1 מפרט סביבת ההפעלה

תנאי סביבה	מידה מומלצת	מידה מותרת
טמפרטורה	15° עד 27°C	15° עד 30°C
לחות יחסית	20% עד 70% לחות יחסית (RH), ללא עיבוי	10% עד 80% לחות יחסית, ללא עיבוי

הגדרת חומרת המדפסת והתקנת התוכנה

לקבלת הוראות הגדרה בסיסיות, עיין בפוסטר הוראות ההתקנה ובמדריך תחילת הדרך המצורפים למדפסת. לקבלת הוראות נוספות, עבור לאתר התמיכה של HP באינטרנט.

עבור אל www.hp.com/support/colorljM452 לקבלת העזרה המלאה של HP עבור המדפסת. קבל את התמיכה הבאה:

- Install and configure (התקן וקבע תצורה)
- Learn and use (למד והשתמש)
- Solve problems (פתור בעיות)
- הורדת עדכוני תוכנה וקושחה
- Join support forums (הצטרף לפורומי תמיכה)
- Find warranty and regulatory information (חפש מידע על אחריות ותקינה)

- [טעינת נייר במגש 1 \(מגש רב-תכליתי\)](#)

- [טען נייר במגש 2](#)

- [טעינת מעטפות והדפסה עליהן](#)

לקבלת מידע נוסף:

המידע שלהלן נכון למועד הפרסום. לקבלת מידע עדכני, ראה www.hp.com/support/colorljM452.

העזרה המקיפה של HP עבור המדפסת כוללת את המידע הבא:

- Install and configure (התקן וקבע תצורה)

- Learn and use (למד והשתמש)

- Solve problems (פתור בעיות)

- הורדת עדכוני תוכנה וקושחה

- Join support forums (הצטרף לפורומי תמיכה)

- Find warranty and regulatory information (חפש מידע על אחריות ותקינה)

טעינת נייר במגש 1 (מגש רב-תכליתי)

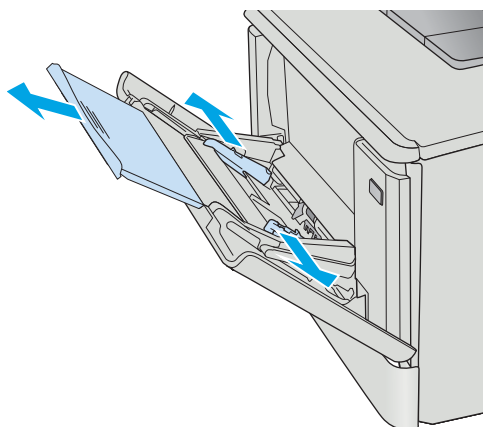
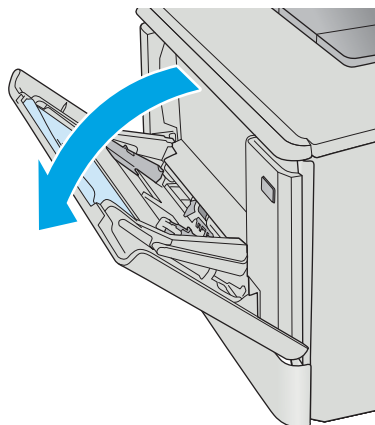
מבוא

השתמש במגש 1 כדי להדפיס מסמכים באורך עמוד יחיד, מסמכים המחייבים סוגים שונים של נייר או מעטפות.

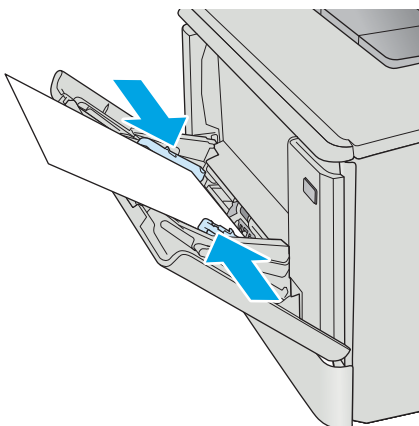
- [טעינת נייר במגש 1 \(מגש רב-תכליתי\)](#)
- [כיוון הנייר במגש 1](#)

טעינת נייר במגש 1 (מגש רב-תכליתי)

1. פתח את מגש 1.



2. אחוז בלשונית שבמכוון הנייר הימני כדי להזיז את מכווני רוחב הנייר החוצה, ולאחר מכן משוך החוצה את מאריך המגש.



3. מקם את ערימת הנייר במגש, ולאחר מכן כוונן את מכווני הצד כך שייגעו קלות בערימה, אך לא יקפלו אותה. לקבלת מידע על קביעת כיוון ההדפסה בנייר, ראה [כיוון הנייר במגש 1 בעמוד 18](#).

4. במחשב, התחל את תהליך ההדפסה מתוך יישום התוכנה. ודא שמנהל ההתקן מוגדר לסוג ולגודל הבכון עבור הנייר שעליו מתבצעת ההדפסה ממגש 1.

כיוון הנייר במגש 1

בעת השימוש בנייר המחייב כיוון הדפסה מסוים, טען אותו בהתאם למידע בטבלה הבאה.

סוג נייר	פלט	כיצד לטעון נייר
נייר מכתבים או נייר מודפס מראש	הדפסה על צד אחד	הצד המודפס כלפי מעלה הקצה העליון נכנס למדפסת ראשון
נייר מכתבים או נייר מודפס מראש	הדפסה דו-צדדית	הצד המודפס כלפי מטה הקצה העליון פונה החוצה מהמדפסת
מנוקב מראש	הדפסה חד-צדדית או הדפסה דו-צדדית	הצד המודפס כלפי מעלה החורים לכיוון הצד השמאלי של המדפסת

טען נייר במגש 2

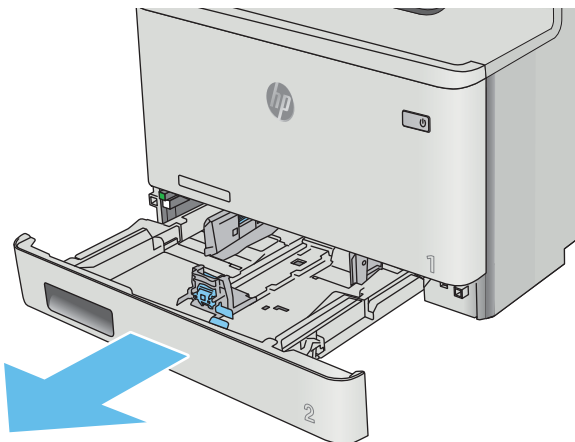
מבוא

המידע הבא מתאר כיצד לטעון נייר במגש 2.

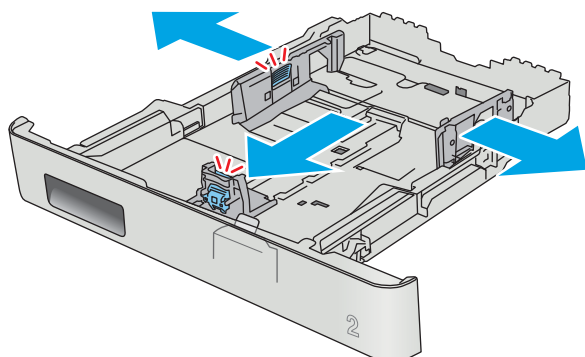
- [טען נייר במגש 2](#)
- [כיוון הדפסה במגש 2](#)

טען נייר במגש 2

1. פתח את המגש.

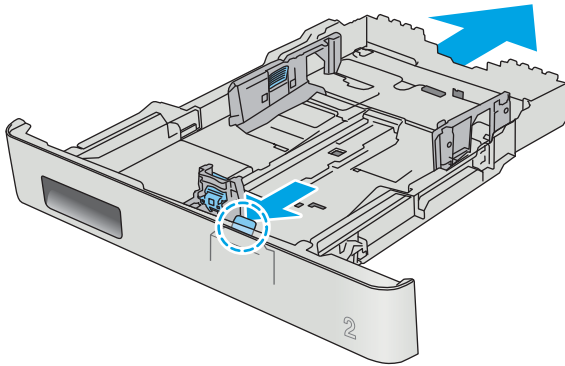


2. כוונן את מכווני רוחב הנייר על-ידי לחיצה על תפסי הכונון במכוון השמאלי והסטת המכוונים לגודל הנייר שבשימוש.

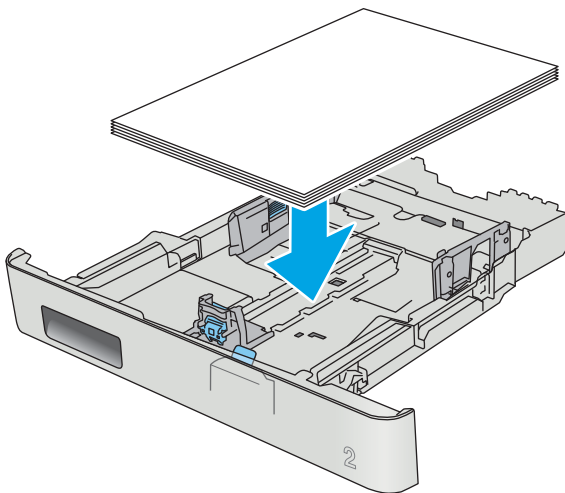


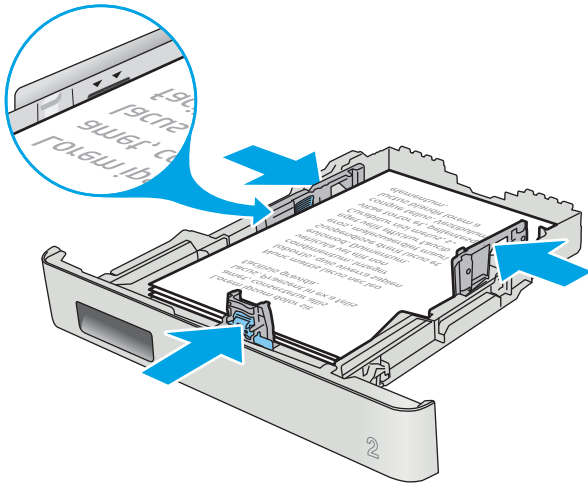
3. כדי לטעון נייר בגודל Legal, הארוך את הצד הקדמי של המגש על-ידי לחיצה על התפס הקדמי ומשיכת הצד הקדמי של המגש.

הערה: כאשר מגש 2 טעון בנייר בגודל Legal, הוא בולט מחזית המדפסת למרחק של 51 מ"מ בקירוב.



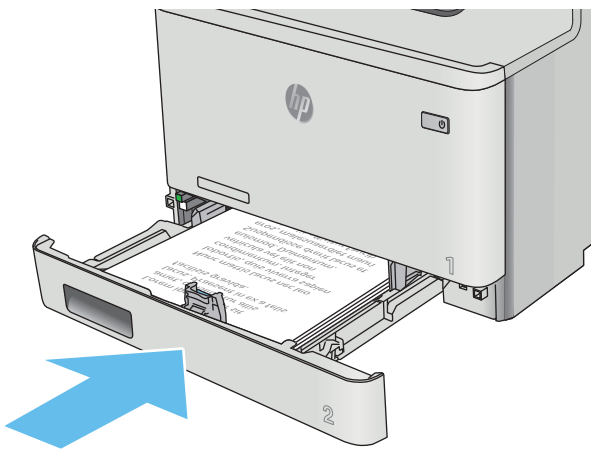
4. טען נייר במגש.





5. ודא שערימת הנייר שטוחה בכל ארבע הפינות. החלק את מכווני האורך והרוחב של הנייר כך שיהיו מונחים כנגד ערימת הנייר.

הערה: כדי למנוע חסימות, אין לטעון את מגש ההזנה יתר על המידה. ודא שראש הערימה נמצא מתחת למחווך המגש המלא.



6. לאחר שתוודא כי ערימת הנייר נמצאת מתחת למחווך של מגש מלא, סגור את המגש.

כיוון הדפסה במגש 2

בעת השימוש בנייר המחייב כיוון הדפסה מסוים, טען אותו בהתאם למידע בטבלה הבאה.

סוג נייר	פלט	כיצד לטעון נייר
נייר מכתבים או נייר מודפס מראש	הדפסה על צד אחד	הצד המודפס כלפי מעלה הקצה העליון כלפי המדפסת
נייר מכתבים או נייר מודפס מראש	הדפסה דו-צדדית	הצד המודפס כלפי מטה הקצה העליון פונה החוצה מהמדפסת
מנוקב מראש	הדפסה חד-צדדית או הדפסה דו-צדדית	הצד המודפס כלפי מעלה החורים לכיוון הצד השמאלי של המדפסת

טעינת מעטפות והדפסה עליהן

מבוא


המידע הבא מתאר כיצד להדפיס ולטעון מעטפות. לקבלת ביצועים מיטביים, יש לטעון כמות מעטפות בגובה 5 מ"מ בלבד (4 עד 6 מעטפות) במגש 1, ויש לטעון 10 מעטפות בלבד במגש 2.

כדי להדפיס מעטפות באמצעות מגש 1 או מגש 2, בצע את השלבים הבאים על מנת לבחור את ההגדרות הנכונות במנהל המדפסת.

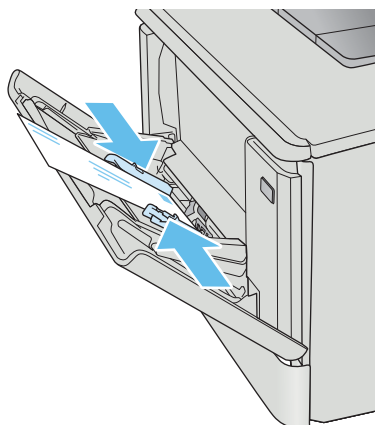
הדפסה מעטפות

1. בתוכנית, בחר באפשרות **Print** (הדפס).
2. בחר את המדפסת מתוך רשימת המדפסות, ולאחר מכן לחץ או הקש על הלחצן **Properties** (מאפיינים) או **Preferences** (העדפות) כדי לפתוח את מנהל ההדפסה.

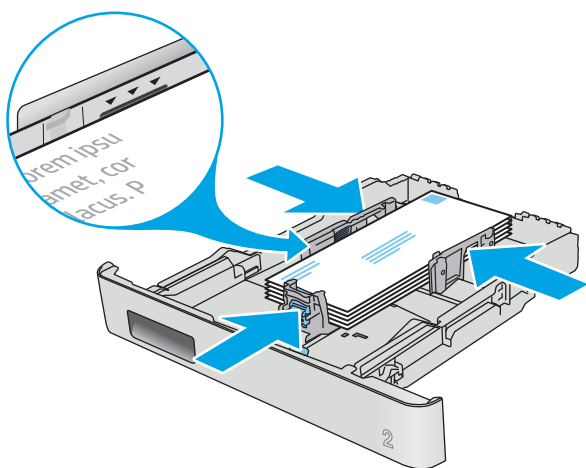
 **הערה:** שם הלחצן משתנה עבור תוכניות שונות.

 **הערה:** כדי לגשת אל מאפיינים אלה מתוך מסך 'התחל' ב-Windows 8 או 8.1, בחר באפשרות **התקנים**, בחר באפשרות **הדפסה** ולאחר מכן בחר את המדפסת.

3. לחץ או הקש על הכרטיסייה **נייר/איכות**.
4. ברשימה הנפתחת **גודל הנייר**, בחר את הגודל הנכון עבור המעטפות.
5. ברשימה הנפתחת **סוג הנייר**, בחר באפשרות **מעטפה**.
6. ברשימה הנפתחת **מקור הנייר**, בחר את המגש לשימוש.
7. לחץ על הלחצן **OK** (אישור) כדי לסגור את תיבת הדו-שיח **Document Properties** (מאפייני מסמך).
8. בתיבת הדו-שיח **Print** (הדפס), לחץ על הלחצן **OK** (אישור) כדי להדפיס את העבודה.



טען מעטפות במגש 1 כשהצד המודפס פונה כלפי מעלה והקצה הקצר המיועד לבולים נכנס ראשון למדפסת.



טען מעטפות במגש 2 כשהצד המודפס פונה כלפי מעלה והקצה הקצר המיועד לבולים נכנס ראשון למדפסת.

3 חומרים מתכלים, אביזרים וחלקים

- [הזמנת חומרים מתכלים, אביזרים וחלקים](#)

- [החלפת מחסניית הטונר](#)

לקבלת מידע נוסף:

המידע שלהלן נכון למועד הפרסום. לקבלת מידע עדכני, ראה www.hp.com/support/colorljM452.

העזרה המקיפה של HP עבור המדפסת כוללת את המידע הבא:

- Install and configure (התקן וקבע תצורה)
- Learn and use (למד והשתמש)
- Solve problems (פתור בעיות)
- הורדת עדכוני תוכנה וקושחה
- Join support forums (הצטרף לפורומי תמיכה)
- Find warranty and regulatory information (חפש מידע על אחריות ותקינה)

הזמנת חומרים מתכלים, אביזרים וחלקים

הזמנה

www.hp.com/go/suresupply	הזמן חומרים מתכלים ונייר
www.hp.com/buy/parts	הזמן חלקים ואביזרים מקוריים של HP
פנה לספק שירות או תמיכה מורשה של HP.	הזמן דרך ספקי שירות או תמיכה
כדי לגשת, בדפדפן אינטרנט נתמך במחשב שלך, הזן את כתובת ה-IP של המדפסת או את שם המחשב המארח בשדה הכתובת/URL. שרת האינטרנט המשובץ מכיל קישור לאתר האינטרנט HP SureSupply, המספק אפשרויות לרכישת חומרים מתכלים מקוריים של HP.	הזמנה באמצעות שרת האינטרנט המשובץ (EWS) של HP

חומרים מתכלים ואביזרים

פריט	תיאור	מספר מחסנית	מק"ט
Supplies (חומרים מתכלים)			
מחסנית טונר שחור מקורית HP 410A למדפסת ליזור	מחסנית טונר חלופית להדפסה בשחור בעלת קיבולת סטנדרטית	410A	CF410A
מחסנית טונר שחור מקורית HP 410X בעלת תפוקה גבוהה למדפסת ליזור	מחסנית טונר להדפסה בשחור בעלת קיבולת גבוהה	410X	CF410X
מחסנית טונר ציאן מקורית HP 410A למדפסת ליזור	מחסנית טונר חלופית להדפסה בציאן בעלת קיבולת סטנדרטית	410A	CF411A
מחסנית טונר ציאן מקורית HP 410X בעלת תפוקה גבוהה למדפסת ליזור	מחסנית טונר חלופית להדפסה בציאן בעלת קיבולת גבוהה	410X	CF411X
מחסנית טונר צהוב מקורית HP 410A למדפסת ליזור	מחסנית טונר חלופית להדפסה בצהוב בעלת קיבולת סטנדרטית	410A	CF412A
מחסנית טונר צהוב מקורית HP 410X בעלת תפוקה גבוהה למדפסת ליזור	מחסנית טונר חלופית להדפסה בצהוב בעלת קיבולת גבוהה	410X	CF412X
מחסנית טונר מגנטה מקורית HP 410A למדפסת ליזור	מחסנית טונר חלופית להדפסה במגנטה בעלת קיבולת סטנדרטית	410A	CF413A
מחסנית טונר מגנטה מקורית HP 410X בעלת תפוקה גבוהה למדפסת ליזור	מחסנית טונר חלופית להדפסה במגנטה בעלת קיבולת גבוהה	410X	CF413X
אביזרים			
מזין נייר אופציונלי ל-550 גליונות	מגש 3 אופציונלי		CF404A
כבל USB 2.0 למדפסת	כבל A ל-B (באורך סטנדרטי של 2 מטר)		C6518A

חלקים הניתנים לתיקון על-ידי הלקוח

חלקים הניתנים לתיקון על-ידי הלקוח (CSR) זמינים עבור מדפסות ליזור רבות של HP, על מנת להפחית את משך התיקון. מידע נוסף על תוכנית CSR ויתרונותיה ניתן למצוא בכתובת www.hp.com/go/csr-support ובכתובת www.hp.com/go/csr-faq.

ניתן להזמין חלקי חילוף מקוריים של HP בכתובת www.hp.com/buy/parts או על-ידי יצירת קשר עם שירות מורשה של HP או עם ספק תמיכה. בעת ההזמנה, יהיה עליך לספק את אחד מהפרטים הבאים: מק"ט, מספר סידורי (במצא בגב המדפסת), מספר המוצר או שם המדפסת.

- חלקים המפורטים כ **חובה** להחלפה עצמית יותקנו על-ידי לקוחות, אלא אם כן אתה מוכן לשלם לצוות שירות של HP כדי שיבצע את התיקון. עבור חלקים אלה, התמיכה באתר הלקוח או בהחזרה למחסן לא תסופק במסגרת האחריות למוצר HP.
- חלקים המפורטים כהחלפה עצמית **אופציונלית** ניתנים להתקנה על-ידי צוות שירות של HP לפי בקשתך ללא תשלום נוסף, במהלך תקופת האחריות של המדפסת.

מק"ט	אפשרויות החלפה עצמית	תיאור	פריט
RM2-6377-000CN	חובה	מחסנית חלופית למגש 2	מגש הזנת נייר ל-150 גיליונות
CF404-67901	חובה	מגש 3 אופציונלי חלופי	מזין נייר ל-550 גיליונות

מדפסת זו מציינת כאשר המפלס של מחסנית הטונר נמוך. תוחלת החיים שנותרה בפועל של מחסנית הטונר עשויה להשתנות. הקפד להחזיק מחסנית חלופית שתוכל להתקין כאשר איכות ההדפסה לא תהיה עוד קבילה.

כדי לרכוש מחסניות או לבדוק תאימות מחסניות עבור המדפסת, עבור אל www.hp.com/go/suresupply בכתובת HP SureSupply. גלול לתחתית הדף ודא שהמדינה/אזור נכונים.

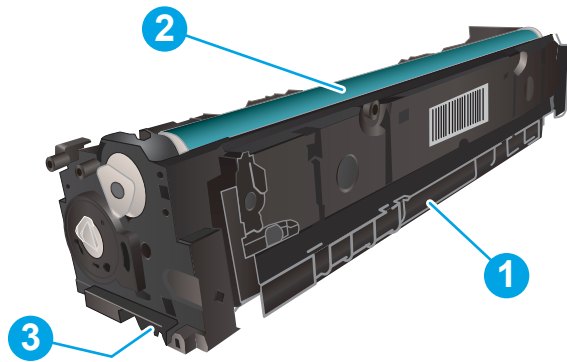
המדפסת משתמשת בארבעה צבעים ומצוידת במחסנית טונר לכל צבע: צהוב (Y), מגנטה (M), ציאן (C) ושחור (K). מחסניות הטונר נמצאות בתוך הדלת הקדמית.

פריט	תיאור	מספר מחסנית	מספר חלק
מחסנית טונר שחור HP 410A Original LaserJet	מחסנית טונר חלופית להדפסה בשחור בעלת קיבולת סטנדרטית	410A	CF410A
מחסנית טונר שחור HP 410X High Yield Black Original LaserJet	מחסנית טונר להדפסה בשחור בעלת קיבולת גבוהה	410X	CF410X
מחסנית טונר ציאן HP 410A מקורית למדפסת ליזר	מחסנית טונר חלופית להדפסה בציאן בעלת קיבולת סטנדרטית	410A	CF411A
מחסנית טונר ציאן מקורית HP 410X בעלת תפוקה גבוהה למדפסת ליזר	מחסנית טונר חלופית להדפסה בציאן בעלת קיבולת גבוהה	410X	CF411X
מחסנית טונר צהוב HP 410A מקורית למדפסת ליזר	מחסנית טונר חלופית להדפסה בצהוב בעלת קיבולת סטנדרטית	410A	CF412A
מחסנית טונר צהוב מקורית HP 410X בעלת תפוקה גבוהה למדפסת ליזר	מחסנית טונר חלופית להדפסה בצהוב בעלת קיבולת גבוהה	410X	CF412X
מחסנית טונר מגנטה HP 410A מקורית למדפסת ליזר	מחסנית טונר חלופית להדפסה במגנטה בעלת קיבולת סטנדרטית	410A	CF413A
מחסנית טונר מגנטה מקורית HP 410X בעלת תפוקה גבוהה למדפסת ליזר	מחסנית טונר חלופית להדפסה במגנטה בעלת קיבולת גבוהה	410X	CF413X

אל תוציא את מחסנית הטונר מאריזתה עד שיגיע הזמן להתקין אותה.

⚠️ זהירות: כדי להימנע מנזק למחסנית הטונר, אל תחשוף אותה לאור ליותר מדקות ספורות. אם עליך להוציא את מחסנית הטונר מהמדפסת לפרק זמן ארוך, הנח את המחסנית באריזת הפלסטיק המקורית, או כסה את המחסנית בפריט אטום במשקל קל.

האיור הבא מציג את רכיבי מחסנית הטונר.



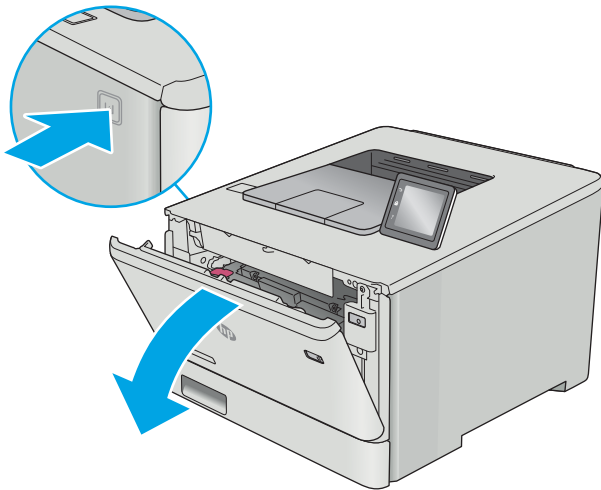
1	ידית
2	תוף הדמיה
3	שבב זיכרון

⚠️ זהירות: אם בגד מתלכלך מטונר, נגב אותו בעזרת מטלית יבשה ושטוף את הבגד במים קרים. מים חמים יקבעו את הטונר בבד.

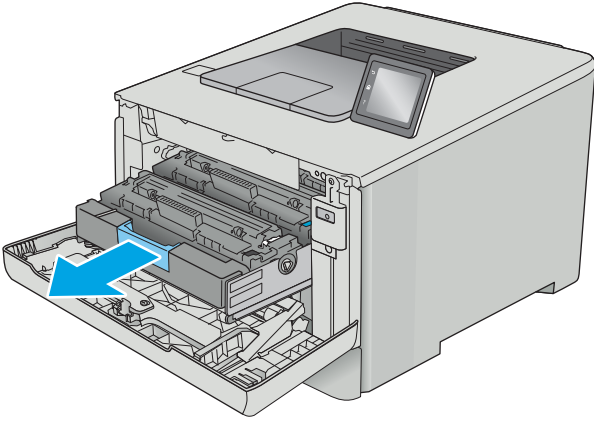
📝 הערה: מידע על מיחזור מחסניות טונר משומשות מופיע באריזת מחסנית הטונר.

הוצא את מחסניות הטונר והחלף אותן

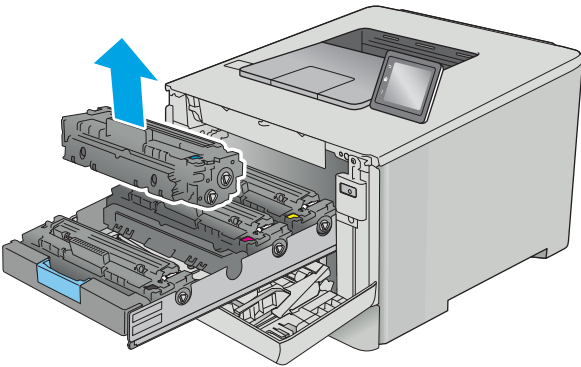
1. פתח את הדלת הקדמית על-ידי לחיצה על הלחצן בלוח השמאלי.



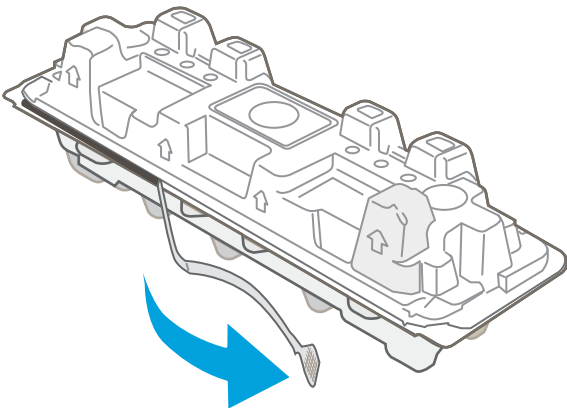
2. אחוז בידיית הכחולה במגירת מחסנית הטונר, ולאחר מכן משוך החוצה את המגירה.



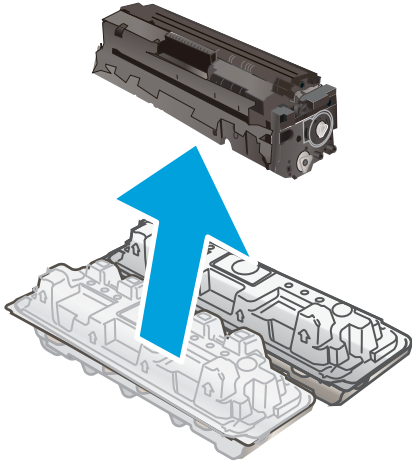
3. אחוז בידיית שעל מחסנית הטונר ומשוך את המחסנית כלפי מעלה כדי להוציאה.



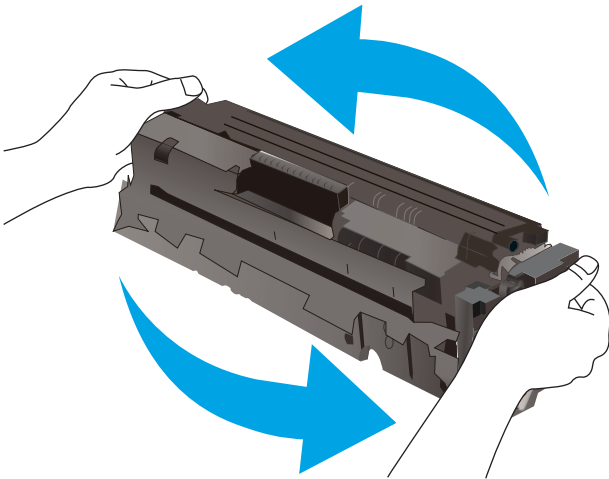
4. הוצא את אריזת מחסנית הטונר החדשה מהקופסה, ולאחר מכן משוך את לשונית השחרור באריזה.



5. הוצא את מחסנית הטונר ממעטפת האריזה הפתוחה.

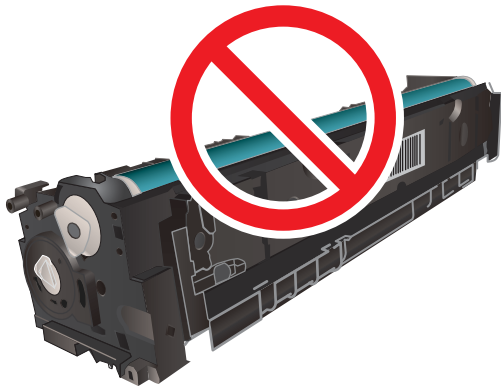


6. תוך אחיזה בשני קצותיה של מחסנית הטונר, נער אותה בעדינות מקצה לקצה כדי לפזר את הטונר באופן שווה בתוך המחסנית.

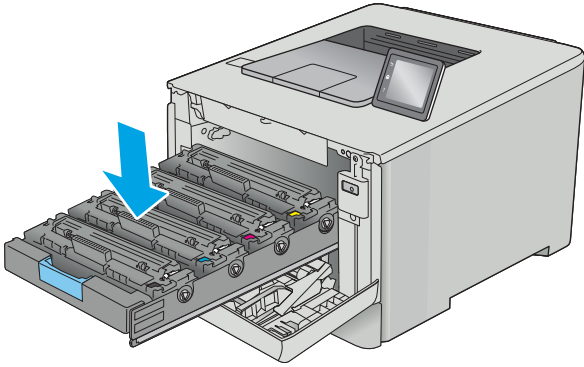


7. אל תיגע בתוף ההדמיה הנמצא בתחתית מחסנית הטונר. טביעות אצבעות על תוף ההדמיה עלולות לפגוע באיכות ההדפסה.

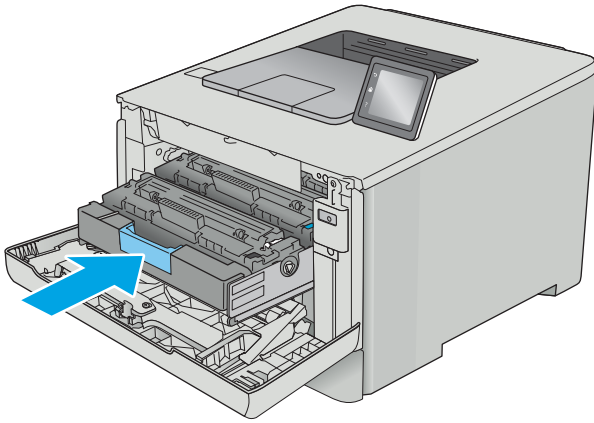
כמו כן, אל תחשוף את המחסנית לאור שלא לצורך.



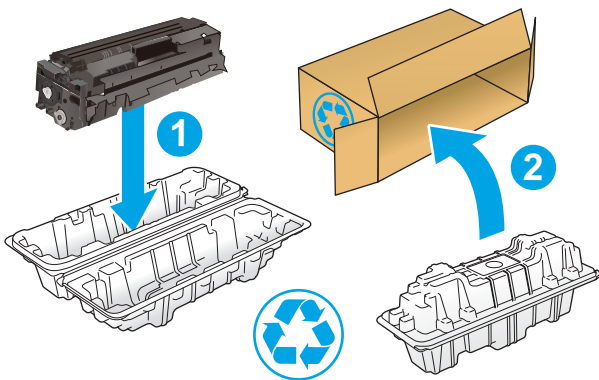
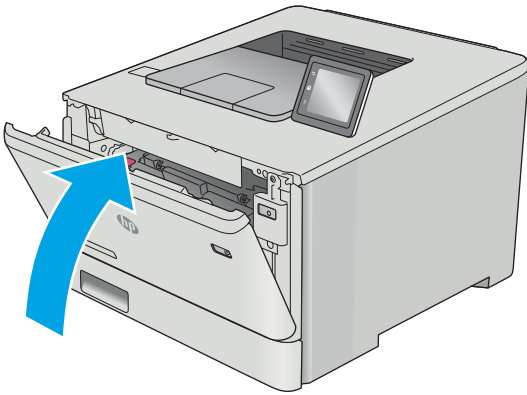
8. הכנס את מחסנית הטונר החדשה לתוך המגירה. ודא ששבב הצבע במחסנית תואם לשבב הצבע במגירה.



9. סגור את מגירת מחסנית הטונר.



10. סגור את הדלת הקדמית.



11. ארוז את מחסנית הטונר המשומשת בקופסה שבה הגיעה המחסנית החדשה.

בארה"ב ובקנדה, כלולה בקופסה תווית משלוח ששולם מראש. במדינות/אזורים אחרים, עבור אל www.hp.com/recycle כדי להדפיס תווית משלוח ששולם מראש.

הדבק את תווית המשלוח ששולם מראש על גבי הקופסה, ולאחר מכן החזרו את המחסנית המשומשת ל-HP לצורך מיחזור (היכן שזמין).



<http://www.hp.com/recycle>

- [משימות הדפסה \(Windows\)](#)
- [משימות הדפסה \(macOS\)](#)
- [אחסון עבודות הדפסה במוצר עבור הדפסה במועד מאוחר יותר או הדפסה פרטית](#)
- [הדפסה מהתקן בייד](#)
- [שימוש בהדפסת walk-up USB \(דגמי מסך מגע בלבד\)](#)

לקבלת מידע נוסף:

המידע שלהלן נכון למועד הפרסום. לקבלת מידע עדכני, ראה www.hp.com/support/colorljM452.

העזרה המקיפה של HP עבור המדפסת כוללת את המידע הבא:

- Install and configure (התקן וקבע תצורה)
- Learn and use (למד והשתמש)
- Solve problems (פתור בעיות)
- הורדת עדכוני תוכנה וקושחה
- Join support forums (הצטרף לפורומי תמיכה)
- Find warranty and regulatory information (חפש מידע על אחריות ותקינה)

משימות הדפסה (Windows)

אופן ההדפסה (Windows)

ההליך הבא מתאר את תהליך ההדפסה הבסיסי עבור Windows.

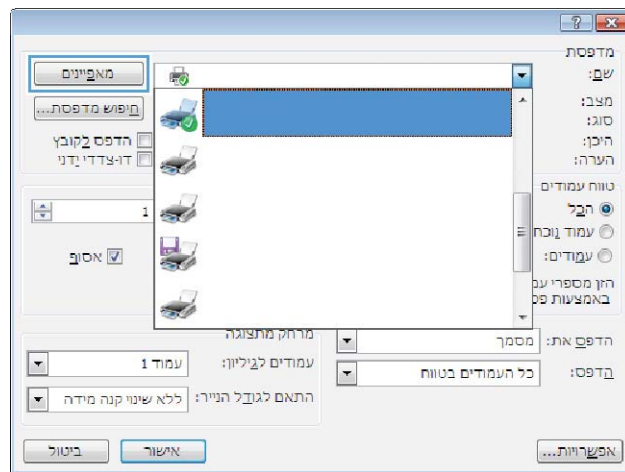
1. בתוכנה בחר באפשרות **הדפסה**.
2. בחר את המדפסת מתוך רשימת המדפסות. כדי לשנות הגדרות, לחץ או הקש על הלחצן **Properties** (מאפיינים) או **Preferences** (העדפות) כדי לפתוח את מנהל ההדפסה.

הערה: שם הלחצן משתנה עבור תוכניות שונות.

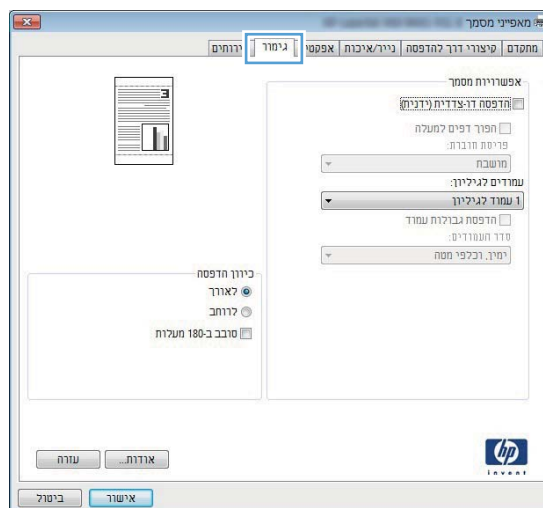
הערה: כדי לגשת אל מאפיינים אלה מתוך מסך 'התחל' ב-Windows 8 או 8.1, בחר באפשרות **התקנים**, בחר באפשרות **הדפסה** ולאחר מכן בחר את המדפסת.

הערה: לקבלת מידע נוסף, לחץ על לחצן העזרה (?) במנהל ההדפסה.

הערה: מנהל ההדפסה שלך עשוי להיראות שונה מכפי שמוצג כאן, אך השלבים זהים.



3. לחץ או הקש על הכרטיסיות במנהל ההדפסה כדי לקבוע את תצורת האפשרויות הזמינות. לדוגמה, קבע את כיוון הנייר בכרטיסייה **Finishing** (גימור), וקבע את מקור הנייר, סוג הנייר, גודל הנייר והגדרות האיכות בכרטיסייה **Paper/Quality** (נייר/איכות).



4. לחץ או הקש על הלחצן **אישור** כדי לחזור לתיבת הדו-שיח **הדפסה**. בחר את מספר העותקים להדפסה ממסך זה.

5. לחץ או הקש על הלחצן **אישור** כדי להדפיס את העבודה.

הדפסה אוטומטית משני צדי הדף (Windows)

בצע הליך זה עבור מדפסות שבהן מותקנת יחידה להדפסה דו-צדדית אוטומטית. אם במדפסת לא מותקנת יחידה להדפסה דו-צדדית אוטומטית, או כדי להדפיס על סוגי נייר שהיחידה להדפסה דו-צדדית אינה תומכת בהם, הדפס על שני הצדדים באופן ידני.

1. בתוכנה בחר באפשרות **הדפסה**.

2. בחר את המדפסת מתוך רשימת המדפסות, ולאחר מכן לחץ או הקש על הלחצן **Properties** (מאפיינים) או **Preferences** (העדפות) כדי לפתוח את מנהל ההדפסה.

 **הערה:** שם הלחצן משתנה עבור תוכניות שונות.

 **הערה:** כדי לגשת אל מאפיינים אלה מתוך יישום מסך 'התחל' ב-Windows 8 או ב-Windows 8.1, בחר באפשרות **התקנים**, בחר באפשרות **הדפסה** ולאחר מכן בחר את המדפסת.

3. לחץ או הקש על הכרטיסייה **גימור**.

4. בחר בתיבת הסימון **הדפסה דו-צדדית**. לחץ על הלחצן **אישור** כדי לסגור את תיבת הדו-שיח **מאפייני מסמך**.

5. בתיבת הדו-שיח **הדפסה** לחץ על הלחצן **אישור** כדי להדפיס את העבודה.

הדפסה ידנית משני צדי הדף (Windows)

בצע הליך זה עבור מדפסות שלא מותקנת בהן יחידה להדפסה דו-צדדית אוטומטית, או כדי להדפיס על נייר שהיחידה להדפסה דו-צדדית אינה תומכת בו.

1. בתוכנה בחר באפשרות **הדפסה**.

2. בחר את המדפסת מתוך רשימת המדפסות, ולאחר מכן לחץ או הקש על הלחצן **Properties** (מאפיינים) או **Preferences** (העדפות) כדי לפתוח את מנהל ההדפסה.

 **הערה:** שם הלחצן משתנה עבור תוכניות שונות.

 **הערה:** כדי לגשת אל מאפיינים אלה מתוך יישום מסך 'התחל' ב-Windows 8 או ב-Windows 8.1, בחר באפשרות **התקנים**, בחר באפשרות **הדפסה** ולאחר מכן בחר את המדפסת.

3. לחץ או הקש על הכרטיסייה **גימור**.

4. בחר את תיבת הסימון **הדפסה דו-צדדית (ידנית)**. לחץ על **אישור** כדי להדפיס את צדה הראשון של העבודה.

5. קח את הערימה המודפסת מסל הפלט ושים אותה במגש 1.

6. אם תופיע הבחיה, גע בלחצן לוח הבקרה המתאים כדי להמשיך.

הדפסת עמודים מרובים בגיליון (Windows)

1. בתוכנה בחר באפשרות **הדפסה**.
2. בחר את המדפסת מתוך רשימת המדפסות, ולאחר מכן לחץ או הקש על הלחצן **Properties** (מאפיינים) או **Preferences** (העדפות) כדי לפתוח את מנהל ההדפסה.

הערה: שם הלחצן משתנה עבור תוכניות שונות.
3. **הערה:** כדי לגשת אל מאפיינים אלה מתוך יישום מסך 'התחל' ב-Windows 8 או ב-Windows 8.1, בחר באפשרות **התקנים**, בחר באפשרות **הדפסה** ולאחר מכן בחר את המדפסת.

3. לחץ או הקש על הכרטיסייה **גימור**.
4. בחר את מספר העמודים לכל גיליון מתוך הרשימה הנפתחת **עמודים לגיליון**.
5. בחר באפשרויות המתאימות עבור **הדפסת גבולות עמוד**, **סדר העמודים** וכן **כיוון הדפסה**. לחץ על הלחצן **אישור** כדי לסגור את תיבת הדו-שיח **מאפייני מסמך**.
6. בתיבת הדו-שיח **הדפסה** לחץ על הלחצן **אישור** כדי להדפיס את העבודה.

בחירת סוג הנייר (Windows)

1. בתוכנה בחר באפשרות **הדפסה**.
2. בחר את המדפסת מתוך רשימת המדפסות, ולאחר מכן לחץ או הקש על הלחצן **Properties** (מאפיינים) או **Preferences** (העדפות) כדי לפתוח את מנהל ההדפסה.

הערה: שם הלחצן משתנה עבור תוכניות שונות.
3. **הערה:** כדי לגשת אל מאפיינים אלה מתוך יישום מסך 'התחל' ב-Windows 8 או ב-Windows 8.1, בחר באפשרות **התקנים**, בחר באפשרות **הדפסה** ולאחר מכן בחר את המדפסת.

3. לחץ או הקש על הכרטיסייה **נייר/איכות**.
4. מהרשימה הנפתחת **סוג הנייר**, לחץ על האפשרות **עוד...**
5. הרחב את הרשימה **סוג הנייר**: אחר.
6. הרחב את הקטגוריה של סוגי נייר המתארת באופן המדויק ביותר את הנייר שלך.
7. בחר באפשרות המתאימה לסוג הנייר שאתה משתמש בו ולאחר מכן לחץ על הלחצן **אישור**.
8. לחץ על הלחצן **אישור** כדי לסגור את תיבת הדו-שיח **מאפייני מסמך**. בתיבת הדו-שיח **הדפסה** לחץ על הלחצן **אישור** כדי להדפיס את העבודה.
9. אם יש צורך להגדיר את תצורת המגש, תופיע בלוח הבקרה של המדפסת הודעה בנוגע להגדרת המגש.
9. טען במגש נייר מהסוג והגודל שצוינו וסגור את המגש.
10. גע בלחצן **OK** (אישור) כדי לאשר את הסוג והגודל שזוהו, או גע בלחצן **Modify** (שנה) כדי לבחור גודל נייר או סוג נייר שונים.
11. בחר את הסוג והגודל המתאימים וגע בלחצן **OK** (אישור).

משימות הדפסה נוספות

בקר בכתובת www.hp.com/support/colorljM452.

יש הוראות זמינות לביצוע משימות הדפסה ספציפיות, כגון:

- יצירת קיצורי דרך להדפסה או להגדרות שנקבעו מראש ושימוש בהם
- בחירת גודל הנייר, או שימוש בגודל נייר מותאם אישית
- בחירה בכיוון ההדפסה של העמוד
- יצירת חוברת
- שינוי קנה המידה של מסמך כדי שיתאים לגודל נייר מסוים
- הדפסת העמוד הראשון או האחרון של המסמך על נייר שונה
- הדפסת סימני מים במסמך

משימות הדפסה (macOS)

כיצד להדפיס (macOS)

ההליך הבא מתאר את תהליך ההדפסה הבסיסי עבור macOS.

1. לחץ על תפריט **File** (קובץ) ולאחר מכן לחץ על האפשרות **Print** (הדפסה).
2. בחר את המדפסת.
3. לחץ על **Show Details** (הצג פרטים) או על **Copies & Pages** (עותקים ועמודים), ולאחר מכן בחר תפריטים אחרים להתאמת הגדרות ההדפסה.

הערה: שם הפריט משתנה עבור תוכניות שונות.

4. לחץ על הלחצן **Print** (הדפס).

הדפסה אוטומטית משני צדי הדף (macOS)

הערה: מידע זה מתייחס למדפסות הכוללות יחידה להדפסה דו-צדדית אוטומטית.

הערה: מאפיין זה זמין אם תתקין את מנהל ההדפסה של HP. ייתכן שהוא לא יהיה זמין אם אתה משתמש ב-AirPrint.

1. לחץ על תפריט **File** (קובץ) ולאחר מכן לחץ על האפשרות **Print** (הדפסה).
2. בחר את המדפסת.
3. לחץ על **Show Details** (הצג פרטים) או על **Copies & Pages** (עותקים ועמודים), ולאחר מכן לחץ על התפריט **Layout** (פריסה).

הערה: שם הפריט משתנה עבור תוכניות שונות.

4. בחר באפשרות הכריכה מהרשימה הנפתחת **Two-Sided** (דו-צדדית).
5. לחץ על הלחצן **Print** (הדפס).

הדפסה ידנית משני צדי הדף (macOS)

הערה: מאפיין זה זמין אם תתקין את מנהל ההדפסה של HP. ייתכן שהוא לא יהיה זמין אם אתה משתמש ב-AirPrint.

1. לחץ על תפריט **File** (קובץ) ולאחר מכן לחץ על האפשרות **Print** (הדפסה).
2. בחר את המדפסת.
3. לחץ על **Show Details** (הצג פרטים) או על **Copies & Pages** (עותקים ועמודים), ולאחר מכן לחץ על התפריט **Manual Duplex** (הדפסה דו-צדדית ידנית).

הערה: שם הפריט משתנה עבור תוכניות שונות.

4. לחץ על התיבה **Manual Duplex** (הדפסה דו-צדדית ידנית) ובחר אפשרות כריכה.
5. לחץ על הלחצן **Print** (הדפס).
6. גש למדפסת והוצא את כל הדפים הריקים ממגש 1.

7. הוצא את הערימה המודפסת מסל הפלט והנח אותה כאשר הצד המודפס כלפי מטה במגש ההזנה.
8. אם תופיע הנחיה, גע בלחצן לוח הבקרה המתאים כדי להמשיך.

הדפסת עמודים מרובים בגיליון (macOS)

1. לחץ על תפריט **File** (קובץ) ולאחר מכן לחץ על האפשרות **Print** (הדפסה).
2. בחר את המדפסת.
3. לחץ על **Show Details** (הצג פרטים) או על **Copies & Pages** (עותקים ועמודים), ולאחר מכן לחץ על התפריט **Layout** (פריסה).

 **הערה:** שם הפריט משתנה עבור תוכניות שונות.


4. מהרשימה הנפתחת **Pages per Sheet** (עמודים לגיליון), בחר את מספר העמודים שברצונך להדפיס בכל גיליון.
5. באזור **Layout Direction** (כיוון פריסה), בחר את הסדר ומיקום העמודים בגיליון.
6. בתפריט **Borders** (גבולות), בחר את סוג הגבול שיודפס סביב כל עמוד בגיליון.
7. לחץ על הלחצן **Print** (הדפס).

בחירת סוג הנייר (macOS)

1. לחץ על תפריט **File** (קובץ) ולאחר מכן לחץ על האפשרות **Print** (הדפסה).
2. בחר את המדפסת.
3. לחץ על **Show Details** (הצג פרטים) או על **Copies & Pages** (עותקים ועמודים), ולאחר מכן לחץ על התפריט **Media & Quality** (חומרי הדפסה ואיכות) או על התפריט **Paper/Quality** (נייר/איכות).

 **הערה:** שם הפריט משתנה עבור תוכניות שונות.

4. בחר מתוך האפשרויות **Media & Quality** (חומרי הדפסה ואיכות) או **Paper/Quality** (נייר/איכות).

 **הערה:** רשימה זו כוללת את סט האפשרויות הראשי הזמין. אפשרויות מסוימות אינן זמינות בכל המדפסות.

- **Media Type** (סוג חומר הדפסה): בחר באפשרות המתאימה לסוג הנייר עבור עבודת ההדפסה.
 - **Print Quality** (איכות הדפסה): בחר את רמת הרזולוציה לעבודת ההדפסה.
 - **Edge-To-Edge Printing** (הדפסה מקצה לקצה): בחר באפשרות זו כדי להדפיס סמוך לקצוות הנייר.
5. לחץ על הלחצן **Print** (הדפס).

משימות הדפסה נוספות

בקר בכתובת www.hp.com/support/colorljM452.

יש הוראות זמינות לביצוע משימות הדפסה ספציפיות, כגון:

- יצירת קיצורי דרך להדפסה או להגדחות שנקבעו מראש ושימוש בהם
- בחירת גודל הנייר, או שימוש בגודל נייר מותאם אישית
- בחירה בכיוון ההדפסה של העמוד
- יצירת חוברת

- שינוי קנה המידה של מסמך כדי שיתאים לגודל נייר מסוים
- הדפסת העמוד הראשון או האחרון של המסמך על נייר שונה
- הדפסת סימני מים במסמך

אחסון עבודות הדפסה במוצר עבור הדפסה במועד מאוחר יותר או הדפסה פרטית

- [מבוא](#)
- [לפני שתתחיל](#)
- [הגדרת המדפסת עבור אחסון עבודות](#)
- [יצירת עבודה מאוחסנת \(Windows\)](#)
- [הדפסת עבודה שאוחסנה](#)
- [מחיקת עבודה מאוחסנת](#)

מבוא

סעיף זה מספק הליכים ליצירה ולהדפסה של מסמכים המאוחסנים במדפסת. ניתן להדפיס עבודות אלה במועד מאוחר יותר או באופן פרטי.

לפני שתתחיל

מאפיין אחסון העבודות כולל את הדרישות הבאות:

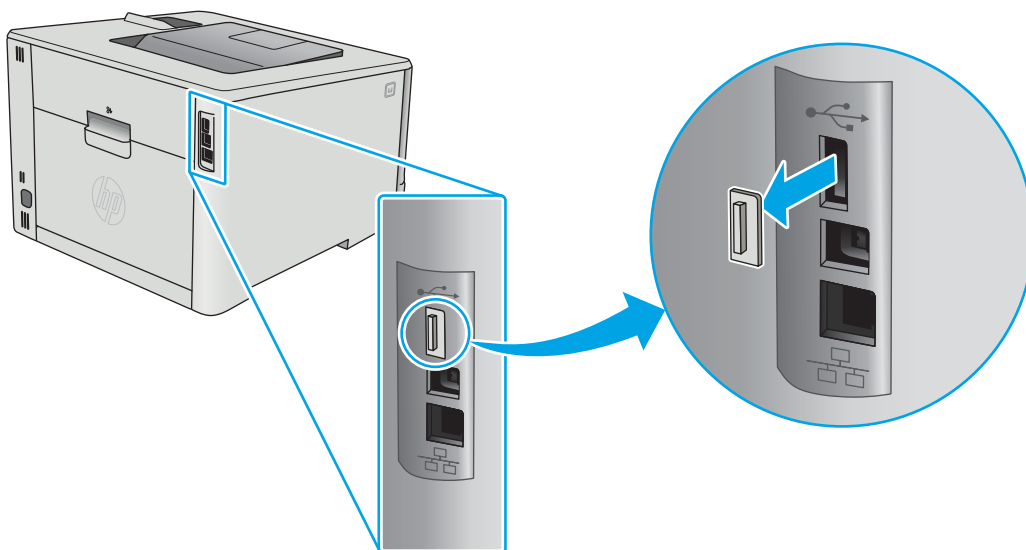
- יש לוודא שמותקן כונן הבזק USB 2.0 ייעודי עם שטח פנוי בכפח 16 GB לפחות ב-USB האחורי במארז. כונן הבזק USB זה מכיל את עבודות האחסון שישלחו אל המדפסת. הוצאת כונן הבזק USB זה מהמדפסת משביתה את מאפיין אחסון העבודות.
- אם אתה משתמש ב-HP Universal Print Driver (UPD), עליך להשתמש ב-UPD בגרסה 5.9.0 ואילך.

הגדרת המדפסת עבור אחסון עבודות

השלם את התהליכים הבאים כדי להפעיל את מאפיין אחסון העבודות של המדפסת.

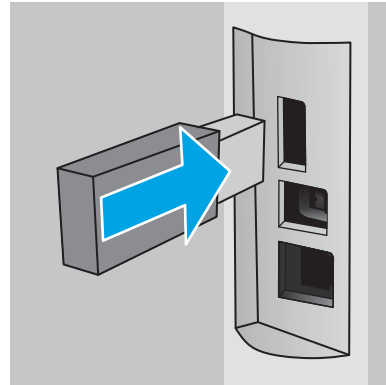
שלב 1: התקן את כונן הבזק USB

1. אתר את יציאת ה-USB האחורית.



הערה: בדגמים מסוימים, יציאת ה-USB האחורית מכוסה. הסר את המכסה של יציאת ה-USB האחורית לפני שתמשיך.

2. הכנס כונן הבזק USB ליציאת USB האחורית.



לוח הבקרה יציג את ההודעה **The USB drive will be formatted** (יבוצע פרמוט של כונן ה-USB).

3. בחר באפשרות **OK** כדי להשלים את ההליך.

שלב 2: עדכן את מנהל ההדפסה

עדכן את מנהל ההדפסה ב-Windows

1. לחץ על הלחצן **התחל** ולאחר מכן לחץ על האפשרות **התקנים ומדפסות**.
 2. לחץ לחיצה ימנית על השם של מדפסת HP ולאחר מכן בחר באפשרות **מאפייני מדפסת**.
 3. בתיבת הדו-שיח **Printer Properties** (מאפייני מדפסת), בחר את הכרטיסייה **Device Settings** (הגדרות התקן).
 4. בחר באפשרות **עדכן כעת**, ולאחר מכן לחץ על **אישור**. מנהל ההדפסה מתעדכן.
- מנהל ההדפסה המעודכן יכלול את הכרטיסייה **אחסון עבודות**.

יצירת עבודה מאוחסנת (Windows)

אחסן עבודות במדפסת להדפסה פרטית או להדפסה מושהית.

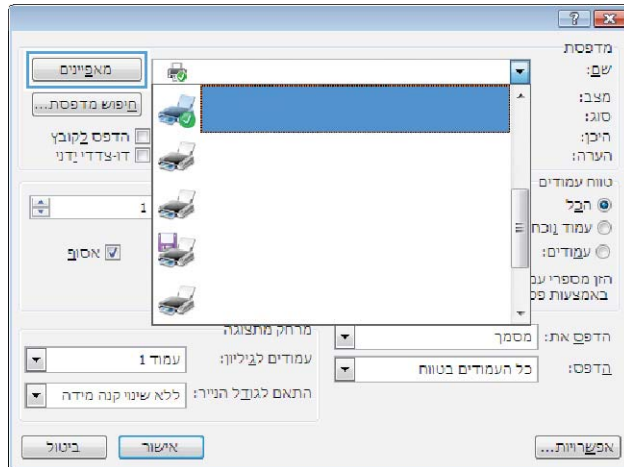
הערה: מנהל ההדפסה שלך עשוי להיראות שונה מכפי שמוצג כאן, אך השלבים זהים. 

1. בתוכנה בחר באפשרות **הדפסה**.

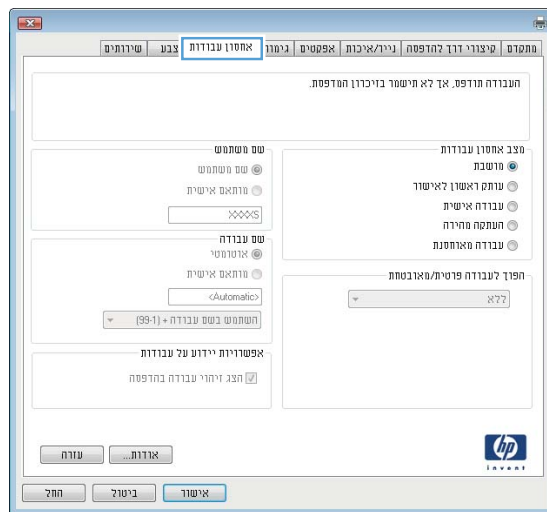
2. בחר את המדפסת מרשימת המדפסות ולאחר מכן בחר באפשרויות **מאפיינים** או **העדפות** (השם משתנה בין תוכנות שונות).

הערה: שם הלחצן משתנה עבור תוכניות שונות.

הערה: כדי לגשת אל מאפיינים אלה מתוך יישום מסך 'התחל' ב-Windows 8 או ב-Windows 8.1, בחר באפשרות **התקנים**, בחר באפשרות **הדפסה** ולאחר מכן בחר את המדפסת.



3. לחץ על הכרטיסייה **Job Storage** (אחסון עבודות).



4. בחר אפשרות עבור **Job Storage Mode** (מצב אחסון עבודות).

Mode (מצב)	תיאור	הגנה באמצעות מספר זיהוי אישי	מחיקת עבודות
Proof and Hold (הגה והשהה)	הדפס את העמוד הראשון של המסמך כדי לאמת את איכות ההדפסה, ולאחר מכן הדפס את שאר עמודי המסמך מלוח הבקרה של המדפסת	לא	באופן אוטומטי, לאחר הדפסת העבודה או לאחר שהמערכת הגיעה למגבלת שמירת העבודות.
Personal Job (עבודה פרטית)	העבודה לא תודפס עד אשר תבקש זאת בלוח הבקרה של המדפסת.	כן (אופציונלי)	באופן אוטומטי, לאחר הדפסת העבודה או לאחר שהמערכת הגיעה למגבלת שמירת העבודות.

Mode (מצב)	תיאור	הגנה באמצעות מספר זיהוי אישי	מחיקת עבודות
העתקה מהירה	הדפס את מספר העותקים הדרוש של עבודה ואחסן עותק של העבודה בזיכרון של המדפסת כדי שתוכל להדפיס אותה שוב מאוחר יותר.	לא	באופן ידני
Stored Job (עבודה מאוחסנת)	אחסן עבודה במדפסת ואפשר למשתמשים אחרים להדפיס את העבודה בכל עת.	כן (אופציונלי)	באופן ידני

5. כדי להשתמש בשם משתמש או בשם עבודה מותאמים אישית, לחץ כדי לבחור באפשרות **Custom** (מותאם אישית), ולאחר מכן הזן את שם המשתמש או את שם העבודה.
- אם שם זה כבר קיים עבור עבודה מאוחסנת אחרת, בחר באיזו אפשרות להשתמש:
- **Use Job Name + (1-99)** (השתמש בשם העבודה + (1-99)): צרף מספר ייחודי לסופו של שם העבודה.
 - **Replace Existing File** (החלף את הקובץ הקיים): החלף את העבודה המאוחסנת הקיימת בעבודה החדשה.
6. לחץ על הלחצן **אישור** כדי לסגור את תיבת הדו-שיח **מאפייני מסמך**. בתיבת הדו-שיח **Print properties** (מאפייני הדפסה), לחץ על הלחצן **OK** כדי להדפיס את העבודה.

הדפסת עבודה שאוחסנה

בצע את ההליך הבא כדי להדפיס עבודה המאוחסנת בזיכרון המוצר.

1. **לוחות בקרה עם שתי שורות:** בלוח הבקרה של המדפסת, לחץ על הלחצן **OK**. גלול אל האפשרות **Job Storage** (אחסון עבודות) ובחר בה.



לוחות בקרה עם מסך מגע: מתוך מסך הבית בלוח הבקרה של המדפסת, החלק במהירות עד שיוצג התפריט **Jobs** (עבודות). גע בסמל **Jobs** (עבודות) כדי לפתוח את התפריט.



2. בחר שם משתמש מהרשימה **Job Folders** (תיקיות עבודה). תוצג רשימה של עבודות המאוחסנות תחת שם משתמש זה.
3. בחר את שם העבודה. אם העבודה פרטית או מוצפנת, הזן PIN או סיסמה.
4. כדי לכוון את מספר העותקים, בחר באפשרות **Copies** (עותקים), הזן את מספר העותקים, ולאחר מכן בחר ב-**OK**.
5. בחר באפשרות **Print** (הדפס) להדפסת העבודה.

מחיקת עבודה מאוחסנת

כשאתה שולח עבודת הדפסה מאוחסנת לזיכרון המדפסת, המדפסת מחליפה כל עבודת הדפסה קודמת בעלת שם משתמש ושם עבודה זהים בעבודה זו. אם זיכרון המדפסת מלא, לוח הבקרה של המדפסת יציג את ההודעה **No more memory** (אין זיכרון פנוי) יהיה עליך למחוק עבודות מאוחסנות קיימות כדי שניתן יהיה לאחסן עבודות הדפסה נוספות.

השתמש בהליך הבא למחיקת עבודה שמאוחסנת בזיכרון המדפסת.

הערה: השלבים משתנים בהתאם לסוג לוח הבקרה.

1. לוחות בקרה עם שתי שורות: בלוח הבקרה של המדפסת, לחץ על הלחצן **OK**. גלול אל האפשרות **Job Storage** (אחסון עבודות) ובחר בה.



לוחות בקרה עם מסך מגע: מתוך מסך הבית בלוח הבקרה של המדפסת, החלק במהירות עד שיוצג התפריט **Jobs** (עבודות). גע בסמל **Jobs** (עבודות) כדי לפתוח את התפריט.



2. בחר שם משתמש מהרשימה **Job Folders** (תיקיות עבודה). תוצג רשימה של עבודות המאוחסנות תחת שם משתמש זה.

3. בחר את שם העבודה. אם העבודה פרטית או מוצפנת, הזן PIN או סיסמה.

4. בחר באפשרות **Delete** (מחק) ולאחר מכן בחר באפשרות **OK** כדי למחוק את העבודה.

הדפסה מהתקן נייד

מבוא

HP מציעה מספר פתרונות Mobile ו-ePrint כדי לאפשר הדפסה קלה למדפסת HP ממחשב נייד, ממחשב לוח, מטלפון חכם או מהתקן נייד אחר. כדי לראות את הרשימה המלאה ולקבוע מהי האפשרות הטובה ביותר, עבור אל www.hp.com/go/LaserJetMobilePrinting.

הערה: עדכן את קושחת המדפסת כדי לוודא שיש תמיכה לכל יכולות ההדפסה מניידים ו-ePrint.

• [Wi-Fi Direct והדפסת NFC \(זגמים אלחוטיים בלבד\)](#)

• [HP ePrint דרך דוא"ל](#)

• [תוכנת HP ePrint](#)

• [AirPrint](#)

• [הדפסה משובצת ב-Android](#)

Wi-Fi Direct והדפסת NFC (זגמים אלחוטיים בלבד)

Wi-Fi Direct ו-NFC מאפשרים הדפסה מהתקן נייד אלחוטי מבלי שיידרש חיבור לרשת או לאינטרנט. יכולות NFC מאפשרות חיבור הדפסה אחד-לאחד עבור התקנים ניידים באמצעות מגע של התקן-להתקן.

הערה: לא כל מערכות ההפעלה של התקנים ניידים נתמכות כעת על-ידי Wi-Fi Direct ו-NFC.

השתמש ב-Wi-Fi Direct כדי להדפיס באופן אלחוטי מההתקנים הבאים:

- התקנים ניידים של Android התואמים לפתרון ההדפסה המשובץ של Android
- iPhone, iPad או iPod Touch עם Apple AirPrint או יישום HP ePrint
- מכשירים ניידים של Android עם יישום HP ePrint או פתרון ההדפסה המשובץ של Android
- מחשבי PC ו-Mac עם תוכנת HP ePrint

למידע נוסף על הדפסה ב-Wi-Fi Direct, עבור אל www.hp.com/go/wirelessprinting.

ניתן להפעיל או להשבית את יכולות NFC ו-Wi-Fi Direct מלוח הבקרה של המדפסת.

הפעלה או השבתה של Wi-Fi Direct

יש לאפשר תחילה את יכולות Wi-Fi Direct מלוח הבקרה של המדפסת.

הערה: השלבים משתנים בהתאם לסוג לוח הבקרה.

1. **לוחות בקרה עם שתי שורות:** בלוח הבקרה של המדפסת, לחץ על הלחצן **OK** ולאחר מכן פתח את התפריט **Network Setup** (הגדרת רשת).




לוחות בקרה עם מסך מגע: מהמסך הראשי בלוח הבקרה של המדפסת, בחר בלחצן פרטי החיבור  / 



2. פתח את התפריטים הבאים:

- [Wi-Fi Direct](#)
- [Settings](#) (הגדרות)
- [On/Off](#) (מושבבת)

3. גע בפריט התפריט [On](#) (הפעלה). נגיעה בלחצן [Off](#) (כיבוי) תשבית את הדפסת Wi-Fi Direct.

הערה: בסביבות שבהן מותקן יותר מדגם אחד של אותה מדפסת, מומלץ לספק לכל מדפסת שם Wi-Fi Direct ייחודי לצורך זיהוי קל יותר של המדפסת עבור הדפסה ב-Wi-Fi Direct. שם ה-Wi-Fi Direct זמין אף הוא על-ידי נגיעה בסמל פרטי החיבור (Wi-Fi) /  במסך הראשי של לוח הבקרה של המדפסת, ולאחר מכן נגיעה בסמל Wi-Fi Direct.

שינוי שם Wi-Fi Direct של המדפסת




בצע את ההליך הבא כדי לשנות את שם Wi-Fi Direct של המדפסת באמצעות שרת האינטרנט המשובץ של HP (EWS):

שלב 1: פתיחת שרת האינטרנט המשובץ של HP (EWS)

הערה: השלבים משתנים בהתאם לסוג לוח הבקרה.


1. **לוחות בקרה עם שתי שורות:** בלוח הבקרה של המדפסת, לחץ על הלחצן [OK](#). פתח את התפריט [Network Setup](#) (הגדרות רשת) ולאחר מכן בחר באפשרות [Show IP Address](#) (הצג כתובת IP) כדי להציג את כתובת ה-IP או את שם המארז.



לוחות בקרה עם מסך מגע: מהמסך הראשי בלוח הבקרה של המדפסת, גע בלחצן פרטי החיבור (Wi-Fi) / . ולאחר מכן גע בלחצן [Network Connected](#)  (מחובר לרשת) או בלחצן [Network Wi-Fi ON](#)  (Wi-Fi של רשת מופעל) כדי להציג את כתובת ה-IP או את שם המארז.



2. פתח דפדפן אינטרנט והקלד בשורת הכתובת את כתובת ה-IP או את שם המארח בדיוק כפי שהם מופיעים בלוח הבקרה של המדפסת. הקש על המקש **Enter** במקלדת של המחשב. שרת האינטרנט המשובץ של HP נפתח.

 <https://10.10.XX.XXX/>

אם דפדפן האינטרנט מציג את ההודעה **ישנה בעיה באישור האבטחה של אתר זה** בעת הניסיון לפתוח את ה-EWS, לחץ על **המשך לאתר אינטרנט זה (לא מומלץ)**.

 **הערה:** בחירה באפשרות **(Continue to this website (not recommended))** (המשך לאתר אינטרנט זה (לא מומלץ)) לא תגרום נזק למחשב בזמן הניווט בתוך ה-EWS עבור המדפסת של HP.

שלב 2: שינוי שם Wi-Fi Direct

1. לחץ על הכרטיסייה **עבודה ברשת**.
2. בחלונת הניווט השמאלית, לחץ על הקישור **Wi-Fi Direct Setup** (הגדרת Wi-Fi Direct).
3. בשדה **Wi-Fi Direct Name** (שם Wi-Fi Direct) הזן את השם החדש.
4. לחץ על **החל**.

HP ePrint דרך דוא"ל

השתמש ב-HP ePrint כדי להדפיס מסמכים על-ידי שליחתם כקובץ מצורף לדוא"ל אל כתובת הדוא"ל של המדפסת מכל התקן התומך בדוא"ל.

כדי להשתמש ב-HP ePrint, על המדפסת לעמוד בדרישות הבאות:

- המדפסת צריכה להיות מחוברת לרשת קווית או אלחוטית ודרושה לה גישה לאינטרנט.
 - יש לוודא כי HP Web Services זמין במדפסת, ויש לרשום את המדפסת באמצעות HP Connected.
- בצע את ההליך הבא כדי להפעיל את HP Web Services ולהירשם ב-HP Connected:

1. במסך הבית של לוח הבקרה של המדפסת, גע בלחצן פרטי החיבור  / .

2. פתח את התפריטים הבאים:

- **HP ePrint**
- **Settings** (הגדרות)
- **הפעלת שירותי אינטרנט**

3. גע בלחצן **Print** (הדפס) כדי לקרוא את תנאי הסכם השימוש. גע בלחצן **OK** כדי לקבל את תנאי השימוש ולאפשר את HP Web Services.

המדפסת הופכת את שירותי האינטרנט לזמינים, ולאחר מכן מדפיסה דף מידע. דף המידע מכיל את קוד המדפסת הנחוץ כדי לרשום את מדפסת HP שברשותך ב-HP Connected.

4. עבור אל www.hpconnected.com כדי ליצור חשבון HP ePrint והשלם את תהליך ההתקנה.

תוכנת HP ePrint

תוכנת HP ePrint מאפשרת להדפיס בקלות ממחשב שולחני או נייד של Windows או Mac לכל מדפסת התומכת ב-HP ePrint. תוכנה זו תאפשר לך למצוא בקלות מדפסות התומכות ב-HP ePrint ורשומות בחשבון HP Connected שלך. מדפסת היעד של HP יכולה להימצא במשרד או במיקומים שונים ברחבי העולם.

- **Windows:** לאחר התקנת התוכנה, פתח את האפשרות **Print** (הדפס) ביישום ולאחר מכן בחר ב-**HP ePrint** מרשימת המדפסות המותקנות. לחץ על הלחצן **Properties** (מאפיינים) כדי להגדיר אפשרויות הדפסה.

- **macOS:** לאחר התקנת התוכנה, בחר באפשרויות **File** (קובץ), **Print** (הדפס), ולאחר מכן בחר את החץ לצד **PDF** (בפינה השמאלית התחתונה של מסך מנהל ההתקן). בחר ב-**HP ePrint**.

עבור Windows, תוכנת HP ePrint תומכת בהדפסת TCP/IP למדפסות מקומיות ברשת (LAN או WAN) ולמוצרים התומכים ב-UPD PostScript®.

Windows ו-macOS תומכות בהדפסת IPP למדפסות המחוברות לרשתות LAN או WAN התומכות ב-ePCL.

מערכות Windows ו-macOS תומכות גם בהדפסת מסמכי PDF למיקומי הדפסה ציבוריים, ובהדפסה באמצעות HP ePrint דרך דואר אלקטרוני בענן.

עבור אל www.hp.com/go/eprintsoftware לקבלת מנהלי התקן ומידע.

הערה: עבור Windows, שם מנהל ההדפסה בתוכנה של HP ePrint הוא: HP ePrint + JetAdvantage.

הערה: תוכנת HP ePrint היא תוכנית שירות לזרימת עבודה של PDF עבור macOS, ומבחינה טכנית היא איננה מנהל הדפסה.

הערה: תוכנת HP ePrint אינה תומכת בהדפסת USB.

AirPrint

הדפסה ישירה באמצעות AirPrint של Apple נתמכת עבור מחשבי iOS ומחשבי Mac המצוידים ב-macOS עם גרסאות Lion 10.7 וחדשות יותר. השתמש ב-AirPrint כדי להדפיס ישירות למדפסת מ-iPad, מ-iPhone (3GS ואילך) או מ-iPod Touch (דור שלישי ואילך) ביישומי היייד הבאים:

- Mail (דואר)
- Photos (תמונות)
- Safari
- iBooks
- יישומים נבחרים של צד שלישי

כדי להשתמש ב-AirPrint, יש לחבר את המדפסת לאותה רשת (רשת משנה) שאליה מחובר התקן Apple. לקבלת מידע נוסף על השימוש ב-AirPrint ועל מוצרי HP התואמים ל-AirPrint, עבור אל www.hp.com/go/MobilePrinting.

הערה: ודא את מספר הגישה לפני השימוש ב-AirPrint עם חיבור USB. גירסאות AirPrint 1.3 וגירסאות קודמות אינן תומכות בחיבורי USB.

הדפסה משובצת ב-Android

פתרון ההדפסה המובנה של HP עבור Android ו-Kindle מאפשר להתקנים ביידים למצוא באופן אוטומטי ולהדפיס במדפסות HP הנמצאות ברשת או בטווח הקליטה האלחוטית עבור הדפסת Wi-Fi Direct.

פתרון ההדפסה מובנה בגרסאות הרבות של מערכת ההפעלה.

הערה: אם אין הדפסה זמינה בהתקן שלך, בקר באתר Google Play > Android apps והתקן את התוסף HP Print Service.

לקבלת מידע נוסף על אופן השימוש בהדפסה משובצת של Android וכדי לגלות אילו התקני Android נתמכים, עבור אל www.hp.com/go/LaserJetMobilePrinting.

שימוש בהדפסת walk-up USB (דגמי מסך מגע בלבד)

מבוא



מדפסת זו מאפשרת הדפסת walk-up USB, כך שניתן יהיה להדפיס קבצים במהירות מבלי לשלוח אותם ממחשב. המדפסת מקבלת כונני הבזק USB סטנדרטיים ביציאת ה-USB. היא תומכת בסוגי הקבצים הבאים:

- .pdf
- .jpg
- .prn ו- .PRN
- .cht ו- .CHT
- .pxl
- .pcl ו- .PCL
- .ps ו- .PS
- .doc ו- .docx
- .ppt ו- .pptx

שלב 1: גש אל קובצי USB במדפסת

1. הכנס את כונן הבזק USB ליציאת USB walk-up במדפסת.
2. התפריט **USB Flash Drive** (כונן הבזק USB) נפתח עם האפשרויות הבאות:
 - **Print Documents** (הדפסת מסמכים)
 - **View and Print Photos** (הצגה והדפסה של צילומים)
 - **Scan to USB Drive** (סריקה אל כונן USB)

שלב 2: הדפסת מסמכי USB

אפשרות ראשונה: הדפסת מסמכים

1. כדי להדפיס מסמך, בחר באפשרות **Print Documents** (הדפסת מסמכים).
2. בחר את שם המסמך להדפסה. אם המסמך מאוחסן בתיקייה, בחר את התיקייה תחילה, ולאחר מכן בחר את המסמך שברצונך להדפיס.
3. כאשר מסך הסיכום נפתח, ניתן לכוון את ההגדרות הבאות:
 - מספר עותקים
 - גודל נייר

- סוג הנייר
 - התאם לעמוד
 - איסוף
 - **צבע פלט** (זגמים של מדפסות צבע בלבד)
- 4.** בחר באפשרות **הדפס** להדפסת המסמך.
- 5.** אחזר את עבודת ההדפסה מסל הפלט והוצא את כונן הבזק USB מהמוצר.

אפשרות שנייה: הדפסת צילומים

- 1.** כדי להדפיס צילומים, בחר באפשרות **View and Print Photos** (הצגה והדפסה של צילומים).
- 2.** בחר בתמונת התצוגה המקדימה של כל צילום שאותו ברצונך להדפיס, ולאחר מכן בחר באפשרות **Done** (בוצע).
- 3.** כאשר מסך הסיכום נפתח, ניתן לכוונן את ההגדרות הבאות:
 - ממדי תמונה
 - גודל נייר
 - סוג הנייר
 - מספר עותקים
 - **צבע פלט** (מדפסות צבע בלבד)
 - בהיר יותר/כהה יותר
- 4.** בחר באפשרות **הדפס** להדפסת הצילומים.
- 5.** אחזר את עבודת ההדפסה מסל הפלט והוצא את כונן הבזק USB מהמוצר.

- [שימוש ביישומי HP Web Services](#)
- [שינוי סוג החיבור של המוצר \(Windows\)](#)
- [תצורה מתקדמת עם שרת האינטרנט המשובץ \(EWS\) של HP ו-HP Device Toolbox \(Windows\)](#)
- [תצורה מתקדמת עם HP Utility \(תוכנית השירות של HP\) ל-OS X](#)
- [קביעת הגדרות רשת IP](#)
- [מאפייני האבטחה של המוצר](#)
- [הגדרות של חיסכון בצריכת חשמל](#)
- [HP Web Jetadmin](#)
- [עדכון הקושחה](#)

לקבלת מידע נוסף:

המידע שלהלן נכון למועד הפרסום. לקבלת מידע עדכני, ראה www.hp.com/support/colorljM452.

העזרה המקיפה של HP עבור המדפסת כוללת את המידע הבא:

- Install and configure (התקן וקבע תצורה)
- Learn and use (למד והשתמש)
- Solve problems (פתור בעיות)
- הורדת עדכוני תוכנה וקושחה
- Join support forums (הצטרף לפורומי תמיכה)
- Find warranty and regulatory information (חפש מידע על אחריות ותקינה)

שימוש ביישומי HP Web Services

יישומי HP Web Services מספקים תוכן שימושי, הניתן להורדה באופן אוטומטי מהאינטרנט למדפסת. בחר מתוך מגוון יישומים כולל חדשות, לוחות שנה, טפסים ואחסון מסמכים מבוסס ענן.

כדי להפעיל יישומים אלה ולתזמן את ההורדות, עבור אל אתר האינטרנט HP Connected בכתובת www.hpconnected.com

הערה:  כדי להשתמש במאפיין זה, המדפסת חייבת להיות מחוברת לרשת קווית או אלחוטית ודרושה לה גישה לאינטרנט. HP Web Services חייב להיות מופעל במדפסת.

הפעלת Web Services (לוחות בקרה עם שתי שורות)


1. בלוח הבקרה של המדפסת, לחץ על הלחצן **OK**.




2. בחר בתפריט **HP Web Services** (שירותי אינטרנט של HP), ולאחר מכן לחץ על הלחצן **OK**.

3. בחר בתפריט **Enable Web Services** (הפעל שירותי אינטרנט), ולאחר מכן לחץ על הלחצן **OK**.

הפעלת Web Services (לוחות בקרה עם מסך מגע)

תהליך זה הופך לזמין הן את HP Web Services (שירותי אינטרנט של HP) והן את הלחצן **Apps**  (יישומים).

1. מתוך מסך הבית בלוח הבקרה של המדפסת, החלק במהירות עד שיוצג התפריט **Setup** (הגדרה). גע בסמל **Setup** (הגדרה)  כדי לפתוח את התפריט.



2. גע באפשרות **HP Web Services** (שירותי אינטרנט של HP).

3. גע באפשרות **Enable Web Services** (הפעל שירותי אינטרנט).

4. כדי להדפיס את תנאי השימוש של HP Web Services, גע באפשרות **Print** (הדפס).

5. גע בלחצן **OK** כדי להשלים את ההליך.

אחרי שתוריד יישום מאתר האינטרנט של HP Connected, הוא יהיה זמין בתפריט **Apps** (יישומים) בלוח הבקרה של המדפסת.

שינוי סוג החיבור של המוצר (Windows)

אם אתה כבר משתמש במוצר וברצונך לשנות את האופן שבו הוא מחובר, השתמש בקיצור הדרך **Reconfigure your HP Device** (קבע מחדש את התצורה של התקן HP) בשולחן העבודה של המחשב כדי לשנות את החיבור. לדוגמה, באפשרותך להגדיר מחדש את המוצר כך שישתמש בכתובת תקשורת אלחוטית אחרת, שיתחבר לרשת קווית או אלחוטית או שיעבור מחיבור רשת לחיבור USB. באפשרותך לשנות את התצורה מבלי להשתמש בתקליטור המוצר. אחרי שתבחר את סוג החיבור שברצונך ליצור, התוכנית תעבור ישירות אל המקטע בהליך הגדרת המוצר שאותו יש לשנות.

תצורה מתקדמת עם שרת האינטרנט המשובץ (EWS) של HP ו-HP Device Toolbox (Windows)

השתמש בשרת האינטרנט המשובץ (EWS) של HP כדי לנהל את פונקציות ההדפסה מהמחשב במקום מלוח הבקרה של המדפסת.

- הצגת מידע אודות סטטוס המדפסת
- קביעת משך החיים הנותר של כל החומרים המתכלים והזמנת חדשים
- הצגה ושינוי של תצורות המגשים
- הצגה ושינוי של תצורת התפריטים בלוח הבקרה של המדפסת
- הצגה והדפסה של דפים פנימיים
- קבלת חייווי על אירועי מדפסת וחומרים מתכלים
- הצגה ושינוי של תצורת הרשת

שרת האינטרנט המשובץ (EWS) של HP פועל כאשר המדפסת מחוברת לרשת מבוססת-IP. שרת האינטרנט המשובץ (EWS) של HP אינו תומך בחיבור של מדפסות מבוססות-IPX. אין צורך בגישה פעילה לאינטרנט כדי לפתוח את שרת האינטרנט המשובץ ולהשתמש בו.

שרת האינטרנט המשובץ (EWS) של HP זמין באופן אוטומטי כאשר המדפסת מחוברת לרשת.

הערה: HP Device Toolbox זמין רק אם ביצעת התקנה מלאה בעת התקנת המדפסת. בהתאם לאופן שבו המדפסת מחוברת, ייתכן שמאפיינים מסוימים לא יהיו זמינים.

הערה: שרת האינטרנט המשובץ של HP אינו נגיש מעבר לחומת האש של הרשת.

פתיחת שרת האינטרנט המשובץ (EWS) של HP מתפריט 'התחל'

1. לחץ על לחצן **התחל** ולאחר מכן לחץ על הפריט **תוכניות**.
2. לחץ על הקבוצה של מדפסת HP שברשותך, ולאחר מכן לחץ על הפריט **HP Device Toolbox**.

פתיחת שרת האינטרנט המשובץ (EWS) של HP מדפדפן אינטרנט

הערה: השלבים משתנים בהתאם לסוג לוח הבקרה.

1. **לוחות בקרה עם שתי שורות:** בלוח הבקרה של המדפסת, לחץ על הלחצן **OK**. פתח את התפריט **Network Setup** (הגדרות רשת) ולאחר מכן בחר באפשרות **Show IP Address** (הצג כתובת IP) כדי להציג את כתובת ה-IP או את שם המארז.



לוחות בקרה עם מסך מגע: מהמסך הראשי בלוח הבקרה של המדפסת, גע בלחצן פרטי החיבור **Wi-Fi** / **Network Connected** (מחובר לרשת) או בלחצן **Network Wi-Fi ON** (Wi-Fi של רשת מופעל) כדי להציג את כתובת ה-IP או את שם המארז.



2. פתח דפדפן אינטרנט והקלד בשורת הכתובת את כתובת ה-IP או את שם המארז בדיוק כפי שהם מופיעים בלוח הבקרה של המדפסת. הקש על המקש **Enter** במקלדת של המחשב. שרת האינטרנט המשובץ של HP נפתח.

<https://10.10.XX.XXX/>

הערה: אם דפדפן האינטרנט מציג את ההודעה **ישנה בעיה באישור האבטחה של אתר זה** בעת הניסיון לפתוח את ה-EWS, לחץ על **המשך לאתר אינטרנט זה (לא מומלץ)**.

בחירה באפשרות **(Continue to this website (not recommended))** (המשך לאתר אינטרנט זה (לא מומלץ)) לא תגרום נזק למחשב בזמן הניווט בתוך ה-EWS עבור המדפסת של HP.

כרטיסייה או מקטע	תיאור
הכרטיסייה Home (בית)	<ul style="list-style-type: none">• Device Status (סטטוס ההתקן): הצגת סטטוס המדפסת ותוחלת החיים המשוערת, באחוזים, שנתונה לחומרים המתכלים של HP.• Supplies Status (סטטוס החומרים המתכלים): מציג את תוחלת החיים הנתונה המשוערת של החומרים המתכלים מתוצרת HP. חיי המוצר המתכלה בפועל עשויים להשתנות. הקפד להחזיק חומר מתכלה חלופי שתוכל להתקין כאשר איכות ההדפסה לא תהיה עוד קבילה. אין צורך להחליף את החומרים המתכלים אלא אם איכות ההדפסה כבר אינה מתקבלת על הדעת.• Device Configuration (תצורת ההתקן): הצגת המידע הכלול בדף התצורה של המדפסת.• Network Summary (סיכום הרשת): הצגת המידע הכלול בדף תצורת הרשת של המדפסת.• Reports (דוחות): הדפסת דפי התצורה וסטטוס החומרים המתכלים שהמדפסת מפיקה.• יומן אירועים: הצגת רשימה של כל השגיאות והאירועים הקשורים במדפסת.
הכרטיסייה System (מערכת)	<ul style="list-style-type: none">• Device Information (פרטי ההתקן): מספק מידע בסיסי על המדפסת ועל החברה.• Paper Setup (הגדרות נייר): שינוי הגדרות ברירת המחדל לטיפול בנייר עבור המדפסת.• Print Quality (איכות הדפסה): שינוי הגדרות ברירת המחדל לאיכות ההדפסה עבור המדפסת.• EcoSMART Console (מסוף EcoSMART): שנה את זמני ברירת המחדל עבור כניסה למצב Sleep (שינה) או למצב Auto Power Down (כיבוי אוטומטי). קבע את תצורת האירועים שייגרמו למדפסת להתעורר.• Paper Types (סוגי נייר): הגדרת מצבי הדפסה המתאימים לסוגי הנייר שהמדפסת מקבלת.• System Setup (הגדרות מערכת): שינוי הגדרות ברירת המחדל של המערכת עבור המדפסת.• Service (שירות): ביצוע הליך הניקוי במדפסת.• Save and Restore (שמירה ושחזור): שמירת ההגדרות הנוכחיות של המדפסת בקובץ במחשב. קובץ זה משמש לטעינת הגדרות זהות במדפסת נוספת או לשחזור הגדרות אלה במדפסת זו במעוד מאוחר יותר.• Administration (ניהול): הגדרה או שינוי של סיסמת המדפסת. הפעלה או השבתה של תכונות המדפסת. <p>הערה: אפשר להגן על הכרטיסייה System (מערכת) באמצעות סיסמה. אם מדפסת זו מחוברת לרשת, יש להתייעץ תמיד עם מנהל המערכת לפני שינוי ההגדרות בכרטיסייה זו.</p>

תיאור	כרטיסייה או מקטע
<ul style="list-style-type: none"> ● Printing (הדפסה): שינוי ברירות המחדל של הגדרות ההדפסה במדפסת, כגון מספר העותקים וכיוון הנייר. אפשרויות אלה זהות לאלה שבתפריטי לוח הבקרה. ● PCL5c: הצגה ושינוי של הגדרות PCL5c. ● PostScript: כיבוי או הפעלה של המאפיין Print PS Errors (הדפס שגיאות PS). 	<p>הכרטיסייה Print (הדפסה)</p> <p>מאפשרת לשנות הגדרות ברירת המחדל של ההדפסה מהמחשב.</p>
<p>מנהלי רשתות עשויים להשתמש בכרטיסייה זו כדי לשלוט בהגדרות הקשורות לרשת כאשר המדפסת מחוברת לרשת מבוססת-IP. היא גם מאפשרת למנהל הרשת להגדיר פונקציונליות של Wireless Direct. כרטיסייה זו אינה מופיעה כאשר המדפסת מחוברת למחשב באופן ישיר.</p>	<p>הכרטיסייה Networking (עבודה ברשת)</p> <p>(במדפסות המחוברות לרשת בלבד)</p> <p>מאפשרת את שינוי הגדרות הרשת מהמחשב.</p>
<p>השתמש בכרטיסייה זו כדי להגדיר ולהשתמש בכלי אינטרנט שונים עם המדפסת.</p>	<p>הכרטיסייה HP Web Services (שירותי אינטרנט של HP)</p>

תצורה מתקדמת עם HP Utility (תוכנית השירות של HP) ל-X OS

השתמש ב-HP Utility (תוכנית השירות של HP) כדי לבדוק את סטטוס המדפסת או כדי להציג או לשנות את הגדרות המדפסת דרך המחשב.

באפשרותך להשתמש בתוכנית השירות של HP כאשר המדפסת מחוברת באמצעות כבל USB או כשהיא מחוברת לרשת מבוססת-TCP/IP.

פתיחת HP Utility

1. במחשב, פתח את התפריט **System Preferences** (העדפות מערכת) ולאחר מכן לחץ על **Print & Fax** (הדפסה ופקס), **Print & Scan** (הדפסה וסריקה) או **Printers & Scanners** (מדפסות וסורקים) (מדפסות וסורקים)
2. בחר את המדפסת מהרשימה.
3. לחץ על הלחצן **Options & Supplies** (אפשרויות וחומרים מתכלים).
4. לחץ על הכרטיסייה **Utility** (תוכנית שירות).
5. לחץ על הלחצן **Open Printer Utility** (פתח את תוכנית השירות של המדפסת).

מאפייני HP Utility

סרגל הכלים של HP Utility (תוכנית השירות של HP) כולל את הפריטים הבאים:

- **Devices** (התקנים): לחץ על לחצן זה כדי להציג או להסתיר מוצרי Mac שנמצאו על-ידי HP Utility (תוכנית השירות של HP).
- **All Settings** (כל ההגדרות): לחץ על לחצן זה כדי לחזור לתצוגה הראשית של תוכנית השירות של HP.
- **HP Support** (תמיכה של HP): לחץ על לחצן זה כדי לפתוח דפדפן ועבור אל אתר האינטרנט עבור התמיכה של HP.
- **Supplies** (חומרים מתכלים): לחץ על לחצן זה כדי לפתוח את אתר האינטרנט של HP SureSupply.
- **Registration** (רישום): לחץ על לחצן זה כדי לפתוח את אתר הרישום של HP.
- **Recycling** (מיחזור): לחץ על לחצן זה כדי לפתוח את אתר האינטרנט של תוכנית המיחזור של HP Planet Partners.

תוכנית השירות של HP כוללת דפים שניתן לפתוח על-ידי לחיצה ברשימה **All Settings** (כל ההגדרות). הטבלה הבאה מתארת את המשימות שניתן לבצע עם HP Utility.

פריט	תיאור
Supplies Status (סטטוס חומרים מתכלים)	הצג את סטטוס החומרים המתכלים של המדפסת ומספק קישורים להזמנת חומרים מתכלים דרך האינטרנט.
Device Information (מידע אודות ההתקן)	הצג מידע לגבי המדפסת שנבחרה כעת, כולל Service ID (מזהה שירות) של המדפסת (אם הוקצה), גרסת הקושחה (FW Version), המספר הסידורי וכתובת ה-IP.
Commands (פקודות)	שלח תווים מיוחדים או פקודות הדפסה למדפסת לאחר עבודת ההדפסה.
	הערה: אפשרות זו זמינה רק לאחר שאתה פותח את התפריט View (תצוגה) ובוחר בפריט Show Advanced Options (הצג אפשרויות מתקדמות).
Color Usage (שימוש בצבעים)	הצגת מידע על עבודות בצבע שהמדפסת הפיקה.
(מדפסות צבע בלבד)	

פריט	תיאור
File Upload (העלאת קבצים)	העברת קבצים מהמחשב אל המדפסת. ניתן להעלות קבצים מהסוגים הבאים: <ul style="list-style-type: none"> HP LaserJet printer command language (.PRN) Portable document format (.PDF) Postscript (.PS) טקסט (.TXT)
ניהול צריכת חשמל	קביעת את הגדרות החיסכון של המדפסת.
Update Firmware (עדכן קושחה)	העברת קובץ עדכון קושחה למדפסת.
	הערה: אפשרות זו זמינה רק לאחר שאתה פותח את התפריט View (תצוגה) ובוחר בפריט Show Advanced Options (הצג אפשרויות מתקדמות).
HP Connected	גישה אל אתר האינטרנט של HP Connected.
Upload Fonts (העלאת גופנים)	טעינת גופנים מהמחשב למדפסת.
Message Center (מרכז ההודעות)	הצגת איוועי שגיאה שהתרחשו במדפסת.
Duplex Mode (מצב הדפסה דו-צדדית)	מפעיל את מצב ההדפסה הדו-צדדית האוטומטית.
Network Settings (הגדרות רשת)	קביעת תצורת הגדרות הרשת, כגון הגדרות IPv4, הגדרות IPv6, הגדרות Bonjour והגדרות אחרות. (במדפסות המחוברות לרשת בלבד)
Supplies Management (ניהול חומרים מתכלים)	קביעת תצורת התנהגות המדפסת כאשר חומרים מתכלים מתקרבים לסוף משך החיים המשוער שלהם.
Trays Configuration (תצורת מגשים)	שינוי הגודל וסוג הנייר בכל מגש.
Additional Settings (הגדרות נוספות)	פתיחת שרת האינטרנט המשובץ (EWS) של HP עבור המדפסת.
	הערה: אין תמיכה בחיבורי USB.
הגדרות שרת Proxy	קביעת תצורה של שרת Proxy עבור המדפסת.
Basic Fax Settings (הגדרות פקס בסיסיות)	הגדרות השדות בכותרת הפקס וקביעת האופן שבו המדפסת תענה לשיחות נכנסות. (בדגמי פקס בלבד ב-MFP)
Fax Forwarding (העברת הודעות פקס)	הגדרות המדפסת לשליחת הפקסים הנכנסים למספר אחר. (בדגמי פקס בלבד ב-MFP)
Fax Logs (יומני פקס)	מציג את היומנים עבור כל הפקסים. (בדגמי פקס בלבד ב-MFP)
Fax Speed Dials (חיוגים מהירים של פקס)	מוסיף מספרי פקס לרשימת החיוג המהיר. (בדגמי פקס בלבד ב-MFP)
Junk Fax Blocking (חסימת פקסים זבל)	מאחסן את מספרי הפקס שברצונך לחסום. (בדגמי פקס בלבד ב-MFP)
Scan to E-mail (סריקה לדואר אלקטרוני)	פתיחת הדף בשרת האינטרנט המשובץ (EWS) של HP לקביעת ההגדרות של סריקה לדוא"ל. (מדפסות MFP בלבד)
Scan to Network Folder (סריקה לתיקיית רשת)	פתיחת הדף בשרת האינטרנט המשובץ (EWS) של HP לקביעת ההגדרות של סריקה לתיקיית רשת. (מדפסות MFP בלבד)

קביעת הגדות רשת IP

מבוא

היעזר בסעיפים הבאים כדי לקבוע את הגדות הרשת של המדפסת.

- [הגבלת אחריות בנושא שיתוף במדפסת](#)
- [הצגה או שינוי של הגדות הרשת](#)
- [שינוי שם המדפסת ברשת](#)
- [הגדרה ידנית של פרמטרי TCP/IP IPv4 מלוח הבקרה](#)

הגבלת אחריות בנושא שיתוף במדפסת

HP אינה תומכת בעבודה ברשת עמית-לעמית, מכיוון שזוהי פונקציה של מערכות ההפעלה של Microsoft ולא של מנהלי המדפסות של HP. עבור לאתר של Microsoft בכתובת www.microsoft.com.

הצגה או שינוי של הגדות הרשת

השתמש בשרת האינטרנט המשובץ (EWS) של HP כדי להציג או לשנות את הגדות התצורה של פרוטוקול IP.

הערה: השלבים משתנים בהתאם לסוג לוח הבקרה.

1. פתח את שרת האינטרנט המשובץ (EWS) של HP:

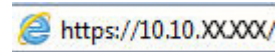
- א. **לוחות בקרה עם שתי שורות:** בלוח הבקרה של המדפסת, לחץ על הלחצן **OK**. פתח את התפריט **Network Setup** (הגדות רשת) ולאחר מכן בחר באפשרות **Show IP Address** (הצג כתובת IP) כדי להציג את כתובת ה-IP או את שם המארח.



לוחות בקרה עם מסך מגע: מהמסך הראשי בלוח הבקרה של המדפסת, גע בלחצן פרטי החיבור (Wi-Fi) / (LAN), ולאחר מכן גע בלחצן **Network Connected** (מחובר לרשת) או בלחצן **Network Wi-Fi ON** (Wi-Fi של רשת מופעל) כדי להציג את כתובת ה-IP או את שם המארח.



ב. פתח דפדפן אינטרנט והקלד בשורת הכתובת את כתובת ה-IP או את שם המארח בדיוק כפי שהם מופיעים בלוח הבקרה של המדפסת. הקש על המקש **Enter** במקלדת של המחשב. שרת האינטרנט המשובץ של HP נפתח.



הערה: אם דפדפן האינטרנט מציג את ההודעה **ישנה בעיה באישור האבטחה של אתר זה** בעת הניסיון לפתוח את ה-EWS, לחץ על **המשך לאתר אינטרנט זה (לא מומלץ)**.

בחירה באפשרות **(Continue to this website (not recommended))** (המשך לאתר אינטרנט זה (לא מומלץ)) לא תגרום בזק למחשב בזמן הניווט בתוך ה-EWS עבור המדפסת של HP.

2. לקבלת פרטי הרשת, לחץ על הכרטיסייה **Networking** (עבודה ברשת). שנה את ההגדרות לפי הצורך.

שינוי שם המדפסת ברשת

אם ברצונך לשנות את שם המדפסת ברשת כך שיהיה לה זיהוי ייחודי, השתמש בשרת האינטרנט המשובץ של HP.

הערה: השלבים משתנים בהתאם לסוג הלוח הבקרה.

1. פתח את שרת האינטרנט המשובץ (EWS) של HP:

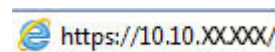
א. **לוחות בקרה עם שתי שורות:** בלוח הבקרה של המדפסת, לחץ על הלחצן **OK**. פתח את התפריט **Network Setup** (הגדרות רשת) ולאחר מכן בחר באפשרות **Show IP Address** (הצג כתובת IP) כדי להציג את כתובת ה-IP או את שם המארח.



לוחות בקרה עם מסך מגע: מהמסך הראשי בלוח הבקרה של המדפסת, גע בלחצן פרטי החיבור **(Wi-Fi)** / **(Wi-Fi)**, ולאחר מכן גע בלחצן **Network Connected** (מחובר לרשת) או בלחצן **Network Wi-Fi ON** **(Wi-Fi)** של רשת מופעל) כדי להציג את כתובת ה-IP או את שם המארח.



ב. פתח דפדפן אינטרנט והקלד בשורת הכתובת את כתובת ה-IP או את שם המארח בדיוק כפי שהם מופיעים בלוח הבקרה של המדפסת. הקש על המקש **Enter** במקלדת של המחשב. שרת האינטרנט המשובץ של HP נפתח.



הערה: אם דפדפן האינטרנט מציג את ההודעה **ישנה בעיה באישור האבטחה של אתר זה** בעת הניסיון לפתוח את ה-EWS, לחץ על **המשך לאתר אינטרנט זה (לא מומלץ)**.

בחירה באפשרות **(Continue to this website (not recommended))** (המשך לאתר אינטרנט זה (לא מומלץ)) לא תגרום בזק למחשב בזמן הניווט בתוך ה-EWS עבור המדפסת של HP.

2. פתח את הכרטיסייה **System** (מערכת).

3. בדף **Device Information** (פרטי התקן), שם המדפסת המהווה ברירת מחדל מופיע בשדה **Device Status** (סטטוס התקן). באפשרותך לשנות שם זה כדי שלמדפסת יהיה שם ייחודי.

הערה: מילוי השדות האחרים בדף זה הוא אופציונלי.

4. לחץ על הלחצן **Apply** (החל) כדי לשמור את השינויים.

הגדרה ידנית של פרמטרי IPv4 TCP/IP מלוח הבקרה

היעזר בתפריטי לוח הבקרה כדי להגדיר ידנית כתובת IPv4, מסכת רשת משנה ושער שיהווה ברירת מחדל.

הערה: השלבים משתנים בהתאם לסוג לוח הבקרה.

לוחות בקרה עם שתי שורות:

1. בלוח הבקרה של המדפסת, לחץ על הלחצן **OK**.



2. פתח את התפריטים הבאים:

- הגדרת רשת
- תצורת TCP/IP
- **Manual** (ידני)

3. השתמש במקשי החצים ובלחצן **OK** כדי להזין את כתובת ה-IP, מסכת רשת המשנה ואת שער ברירת המחדל, ולאחר מכן גע בלחצן **OK** כדי לשמור את השינויים.

לוחות בקרה עם מסך מגע

1. מהמסך הראשי בלוח הבקרה של המדפסת, גע בלחצן **Setup** (הגדרה).



2. פתח את התפריטים הבאים:

- הגדרת רשת
- תצורת TCP/IP
- **Manual** (ידני)

3. השתמש בלוח המקשים שבמסך המגע כדי להזין את כתובת ה-IP, ולאחר מכן גע בלחצן **OK**. גע בלחצן **Yes** (כן) כדי לאשר.

4. השתמש בלוח המקשים שבמסך המגע כדי להזין את מסכת רשת המשנה, ולאחר מכן גע בלחצן OK. גע בלחצן Yes (כן) כדי לאשר.
5. השתמש בלוח המקשים שבמסך המגע כדי להזין את שער ברירת המחדל, ולאחר מכן גע בלחצן OK. גע בלחצן Yes (כן) כדי לאשר.

מאפייני האבטחה של המוצר

מבוא

המדפסת כוללת מספר מאפייני אבטחה כדי להגביל את המשתמשים בעלי הגישה להגדרות תצורה, על מנת לאבטח נתונים ולמנוע גישה לרכיבי חומרה בעלי ערך.

- [הקצאה או שינוי של סיסמת המערכת באמצעות שרת האינטרנט המשובץ \(EWS\) של HP](#)

הקצאה או שינוי של סיסמת המערכת באמצעות שרת האינטרנט המשובץ (EWS) של HP

הקצה סיסמת מנהל מערכת עבור גישה למדפסת ולשרת האינטרנט המשובץ (EWS) של HP, כדי שמשתמשים בלתי מורשים לא יוכלו לשנות את הגדרות המדפסת.

1. פתח את שרת האינטרנט המשובץ (EWS) של HP:

הערה: השלבים משתנים בהתאם לסוג לוח הבקרה.

- א. **לוחות בקרה עם שתי שורות:** בלוח הבקרה של המדפסת, לחץ על הלחצן **OK**. פתח את התפריט **Network Setup** (הגדרות רשת) ולאחר מכן בחר באפשרות **Show IP Address** (הצג כתובת IP) כדי להציג את כתובת ה-IP או את שם המארז.



- לוחות בקרה עם מסך מגע: מהמסך הראשי בלוח הבקרה של המדפסת, גע בלחצן פרטי החיבור (Wi-Fi) / (Wi-Fi) / (Wi-Fi) / (Wi-Fi) ולאחר מכן גע בלחצן **Network Connected** (מחובר לרשת) או בלחצן **Network Wi-Fi ON** (Wi-Fi של רשת מופעל) כדי להציג את כתובת ה-IP או את שם המארז.



- ב. פתח דפדפן אינטרנט והקלד בשורת הכתובת את כתובת ה-IP או את שם המארז בדיוק כפי שהם מופיעים בלוח הבקרה של המדפסת. הקש על המקש **Enter** במקלדת של המחשב. שרת האינטרנט המשובץ של HP נפתח.

<https://10.10.XX.XXX/>

הערה: אם דפדפן אינטרנט מציג את ההודעה **ישנה בעיה באישור האבטחה של אתר זה** בעת הניסיון לפתוח את ה-EWS, לחץ על **המשך לאתר אינטרנט זה (לא מומלץ)**.

בחירה באפשרות **(Continue to this website (not recommended))** (המשך לאתר אינטרנט זה (לא מומלץ)) לא תגרום נזק למחשב בזמן הניווט בתוך ה-EWS עבור המדפסת של HP.

2. בכרטיסייה **System** (מערכת), לחץ על הקישור **administration** (ניהול) בחלונת הניווט השמאלית.

3. באזור הקרוי **Product Security** (אבטחת המוצר), הזן את הסיסמה בשדה **Password** (סיסמה).

4. הזן מחדש את הסיסמה בשדה **Confirm Password** (אשר סיסמה).

5. לחץ על הלחצן **Apply** (החל).

הערה: רשום לעצמך את הסיסמה ושמור אותה במקום בטוח. 

הגדרות של חיסכון בצריכת השמל

מבוא

המדפסת כוללת מספר מאפייני חיסכון לשימור אנרגיה וחומרים מתכלים.

- [הדפסה עם EconoMode \(מצב חיסכון\)](#)
- [קביעת ההגדרה Sleep/Auto Off After \(שינה/כיבוי אוטומטי לאחר\)](#)
- [הגדרת ההשהיה עבור Shut Down After \(כיבוי לאחר\) וקביעת תצורת המדפסת לשימוש במתח בהספק של 1 ואת או פחות](#)
- [קביעת ההגדרה של Delay Shut Down \(השהה כיבוי\)](#)

הדפסה עם EconoMode (מצב חיסכון)

מדפסת זו כוללת אפשרות של EconoMode (מצב חיסכון) להדפסת טיוטות של מסמכים. על-ידי שימוש ב-EconoMode ניתן לנצל פחות טוב. עם זאת, שימוש ב-EconoMode יכול גם לפגום באיכות ההדפסה.

HP לא ממליצה על שימוש תמידי ב-EconoMode (מצב חיסכון). בשימוש קבוע ב-EconoMode, עלול להיווצר מצב שבו המחסנית עדיין מכילה טוב, למרות שחלקיה המכניים אינם שמישים עוד. אם איכות ההדפסה נפגמת ואינה קבילה עוד, שקול להחליף את מחסנית הטונר.

הערה: אם אפשרות זו לא זמינה במנהל ההדפסה שלך, תוכל להגדיר אותה באמצעות שרת האינטרנט המשובץ של HP.

1. בתוכנה בחר באפשרות **Print** (הדפסה).
2. בחר את המדפסת ולאחר מכן לחץ על הלחצן **Properties** (מאפיינים) או **Preferences** (העדפות).
3. לחץ על הכרטיסייה **Paper/Quality** (נייר/איכות).
4. לחץ על תיבת הסימון **EconoMode** (מצב חיסכון).

קביעת ההגדרה Sleep/Auto Off After (שינה/כיבוי אוטומטי לאחר)

השתמש בתפריטי לוח הבקרה כדי להגדיר את פרק הזמן של חוסר פעילות לפני המדפסת עוברת למצב שינה.

הערה: השלבים משתנים בהתאם לסוג לוח הבקרה.

לוחות בקרה עם שתי שורות:

1. בלוח הבקרה של המדפסת, לחץ על הלחצן **OK**.



2. פתח את התפריטים הבאים:

- [System Setup](#) (הגדרת מערכת)
- הגדרות צריכת חשמל
- שינה/כיבוי אוטומטי לאחר

3. השתמש בלחצני החצים כדי לבחור את השעה עבור השהיית Sleep/Auto Off (שינה/כיבוי אוטומטי) ולאחר מכן לחץ על הלחצן OK.

לוחות בקרה עם מסך מגע

1. מתוך מסך הבית בלוח הבקרה של המדפסת, החלק במהירות עד שיוצג התפריט [Setup](#) (הגדרה). גע בסמל [Setup](#) (הגדרה):  כדי לפתוח את התפריט.




2. פתח את התפריטים הבאים:

- [System Setup](#) (הגדרות מערכת)
- [Energy Settings](#) (הגדרות צריכת חשמל)
- [Shut Down After](#) (כיבוי לאחר)

3. בחר את השעה להשהיית Shut Down After (כיבוי לאחר).

הגדרת ההשהיה עבור Shut Down After (כיבוי לאחר) וקביעת תצורת המדפסת לשימוש במתח בהספק של 1 ואט או פחות

השתמש בתפריטי לוח הבקרה כדי להגדיר את פרק הזמן לפני שהמדפסת תכבה.

הערה:  לאחר שהמדפסת כבתה, צריכת החשמל היא 1 ואט או פחות.

הערה:  השלבים משתנים בהתאם לסוג לוח הבקרה.

לוחות בקרה עם שתי שורות:

1. בלוח הבקרה של המדפסת, לחץ על הלחצן OK.



2. פתח את התפריטים הבאים:

- [System Setup](#) (הגדרות מערכת)
- [Energy Settings](#) (הגדרות צריכת חשמל)
- [Shut Down After](#) (כיבוי לאחר)

3. בחר את השעה להשהיית Shut Down After (כיבוי לאחר).

הערה: ערך ברירת המחדל הוא [4 Hours](#) (4 שעות).

לוחות בקרה עם מסך מגע

1. מהמסך הראשי בלוח הבקרה של המדפסת, גע בלחצן [Setup](#) (הגדרה).



2. פתח את התפריטים הבאים:

- [System Setup](#) (הגדרות מערכת)
- [Energy Settings](#) (הגדרות צריכת חשמל)
- [Shut Down After](#) (כיבוי לאחר)

3. בחר את השעה להשהיית Shut Down After (כיבוי לאחר).

הערה: ערך ברירת המחדל הוא [4 Hours](#) (4 שעות).

קביעת ההגדרה של [Delay Shut Down](#) (השהה כיבוי)

השתמש בתפריטי לוח הבקרה כדי לבחור אם המדפסת תעכב כיבוי או לא לאחר לחיצה על לחצן ההפעלה.

הערה: השלבים משתנים בהתאם לסוג לוח הבקרה.

לוחות בקרה עם שתי שורות

1. בלוח הבקרה של המדפסת, גע בלחצן [OK](#).




2. פתח את התפריטים הבאים:

- [System Setup](#) (הגדרת מערכת)
- [הגדרות צריכת חשמל](#)
- [Delay Shut Down](#) (השהה כיבוי)

3. בחר באחת מאפשרויות ההשהיה הבאות:

- [ללא השהיה](#): המדפסת תכבה לאחר פרק זמן של חוסר פעילות שנקבע באמצעות ההגדרה Shut Down After (כיבוי לאחר).
- [When Ports Are Active](#) (כאשר היציאות פעילות): כאשר אפשרות זו נבחרה, המדפסת לא תכבה אלא אם כל היציאות אינן פעילות. קישור רשת פעיל או חיבור פקס ימנע כיבוי של המדפסת.

לוחות בקרה עם מסך מגע

1. מתוך מסך הבית בלוח הבקרה של המדפסת, החלק במהירות עד שיוצג התפריט [Setup](#) (הגדרה). גע בסמל [Setup](#) (הגדרה):  כדי לפתוח את התפריט.



2. פתח את התפריטים הבאים:

- [System Setup](#) (הגדרת מערכת)
- [Energy Settings](#) (הגדרות אנרגיה)
- [Delay Shut Down](#) (השהה כיבוי)

3. בחר באחת מאפשרויות ההשהיה הבאות:

- [ללא השהיה](#): המדפסת תכבה לאחר פרק זמן של חוסר פעילות שנקבע באמצעות ההגדרה Shut Down After (כיבוי לאחר).
- [When Ports Are Active](#) (כאשר היציאות פעילות): כאשר אפשרות זו נבחרה, המדפסת לא תכבה אלא אם כל היציאות אינן פעילות. קישור רשת פעיל או חיבור פקס ימנע כיבוי של המדפסת.

HP Web Jetadmin

HP Web Jetadmin הוא כלי עטור פרסים ומוביל בתעשייה לניהול יעיל של מגוון רחב של מוצרי HP המחוברים לרשת, לרבות מדפסות, מדפסות רב-תכליתיות והתקני שליחה דיגיטליים. פתרון יחיד זה מאפשר לך להתקיין, לנטר, לתחזק ולאבטח את סביבת ההדפסה וההדמיה וכן לפתור בעיות מרחוק - ובסופו של דבר מגדיל פרודוקטיביות עסקית בכך שהוא מסייע לך לחסוך בזמן, לשלוט בעלויות ולהגן על ההשקעה שלך.

מדי פעם מתפרסמים שדרוגים של HP Web Jetadmin כדי לספק תמיכה במאפייני מוצר מסוימים. בקר באתר www.hp.com/go/webjetadmin לקבלת מידע נוסף.

עדכון הקושחה

HP מציעה עדכונים תקופתיים למדפסת, יישומי Web Services חדשים ותכונות חדשות ליישומי Web Services קיימים. בצע את השלבים הבאים כדי לעדכן את קושחת המדפסת עבור מדפסת יחידה. כשתעדכן את הקושחה, היישומים של שירותי האינטרנט יתעדכנו באופן אוטומטי.

יש שתי שיטות נתמכות לביצוע עדכון קושחה במדפסת זו. השתמש רק באחת מהשיטות הבאות כדי לעדכן את קושחת המדפסת.

שיטה 1: עדכון הקושחה באמצעות לוח הבקרה

בצע את השלבים הבאים כדי לטעון את הקושחה מלוח הבקרה (רק עבור מדפסות המחוברות לרשת), ו/או הגדר את המדפסת לטעון באופן אוטומטי עדכוני קושחה עתידיים. עבור מדפסות המחוברות ל-USB, עבור לשיטה מס' 2.

הערה: השלבים משתנים בהתאם לסוג לוח הבקרה.

לוחות בקרה עם שתי שורות:

1. ודא שהמדפסת מחוברת לרשת קווית (Ethernet) או אלחוטית עם חיבור פעיל לאינטרנט.

הערה: המדפסת חייבת להיות מחוברת לאינטרנט כדי לעדכן את הקושחה באמצעות חיבור לרשת.

2. בלוח הבקרה של המדפסת לחץ על הלחצן **OK** כדי לפתוח את התפריט **Setup** (הגדרה).

3. גלול אל התפריט **Service** (שירות) ופתח אותו, ולאחר מכן פתח את התפריט **LaserJet Update** (עדכון LaserJet).

הערה: אם האפשרות **LaserJet Update** אינה מופיעה, השתמש בשיטה מס' 2.

4. בחר באפשרות **Check for Update** (חפש עדכון) כדי לבדוק אם קיימים עדכונים.

הערה: המדפסת בודקת באופן אוטומטי אם יש עדכון, ואם היא מזהה גרסה חדשה יותר, תהליך העדכון יתחיל באופן אוטומטי.

5. הגדר את המדפסת לעדכון אוטומטי של הקושחה כאשר עדכונים הופכים לזמינים.

בלוח הבקרה של המדפסת לחץ על הלחצן **OK** כדי לפתוח את התפריט **Setup** (הגדרה).

גלול אל התפריט **Service** (שירות) ופתח אותו, פתח את התפריט **LaserJet Update** (עדכון LaserJet) ולאחר מכן בחר את התפריט **Manage Updates** (נהל עדכונים).

הגדר את האפשרות **Allow Updates** (אפשר עדכונים) ל-**YES** ולאחר מכן הגדר את האפשרות **Automatic Check** (בדיקה אוטומטית) ל-**ON** (מופעל).

לוחות בקרה עם מסך מגע

1. ודא שהמדפסת מחוברת לרשת קווית (Ethernet) או אלחוטית עם חיבור פעיל לאינטרנט.

הערה: המדפסת חייבת להיות מחוברת לאינטרנט כדי לעדכן את הקושחה באמצעות חיבור לרשת.

2. מהמסך הראשי בלוח הבקרה של המדפסת, גע בלחצן **Setup** (הגדרה).



3. גלול אל התפריט **Service** (שירות) ופתח אותו, ולאחר מכן פתח את התפריט **LaserJet Update** (עדכון LaserJet).

הערה: אם האפשרות **LaserJet Update** אינה מופיעה, השתמש בשיטה מס' 2.

4. גע באפשרות **Check for Updates Now** (חפש עדכונים כעת) כדי לבדוק אם קיימים עדכונים.

הערה: המדפסת בודקת באופן אוטומטי אם יש עדכון, ואם היא מזהה גרסה חדשה יותר, תהליך העדכון יתחיל באופן אוטומטי.

5. הגדר את המדפסת לעדכון אוטומטי של הקושחה כאשר עדכונים הופכים לזמינים.

מהמסך הראשי בלוח הבקרה של המדפסת, גע בלחצן **Setup** (הגדרה).

גלול אל התפריט **Service** (שירות) ופתח אותו, פתח את התפריט **LaserJet Update** (עדכון LaserJet) ולאחר מכן בחר את התפריט **Manage Updates** (נהל עדכונים).

הגדר את האפשרות **Allow Updates** (אפשר עדכונים) ל-**YES** ולאחר מכן הגדר את האפשרות **Check automatically** (בדוק באופן אוטומטי) ל-**ON** (מופעל).

שיטה 2: עדכון הקושחה באמצעות תוכנית השירות לעדכון קושחה

בצע את השלבים הבאים כדי להוריד ולהתקין באופן ידני את תוכנית השירות לעדכון קושחה מ-HP.com.

הערה: שיטה זו היא האפשרות היחידה לעדכון קושחה עבור מדפסות המחוברות למחשב באמצעות כבל USB. היא פועלת גם עבור מדפסות המחוברות לרשת.

1. עבור אל www.hp.com/go/support, לחץ על הקישור **מנהלי התקנים ותוכנה**, הקלד את שם המדפסת בשדה החיפוש, הקש על המקש **ENTER** ולאחר מכן בחר את המדפסת מתוך רשימת תוצאות החיפוש.

2. בחר את מערכת ההפעלה.

3. תחת הסעיף **Firmware** (קושחה), אתר את **Firmware Update Utility** (תוכנית השירות לעדכון קושחה).

4. לחץ על **Download** (הורד), לחץ על **Run** (הפעל) ולאחר מכן לחץ על **Run** שוב.

5. כשתוכנית השירות תופעל, בחר את המדפסת מתוך הרשימה הנפתחת ולאחר מכן לחץ על **Send Firmware** (שלח קושחה).

הערה: אם ברצונך להדפיס דף תצורה כדי לוודא את גרסת הקושחה המותקנת לפני או אחרי תהליך העדכון, לחץ על **Print Config** (הדפס תצורה).

6. פעל בהתאם להוראות במסך כדי להשלים את ההתקנה, ולאחר מכן לחץ על הלחצן **Exit** (יציאה) כדי לסגור את תוכנית השירות.

- [תמיכת לקוחות](#)
- [מערכת עזרה ללוח הבקרה \(זגמי מסך מגע בלבד\)](#)
- [שחזור ערכי ברירת המחדל של היצרן](#)
- [ההודעה Cartridge is low \(המחסנית עומדת להתרוקן\) או Cartridge is very low \(המחסנית כמעט ריקה\) מוצגת בלוח הבקרה של המדפסת](#)
- [המוצר אינו אוסף נייר או שיש תקלות בהזנה](#)
- [שחרור חסימות נייר](#)
- [שיפור איכות ההדפסה](#)
- [פתרון בעיות ברשת קווית](#)
- [פתרון בעיות ברשת האלחוטית](#)

לקבלת מידע נוסף:

המידע שלהלן נכון למועד הפרסום. לקבלת מידע עדכני, ראה www.hp.com/support/colorljM452.

העזרה המקיפה של HP עבור המדפסת כוללת את המידע הבא:

- Install and configure (התקן וקבע תצורה)
- Learn and use (למד והשתמש)
- Solve problems (פתור בעיות)
- הורדת עדכוני תוכנה וקושחה
- Join support forums (הצטרף לפורומי תמיכה)
- Find warranty and regulatory information (חפש מידע על אחריות ותקינה)

תמיכת לקוחות

מספרי הטלפון הרלוונטיים למדינה/לאזור מופיעים בעלון שצורף לאריזת המדפסת, או בכתובת www.hp.com/support/	קבלת תמיכה טלפונית עבור המדינה/אזור שלך
www.hp.com/support/colorljM452	הכן מראש את שם המדפסת, מספרה הסידורי, תאריך הרכישה וכן את תיאור הבעיה
www.hp.com/go/carepack	קבלת תמיכה באינטרנט 24 שעות ביממה, והורדת מנהלי התקן ותוכניות שירות
www.register.hp.com	הזמן שירות או הסכמי תחזוקה נוספים של HP
	בצע רישום של המדפסת

מערכת עזרה ללוח הבקרה (זגמי מסך מגע בלבד)

במדפסת יש מערכת עזרה מובנית המסבירה כיצד להשתמש בכל מסך. כדי לפתוח את מערכת העזרה, גע בלחצן 'עזרה' ? בפינה הימנית העליונה של המסך.



עבור מסכים מסוימים, לחצן העזרה פותח תפריט כללי שבו ניתן לבצע חיפוש של נושאים ספציפיים. ניתן לעיין במבנה התפריט על-ידי נגיעה בלחצנים שבתפריט.

מסכי עזרה מסוימים כוללים הנפשות שמנחות אותך בביצוע הליכים, לדוגמה, סילוק חסימות נייר.

עבור מסכים הכוללים הגדרות לעבודות מסוימות, לחצן העזרה פותח נושא המסביר את האפשרויות עבור אותו מסך.

אם המדפסת מתריעה על שגיאה או אזהרה, גע בלחצן 'עזרה' ? כדי לפתוח הודעה המתארת את הבעיה. ההודעה תכיל גם הוראות שיסייעו לך בפתרון הבעיה.

שחזור ערכי ברירת המחדל של היצרן

שחזור ברירות המחדל של היצרן מחזיר את כל הגדרות המדפסת והרשת לברירות המחדל של היצרן. לא ישוחזרו ספירת העמודים, גודל המגש או השפה. כדי לשחזר את המדפסת להגדרות ברירת המחדל של היצרן, בצע את השלבים הבאים.

זהירות: שחזור הגדרות ברירת המחדל של היצרן מחזיר את כל ההגדרות להגדרות ברירת המחדל של היצרן, וגם מוחק את הדפים המאוחסנים בזיכרון.

הערה: השלבים משתנים בהתאם לסוג לוח הבקרה.

1. **לוחות בקרה עם שתי שורות:** בלוח הבקרה של המדפסת, לחץ על הלחצן **OK**.



לוחות בקרה עם מסך מגע: מהמסך הראשי בלוח הבקרה של המדפסת, גע בלחצן **Setup** (הגדרה).



2. פתח את התפריט **Service** (שירות).

3. בחר באפשרות **Restore Defaults** (שחזור ברירות מחדל), ולאחר מכן לחץ על הלחצן **OK** או גע בו. המדפסת תופעל מחדש באופן אוטומטי.

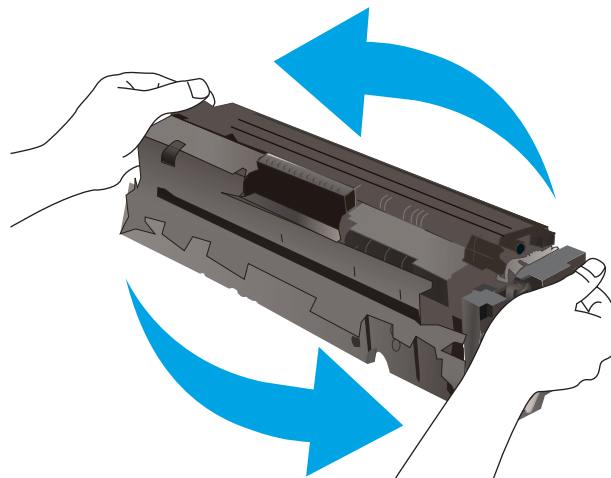
ההודעה Cartridge is low (המחסנית עומדת להתרוקן) או Cartridge is very low (המחסנית כמעט ריקה) מוצגת בלוח הבקרה של המדפסת

- שינוי הגדרות "נמוך מאוד"
- הזמנת חומרים מתכלים

Cartridge is low (המחסנית עומדת להתרוקן): המדפסת מיידעת אותך כאשר המפלס של מחסנית טובר נמוך. אורך חיי מחסנית הטובר בפועל עשוי להשתנות. כדאי לך להחזיק מחסנית חלופית זמינה שתוכל להתקין כאשר איכות ההדפסה תפסיק להיות תקינה. אין צורך להחליף כעת את מחסנית הטובר.

המשך להדפיס עם המחסנית הנוכחית עד שפיזור הטובר לא יפיק יותר איכות הדפסה משביעת רצון. כדי לפזר מחדש את הטובר, הוצא את מחסנית הטובר מהמדפסת ונער את המחסנית בעדינות שוב ושוב מקצה לקצה. החזר את מחסנית הטובר למדפסת וסגור את הכיסוי הקדמי.

Cartridge is very low (המחסנית כמעט ריקה): המדפסת מיידעת אותך כאשר המפלס של מחסנית הטובר נמוך מאוד. אורך חיי מחסנית הטובר בפועל עשוי להשתנות. כדי להאריך את חיי הטובר, נער בעדינות את המחסנית שוב ושוב מקצה לקצה. כדאי לך להחזיק מחסנית חלופית זמינה שתוכל להתקין כאשר איכות ההדפסה תפסיק להיות תקינה. אין צורך להחליף את מחסנית הטובר כעת, אלא אם איכות ההדפסה כבר אינה תקינה.



מרגע שמחסנית טובר של HP מגיעה למפלס **נמוך מאוד**, מסתיימת אחריות Premium Protection של HP לגביה.

שינוי הגדרות "נמוך מאוד"

באפשרותך לשנות את תגובת המדפסת כאשר החומרים המתכלים מגיעים למצב של מפלס נמוך מאוד. אין צורך לקבוע מחדש הגדרות אלה כשאתה מתקין מחסנית טובר חדשה.

הערה: השלבים משתנים בהתאם לסוג לוח הבקרה.

1. לוחות בקרה עם שתי שורות: בלוח הבקרה של המדפסת, לחץ על הלחצן **OK**.



לוחות בקרה עם מסך מגע: מהמסך הראשי בלוח הבקרה של המדפסת, גע בלחצן **Setup** (הגדרה).



2. פתח את התפריטים הבאים:

- **System Setup** (הגדרות מערכת)
- **Supply Settings** (הגדרות חומרים מתכלים)
- **Black Cartridge** (מחסנית להדפסה בשחור) או **Color Cartridges** (מחסניות צבע)
- **Very Low Setting** (הגדרות 'במפלס נמוך מאוד')

3. בחר באחת מהאפשרויות הבאות:

- בחר באפשרות **Continue** (המשך) כדי להגדיר את המדפסת כך שתשלח התראה כאשר מפלס מחסנית הטונר נמוך מאוד, אבל תמשיך להדפיס.
- בחר באפשרות **Stop** (הפסק) כדי להגדיר את המדפסת כך שתפסיק להדפיס עד שתחליף את מחסנית הטונר.
- בחר באפשרות **Prompt** (הצג בקשה) כדי להגדיר את המדפסת כך שתפסיק להדפיס ותנחה אותך להחליף את מחסנית הטונר. באפשרותך לקבל את ההתראה ולהמשיך בהדפסה. במדפסת זו קיימת אפשרות שניתנת להגדרה על-ידי הלקוח והיא **Prompt to Remind Me in 100 pages, 200 pages, 300 pages, 400 pages, or never** (הצג הנחיה כתזכורת בעוד 100 עמודים, 200 עמודים, 300 עמודים, 400 עמודים, או אף פעם). אפשרות זו קיימת לנחות הלקוח ואינה מעידה כי איכות ההדפסה של עמודים אלה תהיה סבירה.

הזמנת חומרים מתכלים

www.hp.com/go/suresupply	הזמן חומרים מתכלים ונייר
פנה לספק שירות או תמיכה מורשה של HP.	הזמן דרך ספקי שירות או תמיכה
כדי לגשת, בדפדפן אינטרנט נתמך במחשב שלך, הזן את כתובת ה-IP של המדפסת או את שם המארז בשדה הכתובת/URL. ה-EWS מכיל קישור לאתר האינטרנט HP SureSupply, המספק אפשרויות לרכישת חומרים מתכלים מקוריים של HP.	הזמנה באמצעות שרת האינטרנט המשובץ HP של (EWS)

המוצר אינו אוסף נייר או שיש תקלות בהזנה

מבוא

הפתרונות הבאים עשויים לסייע בפתרון בעיות אם המדפסת לא אוספת נייר מהמגש, או אם היא אוספת גליונות נייר מרובים בפעם אחת. אחד משני מצבים אלה עלול לגרום לחסימות נייר.

- [המדפסת לא אוספת נייר](#)
- [המדפסת אוספת גליונות נייר מרובים](#)

המדפסת לא אוספת נייר

אם המדפסת לא אוספת נייר מהמגש, נסה את הפתרונות הבאים.

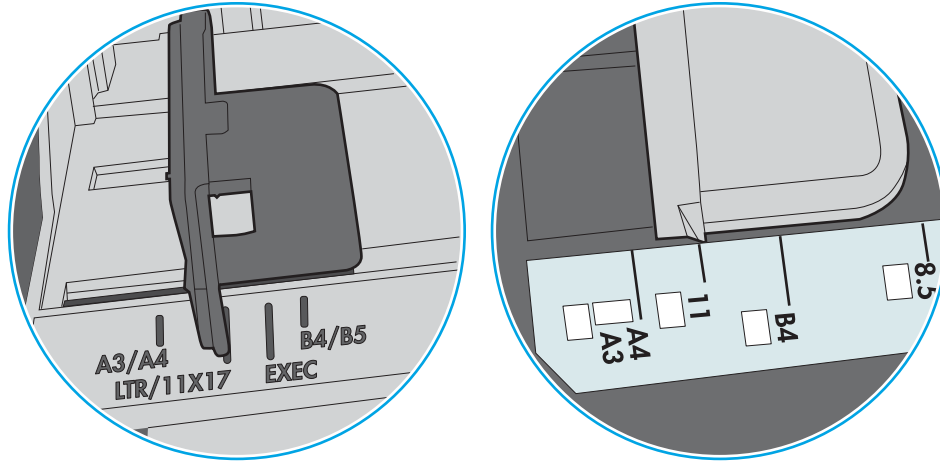
1. פתח את המדפסת והוצא גליונות נייר תקועים. ודא כי לא נותרו שאריות נייר קרוע בתוך המדפסת.
2. טען את המגש בגודל הנייר המתאים לעבודה.
3. ודא שגודל הנייר והסוג הוגדרו כראוי בלוח הבקרה של המדפסת.

4. ודא שמכווני הנייר במגש מותאמים כהלכה לגודל הנייר. הזז את המכוונים למיקום המתאים במגש. החץ שעל מכוון המגש צריך להתיישר במדויק לפי הסימון שעל המגש.

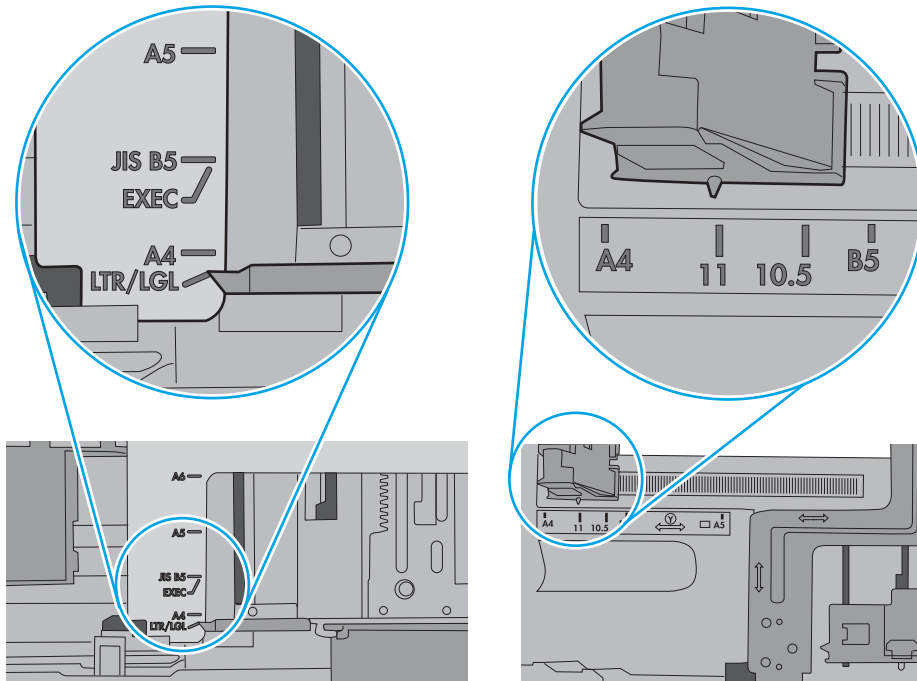
הערה: אין להצמיד את מכווני הנייר לערימת הנייר. כוונן אותם בהתאם למיקומים או לסימונים שבמגש.

התמונות הבאות מציגות דוגמאות של מיקומי גודל הנייר במגשים עבור מדפסות שונות. ברוב המדפסות של HP קיימים סימונים דומים לאלה.

איור 6-1 סימוני גודל עבור מגש 1 או עבור המגש הרב-תכליתי



איור 6-2 סימוני גודל עבור מגשי מחסנית

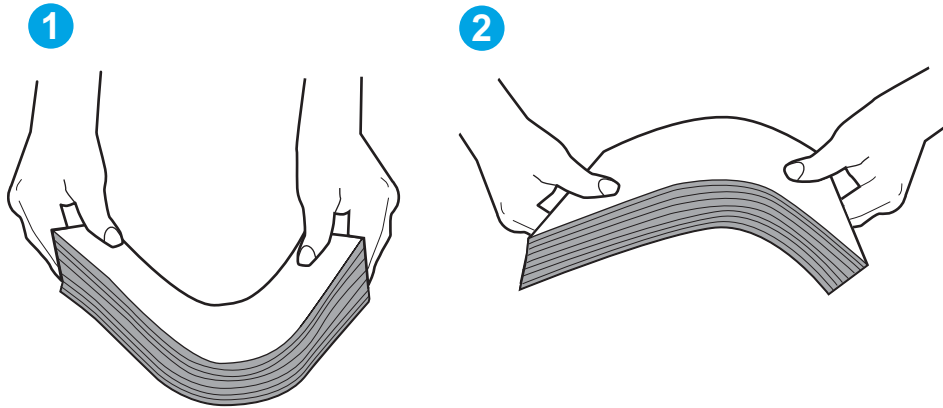


5. ודא שהלחות בחדר היא בטווח המפרט עבור מדפסת זו ושהנייר מאוחסן באריזות שלא נפתחו. רוב חבילות הנייר נמכרות באריזות עמידות ללחות כדי לשמור שהנייר יישאר יבש.

בסביבות עם לחות גבוהה, הנייר בחלקה העליון של הערימה במגש עלול לספוג לחות, וייתכן שיהיה לו מראה גלי או לא אחיד. במקרה כזה, הוצא מהערימה חמישה עד עשרה מגילות הנייר העליונים.

בסביבות עם לחות נמוכה, עודף חשמל סטטי עלול לגרום לגיליונות נייר להידבק זה לזה. במקרה כזה, הוצא את הנייר מהמגש, וכופף את הערימה על-ידי החזקה של הקצוות וקרוב אותם זה לזה כך שתיווצר צורת U. לאחר מכן, סובב את הקצוות למטה וצור צורת U בצד השני. אחר כך, אחוז בכל צד של ערימת הנייר, וחזור על תהליך זה. תהליך זה משחרר את הגיליונות הבודדים ללא ייצור חשמל סטטי. ישר את ערימת הנייר על שולחן לפני שתחזיר אותה אל המגש.

איור 3-6 טכניקה לכיפוף ערימת הנייר



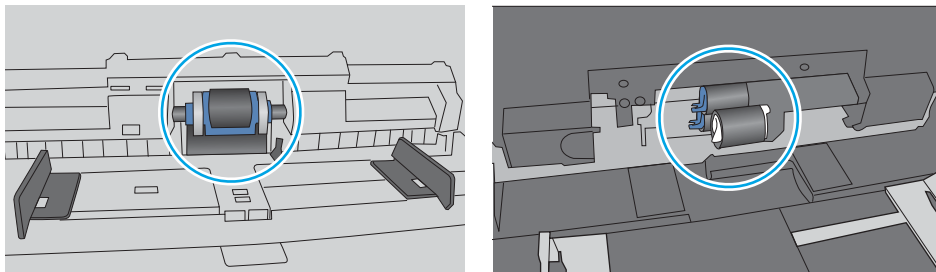
6. בדוק בלוח הבקרה של המדפסת וראה אם היא מציגה הודעה להזנת הנייר באופן ידני. טען נייר והמשך.

7. ייתכן שהגלילים מעל המגש מלוכלכים. נקה את הגלילים במטלית נטולת מוך שהורטבה במעט מים פושרים. אם ניתן, השתמש במים מזוקקים.

⚠️ זהירות: אל תרסס מים ישירות על המדפסת. במקום זאת, רסס מים על מטלית או טבול אותה קלות במים וסחט אותה לפני ביקוי הגלילים.

התמונה הבאה מציגה דוגמאות של מיקום הגליל עבור מדפסות שונות.

איור 4-6 סימוני גליל עבור מגש 1 או עבור המגש הרב-תכליתי



המדפסת אוספת גיליונות נייר מרובים

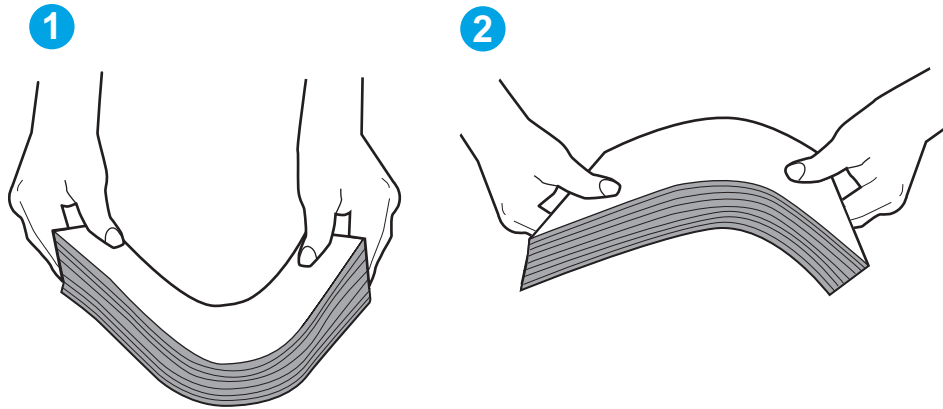
אם המדפסת אוספת גיליונות נייר מרובים מהמגש, נסה את הפתרונות הבאים.

1. הוצא את ערימת הנייר מהמגש וכופף אותה, סובב אותה ב-180 מעלות והפוך אותה. אל תנסה להפריד בין הדפים בנפנוף. החזר את ערימת הנייר למגש.



הערה: נפנוף הנייר מייצר חשמל סטטי. במקום לנפנף את הנייר, כופף את הערימה על-ידי החזקה של הקצוות וקרוב אותם זה לזה כך שתיווצר צורת U. לאחר מכן, סובב את הקצוות למטה וצור צורת U בצד השני. אחר כך, אחוז בכל צד של ערימת הנייר, וחזור על תהליך זה. תהליך זה משחרר את הגליונות הבודדים ללא ייצור חשמל סטטי. ישר את ערימת הנייר על שולחן לפני שתחזיר אותה אל המגש.

איור 5-6 טכניקה לכיפוף ערימת הנייר

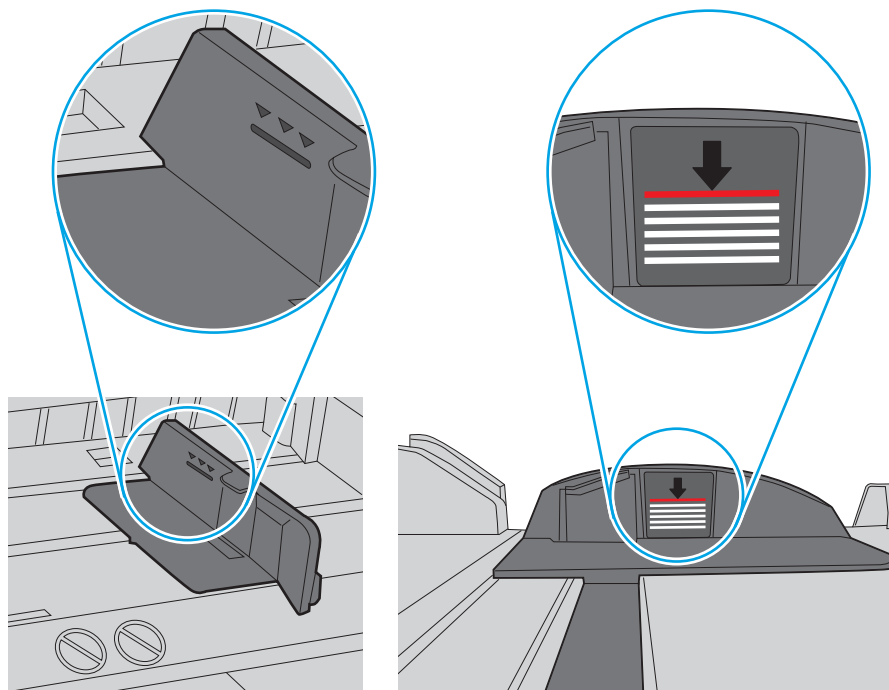


2. השתמש רק בנייר העומד בדרישות המפרט של HP למדפסת זו.
3. ודא שהלחות בחדר היא בטווח המפרט עבור מדפסת זו, ושהנייר מאוחסן באריזות שלא נפתחו. רוב חבילות הנייר נמכרות באריזות עמידות ללחות כדי לשמור שהנייר יישאר יבש.
 - בסביבות עם לחות גבוהה, הנייר בחלקה העליון של הערימה במגש עלול לספוג לחות, וייתכן שיהיה לו מראה גלי או לא אחיד. במקרה כזה, הוצא מהערימה חמישה עד עשרה מגליונות הנייר העליונים.
 - בסביבות עם לחות נמוכה, עודף חשמל סטטי עלול לגרום לגליונות נייר להידבק זה לזה. במקרה כזה, הוצא את הנייר מהמגש, וכופף את הערימה כמתואר לעיל.
4. השתמש בנייר שאינו מקומט, מקופל או פגום. במקרה הצורך, השתמש בנייר מחבילה אחרת.

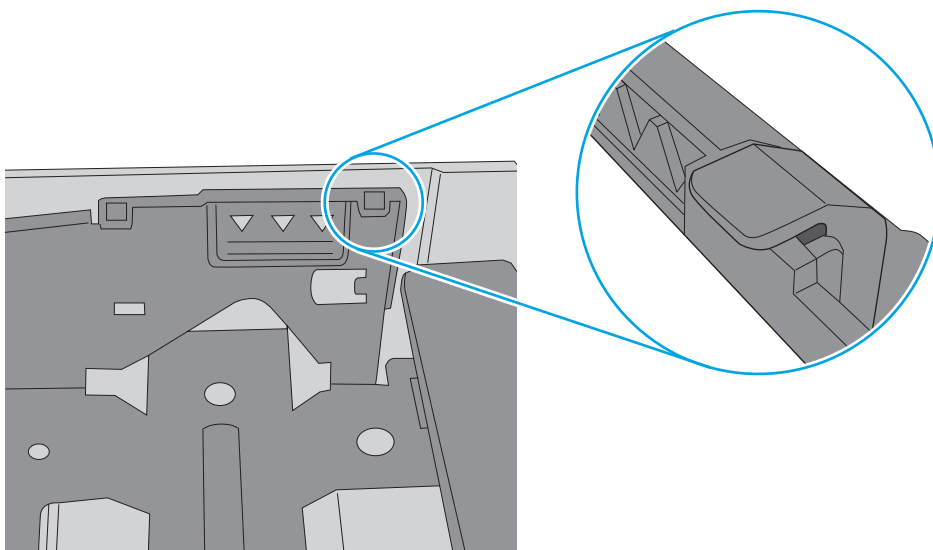
5. ודא שהמגש הוא אינו מלא יתר על המידה על-ידי בדיקה של סימוני גובה הערימה בתוך המגש. אם המגש אכן מלא יתר על המידה, הוצא את כל חבילת הנייר מהמגש, ישר את הערימה ולאחר מכן החזר חלק מהנייר למגש.

התמונות הבאות מציגות דוגמאות של סימוני גובה הערימה במגשים עבור מדפסות שונות. ברוב המדפסות של HP קיימים סימונים דומים לאלה. כמו כן, ודא שכל גליונות הנייר נמצאים מתחת ללשוניות ליד סימני גובה הערימה. לשוניות אלה מסייעות להחזיק את הנייר במיקום הנכון במהלך כניסתו למדפסת.

איור 6-6 סימוני גובה הערימה



איור 6-7 לשוניות עבור ערימת הנייר

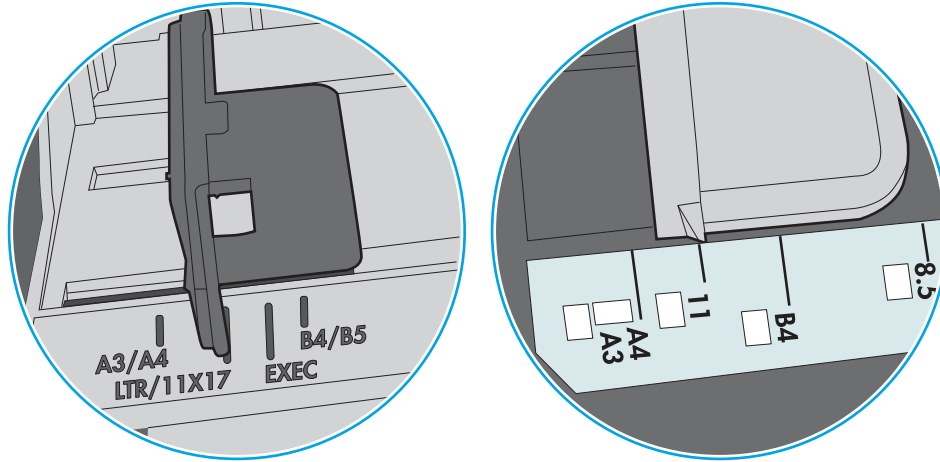


6. ודא שמכווני הנייר במגש מותאמים כהלכה לגודל הנייר. הזז את המכוונים למיקום המתאים במגש. החץ שעל מכוון המגש צריך להתיישר במדויק לפי הסימון שעל המגש.

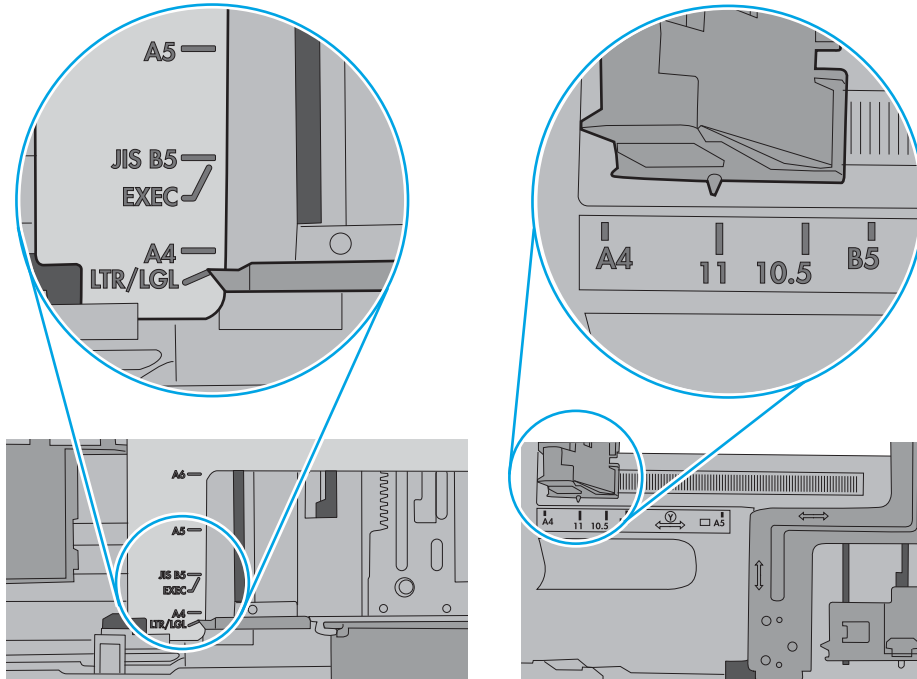
הערה: אין להצמיד את מכווני הנייר לערימת הנייר. כוונן אותם בהתאם למיקומים או לסימונים שבמגש.

התמונות הבאות מציגות דוגמאות של מיקומי גודל הנייר במגשים עבור מדפסות שונות. ברוב המדפסות של HP קיימים סימונים דומים לאלה.

איור 6-8 סימוני גודל עבור מגש 1 או עבור המגש הרב-תכליתי



איור 6-9 סימוני גודל עבור מגשי מחסנית



7. ודא שסביבת ההדפסה נמצאת בטווח של המפרטים המומלצים.

שחרור חסימות נייר

מבוא

המידע הבא כולל הוראות לשחרור חסימות נייר במוצר.

- [אתה נתקל בחסימות נייר תכופות או חוזרות?](#)
- [מיקומי חסימות נייר](#)
- [שחרור חסימות נייר במגש 1](#)
- [שחרור חסימות נייר במגש 2](#)
- [שחרור חסימות נייר באזור הדלת האחורית וה-Fuser \(דגם nw\)](#)
- [שחרור חסימות נייר בסל הפלט](#)
- [שחרור חסימות נייר ביחידה להדפסה דו-צדדית \(דגמים dn ו-dw בלבד\)](#)

אתה נתקל בחסימות נייר תכופות או חוזרות?


בצע את השלבים הבאים כדי לפתור בעיות בחסימות נייר תכופות. אם השלב הראשון לא פתר את הבעיה, המשך לשלב הבא עד שהבעיה תיפתר.

1. אם נתקע נייר במדפסת, נקה את החסימה ולאחר מכן הדפס דף תצורה כדי לבדוק את המדפסת.
2. ודא שתצורת המגש הוגדרה עבור הגודל ועבור סוג הנייר הנכון בלוח הבקרה של המדפסת. התאם את הגדרות הנייר אם יש צורך בכך.

 **הערה:** השלבים משתנים בהתאם לסוג לוח הבקרה.

- א. **לוחות בקרה עם שתי שורות:** בלוח הבקרה של המדפסת, לחץ על הלחצן **OK**.



לוחות בקרה עם מסך מגע: מהמסך הראשי בלוח הבקרה של המדפסת, גע בלחצן **Setup**  (הגדרה).



- ב. פתח את התפריט **System Setup** (הגדרות המערכת).
- ג. פתח את התפריט **Paper Setup** (הגדרת נייר).
- ד. בחר את המגש מתוך הרשימה.
- ה. בחר באפשרות **Paper Type** (סוג נייר), ולאחר מכן בחר את סוג הנייר שנמצא במגש.
- ו. בחר באפשרות **Paper Size** (גודל נייר), ולאחר מכן בחר את גודל הנייר שנמצא במגש.

3. כבה את המדפסת, המתן 30 שניות ולאחר מכן הפעל אותה שוב.

4. הדפס דף ניקוי כדי לסלק טובר עודף מפנים המדפסת.

א. לוחות בקרה עם שתי שורות: בלוח הבקרה של המדפסת, לחץ על הלחצן **OK**.



לוחות בקרה עם מסך מגע: מהמסך הראשי בלוח הבקרה של המדפסת, גע בלחצן **Setup** (הגדרה).



ב. פתח את התפריט **Service** (שירות).

ג. בחר באפשרות **Cleaning Page** (דף ניקוי).

ד. טען נייר רגיל או נייר בגודל A4 כאשר תוצג לך בקשה לכך.

ה. גע בלחצן **OK** כדי להתחיל בתהליך הניקוי.

המדפסת מדפיסה את הצד הראשון ולאחר מכן מנחה אותך להוציא את הדף מסל הפלט ולטעון אותו שוב במגש 1, תוך שמירה על כיוון ההדפסה. המתן עד לסיום התהליך. השלך את העמוד המודפס.

5. הדפס דף תצורה כדי לבדוק את המדפסת.

א. לוחות בקרה עם שתי שורות: בלוח הבקרה של המדפסת, לחץ על הלחצן **OK**.



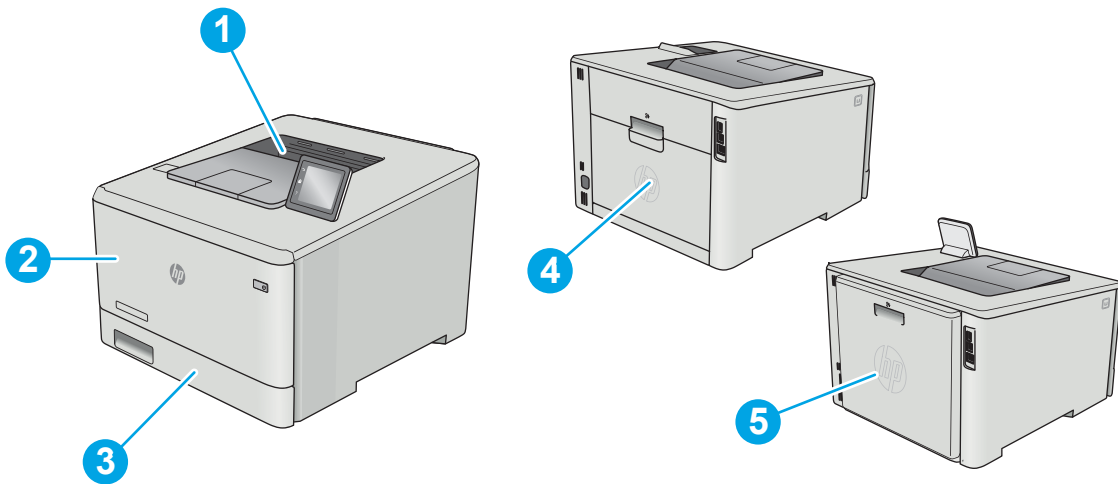
לוחות בקרה עם מסך מגע: מהמסך הראשי בלוח הבקרה של המדפסת, גע בלחצן **Setup** (הגדרה).



ב. פתח את תפריט **Reports** (דוחות).

ג. בחר באפשרות **Configuration Report** (דוח תצורה).

אם אף אחד מהשלבים הללו לא פותר את הבעיה, ייתכן שיש צורך למסור את המדפסת לתיקון. פנה לתמיכת הלקוחות של HP.



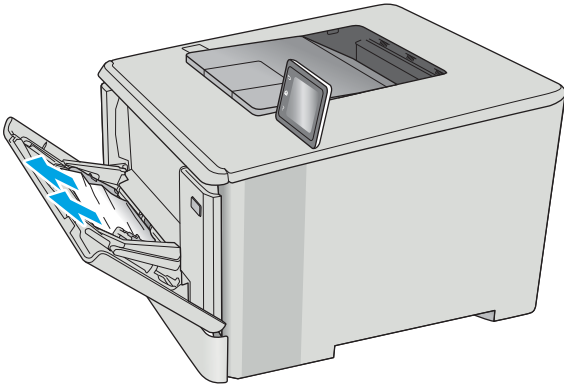
	סל פלט	1
	מגש 1	2
	מגש 2	3
	זלת אחורית (דגם nw בלבד)	4
	יחידה להדפסה דו-צדדית (דגמים עם הדפסה דו-צדדית בלבד)	5

שחרור חסימות נייר במגש 1

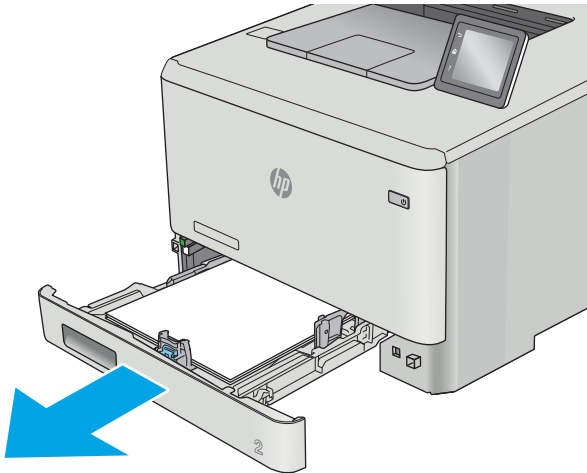
כאשר מתרחשת חסימה, לוח הבקרה יציג הודעת שגיאה (בלוחות בקרה בני 2 שורות) או הנפשה (בלוחות בקרה במסך מגע) המסייעת בשחרור החסימה.

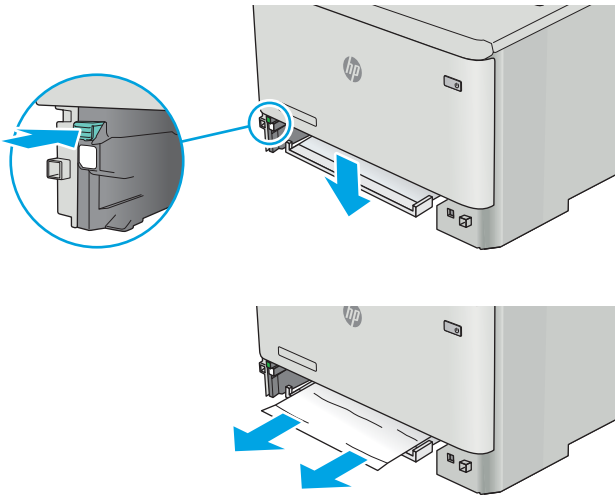
הערה: אם הנייר נקרע, הוצא את כל שאריות הנייר מהמדפסת לפני שתתחיל להדפיס שוב.

1. אם אתה רואה את הדף התקוע במגש 1, הוצא את הדף התקוע על-ידי משיכתו ישר החוצה.



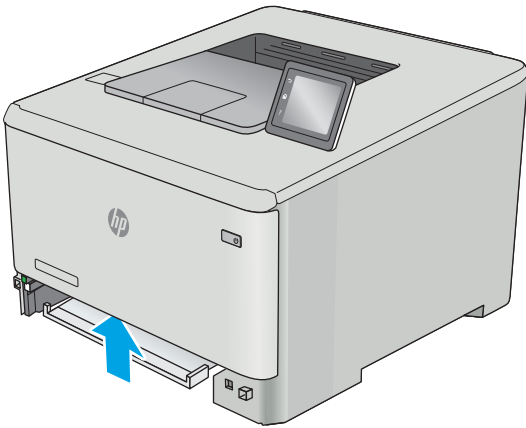
2. אם אינך יכול לראות את הדף התקוע, סגור את מגש 1 ולאחר מכן הוצא את מגש 2.



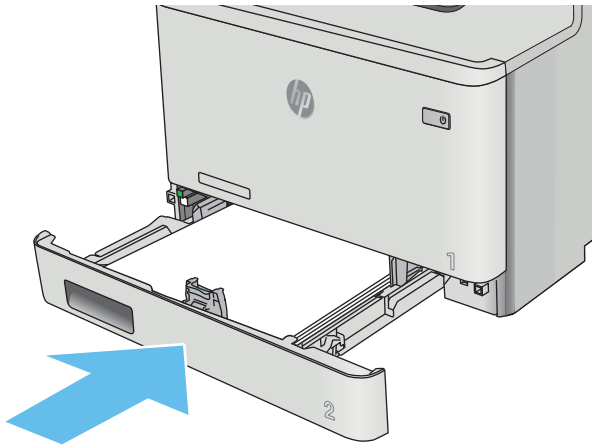


3. בצדו השמאלי של הפתח למגש 2, לחץ על הלשונית כדי להנמיך את לוח המגש, ולאחר מכן הוצא את הנייר. הוצא את הדף התקוע על-ידי משיכתו החוצה בעדינות בזווית ישרה.

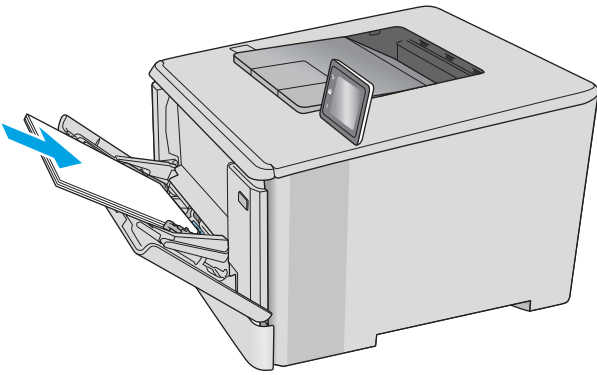
4. דחף את לוחית המגש בחזרה כלפי מעלה למקומה.



5. התקן מחדש את מגש 2.



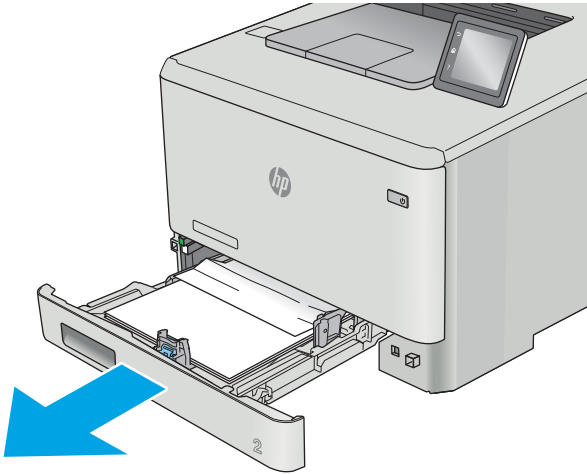
6. פתח מחדש את מגש 1 וטען נייר במגש.



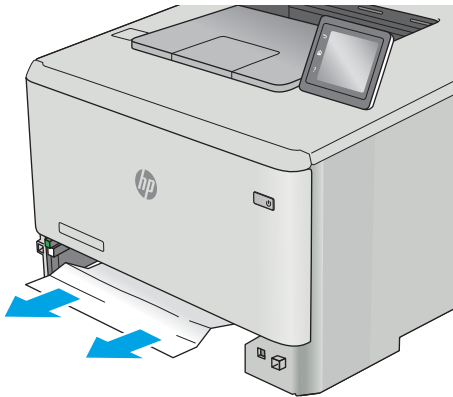
שחרור חסימת נייר במגש 2

בצע את ההליך הבא כדי לבדוק אם יש חסימת נייר במגש 2. כאשר מתרחשת חסימה, לוח הבקרה יציג הודעת שגיאה (בלוחות בקרה בני 2 שורות) או הנפשה (בלוחות בקרה במסך מגע) המסייעת בשחרור החסימה.

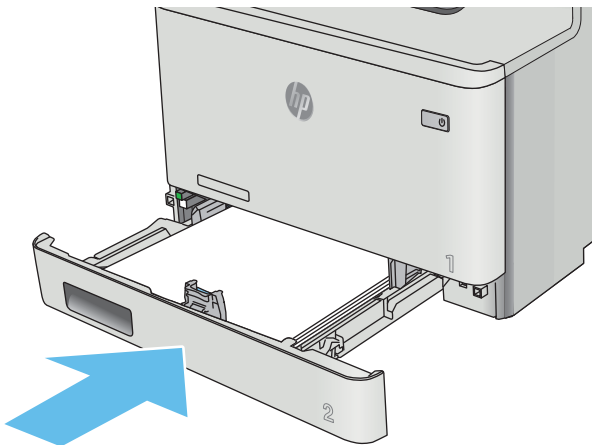
1. משוך את המגש במלואו אל מחוץ למדפסת.



2. הוצא את כל הגליונות התקועים או הפגומים.



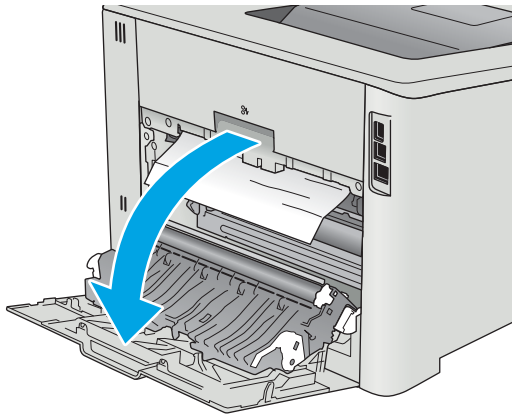
3. הכנס מחדש וסגור את מגש 2.



שחרור חסימות נייר באזור הדלת האחורית וה-Fuser (דגם nw)

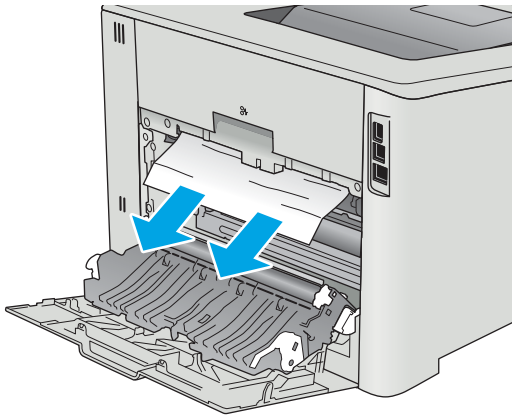
בצע את ההליך הבא כדי לבדוק אם יש נייר בתוך הדלת האחורית. כאשר מתרחשת חסימה, לוח הבקרה יציג הודעת שגיאה (בלוחות בקרה בני 2 שורות) או הנפשה (בלוחות בקרה במסך מגע) המסייעת בשחרור החסימה.

⚠️ זהירות: ה-Fuser ממוקם מעל הדלת האחורית והטמפרטורה שלו גבוהה. המתן עד שה-Fuser יתקרר לפני שתנסה להגיע לאזור שמעל הדלת האחורית.

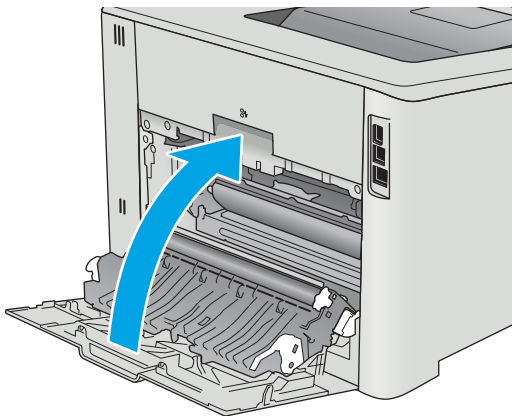


1. פתח את הדלת האחורית.

2. משוך החוצה בעדינות נייר תקוע מהגלילים באזור הדלת האחורית.



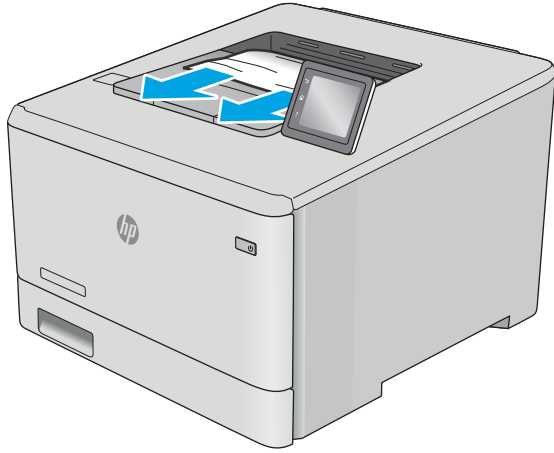
3. סגור את הדלת האחורית.



שחרור חסימות נייר בסל הפלט

בצע את ההליך הבא כדי לשחרר חסימות בסל הפלט. כאשר מתרחשת חסימה, לוח הבקרה יציג הודעת שגיאה (בלוחות בקרה בני 2 שורות) או הנפשה (בלוחות בקרה במסך מגע) המסייעת בשחרור החסימה.

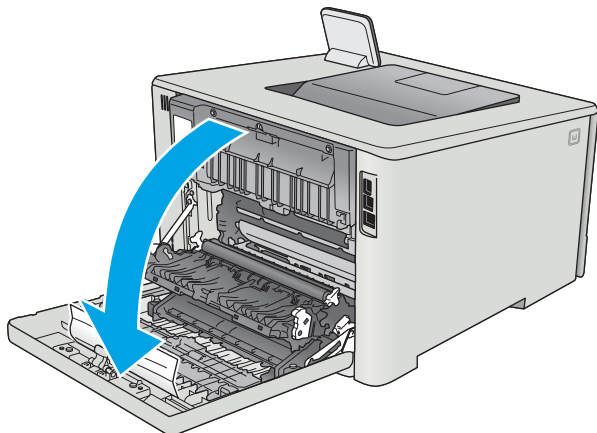
1. אם ניתן לראות את הנייר בסל הפלט, אחוז בקצהו ושלוף אותו בעדינות.



שחרור חסימות נייר ביחידה להדפסה דו-צדדית (דגמים dn ו-dw בלבד)

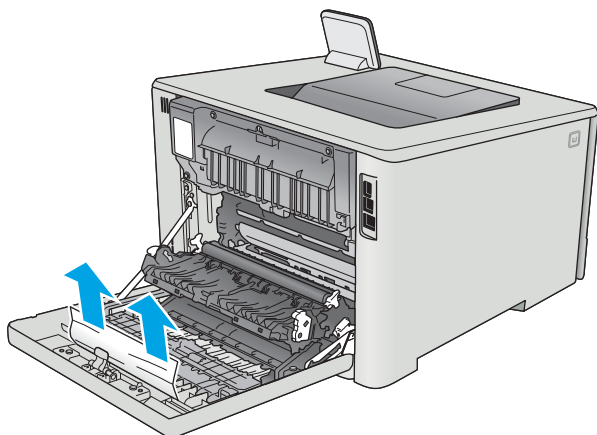
בצע את ההליך הבא כדי לבדוק אם יש נייר ביחידה להדפסה דו-צדדית. כאשר מתרחשת חסימה, לוח הבקרה יציג הודעת שגיאה (בלוחות בקרה בני 2 שורות) או הנפשה (בלוחות בקרה במסך מגע) המסייעת בשחרור החסימה.

1. בגב המדפסת, פתח את היחידה להדפסה דו-צדדית.

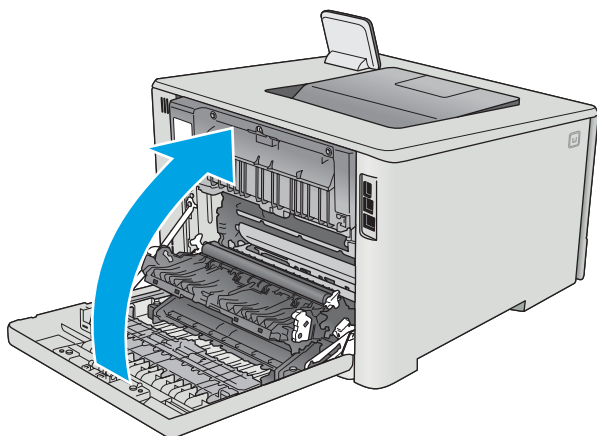


2. הוצא את כל הגיליונות התקועים או הפגומים.

זהירות: ה-Fuser ממוקם מעל הדלת האחורית והטמפרטורה שלו גבוהה. המתן עד שה-Fuser יתקרר לפני שתנסה להגיע לאזור שמעל הדלת האחורית.



3. סגור את היחידה להדפסה דו-צדדית.



שיפור איכות ההדפסה

מבוא

- [הדפס מתוכנית אחרת](#)
- [בדוק את הגדרות סוג הנייר עבור עבודת ההדפסה](#)
- [בדיקת מצב מחסנית הטונר](#)
- [ניקוי המוצר](#)
- [בדיקה ויזואלית של מחסנית הטונר](#)
- [בדוק את הנייר ואת סביבת ההדפסה](#)
- [כוונן הגדרות הצבע \(Windows\)](#)
- [כיוול המדפסת לצורך התאמת הצבעים](#)
- [בדיקת ההגדרות של EconoMode](#)
- [נסה להשתמש במנהל הדפסה אחר](#)

אם מתגלות במדפסת בעיות של איכות ההדפסה, נסה את הפתרונות הבאים לפי הסדר שבו הם מוצגים כדי לפתור את הבעיה.

הדפס מתוכנית אחרת

נסה להדפיס מתוכנית אחרת. אם העמוד מודפס כראוי, יש בעיה בתוכנית שממנה הדפסת.

בדוק את הגדרות סוג הנייר עבור עבודת ההדפסה

בדוק את הגדרות סוג הנייר בעת הדפסה מתוכנית אם העמודים המודפסים מכילים מריחות, הדפסה מטושטשת או כהה, נייר מקומט, נקודות מפוזרות של טונר, טונר מרוח או אזורים קטנים שבהם הטונר חסר.

בדוק את הגדרות סוג הנייר (Windows)

1. בתוכנית, בחר באפשרות **Print** (הדפס).
2. בחר את המדפסת ולאחר מכן לחץ על הלחצן **Properties** (מאפיינים) או **Preferences** (העדפות).
3. לחץ על הכרטיסייה **Paper/Quality** (נייר/איכות).
4. ברשימה הנפתחת **Paper type** (סוג נייר), לחץ על האפשרות **More...** (עוד...).
5. הרחב את רשימת האפשרויות: **Type is:** (הסוג הוא:).
6. הרחב את קטגוריית סוגי הנייר המתארת באופן המדויק ביותר את הנייר שלך.
7. בחר באפשרות המתאימה לסוג הנייר שבו אתה משתמש ולחץ על הלחצן **OK** (אישור).
8. לחץ על הלחצן **OK** (אישור) כדי לסגור את תיבת הדו-שיח **Document Properties** (מאפייני מסמך). בתיבת הדו-שיח **Print** (הדפסה), לחץ על הלחצן **OK** (אישור) כדי להדפיס את העבודה.

בדיקת הגדרת סוג הנייר (OS X)

1. לחץ על התפריט **File** (קובץ) ולאחר מכן לחץ על האפשרות **Print** (הדפס).
2. בתפריט **Printer** (מדפסת), בחר את המדפסת.
3. כבירת מחזל, מנהל ההדפסה מציג את התפריט **Copies & Pages** (עותקים ועמודים). פתח את הרשימה הנפתחת של התפריטים ולאחר מכן לחץ על התפריט **Finishing** (גימור).
4. בחר סוג מתוך הרשימה הנפתחת **Media type** (סוג חומרי הדפסה).
5. לחץ על הלחצן **Print** (הדפס).

בדיקת מצב מחסנית הטונר

בדוק את המידע הבא בדף סטטוס החומרים המתכלים:

- אחוז משוער של חיי המחסנית הנותרים
- מספר העמודים המשוער שנותר
- מק"טים של מחסניות טונר של HP
- מספר העמודים שהודפסו

פעל בהתאם להליך הבא כדי להדפיס את דף סטטוס חומרים מתכלים:

1. החלק את אצבעך על מסך הבית של לוח הבקרה של המדפסת, עד שיופיע התפריט **Supplies** (חומרים מתכלים). גע בסמל **Supplies** (חומרים מתכלים) כדי לפתוח את התפריט.
2. גע בלחצן **Report** (דוח) להדפסת דף סטטוס חומרים מתכלים.
3. בדוק את אחוז משך החיים שנותר למחסניות הטונר, ואם אפשר, את המצב של חלקי תחזוקה אחרים הניתנים להחלפה. בעת השימוש במחסנית טונר שנמצאת בסוף חייה המשוערים, עלולות להתרחש בעיות של איכות הדפסה. דף מצב החומרים המתכלים מידע אותך כאשר חומר מתכלה עומד להתרוקן. כאשר חומר מתכלה של HP עומד להתרוקן לגמרי, מסתיימת אחריות HP Premium Protection החלה עליו. אין צורך להחליף את מחסנית הטונר ברגע זה, אלא אם איכות ההדפסה אינה קבילה עוד. הקפד להחזיק מחסנית חלופית שתוכל להתקין כאשר איכות ההדפסה לא תהיה עוד קבילה. אם זיהית שעליך להחליף מחסנית טונר או חלקי תחזוקה אחרים הניתנים להחלפה, דף מצב החומרים המתכלים מפרט את המק"טים של חלקי HP המקוריים.
4. בדוק כדי לבדוק אם אתה משתמש במחסנית מקורית של HP. מחסנית טונר מקורית של HP נושאת את הכיתוב "HP", או את הלוגו של HP. לקבלת מידע נוסף על זיהוי מחסניות של HP, בקר בכתובת www.hp.com/go/learnaboutsupplies.
HP אינה ממליצה להשתמש בחומרים מתכלים, חדשים או ממוחזרים, שאינם מתוצרת HP. מכיוון שמוצרים אלה אינם מיוצרים על-ידי HP, היא אינה יכולה להשפיע על תכונם או לפקח על איכותם. אם אתה משתמש במחסנית טונר שמולאה מחדש או מוחזרה, ואינך מרוצה מאיכות ההדפסה, החלף את מחסנית הטונר במחסנית מקורית של HP.

ניקוי המוצר

הערה: השלבים משתנים בהתאם לסוג לוח הבקרה.

לוחות בקרה עם שתי שורות:

1. מלוח הבקרה של המדפסת, לחץ על הלחצן **OK**.



2. פתח את התפריט **Service** (שירות).
3. השתמש בלחצני החיצים כדי לבחור באפשרות **Cleaning mode** (מצב ניקוי) ולאחר מכן לחץ על הלחצן **OK**.

המדפסת מדפיסה את הצד הראשון ולאחר מכן מבחנה אותך להוציא את הדף מסל הפלט ולטעון אותו שוב במגש 1, תוך שמירה על כיוון ההדפסה. המתן עד לסיום התהליך. השלך את העמוד המודפס.

לוחות בקרה עם מסך מגע

1. מהמסך הראשי בלוח הבקרה של המדפסת, גע בלחצן **Setup** (הגדרה).



2. גע בתפריט **Service** (שירות).
3. גע בלחצן **Cleaning Page** (דף ניקוי).
4. טען נייר וגיל או נייר בגודל A4 כאשר תוצג לך בקשה לכך.
5. גע בלחצן **OK** כדי להתחיל בתהליך הניקוי.

המדפסת מדפיסה את הצד הראשון ולאחר מכן מבחנה אותך להוציא את הדף מסל הפלט ולטעון אותו שוב במגש 1, תוך שמירה על כיוון ההדפסה. המתן עד לסיום התהליך. השלך את העמוד המודפס.

בדיקה ויזואלית של מחסנית הטונר

בצע את השלבים הבאים כדי לבדוק כל אחת ממחסניות הטונר.

1. הוצא את מחסנית הטונר מהמדפסת.
2. בדוק אם נגרם נזק לשבב הזיכרון.
3. בדוק את שטח הפנים של תוף ההדמיה הירוק.

זהירות: אל תיגע בתוף ההדמיה. טביעות אצבעות על תוף ההדמיה עלולות לפגוע באיכות ההדפסה.

4. אם ראית שריטות, טביעות אצבע או נזק אחר בתוף ההדמיה, החלף את מחסנית הטונר.

5. התקן מחדש את מחסנית הטונר והדפס כמה עמודים כדי לראות אם הבעיה נפתרה.

בדוק את הנייר ואת סביבת ההדפסה

שלב 1: השתמש בנייר העומד בדרישות המפרט של HP

בעיות מסוימות של איכות הדפסה נובעות משימוש בנייר שאינו עומד בדרישות של מפרט HP.

- השתמש תמיד בסוג נייר ובמשקל הנתמכים במדפסת זו.
- השתמש בנייר מאיכות טובה שאין בו חתכים, חריצים, קרעים, כתמים, חלקיקים חופשיים, אבק, קמטים, חורים, סיכות וקצוות מסולסלים או מקופלים.
- אל תשתמש בנייר שכבר שימש להדפסה.
- השתמש בנייר שאינו מכיל חומר מתכתי, כגון נצנצים.
- השתמש בנייר שנועד לשימוש במדפסות לייזר. אל תשתמש בנייר שנועד לשימוש במדפסות הזרקת דיו בלבד.
- אל תשתמש בנייר מחוספס מדי. שימוש בנייר חלק יותר בדרך כלל משפר את איכות ההדפסה.

שלב 2: בדיקת הסביבה

הסביבה יכולה להשפיע ישירות על איכות ההדפסה ומהווה גורם נפוץ לבעיות באיכות ההדפסה או בהזנת הנייר. נסה את הפתרונות הבאים:

- הרחק את המדפסת ממקומות שבהם נושבת רוח, כגון דלתות או חלונות פתוחים, או פתחים של מזגנים.
- ודא שהמדפסת לא חשופה לטמפרטורות או לתנאי לחות שנמצאים מעבר לטווח של מפרט המדפסת.
- אל תציב את המדפסת במקום סגור, כגון בתוך ארונית.
- הצב את המדפסת על משטח ישר ויציב.
- סלק כל דבר שחוסם את פתחי האוויר של המדפסת. למדפסת דרושה זרימת אוויר טובה מכל צדדיה, לרבות החלק העליון.
- הגן על המדפסת מפני לכלוך שנישא באוויר, אבק, אדים, שמן או חומרים אחרים שעלולים להותיר שאריות בתוך המדפסת.

כוונן הגדודות הצבע (Windows)

בצע את השלבים הבאים אם הצבעים בדף המודפס לא תואמים לצבעים שבמסך המחשב, או אם הצבעים בדף המודפס אינם לשיעור רצונך.

החלפת ערכת הצבע

1. בתוכנית, בחר באפשרות **Print** (הדפס).
2. בחר את המדפסת ולאחר מכן לחץ על הלחצן **Properties** (מאפיינים) או **Preferences** (העדפות).
3. לחץ על הכרטיסייה **צבע**.
4. בחר את תיבת הסימון **HP EasyColor** כדי לנקות אותה.
5. בחר ערכת צבע מהרשימה הנפתחת **ערכות צבעים**.

- **ברירת מחדל (sRGB):** ערכה זו מגדירה את המדפסת להדפיס נתוני RGB במצב התקן גולמי. בעת השימוש בערכה זו, נהל את הצבעים בתוכנה או במערכת ההפעלה כדי לקבל עיבוד נכון.
 - **מלא חיים (sRGB):** המדפסת מגבירה את הרוויה בגוני הביניים. ערכה זו מיועדת להדפסת גרפיקה עסקית.
 - **צילום (sRGB):** המדפסת מפרשת צבעי RGB כאילו הודפסו כתצלום באמצעות מיני-מעבדה דיגיטלית. המדפסת מעבדת צבעים עמוקים ורוויים יותר באופן שונה מהעיבוד עם ערכת ברירת המחדל (sRGB). ערכה זו מיועדת להדפסת תצלומים.
 - **צילום (Adobe RGB 1998):** ערכה זו מיועדת לתצלומים דיגיטליים המשתמשים במרחב הצבעים AdobeRGB במקום ב-sRGB. בעת השימוש בערכה זו, השבת את ניהול הצבעים בתוכנה.
 - **None (ללא):** לא נעשה שימוש בערכת צבעים.
 - **פרופיל מותאם אישית:** בחר באפשרות זו כדי להשתמש בפרופיל קלט מותאם אישית שיאפשר שליטה מדויקת בפלט הצבע (לדוגמה, כדי ליצור אמולציה של מוצר HP Color LaserJet מסוים). הורד פרופילים מותאמים אישית מ-www.hp.com.
6. לחץ על הלחצן **OK** (אישור) כדי לסגור את תיבת הדו-שיח **Document Properties** (מאפייני מסמך). בתיבת הדו-שיח **Print** (הדפסה), לחץ על הלחצן **OK** (אישור) כדי להדפיס את העבודה.

שינוי אפשרויות הצבע

1. בתוכנית, בחר באפשרות **Print** (הדפס).
 2. בחר את המדפסת ולאחר מכן לחץ על הלחצן **Properties** (מאפיינים) או **Preferences** (העדפות).
 3. לחץ על הכרטיסייה **צבע**.
 4. בחר את תיבת הסימון **HP EasyColor** כדי לנקות אותה.
 5. לחץ על ההגדרה **Automatic** (אוטומטית) או **Manual** (ידנית).
- ההגדרה **Automatic** (אוטומטית): השתמש בהגדרה זו עבור מרבית עבודות ההדפסה בצבע
 - ההגדרה **Manual** (ידנית): השתמש בהגדרה זו לצורך שינוי הגדרות הצבע ללא תלות בהגדרות אחרות. לחץ על הלחצן **Settings** (הגדרות) כדי לפתוח את חלון התאמת הצבעים הידנית.
-
- הערה:** שינוי ידני של הגדרות הצבע עשוי להשפיע על הפלט. HP ממליצה ששינויים בהגדרות אלה יתבצעו אך ורק על ידי מומחים בגרפיקה צבעונית.
6. לחץ על האפשרות **Print in Grayscale** (הדפס בגוני אפור) כדי להדפיס מסמך בשחור ובגוני אפור. השתמש באפשרות זו לצורך הדפסת מסמכי צבע שמיועדים לצילום או לשליחה בפקס. ניתן להשתמש באפשרות זו גם לצורך הדפסת עותקי טיוטה כדי לחסוך טובר צבעוני.
 7. לחץ על הלחצן **OK** (אישור) כדי לסגור את תיבת הדו-שיח **Document Properties** (מאפייני מסמך). בתיבת הדו-שיח **Print** (הדפסה), לחץ על הלחצן **OK** (אישור) כדי להדפיס את העבודה.

כוונון הגדרות הצבע (Windows)

בצע את השלבים הבאים אם הצבעים בדף המודפס לא תואמים לצבעים שבמסך המחשב, או אם הצבעים בדף המודפס אינם לשביעות רצונך.

החלפת ערכת הצבע

1. בתוכנית, בחר באפשרות **Print** (הדפס).
2. בחר את המדפסת ולאחר מכן לחץ על הלחצן **Properties** (מאפיינים) או **Preferences** (העדפות).
3. לחץ על הכרטיסייה **צבע**.

4. בחר את תיבת הסימון **HP EasyColor** כדי לנקות אותה.

5. בחר ערכת צבע מהרשימה הנפתחת **ערכת צבעים**.

- **ברירת מחדל (sRGB):** ערכה זו מגדירה את המדפסת להדפיס נתוני RGB במצב התקן גולמי. בעת השימוש בערכה זו, נהל את הצבעים בתוכנה או במערכת ההפעלה כדי לקבל עיבוד נכון.
- **מלא חיים (sRGB):** המדפסת מגבירה את הרוויה בגוני הביניים. ערכה זו מיועדת להדפסת גרפיקה עסקית.
- **צילום (sRGB):** המדפסת מפרשת צבעי RGB כאילו הודפסו כתצלום באמצעות מיני-מעבדה דיגיטלית. המדפסת מעבדת צבעים עמוקים ורוויים יותר באופן שונה מהעיבוד עם ערכת ברירת המחדל (sRGB). ערכה זו מיועדת להדפסת תצלומים.
- **צילום (Adobe RGB 1998):** ערכה זו מיועדת לתצלומים דיגיטליים המשתמשים במרחב הצבעים AdobeRGB במקום ב-sRGB. בעת השימוש בערכה זו, השבת את ניהול הצבעים בתוכנה.
- **None (ללא):** לא נעשה שימוש בערכת צבעים.
- **פרופיל מותאם אישית:** בחר באפשרות זו כדי להשתמש בפרופיל קלט מותאם אישית שיאפשר שליטה מדויקת בפלט הצבע (לדוגמה, כדי ליצור אמולציה של מוצר HP Color LaserJet מסוים). הורד פרופילים מותאמים אישית מ-www.hp.com.

6. לחץ על הלחצן **OK** (אישור) כדי לסגור את תיבת הדו-שיח **Document Properties** (מאפייני מסמך). בתיבת הדו-שיח **Print** (הדפסה), לחץ על הלחצן **OK** (אישור) כדי להדפיס את העבודה.

שינוי אפשרויות הצבע

1. בתוכנית, בחר באפשרות **Print** (הדפס).

2. בחר את המדפסת ולאחר מכן לחץ על הלחצן **Properties** (מאפיינים) או **Preferences** (העדפות).

3. לחץ על הכרטיסייה **צבע**.

4. בחר את תיבת הסימון **HP EasyColor** כדי לנקות אותה.

5. לחץ על ההגדרה **Automatic** (אוטומטית) או **Manual** (ידנית).

- ההגדרה **Automatic** (אוטומטית): השתמש בהגדרה זו עבור מרבית עבודות ההדפסה בצבע.
- ההגדרה **Manual**: השתמש בהגדרה זו לצורך שינוי הגדרות הצבע ללא תלות בהגדרות אחרות. לחץ על הלחצן **Settings** (הגדרות) כדי לפתוח את חלון התאמת הצבעים הידנית.

הערה: שינוי ידני של הגדרות הצבע עשוי להשפיע על הפלט. HP ממליצה ששינויים בהגדרות אלה יתבצעו אך ורק על ידי מומחים בגרפיקה צבעונית.

6. לחץ על האפשרות **Print in Grayscale** (הדפס בגוני אפור) כדי להדפיס מסמך בשחור ובגוני אפור. השתמש באפשרות זו לצורך הדפסת מסמכי צבע שמיועדים לצילום או לשליחה בפקס. ניתן להשתמש באפשרות זו גם לצורך הדפסת עותקי טיוטה כדי לחסוך טונר צבעוני.

7. לחץ על הלחצן **OK** (אישור) כדי לסגור את תיבת הדו-שיח **Document Properties** (מאפייני מסמך). בתיבת הדו-שיח **Print** (הדפסה), לחץ על הלחצן **OK** (אישור) כדי להדפיס את העבודה.

ניול המדפסת לצורך התאמת הצבעים

ניול הוא פונקציה המבצעת במדפסת התאמה מיטבית של איכות ההדפסה.

בצע את השלבים הבאים כדי לפתור בעיות באיכות ההדפסה, כגון צבע לא תואם, צללים צבעוניים, גרפיקה מטושטשת או בעיות אחרות באיכות ההדפסה.

הערה: השלבים משתנים בהתאם לסוג לוח הבקרה.

לוחות בקרה עם שתי שורות:

1. בלוח הבקרה של המדפסת, לחץ על הלחצן **OK**.



2. פתח את התפריטים הבאים:

- **System Setup** (הגדרות מערכת)
- איכות הדפסה
- **Color Calibration** (כיול צבעים)
- כייל כעת

3. לחץ על הלחצן **OK** כדי להתחיל בתהליך הכיול.

ההודעה **Calibrating** (מכייל) תוצג בלוח הבקרה של המדפסת. תהליך הכיול נמשך דקות אחדות. אל תכבה את המדפסת עד להשלמת תהליך הכיול.

4. המתן בזמן שהמדפסת מבצעת כיול, ולאחר מכן נסה להדפיס שוב.

לוחות בקרה עם מסך מגע

1. בלוח הבקרה של המדפסת, גע בלחצן **Setup** (הגדרה).



2. פתח את התפריטים הבאים:

- **System Setup** (הגדרות מערכת)
- **Print Quality** (איכות הדפסה)
- **Color Calibration** (כיול צבעים)

3. גע באפשרות **Calibrate Now** (כייל כעת). ההודעה **Calibrating** (מכייל) תוצג בלוח הבקרה של המדפסת. תהליך הכיול נמשך דקות אחדות. אל תכבה את המדפסת עד להשלמת תהליך הכיול.

4. המתן בזמן שהמדפסת מבצעת כיול, ולאחר מכן נסה להדפיס שוב.

בדיקת ההגדרות של EconoMode

HP לא ממליצה על שימוש קבוע ב-EconoMode (מצב חיסכון). בשימוש קבוע ב-EconoMode, עלול להיווצר מצב שבו המחסנית עדיין מכילה טונר, למרות שחלקיה המכניים אינם שמישים עוד. אם איכות ההדפסה נפגמת ואינה קבילה עוד, שקול להחליף את מחסנית הטונר.

הערה: מאפיין זה זמין במנהל מדפסת PCL 6 עבור Windows. אם אינך משתמש במנהל התקן זה, באפשרותך להפעיל את המאפיין על-ידי שימוש בשרת האינטרנט המשובץ של HP.

פעל בהתאם לשלבים אלה אם העמוד המודפס כהה מדי או בהיר מדי בכללותו.

1. בתוכנה בחר באפשרות **הדפסה**.
2. בחר את המדפסת ולאחר מכן לחץ על הלחצן **Properties** (מאפיינים) או **Preferences** (העדפות).
3. לחץ על הכרטיסייה **נייר/איכות** ואתר את האזור **איכות הדפסה**.
4. אם העמוד כהה מדי בכללותו, השתמש בהגדרות הבאות:
 - בחר באפשרות **600 dpi**.
 - בחר בתיבת הסימון **EconoMode** כדי להפוך אותה לזמינה.אם העמוד בהיר מדי בכללותו, השתמש בהגדרות הבאות:
 - בחר באפשרות **FastRes 1200**.
 - נקה את תיבת הסימון **EconoMode** כדי להפוך אותה ללא זמינה.
5. לחץ על הלחצן **אישור** כדי לסגור את תיבת הדו-שיח **מאפייני מסמך**. בתיבת הדו-שיח **הדפסה** לחץ על הלחצן **אישור** כדי להדפיס את העבודה.

נסה להשתמש במנהל הדפסה אחר

נסה מנהל הדפסה אחר בעת הדפסה מתוכנה והדפים המודפסים מכילים קווים לא צפויים בגרפיקה, טקסט חסר, גרפיקה חסרה, עיצוב שגוי או גופנים שונים מאלה שהוגדרו.

הורד את אחד ממנהלי ההתקן הבאים מאתר האינטרנט של HP: www.hp.com/support/colorljM452.

• ניתן כמנהל ההדפסה המשמש כברירת מחדל בתקליטור המדפסת. מנהל הדפסה זה יותקן אוטומטית, אלא אם תבחר מנהל הדפסה אחר.	•	מנהל הדפסה HP PCL 6
• מומלץ לכל סביבות Windows	•	מנהל הדפסה HP PCL 6
• מספק את המהירות, איכות ההדפסה והתמיכה במאפייני המדפסת ברמה הטובה ביותר עבור מרבית המשתמשים	•	מנהל הדפסה HP PCL-6
• תוכנן להתאמה ל- Windows Graphic Device Interface (GDI) לקבלת המהירות הגבוהה ביותר בסביבות Windows	•	
• ייתכן שלא יהיה תואם באופן מלא לתוכנות של יצרנים אחרים ולתוכנות מותאמות אישית המבוססות על PCL 5	•	
• מומלץ להדפסה עם תוכניות Adobe® או עם תוכניות אחרות לשימושי גרפיקה אינטנסיביים	•	מנהל הדפסה HP UPD PS
• מספק תמיכה בהדפסה עם אמולציית postscript ובזיכרון הבזק לגופני postscript.	•	

<ul style="list-style-type: none"> • מומלץ להדפסות משרדיות כלליות בסביבות Windows • תואם לגיוסאות PCL קודמות ולמדפסות HP LaserJet ותיקות יותר • הבחירה הטובה ביותר להדפסה מתוכנות של יצרנים אחרים או מתוכנות מותאמות אישית • הבחירה הטובה ביותר בעת עבודה בסביבות מעורבות, המחייבות את הגדרת המדפסת ל-PCL 5 (UNIX, mainframe, Linux) • מיועד לשימוש בסביבות Windows ארגוניות, ומיועד לספק מנהל התקן יחיד לשימוש עם מספר דגמי מדפסות • אפשרות מועדפת בעת הדפסה למספר דגמי מדפסות ממחשב נייד מבוסס Windows 	HP UPD PCL 5
<ul style="list-style-type: none"> • מומלץ להדפסה בכל סביבות Windows • מספק את המהירות, איכות ההדפסה והתמיכה במאפייני המדפסת ברמה הטובה ביותר עבור מרבית המשתמשים • תוכנן להתאמה ל-Windows Graphic Device Interface (GDI) לקבלת המהירות הגבוהה ביותר בסביבות Windows • ייתכן שלא יהיה תואם באופן מלא לתוכנות של יצרנים אחרים ולתוכנות מותאמות אישית המבוססות על PCL 5 	HP UPD PCL 6

פתרון בעיות ברשת קווית

מבוא

בדוק את הפריטים הבאים וודא שיש תקשורת בין המדפסת לרשת. לפני שתתחיל, הדפס דף תצורה מלוח הבקרה של המדפסת ואתר את כתובת ה-IP של המדפסת המופיעה בדף זה.

- [חיבור פיזי לא תקין](#)
- [המחשב משתמש בכתובת IP שגויה עבור המדפסת](#)
- [המחשב אינו מצליח לתקשר עם המדפסת](#)
- [המדפסת משתמשת בהגדרות שגויות עבור הקישור והתקשורת הדו-כיוונית של הרשת](#)
- [ייתכן שתוכנות חדשות גורמות לבעיות תאימות](#)
- [ייתכן שהגדרת המחשב או תחנת העבודה שגויה](#)
- [המדפסת מושבתת או שהגדרות רשת אחרות שגויות](#)

 **הערה:** HP אינה תומכת בעבודה ברשת עמית-לעמית, משום שזהו מאפיין של מערכות ההפעלה של Microsoft ולא של מנהלי ההדפסה של HP. לקבלת מידע נוסף, עבור לאתר של Microsoft בכתובת www.microsoft.com.

חיבור פיזי לא תקין

1. ודא שהמוצר מחובר ליציאת הרשת הנכונה בעזרת כבל באורך הנכון.
2. ודא שחיבורי הכבל תקינים ומהודקים.
3. בדוק את החיבור של יציאת הרשת בגב המדפסת כדי לוודא שנויית הפעולה הכתומה ונויית מצב הקישור היוקה דולקות.
4. אם הבעיה נמשכת, נסה להשתמש בכבל אחר או ביציאה אחרת ברכת.

המחשב משתמש בכתובת IP שגויה עבור המדפסת

1. פתח את מאפייני המדפסת ולחץ על הכרטיסייה **Ports** (יציאות). ודא שכתובת ה-IP העדכנית של המדפסת נבחרה. כתובת ה-IP של המדפסת מופיעה בדף התצורה של המדפסת.
2. אם התקנת את המדפסת באמצעות יציאת TCP/IP הרגילה של HP, בחר בתיבה **Always print to this printer, even if its IP address changes** (הדפס תמיד למדפסת זו, גם אם כתובת ה-IP שלה השתנתה).
3. אם התקנת את המדפסת באמצעות יציאת TCP/IP סטנדרטית של Microsoft, השתמש בשם המחשב המארו במקום בכתובת ה-IP.
4. אם כתובת ה-IP אינה נכונה, מחק את המדפסת והוסף אותה מחדש.

המחשב אינו מצליח לתקשר עם המדפסת

1. בדוק את התקשורת ברשת באמצעות פעולת ping לרשת.
 - א. פתח שורת פקודה במחשב שלך.

- ב-Windows, לחץ על **התחל**, לחץ על **הפעלה**, הקלד cmd ולאחר מכן הקש על **Enter**.
 - עבור OS X, עבור אל **Applications** (יישומים), לאחר מכן **Utilities** (תוכניות שירות) ופתח את **Terminal** (מסוף).
- ב. הקלד ping ולאחריו את כתובת ה-IP של המדפסת.
 - ג. אם החלון מציג זמני מעבר הלך ושוב, הרשת פועלת.
2. אם פעולת ה-ping נכשלה, ודא שרכוזת הרשת פועלות ולאחר מכן ודא שתצורת הרשת, המדפסת והמחשב מוגדרות כולן עבור אותה רשת.

המדפסת משתמשת בהגדרות שגויות עבור הקישור והתקשורת הדו-כיוונית של הרשת

HP ממליצה להשאיר הגדרות אלו במצב אוטומטי (הגדרת ברירת המחדל). אם תשנה הגדרות אלה, עליך לשנות אותן גם עבור הרשת.

ייתכן שתוכנות חדשות גורמות לבעיות תאימות

ודא שכל התוכנות החדשות הותקנו כיאות וכי הן משתמשות במנהל ההדפסה הנכון.

ייתכן שהגדרות המחשב או תחנת העבודה שגויה

1. בדוק את מנהלי הרשת, מנהלי ההדפסה ואת הגדרות הניתוב מחדש ברשת.
2. ודא שתצורת מערכת ההפעלה הוגדרה כיאות.

המדפסת מושבתת או שהגדרות רשת אחרות שגויות

1. עיין בדף התצורה כדי לבדוק את הסטטוס של פרוטוקול הרשת. במידת הצורך, הפעל אותו.
2. שנה את הגדרות הרשת אם יש צורך בכך.

פתרון בעיות ברשת האלחוטית

מבוא

השתמש במידע לפתרון בעיות כדי שיסייע לך לפתור בעיות.

הערה: כדי לקבוע אם הדפסה באמצעות HP NFC ו-HP Wireless Direct מופעלת במדפסת שלך, הדפס דף תצורה מלווה בבקרה של המדפסת. אם כלול דף בשם **Wireless** (אלחוט), הדפסת HP Jetdirect 2800w NFC ו-Wireless Direct Accessory זמינה במדפסת.

- [קישוריות אלחוטית - רשימת פעולות לביצוע](#)
- [המדפסת לא מדפיסה לאחר סיום הגדרת התצורה של התקשורת האלחוטית](#)
- [המדפסת לא מדפיסה ובמחשב מותקנת חומת אש של יצרן אחר](#)
- [החיבור האלחוטי לא פועל אחרי הזזת הכתב האלחוטי או המדפסת](#)
- [אין אפשרות לחבר מחשבים נוספים למדפסת האלחוטית](#)
- [התקשורת של המדפסת האלחוטית מתנתקת כאשר היא מחוברת לרשת VPN](#)
- [הרשת לא מופיעה ברשימת הרשתות האלחוטיות](#)
- [הרשת האלחוטית לא פועלת](#)
- [ביצוע בדיקת אבחון לרשת אלחוטית](#)
- [צמצום הפרעות ברשת אלחוטית](#)

קישוריות אלחוטית - רשימת פעולות לביצוע

- ודא שכבל הרשת אינו מחובר.
- ודא שהמדפסת והנתב האלחוטי פועלים ומחבורים לאספקת חשמל. ודא גם שהרדיו האלחוטי במדפסת פועל.
- ודא שמזהה ערכת השירותים (SSID) נכון. הדפס דף תצורה כדי לברר מהו ה-SSID. אם אינך בטוח שה-SSID נכון, הפעל שוב את הגדרות האלחוט.
- ברשתות מאובטחות, ודא שפרטי האבטחה נכונים. אם פרטי האבטחה שגויים, הפעל שוב את הגדרות האלחוט.
- אם הרשת האלחוטית פועלת כראוי, נסה לגשת למחשבים אחרים ברשת. אם קיימת ברשת גישה לאינטרנט, נסה להתחבר לרשת דרך חיבור אלחוטי.
- ודא ששיטת ההצפנה (AES או TKIP) זהה עבור המדפסת ועבור נקודת הגישה האלחוטית (ברשתות שמשמשות באבטחת WPA).
- ודא שהמדפסת נמצאת בטווח הקליטה של הרשת האלחוטית. במרבית הרשתות, על המדפסת להימצא בטווח של 30 מטר מנקודת הגישה האלחוטית (הנתב האלחוטי).
- ודא שאין מכשולים שחוסמים את האות האלחוטי. סלק עצמים מתכתיים גדולים שממוקמים בין נקודת הגישה לבין המדפסת. ודא שאין מוטות, קירות או עמודי תמיכה שמכילים מתכת או בטון המפרידים בין המדפסת לבין נקודת הגישה.
- ודא שהמדפסת ממוקמת הרחק ממכשירים אלקטרוניים שעלולים לגרום הפרעות לאות האלחוטי. מכשירים רבים עלולים לגרום להפרעות לאות האלחוטי, כולל מנועים, טלפונים אלחוטיים, מצלמות אבטחה, רשתות אלחוטיות אחרות והתקני Bluetooth מסוימים.
- ודא שמנהל ההדפסה מותקן במחשב.

- ודא שבחרת ביציאת המדפסת הנכונה.
- ודא שהמחשב והמדפסת מחוברים לאותה רשת אלחוטית.
- עבור OS X, ודא כי הנתב האלחוטית תומך ב-Bonjour.

המדפסת לא מדפיסה לאחר סיום הגדרת התצורה של התקשורת האלחוטית

1. ודא שהמדפסת מופעלת ונמצאת במצב מוכן.
2. השבת את חומות האש של יצרנים אחרים המותקנות במחשב.
3. ודא שהרשת האלחוטית פועלת באופן תקין.
4. ודא שהמחשב פועל באופן תקין. אם יש צורך, הפעל מחדש את המחשב.
5. ודא כי באפשרותך לפתוח את שרת האינטרנט המשובץ של HP (EWS) במדפסת ממחשב ברשת.

המדפסת לא מדפיסה ובמחשב מותקנת חומת אש של יצרן אחר

1. עדכן את חומת האש בעזרת העדכון האחרון הזמין מהיצרן.
2. אם תוכניות מבקשות גישה לחומת אש בעת שאתה מתקין את המדפסת או בעת שאתה מנסה להדפיס, הקפד לאפשר לתוכניות לפעול.
3. השבת את חומת האש באופן זמני ולאחר מכן התקן את המדפסת האלחוטית במחשב. כשתסיים להתקין את הקישוריות האלחוטית, הפעל את חומת האש.

החיבור האלחוטית לא פועל אחרי הזזת הנתב האלחוטית או המדפסת

1. ודא שהנתב או המדפסת מתחברים לאותה הרשת שאליה מחובר המחשב.
2. הדפס דף תצורה.
3. השווה את מזהה ערכת השירותים (SSID) שבדף התצורה ל-SSID בתצורת המדפסת של המחשב.
4. אם המספרים אינם זהים, ההתקנים לא מתחברים לאותה רשת. קבע מחדש את תצורת הגדרות האלחוט של המדפסת.

אין אפשרות לחבר מחשבים נוספים למדפסת האלחוטית

1. ודא שהמחשבים הנוספים נמצאים בטווח הקליטה האלחוטית ושאינן מכשולים שחוסמים את האות. עבור רוב הרשתות, טווח האלחוט נמצא במרחק 30 מטר מנקודת הגישה האלחוטית.
2. ודא שהמדפסת מופעלת ונמצאת במצב מוכן.
3. השבת את חומות האש של יצרנים אחרים המותקנות במחשב.
4. ודא שהרשת האלחוטית פועלת באופן תקין.
5. ודא שהמחשב פועל באופן תקין. אם יש צורך, הפעל מחדש את המחשב.

התקשורת של המדפסת האלחוטית מתנתקת כאשר היא מחוברת לרשת VPN

- בדון כלל לא ניתן להתחבר בו-זמנית לרשת VPN ולרשתות אחרות.

הרשת לא מופיעה ברשימת הרשתות האלחוטיות

- ודא שהנתב האלחוטי פועל ומחובר לאספקת חשמל.
- ייתכן שהרשת נסתרת. עם זאת, עדיין ניתן להתחבר לרשת נסתרת.

הרשת האלחוטית לא פועלת

1. ודא שכבל הרשת אינו מחובר.
 2. כדי לברר אם התקשורת ברשת התנתקה, נסה לחבר התקנים אחרים לרשת.
 3. בדוק את התקשורת ברשת באמצעות פעולת ping לרשת.
 - א. פתח שורת פקודה במחשב שלך.
- ב-Windows, לחץ על **התחל**, לחץ על **הפעלה**, הקלד cmd ולאחר מכן הקש על **Enter**.
 - עבור OS X, עבור אל **Applications** (יישומים), לאחר מכן **Utilities** (תוכניות שירות) ופתח את **Terminal** (מסוף).
- ב. הקלד את המילה ping ואחריה את כתובת ה-IP של הנתב.
 - ג. אם החלון מציג זמני מעבר הלוך ושוב, הרשת פועלת.
4. ודא שהמדפסת או הנתב מתחברים לאותה הרשת שאליה מתחבר המחשב.
 - א. הדפס דף תצורה.
 - ב. השווה את מזהה ערכת השירותים (SSID) שבדוח התצורה ל-SSID בתצורת המדפסת של המחשב.
 - ג. אם המספרים אינם זהים, ההתקנים לא מתחברים לאותה רשת. קבע מחדש את תצורת הגדרות האלחוט של המדפסת.

ביצוע בדיקת אבחון לרשת אלחוטית

מלוח הבקרה של המדפסת תוכל להפעיל בדיקת אבחון המספקת מידע על הגדרות הרשת האלחוטית.

הערה: השלבים משתנים בהתאם לסוג לוח הבקרה.


לוחות בקרה עם שתי שורות:

1. מלוח הבקרה של המדפסת, לחץ על הלחצן **OK**.



2. בחר בתפריט **Self Diagnostics** (אבחון עצמי), ולאחר מכן לחץ על הלחצן **OK**.
3. בחר בתפריט **Run Wireless Test** (הפעל בדיקת אלחוט), ולאחר מכן לחץ על הלחצן **OK** כדי להתחיל את הבדיקה. המדפסת מדפיסה דף ביסיון המציג את תוצאות הבדיקות.

לוחות בקרה עם מסך מגע

1. מתוך מסך הבית בלוח הבקרה של המדפסת, החלק במהירות עד שיוצג התפריט **Setup** (הגדרה). גע בסמל  כדי לפתוח את התפריט.



2. גלול אל האפשרות **Self Diagnostics** (אבחון עצמי) ובחר בה.

3. בחר באפשרות **Run Wireless Test** (הפעל בדיקה אלחוטית) כדי להפעיל את הבדיקה. המדפסת מדפיסה דף ניסיון המציג את תוצאות הבדיקות.

צמצום הפרעות ברשת אלחוטית

העצות הבאות עשויות לצמצם את הפרעות ברשת אלחוטית:

- הרוחק את ההתקנים האלחוטיים מעצמים מתכתיים גדולים, כמו ארונות תיוק, ומהתקנים אלקטרומגנטיים אחרים, כמו תנורי מיקרוגל וטלפונים אלחוטיים. עצמים אלה עלולים להפריע לאותות רדיו.
- הרוחק את ההתקנים האלחוטיים ממבנים גדולים וממבנים אחרים. עצמים אלה עלולים לספוג גלי רדיו ולהקטין את עוצמת האותות.
- מקם את הנתב האלחוטי במיקום מרכזי ובקו ראייה עם המדפסות האלחוטיות ברשת.

סמלים/מספרי

הדפסה מהתקנים ביידים
 התקני Android 51
 התקני Android
 הדפסה מ: 51

א

אביזרים
 הזמנה 26
 מק"טים 26
 אביזר להדפסה דו-צדדית
 איתור 3
 אחסון עבודות
 עם Windows 44
 אחסון עבודות הדפסה 43
 אנרגיה
 צריכה 12
 אפשרויות צבע
 שינוי, Windows 104, 103
 אתרי אינטרנט
 HP Web Jetadmin, הורדה 73
 תמיכת לקוחות 78

ב

בעיות איסוף נייר
 פתרון 85, 83

ד

דופלקס (הדפסה דו-צדדית)
 הגדרות (Windows) 37
 דו-צדדית, הדפסה
 הגדרות (Windows) 37
 דלת אחורית
 איתור 3
 חסימות 96
 דפים בדקה 8
 דרישות דפדפן
 שרת האינטרנט המשובץ 58

דרישות דפדפן אינטרנט
 שרת אינטרנט משובץ של HP 58
 דרישות מערכת
 שרת אינטרנט משובץ של HP 58

ה

הגדרות
 ערכי ברירות המחדל של היצון, שחזור
 80
 הגדרות ברירות מחדל, שחזור 80
 הגדרות חיסכון 69
 הגדרת EconoMode 106, 69
 הדפסה
 מתוך כונני הבזק USB 52
 עבודות מאוחסנות 46
 הדפסה דו-צדדית
 Mac 40
 Windows 37
 באופן ידני (Mac) 40
 באופן ידני (Windows) 37
 הגדרות (Windows) 37
 הדפסה דו-צדדית (משני צדי הדף)
 Windows 37
 הדפסה דו-צדדית ידנית
 Mac 40
 Windows 37
 הדפסה מניידים, תוכנה בתמכת 10
 הדפסה משני צדי הדף
 Mac 40
 ידנית, Windows 37
 הדפסה פרטית 43
 הדפסת HP Wireless Direct 48
 הדפסת Near Field Communication 48
 הדפסת NFC 48
 הדפסת USB ישירה 52
 הזמנה
 חומרים מתכלים ואביזרים 26
 החלפה
 מחסניות טונר 28

הפעלה
 עבודות מאוחסנות 43
 הפרעות ברשת אלחוטית 114
 השהיית כיבוי לאחור
 הגדרה 70
 השהיית שינה
 הגדרה 69
 התקנת רשת 57

ז

זיכרון
 כלול 8

ח

חומרי הדפסה
 טעינה במגש 1 16
 חומרים מתכלים
 הגדרות סף נמוך 81
 הזמנה 26
 החלפה מחסניות טונר 28
 מספרי חלקים 26
 מצב, הצגה בעזרת HP Utility עבור
 Mac 61
 שימוש כאשר עומדים להסתיים 81
 חומרים מתכלים, מצב 101
 חיבור חשמל
 איתור 3
 חלקי חילוף
 מספרי חלקים 26
 חסימות
 דלת אחורית 96
 מגש 1 92
 מגש 2 95
 חסימות נייר
 fuser 96
 דלת אחורית 96
 יחידה להדפסה דו-צדדית 99
 מגש 2 95

W
 Web Services
 הפעלה 56
 יישומים 56
 Windows
 הדפסה משני צדי הדף 37

תמיכה
 מקובנת 78
 תמיכה טכנית
 מקובנת 78
 תמיכה מקובנת 78
 תמיכת לקוחות
 מקובנת 78
 תפריט יישומים 56

A
 AirPrint 51

E
 Explorer, גרסאות נתמכות
 שרת אינטרנט משובץ של HP 58

F
 Fuser
 חסימות 96

H
 HP Device Toolbox, שימוש 58
 HP ePrint 50
 HP EWS, שימוש 58
 HP Utility 61
 HP Utility עבור Mac
 Bonjour 61
 מאפיינים 61
 HP Web Jetadmin 73
 HP Web Services
 יישומים 56
 HP Web Services (שירותי אינטרנט של HP)
 הפעלה 56

I
 Internet Explorer, גרסאות נתמכות
 שרת אינטרנט משובץ 58

J
 Jetadmin, HP Web 73

M
 Macintosh
 HP Utility 61

N
 Netscape Navigator, גרסאות נתמכות
 שרת אינטרנט משובץ 58

ערכי ברירת המחדל של היצרן, שחזור 80
 ערכת צבע
 החלפה, Windows 104, 103

P
 פלט, סל
 איתור 2
 פתח הזנה מועדפת לגיליון יחיד
 כיוון הדפסה 18
 פתרון בעיות
 בעיות בהזנת נייר 83
 בעיות רשת 109
 רשת אלחוטית 111
 רשת קווית 109
 פתרונות הדפסה ניידים 8

צ
 צבעים
 כיוול 105

R
 רשימת פעולות לביצוע
 קישוריות אלחוטית 111
 רשת אלחוטית
 פתרון בעיות 111
 רשתות
 HP Web Jetadmin 73
 התקנת המוצר 57
 נתמכות 8

S
 שבב זיכרון (טונר)
 איתור 28
 שחזור ערכי ברירת המחדל של היצרן 80
 שירות הלקוחות של HP 78
 שקפים
 הדפסה (Windows) 38
 שרת אינטרנט משובץ (EWS)
 מאפיינים 58
 שרת אינטרנט משובץ (EWS)
 הקצאת סיסמאות 67
 שרת האינטרנט המשובץ (EWS) של HP
 מאפיינים 58

T
 תוויות
 הדפסה (Windows) 38
 תוכנה
 HP Utility 61
 תוכנית שירות של HP ל-Mac 61
 תוכנת HP ePrint 50

