



Color LaserJet Pro M452

Felhasználói kézikönyv



M452nw
M452dn



M452dw



www.hp.com/support/colorljM452



HP Color LaserJet Pro M452

Felhasználói kézikönyv

Szerzői jog és licenc

© Copyright 2019 HP Development Company, L.P.

Előzetes írásbeli engedély nélküli reprodukálása, adaptálása vagy fordítása tilos, kivéve ahol ezt a szerzői jogi rendelkezések megengedik.

A jelen kézikönyvben megadott információk előzetes bejelentés nélkül megváltozhatnak.

A HP termékekre és szolgáltatásokra vonatkozó kizárólagos garanciák az adott termékhez és szolgáltatáshoz mellékelt garancianyilatkozatokban található. Az ebben az útmutatóban foglaltak nem tekinthetők további garanciavállalásnak. A HP nem vállal felelősséget a jelen útmutatóban előforduló műszaki vagy szerkesztési hibákért, illetve kihagyásokért.

Edition 3, 8/2019

Védjegyek

Az Adobe® , az Adobe Photoshop® , az Acrobat® és a PostScript® az Adobe Systems Incorporated védjegye.

Az Apple és az Apple embléma az Apple Computer, Inc. Egyesült Államokban és más országokban/térségekben bejegyzett védjegye. Az iPod az Apple Computer, Inc. védjegye. Az iPod megjelölést csak jogi vagy a jogtulajdonos által engedélyezett másolási célra használjuk. Ne lopjon zenét.

A Microsoft®, a Windows®, a Windows® XP és a Windows Vista® a Microsoft Corporation Egyesült Államokban bejegyzett védjegye.

A UNIX® az Open Group bejegyzett védjegye.

Tartalomjegyzék

1 Termék áttekintése	1
A készülék nézetei	2
A nyomtató előlnézete	2
A nyomtató hátulnézete	3
2 soros kezelőpanel képe (M452nw és M452dn típusok esetén)	4
Érintőképernyős kezelőpanel képe (M452dw típus)	5
Kezdőképernyő elrendezése	6
Az érintőképernyős kezelőpanel használata	7
Termékjellemzők	8
Műszaki adatok	8
Támogatott operációs rendszerek	9
Mobilnyomtatási megoldások	11
A nyomtató méretei	11
Teljesítményfelvétel, elektromos jellemzők és zajkibocsátás	13
Az üzemelési környezeti tartomány	13
Nyomtatóhardver-beállítás és szoftvertelepítés	14
2 Papírtálcák	15
A 1. tálca feltöltése (többfunkciós tálca)	16
Bevezetés	16
A 1. tálca feltöltése (többfunkciós tálca)	16
1. tálca papírtájolása	18
Papír betöltése a 2. tálcába	19
Bevezetés	19
Papír betöltése a 2. tálcába	19
2. tálca papírtájolása	22
Borítékok betöltése és nyomtatása	23
Bevezetés	23
Borítékok nyomtatása	23
A boríték tájolása	24

3 Kellékek, tartozékok és alkatrészek	25
Kellékek, tartozékok és alkatrészek rendelése	26
Megrendelés	26
Kellékek és tartozékok	26
Vásárló által cserélhető alkatrészek	26
A festékkazetták cseréje	28
Bevezetés	28
A festékkazetták eltávolítása és visszahelyezése	29
4 Nyomtatás	35
Nyomtatási feladatok (Windows)	36
Nyomtatás (Windows)	36
Automatikus nyomtatás mindkét oldalra (Windows)	37
Nyomtatás mindkét oldalra kézi átfordítással (Windows)	37
Több oldal nyomtatása egy lapra (Windows)	39
A papírtípus kiválasztása (Windows)	39
További nyomtatási feladatok	39
Nyomtatási feladatok (macOS)	41
A nyomtatás módja (macOS)	41
Automatikus nyomtatás mindkét oldalra (macOS)	41
Manuális nyomtatás mindkét oldalra (macOS)	41
Több oldal nyomtatása egy lapra (macOS)	42
Papírtípus kiválasztása (macOS)	42
További nyomtatási feladatok	42
Nyomtatási feladatok tárolása a nyomtatón későbbi nyomtatáshoz vagy magánjellegű nyomtatáshoz	44
Bevezetés	44
Mielőtt elkezdené	44
Nyomtató beállítása feladattárolásra	44
1. lépés: USB flash meghajtó telepítése	44
2. lépés: A nyomtató-illesztőprogram frissítése	45
Tárolt feladat létrehozása (Windows)	46
Tárolt feladat nyomtatása	47
Tárolt feladat törlése	48
Mobil nyomtatás	49
Bevezetés	49
Wi-Fi Direct és NFC-nyomtatás (csak vezeték nélküli típusokon)	49
Wi-Fi Direct engedélyezése vagy tiltása	49
A nyomtató Wi-Fi Direct nevének módosítása	50
HP ePrint e-mailen keresztül	51
HP ePrint szoftver	52
AirPrint	52

Android beágyazott nyomtatás	53
Nyomtatás helyileg elérhető USB-ről (csak érintőképernyős modellek)	54
Bevezetés	54
1. lépés: USB-fájlokhoz való hozzáférés a nyomtatón	54
2. lépés: USB-dokumentumok nyomtatása	54
Első lehetőség: Dokumentumok nyomtatása	54
Második lehetőség: Fényképek nyomtatása	55

5 A készülék kezelése 57

A HP Web Services alkalmazások használata	58
A készülék kapcsolati típusának módosítása (Windows)	59
Speciális beállítások a HP beépített webszerver (EWS) és HP Készülék eszköztár (Windows) eszközzel	60
Speciális beállítás HP Utility OS X operációs rendszerhez segédprogrammal	63
A HP Utility megnyitása	63
A HP Utility funkciói	63
IP hálózati beállítások konfigurálása	66
Bevezetés	66
Nyomtatómegosztásra vonatkozó korlátozó nyilatkozat	66
Hálózati beállítások megtekintése és módosítása	66
A nyomtató átnevezése a hálózaton	67
IPv4 TCP/IP-paraméterek kézi beállítása a kezelőpanelen	68
A készülék biztonsági funkciói	70
Bevezetés	70
Rendszerjelszó hozzárendelése vagy módosítása a HP beágyazott webszerverrel	70
Takarékossági beállítások	72
Bevezetés	72
Nyomtatás Takarékos üzemmódban	72
Az Elalvás/Automatikus kikapcsolás ez után beállítás végrehajtása	72
A Kikapcsolás késleltetés után beállítása, és a nyomtató konfigurálása 1 watt vagy annál kevesebb energia fogyasztására	73
A Kikapcsolás késleltetése beállítás elvégzése	74
HP Web Jetadmin	76
A firmware frissítése	77
1. módszer: Firmware frissítése a vezérlőpultról	77
2. módszer: Firmware frissítése a firmware-frissítő segédprogrammal	78

6 Hibaelhárítás 79

Ügyfélszolgálat	80
A kezelőpanel súgója (csak érintőképernyős modellek)	81
A gyári alapértelmezések visszaállítása	82

A nyomtató kezelőpaneljén megjelenik a „Kazetta festékszintje alacsony” vagy a „Kazetta festékszintje nagyon alacsony” üzenet	83
A „Nagyon alacsony” beállítások módosítása	83
Kellékek rendelése	84
A készülék nem húz be papírt a papírtálcáról, vagy hibás a betöltés.	85
Bevezetés	85
A nyomtató nem húz be papírt	85
A nyomtató egyszerre több lapot húz be	87
Papírelakadások megszüntetése	91
Bevezetés	91
Gyakori, visszatérő papírelakadásokat tapasztal?	91
Papírelakadások lehetséges helye	93
Papírelakadások megszüntetése az 1. tálcában	94
Papírelakadások megszüntetése a 2. tálcában	97
A hátsó ajtónál vagy a beégetőmű környékén kialakult papírelakadás megszüntetése (nw típus esetén)	99
Papírelakadások megszüntetése a kimeneti tálcában	101
Papírelakadás megszüntetése a duplex egységben (csak dn és dw típusok esetében)	102
A nyomtatási minőség javítása	104
Bevezetés	104
Másik szoftverprogramból történő nyomtatás	104
A papírtípus ellenőrzése a nyomtatási feladathoz	104
A papírtípus-beállítás ellenőrzése (Windows)	104
A papírtípus-beállítás ellenőrzése (OS X)	105
A festékkazetta állapotának ellenőrzése	105
A készülék tisztítása	105
Tisztítóoldal nyomtatása	105
A tonerkazetta vizuális vizsgálata	106
Ellenőrizze a papírt és a nyomtatási környezetet	107
1. lépés: A HP specifikációknak megfelelő papír használata	107
2. lépés: A nyomtatási környezet ellenőrzése	107
Színbeállítások módosítása (Windows)	107
Színbeállítások módosítása (Windows)	109
A nyomtató kalibrálása a színek beállításához	110
Az EconoMode beállítások ellenőrzése	111
Másik nyomtató-illesztőprogram kipróbálása	111
Vezetékes hálózati problémák megoldása	113
Bevezetés	113
Rossz minőségű fizikai csatlakozás	113
A számítógép nem a nyomtatónak megfelelő IP-címet használja	113
A számítógép nem tud kommunikálni a nyomtatóval	113

A nyomtató nem megfelelő kapcsolódási és kétoldalas nyomtatási beállításokat használ a hálózathoz	114
Lehet, hogy az új szoftverek kompatibilitási problémákat okoznak	114
Lehet, hogy a számítógép vagy a munkaállomás nem megfelelően van beállítva	114
A nyomtató le van tiltva, vagy a hálózat egyéb beállításai nem megfelelőek	114
Vezeték nélküli hálózati problémák megoldása	115
Bevezetés	115
A vezeték nélküli kapcsolat ellenőrzőlistája	115
A nyomtató nem nyomtat a vezeték nélküli kapcsolat beállításának befejeződése után	116
A nyomtató nem nyomtat, és a számítógéphez külső tűzfal van telepítve	116
A vezeték nélküli kapcsolat nem működik a vezeték nélküli útválasztó vagy nyomtató áthelyezése után	116
Nem lehet több számítógépet csatlakoztatni a vezeték nélküli nyomtatóhoz	117
Ha a vezeték nélküli nyomtató virtuális magánhálózathoz (VPN) csatlakozik, megszakad a kapcsolat	117
A hálózat nem jelenik meg a vezeték nélküli hálózatok listájában	117
A vezeték nélküli hálózat nem működik	117
Vezeték nélküli hálózat diagnosztikai tesztjének végrehajtása	118
Az interferencia csökkentése vezeték nélküli hálózatban	118
Tárgymutató	119

1 Termék áttekintése

- [A készülék nézetei](#)
- [Termékjellemzők](#)
- [Nyomtatóhardver-beállítás és szoftvertelepítés](#)

További tudnivalók:

Az alábbi információk a megjelenés idején helyesek voltak. A legfrissebb információkat lásd: www.hp.com/support/colorljM452.

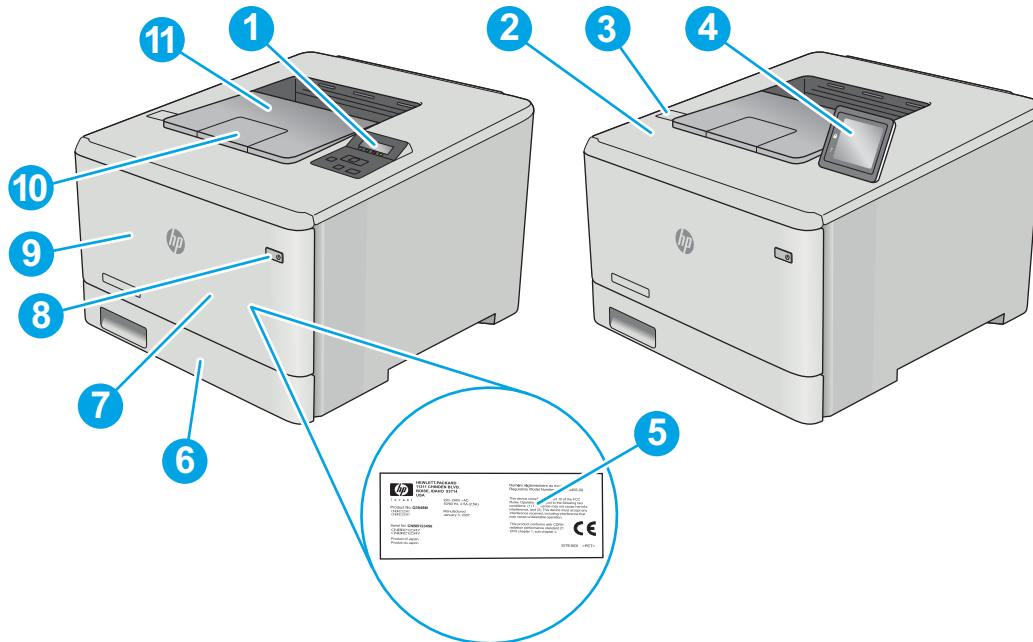
A HP mindenre kiterjedő nyomtatósúgója az alábbi információkat tartalmazza:

- Telepítés és konfigurálás
- Tanulás és használat
- Hibaelhárítás
- Szoftver- és firmware-frissítések letöltése
- Csatlakozás a támogatási fórumokhoz
- Garanciális és szabályzati információk keresése

A készülék nézetei

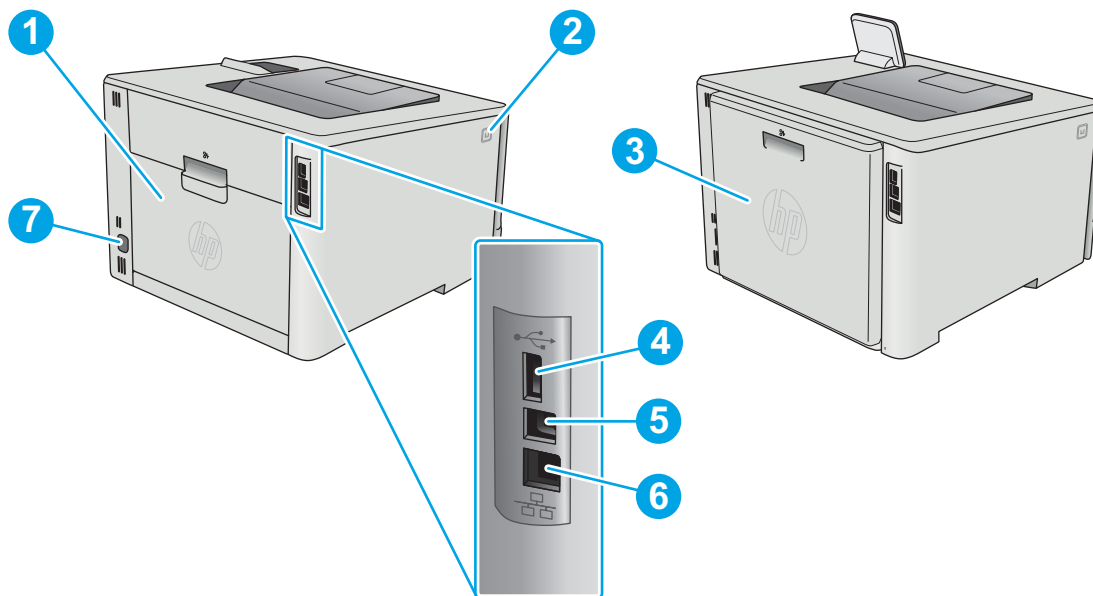
- [A nyomtató előlnézete](#)
- [A nyomtató hátulnézete](#)
- [2 soros kezelőpanel képe \(M452nw és M452dn típusok esetén\)](#)
- [Érintőképernyős kezelőpanel képe \(M452dw típus\)](#)

A nyomtató előlnézete



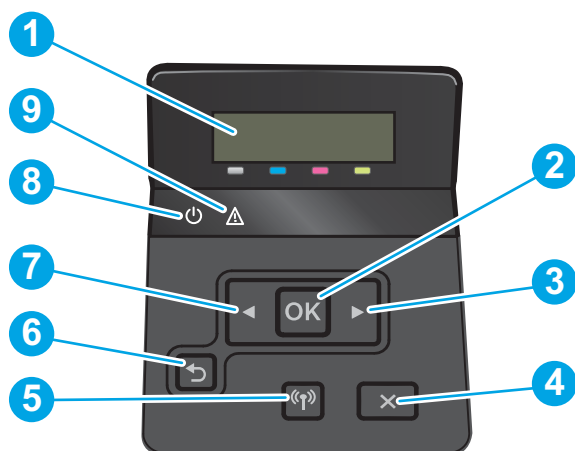
1	2 soros kezelőpanel (nw és dn típusok esetén)
2	Belső antenna kis hatótávolságú kommunikációhoz (NFC) (csak dw típusok esetén)
3	USB-port közvetlen nyomtatáshoz (számítógép nélküli nyomtatáshoz) (csak dw típus esetén)
4	Érintőképernyős kezelőpanel (dw típus esetén) (a könnyebb láthatóság érdekében felhajtható)
5	Hatósági címke (az előlső ajtó belsején)
6	2. tálca
7	1. tálca
8	Be/ki gomb
9	Első ajtó (hozzáférés a tonerkazettákhoz)
10	Kimeneti tálca hosszabbítója
11	Kimeneti tálca

A nyomtató hátulnézete



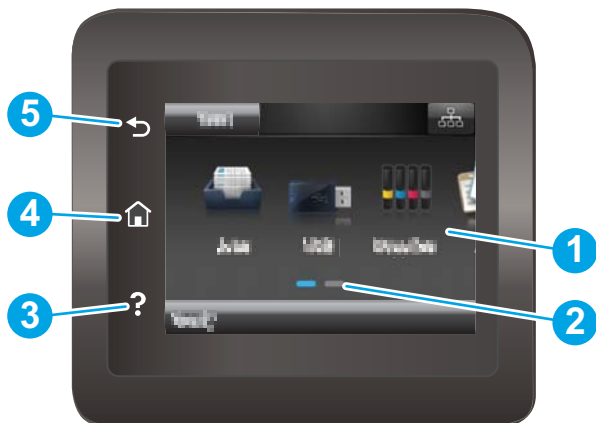
- | | |
|---|--|
| 1 | Hátsó ajtó (csak nw típusok esetében) (hozzáférés papírelakadások elhárítása céljából) |
| 2 | Első ajtó kioldógombja |
| 3 | Duplex egység (csak dn és dw típusok esetében) |
| 4 | USB-port feladattároláshoz |
| 5 | USB-port a számítógéphez való közvetlen csatlakozás érdekében |
| 6 | Ethernet-port |
| 7 | Tápcsatlakozó |

2 soros kezelőpanel képe (M452nw és M452dn típusok esetén)




1	2 soros kezelőpanel kijelzője	A képernyő az egyes menüket, valamint a nyomtatóadatokat jeleníti meg.
2	OK gomb	Az OK gomb megnyomásával a következő műveleteket végezheti el: <ul style="list-style-type: none"> • A kezelőpanel-menük megnyitása. • A kezelőpanel kijelzőjén megjelenített almenü megnyitása. • Menüelem kiválasztása. • Egyes hibák törlése. • Nyomtatási feladat indítása kezelőpanel-üzenetre adott válaszként (például, amikor a kezelőpanel kijelzőjén megjelenik a Folytatáshoz nyomja meg az [OK] gombot üzenet).
3	Jobbra nyíl ► gomb	Ezzel a gombbal navigálhat a menük között, illetve növelheti a kijelzőn megjelenő értéket.
4	✗ Mégse gomb	A gomb megnyomásával megszakíthatja a nyomtatási feladatot, illetve kiléphet az egyes kezelőpanel-menükből.
5	Vezeték nélküli gomb (csak vezeték nélküli típusok esetében)	Ezzel a gombbal navigálhat a Vezeték nélküli menü és a vezeték nélküli állapotinformációk között.
6	↶ Vissza nyíl gomb	Ezzel a gombbal az alábbi műveletek hajthatók végre: <ul style="list-style-type: none"> • Kilépés a kezelőpanel-menükből. • Visszagörgetés egy almenü-lista előző menüjére. • Visszagörgetés egy almenü-lista előző menüelemére (a menüelem módosításainak mentése nélkül).
7	Balra nyíl ◀ gomb	Ezzel a gombbal navigálhat a menük között, illetve csökkentheti a kijelzőn megjelenő értéket.
8	Üzemkész LED	Az üzemkész jelzőfény világít, ha a készülék készen áll a nyomtatásra. Villog, ha a nyomtató nyomtatási adatokat fogad vagy alvó üzemmódban van.
9	Figyelmeztető LED	A Figyelmeztető jelzőfény villog, ha a nyomtató felhasználói beavatkozást igényel.

Érintőképernyős kezelőpanel képe (M452dw típus)



1	Érintőképernyő	A kijelző hozzáférést biztosít a menükhöz, súgóanimációkhoz és nyomtatóadatokhoz.
2	Kezdőképernyő-jelző	A kijelző azt mutatja, hogy a kezelőpanel melyik kezdőképernyőt jeleníti meg az adott pillanatban.
3	? Súgó gomb	A gomb megérintésével megnyithatja a kezelőpanel súgórendszerét.
4	🏠 Kezdőképernyő gomb	A gomb megérintésével a kezdőképernyőre léphet.
5	↶ Vissza gomb	A gomb megérintésével visszatérhet az előző képernyőre.

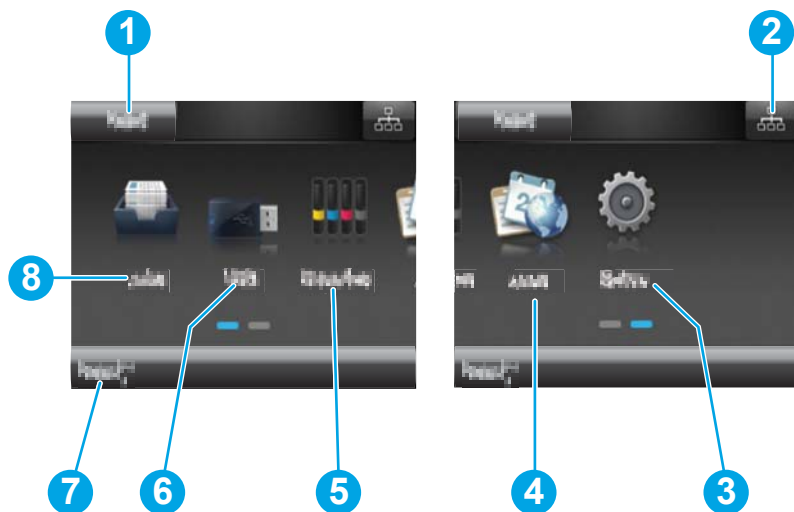
 **MEGJEGYZÉS:** Bár a kezelőpanel nem rendelkezik általánosan használható **Mégse** gombbal, számos nyomtatási folyamat során megjelenik egy **Mégse** gomb az érintőképernyőn. Ez lehetővé teszi, hogy a felhasználók megszakítsák az adott folyamatot azelőtt, hogy a nyomtató befejezné azt.


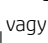



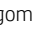

Kezdőképernyő elrendezése

A kezdőképernyő hozzáférést biztosít a nyomtatófunkciókhoz, valamint jelzi a nyomtató aktuális állapotát.

A nyomtató kezelőpaneljén található Kezdőlap gomb megérintésével bármikor visszatérhet a kezdőképernyőre.

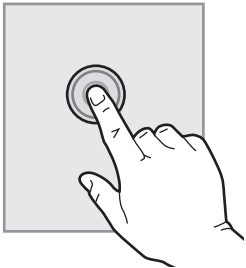

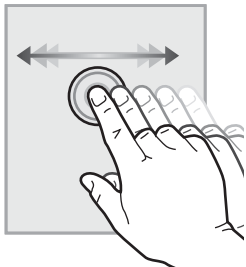

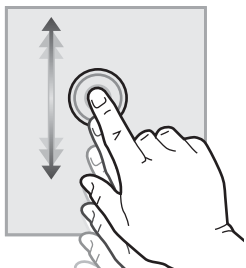
 **MEGJEGYZÉS:** A kezdőképernyőn megjelenő funkciók – a nyomtató konfigurációjától függően – eltérőek lehetnek.



1	Visszaállítás gomb	A gomb megérintésével a rendszer visszaállítja az összes ideiglenes feladat-beállítást az alapértelmezett nyomtató beállításaira.
2	Csatlakozási információk gomb	A gomb megérintésével megnyílik a Csatlakozási információk menü, ahol a hálózati információk tekinthetők meg. A gomb a nyomtató által használt hálózat típusától függően vezetékes hálózati ikon  vagy vezeték nélküli hálózati ikon  formájában jelenik meg.
3	Beállítás  gomb	A gombot megérintve megnyithatja a Beállítás menüt.
4	Alkalmazások  gomb	A gombot megérintve megnyithatja az Alkalmazások menüt, ahol számos webes alkalmazásból nyomtathat közvetlenül.
5	Kellékek  gomb	A gomb megérintésével a kellékállapottal kapcsolatos információkat tekintheti meg.
6	USB  gomb	A gomb megérintésével megnyílik az USB Flash meghajtó menü.
7	A nyomtató állapota	Ez a képernyőterület információt szolgáltat a nyomtató általános állapotáról.
8	Feladatok  gomb	A tárolt feladatok funkció megnyitásához érintse meg a gombot.

Az érintőképernyős kezelőpanel használata

A nyomtató érintőképernyős kezelőpanelének használatához alkalmazza az alábbi műveleteket.

Művelet	Leírás	Példa
Érintés 	A képernyő elemeinek megérintésével kijelölheti azokat, illetve az adott menüt nyithatja meg. A menükben történő görgetés közben röviden érintse meg a képernyőt, így befejezheti a görgetést.	A Beállítás  gombot megérintve megnyithatja a Beállítás menüt.
Pöccintés 	Érintse meg a képernyőt, majd mozgassa az ujját vízszintesen a képernyő oldalirányú mozgathatóságához.	Pöccintsen a kezdőképernyőn a Beállítás  gomb eléréséhez.
Görgetés 	Érintse meg a képernyőt, majd az ujjá felemelése nélkül mozgassa függőlegesen az ujját a képernyő mozgathatóságához.	Görgetse végig a Beállítás menüt.

Termékjellemzők

 **FONTOS:** Az alábbi jellemzők a közzététel idején helyesek voltak, de azok módosulhatnak. A naprakész információkat lásd: www.hp.com/support/colorljM452.

- [Műszaki adatok](#)
- [Támogatott operációs rendszerek](#)
- [Mobilnyomtatási megoldások](#)
- [A nyomtató méretei](#)
- [Teljesítményfelvétel, elektromos jellemzők és zajkibocsátás](#)
- [Az üzemelési környezeti tartomány](#)

Műszaki adatok

Típus neve		M452nw	M452dn	M452dw
Cikkszám		CF388A	CF389A	CF394A
Papírkezelés	50 lapos többcélú adagolóátalca (1. tálca)	✓	✓	✓
	2. tálca (250 lapos kapacitás)	✓	✓	✓
	Automatikus kétoldalas nyomtatás	Nem érhető el	✓	✓
Csatlakoztathatóság	10/100/1000 Ethernet LAN kapcsolat IPv4 és IPv6 protokollal	✓	✓	✓
	Nagy sebességű USB 2.0	✓	✓	✓
	USB-port a számítógéptől független nyomtatáshoz	Nem érhető el	Nem érhető el	✓
	Nyomtatókiszolgáló vezeték nélküli hálózati csatlakozáshoz	✓	Nem érhető el	✓
	HP kis hatótávolságú kommunikációs (NFC) és vezeték nélküli közvetlen szolgáltatás mobil eszközökről történő nyomtatáshoz	Nem érhető el	Nem érhető el	✓
Kezelőpanel-kijelző és bemenet	2 soros kezelőpanel	✓	✓	Nem érhető el
	Érintőképernyős kezelőpanel	Nem érhető el	Nem érhető el	✓
Nyomtatás	Percenként 27 oldalt nyomtat A4 méretű papírra, illetve percenként 28 oldalt Letter méretű papírra.	✓	✓	✓
	Közvetlen nyomtatás USB-portról (nincs szükség számítógépre)	Nem érhető el	Nem érhető el	✓
	Feladattárolás és PIN kóddal védett nyomtatás (16 GB-os vagy nagyobb USB pendrive szükséges.)	✓	✓	✓

Támogatott operációs rendszerek

Az alábbi információk a nyomtatóspecifikus Windows PCL 6 és OS X nyomtató-illesztőprogramokra vonatkoznak.

Windows: A HP szoftvertelepítő telepíti a HP PCL.6, HP PCL-6 vagy HP PCL 6 illesztőprogramot a Windows operációs rendszertől függően, valamint az opcionális szoftvereket a teljes szoftvertelepítő használata esetén. További tudnivalókat a szoftvertelepítési megjegyzésekben talál.

Mac számítógépek és OS X: Ez a nyomtató Mac számítógépeket és Apple mobileszközöket is támogat. Az OS X nyomtató-illesztőprogram és nyomtató-segédprogram letölthető a hp.com oldalról és az Apple szoftverfrissítésen keresztül is elérhető. A HP OS X telepítőszoftver nem része a dobozban található CD-nek. Kövesse az alábbi lépéseket az OS X telepítőszoftver letöltéséhez:

1. Folytassa a következő címen: www.hp.com/support/colorljM452.
2. Válassza a **Support Options** (Támogatási lehetőségek) elemet, majd a **Download Options** (Letöltési lehetőségek) helyen válassza a **Drivers, Software & Firmware** (Illesztőprogramok, szoftver és firmware) elemet.
3. Kattintson az operációs rendszer verziójára, majd a **Download** (Letöltés) gombra.

Operációs rendszer	Nyomtató-illesztőprogram telepítve	Megjegyzések
Windows® XP SP3 vagy újabb, 32 bites	Ehhez az operációs rendszerhez a HP PCL.6 nyomtató-specifikus nyomtató-illesztőprogram az alapszintű szoftvertelepítés részeként kerül telepítésre. Az alaptelepítő csak az illesztőprogramot és a lapolvasás alkalmazást telepíti.	Ez az operációs rendszer nem támogatja a teljes szoftvertelepítést. A Microsoft 2009 áprilisában visszavonta a Windows XP rendszer általános támogatását. A HP továbbra is igyekszik megadni a legjobb támogatást a megszüntetett Windows XP operációs rendszerhez.
Windows Vista®, 32 bites	Ehhez az operációs rendszerhez a HP PCL.6 nyomtató-specifikus nyomtató-illesztőprogram az alapszintű szoftvertelepítés részeként kerül telepítésre. Az alapszintű telepítő csak az illesztőprogramot telepíti.	Ez az operációs rendszer nem támogatja a teljes szoftvertelepítést.
Windows Server 2003 SP2 vagy újabb, 32 bites	Ehhez az operációs rendszerhez a HP PCL.6 nyomtató-specifikus nyomtató-illesztőprogram az alapszintű szoftvertelepítés részeként kerül telepítésre. Az alapszintű telepítő csak az illesztőprogramot telepíti.	Ez az operációs rendszer nem támogatja a teljes szoftvertelepítést. 64 bites operációs rendszerekhez használjon UPD illesztőprogramokat. A Microsoft 2010 júliusában visszavonta a Windows Server 2003 rendszer általános támogatását. A HP továbbra is igyekszik megadni a legjobb támogatást a megszüntetett Windows Server 2003 operációs rendszerhez.
Windows 7 SP1 vagy újabb, 32 bites és 64 bites	Ehhez az operációs rendszerhez a HP PCL 6 nyomtató-specifikus nyomtató-illesztőprogram a teljes szoftvertelepítés részeként kerül telepítésre.	
Windows 8, 32 bites és 64 bites	Ehhez az operációs rendszerhez a HP PCL-6 nyomtató-specifikus nyomtató-illesztőprogram az alapszintű szoftvertelepítés részeként kerül telepítésre.	A Windows 8 RT támogatását a Microsoft IN OS 4-es verziójú, 32 bites illesztőprogram biztosítja.

Operációs rendszer	Nyomtató-illesztőprogram telepítve	Megjegyzések
Windows 8,1, 32 bites és 64 bites	Ehhez az operációs rendszerhez a HP PCL-6 nyomtató-specifikus nyomtató-illesztőprogram kerül telepítésre.	A Windows 8.1 RT támogatását a Microsoft IN OS 4-es verziójú, 32 bites illesztőprogram biztosítja.
Windows 10	Ehhez az operációs rendszerhez a HP PCL-6 nyomtató-specifikus nyomtató-illesztőprogram kerül telepítésre.	
Windows Server 2008 SP2, 32 bites	Ehhez az operációs rendszerhez a HP PCL.6 nyomtató-specifikus nyomtató-illesztőprogram az alapszintű szoftvertelepítés részeként kerül telepítésre.	
Windows Server 2008 SP2, 64 bites	Ehhez az operációs rendszerhez a HP PCL.6 nyomtató-specifikus nyomtató-illesztőprogram az alapszintű szoftvertelepítés részeként kerül telepítésre.	
Windows Server 2008 R2, SP 1, 64 bites	Ehhez az operációs rendszerhez a HP PCL 6 nyomtató-specifikus nyomtató-illesztőprogram az alapszintű szoftvertelepítés részeként kerül telepítésre.	
Windows Server 2012, 64 bit	A Windows Server 2012 verziót a szoftvertelepítő nem támogatja, a HP PCL 6 és HP PCL-6 nyomtatóspecifikus nyomtató-illesztőprogramok azonban igen.	Töltse le a HP PCL 6 vagy PCL-6 illesztőprogramot a HP weboldaláról www.hp.com/support/colorljM452 , a telepítéshez pedig használja a Windows Nyomtató hozzáadása eszközt.
Windows Server 2012 R2, 64 bites	A Windows Server 2012 verziót a szoftvertelepítő nem támogatja, a HP PCL 6 és HP PCL-6 nyomtatóspecifikus nyomtató-illesztőprogramok azonban igen.	Töltse le a HP PCL 6 vagy PCL-6 illesztőprogramot a HP weboldaláról www.hp.com/support/colorljM452 , a telepítéshez pedig használja a Windows Nyomtató hozzáadása eszközt.
OS X 10.8 Mountain Lion, OS X 10.9 Mavericks és OS X 10.10 Yosemite	Az OS X nyomtató-illesztőprogram és nyomtató-segédprogram letölthető a hp.com oldalról és az Apple szoftverfrissítésen keresztül is elérhető. A HP OS X telepítőszoftver nem része a dobozban található CD-nek.	OS X esetében tölts le a teljes telepítőt a nyomtató támogatási weboldaláról. <ol style="list-style-type: none"> 1. Folytassa a következő címen: www.hp.com/support/colorljM452. 2. Válassza a Support Options (Támogatási lehetőségek) elemet, majd a Download Options (Letöltési lehetőségek) helyen válassza a Drivers, Software & Firmware (Illesztőprogramok, szoftver és firmware) elemet. 3. Kattintson az operációs rendszer verziójára, majd a Download (Letöltés) gombra.



MEGJEGYZÉS: A támogatott operációs rendszerek aktuális listájának megtekintéséhez látogasson el a www.hp.com/support/colorljM452 címre, ahol a HP teljes körű támogatást nyújt nyomtatójához.




MEGJEGYZÉS: A kliens és kiszolgáló operációs rendszerek esetében és a nyomtató HP UPD PCL6, UPD PCL 5 és UPD PS illesztőprogram-támogatásával kapcsolatban tekintse meg a www.hp.com/go/upd oldalt, és kattintson a **Specifications** (Specifikációk) fülre.

Mobilnyomtatási megoldások

A nyomtató az alábbi szoftvert támogatja a mobilnyomtatáshoz:

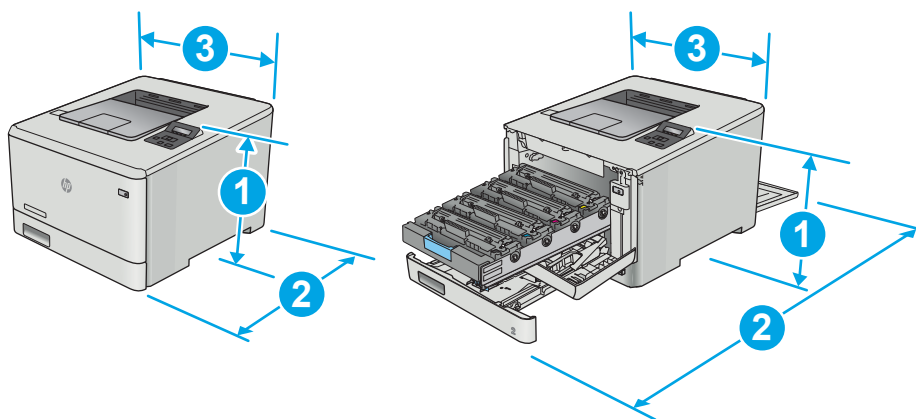
- HP ePrint szoftver

 **MEGJEGYZÉS:** A HP ePrint szoftver a következő operációs rendszereket támogatja: Windows 7 SP 1 (32 és 64 bites); Windows 8 (32 és 64 bites); Windows 8.1 (32 és 64 bites), Windows 10 (32 és 64 bites), és 10.8 Mountain Lion, 10.9 Mavericks, valamint 10.10 Yosemite OS X verziók.

- HP ePrint e-mailen keresztül (engedélyezni kell hozzá a HP webes szolgáltatásokat, valamint a nyomtatót regisztrálni kell a HP Connected szolgáltatásra)
- HP ePrint alkalmazás (Android, iOS és Blackberry esetében elérhető)
- ePrint Enterprise alkalmazás (az ePrint Enterprise Server szoftverrel rendelkező összes készüléken támogatott)
- HP All-in-One Remote alkalmazás iOS és Android készülékekhez
- HP Cloud Print
- AirPrint
- Android nyomtatás

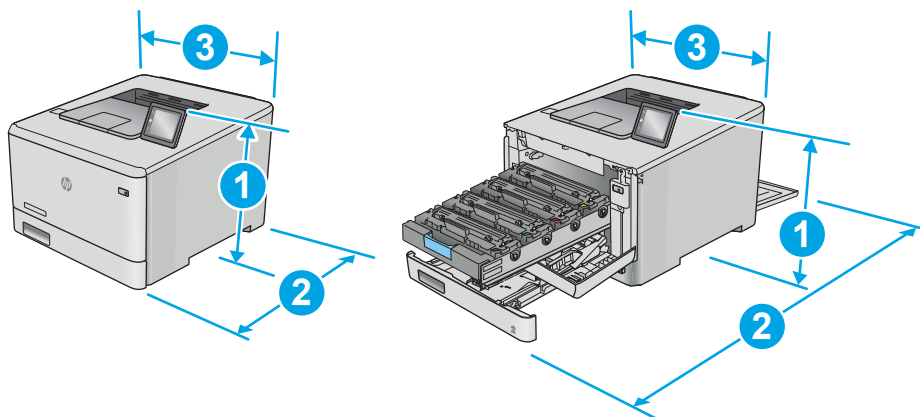
A nyomtató méretei

1-1. ábra: Méretek az M452nw típus esetében



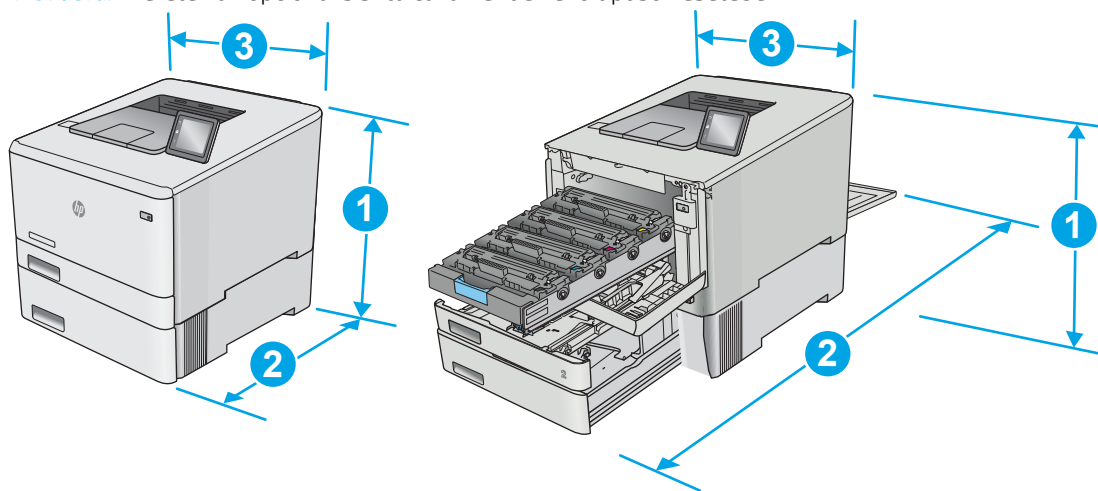
	Nyomtató bezárt tartozékokkal	A nyomtató teljesen kinyitott állapotban
1. Hosszúság	295,7 mm	295,7 mm
2. Mélység	453 mm	1025 mm
3. Szélesség	413,6 mm	413,6 mm
Súly (kazettákkal együtt)	17,5 kg	

1-2. ábra: Méretek az M452dn és M452dw típusok esetében



	Nyomtató bezárt tartozékokkal	A nyomtató teljesen kinyitott állapotban
1. Hosszúság	295,7 mm	295,7 mm (dn típus esetén) 339,6 mm (dw típus esetén)
2. Mélység	472,3 mm	1124,4 mm
3. Szélesség	413,6 mm	413,6 mm
Súly (kazettákkal együtt)	18,9 kg	

1-3. ábra: Méretek az opcionális 3. tálcával rendelkező típusok esetében



	Nyomtató bezárt tartozékokkal	A nyomtató teljesen kinyitott állapotban
1. Hosszúság	427,7 mm	427,7 mm (nw és dn típus esetén) 471,6 mm (dw típus esetén)
2. Mélység	453 mm (nw típus esetén) 472,3 mm (dn és dw típus esetén)	1025 mm (nw típus esetén) 1124,4 mm (dn és dw típusok esetén)

	Nyomtató bezárt tartozékokkal	A nyomtató teljesen kinyitott állapotban
3. Szélesség	413,6 mm	413,6 mm
Súly (kazettákkal együtt)	22,7 kg (nw típus esetén)	24,1 kg (dn és dw típus esetén)

Teljesítményfelvétel, elektromos jellemzők és zajkibocsátás

Az aktuális információkért lásd: www.hp.com/support/colorljM452.

⚠ VIGYÁZAT! A hálózati feszültséggel szembeni követelmények annak az országnak/térségnek felelnek meg, ahol a nyomtató forgalomba kerül. Ne változtassa meg az üzemi feszültséget. Ez árt a nyomtatónak, és érvényteleníti a nyomtatóra vonatkozó garanciát.

Az üzemelési környezeti tartomány

1-1. táblázat: Az üzemelési környezettel szembeni követelmények

Környezet	Javasolt	Megengedett
Hőmérséklet	15–27 °C	15–30 °C/59–86 °F
Relatív páratartalom	20–70% relatív páratartalom (RH), nem kondenzálódó	10–80% RH, nem kondenzálódó

Nyomtatóhardver-beállítás és szoftvertelepítés

Az alapvető üzembe helyezési utasításokért olvassa el a beállítási útmutatót és az Első lépések című útmutatót, amelyet a nyomtatóhoz kapott. Látogasson el a HP támogatás weboldalára további információkért.

A www.hp.com/support/colorljM452 webhelyen a HP teljes körű segítséget nyújt nyomtatójához. Terméktámogatás itt:

- Telepítés és konfigurálás
- Tanulás és használat
- Hibaelhárítás
- Szoftver- és firmware-frissítések letöltése
- Csatlakozás a támogatási fórumokhoz
- Garanciális és szabályzati információk keresése

2 Papírtálcák

- [A 1. tálca feltöltése \(többfunkciós tálca\)](#)
- [Papír betöltése a 2. tálcába](#)
- [Borítékok betöltése és nyomtatása](#)

További tudnivalók:

Az alábbi információk a megjelenés idején helyesek voltak. A legfrissebb információkat lásd: www.hp.com/support/colorljM452.

A HP mindenre kiterjedő nyomtatósúgója az alábbi információkat tartalmazza:

- Telepítés és konfigurálás
- Tanulás és használat
- Hibaelhárítás
- Szoftver- és firmware-frissítések letöltése
- Csatlakozás a támogatási fórumokhoz
- Garanciális és szabályzati információk keresése

A 1. tálca feltöltése (többfunkciós tálca)

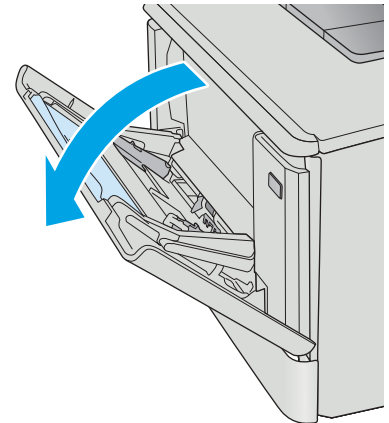
Bevezetés

Az 1. tálca használatával egyoldalas dokumentumokat, többféle papírtípust igénylő dokumentumokat, illetve borítékokat nyomtathat.

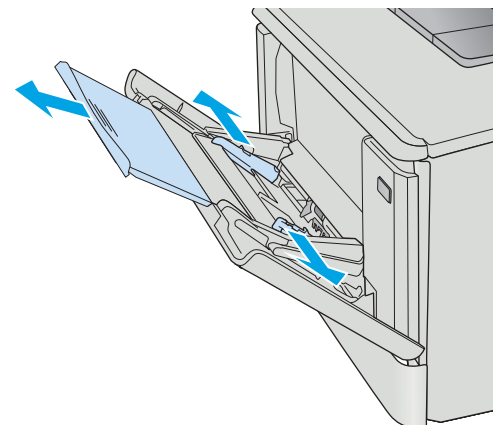
- [A 1. tálca feltöltése \(többfunkciós tálca\)](#)
- [1. tálca papírtájolása](#)

A 1. tálca feltöltése (többfunkciós tálca)

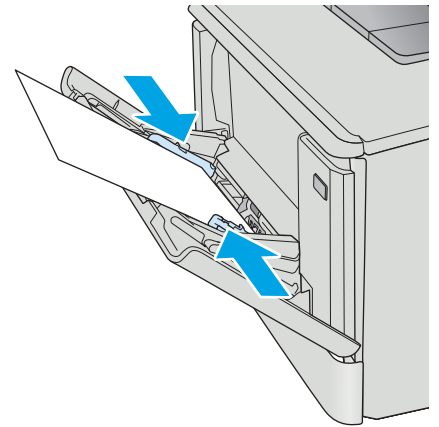
1. Nyissa ki az 1. tálcát.



2. Nyomja meg a jobb oldali papírvezető fülét a papírvezető kicsúsztatásához, majd húzza ki a tálcahosszabbítót.



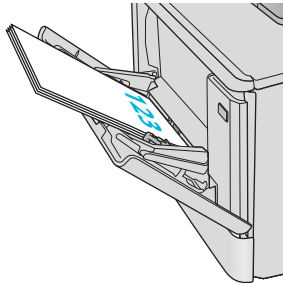
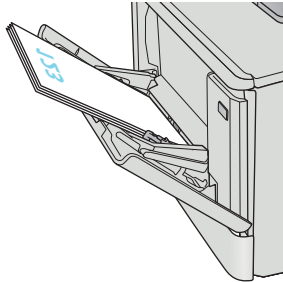
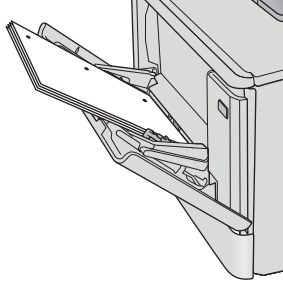
3. Tegye a papírköteget a tálcába, majd igazítsa be a vezetőket úgy, hogy azok enyhén hozzáérjenek a köteghez, de ne hajlítsák meg azt. A papír tájolásának módjával kapcsolatos további tudnivalókat lásd: [1. tálcá papírtájolása 18. oldal](#).



4. Indítsa el a nyomtatási folyamatot a számítógépen található szoftveralkalmazásból. Ügyeljen arra, hogy az illesztőprogram a megfelelő papírtípushoz és -mérethez legyen beállítva (az 1. tálcában lévő papír alapján).

1. tálca papírtájolása

Speciális tájolást igénylő papír használatakor az alábbi táblázatban szereplő információk alapján végezze el a betöltést.

Papírtípus	Kimenet	Papír betöltése
Fejléces vagy előnyomott	Egyoldalas nyomtatás	Nyomatási oldallal felfelé Felső él a nyomtató felé néz 
Fejléces vagy előnyomott	Kétoldalas nyomtatás	Nyomatási oldallal lefelé A felső széle a nyomtatótól távolabb essen 
Előlyukasztott	1 oldalas vagy 2 oldalas nyomtatás	Nyomatási oldallal felfelé A lyukakkal a nyomtató bal oldala felé 

Papír betöltése a 2. tálcába

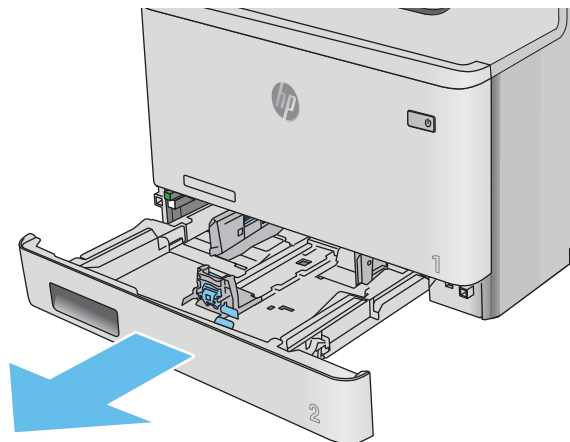
Bevezetés

A következő információk bemutatják a papír 2. tálcára való betöltését.

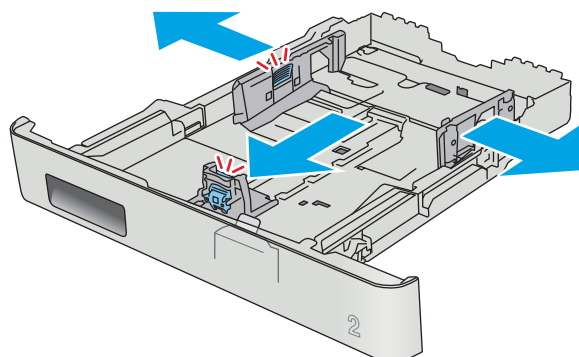
- [Papír betöltése a 2. tálcába](#)
- [2. tálcá papírtájolása](#)

Papír betöltése a 2. tálcába

1. Nyissa ki a tálcát.

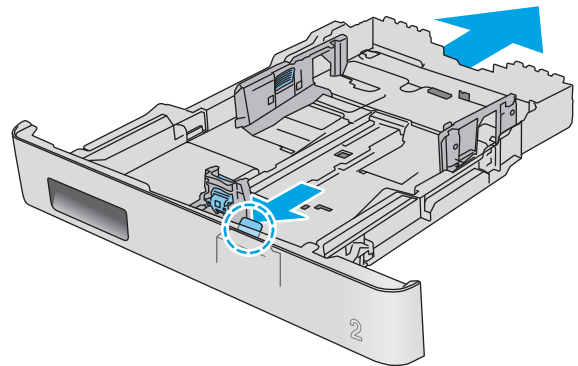


2. Állítsa be a papírszélesség-beállítókat a beállítóreszek megszorításával és a beállítóknak a használt papír méretének megfelelő helyre húzásával.

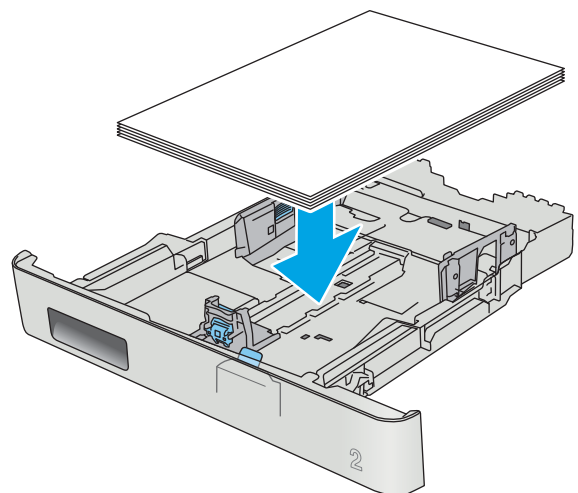


3. Legal méretű papír betöltéséhez húzza ki a tálca elejét az elülső zár megszorításával, miközben a tálca elejét maga felé húzza.

MEGJEGYZÉS: Ha betöltötte a Legal méretű papírt, a 2. tálca körülbelül 51 mm-re kiemelkedik a nyomtató elejéből.

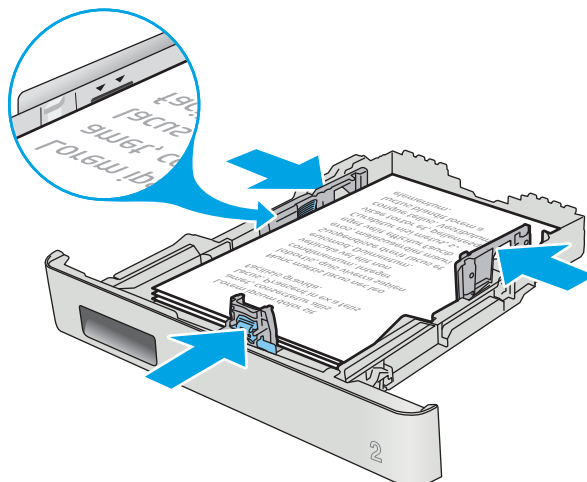


4. Töltsön papírt a tálcába.

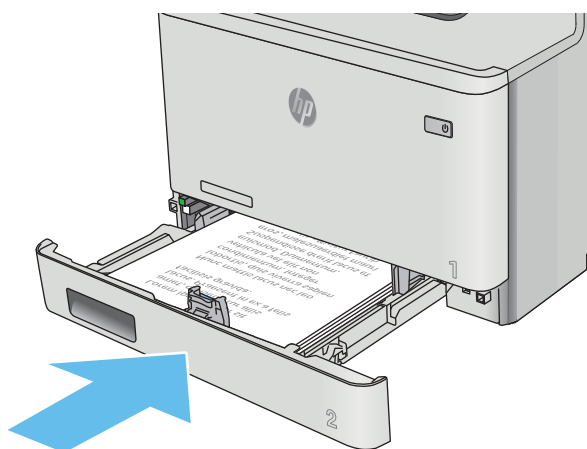


5. Ügyeljen arra, hogy a papírköteg mind a négy saroknak nekisimuljon. Igazítsa be a papírhossz- és papírszélesség-vezetőket úgy, hogy azok a papírkötegnél legyenek.

MEGJEGYZÉS: Az elakadások megelőzése érdekében ne töltse túl a tálcat. Győződjön meg arról, hogy a köteg teteje nem éri el a tálca telítettségét jelző vonalat.



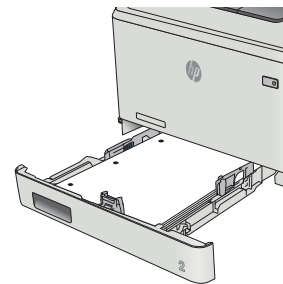
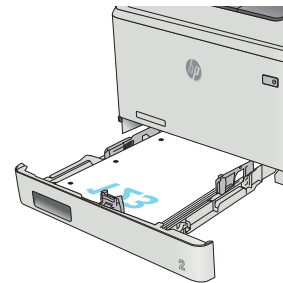
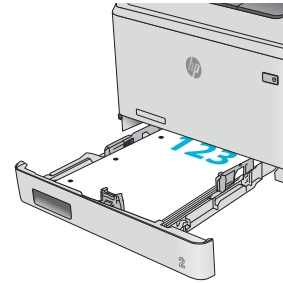
6. Miután megbizonyosodott arról, hogy a papírköteg teteje nem éri el a tálca telítettségét jelző vonalat, zárja be a tálcat.



2. tálca papírtájolása

Speciális tájólást igénylő papír használatakor az alábbi táblázatban szereplő információk alapján végezze el a betöltést.

Papírtípus	Kimenet	Papír betöltése
Fejléces vagy előnyomott	Egyoldalas nyomtatás	Nyomatási oldallal felfelé A felső szélével a nyomtató felé
Fejléces vagy előnyomott	Kétoldalas nyomtatás	Nyomatási oldallal lefelé A felső szélé a nyomtatótól távolabb essen
Előlyukasztott	1 oldalas vagy 2 oldalas nyomtatás	Nyomatási oldallal felfelé A lyukakkal a nyomtató bal oldala felé



Borítékok betöltése és nyomtatása


Bevezetés


A következő információk bemutatják a borítékok betöltését és nyomtatását. A legjobb működés érdekében csak 5 mm vastagságú borítékköteget töltsön az 1. tálcába (4-6 boríték), és csak 10 borítékot töltsön a 2. tálcába.

Az 1. vagy 2. tálcából történő borítéknyomtatáshoz az itt ismertetett lépéseket követve válassza ki a megfelelő beállításokat a nyomtató-illesztőprogramban.

Borítékok nyomtatása

1. A szoftveralkalmazásban válassza a **Nyomtatás** lehetőséget.
2. A nyomtatók listájáról válassza ki a nyomtatót, majd kattintson a **Tulajdonságok** vagy **Beállítások** gombra, vagy érintse meg azokat a nyomtató-illesztőprogram megnyitásához.

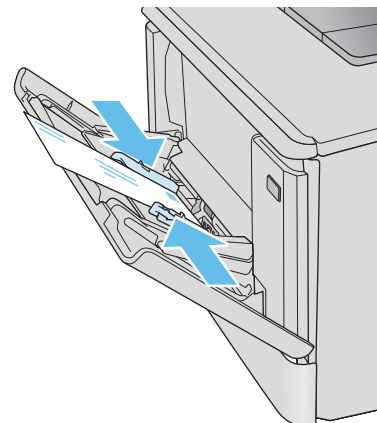
 **MEGJEGYZÉS:** A gomb neve a különböző szoftveres programokban eltérő lehet.

 **MEGJEGYZÉS:** A funkciók Windows 8 vagy 8.1 kezdőképernyőről való eléréséhez válassza ki az **Eszközök**, majd a **Nyomtatás** lehetőséget, végül pedig a nyomtatót.

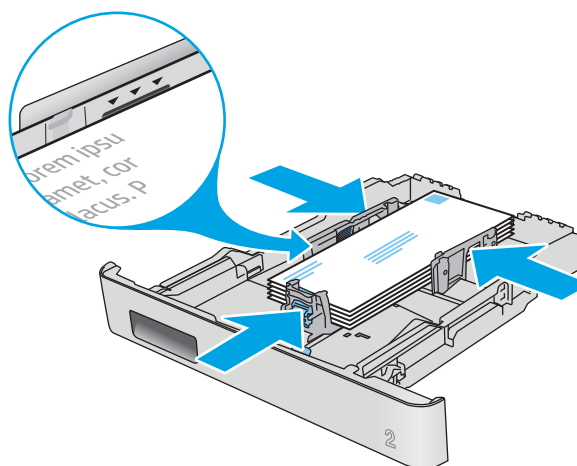
3. Kattintson a **Papír/Minőség** fülre vagy érintse meg azt.
4. A **Papírméret** legördülő listáról válassza ki a megfelelő méretet a borítékok számára.
5. A **Papírtípus** legördülő listáról válassza ki a **Boríték** elemet.
6. A **Papírforrás** legördülő listáról válassza ki használni kívánt tálcát.
7. Az **OK** gombra kattintva zárja be a **Dokumentum tulajdonságai** párbeszédpanelt.
8. A **Nyomtatás** párbeszédpanelen kattintson az **OK** gombra a feladat kinyomtatásához.

A boríték tájolása

Töltse be a borítékokat az 1. tálcába nyomtatandó oldalukkal felfelé úgy, hogy a rövid, címzési oldal a nyomtató irányába nézzen.



Töltse be a borítékokat a 2. tálcába nyomtatandó oldalukkal felfelé úgy, hogy a rövid, címzési oldal a nyomtató irányába nézzen.



3 Kellékek, tartozékok és alkatrészek

- [Kellékek, tartozékok és alkatrészek rendelése](#)
- [A festékkazetták cseréje](#)

További tudnivalók:

Az alábbi információk a megjelenés idején helyesek voltak. A legfrissebb információkat lásd: www.hp.com/support/colorljM452.

A HP mindenre kiterjedő nyomtatósúgója az alábbi információkat tartalmazza:

- Telepítés és konfigurálás
- Tanulás és használat
- Hibaelhárítás
- Szoftver- és firmware-frissítések letöltése
- Csatlakozás a támogatási fórumokhoz
- Garanciális és szabályzati információk keresése

Kellékek, tartozékok és alkatrészek rendelése

Megrendelés

Kellékek és papírok rendelése	www.hp.com/go/suresupply
Eredeti HP alkatrészek vagy tartozékok rendelése	www.hp.com/buy/parts
Rendelés szervizen vagy ügyfélszolgálaton keresztül	Forduljon a hivatalos HP-szervizhez vagy ügyfélszolgálathoz.
Rendelés a HP beágyazott webkiszolgáló (EWS) használatával	A hozzáféréshez írja be a nyomtató IP-címét vagy a gazdagép nevét a számítógépen egy támogatott webböngésző címsorába (URL-mezőjébe). A HP beágyazott webkiszolgálón egy, a HP SureSupply webhelyre mutató hivatkozás is található. A webhelyen eredeti HP kellékeket vásárolhat.

Kellékek és tartozékok

Tétel	Leírás	Patron száma	Termékszám
Kellékek			
HP 410A fekete, eredeti LaserJet tonerkazetta	Normál kapacitású fekete csere festékkazetta	410A	CF410A
HP 410X nagy kapacitású, fekete, eredeti LaserJet tonerkazetta	Nagy kapacitású fekete csere festékkazetta	410X	CF410X
HP 410A cián, eredeti LaserJet tonerkazetta	Normál kapacitású cián csere festékkazetta	410A	CF411A
HP 410X nagy kapacitású, cián, eredeti LaserJet tonerkazetta	Nagy kapacitású cián csere festékkazetta	410X	CF411X
HP 410A sárga, eredeti LaserJet tonerkazetta	Normál kapacitású sárga csere festékkazetta	410A	CF412A
HP 410X nagy kapacitású, sárga, eredeti LaserJet tonerkazetta	Nagy kapacitású sárga csere festékkazetta	410X	CF412X
HP 410A bíbor, eredeti LaserJet tonerkazetta	Normál kapacitású bíbor csere festékkazetta	410A	CF413A
HP 410X nagy kapacitású, bíbor, eredeti LaserJet tonerkazetta	Nagy kapacitású bíbor csere festékkazetta	410X	CF413X
Tartozékok			
Opcionális 550 lapos papíradagoló	Külön beszerezhető 3. tálca		CF404A
USB 2.0 nyomtatókábel	A–B típusú kábel (2 méteres szabványos)		C6518A

Vásárló által cserélhető alkatrészek

Számos HP LaserJet nyomtatóhoz elérhetők vásárló általi javításhoz (CSR) szükséges alkatrészek a javítási idő csökkentése érdekében. A CSR-programmal kapcsolatos további információ, valamint a program nyújtotta előnyök a www.hp.com/go/csr-support és a www.hp.com/go/csr-faq weboldalon olvashatók.

Eredeti HP cserealkatrészek a www.hp.com/buy/parts weboldalról, illetve a HP által felhatalmazott szervizből vagy szolgáltatótól rendelhetők. Rendeléskor az alábbi adatok egyikére lesz szüksége: alkatrészszám, sorozatszám (a nyomtató hátoldalán található), termékszám vagy terméknév.

- A **Kötelező** megjelölésű, vásárló által cserélhető alkatrészeket a vásárlónak kell telepítenie, hacsak a megfelelő díjszabás ellenében nem bízta meg a HP szakemberét a művelet elvégzésével. A HP termékgarancia nem terjed ki ezen alkatrészek helyszínen vagy a vásárlás helyén történő terméktámogatására.
- Az **Opcionális** jelzővel ellátott, vásárló által cserélhető alkatrészeket kérésre a HP szakembere külön költség felszámítása nélkül is telepítheti a nyomtatóra vonatkozó garancia érvényességi ideje alatt.

Tétel	Leírás	A vásárló általi csere lehetőségei	Termékszám
150 lapos bemeneti tálca	Cserekazetta a 2. tálcháoz	Kötelező	RM2-6377-000CN
550 lapos papíradagoló	Csere az opcionális 3. tálcháoz	Kötelező	CF404-67901

A festékkazetták cseréje

Bevezetés

A nyomtató jelzi, ha egy tonerkazettában kevés a festék. A tonerkazetták tényleges hátralévő élettartama sok tényezőtől függ. Célszerű lehet kéznél tartani egy csere tonerkazettát arra az esetre, ha a nyomtatási minőség már nem elfogadható.

Kazetták vásárlásához vagy a kazetta és a nyomtató kompatibilitásának ellenőrzéséhez látogasson el a HP SureSupply oldalra a www.hp.com/go/suresupply címen. Az oldal aljára görgetve ellenőrizze, hogy a megfelelő ország/térség van-e beállítva.

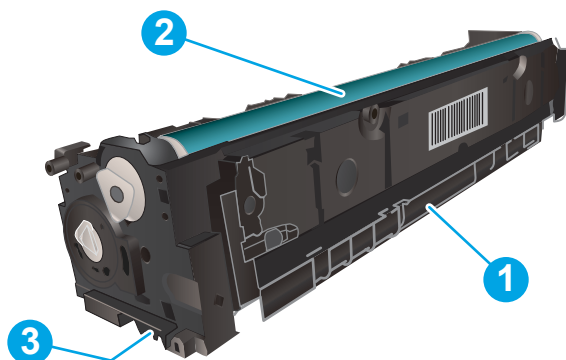
A nyomtató négy színnel dolgozik. Az egyes színekhez külön tonerkazettát használ: sárga (Y), cián (C), bíbor (M) és fekete (K). A tonerkazetták az elülső ajtó belsejében vannak.

Elem	Leírás	Patron száma	Termékszám
HP 410A fekete, eredeti LaserJet tonerkazetta	Normál kapacitású fekete csere festékkazetta	410A	CF410A
HP 410X nagy kapacitású eredeti, fekete tonerkazetta ikercsomag	Nagy kapacitású fekete csere festékkazetta	410X	CF410X
HP 410A cián, eredeti LaserJet tonerkazetta	Normál kapacitású cián csere festékkazetta	410A	CF411A
HP 410X nagy kapacitású, cián, eredeti LaserJet tonerkazetta	Nagy kapacitású cián csere festékkazetta	410X	CF411X
HP 410A sárga, eredeti LaserJet tonerkazetta	Normál kapacitású sárga csere festékkazetta	410A	CF412A
HP 410X nagy kapacitású, sárga, eredeti LaserJet tonerkazetta	Nagy kapacitású sárga csere festékkazetta	410X	CF412X
HP 410A bíbor, eredeti LaserJet tonerkazetta	Normál kapacitású bíbor csere festékkazetta	410A	CF413A
HP 410X nagy kapacitású, bíbor, eredeti LaserJet tonerkazetta	Nagy kapacitású bíbor csere festékkazetta	410X	CF413X

Ne vegye ki a festékkazettát a csomagolásából addig, amíg nem akarja telepíteni.

⚠ VIGYÁZAT! A tonerkazetta károsodásának megelőzése érdekében ne tegye ki azt néhány percnél hosszabb ideig fénynek. Ha a tonerkazettát hosszabb időre el kell távolítani a nyomtatóból, tegye vissza az eredeti műanyag csomagolásba vagy takarja le egy könnyű, fényt nem áteresztő tárggyal.

A következő ábrán láthatók a festékkazetta alkatrészei.



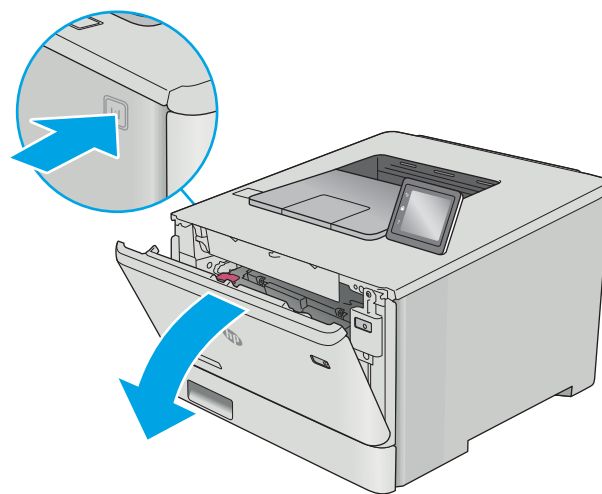
1	Fogantyú
2	Képkotó dob
3	Memóriachip

⚠ VIGYÁZAT! Ha festék került a ruhájára, száraz törlővel törölje le a festéket, és hideg vízben mossa ki a ruhát. A forró víz hatására megköt a festék a szövetben.

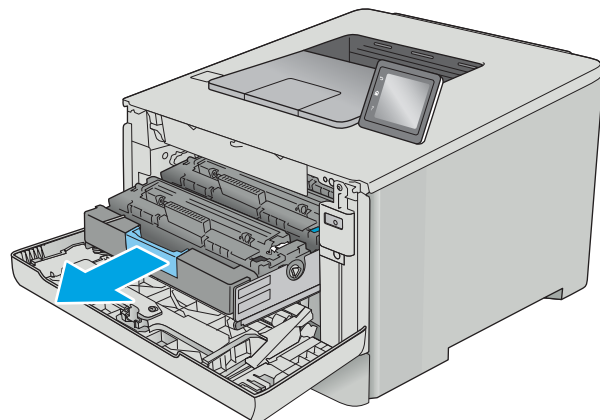
📄 MEGJEGYZÉS: A használt festékkazetták újrahasznosítására vonatkozó információk a kazetta dobozán találhatóak.

A festékkazetták eltávolítása és visszahelyezése

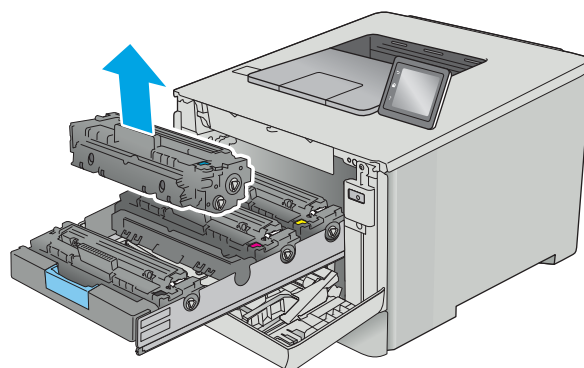
1. Nyissa ki a tálca elülső ajtaját a bal oldali panel gombjának megnyomásával.



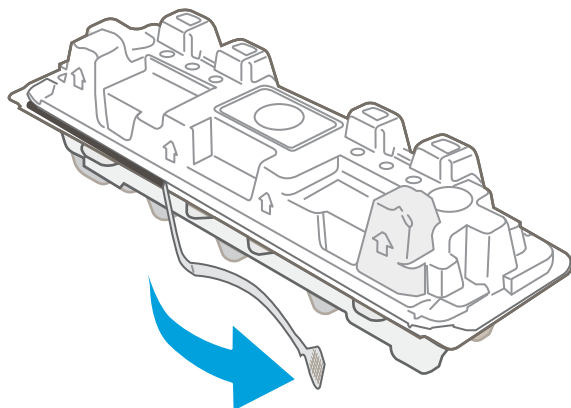
2. A festékkazetta-tartó fiók kék fogantyúját megfogva húzza ki a fiókot.



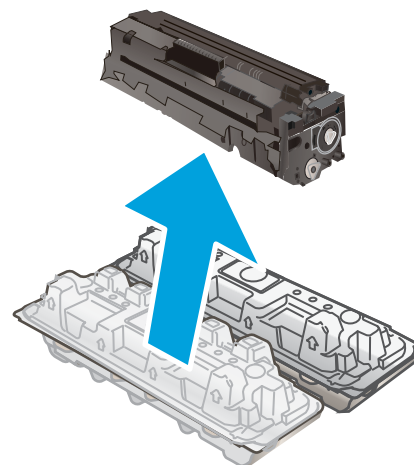
3. Fogja meg a tonerkazettát a fogantyú segítségével, és egyenesen kifelé húzva emelje ki a helyéről.



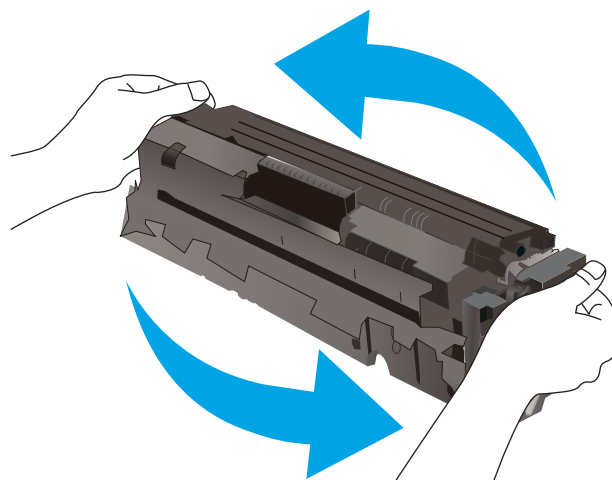
4. Vegye ki az új tonerkazetta-csomagot a dozból, majd húzza meg a kioldó fület a csomagoláson.



5. Vegye ki a tonerkazettát a kinyitott csomagolásból.

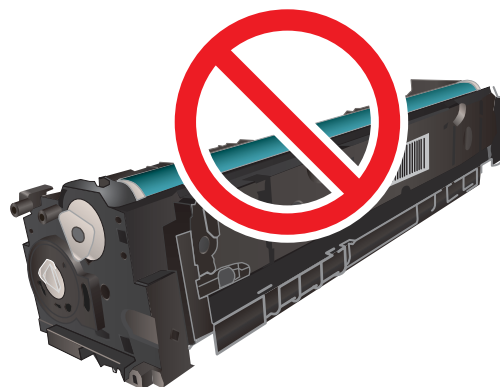


6. Fogja a kezébe a tonert annak két végénél, és rázza előre-hátra a tonerkazettát öt vagy hat alkalommal a festék egyenletes eloszlásához.

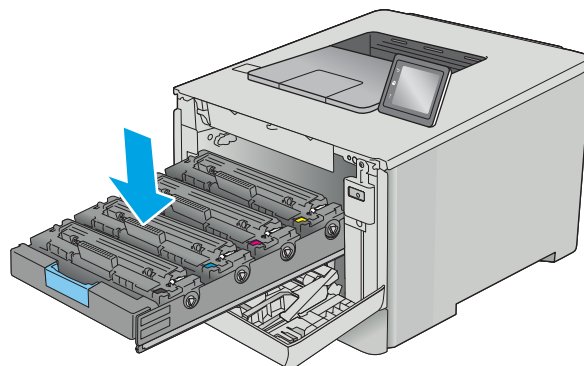


7. Ne érintse meg a tonerkazetta alján található képalkotó dobot. A képalkotó dobon lévő ujjlenyomatok problémákat okozhatnak a nyomtatási minőségben.

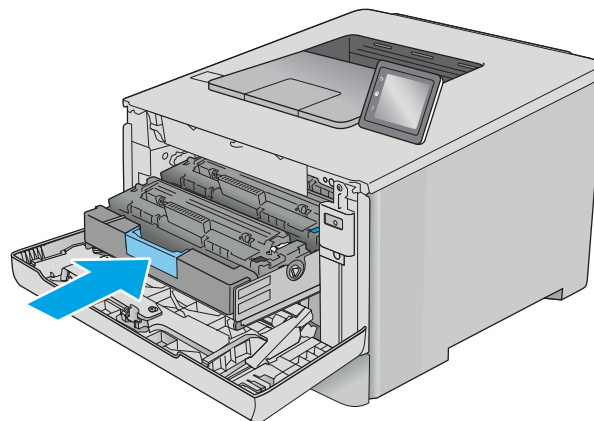
Ne tegye ki feleslegesen fénynek a tonerkazettát.



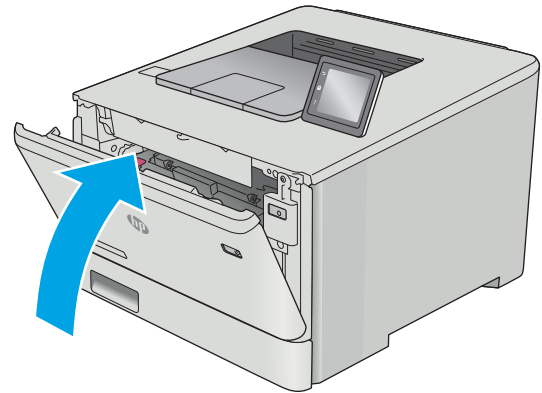
8. Helyezze be a fiókba az új tonerkazettát. Ügyeljen arra, hogy a kazetta színét jelölő chip megegyezzen a fiók színjelölő chipjével.



9. Csukja be a tonerkazetta-tartó fiókot.



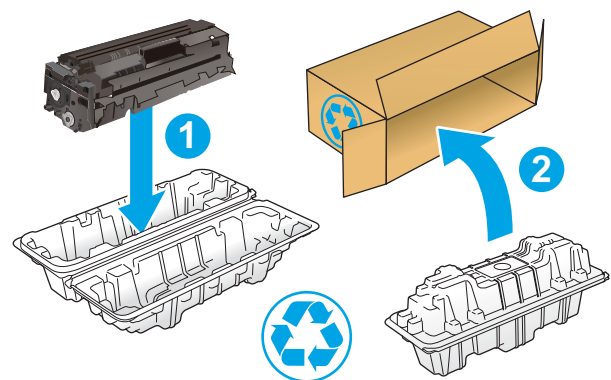
10. Zárja be az elülső ajtót.



11. Tegye a használt tonerkazettát az új kazetta csomagolásába.

Az Egyesült Államokban és Kanadában díjmentesített szállítási címke is található a dobozban. Más ország/térség esetén látogasson el a www.hp.com/recycle oldalra a díjmentesített szállítási címke kinyomtatásához.

Ragassza a díjmentesített szállítási címkét a dobozra, és küldje vissza a használt kazettát a HP-nek újrahasznosítás céljából (ahol elérhető).



<http://www.hp.com/recycle>

4 Nyomtatás

- [Nyomtatási feladatok \(Windows\)](#)
- [Nyomtatási feladatok \(macOS\)](#)
- [Nyomtatási feladatok tárolása a nyomtatón későbbi nyomtatáshoz vagy magánjellegű nyomtatáshoz](#)
- [Mobil nyomtatás](#)
- [Nyomtatás helyileg elérhető USB-ről \(csak érintőképernyős modellek\)](#)

További tudnivalók:

Az alábbi információk a megjelenés idején helyesek voltak. A legfrissebb információkat lásd: www.hp.com/support/colorljM452.

A HP mindenre kiterjedő nyomtatósúgója az alábbi információkat tartalmazza:

- Telepítés és konfigurálás
- Tanulás és használat
- Hibaelhárítás
- Szoftver- és firmware-frissítések letöltése
- Csatlakozás a támogatási fórumokhoz
- Garanciális és szabályzati információk keresése


Nyomtatási feladatok (Windows)


Nyomtatás (Windows)

A következő eljárás ismerteti a Windows rendszeren történő alapvető nyomtatási folyamatot.

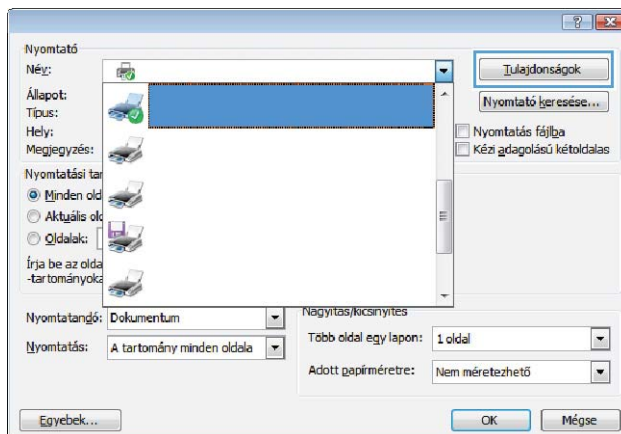
1. A szoftveralkalmazásban válassza a **Nyomtatás** lehetőséget.
2. Válassza ki a nyomtatót a nyomtatók listájáról. A beállítások módosításához kattintson a **Tulajdonságok** vagy **Beállítások** gombra, vagy érintse meg azokat a nyomtató-illesztőprogram megnyitásához.

 **MEGJEGYZÉS:** A gomb neve a különböző szoftveres programokban eltérő lehet.

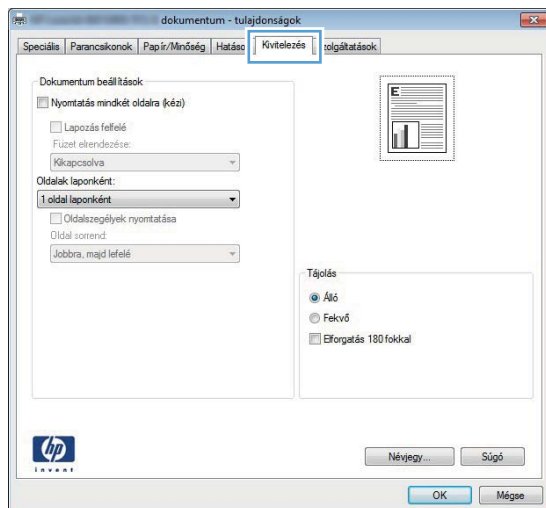
 **MEGJEGYZÉS:** A funkcióknak a Windows 8 vagy 8.1 kezdőképernyőjén található alkalmazásból való eléréséhez válassza ki az **Eszközök**, majd a **Nyomtatás** lehetőséget, végül pedig a nyomtatót.

 **MEGJEGYZÉS:** További tudnivalóért kattintson a nyomtató-illesztőprogramban található Súgó (?) gombra.

 **MEGJEGYZÉS:** Az Ön nyomtató-illesztőprogramjának megjelenése eltérhet az itt bemutatott ábrától, de a lépések megegyeznek.



3. Az elérhető opciók konfigurálásához kattintson a nyomtató-illesztőprogram fülére, vagy érintse meg azokat. Például a papír tájolását a **Kivitelezés** lapon állíthatja be, a papírforrást, a papírtípust, a papírméretet és a minőségi beállításokat pedig a **Papír/Minőség** részen.





4. Kattintson az **OK** gombra, vagy érintse meg azt a **Nyomtatás** párbeszédablakba történő visszatéréshez. Válassza ki a nyomtatandó példányszámot ezen a képernyőn.
5. A feladat kinyomtatásához kattintson az **OK** gombra vagy érintse meg azt.

Automatikus nyomtatás mindkét oldalra (Windows)

Ez az eljárás automatikus duplex egységet tartalmazó nyomtatókhoz használatos. Ha a nyomtatóban nincs automatikus duplex egység, vagy ha a duplex által nem támogatott papírt kíván használni, manuálisan lehet mindkét oldalra nyomtatni.

1. A szoftveralkalmazásban válassza a **Nyomtatás** lehetőséget.
2. A nyomtatók listájáról válassza ki a nyomtatót, majd kattintson a **Tulajdonságok** vagy **Beállítások** gombra, vagy érintse meg azokat a nyomtató-illesztőprogram megnyitásához.

 **MEGJEGYZÉS:** A gomb neve a különböző szoftveres programokban eltérő lehet.

 **MEGJEGYZÉS:** A funkcióknak a Windows 8 vagy 8.1 kezdőképernyőjén található alkalmazásból való eléréséhez válassza ki az **Eszközök**, majd a **Nyomtatás** lehetőséget, végül pedig a nyomtatót.

3. Kattintson **Kivitelezés** fülre vagy érintse meg azt.
4. Jelölje be a **Nyomtatás mindkét oldalra** jelölőnégyzetet. Az **OK** gombra kattintva zárja be a **Dokumentum tulajdonságai** párbeszédpanelét.
5. A **Nyomtatás** párbeszédpanelen kattintson az **OK** gombra a feladat kinyomtatásához.

Nyomtatás mindkét oldalra kézi átfordítással (Windows)

Ez az eljárás a telepített automatikus duplex egységet nem tartalmazó nyomtatókhoz vagy a duplex egység által nem támogatott papírra történő nyomtatáskor használatos.

1. A szoftveralkalmazásban válassza a **Nyomtatás** lehetőséget.
2. A nyomtatók listájáról válassza ki a nyomtatót, majd kattintson a **Tulajdonságok** vagy **Beállítások** gombra, vagy érintse meg azokat a nyomtató-illesztőprogram megnyitásához.



MEGJEGYZÉS: A gomb neve a különböző szoftveres programokban eltérő lehet.




MEGJEGYZÉS: A funkcióknak a Windows 8 vagy 8.1 kezdőképernyőjén található alkalmazásból való eléréséhez válassza ki az **Eszközök**, majd a **Nyomtatás** lehetőséget, végül pedig a nyomtatót.

3. Kattintson **Kivitelezés** fülre vagy érintse meg azt.
4. Jelölje be a **Nyomtatás mindkét oldalra (kézi átfordítással)** jelölőnégyzetet. A feladat első oldalainak kinyomtatásához kattintson az **OK** gombra.
5. Vegye ki a kinyomtatott köteget a kimeneti tálcából és helyezze az 1. tálcába.
6. Ha a rendszer kéri, a folytatáshoz érintse meg a megfelelő gombot a kezelőpanelen.

Több oldal nyomtatása egy lapra (Windows)

1. A szoftveralkalmazásban válassza a **Nyomtatás** lehetőséget.
2. A nyomtatók listájáról válassza ki a nyomtatót, majd kattintson a **Tulajdonságok** vagy **Beállítások** gombra, vagy érintse meg azokat a nyomtató-illesztőprogram megnyitásához.


 **MEGJEGYZÉS:** A gomb neve a különböző szoftveres programokban eltérő lehet.


 **MEGJEGYZÉS:** A funkcióknak a Windows 8 vagy 8.1 kezdőképernyőjén található alkalmazásból való eléréséhez válassza ki az **Eszközök**, majd a **Nyomtatás** lehetőséget, végül pedig a nyomtatót.

3. Kattintson **Kivitelezés** fülre vagy érintse meg azt.
4. Válassza ki az **Oldalak laponként** legördülő menüből az egy lapra nyomtatni kívánt oldalak számát.
5. Válassza ki a megfelelő opciókat az **Oldalszegély nyomtatása**, az **Oldalsorrend**, illetve a **Tájolás** beállításához. Az **OK** gombra kattintva zárja be a **Dokumentum tulajdonságai** párbeszédpanelét.
6. A **Nyomtatás** párbeszédpanelen kattintson az **OK** gombra a feladat kinyomtatásához.

A papírtípus kiválasztása (Windows)

1. A szoftveralkalmazásban válassza a **Nyomtatás** lehetőséget.
2. A nyomtatók listájáról válassza ki a nyomtatót, majd kattintson a **Tulajdonságok** vagy **Beállítások** gombra, vagy érintse meg azokat a nyomtató-illesztőprogram megnyitásához.

 **MEGJEGYZÉS:** A gomb neve a különböző szoftveres programokban eltérő lehet.

 **MEGJEGYZÉS:** A funkcióknak a Windows 8 vagy 8.1 kezdőképernyőjén található alkalmazásból való eléréséhez válassza ki az **Eszközök**, majd a **Nyomtatás** lehetőséget, végül pedig a nyomtatót.

3. Kattintson a **Papír/Minőség** fülre vagy érintse meg azt.
4. A **Papírtípus** legördülő listán kattintson a **További lehetőségek** opcióra.
5. Jelenítse meg a **A típus** lista opcióit.
6. Jelenítse meg azt a papírtípus-kategóriát, amelyik leginkább megfelel a használni kívánt papírnak.
7. Jelölje ki a használt papír típusának megfelelő beállítást, majd kattintson az **OK** gombra.
8. Az **OK** gombra kattintva zárja be a **Dokumentum tulajdonságai** párbeszédpanelét. A **Nyomtatás** párbeszédpanelen kattintson az **OK** gombra a feladat kinyomtatásához.

Ha a tálcát konfigurálni kell, a tálca beállítására felszólító üzenet jelenik meg a nyomtató kezelőpaneljén.

9. Töltse be a tálcába a megadott típusú és méretű papírt, majd zárja vissza a tálcát.
10. Érintse meg az **OK** gombot a megállapított méret és típus elfogadásához, vagy érintse meg a **Módosítás** gombot más papírméret vagy -típus választásához.
11. Válassza ki a megfelelő méretet és típust, majd érintse meg az **OK** gombot.

További nyomtatási feladatok

Folytassa a következő címen: www.hp.com/support/colorljM452.

Tájékoztatót talál a különleges nyomtatási feladatokról is, mint például:


- Nyomtatási parancsikonok vagy előzetes beállítások létrehozása és használata
- Papírméret kiválasztása vagy egyedi papírméret használata
- Oldal tájolásának kiválasztása
- Füzet készítése
- Dokumentum méretének beállítása adott papírmérethez
- A dokumentum első, illetve utolsó oldalának nyomtatása különböző papírra
- Vízjelek nyomtatása a dokumentumra

Nyomtatási feladatok (macOS)

A nyomtatás módja (macOS)


A következő eljárás az alapvető nyomtatási folyamatot írja le macOS rendszer esetében.

1. Válassza a **Fájl** menü **Nyomtatás** parancsát.
2. Válassza ki a nyomtatót.
3. Kattintson a **Részletek megjelenítése** vagy a **Példányok és oldalak** elemre, majd válassza az egyéb menüket a nyomtatási beállítások módosításához.

 **MEGJEGYZÉS:** Az elem neve a különböző szoftveres programokban eltérő lehet.


4. Kattintson a **Nyomtatás** gombra.

Automatikus nyomtatás mindkét oldalra (macOS)

 **MEGJEGYZÉS:** Az alábbi információk azokra a nyomtatókra vonatkoznak, amelyek rendelkeznek automatikus duplex egységgel.

 **MEGJEGYZÉS:** Ez a funkció a HP nyomtató-illesztőprogram telepítésekor érhető el. Az AirPrint használatakor lehetséges, hogy nem érhető el.

1. Válassza a **Fájl** menü **Nyomtatás** parancsát.
2. Válassza ki a nyomtatót.
3. Kattintson a **Részletek megjelenítése** vagy a **Példányok és oldalak** elemre, majd az **Elrendezés** menüre.


 **MEGJEGYZÉS:** Az elem neve a különböző szoftveres programokban eltérő lehet.

4. A **Kétoldalas** legördülő menüben válassza ki a kívánt kötési beállítást.
5. Kattintson a **Nyomtatás** gombra.

Manuális nyomtatás mindkét oldalra (macOS)

 **MEGJEGYZÉS:** Ez a funkció a HP nyomtató-illesztőprogram telepítésekor érhető el. Az AirPrint használatakor lehetséges, hogy nem érhető el.

1. Válassza a **Fájl** menü **Nyomtatás** parancsát.
2. Válassza ki a nyomtatót.
3. Kattintson a **Részletek megjelenítése** vagy a **Példányok és oldalak** elemre, majd a **Kézi kétoldalas** menüre.

 **MEGJEGYZÉS:** Az elem neve a különböző szoftveres programokban eltérő lehet.

4. Kattintson a **Kézi kétoldalas** mezőre, és jelöljön ki egy kötési lehetőséget.
5. Kattintson a **Nyomtatás** gombra.
6. Menjen a nyomtatóhoz, és távolítsa el az 1. tálcában lévő üres papírokat.

7. Vegye ki a kinyomtatott köteget a kimeneti tálcából, és helyezze a már nyomtatott oldalával lefelé az adagolótálcába.
8. Ha a rendszer kéri, a folytatáshoz érintse meg a megfelelő gombot a kezelőpanelen.

Több oldal nyomtatása egy lapra (macOS)

1. Válassza a **Fájl** menü **Nyomtatás** parancsát.
2. Válassza ki a nyomtatót.
3. Kattintson a **Részletek megjelenítése** vagy a **Példányok és oldalak** elemre, majd az **Elrendezés** menüre.



MEGJEGYZÉS: Az elem neve a különböző szoftveres programokban eltérő lehet.

4. Adja meg az **Oldalak száma laponként** legördülő menüben, hogy hány oldalt szeretne nyomtatni az egyes lapokra.
5. Az **Elrendezés iránya** részben adja meg az oldalak sorrendjét és elrendezési módját a lapon.
6. A **Szegélyek** menüben jelölje ki a lapon az egyes oldalak köré nyomtatandó szegély típusát.
7. Kattintson a **Nyomtatás** gombra.

Papírtípus kiválasztása (macOS)

1. Válassza a **Fájl** menü **Nyomtatás** parancsát.
2. Válassza ki a nyomtatót.
3. Kattintson a **Részletek megjelenítése** vagy a **Példányok és oldalak** elemre, majd az **Adathordozó és minőség** menüre, vagy a **Papír/minőség** menüre.



MEGJEGYZÉS: Az elem neve a különböző szoftveres programokban eltérő lehet.

4. Válasszon az **Adathordozó és minőség** vagy a **Papír/minőség** lehetőségek közül.



MEGJEGYZÉS: A lista a rendelkezésre álló beállítási lehetőségek legteljesebb választékát tartalmazza. Egyes beállítások nem érhetők el minden nyomtatón.

- **Adathordozó típusa:** Válassza ki a nyomtatási feladatnak megfelelő papírtípus szerinti lehetőséget.
 - **Nyomtatási minőség:** Válassza ki a nyomtatási feladatnak megfelelő felbontási szintet.
 - **Számtól számtig való nyomtatás:** Válassza ezt a lehetőséget, ha a lapszélekhez közel szeretne nyomtatni.
5. Kattintson a **Nyomtatás** gombra.

További nyomtatási feladatok

Folytassa a következő címen: www.hp.com/support/colorljM452.

Tájékoztatót talál a különleges nyomtatási feladatokról is, mint például:

- Nyomtatási parancsikonok vagy előzetes beállítások létrehozása és használata
- Papírméret kiválasztása vagy egyedi papírméret használata

- Oldal tájolásának kiválasztása
- Füzet készítése
- Dokumentum méretének beállítása adott papírmérethez
- A dokumentum első, illetve utolsó oldalának nyomtatása különböző papírra
- Vízjelek nyomtatása a dokumentumra

Nyomtatási feladatok tárolása a nyomtatón későbbi nyomtatáshoz vagy magánjellegű nyomtatáshoz

- [Bevezetés](#)
- [Mielőtt elkezdené](#)
- [Nyomtató beállítása feladattárolásra](#)
- [Tárolt feladat létrehozása \(Windows\)](#)
- [Tárolt feladat nyomtatása](#)
- [Tárolt feladat törlése](#)

Bevezetés

Ez a rész a készüléken tárolt dokumentumok létrehozási és nyomtatási eljárásairól tartalmaz információkat. Ezek a feladatok kinyomtathatók egy későbbi időpontra vagy magánjellegű nyomtatás céljából.

Mielőtt elkezdené

A feladattárolási funkció követelményei:

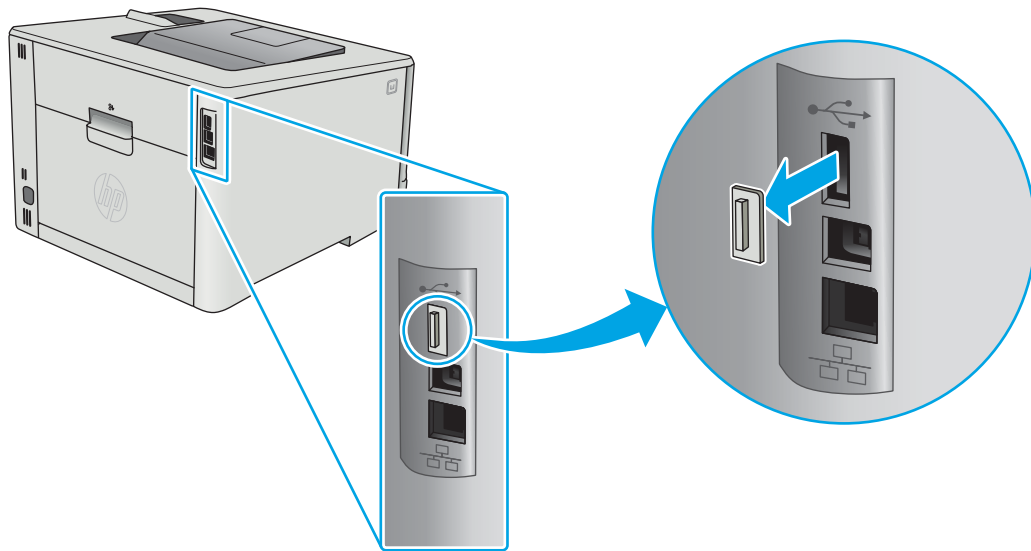
- Egy legalább 16 GB szabad lemezterülettel rendelkező, külön USB 2.0 flash meghajtónak kell telepítve lennie a hátsó USB-gazdacsatlakozón keresztül. Ez az USB flash meghajtó fogja tárolni a nyomtatóra küldött feladattárolási feladatokat. Ha ezt az USB flash meghajtót eltávolítja a nyomtatóból, azzal letiltja a feladattárolási funkciót.
- Ha HP univerzális nyomtató-illesztőprogramot (UPD) használ, annak 5.9.0 vagy annál újabb verziójának kell lennie.


Nyomtató beállítása feladattárolásra

Hajtsa végre az alábbi lépéseket a nyomtató feladattárolás funkciójának engedélyezéséhez.

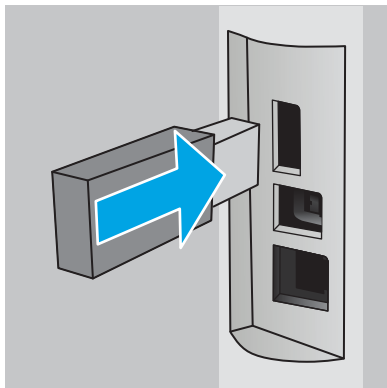
1. lépés: USB flash meghajtó telepítése

1. Keresse meg a hátsó USB-portot.



 **MEGJEGYZÉS:** Egyes típusokon a hátsó USB-port fedéllel van ellátva. Távolítsa el a hátsó USB port fedelét, mielőtt folytatná a műveletet.

2. Helyezzen be egy USB flash meghajtót a hátsó USB-portba.



A kezelőpanelen **Az USB-meghajtó formázva lesz** üzenet jelenik meg.

3. A folyamat befejezéséhez válassza az **OK** gombot.

2. lépés: A nyomtató-illesztőprogram frissítése


Nyomtató-illesztőprogram frissítése Windows rendszerben

1. Kattintson a **Start** gombra, majd az **Eszközök és nyomtatók** elemre.
2. Kattintson a jobb gombbal a HP-nyomtató nevére, majd válassza a **Nyomtató tulajdonságai** lehetőséget.
3. A **Nyomtató tulajdonságai** párbeszédpanelen válassza ki az **Eszközbeállítások** lapot.
4. Válassza a **Frissítés most** lehetőséget, majd kattintson az **OK** gombra. A nyomtató-illesztőprogram frissítésre kerül.


A frissített nyomtató-illesztőprogram most már tartalmazza a **Feladattárolás** fület.


Tárolt feladat létrehozása (Windows)

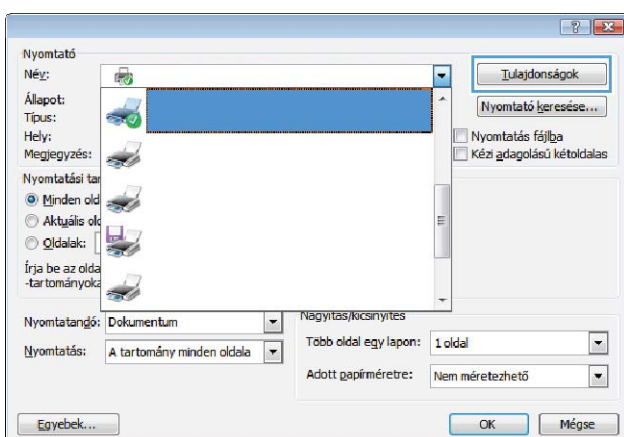
Tároljon feladatokat a nyomtatón magánjellegű vagy késleltetett nyomtatáshoz.

 **MEGJEGYZÉS:** Az Ön nyomtató-illesztőprogramjának megjelenése eltérhet az itt bemutatott ábrától, de a lépések megegyeznek.

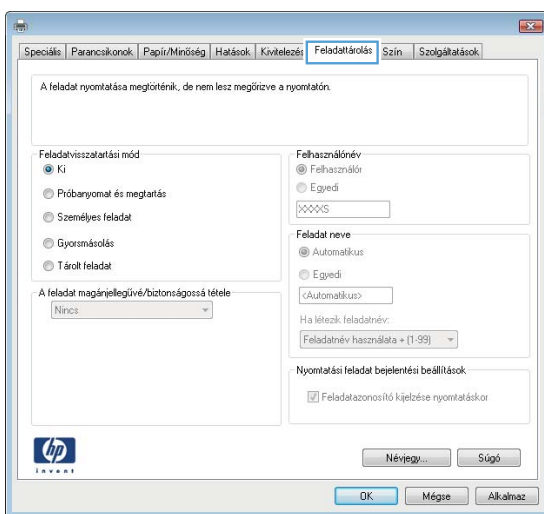
1. A szoftveralkalmazásban válassza a **Nyomatás** lehetőséget.
2. Válassza ki a nyomtatót a nyomtatók listájáról, majd válassza a **Tulajdonságok** vagy a **Beállítások** elemet (a név a különböző szoftveres programokban eltérő lehet).

 **MEGJEGYZÉS:** A gomb neve a különböző szoftveres programokban eltérő lehet.

 **MEGJEGYZÉS:** A funkcióknak a Windows 8 vagy 8.1 kezdőképernyőjén található alkalmazásból való eléréséhez válassza ki az **Eszközök**, majd a **Nyomatás** lehetőséget, végül pedig a nyomtatót.



3. Kattintson a **Feladattárolás** fülre.



4. Válassza a **Feladattárolási mód** lehetőséget.

Üzem mód	Leírás	PIN-kóddal védett	Feladat törlése
Próbanyomat és megtartás	A nyomtatási minőség ellenőrzése érdekében nyomtassa ki a dokumentum első oldalát, ezután a nyomtató kezelőpaneljéről nyomtassa ki a többi oldalt is.	Nem	Automatikusan, amint a feladat kinyomtatásra került, vagy pedig a feladat-visszatartási határ elérésekor.
Személyes feladat	A feladat addig nem lesz kinyomtatva, amíg erre utasítást nem ad a kezelőpanelen keresztül.	Igen (opcionális)	Automatikusan, amint a feladat kinyomtatásra került, vagy pedig a feladat-visszatartási határ elérésekor.
Gyorsmásolat	A másolási feladatot a kívánt számú példányban kinyomtathatja, és a nyomtató memóriájába is elmentheti későbbi nyomtatás céljából.	Nem	Kézi
Tárolt feladat	Ha a feladatot elmenti a nyomtatón, azt később más felhasználók is bármikor kinyomtathatják.	Igen (opcionális)	Kézi

- Ha egyedi felhasználónevet vagy feladatnevet szeretne használni, válassza az **Egyedi** beállítást, majd adja meg a felhasználónevet, illetve a feladat nevét.

Válassza ki a használni kívánt opciót arra az esetre, ha már egy másik tárolt feladat rendelkezik ezzel a névvel:

- **Használja a feladatnevet + (1-99):** A feladat nevének végére fűzzön egyedi azonosítószámot.
- **Meglévő fájl cseréje:** A meglévő tárolt feladatot írja felül az újjal.

- Az **OK** gombra kattintva zárja be a **Dokumentum tulajdonságai** párbeszédpanelét. A **Nyomtatási beállítások** párbeszédpanelen kattintson az **OK** gombra a feladat kinyomtatásához.

Tárolt feladat nyomtatása

A készülék memóriájában tárolt feladatot a következőképpen nyomtathatja ki.

- 2 soros kezelőpanel:** Nyomja meg a nyomtató kezelőpaneljén az **OK** gombot. Görgessen a **Feladattárolás** elemhez, és válassza ki.



Érintőképernyős kezelőpanel: A nyomtató kezelőpultjának kezdőképernyőjén lapozzon addig, amíg a **Feladatok** menü meg nem jelenik. Érintse meg a **Feladatok**  ikont a menü megnyitásához.



2. A **Feladtmappák** listájában válasszon ki egy felhasználónevet. Megjelenik az adott felhasználónév alatt tárolt feladatok listája.
3. Adja meg a feladat nevét. Ha a feladat magánjellegű vagy titkosított, írja be a PIN-kódot vagy a jelszót.
4. A példányszám beállításához válassza ki a **Példányszám** elemet, adja meg a másolatok számát, majd válassza ki az **OK** gombot.
5. A feladat kinyomtatásához válassza a **Nyomtatás** gombot.

Tárolt feladat törlése

Ha tárolt feladatot küld a nyomtató memóriájába, a nyomtató minden azonos felhasználó- és feladatnévvel rendelkező korábbi feladatot felülír. Ha a nyomtató memóriája megtelt, a nyomtató kezelőpaneljén a **Nincs több memória** üzenet jelenik meg, ilyenkor a meglévő tárolt feladatokat törölni kell, mielőtt további nyomtatási feladatokat lehetne tárolni.

A nyomtató memóriájában tárolt feladatokat az alábbi eljárást követve törölheti.



MEGJEGYZÉS: A lépések a kezelőpanel típusától függően változnak.

1. **2 soros kezelőpanelek:** Nyomja meg a nyomtató kezelőpaneljén az **OK** gombot. Görgessen a **Feladattárolás** elemhez, és válassza ki.



Érintőképernyős kezelőpanelek: A nyomtató kezelőpultjának kezdőképernyőjén lapozzon addig, amíg a **Feladatok** menü meg nem jelenik. Érintse meg a **Feladatok**  ikont a menü megnyitásához.



2. A **Feladtmappák** listájában válasszon ki egy felhasználónevet. Megjelenik az adott felhasználónév alatt tárolt feladatok listája.
3. Adja meg a feladat nevét. Ha a feladat magánjellegű vagy titkosított, írja be a PIN kódot vagy a jelszót.
4. Válassza a **Törlés** gombot, majd az **OK** gombot a feladat törléséhez.

Mobil nyomtatás

Bevezetés

A HP számos mobil és ePrint megoldást kínál a laptopról, táblagépről, okostelefonról, illetve más mobileszközről HP-nyomtatóra történő egyszerű nyomtatás lehetővé tételére. A teljes lista megtekintéséhez és a legjobb megoldás kiválasztásához lásd: www.hp.com/go/LaserJetMobilePrinting.



MEGJEGYZÉS: Frissítse a nyomtató firmware-ét az összes mobilnyomtatási és ePrint funkció támogatásának biztosításához.

- [Wi-Fi Direct és NFC-nyomtatás \(csak vezeték nélküli típusokon\)](#)
- [HP ePrint e-mailen keresztül](#)
- [HP ePrint szoftver](#)
- [AirPrint](#)
- [Android beágyazott nyomtatás](#)

Wi-Fi Direct és NFC-nyomtatás (csak vezeték nélküli típusokon)

A Wi-Fi Direct és az NFC (Near Field Communication - Kis hatótávolságú kommunikáció) hálózati vagy internetes csatlakozás nélkül teszi lehetővé a vezeték nélküli mobileszközről való nyomtatást. Az NFC funkciók közvetlen nyomtatási kapcsolatot tesznek lehetővé a két készülék érintésével csatlakoztatható mobileszközök esetében.



MEGJEGYZÉS: Jelenleg nem minden mobil operációs rendszer támogatja a Wi-Fi Directet és az NFC-t.

A **Wi-Fi Direct** nyomtatási funkcióval a következő eszközökről nyomtathat vezeték nélkül:

- Az Android beépített nyomtatási megoldást támogató Android mobilkészülékek
- Apple AirPrint funkciót vagy HP ePrint alkalmazást futtató iPhone, iPad vagy iPod touch eszközök
- HP ePrint alkalmazást vagy Android beépített nyomtatási megoldást támogató Android mobilkészülékek
- HP ePrint szoftvert használó számítógépek és Mac eszközök

A Wi-Fi Direct nyomtatással kapcsolatos további információkért látogasson el a következő oldalra: www.hp.com/go/wirelessprinting.

Az NFC és a Wi-Fi Direct funkcióit a nyomtató kezelőpaneljén lehet engedélyezni, illetve letiltani.

Wi-Fi Direct engedélyezése vagy tiltása



A Wi-Fi Direct funkciókat először a nyomtató kezelőpaneljén kell engedélyezni.



MEGJEGYZÉS: A lépések a kezelőpanel típusától függően változnak.




1. **2 soros kezelőpanelek:** A nyomtató kezelőpaneljén nyomja meg az **OK** gombot, és nyissa meg a **Hálózatok beállítása** menüt.



Érintőképernyős kezelőpanelek: A nyomtató kezelőpaneljének kezdőképernyőjén érintse meg a Csatlakozási információk  /  gombot.



2. Nyissa meg a következő menüket:
 - [Wi-Fi Direct](#)
 - [Settings](#) (Beállítások)
 - [Be/Ki](#)
3. Érintse meg a [Bekapcsolva](#) menüpontot. A [Ki](#) gombot megérintve letilthatja a Wi-Fi Direct nyomtatást.

 **MEGJEGYZÉS:** Azokban a környezetekben, ahol ugyanazon nyomtató több típusa van telepítve, hasznos lehet minden nyomtatóhoz egyedi Wi-Fi Direct azonosítót beállítani, így a Wi-Fi Directtel való nyomtatás során egyszerűbb a nyomtatók beazonosítása. A Wi-Fi Direct nevét a nyomtató kezelőpaneljének kezdőképernyőjén keresztül, a Csatlakozási információk  /  ikon, majd pedig a Wi-Fi Direct ikon megérintésével is elérheti.

A nyomtató Wi-Fi Direct nevének módosítása





Ezt az eljárást követve a HP beágyazott webszerver (EWS) segítségével módosíthatja a nyomtató Wi-Fi Direct nevét:

1. lépés: A HP beágyazott webszerver megnyitása

 **MEGJEGYZÉS:** A lépések a kezelőpanel típusától függően változnak.

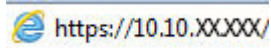
1. **2 soros kezelőpanelek:** Nyomja meg a nyomtató kezelőpaneljén az [OK](#) gombot. Nyissa meg a **Hálózatbeállítás** menüt, majd válassza ki az **IP-cím megjelenítése** lehetőséget az IP-cím vagy a gazdagép nevének megjelenítéséhez.




Érintőképernyős kezelőpanelek: Érintse meg a nyomtató kezelőpaneljén a Kapcsolati adatok  /  gombot, majd érintse meg a **Hálózati kapcsolattal csatlakoztatott**  gombot vagy a **Hálózati Wi-Fi BE**  gombot az IP-cím vagy a gazdagép nevének megjelenítéséhez.



2. Nyisson meg egy webböngészőt, és írja be a címsorába az IP-címet vagy a gazdagép nevét pontosan úgy, ahogyan a nyomtató kezelőpaneljén látható. Nyomja le a számítógép billentyűzetének **Enter** billentyűjét. Megnyílik a beágyazott webszerver.



Ha a Webböngésző a **Probléma van a weboldal biztonsági tanúsítványával** üzenetet jeleníti meg az EWS megnyitására tett kísérlet során, kattintson a **Tovább lépés erre a weboldalra (nem ajánlott)** lehetőségre.

 **MEGJEGYZÉS:** A **Tovább lépés erre a weboldalra (nem ajánlott)** opció kiválasztása nem veszélyezteti a számítógépet, miközben a HP nyomtató beágyazott webszerverén belül navigál.

2. lépés: A Wi-Fi Direct név módosítása

1. Kattintson a **Hálózatkezelés** fülre.
2. A bal oldali navigációs panelen kattintson a **Wi-Fi Direct beállítás** hivatkozásra.
3. A **Wi-Fi Direct név** mezőbe írja be az új nevet.
4. Kattintson az **Alkalmaz** gombra.



HP ePrint e-mailen keresztül

A HP ePrint segítségével úgy nyomtathatja ki a dokumentumokat, hogy e-mail mellékletben elküldi őket a nyomtató e-mail címére bármilyen, e-mail küldésre alkalmas eszközzel.

A HP ePrint használatához a nyomtatónak eleget kell tennie az alábbi követelményeknek:

- A nyomtatónak csatlakoznia kell egy vezetékes vagy vezeték nélküli hálózathoz, és rendelkeznie kell interneteléréssel.
- A HP webszolgáltatásokat engedélyezni kell a nyomtatón, és a nyomtatót regisztrálni kell a HP Connected szolgáltatásra.

Engedélyezze a HP webszolgáltatásokat, és regisztráljon a HP Connected funkcióra a következő lépésekkel:

1. A nyomtató kezelőpaneljének kezdőképernyőjén érintse meg a Csatlakozási információk  /  gombot.
2. Nyissa meg a következő menüket:
 - [HP ePrint](#)
 - [Settings](#) (Beállítások)
 - [Webszolgáltatások engedélyezése](#)

3. A felhasználási feltételek elolvasásához érintse meg a **Nyomtatás** gombot. A felhasználási feltételek elfogadásához érintse meg az **OK** gombot, és engedélyezze a HP webes szolgáltatásokat.

A nyomtató engedélyezi a webszolgáltatásokat, majd kinyomtat egy információs oldalt. Az információs oldal tartalmazza a nyomtató kódját, amellyel a HP nyomtató regisztrálható a HP Connected szolgáltatásra.

4. HP ePrint fiók létrehozásához látogasson el a www.hpconnected.com címre, és hajtsa végre a beállítási lépéseket.

HP ePrint szoftver

A HP ePrint szoftverrel egyszerű a nyomtatás Windows vagy Mac rendszerű asztali számítógépről vagy laptopról bármilyen HP ePrint-kompatibilis nyomtatóra. Ezzel a szoftverrel könnyedén megtalálhatja a HP Connected fiókhoz társított HP ePrint-kompatibilis nyomtatókat. A HP célnyomtató lehet az irodában vagy a világ egy távoli pontján.

- **Windows:** A szoftver telepítése után válassza az alkalmazásban a **Nyomtatás** lehetőséget, majd válassza a telepített nyomtatók listájában a **HP ePrint** lehetőséget. A nyomtatási beállítások konfigurálásához kattintson a **Tulajdonságok** gombra.
- **macOS:** A szoftvertelepítést követően válassza ki a **Fájl**, majd a **Nyomtatás** elemet, végül a **PDF** elem melletti nyilat (az illesztőprogram képernyőjén balra alul). Válassza a **HP ePrint** elemet.


Windows operációs rendszer esetében a HP ePrint szoftver a hálózathoz (LAN vagy WAN) csatlakozó helyi nyomtatókról, támogatott UPD PostScript® termékek segítségével történő nyomtatást is támogatja.

A Windows és a macOS is támogatja az ePCL-t támogató, LAN vagy WAN hálózatokhoz csatlakozó termékekre történő IPP-nyomtatást.

A Windows és a macOS támogatja továbbá a PDF-dokumentumok nyilvános nyomtatási helyekre való nyomtatását, valamint az e-mailben, a felhőn keresztül történő nyomtatást a HP ePrint használatával.

Az illesztőprogramokat és a további információkat a www.hp.com/go/eprintsoftware címen találja.

 **MEGJEGYZÉS:** Windows esetében a HP ePrint szoftver nyomtatási illesztőprogram neve HP ePrint + JetAdvantage.

 **MEGJEGYZÉS:** A HP ePrint szoftver egy macOS rendszerhez készült segédprogram PDF-munkafolyamatokhoz, ezért szigorúan véve nem nyomtató-illesztőprogram.

 **MEGJEGYZÉS:** A HP ePrint szoftver nem támogatja az USB-s nyomtatást.

AirPrint

Az Apple AirPrint szolgáltatásával való közvetlen nyomtatás az iOS rendszer, illetve a macOS 10.7 Lion és újabb rendszereket futtató Mac számítógépek esetében támogatott. Az AirPrint szolgáltatással közvetlenül nyomtathat a nyomtatóval iPad, iPhone (3GS vagy újabb) vagy iPod touch (harmadik generációs vagy újabb) eszközről az alábbi mobil alkalmazásokban:

- Mail
- Photos
- Safari

- iBooks
- Más gyártótól származó alkalmazások


Az AirPrint használatához a nyomtatónak és az Apple-eszköznek ugyanarra a hálózatra (alhálózatra) kell csatlakoznia. Az AirPrint használatával, illetve az AirPrint szolgáltatással kompatibilis HP-nyomtatókkal kapcsolatban a www.hp.com/go/MobilePrinting webhelyen található további információ.

 **MEGJEGYZÉS:** Az AirPrint USB-kapcsolaton keresztüli használata előtt ellenőrizze a verziószámot. Az 1.3-as, illetve régebbi AirPrint verziók nem támogatják az USB-kapcsolatot.

Android beágyazott nyomtatás

A HP beépített nyomtatási megoldása Android és Kindle készülékek számára lehetővé teszi, hogy a vezeték nélküli hálózaton vagy vezeték nélküli tartományban lévő mobil készülékek Wi-Fi Direct nyomtatáshoz automatikusan megtalálják a HP-nyomtatót és nyomtassanak róla.

A nyomtatómegoldás az operációs rendszer többféle változatába is be van építve.

 **MEGJEGYZÉS:** Ha a nyomtatás nem elérhető a készülékén, látogasson el a [Google Play > Android alkalmazások](#) oldalra, és telepítse a HP Print bővítményt.

Az Android beágyazott nyomtatás használatára és a támogatott Android készülékekre vonatkozó további információkat ezen a weboldalon találja: www.hp.com/go/LaserJetMobilePrinting.

Nyomtatás helyileg elérhető USB-ről (csak érintőképernyős modellek)

Bevezetés



Ez a nyomtató a helyi USB-portról történő nyomtatást is támogatja, így gyorsan nyomtathat ki fájlokat anélkül, hogy számítógépről kellene elküldenie őket. A nyomtatóhoz normál USB flash meghajtót lehet használni az USB-porton keresztül. A következő fájltypusokat támogatja:

- .pdf
- .jpg
- .prn és .PRN
- .cht és .CHT
- .pxl
- .pcl és .PCL
- .ps és .PS
- .doc és .docx
- .ppt és .pptx

1. lépés: USB-fájlokhoz való hozzáférés a nyomtatón

1. Csatlakoztassa az USB flash meghajtót a nyomtató helyi USB-portjára.
2. Megnyílik az **USB flash meghajtó** menü a következő beállításokkal:
 - [Dokumentumok nyomtatása](#)
 - [Fényképek megjelenítése és nyomtatása](#)
 - [Beolvasás USB-meghajtóra](#)

2. lépés: USB-dokumentumok nyomtatása

Első lehetőség: Dokumentumok nyomtatása

1. Dokumentum nyomtatásához válassza ki a [Dokumentumok nyomtatása](#) lehetőséget.
2. Válassza ki a nyomtatni kívánt dokumentum nevét. Ha a dokumentum egy mappában van tárolva, először válassza ki a mappát, majd pedig válassza ki a nyomtatandó dokumentumot.
3. Amikor megnyílik az összesítő képernyő, a következő beállításokon tud módosítani:

- [Példányszám](#)
 - [Papírméret](#)
 - [Papírtípus](#)
 - [Oldalhoz igazítás](#)
 - [Leválogatás](#)
 - [Nyomat színe](#) (csak színes típusok esetében)
4. A dokumentum nyomtatásához válassza ki a [Nyomtatás](#) gombot.
 5. Vegye ki a kinyomtatott oldalakat a kimeneti tálcából, és távolítsa el az USB flash meghajtót.

Második lehetőség: Fényképek nyomtatása

1. Fényképek nyomtatásához válassza ki a [Fényképek megjelenítése és nyomtatása](#) elemet.
2. Válassza ki minden egyes nyomtatandó fénykép előnézeti képét, és válassza a [Kész](#) lehetőséget.
3. Amikor megnyílik az összesítő képernyő, a következő beállításokon tud módosítani:
 - [Képméret](#)
 - [Papírméret](#)
 - [Papírtípus](#)
 - [Példányszám](#)
 - [Nyomat színe](#) (csak színes nyomtatók esetén)
 - [Világosítás/Sötétítés](#)
4. A fényképek nyomtatásához válassza a [Nyomtatás](#) gombot.
5. Vegye ki a kinyomtatott oldalakat a kimeneti tálcából, és távolítsa el az USB flash meghajtót.

5 A készülék kezelése

- [A HP Web Services alkalmazások használata](#)
- [A készülék kapcsolati típusának módosítása \(Windows\)](#)
- [Speciális beállítások a HP beépített webszerver \(EWS\) és HP Készülék eszköztár \(Windows\) eszközzel](#)
- [Speciális beállítás HP Utility OS X operációs rendszerhez segédprogrammal](#)
- [IP hálózati beállítások konfigurálása](#)
- [A készülék biztonsági funkciói](#)
- [Takarékossági beállítások](#)
- [HP Web Jetadmin](#)
- [A firmware frissítése](#)

További tudnivalók:

Az alábbi információk a megjelenés idején helyesek voltak. A legfrissebb információkat lásd: www.hp.com/support/colorjM452.


A HP mindenre kiterjedő nyomtatósúgója az alábbi információkat tartalmazza:

- Telepítés és konfigurálás
- Tanulás és használat
- Hibaelhárítás
- Szoftver- és firmware-frissítések letöltése
- Csatlakozás a támogatási fórumokhoz
- Garanciális és szabályzati információk keresése

A HP Web Services alkalmazások használata

A HP webszolgáltatások alkalmazásai hasznos tartalmakat kínálnak, amelyek automatikusan letölthetők az internetről a nyomtatóra. Számos különféle alkalmazás közül választhat (pl. hírek, naptárak, úrlapok és felhő alapú dokumentumtárolás).

Ezen alkalmazások aktiválásához, és a letöltések időzítéséhez látogasson el a HP Connected weboldalra: www.hpconnected.com

 **MEGJEGYZÉS:** Ennek a funkciónak a használatához a nyomtatónak csatlakoznia kell egy vezetékes vagy vezeték nélküli hálózathoz, és rendelkeznie kell interneteléréssel. A HP webszolgáltatásokat engedélyezni kell a nyomtatón.


Webszolgáltatások engedélyezése (2 soros kezelőpanelek)

1. Nyomja meg a nyomtató kezelőpaneljén az **OK** gombot.



2. Válassza ki a **HP webszolgáltatások** menüt, majd nyomja meg az **OK** gombot.
3. Válassza ki a **Webszolgáltatások engedélyezése** elemet, majd nyomja meg az **OK** gombot.

Webszolgáltatások engedélyezése (érintőképernyős kezelőpaneleken)

Ez az eljárás mind a HP webszolgáltatás funkciót, mind az **Alkalmazások**  gombot engedélyezi.

1. A nyomtató kezelőpaneljének kezdőképernyőjén lapozzon a **Beállítás** menü megjelenéséig. Érintse meg a **Beállítás**  ikont a menü megnyitásához.



2. Érintse meg a **HP webszolgáltatások** elemet.
3. Kattintson a **Webszolgáltatások engedélyezése** lehetőségre.
4. A HP webszolgáltatások használati feltételeinek kinyomtatásához érintse meg a **Nyomtatás** gombot.
5. A művelet végrehajtásához érintse meg az **OK** gombot.

Miután letölt egy alkalmazást a HP Connected weboldalról, az elérhetővé válik a nyomtató kezelőpaneljének **Alkalmazások** menüjében.

A készülék kapcsolati típusának módosítása (Windows)

Ha már használja a készüléket, de szeretné módosítani a kapcsolódás módját, a kapcsolat beállításához kattintson a számítógép asztalán lévő **HP készülék újrakonfigurálása** parancsikontra. Például újrakonfigurálhatja a készüléket, hogy egy másik vezeték nélküli címet használjon, egy adott vezetékes vagy vezeték nélküli hálózathoz csatlakozzon, vagy a hálózati csatlakozást USB-csatlakozásra módosíthatja. A konfiguráció a készülék CD-lemezének behelyezése nélkül módosítható. Miután kiválasztotta a létrehozni kívánt kapcsolat típusát, a program közvetlenül a készülékbeállítási folyamat módosítandó részére lép.


Speciális beállítások a HP beépített webszerver (EWS) és HP Készülék eszköztár (Windows) eszközzel

A HP beágyazott webszerver segítségével a nyomtató kezelőpanelje helyett a számítógépről is vezérelheti a nyomtatási funkciókat.

- Nyomtatóállapot-információk megtekintése
- A fogyóeszközök hátralevő élettartamának meghatározása és új fogyóeszközök rendelése.
- Tálcakonfigurációk megtekintése és módosítása.
- A nyomtató-kezelőpanel menükonfigurációjának megtekintése és módosítása
- Belső oldalak megtekintése és nyomtatása.
- Értésítés fogadása a nyomtató és a kellékek eseményeiről
- A hálózati konfiguráció megtekintése és módosítása.

A HP beágyazott webszerver csak IP alapú hálózatokra csatlakoztatott nyomtató esetén működik. A HP beágyazott webszerver nem támogatja az IPX alapú nyomtató-csatlakoztatást. A HP beágyazott webszerver megnyitásához és használatához nem kell internet-hozzáféréssel rendelkeznie.

Ha a nyomtató csatlakoztatva van a hálózathoz, automatikusan elérhető a HP beágyazott webszerver.

 **MEGJEGYZÉS:** A HP Készülék eszköztár csak akkor elérhető, ha a nyomtató telepítésekor a teljes telepítési lehetőséget választotta. A nyomtató csatlakozási módjától függően előfordulhat, hogy egyes funkciók nem elérhetőek.

 **MEGJEGYZÉS:** A HP beépített webszerver nem elérhető a hálózati tűzfalon keresztül.

A HP beépített webszerver (EWS) megnyitása a Start menüből





1. Kattintson a **Start** gombra, majd a **Programok** elemre.
2. A HP nyomtatócsoporton belül kattintson a **HP készülék eszköztár** elemre.

A HP beépített webszerver (EWS) megnyitása webböngészőből

 **MEGJEGYZÉS:** A lépések a kezelőpanel típusától függően változnak.


1. **2 soros kezelőpanelek:** Nyomja meg a nyomtató kezelőpaneljén az **OK** gombot. Nyissa meg a **Hálózatbeállítás** menüt, majd válassza ki az **IP-cím megjelenítése** lehetőséget az IP-cím vagy a gazdagép nevének megjelenítéséhez.



Érintőképernyős kezelőpanelek: Érintse meg a nyomtató kezelőpaneljén a **Kapcsolati adatok**  /  gombot, majd érintse meg a **Hálózati kapcsolattal csatlakoztatott**  gombot vagy a **Hálózati Wi-Fi BE**  gombot az IP-cím vagy a gazdagép nevének megjelenítéséhez.



2. Nyisson meg egy webböngészőt, és írja be a címsorába az IP-címet vagy a gazdagép nevét pontosan úgy, ahogyan a nyomtató kezelőpaneljén látható. Nyomja le a számítógép billentyűzetének **Enter** billentyűjét. Megnyílik a beágyazott webszerver.

 <https://10.10.XXXXX/>

 **MEGJEGYZÉS:** Ha a Webböngésző a **Probléma van a weboldal biztonsági tanúsítványával** üzenetet jeleníti meg az EWS megnyitására tett kísérlet során, kattintson a **Továbblépés erre a weboldalra (nem ajánlott)** lehetőségre.

A **Továbblépés erre a weboldalra (nem ajánlott)** opció kiválasztása nem veszélyezteti a számítógépet, miközben a HP nyomtató beágyazott webszerverén belül navigál.

Lap vagy rész	Leírás
Saját lap Nyomtató-, állapot- és konfigurációs információkat jelenít meg.	<ul style="list-style-type: none">• Eszköz állapota: Megjeleníti a nyomtató állapotát és a HP kellékek hátralévő becsült élettartalmát százalékban.• Kellékállapot: Megjeleníti a HP kellékek hátralévő élettartamának becsült százalékos értékét. A kellék tényleges hátralévő élettartama változó lehet. Gondoskodjon arról, hogy legyen kéznél cserekellék arra az esetre, ha a nyomtatási minőség már nem elfogadható. A kelléket csak akkor kell kicserélni, ha a nyomtatási minőség már nem elfogadható.• Eszközkonfiguráció: Megjeleníti a nyomtató konfigurációs oldalának adatait.• Hálózati összegzés: Megjeleníti a nyomtató hálózati konfigurációs oldalának adatait.• Jelentések: A nyomtató által generált konfigurációs oldal és kellékállapot-oldal kinyomtatása.• Eseménynapló: Megjeleníti a nyomtató eseményeinek és hibáinak listáját.

Lap vagy rész	Leírás
<p>Rendszer lap</p> <p>Lehetővé teszi a nyomtató konfigurálását a számítógépről.</p>	<ul style="list-style-type: none"> • Eszközzadatok: A nyomtatóra és a vállalatra vonatkozó alapinformációkat mutatja. • Papírbeállítás: A nyomtató alapértelmezett papírkezelési beállításainak módosítása. • Nyomatási minőség: A nyomtató nyomtatási minőségre vonatkozó, alapértelmezett beállításainak módosítása. • EcoSMART konzol: A Készenléti vagy Automatikus kikapcsolás üzemmódba lépéshez szükséges alapértelmezett időtartamok beállítása. Lehetőség van annak módosítására, hogy milyen esemény okozza a nyomtató feléledését. • Papírtípusok: A nyomtató által elfogadott papírtípusoknak megfelelő nyomtatási módok konfigurálása. • Rendszerbeállítás: A nyomtató rendszerrel kapcsolatos alapbeállításainak módosítása. • Szerviz: A tisztítási folyamat végrehajtása a nyomtatón. • Mentés és visszaállítás: Elmentheti a nyomtató aktuális beállításait egy fájlba a számítógépen. Ezt a fájlt használhatja ahhoz, hogy feltöltse a beállításokat egy másik nyomtatóra, illetve hogy később visszaállítsa ezeket a beállításokat ugyanezen a nyomtatón. • Adminisztráció: A nyomtatóhoz tartozó jelszó beállítása vagy módosítása. A nyomtató funkcióinak engedélyezése vagy letiltása. <p>MEGJEGYZÉS: A Rendszer lap jelszóval védhető. Ha hálózatra kapcsolt nyomtatóról van szó, akkor mindig kérjen tanácsot a rendszergazdától, mielőtt ezen a lapon megváltoztatna valamit.</p>
<p>Nyomatás lap</p> <p>Lehetővé teszi az alapértelmezett nyomtatási beállítások módosítását a számítógépről.</p>	<ul style="list-style-type: none"> • Nyomatás: Módosíthatja a nyomtató alapértelmezett nyomtatási beállításait, pl. a példányszámot és a papír tájolását. Ezek ugyanazok a beállítások, mint amelyek elérhetőek a készülék kezelőpaneljén. • PCL5c: A PCL5c beállítások megtekintése és módosítása. • PostScript: A PS hibák nyomtatása funkció be- és kikapcsolására szolgál.
<p>Hálózatkezelés lap</p> <p>(Csak hálózatra csatlakoztatott nyomtatók esetében)</p> <p>Lehetővé teszi a hálózati beállítások módosítását a számítógépről.</p>	<p>A hálózati rendszergazdák ezen a lapon végezhetik el a hálózattal kapcsolatos beállításokat, ha a nyomtató IP alapú hálózathoz csatlakozik. Lehetővé teszi a hálózati rendszergazda számára a vezeték nélküli közvetlen nyomtatási funkció beállítását is. Ez a lap nem jelenik meg, ha a nyomtató közvetlenül csatlakozik egy számítógéphez.</p>
<p>HP Web Services lap</p>	<p>Ezen a lapon lehet beállítani a különböző webes eszközök nyomtatóval való használatát.</p>

Speciális beállítás HP Utility OS X operációs rendszerhez segédprogrammal

A HP Utility segítségével a számítógépen ellenőrizheti a nyomtató állapotát, vagy megtekintheti és módosíthatja a nyomtató beállításait.

A HP Utility akkor használható, ha a nyomtató USB-kábellel csatlakozik vagy TCP/IP alapú hálózathoz van csatlakoztatva.

A HP Utility megnyitása

1. Nyissa meg a számítógépen a **System Preferences** (Rendszerbeállítások) menüt, azután kattintson a **Print & Fax** (Nyomtatás és fax), **Print & Scan** (Nyomtatás és beolvasás), vagy a **Printers & Scanners** (Nyomtatók és lapolvasók) ikonra.
2. Válassza ki a nyomtatót a listából.
3. Kattintson az **Options & Supplies** (Beállítások és kellékek) gombra.
4. Kattintson a **Utility** (Segédprogram) fülre.
5. Kattintson az **Open Printer Utility** (Nyomtatósegéd megnyitása) gombra.

A HP Utility funkciói

A HP Utility eszköztára a következő elemeket tartalmazza:

- **Eszközök:** A HP Utility eszköztára által talált Mac termékek megjelenítéséhez vagy elrejtéséhez kattintson erre a gombra.
- **Minden beállítás:** Kattintson erre a gombra a HP Utility fő nézetéhez történő visszatéréshez.
- **HP ügyfélszolgálat:** Kattintson erre a gombra egy böngésző megnyitásához, és a HP támogatási webhelyére történő ugráshoz.
- **Kellékek:** Kattintson erre a gombra a HP SureSupply webhely megnyitásához.
- **Regisztráció:** Kattintson erre a gombra a HP regisztrációs webhely megnyitásához.
- **Újrahasznosítás:** Kattintson erre a gombra a HP Planet Partners Recycling Program webhelyének megnyitásához.

A HP Utility több lapból áll, amelyeket a **Minden beállítás** lista elemeire kattintva nyithat meg. A következő táblázat a HP Utility segédprogrammal végrehajtható feladatokat ismerteti.

Elem	Leírás
Kellékállapot	A kellékek állapotának megjelenítése és az online fogyóeszköz-rendelést lehetővé tévő hivatkozások elérése.
Készülékinformációk	Információk megjelenítése a jelenleg kiválasztott nyomtatóról, beleértve a nyomtató szolgáltatási azonosítóját (ha kapott), a firmware verzióját, a sorozatszámot és az IP-címet.
Parancsok	Speciális karakterek vagy nyomtatási parancsok küldése a nyomtatónak a nyomtatási feladat után. MEGJEGYZÉS: Ez a beállítás csak akkor elérhető, ha megnyitja a View (Nézet) menüt, és abban kijelöli a Show Advanced (Speciális lehetőségek mutatása) elemet.

Elem	Leírás
Színhasználat (Csak színes nyomtatók esetén)	Információk megjelenítése a nyomtató által készített színes nyomtatási feladatokkal kapcsolatban.
Fájlfeltöltés	Fájlok átvitele a számítógépről a nyomtatóra. A következő fájltypusokat töltheti fel: <ul style="list-style-type: none"> ○ HP LaserJet nyomtatóparancsnyelv (.PRN) ○ PDF formátum (.PDF) ○ PostScript (.PS) ○ Egyszerű szöveg (.TXT)
Energiagazdálkodás	A nyomtató gazdaságossági beállításainak konfigurálása.
Firmware frissítése	Firmware-frissítési fájl átvitele a nyomtatóra. MEGJEGYZÉS: Ez a beállítás csak akkor elérhető, ha megnyitja a View (Nézet) menüt, és abban kijelöli a Show Advanced (Speciális lehetőségek mutatása) elemet.
HP Connected	Hozzáférés a HP Connected webhelyhez.
Fontok feltöltése	Betűkészletek feltöltése a számítógépről a nyomtatóra.
Üzenetközpont	A nyomtatón fellépő hibaesemények megjelenítése.
Duplex mód	Az automatikus kétoldalas nyomtatási mód bekapcsolása.
A hálózat beállításai (Csak hálózatra csatlakoztatott nyomtatók esetében)	Hálózati beállítások, pl. az IPv4 és az IPv6 beállításai, a Bonjour beállításai és egyéb értékek konfigurálása.
Kellékek kezelése	Annak beállítása, hogy a nyomtató hogyan reagáljon, ha a kellékek becsült élettartamuk végéhez közelednek.
Tálca konfiguráció	A papírméret és -típus módosítása az egyes tálcákhoz.
További beállítások	A HP beágyazott webszerver (EWS) megnyitása a nyomtatóhoz. MEGJEGYZÉS: Az USB-csatlakozás nem támogatott.
Proxyszerver-beállítások	A nyomtató proxyszerver-beállításainak konfigurálása.
Alapvető faxbeállítások (csak MFP faxtípusoknál)	A faxfejléc mezőinek beállítása és annak konfigurálása, hogyan reagáljon a nyomtató a bejövő hívásokra.
Faxtovábbítás (csak MFP faxtípusoknál)	A nyomtató beállítása úgy, hogy másik számra továbbítsa a bejövő faxokat.
A faxeseménynaplók (csak MFP faxtípusoknál)	Az összes faxot tartalmazó naplók megtekintése.
Fax gyorstárclisták (csak MFP faxtípusoknál)	Faxszámok hozzáadása a gyorstárclistához.
Kéretlen faxok letiltása (csak MFP faxtípusoknál)	A blokkolni kívánt faxszámok tárolása.

Elem	Leírás
Beolvasás e-mailbe (Csak multifunkciós nyomtatók esetében)	A HP beágyazott webservert (HP Embedded Web Server - EWS) megnyitása az e-mailbe történő beolvasás beállításainak kezeléséhez.
Beolvasás hálózati mappába (Csak multifunkciós nyomtatók esetében)	A HP beágyazott webservert (HP Embedded Web Server - EWS) megnyitása a hálózati mappába történő beolvasás beállításainak kezeléséhez.

IP hálózati beállítások konfigurálása

Bevezetés

A következő részek használatával konfigurálhatja a nyomtató hálózati beállításait.

- [Nyomtatómegosztásra vonatkozó korlátozó nyilatkozat](#)
- [Hálózati beállítások megtekintése és módosítása](#)
- [A nyomtató átnevezése a hálózaton](#)
- [IPv4 TCP/IP-paraméterek kézi beállítása a kezelőpanelen](#)

Nyomtatómegosztásra vonatkozó korlátozó nyilatkozat

A HP nem támogatja az egyenrangú hálózati működést, mivel ezt a szolgáltatást a Microsoft operációs rendszerek biztosítják, nem pedig a HP nyomtató-illesztőprogramok. Ugrás a Microsoft webhelyre: www.microsoft.com.





Hálózati beállítások megtekintése és módosítása

A HP beépített webszerver segítségével megtekintheti vagy módosíthatja az IP-konfigurációs beállításokat.

 **MEGJEGYZÉS:** A lépések a kezelőpanel típusától függően változnak.


1. Nyissa meg a HP beépített webszerver (EWS) lapot:
 - a. **2 soros kezelőpanelek:** Nyomja meg a nyomtató kezelőpaneljén az **OK** gombot. Nyissa meg a **Hálózatbeállítás** menüt, majd válassza ki az **IP-cím megjelenítése** lehetőséget az IP-cím vagy a gazdagép nevének megjelenítéséhez.




Érintőképernyős kezelőpanelek: Érintse meg a nyomtató kezelőpaneljén a **Kapcsolati adatok**  /  gombot, majd érintse meg a **Hálózati kapcsolattal csatlakoztatott**  gombot vagy a **Hálózati Wi-Fi BE**  gombot az IP-cím vagy a gazdagép nevének megjelenítéséhez.



- b. Nyisson meg egy webböngészőt, és írja be a címsorába az IP-címet vagy a gazdagép nevét pontosan úgy, ahogyan a nyomtató kezelőpaneljén látható. Nyomja le a számítógép billentyűzetének **Enter** billentyűjét. Megnyílik a beágyazott webszerver.

 <https://10.10.XX.XXX/>

 **MEGJEGYZÉS:** Ha a Webböngésző a **Probléma van a weboldal biztonsági tanúsítványával** üzenetet jeleníti meg az EWS megnyitására tett kísérlet során, kattintson a **Tovább lépés erre a weboldalra (nem ajánlott)** lehetőségre.

A **Tovább lépés erre a weboldalra (nem ajánlott)** opció kiválasztása nem veszélyezteti a számítógépet, miközben a HP nyomtató beágyazott webszerverén belül navigál.

2. Kattintson a **Hálózatkezelés** fülre, hogy hozzájusson a hálózati információhoz. Szükség szerint módosítsa a beállításokat.





A nyomtató átnevezése a hálózaton

Ha át kívánja nevezni a nyomtatót valamelyik hálózaton, hogy egyedileg azonosítható legyen, használja a HP beágyazott webszervert.

 **MEGJEGYZÉS:** A lépések a kezelőpanel típusától függően változnak.

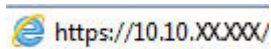
1. Nyissa meg a HP beépített webszerver (EWS) lapot:
- a. **2 soros kezelőpanelek:** Nyomja meg a nyomtató kezelőpaneljén az **OK** gombot. Nyissa meg a **Hálózatbeállítás** menüt, majd válassza ki az **IP-cím megjelenítése** lehetőséget az IP-cím vagy a gazdagép nevének megjelenítéséhez.



Érintőképernyős kezelőpanelek: Érintse meg a nyomtató kezelőpaneljén a **Kapcsolati adatok**  /  gombot, majd érintse meg a **Hálózati kapcsolattal csatlakoztatott**  gombot vagy a **Hálózati Wi-Fi BE**  gombot az IP-cím vagy a gazdagép nevének megjelenítéséhez.



- b. Nyisson meg egy webböngészőt, és írja be a címsorába az IP-címet vagy a gazdagép nevét pontosan úgy, ahogyan a nyomtató kezelőpaneljén látható. Nyomja le a számítógép billentyűzetének **Enter** billentyűjét. Megnyílik a beágyazott webszerver.



MEGJEGYZÉS: Ha a Webböngésző a **Probléma van a weboldal biztonsági tanúsítványával** üzenetet jeleníti meg az EWS megnyitására tett kísérlet során, kattintson a **Tovább lépés erre a weboldalra (nem ajánlott)** lehetőségre.

A **Tovább lépés erre a weboldalra (nem ajánlott)** opció kiválasztása nem veszélyezteti a számítógépet, miközben a HP nyomtató beágyazott webszerverén belül navigál.

2. Nyissa meg a **Rendszer** fület.
3. Az alapértelmezett nyomtatónév az **Eszközadatok** oldal **Eszköz állapot** mezőjében olvasható. Ezt a nevet módosíthatja a nyomtató egyedi azonosítása érdekében.

MEGJEGYZÉS: A lap többi mezőjének kitöltése opcionális.

4. A módosítások mentéséhez kattintson az **Alkalmaz** gombra.

IPv4 TCP/IP-paraméterek kézi beállítása a kezelőpanelen

A kezelőpanel-menük segítségével kézzel állíthatja be az IPv4-címet, az alhálózati maszkot és az alapértelmezett átjárót.

MEGJEGYZÉS: A lépések a kezelőpanel típusától függően változnak.

2 soros kezelőpanelek

1. Nyomja meg a nyomtató kezelőpaneljén az **OK** gombot.



2. Nyissa meg a következő menüket:
 - **Hálózati telepítés**
 - **TCP/IP konfiguráció**
 - **Kézi**
3. A nyílombok és az **OK** gomb használatával írja be az IP-címet és az alapértelmezett átjárót, majd érintse meg az **OK** gombot a módosítások mentéséhez.

Érintőképernyős kezelőpanelek

1. A nyomtató kezelőpaneljének kezdőképernyőjén érintse meg a **Beállítás**  gombot.



2. Nyissa meg a következő menüket:
 - [Hálózati telepítés](#)
 - [TCP/IP konfiguráció](#)
 - [Kézi](#)
3. Írja be az IP-címet az érintőképernyőn látható billentyűzet segítségével, majd érintse meg az **OK** gombot. A jóváhagyáshoz érintse meg az **Igen** gombot.
4. Írja be az alhálózati maszkot az érintőképernyőn látható billentyűzet segítségével, majd érintse meg az **OK** gombot. A jóváhagyáshoz érintse meg az **Igen** gombot.
5. Adja meg az alapértelmezett átjárót az érintőképernyőn látható billentyűzet segítségével, majd érintse meg az **OK** gombot. A jóváhagyáshoz érintse meg az **Igen** gombot.

A készülék biztonsági funkciói

Bevezetés

A nyomtató számos biztonsági funkciót tartalmaz, amelyekkel korlátozható a konfigurációs beállításokhoz hozzáférők személye, biztosíthatók az adatok, és megakadályozható az értékes hardver-összetevőkhöz való hozzáférés.

- [Rendszerjelszó hozzárendelése vagy módosítása a HP beágyazott webszerverrel](#)

Rendszerjelszó hozzárendelése vagy módosítása a HP beágyazott webszerverrel




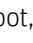
A nyomtatóhoz és a HP beágyazott webszerverhez való hozzáféréshez jelöljön ki egy rendszergazdai jelszót, így a jogosulatlan felhasználók nem módosíthatják a nyomtató beállításait.

1. Nyissa meg a HP beépített webszerver (EWS) lapot:

 **MEGJEGYZÉS:** A lépések a kezelőpanel típusától függően változnak.


- a. **2 soros kezelőpanelek:** Nyomja meg a nyomtató kezelőpaneljén az **OK** gombot. Nyissa meg a **Hálózatbeállítás** menüt, majd válassza ki az **IP-cím megjelenítése** lehetőséget az IP-cím vagy a gazdagép nevének megjelenítéséhez.




Érintőképernyős kezelőpanelek: Érintse meg a nyomtató kezelőpaneljén a **Kapcsolati adatok**  /  gombot, majd érintse meg a **Hálózati kapcsolattal csatlakoztatott**  gombot vagy a **Hálózati Wi-Fi BE**  gombot az IP-cím vagy a gazdagép nevének megjelenítéséhez.



- b. Nyisson meg egy webböngészőt, és írja be a címsorába az IP-címet vagy a gazdagép nevét pontosan úgy, ahogyan a nyomtató kezelőpaneljén látható. Nyomja le a számítógép billentyűzetének **Enter** billentyűjét. Megnyílik a beágyazott webszerver.

 <https://10.10.XX.XXX/>

 **MEGJEGYZÉS:** Ha a Webböngésző a **Probléma van a weboldal biztonsági tanúsítványával** üzenetet jeleníti meg az EWS megnyitására tett kísérlet során, kattintson a **Tovább lépés erre a weboldalra (nem ajánlott)** lehetőségre.

A **Tovább lépés erre a weboldalra (nem ajánlott)** opció kiválasztása nem veszélyezteti a számítógépet, miközben a HP nyomtató beágyazott webszerverén belül navigál.

2. A **Rendszer** fülön kattintson a bal oldali navigációs panelen található **Adminisztráció** hivatkozásra.

3. A **Termékbiztonság** című területen adja meg a jelszót a **Jelszó** mezőben.
4. Adja meg újból a jelszót a **Jelszó megerősítése** mezőben.
5. Kattintson az **Alkalmaz** gombra.



MEGJEGYZÉS: Jegyezze fel a jelszót, és tegye el biztonságos helyre.

Takarékossági beállítások

Bevezetés


A nyomtató számos takarékosági funkciót tartalmaz, amelyekkel energiát és kellékeket takaríthat meg.

- [Nyomtatás Takarékos üzemmódban](#)
- [Az Elalvás/Automatikus kikapcsolás ez után beállítás végrehajtása](#)
- [A Kikapcsolás késleltetés után beállítása, és a nyomtató konfigurálása 1 watt vagy annál kevesebb energia fogyasztására](#)
- [A Kikapcsolás késleltetése beállítás elvégzése](#)

Nyomtatás Takarékos üzemmódban

Ez a nyomtató rendelkezik a dokumentumok piszkozatainak kinyomtatására szolgáló EconoMode lehetőséggel. Az EconoMode kevesebb tonert használhat. Az EconoMode alkalmazása azonban a nyomtatás minőségét is rontja.

A HP nem tanácsolja az EconoMode folyamatos használatát. Ha folyamatosan EconoMode üzemmódban nyomtat, a tonerkazetta mechanikus részei az előtt tönkremehetnek, mielőtt kifogyna belőlük a festék. Ha a nyomtatási minőség leromlik és már nem elfogadható, fontolja meg a tonerkazetta cseréjét.

 **MEGJEGYZÉS:** Ha ez a lehetőség nem érhető el a nyomtató-illesztőprogramban, beállíthatja a HP beépített webszerver segítségével.

1. A szoftveralkalmazásban válassza a **Nyomtatás** lehetőséget.
2. Válassza ki a nyomtatót, majd kattintson a **Tulajdonságok** vagy a **Beállítások** gombra.
3. Kattintson a **Papír/Minőség** lapra.
4. Kattintson a **Takarékos üzemmód** jelölőnégyzetre.

Az Elalvás/Automatikus kikapcsolás ez után beállítás végrehajtása

A kezelőpanel menüinek segítségével állítsa be a nyomtató alvó üzemmódba lépése előtt eltelt várakozási idő mértékét.

 **MEGJEGYZÉS:** A lépések a kezelőpanel típusától függően változnak.

2 soros kezelőpanelek

1. Nyomja meg a nyomtató kezelőpaneljén az **OK** gombot.



2. Nyissa meg a következő menüket:

- [Rendszerbeállítás](#)
 - [Energiabeállítások](#)
 - [Alvás/Automatikus kikapcsolás ez után:](#)
3. A nyílombok segítségével válassza ki az Elalvás/Automatikus kikapcsolás késleltetése beállítás időtartamát, majd nyomja meg az **OK** gombot.

Érintőképernyős kezelőpanelek

1. A nyomtató kezelőpaneljének kezdőképernyőjén lapozzon a [Beállítás](#) menü megjelenéséig. Érintse meg a [Beállítás](#)  ikont a menü megnyitásához.



2. Nyissa meg a következő menüket:
 - [Rendszerbeállítás](#)
 - [Energiabeállítások](#)
 - [Leállítás ezután](#)
3. Válassza ki a „Kikapcsolás késleltetés után” idejét.

A Kikapcsolás késleltetés után beállítása, és a nyomtató konfigurálása 1 watt vagy annál kevesebb energia fogyasztására

A kezelőpanel menüinek segítségével állítsa be a nyomtató kikapcsolása előtt eltelt időtartam mértékét.

 **MEGJEGYZÉS:** A nyomtató kikapcsolása után az energiafogyasztás 1 watt vagy annál kevesebb.

 **MEGJEGYZÉS:** A lépések a kezelőpanel típusától függően változnak.

2 soros kezelőpanelek

1. Nyomja meg a nyomtató kezelőpaneljén az **OK** gombot.



2. Nyissa meg a következő menüket:

- [Rendszerbeállítás](#)
- [Energiabeállítások](#)
- [Leállítás ezután](#)

3. Válassza ki a „Kikapcsolás késleltetés után” idejét.

 **MEGJEGYZÉS:** Az alapértelmezett érték **4 óra**.

Érintőképernyős kezelőpanelek

1. A nyomtató kezelőpaneljének kezdőképernyőjén érintse meg a **Beállítás**  gombot.



2. Nyissa meg a következő menüket:
 - [Rendszerbeállítás](#)
 - [Energiabeállítások](#)
 - [Leállítás ezután](#)
3. Válassza ki a „Kikapcsolás késleltetés után” idejét.

 **MEGJEGYZÉS:** Az alapértelmezett érték **4 óra**.

A Kikapcsolás késleltetése beállítás elvégzése

A kezelőpanel menüinek segítségével kiválaszthatja, hogy a nyomtató a tápkapcsoló gomb megnyomása után késleltesse-e a kikapcsolást vagy sem.

 **MEGJEGYZÉS:** A lépések a kezelőpanel típusától függően változnak.

2 soros kezelőpanelek

1. Érintse meg a nyomtató kezelőpaneljén az **OK** gombot.



2. Nyissa meg a következő menüket:

- [Rendszerbeállítás](#)
 - [Energiabeállítások](#)
 - [Kikapcsolás késleltetés](#)
3. Válassza ki az alábbi késleltetési lehetőségek egyikét:
- **Nincs késleltetés:** A nyomtató a Kikapcsolás ez után beállítás által meghatározott idejű inaktivitás után kikapcsol.
 - **Amikor a portok aktívak:** Ha ez az opció ki van választva, a nyomtató csak akkor kapcsol ki, ha az összes port inaktív. Az aktív hálózati kapcsolat vagy faxcsatlakozás megakadályozza a nyomtató kikapcsolását.

Érintőképernyős kezelőpanelek

1. A nyomtató kezelőpaneljének kezdőképernyőjén lapozzon a [Beállítás](#) menü megjelenéséig. Érintse meg a [Beállítás](#)  ikont a menü megnyitásához.



2. Nyissa meg a következő menüket:
- [Rendszerbeállítás](#)
 - [Energiabeállítások](#)
 - [Kikapcsolás késleltetés](#)
3. Válassza ki az alábbi késleltetési lehetőségek egyikét:
- **Nincs késleltetés:** A nyomtató a Kikapcsolás ez után beállítás által meghatározott idejű inaktivitás után kikapcsol.
 - **Amikor a portok aktívak:** Ha ez az opció ki van választva, a nyomtató csak akkor kapcsol ki, ha az összes port inaktív. Az aktív hálózati kapcsolat vagy faxcsatlakozás megakadályozza a nyomtató kikapcsolását.

HP Web Jetadmin

A díjnyertes, iparágvezető HP Web Jetadmin eszköz a hálózati HP-eszközök – például nyomtatók, többfunkciós nyomtatók és digitális kézbesítők – széles körének hatékony kezelésére szolgál. Ez az integrált megoldás lehetővé teszi a nyomtatási és képfeldolgozási környezet távolból történő telepítését, felügyeletét, karbantartását, hibaelhárítását és védelmét, ami az időmegtakarítás, a költségek visszaszorítása és a befektetések értékének megőrzése révén végső soron az üzleti hatékonyság növelését eredményezi.

A HP rendszeres időközönként elérhetővé teszi a Web Jetadmin frissítéseit a nyomtató meghatározott funkcióinak támogatására. További információért látogasson el a www.hp.com/go/webjetadmin oldalra.

A firmware frissítése

A HP bizonyos időközönként nyomtatófrissítéseket bocsát ki, valamint új Webes szolgáltatások alkalmazásokat és új funkciókat a meglévő Webes szolgáltatások alkalmazásokhoz. A következő lépésekben frissítheti a nyomtató firmware-ét egy önálló nyomtató számára. A firmware frissítése közben a Webes szolgáltatások alkalmazások automatikusan frissülnek.

Két támogatott módszer létezik a firmware frissítésére ezen a nyomtatón. A nyomtató firmware-ének frissítéséhez csak az egyik módszert alkalmazza.

1. módszer: Firmware frissítése a vezérlőpultról

Ezekkel a lépésekkel a firmware-t a vezérlőpultról tölti be (csak hálózatra kötött) nyomtatóknál), és/vagy állítsa be a nyomtatón a firmware-frissítések automatikus betöltését. USB-kábellel csatlakoztatott nyomtató esetén ugorjon a második módszerre.

 **MEGJEGYZÉS:** A lépések a kezelőpanel típusától függően változnak.

2 soros kezelőpanelek

1. Győződjön meg róla, hogy a nyomtató aktívan csatlakozik az internethez egy vezetékes (Ethernet) vagy vezeték nélküli hálózaton keresztül.

 **MEGJEGYZÉS:** A nyomtatót az internetre kell csatlakoztatni, hogy a hálózati kapcsolaton keresztül frissítse a firmware-t.

2. A nyomtató kezelőpaneljén nyomja meg az **OK** gombot a **Beállítás** menü megnyitásához.
3. Görgessen a **Szerviz** menühez, majd ennek megnyitása után nyissa meg a **LaserJet frissítés** menüt.

 **MEGJEGYZÉS:** Ha nem találja a **LaserJet frissítés** lehetőséget, váltson a második módszerre.

4. Válassza a **Frissítések keresése** elemet frissítések kereséséhez.

 **MEGJEGYZÉS:** A nyomtató automatikusan keres frissítéseket, és ha újabb kiadást észlel, a frissítés folyamata automatikusan megindul.

5. Állítsa be a nyomtatót, hogy automatikusan frissítse a firmware-t, amint elérhetővé válnak frissítések.

A nyomtató kezelőpaneljén nyomja meg az **OK** gombot a **Beállítás** menü megnyitásához.

Görgessen a **Szerviz** menühez, ennek megnyitása után nyissa meg a **LaserJet frissítés** menüt, majd válassza ki a **Frissítések kezelése** menüt.

Állítsa a **Frissítések engedélyezése** lehetőséget **IGEN** értékre, majd az **Automatikus keresés** opciót **BE** értékre.

Érintőképernyős kezelőpanelek

1. Győződjön meg róla, hogy a nyomtató aktívan csatlakozik az internethez egy vezetékes (Ethernet) vagy vezeték nélküli hálózaton keresztül.

 **MEGJEGYZÉS:** A nyomtatót az internetre kell csatlakoztatni, hogy a hálózati kapcsolaton keresztül frissítse a firmware-t.


2. A nyomtató kezelőpaneljének kezdőképernyőjén érintse meg a **Beállítás**  gombot.




3. Görgessen a **Szerviz** menühöz, majd nyissa meg a **LaserJet frissítés** menüt.

 **MEGJEGYZÉS:** Ha nem találja a **LaserJet frissítés** lehetőséget, váltson a második módszerre.

4. Frissítések kereséséhez érintse meg a **Frissítések keresése most** lehetőséget.

 **MEGJEGYZÉS:** A nyomtató automatikusan keres frissítéseket, és ha újabb kiadást észlel, a frissítés folyamata automatikusan megindul.

5. Állítsa be a nyomtatót, hogy automatikusan frissítse a firmware-t, amint elérhetővé válnak frissítések.


A nyomtató kezelőpaneljének kezdőképernyőjén érintse meg a **Beállítás**  gombot.

Görgessen a **Szerviz** menühöz, nyissa meg a **LaserJet frissítés** menüt, majd válassza ki a **Frissítések kezelése** menüt.

Állítsa a **Frissítések engedélyezése** lehetőséget **IGEN** értékre, majd az **Automatikus keresés** opciót **BE** értékre.

2. módszer: Firmware frissítése a firmware-frissítő segédprogrammal

Kövesse az alábbi lépéseket a firmware-frissítő segédprogram manuális letöltéséhez és telepítéséhez a HP.com oldalról.

 **MEGJEGYZÉS:** Ez a firmware-frissítési módszer az egyetlen lehetséges megoldás a számítógéphez USB-kábellel csatlakozó nyomtatók számára. Hálózatra csatlakoztatott nyomtatók esetében is működik.

1. Látogasson el a www.hp.com/go/support oldalra, kattintson az **Illesztőprogramok és szoftver** hivatkozásra, írja be az adott nyomtató nevét a keresőmezőbe, nyomja meg az **ENTER** gombot, majd válassza ki a nyomtatót a keresési eredmények közül.
2. Válassza ki az operációs rendszert.
3. A **Firmware** részben keresse meg a **Firmware-frissítő segédprogram** részt.
4. Kattintson a **Letöltés** gombra, a **Futtatás** pontra, majd ismét a **Futtatás** gombra.
5. Amikor az eszköz elindul, válassza ki a nyomtatót a legördülő listából és kattintson a **Firmware-t elküld-re**.

 **MEGJEGYZÉS:** A konfigurációs oldal kinyomtatásához és a telepített firmware-verzió ellenőrzéséhez a frissítés előtt vagy után kattintson a **Konfiguráció nyomtatása** elemre.

6. A képernyőn megjelenő utasítások alapján végezze el a telepítést, majd a **Kilépés** gombbal zárja be a segédprogramot.

6 Hibaelhárítás

- [Ügyfélszolgálat](#)
- [A kezelőpanel súgója \(csak érintőképernyős modellek\)](#)
- [A gyári alapértelmezések visszaállítása](#)
- [A nyomtató kezelőpaneljén megjelenik a „Kazetta festékszintje alacsony” vagy a „Kazetta festékszintje nagyon alacsony” üzenet](#)
- [A készülék nem húz be papírt a papírtálcáról, vagy hibás a betöltés.](#)
- [Papírelakadások megszüntetése](#)
- [A nyomtatási minőség javítása](#)
- [Vezetékes hálózati problémák megoldása](#)
- [Vezeték nélküli hálózati problémák megoldása](#)

További tudnivalók:

Az alábbi információk a megjelenés idején helyesek voltak. A legfrissebb információkat lásd: www.hp.com/support/colorljM452.

A HP mindenre kiterjedő nyomtatósúgója az alábbi információkat tartalmazza:

- Telepítés és konfigurálás
- Tanulás és használat
- Hibaelhárítás
- Szoftver- és firmware-frissítések letöltése
- Csatlakozás a támogatási fórumokhoz
- Garanciális és szabályzati információk keresése

Ügyfélszolgálat

Telefonos ügyfélszolgálat az Ön országában/térségében

Az országra/térségre vonatkozó telefonszámok a nyomtató dobozában mellékelt szórólapon, illetve a következő webhelyen található: www.hp.com/support/.

Legyenek kéznél a következő adatok: nyomtató neve, sorozatszám, a vásárlás dátuma és a probléma leírása

24 órás internetes támogatás, valamint szoftver segédprogramok és illesztőprogramok letöltése

www.hp.com/support/colorijM452

További HP javítási vagy karbantartási szerződések megrendelése

www.hp.com/go/carepack

A nyomtató regisztrálása

www.register.hp.com

A kezelőpanel sűgőja (csak őrintőképernyős modellek)

A nyomtatóhoz beépített sűgőrendszer tartozik, amely az egyes képernyők használatát ismerteti. A sűgő megnyitásához őrintse meg a képernyő jobb felső sarkában lévő Sűgő ? gombot.



Egyes képernyők esetében a Sűgő gomb egy globális menüt nyit meg, amelyben rákereshet adott témakörökre. A menűben található gombok megőrintésével tallózhat a menűszerkezetben.

Bizonyos sűgőképernyők animációkat tartalmaznak, amelyek bemutatják a folyamatok menetét, például az elakadások megsűntetésének módját.

Az egyéni feladatok beállításait tartalmazó képernyők esetében a Sűgő gomb egy olyan témakört nyit meg, amely ismerteti a képernyőre vonatkozó opciókat

Ha a nyomtató hibát jelez vagy figyelmeztetést jelenít meg, a probléma leírását tartalmazó őrület megnyitásához őrintse meg a Sűgő ? gombot. Az őrület a probléma megoldásában segítő utasításokat is tartalmazza.

A gyári alapértelmezések visszaállítása

A gyári alapértelmezések visszaállítása a nyomtató és a hálózat minden beállításának a gyári értékekre történő visszaállítását jelenti. A funkció nem állítja vissza az oldalszámot, a tálcaméretet és a nyelvet. A nyomtató gyári alapértelmezett értékeinek visszaállításához kövesse a következő lépéseket.

⚠ VIGYÁZAT! A gyárilag megadott alapértékek visszaállítása az összes beállítást visszaállítja a gyári alapértékre, és törli a memóriában tárolt oldalakat is.

📝 MEGJEGYZÉS: A lépések a kezelőpanel típusától függően változnak.

1. **2 soros kezelőpanelek:** Nyomja meg a nyomtató kezelőpaneljén az **OK** gombot.



Érintőképernyős kezelőpanelek: A nyomtató kezelőpaneljének kezdőképernyőjén érintse meg a **Beállítás** gombot.



2. Nyissa meg a **Szervizelés** menüt.
3. Válassza az **Alapértelmezések visszaállítása** lehetőséget, majd nyomja vagy érintse meg az **OK** gombot.

A nyomtató automatikusan újraindul.

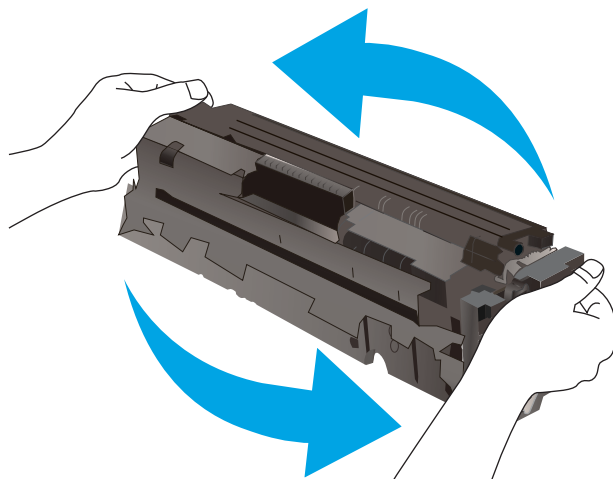
A nyomtató kezelőpaneljén megjelenik a „Kazetta festékszintje alacsony” vagy a „Kazetta festékszintje nagyon alacsony” üzenet

- [A „Nagyon alacsony” beállítások módosítása](#)
- [Kellékek rendelése](#)

Patron alacsony szinten: A nyomtató jelzi, ha egy tonerkazettában kevés a festék. A tonerkazetta tényleges hátralévő élettartama eltérő lehet. Gondoskodjon arról, hogy legyen kéznél cserekazetta, ha a nyomtatási minőség már nem elfogadható. A tonerkazettát nem kell most kicserélni.

Folytassa a jelenlegi kazettával a nyomtatást, amíg a festék újraelosztása elfogadható nyomtatási minőséget eredményez. Az egyenletes festékeloszlás érdekében vegye ki a tonerkazettát, majd óvatosan rázza előre-hátra. Helyezze be újra a tonerkazettát a nyomtatóba, majd csukja be a fedelet.

Patron nagyon alacsony szinten: A nyomtató jelzi, ha a tonerkazettában lévő festék szintje rendkívül alacsony. A tonerkazetta tényleges hátralévő élettartama eltérő lehet. A toner élettartamának meghosszabbítása érdekében óvatosan rázza előre-hátra a kazettát. Gondoskodjon arról, hogy legyen kéznél cserekazetta, ha a nyomtatási minőség már nem elfogadható. Ekkor a tonerkazettát nem kell cserélni, kivéve, ha a nyomtatási minőség már nem elfogadható.



Amint egy HP tonerkazetta elérte a **Nagyon alacsony szinten** jelzést, a rá vonatkozó HP Premium Protection jótállás érvényessége megszűnik.

A „Nagyon alacsony” beállítások módosítása

Módosíthatja, hogyan viselkedjen a nyomtató, amikor a kellékek elérik a nagyon alacsony szintet. Ezeket a beállításokat nem kell újból elvégeznie, amikor új tonerkazettát helyez be.



MEGJEGYZÉS: A lépések a kezelőpanel típusától függően változnak.

1. **2 soros kezelőpanelek:** Nyomja meg a nyomtató kezelőpaneljén az **OK** gombot.



Érintőképernyős kezelőpanelek: A nyomtató kezelőpaneljének kezdőképernyőjén érintse meg a **Beállítás** gombot.



2. Nyissa meg a következő menüket:

- [Rendszerbeállítás](#)
- [Kellékbeállítások](#)
- [Fekete kazetta](#) vagy [Színes kazetta](#)
- [Nagyon alacsony szinten beállítás](#)

3. Válassza ki az alábbi lehetőségek egyikét:

- Válassza a [Folytatás](#) lehetőséget, ha szeretné, hogy a nyomtató figyelmeztesse arra, hogy a tonerkazetta nagyon alacsony szinten van, de folytassa a nyomtatást.
- Válassza a [Leállítás](#) lehetőséget, ha azt szeretné, hogy a nyomtató a tonerkazetta cseréjéig ne nyomtasson.
- Válassza a [Figyelmeztetés](#) lehetőséget, ha azt szeretné, hogy a nyomtató leállítsa a nyomtatást, és figyelmeztessen a tonerkazetta cseréjére. Ezzel a beállítással nyugtázhatja a figyelmeztetést, és folytathatja a nyomtatást. A felhasználó által megadható beállítás a nyomtatón „Figyelmeztetés 100 oldalanként, 200 oldalanként, 300 oldalanként, 400 oldalanként vagy soha”. Ez a beállítás a felhasználók kényelmét szolgálja, és nem azt jelzi, hogy ezek az oldalak elfogadható minőségben lesznek kinyomtatva.

Kellékek rendelése

Kellékek és papírok rendelése	www.hp.com/go/suresupply
Rendelés szervizen vagy ügyfélszolgálaton keresztül	Forduljon a hivatalos HP-szervizhez vagy ügyfélszolgálathoz.
Rendelés a HP beépített webkiszolgáló (EWS) használatával	A hozzáféréshez írja be a nyomtató IP-címét vagy a gazdagép nevét a számítógépen egy támogatott webböngésző címsorába (URL-mezőjébe). A HP beágyazott webkiszolgálón egy HP SureSupply webhelyre mutató hivatkozás is található, ahol eredeti HP kellékeket vásárolhat.

A készülék nem húz be papírt a papírtálcáról, vagy hibás a betöltés.

Bevezetés

Az alábbi megoldások segíthetnek a problémák elhárításában, ha a nyomtató nem húzza be a papírt valamelyik tálcáról vagy egyszerre több papírlapot húz be. A következő helyzetek bármelyike papírelakadásokat eredményezhet.


- [A nyomtató nem húz be papírt](#)
- [A nyomtató egyszerre több lapot húz be](#)

A nyomtató nem húz be papírt

Ha a nyomtató nem húz be papírt a tálcáról, próbálkozzon az alábbi lehetőségekkel.

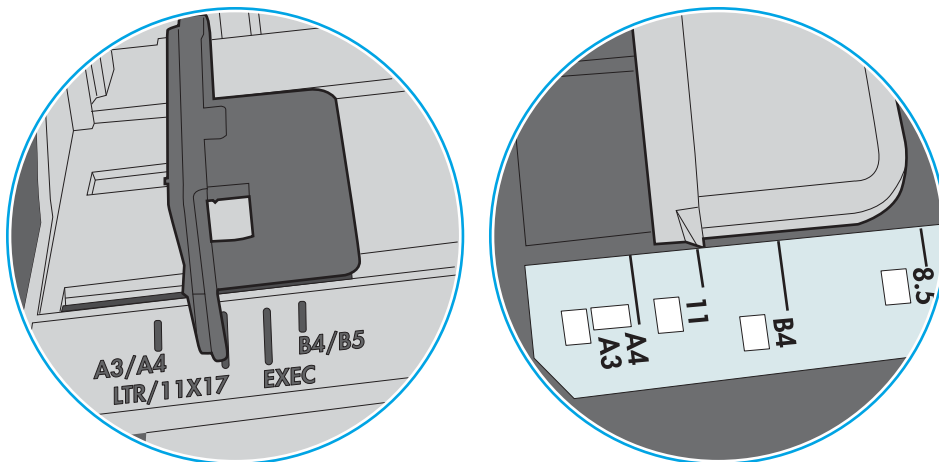
1. Nyissa ki a nyomtatót, és távolítsa el az esetlegesen elakadt papírlapokat. Ellenőrizze, hogy nem maradtak-e szakadt papírdarabok a nyomtató belsejében.
2. Töltsön be a tálcára a feladatnak megfelelő méretű papírt.
3. Ellenőrizze a nyomtató kezelőpaneljén, hogy helyes papírméret és -típus van-e beállítva.

4. Győződjön meg róla, hogy a tálca papírvezetői a papírméretnek megfelelően vannak beállítva. Állítsa be megfelelően a papírvezetőket a tálcában. A tálca vezetőjén látható nyílak pontosan igazodnia kell a tálcán lévő jelöléshez.

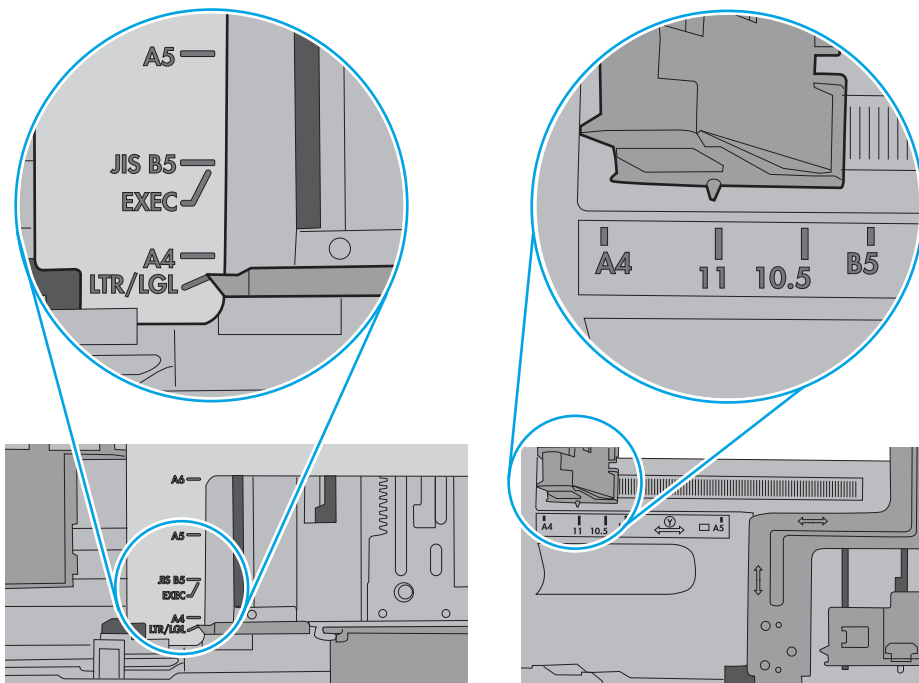
 **MEGJEGYZÉS:** A beállításkor figyeljen arra, hogy a papírvezetők ne legyenek túl szorosan a papírköteghez nyomva. A papírvezetőket a tálcán látható bevágások vagy egyéb jelölések szerint állítsa be.

A következő képek a különböző nyomtatók tálcáin lévő papírméret-bevágásokra mutatnak példát. A legtöbb HP-nyomtató ezekhez hasonló jelölésekkel rendelkezik.

6-1. ábra: Méretjelölések az 1. tálcán vagy a többfunkciós tálcán



6-2. ábra: Méretjelölések kazettatálcákon

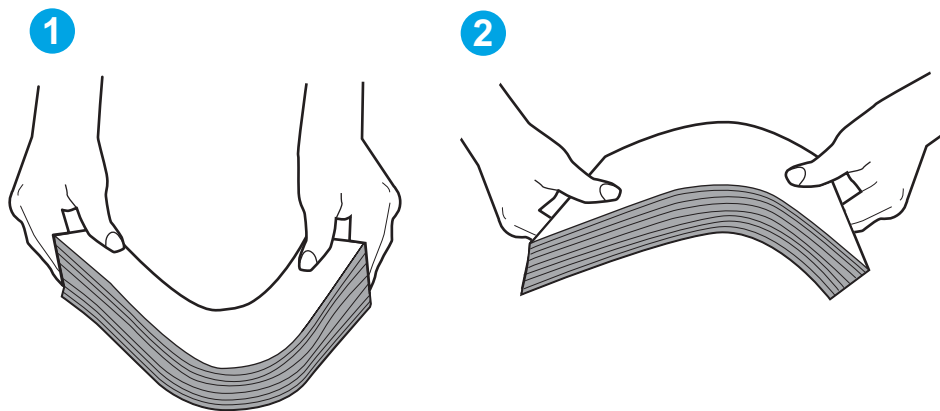


5. Ellenőrizze, hogy a szoba páratartalma megfelel-e az adott nyomtató követelményeinek, és hogy a papír bontatlan csomagolásban van-e tárolva. A becsomagolt papírkötegek többségét a papír szárazon tartása érdekében vízhatlan csomagolással forgalmazzák.

Magas páratartalmú környezetben a tálcában a köteg tetején lévő papír nedvességet szívhat magába, és emiatt előfordulhat, hogy hullámossá vagy egyenetlenné válik. Ebben az esetben távolítsa el a felső 5-10 papírlapot a kötegből.

Alacsony páratartalmú környezetben a sztatikus elektromosság-többlet összeragadt papírlapokat okozhat. Ebben az esetben távolítsa el a papírt a tálcából, és két végénél fogva hajlítsa meg a köteget úgy, hogy U-alakot formázzon. Ezután fordítsa lefelé a végeket az U-alak visszafordításához. Következő lépésként fogja meg két oldalán a papírköteget, majd ismétlje meg ezt az eljárást. Ez a folyamat sztatikus energia keletkezése nélkül választja el egymástól az egyes lapokat. Egyenesítse ki a papírköteget egy asztalon, mielőtt visszatenné a tálcára.

6-3. ábra: A papírköteg meghajlításának technikája

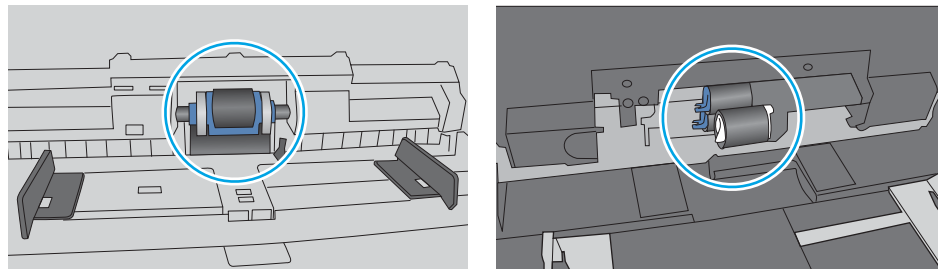


6. Nézze meg, hogy nem látható-e a nyomtató kezelőpaneljén a papír kézi adagolására felszólító figyelmeztetés. Töltsön be papírt, és folytassa.
7. A tálca fölötti hengerek piszkosak lehetnek. Törölje le a hengereket langyos vízzel benedvesített szöszmentes ronggyal. Használjon desztillált vizet, amennyiben van kéznél.

⚠ VIGYÁZAT! Ne permetezzen vizet közvetlenül a nyomtatóra. Ehelyett permetezzen vizet a rongyra vagy nedvesítse meg azt vízzel, majd a hengerek tisztítása előtt facsarja jól ki.

A következő kép a különböző nyomtatók hengereinek helyére mutat példákat.

6-4. ábra: Az 1. tálca vagy a többfunkciós tálca hengereinek helye



A nyomtató egyszerre több lapot húz be

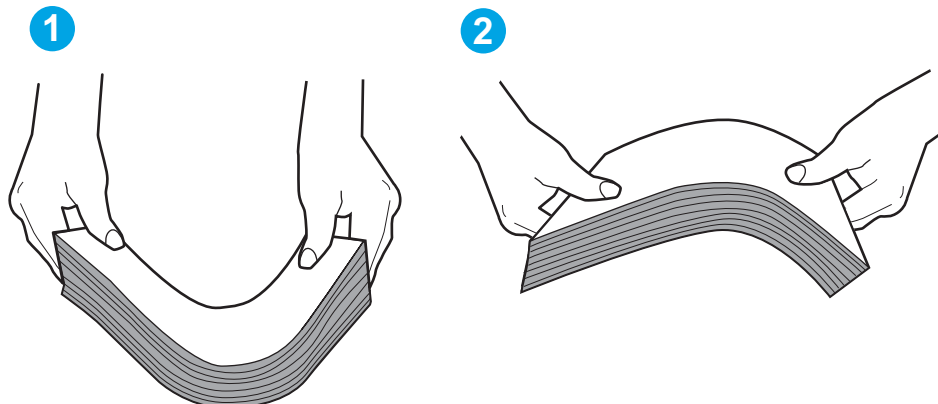
Ha a nyomtató egyszerre több papírlapot húz be a tálcáról, próbálkozzon az alábbi lehetőségekkel.

1. Vegye ki a papírköteget a tálcából, hajlítgassa meg, fordítsa meg 180 fokkal, majd fordítsa át. *Ne pörgesse át a papírköteget.* Tegye vissza a papírköteget a tálcába.



MEGJEGYZÉS: A papír átpörgetése sztatikus elektromosságot okozhat. A papír átpörgetése helyett két végénél fogva hajlítsa meg a papírköteget úgy, hogy U-alakot formázzon. Ezután fordítsa lefelé a végeket az U-alak visszafordításához. Következő lépésként fogja meg két oldalán a papírköteget, majd ismételje meg ezt az eljárást. Ez a folyamat sztatikus energia keletkezése nélkül választja el egymástól az egyes lapokat. Egyenesítse ki a papírköteget egy asztalon, mielőtt visszatenné a tálcára.

6-5. ábra: A papírköteg meghajlításának technikája



2. Csak olyan papírt használjon, amely megfelel az erre a nyomtatóra vonatkozó HP-specifikációknak.
3. Ellenőrizze, hogy a szoba páratartalma megfelel-e az adott nyomtató követelményeinek, és hogy a papír bontatlan csomagolásban van-e tárolva. A becsomagolt papírkötegek többségét a papír szárazon tartása érdekében vízhatlan csomagolással forgalmazzák.

Magas páratartalmú környezetben a tálcában a köteg tetején lévő papír nedvességet szívhat magába, és emiatt előfordulhat, hogy hullámossá vagy egyenetlenné válik. Ebben az esetben távolítsa el a felső 5-10 papírlapot a kötegből.

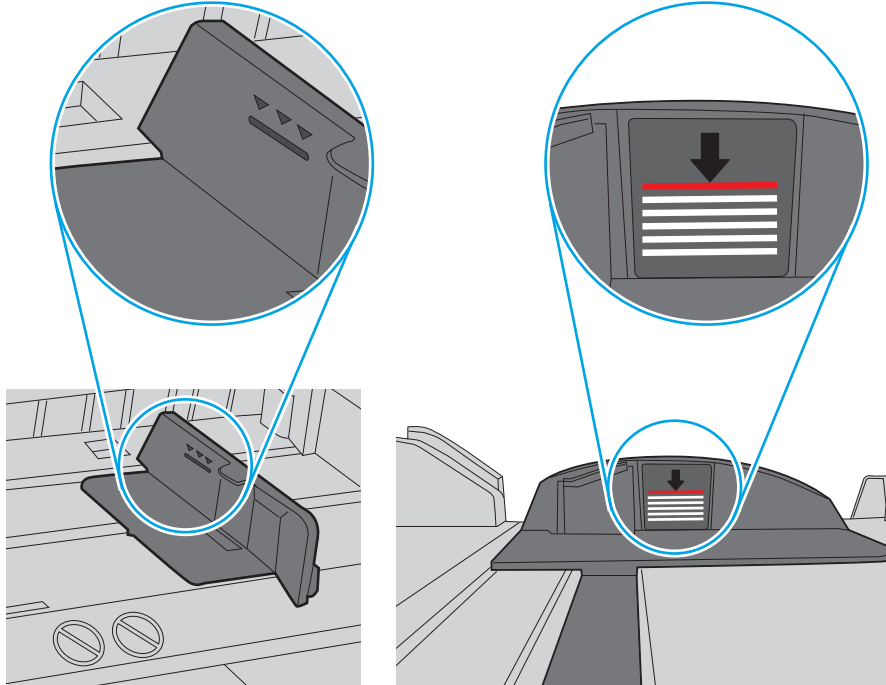
Alacsony páratartalmú környezetben a sztatikus elektromosság-többlet összeragadt papírlapokat okozhat. Ebben az esetben távolítsa el a papírt a tálcából, és hajlítsa meg a köteget a fentebb leírt módon.

4. Ne használjon gyűrött, összehajtott vagy sérült papírt. Ha szükséges, használjon másik csomagból vett papírt.

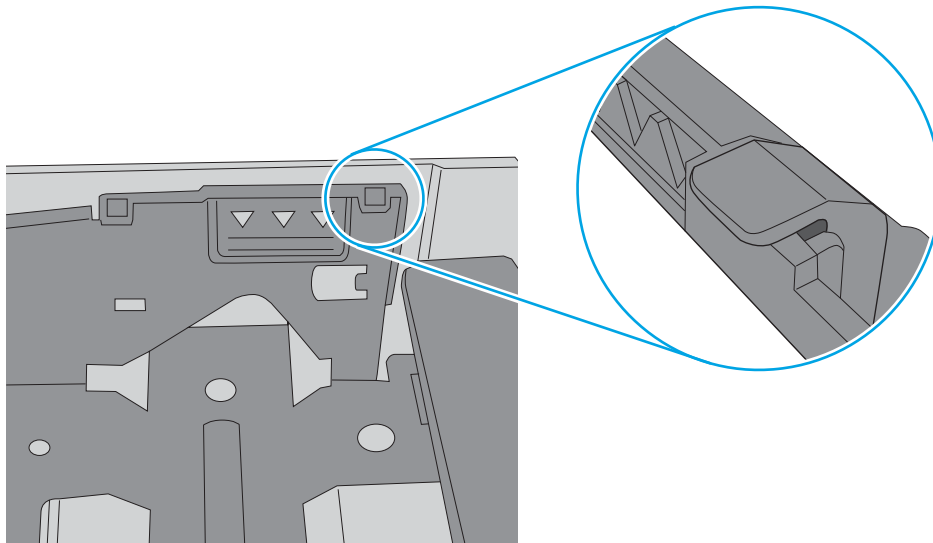
5. A tálca belsejében lévő kötegmagasság-jelöléseket figyelembe véve győződjön meg arról, hogy a tálca nincs túltöltve. Ha a tálca túl van töltve, vegye ki a teljes papírköteget, igazítsa meg, majd helyezze vissza a köteg egy részét a tálcára.

A következő képek különböző nyomtatótálcák kötegmagasság-jelöléseire mutatnak példákat. A legtöbb HP-nyomtató ezekhez hasonló jelölésekkel rendelkezik. Győződjön meg arról is, hogy minden papírköteg a kötegmagasság-jelzések melletti fülek alatt van. Ezek a fülek segítenek megfelelő helyzetben tartani a papírt, amikor a nyomtatóba kerül.


6-6. ábra: Kötegmagasság-jelölések



6-7. ábra: A papírkötegnél lévő fül

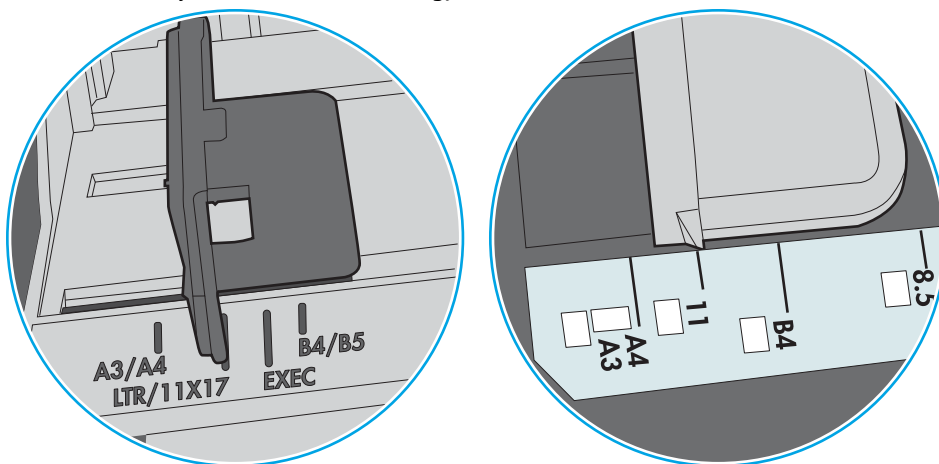


6. Győződjön meg róla, hogy a tálca papírvezetői a papírméretnek megfelelően vannak beállítva. Állítsa be megfelelően a papírvezetőket a tálcában. A tálca vezetőjén látható nyílak pontosan igazodnia kell a tálcán lévő jelöléshez.

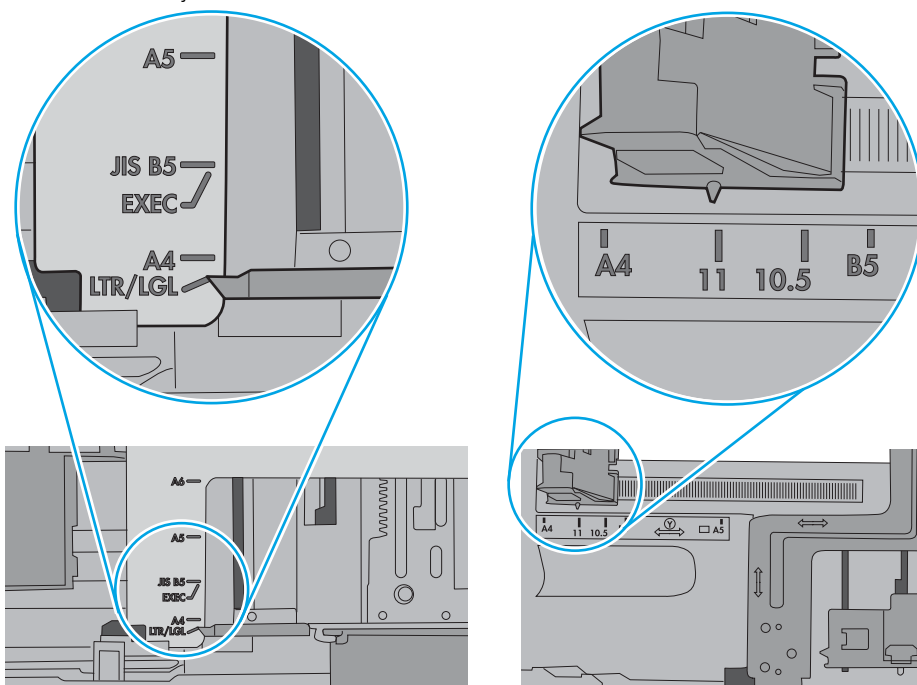
 **MEGJEGYZÉS:** A beállításkor figyeljen arra, hogy a papírvezetők ne legyenek túl szorosan a papírköteghez nyomva. A papírvezetőket a tálcán látható bevágások vagy egyéb jelölések szerint állítsa be.

A következő képek a különböző nyomtatók tálcáin lévő papírméret-bevágásokra mutatnak példát. A legtöbb HP-nyomtató ezekhez hasonló jelölésekkel rendelkezik.

6-8. ábra: Méretjelölések az 1. tálcán vagy a többfunkciós tálcán



6-9. ábra: Méretjelölések kazettatálcákon



7. Ellenőrizze, hogy a nyomtatási környezet megfelel-e a tájékoztatóban megadott követelményeknek.

Papírelakadások megszüntetése

Bevezetés

Az alábbi információk a készülék papírelakadásainak elhárítására vonatkozó utasításokat tartalmaznak.

- [Gyakori, visszatérő papírelakadásokat tapasztal?](#)
- [Papírelakadások lehetséges helye](#)
- [Papírelakadások megszüntetése az 1. tálcában](#)
- [Papírelakadások megszüntetése a 2. tálcában](#)
- [A hátsó ajtónál vagy a beégetőmű környékén kialakult papírelakadás megszüntetése \(nw típus esetén\)](#)
- [Papírelakadások megszüntetése a kimeneti tálcában](#)
- [Papírelakadás megszüntetése a duplex egységben \(csak dn és dw típusok esetében\)](#)

Gyakori, visszatérő papírelakadásokat tapasztal?

A gyakori papírelakadásokkal kapcsolatos problémák megoldása érdekében kövesse ezeket a lépéseket. Ha az első lépés nem oldja meg a problémát, ugorjon a következő lépésre mindaddig, amíg a probléma meg nem oldódik.


1. Ha a nyomtatóban elakadt a papír, szüntesse meg az elakadást, majd a nyomtató ellenőrzése céljából nyomtasson ki egy konfigurációs oldalt.
2. A nyomtató kezelőpaneljén ellenőrizze, hogy a tálca a megfelelő papírméretre és -típusra van-e beállítva. Szükség esetén módosítsa a papír beállításait.



MEGJEGYZÉS: A lépések a kezelőpanel típusától függően változnak.

- a. **2 soros kezelőpanelek:** Nyomja meg a nyomtató kezelőpaneljén az **OK** gombot.




Érintőképernyős kezelőpanelek: A nyomtató kezelőpaneljének kezdőképernyőjén érintse meg a **Beállítás**  gombot.



- b. Nyissa meg a **Rendszerbeállítás** menüt.
- c. Nyissa meg a **Papírbeállítás** menüt.
- d. Válassza ki a tálcat a listáról.

- e. Válassza a **Papírtípus** lehetőséget, majd válassza ki az adagolótálcában lévő papírtípus nevét.
 - f. Válassza a **Papírméret** lehetőséget, majd válassza ki az adagolótálcában lévő papír méretét.
3. Kapcsolja ki a nyomtatót 30 másodpercre, majd kapcsolja be újra.
 4. A nyomtató belsejében lévő felesleges festék eltávolításához nyomtasson ki egy tisztítólapot.
 - a. **2 soros kezelőpanelek:** Nyomja meg a nyomtató kezelőpaneljén az **OK** gombot.



Érintőképernyős kezelőpanelek: A nyomtató kezelőpaneljének kezdőképernyőjén érintse meg a **Beállítás**  gombot.




- b. Nyissa meg a **Szervizelés** menüt.
- c. Válassza ki a **Tisztítólap** lehetőséget.
- d. Az erre vonatkozó felszólítás megjelenésekor helyezzen egy Letter vagy A4 méretű normál papírlapot a készülékbe.
- e. A tisztítási folyamat indításához érintse meg az **OK** gombot.

A nyomtató kinyomatja az első oldalt, majd a lap kimeneti tálcáról való eltávolítását és az 1. tálcába történő betöltését kéri a tájolás megtartásával. Várjon, amíg a folyamat befejeződik. Dobja ki a kinyomatott lapot.

5. A nyomtató ellenőrzése céljából nyomtasson egy konfigurációs oldalt.
 - a. **2 soros kezelőpanelek:** Nyomja meg a nyomtató kezelőpaneljén az **OK** gombot.



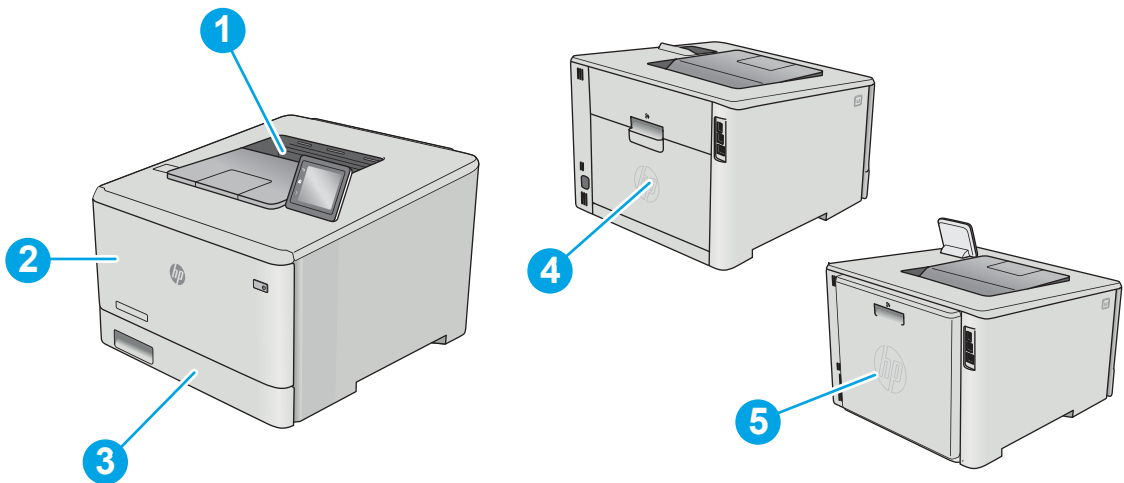
Érintőképernyős kezelőpanelek: A nyomtató kezelőpaneljének kezdőképernyőjén érintse meg a **Beállítás**  gombot.



- b. Nyissa meg a **Jelentések** menüt.
- c. Válasszon ki egy **Konfigurációs jelentést**.

Ha ezen lépések egyike sem oldja meg a problémát, lehetséges, hogy a nyomtatót szervizelni kell. Vegye fel a kapcsolatot a HP ügyfélszolgálatával.

Papírelakadások lehetséges helye



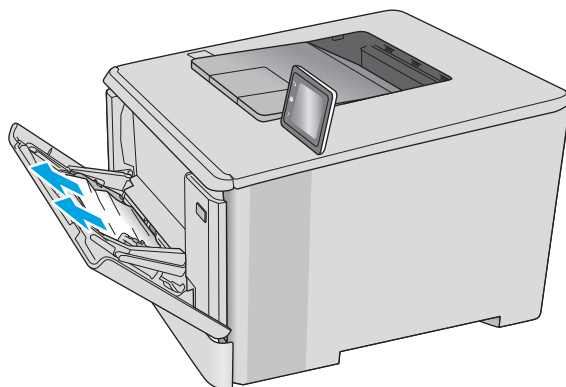
1	Kimeneti tálca
2	1. tálca
3	2. tálca
4	Hátsó ajtó (nw típus esetén)
5	Duplexer egység (csak duplex típusok esetében)

Papírelakadások megszüntetése az 1. tálcában

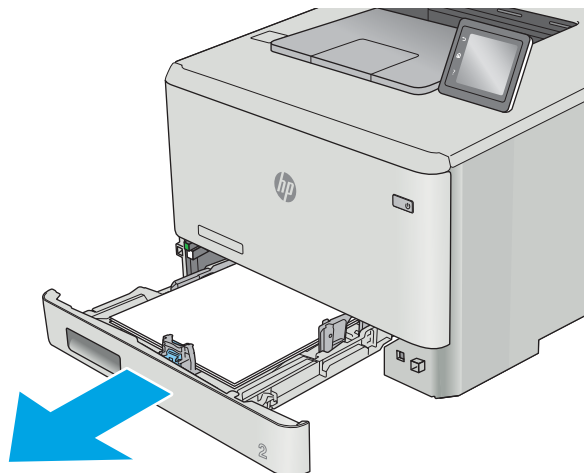
Elakadás esetén hibaüzenet (2 soros kezelőpanelek) vagy animáció (érintőképernyős kezelőpanelek) jelenik meg a kezelőpanelen, amely segít az elakadás megszüntetésében.

 **MEGJEGYZÉS:** Ha a papír elszakad, a nyomtatás folytatása előtt távolítsa el az összes papírdarabkát.

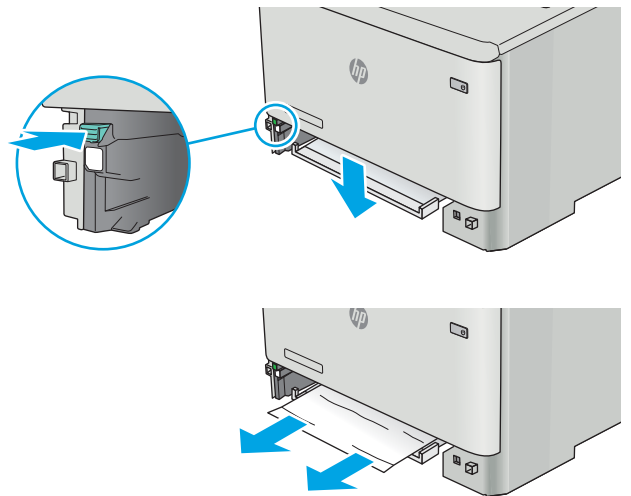
1. Ha látja az 1. tálcában elakadt lapot, húzza ki azt egyenes mozdulattal a készülékből.



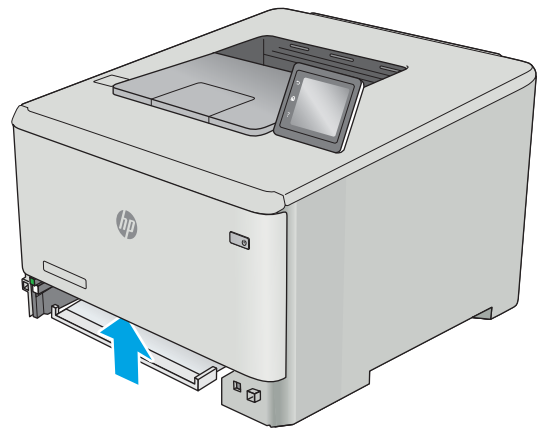
2. Ha nem látja az elakadt papírt, zárja be az 1. tálcát, és távolítsa el a 2. tálcát.



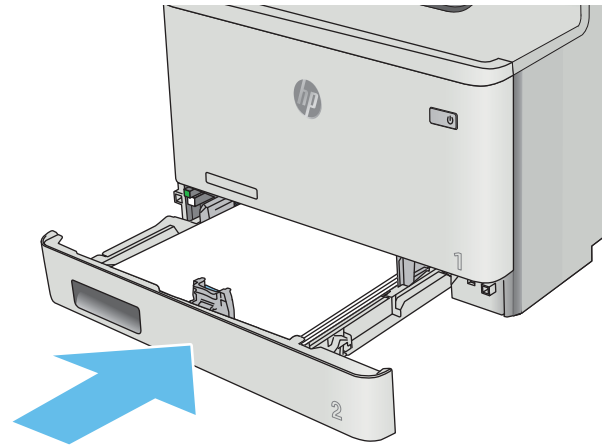
3. A 2. tálca nyílásának bal oldalán nyomja meg a fület a lemez visszaengedéséhez, majd távolítsa el a lapokat. Egyenesen kifelé húzva, óvatosan távolítsa el az elakadt lapot.



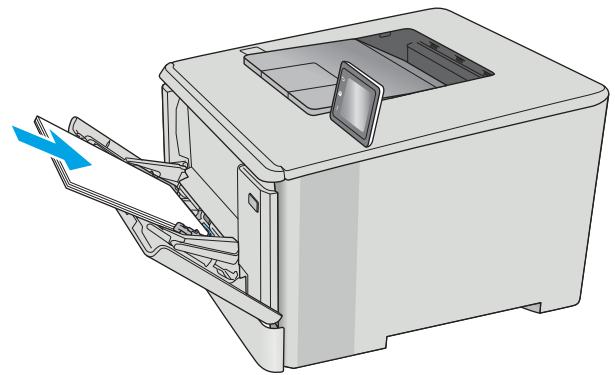
4. Helyezze vissza a tálca lemezét a helyére.



5. Helyezze vissza a 2. tálcát.



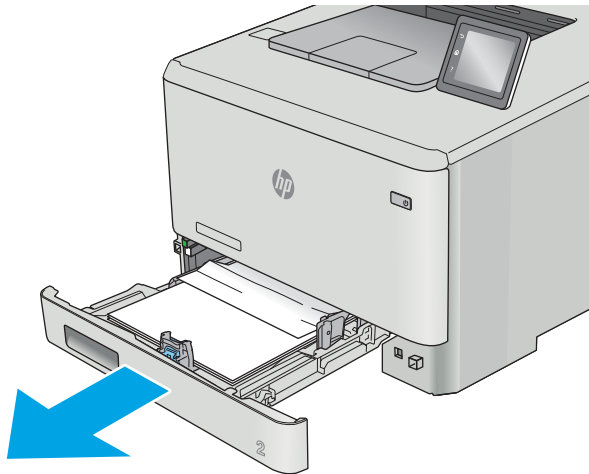
6. Nyissa ki az 1. tálcát, majd tegyen bele papírt.



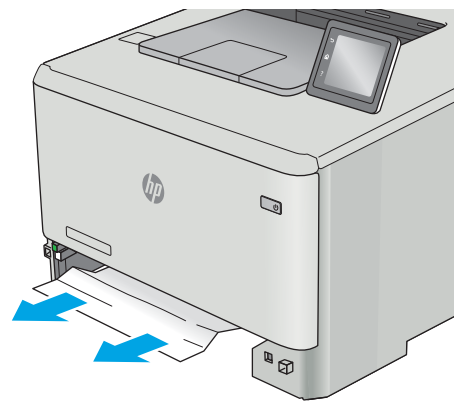
Papírelakadások megszüntetése a 2. tálcában

A következő eljárással ellenőrizheti a 2. tálcában elakadt papírokat. Elakadás esetén hibaüzenet (2 soros kezelőpanelek) vagy animáció (érintőképernyős kezelőpanelek) jelenik meg a kezelőpanelen, amely segít az elakadás megszüntetésében.

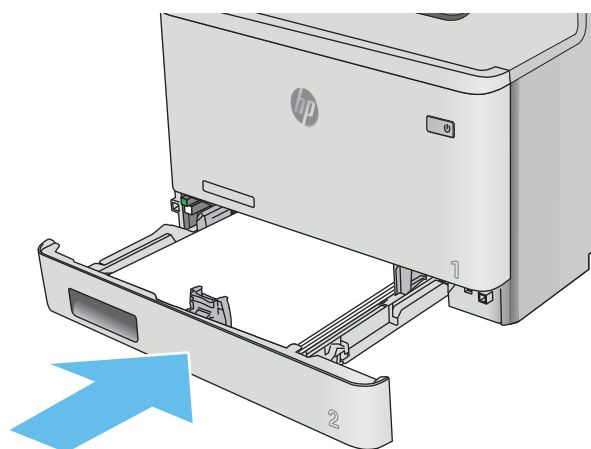
1. Húzza ki teljesen a tálcát a nyomtatóból.



2. Távolítsa el minden elakadt vagy sérült papírlapot.



3. Helyezze vissza és zárja be a 2. tálcát.

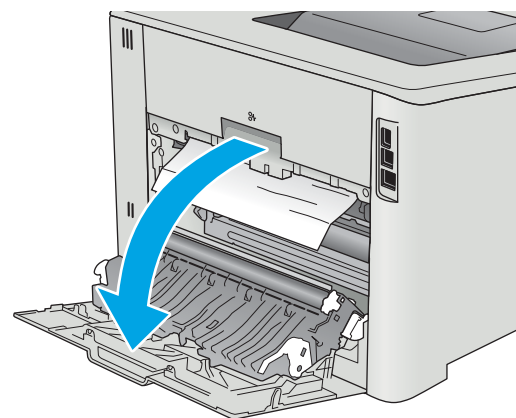


A hátsó ajtónál vagy a beégetőmű környékén kialakult papírelakadás megszüntetése (nw típus esetén)

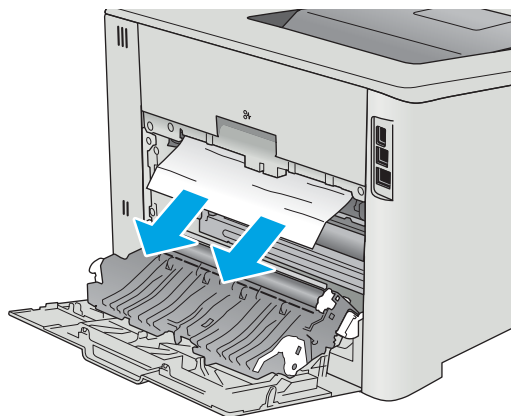
A következő eljárással ellenőrizheti a hátsó ajtóban lévő papírokat. Elakadás esetén hibaüzenet (2 soros kezelőpanelek) vagy animáció (érintőképernyős kezelőpanelek) jelenik meg a kezelőpanelen, amely segít az elakadás megszüntetésében.

⚠ VIGYÁZAT! A beégetőmű a hátsó ajtó felett található, és forró. Ne kíséreljen meg a hátsó ajtó feletti területre benyúlni, amíg a beégetőmű nem hűlt ki.

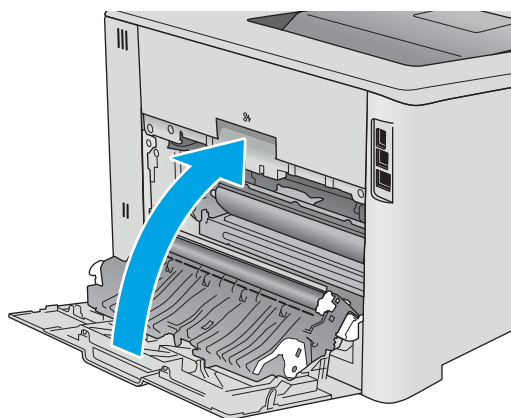
1. Nyissa ki a hátsó ajtót.



2. Finoman húzza ki az elakadt papírt a görgőktől a hátsó ajtó területén.



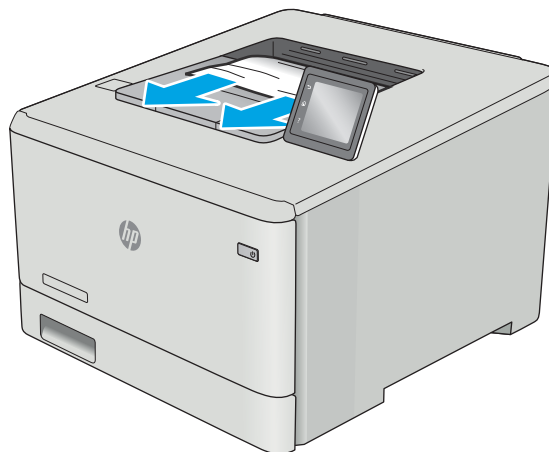
3. Zárja be a hátsó ajtót.



Papírelakadások megszüntetése a kimeneti tálcában

A következő eljárással háríthatja el a kimeneti tálcában bekövetkező elakadásokat. Elakadás esetén hibaüzenet (2 soros kezelőpanelek) vagy animáció (érintőképernyős kezelőpanelek) jelenik meg a kezelőpanelen, amely segít az elakadás megszüntetésében.

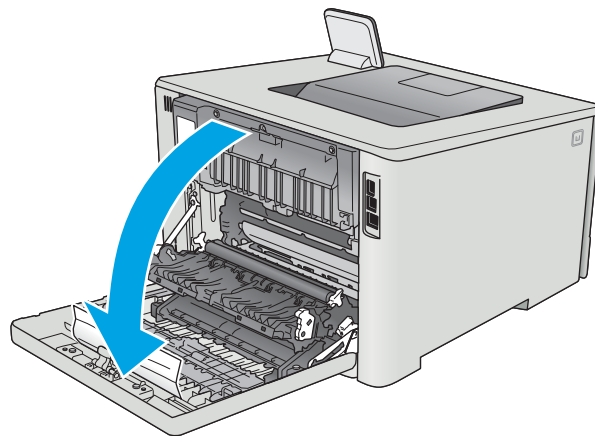
1. Ha papír látható a kimeneti tálcában, húzza ki a papírt a kezdőélénél fogva.



Papírelakadás megszüntetése a duplex egységben (csak dn és dw típusok esetében)

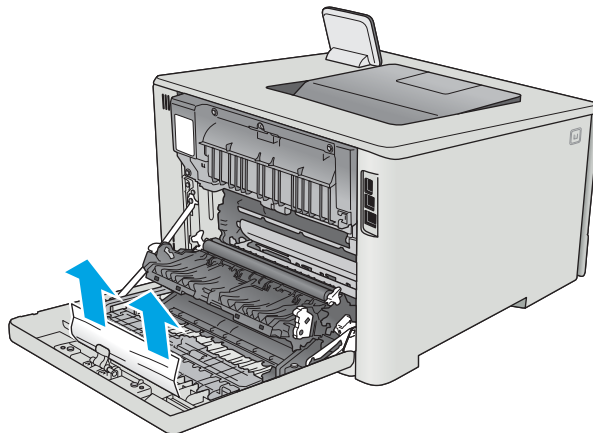
A következő eljárással ellenőrizheti a duplex egységben lévő papírokat. Elakadás esetén hibaüzenet (2 soros kezelőpanelek) vagy animáció (érintőképernyős kezelőpanelek) jelenik meg a kezelőpanelen, amely segít az elakadás megszüntetésében.

1. Nyissa ki a duplex egységet a nyomtató hátoldalán.

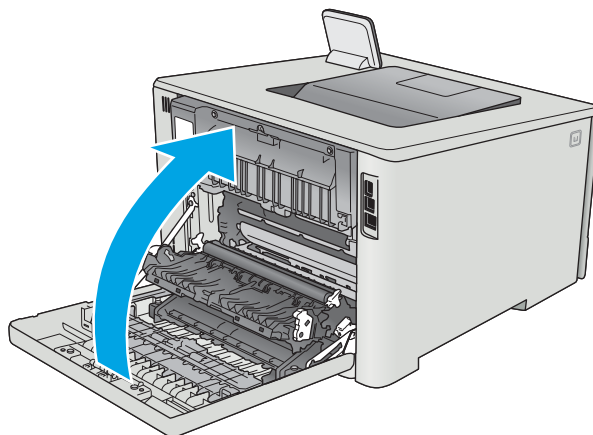


2. Távolítsa el minden elakadt vagy sérült papírlapot.

VIGYÁZAT! A beégetőmű a hátsó ajtó felett található, és forró. Ne kíséreljen meg a hátsó ajtó feletti területre benyúlni, amíg a beégetőmű nem hűlt ki.



3. Zárja be a duplexer egységet.



A nyomtatási minőség javítása

Bevezetés

- [Másik szoftverprogramból történő nyomtatás](#)
- [A papírtípus ellenőrzése a nyomtatási feladathoz](#)
- [A festékkazetta állapotának ellenőrzése](#)
- [A készülék tisztítása](#)
- [A tonerkazetta vizuális vizsgálata](#)
- [Ellenőrizze a papírt és a nyomtatási környezetet](#)
- [Színbeállítások módosítása \(Windows\)](#)
- [A nyomtató kalibrálása a színek beállításához](#)
- [Az EconoMode beállítások ellenőrzése](#)
- [Másik nyomtató-illesztőprogram kipróbálása](#)

Ha a nyomtató nyomtatási minőségével vannak gondok, a hiba elhárítása érdekében az alább ismertetett sorrendben próbálkozzon a lehetséges megoldásokkal.

Másik szoftverprogramból történő nyomtatás

Próbáljon egy másik szoftverből nyomtatni. Ha a lap helyesen készül el, a nyomtatáshoz használt szoftverrel van a probléma.

A papírtípus ellenőrzése a nyomtatási feladathoz

Ha egy szoftverből nyomtat, és elkenődött, elmosódott, vagy sötét a nyomat, meggyűrődik a papír, elszórt festékpöttyök láthatók, nem tapad a papírra a festék, vagy kis területeken hiányzik a festék, ellenőrizze a papírtípus beállítását.

A papírtípus-beállítás ellenőrzése (Windows)

1. A szoftveralkalmazásban válassza a **Nyomtatás** lehetőséget.
2. Válassza ki a nyomtatót, majd kattintson a **Tulajdonságok** vagy a **Beállítások** gombra.
3. Kattintson a **Papír/Minőség** lapra.
4. A **Papírtípus** legördülő listán kattintson a **További lehetőségek** opcióra.
5. Nyissa le a **Típus:** listát.
6. Nyissa le azt a papírtípus kategóriát, amelyik leginkább megfelel az aktuálisan használt papírnak.
7. Jelölje ki a használt papír típusának megfelelő beállítást, majd kattintson az **OK** gombra.
8. Az **OK** gombra kattintva zárja be a **Dokumentum tulajdonságai** párbeszédpanelt. A **Nyomtatás** párbeszédpanelen kattintson az **OK** gombra a feladat kinyomtatásához.

A papírtípus-beállítás ellenőrzése (OS X)


1. Válassza a **Fájl** menü **Nyomtatás** parancsát.
2. A **Nyomtató** menüben válassza ki a nyomtatót.
3. Alapértelmezés szerint a nyomtató-illesztőprogram a **Példányok és oldalak** menüt jeleníti meg. Nyissa meg a menük legördülő listáját, majd kattintson a **Kivitelezés** menüre.
4. Válassza ki a használni kívánt típust a **Médiatípus** legördülő listáról.
5. Kattintson a **Nyomtatás** gombra.

A festékkazetta állapotának ellenőrzése

Ellenőrizze a kellékanyagok állapotoldalán a következőket:

- A patron hátralévő élettartamának becsült százaléka
- Becsült hátralévő oldalak
- A HP tonerkazetták termékszámai
- A kinyomtatott lapok száma

A kellékállapot-oldal nyomtatásához kövesse az alábbi eljárást.

1. A nyomtató kezelőpaneljének kezdőképernyőjén lapozzon a **Kellékek** menü megjelenéséig. A **Kellékek**  ikon megérintésével megnyithatja a menüt.
2. A kellékállapot-oldal kinyomtatásához érintse meg a **Jelentés** gombot.
3. Ellenőrizze a tonerkazetták becsült hátralévő élettartamát, és ha van, más cserélhető alkatrészek állapotát.

A becsült élettartama végére ért tonerkazetta használata nyomtatási minőséggel kapcsolatos hibákat okozhat. A kellékállapot-oldal jelzi, ha egy kellék szintje nagyon alacsony. Miután a HP kellék elérte az igen alacsony küszöbértéket, a rá vonatkozó HP kiegészítő garancia érvényessége megszűnik.

Ekkor a tonerkazettát nem kell cserélni, kivéve, ha a nyomtatási minőség már többé nem elfogadható. Gondoskodjon arról, hogy legyen kéznél csere tonerkazetta, ha a nyomtatási minőség már nem elfogadható.

Ha úgy látja, hogy cserélnie kell egy tonerkazettát vagy más cserélhető alkatrészt, a kellékállapot-oldal felsorolja az eredeti HP alkatrészszámokat.

4. Ellenőrizze, hogy eredeti HP kazettát használ-e.

Az eredeti HP tonerkazettákon a „HP” felirat olvasható, vagy megtalálható rajtuk a HP logó. További tudnivalók a HP kazetták felismerésével kapcsolatban: www.hp.com/go/learnaboutsupplies.

A HP nem ajánlja a nem a HP által gyártott új vagy felújított kellékek használatát. Mivel az egyéb patronok nem a HP termékei, a HP nem vesz részt a tervezésükben, és nem ellenőrizheti minőségüket. Ha utántöltött vagy utángyártott tonerkazettát használ és nem elégedett a nyomtatási minőséggel, cserélje a kazettát eredeti HP tonerkazettára.

A készülék tisztítása

Tisztítóoldal nyomtatása

 **MEGJEGYZÉS:** A lépések a kezelőpanel típusától függően változnak.

2 soros kezelőpanelek

1. Nyomja meg a nyomtató kezelőpaneljén az **OK** gombot.



2. Nyissa meg a **Szervizelés** menüt.
3. A nyílombokkal válassza ki a **Tisztítási üzemmód** lehetőséget, majd nyomja meg az **OK** gombot.

A nyomtató kinyomtatja az első oldalt, majd a lap kimeneti tálcáról való eltávolítását és az 1. tálcába történő betöltését kéri a tájolás megtartásával. Várjon, amíg a folyamat befejeződik. Dobja ki a kinyomtatott lapot.

Érintőképernyős kezelőpanelek

1. A nyomtató kezelőpaneljének kezdőképernyőjén érintse meg a **Beállítás**  gombot.



2. Érintse meg a **Szervizelés** menüt.
3. Érintse meg az **Tisztítólap** gombot.
4. Az erre vonatkozó felszólítás megjelenésekor helyezzen egy Letter vagy A4 méretű normál papírlapot a készülékbe.
5. A tisztítási folyamat indításához érintse meg az **OK** gombot.

A nyomtató kinyomtatja az első oldalt, majd a lap kimeneti tálcáról való eltávolítását és az 1. tálcába történő betöltését kéri a tájolás megtartásával. Várjon, amíg a folyamat befejeződik. Dobja ki a kinyomtatott lapot.

A tonerkazetta vizuális vizsgálata

Vizsgálja meg az összes tonerkazettát a következő lépésekkel.

1. Vegye ki a festékkazettát a nyomtatóból.
2. Ellenőrizze, hogy nem sérült-e meg a memóriachip.
3. Vizsgálja meg a zöld képalkotó dob felületét.

⚠ VIGYÁZAT! Ne érintse meg a képkotó dobot. A képkotó dobon lévő ujjlenyomatok problémákat okozhatnak a nyomtatási minőségben.

4. Ha karcolások, ujjlenyomatok vagy egyéb sérülés látható a képkotó dobon, cserélje ki a tonerkazettát.
5. Helyezze vissza a tonerkazettát, és néhány oldal kinyomtatásával ellenőrizze, hogy megoldódott-e a probléma.

Ellenőrizze a papírt és a nyomtatási környezetet

1. lépés: A HP specifikációknak megfelelő papír használata

A nyomtatásminőségi problémák egy része abból fakad, hogy nem a HP előírásainak megfelelő papírt használnak.

- Mindig a nyomtató által támogatott típusú és súlyú papírt használjon.
- Olyan papírt használjon, amely jó minőségű, és nincsenek rajta vágások, bemetszések, tépések, foltok, laza részecskék, por, gyűrődések, lyukak, kapcsok, illetve hullámosodó vagy meghajlott szélek.
- Ne használjon olyan papírt, amelyre már nyomtattak.
- Olyan papírt használjon, amely nem tartalmaz fémes anyagot, például csillámport.
- Lézernyomtatókhöz készült papírt használjon. Ne használjon olyan papírt, amely csak tintasugaras nyomtatókhoz készült.
- Ne használjon túl durva papírt. A simább papír használata általában jobb nyomtatási minőséget eredményez.

2. lépés: A nyomtatási környezet ellenőrzése

A környezet közvetlenül befolyásolhatja a nyomtatás minőségét, gyakori oka a nyomtatási minőség és a papírbetöltés területén jelentkező problémáknak. Próbálja az alábbi megoldásokat:

- Tartsa távol a nyomtatót huzatos helyektől, például a légkondicionáló nyílásától, a nyitott ajtóktól és ablakoktól.
- Ügyeljen rá, hogy a nyomtató ne legyen kitéve a nyomtató műszaki leírásában szereplő határértékeket túllépő hőmérsékletnek vagy páratartalomnak.
- Ne tárolja a nyomtatót szűk helyen, például szekrényben.
- A nyomtatót szilárd, sima felületen tartsa.
- Ügyeljen arra, hogy a nyomtató szellőzőnyílásai ne legyenek eltorlaszolva. A megfelelő működéshez a nyomtatónak minden oldalán jól kell szellőznie, a tetejét is beleértve.
- Ügyeljen arra, hogy a nyomtatóba ne kerüljön szálló szennyeződés, por, gőz, zsír vagy bármi más, amely lerakódhat a nyomtató belsejében.


Színbeállítások módosítása (Windows)

Ha a kinyomtatott színek nem olyanok, mint a képernyőn láthatók, vagy ha nincs megelégedve a nyomtatási színeivel, tegye a következőket.

A színséma módosítása

1. A szoftveralkalmazásban válassza a **Nyomtatás** lehetőséget.
2. Válassza ki a nyomtatót, majd kattintson a **Tulajdonságok** vagy a **Beállítások** gombra.
3. Kattintson a **Szín** fülre.
4. Rákattintással törölje a jelet a **HP EasyColor** jelölőnégyzetből.
5. A **Színsémák** legördülő listából válasszon ki egy színsémát.
 - **Alapértelmezett (sRGB):** Ezzel a színsémával a nyomtató az RGB adatokat nyers eszközmódban nyomtatja. Ha ezt a színsémát használja, a színkezelést a megfelelő leképezés érdekében a szoftverben vagy az operációs rendszerben kell elvégezni.
 - **Élénk (sRGB):** A nyomtató növeli a színtelítettséget a középtónusokban. Használja ezt a színsémát üzleti grafikák nyomtatásához.
 - **Fénykép (sRGB):** A nyomtató úgy értelmezi az RGB színt, mintha az egy digitális minilabor használatával készült fényképként lenne nyomtatva. A nyomtató másképp végzi a mélyebb, telítettebb színek leképezését, mint az Alapértelmezett (sRGB) színséma esetében. Fényképek nyomtatásához használja ezt a színsémát.
 - **Fénykép (Adobe RGB 1998):** Használja ezt a színsémát olyan digitális fényképek nyomtatásához, amelyek nem az sRGB, hanem az AdobeRGB színsémát alkalmazzák. Ha ezt a színsémát használja, kapcsolja ki a színkezelést a szoftverben.
 - **Nincs:** Nincs színséma használva.
 - **Egyedi profil** Ezt az opciót akkor válassza, ha egyedi bemeneti profilt szeretne használni a színkimenet pontos szabályozásához (például egy bizonyos HP Color LaserJet termék emulálásához). Egyedi profilok a www.hp.com címről tölthetők le.
6. Az **OK** gombra kattintva zárja be a **Dokumentum tulajdonságai** párbeszédpanelét. A **Nyomtatás** párbeszédpanelen kattintson az **OK** gombra a feladat kinyomtatásához.

A színbeállítások módosítása

1. A szoftveralkalmazásban válassza a **Nyomtatás** lehetőséget.
 2. Válassza ki a nyomtatót, majd kattintson a **Tulajdonságok** vagy a **Beállítások** gombra.
 3. Kattintson a **Szín** fülre.
 4. Rákattintással törölje a jelet a **HP EasyColor** jelölőnégyzetből.
 5. Kattintson az **Automatikus** vagy a **Kézi** beállításra.
 - **Automatikus** beállítás: A legtöbb színes nyomtatási feladathoz válassza ezt a beállítást.
 - **Kézi** beállítás: Ezzel a beállítással a többi beállítástól függetlenül módosíthatja a színbeállításokat. Kattintson a **Beállítások** gombra a manuális színbeállítási ablak megnyitásához.
-
-  **MEGJEGYZÉS:** A színbeállítások kézi módosítása befolyásolhatja a kimenet minőségét. A HP azt tanácsolja, hogy ezeket a beállításokat csak a színes grafikához értő szakemberek módosítsák.
6. A **Print in Grayscale** (Szürkeárnyaltos nyomtatás) lehetőségre kattintva a színes dokumentumokat feketével és a szürke árnyalataival nyomtathatja ki. Ezt a lehetőséget választva kinyomtathatja a színes

dokumentumokat fénymásolás vagy faxolás céljából. Ezt a lehetőséget érdemes választani vázlatnyomatáshoz is, vagy akkor, ha takarékoskodni kíván a színes festékkel.

7. Az **OK** gombra kattintva zárja be a **Dokumentum tulajdonságai** párbeszédpanelt. A **Nyomatás** párbeszédpanelen kattintson az **OK** gombra a feladat kinyomtatásához.

Színbeállítások módosítása (Windows)

Ha a kinyomtatott színek nem olyanok, mint a képernyőn láthatók, vagy ha nincs megelégedve a nyomtatott színeivel, tegye a következőket.

A színséma módosítása

1. A szoftveralkalmazásban válassza a **Nyomatás** lehetőséget.
2. Válassza ki a nyomtatót, majd kattintson a **Tulajdonságok** vagy a **Beállítások** gombra.
3. Kattintson a **Szín** fülre.
4. Rákattintással törölje a jelet a **HP EasyColor** jelölőnégyzetből.
5. A **Színsémák** legördülő listából válasszon ki egy színsémát.
 - **Alapértelmezett (sRGB)**: Ezzel a színsémával a nyomtató az RGB adatokat nyers eszközmódban nyomtatja. Ha ezt a színsémát használja, a színkezelést a megfelelő leképezés érdekében a szoftverben vagy az operációs rendszerben kell elvégezni.
 - **Élénk (sRGB)**: A nyomtató növeli a színtelítettséget a középtónusokban. Használja ezt a színsémát üzleti grafikák nyomtatásához.
 - **Fénykép (sRGB)**: A nyomtató úgy értelmezi az RGB színt, mintha az egy digitális minilabor használatával készült fényképként lenne nyomtatva. A nyomtató másképp végzi a mélyebb, telítettebb színek leképezését, mint az Alapértelmezett (sRGB) színséma esetében. Fényképek nyomtatásához használja ezt a színsémát.
 - **Fénykép (Adobe RGB 1998)**: Használja ezt a színsémát olyan digitális fényképek nyomtatásához, amelyek nem az sRGB, hanem az AdobeRGB színsémát alkalmazzák. Ha ezt a színsémát használja, kapcsolja ki a színkezelést a szoftverben.
 - **Nincs**: Nincs színséma használva.
 - **Egyedi profil** Ezt az opciót akkor válassza, ha egyedi bemeneti profilt szeretne használni a színek pontos szabályozásához (például egy bizonyos HP Color LaserJet termék emulálásához). Egyedi profilok a www.hp.com címről tölthetők le.
6. Az **OK** gombra kattintva zárja be a **Dokumentum tulajdonságai** párbeszédpanelt. A **Nyomatás** párbeszédpanelen kattintson az **OK** gombra a feladat kinyomtatásához.

A színbeállítások módosítása

1. A szoftveralkalmazásban válassza a **Nyomatás** lehetőséget.
2. Válassza ki a nyomtatót, majd kattintson a **Tulajdonságok** vagy a **Beállítások** gombra.
3. Kattintson a **Szín** fülre.
4. Rákattintással törölje a jelet a **HP EasyColor** jelölőnégyzetből.
5. Kattintson az **Automatikus** vagy a **Kézi** beállításra.

- **Automatikus** beállítás: A legtöbb színes nyomtatási feladathoz válassza ezt a beállítást.
- **Kézi** beállítás: Ezzel a beállítással a többi beállítástól függetlenül módosíthatja a színbeállításokat. Kattintson a **Beállítások** gombra a manuális színbeállítási ablak megnyitásához.



MEGJEGYZÉS: A színbeállítások kézi módosítása befolyásolhatja a kimenet minőségét. A HP azt tanácsolja, hogy ezeket a beállításokat csak a színes grafikához értő szakemberek módosítsák.

6. A **Print in Grayscale** (Szürkeárnyaltos nyomtatás) lehetőségre kattintva a színes dokumentumokat feketével és a szürke árnyalataival nyomtathatja ki. Ezt a lehetőséget választva kinyomtathatja a színes dokumentumokat fénymásolás vagy faxolás céljából. Ezt a lehetőséget érdemes választani vázlatnyomtatáshoz is, vagy akkor, ha takarékoskodni kíván a színes festékkel.
7. Az **OK** gombra kattintva zárja be a **Dokumentum tulajdonságai** párbeszédpanelt. A **Nyomtatás** párbeszédpanelen kattintson az **OK** gombra a feladat kinyomtatásához.

A nyomtató kalibrálása a színek beállításához

A kalibrálás a nyomtatási minőség optimalizálására szolgáló nyomtatófunkció.

A következő lépésekkel oldja meg a nyomtatási minőségi problémákat (elcsúszott szín, színes árnyék, elmosódott grafika, egyéb).



MEGJEGYZÉS: A lépések a kezelőpanel típusától függően változnak.

2 soros kezelőpanelek

1. Nyomja meg a nyomtató kezelőpaneljén az **OK** gombot.



2. Nyissa meg a következő menüket:

- **Rendszerbeállítás**
- **Nyomtatási minőség**
- **Színek kalibrálása**
- **Kalibrálás most**

3. A kalibrálási folyamat elindításához nyomja meg az **OK** gombot.

A **Kalibrálás** üzenet jelenik meg a nyomtató kezelőpaneljén. A kalibrációs folyamat néhány percet vesz igénybe. Ne kapcsolja ki a nyomtatót, amíg a kalibrálás be nem fejeződött.

4. Várja meg, amíg a nyomtató befejezi a kalibrálást, majd próbáljon meg újra nyomtatni.

Érintőképernyős kezelőpanelek

1. A nyomtató kezelőpaneljén érintse meg a **Beállítás**  gombot.



2. Nyissa meg a következő menüket:
 - [Rendszerbeállítás](#)
 - [Nyomtatási minőség](#)
 - [Színek kalibrálása](#)
3. Érintse meg a [Kalibrálás most](#) lehetőséget. A **Kalibrálás** üzenet jelenik meg a nyomtató kezelőpaneljén. A kalibrációs folyamat néhány percet vesz igénybe. Ne kapcsolja ki a nyomtatót, amíg a kalibrálás be nem fejeződött.
4. Várja meg, amíg a nyomtató befejezi a kalibrálást, majd próbáljon meg újra nyomtatni.

Az EconoMode beállítások ellenőrzése

A HP nem tanácsolja az EconoMode folyamatos használatát. Ha folyamatosan EconoMode üzemmódban nyomtat, a tonerkazetta mechanikus részei az előtt tönkremehetnek, mielőtt kifogyna belőlük a festék. Ha a nyomtatási minőség leromlik és már nem elfogadható, fontolja meg a tonerkazetta cseréjét.

 **MEGJEGYZÉS:** Ez a funkció elérhető a PCL 6 Windows nyomtató-illesztőprogrammal. Ha nem ezt az illesztőprogramot használja, a funkciót a HP beépített webszerverrel engedélyezheti.

Kövesse az alábbi lépéseket, ha a teljes oldal túl sötét, vagy túl világos.

1. A szoftveralkalmazásban válassza a **Nyomtatás** lehetőséget.
2. Válassza ki a nyomtatót, majd kattintson a **Tulajdonságok** vagy a **Beállítások** gombra.
3. Kattintson a **Papír/Minőség** fülre, és keresse meg a **Nyomtatási minőség** területet.
4. Ha a teljes oldal túl sötét, alkalmazza az alábbi beállításokat:
 - Válassza a **600 dpi** lehetőséget.
 - Az engedélyezéshez jelölje be az **EconoMode** jelölőnégyzetet.

Ha a teljes oldal túl világos, alkalmazza az alábbi beállításokat:

- Válassza a **FastRes 1200** lehetőséget.
 - A letiltásához törölje az **EconoMode** jelölőnégyzet bejelölését.
5. Az **OK** gombra kattintva zárja be a **Dokumentum tulajdonságai** párbeszédpanelt. A **Nyomtatás** párbeszédpanelen kattintson az **OK** gombra a feladat kinyomtatásához.

Másik nyomtató-illesztőprogram kipróbálása

Használjon másik nyomtatóillesztő-programot, ha szoftverprogramból nyomtat és a kinyomtatott dokumentumon a grafikákban nem várt vonalak láthatóak, illetve ha hiányos a szöveg, hiányos a grafika, nem megfelelő a formátum vagy a betűtípus.

Töltse le az alábbi illesztőprogramok valamelyikét a HP weboldaláról: www.hp.com/support/colorljM452.

HP PCL.6 illesztőprogram	<ul style="list-style-type: none">• Az alapértelmezett illesztőprogram a nyomtatóhoz kapott CD-n található. Ha nem jelöl ki másik illesztőprogramot, a rendszer automatikusan ezt telepíti.
HP PCL 6 illesztőprogram	<ul style="list-style-type: none">• Ajánlott minden Windows környezet esetében.
HP PCL-6 illesztőprogram	<ul style="list-style-type: none">• Összességében a leggyorsabb és legjobb minőségű nyomtatást, valamint a legszélesebb körű nyomtatási funkciókat biztosítja a legtöbb felhasználó számára• Kifejezetten a Windows Graphic Device Interface (GDI) felülettel való használatra fejlesztették ki, ezáltal Windows környezetben a legnagyobb sebességet nyújtja.• Előfordulhat, hogy nem teljesen kompatibilis a PCL 5 formátumon alapuló külső és egyéni szoftverprogramokkal.
HP UPD PS illesztőprogram	<ul style="list-style-type: none">• Adobe® szoftverprogramokkal vagy más, nagy grafikai igényű alkalmazásokkal történő nyomtatáshoz ajánlott.• Támogatást biztosít postscript-emulációs igényű feladatok nyomtatásához, illetve postscript betűkészletek flash-memóriából való támogatásához
HP UPD PCL 5	<ul style="list-style-type: none">• Használata Windows-környezetben végzett általános irodai nyomtatáshoz javasolt.• Kompatibilis a PCL előző verzióival és a régebbi HP LaserJet nyomtatókkal• Ideális választás külső vagy egyéni szoftverprogramokkal végzett nyomtatáshoz• A legjobb választás vegyes környezetben történő működtetéshez, amikor a nyomtatót PCL 5 (UNIX, Linux, nagyszámítógép) formátumra kell állítani• A programot vállalati Windows-környezetekben történő használatra tervezték, hogy egyetlen illesztőprogramot többféle nyomtatótípusnál lehessen alkalmazni• Ideális megoldást nyújt hordozható Windows-számítógépről, többféle nyomtatótípuson végzett nyomtatáshoz
HP UPD PCL 6	<ul style="list-style-type: none">• Minden Windows-környezetben ajánlott nyomtatásra• Összességében a leggyorsabb és legjobb minőségű nyomtatást, valamint a legszélesebb körű nyomtatási funkciókat biztosítja a legtöbb felhasználó számára• A Windows grafikus eszközzillesztőjével (GDI) való összehangolt együttműködésre készült a Windows-környezetekben való lehető leggyorsabb működés érdekében• Előfordulhat, hogy nem teljesen kompatibilis a PCL 5 formátumon alapuló külső és egyéni szoftverprogramokkal.

Vezetékes hálózati problémák megoldása

Bevezetés

Az alábbi elemek ellenőrzésével győződjön meg róla, hogy a nyomtató kommunikál a hálózattal. Mielőtt elkezdené, nyomtasson ki egy konfigurációs oldalt a nyomtató kezelőpaneljéről, és keresse meg azon a nyomtató IP-címét.

- [Rossz minőségű fizikai csatlakozás](#)
- [A számítógép nem a nyomtatónak megfelelő IP-címet használja](#)
- [A számítógép nem tud kommunikálni a nyomtatóval](#)
- [A nyomtató nem megfelelő kapcsolódási és kétoldalas nyomtatási beállításokat használ a hálózathoz](#)
- [Lehet, hogy az új szoftverek kompatibilitási problémákat okoznak](#)
- [Lehet, hogy a számítógép vagy a munkaállomás nem megfelelően van beállítva](#)
- [A nyomtató le van tiltva, vagy a hálózat egyéb beállításai nem megfelelőek](#)



MEGJEGYZÉS: A HP nem támogatja az egyenrangú hálózati működést, mivel ezt a szolgáltatást a Microsoft operációs rendszerek biztosítják, nem pedig a HP nyomtató-illesztőprogramok. További információkért keresse fel a Microsoft webhelyét a www.microsoft.com címen.

Rossz minőségű fizikai csatlakozás

1. Ellenőrizze, hogy a nyomtató megfelelő hosszúságú kábellel a megfelelő hálózati porthoz csatlakozik-e.
2. Ellenőrizze a kábelcsatlakozások szilárdságát.
3. Nézze meg a nyomtató hátulján a hálózati port csatlakozását, és ellenőrizze, hogy az aktivitást mutató sárga jelzőfény és a kapcsolat állapotát mutató zöld jelzőfény világít-e.
4. Ha a probléma továbbra is fennáll, próbáljon ki egy másik kábelt vagy portot az elosztón.

A számítógép nem a nyomtatónak megfelelő IP-címet használja

1. Nyissa meg a Nyomtató tulajdonságai párbeszédpanelét, és kattintson a **Portok** fülre. Ellenőrizze, hogy a nyomtató jelenlegi IP-címe van-e kijelölve. A nyomtató IP-címe megtalálható a konfigurációs oldalon.
2. Ha a nyomtatót a HP szabványos TCP/IP port használatával telepítette, jelölje be a **Mindig erre a nyomtatóra nyomtasson, akkor is, ha az IP-címe megváltozik** jelölőnégyzetet.
3. Ha a nyomtatót Microsoft szabványos TCP/IP port használatával telepítette, az IP-cím helyett használja a gazdagépnévet.
4. Ha az IP-cím helyes, törölje a nyomtatót a listából, majd vegye fel ismét.

A számítógép nem tud kommunikálni a nyomtatóval

1. A hálózati kommunikáció teszteléséhez alkalmazza a „ping” parancsot.
 - a. Nyisson meg egy parancssort a számítógépen.

- Windows esetében kattintson a **Start** gombra, majd a **Futtatás** pontra, és írja be a `cmd` parancsot, végül nyomja meg az **Enter** gombot.
 - OS X esetén lépjen az **Alkalmazások** opcióba, majd **Segédprogramok** opcióba, és nyissa meg a **Terminal** lehetőséget.
- b. Írja be a `ping` parancsot, majd a nyomtató IP-címét.
- c. Ha az ablak megjeleníti a visszafordulási időket, a hálózat működik.
2. Ha a „ping” parancs végrehajtása sikertelen, ellenőrizze, hogy a hálózati hub-ok be vannak-e kapcsolva, majd győződjön meg róla, hogy a hálózati beállítások, a nyomtató és a számítógép ugyanahhoz a hálózathoz vannak konfigurálva.

A nyomtató nem megfelelő kapcsolódási és kétoldalas nyomtatási beállításokat használ a hálózathoz

A HP azt tanácsolja, hogy ezeket a beállításokat hagyja automatikus módban (ez az alapértelmezett beállítás). Ha megváltoztatja ezeket a beállításokat, akkor azokat a hálózatra vonatkozóan is módosítania kell.

Lehet, hogy az új szoftverek kompatibilitási problémákat okoznak

Ellenőrizze, hogy minden új szoftver jól van-e telepítve, és hogy ezek a megfelelő nyomtató-illesztőprogramot használják-e.

Lehet, hogy a számítógép vagy a munkaállomás nem megfelelően van beállítva

1. Ellenőrizze a hálózati illesztőprogramokat, nyomtató-illesztőprogramokat és a hálózati átirányítási beállításokat.
2. Ellenőrizze, hogy az operációs rendszer megfelelően van-e konfigurálva.


A nyomtató le van tiltva, vagy a hálózat egyéb beállításai nem megfelelőek

1. Nézze meg a konfigurációs oldalt a hálózati protokoll állapotának ellenőrzéséhez. Engedélyezze azt, ha szükséges.
2. Ha szükséges, konfigurálja újra a hálózati beállításokat.

Vezeték nélküli hálózati problémák megoldása

Bevezetés

A hibaelhárításra vonatkozó információk segítségével megszüntetheti a felmerülő problémákat.

 **MEGJEGYZÉS:** Állapítsa meg, hogy engedélyezve van-e a nyomtatón a HP NFC és a HP közvetlen vezeték nélküli nyomtatás. Ehhez nyomtasson ki egy konfigurációs oldalt a nyomtató kezelőpaneljéről. Ha a nyomtatás tartalmaz egy [Vezeték nélküli](#) oldalt, a HP Jetdirect 2800w NFC és vezeték nélküli közvetlen tartozékkal történő nyomtatás engedélyezett a nyomtatón.

- [A vezeték nélküli kapcsolat ellenőrzőlistája](#)
- [A nyomtató nem nyomtat a vezeték nélküli kapcsolat beállításának befejeződése után](#)
- [A nyomtató nem nyomtat, és a számítógéphez külső tűzfal van telepítve](#)
- [A vezeték nélküli kapcsolat nem működik a vezeték nélküli útválasztó vagy nyomtató áthelyezése után](#)
- [Nem lehet több számítógépet csatlakoztatni a vezeték nélküli nyomtatóhoz](#)
- [Ha a vezeték nélküli nyomtató virtuális magánhálózathoz \(VPN\) csatlakozik, megszakad a kapcsolat](#)
- [A hálózat nem jelenik meg a vezeték nélküli hálózatok listájában](#)
- [A vezeték nélküli hálózat nem működik](#)
- [Vezeték nélküli hálózat diagnosztikai tesztjének végrehajtása](#)
- [Az interferencia csökkentése vezeték nélküli hálózatban](#)

A vezeték nélküli kapcsolat ellenőrzőlistája

- Győződjön meg róla, hogy a hálózati kábel nincs csatlakoztatva.
- Győződjön meg róla, hogy a nyomtató és a vezeték nélküli útválasztó be van kapcsolva és áram alatt van. Győződjön meg arról is, hogy a nyomtatóban található vezeték nélküli rádió be van kapcsolva.
- Győződjön meg róla, hogy a szolgáltatáskészlet-azonosító (SSID) helyes. Nyomtasson ki egy konfigurációs oldalt a szolgáltatáskészlet-azonosító megállapításához. Ha nem biztos benne, hogy helyes a szolgáltatáskészlet-azonosító, végezze el újra a vezeték nélküli kapcsolat telepítését.
- Biztonságos hálózatok esetében győződjön meg róla, hogy a biztonsági információ helyes. Ha a biztonsági információ hibás, végezze el újra a vezeték nélküli kapcsolat telepítését.
- Ha a vezeték nélküli hálózat megfelelően működik, próbáljon meg elérni más számítógépeket a vezeték nélküli hálózatban. Ha a hálózat rendelkezik internet-hozzáféréssel, próbáljon meg csatlakozni az internethez vezeték nélküli kapcsolattal.
- Győződjön meg róla, hogy a nyomtató titkosítási módszere (AES vagy TKIP) ugyanaz, mint a vezeték nélküli hozzáférési ponté (WPA biztonságot használó hálózatokban).
- Győződjön meg róla, hogy a nyomtató a vezeték nélküli hálózat hatósugarán belül van. A legtöbb hálózat esetében a nyomtató nem lehet 30 méternél távolabb a vezeték nélküli hozzáférési ponttól (a vezeték nélküli útválasztótól).
- Győződjön meg róla, hogy a vezeték nélküli jelet nem blokkolják akadályok. Távolítsa el minden nagyobb fémtárgyat a nyomtató és a hozzáférési pont közötti részről. Győződjön meg róla, hogy nincsenek póznák,

falak, illetve fémet vagy betont tartalmazó tartóoszlopok a nyomtató és a vezeték nélküli hozzáférési pont között.

- Győződjön meg róla, hogy a nyomtató közelében nincsenek olyan elektromos eszközök, amelyek zavarhatnák a vezeték nélküli jelet. Számos készülék zavarhatja a vezeték nélküli jelet, így pl. motorok, vezeték nélküli telefonok, a biztonsági rendszer kamerái, másik vezeték nélküli hálózatok, illetve egyes Bluetooth-eszközök.
- Győződjön meg róla, hogy a nyomtató-illesztőprogram telepítve van a számítógépen.
- Győződjön meg róla, hogy a megfelelő nyomtatóport van kiválasztva.
- Győződjön meg róla, hogy a számítógép és a nyomtató ugyanahhoz a vezeték nélküli hálózathoz csatlakozik.
- OS X rendszer esetén ellenőrizze, hogy a vezeték nélküli útválasztó támogatja-e a Bonjour szolgáltatást.

A nyomtató nem nyomtat a vezeték nélküli kapcsolat beállításának befejeződése után

1. Győződjön meg róla, hogy a nyomtató be van kapcsolva és üzemkész állapotban van.
2. Kapcsoljon ki minden külső tűzfalat a számítógépen.
3. Győződjön meg róla, hogy a vezeték nélküli hálózat megfelelően működik.
4. Győződjön meg róla, hogy a számítógép megfelelően működik. Ha szükséges, indítsa újra a számítógépet.
5. Ellenőrizze, hogy meg tudja-e nyitni a nyomtató HP beágyazott webszerverét a hálózat valamelyik számítógépéről.

A nyomtató nem nyomtat, és a számítógéphez külső tűzfal van telepítve

1. Frissítse a tűzfalat a gyártótól kapható legújabb frissítéssel.
2. Ha a nyomtató telepítése vagy a nyomtatás megkísérlése közben a programok kérik a tűzfal elérését, mindig engedélyezze a programok futtatását.
3. Ideiglenesen kapcsolja ki a tűzfalat, majd telepítse a vezeték nélküli nyomtatót a számítógépre. Kapcsolja be a tűzfalat, miután befejezte a vezeték nélküli készülék telepítését.

A vezeték nélküli kapcsolat nem működik a vezeték nélküli útválasztó vagy nyomtató áthelyezése után

1. Győződjön meg róla, hogy az útválasztó vagy a nyomtató ugyanahhoz a hálózathoz csatlakozik, mint a számítógép.
2. Nyomtasson konfigurációs oldalt.
3. Vesse össze a konfigurációs oldalon látható szolgáltatáskészlet-azonosítót (SSID) a számítógép nyomtatókonfigurációs oldalán találhatóval.
4. Ha a számok nem egyeznek, a készülékek nem ugyanahhoz a hálózathoz csatlakoznak. Konfigurálja újra a nyomtató vezeték nélküli beállítását.

Nem lehet több számítógépet csatlakoztatni a vezeték nélküli nyomtatóhoz

1. Győződjön meg róla, hogy a többi számítógép a vezeték nélküli tartományon belül van, és semmi sem akadályozza a jelet. A legtöbb hálózat esetében a vezeték nélküli tartomány a hozzáférési ponttól 30 m távolságon belül található.
2. Győződjön meg róla, hogy a nyomtató be van kapcsolva és üzemkész állapotban van.
3. Kapcsoljon ki minden külső tűzfalat a számítógépen.
4. Győződjön meg róla, hogy a vezeték nélküli hálózat megfelelően működik.
5. Győződjön meg róla, hogy a számítógép megfelelően működik. Ha szükséges, indítsa újra a számítógépet.

Ha a vezeték nélküli nyomtató virtuális magánhálózathoz (VPN) csatlakozik, megszakad a kapcsolat

- Általában nem lehet egyszerre csatlakozni virtuális magánhálózathoz és másik hálózatokhoz.

A hálózat nem jelenik meg a vezeték nélküli hálózatok listájában

- Győződjön meg róla, hogy a vezeték nélküli útválasztó be van kapcsolva és áram alatt van.
- Lehet, hogy a hálózat rejtve marad. De rejtett hálózathoz is lehet csatlakozni.

A vezeték nélküli hálózat nem működik

1. Ügyeljen rá, hogy a hálózati kábel ne legyen csatlakoztatva.
2. Próbáljon meg másikkal csatlakoztatni a hálózathoz, hogy ellenőrizhesse, hogy a hálózati kommunikáció megszakadt-e.
3. A hálózati kommunikáció teszteléséhez alkalmazza a „ping” parancsot.
 - a. Nyisson meg egy parancssort a számítógépen.
 - Windows esetében kattintson a **Start** gombra, majd a **Futtatás** pontra, és írja be a `cmd` parancsot, végül nyomja meg az **Enter** gombot.
 - OS X esetén lépjen az **Applications** (Alkalmazások) menüpontba, majd a **Utilities** (Segédprogramok) mappába, és nyissa meg a **Terminal** lehetőséget.
 - b. Írja be a `ping` parancsot, majd az útválasztó IP-címét.
 - c. Ha az ablak megjeleníti a visszafordulási időket, a hálózat működik.
4. Győződjön meg róla, hogy az útválasztó vagy a nyomtató ugyanahhoz a hálózathoz csatlakozik, mint a számítógép.
 - a. Nyomtasson konfigurációs oldalt.
 - b. Vesse össze a konfigurációs jelentésen látható szolgáltatáskészlet-azonosítót (SSID) a számítógép nyomtatókonfigurációs oldalán találhatóval.
 - c. Ha a számok nem egyeznek, a készülékek nem ugyanahhoz a hálózathoz csatlakoznak. Konfigurálja újra a nyomtató vezeték nélküli beállítását.

Vezeték nélküli hálózat diagnosztikai tesztjének végrehajtása

A nyomtató kezelőpaneljéről futtathat egy diagnosztikai tesztet, amely információval szolgál a vezeték nélküli hálózat beállításairól.

 **MEGJEGYZÉS:** A lépések a kezelőpanel típusától függően változnak.

2 soros kezelőpanelek

1. Nyomja meg a nyomtató kezelőpaneljén az **OK** gombot.



2. Válassza az **Öndiagnosztika** menüt, majd nyomja meg az **OK** gombot.
3. Válassza ki a **Vezeték nélküli teszt futtatása** elemet, majd nyomja meg az **OK** gombot a teszt elindításához. A nyomtató tesztoldalt nyomtat, amely bemutatja a teszteredményeket.

Érintőképernyős kezelőpanelek

1. A nyomtató kezelőpaneljének kezdőképernyőjén lapozzon a **Beállítás** menü megjelenéséig. Érintse meg a  ikont a menü megnyitásához.



2. Görgessen az **Öndiagnosztika** elemhez, és válassza ki.
3. Válassza a **Vezeték nélküli teszt futtatása** lehetőséget a teszt indításához. A nyomtató tesztoldalt nyomtat, amely bemutatja a teszteredményeket.

Az interferencia csökkentése vezeték nélküli hálózatban

Az alábbi ötletek segítségével csökkenthető az interferencia a vezeték nélküli hálózatokban:

- Tartsa távol a vezeték nélküli készülékeket a nagyobb fémtárgyaktól, pl. irattároló szekrénytől, illetve más elektromágneses készülékektől, pl. mikrohullámú sütőtől vagy vezeték nélküli telefontól. Ezek az eszközök zavarhatják a rádiójeleket.
- Tartsa távol a vezeték nélküli készülékeket a vastagabb falazatoktól és épületszerkezetektől. Ezek elnyelhetik a rádióhullámokat, és csökkenthetik a jelerősséget.
- Helyezze a vezeték nélküli útválasztót központi helyre úgy, hogy akadály nélküli sugárzást biztosítson a hálózathoz kapcsolódó nyomtatók számára.

Tárgymutató

Jelek és számok

1. tálca

- borítékok betöltése 23
- elakadások 94
- feltöltés 16
- papírtájolás 18

2. tálca

- elakadások 97
- feltöltés 19
- papírtájolás 22

A

a böngészőre vonatkozó

követelmények

- HP beágyazott webszerver 60

AirPrint 52

akusztikai adatok 13

alapértelmezések, visszaállítás 82

alkalmazások

letöltés 58

Alkalmazások menü 58

állapot

- HP Utility, Mac 63

alváskésleltetés

beállítás 72

Android készülékek

- nyomtatás forrása 53

A webböngészőre vonatkozó

követelmények

- HP beágyazott webszerver 60

B

be/ki gomb, helye 2

Beágyazott webszerver (EWS)

funkciók 60

- jelszó hozzárendelése 70

beállítások

- gyári alapértelmezések, visszaállítás 82

beégetőmű

- elakadások 99

borítékok

- 1. tálca betöltése 16
- tájolás 18

borítékok, betöltés 23

C

cikkszámok

- tartozékok 26

címkék

- nyomtatás (Windows) 39

CS

csere

- festékkazetták 28

cserealkatrészek

- termékszámok 26

D

duplex egység

- elakadások 102

helye 3

duplex nyomtatás

- Mac 41

E

EconoMode (gazdaságos) üzemmód

- beállítás 111

egylapos elsőbbségi adagoló

- papírtájolás 18

elakadások

- 1. tálca 94

- 2. tálca 97

- beégetőmű 99

- duplex egység 102

- hátsó ajtó 99

- helyek 93

- kimeneti tálca 101

elektromos jellemzők 13

ellenőrzőlista

- vezeték nélküli kapcsolódási lehetőség 115

Energia

- fogyasztás 13

engedélyezés

- tárolt feladatok 44

Explorer, támogatott verziók

- HP beágyazott webszerver 60

F

feladatok, tárolt

- engedélyezés 44

- létrehozás (Windows) 46

- nyomtatás 47

- törlés 48

feladatok tárolása

- Windows rendszerben 46

feltöltés

- papír az 1. tálcában 16

- papír az 2. tálcában 19

festékkazetta

- termékszámok 26

festékkazetták

- csere 28

- összetevői 28

fogyóeszközök

- termékszámok 26

GY

gyári alapértelmezések,

- visszaállítás 82

gyári alapértelmezések

- visszaállítása 82

H

hálózati port

- helye 3

- hálózati telepítés 59
 - hálózatok
 - a készülék telepítése 59
 - HP Web Jetadmin 76
 - támogatott 8
 - hátsó ajtó
 - elakadások 99
 - helye 3
 - hibaelhárítás
 - hálózati problémák 113
 - papírbetöltési problémák 85
 - vezetékes hálózat 113
 - vezeték nélküli hálózat 115
 - HP beágyazott webszerver (EWS)
 - funkciók 60
 - HP ePrint 51
 - HP ePrint szoftver 52
 - HP EWS, használata 60
 - HP Készülék eszköztár, használata 60
 - HP Utility, Mac 63
 - HP Utility (nyomtatási segédprogram) 63
 - HP Utility Mac rendszerhez
 - Bonjour 63
 - funkciók 63
 - HP ügyfélszolgálat 80
 - HP Web Jetadmin 76
 - HP webszolgáltatások
 - alkalmazások 58
 - engedélyezés 58
- I**
- illesztőportok
 - helye 3
 - illesztőprogramok, támogatott 9
 - interferencia vezeték nélküli hálózatban 118
 - Internet Explorer, támogatott verziók
 - HP beágyazott webszerver 60
 - írásvetítő-fóliák
 - nyomtatás (Windows) 39
- J**
- jellemzők
 - elektromos és akusztikai 13
 - Jetadmin, HP Web 76
- K**
- kalibrálás
 - színek 110
 - karbantartási készletek
 - termékszámok 26
 - kazetta
 - cseréje 28
 - kellékek
 - alacsony határérték beállítások 83
 - állapot, megtekintés a HP Utility for Mac segítségével 63
 - használat, amikor kifogyóban van 83
 - nyomtatókazetták cseréje 28
 - rendelés 26
 - kellékek állapota 105
 - kétoldalas nyomtatás
 - beállítások (Windows) 37
 - kézi átfordítással (Mac) 41
 - kézi átfordítással (Windows) 37
 - Mac 41
 - Windows 37
 - kétoldalas nyomtatás kézi átfordítással
 - Mac 41
 - Windows 37
 - kezelőpanel
 - helye 2
 - súgó 81
 - kezelőpanel gombjai
 - helye 5
 - kikapcsolás késleltetés után
 - beállítás 73
 - kimeneti tálca
 - elakadások megszüntetése 101
 - helye 2
 - Kis hatótávolságú kommunikáció
 - alapú nyomtatás 49
 - különleges papír
 - nyomtatás (Windows) 39
- M**
- Macintosh
 - HP Utility 63
 - magánjellegű nyomtatás 44
 - memória
 - mellékelve 8
 - memóriachip (festék)
 - helye 28
 - méreték, nyomtató 11
 - mobil nyomtatás
 - Android készülékek 53
 - mobilnyomtatás, támogatott szoftver 11
 - mobil nyomtatási megoldások 8
- N**
- Netscape Navigator, támogatott verziók
 - HP beágyazott webszerver 60
 - NFC nyomtatás 49
- NY**
- nyomtatás
 - tárolt feladatok 47
 - USB flash meghajtóról 54
 - nyomtatás helyileg elérhető USB-ről 54
 - nyomtatási feladatok tárolása 44
 - nyomtatási hordozó
 - 1. tálca betöltése 16
 - nyomtatás két oldalra
 - Windows 37
 - nyomtatás mindkét oldalra
 - beállítások (Windows) 37
 - kézi adagolással, Windows 37
 - Mac 41
 - Windows 37
 - nyomtató-illesztőprogramok, támogatott 9
- O**
- oldalak laponként
 - kijelölés (Mac) 42
 - kijelölés (Windows) 39
 - oldalak percnként 8
 - online súgó, kezelőpanel 81
 - on-line támogatás 80
 - operációs rendszerek
 - támogatott 8
 - operációs rendszerek, támogatott 9
 - OS (operációs rendszer)
 - támogatott 8
- P**
- papír
 - 1. tálca feltöltése 16
 - 1. tálca tájolása 18
 - 2. tálca feltöltése 19
 - 2. tálca tájolása 22
 - kiválasztása 107
 - papír, rendelés 26

papírbehúzási problémák
 megoldás 85, 87

papírelakadások

1. tálca 94
2. tálca 97

beégetőmű 99

duplex egység 102

hátsó ajtó 99

helyek 93

kimeneti tálca 101

papírtípus

 kiválasztás (Mac) 42

 kiválasztás (Windows) 39

R

rendelés

 kellékek és tartozékok 26

rendszerkövetelmények

 HP beágyazott webszerver 60

S

súgó, kezelőpanel 81

SZ

színbeállítások

 módosítás (Windows) 107, 109

színek

 kalibrálás 110

színséma

 módosítás (Windows) 107, 109

szoftver

 HP Utility 63

T

takarékossági beállítások 72

Takarékos üzemmód beállítás 72

tálca, kimeneti

 elakadások megszüntetése 101

 helye 2

tálcák

 helye 2

 kapacitás 8

 mellékelve 8

támogatás

 on-line 80

tápcsatlakozás

 helye 3

tápkapcsoló, helye 2

tárolt feladatok

 engedélyezés 44

 létrehozás (Windows) 46

nyomtatás 47

törlés 48

tartozékok

 rendelés 26

 termékszámok 26

technikai támogatás

 on-line 80

termékszámok

 cserealkatrészek 26

 festékkazetta 26

 fogyóeszközök 26

 tonerkazetták 26

 tűzőkazetták 26

tisztítás

 papírútvonala 106

tonerkazetta

 alacsony határérték beállítások 83

 használat, amikor kifogyóban van 83

tonerkazetta állapota 105

tonerkazetták

 termékszámok 26

többfunkciós tálca

 feltöltés 16

több oldal egy lapra

 nyomtatás (Mac) 42

 nyomtatás (Windows) 39

tömeg, nyomtató 11

törlés

 tárolt feladatok 48

tűzőkazetták

 termékszámok 26

U

USB flash meghajtó

 nyomtatás erről 54

USB port

 helye 3

USB-port a számítógéptől független

 nyomtatáshoz

 helye 2

Ü

ügyféltámogatás

 on-line 80

V

vezeték nélküli hálózat

 hibaelhárítás 115

W

webhelyek

 HP Web Jetadmin, letöltés 76

 ügyféltámogatás 80

Webszolgáltatások

 alkalmazások 58

 engedélyezés 58

Wi-Fi Direct nyomtatás 49

