

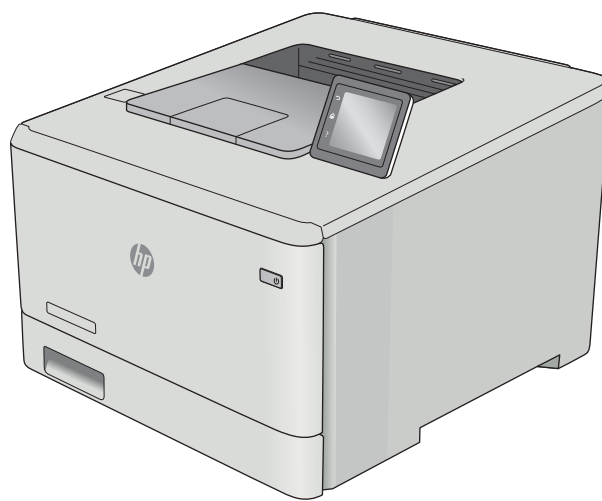


Color LaserJet Pro M452

Пайдаланушы нұсқаулығы



M452nw
M452dn



M452dw



www.hp.com/support/colorljM452



HP Color LaserJet Pro M452

Пайдаланушы нұсқаулығы

Авторлық құқық және лицензия

© Copyright 2019 HP Development Company, L.P.

Авторлық құқық жөніндегі заңдарға сәйкес жағдайлардан басқа кезде, алдын ала жазбаша түрде алынған рұқсатсыз, көшіруге, бейімдендіруге немесе аударуға рұқсат етілмейді.

Мұнда берілген ақпарат ескертусіз өзгертілуі мүмкін.

HP өнімдері мен қызметтеріне берілетін кепілдіктер осындай өнімдер мен қызметтерге берілетін тікелей кепілдік жөніндегі мәлімдемелерде ғана көрсетілген. Бұл құжаттағы мәлімдемелер қосымша кепілдік ретінде қабылданбауы тиіс. HP бұл құжаттағы техникалық немесе редакторлық қателер немесе кемшіліктер үшін жауап бермейді.

Edition 3, 8/2019

Тауар белгілерінің тізімі

Adobe®, Adobe Photoshop®, Acrobat®, and PostScript® — Adobe Systems Incorporated корпорациясының сауда белгілері.

Apple және Apple логотипі — Apple Computer, Inc. компаниясының АҚШ пен басқа елдердегі сауда белгілері. iPod — Apple Computer, Inc компаниясының сауда белгісі. iPod белгісі заңды немесе құқық иесі рұқсат еткен көшірме үшін қолданылады. Музыканы ұрламаңыз.

Microsoft®, Windows®, Windows® XP және Windows Vista® — Microsoft корпорациясының АҚШ-та тіркелген сауда белгілері.

UNIX® - Ашық Топтың тіркелген тауар белгісі.

Мазмұны

1 Өнімге шолу	1
Өнім көріністері	2
Принтердің алдыңғы көрінісі	2
Принтердің артқы көрінісі	3
2 жолды басқару тақтасының көрінісі (M452nw және M452dn үлгілері)	4
Сенсорлы экранды басқару тақтасының көрінісі (M452dw моделі)	5
Бастапқы экранның құрылымы	6
Сенсорлы басқару тақтасын пайдалану жолы	7
Өнімнің ерекшеліктері	8
Техникалық сипаттамалары	8
Қолдау көрсетілетін операциялық жүйелер	10
Мобильді басып шығару шешімдері	12
Принтер өлшемдері	12
Энергияны тұтыну, электрлік сипаттамалары және дыбыс бөлуі	14
Жұмыс ортасы ауқымы	14
Принтердің аппараттық құрал параметрлерін және бағдарламалық құралын орнату	15
2 Қағаз науалары	17
Қағазды 1-науаға салу (көп мақсатты науа)	18
Кіріспе	18
Қағазды 1-науаға салу (көп мақсатты науа)	18
1-науаның қағаз бағыты	20
2-науаға қағаз салу	21
Кіріспе	21
2-науаға қағаз салу	21
2-науаның қағаз бағыты	24
Конверттерді салу және басып шығару	25
Кіріспе	25
Конверттерді басып шығару	25
Конверт бағыты	26

3 Жабдықтар, қосалқы құралдар мен бөлшектер	27
Жабдықтарға, керек-жарақтарға және бөлшектерге тапсырыс беру	28
Тапсырыс беру	28
Жабдықтар мен қосымша керек-жарақтар	28
Тұтынушының өзі жөндейтін бөлшектер	29
Тонер картридждерін ауыстыру	30
Кіріспе	30
Тонер картридждерін алу	31
4 Басып шығару	37
Басып шығару тапсырмалары (Windows)	38
Басып шығару әдісі (Windows)	38
Қағаздың екі жағына автоматты түрде басып шығару (Windows жүйесі)	39
Қағаздың екі жағына қолмен басып шығару (Windows)	39
Бір параққа бірнеше бетті басып шығару (Windows)	40
Қағаз түрін таңдау (Windows)	40
Қосымша басып шығару тапсырмалары	41
Баспа тапсырмалары (macOS)	42
Басып шығару жолы (macOS)	42
Қағаздың екі жағына автоматты түрде басып шығару (macOS)	42
Қағаздың екі жағына қолмен басып шығару (macOS)	42
Бір параққа бірнеше бетті басып шығару (macOS)	43
Қағаз түрін таңдау (macOS)	43
Қосымша басып шығару тапсырмалары	43
Кейінірек басып шығару немесе оңашада басып шығару үшін баспа тапсырмаларын өнімде сақтау	45
Кіріспе	45
Бастамас бұрын	45
Принтерді тапсырманы сақтайтын етіп орнату	45
Бірінші қадам: USB флеш-дискісін орнату	45
Екінші қадам: баспа драйверін жаңарту	46
Сақталған тапсырма жасау (Windows)	47
Сақталған тапсырманы басып шығару	48
Сақталған тапсырманы жою	49
Мобильді басып шығару	50
Кіріспе	50
Wi-Fi Direct және NFC басып шығару (тек сымсыз үлгілер)	50
Wi-Fi Direct мүмкіндігін қосу немесе ажырату	50
Принтердің Wi-Fi Direct атауын өзгерту	51
Электрондық пошта арқылы HP ePrint	52
HP ePrint бағдарламалық құралы	53
AirPrint	53

Android ендірілген басып шығаруы	54
USB құрылғысынан тікелей басып шығаруды (тек сенсорлы экран үлгілері)	55
Кіріспе	55
Бірінші қадам: принтердегі USB файлдарына қол жеткізу	55
Екінші қадам: USB құжаттарын басып шығару	55
Бірінші параметр: құжаттарды басып шығару	55
Екінші параметр: суреттерді басып шығару	56
5 Өнімді басқару	57
HP веб қызметтері қолданбаларын пайдалану	58
Өнімнің байланыс түрін өзгерту (Windows)	59
HP ендірілген веб-сервері (EWS) және HP Device Toolbox (Windows) көмегімен қосымша реттеу	60
OS X жүйесіне арналған HP қызметтік бағдарламасының көмегімен қосымша реттеу	63
HP утилитасын ашыңыз	63
HP утилитасының функциялары	63
IP желі параметрлерін реттеу	66
Кіріспе	66
Принтерді бірлесіп пайдалануға байланысты жауапкершіліктен бас тарту	66
Желі параметрлерін көру немесе өзгерту	66
Желідегі принтердің атауын өзгерту	67
IPv4 TCP/IP параметрлерін басқару тақтасын қолмен реттеу	68
Өнімнің қауіпсіздік мүмкіндіктері	70
Кіріспе	70
HP ендірілген веб-серверін пайдаланып жүйенің құпия сөзін тағайындау немесе өзгерту	70
Экономды тұтынуы параметрлері	72
Кіріспе	72
EconoMode режимімен басып шығару	72
Орнатқаннан кейін ұйқы/авто өшіруді конфигурациялау	72
Кідірістен кейін өшіру таймерін орнатып, принтерді 1 Ватт не одан аз қуат пайдаланатын етіп реттеу	73
Кідірісті өшіру параметрін реттеу	74
HP Web Jetadmin	76
Микробағдарламаны жаңарту	77
Бірінші әдіс: микробағдарламаны басқару тақтасын пайдаланып жаңарту	77
Екінші әдіс: микробағдарламаны жаңарту утилитасын пайдаланып микробағдарламаны жаңарту	78
6 Проблемаларды шешу	81
Тұтынушыларды қолдау	82
Басқару панелінің анықтама жүйесі (тек сенсорлы экран бар үлгілер)	83
Зауытта орнатылған әдепкі параметрлерді бастапқы қалпына келтіру	84

Принтердің басқару панелінде «Cartridge is low» (Картридж деңгейі төмен) немесе «Cartridge is very low» (Картридж деңгейі өте төмен) хабары көрсетіледі	85
«Very Low» (Өте төмен) параметрлерін өзгерту	85
Жабдықтарына тапсырыс беру	86
Өнім қағазды алмайды немесе қате алады	87
Кіріспе	87
Принтер қағазды тартып алмайды	87
Принтер бірнеше қағаз парақтарын тартып алады	89
Кептелген қағаздарды шығару	93
Кіріспе	93
Қағаз кептелістері жиі немесе қайта-қайта орын ала бере ме?	93
Кептелген қағаз орындары	95
1-науадағы кептелген қағаздарды тазалау	96
2-науадағы кептелген қағаздарды тазалау	99
Кептелген қағаздарды артқы есіктен және термобекіткіш аймағынан алыңыз (nw үлгісі)	101
Шығыс қалтасындағы кептелген қағаздарды тазалау	103
Дуплексердегі кептелген қағаздарды алып тастау (тек dn және dw үлгілері)	104
Баспа сапасын жақсарту	106
Кіріспе	106
Әртүрлі бағдарламалық құралдан басып шығару	106
Баспа тапсырмасы үшін қағаз түрінің параметрін тексеру	106
Қағаз түрінің параметрін тексеру (Windows)	106
Қағаз түрінің параметрін тексеру (OS X)	107
Тонер картриджінің күйін тексеру	107
Өнімді тазалау	108
Тазалағыш бетті басып шығару	108
Тонер картриджін көзбен тексеру	108
Қағаз бен басып шығару ортасын тексеру	109
1-қадам: HP қағаз ерекшеліктеріне сай келетін қағазды пайдалану	109
2-қадам: Ортаны тексеру	109
Түс параметрлерін реттеу (Windows)	109
Түс параметрлерін реттеу (Windows)	111
Түстерді теңестіру үшін принтерді тексеру	112
Үнемдеу режимі параметрлерін тексеру	113
Басқа принтер драйверін қолданып көру	114
Сымсыз желі мәселелерін шешу	115
Кіріспе	115
Төмен физикалық байланыс	115
Компьютер принтерге қате IP мекенжайын қолдануда	115
Компьютерді принтермен байланыстыру мүмкін емес.	115
Принтер желі үшін қате сілтеме және дуплекс параметрлерін пайдалануда	116

Жаңа бағдарламалық құралдар үйлесімді ақаулықтарды тудыруы мүмкін.	116
Компьютеріңіз немесе жұмыс компьютеріңіз дұрыс орнатылмаған.	116
Принтер ажыратылған немесе басқа желі параметрлері дұрыс емес.	116
Сымсыз желі ақауларын жою	117
Кіріспе	117
Сымсыз байланысты тексеру парағы	117
Сымсыз конфигурациялау аяқталғаннан кейін принтер басып шығармайды	118
Принтер басып шығармайды және компьютерде үшінші тараптың желіаралық қалқаны орнатылған	118
Сымсыз маршрутизатор немесе принтерді жылжытқаннан кейін сымсыз байланыс жұмыс істемейді	118
Сымсыз принтерге қосымша компьютерлер қосу мүмкін емес	118
Сымсыз принтер байланысы VPN желісіне қосылған кезде жоғалады	119
Желі сымсыз желілер тізімінде шықпайды	119
Сымсыз желі жұмыс істеп тұрған жоқ	119
Сымсыз желі диагностика сынағын жүргізу	119
Сымсыз желідегі кедергіні азайту	120

Индекс	121
--------------	-----

1 Өнімге шолу

- [Өнім көріністері](#)
- [Өнімнің ерекшеліктері](#)
- [Принтердің аппараттық құрал параметрлерін және бағдарламалық құралын орнату](#)

Қосымша ақпарат алу үшін:

Келесі ақпарат жариялау уақытында дұрыс болады. Ағымдағы ақпаратты www.hp.com/support/colorljM452 бөлімінен қараңыз.

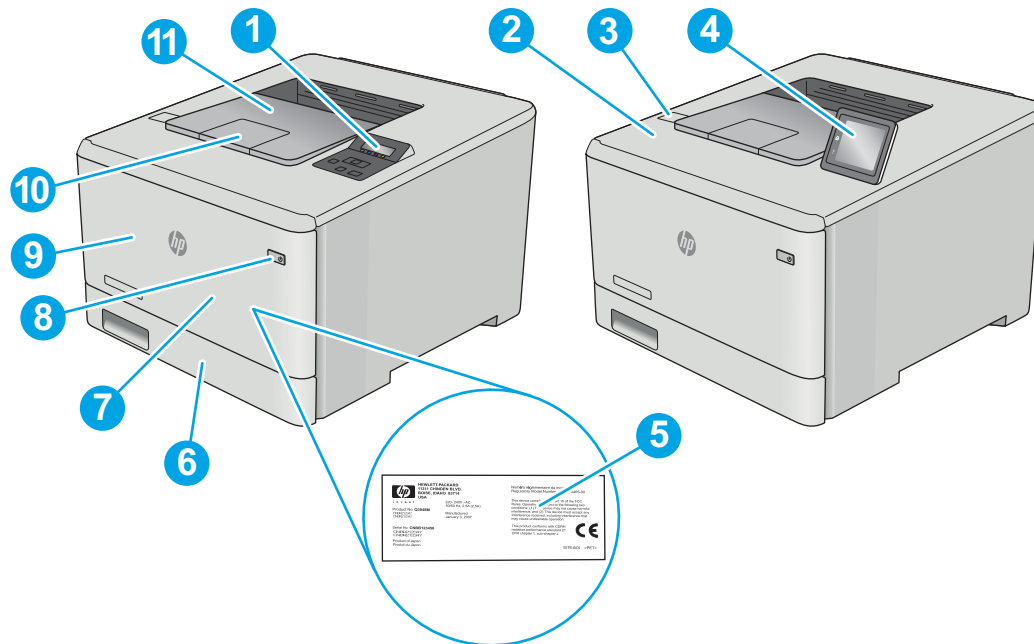
Принтер бойынша HP компаниясының жан-жақты анықтамасы мынадай ақпаратты қамтиды:

- Орнату және параметрлерді реттеу
- Үйрену және пайдалану
- Проблемаларды шешу
- Бағдарламалық құрал мен микробағдарлама жаңартуларын жүктеп алу
- Қолдау форумдарына қосылу
- Кепілдік және құқықтық ақпарат табу

Өнім көріністері

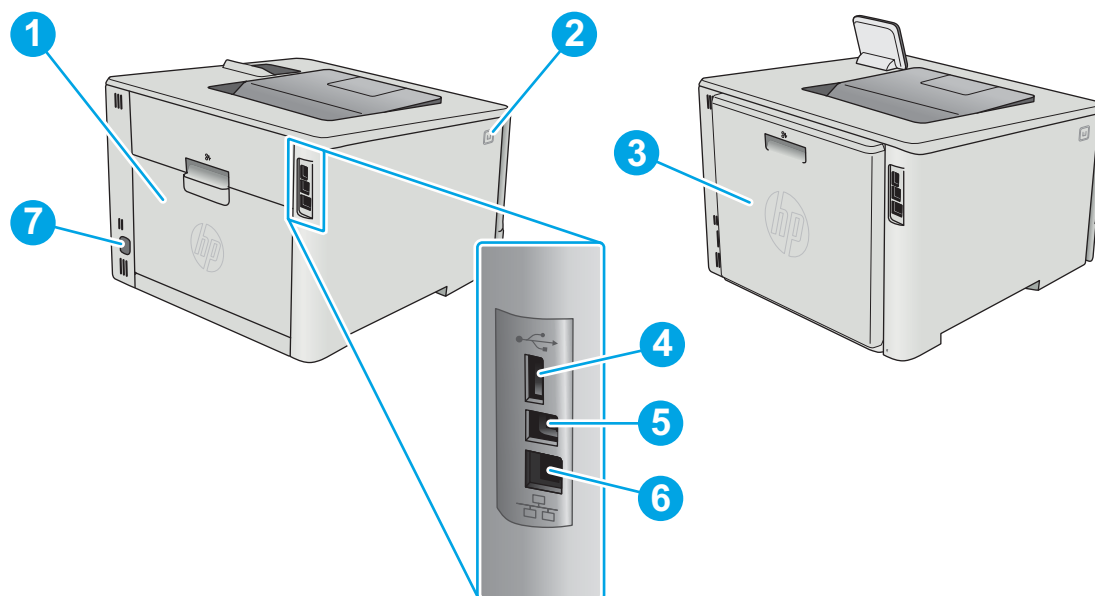
- [Принтердің алдыңғы көрінісі](#)
- [Принтердің артқы көрінісі](#)
- [2 жолды басқару тақтасының көрінісі \(M452nw және M452dn үлгілері\)](#)
- [Сенсорлы экранды басқару тақтасының көрінісі \(M452dw моделі\)](#)

Принтердің алдыңғы көрінісі



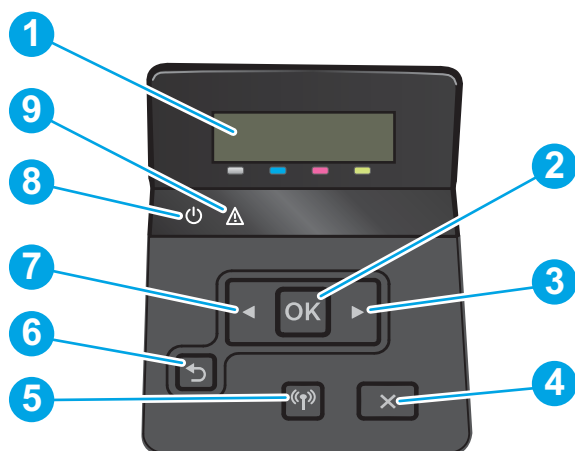
1	2 жолды басқару тақтасы (nw және dn үлгілері)
2	Жақын өрісті байланыс (NFC) ішкі антеннасы (тек dw үлгісі)
3	USB арқылы тікелей басып шығару порты (компьютерсіз басып шығаруға арналған) (тек dw үлгісі)
4	Сенсорлы экранды басқару тақтасы (dw үлгісі) (оңайырақ көру үшін жоғары еңкейтіледі)
5	Нормативтік ақпарат жапсырмасы (алдыңғы есіктің ішінде)
6	2-науа
7	1-науа
8	Қосу/өшіру түймесі
9	Алдыңғы есік (тонер картриджіне өткізеді)
10	Шығыс науасын үлкейту
11	Шығару науасы

Принтердің артқы көрінісі



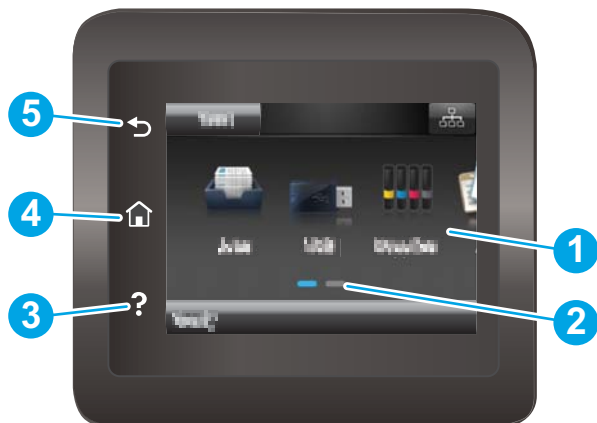
- | | |
|---|--|
| 1 | Артқы есік (тек nw үлгісі) (кептелістерді жою үшін қол жеткізуге мүмкіндік береді) |
| 2 | Алдыңғы есікті босату түймешігі |
| 3 | Дуплексер (тек dn және dw үлгілері) |
| 4 | Тапсырмаларды сақтауға арналған USB порты |
| 5 | Компьютерге тікелей жалғауға арналған USB порты |
| 6 | Ethernet порты |
| 7 | Қуат көзіне қосу |

2 жолды басқару тақтасының көрінісі (M452nw және M452dn үлгілері)




1	2 жолды басқару тақтасының дисплейі	Бұл экранда мәзірлер мен принтер туралы ақпарат көрсетіледі.
2	OK түймешігі	<p>OK түймесін келесі әрекеттерді орындау үшін басыңыз:</p> <ul style="list-style-type: none"> • Басқару панелінің мәзірлерін ашу. • Басқару панелінің дисплейіндегі қосымша мәзірді ашу. • Мәзір тармағын таңдаңыз. • Кейбір қателіктерді өшіріңіз. • Басқару тақтасында нұсқау берілгенде (мысалы, басқару тақтасының дисплейінде Press OK to continue (Жалғастыру үшін OK түймесін басыңыз) жазуы шыққанда) баспа тапсырмасын бастаңыз.
3	Оң жақ көрсеткі ► түймесі	Осы түймені мәзірдің бойында жылжу немесе дисплейдегі мәнді көбейту үшін пайдаланыңыз.
4	Бас тарту ✕ түймесі	Басып шығару тапсырмасынан бас тарту немесе басқару тақтасының мәзірлерінен шығу үшін осы түймені басыңыз.
5	Сымсыз түйме (сымсыз модельдерде ғана)	Бұл түймені ашық Wireless (Сымсыз) мәзірінде және сымсыз желінің күйі туралы ақпаратта жылжу үшін пайдаланыңыз.
6	↶ Кері көрсеткі	<p>Бұл түймені келесі әрекеттерді орындау үшін басыңыз:</p> <ul style="list-style-type: none"> • Басқару панелінің мәзірлерінен шығыңыз. • Қосымша мәзірлер тізімінде алдыңғы мәзірге қайтыңыз. • Қосалқы мәзірлер тізімінде алдыңғы мәзір тармағына (мәзір тармағына өзгертулер енгізбей) қайтыңыз.
7	Сол жақ көрсеткі ◀ түймесі	Осы түймені мәзірдің бойында жылжу немесе дисплейдегі мәнді азайту үшін пайдаланыңыз.
8	«Дайын» ЖШД шамы	«Дайын» шамы өнім басып шығаруға әзір болғанда жанады. Ол принтерге басып шығарылатын деректер жіберіліп жатқанда немесе принтер ұйқы режимінде болғанда жыпылықтайды.
9	«Назар аударыңыз» ЖШД шамы	«Назар аударыңыз» шамы принтерге пайдаланушының назар аударуы керек болғанда жыпылықтайды.

Сенсорлы экранды басқару тақтасының көрінісі (M452dw моделі)




1	Сенсорлы экран	Дисплей мәзірлерге, анықтамалық анимацияларға және принтер ақпаратына қол жеткізуге мүмкіндік береді.
2	Бастапқы бет экранының индикаторы	Дисплейде басқару тақтасы қазір көрсетіп тұрған бастапқы экран көрсетіледі.
3	? Анықтама түймесі	Басқару тақтасының анықтамалық жүйесін тілін ашу үшін осы түймені түртіңіз.
4	🏠 Негізгі бет түймесі	Бастапқы экранға жылжу үшін осы түймені түртіңіз.
5	↶ Артқа түймесі	Алдыңғы экранға оралу үшін негізгі осы түймені түртіңіз.

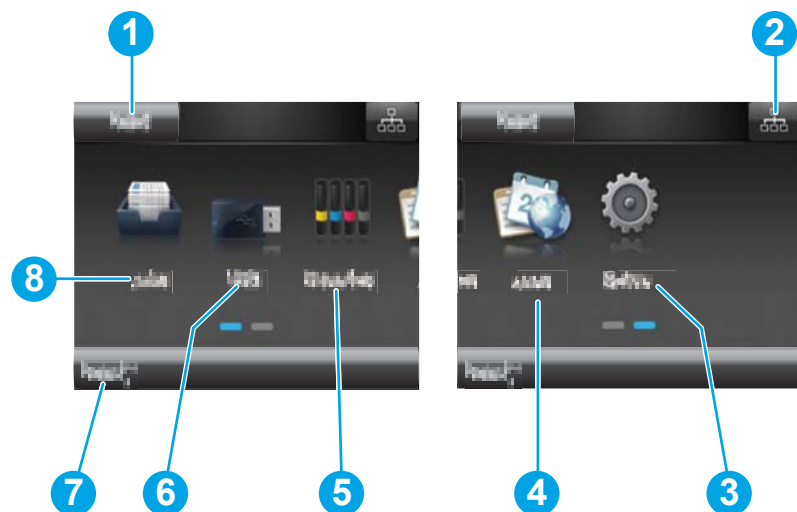
 **ЕСКЕРТПЕ:** Басқару тақтасында стандартты **Cancel** (Бас тарту) түймесі болмаса, принтердің көптеген процестерінде **Cancel** (Бас тарту) түймесі сенсорлы экранда көрсетіледі. Принтер аяқтамастан бұрын, ол процестен бас тартуға мүмкіндік береді.








Бастапқы экранның құрылымы

Негізгі экран принтер мүмкіндіктерін пайдалануға мүмкіндік беріп, принтердің ағымдағы күйін көрсетеді.

Принтердің басқару тақтасындағы Home (Бастапқы) түймесін түртіп, негізгі экранға кез келген уақытта оралыңыз.

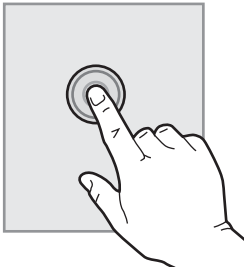

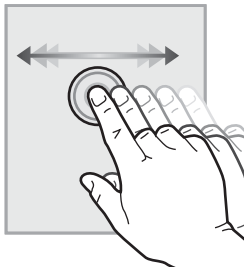

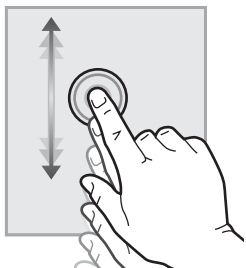
 **ЕСКЕРТПЕ:** Негізгі экранда көрсетілетін мүмкіндіктер принтердің конфигурациясына байланысты әртүрлі болуы мүмкін.




1	Қалпына келтіру түймесі	Кез келген уақытта тапсырма параметрлерін әдепкі принтер параметрлеріне қайтару үшін осы түймені түртіңіз.
2	Байланыс ақпараты түймесі	Желілік ақпаратпен қамтамасыз ететін Байланыс ақпараты мәзірін ашу үшін осы түймені түртіңіз. Принтер қосылған желінің түріне байланысты, түйме сымды желі белгішесі  немесе сымсыз желі белгішесі  түрінде болады.
3	Setup (Орнату)  түймесі	Setup (Орнату) мәзірін ашу үшін осы түймені түртіңіз.
4	Apps (Қолданбалар)  түймесі	Таңдалған веб-қолданбалардан тікелей басып шығаратын Apps (Қолданбалар) мәзірін ашу үшін осы түймені түртіңіз.
5	Supplies (Жабдықтар)  түймесі	Жабдықтар күйі туралы ақпаратты көру үшін осы түймені түртіңіз.
6	USB  түймесі	USB Flash Drive мәзірін ашу үшін осы түймені түртіңіз.
7	Принтер күйі	Бұл экран аймағында жалпы принтер күйі туралы ақпарат беріледі.
8	Jobs (Тапсырмалар)  түймесі	Сақталған тапсырмалар мүмкіндігін ашу үшін осы түймені түртіңіз.

Сенсорлы басқару тақтасын пайдалану жолы

Принтердің сенсорлы экран басқару панелін төмендегідей әрекеттерді орындау үшін пайдаланыңыз.

Әрекет	Сипаттама	Мысал
Түрту 	Экрандағы кез келген элементті түртіп, сол элементті таңдаңыз немесе сол мәзірді ашыңыз. Сонымен бірге мәзірлермен жүргенде, жылжуды тоқтату үшін экранды түртіңіз.	Setup (Орнату) мәзірін ашу үшін  Setup (Орнату) түймесін түртіңіз.
Сипау 	Экранның жан-жағына жылжыту үшін экранды түртіп, саусақты көлденеңінен қозғалтыңыз.	Setup (Орнату)  түймесіне өту үшін бастапқы экранды жанап өтіңіз.
Жылжыту 	Экранды түртіп, саусағыңызды көтерместен, саусағыңызды экранда тігінен жылжытыңыз.	Setup (Орнату) мәзірімен жылжыңыз.

Өнімнің ерекшеліктері

 **МАҢЫЗДЫ АҚПАРАТ:** Төмендегі техникалық сипаттамалар жарияланған уақытында дұрыс болып табылады, бірақ олар өзгеруі мүмкін. Ағымдағы ақпаратты www.hp.com/support/colorljm452 бөлімінен қараңыз.

- [Техникалық сипаттамалары](#)
- [Қолдау көрсетілетін операциялық жүйелер](#)
- [Мобильді басып шығару шешімдері](#)
- [Принтер өлшемдері](#)
- [Энергияны тұтыну, электрлік сипаттамалары және дыбыс бөлуі](#)
- [Жұмыс ортасы ауқымы](#)

Техникалық сипаттамалары

Модель аты		M452nw	M452dn	M452dw
Өнім нөмірі		CF388A	CF389A	CF394A
Қағазбен жұмыс	50 парақтық көп мақсатты кіріс науасы (1-науа)	✓	✓	✓
	2-науа (сыйымдылығы 250 парақ)	✓	✓	✓
	Автоматты дуплекстік басып шығару	Қолжетімді емес	✓	✓
Байланыс мүмкіндігі	IPv4 және IPv6 бар 10/100/1000 Ethernet желі байланысы	✓	✓	✓
	Ni-Speed USB 2.0	✓	✓	✓
	Тасымалы USB порты	Қолжетімді емес	Жоқ	✓
	Сымсыз желіге қосылуға арналған баспа сервері	✓	Жоқ	✓
	Мобильді құрылғылардан басып шығаруға арналған NP жақын өрістік байланысы (NFC) және Wi-Fi Direct	Қолжетімді емес	Жоқ	✓
Басқару тақтасының дисплей және кірісі	2 жолды басқару панелі	✓	✓	Жоқ
	Сенсорлы басқару панелі	Қолжетімді емес	Жоқ	✓
Басып шығару	A4 өлшемді қағазға минутына 27 парақ (парақ/мин) және Letter өлшемді қағазға 28 парақ/мин жылдамдықпен басып шығарады	✓	✓	✓

Модель аты	M452nw	M452dn	M452dw
Өнім нөмірі	CF388A	CF389A	CF394A
USB арқылы тікелей басып шығару (компьютер қажет емес)	Қолжетімді емес	Жоқ	✓
Тапсырмалар қоймасы және PIN кодымен қорғалған басып шығару (16 Гб немесе үлкенірек USB флеш құрылғысы қажет.)	✓	✓	✓

Қолдау көрсетілетін операциялық жүйелер

Келесі мәліметтер принтерге қатысты Windows PCL 6 және OS X баспа драйверлеріне қолданылады.


Windows: Толық бағдарламалық құрал орнату құралымен пайдаланылған кезде HP бағдарламалық құрал орнату дискісі HP PCL.6, HP PCL-6 немесе HP PCL 6 драйверін Windows операциялық жүйесіне байланысты қосымша бағдарламалық құралмен бірге орнатады. Қосымша ақпаратты бағдарламалық құралды орнату жазбаларынан қараңыз.


Mac компьютерлері және OS X: Mac компьютерлері мен Apple мобильді құрылғыларына осы принтермен бірге қолдау көрсетіледі. OS X баспа драйвері және баспа утилитасы hp.com сайтынан жүктеуге қолжетімді және Apple Software Update арқылы да қолжетімді болуы мүмкін. HP OS X бағдарламалық құралы қораптағы ықшам дискіде берілмейді. OS X орнатқыш бағдарламасын жүктеу үшін мына қадамдарды орындаңыз:

1. www.hp.com/support/colorljM452 торабына өтіңіз.
2. **Support Options** (Қолдау опциялары) тармағын, одан кейін **Download Options** (Жүктеп алу опциялары) астынан **Drivers, Software & Firmware** (Драйверлер, бағдарламалық құрал мен микробағдарлама) тармағын таңдаңыз.
3. Операциялық жүйе нұсқасын басып, **Download** (Жүктеу) түймесін басыңыз.

Операциялық жүйе	Баспа драйвері орнатылды	Ескертпелер
Windows® XP SP3 немесе одан кейінгі, 32 биттік	Белгілі бір принтерге тән HP PCL.6 баспа драйвері осы операциялық жүйеге негізі бағдарламалық құралды орнатудың бір бөлігі ретінде орнатылады. Негізгі орнату құралы драйверді және сканерлеу қолданбасын ғана орнатады.	Толық бағдарламаны орнату құралына бұл операциялық жүйеде қолдау көрсетілмейді. Microsoft корпорациясы 2009 жылдың сәуір айында Windows XP жүйесіне негізгі қолдау көрсетуді тоқтатты. HP компаниясы тоқтатылған XP операциялық жүйесі үшін ең жақсы қолдауды қамтамасыз етуді жалғастырады.
Windows Vista®, 32 биттік	Белгілі бір принтерге тән HP PCL.6 баспа драйвері осы операциялық жүйеге негізі бағдарламалық құралды орнатудың бір бөлігі ретінде орнатылады. Негізгі орнату құралы драйверді ғана орнатады.	Толық бағдарламаны орнату құралына бұл операциялық жүйеде қолдау көрсетілмейді.
Windows Server 2003 SP2 немесе одан кейінгі, 32 биттік	Белгілі бір принтерге тән HP PCL.6 баспа драйвері осы операциялық жүйеге негізі бағдарламалық құралды орнатудың бір бөлігі ретінде орнатылады. Негізгі орнату құралы драйверді ғана орнатады.	Толық бағдарламаны орнату құралына бұл операциялық жүйеде қолдау көрсетілмейді. 64 биттік операциялық жүйелер үшін UPD драйверлерін пайдаланыңыз. Microsoft корпорациясы 2010 жылдың шілде айында Windows Server 2003 операциялық жүйесіне негізгі қолдау көрсетуді тоқтатты. HP компаниясы тоқтатылған Server 2003 операциялық жүйесі үшін ең жақсы қолдауды қамтамасыз етуді жалғастырады.
Windows 7 1-жаңарту бумасы (SP1) немесе одан кейінгі, 32 биттік және 64 биттік	Белгілі бір принтерге тән HP PCL 6 баспа драйвері осы операциялық жүйеге толық бағдарламалық құрал орнатудың бір бөлігі ретінде орнатылған.	
32 биттік және 64 биттік Windows 8	Белгілі бір принтерге тән HP PCL-6 баспа драйвері осы операциялық жүйеге негізі бағдарламалық құралды орнатудың бір бөлігі ретінде орнатылады.	Windows 8 RT нұсқасына Microsoft IN OS 4 нұсқасының 32 биттік драйвері арқылы қолдау көрсетіледі.

Операциялық жүйе	Баспа драйвері орнатылды	Ескертпелер
Windows 8.1, 32 биттік және 64 биттік	HP PCL-6 принтерге қатысты баспа драйвері осы операциялық жүйе үшін орнатылады.	Windows 8.1 RT нұсқасына Microsoft IN OS 4 нұсқасының 32 биттік драйвері арқылы қолдау көрсетіледі.
Windows 10	HP PCL-6 принтерге қатысты баспа драйвері осы операциялық жүйе үшін орнатылады.	
Windows Server 2008 SP2, 32 биттік	Белгілі бір принтерге тән HP PCL.6 баспа драйвері осы операциялық жүйеге негізі бағдарламалық құралды орнатудың бір бөлігі ретінде орнатылады.	
64 биттік Windows Server 2008 SP2	Белгілі бір принтерге тән HP PCL.6 баспа драйвері осы операциялық жүйеге негізі бағдарламалық құралды орнатудың бір бөлігі ретінде орнатылады.	
Windows Server 2008 R2, SP 1, 64 биттік	Белгілі бір принтерге тән HP PCL 6 баспа драйвері осы операциялық жүйеге негізі бағдарламалық құралды орнатудың бір бөлігі ретінде орнатылады.	
64 биттік Windows Server 2012	Бағдарламалық құрал орнатқыш Windows Server 2012 нұсқасын қолдамайды, бірақ HP PCL 6 және белгілі бір принтерге тән HP PCL-6 баспа драйверлері оны қолдайды.	HP PCL 6 немесе PCL-6 драйверін www.hp.com/support/colorljM452 мекенжайындағы HP веб-сайтынан жүктеп алып, оны Windows жүйесінің «Принтер қосу» құралымен орнатыңыз.
Windows Server 2012 R2, 64 биттік	Бағдарламалық құрал орнатқыш Windows Server 2012 нұсқасын қолдамайды, бірақ HP PCL 6 және белгілі бір принтерге тән HP PCL-6 баспа драйверлері оны қолдайды.	HP PCL 6 немесе PCL-6 драйверін www.hp.com/support/colorljM452 мекенжайындағы HP веб-сайтынан жүктеп алып, оны Windows жүйесінің «Принтер қосу» құралымен орнатыңыз.
OS X 10.8 Mountain Lion, OS X 10.9 Mavericks және OS X 10.10 Yosemite	OS X баспа драйвері және баспа утилитасы hp.com сайтынан жүктеуге қолжетімді және Apple Software Update арқылы да қолжетімді болуы мүмкін. HP OS X бағдарламалық құралы қораптағы ықшам дискіде берілмейді.	OS X үшін осы принтердің қолдау көрсететін веб-сайтынан толық орнату құралын жүктеп алыңыз. <ol style="list-style-type: none"> www.hp.com/support/colorljM452 торабына өтіңіз. Support Options (Қолдау опциялары) тармағын, одан кейін Download Options (Жүктеп алу опциялары) астынан Drivers, Software & Firmware (Драйверлер, бағдарламалық құрал мен микробағдарлама) тармағын таңдаңыз. Операциялық жүйе нұсқасын басып, Download (Жүктеу) түймесін басыңыз.


 **ЕСКЕРТПЕ:** Принтер үшін қолдау көрсетілетін операциялық жүйелердің ағымдағы тізімін көру үшін HP компаниясының барлығы қосылған анықтамасын алу мақсатында www.hp.com/support/colorljM452 торабына өтіңіз.

 **ЕСКЕРТПЕ:** Клиенттік және серверлік операциялық жүйелер туралы және осы принтердің HP UPD PCL6, UPD PCL 5 және UPD PS драйвер қолдауы туралы мәліметтерді алу үшін www.hp.com/go/upd веб-сайтына өтіп, **Specifications** (Сипаттамалар) қойындысын басыңыз.

Мобильді басып шығару шешімдері

Принтер мобильді басып шығару үшін мына бағдарламалық құралға қолдау көрсетеді:

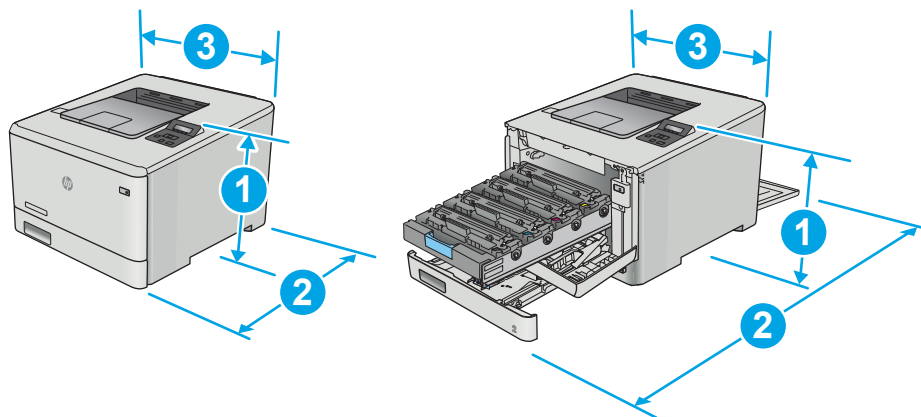
- HP ePrint бағдарламалық құралы

 **ЕСКЕРТПЕ:** HP ePrint бағдарламалық құралы келесі амалдық жүйелерді қолдайды: Windows 7 SP 1 (32 биттік және 64 биттік); Windows 8 (32 биттік және 64 биттік); Windows 8.1 (32 биттік және 64 биттік); Windows 10 (32 биттік және 64 биттік); және OS X жүйесінің 10.8 Mountain Lion, 10.9 Mavericks және 10.10 Yosemite нұсқалары.

- Электрондық пошта арқылы HP ePrint (HP веб-қызметтерінің қосылуын және принтердің HP Connected арқылы тіркелуін қажет етеді)
- HP ePrint қолданбасы (Android, iOS және Blackberry жүйесіне қолжетімді)
- ePrint Enterprise қолданбасы (ePrint Enterprise Server бағдарламалық құралы бар барлық принтерлерде қолдау көрсетіледі)
- iOS және Android құрылғыларына арналған HP All-in-One Remote қолданбасы
- Google Cloud Print
- AirPrint
- Android басып шығару

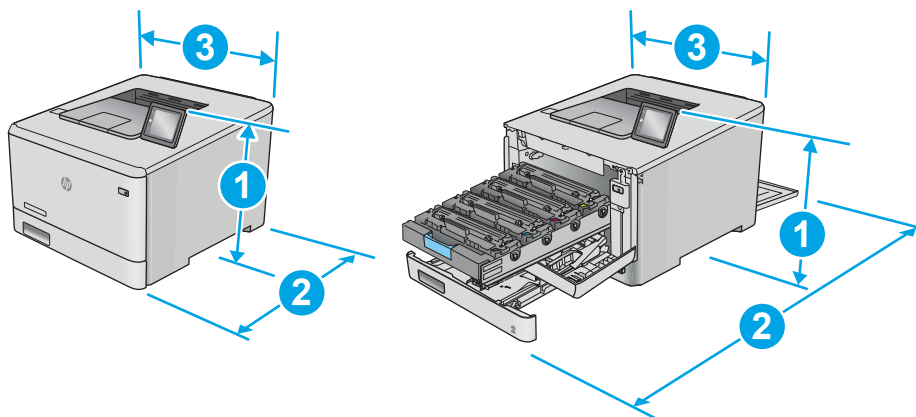
Принтер өлшемдері

Сурет 1-1 M452nw үлгісінің өлшемдері



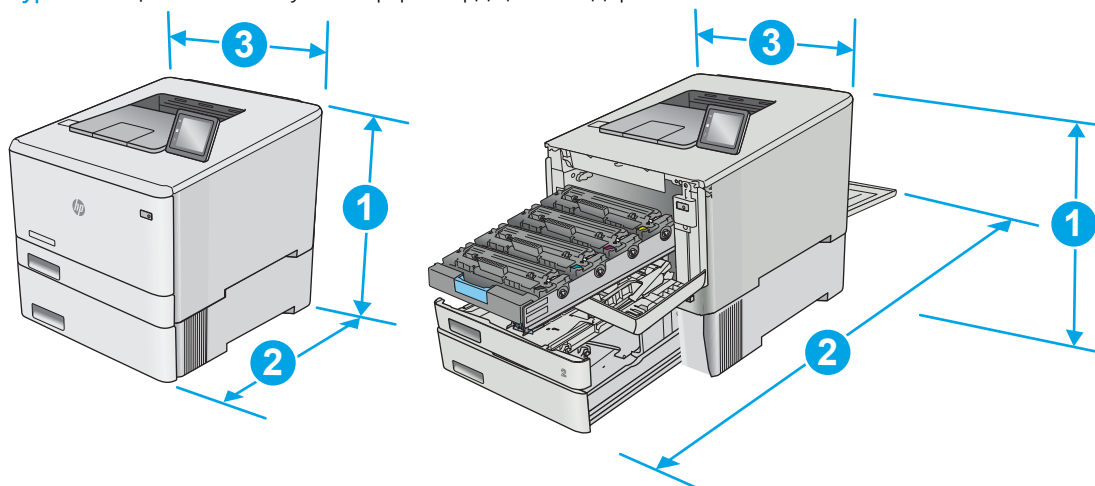
	Принтер толығымен жабық	Принтер толығымен ашық
1. Биіктігі	295,7 мм	295,7 мм
2. Қалыңдығы	453 мм	1025 мм
3. Ені	413,6 мм	413,6 мм
Салмағы (картридждерімен бірге)	17,5 кг	

Сурет 1-2 M452dn және M452dw үлгілерінің өлшемдері



	Принтер толығымен жабық	Принтер толығымен ашық
1. Биіктігі	295,7 мм	295,7 мм (dn үлгісі) 339,6 мм (dw үлгісі)
2. Қалыңдығы	472,3 мм	1124,4 мм
3. Ені	413,6 мм	413,6 мм
Салмағы (картриджерімен бірге)	18,9 кг	

Сурет 1-3 Қосымша 3-науасы бар үлгілердің өлшемдері



	Принтер толығымен жабық	Принтер толығымен ашық
1. Биіктігі	427,7 мм	427,7 мм (nw және dn үлгілері) 471,6 мм (dw үлгісі)
2. Қалыңдығы	453 мм (nw үлгісі) 472,3 мм (dn және dw үлгілері)	1025 мм (nw үлгісі) 1124,4 мм (dn және dw үлгілері)
3. Ені		

	Принтер толығымен жабық	Принтер толығымен ашық
3. Ені	413,6 мм	413,6 мм
Салмағы (картриддерімен бірге)	22,7 кг (pw үлгісі) 24,1 кг (dp және dw үлгілері)	

Энергияны тұтыну, электрлік сипаттамалары және дыбыс бөлуі

Ағымдағы ақпарат үшін www.hp.com/support/colorljM452 қараңыз.

⚠ ЕСКЕРТУ: Қуат талаптары құрал сатылған елдегі/аймақтағы талаптарға негізделеді. Жұмыс істеу кернеулерін түрлендірмеңіз. Бұл принтерді зақымдап, принтер кепілдігін бұзуы мүмкін.

Жұмыс ортасы ауқымы

Кесте 1-1 Жұмыс ортасының ерекшеліктері

Орта	Ұсынылады	Рұқсатты
Температура	15°-27°C	15-30 °C
Салыстырмалы ылғалдылық	20%-70% салыстырмалы ылғалдылық, конденсацияланбайтын	10%-80% салыстырмалы ылғалдылық, конденсацияланбайтын

Принтердің аппараттық құрал параметрлерін және бағдарламалық құралын орнату

Негізгі орнату нұсқауларын принтермен бірге берілген «Орнату» парақшасынан және «Іске кірісу» нұсқаулығынан қараңыз. Қосымша нұсқаулар алу үшін, Интернеттегі HP қолдау торабына өтіңіз.

Принтерге арналған HP компаниясының толық анықтамасын www.hp.com/support/colorljM452 сайтынан қараңыз. Мына қолдауды іздеңіз:

- Орнату және параметрлерді реттеу
- Үйрену және пайдалану
- Проблемаларды шешу
- Бағдарламалық құрал мен микробағдарлама жаңартуларын жүктеп алу
- Қолдау форумдарына қосылу
- Кепілдік және құқықтық ақпарат табу

2 Қағаз науалары

- [Қағазды 1-науаға салу \(көп мақсатты науа\)](#)
- [2-науаға қағаз салу](#)
- [Конверттерді салу және басып шығару](#)

Қосымша ақпарат алу үшін:

Келесі ақпарат жариялау уақытында дұрыс болады. Ағымдағы ақпаратты www.hp.com/support/colorljM452 бөлімінен қараңыз.

Принтер бойынша HP компаниясының жан-жақты анықтамасы мынадай ақпаратты қамтиды:

- Орнату және параметрлерді реттеу
- Үйрену және пайдалану
- Проблемаларды шешу
- Бағдарламалық құрал мен микробағдарлама жаңартуларын жүктеп алу
- Қолдау форумдарына қосылу
- Кепілдік және құқықтық ақпарат табу

Қағазды 1-науаға салу (көп мақсатты науа)

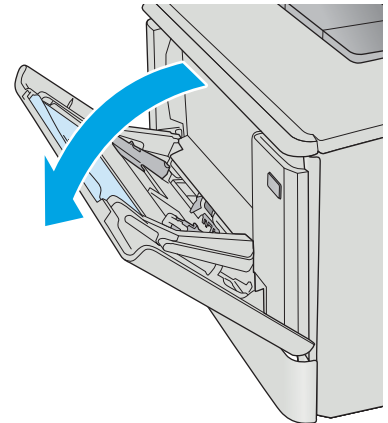
Кіріспе

Бір беттік құжаттарды, бірнеше қағаз түрлерін қажет ететін құжаттарды немесе конверттерді басып шығару үшін 1-науаны пайдаланыңыз.

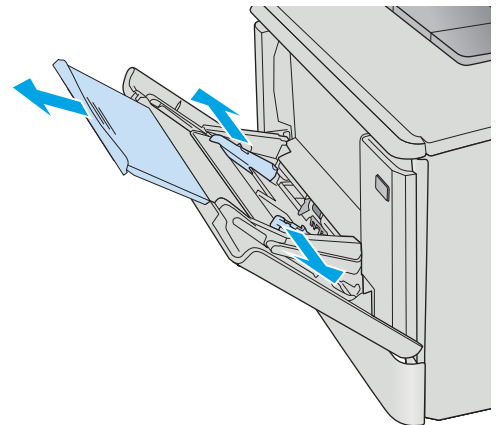
- [Қағазды 1-науаға салу \(көп мақсатты науа\)](#)
- [1-науаның қағаз бағыты](#)

Қағазды 1-науаға салу (көп мақсатты науа)

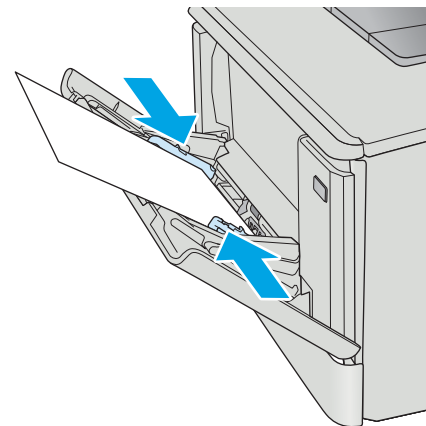
1. 1-науаны ашыңыз.



2. Қағаз ені бағыттауыштарын сыртқа жылжыту үшін оң жақтағы бағыттауыштағы ілмекті басыңыз, одан кейін науа ұзартқышын сыртқа қарай сырғытыңыз.



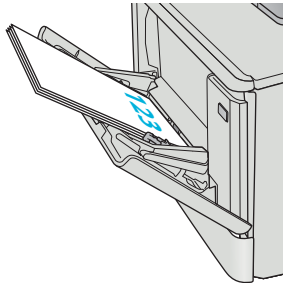
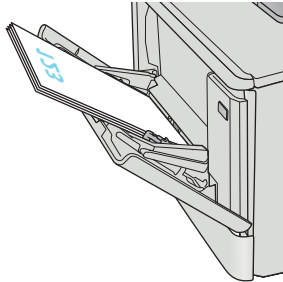
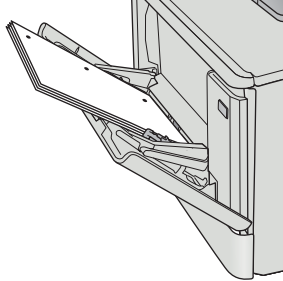
3. Қағаз бумасын науаға салып, бүйір бағыттауыштарды дұрыстаңыз, сонда бума аздап параққа тиіп тұрады, бірақ оны майыстырмайды. Қағазды бағыттау жолдары туралы ақпаратты [1-науаның қағаз бағыты \(20-бет\)](#) бөлімінен қараңыз.



4. Компьютерде бағдарлама қолданбасынан басып шығару процесін бастаңыз. Драйверге 1-науадан басып шығарылатын дұрыс қағаз түрі мен өлшемінің қойылғанына көз жеткізіңіз.

1-науаның қағаз бағыты

Егер сіз арнайы бағытты қажет ететін қағазды пайдалансаңыз, оны келесі кестедегі ақпаратқа сәйкес салыңыз.

Қағаз түрі	Шығыс	Қағаз салу тәсілі
Бланк немесе алдын ала басылған	1 жағын басып шығару	Жоғары қаратып Жоғарғы жиегін принтерге бірінші кіргізіп
		
Бланк немесе алдын ала басылған	2 жағына басып шығару	Төмен қаратып Жоғарғы жиегін принтерден шығарып
		
Алдын ала тесілген	1 жақты басып шығару немесе 2 жақты басып шығару	Жоғары қаратып Принтердің сол жағына бағытталған тесіктер
		

2-науаға қағаз салу

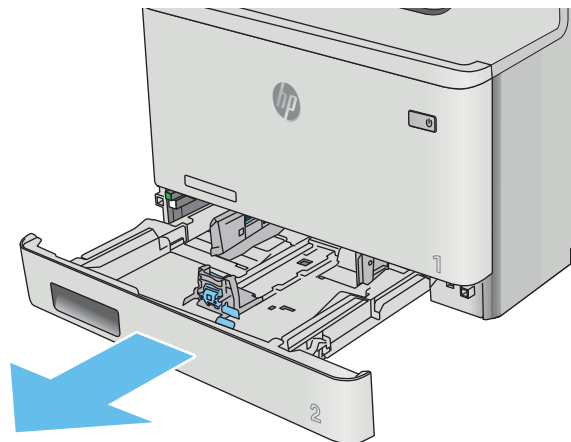
Кіріспе

Төмендегі ақпарат қағазды 2-науаға салу жолын сипаттайды.

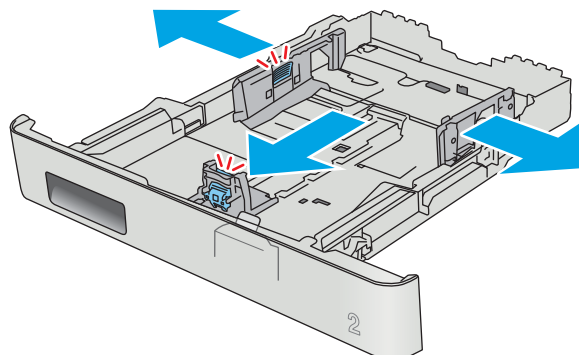
- [2-науаға қағаз салу](#)
- [2-науаның қағаз бағыты](#)

2-науаға қағаз салу

1. Науаны ашыңыз.

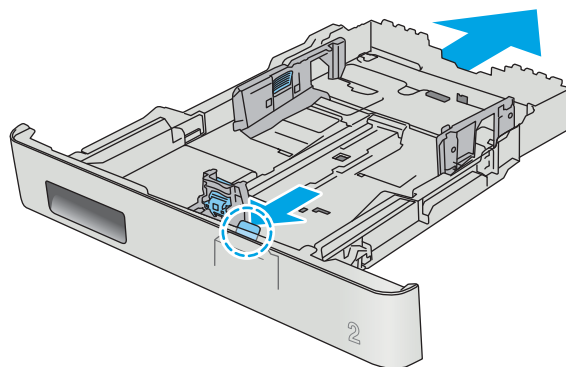


2. Қағаздың енін бағыттағыштарды реттеуіш бекіткіштерін қысу және бағыттағыштарды пайдаланылатын қағаз өлшеміне сырғыту арқылы дұрыстаңыз.

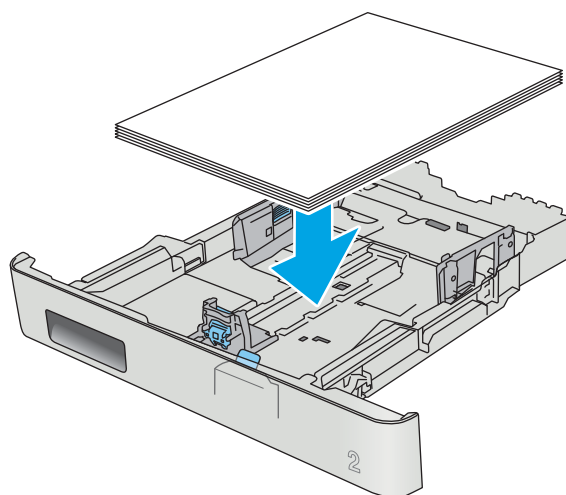


3. Legal өлшемді қағазды салу үшін, науаның алдыңғы ысырмасын қысып, алдыңғы жағына өзіңізге тартып шығару арқылы науаның алдын ұзартыңыз.

ЕСКЕРТПЕ: Legal өлшемді қағаз салынғанда, 2-науа принтердің алдынан шамамен 51 мм шығып тұрады.

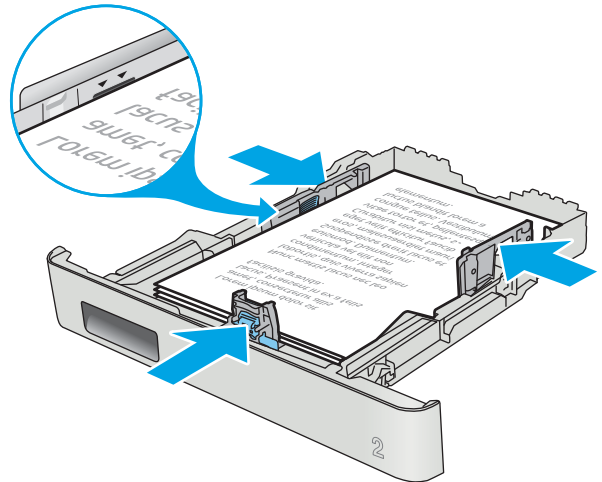


4. Науаға парақты салыңыз.

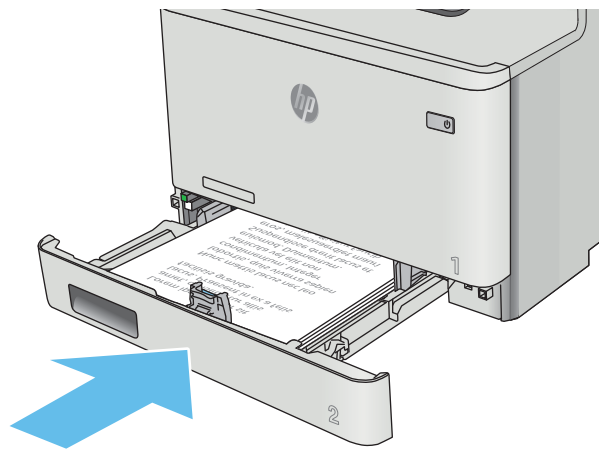


5. Қағаз дестесінің төрт бұрышында тегіс жатқанына көз жеткізіңіз. Қағаз дестесіне қарама-қарсы тұруы үшін, қағаздың ұзындығы мен енін бағыттауыштарды сырғытыңыз.

ЕСКЕРТПЕ: Кептелуге жол бермеу үшін науаны толтырып жібермеңіз. Буманың жоғарғы жағы науаның толық көрсеткішінен төмен екендігін тексеріңіз.

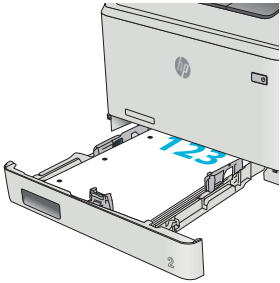
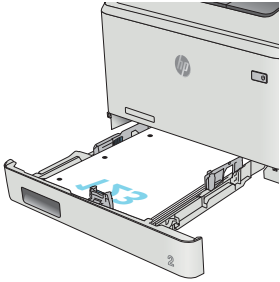
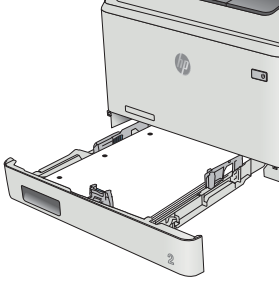


6. Қағаз дестесінің науа толғанын білдіретін белгіден төмен екеніне көз жеткізген соң, науаны жабыңыз.



2-науаның қағаз бағыты

Егер сіз арнайы бағытты қажет ететін қағазды пайдалансаңыз, оны келесі кестедегі ақпаратқа сәйкес салыңыз.

Қағаз түрі	Шығыс	Қағаз салу тәсілі
Бланк немесе алдын ала басылған	1 жағын басып шығару	Жоғары қаратып Жоғарғы жиегін принтерге қаратып
		
Бланк немесе алдын ала басылған	2 жағына басып шығару	Төмен қаратып Жоғарғы жиегін принтерден шығарып
		
Алдын ала тесілген	1 жақты басып шығару немесе 2 жақты басып шығару	Жоғары қаратып Принтердің сол жағына бағытталған тесіктер
		

Конверттерді салу және басып шығару

Кіріспе


Төмендегі ақпарат конверттерді басып шығару және салу жолын сипаттайды. Ең жақсы өнімділік үшін 1-науаға конверттердің тек 5 мм өлшемін (4 және 6 конверт) салу керек, ал 2-науаға 10 конверт қана салу керек.

1-науаны немесе 2-науаны қолданып конверттерді басып шығару үшін, баспа драйверінде дұрыс параметрлерді таңдау үшін осы қадамдарды орындаңыз.

Конверттерді басып шығару

1. Бағдарламалық құралда **Print** (Басып шығару) опциясын таңдаңыз.
2. Принтерлер тізімінен принтерді таңдаңыз да, басып шығару драйверін таңдау үшін **Сипаттар** немесе **Параметрлер** түймесін басыңыз немесе түртіңіз.

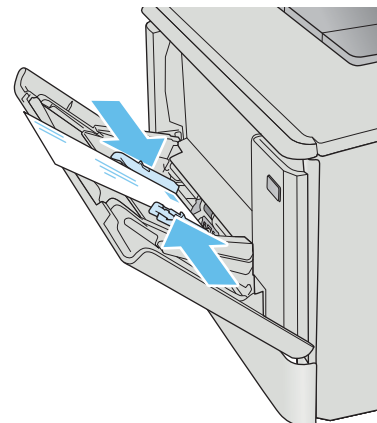
 **ЕСКЕРТПЕ:** Түйменің атауы бағдарламаға қарай әртүрлі болады.

 **ЕСКЕРТПЕ:** Осы мүмкіндіктерге Windows 8 немесе 8.1 нұсқасының Бастау экранынан кіру үшін, **Құрылғылар** бөлімін таңдап, **Басып шығару** тармағын таңдаңыз, содан кейін принтерді таңдаңыз.

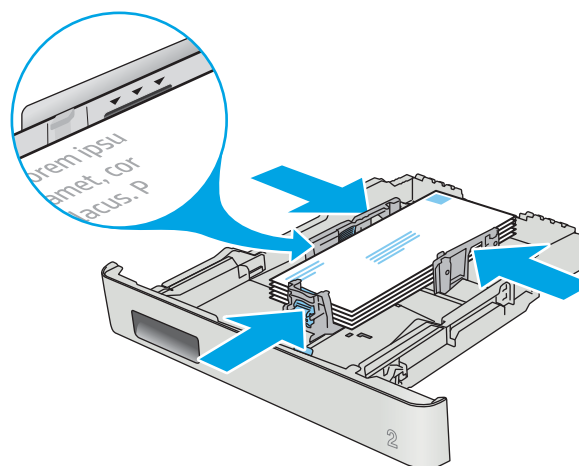
3. **Қағаз/Сапа** қойындысын басыңыз немесе түртіңіз.
4. **Қағаз өлшемі** ашылмалы тізімінен конверттер үшін дұрыс өлшемді таңдаңыз.
5. **Қағаз түрі** ашылмалы тізімінен **Конверт** параметрін таңдаңыз.
6. **Қағаз көзі** ашылмалы тізімінде қолданылатын науаны таңдаңыз.
7. **Document Properties** (Құжат сипаттары) тілқатысу терезесін жабу үшін **OK** түймешігін түртіңіз.
8. Тапсырманы басып шығару үшін **Print** (Басып шығару) тілқатысу терезесіндегі **OK** түймешігін түртіңіз.

Конверт бағыты

Конверттерді қысқа, пошта ұшын принтерге, бетін жоғары қаратып 1-науаға салыңыз.



Конверттерді қысқа, пошта ұшын принтерге, бетін жоғары қаратып 2-науаға салыңыз.



3 Жабдықтар, қосалқы құралдар мен бөлшектер

- [Жабдықтарға, керек-жарақтарға және бөлшектерге тапсырыс беру](#)
- [Тонер картридждерін ауыстыру](#)

Қосымша ақпарат алу үшін:

Келесі ақпарат жариялау уақытында дұрыс болады. Ағымдағы ақпаратты www.hp.com/support/colorljM452 бөлімінен қараңыз.

Принтер бойынша HP компаниясының жан-жақты анықтамасы мынадай ақпаратты қамтиды:

- Орнату және параметрлерді реттеу
- Үйрену және пайдалану
- Проблемаларды шешу
- Бағдарламалық құрал мен микробағдарлама жаңартуларын жүктеп алу
- Қолдау форумдарына қосылу
- Кепілдік және құқықтық ақпарат табу

Жабдықтарға, керек-жарақтарға және бөлшектерге тапсырыс беру

Тапсырыс беру

Жабдықтар мен қағазға тапсырыс беру	www.hp.com/go/suresupply
Шынайы HP бөлшектеріне немесе керек-жарақтарына тапсырыс беру	www.hp.com/buy/parts
Қызмет көрсету орталығы немесе қолдау көрсетуші провайдерлер арқылы тапсырыс беру	HP өкілетті қызмет көрсету орталығымен немесе қолдау көрсетуші провайдермен хабарласыңыз.
HP енгізілген веб-серверін (EWS) пайдалану реті	Өту үшін компьютерде қолдау көрсетілетін веб-браузердегі мекенжай/URL жолына принтердің IP мекенжайын немесе хост атауын енгізіңіз. EWS құрамында HP SureSupply веб-торабына сілтеме бар, ол түпнұсқа HP жабдықтарын сатып алу опцияларын береді.

Жабдықтар мен қосымша керек-жарақтар

Нөмірі	Сипаттама	Картридж нөмірі	Бөлшек нөмірі
Жабдықтар			
HP 410A Black Original LaserJet тонер картриджі	Стандартты сыйымдылықты алмастырмалы қара тонер картриджі	410A	CF410A
HP 410X High Yield Black Original LaserJet тонер картриджі	Жоғары сыйымдылықты алмастырмалы қара тонер картриджі	410X	CF410X
HP 410A Cyan Original LaserJet тонер картриджі	Стандартты сыйымдылықты алмастырмалы көгілдір тонер картриджі	410A	CF411A
HP 410X High Yield Cyan Original LaserJet тонер картриджі	Жоғары сыйымдылықты алмастырмалы көгілдір тонер картриджі	410X	CF411X
HP 410A Yellow Original LaserJet тонер картриджі	Стандартты сыйымдылықты алмастырмалы сары тонер картриджі	410A	CF412A
HP 410X High Yield Yellow Original LaserJet тонер картриджі	Жоғары сыйымдылықты алмастырмалы сары тонер картриджі	410X	CF412X
HP 410A Magenta Original LaserJet тонер картриджі	Стандартты сыйымдылықты алмастырмалы күлгін тонер картриджі	410A	CF413A
HP 410X High Yield Magenta Original LaserJet тонер картриджі	Жоғары сыйымдылықты алмастырмалы күлгін тонер картриджі	410X	CF413X
Керек-жарақтар			
Қосымша 550 парақтық қағаз беру құралы	Қосымша 3-науа		CF404A
USB 2.0 принтер кабелі	A-B кабелі (2 метрлік стандартты)		C6518A

Тұтынушының өзі жөндейтін бөлшектер

Жөндеу уақытын азайту үшін HP LaserJet принтерлерінің көбінде тұтынушылар өзі жөндейтін (CSR) бөлшектер бар. CSR бағдарламасы мен артықшылықтары туралы қосымша ақпаратты www.hp.com/go/csr-support және www.hp.com/go/csr-faq сайттарынан алуға болады.

Шынайы HP алмастырмалы бөлшектеріне www.hp.com/buy/parts сайтынан немесе өкілетті HP қызметіне немесе қолдау көрсету провайдеріне хабарласып тапсырыс беруге болады. Тапсырыс берген кезде мыналардың біреуі қажет болады: бөлшек нөмірі, сериялық нөмір (принтердің артында бар), өнім нөмірі немесе принтер атауы.

- **Міндетті** ауыстыру деп көрсетілген бөлшектерді HP мамандарының ақылы қызметін пайдаланбайтын болса, тұтынушылар өздері орнату керек. Бұл бөлшектер үшін HP өнімінің кепілдігі шеңберінде пайдалану орнында немесе қоймаға қайтарып жөндеу қызметі көрсетілмейді.
- **Қосымша** өз бетінше ауыстырылатын деп көрсетілген бөлшектерді тапсырыс бойынша кепілдік мерзімінде қосымша ақысыз HP қызмет көрсету мамандары орната алады.

Нөмірі	Сипаттама	Өзін-өзі алмастыру опциялары	Бөлшек нөмірі
150 парақтық салу науасы	2-науаның алмастырмалы кассетасы	Міндетті	RM2-6377-000CN
550 парақтық қағаз бергіш	Ауыстыруға арналған қосымша 3-науа	Міндетті	CF404-67901

Тонер картридждерін ауыстыру

Кіріспе

Бұл принтер тонер картриджіндегі сияның азайғанын көрсетеді. Нақты тонер картриджінің қалған жұмыс мерзімі әртүрлі болуы мүмкін. Баспа сапасы төмен болғанда ауыстырылатын баспа картриджін қарастырып қойыңыз.

Картридждерді сатып алу немесе картридждің принтермен үйлесімділігін тексеру үшін www.hp.com/go/suresupply мекенжайындағы HP SureSupply торабына өтіңіз. Беттің төменгі жағына өтіп, елдің/аймақтың дұрыстығын тексеріңіз.

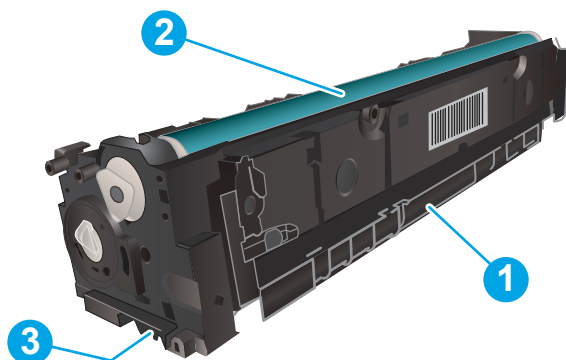
Принтер төрт түсті пайдаланады және әр түс үшін әртүрлі тонер картриджі болады: сары (Y), қызыл (M), көгілдір (C) және қара (K). Тонер картридждері алдыңғы есіктің ішінде тұр.

Нөмірі	Сипаттама	Картридж нөмірі	Бөлшек нөмірі
HP 410A Black Original LaserJet тонер картриджі	Стандартты сыйымдылықты алмастырмалы қара тонер картриджі	410A	CF410A
HP 410X High Yield Black Original LaserJet тонер картриджі	Жоғары сыйымдылықты алмастырмалы қара тонер картриджі	410X	CF410X
HP 410A Cyan Original LaserJet тонер картриджі	Стандартты сыйымдылықты алмастырмалы көгілдір тонер картриджі	410A	CF411A
HP 410X High Yield Cyan Original LaserJet тонер картриджі	Жоғары сыйымдылықты алмастырмалы көгілдір тонер картриджі	410X	CF411X
HP 410A Yellow Original LaserJet тонер картриджі	Стандартты сыйымдылықты алмастырмалы сары тонер картриджі	410A	CF412A
HP 410X High Yield Yellow Original LaserJet тонер картриджі	Жоғары сыйымдылықты алмастырмалы сары тонер картриджі	410X	CF412X
HP 410A Magenta Original LaserJet тонер картриджі	Стандартты сыйымдылықты алмастырмалы күлгін тонер картриджі	410A	CF413A
HP 410X High Yield Magenta Original LaserJet тонер картриджі	Жоғары сыйымдылықты алмастырмалы күлгін тонер картриджі	410X	CF413X

Тонер картридждерін орнатқанға дейін қаптамасынан шығармаңыз.

⚠ ЕСКЕРТУ: Тонер картриджін зақымдап алмау үшін, оны жарықта бірнеше минуттан көп ұстамаңыз. Егер тонер картриджін принтерден ұзақ уақытқа алып қою керек болса, картриджді түпнұсқа пластик қаптамасына салып қойыңыз немесе картриджді жеңіл, қара түсті затпен жауып қойыңыз.

Келесі суретте тонер картриджінің құрамдас бөліктері көрсетілген.



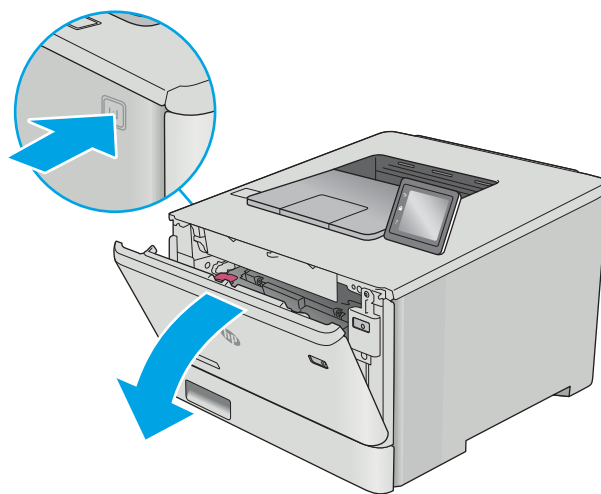
1	Тұтқа
2	Бейнелеу барабаны
3	Жад картасы

⚠ ЕСКЕРТУ: Егер тонер киімге тиіп кетсе, оны құрғақ шүберекпен сүртіп, киімді суық сумен жуыңыз. Ыстық су тонерді матаға сіңдіреді.

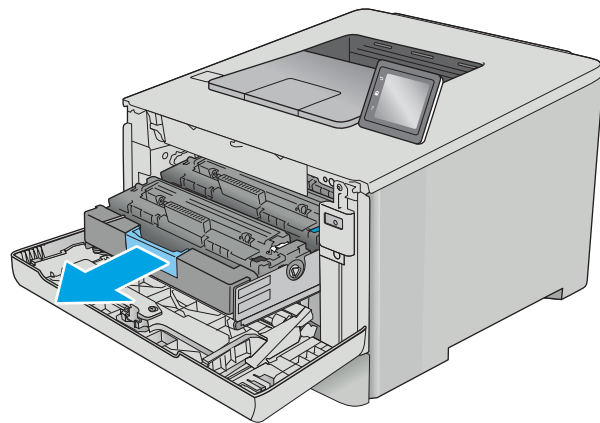
📄 ЕСКЕРТПЕ: Пайдаланылған тонер картридждерін қайта пайдалану туралы ақпарат тонер картриджінің қорабында беріледі.

Тонер картридждерін алу

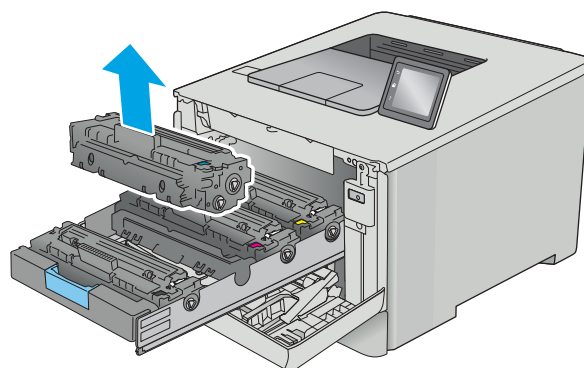
1. Алдыңғы есікті сол жақтағы тақтадағы түймені басып ашыңыз.



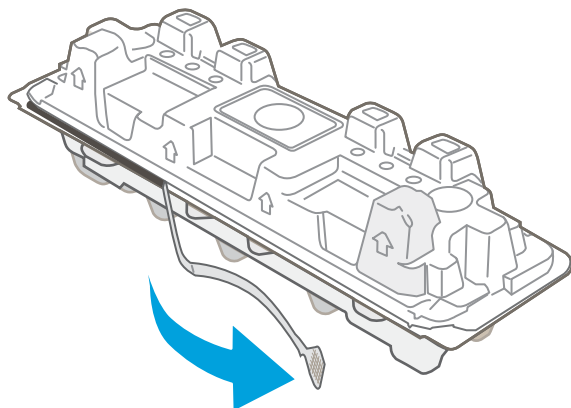
2. Тонер картриджінің тартпасындағы көк тұтқадан ұстап, тартпаны шығарыңыз.



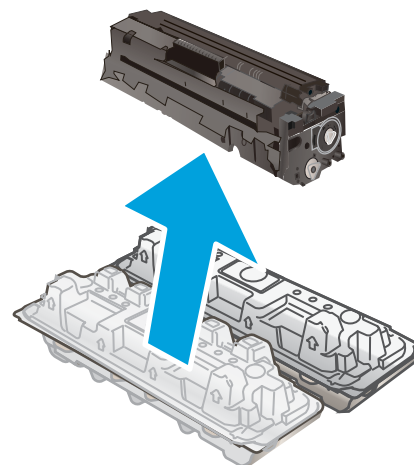
3. Тонер картриджін тұтқасынан ұстап, жоғары қарай түзу тартып шығарыңыз.



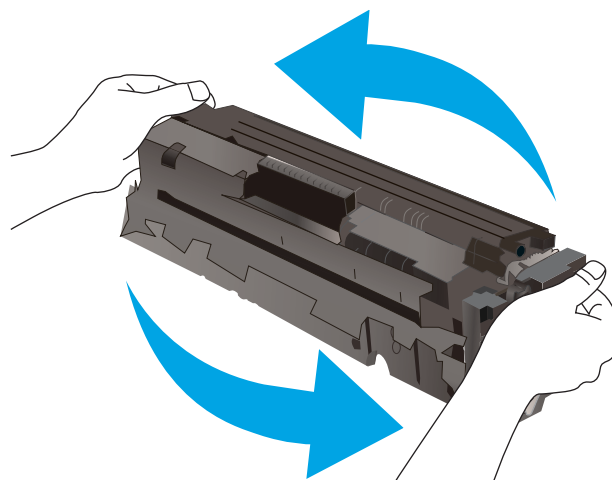
4. Жаңа тонер картриджінің қаптамасын қорабынан шығарып, қаптамадағы босататын құлақшаны басыңыз.



5. Тонер картриджін ашылған қаптамадан алыңыз.

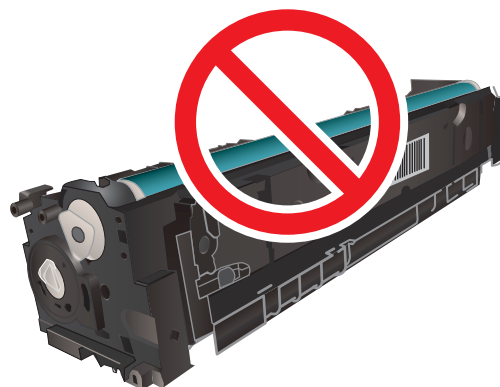


6. Тонерді екі жағынан ұстап, картридждің ішіндегі тонерді біркелкі орналастыру үшін тонер картриджін ақырын сілкіңіз.

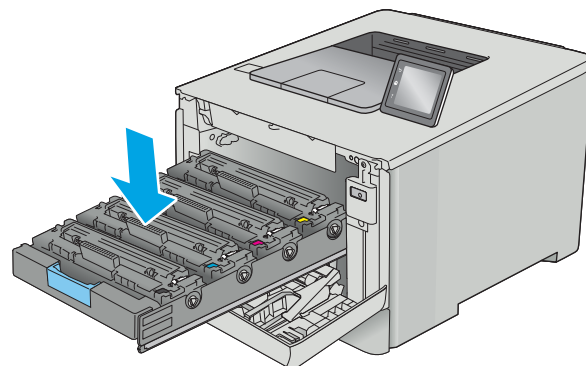


7. Тонер картриджінің төменгі жағындағы бейнелеу барабанына тимеңіз. Принтер барабанындағы саусақ іздері баспа сапасына кері әсер етеді.

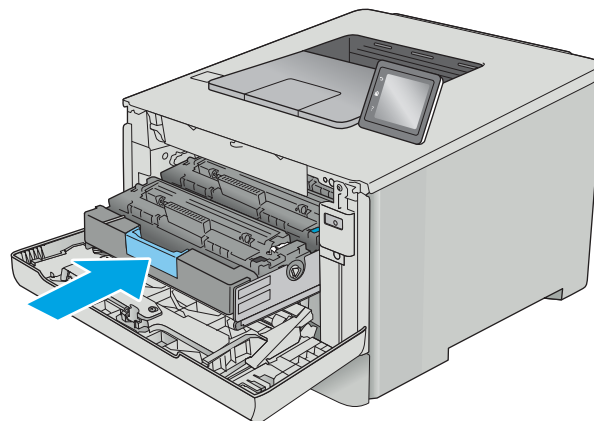
Сондай-ақ, картриджге қажетсіз жарық әсерін тигізбеңіз.



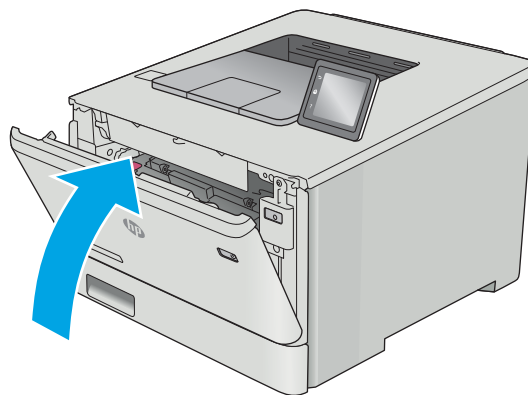
8. Жаңа тонер картриджін тартпасына салыңыз. Картридждегі түрлі түсті чиптің тартпадағы түрлі түсті чипке сәйкес келгеніне көз жеткізіңіз.



9. Тонер картриджінің тартпасын жабыңыз.



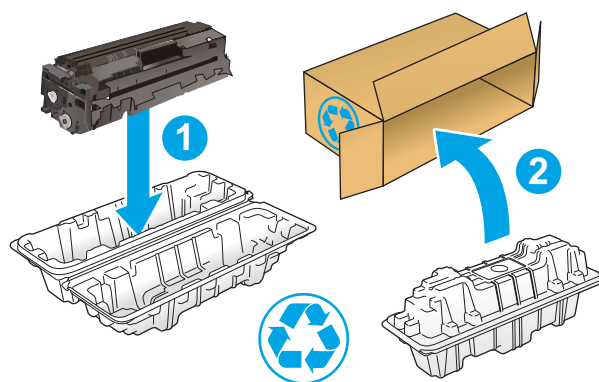
10. Алдыңғы есікті жабыңыз.



11. Пайдаланылған тонер картриджін жаңа картриджбен келген қорапқа салыңыз.

АҚШ және Канадада төленіп қойылған тасымал таспасы қорапта болады. Басқа елдерде/аймақтарда төленіп қойылған таспаны басып шығару үшін www.hp.com/recycle сайтына кіріңіз.

Алдын ала төленген жөнелту жапсырмасын қорапқа жабыстырып, пайдаланылған картриджді HP компаниясына қайта өңдеу үшін қайтарыңыз (мұндай қызмет бар болса).



<http://www.hp.com/recycle>

4 Басып шығару

- [Басып шығару тапсырмалары \(Windows\)](#)
- [Баспа тапсырмалары \(macOS\)](#)
- [Кейінірек басып шығару немесе оңашада басып шығару үшін баспа тапсырмаларын өнімде сақтау](#)
- [Мобильді басып шығару](#)
- [USB құрылғысынан тікелей басып шығаруды \(тек сенсорлы экран үлгілері\)](#)

Қосымша ақпарат алу үшін:

Келесі ақпарат жариялау уақытында дұрыс болады. Ағымдағы ақпаратты www.hp.com/support/colorljM452 бөлімінен қараңыз.

Принтер бойынша HP компаниясының жан-жақты анықтамасы мынадай ақпаратты қамтиды:


- Орнату және параметрлерді реттеу
- Үйрену және пайдалану
- Проблемаларды шешу
- Бағдарламалық құрал мен микробағдарлама жаңартуларын жүктеп алу
- Қолдау форумдарына қосылу
- Кепілдік және құқықтық ақпарат табу


Басып шығару тапсырмалары (Windows)

Басып шығару әдісі (Windows)


Келесі процедурада Windows үшін негізгі басып шығару процесі сипатталады.

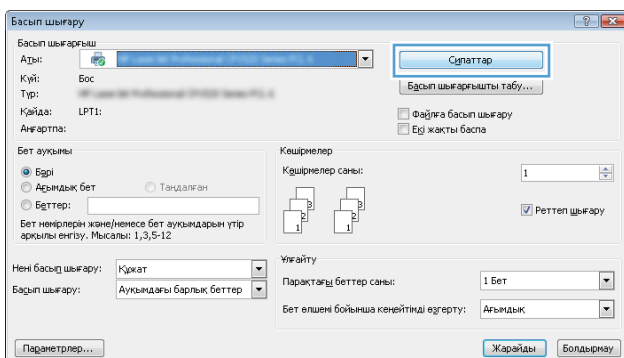
1. Бағдарламалық құралда **Басып шығару** опциясын таңдаңыз.
2. Принтерді принтерлер тізімінен таңдаңыз. Параметрлерді өзгерту мақсатында принтер драйверін ашу үшін **Properties** (Сипаттар) немесе **Preferences** (Параметрлер) түймешігін басыңыз немесе түртіңіз.

 **ЕСКЕРТПЕ:** түймешіктің атауы бағдарламаға қарай әр түрлі болады.

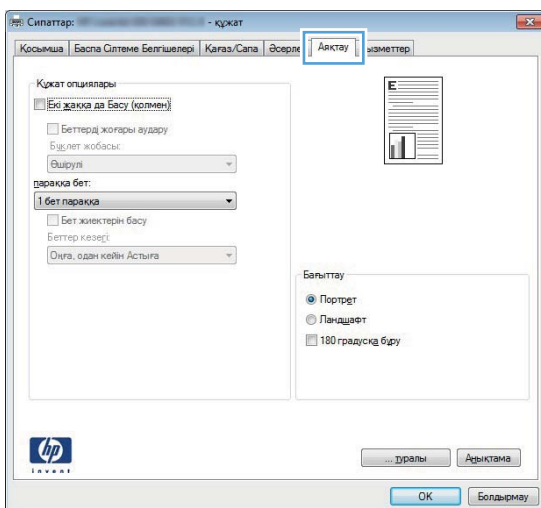
 **ЕСКЕРТПЕ:** Осы мүмкіндіктерге Windows 8 не 8.1 нұсқасының «Бастау» экранынан кіру үшін **Құрылғылар** бөлімін таңдап, **Басып шығару** тармағын таңдаңыз, одан кейін принтерді таңдаңыз.

 **ЕСКЕРТПЕ:** Қосымша ақпарат алу үшін баспа драйверіндегі Анықтама (?) түймесін басыңыз.

 **ЕСКЕРТПЕ:** Баспа драйвердің сырт көрінісі осы құжатта көрсетілгеннен басқаша болуы мүмкін, бірақ қадамдары бірдей.



3. Қолдануға болатын опцияларды реттеу үшін баспа драйверіндегі қойындыларды басыңыз немесе түртіңіз. Мысалы, қағаз бағдарын **Аяқтау** қойындысында орнатыңыз, ал қағаз көзін, қағаз түрін, қағаз өлшемін және сапа параметрлерін **Қағаз/Сапа** қойындысында орнатыңыз.





4. **Print** (Басып шығару) тілқатысу терезесіне қайту үшін **OK** түймешігін басыңыз немесе түртіңіз. Осы экранда басып шығаратын көшірмелер санын таңдаңыз.
5. Тапсырманы басып шығару үшін **OK** түймешігін басыңыз.

Қағаздың екі жағына автоматты түрде басып шығару (Windows жүйесі)

Бұл процедураны автоматты дуплексер орнатылған принтерлерде пайдаланыңыз. Принтерде автоматты дуплексер орнатылмаған болса немесе дуплексер қолдамайтын қағаз түрлеріне басып шығару үшін екі жақта қолмен басып шығаруға болады.

1. Бағдарламалық құралда **Print** (Басып шығару) опциясын таңдаңыз.
2. Принтерлер тізімінен принтерді таңдаңыз да, басып шығару драйверін таңдау үшін **Properties** (Сипаттар) немесе **Preferences** (Параметрлер) түймесін басыңыз немесе түртіңіз.

 **ЕСКЕРТПЕ:** түймешіктің атауы бағдарламаға қарай әр түрлі болады.


 **ЕСКЕРТПЕ:** Осы мүмкіндіктерге Windows 8 не 8.1 нұсқасының «Бастау» экранынан кіру үшін **Құрылғылар** бөлімін таңдап, **Басып шығару** тармағын таңдаңыз, одан кейін принтерді таңдаңыз.


3. **Finishing** (Аяқтау) қойындысын басыңыз немесе түртіңіз.
4. **Print on both side sides** (Екі жаққа да басу) құсбелгісін қойыңыз. **Document Properties** (Құжат сипаттары) тілқатысу терезесін жабу үшін **OK** түймешігін басыңыз.
5. Тапсырманы басып шығару үшін **Print** (Басып шығару) тілқатысу терезесіндегі **OK** түймешігін басыңыз.

Қағаздың екі жағына қолмен басып шығару (Windows)

Бұл процедураны автоматты дуплексер орнатылмаған принтерлерде немесе дуплексер қолдамайтын қағазға басып шығару үшін пайдаланыңыз.

1. Бағдарламалық құралда **Print** (Басып шығару) опциясын таңдаңыз.
2. Принтерлер тізімінен принтерді таңдаңыз да, басып шығару драйверін таңдау үшін **Properties** (Сипаттар) немесе **Preferences** (Параметрлер) түймесін басыңыз немесе түртіңіз.



 **ЕСКЕРТПЕ:** түймешіктің атауы бағдарламаға қарай әр түрлі болады.

 **ЕСКЕРТПЕ:** Осы мүмкіндіктерге Windows 8 не 8.1 нұсқасының «Бастау» экранынан кіру үшін **Құрылғылар** бөлімін таңдап, **Басып шығару** тармағын таңдаңыз, одан кейін принтерді таңдаңыз.

3. **Finishing** (Аяқтау) қойындысын басыңыз немесе түртіңіз.
4. **Print On Both Sides (manually)** (Екі жаққа да Басу (қолмен)) құсбелгісін қойыңыз. Тапсырманың бірінші жағын басып шығару үшін **OK** түймешігін басыңыз.
5. Шығыс себеттен басылған дестені шығарыңыз және 1-науаға салыңыз.
6. Ұсынылса, басқару тақтасындағы тиісті түймешікті басып жалғастырыңыз.

Бір параққа бірнеше бетті басып шығару (Windows)



1. Бағдарламалық құралда **Print** (Басып шығару) опциясын таңдаңыз.
2. Принтерлер тізімінен принтерді таңдаңыз да, басып шығару драйверін таңдау үшін **Properties** (Сипаттар) немесе **Preferences** (Параметрлер) түймесін басыңыз немесе түртіңіз.

 **ЕСКЕРТПЕ:** түймешіктің атауы бағдарламаға қарай әр түрлі болады.
 **ЕСКЕРТПЕ:** Осы мүмкіндіктерге Windows 8 не 8.1 нұсқасының «Бастау» экранынан кіру үшін **Құрылғылар** бөлімін таңдап, **Басып шығару** тармағын таңдаңыз, одан кейін принтерді таңдаңыз.

3. **Finishing** (Аяқтау) қойындысын басыңыз немесе түртіңіз.
4. Әр параққа беттер санын **параққа бет** ашылмалы тізімінен таңдаңыз.
5. **Print page borders** (Бет жиектерін басып шығару), **Page Order** (Беттер реті) және **Orientation** (Бағыттау) үшін дұрыс опцияларды таңдаңыз. **Document Properties** (Құжат сипаттары) тілқатысу терезесін жабу үшін **OK** түймешігін басыңыз.
6. Тапсырманы басып шығару үшін **Print** (Басып шығару) тілқатысу терезесіндегі **OK** түймешігін басыңыз.

Қағаз түрін таңдау (Windows)

1. Бағдарламалық құралда **Басып шығару** опциясын таңдаңыз.
2. Принтерлер тізімінен принтерді таңдаңыз да, басып шығару драйверін таңдау үшін **Properties** (Сипаттар) немесе **Preferences** (Параметрлер) түймесін басыңыз немесе түртіңіз.

 **ЕСКЕРТПЕ:** Түймешіктің атауы бағдарламаға қарай әр түрлі болады.
 **ЕСКЕРТПЕ:** Осы мүмкіндіктерге Windows 8 не 8.1 нұсқасының «Бастау» экранынан кіру үшін **Құрылғылар** бөлімін таңдап, **Басып шығару** тармағын таңдаңыз, одан кейін принтерді таңдаңыз.

3. **Қағаз/Сапа** қойындысын басыңыз немесе түртіңіз.
4. **Paper type** (Қағаз түрі) ашылмалы тізімінен **More...** (Көбірек...) опциясын таңдаңыз.
5. **Type is:** (Түрі:) опцияларының тізімін жайыңыз.
6. Қағазды ең жақсы сипаттайтын қағаз түрлерінің санатын жайыңыз.
7. Қолданыстағы қағаз түрінің опциясын таңдап, **OK** түймешігін басыңыз.
8. **Document Properties** (Құжат сипаттары) тілқатысу терезесін жабу үшін **OK** түймешігін басыңыз. Тапсырманы басып шығару үшін **Print** (Басып шығару) тілқатысу терезесіндегі **OK** түймешігін басыңыз.

Егер науаны конфигурациялау керек болса, принтердің басқару тақтасында науаны конфигурациялау туралы хабар көрсетіледі.
9. Түрі мен өлшемі көрсетілген қағазды науаға салып, оны жабыңыз.
10. Анықталған түр мен өлшемді қабылдау үшін **OK** түймешігін түртіңіз немесе басқа қағаз өлшемін немесе түрін таңдау үшін **Modify** (Өзгерту) түймешігін түртіңіз.
11. Дұрыс түр мен өлшемді таңдаңыз да, **OK** түймешігін түртіңіз.

Қосымша басып шығару тапсырмалары

www.hp.com/support/colorljM452 торабына өтіңіз.

Белгілі бір басып шығару тапсырмаларын орындау үшін нұсқаулар қол жетімді, мысалы:


- Басып шығару таңбашаларын немесе алдын ала орнатылған параметрлерін жасау және пайдалану
- Қағаз өлшемін таңдау немесе өзгертілмелі қағаз өлшемін пайдалану
- Парақ бағдарын таңдау
- Буклет жасау
- Құжатты белгілі бір қағаз өлшеміне сыятындай масштабтау
- Құжаттың бірінші немесе соңғы беттерін басқа қағазға басып шығару
- Құжатқа су таңбаларын басып шығару

Баспа тапсырмалары (macOS)

Басып шығару жолы (macOS)


Төмендегі процедурада macOS үшін негізгі басып шығару процесі сипатталады.


1. **File** (Файл) мәзірін басыңыз, содан кейін **Print** (Басып шығару) опциясын басыңыз.
2. Принтерді таңдаңыз.
3. **Show Details** (Мәліметтерді көрсету) немесе **Copies & Pages** (Көшірмелер және беттер) түймесін басып, басып шығару параметрлерін реттеу үшін басқа мәзірлерді таңдаңыз.

 **ЕСКЕРТПЕ:** Элементтің атауы бағдарламаға қарай әр түрлі болады.


4. **Басып шығару** түймешігін басыңыз.

Қағаздың екі жағына автоматты түрде басып шығару (macOS)

 **ЕСКЕРТПЕ:** Бұл ақпарат автоматты дуплексері бар принтерлерге қолданылады.


 **ЕСКЕРТПЕ:** Бұл мүмкіндік HP принтер драйверін орнатсаңыз ғана қол жетімді. AirPrint мүмкіндігін пайдаланып жатсаңыз ол қол жетімді болмауы мүмкін.

1. **File** (Файл) мәзірін басыңыз, содан кейін **Print** (Басып шығару) опциясын басыңыз.
2. Принтерді таңдаңыз.
3. **Show Details** (Мәліметтерді көрсету) немесе **Copies & Pages** (Көшірмелер және беттер) түймесін басып, **Layout** (Орналасу) мәзірін таңдаңыз.


 **ЕСКЕРТПЕ:** Элементтің атауы бағдарламаға қарай әр түрлі болады.

4. **Two-Sided** (Екі жақты) ашылмалы тізімінен байластыру опциясын таңдаңыз.
5. **Басып шығару** түймешігін басыңыз.

Қағаздың екі жағына қолмен басып шығару (macOS)

 **ЕСКЕРТПЕ:** Бұл мүмкіндік HP принтер драйверін орнатсаңыз ғана қол жетімді. AirPrint мүмкіндігін пайдаланып жатсаңыз ол қол жетімді болмауы мүмкін.

1. **File** (Файл) мәзірін басыңыз, содан кейін **Print** (Басып шығару) опциясын басыңыз.
2. Принтерді таңдаңыз.
3. **Show Details** (Мәліметтерді көрсету) немесе **Copies & Pages** (Көшірмелер және беттер) түймесін басып, **Manual Duplex** (Қолмен дуплекстеу) мәзірін таңдаңыз.


 **ЕСКЕРТПЕ:** Элементтің атауы бағдарламаға қарай әр түрлі болады.

4. **Manual Duplex** (Қолмен дуплекстік басып шығару) жолын, содан кейін байластыру опциясын таңдаңыз.
5. **Басып шығару** түймешігін басыңыз.
6. Принтерге өтіп, 1-науа ішіндегі кез келген таза парақты алып тастаңыз.

7. Басылып шыққан буманы шығыс себетінен шығарып, басылған жағын төмен қаратып кіріс науасына салыңыз.
8. Ұсынылса, басқару тақтасындағы тиісті түймешікті басып жалғастырыңыз.

Бір параққа бірнеше бетті басып шығару (macOS)


1. **File** (Файл) мәзірін басыңыз, содан кейін **Print** (Басып шығару) опциясын басыңыз.
2. Принтерді таңдаңыз.
3. **Show Details** (Мәліметтерді көрсету) немесе **Copies & Pages** (Көшірмелер және беттер) түймесін басып, **Layout** (Орналасу) мәзірін таңдаңыз.

 **ЕСКЕРТПЕ:** Элементтің атауы бағдарламаға қарай әр түрлі болады.


4. **Pages per Sheet** (параққа бет) ашылмалы тізімінен әр парақта басып шығару керек беттер санын таңдаңыз.
5. **Layout Direction** (Орналасу бағыты) аймағында парақтағы беттер реті мен орнын таңдаңыз.
6. **Borders** (Жиектер) мәзірінен әр парақтың айналасында басылатын жиек түрін таңдаңыз.
7. **Басып шығару** түймешігін басыңыз.

Қағаз түрін таңдау (macOS)

1. **File** (Файл) мәзірін басыңыз, содан кейін **Print** (Басып шығару) опциясын басыңыз.
2. Принтерді таңдаңыз.
3. **Show Details** (Мәліметтерді толық көрсету) немесе **Copies & Pages** (Көшірмелер және беттер) түймесін басып, **Media & Quality** (Мультимедиа мен сапа) мәзірін немесе **Paper/Quality** (Қағаз/сапа) мәзірін таңдаңыз.

 **ЕСКЕРТПЕ:** Элементтің атауы бағдарламаға қарай әр түрлі болады.

4. **Media & Quality** (Құрал мен сапа) немесе **Paper/Quality** (Қағаз/Сапа) опцияларын таңдаңыз.

 **ЕСКЕРТПЕ:** Бұл тізім қолжетімді опциялардың үлкен жинағынан тұрады. Кейбір опциялар барлық принтерлерде қолжетімді бола бермейді.

- **Media Type** (Құрал түрі): басып шығаруға арналған қағаз түрін таңдаңыз.
 - **Print Quality** (Басып шығару сапасы): басып шығару тапсырмасы үшін ажыратымдылық деңгейін таңдаңыз.
 - **Edge-To-Edge Printing** (Жиекке жақын басып шығару): қағаз жиегіне жақын басып шығару үшін осы опцияны таңдаңыз.
5. **Басып шығару** түймешігін басыңыз.

Қосымша басып шығару тапсырмалары

www.hp.com/support/colorljM452 торабына өтіңіз.

Белгілі бір басып шығару тапсырмаларын орындау үшін нұсқаулар қол жетімді, мысалы:

- Басып шығару таңбашаларын немесе алдын ала орнатылған параметрлерін жасау және пайдалану
- Қағаз өлшемін таңдау немесе өзгертілмелі қағаз өлшемін пайдалану
- Парақ бағдарын таңдау
- Буклет жасау
- Құжатты белгілі бір қағаз өлшеміне сыятындай масштабтау
- Құжаттың бірінші немесе соңғы беттерін басқа қағазға басып шығару
- Құжатқа су таңбаларын басып шығару

Кейінірек басып шығару немесе оңашада басып шығару үшін баспа тапсырмаларын өнімде сақтау

- [Кіріспе](#)
- [Бастамас бұрын](#)
- [Принтерді тапсырманы сақтайтын етіп орнату](#)
- [Сақталған тапсырма жасау \(Windows\)](#)
- [Сақталған тапсырманы басып шығару](#)
- [Сақталған тапсырманы жою](#)

Кіріспе

Бұл бөлімде принтерге сақталған құжаттарды жасау және басып шығару процедуралары берілген. Бұл тапсырмаларды кейінірек басып шығаруға немесе жеке басып шығаруға болады.

Бастамас бұрын

Тапсырманы сақтау мүмкіндігі келесі талаптарды қамтиды:

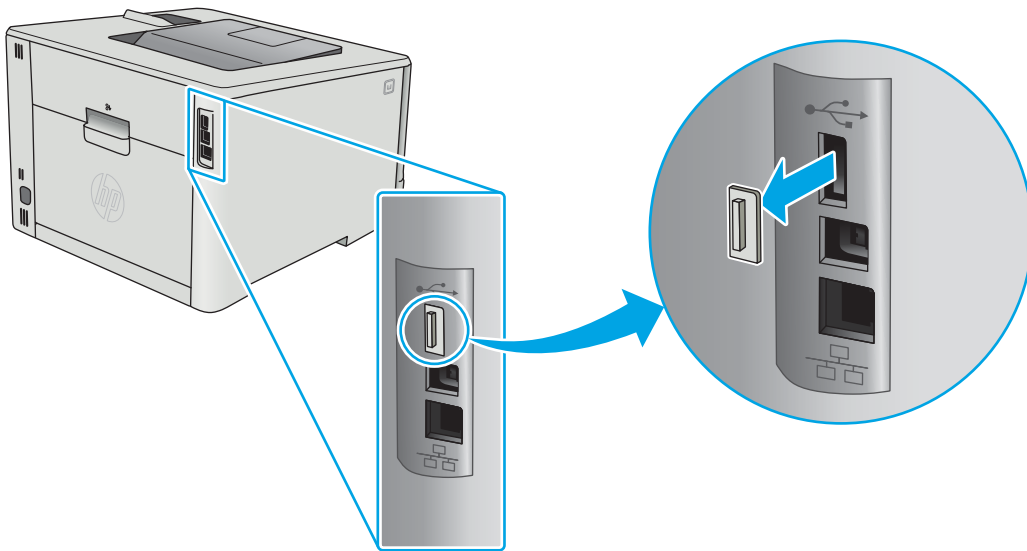
- Кемінде 16 Гбайт бос орны бар берілген USB 2.0 флеш-дискісін артқы USB портына орнату керек. Бұл USB флеш-дискісі принтерге жіберілетін тапсырмаларды сақтау тапсырмаларын сақтайды. Бұл USB флеш-дискісін принтерден алу тапсырмаларды сақтау мүмкіндігін ажыратады.
- HP Universal Print Driver (UPD) драйверін қолданатын болсаңыз, UPD 5.9.0 немесе жоғары нұсқасын қолдану керек.


Принтерді тапсырманы сақтайтын етіп орнату

Принтердің тапсырманы сақтау мүмкіндігін қосу үшін келесі процестерді орындаңыз.

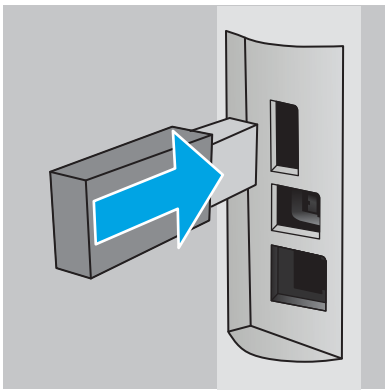
Бірінші қадам: USB флеш-дискісін орнату

1. Артқы USB портын орналастырыңыз.



 **ЕСКЕРТПЕ:** кейбір үлгілерде артқы USB порты жабық болады. Жалғастырмас бұрын артқы USB порты қақпағын алыңыз.

2. USB флеш-дискісін артқы USB портына орнатыңыз.



Басқару панелінде **The USB drive will be formatted** (USB драйвері пішімделеді) хабары көрсетеді.

3. Процедураны аяқтау үшін, **OK** түймешігін басыңыз.

Екінші қадам: баспа драйверін жаңарту

Windows жүйесіндегі баспа драйверін жаңарту

1. **Start** (Бастау) түймешігін басып, **Devices and Printers** (Құрылғылар мен принтерлер) тармағын таңдаңыз.
2. HP принтерінің атауын тінтуірдің оң жақ түймешігімен басып, **Printer Properties** (Принтер сипаттары) тармағын таңдаңыз.
3. **Printer Properties** (Принтер сипаттары) диалогтық терезесінде **Device Settings** (Құрылғы параметрлері) жиекбелгісін таңдаңыз.
4. **Update Now** (Қазір жаңарту) тармағын таңдап, **OK** түймешігін басыңыз. Принтер драйвері жаңартылады.

Жаңартылған принтер драйверінде **Job Storage** (Тапсырманы сақтау) қойындысы болады.

Күй	Сипаттама	PIN арқылы қорғалған	Тапсырманы жою
Растау және ұстау	Басып шығару сапасын тексеру үшін құжаттың бірінші бетін басып шығарыңыз, одан кейін принтердің басқару тақтасынан қалған құжатты басып шығарыңыз	Жоқ	Тапсырма басып шығарылғаннан кейін немесе тапсырманы ұстап тұру шегіне жеткенде автоматты түрде жойылады.
Жеке жұмыс	Принтердің басқару тақтасынан сұрағанша, тапсырма басып шығарылмайды.	Иә (міндетті емес)	Тапсырма басып шығарылғаннан кейін немесе тапсырманы ұстап тұру шегіне жеткенде автоматты түрде жойылады.
Жылдам көшірме	Тапсырманың сұралған көшірмелер санын басып шығарыңыз, кейінірек қайта басып шығару үшін тапсырма көшірмесін принтердің жадына сақтаңыз.	Жоқ	Қолмен
Сақталған жұмыс	Тапсырманы принтерде сақтап, басқа пайдаланушыларға тапсырманы кез келген уақытта басып шығаруға мүмкіндік беріңіз.	Иә (міндетті емес)	Қолмен

5. Өзгертілмелі пайдаланушы атын немесе тапсырма атын пайдалану үшін, **Custom** (Өзгертілмелі) опциясын басып таңдаңыз, одан кейін пайдаланушы атын немесе тапсырма атын енгізіңіз.

Егер басқа сақталған тапсырмада сондай ат болса, қандай опция пайдаланылатынын таңдаңыз:

- **Use Job Name + (1-99)** (Тапсырма атын + (1-99) пайдалану): тапсырма атының соңына бірегей сан қосыңыз.
- **Replace Existing File** (Бар файлды алмастыру): бар сақтаулы тапсырманы жаңасымен алмастырыңыз.


6. **Document Properties** (Құжат сипаттары) тілқатысу терезесін жабу үшін **OK** түймешігін түртіңіз. Тапсырманы басып шығару үшін **Print properties** (Басып шығару сипаттары) диалогтық терезесіндегі **OK** түймешігін басыңыз.

Сақталған тапсырманы басып шығару

Өнімнің жадында сақталған тапсырманы басып шығару үшін, төмендегі қадамдарды орындаңыз.

1. **2 жолды басқару панельдері:** Принтердің басқару панеліндегі **OK** түймешігін басыңыз. **Job Storage** (Тапсырманы сақтау) тармағына жылжып, оны таңдаңыз.



Сенсорлы экранның басқару панельдері: принтердің басқару панелінің негізгі экранындағы **Jobs** (Тапсырмалар) мәзірін ашыңыз. Мәзірді ашу үшін **Jobs** (Тапсырмалар)  түймешігін түртіңіз.



2. **Job Folders** (Тапсырма қалталары) тізімінен пайдаланушы атын таңдаңыз. Сақталған тапсырмалардың тізімі сол пайдаланушы аты тармағының астында көрсетіледі.
3. Тапсырманың атауын таңдаңыз. Егер тапсырма жеке немесе шифрланған болса, PIN кодын немесе құпия сөзді енгізіңіз.
4. Көшірмелердің санын реттеу үшін, **Copies** (Көшірмелер) параметрін таңдап, көшірмелердің санын енгізіңіз және **OK** түймешігін басыңыз.
5. Тапсырманы басып шығару үшін **Print** (Басып шығару) түймешігін басыңыз.

Сақталған тапсырманы жою

Сақталған тапсырманы принтердің жадына жібергенде, принтер сондай пайдаланушы аты және тапсырма атауы көрсетілген бұрынғы кез келген тапсырманы ауыстырады. Принтер жады толы болса, басқару панелі **No more memory** (Басқа жад жоқ) хабарын көрсетеді және бар сақталған тапсырмалар қосымша басып шығару тапсырмалары сақталмастан бұрын жойылады.


Принтердің жадында сақталған тапсырманы жою үшін, келесі қадамдарды орындаңыз.



ЕСКЕРТПЕ: Қадамдар басқару панелінің түріне байланысты әртүрлі болады.

1. **2 жолды басқару панельдері:** Принтердің басқару панеліндегі **OK** түймешігін басыңыз. **Job Storage** (Тапсырманы сақтау) тармағына жылжып, оны таңдаңыз.



Сенсорлы экранның басқару панельдері: принтердің басқару панелінің негізгі экранындағы **Jobs** (Тапсырмалар) мәзірін ашыңыз. Мәзірді ашу үшін **Jobs** (Тапсырмалар)  түймешігін түртіңіз.



2. **Job Folders** (Тапсырма қалталары) тізімінен пайдаланушы атын таңдаңыз. Сақталған тапсырмалардың тізімі сол пайдаланушы аты тармағының астында көрсетіледі.
3. Тапсырманың атауын таңдаңыз. Егер тапсырма жеке немесе шифрланған болса, PIN кодын немесе құпия сөзді енгізіңіз.
4. **Delete** (Жою) түймешігін басыңыз да, тапсырманы жою үшін, **OK** параметрін таңдаңыз.

Мобильді басып шығару

Кіріспе

HP компаниясы ноутбуктан, планшеттен, смартфоннан немесе басқа мобильді құрылғыдан HP принтері арқылы оңай басып шығаруға мүмкіндік беретін мобильді және электрондық басып шығару (ePrint) шешімдерін ұсынады. Толық тізімді көру және ең жақсы таңдауды анықтау үшін www.hp.com/go/LaserJetMobilePrinting сайтына өтіңіз.



ЕСКЕРТПЕ: Барлық ұялы басып шығару және ePrint мүмкіндіктеріне қолдау көрсетілуі үшін принтер микробағдарламасын жаңартыңыз.

- [Wi-Fi Direct және NFC басып шығару \(тек сымсыз үлгілер\)](#)
- [Электрондық пошта арқылы HP ePrint](#)
- [HP ePrint бағдарламалық құралы](#)
- [AirPrint](#)
- [Android ендірілген басып шығаруы](#)

Wi-Fi Direct және NFC басып шығару (тек сымсыз үлгілер)

Wi-Fi Direct және NFC желіге немесе Интернетке қосылуды қажет етпей-ақ сымсыз мобильді құрылғыдан басып шығаруға мүмкіндік береді. NFC мүмкіндіктері құрылғы мен құрылғыны тигізу арқылы мобильді құрылғыларға бірге-бір басып шығару байланысын береді.



ЕСКЕРТПЕ: барлық мобильді операциялық жүйелерге ағымдағы уақытта Wi-Fi Direct және NFC қолдау көрсетпейді.

Wi-Fi Direct мүмкіндігін мына құрылғылардан сымсыз басып шығару үшін пайдаланыңыз:

- Android ендірілген басып шығару шешімімен үйлесімді Android мобильді құрылғылары
- Apple AirPrint немесе HP ePrint қолданбасын пайдаланатын iPhone, iPad немесе iPod touch
- HP ePrint қолданбасын немесе Android ендірілген басып шығару шешімін пайдаланатын Android мобильді құрылғылары
- HP ePrint бағдарламасын пайдаланатын ДК және Mac құрылғылары

Wi-Fi Direct басып шығару мүмкіндігі туралы қосымша ақпарат алу үшін, www.hp.com/go/wirelessprinting веб-сайтына өтіңіз.

NFC және Wi-Fi Direct мүмкіндіктерін принтердің басқару панелінен қосуға немесе өшіруге болады.

Wi-Fi Direct мүмкіндігін қосу немесе ажырату


Wi-Fi Direct мүмкіндіктері алдымен принтердің басқару панелінен қосылуы керек.



ЕСКЕРТПЕ: Қадамдар басқару панелінің түріне байланысты әртүрлі болады.

1. **2 жолды басқару панельдері:** принтердің басқару панелінде **OK** түймешігін басып, **Network Setup** (Желі параметрлерін орнату) мәзірін ашыңыз.






Сенсорлы экранның басқару панельдері: принтердің басқару панелінің негізгі экранындағы байланыс ақпараты  /  түймешігін түртіңіз.



2. Мына мәзірлерді ашыңыз:

- [Wi-Fi Direct](#)
- [Settings](#) (Параметрлер)
- [Қосулы/өшірулі](#)

3. [On](#) (Қосу) мәзір элементін түртіңіз. [Off](#) (Өшіру) түймесі Wi-Fi Direct басып шығаруын өшіреді.

 **ЕСКЕРТПЕ:** бірдей принтердің бірнеше үлгілері орнатылған орталарда Wi-Fi Direct басып шығаруы үшін принтерді оңай анықтау мақсатында әрбір принтерге бірегей Wi-Fi Direct атын беру пайдалы болуы мүмкін. Wi-Fi Direct аты принтердің басқару панеліндегі негізгі экраннан байланыс ақпараты  /  белгішесін түрту және одан кейін Wi-Fi Direct белгішесін түрту арқылы ғана қолдануға болады.

Принтердің Wi-Fi Direct атауын өзгерту





Принтердің Wi-Fi Direct атын HP ендірілген веб-серверін (EWS) қолданып өзгерту үшін осы процедураны орындаңыз:

Бірінші қадам: HP ендірілген веб-серверін ашу

 **ЕСКЕРТПЕ:** Қадамдар басқару панелінің түріне байланысты әртүрлі болады.

1. **2 жолды басқару панельдері:** Принтердің басқару панеліндегі [OK](#) түймешігін басыңыз. IP мекенжайын немесе хост атауын көрсету үшін **Network Setup** (Желі параметрлерін орнату) мәзірін ашып, **Show IP Address** (IP мекенжайын көрсету) тармағын таңдаңыз.




Сенсорлы экранның басқару панельдері: принтердің басқару панелінің негізгі экранындағы байланыс ақпараты  /  түймешігін түртіп, IP мекенжайын немесе хост атауын көрсету үшін [Network Connected](#) (Желіге қосылған)  түймешігін немесе [Network Wi-Fi ON](#) (Wi-Fi желісін қосу)  түймешігін түртіңіз.



2. Веб-шолғышты ашыңыз және мекенжай жолына IP мекенжайын немесе хост атауын дәл принтердің басқару панеліндегідей теріңіз. Компьютер пернетақтасындағы **Enter** пернесін басыңыз. EWS экраны ашылады.

 <https://10.10.XX.XXX/>

EWS қызметін ашқан кезде веб-браузер **There is a problem with this website's security certificate** (Бұл веб-сайттың қауіпсіздік сертификатына қатысты бір мәселе бар) хабарламасын көрсетсе, **Continue to this website (not recommended)** (Бұл веб-сайтты ашуды жалғастыру (ұсынылмайды)) опциясын басыңыз.

 **ЕСКЕРТПЕ:** **Continue to this website (not recommended)** (Бұл веб-сайтты ашуды жалғастыру (ұсынылмайды)) опциясын таңдау HP принтері үшін EWS қызметінде шарлау барысында компьютерге зиян келтірмейді.

Екінші қадам: Wi-Fi Direct атауын өзгерту

1. **Networking** (Желі) қойындысын басыңыз.
2. Сол жақ шарлау аймағындағы **Wi-Fi Direct Setup** (Wi-Fi Direct параметрлерін орнату) сілтемесін басыңыз.
3. **Wi-Fi Direct Name** (Wi-Fi Direct атауы) жолағына жаңа атауды енгізіңіз.
4. **Apply** (Қолдану) түймешігін басыңыз.


Электрондық пошта арқылы HP ePrint

Құжаттарды кез келген электрондық пошта қызметін қолданатын құрылғыдан электрондық хабардың тіркемесі ретінде принтердің электрондық пошта мекенжайына жіберу арқылы басып шығару үшін HP ePrint құралын пайдаланыңыз.

HP ePrint функциясын қолдану үшін принтер мына талаптарға сай болуы керек:

- Принтер сымды немесе сымсыз желіге қосылған және интернетке кіру мүмкіндігі болуы керек.
- Принтерде HP Web Services қосылып тұруы және принтер HP Connected қызметіне тіркелген болуы керек.

HP Web Services қызметтерін қосу және HP Connected арқылы тіркеу үшін мына процедураны орындаңыз:

1. Принтердің басқару тақтасының негізгі экранындағы Байланыс туралы ақпарат  түймесін түртіңіз.
2. Мына мәзірлерді ашыңыз:

- [HP ePrint](#)
 - [Settings](#) (Параметрлер)
 - [Enable Web Services](#) (Веб-қызметтерді қосу)
3. Пайдаланушы бойынша келісімнің талаптарын оқу үшін, [Print](#) (Басып шығару) түймешігін басыңыз. Пайдалану талаптарын қабылдау және HP веб-қызметтерін қосу үшін, [OK](#) түймешігін басыңыз
- Принтер веб-қызметтерді қосады, одан кейін ақпараттық бетті басып шығарады. Ақпарат бетінде HP принтерін HP Connected қызметінде тіркеуге қажетті принтер коды болады.
4. HP ePrint есептік жазбасын жасау үшін, www.hpconnected.com торабына өтіп, параметрлерді орнату процесін орындаңыз.

HP ePrint бағдарламалық құралы

HP ePrint бағдарламалық құралы Windows немесе Mac жұмыс үстелі компьютерінен немесе ноутбугынан кез келген HP ePrint бағдарламасын қолдайтын принтерде басып шығаруды жеңілдетеді. Бұл бағдарламалық құрал HP Connected есептік жазбаңызға тіркелген HP ePrint қосылған принтерлерді табуы жеңілдетеді. Мақсатты HP принтері кеңседе немесе дүние жүзіндегі бір орында орналасуы мүмкін.


- **Windows:** бағдарламалық құралды орнатқаннан кейін, қолданбадан **Print** (Басып шығару) опциясын ашыңыз да, орнатылған принтерлер тізімінен **HP ePrint** тармағын таңдаңыз. Басып шығару параметрлерін реттеу үшін **Properties** (Сипаттар) түймешігін басыңыз.
- **macOS:** бағдарламаны орнатудан кейін **File** (Файл), **Print** (Басып шығару) тармағын таңдаңыз, одан кейін **PDF** жанындағы көрсеткіні (драйвер экранының төменгі сол жағында) таңдаңыз. **HP ePrint** бағдарламасын таңдаңыз.


Windows үшін HP ePrint бағдарламасы UPD PostScript® қолдайтын өнімдер үшін желідегі (жергілікті желі немесе WAN) жергілікті желілікті принтерлерде TCP/IP басып шығаруды қолдайды.

Windows және macOS жүйелерінің екеуі де ePCL қолдайтын жергілікті желіге немесе WAN желісіне қосылған өнімдерде IPP басып шығаруды қолдайды.

Сондай-ақ, Windows және macOS жүйелерінің екеуі де PDF құжаттарын жалпы басып шығару орындарында және HP ePrint бағдарламасын пайдаланып, электрондық пошта арқылы бұлт көмегімен басып шығаруды қолдайды.

Драйверлер мен ақпаратты алу үшін www.hp.com/go/eprintsoftware бетіне өтіңіз.

 **ЕСКЕРТПЕ:** Windows жүйесі үшін HP ePrint Software басып шығару драйвері HP ePrint + JetAdvantage болады.

 **ЕСКЕРТПЕ:** HP ePrint бағдарламалық құралы – macOS жүйесіне арналған PDF жұмыс процесінің қызметтік бағдарламасы және техникалық тұрғыдан принтер драйвері емес.


 **ЕСКЕРТПЕ:** HP ePrint бағдарламасын USB басып шығаруды қолдамайды.

AirPrint

Apple жүйесінің AirPrint қызметі арқылы iOS нұсқасы үшін және macOS 10.7 Lion және одан кейінгі нұсқалары орнатылған Mac компьютерлерінен тікелей басып шығарылады. iPad, iPhone (3GS немесе одан кейінгі) немесе сенсорлы iPod (үшінші буыны немесе одан кейінгі) құрылғысында келесі мобильді қолданбалардан принтерге тікелей басып шығару үшін AirPrint функциясын қолданыңыз:

- Mail (Пошта)
- Фотосуреттер
- Safari
- iBooks
- Таңдаулы үшінші тарап қолданбалары


AirPrint функциясын қолдану үшін принтер Apple құрылғысы сияқты бірдей желіге (қосымша желі) қосылған болуы керек. AirPrint функциясын қолдану және AirPrint функциясымен үйлесімді HP принтерлері туралы қосымша ақпарат алу үшін, www.hp.com/go/MobilePrinting сайтына кіріңіз.

 **ЕСКЕРТПЕ:** AirPrint функциясын USB байланысымен пайдаланбай тұрып, нұсқа нөмірін тексеріңіз. AirPrint 1.3 және одан бұрынғы нұсқалары USB байланыстарын қолдамайды.

Android ендірілген басып шығаруы

Android және Kindle жүйелеріне арналған HP бекітілген басып шығару шешімі Wi-Fi Direct басып шығару үшін мобильді құрылғыларға желідегі немесе сымсыз байланыс ауқымындағы HP принтерлерін автоматты түрде тауып, солар арқылы басып шығаруға мүмкіндік береді.

Басып шығару шешімі операциялық жүйенің көптеген нұсқаларына кіреді.

 **ЕСКЕРТПЕ:** Егер құрылғыдан басып шығару қолжетімді болмаса, [Google Play > Android apps](#) (Android қолданбалары) тармағына өтіп, HP Print Service модулін орнатыңыз.

Android жүйесіне ендірілген баспаны пайдалану жолы мен қолдау көрсетілетін Android құрылғыларының түрлері туралы қосымша ақпарат алу үшін www.hp.com/go/LaserJetMobilePrinting мекенжайына өтіңіз.

USB құрылғысынан тікелей басып шығаруды (тек сенсорлы экран үлгілері)

Кіріспе



Бұл принтерде USB құрылғысынан тікелей басып шығару мүмкіндігі бар, сондықтан файлдарды компьютерден жібермей жылдам басып шығаруға болады. Принтер стандартты USB портындағы USB флеш-дискілерін қабылдайды. Ол келесі файл түрлерін қолдайды:

- .pdf
- .jpg
- .prn және .PRN
- .cht және .CHT
- .pxl
- .pcl және .PCL
- .ps және .PS
- .doc және .docx
- .ppt және .pptx

Бірінші қадам: принтердегі USB файлдарына қол жеткізу

1. USB флеш-дискісін принтердің алдындағы USB портына енгізіңіз.
2. **USB Flash Drive** (USB флеш-дискісі) мәзірі келесі опциялармен ашылады:
 - [Print Documents](#) (Құжаттарды басып шығару)
 - [View and Print Photos](#) (Суреттерді қарау және басып шығару)
 - [Scan to USB Drive](#) (Сканерлеп, USB құрылғысына сақтау)

Екінші қадам: USB құжаттарын басып шығару

Бірінші параметр: құжаттарды басып шығару

1. Құжатты басып шығару үшін [Print Documents](#) (Құжаттарды басып шығару) опциясын таңдаңыз.
2. Басып шығарылатын құжаттың атауын таңдаңыз. Құжат қалтада сақталған болса, алдымен қалтаны, одан кейін басып шығарылатын құжатты таңдаңыз.
3. Жиынтық экраны ашылған кезде, келесі параметрлерді реттеуге болады:

- [Number of Copies](#) (Көшірмелердің саны)
 - [Paper Size](#) (Қағаз өлшемі)
 - [Paper Type](#) (Қағаз түрі)
 - [Fit to Page](#) (Бетке шақтау)
 - [Collation](#) (Салыстыру)
 - [Output Color](#) (Шығыс түсі) (тек түс үлгілері)
4. Құжатты басып шығару үшін [Print](#) (Басып шығару) түймешігін басыңыз.
 5. Шығару қалтасынан басып шығарылған тапсырманы алып, USB флеш-дискісін шығарыңыз.

Екінші параметр: суреттерді басып шығару

1. Суреттерді басып шығару үшін, [View and Print Photos](#) (Суреттерді қарап шығу және басып шығару) түймешігін басыңыз.
2. Басып шығарылатын әрбір суреттің алдын ала көрінісін таңдаңыз және [Done](#) (Дайын) түймешігін басыңыз.
3. Жиынтық экраны ашылған кезде, келесі параметрлерді реттеуге болады:
 - [Image Size](#) (Сурет өлшемі)
 - [Paper Size](#) (Қағаз өлшемі)
 - [Paper Type](#) (Қағаз түрі)
 - [Number of Copies](#) (Көшірмелердің саны)
 - [Output Color](#) (Шығыс түсі) (тек түс принтерлері)
 - [Lighter/Darker](#) (Жарықтау/қараңғылау)
4. Суретті басып шығару үшін [Print](#) (Басып шығару) түймешігін басыңыз.
5. Шығару қалтасынан басып шығарылған тапсырманы алып, USB флеш-дискісін шығарыңыз.

5 Өнімді басқару

- [HP веб қызметтері қолданбаларын пайдалану](#)
- [Өнімнің байланыс түрін өзгерту \(Windows\)](#)
- [HP ендірілген веб-сервері \(EWS\) және HP Device Toolbox \(Windows\) көмегімен қосымша реттеу](#)
- [OS X жүйесіне арналған HP қызметтік бағдарламасының көмегімен қосымша реттеу](#)
- [IP желі параметрлерін реттеу](#)
- [Өнімнің қауіпсіздік мүмкіндіктері](#)
- [Экономды тұтынуы параметрлері](#)
- [HP Web Jetadmin](#)
- [Микробағдарламаны жаңарту](#)

Қосымша ақпарат алу үшін:

Келесі ақпарат жариялау уақытында дұрыс болады. Ағымдағы ақпаратты www.hp.com/support/colorljM452 бөлімінен қараңыз.


Принтер бойынша HP компаниясының жан-жақты анықтамасы мынадай ақпаратты қамтиды:

- Орнату және параметрлерді реттеу
- Үйрену және пайдалану
- Проблемаларды шешу
- Бағдарламалық құрал мен микробағдарлама жаңартуларын жүктеп алу
- Қолдау форумдарына қосылу
- Кепілдік және құқықтық ақпарат табу

HP веб қызметтері қолданбаларын пайдалану

HP веб қызметтері Интернеттен принтерге автоматты түрде жүктеп алуға болатын пайдалы мазмұнды береді. Жаңалықтарды, күнтізбелерді, пішіндерді және бұлтқа негізделген құжатты сақтау орнын қамтитын бағдарламалардың әртүрінен таңдаңыз.

Осы бағдарламаларды белсендіру және жүктеп алуларды жоспарлау үшін, www.hpconnected.com мекенжайындағы HP қосылған веб-сайтына өтіңіз

 **ЕСКЕРТПЕ:** осы мүмкіндікті қолдану үшін, принтер сымды немесе сымсыз желіге қосылған және онда Интернетке кіру мүмкіндігі бар болуы керек. Принтерде HP веб қызметтері қосылған болуы керек.


Веб қызметтерді қосу (2 жолды басқару панельдері)


1. Принтердің басқару панеліндегі **OK** түймешігін басыңыз.



2. **HP Web Services** (HP веб-қызметтері) мәзірін таңдап, **OK** түймешігін басыңыз.
3. **Enable Web Services** (Веб-қызметтерді қосу) мәзірін таңдап, **OK** түймешігін басыңыз.

Веб қызметтерді қосу (сенсорлы басқару панельдері)

Бұл процесс HP веб-қызметтері мен **Apps** (Қолданбалар)  түймешігінің екеуін де қосады.

1. Принтердің басқару панелінің негізгі экранындағы **Setup** (Параметрлерді орнату) мәзірін ашыңыз. Мәзірді ашу үшін **Setup** (Параметрлерді орнату)  түймешігін түртіңіз.



2. **HP Web Services** (HP веб қызметтері) параметрін түртіңіз.
3. **Enable Web Services** (Веб-қызметтерді қосу) пәрменін түртіңіз.
4. HP веб қызметтерінің қолдану шарттарын басып шығару үшін, **Print** (Басып шығару) түймешігін түртіңіз.
5. Процедураны аяқтау үшін, **OK** түймешігін түртіңіз.

HP Connected веб-торабынан бір қолданбаны жүктеп алғаннан кейін оны принтердің басқару панеліндегі **Apps** (Қолданбалар) мәзірінен таңдап қолдануға болады.

Өнімнің байланыс түрін өзгерту (Windows)

Өнімді бұрыннан пайдаланып жатсаңыз және қазір оның байланысу жолын өзгерту керек болса, байланысты өзгерту үшін компьютердегі **Reconfigure your HP Device** (HP құрылғысын қайта конфигурациялау) таңбашасын пайдаланыңыз. Мысалы, өнімді басқа сымсыз мекенжайды пайдаланатын етіп қайта реттеуге, сымды не сымсыз желіге қосуға немесе желі байланысынан USB байланысына өзгертуге болады. Параметрлерді өнімнің ықшам дискісін салмастан өзгертуге болады. Орнату керек байланыс түрін таңдағаннан кейін, бағдарлама тікелей өнімнің өзгертілетін орнату процедурасы орналасқан бөлігіне өтеді.


HP ендірілген веб-сервері (EWS) және HP Device Toolbox (Windows) көмегімен қосымша реттеу


Ендірілген веб-серверді басып шығару функцияларын принтердің басқару панелінен емес, өзіңіздің компьютерден басқару үшін пайдаланыңыз.

- Принтер күйі туралы ақпаратты көру
- Барлық жабдықтардың қалған қолдану мерзімдерін анықтап, жаңаларына тапсырыс беріңіз
- Науа конфигурацияларын қараңыз және өзгертіңіз
- Принтердің басқару панелінің мәзір конфигурациясын қарау және өзгерту
- Ішкі беттерді көріңіз және басып шығарыңыз
- Принтер мен жабдықтарға байланысты оқиғалар жөнінде ескертпе алу
- Желі конфигурациясын көру және өзгерту

HP ендірілген веб-сервері принтер IP негізделген желіге қосылғанда жұмыс істейді. HP ендірілген веб-сервері IPX негізделген принтер байланыстарын қолдамайды. HP ендірілген веб-серверін ашу және пайдалану үшін Интернеттің болуы шарт емес.

Принтер желіге қосылғанда, HP ендірілген веб-сервері автоматты түрде қолжетімді болады.

 **ЕСКЕРТПЕ:** HP құрылғысының құралдар жинағын принтерді орнату кезінде толық орнату процедурасы орындалған жағдайда ғана қолдануға болады. Принтерді жалғау әдісіне байланысты кейбір мүмкіндіктерді қолдану мүмкін болмайды.

 **ЕСКЕРТПЕ:** HP ендірілген веб-серверіне желілік брандмауэрдан тыс қол жеткізу мүмкін емес.

Start (Бастау) мәзірінде HP ендірілген веб-серверін (EWS) ашу



1. **Пуск** (Бастау) түймешігін басып, **Программы** (Бағдарламалар) тармағын таңдаңыз.
2. HP принтерлер тобын басып, **HP Device Toolbox** (HP құрылғысының құралдар жинағы) элементін басыңыз.



Веб-шолғыштан HP ендірілген веб-серверін (EWS) ашу

 **ЕСКЕРТПЕ:** Қадамдар басқару панелінің түріне байланысты әртүрлі болады.

1. **2 жолды басқару панельдері:** Принтердің басқару панеліндегі **OK** түймешігін басыңыз. IP мекенжайын немесе хост атауын көрсету үшін **Network Setup** (Желі параметрлерін орнату) мәзірін ашып, **Show IP Address** (IP мекенжайын көрсету) тармағын таңдаңыз.





Сенсорлы экранның басқару панельдері: принтердің басқару панелінің негізгі экранындағы байланыс ақпараты  /  түймешігін түртіп, IP мекенжайын немесе хост атауын көрсету үшін **Network**

Connected (Желіге қосылған)  түймешігін немесе Network Wi-Fi ON (Wi-Fi желісін қосу)  түймешігін түртіңіз.



2. Веб-шолғышты ашыңыз және мекенжай жолына IP мекенжайын немесе хост атауын дәл принтердің басқару панеліндегідей теріңіз. Компьютер пернетақтасындағы **Enter** пернесін басыңыз. EWS экраны ашылады.

 <https://10.10.XX.XXX/>

 **ЕСКЕРТПЕ:** EWS серверін ашқан кезде веб-шолғыш **There is a problem with this website's security certificate** (Бұл веб-сайттың қауіпсіздік сертификатында қате бар) хабары пайда болса, **Continue to this website (not recommended)** (Осы веб-сайтқа өту (ұсынылмайды)) түймешігін басыңыз.

Continue to this website (not recommended) (Бұл веб-сайтты ашуды жалғастыру (ұсынылмайды)) опциясын таңдау HP принтері үшін EWS қызметінде шарлау барысында компьютерге зиян келтірмейді.

Қойынды немесе бөлім	Сипаттама
Негізгі қойындысы Принтер, күйі және конфигурация жөніндегі ақпаратты береді.	<ul style="list-style-type: none">• Device Status (Құрылғы күйі): принтердің күйін көрсетеді және HP жабдықтарының шамамен қалған қызмет мерзімін көрсетеді.• Жабдықтар күйі: HP жабдықтарының қалған күтілген жұмыс мерзімін көрсетеді. Картридждің қалған нақты жұмыс мерзімі әртүрлі болуы мүмкін. Баспа сапасы нашарлағанда, ауыстырылатын жабдықты дайындап қойған дұрыс. Баспа сапасы жарамсыз болып кетпесе, жабдықты ауыстырудың қажеті жоқ.• Device Configuration (Құрылғы конфигурациясы): принтердің конфигурация бетінде табылған ақпаратты көрсетеді.• Network Summary (Желілік аңдатпа): принтердің желілік конфигурация бетінде табылған ақпаратты көрсетеді.• Reports (Есептер): принтер шығаратын конфигурация және жабдықтар күйі беттерін басып шығарады.• Event log (Оқиғаларды тіркеу журналы): принтердің барлық оқиғалары мен қателіктерінің тізімін көрсетеді.

Қойынды немесе бөлім	Сипаттама
<p>Жүйе қойындысы</p> <p>Принтерді компьютеріңізден конфигурациялау мүмкіндігін береді.</p>	<ul style="list-style-type: none"> • Device Information (Құрылғы туралы ақпарат): Принтер және компания туралы негізгі ақпаратты береді. • Paper Setup (Қағаз орнату): принтер үшін әдепкі қағаз беру және жинау құрылғысының параметрлерін өзгертеді. • Print Quality (Басып шығару сапасы): принтер үшін әдепкі басып шығару сапасы параметрлерін өзгертеді. • EcoSMART Console (EcoSMART консолі): ұйқы режиміне немесе қуатты автоматты түрде өшіру режиміне өтудің әдепкі уақыттарын өзгертеді. Принтерді оятатын оқиғаларды реттеуге болады. • Paper Types (Қағаз түрлері): принтер қабылдайтын қағаз түрлеріне сәйкес келетін басып шығару режимдерін реттейді. • System Setup (Жүйе параметрі): принтердің жүйелік стандартты параметрлерін өзгертеді. • Service (Қызмет): принтердің тазалау қызметін орындайды. • Сақтау және қалпына келтіру: принтердің ағымдағы параметрлерін компьютердегі файлға сақтайды. Осы файлды ұқсас параметрлерді өзге принтерге жүктеу үшін немесе бұл параметрлерді принтердің өзіне кешірек қайтару үшін пайдаланыңыз. • Administration (Басқару): принтер құпия сөзін орнатады немесе өзгертеді. Принтер мүмкіндіктерін қосады немесе өшіреді. <p>ЕСКЕРТПЕ: System (Жүйе) қойындысы құпия сөзбен қорғалған болуы мүмкін. Егер бұл принтер желіде болса, осы қойындыдағы параметрлерді өзгертпестен бұрын әрқашан жүйе әкімшісімен кеңесіңіз.</p>
<p>Басып шығару қойындысы</p> <p>Әдепкі басып шығару параметрлерін компьютеріңізден өзгерту мүмкіндігін береді.</p>	<ul style="list-style-type: none"> • Printing (Басып шығару): принтердің нұсқалар саны мен қағаздың бағытталуы сияқты стандартты басып шығару параметрлерін өзгертеді. Бұл опциялар басқару панелінен қол жеткізуге болатын опциялармен бірдей. • PCL 5c: PCL5c параметрлерін көру және өзгерту. • PostScript: Print PS Errors мүмкіндігін іске қосыңыз немесе ажыратыңыз.
<p>Желіге қосылу қойындысы</p> <p>(Желіге қосылған принтерлерде ғана)</p> <p>Желілік параметрлерді компьютеріңізден өзгерту мүмкіндігін береді.</p>	<p>Желі әкімшілері принтер IP негізделген желісіне қосылғанда оның желісіне қатысты параметрлерді бақылау үшін осы қойындыны пайдаланады. Сондай-ақ, ол желі әкімшісіне сымсыз тікелей басып шығару мүмкіндігін орнатуға мүмкіндік береді. Бұл қойынды принтер тікелей компьютерге жалғанғанда шығарылмайды.</p>
<p>HP Web Services (HP веб қызметтері) қойындысы</p>	<p>Қойындыны принтермен әртүрлі веб құралдарын орнату және пайдалану үшін пайдаланыңыз.</p>

OS X жүйесіне арналған HP қызметтік бағдарламасының көмегімен қосымша реттеу

Принтер күйін тексеру немесе компьютерден принтердің параметрлерін көру не болмаса өзгерту үшін HP утилитасын пайдаланыңыз.

Принтер USB кабелімен жалғанғанда немесе TCP/IP негізінде істейтін желіге жалғанғанда, HP утилитасын пайдалануға болады.

HP утилитасын ашыңыз

1. Компьютерде **System Preferences** (Жүйе теңшелімдері) мәзірін ашып, **Print & Fax** (Басып шығару және факс), **Print & Scan** (Басып шығару және сканерлеу) немесе **Printers & Scanners** (Принтерлер және сканерлер) тармағын басыңыз.
2. Тізімнен принтерді таңдаңыз.
3. **Options & Supplies** (Опциялар мен жабдықтар) түймешігін басыңыз.
4. **Utility** (Утилита) қойындысын басыңыз.
5. **Open Printer Utility** (Принтер утилитасын ашу) түймешігін басыңыз.

HP утилитасының функциялары

HP қызметтік бағдарламасының құралдар тақтасында мыналар бар:

- **Құрылғылар:** HP қызметтік бағдарламасы тапқан Mac өнімдерін көрсету немесе жасыру үшін осы түймені басыңыз.
- **Барлық параметрлер:** HP қызметтік бағдарламасының негізгі көрінісіне оралу үшін осы түймені басыңыз.
- **HP қолдауы:** Шолғышты ашу және HP қолдау веб-торабына өту үшін осы түймені басыңыз.
- **Жабдықтар:** HP SureSupply веб-торабын ашу үшін осы түймені басыңыз.
- **Тіркеу:** HP тіркеу веб-торабын ашу үшін осы түймені басыңыз.
- **Өңдеу:** HP Planet Partners өңдеу бағдарламасының веб-торабын ашу үшін осы түймені басыңыз.

HP қызметтік бағдарламасы **All Settings** (Барлық параметрлер) тізімін басу арқылы ашылатын беттерден тұрады. Келесі кестеде HP қызметтік бағдарламасының көмегімен орындауға болатын тапсырмалар сипатталады.

Нөмірі	Сипаттама
Жабдықтар күйі	Принтер жабдықтарының күйін көрсетіп, жабдықтарға желіде тапсырыс беру сілтемелерін қамтамасыз етеді.
Құрылғы туралы ақпарат	Қазіргі уақытта таңдалған принтер туралы ақпаратты, соның ішінде, принтердің қызметтік идентификаторын (тағайындалған болса), микробағдарлама нұсқасын (FW нұсқасы), сериялық нөмірін және IP мекенжайын көрсетеді.
Пәрмендер	Баспа тапсырмасынан кейін принтерге арнайы таңбаларды немесе баспа командаларын жіберіңіз. ЕСКЕРТПЕ: Бұл параметр тек View (Көрініс) мәзірін ашып, Show Advanced Options (Кеңейтілген параметрлерді көрсету) элементін таңдағаннан кейін қолжетімді болады.

Нөмірі	Сипаттама
Түстерді пайдалану (Түрлі түсті принтерлерге ғана арналған)	Принтер шығаратын түрлі түсті тапсырмалар туралы ақпаратты көрсетіңіз.
Файлды жүктеу	Файлдарды компьютерден принтерге жіберіңіз. Төмендегі файл түрлерін жүктеуге болады: <ul style="list-style-type: none"> HP LaserJet принтер пәрмендерінің тілі (.PRN) Portable document format (.PDF) Postscript (.PS) Мәтін (.TXT)
Қуатты басқару	Принтердің үнемдеу параметрлерін реттеңіз.
Енгізілген бағдарламалық құралды жаңарту	Принтерге микробағдарламаны жаңарту файлын жіберіңіз. ЕСКЕРТПЕ: Бұл параметр тек View (Көрініс) мәзірін ашып, Show Advanced Options (Кеңейтілген параметрлерді көрсету) элементін таңдағаннан кейін қолжетімді болады.
HP Connected	HP Connected веб-сайтына кіреді.
Қаріптерді жүктеу	Қаріптерді компьютерден принтерге жүктейді.
Хабарлар орталығы	Принтерде орын алған қате оқиғаларын көрсетеді.
Дуплекстеу режимі	Автоматты екі жақты баспа режимін қосады.
Желі параметрлері (Желіге қосылған принтерлерге ғана арналған)	IPv4 параметрлері, IPv6 параметрлері, Bonjour параметрлері және басқа параметрлер сияқты желілік параметрлерді реттейді.
Жабдықтарды басқару	Жабдықтардың жобаланған қызмет мерзімі аяқталуға жақындаған кездегі принтердің әрекет ету параметрлерін реттейді.
Науалардың конфигурациясы	Науалардың әрқайсысы үшін қағаз өлшемі мен түрін өзгертеді.
Қосымша параметрлер	Принтер үшін HP ендірілген веб-серверін ашады. ЕСКЕРТПЕ: USB байланыстарына қолдау көрсетілмейді.
Прокси сервер параметрлері	Принтердің прокси серверін реттеңіз.
Негізгі факс параметрлері (тек MFP факс үлгілерінде)	Факс бөліміндегі жолақтарды және принтердің келген қоңырауларға жауап беруін реттейді.
Факсты қайта бағыттау (тек MFP факс үлгілерінде)	Принтерді келген факстарды басқа нөмірге жіберетін етіп қояды.
Факс журналдары (тек MFP факс үлгілерінде)	Барлық факстардың журналдарын көрсетеді.
Факстағы жылдам терулер (тек MFP факс үлгілерінде)	Факс нөмірлерін жылдам теру тізіміне қосады.
Керексіз факстарды бұғаттау (тек MFP факс үлгілерінде)	Бұғаттағыңыз келетін факс нөмірлерін сақтайды.

Немірі	Сипаттама
Электрондық поштаға сканерлеу (Көпфункционалы принтерлерге ғана арналған)	Электрондық поштаға сканерлеу параметрлерін реттеу үшін HP ендірілген веб-сервері бетін ашады.
Желідегі қалтаға сканерлеу (Көпфункционалы принтерлерге ғана арналған)	Желілік қалтаға сканерлеу параметрлерін реттеу үшін HP ендірілген веб-сервері бетін ашады.

IP желі параметрлерін реттеу

Кіріспе

Принтердің желі параметрлерін реттеу үшін келесі бөлімдерді пайдаланыңыз.

- [Принтерді бірлесіп пайдалануға байланысты жауапкершіліктен бас тарту](#)
- [Желі параметрлерін көру немесе өзгерту](#)
- [Желідегі принтердің атауын өзгерту](#)
- [IPv4 TCP/IP параметрлерін басқару тақтасын қолмен реттеу](#)

Принтерді бірлесіп пайдалануға байланысты жауапкершіліктен бас тарту

HP бір рангтік желіні қолдамайды, себебі бұл — HP принтер драйверлерінің емес, Microsoft операциялық жүйелерінің функциясы. Microsoft компаниясының www.microsoft.com сайтына өтіңіз.

Желі параметрлерін көру немесе өзгерту





IP мекенжайын конфигурациялау параметрлерін көру немесе өзгерту үшін HP ендірілген веб-серверін пайдаланыңыз.



ЕСКЕРТПЕ: Қадамдар басқару панелінің түріне байланысты әртүрлі болады.


1. HP ендірілген веб-серверін (EWS) ашыңыз:
 - a. **2 жолды басқару панельдері:** Принтердің басқару панеліндегі **OK** түймешігін басыңыз. IP мекенжайын немесе хост атауын көрсету үшін **Network Setup** (Желі параметрлерін орнату) мәзірін ашып, **Show IP Address** (IP мекенжайын көрсету) тармағын таңдаңыз.




Сенсорлы экранның басқару панельдері: принтердің басқару панелінің негізгі экранындағы байланыс ақпараты  /  түймешігін түртіп, IP мекенжайын немесе хост атауын көрсету үшін **Network Connected** (Желіге қосылған)  түймешігін немесе **Network Wi-Fi ON** (Wi-Fi желісін қосу)  түймешігін түртіңіз.



- ә. Веб-шолғышты ашыңыз және мекенжай жолына IP мекенжайын немесе хост атауын дәл принтердің басқару панеліндегідей теріңіз. Компьютер пернетақтасындағы **Enter** пернесін басыңыз. EWS экраны ашылады.

 <https://10.10.XX.XXX/>


 **ЕСКЕРТПЕ:** EWS серверін ашқан кезде веб-шолғыш **There is a problem with this website's security certificate** (Бұл веб-сайттың қауіпсіздік сертификатында қате бар) хабары пайда болса, **Continue to this website (not recommended)** (Осы веб-сайтқа өту) (ұсынылмайды)) түймешігін басыңыз.

Continue to this website (not recommended) (Бұл веб-сайтты ашуды жалғастыру (ұсынылмайды)) опциясын таңдау HP принтері үшін EWS қызметінде шарлау барысында компьютерге зиян келтірмейді.

2. Желі жөніндегі ақпаратты алу үшін **Networking** (Желіге қосылу) жиекбелгісін басыңыз. Параметрлерді қажетінше өзгертіңіз.

Желідегі принтердің атауын өзгерту





Ерекше белгілеу үшін желідегі принтердің атауын өзгерту керек болса, HP ішкі веб-серверін пайдаланыңыз.

 **ЕСКЕРТПЕ:** Қадамдар басқару панелінің түріне байланысты әртүрлі болады.

1. HP ендірілген веб-серверін (EWS) ашыңыз:


- а. **2 жолды басқару панельдері:** Принтердің басқару панеліндегі **OK** түймешігін басыңыз. IP мекенжайын немесе хост атауын көрсету үшін **Network Setup** (Желі параметрлерін орнату) мәзірін ашып, **Show IP Address** (IP мекенжайын көрсету) тармағын таңдаңыз.




Сенсорлы экранның басқару панельдері: принтердің басқару панелінің негізгі экранындағы байланыс ақпараты  /  түймешігін түртіп, IP мекенжайын немесе хост атауын көрсету үшін **Network Connected** (Желіге қосылған)  түймешігін немесе **Network Wi-Fi ON** (Wi-Fi желісін қосу)  түймешігін түртіңіз.




- ә. Веб-шолғышты ашыңыз және мекенжай жолына IP мекенжайын немесе хост атауын дәл принтердің басқару панеліндегідей теріңіз. Компьютер пернетақтасындағы **Enter** пернесін басыңыз. EWS экраны ашылады.

 <https://10.10.XX.XXX/>

 **ЕСКЕРТПЕ:** EWS серверін ашқан кезде веб-шолғыш **There is a problem with this website's security certificate** (Бұл веб-сайттың қауіпсіздік сертификатында қате бар) хабары пайда болса, **Continue to this website (not recommended)** (Осы веб-сайтқа өту) (ұсынылмайды)) түймешігін басыңыз.

Continue to this website (not recommended) (Бұл веб-сайтты ашуды жалғастыру (ұсынылмайды)) опциясын таңдау HP принтері үшін EWS қызметінде шарлау барысында компьютерге зиян келтірмейді.

2. **System** (Жүйе) қойындысын ашыңыз.
3. **Device Information** (Құрылғы туралы ақпарат) бетінде, әдепкі принтер атауы **Device Status** (Құрылғының күйі) жолағында болады. Осы атты өзгертіп осы принтерді бірегей түрде анықтауға болады.

 **ЕСКЕРТПЕ:** осы беттегі басқа жолдарды толтыру міндетті емес.

4. Өзгерістерді сақтау үшін **Apply** (Қолдану) түймешігін түртіңіз.

IPv4 TCP/IP параметрлерін басқару тақтасын қолмен реттеу

Басқару тақтасы мәзірлерін IPv4 мекенжайын, желі бөлігінің маскасын және стандартты шлюзді қолмен орнату үшін пайдаланыңыз.

 **ЕСКЕРТПЕ:** Қадамдар басқару панелінің түріне байланысты әртүрлі болады.


2 жолды басқару тақталары

1. Принтердің басқару панеліндегі **OK** түймешігін басыңыз.



2. Мына мәзірлерді ашыңыз:
 - **Network Setup** (Желіні орнату)
 - **TCP/IP конфигурациясы**
 - **Manual** (Қолмен орындау)
3. IP мекенжайын, ішкі желі маскасын және әдепкі шлюзді енгізу үшін көрсеткі пернелерін пайдаланып, **OK** түймешігін басыңыз және өзгерістерді сақтау үшін **OK** түймешігін басыңыз.

Сенсорлы экранның басқару тақталары

1. Принтердің басқару панелінің негізгі экранындағы **Setup** (Параметрлерді орнату)  түймешігін түртіңіз.



2. Мына мәзірлерді ашыңыз:
 - **Network Setup** (Желіні орнату)
 - **TCP/IP конфигурациясы**
 - **Manual** (Қолмен орындау)
3. Сенсорлы экрандағы пернетақтаны пайдаланып IP мекенжайын енгізіңіз де, **OK** түймешігін түртіңіз. Растау үшін **Yes**(Иә) түймешігін түртіңіз.
4. Сенсорлы экрандағы пернетақтаны пайдаланып ішкі желі маскасын енгізіңіз де, **OK** түймешігін түртіңіз. Растау үшін **Yes**(Иә) түймешігін түртіңіз.
5. Сенсорлы экрандағы пернетақтаны пайдаланып әдепкі шлюзді енгізіңіз де, **OK** түймешігін түртіңіз. Растау үшін **Yes** (Иә)(Иә) түймешігін түртіңіз.

Өнімнің қауіпсіздік мүмкіндіктері

Кіріспе

Принтерде конфигурация параметрлеріне кіруге құқылы пайдаланушыларды шектейтін, деректерді қорғайтын және маңызды аппараттық құралдар компоненттеріне қол жеткізудің алдын алатын бірнеше қауіпсіздік мүмкіндігі бар.

- [HP ендірілген веб-серверін пайдаланып жүйенің құпия сөзін тағайындау немесе өзгерту](#)

HP ендірілген веб-серверін пайдаланып жүйенің құпия сөзін тағайындау немесе өзгерту





Рұқсаты жоқ пайдаланушылар принтер параметрлерін өзгерте алмауы үшін, принтерге және HP ендірілген веб-серверіне өтуге арналған әкімші құпия сөзін тағайындаңыз.

1. HP ендірілген веб-серверін (EWS) ашыңыз:

 **ЕСКЕРТПЕ:** Қадамдар басқару панелінің түріне байланысты әртүрлі болады.

- а. **2 жолды басқару панельдері:** Принтердің басқару панеліндегі **OK** түймешігін басыңыз. IP мекенжайын немесе хост атауын көрсету үшін **Network Setup** (Желі параметрлерін орнату) мәзірін ашып, **Show IP Address** (IP мекенжайын көрсету) тармағын таңдаңыз.




Сенсорлы экранның басқару панельдері: принтердің басқару панелінің негізгі экранындағы байланыс ақпараты  /  түймешігін түртіп, IP мекенжайын немесе хост атауын көрсету үшін **Network Connected** (Желіге қосылған)  түймешігін немесе **Network Wi-Fi ON** (Wi-Fi желісін қосу)  түймешігін түртіңіз.




- ә. Веб-шолғышты ашыңыз және мекенжай жолына IP мекенжайын немесе хост атауын дәл принтердің басқару панеліндегідей теріңіз. Компьютер пернетақтасындағы **Enter** пернесін басыңыз. EWS экраны ашылады.

 <https://10.10.XX.XXX/>

 **ЕСКЕРТПЕ:** EWS серверін ашқан кезде веб-шолғыш **There is a problem with this website's security certificate** (Бұл веб-сайттың қауіпсіздік сертификатында қате бар) хабары пайда болса, **Continue to this website (not recommended)** (Осы веб-сайтқа өту) (ұсынылмайды)) түймешігін басыңыз.

Continue to this website (not recommended) (Бұл веб-сайтты ашуды жалғастыру (ұсынылмайды)) опциясын таңдау HP принтері үшін EWS қызметінде шарлау барысында компьютерге зиян келтірмейді.

2. **System** (Жүйе) қойындысында сол жақ шарлау тақтасындағы **Administration** (Басқару) сілтемесін басыңыз.
3. **Product Security** (Өнім қауіпсіздігі) деп белгіленген аймақтағы **Password** (Құпия сөз) жолағына құпия сөзді енгізіңіз.
4. Құпия сөзді **Confirm Password** (Құпия сөзді растау) жолағына енгізіңіз.
5. **Apply** (Қолдану) түймесін басыңыз.

 **ЕСКЕРТПЕ:** Кілтсөзді жазып алып, оны қауіпсіз жерге сақтап қойыңыз.

Экономды тұтынуы параметрлері

Кіріспе


Принтерде қуат пен жабдықтарды үнемдейтін бірнеше мүмкіндік бар.

- [EconoMode режимімен басып шығару](#)
- [Орнатқаннан кейін ұйқы/авто өшіруді конфигурациялау](#)
- [Кідірістен кейін өшіру таймерін орнатып, принтерді 1 Ватт не одан аз қуат пайдаланатын етіп реттеу](#)
- [Кідірісті өшіру параметрін реттеу](#)

EconoMode режимімен басып шығару

Бұл принтерде құжаттардың жобаларын басуға арналған Үнемдеу режимі мүмкіндігі бар. Үнемдеу режимін пайдалану тонерді азырақ қолдануы мүмкін. Алайда, Үнемдеу режимі баспа сапасын да төмендетеді.

HP компаниясы EconoMode режимін үнемі пайдалануды ұсынбайды. EconoMode режимі үнемі пайдаланған жағдайда, тонер картриджіндегі механикалық бөліктер тонер жабдығынан ерте тозуы мүмкін. Баспа сапасы төмендей бастап, қанағаттанарлық болмаса, тонер картриджін ауыстырған жөн.

 **ЕСКЕРТПЕ:** Бұл мүмкіндік принтер драйверінде болмаса, оны HP ендірілген веб-серверін пайдаланып орната аласыз.

1. Бағдарламалық құралда **Print** (Басып шығару) опциясын таңдаңыз.
2. Принтерді таңдап, **Properties** (Сипаттар) немесе **Preferences** (Параметрлер) түймешігін басыңыз.
3. **Paper/Quality** (Қағаз/Сапа) жиекбелгісін таңдаңыз.
4. **EconoMode** құсбелгі көзін белгілеңіз.

Орнатқаннан кейін ұйқы/авто өшіруді конфигурациялау

Принтер ұйқы режиміне енбес бұрын енжарлық уақытының мөлшерін орнату үшін басқару панелі мәзірлерін қолданыңыз.

 **ЕСКЕРТПЕ:** Қадамдар басқару панелінің түріне байланысты әртүрлі болады.

2 жолды басқару тақталары


1. Принтердің басқару панеліндегі **OK** түймешігін басыңыз.



2. Мына мәзірлерді ашыңыз:

- [System Setup](#) (Жүйе параметрі)
 - [Energy Settings](#) (Қуат параметрлері)
 - [Sleep/Auto Off After](#) (Ұйықтау/автоматты өшу)
3. Ұйқы/автоматты өшу кідірісіне арналған уақытты таңдау үшін көрсеткі пернелерді пайдаланып, **OK** түймешігін басыңыз.

Сенсорлы экранның басқару тақталары


1. Принтердің басқару панелінің негізгі экранындағы [Setup](#) (Параметрлерді орнату) мәзірін ашыңыз. Мәзірді ашу үшін [Setup](#) (Параметрлерді орнату)  түймешігін түртіңіз.



2. Мына мәзірлерді ашыңыз:
 - [Жүйе параметрі](#).
 - [Қуат параметрлері](#)
 - [Өшіру уақыты](#)
3. Кідірістен кейін өшіру уақытын таңдаңыз.

Кідірістен кейін өшіру таймерін орнатып, принтерді 1 Ватт не одан аз қуат пайдаланатын етіп реттеу

Принтер өшпестен бұрын уақыттың мөлшерін орнату үшін басқару панелі мәзірлерін қолданыңыз.

 **ЕСКЕРТПЕ:** Принтер өшкен соң, 1 Ватт не одан аз қуат тұтынылады.

 **ЕСКЕРТПЕ:** Қадамдар басқару панелінің түріне байланысты әртүрлі болады.

2 жолды басқару тақталары

1. Принтердің басқару панеліндегі **OK** түймешігін басыңыз.




2. Мына мәзірлерді ашыңыз:

- Жүйе параметрі.
 - Қуат параметрлері
 - Өшіру уақыты
3. Кідірістен кейін өшіру уақытын таңдаңыз.

 **ЕСКЕРТПЕ:** Әдепкі мән — 4 сағат.

Сенсорлы экранның басқару тақталары

1. Принтердің басқару панелінің негізгі экранындағы **Setup** (Параметрлерді орнату)  түймешігін түртіңіз.



2. Мына мәзірлерді ашыңыз:
 - Жүйе параметрі.
 - Қуат параметрлері
 - Өшіру уақыты
3. Кідірістен кейін өшіру уақытын таңдаңыз.

 **ЕСКЕРТПЕ:** Әдепкі мән — 4 сағат.

Кідірісті өшіру параметрін реттеу

Қуат түймешігі басылғаннан кейін, принтердің кідірістері өшетінін не өшпейтінін таңдау үшін басқару панелі мәзірлерін пайдаланыңыз.

 **ЕСКЕРТПЕ:** Қадамдар басқару панелінің түріне байланысты әртүрлі болады.

2 жолды басқару тақталары


1. Принтердің басқару панеліндегі **OK** түймешігін басыңыз.



2. Мына мәзірлерді ашыңыз:

- [System Setup](#) (Жүйе параметрі)
 - [Energy Settings](#) (Қуат параметрлері)
 - [Delay Shut Down](#) (Кідірісті өшіру)
3. Келесі берілген опциялардың бірін таңдаңыз:
- [No Delay](#) (Кідіріссіз): кідірістен кейін өшіру параметрімен анықталған әрекетсіздік уақытынан кейін принтер өшеді.
 - [When Ports Are Active](#) (Портта қосулы кезде): бұл опция таңдалғанда, барлық порттар өшпейінше принтер өшпейді. Қосулы желі байланысы немесе факс байланысы принтердің өшуіне жол бермейді.

Сенсорлы экранның басқару тақталары

1. Принтердің басқару панелінің негізгі экранындағы [Setup](#) (Параметрлерді орнату) мәзірін ашыңыз. Мәзірді ашу үшін [Setup](#) (Параметрлерді орнату)  түймешігін түртіңіз.



2. Мына мәзірлерді ашыңыз:
- [System Setup](#) (Жүйе параметрі)
 - [Қуат параметрлері](#)
 - [Кідірісті өшіру](#)
3. Келесі берілген опциялардың бірін таңдаңыз:
- [No Delay](#) (Кідіріссіз): кідірістен кейін өшіру параметрімен анықталған әрекетсіздік уақытынан кейін принтер өшеді.
 - [When Ports Are Active](#) (Портта қосулы кезде): бұл опция таңдалғанда, барлық порттар өшпейінше принтер өшпейді. Қосулы желі байланысы немесе факс байланысы принтердің өшуіне жол бермейді.

HP Web Jetadmin

HP Web Jetadmin — желіге қосылған түрлі HP өнімдерін, соның ішінде принтерлерді, көп қызметті принтерлерді, сандық жіберу құралдарын тиімді басқаруға арналған жоғары марапаттарға ие, алдыңғы қатарлы құрал. Осы шешім ғана қашықтан орнату, бақылау, техникалық қызмет көрсету, ақауларды жою және басып шығару мен кескіндеу ортасын қауіпсіз ету мүмкіндіктерін береді. Солай уақытты үнемдеуге, шығындарды басқаруға және салымдарды қорғауға көмектесіп, бизнес өнімділігін арттырады.

Белгілі бір өнім мүмкіндіктерін қолдау мақсатында HP Web Jetadmin жаңартулары жасалып отырады. Қосымша ақпарат алу үшін www.hp.com/go/webjetadmin сайтына өтіңіз.

Микробағдарламаны жаңарту

HP кезеңдік принтер жаңартуларын, жаңа веб-қызметтер қолданбаларын және бар веб-қызметтер қолданбалары үшін жаңа мүмкіндіктерді ұсынады. Бір принтер үшін мына қадамдарды орындап, принтердің микробағдарламасын жаңартыңыз. Микробағдарламаны жаңартқанда веб-қызмет қолданбалары автоматты түрде жаңартылады.

Осы принтерде микробағдарламаны жаңартуды орындаудың екі қолдау көрсетілетін әдісі бар. Принтердің микробағдарламасын жаңарту үшін келесі әдістердің біреуін ғана пайдаланыңыз.


Бірінші әдіс: микробағдарламаны басқару тақтасын пайдаланып жаңарту

Микробағдарламаны басқару панелінен жүктеу (желіге қосылған принтерлерде ғана) және/немесе принтерді болашақ микробағдарлама жаңартуларын автоматты түрде жүктейтін етіп орнату үшін мына қадамдарды орындаңыз. USB арқылы қосылған принтерлер үшін, екінші әдіске өтіңіз.


 **ЕСКЕРТПЕ:** Қадамдар басқару панелінің түріне байланысты әртүрлі болады.

2 жолды басқару тақталары


1. Принтер белсенді интернет қосылымы бар сымды (Ethernet) немесе сымсыз желіге қосылғанын тексеріңіз.

 **ЕСКЕРТПЕ:** микробағдарламаны желілік қосылым арқылы жаңарту үшін принтер интернетке қосылған болуы керек.

2. **OK** мәзірін ашу үшін принтердің басқару панеліндегі **Setup** (Параметрлерді орнату) түймешігін басыңыз.
3. **Service** (Қызмет) мәзіріне жылжып, ашыңыз, одан кейін **LaserJet Update** (LaserJet жаңарту) мәзірін ашыңыз.

 **ЕСКЕРТПЕ:** егер **LaserJet Update** (LaserJet жаңарту) параметрі тізімде жоқ болса, екінші әдісті пайдаланыңыз.

4. Жаңартуларды тексеру үшін **Check for Update** (Жаңартуларды тексеру) параметрін таңдаңыз.

 **ЕСКЕРТПЕ:** принтер жаңартудың бар-жоғын автоматты түрде тексереді және жаңарақ нұсқа анықталса, жаңарту процесі автоматты түрде іске қосылады.

5. Принтерді жаңартулар болғанда микробағдарламаны автоматты түрде жаңартатын етіп орнатыңыз.


OK мәзірін ашу үшін принтердің басқару панеліндегі **Setup** (Параметрлерді орнату) түймешігін басыңыз.


Service (Қызмет) мәзіріне жылжып, оны ашыңыз, **LaserJet Update** (LaserJet жаңарту) мәзірін ашыңыз, одан кейін **Manage Updates** (Жаңартуларды басқару) мәзірін таңдаңыз.

Allow Updates (Жаңартуларға рұқсат ету) параметрін **YES** (Иә) мәніне қойыңыз да, **Automatic Check** (Автоматты тексеру) параметрін **ON** (ҚОСУ) күйіне қойыңыз.

Сенсорлы экранның басқару тақталары


1. Принтер белсенді интернет қосылымы бар сымды (Ethernet) немесе сымсыз желіге қосылғанын тексеріңіз.

 **ЕСКЕРТПЕ:** микробағдарламаны желілік қосылым арқылы жаңарту үшін принтер интернетке қосылған болуы керек.


2. Принтердің басқару панелінің негізгі экранындағы **Setup** (Параметрлерді орнату)  түймешігін түртіңіз.




3. **Service** (Қызмет) мәзіріне жылжып, ашыңыз, одан кейін **LaserJet Update** (LaserJet жаңарту) мәзірін ашыңыз.

 **ЕСКЕРТПЕ:** егер **LaserJet Update** (LaserJet жаңарту) параметрі тізімде жоқ болса, екінші әдісті пайдаланыңыз.

4. Жаңартуларды тексеру үшін **Check for Updates Now** (Жаңартуларды қазір тексеру) параметрін таңдаңыз.

 **ЕСКЕРТПЕ:** принтер жаңартудың бар-жоғын автоматты түрде тексереді және жаңарақ нұсқа анықталса, жаңарту процесі автоматты түрде іске қосылады.

5. Принтерді жаңартулар болғанда микробағдарламаны автоматты түрде жаңартатын етіп орнатыңыз.


Принтердің басқару панелінің негізгі экранындағы **Setup** (Параметрлерді орнату)  түймешігін түртіңіз.

Service (Қызмет) мәзіріне жылжып, оны ашыңыз, **LaserJet Update** (LaserJet жаңарту) мәзірін ашыңыз, одан кейін **Manage Updates** (Жаңартуларды басқару) мәзірін таңдаңыз.

Allow Updates (Жаңартуларға рұқсат ету) параметрін **YES** (Иә) мәніне қойыңыз да, **Check automatically** (Автоматты тексеру) параметрін **ON** (ҚОСУЛЫ) күйіне қойыңыз.

Екінші әдіс: микробағдарламаны жаңарту утилитасын пайдаланып микробағдарламаны жаңарту

HP.com веб-сайтынан микробағдарламаны жаңарту утилитасын қолмен жүктеу және орнату үшін осы қадамдарды пайдаланыңыз.

 **ЕСКЕРТПЕ:** бұл әдіс — тек компьютерге USB кабелі арқылы жалғанған принтерлер үшін микробағдарламаны жаңарту параметрі. Сондай-ақ, ол желіге қосылған принтерлерде жұмыс істейді.

1. Мына www.hp.com/go/support веб-сайтына өтіп, **Drivers & Software** (Драйверлер және бағдарламалық құрал) сілтемесін басыңыз, іздеу жолағына принтер атауын теріңіз, **ENTER** түймешігін басыңыз, одан кейін іздеу нәтижелерінің тізімінен принтерді таңдаңыз.
2. Операциялық жүйені таңдаңыз.
3. **Firmware** (Микробағдарлама) бөлімінде **Firmware Update Utility** (Микробағдарламаны жаңарту утилитасы) тармағын табыңыз.
4. **Download** (Жүктеу) түймешігін, **Run** (Орындау) түймешігін, одан кейін **Run** (Орындау) түймешігін қайтадан басыңыз.

5. Қызметтік бағдарлама іске қосылғанда ашылмалы тізімнен принтерді таңдаңыз да, **Send Firmware** (Микробағдарламаны жіберу) түймешігін басыңыз.



ЕСКЕРТПЕ: жаңарту процесінің алдында немесе одан кейін орнатылған микробағдарлама нұсқасын тексеру мақсатында конфигурация бетін басып шығару үшін **Print Config** (Конфигурацияны басып шығару) параметрін басыңыз.

6. Экрандағы нұсқауларды орындап орнатуды аяқтаңыз, одан кейін утилитаны жабу үшін **Exit** (Шығу) түймешігін басыңыз.

6 Проблемаларды шешу

- [Тұтынушыларды қолдау](#)
- [Басқару панелінің анықтама жүйесі \(тек сенсорлы экран бар үлгілер\)](#)
- [Зауытта орнатылған әдепкі параметрлерді бастапқы қалпына келтіру](#)
- [Принтердің басқару панелінде «Cartridge is low» \(Картридж деңгейі төмен\) немесе «Cartridge is very low» \(Картридж деңгейі өте төмен\) хабары көрсетіледі](#)
- [Өнім қағазды алмайды немесе қате алады](#)
- [Кептелген қағаздарды шығару](#)
- [Баспа сапасын жақсарту](#)
- [Сымсыз желі мәселелерін шешу](#)
- [Сымсыз желі ақауларын жою](#)

Қосымша ақпарат алу үшін:

Келесі ақпарат жариялау уақытында дұрыс болады. Ағымдағы ақпаратты www.hp.com/support/colorljM452 бөлімінен қараңыз.


Принтер бойынша HP компаниясының жан-жақты анықтамасы мынадай ақпаратты қамтиды:

- Орнату және параметрлерді реттеу
- Үйрену және пайдалану
- Проблемаларды шешу
- Бағдарламалық құрал мен микробағдарлама жаңартуларын жүктеп алу
- Қолдау форумдарына қосылу
- Кепілдік және құқықтық ақпарат табу

Тұтынушыларды қолдау

Еліңізге/аймағыңызға арналған телефон қолдауын алу	Ел/аймақ телефон нөмірлері принтеріңіздің қорабында болған флаерде немесе www.hp.com/support/ сайтында бар.
Принтер атауын, сериялық нөмірін, сатып алынған күнін және проблемалардың сипаттамаларын дайындап қойыңыз	
24 сағат бойы Интернет арқылы қолдау алу және бағдарламалық құрал утилиталары мен драйверлерін жүктеп алу	www.hp.com/support/colorijM452
Қосымша HP қызмет көрсетуіне немесе қызмет келісімдеріне тапсырыс беру	www.hp.com/go/carepack
Принтерді тіркеу	www.register.hp.com

Басқару панелінің анықтама жүйесі (тек сенсорлы экран бар үлгілер)


Принтердің ішіне әр экранды пайдалану жолын түсіндіретін анықтама жүйесі орнатылған. Анықтама жүйесін ашу үшін экранның жоғарғы оң жақ бұрышындағы анықтама  түймешігін түртіңіз.



Кейбір экрандарда «Анықтама» жүйесі жалпы мәзірден ашылып, белгілі бір тақырыптарды іздеуге мүмкіндік береді. Мәзірдегі түймелерді түртіп, мәзір құрылымының ішін шарлауға болады.

Кейбір Анықтама экрандарында кептелістерді жою сияқты процедураларды орындауға көмектесетін анимациялық көріністер бар.

Жеке тапсырмалар опцияларын қамтитын экрандар үшін «Анықтама» жүйесі сол экрандардың опцияларын түсіндіретін тақырыпты ашады.

Принтер қате немесе ескерту туралы хабар берсе, ақауды түсіндіретін хабарды ашу үшін анықтама  түймешігін түртіңіз. Сондай-ақ, хабарда осы ақауды жою нұсқаулары берілген.

Зауытта орнатылған әдепкі параметрлерді бастапқы қалпына келтіру


Зауытта орнатылған стандартты параметрлерді қалпына келтіру принтер және желі параметрлерінің барлығын зауыттағы стандартты параметрлерге қайтарады. Ол бет санағын, науа өлшемін немесе тілді қайта қоспайды. Принтердің зауыттық параметрлерін қалпына келтіру үшін осы қадамдарды орындаңыз.

ЕСКЕРТУ: Зауытта орнатылған стандартты параметрлерді қалпына келтіру параметрлердің барлығын зауыттағы стандартты параметрлерге қайтарады, сондай-ақ, ол жадта бар барлық беттерді жояды.

ЕСКЕРТПЕ: Қадамдар басқару панелінің түріне байланысты әртүрлі болады.

1. **2 жолды басқару панельдері:** Принтердің басқару панеліндегі **OK** түймешігін басыңыз.



Сенсорлы экранның басқару панельдері: принтердің басқару панелінің негізгі экранындағы **Setup** (Параметрлерді орнату)  түймешігін түртіңіз.



2. **Service** (Қызмет) мәзірін ашыңыз.
3. **Restore Defaults** (Әдепкілерін қалпына келтіру) опциясын таңдаңыз, сосын **OK** түймесін басыңыз.

Принтер автоматты түрде қайта іске қосады.

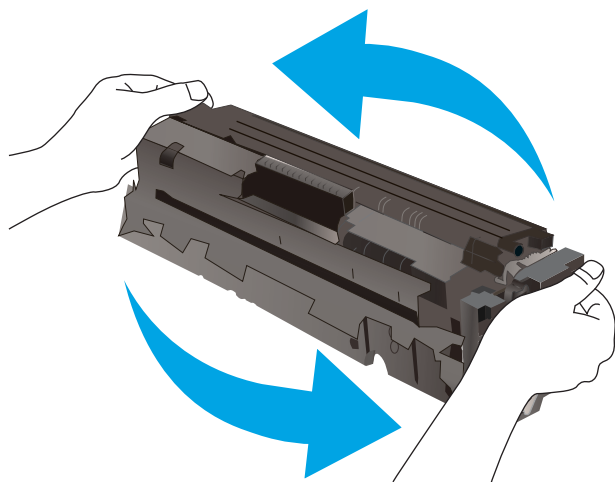
Принтердің басқару панелінде «Cartridge is low» (Картридж деңгейі төмен) немесе «Cartridge is very low» (Картридж деңгейі өте төмен) хабары көрсетіледі

- [«Very Low» \(Өте төмен\) параметрлерін өзгерту](#)
- [Жабдықтарына тапсырыс беру](#)

Cartridge is low (Картридж деңгейі төмен): принтер тонер картриджінің деңгейі төмен екенін көрсетеді. Тонер картриджінің қалған нақты жұмыс мерзімі әртүрлі болуы мүмкін. Баспа сапасы нашарлағанда, орнына салынатын баспа картриджін дайындап қойыңыз. Тонер картриджін әзірше ауыстыру қажет емес.

Тонерді қайта үлестіру рұқсат етілетін баспа сапасына сәйкес келмейінше, басып шығаруды ағымдағы картриджбен жалғастыруыңыз. Тонерді қайта үлестіру үшін, тонер картриджін принтерден шығарып алып, картриджді әрі-бері ақырын сілкіңіз. Тонер картриджін принтерге қайта салып, қақпақты жабыңыз.

Cartridge is very low (Картридж деңгейі өте төмен): принтер тонер картриджінің деңгейі өте төмен екенін көрсетеді. Тонер картриджінің қалған нақты жұмыс мерзімі әртүрлі болуы мүмкін. Тонердің қызмет мерзімін ұзарту үшін картриджді әрі-бері ақырын сілкіңіз. Баспа сапасы нашарлағанда, орнына салынатын баспа картриджін дайындап қойыңыз. Басып шығару сапасы жарамды деңгейде болса, тонер картриджін әзірше ауыстырудың қажеті жоқ.



HP тонер картриджі **Өте төмен** деңгейге жеткенде, HP компаниясының тонер картрижіне арналған басты қорғау кепілдігінің мерзімі аяқталады.


«Very Low» (Өте төмен) параметрлерін өзгерту

Жабдықтар «Very Low» (Өте төмен) деңгейіне жеткенде принтер орындайтын әрекеттерді өзгертуге болады. Осы параметрлерді жаңа тонер картриджін орнатқанда қайта орнатудың қажеті жоқ.

 **ЕСКЕРТПЕ:** Қадамдар басқару панелінің түріне байланысты әртүрлі болады.

1. **2 жолды басқару панельдері:** Принтердің басқару панеліндегі **OK** түймешігін басыңыз.



Сенсорлы экранның басқару панельдері: принтердің басқару панелінің негізгі экранындағы [Setup](#) (Параметрлерді орнату)  түймешігін түртіңіз.



2. Мына мәзірлерді ашыңыз:

- [Жүйе параметрі.](#)
- [Жабдық параметрлері](#)
- [Black Cartridge](#) (Қара картридж) немесе [Color Cartridges](#) (Түсті картридждер)
- [Өте төмен параметрі](#)

3. Келесі берілген опциялардың бірін таңдаңыз:

- Принтерді тонер картриджі өте төмен деңгейде екенін ескертетін, бірақ басып шығаруды жалғастыратын етіп орнату үшін [Continue](#) (Жалғастыру) опциясын таңдаңыз.
- Принтерді тонер картриджін ауыстырғанша басып шығаруды тоқтататын етіп орнату үшін [Stop](#) (Тоқтату) опциясын таңдаңыз.
- Принтерді басып шығаруды тоқтататын және баспа картриджін ауыстыруға кеңес беретін етіп орнату үшін [Prompt](#) (Ұсыну) опциясын таңдаңыз. Ұсынысты қабылдап, басып шығаруды жалғастыруға болады. Бұл принтердегі пайдаланушы өзгерте алатын опция — «Prompt to Remind Me in 100 pages, 200 pages, 300 pages, 400 pages, or never» (100 беттен, 200 беттен, 300 беттен, 400 беттен кейін есіме салу немесе ешқашан есіме салмау). Бұл опция пайдаланушы ыңғайлылығы үшін қамтамасыз етілген және осы беттердің қанағаттандырылғы сапамен басылып шығатынын білдірмейді.

Жабдықтарына тапсырыс беру

Жабдықтар мен қағазға тапсырыс беру

www.hp.com/go/suresupply

Қызмет көрсету орталығы немесе қолдау көрсетуші провайдерлер арқылы тапсырыс беру

HP өкілетті қызмет көрсету орталығымен немесе қолдау көрсетуші провайдермен хабарласыңыз.

HP енгізілген веб-сервері (EWS) арқылы тапсырыс беру

Кіру үшін компьютерде қолдау көрсетілетін веб-шолғыштағы мекенжай/URL жолағына принтердің IP мекенжайын немесе хост атауын енгізіңіз. EWS құрамында HP SureSupply веб-торабына сілтеме бар, ол түпнұсқа HP жабдықтарын сатып алу опцияларын береді.

Өнім қағазды алмайды немесе қате алады

Кіріспе

Келесі шешімдер науадан қағазды алу немесе бірден бірнеше парақты алу бойынша мәселелерді шешуге көмектеседі. Осы жағдайлардың бірі қағаз кептілістеріне әкелуі мүмкін.


- [Принтер қағазды тартып алмайды](#)
- [Принтер бірнеше қағаз парақтарын тартып алады](#)

Принтер қағазды тартып алмайды

Егер принтер науадан қағазды тартып алмаса, осы шешімдерді орындаңыз.

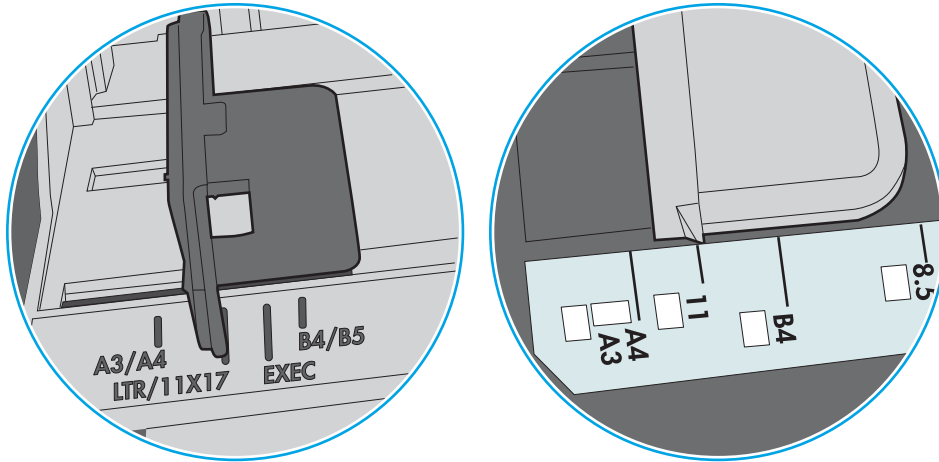
1. Принтерді ашып, кептелген парақтарды шығарып алыңыз. Принтер ішінде қағаздың жыртылған қалдықтары қалмағанын тексеріңіз.
2. Тапсырма үшін науаға дұрыс қағаз өлшемін салыңыз.
3. Принтердің басқару панелінде қағаз өлшемі мен түрінің дұрыс салынғанын тексеріңіз.

4. Науадағы қағаз бағыттағыштары қағаздың өлшеміне қарай дұрыс реттелгенін тексеріңіз. Бағыттауыштарды науадағы тиісті ойықтарына келтіріңіз. Науа бағыттауышындағы көрсеткі науадағы таңбамен бірдей туралануы керек.

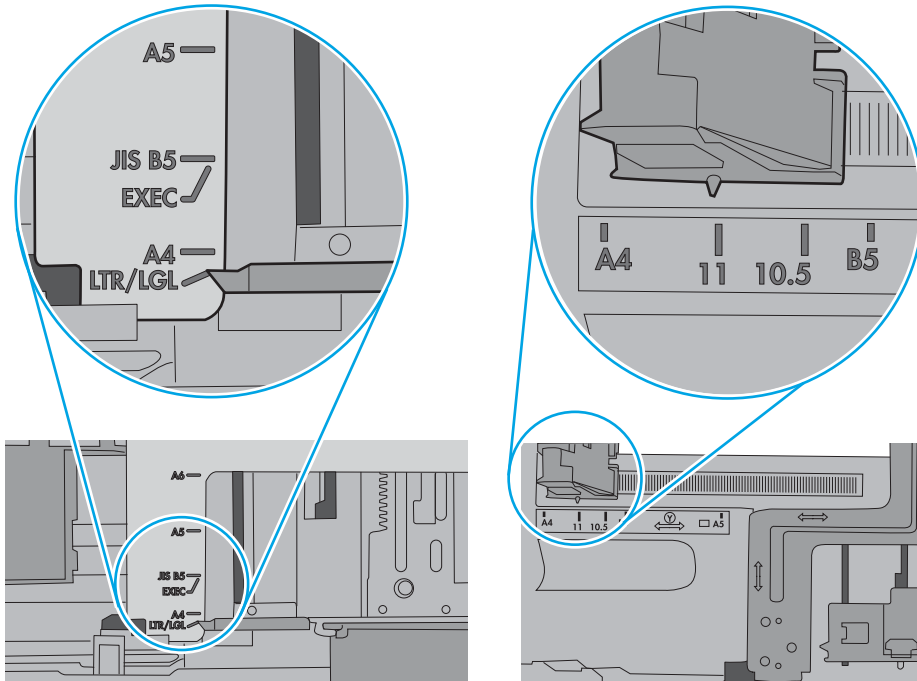
 **ЕСКЕРТПЕ:** Қағаз жинағын қағаз бағыттауыштарымен қатты қыспаңыз. Оларды науадағы тістермен немесе белгілермен реттеңіз.

Келесі суреттерде әр түрлі принтерлер науаларындағы қағаз өлшемін білдіретін таңбалардың үлгілері берілген. HP принтерлерінің көбінде осыған ұқсас белгілер бар.

Сурет 6-1 1-науаға немесе көп мақсатты науаға арналған өлшем белгілері



Сурет 6-2 Кассета науаларына арналған өлшем белгілері

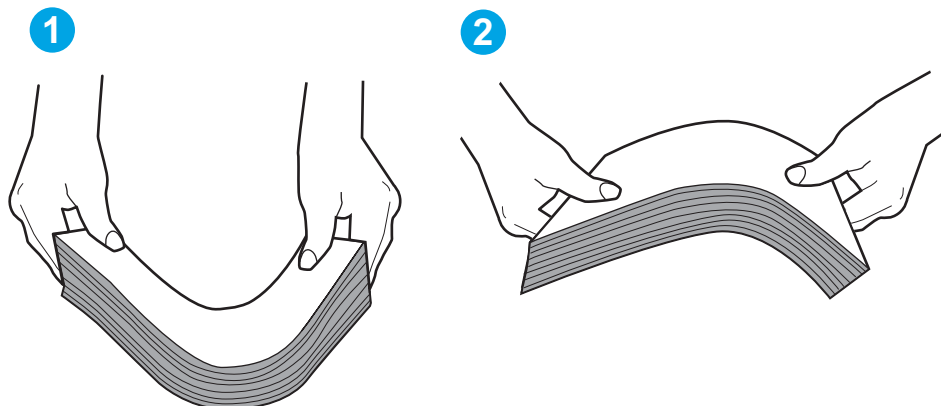


5. Бөлмедегі ылғалдылық осы принтердің техникалық талаптарына сай екенін және қағаз жабық орамда сақталғанын тексеріңіз. Қағаздарды құрғақ күйде сақтау үшін, көптеген қағаз бумалары ылғалға төзімді орамда сатылады.

Ылғалдылығы жоғары ортада буманың бетіндегі қағаз ылғалды сорып, толқындаған немесе қисық түрде болуы мүмкін. Егер осылай болса, қағаз бумасының бетіндегі 5-10 парақты алып тастаңыз.

Ылғалдылығы төмен ортада шамадан тыс статикалық қуатқа байланысты парақтардың бір-біріне жабысып қалуы мүмкін. Бұл жағдайда қағазды науадан алып, қағаздың екі шетін ұстап, U түрінде майыстырыңыз. Одан кейін U пішінін қайтару үшін шеттерін төмен айналдырыңыз. Енді, қағаз бумасының екі жағын ұстап, осы процесті қайталаңыз. Бұл процесс статикалық қуатты пайдаланбай-ақ парақтарды босатады. Қағаз жинағын науаға қайта салмас бұрын, оны үстел үстінде түзетіп алыңыз.

Сурет 6-3 Қағаз жинағын майыстыру әдісі

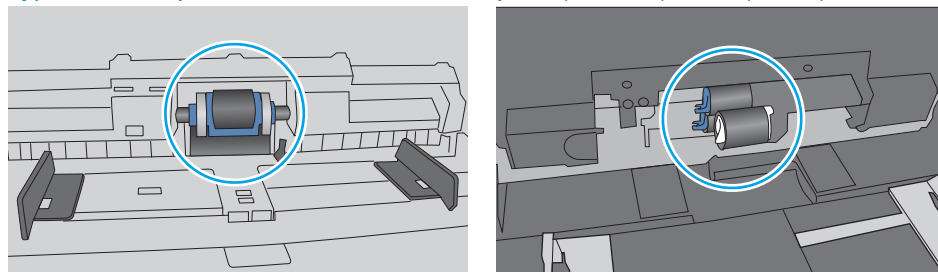


6. Қағазды қолмен беру сұралған экран көрсетіліп тұрғанын көру үшін принтердің басқару панелін тексеріңіз. Қағаз салып, жалғастырыңыз.
7. Науаның жоғарғы жағындағы шығыршықтарда дақтар бар. Жылы сумен дымқылданған түксіз матамен тазартыңыз. Егер мүмкін болса, дистилденген суды пайдаланыңыз.

⚠ ЕСКЕРТУ: Суды принтерге тікелей шашпаңыз. Оның орнына, суды шүберекке бүркіп немесе шүберекті суға малып, роликтерді тазартпас бұрын оны сығыңыз.

Келесі суретте роликтердің әр түрлі принтерлердегі орны көрсетілген.


Сурет 6-4 1-науаға немесе көп мақсатты науаға арналған ролик орындары



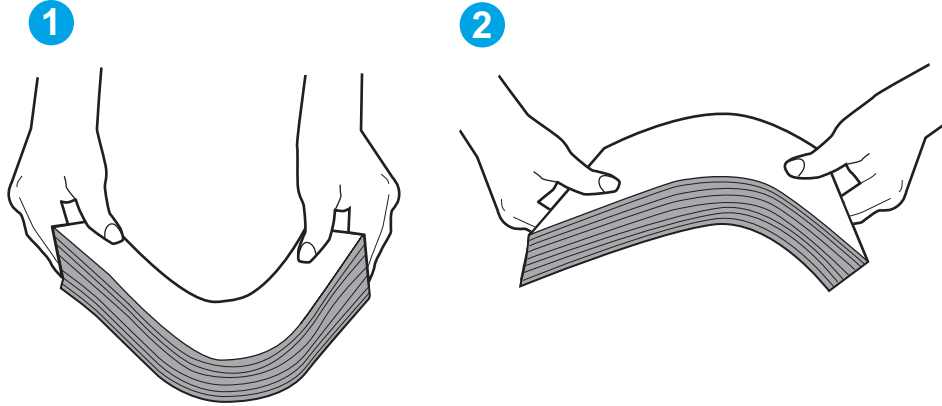
Принтер бірнеше қағаз парақтарын тартып алады

Егер принтер бірнеше қағаз парақтарын науадан тартып алса, осы шешімдерді орындаңыз.

1. Науадан қағаздар жинағын жойыңыз және оны бүгіп, 180 градусқа бұрып, аударыңыз. *Қағазды желпімеу керек.* Науадағы қағаздар жинағын қайтып салыңыз.

 **ЕСКЕРТПЕ:** Қағазды желдету статикалық қуатты қажет етеді. Қағазды желдетудің орнына, қағаздар жинағының екі шетін ұстап, U түрінде майыстырыңыз. Одан кейін U пішінін қайтару үшін шеттерін төмен айналдырыңыз. Енді қағаз бумасының екі жағын ұстап, осы процесті қайталаңыз. Бұл процесс статикалық қуатты пайдаланбай-ақ парақтарды босатады. Қағаз жинағын науаға қайта салмас бұрын, оны үстел үстінде түзетіп алыңыз.

Сурет 6-5 Қағаз жинағын майыстыру әдісі



2. Бұл принтер үшін HP техникалық сипаттамаларына сай келетін қағазды ғана пайдаланыңыз.
3. Бөлмедегі ылғалдылық осы принтердің техникалық талаптарына сай екенін және қағаз жабық орамда сақталғанын тексеріңіз. Қағаздарды құрғақ күйде сақтау үшін, көптеген қағаз бумалары ылғалға төзімді орамда сатылады.

Ылғалдылығы жоғары ортада буманың бетіндегі қағаз ылғалды сорып, толқындаған немесе қисық түрде болуы мүмкін. Егер осылай болса, қағаз бумасының бетіндегі 5-10 парақты алып тастаңыз.

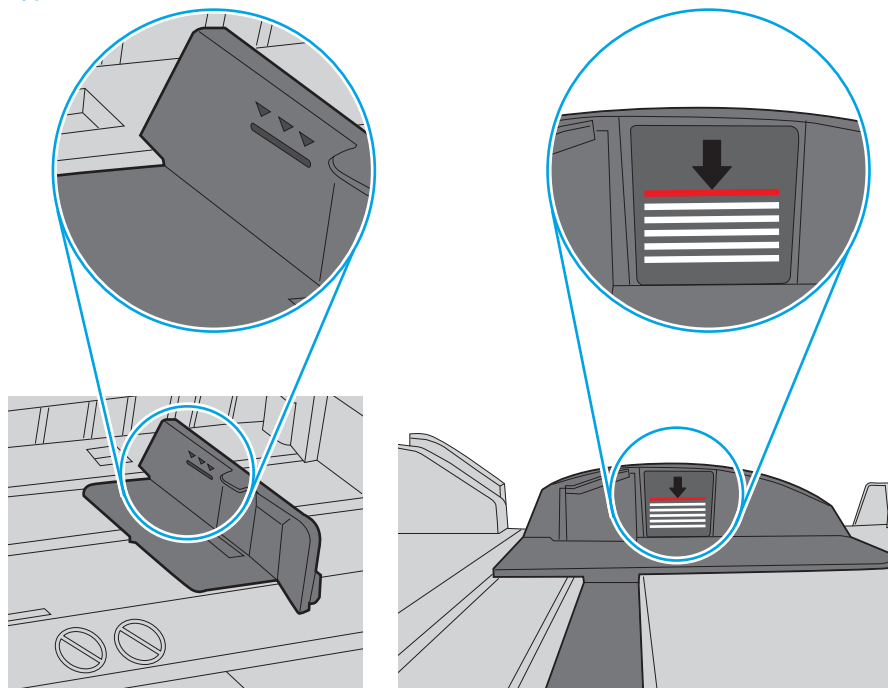
Ылғалдылығы төмен ортада шамадан тыс статикалық қуатқа байланысты парақтардың бір-біріне жабысып қалуы мүмкін. Бұл жағдайда қағазды науадан алып, қағаздар жинағын жоғарыда көрсетілгендей майыстырыңыз.

4. Мыжылмаған, бүгілмеген немесе бүлінбеген қағазды пайдаланыңыз. Егер қажет болса, басқа бумадағы қағазды пайдаланыңыз.

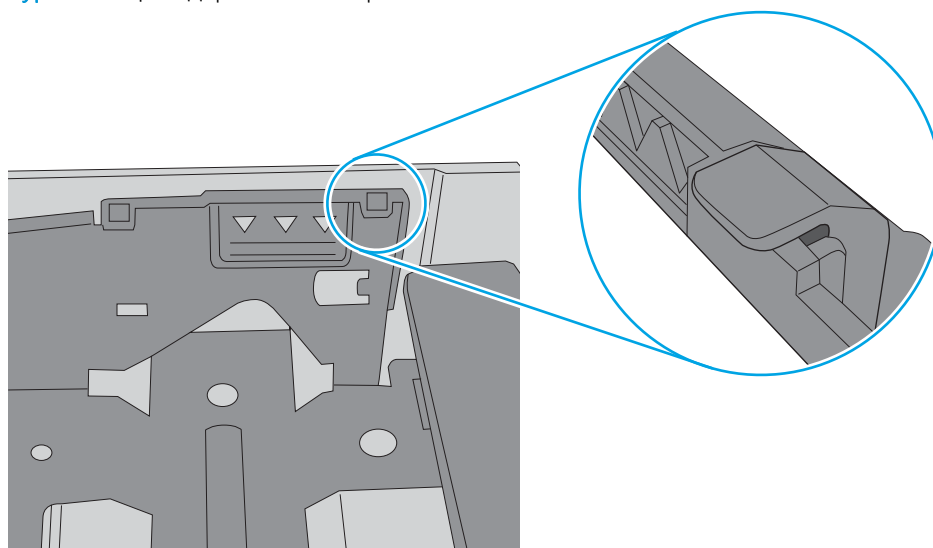
5. Науа ішіндегі қағаздар жинағының биіктігіне арналған белгілерді тексере отырып, науа шамадан тыс толтырылмағанына көз жеткізіңіз. Егер науа шамадан тыс толған болса, науадан қағаздар жинағын шығарыңыз, жинақты тікейтіп, науаға кейбір қағаздарды қайта салыңыз.

Келесі суреттерде әр түрлі принтерлер науаларындағы қағаздар жинағының биіктігіне арналған белгілердің үлгілері берілген. HP принтерлерінің көбінде осыған ұқсас белгілер бар. Сонымен қатар, барлық қағаз парақтары жинақ биіктігіне арналған белгілердің жанындағы бекіткіштерден төмен екенін тексеріңіз. Бұл бекіткіштер қағаз принтерге кіретін кезде дұрыс орналасуына көмектеседі.


Сурет 6-6 Қағаздар жинағының биіктігіне арналған белгілер



Сурет 6-7 Қағаздар жинағына арналған бекіткіш

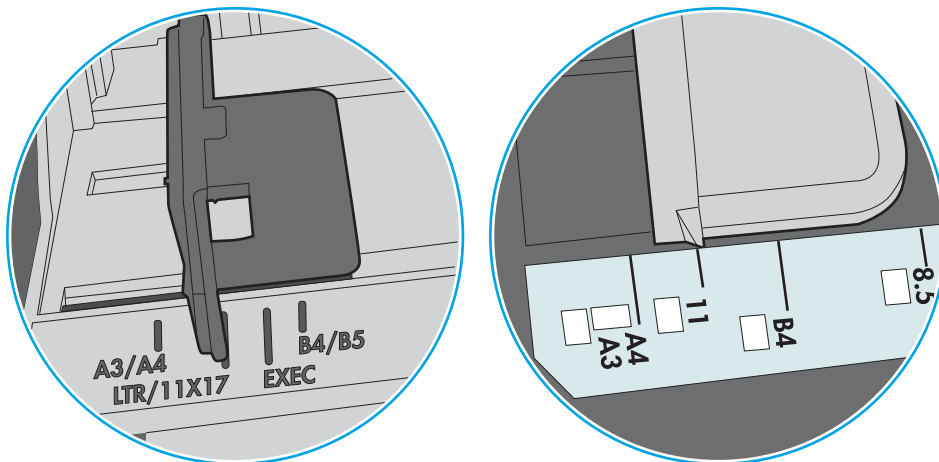


6. Науадағы қағаз бағыттағыштары қағаздың өлшеміне қарай дұрыс реттелгенін тексеріңіз. Бағыттауыштарды науадағы тиісті ойықтарына келтіріңіз. Науа бағыттауышындағы көрсеткі науадағы таңбамен бірдей туралануы керек.

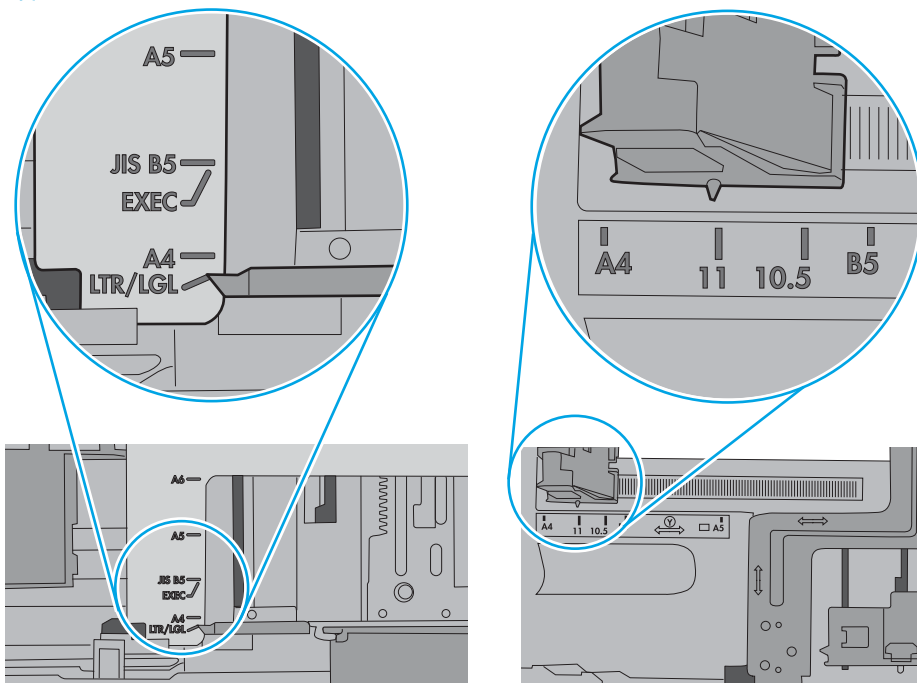
 **ЕСКЕРТПЕ:** Қағаз жинағын қағаз бағыттауыштарымен қатты қыспаңыз. Оларды науадағы таңбалармен немесе белгілермен реттеңіз.

Келесі суреттерде әр түрлі принтерлер науаларындағы қағаз өлшемін білдіретін таңбалардың үлгілері берілген. HP принтерлерінің көбінде осыған ұқсас белгілер бар.

Сурет 6-8 1-науаға немесе көп мақсатты науаға арналған өлшем белгілері



Сурет 6-9 Кассета науаларына арналған өлшем белгілері



7. Басып шығару ортасы ұсынылған спецификацияларда болатынын тексеріңіз.

Кептелген қағаздарды шығару

Кіріспе

Келесі ақпаратта өнімнен қағаз кептелістерін жоюға қатысты нұсқаулар бар.

- [Қағаз кептелістері жиі немесе қайта-қайта орын ала бере ме?](#)
- [Кептелген қағаз орындары](#)
- [1-науадағы кептелген қағаздарды тазалау](#)
- [2-науадағы кептелген қағаздарды тазалау](#)
- [Кептелген қағаздарды артқы есіктен және термобекіткіш аймағынан алыңыз \(nw үлгісі\)](#)
- [Шығыс қалтасындағы кептелген қағаздарды тазалау](#)
- [Дуплексердегі кептелген қағаздарды алып тастау \(тек dn және dw үлгілері\)](#)

Қағаз кептелістері жиі немесе қайта-қайта орын ала бере ме?


Жиі қағаз кептелістері мәселелерін шешу үшін мына қадамдарды орындаңыз. Егер бірінші қадам мәселені шешпесе, мәселе шешілгенше келесі қадамды жалғастырыңыз.

1. Егер принтерде қағаз кептелсе, кептелісті кетіріп, принтерді тексеру үшін конфигурация бетін басып шығарыңыз.
2. Принтердің басқару панелінде науаның дұрыс қағаз өлшемі мен түріне реттелгенін тексеріңіз. Қажет болса, қағаз параметрлерін реттеңіз.

 **ЕСКЕРТПЕ:** Қадамдар басқару панелінің түріне байланысты әртүрлі болады.

- a. **2 жолды басқару панельдері:** Принтердің басқару панеліндегі **OK** түймешігін басыңыз.




Сенсорлы экранның басқару панельдері: принтердің басқару панелінің негізгі экранындағы **Setup** (Параметрлерді орнату)  түймешігін түртіңіз.



- a. **System Setup** (Жүйе параметрлерін орнату) мәзірін ашыңыз.
- б. **Paper Setup** (Қағаз параметрлерін орнату) мәзірін ашыңыз.
- в. Тізімнен науаны таңдаңыз.

- г. [Paper Type](#)(Қағаз түрі) параметрін, одан кейін науадағы қағаз түрінің атауын таңдаңыз.
 - ғ. [Paper Size](#)(Қағаз өлшемі) параметрін, одан кейін науадағы қағаз өлшемінің атауын таңдаңыз.
3. Принтерді өшіріп, 30 секунд күтіңіз де, қайта қосыңыз.
4. Принтер ішінен артық тонерді кетіру үшін тазалау бетін басып шығарыңыз.
- а. **2 жолды басқару панельдері:** Принтердің басқару панеліндегі [OK](#) түймешігін басыңыз.



Сенсорлы экранның басқару панельдері: принтердің басқару панелінің негізгі экранындағы [Setup](#) (Параметрлерді орнату)  түймешігін түртіңіз.




- ә. [Service](#) (Қызмет) мәзірін ашыңыз.
- б. [Cleaning Page](#) (Бетті тазалау) опциясын таңдаңыз.
- в. Сізге сұрау салғанда, хат немесе А4 пішімді қағазын салыңыз.
- г. Тазалау процесін бастау үшін [OK](#) түймесін түртіңіз.

Принтер парақтың бірінші жағын басып, парақты шығыс науасынан шығаруды және 1-науаға сол бағытта салуды сұрайды. Процесс аяқталғанша күтіңіз. Басып шығарылатын бетті тастаңыз.

5. Принтерді тексеру үшін конфигурация бетін басып шығарыңыз.
- а. **2 жолды басқару панельдері:** Принтердің басқару панеліндегі [OK](#) түймешігін басыңыз.



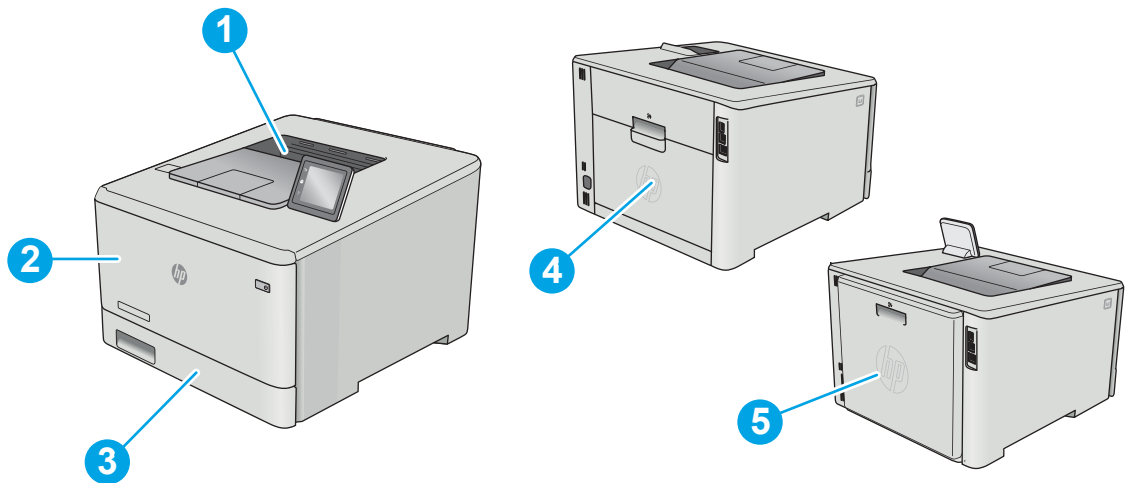
Сенсорлы экранның басқару панельдері: принтердің басқару панелінің негізгі экранындағы [Setup](#) (Параметрлерді орнату)  түймешігін түртіңіз.



- а. **Reports** (Есептер) мәзірін ашыңыз.
- б. **Configuration Report** (Конфигурация есебі) опциясын таңдаңыз.

Бұл қадамдардың ешбірі мәселені шешпесе, принтерді жөндеу керек болуы мүмкін. HP тұтынушыларды қолдау орталығына хабарласыңыз.


Кептелген қағаз орындары



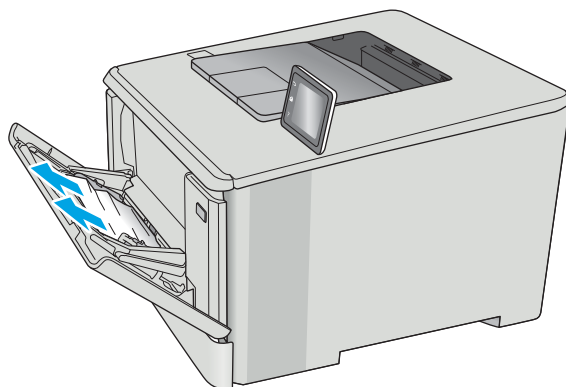
1	Шығару науасы
2	1-науа
3	2-науа
4	Артқы қақпақ (тек pw үлгісі)
5	Дуплексер (тек дуплексті модельдер)

1-науадағы кептелген қағаздарды тазалау

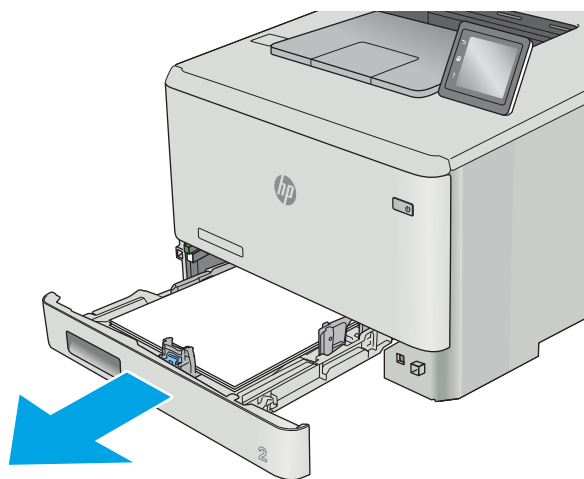
Кептелген кезде басқару тақтасынан кептелген қағазды алуға көмектесетін қате туралы хабар (2 жолды басқару тақталары) немесе анимация (сенсорлы басқару тақталары) көрсетіледі.

 **ЕСКЕРТПЕ:** Егер парақ жыртылса, басып шығаруды жалғастырудан бұрын барлық бөліктерді алып тастаңыз.

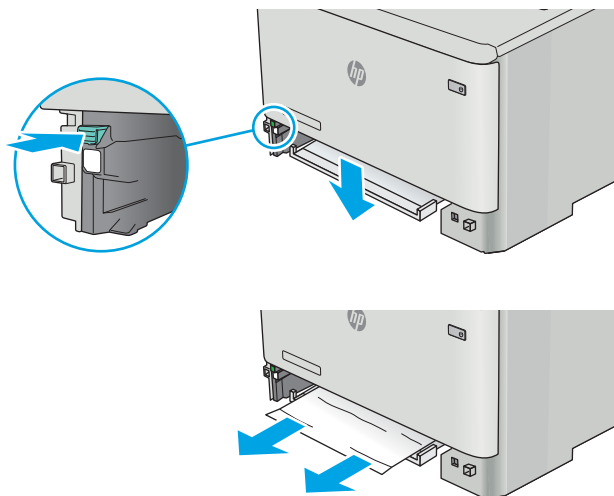
1. 1-науада кептелген парақты көрсеңіз, кептелген парақты тіке тартып шығарыңыз.



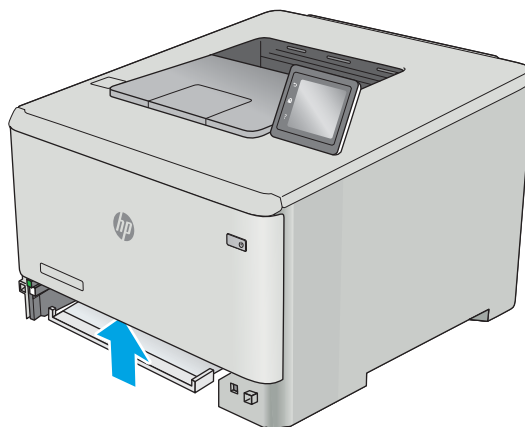
2. Кептеліп қалған парақ көрінбесе, 1-науаны жабыңыз да, 2-науаны шығарыңыз.



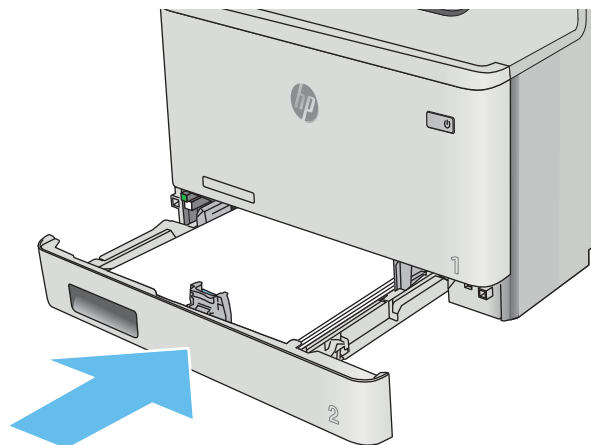
3. 2-науа қуысының сол жағындағы тілшікті басып науаны төмен түсіріңіз де, қағазды алыңыз. Кептелген қағазды жайлап тіке тартып шығарып алыңыз.



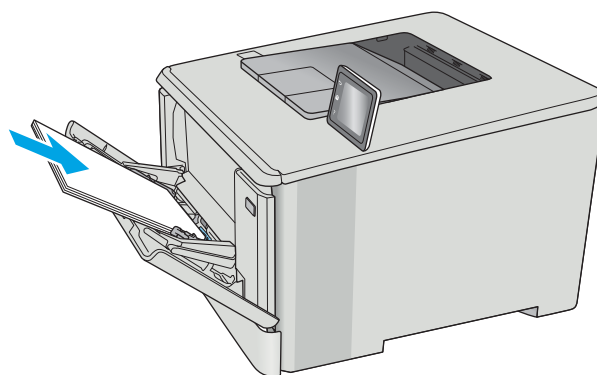
4. Науа тақтасын орнына итеріп кіргізіңіз.



5. 2-науаны қайта орнатыңыз.



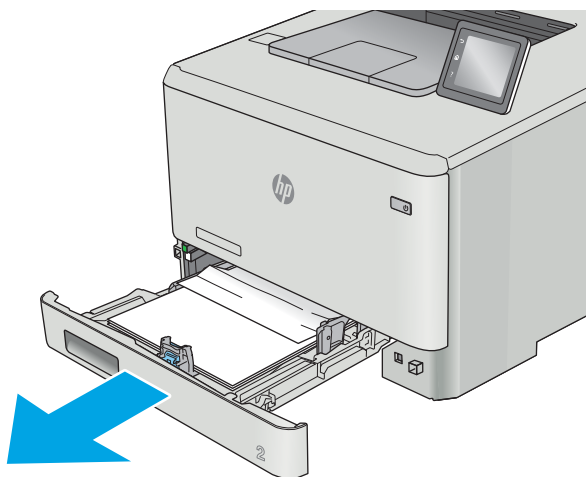
6. 1-науаны қайта ашып, науаға қағаз салыңыз.



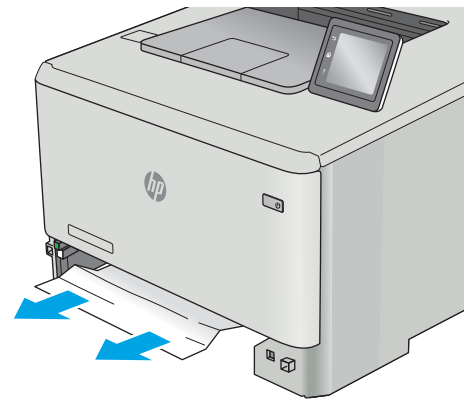
2-науадағы кептелген қағаздарды тазалау

2-науадағы қағазды тексеру үшін мына процедураны пайдаланыңыз. Кептелген кезде басқару тақтасынан кептелген қағазды алуға көмектесетін қате туралы хабар (2 жолды басқару тақталары) немесе анимация (сенсорлы басқару тақталары) көрсетіледі.

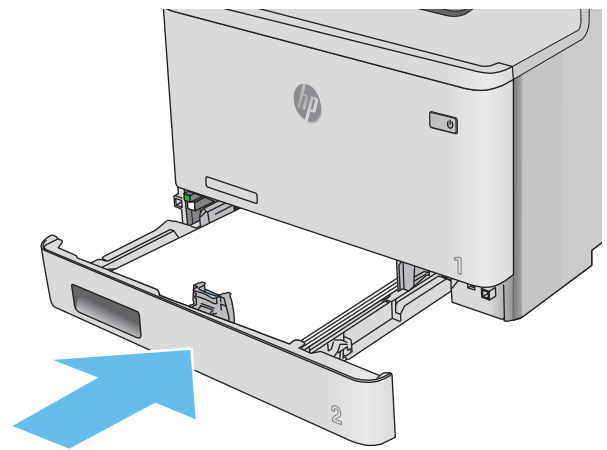
1. Науаны принтерден толығымен тартып шығарыңыз.



2. Кептелген немесе бүлінген парақтарды шығарып алыңыз.



3. 2-науаны орнына салып, жабыңыз.

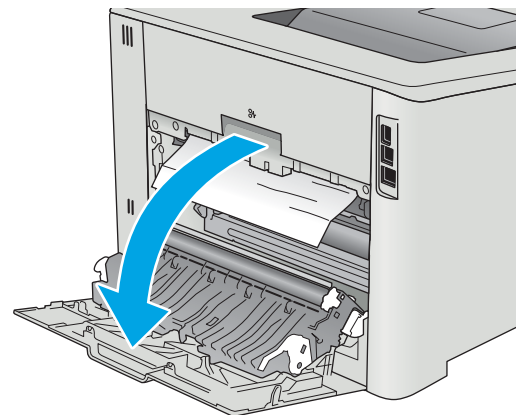


Кептелген қағаздарды артқы есіктен және термобекіткіш аймағынан алыңыз (nw үлгісі)

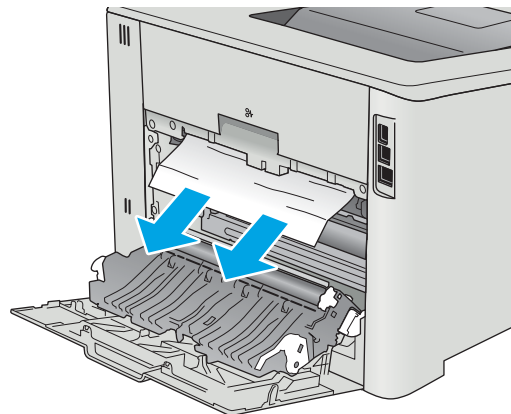
Артқы есіктегі қағазды тексеру үшін мына процедураны пайдаланыңыз. Кептелген кезде басқару тақтасынан кептелген қағазды алуға көмектесетін қате туралы хабар (2 жолды басқару тақталары) немесе анимация (сенсорлы басқару тақталары) көрсетіледі.

⚠ ЕСКЕРТУ: Термофиксатор артқы есіктің үстінде орналасқан және ыстық болады. Термофиксатор салқындамайынша артқы есіктің жоғарғы жағындағы аймаққа қолыңызды тигізбеңіз.

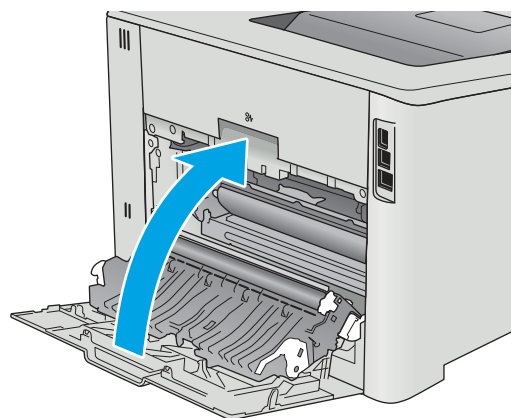
1. Артқы есікті ашыңыз.



2. Кептелген қағазды артқы есік аумағындағы біліктерден ақырын тартып шығарыңыз.



3. Артқы есікті жабыңыз.



Шығыс қалтасындағы кептелген қағаздарды тазалау

Шығыс қалтада кептелген қағаздарды тазалау үшін келесі процедураны пайдаланыңыз. Кептелген кезде басқару тақтасынан кептелген қағазды алуға көмектесетін қате туралы хабар (2 жолды басқару тақталары) немесе анимация (сенсорлы басқару тақталары) көрсетіледі.

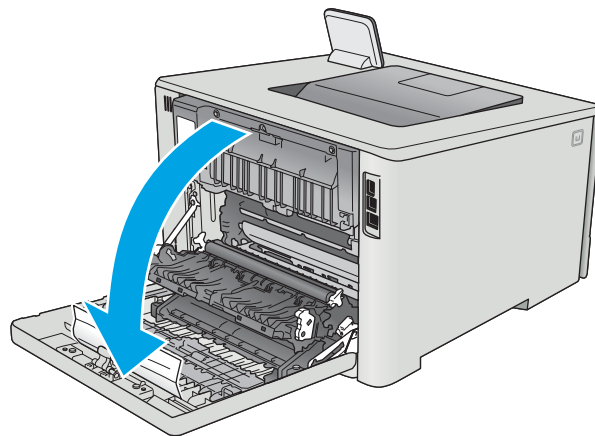
1. Егер қағаз шығыс қалтадан көрінсе, шығыңқы жағынан ұстап, оны тартып шығарыңыз.



Дуплексердегі кептелген қағаздарды алып тастау (тек dn және dw үлгілері)

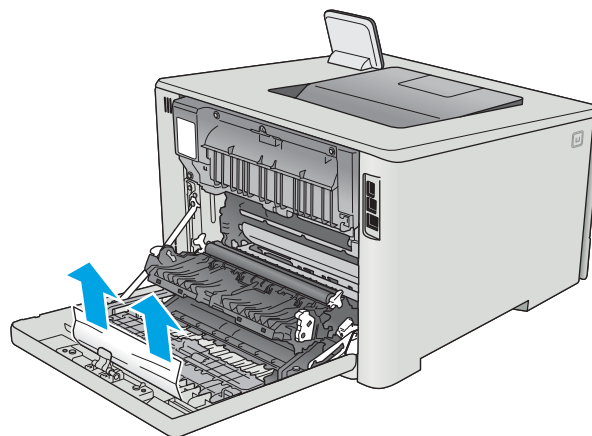
Дуплексердегі қағазды тексеру үшін мына процедураны пайдаланыңыз. Кептелген кезде басқару тақтасынан кептелген қағазды алуға көмектесетін қате туралы хабар (2 жолды басқару тақталары) немесе анимация (сенсорлы басқару тақталары) көрсетіледі.

1. Принтердің артындағы дуплексерді ашыңыз.

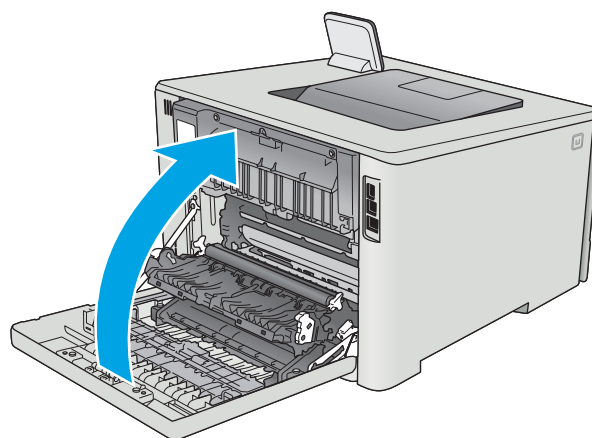


2. Кептелген немесе бүлінген парақтарды шығарып алыңыз.

ЕСКЕРТУ: Термофиксатор артқы есіктің үстінде орналасқан және ыстық болады. Термофиксатор салқындамайынша артқы есіктің жоғарғы жағындағы аймаққа қолыңызды тигізбеңіз.



3. Дуплексерді жабыңыз.



Баспа сапасын жақсарту

Кіріспе

- [Әртүрлі бағдарламалық құралдан басып шығару](#)
- [Баспа тапсырмасы үшін қағаз түрінің параметрін тексеру](#)
- [Тонер картриджінің күйін тексеру](#)
- [Өнімді тазалау](#)
- [Тонер картриджін көзбен тексеру](#)
- [Қағаз бен басып шығару ортасын тексеру](#)
- [Түс параметрлерін реттеу \(Windows\)](#)
- [Түстерді теңестіру үшін принтерді тексеру](#)
- [Үнемдеу режимі параметрлерін тексеру](#)
- [Басқа принтер драйверін қолданып көру](#)

Егер принтерде баспа сапасы бойынша мәселелер болып жатса, мәселені шешу үшін келесі шешімдерді берілген ретпен қолданып көріңіз.

Әртүрлі бағдарламалық құралдан басып шығару

Басқа бағдарламалық құралдан басып шығарып көріңіз. Бет дұрыс басылып шықпаса, мәселе басып шығарып отырған бағдарламалық құралыңызға қатысты болып отыр.

Баспа тапсырмасы үшін қағаз түрінің параметрін тексеру

Қағаз түрінің параметрлерінде бағдарламадан басып шығарғанда жағылған жерлер, анық емес немесе күңгірт басып шығарылған жерлер, оралған қағаз, шашыраған тонер нүктелері, аз тонер немесе тонер сыртқа шыққан аймақтар бар-жоғын тексеріңіз.

Қағаз түрінің параметрін тексеру (Windows)

1. Бағдарламалық құралда **Басып шығару** опциясын таңдаңыз.
2. Принтерді таңдап, **Properties** (Сипаттар) немесе **Preferences** (Параметрлер) түймешігін басыңыз.
3. **Paper/Quality** (Қағаз/Сапа) жиекбелгісін таңдаңыз.
4. **Paper Type** (Қағаз түрі) ашылмалы тізіміндегі **More...** (Қосымша...) опциясын басыңыз.
5. **Type is:** (Түрі:) тармағына арналған опцияларды кеңейтіңіз.
6. Қағазды ең жақсы сипаттайтын қағаз түрлерінің санатын жайыңыз.
7. Пайдаланыстағы қағаз түрінің опциясын таңдап, **OK** түймешігін басыңыз.
8. **Document Properties** (Құжат сипаттары) тілқатысу терезесін жабу үшін **OK** түймешігін түртіңіз. Тапсырманы басып шығару үшін **Print** (Басып шығару) тілқатысу терезесіндегі **OK** түймешігін түртіңіз.

Қағаз түрінің параметрін тексеру (OS X)


1. **File** (Файл) мәзірін басыңыз, содан кейін **Print** (Басып шығару) опциясын басыңыз.
2. **Printer** (Принтер) мәзірінен принтерді таңдаңыз.
3. Әдепкіде принтер драйвері **Copies & Pages** (Көшірмелер мен беттер) мәзірін көрсетеді. Мәзірлердің ашылмалы тізімін ашыңыз да, **Finishing** (Аяқтау) мәзірін басыңыз.
4. **Media Type** (Медиа түрі) ашылмалы тізімінен бір түрді таңдаңыз.
5. **Print** (Басып шығару) түймешігін басыңыз.

Тонер картриджінің күйін тексеру

Жабдықтар күйінің бетінде мына ақпарат берілгенін тексеріңіз:

- Картридждің қалған қызмет мерзімінің шамаланған пайызы
- Қалған беттердің шамамен алғандағы саны
- HP тонер картриждерінің бөлшек нөмірлері.
- Басып шығарылған бет саны

Жабдықтар күйі бетін басып шығару үшін төмендегі әрекеттерді орындаңыз.

1. Принтердің басқару тақтасының негізгі экранынан **Supplies** (Жабдықтар) мәзірі көрсетілгенше сипаңыз. Мәзірді ашу үшін **Supplies** (Жабдықтар)  белгішесін түртіңіз.
2. Жабдықтар күйі бетін басып шығару үшін **Report**(Есеп) түймешігін түртіңіз.
3. Тонер картриждерінде қалған шамамен қызмет мерзімін және қажет болса басқа ауыстыруға болатын техникалық қызмет көрсету бөліктерінің күйін тексеріңіз.

Басып шығару сапасының мәселелері шамаланған қызмет мерзімі аяқталатын тонер картриджін пайдаланғанда орын алуы мүмкін. Жабдық күйінің беті жабдық күйінің өте төмен екенін көрсетеді. HP жабдығы ең төменгі шегіне жеткенде, ол жабдыққа арналған HP бастапқы қорғау кепілдігі аяқталады.

Басып шығару сапасы жарамды деңгейде болса, тонер картриджін әзірше ауыстырудың қажеті жоқ. Баспа сапасы нашарлағанда, орнына салынатын баспа картриджін дайындап қойыңыз.

Тонер картриджін немесе басқа ауыстыруға болатын техникалық қызмет көрсету бөліктерін ауыстыру керектігін анықтасаңыз, жабдық күйінің беті түпнұсқа HP бөлігінің нөмірлерін көрсетеді.

4. Түпнұсқа HP картриджін пайдаланып жатқаныңызды көру үшін тексеріңіз.

Түпнұсқа HP тонер картриджінде «HP» сөздері, не болмаса HP логотипі болады. HP картриждерін анықтау туралы қосымша ақпаратты www.hp.com/go/learnaboutesupplies торабынан қараңыз.

HP компаниясы жаңа немесе қайта өндірілген HP жабдықтары болып табылмайтын жабдықтарды пайдалануды ұсынбайды. Олар HP компаниясының өнімдері болмағандықтан, HP компаниясы олардың әзірленуіне ықпал ете алмайды және сапасын бақылай алмайды. Егер қайта толтырылған немесе қайта өндірілген тонер картриджін пайдаланып, баспа сапасына қанағаттанбасаңыз, тонер картриджін түпнұсқа HP тонер картриджімен ауыстырыңыз.

Өнімді тазалау

Тазалағыш бетті басып шығару

 **ЕСКЕРТПЕ:** Қадамдар басқару панелінің түріне байланысты әртүрлі болады.

2 жолды басқару тақталары


1. Принтердің басқару панеліндегі **OK** түймешігін басыңыз.



2. **Service** (Қызмет) мәзірін ашыңыз.
3. Көрсеткі пернелерді пайдаланып **Cleaning mode** (Тазалау режимі) параметрін таңдаңыз да, **OK** түймесін басыңыз.

Принтер парақтың бірінші жағын басып, парақты шығыс науасынан шығаруды және 1-науаға сол бағытта салуды сұрайды. Процесс аяқталғанша күтіңіз. Басып шығарылатын бетті тастаңыз.

Сенсорлы экранның басқару тақталары

1. Принтердің басқару панелінің негізгі экранындағы **Setup** (Параметрлерді орнату)  түймешігін түртіңіз.



2. **Қызмет** мәзірін түртіңіз.
3. **Cleaning Page** (Тазалау беті) түймесін басыңыз.
4. Сізге сұрау салғанда, хат немесе А4 пішімді қағазын салыңыз.
5. Тазалау процесін бастау үшін **OK** түймесін түртіңіз.

Принтер парақтың бірінші жағын басып, парақты шығыс науасынан шығаруды және 1-науаға сол бағытта салуды сұрайды. Процесс аяқталғанша күтіңіз. Басып шығарылатын бетті тастаңыз.

Тонер картриджін көзбен тексеру

Әр тонер картриджін тексеру үшін мына қадамдарды орындаңыз.

1. Тонер картриджін принтерден шығарыңыз.
2. Жад микросхемасының бұзылмағанын тексеріңіз.

3. Жасып принтер барабанының бетін тексеріңіз.

⚠ ЕСКЕРТУ: Принтер барабанын ұстамаңыз. Принтер барабанындағы саусақ іздері баспа сапасына кері әсер етеді.

4. Бейнелеу барабанында кез келген сызықтар, саусақ іздері немесе басқа зақымдар байқалса, тонер картриджін ауыстырыңыз.
5. Тонер картриджін орнына салып, мәселенің шешілгенін көру үшін бірнеше бет басып шығарыңыз.

Қағаз бен басып шығару ортасын тексеру

1-қадам: HP қағаз ерекшеліктеріне сай келетін қағазды пайдалану

Баспа сапасының ақаулықтарының кейбіреулері HP ерекшеліктеріне сай келмейтін қағазды пайдаланудан туындайды.

- Әрқашан принтер қолдау көрсететін қағаз түрін және салмағын қолданыңыз.
- Жақсы нәтижелерге қол жеткізу үшін қағаз сапасының жақсы екендігін және кесілмегенін, керткі салынбағанын, жыртылмағанын, өте жұқа, шаң еместігін, мыжылмағанын, жарамсыз еместігін, қапсырмалардың жоқтығын және шеттерінің мыжылып немесе бүктеліп қалмағанын тексеріңіз.
- Бұрын басып шығарылмаған қағазды пайдаланыңыз.
- Жылтыр сияқты металды материалды қамтымайтын қағазды пайдаланыңыз.
- Лазерлі принтерлерге арналған қағаздарды пайдаланыңыз. Тек сиялы принтерлерде пайдалануға арналған қағазды пайдаланбаңыз.
- Тым қатты қағазды пайдаланбаңыз. Жалпы жұмсақ қағазды пайдалану ең жақсы басып шығару нәтижелерін береді.

2-қадам: Ортаны тексеру

Қоршаған орта баспа сапасына тікелей әсер етуі мүмкін және баспа сапасы немесе қағаз беру мәселелері туындауы мүмкін. Төмендегі шешімдерді орындап көріңіз:

- Принтерді ашық терезелер немесе желдеткіштер сияқты өтпе жел бар орындардан әрі жылжытыңыз.
- Принтердің спецификациясынан тыс температураларға не ылғалдыққа шығарылмағанын тексеріңіз.
- Принтерді шкаф сияқты қоршалған орынға қоймаңыз.
- Принтерді тегіс әрі қатты жерге орналастырыңыз.
- Принтердің желдеткіштерін бітейтін кез келген затты алып тастаңыз. Принтердің жоғарғы жағын қоса барлық жақтарында жақсы ауа ағыны болуы қажет.
- Принтерді ауадағы радиоактивті заттардан, шаңнан, будан, майдан немесе принтердің ішінде қалдық қалдыратын басқа элементтерден қорғаңыз.

Түс параметрлерін реттеу (Windows)

Басып шығарылған беттегі түстер компьютер экранындағы түстерге сәйкес келмесе немесе басып шығарылған беттегі түс көңіліңізден шықпаса, мына қадамдарды орындаңыз.

Түс тақырыбын өзгерту

1. Бағдарламалық құралда **Басып шығару** опциясын таңдаңыз.
2. Принтерді таңдап, **Properties** (Сипаттар) немесе **Preferences** (Параметрлер) түймешігін басыңыз.
3. **Color** (Түс) жиекбелгісін басыңыз.
4. Оны тазалау үшін **HP EasyColor** құсбелгісін қойыңыз.
5. **Color Themes** (Түс тақырыптары) ашылмалы тізімінен түс тақырыбын таңдаңыз.
 - **Default (sRGB)** (Әдепкі (sRGB)): бұл тақырып арқылы принтерді реттеп, RGB деректерін өңделмеген түрде басып шығаруға болады. Бұл тақырыпты пайдаланғанда дұрыс көрсетілуі үшін түсті бағдарламалық құралда немесе операциялық жүйеде басқару керек.
 - **Vivid (sRGB)** (Жарқын (sRGB)): принтер орташа өңдердегі түс қанықтығын арттырады. Бұл тақырыпты іскерлік сызбаларды басып шығару барысында пайдаланыңыз.
 - **Photo (sRGB)** (Фото (sRGB)): принтер RGB түсін сандық шағын зертханада басылып шыққан фотосурет ретінде бейнелейді. Принтер Default (sRGB) (Әдепкі (sRGB)) тақырыбымен салыстырғанда терең, қанық түстерді бейнелейді. Фотосуреттерді басып шығару кезінде осы тақырыпты пайдаланыңыз.
 - **Photo (Adobe RGB 1998)**: Фотосурет (Adobe RGB 1998) sRGB қарағанда AdobeRGB түс кеңістігін пайдаланатын сандық фотосуреттерді басып шығарғанда осы тақырыпты пайдаланыңыз. Бұл параметрді пайдаланғанда бағдарламалық құралдағы түсті реттейтін функцияны өшіріп тастаңыз.
 - **Ешбір**: Ешбір түс тақырыбы қолданылмады.
 - **Custom Profile** (Өзгертпелі профайл): Түс шығысын дәл басқару мақсатында бапталған кіріс профилін пайдалану үшін осы опцияны таңдаңыз (мысалы, нақты HP Color LaserJet өнімін эмуляциялау үшін). Бапталған профильдерді www.hp.com торабынан жүктеңіз.
6. **Document Properties** (Құжат сипаттары) тілқатысу терезесін жабу үшін **OK** түймешігін түртіңіз. Тапсырманы басып шығару үшін **Print** (Басып шығару) тілқатысу терезесіндегі **OK** түймешігін түртіңіз.

Түс опцияларын өзгерту

1. Бағдарламалық құралда **Басып шығару** опциясын таңдаңыз.
2. Принтерді таңдап, **Properties** (Сипаттар) немесе **Preferences** (Параметрлер) түймешігін басыңыз.
3. **Color** (Түс) жиекбелгісін басыңыз.
4. Оны тазалау үшін **HP EasyColor** құсбелгісін қойыңыз.
5. **Automatic** (Автоматты) немесе **Manual** (Қолмен) параметрін басыңыз.
 - **Automatic** (Автоматты) параметрі: Осы параметрді басып шығару тапсырмаларының көбіне таңдаңыз
 - **Manual** (Қолмен) параметрі: Түс параметрлерін өзге параметрлерден бөлек реттеу үшін осы параметрді таңдаңыз. Түстерді қолмен реттеу терезесін ашу үшін **Settings** (Параметрлер) түймешігін басыңыз.



ЕСКЕРТПЕ: Түс параметрлерін қолмен өзгерту шығару жұмысына әсер етуі мүмкін. HP компаниясы бұл параметрлерді тек түс графикасы мамандары өзгертуін ұсынады.

6. Түрлі түсті құжатты қара және сұр түстің реңдерінде басып шығару үшін **Print in Grayscale** (Сұр түс шкаласында басып шығару) опциясын басыңыз. Түрлі түсті құжаттарды фотокөшірме немесе факс үшін басып шығаруға осы опцияны пайдаланыңыз. Бұған қоса, бұл опцияны алғашқы нұсқа көшірмелерін басып шығару немесе түсті тонерді үнемдеу үшін пайдалануға болады.
7. **Document Properties** (Құжат сипаттары) тілқатысу терезесін жабу үшін **OK** түймешігін түртіңіз. Тапсырманы басып шығару үшін **Print** (Басып шығару) тілқатысу терезесіндегі **OK** түймешігін түртіңіз.

Түс параметрлерін реттеу (Windows)

Басып шығарылған беттегі түстер компьютер экранындағы түстерге сәйкес келмесе немесе басып шығарылған беттегі түс көңіліңізден шықпаса, мына қадамдарды орындаңыз.

Түс тақырыбын өзгерту

1. Бағдарламалық құралда **Басып шығару** опциясын таңдаңыз.
2. Принтерді таңдап, **Properties** (Сипаттар) немесе **Preferences** (Параметрлер) түймешігін басыңыз.
3. **Color** (Түс) жиекбелгісін басыңыз.
4. Оны тазалау үшін **HP EasyColor** құсбелгісін қойыңыз.
5. **Color Themes** (Түс тақырыптары) ашылмалы тізімінен түс тақырыбын таңдаңыз.
 - **Default (sRGB)** (Әдепкі (sRGB)): бұл тақырып арқылы принтерді реттеп, RGB деректерін өңделмеген түрде басып шығаруға болады. Бұл тақырыпты пайдаланғанда дұрыс көрсетілуі үшін түсті бағдарламалық құралда немесе операциялық жүйеде басқару керек.
 - **Vivid (sRGB)** (Жарқын (sRGB)): принтер орташа өңдердегі түс қанықтығын арттырады. Бұл тақырыпты іскерлік сызбаларды басып шығару барысында пайдаланыңыз.
 - **Photo (sRGB)** (Фото (sRGB)): принтер RGB түсін сандық шағын зертханада басылып шыққан фотосурет ретінде бейнелейді. Принтер Default (sRGB) (Әдепкі (sRGB)) тақырыбымен салыстырғанда терең, қанық түстерді бейнелейді. Фотосуреттерді басып шығару кезінде осы тақырыпты пайдаланыңыз.
 - **Photo (Adobe RGB 1998)**: Фотосурет (Adobe RGB 1998) sRGB қарағанда AdobeRGB түс кеңістігін пайдаланатын сандық фотосуреттерді басып шығарғанда осы тақырыпты пайдаланыңыз. Бұл параметрді пайдаланғанда бағдарламалық құралдағы түсті реттейтін функцияны өшіріп тастаңыз.
 - **Ешбір**: Ешбір түс тақырыбы қолданылмады.
 - **Custom Profile** (Өзгертпелі профайл): Түс шығысын дәл басқару мақсатында бапталған кіріс профилін пайдалану үшін осы опцияны таңдаңыз (мысалы, нақты HP Color LaserJet өнімін эмуляциялау үшін). Бапталған профильдерді www.hp.com торабынан жүктеңіз.
6. **Document Properties** (Құжат сипаттары) тілқатысу терезесін жабу үшін **OK** түймешігін түртіңіз. Тапсырманы басып шығару үшін **Print** (Басып шығару) тілқатысу терезесіндегі **OK** түймешігін түртіңіз.

Түс опцияларын өзгерту

1. Бағдарламалық құралда **Басып шығару** опциясын таңдаңыз.
2. Принтерді таңдап, **Properties** (Сипаттар) немесе **Preferences** (Параметрлер) түймешігін басыңыз.
3. **Color** (Түс) жиекбелгісін басыңыз.

4. Оны тазалау үшін **HP EasyColor** құсбелгісін қойыңыз.
5. **Automatic** (Автоматты) немесе **Manual** (Қолмен) параметрін басыңыз.
 - **Automatic** (Автоматты) параметрі: Осы параметрді басып шығару тапсырмаларының көбіне таңдаңыз
 - **Manual** (Қолмен) параметрі: түс параметрлерін өзге параметрлерден бөлек реттеу үшін осы параметрді таңдаңыз. Түстерді қолмен реттеу терезесін ашу үшін **Settings** (Параметрлер) түймешігін басыңыз.



ЕСКЕРТПЕ: Түс параметрлерін қолмен өзгерту шығару жұмысына әсер етуі мүмкін. HP компаниясы бұл параметрлерді тек түс графикасы мамандары өзгертуін ұсынады.

6. Түрлі түсті құжатты қара және сұр түстің реңдерінде басып шығару үшін **Print in Grayscale** (Сұр түс шкаласында басып шығару) опциясын басыңыз. Түрлі түсті құжаттарды фотокөшірме немесе факс үшін басып шығаруға осы опцияны пайдаланыңыз. Бұған қоса, бұл опцияны алғашқы нұсқа көшірмелерін басып шығару немесе түсті тонерді үнемдеу үшін пайдалануға болады.
7. **Document Properties** (Құжат сипаттары) тілқатысу терезесін жабу үшін **OK** түймешігін түртіңіз. Тапсырманы басып шығару үшін **Print** (Басып шығару) тілқатысу терезесіндегі **OK** түймешігін түртіңіз.

Түстерді теңестіру үшін принтерді тексеру

Калибрлеу баспа сапасын оңтайландыратын принтер функциясы болып табылады.

Тураланбаған түс, түсті көлеңкелер, бұлдыр графика сияқты баспа сапасы мәселелерін немесе басқа баспа сапасы мәселелерін шешу үшін, осы қадамдарды орындаңыз.



ЕСКЕРТПЕ: Қадамдар басқару панелінің түріне байланысты әртүрлі болады.

2 жолды басқару тақталары

1. Принтердің басқару панеліндегі **OK** түймешігін басыңыз.



2. Мына мәзірлерді ашыңыз:


- **System Setup** (Жүйе параметрі)
- **Print Quality** (Баспа сапасы)
- **Түстерді дәлдеу**
- **Қазір мөлшерлеу**

3. Калибрлеу процесін бастау үшін, **OK** түймешігін түртіңіз.

Принтердің басқару панелінде **Calibrating** (Калибрлеу орындалуда) хабары көрсетіледі. Калибрлеу процесін аяқтауға бірнеше минут кетеді. Калибрлеу процесі аяқталғанша принтерді өшірмеңіз.

4. Принтерді калибрлеу аяқталғанша күтіп, басып шығару әрекетін қайталаңыз.

Сенсорлы экранның басқару тақталары


1. Принтердің басқару панеліндегі **Setup** (Параметрлерді орнату)  түймешігін түртіңіз.



2. Мына мәзірлерді ашыңыз:
 - [Жүйе параметрі](#)
 - [Баспа сапасы](#)
 - [Түстерді дәлдеу](#)
3. **Calibrate Now** (Қазір калибрлеу) түймешігін түртіңіз. Принтердің басқару панелінде **Calibrating** (Калибрлеу орындалуда) хабары көрсетіледі. Калибрлеу процесін аяқтауға бірнеше минут кетеді. Калибрлеу процесі аяқталғанша принтерді өшірмеңіз.
4. Принтерді калибрлеу аяқталғанша күтіп, басып шығару әрекетін қайталаңыз.

Үнемдеу режимі параметрлерін тексеру

HP компаниясы EcoMode режимін үнемі пайдалануды ұсынбайды. EcoMode режимі үнемі пайдаланған жағдайда, тонер картриджіндегі механикалық бөліктер тонер жабдығынан ерте тозуы мүмкін. Баспа сапасы төмендей бастап, қанағаттанарлық болмаса, тонер картриджін ауыстырған жөн.

 **ЕСКЕРТПЕ:** Бұл мүмкіндікті Windows жүйесінде PCL 6 принтер драйверімен пайдалануға болады. Сол драйверді пайдаланбаған жағдайда, бұл мүмкіндікті HP енгізілген веб-серверін пайдаланып қосуға болады.

Бүкіл бет тым күңгірт немесе тым ашық болса, мына қадамдарды орындаңыз.

1. Бағдарламалық құралда **Басып шығару** опциясын таңдаңыз.
2. Принтерді таңдап, **Properties** (Сипаттар) немесе **Preferences** (Параметрлер) түймешігін басыңыз.
3. **Paper/Quality** (Қағаз/сапа) қойындысын басып, **Print Quality** (Басып шығару сапасы) аймағын табыңыз.
4. Бүкіл бет тым күңгірт болса, мына параметрлерді пайдаланыңыз:
 - **600 dpi** опциясын таңдаңыз.
 - Оны қосу үшін **EconoMode** құсбелгісін қойыңыз.

Бүкіл бет тым ашық болса, мына параметрлерді пайдаланыңыз:

- **FastRes 1200** опциясын таңдаңыз.
 - Оны өшіру үшін **EconoMode** құсбелгісін алыңыз.
5. **Document Properties** (Құжат сипаттары) тілқатысу терезесін жабу үшін **OK** түймешігін басыңыз. Тапсырманы басып шығару үшін **Print** (Басып шығару) тілқатысу терезесіндегі **OK** түймешігін басыңыз.

Басқа принтер драйверін қолданып көру

Бағдарламалық құралдан басып шығарып жатқан болсаңыз және басып шығарылған беттерде сызбалардағы күтпеген сызықтар, мәтіннің болмауы, сызбалардың болмауы, дұрыс емес пішім немесе өзгертілген қаріптер туындаса, басқа принтер драйверін қолданып көріңіз.

HP веб-торабынан төмендегі драйверлердің кез келгенін жүктеп алыңыз: www.hp.com/support/colorljM452.

HP PCL 6 драйвері	<ul style="list-style-type: none">• Принтердің ықшам дискісіндегі әдепкі драйвер ретінде берілген. Басқа бір драйвер таңдамасаңыз, осы драйвер автоматты түрде орнатылады.
HP PCL 6 драйвері	<ul style="list-style-type: none">• Барлық Windows орталары үшін ұсынылады
HP PCL-6 драйвері	<ul style="list-style-type: none">• Пайдаланушылардың көбісіне толық оңтайлы жылдамдық пен принтер мүмкіндігін қолдауды қамтамасыз етеді• Windows орталарындағы ең жақсы жылдамдық үшін Windows Graphic Device Interface (GDI) интерфейсімен теңесетін етіп әзірленген• PCL 5 драйверіне негізделген үшінші тарап және бейімделген бағдарламалық құралдарымен толық үйлеспейі мүмкін
HP UPD PS драйвері	<ul style="list-style-type: none">• Adobe® бағдарламалық құралдарымен немесе басқа графикалық жадты көп тұтылатын бағдарламалық құралдармен басып шығару үшін ұсынылады• Postscript эмуляция қажеттіліктерін қолдауды немесе postscript флэш қаріптерін қолдауды қамтамасыз етеді
HP UPD PCL 5	<ul style="list-style-type: none">• Windows жабдықтарында басып шығарудың жалпы кеңсесінде ұсынылады• Алдыңғы PCL нұсқасымен немесе ескі HP LaserJet принтерлерімен үйлесімді• Үшінші тарап немесе бейімделген бағдарламалық құралдан басып шығару үшін ең үздік таңдау• Принтерді PCL 5 (UNIX, Linux, mainframe) тіліне орнатуды қажет ететін аралас орталарда жұмыс істегенде ең үздік таңдау• Көптеген принтер үлгілерімен бірге пайдалану үшін жалғыз драйверді қамтамасыз ету үшін Windows жабдықтарымен бірлесіп пайдалануға арналған• Шағын Windows компьютерінен көптеген принтер үлгілеріне басып шығарғанда басым болады
HP UPD PCL 6	<ul style="list-style-type: none">• Барлық Windows орталарында басып шығаруға ұсынылады• Пайдаланушылардың көбісіне толық оңтайлы жылдамдық пен принтер мүмкіндігін қолдауды қамтамасыз етеді• Windows орталарындағы ең жақсы жылдамдық үшін Windows Graphic Device Interface (GDI) интерфейсімен теңесетін етіп әзірленген• PCL 5 драйверіне негізделген үшінші тарап және бейімделген бағдарламалық құралдарымен толық үйлеспейі мүмкін

Сымсыз желі мәселелерін шешу

Кіріспе

Принтердің желімен байланысып тұрғанына көз жеткізу үшін төмендегі тармақтарды тексеріңіз. Бастамас бұрын, принтердің басқару панелінен конфигурация бетін басып шығарып, осы бетте тізімделген принтердің IP мекенжайын табыңыз.

- [Төмен физикалық байланыс](#)
- [Компьютер принтерге қате IP мекенжайын қолдануда](#)
- [Компьютерді принтермен байланыстыру мүмкін емес.](#)
- [Принтер желі үшін қате сілтеме және дуплекс параметрлерін пайдалануда](#)
- [Жаңа бағдарламалық құралдар үйлесімді ақаулықтарды тудыруы мүмкін.](#)
- [Компьютеріңіз немесе жұмыс компьютеріңіз дұрыс орнатылмаған.](#)
- [Принтер ажыратылған немесе басқа желі параметрлері дұрыс емес.](#)



ЕСКЕРТПЕ: HP бір рангті желіні қолдамайды, себебі мүмкіндік Microsoft амалдық жүйелерінің функциясы болып табылады және HP баспа драйверлері емес. Қосымша ақпарат алу үшін, Microsoft корпорациясының www.microsoft.com веб-торабына өтіңіз.

Төмен физикалық байланыс

1. Дұрыс ұзындықтағы кабельді пайдаланып, принтердің дұрыс желілік портқа жалғанғанын тексеріңіз.
2. Кабельдің қауіпсіз жалғанғанын тексеріңіз.
3. Принтердің артқы жағындағы желілік портқа қосатын жерді қарап, сарғыш түсті жұмыс шамы және жасыл түсті күй шамы жанып тұрғанын тексеріңіз.
4. Егер ақаулық шешілмесе, концентраторға басқа кабельді немесе портты қолданып көріңіз.

Компьютер принтерге қате IP мекенжайын қолдануда

1. Принтердің сипаттарын ашып, **Ports** қойындысын басыңыз. Принтерге ағымдағы IP мекенжайының таңдалғанын тексеріңіз. Принтердің IP мекенжайын принтердің конфигурация бетінен табыңыз.
2. Принтерді HP компаниясының стандартты TCP/IP порты арқылы орнатқан болсаңыз, **Always print to this printer, even if its IP address changes** (IP мекенжайы өзгерсе де, әрқашан осы принтерге басып шығару) тармағын таңдаңыз.
3. Принтерді Microsoft компаниясының стандартты TCP/IP порты арқылы орнатқан болсаңыз, IP мекенжайының орнына хост атын қолданыңыз.
4. Егер IP мекенжайы дұрыс болса, принтерді жойып, оны қайта қосыңыз.

Компьютерді принтермен байланыстыру мүмкін емес.

1. Желі ақпаратын жіберу арқылы желі байланысын тексеріңіз.
 - a. Компьютерде пәрмен жолы терезесін ашыңыз.

- Windows жүйесі үшін **Пуск** (Бастау) түймешігін басып, **Запустить** (Іске қосу) пәрменін таңдап, `cmd` деп теріңіз де, **Enter** пернесін басыңыз.
 - OS X үшін **Applications** (Қолданбалар), одан кейін **Utilities** (Қызметтік бағдарламалар) тармағына өтіп, **Terminal** (Терминал) мәзірін ашыңыз.
- а. Принтерге IP мекенжайынан кейін келетін `ping` ақпаратын енгізіңіз.
 - б. Егер терезе ақпарат жіберу уақытын көрсетсе, онда желі жұмыс істейді.
2. Егер ақпарат жіберу пәрмені орындалмаса, желілік хабтардың қосылып тұрғанын тексеріңіз, одан кейін желі параметрлерінің, принтердің және компьютердің бір желіге конфигурацияланғанын тексеріңіз.

Принтер желі үшін қате сілтеме және дуплекс параметрлерін пайдалануда

HP бұл параметрлерді автоматты режимде (әдепкі параметр) қалдыруды ұсынады. Егер осы параметрлерді өзгертсеңіз, оларды желі үшін де өзгерту қажет.

Жаңа бағдарламалық құралдар үйлесімді ақаулықтарды тудыруы мүмкін.

Жаңа бағдарламалық құралдардың дұрыс орнатылғанын және олардың дұрыс принтер драйверін қолданатындығын тексеріңіз.

Компьютеріңіз немесе жұмыс компьютеріңіз дұрыс орнатылмаған.

1. Желілік драйверлерді, принтер драйверлерін және желінің қайта бағыттау параметрлерін тексеріңіз.
2. Амалдық жүйенің дұрыс конфигурацияланғанын тексеріңіз.


Принтер ажыратылған немесе басқа желі параметрлері дұрыс емес.

1. Желі протокол күйін тексеру үшін конфигурациялау бетін қайтадан қарап шығыңыз. Қажет болған жағдайда оны қосыңыз.
2. Қажет болса, желі параметрлерін қайтадан реттеңіз.

Сымсыз желі ақауларын жою

Кіріспе

Мәселелерді шешуге көмектесу үшін ақауларды жою ақпаратын пайдаланыңыз.

 **ЕСКЕРТПЕ:** принтерде HP NFC және HP Wireless Direct басып шығару қосылған-қосылмағанын анықтау үшін принтердің басқару панелінен конфигурация бетін басып шығарыңыз. Егер **Wireless** (Сымсыз) деп аталатын бет қосылса, HP Jetdirect 2800w NFC және сымсыз тікелей аксессуарының басып шығару мүмкіндігі принтеріңізде қосылған.

- [Сымсыз байланысты тексеру парағы](#)
- [Сымсыз конфигурациялау аяқталғаннан кейін принтер басып шығармайды](#)
- [Принтер басып шығармайды және компьютерде үшінші тараптың желіаралық қалқаны орнатылған](#)
- [Сымсыз маршрутизатор немесе принтерді жылжытқаннан кейін сымсыз байланыс жұмыс істемейді](#)
- [Сымсыз принтерге қосымша компьютерлер қосу мүмкін емес](#)
- [Сымсыз принтер байланысы VPN желісіне қосылған кезде жоғалады](#)
- [Желі сымсыз желілер тізімінде шықпайды](#)
- [Сымсыз желі жұмыс істеп тұрған жоқ](#)
- [Сымсыз желі диагностика сынағын жүргізу](#)
- [Сымсыз желідегі кедергіні азайту](#)

Сымсыз байланысты тексеру парағы

- Желі кабелі ажыратылғанын тексеріңіз.
- Принтер мен сымсыз маршрутизатордың қосылып тұрғанын және қуаты бар екенін тексеріңіз. Сондай-ақ, принтердегі сымсыз радио қосылып тұрғанын тексеріңіз.
- Қызмет орнату идентификаторы (SSID) дұрыс екенін тексеріңіз. SSID идентификаторын анықтау үшін, конфигурациялау бетін басып шығарыңыз. Егер SSID дұрыс екеніне сенімсіз болсаңыз, сымсыз орнатуды қайта іске қосыңыз.
- Қауіпсіз желілер арқылы қауіпсіздік ақпараты дұрыс екенін тексеріңіз. Егер қауіпсіздік ақпараты дұрыс болмаса, сымсыз орнатуды қайта іске қосыңыз.
- Егер сымсыз желі дұрыс жұмыс істеп тұрса, сымсыз желідегі басқа компьютерлерге кіріп көріңіз. Егер желіде Интернетке кіру мүмкіндігі болса, Интернетке сымсыз байланыс арқылы қосылып көріңіз.
- Шифрлау әдісі (AES немесе TKIP) принтерге және сымсыз кіру нүктесіне (желілерде WPA қауіпсіздігін пайдаланады) бірдей екенін тексеріңіз.
- Принтер сымсыз желінің ауқымында екенін тексеріңіз. Көптеген желілер үшін, принтер сымсыз кіру нүктесінің (сымсыз маршрутизатор) 30 м асатын ауқымында болуы тиіс.
- Кедергілер сымсыз сигналды бөгемей тұрғанын тексеріңіз. Кіру нүктесі мен принтердің арасындағы кез келген үлкен метал заттарды алып тастаңыз. Құрамында метал немесе бетон бар бағандар, қабырғалар немесе қолдау бағандары принтер және сымсыз кіру нүктесін бөлмейтінін тексеріңіз.

- Принтер сымсыз сигналға кедергі келтіруі мүмкін электрондық құрылғылардан қашықта орналасқандығын тексеріңіз. Көптеген құрылғылар сымсыз сигналға кедергі келтіруі мүмкін, оның ішінде моторлар, радиотелефондар, қауіпсіздік жүйесінің камералары, басқа сымсыз желілер және кейбір Bluetooth құрылғылары бар.
- Компьютерде принтер драйвері орнатылғанын тексеріңіз.
- Дұрыс принтер портын таңдалғанын тексеріңіз.
- Компьютер және принтер бірдей сымсыз желіге қосылғанын тексеріңіз.
- OS X жүйесі үшін сымсыз маршрутизатордың Bonjour желісін қолдайтындығын тексеріңіз.

Сымсыз конфигурациялау аяқталғаннан кейін принтер басып шығармайды

1. Принтердің қосылғанын және жұмысқа дайын екендігін тексеріңіз.
2. Компьютердегі кез келген үшінші тарапты желіаралық диалогтарды өшіріңіз.
3. Сымсыз желі дұрыс жұмыс істейтінін тексеріңіз.
4. Компьютер дұрыс жұмыс істейтінін тексеріңіз. Қажет болса, компьютерді қайта іске қосыңыз.
5. HP енгізілген веб-серверінің принтерін желідегі компьютерден аша алатындығыңызды тексеріңіз.

Принтер басып шығармайды және компьютерде үшінші тараптың желіаралық қалқаны орнатылған

1. Желіаралық қалқанды өндірушіде бар ең соңғы жаңартумен жаңартыңыз.
2. Егер бағдарламалар принтерді орнату немесе басып шығару кезінде желіаралық қалқанға кіру мүмкіндігін сұраса, бағдарламалардың іске қосылуына рұқсат бергеніңізді тексеріңіз.
3. Желіаралық қалқанды уақытша өшіріп, компьютерге сымсыз принтерді орнатыңыз. Сымсыз орнатуды аяқтағаннан кейін желіаралық қалқанды қосыңыз.

Сымсыз маршрутизатор немесе принтерді жылжытқаннан кейін сымсыз байланыс жұмыс істемейді

1. Маршрутизатордың немесе принтердің компьютер жалғанған желіге қосылғанын тексеріңіз.
2. Конфигурация бетін басып шығарыңыз.
3. Компьютер үшін конфигурациялау есебіндегі қызмет орнату идентификаторын (SSID) принтер конфигурациясындағы қызмет орнату идентификаторымен (SSID) салыстырыңыз.
4. Сандар бірдей болмаса, онда құрылғылар бір желіге қосылмайды. Принтердің сымсыз орнатуын қайта конфигурациялаңыз.

Сымсыз принтерге қосымша компьютерлер қосу мүмкін емес

1. Басқа компьютерлер сымсыз ауқымда екенін және ешбір кедергі сигналды бұғаттамайтынын тексеріңіз. Көп желілер үшін сымсыз кіру нүктесінің 30 м асатын сымсыз ауқымы болады.
2. Принтердің қосылғанын және жұмысқа дайын екендігін тексеріңіз.
3. Компьютердегі кез келген үшінші тарапты желіаралық диалогтарды өшіріңіз.

4. Сымсыз желі дұрыс жұмыс істейтінін тексеріңіз.
5. Компьютер дұрыс жұмыс істейтінін тексеріңіз. Қажет болса, компьютерді қайта іске қосыңыз.

Сымсыз принтер байланысы VPN желісіне қосылған кезде жоғалады

- Негізі, VPN желісіне және басқа желілерге бір уақытта қосыла алмайсыз.

Желі сымсыз желілер тізімінде шықпайды

- Сымсыз маршрутизатор қосылғанын және қуат көзі бар екенін тексеріңіз.
- Желі жасырын болуы мүмкін. Дегенмен, жасырын желіге қосылуға болады.

Сымсыз желі жұмыс істеп тұрған жоқ

1. Желі кабелінің жалғанбағанын тексеріңіз.
2. Желінің байланысты жоғалтпағанын тексеру үшін, желіге басқа құрылғылар қосып көріңіз.
3. Желі ақпаратын жіберу арқылы желі байланысын тексеріңіз.
 - a. Компьютерде пәрмен жолы терезесін ашыңыз.
 - Windows жүйесі үшін **Пуск** (Бастау) түймешігін басып, **Запустить** (Іске қосу) пәрменін таңдап, `cmd` деп теріңіз де, **Enter** пернесін басыңыз.
 - OS X үшін **Applications** (Бағдарламалар) тармағына өтіп, **Utilities** (Утилиталар) тармағын таңдаңыз да, **Terminal** параметрін ашыңыз.
 - ә. Маршрутизатордың IP мекенжайынан кейін келетін `ping` ақпаратын енгізіңіз.
 - б. Егер терезе ақпарат жіберу уақытын көрсетсе, онда желі жұмыс істейді.
4. Маршрутизатордың немесе принтердің компьютер жалғанған желіге қосылғанын тексеріңіз.
 - a. Конфигурация бетін басып шығарыңыз.
 - ә. Компьютеріңіз үшін конфигурациялау есебіндегі қызмет орнату идентификаторын (SSID) принтер конфигурациясындағы қызмет орнату идентификаторымен (SSID) салыстырыңыз.
 - б. Саңдар бірдей болмаса, онда құрылғылар бір желіге қосылмайды. Принтердің сымсыз орнатуын қайта конфигурациялаңыз.

Сымсыз желі диагностика сынағын жүргізу

Принтердің басқару панелінен сымсыз желі параметрлері туралы ақпаратты беретін диагностика сынағын іске қосуға болады.



ЕСКЕРТПЕ: Қадамдар басқару панелінің түріне байланысты әртүрлі болады.


2 жолды басқару тақталары

1. Принтердің басқару панеліндегі **OK** түймешігін басыңыз.



2. **Self Diagnostics** (Өзіндік диагностикалау) мәзірін таңдап, **OK** түймешігін басыңыз.
3. Сынақты бастау үшін **Run Wireless Test** (Сымсыз сынақты іске қосу) элементін таңдап, **OK** түймешігін басыңыз. Принтер сынақ нәтижелерін көрсететін сынақ бетін басып шығарады.

Сенсорлы экранның басқару тақталары

1. Принтердің басқару панелінің негізгі экранындағы **Setup** (Параметрлерді орнату) мәзірін ашыңыз. Мәзірді ашу үшін  белгішесін түртіңіз.



2. **Self Diagnostics** (Өзіндік диагностикалау) тармағына жылжып, оны таңдаңыз.
3. Сынақты бастау үшін **Run Wireless Test** (Сымсыз сынақты бастау) тармағын таңдаңыз. Принтер сынақ нәтижелерін көрсететін сынақ бетін басып шығарады.

Сымсыз желідегі кедергіні азайту

Келесі кеңестер сымсыз желідегі кедергілерді азайтуы мүмкін:

- Сымсыз құрылғыларды құжаттарды сақтайтын шкафтар сияқты көлемді темір заттардан, сондай-ақ микротолқынды және сымсыз телефондар сияқты басқа да электромагниттік құрылғылардан аулақ ұстаңыз. Бұл заттар радио сигналдарына кедергі болуы мүмкін.
- Сымсыз құрылғыларды көлемді тастан қаланған және басқа құрылыс құрылымдарынан аулақ ұстаңыз. Бұл заттар радио толқындарды сіңіріп, сигнал күшін азайтуы мүмкін.
- Сымсыз маршрутизаторды желідегі сымсыз принтерлермен бір сызықты ортада орналастырыңыз.

Индекс

Таңбалар/Сандар

(OS) (амалдық жүйе)

қолдау көрсетілетін 8

1-науа

кептелістер 96

конверттерді салу 25

қағаз бағыты 20

салу 18

2-науа

кептелген 99

қағаз бағыты 24

салу 21

A

акустикалық ерекшеліктер 14

ақауларды жою

желі ақаулары 115

қағазды беру ақаулары 87

сымды желі 115

сымсыз желі 117

амалдық жүйелер (OS)

қолдау көрсетілетін 8

анықтама, басқару панелі 83

арнайы қағаз

басып шығару (Windows) 40

артқы есік

кептемелер 101

орны 3

ауыстыру

тонер картриджі 30

Ә

әдепкі параметрлер, бастапқы

қалпына келтіру 84

Б

бағдарлама

HP утилитасы 63

басқару панелі

анықтама 83

басқару тақтасы

орны 2

басқару тақтасының түймешіктері

орны 5

баспа драйверлері, қолдау

көрсетілетін 10

баспа құралы

1-науаға салу 18

басып шығару

USB флеш-дискілерінен 55

сақталған тапсырмалар 48

басып шығару тапсырмаларын

сақтау 45

бет/парақ

таңдау (Mac) 43

таңдау (Windows) 40

бет минутына 8

бөлшек нөмірлері

жабдықтар 28, 29

керек-жарақтар 28

қапсырма картридждері 29

қосалқы бөлшектер 29

тонер картридждері 28

тонер картриджі 29

бір параққа бірнеше бет

басып шығару (Mac) 43

басып шығару (Windows) 40

бір парақтық негізгі беру слоты

қағаз бағдары 20

В

Веб қызметтері

қолданбалар 58

қосу 58

Веб сайттарда

тұтынушыларды қолдау 82

Веб-тораптар

HP Web Jetadmin, жүктеп алу

76

веб-шолғыш талаптары

HP ендірілген веб-сервері 60

Д

драйверлер, қолдау көрсетілетін

10

дуплексер

кептелістер 104

орны 3

дуплекстеу

қолмен (Mac) 42

қолмен (Windows) 39

дуплексті баспа

Mac 42

дуплексті баспа (екі жақты)

Windows 39

дуплексті басып шығару (екі

жағына)

параметрлері (Windows) 39

Е

екі жағына басып шығару

қолмен, Windows 39

параметрлер (Windows) 39

екі жақты баспа

Mac 42

Windows 39

екі жақты басып шығару

Mac 42

Windows 39

Ендірілген веб-сервер (EWS)

кілтсөздерді орнату 70

Ендірілген веб-сервер (EBC)

мүмкіндіктері 60

Ж

- жабдықтар
 - бөлшек нөмірлері 28, 29
 - күй, Мас жүйесіне арналған
 - HP утилитасымен көру 63
 - тапсырыс беру 28
 - төмен болғанда пайдалану 85
 - төменгі шек параметрлері 85
- жабдықтар күйі 107
- жад
 - қамтылған 8
- жад чипі (тонер)
 - орынды орнату 30
- жапсырмалар
 - басып шығару (Windows) 40
- жеке басып шығару 45
- желідегі анықтама, басқару панелі 83
- желілер
 - HP Web Jetadmin 76
 - қолдау көрсетіледі 8
 - өнімді орнату 59
- желілік порт
 - орны 3
- желіні орнату 59
- жою
 - сақталған тапсырмалар 49
- жүйе талаптары
 - HP ендірілген веб-сервері 60

З

- зауытта орнатылған әдепкі,
 - бастапқы қалпына келтіру 84
- зауытта орнатылған әдепкі параметрлерді бастапқы қалпына келтіру 84

И

- интерфейстік порттар
 - орны 3

К

- калибрлеу
 - түстер 112
- картридж
 - ауыстыру 30
- кептелген
 - 2-науа 99
- кептелген қағаздар
 - 2-науа 99
 - артқы есік 101

- кептелу
 - дуплексер 104
 - термобекіткіш 101
- кептелістер
 - 1-науа 96
 - артқы есік 101
 - орны 95
 - шығару қалтасы 103
- керек-жарақтар
 - бөлшек нөмірлері 28
- конверттер
 - 1-науаға салу 18
 - бағдар 20
- конверттер, салу 25
- көп мақсатты науа
 - салу 18
- күй
 - HP утилитасы, Мас 63
- кідірістен кейін өшіру орнату 73

Қ

- қағаз
 - 1-науа бағдары 20
 - 1-науаны салу 18
 - 2-науа бағыты 24
 - 2-науаны салу 21
 - таңдау 109
- қағаз, тапсырыс беру 28
- қағазды тартып алу ақаулары шешу 87, 89
- қағаздың кептелуі
 - 1-Науа 96
 - дуплекстеуші 104
 - орындары 95
 - шығыс қалтасы 103
- қағаз кептелістері
 - термобекіткіш 101
- қағаз түрлері
 - таңдау (Мас) 43
- қағаз түрі
 - таңдау (Windows) 40
- қалта, шығару
 - кептелген қағаздарды тазалау 103
- қамсыздандыру материалдары
 - тонер картридждерін ауыстыру 30
- қапсырмалар картриджі
 - бөлшектердің нөмірлері 29

- қолданбалар
 - жүктеп алу 58
- Қолданбалар мәзірі 58
- қолдау
 - онлайн 82
- қолмен дуплекстеу
 - Windows 39
- қолмен дуплексті
 - Мас 42
- қосалқы бөлшектер
 - бөлшек нөмірлері 29
- қосалқы құралдар
 - тапсырыс беру 28
- қосу
 - сақталған тапсырмалар 45
- қосу/өшіру түймесі, орны 2
- қуат көзімен байланыс
 - орны 3
- қуат қосқышы, орны 2

М

- мобильді басып шығару
 - Android құрылғылары 54
- мобильді басып шығару, қолдау көрсетілетін бағдарламалық құрал 12
- мобильді басып шығару шешімдері 8
- мөлдір үлдірлер
 - басып шығару (Windows) 40

Н

- науа, шығыс
 - орны 2
- науалар
 - қамтылған 8
 - орны 2
 - сыйымдылық 8

О

- онлайн қолдауы 82
- операциялық жүйелер, қолдау көрсетілетін 10

Ө

- өлшемдер, принтер 12

П

параметрлер
зауытта орнатылған әдепкі
параметрлер, бастапқы
қалпына келтіру 84

С

сақталған тапсырмалар
басып шығару 48
жасау (Windows) 47
жою 49
қосу 45
салмақ, принтер 12
салу
1-науадағы қағаз 18
2-науадағы қағаз 21
сипаттамалары
электрлік және дыбыстық 14
сымсыз желі
ақауларды жою 117
сымсыз желі кедергісі 120

Т

тазалау
қағаз жолы 108
тапсырмалар, сақталған
басып шығару 48
жасау (Windows) 47
жою 49
тапсырмалар, сақталған
қосу 45
тапсырмаларды сақтау
Windows жүйесінде 47
тапсырыс беру
жабдықтар мен қосалқы
құралдар 28
тасымалданатын USB порты
орны 2
тексеру парағы
сымсыз байланыс 117
термобекіткіш
кептелу 101
техникалық қолдау
онлайн 82
техникалық қызмет жинағы
бөлшектердің нөмірлері 29
тонер картридждері
ауыстыру 30
бөлшек нөмірлері 28

тонер картриджі
бөлшек нөмірлері 29
құрамдас бөліктер 30
төмен болғанда пайдалану 85
төменгі шек параметрлері 85
тонер картриджінің күйі 107
тұтынушыларды қолдау
онлайн 82
түс опциялары
өзгерту, (Windows) 109, 111
түс тақырыбы
өзгерту, Windows 109, 111
түстер
калибрлеу 112

Ұ

ұйқы кідірісі
параметр 72

Ү

үнемдеу параметрлері 72

Ш

шолғыш талаптары
HP ендірілген веб-сервері 60
шығыс қалта
кептелген қағаздарды тазалау
103
шығыс қалтасы
орны 2

Э

электрлік ерекшеліктер 14
энергияны
тұтынуы 14

А

AirPrint 53
Android құрылғылары
басып шығару 54

Е

EconoMode параметрі 72, 113
Explorer, қолдау көрсетілетін
нұсқалар
HP ендірілген веб-сервері 60

Н

HP ePrint 52
HP ePrint бағдарламалық құралы
53

HP EWS, пайдалану 60
HP Web Jetadmin 76
HP веб қызметтері
қолданбалар 58
қосу 58
HP ендірілген веб-сервері (EBC)
мүмкіндіктері 60
HP құрылғысының құралдар
жинағы, пайдалану 60
HP Тұтынушыларды қорғау 82
HP утилитасы 63
HP утилитасы, Mac 63

І

Internet Explorer, қолдау көрсетілетін
нұсқалар
HP ендірілген веб-сервері 60

Ж

Jetadmin, HP Web 76

М

Macintosh
HP утилитасы 63
Mac жүйесіне арналған
HP утилитасы
Bonjour 63
мүмкіндіктер 63

Н

Near Field Communication басып
шығару 50
Netscape Navigator, қолдау
көрсетілетін нұсқалар
HP ендірілген веб-сервері 60
NFC басып шығару 50

U

USB құрылғысынан тікелей басып
шығару 55
USB порты
орны 3
USB флеш-дискілері
басып шығару көзі 55

W

Wi-Fi Direct басып шығару 50

