



Color LaserJet Pro M452

Kullanım Kılavuzu



M452nw
M452dn



M452dw



www.hp.com/support/colorljM452



HP Color LaserJet Pro M452

Kullanım Kılavuzu

Telif Hakkı ve Lisans

© Copyright 2019 HP Development Company, L.P.

Telif hakkı yasalarının izin verdiği durumlar dışında, önceden yazılı izin alınmadan çoğaltılması, uyarlanması veya çevrilmesi yasaktır.

Burada yer alan bilgiler önceden haber verilmeden değiştirilebilir.

HP ürünleri ve servisleriyle ilgili garantiler, söz konusu ürün ve servislerle birlikte sunulan açık garanti bildirimlerinde belirtilmiştir. Buradaki hiçbir husus ek bir garanti oluşturacak şekilde yorumlanmamalıdır. HP, teknik veya yazım hatalarından ya da eksikliklerden sorumlu değildir.

Edition 3, 8/2019

Ticari Marka Onayları

Adobe®, Adobe Photoshop®, Acrobat® ve PostScript®, Adobe Systems Incorporated kuruluşunun ticari markalarıdır.

Apple ve Apple logosu, Apple Computer, Inc. kuruluşunun ABD ve diğer ülkelerde/bölgelerde kayıtlı ticari markalarıdır. iPod, Apple Computer, Inc. kuruluşunun ticari markasıdır. iPod yalnızca yasal veya hak sahibi tarafından izin verilmiş kopyalama içindir. Müzik hırsızlığı yapmayın.

Microsoft®, Windows®, Windows® XP ve Windows Vista®; Microsoft Corporation şirketinin ABD'de tescilli ticari markalarıdır.

UNIX®, Open Group kuruluşunun tescilli ticari markasıdır.

İçindekiler

1 Ürüne genel bakış	1
Ürün görünümleri	2
Yazıcının önden görünümü	2
Yazıcının arkadan görünümü	3
2 hatlı kontrol paneli görünümü (M452nw ve M452dn modelleri)	4
Dokunmatik ekran kontrol paneli görünümü (M452dw modeli)	5
Ana ekran yerleşimi	6
Dokunmatik ekran kontrol panelini kullanma	7
Ürün özellikleri	8
Teknik özellikler	8
Desteklenen işletim sistemleri	9
Mobil yazdırma çözümleri	10
Yazıcı boyutları	11
Güç tüketimi, elektrikle ilgili özellikler ve akustik yayılımlar	12
İşletim ortamı aralığı	12
Yazıcı donanımı kurulumu ve yazılım yüklemesi	13
2 Kağıt tepsileri	15
Tepsi 1'e kağıt yükleme (çok amaçlı tepsi)	16
Giriş	16
Tepsi 1'e (çok amaçlı tepsi) kağıt yükleme	16
Tepsi 1 kağıt yönü	18
Tepsi 2'ye kağıt yerleştirme	19
Giriş	19
Tepsi 2'ye kağıt yerleştirme	19
Tepsi 2 kağıt yönü	22
Zarf yükleme ve yazdırma	23
Giriş	23
Zarfları yazdırma	23
Zarf yönü	24

3 Sarf malzemeleri, aksesuarlar ve parçalar	25
Sarf malzemeleri, aksesuarlar ve parçaların siparişini verme	26
Sipariş etme	26
Sarf malzemeleri ve aksesuarlar	26
Müşteri tarafından onarılabılır parçalar	26
Toner kartuşlarını değiştirme	28
Giriş	28
Toner kartuşlarını çıkarma ve yerine takma	29
4 Yazdırma	35
Yazdırma görevleri (Windows)	36
Nasıl tarama yapılır (Windows)	36
Otomatik olarak her iki yüze yazdırma (Windows)	37
Her iki yüze elle yazdırma (Windows)	37
Kağıt başına birden fazla sayfa yazdırma (Windows)	38
Kağıt türünü seçme (Windows)	38
Ek yazdırma görevleri	38
Yazdırma görevleri (macOS)	40
Nasıl yazdırılır (macOS)	40
Her iki yüze otomatik yazdırma (macOS)	40
Elle her iki yüze yazdırma (macOS)	40
kağıt başına birden fazla sayfa yazdırma (macOS)	41
Kağıt türünü seçme (macOS)	41
Ek yazdırma görevleri	41
Daha sonra veya özel olarak yazdırmak için yazdırma işlerini üründe depolayın	43
Giriş	43
Başlamadan önce	43
İş depolama için yazıcıyı ayarlama	43
Birinci adım: USB flash sürücüyü takma	43
İkinci adım: Yazdırma sürücüsünü güncelleştirme	44
Depolanan iş oluşturma (Windows)	45
Depolanan bir işi yazdırma	46
Depolanan bir işi silme	47
Mobil yazdırma	48
Giriş	48
Wi-Fi Doğrudan ve NFC Yazdırma (yalnızca kablosuz modeller)	48
Wi-Fi Doğrudan'ı etkinleştirme veya devre dışı bırakma	48
Yazıcı Wi-Fi Direct adını değiştirme	49
E-posta ile HP ePrint	50
HP ePrint yazılımı	51
AirPrint	51

Android katıştırılmış yazdırma	52
Walk-up USB yazdırmayı kullanma (yalnızca dokunmatik ekran modelleri)	53
Giriş	53
Birinci adım: Yazıcıdan USB dosyalarına erişim	53
İkinci adım: USB belgelerini yazdırma	53
Birinci seçenek: Belgeleri yazdırma	53
İkinci seçenek: Fotoğrafları yazdırma	54

5 Ürünü yönetme 55

HP Web Hizmetleri uygulamalarını kullanma	56
Ürünün bağlantı türünü değiştirme (Windows)	57
HP Katıştırılmış Web Sunucusu (EWS) ve HP Aygıt Araç Kutusu (Windows) ile gelişmiş yapılandırma	58
OS X için HP Utility (HP Yardımcı Programı) ile gelişmiş yapılandırma	61
HP Utility'yi açma	61
HP Utility özellikleri	61
IP ağ ayarlarını yapılandırma	63
Giriş	63
Yazıcı paylaşmayla ilgili sorumluluk reddi	63
Ağ ayarlarını görüntüleme veya değiştirme	63
Ağ üzerinde yazıcıyı yeniden adlandırma	64
IPv4 TCP/IP parametrelerini kontrol panelinden el ile yapılandırma	65
Ürün güvenlik özellikleri	67
Giriş	67
HP Katıştırılmış Web Sunucusunu kullanarak sistem parolasını atayın veya değiştirin	67
Ekonomi tasarrufu ayarları	69
Giriş	69
EconoMode ile yazdırma	69
Şu Süreden Sonra Uyku Moduna Gir/Otomatik Kapan ayarını belirleme	69
Belirli Bir Süreden Sonra Kapanma gecikmesini ayarlayın ve yazıcıyı 1 watt veya daha az güç kullanacak şekilde yapılandırın	70
Kapanma Gecikmesi ayarını ayarlama	71
HP Web Jetadmin	73
Üretici yazılımını güncelleştirme	74
Birinci yöntem: Üretici yazılımı kontrol panelini kullanarak güncelleme	74
İkinci yöntem: Üretici yazılımı Üretici Yazılımı Güncelleme Yardımcı Programını kullanarak güncelleme	75

6 Sorunları çözme 77

Müşteri desteği	78
Kontrol paneli yardım sistemi (yalnızca dokunmatik ekran modelleri)	79
Fabrika varsayılan ayarlarını geri yükleme	80

Yazıcı kontrol panelinde "Kartuş azaldı" veya "Kartuş çok azaldı" mesajı görüntülenir	81
"Çok Düşük" ayarlarını değiştirme	81
Sarf malzemesi siparişi	82
Ürün kağıt almıyor veya yanlış besleme yapıyor	83
Giriş	83
Yazıcı kağıt almıyor	83
Yazıcı birden çok kağıt yaprağı alıyor	85
Kağıt sıkışmalarını giderme	89
Giriş	89
Sık veya yinelenen kağıt sıkışmaları mı yaşıyorsunuz?	89
Kağıt sıkışması konumları	91
Tepsi 1'deki kağıt sıkışmalarını giderme	92
Tepsi 2'deki kağıt sıkışmalarını giderme	95
Arka kapaktaki ve füzere alanındaki kağıt sıkışmalarını giderme (nw modeli)	97
Çıktı kutusundaki kağıt sıkışmalarını giderme	99
Çift taraflı baskı aksesuarında kağıt sıkışmalarını giderme (yalnızca dn ve dw modelleri)	100
Baskı kalitesini artırma	102
Giriş	102
Farklı bir yazılım programından yazdırma	102
Yazdırma işi için kağıt türü ayarını kontrol etme	102
Kağıt türü ayarını denetleme (Windows)	102
Kağıt türü ayarını kontrol etme (OS X)	103
Toner kartuşu durumunu kontrol etme	103
Ürünü temizleme	104
Temizleme sayfası yazdırma	104
Toner kartuşunu görsel olarak denetleme	104
Kağıdı ve yazdırma ortamını denetleme	105
Adım bir: HP özelliklerine uygun kağıt kullanma	105
Adım iki: Ortamı denetleme	105
Renk ayarlarını belirleme (Windows)	105
Renk ayarlarını belirleme (Windows)	106
Renkleri hizalamak için yazıcıyı kalibre etme	108
EconoMode ayarlarını denetleme	109
Farklı bir yazıcı sürücüsü deneme	109
Kablolu ağ sorunlarını çözme	111
Giriş	111
Kötü fiziksel bağlantı	111
Bilgisayar, yazıcı için hatalı IP adresi kullanıyor	111
Bilgisayar yazıcıyla iletişim kuramıyor	111
Yazıcı, ağ için hatalı bağlantı ve duplex ayarları kullanıyor	112
Yeni yazılım programları uyumluluk sorunlarına neden olmuş olabilir	112

Bilgisayar veya iş istasyonu hatalı ayarlanmış olabilir	112
Yazıcı devre dışı veya diğer ağ ayarları yanlış	112
Kablosuz ağ sorunlarını çözme	113
Giriş	113
Kablosuz bağlantı kontrol listesi	113
Kablosuz yapılandırma tamamlandıktan sonra yazıcı yazdırmıyor	114
Yazıcı yazdırmıyor ve bilgisayarda üçüncü taraf güvenlik duvarı yüklü	114
Kablosuz yönlendirici veya yazıcı taşındıktan sonra kablosuz bağlantı çalışmıyor	114
Kablosuz yazıcıya daha fazla bilgisayar bağlanamıyor	114
Kablosuz yazıcı VPN'ye bağlandığında iletişim kesiliyor	115
Ağ, kablosuz ağlar listesinde görünmüyor	115
Kablosuz ağ çalışmıyor	115
Kablosuz ağ tanılama testi yapma	115
Kablosuz ağda paraziti azaltma	116
Dizin	117

1 Ürüne genel bakış

- [Ürün görünümleri](#)
- [Ürün özellikleri](#)
- [Yazıcı donanımı kurulumu ve yazılım yüklemesi](#)

Daha fazla bilgi için:

Aşağıdaki bilgiler yayınlandığı tarihte geçerlidir. Güncel bilgiler için bkz. www.hp.com/support/colorljM452.

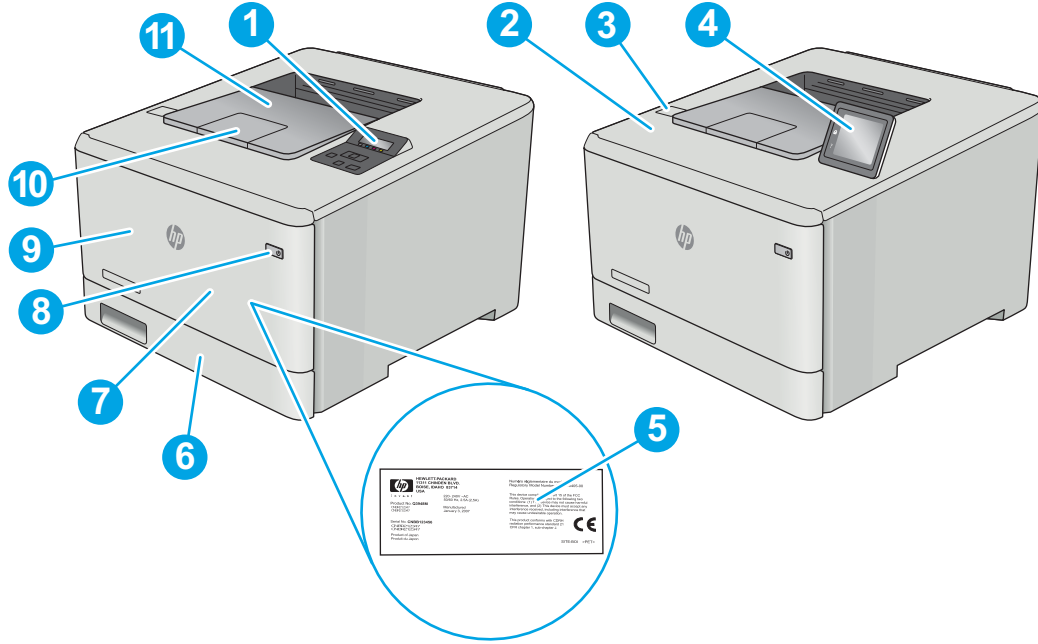
Yazıcıya özel kapsamlı HP yardımı aşağıdaki bilgileri içerir:

- Yükleme ve yapılandırma
- Bilgi alma ve kullanma
- Sorunları çözme
- Yazılım ve ürün yazılımı güncellemelerini indirme
- Destek forumlarına katılma
- Garanti ve yasal bilgileri bulma

Ürün görünümleri

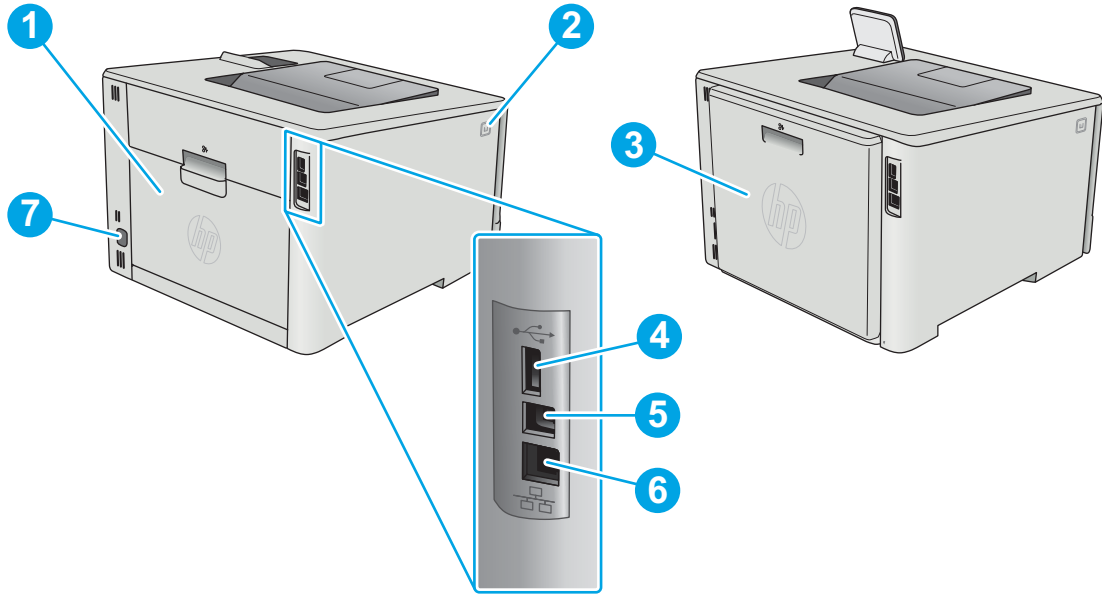
- [Yazıcının önden görünümü](#)
- [Yazıcının arkadan görünümü](#)
- [2 hatlı kontrol paneli görünümü \(M452nw ve M452dn modelleri\)](#)
- [Dokunmatik ekran kontrol paneli görünümü \(M452dw modeli\)](#)

Yazıcının önden görünümü



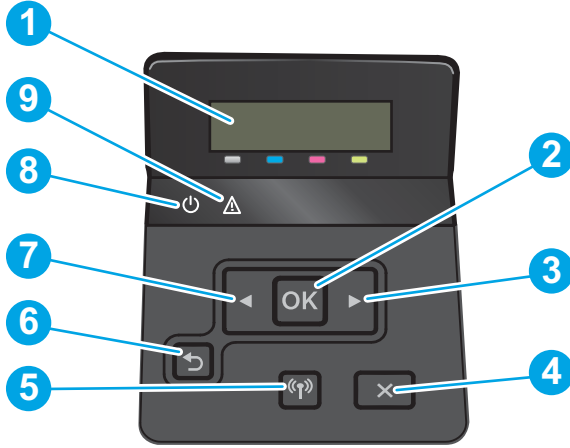
1	2 hatlı kontrol paneli (nw ve dn modelleri)
2	Yakın alan iletişimi (NFC) dahili anteni (yalnızca dw modeli)
3	Walk-up USB bağlantı noktası (bilgisayar olmadan yazdırmak için) (yalnızca dw modeli)
4	Dokunmatik ekran kontrol paneli (dw modeli) (daha kolay görüntülemek için eğilebilir)
5	Yasal etiket (ön kapak içinde)
6	Tepsi 2
7	Tepsi 1
8	Açma/kapatma düğmesi
9	Ön kapak (toner kartuşuna erişim sağlar)
10	Çıkış bölmesi uzantısı
11	Çıkış bölmesi

Yazıcının arkadan görünümü



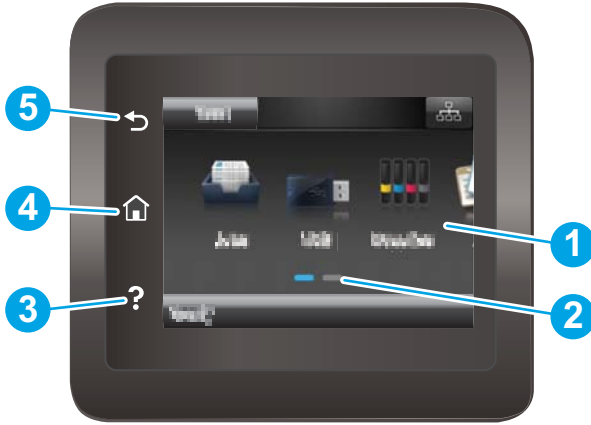
- | | |
|---|---|
| 1 | Arka kapak (yalnızca nw modeli) (sıkışmaları gidermek için erişim sağlar) |
| 2 | Ön kapak açma düğmesi |
| 3 | Çift taraflı baskı aksesuarı (yalnızca dn ve dw modelleri) |
| 4 | İş depolama için USB bağlantı noktası |
| 5 | Bir bilgisayara doğrudan bağlantı için USB bağlantı noktası |
| 6 | Ethernet bağlantı noktası |
| 7 | Güç bağlantısı |

2 hatlı kontrol paneli görünümü (M452nw ve M452dn modelleri)



1	2 hatlı kontrol paneli ekranı	Bu ekranda menüler ve yazıcı bilgileri görüntülenir.
2	OK düğmesi	Aşağıdaki işlemler için OK düğmesine basın: <ul style="list-style-type: none">• Kontrol paneli menülerini açma.• Kontrol paneli ekranında görüntülenen bir alt menüyü açma.• Bir menü öğesi seçme.• Bazı hataları temizleme.• Kontrol paneli istemine yanıt olarak bir yazdırma işini başlatın (örneğin, kontrol paneli ekranında Devam etmek için [Tamam]'a basın mesajı görüldüğünde).
3	Sağ ok ► düğmesi	Menüler arasında gezinmek veya ekranda görüntülenen bir değeri artırmak için bu düğmeyi kullanın.
4	İptal ✗ düğmesi	Bir yazdırma işini iptal etmek veya kontrol paneli menülerinden çıkmak için bu düğmeye basın.
5	Kablosuz düğmesi (yalnızca kablosuz modeller)	Kablosuz menüsünü açmak ve kablosuz durum bilgilerini görüntülemek için bu düğmeyi kullanın.
6	Geri ok ◀ düğmesi	Bu düğmeyi şu işlemler için kullanın: <ul style="list-style-type: none">• Kontrol paneli menülerinden çıkma.• Alt menü listesinde önceki bir menüye dönme.• Alt menü listesinde önceki bir menü öğesine dönme (değişiklikleri menü öğesine kaydetmeden).
7	Sol ok ◀ düğmesi	Menüler arasında gezinmek veya ekranda görüntülenen bir değeri azaltmak için bu düğmeyi kullanın.
8	Hazır LED'i	Hazır ışığı, yazıcı yazdırma işlemine hazır olduğunda yanar. Yazıcı, yazdırma verisi alırken veya yazıcı uyku modundayken yanıp söner.
9	Dikkat LED'i	Dikkat ışığı, kullanıcının yazıcıyla ilgilenmesi gerekiyorsa yanıp söner.

Dokunmatik ekran kontrol paneli görünümü (M452dw modeli)




1	Dokunmatik Ekran	Ekran; menülere, yardım animasyonlarına ve yazıcı bilgilerine erişim sağlar.
2	Ana sayfa ekran göstergesi	Ekran, kontrol panelinin görüntülemekte olduğu Ana ekranı belirtir.
3	? Yardım düğmesi	Kontrol paneli yardım sistemini açmak için bu düğmeye dokunun.
4	🏠 Giriş düğmesi	Ana ekrana gitmek için bu düğmeye dokunun.
5	Geri ↩️ düğmesi	Önceki ekrana dönmek için bu düğmeye dokunun.

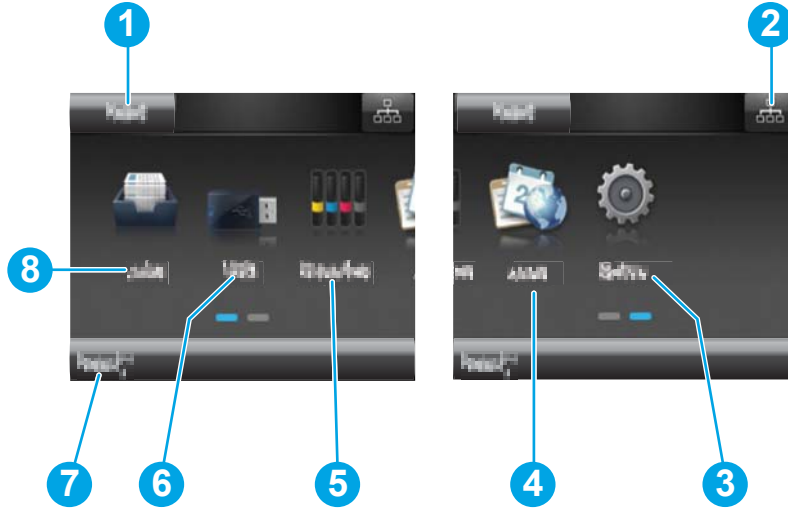
NOT: Kontrol panelinin standart bir **İptal** düğmesi yoktur ancak birçok yazıcı işleminde dokunmatik ekranda bir **İptal** düğmesi görünür. Bu, kullanıcıların bir işlemi yazıcı tamamlamadan iptal etmesine olanak tanır.








Ana ekran yerleşimi

Ana ekran, yazıcı özelliklerine erişim sağlar ve yazıcının geçerli durumunu belirtir.

Yazıcının kontrol panelinde Ana ekran düğmesine dokunarak istediğiniz zaman Ana ekrana dönebilirsiniz.

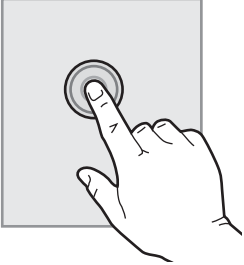

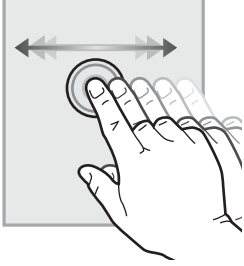

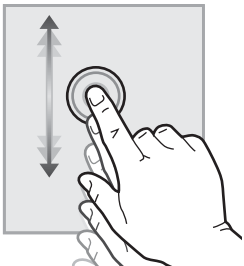
 **NOT:** Ana ekranda görüntülenen özellikler, yazıcı yapılandırmasına bağlı olarak farklılık gösterebilir.




1	Sıfırla düğmesi	Geçici iş ayarlarını varsayılan yazıcı ayarlarına sıfırlamak için bu düğmeye dokunun.
2	Bağlantı Bilgisi düğmesi	Ağ bilgilerinin sağlandığı Bağlantı Bilgisi menüsünü açmak için bu düğmeye dokunun. Düğme, yazıcının bağlı olduğu ağın türüne göre kablolu bir ağ  veya kablosuz bir ağ simgesi  şeklinde görünür.
3	Ayarlar  düğmesi	Ayarlar menüsünü açmak için bu düğmeye dokunun.
4	Uygulamalar  düğmesi	Belirli Web uygulamalarından doğrudan yazdırmak üzere Uygulamalar menüsünü açmak için bu düğmeye dokunun.
5	Sarf Malzemeleri  düğmesi	Sarf malzemeleri durumuyla ilgili bilgileri görüntülemek için bu düğmeye dokunun.
6	USB Flaş Sürücüsü  düğmesi	USB Flaş Sürücüsü menüsünü açmak için bu düğmeye dokunun.
7	Yazıcı durumu	Bu ekran alanı, genel yazıcı durumuyla ilgili bilgiler sağlar.
8	İşler  düğmesi	Depolanan işler özelliğini açmak için bu düğmeye dokunun.

Dokunmatik ekran kontrol panelini kullanma

Yazıcı dokunmatik ekran kontrol panelini aşağıdaki işlemlerle kullanın.

İşlem	Açıklama	Örnek
Dokunma 	Bir öğeyi seçmek veya ilgili menüyü açmak için ekranda bir öğeye dokunun. Ayrıca, menülerde gezinirken kaydırmayı durdurmak için ekrana kısa bir süreliğine dokunun.	Ayarlar menüsünü açmak için Ayarlar  düğmesine dokunun.
Çekme 	Ekrana dokunun ve ardından ekranı yanlara taşımak için parmağınızı yatay olarak hareket ettirin.	Ayarlar  düğmesine erişmek için Ana ekranı parmağınızla çekin.
Kaydırma 	Ekrana dokunun ve daha sonra, ekranı hareket ettirmek için parmağınızı kaldırmadan dikey olarak sürükleyin.	Ayarlar menüsünü kaydırın.

Ürün özellikleri

 **ÖNEMLİ:** Aşağıdaki özellikler yayın tarihi itibarıyla doğrudur ancak değiştirilebilir. Güncel bilgiler için bkz. www.hp.com/support/colorljM452.

- [Teknik özellikler](#)
- [Desteklenen işletim sistemleri](#)
- [Mobil yazdırma çözümleri](#)
- [Yazıcı boyutları](#)
- [Güç tüketimi, elektrikle ilgili özellikler ve akustik yayılımlar](#)
- [İşletim ortamı aralığı](#)

Teknik özellikler

Model adı		M452nw	M452dn	M452dw
Ürün numarası		CF388A	CF389A	CF394A
Kağıt yükleme	50 yapraklık çok amaçlı giriş tepsisi (Tepsi 1)	✓	✓	✓
	Tepsi 2 (250 yapraklık kapasite)	✓	✓	✓
	Otomatik çift taraflı yazdırma	Kullanılamaz	✓	✓
Bağlantı	10/100/1000 IPv4 ve IPv6 ile Ethernet LAN bağlantısı	✓	✓	✓
	Yüksek Hızlı USB 2.0	✓	✓	✓
	Bağımsız USB bağlantı noktası	Kullanılamaz	Kullanılamaz	✓
	Kablosuz ağ bağlantısı için yazdırma sunucusu	✓	Kullanılamaz	✓
	Mobil aygıtlardan yazdırmak için HP yakın alan iletişimi (NFC) ve Wi-Fi Direct olanakları	Kullanılamaz	Kullanılamaz	✓
Kontrol paneli ekranı ve girişi	2 hatlı kontrol paneli	✓	✓	Kullanılamaz
	Dokunmatik ekran kontrol paneli	Kullanılamaz	Kullanılamaz	✓
Yazdırma	A4 boyutunda kağıda 27 sayfa/dakika (ppm) ve Letter boyutunda kağıda 28 sayfa/dakika hızında yazdırır	✓	✓	✓
	Pratik USB yazdırma (bilgisayar gerekmez)	Kullanılamaz	Kullanılamaz	✓
	İş depolama ve PIN korumalı yazdırma (16 GB veya daha büyük bir USB parmak sürücü gerektirir.)	✓	✓	✓

Desteklenen işletim sistemleri

Aşağıdaki bilgiler, yazıcıya özgü Windows PCL 6 ve OS X yazdırma sürücülerini için geçerlidir.


Windows: HP Yazılım Yükleyici, tam yazılım yükleyici kullanıldığında isteğe bağlı yazılımla birlikte Windows işletim sistemine bağlı olarak HP PCL.6, HP PCL-6 veya HP PCL 6 sürücüsünü yükler. Daha fazla bilgi için yazılım yükleme notlarına bakın.


Mac bilgisayarlar ve OS X: Bu yazıcıda, Mac bilgisayarlar ve Apple mobil aygıtlar desteklenir. OS X yazdırma sürücüsü ve yazdırma yardımcı programı hp.com adresinden indirilebilir veya Apple Software Update üzerinden de erişilebilir. OS X için HP yükleyici yazılımını ürünle birlikte gelen CD'ye dahil değildir. OS X yükleyici yazılımını indirmek için aşağıdaki adımları uygulayın:

1. www.hp.com/support/colorljM452 sitesini ziyaret edin.
2. **Destek Seçenekleri**'ni belirleyin, ardından **İndirme Seçenekleri** altından **Sürücüler, Yazılım ve Ürün Yazılımı**'ni seçin.
3. İşletim sistemi sürümünü tıklayın ve ardından **İndir** düğmesini tıklayın.

İşletim sistemi	Yazdırma sürücüsü yüklü	Notlar
Windows® XP SP3 veya üstü, 32 bit	Yazıcıya özgü HP PCL.6 yazdırma sürücüsü, temel yazılım yüklemesinin bir parçası olarak bu işletim sistemi için yüklenir. Temel yükleyici yalnızca sürücüyü ve tarama uygulamasını yükler.	Tam yazılım kurulumu, bu işletim sistemi için desteklenmemektedir. Microsoft, Nisan 2009'da Windows XP'den temel desteğini çekti. HP, sonlandırılmış XP işletim sistemi için en iyi şekilde destek sağlamaya devam edecektir.
Windows Vista®, 32 bit	Yazıcıya özgü HP PCL.6 yazdırma sürücüsü, temel yazılım yüklemesinin bir parçası olarak bu işletim sistemi için yüklenir. Temel yükleyici yalnızca sürücüyü yükler.	Tam yazılım kurulumu, bu işletim sistemi için desteklenmemektedir.
Windows Server 2003 SP2 veya üzeri, 32 bit	Yazıcıya özgü HP PCL.6 yazdırma sürücüsü, temel yazılım yüklemesinin bir parçası olarak bu işletim sistemi için yüklenir. Temel yükleyici yalnızca sürücüyü yükler.	Tam yazılım kurulumu, bu işletim sistemi için desteklenmemektedir. 64 bit işletim sistemleri için UPD sürücülerini kullanın. Microsoft, Temmuz 2010'da Windows Server 2003'ten temel desteğini çekmiştir. HP, sonlandırılmış Server 2003 işletim sistemi için en iyi şekilde destek sağlamaya devam edecektir.
Windows 7 SP1 veya üzeri, 32 bit ve 64 bit	Yazıcıya özgü HP PCL 6 yazdırma sürücüsü, tam yazılım yüklemesinin bir parçası olarak bu işletim sistemi için yüklenir.	
Windows 8, 32 bit ve 64 bit	Yazıcıya özgü HP PCL-6 yazdırma sürücüsü, temel yazılım yüklemesinin bir parçası olarak bu işletim sistemi için yüklenir.	Windows 8 RT desteği, Microsoft IN OS Sürüm 4, 32 bit sürücü ile sağlanır.
Windows 8.1, 32 bit ve 64 bit	Yazıcıya özgü HP PCL-6 yazdırma sürücüsü bu işletim sistemi için yüklenir.	Windows 8.1 RT desteği, Microsoft IN OS Sürüm 4, 32 bit sürücü ile sağlanmaktadır.
Windows 10	Yazıcıya özgü HP PCL-6 yazdırma sürücüsü bu işletim sistemi için yüklenir.	

İşletim sistemi	Yazdırma sürücüsü yükü	Notlar
Windows Server 2008 SP2, 32 bit	Yazıcıya özgü HP PCL.6 yazdırma sürücüsü, temel yazılım yüklemesinin bir parçası olarak bu işletim sistemi için yüklenir.	
Windows Server 2008 SP2, 64 bit	Yazıcıya özgü HP PCL.6 yazdırma sürücüsü, temel yazılım yüklemesinin bir parçası olarak bu işletim sistemi için yüklenir.	
Windows Server 2008 R2, SP 1, 64 bit	Yazıcıya özgü HP PCL 6 yazdırma sürücüsü, temel yazılım yüklemesinin bir parçası olarak bu işletim sistemi için yüklenir.	
Windows Server 2012, 64 bit	Yazılım yükleyici, Windows Server 2012'yi desteklemez ancak yazıcıya özgü HP PCL 6 ve HP PCL-6 yazdırma sürücülerini destekler.	HP PCL 6 veya PLC-6 sürücüsünü HP Web sitesinden indirin www.hp.com/support/colorljM452 ve Windows Yazıcı Ekle aracını kullanarak yükleyin.
Windows Server 2012 R2, 64 bit	Yazılım yükleyici, Windows Server 2012'yi desteklemez ancak yazıcıya özgü HP PCL 6 ve HP PCL-6 yazdırma sürücülerini destekler.	HP PCL 6 veya PLC-6 sürücüsünü HP Web sitesinden indirin www.hp.com/support/colorljM452 ve Windows Yazıcı Ekle aracını kullanarak yükleyin.
OS X 10.8 Mountain Lion, OS X 10.9 Mavericks ve OS X 10.10 Yosemite	OS X yazdırma sürücüsü ve yazdırma yardımcı programı hp.com adresinden indirilebilir veya Apple Software Update üzerinden de erişilebilir. OS X için HP yükleyici yazılımı üründe birlikte gelen CD'ye dahil değildir.	OS X için destek Web sitesinden bu yazıcıya yönelik tam yükleyiciyi indirin. <ol style="list-style-type: none"> www.hp.com/support/colorljM452 sitesini ziyaret edin. Destek Seçenekleri'ni belirleyin, ardından İndirme Seçenekleri altından Sürücüler, Yazılım ve Ürün Yazılımı'ni seçin. İşletim sistemi sürümünü tıklattın ve ardından İndir düğmesini tıklattın.


 **NOT:** Desteklenen işletim sistemlerinin güncel listesi ve yazıcıya ilişkin kapsamlı HP yardımı için www.hp.com/support/colorljM452 adresine gidin.

 **NOT:** İstemci ve sunucu işletim sistemlerine ilişkin ayrıntılar ve bu yazıcıya ilişkin HP UPD PCL6, UPD PCL 5 ve UPD PS sürücü desteği için www.hp.com/go/upd adresine gidin ve **Teknik Özellikler** sekmesine tıklayın.

Mobil yazdırma çözümleri

Yazıcı, mobil yazdırma için aşağıdaki yazılımı destekler:

- HP ePrint yazılımı

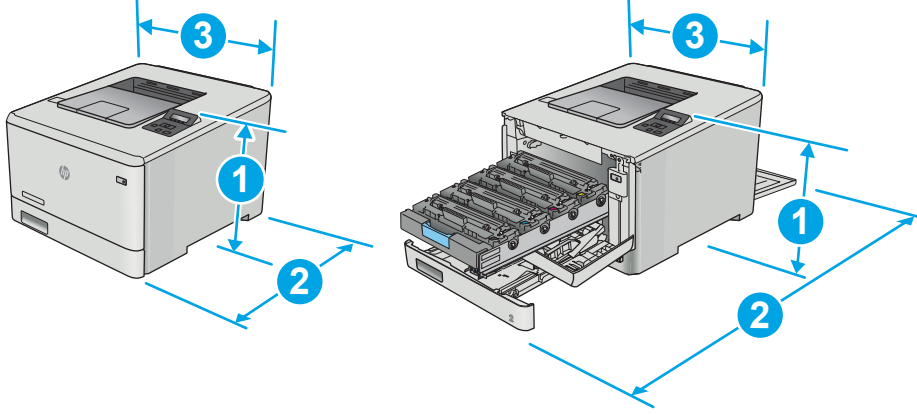
 **NOT:** HP ePrint Yazılımı aşağıdaki işletim sistemlerini destekler: Windows 7 SP 1 (32 bit ve 64 bit), Windows 8 (32 bit ve 64 bit), Windows 8.1 (32 bit ve 64 bit), Windows 10 (32 bit ve 64 bit) ile OS X sürümleri 10.8 Mountain Lion, 10.9 Mavericks ve 10.10 Yosemite.

- E-posta ile HP ePrint (HP Web Hizmetlerinin etkinleştirilmesi ve yazıcının HP Connected'a kaydedilmesi gerekir)
- HP ePrint uygulaması (Android, iOS ve Blackberry için kullanılabilir)
- ePrint Enterprise uygulaması (ePrint Enterprise Sunucu Yazılımı bulunan tüm yazıcılarda desteklenir)

- iOS ve Android cihazlar için HP All-in-One Remote uygulaması
- Google Cloud Print
- AirPrint
- Android Yazdırma

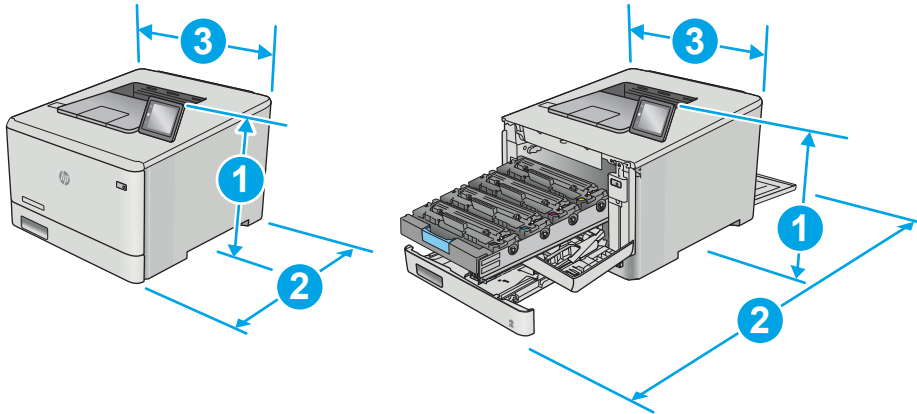
Yazıcı boyutları

Şekil 1-1 M452nw modeli için boyutlar



	Yazıcı tamamen kapalıyken	Yazıcı tamamen açıkken
1. Yükseklik	295,7 mm	295,7 mm
2. Derinlik	453 mm	1025 mm
3. Genişlik	413,6 mm	413,6 mm
Ağırlık (kartuşlarla)	17,5 kg	

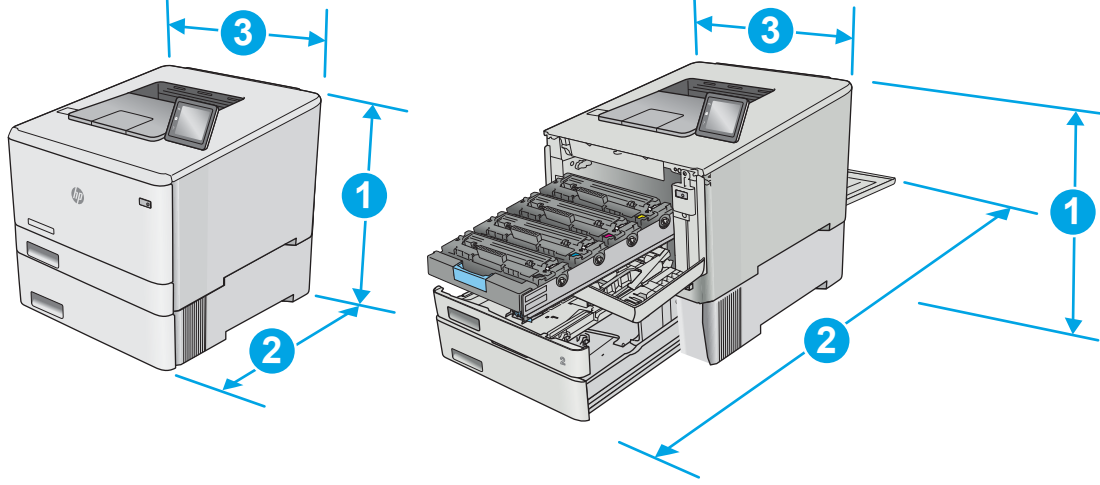
Şekil 1-2 M452dn ve M452dw modelleri için boyutlar



	Yazıcı tamamen kapalıyken	Yazıcı tamamen açıkken
1. Yükseklik	295,7 mm	295,7 mm (dn modeli) 339,6 mm (dw modeli)

	Yazıcı tamamen kapalıyken	Yazıcı tamamen açıkken
2. Derinlik	472,3 mm	1124,4 mm
3. Genişlik	413,6 mm	413,6 mm
Ağırlık (kartuşlarla)	18,9 kg	

Şekil 1-3 İsteğe bağlı Tepsisi 3 bulunan modeller için boyutlar



	Yazıcı tamamen kapalıyken	Yazıcı tamamen açıkken
1. Yükseklik	427,7 mm	427,7 mm (nw ve dn modelleri) 471,6 mm (dw modeli)
2. Derinlik	453 mm (nw modeli) 472,3 mm (dn ve dw modelleri)	1025 mm (nw modeli) 1124,4 mm (dn ve dw modelleri)
3. Genişlik	413,6 mm	413,6 mm
Ağırlık (kartuşlarla)	22,7 kg (nw modeli) 24,1 kg (dn ve dw modelleri)	

Güç tüketimi, elektrikle ilgili özellikler ve akustik yayılımlar

Geçerli bilgiler için bkz. www.hp.com/support/colorljM452.

⚠ DİKKAT: Güç ihtiyaçları, yazıcının satıldığı ülkeye/bölgeye bağlıdır. Çalışma voltajlarını dönüştürmeyin. Bu durum, yazıcının zarar görmesine neden olur ve yazıcı garantisini geçersiz kılar.

İşletim ortamı aralığı

Tablo 1-1 Çalışma ortamı özellikleri

Ortam	Önerilen	İzin Verilen
Sıcaklık	15°-27°C	15° - 30°C
Bağıl nem	%20 - %70 bağıl nem (RH), yoğuşmasız	%10 - %80 RH, yoğuşmasız

Yazıcı donanımı kurulumu ve yazılım yüklemesi

Temel kurulum talimatları için Kurulum Posteri'ne ve yazıcıyla birlikte verilen Başlangıç Kılavuzu'na bakın. Ek talimatlar için Web'de bulunan HP destek sayfasına gidin.

Yazıcıya özel HP yardımı için www.hp.com/support/colorliM452 adresine gidin. Aşağıdaki destek dosyalarından faydalanabilirsiniz:

- Yükleme ve yapılandırma
- Bilgi alma ve kullanma
- Sorunları çözme
- Yazılım ve ürün yazılımı güncellemelerini indirme
- Destek forumlarına katılma
- Garanti ve yasal bilgileri bulma

2 Kağıt tepsipleri

- [Tepsi 1'e kağıt yükleme \(çok amaçlı tepsi\)](#)
- [Tepsi 2'ye kağıt yerleştirme](#)
- [Zarf yükleme ve yazdırma](#)

Daha fazla bilgi için:

Aşağıdaki bilgiler yayınlandığı tarihte geçerlidir. Güncel bilgiler için bkz. www.hp.com/support/colorljM452.

Yazıcıya özel kapsamlı HP yardımı aşağıdaki bilgileri içerir:

- Yükleme ve yapılandırma
- Bilgi alma ve kullanma
- Sorunları çözme
- Yazılım ve ürün yazılımı güncellemelerini indirme
- Destek forumlarına katılma
- Garanti ve yasal bilgileri bulma

Tepsi 1'e kağıt yükleme (çok amaçlı tepsi)

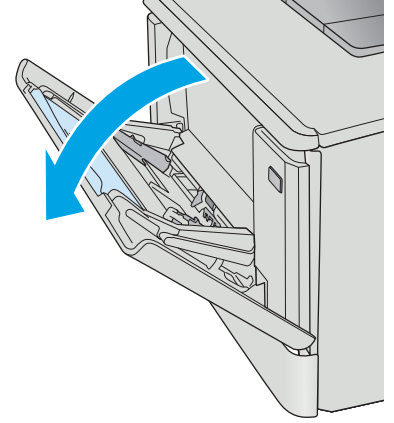
Giriş

Tek sayfadan oluşan, birden çok kağıt türü gerektiren belgeleri veya zarfları yazdırmak için Tepsi 1'i kullanın.

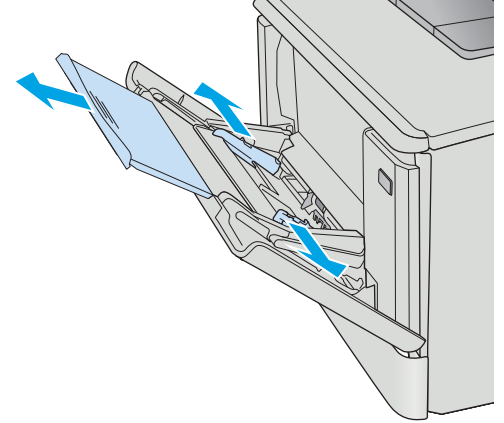
- [Tepsi 1'e \(çok amaçlı tepsi\) kağıt yükleme](#)
- [Tepsi 1 kağıt yönü](#)

Tepsi 1'e (çok amaçlı tepsi) kağıt yükleme

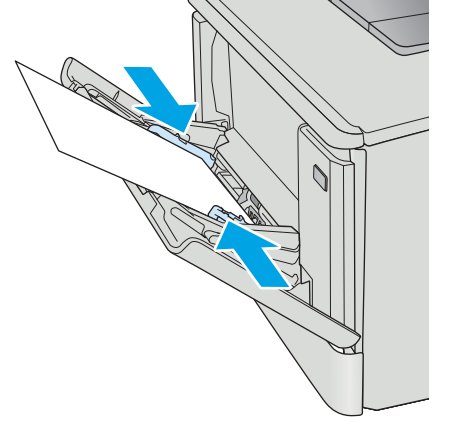
1. Tepsi 1'i açın.



2. Kağıt genişliği kılavuzlarını dışarı doğru hareket ettirmek için sağ taraftaki kağıt kılavuzunun üzerindeki kulakçığa bastırın ve ardından tepsi uzantısını dışarı kaydırın.



3. Kağıt destesini tepsiye yerleştirin ve ardından yan kılavuzları sayfaya hafifçe dokunacak ancak bükmeyecek şekilde ayarlayın. Kağıt yönünü ayarlama hakkında bilgiler için bkz. [Tepsi 1 kağıt yönü, sayfa 18](#).

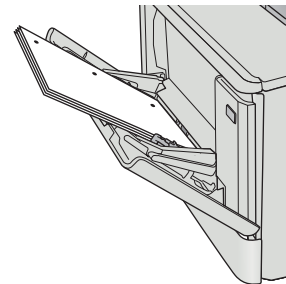
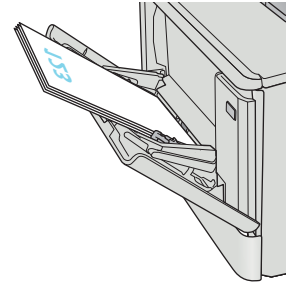
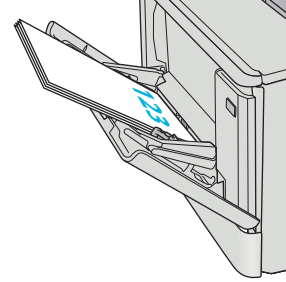


4. Bilgisayarda, yazılım uygulamasından yazdırma işlemini başlatın. Sürücünün, Tepsi 1'den yazdırılmakta olan kağıt için doğru kağıt türüne ve boyutuna ayarlandığından emin olun.

Tepsi 1 kağıt yönü

Belirli bir yön gerektiren kağıt kullanırken, kağıdı aşağıdaki tablodaki bilgilere göre yerleştirin.

Kağıt türü	Çıkış	Kağıt yükleme
Antetli veya önceden basılı	1 taraflı yazdırma	Ön yüzü yukarı Yazıcıya önce üst kenar girer
Antet veya önceden basılı	2 yüzüne baskı	Ön yüzü aşağı Yazıcıya önce alt kenar girer
Delikli	Tek taraflı yazdırma veya iki taraflı yazdırma	Ön yüzü yukarı Delikler yazıcının sol tarafında olacak şekilde



Tepsi 2'ye kağıt yerleştirme

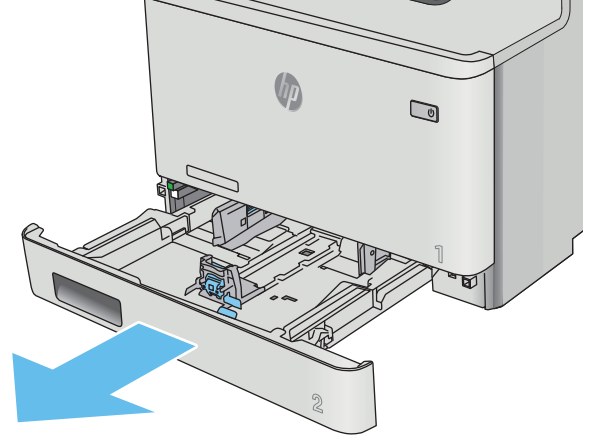
Giriş

Aşağıdaki bilgiler Tepsi 2'ye nasıl kağıt yükleneceğini açıklar.

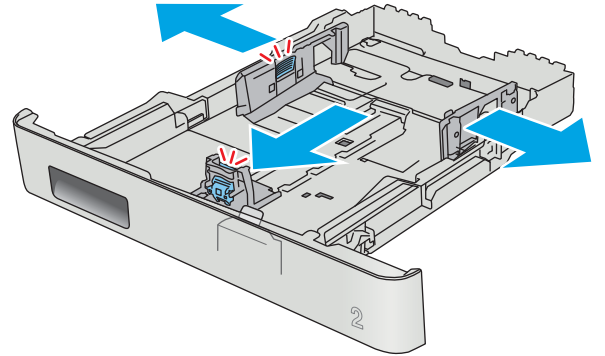
- [Tepsi 2'ye kağıt yerleştirme](#)
- [Tepsi 2 kağıt yönü](#)

Tepsi 2'ye kağıt yerleştirme

1. Tepsiyi açın.

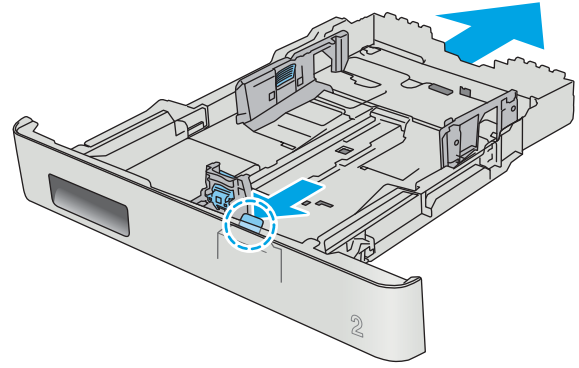


2. Kılavuzdaki ayar mandallarını sıkarak ve kılavuzları kullanılan kağıdın boyutuna kaydırarak kağıt genişliği kılavuzlarını ayarlayın.

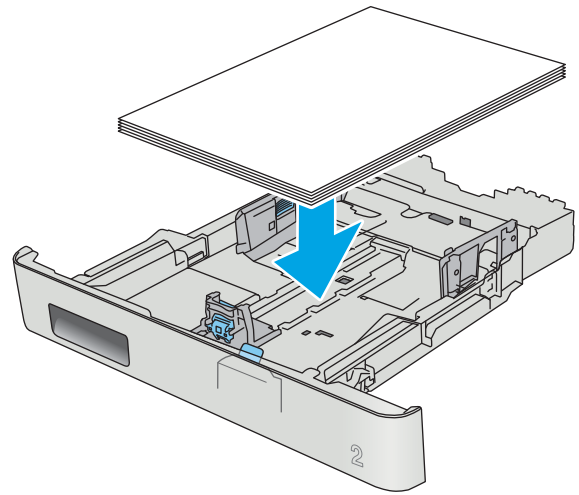


3. Legal boyutta kağıt yüklemek için ön mandalı sıkıp tepsiyi ön tarafından çekerek dışarı çıkarın.

NOT: Legal boyutta kağıt yüklendiğinde, Tepsi 2 ürünün ön kısmından yaklaşık 51 mm dışarı çıkar.

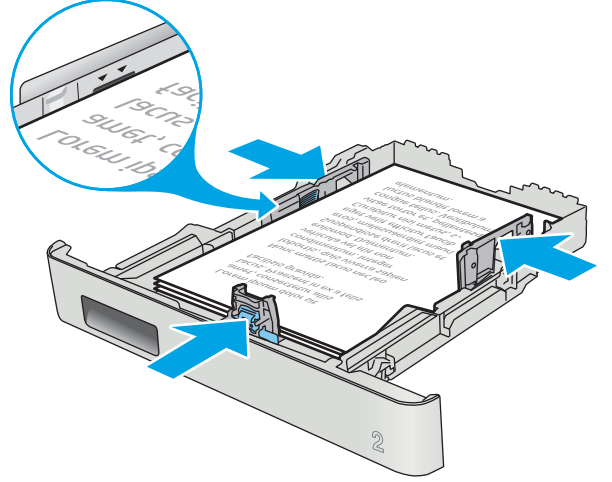


4. Tepsiye kağıt koyun.

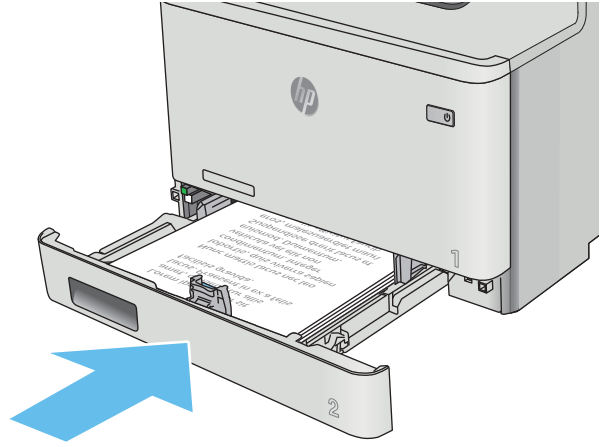


5. Kağıt yığınının tepsinin dört köşesine de dayandığından emin olun. Kağıt uzunluk ve genişlik kılavuzlarını, kağıt yığınının dayanacak şekilde kaydırın.

NOT: Sıkışmaları önlemek için tepsiyi aşırı doldurmayın. Yığının üst kısmının tepsi dolu göstergesinin altında olduğundan emin olun.



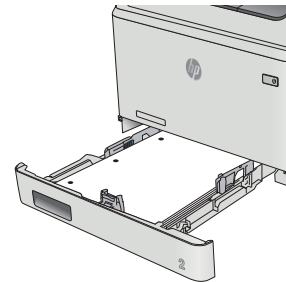
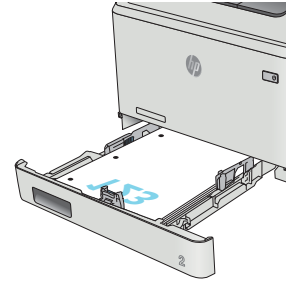
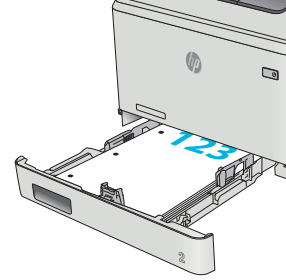
6. Kağıt yığınının tepsi dolu göstergesinin altında olduğundan emin olduktan sonra tepsiyi kapatın.



Tepsi 2 kağıt yönü

Belirli bir yön gerektiren kağıt kullanırken, bunu aşağıdaki tablodaki bilgilere göre yükleyin.

Kağıt türü	Çıkış	Kağıt yükleme
Antet veya önceden basılı	1 taraflı yazdırma	Ön yüzü yukarı Üst kenar yazıcıya doğru
Antet veya önceden basılı	2 yüzüne baskı	Ön yüzü aşağı Yazıcıya önce alt kenar girer
Delikli	Tek taraflı yazdırma veya iki taraflı yazdırma	Ön yüzü yukarı Delikler yazıcının sol tarafında olacak şekilde



Zarf yükleme ve yazdırma

Giriş


Aşağıdaki bilgilerde zarfların nasıl yazdırılacağı ve yükleneceği açıklanmaktadır. En iyi performans için yalnızca 5 mm boyutundaki zarfların (4 ila 6 zarf) Tepsi 1'e yüklenmiş olması ve yalnızca 10 zarfın Tepsi 2'ye yüklenmiş olması gerekir.

Zarfları Tepsi 1 veya Tepsi 2'yi kullanarak yazdırmak üzere yazdırma sürücüsünde doğru ayarları seçmek için şu adımları izleyin.

Zarfları yazdırma

1. Yazılım programından, **Yazdır** seçeneğini belirleyin.
2. Yazıcılar listesinden yazıcıyı seçin ve **Özellikler** ya da **Tercihler** düğmesine tıklayarak veya dokunarak yazdırma sürücüsünü açın.

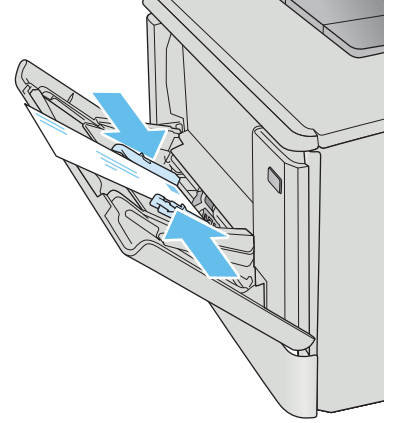
 **NOT:** Bu düğmenin adı, yazılım programına göre değişecektir.

 **NOT:** Bu özelliklere Windows 8 veya 8.1 Başlat ekranından erişmek için **Cihazlar** seçeneğini belirleyin, **Yazdır** öğesini seçin ve ardından yazıcıyı belirleyin.

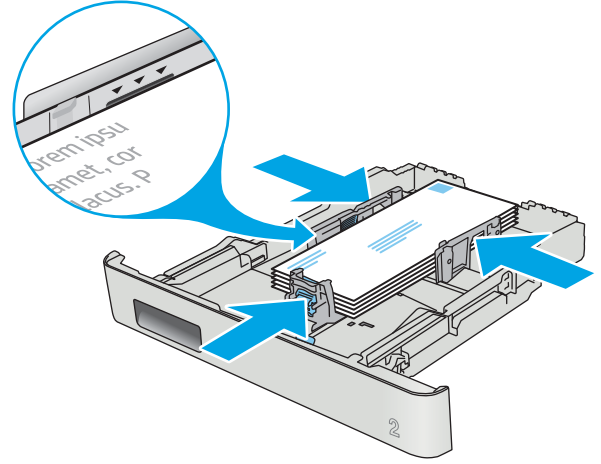
3. **Kağıt/Kalite** sekmesine tıklayın veya dokunun.
4. **Kağıt boyutu** açılır listesinde, zarflar için doğru boyutu seçin.
5. **Kağıt türü** açılır listesinde, **Zarf** seçeneğini belirleyin.
6. **Kağıt kaynağı** açılır listesinde, kullanılacak tepsiyi seçin.
7. **Tamam** düğmesine tıklayarak **Belge Özellikleri** iletişim kutusunu kapatın.
8. İş yazdırmak için **Yazdır** iletişim kutusunda **Tamam** düğmesine tıklayın.

Zarf yönü

Zarfları, kısa olan posta ucu yazıcıya önce girecek ve yukarı bakacak şekilde Tepsi 1'e yükleyin.



Zarfları, kısa olan posta ucu yazıcıya önce girecek ve yukarı bakacak şekilde Tepsi 2'ye yükleyin.



3 Sarf malzemeleri, aksesuarlar ve parçalar

- [Sarf malzemeleri, aksesuarlar ve parçaların siparişini verme](#)
- [Toner kartuşlarını deęiřtirme](#)

Daha fazla bilgi için:

Ařaęıdaki bilgiler yayınlandıęı tarihte geerlidir. Gncel bilgiler için bkz. www.hp.com/support/colorljM452.

Yazıcıya zel kapsamlı HP yardımı ařaęıdaki bilgileri ierir:

- Ykleme ve yapılandırma
- Bilgi alma ve kullanma
- Sorunları özme
- Yazılım ve rn yazılımı gncellemelerini indirme
- Destek forumlarına katılma
- Garanti ve yasal bilgileri bulma

Sarf malzemeleri, aksesuarlar ve parçaların siparişini verme

Sipariş etme

Sarf malzemeleri ve kağıt sipariş etme	www.hp.com/go/suresupply
Orijinal HP parçaları veya aksesuarları sipariş etme	www.hp.com/buy/parts
Servis veya destek sağlayıcıları aracılığıyla sipariş etme	Bir HP yetkili servisine veya destek sağlayıcısına başvurun.
HP Katıştırılmış Web Sunucusunu (EWS) kullanarak sipariş etme	Erişmek için bilgisayarda desteklenen bir Web tarayıcısının adres/URL alanına yazıcının IP adresini veya ana bilgisayar adını girin. EWS'nin HP SureSupply Web sitesine bir bağlantısı vardır; bu bağlantı Orijinal HP sarf malzemeleri satın almak için seçenekler sunar.

Sarf malzemeleri ve aksesuarlar

Öge	Açıklama	Kartuş numarası	Parça numarası
Sarf Malzemeleri			
HP 410A Siyah Orijinal LaserJet Toner Kartuşu	Standart kapasiteli yedek siyah toner kartuşu	410A	CF410A
HP 410X Yüksek Verimli Siyah Orijinal LaserJet Toner Kartuşu	Yüksek kapasiteli yedek siyah toner kartuşu	410X	CF410X
HP 410A Camgöbeği Orijinal LaserJet Toner Kartuşu	Standart kapasiteli yedek camgöbeği toner kartuşu	410A	CF411A
HP 410X Yüksek Verimli Camgöbeği Orijinal LaserJet Toner Kartuşu	Yüksek kapasiteli yedek camgöbeği toner kartuşu	410X	CF411X
HP 410A Sarı Orijinal LaserJet Toner Kartuşu	Standart kapasiteli yedek sarı toner kartuşu	410A	CF412A
HP 410X Yüksek Verimli Sarı Orijinal LaserJet Toner Kartuşu	Yüksek kapasiteli yedek sarı toner kartuşu	410X	CF412X
HP 410A Macenta Orijinal LaserJet Toner Kartuşu	Standart kapasiteli yedek macenta toner kartuşu	410A	CF413A
HP 410X Yüksek Verimli Macenta Orijinal LaserJet Toner Kartuşu	Yüksek kapasiteli yedek macenta toner kartuşu	410X	CF413X
Aksesuarlar			
İsteğe bağlı 550 yapraklık kağıt besleyici	İsteğe Bağlı Tepsi 3		CF404A
USB 2.0 yazıcı kablosu	A-B kablosu (2 metrelik standart)		C6518A

Müşteri tarafından onarılabilir parçalar

Müşteri Kendi Kendine Onarım (CSR) parçaları, onarım süresini kısaltmak amacıyla birçok HP LaserJet yazıcısı için kullanıma sunulmuştur. CSR programı ve avantajları hakkında daha fazla bilgiyi www.hp.com/go/csr-support ve www.hp.com/go/csr-faq adreslerinde bulabilirsiniz.

Orijinal HP yedek parçalarının siparişi www.hp.com/buy/parts adresinden veya yetkili bir HP servisi veya destek sağlayıcısıyla iletişime geçilerek verilebilir. Sipariş verirken aşağıdakilerin biri gerekli olacaktır: parça numarası, seri numarası (yazıcının arkasında bulunur), ürün numarası veya yazıcı adı.

- **Zorunlu** kendi kendine değiştirme şeklinde listelenen parçalar, onarımı gerçekleştirmek için HP servis personeline ödeme yapılması düşünülüyorsa müşteriler tarafından takılacaktır. HP ürün garantiniz çerçevesinde, bu parçalar için yerinde veya depoya gönderme türünde destek sağlanmayacaktır.
- **İsteğe bağlı** kendi kendine değiştirme ürünleri olarak listelenen parçalar, yazıcının garanti süresi içinde talep etmeniz durumunda HP servis personeli tarafından ücretsiz olarak takılabilir.

Öge	Açıklama	Kendi kendine değiştirme seçenekleri	Parça numarası
150 sayfalık kağıt giriş tepsi	Tepsi 2 için yedek kaset	Zorunlu	RM2-6377-000CN
550 yapraklık kağıt besleyici	İsteğe bağlı Tepsi 3 yedeği	Zorunlu	CF404-67901

Toner kartuşlarını deęiřtirme

Giriř

Bu yazıcı, toner kartuşu düzeyinin azaldığını belirtir. Toner kartuşunun kalan gerçek ömrü farklılık gösterebilir. Baskı kalitesi kabul edilebilir seviyenin altına düřtüęünde takmak üzere yedek bir kartuşu hazır bulundurun.

Kartuşları satın almak veya yazıcı için kartuş uyumluluęunu kontrol etmek için www.hp.com/go/suresupply adresindeki HP SureSupply sitesini ziyaret edin. Sayfanın alt kısmına gidin ve ülke/bölge bilgisinin doęru olduęundan emin olun.

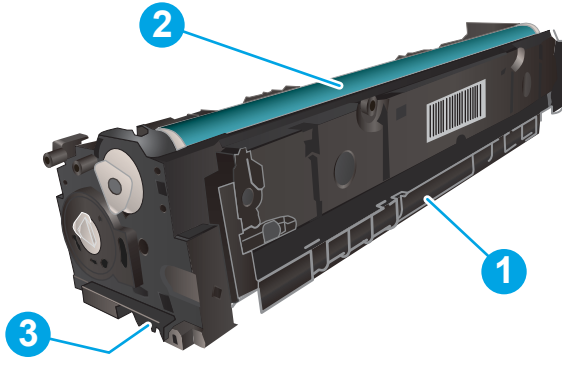
Yazıcıda dört renk kullanılır ve her renk için farklı bir toner kartuşu vardır: sarı (Y), macenta (M), camgöbeęi (C) ve siyah (K). Toner kartuşları ön kapağın iç kısmında yer alır.

Öęe	Açıklama	Kartuş numarası	Parça numarası
HP 410A Siyah Orijinal LaserJet Toner Kartuşu	Standart kapasiteli yedek siyah toner kartuşu	410A	CF410A
HP 410X Yüksek Verimli Siyah Orijinal LaserJet Toner Kartuşu	Yüksek kapasiteli yedek siyah toner kartuşu	410X	CF410X
HP 410A Camgöbeęi Orijinal LaserJet Toner Kartuşu	Standart kapasiteli yedek camgöbeęi toner kartuşu	410A	CF411A
HP 410X Yüksek Verimli Camgöbeęi Orijinal LaserJet Toner Kartuşu	Yüksek kapasiteli yedek camgöbeęi toner kartuşu	410X	CF411X
HP 410A Sarı Orijinal LaserJet Toner Kartuşu	Standart kapasiteli yedek sarı toner kartuşu	410A	CF412A
HP 410X Yüksek Verimli Sarı Orijinal LaserJet Toner Kartuşu	Yüksek kapasiteli yedek sarı toner kartuşu	410X	CF412X
HP 410A Macenta Orijinal LaserJet Toner Kartuşu	Standart kapasiteli yedek macenta toner kartuşu	410A	CF413A
HP 410X Yüksek Verimli Macenta Orijinal LaserJet Toner Kartuşu	Yüksek kapasiteli yedek macenta toner kartuşu	410X	CF413X

Toner kartuşunu takacaęınız zamana kadar ambalajından çıkarmayın.

⚠ DİKKAT: Toner kartuşunun zarar görmemesi için kartuşu birkaç dakikadan uzun süre ışığa maruz bırakmayın. Toner kartuşunun uzun bir süre yazıcı dışında kalması gerekiyorsa kartuşu, orijinal plastik ambalajına yerleřtirin veya hafif, mat bir öęeyle kapatın.

Ařaęıdaki řekil toner kartuşu bileřenlerini göstermektedir.



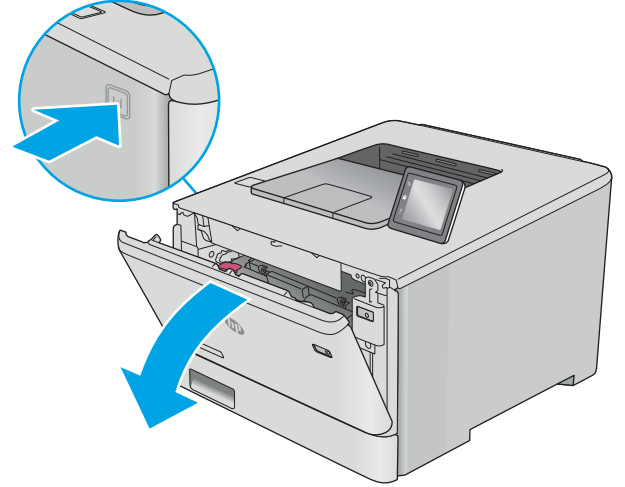
1	Tutamaç
2	Görüntü tamburu
3	Bellek yongası

⚠ DİKKAT: Toner giysilerinize bulaşırsa kuru bir bezle silin ve soğuk suyla yıkayın. Sıcak su, tonerin kumaşa işlemesine neden olur.

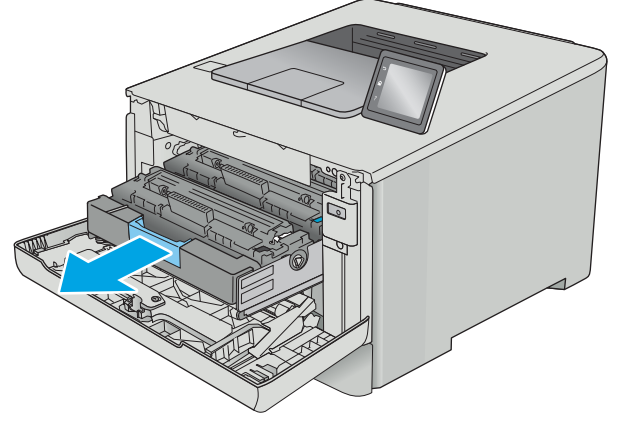
📄 NOT: Kullanılmış toner kartuşlarının geri dönüşümüyle ilgili bilgiler toner kartuşu kutusundadır.

Toner kartuşlarını çıkarma ve yerine takma

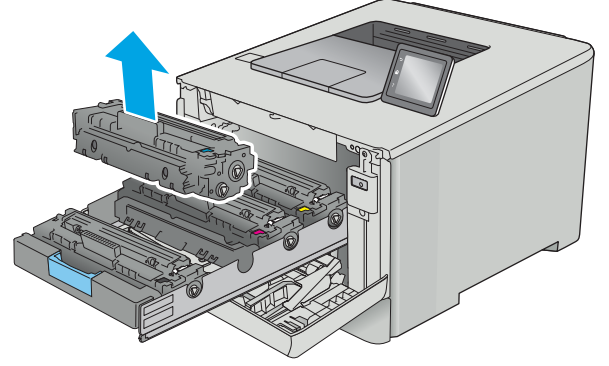
1. Sol panelindeki düğmesine basarak ön kapağı açın.



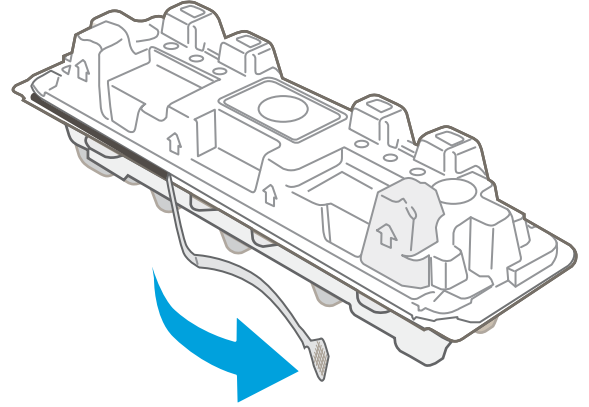
2. Toner kartuşu çekmecesinin mavi tutamacını kavrayın ve daha sonra, çekmeceyi dışarı doğru çekin.



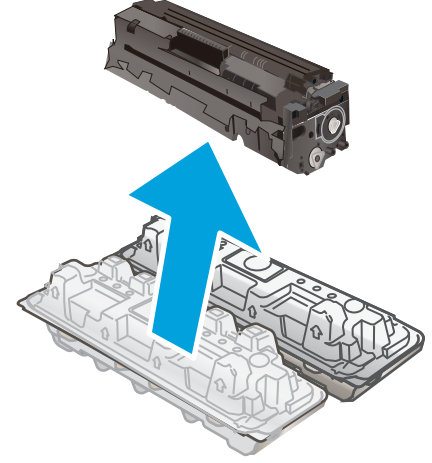
3. Toner kartuşunun üzerindeki mandalı tutun ve kartuşu düz olarak dışarı doğru çekerek çıkarın.



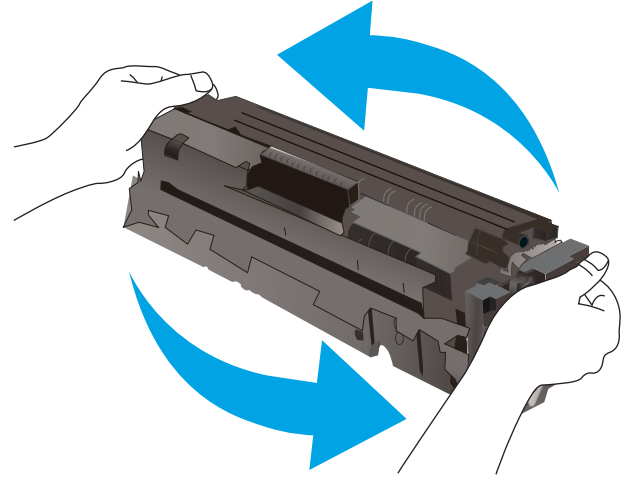
4. Yeni toner kartuşu paketini kutudan çıkarın ve daha sonra, ambalaj üzerindeki serbest bırakma mandalını çekin.



5. Toner kartuşunu açılan ambalaj kutusundan çıkarın.

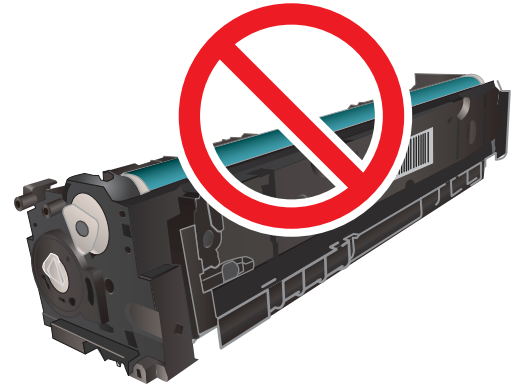


6. Toneri her iki ucundan tutup uçtan uca hafifçe sallayarak kartuşun içinde eşit bir şekilde dağıtın.

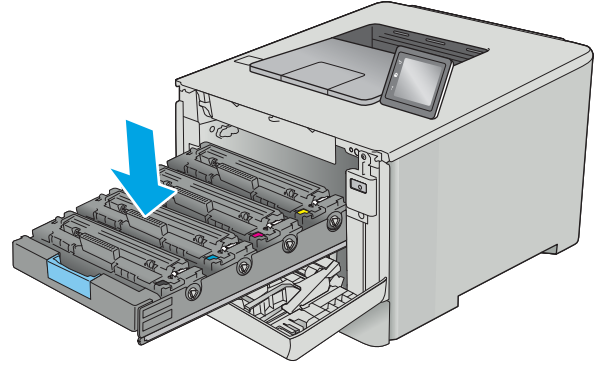


7. Toner kartuşunun altındaki görüntü tamburuna dokunmayın. Görüntü tamburunun üstündeki parmak izleri yazdırmada kalite sorunlarına yol açabilir.

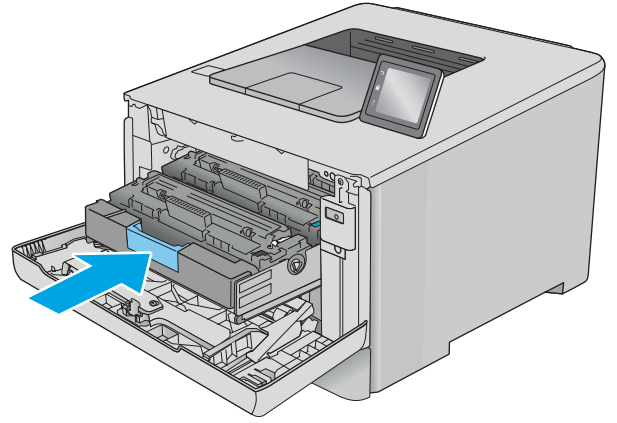
Ayrıca, kartuşu gereksiz yere ışığa maruz bırakmayın.



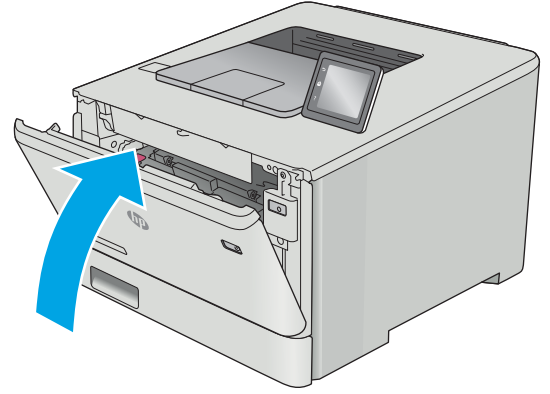
8. Yeni toner kartuşunu çekmeceye yerleştirin. Kartuştaki renk yongasının çekmedeki renk yongasıyla eşleştiğinden emin olun.



9. Toner kartuşu çekmesini kapatın.



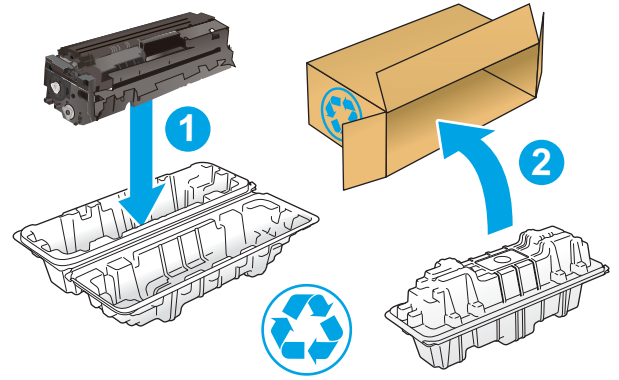
10. Ön kapağı kapatın.



11. Kullanılmış toner kartuşunu yeni kartuşun geldiği ambalajla paketleyin.

ABD ve Kanada'da, kutunun içinde ücreti önceden ödenmiş bir nakliye etiketi bulunur. Diğer ülkelerde/bölgelerde, ücreti önceden ödenmiş bir nakliye etiketi yazdırmak için www.hp.com/recycle adresine gidin.

Ücreti önceden ödenmiş nakliye etiketini kutuya yapıştırın ve kullanılmış kartuşu geri dönüştürülmesi (mümkünse) amacıyla HP'ye iade edin.



<http://www.hp.com/recycle>

4 Yazdırma

- [Yazdırma görevleri \(Windows\)](#)
- [Yazdırma görevleri \(macOS\)](#)
- [Daha sonra veya özel olarak yazdırmak için yazdırma işlerini üründe depolayın](#)
- [Mobil yazdırma](#)
- [Walk-up USB yazdırmayı kullanma \(yalnızca dokunmatik ekran modelleri\)](#)

Daha fazla bilgi için:

Aşağıdaki bilgiler yayınlandığı tarihte geçerlidir. Güncel bilgiler için bkz. www.hp.com/support/colorljM452.

Yazıcıya özel kapsamlı HP yardımı aşağıdaki bilgileri içerir:

- Yükleme ve yapılandırma
- Bilgi alma ve kullanma
- Sorunları çözme
- Yazılım ve ürün yazılımı güncellemelerini indirme
- Destek forumlarına katılma
- Garanti ve yasal bilgileri bulma


4. **Tamam** düğmesine tıklatarak veya dokunarak **Yazdır** iletişim kutusuna dönün. Yazdırılacak kopya sayısını bu ekrandan seçin.
5. İş yazdırmak için **Tamam** düğmesini tıklatın.

Otomatik olarak her iki yüze yazdırma (Windows)

Bu işlemi otomatik dupleksleyici takılı olan yazıcılar için kullanın. Yazıcıda bir otomatik dupleksleyici takılı değilse veya dupleksleyicinin desteklemediği kağıt türleri üzerine yazdırılacaksa her iki yüze de el ile yazdırın.

1. Yazılım programından, **Yazdır** seçeneğini belirleyin.
2. Yazıcı listesinden yazıcıyı seçin ve **Özellikler** ya da **Tercihler** düğmesine tıklayarak veya dokunarak yazdırma sürücüsünü açın.

 **NOT:** Bu düğmenin adı, yazılım programına göre değişecektir.


 **NOT:** Bu özelliklere Windows 8 veya 8.1 Başlat ekranı uygulamasından erişmek için **Aygıtlar** seçeneğini belirleyin, **Yazdır** öğesini seçin ve ardından yazıcıyı belirleyin.


3. **Son İşlem** sekmesine tıklatın veya dokunun.
4. **Her iki tarafa yazdır** onay kutusunu işaretleyin. **Tamam** düğmesini tıklatarak **Belge Özellikleri** iletişim kutusunu kapatın.
5. İş yazdırmak için **Yazdır** iletişim kutusunda **Tamam** düğmesini tıklatın.

Her iki yüze elle yazdırma (Windows)

Bu işlemi otomatik dupleksleyici takılı olmayan yazıcılar için veya dupleksleyicinin desteklemediği kağıt türleri üzerine yazdırmak için kullanın.

1. Yazılım programından, **Yazdır** seçeneğini belirleyin.
2. Yazıcı listesinden yazıcıyı seçin ve **Özellikler** ya da **Tercihler** düğmesine tıklayarak veya dokunarak yazdırma sürücüsünü açın.


 **NOT:** Bu düğmenin adı, yazılım programına göre değişecektir.


 **NOT:** Bu özelliklere Windows 8 veya 8.1 Başlat ekranı uygulamasından erişmek için **Aygıtlar** seçeneğini belirleyin, **Yazdır** öğesini seçin ve ardından yazıcıyı belirleyin.

3. **Son İşlem** sekmesine tıklatın veya dokunun.
4. **Her iki tarafa yazdır (el ile)** onay kutusunu seçin. İşin ilk yüzünü yazdırmak için **Tamam** düğmesini tıklatın.
5. Yazdırılan yığını çıkış bölmesinden alın ve 1. Tepsiye yerleştirin.
6. İstenirse, devam etmek için uygun kontrol paneli düğmesine dokunun.

Kağıt başına birden fazla sayfa yazdırma (Windows)

1. Yazılım programından, **Yazdır** seçeneğini belirleyin.
2. Yazıcı listesinden yazıcıyı seçin ve **Özellikler** ya da **Tercihler** düğmesine tıklayarak veya dokunarak yazdırma sürücüsünü açın.

 **NOT:** Bu düğmenin adı, yazılım programına göre değişecektir.


 **NOT:** Bu özelliklere Windows 8 veya 8.1 Başlat ekranı uygulamasından erişmek için **Aygıtlar** seçeneğini belirleyin, **Yazdır** ögesini seçin ve ardından yazıcıyı belirleyin.

3. **Son İşlem** sekmesine tıklattın veya dokunun.
4. Her yaprağa yazdırılacak sayfa sayısını **Kağıt başına sayfa** açılan listesinden seçin.
5. **S. kenarlıklarını yazdır**, **Sayfa sırası** ve **Yön** için doğru seçenekleri belirleyin. **Tamam** düğmesini tıklatarak **Belge Özellikleri** iletişim kutusunu kapatın.
6. İşi yazdırmak için **Yazdır** iletişim kutusunda **Tamam** düğmesini tıklattın.

Kağıt türünü seçme (Windows)

1. Yazılım programından, **Yazdır** seçeneğini belirleyin.
2. Yazıcı listesinden yazıcıyı seçin ve **Özellikler** ya da **Tercihler** düğmesine tıklayarak veya dokunarak yazdırma sürücüsünü açın.

 **NOT:** Bu düğmenin adı, yazılım programına göre değişecektir.

 **NOT:** Bu özelliklere Windows 8 veya 8.1 Başlat ekranı uygulamasından erişmek için **Aygıtlar** seçeneğini belirleyin, **Yazdır** ögesini seçin ve ardından yazıcıyı belirleyin.

3. **Kağıt/Kalite** sekmesine tıklattın veya dokunun.
4. **Kağıt türü** açılır listesinden **Diğer...** seçeneğini tıklattın.
5. Listelenen **Tür:** seçeneklerini genişletin.
6. Kağıdınızı en iyi tanımlayan kağıt türleri kategorisini genişletin.
7. Kullandığınız kağıdın türü ile ilgili seçeneği belirtin ve daha sonra **Tamam** düğmesini tıklattın.
8. **Tamam** düğmesini tıklatarak **Belge Özellikleri** iletişim kutusunu kapatın. İşi yazdırmak için **Yazdır** iletişim kutusunda **Tamam** düğmesini tıklattın.

Tepsinin yapılandırılması gerekiyorsa yazıcı kontrol panelinde bir tepsi yapılandırma iletisi görüntülenir.

9. Tepsiyeye belirtilen tür ve boyuttaki kağıdı yerleştirin ve tepsiyi kapatın.
10. Algılanan türü ve boyutu kabul etmek için **Tamam** düğmesine veya farklı bir kağıt boyutu ve türü seçmek için **Değiştir** düğmesine dokunun.
11. Doğru türü ve boyutu seçip **Tamam** düğmesine dokunun.

Ek yazdırma görevleri

www.hp.com/support/colorljM452 sitesini ziyaret edin.

Aşağıdakiler gibi özel yazdırma görevleri gerçekleştirmek için talimatlar bulunur:


- Yazdırma kısayolları veya ön ayarlar oluşturma ve kullanma
- Kağıt boyutunu seçin veya özel bir kağıt boyutu kullanın
- Sayfa yönünü seçme
- Kitapçık oluşturma
- Sayfayı belirli bir kağıt boyutuna uyacak şekilde ölçeklendirme
- Belgenin ilk ve son sayfasını farklı kağıda yazdırma
- Belgeye filigran yazdırma

Yazdırma görevleri (macOS)

Nasıl yazdırılır (macOS)

Aşağıdaki prosedürde, macOS için temel yazdırma işlemi açıklanmaktadır.


1. **Dosya** menüsünü tıklatın ve sonra **Yazdır** seçeneğini tıklatın.
2. Yazıcıyı seçin.
3. **Ayrıntıları Göster** ya da **Kopyalar ve Sayfalar** ögesine tıklayın, ardından yazdırma seçeneklerini ayarlamak için diğer menüleri seçin.

 **NOT:** Bu ögenin adı, yazılım programına göre değişecektir.

4. **Yazdır** düğmesini tıklatın.

Her iki yüze otomatik yazdırma (macOS)

 **NOT:** Bu bilgiler, otomatik dupleksleyicisi bulunan yazıcılar için geçerlidir.

 **NOT:** HP yazıcı sürücüsünü yüklerseniz bu özellik kullanılabilir. AirPrint kullanıyorsanız mevcut olmayabilir.

1. **Dosya** menüsünü tıklatın ve sonra **Yazdır** seçeneğini tıklatın.
2. Yazıcıyı seçin.
3. **Ayrıntıları Göster** veya **Kopyalar ve Sayfalar** ögesine tıklayın, ardından **Düzen** menüsüne tıklayın.

 **NOT:** Bu ögenin adı, yazılım programına göre değişecektir.

4. **Çift Taraflı** açılır listesinden bir ciltleme seçeneğini belirleyin.
5. **Yazdır** düğmesini tıklatın.

Elle her iki yüze yazdırma (macOS)

 **NOT:** HP yazıcı sürücüsünü yüklerseniz bu özellik kullanılabilir. AirPrint kullanıyorsanız mevcut olmayabilir.

1. **Dosya** menüsünü tıklatın ve sonra **Yazdır** seçeneğini tıklatın.
2. Yazıcıyı seçin.
3. **Ayrıntıları Göster** veya **Kopyalar ve Sayfalar** ögesine tıklayın, ardından **El ile Çift Yön** menüsüne tıklayın.

 **NOT:** Bu ögenin adı, yazılım programına göre değişecektir.

4. **El ile Çift Taraflı** kutusunu tıklatın ve bir ciltleme seçeneğini belirleyin.
5. **Yazdır** düğmesini tıklatın.
6. Yazıcıya gidin ve Tepsi 1'deki boş kağıtları çıkarın.
7. Yazdırılan kağıtları çıkış bölgesinden alın ve yazdırılan yüzleri aşağı gelecek şekilde giriş tepsisine yerleştirin.
8. İstenirse, devam etmek için uygun kontrol paneli düğmesine dokunun.

kağıt başına birden fazla sayfa yazdırma (macOS)

1. **Dosya** menüsünü tıklatın ve sonra **Yazdır** seçeneğini tıklatın.
2. Yazıcıyı seçin.
3. **Ayrıntıları Göster** veya **Kopyalar ve Sayfalar** ögesine tıklayın, ardından **Düzen** menüsüne tıklayın.



NOT: Bu öğenin adı, yazılım programına göre değişecektir.

4. **Kağıt Başına Sayfa** açılır listesinden, her kağıda yazdırmak istediğiniz sayfa sayısını seçin.
5. **Yerleşim Yönü** alanında, yaprak üzerindeki sayfaların sırasını ve yerleşimini seçin.
6. **Kenarlıklar** menüsünden, yaprak üzerindeki her sayfanın çevresine yazdırılacak kenarlık türünü seçin.
7. **Yazdır** düğmesini tıklatın.

Kağıt türünü seçme (macOS)

1. **Dosya** menüsünü tıklatın ve sonra **Yazdır** seçeneğini tıklatın.
2. Yazıcıyı seçin.
3. **Ayrıntıları Göster** veya **Kopyalar ve Sayfalar** ögesine tıklayın, ardından **Ortam ve Kalite** menüsüne veya **Kağıt/Kalite** menüsüne tıklayın.



NOT: Bu öğenin adı, yazılım programına göre değişecektir.

4. **Ortam ve Kalite** veya **Kağıt/Kalite** seçeneğini belirleyin.



NOT: Bu liste, mevcut olan ana seçenekleri içerir. Bazı seçenekler tüm yazıcılarda bulunmaz.

- **Ortam Türü:** Yazdırma işi için kağıt türü seçeneğini belirleyin.
 - **Baskı Kalitesi:** Yazdırma işi için çözünürlük seviyesini seçin.
 - **Kenardan Kenara Yazdırma:** Kağıt kenarlarına yakın yazdırmak için bu seçeneği belirleyin.
5. **Yazdır** düğmesini tıklatın.

Ek yazdırma görevleri

www.hp.com/support/colorljM452 sitesini ziyaret edin.

Aşağıdakiler gibi özel yazdırma görevleri gerçekleştirmek için talimatlar bulunur:

- Yazdırma kısayolları veya ön ayarlar oluşturma ve kullanma
- Kağıt boyutunu seçin veya özel bir kağıt boyutu kullanın
- Sayfa yönünü seçme
- Kitapçık oluşturma
- Sayfayı belirli bir kağıt boyutuna uyacak şekilde ölçeklendirme

- Belgenin ilk ve son sayfasını farklı kağıda yazdırma
- Belgeye filigran yazdırma

Daha sonra veya özel olarak yazdırmak için yazdırma işlerini üründe depolayın

- [Giriş](#)
- [Başlamadan önce](#)
- [İş depolama için yazıcıyı ayarlama](#)
- [Depolanan iş oluşturma \(Windows\)](#)
- [Depolanan bir işi yazdırma](#)
- [Depolanan bir işi silme](#)

Giriş

Bu bölümde, yazıcıda depolanan belgelerin oluşturması ve yazdırmasıyla ilgili işlemler sağlanmaktadır. Bu işler daha sonra veya özel olarak yazdırılabilir.

Başlamadan önce

İş depolama özelliği aşağıdaki gereksinimlere sahiptir:

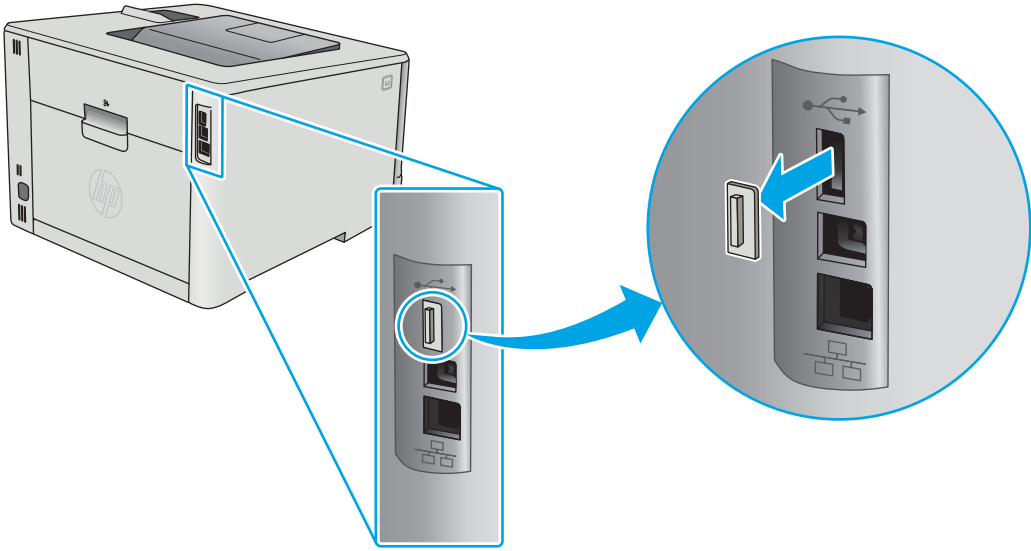
- Ana bilgisayarın arka USB bağlantı noktasına en az 16 GB'lik boş alanı olan özel bir USB 2.0 flash sürücü takılmalıdır. Yazıcıya gönderilen iş depolama işleri, bu USB flash sürücüde tutulur. Bu USB flash sürücü yazıcıdan çıkarıldığında iş depolama özelliği devre dışı bırakılır.
- Bir HP Evrensel Yazdırma Sürücüsü (UPD) kullanıyorsanız 5.9.0 veya sonraki UPD sürümlerini kullanmanız gerekir.

İş depolama için yazıcıyı ayarlama

Yazıcı iş depolama özelliğini etkinleştirmek için aşağıdaki işlemleri tamamlayın.

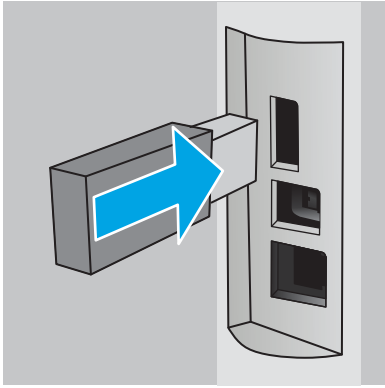
Birinci adım: USB flash sürücüyü takma

1. Arka USB bağlantı noktasını bulun.



NOT: Bazı modellerde, arka USB bağlantı noktasında kapak bulunur. Devam etmeden önce arka USB bağlantı noktası kapağını çıkarın.

2. Arka USB bağlantı noktasına USB flash sürücüsünü takın.



Kontrol panelinde **USB sürücü biçimlendirilecek** iletisi görüntülenir.

3. İşlemi tamamlamak için **Tamam** ögesini seçin.

İkinci adım: Yazdırma sürücüsünü güncelleştirme

Windows'da yazdırma sürücüsünü güncelleştirme

1. **Başlat** düğmesine ve ardından **Aygıtlar ve Yazıcılar** düğmesine tıklayın.
2. HP yazıcının adına sağ tıklayın ve **Yazıcı özellikleri** seçeneğini belirleyin.
3. **Yazdırma Özellikleri** iletişim kutusunda **Aygıt Ayarları** sekmesini seçin.
4. **Şimdi Güncelleştir** seçeneğini belirleyin, ardından **Tamam** ögesine tıklayın. Yazdırma sürücüsü güncelleştirilir.

Güncellenmiş yazdırma sürücüsü, **İş Depolama** sekmesini içerir.

Depolanan iş oluşturma (Windows)

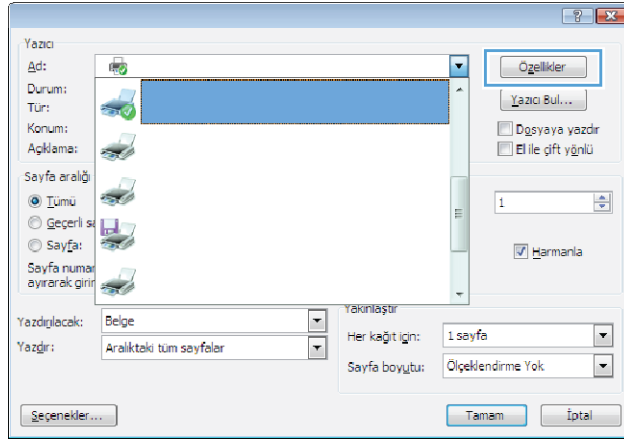
Özel ya da Gecikmeli yazdırma için işleri yazıcıda depolayın.

NOT: Yazdırma sürücüsü burada gösterilenden farklı görünebilir ancak izlenecek adımlar aynıdır.

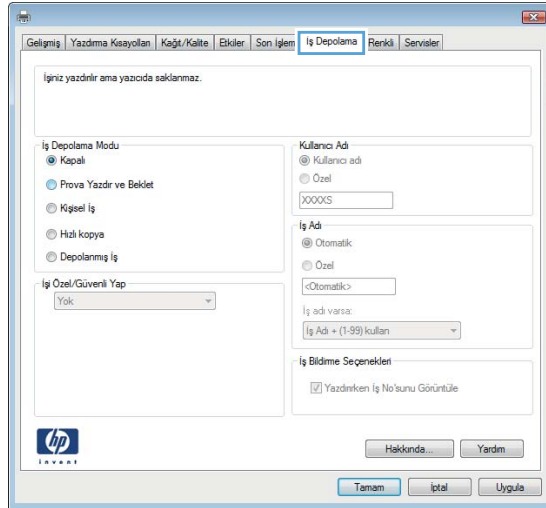
1. Yazılım programından, **Yazdır** seçeneğini belirleyin.
2. Yazıcı listesinden yazıcıyı seçin ve ardından **Özellikler** veya **Tercihler** seçeneğini belirleyin (seçenek adı yazılım programlarına göre değişir).

NOT: Bu düğmenin adı, yazılım programına göre değişecektir.

NOT: Bu özelliklere Windows 8 veya 8.1 Başlat ekranından erişmek için **Aygıtlar** seçeneğini belirleyin, **Yazdır** öğesini seçin ve ardından yazıcıyı belirleyin.



3. **İş Depolama** sekmesini tıklayın.



4. **İş Depolama Modu** seçeneğini belirleyin.

Mod	Açıklama	PIN korumalı	İş silme
Prova Yazdır ve Beklet	Baskı kalitesini doğrulamak için bir belgenin ilk sayfasını yazdırın ve sonra belgenin kalan kısmını yazıcı kontrol panelinden yazdırın	Hayır	İş yazdırdıktan sonra veya iş saklama sınırına ulaşıldığında otomatik olarak.
Kişisel İş	Yazıcı kontrol panelinden istekte bulunmadığınız sürece iş yazdırılmaz.	Evet (isteğe bağlı)	İş yazdırdıktan sonra veya iş saklama sınırına ulaşıldığında otomatik olarak.
Hızlı Kopyalama	Bir işin istenen sayıda kopyasını yazdırın ve işin bir kopyasını yazıcı belleğinde depolayın, böylece bu işi daha sonra tekrar yazdırabilirsiniz.	Hayır	El ile
Depolanmış İş	Bir işi yazıcıda depolayarak diğer kullanıcıların istedikleri zaman bu işi yazdırmalarına olanak verin.	Evet (isteğe bağlı)	El ile

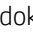
- Özel bir kullanıcı adı veya iş adı kullanmak için **Özel** seçeneğine tıklayın ve kullanıcı adını veya iş adını girin. Bu adla depolanan başka bir iş varsa hangi seçeneğin kullanılacağını belirtin:
 - İş Adı + (1 - 99) Kullan:** İş adının sonuna benzersiz bir numara ekleyin.
 - Varolan Dosyayı Değiştir:** Varolan depolanan işi yenisiyle değiştirin.
- Tamam** düğmesine tıklayarak **Belge Özellikleri** iletişim kutusunu kapatın. İş yazdırmak için **Yazdırma özellikleri** iletişim kutusunda **Tamam** düğmesine tıklayın.

Depolanan bir işi yazdırma

Ürün belleğinde depolanan bir işi yazdırmak için aşağıdaki prosedürü kullanın.

- 2 hatlı kontrol panelleri:** Yazıcı kontrol panelinden **Tamam** düğmesine basın. **İş Depolama** ögesine gidin ve bu ögeyi seçin.



Dokunmatik ekran kontrol panelleri: Yazıcı kontrol panelindeki Ana ekrandan, **İşler** menüsü görüntüleninceye kadar hızlıca kaydırın. Menüyü açmak için **İşler**  simgesine dokunun.



- İş Klasörleri** listesinden bir kullanıcı adını seçin. Bu kullanıcı adı altında depolanan işlerin listesi görüntülenir.
- İşin adını seçin. İş özel ya da şifreliyse PIN veya parolayı girin.

4. Kopya sayısını ayarlamak için **Kopyalar** seçeneğini belirleyin, kopya sayısını girin ve ardından **Tamam** seçeneğini belirleyin.
5. İşi yazdırmak için **Yazdır** seçeneğini belirleyin.

Depolanan bir işi silme


Depolanan bir işi yazıcı belleğine gönderdiğinizde yazıcı bunu, aynı kullanıcı ve iş adına sahip önceki tüm işlerin üzerine yazdırır. Yazıcı belleği dolu olduğunda, yazıcı kontrol panelinden **Bellek tükendi** iletisi görüntülenir ve ek yazdırma işlerinin depolanabilmesi için mevcut depolanmış işlerin silinmesi gerekir.

Yazıcı belleğinde depolanan bir işi silmek için bu işlemi kullanın.

 **NOT:** Adımlar, kontrol paneli türüne göre değişiklik gösterir.

1. **2 hatlı kontrol panelleri:** Yazıcı kontrol panelinden **Tamam** düğmesine basın. **İş Depolama** öğesine gidin ve bu öğeyi seçin.



Dokunmatik ekran kontrol panelleri: Yazıcı kontrol panelindeki Ana ekrandan, **İşler** menüsü görüntüleninceye kadar hızlıca kaydırın. Menüü açmak için **İşler**  simgesine dokununuz.



2. **İş Klasörleri** listesinden bir kullanıcı adını seçin. Bu kullanıcı adı altında depolanan işlerin listesi görüntülenir.
3. İşin adını seçin. İş özel ya da şifreliyse PIN ya da parolayı girin.
4. **Sil** seçeneğini, ardından işi silmek için **Tamam** seçeneğini belirleyin.

Mobil yazdırma

Giriş

HP; bir dizüstü bilgisayardan, tableten, akıllı telefonda veya diğer mobil aygıtlardan bir HP yazıcıda kolay yazdırma yapılabilmesi için birden çok mobil ve ePrint çözümü sunar. Tam listeyi görmek ve en uygun seçeneği belirlemek için www.hp.com/go/LaserJetMobilePrinting adresine gidin.



NOT: Tüm mobil yazdırma ve ePrint özelliklerinin desteklendiğinden emin olmak için yazıcı ürün yazılımını güncelleyin.

- [Wi-Fi Doğrudan ve NFC Yazdırma \(yalnızca kablosuz modeller\)](#)
- [E-posta ile HP ePrint](#)
- [HP ePrint yazılımı](#)
- [AirPrint](#)
- [Android katıştırılmış yazdırma](#)

Wi-Fi Doğrudan ve NFC Yazdırma (yalnızca kablosuz modeller)

Wi-Fi Direct ve NFC özellikleri ağ veya İnternet bağlantısı gerektirmeden bir kablosuz mobil cihazdan yazdırmayı etkinleştirir. NFC özellikleri cihazdan cihaza dokunma işlevini kullanarak mobil cihazlar için birden diğerine kolay yazdırma bağlantısı sağlar.



NOT: Wi-Fi Direct ve NFC şu anda tüm mobil işletim sistemlerini desteklememektedir.

Aşağıdaki aygıtlardan kablosuz olarak yazdırmak için **Wi-Fi Direct** seçeneğini kullanın:

- Android yerleşik yazdırma çözümüyle uyumlu Android mobil aygıtlar
- Apple AirPrint veya HP ePrint Uygulamasını kullanan iPhone, iPad veya iPod touch aygıtları
- HP ePrint App veya Android katıştırılmış yazdırma çözümünü kullanan Android mobil aygıtlar
- HP ePrint Yazılımı kullanan PC ve Mac aygıtlar

Wi-Fi Direct yazdırma hakkında daha fazla bilgi için www.hp.com/go/wirelessprinting adresine gidin.

NFC ve Wi-Fi Direct özellikleri yazıcının kontrol panelinden etkinleştirilebilir veya devre dışı bırakılabilir.

Wi-Fi Doğrudan'ı etkinleştirme veya devre dışı bırakma

Wi-Fi Direct özellikleri öncelikle yazıcı kontrol panelinden etkinleştirilmelidir.



NOT: Adımlar, kontrol paneli türüne göre değişiklik gösterir.

1. **2 hatlı kontrol panelleri:** Yazıcı kontrol panelinden **Tamam** düğmesine basın, ardından **Ağ Kurulumu** menüsünü açın.





Dokunmatik ekran kontrol panelleri: Yazıcı kontrol panelindeki Ana ekrandan, Bağlantı Bilgileri  düğmesini seçin.



2. Aşağıdaki menüleri açın:

- [Wi-Fi Doğrudan](#)
- [Ayarlar](#)
- [Açık/Kapalı](#)

3. [Açık](#) menü öğesine dokunun. [Kapalı](#) düğmesine dokunmak Wi-Fi Doğrudan yazdırmaı devre dışı bırakır.

 **NOT:** Aynı yazıcının birden fazla modelinin yüklenmiş olduğu ortamlarda Wi-Fi Direct yazdırma için daha kolay yazıcı tanımlaması amacıyla her ürüne ilişkin benzersiz bir Wi-Fi Direct adı sağlamak yararlı olacaktır. Wi-Fi Direct Adı, yazıcı kontrol panelinde Ana ekrandan Bağlantı Bilgileri  simgesine, ardından Wi-Fi Direct simgesine dokunularak da sağlanabilir.

Yazıcı Wi-Fi Direct adını değiştirme




HP Katıştırılmış Web Sunucusu'nu (EWS) kullanarak yazıcı Wi-Fi Direct adını değiştirmek için şu işlemi izleyin:

Birinci adım: HP Katıştırılmış Web Sunucusu'nu açma

 **NOT:** Adımlar, kontrol paneli türüne göre değişiklik gösterir.

1. **2 hatlı kontrol panelleri:** Yazıcı kontrol panelinden [Tamam](#) düğmesine basın. IP adresini veya ana bilgisayar adını görüntülemek için [Ağ Kurulumu](#) menüsünü açın ve [IP Adresini Göster](#) seçeneğini belirleyin.



Dokunmatik ekran kontrol panelleri: IP adresini veya ana bilgisayar adını görüntülemek için yazıcı kontrol panelindeki Ana ekrandan Bağlantı Bilgileri  düğmesine ve ardından [Ağ Bağlı](#)  düğmesine veya [Ağ Wi-Fi AÇIK](#)  düğmesine dokunun.



2. Bir Web tarayıcısı açın ve adres satırına bu IP adresini veya ana bilgisayar adını tam olarak yazıcı kontrol panelinde görüntülediği gibi yazın. Bilgisayar klavyesindeki **Enter** tuşuna basın. EWS açılır.

<https://10.10.XX.XXX/>

Yerleşik web sunucusunu (EWS) açmaya çalıştığınızda Web tarayıcısı **Bu web sitesinin güvenlik sertifikasıyla ilgili bir sorun var** mesajını görüntülüyorsa **Bu web sitesine devam et (önerilmez)** seçeneğini tıklatın.

NOT: HP yazıcıya ait EWS'de gezinirken **Bu web sitesine git (önerilmez)** seçeneğinin belirlenmesi bilgisayara zarar vermez.

İkinci adım: Wi-Fi Direct adını değiştirme

1. **Ağ İletişimi** sekmesini tıklatın.
2. Sol gezinme bölümünde, **Wi-Fi Direct Kurulumu** bağlantısına tıklayın.
3. **Wi-Fi Direct Adı** alanına yeni adı girin.
4. **Uygula** düğmesini tıklatın.



E-posta ile HP ePrint

Belgeleri herhangi bir e-posta özellikli aygıttan ürünün e-posta adresine bir e-posta eki olarak göndererek yazdırmak için HP ePrint'i kullanın.

HP ePrint'i kullanmak için yazıcının şu gereksinimleri karşılaması gerekir:

- Yazıcı bir ağa kablolu veya kablosuz bir şekilde bağlı ve İnternet erişimine sahip olmalıdır.
- HP Web Hizmetleri yazıcıda etkinleştirilmiş ve yazıcı, HP Connected'a kaydedilmiş olmalıdır.

HP Web Hizmetleri özelliğini etkinleştirmek ve HP Connected kaydınızı yaptırmak için bu prosedürü uygulayın:

1. Yazıcı kontrol panelindeki Ana ekrandan Bağlantı Bilgileri  /  düğmesine dokunun.
2. Aşağıdaki menüleri açın:
 - [HP ePrint](#)
 - [Ayarlar](#)
 - [Web Hizmetleri'ni Etkinleştir](#)
3. Kullanım koşulları sözleşmesini okumak için [Yazdır](#) düğmesine dokunun. Kullanım koşullarını kabul etmek ve HP Web Hizmetlerini etkinleştirmek için [Tamam](#) düğmesine dokunun

Yazıcı, Web Hizmetleri'ni etkinleştirir ve bir bilgi sayfası yazdırır. Bilgi sayfasında HP yazıcıyı HP Connected'a kaydetmek için gereken yazıcı kodu bulunur.

4. Bir HP ePrint hesabı oluşturmak için www.hpconnected.com adresine gidin ve kurulum işlemini tamamlayın.

HP ePrint yazılımı

HP ePrint yazılımı, bir masaüstü ya da dizüstü Windows veya Mac bilgisayardan herhangi bir HP ePrint özellikli yazıcıda yazdırmayı kolaylaştırır. Bu yazılım, HP Connected hesabınıza kayıtlı olan HP ePrint özellikli yazıcıları bulmanızı kolaylaştırır. Hedef HP yazıcısı ofise veya dünyanın herhangi bir noktasına yerleştirilebilir.


- **Windows:** Yazılımı yükledikten sonra uygulamanızın içinden **Yazdırma** seçeneğini açın ve yüklü yazıcılar listesinden **HP ePrint** seçeneğini belirleyin. Yazdırma seçeneklerini yapılandırmak için **Özellikler** düğmesini tıklatın.
- **macOS:** Yazılımı yükledikten sonra, **Dosya, Yazdır** seçeneklerini belirleyin ve ardından **PDF** seçeneğinin yanındaki (sürücü ekranının sol alt kısmında) oku seçin. **HP ePrint** ögesini seçin.


Windows için HP ePrint yazılımı desteklenen PostScript® ürünlerde ağ (LAN ya da WAN) üzerindeki yerel ağ yazıcılarına geleneksel doğrudan TCP/IP Yazdırma işlevini de destekler.


Windows ve macOS, ePCL desteği sunan LAN veya WAN ağına bağlı ürünlerde IPP yazdırmayı destekler.

Windows ve macOS ayrıca PDF belgelerin ortak yazdırma konumlarına yazdırılmasını ve e-posta ile HP ePrint kullanarak bulut üzerinden yazdırmayı destekler.

Sürücüler ve bilgi için www.hp.com/go/eprintsoftware adresini ziyaret edin.

 **NOT:** Windows için HP ePrint Yazılımı yazdırma sürücüsün adı HP ePrint + JetAdvantage şeklindedir.

 **NOT:** HP ePrint yazılımı, macOS için bir PDF iş akışı yardımcı programıdır, teknik olarak bir yazdırma sürücüsü değildir.

 **NOT:** HP ePrint Yazılımı USB yazdırmayı desteklemez.

AirPrint

Apple'ın AirPrint özelliğini kullanarak doğrudan yazdırma işlemi, iOS aygıtlarda ve macOS 10.7 Lion ve daha sonraki sürümleri kullanan Mac bilgisayarlarda desteklenmektedir. Bir iPad, iPhone (3GS veya üzeri) ya da iPod touch (üçüncü nesil veya üzeri) aygıtından doğrudan yazıcıya yazdırmak için aşağıdaki mobil uygulamalarda AirPrint'i kullanın:

- E-posta
- Fotoğraflar
- Safari
- iBooks
- Belirli üçüncü taraf uygulamaları

AirPrint özelliğini kullanmak için yazıcının Apple aygıtı ile aynı ağa (alt ağ) bağlı olması gerekir. AirPrint kullanımı ve AirPrint ile uyumlu HP yazıcıları hakkında daha fazla bilgi için www.hp.com/go/MobilePrinting adresini ziyaret edin.



NOT: USB bağlantısı bulunan AirPrint'i kullanmadan önce sürüm numarasını doğrulayın. AirPrint 1.3 ve daha önceki sürümleri, USB bağlantılarını desteklemez.

Android katıştırılmış yazdırma

HP'nin Android ve Kindle'a yönelik dahili yazdırma çözümü, Wi-Fi Direct yazdırma için mobil aygıtların bir ağdaki veya kablosuz kapsama alanındaki HP yazıcıları otomatik olarak bulmasını ve bu yazıcılara yazdırmasını sağlar.

Yazdırma çözümü birçok işletim sisteminde yerleşik olarak mevcuttur.



NOT: Aygıtınızda yazdırma mevcut değilse [Google Play > Android uygulamaları](#) konumuna gidin ve HP Yazdırma Hizmeti Eklentisini yükleyin.

Android yerleşik yazdırma özelliğinin nasıl kullanılacağı ve hangi Android aygıtların desteklendiği konusunda daha fazla bilgi için www.hp.com/go/LaserJetMobilePrinting adresine gidin.

Walk-up USB yazdırmayı kullanma (yalnızca dokunmatik ekran modelleri)

Giriş



Bu yazıcıdaki walk-up USB yazdırma özelliği sayesinde, dosyaları bilgisayardan göndermeden hızlıca yazdırabilirsiniz. Yazıcının USB bağlantı noktasına standart USB flash sürücüler takılabilir. Aşağıdaki dosya türlerini destekler:

- .pdf
- .jpg
- .prn ve .PRN
- .cht ve .CHT
- .pxl
- .pcl ve .PCL
- .ps ve .PS
- .doc ve .docx
- .ppt ve .pptx

Birinci adım: Yazıcıdan USB dosyalarına erişim

1. USB flash sürücüsünü, yazıcının walk-up USB bağlantı noktasına takın.
2. Aşağıdaki seçeneklerle **USB Flash Bellek** menüsü açılır:
 - [Belgeleri Yazdır](#)
 - [Fotoğraf Görüntüle ve Yazdır](#)
 - [USB Sürücüye Tara](#)

İkinci adım: USB belgelerini yazdırma

Birinci seçenek: Belgeleri yazdırma

1. Bir belgeyi yazdırmak için [Belgeleri Yazdır](#) seçeneğini belirleyin.
2. Yazdırılacak belgenin adını seçin. Belge bir klasörde depolanıyorsa önce klasörü, ardından yazdırılacak belgeyi seçin.
3. Özet ekranı açıldığında, aşağıdaki ayarlar yapılabilir:

- Kopya Sayısı
 - Kağıt Boyutu
 - Kağıt Türü
 - Sayfaya sığdırma
 - Harmanlama
 - Çıkış Rengi (yalnızca renkli modeller)
4. Belgeyi yazdırmak için **Yazdır** seçeneğini belirleyin.
 5. Yazdırılan işi çıkış bölümünden alın ve USB flaş sürücüsünü çıkarın.

İkinci seçenek: Fotoğrafları yazdırma

1. Fotoğrafları yazdırmak için **Fotoğrafları Görüntüle ve Yazdır** seçeneğini belirleyin.
2. Yazdırılacak her bir fotoğrafın önizleme görüntüsünü seçin ve ardından **Bitti** seçeneğini belirleyin.
3. Özet ekranı açıldığında, aşağıdaki ayarlar yapılabilir:
 - Görüntü Boyutu
 - Kağıt Boyutu
 - Kağıt Türü
 - Kopya Sayısı
 - Çıkış Rengi (yalnızca renkli yazıcılar)
 - Açık/Koyu
4. Fotoğrafları yazdırmak için **Yazdır** seçeneğini belirleyin.
5. Yazdırılan işi çıkış bölümünden alın ve USB flaş sürücüsünü çıkarın.

5 Ürünü yönetme

- [HP Web Hizmetleri uygulamalarını kullanma](#)
- [Ürünün bağlantı türünü deęiřtirme \(Windows\)](#)
- [HP Katıřtırılmıř Web Sunucusu \(EWS\) ve HP Aygıt Araç Kutusu \(Windows\) ile geliřmiř yapılandırma](#)
- [OS X için HP Utility \(HP Yardımcı Programı\) ile geliřmiř yapılandırma](#)
- [IP aę ayarlarını yapılandırma](#)
- [Ürün güvenlik özellikleri](#)
- [Ekonomi tasarrufu ayarları](#)
- [HP Web Jetadmin](#)
- [Üretici yazılımını güncelleřtirme](#)

Daha fazla bilgi için:

Ařaęıdaki bilgiler yayınlandığı tarihte geçerlidir. Güncel bilgiler için bkz. www.hp.com/support/colorljM452.

Yazıcıya özel kapsamlı HP yardımı ařaęıdaki bilgileri içerir:

- Yükleme ve yapılandırma
- Bilgi alma ve kullanma
- Sorunları çözme
- Yazılım ve ürün yazılımı güncellemelerini indirme
- Destek forumlarına katılma
- Garanti ve yasal bilgileri bulma

HP Web Hizmetleri uygulamalarını kullanma

HP Web Hizmetleri uygulamaları, İnternet'ten yazıcıya otomatik olarak indirilebilen yararlı içerikler sağlar. Haberler, takvimler, formlar ve bulut tabanlı belge depolama dahil çeşitli uygulamalar arasından seçim yapın.

Bu uygulamaları etkinleştirmek ve indirmeleri planlamak için www.hpconnected.com adresinde bulunan HP Connected Web sitesine gidin



NOT: Bu özelliği kullanmak için yazıcının bir kablolu veya kablosuz bir ağa bağlı olması ve internet erişimine sahip olması gerekir. HP Web Hizmetleri, yazıcıda etkinleştirilmiş olmalıdır.

Web Hizmetleri'ni (2 hatlı kontrol panelleri) etkinleştirme


1. Yazıcı kontrol panelinden **Tamam** düğmesine basın.



2. **HP Web Hizmetleri** menüsünü seçin, ardından **Tamam** düğmesine basın.
3. **Web Hizmetleri'ni Etkinleştir** ögesini seçin, ardından **Tamam** düğmesine basın.

Web Hizmetleri'ni etkinleştirme (dokunmatik ekran kontrol panelleri)

Bu işlem, hem HP Web Hizmetleri'ni hem de **Uygulamalar**  düğmesini etkinleştirir.

1. Yazıcı kontrol panelindeki Ana ekrandan, **Kurulum** menüsü görüntüleninceye kadar kaydırın. Menüyü açmak için **Kurulum**  simgesine dokununuz.



2. **HP Web Hizmetleri** seçeneğine dokununuz.
3. **Web Hizmetleri'ni Etkinleştir** seçeneğine dokununuz.
4. HP Web Hizmetleri Kullanım Şartları'nı yazdırmak için **Yazdır** düğmesine dokununuz.
5. İşlemi tamamlamak için **Tamam** düğmesine dokununuz.

HP Connected Web sitesinden bir uygulama indirdikten sonra, uygulamayı yazıcı kontrol panelindeki **Uygulamalar** menüsünde kullanabilirsiniz.

Ürünün bağlantı türünü değiştirme (Windows)

Ürünü zaten kullanıyorsanız ve bağlanma şeklini değiştirmek istiyorsanız, bağlantıyı ayarlamak için bilgisayarınızın masaüstündeki **HP aygıtınızı yeniden yapılandırma** kısayolunu kullanın. Örneğin, ürünü farklı bir kablosuz adrese, bir kablolu veya kablosuz ağa bağlanması ya da bir ağ bağlantısından bir USB bağlantısına geçmesi için yeniden yapılandırabilirsiniz. Yapılandırmayı ürün CD'sini takmadan değiştirebilirsiniz. Kurmak istediğiniz bağlantının türünü seçmenizin ardından, program doğrudan ürün kurulumu yordamının değiştirilmesi gereken bölümüne gider.


HP Katıştırılmış Web Sunucusu (EWS) ve HP Aygıt Araç Kutusu (Windows) ile gelişmiş yapılandırma


Yazdırma işlevlerini yazıcının kontrol paneli yerine bilgisayarınızdan yönetmek için HP Katıştırılmış Web Sunucusu'nu kullanın.

- Yazıcı durum bilgilerini görüntüleme
- Tüm sarf malzemelerinin kalan ömrünü belirleme ve yenilerini sipariş etme
- Tepsi yapılandırmalarını görüntüleme ve değiştirme
- Yazıcı kontrol paneli menü yapılandırmasını görüntüleme ve değiştirme
- Dahili sayfaları görüntüleme ve yazdırma
- Yazıcı ve sarf malzemeleri etkinlikleri hakkında bildirim alma
- Ağ yapılandırmasını görüntüleme ve değiştirme

HP Katıştırılmış Web Sunucusu, yazıcı IP tabanlı bir ağa bağlandığında çalışır. HP Katıştırılmış Web Sunucusu, IPX tabanlı yazıcı bağlantılarını desteklemez. HP Katıştırılmış Web sunucusunu açmak ve kullanmak için İnternet erişiminiz olması gerekmez.

Yazıcı ağa bağlandığında, HP Katıştırılmış Web Sunucusu otomatik olarak kullanılabilir duruma gelir.

 **NOT:** HP Device Toolbox, sadece yazıcıyı yüklerken tam yükleme seçeneğini belirlediyseniz kullanılabilir. Yazıcının nasıl bağlandığına bağlı olarak, bazı özellikler kullanılamayabilir.

 **NOT:** HP Katıştırılmış Web Sunucusu'na ağ güvenlik durumu aşılarak erişilemez.

HP Katıştırılmış Web Sunucusu'nu (EWS) Başlat menüsünden açma




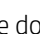
1. **Başlat** düğmesini tıklatın ve ardından **Programlar** öğesini tıklatın.
2. HP yazıcı grubunuza, ardından da **HP Device Toolbox** öğesine tıklayın.

HP Katıştırılmış Web Sunucusu'nu (EWS) Web tarayıcıdan açma

 **NOT:** Adımlar, kontrol paneli türüne göre değişiklik gösterir.


1. **2 hatlı kontrol panelleri:** Yazıcı kontrol panelinden **Tamam** düğmesine basın. IP adresini veya ana bilgisayar adını görüntülemek için **Ağ Kurulumu** menüsünü açın ve **IP Adresini Göster** seçeneğini belirleyin.




Dokunmatik ekran kontrol panelleri: IP adresini veya ana bilgisayar adını görüntülemek için yazıcı kontrol panelindeki Ana ekrandan Bağlantı Bilgileri  /  düğmesine ve ardından **Ağ Bağlı**  düğmesine veya **Ağ Wi-Fi AÇIK**  düğmesine dokununuz.



2. Bir Web tarayıcısı açın ve adres satırına bu IP adresini veya ana bilgisayar adını tam olarak yazıcı kontrol panelinde görüntülediği gibi yazın. Bilgisayar klavyesindeki **Enter** tuşuna basın. EWS açılır.

 <https://10.10.XXXXX/>

 **NOT:** EWS'yi açmaya çalıştığınızda Web tarayıcısı **Bu web sitesinin güvenlik sertifikasıyla ilgili bir sorun var** mesajını görüntülüyorsa **Bu web sitesine devam et (önerilmez)** seçeneğini tıklatın.

HP yazıcıya ait EWS'de gezinirken **Bu web sitesine git (önerilmez)** seçeneğinin belirlenmesi bilgisayara zarar vermez.

Sekme veya bölüm	Açıklama
Giriş Sayfası sekmesi Yazıcı, durum ve yapılandırma bilgilerini sağlar.	<ul style="list-style-type: none">• Aygıt Durumu: Yazıcı durumunu ve HP sarf malzemelerinin kalan ömrünün yaklaşık yüzdesini gösterir.• Sarf Malzemeleri Durumu: HP sarf malzemelerinin kalan tahmini ömür yüzdesini gösterir. Sarf malzemesinin gerçek ömrü farklı olabilir. Baskı kalitesi kabul edilemez duruma geldiğinde takmak üzere yedek hazır bulundurmaya düşünün. Baskı kalitesi kabul edilebilir olduğu sürece, sarf malzemesinin değiştirilmesi gerekmez.• Aygıt Yapılandırması: Yazıcının yapılandırma sayfasında bulunan bilgileri gösterir.• Ağ Özeti: Yazıcının ağ yapılandırma sayfasında bulunan bilgileri gösterir.• Raporlar: Yazıcının oluşturduğu yapılandırma ve sarf malzemeleri durumu sayfalarını yazdırın.• Olay Günlüğü: Bütün yazıcı olaylarının ve hataların listesini gösterir.
Sistem sekmesi Yazıcıyı bilgisayarınızdan yapılandırma olanağı sağlar.	<ul style="list-style-type: none">• Aygıt Bilgileri: Temel yazıcı ve şirket bilgilerinizi sağlar.• Kağıt Ayarı: Yazıcının varsayılan kağıt kullanma ayarlarını değiştirin.• Baskı Kalitesi: Yazıcının varsayılan baskı kalitesi ayarlarını değiştirin.• EcoSMART Konsolu: Uyku moduna veya Otomatik Güç Kapatma moduna girme varsayılan sürelerini değiştirin. Yazıcının uyanmasına neden olacak olayları yapılandırın.• Kağıt Türleri: Yazıcının kabul ettiği kağıt türlerine karşılık gelen yazdırma modlarını yapılandırın.• Sistem Ayarı: Yazıcının sistem varsayılanlarını değiştirin.• Servis: Yazıcının temizleme prosedürünü gerçekleştirin.• Kaydet ve Geri Yükle: Yazıcının geçerli ayarlarını bilgisayarınızdaki bir dosyaya kaydedin. Aynı ayarları başka bir yazıcıya yüklemek veya bu ayarları ileride bu yazıcıya geri yüklemek için bu dosyayı kullanın.• Yönetim: Yazıcı parolasını belirleyin veya değiştirin. Yazıcı özelliklerini etkinleştirin veya devre dışı bırakın. <p>NOT: Sistem sekmesi parolayla korunuyor olabilir. Bu yazıcı bir ağ üzerindeyse bu sekmedeki ayarları değiştirmeden önce mutlaka yöneticiye danışın.</p>

Sekme veya bölüm	Açıklama
Yazdır sekmesi Bilgisayarınızdan varsayılan yazdırma ayarlarını değiştirmenize olanak sağlar.	<ul style="list-style-type: none">• Yazdırma: Kopya sayısı ve kağıt yönü gibi, yazıcının varsayılan yazdırma ayarlarını değiştirin. Bunlar, kontrol panelinde kullanılan seçeneklerin aynısıdır.• PCL5c: PCL5c ayarlarını görüntüleme ve değiştirme.• PostScript: PS Hatalarını Yazdır özelliğini açın veya kapatın.
Ağ İşlemleri sekmesi (Sadece ağ bağlantılı yazıcılar) Bilgisayarınızdan ağ ayarlarını değiştirmenize olanak sağlar.	Ağ yöneticileri, IP tabanlı bir ağa bağlı olduğunda yazıcının ağla ilgili ayarlarını denetlemek için bu sekme kullanabilirler. Bu aynı zamanda ağ yöneticisinin Wireless Direct işlevini kurmasını sağlar. Yazıcı doğrudan bir bilgisayara bağlı değilse bu sekme görüntülenmez.
HP Web Hizmetleri sekmesi	Çeşitli Web araçlarını kurmak ve yazıcıyla birlikte kullanmak için bu sekme kullanın.

OS X için HP Utility (HP Yardımcı Programı) ile gelişmiş yapılandırma

Yazıcı durumunu denetlemek veya yazıcı ayarlarını bilgisayarınızdan görüntülemek ya da değiştirmek için HP Utility aracını kullanın.

Yazıcı bir USB kablosuyla veya TCP/IP tabanlı bir ağa bağlıysa HP Utility'yi kullanabilirsiniz.

HP Utility'i açma

1. Bilgisayarda, **Sistem Tercihleri** menüsünü, ardından **Yazdır ve Faks Gönder'i**, **Yazdır ve Tara'yı** veya **Yazıcılar ve Tarayıcılar'ı** tıklayın.
2. Listedeki yazıcıyı seçin.
3. **Options & Supplies** (Seçenekler ve Sarf Malzemeleri) düğmesini tıklayın.
4. **Utility** (Yardımcı Program) sekmesini tıklayın.
5. **Open Printer Utility** (Yazıcı Yardımcı Programını Aç) düğmesini tıklayın.

HP Utility özellikleri

HP Utility (HP Yardımcı Programı) araç çubuğunda aşağıdaki öğeler bulunur:

- **Aygıtlar:** HP Utility'nin (HP Yardımcı Programı) bulunduğu Mac ürünlerini görüntülemek veya gizlemek için bu düğmeyi tıklayın.
- **Tüm Ayarlar:** HP Utility ana görünümüne dönmek için bu düğmeyi tıklayın.
- **HP Desteği:** Bir tarayıcı açmak ve HP destek Web sitesine gitmek için bu düğmeyi tıklayın.
- **Sarf Malzemeleri:** HP SureSupply Web sitesini açmak için bu düğmeyi tıklayın.
- **Kayıt:** HP kayıt Web sitesini açmak için bu düğmeyi tıklayın.
- **Geri Dönüşüm:** HP Gezegen Ortakları Geri Dönüşüm Programı Web sitesini açmak için bu düğmeyi tıklayın.

HP Utility (HP Yardımcı Programı), **Tüm Ayarlar** listesinden tıklararak açtığınız sayfalardan oluşur. Aşağıdaki tabloda HP Utility ile yapabileceğiniz görevler açıklanmaktadır.

Öge	Açıklama
Sarf Malzemeleri Durumu	Yazıcının sarf malzemeleri durumunu gösterir ve çevrimiçi sarf malzemesi sipariş etmek için bağlantılar sağlar.
Aygıt Bilgileri	Şu anda seçili olan yazıcıya ait yazıcı Hizmet Kimliği (atanmışsa), ürün yazılımı sürümü (FW Sürümü), Seri Numarası ve IP adresi de dahil bilgiler yer alır.
Komutlar	Yazdırma işinden sonra yazıcıya özel karakterler ya da yazdırma komutları gönderir. NOT: Bu seçenek yalnızca Görünüm menüsünü açıp Gelişmiş Seçenekleri Göster seçeneğini belirlemenizden sonra kullanılabilir.
Renk Kullanımı	Yazıcının ürettiği renkli işlemlerle ilgili bilgileri gösterir. (Yalnızca renkli yazıcılar için)

Öge	Açıklama
Dosya Yükle	Dosyaları bilgisayardan yazıcıya aktarın. Aşağıdaki türden dosyaları yükleyebilirsiniz: <ul style="list-style-type: none"> HP LaserJet yazıcı komut dili (.PRN) Taşınabilir belge biçimi (.PDF) Postscript (.PS) Metin (.TXT)
Güç Yönetimi	Yazıcı ekonomisi ayarlarını yapılandırın.
Ürün Yazılımını Güncelleştir	Bir ürün yazılımı güncelleştirme dosyasını yazıcıya aktarın. NOT: Bu seçenek yalnızca Görünüm menüsünü açıp Gelişmiş Seçenekleri Göster seçeneğini belirlemenizden sonra kullanılabilir.
HP Connected	HP Connected Web sitesine erişim sağlar.
Yazı Tiplerini Karşıya Yükle	Bilgisayardaki yazı tiplerini yazıcıya yükler.
Mesaj Merkezi	Yazıcıyla ilgili hata olaylarını görüntüler.
Dupleks Modu	Otomatik iki taraflı yazdırma modunu açar.
Ağ Ayarları	IPv4 ayarları, IPv6 ayarları, Bonjour ayarları gibi ağ ayarlarını ve diğer ayarları yapılandırın. (Sadece ağ bağlantılı yazıcılar)
Sarf Malzemelerinin Yönetimi	Sarf malzemeleri kullanım ömrünün sonuna yaklaştığında yazıcının nasıl davranması gerektiğini yapılandırın.
Tepsilerin Yapılandırması	Her tepsi için kağıt boyutunu ve türünü değiştirin.
Ek Ayarlar	Yazıcıya ait HP Yerleşik Web Sunucusu'nu açın. NOT: USB bağlantıları desteklenmez.
Proxy Sunucusu Ayarları	Yazıcı için bir proxy sunucusu yapılandırın.
Temel Faks Ayarları	Faks başlığındaki alanları ayarlar ve yazıcının gelen aramaları nasıl yanıtlayacağını yapılandırır. (yalnızca MFP faksli modeller)
Faks İletme	Yazıcıyı, gelen faksları farklı bir numaraya göndermek üzere ayarlar. (yalnızca MFP faksli modeller)
Faks Günlükleri	Tüm fakslara ilişkin günlükleri görüntüler. (yalnızca MFP faksli modeller)
Faks Hızlı Aramaları	Hızlı arama listesine faks numaraları ekler. (yalnızca MFP faksli modeller)
Önemsiz Faksları Engelleme	Engellemek istediğiniz faks numaralarını saklar. (yalnızca MFP faksli modeller)
E-postaya Tara	E-postaya tarama yapma ayarlarını yapılandırmak için HP Katıştırılmış Web Sunucusu (EWS) sayfasını açar. (Yalnızca MFP yazıcıları için)
Ağ Klasörüne Tara	Bir ağ klasörüne tarama yapma ayarlarını yapılandırmak için HP Katıştırılmış Web Sunucusu (EWS) sayfasını açar. (Yalnızca MFP yazıcıları için)

IP ağ ayarlarını yapılandırma

Giriş

Yazıcı ağ ayarlarını yapılandırmak için aşağıdaki bölümleri kullanın.

- [Yazıcı paylaşmayla ilgili sorumluluk reddi](#)
- [Ağ ayarlarını görüntüleme veya değiştirme](#)
- [Ağ üzerinde yazıcıyı yeniden adlandırma](#)
- [IPv4 TCP/IP parametrelerini kontrol panelinden el ile yapılandırma](#)

Yazıcı paylaşmayla ilgili sorumluluk reddi

HP yazıcı sürücüleri tarafından değil Microsoft işletim sistemleri tarafından sağlanan bir işlev olduğundan HP eşdüzeyli ağ kullanımını desteklemez. Microsoft'un web sitesini ziyaret edin: www.microsoft.com.





Ağ ayarlarını görüntüleme veya değiştirme

IP yapılandırma ayarlarını görüntülemek ya da değiştirmek için HP Katıştırılmış Web Sunucusu'nu kullanın.

 **NOT:** Adımlar, kontrol paneli türüne göre değişiklik gösterir.


1. HP Katıştırılmış Web Sunucusu'nu (EWS) açın:
 - a. **2 hatlı kontrol panelleri:** Yazıcı kontrol panelinden **Tamam** düğmesine basın. IP adresini veya ana bilgisayar adını görüntülemek için **Ağ Kurulumu** menüsünü açın ve **IP Adresini Göster** seçeneğini belirleyin.



Dokunmatik ekran kontrol panelleri: IP adresini veya ana bilgisayar adını görüntülemek için yazıcı kontrol panelindeki Ana ekrandan Bağlantı Bilgileri  /  düğmesine ve ardından **Ağ Bağlı**  düğmesine veya **Ağ Wi-Fi AÇIK**  düğmesine dokununuz.



- b. Bir Web tarayıcısı açın ve adres satırına bu IP adresini veya ana bilgisayar adını tam olarak yazıcı kontrol panelinde görüntülediği gibi yazın. Bilgisayar klavyesindeki **Enter** tuşuna basın. EWS açılır.

 <https://10.10.XX.XXX/>

 **NOT:** EWS'yi açmaya çalıştığınızda Web tarayıcısı **Bu web sitesinin güvenlik sertifikasıyla ilgili bir sorun var** mesajını görüntülüyorsa **Bu web sitesine devam et (önerilmez)** seçeneğini tıklayın.

HP yazıcıya ait EWS'de gezinirken **Bu web sitesine git (önerilmez)** seçeneğinin belirlenmesi bilgisayara zarar vermez.

2. Ağ bilgilerini almak için **Ağ** sekmesini tıklayın. Ayarları gerektiği gibi değiştirin.

Ağ üzerinde yazıcıyı yeniden adlandırma





Ağdaki bir yazıcıyı benzersiz bir şekilde tanımlanabilecek şekilde yeniden adlandırmak isterseniz HP Katıştırılmış Web Sunucusu'nu kullanın.

 **NOT:** Adımlar, kontrol paneli türüne göre değişiklik gösterir.

1. HP Katıştırılmış Web Sunucusu'nu (EWS) açın:


- a. **2 hatlı kontrol panelleri:** Yazıcı kontrol panelinden **Tamam** düğmesine basın. IP adresini veya ana bilgisayar adını görüntülemek için **Ağ Kurulumu** menüsünü açın ve **IP Adresini Göster** seçeneğini belirleyin.



Dokunmatik ekran kontrol panelleri: IP adresini veya ana bilgisayar adını görüntülemek için yazıcı kontrol panelindeki Ana ekrandan Bağlantı Bilgileri  /  düğmesine ve ardından **Ağ Bağlı**  düğmesine veya **Ağ Wi-Fi AÇIK**  düğmesine dokununuz.



- b. Bir Web tarayıcısı açın ve adres satırına bu IP adresini veya ana bilgisayar adını tam olarak yazıcı kontrol panelinde görüntülediği gibi yazın. Bilgisayar klavyesindeki **Enter** tuşuna basın. EWS açılır.

 <https://10.10.XX.XXX/>

 **NOT:** EWS'yi açmaya çalıştığınızda Web tarayıcısı **Bu web sitesinin güvenlik sertifikasıyla ilgili bir sorun var** mesajını görüntülüyorsa **Bu web sitesine devam et (önerilmez)** seçeneğini tıklayın.

HP yazıcıya ait EWS'de gezinirken **Bu web sitesine git (önerilmez)** seçeneğinin belirlenmesi bilgisayara zarar vermez.

2. **Sistem** sekmesini açın.

- Varsayılan yazıcı adı, **Aygıt Bilgileri** sayfasında **Aygıt Durumu** alanında bulunur. Bu adı, yazıcıyı benzersiz bir şekilde tanımlamak için değiştirebilirsiniz.

 **NOT:** Bu sayfadaki diğer alanların doldurulması isteğe bağlıdır.

- Değişikliklerinizi kaydetmek için **Uygula** düğmesine tıklayın.

IPv4 TCP/IP parametrelerini kontrol panelinden el ile yapılandırma

El ile IPv4 adresi, alt ağ maskesi ve varsayılan ağ geçidini ayarlamak için kontrol paneli menülerini kullanın.

 **NOT:** Adımlar, kontrol paneli türüne göre değişiklik gösterir.

2 hatlı kontrol panelleri

- Yazıcı kontrol panelinden **Tamam** düğmesine basın.




- Aşağıdaki menüleri açın:

- Ağ Kurulumu**
- TCP/IP yapılandırması**
- El ile**

- IP adresi, alt ağ maskesi ve varsayılan ağ geçidini girmek için ok tuşları ile **Tamam** düğmesini kullanın ve değişiklikleri kaydetmek için **Tamam** düğmesine dokununuz.

Dokunmatik ekran kontrol panelleri

- Yazıcı kontrol panelindeki Ana ekrandan **Kurulum**  düğmesine dokununuz.



- Aşağıdaki menüleri açın:

- Ağ Kurulumu**
- TCP/IP yapılandırması**
- El ile**

- Dokunmatik ekrandaki tuş takımını kullanarak IP adresini girin ve **Tamam** düğmesine dokununuz. Onaylamak için **Evet** düğmesine dokununuz.

4. Dokunmatik ekrandaki tuş takımını kullanarak alt ağ maskesini girin ve **Tamam** düğmesine dokunun. Onaylamak için **Evet** düğmesine dokunun.
5. Dokunmatik ekrandaki tuş takımını kullanarak varsayılan ağ geçidini girin ve **Tamam** düğmesine dokunun. Onaylamak için **Evet** düğmesine dokunun.

Ürün güvenlik özellikleri

Giriş

Yazıcıda, yapılandırma ayarlarına erişimi olan kişileri sınırlayan, verileri koruyan ve değerli donanım bileşenlerine erişimi önleyen bazı güvenlik özellikleri bulunur.

- [HP Katıştırılmış Web Sunucusunu kullanarak sistem parolasını atayın veya değiştirin](#)

HP Katıştırılmış Web Sunucusunu kullanarak sistem parolasını atayın veya değiştirin





Yetkisiz kullanıcıların yazıcı ayarlarını değiştirememesi için yazıcı ve HP Katıştırılmış Web Sunucusu'na erişime yönelik bir yönetici parolası atayın.

1. HP Katıştırılmış Web Sunucusu'nu (EWS) açın:

 **NOT:** Adımlar, kontrol paneli türüne göre değişiklik gösterir.

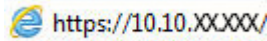
- a. **2 hatlı kontrol panelleri:** Yazıcı kontrol panelinden **Tamam** düğmesine basın. IP adresini veya ana bilgisayar adını görüntülemek için **Ağ Kurulumu** menüsünü açın ve **IP Adresini Göster** seçeneğini belirleyin.



Dokunmatik ekran kontrol panelleri: IP adresini veya ana bilgisayar adını görüntülemek için yazıcı kontrol panelindeki Ana ekrandan Bağlantı Bilgileri  /  düğmesine ve ardından **Ağ Bağlı**  düğmesine veya **Ağ Wi-Fi AÇIK**  düğmesine dokununuz.



- b. Bir Web tarayıcısı açın ve adres satırına bu IP adresini veya ana bilgisayar adını tam olarak yazıcı kontrol panelinde görüntülediği gibi yazın. Bilgisayar klavyesindeki **Enter** tuşuna basın. EWS açılır.

 <https://10.10.XX.XXX/>

 **NOT:** EWS'yi açmaya çalıştığınızda Web tarayıcısı **Bu web sitesinin güvenlik sertifikasıyla ilgili bir sorun var** mesajını görüntülüyorsa **Bu web sitesine devam et (önerilmez)** seçeneğini tıklayın.

HP yazıcıya ait EWS'de gezinirken **Bu web sitesine git (önerilmez)** seçeneğinin belirlenmesi bilgisayara zarar vermez.

2. **Sistem** sekmesinde, sol gezinti bölmesindeki **Yönetim** bağlantısına tıklayın.
3. **Ürün Güvenliği** etiketli alanda **Parola** alanına parolayı girin.

4. **Parolayı Onayla** alanına parolayı yeniden girin.
5. **Uygula** düğmesini tıklatın.



NOT: Parolayı not edin ve güvenli bir yerde saklayın.

Ekonomi tasarrufu ayarları

Giriş

Enerji ve sarf malzemelerinden tasarruf etmek için yazıcıda bazı ekonomi özellikleri bulunmaktadır.

- [EconoMode ile yazdırma](#)
- [Şu Süreden Sonra Uyku Moduna Gir/Otomatik Kapan ayarını belirleme](#)
- [Belirli Bir Süreden Sonra Kapanma gecikmesini ayarlayın ve yazıcıyı 1 watt veya daha az güç kullanacak şekilde yapılandırın](#)
- [Kapanma Gecikmesi ayarını ayarlama](#)

EconoMode ile yazdırma

Bu yazıcı, belge taslaklarını yazdırmak için EconoMode seçeneği içerir. EconoMode kullanmak daha az toner kullanımı sağlayabilir. Ancak, EconoMode kullanımı baskı kalitesini de azaltabilir.

HP, EconoMode'un sürekli kullanılmasını önermez. EconoMode sürekli kullanılırsa tonerin ömrü, toner kartuşu içindeki mekanik parçaların ömründen daha uzun olabilir. Baskı kalitesi düşmeye başlar ve istenmeyen bir hale gelirse toner kartuşunu değiştirin.

 **NOT:** Bu seçenek yazıcı sürücünüzde mevcut değilse bunu HP Katıştırılmış Web Sunucusu'nu kullanarak ayarlayabilirsiniz.

1. Yazılım programından, **Yazdır** seçeneğini belirleyin.
2. Yazıcıyı seçin ve ardından **Özellikler** veya **Tercihler** düğmesine tıklayın.
3. **Kağıt/Kalite** sekmesini tıklatın.
4. **EconoMode** onay kutusunu tıklatın.

Şu Süreden Sonra Uyku Moduna Gir/Otomatik Kapan ayarını belirleme

Yazıcının uyku moduna girmeden önceki boşta kalma süresini ayarlamak için kontrol paneli menülerini kullanın.

 **NOT:** Adımlar, kontrol paneli türüne göre değişiklik gösterir.

2 hatlı kontrol panelleri


1. Yazıcı kontrol panelinden **Tamam** düğmesine basın.



2. Aşağıdaki menüleri açın:

- Sistem Ayarı
 - Güç Ayarları
 - Uyku/Otomatik Kapanma Moduna Geçme Süresi
3. Ok tuşlarını kullanarak Uyku/Otomatik Kapanma gecikme süresini seçin ve ardından **Tamam** düğmesine basın.

Dokunmatik ekran kontrol panelleri


1. Yazıcı kontrol panelindeki Ana ekrandan, **Kurulum** menüsü görüntüleninceye kadar kaydırın. Menüye açmak için **Kurulum**  simgesine dokununuz.



2. Aşağıdaki menüleri açın:
 - Sistem Ayarı
 - Enerji Ayarları
 - Şu Süreden Sonra Kapan
3. Belirli Bir Süreden Sonra Kapanma gecikmesine ilişkin süreyi seçin.

Belirli Bir Süreden Sonra Kapanma gecikmesini ayarlayın ve yazıcıyı 1 watt veya daha az güç kullanacak şekilde yapılandırın

Yazıcının kapanmadan önceki boştaki kalma süresini ayarlamak için kontrol paneli menülerini kullanın.

 **NOT:** Yazıcı kapandıktan sonra güç tüketimi 1 watt veya daha az olur.

 **NOT:** Adımlar, kontrol paneli türüne göre değişiklik gösterir.

2 hatlı kontrol panelleri

1. Yazıcı kontrol panelinden **Tamam** düğmesine basın.




2. Aşağıdaki menüleri açın:

- Sistem Ayarı
 - Enerji Ayarları
 - Şu Süreden Sonra Kapan
3. Belirli Bir Süreden Sonra Kapanma gecikmesine ilişkin süreyi seçin.

 **NOT:** Varsayılan değer 4 saattir.

Dokunmatik ekran kontrol panelleri

1. Yazıcı kontrol panelindeki Ana ekrandan Kurulum  düğmesine dokununuz.



2. Aşağıdaki menüleri açın:
 - Sistem Ayarı
 - Enerji Ayarları
 - Şu Süreden Sonra Kapan
3. Belirli Bir Süreden Sonra Kapanma gecikmesine ilişkin süreyi seçin.

 **NOT:** Varsayılan değer 4 saattir.

Kapanma Gecikmesi ayarını ayarlama

Güç düğmesine basıldıktan sonra yazıcı kapanmasında gecikme olup olmayacağını seçmek için kontrol paneli menülerini kullanın.

 **NOT:** Adımlar, kontrol paneli türüne göre değişiklik gösterir.

2 hatlı kontrol panelleri

1. Yazıcı kontrol panelinden Tamam düğmesine dokununuz.




2. Aşağıdaki menüleri açın:

- [Sistem Ayarı](#)
- [Güç Ayarları](#)
- [Kapanma Gecikmesi](#)

3. Gecikme seçeneklerden birini belirleyin:

- **Gecikme Yok:** Belirli Bir Süreden Sonra Kapanma ayarına göre belirlenen etkin olmama süresinin ardından yazıcı kapanır.
- **Bağlantı Noktaları Etkinken:** Bu seçenek belirlendiğinde tüm bağlantı noktaları pasif olmadığı sürece yazıcı kapanmaz. Etkin bir ağ veya faks bağlantısı yazıcının kapanmasını engeller.

Dokunmatik ekran kontrol panelleri

1. Yazıcı kontrol panelindeki Ana ekrandan, [Kurulum](#) menüsü görüntüleninceye kadar kaydırın. Menüye açmak için [Kurulum](#)  simgesine dokununuz.



2. Aşağıdaki menüleri açın:

- [Sistem Ayarı](#)
- [Güç Ayarları](#)
- [Kapanma Gecikmesi](#)

3. Gecikme seçeneklerden birini belirleyin:

- **Gecikme Yok:** Belirli Bir Süreden Sonra Kapanma ayarına göre belirlenen etkin olmama süresinin ardından yazıcı kapanır.
- **Bağlantı Noktaları Etkinken:** Bu seçenek belirlendiğinde tüm bağlantı noktaları pasif olmadığı sürece yazıcı kapanmaz. Etkin bir ağ veya faks bağlantısı yazıcının kapanmasını engeller.

HP Web Jetadmin

HP Web Jetadmin; yazıcılar, çok işlevli yazıcılar ve dijital göndericiler dahil olmak üzere ağ bağlantılı birçok HP ürününü etkin bir şekilde yönetilmesini sağlayan ödüllü ve sektör lideri bir araçtır. Bu tek çözüm yazdırma ve görüntüleme ortamınızı uzaktan yüklemenizi, izlemenizi, bakımını yapıp sorunlarını gidermenizi ve güvenlik altına almanızı sağlar ve böylece zaman kazanmanıza, maliyetleri denetlemenize ve yatırımınızı korumanıza yardımcı olarak işletme verimliliğini artırır.

Belirli ürün özelliklerine destek sağlamak için düzenli olarak HP Web Jetadmin sürüm yükseltmeleri kullanıma sunulur. Daha fazla bilgi için www.hp.com/go/webjetadmin adresini ziyaret edin.

Üretici yazılımını güncelleştirme

HP; düzenli olarak yazıcı güncelleştirmeleri, yeni Web Hizmetleri uygulamaları ve mevcut Web Hizmetleri uygulamalarına yönelik yeni özellikler sunar. Tek bir yazıcı için ürün yazılımını güncelleştirmek üzere aşağıdaki adımları izleyin. Üretici yazılımını güncelleştirdiğinizde Web Hizmeti uygulamaları otomatik olarak güncelleştirilir.

Bu yazıcıda ürün yazılımı güncelleştirmesi yapmak için desteklenen iki yöntem vardır. Yazıcı ürün yazılımını güncelleştirmek için aşağıdaki yöntemlerden sadece birini kullanın.

Birinci yöntem: Üretici yazılımı kontrol panelini kullanarak güncelleme

Kontrol panelinden ürün yazılımını yüklemek için bu adımları kullanın (sadece ağa bağlı yazıcılar için) ve/veya gelecekteki ürün yazılımı güncelleştirmelerini otomatik olarak yüklemek için yazıcıyı ayarlayın. USB bağlantılı yazıcılar için ikinci yönteme geçin.

 **NOT:** Adımlar, kontrol paneli türüne göre değişiklik gösterir.


2 hatlı kontrol panelleri

1. Yazıcının, etkin bir İnternet bağlantısına sahip kablosuz bir ağa veya kablolu (Ethernet) bir ağa bağlanmasını sağlayın.


 **NOT:** Yazıcı, ağ bağlantısı yoluyla ürün yazılımını güncellemek için İnternete bağlı olmalıdır.

2. Yazıcı kontrol panelinden **Tamam** düğmesine basarak **Kurulum** menüsünü açın.

3. **Hizmet** menüsüne giderek açın ve **LaserJet Güncelleme** menüsünü açın.

 **NOT:** **LaserJet Güncelleme** seçeneği listede yer almıyorsa ikinci yöntemi kullanın.

4. Güncelleştirmeleri denetlemek için **Güncelleştirmeleri Denetle** seçeneğini belirleyin.

 **NOT:** Yazıcı otomatik olarak bir güncelleştirmeyi denetler ve daha yeni bir versiyon bulunursa, güncelleştirme işlemi otomatik olarak başlar.

5. Güncelleştirmeler kullanılabilir hale geldiğinde, yazıcıyı ürün yazılımını otomatik olarak güncelleştirmek için ayarlayın.

Yazıcı kontrol panelinden **Tamam** düğmesine basarak **Kurulum** menüsünü açın.


Hizmet menüsüne giderek açın, **LaserJet Güncelleme** menüsünü açın ve **Güncellemeleri Denetleme** menüsünü açın.

Güncelleştirmelere İzin Ver seçeneğini **EVET** olarak ve **Otomatik Kontrol** seçeneğini de **AÇIK** olarak ayarlayın.

Dokunmatik ekran kontrol panelleri


1. Yazıcının, etkin bir İnternet bağlantısına sahip kablosuz bir ağa veya kablolu (Ethernet) bir ağa bağlanmasını sağlayın.

 **NOT:** Yazıcı, ağ bağlantısı yoluyla ürün yazılımını güncellemek için İnternete bağlı olmalıdır.


2. Yazıcı kontrol panelindeki Ana ekrandan **Kurulum**  düğmesine dokununuz.



3. **Hizmet** menüsüne giderek açın ve **LaserJet Güncelleme** menüsünü açın.

 **NOT:** **LaserJet Güncelleme** seçeneği listede yer almıyorsa ikinci yöntemi kullanın.

4. Güncelleştirmeleri denetlemek için **Güncelleştirmeleri Şimdi Denetle** seçeneğine dokununuz.

 **NOT:** Yazıcı otomatik olarak bir güncelleştirmeyi denetler ve daha yeni bir versiyon bulunursa, güncelleştirme işlemi otomatik olarak başlar.

5. Güncelleştirmeler kullanılabilir hale geldiğinde, yazıcıyı ürün yazılımını otomatik olarak güncelleştirmek için ayarlayın.


Yazıcı kontrol panelindeki Ana ekrandan **Kurulum**  düğmesine dokununuz.

Hizmet menüsüne giderek açın, **LaserJet Güncelleme** menüsünü açın ve **Güncellemeleri Denetleme** menüsünü açın.


Güncelleştirmelere İzin Ver seçeneğini **EVET** olarak, **Otomatik Olarak Denetle** seçeneğini de **AÇIK** olarak ayarlayın.

İkinci yöntem: Üretici yazılımı Üretici Yazılımı Güncelleme Yardımcı Programını kullanarak güncelleme

Üretici Yazılımı Güncelleme Yardımcı Programını, HP.com adresinden manuel olarak indirmek ve yüklemek için şu adımları kullanın.

 **NOT:** Bu yöntem, bilgisayara USB kablosuyla bağlı olan yazıcılar için kullanılabilecek tek ürün yazılımı güncelleştirme seçeneğidir. Ayrıca bu yöntem bir ağa bağlı yazıcılar için de kullanılabilir.

1. www.hp.com/go/support adresine giderek **Sürücüler ve Yazılımlar** bağlantısına tıklayın, arama alanına yazıcı adını yazın, **ENTER** düğmesine basın, ardından arama sonuçları listesinden yazıcıyı seçin.
2. İşletim sistemini seçin.
3. **Üretici Yazılımı** bölümü altında, **Üretici Yazılımı Güncelleme Yardımcı Programı**'ni bulun.
4. **İndir**'i tıklatın, **Çalıştır**'ı tıklatın ve ardından **Çalıştır**'ı yeniden tıklatın.
5. Araç başlatıldığında, açılır listeden yazıcıyı seçin ve ardından **Ürün Yazılımını Gönder** öğesine tıklayın.

 **NOT:** Yüklenen üretici yazılımını doğrulamak amacıyla güncelleme işleminden önce ve sonra yapılandırma sayfası yazdırmak için **Yapılandırma Sayfası Yazdır**'ı tıklatın.

6. Yükleme tamamlamak için ekran talimatlarını uygulayın ve ardından yardımcı programı kapatmak için **Çıkış** düğmesini tıklatın.

6 Sorunları çözüme

- [Müşteri desteęi](#)
- [Kontrol paneli yardım sistemi \(yalnızca dokunmatik ekran modelleri\)](#)
- [Fabrika varsayılan ayarlarını geri yükleme](#)
- [Yazıcı kontrol panelinde "Kartuş azaldı" veya "Kartuş çok azaldı" mesajı görüntülenir](#)
- [Ürün kağıt almıyor veya yanlış besleme yapıyor](#)
- [Kağıt sıkışmalarını giderme](#)
- [Baskı kalitesini artırma](#)
- [Kablolu ağ sorunlarını çözüme](#)
- [Kablosuz ağ sorunlarını çözüme](#)

Daha fazla bilgi için:

Aşağıdaki bilgiler yayınlandığı tarihte geçerlidir. Güncel bilgiler için bkz. www.hp.com/support/colorljM452.

Yazıcıya özel kapsamlı HP yardımı aşağıdaki bilgileri içerir:

- Yükleme ve yapılandırma
- Bilgi alma ve kullanma
- Sorunları çözüme
- Yazılım ve ürün yazılımı güncellemelerini indirme
- Destek forumlarına katılma
- Garanti ve yasal bilgileri bulma

Müşteri desteęi

Ülkeniz/bölgeniz için telefonla destek alın	Ülke/bölge telefon numaraları yazıcının kutusundaki broşürden veya www.hp.com/support/ adresinden bulunabilir.
Yazıcı adını, seri numarasını, satın alındığı tarihi ve sorunun açıklamasını hazır bulundurun	
24 saat İnternet desteęi alın ve yazılım yardımcı programları ve sürücülerini indirin	www.hp.com/support/colorljM452
Ek HP hizmet veya bakım anlaşmaları isteyin	www.hp.com/go/carepack
Yazıcıyı kaydettirme	www.register.hp.com

Kontrol paneli yardım sistemi (yalnızca dokunmatik ekran modelleri)

Yazıcı, her ekranın nasıl kullanılacağını açıklayan dahili bir Yardım sistemine sahiptir. Yardım sistemini açmak için ekranın sağ üst köşesindeki Yardım ? düğmesine dokunun.



Yardım, bazı ekranlar için özel konuları arayabileceğiniz genel bir menü açar. Menüdeki düğmelere dokunarak menü yapısı içinde dolaşabilirsiniz.

Bazı Yardım ekranlarında, sıkışmaları giderme gibi işlemlerde size yol gösteren animasyonlar vardır.

Yardım, tek tek işlerin ayarını içeren ekranlar için ekranla ilgili seçeneklerin açıklandığı bir konu açar.

Yazıcı hata veya uyarı verirse sorunu açıklayan iletiyi açmak için Yardım ? düğmesine dokunun. İleti ayrıca sorunu çözmeye yardımcı olacak yönergeler de içerir.

Fabrika varsayılan ayarlarını geri yükleme


Fabrika varsayılan ayarlarının geri yüklenmesi, tüm yazıcı ve ağ ayarlarını fabrika varsayılan ayarlarına döndürür. Sayfa sayısını, tepsi boyutunu veya dili sıfırlamaz. Yazıcıyı fabrika çıkışı varsayılan ayarlarına döndürmek için aşağıdaki adımları izleyin.

⚠ DİKKAT: Fabrika varsayılan ayarlarının geri yüklenmesi, tüm ayarları fabrika varsayılan ayarlarına döndürür ve ayrıca belleğe depolanmış olan tüm sayfaları siler.

📝 NOT: Adımlar, kontrol paneli türüne göre değişiklik gösterir.

1. **2 hatlı kontrol panelleri:** Yazıcı kontrol panelinden **Tamam** düğmesine basın.



Dokunmatik ekran kontrol panelleri: Yazıcı kontrol panelindeki Ana ekrandan **Kurulum**  düğmesine dokununuz.



2. **Hizmet** menüsünü açın.
3. **Varsayılanları Geri Yükle** seçeneğini belirleyin ve ardından **Tamam** düğmesine basın veya dokununuz.

Yazıcı otomatik olarak yeniden başlatılır.

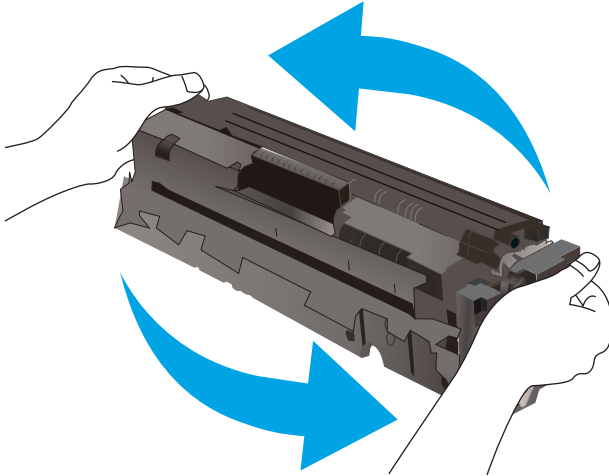
Yazıcı kontrol panelinde "Kartuş azaldı" veya "Kartuş çok azaldı" mesajı görüntülenir

- ["Çok Düşük" ayarlarını değiştirme](#)
- [Sarf malzemesi siparişi](#)

Kartuş azaldı: Toner kartuşunun düzeyi azaldığında yazıcı bunu bildirir. Kalan gerçek toner kartuşu ömrü farklı olabilir. Baskı kalitesi kabul edilemez duruma geldiğinde takmak üzere yeni bir kartuşu hazırda bulundurun. Toner kartuşunun şimdi değiştirilmesi gerekmez.

Tonerin yeniden dağıtılması kabul edilebilir baskı kalitesi sağlamayana kadar mevcut kartuşla yazdırmaya devam edin. Toneri yeniden dağıtmak için toner kartuşunu yazıcıdan çıkarın ve kartuşu uçtan uca hafifçe ileri geri sallayın. Toner kartuşunu yazıcıya tekrar takın ve kapağı kapatın.

Kartuş çok azaldı: Toner kartuşunun düzeyi çok azaldığında yazıcı bunu bildirir. Kalan gerçek toner kartuşu ömrü farklı olabilir. Tonerin ömrünü uzatmak için kartuşu uçtan uca yavaşça ileri geri sallayın. Baskı kalitesi kabul edilemez duruma geldiğinde takmak üzere yeni bir kartuşu hazırda bulundurun. Baskı kalitesi kabul edilebilir olduğu sürece, toner kartuşunun bu aşamada değiştirilmesi gerekmez.



HP toner kartuşu **Çok Az** düzeyine geldiğinde, HP'nin bu toner kartuşuyla ilgili Yüksek Koruma Garantisi sona erer.


"Çok Düşük" ayarlarını değiştirme

Sarf malzemeleri Çok Az durumuna ulaştığında yazıcının vereceği tepkiyi değiştirebilirsiniz. Yeni bir toner kartuşu taktığınızda, bu ayarları yeniden yapmanız gerekmez.

 **NOT:** Adımlar, kontrol paneli türüne göre değişiklik gösterir.

1. **2 hatlı kontrol panelleri:** Yazıcı kontrol panelinden **Tamam** düğmesine basın.



Dokunmatik ekran kontrol panelleri: Yazıcı kontrol panelindeki Ana ekrandan **Kurulum**  düğmesine dokununuz.



2. Aşağıdaki menüleri açın:

- Sistem Ayarı
- Sarf Malzemesi Ayarları
- Siyah Kartuş veya Renkli Kartuşlar
- Çok Az Ayarı

3. Aşağıdaki seçeneklerden birini belirtin:

- Yazıcıyı, toner kartuşu çok azaldığında sizi uyaracak ancak yazdırmaya devam edecek şekilde ayarlamak için **Devam** seçeneğini belirleyin.
- Yazıcıyı, toner kartuşu değiştirilene kadar yazdırmayı durduracak şekilde ayarlamak için **Durdur** seçeneğini belirleyin.
- Yazıcıyı, yazdırmayı durduracak ve toner kartuşunun değiştirilmesini isteyecek şekilde ayarlamak için **Sor** seçeneğini belirleyin. İstemi onaylayıp yazdırmaya devam edebilirsiniz. Bu yazıcıda müşteri tarafından yapılandırılacak bir "Beni 100 sayfada, 200 sayfada, 300 sayfada, 400 sayfada bir Uyar veya Hiç Uyarma" seçeneği vardır. Bu seçenek müşteri açısından kolaylık olması için sağlanır ve bu sayfaların baskı kalitesinin kabul edilebilir düzeyde olacağını göstermez.

Sarf malzemesi siparişi

Sarf malzemeleri ve kağıt sipariş etme	www.hp.com/go/suresupply
Servis veya destek sağlayıcıları aracılığıyla sipariş verme	Bir HP yetkili servisine veya destek sağlayıcısına başvurun.
HP Katıştırılmış Web Sunucusu'nu (EWS) kullanarak sipariş verme	Erişmek için bilgisayarınızda desteklenen bir Web tarayıcısının adres/URL alanına yazıcının IP adresini veya ana bilgisayar adını girin. EWS'nin HP SureSupply Web sitesine bir bağlantısı vardır; bu bağlantı Orijinal HP sarf malzemeleri satın almak için seçenekler sunar.

Ürün kağıt almıyor veya yanlış besleme yapıyor

Giriş

Yazıcı tepside kağıt alamıyor veya tek seferde birden çok kağıt alıyorsa aşağıdaki çözümler sorunları gidermeye yardımcı olabilir. Aşağıdaki durumlardan biri kağıt sıkışmalarına yol açabilir.

- [Yazıcı kağıt almıyor](#)
- [Yazıcı birden çok kağıt yaprağı alıyor](#)

Yazıcı kağıt almıyor

Yazıcı tepside kağıt almıyorsa şu çözümleri deneyin.

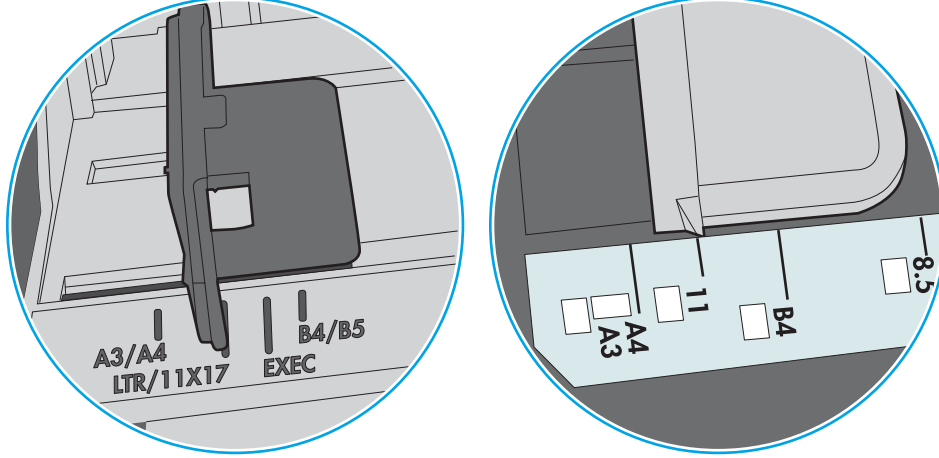
1. Yazıcıyı açın ve sıkışmış kağıtları çıkarın. Yazıcının içinde yırtılmış kağıt parçalarının kalmadığından emin olun.
2. Tepsiye, iş için uygun boyutlarda kağıt yerleştirin.
3. Yazıcı kontrol panelinde kağıt boyutu ve kağıt türünün doğru belirlendiğinden emin olun.

4. Tepsideki kağıt kılavuzlarının kağıt boyutuna göre ayarlandığından emin olun. Kılavuzları tepsi içindeki doğru girintilere denk getirin. Tepsi kılavuzundaki ok, tepsideki işaretle tam olarak hizalanmalıdır.

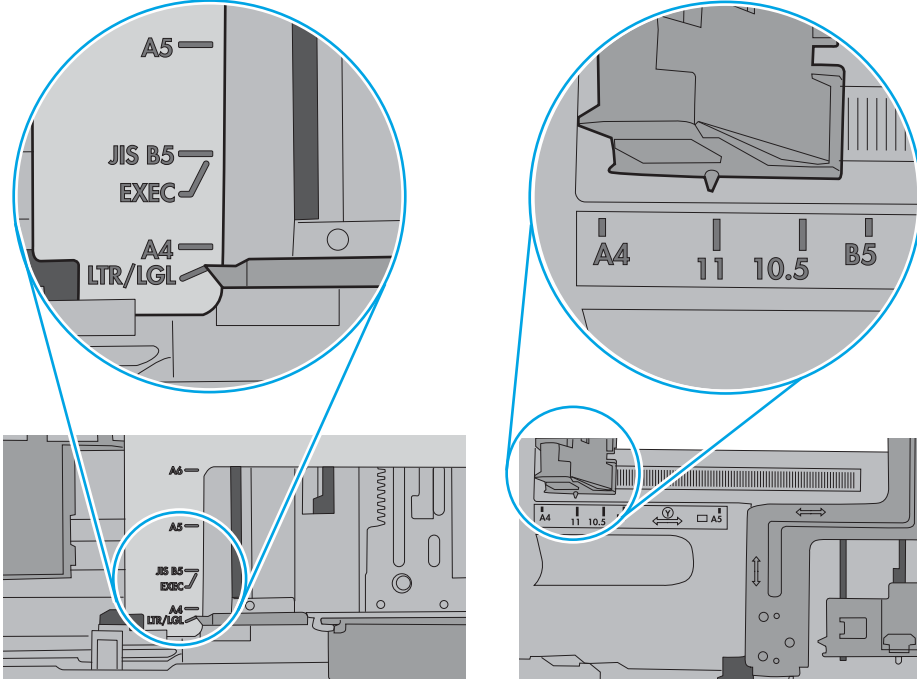
NOT: Kağıt kılavuzlarını kağıt yığınına sıkıştırarak şekilde ayarlamayın. Kılavuzları, tepsi üzerindeki girintilere veya işaretlere göre ayarlayın.

Aşağıdaki görüntülerde çeşitli yazıcılar için tepsideki kağıt boyutu girintilerinin örneklerini görebilirsiniz. Çoğu HP yazıcılarda bunlara benzer işaretler bulunur.

Şekil 6-1 Tepsi 1 veya çok amaçlı tepsinin boyut işaretleri



Şekil 6-2 Kaset tepsiler için boyut işaretleri

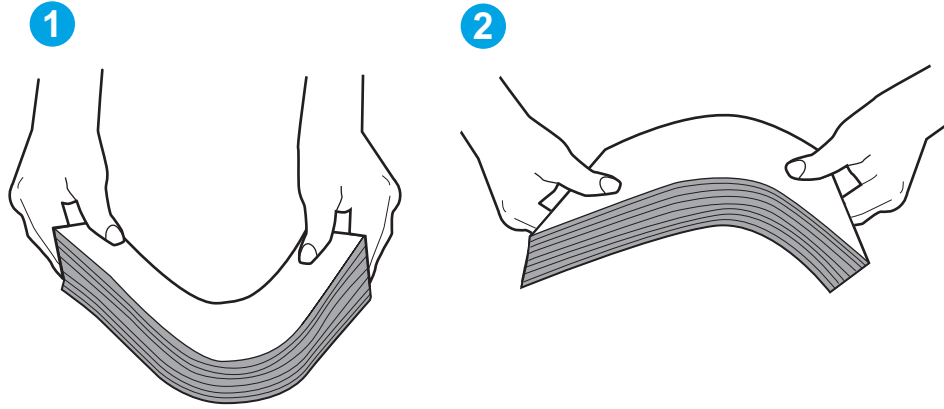


5. Odadaki nemin bu yazıcının teknik özelliklerine uygun olduğundan ve kağıtların açılmamış paketlerde saklandığından emin olun. Kağıt toplarının çoğu, kağıtların kuru kalması için neme karşı dayanıklı ambalajlarda satılır.

Yüksek nemli ortamlarda tepsideki yığının en üstünde bulunan kağıt nemi çekebilir ve böylece dalgalı veya düz olmayan bir yüzey oluşabilir. Bu durumda yığının en üstündeki 5 ila 10 adet kağıdı çıkarın.

Düşük nemli ortamlarda statik elektrik nedeniyle kağıt yapraklar birbirine yapışabilir. Bu durumda, kağıdı tepside çıkarın; yığını her bir ucundan tutarak esnetin ve bir U şekli oluşturacak biçimde uçlarını yukarı kaldırın. Ardından U şeklinin tersini oluşturmak için uçları aşağı döndürün. Daha sonra kağıt yığınının her bir yanından tutun ve bu işlemi tekrar edin. Bu işlemle statik elektrik oluşturmadan yaprakların birbirinden ayrılmasını sağlayabilirsiniz. Kağıt yığınını tepsiye koymadan önce bir masada düzleştirin.

Şekil 6-3 Kağıt yığınını esnetme tekniği

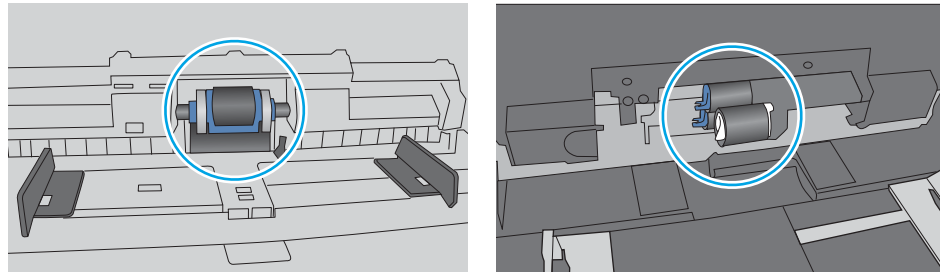


6. Yazıcının, kağıdı elle beslemek için bir komut istemi görüntüleyip görüntülemediğini görmek için yazıcı kontrol panelini kontrol edin. Kağıt yükleyin ve devam edin.
7. Tepsinin üzerindeki silindirler kirlenmiş olabilir. Ilık suyla nemlendirilmiş hav bırakmayan bir bezle silindirleri temizleyin. Varsa damıtılmış su kullanın.

⚠ DİKKAT: Yazıcıların üzerine doğrudan su sıkmayın. Bunun yerine, silindirleri temizlemeden önce beze su püskürtün ya da bezi suyun içine batırdıktan sonra sıkın.

Aşağıdaki görüntü çeşitli yazıcılardaki silindir konumlarının örneklerini göstermektedir.

Şekil 6-4 Tepsi 1 veya çok amaçlı tepsinin silindir konumları



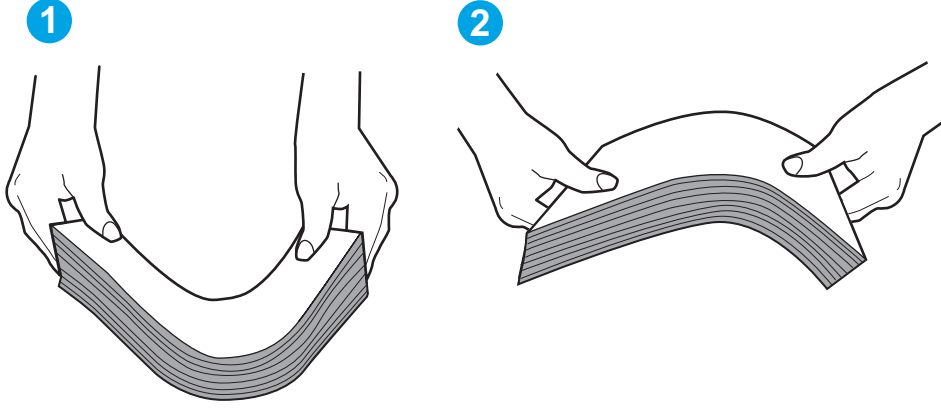
Yazıcı birden çok kağıt yaprağı alıyor

Yazıcı tepside birden çok kağıt yaprağı alıyorsa aşağıdaki çözümleri deneyin.

1. Kağıt yığınını tepside çıkarın, gevşetin, 180 derece döndürün ve ters çevirin. *Kağıdı havalandırmayın.* Kağıt yığınını tepsiye geri koyun.

NOT: Kağıdı yelpazelemek statik enerji oluşturur. Kağıdı yelpazelemek yerine, yığını her bir ucundan tutarak esnetin ve bir U şekli oluşturacak biçimde uçlarını yukarı kaldırın. Ardından U şeklinin tersini oluşturmak için uçları aşağı döndürün. Daha sonra kağıt yığının her bir yanından tutun ve bu işlemi tekrar edin. Bu işlemle statik elektrik oluşturmadan yaprakların birbirinden ayrılmasını sağlayabilirsiniz. Kağıt yığınını tepsiye koymadan önce bir masada düzleştirin.

Şekil 6-5 Kağıt yığınını esnetme tekniği



2. Bu yazıcıda yalnızca HP teknik özelliklerine uygun kağıt kullanın.
3. Odadaki nemin bu yazıcının teknik özelliklerine uygun olduğundan ve kağıtların açılmamış paketlerde saklandığından emin olun. Kağıt toplarının çoğu, kağıtların kuru kalması için neme karşı dayanıklı ambalajlarda satılır.

Yüksek nemli ortamlarda tepsideki yığının en üstünde bulunan kağıt nemi çekebilir ve böylece dalgalı veya düz olmayan bir yüzey oluşabilir. Bu durumda yığının en üstündeki 5 ila 10 adet kağıdı çıkarın.

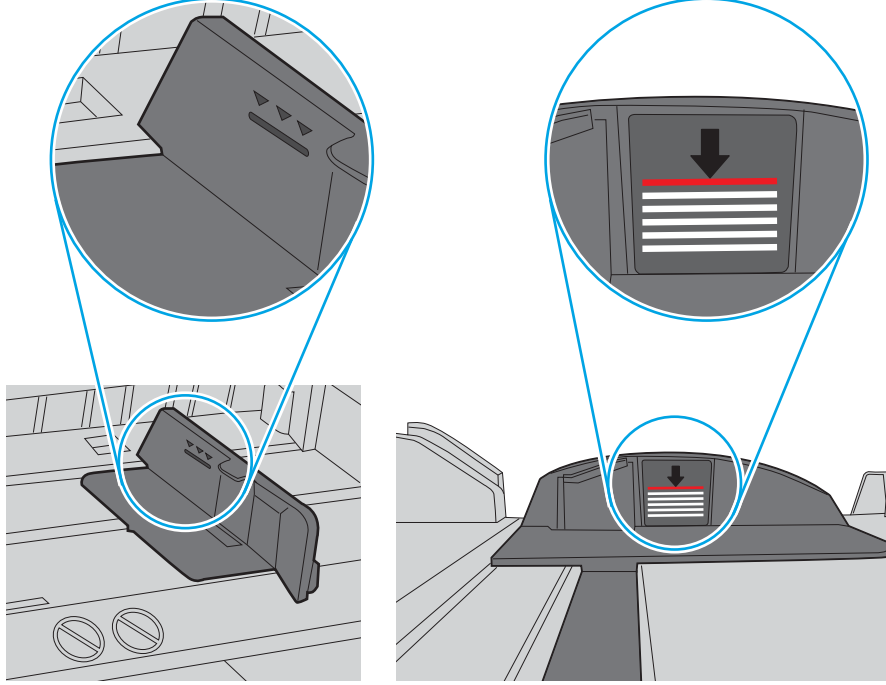
Düşük nemli ortamlarda statik elektrik nedeniyle kağıt yapraklar birbirine yapışabilir. Bu durumda, kağıdı tepside çıkarın ve yukarıda açıklanan şekilde yığını esnetin.

4. Kırışık olmayan, katlanmamış ve zarar görmemiş kağıt kullanın. Gerekirse, farklı ambalajdaki kağıdı kullanın.

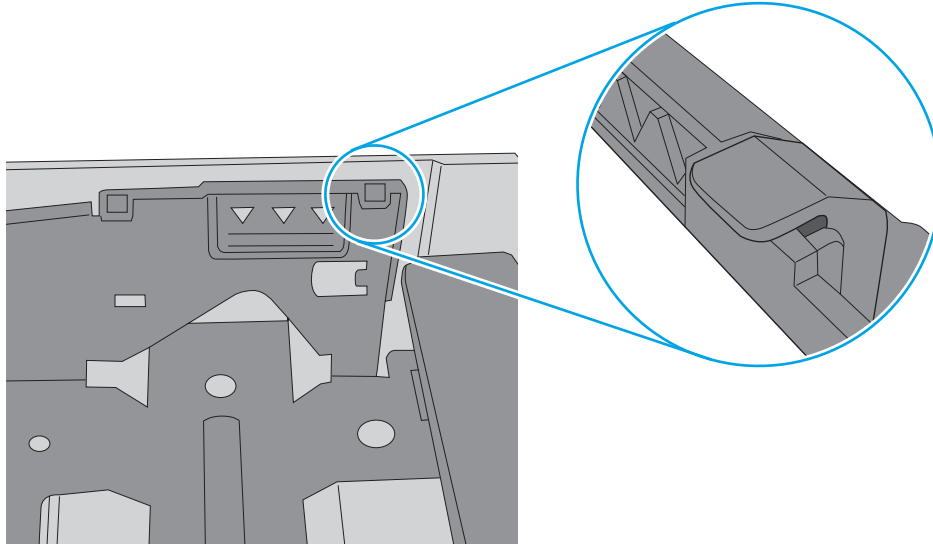
5. Tepsinin içindeki yığın ağırlığı işaretlerini kontrol ederek tepsinin kapasitesi üzerinde doldurulmadığından emin olun. Kapasitesinin üzerinde doldurulmuşsa kağıt yığınının tümünü tepsiden çıkarın, yığını düzleştirin ve kağıtların bir bölümünü tepsie geri koyun.

Aşağıdaki görüntülerde çeşitli yazıcılar için tepsideki yığın yüksekliği işaretlerinin örneklerini görebilirsiniz. Çoğu HP yazıcılarda bunlara benzer işaretler bulunur. Tüm kağıt yapraklarının yığın yüksekliği işaretlerinin yanındaki çıkıntıların altında olduğundan emin olun. Bu çıkıntılar, kağıtların yazıcıya girerken doğru pozisyonunda kalmasına yardımcı olur.

Şekil 6-6 Yığın yüksekliği işaretleri



Şekil 6-7 Kağıt yığını çıkıntısı

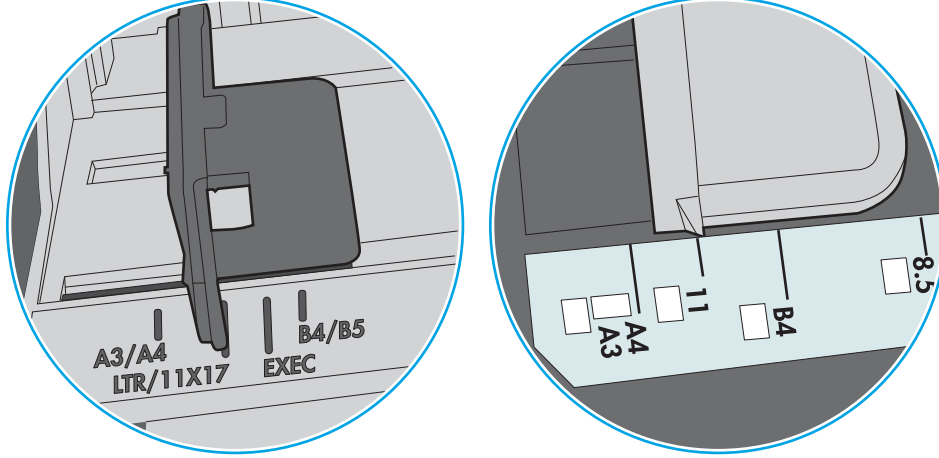


6. Tepsideki kağıt kılavuzlarının kağıt boyutuna göre ayarlandığından emin olun. Kılavuzları tepsi içindeki doğru girintilere denk getirin. Tepsi kılavuzundaki ok, tepsideki işaretle tam olarak hizalanmalıdır.

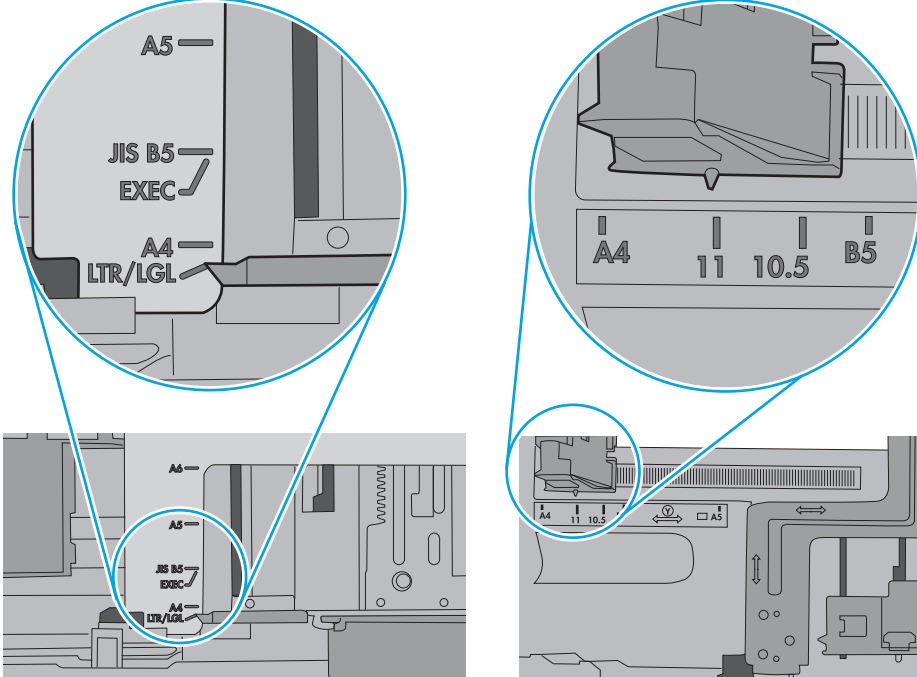
NOT: Kağıt kılavuzlarını kağıt yığınına sıkıştırarak şekilde ayarlamayın. Kılavuzları, tepsi üzerindeki girintilere veya işaretlere göre ayarlayın.

Aşağıdaki görüntülerde çeşitli yazıcılar için tepsideki kağıt boyutu girintilerinin örneklerini görebilirsiniz. Çoğu HP yazıcılarda bunlara benzer işaretler bulunur.

Şekil 6-8 Tepsi 1 veya çok amaçlı tepsinin boyut işaretleri



Şekil 6-9 Kaset tepsiler için boyut işaretleri



7. Yazdırma ortamının tavsiye edilen özelliklere uygun olduğundan emin olun.

Kağıt sıkışmalarını giderme

Giriş

Aşağıdaki bilgiler üründeki kağıt sıkışmalarını giderme talimatlarını içerir.

- [Sık veya yinelenen kağıt sıkışmaları mı yaşıyorsunuz?](#)
- [Kağıt sıkışması konumları](#)
- [Tepsi 1'deki kağıt sıkışmalarını giderme](#)
- [Tepsi 2'deki kağıt sıkışmalarını giderme](#)
- [Arka kapaktaki ve füzere alanındaki kağıt sıkışmalarını giderme \(nw modeli\)](#)
- [Çıktı kutusundaki kağıt sıkışmalarını giderme](#)
- [Çift taraflı baskı aksesuarında kağıt sıkışmalarını giderme \(yalnızca dn ve dw modelleri\)](#)

Sık veya yinelenen kağıt sıkışmaları mı yaşıyorsunuz?


Sık görülen kağıt sıkışmalarıyla ilgili sorunları çözmek için aşağıdaki adımları izleyin. Birinci adım sorunu çözmezse sorun çözülünceye kadar bir sonraki adımdan devam edin.

1. Yazıcıda kağıt sıkışmışsa sıkışmayı gidirin ve yazıcıyı test etmek için bir yapılandırma sayfası yazdırın.
2. Yazıcı kontrol panelinden, tepsinin doğru kağıt boyutu ve türü için yapılandırılmış olup olmadığını kontrol edin. Gerekirse kağıt ayarlarını belirleyin.

 **NOT:** Adımlar, kontrol paneli türüne göre değişiklik gösterir.

- a. **2 hatlı kontrol panelleri:** Yazıcı kontrol panelinden **Tamam** düğmesine basın.




Dokunmatik ekran kontrol panelleri: Yazıcı kontrol panelindeki Ana ekrandan **Kurulum**  düğmesine dokunun.



- b. **Sistem Kurulumu** menüsünü açın.
- c. **Kağıt ayarları** menüsünü açın.
- d. Listeden tepsiyi seçin.

- e. [Kağıt Türü](#) seçeneğini belirleyin ve tepsideki kağıt türünü seçin.
 - f. [Kağıt Boyutu](#) seçeneğini belirleyin ve tepsideki kağıt boyutunu seçin.
3. Yazıcıyı kapatın, 30 saniye bekleyin ve yeniden açın.
 4. Fazla toneri yazıcının içinden temizlemek için bir temizleme sayfası yazdırın.
 - a. **2 hatlı kontrol panelleri:** Yazıcı kontrol panelinden [Tamam](#) düğmesine basın.



Dokunmatik ekran kontrol panelleri: Yazıcı kontrol panelindeki Ana ekrandan [Kurulum](#)  düğmesine dokununuz.




- b. [Hizmet](#) menüsünü açın.
- c. [Temizleme Sayfası](#) seçeneğini belirleyin.
- d. İstendiğinde düz letter veya A4 kağıt yerleştirin.
- e. Temizleme işlemini başlatmak için [Tamam](#) düğmesine dokununuz.

Yazıcı kağıdın ilk yüzüne yazdırır ve ardından sayfayı çıktı bölgesinden alıp aynı yönde Tepsisi 1'e yeniden yerleştirmenizi ister. İşlem tamamlanıncaya kadar bekleyin. Yazdırılan sayfayı atın.

5. Yazıcıyı test etmek için bir yapılandırma sayfası yazdırın.
 - a. **2 hatlı kontrol panelleri:** Yazıcı kontrol panelinden [Tamam](#) düğmesine basın.



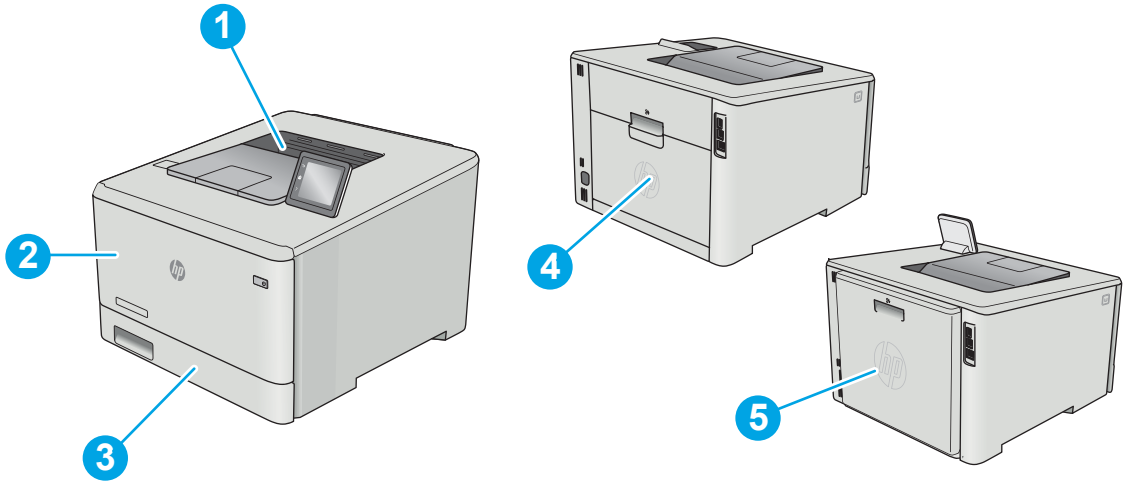
Dokunmatik ekran kontrol panelleri: Yazıcı kontrol panelindeki Ana ekrandan [Kurulum](#)  düğmesine dokununuz.



- b. **Raporlar** menüsünü açın.
- c. **Yapılandırma Raporu** öğesini seçin.

Bu adımlardan hiçbiri sorunu çözmezse yazıcının servise gönderilmesi gerekebilir. HP müşteri desteğine başvurun.

Kağıt sıkışması konumları



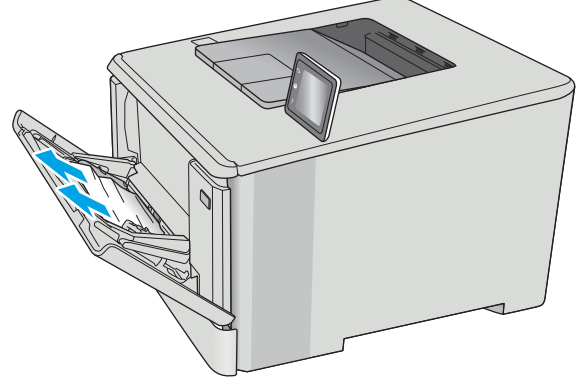
1	Çıkış bölümü
2	Tepsi 1
3	Tepsi 2
4	Arka kapak (yalnızca nw modeli)
5	Çift taraflı baskı ünitesi (yalnızca çift taraflı baskı modelleri)

Tepsi 1'deki kağıt sıkışmalarını giderme

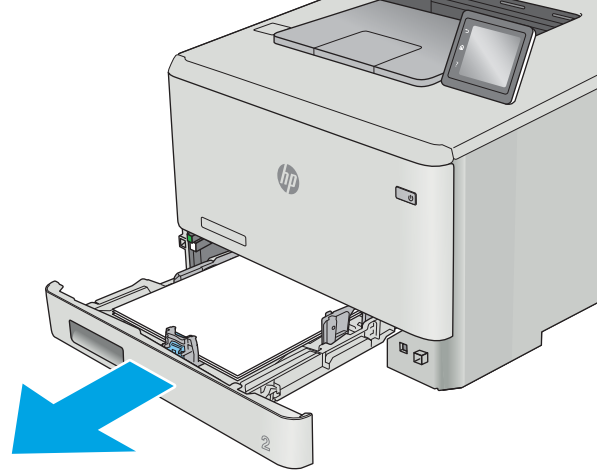
Bir sıkışma olduğunda, kontrol panelinde bir hata mesajı (2 satırlı kontrol panelleri) veya sıkışmanın giderilmesine yardımcı olan bir animasyon (dokunmatik ekranlı kontrol panelleri) görüntülenir.

 **NOT:** Kağıt yırtılırsa yazdırmayı devam ettirmeden önce tüm parçaları çıkarın.

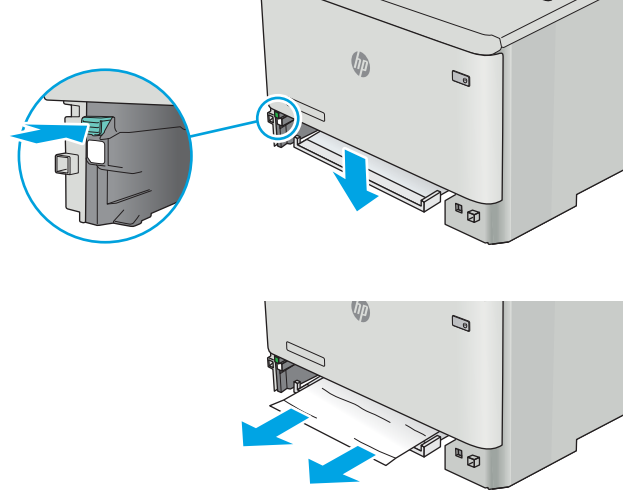
1. Tepsi 1'deki sıkışan sayfayı görebiliyorsanız kağıdı dışarı doğru çekerek çıkarın.



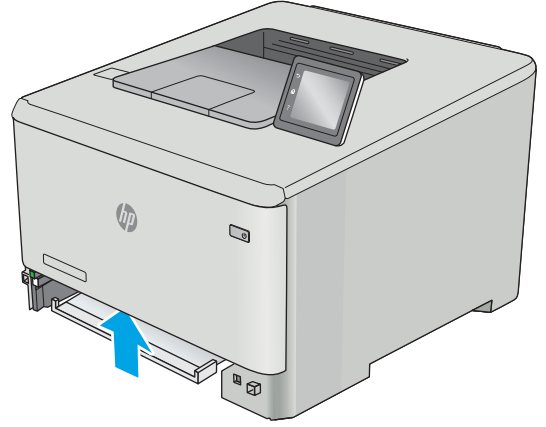
2. Sıkışmış kağıtları göremiyorsanız Tepsi 1'i kapatıp Tepsi 2'yi çıkarın.



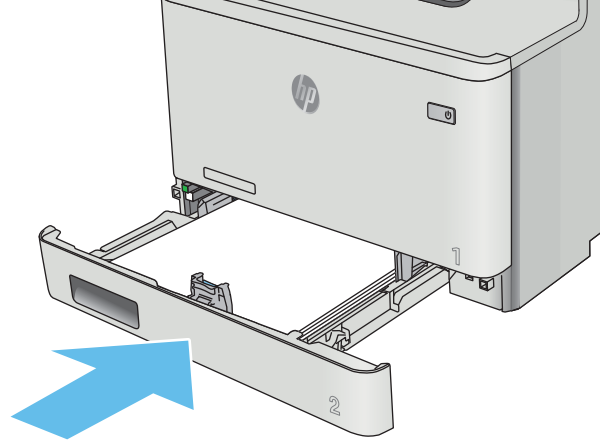
3. Tepsi 2 boşluğunun sol tarafında, tepsi plakasını indirmek için kulakçığa bastırın ve ardından tüm kağıtları çıkarın. Sıkışan sayfayı dışarı doğru yavaşça çekerek çıkarın.



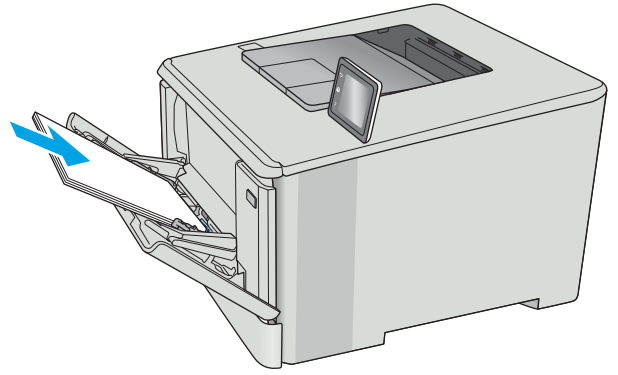
4. Tepsi plakasını iterek yerine oturtun.



5. Tepsi 2'yi yeniden takın.



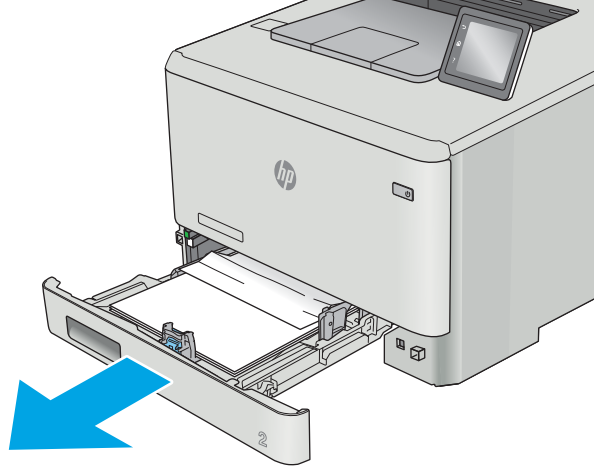
6. Tepsi 1'i yeniden açın ve tepsiye kağıt yükleyin.



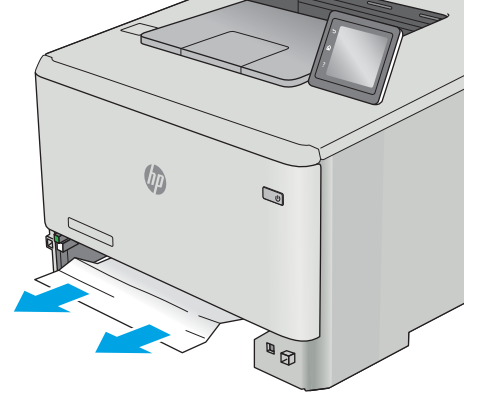
Tepsi 2'deki kağıt sıkışmalarını giderme

Tepsi 2'deki bir kağıt sıkışmasını kontrol etmek için aşağıdaki yordamı kullanın. Bir sıkışma olduğunda, kontrol panelinde bir hata mesajı (2 satırlı kontrol panelleri) veya sıkışmanın giderilmesine yardımcı olan bir animasyon (dokunmatik ekranlı kontrol panelleri) görüntülenir.

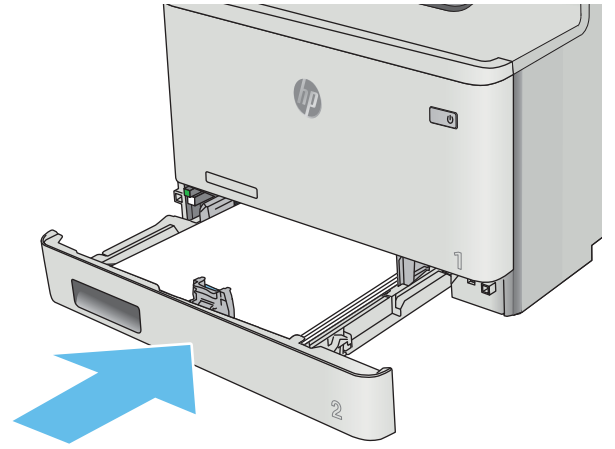
1. Tepsiyi yazıcıdan tamamen dışarı çekin.



2. Varsa sıkışmış veya zarar görmüş kağıtları çıkarın.



3. Tepsi 2'yi yeniden takıp kapatın.

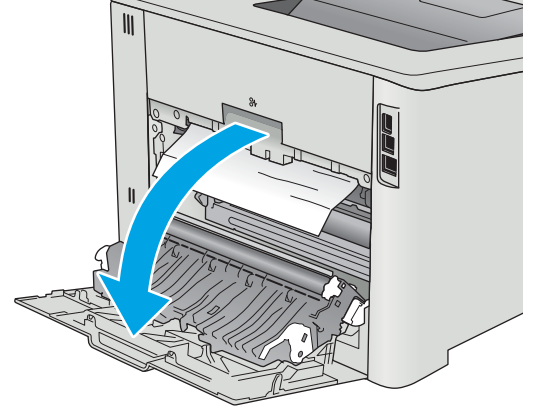


Arka kapaktaki ve füzler alanındaki kağıt sıkışmalarını giderme (nw modeli)

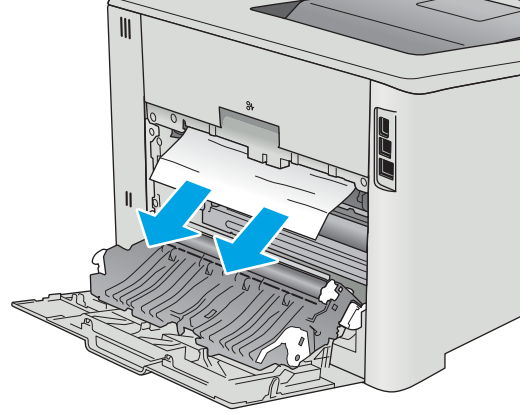
Arka kapağın içindeki kağıdı kontrol etmek için aşağıdaki yordamı kullanın. Bir sıkışma olduğunda, kontrol panelinde bir hata mesajı (2 satırlı kontrol panelleri) veya sıkışmanın giderilmesine yardımcı olan bir animasyon (dokunmatik ekranlı kontrol panelleri) görüntülenir.

⚠ DİKKAT: Kaynaştırıcı arka kapağın üzerinde yer alır ve sıcaktır. Kaynaştırıcı soğuyuncaya kadar, arka kapağın üzerindeki alana erişmeyi denemeyin.

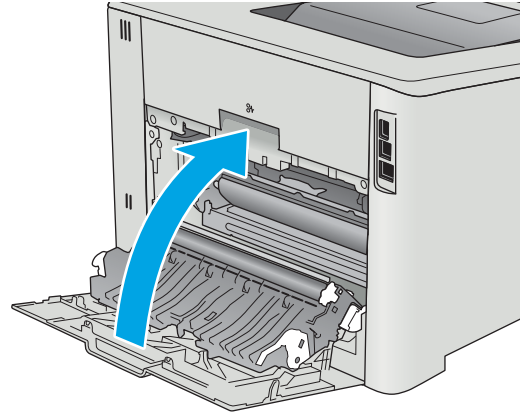
1. Arka kapağı açın.



2. Sıkışan kağıtları yavaşça çekerek arka kapak alanındaki silindirlerden çıkarın.



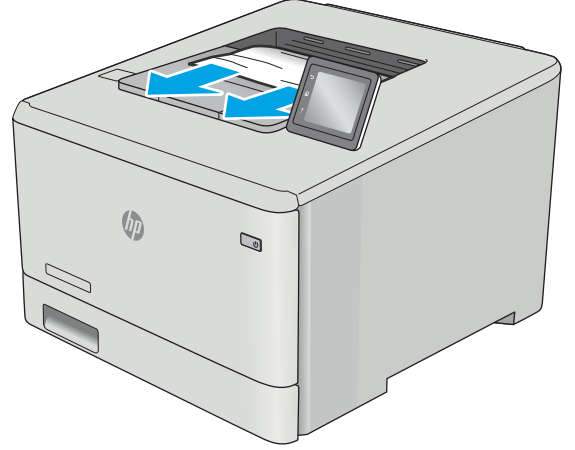
3. Arka kapağı kapatın.



Çıktı kutusundaki kağıt sıkışmalarını giderme

Çıkış bölmesindeki sıkışmaları temizlemek için aşağıdaki yordamı kullanın. Bir sıkışma olduğunda, kontrol panelinde bir hata mesajı (2 satırlı kontrol panelleri) veya sıkışmanın giderilmesine yardımcı olan bir animasyon (dokunmatik ekranlı kontrol panelleri) görüntülenir.

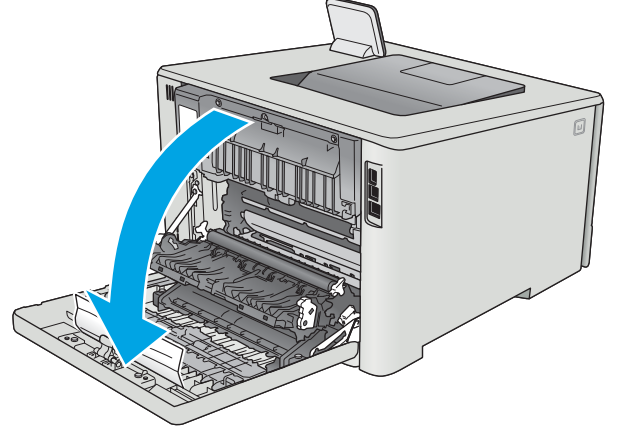
1. Kağıt çıkış bölümünde görünüyorsa, ön kenarını kavrayıp çıkarın.



Çift taraflı baskı aksesuarında kağıt sıkışmalarını giderme (yalnızca dn ve dw modelleri)

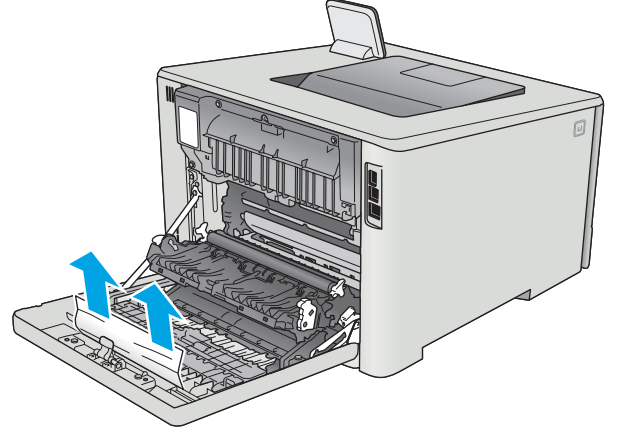
Çift taraflı baskı ünitesindeki kağıdı kontrol etmek için aşağıdaki yordamı kullanın. Bir sıkışma olduğunda, kontrol panelinde bir hata mesajı (2 hatlı kontrol panelleri) veya sıkışmanın giderilmesine yardımcı olan bir animasyon (dokunmatik ekranlı kontrol panelleri) görüntülenir.

1. Yazıcının arkasında, çift taraflı baskı aksesuarını açın.

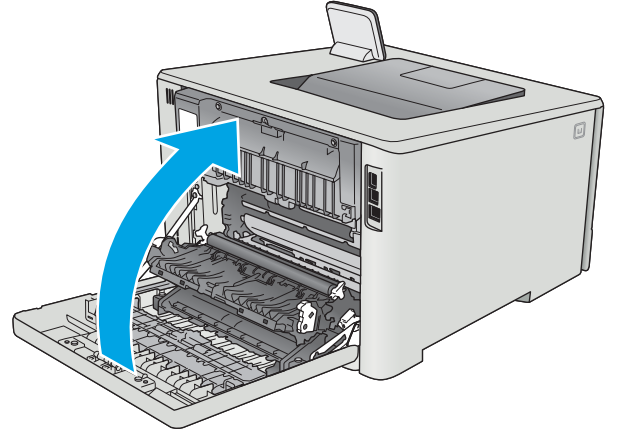


- Varsa sıkışmış veya zarar görmüş kağıtları çıkarın.

DİKKAT: Kaynaştırıcı arka kapağın üzerinde yer alır ve sıcaktır. Kaynaştırıcı soğuyuncaya kadar, arka kapağın üzerindeki alana erişmeyi denemeyin.



- Çift taraflı baskı ünitesini kapatın.



Baskı kalitesini artırma

Giriş

- [Farklı bir yazılım programından yazdırma](#)
- [Yazdırma işi için kağıt türü ayarını kontrol etme](#)
- [Toner kartuşu durumunu kontrol etme](#)
- [Ürünü temizleme](#)
- [Toner kartuşunu görsel olarak denetleme](#)
- [Kağıdı ve yazdırma ortamını denetleme](#)
- [Renk ayarlarını belirleme \(Windows\)](#)
- [Renkleri hizalamak için yazıcıyı kalibre etme](#)
- [EconoMode ayarlarını denetleme](#)
- [Farklı bir yazıcı sürücüsü deneme](#)

Yazıcıda baskı kalitesiyle ilgili sorunlar yaşıyorsanız aşağıdaki çözümleri verilen sırayla uygulayarak sorunu gidermeye çalışın.

Farklı bir yazılım programından yazdırma

Farklı bir yazılım programından yazdırmayı deneyin. Sayfalar düzgün yazdırılıyorsa, sorun yazdırma işlemini yaptığınız yazılım programıyla ilgilidir.

Yazdırma işi için kağıt türü ayarını kontrol etme

Bir yazılım programından yazdırırken ve yazdırılan sayfalarda lekeler, bulanık ya da koyu yazılmış yerler, kırışıklıklar, dağılmış toner noktacıları, yapışmamış toner veya toner olmayan küçük alanlar olduğunda kağıt türü ayarlarını kontrol edin.

Kağıt türü ayarını denetleme (Windows)

1. Yazılım programından, **Yazdır** seçeneğini belirleyin.
2. Yazıcıyı seçin ve ardından **Özellikler** veya **Tercihler** düğmesine tıklayın.
3. **Kağıt/Kalite** sekmesini tıklatın.
4. **Kağıt Türü** açılır listesinden **Diğer...** seçeneğini tıklatın.
5. **Tür:** seçenekleri listesini genişletin.
6. Kağıdınızı en iyi tanımlayan kağıt türleri kategorisini genişletin.
7. Kullandığınız kağıdın türü ile ilgili seçeneği belirtin ve **Tamam** düğmesini tıklatın.
8. **Tamam** düğmesini tıklatarak **Belge Özellikleri** iletişim kutusunu kapatın. İş yazdırmak için **Yazdır** iletişim kutusunda **Tamam** düğmesini tıklatın.

Kağıt türü ayarını kontrol etme (OS X)


1. **Dosya** menüsünü ve sonra **Yazdır** seçeneğini tıklatın.
2. **Yazıcı** menüsünde yazıcıyı seçin.
3. Yazdırma sürücüsü, varsayılan olarak **Kopyalar ve Sayfalar** menüsünü gösterir. Menüler açılır listesini açın ve ardından, **Son İşlem** menüsünü tıklatın.
4. **Ortam Türü** açılır listesinden bir tür seçin.
5. **Yazdır** düğmesini tıklatın.

Toner kartuşu durumunu kontrol etme

Sarf malzemeleri durumu sayfasında aşağıdaki bilgileri kontrol edin:

- Kalan kartuş ömrünün tahmini yüzdesi
- Yaklaşık olarak kalan sayfa sayısı
- HP toner kartuşlarının parça numaraları
- Yazdırılan sayfa sayısı

Sarf malzemeleri durumu sayfası yazdırmak için aşağıdaki yordamı kullanın:

1. Yazıcı kontrol panelindeki Ana ekranda **Sarf Malzemeleri** menüsü görüntülenene kadar kaydırın. Menüü açmak için **Sarf Malzemeleri**  simgesine dokununuz.
2. Sarf malzemeleri durumu sayfasını yazdırmak için **Rapor** düğmesine dokununuz.
3. Toner kartuşlarının kalan kullanım süresi oranını ve varsa diğer değiştirilebilir bakım parçalarının durumunu kontrol edin.

Tahmini ömrünün sonuna gelmiş bir toner kartuşu kullanılırken baskı kalitesi sorunlarıyla karşılaşılabilir. Bir sarf malzemesinin düzeyi çok azaldığında sarf malzemeleri durum sayfasında görüntülenir. Bir HP sarf malzemesi alt düzey eşiğine ulaştığında, HP'nin söz konusu sarf malzemesi ile ilgili yüksek koruma garantisi sona erer.

Baskı kalitesi kabul edilebilir olduğu sürece, toner kartuşunun bu aşamada değiştirilmesi gerekmez. Baskı kalitesi kabul edilemez duruma geldiğinde takmak üzere yeni bir kartuşu hazırda bulundurmaya düşünmelisiniz.

Toner kartuşunu veya diğer değiştirilebilir bakım parçalarını değiştirmeniz gerektiğini saptamanız durumunda, orijinal HP parça numaraları sarf malzemesi durum sayfasında listelenir.

4. Orijinal HP kartuşu kullandığınızdan emin olun.

Orijinal HP toner kartuşunun üzerinde "HP" sözcükleri ya da HP logosu yer alır. HP kartuşlarının tespit edilmesi hakkında daha fazla bilgi için www.hp.com/go/learnaboutsupplies adresine gidin.

HP, HP dışı yeni veya yeniden üretilmiş sarf malzemelerinin kullanılmasını öneremez. Bunlar HP ürünleri olmadığı için HP bu ürünlerin tasarımını etkileyemez ve kalite düzeylerini denetleyemez. Tekrar doldurulmuş veya yeniden üretilmiş bir toner kartuşu kullanıyorsanız ve baskı kalitesinden memnun değilseniz kartuşu orijinal bir HP toner kartuşuyla değiştirin.

Ürünü temizleme

Temizleme sayfası yazdırma

 **NOT:** Adımlar, kontrol paneli türüne göre değişiklik gösterir.

2 hatlı kontrol panelleri


1. Yazıcı kontrol panelinden **Tamam** düğmesine basın.



2. **Hizmet** menüsünü açın.
3. Ok tuşlarını kullanarak **Temizleme modu** seçeneğini belirleyin ve ardından **Tamam** düğmesine basın.

Yazıcı kağıdın ilk yüzüne yazdırır ve ardından sayfayı çıktı bölgesinden alıp aynı yönde Tepsi 1'e yeniden yerleştirmenizi ister. İşlem tamamlanıncaya kadar bekleyin. Yazdırılan sayfayı atın.

Dokunmatik ekran kontrol panelleri

1. Yazıcı kontrol panelindeki Ana ekrandan **Kurulum**  düğmesine dokununuz.



2. **Hizmet** menüsüne dokununuz.
3. **Temizleme Sayfası** düğmesine dokununuz.
4. İstendiğinde düz letter veya A4 kağıt yerleştirin.
5. Temizleme işlemini başlatmak için **Tamam** düğmesine dokununuz.

Yazıcı kağıdın ilk yüzüne yazdırır ve ardından sayfayı çıktı bölgesinden alıp aynı yönde Tepsi 1'e yeniden yerleştirmenizi ister. İşlem tamamlanıncaya kadar bekleyin. Yazdırılan sayfayı atın.

Toner kartuşunu görsel olarak denetleme

Her toner kartuşunu bu adımları uygulayarak denetleyin.

1. Toner kartuşunu yazıcıdan çıkarın.
2. Bellek yongasının hasar görüp görmediğini denetleyin.
3. Yeşil görüntüleme tamburunun yüzeyini inceleyin.

⚠ DİKKAT: Görüntü tamburuna dokunmayın. Görüntü tamburunun üstündeki parmak izleri yazdırmada kalite sorunlarına yol açabilir.

4. Görüntü tamburunda herhangi bir çizik, parmak izi veya başka bir hasar görürseniz, toner kartuşunu değiştirin.
5. Toner kartuşunu yerine takın ve sorunun giderilip giderilmediğini görmek için birkaç sayfa yazdırın.

Kağıdı ve yazdırma ortamını denetleme

Adım bir: HP özelliklerine uygun kağıt kullanma

Bazı baskı kalitesi ile ilgili sorunlar HP özelliklerini karşılamayan kağıtların kullanılmasından kaynaklanabilir.

- Her zaman bu yazıcının desteklediği bir kağıt türü ve ağırlığı kullanın.
- İyi kalitede, kesik, kertik, yırtık, lekeli, gevşek parçacıklı, tozlu, kırışık, boşluklu, zimba telli ve kenarları kıvrık veya bükülmüş olmayan kağıt kullanın.
- Daha önce üzerine yazdırılmamış kağıt kullanın.
- Yıldız gibi metal malzeme içermeyen kağıtlar kullanın.
- Lazer yazıcılarda kullanılmak üzere tasarlanmış kağıt kullanın. Yalnızca Inkjet yazıcılarda kullanılmak için tasarlanmış kağıt kullanmayın.
- Aşırı pürüzlü olmayan kağıt kullanın. Daha düzgün kağıt kullanmak genellikle daha iyi baskı kalitesi sağlar.

Adım iki: Ortamı denetleme

Ortam, baskı kalitesini doğrudan etkileyebilir ve baskı kalitesi ile kağıt besleme sorunlarının ortak nedenidir. Aşağıdaki çözümleri deneyin:

- Yazıcıyı açık pencerelerden, açık kapılardan ya da klima açıklıkları gibi hava akımı olan bölgelerden uzak tutun.
- Yazıcının, yazıcı özelliklerini aşan ısı ya da nem oranlarına maruz kalmamasını sağlayın.
- Yazıcıyı, dolap gibi kapalı bir yere yerleştirmeyin.
- Yazıcıyı sağlam ve düz bir zemin üzerine yerleştirin.
- Yazıcının üzerine havalandırmayı engelleyen herhangi bir şey koymayın. Yazıcı, üstü de dahil olmak üzere her yönden iyi bir havalandırma gerektirir.
- Yazıcıyı havadan kaynaklanan kir, toz, buhar, yağ ya da yazıcının içinde tortu bırakabilecek diğer öğelerden koruyun.

Renk ayarlarını belirleme (Windows)


Yazdırılan sayfadaki renkler bilgisayar ekranındaki renklerle eşleşmediği veya yazdırılan sayfadaki renklerden memnun olmadığınız takdirde bu adımları uygulayın.

Renk temasını değiştirme

1. Yazılım programından, **Yazdır** seçeneğini belirleyin.
2. Yazıcıyı seçin ve ardından **Özellikler** veya **Tercihler** düğmesini tıklayın.

3. **Renk** sekmesini tıklatın.
4. **HP EasyColor** onay kutusunu seçerek işaretini kaldırın.
5. **Renk Temaları** açılan listesinden bir renk teması seçin.
 - **Varsayılan (sRGB)**: Bu tema, yazıcıyı RGB verilerini ham aygıt modunda yazdıracak biçimde ayarlar. Bu temayı kullanırken, doğru işlenmesi için rengi yazılım programında veya işletim sisteminde yönetin.
 - **Canlı (sRGB)**: Yazıcı, ara tonlarda renk doygunluğunu artırır. İş grafikleri yazdırırken bu temayı kullanın.
 - **Fotoğraf (sRGB)**: Yazıcı, RGB rengini dijital mini laboratuvar kullanarak yazdırılmış bir fotoğraf gibi değerlendirir. Yazıcı daha koyu ve daha doygun renkleri Varsayılan (sRGB) temasından farklı olarak işler. İş grafikleri bastırmak için bu ayarı kullanın.
 - **Fotoğraf (Adobe RGB 1998)**: sRGB yerine AdobeRGB renk alanını kullanan dijital fotoğraflar bastırmak için bu temayı kullanın. Bu temayı kullanırken yazılım programında renk yönetimini kapatın.
 - **Yok**: Renk teması kullanılmaz.
 - **Özel Profil**: Renk çıkışı doğru şekilde denetleyebilmek (örneğin, belirli bir HP Color LaserJet ürününe öykünmek) amacıyla özel bir renk giriş profili kullanmak için bu seçeneği tercih edin. Özel profilleri www.hp.com adresinden yükleyin.
6. **Tamam** düğmesini tıklatarak **Belge Özellikleri** iletişim kutusunu kapatın. İş yazdırmak için **Yazdır** iletişim kutusunda **Tamam** düğmesini tıklatın.

Renk seçeneklerini değiştirme

1. Yazılım programından, **Yazdır** seçeneğini belirleyin.
 2. Yazıcıyı seçin ve ardından **Özellikler** veya **Tercihler** düğmesini tıklatın.
 3. **Renk** sekmesini tıklatın.
 4. **HP EasyColor** onay kutusunu seçerek işaretini kaldırın.
 5. **Otomatik** veya **El ile** ayarını tıklatın.
 - **Otomatik** ayarı: Çoğu renkli baskı işi için bu ayarı seçin.
 - **El ile** ayarı: Renk ayarlarını diğer ayarlardan bağımsız şekilde yapılandırmak için bu ayarı seçin. El ile renk ayarı yapma penceresini açmak için **Ayarlar** düğmesini tıklatın.
-
-  **NOT:** Renk ayarlarını elle değiştirmek çıkışı etkileyebilir. HP, bu ayarları yalnızca renkli grafik uzmanlarının değiştirmesini önerir.
-
6. Renkli bir belgeyi siyah ve gri tonlarında yazdırmak için **Gri Tonlarda Yazdır** seçeneğini tıklatın. Fotokopi çekme veya faks gönderme amaçlı renkli belgeler yazdırmak için bu seçeneği kullanın. Taslak kopyalar yazdırmak veya renkli tonerden tasarruf etmek için de bu seçeneği kullanın.
 7. **Tamam** düğmesini tıklatarak **Belge Özellikleri** iletişim kutusunu kapatın. İş yazdırmak için **Yazdır** iletişim kutusunda **Tamam** düğmesini tıklatın.


Renk ayarlarını belirleme (Windows)

Yazdırılan sayfadaki renkler bilgisayar ekranındaki renklerle eşleşmediği veya yazdırılan sayfadaki renklerden memnun olmadığınız takdirde bu adımları uygulayın.

Renk temasını deęiřtirme

1. Yazılım programından, **Yazdır** seeneęini belirleyin.
2. Yazıcıyı sein ve ardından **Özellikler** veya **Tercihler** düęmesini tıklatın.
3. **Renk** sekmesini tıklatın.
4. **HP EasyColor** onay kutusunu seerek iřaretini kaldırın.
5. **Renk Temaları** açılan listesinden bir renk teması sein.
 - **Varsayılan (sRGB)**: Bu tema, yazıcıyı RGB verilerini ham aygıt modunda yazdıracak biçimde ayarlar. Bu temayı kullanırken, doęru iřlenmesi için rengi yazılım programında veya iřletim sisteminde yönetin.
 - **Canlı (sRGB)**: Yazıcı, ara tonlarda renk doygunluęunu artırır. İř grafikleri yazdırırken bu temayı kullanın.
 - **Fotoęraf (sRGB)**: Yazıcı, RGB rengini dijital mini laboratuvar kullanarak yazdırılmıř bir fotoęraf gibi deęerlendirir. Yazıcı daha koyu ve daha doygun renkleri Varsayılan (sRGB) temasından farklı olarak iřler. İř grafikleri bastırmak için bu ayarı kullanın.
 - **Fotoęraf (Adobe RGB 1998)**: sRGB yerine AdobeRGB renk alanını kullanan dijital fotoęraflar bastırmak için bu temayı kullanın. Bu temayı kullanırken yazılım programında renk yönetimini kapatın.
 - **Yok**: Renk teması kullanılmaz.
 - **Özel Profil**: Renk çıkıřını doęru řekilde denetleyebilmek (örneęin, belirli bir HP Color LaserJet ürününe öykünmek) amacıyla özel bir renk giriř profili kullanmak için bu seeneęi tercih edin. Özel profilleri www.hp.com adresinden yükleyin.
6. **Tamam** düęmesini tıklararak **Belge Özellikleri** iletiřim kutusunu kapatın. İři yazdırmak için **Yazdır** iletiřim kutusunda **Tamam** düęmesini tıklatın.

Renk seeneklerini deęiřtirme

1. Yazılım programından, **Yazdır** seeneęini belirleyin.
 2. Yazıcıyı sein ve ardından **Özellikler** veya **Tercihler** düęmesini tıklatın.
 3. **Renk** sekmesini tıklatın.
 4. **HP EasyColor** onay kutusunu seerek iřaretini kaldırın.
 5. **Otomatik** veya **El ile** ayarını tıklatın.
 - **Otomatik** ayarı: oęu renkli baskı iři için bu ayarı sein.
 - **Manuel** ayar: Renk ayarlarını dięer ayarlardan baęımsız řekilde yapılandırmak için bu ayarı sein. Manuel renk ayarlama penceresini açmak için **Ayarlar** düęmesine tıklayın.
-
-  **NOT:** Renk ayarlarını elle deęiřtirmek çıkıřı etkileyebilir. HP, bu ayarları yalnızca renkli grafik uzmanlarının deęiřtirmesini önerir.
-
6. Renkli bir belgeyi siyah ve gri tonlarında yazdırmak için **Gri Tonlarda Yazdır** seeneęini tıklatın. Fotokopi ekme veya faks gönderme amaçlı renkli belgeler yazdırmak için bu seeneęi kullanın. Taslak kopyalar yazdırmak veya renkli tonerden tasarruf etmek için de bu seeneęi kullanın.
 7. **Tamam** düęmesini tıklararak **Belge Özellikleri** iletiřim kutusunu kapatın. İři yazdırmak için **Yazdır** iletiřim kutusunda **Tamam** düęmesini tıklatın.

Renkleri hizalamak için yazıcıyı kalibre etme

Kalibrasyon, baskı kalitesini en iyi duruma getiren bir yazıcı işlevidir.

Hatalı renk hizalama, renkli gölgeler, net olmayan grafikler gibi yazdırma kalitesi sorunları veya yazdırma kalitesiyle ilgili diğer sorunları gidermek için aşağıdaki adımları uygulayın.

 **NOT:** Adımlar, kontrol paneli türüne göre değişiklik gösterir.

2 hatlı kontrol panelleri

1. Yazıcı kontrol panelinden **Tamam** düğmesine basın.



2. Aşağıdaki menüleri açın:

- Sistem Ayarı
- Yazdırma Kalitesi
- Renk Kalibrasyonu
- Şimdi Kalibre Et

3. Kalibrasyon işlemi başlatmak için **Tamam** düğmesine basın.

Yazıcının kontrol panelinde **Kalibre Ediliyor** mesajı görüntülenir. Kalibrasyon işleminin tamamlanması birkaç dakika sürer. Kalibrasyon işlemi tamamlanana kadar yazıcıyı kapatmayın.

4. Yazıcı kalibre edilirken bekleyin ve sonra tekrar yazdırmayı deneyin.

Dokunmatik ekran kontrol panelleri

1. Yazıcı kontrol panelinde **Kurulum**  düğmesine dokununuz.



2. Aşağıdaki menüleri açın:

- Sistem Ayarı
- Baskı Kalitesi
- Renk Kalibrasyonu

3. **Şimdi Kalibre Et** seçeneğine dokunun. Yazıcının kontrol panelinde **Kalibre Ediliyor** mesajı görüntülenir. Kalibrasyon işleminin tamamlanması birkaç dakika sürer. Kalibrasyon işlemi tamamlanana kadar yazıcıyı kapatmayın.
4. Yazıcı kalibre edilirken bekleyin ve sonra tekrar yazdırmayı deneyin.

EconoMode ayarlarını denetleme

HP, EconoMode'un sürekli kullanılmasını önermez. EconoMode sürekli kullanılırsa, tonerin ömrü, toner kartuşu içindeki mekanik parçaların ömründen daha uzun olabilir. Baskı kalitesi düşmeye başlar ve istenmeyen bir hale gelirse toner kartuşunu değiştirin.



NOT: Windows için PCL 6 yazdırma sürücüsünde bu özellik mevcuttur. Bu sürücüyü kullanmıyorsanız, HP Katıştırılmış Web Sunucusu'nu kullanarak özelliği etkinleştirebilirsiniz.

Sayfanın tamamı çok koyu veya çok açık renkliyse aşağıdaki adımları izleyin.

1. Yazılım programından, **Yazdır** seçeneğini belirleyin.
2. Yazıcıyı seçin ve ardından **Özellikler** veya **Tercihler** düğmesine tıklayın.
3. **Kağıt/Kalite** sekmesini tıklatın ve **Baskı Kalitesi** alanını bulun.
4. Sayfanın tamamı çok koyu renkliyse aşağıdaki ayarları kullanın:
 - **600 dpi** seçeneğini belirleyin.
 - Etkinleştirmek için **EconoMode** onay kutusunu seçin.

Sayfanın tamamı çok açık renkliyse aşağıdaki ayarları kullanın:

- **FastRes 1200** seçeneğini belirleyin.
 - Devre dışı bırakmak için **EconoMode** onay kutusunun seçimini kaldırın.
5. **Tamam** düğmesini tıklatarak **Belge Özellikleri** iletişim kutusunu kapatın. İş yazdırmak için **Yazdır** iletişim kutusunda **Tamam** düğmesini tıklatın.

Farklı bir yazıcı sürücüsü deneme

Bir yazılım programından yazdırırken ve yazdırılan sayfalardaki grafiklerde beklenmedik çizgiler, eksik metin, eksik grafik, yanlış biçimlendirme veya başka yazı tipleri çıkıyorsa farklı bir yazıcı sürücüsü kullanmayı deneyin.

HP Web sitesinden aşağıdaki sürücülerden birini indirin: www.hp.com/support/colorljM452.

HP PCL.6 sürücüsü	<ul style="list-style-type: none">• Yazıcı CD'sinde varsayılan sürücü olarak sağlanır. Farklı bir sürücü seçilmedikçe bu sürücü otomatik olarak yüklenir.
HP PCL 6 sürücüsü	<ul style="list-style-type: none">• Tüm Windows ortamları için önerilir
HP PCL-6 sürücüsü	<ul style="list-style-type: none">• Toplamda en iyi hızı, baskı kalitesini ve çoğu kullanıcı için yazıcı özelliği desteğini sağlar• Windows ortamlarında en iyi hızı elde etmek için Windows Grafik Aygıt Arabirimiyle (GDI) uyumlu çalışacak şekilde geliştirilmiştir• PCL 5 tabanlı üçüncü taraf veya özel yazılım programlarıyla tam olarak uyumlu olmayabilir

HP UPD PS sürücüsü

- Adobe® yazılım programlarıyla veya diğer grafik ağırlıklı yazılım programlarıyla yapılan yazdırma işlemlerinde önerilir
- Postscript öykünme üzerinden yazdırma gereksinimleri veya postscript flash yazı tipi için destek sağlar

HP UPD PCL 5

- Windows ortamlarında genel işyeri yazdırma işlemleri için önerilir
- Önceki PCL sürümleri ve eski HP LaserJet yazıcılarıyla uyumludur
- Üçüncü taraf veya özel yazılım programlarıyla yazdırmak için en iyi seçimdir
- Yazıcının PCL 5 (UNIX, Linux, ana bilgisayar sistemi) olarak ayarlanmasını gerektiren karma ortamlarla çalışırken en iyi çözümdür
- Birden çok yazıcı modeliyle kullanılmak üzere tek bir sürücü sağlanması hedeflenen, şirketlere yönelik Windows ortamlarında kullanılmak amacıyla tasarlanmıştır
- Mobil Windows bilgisayarından birden çok yazıcı modeline yazdırıldığında tercih edilir

HP UPD PCL 6

- Tüm Windows ortamlarındaki yazdırmalar için önerilir
 - Toplam olarak en iyi hızı, baskı kalitesini ve çoğu kullanıcı için yazıcı özelliği desteğini sağlar
 - Windows ortamlarında en iyi hız için Windows Grafik Aygıt Arabirimi (GDI)
 - PCL 5 tabanlı üçüncü taraf veya özel yazılım programlarıyla tam olarak uyumlu olmayabilir
-

Kablolu ağ sorunlarını çözme

Giriş

Yazıcının ağla iletişim kurduğunu doğrulamak için aşağıdaki öğeleri denetleyin. Başlamadan önce yazıcı kontrol panelinden bir yapılandırma sayfası yazdırın ve bu sayfada listelenen yazıcı IP adresini bulun.

- [Kötü fiziksel bağlantı](#)
- [Bilgisayar, yazıcı için hatalı IP adresi kullanıyor](#)
- [Bilgisayar yazıcıyla iletişim kuramıyor](#)
- [Yazıcı, ağ için hatalı bağlantı ve dupleks ayarları kullanıyor](#)
- [Yeni yazılım programları uyumluluk sorunlarına neden olmuş olabilir](#)
- [Bilgisayar veya iş istasyonu hatalı ayarlanmış olabilir](#)
- [Yazıcı devre dışı veya diğer ağ ayarları yanlış](#)



NOT: HP eşdüzeyli ağ kullanımını desteklemez; bu HP yazıcı sürücülerinin değil Microsoft işletim sistemlerinin sağladığı bir işlemdir. Daha fazla bilgi için www.microsoft.com adresindeki Microsoft sitesini ziyaret edin.

Kötü fiziksel bağlantı

1. Yazıcının doğru uzunlukta bir kabloyla doğru ağ bağlantı noktasına bağlı olduğunu doğrulayın.
2. Kablo bağlantılarının güvenli olduğunu doğrulayın.
3. Yazıcının arkasındaki ağ bağlantı noktası bağlantısına bakın ve koyu sarı renkli etkinlik ışığının ve yeşil renkli bağlantı durumu ışığının yandığını doğrulayın.
4. Sorun devam ederse, hub üzerindeki farklı bir kablo veya bağlantı noktasını deneyin.

Bilgisayar, yazıcı için hatalı IP adresi kullanıyor

1. Yazıcı özelliklerini açın ve **Bağlantı Noktaları** sekmesine tıklayın. Yazıcının geçerli IP adresinin seçildiğinden emin olun. Yazıcı IP adresi, yazıcı yapılandırma sayfasında listelenir.
2. Yazıcıyı HP standart TCP/IP bağlantı noktasını kullanarak yüklediyseniz **IP adresi değişse bile her zaman bu yazıcıyı kullanarak yazdır** etiketli kutuyu seçin.
3. Yazıcıyı bir Microsoft standart TCP/IP bağlantı noktasını kullanarak yüklediyseniz IP adresi yerine ana bilgisayar adını kullanın.
4. IP adresi doğruysa yazıcıyı silip yeniden ekleyin.

Bilgisayar yazıcıyla iletişim kuramıyor

1. Ağa ping komutu göndererek ağ iletişimini test edin.
 - a. Bilgisayarınızda bir komut satırı istemi açın.

- Windows için **Başlat**'ı tıklatın, **Çalıştır**'ı tıklatın, cmd yazın ve **Enter** tuşuna basın.
 - OS X için **Uygulamalar**'a, ardından **Araçlar**'a gidin ve **Terminal**'i açın.
- b. Önce `ping` yazın, ardından yazıcınızın IP adresini yazın.
 - c. Pencere gidiş geliş sürelerini görüntülüyorsa, ağ çalışıyordur.
2. Ping komutu başarısız olduysa ağ hub'larının açık olduğunu doğrulayın ve ardından ağ ayarlarının, yazıcının ve bilgisayarın aynı ağ için yapılandırılmış olduğunu doğrulayın.

Yazıcı, ağ için hatalı bağlantı ve dupleks ayarları kullanıyor

HP, bu ayarların otomatik modda (varsayılan ayar) bırakılmasını önerir. Bu ayarları değiştirirseniz, onları ağız için de değiştirmeniz gerekir.

Yeni yazılım programları uyumluluk sorunlarına neden olmuş olabilir

Yeni yazılım programlarının doğru şekilde yüklendiğini ve doğru yazdırma sürücüsünü kullandığını doğrulayın.

Bilgisayar veya iş istasyonu hatalı ayarlanmış olabilir

1. Ağ sürücülerini, yazıcı sürücülerini ve ağ yönlendirmesi ayarlarını kontrol edin.
2. İşletim sisteminin doğru yapılandırıldığını doğrulayın.

Yazıcı devre dışı veya diğer ağ ayarları yanlış

1. Ağ protokolünün durumunu denetlemek için yapılandırma sayfasını inceleyin. Gerekirse etkinleştirin.
2. Gerekirse ağ ayarlarını yeniden yapılandırın.

Kablosuz ađ sorunlarını çözme

Giriş

Sorunları çözerken yardım almak için sorun giderme bilgilerini kullanın.



NOT: HP NFC ve HP kablosuz doğrudan yazdırma özelliğinin yazıcınızda etkin olup olmadığını belirlemek için yazıcı kontrol panelinden bir yapılandırma sayfası yazdırın. **Kablosuz** başlıklı bir sayfa yazdırılırsa HP Jetdirect 2800w NFC ve Wireless Direct Aksesuarı yazdırma özelliği yazıcıda etkin durumdadır.

- [Kablosuz bağlantı kontrol listesi](#)
- [Kablosuz yapılandırma tamamlandıktan sonra yazıcı yazdırmıyor](#)
- [Yazıcı yazdırmıyor ve bilgisayarda üçüncü taraf güvenlik duvarı yüklü](#)
- [Kablosuz yönlendirici veya yazıcı taşındıktan sonra kablosuz bağlantı çalışmıyor](#)
- [Kablosuz yazıcıya daha fazla bilgisayar bağlanamıyor](#)
- [Kablosuz yazıcı VPN'ye bağlandığında iletişim kesiliyor](#)
- [Ađ, kablosuz ađlar listesinde görünmüyor](#)
- [Kablosuz ađ çalışmıyor](#)
- [Kablosuz ađ tanılama testi yapma](#)
- [Kablosuz ađda paraziti azaltma](#)

Kablosuz bağlantı kontrol listesi

- Ađ kablosunun takılı olmadığından emin olun.
- Yazıcının ve kablosuz yönlendiricinin açık olduğundan ve güç aldığından emin olun. Yazıcıdaki kablosuz radyonun açık olduğundan da emin olun.
- Hizmet kümesi tanımlayıcısının (SSID) doğru olduğundan emin olun. SSID'yi belirlemek için bir yapılandırma sayfası yazdırın. SSID değerinin doğru olduğundan emin değilseniz, yeniden kablosuz kurulumu çalıştırın.
- Güvenli ađlarda, güvenlik bilgilerinin doğru olduğundan emin olun. Güvenlik bilgisi hatalıysa, kablosuz kurulumu yeniden çalıştırın.
- Kablosuz ađ düzgün çalışıyorsa, kablosuz ađdaki diđer bilgisayarlara erişmeyi deneyin. Ađın Internet erişimi varsa, Internet'e kablosuz bağlantı üzerinden bağlanmayı deneyin.
- Şifreleme yönteminin (AES veya TKIP) yazıcıda ve kablosuz erişim noktasında (WPA güvenliğini kullanan ađlarda) aynı olduğundan emin olun.
- Yazıcının kablosuz ađ aralığında olduğunu doğrulayın. Çođu ađda yazıcı, kablosuz erişim noktası (kablosuz yönlendirici) ile en fazla 30 m mesafede olmalıdır.
- Engellerin kablosuz sinyali engellemediğinden emin olun. Erişim noktası ile yazıcı arasındaki tüm büyük metal cisimleri kaldırın. Metal veya beton içeren direklerin, duvarların ya da destek sütunlarının yazıcı ile kablosuz erişim noktası arasında olmadığından emin olun.

- Yazıcının kablosuz sinyale parazit yapabilecek elektronik aygıtlardan uzakta durduğundan emin olun. Motorlar, telsiz telefonlar, güvenlik sistemi kameraları, diğer kablosuz ağlar ve bazı Bluetooth aygıtları dahil birçok aygıt kablosuz sinyalinde parazit oluşturabilir.
- Bilgisayara yazıcı sürücüsü yüklendiğinden emin olun.
- Doğru yazıcı bağlantı noktasını seçtiğinizden emin olun.
- Bilgisayar ve yazıcının aynı kablosuz ağa bağlandığını doğrulayın.
- OS X işletim sisteminde, kablosuz yönlendiricinin Bonjour'u desteklediğini doğrulayın.

Kablosuz yapılandırma tamamlandıktan sonra yazıcı yazdırmıyor

1. Yazıcının açık ve hazır durumda olduğundan emin olun.
2. Bilgisayarınızdaki tüm üçüncü taraf güvenlik duvarlarını kapatın.
3. Kablosuz ağın düzgün çalıştığından emin olun.
4. Bilgisayarınızın doğru çalıştığından emin olun. Gerekirse, bilgisayarınızı yeniden başlatın.
5. Ağ üzerindeki bir bilgisayardan yazıcının HP Katıştırılmış Web Sunucusu'nu açabildiğinizi doğrulayın.

Yazıcı yazdırmıyor ve bilgisayarda üçüncü taraf güvenlik duvarı yüklü

1. Güvenlik duvarını, üreticide bulunan en son güncelleştirmeye güncelleştirin.
2. Yazıcıyı yüklediğinizde veya yazdırmayı denediğinizde programlar güvenlik duvarı erişimi istiyorsa programların çalışmasına izin verdiğinizden emin olun.
3. Güvenlik duvarını geçici olarak kapatın ve kablosuz yazıcıyı bilgisayara yükleyin. Kablosuz yüklemesini tamamladıktan sonra güvenlik duvarını etkinleştirin.

Kablosuz yönlendirici veya yazıcı taşındıktan sonra kablosuz bağlantı çalışmıyor

1. Yönlendiricinin veya yazıcının, bilgisayarınızın bağlandığı ağla aynı ağa bağlandığından emin olun.
2. Bir yapılandırma sayfası yazdırın.
3. Yapılandırma sayfasındaki hizmet kümesi tanımlayıcısını (SSID) bilgisayarınızın yazıcı yapılandırmasındaki SSID ile karşılaştırın.
4. Numaralar aynı değilse, aygıtlar aynı ağa bağlanmıyordur. Yazıcının kablosuz ayarını yeniden yapılandırın.

Kablosuz yazıcıya daha fazla bilgisayar bağlanamıyor

1. Diğer bilgisayarların kablosuz kapsama alanında olduğundan ve hiçbir engelin sinyali engellemediğinden emin olun. Çoğu ağda, kablosuz kapsama aralığı kablosuz erişim noktasının 30 m dahilindedir.
2. Yazıcının açık ve hazır durumda olduğundan emin olun.
3. Bilgisayarınızdaki tüm üçüncü taraf güvenlik duvarlarını kapatın.
4. Kablosuz ağın düzgün çalıştığından emin olun.
5. Bilgisayarınızın doğru çalıştığından emin olun. Gerekirse, bilgisayarınızı yeniden başlatın.

Kablosuz yazıcı VPN'ye bağlandığında iletişim kesiliyor

- Normalde, VPN'e ve diğer ağlara aynı anda bağlanamazsınız.

Ağ, kablosuz ağlar listesinde görünmüyor

- Kablosuz yönlendiricinin açık olduğundan ve güç geldiğinden emin olun.
- Ağ gizlenmiş olabilir. Bununla birlikte, gizli bir ağa yine de bağlanabilirsiniz.

Kablosuz ağ çalışmıyor

1. Ağ kablosunun bağlı olmadığından emin olun.
2. Ağın bağlantısının kesilip kesilmediğini doğrulamak için ağa başka aygıtlar bağlamayı deneyin.
3. Ağa ping komutu göndererek ağ iletişimini test edin.
 - a. Bilgisayarınızda bir komut satırı istemi açın.
 - Windows için **Başlat**'ı tıklatın, **Çalıştır**'ı tıklatın, cmd yazın ve **Enter** tuşuna basın.
 - OS X için **Uygulamalar**'a, ardından **Araçlar**'a gidin ve **Terminal** uygulamasını açın.
 - b. ping komutunu ve hemen ardından yönlendiricinin IP adresini yazın.
 - c. Pencere gidiş geliş sürelerini görüntülüyorsa, ağ çalışmaktadır.
4. Yönlendiricinin veya yazıcının, bilgisayarın bağlandığı ağa bağlandığından emin olun.
 - a. Bir yapılandırma sayfası yazdırın.
 - b. Yapılandırma raporundaki hizmet kümesi tanımlayıcısını (SSID) bilgisayarın yazıcı yapılandırmasındaki SSID ile karşılaştırın.
 - c. Numaralar aynı değilse, aygıtlar aynı ağa bağlanmamıştır. Yazıcının kablosuz ayarını yeniden yapılandırın.

Kablosuz ağ tanılama testi yapma

Yazıcının kontrol panelinden, kablosuz ağ ayarları hakkında bilgi veren bir tanılama testi çalıştırabilirsiniz.

 **NOT:** Adımlar, kontrol paneli türüne göre değişiklik gösterir.


2 hatlı kontrol panelleri

1. Yazıcı kontrol panelinden **Tamam** düğmesine basın.



2. **Otomatik Tanılamalar** menüsünü seçin, ardından **Tamam** düğmesine basın.
3. **Kablosuz Testini Çalıştır** öğesini seçin ve sonra testi başlatmak için **Tamam** düğmesine basın. Yazıcı test sonuçlarını gösteren bir test sayfası yazdırır.

Dokunmatik ekran kontrol panelleri

1. Yazıcı kontrol panelindeki Ana ekrandan, **Kurulum** menüsü görüntüleninceye kadar kaydırın. Menüyü açmak için  simgesine dokununuz.



2. **Otomatik Tanılamalar** öğesine gidin ve bu öğeyi seçin.
3. Testi başlatmak için **Kablosuz Testini Çalıştır**'ı seçin. Yazıcı test sonuçlarını gösteren bir test sayfası yazdırır.

Kablosuz ağda paraziti azaltma

Aşağıdaki ipuçları, kablosuz ağda paraziti azaltabilir:

- Kablosuz aygıtları dosya dolapları gibi büyük metal eşyalardan ve mikrodalga fırın, telsiz telefon gibi diğer elektromanyetik aygıtlardan uzak tutun. Bu eşyalar radyo sinyallerini bozabilir.
- Kablosuz aygıtları büyük taş duvarlı yapılardan ve diğer bina yapılarından uzak tutun. Bu nesnelere radyo dalgalarını emebilir ve sinyal gücünü zayıflatabilir.
- Kablosuz yönlendiriciyi, ağdaki kablosuz yazıcıların görebileceği merkezi bir konuma yerleştirin.

Dizin

A

- açma/kapatma düğmesi, yerini bulma 2
- ağ bağlantı noktası
 - yerini bulma 3
- ağ yüklemesi 57
- ağırlık, yazıcı 11
- ağlar
 - desteklenen 8
 - HP Web Jetadmin 73
 - ürünü yükleme 57
- AirPrint 51
- aksesuarlar
 - parça numaraları 26
 - sipariş etme 26
- akustikle ilgili özellikler 12
- Android aygıtları
 - yazdırma aygıtı 52
- arabirim bağlantı noktaları
 - yerini bulma 3
- arka kapak
 - sıkışmalar 97
 - yerini bulma 3
- asetat
 - yazdırma (Windows) 38
- ayarlar
 - fabrika varsayılan ayarları, geri yükleme 80

B

- bağımsız USB bağlantı noktası
 - yerini bulma 2
- bakım setleri
 - parça numaraları 26
- belirli bir süreden sonra kapanma gecikmesi
 - ayarı 70
- bellek
 - birlikte gelen 8

- bellek yongası (toner)
 - konumu 28
- birleştirme birimi
 - sıkışmalar 97
- boyutlar, yazıcı 11
- bölme, çıkış
 - yerini bulma 2

Ç

- çevrimiçi destek 78
- çevrimiçi yardım, kontrol paneli 79
- çift taraflı baskı
 - elle (Mac) 40
 - Mac 40
- çift taraflı baskı ünitesi
 - sıkışmalar 100
 - yerini bulma 3
- çift taraflı yazdırma ayarlar (Windows) 37
- Windows 37
- çift yüze yazdırma
 - elle (Windows) 37
- çıkış bölmesi
 - sıkışmaları giderme 99
 - yerini bulma 2
- çok amaçlı tepsi
 - yükleme 16

D

- değiştirme
 - toner kartuşları 28
- depolanan işler
 - etkinleştirme 43
 - oluşturma (Windows) 45
 - silme 47
 - yazdırma 46
- destek
 - çevrimiçi 78
- doğrudan USB'den yazdırma 53

- dupleks yazdırma (çift taraflı)
 - ayarlar (Windows) 37
 - Windows 37
- durum
 - HP Utility, Mac 61

E

- EconoMode ayarı 69, 109
- ekonomi ayarları 69
- elektrikle ilgili özellikler 12
- elle çift yüze baskı
 - Mac 40
- elle çift yüze yazdırma
 - Windows 37
- etiket
 - yazdırma (Windows) 38
- etkinleştirme
 - depolanan işler 43
- Explorer, desteklenen sürümler
 - HP Katıştırılmış Web Sunucusu 58

F

- fabrika varsayılan ayarları, geri yükleme 80
- fabrika varsayılan ayarlarını geri yükleme 80

G

- güç
 - tüketim 12
- güç bağlantısı
 - yerini bulma 3
- güç düğmesi, yerini bulma 2

H

- her iki tarafa yazdırma ayarlar (Windows) 37

her iki yüze el ile yazdırma
Windows 37
her iki yüze yazdırma
Mac 40
Windows 37
HP Device Toolbox, kullanma 58
HP ePrint 50
HP ePrint yazılımı 51
HP EWS, kullanma 58
HP Katıştırılmış Web Sunucusu (EWS)
özellikler 58
HP Müşteri Hizmetleri 78
HP Utility (HP Yardımcı Programı) 61
HP Utility (HP Yardımcı Programı),
Mac 61
HP Web Hizmetleri
etkinleştirme 56
uygulamalar 56
HP Web Jetadmin 73

I
Internet Explorer, desteklenen
sürümler
HP Katıştırılmış Web Sunucusu
58

İ
iki taraflı baskı
Mac 40
işler, depolanan
etkinleştirme 43
oluşturma (Windows) 45
silme 47
yazdırma 46
işleri depolama
Windows ile 45
işletim sistemleri (OS)
desteklenen 8
işletim sistemleri, desteklenen 9

J
Jetadmin, HP Web 73

K
kablolu ağ
sorun giderme 113
kablolu ağ paraziti 116
kağıt
seçme 105
Tepsi 1 yönü 18
Tepsi 1'e yükleme 16

Tepsi 2 yönü 22
Tepsi 2'ye yerleştirme 19
kağıt alma sorunları
çözme 83, 85
kağıt başına birden fazla sayfa
yazdırma (Mac) 41
yazdırma (Windows) 38
kağıt başına sayfa
seçme (Mac) 41
seçme (Windows) 38
kağıt sıkışmaları
arka kapak 97
çift taraflı baskı ünitesi 100
çıkış bölmesi 99
füzer 97
konumları 91
Tepsi 1 92
Tepsi 2 95
kağıt türleri
seçme (Mac) 41
kağıt türü
seçme (Windows) 38
kağıt, sipariş etme 26
kalibre etme
renkler 108
kartuş
değiştirme 28
Katıştırılmış Web Sunucusu (EWS)
özellikler 58
parolaları atama 67
kontrol listesi
kablolu bağlantı 113
kontrol paneli
yardım 79
yerini bulma 2
kontrol paneli düğmeleri
konumu 5
kutucu çıktı
sıkışmaları giderme 99

M
Mac için HP Utility
Bonjour 61
özellikler 61
Macintosh
HP Utility (HP Yardımcı Programı)
61
mobil yazdırma
Android aygıtlar 52
mobil yazdırma çözümleri 8

mobil yazdırma, desteklenen
yazılımlar 10
müşteri desteği
çevrimiçi 78

N
Netscape Navigator, desteklenen
sürümler
HP Katıştırılmış Web Sunucusu
58
NFC yazdırma 48

O
OS (işletim sistemi)
desteklenen 8

Ö
özel kağıt
yazdırma (Windows) 38
özel yazdırma 43
özellikler
elektrik ve akustik 12

P
parça numaraları
aksesuarlar 26
sarf malzemeleri 26
toner kartuşları 26
toner kartuşu 26
yedek parçalar 26
zımba kartuşları 26

R
renk seçenekleri
değiştirme, Windows 105, 106
renk teması
değiştirme, Windows 105, 106
renkler
kalibre etme 108

S
sarf malzemeleri
alt eşik ayarları 81
azaldığında kullanma 81
durum, Mac için HP Utility ile
görüntüleme 61
parça numaraları 26
sipariş etme 26
toner kartuşlarını değiştirme 28
sarf malzemeleri durumu 103
sayfa sayısı/dakika 8

sıkışmalar
arka kapak 97
birleştirme birimi 97
çift yüze baskı birimi 100
çıkış bölmesi 99
konumları 91
Tepsi 1 92
Tepsi 2 95

silme
depolanan işler 47

sipariş etme
sarf malzemeleri ve aksesuarlar 26

sistem gereksinimleri
HP Katıştırılmış Web Sunucusu 58

sorun giderme
ağ sorunları 111
kablolu ağ 111
kablosuz ağ 113
kağıt besleme sorunları 83

sürücüler, desteklenen 9

T

tarayıcı gereksinimleri
HP Katıştırılmış Web Sunucusu 58

tek sayfalık öncelikli besleme yuvası
kağıt yönü 18

teknik destek
çevrimiçi 78

temizleme
kağıt yolu 104

Tepsi 1
kağıt yönü 18
sıkışmalar 92
yükleme 16
zarfları yükleme 23

Tepsi 2
kağıt yerleştirme 19
kağıt yönü 22
sıkışmalar 95

tepsiler
birlikte gelen 8
kapasite 8
yerini bulma 2

toner kartuşları
bileşenler 28
değiştirme 28
parça numaraları 26

toner kartuşu
alt eşik ayarları 81
azaldığında kullanma 81
parça numaraları 26
toner kartuşu durumu 103

U

USB bağlantı noktası
yerini bulma 3

USB flash bellekten
yazdırma 53

uygulamalar
yükleme 56

Uygulamalar menüsü 56

uyku gecikmesi
ayar 69

V

varsayılan ayarlar, geri yükleme 80

W

Web Hizmetleri
etkinleştirme 56
uygulamalar 56

Web siteleri
HP Web Jetadmin, indirme 73
müşteri desteği 78

Web tarayıcısı gereksinimleri
HP Katıştırılmış Web Sunucusu 58

Wi-Fi Doğrudan Yazdırma 48

Y

Yakın Alan İletişimi yazdırma 48

yardım, kontrol paneli 79

yazdırma
depolanan işler 46
USB flash bellekten 53
yazdırma işlerini depolama 43
yazdırma ortamı
Tepsi 1'e yükleme 16
yazdırma sürücülerini, desteklenen 9

yazılım
HP Utility (HP Yardımcı Programı) 61

yedek parçalar
parça numaraları 26

yerleştirme
Tepsi 2'deki kağıt 19

yükleme
Tepsi 1'deki kağıt 16

Z

zarflar
Tepsi 1'e yükleme 16
yön 18
zarflar, yükleme 23
zımba kartuşları
parça numaraları 26

