

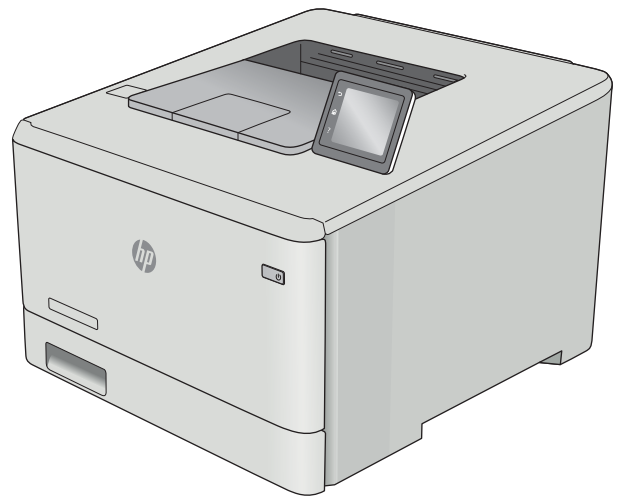


Color LaserJet Pro M452

Посібник користувача



M452nw
M452dn



M452dw



www.hp.com/support/colorljM452



HP Color LaserJet Pro M452

Посібник користувача

Авторське право та ліцензія

© Copyright 2019 HP Development Company, L.P.

Заборонено відтворення, адаптація чи переклад без попереднього письмового дозволу, окрім випадків, дозволених згідно законів про авторські права.

Подана у цьому посібнику інформація може бути змінена без додаткових повідомлень.

Усі гарантійні зобов'язання щодо товарів та послуг HP викладено в положеннях прямої гарантії, яка додається до цих товарів та послуг. Жодна інформація, що міститься у цьому документі, не може бути витлумачена як така, що містить додаткові гарантійні зобов'язання. Компанія HP не несе відповідальності за технічні помилки, пропуски або помилки редагування, що можуть міститися у цьому документі.

Edition 3, 8/2019

Інформація про приналежність товарних знаків

Adobe®, Adobe Photoshop®, Acrobat® та PostScript® є товарними знаками Adobe Systems Incorporated.

Apple і емблема Apple є товарними знаками компанії Apple Computer, Inc., зареєстрованими в США та інших країнах/регіонах. iPod є товарним знаком компанії Apple Computer, Inc. Товарний знак iPod можна копіювати лише на законних підставах або з дозволу правовласників. Крадіжка музики заборонена.

Microsoft®, Windows®, Windows® XP та Windows Vista® є зареєстрованими у США товарними знаками корпорації Майкрософт.

UNIX® є зареєстрованим товарним знаком The Open Group.

Зміст

1 Оглядова інформація про виріб	1
Вигляд виробу	2
Вигляд принтера спереду	2
Вигляд принтера ззаду	3
Вигляд 2-рядкової панелі керування (моделі M452nw та M452dn)	4
Вигляд сенсорної панелі керування (модель M452dw)	5
Вигляд головного екрана	6
Користування сенсорною панеллю керування	7
Характеристики виробу	8
Технічні характеристики	8
Підтримувані операційні системи	10
Рішення для мобільного друку	12
Розміри принтера	12
Споживання електроенергії, електротехнічні характеристики та акустична емісія	14
Діапазон характеристик робочого середовища	14
Встановлення апаратного і програмного забезпечення пристрою.	15
2 Лотки для паперу	17
Завантаження паперу в лоток 1 (багатофункціональний лоток)	18
Вступ	18
Завантаження паперу в лоток 1 (багатофункціональний лоток)	18
Орієнтація паперу лотка 1	20
Завантаження паперу в лоток 2	21
Вступ	21
Завантаження паперу в лоток 2	21
Орієнтація паперу лотка 2	24
Завантаження і друк конвертів	25
Вступ	25
Друк конвертів	25
Орієнтація конвертів	26

3 Витратні матеріали, аксесуари та деталі	27
Замовлення витратних матеріалів, аксесуарів та запасних частин	28
Замовлення	28
Витратні матеріали та аксесуари	28
Деталі для самостійної заміни користувачем	29
Заміна картриджів із тонером	30
Вступ	30
Виймання та заміна картриджів із тонером	31
4 Друк	37
Завдання друку (Windows)	38
Як друкувати (Windows)	38
Автоматичний друк з обох сторін (Windows)	39
Двосторонній друк із подачею вручну (Windows)	39
Друк кількох сторінок на одному аркуші (Windows)	40
Вибір типу паперу (Windows)	40
Додаткові завдання друку	40
Завдання друку (macOS)	42
Інструкція з друку (macOS)	42
Автоматичний друк з обох боків аркуша (macOS)	42
Друк з обох боків аркуша з подаванням паперу вручну (macOS)	42
Друк декількох сторінок на одному аркуші (macOS)	43
Вибір типу паперу (macOS)	43
Додаткові завдання друку	43
Збереження завдань у пам'яті виробу для подальшого чи конфіденційного друку	45
Вступ	45
Перед тим як розпочати	45
Налаштування принтера для збереження завдань	45
Крок 1. Встановлення накопичувача USB	45
Крок 2. Оновлення драйвера друку	46
Створення збереженого завдання (Windows)	47
Друк збереженого завдання	48
Видалення збереженого завдання	49
Мобільний друк	50
Вступ	50
Друк у режимі Wi-Fi Direct та NFC (лише для бездротових моделей)	50
Увімкнення або вимкнення Wi-Fi Direct	50
Змінення імені принтера Wi-Fi Direct	51
HP ePrint з використанням ел. пошти	52
Програмне забезпечення HP ePrint	53
AirPrint	53

Вбудована функція друку Android	54
Прямий друк із USB (лише для моделей із сенсорним екраном)	55
Вступ	55
Крок 1. Доступ до USB-файлів з принтера	55
Крок 2. Друк документів із USB	55
Спосіб 1. Друкування документів	55
Спосіб 2. Друк фотографій	56
5 Обслуговування виробу	57
Використання програм веб-служб HP	58
Зміна способу підключення (Windows)	59
Розширене налаштування за допомогою вбудованого веб-сервера HP та програми HP Device Toolbox (Windows)	60
Розширене налаштування за допомогою програми HP Utility для OS X	63
Запуск HP Utility	63
Функції HP Utility	63
Конфігурація мережевих параметрів IP	66
Вступ	66
Обмеження спільного використання принтера	66
Перегляд або зміна мережевих параметрів	66
Перейменування принтера в мережі	67
Ручне налаштування параметрів IPv4 TCP/IP за допомогою панелі керування	68
Функції безпеки пристрою	70
Вступ	70
Налаштування або зміна пароля виробу за допомогою вбудованого веб-сервера HP	70
Економні параметри	72
Вступ	72
Друк у режимі EcoMode (Економний режим)	72
Налаштування параметра Sleep/Auto Off After (Перехід у сплячий режим/автоматичне вимкнення через)	72
Встановлення часу затримки перед автоматичним вимкненням і налаштування виробу на споживання 1 Вт чи менше електроенергії	73
Встановлення часу затримки вимкнення	74
HP Web Jetadmin	76
Оновлення мікропрограми	77
Спосіб 1. Оновлення вбудованого програмного забезпечення за допомогою панелі керування	77
Спосіб 2. Оновлення вбудованого програмного забезпечення за допомогою програми Firmware Update Utility	78

6	Вирішення проблем	81
	Підтримка користувачів	82
	Довідкова система панелі керування (лише в сенсорних моделях)	83
	Відновлення заводських параметрів за замовчуванням	84
	На панелі керування принтера з'явилося повідомлення Cartridge is low (Ресурс картриджа вичерпується) або Cartridge is very low (Ресурс картриджа майже вичерпано)	85
	Налаштування показників вичерпування ресурсу картриджа	85
	Замовлення витратних матеріалів	86
	Пристрій не підхоплює папір або неправильно подає аркуші	87
	Вступ	87
	Принтер не захоплює папір	87
	Принтер захоплює одночасно кілька аркушів паперу	89
	Усунення застрягання паперу	93
	Вступ	93
	Регулярно або часто застрягає папір?	93
	Місця застрягання паперу	95
	Усунення застрягання паперу в лотку 1	96
	Усунення застрягання паперу в лотку 2	99
	Усунення застрягання паперу в області задніх дверцят і термофіксатора (модель pw)	101
	Усунення застрягання паперу у вихідному відсіку	103
	Усунення застрягань у пристрої двостороннього друку (лише моделі dn та dw)	104
	Покращення якості друку	106
	Вступ	106
	Друк з іншої програми	106
	Перевірка налаштування типу паперу для друку	106
	Перевірка параметра типу паперу (Windows)	106
	Перевірка вибраного типу паперу (OS X)	107
	Перевірка стану картриджа з тонером	107
	Очищення виробу	107
	Друк сторінки очищення	107
	Перевірка картриджа з тонером	108
	Перевірка паперу та умов друку	109
	Крок 1. Використовуйте папір, що відповідає специфікаціям HP	109
	Крок 2. Перевірка умов друку	109
	Встановлення параметрів кольору (Windows)	109
	Встановлення параметрів кольору (Windows)	111
	Калібрування принтера для вирівнювання кольорів	112
	Перевірка налаштувань EcoMode	113
	Використання іншого драйвера друку	114
	Усунення несправностей дротового підключення	115
	Вступ	115

Незадовільне фізичне під'єднання	115
У комп'ютері використовується неправильна IP-адреса для принтера	115
Не вдається встановити зв'язок між комп'ютером і принтером	115
Принтер використовує неправильне з'єднання та подвійні налаштування мережі	116
Нове програмне забезпечення стало причиною проблем із сумісністю	116
Неправильно налаштований комп'ютер або робоча станція	116
Принтер вимкнено або неправильні інші мережеві налаштування	116
Усунення несправностей бездротового підключення	117
Вступ	117
Контрольний список перевірки бездротового з'єднання	117
Принтер не друкує після завершення конфігурації бездротового з'єднання	118
Принтер не друкує, на комп'ютері встановлено брандмауер стороннього постачальника.	118
Бездротове з'єднання не працює після переміщення бездротового маршрутизатора або принтера	118
Неможливість підключення більшої кількості комп'ютерів до бездротового принтера	118
Бездротовий принтер втрачає зв'язок у випадку його підключення до мережі VPN.	119
Мережа не відображається у списку бездротових мереж	119
Бездротова мережа не працює	119
Виконання діагностичного тесту бездротової мережі	119
Зменшення перешкод у бездротовій мережі	120
Показчик	121

1 Оглядова інформація про виріб

- [Вигляд виробу](#)
- [Характеристики виробу](#)
- [Встановлення апаратного і програмного забезпечення пристрою.](#)

Додаткові відомості:

Подана інформація є достовірною на момент публікації. Поточну інформацію можна отримати на веб-сторінці www.hp.com/support/colorljM452.

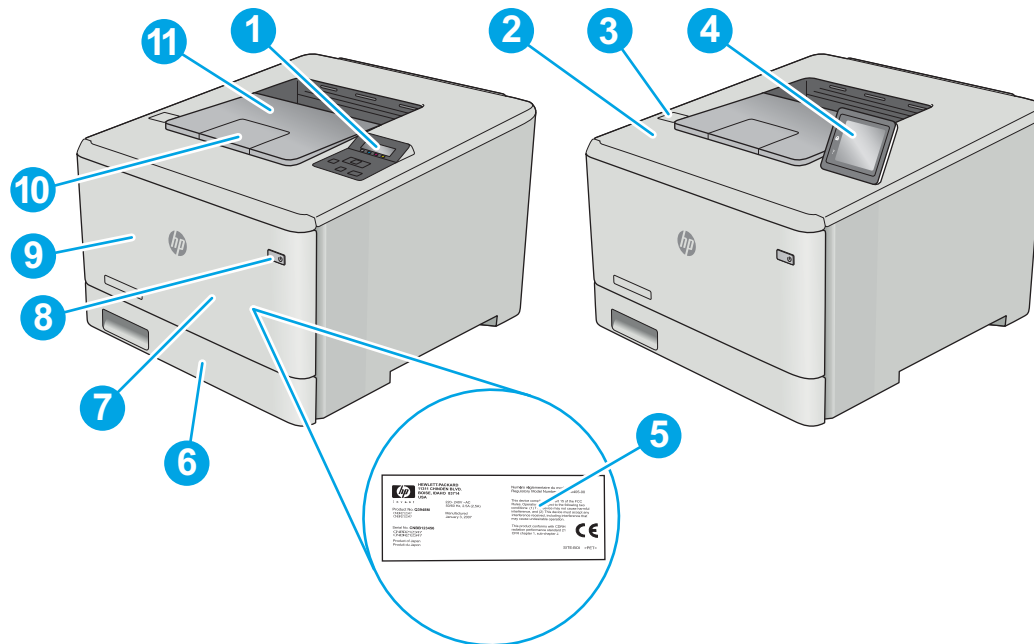
Повна довідка HP для принтера включає таку інформацію:

- Встановлення і налаштування
- Знайомство і використання
- Вирішення проблем
- Оновлення програмного забезпечення і вбудованого програмного забезпечення
- Форуми технічної підтримки
- Гарантійна та нормативна інформація

Вигляд виробу

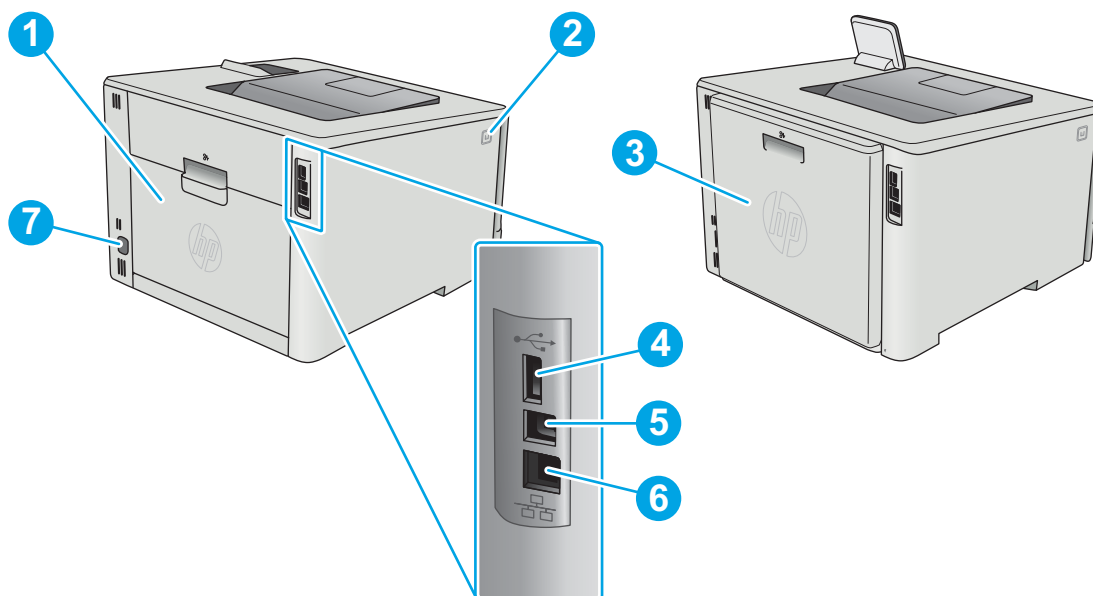
- [Вигляд принтера спереду](#)
- [Вигляд принтера ззаду](#)
- [Вигляд 2-рядкової панелі керування \(моделі M452nw та M452dn\)](#)
- [Вигляд сенсорної панелі керування \(модель M452dw\)](#)

Вигляд принтера спереду



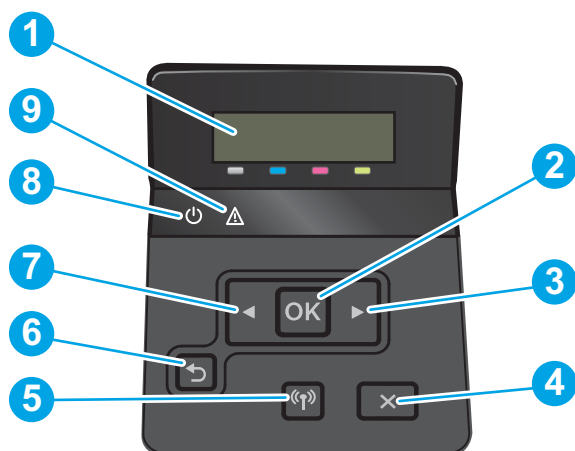
1	2-рядкова панель керування (моделі nw та dn)
2	Внутрішня антена модуля зв'язку ближнього поля (NFC) (лише модель dw)
3	Роз'єм для прямого друку з USB (для друку без комп'ютера) (лише модель dw)
4	Сенсорна панель керування (модель dw) (з можливістю нахилу для зручнішого огляду)
5	Наклейка з регламентуючою інформацією (всередині передньої кришки)
6	Лоток 2
7	Лоток 1
8	Кнопка увімкнення/вимкнення живлення
9	Передні дверцята (для доступу до картриджів із тонером)
10	Подовжувач вихідного відсіку
11	Вихідний відсік

Вигляд принтера ззаду



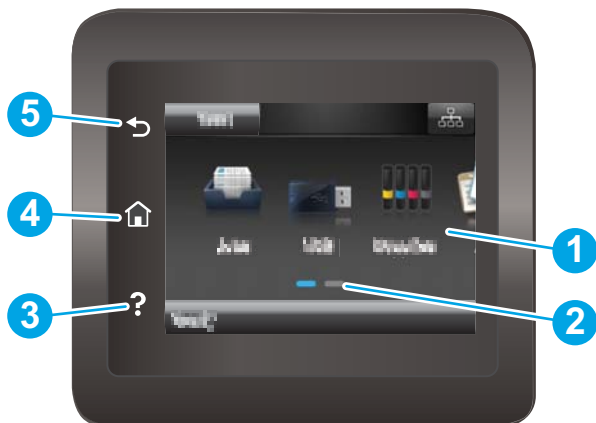
- | | |
|---|--|
| 1 | Задні дверцята (лише модель nw) (доступ для усунення застрягань) |
| 2 | Кнопка розблокування передньої кришки |
| 3 | Пристрій двостороннього друку (лише моделі dp та dw) |
| 4 | Порт USB для збереження завдань |
| 5 | Порт USB для прямого під'єднання до комп'ютера |
| 6 | Порт Ethernet |
| 7 | Роз'єм живлення |



Вигляд 2-рядкової панелі керування (моделі M452nw та M452dn)




1	2-рядковий дисплей панелі керування	На цьому екрані відображаються меню та інформація про принтер.
2	Кнопка OK	Натисніть кнопку OK , щоб виконати такі дії: <ul style="list-style-type: none"> • Відкриття меню панелі керування. • Відкриття підменю, яке відображається на дисплеї панелі керування. • Вибір елемента меню. • Усунення деяких помилок. • Початок завдання друку у відповідь на підказку панелі керування (наприклад, коли на дисплеї панелі керування з'являється повідомлення Press [OK] to continue (Щоб продовжити, натисніть "OK"))).
3	Кнопка "стрілка праворуч" ►	Ця кнопка використовується для переходу між меню або збільшення відображеного на дисплеї значення.
4	Кнопка скасування ✕	Натисніть цю кнопку, щоб скасувати завдання друку або вийти з меню панелі керування.
5	Кнопка бездротового зв'язку (лише бездротові моделі)	Ця кнопка використовується для навігації у меню Wireless (Бездротова мережа) й інформації про стан такого з'єднання.
6	Кнопка "стрілка назад" ↶	Ця кнопка використовується для виконання таких дій: <ul style="list-style-type: none"> • Вихід з меню панелі керування. • Прокручування назад до попереднього меню у списку підменю. • Прокручування назад до елемента попереднього меню у списку підменю (не зберігаючи зміни в елементі меню).
7	Кнопка "стрілка ліворуч" ◀	Ця кнопка використовується для переходу між меню або зменшення відображеного на дисплеї значення.
8	Індикатор готовності	Індикатор готовності світиться, коли принтер готовий до друку. Блімає, коли принтер приймає дані для друку або коли він знаходиться у режимі сну.
9	Індикатор уваги	Індикатор уваги блимає, коли необхідно звернути увагу користувача.

Вигляд сенсорної панелі керування (модель M452dw)




1	Сенсорний екран	Дисплей забезпечує доступ до меню, анімаційних підказок та інформації про принтер.
2	Індикатор панелей головного екрана	Вказує, яка з панелей головного екрана зараз відображається на панелі керування.
3	Кнопка довідки ?	Торкніться цієї кнопки, щоб відкрити довідкову систему на панелі керування.
4	Кнопка  (Домашня сторінка)	Торкніться цієї кнопки, щоб перейти до головного екрана.
5	Кнопка "назад" 	Торкніться цієї кнопки, щоб повернутися до попереднього екрана.

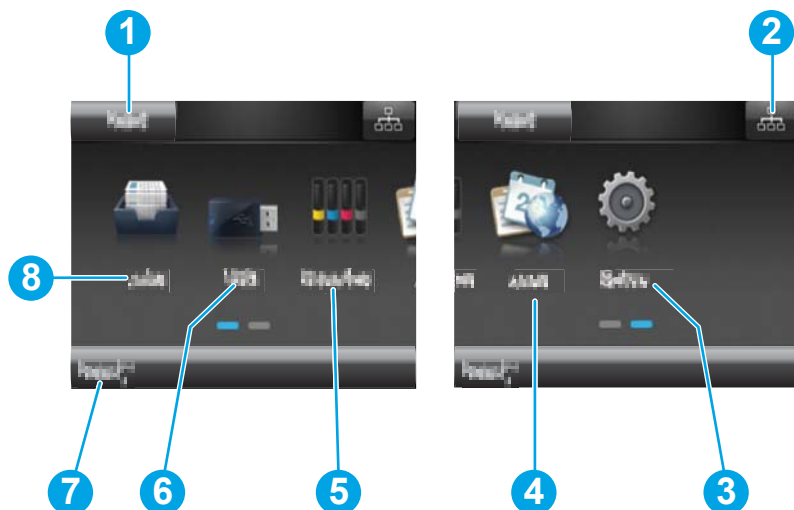
 **ПРИМІТКА.** Хоча на панелі керування немає окремої кнопки **скасування**, під час виконання більшості робочих процесів кнопка **Cancel** (Скасувати) з'являється на сенсорному екрані. Це дає користувачеві змогу перервати робочий процес до його завершення.








Вигляд головного екрана

На головному екрані можна вибирати функції принтера та переглядати його поточний стан.

До головного екрана можна повернутися в будь-який момент, натиснувши кнопку головного екрана на панелі керування принтера.

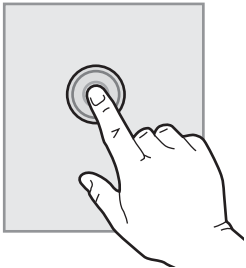

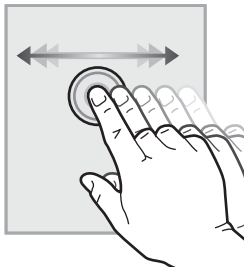

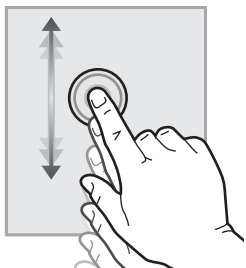
 **ПРИМІТКА.** Функції, які відображаються на головному екрані, залежать від конфігурації принтера.



1	Кнопка Reset (Скидання)	Торкніться цієї кнопки, щоб скинути всі тимчасові налаштування завдання до стандартних параметрів принтера.
2	Кнопка інформації про під'єднання	Торкніться цієї кнопки, щоб відкрити меню Connection Information (Інформація про під'єднання), в якому містяться всі відомості про мережу. Залежно від типу мережі, до якої під'єднано принтер, кнопка відображається з піктограмою дротової мережі  або бездротової мережі  .
3	Кнопка Setup  (Налаштування)	Торкніться цієї кнопки, щоб відкрити меню Setup (Налаштування).
4	Кнопка Apps  (Програми)	Торкніться цієї кнопки, щоб відкрити меню Apps (Програми) для безпосереднього друку з вибраних веб-програм.
5	Кнопка Supplies  (Витратні матеріали)	Торкніться цієї кнопки, щоб переглянути відомості про стан витратних матеріалів.
6	Кнопка USB 	Торкніться цієї кнопки, щоб відкрити меню USB Flash Drive (USB-накопичувач).
7	Стан принтера	У цій частині екрана відображаються відомості про загальний стан принтера.
8	Кнопка Jobs  (Завдання)	Торкніться цієї кнопки, щоб відкрити збережені завдання.

Користування сенсорною панеллю керування

Сенсорна панель керування принтера підтримує дії, описані нижче.

Дія	Опис	Приклад
Дотик 	Торкніться елемента керування на екрані, щоб вибрати цей елемент або відкрити відповідне меню. Під час прокручування меню легкий доторк до екрана зупиняє прокручування.	Торкніться кнопки Setup  , щоб відкрити меню Setup (Налаштування).
Проведення 	Торкніться екрана і проведіть пальцем горизонтально, щоб посунути зображення вбік.	Проведіть пальцем по головному екрану, щоб побачити кнопку Setup  (Налаштування).
Прокручування 	Торкніться екрана і, не відриваючи палець від екрана, проведіть ним вертикально, щоб пересунути зображення.	Прокрутіть меню Setup (Налаштування).

Характеристики виробу

 **ВАЖЛИВО.** Наведені нижче технічні характеристики є дійсними на момент публікації, проте їх може бути змінено. Додаткову інформацію дивіться у розділі www.hp.com/support/colorljM452.

- [Технічні характеристики](#)
- [Підтримувані операційні системи](#)
- [Рішення для мобільного друку](#)
- [Розміри принтера](#)
- [Споживання електроенергії, електротехнічні характеристики та акустична емісія](#)
- [Діапазон характеристик робочого середовища](#)

Технічні характеристики

Назва моделі		M452nw	M452dn	M452dw
Номер виробу		CF388A	CF389A	CF394A
Робота з папером	Багатофункціональний вхідний лоток на 50 аркушів (лоток 1)	✓	✓	✓
	Лоток 2 (ємність – 250 аркушів)	✓	✓	✓
	Автоматичний дуплексний друк	Не передбачено	✓	✓
Підключення	Підключення до локальних мереж Ethernet 10/100/1000 через протоколи IPv4 та IPv6	✓	✓	✓
	Ni-Speed USB 2.0	✓	✓	✓
	Роз'єм для прямого друку з USB	Не передбачено	Немає	✓
	Сервер друку для бездротового мережевого підключення	✓	Немає	✓
	Технології NP для зв'язку ближнього поля (NFC) та Wi-Fi Direct для друку з мобільних пристроїв	Не передбачено	Немає	✓
Дисплей та введення на панелі керування	2-рядкова панель керування	✓	✓	Немає
	Сенсорна панель керування	Не передбачено	Немає	✓
Друк	Швидкість друку: до 27 сторінок на хвилину (стор./хв.) на аркушах формату A4 і 28 стор./хв. на аркушах формату Letter.	✓	✓	✓

Назва моделі	M452nw	M452dn	M452dw
Номер виробу	CF388A	CF389A	CF394A
Безпосередній друк із USB-пристрою (без використання комп'ютера)	Не передбачено	Немає	✓
Збереження завдань і друк, захищений PIN-кодом (потребує флеш-накопичувача USB на 16 Гб або більше).	✓	✓	✓

Підтримувані операційні системи

Подана нижче інформація стосується драйверів Windows PCL 6 для цього принтера та драйверів друку для OS X.


Windows: Програма встановлення HP призначена для встановлення драйвера HP PCL.6, HP PCL-6 або HP PCL 6, залежно від операційної системи Windows, а також додаткового програмного забезпечення в разі вибору повного пакету встановлення. Для отримання додаткових відомостей див. примітки щодо встановлення програмного забезпечення.


Комп'ютери Mac і операційна система OS X: цей принтер підтримує комп'ютери Mac та мобільні пристрої Apple. Драйвер друку та програму друку для OS X можна завантажити на веб-сайті hp.com або через оновлення програмного забезпечення Apple. Компакт-диск, що додається до виробу, не містить програмного забезпечення HP для OS X. Для завантаження програмного забезпечення для комп'ютерів OS X виконайте дії, описані нижче:

1. Зайдіть на сайт www.hp.com/support/colorljM452.
2. Виберіть **Support Options** (Можливості підтримки) тоді у пункті **Download Options** (Можливості завантаження) виберіть **Drivers, Software & Firmware** (Драйвери, програмне забезпечення і вбудоване програмне забезпечення).
3. Виберіть версію операційної системи і клацніть кнопку **Download** (Завантажити).

Операційна система	Встановлений драйвер принтера	Примітки
Windows® XP з пакетом оновлень SP3 або новішим, 32-розрядна	Драйвер друку HP PCL.6 для цього принтера встановлюється в цій операційній системі в базовому пакеті програмного забезпечення. У базовий пакет встановлення входить лише драйвер і програма для сканування.	Встановлення повного пакета програмного забезпечення в цій операційній системі не підтримується. Корпорація Майкрософт припинила надавати базову підтримку для Windows XP у квітні 2009 року. HP й надалі надаватиме підтримку з усіх можливих питань для знятої з продажу операційної системи XP.
Windows Vista®, 32-розрядна	Драйвер друку HP PCL.6 для цього принтера встановлюється в цій операційній системі в базовому пакеті програмного забезпечення. У базовий пакет входить лише драйвер.	Встановлення повного пакета програмного забезпечення в цій операційній системі не підтримується.
Windows Server 2003 з пакетом оновлень SP2 або новішим, 32-розрядна	Драйвер друку HP PCL.6 для цього принтера встановлюється в цій операційній системі в базовому пакеті програмного забезпечення. У базовий пакет входить лише драйвер.	Встановлення повного пакета програмного забезпечення в цій операційній системі не підтримується. Для 64-розрядних операційних систем слід використовувати драйвери UPD. Корпорація Майкрософт припинила надавати базову підтримку для Windows Server 2003 у липні 2010 року. HP й надалі надаватиме підтримку з усіх можливих питань для знятої з продажу операційної системи Server 2003.
Windows 7 з пакетом оновлень SP1 або новішим, 32- та 64-розрядна	Драйвер друку HP PCL 6 для цього принтера встановлюється в цій операційній системі в повному пакеті програмного забезпечення.	
Windows 8, 32- та 64-розрядна	Драйвер друку HP PCL-6 для цього принтера встановлюється в цій операційній системі в базовому пакеті програмного забезпечення.	Підтримка Windows 8 RT забезпечується драйвером для Microsoft IN OS версії 4, 32-розрядної.

Операційна система	Встановлений драйвер принтера	Примітки
Windows 8.1, 32- та 64-розрядна	Драйвер друку HP PCL-6 для цього принтера встановлюється в цій операційній системі.	Підтримка Windows 8.1 RT забезпечується драйвером для Microsoft IN OS версії 4, 32-розрядної.
Windows 10	Драйвер друку HP PCL-6 для цього принтера встановлюється в цій операційній системі.	
Windows Server 2008 з пакетом оновлень SP2, 32-розрядна	Драйвер друку HP PCL.6 для цього принтера встановлюється в цій операційній системі в базовому пакеті програмного забезпечення.	
Windows Server 2008 з пакетом оновлень SP2, 64-розрядна	Драйвер друку HP PCL.6 для цього принтера встановлюється в цій операційній системі в базовому пакеті програмного забезпечення.	
Windows Server 2008 R2 з пакетом оновлень SP1, 64-розрядна	Драйвер друку HP PCL 6 для цього принтера встановлюється в цій операційній системі в базовому пакеті програмного забезпечення.	
Windows Server 2012, 64-розрядна	Програма встановлення програмного забезпечення не підтримує Windows Server 2012, проте її підтримують драйвери друку HP PCL 6 і HP PCL-6 для цього принтера.	Завантажте драйвер HP PCL 6 або PCL-6 із веб-сайту HP www.hp.com/support/colorljM452 та встановіть його за допомогою засобу додання принтера у Windows.
Windows Server 2012 R2, 64-розрядна	Програма встановлення програмного забезпечення не підтримує Windows Server 2012, проте її підтримують драйвери друку HP PCL 6 і HP PCL-6 для цього принтера.	Завантажте драйвер HP PCL 6 або PCL-6 із веб-сайту HP www.hp.com/support/colorljM452 та встановіть його за допомогою засобу додання принтера у Windows.
OS X 10.8 Mountain Lion, OS X 10.9 Mavericks та OS X 10.10 Yosemite	Драйвер друку та програму друку для OS X можна завантажити на веб-сайті hp.com або через оновлення програмного забезпечення Apple. Компакт-диск, що додається до виробу, не містить програмного забезпечення HP для OS X.	Повний пакет програмного забезпечення для OS X можна завантажити з веб-сайту підтримки для цього принтера. <ol style="list-style-type: none"> 1. Зайдіть на сайт www.hp.com/support/colorljM452. 2. Виберіть Support Options (Можливості підтримки) тоді у пункті Download Options (Можливості завантаження) виберіть Drivers, Software & Firmware (Драйвери, програмне забезпечення і вбудоване програмне забезпечення). 3. Виберіть версію операційної системи і клацніть кнопку Download (Завантажити).


 **ПРИМІТКА.** Поточний список підтримуваних операційних систем див. за адресою www.hp.com/support/colorljM452 у повній довідці HP для принтера.

 **ПРИМІТКА.** Докладніше про клієнти та операційні системи серверів, а також підтримку драйверів HP UPD PCL6, UPD PCL 5 та UPD PS цим принтером читайте на веб-сайті www.hp.com/go/upd у вкладці **Specifications** (Технічні характеристики).

Рішення для мобільного друку

Цей принтер підтримує такі програми для мобільного друку:

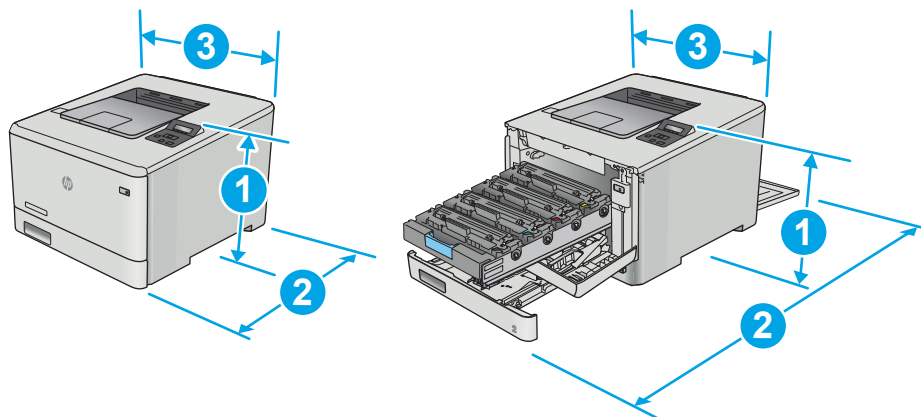
- Програмне забезпечення HP ePrint

 **ПРИМІТКА.** Програмне забезпечення HP ePrint підтримує такі операційні системи: Windows 7 SP1 (32-розрядна та 64-розрядна); Windows 8 (32-розрядна та 64-розрядна); Windows 8.1 (32-розрядна та 64-розрядна); Windows 10 (32-розрядна та 64-розрядна) та OS X версій 10.8 Mountain Lion, 10.9 Mavericks та 10.10 Yosemite.

- HP ePrint через електронну пошту (потрібна активація веб-послуг HP і реєстрація принтера в мережі HP Connected)
- HP ePrint для мобільних пристроїв (для платформ Android, iOS та Blackberry)
- Програма ePrint Enterprise (підтримується на всіх принтерах із програмним забезпеченням ePrint Enterprise Server)
- HP All-in-One Remote для мобільних пристроїв на платформах iOS та Android
- Google Cloud Print
- AirPrint
- Друк із пристроїв Android

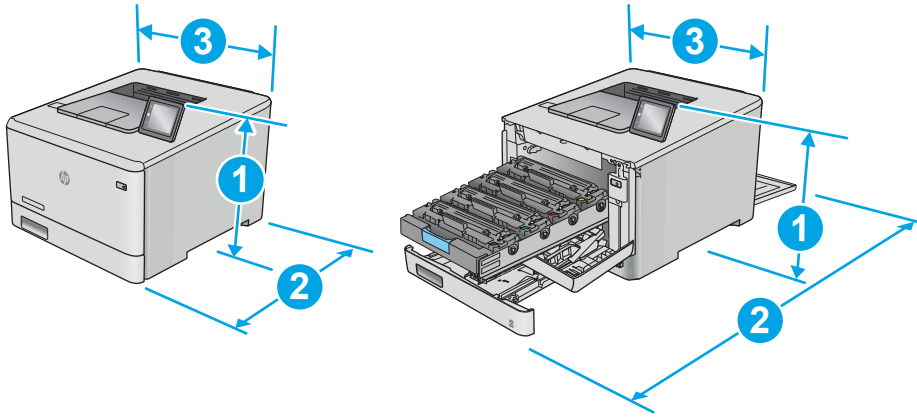
Розміри принтера

Рисунок 1-1 Розміри моделі M452nw



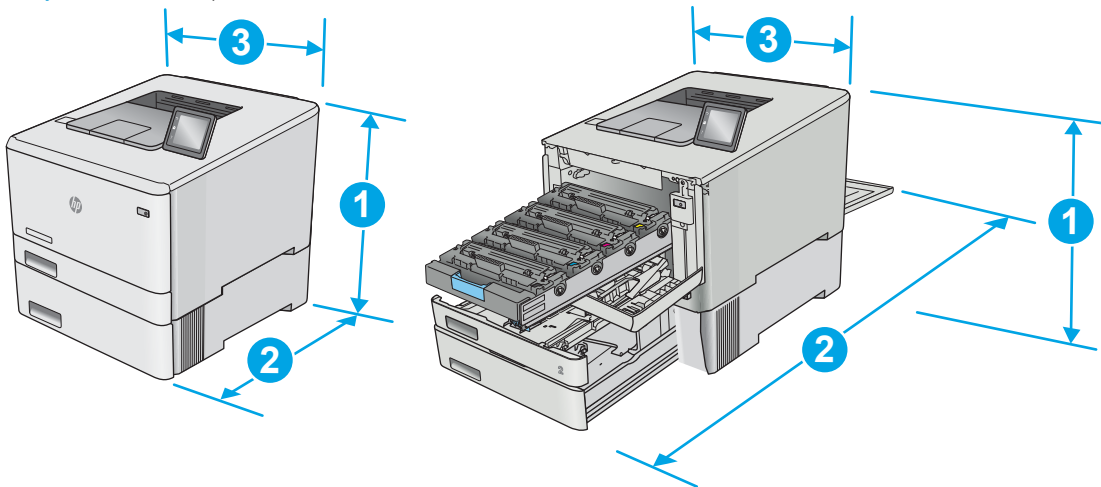
	Принтер повністю закритий	Принтер повністю відкритий
1. Висота	295,7 мм	295,7 мм
2. Глибина	453 мм	1025 мм
3. Ширина	413,6 мм	413,6 мм
Вага (з картриджами)	17,5 кг	

Рисунок 1-2 Розміри моделей M452dn та M452dw



	Принтер повністю закритий	Принтер повністю відкритий
1. Висота	295,7 мм	295,7 мм (модель dn) 339,6 мм (модель dw)
2. Глибина	472,3 мм	1124,4 мм
3. Ширина	413,6 мм	413,6 мм
Вага (з картриджами)	18,9 кг	

Рисунок 1-3 Розміри моделей із додатковим лотком 3



	Принтер повністю закритий	Принтер повністю відкритий
1. Висота	427,7 мм	427,7 мм (моделі nw та dn) 471,6 мм (модель dw)
2. Глибина	453 мм (модель nw) 472,3 мм (моделі dn та dw)	1025 мм (модель nw) 1124,4 мм (моделі dn та dw)

	Принтер повністю закритий	Принтер повністю відкритий
3. Ширина	413,6 мм	413,6 мм
Вага (з картриджами)	22,7 мм (модель pw) 24,1 мм (моделі dn та dw)	

Споживання електроенергії, електротехнічні характеристики та акустична емісія

Щоб отримати найновіші дані, див. www.hp.com/support/colorljm452.

⚠ ПОПЕРЕДЖЕННЯ. Вимоги до електричного живлення залежать від країни/регіону, де продано принтер. Не намагайтеся трансформувати робочу напругу. Це пошкодить принтер і скасує гарантію.

Діапазон характеристик робочого середовища

Таблиця 1-1 Специфікації середовища роботи

Середовище	Рекомендовані значення	Допустиме
Температура	від 15° до 27°C	від 15° до 30°C
Відносна вологість	від 20% до 70% відносної вологості (ВВ), без конденсації	від 10 до 80% ВВ, без конденсації

Встановлення апаратного і програмного забезпечення пристрою.

Базові вказівки щодо встановлення читайте в постері зі встановлення і короткому посібнику. Додаткові вказівки читайте на веб-сайті технічної підтримки HP.

Перейдіть за адресою www.hp.com/support/colorljM452, щоб отримати повну довідку для принтера. Розділи технічної підтримки:

- Встановлення і налаштування
- Знайомство і використання
- Вирішення проблем
- Оновлення програмного забезпечення і вбудованого програмного забезпечення
- Форуми технічної підтримки
- Гарантійна та нормативна інформація

2 Лотки для паперу

- [Завантаження паперу в лоток 1 \(багатофункціональний лоток\)](#)
- [Завантаження паперу в лоток 2](#)
- [Завантаження і друк конвертів](#)

Додаткові відомості:

Подана інформація є достовірною на момент публікації. Поточну інформацію можна отримати на веб-сторінці www.hp.com/support/colorljM452.

Повна довідка HP для принтера включає таку інформацію:

- Встановлення і налаштування
- Знайомство і використання
- Вирішення проблем
- Оновлення програмного забезпечення і вбудованого програмного забезпечення
- Форуми технічної підтримки
- Гарантійна та нормативна інформація

Завантаження паперу в лоток 1 (багатофункціональний лоток)

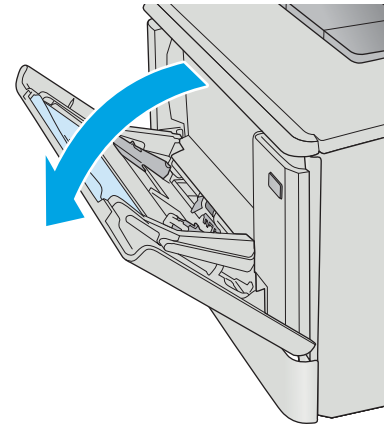
Вступ

Лоток 1 використовується для друку документів, що друкуються на папері різних типів, односторінкових документів або конвертів.

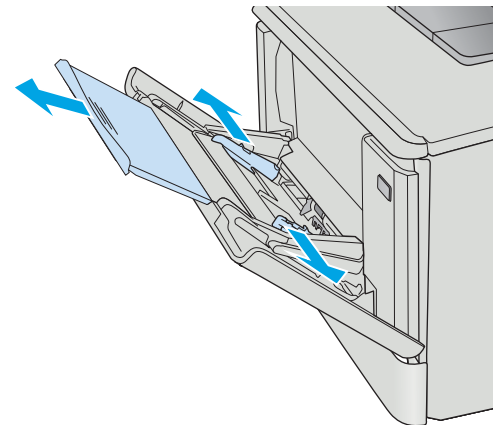
- [Завантаження паперу в лоток 1 \(багатофункціональний лоток\)](#)
- [Орієнтація паперу лотка 1](#)

Завантаження паперу в лоток 1 (багатофункціональний лоток)

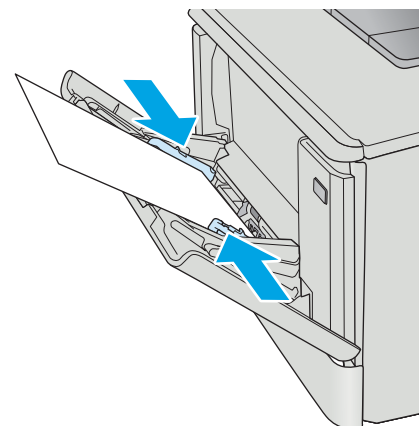
1. Відкрийте лоток 1.



2. Натисніть язичок на напрямній для паперу праворуч, щоб пересунути напрямні ширини паперу назовні, а потім витягніть висувну планку лотка.



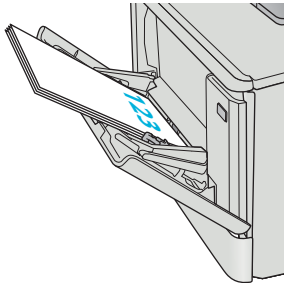
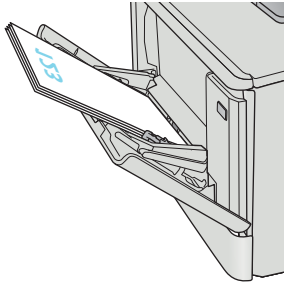
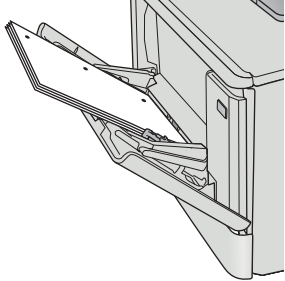
3. Вкладіть стос паперу в лоток і зведіть бокові напрямні таким чином, щоб вони злегка торкалися стосу, але не згинали його. Відомості щодо вибору орієнтації паперу читайте у розділі [Орієнтація паперу лотка 1 на сторінці 20](#).



4. Запустіть процес друку у прикладній програмі на комп'ютері. Упевніться, що драйвер налаштовано на тип і розмір паперу, які відповідають типу і розміру паперу в лотку 1.

Орієнтація паперу лотка 1

Коли використовується папір, що вимагає спеціальної орієнтації, завантажуйте його відповідно до інформації, поданої у викладеній нижче таблиці.

Тип паперу	Вихід	Як завантажити папір
Фірмові або попередньо роздруковані бланки	Односторонній друк	Лицьовою стороною догори Верхній край спрямований у принтер 
Фірмові або попередньо роздруковані бланки	Двосторонній друк	Лицьовою стороною донизу Верхній край спрямований від принтера 
Перфорований	1-сторонній або 2-сторонній друк	Лицьовою стороною догори Перфорацією до лівої стінки принтера 

Завантаження паперу в лоток 2

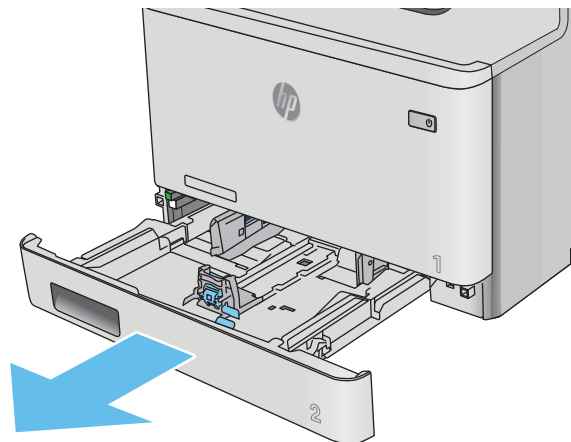
Вступ

Нижче наведено вказівки щодо завантаження паперу в лоток 2.

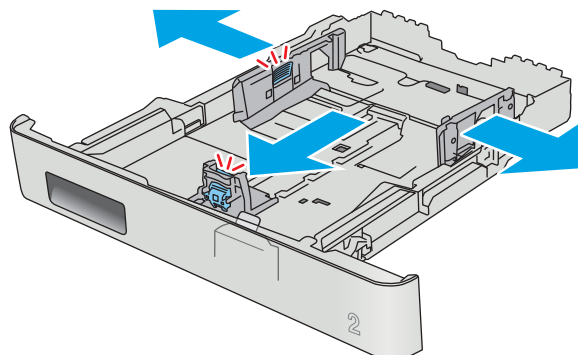
- [Завантаження паперу в лоток 2](#)
- [Орієнтація паперу лотка 2](#)

Завантаження паперу в лоток 2

1. Відкрийте лоток.

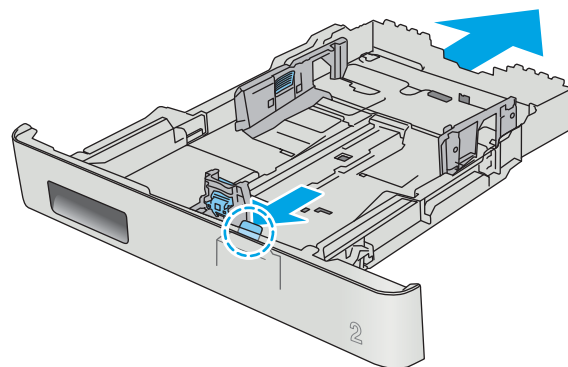


2. Налаштуйте напрямні ширини паперу, натиснувши на фіксатори налаштування на напрямних і посунувши напрямні до країв паперу.

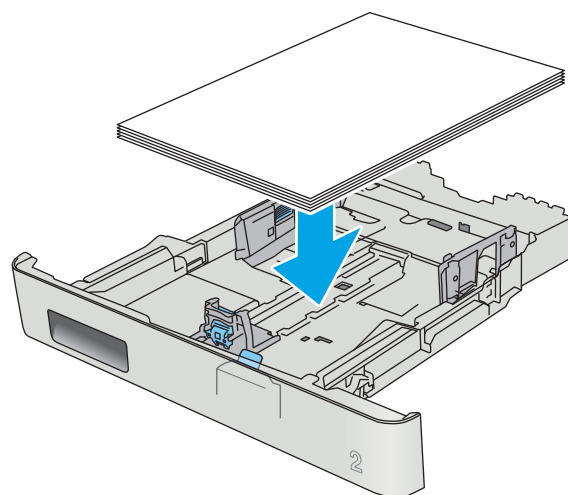


3. Щоб завантажити папір розміру Legal, розширте лоток. Для цього натисніть на передній фіксатор і потягніть передню стінку лотка.

ПРИМІТКА. У разі завантаження паперу розміру Legal лоток 2 виступає з передньої панелі принтера приблизно на 51 мм.

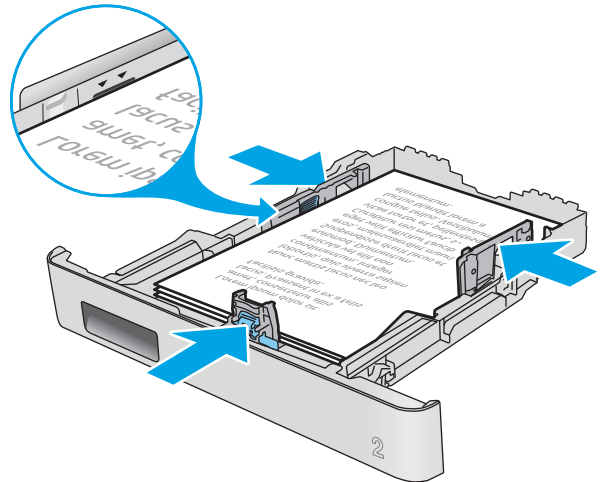


4. Завантажте папір у лоток.

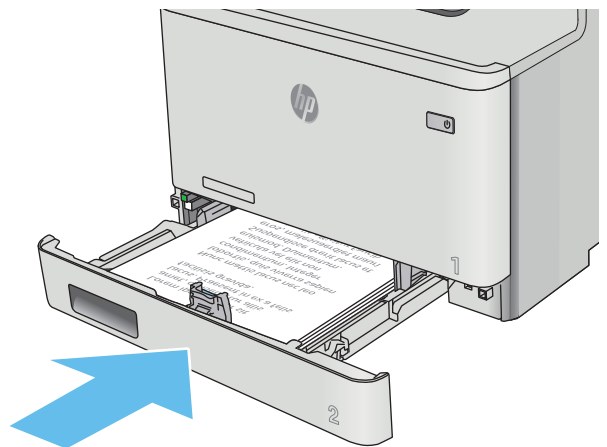


5. Переконайтеся, що всі чотири кути стосу паперу рівні. Встановіть напрямні довжини та ширини паперу впритул до стосу паперу.

ПРИМІТКА. Щоб запобігти застряганню паперу, не переповнюйте лоток. Перевірте, чи верх стосу знаходиться нижче індикатора максимальної висоти.



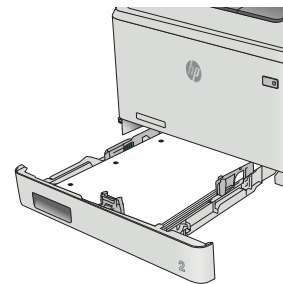
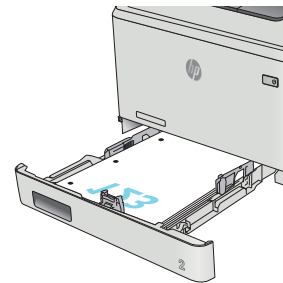
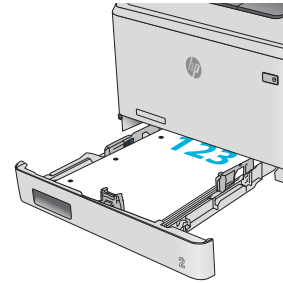
6. Перевірте, чи верх стосу знаходиться нижче індикатора максимальної висоти, після чого закрийте лоток.



Орієнтація паперу лотка 2

Коли використовується папір, що вимагає спеціальної орієнтації, завантажуйте його відповідно до інформації, поданої у викладеній нижче таблиці.

Тип паперу	Вихід	Як завантажити папір
Фірмові або попередньо роздруковані бланки	Односторонній друк	Лицьовою стороною догори Верхній край спрямований до принтера
Фірмові або попередньо роздруковані бланки	Двосторонній друк	Лицьовою стороною донизу Верхній край спрямований від принтера
Перфорований	1-сторонній або 2-сторонній друк	Лицьовою стороною догори Перфорацією до лівої стінки принтера



Завантаження і друк конвертів

Вступ

Нижче наведено вказівки щодо друку і завантаження конвертів. Для найкращої якості завантажуйте лише 5-мм конверти (від 4 до 6 конвертів) у лоток 1 та лише 10 конвертів у лоток 2.

Щоб надрукувати конверти з використанням лотка 1 або лотка 2, виконайте ці дії та виберіть правильні налаштування драйвера принтера.

Друк конвертів

1. У програмі виберіть параметр **Друк**.
2. Виберіть принтер у списку принтерів і натисніть або торкніться кнопки **Властивості** або **Параметри**, щоб відкрити драйвер друку.



ПРИМІТКА. Назва кнопок може бути для різних програм різною.

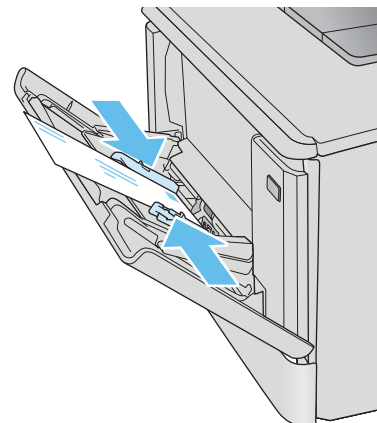


ПРИМІТКА. Щоб отримати доступ до цих функцій з меню пуску ОС Windows 8 чи 8.1, виберіть **Пристрої, Друк**, тоді виберіть принтер.

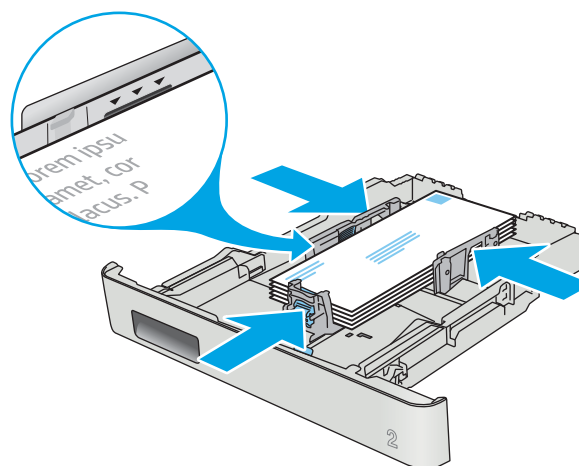
3. Виберіть вкладку **Папір/Якість**.
4. У розкритому списку **Розмір паперу** виберіть потрібний розмір для конвертів.
5. У розкритому списку **Тип паперу** виберіть **Конверт**.
6. У розкритому списку **Джерело паперу** виберіть потрібний лоток.
7. Щоб закрити діалогове вікно **Властивості документа**, натисніть кнопку **ОК**.
8. Для друку в діалоговому вікні **Друк** натисніть кнопку **ОК**.

Орієнтація конвертів

Завантажте конверти у лоток 1 лицьовою стороною догори, спрямувавши короткий край із поштовою маркою у принтер.



Завантажте конверти у лоток 2 лицьовою стороною догори, спрямувавши короткий край із поштовою маркою у принтер.



3 Витратні матеріали, аксесуари та деталі

- [Замовлення витратних матеріалів, аксесуарів та запасних частин](#)
- [Заміна картриджів із тонером](#)

Додаткові відомості:

Подана інформація є достовірною на момент публікації. Поточну інформацію можна отримати на веб-сторінці www.hp.com/support/colorljM452.

Повна довідка HP для принтера включає таку інформацію:

- Встановлення і налаштування
- Знайомство і використання
- Вирішення проблем
- Оновлення програмного забезпечення і вбудованого програмного забезпечення
- Форуми технічної підтримки
- Гарантійна та нормативна інформація

Замовлення витратних матеріалів, аксесуарів та запасних частин

Замовлення

Замовлення витратних матеріалів і паперу	www.hp.com/go/suresupply
Замовлення фірмових деталей та аксесуарів HP	www.hp.com/buy/parts
Замовлення в центрі обслуговування або центрі технічної підтримки.	Зверніться в авторизований центр обслуговування HP чи до вповноваженого постачальника технічної підтримки.
Замовлення через вбудований веб-сервер HP (EWS)	Щоб отримати доступ, у підтримуваному веб-браузері на комп'ютері в полі адреси/URL введіть IP-адресу принтера або ім'я хоста. Вбудований веб-сервер містить посилання на веб-сайт HP SureSupply, що забезпечує можливості для придбання оригінальних витратних матеріалів HP.

Витратні матеріали та аксесуари

Елемент	Опис	Номер картриджа	Номер компонента
Supplies (Витратні матеріали)			
Оригінальний картридж із чорним тонером для лазерних принтерів HP 410A	Змінний картридж із чорним тонером стандартної ємності	410A	CF410A
Високопродуктивний оригінальний картридж із чорним тонером для лазерних принтерів HP 410X	Змінний картридж із чорним тонером високої ємності	410X	CF410X
Оригінальний картридж із блакитним тонером для лазерних принтерів HP 410A	Змінний картридж із блакитним тонером стандартної ємності	410A	CF411A
Високопродуктивний оригінальний картридж із блакитним тонером для лазерних принтерів HP 410X	Змінний картридж із блакитним тонером високої ємності	410X	CF411X
Оригінальний картридж із жовтим тонером для лазерних принтерів HP 410A	Змінний картридж із жовтим тонером стандартної ємності	410A	CF412A
Високопродуктивний оригінальний картридж із жовтим тонером для лазерних принтерів HP 410X	Змінний картридж із жовтим тонером високої ємності	410X	CF412X
Оригінальний картридж із пурпуровим тонером для лазерних принтерів HP 410A	Змінний картридж із пурпуровим тонером стандартної ємності	410A	CF413A
Високопродуктивний оригінальний картридж із пурпуровим тонером для лазерних принтерів HP 410X	Змінний картридж із пурпуровим тонером високої ємності	410X	CF413X
Додаткові пристрої			
Додатковий пристрій автоматичної подачі паперу на 550 аркушів	Лоток 3 (додатковий)		CF404A
Кабель принтера USB 2.0	2-метровий стандартний кабель типу A-B		C6518A

Деталі для самостійної заміни користувачем

Для багатьох принтерів HP LaserJet можна замовити запасні частини, які користувач може замінити самостійно, щоб скоротити час простою для ремонту. Більше інформації щодо програми самостійного ремонту та переваг, які вона пропонує, можна знайти на веб-сторінках www.hp.com/go/csr-support і www.hp.com/go/csr-faq.

Оригінальні запасні частини HP можна замовити на веб-сайті www.hp.com/buy/parts або в уповноваженому компанії HP центрі обслуговування та підтримки. Для замовлення потрібно знати принаймні одне з переліченого нижче: код замовлення деталі, серійний номер (можна знайти на задній панелі принтера), номер виробу або назву принтера.

- Деталі, наведені як деталі для **обов'язкової** самостійної заміни, мають встановлюватися користувачами. В іншому разі обслуговуючий персонал компанії HP може виконати платний ремонт. Гарантія HP не передбачає обслуговування для цих компонентів ані на місці, ані в сервісному центрі.
- Деталі, наведені як деталі для **необов'язкової** самостійної заміни, можуть бути безкоштовно встановлені обслуговуючим персоналом компанії HP на ваше прохання протягом гарантійного періоду обслуговування принтера.

Елемент	Опис	Параметри самостійної заміни	Номер компонента
Вхідний лоток на 150 аркушів	Змінна касета для лотка 2	Обов'язково	RM2-6377-000CN
Пристрій автоматичної подачі паперу на 550 аркушів	Заміна додаткового лотка 3	Обов'язково	CF404-67901

Заміна картриджів із тонером

Вступ

Цей принтер повідомляє, коли рівень тонера в картриджі знизиться. Реальний залишок ресурсу картриджа з тонером може бути різним. Варто подбати про наявність запасного картриджа, який можна буде встановити, коли якість друку стане неприйнятною.

Щоб придбати картриджі або перевірити сумісність певного картриджа з цим принтером, відвідайте веб-сайт HP SureSupply за адресою www.hp.com/go/suresupply. Прокрутіть сторінку до самого низу і перевірте правильність вибору країни/регіону.

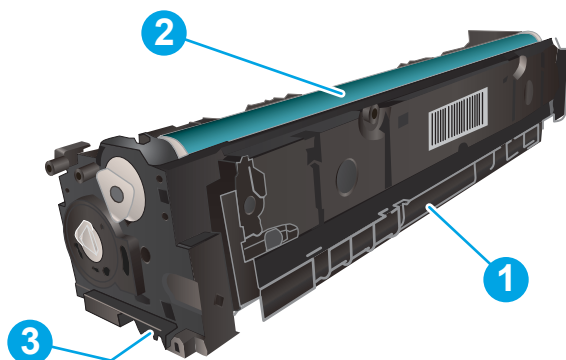
Принтер використовує чотири кольори, для кожного з яких є окремий картридж із тонером: жовтий (Y), пурпуровий (M), блакитний (C) і чорний (K). Картриджі з тонером знаходяться за передньою кришкою.

Елемент	Опис	Номер картриджа	Код замовлення
Оригінальний картридж із чорним тонером HP 410A LaserJet	Змінний картридж із чорним тонером стандартної ємності	410A	CF410A
Високоєфективний оригінальний картридж із чорним тонером HP 410X LaserJet	Змінний картридж із чорним тонером високої ємності	410X	CF410X
Оригінальний картридж із блакитним тонером для лазерних принтерів HP 410A	Змінний картридж із блакитним тонером стандартної ємності	410A	CF411A
Високопродуктивний оригінальний картридж із блакитним тонером для лазерних принтерів HP 410X	Змінний картридж із блакитним тонером високої ємності	410X	CF411X
Оригінальний картридж із жовтим тонером для лазерних принтерів HP 410A	Змінний картридж із жовтим тонером стандартної ємності	410A	CF412A
Високопродуктивний оригінальний картридж із жовтим тонером для лазерних принтерів HP 410X	Змінний картридж із жовтим тонером високої ємності	410X	CF412X
Оригінальний картридж із пурпуровим тонером для лазерних принтерів HP 410A	Змінний картридж із пурпуровим тонером стандартної ємності	410A	CF413A
Високопродуктивний оригінальний картридж із пурпуровим тонером для лазерних принтерів HP 410X	Змінний картридж із пурпуровим тонером високої ємності	410X	CF413X

Не відкривайте упаковку картриджа з тонером, якщо ви ще не плануєте його встановлювати.

⚠ ПОПЕРЕДЖЕННЯ. Щоб уникнути пошкодження картриджа з тонером, не залишайте його під дією світла довше, ніж на кілька хвилин. Якщо картридж із тонером необхідно вийняти з принтера на тривалий проміжок часу, покладіть картридж в оригінальний поліетиленовий пакет або накрийте його легкою непрозорою плівкою.

На цій ілюстрації зображено компоненти картриджа з тонером.



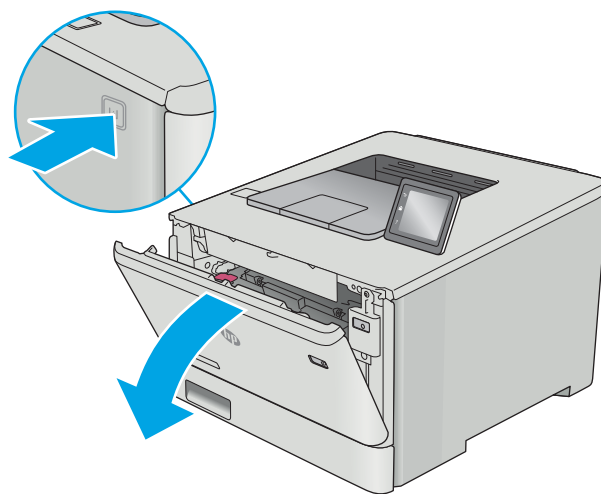
1	Ручка
2	Барабан формування зображення
3	Мікросхема пам'яті

⚠ ПОПЕРЕДЖЕННЯ. Якщо тонер потрапить на одяг, витріть одяг сухою ганчіркою і виперіть його в холодній воді. Гаряча вода перешкоджає видаленню тонера з тканини.

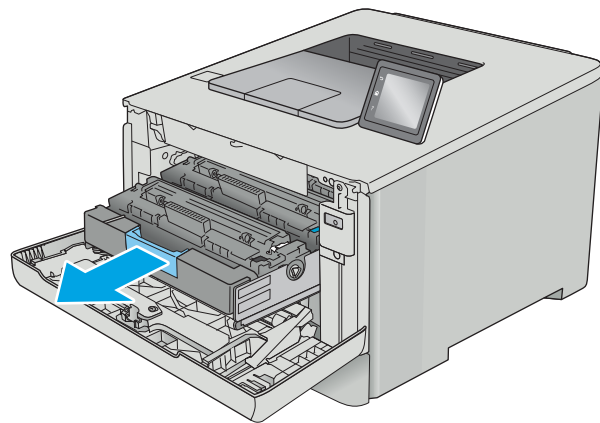
📄 ПРИМІТКА. Інформацію про утилізацію використаного картриджа з тонером читайте на коробці картриджа з тонером.

Виймання та заміна картриджів із тонером

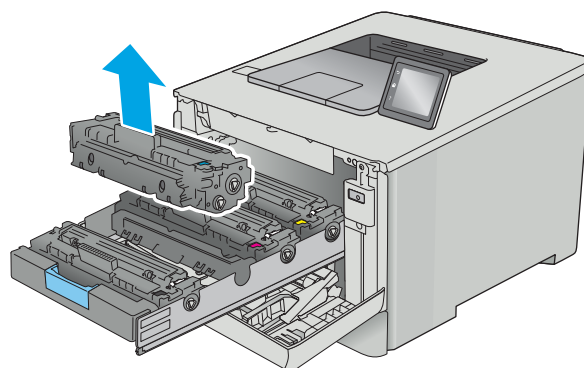
1. Відкрийте передні дверцята, натиснувши кнопку панелі зліва.



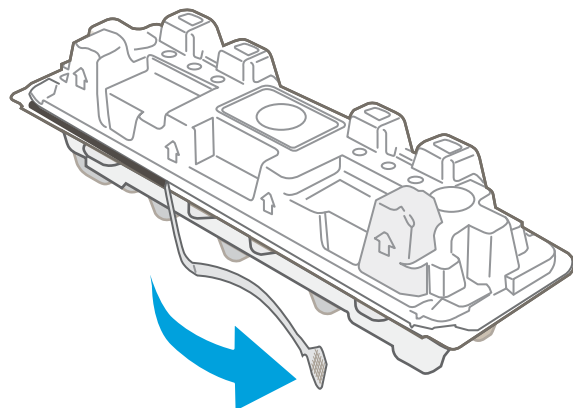
2. Візьміться за синю ручку висувної секції з картриджами і витягніть висувну секцію.



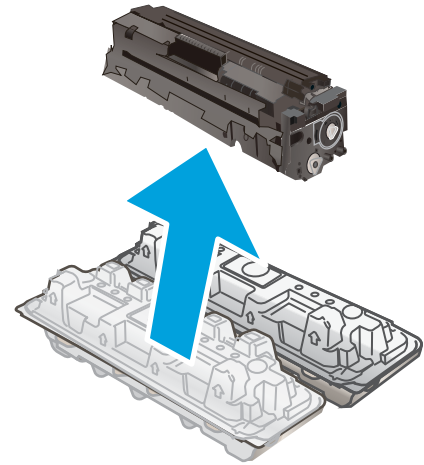
3. Візьміться за ручку на картриджі з тонером і потягніть цей картридж просто на себе, щоб його вийняти.



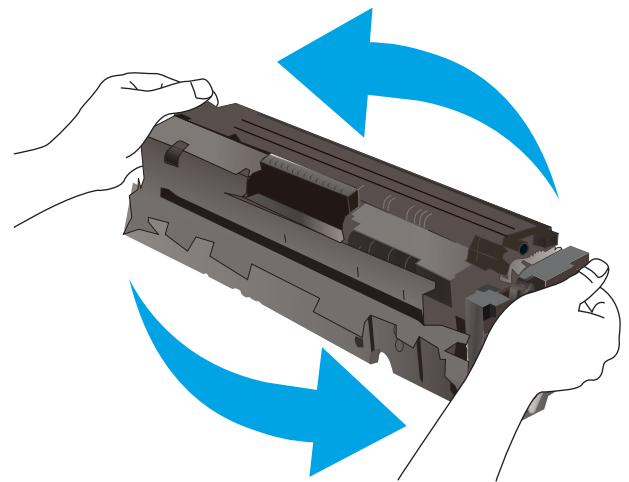
4. Вийміть новий картридж із тонером із коробки та потягніть за язичок розпакування.



5. Вийміть картридж із розпечатаної упаковки.

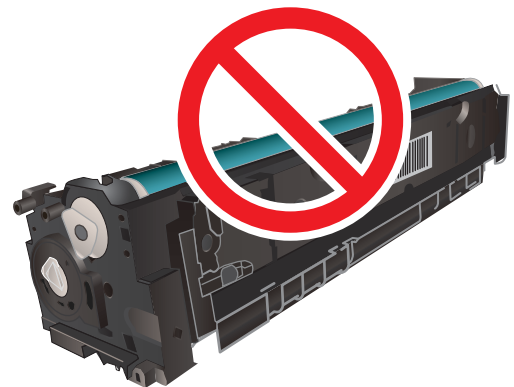


6. Візьміть картридж із тонером за обидва боки та обережно похитайте його, щоб рівномірно розподілити тонер усередині картриджа.

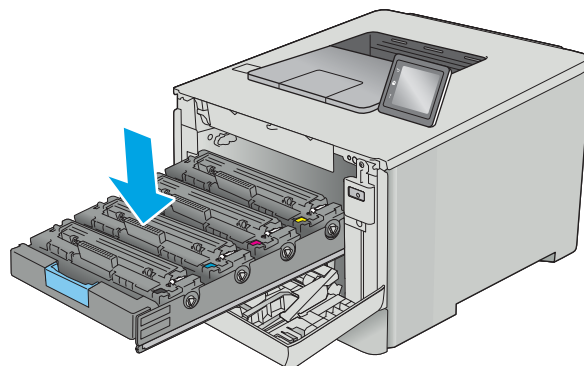


7. Не торкайтесь барабану формування зображення на основі картриджа з тонером. Відбитки пальців на барабані формування зображення можуть погіршити якість друку.

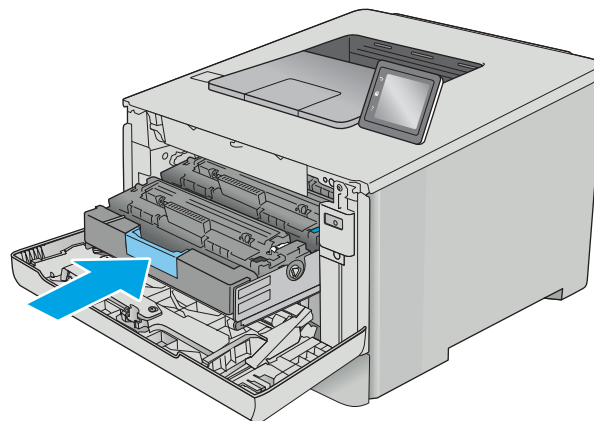
Також не допускайте потрапляння на картридж світла без необхідності.



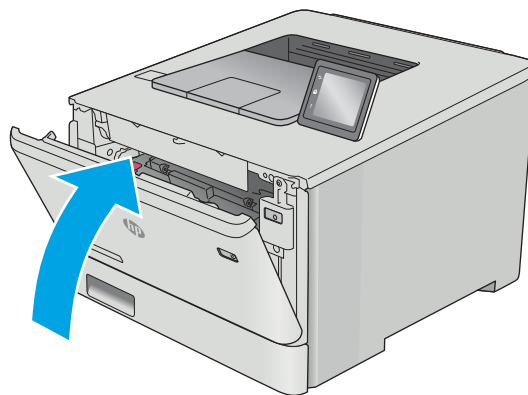
8. Вставте новий картридж із тонером у висувну секцію. Перевірте, чи кольорова позначка на картриджі збігається з кольоровою позначкою на висувній секції.



9. Закрийте висувну секцію з картриджами із тонером.



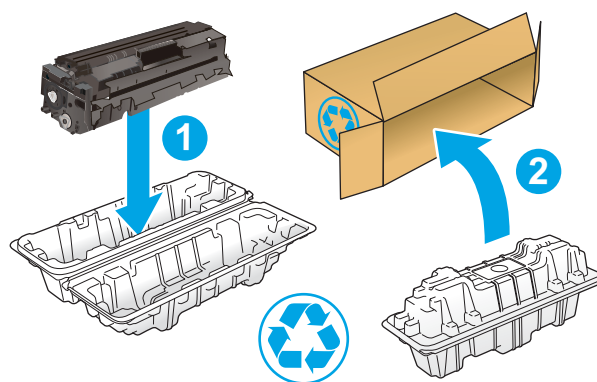
10. Закрийте передні дверцята.



11. Покладіть використаний картридж із тонером в упаковку з-під нового картриджа.

У США та Канаді у коробку вкладається попередньо оплачена транспортна наклейка. В інших країнах/регіонах відкрийте сайт www.hp.com/recycle і роздрукуйте попередньо оплачену транспортну наклейку.

Наклейте попередньо оплачену транспортну наклейку на коробку і надішліть використаний картридж у компанію HP для утилізації (де це можливо).



<http://www.hp.com/recycle>

4 Друк

- [Завдання друку \(Windows\)](#)
- [Завдання друку \(macOS\)](#)
- [Збереження завдань у пам'яті виробу для подальшого чи конфіденційного друку](#)
- [Мобільний друк](#)
- [Прямий друк із USB \(лише для моделей із сенсорним екраном\)](#)

Додаткові відомості:

Подана інформація є достовірною на момент публікації. Поточну інформацію можна отримати на веб-сторінці www.hp.com/support/colorljM452.

Повна довідка HP для принтера включає таку інформацію:

- Встановлення і налаштування
- Знайомство і використання
- Вирішення проблем
- Оновлення програмного забезпечення і вбудованого програмного забезпечення
- Форуми технічної підтримки
- Гарантійна та нормативна інформація

Завдання друку (Windows)


Як друкувати (Windows)


Подана процедура описує базовий процес друку в ОС Windows.

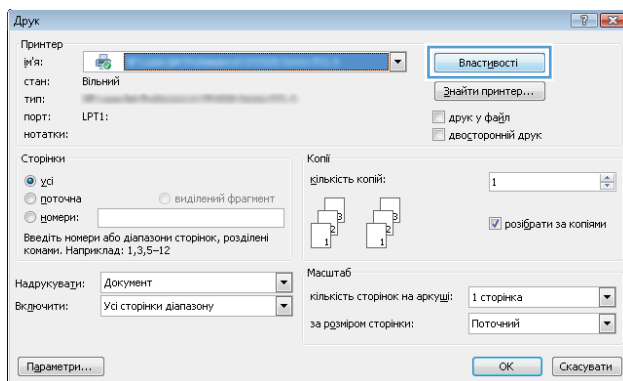
1. У програмі виберіть параметр **Друк**.
2. Виберіть принтер у списку принтерів. Щоб змінити налаштування, натисніть кнопку **Властивості** або **Параметри**, щоб відкрити драйвер принтера.

 **ПРИМІТКА.** Назва кнопок може бути для різних програм різною.

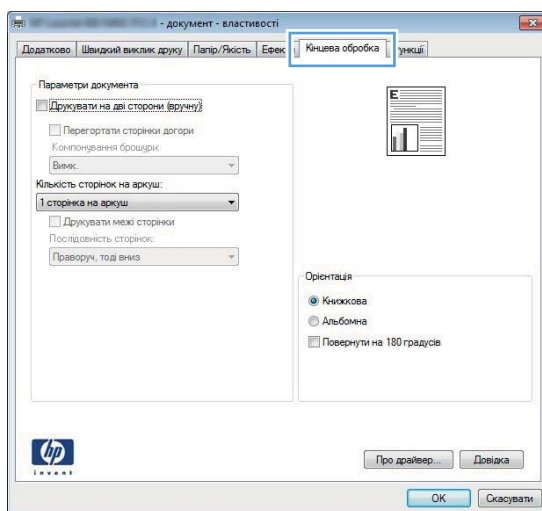
 **ПРИМІТКА.** Щоб отримати доступ до цих функцій з меню пуску ОС Windows 8 чи 8.1, виберіть **Пристрої, Друк**, тоді виберіть принтер.

 **ПРИМІТКА.** Для отримання детальнішої інформації натисніть кнопку довідки (?) у драйвері принтера.

 **ПРИМІТКА.** Ваш драйвер принтера може виглядати по-іншому, ніж показано тут, однак дії будуть такі самі.



3. Вибираючи вкладки в драйвері друку, налаштуйте доступні параметри. Наприклад, налаштуйте орієнтацію паперу у вкладці **Кінцева обробка**, а у вкладці **Папір / Якість** встановіть джерело подачі паперу, тип паперу, розмір паперу та параметри якості.




4. Натисніть **ОК**, щоб повернутися до діалогового вікна **Друк**. У цьому вікні виберіть кількість копій, яку потрібно надрукувати.
5. Щоб надрукувати завдання, натисніть кнопку **ОК**.

Автоматичний друк з обох сторін (Windows)

Виконуйте ці дії для принтерів із встановленим пристроєм автоматичного двостороннього друку. На принтерах, де не встановлено пристрій автоматичного двостороннього друку, або для друку на папері, який не підтримується пристроєм двостороннього друку, можна друкувати на двох сторонах вручну.

1. У програмі виберіть параметр **Друк**.
2. Виберіть принтер у списку принтерів і натисніть або торкніться кнопки **Властивості** або **Параметри**, щоб відкрити драйвер друку.

 **ПРИМІТКА.** Назва кнопок може бути для різних програм різною.


 **ПРИМІТКА.** Щоб отримати доступ до цих функцій з меню пуску ОС Windows 8 чи 8.1, виберіть **Пристрої, Друк**, тоді виберіть принтер.


3. Виберіть вкладку **Кінцева обробка**.
4. Поставте прапорцець у полі **Друкувати на дві сторони**. Щоб закрити діалогове вікно **Властивості документа**, натисніть кнопку **ОК**.
5. Для друку в діалоговому вікні **Друк** натисніть кнопку **ОК**.

Двосторонній друк із подачею вручну (Windows)

Використовуйте ці дії для принтерів, де не встановлено пристрій автоматичного двостороннього друку, або для друку на папері, який не підтримується пристроєм двостороннього друку.

1. У програмі виберіть параметр **Друк**.
2. Виберіть принтер у списку принтерів і натисніть або торкніться кнопки **Властивості** або **Параметри**, щоб відкрити драйвер друку.

 **ПРИМІТКА.** Назва кнопок може бути для різних програм різною.


 **ПРИМІТКА.** Щоб отримати доступ до цих функцій з меню пуску ОС Windows 8 чи 8.1, виберіть **Пристрої, Друк**, тоді виберіть принтер.

3. Виберіть вкладку **Кінцева обробка**.
4. Поставте прапорцець у полі **Друкувати на дві сторони**. Натисніть **ОК**, щоб надрукувати першу сторінку кожного аркуша завдання.
5. Вийміть стос надрукованих аркушів із вихідного лотка і покладіть його в лоток 1.
6. Якщо з'явиться підказка, натисніть на панелі керування принтера відповідну кнопку, щоб продовжити.

Друк кількох сторінок на одному аркуші (Windows)

1. У програмі виберіть параметр **Друк**.
2. Виберіть принтер у списку принтерів і натисніть або торкніться кнопки **Властивості** або **Параметри**, щоб відкрити драйвер друку.

 **ПРИМІТКА.** Назва кнопок може бути для різних програм різною.


 **ПРИМІТКА.** Щоб отримати доступ до цих функцій з меню пуску ОС Windows 8 чи 8.1, виберіть **Пристрої, Друк**, тоді виберіть принтер.

3. Виберіть вкладку **Кінцева обробка**.
4. Виберіть кількість сторінок на аркуші в розкритому меню **Кількість сторінок на аркуші**.
5. Виберіть правильні налаштування для параметрів **Друкувати межі сторінки**, **Порядок сторінок** та **Орієнтація**. Щоб закрити діалогове вікно **Властивості документа**, натисніть кнопку **ОК**.
6. Для друку в діалоговому вікні **Друк** натисніть кнопку **ОК**.

Вибір типу паперу (Windows)

1. У програмі виберіть параметр **Друк**.
2. Виберіть принтер у списку принтерів і натисніть або торкніться кнопки **Властивості** або **Параметри**, щоб відкрити драйвер друку.

 **ПРИМІТКА.** Назва кнопок може бути для різних програм різною.

 **ПРИМІТКА.** Щоб отримати доступ до цих функцій з меню пуску ОС Windows 8 чи 8.1, виберіть **Пристрої, Друк**, тоді виберіть принтер.

3. Виберіть вкладку **Папір/Якість**.
4. У розкритому списку **Тип паперу** виберіть **Додатково...**
5. Розгорніть список параметрів **Тип**.
6. Розгорніть категорію типів паперу, яка найбільше відповідає використовуваному паперу.
7. Виберіть параметр типу паперу, який використовується, а потім натисніть кнопку **ОК**.
8. Щоб закрити діалогове вікно **Властивості документа**, натисніть кнопку **ОК**. Для друку в діалоговому вікні **Друк** натисніть кнопку **ОК**.

Якщо лоток потрібно налаштувати, на панелі керування принтера відображається повідомлення конфігурації лотків.

9. Завантажте в лоток папір вказаного розміру та типу і закрийте лоток.
10. Натисніть кнопку **ОК**, щоб прийняти виявлені пристроєм тип і розмір паперу, або натисніть кнопку **Modify** (Змінити), щоб вибрати інший розмір і тип паперу.
11. Виберіть відповідний тип і розмір паперу і натисніть кнопку **ОК**.

Додаткові завдання друку

Зайдіть на сайт www.hp.com/support/colorljM452.

Ви матимете змогу переглянути вказівки щодо виконання спеціальних завдань друку, зокрема:


- створення та використання ярликів швидкого виклику друку для Windows;
- вибір формату паперу і використання власних налаштувань формату паперу;
- вибір орієнтації сторінки;
- створення брошури;
- масштабування документа відповідно до вибраного розміру паперу;
- друк першої і останньої сторінок на нестандартному папері;
- друк водяних знаків на документі.

Завдання друку (macOS)

Інструкція з друку (macOS)


Наведена нижче процедура описує базову процедуру друку в операційній системі macOS.


1. Клацніть меню **File** (Файл), після чого клацніть пункт **Print** (Друк).
2. Виберіть принтер.
3. Клацніть пункт **Show Details** (Детальніше) або **Copies & Pages** (Копії та сторінки) і виберіть інші меню для налаштування параметрів друку.

 **ПРИМІТКА.** Назва елемента може візнитися для різних програм.


4. Натисніть кнопку **Print** (Друк).

Автоматичний друк з обох боків аркуша (macOS)

 **ПРИМІТКА.** Наведена тут інформація стосується принтерів із пристроєм автоматичного двостороннього друку.


 **ПРИМІТКА.** Ця функція доступна у разі встановлення драйвера друку HP. У разі використання AirPrint вона може бути недоступна.

1. Клацніть меню **File** (Файл), після чого клацніть пункт **Print** (Друк).
2. Виберіть принтер.
3. Клацніть пункт **Show Details** (Детальніше) або **Copies & Pages** (Копії та сторінки) і виберіть меню **Layout** (Компонування).


 **ПРИМІТКА.** Назва елемента може візнитися для різних програм.

4. Виберіть параметри зшивання у випадному списку **Two-Sided** (Двосторонній).
5. Натисніть кнопку **Print** (Друк).

Друк з обох боків аркуша з подаванням паперу вручну (macOS)

 **ПРИМІТКА.** Ця функція доступна у разі встановлення драйвера друку HP. У разі використання AirPrint вона може бути недоступна.

1. Клацніть меню **File** (Файл), після чого клацніть пункт **Print** (Друк).
2. Виберіть принтер.
3. Клацніть пункт **Show Details** (Детальніше) або **Copies & Pages** (Копії та сторінки) і виберіть меню **Manual Duplex** (Ручний дуплекс).

 **ПРИМІТКА.** Назва елемента може візнитися для різних програм.

4. Клацніть поле **Manual Duplex** (Ручний дуплекс) і виберіть параметр зшивання.
5. Натисніть кнопку **Print** (Друк).
6. У принтері вийміть увесь чистий папір із лотка 1.

7. Вийміть стос надрукованих аркушів із вихідного відсіку та вставте його у вхідний лоток надрукованою стороною донизу.
8. Якщо з'явиться підказка, натисніть на панелі керування принтера відповідну кнопку, щоб продовжити.

Друк декількох сторінок на одному аркуші (macOS)

1. Клацніть меню **File** (Файл), після чого клацніть пункт **Print** (Друк).
2. Виберіть принтер.
3. Клацніть пункт **Show Details** (Детальніше) або **Copies & Pages** (Копії та сторінки) і виберіть меню **Layout** (Компонування).



ПРИМІТКА. Назва елемента може різнитися для різних програм.

4. Виберіть із розкритого списку **Pages per Sheet** (Сторінок на аркуш) кількість сторінок, які потрібно надрукувати на кожному аркуші.
5. В області **Layout Direction** (Напрямок компонування) виберіть послідовність і розташування сторінок на аркуші.
6. У меню **Borders** (Поля) виберіть тип поля для друку навколо кожної сторінки на аркуші.
7. Натисніть кнопку **Print** (Друк).

Вибір типу паперу (macOS)

1. Клацніть меню **File** (Файл), після чого клацніть пункт **Print** (Друк).
2. Виберіть принтер.
3. Клацніть пункт **Show Details** (Детальніше) або **Copies & Pages** (Копії та сторінки) і виберіть меню **Media & Quality** (Носії та якість) або **Paper/Quality** (Папір/Якість).



ПРИМІТКА. Назва елемента може різнитися для різних програм.

4. Виберіть параметри в меню **Media & Quality** (Носії та якість) або **Paper/Quality** (Папір/Якість).



ПРИМІТКА. Цей список містить основний набір доступних параметрів. Деякі параметри доступні не у всіх принтерів.

- **Media Type** (Типи носія): Виберіть параметр типу паперу для завдання друку.
 - **Print Quality** (Якість друку): Виберіть рівень роздільної здатності для завдання друку.
 - **Edge-To-Edge Printing** (Друк від краю до краю): Вибирайте цей параметр для друку біля країв паперу.
5. Натисніть кнопку **Print** (Друк).

Додаткові завдання друку

Зайдіть на сайт www.hp.com/support/colorljM452.

Ви матимете змогу переглянути вказівки щодо виконання спеціальних завдань друку, зокрема:

- створення та використання ярликів швидкого виклику друку для Windows;
- вибір формату паперу і використання власних налаштувань формату паперу;
- вибір орієнтації сторінки;
- створення брошури;
- масштабування документа відповідно до вибраного розміру паперу;
- друк першої і останньої сторінок на нестандартному папері;
- друк водяних знаків на документі.

Збереження завдань у пам'яті виробу для подальшого чи конфіденційного друку

- [Вступ](#)
- [Перед тим як розпочати](#)
- [Налаштування принтера для збереження завдань](#)
- [Створення збереженого завдання \(Windows\)](#)
- [Друк збереженого завдання](#)
- [Видалення збереженого завдання](#)

Вступ

Нижче описано як створювати та друкувати документи, які зберігаються на принтері. Ці завдання можна надрукувати пізніше або конфіденційно.

Перед тим як розпочати

Функція зберігання завдань друку має такі вимоги:

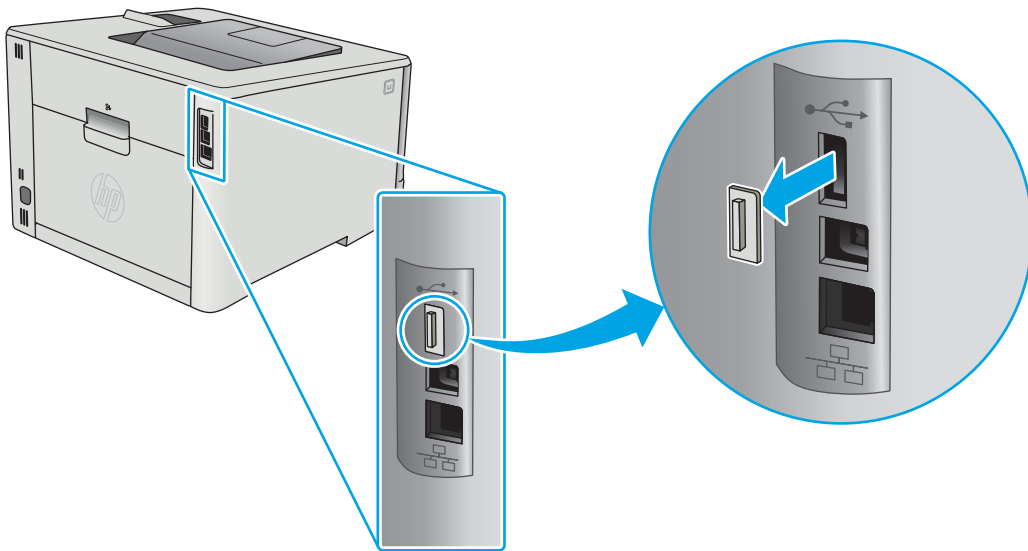
- У задній роз'єм USB слід вставити спеціально призначений флеш-накопичувач USB 2.0 ємністю принаймні 16 Гб. На цей накопичувач USB будуть записуватися завдання зі зберігання завдань, надісланих на принтер. Якщо вийняти цей накопичувач USB з принтера, функцію зберігання завдань буде вимкнено.
- Якщо ви використовуєте драйвер HP Universal Print Driver (UPD), версія має бути 5.9.0 або вище.

Налаштування принтера для збереження завдань

Щоб увімкнути функцію зберігання завдань друку, виконайте таку послідовність дій.

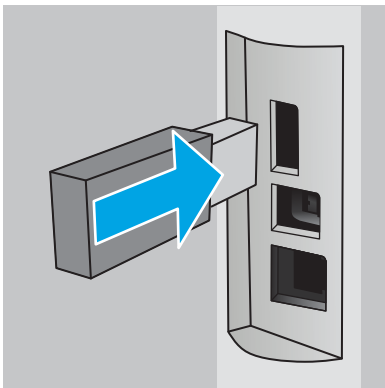
Крок 1. Встановлення накопичувача USB

1. Знайдіть задній USB-порт.



 **ПРИМІТКА.** В деяких моделях задній USB-порт закритий. Зніміть кришку з заднього USB-порту.

2. Вставте флеш-накопичувач USB у задній USB-порт.



На панелі керування з'явиться повідомлення з **The USB drive will be formatted** (Диск USB буде відформатовано).

3. Щоб завершити процес, виберіть пункт **ОК**.

Крок 2. Оновлення драйвера друку


Оновлення драйвера друку у Windows

1. У меню **Пуск** клацніть **Пристрої та принтери**.
2. Клацніть правою кнопкою миші назву цього виробу і виберіть **Властивості принтера**.
3. У діалоговому вікні **Print Properties** (Властивості друку) виберіть вкладку **Device Settings** (Параметри пристрою).
4. Виберіть **Оновити зараз** і натисніть **ОК**. Драйвер друку оновиться.


Оновлений драйвер друку включатиме вкладку **Сховище завдань**.


Створення збереженого завдання (Windows)

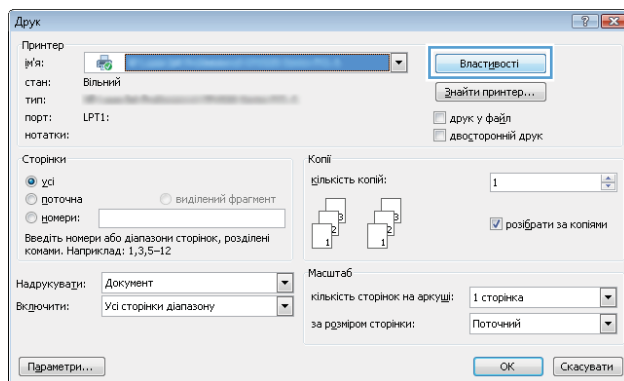
Збереження завдань на принтері для приватного або відкладеного друку.

 **ПРИМІТКА.** Ваш драйвер принтера може виглядати по-іншому, ніж показано тут, однак дії будуть такі самі.

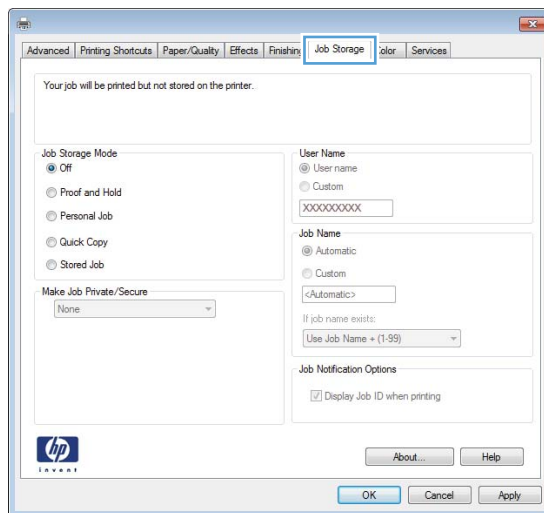
1. У програмі виберіть параметр **Друк**.
2. Виберіть виріб у списку принтерів, а потім виберіть пункт **Властивості** або **Параметри** (назва пункту залежить від використовуваного програмного забезпечення).

 **ПРИМІТКА.** Назва кнопок може бути для різних програм різною.

 **ПРИМІТКА.** Щоб отримати доступ до цих функцій з меню пуску ОС Windows 8 чи 8.1, виберіть **Пристрої, Друк**, тоді виберіть принтер.



3. Виберіть вкладку **Job Storage** (Сховище завдань).



4. Виберіть параметр для **Job Storage Mode** (Режим збереження завдань).

Режим	Опис	Захищено PIN-кодом	Видалення журналу
Надрукувати пробну та утримувати	Надрукувати першу сторінку документа, щоб перевірити якість друку, а потім друк решти документа з панелі керування принтера	Ні	Автоматично після друку завдання або коли досягнуто ліміту утримування завдання.
Особисте завдання	Таке завдання буде видруковано лише внаслідок відповідного запиту на панелі керування виробу.	Так (додатково)	Автоматично після друку завдання або коли досягнуто ліміту утримування завдання.
Швидка копія	Дає змогу видрукувати потрібну кількість копій завдання, а потім зберегти копію цього завдання в пам'яті виробу для подальшого друку.	Ні	Вручну
Збережене завдання	Дозволяє зберегти завдання в пам'яті пристрою для можливості його подальшого друку будь-яким користувачем у будь-який час.	Так (додатково)	Вручну

- Щоб використати спеціальне ім'я користувача або назву завдання, натисніть кнопку **Custom** (Інше) і введіть ім'я користувача або назву завдання.

Якщо існує інше завдання з таким ім'ям, виберіть потрібний параметр:

- **Use Job Name + (1-99)** (Використовувати ім'я + (1-99)): У кінці назви завдання додайте унікальний номер.
- **Replace Existing File** (Замінити наявний файл): Замініть наявне збережене завдання новим.


- Щоб закрити діалогове вікно **Властивості документа**, натисніть кнопку **OK**. Для друку в діалоговому вікні **Print Properties** (Властивості друку) натисніть кнопку **OK**.

Друк збереженого завдання

Виконайте наведену нижче процедуру, щоб роздрукувати завдання, збережене в пам'яті виробу.

- 2-рядковій панелі керування:** На панелі керування принтера натисніть кнопку **OK**. Виберіть пункт **Job Storage** (Сховище завдань).



Сенсорні панелі керування: На головному екрані на панелі керування принтера знайдіть меню **Jobs** (Завдання). Торкніться піктограми **Jobs** (Завдання) , щоб відкрити меню.



2. У списку **Job Folders** (Папки завдань) виберіть ім'я користувача. Список завдань збережено під іменем користувача.
3. Виберіть ім'я завдання. Якщо завдання особисте або зашифроване, введіть PIN або пароль.
4. Щоб відрегулювати кількість копій, виберіть **Copies** (Копії), введіть кількість копій, а тоді виберіть **OK**.
5. Виберіть **Print** (Друк), щоб надрукувати завдання.

Видалення збереженого завдання

У разі надсилання збереженого завдання в пам'ять принтера він скасовує всі попередні завдання з таким самим ім'ям користувача та назвою. Якщо пам'ять принтера заповнено, на панелі керування принтера з'явиться повідомлення **No more memory** (Більше немає пам'яті), а наявні збережені завдання потрібно буде видалити, щоб зберегти додаткові завдання.


Виконайте цю процедуру, щоб видалити завдання, збережене в пам'яті принтера.



ПРИМІТКА. Дії різняться залежно від типу панелі керування.

1. **2-рядковій панелі керування:** На панелі керування принтера натисніть кнопку **OK**. Виберіть пункт **Сховище завдань**.



Сенсорній панелі керування: На головному екрані на панелі керування принтера знайдіть меню **Jobs** (Завдання). Торкніться піктограми **Jobs** (Завдання) , щоб відкрити меню.




2. У списку **Job Folders** (Папки завдань) виберіть ім'я користувача. Список завдань збережено під іменем користувача.
3. Виберіть ім'я завдання. Якщо завдання особисте або зашифроване, введіть PIN або пароль.
4. Виберіть параметр **Delete** (Видалити) і натисніть кнопку **OK**, щоб видалити завдання.

Мобільний друк

Вступ


HP пропонує численні портативні рішення та рішення ePrint, які забезпечують можливість зручного друку за допомогою принтера HP з ноутбука, планшета, смартфона та інших мобільних пристроїв. Щоб переглянути весь список та вибрати потрібний варіант, перейдіть на сайт www.hp.com/go/LaserJetMobilePrinting.

 **ПРИМІТКА.** Оновіть вбудоване програмне забезпечення принтера для підтримки можливостей мобільного друку та ePrint.

- [Друк у режимі Wi-Fi Direct та NFC \(лише для бездротових моделей\)](#)
- [HP ePrint з використанням ел. пошти](#)
- [Програмне забезпечення HP ePrint](#)
- [AirPrint](#)
- [Вбудована функція друку Android](#)

Друк у режимі Wi-Fi Direct та NFC (лише для бездротових моделей)

Функції Wi-Fi Direct та NFC (Near Field Communication – зв'язок на невеликих відстанях) забезпечують можливість друку з бездротових мобільних пристроїв без під'єднання до мережі чи Інтернету. Зв'язок NFC забезпечує легке з'єднання для безпосереднього друку для мобільних пристроїв; для цього слід лише торкнутись пристрою.

 **ПРИМІТКА.** Технології Wi-Fi Direct і NFC підтримуються не всіма мобільними операційними системами.

Функцію **Wi-Fi Direct** можна використовувати для бездротового друку з таких пристроїв:

- Мобільні пристрої на базі Android із вбудованим рішенням для друку Android
- iPhone, iPad або iPod touch із програмою Apple AirPrint або HP ePrint
- Мобільні пристрої на базі Android із програмою HP ePrint або вбудованим рішенням для друку Android
- ПК та комп'ютери Mac із програмою HP ePrint

Докладніше про друк Wi-Fi Direct читайте на сайті www.hp.com/go/wirelessprinting.

Функції NFC та Wi-Fi Direct можна вмикати та вимикати на панелі керування принтера.


Увімкнення або вимкнення Wi-Fi Direct

Спершу слід увімкнути функцію Wi-Fi Direct з панелі керування пристрою.

 **ПРИМІТКА.** Дії різняться залежно від типу панелі керування.



1. **2-рядкові панелі керування:** На панелі керування принтера натисніть кнопку **OK**, а тоді відкрийте меню **Network Setup** (Налаштування мережі).



Сенсорні панелі керування: На головному екрані на панелі керування пристрою виберіть кнопку Connection Information (Інформація про з'єднання) .




2. Відкрийте такі меню:
 - [Wi-Fi Direct](#)
 - [Settings](#) (Параметри)
 - [On/Off](#) (Увімк./Вимк.)
3. Торкніться пункту меню [On](#) (Увімк.) Натисненням кнопки [Off](#) (Вимк.) ви вимкнете функцію друку Wi-Fi Direct.

 **ПРИМІТКА.** У середовищах, де встановлено два або більше принтерів однієї моделі, радимо присвоювати цим принтерам унікальний ідентифікатор Wi-Fi Direct для полегшення їх ідентифікації під час друку Wi-Fi Direct. Щоб отримати ім'я Wi-Fi Direct, також можна натиснути піктограму Connection Information (Інформація про з'єднання)  на головному екрані на панелі керування принтера, а потім піктограму Wi-Fi Direct.

Змінення імені принтера Wi-Fi Direct


Дотримуйтеся цієї процедури, щоб змінити ім'я принтера Wi-Fi Direct за допомогою вбудованого веб-сервера HP (EWS):



Крок 1. Відкриття вбудованого веб-сервера HP (EWS)

 **ПРИМІТКА.** Дії різняться залежно від типу панелі керування.

1. **2-рядкові панелі керування:** На панелі керування принтера натисніть кнопку [OK](#). Відкрийте меню **Network Setup** (Налаштування мережі) та виберіть пункт **Show IP Address** (Показати IP-адресу), щоб дізнатися IP-адресу або назву хоста.




Сенсорні панелі керування: На головному екрані на панелі керування пристрою торкніться кнопки Connection Information (Інформація про з'єднання) , а потім торкніться кнопки [Network](#)


Connected (Встановлено з'єднання з мережею)  або кнопки Network Wi-Fi ON (Мережу Wi-Fi увімкнено) , щоб відобразити IP-адресу чи назву хоста.



2. Відкрийте веб-браузер і введіть в адресному рядку IP-адресу або ім'я хоста, що відображаються на панелі керування принтера. Натисніть клавішу **Enter** на клавіатурі комп'ютера. Відкриється вікно вбудованого веб-сервера HP.

 <https://10.10.XX.XXX/>

Якщо в разі спроби відкрити вбудований веб-сервер у веб-браузері з'явиться повідомлення **Проблема із сертифікатом безпеки цього веб-сайту**, клацніть **Продовжити перегляд веб-сайту (не рекомендовано)**.

 **ПРИМІТКА.** Налаштування **Продовжити перегляд веб-сайту (не рекомендовано)** не завдасть шкоди комп'ютеру, якщо ви працюватимете у межах вбудованого веб-сервера пристрою HP.

Крок 2. Змінення імені Wi-Fi Direct

1. Виберіть вкладку **Networking** (Робота в мережі).
2. На лівій навігаційній панелі клацніть пункт **Wi-Fi Direct Setup** (Налаштування Wi-Fi Direct).
3. В полі **Wi-Fi Direct Name** (Ім'я Wi-Fi Direct) введіть нове ім'я.
4. Натисніть **Apply** (Застосувати).



HP ePrint з використанням ел. пошти

Функція HP ePrint використовується для друку документів шляхом їх надсилання як вкладення в повідомленні електронної пошти на адресу електронної пошти пристрою з будь-якого пристрою з підтримкою електронної пошти.

Для використання функції HP ePrint виріб повинен відповідати таким вимогам:

- принтер має бути підключений до кабельної або бездротової мережі й мати доступ до Інтернету;
- на принтері має бути увімкнено веб-служби HP, і пристрій має бути зареєстровано в програмі HP Connected.

Виконайте подану нижче процедуру, щоб увімкнути веб-служби HP і зареєструвати виріб у HP Connected:

1. На головному екрані на панелі керування принтера торкніться кнопки Connection Information (Інформація про з'єднання)  / .
2. Відкрийте такі меню:

- [HP ePrint](#)
 - [Settings](#) (Параметри)
 - [Enable Web Services](#) (Увімкнути веб-служби)
3. Торкніться кнопки [Print](#) (Друк), щоб прочитати умови угоди користувача. Торкніться кнопки [OK](#), щоб прийняти умови використання та увімкнути веб-служби HP.
- На принтері буде увімкнуто веб-служби й надруковано інформаційну сторінку. Інформаційна сторінка містить код принтера, який слід використати для реєстрації принтера HP у HP Connected.
4. Перейдіть на веб-сайт www.hpconnected.com, створіть обліковий запис HP ePrint і заверште процес налаштування.

Програмне забезпечення HP ePrint

Програмне забезпечення HP ePrint спрощує друк із комп'ютера або ноутбука Windows чи Mac на будь-якому принтері з підтримкою HP ePrint. Це програмне забезпечення спрощує пошук принтерів із підтримкою HP ePrint, які зареєстровано у вашому обліковому записі HP Connected. Принтер HP для друку може розташовуватися як у вашому офісі, так і в будь-якій точці планети.


- **Windows.** Після встановлення програмного забезпечення виберіть функцію **Друк** у прикладній програмі і в списку встановлених принтерів виберіть **HP ePrint**. Щоб налаштувати параметри друку, натисніть кнопку **Properties** (Властивості).
- **macOS:** Після встановлення програмного забезпечення натисніть **Файл** (Файл) > **Печать** (Друк) і натисніть стрілку поряд із пунктом **PDF** (у нижньому лівому кутку екрана драйвера). Виберіть **HP ePrint**.

В ОС Windows програмне забезпечення HP ePrint також підтримує друк TCP/IP на пристроях в локальній мережі (дротовій чи бездротовій), які підтримують протокол UPD PostScript®.


Як Windows, так і macOS підтримують IPP-друк на пристроях, під'єднаних до локальної мережі (дротової чи бездротової), що підтримують протокол ePCL.

Також як Windows, так і macOS підтримують друк документів у форматі PDF на загальнодоступних принтерах і друк за допомогою HP ePrint електронною поштою через хмарне сховище.

Драйвери і додаткову інформацію можна знайти на веб-сторінці www.hp.com/go/eprintsoftware.

 **ПРИМІТКА.** Для Windows ім'я програмного забезпечення драйвера друку HP ePrint – це HP ePrint + JetAdvantage.

 **ПРИМІТКА.** Програмне забезпечення HP ePrint є службовою програмою робочого процесу PDF для macOS і з технічної точки зору не є драйвером друку.

 **ПРИМІТКА.** Програма HP ePrint не підтримує друк через USB-з'єднання.

AirPrint

Функція прямого друку за допомогою AirPrint від Apple підтримується в iOS, а також на комп'ютерах Mac із операційною системою macOS 10.7 Lion або новіших версіях. Функція AirPrint використовується для друку на принтері безпосереднього з пристроїв iPad, iPhone (3GS чи новіших версіях) або iPod touch (третього покоління чи пізнішої версії) у таких мобільних програмах:

- Пошта
- Фотографії
- Safari
- iBooks
- Вибір програм сторонніх виробників

Для використання функції AirPrint принтер потрібно підключити до тієї ж мережі (підмережі), що й пристрій Apple. Додаткову інформацію про використання функції AirPrint і сумісні з нею принтери HP див. за адресою www.hp.com/go/MobilePrinting.



ПРИМІТКА. Перш ніж використовувати функцію AirPrint за допомогою з'єднання USB, перевірте номер версії. AirPrint версії 1.3 та раніших версій не підтримує з'єднання USB.

Вбудована функція друку Android

Вбудоване програмне забезпечення HP для друку з пристроїв Android та Kindle дозволяє здійснювати автоматичний пошук принтерів HP з мобільних пристроїв та друк на них у мережі або в радіусі дії бездротового зв'язку для безпосереднього друку Wi-Fi Direct.

Рішення друку вбудовано в багатьох версіях операційної системи.



ПРИМІТКА. Якщо друк недоступний на вашому пристрої, перейдіть до меню [Google Play > Android apps](#) і встановіть плагін HP Print Service.

Докладніше про використання функції вбудованого друку Android та про те, які пристрої Android підтримуються, дивіться на сайті www.hp.com/go/LaserJetMobilePrinting.

Прямий друк із USB (лише для моделей із сенсорним екраном)

Вступ



Цей пристрій підтримує функцію прямого друку з USB, за допомогою якої можна швидко роздрукувати файли, не надсилаючи їх із комп'ютера. До принтера можна під'єднувати стандартні флеш-накопичувачі у USB-порт. Підтримуються такі типи файлів:

- .pdf
- .JPG
- .prn та .PRN
- .cht та .CHT
- .pxl
- .prn та .PCL
- .ps та .PS
- .doc та .docx
- .ppt та .pptx

Крок 1. Доступ до USB-файлів з принтера

1. Вставте флеш-накопичувач USB у USB-роз'єм на пристрої.
2. Меню **USB Flash Drive** (Флеш-накопичувач USB) відкривається з описаними нижче параметрами:
 - **Print Documents** (Друкувати документи)
 - **View and Print Photos** (Переглянути і надрукувати фото)
 - **Scan to USB Drive** (Сканувати на диск USB)

Крок 2. Друк документів із USB

Спосіб 1. Друкування документів

1. Щоб надрукувати документ, виберіть **Print Documents** (Друк документів).
2. Виберіть ім'я документа, який слід надрукувати. Якщо в папці збережено документ, виберіть спочатку папку, а тоді виберіть документ для друку.
3. Коли з'явиться екран із відомостями, можна відрегулювати такі параметри:

- [Number of Copies](#) (Кількість копій)
 - [Paper Size](#) (Розмір паперу)
 - [Paper Type](#) (Тип паперу)
 - [Fit to Page](#) (За розміром сторінки)
 - [Collation](#) (Сортування)
 - [Output Color](#) (Колір виводу) (лише кольорові моделі)
4. Щоб надрукувати документ, натисніть [Print](#) (Друк).
 5. Вийміть надруковане завдання із вихідного відсіку та від'єднайте флеш-накопичувач USB.

Спосіб 2. Друк фотографій

1. Щоб надрукувати фотографії, виберіть [View and Print Photos](#) (Перегляд і друк фото).
2. Виберіть піктограми фотографій для друку а тоді виберіть [Done](#) (Готово).
3. Коли з'явиться екран із відомостями, можна відрегулювати такі параметри:
 - [Image Size](#) (Розмір зображення):
 - [Paper Size](#) (Розмір паперу)
 - [Paper Type](#) (Тип паперу)
 - [Number of Copies](#) (Кількість копій)
 - [Output Color](#) (Колір виводу) (лише кольорові принтери)
 - [Lighter/Darker](#) (Світліше/темніше)
4. Щоб надрукувати фотографії, натисніть [Print](#) (Друк).
5. Вийміть надруковане завдання із вихідного відсіку та від'єднайте флеш-накопичувач USB.

5 Обслуговування виробу

- [Використання програм веб-служб HP](#)
- [Зміна способу підключення \(Windows\)](#)
- [Розширене налаштування за допомогою вбудованого веб-сервера HP та програми HP Device Toolbox \(Windows\)](#)
- [Розширене налаштування за допомогою програми HP Utility для OS X](#)
- [Конфігурація мережевих параметрів IP](#)
- [Функції безпеки пристрою](#)
- [Економні параметри](#)
- [HP Web Jetadmin](#)
- [Оновлення мікропрограми](#)

Додаткові відомості:

Подана інформація є достовірною на момент публікації. Поточну інформацію можна отримати на веб-сторінці www.hp.com/support/colorljM452.


Повна довідка HP для принтера включає таку інформацію:

- Встановлення і налаштування
- Знайомство і використання
- Вирішення проблем
- Оновлення програмного забезпечення і вбудованого програмного забезпечення
- Форуми технічної підтримки
- Гарантійна та нормативна інформація

Використання програм веб-служб HP

Програма веб-служби HP пропонує корисний вміст, який можна автоматично завантажувати з Інтернету до принтера. Виберіть з-поміж різноманітних програм, включаючи новини, календарі, форми та хмарні сховища.

Щоб увімкнути ці програми і запланувати завантаження, перейдіть до веб-сайту HP Connected www.hpconnected.com

 **ПРИМІТКА.** Для використання цієї функції принтер має бути підключений до кабельної або бездротової мережі й мати доступ до Інтернету. В налаштуваннях пристрою має бути увімкнено використання веб-служб HP.


Увімкнення веб-служб (2-рядкова панель керування)


1. На панелі керування принтера натисніть кнопку **OK**.



2. Виберіть меню **HP Web Services** (Веб-служби HP) і натисніть **OK**.
3. Виберіть елемент **Enable Web Services** (Увімкнути веб-послуги) а тоді натисніть кнопку **OK**.

Увімкнення веб-служб (сенсорна панель керування)

Ця процедура передбачає активацію як веб-служб HP, так і меню **Apps** (Програми) .

1. На головному екрані на панелі керування принтера знайдіть меню **Setup** (Налаштування). Торкніться кнопки **Setup** (Налаштування) , щоб відкрити меню.



2. Торкніться **HP Web Services** (Веб-служби HP).
3. Торкніться **Enable Web Services** (Увімкнути веб-служби).
4. Щоб надрукувати умови використання веб-служб HP, торкніться **Print** (Друк).
5. Натисніть **OK**, щоб завершити дію.

Після завантаження програми з веб-сайту HP Connected, вона буде доступною в меню **Apps** (Програми) в панелі керування принтера.

Зміна способу підключення (Windows)

Якщо пристрій уже використовувався і потрібно змінити спосіб його підключення, скористайтеся для цього ярликом **Reconfigure your HP Device** (Змінити конфігурацію пристрою HP) на робочому столі. Наприклад, можна переналаштувати пристрій, щоб для нього використовувалася інша адреса бездротового доступу для підключення до дротової або бездротової мережі, або змінити спосіб підключення з мережевого на підключення через USB. Для змінення налаштування не потрібно використовувати компакт-диск пристрою. Після вибору необхідного типу підключення програма переходить одразу до процедури налаштування параметрів пристрою, які потрібно змінити.


Розширене налаштування за допомогою вбудованого веб-сервера HP та програми HP Device Toolbox (Windows)


Вбудований веб-сервер HP дає змогу керувати функціями друку з комп'ютера, а не з панелі керування принтера.

- Перегляд інформації про стан принтера
- Визначення залишкового ресурсу всіх витратних матеріалів і замовлення нових
- Перегляд і зміна конфігурації лотків
- Перегляд і зміна налаштувань меню панелі керування принтера
- Перегляд і друк внутрішніх сторінок
- Отримання повідомлень про події, пов'язані з принтером або витратними матеріалами
- Перегляд і зміна конфігурації мережі

Вбудований веб-сервер HP працює з принтером, підключеним до мережі на основі IP. Вбудований веб-сервер HP не підтримує з'єднання принтера на основі IPX. Для запуску та використання вбудованого веб-сервера HP не потрібен доступ до Інтернету.

У разі підключення принтера до мережі вбудований веб-сервер HP стає доступним автоматично.

 **ПРИМІТКА.** HP Device Toolbox доступний, лише якщо ви вибрали режим повного встановлення. Залежно від типу під'єднання принтера деякі функції можуть бути недоступними.

 **ПРИМІТКА.** Вбудований веб-сервер HP недоступний за межами брандмауера мережі.

Відкрийте вбудований веб-сервер HP з меню пуску.





1. У меню **Пуск** клацніть пункт **Програми**.
2. Виберіть свою групу принтерів HP і натисніть пункт **HP Device Toolbox**.

Відкрийте вбудований веб-сервер HP з веб-браузера.

 **ПРИМІТКА.** Дії різняться залежно від типу панелі керування.

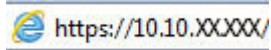
1. **2-рядкові панелі керування:** На панелі керування принтера натисніть кнопку **OK**. Відкрийте меню **Network Setup** (Налаштування мережі) та виберіть пункт **Show IP Address** (Показати IP-адресу), щоб дізнатися IP-адресу або назву хоста.



Сенсорні панелі керування: На головному екрані на панелі керування пристрою торкніться кнопки **Connection Information** (Інформація про з'єднання)  / , а потім торкніться кнопки **Network Connected** (Встановлено з'єднання з мережею)  або кнопки **Network Wi-Fi ON** (Мережу Wi-Fi увімкнено) , щоб відобразити IP-адресу чи назву хоста.



2. Відкрийте веб-браузер і введіть в адресному рядку IP-адресу або ім'я хоста, що відображаються на панелі керування принтера. Натисніть клавішу **Enter** на клавіатурі комп'ютера. Відкриється вікно вбудованого веб-сервера HP.



ПРИМІТКА. Якщо у разі спроби відкрити вбудований веб-сервер у веб-браузері з'явиться повідомлення **Проблема із сертифікатом безпеки цього веб-сайту**, клацніть **Продовжити перегляд веб-сайту (не рекомендовано)**.

Налаштування **Продовжити перегляд веб-сайту (не рекомендовано)** не завдасть шкоди комп'ютеру, якщо ви працюватимете у межах вбудованого веб-сервера пристрою HP.

Вкладка або розділ	Опис
Вкладка Основне Надає інформацію про принтер, стан та конфігурацію.	<ul style="list-style-type: none">• Device Status (Стан пристрою). Містить дані про стан принтера та приблизний залишковий ресурс витратних матеріалів HP у відсотках.• Supplies Status (Стан витратних матеріалів). Показує приблизний залишковий ресурс витратних матеріалів HP. Фактичний залишковий ресурс картриджа може бути різним. Варто подбати про наявність запасного картриджа, який можна буде встановити, коли якість друку стане неприйнятною. Замінити витратні матеріали потрібно, якщо якість друку неприйнятна.• Device Configuration (Конфігурація пристрою). Показує інформацію, яка міститься на сторінці конфігурації принтера.• Network Summary (Звіт мережі). Показує інформацію, яка міститься на сторінці конфігурації мережі.• Reports (Звіти). Дає змогу надрукувати згенеровані принтером сторінку конфігурації та сторінку стану витратних матеріалів.• Event Log (Журнал подій). Показує список усіх подій та помилок принтера.

Вкладка або розділ	Опис
<p>Вкладка System (Система)</p> <p>Дає можливість конфігурації принтера з комп'ютера.</p>	<ul style="list-style-type: none"> • Device Information (Інформація про пристрій). Забезпечення базової інформації про принтер і компанію. • Paper Setup (Налаштування паперу). Дає змогу змінити стандартні параметри використання паперу. • Print Quality (Якість друку). Дає змогу змінити стандартні параметри якості друку. • EcoSMART Console (Консоль EcoSMART). Дозволяє змінити стандартний проміжок часу для переходу в режим сну і автоматичного вимкнення. Можна налаштувати події, які спричиняють автоматичне вмикання принтера. • Paper Type (Тип паперу). Налаштування режимів друку відповідно до типів паперу, які приймає принтер. • System Setup (Налаштування системи). Зміна системних параметрів за замовчуванням на принтері. • Service (Обслуговування). Використовується для виконання процедури очищення принтера. • Save and Restore (Збереження і відновлення). Зберегти поточні параметри принтера у файлі на комп'ютері. Користуйтеся цим файлом для завантаження тих самих параметрів на інший принтер або їх відновлення для цього принтера згодом. • Administration (Адміністрування). Використовується для встановлення або зміни пароля принтера. Вмикання і вимикання функцій принтера. <p>ПРИМІТКА. Вкладку System (Система) можна захистити паролем. Якщо принтер підключено до мережі, перш ніж змінювати параметри на цій вкладці, завжди звертайтеся до системного адміністратора.</p>
<p>Вкладка Print (Друк)</p> <p>Дає можливість змінити налаштування друку за замовчуванням із вашого комп'ютера.</p>	<ul style="list-style-type: none"> • Printing (Друк). Зміна стандартних параметрів друку принтера, таких як кількість примірників і орієнтація паперу. Це ті самі налаштування, які є на панелі керування. • PCL5c. Перегляд і зміна параметрів PCL5c. • PostScript. Увімкнення і вимкнення функції Print PS Errors (Помилки Print PS).
<p>Вкладка Networking (Робота в мережі)</p> <p>(лише пристрої, що працюють у мережі)</p> <p>Дає можливість змінити налаштування мережі з вашого комп'ютера.</p>	<p>Мережеві адміністратори можуть використовувати цю вкладку, щоб керувати параметрами принтера, які стосуються мережі, коли той підключений до мережі на основі IP. Вона також дає змогу мережевим адміністраторам налаштувати функцію Wireless Direct. Вкладка не відображається, якщо принтер під'єднаний безпосередньо до комп'ютера.</p>
<p>Вкладка HP Web Services (Веб-послуги HP)</p>	<p>Налаштування і використання різних веб-засобів із виробом.</p>

Розширене налаштування за допомогою програми HP Utility для OS X

Засіб HP Utility використовується для перевірки стану принтера, перегляду або змінення налаштувань принтера за допомогою комп'ютера.

Засобом HP Utility можна скористатися, якщо принтер під'єднано за допомогою кабелю USB або підключено до мережі через протокол TCP/IP.

Запуск HP Utility

1. На комп'ютері виберіть меню **System Preferences** (Системні параметри), а тоді виберіть пункт **Print & Fax** (Друк і факс), **Print & Scan** (Друк і сканування) або **Printers & Scanners** (Принтери і сканери).
2. Виберіть принтер зі списку.
3. Натисніть кнопку **Options & Supplies** (Можливості і витратні матеріали).
4. Виберіть вкладку **Utility** (Службова програма).
5. Натисніть кнопку **Open Printer Utility** (Відкрити службову програму принтера).

Функції HP Utility

Панель інструментів HP Utility містить такі елементи:

- **Devices** (Пристрої): за допомогою цієї кнопки можна показати або приховати пристрої Mac, виявлені за допомогою програми HP Utility.
- **All Settings** (Всі налаштування). Натисніть цю кнопку, щоб повернутися на головний екран службової програми HP Utility.
- **HP Support** (Служба підтримки HP): відкриває у браузері веб-сторінку HP щодо підтримки цього виробу.
- **Supplies** (Витратні матеріали): відкриває веб-сайт HP SureSupply.
- **Registration** (Реєстрація): відкриває веб-сайт реєстрації HP.
- **Recycling** (Утилізація): відкриває веб-сайт HP Planet Partners Recycling Program.

Службова програма HP Utility складається зі сторінок, які відкриваються вибором елементів у списку **All Settings** (Усі параметри). У наведеній таблиці описано завдання, які можна виконувати за допомогою HP Utility.

Елемент	Опис
Supplies Status (Стан витратних матеріалів)	Відображення стану витратних матеріалів принтера та посилань для замовлення їх в Інтернеті.
Device Information (Інформація про пристрій)	Відображення інформації про поточний принтер, включно з сервісним ідентифікаційним кодом (якщо його присвоєно), версією вбудованого програмного забезпечення (FW Version), серійним номером та IP-адресою.
Команди	Надсилання спеціальних символів або команд друку на принтер після завдання друку. ПРИМІТКА. Цей параметр буде доступний лише після того, як у меню View (Перегляд) буде вибрано пункт Show Advanced Options (Показати додаткові параметри).

Елемент	Опис
Використання кольорів (Лише для кольорових принтерів)	Відображення інформації про завдання кольорового друку, виконані принтером.
File Upload (Завантаження файлів)	Перенесення файлів з комп'ютера на принтер. Можна друкувати такі типи файлів: <ul style="list-style-type: none"> HP LaserJet printer command language (.PRN) Portable document format (.PDF) Postscript (.PS) Текст (.TXT)
Power Management (Управління живленням)	Налаштування параметрів економії принтера.
Оновити вбудоване програмне забезпечення	Перенесення файлу оновлення мікропрограми на принтер. ПРИМІТКА. Цей параметр буде доступний лише після того, як у меню View (Перегляд) буде вибрано пункт Show Advanced Options (Показати додаткові параметри).
HP Connected	Перехід на веб-сайт HP Connected.
Upload Fonts (Завантаження шрифтів)	Завантаження шрифтів із комп'ютера на принтер.
Message Center (Центр повідомлень)	Відображає інформацію про помилки принтера.
Duplex Mode (Режим дуплексного друку)	Увімкнення режиму автоматичного двостороннього друку.
Network Settings (Мережеві параметри) (лише пристрої, що працюють у мережі)	Налаштування мережевих параметрів, зокрема параметрів IPv4, IPv6, Bonjour тощо.
Supplies Management (Управління витратними матеріалами)	Налаштування дій принтера, коли витратні матеріали наближаються до вичерпання свого ресурсу.
Trays Configuration (Налаштування лотків)	Зміна розміру і типу паперу для кожного лотка.
Additional Settings (Додаткові параметри)	Відкриває вбудований веб-сервер HP для принтера. ПРИМІТКА. Підключення USB не підтримується.
Proxy Server Settings (Параметри проксі-сервера)	Налаштування проксі-сервера принтера.
Basic Fax Settings (Базові параметри факсу) (лише моделі багатофункціональних принтерів із факсом)	Налаштування полів у заголовку факсу та реагування принтера на вхідні дзвінки.
Fax forwarding (Переадресація факсу) (лише моделі багатофункціональних принтерів із факсом)	Налаштування принтера на переадресацію вхідних факсів на інший номер.
Fax Log (Журнал факсу) (лише моделі багатофункціональних принтерів із факсом)	Перегляд журналів усіх факсів.
Fax Speed Dials (Експрес-набір факсу) (лише моделі багатофункціональних принтерів із факсом)	Додавання номерів факсів до списку експрес-набору.

Елемент	Опис
Junk Fax Blocking (Блокування небажаних номерів факсу) (лише моделі багатофункціональних принтерів із факсом)	Збереження номерів факсу, які потрібно заблокувати.
Scan to E-mail (Сканувати в електронну пошту) (Лише багатофункціональні принтери)	Відкриває вбудований веб-сервер HP для налаштування сканування в електронну пошту.
Scan to Network Folder (Сканування до мережевої папки) (Лише багатофункціональні принтери)	Відкриває вбудований веб-сервер HP для налаштування сканування в мережеву папку.

Конфігурація мережевих параметрів IP

Вступ

Налаштуйте мережеві параметри принтера, скориставшись описаними нижче вказівками.


- [Обмеження спільного використання принтера](#)
- [Перегляд або зміна мережевих параметрів](#)
- [Перейменування принтера в мережі](#)
- [Ручне налаштування параметрів IPv4 TCP/IP за допомогою панелі керування](#)

Обмеження спільного використання принтера

HP не підтримує функцію однорангових мереж, оскільки ця можливість є функцією операційних систем Microsoft, а не драйверів HP. Відвідайте веб-сайт корпорації Майкрософт: www.microsoft.com.



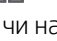
Перегляд або зміна мережевих параметрів

Для перегляду чи зміни налаштувань IP-адреси можна використовувати вбудований веб-сервер HP.

 **ПРИМІТКА.** Дії різняться залежно від типу панелі керування.

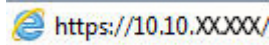
1. Відкриття вбудованого веб-сервера HP
 - a. **2-рядковій панелі керування:** На панелі керування принтера натисніть кнопку **OK**. Відкрийте меню **Network Setup** (Налаштування мережі) та виберіть пункт **Show IP Address** (Показати IP-адресу), щоб дізнатися IP-адресу або назву хоста.



Сенсорні панелі керування: На головному екрані на панелі керування пристрою торкніться кнопки Connection Information (Інформація про з'єднання) , а потім торкніться кнопки **Network Connected** (Встановлено з'єднання з мережею)  або кнопки **Network Wi-Fi ON** (Мережу Wi-Fi увімкнено) , щоб відобразити IP-адресу чи назву хоста.



- б. Відкрийте веб-браузер і введіть в адресному рядку IP-адресу або ім'я хоста, що відображаються на панелі керування принтера. Натисніть клавішу **Enter** на клавіатурі комп'ютера. Відкриється вікно вбудованого веб-сервера HP.



ПРИМІТКА. Якщо у разі спроби відкрити вбудований веб-сервер у веб-браузері з'явиться повідомлення **Проблема із сертифікатом безпеки цього веб-сайту**, клацніть **Продовжити перегляд веб-сайту (не рекомендовано)**.

Налаштування **Продовжити перегляд веб-сайту (не рекомендовано)** не завдасть шкоди комп'ютеру, якщо ви працюватимете у межах вбудованого веб-сервера пристрою HP.

2. Виберіть вкладку **Networking** (Робота в мережі), щоб отримати відомості про мережу. За потреби параметри можна змінити.




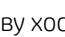
Перейменування принтера в мережі

Щоб перейменувати принтер у мережі для його унікальної ідентифікації, скористайтеся вбудованим веб-сервером HP.

ПРИМІТКА. Дії різняться залежно від типу панелі керування.

1. Відкривання вбудованого веб-сервера HP
 - а. **2-рядковій панелі керування:** На панелі керування принтера натисніть кнопку **OK**. Відкрийте меню **Network Setup** (Налаштування мережі) та виберіть пункт **Show IP Address** (Показати IP-адресу), щоб дізнатися IP-адресу або назву хоста.



Сенсорні панелі керування: На головному екрані на панелі керування пристрою торкніться кнопки **Connection Information** (Інформація про з'єднання)  / , а потім торкніться кнопки **Network Connected** (Встановлено з'єднання з мережею)  або кнопки **Network Wi-Fi ON** (Мережу Wi-Fi увімкнено) , щоб відобразити IP-адресу чи назву хоста.



- Відкрийте веб-браузер і введіть в адресному рядку IP-адресу або ім'я хоста, що відображаються на панелі керування принтера. Натисніть клавішу **Enter** на клавіатурі комп'ютера. Відкриється вікно вбудованого веб-сервера HP.



ПРИМІТКА. Якщо у разі спроби відкрити вбудований веб-сервер у веб-браузері з'явиться повідомлення **Проблема із сертифікатом безпеки цього веб-сайту**, клацніть **Продовжити перегляд веб-сайту (не рекомендовано)**.

Налаштування **Продовжити перегляд веб-сайту (не рекомендовано)** не завдасть шкоди комп'ютеру, якщо ви працюватимете у межах вбудованого веб-сервера пристрою HP.

- Відкрийте вкладку **System** (Система).
- На сторінці **Device Information** (Інформація про пристрій) у полі **Device Status** (Статус пристрою) вказується стандартне ім'я виробу. Це ім'я можна змінити для однозначної ідентифікації принтера.

ПРИМІТКА. Заповнювати інші поля на цій сторінці необов'язково.

- Щоб зберегти зміни, натисніть кнопку **Apply** (Застосувати).

Ручне налаштування параметрів IPv4 TCP/IP за допомогою панелі керування

За допомогою меню панелі керування можна вручну встановити адресу IPv4, маску підмережі та шлюз за замовчуванням.

ПРИМІТКА. Дії різняться залежно від типу панелі керування.

2-рядковій панелі керування

- На панелі керування принтера натисніть кнопку **OK**.



- Відкрийте такі меню:
 - Network Setup** (Налаштування мережі)
 - TCP/IP Configuration** (Налаштування TCP/IP)
 - Manual** (Вручну)
- За допомогою кнопок зі стрілками і кнопки **OK** введіть IP-адресу, маску підмережі і шлюз за замовчуванням, тоді торкніться кнопки **OK**, щоб зберегти зміни.

Сенсорні панелі керування

- На головному екрані на панелі керування принтера натисніть кнопку **Setup** (Налаштування) .



2. Відкрийте такі меню:
 - [Network Setup](#) (Налаштування мережі)
 - [TCP/IP Configuration](#) (Налаштування TCP/IP)
 - [Manual](#) (Вручну)
3. За допомогою клавіатури на сенсорному екрані введіть IP-адресу і натисніть [OK](#). Щоб підтвердити, натисніть кнопку [Так](#).
4. За допомогою клавіатури на сенсорному екрані вкажіть маску підмережі і натисніть [OK](#). Щоб підтвердити, натисніть кнопку [Так](#).
5. За допомогою клавіатури на сенсорному екрані вкажіть стандартний шлюз і натисніть [OK](#). Щоб підтвердити, натисніть кнопку [Так](#).

Функції безпеки пристрою

Вступ

У принтері передбачено низку функцій безпеки для обмеження доступу до налаштувань, захисту даних та попередження доступу до цінних компонентів устаткування.

- [Налаштування або зміна пароля виробу за допомогою вбудованого веб-сервера HP](#)

Налаштування або зміна пароля виробу за допомогою вбудованого веб-сервера HP





Встановіть пароль адміністратора для доступу до принтера та вбудованого веб-сервера HP, щоб запобігти можливості змінення налаштувань неуповноваженими користувачами.

1. Відкриття вбудованого веб-сервера HP

 **ПРИМІТКА.** Дії різняться залежно від типу панелі керування.


- а. **2-рядковій панелі керування:** На панелі керування принтера натисніть кнопку **OK**. Відкрийте меню **Network Setup** (Налаштування мережі) та виберіть пункт **Show IP Address** (Показати IP-адресу), щоб дізнатися IP-адресу або назву хоста.




Сенсорній панелі керування: На головному екрані на панелі керування пристрою торкніться кнопки Connection Information (Інформація про з'єднання)  / , а потім торкніться кнопки **Network Connected** (Встановлено з'єднання з мережею)  або кнопки **Network Wi-Fi ON** (Мережу Wi-Fi увімкнено) , щоб відобразити IP-адресу чи назву хоста.




6. Відкрийте веб-браузер і введіть в адресному рядку IP-адресу або ім'я хоста, що відображаються на панелі керування принтера. Натисніть клавішу **Enter** на клавіатурі комп'ютера. Відкриється вікно вбудованого веб-сервера HP.

 <https://10.10.XX.XXX/>

 **ПРИМІТКА.** Якщо у разі спроби відкрити вбудований веб-сервер у веб-браузері з'явиться повідомлення **Проблема із сертифікатом безпеки цього веб-сайту**, клацніть **Продовжити перегляд веб-сайту (не рекомендовано)**.

Налаштування **Продовжити перегляд веб-сайту (не рекомендовано)** не завдасть шкоди комп'ютеру, якщо ви працюватимете у межах вбудованого веб-сервера пристрою HP.

2. У вкладці **System** (Система) натисніть посилання **Administration** (Адміністрування) на лівій навігаційній панелі.
3. В області **Product Security** (Безпека пристрою) введіть пароль у поле **Password** (Пароль).
4. Знову введіть пароль у полі **Confirm Password** (Підтвердити пароль).
5. Натисніть кнопку **Apply** (Застосувати).

 **ПРИМІТКА.** Запишіть пароль і зберігайте його в надійному місці.

Економні параметри

Вступ


Принтер підтримує кілька функцій, які дозволяють заощадити електроенергію та витратні матеріали.

- [Друк у режимі EcoMode \(Економний режим\)](#)
- [Налаштування параметра Sleep/Auto Off After \(Перехід у сплячий режим/автоматичне вимкнення через\)](#)
- [Встановлення часу затримки перед автоматичним вимкненням і налаштування виробу на споживання 1 Вт чи менше електроенергії](#)
- [Встановлення часу затримки вимкнення](#)

Друк у режимі EcoMode (Економний режим)

Цей вибір принтер можливість використання режиму EcoMode для друку чорнових варіантів документів. Використання режиму EcoMode зменшує використання тонера. Однак використання економного режиму може також погіршити якість друку.

HP не рекомендує використовувати режим EcoMode постійно. Якщо EcoMode застосовується постійно, то ресурс тонера зберігатиметься довше, аніж ресурс механічних частин картриджа з тонером. Якщо якість друку починає погіршуватися та стає неприйнятною, замініть картридж із тонером.

 **ПРИМІТКА.** Якщо цей параметр у драйвері принтера недоступний, його можна налаштувати за допомогою вбудованого сервера HP Embedded Web Server.

1. У програмі виберіть параметр **Друк**.
2. Виберіть принтер і клацніть **Властивості** чи **Параметри**.
3. Виберіть вкладку **Папір і якість друку**.
4. Установіть прапорець поруч із пунктом **Економічний режим**.

Налаштування параметра Sleep/Auto Off After (Перехід у сплячий режим/автоматичне вимкнення через)

За допомогою меню панелі керування можна вказати тривалість часу перед тим, як виріб перейде у сплячий режим.

 **ПРИМІТКА.** Дії різняться залежно від типу панелі керування.

2-рядкові панелі керування


1. На панелі керування принтера натисніть кнопку **OK**.



2. Відкрийте такі меню:

- [System Setup](#) (Налаштування системи)
 - [Energy Settings](#) (Налаштування енергоспоживання)
 - [Sleep/Auto Off After](#) (Перехід у сплячий режим/автоматичне вимкнення через)
3. За допомогою кнопок зі стрілками виберіть пункт [Sleep/Auto Off delay](#) (Очікування для переходу в сплячий режим/автоматичного вимкнення), після чого натисніть кнопку [OK](#).

Сенсорні панелі керування

1. На головному екрані на панелі керування принтера знайдіть меню [Setup](#) (Налаштування). Торкніться кнопки [Setup](#) (Налаштування) , щоб відкрити меню.



2. Відкрийте такі меню:
 - [Налаштування системи](#)
 - [Налаштування енергоспоживання](#)
 - [Shut Down After](#) (Вимкнути через)
3. Виберіть час затримки перед автоматичним вимкненням.

Встановлення часу затримки перед автоматичним вимкненням і налаштування виробу на споживання 1 Вт чи менше електроенергії

За допомогою меню панелі керування можна вказати тривалість часу перед тим, як принтер вимкнеться.

 **ПРИМІТКА.** Після того, як принтер вимкнеться, він споживатиме 1 Вт чи менше електроенергії.

 **ПРИМІТКА.** Дії різняться залежно від типу панелі керування.


2-рядкові панелі керування

1. На панелі керування принтера натисніть кнопку [OK](#).




2. Відкрийте такі меню:

- Налаштування системи
 - Налаштування енергоспоживання
 - Shut Down After (Вимкнути через)
3. Виберіть час затримки перед автоматичним вимкненням.


 **ПРИМІТКА.** Значення за замовчуванням становить 4 години.

Сенсорні панелі керування

1. На головному екрані на панелі керування принтера натисніть кнопку **Setup** (Налаштування) .




2. Відкрийте такі меню:
 - Налаштування системи
 - Налаштування енергоспоживання
 - Shut Down After (Вимкнути через)
3. Виберіть час затримки перед автоматичним вимкненням.

 **ПРИМІТКА.** Значення за замовчуванням становить 4 години.

Встановлення часу затримки вимкнення

За допомогою меню панелі керування виберіть чи вимикається принтер після натискання кнопки живлення.

 **ПРИМІТКА.** Дії різняться залежно від типу панелі керування.

2-рядкові панелі керування


1. На панелі керування принтера натисніть кнопку **OK**.



2. Відкрийте такі меню:

- [System Setup](#) (Налаштування системи)
 - [Energy Settings](#) (Налаштування енергоспоживання)
 - [Delay Shut Down](#) (Затримка вимкнення)
3. Виберіть одну з викладених далі можливостей:
- [No Delay](#) (Без затримки): принтер вимикається після того, як мине період бездіяльності, визначений налаштуванням Shut Down After (Вимкнути через).
 - [When Ports Are Active](#) (Коли порти активні): якщо вибрано це налаштування, принтер не вимкнеться, поки активний якийсь порт. Активне мережеве чи факсове з'єднання запобігатиме вимкненню принтера.

Сенсорні панелі керування

1. На головному екрані на панелі керування принтера знайдіть меню [Setup](#) (Налаштування). Торкніться кнопки [Setup](#) (Налаштування) , щоб відкрити меню.



2. Відкрийте такі меню:
- [System Setup](#) (Налаштування системи)
 - [Energy Settings](#) (Налаштування енергоспоживання)
 - [Delay Shut Down](#) (Затримка вимкнення)
3. Виберіть одну з викладених далі можливостей:
- [No Delay](#) (Без затримки): принтер вимикається після того, як мине період бездіяльності, визначений налаштуванням Shut Down After (Вимкнути через).
 - [When Ports Are Active](#) (Коли порти активні): якщо вибрано це налаштування, принтер не вимкнеться, поки активний якийсь порт. Активне мережеве чи факсове з'єднання запобігатиме вимкненню принтера.

HP Web Jetadmin

HP Web Jetadmin – це відзначений нагородами провідний інструмент для ефективного керування цілою низкою мережевих пристроїв HP, включно з принтерами, багатофункціональними принтерами та цифровими передавачами. Це комплексне рішення дає змогу віддалено інсталювати, відстежувати й обслуговувати середовище друку та роботи із зображенням, а також усувати пов'язані з ним несправності та питання безпеки, завдяки чому значно підвищується продуктивність бізнесу, заощаджується час, здійснюється керування витратами та захист інвестицій.

Для підтримки окремих функцій пристрою періодично випускаються оновлення HP Web Jetadmin. Додаткові відомості дивіться на сайті www.hp.com/go/webjetadmin.


Оновлення мікропрограми

HP пропонує періодичні оновлення для принтерів, нові програми веб-служб та нові функції наявних програм веб-служб. Виконайте подані нижче кроки, щоб оновити вбудоване програмне забезпечення принтера. Під час оновлення вбудованого програмного забезпечення програми веб-служб оновлюються автоматично.

Є два способи виконання оновлення вбудованого програмного забезпечення цього принтера. Використовуйте для оновлення вбудованого програмного забезпечення принтера лише один із поданих нижче способів.


Спосіб 1. Оновлення вбудованого програмного забезпечення за допомогою панелі керування

Виконайте ці кроки, щоб завантажити вбудоване програмне забезпечення за допомогою панелі керування (лише для пристроїв, які працюють у мережі), та/або налаштуйте принтер на автоматичне завантаження подальших оновлень вбудованого програмного забезпечення. Для принтерів, під'єднаних через USB, перейдіть до способу 2.

 **ПРИМІТКА.** Дії різняться залежно від типу панелі керування.

2-рядкові панелі керування


1. Перевірте, чи принтер під'єднано до дротової (Ethernet) або бездротової мережі з активним з'єднанням з Інтернетом.

 **ПРИМІТКА.** Для оновлення програмного забезпечення через мережеве з'єднання принтер має бути під'єднаний до Інтернету.

2. На панелі керування принтера натисніть кнопку **OK**, щоб відкрити меню **Setup** (Налаштування).
3. Виберіть і відкрийте меню **Service** (Обслуговування) і натисніть **LaserJet Update** (Оновлення LaserJet).

 **ПРИМІТКА.** Якщо пункт **LaserJet Update** відсутній, скористайтеся способом 2.

4. Виберіть **Check for Update** (Перевірити наявність оновлень), щоб перевірити наявність оновлень.

 **ПРИМІТКА.** Принтер автоматично виконає перевірку наявності оновлень і в разі виявлення новішої версії автоматично почне процедуру її завантаження.

5. Налаштуйте принтер на автоматичне оновлення вбудованого програмного забезпечення.


На панелі керування принтера натисніть кнопку **OK**, щоб відкрити меню **Setup** (Налаштування).


Виберіть і відкрийте меню **Service** (Обслуговування), натисніть **LaserJet Update** (Оновлення LaserJet) і виберіть пункт **Manage Updates** (Керування оновленнями).

Встановіть для параметра **Allow Updates** (Дозволити оновлення) значення **YES** (Так), а для пункту **Automatic Check** (Автоматична перевірка) значення **ON** (Увімк.).

Сенсорні панелі керування

1. Перевірте, чи принтер під'єднано до дротової (Ethernet) або бездротової мережі з активним з'єднанням з Інтернетом.

 **ПРИМІТКА.** Для оновлення програмного забезпечення через мережеве з'єднання принтер має бути під'єднаний до Інтернету.


2. На головному екрані на панелі керування принтера натисніть кнопку **Setup** (Налаштування) .



3. Виберіть і відкрийте меню **Service** (Обслуговування) і натисніть **LaserJet Update** (Оновлення LaserJet).

 **ПРИМІТКА.** Якщо пункт **LaserJet Update** відсутній, скористайтеся способом 2.

4. Виберіть **Check for Update Now** (Перевірити наявність оновлень), щоб перевірити наявність оновлень.

 **ПРИМІТКА.** Принтер автоматично виконає перевірку наявності оновлень і в разі виявлення новішої версії автоматично почне процедуру її завантаження.

5. Налаштуйте принтер на автоматичне оновлення вбудованого програмного забезпечення.


На головному екрані на панелі керування принтера натисніть кнопку **Setup** (Налаштування) .

Виберіть і відкрийте меню **Service** (Обслуговування), натисніть **LaserJet Update** (Оновлення LaserJet) і виберіть пункт **Manage Updates** (Керування оновленнями).


Встановіть для параметра **Allow Updates** (Дозволити оновлення) значення **YES** (Так), а для пункту **Check automatically** (Автоматична перевірка) значення **ON** (Увімк.).

Спосіб 2. Оновлення вбудованого програмного забезпечення за допомогою програми Firmware Update Utility

Виконайте подані нижче кроки, щоб самостійно завантажити і встановити Firmware Update Utility із веб-сайту HP.com.

 **ПРИМІТКА.** Цей спосіб оновлення вбудованого програмного забезпечення – єдиний для принтерів, під'єднаних до комп'ютера за допомогою USB-кабелю. Також він підходить для принтерів, під'єднаних до мережі.

1. Відкрийте веб-сторінку www.hp.com/go/support, натисніть посилання **Drivers & Software** (Драйвери і програми), у полі для пошуку введіть назву принтера, натисніть **ENTER** і виберіть потрібний принтер у списку результатів пошуку.
2. Виберіть потрібну операційну систему.
3. У розділі **Firmware** (Вбудоване ПЗ) знайдіть пункт **Firmware Update Utility**.
4. Натисніть **Download** (Завантажити), **Run** (Виконати), а потім ще раз **Run** (Виконати).
5. Після запуску програми виберіть потрібний принтер у розкритому списку і натисніть **Send Firmware** (Надіслати вбудоване ПЗ).

 **ПРИМІТКА.** Щоб надрукувати сторінку конфігурації для перевірки версії встановленого вбудованого ПЗ до або після процедури оновлення, натисніть **Print Config** (Друк сторінки конфігурації).

6. Виконайте встановлення, дотримуючись екранних вказівок, і натисніть кнопку **Exit** (Вихід), щоб закрити програму.

6 Вирішення проблем

- [Підтримка користувачів](#)
- [Довідкова система панелі керування \(лише в сенсорних моделях\)](#)
- [Відновлення заводських параметрів за замовчуванням](#)
- [На панелі керування принтера з'явилося повідомлення Cartridge is low \(Ресурс картриджа вичерпується\) або Cartridge is very low \(Ресурс картриджа майже вичерпано\)](#)
- [Пристрій не підхоплює папір або неправильно подає аркуші](#)
- [Усунення застрягання паперу](#)
- [Покращення якості друку](#)
- [Усунення несправностей дротового підключення](#)
- [Усунення несправностей бездротового підключення](#)

Додаткові відомості:

Подана інформація є достовірною на момент публікації. Поточну інформацію можна отримати на веб-сторінці www.hp.com/support/colorljM452.

Повна довідка HP для принтера включає таку інформацію:

- Встановлення і налаштування
- Знайомство і використання
- Вирішення проблем
- Оновлення програмного забезпечення і вбудованого програмного забезпечення
- Форуми технічної підтримки
- Гарантійна та нормативна інформація

Підтримка користувачів

Телефонна підтримка у вашій країні/вашому регіоні	Номери телефонів для різних країн/регіонів зазначаються у брошурі, що постачається разом із принтером, або на сайті www.hp.com/support/ .
Тримайте під руками назву принтера, серійний номер, дату придбання і будьте готовими описати проблему, що виникла	
Отримання цілодобової онлайн-підтримки та завантаження програм і драйверів	www.hp.com/support/colorijM452
Замовлення додаткових угод про технічне обслуговування та технічну підтримку HP	www.hp.com/go/carepack
Реєстрація принтера	www.register.hp.com

Довідкова система панелі керування (лише в сенсорних моделях)

Принтер обладнано вбудованою системою довідки, що пояснює, як використовувати кожен екран. Щоб відкрити довідку, натисніть кнопку довідки **?** у правому верхньому куті екрана.



Для деяких екранів довідка відкривається у вигляді загального меню, в якому подано перелік певних тем. Пересуватись по меню можна за допомогою кнопок у меню.

Деякі екрани довідки містять анімацію, яка ілюструє певні процедури, наприклад усунення застрягань.

Для екранів, які містять налаштування для окремих завдань, довідка відкривається у разі вибору теми, яка стосується можливостей цього екрана.

Якщо принтер сповіщає про помилку або видає попередження, натисніть кнопку довідки **?**, щоб відкрити повідомлення, яке описує проблему. У повідомленні будуть також наведені вказівки щодо вирішення проблеми.

Відновлення заводських параметрів за замовчуванням


Відновлення заводських параметрів за замовчуванням призводить до повернення усіх налаштувань принтера та мережі до заводських значень. Параметри лічильника сторінок, розміру лотка і мови не скидаються. Щоб відновити заводські параметри принтера, виконайте такі кроки.

ПОПЕРЕДЖЕННЯ. Відновлення заводських параметрів за замовчуванням призводить до повернення усіх налаштувань до заводських значень, а також до видалення сторінок, збережених у пам'яті.

ПРИМІТКА. Дії різняться залежно від типу панелі керування.

1. **2-рядкові панелі керування:** На панелі керування принтера натисніть кнопку **OK**.



Сенсорні панелі керування: На головному екрані на панелі керування принтера натисніть кнопку **Setup** (Налаштування) .



2. Відкрийте меню **Service** (Обслуговування).
3. Виберіть пункт **Restore Defaults** (Відновлення стандартних параметрів) і натисніть кнопку **OK**.
Пристрій автоматично перезапускається.

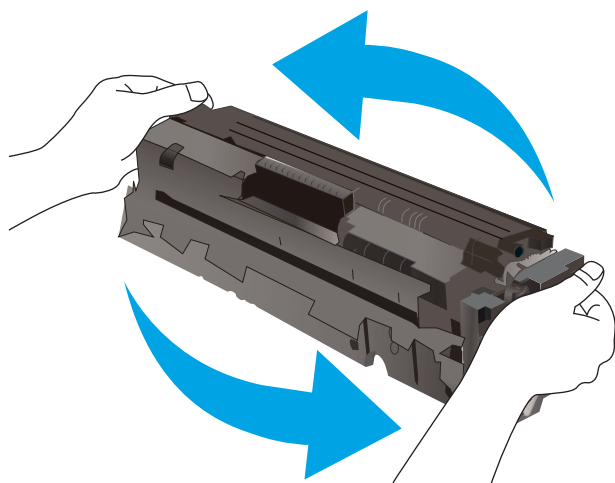
На панелі керування принтера з'явилося повідомлення Cartridge is low (Ресурс картриджа вичерпується) або Cartridge is very low (Ресурс картриджа майже вичерпано)

- [Налаштування показників вичерпування ресурсу картриджа](#)
- [Замовлення витратних матеріалів](#)

Cartridge low (Ресурс картриджа вичерпується). Принтер повідомить, коли рівень тонера в картриджі знизиться до певного рівня. Фактичний ресурс картриджа з тонером, що залишився, може бути іншим. Варто подбати про наявність запасного картриджа, який можна буде встановити, коли якість друку стане неприйнятною. Картридж із тонером не обов'язково міняти відразу.

Продовжуйте друкувати з використанням поточного картриджа, поки розподіл тонера забезпечує прийнятну якість друку. Щоб рівномірно розподілити тонер, вийміть картридж із принтера і обережно похитайте картриджем вперед-назад. Знову встановіть картридж у принтер і закрийте кришку.

Cartridge is very low (Ресурс картриджа майже вичерпано). Принтер повідомить, коли рівень тонера в картриджі знизиться до найнижчого рівня. Фактичний ресурс картриджа з тонером, що залишився, може бути іншим. Щоб продовжити термін служби тонера, вийміть картридж із принтера і обережно похитайте картриджем вперед-назад. Варто подбати про наявність запасного картриджа, який можна буде встановити, коли якість друку стане неприйнятною. Поки якість друку залишається прийнятною, замінити картридж із тонером негайно не обов'язково.



Коли ресурс картриджа з тонером HP досягає **найнижчого рівня**, дія гарантійної програми HP Premium Protection Warranty для нього завершується.

Налаштування показників вичерпування ресурсу картриджа


Поведінку принтера в разі вичерпання витратних матеріалів до найнижчого рівня можна змінити. Після встановлення нового картриджа з тонером повторно призначати ці параметри не потрібно.



ПРИМІТКА. Дії різняться залежно від типу панелі керування.

1. **2-рядкові панелі керування:** На панелі керування принтера натисніть кнопку **OK**.



Сенсорні панелі керування: На головному екрані на панелі керування принтера натисніть кнопку **Setup** (Налаштування) .



2. Відкрийте такі меню:

- [Налаштування системи](#)
- [Налаштування витратних матеріалів](#)
- [Black Cartridge](#) (Чорний картридж) або [Color Cartridge](#) (Кольоровий картридж)
- [Налаштування для дуже низького рівня ресурсу](#)

3. Виберіть один із викладених далі варіантів:

- Вибір параметра [Continue](#) (Продовження) дасть змогу налаштувати принтер таким чином, щоби отримувати повідомлення про досягнення найнижчого рівня картриджа з тонером, але продовжувати друк.
- Вибір параметра [Stop](#) (Зупинити) дасть змогу налаштувати принтер таким чином, що друк буде призупинено до заміни картриджа з тонером.
- Вибір параметра [Prompt](#) (Повідомити) дасть змогу налаштувати принтер таким чином, що друк буде призупинено, а на екрані відобразиться підказка про необхідність замінити картридж. Підказку можна підтвердити та продовжити друк. Користувач може вибрати нагадування, коли лишається 100 сторінок, 200 сторінок, 300 сторінок, 400 сторінок або ніколи. Відповідний параметр встановлюється на розсуд користувача, і його вибір не гарантує прийнятної якості друку цих сторінок.

Замовлення витратних матеріалів

Замовлення витратних матеріалів і паперу

www.hp.com/go/suresupply

Замовлення в центрі обслуговування або центрі технічної підтримки.

Зверніться в авторизований центр обслуговування HP чи до вповноваженого постачальника технічної підтримки.

Замовлення за допомогою вбудованого веб-сервера HP

Щоб отримати доступ, у підтримуваному веб-браузері на комп'ютері в полі адреси/URL введіть IP-адресу виробу або ім'я хоста. EWS містить посилання на веб-сайт HP SureSupply, що забезпечує можливості для придбання оригінальних витратних матеріалів HP.

Пристрій не підхоплює папір або неправильно подає аркуші

Вступ

Подані рішення можуть допомогти розв'язати проблему, якщо принтер не захоплює папір із лотка або якщо захоплює одночасно кілька аркушів паперу. Будь-яка з цих ситуацій може призвести до застрягання паперу.


- [Принтер не захоплює папір](#)
- [Принтер захоплює одночасно кілька аркушів паперу](#)

Принтер не захоплює папір

Якщо принтер не захоплює папір із лотка, спробуйте вдатися до таких рішень.

1. Відкрийте принтер і вийміть рештки застряглого паперу. Переконайтеся, що всередині принтера не залишилося відірваних залишків паперу.
2. Завантажте у лоток папір із розміром відповідно до завдання.
3. Перевірте, чи правильно вказано тип і розмір паперу на панелі керування принтера.

4. Перевірте правильність встановлення напрямних для паперу в лотку відповідно до розміру паперу. Налаштуйте напрямні згідно з належними відступами в лотку. Стрілка на регуляторі лотка має бути точно вирівняна з маркуванням на лотку.

 **ПРИМІТКА.** Не встановлюйте напрямні для паперу впритул до стосу паперу. Встановлюйте їх відповідно до позивів чи позначок у лотку.

Подані зображення відображають приклади позивів відповідно до розміру паперу в лотках для різних принтерів. Більшість принтерів HP мають позначками, подібно до цих.

Рисунок 6-1 Позначки розмірів для лотка 1 чи багатофункціонального лотка

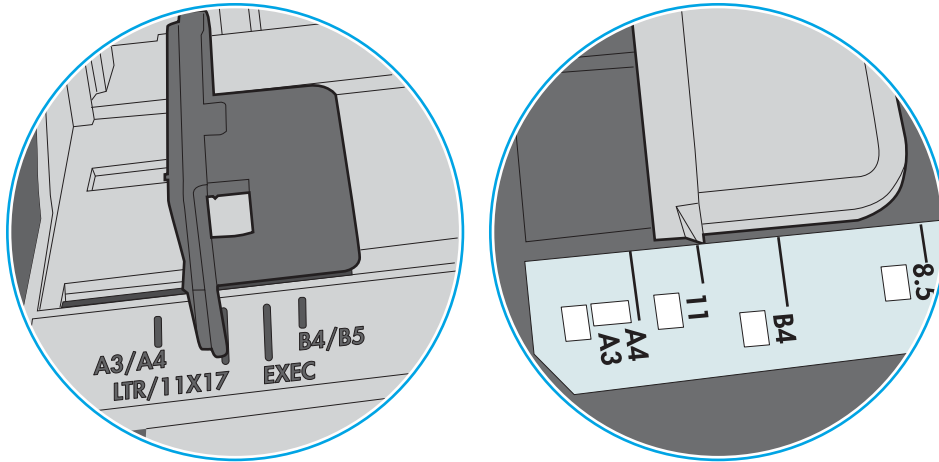
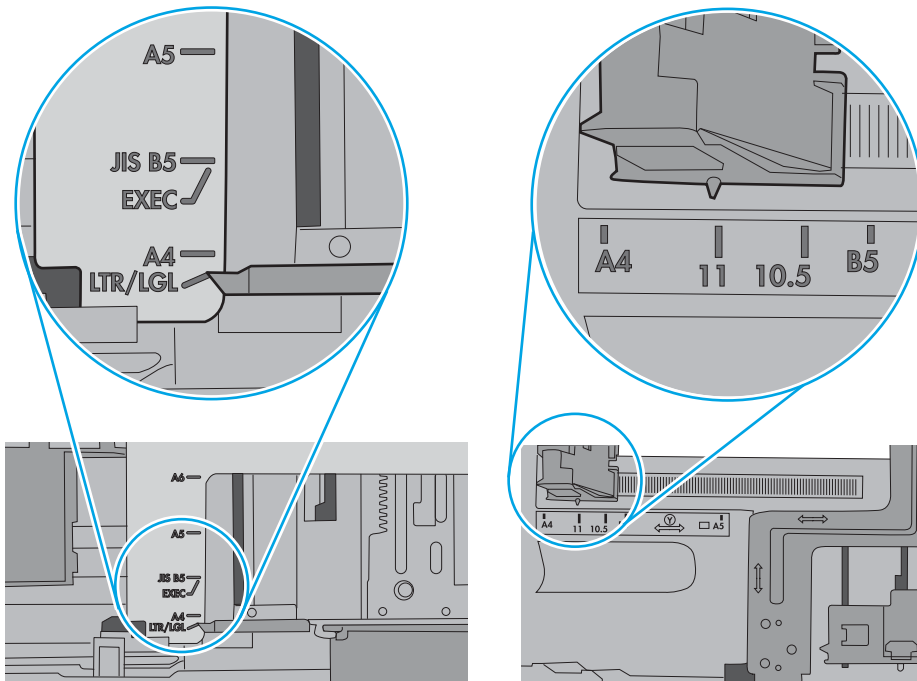


Рисунок 6-2 Позначки розмірів для касетних лотків

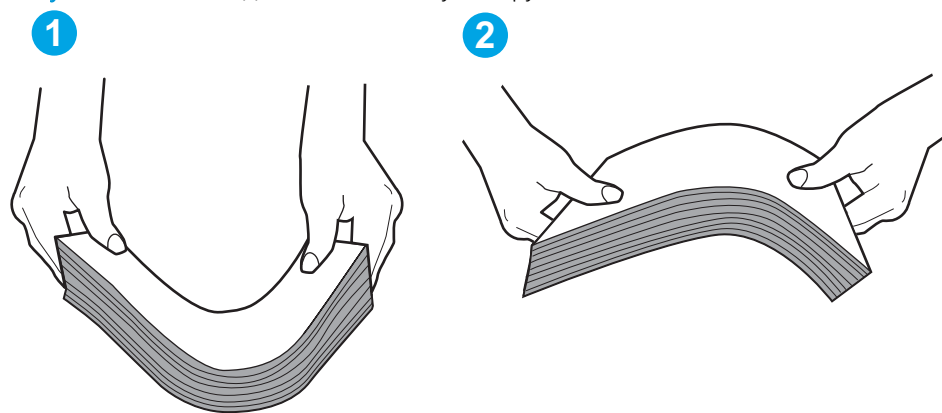


5. Перевірте, чи вологість у кімнаті відповідає технічним вимогам для цього принтера та чи папір зберігається у закритих упаковках. Більшість пачок паперу продаються у вологозахисній обгортці, щоб зберегти папір сухим.

У середовищах із високою вологістю папір угорі стосу в лотку може вбирати вологу, а тому може мати хвилястий або нерівномірний зовнішній вигляд. У такому разі вийміть верхні 5–10 аркушів паперу зі стосу.

У середовищах з низькою вологістю надмірна статична електрика може призвести до злипання аркушів паперу. У цьому випадку вийміть папір із лотка і зігніть стос, тримаючи його руками з обох сторін і стягуючи кінці до U-подібної форми. Потім розігніть і повторно зігніть в іншу сторону до U-подібної форми. Потім, утримуючи стос паперу з обох боків, повторіть ці дії. Цей процес вивільнить окремі аркуші без утворення статичної електрики. Вирівняйте стос паперу до столу та покладіть його на місце у лоток.

Рисунок 6-3 Техніка для згинання стосу паперу

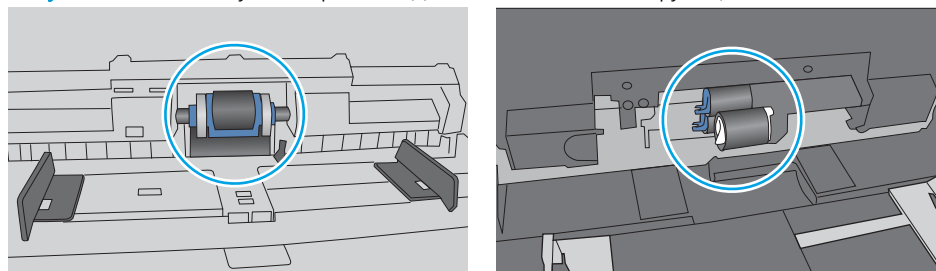


6. Перевірте панель керування принтера, можливо, пристрій очікує підтвердження підказки про ручну подачу паперу. Завантажте папір і продовжуйте.
7. Імовірно, забруднилися ролики над лотком. Протріть ролики безворсовою тканиною, змоченою теплою водою. Використовуйте дистильовану воду, якщо можливо.

⚠ ПОПЕРЕДЖЕННЯ. Не розпилюйте воду безпосередньо на принтер. Замість цього розпиліть воду на тканину або зволожите тканину водою і викрутіть її, перш ніж чистити ролики.

Подані зображення відображають приклади розташування роликів для різних принтерів.

Рисунок 6-4 Розташування роликів для лотка 1 чи багатофункціонального лотка



Принтер захоплює одночасно кілька аркушів паперу

Якщо принтер захоплює одночасно кілька аркушів паперу, спробуйте вдатися до таких рішень.

1. Вийміть стос паперу з лотка, зігніть його, поверніть на 180 градусів та прогортайте. *Не розкривайте папір в'ялом.* Встановіть стос паперу в лоток.


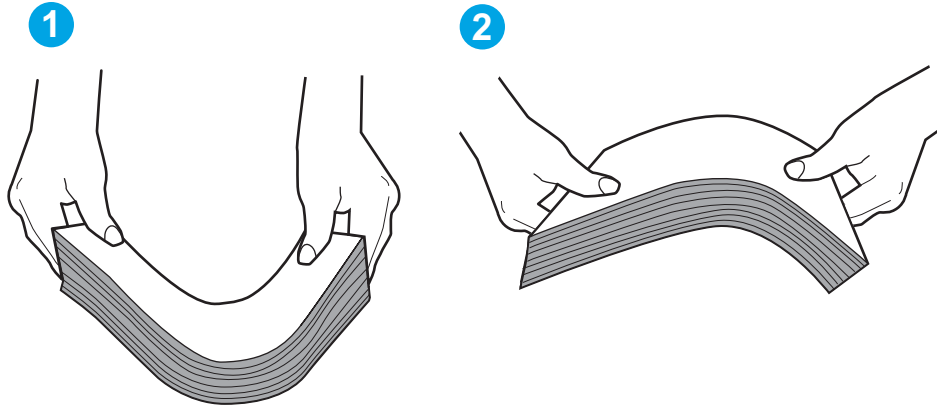
 **ПРИМІТКА.** Обмахування папером може призвести до утворення статичної електрики. Замість обмахування папером зігніть стос, тримаючи його руками з обох сторін і стягуючи кінці до U-подібної форми. Потім розігніть і повторно зігніть в іншу сторону до U-подібної форми. Потім, утримуючи стос паперу з обох боків, повторіть ці дії. Цей процес вивільнить окремі аркуші без утворення статичної електрики. Вирівняйте стос паперу до столу та покладіть його на місце у лоток.

Рисунок 6-5 Техніка для згинання стосу паперу



2. Використовуйте лише той папір, який відповідає технічним вимогам HP для цього принтера.
3. Перевірте, чи вологість у кімнаті відповідає технічним вимогам для цього принтера та чи папір зберігається у закритих упаковках. Більшість пачок паперу продаються у вологозахисній обгортці, щоб зберегти папір сухим.

У середовищах із високою вологістю папір угорі стосу в лотку може вбирати вологи, а тому може мати хвилястий або нерівномірний зовнішній вигляд. У такому разі вийміть верхні 5–10 аркушів паперу зі стосу.

У середовищах з низькою вологістю надмірна статична електрика може призвести до злипання аркушів паперу. Якщо таке станеться, вийміть папір із лотка і зігніть стос, як описано вище.

4. Папір не повинен бути зморщеним, зігнутим або пошкодженим. У разі потреби скористайтеся папером із іншої пачки.

5. Переконайтеся, що лоток не переповнений лоток, перевіривши позначки висоти стосу всередині лотка. Якщо лоток переповнений, вийміть увесь стос паперу із лотка, вирівняйте його та поверніть частину паперу в лоток.

Подані зображення відображають приклади позначок висоти стосу в лотках для різних принтерів. Більшість принтерів HP мають позначками, подібно до цих. Слід також перевірити, що всі аркуші паперу є нижче лапок біля позначок висоти стосу. Ці лапки допомагають тримати папір у правильному положенні, коли він входить у принтер.

Рисунок 6-6 Позначки висоти стосу

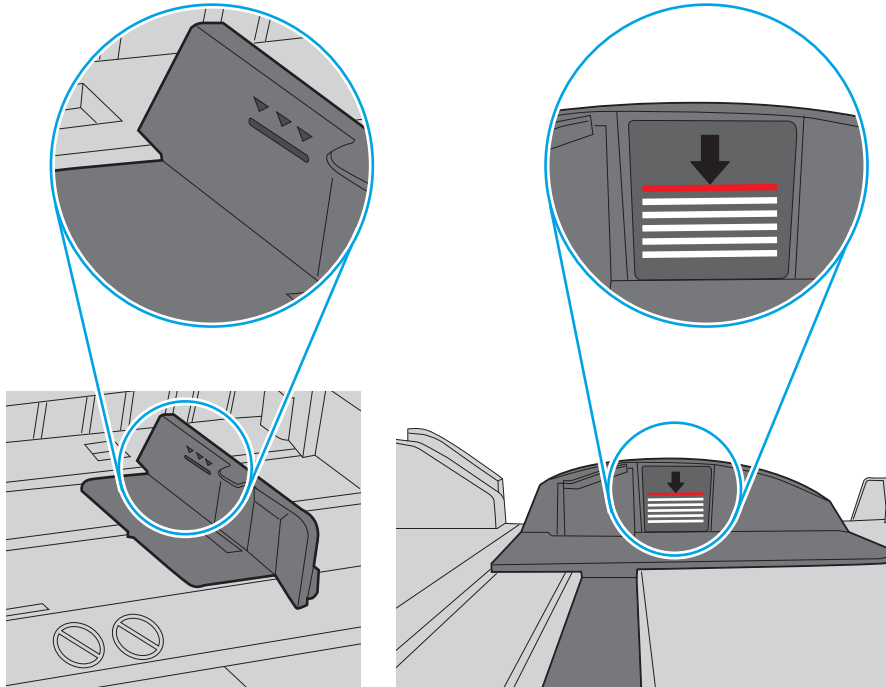
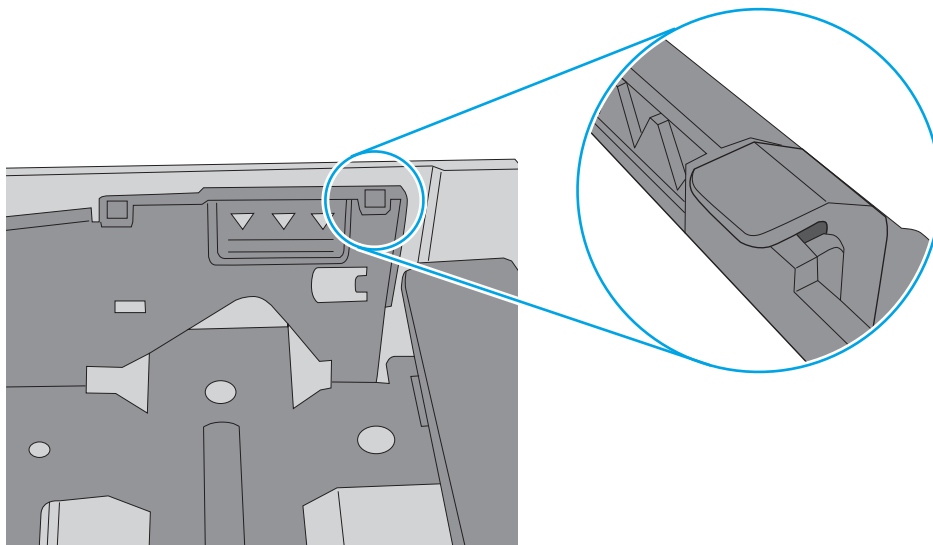



Рисунок 6-7 Вушко для стосу паперу



6. Перевірте правильність встановлення напрямних для паперу в лотку відповідно до розміру паперу. Налаштуйте напрямні згідно з належними відступами в лотку. Стрілка на регуляторі лотка має бути точно вирівняна з маркуванням на лотку.

 **ПРИМІТКА.** Не встановлюйте напрямні для паперу впритул до стосу паперу. Встановлюйте їх відповідно до позивів чи позначок у лотку.

Подані зображення відображають приклади позивів відповідно до розміру паперу в лотках для різних принтерів. Більшість принтерів HP мають позначками, подібно до цих.

Рисунок 6-8 Позначки розмірів для лотка 1 чи багатофункціонального лотка

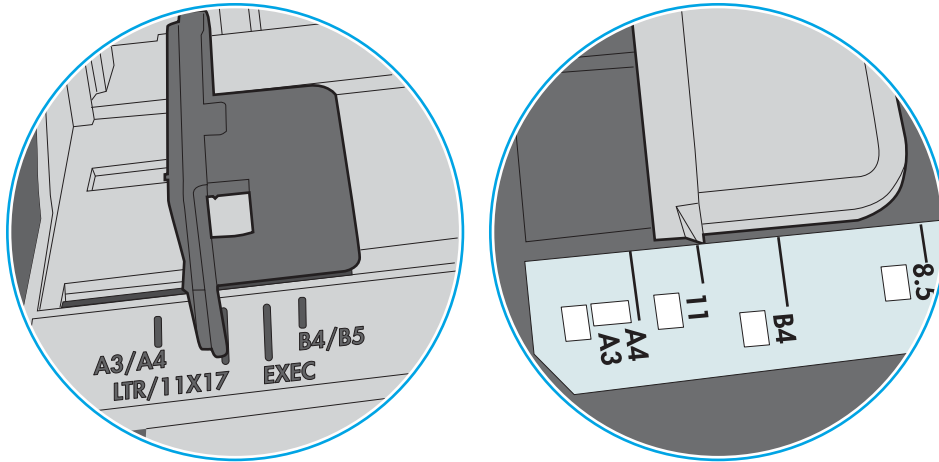
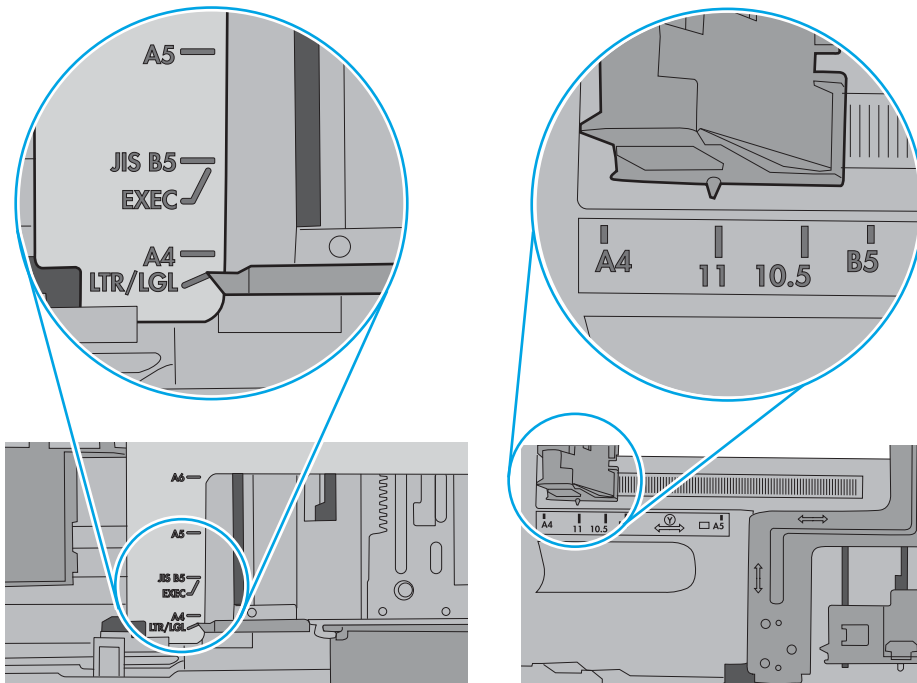


Рисунок 6-9 Позначки розмірів для касетних лотків



7. Перевірте, чи середовище друку відповідає рекомендованим технічним характеристикам.

Усунення застрягання паперу

Вступ

Нижче наведено вказівки щодо усунення застрягань паперу в пристрої.

- [Регулярно або часто застрягає папір?](#)
- [Місця застрягання паперу](#)
- [Усунення застрягання паперу в лотку 1](#)
- [Усунення застрягання паперу в лотку 2](#)
- [Усунення застрягання паперу в області задніх дверцят і термофіксатора \(модель nw\)](#)
- [Усунення застрягання паперу у вихідному відсіку](#)
- [Усунення застрягань у пристрої двостороннього друку \(лише моделі dn та dw\)](#)

Регулярно або часто застрягає папір?


Щоб вирішити проблему частих застрягань паперу, виконайте викладені нижче кроки. Якщо проблему не буде усунуто після виконання першого кроку, виконуйте наступний крок, поки не отримаєте бажаних результатів.

1. Якщо папір застряг у виробі, усуньте застрягання і надрукуйте сторінку конфігурації, щоб протестувати роботу принтера.
2. Перевірте, чи на панелі керування правильно налаштовано тип і розмір паперу для лотка. Виправте налаштування паперу за потреби.

 **ПРИМІТКА.** Дії різняться залежно від типу панелі керування.

- a. **2-рядковій панелі керування:** На панелі керування принтера натисніть кнопку **OK**.




Сенсорній панелі керування: На головному екрані на панелі керування принтера натисніть кнопку **Setup** (Налаштування) .



- b. Відкрийте меню **System Setup** (Налаштування системи).
- v. Відкрийте меню **Paper Setup** (Налаштування паперу).
- г. Виберіть лоток зі списку.

- г. Виберіть пункт **Paper Type** (Тип паперу), а потім натисніть назву типу паперу, який завантажено у лоток.
 - д. Виберіть пункт **Paper Size** (Розмір паперу), а потім виберіть розмір паперу, який завантажено у лоток.
3. Вимкніть принтер, зачекайте 30 секунд і знову його ввімкніть.
4. Надрукуйте сторінку очистки, щоб усунути надлишки тонеру зсередини принтера.
- а. **2-рядковій панелі керування:** На панелі керування принтера натисніть кнопку **OK**.



Сенсорні панелі керування: На головному екрані на панелі керування принтера натисніть кнопку **Setup** (Налаштування) .




- б. Відкрийте меню **Service** (Обслуговування).
- в. Виберіть пункт **Cleaning Page** (Сторінка очищення).
- г. Завантажте звичайний папір або папір формату A4, коли надійде відповідна вказівка.
- г. Натисніть кнопку **OK**, щоб розпочати процес чищення.

Принтер виконає друк на одній стороні, після чого відобразиться повідомлення про необхідність вийняти аркуш із вихідного відсіку та вставити його у відсік 1, не змінюючи його орієнтацію. Дочекайтесь завершення процесу. Викиньте надруковану сторінку.

5. Надрукуйте сторінку конфігурації, щоб перевірити роботу принтера.
- а. **2-рядковій панелі керування:** На панелі керування принтера натисніть кнопку **OK**.



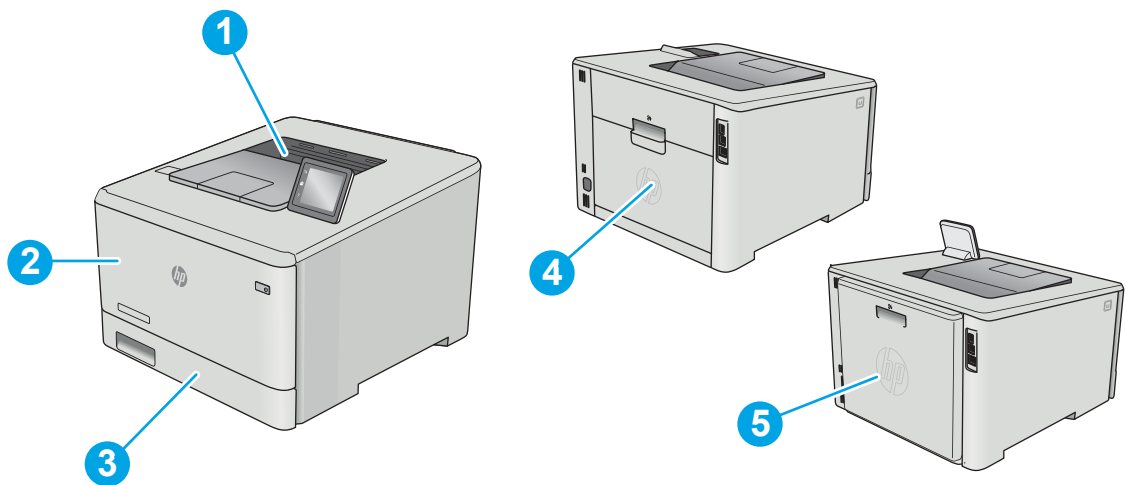
Сенсорні панелі керування: На головному екрані на панелі керування принтера натисніть кнопку **Setup** (Налаштування) .



- б. Відкрийте меню **Reports** (Звіти).
- в. Виберіть **Configuration Report** (Звіт про конфігурацію).

Якщо жоден із цих кроків не усунув проблему, можливо, знадобиться обслуговування принтера. Зверніться до служби технічної підтримки HP.

Міця застрягання паперу



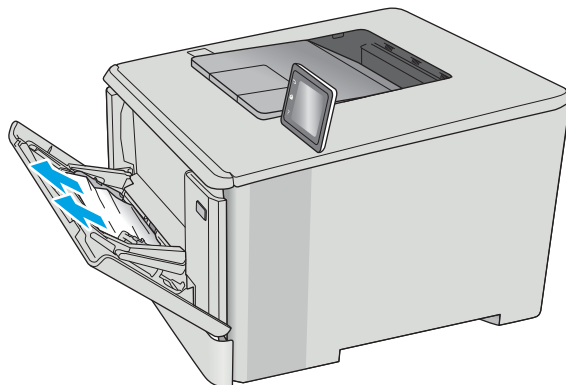
1	Вихідний відсік
2	Лоток 1
3	Лоток 2
4	Задня кришка (лише модель pw)
5	Пристрій двостороннього друку (лише для моделей із функцією двостороннього друку)

Усунення застрягання паперу в лотку 1

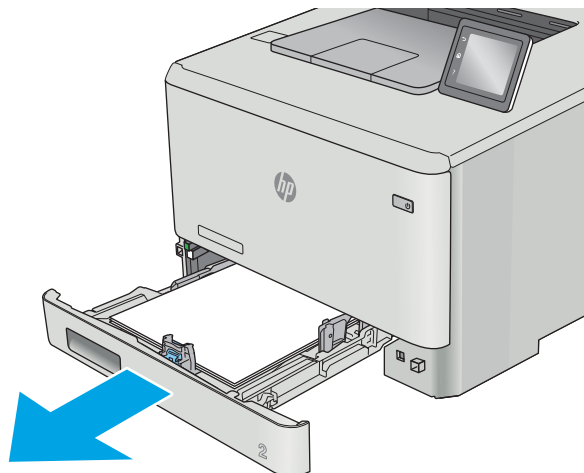
У випадку застрягання на панелі керування з'явиться повідомлення про помилку (на моделях із 2-рядковим екраном) або анімована індикація (на моделях із сенсорною панеллю), яка допоможе усунути застрягання.

 **ПРИМІТКА.** Якщо аркуш порвався, потрібно видалити усі його частини, перш ніж продовжувати друк.

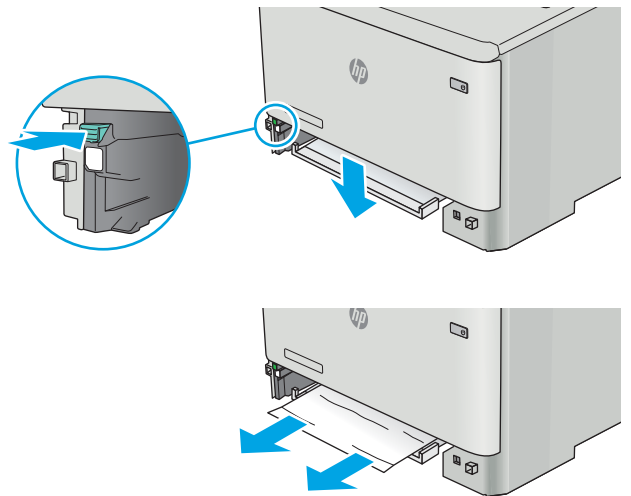
1. Якщо ви бачите застряглий аркуш у лотку 1, просто потягніть і вийміть застряглий аркуш.



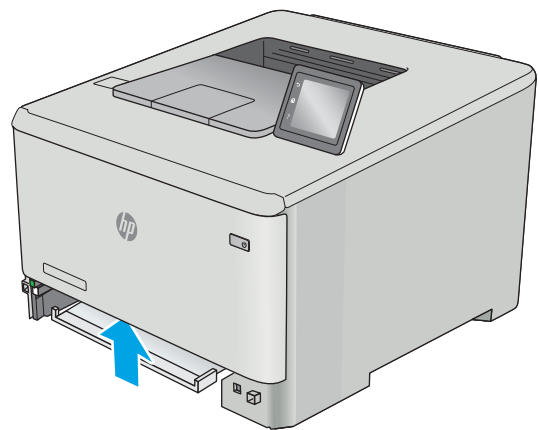
2. Якщо ви не бачите застряглого аркуша, закрийте лоток 1 і вийміть лоток 2.



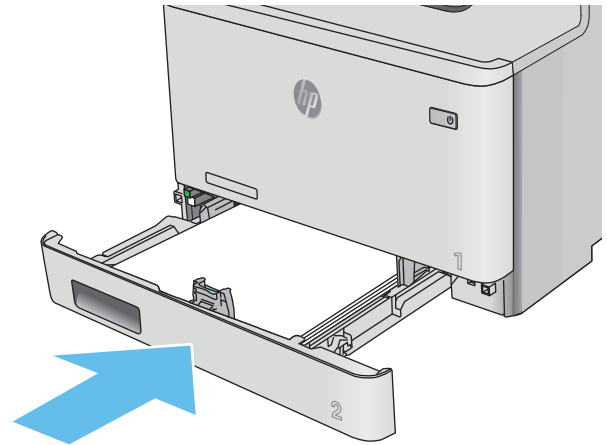
3. З лівого боку всередині лотка 2 натисніть на язичок, щоб опустити пластину лотка і вийняти папір. Легенько потягніть і вийміть застряглий аркуш.



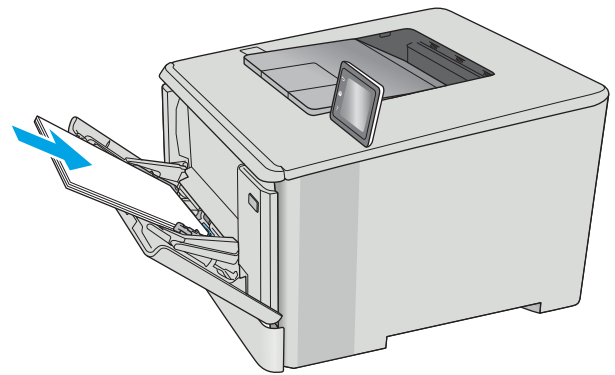
4. Просуньте пластину лотка на місце.



5. Встановіть лоток 2 на місце.



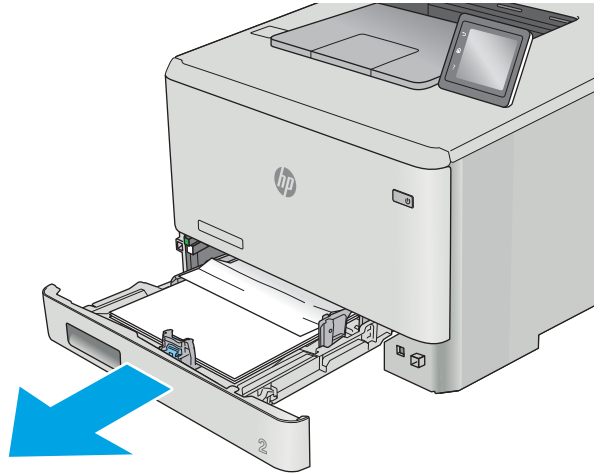
6. Знову відкрийте лоток 1 і завантажте у нього папір.



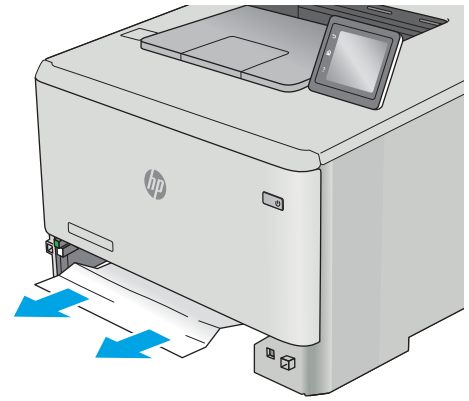
Усунення застрягання паперу в лотку 2

Використовуйте описану нижче процедуру для перевірки застрягання паперу в лотку 2. У випадку застрягання на панелі керування з'явиться повідомлення про помилку (на моделях із 2-рядковим екраном) або анімована індикація (на моделях із сенсорною панеллю), яка допоможе усунути застрягання.

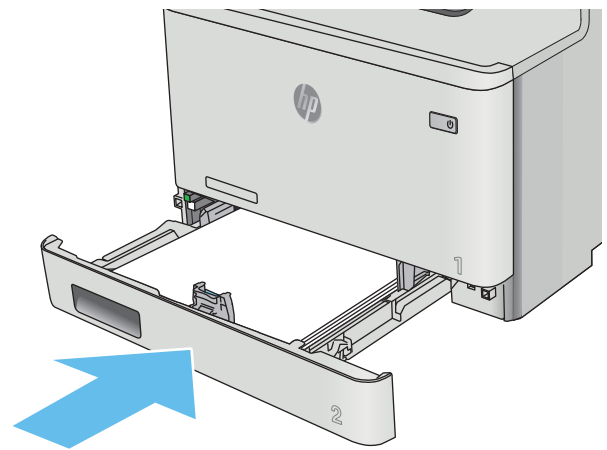
1. Повністю витягніть лоток із принтера.



2. Вийміть застрягли чи пошкоджені аркуші паперу.



3. Встановіть лоток 2 на місце та закрийте його.

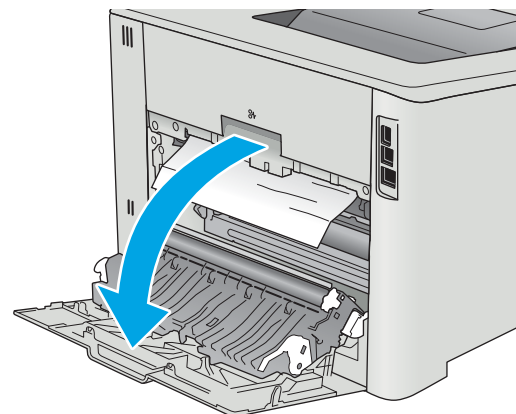


Усунення застрягання паперу в області задніх дверцят і термофіксатора (модель nw)

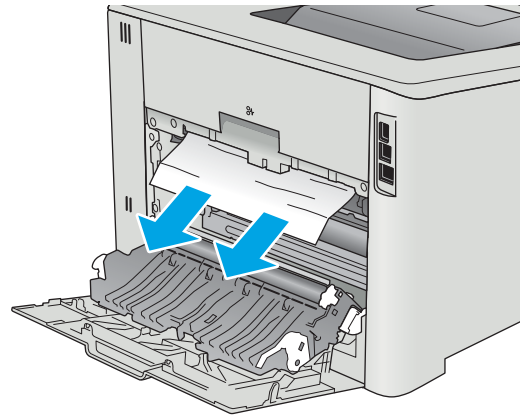
Використовуйте описану нижче процедуру для пошуку паперу за задніми дверцятами. У випадку застрягання на панелі керування з'явиться повідомлення про помилку (на моделях із 2-рядковим екраном) або анімована індикація (на моделях із сенсорною панеллю), яка допоможе усунути застрягання.

⚠ ПОПЕРЕДЖЕННЯ. Термофіксатор розташовано над задньою кришкою, і він гарячий. Не намагайтеся потрапити в область над задньою кришкою, доки не охолоне термофіксатор.

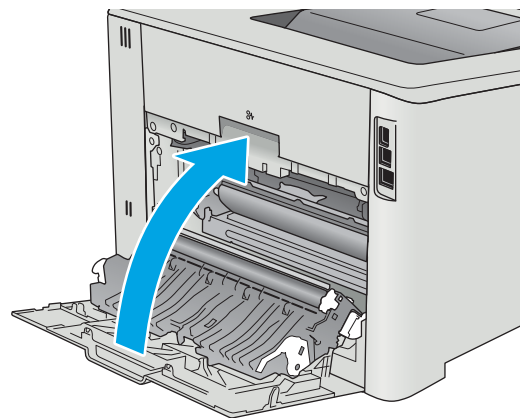
1. Відкрийте задні дверцята.



2. Обережно витягніть застряглий папір з-поміж роликів в області задніх дверцял.



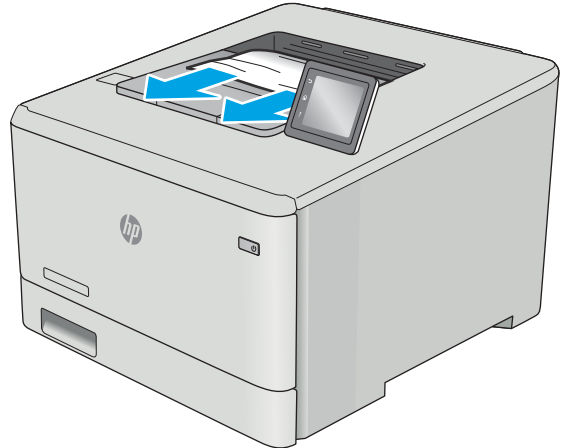
3. Закрийте задні дверцяла.



Усунення застрягання паперу у вихідному відсіку

Використовуйте описану нижче процедуру для усунення застрягання у вихідному відсіку. У випадку застрягання на панелі керування з'явиться повідомлення про помилку (на моделях із 2-рядковим екраном) або анімована індикація (на моделях із сенсорною панеллю), яка допоможе усунути застрягання.

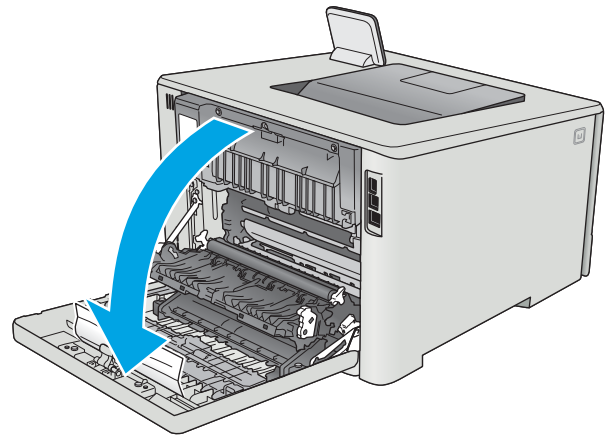
1. Якщо папір видно у вихідному відсіку, візьміть його за край, що виступає, і витягніть.



Усунення застрягань у пристрої двостороннього друку (лише моделі dn та dw)

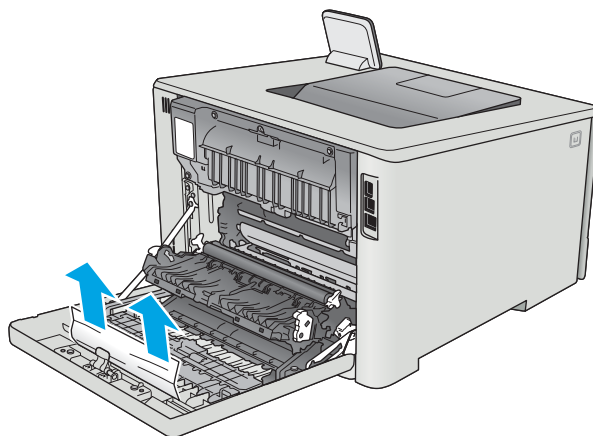
Використовуйте описану нижче процедуру для пошуку паперу у пристрої двостороннього друку. У випадку застрягання на панелі керування з'явиться повідомлення про помилку (на моделях із 2-рядковим екраном) або анімована індикація (на моделях із сенсорною панеллю), яка допоможе усунути застрягання.

1. Відкрийте пристрій двостороннього друку позаду принтера.

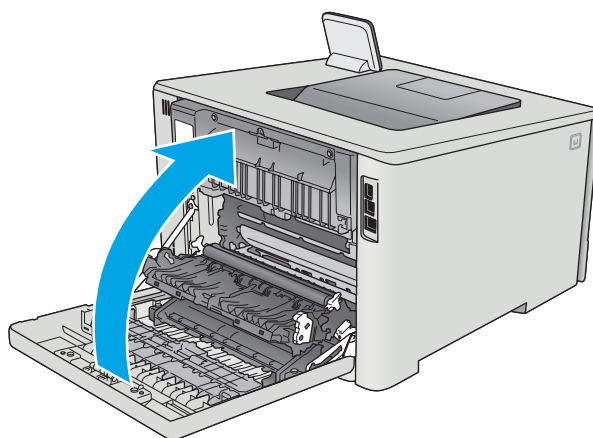


2. Вийміть застрягли чи пошкоджені аркуші паперу.

ПОПЕРЕДЖЕННЯ. Термофіксатор розташовано над задньою кришкою, і він гарячий. Не намагайтеся потрапити в область над задньою кришкою, доки не охолоне термофіксатор.



3. Закрийте пристрій двостороннього друку.



Покращення якості друку

Вступ

- [Друк з іншої програми](#)
- [Перевірка налаштування типу паперу для друку](#)
- [Перевірка стану картриджа з тонером](#)
- [Очищення виробу](#)
- [Перевірка картриджа з тонером](#)
- [Перевірка паперу та умов друку](#)
- [Встановлення параметрів кольору \(Windows\)](#)
- [Калібрування принтера для вирівнювання кольорів](#)
- [Перевірка налаштувань EconoMode](#)
- [Використання іншого драйвера друку](#)

У разі виникнення проблем із якістю друку спробуйте скористатися такими рішеннями за порядком їх викладу.

Друк з іншої програми

Спробуйте виконати друк з іншої програми. Якщо сторінка друкується правильно, стався збій у роботі програми, з якої ви друкували.

Перевірка налаштування типу паперу для друку

У разі друку з комп'ютерної програми перевірте налаштування типу паперу, а також те, чи друк не є розмазаним, нечітким або затемненим, чи папір не закручується, чи немає цяток розсипаного тонера, чи є ділянки з незакріпленим або відсутнім тонером.

Перевірка параметра типу паперу (Windows)

1. У програмі виберіть параметр **Друк**.
2. Виберіть принтер і клацніть кнопку **Властивості** чи **Параметри**.
3. Клацніть на вкладці **Папір/Якість**.
4. У розкритому списку **Тип паперу** виберіть **Додатково...**
5. Розгорніть список параметрів **Тип:**.
6. Розгорніть категорію типів паперу, яка найбільше відповідає використовуваному паперу.
7. Виберіть параметр типу паперу, який використовується, і натисніть кнопку **ОК**.
8. Щоб закрити діалогове вікно **Властивості документа**, натисніть кнопку **ОК**. Для друку в діалоговому вікні **Друк** натисніть кнопку **ОК**.

Перевірка вибраного типу паперу (OS X)


1. Клацніть меню **File** (Файл), після чого клацніть пункт **Print** (Друк).
2. У меню **Printer** (Принтер) виберіть пристрій.
3. За замовчуванням драйвер друку відображає меню **Copies & Pages** (Копії та сторінки). Відкрийте розкритий список меню і виберіть пункт **Finishing** (Обробка).
4. Виберіть тип у розкритому списку **Media Type** (Тип носія).
5. Натисніть кнопку **Print** (Друк).

Перевірка стану картриджа з тонером

Сторінка стану витратних матеріалів містить наведену нижче інформацію.

- Орієнтовний залишковий ресурс картриджа у відсотках
- Орієнтовний залишковий ресурс (у сторінках)
- Номери компонентів картриджів друку з тонером HP
- Кількість видрукованих сторінок

Щоб надрукувати сторінку стану витратних матеріалів, скористайтеся поданою нижче процедурою.

1. На головному екрані на панелі керування принтера знайдіть меню **Supplies** (Витратні матеріали). Торкніться піктограми **Supplies** (Витратні матеріали) , щоб відкрити меню.
2. Щоб надрукувати сторінку стану витратних матеріалів, натисніть кнопку **Report** (Звіт).
3. Перевірте, скільки залишилося ресурсу картриджів з тонером і, за потреби, стан змінних частин.

Проблеми з якістю друку можуть виникати, якщо користуватися картриджем з тонером, ресурс якого практично вичерпаний. Сторінка стану витратних матеріалів повідомляє, коли рівень витратного матеріалу дуже низький. Коли ресурс витратного матеріалу HP досяг порогового значення, дія гарантійної програми HP premium protection щодо нього закінчується.

Поки якість друку залишається прийнятною, замінити картридж із тонером негайно не обов'язково. Варто подбати про наявність запасного картриджа, який можна буде встановити, коли якість друку стане непринятною.

Якщо виявилось, що потрібно замінити картридж з тонером чи іншу змінну частину, на сторінці стану витратних матеріалів наведено номери оригінальних частин HP.

4. Перевірте, чи ви використовуєте оригінальний картридж HP.

Оригінальний картридж з тонером HP має напис "HP" або логотип HP. Для отримання додаткових відомостей про ідентифікацію картриджів HP відвідайте сторінку www.hp.com/go/learnaboutsupplies.

Компанія HP не радить використовувати витратні матеріали сторонніх виробників, як нові, так і відновлені. Компанія HP не є виробником цієї продукції, а отже вона не може впливати на її розробку або контролювати її якість. Якщо в разі використання дозправленого або відновленого картриджа з тонером якість друку незадовільна, замініть його на оригінальний картридж HP.

Очищення виробу

Друк сторінки очищення

 **ПРИМІТКА.** Дії різняться залежно від типу панелі керування.

2-рядковій панелі керування

1. На панелі керування принтера натисніть кнопку **OK**.



2. Відкрийте меню **Service** (Обслуговування).
3. За допомогою кнопок зі стрілками виберіть пункт **Cleaning mode** (Режим очищення) і натисніть кнопку **OK**.

Принтер виконає друк на одній стороні, після чого відобразиться повідомлення про необхідність вийняти аркуш із вихідного відсіку та вставити його у відсік 1, не змінюючи його орієнтацію. Дочекайтесь завершення процесу. Викиньте надруковану сторінку.

Сенсорній панелі керування

1. На головному екрані на панелі керування принтера натисніть кнопку **Setup** (Налаштування) .



2. Відкрийте меню **Service** (Обслуговування).
3. Натисніть кнопку **Cleaning Page** (Сторінка очищення).
4. Завантажте звичайний папір або папір формату A4, коли надійде відповідна вказівка.
5. Натисніть кнопку **OK**, щоб розпочати процес чищення.

Принтер виконає друк на одній стороні, після чого відобразиться повідомлення про необхідність вийняти аркуш із вихідного відсіку та вставити його у відсік 1, не змінюючи його орієнтацію. Дочекайтесь завершення процесу. Викиньте надруковану сторінку.

Перевірка картриджа з тонером

Виконайте описані нижче дії для перевірки всіх картриджів із тонером.

1. Вийміть картридж із тонером з принтера.
2. Перевірте мікросхему на предмет пошкодження.
3. Огляньте поверхню зеленого барабана формування зображення.

⚠ ПОПЕРЕДЖЕННЯ. Не торкайтесь барабана формування зображення. Відбитки пальців на барабані формування зображення можуть погіршити якість друку.

4. Якщо на барабані формування зображення є подряпини, відбитки пальців або інші пошкодження, картридж із тонером потрібно замінити.
5. Вставте на місце картридж із тонером і видрукуйте кілька сторінок, щоб упевнитися, що проблему усунуто.

Перевірка паперу та умов друку

Крок 1. Використовуйте папір, що відповідає специфікаціям HP

Деякі проблеми з якістю друку виникають внаслідок використання паперу, що не відповідає специфікаціям HP.

- Слід завжди користуватися папером типу та з вагою, які підтримує принтер.
- Використовуйте папір хорошої якості, на якому немає розрізів, дірок, плям, часток пилу, складок, скріпок, а краї не скручені та не зігнуті.
- Використовуйте чистий папір, який ще не використовувався для друку.
- Використовуйте папір, який не містить домішок металу, як-от блискіток.
- Використовуйте папір для лазерних принтерів. Не користуйтеся папером, який призначено лише для використання в струменевих принтерах.
- Не користуйтеся надто жорстким папером. Зазвичай м'якший папір дозволяє отримати вищу якість друку.

Крок 2. Перевірка умов друку

Середовище може безпосередньо впливати на друк і є типовою причиною для виникнення проблем із якістю друку та подачею паперу. Потенційні рішення:

- Встановлюйте принтер подалі від протягів – відкритих дверей і вікон, а також кондиціонерів.
- Стежте, щоб температура та вологість робочого середовища відповідали специфікаціям принтера.
- Не встановлюйте принтер у закритому просторі, наприклад у шафі.
- Принтер слід встановлювати на рівній твердій поверхні.
- Приберіть будь-які предмети, що загороджують вентиляційні отвори принтера. Принтер потребує належної вентиляції з усіх боків, у тому числі згори.
- Забезпечте захист принтера від пилу, пари, жиру та інших елементів, які можуть осідати всередині принтера.

Встановлення параметрів кольору (Windows)

Виконайте ці кроки, якщо кольори на друкованому аркуші не відповідають кольорам на екрані комп'ютера або загалом вас не задовільняють.

Зміна колірної теми

1. У програмі виберіть параметр **Друк**.
2. Виберіть принтер і клацніть **Властивості** чи **Параметри**.
3. Клацніть на вкладці **Color** (Колір).
4. Зніміть позначку для пункту **HP EasyColor**.
5. У розкритому списку **Колірні теми** виберіть потрібний стиль.
 - **За замовчуванням (sRGB)**. Цей стиль налаштовує принтер на друк даних в системі RGB в режимі відсутності керування кольором з боку пристрою. Під час використання цього стилю слід налаштувати колір у програмі чи операційній системі, щоби забезпечити потрібне відображення.
 - **Живі (sRGB)**. Дозволяє збільшити насичення кольору в півтонах. Цей стиль доречно використовувати для друку ділових графічних зображень.
 - **Фото (sRGB)**. Принтер передає колір RGB так, ніби друк був виконаний у цифровій фотографічній міні-лабораторії. Принтер передає більш глибокі та насичені кольори у порівнянні з режимом за замовчуванням (sRGB). Таким стилем варто користуватися для друку фотографій.
 - **Фото (Adobe RGB 1998)**. Цим стилем доцільно користуватися для друку цифрових фотографій, у яких використовується колірний простір AdobeRGB, а не sRGB. Якщо використовується цей стиль, потрібно вимкнути функцію керування кольором в програмі.
 - **Немає**. Не використовується жодний стиль кольору.
 - **Custom Profile** (Користувацький профіль). Вибирайте цей параметр, щоби використовувати користувацький профіль введення для точного керування виводом кольору (наприклад, для імітації певного пристрою HP Color LaserJet). Завантажте користувацькі профілі з веб-сайту www.hp.com.
6. Щоб закрити діалогове вікно **Властивості документа**, натисніть кнопку **ОК**. Для друку в діалоговому вікні **Друк** натисніть кнопку **ОК**.

Зміна параметрів кольору

1. У програмі виберіть параметр **Друк**.
2. Виберіть принтер і клацніть **Властивості** чи **Параметри**.
3. Клацніть на вкладці **Color** (Колір).
4. Зніміть позначку для пункту **HP EasyColor**.
5. Виберіть параметр **Automatic** (Автоматично) або **Manual** (Вручну).
 - Параметр **Automatic** (Автоматично): вибирайте це налаштування для більшості кольорових завдань друку
 - Параметр **Manual** (Вручну): вибирайте це налаштування, щоби встановити параметри кольору незалежно від інших налаштувань. Щоб відкрити вікно налаштування кольору вручну, натисніть кнопку **Settings** (Налаштування).



ПРИМІТКА. Зміна параметрів кольору вручну може вплинути на результат друку. HP радить залучати до зміни таких налаштувань лише спеціалістів із кольорової графіки.

6. Виберіть параметр **Print in Grayscale** (Друк у відтінках сірого), щоб надрукувати кольоровий документ у чорному та відтінках сірого. Цією функцією можна користуватися для друку кольорових документів, призначених для фотокопіювання чи надсилання факсом. Цей параметр можна також використовувати для друку чорнових копій або для економії кольорового тонера.
7. Щоб закрити діалогове вікно **Властивості документа**, натисніть кнопку **ОК**. Для друку в діалоговому вікні **Друк** натисніть кнопку **ОК**.

Встановлення параметрів кольору (Windows)

Виконайте ці кроки, якщо кольори на друкованому аркуші не відповідають кольорам на екрані комп'ютера або загалом вас не задовільняють.


Зміна колірної теми

1. У програмі виберіть параметр **Друк**.
2. Виберіть принтер і клацніть **Властивості** чи **Параметри**.
3. Клацніть на вкладці **Color** (Колір).
4. Зніміть позначку для пункту **HP EasyColor**.
5. У розкритому списку **Колірні теми** виберіть потрібний стиль.
 - **За замовчуванням (sRGB)**. Цей стиль налаштовує принтер на друк даних в системі RGB в режимі відсутності керування кольором з боку пристрою. Під час використання цього стилю слід налаштовувати колір у програмі чи операційній системі, щоби забезпечити потрібне відображення.
 - **Живі (sRGB)**. Дозволяє збільшити насичення кольору в півтонах. Цей стиль доречно використовувати для друку ділових графічних зображень.
 - **Фото (sRGB)**. Принтер передає колір RGB так, ніби друк був виконаний у цифровій фотографічній міні-лабораторії. Принтер передає більш глибокі та насичені кольори у порівнянні з режимом за замовчуванням (sRGB). Таким стилем варто користуватися для друку фотографій.
 - **Фото (Adobe RGB 1998)**. Цим стилем доцільно користуватися для друку цифрових фотографій, у яких використовується колірний простір AdobeRGB, а не sRGB. Якщо використовується цей стиль, потрібно вимкнути функцію керування кольором в програмі.
 - **Немає**. Не використовується жодний стиль кольору.
 - **Custom Profile** (Користувацький профіль). Вибирайте цей параметр, щоб використовувати користувацький профіль введення для точного керування виводом кольору (наприклад, для імітації певного пристрою HP Color LaserJet). Завантажте користувацькі профілі з веб-сайту www.hp.com.
6. Щоб закрити діалогове вікно **Властивості документа**, натисніть кнопку **ОК**. Для друку в діалоговому вікні **Друк** натисніть кнопку **ОК**.

Зміна параметрів кольору

1. У програмі виберіть параметр **Друк**.
2. Виберіть принтер і клацніть **Властивості** чи **Параметри**.
3. Клацніть на вкладці **Color** (Колір).

4. Зніміть позначку для пункту **HP EasyColor**.
5. Виберіть параметр **Automatic** (Автоматично) або **Manual** (Вручну).
 - Параметр **Automatic** (Автоматично): вибирайте це налаштування для більшості кольорових завдань друку
 - Параметр **Manual** (Вручну): вибирайте це налаштування, щоби встановити параметри кольору незалежно від інших налаштувань. Щоб відкрити вікно налаштування кольору вручну, натисніть кнопку **Settings** (Налаштування).

 **ПРИМІТКА.** Зміна параметрів кольору вручну може вплинути на результат друку. HP радить залучати до зміни таких налаштувань лише спеціалістів із кольорової графіки.

6. Виберіть параметр **Print in Grayscale** (Друк у відтінках сірого), щоб надрукувати кольоровий документ у чорному та відтінках сірого. Цією функцією можна користуватися для друку кольорових документів, призначених для фотокопіювання чи надсилання факсом. Цей параметр можна також використовувати для друку чорних копій або для економії кольорового тонера.
7. Щоб закрити діалогове вікно **Властивості документа**, натисніть кнопку **OK**. Для друку в діалоговому вікні **Друк** натисніть кнопку **OK**.

Калібрування принтера для вирівнювання кольорів

Калібрування - це функція принтера для покращення якості зображення.

Виконайте ці кроки, щоб вирішити проблеми з якістю друку, такі як неправильне вирівнювання кольорів, кольорові тіні, розмита графіка тощо.

 **ПРИМІТКА.** Дії різняться залежно від типу панелі керування.

2-рядкові панелі керування

1. На панелі керування принтера натисніть кнопку **OK**.



2. Відкрийте такі меню:
 - **System Setup** (Налаштування системи)
 - **Print Quality** (Якість друку)
 - **Color Calibration** (Калібрування кольору)
 - **Calibrate Now** (Калібрувати зараз)

3. Щоб почати процедуру калібрування, натисніть кнопку **OK**.

На панелі керування виробу відобразиться повідомлення про **калібрування**. Процедура калібрування займає декілька хвилин. Не вимикайте принтер до завершення процедури калібрування.

4. Зачекайте, поки завершиться процедура калібрування, і спробуйте виконати друк ще раз.

Сенсорні панелі керування


1. На панелі керування принтера натисніть кнопку **Setup** (Налаштування) .



2. Відкрийте такі меню:
 - **Налаштування системи**
 - **Print Quality** (Якість друку)
 - **Color Calibration** (Калібрування кольору)
3. Торкніть **Calibrate Now** (Калібрувати зараз). На панелі керування виробу відобразиться повідомлення про **калібрування**. Процедура калібрування займає декілька хвилин. Не вимикайте принтер до завершення процедури калібрування.
4. Зачекайте, поки завершиться процедура калібрування, і спробуйте виконати друк ще раз.

Перевірка налаштувань EconoMode

HP не рекомендує використовувати режим EconoMode постійно. Якщо EconoMode застосовується постійно, то ресурс тонера зберігатиметься довше, аніж ресурс механічних частин картриджа з тонером. Якщо якість друку починає погіршуватися та стає неприйнятною, замініть картридж із тонером.

 **ПРИМІТКА.** Ця функція доступна в разі використання драйвера друку PCL 6 для Windows. Якщо цей драйвер не використовується, цю функцію можна увімкнути за допомогою вбудованого веб-сервера HP.

Якщо ціла сторінка надто темна чи надто світла, виконайте подані нижче кроки.

1. У програмі виберіть параметр **Друк**.
2. Виберіть принтер і клацніть **Властивості** чи **Настройка**.
3. Виберіть вкладку **Папір/Якість**, і знайдіть ділянку **Якість друку**.
4. Якщо ціла сторінка надто темна, скористайтеся поданими нижче налаштуваннями.
 - Виберіть параметр **600 dpi**.
 - Позначте поле **Економічний режим**, щоб увімкнути його.

Якщо ціла сторінка надто світла, скористайтеся поданими нижче налаштуваннями.

- Виберіть параметр **FastRes 1200**.
 - Зніміть позначку біля пункту **Економічний режим** для вимкнення.
5. Щоб закрити діалогове вікно **Властивості документа**, натисніть кнопку **ОК**. Щоб розпочати друк, у діалоговому вікні **Друк** натисніть кнопку **ОК**.

Використання іншого драйвера друку

Якщо під час друку з комп'ютерної програми на друкованій сторінці раптом з'являються смуги, пробіли в тексті та графіці, невідповідне форматування або змінені шрифти, спробуйте скористатися іншим драйвером друку.

Завантажте будь-який із цих драйверів із веб-сайту HP: www.hp.com/support/colorljM452.


Драйвер HP PCL 6	<ul style="list-style-type: none">• Постачається як стандартний драйвер на компакт-диску, що входить у комплект принтера. Цей драйвер встановлюється автоматично, якщо не вибрати іншого.
Драйвер HP PCL 6	<ul style="list-style-type: none">• Рекомендовано для друку в усіх версіях Windows
Драйвер HP PCL-6	<ul style="list-style-type: none">• Забезпечує найкращу загальну швидкість, якість друку та підтримку функцій принтера для більшості користувачів• Розроблено для сумісності з графічним стандартом Windows (GDI) для забезпечення найкращої швидкості в системах Windows• Може не бути повністю сумісним зі сторонніми або спеціальними програмними продуктами, що побудовані на PCL 5
Драйвер HP UPD PS	<ul style="list-style-type: none">• Рекомендовано для друку з використанням програмних продуктів Adobe® або інших програм із великим обсягом графічних даних.• Забезпечує підтримку для виконання друку з потребами емуляції PostScript або для підтримки шрифтів PostScript у Flash.
HP UPD PCL 5	<ul style="list-style-type: none">• Рекомендовано для виконання друку для загальних офісних потреб у середовищах Windows• Сумісний із попередніми версіями PCL і попередніми принтерами HP LaserJet• Оптимальний для виконання друку із використанням сторонніх або розроблених на замовлення програм• Оптимальний вибір під час роботи зі змішаними середовищами, котрі вимагають налаштування принтера на процесор PCL 5 (UNIX, Linux, mainframe)• Розроблений для використання у корпоративних середовищах Windows для забезпечення використання одного драйвера для кількох моделей принтерів• Доцільний для використання у разі виконання друку з портативного комп'ютера Windows на кількох моделях принтерів.
HP UPD PCL 6	<ul style="list-style-type: none">• Рекомендовано для друку в усіх версіях Windows• Забезпечує найкращу загальну швидкість, якість друку та підтримку функцій принтера для більшості користувачів• Розроблено для сумісності із графічним стандартом Windows (GDI) для забезпечення найкращої швидкості в системах Windows• Може не бути повністю сумісним зі сторонніми або спеціальними програмними продуктами, що побудовані на PCL 5

Усунення несправностей дротового підключення

Вступ

Перевірте подані пункти, щоб пересвідчитись, що принтер обмінюється даними по мережі. Перш ніж починати, надрукуйте сторінку конфігурації за допомогою панелі керування принтера і знайдіть на ній IP-адресу принтера.

- [Незадовільне фізичне під'єднання](#)
- [У комп'ютері використовується неправильна IP-адреса для принтера](#)
- [Не вдається встановити зв'язок між комп'ютером і принтером](#)
- [Принтер використовує неправильне з'єднання та подвійні налаштування мережі](#)
- [Нове програмне забезпечення стало причиною проблем із сумісністю](#)
- [Неправильно налаштований комп'ютер або робоча станція](#)
- [Принтер вимкнено або неправильні інші мережеві налаштування](#)

 **ПРИМІТКА.** HP не підтримує функцію однорангових мереж, оскільки ця можливість є функцією операційних систем Microsoft, а не драйверів друку HP. Для отримання додаткових відомостей завітайте на веб-сайт Microsoft за адресою www.microsoft.com.

Незадовільне фізичне під'єднання

1. Переконайтеся, що пристрій підключено до потрібного мережевого роз'єму за допомогою кабелю відповідної довжини.
2. Перевірте надійність кабельних з'єднань.
3. Перевірте з'єднання з мережевим портом на тильній частині принтера, а також чи жовтий індикатор виконання завдань та зелений індикатор стану зв'язку світяться.
4. Якщо проблема не зникає, спробуйте під'єднати інший кабель чи використати інший порт на концентраторі.

У комп'ютері використовується неправильна IP-адреса для принтера

1. Відкрийте вікно властивостей принтера і виберіть вкладку **Порти**. Перевірте, чи вибрано поточну IP-адресу принтера. IP-адресу принтера наведено на сторінці конфігурації.
2. Якщо принтер встановлювався через порт HP стандарту TCP/IP, виберіть пункт **Always print to this printer, even if its IP address changes** (Завжди друкувати за допомогою цього принтера, навіть якщо його IP-адреса змінилася).
3. Якщо принтер встановлювався через порт Microsoft стандарту TCP/IP, замість IP-адреси використовуйте ім'я вузла.
4. Якщо IP-адреса правильна, видаліть принтер, а тоді додайте його знову.

Не вдається встановити зв'язок між комп'ютером і принтером

1. Перевірте мережеве з'єднання, провівши тестове опитування мережі.

- a. Відкрийте на комп'ютері командну стрічку.
 - В операційній системі Windows клацніть **Пуск**, виберіть пункт **Виконати** і введіть `cmd` і натисніть **Enter**.
 - В OS X відкрийте пункт **Applications** (Програми), потім – пункт **Utilities** (Службові програми) і пункт **Terminal** (Термінал).
 - b. Введіть `ping` та IP-адресу принтера.
 - v. Якщо у вікні відображається час передачі сигналу в обох напрямках, це свідчить про те, що мережа працює.
2. Якщо команда пінгування не виконалася, перевірте, чи увімкнені мережеві концентратори, потім перевірте, чи мережеві параметри, принтер і комп'ютер налаштовані на одну й ту саму мережу.

Принтер використовує неправильне з'єднання та подвійні налаштування мережі

Фахівці HP рекомендують залишати ці налаштування в режимі автоматичного визначення (значення за замовчуванням). У разі зміни цих налаштувань потрібно також змінити налаштування мережі.

Нове програмне забезпечення стало причиною проблем із сумісністю

Перевірте правильність встановлення нового програмного забезпечення та використання в ньому потрібного драйвера друку.

Неправильно налаштований комп'ютер або робоча станція

1. Перевірте налаштування мережевих драйверів, драйверів друку та мережевого переспрямування.
2. Перевірте налаштування операційної системи.


Принтер вимкнено або неправильні інші мережеві налаштування

1. Щоб перевірити стан мережевого протоколу, перегляньте сторінку конфігурації. У разі потреби увімкніть його.
2. Якщо потрібно, перевстановіть налаштування мережі.

Усунення несправностей бездротового підключення

Вступ

Для вирішення питань скористуйтеся відомостями по виправлення неполадок.

 **ПРИМІТКА.** Щоб визначити, чи увімкнено в принтері функції HP NFC та HP Wireless Direct, надрукуйте сторінку конфігурації з панелі керування принтера. Якщо наявна сторінка [Wireless](#) (Бездротова мережа), це означає, що додатковий модуль HP Jetdirect 2800w NFC і Wireless Direct увімкнено на принтері.

- [Контрольний список перевірки бездротового з'єднання](#)
- [Принтер не друкує після завершення конфігурації бездротового з'єднання](#)
- [Принтер не друкує, на комп'ютері встановлено брандмауер стороннього постачальника.](#)
- [Бездротове з'єднання не працює після переміщення бездротового маршрутизатора або принтера](#)
- [Неможливість підключення більшої кількості комп'ютерів до бездротового принтера](#)
- [Бездротовий принтер втрачає зв'язок у випадку його підключення до мережі VPN.](#)
- [Мережа не відображається у списку бездротових мереж](#)
- [Бездротова мережа не працює](#)
- [Виконання діагностичного тесту бездротової мережі](#)
- [Зменшення перешкод у бездротовій мережі](#)

Контрольний список перевірки бездротового з'єднання

- Перевірте, чи не під'єднано мережевий кабель.
- Переконайтеся, що принтер і бездротовий маршрутизатор увімкнено й підключено до джерела живлення. Слід також перевірити, чи увімкнено бездротовий радіозв'язок у принтері.
- Перевірте, чи ідентифікатор бездротової мережі (SSID) правильний. Надрукуйте сторінку конфігурації, аби визначити SSID. Якщо ви не впевнені в тому, чи правильний SSID, проведіть ще раз налаштування бездротового з'єднання.
- Для захищених мереж слід перевірити правильність інформації про захист. Якщо інформація про захист неправильна, проведіть ще раз налаштування бездротового з'єднання.
- Якщо бездротова мережа працює правильно, спробуйте в ній отримати доступ до інших комп'ютерів. Якщо мережа забезпечує доступ до Інтернету, спробуйте підключитися до Інтернету через бездротове з'єднання.
- Перевірте, чи метод шифрування (AES або TKIP) є однаковим для принтера та точки доступу до бездротової мережі (в мережах, де використовується протокол захисту WPA).
- Перевірте, чи знаходиться принтер у радіусі дії бездротової мережі. Для більшості мереж принтер повинен знаходитися на відстані не більше 30 м від точки доступу до бездротової мережі (бездротового маршрутизатора).
- Перевірте, чи сигнал бездротового з'єднання не блокують жодні перешкоди. Слід забрати усі великі металеві предмети, які знаходяться між точкою доступу та принтером. Переконайтеся, що між принтером та точкою бездротового доступу немає стовпів, колон чи опор, які містять метал або бетон.

- Перевірте, чи принтер встановлено на віддалі від електронних пристроїв, які можуть створювати перешкоди для сигналу бездротового з'єднання. Багато пристроїв можуть створювати перешкоди для сигналу бездротового з'єднання, у тому числі двигуни, бездротові телефони, камери системи безпеки, інші бездротові мережі та окремі пристрої Bluetooth.
- Переконайтеся, що на комп'ютері встановлено драйвер друку.
- Упевніться, що вибрано правильний порт принтера.
- Переконайтеся, що комп'ютер і принтер підключено до однієї бездротової мережі.
- У системі OS X переконайтеся, що бездротовий маршрутизатор підтримує Bonjour.

Принтер не друкує після завершення конфігурації бездротового з'єднання

1. Перевірте, чи принтер увімкнений і готовий до роботи.
2. Вимкніть на комп'ютері всі брандмауери сторонніх постачальників.
3. Перевірте правильність роботи бездротової мережі.
4. Перевірте правильність роботи комп'ютера. У разі потреби перезавантажте комп'ютер.
5. Перевірте, чи відкривається вбудований веб-сервер HP на комп'ютері в тій самій мережі.

Принтер не друкує, на комп'ютері встановлено брандмауер стороннього постачальника.

1. Виконайте оновлення брандмауера за допомогою найновішої версії, отриманої у виробника.
2. Якщо програми вимагають доступу брандмауера під час встановлення принтера або спроб виконати друк, слід перевірити, чи працюють такі програми.
3. Тимчасово вимкніть брандмауер, після чого встановіть на комп'ютері бездротовий принтер. Після завершення встановлення бездротового пристрою увімкніть брандмауер.

Бездротове з'єднання не працює після переміщення бездротового маршрутизатора або принтера

1. Перевірте, чи підключено маршрутизатор або принтер до тієї ж мережі, що і комп'ютер.
2. Надрукуйте сторінку конфігурації.
3. Порівняйте ідентифікатор бездротової мережі (SSID) у звіті конфігурації з ідентифікатором SSID у конфігурації принтера для комп'ютера.
4. Якщо SSID не співпадають, пристрої під'єднані до різних мереж. Слід ще раз налаштувати бездротову мережу для принтера.

Неможливість підключення більшої кількості комп'ютерів до бездротового принтера

1. Перевірте, чи знаходяться інші комп'ютери в радіусі дії бездротового пристрою і чи не блокують сигнал будь-які перешкоди. Для більшості мереж радіус дії бездротового пристрою становить близько 30 м від точки доступу.
2. Перевірте, чи принтер увімкнений і готовий до роботи.
3. Вимкніть на комп'ютері всі брандмауери сторонніх постачальників.

4. Перевірте правильність роботи бездротової мережі.
5. Перевірте правильність роботи комп'ютера. У разі потреби перезавантажте комп'ютер.

Бездротовий принтер втрачає зв'язок у випадку його підключення до мережі VPN.

- Зазвичай неможливо встановити одночасно зв'язок з мережею VPN та іншими мережами.

Мережа не відображається у списку бездротових мереж

- Перевірте, чи увімкнено бездротовий маршрутизатор і чи підключено живлення.
- Мережа може бути прихованою. Проте до такої мережі теж можна під'єднатися.

Бездротова мережа не працює

1. Перевірте, чи не підключено мережевий кабель.
2. Щоби перевірити, чи розірвано зв'язок, спробуйте підключити до мережі інші пристрої.
3. Перевірте мережеве з'єднання, провівши тестове опитування мережі.
 - а. Відкрийте на комп'ютері командну стрічку.
 - В операційній системі Windows клацніть **Пуск**, виберіть пункт **Виконати** і введіть `cmd` і натисніть **Enter**.
 - У системі OS X відкрийте пункт **Applications** (Програми), **Utilities** (Службові програми) і відкрийте пункт **Terminal** (Термінал).
 - б. Введіть `ping` та IP-адресу маршрутизатора.
 - в. Якщо у вікні відображається час передачі сигналу в обох напрямках, це свідчить про те, що мережа працює.
4. Перевірте, чи підключено маршрутизатор і принтер до тієї ж мережі, що і комп'ютер.
 - а. Надрукуйте сторінку конфігурації.
 - б. Порівняйте ідентифікатор бездротової мережі (SSID) у звіті конфігурації з ідентифікатором SSID у конфігурації принтера для комп'ютера.
 - в. Якщо SSID не співпадають, пристрої під'єднані до різних мереж. Слід ще раз налаштувати бездротову мережу для принтера.

Виконання діагностичного тесту бездротової мережі

З панелі керування принтера можна виконати діагностичний тест, який дає змогу отримати дані про параметри бездротової мережі.



ПРИМІТКА. Дії різняться залежно від типу панелі керування.


2-рядкові панелі керування

1. На панелі керування принтера натисніть кнопку **OK**.



2. Виберіть меню **Self Diagnostics** (Самодіагностика), а тоді натисніть кнопку **OK**.
3. Виберіть елемент **Run Wireless Test** (Запустити перевірку бездротової мережі), після чого натисніть кнопку **OK**, щоб почати перевірку. Принтер роздрукує тестову сторінку з результатами тесту.

Сенсорні панелі керування

1. На головному екрані на панелі керування принтера знайдіть меню **Setup** (Налаштування). Натисніть піктограму , щоб відкрити меню.



2. Знайдіть і виберіть пункт **Self Diagnostics** (Самодіагностика).
3. Щоб почати перевірку, виберіть пункт **Run Wireless Test** (Бездротова перевірка). Принтер роздрукує тестову сторінку з результатами тесту.

Зменшення перешкод у бездротовій мережі

Ці поради можуть допомогти зменшити перешкоди в бездротовій мережі:

- Встановлюйте бездротові пристрої на відстані від великих металевих предметів, зокрема шаф для документів, а також інших електромагнітних пристроїв, таких як мікрохвильові печі та бездротові телефони. Вони можуть створювати перешкоди для радіосигналу.
- Встановлюйте бездротові пристрої на віддалі від великих кам'яних та інших будівельних конструкцій. Вони можуть поглинати радіохвилі та зменшувати потужність сигналу.
- Встановлюйте бездротовий маршрутизатор посередині, на лінії прямої видимості до бездротових принтерів у мережі.

Покажчик

A

аксесуари
замовлення 28
коди замовлення 28
акустичні характеристики 14

Б

багатофункціональний лоток
завантаження 18
бездротова мережа
усунення несправностей 117
браузер, вимоги
вбудований веб-сервер HP 60

В

вага, принтер 12
вбудований веб-сервер (EWS)
встановлення паролів 70
функції 60
вбудований веб-сервер (EWS) HP
функції 60
Вбудований веб-сервер HP,
використання 60
веб-браузер, вимоги
вбудований веб-сервер HP 60
веб-служби
програми 58
увімкнення 58
веб-служби HP
програми 58
увімкнення 58
веб-сторінки
HP Web Jetadmin,
завантаження 76
підтримка користувачів 82
видалення
збережені завдання 49

виправлення неполадок
проблеми з подаванням паперу
87
витратні матеріали
використання на межі
вичерпання 85
заміна картриджів із тонерами
30
замовлення 28
коди замовлення 28, 29
настройки межі вичерпання 85
стан, перегляд за допомогою
HP Utility для Mac 63
вихідний відсік
розміщення 2
усунення застрягання 103
відновлення заводських параметрів
за замовчуванням 84
відсік, вихідний
усунення застрягання 103
відсік вихідний
розміщення 2

Д

двобічний друк
Mac 42
двосторонній друк
Mac 42
Windows 39
вручну (Mac) 42
налаштування (Windows) 39
двосторонній друк вручну
Mac 42
декілька сторінок на аркуш
друк (Mac) 43
довідка, панель керування 83
драйвери, підтримувані 10
драйвери друку, підтримувані 10

друк

збережені завдання 48
із флеш-накопичувачів USB 55
Друк NFC 50
Друк Wi-Fi Direct 50
друк з обох боків
Mac 42
Windows 39
налаштування (Windows) 39
друк з обох сторін
вручну, Windows 39
Друк через ближній безконтактний
зв'язок 50
дуплекс
ручний (Windows) 39
дуплексний друк (двосторонній)
Windows 39
налаштування (Windows) 39

Е

економні параметри 72
електроенергія
споживання 14
електротехнічні характеристики 14

Ж

живлення, підключення
розміщення 3
живлення вимикач, розміщення 2

З

завантаження
паперу в лоток 1 18
паперу в лоток 2 21
завдання, збережені
видалення 49
друк 48
створення (Windows) 47
увімкнення 45

заводські параметри за
замовчуванням, відновлення 84

задня кришка

- застрягання 101
- розміщення 3

заміна

- картриджі з тонером 30

замовлення

- витратні матеріали та аксесуари 28

запасні частини

- коди замовлення 29

застрягання

- вихідний відсік 103
- задні дверцята 101
- лоток 1 96
- лоток 2 99
- місце 95
- пристрій двостороннього друку 104
- термофіксатор 101

застрягання паперу

- вихідні відсіки 103

збережені завдання

- видалення 49
- друк 48
- створення (Windows) 47
- увімкнення 45

зберігання завдань у Windows 47

зберігання завдань друку 45

значення за замовчуванням, відновлення 84

I

інтерактивна довідка, панель керування 83

інтерактивна підтримка 82

інтерфейсні порти

- розміщення 3

K

калібрування

- кольори 112

картридж

- заміна 30

картриджі з тонером

- заміна 30
- коди замовлення 28
- компоненти 30

картридж із тонером

- використання на межі вичерпання 85
- коди замовлення 29
- настройки межі вичерпання 85

кілька сторінок на аркуш друк (Windows) 40

кнопка вмикання/вимикання, розміщення 2

кнопки панелі керування розташування 5

коди замовлення

- аксесуари 28
- витратні матеріали 28, 29
- запасні частини 29
- картриджі зі скріпками 29
- картриджі з тонером 28
- картридж із тонером 29

колірна тема

- зміна, Windows 109, 111

кольори

- калібрування 112

конверти

- завантаження лотка 1 18
- орієнтація 20

конверти, завантаження 25

контрольний список бездротове з'єднання 117

конфіденційний друк 45

L

лотки

- в комплекті 8
- ємність 8
- розміщення 2

лоток 1

- завантаження 18
- завантаження конвертів 25
- застрягання 96
- орієнтація паперу 20

лоток 2

- завантаження 21
- застрягання 99
- орієнтація паперу 24

M

меню Програми 58

мереж

- HP Web Jetadmin 76

мережеве встановлення 59

мережеві порти

- розташування 3

мережі

- інсталяція продукту 59
- підтримувані 8

мікросхема пам'яті (тонер)

- розміщення 30

мобільний друк

- Android, пристрої 54

мобільний друк, підтримуване програмне забезпечення 12

N

наклейки

- друк (Windows) 40

налаштування EconoMode (економного режиму) 113

Налаштування EconoMode (економного режиму) 72

нестандартний папір друк (Windows) 40

носій друку

- завантаження лотка 1 18

O

операційні системи, підтримувані 10

операційні системи (ОС)

- підтримувані 8

ОС (операційна система)

- підтримувана 8

очистка

- тракту паперу 108

P

паз пріоритетної подачі для одного аркуша

- орієнтація паперу 20

пам'ять

- у комплекті 8

панель керування

- довідка 83
- розміщення 2

паперу застрягання

- лоток 1 96
- місце 95

пристрій двостороннього друку 104

паперу захоплення, проблеми вирішення 87, 89

папір
вибір 109
завантаження лотка 1 18
завантаження лотка 2 21
орієнтація лотка 1 20
орієнтація лотка 2 24
папір, замовлення 28
папір, застрягання
задні дверцята 101
лоток 2 99
термофіксатор 101
параметри
заводські параметри за
замовчуванням, відновлення
84
параметри кольору
зміна, Windows 109, 111
перешкоди в бездротовій мережі
120
підтримка
інтерактивна 82
підтримка користувачів
інтерактивна 82
пристрій двостороннього друку
застрягання 104
розміщення 3
пристрої, Android
друк 54
програми
завантаження 58
програмне забезпечення
HP Utility 63
прозорі плівки
друк (Windows) 40
прямий друк з USB 55
прямий друк через порт USB
розміщення 2

Р
режим сну після очікування
налаштування 72
ремонтні комплекти
коди замовлення 29
рішення для мобільного друку 8
розміри, принтер 12
ручний дуплекс
Windows 39

С
системні вимоги
вбудований веб-сервер HP 60
скріпки, картриджі
коди замовлення 29
служба обслуговування користувачів
HP 82
стан
HP Utility, Mac 63
стан витратних матеріалів 107
стан картриджа з тонером 107
сторінок на аркуш
вибір (Mac) 43
вибір (Windows) 40
сторінок на хвилину 8

Т
термофіксатор
застрягання 101
технічна підтримка
інтерактивна 82
технічні характеристики
електротехнічні та акустичні 14
типи паперу
вибір (Mac) 43
тип паперу
вибір (Windows) 40

У
увімкнення
збережені завдання 45
усунення несправностей
бездротова мережа 117
дротова мережа 115
проблеми мережі 115

Ф
флеш-накопичувачі USB
друк 55

Ч
час затримки перед автоматичним
вимкненням
налаштування 73

А
AirPrint 53

Е
Explorer, підтримувані версії
вбудований веб-сервер HP 60

Н
HP Device Toolbox, використання
60
HP ePrint 52
HP ePrint, програмне
забезпечення 53
HP Utility 63
HP Utility, Mac 63
HP Utility for Mac
Bonjour 63
HP Utility для Mac
функції 63
HP Web Jetadmin 76

І
Internet Explorer, підтримувані версії
вбудований веб-сервер HP 60

Ј
Jetadmin, HP Web 76

М
Macintosh
HP Utility 63

N
Netscape Navigator, підтримувані
версії
вбудований веб-сервер HP 60

U
USB порт
розміщення 3

