



# Color LaserJet Pro MFP M477

Пайдаланушы нұсқаулығы



M477fnw  
M477fdn  
M477fdw



[www.hp.com/support/colorljM477MFP](http://www.hp.com/support/colorljM477MFP)





HP Color LaserJet Pro MFP M477

Пайдаланушы нұсқаулығы

## Авторлық құқық және лицензия

© Copyright 2019 HP Development Company, L.P.

Авторлық құқық жөніндегі заңдарға сәйкес жағдайлардан басқа кезде, алдын ала жазбаша түрде алынған рұқсатсыз, көшіруге, бейімдендіруге немесе аударуға рұқсат етілмейді.

Мұнда берілген ақпарат ескертусіз өзгертілуі мүмкін.

HP өнімдері мен қызметтеріне берілетін кепілдіктер осындай өнімдер мен қызметтерге берілетін тікелей кепілдік жөніндегі мәлімдемелерде ғана көрсетілген. Бұл құжаттағы мәлімдемелер қосымша кепілдік ретінде қабылданбауы тиіс. HP бұл құжаттағы техникалық немесе редакторлық қателер немесе кемшіліктер үшін жауап бермейді.

Edition 3, 8/2019

## Тауар белгілерінің тізімі

Adobe®, Adobe Photoshop®, Acrobat®, and PostScript® — Adobe Systems Incorporated корпорациясының сауда белгілері.

Apple және Apple логотипі — Apple Computer, Inc. компаниясының АҚШ пен басқа елдердегі сауда белгілері. iPod — Apple Computer, Inc компаниясының сауда белгісі. iPod белгісі заңды немесе құқық иесі рұқсат еткен көшірме үшін қолданылады. Музыканы ұрламаңыз.

Microsoft®, Windows®, Windows® XP және Windows Vista® — Microsoft корпорациясының АҚШ-та тіркелген сауда белгілері.

UNIX® - Ашық Топтың тіркелген тауар белгісі.

# Мазмұны

<b>1 Өнімге шолу .....</b>	<b>1</b>
Өнім көріністері .....	2
Принтердің алдыңғы көрінісі .....	2
Принтердің артқы көрінісі .....	3
Басқару тақтасының көрінісі .....	4
Бастапқы экранның құрылымы .....	5
Сенсорлы басқару тақтасын пайдалану жолы .....	6
Өнімнің ерекшеліктері .....	7
Техникалық сипаттамалары .....	7
Қолдау көрсетілетін операциялық жүйелер .....	9
Мобильді басып шығару шешімдері .....	11
Принтер өлшемдері .....	11
Энергияны тұтыну, электрлік сипаттамалары және дыбыс бөлуі .....	13
Жұмыс ортасы ауқымы .....	13
Принтердің аппараттық құрал параметрлерін және бағдарламалық құралын орнату .....	14
<b>2 Қағаз науалары .....</b>	<b>15</b>
Қағазды 1-науаға салу (көп мақсатты науа) .....	16
Кіріспе .....	16
Қағазды 1-науаға салу (көп мақсатты науа) .....	16
1-науаның қағаз бағыты .....	18
2-науаға қағаз салу .....	19
Кіріспе .....	19
2-науаға қағаз салу .....	19
2-науаның қағаз бағыты .....	22
Конверттерді салу және басып шығару .....	23
Кіріспе .....	23
Конверттерді басып шығару .....	23
Конверт бағыты .....	24

<b>3 Жабдықтар, қосалқы құралдар мен бөлшектер .....</b>	<b>25</b>
Жабдықтарға, керек-жарақтарға және бөлшектерге тапсырыс беру .....	26
Тапсырыс беру .....	26
Жабдықтар мен қосымша керек-жарақтар .....	26
Тұтынушының өзі жөндейтін бөлшектер .....	27
Тонер картридждерін ауыстыру .....	28
Кіріспе .....	28
Тонер картридждерін алу .....	29
<b>4 Басып шығару .....</b>	<b>35</b>
Басып шығару тапсырмалары (Windows) .....	36
Басып шығару әдісі (Windows) .....	36
Қағаздың екі жағына автоматты түрде басып шығару (Windows жүйесі) .....	37
Қағаздың екі жағына қолмен басып шығару (Windows) .....	37
Бір параққа бірнеше бетті басып шығару (Windows) .....	38
Қағаз түрін таңдау (Windows) .....	38
Қосымша басып шығару тапсырмалары .....	39
Баспа тапсырмалары (macOS) .....	40
Басып шығару жолы (macOS) .....	40
Қағаздың екі жағына автоматты түрде басып шығару (macOS) .....	40
Қағаздың екі жағына қолмен басып шығару (macOS) .....	40
Бір параққа бірнеше бетті басып шығару (macOS) .....	41
Қағаз түрін таңдау (macOS) .....	41
Қосымша басып шығару тапсырмалары .....	41
Кейінірек басып шығару немесе оңашада басып шығару үшін баспа тапсырмаларын өнімде сақтау .....	43
Кіріспе .....	43
Бастамас бұрын .....	43
Принтерді тапсырманы сақтайтын етіп орнату .....	43
Бірінші қадам: USB флеш-дискісін орнату .....	43
Екінші қадам: баспа драйверін жаңарту .....	44
Сақталған тапсырма жасау (Windows) .....	45
Сақталған тапсырманы басып шығару .....	46
Сақталған тапсырманы жою .....	47
Мобильді басып шығару .....	48
Кіріспе .....	48
Wi-Fi Direct және NFC басып шығару (тек сымсыз үлгілер) .....	48
Wi-Fi Direct мүмкіндігін қосу немесе ажырату .....	48
Принтердің Wi-Fi Direct атауын өзгерту .....	49
Электрондық пошта арқылы HP ePrint .....	49
HP ePrint бағдарламалық құралы .....	50
AirPrint .....	51

Android ендірілген басып шығаруы .....	51
USB құрылғысынан тікелей басып шығаруды қолдану .....	52
Кіріспе .....	52
Бірінші қадам: принтердегі USB файлдарына өту .....	52
Екінші қадам: USB құжаттарын басып шығару .....	52
Бірінші опция: құжаттарды басып шығару .....	52
Екінші опция: суреттерді басып шығару .....	53
<b>5 Көшіру .....</b>	<b>55</b>
Көшірме жасау .....	56
Екі жағына басып шығару (дуплекс) .....	57
Екі жағына автоматты түрде басып шығару .....	57
Қолмен екі жағына басып шығару .....	57
Қосымша көшіру тапсырмалары .....	58
<b>6 Сканерлеу .....</b>	<b>59</b>
HP Scan бағдарламалық құралының көмегімен сканерлеу (Windows) .....	60
HP Scan (OS X) бағдарламалық құралының көмегімен сканерлеу .....	61
USB құрылғысына сканерлеу .....	62
Scan to Network Folder (Желілік қалтаға сканерлеу) мүмкіндігін реттеу .....	63
Кіріспе .....	63
Бастамастан бұрын .....	63
Бірінші әдіс: Scan to Network Folder Wizard (Желілік қалтаға сканерлеу параметрлерін орнату шеберін) (Windows) пайдалану .....	63
Екінші әдіс: HP ендірілген веб-сервері арқылы желілік қалтаға сканерлеу мүмкіндігін реттеу (Windows) .....	65
Бірінші қадам: HP ендірілген веб-серверіне (EWS) өту .....	65
Екінші қадам: Scan to Network Folder (Желілік қалтаға сканерлеу) мүмкіндігін реттеу .....	66
Желілік қалтаға сканерлеу мүмкіндігін Mac жүйесінде реттеу .....	67
Бірінші қадам: HP ендірілген веб-серверіне (EWS) өту .....	67
Бірінші әдіс: HP ендірілген веб-серверін (EWS) ашу үшін веб-шолғышты пайдалану .....	67
Екінші әдіс: HP утилитасын пайдаланып HP ендірілген веб-серверін (EWS) ашу .....	68
Екінші қадам: Scan to Network Folder (Желілік қалтаға сканерлеу) мүмкіндігін реттеу .....	68
Желідегі қалтаға сканерлеу .....	70
Электрондық поштаға сканерлеуді реттеу мүмкіндігі .....	71
Кіріспе .....	71
Бастамастан бұрын .....	71

Бірінші әдіс: Scan to Email Wizard (Электрондық поштаға сканерлеу шебері) құралын (Windows) пайдалану .....	72
Екінші әдіс: HP ендірілген веб-сервері арқылы электрондық поштаға сканерлеу мүмкіндігін реттеу (Windows) .....	73
Бірінші қадам: HP ендірілген веб-серверіне (EWS) өту .....	73
Екінші қадам: Scan to E-mail (Электрондық поштаға сканерлеу) мүмкіндігін реттеу .....	73
3-қадам: контактілерді электрондық поштаның мекенжай кітабына қосу .....	75
Төртінші қадам: әдепкі электрондық пошта опцияларын реттеу .....	76
Электрондық поштаға сканерлеу мүмкіндігін Мас жүйесінде реттеу .....	76
Бірінші қадам: HP ендірілген веб-серверіне (EWS) өту .....	76
Бірінші әдіс: HP ендірілген веб-серверін (EWS) ашу үшін веб-шолғышты пайдалану .....	77
Екінші әдіс: HP утилитасын пайдаланып HP ендірілген веб-серверін (EWS) ашу .....	77
Екінші қадам: Scan to E-mail (Электрондық поштаға сканерлеу) мүмкіндігін реттеу .....	77
3-қадам: контактілерді электрондық поштаның мекенжай кітабына қосу .....	79
Төртінші қадам: әдепкі электрондық пошта опцияларын реттеу .....	79
Scan to email (Электрондық поштаға сканерлеу) .....	81
Қосымша сканерлеу тапсырмалары .....	82

## 7 Факс ..... 83

Факстерді жіберуді және алуды реттеу .....	84
Бастау алдында .....	84
1-қадам: телефон қосылымының түрін анықтау .....	84
2-қадам: факсті реттеу .....	85
Арнайы бөлінген телефон желісі .....	85
Ортақ дауыс/факс желісі .....	86
Автожауапбергіш бар ортақ дауыс/факс желісі .....	87
3-қадам: факс уақытын, күнін және тақырыбын реттеу .....	89
HP факс орнату шебері .....	89
Принтердің басқару панелі .....	90
HP ендірілген веб-сервері (EWS) және HP құрылғысының құралдар жинағы (Windows) .....	90
4-қадам: факс сынағын орындау .....	91
Факс жіберу .....	92
Планшетті сканерден факс жіберу .....	92
Құжаттарды автоматты түрде беру құрылғысындағы факс .....	93
Нөмірді тез теру және нөмірлер тобын теру жазбаларын пайдаланыңыз .....	93
Бағдарламалық құралдардан факс жіберу .....	94
Үшінші жақтың Microsoft Word сияқты бағдарламасынан факс жіберіңіз .....	94



<b>8 Өнімді басқару .....</b>	<b>95</b>
HP веб қызметтері қолданбаларын пайдалану .....	96
Өнімнің байланыс түрін өзгерту (Windows) .....	97
HP ендірілген веб-сервері (EWS) және HP Device Toolbox (Windows) көмегімен қосымша реттеу .....	98
OS X жүйесіне арналған HP қызметтік бағдарламасының көмегімен қосымша реттеу .....	102
HP утилитасын ашыңыз .....	102
HP утилитасының функциялары .....	102
IP желі параметрлерін реттеу .....	105
Кіріспе .....	105
Принтерді бірлесіп пайдалануға байланысты жауапкершіліктен бас тарту .....	105
Желі параметрлерін көру немесе өзгерту .....	105
Желідегі принтердің атауын өзгерту .....	106
IPv4 TCP/IP параметрлерін басқару тақтасын қолмен реттеу .....	106
Байланыс жылдамдығы және дуплекстеу параметрлері .....	107
Өнімнің қауіпсіздік мүмкіндіктері .....	108
Кіріспе .....	108
Ендірілген веб-серверін пайдаланып жүйенің құпия сөзін тағайындау немесе өзгерту .....	108
Қуат үнемдеу параметрлері .....	109
Кіріспе .....	109
EconoMode режимімен басып шығару .....	109
Реттеуден кейін ұйқы/авто өшіруді орнату .....	109
Кідірістен кейін өшіру таймерін орнатып, принтерді 1 Ватт не одан аз қуат пайдаланатын етіп реттеңіз .....	110
Кідірісті өшіру параметрін орнату .....	110
HP Web Jetadmin .....	111
Микробағдарламаны жаңарту .....	112
Бірінші әдіс: микробағдарламаны басқару тақтасын пайдаланып жаңарту .....	112
Екінші әдіс: микробағдарламаны жаңарту утилитасын пайдаланып микробағдарламаны жаңарту .....	112
<b>9 Проблемаларды шешу .....</b>	<b>115</b>
Тұтынушыларды қолдау .....	116
Басқару тақтасының анықтамалық жүйесі .....	117
Зауытта орнатылған әдепкі параметрлерді бастапқы қалпына келтіру .....	118
Принтердің басқару тақтасында «Cartridge is low» (Картридж деңгейі төмен) немесе «Cartridge is very low» (Картридж деңгейі өте төмен) хабары көрсетіледі .....	119
«Very Low» (Өте төмен) параметрлерін өзгерту .....	119
Факс мүмкіндігі бар принтерлер үшін .....	120
Жабдықтарына тапсырыс беру .....	120
Өнім қағазды алмайды немесе қате алады .....	121

Кіріспе .....	121
Принтер қағазды тартып алмайды .....	121
Принтер бірнеше қағаз парақтарын тартып алады .....	123
Құжатты беру құрылғысында кептелістер, ығыс кету немесе қағаздың бірнеше парақтарын алу туындаса .....	127
Құжат бергіштің көтеру ролигі мен бөлу төсемін тазалаңыз .....	127
Кептелген қағаздарды шығару .....	129
Кіріспе .....	129
Қағаз кептелістері жиі немесе қайта-қайта орын ала бере ме? .....	129
Кептелген қағаз орындары .....	130
Құжат бергіштегі кептелген қағаздарды алу .....	131
1-науадағы кептелген қағаздарды тазалау .....	133
2-науадағы кептелген қағаздарды тазалау .....	136
Кептелген қағаздарды артқы есіктен және термобекіткіш аумағынан алыңыз .....	137
Шығыс қалтасындағы кептелген қағаздарды тазалау .....	139
Дуплексердегі кептелген қағаздарды тазалау (тек дуплексті модельдер) .....	140
Баспа сапасын жақсарту .....	141
Кіріспе .....	141
Әртүрлі бағдарламалық құралдан басып шығару .....	141
Баспа тапсырмасы үшін қағаз түрінің параметрін тексеру .....	141
Қағаз түрінің параметрін тексеру (Windows) .....	141
Қағаз түрінің параметрін тексеру (OS X) .....	142
Тонер картриджінің күйін тексеру .....	142
Өнімді тазалау .....	143
Тазалағыш бетті басып шығару .....	143
Сканер әйнегіндегі кір мен дақтардың болмауын тексеру .....	143
Тонер картриджін көзбен тексеру .....	143
Қағаз бен басып шығару ортасын тексеру .....	144
1-қадам: HP қағаз ерекшеліктеріне сай келетін қағазды пайдалану .....	144
2-қадам: Ортаны тексеру .....	144
3-қадам: жеке науа тураланыын орнату .....	144
Түс параметрлерін реттеу (Windows) .....	145
Түстерді теңестіру үшін принтерді тексеру .....	146
Үнемдеу режимі параметрлерін тексеру .....	146
Басқа принтер драйверін қолданып көру .....	147
Кескінді көшіру және сканерлеу сапасын жақсарту .....	149
Кіріспе .....	149
Сканер әйнегіндегі кір мен дақтардың болмауын тексеру .....	149
Құжат бергішті пайдаланған кезде сызықтарды немесе жолдарды кетіреді .....	150
Қағаз параметрлерін тексеру .....	150
Суретті реттеу параметрлерін тексеру .....	150

Мәтіндер немесе суреттер үшін оңтайландыру .....	151
Компьютерде сканер ажыратымдылығын және түс параметрлерін тексеру .....	151
Ажыратымдылық пен түстер бойынша нұсқаулықтар .....	151
Түс .....	152
Шетпен шетке көшіру .....	152
Құжат бергіштің көтеру ролигі мен бөлу төсемін тазалаңыз .....	153
Факс сурет сапасын жақсарту .....	154
Кіріспе .....	154
Сканер әйнегіндегі кір мен дақтардың болмауын тексеру .....	154
Факс жіберу ажыратымдылық параметрлерін тексеру .....	155
Қатені түзету параметрлерін тексеру .....	155
Бетке шақтау параметрін тексеру .....	155
Құжат бергіштің көтеру ролигі мен бөлу төсемін тазалаңыз .....	155
Басқа факс құрылғысына жіберу .....	157
Жіберушінің факс құрылғысын тексеру .....	157
Сымсыз желі мәселелерін шешу .....	158
Кіріспе .....	158
Төмен физикалық байланыс .....	158
Компьютер принтерге қате IP мекенжайын қолдануда .....	158
Компьютерді принтермен байланыстыру мүмкін емес. ....	158
Принтер желі үшін қате сілтеме және дуплекс параметрлерін пайдалануда .....	159
Жаңа бағдарламалық құралдар үйлесімді ақаулықтарды тудыруы мүмкін. ....	159
Компьютеріңіз немесе жұмыс компьютеріңіз дұрыс орнатылмаған. ....	159
Принтер ажыратылған немесе басқа желі параметрлері дұрыс емес. ....	159
Сымсыз желі ақауларын жою .....	160
Кіріспе .....	160
Сымсыз байланысты тексеру парағы .....	160
Сымсыз конфигурациялау аяқталғаннан кейін, принтер басып шығармайды .....	161
Принтер басып шығармайды және компьютерде үшінші тараптың желіаралық қалқаны орнатылған .....	161
Сымсыз маршрутизаторды немесе принтерді жылжытқаннан кейін, сымсыз байланыс жұмыс істемейді .....	161
Сымсыз принтерге қосымша компьютерлер қосу мүмкін емес .....	161
Сымсыз принтер байланысы VPN желісіне қосылған кезде жоғалады .....	162
Желі сымсыз желілер тізімінде шықпайды .....	162
Сымсыз желі жұмыс істеп тұрған жоқ .....	162
Сымсыз желі диагностика сынағын жүргізу .....	162
Сымсыз желідегі кедергіні азайту .....	163
Факс мәселелерін шешу .....	164
Кіріспе .....	164
Факстің ақаулықтарын жою туралы бақылау кестесі .....	164

Факстың жалпы ақаулықтарын жою .....	165
Факстер баяу жіберілуде .....	165
Факс сапасы нашар .....	166
Факс жіберілген деректі үзілмелі түрде жіберуде немесе екі параққа басып шығаруда .....	167

Индекс .....	169
--------------	-----

---

# 1 Өнімге шолу

- [Өнім көріністері](#)
- [Өнімнің ерекшеліктері](#)
- [Принтердің аппараттық құрал параметрлерін және бағдарламалық құралын орнату](#)

## Қосымша ақпарат алу үшін:

Келесі ақпарат жариялау уақытында дұрыс болады. Ағымдағы ақпаратты [www.hp.com/support/colorljm477MFP](http://www.hp.com/support/colorljm477MFP) бөлімінен қараңыз.

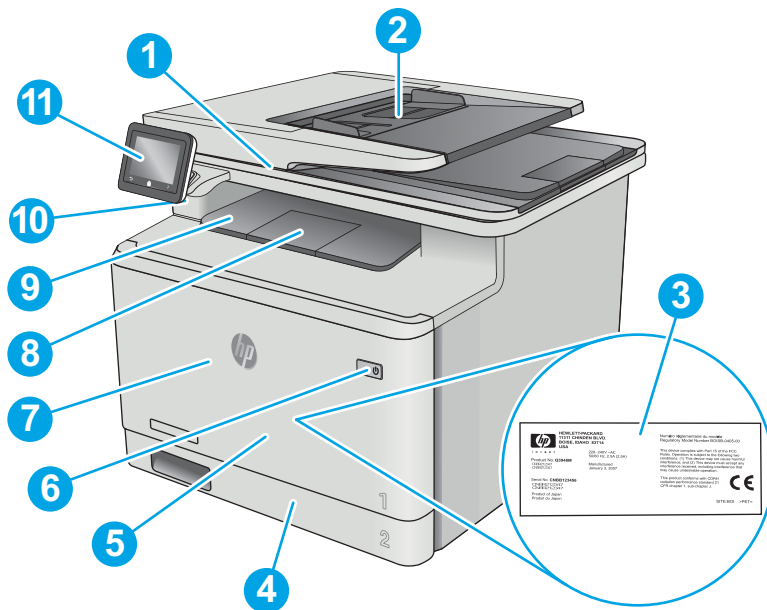
Принтер бойынша HP компаниясының жан-жақты анықтамасы мынадай ақпаратты қамтиды:

- Орнату және параметрлерді реттеу
- Үйрену және пайдалану
- Проблемаларды шешу
- Бағдарламалық құрал мен микробағдарлама жаңартуларын жүктеп алу
- Қолдау форумдарына қосылу
- Кепілдік және құқықтық ақпарат табу

## Өнім көріністері

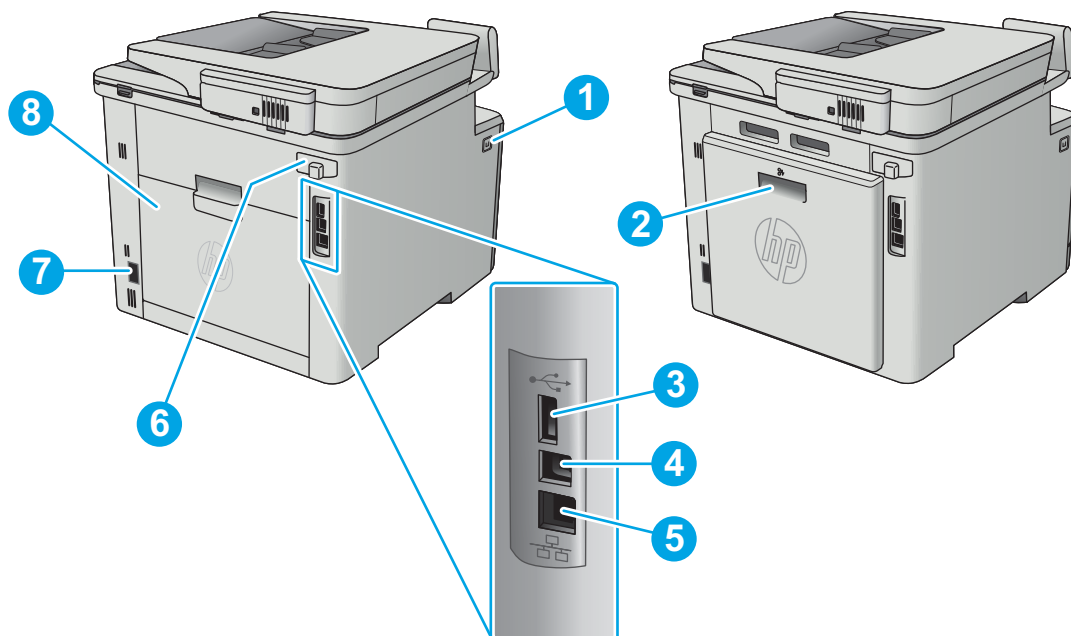
- [Принтердің алдыңғы көрінісі](#)
- [Принтердің артқы көрінісі](#)
- [Басқару тақтасының көрінісі](#)

### Принтердің алдыңғы көрінісі



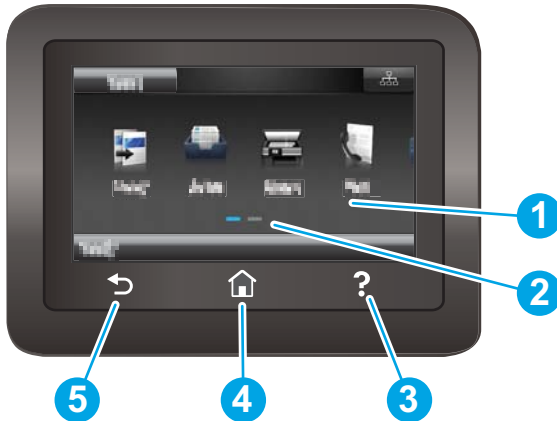
1	Сканер
2	Құжат беру құралы
3	Нормативтік ақпарат жапсырмасы (алдыңғы есіктің ішінде)
4	2-науа
5	1-науа
6	Қосу/өшіру түймесі
7	Алдыңғы есік (тонер картриджіне өткізеді)
8	Шығыс науасын үлкейту
9	Шығару науасы
10	USB арқылы тікелей басып шығару порты (компьютерсіз басып шығаруға және сканерлеуге арналған)
11	Сенсорлы басқару тақтасы (оңайырақ көру үшін жоғары көтеруге болады)

## Принтердің артқы көрінісі




1	Алдыңғы есікті босату түймешігі
2	Дуплексер (fdn және fdw үлгілерінде ғана)
3	Тапсырмаларды сақтауға арналған USB порты
4	Компьютерге тікелей жалғауға арналған USB порты
5	Ethernet порты
6	Факс порттары
7	Қуат көзіне қосу
8	Артқы есік (fnw үлгісі ғана) (кептелістерді жою үшін қол жеткізуге мүмкіндік береді)

## Басқару тақтасының көрінісі



1	Сенсорлы экран	Мәзірлерге, анықтамалық анимацияларға және принтер ақпаратына өткізеді.
2	Бастапқы бет экранының индикаторы	Дисплейде басқару тақтасы қазір көрсетіп тұрған бастапқы экран көрсетіледі.
3	Анықтама түймешігі	Басқару тақтасының анықтама жүйесін пайдалануға мүмкіндік береді
4	Негізгі түймешігі	Негізгі экранға өткізеді
5	Кері түймесі	Алдыңғы экранға қайтарады


 **ЕСКЕРТПЕ:** Басқару тақтасында стандартты **Cancel** (Бас тарту) түймесі болмаса, принтердің көптеген процестерінде **Cancel** (Бас тарту) түймесі сенсорлы экранда көрсетіледі. Принтер аяқтамастан бұрын, ол процестен бас тартуға мүмкіндік береді.

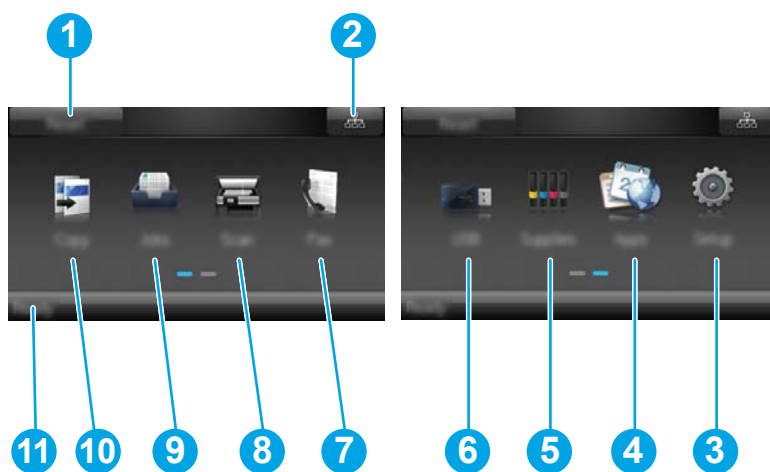












## Бастапқы экранның құрылымы

Негізгі экран принтер мүмкіндіктерін пайдалануға мүмкіндік беріп, принтердің ағымдағы күйін көрсетеді.

Принтердің басқару тақтасындағы Home (Бастапқы) түймесін түртіп, негізгі экранға кез келген уақытта оралыңыз.

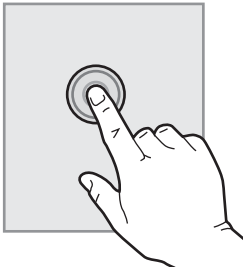

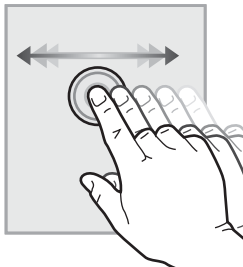

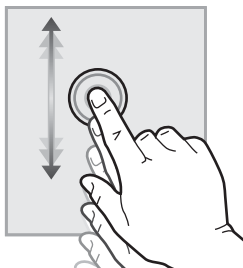
 **ЕСКЕРТПЕ:** Негізгі экранда көрсетілетін мүмкіндіктер принтердің конфигурациясына байланысты әртүрлі болуы мүмкін.




1	Қалпына келтіру түймесі	Кез келген уақытта тапсырма параметрлерін әдепкі принтер параметрлеріне қайтару үшін осы түймені түртіңіз.
2	Байланыс ақпараты түймесі	Желілік ақпаратпен қамтамасыз ететін <a href="#">Байланыс ақпараты</a> мәзірін ашу үшін осы түймені түртіңіз. Принтер қосылған желінің түріне байланысты, түйме сымды желі белгішесі  немесе сымсыз желі белгішесі  түрінде болады.
3	<a href="#">Setup</a> (Орнату)  түймесі	<a href="#">Setup</a> (Орнату) мәзірін ашу үшін осы түймені түртіңіз.
4	<a href="#">Apps</a> (Қолданбалар)  түймесі	Таңдалған веб-қолданбалардан тікелей басып шығаратын <a href="#">Apps</a> (Қолданбалар) мәзірін ашу үшін осы түймені түртіңіз.
5	<a href="#">Supplies</a> (Жабдықтар)  түймесі	Жабдықтар күйі туралы ақпаратты көру үшін осы түймені түртіңіз.
6	<a href="#">USB</a>  түймесі	<a href="#">USB Flash Drive</a> мәзірін ашу үшін осы түймені түртіңіз.
7	<a href="#">Fax</a> (Факс)  түймесі	Факс мүмкіндіктерін ашу үшін осы түймені түртіңіз.
8	<a href="#">Scan</a> (Сканерлеу)  түймесі	Сканерлеу мүмкіндіктерін ашу үшін осы түймені түртіңіз: <ul style="list-style-type: none"><li>• <a href="#">Scan to USB Drive</a> (Сканерлеп, USB құрылғысына сақтау)</li><li>• <a href="#">Желідегі қалтаға сканерлеу</a></li><li>• <a href="#">Электрондық поштаға сканерлеу</a></li></ul>
9	<a href="#">Jobs</a> (Тапсырмалар)  түймесі	Сақталған тапсырмалар мүмкіндігін ашу үшін осы түймені түртіңіз.
10	<a href="#">Copy</a> (Көшіру)  түймесі	Көшіру мүмкіндіктерін ашу үшін осы түймені түртіңіз.
11	Принтер күйі	Бұл экран аймағында жалпы принтер күйі туралы ақпарат беріледі.

## Сенсорлы басқару тақтасын пайдалану жолы

Принтердің сенсорлы экран басқару панелін төмендегідей әрекеттерді орындау үшін пайдаланыңыз.

Әрекет	Сипаттама	Мысал
<b>Түрту</b> 	Экрандағы кез келген элементті түртіп, сол элементті таңдаңыз немесе сол мәзірді ашыңыз. Сонымен бірге мәзірлермен жүргенде, жылжуды тоқтату үшін экранды түртіңіз.	<a href="#">Setup</a> (Орнату) мәзірін ашу үшін  <a href="#">Setup</a> (Орнату) түймесін түртіңіз.
<b>Сипау</b> 	Экранның жан-жағына жылжыту үшін экранды түртіп, саусақты көлденеңінен қозғалтыңыз.	<a href="#">Setup</a> (Орнату)  түймесіне өту үшін бастапқы экранды жанап өтіңіз.
<b>Жылжыту</b> 	Экранды түртіп, саусағыңызды көтерместен, саусағыңызды экранда тігінен жылжытыңыз.	<a href="#">Setup</a> (Орнату) мәзірімен жылжыңыз.

## Өнімнің ерекшеліктері

 **МАҢЫЗДЫ АҚПАРАТ:** Төмендегі техникалық сипаттамалар жарияланған уақытында дұрыс болып табылады, бірақ олар өзгеруі мүмкін. Ағымдағы ақпаратты [www.hp.com/support/colorljM477MFP](http://www.hp.com/support/colorljM477MFP) бөлімінен қараңыз.

- [Техникалық сипаттамалары](#)
- [Қолдау көрсетілетін операциялық жүйелер](#)
- [Мобильді басып шығару шешімдері](#)
- [Принтер өлшемдері](#)
- [Энергияны тұтыну, электрлік сипаттамалары және дыбыс бөлуі](#)
- [Жұмыс ортасы ауқымы](#)

### Техникалық сипаттамалары

Модель аты	M477fnw	M477fdn	M477fdw	
Өнім нөмірі	CF377A	CF378A	CF379A	
Қағазбен жұмыс	50 парақтық көп мақсатты науа (1-науа)	✓	✓	
	2-науа (сыйымдылығы 250 парақ)	✓	✓	
	Автоматты дуплекстік басып шығару	Қолжетімді емес	✓	✓
Байланыс мүмкіндігі	IPv4 және IPv6 бар 10/100/1000 Ethernet желі байланысы	✓	✓	✓
	Hi-Speed USB 2.0	✓	✓	✓
	Сымсыз желіге қосылуға арналған баспа сервері	✓	Жоқ	✓
	Тасымалы USB порты	✓	✓	✓
	Мобильді құрылғылардан басып шығаруға арналған HP жақын өрістік байланысы (NFC) және Wi-Fi Direct	Қолжетімді емес	Жоқ	✓
Басқару тақтасының дисплейі және кірісі	Сенсорлы басқару панелі	✓	✓	✓
Басып шығару	A4 өлшемді қағазға минутына 27 парақ (парақ/мин) және Letter өлшемді қағазға 28 парақ/мин жылдамдықпен басып шығарады	✓	✓	✓
	USB арқылы басып шығару (компьютер қажет емес)	✓	✓	✓
	Тапсырманы сақтау/PIN кодымен қорғалған басып шығару  (16 Гб немесе үлкенірек USB флеш құрылғысы қажет.)	✓	✓	✓
Факс	✓	✓	✓	

Модель аты		M477fnw	M477fdn	M477fdw
Өнім нөмірі		CF377A	CF378A	CF379A
Көшіру және сканерлеу	Минутына 19 бет (бет/мин) басып шығарады	✓	✓	✓
<p><b>ЕСКЕРТПЕ:</b> Көшіруді және сканер жылдамдықтарын өзгеруге болады. Ең соңғы ақпаратты алу үшін <a href="http://www.hp.com/support/colorjM477MFP">www.hp.com/support/colorjM477MFP</a> бөліміне өтіңіз.</p>	26 бет/мин сканерлейді			
	50 беттік құжаттарды түрде беру құрылғысы	✓	✓	✓
	Электрондық поштаға жіберу, USB құрылғысына сақтау және Желілік қалтаға сақтау параметрлері	✓	✓	✓

## Қолдау көрсетілетін операциялық жүйелер

Келесі мәліметтер принтерге қатысты Windows PCL 6 және OS X баспа драйверлеріне қолданылады.


**Windows:** Толық бағдарламалық құрал орнату құралымен пайдаланылған кезде HP бағдарламалық құрал орнату дискісі HP PCL.6, HP PCL-6 немесе HP PCL 6 драйверін Windows операциялық жүйесіне байланысты қосымша бағдарламалық құралмен бірге орнатады. Қосымша ақпаратты бағдарламалық құралды орнату жазбаларынан қараңыз.


**Mac компьютерлері және OS X:** Mac компьютерлері мен Apple мобильді құрылғыларына осы принтермен бірге қолдау көрсетіледі. OS X баспа драйвері және баспа утилитасы [hp.com](http://hp.com) сайтынан жүктеуге қолжетімді және Apple Software Update арқылы да қолжетімді болуы мүмкін. HP OS X бағдарламалық құралы қораптағы ықшам дискіде берілмейді. OS X орнатқыш бағдарламасын жүктеу үшін мына қадамдарды орындаңыз:

1. [www.hp.com/support/colorljM477MFP](http://www.hp.com/support/colorljM477MFP) торабына өтіңіз.
2. **Support Options** (Қолдау опциялары) тармағын, одан кейін **Download Options** (Жүктеп алу опциялары) астынан **Drivers, Software & Firmware** (Драйверлер, бағдарламалық құрал мен микробағдарлама) тармағын таңдаңыз.
3. Операциялық жүйе нұсқасын басып, **Download** (Жүктеу) түймесін басыңыз.

Операциялық жүйе	Баспа драйвері орнатылды	Ескертпелер
Windows® XP SP3 немесе одан кейінгі, 32 биттік	Белгілі бір принтерге тән HP PCL.6 баспа драйвері осы операциялық жүйеге негізі бағдарламалық құралды орнатудың бір бөлігі ретінде орнатылады. Негізгі орнату құралы драйверді және сканерлеу қолданбасын ғана орнатады.	Толық бағдарламаны орнату құралына бұл операциялық жүйеде қолдау көрсетілмейді.  Microsoft корпорациясы 2009 жылдың сәуір айында Windows XP жүйесіне негізгі қолдау көрсетуді тоқтатты. HP компаниясы тоқтатылған XP операциялық жүйесі үшін ең жақсы қолдауды қамтамасыз етуді жалғастырады.
Windows Vista®, 32 биттік	Белгілі бір принтерге тән HP PCL.6 баспа драйвері осы операциялық жүйеге негізі бағдарламалық құралды орнатудың бір бөлігі ретінде орнатылады. Негізгі орнату құралы драйверді ғана орнатады.	Толық бағдарламаны орнату құралына бұл операциялық жүйеде қолдау көрсетілмейді.
Windows Server 2003 SP2 немесе одан кейінгі, 32 биттік	Белгілі бір принтерге тән HP PCL.6 баспа драйвері осы операциялық жүйеге негізі бағдарламалық құралды орнатудың бір бөлігі ретінде орнатылады. Негізгі орнату құралы драйверді ғана орнатады.	Толық бағдарламаны орнату құралына бұл операциялық жүйеде қолдау көрсетілмейді.  64 биттік операциялық жүйелер үшін UPD драйверлерін пайдаланыңыз.  Microsoft корпорациясы 2010 жылдың шілде айында Windows Server 2003 операциялық жүйесіне негізгі қолдау көрсетуді тоқтатты. HP компаниясы тоқтатылған Server 2003 операциялық жүйесі үшін ең жақсы қолдауды қамтамасыз етуді жалғастырады.
Windows 7 1-жаңарту бумасы (SP1) немесе одан кейінгі, 32 биттік және 64 биттік	Белгілі бір принтерге тән HP PCL 6 баспа драйвері осы операциялық жүйеге толық бағдарламалық құрал орнатудың бір бөлігі ретінде орнатылған.	
32 биттік және 64 биттік Windows 8	Белгілі бір принтерге тән HP PCL-6 баспа драйвері осы операциялық жүйеге негізі бағдарламалық құралды орнатудың бір бөлігі ретінде орнатылады.	Windows 8 RT нұсқасына Microsoft IN OS 4 нұсқасының 32 биттік драйвері арқылы қолдау көрсетіледі.

Операциялық жүйе	Баспа драйвері орнатылды	Ескертпелер
Windows 8.1, 32 биттік және 64 биттік	HP PCL-6 принтерге қатысты баспа драйвері осы операциялық жүйе үшін орнатылады.	Windows 8.1 RT нұсқасына Microsoft IN OS 4 нұсқасының 32 биттік драйвері арқылы қолдау көрсетіледі.
Windows 10	HP PCL-6 принтерге қатысты баспа драйвері осы операциялық жүйе үшін орнатылады.	
Windows Server 2008 SP2, 32 биттік	Белгілі бір принтерге тән HP PCL.6 баспа драйвері осы операциялық жүйеге негізі бағдарламалық құралды орнатудың бір бөлігі ретінде орнатылады.	
64 биттік Windows Server 2008 SP2	Белгілі бір принтерге тән HP PCL.6 баспа драйвері осы операциялық жүйеге негізі бағдарламалық құралды орнатудың бір бөлігі ретінде орнатылады.	
Windows Server 2008 R2, SP 1, 64 биттік	Белгілі бір принтерге тән HP PCL 6 баспа драйвері осы операциялық жүйеге негізі бағдарламалық құралды орнатудың бір бөлігі ретінде орнатылады.	
64 биттік Windows Server 2012	Бағдарламалық құрал орнатқыш Windows Server 2012 нұсқасын қолдамайды, бірақ HP PCL 6 және белгілі бір принтерге тән HP PCL-6 баспа драйверлері оны қолдайды.	HP PCL 6 немесе PCL-6 драйверін <a href="http://www.hp.com/support/colorijM477MFP">www.hp.com/support/colorijM477MFP</a> мекенжайындағы HP веб-сайтынан жүктеп алып, оны Windows жүйесінің «Принтер қосу» құралымен орнатыңыз.
Windows Server 2012 R2, 64 биттік	Бағдарламалық құрал орнатқыш Windows Server 2012 нұсқасын қолдамайды, бірақ HP PCL 6 және белгілі бір принтерге тән HP PCL-6 баспа драйверлері оны қолдайды.	HP PCL 6 немесе PCL-6 драйверін <a href="http://www.hp.com/support/colorijM477MFP">www.hp.com/support/colorijM477MFP</a> мекенжайындағы HP веб-сайтынан жүктеп алып, оны Windows жүйесінің «Принтер қосу» құралымен орнатыңыз.
OS X 10.8 Mountain Lion, OS X 10.9 Mavericks және OS X 10.10 Yosemite	OS X баспа драйвері және баспа утилитасы <a href="http://hp.com">hp.com</a> сайтынан жүктеуге қолжетімді және Apple Software Update арқылы да қолжетімді болуы мүмкін. HP OS X бағдарламалық құралы қораптағы ықшам дискіде берілмейді.	OS X үшін осы принтердің қолдау көрсететін веб-сайтынан толық орнату құралын жүктеп алыңыз. <ol style="list-style-type: none"> <li><a href="http://www.hp.com/support/colorijM477MFP">www.hp.com/support/colorijM477MFP</a> торабына өтіңіз.</li> <li><b>Support Options</b> (Қолдау опциялары) тармағын, одан кейін <b>Download Options</b> (Жүктеп алу опциялары) астынан <b>Drivers, Software &amp; Firmware</b> (Драйверлер, бағдарламалық құрал мен микробағдарлама) тармағын таңдаңыз.</li> <li>Операциялық жүйе нұсқасын басып, <b>Download</b> (Жүктеу) түймесін басыңыз.</li> </ol>


 **ЕСКЕРТПЕ:** Принтер үшін қолдау көрсетілетін операциялық жүйелердің ағымдағы тізімін көру үшін HP компаниясының барлығы қосылған анықтамасын алу мақсатында [www.hp.com/support/colorijM477MFP](http://www.hp.com/support/colorijM477MFP) торабына өтіңіз.

 **ЕСКЕРТПЕ:** Клиенттік және серверлік операциялық жүйелер туралы және осы принтердің HP UPD PCL6, UPD PCL 5 және UPD PS драйвер қолдауы туралы мәліметтерді алу үшін [www.hp.com/go/upd](http://www.hp.com/go/upd) веб-сайтына өтіп, **Specifications** (Сипаттамалар) қойындысын басыңыз.

## Мобильді басып шығару шешімдері

Принтер мобильді басып шығару үшін мына бағдарламалық құралға қолдау көрсетеді:

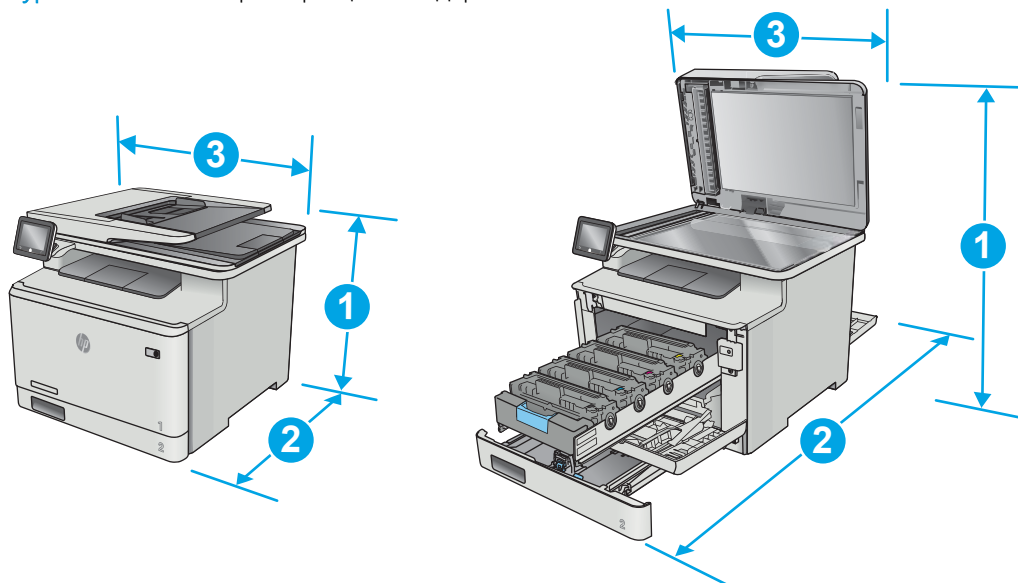
- HP ePrint бағдарламалық құралы

 **ЕСКЕРТПЕ:** HP ePrint бағдарламалық құралы келесі амалдық жүйелерді қолдайды: Windows 7 SP 1 (32 биттік және 64 биттік); Windows 8 (32 биттік және 64 биттік); Windows 8.1 (32 биттік және 64 биттік); Windows 10 (32 биттік және 64 биттік); және OS X жүйесінің 10.8 Mountain Lion, 10.9 Mavericks және 10.10 Yosemite нұсқалары.

- Электрондық пошта арқылы HP ePrint (HP веб-қызметтерінің қосылуын және принтердің HP Connected арқылы тіркелуін қажет етеді)
- HP ePrint қолданбасы (Android, iOS және Blackberry жүйесіне қолжетімді)
- ePrint Enterprise қолданбасы (ePrint Enterprise Server бағдарламалық құралы бар барлық принтерлерде қолдау көрсетіледі)
- iOS және Android құрылғыларына арналған HP All-in-One Remote қолданбасы
- Google Cloud Print
- AirPrint
- Android басып шығару

## Принтер өлшемдері

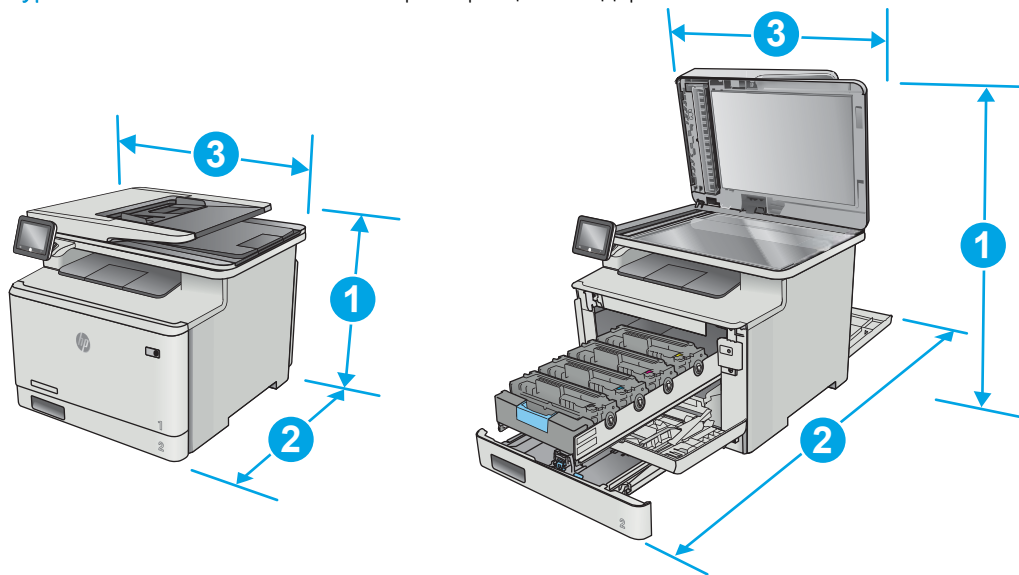
Сурет 1-1 M477fnw үлгілерінің өлшемдері



	Принтер толығымен жабық	Принтер толығымен ашық
1. Биіктігі	399,8 мм	656 мм
2. Қалыңдығы	461 мм	1025 мм

	Принтер толығымен жабық	Принтер толығымен ашық
3. Ені	415,4 мм	415,4 мм
Салмағы (картридждерімен бірге)	21,8 кг	

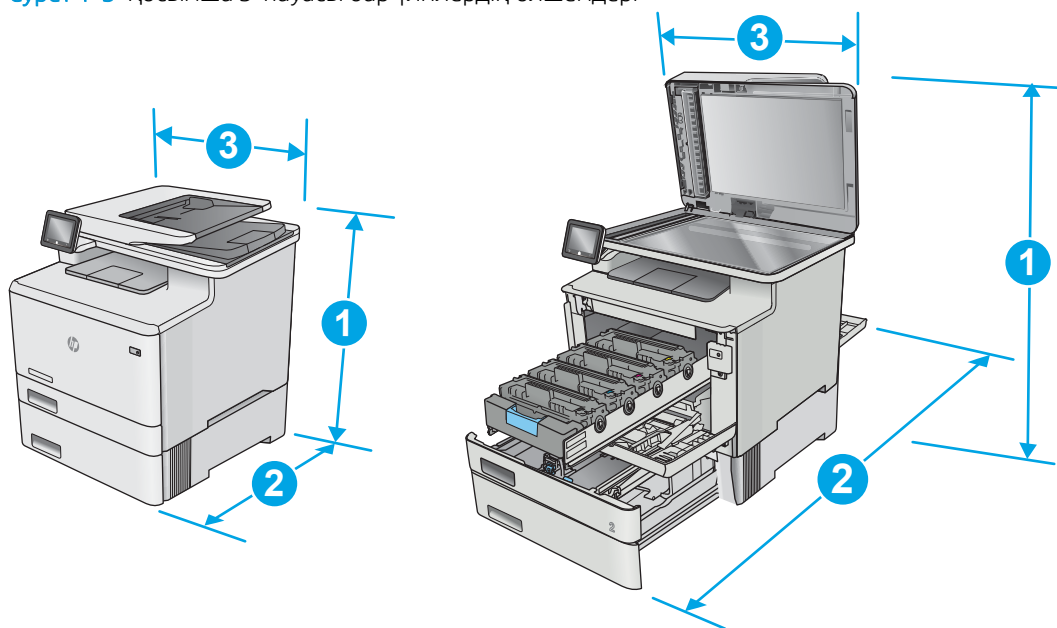
Сурет 1-2 M477fdn және M477fdw үлгілерінің өлшемдері



	Принтер толығымен жабық	Принтер толығымен ашық
1. Биіктігі	399,8 мм	656 мм
2. Қалыңдығы	472,3 мм	1124,4 мм
3. Ені	415,4 мм	415,4 мм
Салмағы (картридждерімен бірге)	23,2 кг	



Сурет 1-3 Қосымша 3-науасы бар үлгілердің өлшемдері



	Принтер толығымен жабық	Принтер толығымен ашық
1. Биіктігі	531,8 мм	788 мм
2. Қалыңдығы	461 мм (fnw үлгісі) 472,3 мм (fdn және fnw үлгілері)	1025 мм (fnw үлгісі) 1124,4 мм (fdn және fnw үлгілері)
3. Ені	415,4 мм	415,4 мм
Салмағы (картриджерімен бірге)	27 кг (fnw үлгісі) 28,4 кг (fdn және fnw үлгілері)	

## Энергияны тұтыну, электрлік сипаттамалары және дыбыс бөлуі

Ағымдағы ақпарат үшін [www.hp.com/support/colorljM477MFP](http://www.hp.com/support/colorljM477MFP) қараңыз.

**⚠ ЕСКЕРТУ:** Қуат талаптары құрал сатылған елдегі/аймақтағы талаптарға негізделеді. Жұмыс істеу кернеулерін түрлендірмеңіз. Бұл принтерді зақымдап, принтер кепілдігін бұзуы мүмкін.

## Жұмыс ортасы ауқымы

### Кесте 1-1 Жұмыс ортасының ерекшеліктері

Орта	Ұсынылады	Рұқсатты
Температура	15°-27°C	15-30 °C
Салыстырмалы ылғалдылық	20%-70% салыстырмалы ылғалдылық, конденсацияланбайтын	10%-80% салыстырмалы ылғалдылық, конденсацияланбайтын

## Принтердің аппараттық құрал параметрлерін және бағдарламалық құралын орнату

Негізгі орнату нұсқауларын принтермен бірге берілген «Орнату» парақшасынан және «Іске кірісу» нұсқаулығынан қараңыз. Қосымша нұсқаулар алу үшін, Интернеттегі HP қолдау торабына өтіңіз.

Принтерге арналған HP компаниясының толық анықтамасын [www.hp.com/support/colorljM477MFP](http://www.hp.com/support/colorljM477MFP) сайтынан қараңыз. Мына қолдауды іздеңіз:

- Орнату және параметрлерді реттеу
- Үйрену және пайдалану
- Проблемаларды шешу
- Бағдарламалық құрал мен микробағдарлама жаңартуларын жүктеп алу
- Қолдау форумдарына қосылу
- Кепілдік және құқықтық ақпарат табу

---

## 2 Қағаз науалары

- [Қағазды 1-науаға салу \(көп мақсатты науа\)](#)
- [2-науаға қағаз салу](#)
- [Конверттерді салу және басып шығару](#)

### Қосымша ақпарат алу үшін:

Келесі ақпарат жариялау уақытында дұрыс болады. Ағымдағы ақпаратты [www.hp.com/support/colorljM477MFP](http://www.hp.com/support/colorljM477MFP) бөлімінен қараңыз.

Принтер бойынша HP компаниясының жан-жақты анықтамасы мынадай ақпаратты қамтиды:

- Орнату және параметрлерді реттеу
- Үйрену және пайдалану
- Проблемаларды шешу
- Бағдарламалық құрал мен микробағдарлама жаңартуларын жүктеп алу
- Қолдау форумдарына қосылу
- Кепілдік және құқықтық ақпарат табу

# Қағазды 1-науаға салу (көп мақсатты науа)

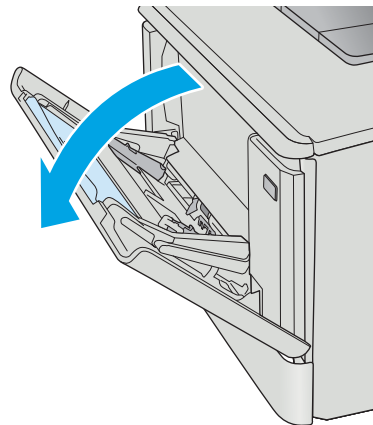
## Кіріспе

Бір беттік құжаттарды, бірнеше қағаз түрлерін қажет ететін құжаттарды немесе конверттерді басып шығару үшін 1-науаны пайдаланыңыз.

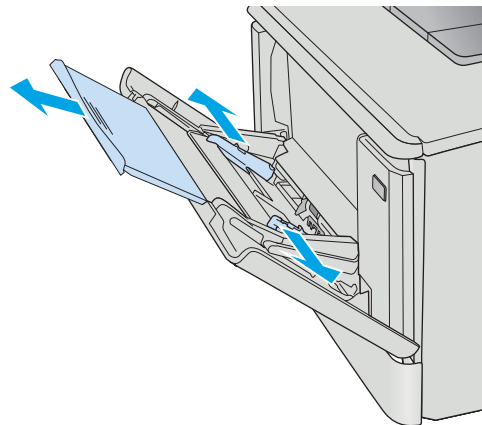
- [Қағазды 1-науаға салу \(көп мақсатты науа\)](#)
- [1-науаның қағаз бағыты](#)

## Қағазды 1-науаға салу (көп мақсатты науа)

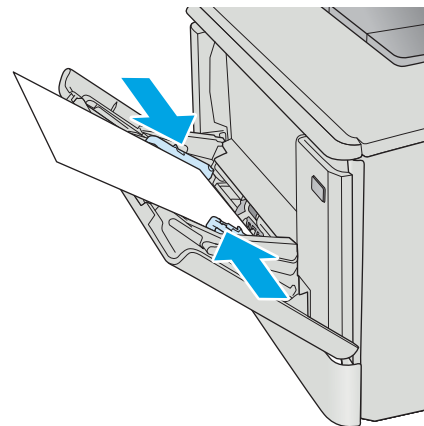
1. 1-науаны ашыңыз.



2. Қағаз ені бағыттауыштарын сыртқа жылжыту үшін оң жақтағы бағыттауыштағы ілмекті басыңыз, одан кейін науа ұзартқышын сыртқа қарай сырғытыңыз.



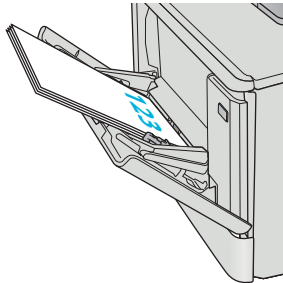
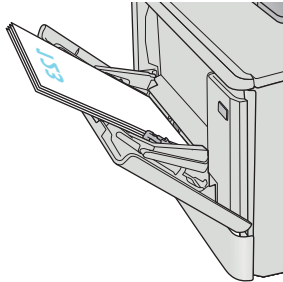
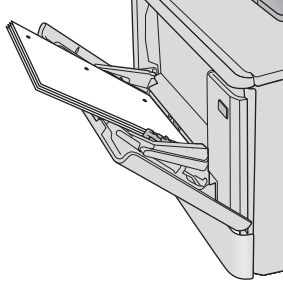
3. Қағаз бумасын науаға салып, бүйір бағыттауыштарды дұрыстаңыз, сонда бума аздап параққа тиіп тұрады, бірақ оны майыстырмайды. Қағазды бағыттау жолдары туралы ақпаратты [1-науаның қағаз бағыты \(18-бет\)](#) бөлімінен қараңыз.



4. Компьютерде бағдарлама қолданбасынан басып шығару процесін бастаңыз. Драйверге 1-науадан басып шығарылатын дұрыс қағаз түрі мен өлшемінің қойылғанына көз жеткізіңіз.

## 1-науаның қағаз бағыты

Егер сіз арнайы бағытты қажет ететін қағазды пайдалансаңыз, оны келесі кестедегі ақпаратқа сәйкес салыңыз.

Қағаз түрі	Шығыс	Қағаз салу тәсілі
Бланк немесе алдын ала басылған	1 жағын басып шығару	Жоғары қаратып Жоғарғы жиегін принтерге бірінші кіргізіп
		
Бланк немесе алдын ала басылған	2 жағына басып шығару	Төмен қаратып Жоғарғы жиегін принтерден шығарып
		
Алдын ала тесілген	1 жақты басып шығару немесе 2 жақты басып шығару	Жоғары қаратып Принтердің сол жағына бағытталған тесіктер
		

## 2-науаға қағаз салу

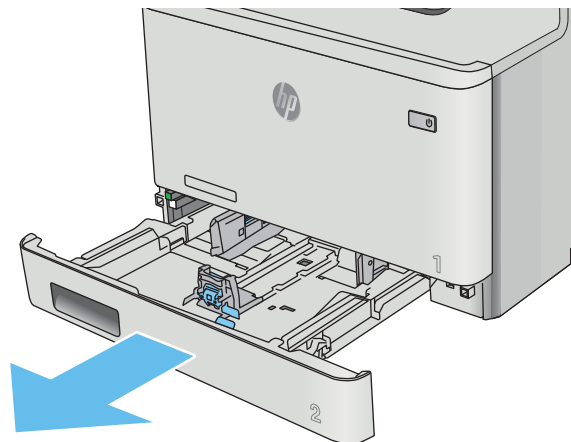
### Кіріспе

Төмендегі ақпарат қағазды 2-науаға салу жолын сипаттайды.

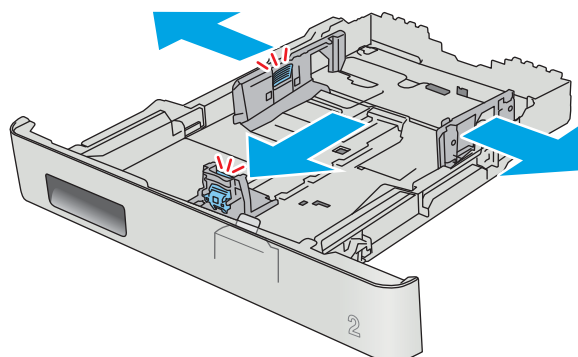
- [2-науаға қағаз салу](#)
- [2-науаның қағаз бағыты](#)

### 2-науаға қағаз салу

1. Науаны ашыңыз.

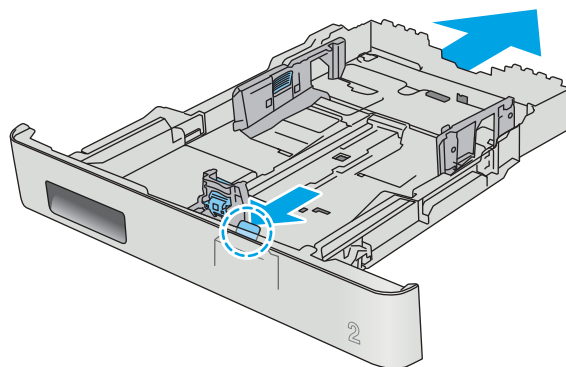


2. Қағаздың енін бағыттағыштарды реттеуіш бекіткіштерін қысу және бағыттағыштарды пайдаланылатын қағаз өлшеміне сырғыту арқылы дұрыстаңыз.

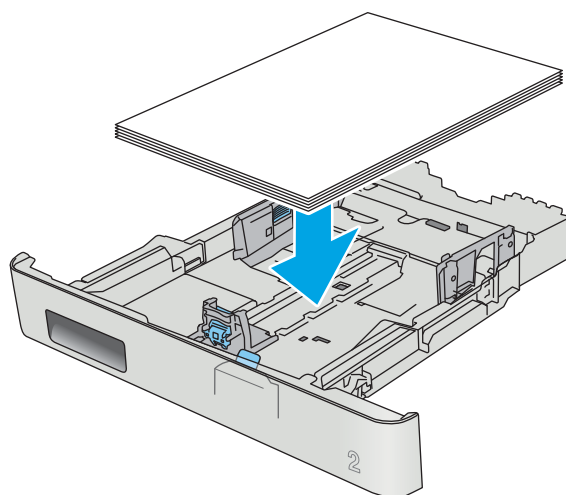


3. Legal өлшемді қағазды салу үшін, науаның алдыңғы ысырмасын қысып, алдыңғы жағына өзіңізге тартып шығару арқылы науаның алдын ұзартыңыз.

**ЕСКЕРТПЕ:** Legal өлшемді қағаз салынғанда, 2-науа принтердің алдынан шамамен 51 мм шығып тұрады.



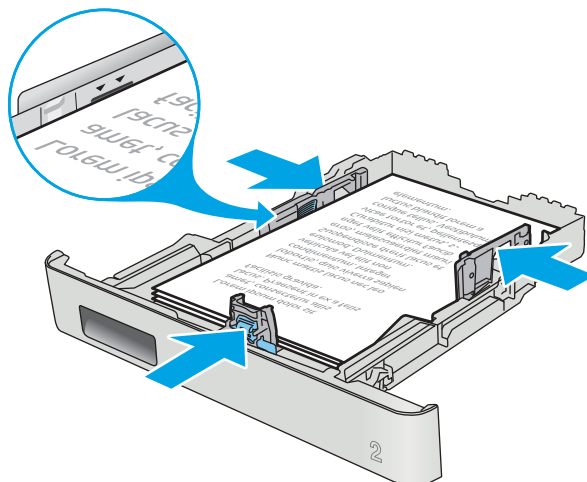
4. Науаға парақты салыңыз.



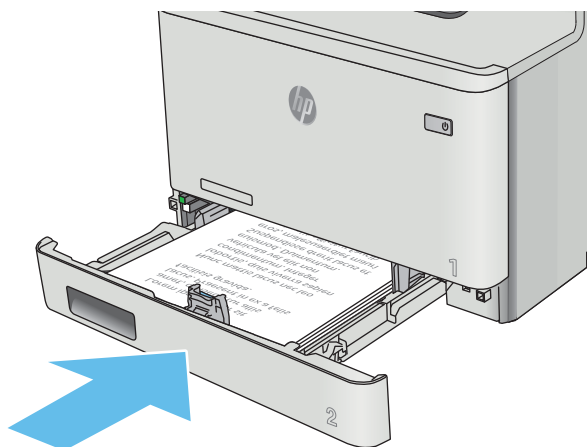


5. Қағаз дестесінің төрт бұрышында тегіс жатқанына көз жеткізіңіз. Қағаз дестесіне қарама-қарсы тұруы үшін, қағаздың ұзындығы мен енін бағыттауыштарды сырғытыңыз.

**ЕСКЕРТПЕ:** Кептелуге жол бермеу үшін науаны толтырып жібермеңіз. Буманың жоғарғы жағы науаның толық көрсеткішінен төмен екендігін тексеріңіз.

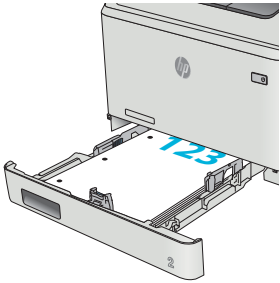
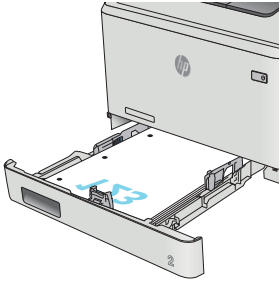
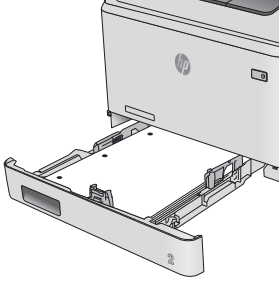


6. Қағаз дестесінің науа толғанын білдіретін белгіден төмен екеніне көз жеткізген соң, науаны жабыңыз.



## 2-науаның қағаз бағыты

Егер сіз арнайы бағытты қажет ететін қағазды пайдалансаңыз, оны келесі кестедегі ақпаратқа сәйкес салыңыз.

Қағаз түрі	Шығыс	Қағаз салу тәсілі
Бланк немесе алдын ала басылған	1 жағын басып шығару	Жоғары қаратып Жоғарғы жиегін принтерге қаратып
		
Бланк немесе алдын ала басылған	2 жағына басып шығару	Төмен қаратып Жоғарғы жиегін принтерден шығарып
		
Алдын ала тесілген	1 жақты басып шығару немесе 2 жақты басып шығару	Жоғары қаратып Принтердің сол жағына бағытталған тесіктер
		

# Конверттерді салу және басып шығару

## Кіріспе

Төмендегі ақпарат конверттерді басып шығару және салу жолын сипаттайды. Ең жақсы өнімділік үшін 1-науаға конверттердің тек 5 мм өлшемін (4 және 6 конверт) салу керек, ал 2-науаға 10 конверт қана салу керек.


1-науаны немесе 2-науаны қолданып конверттерді басып шығару үшін, баспа драйверінде дұрыс параметрлерді таңдау үшін осы қадамдарды орындаңыз.

## Конверттерді басып шығару

1. Бағдарламалық құралда **Print** (Басып шығару) опциясын таңдаңыз.
2. Принтерлер тізімінен принтерді таңдаңыз да, басып шығару драйверін таңдау үшін **Сипаттар** немесе **Параметрлер** түймесін басыңыз немесе түртіңіз.

---

 **ЕСКЕРТПЕ:** Түйменің атауы бағдарламаға қарай әртүрлі болады.

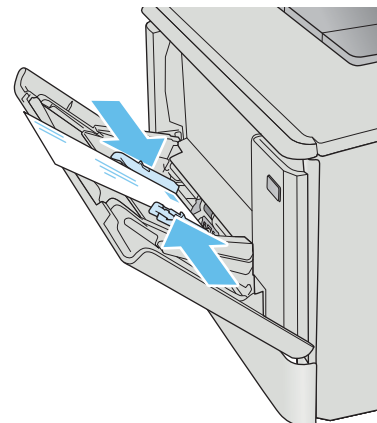
 **ЕСКЕРТПЕ:** Осы мүмкіндіктерге Windows 8 немесе 8.1 нұсқасының Бастау экранынан кіру үшін, **Құрылғылар** бөлімін таңдап, **Басып шығару** тармағын таңдаңыз, содан кейін принтерді таңдаңыз.

---

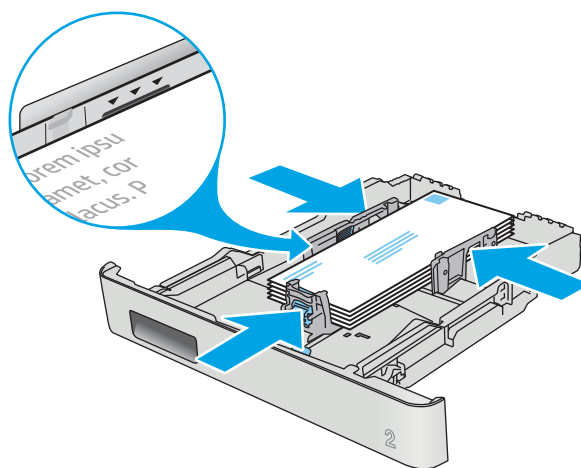
3. **Қағаз/Сапа** қойындысын басыңыз немесе түртіңіз.
4. **Қағаз өлшемі** ашылмалы тізімінен конверттер үшін дұрыс өлшемді таңдаңыз.
5. **Қағаз түрі** ашылмалы тізімінен **Конверт** параметрін таңдаңыз.
6. **Қағаз көзі** ашылмалы тізімінде қолданылатын науаны таңдаңыз.
7. **Document Properties** (Құжат сипаттары) тілқатысу терезесін жабу үшін **OK** түймешігін түртіңіз.
8. Тапсырманы басып шығару үшін **Print** (Басып шығару) тілқатысу терезесіндегі **OK** түймешігін түртіңіз.

## Конверт бағыты

Конверттерді қысқа, пошта ұшын принтерге, бетін жоғары қаратып 1-науаға салыңыз.



Конверттерді қысқа, пошта ұшын принтерге, бетін жоғары қаратып 2-науаға салыңыз.



---

## 3 Жабдықтар, қосалқы құралдар мен бөлшектер

- [Жабдықтарға, керек-жарақтарға және бөлшектерге тапсырыс беру](#)
- [Тонер картридждерін ауыстыру](#)

### Қосымша ақпарат алу үшін:

Келесі ақпарат жариялау уақытында дұрыс болады. Ағымдағы ақпаратты [www.hp.com/support/colorljM477MFP](http://www.hp.com/support/colorljM477MFP) бөлімінен қараңыз.

Принтер бойынша HP компаниясының жан-жақты анықтамасы мынадай ақпаратты қамтиды:

- Орнату және параметрлерді реттеу
- Үйрену және пайдалану
- Проблемаларды шешу
- Бағдарламалық құрал мен микробағдарлама жаңартуларын жүктеп алу
- Қолдау форумдарына қосылу
- Кепілдік және құқықтық ақпарат табу

# Жабдықтарға, керек-жарақтарға және бөлшектерге тапсырыс беру

## Тапсырыс беру

Жабдықтар мен қағазға тапсырыс беру	<a href="http://www.hp.com/go/suresupply">www.hp.com/go/suresupply</a>
Шынайы HP бөлшектеріне немесе керек-жарақтарына тапсырыс беру	<a href="http://www.hp.com/buy/parts">www.hp.com/buy/parts</a>
Қызмет көрсету орталығы немесе қолдау көрсетуші провайдерлер арқылы тапсырыс беру	HP өкілетті қызмет көрсету орталығымен немесе қолдау көрсетуші провайдермен хабарласыңыз.
HP енгізілген веб-серверін (EWS) пайдалану реті	Өту үшін компьютерде қолдау көрсетілетін веб-браузердегі мекенжай/URL жолына принтердің IP мекенжайын немесе хост атауын енгізіңіз. EWS құрамында HP SureSupply веб-торабына сілтеме бар, ол түпнұсқа HP жабдықтарын сатып алу опцияларын береді.

## Жабдықтар мен қосымша керек-жарақтар

Нөмірі	Сипаттама	Картридж нөмірі	Бөлшек нөмірі
<b>Жабдықтар</b>			
HP 410A Black Original LaserJet тонер картриджі	Стандартты сыйымдылықты алмастырмалы қара тонер картриджі	410A	CF410A
HP 410X High Yield Black Original LaserJet тонер картриджі	Жоғары сыйымдылықты алмастырмалы қара тонер картриджі	410X	CF410X
HP 410A Cyan Original LaserJet тонер картриджі	Стандартты сыйымдылықты алмастырмалы көгілдір тонер картриджі	410A	CF411A
HP 410X High Yield Cyan Original LaserJet тонер картриджі	Жоғары сыйымдылықты алмастырмалы көгілдір тонер картриджі	410X	CF411X
HP 410A Yellow Original LaserJet тонер картриджі	Стандартты сыйымдылықты алмастырмалы сары тонер картриджі	410A	CF412A
HP 410X High Yield Yellow Original LaserJet тонер картриджі	Жоғары сыйымдылықты алмастырмалы сары тонер картриджі	410X	CF412X
HP 410A Magenta Original LaserJet тонер картриджі	Стандартты сыйымдылықты алмастырмалы күлгін тонер картриджі	410A	CF413A
HP 410X High Yield Magenta Original LaserJet тонер картриджі	Жоғары сыйымдылықты алмастырмалы күлгін тонер картриджі	410X	CF413X
<b>Керек-жарақтар</b>			
Қосымша 550 парақтық қағаз беру құралы	Қосымша 3-науа		CF404A
USB 2.0 принтер кабелі	A-B кабелі (2 метрлік стандартты)		C6518A

## Тұтынушының өзі жөндейтін бөлшектер

Жөндеу уақытын азайту үшін HP LaserJet принтерлерінің көбінде тұтынушылар өзі жөндейтін (CSR) бөлшектер бар. CSR бағдарламасы мен артықшылықтары туралы қосымша ақпаратты [www.hp.com/go/csr-support](http://www.hp.com/go/csr-support) және [www.hp.com/go/csr-faq](http://www.hp.com/go/csr-faq) сайттарынан алуға болады.

Шынайы HP алмастырмалы бөлшектеріне [www.hp.com/buy/parts](http://www.hp.com/buy/parts) сайтынан немесе өкілетті HP қызметіне немесе қолдау көрсету провайдеріне хабарласып тапсырыс беруге болады. Тапсырыс берген кезде мыналардың біреуі қажет болады: бөлшек нөмірі, сериялық нөмір (принтердің артында бар), өнім нөмірі немесе принтер атауы.

- **Міндетті** ауыстыру деп көрсетілген бөлшектерді HP мамандарының ақылы қызметін пайдаланбайтын болса, тұтынушылар өздері орнату керек. Бұл бөлшектер үшін HP өнімінің кепілдігі шеңберінде пайдалану орнында немесе қоймаға қайтарып жөндеу қызметі көрсетілмейді.
- **Қосымша** өз бетінше ауыстырылатын деп көрсетілген бөлшектерді тапсырыс бойынша кепілдік мерзімінде қосымша ақысыз HP қызмет көрсету мамандары орната алады.

Нөмірі	Сипаттама	Өзін-өзі алмастыру опциялары	Бөлшек нөмірі
150 парақтық салу науасы	2-науаның алмастырмалы кассетасы	Міндетті	RM2-6377-000CN
550 парақтық қағаз бергіш	Ауыстыруға арналған қосымша 3-науа	Міндетті	CF404-67901

# Тонер картридждерін ауыстыру

## Кіріспе

Бұл принтер тонер картриджіндегі сияның азайғанын көрсетеді. Нақты тонер картриджінің қалған жұмыс мерзімі әртүрлі болуы мүмкін. Баспа сапасы төмен болғанда ауыстырылатын баспа картриджін қарастырып қойыңыз.

Картридждерді сатып алу немесе картридждің принтермен үйлесімділігін тексеру үшін [www.hp.com/go/suresupply](http://www.hp.com/go/suresupply) мекенжайындағы HP SureSupply торабына өтіңіз. Беттің төменгі жағына өтіп, елдің/аймақтың дұрыстығын тексеріңіз.

Принтер төрт түсті пайдаланады және әр түс үшін әртүрлі тонер картриджі болады: сары (Y), қызыл (M), көгілдір (C) және қара (K). Тонер картридждері алдыңғы есіктің ішінде тұр.

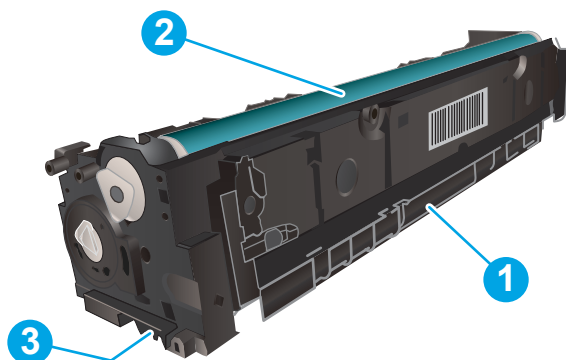
Нөмірі	Сипаттама	Картридж нөмірі	Бөлшек нөмірі
HP 410A Black Original LaserJet тонер картриджі	Стандартты сыйымдылықты алмастырмалы қара тонер картриджі	410A	CF410A
HP 410X High Yield Black Original LaserJet тонер картриджі	Жоғары сыйымдылықты алмастырмалы қара тонер картриджі	410X	CF410X
HP 410A Cyan Original LaserJet тонер картриджі	Стандартты сыйымдылықты алмастырмалы көгілдір тонер картриджі	410A	CF411A
HP 410X High Yield Cyan Original LaserJet тонер картриджі	Жоғары сыйымдылықты алмастырмалы көгілдір тонер картриджі	410X	CF411X
HP 410A Yellow Original LaserJet тонер картриджі	Стандартты сыйымдылықты алмастырмалы сары тонер картриджі	410A	CF412A
HP 410X High Yield Yellow Original LaserJet тонер картриджі	Жоғары сыйымдылықты алмастырмалы сары тонер картриджі	410X	CF412X
HP 410A Magenta Original LaserJet тонер картриджі	Стандартты сыйымдылықты алмастырмалы күлгін тонер картриджі	410A	CF413A
HP 410X High Yield Magenta Original LaserJet тонер картриджі	Жоғары сыйымдылықты алмастырмалы күлгін тонер картриджі	410X	CF413X

Тонер картридждерін орнатқанға дейін қаптамасынан шығармаңыз.

**⚠ ЕСКЕРТУ:** Тонер картриджін зақымдап алмау үшін, оны жарықта бірнеше минуттан көп ұстамаңыз. Егер тонер картриджін принтерден ұзақ уақытқа алып қою керек болса, картриджді түпнұсқа пластик қаптамасына салып қойыңыз немесе картриджді жеңіл, қара түсті затпен жауып қойыңыз.

Келесі суретте тонер картриджінің құрамдас бөліктері көрсетілген.





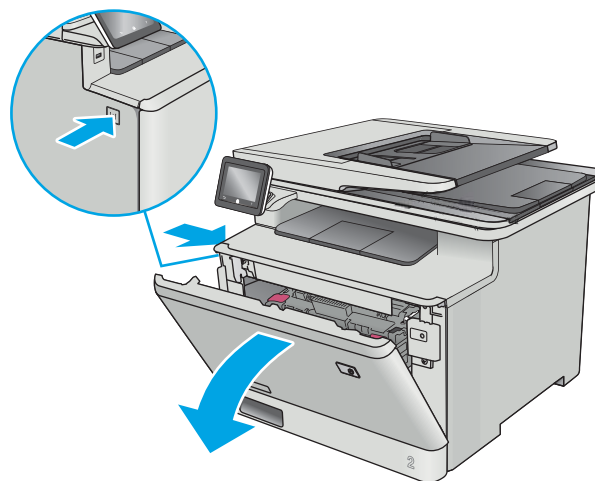
1	Тұтқа
2	Бейнелеу барабаны
3	Жад картасы

**⚠ ЕСКЕРТУ:** Егер тонер киімге тиіп кетсе, оны құрғақ шүберекпен сүртіп, киімді суық сумен жуыңыз. Ыстық су тонерді матаға сіңдіреді.

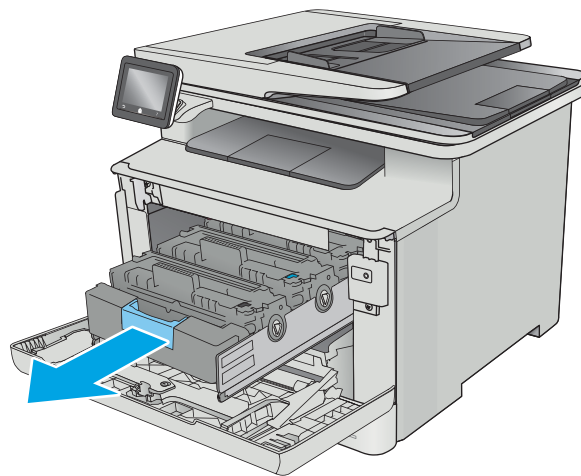
**📄 ЕСКЕРТПЕ:** Пайдаланылған тонер картридждерін қайта пайдалану туралы ақпарат тонер картриджінің қорабында беріледі.

## Тонер картридждерін алу

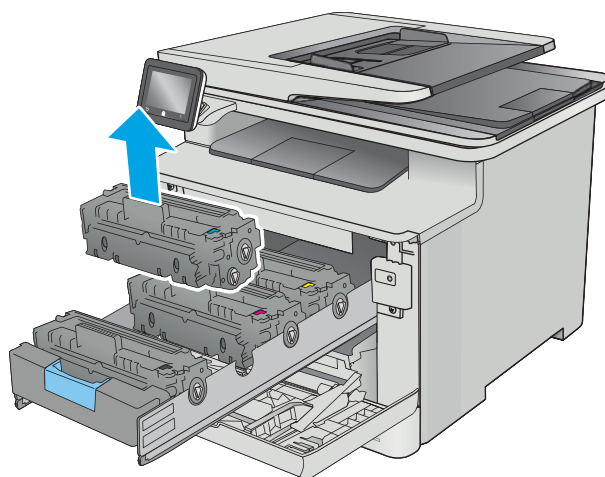
1. Сол жақ тақтадағы түймені басып алдыңғы есікті ашыңыз.



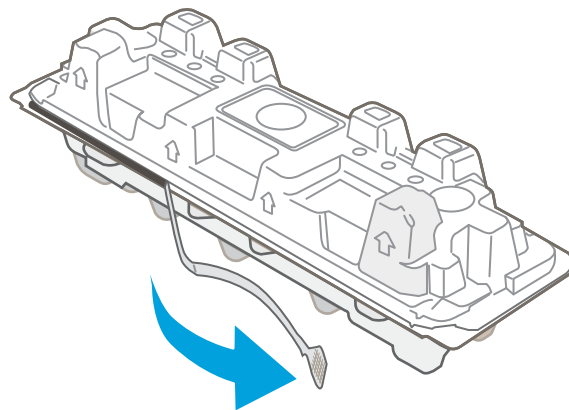
2. Тонер картриджінің тартпасындағы көк тұтқадан ұстап, тартпаны шығарыңыз.



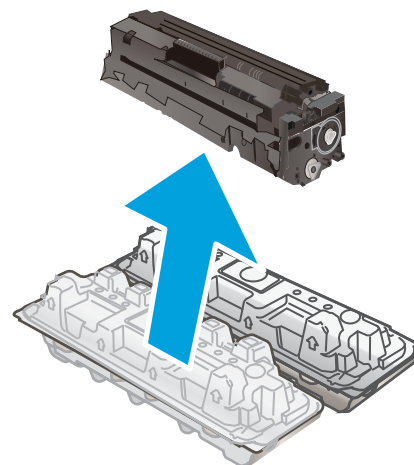
3. Тонер картриджін тұтқасынан ұстап, жоғары қарай түзу тартып шығарыңыз.



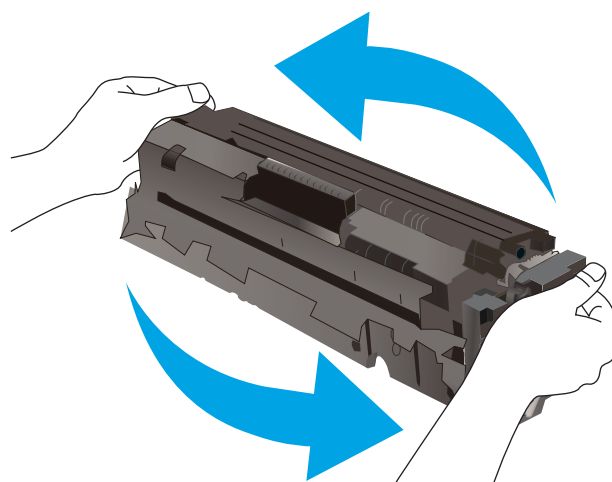
4. Жаңа тонер картриджінің қаптамасын қорабынан шығарып, қаптамадағы босататын құлақшаны басыңыз.



5. Тонер картриджін ашылған қаптамадан алыңыз.

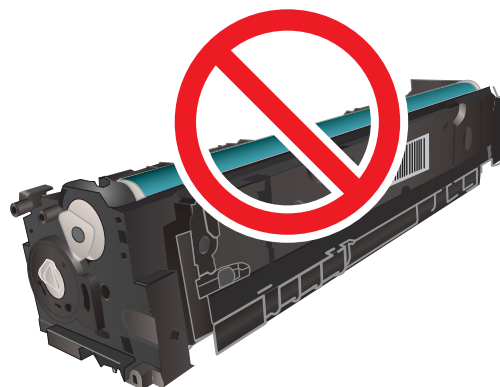


6. Тонерді екі жағынан ұстап, картридждің ішіндегі тонерді біркелкі орналастыру үшін тонер картриджін ақырын сілкіңіз.

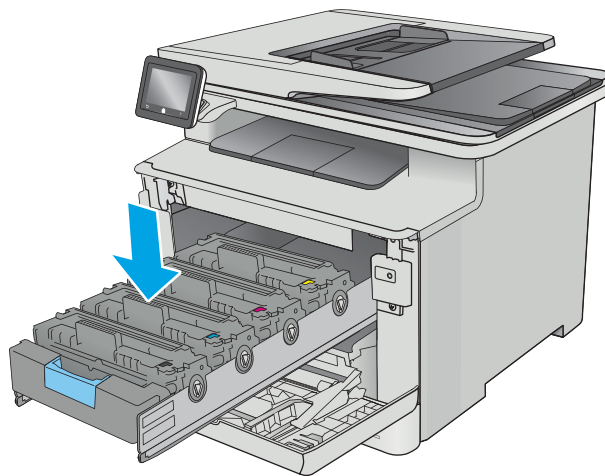


7. Тонер картриджінің төменгі жағындағы бейнелеу барабанына тимеңіз. Принтер барабанындағы саусақ іздері баспа сапасына кері әсер етеді.

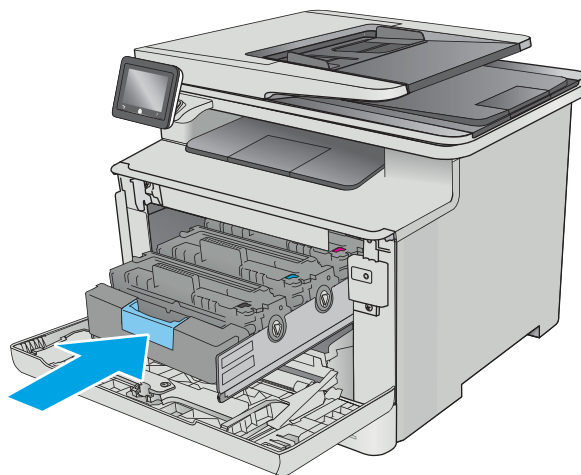
Сондай-ақ, картриджге қажетсіз жарық әсерін тигізбеңіз.



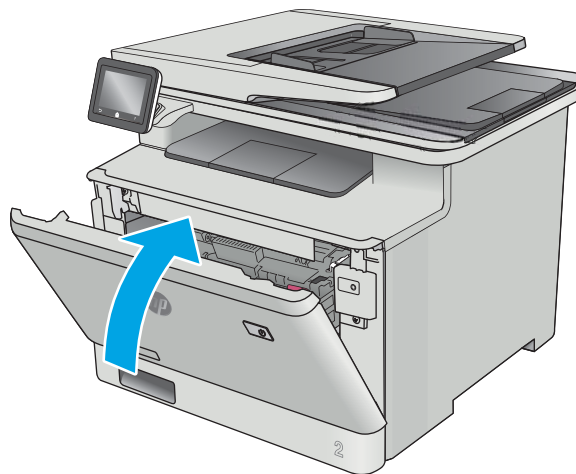
8. Жаңа тонер картриджін тартпасына салыңыз. Картридждегі түрлі түсті чиптің тартпадағы түрлі түсті чипке сәйкес келгеніне көз жеткізіңіз.



9. Тонер картриджінің тартпасын жабыңыз.



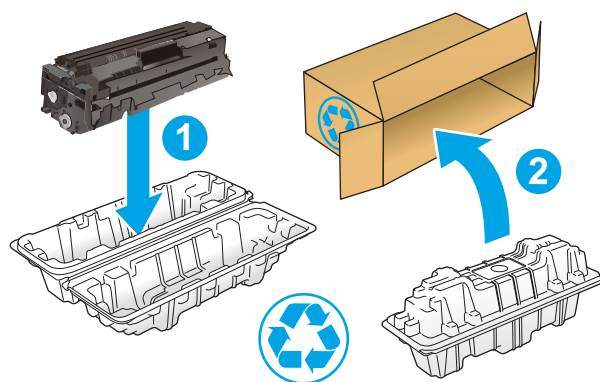
10. Алдыңғы есікті жабыңыз.



11. Пайдаланылған тонер картриджін жаңа картриджбен келген қорапқа салыңыз.

АҚШ және Канадада төленіп қойылған тасымал таспасы қорапта болады. Басқа елдерде/аймақтарда төленіп қойылған таспаны басып шығару үшін [www.hp.com/recycle](http://www.hp.com/recycle) сайтына кіріңіз.

Алдын ала төленген жөнелту жапсырмасын қорапқа жабыстырып, пайдаланылған картриджді HP компаниясына қайта өңдеу үшін қайтарыңыз (мұндай қызмет бар болса).



<http://www.hp.com/recycle>



---

## 4 Басып шығару

- [Басып шығару тапсырмалары \(Windows\)](#)
- [Баспа тапсырмалары \(macOS\)](#)
- [Кейінірек басып шығару немесе оңашада басып шығару үшін баспа тапсырмаларын өнімде сақтау](#)
- [Мобильді басып шығару](#)
- [USB құрылғысынан тікелей басып шығаруды қолдану](#)

### Қосымша ақпарат алу үшін:

Келесі ақпарат жариялау уақытында дұрыс болады. Ағымдағы ақпаратты [www.hp.com/support/colorljm477MFP](http://www.hp.com/support/colorljm477MFP) бөлімінен қараңыз.

Принтер бойынша HP компаниясының жан-жақты анықтамасы мынадай ақпаратты қамтиды:


- Орнату және параметрлерді реттеу
- Үйрену және пайдалану
- Проблемаларды шешу
- Бағдарламалық құрал мен микробағдарлама жаңартуларын жүктеп алу
- Қолдау форумдарына қосылу
- Кепілдік және құқықтық ақпарат табу


# Басып шығару тапсырмалары (Windows)

## Басып шығару әдісі (Windows)


Келесі процедурада Windows үшін негізгі басып шығару процесі сипатталады.

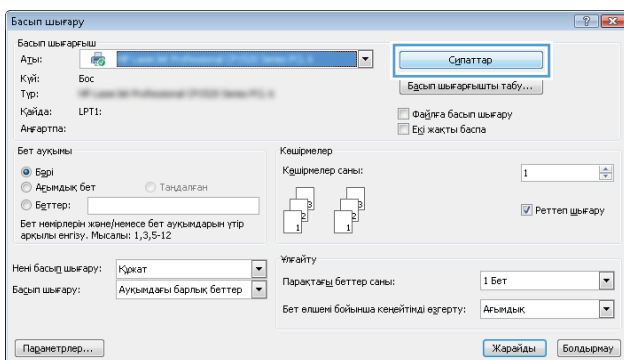
1. Бағдарламалық құралда **Басып шығару** опциясын таңдаңыз.
2. Принтерді принтерлер тізімінен таңдаңыз. Параметрлерді өзгерту мақсатында принтер драйверін ашу үшін **Properties** (Сипаттар) немесе **Preferences** (Параметрлер) түймешігін басыңыз немесе түртіңіз.

 **ЕСКЕРТПЕ:** түймешіктің атауы бағдарламаға қарай әр түрлі болады.

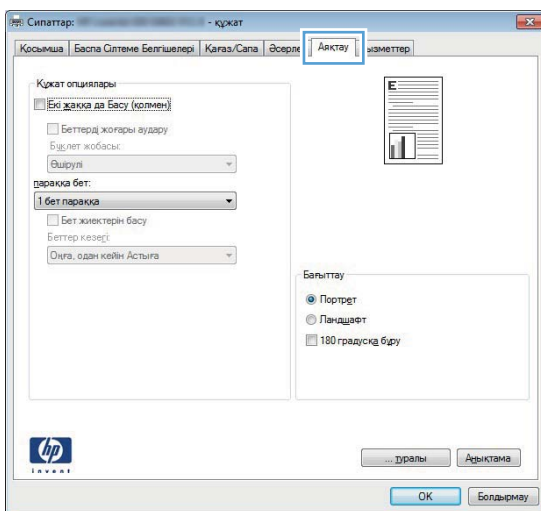
 **ЕСКЕРТПЕ:** Осы мүмкіндіктерге Windows 8 не 8.1 нұсқасының «Бастау» экранынан кіру үшін **Құрылғылар** бөлімін таңдап, **Басып шығару** тармағын таңдаңыз, одан кейін принтерді таңдаңыз.

 **ЕСКЕРТПЕ:** Қосымша ақпарат алу үшін баспа драйверіндегі Анықтама (?) түймесін басыңыз.

 **ЕСКЕРТПЕ:** Баспа драйвердің сырт көрінісі осы құжатта көрсетілгеннен басқаша болуы мүмкін, бірақ қадамдары бірдей.



3. Қолдануға болатын опцияларды реттеу үшін баспа драйверіндегі қойындыларды басыңыз немесе түртіңіз. Мысалы, қағаз бағдарын **Аяқтау** қойындысында орнатыңыз, ал қағаз көзін, қағаз түрін, қағаз өлшемін және сапа параметрлерін **Қағаз/Сапа** қойындысында орнатыңыз.






4. **Print** (Басып шығару) тілқатысу терезесіне қайту үшін **OK** түймешігін басыңыз немесе түртіңіз. Осы экранда басып шығаратын көшірмелер санын таңдаңыз.
5. Тапсырманы басып шығару үшін **OK** түймешігін басыңыз.


## Қағаздың екі жағына автоматты түрде басып шығару (Windows жүйесі)

Бұл процедураны автоматты дуплексер орнатылған принтерлерде пайдаланыңыз. Принтерде автоматты дуплексер орнатылмаған болса немесе дуплексер қолдамайтын қағаз түрлеріне басып шығару үшін екі жақта қолмен басып шығаруға болады.

1. Бағдарламалық құралда **Print** (Басып шығару) опциясын таңдаңыз.
2. Принтерлер тізімінен принтерді таңдаңыз да, басып шығару драйверін таңдау үшін **Properties** (Сипаттар) немесе **Preferences** (Параметрлер) түймесін басыңыз немесе түртіңіз.

---

 **ЕСКЕРТПЕ:** түймешіктің атауы бағдарламаға қарай әр түрлі болады.

 **ЕСКЕРТПЕ:** Осы мүмкіндіктерге Windows 8 не 8.1 нұсқасының «Бастау» экранынан кіру үшін **Құрылғылар** бөлімін таңдап, **Басып шығару** тармағын таңдаңыз, одан кейін принтерді таңдаңыз.

---


3. **Finishing** (Аяқтау) қойындысын басыңыз немесе түртіңіз.
4. **Print on both side sides** (Екі жаққа да басу) құсбелгісін қойыңыз. **Document Properties** (Құжат сипаттары) тілқатысу терезесін жабу үшін **OK** түймешігін басыңыз.
5. Тапсырманы басып шығару үшін **Print** (Басып шығару) тілқатысу терезесіндегі **OK** түймешігін басыңыз.


## Қағаздың екі жағына қолмен басып шығару (Windows)

Бұл процедураны автоматты дуплексер орнатылмаған принтерлерде немесе дуплексер қолдамайтын қағазға басып шығару үшін пайдаланыңыз.

1. Бағдарламалық құралда **Print** (Басып шығару) опциясын таңдаңыз.
2. Принтерлер тізімінен принтерді таңдаңыз да, басып шығару драйверін таңдау үшін **Properties** (Сипаттар) немесе **Preferences** (Параметрлер) түймесін басыңыз немесе түртіңіз.

---

 **ЕСКЕРТПЕ:** түймешіктің атауы бағдарламаға қарай әр түрлі болады.

 **ЕСКЕРТПЕ:** Осы мүмкіндіктерге Windows 8 не 8.1 нұсқасының «Бастау» экранынан кіру үшін **Құрылғылар** бөлімін таңдап, **Басып шығару** тармағын таңдаңыз, одан кейін принтерді таңдаңыз.


---


3. **Finishing** (Аяқтау) қойындысын басыңыз немесе түртіңіз.
4. **Print On Both Sides (manually)** (Екі жаққа да Басу (қолмен)) құсбелгісін қойыңыз. Тапсырманың бірінші жағын басып шығару үшін **OK** түймешігін басыңыз.
5. Шығыс себеттен басылған дестені шығарыңыз және 1-науаға салыңыз.
6. Ұсынылса, басқару тақтасындағы тиісті түймешікті басып жалғастырыңыз.

## Бір параққа бірнеше бетті басып шығару (Windows)

1. Бағдарламалық құралда **Print** (Басып шығару) опциясын таңдаңыз.
2. Принтерлер тізімінен принтерді таңдаңыз да, басып шығару драйверін таңдау үшін **Properties** (Сипаттар) немесе **Preferences** (Параметрлер) түймесін басыңыз немесе түртіңіз.

---

 **ЕСКЕРТПЕ:** түймешіктің атауы бағдарламаға қарай әр түрлі болады.

 **ЕСКЕРТПЕ:** Осы мүмкіндіктерге Windows 8 не 8.1 нұсқасының «Бастау» экранынан кіру үшін **Құрылғылар** бөлімін таңдап, **Басып шығару** тармағын таңдаңыз, одан кейін принтерді таңдаңыз.


---


3. **Finishing** (Аяқтау) қойындысын басыңыз немесе түртіңіз.
4. Әр параққа беттер санын **параққа бет** ашылмалы тізімінен таңдаңыз.
5. **Print page borders** (Бет жиектерін басып шығару), **Page Order** (Беттер реті) және **Orientation** (Бағыттау) үшін дұрыс опцияларды таңдаңыз. **Document Properties** (Құжат сипаттары) тілқатысу терезесін жабу үшін **OK** түймешігін басыңыз.
6. Тапсырманы басып шығару үшін **Print** (Басып шығару) тілқатысу терезесіндегі **OK** түймешігін басыңыз.

## Қағаз түрін таңдау (Windows)

1. Бағдарламалық құралда **Басып шығару** опциясын таңдаңыз.
2. Принтерлер тізімінен принтерді таңдаңыз да, басып шығару драйверін таңдау үшін **Properties** (Сипаттар) немесе **Preferences** (Параметрлер) түймесін басыңыз немесе түртіңіз.

---

 **ЕСКЕРТПЕ:** Түймешіктің атауы бағдарламаға қарай әр түрлі болады.

 **ЕСКЕРТПЕ:** Осы мүмкіндіктерге Windows 8 не 8.1 нұсқасының «Бастау» экранынан кіру үшін **Құрылғылар** бөлімін таңдап, **Басып шығару** тармағын таңдаңыз, одан кейін принтерді таңдаңыз.

---

3. **Қағаз/Сапа** қойындысын басыңыз немесе түртіңіз.
4. **Paper type** (Қағаз түрі) ашылмалы тізімінен **More...** (Көбірек...) опциясын таңдаңыз.
5. **Type is:** (Түрі:) опцияларының тізімін жайыңыз.
6. Қағазды ең жақсы сипаттайтын қағаз түрлерінің санатын жайыңыз.
7. Қолданыстағы қағаз түрінің опциясын таңдап, **OK** түймешігін басыңыз.
8. **Document Properties** (Құжат сипаттары) тілқатысу терезесін жабу үшін **OK** түймешігін басыңыз. Тапсырманы басып шығару үшін **Print** (Басып шығару) тілқатысу терезесіндегі **OK** түймешігін басыңыз.

Егер науаны конфигурациялау керек болса, принтердің басқару тақтасында науаны конфигурациялау туралы хабар көрсетіледі.

9. Түрі мен өлшемі көрсетілген қағазды науаға салып, оны жабыңыз.
10. Анықталған түр мен өлшемді қабылдау үшін **OK** түймешігін түртіңіз немесе басқа қағаз өлшемін немесе түрін таңдау үшін **Modify** (Өзгерту) түймешігін түртіңіз.
11. Дұрыс түр мен өлшемді таңдаңыз да, **OK** түймешігін түртіңіз.

## Қосымша басып шығару тапсырмалары

[www.hp.com/support/colorljM477MFP](http://www.hp.com/support/colorljM477MFP) торабына өтіңіз.

Белгілі бір басып шығару тапсырмаларын орындау үшін нұсқаулар қол жетімді, мысалы:

- Басып шығару таңбашаларын немесе алдын ала орнатылған параметрлерін жасау және пайдалану
- Қағаз өлшемін таңдау немесе өзгертілмелі қағаз өлшемін пайдалану
- Парақ бағдарын таңдау
- Буклет жасау
- Құжатты белгілі бір қағаз өлшеміне сыятындай масштабтау
- Құжаттың бірінші немесе соңғы беттерін басқа қағазға басып шығару
- Құжатқа су таңбаларын басып шығару


# Баспа тапсырмалары (macOS)

## Басып шығару жолы (macOS)

Төмендегі процедурада macOS үшін негізгі басып шығару процесі сипатталады.

1. **File** (Файл) мәзірін басыңыз, содан кейін **Print** (Басып шығару) опциясын басыңыз.
2. Принтерді таңдаңыз.
3. **Show Details** (Мәліметтерді көрсету) немесе **Copies & Pages** (Көшірмелер және беттер) түймесін басып, басып шығару параметрлерін реттеу үшін басқа мәзірлерді таңдаңыз.


---


 **ЕСКЕРТПЕ:** Элементтің атауы бағдарламаға қарай әр түрлі болады.

4. **Басып шығару** түймешігін басыңыз.

## Қағаздың екі жағына автоматты түрде басып шығару (macOS)


---

 **ЕСКЕРТПЕ:** Бұл ақпарат автоматты дуплексері бар принтерлерге қолданылады.

 **ЕСКЕРТПЕ:** Бұл мүмкіндік HP принтер драйверін орнатсаңыз ғана қол жетімді. AirPrint мүмкіндігін пайдаланып жатсаңыз ол қол жетімді болмауы мүмкін.

1. **File** (Файл) мәзірін басыңыз, содан кейін **Print** (Басып шығару) опциясын басыңыз.
2. Принтерді таңдаңыз.
3. **Show Details** (Мәліметтерді көрсету) немесе **Copies & Pages** (Көшірмелер және беттер) түймесін басып, **Layout** (Орналасу) мәзірін таңдаңыз.


---

 **ЕСКЕРТПЕ:** Элементтің атауы бағдарламаға қарай әр түрлі болады.

4. **Two-Sided** (Екі жақты) ашылмалы тізімінен байластыру опциясын таңдаңыз.
5. **Басып шығару** түймешігін басыңыз.


## Қағаздың екі жағына қолмен басып шығару (macOS)

---

 **ЕСКЕРТПЕ:** Бұл мүмкіндік HP принтер драйверін орнатсаңыз ғана қол жетімді. AirPrint мүмкіндігін пайдаланып жатсаңыз ол қол жетімді болмауы мүмкін.

1. **File** (Файл) мәзірін басыңыз, содан кейін **Print** (Басып шығару) опциясын басыңыз.
2. Принтерді таңдаңыз.
3. **Show Details** (Мәліметтерді көрсету) немесе **Copies & Pages** (Көшірмелер және беттер) түймесін басып, **Manual Duplex** (Қолмен дуплекстеу) мәзірін таңдаңыз.

---

 **ЕСКЕРТПЕ:** Элементтің атауы бағдарламаға қарай әр түрлі болады.


4. **Manual Duplex** (Қолмен дуплекстік басып шығару) жолын, содан кейін байластыру опциясын таңдаңыз.
5. **Басып шығару** түймешігін басыңыз.
6. Принтерге өтіп, 1-науа ішіндегі кез келген таза парақты алып тастаңыз.

7. Басылып шыққан буманы шығыс себетінен шығарып, басылған жағын төмен қаратып кіріс науасына салыңыз.
8. Ұсынылса, басқару тақтасындағы тиісті түймешікті басып жалғастырыңыз.

## Бір параққа бірнеше бетті басып шығару (macOS)

1. **File** (Файл) мәзірін басыңыз, содан кейін **Print** (Басып шығару) опциясын басыңыз.
2. Принтерді таңдаңыз.
3. **Show Details** (Мәліметтерді көрсету) немесе **Copies & Pages** (Көшірмелер және беттер) түймесін басып, **Layout** (Орналасу) мәзірін таңдаңыз.

---

 **ЕСКЕРТПЕ:** Элементтің атауы бағдарламаға қарай әр түрлі болады.


---

4. **Pages per Sheet** (параққа бет) ашылмалы тізімінен әр парақта басып шығару керек беттер санын таңдаңыз.
5. **Layout Direction** (Орналасу бағыты) аймағында парақтағы беттер реті мен орнын таңдаңыз.
6. **Borders** (Жиектер) мәзірінен әр парақтың айналасында басылатын жиек түрін таңдаңыз.
7. **Басып шығару** түймешігін басыңыз.

## Қағаз түрін таңдау (macOS)

1. **File** (Файл) мәзірін басыңыз, содан кейін **Print** (Басып шығару) опциясын басыңыз.
2. Принтерді таңдаңыз.
3. **Show Details** (Мәліметтерді толық көрсету) немесе **Copies & Pages** (Көшірмелер және беттер) түймесін басып, **Media & Quality** (Мультимедиа мен сапа) мәзірін немесе **Paper/Quality** (Қағаз/сапа) мәзірін таңдаңыз.


---

 **ЕСКЕРТПЕ:** Элементтің атауы бағдарламаға қарай әр түрлі болады.

---

4. **Media & Quality** (Құрал мен сапа) немесе **Paper/Quality** (Қағаз/Сапа) опцияларын таңдаңыз.

---

 **ЕСКЕРТПЕ:** Бұл тізім қолжетімді опциялардың үлкен жинағынан тұрады. Кейбір опциялар барлық принтерлерде қолжетімді бола бермейді.

---

- **Media Type** (Құрал түрі): басып шығаруға арналған қағаз түрін таңдаңыз.
  - **Print Quality** (Басып шығару сапасы): басып шығару тапсырмасы үшін ажыратымдылық деңгейін таңдаңыз.
  - **Edge-To-Edge Printing** (Жиекке жақын басып шығару): қағаз жиегіне жақын басып шығару үшін осы опцияны таңдаңыз.
5. **Басып шығару** түймешігін басыңыз.

## Қосымша басып шығару тапсырмалары

[www.hp.com/support/colorljM477MFP](http://www.hp.com/support/colorljM477MFP) торабына өтіңіз.

Белгілі бір басып шығару тапсырмаларын орындау үшін нұсқаулар қол жетімді, мысалы:

- Басып шығару таңбашаларын немесе алдын ала орнатылған параметрлерін жасау және пайдалану
- Қағаз өлшемін таңдау немесе өзгертілмелі қағаз өлшемін пайдалану
- Парақ бағдарын таңдау
- Буклет жасау
- Құжатты белгілі бір қағаз өлшеміне сыятындай масштабтау
- Құжаттың бірінші немесе соңғы беттерін басқа қағазға басып шығару
- Құжатқа су таңбаларын басып шығару

# Кейінірек басып шығару немесе оңашада басып шығару үшін баспа тапсырмаларын өнімде сақтау

- [Кіріспе](#)
- [Бастамас бұрын](#)
- [Принтерді тапсырманы сақтайтын етіп орнату](#)
- [Сақталған тапсырма жасау \(Windows\)](#)
- [Сақталған тапсырманы басып шығару](#)
- [Сақталған тапсырманы жою](#)

## Кіріспе

Бұл бөлімде принтерге сақталған құжаттарды жасау және басып шығару процедуралары берілген. Бұл тапсырмаларды кейінірек басып шығаруға немесе жеке басып шығаруға болады.

## Бастамас бұрын

Тапсырманы сақтау мүмкіндігі келесі талаптарды қамтиды:

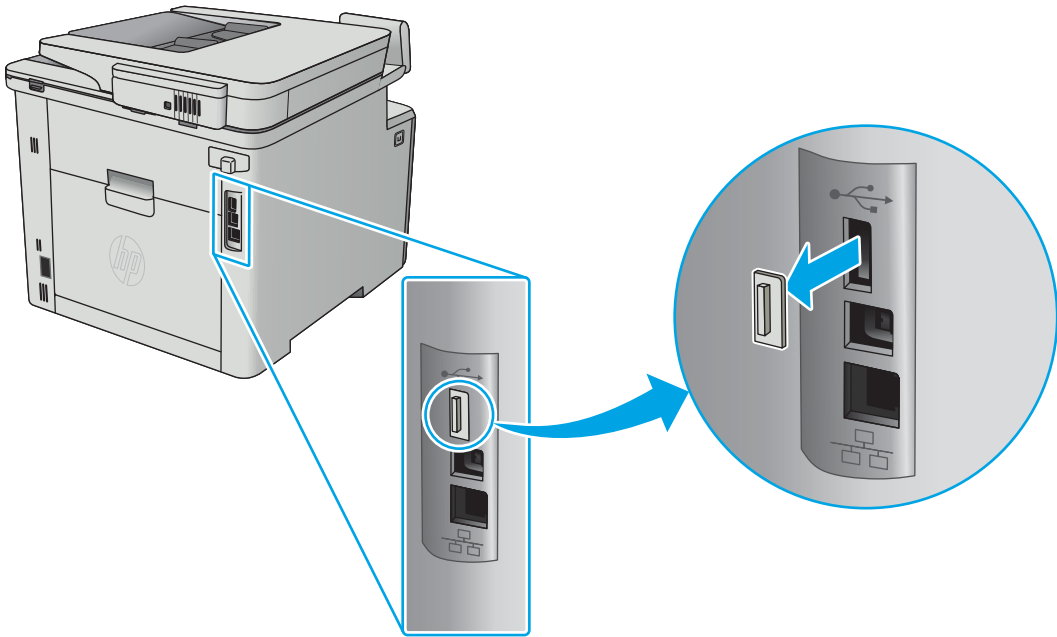
- Кемінде 16 Гбайт бос орны бар берілген USB 2.0 флеш-дискісін артқы USB портына орнату керек. Бұл USB флеш-дискісі принтерге жіберілетін тапсырмаларды сақтау тапсырмаларын сақтайды. Бұл USB флеш-дискісін принтерден алу тапсырмаларды сақтау мүмкіндігін ажыратады.
- HP Universal Print Driver (UPD) драйверін қолданатын болсаңыз, UPD 5.9.0 немесе жоғары нұсқасын қолдану керек.


## Принтерді тапсырманы сақтайтын етіп орнату

Принтердің тапсырманы сақтау мүмкіндігін қосу үшін келесі процестерді орындаңыз.

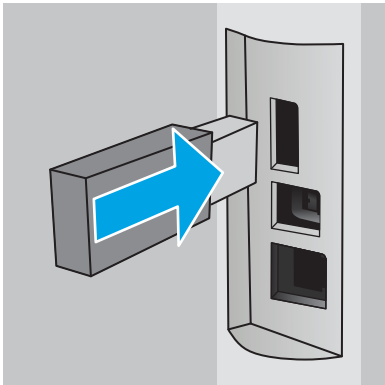
### Бірінші қадам: USB флеш-дискісін орнату

1. Артқы USB портын орналастырыңыз.



 **ЕСКЕРТПЕ:** Кейбір үлгілерде артқы USB порты жабық болады. Жалғастырмас бұрын артқы USB порты қақпағын алыңыз.

2. USB флеш-дискісін артқы USB портына орнатыңыз.



Басқару панелінде **The USB drive will be formatted** (USB драйвері пішімделеді) хабары көрсетеді.

3. Процедураны аяқтау үшін, **OK** түймешігін басыңыз.

## Екінші қадам: баспа драйверін жаңарту

### Windows жүйесіндегі баспа драйверін жаңарту

1. **Start** (Бастау) түймешігін басып, **Devices and Printers** (Құрылғылар мен принтерлер) тармағын таңдаңыз.
2. HP принтерінің атауын тінтуірдің оң жақ түймешігімен басып, **Printer properties** (Принтер сипаттары) тармағын таңдаңыз.




3. **Printer Properties** (Принтер сипаттары) диалогтық терезесінде **Device Settings** (Құрылғы параметрлері) жиекбелгісін таңдаңыз.
4. **Update Now** (Қазір жаңарту) тармағын таңдап, **OK** түймешігін басыңыз. Принтер драйвері жаңартылады.

Жаңартылған принтер драйверінде **Job Storage** (Тапсырманы сақтау) жиекбелгісі болады.


## Сақталған тапсырма жасау (Windows)

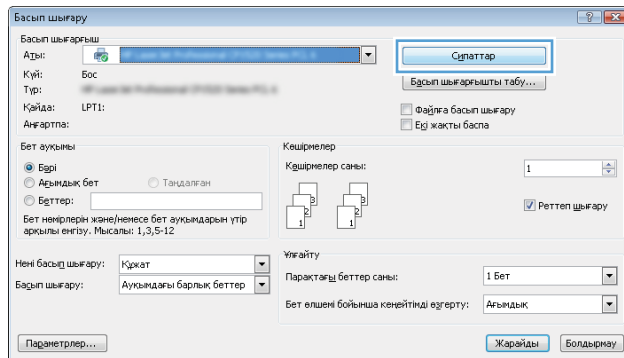
Жеке немесе кідіріспен басып шығару үшін тапсырмаларды принтерге сақтаңыз.

 **ЕСКЕРТПЕ:** Баспа драйвері мұнда көрсетілгеннен басқаша болуы мүмкін, бірақ орындау қадамдары бірдей.

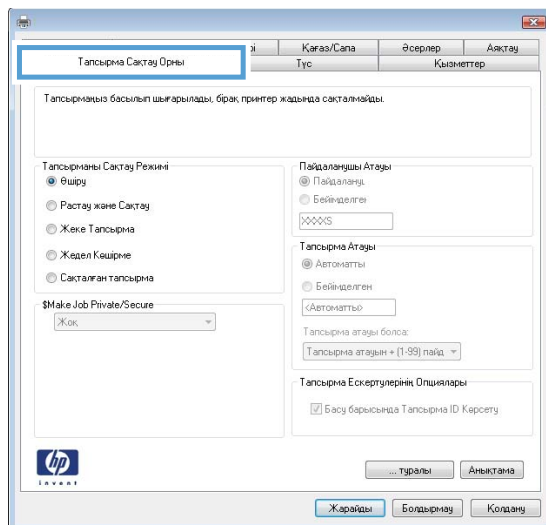
1. Бағдарламалық құралда **Басып шығару** опциясын таңдаңыз.
2. Принтерлер тізімінен принтерді таңдап алып, **Properties** (Сипаттар) немесе **Preferences** (Параметрлер) (атауы әр түрлі бағдарламаларда әр түрлі болады) опциясын таңдаңыз.

 **ЕСКЕРТПЕ:** түймешіктің атауы бағдарламаға қарай әр түрлі болады.

 **ЕСКЕРТПЕ:** Осы мүмкіндіктерге Windows 8 не 8.1 нұсқасының «Бастау» экранынан кіру үшін **Құрылғылар** бөлімін таңдап, **Басып шығару** тармағын таңдаңыз, одан кейін принтерді таңдаңыз.



3. **Тапсырма Сақтау Орны** қойындысын басыңыз.



4. **Job Storage Mode** (Тапсырманы сақтау режимі) опциясын таңдаңыз.

Күй	Сипаттама	PIN арқылы қорғалған	Тапсырманы жою
Растау және ұстау	Басып шығару сапасын тексеру үшін құжаттың бірінші бетін басып шығарыңыз, одан кейін принтердің басқару тақтасынан қалған құжатты басып шығарыңыз	Жоқ	Тапсырма басып шығарылғаннан кейін немесе тапсырманы ұстап тұру шегіне жеткенде автоматты түрде жойылады.
Жеке жұмыс	Принтердің басқару тақтасынан сұрағанша, тапсырма басып шығарылмайды.	Иә (міндетті емес)	Тапсырма басып шығарылғаннан кейін немесе тапсырманы ұстап тұру шегіне жеткенде автоматты түрде жойылады.
Жылдам көшірме	Тапсырманың сұралған көшірмелер санын басып шығарыңыз, кейінірек қайта басып шығару үшін тапсырма көшірмесін принтердің жадына сақтаңыз.	Жоқ	Қолмен
Сақталған жұмыс	Тапсырманы принтерде сақтап, басқа пайдаланушыларға тапсырманы кез келген уақытта басып шығаруға мүмкіндік беріңіз.	Иә (міндетті емес)	Қолмен

5. Өзгертілмелі пайдаланушы атын немесе тапсырма атын пайдалану үшін, **Custom** (Өзгертілмелі) опциясын басып таңдаңыз, одан кейін пайдаланушы атын немесе тапсырма атын енгізіңіз.


Егер басқа сақталған тапсырмада сондай ат болса, қандай опция пайдаланылатынын таңдаңыз:

- **Use Job Name + (1-99)** (Тапсырма атын + (1-99) пайдалану): тапсырма атының соңына бірегей сан қосыңыз.
- **Replace Existing File** (Бар файлды алмастыру): бар сақтаулы тапсырманы жаңасымен алмастырыңыз.

6. **Document Properties** (Құжат сипаттары) тілқатысу терезесін жабу үшін **OK** түймешігін түртіңіз. Тапсырманы басып шығару үшін **Print properties** (Басып шығару сипаттары) диалогтық терезесіндегі **OK** түймешігін басыңыз.

## Сақталған тапсырманы басып шығару

Өнімнің жадында сақталған тапсырманы басып шығару үшін, төмендегі қадамдарды орындаңыз.


1. Өнімнің басқару тақтасының негізгі экранынан **Jobs** (Тапсырмалар) мәзірі көрсетілгенше сипаңыз. **Jobs** (Тапсырмалар)  түймесін түртіңіз де, мәзірді ашыңыз.
2. **Job Folders** (Тапсырма қалталары) тізімінен пайдаланушы атын таңдаңыз. Сол пайдаланушы атымен сақталған тапсырмалар тізімі көрсетіледі.
3. Тапсырманың атауын таңдаңыз. Егер тапсырма жеке немесе шифрланған болса, PIN кодын немесе құпия сөзді енгізіңіз.

4. Көшірмелер санын реттеу үшін **Copies** (Көшірмелер) опциясын түртіп, көшірмелер санын енгізіңіз де, **OK** опциясын түртіңіз.
5. Тапсырманы басып шығару үшін **Print** (Басып шығару) опциясын түртіңіз.

## Сақталған тапсырманы жою

Сақталған тапсырманы принтердің жадына жібергенде, принтер сондай пайдаланушы аты және тапсырма атауы бар бұрынғы кез келген тапсырмалардың үстіне жазады. Егер принтердің жады толса, принтердің басқару тақтасы **No more memory** (Басқа орын жоқ) деген хабарды көрсетеді және қосымша басып шығару тапсырмаларын сақтамастан бұрын, бұрынғы сақталған тапсырмалар жойылуы керек.

Принтердің жадында сақталған тапсырманы жою үшін осы процедураны пайдаланыңыз.

1. Принтердің басқару тақтасының негізгі экранынан **Jobs** (Тапсырмалар) мәзірі көрсетілгенше сипаңыз. **Jobs** (Тапсырмалар)  түймесін түртіңіз де, мәзірді ашыңыз.
2. **Job Folders** (Тапсырма қалталары) тізімінен пайдаланушы атын таңдаңыз. Сол пайдаланушы атымен сақталған тапсырмалар тізімі көрсетіледі.
3. Тапсырманың атауын таңдаңыз. Егер тапсырма жеке немесе шифрланған болса, PIN кодын немесе құпия сөзді енгізіңіз.
4. Тапсырманы жою үшін **Delete** (Жою) опциясын таңдаңыз, одан кейін **OK** түймесін таңдаңыз.

# Мобильді басып шығару

## Кіріспе


HP компаниясы ноутбуктан, планшеттен, смартфоннан немесе басқа мобильді құрылғыдан HP принтері арқылы оңай басып шығаруға мүмкіндік беретін мобильді және электрондық басып шығару (ePrint) шешімдерін ұсынады. Толық тізімді көру және ең жақсы таңдауды анықтау үшін [www.hp.com/go/LaserJetMobilePrinting](http://www.hp.com/go/LaserJetMobilePrinting) сайтына өтіңіз.

 **ЕСКЕРТПЕ:** Барлық ұялы басып шығару және ePrint мүмкіндіктеріне қолдау көрсетілуі үшін принтер микробағдарламасын жаңартыңыз.

- [Wi-Fi Direct және NFC басып шығару \(тек сымсыз үлгілер\)](#)
- [Электрондық пошта арқылы HP ePrint](#)
- [HP ePrint бағдарламалық құралы](#)
- [AirPrint](#)
- [Android ендірілген басып шығаруы](#)

## Wi-Fi Direct және NFC басып шығару (тек сымсыз үлгілер)

Wi-Fi Direct және NFC желіге немесе Интернетке қосылуды қажет етпей-ақ сымсыз мобильді құрылғыдан басып шығаруға мүмкіндік береді. NFC мүмкіндіктері құрылғы мен құрылғыны тигізу арқылы мобильді құрылғыларға бірге-бір басып шығару байланысын береді.

 **ЕСКЕРТПЕ:** барлық мобильді операциялық жүйелерге ағымдағы уақытта Wi-Fi Direct және NFC қолдау көрсетпейді.

**Wi-Fi Direct** мүмкіндігін мына құрылғылардан сымсыз басып шығару үшін пайдаланыңыз:



- Android ендірілген басып шығару шешімімен үйлесімді Android мобильді құрылғылары
- Apple AirPrint немесе HP ePrint қолданбасын пайдаланатын iPhone, iPad немесе iPod touch
- HP ePrint қолданбасын немесе Android ендірілген басып шығару шешімін пайдаланатын Android мобильді құрылғылары
- HP ePrint бағдарламасын пайдаланатын ДК және Mac құрылғылары

Wi-Fi Direct басып шығару мүмкіндігі туралы қосымша ақпарат алу үшін, [www.hp.com/go/wirelessprinting](http://www.hp.com/go/wirelessprinting) веб-сайтына өтіңіз.

NFC және Wi-Fi Direct мүмкіндіктерін принтердің басқару панелінен қосуға немесе өшіруге болады.



## Wi-Fi Direct мүмкіндігін қосу немесе ажырату

Wi-Fi Direct мүмкіндіктері алдымен принтердің басқару панелінен қосылуы керек.

1. принтердің басқару панелінің негізгі экранындағы байланыс ақпараты  /  түймешігін түртіңіз.
2. Мына мәзірлерді ашыңыз:

- [Wi-Fi Direct](#)
- [Settings](#) (Параметрлер)
- [Қосулы/өшірулі](#)




3. **On** (Қосу) мәзір элементін түртіңіз. **Off** (Өшіру) түймесі Wi-Fi Direct басып шығаруын өшіреді.

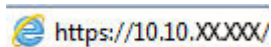
 **ЕСКЕРТПЕ:** бірдей принтердің бірнеше үлгілері орнатылған орталарда Wi-Fi Direct басып шығаруы үшін принтерді оңай анықтау мақсатында әрбір принтерге бірегей Wi-Fi Direct атын беру пайдалы болуы мүмкін. Wi-Fi Direct аты принтердің басқару панеліндегі негізгі экраннан байланыс ақпараты  белгішесін түрту және одан кейін Wi-Fi Direct белгішесін түрту арқылы ғана қолдануға болады.

## Принтердің Wi-Fi Direct атауын өзгерту


Принтердің Wi-Fi Direct атын HP ендірілген веб-серверін (EWS) қолданып өзгерту үшін осы процедураны орындаңыз:

### Бірінші қадам: HP ендірілген веб-серверін ашу

1. Принтердің басқару панелінің негізгі экранындағы байланыс ақпараты  түймешігін басып, IP мекенжайын немесе хост атауын көрсету үшін **Network Connected** (Желіге қосылған)  түймешігін немесе **Network Wi-Fi ON** (Wi-Fi желісін қосу)  түймешігін түртіңіз.
2. Веб-шолғышты ашыңыз және мекенжай жолына IP мекенжайын немесе хост атауын дәл принтердің басқару панеліндегідей теріңіз. Компьютер пернетақтасындағы **Enter** пернесін басыңыз. EWS экраны ашылады.

 <https://10.10.XXXXX/>

EWS қызметін ашқан кезде веб-браузер **There is a problem with this website's security certificate** (Бұл веб-сайттың қауіпсіздік сертификатына қатысты бір мәселе бар) хабарламасын көрсетсе, **Continue to this website (not recommended)** (Бұл веб-сайтты ашуды жалғастыру (ұсынылмайды)) опциясын басыңыз.

 **ЕСКЕРТПЕ:** **Continue to this website (not recommended)** (Бұл веб-сайтты ашуды жалғастыру (ұсынылмайды)) опциясын таңдау HP принтері үшін EWS қызметінде шарлау барысында компьютерге зиян келтірмейді.

### Екінші қадам: Wi-Fi Direct атауын өзгерту

1. **Networking** (Желі) қойындысын басыңыз.
2. Сол жақ шарлау аймағындағы **Wi-Fi Direct Setup** (Wi-Fi Direct параметрлерін орнату) сілтемесін басыңыз.
3. **Wi-Fi Direct Name** (Wi-Fi Direct атауы) жолағына жаңа атауды енгізіңіз.
4. **Apply** (Қолдану) түймешігін басыңыз.


## Электрондық пошта арқылы HP ePrint

Құжаттарды кез келген электрондық пошта қызметін қолданатын құрылғыдан электрондық хабардың тіркемесі ретінде принтердің электрондық пошта мекенжайына жіберу арқылы басып шығару үшін HP ePrint құралын пайдаланыңыз.

HP ePrint функциясын қолдану үшін принтер мына талаптарға сай болуы керек:

- Принтер сымды немесе сымсыз желіге қосылған және интернетке кіру мүмкіндігі болуы керек.
- Принтерде HP Web Services қосылып тұруы және принтер HP Connected қызметіне тіркелген болуы керек.

HP Web Services қызметтерін қосу және HP Connected арқылы тіркеу үшін мына процедураны орындаңыз:

1. Принтердің басқару тақтасының негізгі экранындағы Байланыс туралы ақпарат  түймесін түртіңіз.
  2. Мына мәзірлерді ашыңыз:
    - [HP ePrint](#)
    - [Settings](#) (Параметрлер)
    - [Enable Web Services](#) (Веб-қызметтерді қосу)
  3. Пайдаланушы бойынша келісімнің талаптарын оқу үшін, [Print](#) (Басып шығару) түймешігін басыңыз. Пайдалану талаптарын қабылдау және HP веб-қызметтерін қосу үшін, [OK](#) түймешігін басыңыз
- Принтер веб-қызметтерді қосады, одан кейін ақпараттық бетті басып шығарады. Ақпарат бетінде HP принтерін HP Connected қызметінде тіркеуге қажетті принтер коды болады.
4. HP ePrint есептік жазбасын жасау үшін, [www.hpconnected.com](http://www.hpconnected.com) торабына өтіп, параметрлерді орнату процесін орындаңыз.

## HP ePrint бағдарламалық құралы

HP ePrint бағдарламалық құралы Windows немесе Mac жұмыс үстелі компьютерінен немесе ноутбугынан кез келген HP ePrint бағдарламасын қолдайтын принтерде басып шығаруды жеңілдетеді. Бұл бағдарламалық құрал HP Connected есептік жазбаңызға тіркелген HP ePrint қосылған принтерлерді табуды жеңілдетеді. Мақсатты HP принтері кеңседе немесе дүние жүзіндегі бір орында орналасуы мүмкін.

- **Windows:** бағдарламалық құралды орнатқаннан кейін, қолданбадан **Print** (Басып шығару) опциясын ашыңыз да, орнатылған принтерлер тізімінен **HP ePrint** тармағын таңдаңыз. Басып шығару параметрлерін реттеу үшін **Properties** (Сипаттар) түймешігін басыңыз.
- **macOS:** бағдарламаны орнатудан кейін **File** (Файл), **Print** (Басып шығару) тармағын таңдаңыз, одан кейін **PDF** жанындағы көрсеткіні (драйвер экранының төменгі сол жағында) таңдаңыз. **HP ePrint** бағдарламасын таңдаңыз.


Windows үшін HP ePrint бағдарламасы UPD PostScript® қолдайтын өнімдер үшін желідегі (жергілікті желі немесе WAN) жергілікті желілікті принтерлерде TCP/IP басып шығаруды қолдайды.


Windows және macOS жүйелерінің екеуі де ePCL қолдайтын жергілікті желіге немесе WAN желісіне қосылған өнімдерде IPP басып шығаруды қолдайды.

Сондай-ақ, Windows және macOS жүйелерінің екеуі де PDF құжаттарын жалпы басып шығару орындарында және HP ePrint бағдарламасын пайдаланып, электрондық пошта арқылы бұлт көмегімен басып шығаруды қолдайды.

Драйверлер мен ақпаратты алу үшін [www.hp.com/go/eprintsoftware](http://www.hp.com/go/eprintsoftware) бетіне өтіңіз.

---

 **ЕСКЕРТПЕ:** Windows жүйесі үшін HP ePrint Software басып шығару драйвері HP ePrint + JetAdvantage болады.

 **ЕСКЕРТПЕ:** HP ePrint бағдарламалық құралы – macOS жүйесіне арналған PDF жұмыс процесінің қызметтік бағдарламасы және техникалық тұрғыдан принтер драйвері емес.

 **ЕСКЕРТПЕ:** HP ePrint бағдарламасын USB басып шығаруды қолдамайды.

---


## AirPrint

Apple жүйесінің AirPrint қызметі арқылы iOS нұсқасы үшін және macOS 10.7 Lion және одан кейінгі нұсқалары орнатылған Mac компьютерлерінен тікелей басып шығарылады. iPad, iPhone (3GS немесе одан кейінгі) немесе сенсорлы iPod (үшінші буыны немесе одан кейінгі) құрылғысында келесі мобильді қолданбалардан принтерге тікелей басып шығару үшін AirPrint функциясын қолданыңыз:

- Mail (Пошта)
- Фотосуреттер
- Safari
- iBooks
- Таңдаулы үшінші тарап қолданбалары

AirPrint функциясын қолдану үшін принтер Apple құрылғысы сияқты бірдей желіге (қосымша желі) қосылған болуы керек. AirPrint функциясын қолдану және AirPrint функциясымен үйлесімді HP принтерлері туралы қосымша ақпарат алу үшін, [www.hp.com/go/MobilePrinting](http://www.hp.com/go/MobilePrinting) сайтына кіріңіз.

---

 **ЕСКЕРТПЕ:** AirPrint функциясын USB байланысымен пайдаланбай тұрып, нұсқа нөмірін тексеріңіз. AirPrint 1.3 және одан бұрынғы нұсқалары USB байланыстарын қолдамайды.


---

## Android ендірілген басып шығаруы

Android және Kindle жүйелеріне арналған HP бекітілген басып шығару шешімі Wi-Fi Direct басып шығару үшін мобильді құрылғыларға желідегі немесе сымсыз байланыс ауқымындағы HP принтерлерін автоматты түрде тауып, солар арқылы басып шығаруға мүмкіндік береді.

Басып шығару шешімі операциялық жүйенің көптеген нұсқаларына кіреді.

---

 **ЕСКЕРТПЕ:** Егер құрылғыдан басып шығару қолжетімді болмаса, [Google Play > Android apps](https://play.google.com/store/apps/details?id=com.hp.printservice) (Android қолданбалары) тармағына өтіп, HP Print Service модулін орнатыңыз.

---

Android жүйесіне ендірілген баспаны пайдалану жолы мен қолдау көрсетілетін Android құрылғыларының түрлері туралы қосымша ақпарат алу үшін [www.hp.com/go/LaserJetMobilePrinting](http://www.hp.com/go/LaserJetMobilePrinting) мекенжайына өтіңіз.

# USB құрылғысынан тікелей басып шығаруды қолдану

## Кіріспе

Бұл принтерде тасымалы USB құрылғысынан басып шығару мүмкіндігі бар, сондықтан файлдарды компьютерден жібермей жылдам басып шығаруға болады. Принтердің USB портына стандартты USB флеш дискілері салынады. Ол келесі файл түрлерін қолдайды:

- .pdf
- .jpg
- .prn және .PRN
- .cht және .CHT
- .pxl
- .pcl және .PCL
- .ps және .PS
- .doc және .docx
- .ppt және .pptx

## Бірінші қадам: принтердегі USB файлдарына өту

1. USB флеш дискісін принтердің алдындағы тасымалы USB портына кіргізіңіз.
2. [USB Flash Drive](#) (USB флеш-дискісі) мәзірі келесі опциялармен ашылады:
  - [Құжаттарды басып шығару](#)
  - [Суреттерді қарау және басып шығару](#)
  - [Scan to USB Drive](#) (Сканерлеп, USB құрылғысына сақтау)

## Екінші қадам: USB құжаттарын басып шығару

### Бірінші опция: құжаттарды басып шығару

1. Құжатты басып шығару үшін [Print Documents](#) (Құжаттарды басып шығару) опциясын таңдаңыз.
2. Басып шығарылатын құжаттың атауын таңдаңыз. Егер құжат қалтаға сақталса, алдымен қалтаны, одан кейін басып шығарылатын құжатты таңдаңыз.
3. Жиынтық экран ашылғанда, мына параметрлерді дұрыстауға болады:
  - [Көшірмелердің саны](#)
  - [Paper Size](#) (Қағаз өлшемі)
  - [Қағаз түрі](#)
  - [Бетке шақтау](#)



- Салыстыру
  - **Output Color** (Шығыс түсі) (түрлі түсті модельдерге ғана арналған)
4. Құжатты басып шығару үшін **Print** (Басып шығару) опциясын таңдаңыз.
  5. Шығару қалтасынан басып шығарылған тапсырманы алып, USB флеш-дискісін шығарыңыз.

### Екінші опция: суреттерді басып шығару

1. Суреттерді басып шығару үшін **View and Print Photos** (Суреттерді көру және басып шығару) опциясын таңдаңыз.
2. Басып шығарылатын әр суретті алдын ала қарап алуды таңдаңыз, одан кейін **Done** (Дайын) опциясын басыңыз.
3. Жиынтық экран ашылғанда, мына параметрлерді дұрыстауға болады:
  - **Image Size** (Кескін өлшемі)
  - **Paper Size** (Қағаз өлшемі)
  - **Қағаз түрі**
  - **Көшірмелердің саны**
  - **Output Color** (Шығыс түсі) (түрлі түсті принтерлерге ғана арналған)
  - **Жарықтау/қараңғылау**
4. Суреттерді басып шығару үшін **Print** (Басып шығару) опциясын таңдаңыз.
5. Шығару қалтасынан басып шығарылған тапсырманы алып, USB флеш-дискісін шығарыңыз.



---

## 5 Көшіру

- [Көшірме жасау](#)
- [Екі жағына басып шығару \(дуплекс\)](#)
- [Қосымша көшіру тапсырмалары](#)


### Қосымша ақпарат алу үшін:

Келесі ақпарат жариялау уақытында дұрыс болады. Ағымдағы ақпаратты [www.hp.com/support/colorljM477MFP](http://www.hp.com/support/colorljM477MFP) бөлімінен қараңыз.

Принтер бойынша HP компаниясының жан-жақты анықтамасы мынадай ақпаратты қамтиды:

- Орнату және параметрлерді реттеу
- Үйрену және пайдалану
- Проблемаларды шешу
- Бағдарламалық құрал мен микробағдарлама жаңартуларын жүктеп алу
- Қолдау форумдарына қосылу
- Кепілдік және құқықтық ақпарат табу


## Көшірме жасау

1. Құжатты сканер шынысына өнімдегі көрсеткіштерге сай салыңыз.
2. Құрылғының басқару тақтасының негізгі экранындағы **Copy** (Көшіру)  түймешігін түртіңіз.
3. Әр түрлі құжаттардың көшіру сапасын оңтайландыру үшін **Settings** (Параметрлер) түймешігін түртіңіз, одан кейін **Optimize** (Оңтайландыру) түймешігіне жылжып барып, түртіңіз. Опциялар арқылы жылжу үшін, басқару тақтасын басып, оны таңдау үшін бір опцияны басыңыз. Келесі көшірме сапасының параметрлері қолданылады:
  - **Auto Select**(Автоматты түрде таңдау): көшірменің сапасы маңызды болмаған кезде осы параметрді пайдаланыңыз. Бұл әдепкі параметр болып табылады.
  - **Mixed**(Аралас): бұл параметрді мәтіні мен суреттері араласып келетін құжаттар үшін пайдаланыңыз.
  - **Text**(Мәтін): мәтіні көп болатын құжаттар үшін осы параметрді пайдаланыңыз.
  - **Picture**(Сурет): құрамында суреттері көп болатын құжаттар үшін осы параметрді пайдаланыңыз.
4. **Number of Copies** (Көшірмелер саны) түймешігін басып, көшірмелер санын реттеу үшін сенсорлы экранның пернетақтасын пайдаланыңыз.
5. Көшірмені бастау үшін **Black**(Қара) немесе **Color**(Түрлі түсті) түймесін түртіңіз.


## Екі жағына басып шығару (дуплекс)

- [Екі жағына автоматты түрде басып шығару](#)
- [Қолмен екі жағына басып шығару](#)

### Екі жағына автоматты түрде басып шығару

1. Түпнұсқа құжаттарды құжат бергішке бірінші беттің бетін жоғары қаратып әрі беттің жоғарғы жағымен салыңыз.
2. Қағаз бағыттағыштарын құжат өлшемі бойынша реттеңіз.
3. Құрылғының басқару тақтасының негізгі экранындағы **Copy** (Көшіру)  түймешігін түртіңіз.
4. **Settings**(Параметрлер) түймешігін түртіңіз.
5. **Two-Sided**(Екі жақты) түймешігіне жылжып барып, түртіңіз.
6. Опциялардың арасынан бір опцияны таңдау үшін, оны түртіңіз.
7. Көшірмені бастау үшін **Black**(Қара) немесе **Color**(Түрлі түсті) түймесін түртіңіз.

### Қолмен екі жағына басып шығару

1. Құжатты бет жағын төменге қаратып сканер шынысына қойыңыз, беттің жоғарғы сол жақтағы бұрышы шынының жоғарғы сол жақтағы бұрышында болуы тиіс. Сканерді жабыңыз.
2. Құрылғының басқару тақтасының негізгі экранындағы **Copy** (Көшіру)  түймешігін түртіңіз.
3. **Settings**(Параметрлер) түймешігін түртіңіз.
4. **Two-Sided**(Екі жақты) түймешігіне жылжып барып, түртіңіз.
5. Опциялардың арасынан бір опцияны таңдау үшін, оны түртіңіз.
6. Көшірмені бастау үшін **Black**(Қара) немесе **Color**(Түрлі түсті) түймесін түртіңіз.
7. Өнім келесі түпнұсқа құжатты салуды ұсынады. Оны шыныға қойыңыз да, **OK** түймешігін басыңыз.
8. Соңғы бетті сканерлегенше осы процесті қайталаңыз. Көшірмелерді басып шығаруды аяқтау үшін **Done**(Орындалды) түймешігін түртіңіз.

## Қосымша көшіру тапсырмалары

[www.hp.com/support/colorljM477MFP](http://www.hp.com/support/colorljM477MFP) торабына өтіңіз.

Белгілі бір көшіру тапсырмаларын орындау үшін нұсқаулар беріледі, мысалы:

- Кітаптардан не басқа құжаттардан шектеместен беттерді көшіру не сканерлеу
- Аралас өлшемді құжаттарды көшіру
- Жеке куәліктің екі жағын көшіру не сканерлеу
- Құжатта кітапша пішіміне келтіріп көшіру не сканерлеу

---

## 6 Сканерлеу

- [HP Scan бағдарламалық құралының көмегімен сканерлеу \(Windows\)](#)
- [HP Scan \(OS X\) бағдарламалық құралының көмегімен сканерлеу](#)
- [USB құрылғысына сканерлеу](#)
- [Scan to Network Folder \(Желілік қалтаға сканерлеу\) мүмкіндігін реттеу](#)
- [Желідегі қалтаға сканерлеу](#)
- [Электрондық поштаға сканерлеуді реттеу мүмкіндігі](#)
- [Scan to email \(Электрондық поштаға сканерлеу\)](#)
- [Қосымша сканерлеу тапсырмалары](#)

### Қосымша ақпарат алу үшін:

Келесі ақпарат жариялау уақытында дұрыс болады. Ағымдағы ақпаратты [www.hp.com/support/colorljM477MFP](http://www.hp.com/support/colorljM477MFP) бөлімінен қараңыз.

Принтер бойынша HP компаниясының жан-жақты анықтамасы мынадай ақпаратты қамтиды:

- Орнату және параметрлерді реттеу
- Үйрену және пайдалану
- Проблемаларды шешу
- Бағдарламалық құрал мен микробағдарлама жаңартуларын жүктеп алу
- Қолдау форумдарына қосылу
- Кепілдік және құқықтық ақпарат табу

## HP Scan бағдарламалық құралының көмегімен сканерлеу (Windows)

HP Scan бағдарламасын пайдаланып компьютердегі бағдарламадан сканерлеуді бастаңыз. Сканерленген суретті файл ретінде сақтауға немесе басқа бағдарламаға жіберуге болады.

1. Құжатты құжат беру құрылғысына немесе сканер шынысына принтердегі көрсеткіштерге сәйкес қойыңыз.
2. Компьютерде **Бастау** түймесін таңдап, **Бағдарламалар** (немесе Windows XP жүйесінде **Барлық бағдарламалар**) түймесін басыңыз.
3. **HP** тармағын басыңыз да, принтерді таңдаңыз.
4. **HP Scan** тармағын таңдаңыз, сканерлеу сілтемесін басыңыз, содан кейін қажет болса параметрлерді реттеңіз.
5. **Scan** (Сканерлеу) түймесін басыңыз.



**ЕСКЕРТПЕ:** Қосымша опцияларды көру үшін **More** (Қосымша) тармағын таңдаңыз.

Арнаулы параметрлер жиынтығын жасау үшін **Create New Scan Shortcut** (Жаңа сканер сілтемесін жасау) опциясын таңдап, оны сілтемелер тізіміне сақтаңыз.

---



## HP Scan (OS X) бағдарламалық құралының көмегімен сканерлеу

Компьютердегі бағдарламадан сканерлеуді бастау үшін HP Scan бағдарламасын пайдаланыңыз.

1. Құжатты құжат беру құрылғысына немесе сканер шынысына принтердегі көрсеткіштерге сәйкес қойыңыз.
2. Компьютерде **Applications** (Бағдарламалар) қалтасындағы **HP** қалтасының ішіндегі **HP Scan** (HP сканері) бағдарламалық құралын ашыңыз.
3. Құжатты сканерлеу үшін, экрандағы нұсқауларды орындаңыз.
4. Барлық беттерді сканерлеп болғанда, оларды файлға сақтау үшін **File** (Файл) мәзірін басып, **Save** (Сақтау) түймешігін басыңыз.

## USB құрылғысына сканерлеу

1. Құжатты сканер шынысына немесе құжат беру құрылғысына принтердегі көрсеткіштерге сәйкес қойыңыз.
2. USB флеш-дискісін алдыңғы USB портына жалғаңыз.
3. **USB Flash Drive** (USB флеш-дискісі) мәзірі келесі опциялармен ашылады:
  - Құжаттарды басып шығару
  - Суреттерді қарау және басып шығару
  - **Scan to USB Drive** (Сканерлеп, USB құрылғысына сақтау)
4. **Scan to USB Drive** (USB құрылғысына сканерлеу) опциясын таңдаңыз.
5. Жиынтық экран ашылғанда, мына параметрлерді дұрыстауға болады:
  - **Тип сканируемых файлов** (Сканерлеу файл түрі)
  - **Разр. для скан.** (Сканерлеу ажыратымдылығы)
  - **Разм. бум. дл ск.** (Сканерлейтін қағаздың өлшемі)
  - **Источник сканирования** (Сканерлеу көзі)
  - **Файл атауының префиксі**
  - **Шығыс түсі**
6. Файлды сканерлеп, сақтау үшін **Scan** (Сканерлеу) түймешігін түртіңіз.

Принтер USB құрылғысында **HPSCANS** атты қалта жасайды, сондай-ақ автоматты жасалған файл атауын пайдаланып, файлды .PDF немесе .JPG пішімінде сақтайды.

# Scan to Network Folder (Желілік қалтаға сканерлеу) мүмкіндігін реттеу

- [Кіріспе](#)
- [Бастамастан бұрын](#)
- [Бірінші әдіс: Scan to Network Folder Wizard \(Желілік қалтаға сканерлеу параметрлерін орнату шеберін\) \(Windows\) пайдалану](#)
- [Екінші әдіс: HP ендірілген веб-сервері арқылы желілік қалтаға сканерлеу мүмкіндігін реттеу \(Windows\)](#)
- [Желілік қалтаға сканерлеу мүмкіндігін Mac жүйесінде реттеу](#)

## Кіріспе

Принтерде құжатты сканерлеп, желілік қалтаға сақтауға мүмкіндік беретін мүмкіндік бар. Бұл сканерлеу мүмкіндігін пайдалану үшін принтерге желіге қосылған болуы керек, дегенмен мүмкіндік реттелгенше қолданылмайды. HP принтер бағдарламалар тобына Windows 7 жүйесіндегі толық бағдарлама орнатудың бір бөлігі ретінде орнатылған Scan to Network Folder (Желілік қалтаға сканерлеу), Scan to Network Folder Wizard (Желілік қалтаға сканерлеуді реттеу шебері) (Windows) және HP ендірілген веб-сервері (EWS) арқылы Network Folder Setup (Желілік қалтаны реттеу) мүмкіндігін конфигурациялаудың екі жолы бар. Scan to Network Folder (Желілік қалтаға сканерлеу) мүмкіндігін орнату үшін келесі ақпаратты пайдаланыңыз.

## Бастамастан бұрын

Scan to Network Folder (Желілік қалтаға сканерлеу) мүмкіндігін реттеу үшін реттеу процесін іске қосатын компьютер мен принтер бір желіге қосылуы және ол белсенді болуы керек.

Конфигурациялау процесін бастамастан бұрын, әкімшілерге мына ақпарат қажет.

- Принтерге әкімші атынан кіру
- Межелі қалтаның желідегі жолы (мысалы, \\servername.us.companyname.net\scans)



**ЕСКЕРТПЕ:** Scan to Network Folder (Желілік қалтаға сканерлеу) мүмкіндігінің жұмыс істеуі үшін, желілік қалта ортақ қалта ретінде белгіленуі керек.

## Бірінші әдіс: Scan to Network Folder Wizard (Желілік қалтаға сканерлеу параметрлерін орнату шеберін) (Windows) пайдалану

Кейбір HP принтерлері бағдарламалық құралдың ықшам дискісіндегі драйверді қамтиды. Осы орнатудың соңында **Setup Scan to Folder and Email** (Қалтаға және электрондық поштаға сканерлеу параметрлерін орнату) опциясы болады. Параметрлерді орнату шеберлері негізгі реттеу опцияларын қамтиды.



**ЕСКЕРТПЕ:** Желілік қалтаға сканерлеу шебері Windows 7 операциялық жүйесінде ғана бар.

1. **Start** (Бастау) мәзірінде **Programs** (Бағдарламалар) тармағын таңдаңыз.
2. **HP** түймесін, принтердің атауын, одан кейін **Scan to Network Folder Wizard** (Желілік қалтаға сканерлеу шебері) опциясын басыңыз.



**ЕСКЕРТПЕ:** Егер **Scan to Network Folder Wizard** (Желілік қалтаға сканерлеу шебері) опциясы болмаса, [Екінші әдіс: HP ендірілген веб-сервері арқылы желілік қалтаға сканерлеу мүмкіндігін реттеу \(Windows\) \(65-бет\)](#) қадамын орындаңыз


3. **Network Folder Profiles** (Желілік қалтаның профильдері) диалогтық терезесінде **New** (Жаңа) түймесін басыңыз. **Scan to Network Folder Setup** (Желілік қалтаға сканерлеуді реттеу) диалогтық терезесі ашылады.
4. **1. Start** (1. Бастапқы) бетінде қалтаның атауын **Display Name** (Көрсетілетін атау) жолына енгізіңіз. Бұл ат принтердің басқару тақтасында көрсетіледі.
5. Төмендегі жолдардың бірімен **Destination Folder** (Мақсатты қалта) жолын толтырыңыз:
  - a. Файлдың жолын қолмен енгізіңіз.
  - ә. **Browse** (Шолу) түймесін басып, қалта орналасқан жерге өтіңіз.
  - б. Ортақ қалта жасау үшін мына тапсырманы орындаңыз:
    - i. **Share Path** (Бөлісу жолы) түймесін басыңыз.
    - ii. **Manage Network Shares** (Желіде бөлісуді реттеу) диалогтық терезесінде **New** (Жаңа) түймесін басыңыз.
    - iii. **Share Name** (Бөлісу атауы) жолында ортақ қалтаға көрсетілетін атауды енгізіңіз.
    - iv. Қалта жолы өрісін толтыру үшін **Browse** (Шолу) түймесін басып, мына опциялардың бірін таңдаңыз. Болғаннан кейін **OK** түймесін басыңыз.
      - Компьютердегі бұрыннан бар қалтаға өтіңіз.
      - Жаңа қалта жасау үшін **Make New Folder** (Жаңа қалта жасау) опциясын таңдаңыз.
    - v. Егер ортақ қалтаға сипаттама керек болса, сипаттаманы **Description** (Сипаттама) жолына енгізіңіз.
    - vi. **Share Type** (Бөлісу түрі) жолына мына опциялардың бірін таңдап, **Apply** (Қолдану) түймесін басыңыз.
      - **Public** (Ортақ)
      - **Private** (Жеке)
  - vii. **The share was successfully created** (Бөлісу сәтті жасалды) хабары көрсетілгенде, **OK** түймесін басыңыз.
  - viii. Мақсатты қалтаның параметрін белгілеңіз де, **OK** түймесін басыңыз.
6. Компьютердің жұмыс үстелінде желілік қалтаның белгішесін жасау үшін **Create a Desktop shortcut to the network folder** (Желілік қалтаның жұмыс үстеліндегі белгішесін жасау) параметрін белгілеңіз




**ЕСКЕРТПЕ:** Қауіпсіздікті қарастыру мақсатында HP компаниясы **Private** (Жеке) опциясын бөлісу түрінде таңдауды ұсынады.

7. Принтердің басқару тақтасына енгізілетін PIN кодын талап ету үшін принтер сканерленген құжатты желілік қалтаға жібермес бұрын, 4 таңбалы PIN кодын **Security PIN** (Қауіпсіздік PIN коды) жолына енгізіңіз, одан кейін PIN кодын **Confirm Security PIN** (Қауіпсіздік PIN кодын растау) жолына енгізіңіз. **Next** (Келесі) түймешігін басыңыз.

 **ЕСКЕРТПЕ:** HP компаниясы мақсатты қалтаны қорғау үшін PIN кодын жасауды ұсынады.

 **ЕСКЕРТПЕ:** PIN коды жасалғанда, сканерленген құжат желілік қалтаға жіберілген сайын оны принтердің басқару тақтасына енгізу керек.

8. **2. Authenticate** (2. Аутентификация) бетінде компьютерге кіру үшін пайдаланылған Windows **User Name** (Пайдаланушы аты) және Windows **Password** (Құпия сөз) мәнін енгізіп, **Next** (Келесі) түймесін басыңыз.
9. **3. Configure** (3. Конфигурация) бетінде төмендегі тапсырманы орындау арқылы әдепкі сканерлеу параметрлерін таңдаңыз, одан кейін **Next** (Келесі) түймесін басыңыз.
  - a. **Document Type** (Құжат түрі) ашылмалы тізімінен сканерленетін файлдардың әдепкі файл пішімін таңдаңыз.
  - ә. **Color Preference** (Түс параметрі) ашылмалы тізімінен **Black & White** (Ақ-қара) не **Color** (Түрлі түсті) опциясын таңдаңыз.
  - б. **Paper Size** (Қағаз өлшемі) ашылмалы тізімінен сканерленетін файлдардың әдепкі қағаз өлшемін таңдаңыз.
  - в. **Quality Settings** (Сапа параметрлері) ашылмалы тізімінен сканерленетін файлдардың әдепкі ажыратымдылығын таңдаңыз.


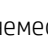
 **ЕСКЕРТПЕ:** Ажыратымдылығы жоғарылау кескіндерде нүкте/дюйм (н/д) көбірек болады, сондықтан олар анығырақ болады. Ажыратымдылығы төмендеу кескіндерде нүкте/дюйм (н/д) азырақ болады және кескін анықтығы төмендеу болады, бірақ мұнда файл мөлшері кішілеу болады.

  - г. **File Name Prefix** (Файл атауы префиксі) жолына файл атауының префиксін (мысалы, MyScan) енгізіңіз.
10. **4. Finish** (4. Аяқтау) экранында ақпаратты қарап шығып, барлық параметрлердің дұрыстығын тексеріңіз. Егер қате болса, қатені түзету үшін **Back** (Артқа) түймешігін басыңыз. Егер параметрлер дұрыс болса, конфигурацияны тексеру үшін **Save and Test** (Сақтау және тексеру) түймесін басыңыз.
11. **Congratulations** (Құттықтау) хабары көрсетілгенде, конфигурацияны аяқтау үшін **Finish** (Аяқтау) түймесін басыңыз.


## Екінші әдіс: HP ендірілген веб-сервері арқылы желілік қалтаға сканерлеу мүмкіндігін реттеу (Windows)

- [Бірінші қадам: HP ендірілген веб-серверіне \(EWS\) өту](#)
- [Екінші қадам: Scan to Network Folder \(Желілік қалтаға сканерлеу\) мүмкіндігін реттеу](#)

### Бірінші қадам: HP ендірілген веб-серверіне (EWS) өту


1. IP мекенжайын немесе хост атауын көрсету үшін принтердің басқару тақтасының негізгі экранындағы Желі  немесе Сымсыз  түймесін түртіңіз.

2. Веб-браузерді ашып, мекенжай жолына IP мекенжайын немесе хост атауын дәл принтердің басқару тақтасындағыдай теріңіз. Компьютер пернетақтасындағы **Enter** пернесін басыңыз. EWS экраны ашылады.

 <https://10.10.XX.XXX/>



EWS қызметін ашқан кезде веб-браузер **There is a problem with this website's security certificate** (Бұл веб-сайттың қауіпсіздік сертификатына қатысты бір мәселе бар) хабарламасын көрсетсе, **Continue to this website (not recommended)** (Бұл веб-сайтты ашуды жалғастыру (ұсынылмайды)) опциясын басыңыз.


---

 **ЕСКЕРТПЕ:** **Continue to this website (not recommended)** (Бұл веб-сайтты ашуды жалғастыру (ұсынылмайды)) опциясын таңдау HP принтері үшін EWS қызметінде шарлау барысында компьютерге зиян келтірмейді.

---

## Екінші қадам: Scan to Network Folder (Желілік қалтаға сканерлеу) мүмкіндігін реттеу

1. **System** (Жүйе) құсбелгісін қойыңыз.
  2. Сол жақ шарлау тақтасындағы **Administration** (Басқару) сілтемесін басыңыз.
  3. **Enabled Features** (Қосылған мүмкіндіктер) аймағында **Scan to Network Folder** (Желілік қалтаға сканерлеу) параметрін **On** (Қосу) күйіне қойыңыз.
  4. **Scan** (Сканерлеу) қойындысын басыңыз.
  5. Сол жақ шарлау тақтасында **Network Folder Setup** (Желілік қалта орнату) сілтемесінің ерекшеленгеніне көз жеткізіңіз. **Scan to Network Folder** (Желілік қалтаға сканерлеу) беті көрсетілуі керек.
  6. **Network Folder Configuration** (Желілік қалтаны реттеу) бетінде **New** (Жаңа) түймешігін басыңыз.
  7. **Network Folder Information** (Желілік қалта ақпараты) аумағында мына жолдарды толтырыңыз:
    - a. **Display Name** (Көрсетілетін атау) жолында қалтаға көрсетілетін атауды енгізіңіз.
    - ә. **Network Path** (Желілік жол) жолына қалтаның желідегі жолын енгізіңіз.
    - б. **Username** (Пайдаланушы аты) жолына желідегі қалтаға өтуге қажетті пайдаланушы атын енгізіңіз.
    - в. **Password** (Құпия сөз) жолына желідегі қалтаға өтуге қажетті құпия сөзді енгізіңіз.
  8. Принтердің басқару тақтасына PIN кодын енгізуді талап ету үшін принтер файлды желілік қалтаға жіберместен бұрын, **Secure the Folder Access with a PIN** (PIN коды арқылы қалтаға өтуді қауіпсіздендіру) аумағындағы мына жолдарды толтырыңыз:
    - a. **PIN (Optional)** (PIN (Таңдаулы)) жолына төрт таңбалы PIN кодын енгізіңіз.
    - ә. **Confirm PIN** (PIN кодын растау) жолына төрт таңбалы PIN кодын қайта енгізіңіз.
- 
-  **ЕСКЕРТПЕ:** HP компаниясы мақсатты қалтаны қорғау үшін PIN кодын жасауды ұсынады.
-  **ЕСКЕРТПЕ:** PIN коды жасалғанда, сканерленген құжат желілік қалтаға жіберілген сайын оны принтердің басқару тақтасына енгізу керек.
- 
9. **Scan Settings** (Сканерлеу параметрлері) аумағында мына жолдарды толтырыңыз:

- a. **Scan File Type** (Сканер файл түрі) ашылмалы тізімінен сканерленетін файлдарға арналған әдепкі файл пішімін таңдаңыз.
  - ә. **Scan Paper Size** (Сканер қағаз өлшемі) ашылмалы тізімінен сканерленетін файлдардың әдепкі қағаз өлшемін таңдаңыз.
  - б. **Scan Resolution** (Сканер ажыратымдылығы) ашылмалы тізімінен сканерленетін файлдарға арналған әдепкі ажыратымдылығын таңдаңыз.
- 
-  **ЕСКЕРТПЕ:** Ажыратымдылығы жоғарылау кескіндерде нүкте/дюйм (н/д) көбірек болады, сондықтан олар анығырақ болады. Ажыратымдылығы төмендеу кескіндерде нүкте/дюйм (н/д) азырақ болады және кескін анықтығы төмендеу болады, бірақ мұнда файл мөлшері кішілеу болады.
- 
- в. **Output Color** (Шығыс түсі) ашылмалы тізімінен сканерленген файлдардың ақ-қара немесе түрлі түспен болуын таңдаңыз.
  - г. **File Name Prefix** (Файл атауы префиксі) жолына файл атауының префиксін (мысалы, MyScan) енгізіңіз.
10. Ақпаратты қарап шығып, мына параметрлердің біреуін таңдаңыз:
- **Save and Test** (Сақтау және тексеру): ақпаратты сақтау және байланысты тексеру үшін осы опцияны таңдаңыз.
  - **Save Only** (Тек сақтау): байланысты тексермей ақпаратты сақтау үшін осы опцияны таңдаңыз.
  - **Cancel** (Бас тарту): конфигурациядан сақтамай шығу үшін осы опцияны таңдаңыз.



## Желілік қалтаға сканерлеу мүмкіндігін Mac жүйесінде реттеу

- [Бірінші қадам: HP ендірілген веб-серверіне \(EWS\) өту](#)
- [Екінші қадам: Scan to Network Folder \(Желілік қалтаға сканерлеу\) мүмкіндігін реттеу](#)

### Бірінші қадам: HP ендірілген веб-серверіне (EWS) өту

Ендірілген веб-сервер (EWS) интерфейсін ашу үшін келесі әдістердің бірін пайдаланыңыз.

#### Бірінші әдіс: HP ендірілген веб-серверін (EWS) ашу үшін веб-шолғышты пайдалану

1. IP мекенжайын немесе хост атауын көрсету үшін принтердің басқару тақтасының негізгі экранындағы Желі  немесе Сымсыз  түймесін түртіңіз.

2. Веб-браузерді ашып, мекенжай жолына IP мекенжайын немесе хост атауын дәл принтердің басқару тақтасындағыдай теріңіз. Компьютер пернетақтасындағы **Enter** пернесін басыңыз. EWS экраны ашылады.

<https://10.10.XX.XXX/>

EWS қызметін ашқан кезде веб-браузер **There is a problem with this website's security certificate** (Бұл веб-сайттың қауіпсіздік сертификатына қатысты бір мәселе бар) хабарламасын көрсетсе, **Continue to this website (not recommended)** (Бұл веб-сайтты ашуды жалғастыру (ұсынылмайды)) опциясын басыңыз.



**ЕСКЕРТПЕ:** **Continue to this website (not recommended)** (Бұл веб-сайтты ашуды жалғастыру (ұсынылмайды)) опциясын таңдау HP принтері үшін EWS қызметінде шарлау барысында компьютерге зиян келтірмейді.

### Екінші әдіс: HP утилитасын пайдаланып HP ендірілген веб-серверін (EWS) ашу

1. **Applications** (Қолданбалар) бөлімін ашу үшін **HP** түймешігін басып, **HP Utility** (HP утилита) түймешігін басыңыз. Негізгі HP утилита экраны көрсетіледі.
2. Негізгі HP утилита экранында HP ендірілген веб-серверіне (EWS) мына жолдардың біреуімен өтіңіз:
  - **Printer Settings** (Принтер параметрлері) аумағында **Additional Settings** (Қосымша параметрлер) опциясын таңдап, **Open Embedded Web Server** (Ендірілген веб-серверді ашу) тармағын басыңыз.
  - **Scan Settings** (Сканерлеу параметрлері) аумағында **Scan to Network Folder** (Желілік қалтаға сканерлеу) опциясын таңдап, **Register My Shared Folder...** (Ортақ қалтамды тіркеу...) түймесін басыңыз.



**ЕСКЕРТПЕ:** Егер ортақ желілік қалта қолжетімді болмаса, қалтаны жасау үшін **Help Me Do This** (Оны жасауға көмектессін) түймесін басыңыз.

HP ендірілген веб-сервері (EWS) ашылады.

### Екінші қадам: Scan to Network Folder (Желілік қалтаға сканерлеу) мүмкіндігін реттеу


1. **System** (Жүйе) құсбелгісін қойыңыз.
2. Сол жақ шарлау тақтасындағы **Administration** (Басқару) сілтемесін басыңыз.
3. **Enabled Features** (Қосылған мүмкіндіктер) аймағында **Scan to Network Folder** (Желілік қалтаға сканерлеу) параметрін **On** (Қосу) күйіне қойыңыз.
4. **Scan** (Сканерлеу) қойындысын басыңыз.
5. Сол жақ шарлау тақтасында **Network Folder Setup** (Желілік қалта орнату) сілтемесінің ерекшеленгеніне көз жеткізіңіз. **Scan to Network Folder** (Желілік қалтаға сканерлеу) беті көрсетілуі керек.
6. **Network Folder Configuration** (Желілік қалтаны реттеу) бетінде **New** (Жаңа) түймешігін басыңыз.
7. **Network Folder Information** (Желілік қалта ақпараты) аумағында мына жолдарды толтырыңыз:
  - a. **Display Name** (Көрсетілетін атау) жолында қалтаға көрсетілетін атауды енгізіңіз.
  - ә. **Network Path** (Желілік жол) жолына қалтаның желідегі жолын енгізіңіз.



- б. **Username** (Пайдаланушы аты) жолына желідегі қалтаға өтуге қажетті пайдаланушы атын енгізіңіз.
  - в. **Password** (Құпия сөз) жолына желідегі қалтаға өтуге қажетті құпия сөзді енгізіңіз.
8. Принтердің басқару тақтасына PIN кодын енгізуді талап ету үшін принтер файлды желілік қалтаға жіберместен бұрын, **Secure the Folder Access with a PIN** (PIN коды арқылы қалтаға өтуді қауіпсіздендіру) аумағындағы мына жолдарды толтырыңыз:
- а. **PIN (Optional)** (PIN (Таңдаулы)) жолына төрт таңбалы PIN кодын енгізіңіз.
  - ә. **Confirm PIN** (PIN кодын растау) жолына төрт таңбалы PIN кодын қайта енгізіңіз.

---


 **ЕСКЕРТПЕ:** HP компаниясы мақсатты қалтаны қорғау үшін PIN кодын жасауды ұсынады.

 **ЕСКЕРТПЕ:** PIN коды жасалғанда, сканерленген құжат желілік қалтаға жіберілген сайын оны принтердің басқару тақтасына енгізу керек.

---

9. **Scan Settings** (Сканерлеу параметрлері) аумағында мына жолдарды толтырыңыз:
- а. **Scan File Type** (Сканер файл түрі) ашылмалы тізімінен сканерленетін файлдарға арналған әдепкі файл пішімін таңдаңыз.
  - ә. **Scan Paper Size** (Сканер қағаз өлшемі) ашылмалы тізімінен сканерленетін файлдардың әдепкі қағаз өлшемін таңдаңыз.
  - б. **Scan Resolution** (Сканер ажыратымдылығы) ашылмалы тізімінен сканерленетін файлдарға арналған әдепкі ажыратымдылығын таңдаңыз.

---

 **ЕСКЕРТПЕ:** Ажыратымдылығы жоғарылау кескіндерде нүкте/дюйм (н/д) көбірек болады, сондықтан олар анығырақ болады. Ажыратымдылығы төмендеу кескіндерде нүкте/дюйм (н/д) азырақ болады және кескін анықтығы төмендеу болады, бірақ мұнда файл мөлшері кішілеу болады.

---


- в. **Output Color** (Шығыс түсі) ашылмалы тізімінен сканерленген файлдардың ақ-қара немесе түрлі түспен болуын таңдаңыз.
  - г. **File Name Prefix** (Файл атауы префиксі) жолына файл атауының префиксін (мысалы, MyScan) енгізіңіз.
10. Ақпаратты қарап шығып, мына параметрлердің біреуін таңдаңыз:
- **Save and Test** (Сақтау және тексеру): ақпаратты сақтау және байланысты тексеру үшін осы опцияны таңдаңыз.
  - **Save Only** (Тек сақтау): байланысты тексермей ақпаратты сақтау үшін осы опцияны таңдаңыз.
  - **Cancel** (Бас тарту): конфигурациядан сақтамай шығу үшін осы опцияны таңдаңыз.

## Желідегі қалтаға сканерлеу

Желідегі қалтаға файлды сканерлеу және желідегі қалтаға сақтау үшін принтердің басқару тақтасын пайдаланыңыз.



**ЕСКЕРТПЕ:** Бұл мүмкіндікті пайдалану үшін принтер желіге қосылған болуы керек және Scan to Network Folder (Желілік қалтаға сканерлеу) мүмкіндігін Scan to Network Folder Setup Wizard (Желілік қалтаға сканерлеуді реттеу шебері) (Windows) немесе HP ендірілген веб-серверін пайдалана отырып реттеу керек.

1. Құжатты сканер шынысына принтердегі көрсеткіштерге сәйкес қойыңыз.
2. Принтердің басқару тақтасының негізгі экранындағы [Scan](#) (Сканерлеу)  белгішесін түртіңіз.
3. [Scan to Network Folder](#) (Желілік қалтаға сканерлеу) элементін түртіңіз.
4. Желідегі қалталар тізімінен файл сақталатын қалтаны таңдаңыз.
5. Басқару тақтасы экранында сканерлеу параметрлері көрсетіледі.
  - Параметрлердің біреуін өзгертіңіз келсе, [Settings](#) (Параметрлер) түймешігін түртіп, параметрді өзгертіңіз.
  - Егер параметрлер дұрыс болса, келесі қадамға өтіңіз.
6. Сканерлеу тапсырмасын бастау үшін [Scan](#) (Сканерлеу) түймешігін түртіңіз.

# Электрондық поштаға сканерлеуді реттеу мүмкіндігі

- [Кіріспе](#)
- [Бастамастан бұрын](#)
- [Бірінші әдіс: Scan to Email Wizard \(Электрондық поштаға сканерлеу шебері\) құралын \(Windows\) пайдалану](#)
- [Екінші әдіс: HP ендірілген веб-сервері арқылы электрондық поштаға сканерлеу мүмкіндігін реттеу \(Windows\)](#)
- [Электрондық поштаға сканерлеу мүмкіндігін Mac жүйесінде реттеу](#)

## Кіріспе

Принтерде құжатты сканерлеуге және оны бір не одан көп электрондық пошта мекенжайларына жіберуге мүмкіндік беретін мүмкіндік бар. Бұл сканерлеу мүмкіндігін пайдалану үшін принтерге желіге қосылған болуы керек, дегенмен мүмкіндік реттелгенше қолданылмайды. HP принтер бағдарламалар тобына Windows 7 жүйесіндегі толық бағдарлама орнатудың бір бөлігі ретінде орнатылған «Электрондық поштаға сканерлеу», «Электрондық поштаға сканерлеуді реттеу» шеберін (Windows) және HP ендірілген веб-сервері (EWS) арқылы «Электрондық поштаға сканерлеуді реттеу» мүмкіндігін конфигурациялаудың екі жолы бар. Электрондық поштаға сканерлеу мүмкіндігін орнату үшін мына ақпаратты пайдаланыңыз.


## Бастамастан бұрын

Электрондық поштаға сканерлеу мүмкіндігін реттеу үшін реттеу процесін іске қосатын компьютер мен принтер бір желіге қосылуы және ол белсенді болуы керек.

Конфигурациялау процесін бастамастан бұрын, әкімшілерге мына ақпарат қажет.

- Принтерге әкімші атынан кіру
- SMTP сервері (мысалы, smtp.mycompany.com)


---

 **ЕСКЕРТПЕ:** егер SMTP серверінің атауы, SMTP портының нөмірін немесе түпнұсқалық растамасының ақпаратын білмесеңіз, ақпарат алу үшін электрондық пошта/интернет қызметінің провайдеріне немесе жүйелік әкімшіге хабарласыңыз. SMTP сервер атауларын және порт атауларын әдетте интернетте іздеуді орындап оңай табуға болады. Мысалы, іздеу үшін «gmail smtp сервер атауы» немесе «yahoo smtp сервер атауы» сияқты терминдерді пайдаланыңыз.

---

- SMTP порт нөмірі
- Шығыс электрондық пошта хабарларына арналған SMTP серверінің түпнұсқалық растау талаптары, оның ішінде қолданылатын болса, түпнұсқалығын растауға қолданылған пайдаланушы аты мен құпия сөз.


---

 **ЕСКЕРТПЕ:** Электрондық пошта тіркелгісіне арналған сандық жіберу шектері туралы ақпаратты электрондық пошта қызмет провайдерінің құжаттарынан қараңыз. Жіберу шегінен асып кетсеңіз, кейбір провайдерлер тіркелгіні уақытша құлыптауға құқылы.


---

## Бірінші әдіс: Scan to Email Wizard (Электрондық поштаға сканерлеу шебері) құралын (Windows) пайдалану


Кейбір HP принтерлері бағдарламалық құралдың ықшам дискісіндегі драйверді қамтиды. Осы орнатудың соңында **Setup Scan to Folder and Email** (Қалтаға және электрондық поштаға сканерлеу параметрлерін орнату) опциясы болады. Параметрлерді орнату шеберлері негізгі реттеу опцияларын қамтиды.


 **ЕСКЕРТПЕ:** Scan to Email Wizard (Электрондық поштаға сканерлеу шебері) Windows 7 операциялық жүйесінде ғана бар.

1. **Start** (Бастау) мәзірінде **Programs** (Бағдарламалар) тармағын таңдаңыз.
2. HP түймесін, принтердің атауын, одан кейін **Scan to E-mail Wizard** (Электрондық поштаға сканерлеу шебері) құралын басыңыз.

 **ЕСКЕРТПЕ:** Егер **Scan to E-mail Wizard** (Электрондық поштаға сканерлеу шебері) опциясы болмаса, [Екінші әдіс: HP ендірілген веб-сервері арқылы электрондық поштаға сканерлеу мүмкіндігін реттеу \(Windows\) \(73-бет\)](#) қадамын орындаңыз


3. **Outgoing Email Profiles** (Шығыс электрондық пошта профильдері) диалогтық терезесіндегі **New** (Жаңа) түймесін басыңыз. **Scan to Email Setup** (Электрондық поштаға сканерлеуді реттеу) диалогтық терезесі ашылады.
4. **1. Start** (1. Бастапқы) бетінде жіберушінің электрондық пошта мекенжайын **Email Address** (Электрондық пошта мекенжайы) жолына енгізіңіз.
5. **Display Name** (Көрсетілетін атау) жолына жіберушінің атын енгізіңіз. Бұл ат принтердің басқару тақтасында көрсетіледі.
6. Принтердің басқару тақтасына енгізілетін PIN кодын талап ету үшін принтер электрондық поштаны жіберместен бұрын, 4 таңбалы PIN кодын **Security PIN** (Қауіпсіздік PIN коды) жолына, одан кейін **Confirm Security PIN** (Қауіпсіздік PIN кодын растау) жолына енгізіп, **Next** (Келесі) опциясын басыңыз.

 **ЕСКЕРТПЕ:** HP компаниясы электрондық поштаның профилін қорғау үшін PIN кодын жасауды ұсынады.

 **ЕСКЕРТПЕ:** PIN коды жасалғанда, сканерлеуді электрондық поштаға жіберу үшін профиль пайдаланылған сайын оны принтердің басқару тақтасына енгізу керек.

7. **2. Authenticate** (2. Растау) бетінде **SMTP Server** (SMTP сервері) және **Port Number** (Порт нөмірі) мәнін енгізіңіз.


 **ЕСКЕРТПЕ:** Көп жағдайларда әдепкі порт нөмірін өзгертудің қажеті жоқ.

 **ЕСКЕРТПЕ:** Егер gmail сияқты хосттық SMTP қызметін пайдалансаңыз, SMTP мекенжайын, порт нөмірін және SSL параметрлерін қызмет провайдерінің веб-сайтынан немесе басқа ресурстардан тексеріңіз. Әдетте gmail үшін SMTP мекенжайы smtp.gmail.com, порт нөмірі 465 болады, ал SSL қосулы болуы керек.

Бұл сервер параметрлерінің ағымдағы болуын және конфигурация кезінде жарамды болуын растау үшін онлайндық ресурстарды қараңыз.

8. Егер электрондық пошта қызметіне Google™ Gmail қызметін пайдаланып жатсаңыз, **Always use secure connection (SSL/TLS)** (Әрқашан қауіпсіз байланысты пайдалану (SSL/TLS)) параметрін белгілеңіз.
9. Ашылмалы мәзірден **Maximum Size of Email** (Ең үлкен электрондық пошта өлшемі) опциясын таңдаңыз.

---

 **ЕСКЕРТПЕ:** HP компаниясы ең үлкен өлшемге **Automatic** (Автоматты) әдепкі файл өлшемін пайдалануды ұсынады.



---


10. Егер SMTP серверіне электрондық хат жіберуге аутентификация қажет болса, **Email Log-in Authentication** (Электрондық поштаға кіру аутентификациясы) параметрін белгілеңіз, одан кейін **User ID** (Пайдаланушы идентификаторы) және **Password** (Құпия сөз) мәнін енгізіп, **Next** (Келесі) түймесін басыңыз.
11. **3. Configure** (3. Конфигурация) бетінде профильден жіберілген электрондық хабарлар бойынша жіберушіні автоматты түрде көшіру үшін **Include sender in all email messages sent out successfully from the printer** (Принтерден сәтті жіберілген барлық электрондық хабарға жіберуші қосу) опциясын таңдап, **Next** (Келесі) опциясын басыңыз.
12. **4. Finish** (4. Аяқтау) экранында ақпаратты қарап шығып, барлық параметрлердің дұрыстығын тексеріңіз. Егер қате болса, қатені түзету үшін **Back** (Артқа) түймесігін басыңыз. Егер параметрлер дұрыс болса, конфигурацияны тексеру үшін **Save and Test** (Сақтау және тексеру) түймесін басыңыз.
13. **Congratulations** (Құттықтау) хабары көрсетілгенде, конфигурацияны аяқтау үшін **Finish** (Аяқтау) түймесін басыңыз.

## Екінші әдіс: HP ендірілген веб-сервері арқылы электрондық поштаға сканерлеу мүмкіндігін реттеу (Windows)

- [Бірінші қадам: HP ендірілген веб-серверіне \(EWS\) өту](#)
- [Екінші қадам: Scan to E-mail \(Электрондық поштаға сканерлеу\) мүмкіндігін реттеу](#)
- [3-қадам: контактілерді электрондық поштаның мекенжай кітабына қосу](#)
- [Төртінші қадам: әдепкі электрондық пошта опцияларын реттеу](#)


### Бірінші қадам: HP ендірілген веб-серверіне (EWS) өту

1. IP мекенжайын немесе хост атауын көрсету үшін принтердің басқару тақтасының негізгі экранындағы Желі  немесе Сымсыз  түймесін түртіңіз.
2. Веб-браузерді ашып, мекенжай жолына IP мекенжайын немесе хост атауын дәл принтердің басқару тақтасындағыдай теріңіз. Компьютер пернетақтасындағы **Enter** пернесін басыңыз. EWS экраны ашылады.

 <https://10.10.XX.XXX/>

EWS қызметін ашқан кезде веб-браузер **There is a problem with this website's security certificate** (Бұл веб-сайттың қауіпсіздік сертификатына қатысты бір мәселе бар) хабарламасын көрсетсе, **Continue to this website (not recommended)** (Бұл веб-сайтты ашуды жалғастыру (ұсынылмайды)) опциясын басыңыз.

---

 **ЕСКЕРТПЕ:** **Continue to this website (not recommended)** (Бұл веб-сайтты ашуды жалғастыру (ұсынылмайды)) опциясын таңдау HP принтері үшін EWS қызметінде шарлау барысында компьютерге зиян келтірмейді.


---


### Екінші қадам: Scan to E-mail (Электрондық поштаға сканерлеу) мүмкіндігін реттеу

1. **System** (Жүйе) құсбелгісін қойыңыз.
2. Сол жақ шарлау тақтасындағы **Administration** (Басқару) сілтемесін басыңыз.

3. Enabled Features (Қосылған мүмкіндіктер) аумағында **Scan to E-mail** (Электрондық поштаға сканерлеу) параметрін **On** (Қосу) күйіне қойыңыз.
4. **Scan** (Сканерлеу) қойындысын басыңыз.
5. Сол жақ шарлау тақтасындағы **Outgoing E-mail Profiles** (Шығыс электрондық пошта профильдері) сілтемесін басыңыз.
6. **Outgoing E-mail Profiles** (Шығыс электрондық пошта профильдері) бетінде **New** (Жаңа) түймешігін басыңыз.
7. **E-mail Address** (Электрондық пошта мекенжайы) аумағында мына жолдарды толтырыңыз:
  - a. **Your E-mail Address** (Электрондық поштаңыздың мекенжайы) жолына жаңа шығыс электрондық пошта профиліне арналған жіберушінің электрондық пошта мекенжайын енгізіңіз.
  - ә. **Display Name** (Көрсетілетін атау) жолына жіберушінің атын енгізіңіз. Бұл ат принтердің басқару тақтасында көрсетіледі.
8. **SMTP Server Settings** (SMTP сервер параметрлері) аумағында мына жолдарды толтырыңыз:
  - a. **SMTP Server** (SMTP сервері) жолына SMTP серверінің мекенжайын енгізіңіз.
  - ә. **SMTP Port** (SMTP порты) жолына SMTP порт нөмірін енгізіңіз.

---


 **ЕСКЕРТПЕ:** Көп жағдайларда әдепкі порт нөмірін өзгертудің қажеті жоқ.


 **ЕСКЕРТПЕ:** Егер gmail сияқты хосттық SMTP қызметін пайдалансаңыз, SMTP мекенжайын, порт нөмірін және SSL параметрлерін қызмет провайдерінің веб-сайтынан немесе басқа ресурстардан тексеріңіз. Әдетте gmail үшін SMTP мекенжайы smtp.gmail.com, порт нөмірі 465 болады, ал SSL қосулы болуы керек.

Бұл сервер параметрлерінің ағымдағы болуын және конфигурация кезінде жарамды болуын растау үшін онлайндық ресурстарды қараңыз.

---
- б. Егер электрондық пошта қызметіне Google™ Gmail қызметін пайдаланып жатсаңыз, **Always use secure connection (SSL/TLS)** (Әрқашан қауіпсіз байланысты пайдалану (SSL/TLS)) параметрін белгілеңіз.
9. Егер SMTP серверіне электрондық хабар жіберу үшін аутентификация қажет болса, **SMTP Authentication** (SMTP аутентификациясы) аумағындағы мына жолдарды толтырыңыз:
  - a. **SMTP server requires authentication for outgoing e-mail messages** (SMTP серверіне шығыс электрондық хабарларға арналған аутентификация қажет) параметрін белгілеңіз.
  - ә. **SMTP User ID** (SMTP пайдаланушы идентификаторы) жолына SMTP серверінің пайдаланушы идентификаторын енгізіңіз.
  - б. **SMTP Password** (SMTP құпия сөзі) жолына SMTP серверінің құпия сөзін енгізіңіз.
10. Принтердің басқару тақтасына енгізілетін PIN кодын талап ету үшін электрондық хабарды электрондық пошта мекенжайы арқылы жіберместен бұрын, **Optional PIN** (Таңдаулы PIN коды) аумағындағы мына жолдарды толтырыңыз:
  - a. **PIN (Optional)** (PIN (Таңдаулы)) жолына төрт таңбалы PIN кодын енгізіңіз.
  - ә. **Confirm PIN** (PIN кодын растау) жолына төрт таңбалы PIN кодын қайта енгізіңіз.

---


 **ЕСКЕРТПЕ:** HP компаниясы электрондық поштаның профилін қорғау үшін PIN кодын жасауды ұсынады.

 **ЕСКЕРТПЕ:** PIN коды жасалғанда, сканерлеуді электрондық поштаға жіберу үшін профиль пайдаланылған сайын оны принтердің басқару тақтасына енгізу керек.

---

11. Таңдаулы электрондық пошта параметрлерін реттеу үшін **E-mail Message Preferences** (Электрондық хабар параметрлері) аумағындағы мына жолдарды толтырыңыз:

- a. **Maximum Size for E-mail Message Attachments** (Электрондық пошта тіркемелерінің ең үлкен өлшемі) ашылмалы тізімінен электрондық хабар тіркемелерінің ең үлкен өлшемін таңдаңыз.

 **ЕСКЕРТПЕ:** HP компаниясы ең үлкен өлшемге **Automatic** (Автоматты) әдепкі файл өлшемін пайдалануды ұсынады.

---

- ә. Профильден жіберілген электрондық хабарларға жіберушіні автоматты түрде көшіру үшін **Auto CC** (Авто жасырын көшірме) параметрін белгілеңіз.

12. Ақпаратты қарап шығып, мына параметрлердің біреуін таңдаңыз:

- **Save and Test** (Сақтау және тексеру): ақпаратты сақтау және байланысты тексеру үшін осы опцияны таңдаңыз.
- **Save Only** (Тек сақтау): байланысты тексермей ақпаратты сақтау үшін осы опцияны таңдаңыз.
- **Cancel** (Бас тарту): конфигурациядан сақтамай шығу үшін осы опцияны таңдаңыз.

### 3-қадам: контактілерді электрондық поштаның мекенжай кітабына қосу


- ▲ Сол жақ шарлау тақтасында электрондық пошта мекенжайларын принтерден алынған мекенжай кітабына қосу үшін **E-mail Address Book** (Электрондық поштаның мекенжай кітабы) опциясын басыңыз.

Жеке электрондық пошта мекенжайын енгізу үшін мына тапсырманы орындаңыз:

- a. **Contact Name** (Контакт аты) жолына электрондық поштаның жаңа контактісінің атын енгізіңіз.
- ә. **Contact E-mail Address** (Контактінің электрондық мекенжайы) жолына жаңа электрондық пошта контактісінің электрондық мекенжайын енгізіңіз.
- б. **Add/Edit** (Қосу/Өзгерту) опциясын басыңыз.

Электрондық пошта тобын құру үшін мына тапсырманы орындаңыз:

- a. **New Group** (Жаңа топ) опциясын басыңыз.
- ә. **Enter the group name** (Топ атауын енгізу) жолына жаңа топтың атауын енгізіңіз.
- б. Кез келген атты **All Individuals** (Барлық тұлғалар) аумағынан таңдап, **Individuals in Group** (Топтағы тұлғалар) аумағына жылжыту үшін көрсеткі түймені басыңыз.

 **ЕСКЕРТПЕ:** **Ctrl** пернесі мен атты басу арқылы бірнеше атты таңдаңыз.


---

- в. **Сақтау** түймесін басыңыз.

## Төртінші қадам: әдепкі электрондық пошта опцияларын реттеу

- ▲ Сол жақ шарлау тақтасында **E-mail options** (Электрондық пошта параметрлері) опциясын таңдап, әдепкі электрондық пошта параметрлерін реттеңіз.
  - a. **Default Subject and Body Text** (Әдепкі тақырып және негізгі мәтін) аумағында мына жолдарды толтырыңыз:
    - i. **E-mail Subject** (Электрондық хабар тақырыбы) жолына электрондық хабарларға арналған әдепкі тақырып жолын енгізіңіз.
    - ii. **Body Text** (Негізгі мәтін) жолына электрондық хабарларға арналған әдепкі өзгермелі хабарды енгізіңіз.
    - iii. Электрондық пошталарда әдепкі негізгі мәтінді көрсетілетін ету үшін **Show body text** (Негізгі мәтін көрсету) опциясын таңдаңыз.
    - iv. Электрондық поштаның әдепкі негізгі мәтінін жасыру үшін **Hide body text** (Негізгі мәтінді жасыру) опциясын таңдаңыз.
  - ә. **Scan Settings** (Сканерлеу параметрлері) аумағында мына жолдарды толтырыңыз:
    - i. **Scan File Type** (Сканер файл түрі) ашылмалы тізімінен сканерленетін файлдардың әдепкі файл пішімін таңдаңыз.
    - ii. **Scan Paper Size** (Сканер қағаз өлшемі) ашылмалы тізімінен сканерленетін файлдардың әдепкі қағаз өлшемін таңдаңыз.
    - iii. **Scan Resolution** (Сканер ажыратымдылығы) ашылмалы тізімінен сканерленетін файлдардың әдепкі ажыратымдылығын таңдаңыз.

---

 **ЕСКЕРТПЕ:** Ажыратымдылығы жоғарылау кескіндерде нүкте/дюйм (н/д) көбірек болады, сондықтан олар анығырақ болады. Ажыратымдылығы төмендеу кескіндерде нүкте/дюйм (н/д) азырақ болады және кескін анықтығы төмендеу болады, бірақ мұнда файл мөлшері кішілеу болады.

---
    - iv. **Output Color** (Шығыс түсі) ашылмалы тізімінен **Black & White** (Ақ-қара) не **Color** (Түрлі түсті) опциясын таңдаңыз.
    - v. **File Name Prefix** (Файл атауы префиксі) жолына файл атауының префиксін (мысалы, MyScan) енгізіңіз.
- б. **Apply** (Қолдану) түймесін басыңыз.

## Электрондық поштаға сканерлеу мүмкіндігін Mac жүйесінде реттеу


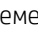
- [Бірінші қадам: HP ендірілген веб-серверіне \(EWS\) өту](#)
- [Екінші қадам: Scan to E-mail \(Электрондық поштаға сканерлеу\) мүмкіндігін реттеу](#)
- [3-қадам: контактілерді электрондық поштаның мекенжай кітабына қосу](#)
- [Төртінші қадам: әдепкі электрондық пошта опцияларын реттеу](#)

### Бірінші қадам: HP ендірілген веб-серверіне (EWS) өту

Ендірілген веб-сервер (EWS) интерфейсін ашу үшін келесі әдістердің бірін пайдаланыңыз.




## Бірінші әдіс: HP ендірілген веб-серверін (EWS) ашу үшін веб-шолғышты пайдалану

1. IP мекенжайын немесе хост атауын көрсету үшін принтердің басқару тақтасының негізгі экранындағы Желі  немесе Сымсыз  түймесін түртіңіз.
2. Веб-браузерді ашып, мекенжай жолына IP мекенжайын немесе хост атауын дәл принтердің басқару тақтасындағыдай теріңіз. Компьютер пернетақтасындағы **Enter** пернесін басыңыз. EWS экраны ашылады.

<https://10.10.XX.XX/>

EWS қызметін ашқан кезде веб-браузер **There is a problem with this website's security certificate** (Бұл веб-сайттың қауіпсіздік сертификатына қатысты бір мәселе бар) хабарламасын көрсетсе, **Continue to this website (not recommended)** (Бұл веб-сайтты ашуды жалғастыру (ұсынылмайды)) опциясын басыңыз.

 **ЕСКЕРТПЕ:** **Continue to this website (not recommended)** (Бұл веб-сайтты ашуды жалғастыру (ұсынылмайды)) опциясын таңдау HP принтері үшін EWS қызметінде шарлау барысында компьютерге зиян келтірмейді.




## Екінші әдіс: HP утилитасын пайдаланып HP ендірілген веб-серверін (EWS) ашу

1. **Applications** (Қолданбалар) бөлімін ашу үшін **HP** түймешігін басып, **HP Utility** (HP утилитасы) түймешігін басыңыз. Негізгі HP утилита экраны көрсетіледі.
2. Негізгі HP утилита экранында HP ендірілген веб-серверіне (EWS) мына жолдардың біреуімен өтіңіз:
  - **Printer Settings** (Принтер параметрлері) аумағында **Additional Settings** (Қосымша параметрлер) опциясын таңдап, **Open Embedded Web Server** (Ендірілген веб-серверді ашу) тармағын басыңыз.
  - **Scan Settings** (Сканерлеу параметрлері) аумағында **Scan to Email** (Электрондық поштаға сканерлеу) опциясын таңдап, **Begin Scan to E-mail Setup...** (Электрондық поштаға сканерлеуді бастау...) параметрін басыңыз.


HP ендірілген веб-сервері (EWS) ашылады.

## Екінші қадам: Scan to E-mail (Электрондық поштаға сканерлеу) мүмкіндігін реттеу

1. **System** (Жүйе) құсбелгісін қойыңыз.
2. Сол жақ шарлау тақтасындағы **Administration** (Басқару) сілтемесін басыңыз.
3. **Enabled Features** (Қосылған мүмкіндіктер) аумағында **Scan to E-mail** (Электрондық поштаға сканерлеу) параметрін **On** (Қосу) күйіне қойыңыз.
4. **Scan** (Сканерлеу) қойындысын басыңыз.
5. Сол жақ шарлау тақтасындағы **Outgoing E-mail Profiles** (Шығыс электрондық пошта профильдері) сілтемесін басыңыз.
6. **Outgoing E-mail Profiles** (Шығыс электрондық пошта профильдері) бетінде **New** (Жаңа) түймешігін басыңыз.
7. **E-mail Address** (Электрондық пошта мекенжайы) аумағында мына жолдарды толтырыңыз:

- a. **Your E-mail Address** (Электрондық поштаңыздың мекенжайы) жолына жаңа шығыс электрондық пошта профиліне арналған жіберушінің электрондық пошта мекенжайын енгізіңіз.
  - a. **Display Name** (Көрсетілетін атау) жолына жіберушінің атын енгізіңіз. Бұл ат принтердің басқару тақтасында көрсетіледі.
8. **SMTP Server Settings** (SMTP сервер параметрлері) аумағында мына жолдарды толтырыңыз:
- a. **SMTP Server** (SMTP сервері) жолына SMTP серверінің мекенжайын енгізіңіз.
  - a. **SMTP Port** (SMTP порты) жолына SMTP порт нөмірін енгізіңіз.
- 
-  **ЕСКЕРТПЕ:** Көп жағдайларда әдепкі порт нөмірін өзгертудің қажеті жоқ.
-  **ЕСКЕРТПЕ:** Егер gmail сияқты хосттық SMTP қызметін пайдалансаңыз, SMTP мекенжайын, порт нөмірін және SSL параметрлерін қызмет провайдерінің веб-сайтынан немесе басқа ресурстардан тексеріңіз. Әдетте gmail үшін SMTP мекенжайы smtp.gmail.com, порт нөмірі 465 болады, ал SSL қосұлы болуы керек.
- Бұл сервер параметрлерінің ағымдағы болуын және конфигурация кезінде жарамды болуын растау үшін онлайндық ресурстарды қараңыз.
- 
- b. Егер электрондық пошта қызметіне Google™ Gmail қызметін пайдаланып жатсаңыз, **Always use secure connection (SSL/TLS)** (Әрқашан қауіпсіз байланысты пайдалану (SSL/TLS)) параметрін белгілеңіз.
9. Егер SMTP серверіне электрондық хабар жіберу үшін аутентификация қажет болса, **SMTP Authentication** (SMTP аутентификациясы) аумағындағы мына жолдарды толтырыңыз:
- a. **SMTP server requires authentication for outgoing e-mail messages** (SMTP серверіне шығыс электрондық хабарларға арналған аутентификация қажет) параметрін белгілеңіз.
  - a. **SMTP User ID** (SMTP пайдаланушы идентификаторы) жолына SMTP серверінің пайдаланушы идентификаторын енгізіңіз.
  - b. **SMTP Password** (SMTP құпия сөзі) жолына SMTP серверінің құпия сөзін енгізіңіз.
10. Принтердің басқару тақтасына енгізілетін PIN кодын талап ету үшін электрондық хабарды электрондық пошта мекенжайы арқылы жіберместен бұрын, **Optional PIN** (Таңдаулы PIN коды) аумағындағы мына жолдарды толтырыңыз:
- a. **PIN (Optional)** (PIN (Таңдаулы)) жолына төрт таңбалы PIN кодын енгізіңіз.
  - a. **Confirm PIN** (PIN кодын растау) жолына төрт таңбалы PIN кодын қайта енгізіңіз.
- 
-  **ЕСКЕРТПЕ:** HP компаниясы электрондық поштаның профилін қорғау үшін PIN кодын жасауды ұсынады.
-  **ЕСКЕРТПЕ:** PIN коды жасалғанда, сканерлеуді электрондық поштаға жіберу үшін профиль пайдаланылған сайын оны принтердің басқару тақтасына енгізу керек.
- 
11. Таңдаулы электрондық пошта параметрлерін реттеу үшін **E-mail Message Preferences** (Электрондық хабар параметрлері) аумағындағы мына жолдарды толтырыңыз:
- a. **Maximum Size for E-mail Message Attachments** (Электрондық пошта тіркемелерінің ең үлкен өлшемі) ашылмалы тізімінен электрондық хабар тіркемелерінің ең үлкен өлшемін таңдаңыз.

---

 **ЕСКЕРТПЕ:** HP компаниясы ең үлкен өлшемге **Automatic** (Автоматты) әдепкі файл өлшемін пайдалануды ұсынады.

---

- ә. Профильден жіберілген электрондық хабарларға жіберушіні автоматты түрде көшіру үшін **Auto CC** (Авто жасырын көшірме) параметрін белгілеңіз.
12. Ақпаратты қарап шығып, мына параметрлердің біреуін таңдаңыз:
- **Save and Test** (Сақтау және тексеру): ақпаратты сақтау және байланысты тексеру үшін осы опцияны таңдаңыз.
  - **Save Only** (Тек сақтау): байланысты тексермей ақпаратты сақтау үшін осы опцияны таңдаңыз.
  - **Cancel** (Бас тарту): конфигурациядан сақтамай шығу үшін осы опцияны таңдаңыз.

### 3-қадам: контактілерді электрондық поштаның мекенжай кітабына қосу

- ▲ Сол жақ шарлау тақтасында электрондық пошта мекенжайларын принтерден алынған мекенжай кітабына қосу үшін **E-mail Address Book** (Электрондық поштаның мекенжай кітабы) опциясын басыңыз.


Жеке электрондық пошта мекенжайын енгізу үшін мына тапсырманы орындаңыз:

- a. **Contact Name** (Контакт аты) жолына электрондық поштаның жаңа контактісінің атын енгізіңіз.
- ә. **Contact E-mail Address** (Контактінің электрондық мекенжайы) жолына жаңа электрондық пошта контактісінің электрондық мекенжайын енгізіңіз.
- б. **Add/Edit** (Қосу/Өзгерту) опциясын басыңыз.

Электрондық пошта тобын құру үшін мына тапсырманы орындаңыз:

- a. **New Group** (Жаңа топ) опциясын басыңыз.
- ә. **Enter the group name** (Топ атауын енгізу) жолына жаңа топтың атауын енгізіңіз.
- б. Кез келген атты **All Individuals** (Барлық тұлғалар) аумағынан таңдап, **Individuals in Group** (Топтағы тұлғалар) аумағына жылжыту үшін көрсеткі түймені басыңыз.

---


 **ЕСКЕРТПЕ:** **Ctrl** пернесі мен атты басу арқылы бірнеше атты таңдаңыз.

---

- в. **Сақтау** түймесін басыңыз.

### Төртінші қадам: әдепкі электрондық пошта опцияларын реттеу


- ▲ Сол жақ шарлау тақтасында **E-mail options** (Электрондық пошта параметрлері) опциясын таңдап, әдепкі электрондық пошта параметрлерін реттеңіз.
- a. **Default Subject and Body Text** (Әдепкі тақырып және негізгі мәтін) аумағында мына жолдарды толтырыңыз:
  - i. **E-mail Subject** (Электрондық хабар тақырыбы) жолына электрондық хабарларға арналған әдепкі тақырып жолын енгізіңіз.
  - ii. **Body Text** (Негізгі мәтін) жолына электрондық хабарларға арналған әдепкі өзгермелі хабарды енгізіңіз.

- iii. Электрондық пошталарда әдепкі негізгі мәтінді көрсетілетін ету үшін **Show body text** (Негізгі мәтін көрсету) опциясын таңдаңыз.
  - iv. Электрондық поштаның әдепкі негізгі мәтінін жасыру үшін **Hide body text** (Негізгі мәтінді жасыру) опциясын таңдаңыз.
- ә. **Scan Settings** (Сканерлеу параметрлері) аумағында мына жолдарды толтырыңыз:
- i. **Scan File Type** (Сканер файл түрі) ашылмалы тізімінен сканерленетін файлдардың әдепкі файл пішімін таңдаңыз.
  - ii. **Scan Paper Size** (Сканер қағаз өлшемі) ашылмалы тізімінен сканерленетін файлдардың әдепкі қағаз өлшемін таңдаңыз.
  - iii. **Scan Resolution** (Сканер ажыратымдылығы) ашылмалы тізімінен сканерленетін файлдардың әдепкі ажыратымдылығын таңдаңыз.
- 
-  **ЕСКЕРТПЕ:** Ажыратымдылығы жоғарылау кескіндерде нүкте/дюйм (н/д) көбірек болады, сондықтан олар анығырақ болады. Ажыратымдылығы төмендеу кескіндерде нүкте/дюйм (н/д) азырақ болады және кескін анықтығы төмендеу болады, бірақ мұнда файл мөлшері кішілеу болады.
- 
- iv. **Output Color** (Шығыс түсі) ашылмалы тізімінен **Black & White** (Ақ-қара) не **Color** (Түрлі түсті) опциясын таңдаңыз.
  - v. **File Name Prefix** (Файл атауы префиксі) жолына файл атауының префиксін (мысалы, MyScan) енгізіңіз.
- б. **Apply** (Қолдану) түймесін басыңыз.


## Scan to email (Электрондық поштаға сканерлеу)

Файлды электрондық пошта мекенжайына тікелей сканерлеу үшін принтердің басқару тақтасын пайдаланыңыз. Сканерленген файл электрондық пошта хабарламасының тіркелгісі ретінде мекенжайға жіберіледі.


---

 **ЕСКЕРТПЕ:** Бұл мүмкіндікті пайдалану үшін принтер желіге қосылған болуы керек және Scan to Email (Электрондық поштаға сканерлеу) мүмкіндігін Scan to Email Setup Wizard (Электрондық поштаға сканерлеуді реттеу шебері) (Windows) немесе HP ендірілген веб-серверін пайдалана отырып реттеу керек.

---

1. Құжатты сканер шынысына принтердегі көрсеткіштерге сәйкес қойыңыз.
2. Принтердің басқару тақтасының негізгі экранындағы **Scan** (Сканерлеу)  белгішесін түртіңіз.
3. **Scan to E-mail** (Электрондық поштаға сканерлеу) опциясын түртіңіз.
4. **Send an E-mail** (Электрондық хат жіберу) опциясын түртіңіз.
5. Пайдаланылатын **From**(Жіберуші) мекенжайын таңдаңыз. Сондай-ақ, бұл «шығыс электрондық пошта профилі» ретінде белгілі.

---

 **ЕСКЕРТПЕ:** PIN мүмкіндігі орнатылған болса, PIN кодын енгізіп, **OK** түймешігін түртіңіз. Дегенмен, бұл мүмкіндікті пайдалану үшін PIN коды қажет емес.

---

6. **To** (Алушы) түймешігін түртіп, файл жіберілетін мекенжайды немесе топты таңдаңыз. Аяқтаған кезде **Done**(Орындалды) түймешігін түртіңіз.
  - Хабарды басқа мекенжайға жіберу үшін **New** (Жаңа) түймешігін қайта басып, электрондық мекенжайды енгізіңіз.
7. Тақырып жолын қосу керек болса, **Subject**(Тақырып) түймешігін түртіңіз.
8. **Next**(Келесі) түймешігін түртіңіз.
9. Басқару тақтасы экранында сканерлеу параметрлері көрсетіледі.
  - Параметрлердің біреуін өзгерткіңіз келсе, **Settings**(Параметрлер) түймешігін түртіп, параметрді өзгертіңіз.
  - Егер параметрлер дұрыс болса, келесі қадамға өтіңіз.
10. Сканерлеу тапсырмасын бастау үшін **Scan**(Сканерлеу) түймешігін түртіңіз.

## Қосымша сканерлеу тапсырмалары

[www.hp.com/support/colorljM477MFP](http://www.hp.com/support/colorljM477MFP) торабына өтіңіз.

Белгілі бір сканерлеу тапсырмаларын орындау үшін нұсқаулар беріледі, мысалы:

- Жалпы фотосуретті немесе құжатты сканерлеу әдісі
- Өңделетін мәтінді (OCR) сканерлеу әдісі
- Бірнеше бетті бір файлға сканерлеу әдісі

---

## 7 Факс

- [Факстерді жіберуді және алуды реттеу](#)
- [Факс жіберу](#)

### Қосымша ақпарат алу үшін:

Келесі ақпарат жариялау уақытында дұрыс болады. Ағымдағы ақпаратты [www.hp.com/support/colorljM477MFP](http://www.hp.com/support/colorljM477MFP) бөлімінен қараңыз.

Принтер бойынша HP компаниясының жан-жақты анықтамасы мынадай ақпаратты қамтиды:


- Орнату және параметрлерді реттеу
- Үйрену және пайдалану
- Проблемаларды шешу
- Бағдарламалық құрал мен микробағдарлама жаңартуларын жүктеп алу
- Қолдау форумдарына қосылу
- Кепілдік және құқықтық ақпарат табу


# Факстерді жіберуді және алуды реттеу

- [Бастау алдында](#)
- [1-қадам: телефон қосылымының түрін анықтау](#)
- [2-қадам: факсті реттеу](#)
- [3-қадам: факс уақытын, күнін және тақырыбын реттеу](#)
- [4-қадам: факс сынағын орындау](#)

## Бастау алдында

Факс қызметін қоспай тұрып принтер толығымен реттелгенін тексеріңіз.

 **ЕСКЕРТПЕ:** принтерді телефон ұясына жалғау үшін принтермен бірге берілген телефон кабелін және кез келген адаптерлерді пайдаланыңыз.

 **ЕСКЕРТПЕ:** сериялық телефон жүйелері пайдаланылатын елдерде/аймақтарда принтермен бірге адаптер жеткізіледі. Принтер жалғанған телефон ұясына басқа телекоммуникациялық құрылғыларды жалғау үшін адаптерді пайдаланыңыз.

Келесі төрт қадамның әрқайсысындағы нұсқауларды орындаңыз:

[1-қадам: телефон қосылымының түрін анықтау \(84-бет\).](#)


[2-қадам: факсті реттеу \(85-бет\).](#)

[3-қадам: факс уақытын, күнін және тақырыбын реттеу \(89-бет\).](#)

[4-қадам: факс сынағын орындау \(91-бет\).](#)

## 1-қадам: телефон қосылымының түрін анықтау

Қолданылатын орнату әдісін анықтау үшін келесі жабдық және қызмет түрлерін қарап шығыңыз. Қолданылатын әдіс телефон жүйесінде орнатып қойылған жабдыққа және қызметтерге байланысты.

 **ЕСКЕРТПЕ:** принтер аналогтық құрылғы болып табылады. HP компаниясы принтерді арнаулы аналогтық телефон желісінде пайдалануды ұсынады.

- **Dedicated phone line** (Арнайы бөлінген телефон желісі): принтер телефон желісіне қосылған жалғыз жабдық немесе қызмет болып табылады
- **Дауыстық қоңыраулар:** дауыстық және факс қоңыраулары бір телефон желісін пайдаланады
- **Автожауапбергіш:** автожауапбергіш факс қоңыраулары үшін қолданылатын телефон желісінде дауыстық қоңырауларға жауап береді
- **Дауыстық пошта:** дауыстық поштаға жазылым қызметі факспен бірдей телефон желісін пайдаланады
- **Distinctive ring service** (Ерекше қоңырау шалу қызметі): бірнеше телефон нөмірін бір телефон желісімен байланыстыруға мүмкіндік беретін телефония компаниясының қызметі, әр нөмірдің қоңырау үлгісі басқаша болады; принтер өзіне белгіленген қоңырау үлгісін анықтайды және қоңырауға жауап береді
- **Компьютердің теріlmелі модемі:** компьютер теріlmелі қосылым арқылы Интернетке қосылу үшін телефон желісін пайдаланады



- **DSL желісі:** телефония компаниясы қамтамасыз ететін сандық жазылушы желісі (DSL); бұл қызмет кейбір елдерде/аймақтарда ADSL деп аталуы мүмкін
- **PBX немесе ISDN телефон жүйесі:** жеке телефондық станция (PBX) телефон жүйесі немесе біріктірілген қызметтердің сандық желісі (ISDN) жүйесі
- **VoIP телефон жүйесі:** Интернет провайдері арқылы Интернет арқылы дауыс протоколы (VoIP)


## 2-қадам: факсті реттеу

Төменде принтер факстерді жіберетін және алатын ортаны ең жақсы сипаттайтын сілтемені басыңыз және параметрлерді орнату нұсқауларын орындаңыз.

- [Арнайы бөлінген телефон желісі \(85-бет\)](#)
- [Ортақ дауыс/факс желісі \(86-бет\)](#)
- [Автожауапбергіш бар ортақ дауыс/факс желісі \(87-бет\)](#)

Мұнда тек үш қосылым түрі үшін нұсқаулар берілген. Принтерді басқа байланыс түрлерінің көмегімен жалғау туралы қосымша ақпарат алу үшін, қолдау көрсету тобының [www.hp.com/support/colorljM477MFP](http://www.hp.com/support/colorljM477MFP) веб-сайтына өтіңіз.

---

 **ЕСКЕРТПЕ:** принтер аналогтық факс құрылғысы болып табылады. HP компаниясы принтерді арнаулы аналогтық телефон желісінде пайдалануды ұсынады. DSL, PBX, ISDN немесе VoIP сияқты сандық орта үшін дұрыс сүзгілерді пайдаланыңыз және сандық параметрлерді дұрыс реттеңіз. Қосымша ақпарат алу үшін сандық қызмет провайдеріне хабарласыңыз.

 **ЕСКЕРТПЕ:** телефон желісіне қосылатын құрылғылардың саны үштен артық болмауы керек.

 **ЕСКЕРТПЕ:** бұл принтерде дауыстық поштаға қолдау көрсетілмейді.


---


## Арнайы бөлінген телефон желісі

Принтерді арнайы бөлінген телефон желісінде ешбір қосымша қызметтерсіз орнату үшін осы қадамдарды орындаңыз.

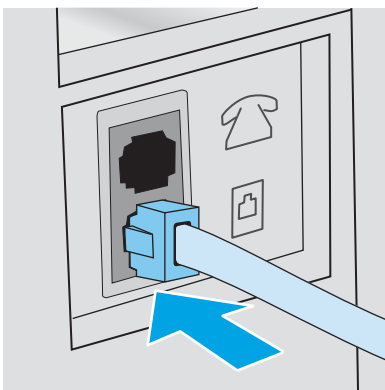
1. Телефон кабелін принтердегі факс портына және қабырғадағы телефон ұясына жалғаңыз.


---

 **ЕСКЕРТПЕ:** кейбір елдерде/аймақтарда принтермен бірге берілген телефон кабеліне адаптер қажет болуы мүмкін.

 **ЕСКЕРТПЕ:** кейбір принтерлерде факс порты телефон портының үстінде болуы мүмкін. Принтердегі белгішелерді қараңыз.

---




2. Принтерді факс қоңырауларына автоматты түрде жауап беретін етіп реттеңіз.
  - а. Принтерді қосыңыз.
  - ә. Принтердің басқару панелінің негізгі экранындағы **Setup** (Параметрлерді орнату)  түймешігін түртіңіз.
  - б. **Fax Setup** (Факс параметрлерін орнату) мәзірін түртіңіз.
  - в. **Basic Setup** (Негізгі параметрлерді орнату) мәзірін түртіңіз.
  - г. **Answer Mode** (Жауап беру режимі) параметрін түртіңіз.
  - ғ. **Automatic** (Автоматты) параметрін түртіңіз.
3. [3-қадам: факс уақытын, күнін және тақырыбын реттеу \(89-бет\)](#) бөліміне өтіңіз.


## Ортақ дауыс/факс желісі

Принтерді ортақ дауыс/факс желісінде орнату үшін осы қадамдарды орындаңыз.

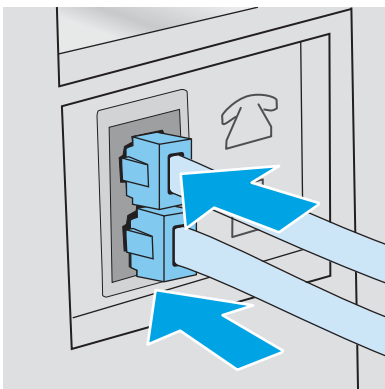
1. Телефон ұясына қосылған барлық құрылғыларды ажыратыңыз.
2. Телефон кабелін принтердегі факс портына және қабырғадағы телефон ұясына жалғаңыз.


---

 **ЕСКЕРТПЕ:** кейбір елдерде/аймақтарда принтермен бірге берілген телефон кабеліне адаптер қажет болуы мүмкін.

 **ЕСКЕРТПЕ:** кейбір принтерлерде факс порты телефон портының үстінде болуы мүмкін. Принтердегі белгішелерді қараңыз.


---



3. Принтердің артындағы телефон желісі шығыс портының ашасын алыңыз да, телефонды осы портқа жалғаңыз.
4. Принтерді факс қоңырауларына автоматты түрде жауап беретін етіп реттеңіз.
  - а. Принтерді қосыңыз.
  - ә. Принтердің басқару панелінің негізгі экранындағы **Setup** (Параметрлерді орнату)  түймешігін түртңіз.
  - б. **Fax Setup** (Факс параметрлерін орнату) мәзірін түртңіз.
  - в. **Basic Setup** (Негізгі параметрлерді орнату) мәзірін түртңіз.
  - г. **Answer Mode** (Жауап беру режимі) параметрін, одан кейін **Automatic** (Автоматты) параметрін түртңіз.
5. Принтерді факсті жіберу алдында теру үнін тексеретін етіп реттеңіз.



**ЕСКЕРТПЕ:** бұл басқа біреу телефонды пайдаланып жатқан кезде принтердің факс жіберуін болдырмайды.


- а. Принтердің басқару панелінің негізгі экранындағы **Setup** (Параметрлерді орнату)  түймешігін түртңіз.
  - ә. **Fax Setup** (Факс параметрлерін орнату) мәзірін түртңіз.
  - б. **Advanced Setup** (Кеңейтілген параметрлерді орнату) мәзірін түртңіз.
  - в. **Detect Dial Tone** (Теру үнін анықтау) параметрін, одан кейін **On** (Қосу) күйін түртңіз.
6. [3-қадам: факс уақытын, күнін және тақырыбын реттеу \(89-бет\)](#) бөліміне өтіңіз.


## Автожауапбергіш бар ортақ дауыс/факс желісі

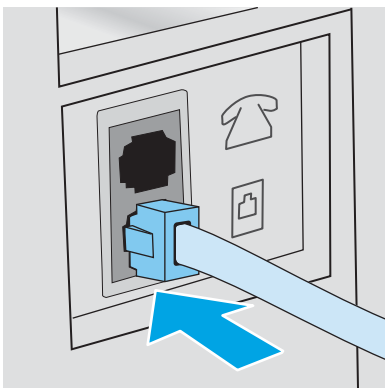
Принтерді автожауапбергіш бар ортақ дауыс/факс желісінде орнату үшін осы қадамдарды орындаңыз.

1. Телефон ұясына қосылған барлық құрылғыларды ажыратыңыз.
2. Принтердің артындағы телефон желісінің шығыс портының ашасын алыңыз.


3. Телефон кабелін принтердегі факс портына және қабырғадағы телефон ұясына жалғаңыз.


 **ЕСКЕРТПЕ:** кейбір елдерде/аймақтарда принтермен бірге берілген телефон кабеліне адаптер қажет болуы мүмкін.


 **ЕСКЕРТПЕ:** кейбір принтерлерде факс порты телефон портының үстінде болуы мүмкін. Принтердегі белгішелерді қараңыз.

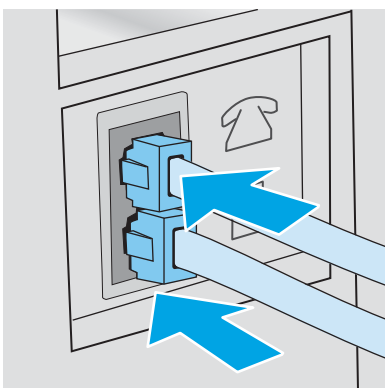


4. Автожауапбергіштің телефон кабелін принтер артындағы телефон желісінің шығыс портына жалғаңыз.

 **ЕСКЕРТПЕ:** автожауапбергішті тікелей принтерге жалғаңыз, әйтпесе автожауапбергіш жіберіліп жатқан факстің факс үндерін жазуы және принтер факстерді қабылдамауы мүмкін.


 **ЕСКЕРТПЕ:** егер автожауапбергіште кірістірілген телефон болмаса, ыңғайлы болуы үшін телефонды автожауапбергіштегі **OUT (ШЫҒЫС)** портына жалғаңыз.

 **ЕСКЕРТПЕ:** кейбір принтерлерде факс порты телефон портының үстінде болуы мүмкін. Принтердегі белгішелерді қараңыз.






5. Принтердегі жауап беретін қоңыраулар параметрін реттеңіз.

a. Принтерді қосыңыз.


ә. Принтердің басқару панелінің негізгі экранындағы **Setup** (Параметрлерді орнату)  түймешігін түртіңіз.

б. **Fax Setup** (Факс параметрлерін орнату) мәзірін түртіңіз.


в. **Basic Setup** (Негізгі параметрлерді орнату) мәзірін түртіңіз.

- г. [Rings to Answer](#) (Жауап беретін қоңыраулар) параметрін түртіңіз.
  - ғ. Принтердің басқару панеліндегі сандық пернетақтаны пайдаланып қоңыраулардың санын 5 немесе одан көп етіп орнатып, **OK** түймешігін басыңыз.
  - д. Негізгі мәзірге оралу үшін негізгі экран  түймешігін басыңыз.
6. Принтерді факс қоңырауларына автоматты түрде жауап беретін етіп реттеңіз.
- а. Принтердің басқару панелінің негізгі экранындағы [Setup](#) (Параметрлерді орнату)  түймешігін түртіңіз.
  - ә. [Fax Setup](#) (Факс параметрлерін орнату) мәзірін түртіңіз.
  - б. [Basic Setup](#) (Негізгі параметрлерді орнату) мәзірін түртіңіз.
  - в. [Answer Mode](#) (Жауап беру режимі) параметрін, одан кейін [Automatic](#) (Автоматты) параметрін түртіңіз.
  - г. Негізгі мәзірге оралу үшін негізгі экран  түймешігін басыңыз.
7. Принтерді факсті жіберу алдында теру үнін тексеретін етіп реттеңіз.

---

 **ЕСКЕРТПЕ:** бұл басқа біреу телефонды пайдаланып жатқан кезде принтердің факс жіберуін болдырмайды.

---


- а. Принтердің басқару панелінің негізгі экранындағы [Setup](#) (Параметрлерді орнату)  түймешігін түртіңіз.
  - ә. [Fax Setup](#) (Факс параметрлерін орнату) мәзірін түртіңіз.
  - б. [Advanced Setup](#) (Кеңейтілген параметрлерді орнату) мәзірін түртіңіз.
  - в. [Detect Dial Tone](#) (Теру үнін анықтау) параметрін, одан кейін **On** (Қосу) күйін түртіңіз.
8. [3-қадам: факс уақытын, күнін және тақырыбын реттеу \(89-бет\)](#) бөліміне өтіңіз.

## 3-қадам: факс уақытын, күнін және тақырыбын реттеу

Принтердің факс параметрлерін келесі әдістердің біреуін пайдаланып реттеңіз:

- [HP факс орнату шебері \(89-бет\)](#) (ұсынылған әдіс)
- [Принтердің басқару панелі \(90-бет\)](#)
- [HP ендірілген веб-сервері \(EWS\) және HP құрылғысының құралдар жинағы \(Windows\) \(90-бет\)](#) (бағдарлама орнатылған болса)

---

 **ЕСКЕРТПЕ:** Америка Құрама Штаттарында және көптеген басқа елдерде/аймақтарда уақытты, күнді және факс тақырыбының басқа мәліметтерін орнату заң талабы болып табылады.

---

## HP факс орнату шебері

*Бастапқы* параметрлерді орнатудан және бағдарламаны орнатудан кейін мына қадамдарды орындау арқылы факс параметрлерін орнату шеберін ашыңыз:

---


 **ЕСКЕРТПЕ:** факс параметрлерін орнату шебері Windows 7 операциялық жүйесінде ғана бар.

---

1. **Start** (Бастау) мәзірінде **Programs** (Бағдарламалар) тармағын таңдаңыз.
2. **HP** түймешігін, принтер атауын, одан кейін **HP Fax Setup Wizard** (HP факс параметрлерін орнату шебері) тармағын басыңыз.
3. Факс параметрлерін реттеу үшін HP Fax Setup Wizard (HP факс параметрлерін орнату шебері) бетінде көрсетілген экрандағы нұсқауларды орындаңыз.
4. [4-қадам: факс сынағын орындау \(91-бет\)](#) бөліміне өтіңіз.

## Принтердің басқару панелі

Басқару тақтасын күнді, уақытты және тақырыпты орнату мақсатында пайдалану үшін төмендегі қадамдарды орындаңыз.

1. Негізгі экрандағы **Setup** (Орнату)  түймешігін түртіңіз.
2. **Fax Setup** (Факс параметрлерін орнату) мәзірін түртіңіз.
3. **Basic Setup** (Негізгі параметрлерді орнату) мәзірін түртіңіз.
4. **Time/Date** (Екі жақты) түймешігіне жылжып барып, түртіңіз.
5. **12-hour clock** (12 сағаттық) немесе **24-hour clock** (24 сағаттық) параметрін таңдаңыз.
6. Пернетақтаны пайдаланып ағымдағы уақытты енгізіп, **OK** түймесін түртіңіз.



**ЕСКЕРТПЕ:** Қажет болса, арнайы таңбаларды қамтитын пернетақтаны ашу үшін **123** түймешігін түртіңіз.

7. Күн пішімін таңдаңыз.
8. Пернетақтаны пайдаланып ағымдағы күнді енгізіп, **OK** түймесін түртіңіз.
9. **Fax Header** (Факс тақырыбы) мәзірін түртіңіз.
10. Пернетақтаны пайдаланып факс нөмірін енгізіңіз де, **OK** түймешігін түртіңіз.



**ЕСКЕРТПЕ:** факс нөміріндегі таңбалар саны ең көбі 20 болады.

11. Пернетақтаны пайдаланып компания атауын немесе тақырыпты енгізіңіз де, **OK** түймешігін түртіңіз.



**ЕСКЕРТПЕ:** факс тақырыбындағы таңбалар саны ең көбі 25 болады.

12. [4-қадам: факс сынағын орындау \(91-бет\)](#) бөліміне өтіңіз.





## HP ендірілген веб-сервері (EWS) және HP құрылғысының құралдар жинағы (Windows)


1. HP EWS серверін **Start** (Бастау) мәзірінен немесе веб-шолғыштан іске қосыңыз.

### Start (Бастау) мәзірі

- a. **Start** (Бастау) түймешігін басып, **Programs** (Бағдарламалар) тармағын таңдаңыз.
- ә. HP принтерлер тобын басып, **HP Device Toolbox** (HP құрылғысының құралдар жинағы) элементін басыңыз.

## Веб-шолғыш

- а. принтердің басқару панелінің негізгі экранындағы байланыс ақпараты  /  түймешігін түртіп, IP мекенжайын немесе хост атауын көрсету үшін **Network Connected** (Желіге қосылған)  түймешігін немесе **Network Wi-Fi ON** (Wi-Fi желісін қосу)  түймешігін түртіңіз.
- ә. Веб-шолғышты ашыңыз және мекенжай жолына IP мекенжайын немесе хост атауын дәл принтердің басқару панеліндегідей теріңіз. Компьютер пернетақтасындағы **Enter** пернесін басыңыз. EWS экраны ашылады.

 <https://10.10.XX.XXX/>




**ЕСКЕРТПЕ:** EWS серверін ашқан кезде веб-шолғыш **There is a problem with this website's security certificate** (Бұл веб-сайттың қауіпсіздік сертификатында қате бар) хабары пайда болса, **Continue to this website (not recommended)** (Осы веб-сайтқа өту) (ұсынылмайды)) түймешігін басыңыз.

**Continue to this website (not recommended)** (Бұл веб-сайтты ашуды жалғастыру (ұсынылмайды)) опциясын таңдау HP принтері үшін EWS қызметінде шарлау барысында компьютерге зиян келтірмейді.

2. **Fax** (Факс) қойындысын басыңыз.
3. Факс параметрлерін конфигурациялау үшін экрандағы нұсқауларды орындаңыз.
4. [4-қадам: факс сынағын орындау \(91-бет\)](#) бөліміне өтіңіз.

## 4-қадам: факс сынағын орындау

Факс дұрыс реттелгенін тексеру үшін факс сынағын орындаңыз.

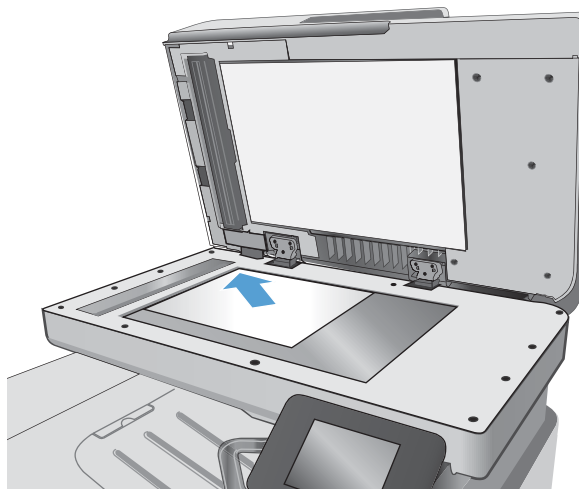
1. Негізгі экрандағы **Setup** (Орнату)  түймешігін түртіңіз.
2. **Service** (Қызмет) мәзіріне жылжып барып, түртіңіз.
3. **Fax Service** (Факс қызметі) мәзірін түртіңіз.
4. **Run Fax Test** (Факс сынағын орындау) опциясын түртіңіз. Принтер сынақ туралы есепті басып шығарады.
5. Есепті қарап шығыңыз.
  - Егер есеп принтердің **сынақтан өткенін** көрсетсе, принтер факстерді жіберуге және қабылдауға дайын.
  - Егер есеп принтердің **сынақтан өтпегенін** көрсетсе, мәселені шешу туралы қосымша ақпарат алу үшін есепті қарап шығыңыз. Факс ақаулықтарын жою туралы бақылау кестесінде факс мәселелерін шешу туралы қосымша ақпарат бар.


## Факс жіберу

- [Планшетті сканерден факс жіберу](#)
- [Құжаттарды автоматты түрде беру құрылғысындағы факс](#)
- [Нөмірді тез теру және нөмірлер тобын теру жазбаларын пайдаланыңыз](#)
- [Бағдарламалық құралдардан факс жіберу](#)
- [Үшінші жақтың Microsoft Word сияқты бағдарламасынан факс жіберіңіз](#)

### Планшетті сканерден факс жіберу

1. Құжатты төмен қаратып сканер әйнегіне салыңыз.



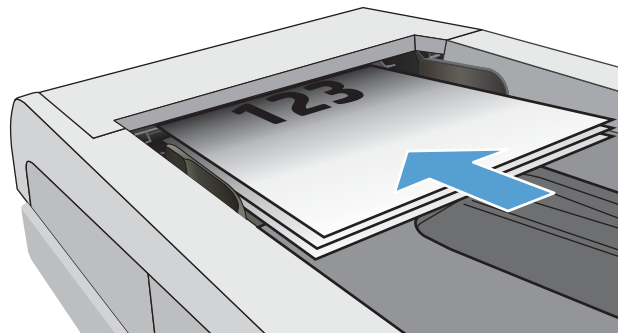
2. Принтердің басқару тақтасының негізгі экранындағы **Fax** (Факс)  белгішесін түртіңіз.
3. Факс нөмірін енгізу үшін пернетақтаны пайдаланыңыз.
4. **Start Fax** (Факсті бастау) түймешігін түртіңіз.
5. Принтер сканер шынысынан жіберіп жатқаныңызды растауды сұрайды. **Yes** (Иә) түймешігін түртіңіз.
6. Принтер бірінші бетті салуды ұсынады. **OK** түймешігін түртіңіз.
7. Принтер құжаттың бірінші бетін сканерлеп, келесі бетін салуды ұсынады. Құжатта бірнеше бет бар болса, **Yes** (Иә) түймешігін түртіңіз. Барлық беттерді сканерлеп болғанша осы процесті жалғастырыңыз.
8. Соңғы бетті сканерлеп болғанда ұсыныс бойынша **No** (Жоқ) түймешігін түртіңіз. Принтер факс жібереді.



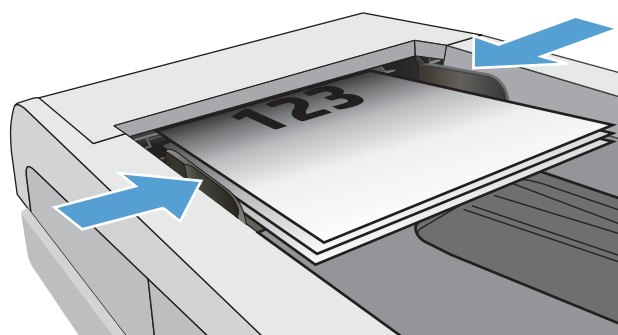
## Құжаттарды автоматты түрде беру құрылғысындағы факс


1. Құжаттарды автоматты түрде беру құрылғысына түпнұсқалардың бетін жоғары қаратып салыңыз.

**ЕСКЕРТУ:** Принтердің зақымдалуын болдырмау үшін түзету таспалары, түзету сұйықтығы, қағаз қыстырғыштары немесе қапсырмалары бар түпнұсқаларды пайдаланбаңыз. Оған қоса, құжат бергішіне фотосуреттерді, шағын түпнұсқаларды немесе сынуға бейім түпнұсқаларды салмаңыз.




2. Қағазды қысып тұрғанша қағаз бағыттағышын реттеңіз.

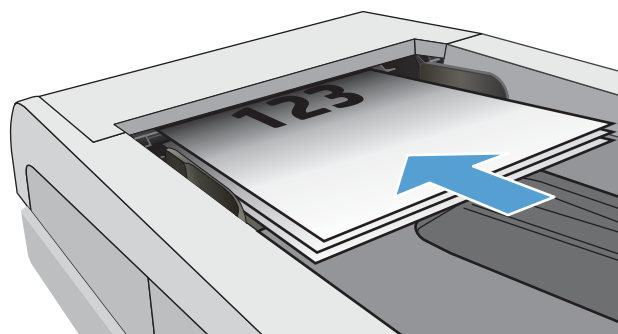



3. Принтердің басқару тақтасының негізгі экранындағы **Fax** (Факс)  белгішесін түртіңіз.
4. Факс нөмірін енгізу үшін пернетақтаны пайдаланыңыз.
5. **Start Fax** (Факсті бастау) түймешігін түртіңіз.

## Нөмірді тез теру және нөмірлер тобын теру жазбаларын пайдаланыңыз

 **ЕСКЕРТПЕ:** факстерді жіберу үшін телефон кітабын пайдалану алдында **Fax Menu** (Факс мәзірі) арқылы телефон кітабының жазбаларын орнату керек.

1. Қағазды сканер әйнегіне немесе құжат бергішіне салыңыз.



2. Принтердің басқару тақтасының негізгі экранындағы **Fax** (Факс)  белгішесін түртіңіз.
3. Пернетақтадағы факс телефон кітапшасының белгішесін түртіңіз.
4. Қолданылатын жеке немесе топтық жазбаның атын түртіңіз.
5. **Start Fax** (Факсті бастау) түймешігін түртіңіз.

## Бағдарламалық құралдардан факс жіберу

Факс жіберу процедурасы сіздің техникалық талаптарыңызға байланысты өзгереді. Ең көп пайдаланылатын әрекеттер.

1. **Start** (Бастау) түймесін басып, **Programs** (Бағдарламалар) (немесе Windows XP жүйесінде **All Programs** (Барлық бағдарламалар)) тармағын, содан кейін **HP** тармағын таңдаңыз.
2. Принтер атауын таңдап, **Send fax** (Факс жіберу) түймесін басыңыз. Факстің бағдарламалық құралы ашылады.
3. Бір немесе бірнеше қабылдаушының факс нөмірін енгізіңіз.
4. Құжатты құжаттарды автоматты түрде беру құрылғысына салыңыз.
5. **Send Now** (Қазір жіберу) түймешігін басыңыз.

## Үшінші жақтың Microsoft Word сияқты бағдарламасынан факс жіберіңіз

1. Үшінші жақтың бағдарламасында құжатты ашыңыз.
2. **File** (Файл) мәзірін, одан кейін **Print** (Басып шығару) түймешігін басыңыз.
3. Принтер драйверінің ашылатын тізімінен факс басып шығару драйверін таңдаңыз. Факстің бағдарламалық құралы ашылады.
4. Бір немесе бірнеше қабылдаушының факс нөмірін енгізіңіз.
5. Принтерге салынған беттерді қосыңыз. Бұл қадам міндетті емес.
6. **Send Now** (Қазір жіберу) түймешігін басыңыз.

## 8 Өнімді басқару

- [HP веб қызметтері қолданбаларын пайдалану](#)
- [Өнімнің байланыс түрін өзгерту \(Windows\)](#)
- [HP ендірілген веб-сервері \(EWS\) және HP Device Toolbox \(Windows\) көмегімен қосымша реттеу](#)
- [OS X жүйесіне арналған HP қызметтік бағдарламасының көмегімен қосымша реттеу](#)
- [IP желі параметрлерін реттеу](#)
- [Өнімнің қауіпсіздік мүмкіндіктері](#)
- [Қуат үнемдеу параметрлері](#)
- [HP Web Jetadmin](#)
- [Микробағдарламаны жаңарту](#)

### Қосымша ақпарат алу үшін:

Келесі ақпарат жариялау уақытында дұрыс болады. Ағымдағы ақпаратты [www.hp.com/support/colorljM477MFP](http://www.hp.com/support/colorljM477MFP) бөлімінен қараңыз.

Принтер бойынша HP компаниясының жан-жақты анықтамасы мынадай ақпаратты қамтиды:

- Орнату және параметрлерді реттеу
- Үйрену және пайдалану
- Проблемаларды шешу
- Бағдарламалық құрал мен микробағдарлама жаңартуларын жүктеп алу
- Қолдау форумдарына қосылу
- Кепілдік және құқықтық ақпарат табу

## HP веб қызметтері қолданбаларын пайдалану


HP Web Services қолданбаларында интернеттен принтерге автоматты түрде жүктеп алынатын пайдалы контент бар. Әр түрлі қолданбалардан, оның ішінде жаңалықтардан, күнтізбелерден, үлгілер мен бұлт негізіндегі құжат сақтау құралынан таңдаңыз.


Бұл қолданбаларды іске қосу және жүктелгендерді жоспарлау үшін HP Connected веб-сайтына [www.hpconnected.com](http://www.hpconnected.com) мекенжайынан өтіңіз



**ЕСКЕРТПЕ:** Бұл мүмкіндікті пайдалану үшін принтер сымды немесе сымсыз желіге қосылған және интернетке кіру мүмкіндігі болуы керек. Принтерде HP Web Services қосулы болуы керек.

### Enable Web Services (Веб-қызметтерді қосу)

Бұл процесс HP веб-қызметтері мен **Apps** (Қолданбалар)  түймешігінің екеуін де қосады.

1. Принтердің басқару тақтасының негізгі экранынан **Setup** (Параметрлерді орнату) мәзірі көрсетілгенше сипаңыз. Мәзірді ашу үшін **Setup** (Параметрлерді орнату)  белгішесін түртіңіз.
2. **HP Web Services** (HP веб-қызметтері) түймесін түртіңіз.
3. **Enable Web Services** (Веб-қызметтерді қосу) түймесін түртіңіз.
4. HP Web Services пайдалану шарттарын басып шығару үшін **Print** (Басып шығару) түймесін түртіңіз.
5. Процедураны аяқтау үшін **OK** түймесін түртіңіз.

HP Connected веб-сайтынан бір қолданбаны жүктеп алғаннан кейін, оны принтердің басқару тақтасындағы **Apps** (Қолданбалар) мәзірінен таңдап қолдануға болады.

## Өнімнің байланыс түрін өзгерту (Windows)

Өнімді бұрыннан пайдаланып жатсаңыз және қазір оның байланысу жолын өзгерту керек болса, байланысты өзгерту үшін компьютердегі **Reconfigure your HP Device** (HP құрылғысын қайта конфигурациялау) таңбашасын пайдаланыңыз. Мысалы, өнімді басқа сымсыз мекенжайды пайдаланатын етіп қайта реттеуге, сымды не сымсыз желіге қосуға немесе желі байланысынан USB байланысына өзгертуге болады. Параметрлерді өнімнің ықшам дискісін салмастан өзгертуге болады. Орнату керек байланыс түрін таңдағаннан кейін, бағдарлама тікелей өнімнің өзгертілетін орнату процедурасы орналасқан бөлігіне өтеді.


# HP ендірілген веб-сервері (EWS) және HP Device Toolbox (Windows) көмегімен қосымша реттеу


Ендірілген веб-серверді басып шығару функцияларын принтердің басқару тақтасынан емес, өзіңіздің компьютерден басқару үшін пайдаланыңыз.

- Принтер күйі туралы ақпаратты көру
- Барлық жабдықтардың қалған қолдану мерзімдерін анықтап, жаңаларына тапсырыс беріңіз
- Науа конфигурацияларын қараңыз және өзгертіңіз
- Принтердің басқару тақтасының мәзір конфигурациясын қараңыз және өзгертіңіз
- Ішкі беттерді көріңіз және басып шығарыңыз
- Принтер мен жабдықтар материалдарына байланысты оқиғалар жөнінде ескертпе алыңыз
- Желі конфигурациясын көру және өзгерту

HP ендірілген веб-сервері принтер IP негізделген желіге қосылғанда жұмыс істейді. HP ендірілген веб-сервері IPX негізделген принтер байланыстарын қолдамайды. HP ендірілген веб-серверін ашу және пайдалану үшін интернеттің болуы шарт емес.

Принтер желіге қосылғанда, HP ендірілген веб-сервері автоматты түрде қолжетімді болады.





 **ЕСКЕРТПЕ:** HP Device Toolbox — принтер компьютерге USB арқылы қосылған кезде HP ендірілген веб-серверіне қосылу үшін пайдаланылатын бағдарламалық құрал. Принтер компьютерге орнатылған кезде толығымен орнатылса ғана қолжетімді болады. Принтердің жалғану әдісіне байланысты кейбір мүмкіндіктер қолжетімді болмауы мүмкін.

 **ЕСКЕРТПЕ:** HP ендірілген веб-серверіне желілік брандмауэрдан тыс қол жеткізу мүмкін емес.

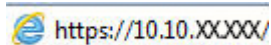
## Бірінші әдіс: «Бастау» мәзірінен HP ендірілген веб-серверін (EWS) ашу


1. **Пуск** (Бастау) түймешігін басып, **Программы** (Бағдарламалар) тармағын таңдаңыз.
2. HP принтерлер тобын басып, **HP Device Toolbox** (HP құралдар жинағы) элементін таңдаңыз.

## Екінші әдіс: Веб-браузерден HP ендірілген веб-серверін (EWS) ашу

1. Принтердің басқару тақтасының негізгі экранындағы Байланыс ақпараты  /  түймесін түртіп, IP мекенжайын немесе хост атауын көрсету үшін **Network Connected** (Желіге қосылған)  түймесін немесе **Network Wi-Fi ON** (Wi-Fi желісін қосу)  түймесін түртіңіз.

2. Веб-браузерді ашып, мекенжай жолына IP мекенжайын немесе хост атауын дәл принтердің басқару тақтасындағыдай теріңіз. Компьютер пернетақтасындағы **Enter** пернесін басыңыз. EWS экраны ашылады.



 **ЕСКЕРТПЕ:** EWS серверін ашқан кезде веб-шолғыш **There is a problem with this website's security certificate** (Бұл веб-сайттың қауіпсіздік сертификатында қате бар) хабары пайда болса, **Continue to this website (not recommended)** (Осы веб-сайтқа өту) (ұсынылмайды)) түймешігін басыңыз.

**Continue to this website (not recommended)** (Бұл веб-сайтты ашуды жалғастыру (ұсынылмайды)) опциясын таңдау HP принтері үшін EWS қызметінде шарлау барысында компьютерге зиян келтірмейді.

Қойынды немесе бөлім	Сипаттама
<p><b>Негізгі</b> қойындысы</p> <p>Принтер, мәртебе және конфигурация жөніндегі ақпаратпен қамтамасыз етеді.</p>	<ul style="list-style-type: none"> <li>• <b>Құрылғы күйі:</b> принтердің күйін көрсетеді және HP жабдықтарының күтілген қалған қызмет мерзімін көрсетеді.</li> <li>• <b>Жабдықтар күйі:</b> HP жабдықтарының қалған күтілген жұмыс мерзімін көрсетеді. Картридждің қалған нақты жұмыс мерзімі әртүрлі болуы мүмкін. Баспа сапасы нашарлағанда, ауыстырылатын жабдықты дайындап қойған дұрыс. Баспа сапасы жарамсыз болып кетпесе, жабдықты ауыстырудың қажеті жоқ.</li> <li>• <b>Құрылғы конфигурациясы:</b> принтердің конфигурация бетінде табылған ақпаратты көрсетеді.</li> <li>• <b>Желілік аңдатпа:</b> принтердің желілік конфигурация бетінде табылған ақпаратты көрсетеді.</li> <li>• <b>Есептер:</b> принтер шығаратын конфигурация және жабдық күйі беттерін басып шығарады.</li> <li>• <b>Job Storage Log</b> (Жұмыс сақтау журналы): принтердің жадына сақталған барлық тапсырмалардың жиынтығын көрсетеді.</li> <li>• <b>Түстерді пайдалану журналы:</b> принтер шығарған түрлі түсті тапсырмалардың жиынтығын көрсетеді. (Түрлі түсті принтерлерге ғана арналған)</li> <li>• <b>Event log</b> (Оқиғаларды тіркеу журналы): принтердің барлық оқиғалары мен қателіктерінің тізімін көрсетеді.</li> </ul>

Қойынды немесе бөлім	Сипаттама
<p><b>Жүйе</b> қойындысы</p> <p>Принтерді компьютеріңізден конфигурациялауға мүмкіндік береді.</p>	<ul style="list-style-type: none"> <li>• <b>Device Information</b> (Құрылғы туралы ақпарат): принтер және компания туралы негізгі ақпаратты береді.</li> <li>• <b>Қағаз орнату</b>: принтер үшін әдепкі қағаз беру және жинау құрылғысының параметрлерін өзгертеді.</li> <li>• <b>Print Quality</b> (Басып шығару сапасы): принтер үшін әдепкі басып шығару сапасы параметрлерін өзгертеді.</li> <li>• <b>Energy Settings</b> (Қуат параметрлері): ұйқы/авто өшіру режиміне немесе қуатты автоматты түрде өшіру режиміне өтудің әдепкі уақыттарын өзгертеді.</li> <li>• <b>Job Storage Setup</b> (Жұмыс сақтау параметрлері): принтерге арналған тапсырма сақтау параметрлерін реттейді.</li> <li>• <b>Print Density</b> (Басып шығару тығыздығы): контрасттардың, ерекшеліктердің, аралық реңктердің және көлеңкелердің баспа тығыздығын өзгертеді</li> <li>• <b>Paper Types</b> (Қағаз түрлері): принтер қабылдайтын қағаз түрлеріне сәйкес келетін басып шығару режимдерін реттейді.</li> <li>• <b>Жүйе параметрі</b>: принтердің жүйелік стандартты параметрлерін өзгертеді.</li> <li>• <b>Supply Settings</b> (Жабдық параметрлері): <b>Cartridge is low</b> (Картридж сиясы аз) ескертулерінің және басқа жабдықтарға арналған ақпараттың параметрлерін өзгертеді.</li> <li>• <b>Service</b> (Қызмет): принтердің тазалау қызметін орындайды.</li> <li>• <b>Save and Restore</b> (Сақтау және қалпына келтіру): принтердің ағымды параметрлерін компьютердегі файлға сақтайды. Осы файлды пайдаланып, бірдей параметрлерді басқа принтерге жүктеңіз немесе бұл параметрлерді принтерге кейінірек қайтарыңыз.</li> <li>• <b>Administration</b> (Басқару): принтер құпия сөзін орнатады немесе өзгертеді. Принтер мүмкіндіктерін қосыңыз немесе өшіріңіз.</li> </ul> <p><b>ЕСКЕРТПЕ:</b> Жүйе қойындысы құпия сөзбен қорғалған болуы мүмкін. Егер бұл принтер желіде болса, осы қойындыдағы параметрлерді өзгертпес бұрын әрқашан жүйе әкімшісімен кеңесіңіз.</p>
<p><b>Басып шығару</b> қойындысы</p> <p>Әдепкі басып шығару параметрлерін компьютеріңізден өзгерту мүмкіндігін береді.</p>	<ul style="list-style-type: none"> <li>• <b>Басып шығару</b>: принтердің нұсқалар саны мен қағаздың бағытталуы сияқты стандартты параметрлерін өзгертеді. Бұл опциялар басқару панелінен қол жеткізуге болатын опциялармен бірдей.</li> <li>• <b>PCL 5c</b>: PCL5c параметрлерін көру және өзгерту.</li> <li>• <b>PostScript: Print PS Errors</b> мүмкіндігін іске қосыңыз немесе ажыратыңыз.</li> </ul>
<p><b>Fax</b> (Факс) қойындысы:</p> <p>(Факсты принтерлерге ғана арналған)</p>	<ul style="list-style-type: none"> <li>• <b>Receive Options</b> (Қабылдау параметрлері): принтердің кіріс факстарын басқару жолын реттейді.</li> <li>• <b>Phone Book</b> (Телефон кітапшасы): өнімнің телефон кітапшасындағы жазбаларды қосады, түзетеді немесе жояды.</li> <li>• <b>Junk Fax List</b> (Жарнамалық факстер тізімі): принтерге факс жіберу мүмкіндігін бұғаттау үшін факс нөмірлерін береді.</li> <li>• <b>Fax Activity Log</b> (Факс журналы): принтердің соңғы факс әрекеттерін тексереді.</li> </ul>



Қойынды немесе бөлім	Сипаттама
<p><b>Scan</b> (Сканерлеу) қойындысы (Тек MFP үлгілері)</p>	<p><a href="#">Scan to Network Folder</a>(Желілік қалтаға сканерлеу) және <a href="#">Scan to E-mail</a>(Электрондық поштаға сканерлеу) мүмкіндіктерін реттеуге болады.</p> <ul style="list-style-type: none"> <li>• <b>Network Folder Setup</b> (Желі қалтасын орнату): принтер сканерленген файлдарды сақтай алатын желідегі қалталарды реттейді.</li> <li>• <b>Scan to E-mail Setup</b> (Электрондық поштаға сканерлеуді орнату): <a href="#">Scan to E-mail</a>(Электрондық поштаға сканерлеу) мүмкіндігін реттеу үшін процесті бастаңыз.</li> <li>• <b>Outgoing E-mail Profiles</b> (Шығыс электрондық пошта профильдері): принтерден жіберілетін барлық электрондық хаттар үшін «кімнен» мекенжайы ретінде пайда болатын электрондық пошта мекенжайын орнатады.</li> <li>• <b>Default SMTP Configuration</b> (Әдепкі SMTP конфигурациясы): SMTP сервері туралы ақпаратты реттейді.</li> <li>• <b>E-mail Address Book</b> (Электрондық пошта мекенжайы): электрондық поштасының мекенжай кітапшасындағы жазбаларды қосады, түзетеді немесе жояды.</li> <li>• <b>Network Contacts Setup</b> (Желілік контактілер орнату): желілік мекенжай кітабына қосылатын етіп принтерді реттейді.</li> <li>• <b>E-mail Options</b> (Электрондық пошта опциялары): әдепкі тақырып жолы мен негізгі мәтінді реттейді. электрондық пошталардың әдепкі сканерлеу параметрлерін реттейді.</li> </ul>
<p><b>Желіге қосылу</b> қойындысы (Желіге қосылған принтерлерге ғана арналған)  Желілік параметрлерді компьютеріңізден өзгерту мүмкіндігін береді.</p>	<p>Желілік әкімшілер принтер IP негізделген желісіне қосылғанда оның желісіне қатысты параметрлерді бақылау үшін осы қойындыны пайдаланады. Сондай-ақ, ол желі әкімшісіне сымсыз Wi-Fi Direct мүмкіндігін орнатуға мүмкіндік береді. Бұл қойынды принтер тікелей компьютерге жалғанғанда шығарылмайды.</p>
<p><b>HP Web Services</b> (HP веб қызметтері) қойындысы</p>	<p>Принтермен бірге әр түрлі веб-құралдарды орнату және пайдалану үшін осы қойындыны қолданыңыз.</p>

# OS X жүйесіне арналған HP қызметтік бағдарламасының көмегімен қосымша реттеу

Принтер күйін тексеру немесе компьютерден принтердің параметрлерін көру не болмаса өзгерту үшін HP утилитасын пайдаланыңыз.

Принтер USB кабелімен жалғанғанда немесе TCP/IP негізінде істейтін желіге жалғанғанда, HP утилитасын пайдалануға болады.

## HP утилитасын ашыңыз

1. Компьютерде **System Preferences** (Жүйе теңшелімдері) мәзірін ашып, **Print & Fax** (Басып шығару және факс), **Print & Scan** (Басып шығару және сканерлеу) немесе **Printers & Scanners** (Принтерлер және сканерлер) тармағын басыңыз.
2. Тізімнен принтерді таңдаңыз.
3. **Options & Supplies** (Опциялар мен жабдықтар) түймешігін басыңыз.
4. **Utility** (Утилита) қойындысын басыңыз.
5. **Open Printer Utility** (Принтер утилитасын ашу) түймешігін басыңыз.

## HP утилитасының функциялары

HP қызметтік бағдарламасының құралдар тақтасында мыналар бар:

- **Құрылғылар:** HP қызметтік бағдарламасы тапқан Mac өнімдерін көрсету немесе жасыру үшін осы түймені басыңыз.
- **Барлық параметрлер:** HP қызметтік бағдарламасының негізгі көрінісіне оралу үшін осы түймені басыңыз.
- **HP қолдауы:** Шолғышты ашу және HP қолдау веб-торабына өту үшін осы түймені басыңыз.
- **Жабдықтар:** HP SureSupply веб-торабын ашу үшін осы түймені басыңыз.
- **Тіркеу:** HP тіркеу веб-торабын ашу үшін осы түймені басыңыз.
- **Өңдеу:** HP Planet Partners өңдеу бағдарламасының веб-торабын ашу үшін осы түймені басыңыз.

HP қызметтік бағдарламасы **All Settings** (Барлық параметрлер) тізімін басу арқылы ашылатын беттерден тұрады. Келесі кестеде HP қызметтік бағдарламасының көмегімен орындауға болатын тапсырмалар сипатталады.

Нөмірі	Сипаттама
Жабдықтар күйі	Принтер жабдықтарының күйін көрсетіп, жабдықтарға желіде тапсырыс беру сілтемелерін қамтамасыз етеді.
Құрылғы туралы ақпарат	Қазіргі уақытта таңдалған принтер туралы ақпаратты, соның ішінде, принтердің қызметтік идентификаторын (тағайындалған болса), микробағдарлама нұсқасын (FW нұсқасы), сериялық нөмірін және IP мекенжайын көрсетеді.
Пәрмендер	Баспа тапсырмасынан кейін принтерге арнайы таңбаларды немесе баспа командаларын жіберіңіз. <b>ЕСКЕРТПЕ:</b> Бұл параметр тек <b>View</b> (Көрініс) мәзірін ашып, <b>Show Advanced Options</b> (Кеңейтілген параметрлерді көрсету) элементін таңдағаннан кейін қолжетімді болады.

Нөмірі	Сипаттама
<b>Түстерді пайдалану</b> (Түрлі түсті принтерлерге ғана арналған)	Принтер шығаратын түрлі түсті тапсырмалар туралы ақпаратты көрсетіңіз.
<b>Файлды жүктеу</b>	Файлдарды компьютерден принтерге жіберіңіз. Төмендегі файл түрлерін жүктеуге болады: <ul style="list-style-type: none"> <li>○ HP LaserJet принтер пәрмендерінің тілі (.PRN)</li> <li>○ Portable document format (.PDF)</li> <li>○ Postscript (.PS)</li> <li>○ Мәтін (.TXT)</li> </ul>
<b>Қуатты басқару</b>	Принтердің үнемдеу параметрлерін реттеңіз.
<b>Енгізілген бағдарламалық құралды жаңарту</b>	Принтерге микробағдарламаны жаңарту файлын жіберіңіз. <b>ЕСКЕРТПЕ:</b> Бұл параметр тек <b>View</b> (Көрініс) мәзірін ашып, <b>Show Advanced Options</b> (Кеңейтілген параметрлерді көрсету) элементін таңдағаннан кейін қолжетімді болады.
<b>HP Connected</b>	HP Connected веб-сайтына кіреді.
<b>Қаріптерді жүктеу</b>	Қаріптерді компьютерден принтерге жүктейді.
<b>Хабарлар орталығы</b>	Принтерде орын алған қате оқиғаларын көрсетеді.
<b>Дуплекстеу режимі</b>	Автоматты екі жақты баспа режимін қосады.
<b>Желі параметрлері</b> (Желіге қосылған принтерлерге ғана арналған)	IPv4 параметрлері, IPv6 параметрлері, Bonjour параметрлері және басқа параметрлер сияқты желілік параметрлерді реттейді.
<b>Жабдықтарды басқару</b>	Жабдықтардың жобаланған қызмет мерзімі аяқталуға жақындаған кездегі принтердің әрекет ету параметрлерін реттейді.
<b>Науалардың конфигурациясы</b>	Науалардың әрқайсысы үшін қағаз өлшемі мен түрін өзгертеді.
<b>Қосымша параметрлер</b>	Принтер үшін HP ендірілген веб-серверін ашады. <b>ЕСКЕРТПЕ:</b> USB байланыстарына қолдау көрсетілмейді.
Прокси сервер параметрлері	Принтердің прокси серверін реттеңіз.
<b>Негізгі факс параметрлері</b> (тек MFP факс үлгілерінде)	Факс бөліміндегі жолақтарды және принтердің келген қоңырауларға жауап беруін реттейді.
<b>Факсты қайта бағыттау</b> (тек MFP факс үлгілерінде)	Принтерді келген факстарды басқа нөмірге жіберетін етіп қояды.
<b>Факс журналдары</b> (тек MFP факс үлгілерінде)	Барлық факстардың журналдарын көрсетеді.
<b>Факстағы жылдам терулер</b> (тек MFP факс үлгілерінде)	Факс нөмірлерін жылдам теру тізіміне қосады.
<b>Керексіз факстарды бұғаттау</b> (тек MFP факс үлгілерінде)	Бұғаттағыңыз келетін факс нөмірлерін сақтайды.

Нөмірі	Сипаттама
<b>Электрондық поштаға сканерлеу</b> (Көпфункционалы принтерлерге ғана арналған)	Электрондық поштаға сканерлеу параметрлерін реттеу үшін HP ендірілген веб-сервері бетін ашады.
<b>Желідегі қалтаға сканерлеу</b> (Көпфункционалы принтерлерге ғана арналған)	Желілік қалтаға сканерлеу параметрлерін реттеу үшін HP ендірілген веб-сервері бетін ашады.

# IP желі параметрлерін реттеу

- [Кіріспе](#)
- [Принтерді бірлесіп пайдалануға байланысты жауапкершіліктен бас тарту](#)
- [Желі параметрлерін көру немесе өзгерту](#)
- [Желідегі принтердің атауын өзгерту](#)
- [IPv4 TCP/IP параметрлерін басқару тақтасын қолмен реттеу](#)
- [Байланыс жылдамдығы және дуплекстеу параметрлері](#)

## Кіріспе





Принтердің желі параметрлерін реттеу үшін келесі бөлімдерді пайдаланыңыз.


## Принтерді бірлесіп пайдалануға байланысты жауапкершіліктен бас тарту


HP бір рангтік желіні қолдамайды, себебі бұл — HP принтер драйверлерінің емес, Microsoft операциялық жүйелерінің функциясы. Microsoft компаниясының [www.microsoft.com](http://www.microsoft.com) сайтына өтіңіз.

## Желі параметрлерін көру немесе өзгерту

IP мекенжайын конфигурациялау параметрлерін көру немесе өзгерту үшін HP ендірілген веб-серверін пайдаланыңыз.

1. HP ендірілген веб-серверін (EWS) ашыңыз:
  - a. Принтердің басқару тақтасының негізгі экранындағы Байланыс ақпараты  /  түймесін түртіп, IP мекенжайын немесе хост атауын көрсету үшін **Network Connected** (Желіге қосылған)  түймесін немесе **Network Wi-Fi ON** (Wi-Fi желісін қосу)  түймесін түртіңіз.
  - ә. Веб-браузерді ашып, мекенжай жолына IP мекенжайын немесе хост атауын дәл принтердің басқару тақтасындағыдай теріңіз. Компьютер пернетақтасындағы **Enter** пернесін басыңыз. EWS экраны ашылады.

 <https://10.10.XX.XXX/>





 **ЕСКЕРТПЕ:** EWS серверін ашқан кезде веб-шолғыш **There is a problem with this website's security certificate** (Бұл веб-сайттың қауіпсіздік сертификатында қате бар) хабары пайда болса, **Continue to this website (not recommended)** (Осы веб-сайтқа өту) (ұсынылмайды) түймешігін басыңыз.


**Continue to this website (not recommended)** (Бұл веб-сайтты ашуды жалғастыру (ұсынылмайды)) опциясын таңдау HP принтері үшін EWS қызметінде шарлау барысында компьютерге зиян келтірмейді.


2. Желі жөніндегі ақпаратты алу үшін **Networking** (Желіге қосылу) жиекбелгісін басыңыз. Параметрлерді қажетінше өзгертіңіз.

## Желідегі принтердің атауын өзгерту

Ерекше белгілеу мақсатында желідегі принтердің атауын өзгерту үшін HP ендірілген веб-серверін пайдаланыңыз.


1. HP ендірілген веб-серверін (EWS) ашыңыз:
  - a. Принтердің басқару тақтасының негізгі экранындағы Байланыс ақпараты  /  түймесін түртіп, IP мекенжайын немесе хост атауын көрсету үшін **Network Connected** (Желіге қосылған)  түймесін немесе **Network Wi-Fi ON** (Wi-Fi желісін қосу)  түймесін түртіңіз.
  - ә. Веб-браузерді ашып, мекенжай жолына IP мекенжайын немесе хост атауын дәл принтердің басқару тақтасындағыдай теріңіз. Компьютер пернетақтасындағы **Enter** пернесін басыңыз. EWS экраны ашылады.

 <https://10.10.XX.XXX/>

 **ЕСКЕРТПЕ:** EWS серверін ашқан кезде веб-шолғыш **There is a problem with this website's security certificate** (Бұл веб-сайттың қауіпсіздік сертификатында қате бар) хабары пайда болса, **Continue to this website (not recommended)** (Осы веб-сайтқа өту) (ұсынылмайды) түймесігін басыңыз.

**Continue to this website (not recommended)** (Бұл веб-сайтты ашуды жалғастыру (ұсынылмайды)) опциясын таңдау HP принтері үшін EWS қызметінде шарлау барысында компьютерге зиян келтірмейді.


2. **System** (Жүйе) қойындысын ашыңыз.
3. **Device Information** (Құрылғы туралы ақпарат) бетінде әдепкі принтер атауы **Device Status** (Құрылғы күйі) өрісінде болады. Осы атты өзгертіп, бұл принтерді бірегей етіп анықтауға болады.

 **ЕСКЕРТПЕ:** осы беттегі басқа жолдарды толтыру міндетті емес.

4. Өзгерістерді сақтау үшін **Apply** (Қолдану) түймесігін түртіңіз.

## IPv4 TCP/IP параметрлерін басқару тақтасын қолмен реттеу


Басқару тақтасы мәзірлерін IPv4 мекенжайын, желі бөлігінің маскасын және стандартты шлюзді қолмен орнату үшін пайдаланыңыз.


1. Принтердің басқару тақтасының негізгі экранындағы **Setup**  (Параметрлерді орнату) түймесін түртіңіз.
2. **Network Setup** (Желі параметрлерін орнату) мәзіріне жылжып, оны түртіңіз.
3. **IPv4 Config Method** (IPv4 конфигурациялау әдісі) мәзірін, одан кейін **Manual** (Қолмен) түймесігін түртіңіз.
4. Сенсорлы экрандағы пернетақтаны пайдаланып IP мекенжайын енгізіңіз де, **OK** түймесігін түртіңіз. Растау үшін **Yes** (Иә) түймесігін түртіңіз.
5. Сенсорлы экрандағы пернетақтаны пайдаланып ішкі желі маскасын енгізіңіз де, **OK** түймесігін түртіңіз. Растау үшін **Yes** (Иә) түймесігін түртіңіз.
6. Сенсорлы экрандағы пернетақтаны пайдаланып әдепкі шлюзді енгізіңіз де, **OK** түймесігін түртіңіз. Растау үшін **Yes** (Иә) түймесігін түртіңіз.


## Байланыс жылдамдығы және дуплекстеу параметрлері

 **ЕСКЕРТПЕ:** Бұл ақпарат тек Ethernet желілеріне ғана қатысты. Оның сымсыз желілерге қатысы жоқ.

Баспа серверінің сілтеме жылдамдығы мен байланыс режимі желі хабына сәйкес болуы тиіс. Көп жағдайларда принтерді автоматты режимде қалдырыңыз. Байланыс жылдамдығы және дуплекстеу параметрлерін дұрыс өзгертпеу принтердің басқа желілік құрылғылармен байланысына кедергі жасауы мүмкін. Өзгерістер енгізу үшін принтердің басқару тақтасын пайдаланыңыз.

 **ЕСКЕРТПЕ:** Принтердің параметрі желілік құрылғының (желілік хаб, қосқыш, шлюз, маршрутизатор немесе компьютер) параметріне сәйкес келуі керек.

 **ЕСКЕРТПЕ:** Осы параметрлерге өзгерістер енгізу принтердің өшіп, қайта қосылуына әкеледі. Өзгерістерді принтер бос тұрғанда ғана енгізіңіз.

1. Принтердің басқару тақтасының негізгі экранынан [Setup](#) (Параметрлерді орнату) мәзірі көрсетілгенше сипаңыз. Мәзірді ашу үшін [Setup](#) (Параметрлерді орнату)  белгішесін түртіңіз.
2. Мына мәзірлерді ашыңыз:
  - [Network Setup](#) (Желіні орнату)
  - [Байланыс жылдамдығы](#)
3. Келесі берілген опциялардың бірін таңдаңыз:
  - [Автоматты](#): баспа сервері өзін автоматты түрде желіде рұқсат етілген ең жоғарғы сілтеме жылдамдығы және байланыс режиміне орнатып реттейді.
  - [10T Full](#) (10T толық): 10 мегабайт/секунд (МБ/сек), толық дуплексті жұмыс
  - [10T Half](#) (10T жарты): 10 МБ/сек, жартылай дуплексті жұмыс
  - [100TX Full](#) (100TX толық): 100 Мб/сек, толық дуплексті жұмыс
  - [100TX Half](#) (100TX жарты): 100 Мб/сек, жартылай дуплексті жұмыс
  - [1000T Full](#) (1000T толық): 1000 Мбит/сек, толық дуплексті жұмыс
4. [Save](#) (Сақтау) түймесін түртіңіз немесе [OK](#) түймесін басыңыз. Принтер өшіп, қайта қосылады.

# Өнімнің қауіпсіздік мүмкіндіктері





## Кіріспе


Принтерде конфигурация параметрлеріне кіруге құқылы пайдаланушыларды шектейтін, деректерді қорғайтын және маңызды аппараттық құралдар компоненттеріне қол жеткізудің алдын алатын бірнеше қауіпсіздік мүмкіндігі бар.


- [Ендірілген веб-серверін пайдаланып жүйенің құпия сөзін тағайындау немесе өзгерту](#)

## Ендірілген веб-серверін пайдаланып жүйенің құпия сөзін тағайындау немесе өзгерту

Рұқсаты жоқ пайдаланушылар принтер параметрлерін өзгерте алмауы үшін, принтерге және HP ендірілген веб-серверіне өтуге арналған әкімші құпия сөзін тағайындаңыз.


1. HP ендірілген веб-серверін (EWS) ашыңыз:
  - a. Принтердің басқару тақтасының негізгі экранындағы Байланыс ақпараты  /  түймесін түртіп, IP мекенжайын немесе хост атауын көрсету үшін **Network Connected** (Желіге қосылған)  түймесін немесе **Network Wi-Fi ON** (Wi-Fi желісін қосу)  түймесін түртіңіз.
  - ә. Веб-браузерді ашып, мекенжай жолына IP мекенжайын немесе хост атауын дәл принтердің басқару тақтасындағыдай теріңіз. Компьютер пернетақтасындағы **Enter** пернесін басыңыз. EWS экраны ашылады.

 <https://10.10.XX.XXX/>

 **ЕСКЕРТПЕ:** EWS серверін ашқан кезде веб-шолғыш **There is a problem with this website's security certificate** (Бұл веб-сайттың қауіпсіздік сертификатында қате бар) хабары пайда болса, **Continue to this website (not recommended)** (Осы веб-сайтқа өту) (ұсынылмайды)) түймешігін басыңыз.

**Continue to this website (not recommended)** (Бұл веб-сайтты ашуды жалғастыру (ұсынылмайды)) опциясын таңдау HP принтері үшін EWS қызметінде шарлау барысында компьютерге зиян келтірмейді.

2. **System** (Жүйе) қойындысында сол жақ шарлау тақтасындағы **Administration** (Басқару) сілтемесін басыңыз.
3. **Product Security** (Өнім қауіпсіздігі) деп белгіленген аумақта құпия сөзді **Password** (Құпия сөз) жолына енгізіңіз.
4. Құпия сөзді **Confirm Password** (Құпия сөз растау) жолына қайта енгізіңіз.
5. **Apply** (Қолдану) түймесін басыңыз.

 **ЕСКЕРТПЕ:** Кілтсөзді жазып алып, оны қауіпсіз жерге сақтап қойыңыз.



## Қуат үнемдеу параметрлері

- [Кіріспе](#)
- [EconoMode режимімен басып шығару](#)
- [Реттеуден кейін ұйқы/авто өшіруді орнату](#)
- [Кідірістен кейін өшіру таймерін орнатып, принтерді 1 Ватт не одан аз қуат пайдаланатын етіп реттеңіз](#)
- [Кідірісті өшіру параметрін орнату](#)

### Кіріспе

Принтерде қуат пен жабдықтарды үнемдейтін бірнеше үнемдеу мүмкіндігі бар.

### EconoMode режимімен басып шығару

Бұл принтерде құжаттардың жобаларын басуға арналған үнемдеу режимі мүмкіндігі бар. Үнемдеу режимін пайдалану тонерді азырақ қолдануы мүмкін. Алайда, Үнемдеу режимі баспа сапасын да төмендетеді.

HP компаниясы EconoMode режимін үнемі пайдалануды ұсынбайды. EconoMode режимі үнемі пайдаланған жағдайда, тонер картриджіндегі механикалық бөліктер тонер жабдығынан ерте тозуы мүмкін. Баспа сапасы төмендей бастап, қанағаттанарлық болмаса, тонер картриджін ауыстырған жөн.




**ЕСКЕРТПЕ:** Бұл мүмкіндік принтер драйверінде болмаса, оны HP ендірілген веб-серверін пайдаланып орнатуға болады.

1. Бағдарламалық құралда **Басып шығару** опциясын таңдаңыз.
2. Принтерді таңдап, **Properties** (Сипаттар) немесе **Preferences** (Параметрлер) түймесін басыңыз.
3. **Paper/Quality** (Қағаз/Сапа) қойындысын таңдаңыз.
4. **EconoMode** құсбелгі көзін белгілеңіз.

### Реттеуден кейін ұйқы/авто өшіруді орнату


Принтер ұйқы режиміне өтпестен бұрын, күту уақыты белгілеу үшін басқару тақтасының мәзірлерін пайдаланыңыз.

Ұйқы/Автоматты өшіру параметрін өзгерту үшін мына процедураны орындаңыз:


1. Принтердің басқару тақтасының негізгі экранынан **Setup** (Параметрлерді орнату) мәзірі көрсетілгенше сипаңыз. Мәзірді ашу үшін **Setup** (Параметрлерді орнату)  белгішесін түртіңіз.
2. Келесі мәзірлерді ашыңыз:
  - [Жүйе параметрі.](#)
  - [Қуат параметрлері](#)
  - [Ұйықтау/автоматты өшу:](#)
3. Ұйқы/кідірістен кейін авто өшіру уақытын таңдаңыз.

## Кідірістен кейін өшіру таймерін орнатып, принтерді 1 Ватт не одан аз қуат пайдаланатын етіп реттеңіз

Принтер өшпестен бұрын, уақыт мөлшерін белгілеу үшін басқару тақтасының мәзірлерін пайдаланыңыз.

 **ЕСКЕРТПЕ:** Принтер өшкен соң, қуат 1 Ватт не одан аз тұтынылады.

Кідірістен кейін өшіру параметрін өзгерту үшін мына процедураны орындаңыз:


1. Принтердің басқару тақтасының негізгі экранынан [Setup](#) (Параметрлерді орнату) мәзірі көрсетілгенше сипаңыз. Мәзірді ашу үшін [Setup](#) (Параметрлерді орнату)  белгішесін түртіңіз.
2. Мына мәзірлерді ашыңыз:
  - [Жүйе параметрі](#).
  - [Қуат параметрлері](#)
  - [Өшіру уақыты](#)
3. Кідірістен кейін өшіру уақытын таңдаңыз.

 **ЕСКЕРТПЕ:** Әдепкі мән — 4 сағат.

## Кідірісті өшіру параметрін орнату

Қуат түймесі басылғаннан кейін принтер сөндіруді кідіртетін-кідіртпейтінін таңдау үшін басқару тақтасының мәзірлерін пайдаланыңыз.

Кідірісті өшіру параметрін өзгерту үшін мына процедураны орындаңыз:

1. Принтердің басқару тақтасының негізгі экранынан [Setup](#) (Параметрлерді орнату) мәзірі көрсетілгенше сипаңыз. Мәзірді ашу үшін [Setup](#) (Параметрлерді орнату)  белгішесін түртіңіз.
2. Мына мәзірлерді ашыңыз:
  - [System Setup](#) (Жүйе параметрі)
  - [Қуат параметрлері](#)
  - [Кідірісті өшіру](#)
3. Келесі берілген опциялардың бірін таңдаңыз:
  - [Кідіріссіз:](#) Кідірістен кейін өшіру параметрімен анықталған әрекетсіздік уақытынан кейін принтер өшеді.
  - [Портта қосулы кезде:](#) Бұл опция таңдалғанда, барлық порттар өшпейінше принтер өшпейді. Қосулы желі байланысы немесе факс байланысы принтердің өшуіне жол бермейді.

## HP Web Jetadmin

HP Web Jetadmin — желіге қосылған түрлі HP өнімдерін, соның ішінде принтерлерді, көп қызметті принтерлерді, сандық жіберу құралдарын тиімді басқаруға арналған жоғары марапаттарға ие, алдыңғы қатарлы құрал. Осы шешім ғана қашықтан орнату, бақылау, техникалық қызмет көрсету, ақауларды жою және басып шығару мен кескіндеу ортасын қауіпсіз ету мүмкіндіктерін береді. Солай уақытты үнемдеуге, шығындарды басқаруға және салымдарды қорғауға көмектесіп, бизнес өнімділігін арттырады.

Белгілі бір өнім мүмкіндіктерін қолдау мақсатында HP Web Jetadmin жаңартулары жасалып отырады. Қосымша ақпарат алу үшін [www.hp.com/go/webjetadmin](http://www.hp.com/go/webjetadmin) сайтына өтіңіз.

## Микробағдарламаны жаңарту

HP кезеңдік принтер жаңартуларын, жаңа веб-қызметтер қолданбаларын және бар веб-қызметтер қолданбалары үшін жаңа мүмкіндіктерді ұсынады. Бір принтер үшін мына қадамдарды орындап, принтердің микробағдарламасын жаңартыңыз. Микробағдарламаны жаңартқанда веб-қызмет қолданбалары автоматты түрде жаңартылады.


Бұл принтерде микробағдарламаны жаңартуды орындауға қолдау көрсетілетін екі әдіс бар. Принтердің микробағдарламасын жаңарту үшін келесі әдістердің біреуін ғана пайдаланыңыз.

### Бірінші әдіс: микробағдарламаны басқару тақтасын пайдаланып жаңарту


Микробағдарламаны басқару тақтасынан жүктеу (желіге қосылған өнімдерде ғана) және/немесе принтерді болашақ микробағдарлама жаңартуларын автоматты түрде жүктеуге орнату үшін мына қадамдарды орындаңыз. USB арқылы қосылған принтерлер үшін екінші әдіске өтіңіз.

1. Принтер белсенді интернет қосылымы бар сымды (Ethernet) немесе сымсыз желіге қосылғанын тексеріңіз.

---


 **ЕСКЕРТПЕ:** Микробағдарламаны желілік қосылым арқылы жаңарту үшін принтер интернетке қосылған болуы керек.

---

2. Принтердің басқару тақтасының негізгі экранындағы **Setup**  (Параметрлерді орнату) түймесін түртіңіз.

3. **Service** (Қызмет) мәзіріне жылжып, ашыңыз, одан кейін **LaserJet Update** (LaserJet жаңарту) мәзірін ашыңыз.


---

 **ЕСКЕРТПЕ:** Егер **LaserJet Update** (LaserJet жаңарту) параметрі тізімде жоқ болса, екінші әдісті пайдаланыңыз.

---


4. Жаңартуларды тексеру үшін **Check for Updates Now** (Жаңартуларды қазір тексеру) опциясын түртіңіз.

---

 **ЕСКЕРТПЕ:** Принтер жаңартудың бар-жоғын автоматты түрде тексереді және жаңарақ нұсқа анықталса, жаңарту процесі автоматты түрде іске қосылады.

---

5. Принтерді жаңартулар қолжетімді болғанда микробағдарламаны автоматты түрде жаңартатын етіп орнатыңыз.

Принтердің басқару тақтасының негізгі экранындағы **Setup**  (Параметрлерді орнату) түймесін түртіңіз.


**Service** (Қызмет) мәзіріне жылжып, оны ашыңыз, **LaserJet Update** (LaserJet жаңарту) мәзірін ашыңыз, одан кейін **Manage Updates** (Жаңартуларды басқару) мәзірін таңдаңыз.


**Allow Updates** (Жаңартуларға рұқсат ету) параметріне **YES** (Иә) мәнін қойыңыз, сосын **Check automatically** (Автоматты тексеру) параметріне **ON** (ҚОСУЛЫ) күйін қойыңыз.

### Екінші әдіс: микробағдарламаны жаңарту утилитасын пайдаланып микробағдарламаны жаңарту

HP.com веб-сайтынан микробағдарламаны жаңарту утилитасын қолмен жүктеу және орнату үшін осы қадамдарды пайдаланыңыз.


---

 **ЕСКЕРТПЕ:** Бұл әдіс — тек компьютерге USB кабелі арқылы жалғанған принтерлер үшін микробағдарламаны жаңарту параметрі. Сондай-ақ, ол желіге қосылған принтерлерде жұмыс істейді.

 **ЕСКЕРТПЕ:** Осы әдісті пайдалану үшін баспа драйвері орнатылуы қажет.

---

1. [www.hp.com/go/support](http://www.hp.com/go/support) сайтына өтіп, **Drivers & Software** (Драйверлер және бағдарламалар) сілтемесін басыңыз, сосын іздеу жолына принтердің атауын енгізіп, **ENTER** түймесін басыңыз да, іздеу нәтижелерінің тізімінен принтерді таңдаңыз.
2. Операциялық жүйені таңдаңыз.
3. **Firmware** (Микробағдарлама) бөлімінде **Firmware Update Utility** (Микробағдарламаны жаңарту утилитасы) тармағын табыңыз.
4. **Download** (Жүктеу) түймешігін, **Run** (Орындау) түймешігін, одан кейін **Run** (Орындау) түймешігін қайтадан басыңыз.
5. Утилита іске қосылғанда ашылмалы тізімнен принтерді таңдаңыз да, **Send Firmware** (Микробағдарламаны жіберу) түймесін басыңыз.

 **ЕСКЕРТПЕ:** жаңарту процесінің алдында немесе одан кейін орнатылған микробағдарлама нұсқасын тексеру мақсатында конфигурация бетін басып шығару үшін **Print Config** (Конфигурацияны басып шығару) параметрін басыңыз.

---

6. Экрандағы нұсқауларды орындап орнатуды аяқтаңыз, одан кейін утилитаны жабу үшін **Exit** (Шығу) түймешігін басыңыз.



## 9 Проблемаларды шешу

- [Тұтынушыларды қолдау](#)
- [Басқару тақтасының анықтамалық жүйесі](#)
- [Зауытта орнатылған әдепкі параметрлерді бастапқы қалпына келтіру](#)
- [Принтердің басқару тақтасында «Cartridge is low» \(Картридж деңгейі төмен\) немесе «Cartridge is very low» \(Картридж деңгейі өте төмен\) хабары көрсетіледі](#)
- [Өнім қағазды алмайды немесе қате алады](#)
- [Кептелген қағаздарды шығару](#)
- [Баспа сапасын жақсарту](#)
- [Кескінді көшіру және сканерлеу сапасын жақсарту](#)
- [Факс сурет сапасын жақсарту](#)
- [Сымсыз желі мәселелерін шешу](#)
- [Сымсыз желі ақауларын жою](#)
- [Факс мәселелерін шешу](#)

### Қосымша ақпарат алу үшін:

Келесі ақпарат жариялау уақытында дұрыс болады. Ағымдағы ақпаратты [www.hp.com/support/colorljM477MFP](http://www.hp.com/support/colorljM477MFP) бөлімінен қараңыз.

Принтер бойынша HP компаниясының жан-жақты анықтамасы мынадай ақпаратты қамтиды:

- Орнату және параметрлерді реттеу
- Үйрену және пайдалану
- Проблемаларды шешу
- Бағдарламалық құрал мен микробағдарлама жаңартуларын жүктеп алу
- Қолдау форумдарына қосылу
- Кепілдік және құқықтық ақпарат табу

## Тұтынушыларды қолдау

Еліңізге/аймағыңызға арналған телефон қолдауын алу	Ел/аймақ телефон нөмірлері принтеріңіздің қорабында болған флаерде немесе <a href="http://www.hp.com/support/">www.hp.com/support/</a> сайтында бар.
Принтер атауын, сериялық нөмірін, сатып алынған күнін және проблемалардың сипаттамаларын дайындап қойыңыз	
24 сағат бойы Интернет арқылы қолдау алу және бағдарламалық құрал утилиталары мен драйверлерін жүктеп алу	<a href="http://www.hp.com/support/colorijM477MFP">www.hp.com/support/colorijM477MFP</a>
Қосымша HP қызмет көрсетуіне немесе қызмет келісімдеріне тапсырыс беру	<a href="http://www.hp.com/go/carepack">www.hp.com/go/carepack</a>
Принтерді тіркеу	<a href="http://www.register.hp.com">www.register.hp.com</a>



## Басқару тақтасының анықтамалық жүйесі

Принтердің ішіне әр экранды пайдалану жолын түсіндіретін анықтама жүйесі орнатылған. Анықтама жүйесін ашу үшін экранның жоғарғы оң жақ бұрышындағы анықтама **?** түймешігін түртіңіз.



Кейбір экрандарда «Анықтама» жүйесі жалпы мәзірден ашылып, белгілі бір тақырыптарды іздеуге мүмкіндік береді. Мәзірдегі түймелерді түртіп, мәзір құрылымының ішін шарлауға болады.

Кейбір Анықтама экрандарында кептелістерді жою сияқты процедураларды орындауға көмектесетін анимациялық көріністер бар.

Жеке тапсырмалар опцияларын қамтитын экрандар үшін «Анықтама» жүйесі сол экрандардың опцияларын түсіндіретін тақырыпты ашады.

Принтер қате немесе ескерту туралы хабар берсе, ақауды түсіндіретін хабарды ашу үшін анықтама **?** түймешігін түртіңіз. Сондай-ақ, хабарда осы ақауды жою нұсқаулары берілген.


## Зауытта орнатылған әдепкі параметрлерді бастапқы қалпына келтіру

Зауытта орнатылған стандартты параметрлерді қалпына келтіру принтер және желі параметрлерінің барлығын зауыттағы стандартты мәндерге қайтарады. Ол бет санағын немесе науа өлшемін қалпына келтірмейді. Принтердің зауыттық параметрлерін қайтару үшін осы қадамдарды орындаңыз.

---

**⚠ ЕСКЕРТУ:** Зауытта орнатылған стандартты параметрлерді қалпына келтіру параметрлердің барлығын зауыттағы стандартты параметрлерге қайтарады, сондай-ақ, ол жадта бар барлық беттерді жояды.

---

1. Принтердің басқару тақтасының негізгі экранынан [Setup](#) (Параметрлерді орнату) мәзірі көрсетілгенше сипаңыз. Мәзірді ашу үшін [Setup](#) (Параметрлерді орнату)  белгішесін түртіңіз.
2. [Service](#) (Қызмет) мәзірін өтіп, оның таңдаңыз.
3. [Restore Defaults](#) (Әдепкі мәндерді қалпына келтіру) опциясына өтіп, оны таңдаңыз, сосын [OK](#) түймесін басыңыз.

Принтер автоматты түрде қайта іске қосады.

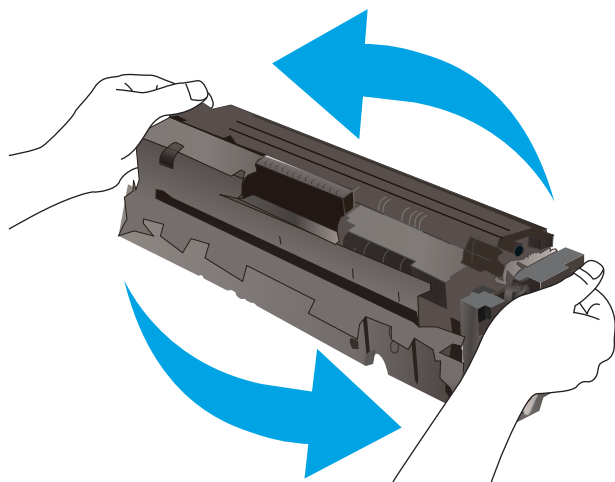
## Принтердің басқару тақтасында «Cartridge is low» (Картридж деңгейі төмен) немесе «Cartridge is very low» (Картридж деңгейі өте төмен) хабары көрсетіледі

- [«Very Low» \(Өте төмен\) параметрлерін өзгерту](#)
- [Жабдықтарына тапсырыс беру](#)

**Cartridge is low** (Картридж деңгейі төмен): принтер тонер картриджінің деңгейі төмен екенін көрсетеді. Тонер картриджінің қалған нақты жұмыс мерзімі әртүрлі болуы мүмкін. Баспа сапасы нашарлағанда, орнына салынатын баспа картриджін дайындап қойыңыз. Тонер картриджін әзірше ауыстыру қажет емес.

Тонерді қайта үлестіру рұқсат етілетін баспа сапасына сәйкес келмейінше, басып шығаруды ағымдағы картриджбен жалғастыруыңыз. Тонерді қайта үлестіру үшін, тонер картриджін принтерден шығарып алып, картриджді әрі-бері ақырын сілкіңіз. Тонер картриджін принтерге қайта салып, қақпақты жабыңыз.


**Cartridge is very low** (Картридж деңгейі өте төмен): принтер тонер картриджінің деңгейі өте төмен екенін көрсетеді. Тонер картриджінің қалған нақты жұмыс мерзімі әртүрлі болуы мүмкін. Тонердің қызмет мерзімін ұзарту үшін картриджді әрі-бері ақырын сілкіңіз. Баспа сапасы нашарлағанда, орнына салынатын баспа картриджін дайындап қойыңыз. Басып шығару сапасы жарамды деңгейде болса, тонер картриджін әзірше ауыстырудың қажеті жоқ.



HP тонер картриджі **Өте төмен** деңгейге жеткенде, HP компаниясының тонер картрижіне арналған басты қорғау кепілдігінің мерзімі аяқталады.

### «Very Low» (Өте төмен) параметрлерін өзгерту

Жабдықтар Very Low (Өте төмен) деңгейге жеткенде, принтер орындайтын әрекеттерді өзгертуге болады. Осы параметрлерді жаңа тонер картриджін орнатқанда қайта орнатудың қажеті жоқ.

1. Принтердің басқару тақтасының негізгі экранынан [Setup](#) (Параметрлерді орнату) мәзірі көрсетілгенше сипаңыз. Мәзірді ашу үшін [Setup](#) (Параметрлерді орнату)  белгішесін түртіңіз.
2. Мына мәзірлерді ашыңыз:
  - [Жүйе параметрі.](#)
  - [Жабдық параметрлері](#)

- [Black Cartridge](#) (Қара картридж) немесе [Color Cartridges](#) (Түсті картриждер)
- [Өте төмен параметрі](#)

### 3. Келесі берілген опциялардың бірін таңдаңыз:

- Принтерді тонер картриджі өте төмен деңгейде екенін ескертетін, бірақ басып шығаруды жалғастыратын етіп орнату үшін [Continue](#) (Жалғастыру) опциясын таңдаңыз.
- Принтерді тонер картриджін ауыстырғанша басып шығаруды тоқтататын етіп орнату үшін [Stop](#) (Тоқтату) опциясын таңдаңыз.
- Принтерді басып шығаруды тоқтататын және баспа картриджін ауыстыруға кеңес беретін етіп орнату үшін [Prompt](#) (Ұсыну) опциясын таңдаңыз. Ұсынысты қабылдап, басып шығаруды жалғастыруға болады. Бұл принтердегі пайдаланушы өзгерте алатын опция — «Prompt to Remind Me in 100 pages, 200 pages, 300 pages, 400 pages, or never» (100 беттен, 200 беттен, 300 беттен, 400 беттен кейін есіме салу немесе ешқашан есіме салмау). Бұл опция пайдаланушы ыңғайлылығы үшін қамтамасыз етілген және осы беттердің қанағаттандырылғы сапамен басылып шығатынын білдірмейді.

## Факс мүмкіндігі бар принтерлер үшін

Принтер [Stop](#) (Тоқтату) немесе [Prompt](#) (Сұрау) параметріне орнатылған болса, принтер басып шығаруды жалғастырғанда кейбір факстардың басып шығарылмау қаупі бар. Принтер күтіп тұрғанда, принтер жад сыйдыра алатыннан көбірек факс алғанда, осы орын алады.

Тонер картриджі үшін [Continue](#) (Жалғастыру) опциясын таңдасаңыз, принтер Very Low (Өте төмен) шегінен асқанда, факстарды үзіліссіз басып шығара алады, бірақ басып шығару сапасы нашарлауы мүмкін.

## Жабдықтарына тапсырыс беру

Жабдықтар мен қағазға тапсырыс беру	<a href="http://www.hp.com/go/suresupply">www.hp.com/go/suresupply</a>
Қызмет көрсету орталығы немесе қолдау көрсетуші провайдерлер арқылы тапсырыс беру	HP өкілетті қызмет көрсету орталығымен немесе қолдау көрсетуші провайдермен хабарласыңыз.
HP енгізілген веб-сервері (EWS) арқылы тапсырыс беру	Кіру үшін компьютерде қолдау көрсетілетін веб-браузердегі мекенжай/URL жолына принтердің IP мекенжайын немесе хост атауын енгізіңіз. EWS құрамында HP SureSupply веб-торабына сілтеме бар, ол түпнұсқа HP жабдықтарын сатып алу опцияларын береді.

# Өнім қағазды алмайды немесе қате алады

## Кіріспе

Келесі шешімдер науадан қағазды алу немесе бірден бірнеше парақты алу бойынша мәселелерді шешуге көмектеседі. Осы жағдайлардың бірі қағаз кептілістеріне әкелуі мүмкін.


- [Принтер қағазды тартып алмайды](#)
- [Принтер бірнеше қағаз парақтарын тартып алады](#)
- [Құжатты беру құрылғысында кептелістер, ығыс кету немесе қағаздың бірнеше парақтарын алу туындаса](#)
- [Құжат бергіштің көтеру ролигі мен бөлу төсемін тазалаңыз](#)

## Принтер қағазды тартып алмайды

Егер принтер науадан қағазды тартып алмаса, осы шешімдерді орындаңыз.

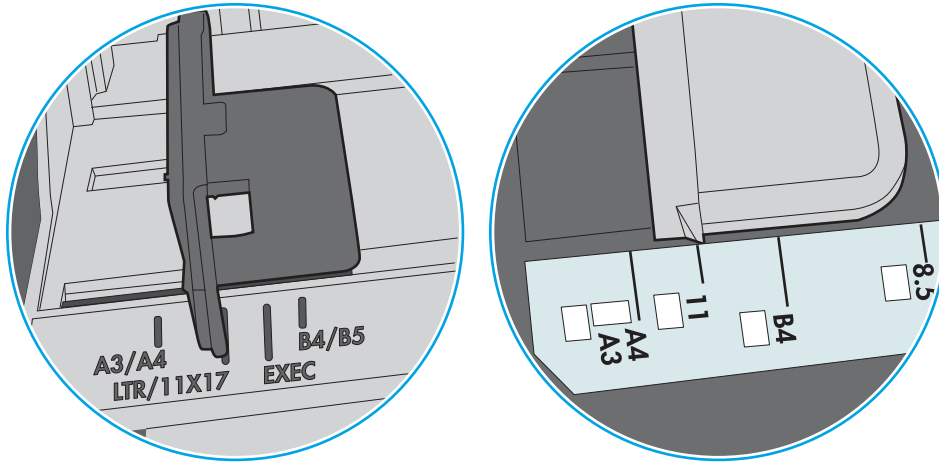
1. Принтерді ашып, кептелген парақтарды шығарып алыңыз. Принтер ішінде қағаздың жыртылған қалдықтары қалмағанын тексеріңіз.
2. Тапсырма үшін науаға дұрыс қағаз өлшемін салыңыз.
3. Принтердің басқару панелінде қағаз өлшемі мен түрінің дұрыс салынғанын тексеріңіз.

4. Науадағы қағаз бағыттағыштары қағаздың өлшеміне қарай дұрыс реттелгенін тексеріңіз. Бағыттауыштарды науадағы тиісті ойықтарына келтіріңіз. Науа бағыттауышындағы көрсеткі науадағы таңбамен бірдей туралануы керек.

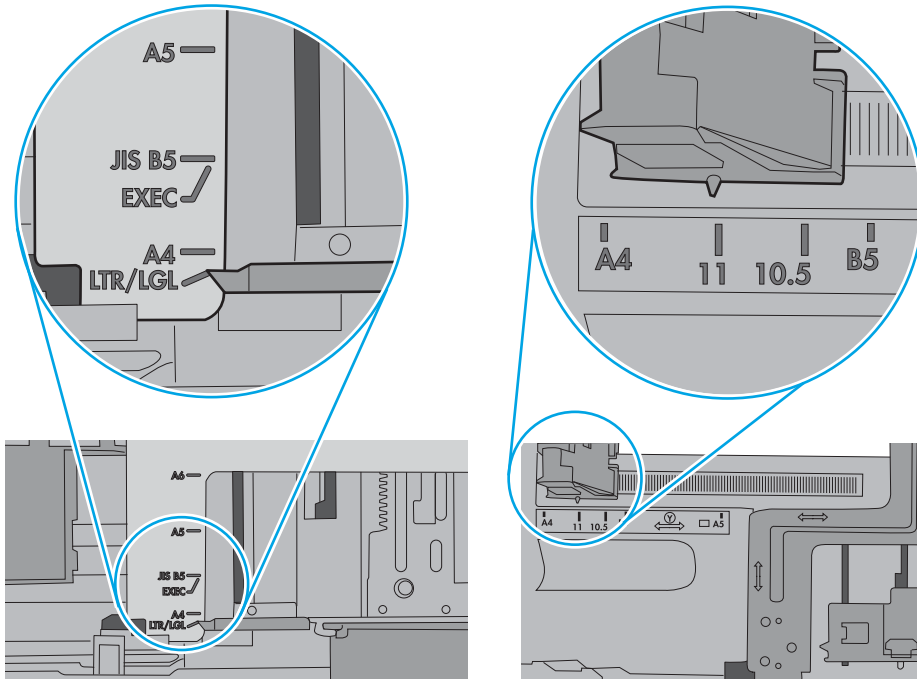
 **ЕСКЕРТПЕ:** Қағаз жинағын қағаз бағыттауыштарымен қатты қыспаңыз. Оларды науадағы тістермен немесе белгілермен реттеңіз.

Келесі суреттерде әр түрлі принтерлер науаларындағы қағаз өлшемін білдіретін таңбалардың үлгілері берілген. HP принтерлерінің көбінде осыған ұқсас белгілер бар.

**Сурет 9-1** 1-науаға немесе көп мақсатты науаға арналған өлшем белгілері



**Сурет 9-2** Кассета науаларына арналған өлшем белгілері

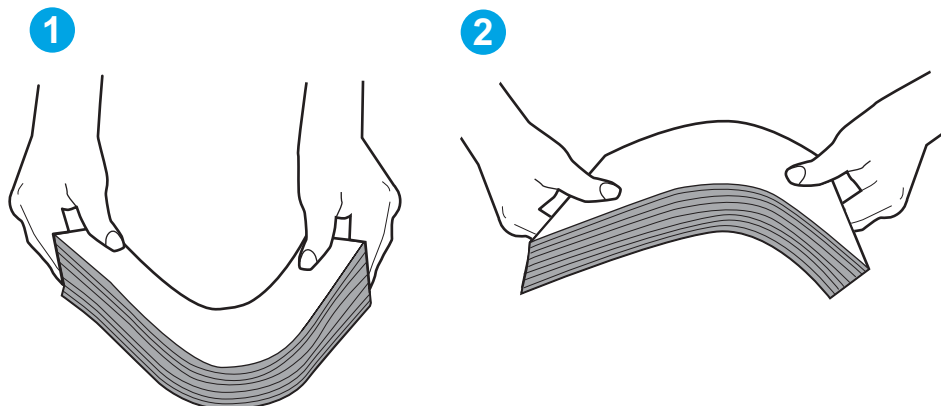


5. Бөлмедегі ылғалдылық осы принтердің техникалық талаптарына сай екенін және қағаз жабық орамда сақталғанын тексеріңіз. Қағаздарды құрғақ күйде сақтау үшін, көптеген қағаз бумалары ылғалға төзімді орамда сатылады.

Ылғалдылығы жоғары ортада буманың бетіндегі қағаз ылғалды сорып, толқындаған немесе қисық түрде болуы мүмкін. Егер осылай болса, қағаз бумасының бетіндегі 5-10 парақты алып тастаңыз.

Ылғалдылығы төмен ортада шамадан тыс статикалық қуатқа байланысты парақтардың бір-біріне жабысып қалуы мүмкін. Бұл жағдайда қағазды науадан алып, қағаздың екі шетін ұстап, U түрінде майыстырыңыз. Одан кейін U пішінін қайтару үшін шеттерін төмен айналдырыңыз. Енді, қағаз бумасының екі жағын ұстап, осы процесті қайталаңыз. Бұл процесс статикалық қуатты пайдаланбай-ақ парақтарды босатады. Қағаз жинағын науаға қайта салмас бұрын, оны үстел үстінде түзетіп алыңыз.

Сурет 9-3 Қағаз жинағын майыстыру әдісі

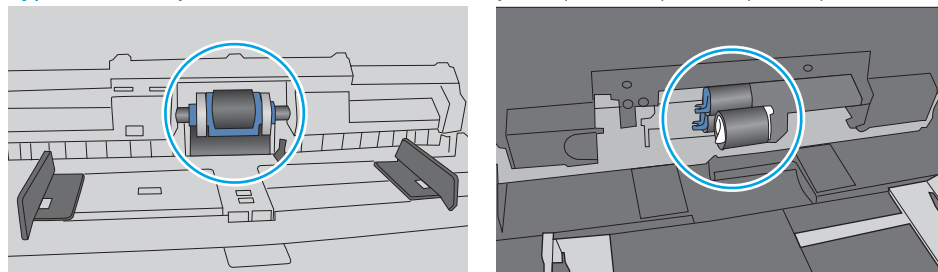


6. Қағазды қолмен беру сұралған экран көрсетіліп тұрғанын көру үшін принтердің басқару панелін тексеріңіз. Қағаз салып, жалғастырыңыз.
7. Науаның жоғарғы жағындағы шығыршықтарда дақтар бар. Жылы сумен дымқылданған түксіз матамен тазартыңыз. Егер мүмкін болса, дистилденген суды пайдаланыңыз.

**⚠ ЕСКЕРТУ:** Суды принтерге тікелей шашпаңыз. Оның орнына, суды шүберекке бүркіп немесе шүберекті суға малып, роликтерді тазартпас бұрын оны сығыңыз.

Келесі суретте роликтердің әр түрлі принтерлердегі орны көрсетілген.


Сурет 9-4 1-науаға немесе көп мақсатты науаға арналған ролик орындары



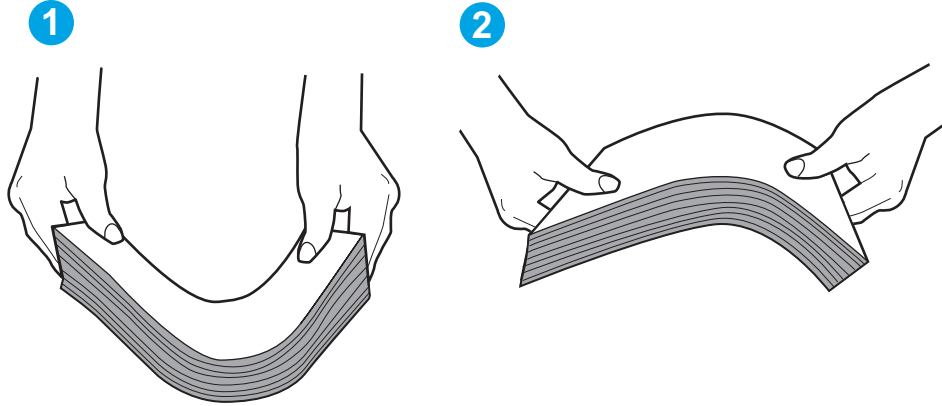
## Принтер бірнеше қағаз парақтарын тартып алады

Егер принтер бірнеше қағаз парақтарын науадан тартып алса, осы шешімдерді орындаңыз.

1. Науадан қағаздар жинағын жойыңыз және оны бүгіп, 180 градусқа бұрып, аударыңыз. *Қағазды желпімеу керек.* Науадағы қағаздар жинағын қайтып салыңыз.

 **ЕСКЕРТПЕ:** Қағазды желдету статикалық қуатты қажет етеді. Қағазды желдетудің орнына, қағаздар жинағының екі шетін ұстап, U түрінде майыстырыңыз. Одан кейін U пішінін қайтару үшін шеттерін төмен айналдырыңыз. Енді қағаз бумасының екі жағын ұстап, осы процесті қайталаңыз. Бұл процесс статикалық қуатты пайдаланбай-ақ парақтарды босатады. Қағаз жинағын науаға қайта салмас бұрын, оны үстел үстінде түзетіп алыңыз.

**Сурет 9-5** Қағаз жинағын майыстыру әдісі



2. Бұл принтер үшін HP техникалық сипаттамаларына сай келетін қағазды ғана пайдаланыңыз.
3. Бөлмедегі ылғалдылық осы принтердің техникалық талаптарына сай екенін және қағаз жабық орамда сақталғанын тексеріңіз. Қағаздарды құрғақ күйде сақтау үшін, көптеген қағаз бумалары ылғалға төзімді орамда сатылады.

Ылғалдылығы жоғары ортада буманың бетіндегі қағаз ылғалды сорып, толқындаған немесе қисық түрде болуы мүмкін. Егер осылай болса, қағаз бумасының бетіндегі 5-10 парақты алып тастаңыз.

Ылғалдылығы төмен ортада шамадан тыс статикалық қуатқа байланысты парақтардың бір-біріне жабысып қалуы мүмкін. Бұл жағдайда қағазды науадан алып, қағаздар жинағын жоғарыда көрсетілгендей майыстырыңыз.

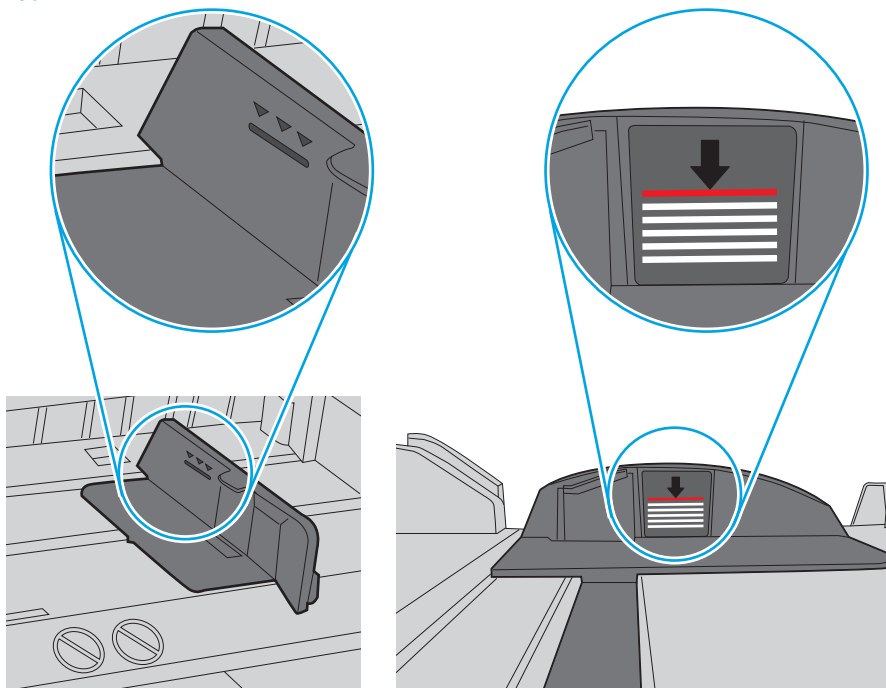
4. Мыжылмаған, бүгілмеген немесе бүлінбеген қағазды пайдаланыңыз. Егер қажет болса, басқа бумадағы қағазды пайдаланыңыз.



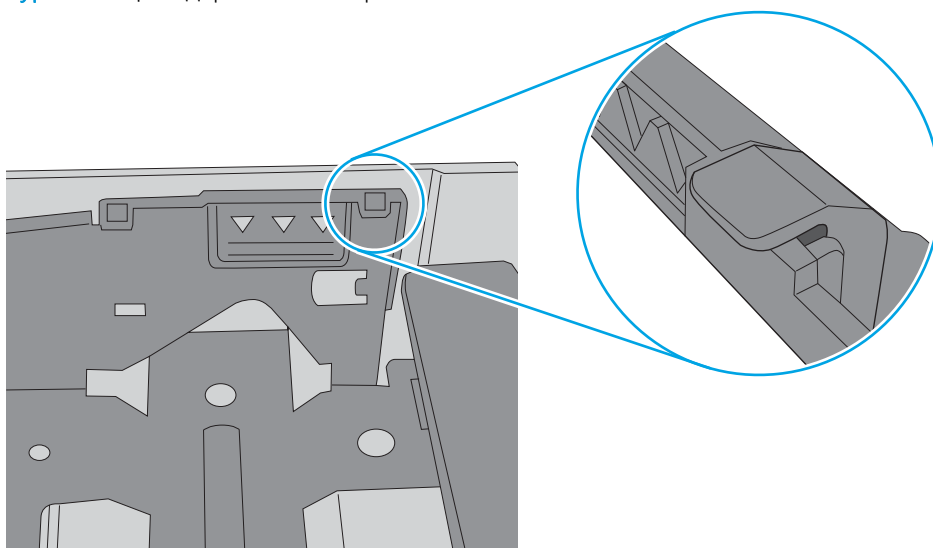
5. Науа ішіндегі қағаздар жинағының биіктігіне арналған белгілерді тексере отырып, науа шамадан тыс толтырылмағанына көз жеткізіңіз. Егер науа шамадан тыс толған болса, науадан қағаздар жинағын шығарыңыз, жинақты тікейтіп, науаға кейбір қағаздарды қайта салыңыз.

Келесі суреттерде әр түрлі принтерлер науаларындағы қағаздар жинағының биіктігіне арналған белгілердің үлгілері берілген. HP принтерлерінің көбінде осыған ұқсас белгілер бар. Сонымен қатар, барлық қағаз парақтары жинақ биіктігіне арналған белгілердің жанындағы бекіткіштерден төмен екенін тексеріңіз. Бұл бекіткіштер қағаз принтерге кіретін кезде дұрыс орналасуына көмектеседі.


**Сурет 9-6** Қағаздар жинағының биіктігіне арналған белгілер



**Сурет 9-7** Қағаздар жинағына арналған бекіткіш

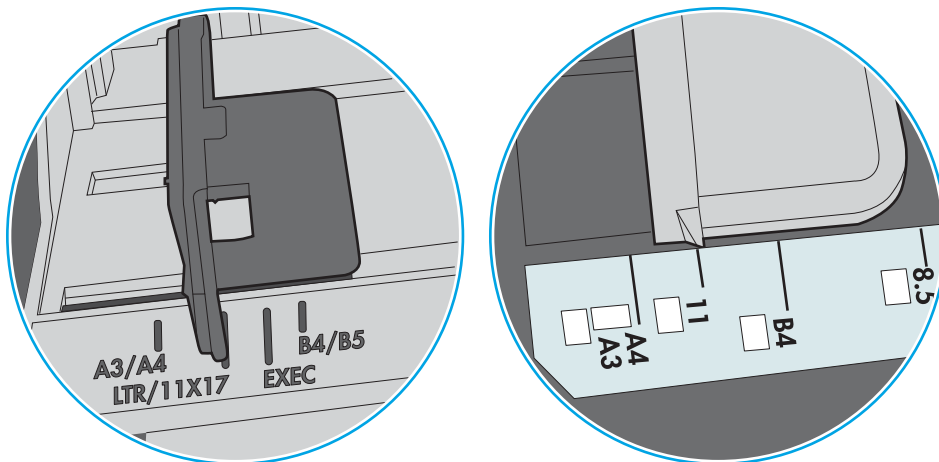


6. Науадағы қағаз бағыттағыштары қағаздың өлшеміне қарай дұрыс реттелгенін тексеріңіз. Бағыттауыштарды науадағы тиісті ойықтарына келтіріңіз. Науа бағыттауышындағы көрсеткі науадағы таңбамен бірдей туралануы керек.

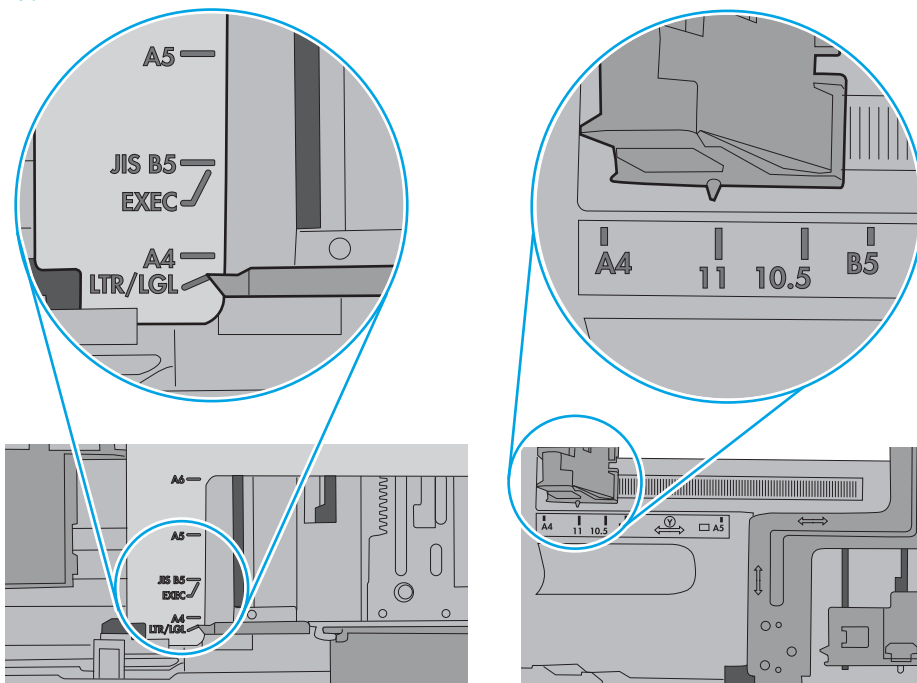
 **ЕСКЕРТПЕ:** Қағаз жинағын қағаз бағыттауыштарымен қатты қыспаңыз. Оларды науадағы таңбалармен немесе белгілермен реттеңіз.

Келесі суреттерде әр түрлі принтерлер науаларындағы қағаз өлшемін білдіретін таңбалардың үлгілері берілген. HP принтерлерінің көбінде осыған ұқсас белгілер бар.

**Сурет 9-8** 1-науаға немесе көп мақсатты науаға арналған өлшем белгілері



**Сурет 9-9** Кассета науаларына арналған өлшем белгілері



7. Басып шығару ортасы ұсынылған спецификацияларда болатынын тексеріңіз.

## Құжатты беру құрылғысында кептелістер, ығыс кету немесе қағаздың бірнеше парақтарын алу туындаса

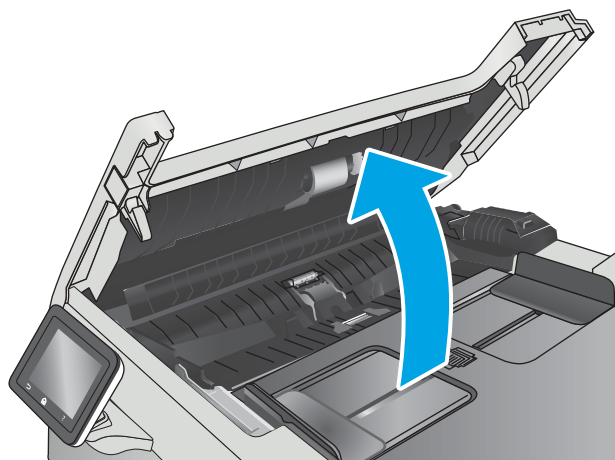
 **ЕСКЕРТПЕ:** Бұл ақпарат тек көп функциялы принтерлерге қатысты.

- Түпнұсқада алынып тасталуы қажет қапсырмалар мен өзіндік жабыстыру жазбалары сияқты бір нәрсе болуы мүмкін.
- Барлық шығыршықтардың орнында болуын және құжатты беру құрылғысы қақпағының жабық болуын тексеріңіз.
- Жоғарғы құжатты беру құрылғысы қақпағының жабық екенін тексеріңіз.
- Беттердің дұрыс орналастырылмаған болуы мүмкін. Беттерді түзетіп, буманы ортаға орналастыру үшін қағаз бағыттауыштарын сәйкестендіріңіз.
- Қағаз бағыттауыштары дұрыс жұмыс істеуі үшін қағаз бумасының бүйірлеріне тиіп тұруы қажет. Қағаз бумасының түзу және бағыттауыштардың қағаз бумасы бойымен орналастырылғанын тексеріңіз.
- Құжатты беру құрылғысының кіріс науасы немесе шығыс науасы беттердің ең үлкен санынан көп бетті қамтуы мүмкін. Қағаз бумасының төмендегі кіріс науасындағы бағыттауыштарға сәйкес келетінін тексеріңіз және шығыс науасынан беттерді алып тастаңыз.
- Қағаз жолында ешбір қағаздың бөліктерінің, қапсырмалардың, қағаз қыстырғыштарының немесе басқа қалдықтардың болмауын тексеріңіз.
- Құжатты беру құрылғысының шығыршықтары мен бөлуші төсемесін тазалаңыз. Қысылған ауаны қолданыңыз немесе жылы сумен дымқылданған түксіз матаны қолданып тазартыңыз. Дұрыс жүктемеу әлі де туындаса, шығыршықтарды тазалаңыз.
- Принтердің басқару панеліндегі негізгі экранда [Supplies](#) (Жабдықтар) тармағына барып, оны түртіңіз. Құжатты беру құрылғысы жинағының күйін тексеріп, қажет болса, ауыстырыңыз.

## Құжат бергіштің көтеру ролигі мен бөлу төсемін тазалаңыз

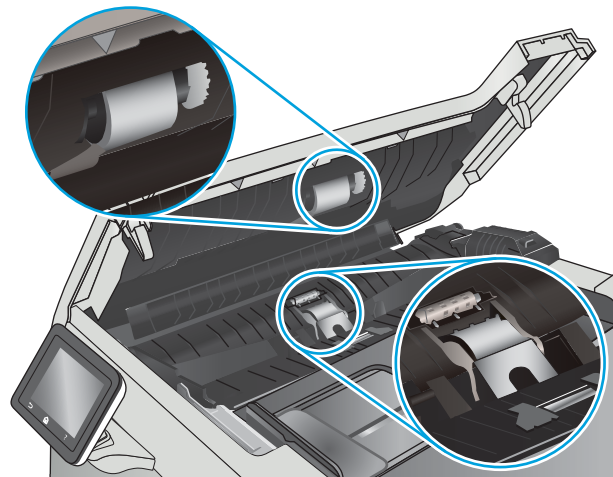
Құжат бергіште кептелістер немесе бір мезетте бірнеше парақтың алынуы сияқты қағаз салу ақаулықтары туындаса, құжат бергішінің роликтері мен бөлу төсемесін тазалаңыз.

1. Құжат бергіштің өтпелі қақпағын ашыңыз.

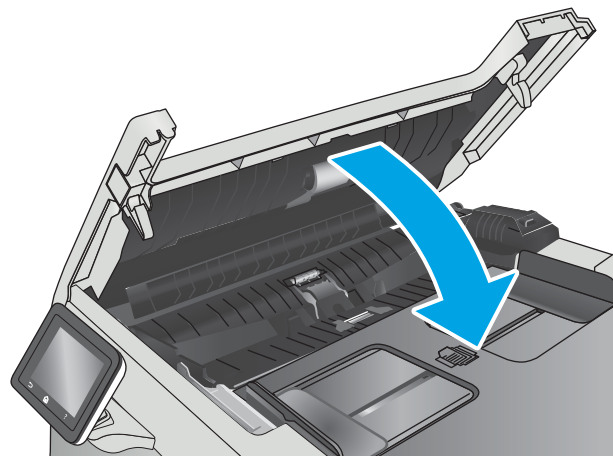


2. Екі желімді білікті және бөлуші төсемені тазалау үшін ылғалды, қылшықсыз сүлгіні қолданыңыз.

**ЕСКЕРТУ:** Принтердің кез келген бөлігін тазалау барысында абразивті заттарды, ацетонды, бензинді, аммиакты, этил спиртіні немесе көміртегі тетрахлоридін пайдаланбаңыз, себебі олар принтерді зақымдауы мүмкін.



3. Құжат бергіштің өтпелі қақпағын жабыңыз.



# Кептелген қағаздарды шығару



## Кіріспе


Келесі ақпаратта өнімнен қағаз кептелістерін жоюға қатысты нұсқаулар бар.

- [Қағаз кептелістері жиі немесе қайта-қайта орын ала бере ме?](#)
- [Кептелген қағаз орындары](#)
- [Құжат бергіштегі кептелген қағаздарды алу](#)
- [1-науадағы кептелген қағаздарды тазалау](#)
- [2-науадағы кептелген қағаздарды тазалау](#)
- [Кептелген қағаздарды артқы есіктен және термобекіткіш аумағынан алыңыз](#)
- [Шығыс қалтасындағы кептелген қағаздарды тазалау](#)
- [Дуплексердегі кептелген қағаздарды тазалау \(тек дуплексті модельдер\)](#)

## Қағаз кептелістері жиі немесе қайта-қайта орын ала бере ме?

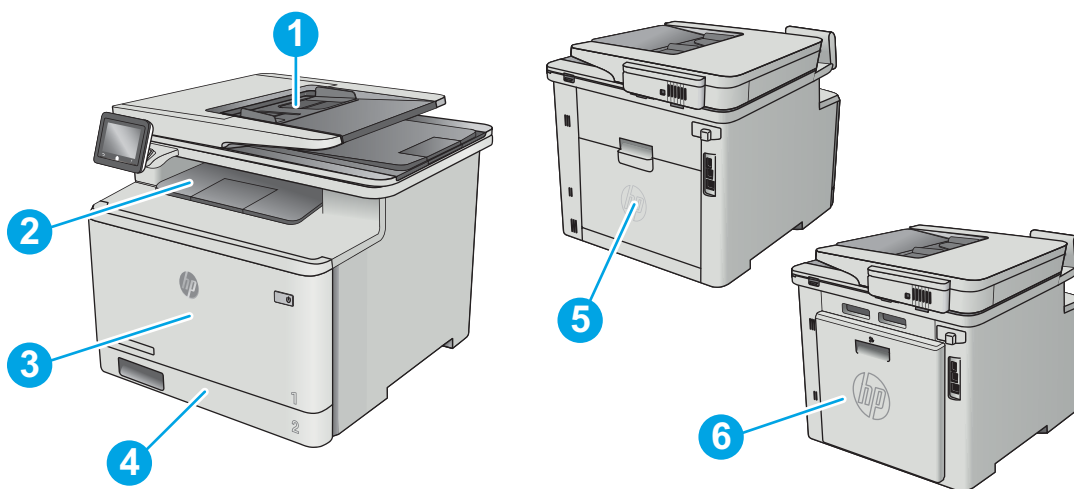
Жиі қағаз кептелістері мәселелерін шешу үшін мына қадамдарды орындаңыз. Егер бірінші қадам мәселені шешпесе, мәселе шешілгенше келесі қадамды жалғастырыңыз.

1. Егер өнімде қағаз кептелсе, кептелісті кетіріп, өнімді тексеру үшін конфигурация бетін басып шығарыңыз.
2. Өнімнің басқару тақтасында өнімнің дұрыс қағаз өлшемі мен түріне реттелгенін тексеріңіз. Қажет болса, қағаз параметрлерін реттеңіз.
  - а. Өнімнің басқару тақтасының негізгі экранынан **Setup** (Параметрлерді орнату) мәзірі көрсетілгенше сипаңыз. Мәзірді ашу үшін **Setup** (Параметрлерді орнату)  белгішесін түртіңіз.
  - ә. Мына мәзірлерді ашыңыз:
    - **System Setup** (Жүйе параметрі)
    - **Paper Setup** (Қағаз параметрі)
  - б. Тізімнен науаны таңдаңыз.
  - в. **Paper Type** (Қағаз түрі) параметрін, одан кейін науадағы қағаз түрінің атауын таңдаңыз.
  - г. **Paper Size** (Қағаз өлшемі) параметрін, одан кейін науадағы қағаз өлшемінің атауын таңдаңыз.
3. Құрылғыны өшіріп, 30 секунд күтіңіз де, қайта қосыңыз.
4. Өнім ішінен артық тонерді кетіру үшін тазалау бетін басып шығарыңыз.
  - а. Өнімнің басқару тақтасының негізгі экранынан **Setup** (Параметрлерді орнату) мәзірі көрсетілгенше сипаңыз. Мәзірді ашу үшін **Setup** (Параметрлерді орнату)  белгішесін түртіңіз.
  - ә. **Service** (Қызмет) мәзірін басыңыз.

- б. [Cleaning Page](#) (Бетті тазалау) түймешігін басыңыз.
  - в. Сұралғанда, хат немесе А4 пішімді қағаз салыңыз.  
Процесс аяқталғанша күтіңіз. Басып шығарылатын бетті тастаңыз.
5. Өнімді тексеру үшін конфигурация бетін басып шығарыңыз.
- а. Өнімнің басқару тақтасының негізгі экранынан [Setup](#) (Параметрлерді орнату) мәзірі көрсетілгенше сипаңыз. Мәзірді ашу үшін [Setup](#) (Параметрлерді орнату)  белгішесін түртіңіз.
  - ә. [Reports](#) (Есептер) мәзірін ашыңыз.
  - б. [Configuration Report](#) (Конфигурация есебі) опциясын таңдаңыз.

Бұл қадамдардың ешбірі мәселені шешпесе, өнімге қызмет көрсету керек болуы мүмкін. HP тұтынушыларды қолдау орталығына хабарласыңыз.

## Кептелген қағаз орындары




---

1 Құжат беру құралы

---

2 Шығару науасы

---

3 1-науа

---

4 2-науа

---

5 Оң жақ есік және термобекіткіш аумағы

---

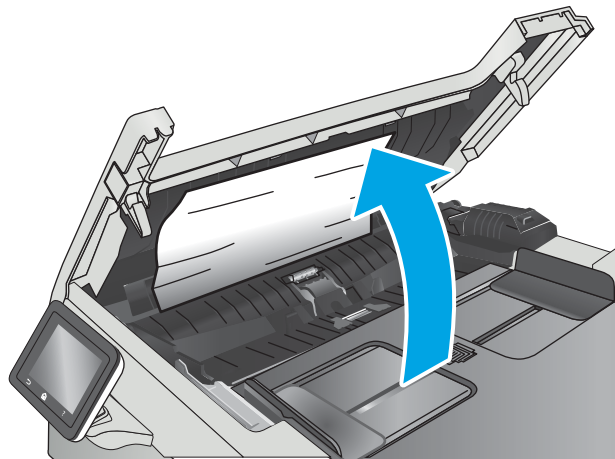
6 Дуплексер (тек дуплексті модельдер)

---

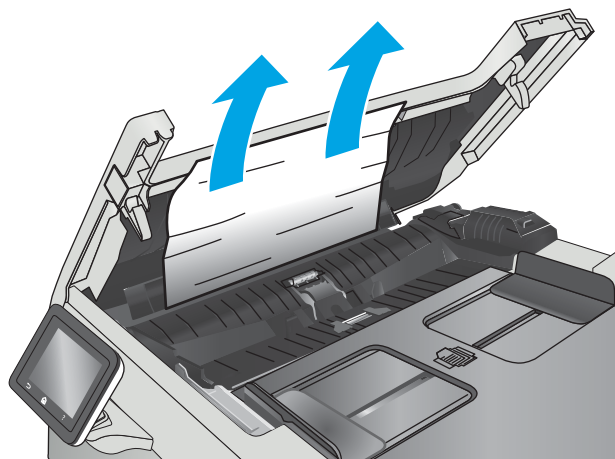
## Құжат бергіштегі кептелген қағаздарды алу

Төмендегі ақпарат кептелген қағазды құжат беру құралынан алу жолын сипаттайды. Кептеліс орын алғанда басқару тақтасында кептелісті жоюға көмектесетін анимация көрсетіледі.

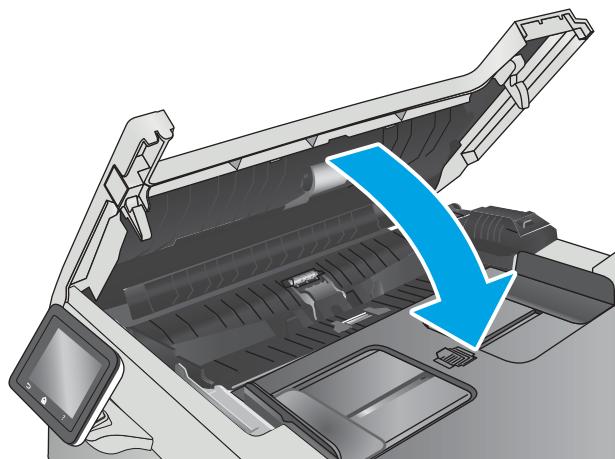
1. Құжат бергіштің қақпағын ашыңыз.



2. Кептелген қағазды алып тастаңыз.



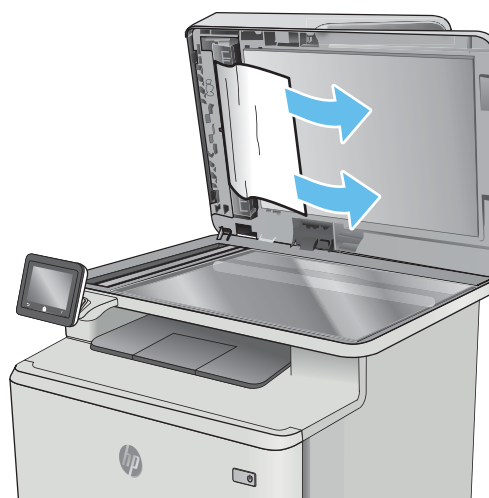
3. Сканер қақпағын жабыңыз.



4. Құжат бергіштің шығару қалтасына жақсы өткізу үшін құжат бергіштің кіріс науасын көтеріп, кептелген қағазды шығару аумағынан алыңыз.




5. Сканердің қақпағын ашыңыз. Қағаз ақ пластмасса жағының артында кептеліп қалса, оны ақырын шығарып алыңыз.




6. Сканердің қақпағын түсіріңіз.



 **ЕСКЕРТПЕ:** Кептелістерді болдырмау үшін, құжат беру құралының кіріс науасындағы бағыттауыштардың құжатқа қарсы мықтап реттелгенін тексеріңіз. Түпнұсқа құжаттардан барлық қапсырмалар мен қысқыштарды алып тастаңыз.




 **ЕСКЕРТПЕ:** Тегіс қағазда басылған түпнұсқаларға қарағанда, ауыр, жылтыр қағазда басылған түпнұсқа қағаздар жиірек кептелуі мүмкін.

---

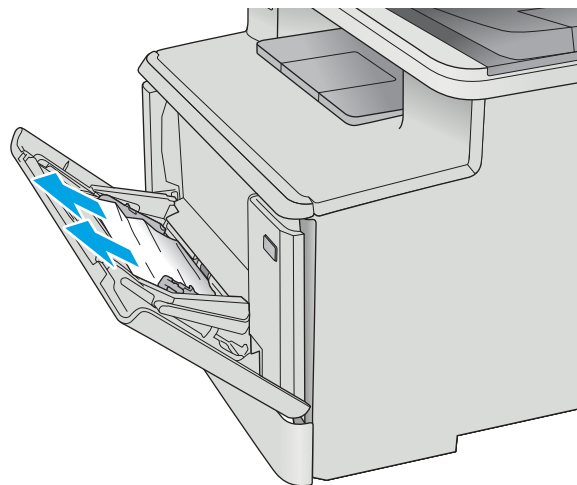
## 1-науадағы кептелген қағаздарды тазалау

Кептеліс орын алғанда басқару тақтасында кептелісті жоюға көмектесетін анимация көрсетіледі.

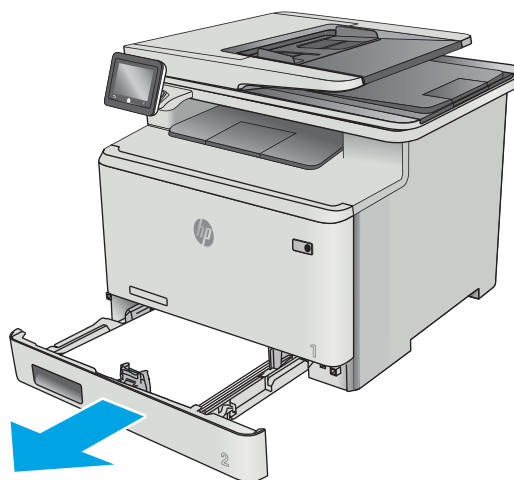
 **ЕСКЕРТПЕ:** Егер парақ жыртылса, басып шығаруды жалғастырудан бұрын барлық бөліктерді алып тастаңыз.

---

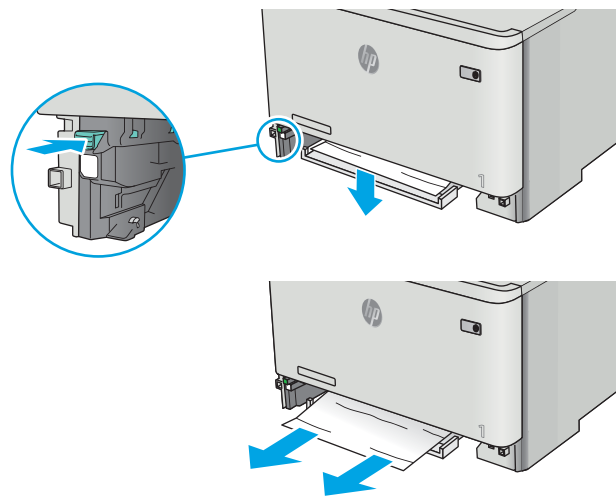
1. 1-науада кептелген парақты көрсеңіз, кептелген парақты тіке тартып шығарыңыз.



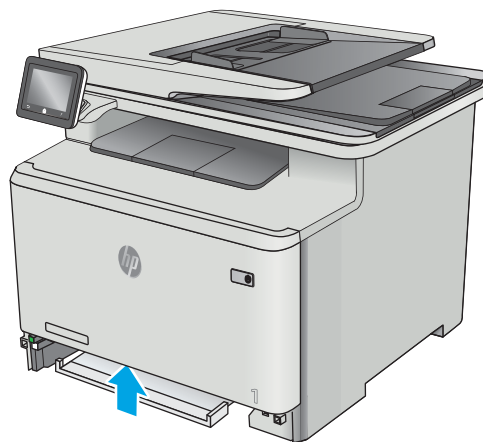
2. Кептеліп қалған парақ көрінбесе, 1-науаны жабыңыз да, 2-науаны шығарыңыз.



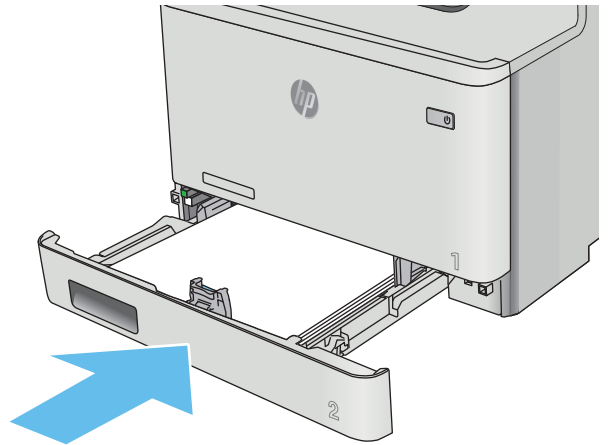
3. 2-науа қуысының сол жағындағы тілшікті басып науаны төмен түсіріңіз де, қағазды алыңыз. Кептелген қағазды жайлап тіке тартып шығарып алыңыз.



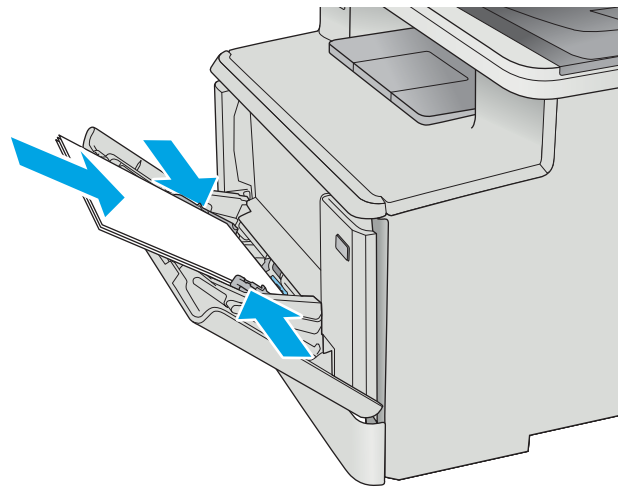
4. Науа тақтасын орнына итеріп кіргізіңіз.



5. 2-науаны қайта орнатыңыз.



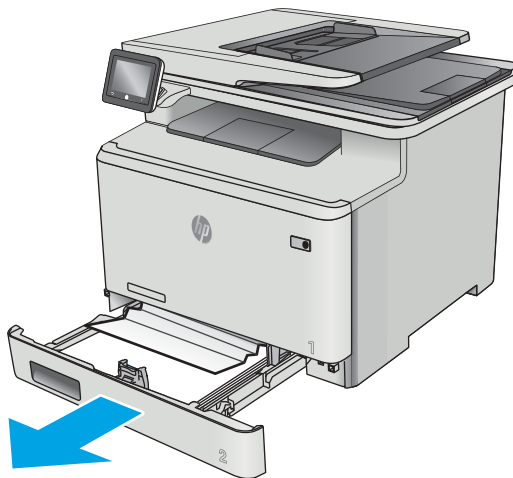
6. 1-науаны қайта ашып, науаға қағаз салыңыз.



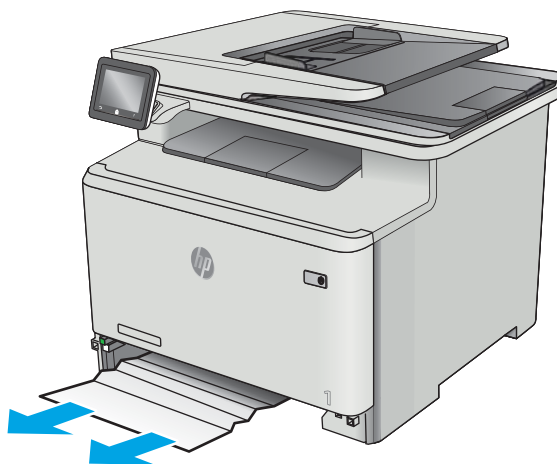
## 2-науадағы кептелген қағаздарды тазалау

2-науадағы қағазды тексеру үшін мына процедураны пайдаланыңыз. Кептеліс орын алғанда басқару тақтасында кептелісті жоюға көмектесетін анимация көрсетіледі.

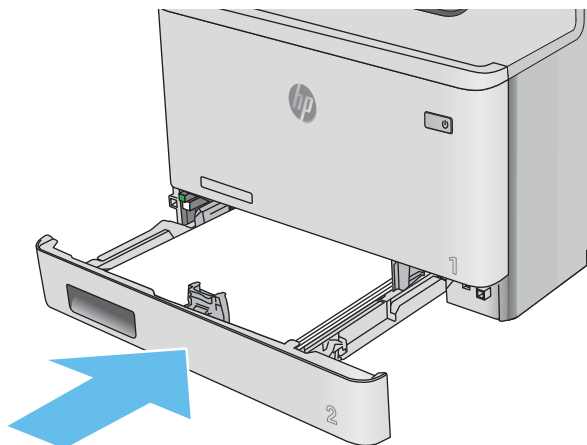
1. Науаны принтерден толығымен тартып шығарыңыз.



2. Кептелген немесе бүлінген парақтарды шығарып алыңыз.



3. 2-науаны орнына салып жабыңыз.

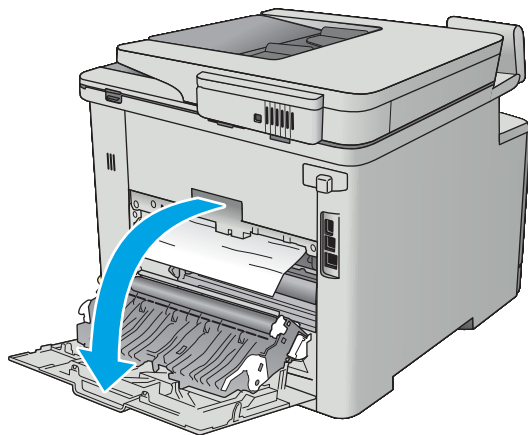


## Кептелген қағаздарды артқы есіктен және термобекіткіш аумағынан алыңыз

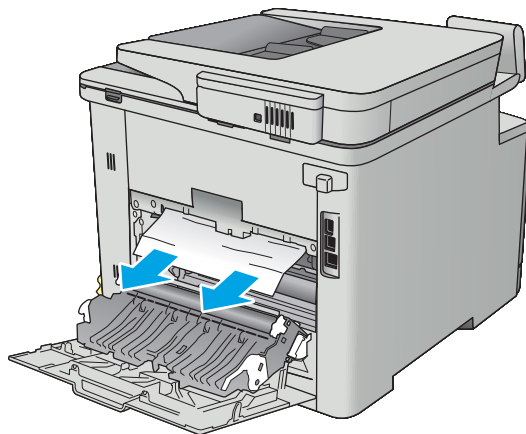
Артқы есіктегі қағазды тексеру үшін мына процедураны пайдаланыңыз. Кептеліс орын алғанда басқару тақтасында кептелісті жоюға көмектесетін анимация көрсетіледі.

**⚠ ЕСКЕРТУ:** Термофиксатор артқы есіктің үстінде орналасқан және ыстық болады. Термофиксатор салқындамайынша артқы есіктің жоғарғы жағындағы аймаққа қолыңызды тигізбеңіз.

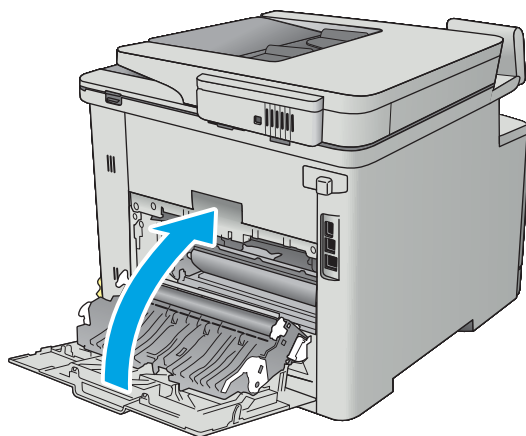
1. Артқы есікті ашыңыз.



2. Кептелген қағазды артқы есік аумағындағы біліктерден ақырын тартып шығарыңыз.



3. Артқы есікті жабыңыз.



## Шығыс қалтасындағы кептелген қағаздарды тазалау

Шығыс қалтада кептелген қағаздарды тазалау үшін келесі процедураны пайдаланыңыз. Кептеліс орын алғанда басқару тақтасында кептелісті тазалауға көмектесетін анимация көрсетіледі.

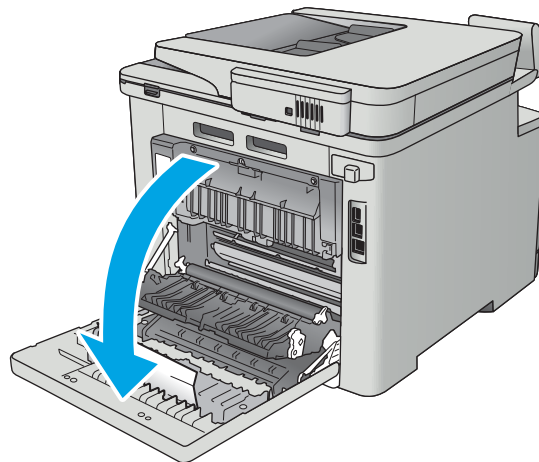
1. Егер қағаз шығыс қалтадан көрінсе, шығыңқы жағынан ұстап, оны тартып шығарыңыз.



## Дуплексердегі кептелген қағаздарды тазалау (тек дуплексті модельдер)

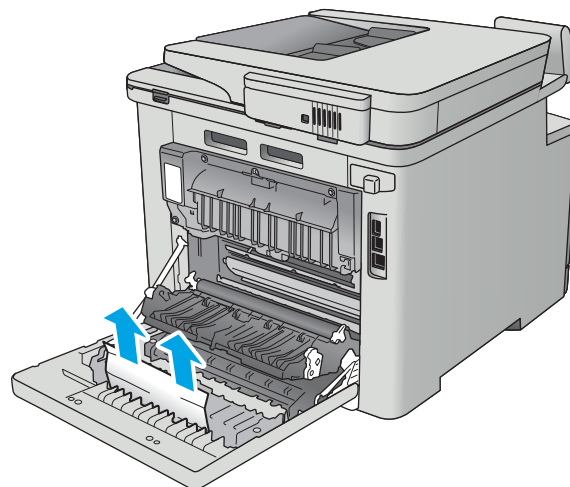
Дуплексердегі қағазды тексеру үшін мына процедураны пайдаланыңыз. Кептеліс орын алғанда басқару тақтасында кептелісті жоюға көмектесетін анимация көрсетіледі.

1. Принтердің артындағы дуплексерді ашыңыз.

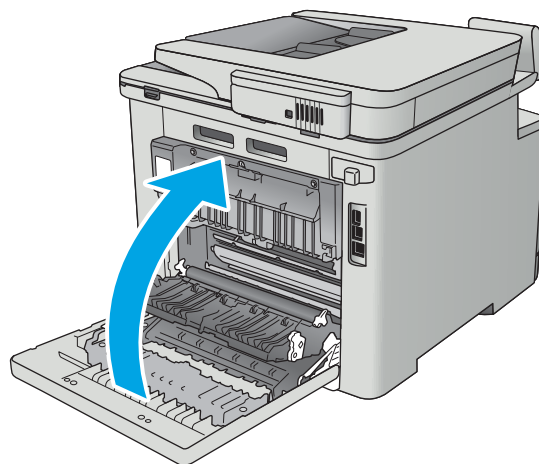


2. Кептелген немесе бүлінген парақтарды шығарып алыңыз.

**ЕСКЕРТУ:** Термофиксатор артқы есіктің үстінде орналасқан және ыстық болады. Термофиксатор салқындамайынша артқы есіктің жоғарғы жағындағы аймаққа қолыңызды тигізбеңіз.



3. Дуплексерді жабыңыз.





# Баспа сапасын жақсарту

## Кіріспе

- [Әртүрлі бағдарламалық құралдан басып шығару](#)
- [Баспа тапсырмасы үшін қағаз түрінің параметрін тексеру](#)
- [Тонер картриджінің күйін тексеру](#)
- [Өнімді тазалау](#)
- [Тонер картриджін көзбен тексеру](#)
- [Қағаз бен басып шығару ортасын тексеру](#)
- [Түс параметрлерін реттеу \(Windows\)](#)
- [Түстерді теңестіру үшін принтерді тексеру](#)
- [Үнемдеу режимі параметрлерін тексеру](#)
- [Басқа принтер драйверін қолданып көру](#)

Егер принтерде баспа сапасы бойынша мәселелер болып жатса, мәселені шешу үшін келесі шешімдерді берілген ретпен қолданып көріңіз.

## Әртүрлі бағдарламалық құралдан басып шығару

Басқа бағдарламалық құралдан басып шығарып көріңіз. Бет дұрыс басылып шықпаса, мәселе басып шығарып отырған бағдарламалық құралыңызға қатысты болып отыр.

## Баспа тапсырмасы үшін қағаз түрінің параметрін тексеру

Қағаз түрінің параметрлерінде бағдарламадан басып шығарғанда жағылған жерлер, анық емес немесе күңгірт басып шығарылған жерлер, оралған қағаз, шашыраған тонер нүктелері, аз тонер немесе тонер сыртқа шыққан аймақтар бар-жоғын тексеріңіз.

## Қағаз түрінің параметрін тексеру (Windows)

1. Бағдарламалық құралда **Басып шығару** опциясын таңдаңыз.
2. Принтерді таңдап, **Properties** (Сипаттар) немесе **Preferences** (Параметрлер) түймешігін басыңыз.
3. **Paper/Quality** (Қағаз/Сапа) жиекбелгісін таңдаңыз.
4. **Paper Type** (Қағаз түрі) ашылмалы тізіміндегі **More...** (Қосымша...) опциясын басыңыз.
5. **Type is:** (Түрі:) тармағына арналған опцияларды кеңейтіңіз.
6. Қағазды ең жақсы сипаттайтын қағаз түрлерінің санатын жайыңыз.
7. Пайдаланыстағы қағаз түрінің опциясын таңдап, **OK** түймешігін басыңыз.
8. **Document Properties** (Құжат сипаттары) тілқатысу терезесін жабу үшін **OK** түймешігін түртіңіз. Тапсырманы басып шығару үшін **Print (Басып шығару)** тілқатысу терезесіндегі **OK** түймешігін түртіңіз.

## Қағаз түрінің параметрін тексеру (OS X)


1. **File** (Файл) мәзірін басыңыз, содан кейін **Print** (Басып шығару) опциясын басыңыз.
2. **Printer** (Принтер) мәзірінен принтерді таңдаңыз.
3. Әдепкіде принтер драйвері **Copies & Pages** (Көшірмелер мен беттер) мәзірін көрсетеді. Мәзірлердің ашылмалы тізімін ашыңыз да, **Finishing** (Аяқтау) мәзірін басыңыз.
4. **Media Type** (Медиа түрі) ашылмалы тізімінен бір түрді таңдаңыз.
5. **Print** (Басып шығару) түймешігін басыңыз.

## Тонер картриджінің күйін тексеру

Жабдықтар күйінің бетінде мына ақпарат берілгенін тексеріңіз:

- Картридждің қалған қызмет мерзімінің шамаланған пайызы
- Қалған беттердің шамамен алғандағы саны
- HP тонер картриждерінің бөлшек нөмірлері.
- Басып шығарылған бет саны

Жабдықтар күйі бетін басып шығару үшін төмендегі әрекеттерді орындаңыз.

1. Принтердің басқару тақтасының негізгі экранынан **Supplies** (Жабдықтар) мәзірі көрсетілгенше сипаңыз. Мәзірді ашу үшін **Supplies** (Жабдықтар)  белгішесін түртіңіз.
2. Жабдықтар күйі бетін басып шығару үшін **Report**(Есеп) түймешігін түртіңіз.
3. Тонер картриждерінде қалған шамамен қызмет мерзімін және қажет болса басқа ауыстыруға болатын техникалық қызмет көрсету бөліктерінің күйін тексеріңіз.

Басып шығару сапасының мәселелері шамаланған қызмет мерзімі аяқталатын тонер картриджін пайдаланғанда орын алуы мүмкін. Жабдық күйінің беті жабдық күйінің өте төмен екенін көрсетеді. HP жабдығы ең төменгі шегіне жеткенде, ол жабдыққа арналған HP бастапқы қорғау кепілдігі аяқталады.

Басып шығару сапасы жарамды деңгейде болса, тонер картриджін әзірше ауыстырудың қажеті жоқ. Баспа сапасы нашарлағанда, орнына салынатын баспа картриджін дайындап қойыңыз.

Тонер картриджін немесе басқа ауыстыруға болатын техникалық қызмет көрсету бөліктерін ауыстыру керектігін анықтасаңыз, жабдық күйінің беті түпнұсқа HP бөлігінің нөмірлерін көрсетеді.

4. Түпнұсқа HP картриджін пайдаланып жатқаныңызды көру үшін тексеріңіз.

Түпнұсқа HP тонер картриджінде «HP» сөздері, не болмаса HP логотипі болады. HP картриждерін анықтау туралы қосымша ақпаратты [www.hp.com/go/learnaboutsupplies](http://www.hp.com/go/learnaboutsupplies) торабынан қараңыз.


HP компаниясы жаңа немесе қайта өндірілген HP жабдықтары болып табылмайтын жабдықтарды пайдалануды ұсынбайды. Олар HP компаниясының өнімдері болмағандықтан, HP компаниясы олардың әзірленуіне ықпал ете алмайды және сапасын бақылай алмайды. Егер қайта толтырылған немесе қайта өндірілген тонер картриджін пайдаланып, баспа сапасына қанағаттанбасаңыз, тонер картриджін түпнұсқа HP тонер картриджімен ауыстырыңыз.

## Өнімді тазалау

### Тазалағыш бетті басып шығару

Басып шығару процесінің барысында қағаз, тонер және шаң бөлшектері принтер ішінде жиналуы мүмкін және тонер дақтары немесе шашырауы, жағылу, жолақтар, сызықтар немесе қайталанатын таңбалар сияқты баспа сапасының мәселелерін тудыруы мүмкін.

Тазалағыш бетті басып шығару үшін төмендегі іс рәсімін пайдаланыңыз.

1. Принтердің басқару тақтасының негізгі экранынан **Setup** (Параметрлерді орнату) мәзірі көрсетілгенше сипаңыз. Мәзірді ашу үшін **Setup** (Параметрлерді орнату)  белгішесін түртіңіз.
2. **Қызмет** мәзірін түртіңіз.
3. **Cleaning Page**(Тазалау беті) түймесін басыңыз.
4. Сізге сұрау салғанда, хат немесе А4 пішімді қағазын салыңыз.

Процесс аяқталғанша күтіңіз. Басып шығарылатын бетті тастаңыз.

### Сканер әйнегіндегі кір мен дақтардың болмауын тексеру

Уақыт өте сканер әйнегі мен ақ пластмасса тірегінде дақтар жиналып, жұмысына әсер етуі мүмкін. Сканерді тазалау үшін келесі іс рәсімін пайдаланыңыз.

1. Өнімді өшіру үшін қуат түймешігін басыңыз, одан кейін қуат кабелін электр розеткасынан ажыратыңыз.
2. Сканердің қақпағын ашыңыз.
3. Сканердің әйнегі мен ақ пластмасса тірегін абразивті емес тазартқыш сұйықтыққа батырылған жұмсақ шүберекпен немесе губкамен сүртіңіз.

---

**⚠ ЕСКЕРТУ:** Өнімнің кез келген бөлігін тазалау барысында абразивті заттарды, ацетонды, бензинді, аммиакты көміртек тетрахлоридін пайдаланбаңыз; олар өнімді зақымдауы мүмкін. Сұйықтықтарды тікелей шыныға немесе үстелге қоймаңыз. Олар астына төгіліп, өнімді зақымдауы мүмкін.

---

4. Дақ түсірмес үшін шыныны немесе ақ пластмасса тіректі былғары немесе целлюлоза шүберекпен құрғатыңыз.
5. Қуат кабелін розеткаға жалғаңыз, содан кейін өнімді қосу үшін қуат түймешігін басыңыз.

### Тонер картриджін көзбен тексеру

Әр тонер картриджін тексеру үшін мына қадамдарды орындаңыз.

1. Тонер картриджін принтерден шығарыңыз.
2. Жад микросхемасының бұзылмағанын тексеріңіз.
3. Жасып принтер барабанының бетін тексеріңіз.

---

**⚠ ЕСКЕРТУ:** Принтер барабанын ұстамаңыз. Принтер барабанындағы саусақ іздері баспа сапасына кері әсер етеді.

---

4. Бейнелеу барабанында кез келген сызықтар, саусақ іздері немесе басқа зақымдар байқалса, тонер картриджін ауыстырыңыз.
5. Тонер картриджін орнына салып, мәселенің шешілгенін көру үшін бірнеше бет басып шығарыңыз.

## Қағаз бен басып шығару ортасын тексеру

### 1-қадам: HP қағаз ерекшеліктеріне сай келетін қағазды пайдалану

Баспа сапасының ақаулықтарының кейбіреулері HP ерекшеліктеріне сай келмейтін қағазды пайдаланудан туындайды.

- Әрқашан осы принтер қолдау көрсететін қағаз түрін және салмағын қолданыңыз.
- Жақсы нәтижелерге қол жеткізу үшін қағаз сапасының жақсы екендігін және кесілмегенін, керткі салынбағанын, жыртылмағанын, өте жұқа, шаң еместігін, мыжылмағанын, жарамсыз еместігін, қапсырмалардың жоқтығын және шеттерінің мыжылып немесе бүктеліп қалмағанын тексеріңіз.
- Бұрын басып шығарылмаған қағазды пайдаланыңыз.
- Жылтыр сияқты металды материалды қамтымайтын қағазды пайдаланыңыз.
- Лазерлі принтерлерге арналған қағаздарды пайдаланыңыз. Тек сиялы принтерлерде пайдалануға арналған қағазды пайдаланбаңыз.
- Тым қатты қағазды пайдаланбаңыз. Жалпы жұмсақ қағазды пайдалану ең жақсы басып шығару нәтижелерін береді.


### 2-қадам: Ортаны тексеру

Қоршаған орта баспа сапасына тікелей әсер етуі мүмкін және баспа сапасы немесе қағаз беру мәселелері туындауы мүмкін. Төмендегі шешімдерді орындап көріңіз:

- Принтерді ашық терезелер немесе желдеткіштер сияқты өтпе жел бар орындардан әрі жылжытыңыз.
- Принтердің сипаттамаларында көрсетілген тыс температураларға не ылғал жерлерге шығарылмауын қадағалаңыз.
- Принтерді шкаф сияқты қоршалған орынға қоймаңыз.
- Принтерді тегіс әрі қатты жерге орналастырыңыз.
- Принтердің желдеткіштерін бітейтін кез келген затты алып тастаңыз. Принтер жоғарғы жағымен қоса барлық жақтарында жақсы ауа ағынының болуын қажет етеді.
- Принтерді ауадағы радиоактивті заттардан, шаңнан, будан, майдан немесе өнімнің ішінде қалдық қалдыратын басқа элементтерден қорғаңыз.

### 3-қадам: жеке науа туралануын орнату

Нақты науалардан басып шығарғанда мәтін немесе суреттер басып шығарылған бетте ортада болмаса немесе дұрыс тураланбаса, мына қадамдарды орындаңыз.

1. Принтердің басқару тақтасының негізгі экранынан **Setup** (Параметрлерді орнату) мәзірі көрсетілгенше сипаңыз. Мәзірді ашу үшін **Setup** (Параметрлерді орнату)  белгішесін түртіңіз.
2. Мына мәзірлерді ашыңыз:

- [System Setup](#) (Жүйе параметрі)
  - [Баспа сапасы](#)
  - [Туралауды реттеу](#)
3. [Print Test Page](#) (Сынақ бетін басып шығару) опциясын таңдаңыз.
  4. Дұрыстайтын науаны таңдаңыз, сосын басып шығарылған беттердегі нұсқауларды орындаңыз.
  5. Нәтижелерді тексеру үшін, [Print Test Page](#) (Сынақ бетін басып шығару) опциясын таңдап, қажет болса, басқа реттеулерді орындаңыз.
  6. Жаңа параметрлерді сақтау үшін **OK** түймесін түртіңіз.

## Түс параметрлерін реттеу (Windows)

Басып шығарылған беттегі түстер компьютер экранындағы түстерге сәйкес келмесе немесе басып шығарылған беттегі түс көңіліңізден шықпаса, мына қадамдарды орындаңыз.

### Түс тақырыбын өзгерту

1. Бағдарламалық құралда **Басып шығару** опциясын таңдаңыз.
2. Принтерді таңдап, **Properties** (Сипаттар) немесе **Preferences** (Параметрлер) түймешігін басыңыз.
3. **Color** (Түс) жиекбелгісін басыңыз.
4. Оны тазалау үшін **HP EasyColor** құсбелгісін қойыңыз.
5. **Color Themes** (Түс тақырыптары) ашылмалы тізімінен түс тақырыбын таңдаңыз.
  - **Default (sRGB)** (Әдепкі (sRGB)): бұл тақырып арқылы принтерді реттеп, RGB деректерін өңделмеген түрде басып шығаруға болады. Бұл тақырыпты пайдаланғанда дұрыс көрсетілуі үшін түсті бағдарламалық құралда немесе операциялық жүйеде басқару керек.
  - **Vivid (sRGB)** (Жарқын (sRGB)): принтер орташа өңдердегі түс қанықтығын арттырады. Бұл тақырыпты іскерлік сызбаларды басып шығару барысында пайдаланыңыз.
  - **Photo (sRGB)** (Фото (sRGB)): принтер RGB түсін сандық шағын зертханада басылып шыққан фотосурет ретінде бейнелейді. Принтер Default (sRGB) (Әдепкі (sRGB)) тақырыбымен салыстырғанда терең, қанық түстерді бейнелейді. Фотосуреттерді басып шығару кезінде осы тақырыпты пайдаланыңыз.
  - **Photo (Adobe RGB 1998)**: Фотосурет (Adobe RGB 1998) sRGB қарағанда AdobeRGB түс кеңістігін пайдаланатын сандық фотосуреттерді басып шығарғанда осы тақырыпты пайдаланыңыз. Бұл параметрді пайдаланғанда бағдарламалық құралдағы түсті реттейтін функцияны өшіріп тастаңыз.
  - **Ешбір**: Ешбір түс тақырыбы қолданылмады.
  - **Custom Profile** (Өзгертпелі профайл): Түс шығысын дәл басқару мақсатында бапталған кіріс профилін пайдалану үшін осы опцияны таңдаңыз (мысалы, нақты HP Color LaserJet өнімін эмуляциялау үшін). Бапталған профильдерді [www.hp.com](http://www.hp.com) торабынан жүктеңіз.
6. **Document Properties** (Құжат сипаттары) тілқатысу терезесін жабу үшін **OK** түймешігін түртіңіз. Тапсырманы басып шығару үшін **Print (Басып шығару)** тілқатысу терезесіндегі **OK** түймешігін түртіңіз.

## Түс опцияларын өзгерту

1. Бағдарламалық құралда **Басып шығару** опциясын таңдаңыз.
2. Принтерді таңдап, **Properties** (Сипаттар) немесе **Preferences** (Параметрлер) түймешігін басыңыз.
3. **Color** (Түс) жиекбелгісін басыңыз.
4. Оны тазалау үшін **HP EasyColor** құсбелгісін қойыңыз.
5. **Automatic** (Автоматты) немесе **Manual** (Қолмен) параметрін басыңыз.
  - **Automatic** (Автоматты) параметрі: Осы параметрді басып шығару тапсырмаларының көбіне таңдаңыз
  - **Manual** (Қолмен) параметрі: түс параметрлерін өзге параметрлерден бөлек реттеу үшін осы параметрді таңдаңыз. Түстерді қолмен реттеу терезесін ашу үшін **Settings** (Параметрлер) түймешігін басыңыз.




**ЕСКЕРТПЕ:** Түс параметрлерін қолмен өзгерту шығару жұмысына әсер етуі мүмкін. HP компаниясы бұл параметрлерді тек түс графикасы мамандары өзгертуін ұсынады.

6. Түрлі түсті құжатты қара және сұр түстің реңдерінде басып шығару үшін **Print in Grayscale** (Сұр түс шкаласында басып шығару) опциясын басыңыз. Түрлі түсті құжаттарды фотокөшірме немесе факс үшін басып шығаруға осы опцияны пайдаланыңыз. Бұған қоса, бұл опцияны алғашқы нұсқа көшірмелерін басып шығару немесе түсті тонерді үнемдеу үшін пайдалануға болады.
7. **Document Properties** (Құжат сипаттары) тілқатысу терезесін жабу үшін **OK** түймешігін түртіңіз. Тапсырманы басып шығару үшін **Print (Басып шығару)** тілқатысу терезесіндегі **OK** түймешігін түртіңіз.

## Түстерді теңестіру үшін принтерді тексеру

Калибрлеу баспа сапасын оңтайландыратын принтер функциясы болып табылады.

Тураланбаған түс, түсті көлеңкелер, бұлдыр графика сияқты баспа сапасы мәселелерін немесе басқа баспа сапасы мәселелерін шешу үшін, осы қадамдарды орындаңыз.

1. Принтердің басқару панеліндегі **Setup** (Параметрлерді орнату)  түймешігін түртіңіз.
2. Мына мәзірлерді ашыңыз:
  - [Жүйе параметрі](#)
  - [Баспа сапасы](#)
  - [Түстерді дәлдеу](#)
3. **Calibrate Now** (Қазір калибрлеу) түймешігін түртіңіз. Принтердің басқару панелінде **Calibrating** (Калибрлеу орындалуда) хабары көрсетіледі. Калибрлеу процесін аяқтауға бірнеше минут кетеді. Калибрлеу процесі аяқталғанша принтерді өшірмеңіз.
4. Принтерді калибрлеу аяқталғанша күтіп, басып шығару әрекетін қайталаңыз.

## Үнемдеу режимі параметрлерін тексеру

HP компаниясы EconoMode режимін үнемі пайдалануды ұсынбайды. EconoMode режимі үнемі пайдаланған жағдайда, тонер картриджіндегі механикалық бөліктер тонер жабдығынан ерте тозуы мүмкін. Баспа сапасы төмендей бастап, қанағаттанарлық болмаса, тонер картриджін ауыстырған жөн.



**ЕСКЕРТПЕ:** Бұл мүмкіндікті Windows жүйесінде PCL 6 принтер драйверімен пайдалануға болады. Сол драйверді пайдаланбаған жағдайда, бұл мүмкіндікті HP енгізілген веб-серверін пайдаланып қосуға болады.

Бүкіл бет тым күңгірт немесе тым ашық болса, мына қадамдарды орындаңыз.

1. Бағдарламалық құралда **Басып шығару** опциясын таңдаңыз.
2. Принтерді таңдап, **Properties** (Сипаттар) немесе **Preferences** (Параметрлер) түймешігін басыңыз.
3. **Paper/Quality** (Қағаз/сапа) қойындысын басып, **Print Quality** (Басып шығару сапасы) аймағын табыңыз.
4. Бүкіл бет тым күңгірт болса, мына параметрлерді пайдаланыңыз:

- **600 dpi** опциясын таңдаңыз.
- Оны қосу үшін **EconoMode** құсбелгісін қойыңыз.

Бүкіл бет тым ашық болса, мына параметрлерді пайдаланыңыз:

- **FastRes 1200** опциясын таңдаңыз.
- Оны өшіру үшін **EconoMode** құсбелгісін алыңыз.

5. **Document Properties** (Құжат сипаттары) тілқатысу терезесін жабу үшін **OK** түймешігін басыңыз. Тапсырманы басып шығару үшін **Print (Басып шығару)** тілқатысу терезесіндегі **OK** түймешігін басыңыз.

## Басқа принтер драйверін қолданып көру

Бағдарламалық құралдан басып шығарып жатқан болсаңыз және басып шығарылған беттерде сызбалардағы күтпеген сызықтар, мәтіннің болмауы, сызбалардың болмауы, дұрыс емес пішім немесе өзгертілген қаріптер туындаса, басқа принтер драйверін қолданып көріңіз.

HP веб-торабынан төмендегі драйверлердің кез келгенін жүктеп алыңыз: [www.hp.com/support/colorljm477MFP](http://www.hp.com/support/colorljm477MFP).

HP PCL 6 драйвері	• Принтердің ықшам дискісіндегі әдепкі драйвер ретінде берілген. Басқа бір драйвер таңдамасаңыз, осы драйвер автоматты түрде орнатылады.
HP PCL 6 драйвері	• Барлық Windows орталары үшін ұсынылады
HP PCL-6 драйвері	• Пайдаланушылардың көбісіне толық оңтайлы жылдамдық пен принтер мүмкіндігін қолдауды қамтамасыз етеді
	• Windows орталарындағы ең жақсы жылдамдық үшін Windows Graphic Device Interface (GDI) интерфейсімен теңесетін етіп әзірленген
	• PCL 5 драйверіне негізделген үшінші тарап және бейімделген бағдарламалық құралдарымен толық үйлеспей мүмкін
HP UPD PS драйвері	• Adobe® бағдарламалық құралдарымен немесе басқа графикалық жадты көп тұтынатын бағдарламалық құралдармен басып шығару үшін ұсынылады
	• Postscript эмуляция қажеттіліктерін қолдауды немесе postscript флэш қаріптерін қолдауды қамтамасыз етеді

---

**HP UPD PCL 5**

- Windows жабдықтарында басып шығарудың жалпы кеңсесінде ұсынылады
- Алдыңғы PCL нұсқасымен немесе ескі HP LaserJet принтерлерімен үйлесімді
- Үшінші тарап немесе бейімделген бағдарламалық құралдан басып шығару үшін ең үздік таңдау
- Принтерді PCL 5 (UNIX, Linux, mainframe) тіліне орнатуды қажет ететін аралас орталарда жұмыс істегенде ең үздік таңдау
- Көптеген принтер үлгілерімен бірге пайдалану үшін жалғыз драйверді қамтамасыз ету үшін Windows жабдықтарымен бірлесіп пайдалануға арналған
- Шағын Windows компьютерінен көптеген принтер үлгілеріне басып шығарғанда басым болады

---

**HP UPD PCL 6**

- Барлық Windows орталарында басып шығаруға ұсынылады
  - Пайдаланушылардың көбісіне толық оңтайлы жылдамдық пен принтер мүмкіндігін қолдауын қамтамасыз етеді
  - Windows орталарындағы ең жақсы жылдамдық үшін Windows Graphic Device Interface (GDI) интерфейсімен теңесетін етіп әзірленген
  - PCL 5 драйверіне негізделген үшінші тарап және бейімделген бағдарламалық құралдарымен толық үйлеспеуі мүмкін
-



# Кескінді көшіру және сканерлеу сапасын жақсарту

## Кіріспе

Егер принтерде кескін сапасына байланысты мәселелер болып жатса, мәселені шешу үшін келесі шешімдерді берілген ретпен қолданып көріңіз.

- [Сканер әйнегіндегі кір мен дақтардың болмауын тексеру](#)
- [Құжат бергішті пайдаланған кезде сызықтарды немесе жолдарды кетіреді](#)
- [Қағаз параметрлерін тексеру](#)
- [Суретті реттеу параметрлерін тексеру](#)
- [Мәтіндер немесе суреттер үшін оңтайландыру](#)
- [Компьютерде сканер ажыратымдылығын және түс параметрлерін тексеру](#)
- [Шетпен шетке көшіру](#)
- [Құжат бергіштің көтеру ролигі мен бөлу төсемін тазалаңыз](#)

Алдымен мына қарапайым қадамдарды орындап көріңіз:

- Құжаттарды автоматты беру құрылғысының орнына планшетті сканерді пайдаланыңыз.
- Жоғары сапалы түпнұсқаларды пайдаланыңыз.
- Құжаттарды автоматты беру құрылғысын пайдаланғанда анық емес немесе жылжып кеткен суреттерді болдырмау үшін қағаз бағыттағыштарын пайдаланып, бастапқы құжаттарды автоматты беру құрылғысына дұрыс жүктеңіз.

Егер мәселе әлі бар болса, мына қосымша шешімдерді қолданып көріңіз. Егер сонда да мәселе шешілмесе, қосымша шешімдерді «Баспа сапасын жақсарту» бөлімінен қараңыз.

## Сканер әйнегіндегі кір мен дақтардың болмауын тексеру

Уақыт өте сканер әйнегі мен ақ пластмасса тірегінде дақтар жиналып, жұмысына әсер етуі мүмкін. Сканерді тазалау үшін келесі іс рәсімін пайдаланыңыз.

1. Принтерді өшіру үшін қуат түймесін басыңыз, одан кейін қуат кабелін электр розеткасынан ажыратыңыз.
2. Сканердің қақпағын ашыңыз.
3. Сканердің әйнегі мен ақ пластмасса тірегін абразивті емес тазартқыш сұйықтыққа батырылған жұмсақ шүберекпен немесе губкамен сүртіңіз.

---

**⚠ ЕСКЕРТУ:** Принтердің кез келген бөлігін тазалау барысында абразивті заттарды, ацетонды, бензинді, аммиакты көміртек тетрагидридін пайдаланбаңыз; олар принтерді зақымдауы мүмкін. Сұйықтықтарды тікелей шыныға немесе үстелге қоймаңыз. Олар астына төгіліп, принтерді зақымдауы мүмкін.

---

4. Дақ түсірмес үшін шыныны немесе ақ пластмасса тіректі былғары немесе целлюлоза шүберекпен құрғатыңыз.
5. Қуат кабелін розеткаға жалғаңыз, содан кейін принтерді қосу үшін қуат түймесін басыңыз.

## Құжат бергішті пайдаланған кезде сызықтарды немесе жолдарды кетіреді

Құжат бергішті пайдаланған кезде сызықтар немесе жолдар көшірілген немесе сканерленген құжаттарда пайда болса, құжат бергіштің шынысынан қалдықтарды тазалау үшін төмендегі процедураны пайдаланыңыз. Қалдықтарға шаң, қағаз немесе тонер шаңы, жапсырма жабыстырғышының, түзеткіш сұйықтығының немесе таспаның қалдығы, сия, саусақ іздері мен басқалар кіруі мүмкін.

1. Сканердің қақпағын ашыңыз.
2. Сканердің негізі шынысының сол жағынан бір дюймдік шыны жолақты тауып, шыны жолын тазалау үшін суланған жұмсақ, түбітсіз шүберекті пайдаланыңыз.


---

**⚠ ЕСКЕРТУ:** Принтердің кез келген бөлігін тазалау барысында абразивті заттарды, ацетонды, бензинді, аммиакты, этил спиртін немесе көміртегі тетрахлоридін пайдаланбаңыз, себебі олар принтерді зақымдауы мүмкін. Сұйықтықтарды тікелей шыныға немесе үстелге қоймаңыз. Олар астына төгіліп, принтерді зақымдауы мүмкін.

---

3. Шыны жолақтың үстіңдегі сканер қақпағының астында үстіңгі пластик жолақты тазалау үшін суланған жұмсақ, түбітсіз шүберекті пайдаланыңыз.
4. Дақ түспеу үшін, шыны жолақ пен үстіңгі жолақты жұмсақ, құрғақ шүберекпен кептіріңіз, содан кейін қайтадан көшіріп немесе сканерлеп көріңіз.

## Қағаз параметрлерін тексеру


1. Принтердің басқару тақтасының негізгі экранындағы **Copy** (Көшіру)  белгішесін түртіңіз.
2. **Settings** (Параметрлер) түймешігін түртіңіз де, **Paper** (Қағаз) түймешігіне жылжып барып, түртіңіз.
3. Қағаз өлшемдері тізімінде, науадағы қағаз өлшемінің атауын түртіңіз.
4. Қағаз түрлері тізімінде, науадағы қағаз түрінің атауын түртіңіз.

## Суретті реттеу параметрлерін тексеру

1. Негізгі экранда **Copy** (Көшіру) түймешігін түртіңіз.
2. **Settings** (Параметрлер) түймешігін, одан кейін **Image Adjustment** (Кескін реттеу) түймешігіне жылжып, оны түртіңіз.
3. Реттеу керек параметрді басыңыз.
  - **Lightness** (Ашықтық): ашықтық/күңгірттік параметрін реттейді.
  - **Contrast** (Контраст): кескіннің ең ашық және ең күңгірт аймақтарының арасындағы контрасты реттейді.
  - **Sharpen** (Айқындау): мәтін таңбаларының айқындығын реттейді.
  - **Background Removal** (Фонды алу): кескін өңінің күңгірттік деңгейін реттейді. Бұл түрлі түсті қағаздарда басып шығарылатын түпнұсқа құжаттар үшін өте ыңғайлы.
  - **Color Balance** (Түс балансы): қызыл, жасыл және көк түстердің реңктерін реттейді.
  - **Grayness** (Сұр түс): түстердің қанықтығын реттейді.

4. Параметрдің мәнін реттеу үшін — немесе + түймешігін, одан кейін OK түймешігін басыңыз.
5. Басқа параметрді реттеңіз немесе басты көшіру мәзіріне қайту үшін қайту көрсеткісін басыңыз.

## Мәтіндер немесе суреттер үшін оңтайландыру

1. Принтердің басқару тақтасының негізгі экранындағы Copy (Көшіру)  белгішесін түртіңіз.
2. Settings (Параметрлер) түймешігін түртіңіз де, Optimize (Оңтайландыру) түймешігіне жылжып барып, түртіңіз.
3. Реттелетін параметрді басыңыз.
  - Auto Select (Автоматты түрде таңдау): көшірменің сапасы маңызды болмаған кезде осы параметрді пайдаланыңыз. Бұл әдепкі параметр болып табылады.
  - Mixed (Аралас): бұл параметрді мәтіні мен суреттері араласып келетін құжаттар үшін пайдаланыңыз.
  - Text (Мәтін): мәтіні көп болатын құжаттар үшін осы параметрді пайдаланыңыз.
  - Picture (Сурет): құрамында суреттері көп болатын құжаттар үшін осы параметрді пайдаланыңыз.

## Компьютерде сканер ажыратымдылығын және түс параметрлерін тексеру

Егер сіз сканерленген бейнені басып шығарсаңыз және сапасы көңіліңізден шықпаса, ол сканерлеу бағдарламалық құралында қажеттіліктеріңізге сәйкес емес ажыратымдылық мен түстер параметрлерінің таңдалу себебі болуы мүмкін. Ажыратымдылық мен түстер сканерленген бейненің келесідей мүмкіндіктеріне әсер етеді:

- Бейне тазалығына
- Шәкіл құрылымына (тегіс немесе бұдырлы)
- Сканерлеу уақытына
- Файл өлшеміне

Сканерлеу ажыратымдылығын өлшеу бірлігі пиксель/дюйм (п/д) болып табылады.

---


 **ЕСКЕРТПЕ:** сканерлеудің п/д деңгейі баспаның н/д (нүкте/дюйм) өлшем бірлігіне сәйкес келмейді.

---

Түс, сұр шәкілі және ақ ықтимал түстер санын анықтайды. Сіз сканердің аппараттық ажыратымдылығын 1 200 п/д дейін реттей аласыз.

Ажыратымдылық пен түстер бойынша нұсқаулықтар кестесінің тізімі өзіңіздің сканерлеу бойынша қажеттіліктеріңізге қол жеткізу бойынша аздап көмектеседі.

---

 **ЕСКЕРТПЕ:** ажыратымдылық пен түстерді жоғары мәндерге реттеу нәтижесінде дискіде көп орын алып, сканерлеу процессін баяулататын үлкен көлемді файлдардың құрылуына себепші болады. Ажыратымдылық пен түстерді реттемес бұрын сканерленген кескінді қалай пайдаланатыныңызды анықтаңыз.

---

## Ажыратымдылық пен түстер бойынша нұсқаулықтар

Келесі кесте түрлі сканерлеу тапсырмаларына арналған ажыратымдылық пен түс параметрлерін сипаттайды.



**ЕСКЕРТПЕ:** әдепкі параметр — 200 пиксел/дюйм.

Мақсатты пайдалану	Ұсынылатын ажыратымдылық	Ұсынылатын түс параметрлері
Факс	150 п/д	<ul style="list-style-type: none"> <li>Ақ-қара</li> </ul>
Электрондық пошта	150 п/д	<ul style="list-style-type: none"> <li>Ақ-қара, бейне тегістік шәкілін қажет етпеген жағдайда</li> <li>Сұр шәкілі, бейне тегіс шәкілін қажет етсе</li> <li>Түсті, бейне түсті болған жағдайда</li> </ul>
Мәтінді түзету	300 п/д	<ul style="list-style-type: none"> <li>Ақ-қара</li> </ul>
Басып шығару (графика немесе мәтінді)	<p>Күрделі графика үшін немесе құжатты елеулі түрде ұлғайтқыңыз келген жағдайда 600 п/д</p> <p>Қалыпты графика мен мәтін үшін 300 п/д</p> <p>Фотосуреттер үшін 150 п/д</p>	<ul style="list-style-type: none"> <li>Мәтін мен штрихты суреттер үшін ақ-қара</li> <li>Көлеңкелі немесе түсті графика мен фотосуреттер үшін сұр шәкілі</li> <li>Түсті, бейне түсті болған жағдайда</li> </ul>
Экранға шығару	75 п/д	<ul style="list-style-type: none"> <li>Мәтін үшін ақ-қара</li> <li>Графика мен фотосуреттер үшін сұр шәкілі</li> <li>Түсті, бейне түсті болған жағдайда</li> </ul>

## Түс

Сіз сканерлеу барысында келесі параметрлер үшін түс мәндерін белгілей аласыз.

Параметр	Ұсынылатын қолданыс
Түс	Түстері өте маңызды болып табылатын жоғары сапалы түсті фотосуреттер мен құжаттар үшін осы параметрлерді пайдаланыңыз.
Ақ-қара	Бұл параметрді мәтінді құжат үшін қолданыңыз.
Сұр шәкілі	Бұл параметрді файл көлемі қиындық тудырғанда, сондай-ақ құжатты немесе фотосуретті жылдам сканерлеу қажет болғанда қолданыңыз.

## Шетпен шетке көшіру

Принтер толықтай шетінен-шетіне дейін басып шығара алмайды. Беттің айналасында 4 мм басып шығарылмайтын жиек болады.

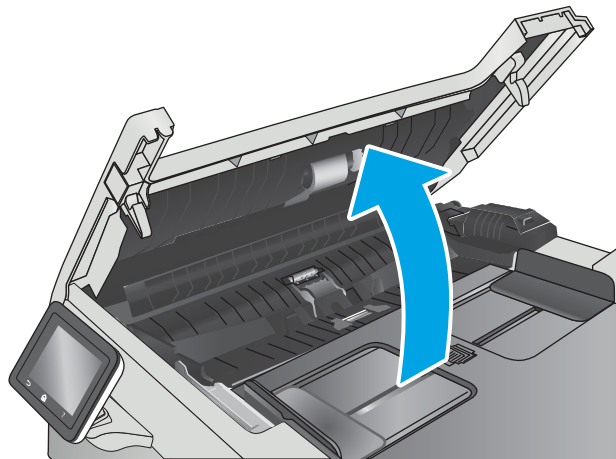
### Шеттері кесілген құжаттарды басып шығару немесе сканерлеу туралы пікірлер:

- Баспадан кіші болғанда түпнұсқалы құжатты сканердегі белгішемен белгіленген бұрыштан 4 мм қашықтыққа жылжытыңыз. Осы күйде қайта көшіріңіз немесе сканерлеңіз.
- Түпнұсқа құжат қажетті баспа өлшеміне сәйкес болғанда көшірме кесіліп қалмауы үшін суретті кішірейту мақсатында **Reduce/Enlarge** (Кішірейту/үлкейту) мүмкіндігін қолданыңыз.

## Құжат бергіштің көтеру ролигі мен бөлу төсемін тазалаңыз

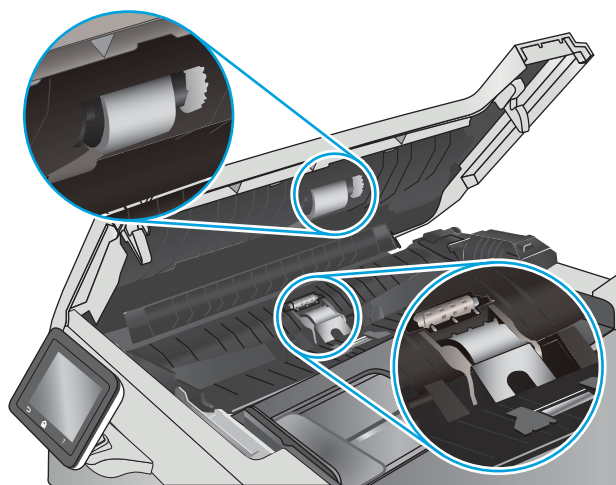
Құжат бергіште кептелістер немесе бір мезетте бірнеше парақтың алынуы сияқты қағаз салу ақаулықтары туындаса, құжат бергішінің роликтері мен бөлу төсемесін тазалаңыз.

1. Құжат бергіштің өтпелі қақпағын ашыңыз.

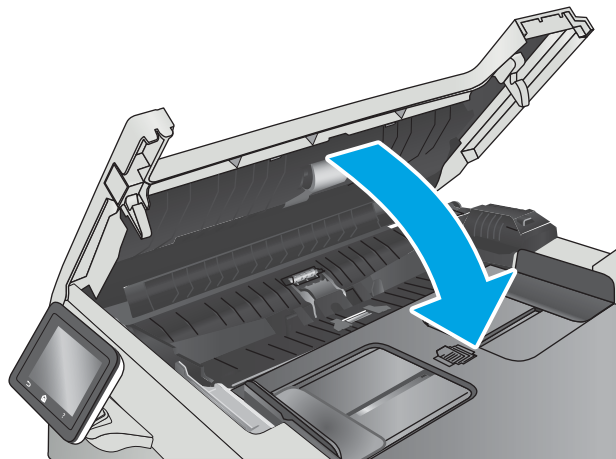


2. Екі желімді білікті және бөлуші төсемені тазалау үшін ылғалды, қылшықсыз сүлгіні қолданыңыз.

**ЕСКЕРТУ:** Принтердің кез келген бөлігін тазалау барысында абразивті заттарды, ацетонды, бензинді, аммиакты, этил спиртіні немесе көміртегі тетрахлоридін пайдаланбаңыз, себебі олар принтерді зақымдауы мүмкін.



3. Құжат бергіштің өтпелі қақпағын жабыңыз.



# Факс сурет сапасын жақсарту

## Кіріспе

Егер принтерде кескін сапасына байланысты мәселелер болып жатса, мәселені шешу үшін келесі шешімдерді берілген ретпен қолданып көріңіз.

- [Сканер әйнегіндегі кір мен дақтардың болмауын тексеру](#)
- [Факс жіберу ажыратымдылық параметрлерін тексеру](#)
- [Катені түзету параметрлерін тексеру](#)
- [Бетке шақтау параметрін тексеру](#)
- [Құжат бергіштің көтеру ролигі мен бөлу төсемін тазалаңыз](#)
- [Басқа факс құрылғысына жіберу](#)
- [Жіберушінің факс құрылғысын тексеру](#)

Алдымен мына қарапайым қадамдарды орындап көріңіз:

- Құжаттарды автоматты беру құрылғысының орнына планшетті сканерді пайдаланыңыз.
- Жоғары сапалы түпнұсқаларды пайдаланыңыз.
- Құжаттарды автоматты беру құрылғысын пайдаланғанда анық емес немесе жылжып кеткен суреттерді болдырмау үшін қағаз бағыттағыштарын пайдаланып, бастапқы құжаттарды автоматты беру құрылғысына дұрыс жүктеңіз.

Егер мәселе әлі бар болса, мына қосымша шешімдерді қолданып көріңіз. Егер сонда да мәселе шешілмесе, қосымша шешімдерді «Баспа сапасын жақсарту» бөлімінен қараңыз.

## Сканер әйнегіндегі кір мен дақтардың болмауын тексеру

Уақыт өте сканер әйнегі мен ақ пластмасса тірегінде дақтар жиналып, жұмысына әсер етуі мүмкін. Сканерді тазалау үшін келесі іс рәсімін пайдаланыңыз.

1. Принтерді өшіру үшін қуат түймесін басыңыз, одан кейін қуат кабелін электр розеткасынан ажыратыңыз.
2. Сканердің қақпағын ашыңыз.
3. Сканердің әйнегі мен ақ пластмасса тірегін абразивті емес тазартқыш сұйықтыққа батырылған жұмсақ шүберекпен немесе губкамен сүртіңіз.

---


**⚠ ЕСКЕРТУ:** Принтердің кез келген бөлігін тазалау барысында абразивті заттарды, ацетонды, бензинді, аммиакты көміртек тетрагидридін пайдаланбаңыз; олар принтерді зақымдауы мүмкін. Сұйықтықтарды тікелей шыныға немесе үстелге қоймаңыз. Олар астына төгіліп, принтерді зақымдауы мүмкін.

---

4. Дақ түсірмес үшін шыныны немесе ақ пластмасса тіректі былғары немесе целлюлоза шүберекпен құрғатыңыз.
5. Қуат кабелін розеткаға жалғаңыз, содан кейін принтерді қосу үшін қуат түймесін басыңыз.

## Факс жіберу ажыратымдылық параметрлерін тексеру


Қабылдаушы факс машинасы жауап бермегендіктен немесе бос болмағандықтан принтер факс жібере алмаса, бос болмағанда нөмірді қайта теру, жауап болмағанда нөмірді қайта теру және байланыс қатесі болғанда нөмірді қайта теру опциялары бойынша принтер нөмірді қайта тереді.

1. Принтердің басқару тақтасының негізгі экранынан **Setup** (Параметрлерді орнату) мәзірі көрсетілгенше сипаңыз. Мәзірді ашу үшін **Setup** (Параметрлерді орнату)  белгішесін түртіңіз.
2. **Fax Setup** (Факс параметрлерін орнату) мәзірін түртіңіз.
3. **Advanced Setup** (Кеңейтілген параметрлерді орнату) мәзірін түртіңіз.
4. **Fax Resolution** (Факс ажыратымдылығы) мәзірін ашыңыз.

## Қатені түзету параметрлерін тексеру

Әдетте, принтер факс қабылдау немесе жіберу кезінде телефон желісіндегі сигналдарды бақылап отырады. Егер берілім кезінде принтер қате тапса және қатені түзету параметрі **On** (Қосулы) болса, принтер факстың бөлігін қайта жіберуді сұрауы мүмкін. Қатені түзету үшін зауыттық стандартты мән **On** (Қосулы).

Факсті жіберу немесе қабылдау кезінде қиыншылықтарға кездесеңіз немесе берілімдегі қателерді қабылдағыңыз келсе ғана, қатені түзету режимін ажыратуыңыз қажет. Факсті шетелге жіберу немесе шетелден факс қабылдау кезінде не болмаса сіз телефон байланысын жер серігі арқылы пайдалансаңыз, бұл функцияны ажыратып қою пайдалы болуы мүмкін.


1. Принтердің басқару тақтасының негізгі экранынан **Setup** (Параметрлерді орнату) мәзірі көрсетілгенше сипаңыз. Мәзірді ашу үшін **Setup** (Параметрлерді орнату)  белгішесін түртіңіз.
2. **Service** (Қызмет) мәзірін басыңыз.
3. **Fax Service** (Факс қызметі) мәзірін түртіңіз.
4. **Error Correction** (Қатені түзету) түймешігін, одан кейін **On** (Қосу) түймешігін түртіңіз.

## Бетке шақтау параметрін тексеру

Принтер факсты беттен тыс басып шығарса, принтердің басқару тақтасынан бетке шақтау мүмкіндігін қосыңыз.



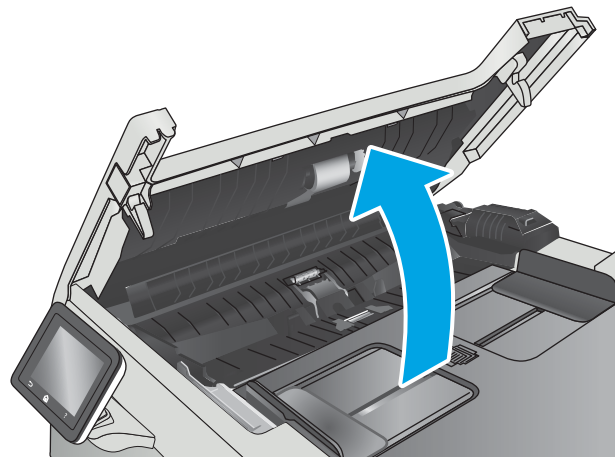
**ЕСКЕРТПЕ:** Әдепкі қағаз өлшемі параметрінің науадағы қағаздың өлшеміне сәйкес екенін тексеріңіз.

1. Принтердің басқару тақтасының негізгі экранынан **Setup** (Параметрлерді орнату) мәзірі көрсетілгенше сипаңыз. Мәзірді ашу үшін **Setup** (Параметрлерді орнату)  белгішесін түртіңіз.
2. **Fax Setup** (Факс параметрлерін орнату) мәзірін түртіңіз.
3. **Advanced Setup** (Кеңейтілген параметрлерді орнату) мәзірін түртіңіз.
4. **Fit to Page** (Бетке қиыстыру) түймешігін, одан кейін **On** (Қосу) түймешігін түртіңіз.

## Құжат бергіштің көтеру ролигі мен бөлу төсемін тазалаңыз

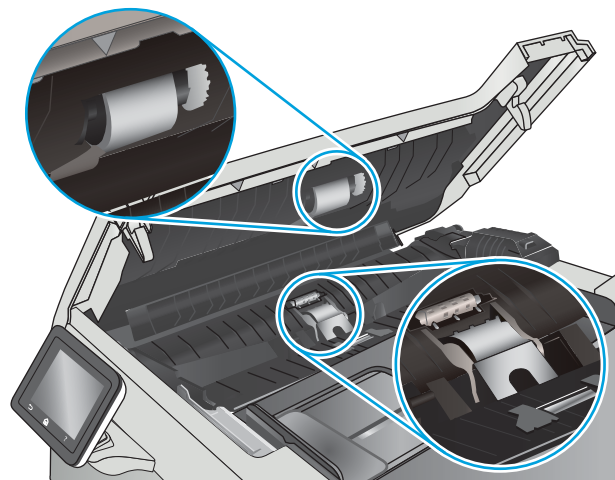
Құжат бергіште кептелістер немесе бір мезетте бірнеше парақтың алынуы сияқты қағаз салу ақаулықтары туындаса, құжат бергішінің роликтері мен бөлу төсемін тазалаңыз.

1. Құжат бергіштің өтпелі қақпағын ашыңыз.

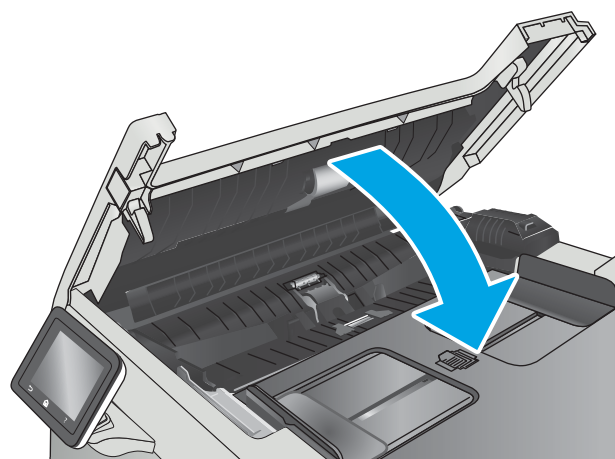


2. Екі желімді білікті және бөлуші төсемені тазалау үшін ылғалды, қылшықсыз сүлгіні қолданыңыз.

**ЕСКЕРТУ:** Принтердің кез келген бөлігін тазалау барысында абразивті заттарды, ацетонды, бензинді, аммиакты, этил спиртіні немесе көміртегі тетрахлоридін пайдаланбаңыз, себебі олар принтерді зақымдауы мүмкін.



3. Құжат бергіштің өтпелі қақпағын жабыңыз.





## Басқа факс құрылғысына жіберу

Факсті басқа факс құрылғысына жіберіп көріңіз. Факс сапасы жақсырақ болса, мәселе алушының факс машинасының бастапқы параметрлеріне немесе жабдықтардың күйіне байланысты.

## Жіберушінің факс құрылғысын тексеру

Жіберушіден басқа факс құрылғысынан жіберіп көруді сұраңыз. Факс сапасы жақсырақ болса, ақаулық жіберушінің факс құрылғысында туындаған. Басқа факс құрылғысы қол жетімсіз болса, жіберушіден келесі өзгерістерді енгізуді сұраңыз:

- Түпнұсқа құжаттың ақ (түсті емес) қағазда екенін тексеріңіз.
- Факс ажыратымдылығын, сапа деңгейін немесе контраст параметрлерін арттырыңыз.
- Мүмкін болса, факсті компьютердің бағдарламалық құралынан жіберіңіз.

# Сымсыз желі мәселелерін шешу

## Кіріспе

Принтердің желімен байланысып тұрғанына көз жеткізу үшін төмендегі тармақтарды тексеріңіз. Бастамас бұрын, принтердің басқару панелінен конфигурация бетін басып шығарып, осы бетте тізімделген принтердің IP мекенжайын табыңыз.

- [Төмен физикалық байланыс](#)
- [Компьютер принтерге қате IP мекенжайын қолдануда](#)
- [Компьютерді принтермен байланыстыру мүмкін емес.](#)
- [Принтер желі үшін қате сілтеме және дуплекс параметрлерін пайдалануда](#)
- [Жаңа бағдарламалық құралдар үйлесімді ақаулықтарды тудыруы мүмкін.](#)
- [Компьютеріңіз немесе жұмыс компьютеріңіз дұрыс орнатылмаған.](#)
- [Принтер ажыратылған немесе басқа желі параметрлері дұрыс емес.](#)



**ЕСКЕРТПЕ:** HP бір рангті желіні қолдамайды, себебі мүмкіндік Microsoft амалдық жүйелерінің функциясы болып табылады және HP баспа драйверлері емес. Қосымша ақпарат алу үшін, Microsoft корпорациясының [www.microsoft.com](http://www.microsoft.com) веб-торабына өтіңіз.

## Төмен физикалық байланыс

1. Дұрыс ұзындықтағы кабельді пайдаланып, принтердің дұрыс желілік портқа жалғанғанын тексеріңіз.
2. Кабельдің қауіпсіз жалғанғанын тексеріңіз.
3. Принтердің артқы жағындағы желілік портқа қосатын жерді қарап, сарғыш түсті жұмыс шамы және жасыл түсті күй шамы жанып тұрғанын тексеріңіз.
4. Егер ақаулық шешілмесе, концентраторға басқа кабельді немесе портты қолданып көріңіз.

## Компьютер принтерге қате IP мекенжайын қолдануда

1. Принтердің сипаттарын ашып, **Ports** қойындысын басыңыз. Принтерге ағымдағы IP мекенжайының таңдалғанын тексеріңіз. Принтердің IP мекенжайын принтердің конфигурация бетінен табыңыз.
2. Принтерді HP компаниясының стандартты TCP/IP порты арқылы орнатқан болсаңыз, **Always print to this printer, even if its IP address changes** (IP мекенжайы өзгерсе де, әрқашан осы принтерге басып шығару) тармағын таңдаңыз.
3. Принтерді Microsoft компаниясының стандартты TCP/IP порты арқылы орнатқан болсаңыз, IP мекенжайының орнына хост атын қолданыңыз.
4. Егер IP мекенжайы дұрыс болса, принтерді жойып, оны қайта қосыңыз.

## Компьютерді принтермен байланыстыру мүмкін емес.

1. Желі ақпаратын жіберу арқылы желі байланысын тексеріңіз.
  - a. Компьютерде пәрмен жолы терезесін ашыңыз.

- Windows жүйесі үшін **Пуск (Бастау)** түймешігін басып, **Запустить (Іске қосу)** пәрменін таңдап, `cmd` деп теріңіз де, **Enter** пернесін басыңыз.
  - OS X үшін **Applications** (Қолданбалар), одан кейін **Utilities** (Қызметтік бағдарламалар) тармағына өтіп, **Terminal** (Терминал) мәзірін ашыңыз.
- а. Принтерге IP мекенжайынан кейін келетін `ping` ақпаратын енгізіңіз.
  - б. Егер терезе ақпарат жіберу уақытын көрсетсе, онда желі жұмыс істейді.
2. Егер ақпарат жіберу пәрмені орындалмаса, желілік хабтардың қосылып тұрғанын тексеріңіз, одан кейін желі параметрлерінің, принтердің және компьютердің бір желіге конфигурацияланғанын тексеріңіз.

## Принтер желі үшін қате сілтеме және дуплекс параметрлерін пайдалануда

HP бұл параметрлерді автоматты режимде (әдепкі параметр) қалдыруды ұсынады. Егер осы параметрлерді өзгертсеңіз, оларды желі үшін де өзгерту қажет.

## Жаңа бағдарламалық құралдар үйлесімді ақаулықтарды тудыруы мүмкін.

Жаңа бағдарламалық құралдардың дұрыс орнатылғанын және олардың дұрыс принтер драйверін қолданатындығын тексеріңіз.

## Компьютеріңіз немесе жұмыс компьютеріңіз дұрыс орнатылмаған.

1. Желілік драйверлерді, принтер драйверлерін және желінің қайта бағыттау параметрлерін тексеріңіз.
2. Амалдық жүйенің дұрыс конфигурацияланғанын тексеріңіз.

## Принтер ажыратылған немесе басқа желі параметрлері дұрыс емес.

1. Желі протокол күйін тексеру үшін конфигурациялау бетін қайтадан қарап шығыңыз. Қажет болған жағдайда оны қосыңыз.
2. Қажет болса, желі параметрлерін қайтадан реттеңіз.

## Сымсыз желі ақауларын жою

- [Кіріспе](#)
- [Сымсыз байланысты тексеру парағы](#)
- [Сымсыз конфигурациялау аяқталғаннан кейін, принтер басып шығармайды](#)
- [Принтер басып шығармайды және компьютерде үшінші тараптың желіаралық қалқаны орнатылған](#)
- [Сымсыз маршрутизаторды немесе принтерді жылжытқаннан кейін, сымсыз байланыс жұмыс істемейді](#)
- [Сымсыз принтерге қосымша компьютерлер қосу мүмкін емес](#)
- [Сымсыз принтер байланысы VPN желісіне қосылған кезде жоғалады](#)
- [Желі сымсыз желілер тізімінде шықпайды](#)
- [Сымсыз желі жұмыс істеп тұрған жоқ](#)
- [Сымсыз желі диагностика сынағын жүргізу](#)
- [Сымсыз желідегі кедергіні азайту](#)

### Кіріспе

Мәселелерді шешуге көмектесу үшін ақауларды жою ақпаратын пайдаланыңыз.



**ЕСКЕРТПЕ:** Принтерде HP NFC және HP Wireless Direct басып шығару қосылған-қосылмағанын анықтау үшін принтердің басқару тақтасынан конфигурация бетін басып шығарыңыз

### Сымсыз байланысты тексеру парағы

- Желі кабелі ажыратылғанын тексеріңіз.
- Принтер және сымсыз маршрутизатор қосулы және қуаты бар екенін тексеріңіз. Сондай-ақ принтердегі сымсыз радио қосулы екенін тексеріңіз.
- Қызмет орнату идентификаторы (SSID) дұрыс екенін тексеріңіз. SSID идентификаторын анықтау үшін, конфигурациялау бетін басып шығарыңыз. Егер SSID дұрыс екеніне сенімсіз болсаңыз, сымсыз орнатуды қайта іске қосыңыз.
- Қауіпсіз желілер арқылы қауіпсіздік ақпараты дұрыс екенін тексеріңіз. Егер қауіпсіздік ақпараты дұрыс болмаса, сымсыз орнатуды қайта іске қосыңыз.
- Егер сымсыз желі дұрыс жұмыс істеп тұрса, сымсыз желідегі басқа компьютерлерге кіріп көріңіз. Егер желіде Интернетке кіру мүмкіндігі болса, Интернетке сымсыз байланыс арқылы қосылып көріңіз.
- Шифрлау әдісі (AES немесе TKIP) принтерге және сымсыз кіру нүктесіне (желілерде WPA қауіпсіздігін пайдаланады) бірдей екенін тексеріңіз.
- Принтер сымсыз желінің ауқымында екенін тексеріңіз. Көптеген желілер үшін принтер сымсыз кіру нүктесінің (сымсыз маршрутизатор) 30 м асатын ауқымында болуы тиіс.
- Кедергілер сымсыз сигналды бөгемей тұрғанын тексеріңіз. Кіру нүктесі мен принтердің арасындағы кез келген үлкен металл заттарды алып тастаңыз. Құрамында металл немесе бетон бар бағандар, қабырғалар немесе қолдау бағандары принтер мен сымсыз кіру нүктесін бөлмейтінін тексеріңіз.

- Принтер сымсыз сигналға кедергі келтіруі мүмкін электрондық құрылғылардан алыс орналасқандығын тексеріңіз. Көптеген құрылғылар сымсыз сигналға кедергі келтіруі мүмкін, оның ішінде моторлар, радиотелефондар, қауіпсіздік жүйесінің камералары, басқа сымсыз желілер және кейбір Bluetooth құрылғылары бар.
- Компьютерде принтер драйвері орнатылғанын тексеріңіз.
- Дұрыс принтер портын таңдалғанын тексеріңіз.
- Компьютер мен принтер бірдей сымсыз желіге қосылғанын тексеріңіз.
- OS X жүйесі үшін сымсыз маршрутизатордың Bonjour желісін қолдайтындығын тексеріңіз.

## Сымсыз конфигурациялау аяқталғаннан кейін, принтер басып шығармайды

1. Принтердің қосылғанын және жұмысқа дайын екендігін тексеріңіз.
2. Компьютердегі кез келген үшінші тарапты желіаралық дидарларды өшіріңіз.
3. Сымсыз желі дұрыс жұмыс істейтінін тексеріңіз.
4. Компьютер дұрыс жұмыс істейтінін тексеріңіз. Қажет болса, компьютерді қайта іске қосыңыз.
5. Принтердің HP енгізілген веб-серверін желідегі компьютерден аша алатындығыңызды тексеріңіз.

## Принтер басып шығармайды және компьютерде үшінші тараптың желіаралық қалқаны орнатылған

1. Желіаралық қалқанды өндірушіде бар ең соңғы жаңартумен жаңартыңыз.
2. Егер бағдарламалар принтерді орнату немесе басып шығару кезінде желіаралық қалқанға кіруге мүмкіндік сұраса, бағдарламалардың іске қосылуына рұқсат бергеніңізді тексеріңіз.
3. Желіаралық қалқанды уақытша өшіріп, компьютерге сымсыз принтерді орнатыңыз. Сымсыз орнатуды аяқтағаннан кейін желіаралық қалқанды қосыңыз.

## Сымсыз маршрутизаторды немесе принтерді жылжытқаннан кейін, сымсыз байланыс жұмыс істемейді

1. Маршрутизатордың немесе принтердің компьютер қосылған желіге қосылғанын тексеріңіз.
2. Конфигурация бетін басып шығарыңыз.
3. Компьютер үшін конфигурациялау есебіндегі қызмет орнату идентификаторын (SSID) принтер конфигурациясындағы қызмет орнату идентификаторымен (SSID) салыстырыңыз.
4. Сандар бірдей болмаса, онда құрылғылар бір желіге қосылмайды. Принтердің сымсыз орнатуын қайта конфигурациялаңыз.

## Сымсыз принтерге қосымша компьютерлер қосу мүмкін емес

1. Басқа компьютерлер сымсыз ауқымда екенін және ешбір кедергі сигналды бұғаттамайтынын тексеріңіз. Көп желілер үшін сымсыз кіру нүктесінің 30 м асатын сымсыз ауқымы болады.
2. Принтердің қосылғанын және жұмысқа дайын екендігін тексеріңіз.
3. Wi-Fi Direct пайдаланушыларының 5-тен аспайтынына көз жеткізіңіз.

4. Компьютердегі кез келген үшінші тарапты желіаралық дидактарларды өшіріңіз.
5. Сымсыз желі дұрыс жұмыс істейтінін тексеріңіз.
6. Компьютер дұрыс жұмыс істейтінін тексеріңіз. Қажет болса, компьютерді қайта іске қосыңыз.

## Сымсыз принтер байланысы VPN желісіне қосылған кезде жоғалады

- Негізі, VPN желісіне және басқа желілерге бір уақытта қосыла алмайсыз.

## Желі сымсыз желілер тізімінде шықпайды


- Сымсыз маршрутизатор қосылғанын және қуат көзі бар екенін тексеріңіз.
- Желі жасырын болуы мүмкін. Дегенмен, жасырын желіге қосылуға болады.

## Сымсыз желі жұмыс істеп тұрған жоқ

1. Желі кабелінің жалғанбағанын тексеріңіз.
2. Желінің байланысты жоғалтпағанын тексеру үшін, желіге басқа құрылғылар қосып көріңіз.
3. Желі ақпаратын жіберу арқылы желі байланысын тексеріңіз.
  - a. Компьютерде пәрмен жолы терезесін ашыңыз.
    - Windows жүйесі үшін **Пуск (Бастау)** түймешігін басып, **Запустить (Іске қосу)** пәрменін таңдап, `cmd` деп теріңіз де, **Enter** пернесін басыңыз.
    - OS X үшін **Applications** (Бағдарламалар) тармағына өтіп, **Utilities** (Утилиталар) тармағын таңдаңыз да, **Terminal** параметрін ашыңыз.
  - ә. Маршрутизатордың IP мекенжайынан кейін келетін `ping` ақпаратын енгізіңіз.
  - б. Егер терезе ақпарат жіберу уақытын көрсетсе, онда желі жұмыс істейді.
4. Маршрутизатордың немесе принтердің компьютеріңіз қосылған желіге қосылғанын тексеріңіз.
  - a. Конфигурация бетін басып шығарыңыз.
  - ә. Компьютеріңіз үшін конфигурациялау есебіндегі қызмет орнату идентификаторын (SSID) принтер конфигурациясындағы қызмет орнату идентификаторымен (SSID) салыстырыңыз.
  - б. Сандар бірдей болмаса, онда құрылғылар бір желіге қосылмайды. Принтердің сымсыз орнатуын қайта конфигурациялаңыз.

## Сымсыз желі диагностика сынағын жүргізу

Принтердің басқару тақтасынан сымсыз желі параметрлері туралы ақпаратты беретін диагностика сынағын іске қосуға болады.

1. Принтердің басқару тақтасының негізгі экранынан **Setup** (Параметрлерді орнату) мәзірі көрсетілгенше сипаңыз. Мәзірді ашу үшін **Setup** (Параметрлерді орнату)  белгішесін түртіңіз.
2. **Self Diagnostics** (Өзіндік диагностика) тармағына өтіп, оны таңдаңыз.
3. Сынақты бастау үшін **Run Wireless Test** (Сымсыз сынақты бастау) тармағын таңдаңыз. Принтер сынақ нәтижелерін көрсететін сынақ бетін басып шығарады.

## Сымсыз желідегі кедергіні азайту

Келесі кеңестер сымсыз желідегі кедергілерді азайтуы мүмкін:

- Сымсыз құрылғыларды құжаттарды сақтайтын шкафтар сияқты көлемді темір заттардан, сондай-ақ микротолқынды және сымсыз телефондар сияқты басқа да электромагниттік құрылғылардан аулақ ұстаңыз. Бұл заттар радио сигналдарына кедергі болуы мүмкін.
- Сымсыз құрылғыларды көлемді тастан қаланған және басқа құрылыс құрылымдарынан аулақ ұстаңыз. Бұл заттар радио толқындарды сіңіріп, сигнал күшін азайтуы мүмкін.
- Сымсыз маршрутизаторды желідегі сымсыз принтерлермен бір сызықтың ортасына орналастырыңыз.


# Факс мәселелерін шешу

## Кіріспе

Мәселелерді шешуге көмектесу үшін факс ақауларын жою ақпаратын пайдаланыңыз.

- [Факстің ақаулықтарын жою туралы бақылау кестесі](#)
- [Факстың жалпы ақаулықтарын жою](#)

## Факстің ақаулықтарын жою туралы бақылау кестесі

- Бірнеше ықтимал шешім қолжетімді болады. Әр ұсынылған әрекеттен кейін ақаудың жойылғанын тексеру үшін қайта факс жіберіп көріңіз.
  - Факс ақауларын жойғанда, жақсы нәтижеге қол жеткізу үшін принтер сымы тікелей қабырғадағы телефон ұясына жалғанғанын тексеріңіз. Принтерге жалғанған басқа құрылғылардың барлығын ажыратыңыз.
1. Телефон сымының принтердің артқы жағындағы дұрыс ұяға жалғанғанын тексеріңіз.
  2. Факс тексеруін пайдаланып, телефон желісін тексеріңіз:
    - a. Принтердің басқару тақтасының негізгі экранынан **Setup** (Параметрлерді орнату) мәзірі көрсетілгенше сипаңыз. Мәзірді ашу үшін **Setup** (Параметрлерді орнату)  белгішесін түртіңіз.
    - ә. Мына мәзірлерді ашыңыз:
      - [Қызмет](#)
      - [Факс қызметі](#)
    - б. **Run Fax Test** (Факс сынағын орындау) опциясын таңдаңыз. Принтер факс тексеруі туралы есепті басып шығарады.


Есепте келесі ықтимал нәтижелер болады:

      - **Сәтті:** Есепте қарап шығуға болатын ағымдағы факс параметрлері бар.
      - **Сәтсіз:** Есеп қате сипаттамасын және мәселені шешу жолы бойынша ұсыныстарды көрсетеді.
  3. Принтер микробағдарламасының қазіргі нұсқадағы екенін тексеріңіз:
    - a. Ағымдағы микробағдарлама күнінің кодын алу үшін **Reports** (Есептер) мәзірінен конфигурация бетін басып шығарыңыз.
    - ә. [www.hp.com/go/support](http://www.hp.com/go/support) сайтына өтіп, **Drivers & Software** (Драйверлер және бағдарламалар) сілтемесін басыңыз, сосын іздеу жолына принтердің атауын енгізіп, **ENTER** түймесін басыңыз да, іздеу нәтижелерінің тізімінен принтерді таңдаңыз.
    - б. Операциялық жүйені таңдаңыз.
    - в. **Firmware** (Микробағдарлама) бөлімінде **Firmware Update Utility** (Микробағдарламаны жаңарту утилитасын) тармағын табыңыз.



**ЕСКЕРТПЕ:** принтер үлгісіне арналған микробағдарламаны жаңарту утилитасын пайдаланыңыз.



- г. **Download** (Жүктеу) түймешігін, **Run** (Орындау) түймешігін, одан кейін **Run** (Орындау) түймешігін қайтадан басыңыз.
  - ғ. Утилита іске қосылғанда ашылмалы тізімнен принтерді таңдаңыз да, **Send Firmware** (Микробағдарламаны жіберу) түймесін басыңыз.
- 
-  **ЕСКЕРТПЕ:** жаңарту процесінің алдында немесе одан кейін орнатылған микробағдарлама нұсқасын тексеру мақсатында конфигурация бетін басып шығару үшін **Print Config** (Конфигурацияны басып шығару) параметрін басыңыз.
- 
- д. Экрандағы нұсқауларды орындап орнатуды аяқтаңыз, одан кейін утилитаны жабу үшін **Exit** (Шығу) түймешігін басыңыз.
4. Принтердің бағдарламалық құралы орнатылған уақытта факс параметрлерінің реттелгенін тексеріңіз.
- Компьютердегі HP бағдарламалық қалтадан Fax Setup Utility («Факс параметрлерін реттеу утилитасы») бағдарламасын қосыңыз.
5. Телефон қызметінің аналог факсты қолдайтынын тексеріңіз.
- ISDN немесе сандық PBX қолданылғанда аналог факс желісі байланысын реттеу ақпаратын алу үшін қызмет провайдеріне хабарласыңыз.
  - VoIP қызметін пайдаланғанда, басқару тақтасында **Fax Speed** (Факс жылдамдығы) параметрін **Slow(V.29)** (Баяу(V.29)) мәніне өзгертіңіз. Қызмет провайдері факс қызметін қолдайтынын және ұсынылған факс модемінің жылдамдығын сұраңыз. Кейбір компаниялар адаптерді сұрауы мүмкін.
  - DSL қызметін пайдаланғанда, принтердің телефон желісі байланысында сүзгінің бар-жоғын тексеріңіз. DSL қызметінің провайдеріне хабарласыңыз немесе болмаған жағдайда DSL сүзгісін сатып алыңыз. DSL сүзгісі орнатылған болса, ақаулығы болуы мүмкін болғандықтан басқасын пайдаланып көріңіз.

## Факстың жалпы ақаулықтарын жою

- [Факстер баяу жіберілуде](#)
- [Факс сапасы нашар](#)
- [Факс жіберілген деректі үзілмелі түрде жіберуде немесе екі параққа басып шығаруда](#)

## Факстер баяу жіберілуде

Принтердегі телефон желісінің сапасы нашар.

- Желі жағдайы жақсарғанда факсті қайта жіберіп көріңіз.
- Телефон қызметінің ұсынушыдан факс желісін тексеріңіз.
- **Error Correction** (Қателерді түзету) параметрін өшіріңіз.
  - а. **Setup Menu** (Параметрлерді орнату) мәзірін ашыңыз.
  - ә. **Service** (Қызмет) мәзірін ашыңыз.
  - б. **Fax Service** (Факс қызметі) мәзірін ашыңыз.

- в. [Error Correction](#) (Қатені түзету) мәзірін ашыңыз.
- г. [Off](#) (Өшірулі) параметрін таңдаңыз.

---

 **ЕСКЕРТПЕ:** бұл бейне сапасын төмендетуі мүмкін.

---

- Түпнұсқа үшін ақ қағазды қолданыңыз. Сұр, сары немесе қызғылт сияқты бояуларды қолданбаңыз.
- [Fax Speed](#) (Факс жылдамдығы) параметрін арттырыңыз.
  - а. [Setup Menu](#) (Параметрлерді орнату) мәзірін ашыңыз.
  - ә. [Fax Setup](#) (Факс параметрлерін орнату) мәзірін ашыңыз.
  - б. [Advanced Setup](#) (Кеңейтілген параметрлерді орнату) мәзірін ашыңыз.
  - в. [Fax Speed](#) (Факс жылдамдығы) мәзірін ашыңыз.
  - г. Дұрыс параметрді таңдаңыз.
- Көлемді факс тапсырмасын кішірек бөліктерге бөліп, оларды жеке-жеке жіберіңіз.
- Басқару панелінде факс параметрлерін төмен ажыратымдылыққа өзгертіңіз.
  - а. [Setup Menu](#) (Параметрлерді орнату) мәзірін ашыңыз.
  - ә. [Факс параметрлерін орнату](#) мәзірін ашыңыз.
  - б. [Advanced Setup](#) (Кеңейтілген параметрлерді орнату) мәзірін ашыңыз.
  - в. [Fax Resolution](#) (Факс ажыратымдылығы) мәзірін ашыңыз.
  - г. Дұрыс параметрді таңдаңыз.

## Факс сапасы нашар

Факс көмескі немесе тым ашық.

- Факс жіберерде факс ажыратымдылығын үлкейтіңіз. Ажыратымдылық қабылданған факстерге әсер етпейді.
  - а. [Setup Menu](#) (Параметрлерді орнату) мәзірін ашыңыз.
  - ә. [Fax Setup](#) (Факс параметрлерін орнату) мәзірін ашыңыз.
  - б. [Advanced Setup](#) (Кеңейтілген параметрлерді орнату) мәзірін ашыңыз.
  - в. [Fax Resolution](#) (Факс ажыратымдылығы) мәзірін ашыңыз.
  - г. Дұрыс параметрді таңдаңыз.

---

 **ЕСКЕРТПЕ:** ажыратымдылықты арттыру факс жіберу жылдамдығын баяулатады.

---

- Басқару тақтасынан [Error Correction](#) (Қателерді түзету) параметрін қосыңыз.
  - а. [Setup Menu](#) (Параметрлерді орнату) мәзірін ашыңыз.
  - ә. [Service](#) (Қызмет) мәзірін ашыңыз.
  - б. [Fax Service](#) (Факс қызметі) мәзірін ашыңыз.

- в. [Error Correction](#) (Қатені түзету) мәзірін ашыңыз.
- г. [On](#) (Қосу) параметрін таңдаңыз.
- Тонер картридждерін тексеріп, қажет болса ауыстырыңыз.
- Жіберушіден факс жіберуші құрылғының кереғарлық параметрін қоюландыруды және факсты қайта жіберуді сұраңыз.

### Факс жіберілген деректі үзілмелі түрде жіберуде немесе екі параққа басып шығаруда

- [Default Paper Size](#) (Стандартты қағаз өлшемі) параметрін орнатыңыз. Факстер [Default Paper Size](#) (Стандартты қағаз өлшемі) параметрлеріне қарай қағаздың бір өлшемімен басып шығарады.
  - а. [Setup Menu](#) (Параметрлерді орнату) мәзірін ашыңыз.
  - ә. [System Setup](#) (Жүйе параметрлерін орнату) мәзірін ашыңыз.
  - б. [Paper Setup](#) (Қағаз параметрлерін орнату) мәзірін ашыңыз.
  - в. [Default Paper Size](#) (Әдепкі қағаз өлшемі) мәзірін ашыңыз.
  - г. Дұрыс параметрді таңдаңыз.
- Факстерге қолданылатын науа үшін қағаз түрі мен өлшемін реттеңіз.
- Ұзақ факстерді хат немесе А4 өлшемді қағазға басып шығару үшін [Fit to Page](#) (Бетке сәйкестендіру) параметрін қосыңыз.
  - а. [Setup Menu](#) (Параметрлерді орнату) мәзірін ашыңыз.
  - ә. [Факс параметрлерін орнату](#) мәзірін ашыңыз.
  - б. [Advanced Setup](#) (Кеңейтілген параметрлерді орнату) мәзірін ашыңыз.
  - в. [Fit to Page](#) (Бетке қиыстыру) мәзірін ашыңыз.
  - г. [On](#) (Қосу) параметрін таңдаңыз.



**ЕСКЕРТПЕ:** егер [Fit to Page](#) (Бетке қиыстыру) параметрі өшірулі болса және [Default Paper Size](#) (Әдепкі қағаз өлшемі) параметрі letter мәніне орнатылған болса, legal өлшемді түпнұсқа екі бетте басылады.



# Индекс

## Таңбалар/Сандар

(OS) (амалдық жүйе)

қолдау көрсетілетін 7

1-науа

кептелістер 133

конверттерді салу 23

қағаз бағыты 18

салу 16

2-науа

кептелген 136

қағаз бағыты 22

салу 19

## A

акустикалық ерекшеліктер 13

ақауларды жою

желі ақаулары 158

қағазды беру ақаулары 121

сымды желі 158

сымсыз желі 160

ақаулықтарды жою

факс 165

амалдық жүйелер (OS)

қолдау көрсетілетін 7

анықтама, басқару панелі 117

арнайы қағаз

басып шығару (Windows) 38

артқы есік

кептемелер 137

ауыстыру

тонер картриджі 28

## Ә

әдепкі параметрлер, бастапқы

қалпына келтіру 118

## Б

бағдарлама

HP утилитасы 102

бағдарламалық құралдар

факстерді жіберу 94

бақылау кестесі

факстің ақаулықтарын жою

164

басқару панелі

анықтама 117

басқару тақтасы

орны 2

басқару тақтасының түймешіктері

орны 4

баспа драйверлері, қолдау

көрсетілетін 9

баспа құралы

1-науаға салу 16

басып шығару

USB флеш-дискілерінен 52

сақталған тапсырмалар 46

басып шығару тапсырмаларын

сақтау 43

бет/парақ

таңдау (Mac) 41

таңдау (Windows) 38

бет минутына 7

бөлшек нөмірлері

жабдықтар 26, 27

керек-жарақтар 26

қапсырма картридждері 27

қосалқы бөлшектер 27

тонер картридждері 26

тонер картриджі 27

бір параққа бірнеше бет

басып шығару (Mac) 41

басып шығару (Windows) 38

бір парақтық негізгі беру слоты

қағаз бағдары 18

## В

Веб қызметтері

қолданбалар 96

қосу 96

Веб сайттарда

тұтынушыларды қолдау 116

Веб-тораптар

HP Web Jetadmin, жүктеп алу

111

веб-шолғыш талаптары

HP ендірілген веб-сервері 98

## Д

драйверлер, қолдау көрсетілетін 9

дуплекс 57

дуплексер

кептелістер 140

дуплекстеу

қолмен (Mac) 40

қолмен (Windows) 37

дуплексті баспа

Mac 40

дуплексті баспа (екі жақты)

Windows 37

дуплексті басып шығару (екі

жағына)

параметрлері (Windows) 37

## Е

екі жағына басып шығару

қолмен, Windows 37

параметрлер (Windows) 37

екі жақты баспа

Mac 40

Windows 37

екі жақты басып шығару

Mac 40

Windows 37

екі жақты көшіру 57

Ендірілген веб-сервер (EWS)  
кілтсөздерді орнату 108  
Ендірілген веб-сервер (EBC)  
мүмкіндіктері 98

## Ж

жабдықтар  
бөлшек нөмірлері 26, 27  
күй, Mac жүйесіне арналған  
HP утилитасымен көру 102  
тапсырыс беру 26  
төмен болғанда пайдалану 119  
төменгі шек параметрлері 119  
жабдықтар күйі 142  
жад  
қамтылған 7  
жад чипі (тонер)  
орынды орнату 28  
жапсырмалар  
басып шығару (Windows) 38  
жеке басып шығару 43  
желідегі анықтама, басқару  
тақтасы 117  
желілер  
HP Web Jetadmin 111  
қолдау көрсетіледі 7  
өнімді орнату 97  
желілік байланыс жылдамдығы  
параметрлері, өзгерту 107  
желілік дуплекстеу параметрлері,  
өзгерту 107  
желілік порт  
орны 3  
желіні орнату 97  
жою  
сақталған тапсырмалар 47  
жүйе талаптары  
HP ендірілген веб-сервері 98

## З

зауытта орнатылған әдепкі,  
бастапқы қалпына келтіру 118  
зауытта орнатылған әдепкі  
параметрлерді бастапқы қалпына  
келтіру 118

## И

интерфейстік порттар  
орны 3

## К

калибрлеу  
түстер 146  
картридж  
ауыстыру 28  
кептелген  
2-науа 136  
кептелген қағаздар  
2-науа 136  
артқы есік 137  
кептелу  
дуплексер 140  
термобекіткіш 137  
кептелістер  
1-науа 133  
артқы есік 137  
құжат бергіш 131  
орны 130  
шығару қалтасы 139  
керек-жарақтар  
бөлшек нөмірлері 26  
конверттер  
1-науаға салу 16  
бағдар 18  
конверттер, салу 23  
көп мақсатты науа  
салу 16  
көшірмелер саны, өзгерту 56  
көшіру  
бірнеше көшірме 56  
екі жақты құжаттар 57  
жалғыз көшірме 56  
қағаз өлшемі мен түрін орнату  
150  
құжаттардың жиектері 152  
мәтіндер немесе суреттер үшін  
оңтайландыру 151  
күй  
HP утилитасы, Mac 102  
кідірістен кейін өшіру  
орнату 110

## Қ

қағаз  
1-науа бағдары 18  
1-науаны салу 16  
2-науа бағыты 22  
2-науаны салу 19  
таңдау 144  
қағаз, тапсырыс беру 26

қағазды тартып алу ақаулары  
шешу 121, 123  
қағаздың кептелуі  
1-Науа 133  
дуплекстеуші 140  
орындары 130  
шығыс қалтасы 139  
қағаз кептелістері  
құжат бергіш 131  
термобекіткіш 137  
қағаз түрлері  
таңдау (Mac) 41  
қағаз түрі  
таңдау (Windows) 38  
қақпақтар, орны 2  
қалталар, шығыс  
орны 2  
қамсыздандыру материалдары  
тонер картридждерін  
ауыстыру 28  
қапсырмалар картриджі  
бөлшектердің нөмірлері 27  
қауіпсіздік кілтінің слоты  
орны 3  
қолданбалар  
жүктеп алу 96  
Қолданбалар мәзірі 96  
қолдау  
онлайн 116  
қолмен дуплекстеу  
Windows 37  
қолмен дуплексті  
Mac 40  
қосалқы бөлшектер  
бөлшек нөмірлері 27  
қосалқы құралдар  
тапсырыс беру 26  
қосу  
сақталған тапсырмалар 43  
қосу/өшіру түймесі, орны 2  
қуат көзімен байланыс  
орны 3  
қуат қосқышы, орны 2  
құжат бергіш  
екі жақты құжаттарды көшіру  
57  
кептелістер 131  
құжаттарды автоматты түрде беру  
құрылғысы  
факс жіберу 93

құжатты беру құрылғысы 57  
қағазды беру ақаулықтары 127

## М

мобильді басып шығару  
Android құрылғылары 51  
мобильді басып шығару, қолдау  
көрсетілетін бағдарламалық  
құрал 11  
мобильді басып шығару  
шешімдері 7  
мөлдір үлдірлер  
басып шығару (Windows) 38

## Н

науалар  
қамтылған 7  
орны 2  
сыйымдылық 7  
нөмірді тез терулер  
бағдарламалау 93

## О

онлайн қолдауы 116  
операциялық жүйелер, қолдау  
көрсетілетін 9

## Ө

өлшемдер, принтер 11  
өнім және сериялық нөмір  
жапсырмасы  
орны 3

## П

параметрлер  
зауытта орнатылған әдепкі  
параметрлер, бастапқы  
қалпына келтіру 118

## С

сақталған тапсырмалар  
басып шығару 46  
жасау (Windows) 45  
жою 47  
қосу 43  
салмақ, принтер 11  
салу  
1-науадағы қағаз 16  
2-науадағы қағаз 19  
сериялық нөмір  
орны 3

сипаттамалары  
электрлік және дыбыстық 13  
сканер  
факс жіберу 92  
шыны тазалау 143, 149, 154  
сканерлеу  
HP Scan (OS X) бағдарламалық  
құралынан 61  
HP Scan (Windows)  
бағдарламалық құралы  
арқылы 60  
сымсыз желі  
ақауларды жою 160  
сымсыз желі кедергісі 163

## Т

тазалау  
қағаз жолы 143  
шыны 143, 149, 154  
тапсырмалар, сақталған  
басып шығару 46  
жасау (Windows) 45  
жою 47  
тапсырмалар, сақталған  
қосу 43  
тапсырмаларды сақтау  
Windows жүйесінде 45  
тапсырыс беру  
жабдықтар мен қосалқы  
құралдар 26  
тасымалданатын USB порты  
орны 2  
тексеру парағы  
сымсыз байланыс 160  
телефон кітабы, факс  
жазбалар қосу 93  
термобекіткіш  
кептелу 137  
техникалық қолдау  
онлайн 116  
техникалық қызмет жинағы  
бөлшектердің нөмірлері 27  
тонер картридждері  
ауыстыру 28  
бөлшек нөмірлері 26  
тонер картриджи  
бөлшек нөмірлері 27  
құрамдас бөліктер 28  
төмен болғанда пайдалану 119  
төменгі шек параметрлері 119

тонер картриджінің күйі 142  
тұтынушыларды қолдау  
онлайн 116  
түс опциялары  
өзгерту, (Windows) 145  
түс тақырыбы  
өзгерту, Windows 145  
түстер  
калибрлеу 146

## Ұ

ұйқы кідірісі  
параметр 109

## Ү

үнемдеу параметрлері 109

## Ф

факс  
бағдарламалық құралдардан  
жіберу 94  
жалпы ақаулықтарды жою 165  
нөмірді тез терулер 93  
факс жіберу  
компьютерден (Windows) 94  
құжаттарды автоматты түрде  
беру құрылғысынан 93  
планшеттік сканерден 92  
факс порттары  
орны 3  
факстерді жіберу  
бағдарламалық құралдардан  
94  
факстің ақаулықтарын жою  
бақылау кестесі 164  
факстер 164

## Ш

шолғыш талаптары  
HP ендірілген веб-сервері 98  
шығыс қалта  
кептелген қағаздарды тазалау  
139  
шығыс қалтасы  
орны 2  
шыны, тазалау 143, 149, 154

## Э

электрлік ерекшеліктер 13  
электрондық факстер  
жіберу 94

энергияны  
тұтынуы 13

## A

AirPrint 51  
Android құрылғылары  
басып шығару 51

## E

EconoMode параметрі 109, 146  
Explorer, қолдау көрсетілетін  
нұсқалар  
HP ендірілген веб-сервері 98

## H

HP ePrint 49  
HP ePrint бағдарламалық құралы  
50  
HP EWS, пайдалану 98  
HP Scan бағдарламалық құралы (OS  
X) 61  
HP Scan бағдарламалық құралы  
(Windows) 60  
HP Web Jetadmin 111  
HP веб қызметтері  
қолданбалар 96  
қосу 96  
HP ендірілген веб-сервері (EBC)  
мүмкіндіктері 98  
HP құрылғысының құралдар  
жинағы, пайдалану 98  
HP Тұтынушыларды қорғау 116  
HP утилитасы 102  
HP утилитасы, Mac 102

## I

Internet Explorer, қолдау көрсетілетін  
нұсқалар  
HP ендірілген веб-сервері 98

## J

Jetadmin, HP Web 111

## M

Macintosh  
HP утилитасы 102  
Mac жүйесіне арналған  
HP утилитасы  
Bonjour 102  
мүмкіндіктер 102

Microsoft Word, факс жіберу  
(қайдан) 94

## N

Near Field Communication басып  
шығару 48  
Netscape Navigator, қолдау  
көрсетілетін нұсқалар  
HP ендірілген веб-сервері 98  
NFC басып шығару 48

## U

USB құрылғысынан тікелей басып  
шығару 52  
USB порты  
орны 3  
USB флеш-дискілері  
басып шығару көзі 52

## W

Wi-Fi Direct басып шығару 48  
Windows  
факсті жіберу (қайдан) 94  
Word, факс жіберу (қайдан) 94