



LaserJet Pro M402, M403

Ръководство за потребителя



M402n
M402dn
M402dne
M402dw
M403n
M403d
M403dn
M403dw



www.hp.com/support/ljM402
www.hp.com/support/ljM403



HP LaserJet Pro M402, M403

Ръководство за потребителя

Авторски права и лиценз

© Copyright 2017 HP Development Company, L.P.

Възпроизвеждане, адаптация или превод без предварително писмено разрешение е забранено, освен каквото е разрешено според авторските права.

Информацията, която се съдържа вътре е обект на промяна без забележка.

Единствените гаранции на продуктите HP и услуги са посочени в дадените декларации за гаранция, придружаващи такива продукти и услуги. Нищо в тях не трябва да бъде тълкувано като съставна част на допълнителна гаранция. HP не носят отговорност за технически или редакторски грешки или съдържащи се вътре пропуски.

Edition 5, 1/2021

Търговски марки

Adobe®, Adobe Photoshop®, Acrobat® и PostScript® са търговски марки на Adobe Systems Incorporated.

Apple и логото на Apple са търговски марки на Apple Computer, Inc., регистрирани в САЩ и други страни/региони. iPod е търговска марка на Apple Computer, Inc. iPod се използва само с юридическа цел или за копиране, упълномощено от притежателя на правата. Не крадете музика.

Microsoft®, Windows®, Windows® XP и Windows Vista® са регистрирани в САЩ търговски марки на Microsoft Corporation.

UNIX® е регистрирана търговска марка на The Open Group.

Съдържание

1	Обща информация за принтера	1
	Изгледи на принтера	2
	Принтер – изглед отпред	2
	Принтер – изглед отзад	3
	Изглед на контролния панел	4
	Спецификации на принтера	5
	Технически спецификации	5
	Поддържани операционни системи	6
	Мобилни решения за печат	8
	Размери на принтера	9
	Консумирана мощност, електрически спецификации и акустично излъчване	11
	Диапазон на работна среда	11
	Настройка на хардуера и инсталиране на софтуера на принтера	12
2	Тава за хартия	13
	Зареждане на Тава 1	14
	Въведение	14
	Ориентация на хартията в тава 1	16
	Зареждане на Тава 2	18
	Въведение	18
	Ориентация на хартията в тава 2	20
	Зареждане на Тава 3	22
	Въведение	22
	Ориентация на хартията в тава 3	24
	Зареждане и печат на пликосе	26
	Въведение	26
	Печат на пликосе	26
	Ориентация на плика	26
3	Консумативи, принадлежности и части	27
	Поръчване на консумативи, принадлежности и части	28

Поръчване	28
Консумативи и принадлежности	28
Части за самостоятелен ремонт от клиента	28
Смяна на тонер касетата	30
Въведение	30
Информация за тонер касетата	30
Премахване и смяна на тонер касетата	32
4 Печат	35
Задания за печат (Windows)	36
Как се печата (Windows)	36
Автоматичен двустранен печат (Windows)	38
Ръчен двустранен печат (Windows)	38
Отпечатване на няколко страници на лист (Windows)	39
Избор на вида на хартията (Windows)	39
Допълнителни задачи за печат	39
Задания за печат (OS X)	41
Как се печата (Mac OS X)	41
Автоматичен двустранен печат (Mac OS X)	41
Ръчен двустранен печат (Mac OS X)	41
Отпечатване на няколко страници на лист (Mac OS X)	42
Избор на вида хартия (Mac OS X)	42
Допълнителни задачи за печат	43
Съхранение на задания за печат в продукта за по-късно отпечатване или поверителен печат	44
Въведение	44
Преди да започнете	44
Настройка на принтера за съхранение на задания	44
Стъпка едно: Поставете USB флаш устройството	44
Стъпка две: Актуализиране на драйвера за печат	45
Създаване на съхранено задание (Windows)	45
Отпечатване на съхранено задание	47
Изтриване на съхранено задание	47
Мобилен печат	49
Въведение	49
Wi-Fi Direct и NFC Printing (само за безжични модели)	49
HP ePrint по имейл	50
Софтуер HP ePrint	51
AirPrint	52
Вградена функция за печат на Android	52

5 Управление на принтера	53
Смяна на типа връзка на принтера (Windows)	54
Усъвършенствана конфигурация с вградения уеб сървър (EWS) от HP и HP Device Toolbox (Windows)	55
Разширена конфигурация с HP Utility за OS X	59
Отваряне на HP Utility	59
Функции на HP Utility	59
Конфигуриране на настройките на IP мрежа	62
Въведение	62
Ограничена гаранция при споделяне на принтер	62
Преглед или промяна на мрежови настройки	62
Преименуване на принтера в мрежата	63
Ръчно конфигуриране на параметрите на IPv4 TCP/IP от контролния панел	63
Настройки на скоростта на връзката и режим дуплекс	64
Защитни функции на принтера	65
Въведение	65
Настройте или променете системната парола на продукта с помощта на вградения уеб сървър на HP	65
Заклучване на контролера	65
Настройки за пестене на енергия	66
Въведение	66
Печат с EcoMode	66
Конфигуриране на настройката за заспиване/автоматично изключване	66
Настройте забавянето на Shut Down After (Изключване след) и конфигурирайте принтера да използва 1 ват или по-малко енергия	67
Конфигуриране на настройката Delay Shut Down (Забавено изключване)	67
HP Web Jetadmin	68
Актуализиране на фърмуера	69
Първи метод: Актуализация на фърмуера чрез използване на контролния панел	69
Втори метод: Актуализация на фърмуера чрез Firmware Update Utility (Инструмент за актуализация на фърмуера)	69
6 Решаване на проблеми	71
Поддръжка на потребителя	72
Възстановете фабричните стойности	73
Съобщението "Cartridge is low" (Касетата е с ниско ниво) или "Cartridge is very low" (Касетата е с много ниско ниво) ще се изведе на контролния панел на принтера.	74
Промяна на настройките за "Много ниско ниво"	74
Поръчка на консумативи	75
Принтерът не поема хартия или я подава грешно	76
Въведение	76
Принтерът не поема хартия	76

Принтерът поема няколко листа хартия	78
Изчистване на заседания на хартия	82
Въведение	82
Хартията засяда често или многократно?	82
Местоположение на заседането	83
Почистване на заседнала хартия в Тава 1	84
Изчистване на заседнала хартия в тава 2	84
Изчистване на заседнала хартия в тава 3	88
Изчистване на заседнала хартия при нагревателния елемент	93
Изчистване на заседнала хартия в изходното отделение	95
Изчистване на заседнала хартия в устройството за двустранен печат	97
Подобряване на качеството на печат	100
Въведение	100
Печатайте от друга софтуерна програма	100
Проверка на настройката за тип хартия на заданието за печат	100
Проверка на настройката за вида на хартията (Windows)	100
Проверка на вида хартия (Mac OS X)	101
Проверка на състоянието на тонер касетата	101
Почистете принтера	102
Печат на почистваща страница	102
Визуална проверка на тонер касетата	102
Проверка на хартията и средата за печат	102
Стъпка едно: Използване на хартия, която отговаря на спецификациите на HP	102
Стъпка две: Проверка на средата	103
Стъпка три: Настройка на подравняването на отделните тави	103
Проверка на настройката за EcoMode	104
Опитайте друг драйвер за печат	104
Разрешаване на проблеми с кабелната мрежа	106
Въведение	106
Лоша физическа връзка	106
Компютърът използва грешен IP адрес за принтера	106
Компютърът не може да комуникира с принтера	106
Принтерът използва неправилни настройки за връзка и дуплекс за мрежата	107
Нови приложни програми може да са довели до проблеми със съвместимостта	107
Вашият компютър или работна станция са неправилно настроени	107
Принтерът е забранен или други мрежови настройки са неправилни	107
Решаване на проблеми с безжичната мрежа (само за безжични модели)	108
Въведение	108
Контролен списък за безжично свързване	108
Принтерът не печата след завършване на конфигурирането на безжичната връзка	109
Принтерът не печата, а на компютъра е инсталирана защитна стена на трета страна.	109

Безжичната връзка не работи след преместване на безжичния рутер или принтера	109
Към безжичния принтер не могат да се свържат повече компютри	109
Безжичният принтер губи комуникация при свързване към VPN	110
Мрежата не се показва в списъка на безжичните мрежи	110
Безжичната мрежа не работи	110
Изпълнение на диагностичен тест на безжичната мрежа	110
Намаляване на електромагнитните смущения в безжичната мрежа	111

Азбучен указател	113
------------------------	-----

1 Обща информация за принтера

- [Изгледи на принтера](#)
- [Спецификации на принтера](#)
- [Настройка на хардуера и инсталиране на софтуера на принтера](#)

За повече информация:

Следната информация е валидна към момента на публикуване. За актуална информация вижте www.hp.com/support/ljM402, www.hp.com/support/ljM403.

Цялостната помощ на HP за вашия принтер включва следната информация:

- Инсталиране и конфигуриране
- Изучаване и използване
- Решаване на проблеми
- Изтеглете актуализации за софтуера и фърмуера
- Присъединете се към форуми за поддръжка
- Намерете нормативна информация и информация за гаранцията

Изгледи на принтера

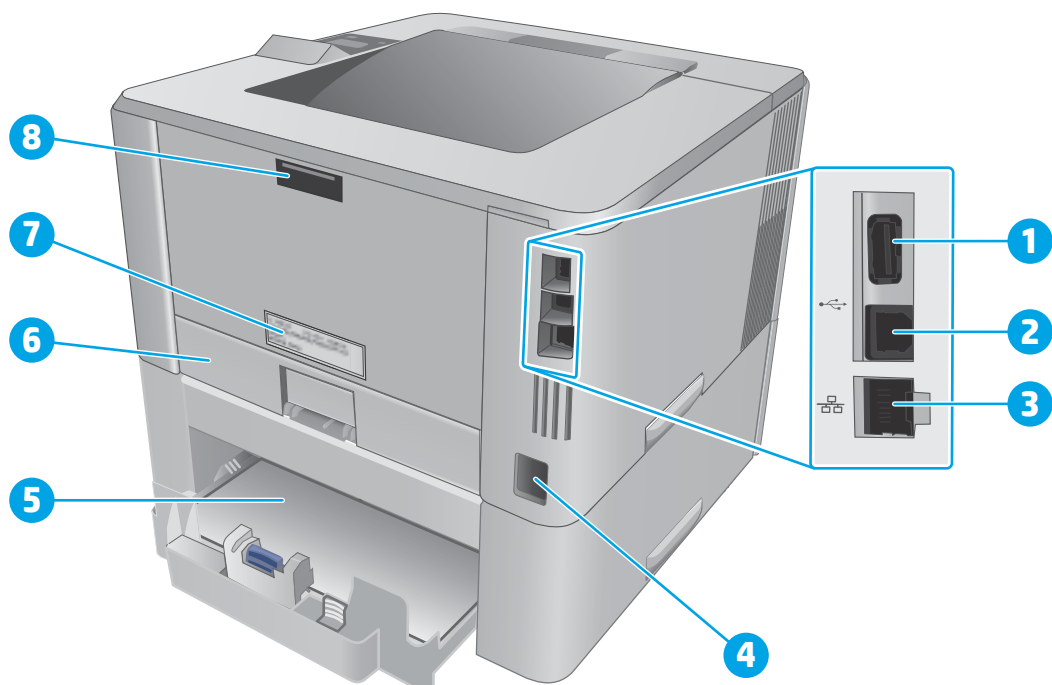
- [Принтер – изглед отпред](#)
- [Принтер – изглед отзад](#)
- [Изглед на контролния панел](#)

Принтер – изглед отпред



1	2-редов контролен панел с подсветка
2	Бутон за освобождаване на предна вратичка (достъп до касетата с тонер)
3	Бутон за включване/изключване на захранването
4	Тава 3 (допълнителна)
5	Тава 2
6	Тава 1
7	Разширение на изходна касета
8	Изходна касета

Принтер – изглед отзад



1 USB порт (за съхранение на задания и поверителен печат)

ЗАБЕЛЕЖКА: Този порт може да е покрит

2 Порт за USB интерфейс

3 Ethernet порт (само за мрежовите модели)

4 Връзка към захранването

5 Тава 3 (допълнителна)

ЗАБЕЛЕЖКА: Тава 3 се разгъва при размер Legal или когато е заредена хартия с размер A4

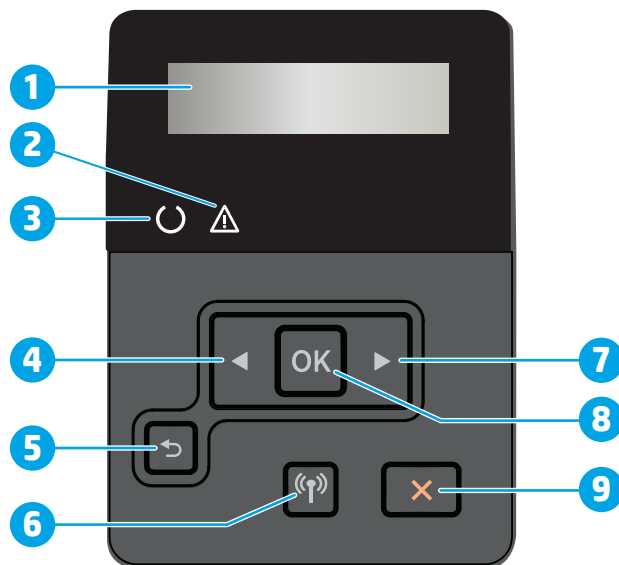
6 Капак против прах за тава 2

ЗАБЕЛЕЖКА: Капакът против прах се отваря нагоре, когато е заредена хартия с размер Legal или A4



7 Етикет със сериен номер и номер на принтера

8 Задна вратичка (достъп за изчистване на заседания)


Изглед на контролния панел



1	Дисплей на контролния панел:	Този екран показва менюта и информация за принтера.
2	Индикатор "Внимание" (оранжев)	Този индикатор мига, когато принтерът подканя потребителя за внимание.
3	Индикатор "Готовност" (зелен)	Този индикатор е включен, когато принтерът е готов да печата. Индикаторът мига, когато принтерът получава данни за печат или когато е в режим на заспиване.
4	Бутон "Стрелка наляво" ◀	Използвайте този бутон за навигация в менютата или за намаляване на стойност, показвана на дисплея.
5	Бутон "Стрелка назад" ↶	Използвайте този бутон за следните действия: <ul style="list-style-type: none">• Излизане от менютата на контролния панел.• Връщане назад към предишното меню в списък с подменюта.• Връщане назад към предишен елемент на меню в списък с подменюта (без запазване на промените в елемента на менюто).
6	Бутон за безжична връзка (само за безжични модели)	Използвайте този бутон, за да отворите менюто с безжични настройки.
7	Бутон "Стрелка надясно" ▶	Използвайте този бутон за навигация в менютата или за увеличаване на стойност, показвана на дисплея.

8	 Бутон:	Натиснете бутона OK за следните действия: <ul style="list-style-type: none"> Отваряне на менютата на контролния панел. Отваряне на подменютото, показано на дисплея на контролния панел. Избор на елемент от меню. Изчистване на някои грешки. Започване на задание за печат в отговор на подкана от контролния панел (например, когато на дисплея на контролния панел се показва съобщението Press [OK] to continue (Натиснете OK, за да продължите)).
9	 Бутон за отказ	Натиснете този бутон, за да откажете печатна задача или да излезете от менютата на контролния панел.

Спецификации на принтера

 **ВАЖНО:** Следните спецификации са точни към датата на публикация, но подлежат на промяна. За актуална информация вж. www.hp.com/support/ljM402, www.hp.com/support/ljM403.

- [Технически спецификации](#)
- [Поддържани операционни системи](#)
- [Мобилни решения за печат](#)
- [Размери на принтера](#)
- [Консумирана мощност, електрически спецификации и акустично излъчване](#)
- [Диапазон на работна среда](#)

Технически спецификации

Име на модела		M402n	M402dn	M402dw	M402d
Номер на продукта		C5F93A	C5F94A/G3V21A	C5F95A	C5F92A
Име на модела		M403n	M403dn	M403dw	M403d
Номер на продукта		F6J41A	F6J43A	F6J44A	F6J42A
Боравене с хартията	Тава 1 (капацитет 100 листа)	✓	✓	✓	✓
	Тава 2 (капацитет 250 листа)	✓	✓	✓	✓
	Тава 3 (капацитет 550 листа)	По избор	По избор	По избор	По избор
	Автоматичен двустранен печат	Не е налично	✓	✓	✓
Свързване	10/100/1000 Ethernet LAN връзка с IPv4 и IPv6	✓	✓	✓	Не е налично
	Високоскоростно USB 2.0	✓	✓	✓	✓
	Сървър за печат за свързаност на безжична мрежа	Неналично	Не е налично	✓	Не е налично

Име на модела		M402n	M402dn	M402dw	M402d
Номер на продукта		C5F93A	C5F94A/G3V21A	C5F95A	C5F92A
Име на модела		M403n	M403dn	M403dw	M403d
Номер на продукта		F6J41A	F6J43A	F6J44A	F6J42A
	Интегрирана функционалност за комуникация в близко поле (NFC) на HP и директна Wi-Fi връзка за печатане от мобилни устройства	Неналично	Не е налично	✓	Не е налично
Контролен панел за показване и въвеждане	2-редов контролен панел с подсветка	✓	✓	✓	✓
Печат	Отпечатва 38 страници в минута (ppm) на хартия с размер A4 и 40 страници в минута на хартия с размер Letter	✓	✓	✓	✓
	Съхранение на задания и поверителен печат	✓	✓	✓	Не е налично

Поддържани операционни системи

Следната информация се отнася до драйвери за печат Printer-Specific Windows PCL 6 и OS X и до компактдиска със софтуер за инсталация от кутията.


Windows: Инсталационният компактдиск с приложен HP софтуер инсталира драйвери HP PCL.6, HP PCL 6 или HP PCL-6 в зависимост от операционната система Windows, заедно с допълнителен софтуер при използване на пълния инсталатор на софтуер.


Mac компютри и OS X: Този принтер поддържа Mac компютри и мобилни устройства на Apple. Драйверите за печат и обслужващата програма за OS X са налични за изтегляне от hp.com, а може също така да са налични и през актуализацията на софтуер на Apple Software. Инсталаторът на HP софтуер за OS X не е включен в съдържащият се в комплекта компактдиск. Следвайте следните стъпки за изтегляне на инсталационен софтуер за OS X:

1. Отидете на www.hp.com/support/ljM402, www.hp.com/support/ljM403.
2. Изберете **Support Options (Опции за поддръжка)**, след което от меню **Download Options (Опции за изтегляне)** изберете **Drivers, Software & Firmware (Драйвери, софтуер и фърмуер)** и изберете пакета на принтера.
3. Изберете версията на операционната система и натиснете бутон **Download**.

Операционна система	Инсталиран драйвер	Бележки
Windows® XP SP2 или по-нов, 32-битова версия	Специфичният за принтера драйвер за печат HP PCL6 се инсталира за тази операционна система като част от основната инсталация на софтуер. Стандартният инсталатор инсталира само драйвера.	Пълната инсталация на софтуер не се поддържа за тази операционна система. Използвайте UPD драйвери за 64-битови операционни системи. Microsoft прекрати базовата поддръжка за Windows XP през април 2009 г. HP ще продължи да предоставя възможно най-добра поддръжка за спрениите от поддръжка операционни системи XP.
Windows Vista®, 32-битова версия	Специфичният за принтера драйвер за печат HP PCL6 се инсталира за тази операционна система като част от основната инсталация на софтуер. Стандартният инсталатор инсталира само драйвера.	Пълната инсталация на софтуер не се поддържа за тази операционна система.
Windows Server 2003 SP1 или по-нов, 32-битова версия	Специфичният за принтера драйвер за печат HP PCL6 се инсталира за тази операционна система като част от основната инсталация на софтуер. Стандартният инсталатор инсталира само драйвера.	Пълната инсталация на софтуер не се поддържа за тази операционна система. Използвайте UPD драйвери за 64-битови операционни системи. Microsoft прекрати базовата поддръжка за Windows Server 2003 през юли 2010 г. HP ще продължи да предоставя възможно най-добра поддръжка за спрениите от поддръжка операционни системи Server 2003.
Windows 7, 32-битова и 64-битова версия	Специфичният за принтера драйвер за печат HP PCL 6 се инсталира за тази операционна система като част от пълната инсталация на софтуер.	Драйверът HP PCL 6 е конфигуриран за използване на функцията за автоматичен двустранен печат (дуплекс) по подразбиране, когато е инсталиран в някои страни/региони.
Windows 8, 32-битова и 64-битова версия	Специфичният за устройството драйвер за печат HP PCL-6 се инсталира за тази операционна система като част от пълната инсталация на софтуер.	Поддръжка на Windows 8 RT се предоставя през Microsoft IN OS версия 4, 32- битов драйвер. Драйверът HP PCL-6 е конфигуриран за използване на функцията за автоматичен двустранен печат (дуплекс) по подразбиране, когато е инсталиран в някои страни/региони.
Windows 8.1, 32-битова и 64-битова версия	Специфичният за устройството драйвер за печат HP PCL-6 се инсталира за тази операционна система като част от пълната инсталация на софтуер.	Поддръжка на Windows 8.1 RT се предоставя през Microsoft IN OS версия 4, 32- битов драйвер. Драйверът HP PCL-6 е конфигуриран за използване на функцията за автоматичен двустранен печат (дуплекс) по подразбиране, когато е инсталиран в някои страни/региони.
Windows 10, 32-битова и 64-битова версия	Специфичният за устройството драйвер за печат HP PCL-6 се инсталира за тази операционна система като част от пълната инсталация на софтуер.	Драйверът HP PCL-6 е конфигуриран за използване на функцията за автоматичен двустранен печат (дуплекс) по подразбиране, когато е инсталиран в някои страни/региони.

Операционна система	Инсталиран драйвер	Бележки
Windows Server 2008 SP2 32-битова версия	Специфичният за принтера драйвер за печат HP PCL 6 се инсталира за тази операционна система като част от основната инсталация на софтуер.	
Windows Server 2008 SP2 64-битова версия	Специфичният за устройството драйвер за печат HP PCL 6 се инсталира за тази операционна система като част от пълната инсталация на софтуер.	Драйверът HP PCL 6 е конфигуриран за използване на функцията за автоматичен двустранен печат (дуплекс) по подразбиране, когато е инсталиран в някои страни/региони.
Windows Server 2008 R2, SP 1, 64-битова версия	Специфичният за принтера драйвер за печат HP PCL 6 се инсталира за тази операционна система като част от основната инсталация на софтуера.	Драйверът HP PCL 6 е конфигуриран за използване на функцията за автоматичен двустранен печат (дуплекс) по подразбиране, когато е инсталиран в някои страни/региони.
OS X 10.8 Mountain Lion, OS X 10.9 Mavericks и OS X 10.10 Yosemite	Драйверите за печат и обслужващата програма за OS X са налични за изтегляне от hp.com, а може също така да са налични и през актуализацията на софтуер на Apple Software. Инсталаторът на HP софтуер за OS X не е включен в съдържащият се в комплекта компактдиск.	<p>За OS X изтеглете пълния инсталатор от уеб сайта за поддръжка на този принтер.</p> <ol style="list-style-type: none"> 1. Отидете на www.hp.com/support/ljM402, www.hp.com/support/ljM403. 2. Изберете Support Options, след което от меню Download Options изберете Drivers, Software & Firmware. 3. Изберете версията на операционната система и натиснете бутон Download. <p>Драйверът OS X е конфигуриран за използване на функцията за автоматичен двустранен печат (дуплекс) по подразбиране, когато е инсталиран в някои страни/региони.</p>


 **ЗАБЕЛЕЖКА:** За актуален списък на поддръжани операционни системи отидете на www.hp.com/support/ljM402, www.hp.com/support/ljM403 за цялостна помощ на HP за принтера.

 **ЗАБЕЛЕЖКА:** За подробности относно клиентски и сървърни версии на операционни системи, както и за поддръжка на драйвери HP UPD PCL6, UPD PCL 5 и UPD PS за този принтер, отидете на www.hp.com/go/upd и щракнете върху раздела **Спецификации**.

Мобилни решения за печат

Принтерът поддържа следния софтуер за мобилен печат:

- Софтуер HP ePrint

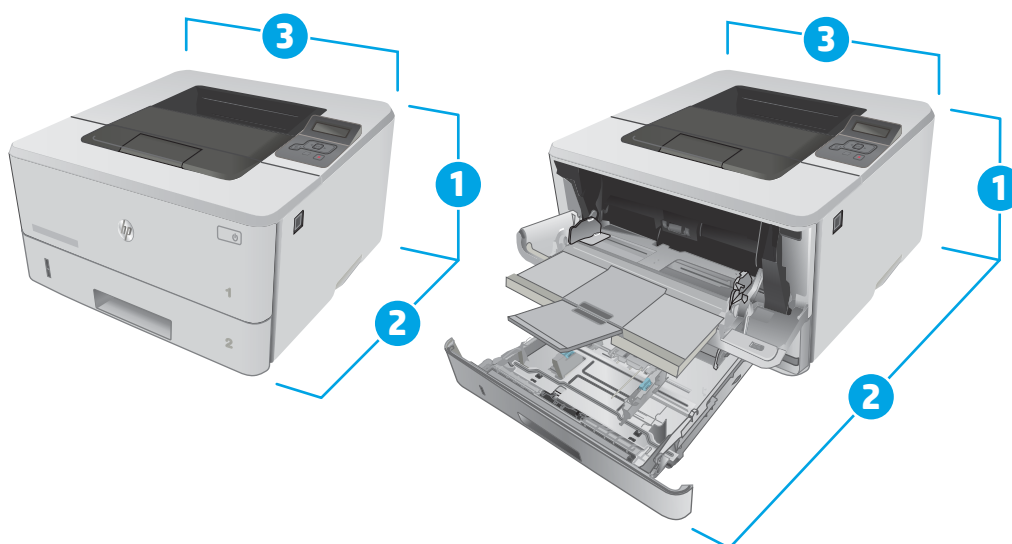
 **ЗАБЕЛЕЖКА:** Софтуерът HP ePrint поддържа следните операционни системи: Windows 7 SP 1 (32-битова и 64-битова версия); Windows 8 (32-битова и 64-битова версия); Windows 8.1 (32-битова и 64-битова версия); както и OS X версии 10.8 Mountain Lion, 10.9 Mavericks и 10.10 Yosemite.

- HP ePrint през електронна поща (изисква да са активни HP уеб услуги и принтерът да е регистриран в HP Connected)

- Приложение HP ePrint (Налично за Android, iOS и Blackberry)
- Приложение ePrint Enterprise (Поддържа се при всички принтери със сървърен софтуер ePrint Enterprise)
- Приложение HP All-in-One Remote за устройства с iOS и Android
- Google Cloud Print
- AirPrint
- Печат с Android

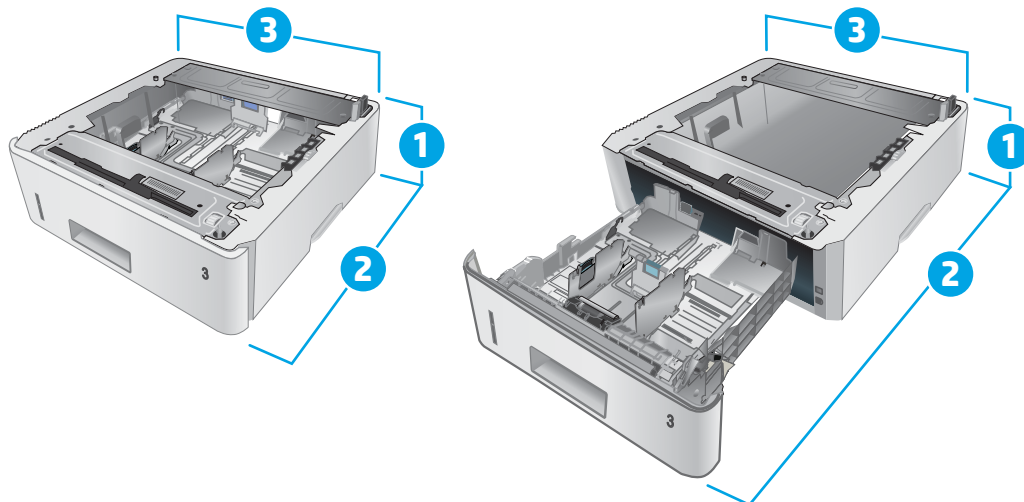
Размери на принтера

Фигура 1-1 Размери за модели M402 и M403



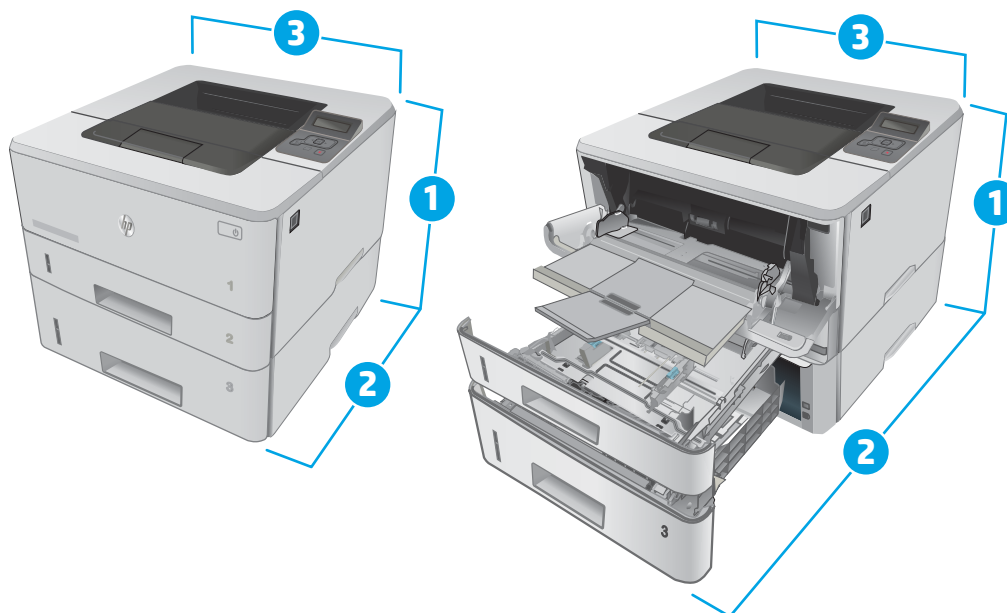
	Напълно затворен принтер	Напълно отворен принтер
1. Височина	216 мм	241 мм
2. Дълбочина	357 мм	781 мм
3. Ширина	381 мм	381 мм
Тегло (с касетите)	8,9 кг	

Фигура 1-2 Размери за допълнителната тава за 550 листа



	Напълно затворена тава	Напълно отворена тава
1. Височина	131 мм	131 мм
2. Дълбочина	357 мм	781 мм
3. Ширина	381 мм	381 мм
Тегло	3,7 кг	

Фигура 1-3 Размери на принтера с допълнителната тава за 550 листа



	Напълно затворен принтер и тава	Напълно отворен принтер и тава
1. Височина	345 мм	372 мм
2. Дълбочина	357 мм	781 мм
3. Ширина	381 мм	381 мм
Тегло (с касетите)	12,4 кг	

Консумирана мощност, електрически спецификации и акустично излъчване

За актуална информация вижте www.hp.com/support/ljM402, www.hp.com/support/ljM403.

⚠ ВНИМАНИЕ: Изискванията към захранването са различни в различните страни/региони, където се продава принтерът. Не преобразувайте работното напрежение. Това ще повреди принтера и ще анулира гаранцията на принтера.

Диапазон на работна среда

Таблица 1-1 Диапазон на работна среда

Среда	Препоръчана	Позволена
Температура	17,5° до 25°C	15° до 32,5°C
Относителна влажност	от 30% до 70% относителна влажност	от 10% до 80% относителна влажност

Настройка на хардуера и инсталиране на софтуера на принтера

За инструкции относно основна настройка вижте плаката за настройка и ръководството за първи стъпки, доставени с принтера. За допълнителни инструкции отидете в страницата за HP поддръжката в интернет.

Отидете на www.hp.com/support/ljM402, www.hp.com/support/ljM403 за цялостна помощ на HP за принтера. Намерете следната поддръжка:

- Инсталиране и конфигуриране
- Изучаване и използване
- Решаване на проблеми
- Изтегляне актуализации за софтуера и фърмуера
- Присъединяване към форуми за поддръжка
- Намиране на нормативна информация и информация за гаранцията

2 Таби за хартия

- [Зареждане на Тава 1](#)
- [Зареждане на Тава 2](#)
- [Зареждане на Тава 3](#)
- [Зареждане и печат на пликове](#)

За повече информация:

Следната информация е валидна към момента на публикуване. За актуална информация вижте www.hp.com/support/ljM402, www.hp.com/support/ljM403.

Цялостната помощ на HP за вашия принтер включва следната информация:

- Инсталиране и конфигуриране
- Изучаване и използване
- Решаване на проблеми
- Изтеглете актуализации за софтуера и фърмуера
- Присъединете се към форуми за поддръжка
- Намерете нормативна информация и информация за гаранцията

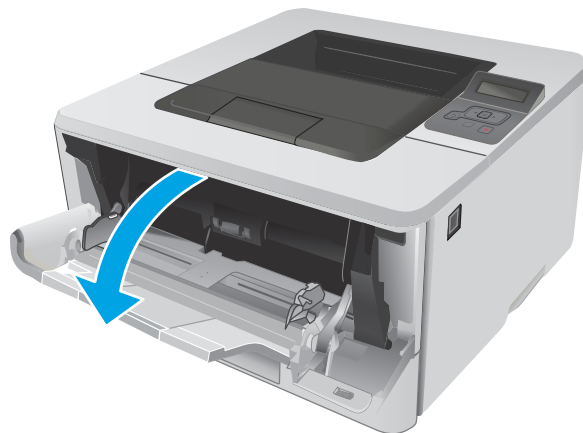
Зареждане на Тава 1

Въведение

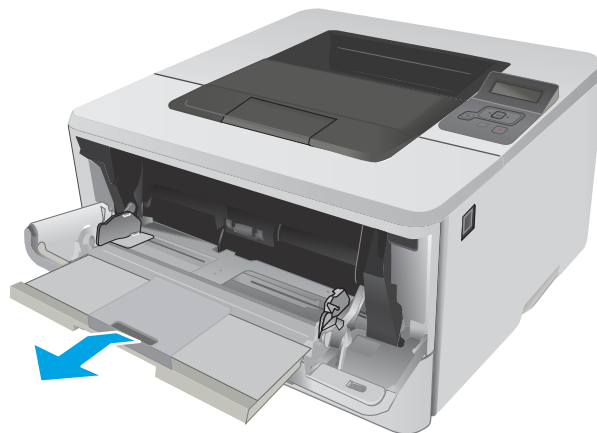
Следната информация описва как да заредите хартия в Тава 1. Тази тава събира до 100 листа хартия 75 г/м².

⚠ ВНИМАНИЕ: За да избегнете засядане на хартия, никога не добавяйте или премахвайте хартия от Тава 1 по време на печат.

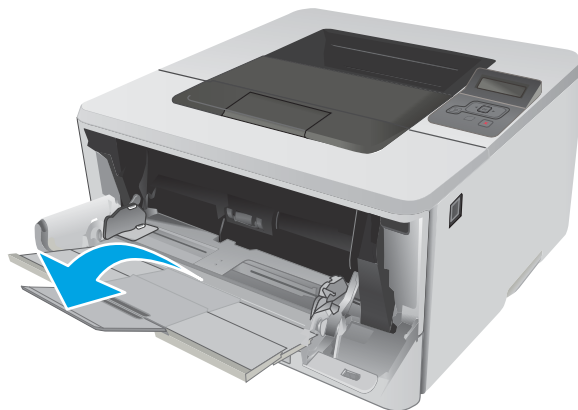
1. Отворете Тава 1, като хванете дръжките от лявата и дясната страна на тавата и издърпате надолу.



2. Плъзнете навън удължителя на тавата.



3. За дълга хартия разгънете удължителя на тавата, за да се поддържа хартията.

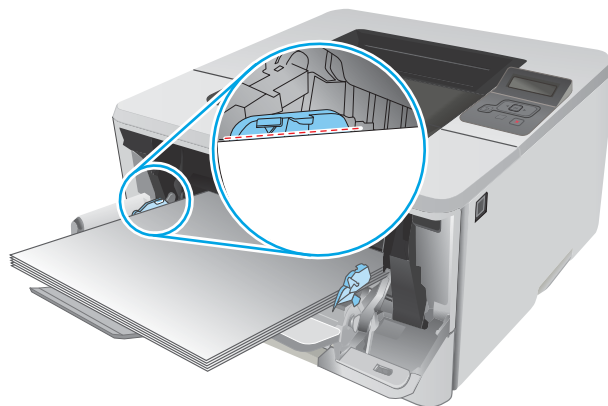


4. Натиснете надолу ограничителната пластинка на десния водач за хартия и след това разположете водачите за хартия до правилния размер.

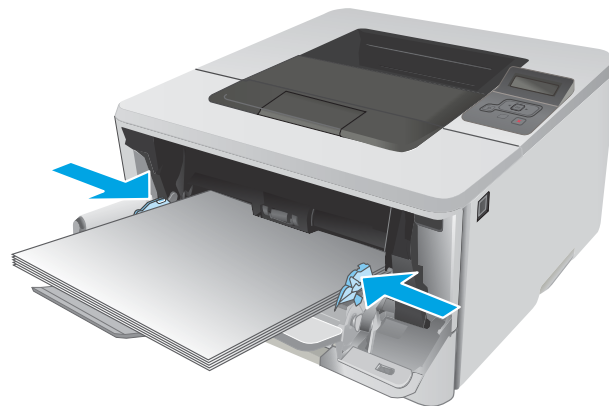


5. Заредете хартията в тавата. Проверете дали хартията е поставена под ограничителните пластинки и под индикаторите за максимално запълване.

Ориентацията на хартията в тавата зависи от размера на хартията. За допълнителна информация вж. [Ориентация на хартията в тава 1 на страница 16](#)



6. Натиснете надолу ограничителната пластинка на десния водач за хартия и след това нагласете водачите за хартията така, че леко да докосват пакета хартия, но да не огъват хартията.

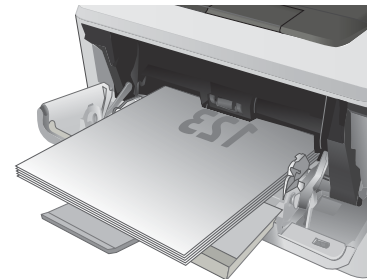
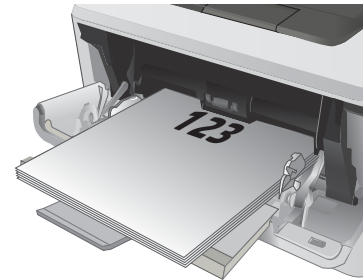


7. Започнете процеса на отпечатване от софтуерното приложение на компютъра. Уверете се, че драйверът е настроен на правилния тип и размер хартия за хартията, отпечатвана от тавата.

Ориентация на хартията в тава 1

При използване на хартия, изискваща специфична ориентация, я заредете съгласно информацията в следната таблица.

Тип хартия	Output (Изход)	Как се зарежда хартията
Бланки или хартия, върху която вече е печатано	1-страничен печат:	С лицевата страна нагоре Горният ръб е насочен към принтера
Бланки или хартия, върху която вече е печатано	2-страничен печат:	С лицевата страна надолу Горният ръб е насочен към принтера



Зареждане на Тава 2

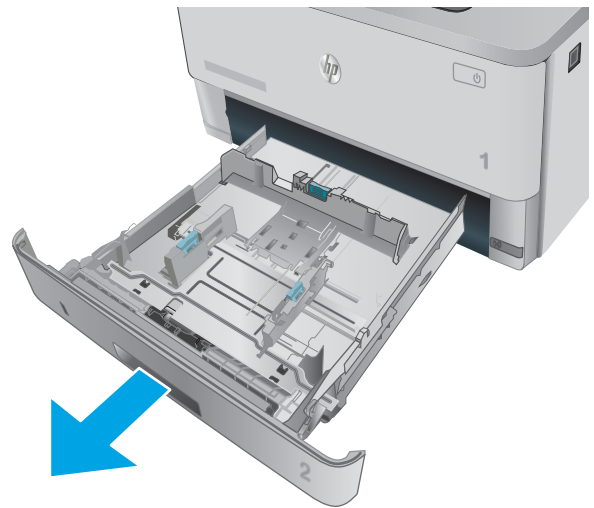
Въведение

Следната информация описва как да заредите хартия в Тава 2. Тази тава събира до 250 листа хартия 75 g/m².

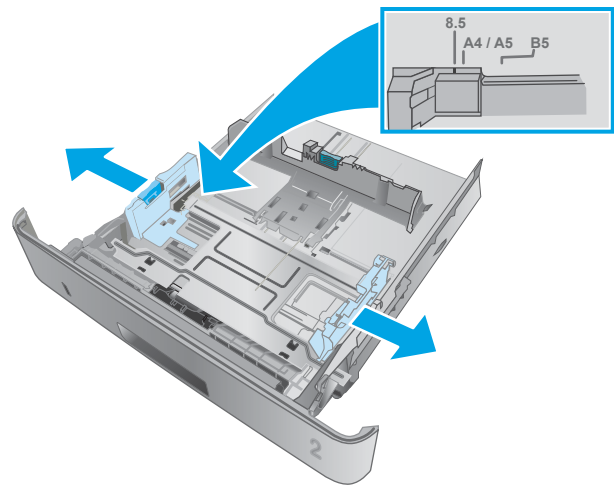
⚠ ВНИМАНИЕ: Не отпечатвайте пликосе, етикети или неподдържани размери от Тава 2. Отпечатвайте тези типове хартия само от Тава 1.

1. Изтеглете тавата и леко я повдигнете, за да я извадите напълно от принтера.

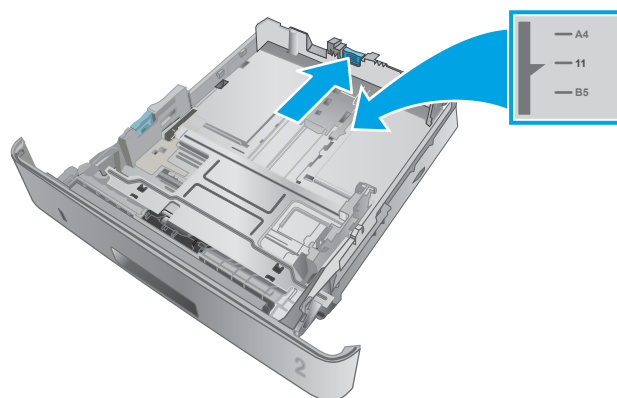
ЗАБЕЛЕЖКА: Не отваряйте тавата по време на използването ѝ.



2. Регулирайте водачите за ширина на хартията, като стиснете ключалката за регулиране на левия водач и плъзнете водачите до размера на използваната хартия.



3. Регулирайте водача за дължина на хартията, като стиснете ключалката за регулиране и плъзнете водачите до размера на използваната хартия.

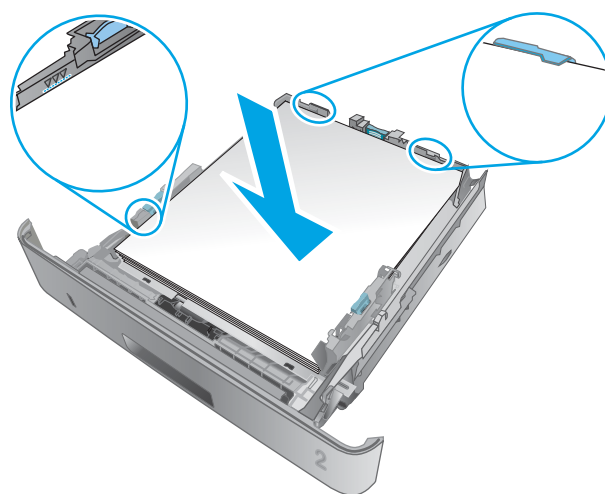


4. Заредете хартия в тавата. За информация относно ориентацията на хартията вижте [Ориентация на хартията в тава 2](#) на страница 20

ЗАБЕЛЕЖКА: Не нагласяйте водачите за хартията плътно до купа с хартия. Нагласете ги до отстоянието или маркировките в тавата.

ЗАБЕЛЕЖКА: За предотвратяване на засядания регулирайте водачите за хартия до правилния размер и не препълвайте тавата. Уверете се, че горната част на стека е изцяло под индикаторите за запълване на тавата, както е показано в увеличението на илюстрацията.

ЗАБЕЛЕЖКА: Ако тавата не е регулирана правилно, по време на печат може да се появи съобщение за грешка или хартията може да заседне.



5. Плъзнете тавата докрай в принтера.

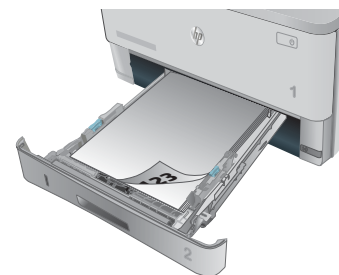
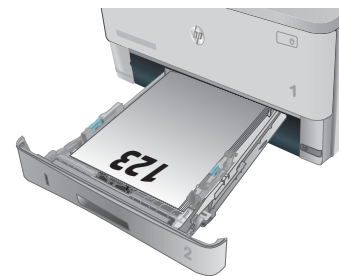


6. Започнете процеса на отпечатване от софтуерното приложение на компютъра. Уверете се, че драйверът е настроен на правилния тип и размер хартия за хартията, отпечатвана от тавата.

Ориентация на хартията в тава 2

При използване на хартия, изискваща специфична ориентация, я заредете съгласно информацията в следната таблица.

Тип хартия	Output (Изход)	Как се зарежда хартията
Бланки или хартия, върху която вече е печатано	2-страничен печат:	<p>С лицевата страна нагоре</p> <p>Горен край към предната част на тавата</p>
Бланки или хартия, върху която вече е печатано	1-страничен печат:	<p>С лицевата страна надолу</p> <p>Горен край към предната част на тавата</p>



Зареждане на Тава 3

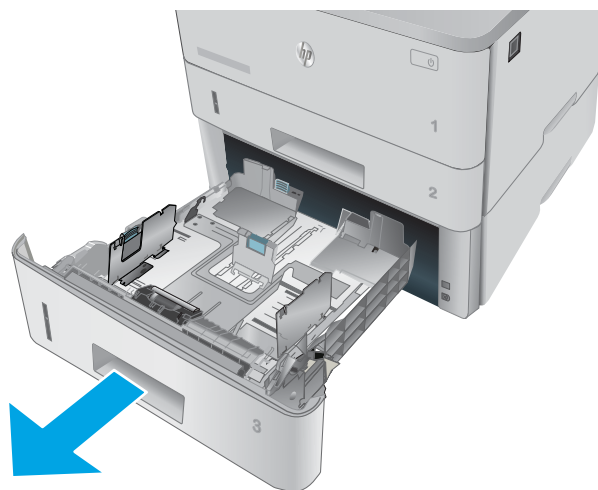
Въведение

Следната информация описва как да заредите хартия в Тава 3. Тази тава събира до 550 листа хартия 75 g/m².

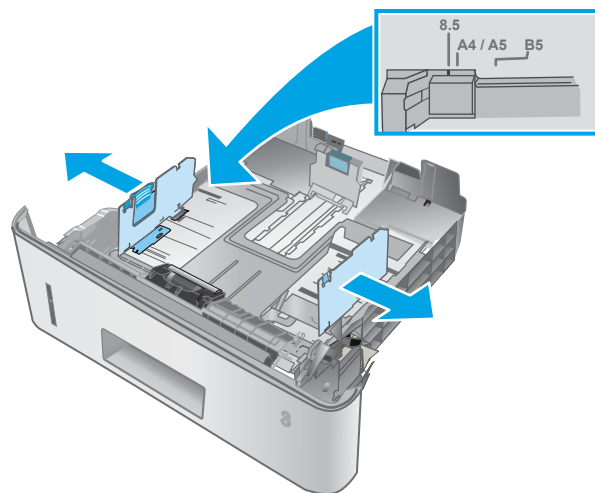
⚠ ВНИМАНИЕ: Не отпечатвайте пликосе, етикети или неподдържани размери от Тава 3. Отпечатвайте тези типове хартия само от Тава 1.

1. Изтеглете тавата и леко я повдигнете, за да я извадите напълно от принтера.

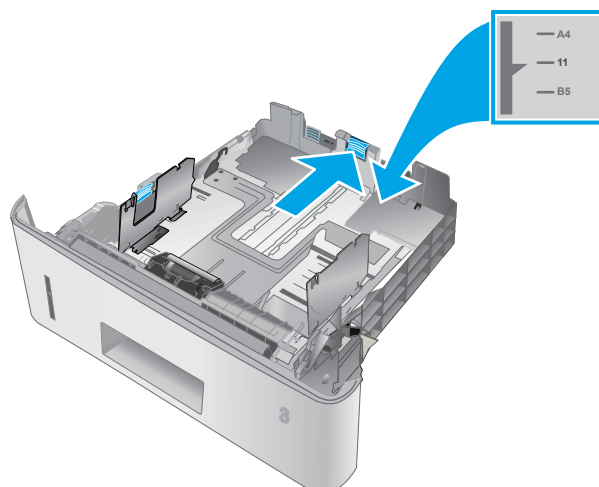
ЗАБЕЛЕЖКА: Не отваряйте тавата по време на използването ѝ.



2. Регулирайте водачите за ширина на хартията, като стиснете ключалката за регулиране на левия водач и плъзнете водачите до размера на използваната хартия.



3. Регулирайте водача за дължина на хартията, като стиснете ключалката за регулиране и плъзнете водачите до размера на използваната хартия.

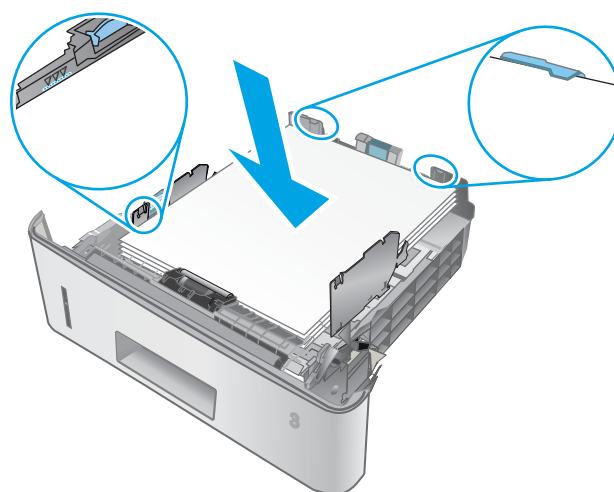


4. Заредете хартия в тавата. За информация относно ориентацията на хартията вижте [Ориентация на хартията в тава 3 на страница 24](#)

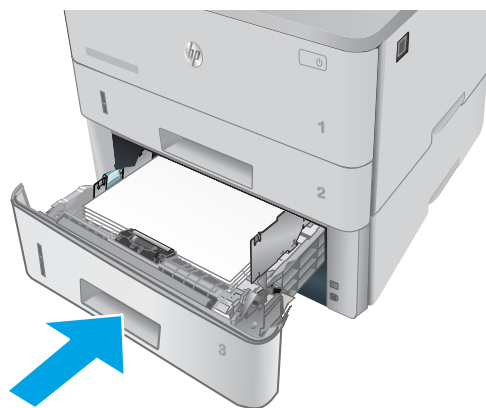
ЗАБЕЛЕЖКА: Не нагласяйте водачите за хартията плътно до купа с хартия. Нагласете ги до отстоянието или маркировките в тавата.

ЗАБЕЛЕЖКА: За предотвратяване на засядания регулирайте водачите за хартия до правилния размер и не препълвайте тавата. Уверете се, че горната част на стека е изцяло под индикаторите за запълване на тавата, както е показано в увеличението на илюстрацията.

ЗАБЕЛЕЖКА: Ако тавата не е регулирана правилно, по време на печат може да се появи съобщение за грешка или хартията може да заседне.



5. Плъзнете тавата докрай в принтера.

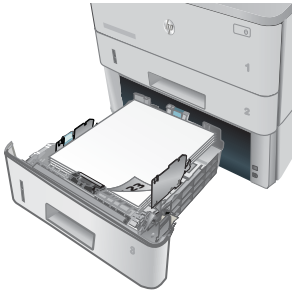
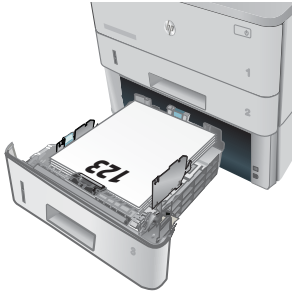


6. Започнете процеса на отпечатване от софтуерното приложение на компютъра. Уверете се, че драйверът е настроен на правилния тип и размер хартия за хартията, отпечатвана от тавата.

Ориентация на хартията в тава 3

При използване на хартия, изискваща специфична ориентация, я заредете съгласно информацията в следната таблица.

Тип хартия	Output (Изход)	Как се зарежда хартията
Бланки или хартия, върху която вече е печатано	2-страничен печат:	<p>С лицевата страна нагоре</p> <p>Горен край към предната част на тавата</p>
Бланки или хартия, върху която вече е печатано	1-страничен печат:	<p>С лицевата страна надолу</p> <p>Горен край към предната част на тавата</p>



Зареждане и печат на пликове


Въведение


Следната информация описва начина на печат и зареждане на пликове. Използвайте само Тава 1 за печатане върху пликове. Тава 1 събира до 10 плика.

За да отпечатате пликове, като използвате опцията за ръчно подаване, следвайте тези стъпки, за да изберете правилните настройки на драйвера за печат и след това заредете пликове в тавата, след като изпратите заданието за печат на принтера.

Печат на пликове

1. От софтуерната програма изберете опция **Print** (Печат).
2. Изберете принтера от списъка с принтери, след което щракнете върху или докоснете бутона **Properties (Свойства)** или **Preferences (Предпочитания)**, за да отворите драйвера за печат.

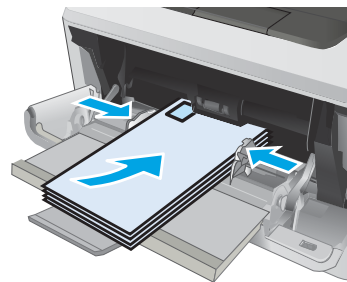
 **ЗАБЕЛЕЖКА:** Името на бутона се различава за различните софтуерни програми.

 **ЗАБЕЛЕЖКА:** За да получите достъп до тези функции от началния екран в Windows 8 или 8.1, изберете **Devices (Устройства)**, изберете **Print (Печат)**, след което изберете принтера.

3. Щракнете върху или докоснете раздела **Хартия/качество**.
4. В падащия списък **Paper size (Размер на хартията)** изберете правилния размер на пликовете.
5. В падащия списък **Paper type (Тип хартия)** изберете **Envelope (Плик)**.
6. В падащия списък **Paper source (Източник на хартия)** изберете **Manual feed (Ръчно подаване)**.
7. Щракнете върху бутона **ОК**, за да затворите диалоговия прозорец **Свойства на документа**.
8. В диалоговия прозорец **Print (Печат)** щракнете върху бутона **ОК**, за да отпечатате заданието.

Ориентация на плика

Заредете пликове в Тава 1 с лицевата страна нагоре, с късата част и марката, насочени към принтера.



3 Консумативи, принадлежности и части

- [Поръчване на консумативи, принадлежности и части](#)
- [Смяна на тонер касетата](#)

За повече информация:

Следната информация е валидна към момента на публикуване. За актуална информация вижте www.hp.com/support/ljM402, www.hp.com/support/ljM403.

Цялостната помощ на HP за вашия принтер включва следната информация:

- Инсталиране и конфигуриране
- Изучаване и използване
- Решаване на проблеми
- Изтеглете актуализации за софтуера и фърмуера
- Присъединете се към форуми за поддръжка
- Намерете нормативна информация и информация за гаранцията

Поръчване на консумативи, принадлежности и части

Поръчване

Поръчка на консумативи и принадлежности	www.hp.com/go/suresupply
Поръчване на оригинални части или принадлежности на HP	www.hp.com/buy/parts
Поръчка чрез доставчици на поддръжка или услуги	Обърнете се към упълномощен от HP доставчик на поддръжка или услуги.
Поръчка чрез вградения уеб сървър на HP (EWS)	За да влезете, въведете IP адреса или името на хост на принтера в полето за адрес/URL на поддържан от компютъра уеб браузър. EWS съдържа връзка към уеб сайта HP SureSupply, който осигурява възможности за покупка на оригинални HP консумативи.

Консумативи и принадлежности

Елемент	Описание	Номер на касета	Номер на част
Консумативи			
Оригинална черна тонер касета HP 26A за LaserJet	Черна тонер касета със стандартен капацитет за смяна	26A	CF226A
ЗАБЕЛЕЖКА: Само за модели M402			
Оригинална черна тонер касета HP 28A за LaserJet	Черна тонер касета със стандартен капацитет за смяна	28A	CF228A
ЗАБЕЛЕЖКА: Само за модели M403			
Оригинална касета с черен тонер HP 26X за LaserJet, с голяма производителност	Черна тонер касета с голям капацитет за смяна	26X	CF226X
ЗАБЕЛЕЖКА: Само за модели M402			
Оригинална касета с черен тонер HP 28X за LaserJet, с голяма производителност	Черна тонер касета с голям капацитет за смяна	28X	CF228X
ЗАБЕЛЕЖКА: Само за модели M403			
Аксесоари			
HP LaserJet 1 x 550 устройство за подаване на хартия	подаващо устройство за 550 листа (допълнителна Тава 3)	Не е приложимо	RM2-5413-000CN

Части за самостоятелен ремонт от клиента

Части за самостоятелен ремонт от клиента (CSR) са налични за много LaserJet принтери на HP за намаляване на времето за ремонт. Повече информация за програмата CSR и ползите от нея можете да намерите на www.hp.com/go/csr-support и www.hp.com/go/csr-faq.

Оригинални резервни части HP могат да се поръчат на www.hp.com/buy/parts или след свързване с оторизиран от HP доставчик на услуги или поддръжка. При поръчване ще е необходимо едно от следните:

номер на част, сериен номер (намиращ се на задната част на принтера), номер или наименование на принтера.

- Частите, обозначени като **Задължителни** за самостоятелна смяна, трябва да се поставят от клиентите, освен ако не сте готови да платите на сервизни специалисти на HP да извършат ремонта. За тези части не се осигурява поддръжка на място или връщане в базата съгласно гаранцията на принтера на HP.
- Частите, обозначени като **По желание** за самостоятелна смяна, могат да се поставят от сервизни специалисти на HP по ваше желание без допълнителна такса по време на гаранционния срок на принтера.

Елемент	Описание	Допълнения за самостоятелна смяна	Номер на част
Входна тава за хартия за 250 листа	Касета за смяна за Тава 2	Задължително	RM2-5392-000CN
HP LaserJet 1 x 550 устройство за подаване на хартия	подаващо устройство за 550 листа (допълнителна Тава 3)	Задължително	RM2-5413-000CN

Смяна на тонер касетата

- [Въведение](#)
- [Информация за тонер касетата](#)
- [Премахване и смяна на тонер касетата](#)

Въведение

Следната информация предоставя подробности за тонер касетата за принтера, както и инструкции за смяна.


Информация за тонер касетата

Този принтер показва кога нивото на тонер касетата е ниско или много ниско. Действителният оставащ експлоатационен срок на тонер касетата може да варира. Помислете за наличие на резервна касета за подмяна, когато качеството на печат стане неприемливо.

Продължете да печатате с текущата касета, докато преразпределението на тонера спре да дава приемливо качеството на печата. За преразпределяне на тонера извадете тонер касетата от принтера и леко разклатете касетата напред и назад около хоризонталната ѝ ос. За графично представяне вижте инструкциите за смяна на касетата. Поставете отново тонер касетата в принтера и затворете капака.

За закупуване на касети или проверка за съвместимост на касета с принтера намерете HP SureSupply на www.hp.com/go/suresupply. Прелистете до дъното на страницата и се уверете, че избраната страна/регион са правилни.

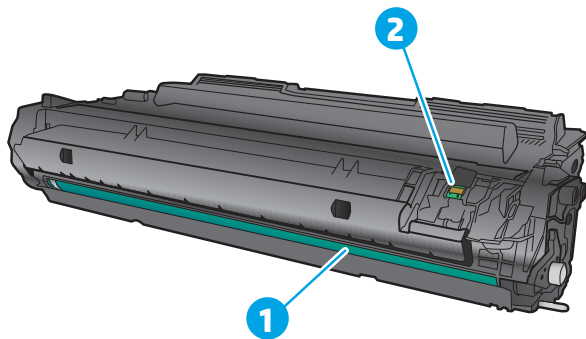
Капацитет	Описание	Номер на касета	Номер на част
Оригинална черна тонер касета HP 26A за LaserJet	Черна тонер касета със стандартен капацитет за смяна	26A	CF226A
ЗАБЕЛЕЖКА: Само за модели M402			
Оригинална черна тонер касета HP 28A за LaserJet	Черна тонер касета със стандартен капацитет за смяна	28A	CF228A
ЗАБЕЛЕЖКА: Само за модели M403			
Оригинална касета с черен тонер HP 26X за LaserJet, с голяма производителност	Черна тонер касета с голям капацитет за смяна	26X	CF226X
ЗАБЕЛЕЖКА: Само за модели M402			
Оригинална касета с черен тонер HP 28X за LaserJet, с голяма производителност	Черна тонер касета с голям капацитет за смяна	28X	CF228X
ЗАБЕЛЕЖКА: Само за модели M403			

 **ЗАБЕЛЕЖКА:** Тонер касетите с голяма производителност съдържат повече тонер от стандартните касети за отпечатване на повече страници. За повече информация отидете на www.hp.com/go/learnaboutesupplies.

Не изваждайте тонер касетата от опаковката ѝ, докато не е дошъл моментът за подмяна.

⚠ ВНИМАНИЕ: За да предотвратите повреда на тонер касетата, не я излагайте на светлина за повече от няколко минути. Покрийте зеления барабан за изображения в случаите, когато тонер касетата трябва да бъде извадена от принтера за продължителен период от време.

Илюстрацията по-долу показва компонентите на тонер касетата.



1 Барабан за изображения

ВНИМАНИЕ: Не докосвайте барабана за изображения. Отпечатьците от пръсти могат да предизвикат проблеми с качеството на печат.

2 Чип с памет

⚠ ВНИМАНИЕ: Ако по дрехите ви попадне тонер, избършете го със суха кърпа и изперете дрехата в студена вода. Горещата вода фиксира тонера върху тъканта.

📄 ЗАБЕЛЕЖКА: В кутията на тонер касетата има информация за начина на връщане на използваните тонер касети.

Премахване и смяна на тонер касетата

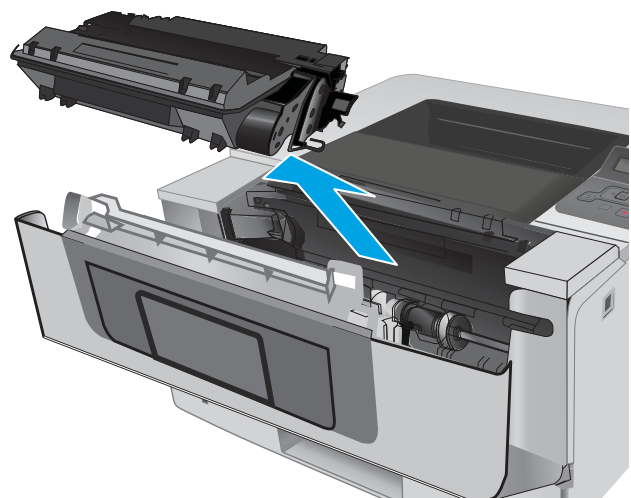
1. Натиснете бутона за освобождаване на предната вратичка.



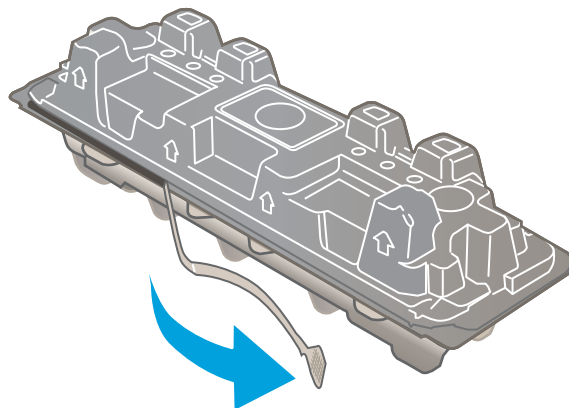
2. Отворете предната вратичка.



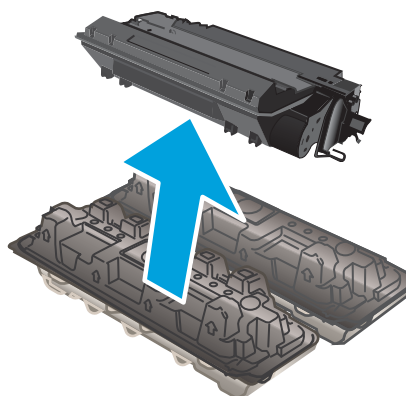
3. Извадете старата тонер касета от принтера.



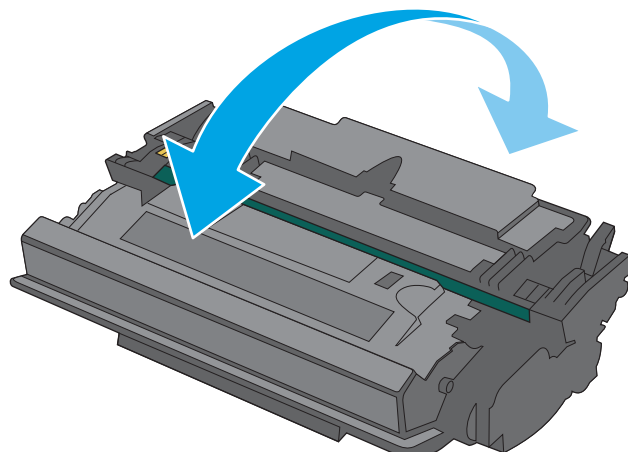
4. Отстранете опаковката на новата тонер касета от кутията и след това издърпайте ограничителната пластинка за освобождаване върху опаковката.



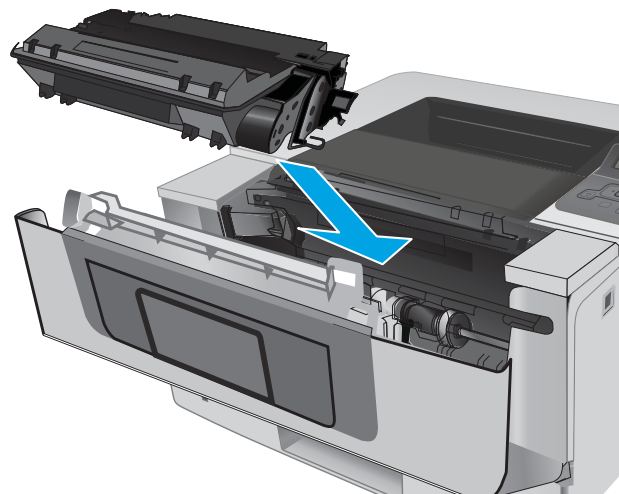
5. Отстранете тонер касетата от обвивката на отворената опаковка. Поставете старата тонер касета в опаковката за рециклиране.



6. Хванете двата края на тонер касетата и я разклатете 5–6 пъти.



7. Ориентируйте тонер кассетата по улеите в принтера и я поставете, докато легне плътно.



8. Затворете предната вратичка.



4 Печат

- [Задания за печат \(Windows\)](#)
- [Задания за печат \(OS X\)](#)
- [Съхранение на задания за печат в продукта за по-късно отпечатване или поверителен печат](#)
- [Мобилен печат](#)

За повече информация:

Следната информация е валидна към момента на публикуване. За актуална информация вижте www.hp.com/support/ljM402, www.hp.com/support/ljM403.

Цялостната помощ на HP за вашия принтер включва следната информация:


- Инсталиране и конфигуриране
- Изучаване и използване
- Решаване на проблеми
- Изтеглете актуализации за софтуера и фърмуера
- Присъединете се към форуми за поддръжка
- Намерете нормативна информация и информация за гаранцията


Задания за печат (Windows)


Как се печата (Windows)


Процедурата по-долу описва основния процес на печат за Windows.

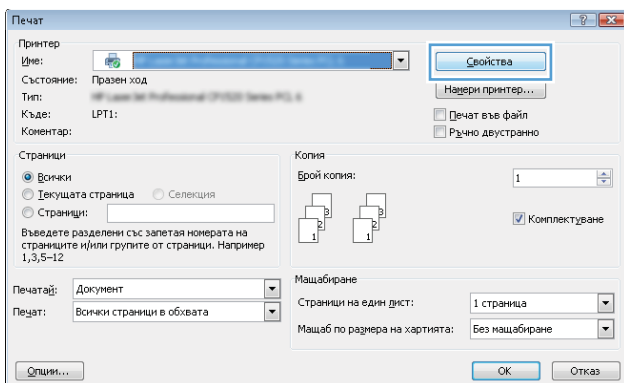
1. От софтуерната програма изберете опция **Печат**.
2. Изберете принтера от списъка с принтери. За да промените настройките, кликнете или докоснете бутона **Properties (Свойства)** или **Preferences (Предпочитания)** за отваряне на драйвера на принтера.

 **ЗАБЕЛЕЖКА:** Името на бутона се различава за различните софтуерни програми.

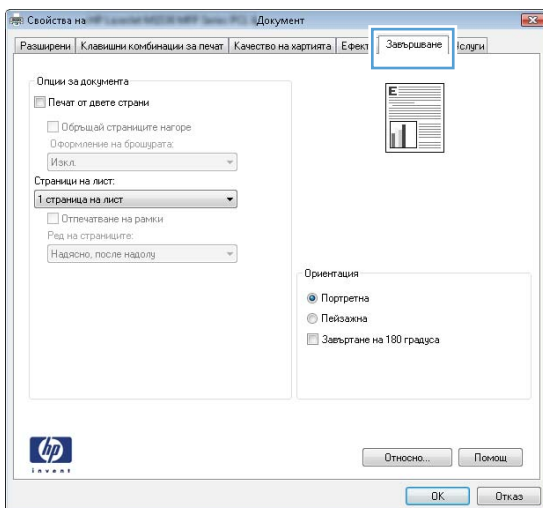
 **ЗАБЕЛЕЖКА:** За да получите достъп до тези функции от началния екран в Windows 8 или 8.1, изберете **Devices (Устройства)**, изберете **Print (Печат)**, след което изберете принтера.

 **ЗАБЕЛЕЖКА:** За допълнителна информация щракнете върху бутона за помощ (?) в драйвера на принтера.

 **ЗАБЕЛЕЖКА:** Драйверът за печат може да изглежда по различен начин от показания тук, но стъпките са същите.



3. Кликнете върху или докоснете разделите в драйвера за печат, за да конфигурирате наличните опции. Например нагласете ориентацията на хартия в полето **Finishing (Завършване)** и нагласете източник за хартия, тип хартия, размер на хартията и настройки за качеството в раздела **Paper/Quality (Хартия/ качество)**.




4. Щракнете върху или докоснете бутона **OK**, за да се върнете към диалоговия прозорец **Печат**. Изберете броя на копията за печат от този екран.
5. Щракнете върху или докоснете бутона **OK**, за да отпечатате заданието.

Автоматичен двустранен печат (Windows)

Използвайте тази процедура за принтери, които имат инсталирано устройство за автоматичен двустранен печат. Ако принтерът няма инсталирано устройство за двустранен печат или за да печатате на типове хартия, които устройството за двустранен печат не поддържа, печатайте върху двете страни ръчно.

1. От софтуерната програма изберете опция **Печат**.
2. Изберете принтера от списъка с принтери, след което щракнете върху или докоснете бутона **Properties (Свойства)** или **Preferences (Предпочитания)**, за да отворите драйвера за печат.

 **ЗАБЕЛЕЖКА:** Името на бутона се различава за различните софтуерни програми.

 **ЗАБЕЛЕЖКА:** За да получите достъп до тези функции от началния екран в Windows 8 или 8.1, изберете **Devices (Устройства)**, изберете **Print (Печат)**, след което изберете принтера.


3. Щракнете върху или докоснете раздел **Завършване**.
4. Сложете отметка в **Печат от двете страни**. Щракнете върху бутона **ОК**, за да затворите диалоговия прозорец **Свойства на документа**.
5. В диалоговия прозорец **Печат** щракнете върху бутона **ОК**, за да отпечатате заданието.

Ръчен двустранен печат (Windows)

Използвайте тази процедура за принтери, които нямат инсталирано устройство за автоматичен двустранен печат, или за да печатате на хартия, която устройството за двустранен печат не поддържа.

1. От софтуерната програма изберете опция **Печат**.
2. Изберете принтера от списъка с принтери, след което щракнете върху или докоснете бутона **Properties (Свойства)** или **Preferences (Предпочитания)**, за да отворите драйвера за печат.



 **ЗАБЕЛЕЖКА:** Името на бутона се различава за различните софтуерни програми.

 **ЗАБЕЛЕЖКА:** За да получите достъп до тези функции от началния екран в Windows 8 или 8.1, изберете **Devices (Устройства)**, изберете **Print (Печат)**, след което изберете принтера.

3. Щракнете върху или докоснете раздел **Завършване**.
4. Сложете отметка в квадратчето **Отпечатване върху двете страни (Ръчно)**. Щракнете върху бутона **ОК**, за да се отпечата първата страна на заданието.
5. Вземете отпечатаното тесте от изходната касета и го поставете в тава 1.
6. При подканване натиснете подходящия бутон на контролния панел, за да продължите.

Отпечатване на няколко страници на лист (Windows)



1. От софтуерната програма изберете опция **Печат**.
2. Изберете принтера от списъка с принтери, след което щракнете върху или докоснете бутона **Properties (Свойства)** или **Preferences (Предпочитания)**, за да отворите драйвера за печат.

 **ЗАБЕЛЕЖКА:** Името на бутона се различава за различните софтуерни програми.
 **ЗАБЕЛЕЖКА:** За да получите достъп до тези функции от началния екран в Windows 8 или 8.1, изберете **Devices (Устройства)**, изберете **Print (Печат)**, след което изберете принтера.

3. Щракнете върху или докоснете раздел **Завършване**.
4. Изберете броя на страниците на един лист от падащия списък **Страници на един лист**.
5. Изберете правилните опции за **Полета на отпечатаната страница**, **Ред на страниците** и **Ориентация**. Щракнете върху бутона **ОК**, за да затворите диалоговия прозорец **Свойства на документа**.
6. В диалоговия прозорец **Печат** щракнете върху бутона **ОК**, за да отпечатате заданието.

Избор на вида на хартията (Windows)

1. От софтуерната програма изберете опция **Печат**.
2. Изберете принтера от списъка с принтери, след което щракнете върху или докоснете бутона **Properties (Свойства)** или **Preferences (Предпочитания)**, за да отворите драйвера за печат.

 **ЗАБЕЛЕЖКА:** Името на бутона се различава за различните софтуерни програми.
 **ЗАБЕЛЕЖКА:** За да получите достъп до тези функции от началния екран в Windows 8 или 8.1, изберете **Devices (Устройства)**, изберете **Print (Печат)**, след което изберете принтера.

3. Щракнете върху или докоснете раздела **Хартия/качество**.
4. В падащия списък **Тип на хартията** щракнете върху опцията **Още...**
5. Разширете списъка за **Типът е:** опциите.
6. Разширете категорията на типовете хартия, които най-добре описват вашата хартия.
7. Изберете опцията за типа на използваната от вас хартия и щракнете върху бутона **ОК**.
8. Щракнете върху бутона **ОК**, за да затворите диалоговия прозорец **Свойства на документа**. В диалоговия прозорец **Печат** щракнете върху бутона **ОК**, за да отпечатате заданието.

Ако тавата трябва да се конфигурира, на контролния панел на принтера се извежда съобщение за конфигуриране.
9. Заредете тавата със зададения тип и размер на хартията, след което затворете тавата.
10. Докоснете бутона **ОК**, за да приемете установения тип и размер на хартията, или докоснете бутона **Modify (Модифициране)**, за да изберете различен тип и размер на хартията.
11. Изберете правилния тип и размер и след това докоснете бутона **ОК**.

Допълнителни задачи за печат

Отидете на www.hp.com/support/ljM402, www.hp.com/support/ljM403.

Налични са инструкции за осъществяване на специфични задачи за печат, като например:


- Създаване и използване на преки пътища за печат или предварително зададени настройки
- Избор на размер на хартията или използване на размер на хартията по избор
- Избор на ориентация на страницата
- Създаване на брошура
- Машабиране на документ, така че да се побере в избран размер на хартията
- Печат на първата или последната страница на документ на различна хартия
- Отпечатване на воден знак върху документ

Задания за печат (OS X)

Как се печата (Mac OS X)


Процедурата по-долу описва основния процес на печат за Mac OS X.

1. Щракнете върху менюто **File (Файл)** и след това върху опцията **Print (Печат)**.
2. Изберете принтера.
3. Щракнете върху **Show Details (Покажи детайли)** или **Copies & Pages (Копия и страници)** и след това изберете други менюта, за да промените настройките за печат.

 **ЗАБЕЛЕЖКА:** Името на елемента се различава за различните софтуерни програми.


4. Щракнете върху бутона **Print (Печат)**.

Автоматичен двустранен печат (Mac OS X)

 **ЗАБЕЛЕЖКА:** Тази информация се отнася за принтери, които притежават автоматично устройство за двустранен печат.


 **ЗАБЕЛЕЖКА:** Тази функция е налична, ако инсталирате драйвера на принтер на HP. Може да не е налична, ако използвате AirPrint.

1. Щракнете върху менюто **File (Файл)** и след това върху опцията **Print (Печат)**.
2. Изберете принтера.
3. Щракнете върху **Show Details (Покажи детайли)** или **Copies & Pages (Копия и страници)** и след това щракнете върху менюто **Layout (Оформление)**.


 **ЗАБЕЛЕЖКА:** Името на елемента се различава за различните софтуерни програми.

4. Изберете опцията за подвързване от падащия списък **Two-Sided (Двустранно)**.
5. Щракнете върху бутона **Print (Печат)**.

Ръчен двустранен печат (Mac OS X)

 **ЗАБЕЛЕЖКА:** Тази функция е налична, ако инсталирате драйвера на принтер на HP. Може да не е налична, ако използвате AirPrint.

1. Щракнете върху менюто **File (Файл)** и след това върху опцията **Print (Печат)**.
2. Изберете принтера.
3. Щракнете върху **Show Details (Покажи детайли)** или **Copies & Pages (Копия и страници)** и след това щракнете върху менюто **Manual Duplex (Ръчно двустранно)**.

 **ЗАБЕЛЕЖКА:** Името на елемента се различава за различните софтуерни програми.

4. Щракнете в полето **Manual Duplex (Ръчно двустранно)** и изберете опция за подвързване.
5. Щракнете върху бутона **Print (Печат)**.
6. Отидете до принтера и извадете празната хартия от Тава 1.

7. Вземете отпечатаното топче листа от изходната касета и го поставете с отпечатаната страна надолу във входящата тава.
8. При подканване натиснете подходящия бутон на контролния панел, за да продължите.

Отпечатване на няколко страници на лист (Mac OS X)


1. Щракнете върху менюто **File (Файл)** и след това върху опцията **Print (Печат)**.
2. Изберете принтера.
3. Щракнете върху **Show Details (Покажи детайли)** или **Copies & Pages (Копия и страници)** и след това щракнете върху менюто **Layout (Оформление)**.

 **ЗАБЕЛЕЖКА:** Името на елемента се различава за различните софтуерни програми.


4. От падащия списък **Pages per Sheet (Страници на лист)** изберете броя страници, които искате да разпечатате на всеки лист.
5. В областта **Layout Direction (Посока на оформлението)** изберете реда и разполагането на страниците върху листа.
6. От менюто **Borders (Рамки)** изберете типа на рамката, в която да отпечатате всяка страница на листа.
7. Щракнете върху бутона **Print (Печат)**.

Избор на вида хартия (Mac OS X)

1. Щракнете върху менюто **File (Файл)** и след това върху опцията **Print (Печат)**.
2. Изберете принтера.
3. Щракнете върху **Show Details (Покажи детайли)** или **Copies & Pages (Копия и страници)** и след това щракнете върху менюто **Media & Quality (Медия и качество)** или върху менюто **Paper/Quality (Хартия/Качество)**.

 **ЗАБЕЛЕЖКА:** Името на елемента се различава за различните софтуерни програми.

4. Изберете от опциите на **Media & Quality (Медия и качество)** или **Paper/Quality (Хартия/Качество)**.

 **ЗАБЕЛЕЖКА:** Този списък съдържа набор от наличните опции. Някои опции не са налични за всички принтери.

- **Media Type (Тип носител):** Изберете опцията за типа хартия за заданието за печат.
 - **Print Quality (Качество на печат):** Изберете нивото на разделителна способност за заданието за печат.
 - **Edge-To-Edge Printing (Edge-To-Edge печат):** Изберете тази опция, за да печатате близо до ръбовете на хартията.
 - **EconoMode (Икономичен режим):** Изберете тази опция за запазване на тонера, когато отпечатвате чернови на документи.
5. Щракнете върху бутона **Print (Печат)**.

Допълнителни задачи за печат

Отидете на www.hp.com/support/ljM402, www.hp.com/support/ljM403.

Налични са инструкции за осъществяване на специфични задачи за печат, като например:

- Създаване и използване на преки пътища за печат или предварително зададени настройки
- Избор на размер на хартията или използване на размер на хартията по избор
- Избор на ориентация на страницата
- Създаване на брошура
- Мащабиране на документ, така че да се побере в избран размер на хартията
- Печат на първата или последната страница на документ на различна хартия
- Отпечатване на воден знак върху документ

Съхранение на задания за печат в продукта за по-късно отпечатване или поверителен печат

- [Въведение](#)
- [Преди да започнете](#)
- [Настройка на принтера за съхранение на задания](#)
- [Създаване на съхранено задание \(Windows\)](#)
- [Отпечатване на съхранено задание](#)
- [Изтриване на съхранено задание](#)

Въведение

Следващата информация се отнася до процедури за създаване и отпечатване на документи, които са запаметени в принтера. Тези задания могат да бъдат отпечатани по-късно или отпечатани поверително.

Преди да започнете

Функцията за съхранение на задания има следните изисквания:

- Специализирано USB 2.0 флаш устройство с поне 16 GB свободна памет трябва да бъде инсталирано в задното хост USB. Това USB флаш устройство съхранява заданията, изпратени до принтера. Изваждането на това USB флаш устройство от принтера деактивира функцията за съхранение на задания.
- Ако използвате HP Universal Print Driver (UPD), съхранението на задания е налично само с UPD версия 5.9.0 или по-висока.

Настройка на принтера за съхранение на задания

Изпълнете следните процеси, за да активирате функцията за съхранение на задания на принтера.

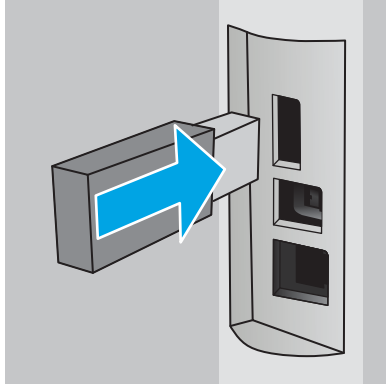
Стъпка едно: Поставете USB флаш устройството

1. Намерете задния USB порт.



ЗАБЕЛЕЖКА: За някои модели задният USB порт е покрит. Извадете капака на задния USB порт, преди да продължите.

2. Поставете USB флаш устройството в задния USB порт.



На контролния панел се показва съобщението **The USB drive will be formatted (USB устройството ще бъде форматирано)**.

3. Изберете **OK**, за да завършите процедурата.

Стъпка две: Актуализиране на драйвера за печат


Актуализиране на драйвера за печат в Windows

1. Щракнете върху **Start (Старт)**, след което изберете **Devices and Printers (Устройства и принтери)**.
2. Щракнете с десния бутон върху името на принтера и след това изберете **Printer properties (Свойства на принтера)**.
3. В диалоговия прозорец на **Properties (Свойства)** изберете раздела **Device Settings (Настройки на устройството)**.
4. Изберете **Update Now (Актуализирай сега)** и след това щракнете върху **OK**. Драйверът за печат се актуализира.

Актуализираният драйвер за печат ще включва раздела **Job Storage (Съхранение на задания)**.


Създаване на съхранено задание (Windows)


Съхранение на задания на принтера за лично или отложено отпечатване.

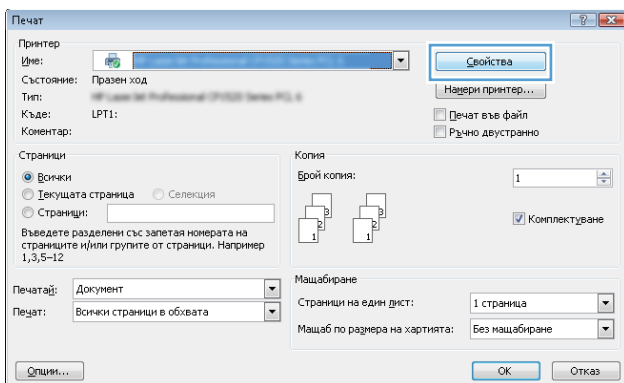
 **ЗАБЕЛЕЖКА:** Драйверът за печат може да изглежда по различен начин от показания тук, но стъпките са същите.

1. От софтуерната програма изберете опция **Печат**.

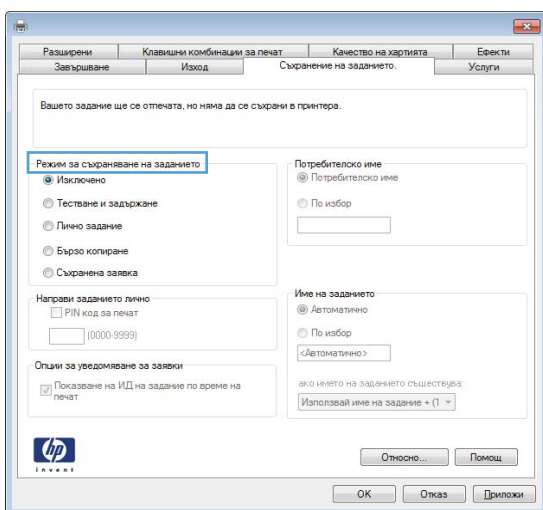
- Изберете принтера от списъка с принтери и след това изберете **Properties (Свойства)** или **Preferences (Предпочитания)** (името е различно за различните софтуерни програми).

 **ЗАБЕЛЕЖКА:** Името на бутона се различава за различните софтуерни програми.

 **ЗАБЕЛЕЖКА:** За да получите достъп до тези функции от началния екран в Windows 8 или 8.1, изберете **Devices (Устройства)**, изберете **Print (Печат)**, след което изберете принтера.



- Кликнете върху раздела **Job Storage (Съхранение на заданието)**.



- Изберете опцията **Job Storage Mode (Режим на съхранение на заданието)**.

Mode (Режим)	Описание	Защита с PIN	Job deletion (Изтриване на задание)
Тестване и задържане	Отпечатайте първата страница на документ, за да проверите качеството на печат, след което отпечатайте останалата част от документа от контролния панел на принтера	Не	Автоматично след отпечатването на заданието или когато е достигнато ограничението за задържане на задание.
Лично задание	Заданието не се отпечатва, докато не го поискате от контролния панел на принтера.	Yes (опция)	Автоматично след отпечатването на заданието или когато е достигнато ограничението за задържане на задание.

Mode (Режим)	Описание	Защита с PIN	Job deletion (Изтриване на задание)
Бързо копиране	Отпечатайте заявения брой копия от дадено задание и съхранете копие от това задание в паметта на принтера, за да можете да го отпечатате отново по-късно.	Не	Ръчно
Съхранена заявка	Съхранете задание в принтера и позволете на други потребители да отпечатат заданието по всяко време.	Yes (опция)	Ръчно

5. За да използвате друго потребителско име или име на заданието, кликнете върху бутона **Custom (Персонализирано)** и след това въведете потребителското име или името на заданието.

Изберете коя опция трябва да се използва, ако друго задание вече има това име:

- **Използвай име на задание + (1-99):** Добавете уникален номер в края на името на заданието.
- **Замести съществуващ файл:** Заменете съществуващото съхранено задание с новото.

6. Кликнете върху бутона **OK**, за да затворите диалоговия прозорец **Свойства на документа**. В диалоговия прозорец **Print (Печат)** кликнете върху бутона **OK**, за да отпечатате заданието.

Отпечатване на съхранено задание

Можете да използвате следната процедура, за да отпечатате задание, което е съхранено в паметта на принтера.

1. От контролния панел на принтера натиснете бутона **OK**.
2. Превъртете до и изберете **Job Storage (Съхранение на задание)**.
3. От списъка с **Job Folders (Папки за заданието)** изберете име на потребителя. Показва се списък на задания, съхранени под това потребителско име.
4. Изберете името на заданието. Ако заданието е лично или шифровано, въведете ПИН код или парола.
5. За да регулирате броя на копията, изберете **Copies (Копия)**, въведете броя на копията и след това натиснете бутона **OK**.
6. Изберете **Print (Печат)**, за да отпечатате заданието.

Изтриване на съхранено задание

Когато изпратите съхранено задание в паметта на продукта, принтерът заменя всички предишни задания със същия потребител и име на задание. Ако паметта на принтера е пълна, на контролния панел на принтера се извежда съобщението **No more memory (Няма повече памет)** и съществуващите съхранени задания трябва да бъдат изтрети, преди да бъдат съхранявани допълнителни задания за печат.

Използвайте тази процедура, за да изтриете задание, съхранено в паметта на принтера.

1. От контролния панел на принтера натиснете бутона **OK**.
2. Превъртете до и изберете **Job Storage (Съхранение на задание)**.

3. От списъка с **Job Folders (Папки за заданието)** изберете име на потребителя. Показва се списък на задания, съхранени под това потребителско име.
4. Изберете името на заданието. Ако заданието е лично или шифровано, въведете ПИН код или парола.
5. Изберете **Delete (Изтриване)**, след което натиснете бутона **OK**, за да изтриете заданието.

Мобилен печат

Въведение

HP предлага няколко мобилни и ePrint решения, които позволяват лесен печат на HP принтер от лаптоп, таблет, смартфон или друго мобилно устройство. За да видите пълния списък и да направите най-добрия избор, отидете на www.hp.com/go/LaserJetMobilePrinting.

- [Wi-Fi Direct и NFC Printing \(само за безжични модели\)](#)
- [HP ePrint по имейл](#)
- [Софтуер HP ePrint](#)
- [AirPrint](#)
- [Вградена функция за печат на Android](#)

Wi-Fi Direct и NFC Printing (само за безжични модели)

Отпечатването с Wi-Fi Direct и NFC (комуникация на близки разстояния) дава възможност на Wi-Fi (мобилни) устройства да правят безжична мрежова връзка директно към принтера без използване на безжичен рутер.

Wi-Fi Direct и NFC позволяват отпечатване от безжични мобилни устройства, без да е необходима връзка към мрежа или към интернет. Възможностите за комуникация на близки разстояния позволяват лесна връзка между две устройства за разпечатване от мобилни устройства посредством връзка между двете.



ЗАБЕЛЕЖКА: Не всички мобилни операционни системи в момента се поддържат от Wi-Fi Direct и NFC.

Използвайте **Wi-Fi Direct**, за да отпечатвате безжично от следните устройства:

- Мобилни устройства с Android, съвместими с вграденото в Android решение за печат.


За повече информация относно отпечатване с Wi-Fi Direct посетете www.hp.com/go/wirelessprinting.

Възможностите NFC и Wi-Fi Direct може да бъдат активирани или деактивирани от контролния панел на принтера.

Разрешете или забранете Wi-Fi Direct

Възможностите на Wi-Fi Direct трябва да са активирани първо от контролния панел на принтера.

1. От контролния панел на принтера натиснете бутона **OK**.
2. Отворете следните менюта:
 - **Network Setup (Мрежова настройка)**
 - **Wi-Fi Direct**
 - **On/Off (Вкл./Изкл.)**
3. Изберете елемента **On (Вкл.)** от менюто. Ако докоснете бутона **Off (Изкл.)**, това ще деактивира отпечатването с Wi-Fi Direct.

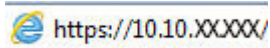
 **ЗАБЕЛЕЖКА:** В среди, където са монтирани повече от един модел от същия принтер, може да е полезно да снабдите всеки принтер с уникално име на Wi-Fi Direct за по-лесно идентифициране на принтера при отпечатване с Wi-Fi Direct. Името на Wi-Fi Direct е налично, като натиснете бутона **OK** и след това отворите следните менюта:

- **Network Setup (Мрежова настройка)**
- **Wi-Fi Direct**
- **Wi-Fi Direct Name (Име на Wi-Fi Direct)**


Следвайте тази процедура, за да промените името на Wi-Fi Direct на принтера, като използвате вградения уеб сървър на HP (EWS):

Стъпка едно: Отваряне на вградения уеб сървър на HP

1. От контролния панел на принтера натиснете бутона **OK**. Отворете менюто **Network Setup (Настройка на мрежа)** и изберете **Show IP Address (Покажи IP адрес)**, за да се покаже IP адреса или името на хоста.
2. Отворете уеб браузър и в адресното поле въведете IP адреса или името на хоста точно така, както се показва на контролния панел на принтера. Натиснете клавиша **Enter** от клавиатурата на компютъра. Отваря се EWS.

 `https://10.10.XX.XX/`

Ако уеб браузърът показва съобщение: **There is a problem with this website's security certificate (Има проблем със сертификата за защита на този уеб сайт)** при опит за отваряне на EWS, щракнете върху **Continue to this website (not recommended) (Продължете към този уеб сайт (не се препоръчва))**.

 **ЗАБЕЛЕЖКА:** Ако изберете **Continue to this website (not recommended) (Продължете към този уебсайт (не се препоръчва))**, това няма да навреди на компютъра, докато навигирате в рамките на EWS за принтера на HP.

Стъпка две: Промяна на името на Wi-Fi Direct

1. Кликнете върху раздела **Networking (Работа в мрежа)**.
2. В левия навигационен панел щракнете върху връзката **E-mail Setup (Настройка на имейл)**.
3. В полето **Wi-Fi Direct Name (Име на Wi-Fi Direct)** въведете ново име.
4. Щракнете върху **Apply (Приложи)**.

HP ePrint по имейл

Можете да използвате HP ePrint, за да отпечатвате документи, като ги изпращате като прикачен файл в имейл на имейл адреса на принтера от всяко устройство, което поддържа имейл.

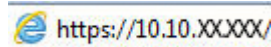
 **ЗАБЕЛЕЖКА:** Принтерът може да изисква актуализация на фърмуера, за да използвате тази функция.

За да използвате HP ePrint, принтерът трябва да покрива следните изисквания:


- Принтерът трябва да е свързан към кабелна или безжична мрежа и да има достъп до интернет.
- HP Web Services (Уеб услуги на HP) трябва да са активирани на принтера и принтерът трябва да е регистриран в HP Connected.

Следвайте тази процедура, за да активирате уеб услуги на HP и за да се регистрирате в HP Connected:

1. От контролния панел на принтера натиснете бутона **OK**. Отворете менюто **Network Setup (Настройка на мрежа)** и изберете **Show IP Address (Покажи IP адрес)**, за да се покаже IP адреса или името на хоста.
2. Отворете уеб браузър и в адресното поле въведете IP адреса или името на хоста точно така, както се показва на контролния панел на принтера. Натиснете клавиша **Enter** от клавиатурата на компютъра. Отваря се EWS.



Ако уеб браузърът показва съобщение: **There is a problem with this website's security certificate (Има проблем със сертификата за защита на този уеб сайт)** при опит за отваряне на EWS, щракнете върху **Continue to this website (not recommended) (Продължете към този уеб сайт (не се препоръчва))**.

 **ЗАБЕЛЕЖКА:** Ако изберете **Continue to this website (not recommended) (Продължете към този уебсайт (не се препоръчва))**, това няма да навреди на компютъра, докато навигирате в рамките на EWS за принтера на HP.

3. Щракнете върху раздела **HP Web Services (Уеб услуги на HP)** и след това щракнете върху **Enable (Активиране)**. Принтерът активира уеб услугите, след което отпечатва страница с информация.

Страницата с информация съдържа кода на принтера, който е необходим за регистрация на продукта на HP в HP Connected.

4. Посетете www.hpconnected.com, за да създадете акаунт в HP ePrint и завършите процеса по настройката.

Софтуер HP ePrint

Софтуерът HP ePrint улеснява печата от настолен или преносим компютър с Windows или Mac на всеки принтер с възможност за HP ePrint. Този софтуер улеснява намирането на принтери с активиран HP ePrint, които са регистрирани в акаунта ви в HP Connected. Целевият HP принтер може да се намира в офиса или на места по целия свят.


- **Windows:** След инсталиране на софтуера отворете опцията **Print (Печат)** от приложението, след което изберете **HP ePrint** от списъка с инсталирани принтери. Кликнете върху бутона **Properties (Свойства)**, за да конфигурирате опциите за печат.
- **OS X:** След инсталиране на софтуера, изберете **File (Файл), Print (Отпечатване)**, и след това изберете стрелката до **PDF** (в долната лява част на екран на драйвера). Изберете **HP ePrint**.

За Windows софтуерът HP ePrint поддържа TCP/IP печат към локални принтери по мрежата (LAN или WAN) и за продукти, поддържащи UPD PostScript®.

Windows и OS X поддържат IPP печат на LAN и WAN свързани в мрежа принтери, които да поддържат ePCL.

Windows и Mac също поддържат и печат на PDF документи на публични места за печат и отпечатване с HP ePrint чрез електронна поща чрез интернет.

Посетете www.hp.com/go/eprintsoftware за драйвери и информация.

 **ЗАБЕЛЕЖКА:** Софтуерът HP ePrint е PDF помощен работен поток за Mac и технически не е драйвер на принтер.


 **ЗАБЕЛЕЖКА:** Софтуерът HP ePrint не поддържа USB печат.

AirPrint

Директен печат чрез AirPrint на Apple се поддържа за iOS 4.2 или по-нова версия и от компютри Mac с операционна система OS X 10.7 Lion или по-нова. Използвайте AirPrint за директен печат на принтер от iPad, iPhone (3GS или по-нов модел) или iPod touch (трето или по-ново поколение) в следните мобилни приложения:

- Mail
- Photos
- Safari
- iBooks
- Отделни приложения на други производители

За да използвате AirPrint, принтерът трябва да е свързан към същата мрежа (подмрежа) като устройството на Apple. За повече информация за използването на AirPrint и за това кои принтери на HP са съвместими с AirPrint отидете на www.hp.com/go/LaserJetMobilePrinting.

 **ЗАБЕЛЕЖКА:** Преди да използвате AirPrint с USB връзка, проверете номера на версията. AirPrint версии 1.3 и по-старите не поддържат USB връзки.

Вградена функция за печат на Android

Вграденото решение за печат на HP за Android и Kindle дава възможност на мобилни устройства автоматично да откриват и печатат на принтери HP, които са в мрежа или са в обхват за Wi-Fi Direct печат.

Принтерът трябва да е свързан към същата мрежа (подмрежа) като Android устройството.

Решението за печат е вградено в поддържаните операционни системи, затова не е необходимо да се инсталират драйвери или да се изтегля софтуер.

За повече информация относно това как да използвате вградено отпечатване за Android и за кои устройства на Android се предлага поддръжка посетете www.hp.com/go/LaserJetMobilePrinting.

5 Управление на принтера

- [Смяна на типа връзка на принтера \(Windows\)](#)
- [Усъвършенствана конфигурация с вградения уеб сървър \(EWS\) от HP и HP Device Toolbox \(Windows\)](#)
- [Разширена конфигурация с HP Utility за OS X](#)
- [Конфигуриране на настройките на IP мрежа](#)
- [Защитни функции на принтера](#)
- [Настройки за пестене на енергия](#)
- [HP Web Jetadmin](#)
- [Актуализиране на фърмуера](#)

За повече информация:

Следната информация е валидна към момента на публикуване. За актуална информация вижте www.hp.com/support/ljM402, www.hp.com/support/ljM403.

Цялостната помощ на HP за вашия принтер включва следната информация:

- Инсталиране и конфигуриране
- Изучаване и използване
- Решаване на проблеми
- Изтеглете актуализации за софтуера и фърмуера
- Присъединете се към форуми за поддръжка
- Намерете нормативна информация и информация за гаранцията

Смяна на типа връзка на принтера (Windows)

Ако вече използвате принтера и искате да промените начина му на свързване, използвайте прекия път **Reconfigure your HP Device (Реконфигуриране на HP устройство)** на работния плот на компютъра, за да промените връзката. Можете например да промените конфигурацията на принтера, да използвате различен безжичен адрес, да се свържете към кабелна или безжична мрежа или да промените връзката от мрежова на USB. Може да промените конфигурацията, без да поставяте компактдиска на принтера. След като изберете типа връзка, която искате да създадете, програмата отива директно към тази част от процеса на настройка на принтера, която изисква промяна.


Усъвършенствана конфигурация с вградения уеб сървър (EWS) от HP и HP Device Toolbox (Windows)


Използвайте вградения уеб сървър на HP, за да управлявате функциите за печат от компютър вместо от контролния панел на принтера.

- Преглед на информацията за състоянието на принтера
- Определяне на оставащото време до изчерпване на всички консумативи и поръчване на нови
- Преглед и промяна на конфигурацията на тавите
- Преглед и промяна на конфигурацията на менюто на контролния панел на принтера
- Преглед и отпечатване на вътрешни страници
- Получаване на уведомявания за събития, свързани с принтера и консумативите
- Преглед и промяна на конфигурацията на мрежата

Вграденият уеб сървър на HP работи, когато принтерът е свързан към базирана на IP мрежа. Вграденият уеб сървър на HP не поддържа връзки на принтера, базирани на IPX. Не ви е необходим достъп до интернет, за да отворите и използвате вградения уеб сървър HP.

Когато принтерът се свърже в мрежата, вграденият уеб сървър на HP става автоматично достъпен.

 **ЗАБЕЛЕЖКА:** HP Device Toolbox е софтуер, който се използва за свързване на вградения уеб сървър на HP, когато принтерът е свързан към компютър чрез USB. Той е наличен само ако е сте извършили цялостна инсталация на софтуера, когато принтерът е инсталиран на компютър. В зависимост от начина, по който принтерът е свързан, някои функции може да не са налични.

 **ЗАБЕЛЕЖКА:** Вграденият уеб сървър HP не е достъпен отвъд защитната стена на мрежата.


Първи начин: Отваря вградения уеб сървър на HP (EWS) от Start менюто.


1. Щракнете върху бутона **Старт**, след което върху елемента **Програми**.
2. Щракнете върху групата с принтери на HP и след това изберете елемента **HP Device Toolbox (Кутия с инструменти на устройство HP)**.

Втори начин: Отваря вградения уеб сървър на HP (EWS) от уеб браузър.

1. От контролния панел на принтера натиснете бутона **OK**. Отворете менюто **Network Setup (Настройка на мрежа)** и изберете **Show IP Address (Покажи IP адрес)**, за да се покаже IP адреса или името на хоста.

2. Отворете уеб браузър и в адресното поле въведете IP адреса или името на хоста точно така, както се показва на контролния панел на принтера. Натиснете клавиша **Enter** от клавиатурата на компютъра. Отваря се EWS.

 <https://10.10.XX.XXX/>

 **ЗАБЕЛЕЖКА:** Ако уеб браузърът показва съобщение: **There is a problem with this website's security certificate (Има проблем със сертификата за защита на този уеб сайт)** при опит за отваряне на EWS, щракнете върху **Continue to this website (not recommended) (Продължете към този уеб сайт (не се препоръчва))**.

Ако изберете **Continue to this website (not recommended) (Продължете към този уебсайт (не се препоръчва))**, това няма да навреди на компютъра, докато навигирате в рамките на EWS за принтера на HP.

Раздел или секция	Описание
раздел Home (Начало) Предоставя информация за принтера, състоянието и конфигурацията.	<ul style="list-style-type: none">• Device Status (Състояние на устройството): Показва състоянието на принтера и показва приблизителното оставащо време на живот за HP консумативите в проценти.• Supplies Status (Състояние на консумативите): Показва приблизителна оценка в проценти за оставащото време на живот на консумативите на HP. Действителният оставащ живот на консуматива може да варира. Пригответе си консуматив за смяна, който да поставите, когато качеството на печат престане да бъде приемливо. Не е задължително този консуматив да бъде сменен точно в този момент, освен ако качеството на печат вече не е приемливо.• Device Configuration (Конфигурация на устройството): Показва информацията, намерена на страницата с конфигурация на принтера.• Network Summary (Мрежово резюме): Показва информацията, която съществува на страницата за конфигурация на мрежата на принтера.• Reports (Отчети): Отпечатване на страниците за състояние на консумативи и конфигурация, които се генерират от устройството.• Job Storage Log (Регистър за съхранение на задание): Показва резюме за всички задания, съхранени в паметта на принтера.• Color usage log (Дневник за използване на цветовете) Показва резюме на заданията за цветен печат, създадени от принтера. (Само за цветни принтери)• Event Log (Регистър на събитията): Показва списък на всички събития и грешки в принтера.

Раздел или секция	Описание
<p>Раздел System (Система)</p> <p>Дава възможност за конфигуриране на принтера от вашия компютър.</p>	<ul style="list-style-type: none"> • Device Information (Информация за устройството): Предоставя основна информация за принтера и компанията. • Paper Setup (Настройка на хартията): Промяна на настройките по подразбиране за обработка на хартия за принтера. • Print Quality (Качество на печат): Промяна на настройките по подразбиране за качество на печата за принтера. • Energy Settings (Настройки за енергия): Промяна на времето по подразбиране за влизане в режим на заспиване/автоматично изключване или автоматично спиране на захранването. • Job Storage Setup (Настройка за съхранение на заданието): Конфигуриране на настройките за съхранение на заданието за принтера. • Print Density (Плътност на печат): Промяна на плътността на печата на контрасти, осветявания, полутонове и сенки • Paper Types (Типове хартия): Конфигуриране на режими на печат, които съответстват на типовете хартия, възприемани от принтера. • System Setup (Системна настройка): Промяна на настройките по подразбиране за принтера. • Supply Settings (Настройки за консумативите): Промяна на настройките за предупреждения Cartridge is low (Касетата е с ниско ниво) и друга информация за консумативите. • Service (Сервиз): Изпълнява процедурата по почистване на принтера. • Save and Restore (Запазване и възстановяване): Записване на текущите настройки за принтера на файл в компютъра. Използвайте този файл за зареждане на същите настройки на друг принтер или за възстановяване на тези настройки на този принтер по-късно. • Administration (Администриране): Задаване или промяна на паролата на принтера. Включване или изключване на функциите на принтера. <p>ЗАБЕЛЕЖКА: Разделът System (Система) може да бъде защитен с парола. Ако този принтер е свързан в мрежа, винаги се съветвайте с администратора, преди да промените настройки в този раздел.</p>
<p>Раздел Print (Печат)</p> <p>Дава възможност за промяна на настройките за печат по подразбиране през вашия компютър.</p>	<ul style="list-style-type: none"> • Printing (Печат): Променя настройките за печат по подразбиране, като например брой на копията и ориентация на хартията. Това са същите опции, като тези на контролния панел на принтера. • PCL5c Преглед и промяна на настройките на PCL5c. • PostScript: Включване или изключване на функцията Print PS Errors (Печат на PS грешки).
<p>Раздел Fax (Факс)</p> <p>(Само за принтери с факс)</p>	<ul style="list-style-type: none"> • Receive Options (Опции за получаване): Конфигуриране как принтерът обработва входящите факсове. • Phone Book (Телефонен указател): Добавяне или изтриване на записи в телефонния указател на факса. • Junk Fax List (Списък на блокираните факсове): Задаване на факс номера, които са блокирани и не могат да изпращат факсове на принтера. • Fax Activity log (Регистър на факс дейността): Преглед на последните факс дейности на принтера.

Раздел или секция	Описание
<p>Раздел Scan (Сканиране)</p> <p>(Само за мултифункционални принтери)</p>	<p>Конфигуриране на функциите Сканиране в мрежова папка и Сканиране в имейл.</p> <ul style="list-style-type: none"> • Network Folder Setup (Настройка на мрежовата папка): Конфигуриране на папки в мрежата, в които принтерът може да запише сканиран файл. • Scan to E-mail Setup (Настройка сканиране към имейл адрес): Започване на процес за настройка на функцията Сканиране в имейл. • Outgoing E-mail Profiles (Профили за изходящ имейл): Задаване на имейл адрес, който ще се появи като адрес "От" за всички имейли, изпратени от принтера. • Конфигурация на SMTP по подразбиране: Конфигуриране на информацията за SMTP сървъра. • E-mail Address Book (Указател с имейл адреси): Добавяне или изтриване на записи в указателя с имейл адреси. • Настройка на мрежови контакти: Конфигуриране на принтера да се свързва към мрежова адресна книга. • E-mail Options (Опции за имейл): Конфигуриране на реда за тема и основния текст по подразбиране. Конфигуриране на настройките по подразбиране за сканиране за имейли.
<p>Networking (Работа в мрежа) раздел</p> <p>(Само за свързани в мрежа принтери)</p> <p>Дава възможност за промяна на настройките за мрежата през вашия компютър.</p>	<p>Мрежовите администратори могат да използват този раздел, за да управляват свързаните с мрежата настройки на принтера, когато той е свързан към мрежа, базирана на IP-адрес. Позволява също на мрежовия администратор да настройва функцията Wi-Fi Direct. Този раздел не се показва, когато продуктът е пряко свързан към компютър.</p>
<p>Раздел HP Web Services (Уеб услуги на HP)</p>	<p>Използвайте този раздел, за да настроите и използвате различни уеб инструменти за принтера.</p>

Разширена конфигурация с HP Utility за OS X

Използвайте HP Utility, за да проверите състоянието на принтера или за да видите или смените настройките на принтера от своя компютър.

Можете да се възползвате от HP Utility, когато принтерът е свързан с USB кабел или е свързан към мрежа, базирана на TCP/IP.

Отваряне на HP Utility

1. На компютъра отворете менюто **System Preferences (Предпочитания за системата)**, след което щракнете върху **Print & Fax (Печат и факс)**, **Print & Scan (Печат и сканиране)** или **Printers & Scanners (Принтери и скенери)**.
2. Изберете принтера от списъка.
3. Щракнете върху бутона **Options & Supplies (Опции и консумативи)**.
4. Щракнете върху раздела **Utility (Помощна програма)**.
5. Щракнете върху бутона **Open Printer Utility (Отваряне на помощна програма за принтера)**.

Функции на HP Utility

Лентата с инструменти HP Utility съдържа следните елементи:

- **Devices (Устройства):** Щракнете върху този бутон за показване или скриване на продукти на Mac, които са открити от HP Utility.
- **IP Settings (Настройки на IP):** Щракнете върху този бутон, за да се върнете към основния изглед на HP Utility.
- **HP Support (Поддръжка от HP):** Щракнете върху този бутон, за да отворите браузър и да отидете в уеб сайта за поддръжка на HP.
- **Supplies (Консумативи):** Щракнете върху този бутон, за да отворите уеб сайта на HP SureSupply.
- **Registration (Регистрация):** Щракнете върху този бутон, за да отворите уеб сайта на HP за регистрация.
- **Recycling (Рециклиране):** Щракнете върху този бутон, за да отворите уеб сайта на програмата за рециклиране на HP "Партньори на планетата".

HP Utility се състои от страници, които се отварят с щракване в списъка **All Settings (Всички настройки)**. Таблицата по-долу описва задачите, които можете да изпълните с HP Utility.

Елемент	Описание
Supplies Status (Състояние на консумативите)	Показва състоянието на консумативите на принтера и дава връзки за онлайн поръчка на консумативи.
Device Information (Информация за устройството)	Показва информация за текущо избрания принтер, включително сервизния ID на принтера (ако има), версията на фърмуера (FW Version), серийния номер и IP адреса.
Commands (Команди)	Изпратете специални символи или команди за печат към принтера след заданието за печат. ЗАБЕЛЕЖКА: Тази опция е достъпна само когато отворите менюто View (Преглед) и изберете елемента Show Advanced Options (Показване на разширени опции) .

Елемент	Описание
Color usage (Дневник за използване) (Само за цветни принтери)	Показва информация за цветови задания, които принтерът е изпълнил.
File Upload (Качване на файлове)	Прехвърля файлове от компютъра към принтера. Може да качвате следните типове файлове: <ul style="list-style-type: none"> HP LaserJet printer command language (.PRN) Portable document format (.PDF) Postscript (.PS) Text (.TXT)
Power Management (Управление на захранването)	Конфигуриране на икономичните настройки на принтера.
Update Firmware (Актуализиране на фърмуера)	Прехвърляне на файл за актуализиране на фърмуера на принтера. ЗАБЕЛЕЖКА: Тази опция е достъпна само когато отворите менюто View (Преглед) и изберете елемента Show Advanced Options (Показване на разширени опции) .
HP Connected	Посетете уеб сайта на HP Connected.
Upload Fonts (Качване на шрифтове)	Качване на шрифтове от компютъра към принтера.
Message Center (Център за съобщения)	Показва грешки, които са възникнали в принтера.
Duplex Mode (Режим на двустранен печат)	Включване на режима за автоматичен двустранен печат.
Network Settings (Настройки на мрежата) (Само за свързани в мрежа принтери)	Конфигурира мрежовите настройки, като например IPv4 настройките, IPv6 настройките, Bonjour настройките, както и други настройки.
Supplies Management (Управление на консумативите)	Конфигурира какво трябва да прави принтерът, когато консумативите са на изчерпване.
Trays Configuration (Конфигурация на тавите)	Сменя типа и размера на хартията за всяка от тавите.
Additional Settings (Допълнителни настройки)	Отваря вградения уеб сървър на HP (EWS) за принтера. ЗАБЕЛЕЖКА: USB връзки не се поддържат.
Настройки за прокси сървър	Конфигуриране на прокси сървър за принтера.
Basic Fax Settings (Основни настройки на факса) (само за модели MFP с факс)	Настройка на полетата в заглавната част на факса и конфигуриране как принтерът да отговаря на входящи повиквания.
Fax Forwarding (Препращане на факс) (само за модели MFP с факс)	Конфигуриране на принтера да изпраща входящите факсове към различен номер.
Fax Logs (Регистри на факса) (само за модели MFP с факс)	Преглед на регистрите на всички факсове.
Fax Speed Dials (Бързи набирания на факса) (само за модели MFP с факс)	Добавяне на факс номера към списъка за бързо набирание.

Елемент	Описание
Junk Fax Blocking (Блокиране на нежелани факсове) (само за модели MFP с факс)	Съхраняване на факс номерата, които искате да блокирате.
Scan to E-mail (Сканиране към имейл) (Само за мултифункционални принтери)	Отваря страницата на вградения уеб сървър на HP (EWS) за конфигуриране на настройките за сканиране към имейл.
Scan to Network Folder (Сканиране към мрежова папка) (Само за мултифункционални принтери)	Отваря страницата на вградения уеб сървър на HP (EWS) за конфигуриране на настройките за сканиране към мрежова папка.

Конфигуриране на настройките на IP мрежа

- [Въведение](#)
- [Ограничена гаранция при споделяне на принтер](#)
- [Преглед или промяна на мрежови настройки](#)
- [Преименуване на принтера в мрежата](#)
- [Ръчно конфигуриране на параметрите на IPv4 TCP/IP от контролния панел](#)
- [Настройки на скоростта на връзката и режим дуплекс](#)

Въведение

Използвайте следните раздели, за да конфигурирате мрежовите настройки за принтера.

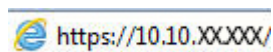
Ограничена гаранция при споделяне на принтер


HP не поддържа мрежово свързване “peer-to-peer”, тъй като това е функция на операционната система на Microsoft, а не на драйверите за принтери на HP. Отидете на сайта на Microsoft на адрес www.microsoft.com.

Преглед или промяна на мрежови настройки

Можете да използвате вградения уеб сървър на HP, за да прегледате или смените настройките на IP конфигурацията.

1. Отворете вградения уеб сървър на HP (EWS):
 - a. От контролния панел на принтера натиснете бутона **OK**. Отворете менюто **Network Setup (Настройка на мрежа)** и изберете **Show IP Address (Покажи IP адрес)**, за да се покаже IP адреса или името на хоста.
 - б. Отворете уеб браузър и в адресното поле въведете IP адреса или името на хоста точно така, както се показва на контролния панел на принтера. Натиснете клавиша **Enter** от клавиатурата на компютъра. Отваря се EWS.



-  **ЗАБЕЛЕЖКА:** Ако уеб браузърът показва съобщение: **There is a problem with this website's security certificate (Има проблем със сертификата за защита на този уеб сайт)** при опит за отваряне на EWS, щракнете върху **Continue to this website (not recommended) (Продължете към този уеб сайт (не се препоръчва))**.

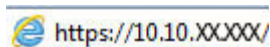
Ако изберете **Continue to this website (not recommended) (Продължете към този уебсайт (не се препоръчва))**, това няма да навреди на компютъра, докато навигирате в рамките на EWS за принтера на HP.


2. Щракнете върху раздела **Networking (Работа в мрежа)**, за да получите информация за мрежата. Променете настройките според необходимостта.

Преименуване на принтера в мрежата

За да промените името на принтера в мрежата, за да бъде идентифициран еднозначно, използвайте вградения уеб сървър на HP.

1. Отворете вградения уеб сървър на HP (EWS):
 - а. От контролния панел на принтера натиснете бутона **OK**. Отворете менюто **Network Setup (Настройка на мрежа)** и изберете **Show IP Address (Покажи IP адрес)**, за да се покаже IP адреса или името на хоста.
 - б. Отворете уеб браузър и в адресното поле въведете IP адреса или името на хоста точно така, както се показва на контролния панел на принтера. Натиснете клавиша **Enter** от клавиатурата на компютъра. Отваря се EWS.



 **ЗАБЕЛЕЖКА:** Ако уеб браузърът показва съобщение: **There is a problem with this website's security certificate (Има проблем със сертификата за защита на този уеб сайт)** при опит за отваряне на EWS, щракнете върху **Continue to this website (not recommended) (Продължете към този уеб сайт (не се препоръчва))**.

Ако изберете **Continue to this website (not recommended)** (Продължете към този уебсайт (не се препоръчва)), това няма да навреди на компютъра, докато навигирате в рамките на EWS за принтера на HP.

2. Отворете раздела **System (Система)**.
3. На страницата **Device Information (Информация за устройството)** името по подразбиране на принтера е в полето **Device Description (Описание на устройството)**. Можете да промените това име, за да идентифицирате еднозначно този принтер.

 **ЗАБЕЛЕЖКА:** Попълването на останалите полета на тази страница не е задължително.


4. Щракнете върху бутона **Apply (Приложи)**, за да запазите промените.

Ръчно конфигуриране на параметрите на IPv4 TCP/IP от контролния панел


Използвайте менютата на контролния панел за ръчно задаване на IPv4 адреса, маската на подмрежата и шлюза по подразбиране.


1. От контролния панел на принтера натиснете бутона **OK**.
2. Отворете следните менюта:
 - **Network Setup (Мрежова настройка)**
 - **IPv4 Config Method (Метод на конфигуриране IPV4)**
 - **Manual (Ръчно)**
3. Използвайте бутоните със стрелки и бутон **OK**, за да въведете IP адрес, подмрежова маска и шлюз по подразбиране, след което докоснете бутон **OK**, за да запишете промените.

Настройки на скоростта на връзката и режим дуплекс

 **ЗАБЕЛЕЖКА:** Тази информация се отнася само за Ethernet мрежи. Тя не може да се приложи към безжични мрежи.

Скоростта на връзката и комуникационният режим на сървъра за печат трябва да съответстват на мрежовия концентратор. В повечето случаи оставете принтера в автоматичен режим. Неправилните промени в скоростта на връзката могат да попречат на комуникацията на принтера с други мрежови устройства. За да направите промени, използвайте контролния панел на принтера.

 **ЗАБЕЛЕЖКА:** Настройката на продукта трябва да съответства на настройката на мрежовото устройство (мрежов концентратор, превключвател, портал, рутер или компютър).

 **ЗАБЕЛЕЖКА:** Извършването на промени на тези настройки води до изключване и последващо включване на принтера. Правете промените само когато принтерът е неактивен.

1. От контролния панел на принтера натиснете бутона **OK**.
2. Отворете следните менюта:
 - **Network Setup (Мрежова настройка)**
 - **Link Speed (Скорост на връзката)**
3. Изберете една от следните опции:
 - **Automatic (Автоматично):** Сървърът за печат се конфигурира автоматично за най-високите допустими за мрежата скорост на връзката и комуникационен режим.
 - **10T Full (пълен дуплекс):** 10 мегабайта в секунда (Mbps), режим пълен дуплекс
 - **10T Half (полудуплекс):** 10 Mbps, полудуплексен режим
 - **100TX Full (пълен дуплекс):** 100 Mbps, режим пълен дуплекс
 - **100TX Half (полудуплекс):** 100 Mbps, полудуплексен режим
 - **1000T Full (пълен дуплекс):** 1000 Mbps, режим пълен дуплекс
4. Натиснете бутона **OK**. Принтерът се изключва и после отново се включва.

Защитни функции на принтера

Въведение

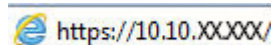
Принтерът включва няколко защитни функции за ограничаване на достъпа до настройките за конфигурация, за защита на данните и за предотвратяване на достъпа до ценни хардуерни компоненти.


- [Настройте или променете системната парола на продукта с помощта на вградения уеб сървър на HP](#)
- [Заклучване на контролера](#)

Настройте или променете системната парола на продукта с помощта на вградения уеб сървър на HP

Задайте парола на администратора за достъп до принтера и вградения уеб сървър на HP, за да не могат неупълномощени потребители да променят настройките на принтера.

1. Отворете вградения уеб сървър на HP (EWS):
 - a. От контролния панел на принтера натиснете бутона **OK**. Отворете менюто **Network Setup (Настройка на мрежа)** и изберете **Show IP Address (Покажи IP адрес)**, за да се покаже IP адреса или името на хоста.
 - б. Отворете уеб браузър и в адресното поле въведете IP адреса или името на хоста точно така, както се показва на контролния панел на принтера. Натиснете клавиша **Enter** от клавиатурата на компютъра. Отваря се EWS.



 **ЗАБЕЛЕЖКА:** Ако уеб браузърът показва съобщение: **There is a problem with this website's security certificate (Има проблем със сертификата за защита на този уеб сайт)** при опит за отваряне на EWS, щракнете върху **Continue to this website (not recommended) (Продължете към този уеб сайт (не се препоръчва))**.

Ако изберете **Continue to this website (not recommended) (Продължете към този уебсайт (не се препоръчва))**, това няма да навреди на компютъра, докато навигирате в рамките на EWS за принтера на HP.

2. В раздел **System (Система)** щракнете върху връзката **Administration (Администриране)** в левия навигационен прозорец.
3. В областта, обозначена със **Product Security (Защита на продукта)**, въведете паролата в полето за **Password (Парола)**.
4. Въведете повторно паролата в полето **Confirm Password (Потвърждение на парола)**.
5. Щракнете върху бутона **Apply (Приложи)**.

 **ЗАБЕЛЕЖКА:** Запишете си паролата и я запазете на сигурно място.

Заклучване на контролера

Форматиращото устройство е снабдено със слот, който можете да използвате, за да прикрепите защитен кабел. Заклучването на форматиращото устройство предотвратява отнемането на ценни компоненти от него.

Настройки за пестене на енергия

- [Въведение](#)
- [Печат с EconoMode](#)
- [Конфигуриране на настройката за заспиване/автоматично изключване](#)
- [Настройте забавянето на Shut Down After \(Изключване след\) и конфигурирайте принтера да използва 1 ват или по-малко енергия](#)
- [Конфигуриране на настройката Delay Shut Down \(Забавено изключване\)](#)

Въведение

Принтерът включва няколко икономични функции за пестене на енергия и консумативи.

Печат с EconoMode

Този продукт има опция EconoMode (Икономичен режим) за отпечатване на чернови на документи. Използването на EconoMode води до намаляване на консумацията на тонер. Използването на EconoMode (Икономичен режим) може да намали обаче и качеството на печат.

HP не препоръчва постоянно използване на EconoMode (Икономичен режим). Ако използвате непрекъснато EconoMode (Икономичен режим), е възможно тонерът да издържи по-дълго от механичните части на тонер касетата. Ако качеството на печат започне да се влошава и вече не е задоволително, помислете за смяна на тонер касетата.



ЗАБЕЛЕЖКА: Ако тази опция не е налична във вашия драйвер за печат, можете да я зададете с помощта на вградения уеб сървър на HP.

1. От софтуерната програма изберете опция **Print (Печат)**.
2. Изберете принтера, след което щракнете върху бутона **Properties (Свойства)** или **Preferences (Предпочитания)**.
3. Щракнете върху раздел **Paper/Quality (Хартия/Качество)**.
4. Щракнете върху отметката **EconoMode (Икономичен режим)**.

Конфигуриране на настройката за заспиване/автоматично изключване

Използвайте менютата на контролния панел, за да зададете времето на неактивност, преди принтерът да влезе в спящ режим.


Изпълнете следната процедура, за да промените настройката за заспиване/автоматично изключване:

1. От контролния панел на принтера натиснете бутона **OK**.
2. Отворете следните менюта:

- System Setup (Настройване на системата)
 - Energy Settings (Настройки за енергия)
 - Sleep/Auto Off After (Заспиване/автоматично изключване след)
3. Използвайте бутоните със стрелки, за да изберете времето за заспиване/автоматично изключване, след което натиснете бутона **OK**.

Настройте забавянето на Shut Down After (Изключване след) и конфигурирайте принтера да използва 1 ват или по-малко енергия

Използвайте менютата на контролния панел, за да зададете времето, преди принтерът да изключи.

 **ЗАБЕЛЕЖКА:** След като принтерът се изключи, консумацията на енергия е 1 ват или по-малко.

Изпълнете следната процедура, за да промените настройката за забавяне Shut Down After (Изключване след):

1. От контролния панел на принтера натиснете бутона **OK**.
2. Отворете следните менюта:
 - System Setup (Настройване на системата)
 - Energy Settings (Настройки за енергия)
 - Shutdown After (Изключване след)
3. Изберете времето за забавяне на Shut Down After (Изключване след).

 **ЗАБЕЛЕЖКА:** Стойността по подразбиране е **4 часа**.

Конфигуриране на настройката Delay Shut Down (Забавено изключване)

Използвайте менютата на контролния панел, за да изберете дали принтерът да забави изключването след натискане на бутона на захранването.

Изпълнете следната процедура, за да промените настройката Delay Shut Down (Забавено изключване):

1. От контролния панел на принтера докоснете бутона **OK**.
2. Отворете следните менюта:
 - System Setup (Настройване на системата)
 - Energy Settings (Настройки за енергия)
 - Delay Shut Down (Забавено изключване)
3. Изберете една от опциите за забавяне:
 - **No Delay (Без забавяне):** Принтерът се изключва след период на неактивност, определен от настройката за Shut Down After (Изключване след).
 - **When Ports Are Active (Когато има активни портове):** Когато тази опция е избрана, принтерът няма да се изключи, освен ако всички портове са неактивни. Всяка активна мрежова или факс връзка ще попречи на принтера да се изключи.

HP Web Jetadmin

HP Web Jetadmin е отличен с награди, водещ в отрасъла инструмент за ефикасно управление на най-различни мрежови устройства HP, включително принтери, многофункционални принтери и цифрови изпращащи устройства. С това цялостно решение можете дистанционно да инсталирате, наблюдавате, поддържате, отстранявате проблеми и защитавате своята среда за печат и работа с изображения, като увеличавате в крайна сметка производителността чрез икономия на време и разходи и контрол върху вложените средства.

Периодично излизат надстройки на HP Web Jetadmin, за да осигуряват поддръжка за конкретни функции на продукта. Отидете на www.hp.com/go/webjetadmin за повече информация.

Актуализиране на фърмуера


HP предлага периодични актуализации на принтера, нови приложения за Web Services (Уеб услуги) и нови функции за съществуващи приложения за Web Services (Уеб услуги). Следвайте тези стъпки, за да актуализирате фърмуера на принтера за един продукт. Когато актуализирате фърмуера, приложенията за Уеб услуги ще се актуализират автоматично.

Има два поддържани начина за актуализиране на фърмуера на този принтер. Използвайте само един от следните начина за актуализиране на фърмуера на принтера.


Първи метод: Актуализация на фърмуера чрез използване на контролния панел

Използвайте тези стъпки, за да заредите фърмуера от контролния панел (само за свързани в мрежа продукти) и/или настройте принтера да зарежда бъдещи актуализации на фърмуера автоматично. За принтери с USB връзка пропуснете втория начин.


1. Уверете се, че принтерът е свързан към кабелна (Ethernet) или безжична мрежа с активна интернет връзка.

 **ЗАБЕЛЕЖКА:** Принтерът трябва да бъде свързан към интернет, за да актуализирате фърмуера чрез мрежова връзка.

2. На контролния панел на принтера натиснете бутона **OK**, за да отворите менюто **Setup (Настройка)**.
3. Превъртете до менюто **Service (Сервиз)**, отворете го, и отворете менюто **LaserJet Update (Актуализация на LaserJet)**.

 **ЗАБЕЛЕЖКА:** Ако опцията **LaserJet Update (Актуализация на LaserJet)** не е включена, използвайте втория метод.

4. Изберете **Check for Update (Проверка за актуализация)**, за да проверите за актуализации.

 **ЗАБЕЛЕЖКА:** Принтерът автоматично проверява за актуализация и ако бъде открита по-нова версия, процесът по актуализиране се стартира автоматично.

5. Настройте принтера да актуализира фърмуера автоматично, когато бъдат налични актуализации.


На контролния панел на принтера натиснете бутона **OK**, за да отворите менюто **Setup (Настройка)**.

Превъртете до менюто **Service (Сервиз)** и го отворете, отворете **LaserJet Update (Актуализиране на LaserJet)**, и след това изберете менюто **Manage Updates (Управление на актуализации)**.

Настройте опцията **Allow Updates (Позволяване на актуализации)** на **YES (ДА)** и след това настройте опцията **Automatic Check (Автоматична проверка)** на **ON (ВКЛ.)**.

Втори метод: Актуализация на фърмуера чрез Firmware Update Utility (Инструмент за актуализация на фърмуера)

Използвайте тези стъпки за ръчно изтегляне и инсталиране на Firmware Update Utility (Инструмент за актуализация на фърмуера) от HP.com.

 **ЗАБЕЛЕЖКА:** Този начин е единствената налична опция за актуализация на фърмуера за принтери, свързани с компютъра чрез USB кабел. Работи също за принтери, свързани с мрежа.

 **ЗАБЕЛЕЖКА:** Трябва да имате инсталиран драйвер за принтер, за да можете да използвате този метод.

1. Отидете на www.hp.com/go/support, щракнете върху връзката **Drivers & Software (Драйвери и софтуер)**, напишете името на принтера в полето за търсене, натиснете бутона **ENTER** и след това изберете принтера от списъка с резултати от търсенето.
2. Изберете операционната система.
3. Под секцията **Firmware (Фърмуер)** намерете **Firmware Update Utility (Инструмент за актуализация на фърмуера)**.
4. Кликнете върху връзката **Download (Изтегляне)**, кликнете върху **Run (Изпълни)**, и след това кликнете върху **Run (Изпълни)** отново.
5. Когато помощната програма се зареди, изберете принтера от падащия списък и след това щракнете върху **Send Firmware (Изпращане на фърмуер)**.



ЗАБЕЛЕЖКА: За да отпечатате страница с конфигурация за проверка на инсталираната версия на фърмуера преди или след процеса на актуализирането, кликнете върху **Print Config (Отпечатване на конфигурация)**.

6. Следвайте инструкциите на екрана, за да завършите инсталацията, и след това кликнете върху бутона **Exit (Изход)**, за да затворите инструмента.

6 Решаване на проблеми

- [Поддръжка на потребителя](#)
- [Възстановете фабричните стойности](#)
- [Съобщението "Cartridge is low" \(Касетата е с ниско ниво\) или "Cartridge is very low" \(Касетата е с много ниско ниво\) ще се изведе на контролния панел на принтера.](#)
- [Принтерът не поема хартия или я подава грешно](#)
- [Изчистване на засядания на хартия](#)
- [Подобряване на качеството на печат](#)
- [Разрешаване на проблеми с кабелната мрежа](#)
- [Решаване на проблеми с безжичната мрежа \(само за безжични модели\)](#)

За повече информация:

Следната информация е валидна към момента на публикуване. За актуална информация вижте www.hp.com/support/ljM402, www.hp.com/support/ljM403.

Цялостната помощ на HP за вашия принтер включва следната информация:

- Инсталиране и конфигуриране
- Изучаване и използване
- Решаване на проблеми
- Изтеглете актуализации за софтуера и фърмуера
- Присъединете се към форуми за поддръжка
- Намерете нормативна информация и информация за гаранцията

Поддръжка на потребителя

Поддръжка по телефона за вашата страна/регион	Телефонните номера за страната/региона можете да намерите от листовката в опаковката на принтера или на адрес www.hp.com/support/ .
Трябва да сте готови да съобщите името на принтера, серийния номер, датата на закупуване и описанието на проблема	
Сдобийте се с 24-часова онлайн поддръжка и изтеглете програмни продукти и драйвери	www.hp.com/support/ljM402 , www.hp.com/support/ljM403
Поръчка на допълнителни услуги или договори за поддръжка от HP	www.hp.com/go/carepack
Регистрирайте принтера	www.register.hp.com

Възстановете фабричните стойности

Възстановяването на зададените от производителя фабрични настройки по подразбиране връща всички настройки на принтера и мрежата към фабричните им стойности по подразбиране. Това няма да нулира броя на страниците или размера на тавата. За да възстановите фабрично зададените настройки на принтера, следвайте тези стъпки.

⚠ ВНИМАНИЕ: Възстановяването на фабрично установените настройки по подразбиране връща всички настройки към стойностите, установени във фабрични условия, и също така изтрива всички записани в паметта страници.

1. От контролния панел на принтера натиснете бутона **OK**.
2. Изберете **Service (Обслужване)**.
3. Изберете опцията **Restore Defaults (Възстановяване на настройките по подразбиране)**, след което натиснете бутона **OK**.

Принтерът се рестартира автоматично.

Съобщението "Cartridge is low" (Касетата е с ниско ниво) или "Cartridge is very low" (Касетата е с много ниско ниво) ще се изведе на контролния панел на принтера.

Cartridge is low (Касетата е с ниско ниво): Принтерът показва кога нивото на тонер касетата е ниско. Действителният оставащ експлоатационен срок на тонер касетата може да варира. Имайте предвид да си подгответе резервна касета, в случай че качеството на печат стане неприемливо. Не е нужно тонер касетата да се сменя сега.

Продължете да печатате с текущата касета, докато преразпределението на тонера спре да дава приемливо качеството на печата. За преразпределяне на тонера извадете тонер касетата от принтера и леко разклатете касетата напред и назад около хоризонталната ѝ ос. За графично представяне вижте инструкциите за смяна на касетата. Поставете отново тонер касетата в принтера и затворете капака.

Cyan cartridge is very low (Много ниско ниво в касета циан): Принтерът показва кога нивото на тонер касетата е много ниско. Действителният оставащ експлоатационен срок на тонер касетата може да варира. Имайте предвид да си подгответе резервна касета, в случай че качеството на печат стане неприемливо. Не е необходимо да се подменя тонер касетата освен ако качеството на печат вече не е приемливо.

Когато дадена тонер касета HP достигне ниво **Very Low (Много ниско)**, гаранцията Premium Protection Warranty на HP за тази тонер касета свършва.

Промяна на настройките за "Много ниско ниво"

Можете да промените начина, по който принтерът реагира, когато консумативите достигнат състояние на много ниско ниво. Не е необходимо да връщате тези настройки, когато поставите нова тонер касета.

1. От контролния панел на принтера натиснете бутона **OK**.
2. Отворете следните менюта:
 - **System Setup (Настройване на системата)**
 - **Supply Settings (Настройки за консумативите)**
 - **Black Cartridge (Черна касета) или Color Cartridges (Цветни касети)**
 - **Very Low Setting (Настройка при много ниско ниво)**
3. Изберете една от следните опции:
 - Изберете опцията **Continue (Продължи)**, за да укажете на принтера да ви уведомява при много ниско ниво на тонер касетата, но да продължава да печата.
 - Изберете опцията **Stop (Стой)**, за да укажете на принтера да спре печатането, докато не смените тонер касетата.
 - Изберете опцията **Prompt (Подкана)**, за да укажете на принтера да спре печатането и да ви подкани да смените тонер касетата. Можете да приемете съобщението и да продължите да печатате. Опцията на този принтер, която може да се конфигурира от потребителя, е "Prompt to Remind Me in 100 pages, 200 pages, 300 pages, 400 pages, or never" (Подкана да ми бъде напомнено след 100 страници, 200 страници, 300 страници, 400 страници или никога). Тази опция се предоставя в удобство на потребителя и не е показател, че тези страници ще бъдат с приемливо качество.

Поръчка на консумативи

Поръчка на консумативи и принадлежности	www.hp.com/go/suresupply
Поръчка чрез доставчици на поддръжка или услуги	Обърнете се към упълномощен от HP доставчик на поддръжка или услуги.
Поръчка с помощта на вградения уеб сървър на HP (EWS)	За да влезете, въведете IP адреса или името на хост на продукта в полето за адрес/URL на поддържан от компютъра ви уеб браузър. EWS съдържа връзка към уеб сайта HP SureSupply, който осигурява възможности за покупка на оригинални HP консумативи.

Принтерът не поема хартия или я подава грешно

Въведение

Следните решения могат да ви помогнат да разрешите проблеми, ако принтерът не захваща хартия от тавата или захваща повече листове наведнъж. Някоя от следните ситуации може да доведе до засядане на хартия.


- [Принтерът не поема хартия](#)
- [Принтерът поема няколко листа хартия](#)

Принтерът не поема хартия

Ако принтерът не поема хартията от тавата, опитайте решенията по-долу.

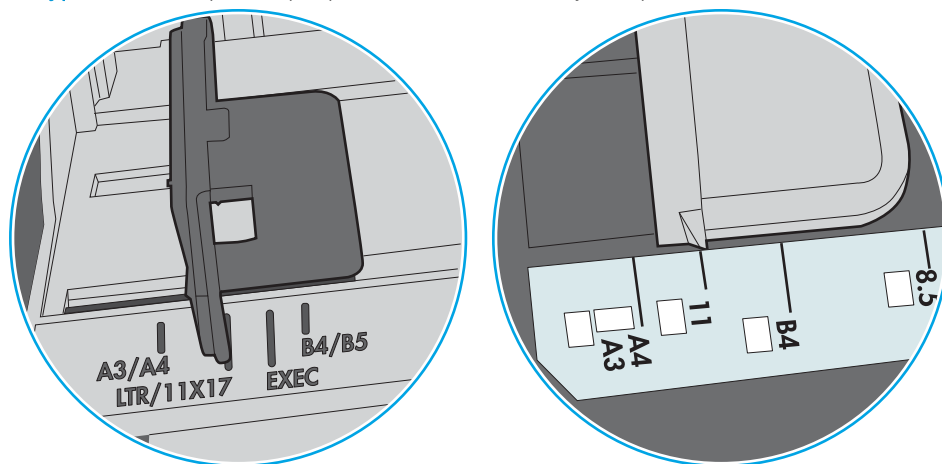
1. Отворете принтера и извадете всякакви заседнали листове хартия. Уверете се, че няма скъсани остатъци хартия, които да останат във вътрешността на принтера.
2. Заредете тавата с правилния размер хартия за заданието.
3. Уверете се, че размерът и типът на хартията са зададени правилно на контролния панел на принтера.

4. Уверете се, че водачите на хартия в тавата са регулирани правилно за размера на хартията. Корижирайте водачите за подходящия отстъп в тавата. Стрелката на водача на тавата трябва да бъде точно изравнена със съответната маркировка на тавата.

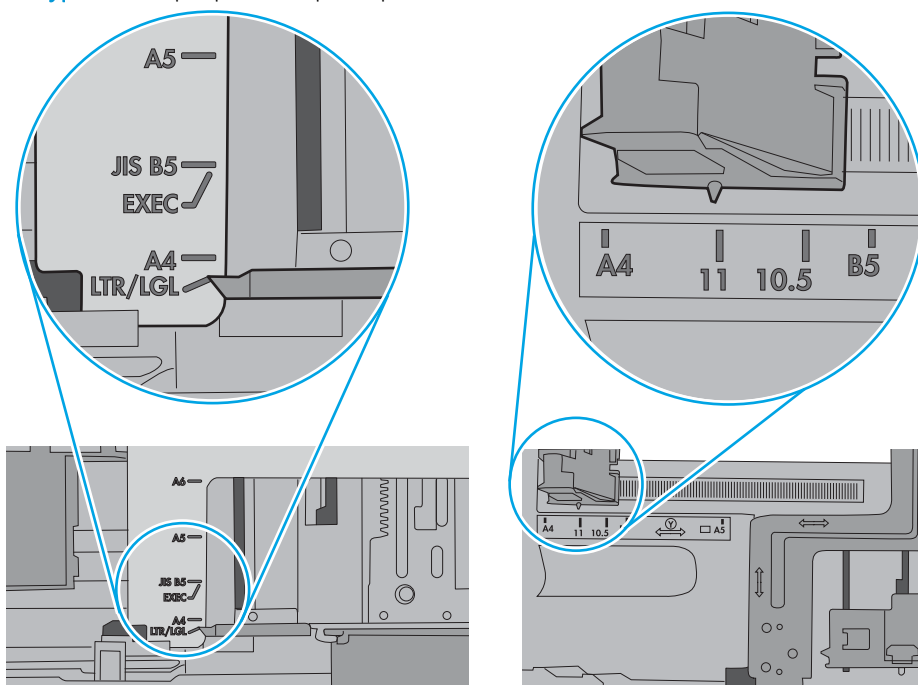
 **ЗАБЕЛЕЖКА:** Не нагласяйте водачите за хартията плътно до купа с хартия. Нагласете ги до отстоянието или маркировките в тавата.

Следните изображения показват примери за вдлъбнатините според размера на хартията в тавите за различни принтери. Повечето принтери на HP имат маркировки, подобни на тези.

Фигура 6-1 Размер на маркировките за Тава 1 или универсална тава



Фигура 6-2 Маркировки за размера на касетъчни тави

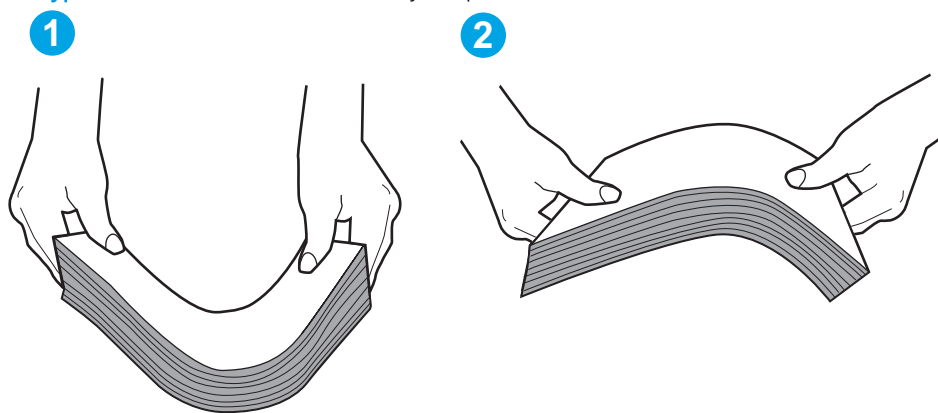


5. Проверете дали влажността в стаята отговаря на спецификациите за този принтер и дали хартията се съхранява в неотворени пакети. Повечето пакети хартия се продават във влагоустойчива опаковка, за да се запази хартията суха.

В среда с висока влажност хартията в горната част на купа в тавата може да абсорбира влага и може да има вълнообразен или неравномерен вид. Ако това се случи, извадете горните 5 до 10 листа хартия от купа.

В среда с ниска влажност прекомерно статично електричество може да доведе до залепване на листове хартия. Ако това се случи, извадете хартията от тавата и огънете купа хартия, като го държите от двете страни и съберете краищата до получаване на U форма. След това завъртете края надолу, обръщайки U формата. След това хванете всяка страна на купа с хартия и повторете този процес. Този процес освобождава отделните листове, без да предизвиква статично електричество. Подравнете купа хартия на плота, преди да го върнете в тавата.

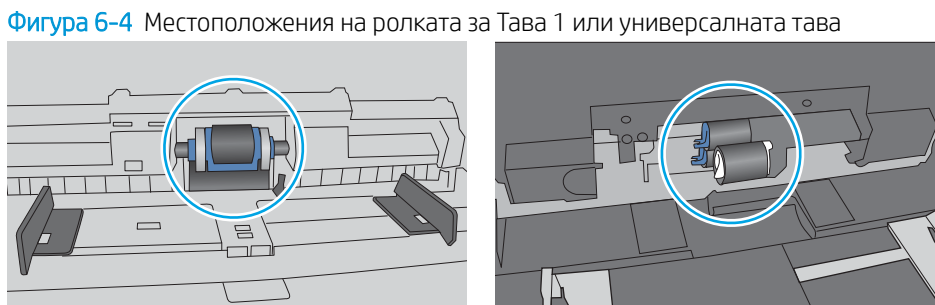
Фигура 6-3 Техника за огъване на куп хартия



6. Проверете контролния панел на принтера, за да видите дали не показва подкана за ръчно подаване на хартията. Заредете хартия и продължете.
7. Ролките над тавата могат да бъдат замърсени. Почистете ролките с кърпа без власинки, напоена с топла вода. Използвайте дестилирана вода, ако имате.

⚠ ВНИМАНИЕ: Не пръскайте вода директно върху принтера. Вместо това пръснете вода върху кърпата или потопете кърпата във вода и я изстискайте, преди да почистите ролките.


Следните изображения показват примери за местоположението на ролката за Тава 1 или универсалната тава



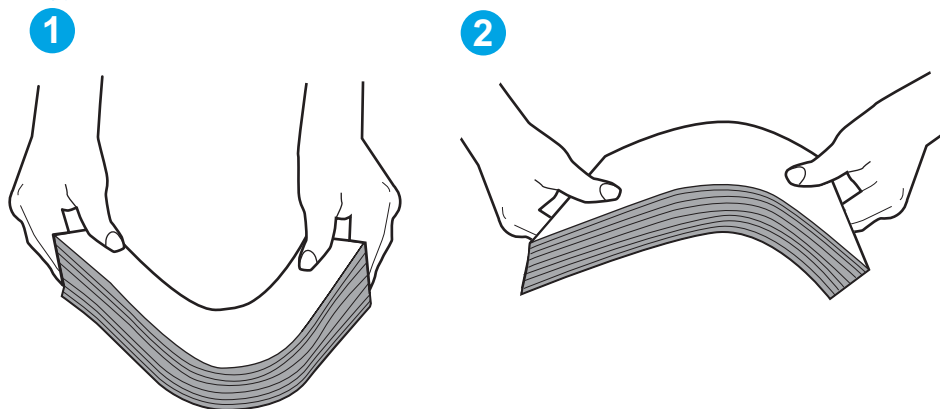
Принтерът поема няколко листа хартия

Ако принтерът поема няколко листа хартия от тавата, опитайте решенията по-долу.

1. Свалете тестето с хартия от тавата, огънете го, завъртете го на 180 градуса и опитайте пак. *Не разлиствайте хартията.* Върнете тестето с хартия в тавата.

 **ЗАБЕЛЕЖКА:** Разлистването на хартията предизвиква статично електричество. Вместо разлистване на хартията, огънете купа хартия, като го държите от двете страни до оформяне на U форма. След това завъртете края надолу, обръщайки U формата. След това хванете всяка страна на купа с хартия и повторете този процес. Този процес освобождава отделните листове, без да предизвиква статично електричество. Подравнете купа хартия на плота, преди да го върнете в тавата.

Фигура 6-5 Техника за огъване на куп хартия



2. Използвайте само хартия, която отговаря на спецификациите на HP за този принтер.
3. Проверете дали влажността в стаята отговаря на спецификациите за този принтер и дали хартията се съхранява в неотворени пакети. Повечето пакети хартия се продават във влагоустойчива опаковка, за да се запази хартията суха.

В среда с висока влажност хартията в горната част на купа в тавата може да абсорбира влага и може да има вълнообразен или неравномерен вид. Ако това се случи, извадете горните 5 до 10 листа хартия от купа.

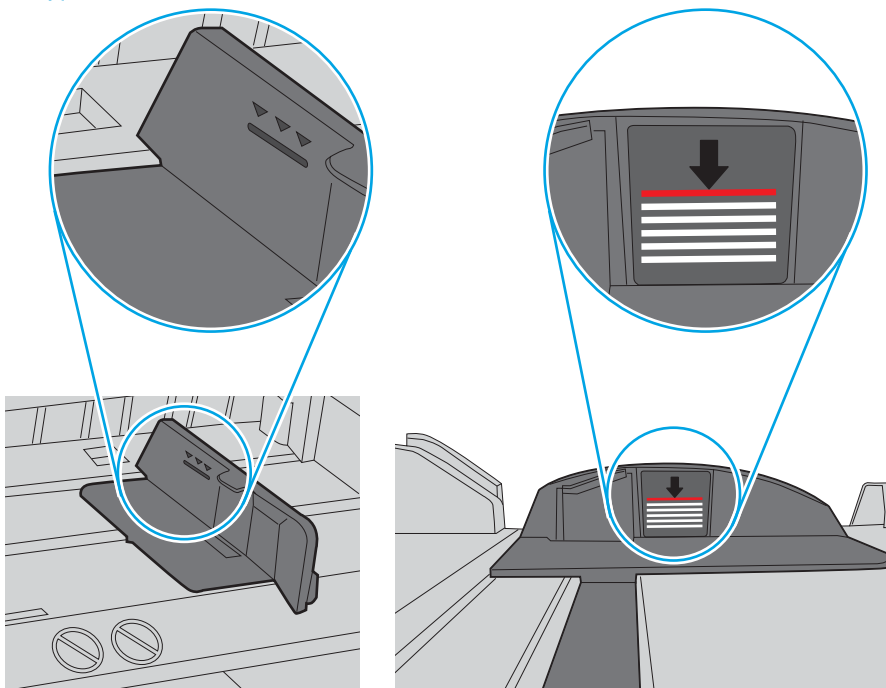
В среда с ниска влажност прекомерно статично електричество може да доведе до залепване на листове хартия. Ако това се случи, извадете хартията от тавата и огънете купа, както е описано по-горе.

4. Използвайте хартия, която не е намачкана, сгъната или повредена. Ако се налага, използвайте хартия от друг пакет.

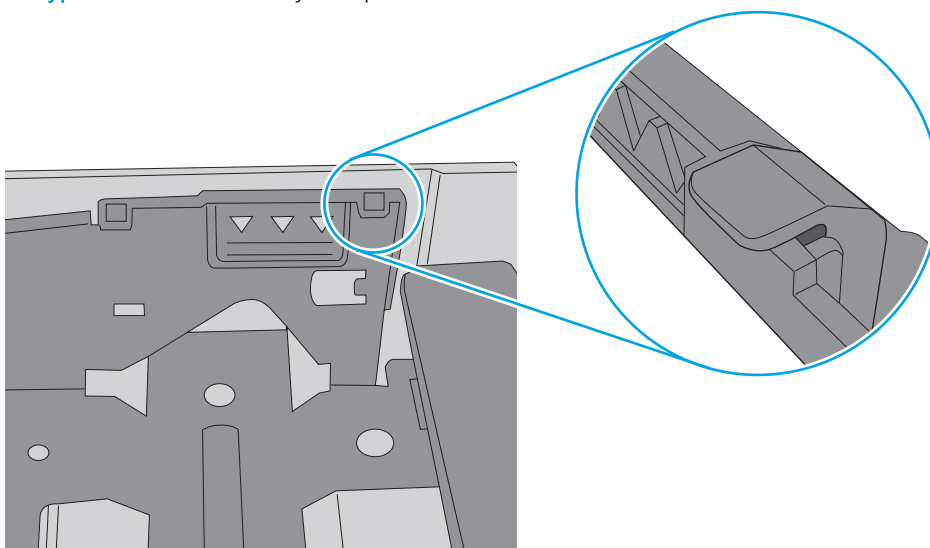
5. Уверете се, че тавата не е препълнена, като проверите маркировките за височина на купа в тавата. Ако е препълнена, свалете целия куп хартия от тавата, подравнете листовите и върнете част от хартията в тавата.

Следните изображения показват примери с маркировките за височина на купа в тавите за различни принтери. Повечето принтери на HP имат маркировки, подобни на тези. Също така се уверете, че всички листове хартия са под ограничителните пластинки в близост до маркировките за височина на купа. Тези разделители държат хартията в правилната позиция при влизане в принтера.


Фигура 6-6 Маркировки за височина на купа хартия



Фигура 6-7 Пластини за купа хартия

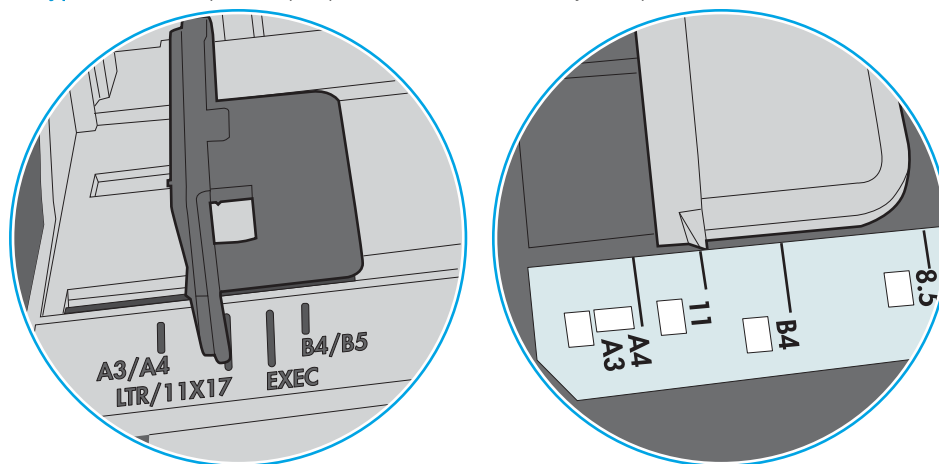


6. Уверете се, че водачите на хартия в тавата са регулирани правилно за размера на хартията. Корижирайте водачите за подходящия отстъп в тавата. Стрелката на водача на тавата трябва да бъде точно изравнена със съответната маркировка на тавата.

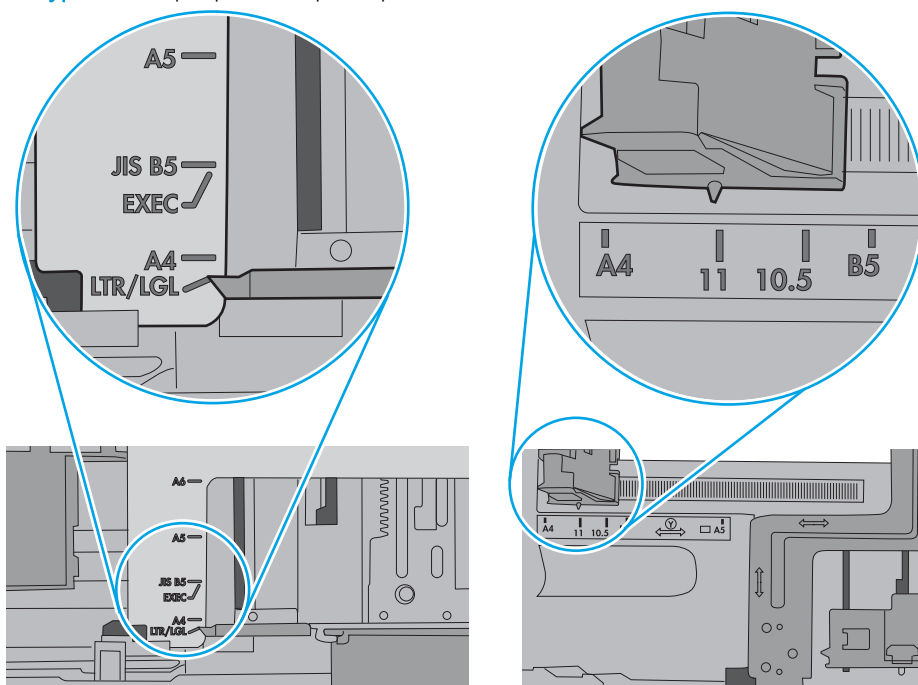
 **ЗАБЕЛЕЖКА:** Не нагласяйте водачите за хартията плътно до купа с хартия. Нагласете ги до отстоянието или маркировките в тавата.

Следните изображения показват примери за вдлъбнатините според размера на хартията в тавите за различни принтери. Повечето принтери на HP имат маркировки, подобни на тези.

Фигура 6-8 Размер на маркировките за Тава 1 или универсална тава



Фигура 6-9 Маркировки за размера на касетъчни тави



7. Уверете се, че печатната среда е в рамките на препоръчаните спецификации.

Изчистване на засядания на хартия

Въведение

Следната информация включва указания за отстраняване на заседнала хартия в принтера.

- [Хартията засяда често или многократно?](#)
- [Местоположение на засядането](#)
- [Почистване на заседнала хартия в Тава 1](#)
- [Изчистване на заседнала хартия в тава 2](#)
- [Изчистване на заседнала хартия в тава 3](#)
- [Изчистване на заседнала хартия при нагревателния елемент](#)
- [Изчистване на заседнала хартия в изходното отделение](#)
- [Изчистване на заседнала хартия в устройството за двустранен печат](#)

Хартията засяда често или многократно?

Следвайте тези стъпки, за да разрешите проблеми с често засядане на хартия. Ако първата стъпка не разреши проблема, продължете със следващата стъпка, докато проблемът не се разреши.

1. Ако хартията е заседнала в принтера, отстранете засядането и след това отпечатайте конфигурационна страница, за да тествате принтера.
2. Уверете се, че тавата е конфигурирана за правилния размер и тип на хартията в контролния панел на принтера. Регулирайте настройките за хартия, ако е необходимо.
 - а. От контролния панел на принтера натиснете бутона **OK**.
 - б. Отворете следните менюта:
 - **System Setup (Настройване на системата)**
 - **Paper setup (Настройка за хартия)**
 - в. Изберете тавата от списъка.
 - г. Изберете **Paper Type** (Тип на хартията), след което изберете типа хартия, заредена в тавата.
 - д. Изберете **Paper Size** (Размер на хартията), след което изберете размера на хартията, заредена в тавата.
3. Изключете принтера, изчакайте 30 секунди и отново го включете.
4. Отпечатайте почистваща страница, за да премахнете остатъчния тонер от вътрешността на принтера.
 - а. От контролния панел на принтера натиснете бутона **OK**.
 - б. Отворете следните менюта:

- **Service (Обслужване)**
- **Cleaning Page (Почистваща страница)**

- в. Заредете обикновена хартия letter или A4, когато бъдете подканени, и след това натиснете бутона **OK**.

Съобщението **Cleaning (Почистване)** се показва на контролния панел на принтера. Изчакайте процесът да завърши. Изхвърлете разпечатаната страница.

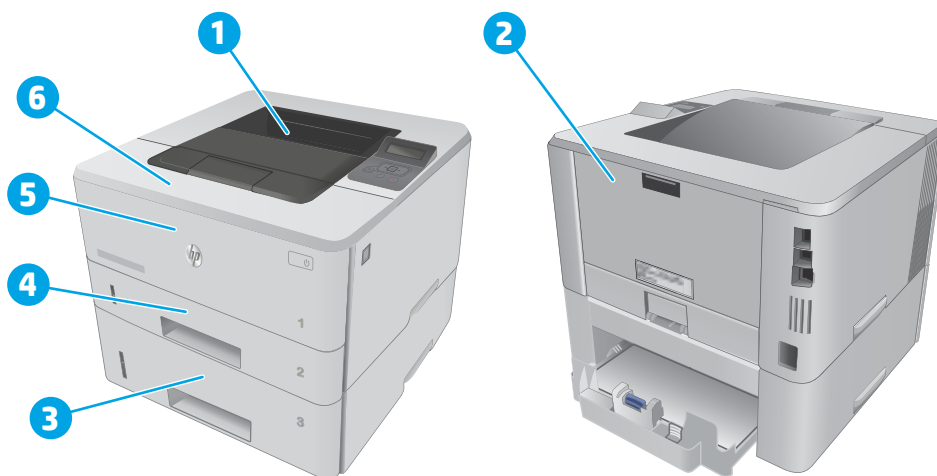
5. Отпечатайте конфигурационна страница, за да тествате принтера.

- От контролния панел на принтера натиснете бутона **OK**.
- Отворете менюто **Reports (Отчети)**.
- Изберете **Configuration Report (Отчет за конфигурация)**.

Ако никоя от тези стъпки не реши проблема, принтерът може да има нужда от сервиз. Свържете се с отдела за поддръжка на клиенти на HP.

Местоположение на засядането

Засяданията могат да се появят в следните места:



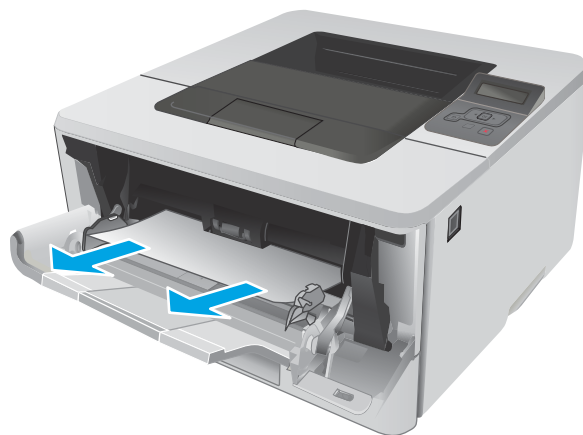
1	Изходна касета
2	Област на нагревателния елемент
3	Тава 3 (опция)
4	Тава 2 Областта на устройството за двустранен печат (извадете тава 2, за да стигнете)
5	Тава 1
6	Област на тонер касетата (отворете предната вратичка за достъп)

След засядане вътре в принтера може да остане разхлабен тонер. Този проблем обикновено се самокоригира, след като се разпечатат няколко листа.

Почистване на заседнала хартия в Тава 1

Използвайте следната процедура за изчистване на заседнала хартия в тава 1.

1. Издърпайте бавно заседналата хартия от принтера.



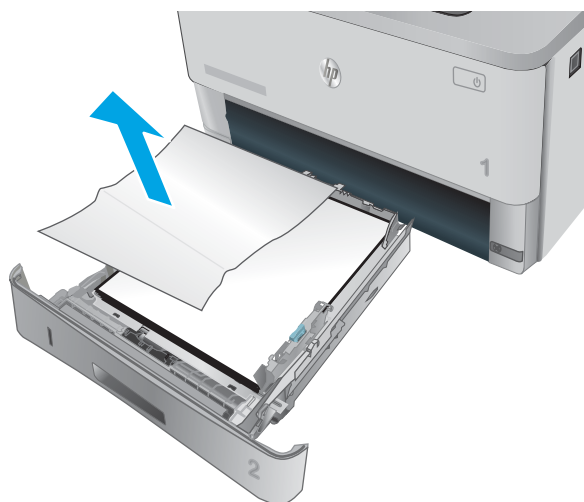
Изчистване на заседнала хартия в тава 2

Използвайте следната процедура, за да проверите всички възможни места за засядане, свързани с Тава 2.

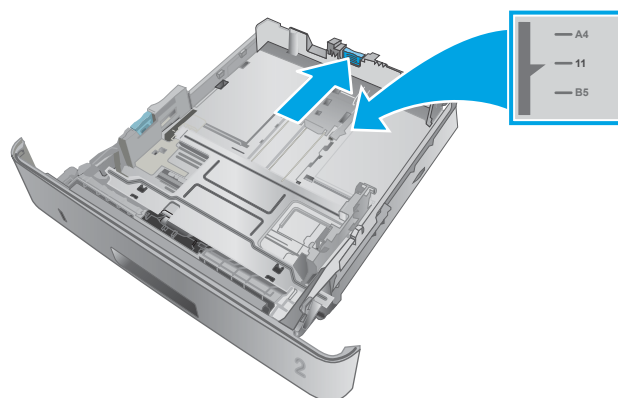
1. Извадете тавата от принтера.



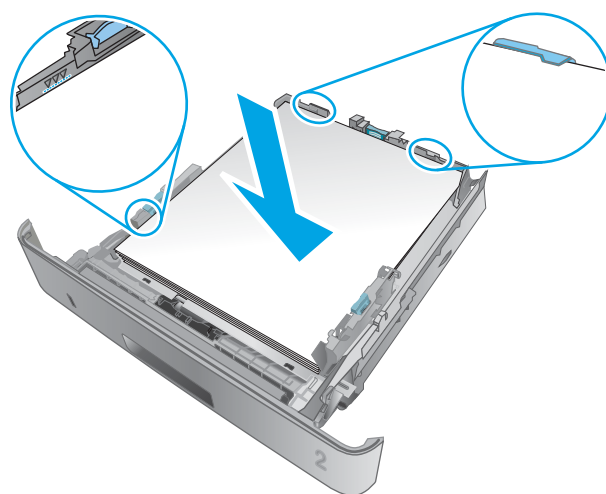
2. Извадете хартията от тавата и изхвърлете повредената хартия.



3. Проверете дали задният водач на хартията е регулиран за отстоянието за правилния размер хартия. Ако е необходимо, стиснете езичето за освобождаване и преместете задния водач на хартията в правилната позиция. Той трябва да щракне на мястото си.



4. Заредете хартията в тавата. Проверете дали и четирите ъгъла на тестето са изравнени и дали горната му част е под индикаторите за максимално запълване.



5. Поставете обратно и затворете тавата.



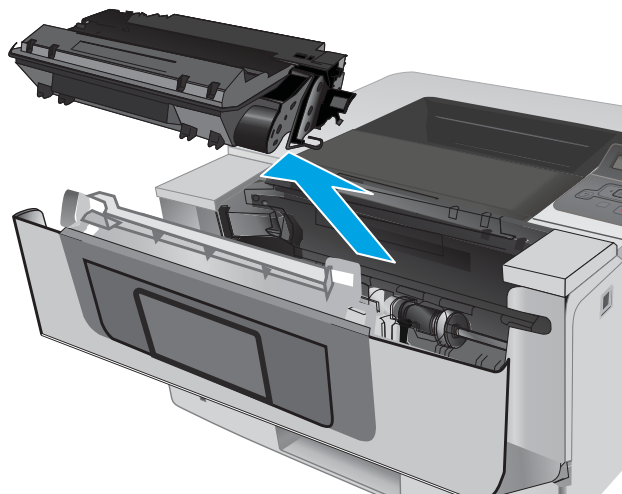
6. Натиснете бутона за освобождаване на предната вратичка.



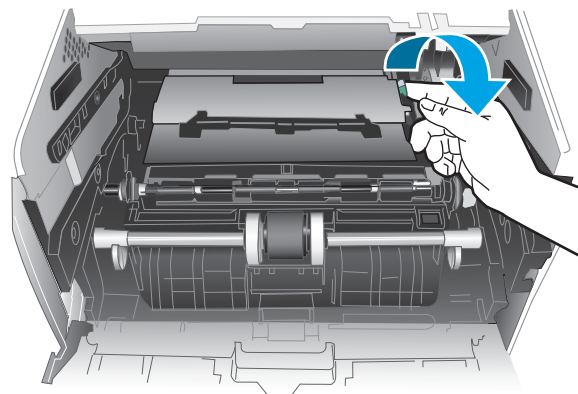
7. Отворете предната вратичка.



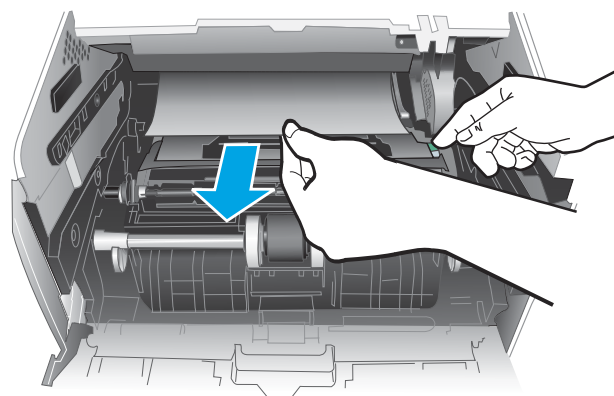
8. Извадете тонер касетата.



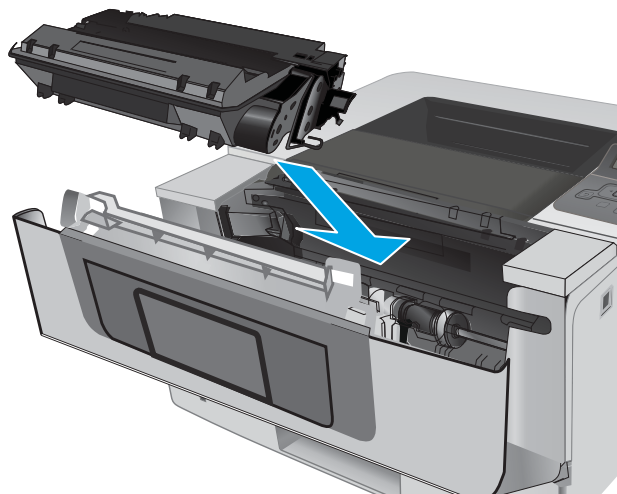
9. Повдигнете капака за достъп до засядания.



10. Извадете заседналата хартия.



11. Поставете тонер касетата.



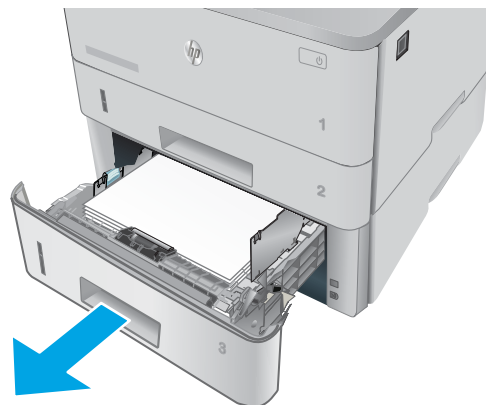
12. Затворете предната вратичка.



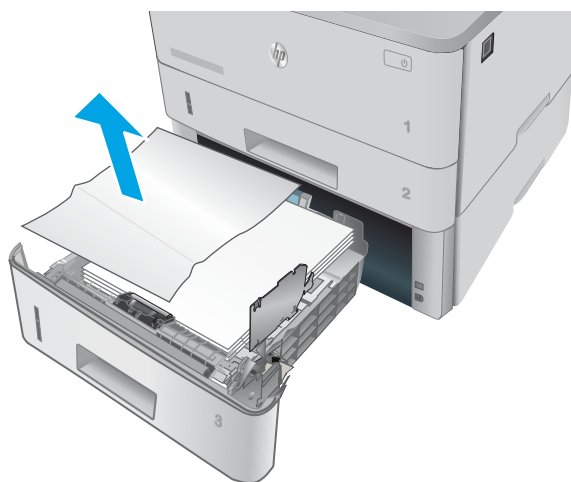
Изчистване на заседнала хартия в тава 3

Използвайте следната процедура, за да проверите всички възможни места за засядане, свързани с Тава 3.

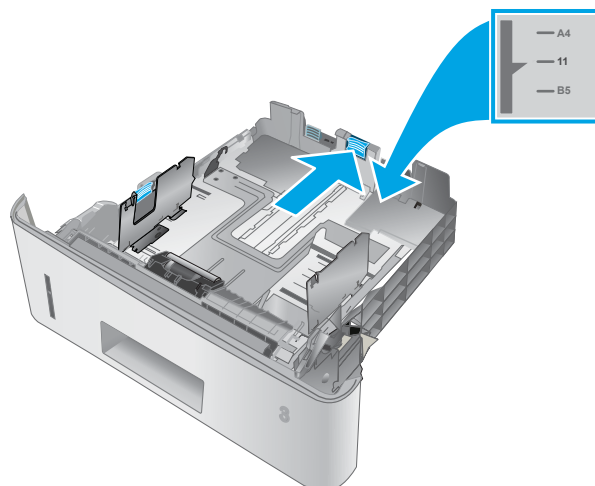
1. Извадете тавата от принтера.



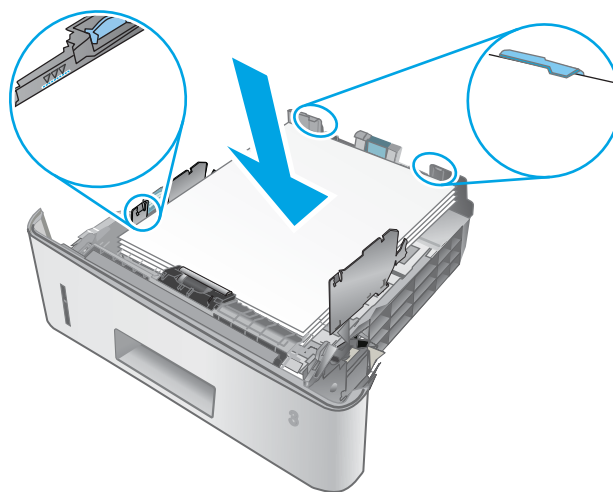
2. Извадете хартията от тавата и изхвърлете повредената хартия.



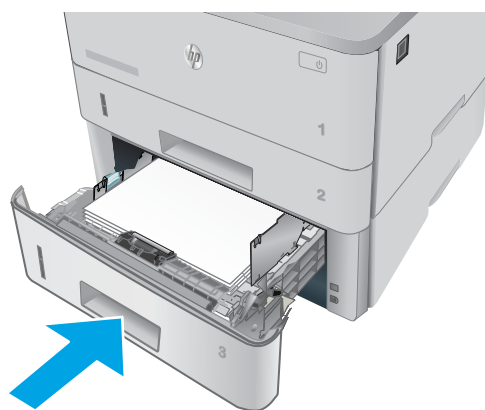
3. Проверете дали задният водач на хартията е регулиран за отстоянието за правилния размер хартия. Ако е необходимо, стиснете езичето за освобождаване и преместете задния водач на хартията в правилната позиция. Той трябва да щракне на мястото си.



- Заредете хартията в тавата. Проверете дали и четирите ъгъла на тестето са изравнени и дали горната му част е под индикаторите за максимално запълване.



- Поставете обратно и затворете тавата.



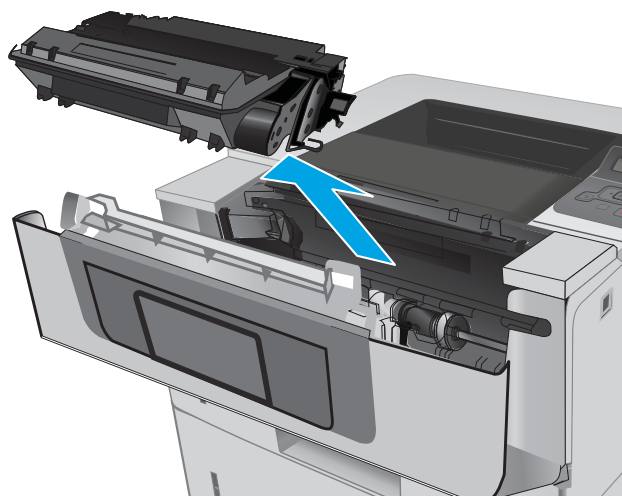
- Натиснете бутона за освобождаване на предната вратичка.



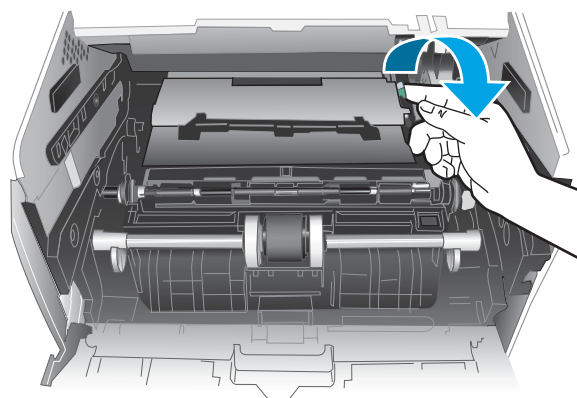
7. Отворете предната вратичка.



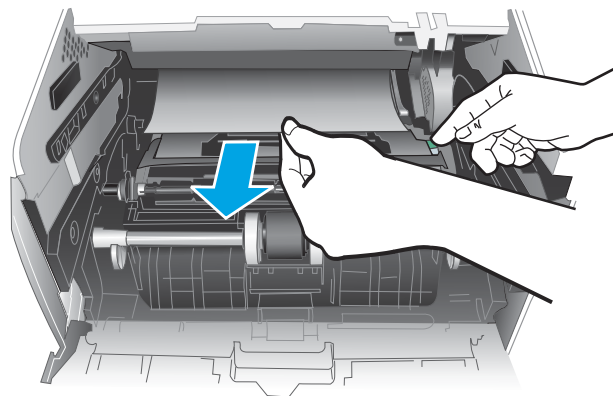
8. Извадете тонер касетата.



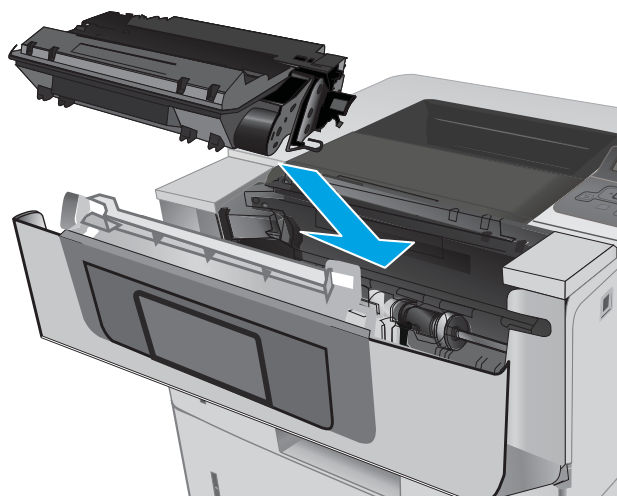
9. Повдигнете капака за достъп до засядания.



10. Извадете заседналата хартия.



11. Поставете тонер касетата.



12. Затворете предната вратичка.



Изчистване на заседнала хартия при нагревателния елемент

Използвайте следната процедура за проверка на хартията на всички възможни за засядане на хартия места в областта на нагревателния елемент.

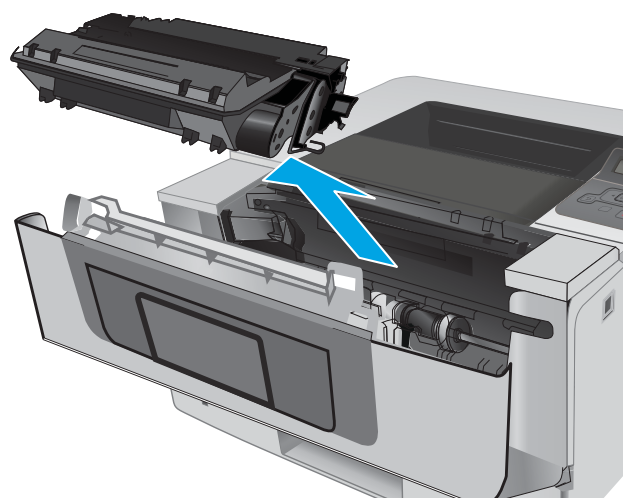
1. Натиснете бутона за освобождаване на предната вратичка.



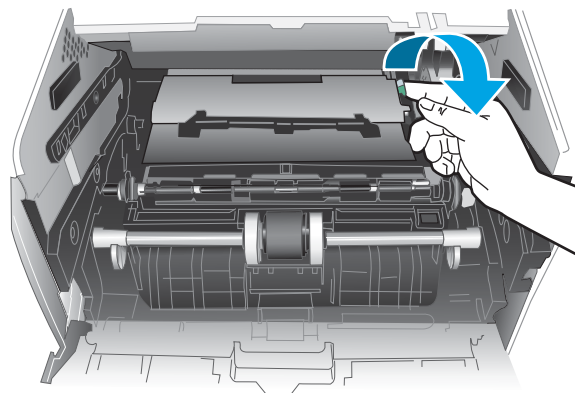
2. Отворете предната вратичка.



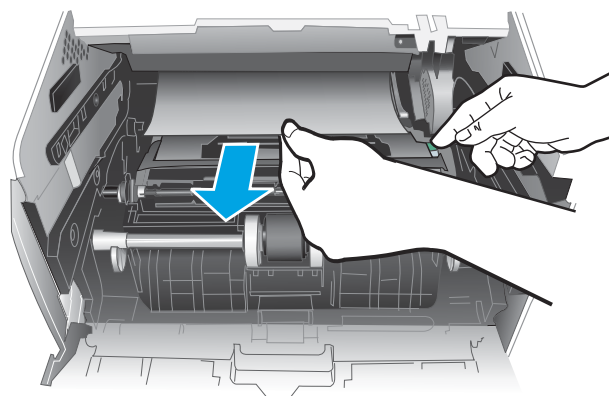
3. Извадете тонер касетата.



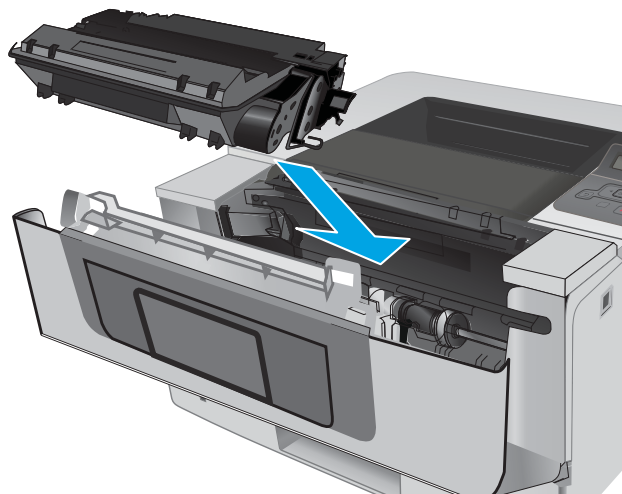
4. Повдигнете капака за достъп до засядания.



5. Извадете заседналата хартия.



6. Поставете тонер касетата.



7. Затворете предната вратичка.



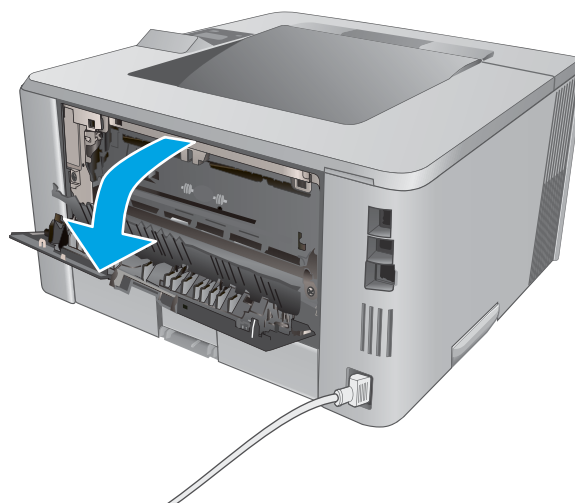
Изчистване на заседнала хартия в изходното отделение

Използвайте следната процедура за проверка на хартията на всички възможни за засядане на хартия места в изходното отделение.

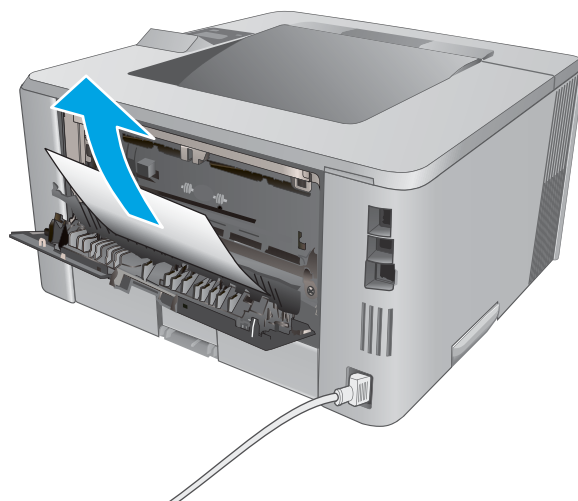
1. Ако от изходната касета се вижда хартия, хванете водещия ръб на хартията и я извадете.



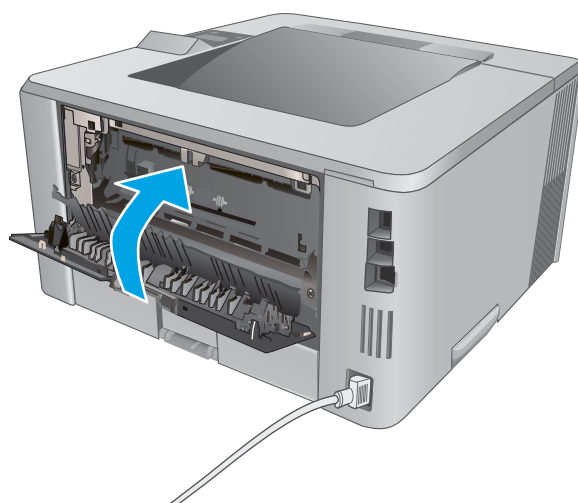
2. Отворете вратичката на задната страна на принтера.



3. Извадете всякаква заседнала хартия от областта на задната вратичка.



4. Затворете вратичката на задната страна.



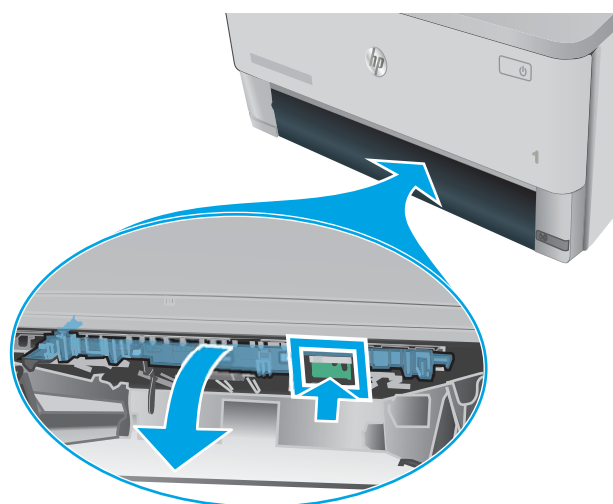
Изчистване на заседнала хартия в устройството за двустранен печат

Използвайте следната процедура за проверка на хартията на всички възможни за засядане на хартия места в автоматичното устройство за двустранен печат.

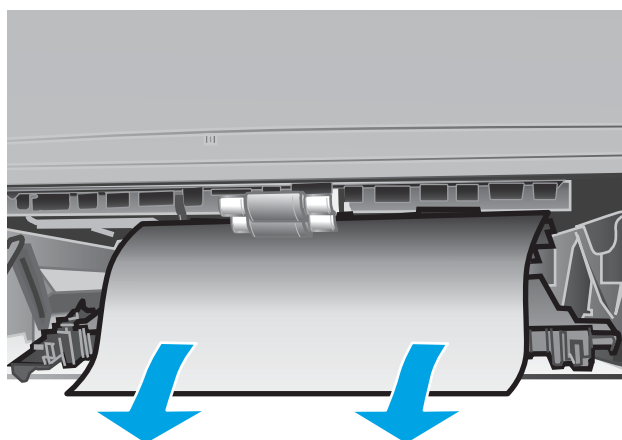
1. Извадете напълно Тава 2 от принтера.



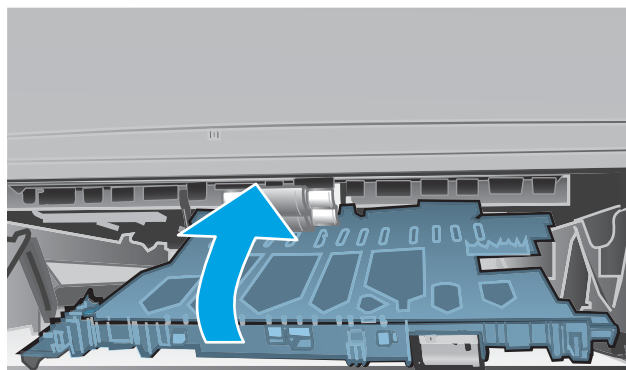
2. Натиснете зеления бутон, за да освободите устройството за двустранен печат.



3. Извадете заседналата хартия.



4. Затворете устройството за двустранен печат.



5. Поставете обратно Тава 2.



Подобряване на качеството на печат

Въведение

- [Печатайте от друга софтуерна програма](#)
- [Проверка на настройката за тип хартия на заданието за печат](#)
- [Проверка на състоянието на тонер касетата](#)
- [Почистете принтера](#)
- [Визуална проверка на тонер касетата](#)
- [Проверка на хартията и средата за печат](#)
- [Проверка на настройката за EconoMode](#)
- [Опитайте друг драйвер за печат](#)

Ако принтерът има проблеми с качеството на печат, опитайте следните решения в представения ред за решаване на проблема.

Печатайте от друга софтуерна програма

Опитайте да печатате от друга софтуерна програма. Ако страницата се отпечата правилно, проблемът идва от софтуерната програма, от която печатате.

Проверка на настройката за тип хартия на заданието за печат

Проверете настройката на типа на хартията при печат от софтуерна програма и дали печатните страници имат петна, размивания или тъмен печат, нагъната хартия, пръснати точки от тонер, разхлабен тонер или малки площи с липсващ тонер.

Проверка на настройката за вида на хартията (Windows)

1. От софтуерната програма изберете опция **Print** (Печат).
2. Изберете принтера, след което щракнете върху бутона **Properties (Свойства)** или **Preferences (Предпочитания)**.
3. Щракнете върху раздел **Хартия/Качество**.
4. В падащия списък **Тип на хартията** кликнете върху опцията **Още...**
5. Разширете списъка за **Типът е:** опциите.
6. Разширете категорията на типовете хартия, които най-добре описват вашата хартия.
7. Изберете опцията за типа на използваната от вас хартия и натиснете бутона **OK**.
8. Щракнете върху бутона **OK**, за да затворите диалоговия прозорец **Свойства на документа**. В диалоговия прозорец **Print (Печат)** щракнете върху бутона **OK**, за да отпечатате заданието.

Проверка на вида хартия (Mac OS X)

1. Кликнете върху менюто **File (Файл)** и след това върху **Print (Печат)**.
2. В менюто **Printer (Принтер)** изберете принтера.
3. По подразбиране драйверът за печат показва менюто **Copies & Pages (Копия и страници)**. Изберете падащия списък с менюта, и след това кликнете върху менюто **Finishing (Завършване)**.
4. Изберете тип от падащия списък **Media Type (Тип носител)**.
5. Кликнете върху бутона **Print (Печат)**.

Проверка на състоянието на тонер касетата

Проверката на страницата за състоянието на консумативите включва следната информация:

- Приблизителна оценка в проценти на оставащия живот на касетата
- Приблизителен брой оставащи страници
- Номера за поръчка на тонер касети на HP
- Брой отпечатани страници

За отпечатване на страницата за консумативи се използва следната процедура.

1. От контролния панел на продукта докоснете бутона **OK**.
2. Превъртете до менюто **Reports (Отчети)** и след това натиснете бутона **OK**.
3. Превъртете до опцията **Supplies Status (Състояние на консумативите)** и след това натиснете бутона **OK**, за да отпечатате отчет за състоянието на всички консумативи.
4. Проверете процента на оставащия живот за тонер касетата и ако е приложимо – състоянието на другите заменими части за поддръжка.

Проблеми с качеството на печат може да възникнат, когато използвате тонер касета, която е близо до края на своя живот. Страницата за състояние на консумативите указва кога нивото на консуматива е твърде ниско. Когато консумативът на HP достигне този много нисък праг, гаранцията HP premium protection warranty за този консуматив приключва.

Не е необходимо да се подменя тонер касетата, освен ако качеството на печат вече не е приемливо. Имайте предвид да си подготвите резервна касета, в случай че качеството на печат стане неприемливо.

Ако определите, че трябва да смените тонер касетата или други заменими части за поддръжка, страницата за състояние на консумативите показва номерата на оригинални части на HP.

5. Проверете, за да видите дали използвате оригинална касета на HP.

Оригиналната тонер касета на HP има думите “HP” или емблемата на HP върху себе си. За повече информация относно идентифицирането на касетите на HP вижте www.hp.com/go/learnaboutsupplies.

HP не препоръчва използването на консумативи, произведени от HP, независимо дали са нови или възстановени. Тъй като това не са продукти на HP, HP не е в състояние да влияе върху тяхната конструкция и да контролира качеството им. Ако използвате повторно напълнена или фабрично преработена тонер касета и не сте доволни от качеството на печат, сменете я с оригинална тонер касета на HP.

Почистете принтера

Печат на почистваща страница

По време на процеса на печатане хартия, тонер и частици прах може да се натрупат във вътрешността на принтера, както и да доведат до проблеми с качеството на печат като тонер петънца или пръски, черти, линии или повтарящи се знаци.

За отпечатване на почистващата страница се използва следната процедура.


1. От контролния панел на принтера натиснете бутона **OK**.
2. Отворете следните менюта:
 - **Service (Обслужване)**
 - **Cleaning Page (Почистваща страница)**
3. Заредете обикновена хартия letter или A4, когато бъдете подканени, и след това натиснете бутона **OK**.

Съобщението **Cleaning (Почистване)** се показва на контролния панел на принтера. Изчакайте процесът да завърши. Изхвърлете разпечатаната страница.

Визуална проверка на тонер касетата

Следвайте тези стъпки, за да инспектирате всяка тонер касета.

1. Извадете печатащата касета от принтера.
2. Проверете чипа памет за повреда.
3. Проверете повърхността на зеления барабан за изображенията.

 **ВНИМАНИЕ:** Не пипайте барабана за изображения. Отпечатъците от пръсти върху барабана за изображения може да причинят проблеми с качеството на печат.

4. Ако забележите някакви надрасквания, отпечатъци от пръсти или други повреди по барабана за изображенията, сменете тонер касетата.
5. Монтирайте отново тонер касетата и разпечатайте няколко страници, за да видите дали проблемът е решен.

Проверка на хартията и средата за печат

Стъпка едно: Използване на хартия, която отговаря на спецификациите на HP

Някои проблеми с качеството на печата произлизат от използването на хартия, която не отговаря на спецификациите на HP.

- Винаги използвайте хартия от тип и с тегло, които този принтер поддържа.
- Използвайте хартия с добро качество и без разрези, белези, скъсани участъци, петна, ронливи частици, прах, набръчквания, празни пространства и нагънати или превити краища.
- Използвайте хартия, на която още не е печатано.
- Използвайте хартия, която не съдържа метални частици като брокат.

- Използвайте хартия, предназначена за лазерни принтери. Не използвайте хартия, предназначена за само за мастилено-струйни принтери.
- Не използвайте хартия, която е твърде груба. Използването на по-гладка хартия обикновено води до по-добро качество на печата.

Стъпка две: Проверка на средата

Средата може да се отрази директно на качеството на печат и е разпространена причина за проблеми с качеството на печат или подаването на хартия. Изпробвайте следните решения:

- Преместете принтера далеч от ветровити места, като например отворени прозорци и врати или климатици.
- Уверете се, че принтерът не е изложен на температура или влажност извън спецификациите на принтера.
- Не поставяйте принтера в ограничено пространство, като например шкаф.
- Поставете принтера на твърда равна повърхност.
- Отстранете всичко, което блокира вентилационните отвори на принтера. На принтера му е нужен добър въздушен поток от всички страни, включително и горната част.
- Предпазвайте принтера от пренасяни по въздуха замърсявания, прах, пара, грес или други елементи, които може да оставят остатъци във вътрешността му.

Стъпка три: Настройка на подравняването на отделните тави


Следвайте тези стъпки, когато текстовете или изображенията не са центрирани или подравнени правилно върху отпечатаната страница при печат от конкретни тави.

1. От контролния панел на принтера натиснете бутона **OK**.
2. Отворете следните менюта:
 - **System Setup (Настройване на системата)**
 - **Print Quality (Качество на печат)**
 - **Adjust Alignment (Регулиране на подравняването)**
3. Превъртете до и изберете тавата, за да коригирате, и след това натиснете бутона **OK**.
4. Превъртете до и изберете една от следните опции:
 - **X1 Shift (X1 отместване)**
 - **X2 Shift (X2 отместване)**
 - **Y Shift (Y отместване)**
5. Използвайте бутоните със стрелки, както и бутона **OK**, за да регулирате подравняването.
6. Повторете предишните две стъпки, ако се налага да регулирате настройките за подравняване.
7. Натиснете бутона **Back (Назад)** ↩, за да се върнете към менюто **Adjust Alignment (Регулиране на подравняването)**.
8. Превъртете до и изберете **Print Test Page (Печат на тестова страница)**.

9. Превъртете до и изберете тавата, от която да отпечатате.
10. Следвайте инструкциите на страниците, които се отпечатват.
11. Превъртете до и изберете отново **Print Test Page (Печат на тестова страница)**, за да проверите резултатите. Направете допълнителни настройки, ако е необходимо.

Проверка на настройката за EconoMode

HP не препоръчва постоянно използване на EconoMode (Икономичен режим). Ако използвате непрекъснато EconoMode (Икономичен режим), е възможно тонерът да издържи по-дълго от механичните части на тонер касетата. Ако качеството на печат започне да се влошава и вече не е задоволително, помислете за смяна на тонер касетата.

 **ЗАБЕЛЕЖКА:** Тази функция е достъпна с драйвера PCL 6 на принтера за Windows. Ако не използвате този драйвер, можете да разрешите функцията с помощта на вградения уеб сървър на HP.

Следвайте тези стъпки, ако цялата страница е твърде тъмна или светла.

1. От софтуерната програма изберете опция **Печат**.
2. Изберете принтера, след което щракнете върху бутона **Properties (Свойства)** или **Preferences (Предпочитания)**.
3. Щракнете върху раздела **Хартия/качество**, и намерете областта **Качество на печат**.
4. Използвайте следните настройки, ако цялата страница е твърде тъмна:
 - Изберете опцията **600 dpi**.
 - Изберете квадратчето **EconoMode**, за да активирате.

Използвайте следните настройки, ако цялата страница е твърде светла:

- Изберете опцията **FastRes 1200**.
 - Изчистете квадратчето **EconoMode**, за да деактивирате.
5. Щракнете върху бутона **OK**, за да затворите диалоговия прозорец **Свойства на документа**. В диалоговия прозорец **Печат** щракнете върху **OK**, за да отпечатате заданието.

Опитайте друг драйвер за печат

Опитайте друг драйвер за печат, когато печатате от софтуерна програма, и отпечатаните страници имат неочаквани линии в графиките, липсващ текст, липсващи изображения, неправилно форматиране или заменени шрифтове.

Изтеглете някой от следните драйвери от уебсайта на HP: www.hp.com/support/ljM402, www.hp.com/support/ljM403.

Драйвер HP PCL.6	<ul style="list-style-type: none"> • Предоставен като драйвер по подразбиране в компактдиска за принтера. Този драйвер се инсталира автоматично, ако не изберете различен.
Драйвер HP PCL 6	<ul style="list-style-type: none"> • Препоръчва се за печат при всички приложения под Windows
Драйвер HP PCL-6	<ul style="list-style-type: none"> • Като цяло осигурява най-добрата скорост, качество на печат и поддръжка на функциите на принтера за повечето потребители • Разработен за съответствие с Windows Graphic Device Interface (GDI) (Интерфейс за графични устройства под Windows) с цел постигане на максимална скорост в среди под Windows • Възможно е да не бъде напълно съвместим с приложни програми на трети производители и потребителски приложни програми, базирани на PCL 5
Драйвер HP UPD PS	<ul style="list-style-type: none"> • Препоръчва се за печат от програми на Adobe® или от други програми, основно предназначени за работа с графика • Осигурява поддръжка на печат чрез емуляция на PostScript или поддръжка на PostScript флаш шрифтове
HP UPD PCL 5	<ul style="list-style-type: none"> • Препоръчва се за офис печат от общ характер в среди под Windows • Съвместим с предишните версии на PCL и по-старите принтери HP LaserJet • Най-добрият избор при печат от приложни програми на други производители или от потребителски приложни програми • Най-добрият избор при работа в смесени среди, които изискват принтерът да бъде настроен на PCL 5 (UNIX, Linux, mainframe) • Предназначен за употреба в корпоративни среди под Windows, като предоставя единствен драйвер за работа с различни модели принтери • Предпочита се, когато се печата на различни модели принтери от мобилен компютър с Windows
HP UPD PCL 6	<ul style="list-style-type: none"> • Препоръчва се за печат във всички среди под Windows • Като цяло осигурява най-добрата скорост, качество на печат и поддръжка на функциите на принтера за повечето потребители • Разработен за съответствие с Windows Graphic Device Interface (GDI) (Интерфейс за графични устройства под Windows) с цел постигане на максимална скорост в среди под Windows • Възможно е да не бъде напълно съвместим с приложни програми на трети производители и потребителски приложни програми, базирани на PCL 5

Разрешаване на проблеми с кабелната мрежа

Въведение

Проверете следните елементи, за да се уверите, че принтерът комуникира с мрежата. Преди да започнете, отпечатайте конфигурационната страница от контролния панел на принтера и открийте на нея IP адреса на принтера.

- [Лоша физическа връзка](#)
- [Компютърът използва грешен IP адрес за принтера](#)
- [Компютърът не може да комуникира с принтера](#)
- [Принтерът използва неправилни настройки за връзка и дуплекс за мрежата](#)
- [Нови приложни програми може да са довели до проблеми със съвместимостта](#)
- [Вашият компютър или работна станция са неправилно настроени](#)
- [Принтерът е забранен или други мрежови настройки са неправилни](#)



ЗАБЕЛЕЖКА: HP не поддържа мрежово свързване “peer-to-peer”, тъй като това е функция на операционната система на Microsoft, а не на драйверите за принтери на HP. За допълнителна информация посетете Microsoft на адрес www.microsoft.com.

Лоша физическа връзка

1. Проверете дали принтерът е свързан към правилния мрежов порт с помощта на кабел с правилна дължина.
2. Проверете дали кабелните връзки са добри.
3. Погледнете връзката към мрежовия порт на гърба на принтера и проверете дали светят хехлибареният индикатор за активност и зеленият индикатор за състояние на връзката.
4. Ако проблемът продължи, опитайте с друг кабел или порт на концентратора.

Компютърът използва грешен IP адрес за принтера

1. Отворете свойствата на принтера и щракнете върху раздела **Портове**. Проверете дали е избран актуалният IP на принтера. IP адресът на принтера се намира на страницата с конфигурацията.
2. Ако сте инсталирали принтера с помощта на стандартния TCP/IP порт на HP, отметнете квадратчето, означено с **Always print to this printer, even if its IP address changes (Винаги отпечатвай на този принтер дори ако неговият IP адрес се промени)**.
3. Ако сте инсталирали принтера с помощта на стандартен TCP/IP порт на Microsoft, използвайте името на хоста, а не IP адреса.
4. Ако IP адресът е правилен, изтрийте принтера и го добавете отново.

Компютърът не може да комуникира с принтера

1. Проверете комуникацията с мрежата, като използвате командата "ping".
 - a. Отворете команден прозорец на вашия компютър.

- В Windows щракнете върху **Start (Старт)**, щракнете върху **Run (Изпълни)** и въведете `cmd`, след което натиснете **Enter**.
 - В Mac OS X, отидете на **Applications (Приложения)**, след това на **Utilities (Помощни програми)** и отворете **Terminal (Терминал)**.
- б. Въведете `ping`, последвано от IP адреса на вашия принтер.
- в. Ако в прозореца бъдат показани времена за отиване и връщане, значи мрежата работи.
2. Ако командата "ping" е неуспешна, проверете дали са включени мрежовите хъбове и после проверете дали мрежовите настройки, принтерът и компютърът са конфигурирани за една и съща мрежа.

Принтерът използва неправилни настройки за връзка и дуплекс за мрежата

HP препоръчва да оставите тези настройки на автоматичен режим (настройката по подразбиране). Ако промените тези настройки, ще се наложи да ги промените и за вашата мрежа.

Нови приложни програми може да са довели до проблеми със съвместимостта

Проверете дали новите приложни програми са инсталирани правилно и дали те използват правилния драйвер за печат.

Вашият компютър или работна станция са неправилно настроени

1. Проверете мрежовите драйвери, драйверите за печат и настройките за пренасочването на мрежата.
2. Проверете дали операционната система е правилно конфигурирана.

Принтерът е забранен или други мрежови настройки са неправилни

1. Отпечатайте конфигурационната страница, за да проверите състоянието на мрежовия протокол. Ако е необходимо, разрешете го.
2. Ако е необходимо, отново конфигурирайте настройките за мрежата.

Решаване на проблеми с безжичната мрежа (само за безжични модели)

- [Въведение](#)
- [Контролен списък за безжично свързване](#)
- [Принтерът не печата след завършване на конфигурирането на безжичната връзка](#)
- [Принтерът не печата, а на компютъра е инсталирана защитна стена на трета страна.](#)
- [Безжичната връзка не работи след преместване на безжичния рутер или принтера](#)
- [Към безжичния принтер не могат да се свържат повече компютри](#)
- [Безжичният принтер губи комуникация при свързване към VPN](#)
- [Мрежата не се показва в списъка на безжичните мрежи](#)
- [Безжичната мрежа не работи](#)
- [Изпълнение на диагностичен тест на безжичната мрежа](#)
- [Намаляване на електромагнитните смущения в безжичната мрежа](#)

Въведение

Използвайте информацията за отстраняване на грешки за помощ при решаване на проблеми.



ЗАБЕЛЕЖКА: За да определите дали функциите за печат HP NFC и Wi-Fi Direct са разрешени на вашия принтер, разпечатайте страница с конфигурацията от контролния панел на принтера.

Контролен списък за безжично свързване

- Уверете се, че мрежовият кабел не е свързан.
- Уверете се, че принтерът и безжичният рутер са включени и имат захранване. Уверете се също, че безжичното радио на принтера е включено.
- Уверете се, че мрежовото име (SSID) е правилно. Отпечатайте конфигурационна страница, за да определите SSID. Ако не сте уверени, че SSID е правилно, изпълнете отново конфигурирането на безжичната връзка.
- При защитени мрежи се уверете, че информацията за защита е правилна. Ако информацията за защита не е правилна, изпълнете отново конфигурирането на безжичната връзка.
- Ако безжичната мрежа работи правилно, опитайте достъп до другите компютри в безжичната мрежа. Ако мрежата предлага достъп до интернет, опитайте да се свържете с интернет по безжичната връзка.
- Уверете се, че методът на шифроване (AES или TKIP) е един и същ както за принтера, така и за точката за безжичен достъп (в мрежи, използващи WPA защита).
- Уверете се, че принтерът е в обхвата на безжичната мрежа. За повечето мрежи принтерът трябва да се намира на не повече от 30 м от точката за безжичен достъп (безжичния рутер).
- Уверете се, че няма препятствия, блокиращи пътя на разпространение на безжичния сигнал. Махнете всички големи метални предмети между точката за достъп и принтера. Уверете се, че няма стълбове,

стени или поддържащи колони, в които има метал или бетон, между принтера и точката за безжичен достъп.

- Уверете се, че принтерът се намира далече от електронни устройства, които биха могли да внесат електромагнитни смущения в безжичния сигнал. Много устройства може да внесат смущения в безжичния сигнал, напр. електромотори, безжични телефони, видеокамери на охранителни системи, други безжични мрежи и някои Bluetooth устройства.
- Уверете се, че драйверът за печат е инсталиран на компютъра.
- Уверете се, че е избран правилният порт за принтер.
- Уверете се, че компютърът и принтерът са свързани към една и съща безжична мрежа.
- При Mac OS X се уверете, че безжичният рутер поддържа Bonjour.

Принтерът не печата след завършване на конфигурирането на безжичната връзка

1. Уверете се, че принтерът е включен и се намира в състояние на готовност.
2. Изключете в компютъра си всякакви защитни стени на други производители.
3. Уверете се, че безжичната връзка работи правилно.
4. Уверете се, че компютърът ви работи правилно. Ако се налага, рестартирайте компютъра си.
5. Уверете се, че можете да отворите вградения уеб сървър на HP на принтера от компютър в мрежата.

Принтерът не печата, а на компютъра е инсталирана защитна стена на трета страна.

1. Актуализирайте защитната стена с последната налична актуализация на производителя.
2. Ако програми искат достъп до защитната стена, когато инсталирате принтера или опитвате да печатате, се уверете, че позволявате на тези програми да се изпълняват.
3. Временно изключете защитната стена, след което инсталирайте безжичния принтер на компютъра. Разрешете защитната стена, когато сте завършили безжичната инсталация.

Безжичната връзка не работи след преместване на безжичния рутер или принтера

1. Уверете се, че рутерът или принтерът се свързват със същата мрежа, към която е свързан и компютърът ви.
2. Отпечатайте страница с конфигурацията.
3. Сравнете мрежовото име (SSID) от конфигурационната страница с мрежовото име (SSID) в конфигурацията на принтера на компютъра ви.
4. Ако двата SSID не съвпадат, устройствата не са свързани към една и съща мрежа. Преконфигурирайте безжичната настройка за вашия принтер.

Към безжичния принтер не могат да се свържат повече компютри

1. Уверете се, че другите компютри са в обхвата на безжичната връзка и че нищо не блокира пътя на разпространение на сигнала. За повечето мрежи обхватът на безжичната връзка е около 30 метра от точката за безжичен достъп.
2. Уверете се, че принтерът е включен и се намира в състояние на готовност.

3. Уверете се, че няма повече от 5 едновременни потребители на Wi-Fi Direct.
4. Изключете в компютъра си всякакви защитни стени на други производители.
5. Уверете се, че безжичната връзка работи правилно.
6. Уверете се, че компютърът ви работи правилно. Ако се налага, рестартирайте компютъра си.

Безжичният принтер губи комуникация при свързване към VPN

- В общия случай не можете да бъдете едновременно свързани към VPN и други мрежи.

Мрежата не се показва в списъка на безжичните мрежи

- Уверете се, че безжичният маршрутизатор е включен и има захранване.
- Мрежата може да е скрита. Вие обаче трябва да можете да се свързвате със скрита мрежа.

Безжичната мрежа не работи

1. Уверете се, че мрежовият кабел не е включен.
2. За да се уверите, че безжичната мрежа не работи, опитайте се да свържете към мрежата други устройства.
3. Проверете комуникацията с мрежата, като използвате командата "ping".
 - а. Отворете команден прозорец.
 - В Windows щракнете върху **Старт**, щракнете върху **Изпълни** и въведете cmd, след което натиснете **Enter**.
 - В Mac OS X, отидете на **Applications** (Приложения), след това на **Utilities** (Помощни програми) и отворете **Terminal** (Терминал).
 - б. Въведете ping, последвано от IP адреса на маршрутизатора.
 - в. Ако в прозореца бъдат показани времена за отиване и връщане, значи мрежата работи.
4. Уверете се, че рутерът или устройството се свързват със същата мрежа, към която е свързан и компютърът ви.
 - а. Отпечатайте страница с конфигурацията.
 - б. Сравнете мрежовото име (SSID) от конфигурационния отчет с мрежовото име (SSID) в конфигурацията на принтера на компютъра ви.
 - в. Ако двата SSID не съвпадат, устройствата не са свързани към една и съща мрежа. Преконфигурирайте безжичната настройка за вашия принтер.

Изпълнение на диагностичен тест на безжичната мрежа

От контролния панел на принтера можете да пуснете тест за диагностика, който предоставя информация за настройките на безжичната мрежа.

1. От контролния панел на принтера натиснете бутона **OK**.
2. Отворете следните менюта:

- Self Diagnostics (Самостоятелна диагностика)
 - Изпълняване на тест за безжична връзка
3. Докоснете бутона **OK**, за да стартирате теста. Принтерът отпечатва тестова страница с резултати от теста.

Намаляване на електромагнитните смущения в безжичната мрежа

Следните съвети могат да ви помогнат да намалите смущенията в дадена безжична мрежа:

- Дръжте безжичните устройства далече от големи метални предмети, като шкафове за документация, и други електромагнитни устройства, напр. микровълнови печки и безжични телефони. Тези предмети могат да разстроят радиосигналите.
- Дръжте безжичните устройства далече от големи зидани постройките и други сгради. Подобни обекти могат да поглъщат радиовълните и да намаляват силата на сигнала.
- Разположете безжичния рутер на централно място, така че между него и безжичните устройства в мрежата да има пряка видимост.

Азбучен указател

А

- аксесоари
 - номера на части 28
- активиране
 - съхранени задания 44
- акустични спецификации 11

Б

- безжична мрежа
 - отстраняване на неизправности 108
- бутон вкл./изкл., местоположение 2
- бутон на захранването, местоположение 2

В

- Вграден уеб сървър
 - отваряне 65
 - промяна на парола 65
- вграден уеб сървър (EWS)
 - функции 55
- вграден уеб сървър (EWS) на HP
 - функции 55
- Вграден уеб сървър на HP
 - отваряне 65
 - промяна на парола 65
- видове хартия
 - избор (Mac) 42
 - избор (Windows) 39
- връзка към захранването
 - местоположение 3
- възстановяване на фабричните стойности 73

Д

- двустранин
 - ръчно (Mac) 41

- двустранин печат
 - Mac 41
 - Windows 38
 - настройки (Windows) 38
- двустранин печатане
 - Mac 41
- директен печат от USB устройство
 - местоположение 2
- дуплекс (двустранин печат)
 - настройки (Windows) 38
- дуплексен печат
 - ръчно (Windows) 38
- дуплексен печат (двустранин)
 - Windows 38

Е

- електрически спецификации 11
- етикети
 - печат (Windows) 39

З

- забавяне на автоматичното изключване
 - настройване 67
- забавяне на изключване след
 - настройка 67
- задания, съхранени
 - активиране 44
 - изтриване 47
 - печат 47
 - създаване (Windows) 45
- задна вратичка
 - местоположение 3
- Заклучване
 - контролера 65
- закъснение до влизане в режим на заспиване
 - забрана 66
 - разрешаване 66

Зареждане

- хартия в тава 1 14
- хартия в тава 2 18
- хартия в тава 3 22

Заседнала хартия

- Тава 1 84
- Тава 2 84
- Тава 3 88

Засядания

- изходна касета 95
- нагревателен елемент 93
- откриване 83
- причини за 82
- Тава 1 84
- Тава 2 84
- Тава 3 88
- устройство за двустранин печат 97
- засядания на хартия
 - местоположение 83

И

- изисквания към браузъра
 - вграден уеб сървър на HP 55
- изисквания към уеб браузъра
 - вграден уеб сървър на HP 55
- изтриване
 - съхранени задания 47
- изходна касета
 - местоположение 2
- изходно отделение
 - отстраняване на засядания 95
- интерфейсни портове
 - местоположение 3

К

- касета
 - смяна 30

касета, изходна
 местоположение 2
касети за телбод
 номера на части 28
консумативи
 използване при ниско ниво 74
 настройки за праг на ниско
 ниво 74
 номера на части 28
 поръчване 28
 смяна на тонер касети 30
 състояние, преглед с помощта на
 HP Utility за Mac 59

контролен панел
 местоположение 2
контролен списък
 безжично свързване 108

М

мобилен печат
 устройства с Android 52
мобилен печат, поддържан
 софтуер 8
мобилни решения за печат 5
мощност
 консумирана 11
мрежа
 парола, задаване 65
 парола, промяна 65
мрежи
 HP Web Jetadmin 68
 инсталиране на принтера 54
 поддържани 5
мрежово инсталиране 54
мрежов порт
 местоположение 3

Н

набори за техническо обслужване
 номера на части 28
нагревателен елемент
 отстраняване на засядания 93
настройки
 фабрични стойности,
 възстановяване 73
Настройки за EcoMode 66, 104
настройки за икономична работа
 66
настройки на режим дуплекс за
 мрежата, смяна на 64

настройки на скоростта на връзката
 в мрежата, смяна на 64
номера на части
 касети с елементи за
 подвързване 28
 консумативи 28
 принадлежности 28
 резервни части 28
 тонер касети 28
няколко страници на лист
 печат (Mac) 42
 печат (Windows) 39

О

онлайн поддръжка 72
операционни системи (OS)
 поддържани 5
отстраняване на неизправности
 безжична мрежа 108
 засядания 82
 кабелна мрежа 106
 проблеми при подаването на
 хартия 76
 проблеми с мрежата 106

П

памет
 включена 5
печат
 съхранени задания 47
печат, двустранен
 настройки (Windows) 38
печат от двете страни
 Mac 41
 Windows 38
 ръчно, Windows 38
пликосе, зареждане 26
поверително отпечатване 44
поддръжка
 онлайн 72
поддръжка на клиенти
 онлайн 72
поддържани драйвери 6
поддържани драйвери за печат 6
поддържани операционни
 системи 6
поръчване
 консумативи и
 принадлежности 28

почистване
 път на хартията 102
принадлежности
 поръчване 28
проблеми с поемането на хартия
 разрешаване 76, 78
прозрачни фолия
 печат (Windows) 39

Р

размери, принтер 9
резервни части
 номера на части 28
ръчно двустранно
 Mac 41
 Windows 38

С

системни изисквания
 вграден уеб сървър на HP 55
смушения в безжична мрежа 111
смяна
 тонер касета 30
софтуер
 HP Utility 59
Софтуер HP ePrint 51
специална хартия
 печат (Windows) 39
спецификации
 електрически и акустични 11
стойности, възстановяване 73
страница на състоянието на
 консумативите
 отпечатване 101
страници в минута 5
страници на лист
 избиране (Mac) 42
 избиране (Windows) 39
състояние
 , HP Utility, Mac 59
състояние на консумативи
 проверка 101
съхранени задания
 активиране 44
 изтриване 47
 отпечатване 47
 създаване (Windows) 45
съхраняване на задания
 с Windows 45

съхраняване на заданията за
печат 44

T

Тава 1

- зареждане 14
- зареждане на пликове 26
- засядания 84

Тава 2

- зареждане 18
- засядания 84

Тава 3

- зареждане 22
- засядания 88

тави

- включени 5
- капацитет 5
- местоположение 2

тегло, принтер 9

техническа поддръжка

- онлайн 72

тонер

- оставащо количество 101

тонер касета

- използване при ниско ниво 74
- компоненти 30
- настройки за праг на ниско ниво 74
- смяна 30

тонер касети

- номера на части 28

у

уеб сайтове

- HP Web Jetadmin, изтегляне 68

Уеб сайтове

- за поддръжка на клиенти 72

устройства с Android

- печат от 52

устройство за двустранен печат

- местоположение 3
- отстраняване на засядания 97

Ф

фабрични стойности,
възстановяване 73

X

хартия

- зареждане в Тава 1 14
- зареждане на Тава 2 18

- зареждане на Тава 3 22
- засядания 82
- избиране 102

хартия, поръчване 28

Ч

чип за памет (тонер)

- местоположение 30

A

AirPrint 52

E

Explorer, поддържани версии

- вграден уеб сървър на HP 55

H

HP Customer Care (Поддръжка на
клиенти на HP) 72

HP Device Toolbox, използване 55

HP ePrint 50

HP EWS, използване 55

HP Utility 59

HP Utility, Mac 59

HP Utility за Mac
Bonjour 59

функции 59

HP Web Jetadmin 68

HP Wireless Direct Printing (Директно
безжично отпечатване на HP) 49

I

Internet Explorer, поддържани версии

- вграден уеб сървър на HP 55

J

Jetadmin, HP Web 68

M

Macintosh

- HP Utility 59

N

Near Field Communication printing
(Отпечатване чрез комуникация на
близки разстояния) 49

Netscape Navigator, поддържани
версии

- вграден уеб сървър на HP 55

NFC отпечатване 49

O

OS (операционна система)

- поддържана 5

U

USB порт

- местоположение 3

