



LaserJet Pro M402, M403

Uživatelská příručka



M402n
M402dn
M402dne
M402dw
M403n
M403d
M403dn
M403dw



www.hp.com/support/ljM402
www.hp.com/support/ljM403



HP LaserJet Pro M402, M403

Uživatelská příručka

Autorská práva a licence

© Copyright 2017 HP Development Company, L.P.

Reprodukce, úpravy nebo překlad jsou bez předchozího písemného souhlasu zakázány kromě případů, kdy to povoluje autorský zákon.

Změna informací obsažených v tomto dokumentu je vyhrazena.

Jediné záruky na výrobky HP a služby jsou uvedeny ve výslovných prohlášeních o záruce dodaných s těmito výrobky a službami. Z tohoto dokumentu nelze vyvozovat další záruky. Společnost HP není odpovědná za technické nebo textové chyby nebo opomenutí obsažená v tomto dokumentu.

Edition 5, 1/2021

Ochranné známky

Adobe®, Adobe Photoshop®, Acrobat® a PostScript® jsou ochranné známky společnosti Adobe Systems Incorporated.

Apple a logo Apple jsou ochranné známky společnosti Apple Computer, Inc. registrované v USA a dalších zemích / oblastech. iPod je ochranná známka společnosti Apple Computer, Inc. iPod je určen pouze pro legální kopírování či kopírování autorizované držitelem autorských práv. Nekradte hudbu.

Microsoft®, Windows®, Windows® XP a Windows Vista® jsou v USA registrované ochranné známky společnosti Microsoft Corporation.

UNIX® je registrovaná ochranná známka sdružení Open Group.

Obsah

1 Přehled tiskárny	1
Pohledy na tiskárnu	2
Pohled na tiskárnu zepředu	2
Pohled na tiskárnu zezadu	3
Pohled na ovládací panel	4
Technické parametry tiskárny	5
Technické údaje	5
Podporované operační systémy	6
Řešení mobilního tisku	8
Rozměry tiskárny	9
Spotřeba energie, elektrické specifikace a akustické emise	11
Rozsah provozního prostředí	11
Nastavení hardwaru tiskárny a instalace softwaru	12
2 Zásobníky papíru	13
Naplnění zásobníku 1	14
Úvod	14
Zásobník 1 – orientace papíru	16
Naplnění zásobníku 2	17
Úvod	17
Zásobník 2 – orientace papíru	19
Naplnění zásobníku 3	20
Úvod	20
Zásobník 3 – orientace papíru	22
Vkládání a tisk obálek	23
Úvod	23
Tisk obálek	23
Orientace obálky	23
3 Spotřební materiál, příslušenství a díly	25
Objednávka spotřebního materiálu, příslušenství a dílů	26

Objednávání	26
Spotřební materiál a příslušenství	26
Díly pro samoobslužnou opravu zákazníkem	26
Výměna tonerových kazet	28
Úvod	28
Informace o tonerové kazetě	28
Vyjmutí a vložení tonerové kazety zpět	29

4 Tisk 33

Tiskové úlohy (systém Windows)	34
Tisk (Windows)	34
Automatický tisk na obě strany (Windows)	36
Ruční oboustranný tisk (Windows)	36
Tisk více stránek na list (Windows)	37
Výběr typu papíru (Windows)	37
Další tiskové úlohy	37
Tiskové úlohy (OS X)	39
Tisk (OS X)	39
Automatický oboustranný tisk (OS X)	39
Ruční oboustranný tisk (OS X)	39
Tisk více stránek na list (OS X)	40
Výběr typu papíru (OS X)	40
Další tiskové úlohy	40
Ukládání tiskových úloh v produktu pro pozdější nebo osobní tisk	42
Úvod	42
Než začnete	42
Nastavení tiskárny pro ukládání úloh	42
Krok 1: Instalace jednotky USB flash	42
Krok 2: Aktualizace tiskového ovladače	43
Vytvoření uložené úlohy (Windows)	43
Tisk uložené úlohy	45
Odstranění uložené úlohy	45
Mobilní tisk	46
Úvod	46
Tisk pomocí protokolu Wi-Fi Direct a NFC (pouze bezdrátové modely)	46
HP ePrint – tisk přes e-mail	47
Software HP ePrint	48
AirPrint	48
tisk integrovaný do systému Android	49

5 Správa tiskárny	51
Změna typu připojení tiskárny (Windows)	52
Pokročilá konfigurace prostřednictvím integrovaného webového serveru HP (EWS) a nástroje HP Device Toolbox (Windows)	53
Pokročilá konfigurace pomocí nástroje HP Utility pro operační systém OS X	56
Spuštění nástroje HP Utility	56
Funkce nástroje HP Utility	56
Konfigurace nastavení sítě IP	58
Úvod	58
Zřeknutí se záruk při sdílení tiskárny	58
Zobrazení nebo změna nastavení sítě	58
Přejmenování tiskárny v síti	58
Ruční konfigurace parametrů TCP/IP IPv4 pomocí ovládacího panelu	59
Nastavení rychlosti připojení a duplexu	59
Funkce zabezpečení tiskárny	61
Úvod	61
Přiřazení nebo změna systémového hesla pomocí integrovaného webového serveru HP	61
Uzamčení formátoru	61
Nastavení úspory energie	62
Úvod	62
Tisk v režimu EconoMode	62
Konfigurace nastavení Režim spánku / Automatické vypnutí po	62
Nastavení zpoždění při automatickém vypnutí napájení a konfigurace tiskárny pro spotřebu energie do 1 wattu	63
Konfigurace nastavení Zpožděného vypnutí	63
HP Web Jetadmin	64
Aktualizace firmwaru	65
První metoda: Aktualizace firmwaru z ovládacího panelu	65
Druhá metoda: Aktualizace firmwaru pomocí nástroje pro aktualizaci firmwaru	65
6 Řešení problémů	67
Zákaznická podpora	68
Obnovení výchozích nastavení z výroby	69
Na ovládacím panelu tiskárny se zobrazí zpráva „Dochází kazeta“ nebo „Kazeta je téměř prázdná“	70
Změna nastavení „Téměř prázdné“	70
Objednání spotřebního materiálu	70
Tiskárna nepodává papír nebo dochází k chybám	72
Úvod	72
Tiskárna nepodává papír	72
Tiskárna podává více listů papíru	74
Odstranění uvíznutého papíru	78

Úvod	78
Dochází k častému nebo opakujícímu se uvíznutí papíru?	78
Místa uvíznutí	79
Odstranění uvíznutého papíru ze zásobníku 1	80
Odstranění uvíznutého papíru ze zásobníku 2	80
Odstranění uvíznutého papíru ze zásobníku 3	84
Odstranění papíru uvíznutého ve fixační jednotce	89
Odstranění papíru uvíznutého ve výstupní přihrádce	91
Odstranění uvíznutého papíru z duplexní jednotky	93
Zlepšení kvality tisku	96
Úvod	96
Tisk pomocí jiného programu	96
Kontrola nastavení typu papíru pro tiskovou úlohu	96
Kontrola nastavení typu papíru (Windows)	96
Kontrola nastavení typu papíru (OS X)	96
Kontrola stavu tonerové kazety	97
Vyčištění tiskárny	97
Tisk čistící stránky	97
Vizuální kontrola tonerové kazety	98
Kontrola papíru a tiskového prostředí	98
Krok 1: Použití papíru odpovídajícího specifikacím společnosti HP	98
Krok 2: Kontrola prostředí	98
Krok 3: Nastavení zarovnání jednotlivých zásobníků papíru	99
Kontrola nastavení režimu EconoMode	99
Vyzkoušení odlišného ovladače tisku	100
Řešení potíží s kabelovou sítí	102
Úvod	102
Špatné fyzické připojení	102
Počítač používá nesprávnou IP adresu tiskárny	102
Počítač nekomunikuje s tiskárnou	102
Tiskárna používá nesprávný odkaz a nastavení duplexní sítě	103
Nové softwarové aplikace mohou způsobovat problémy s kompatibilitou	103
Počítač nebo pracovní stanice mohou být nesprávně nastaveny	103
Tiskárna je zakázána nebo jsou ostatní nastavení sítě nesprávná	103
Řešení potíží s bezdrátovou sítí (pouze bezdrátové modely)	104
Úvod	104
Kontrolní seznam bezdrátové konektivity	104
Tiskárna po dokončení bezdrátové konfigurace netiskne	105
Tiskárna netiskne a počítač má nainstalovanou bránu firewall třetí strany	105
Bezdrátové připojení po přesunutí bezdrátového směrovače nebo tiskárny nefunguje	105
K bezdrátové tiskárně nelze připojit více počítačů	105

Bezdrátová tiskárna přestává při připojení k síti VPN komunikovat	106
Síť není uvedena v seznamu bezdrátových sítí	106
Bezdrátová síť nefunguje	106
Provedení diagnostického testu bezdrátové sítě	106
Redukce rušení v bezdrátové síti	106

Rejstřík	109
-----------------------	------------

1 Přehled tiskárny

- [Pohledy na tiskárnu](#)
- [Technické parametry tiskárny](#)
- [Nastavení hardwaru tiskárny a instalace softwaru](#)

Další informace:

Následující informace jsou platné v okamžiku vydání dokumentu. Aktuální informace viz www.hp.com/support/ljM402, www.hp.com/support/ljM403.

Kompletní podpora společnosti HP pro tiskárnu zahrnuje následující informace:

- Instalace a konfigurace
- Osvojování a používání
- Řešení problémů
- Stažení aktualizací softwaru a firmwaru
- Účast ve fórech podpory
- Vyhledání informací o záruce a předpisech

Pohledy na tiskárnu

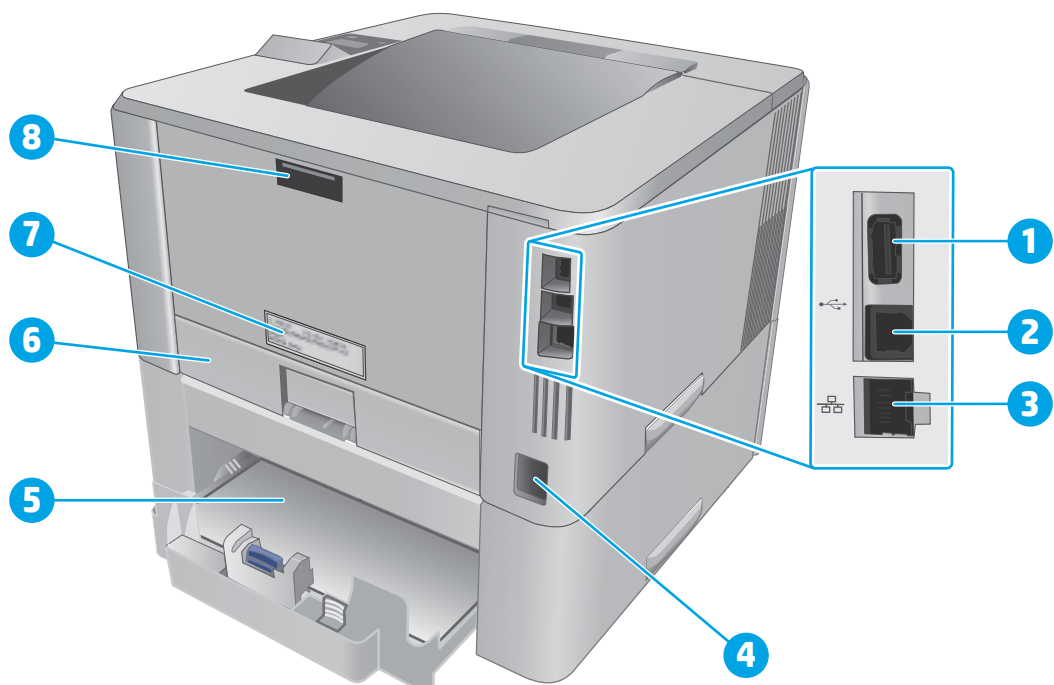
- [Pohled na tiskárnu zepředu](#)
- [Pohled na tiskárnu zezadu](#)
- [Pohled na ovládací panel](#)

Pohled na tiskárnu zepředu



1	Zřádkový ovládací panel s podsvícením
2	Tlačítko uvolnění předních dvířek (přístup ke kazetě s tonerem)
3	Tlačítko zapnout/vypnout
4	Zásobník 3 (volitelný)
5	Zásobník 2
6	Zásobník 1
7	Nástavec výstupní přihrádky
8	Výstupní přihrádka

Pohled na tiskárnu zezadu



1 Port USB (pro ukládání úloh a soukromý tisk)

POZNÁMKA: Tento port může být zakrytý.

2 Port rozhraní USB

3 Ethernetový port (pouze síťové modely)

4 Přípojka pro napájení

5 Zásobník 3 (volitelný)

POZNÁMKA: Když je vložen papír formátu Legal nebo A4, zásobník 3 vyčnívá.

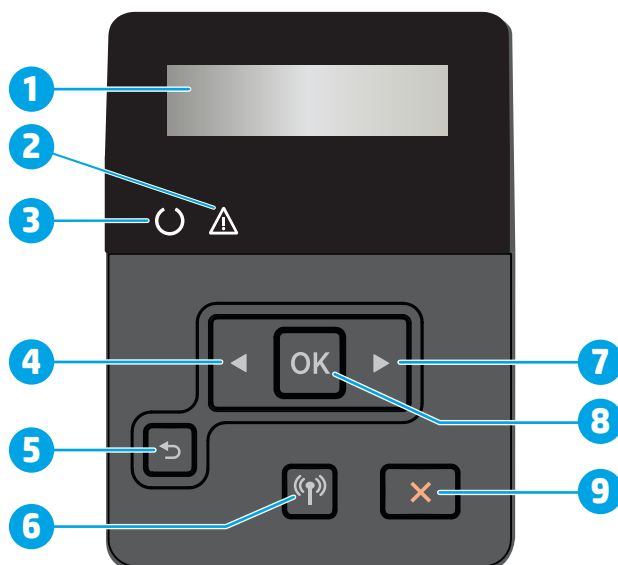
6 Protiprachový kryt pro zásobník 2

POZNÁMKA: Když je vložen papír formátu Legal nebo A4, protiprachový kryt se vykllopí nahoru.


7 Štítek se sériovým číslem a číslem tiskárny

8 Zadní dvířka (přístup pro odstraňování uvíznutých médií)


Pohled na ovládací panel



1	Displej ovládacího panelu	Na této obrazovce jsou zobrazeny nabídky a informace o tiskárně.
2	Kontrolka Pozor (žlutá)	Tato kontrolka bliká, když tiskárna vyžaduje pozornost uživatele.
3	Kontrolka Připraveno (zelená)	Tato kontrolka svítí, když je tiskárna připravena k tisku. Bliká během příjmu tiskových dat nebo v režimu spánku tiskárny.
4	Tlačítko ◀ šipka vlevo	Pomocí tohoto tlačítka lze procházet nabídky nebo snížit hodnotu zobrazenou na displeji.
5	Tlačítko ↶ šipka zpět	Toto tlačítko slouží k provádění následujících akcí: <ul style="list-style-type: none">• zavření nabídek ovládacího panelu,• přechod zpět k předchozí nabídce v seznamu podnabídek,• přechod zpět k předchozí položce nabídky v seznamu podnabídek (bez uložení změn položky nabídky).
6	Tlačítko bezdrátového připojení (📶) (pouze bezdrátové modely)	Pomocí tohoto tlačítka přejdete do nabídky Bezdrátová síť.
7	Tlačítko ▶ šipka vpravo	Pomocí tohoto tlačítka lze procházet nabídky nebo zvýšit hodnotu zobrazenou na displeji.

8	Tlačítko OK	Stisknutím tlačítka OK lze provádět následující akce: <ul style="list-style-type: none"> • otevření nabídek ovládacího panelu, • otevření podnabídky zobrazené na displeji ovládacího panelu, • výběr položky nabídky, • odstranění některých chyb, • spuštění tiskové úlohy jako odpověď na výzvu na ovládacím panelu (např. pokud se na displeji ovládacího panelu zobrazí zpráva Pokračujte stisknutím tlačítka OK).
9	Tlačítko Storno 	Stisknutím tohoto tlačítka zrušíte tiskovou úlohu nebo zavřete nabídky ovládacího panelu.

Technické parametry tiskárny

 **DŮLEŽITÉ:** Zatímco následující technické údaje jsou přesné v době vydání, později se mohou změnit. Aktuální informace najdete v části www.hp.com/support/ljM402, www.hp.com/support/ljM403.

- [Technické údaje](#)
- [Podporované operační systémy](#)
- [Řešení mobilního tisku](#)
- [Rozměry tiskárny](#)
- [Spotřeba energie, elektrické specifikace a akustické emise](#)
- [Rozsah provozního prostředí](#)

Technické údaje

Název modelu		M402n	M402dn	M402dw	M402d
Číslo produktu		C5F93A	C5F94A/G3V21A	C5F95A	C5F92A
Název modelu		M403n	M403dn	M403dw	M403d
Číslo produktu		F6J41A	F6J43A	F6J44A	F6J42A
Manipulace s papírem	Zásobník 1 (kapacita 100 listů)	✓	✓	✓	✓
	Zásobník 2 (kapacita 250 listů)	✓	✓	✓	✓
	Zásobník 3 (kapacita 550 listů)	Volitelně	Volitelně	Volitelně	Volitelně
	Automatický oboustranný tisk	Není dostupné	✓	✓	✓
Připojení	Připojení Ethernet LAN 10/100/1000 s protokolem IPv4 a IPv6	✓	✓	✓	Není dostupné
	Vysokorychlostní rozhraní USB 2.0	✓	✓	✓	✓
	Tiskový server pro bezdrátové připojení k síti	Není dostupné	Není dostupné	✓	Není dostupné

Název modelu		M402n	M402dn	M402dw	M402d
Číslo produktu		C5F93A	C5F94A/G3V21A	C5F95A	C5F92A
Název modelu		M403n	M403dn	M403dw	M403d
Číslo produktu		F6J41A	F6J43A	F6J44A	F6J42A
	Technologie HP NFC (Near Field Communication) a přímý bezdrátový přístup (Wi-Fi Direct) pro tisk z mobilních zařízení	Není dostupné	Není dostupné	✓	Není dostupné
Displej a zadávání na ovládacím panelu	2řádkový ovládací panel s podsvícením	✓	✓	✓	✓
Tisk	Tisk až 38 stránek za minutu (str./min) na papír formátu A4 a 40 str./min na papír formátu Letter	✓	✓	✓	✓
	Ukládání úloh a soukromý tisk	✓	✓	✓	Není dostupné

Podporované operační systémy

Následující informace platí pro tiskové ovladače Windows PCL 6 a OS X daných tiskáren a pro instalační disk CD, který je součástí balení.

Windows: Pokud z instalačního disku CD softwaru HP spustíte instalaci plné verze softwaru, nainstaluje se v závislosti na používané verzi systému Windows ovladač HP PCL.6, HP PCL 6 nebo HP PCL-6 spolu s dalším, volitelným softwarem.

Počítače Mac a počítače s OS X: Počítače Mac a mobilní zařízení Apple jsou u této tiskárny podporovány. Tiskový ovladač pro systém OS X a nástroj pro tisk je možné stáhnout z webu hp.com a mohou být dostupné také prostřednictvím služby Apple Software Update. Instalační software HP pro systém OS X není na přibaleném disku CD. Pomocí následujících kroků si stáhněte instalační software pro systém OS X:


1. Přejděte na web www.hp.com/support/ljM402, www.hp.com/support/ljM403.
2. Vyberte položku **Support Options** (Možnosti podpory). Zde v části **Download Options** (Možnosti stahování) vyberte položku **Drivers, Software & Firmware** (Ovladače, software a firmware) a poté vyberte sadu tiskárny.
3. Vyberte verzi operačního systému a klikněte na tlačítko **Download** (Stáhnout).

Operační systém	Ovladač nainstalován	Poznámky
Windows® XP SP2 nebo novější, 32bitová verze	Tiskový ovladač HP PCL.6 dané tiskárny je v tomto operačním systému instalován jako součást základní instalace softwaru. V základní instalaci se nainstaluje pouze ovladač.	Instalace plné verze softwaru není v tomto operačním systému podporována. Pro 64bitové operační systémy použijte ovladače UPD. Společnost Microsoft ukončila hlavní podporu systému Windows XP v dubnu 2009. Společnost HP se bude nadále snažit o maximální podporu systému Windows XP, u kterého byla oficiálně ukončena podpora.

Operační systém	Ovladač nainstalován	Poznámky
Windows Vista®, 32bitová verze	Tiskový ovladač HP PCL.6 dané tiskárny je v tomto operačním systému instalován jako součást základní instalace softwaru. V základní instalaci se nainstaluje pouze ovladač.	Instalace plné verze softwaru není v tomto operačním systému podporována.
Windows Server 2003 SP1 a vyšší, 32bitová verze	Tiskový ovladač HP PCL.6 dané tiskárny je v tomto operačním systému instalován jako součást základní instalace softwaru. V základní instalaci se nainstaluje pouze ovladač.	Instalace plné verze softwaru není v tomto operačním systému podporována. Pro 64bitové operační systémy použijte ovladače UPD. Společnost Microsoft ukončila hlavní podporu systému Windows Server 2003 v červenci 2010. Společnost HP se bude nadále snažit o maximální podporu systému Windows Server 2003, u kterého byla oficiálně ukončena podpora.
Windows 7, 32bitová a 64bitová verze	Tiskový ovladač HP PCL 6 dané tiskárny je v tomto operačním systému instalován jako součást plné instalace softwaru.	Ovladač HP PCL 6 je nakonfigurován tak, aby při instalaci v některých zemích/ oblastech používal ve výchozím nastavení automatický oboustranný tisk (duplexní).
Windows 8, 32bitová a 64bitová verze	Tiskový ovladač HP PCL-6 dané tiskárny je v tomto operačním systému instalován jako součást plné instalace softwaru.	Podpora pro systém Windows 8 RT je poskytována prostřednictvím 32bitové verze ovladače Microsoft IN OS verze 4. Ovladač HP PCL-6 je nakonfigurován tak, aby při instalaci v některých zemích/ oblastech používal ve výchozím nastavení automatický oboustranný tisk (duplexní).
Windows 8.1, 32bitová a 64bitová verze	Tiskový ovladač HP PCL-6 dané tiskárny je v tomto operačním systému instalován jako součást plné instalace softwaru.	Podpora pro systém Windows 8.1 RT je poskytována prostřednictvím 32bitové verze ovladače Microsoft IN OS verze 4. Ovladač HP PCL-6 je nakonfigurován tak, aby při instalaci v některých zemích/ oblastech používal ve výchozím nastavení automatický oboustranný tisk (duplexní).
Windows 10, 32bitová a 64bitová verze	Tiskový ovladač HP PCL-6 dané tiskárny je v tomto operačním systému instalován jako součást plné instalace softwaru.	Ovladač HP PCL-6 je nakonfigurován tak, aby při instalaci v některých zemích/ oblastech používal ve výchozím nastavení automatický oboustranný tisk (duplexní).
Windows Server 2008 SP2, 32bitová verze	Tiskový ovladač HP PCL.6 dané tiskárny je v tomto operačním systému instalován jako součást základní instalace softwaru.	
Windows Server 2008 SP2, 64bitová verze	Tiskový ovladač HP PCL 6 dané tiskárny je v tomto operačním systému instalován jako součást základní instalace softwaru.	Ovladač HP PCL 6 je nakonfigurován tak, aby při instalaci v některých zemích/ oblastech používal ve výchozím nastavení automatický oboustranný tisk (duplexní).

Operační systém	Ovladač nainstalován	Poznámky
Windows Server 2008 R2, SP 1, 64bitová verze	Tiskový ovladač HP PCL 6 dané tiskárny je v tomto operačním systému instalován jako součást základní instalace softwaru.	Ovladač HP PCL 6 je nakonfigurován tak, aby při instalaci v některých zemích/oblastech používal ve výchozím nastavení automatický oboustranný tisk (duplexní).
OS X 10.8 Mountain Lion, OS X 10.9 Mavericks a OS X 10.10 Yosemite	Tiskový ovladač pro systém OS X a nástroj pro tisk je možné stáhnout z webu hp.com a mohou být dostupné také prostřednictvím služby Apple Software Update. Instalační software HP pro systém OS X není na přibaleném disku CD.	<p>Instalační program plné verze softwaru pro tuto tiskárnu pro systém OS X stáhnete z webu podpory.</p> <ol style="list-style-type: none"> 1. Přejděte na web www.hp.com/support/ljM402, www.hp.com/support/ljM403. 2. Vyberte položku Support Options (Možnosti podpory). Zde v části Download Options (Možnosti stahování) vyberte položku Drivers, Software & Firmware (Ovladače, software a firmware). 3. Vyberte verzi operačního systému a klikněte na tlačítko Download (Stáhnout). <p>Ovladač pro systém OS X je nakonfigurován tak, aby při instalaci v některých zemích/oblastech používal ve výchozím nastavení automatický oboustranný tisk (duplexní).</p>


 **POZNÁMKA:** Aktuální seznam podporovaných operačních systémů je uveden na adrese www.hp.com/support/ljM402, www.hp.com/support/ljM403, kde také naleznete kompletní nápovědu společnosti HP k tiskárně.

 **POZNÁMKA:** Podrobnosti o podpoře klientských a serverových operačních systémů a ovladačů HP UPD PCL6, UPD PCL 5 a UPD PS pro tuto tiskárnu najdete na adrese www.hp.com/go/upd po kliknutí na kartu **Specifications** (Specifikace).

Řešení mobilního tisku

Tiskárna podporuje následující software pro mobilní tisk:

- Software HP ePrint

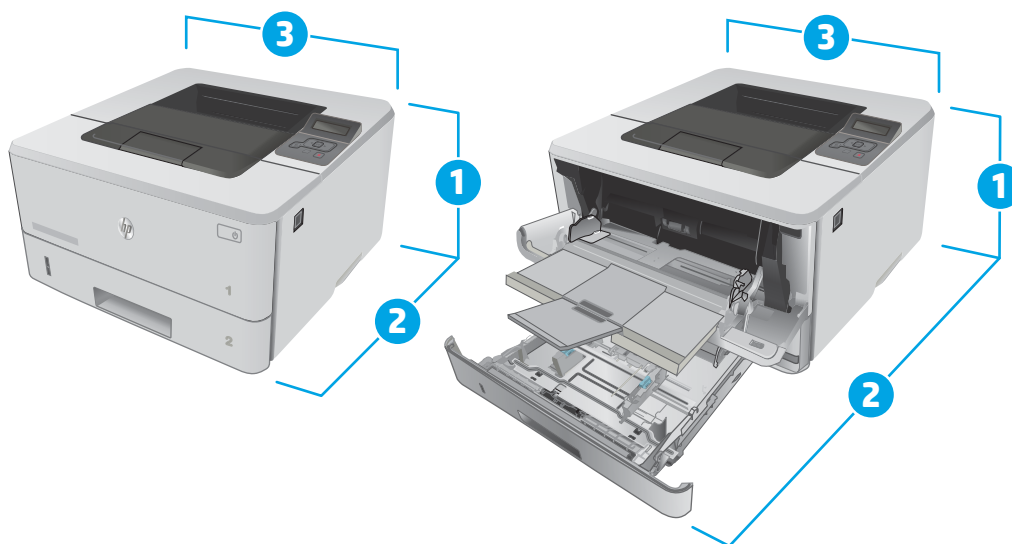
 **POZNÁMKA:** Software HP ePrint podporuje následující operační systémy: Windows 7 s aktualizací SP1 (32bitový a 64bitový), Windows 8 (32bitový a 64bitový), Windows 8.1 (32bitový a 64bitový) a systémy OS X verze 10.8 Mountain Lion, 10.9 Mavericks a 10.10 Yosemite.

- Funkce HP ePrint prostřednictvím e-mailu (vyžaduje povolení Webových služeb HP a registraci tiskárny ve službě HP Connected)
- Aplikace HP ePrint (k dispozici pro operační systémy Android, iOS a Blackberry)
- Aplikace ePrint Enterprise (podporovaná u všech tiskáren se softwarem ePrint Enterprise Server)
- Aplikace HP All-in-One Remote pro zařízení se systémem iOS a Android
- Tisk Google Cloud

- AirPrint
- Tisk ze zařízení Android

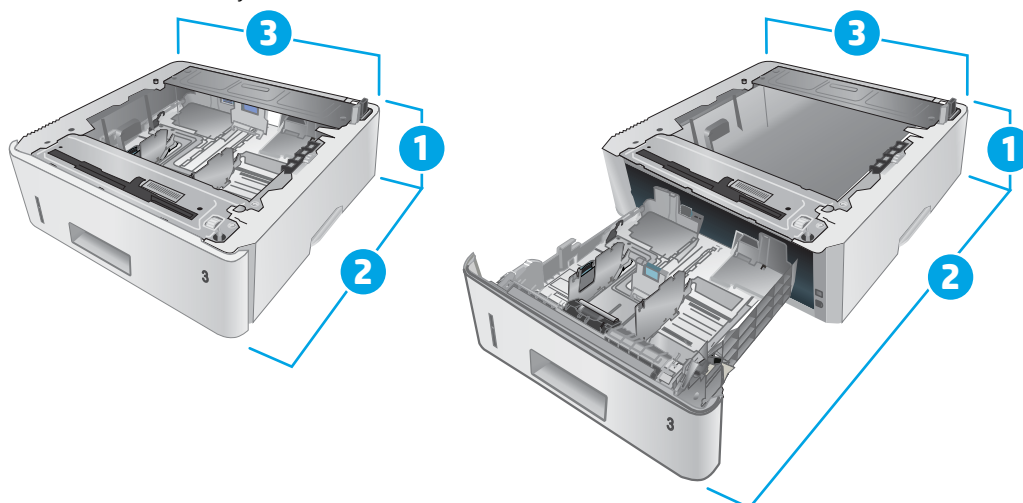
Rozměry tiskárny

Obrázek 1-1 Rozměry modelů M402 a M403



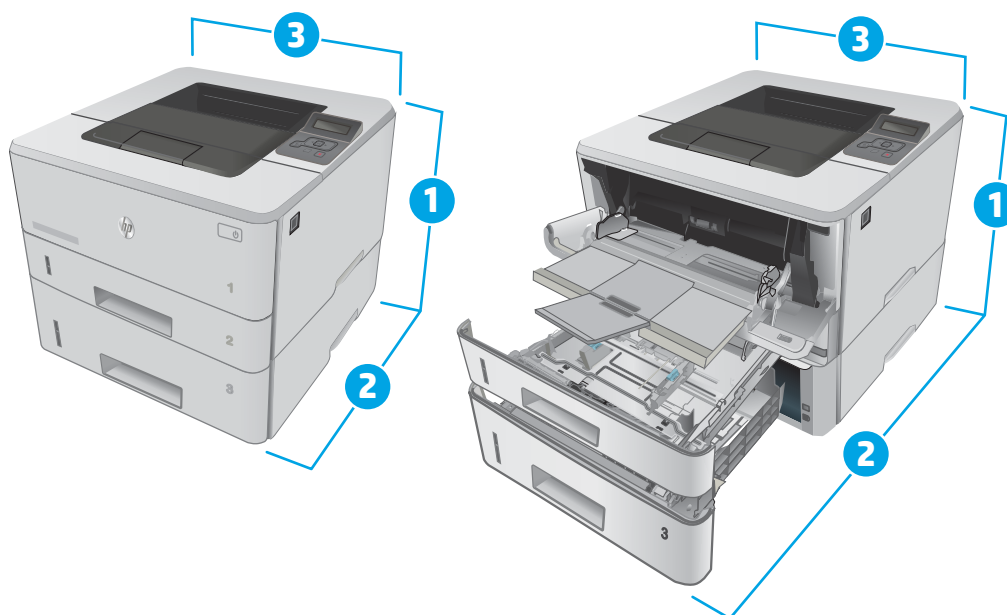
	Tiskárna zcela zavřená	Tiskárna zcela otevřená
1. Výška	216 mm	241 mm
2. Hloubka	357 mm	781 mm
3. Šířka	381 mm	381 mm
Hmotnost (včetně kazet)	8,9 kg	

Obrázek 1-2 Rozměry volitelného zásobníku na 550 listů



	Zcela zavřený zásobník	Zcela otevřený zásobník
1. Výška	131 mm	131 mm
2. Hloubka	357 mm	781 mm
3. Šířka	381 mm	381 mm
Hmotnost	3,7 kg	

Obrázek 1-3 Rozměry tiskárny s volitelným zásobníkem na 550 listů



	Tiskárna a zcela zavřený zásobník	Tiskárna a zcela otevřený zásobník
1. Výška	345 mm	372 mm
2. Hloubka	357 mm	781 mm
3. Šířka	381 mm	381 mm
Hmotnost (včetně kazet)	12,4 kg	

Spotřeba energie, elektrické specifikace a akustické emise

Nejnovější informace najdete na webové stránce www.hp.com/support/ljM402, www.hp.com/support/ljM403.

⚠ UPOZORNĚNÍ: Požadavky na napájení vycházejí z podmínek země/oblasti, kde se tiskárna prodává. Neměňte provozní napětí. Hrozí poškození tiskárny a ztráta nároku na záruční opravu.

Rozsah provozního prostředí

Tabulka 1-1 Rozsah provozního prostředí

Prostředí	Doporučeno	Povoleno
Teplota	17,5 až 25 °C	15 až 32,5 °C
Relativní vlhkost	Relativní vlhkost 30 až 70 %	10% až 80% relativní vlhkost

Nastavení hardwaru tiskárny a instalace softwaru

Základní pokyny pro nastavení naleznete v instalačním letáku a příručce Začínáme, které jsou dodávány společně s tiskárnou. Další pokyny naleznete na webu společnosti HP v sekci podpory.

Chcete-li získat kompletní podporu společnosti HP pro tiskárnu, přejděte na adresu www.hp.com/support/ljM402, www.hp.com/support/ljM403. Najdete tam následující podporu:

- Instalace a konfigurace
- Osvojování a používání
- Řešení problémů
- Stažení aktualizací softwaru a firmwaru
- Účast ve fórech podpory
- Vyhledání informací o záruce a předpisech

2 Zásobníky papíru

- [Naplnění zásobníku 1](#)
- [Naplnění zásobníku 2](#)
- [Naplnění zásobníku 3](#)
- [Vkládání a tisk obálek](#)

Další informace:

Následující informace jsou platné v okamžiku vydání dokumentu. Aktuální informace viz www.hp.com/support/ljM402, www.hp.com/support/ljM403.

Kompletní podpora společnosti HP pro tiskárnu zahrnuje následující informace:

- Instalace a konfigurace
- Osvojování a používání
- Řešení problémů
- Stažení aktualizací softwaru a firmwaru
- Účast ve fórech podpory
- Vyhledání informací o záruce a předpisech

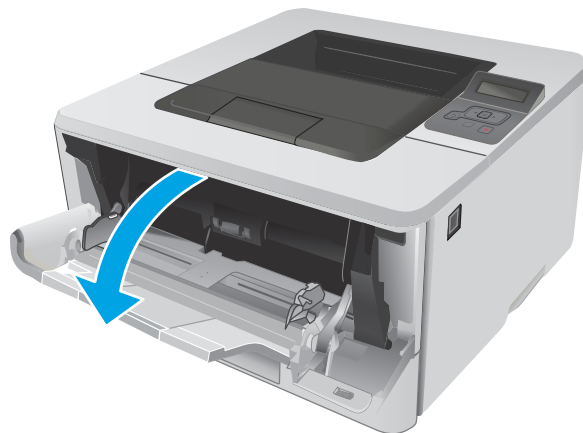
Naplnění zásobníku 1

Úvod

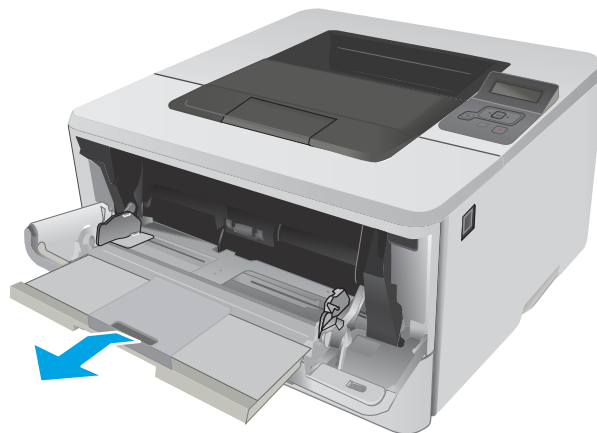
Následující informace popisují, jak vkládat papír do zásobníku 1. Tento zásobník pojme až 100 listů papíru gramáže 75 g/m².

⚠ UPOZORNĚNÍ: Abyste předešli uvíznutí papíru, nikdy nepřidávejte nebo nevyjímejte papír ze zásobníku 1 během tisku.

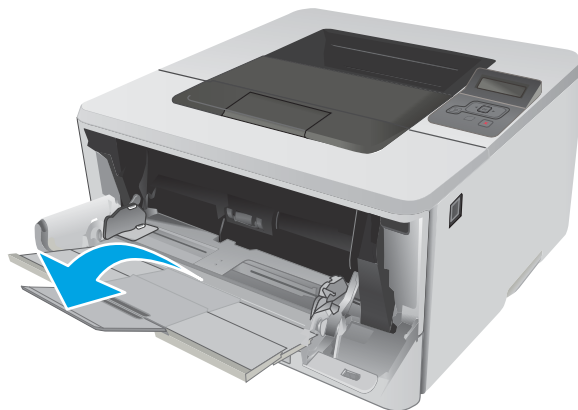
1. Otevřete zásobník 1 uchopením páček na levé a pravé straně zásobníku a zatažením směrem dolů.



2. Vysuňte nástavec zásobníku.



3. Při použití dlouhého papíru vyklopte nástavec zásobníku, a papír tak podepřete.

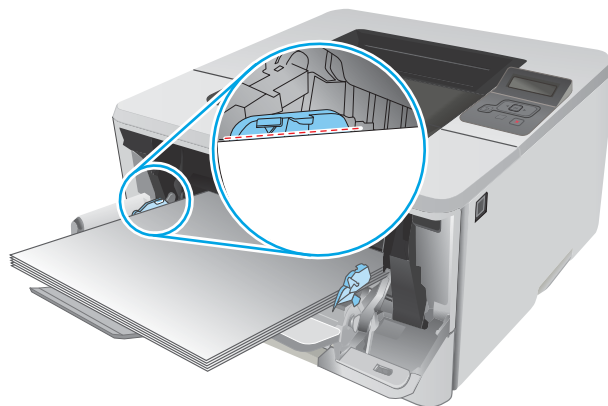


4. Zatlačte na zarážku na pravém vodítku papíru směrem dolů a poté rozevřete vodítka papíru na správný formát.

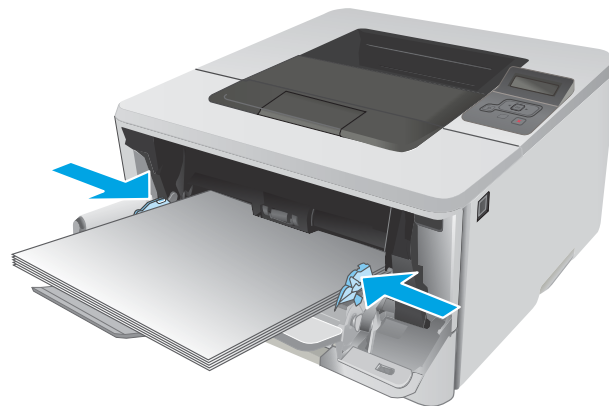


5. Vložte do zásobníku papír. Zkontrolujte, zda je papír umístěn pod zarážkami a pod značkami maximálního množství.

Orientace papíru v zásobníku se může lišit podle formátu papíru. Další informace viz [Zásobník 1 – orientace papíru na stránce 16](#).



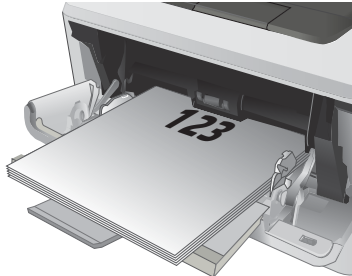
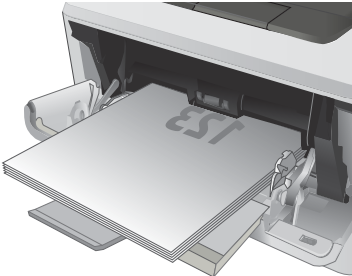
- Zatlačte na zarážku na pravém vodítku papíru směrem dolů a poté nastavte vodítka papíru tak, aby se lehce dotýkala stohu papíru, ale papír neohýbala.



- V softwaru počítače spusťte tiskovou úlohu. Ujistěte se, že je pro papír tisknutý ze zásobníku v ovladači nastaven správný typ a formát papíru.

Zásobník 1 – orientace papíru

Při použití papíru vyžadujícího specifickou orientaci jej vkládejte v souladu s informacemi uvedenými v následující tabulce.

Typ papíru	Výstup	Vkládání papíru
Hlavičkový nebo předtištěný papír	Jednostranný tisk	Lícem nahoru Horní stranou napřed
		
Hlavičkový nebo předtištěný papír	Oboustranný tisk	Lícem dolů Horní stranou napřed
		

Naplnění zásobníku 2

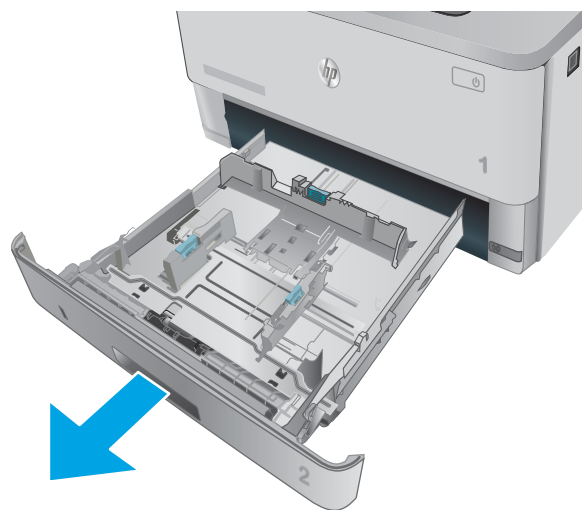
Úvod

Následující informace popisují, jak vkládat papír do zásobníku 2. Tento zásobník pojme až 250 listů papíru gramáže 75 g/m².

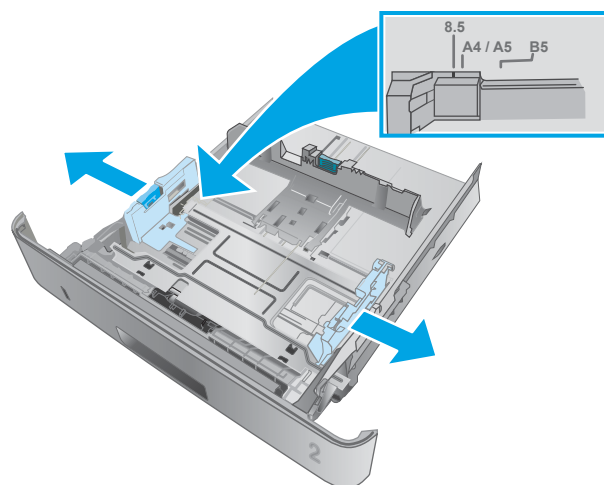
UPOZORNĚNÍ: Ze zásobníku 2 netiskněte obálky, štítky ani nepodporované formáty papíru. Na tyto typy papíru tiskněte pouze ze zásobníku 1.

1. Vytáhněte zásobník a mírným zvednutím jej zcela vyjměte z tiskárny.

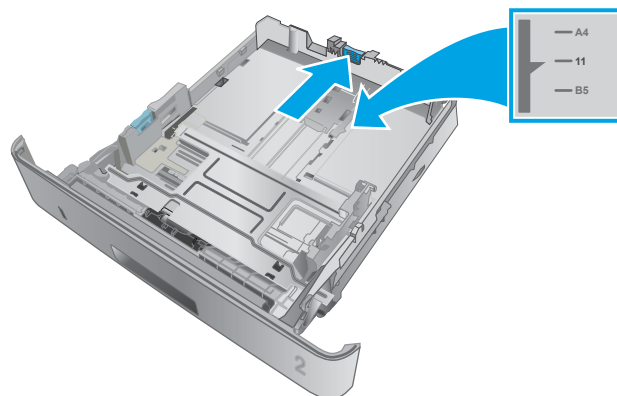
POZNÁMKA: Zásobník neotvírejte, pokud se používá.



2. Upravte vodítka šířky papíru stisknutím seřizovací páčky na levém vodítku a posunutím vodítka na hodnotu formátu používaného papíru.



3. Upravte vodítko délky papíru stisknutím seřizovací páčky a posunutím vodítka do polohy odpovídající formátu používaného papíru.

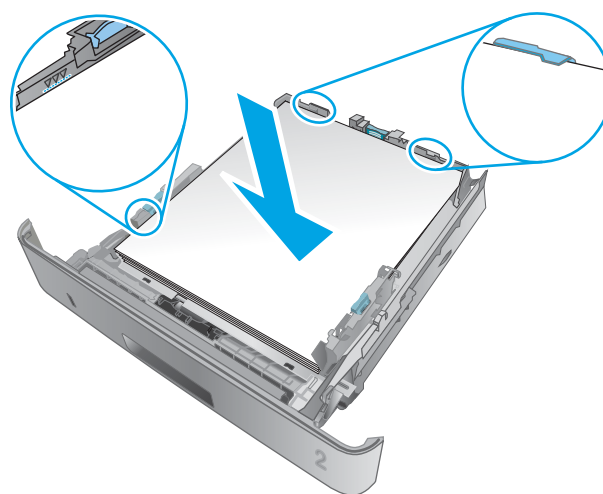


4. Vložte papír do zásobníku. Informace týkající se orientace papíru naleznete zde: [Zásobník 2 – orientace papíru na stránce 19](#).

POZNÁMKA: Nenastavujte vodítka papíru příliš těsně ke stohu papíru. Nastavte je na odsazení nebo značky v zásobníku.

POZNÁMKA: Abyste předešli uvíznutí papíru, upravte vodítka papíru do správné polohy a nepřepĺnujte zásobník. Ujistěte se, že je horní úroveň stohu pod indikátory plného zásobníku, jak je uvedeno na zvětšení ilustrace.

POZNÁMKA: Pokud zásobník není nastaven správně, může se během tisku zobrazit chybová zpráva nebo může dojít k uvíznutí papíru.



5. Zasuňte zásobník zcela do tiskárny.

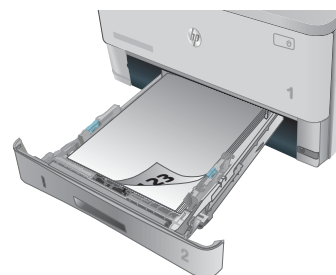


6. V softwaru počítače spusťte tiskovou úlohu. Ujistěte se, že je pro papír tisknutý ze zásobníku v ovladači nastaven správný typ a formát papíru.

Zásobník 2 – orientace papíru

Při použití papíru vyžadujícího specifickou orientaci jej vkládejte v souladu s informacemi uvedenými v následující tabulce.

Typ papíru	Výstup	Vkládání papíru
Hlavičkový nebo předtištěný papír	Oboustranný tisk	Lícem nahoru Horní hrana v přední části zásobníku
Hlavičkový nebo předtištěný papír	Jednostranný tisk	Lícem dolů Horní hrana v přední části zásobníku



Naplnění zásobníku 3

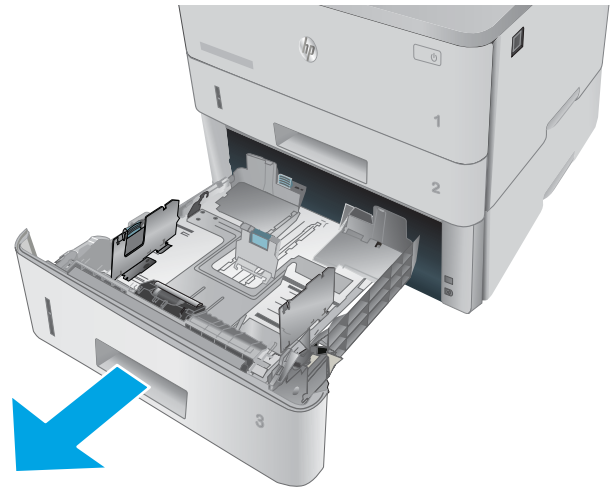
Úvod

Následující informace popisují, jak vkládat papír do zásobníku 3. Tento zásobník pojme až 550 listů papíru gramáže 75 g/m².

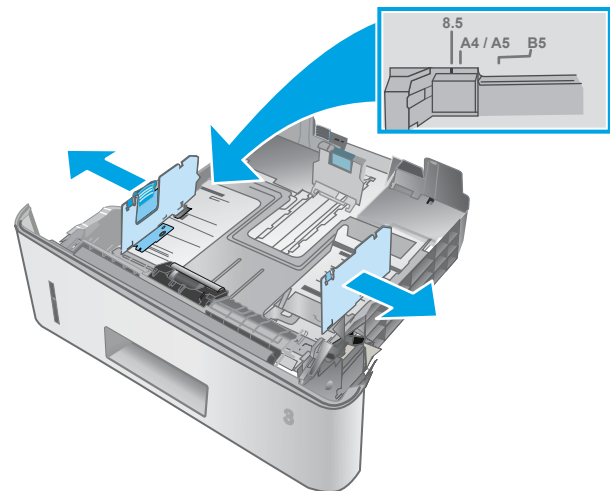
UPOZORNĚNÍ: Ze zásobníku 3 netiskněte obálky, štítky ani nepodporované formáty papíru. Na tyto typy papíru tiskněte pouze ze zásobníku 1.

1. Vytáhněte zásobník a mírným zvednutím jej zcela vyjměte z tiskárny.

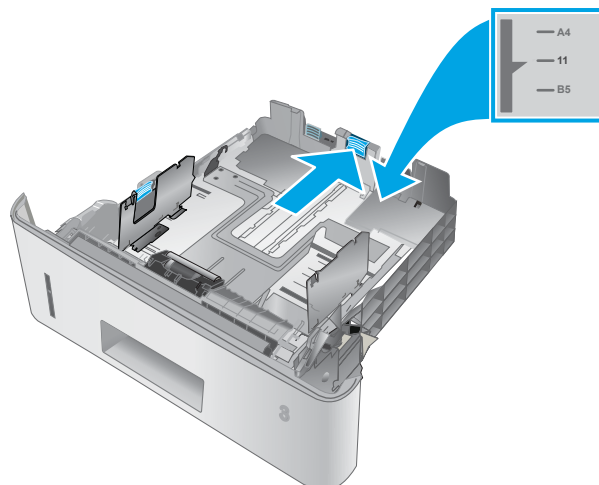
POZNÁMKA: Zásobník neotvírejte, pokud se používá.



2. Upravte vodítka šířky papíru stisknutím seřizovací páčky na levém vodítce a posunutím vodítka na hodnotu formátu používaného papíru.



3. Upravte vodítka délky papíru stisknutím seřizovací páčky a posunutím vodítka do polohy odpovídající formátu používaného papíru.

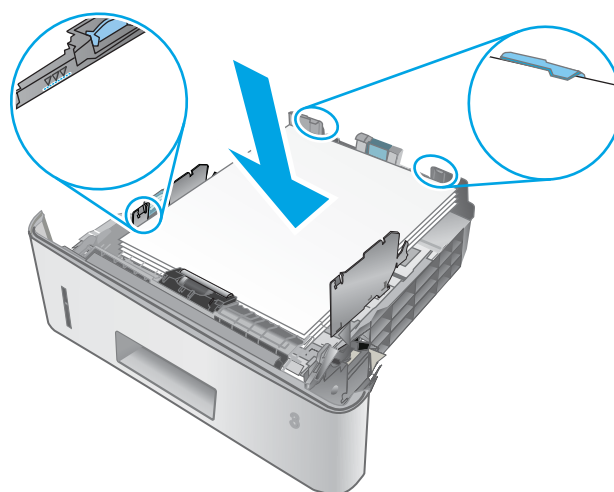


4. Vložte papír do zásobníku. Informace týkající se orientace papíru naleznete zde: [Zásobník 3 – orientace papíru na stránce 22](#).

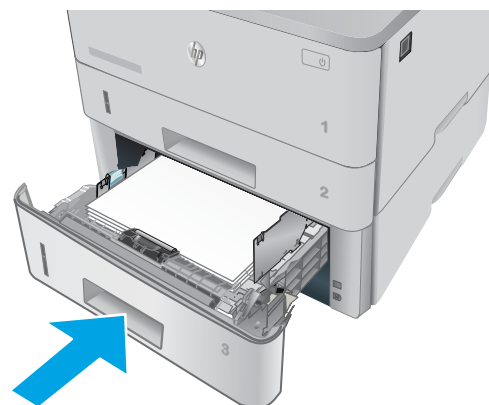
POZNÁMKA: Nenastavujte vodítka papíru příliš těsně ke stohu papíru. Nastavte je na odsazení nebo značky v zásobníku.

POZNÁMKA: Abyste předešli uvíznutí papíru, upravte vodítka papíru do správné polohy a nepřepĺňujte zásobník. Ujistěte se, že je horní úroveň stohu pod indikátory plného zásobníku, jak je uvedeno na zvětšení ilustrace.

POZNÁMKA: Pokud zásobník není nastaven správně, může se během tisku zobrazit chybová zpráva nebo může dojít k uvíznutí papíru.



5. Zasuňte zásobník zcela do tiskárny.

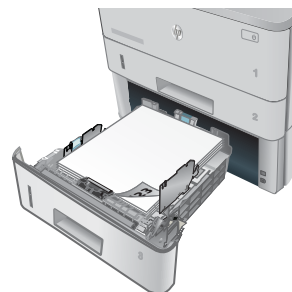
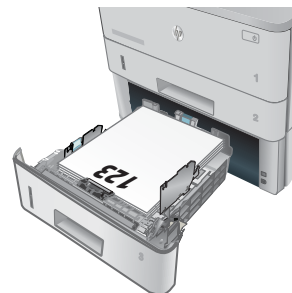


6. V softwaru počítače spusťte tiskovou úlohu. Ujistěte se, že je pro papír tisknutý ze zásobníku v ovladači nastaven správný typ a formát papíru.

Zásobník 3 – orientace papíru

Při použití papíru vyžadujícího specifickou orientaci jej vkládejte v souladu s informacemi uvedenými v následující tabulce.

Typ papíru	Výstup	Vkládání papíru
Hlavičkový nebo předtištěný papír	Oboustranný tisk	Lícem nahoru Horní hrana v přední části zásobníku
Hlavičkový nebo předtištěný papír	Jednostranný tisk	Lícem dolů Horní hrana v přední části zásobníku



Vkládání a tisk obálek

Úvod


Následující informace popisují, jak tisknout a vkládat obálky. Pro tisk na obálky používejte pouze zásobník 1. Zásobník 1 pojme až 10 obálek.

Pokud chcete tisknout obálky pomocí možnosti ručního podávání, následujícím způsobem vyberte správná nastavení v ovladači tiskárny a po odeslání tiskové úlohy do tiskárny vložte obálky do zásobníku.

Tisk obálek

1. Vyberte ze softwarového programu možnost **Tisk**.
2. Vyberte tiskárnu ze seznamu tiskáren a kliknutím nebo klepnutím na tlačítko **Vlastnosti** nebo **Předvolby** spusťte ovladač tisku.

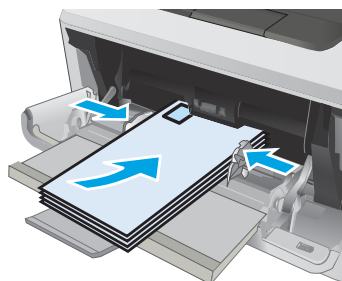
 **POZNÁMKA:** Název tlačítka se v různých softwarových programech liší.

 **POZNÁMKA:** Přístup k těmto funkcím z úvodní obrazovky systému Windows 8 či 8.1 získáte výběrem možnosti **Zařízení**, dále zvolte možnost **Tisk** a poté vyberte tiskárnu.

3. Klikněte nebo klepněte na kartu **Papír/Kvalita**.
4. V rozevíracím seznamu **Formát papíru** vyberte správný formát pro obálky.
5. V rozevíracím seznamu **Typ papíru** vyberte možnost **Obálka**.
6. V rozevíracím seznamu **Zdroj papíru** vyberte možnost **Ruční podávání**.
7. Kliknutím na tlačítko **OK** zavřete dialogové okno **Vlastnosti dokumentu**.
8. V dialogovém okně **Tisk** klikněte na tlačítko **OK**, tím úlohu vytisknete.

Orientace obálky

Vložte obálky do zásobníku 1 lícem nahoru, krátkou stranou se značkou směrem do tiskárny.



3 Spotřební materiál, příslušenství a díly

- [Objednávka spotřebního materiálu, příslušenství a dílů](#)
- [Výměna tonerových kazet](#)

Další informace:

Následující informace jsou platné v okamžiku vydání dokumentu. Aktuální informace viz www.hp.com/support/ljM402, www.hp.com/support/ljM403.

Kompletní podpora společnosti HP pro tiskárnu zahrnuje následující informace:

- Instalace a konfigurace
- Osvojování a používání
- Řešení problémů
- Stažení aktualizací softwaru a firmwaru
- Účast ve fórech podpory
- Vyhledání informací o záruce a předpisech

Objednávka spotřebního materiálu, příslušenství a dílů

Objednávání

Objednání spotřebního materiálu a papíru	www.hp.com/go/suresupply
Objednání originálních částí nebo příslušenství HP	www.hp.com/buy/parts
Objednání prostřednictvím servisu nebo poskytovatele podpory	Obraťte se na autorizovaný servis nebo na autorizovaného poskytovatele podpory HP.
Objednávky pomocí integrovaného webového serveru HP (EWS)	Chcete-li se dostat k objednávkám, zadejte v podporovaném webovém prohlížeči v počítači do adresového řádku IP adresu tiskárny nebo název hostitele. Integrovaný webový server HP (EWS) obsahuje odkaz na stránky HP SureSupply, na kterých jsou uvedeny informace o možnostech nákupu originálního spotřebního materiálu HP.

Spotřební materiál a příslušenství

Položka	Popis	Číslo kazety	Výrobní číslo
Spotřební materiál			
Originální černá tonerová kazeta HP 26A LaserJet	Náhradní černá tonerová kazeta se standardní kapacitou	26A	CF226A
POZNÁMKA: Pouze modely M402			
Originální černá tonerová kazeta HP 28A LaserJet	Náhradní černá tonerová kazeta se standardní kapacitou	28A	CF228A
POZNÁMKA: Pouze modely M403			
Originální černá tonerová kazeta HP 26X LaserJet s vysokou výtěžností	Vysokokapacitní náhradní černá tonerová kazeta	26X	CF226X
POZNÁMKA: Pouze modely M402			
Originální černá tonerová kazeta HP 28X LaserJet s vysokou výtěžností	Vysokokapacitní náhradní černá tonerová kazeta	28X	CF228X
POZNÁMKA: Pouze modely M403			
Příslušenství			
Podavač papíru HP LaserJet na 1 x 550 listů	Podavač papíru na 550 listů (volitelný zásobník 3)	Nehodí se	RM2-5413-000CN

Díly pro samoobslužnou opravu zákazníkem

Kvůli zkrácení doby opravy jsou pro mnoho tiskáren HP LaserJet dostupné díly pro vlastní opravu zákazníkem (CSR). Více informací o programu CSR a jeho výhodách najdete na webu www.hp.com/go/csr-support a www.hp.com/go/csr-faq.

Originální náhradní díly HP lze objednat na webu www.hp.com/buy/parts nebo prostřednictvím autorizovaného servisu nebo poskytovatele podpory HP. Při objednávání je nutné znát alespoň jednu z následujících věcí: číslo dílu, sériové číslo (na zadní straně tiskárny), číslo tiskárny nebo název tiskárny.

- Díly, u nichž je uvedena výměna svépomocí s označením **Povinně**, mají instalovat sami zákazníci, pokud nechtějí za výměnu platit servisním pracovníkům společnosti HP. V případě těchto dílů není v rámci záruky na tiskárnu HP poskytována podpora na pracovišti zákazníka nebo podpora vrácení do skladu.
- Díly, u nichž je uvedena výměna svépomocí s označením **Volitelně**, mohou po dobu trvání záruční lhůty tiskárny na vaši žádost bezplatně nainstalovat servisní pracovníci společnosti HP.

Položka	Popis	Výměna svépomocí	Výrobní číslo
Vstupní zásobník na 250 listů	Náhradní kazeta pro zásobník 2	Povinně	RM2-5392-000CN
Podavač papíru HP LaserJet na 1 x 550 listů	Podavač papíru na 550 listů (volitelný zásobník 3)	Povinně	RM2-5413-000CN

Výměna tonerových kazet

- [Úvod](#)
- [Informace o tonerové kazetě](#)
- [Vyjmutí a vložení tonerové kazety zpět](#)

Úvod

V následující části jsou uvedeny podrobnosti o tonerové kazetě pro tiskárnu a pokyny pro její výměnu.

Informace o tonerové kazetě

Tiskárna signalizuje stav, kdy je úroveň obsahu tonerové kazety nízká a velmi nízká. Skutečná výdrž tiskové kazety se může lišit. Doporučujeme mít k dispozici náhradní tiskovou kazetu pro případ, kdy už by kvalita tisku nebyla přijatelná.

V tisku pokračujte se stávající kazetou, dokud toner poskytuje přijatelnou kvalitu tisku. Pokud chcete, aby byl toner rovnoměrně rozložen, vyjměte tiskovou kazetu z tiskárny a opatrně s ní pohybuje ve vodorovném směru ze strany na stranu. Grafické znázornění naleznete v pokynech k výměně kazety. Tonerovou kazetu vložte zpět do tiskárny a poté zavřete přední kryt.

Pokud chcete zakoupit kazety nebo zkontrolovat kompatibilitu kazet s příslušnou tiskárnou, přejděte na web HP SureSupply: www.hp.com/go/suresupply. Přejděte na konec stránky a zkontrolujte, zda je správně vybrána země/oblast.

Kapacita	Popis	Číslo kazety	Výrobní číslo
Originální černá tonerová kazeta HP 26A LaserJet	Náhradní černá tonerová kazeta se standardní kapacitou	26A	CF226A
POZNÁMKA: Pouze modely M402			
Originální černá tonerová kazeta HP 28A LaserJet	Náhradní černá tonerová kazeta se standardní kapacitou	28A	CF228A
POZNÁMKA: Pouze modely M403			
Originální černá tonerová kazeta HP 26X LaserJet s vysokou výtěžností	Vysokokapacitní náhradní černá tonerová kazeta	26X	CF226X
POZNÁMKA: Pouze modely M402			
Originální černá tonerová kazeta HP 28X LaserJet s vysokou výtěžností	Vysokokapacitní náhradní černá tonerová kazeta	28X	CF228X
POZNÁMKA: Pouze modely M403			

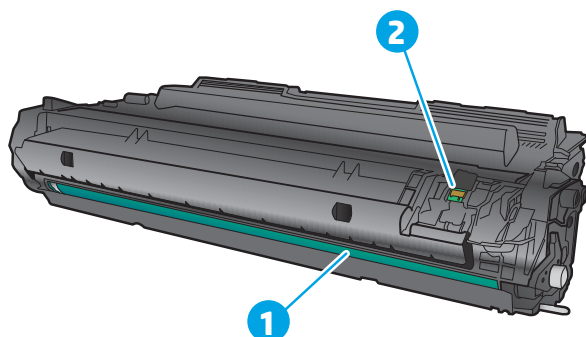


POZNÁMKA: Tonerové kazety s vysokou výtěžností obsahují více toneru než standardní tiskové kazety, a umožňují tak vytisknout více stránek. Další informace najdete na stránce www.hp.com/go/learnaboutsupplies.

Nevytahujte tonerovou kazetu z balení dříve, než ji budete měnit.

⚠ UPOZORNĚNÍ: Tonerovou kazetu nevystavujte světlu na více než několik minut, aby nedošlo k jejímu poškození. Pokud se chystáte tonerovou kazetu vyjmout z tiskárny na delší dobu, zakryjte zelený zobrazovací válec.

Na následujícím obrázku jsou zobrazeny komponenty tonerové kazety.



1 Zobrazovací válec

UPOZORNĚNÍ: Nedotýkejte se zobrazovacího válce. Otisky prstů mohou způsobit problémy s kvalitou tisku.

2 Paměťový čip

⚠ UPOZORNĚNÍ: Pokud toner zašpiní oděv, otřete jej suchým hadříkem a vyperte ve studené vodě. Horká voda by způsobila zapuštění toneru do tkaniny.

📄 POZNÁMKA: Informace o recyklaci použitých tonerových kazet najdete v krabici od toneru.

Vyjmutí a vložení tonerové kazety zpět

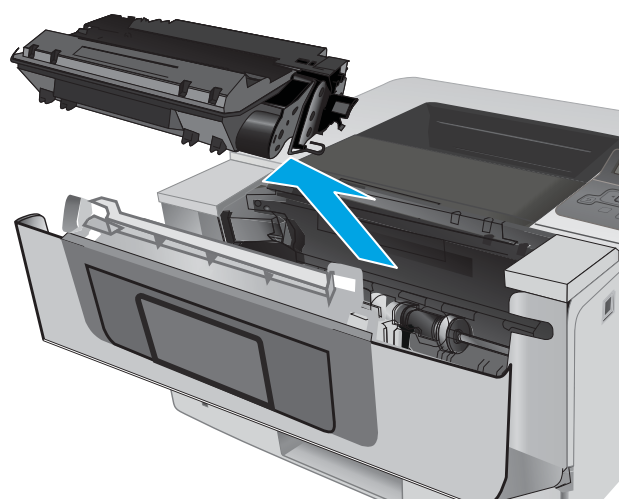
1. Stiskněte tlačítko uvolnění předních dvířek.



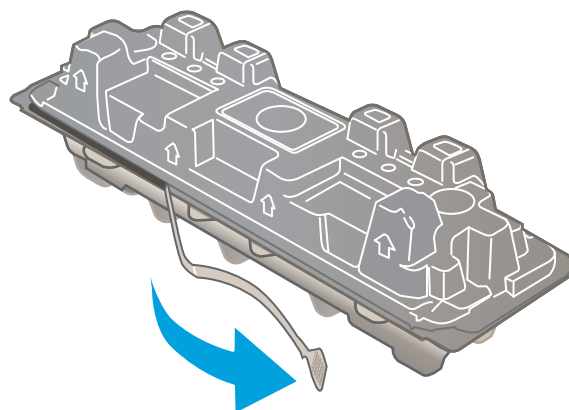
2. Otevřete přední dvířka.



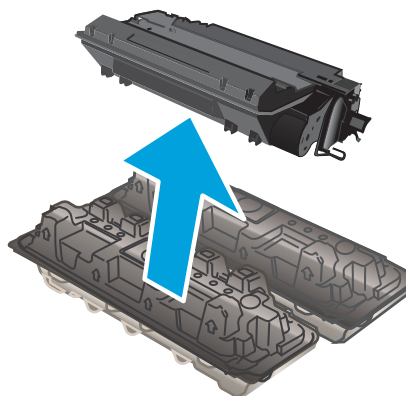
3. Vyměňte použitou tonerovou kazetu z tiskárny.



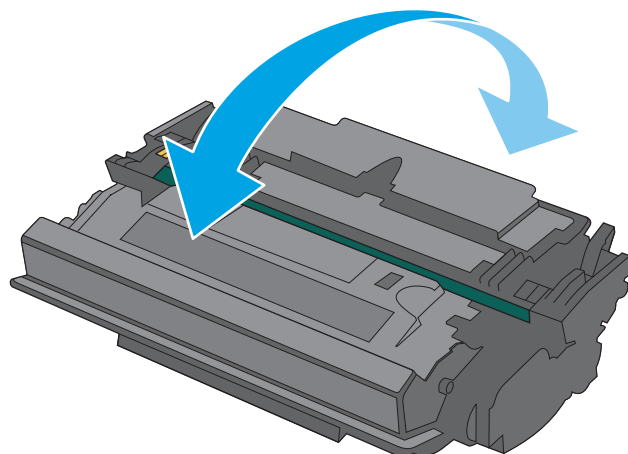
4. Vyměňte obal s novou tonerovou kazetou z krabice a poté zatáhnutím za proužek obal otevřete.



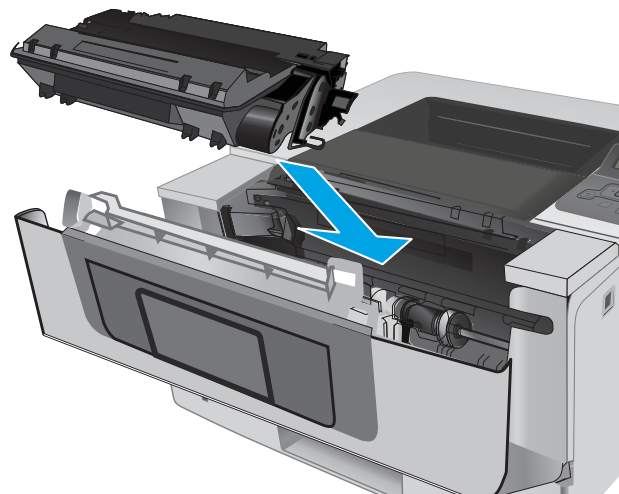
5. Vyjměte tonerovou kazetu z otevřeného obalu. Použitou tonerovou kazetu vložte do pouzdra pro recyklaci.



6. Tonerovou kazetu chyťte za obě strany a 5krát až 6krát s ní zatřeste.



7. Vyrovnajte tonerovou kazetu s drážkami uvnitř tiskárny a zasouvejte ji, dokud se pevně neusadí.



8. Zavřete přední dvířka.



4 Tisk

- [Tiskové úlohy \(systém Windows\)](#)
- [Tiskové úlohy \(OS X\)](#)
- [Ukládání tiskových úloh v produktu pro pozdější nebo osobní tisk](#)
- [Mobilní tisk](#)

Další informace:

Následující informace jsou platné v okamžiku vydání dokumentu. Aktuální informace viz www.hp.com/support/ljM402, www.hp.com/support/ljM403.

Kompletní podpora společnosti HP pro tiskárnu zahrnuje následující informace:

- Instalace a konfigurace
- Osvojování a používání
- Řešení problémů
- Stažení aktualizací softwaru a firmwaru
- Účast ve fórech podpory
- Vyhledání informací o záruce a předpisech


Tiskové úlohy (systém Windows)


Tisk (Windows)


Následující postup popisuje základní proces tisku v systému Windows.

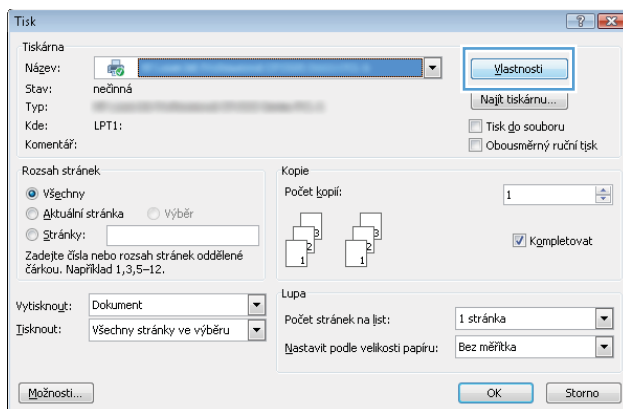
1. Vyberte ze softwarového programu možnost **Tisk**.
2. V seznamu tiskáren vyberte tiskárnu. Nastavení změňte tak, že kliknutím nebo klepnutím na tlačítko **Vlastnosti** nebo **Předvolby** spustíte ovladač tisku.

 **POZNÁMKA:** Název tlačítka se v různých softwarových programech liší.

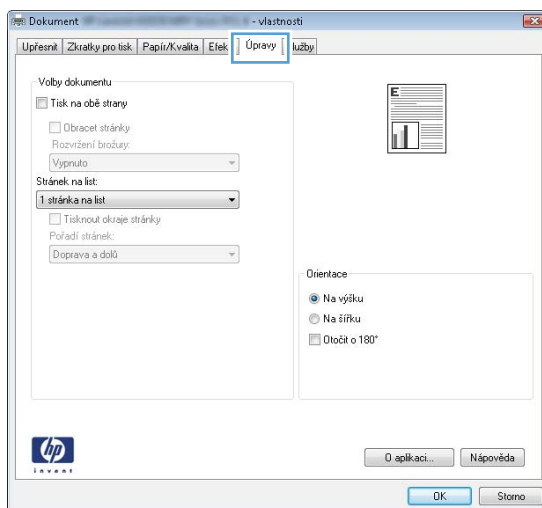
 **POZNÁMKA:** Přístup k těmto funkcím z úvodní obrazovky systému Windows 8 či 8.1 získáte výběrem možnosti **Zařízení**, dále zvolte možnost **Tisk** a poté vyberte tiskárnu.

 **POZNÁMKA:** Další informace získáte kliknutím na tlačítko **Nápověda (?)** v ovladači tiskárny.

 **POZNÁMKA:** Tiskový ovladač se může lišit od zde uvedeného ovladače, příslušné kroky by ale měly být stejné.



3. Pro konfiguraci dostupných možností klikněte nebo klepněte na karty v ovladači tisku. Například orientaci papíru změňte na kartě **Úpravy** a zdroj papíru, typ papíru, formát papíru a kvalitu tisku změňte na kartě **Papír/Kvalita**.




4. Pro návrat do dialogového okna **Tisk** klikněte nebo klepněte na tlačítko **OK**. Na obrazovce vyberte počet výtisků k vytištění.
5. Pro tisk úlohy klikněte nebo klepněte na tlačítko **OK**.

Automatický tisk na obě strany (Windows)

Tento postup použijte u tiskáren s nainstalovanou automatickou jednotkou pro oboustranný tisk. Pokud v tiskárně není nainstalována automatická jednotka pro oboustranný tisk nebo pokud chcete tisknout na typy papíru, které jednotka pro oboustranný tisk nepodporuje, lze na obě strany tisknout ručně.

1. Vyberte ze softwarového programu možnost **Tisk**.
2. Vyberte tiskárnu ze seznamu tiskáren a kliknutím nebo klepnutím na tlačítko **Vlastnosti** nebo **Předvolby** spusťte ovladač tisku.

 **POZNÁMKA:** Název tlačítka se v různých softwarových programech liší.

 **POZNÁMKA:** Přístup k těmto funkcím z úvodní obrazovky systému Windows 8 či 8.1 získáte výběrem možnosti **Zařízení**, dále zvolte možnost **Tisk** a poté vyberte tiskárnu.


3. Klikněte nebo klepněte na kartu **Úpravy**.
4. Zaškrtněte políčko **Tisk na obě strany**. Kliknutím na tlačítko **OK** zavřete dialogové okno **Vlastnosti dokumentu**.
5. V dialogovém okně **Tisk** klikněte na tlačítko **OK**, tím úlohu vytisknete.

Ruční oboustranný tisk (Windows)

Tento postup použijte u tiskáren, ve kterých není nainstalována automatická jednotka pro oboustranný tisk, nebo pro tisk na papír, který jednotka pro oboustranný tisk nepodporuje.

1. Vyberte ze softwarového programu možnost **Tisk**.
2. Vyberte tiskárnu ze seznamu tiskáren a kliknutím nebo klepnutím na tlačítko **Vlastnosti** nebo **Předvolby** spusťte ovladač tisku.

 **POZNÁMKA:** Název tlačítka se v různých softwarových programech liší.


 **POZNÁMKA:** Přístup k těmto funkcím z úvodní obrazovky systému Windows 8 či 8.1 získáte výběrem možnosti **Zařízení**, dále zvolte možnost **Tisk** a poté vyberte tiskárnu.

3. Klikněte nebo klepněte na kartu **Dokončování**.
4. Zaškrtněte políčko **Tisk na obě strany (ručně)**. Klepnutím na tlačítko **OK** vytisknete první stranu úlohy.
5. Vyjměte potištěné papíry z výstupní přihrádky a vložte je do Zásobníku 1.
6. Pokud se zobrazí výzva, pokračujte stisknutím příslušného tlačítka na ovládacím panelu.

Tisk více stránek na list (Windows)

1. Vyberte ze softwarového programu možnost **Tisk**.
2. Vyberte tiskárnu ze seznamu tiskáren a kliknutím nebo klepnutím na tlačítko **Vlastnosti** nebo **Předvolby** spusťte ovladač tisku.

 **POZNÁMKA:** Název tlačítka se v různých softwarových programech liší.


 **POZNÁMKA:** Přístup k těmto funkcím z úvodní obrazovky systému Windows 8 či 8.1 získáte výběrem možnosti **Zařízení**, dále zvolte možnost **Tisk** a poté vyberte tiskárnu.

3. Klikněte nebo klepněte na kartu **Úpravy**.
4. V rozevřacím seznamu **Stránek na list** vyberte počet stránek, které se mají tisknout na jeden list.
5. Vyberte správné možnosti **Tisknout okraje stránky**, **Pořadí stránek** a **Orientace**. Kliknutím na tlačítko **OK** zavřete dialogové okno **Vlastnosti dokumentu**.
6. V dialogovém okně **Tisk** klikněte na tlačítko **OK**, tím úlohu vytisknete.

Výběr typu papíru (Windows)

1. Vyberte ze softwarového programu možnost **Tisk**.
2. Vyberte tiskárnu ze seznamu tiskáren a kliknutím nebo klepnutím na tlačítko **Vlastnosti** nebo **Předvolby** spusťte ovladač tisku.

 **POZNÁMKA:** Název tlačítka se v různých softwarových programech liší.

 **POZNÁMKA:** Přístup k těmto funkcím z úvodní obrazovky systému Windows 8 či 8.1 získáte výběrem možnosti **Zařízení**, dále zvolte možnost **Tisk** a poté vyberte tiskárnu.

3. Klikněte nebo klepněte na kartu **Papír/Kvalita**.
4. V rozevřacím seznamu **Typ papíru** klikněte na možnost **Další...**
5. Rozbalte seznam **Typ**: možnosti.
6. Rozbalte kategorii typů papíru, která nejlépe popisuje daný papír.
7. Vyberte možnost odpovídající typu papíru, který používáte, a klikněte na tlačítko **OK**.
8. Kliknutím na tlačítko **OK** zavřete dialogové okno **Vlastnosti dokumentu**. V dialogovém okně **Tisk** klikněte na tlačítko **OK**, tím úlohu vytisknete.

Pokud je zásobník potřeba nakonfigurovat, na ovládacím panelu tiskárny se zobrazí zpráva o konfiguraci zásobníků.

9. Vložte do zásobníku papír zadaného typu a formátu a pak zásobník zavřete.
10. Stisknutím tlačítka **OK** přijměte zjištěný formát a typ nebo stiskněte tlačítko **Upravit** a zvolte jiný formát nebo typ papíru.
11. Zvolte správný typ a formát a stiskněte tlačítko **OK**.

Další tiskové úlohy

Přejděte na web www.hp.com/support/ljM402, www.hp.com/support/ljM403.

Jsou k dispozici pokyny pro provedení konkrétních tiskových úloh, např:

- Vytvoření a používání zástupců nebo předvoleb tisku
- Výběr formátu papíru nebo použití vlastního formátu papíru
- Výběr orientace stránky
- Vytvoření brožury
- Přizpůsobení dokumentu podle konkrétního formátu papíru
- Tisk první nebo poslední stránky dokumentu na jiný papír
- Tisk vodoznaků na dokument

Tiskové úlohy (OS X)

Tisk (OS X)


Následující postup popisuje základní proces tisku v systému OS X.

1. Klikněte na nabídku **File** (Soubor) a možnost **Print** (Tisk).
2. Vyberte tiskárnu.
3. Klikněte na položku **Show Details** (Zobrazit podrobnosti) nebo **Copies & Pages** (Kopie a stránky) a poté výběrem dalších nabídek upravte nastavení tisku.

 **POZNÁMKA:** Název položky se v různých softwarových programech liší.

4. Klikněte na tlačítko **Print** (Tisk).

Automatický oboustranný tisk (OS X)

 **POZNÁMKA:** Tyto informace se týkají tiskáren vybavených automatickou jednotkou pro oboustranný tisk.


 **POZNÁMKA:** Funkce je dostupná po instalaci tiskového ovladače HP. Pokud používáte funkci AirPrint, nemusí být dostupná.

1. Klikněte na nabídku **File** (Soubor) a možnost **Print** (Tisk).
2. Vyberte tiskárnu.
3. Klikněte na položku **Show Details** (Zobrazit podrobnosti) nebo **Copies & Pages** (Kopie a stránky) a poté na nabídku **Layout** (Rozložení).

 **POZNÁMKA:** Název položky se v různých softwarových programech liší.

4. Vyberte nastavení vazby z rozevíracího seznamu **Two-Sided** (Oboustranný).
5. Klikněte na tlačítko **Print** (Tisk).

Ruční oboustranný tisk (OS X)

 **POZNÁMKA:** Funkce je dostupná po instalaci tiskového ovladače HP. Pokud používáte funkci AirPrint, nemusí být dostupná.

1. Klikněte na nabídku **File** (Soubor) a možnost **Print** (Tisk).
2. Vyberte tiskárnu.
3. Klikněte na položku **Show Details** (Zobrazit podrobnosti) nebo **Copies & Pages** (Kopie a stránky) a poté na nabídku **Manual Duplex** (Ruční oboustranný tisk).

 **POZNÁMKA:** Název položky se v různých softwarových programech liší.

4. Klikněte na pole **Manual Duplex** (Ruční oboustranný tisk) a vyberte nastavení vazby.
5. Klikněte na tlačítko **Print** (Tisk).
6. Přejděte k tiskárně a ze zásobníku 1 vyjměte veškerý nepotištěný papír.

7. Z výstupní přihrádky vyjměte stoh potištěných papírů a vložte jej potištěnou stranou dolů do vstupního zásobníku.
8. Pokud se zobrazí výzva, pokračujte stisknutím příslušného tlačítka na ovládacím panelu.

Tisk více stránek na list (OS X)

1. Klikněte na nabídku **File** (Soubor) a možnost **Print** (Tisk).
2. Vyberte tiskárnu.
3. Klikněte na položku **Show Details** (Zobrazit podrobnosti) nebo **Copies & Pages** (Kopie a stránky) a poté na nabídku **Layout** (Rozložení).

 **POZNÁMKA:** Název položky se v různých softwarových programech liší.


4. V rozevíracím seznamu **Pages per Sheet** (Počet stránek na list) vyberte, kolik stránek se má tisknout na jeden list.
5. V oblasti **Layout Direction** (Směr rozložení) vyberte pořadí a umístění stránek na listu.
6. V nabídce **Borders** (Okraje) vyberte typ okrajů, které se mají kolem jednotlivých stránek listu vytisknout.
7. Klikněte na tlačítko **Print** (Tisk).

Výběr typu papíru (OS X)

1. Klikněte na nabídku **File** (Soubor) a možnost **Print** (Tisk).
2. Vyberte tiskárnu.
3. Klikněte na položku **Show Details** (Zobrazit podrobnosti) nebo **Copies & Pages** (Kopie a stránky) a poté na nabídku **Media & Quality** (Média a kvalita) nebo **Paper/Quality** (Papír/Kvalita).

 **POZNÁMKA:** Název položky se v různých softwarových programech liší.

4. Vyberte z možností **Media & Quality** (Média a kvalita) nebo **Paper/Quality** (Papír/Kvalita).

 **POZNÁMKA:** Tento seznam obsahuje hlavní možnosti, které jsou k dispozici. Některé možnosti nejsou k dispozici pro všechny tiskárny.

- **Media Type** (Typ média): Vyberte možnost odpovídající typu papíru pro tiskovou úlohu.
 - **Print Quality** (Kvalita tisku): Vyberte úroveň rozlišení pro tiskovou úlohu.
 - **Edge-To-Edge Printing** (Tisk od kraje ke kraji): Vyberte tuto možnost, chcete-li tisknout blízko okrajů papíru.
 - **EconoMode** (Ekonomický režim): Výběrem této možnosti můžete při tisku konceptů nebo dokumentů šetřit toner.
5. Klikněte na tlačítko **Print** (Tisk).

Další tiskové úlohy

Přejděte na web www.hp.com/support/ljM402, www.hp.com/support/ljM403.

Jsou k dispozici pokyny pro provedení konkrétních tiskových úloh, např:

- Vytvoření a používání zástupců nebo předvoleb tisku
- Výběr formátu papíru nebo použití vlastního formátu papíru
- Výběr orientace stránky
- Vytvoření brožury
- Přizpůsobení dokumentu podle konkrétního formátu papíru
- Tisk první nebo poslední stránky dokumentu na jiný papír
- Tisk vodoznaků na dokument

Ukládání tiskových úloh v produktu pro pozdější nebo osobní tisk

- [Úvod](#)
- [Než začnete](#)
- [Nastavení tiskárny pro ukládání úloh](#)
- [Vytvoření uložené úlohy \(Windows\)](#)
- [Tisk uložené úlohy](#)
- [Odstranění uložené úlohy](#)

Úvod

Tato část obsahuje postupy pro vytváření a tisk dokumentů, které jsou uloženy v tiskárně. Tyto úlohy lze vytisknout později nebo vytisknout soukromě.

Než začnete

Funkce ukládání úloh obsahuje následující požadavky:

- K zadnímu hostitelskému portu USB musí být připojena vyhrazená jednotka USB 2.0 flash s alespoň 16 GB volného místa. Na tuto jednotku USB flash se budou ukládat úlohy odeslané do tiskárny. Odpojením jednotky USB flash od tiskárny dojde k deaktivaci funkce ukládání úloh.
- Pokud používáte univerzální tiskový ovladač HP (UPD), je nutné použít jeho verzi 5.9.0 nebo novější.

Nastavení tiskárny pro ukládání úloh

Provedte následující procesy, chcete-li povolit funkci ukládání úloh tiskárny.

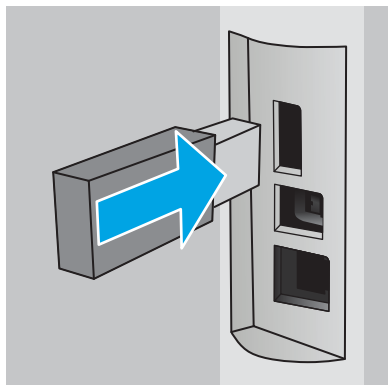
Krok 1: Instalace jednotky USB flash

1. Najděte zadní port USB.



POZNÁMKA: U některých modelů je zadní port USB zakrytý. Před pokračováním je nutné odstranit kryt zadního portu USB.

2. Připojte jednotku USB flash k zadnímu portu USB.



Na ovládacím panelu se zobrazí zpráva **Jednotka USB bude zformátována**.

3. Pro dokončení formátování stiskněte tlačítko **OK**.

Krok 2: Aktualizace tiskového ovladače

Aktualizace tiskového ovladače v systému Windows

1. Klikněte na tlačítko **Start** a poté na položku **Zařízení a tiskárny**.
2. Klikněte pravým tlačítkem na název tiskárny HP a poté vyberte možnost **Vlastnosti tiskárny**.
3. V dialogovém okně **Vlastnosti** vyberte kartu **Nastavení zařízení**.
4. Klikněte na možnost **Aktualizovat** a poté na tlačítko **OK**. Proběhne aktualizace tiskového ovladače.

Aktualizovaný tiskový ovladač bude obsahovat kartu **Uložení úlohy**.

Vytvoření uložené úlohy (Windows)


Ukládání úloh do tiskárny pro soukromý nebo zpožděný tisk.

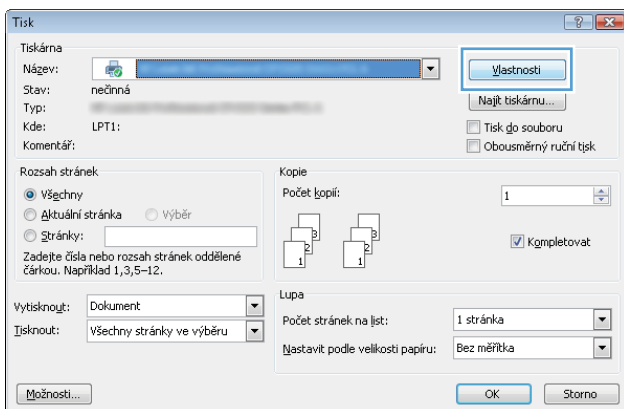
 **POZNÁMKA:** Tiskový ovladač se může lišit od zde uvedeného ovladače, příslušné kroky by ale měly být stejné.

1. Vyberte ze softwarového programu možnost **Tisk**.

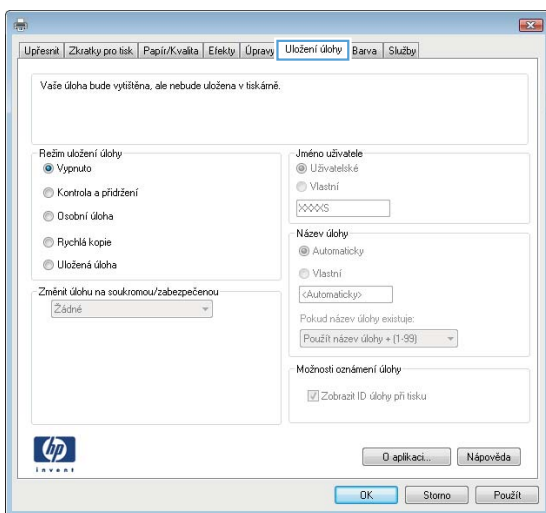
2. Vyberte tiskárnu ze seznamu a poté vyberte položku **Vlastnosti** nebo **Předvolby** (název se v různých softwarových programech liší).

 **POZNÁMKA:** Název tlačítka se v různých softwarových programech liší.

 **POZNÁMKA:** Přístup k těmto funkcím z úvodní obrazovky systému Windows 8 či 8.1 získáte výběrem možnosti **Zařízení**, dále zvolte možnost **Tisk** a poté vyberte tiskárnu.



3. Klikněte na kartu **Uložení úlohy**.



4. Vyberte možnost **Režim uložení úlohy**.

Režim	Popis	Ochrana kódem PIN	Vymazání úlohy
Kontrola a přidržení	Vytisknete první stránku dokumentu a zkontrolujete kvalitu tisku a poté z ovládacího panelu tiskárny vytisknete zbytek dokumentu	Ne	Automaticky po vytištění úlohy nebo pokud je dosažen limit pro uchování úlohy.
Osobní úloha	Úloha se nevytiskne, dokud si nevyžádáte její tisk na ovládacím panelu tiskárny.	Ano (volitelné)	Automaticky po vytištění úlohy nebo pokud je dosažen limit pro uchování úlohy.

Režim	Popis	Ochrana kódem PIN	Vymazání úlohy
Rychlá kopie	Vytiskne se požadovaný počet kopií úlohy a kopie úlohy se uloží v paměti tiskárny. Bude ji tak možné vytisknout opakovaně později.	Ne	Ručně
Uložená úloha	Úloha se uloží v tiskárně a ostatní uživatelé budou mít možnost úlohu kdykoli vytisknout.	Ano (volitelné)	Ručně

5. Chcete-li použít vlastní uživatelské jméno nebo název úlohy, klikněte na tlačítko **Vlastní** a zadejte uživatelské jméno nebo název úlohy.

Vyberte, která možnost se má použít v případě, že některá jiná uložená úloha již má stejný název:

- **Použít název úlohy + (1–99):** Přidejte jedinečné číslo na konec názvu úlohy.
- **Nahradit stávající soubor:** Přepište stávající uloženou úlohu novou úlohou.

6. Kliknutím na tlačítko **OK** zavřete dialogové okno **Vlastnosti dokumentu**. V dialogovém okně **Tisk** klikněte na tlačítko **OK**, tím úlohu vytisknete.

Tisk uložené úlohy

Pro vytisknutí úlohy uložené v paměti tiskárny použijte následující postup.

1. Na ovládacím panelu tiskárny stiskněte tlačítko **OK**.
2. Vyhledejte a vyberte možnost **Ukládání úloh**.
3. Ze seznamu **Složky úloh** vyberte uživatelské jméno. Zobrazí se seznam úloh uložených pod tímto uživatelským jménem.
4. Vyberte název úlohy. Pokud je úloha soukromá nebo šifrovaná, zadejte kód PIN nebo heslo.
5. Chcete-li upravit počet kopií, stiskněte tlačítko **Kopie**, zadejte počet kopií a poté stiskněte tlačítko **OK**.
6. Výběrem možnosti **Tisk** úlohu vytisknete.

Odstranění uložené úlohy

Když odešlete uloženou úlohu do paměti tiskárny, tiskárna přepíše všechny předchozí úlohy se stejným jménem uživatele a názvem úlohy. Pokud je paměť tiskárny plná, na ovládacím panelu tiskárny se zobrazí zpráva **Žádná volná paměť** a před uložením další tiskových úloh musí být vymazány stávající uložené úlohy.

Pro vymazání úloh uložených v paměti tiskárny použijte následující postup.

1. Na ovládacím panelu tiskárny stiskněte tlačítko **OK**.
2. Vyhledejte a vyberte možnost **Ukládání úloh**.
3. Ze seznamu **Složky úloh** vyberte uživatelské jméno. Zobrazí se seznam úloh uložených pod tímto uživatelským jménem.
4. Vyberte název úlohy. Pokud je úloha soukromá nebo šifrovaná, zadejte kód PIN nebo heslo.
5. Vyberte možnost **Vymazat** a poté stiskem tlačítka **OK** úlohu odstraňte.

Mobilní tisk

Úvod

Společnost HP nabízí řadu řešení pro mobilní tisk a tisk pomocí softwaru ePrint s cílem zajistit snadný tisk na tiskárnách HP z notebooku, tabletu, chytrého telefonu nebo jiného mobilního zařízení. Na adrese www.hp.com/go/LaserJetMobilePrinting si prohlédněte celý seznam a co nejlépe se podle něj rozhodněte.

- [Tisk pomocí protokolu Wi-Fi Direct a NFC \(pouze bezdrátové modely\)](#)
- [HP ePrint – tisk přes e-mail](#)
- [Software HP ePrint](#)
- [AirPrint](#)
- [tisk integrovaný do systému Android](#)

Tisk pomocí protokolu Wi-Fi Direct a NFC (pouze bezdrátové modely)

Protokoly Wi-Fi Direct a NFC (Near Field Communication) umožňují zařízením vybaveným technologií Wi-Fi (mobilním zařízením) navázat přímé bezdrátové spojení s tiskárnou bez použití bezdrátového směrovače.

Protokoly Wi-Fi Direct a NFC umožňují tisk z bezdrátového mobilního zařízení bez nutnosti připojení k síti nebo internetu. Funkce NFC umožňuje snadné individuální připojení pro tisk pro mobilní zařízení za použití dotyku dvou zařízení.



POZNÁMKA: Protokoly Wi-Fi Direct a NFC v současné době nepodporují všechny mobilní operační systémy.

Funkce **Wi-Fi Direct** umožňuje bezdrátový tisk z těchto zařízení:

- Mobilní zařízení se systémem Android kompatibilní s tiskovým řešením integrovaným v systému Android


Další informace o tisku prostřednictvím funkce Wi-Fi Direct najdete na stránce www.hp.com/go/wirelessprinting.

Funkce NFC a Wi-Fi Direct se zapínají a vypínají na ovládacím panelu tiskárny.

Povolení nebo zakázání funkce Wi-Fi Direct

Funkci Wi-Fi Direct je nutné nejprve povolit prostřednictvím ovládacího panelu tiskárny.

1. Na ovládacím panelu tiskárny stiskněte tlačítko **OK**.
2. Otevřete následující nabídky:
 - **Nastavení sítě**
 - **Wi-Fi Direct**
 - **Zapnuto/vypnuto**
3. Vyberte položku nabídky **Zapnout**. Výběrem možnosti **Vypnout** tisk pomocí funkce Wi-Fi Direct zakážete.

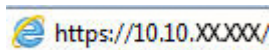
 **POZNÁMKA:** V prostředích, kde je nainstalován více než jeden model stejné tiskárny, může být vhodné přidělit v rámci funkce Wi-Fi Direct každé tiskárně jedinečný název. Zajistíte tím jednodušší identifikaci tiskárny při používání funkce Wi-Fi Direct. Název Wi-Fi Direct můžete nastavit stisknutím tlačítka **OK** a otevřením následujících nabídek:

- **Nastavení sítě**
- **Wi-Fi Direct**
- **Název Wi-Fi Direct**


Pro změnu názvu Wi-Fi Direct tiskárny pomocí integrovaného webového serveru HP (EWS) postupujte následovně:

Krok 1: Spuštění integrovaného webového serveru HP

1. Na ovládacím panelu tiskárny stiskněte tlačítko **OK**. Otevřete nabídku **Nastavení sítě** a vyberte položku **Zobrazit IP adresu**, tím zobrazíte IP adresu nebo název hostitele.
2. Otevřete webový prohlížeč a do adresního řádku zadejte IP adresu nebo název hostitele v přesném tvaru, v jakém se zobrazil na ovládacím panelu tiskárny. Na klávesnici počítače stiskněte klávesu **Enter**. Spustí se server EWS.



Jestliže webový prohlížeč při pokusu o otvírání integrovaného webového serveru (EWS) zobrazí zprávu **Existuje problém s certifikátem zabezpečení tohoto webu**, klikněte na možnost **Pokračovat na tento web (nedoporučujeme)**.

 **POZNÁMKA:** Pokud vyberete možnost **Pokračovat na tento web (nedoporučujeme)**, při procházení integrovaného webového serveru (EWS) tiskárny HP nehrozí poškození počítače.

Krok 2: Změna názvu Wi-Fi Direct

1. Klikněte na kartu **Práce v síti**.
2. V levém navigačním podokně klikněte na odkaz **Nastavení funkce Wi-Fi Direct**.
3. Do pole **Název Wi-Fi Direct** zadejte nový název.
4. Klikněte na tlačítko **Použít**.

HP ePrint – tisk přes e-mail

Pomocí služby HP ePrint můžete tisknout dokumenty tak, že je z kteréhokoli zařízení zašlete jako přílohu e-mailu na e-mailovou adresu tiskárny.


 **POZNÁMKA:** Aby bylo možné použít tuto funkci, může být nutné aktualizovat firmware tiskárny.

Pro použití funkce HP ePrint musí tiskárna splňovat tyto požadavky:


- Tiskárna musí být připojena ke kabelové nebo bezdrátové síti a mít přístup k internetu.
- V tiskárně musí být povoleny Webové služby HP a tiskárna musí být registrována ve službě HP Connected.

Postup povolení webových služeb HP a registrace ve službě HP Connected:

1. Na ovládacím panelu tiskárny stiskněte tlačítko **OK**. Otevřete nabídku **Nastavení sítě** a vyberte položku **Zobrazit IP adresu**, tím zobrazíte IP adresu nebo název hostitele.
2. Otevřete webový prohlížeč a do adresního řádku zadejte IP adresu nebo název hostitele v přesném tvaru, v jakém se zobrazil na ovládacím panelu tiskárny. Na klávesnici počítače stiskněte klávesu **Enter**. Spustí se server EWS.

 <https://10.10.XX.XXX/>

Jestliže webový prohlížeč při pokusu o otvírání integrovaného webového serveru (EWS) zobrazí zprávu **Existuje problém s certifikátem zabezpečení tohoto webu**, klikněte na možnost **Pokračovat na tento web (nedoporučujeme)**.

 **POZNÁMKA:** Pokud vyberete možnost **Pokračovat na tento web (nedoporučujeme)**, při procházení integrovaného webového serveru (EWS) tiskárny HP nehrozí poškození počítače.

3. Klikněte na kartu **Webové služby HP** a poté na možnost **Povolit**. Tiskárna povolí webové služby a vytiskne informační stránku.

Informační stránka obsahuje kód tiskárny potřebný k registraci produktu HP ve službě HP Connected.

4. Přejděte na web www.hpconnected.com, vytvořte účet služby HP ePrint a dokončete proces nastavení.

Software HP ePrint

Software HP ePrint usnadňuje tisk ze stolních počítačů a notebooků se systémem Windows a z počítačů Mac na jakékoli tiskárně podporující službu HP ePrint. Tento software usnadňuje vyhledání tiskáren s podporou služby HP ePrint, které máte registrovány v účtu služby HP Connected. Cílová tiskárna HP může být umístěna kdekoliv – od stejné místnosti až po druhý konec světa.


- **Systém Windows:** Po instalaci softwaru otevřete v aplikaci možnost **Tisk** a v seznamu instalovaných tiskáren vyberte položku **HP ePrint**. Po kliknutí na tlačítko **Vlastnosti** můžete upravit možnosti tisku.
- **OS X:** Po instalaci softwaru zvolte položky **File** (Soubor) a **Print** (Tisk) a poté zvolte šipku nacházející se vedle položky **PDF** (v levém dolním rohu obrazovky ovladače). Vyberte položku **HP ePrint**.

V systému Windows software HP ePrint podporuje přímý tisk prostřednictvím protokolu TCP/IP na místních tiskárnách v síti (LAN nebo WAN) s podporou jazyka UPD PostScript®.

Počítače Mac i počítače se systémem Windows podporují tisk IPP na tiskárnách připojených k sítím LAN nebo WAN, které podporují jazyk ePCL.

Počítače Mac i počítače se systémem Windows podporují tisk souborů PDF prostřednictvím e-mailu a cloudového úložiště z veřejných tiskáren využívajících software HP ePrint.

Další informace a ovladače naleznete na stránce www.hp.com/go/eprintsoftware.

 **POZNÁMKA:** V systému Mac software HP ePrint funguje jako nástroj pro řízení pracovního toku dokumentů PDF, nejde o tiskový ovladač v pravém slova smyslu.

 **POZNÁMKA:** Software HP ePrint nepodporuje tisk prostřednictvím rozhraní USB.

AirPrint

Přímý tisk pomocí funkce AirPrint společnosti Apple je podporován pro systém iOS 4.2 nebo novější a z počítačů Mac se systémy OS X 10.7 Lion a novějšími. Prostřednictvím funkce AirPrint můžete na tiskárně tisknout přímo ze

zařízení iPad, iPhone (3GS nebo novější) a iPod touch (třetí generace nebo novější) v následujících mobilních aplikacích:

- Mail (Pošta)
- Fotografie
- Safari
- iBooks
- Vybrané aplikace od třetí strany

Chcete-li používat funkci AirPrint, musí být tiskárna připojena ke stejné síti (podsíti) jako zařízení Apple. Bližší informace o používání funkce AirPrint a o tom, které tiskárny společnosti HP jsou s funkcí AirPrint kompatibilní, naleznete na stránkách www.hp.com/go/LaserJetMobilePrinting.

 **POZNÁMKA:** Před použitím funkce AirPrint přes připojení USB ověřte verzi funkce. Funkce AirPrint verze 1.3 a starší nepodporuje připojení USB.

tisk integrovaný do systému Android

Integrované řešení tisku společnosti HP pro zařízení Android a Kindle umožňuje mobilním zařízením automaticky nalézt tiskárny HP dostupné v síti, nebo umístěné v dosahu bezdrátové sítě pro tisk prostřednictvím funkce Wi-Fi Direct, a tisknout na nich.

Tiskárna musí být připojena ke stejné síti (podsíti) jako zařízení Apple.

Řešení tisku je integrované do podporovaných operačních systémů, takže není potřeba instalace ovladačů nebo stahování softwaru.

Více informací o používání tiskového řešení integrovaného v systému Android a seznam podporovaných zařízení se systémem Android naleznete na stránce www.hp.com/go/LaserJetMobilePrinting.

5 Správa tiskárny

- [Změna typu připojení tiskárny \(Windows\)](#)
- [Pokročilá konfigurace prostřednictvím integrovaného webového serveru HP \(EWS\) a nástroje HP Device Toolbox \(Windows\)](#)
- [Pokročilá konfigurace pomocí nástroje HP Utility pro operační systém OS X](#)
- [Konfigurace nastavení sítě IP](#)
- [Funkce zabezpečení tiskárny](#)
- [Nastavení úspory energie](#)
- [HP Web Jetadmin](#)
- [Aktualizace firmwaru](#)

Další informace:

Následující informace jsou platné v okamžiku vydání dokumentu. Aktuální informace viz www.hp.com/support/ljM402, www.hp.com/support/ljM403.

Kompletní podpora společnosti HP pro tiskárnu zahrnuje následující informace:

- Instalace a konfigurace
- Osvojování a používání
- Řešení problémů
- Stažení aktualizací softwaru a firmwaru
- Účast ve fórech podpory
- Vyhledání informací o záruce a předpisech

Změna typu připojení tiskárny (Windows)

Pokud tiskárnu již používáte a přejete si změnit způsob připojení, použijte k změně připojení zástupce **Překonfigurace zařízení HP** na pracovní ploše. Tiskárnu lze například nakonfigurovat na používání jiné bezdrátové adresy, připojení ke kabelové nebo bezdrátové síti nebo změnit síťové připojení na připojení USB. Konfiguraci lze změnit, aniž by bylo třeba vkládat disk CD dodávaný s tiskárnou. Po výběru požadovaného typu připojení program přímo přejde k části postupu nastavení tiskárny, kde je třeba provést změnu.


Pokročilá konfigurace prostřednictvím integrovaného webového serveru HP (EWS) a nástroje HP Device Toolbox (Windows)

Integrovaný webový server HP umožňuje spravovat tiskové funkce z počítače místo z ovládacího panelu tiskárny.

- Zobrazení informací o stavu tiskárny
- Určení zbývajících životnosti spotřebního materiálu a objednání nového
- Zobrazení a změna konfigurace zásobníků
- Zobrazení a změna konfigurace nabídky ovládacího panelu tiskárny
- Zobrazení a tisk interních stránek
- Příjem oznámení o událostech týkajících se tiskárny a spotřebního materiálu
- Zobrazení a změna konfigurace sítě

Integrovaný webový server HP funguje, pokud je tiskárna připojena k síti používající protokol IP. Integrovaný webový server HP nepodporuje připojení tiskárny používající protokol IPX. Spuštění a použití integrovaného webového serveru HP není podmíněno přístupem na Internet.

Integrovaný webový server je automaticky k dispozici během připojení tiskárny k síti.

 **POZNÁMKA:** HP Device Toolbox je software, který se používá pro připojení k integrovanému webovému serveru HP, když je tiskárna připojena k počítači prostřednictvím kabelu USB. Je k dispozici pouze v případě, že byla provedena úplná instalace tiskárny v počítači. V závislosti na tom, jak je tiskárna připojena, nemusí být některé funkce k dispozici.


 **POZNÁMKA:** K integrovanému webovému serveru HP nelze přistoupit zpoza síťové brány firewall.


První metoda: Spuštění integrovaného webového serveru HP (EWS) z nabídky Start

1. Klikněte na tlačítko **Start** a poté klikněte na položku **Programy**.
2. Klikněte na skupinu produktů HP a poté na položku **HP Device Toolbox**.

Druhá metoda: Spuštění integrovaného webového serveru HP (EWS) z webového prohlížeče

1. Na ovládacím panelu tiskárny stiskněte tlačítko **OK**. Otevřete nabídku **Nastavení sítě** a vyberte položku **Zobrazit IP adresu**, tím zobrazíte IP adresu nebo název hostitele.
2. Otevřete webový prohlížeč a do adresního řádku zadejte IP adresu nebo název hostitele v přesném tvaru, v jakém se zobrazil na ovládacím panelu tiskárny. Na klávesnici počítače stiskněte klávesu **Enter**. Spustí se server EWS.



 **POZNÁMKA:** Jestliže webový prohlížeč při pokusu o otvírání integrovaného webového serveru (EWS) zobrazí zprávu **Existuje problém s certifikátem zabezpečení tohoto webu**, klikněte na možnost **Pokračovat na tento web (nedoporučujeme)**.

Pokud vyberete možnost **Pokračovat na tento web (nedoporučujeme)**, při procházení integrovaného webového serveru (EWS) tiskárny HP nehrozí poškození počítače.

Karta nebo část	Popis
<p>Karta Domů</p> <p>Poskytuje informace o tiskárně, jejím stavu a konfiguraci.</p>	<ul style="list-style-type: none"> • Stav zařízení: Zobrazuje stav tiskárny a přibližnou zbývající životnost spotřebního materiálu HP (v procentech). • Stav spotřebního materiálu: Zobrazuje odhadovanou zbývající životnost spotřebního materiálu HP v procentech. Skutečná životnost spotřebního materiálu se může lišit. Dbejte na to, aby byl k dispozici náhradní spotřební materiál pro situaci, kdy už kvalita tisku začne být nepřijatelná. Pokud nedojde k snížení kvality tisku na nepřijatelnou úroveň, spotřební materiál není třeba vyměnit. • Konfigurace zařízení: Zobrazuje informace obsažené na konfigurační stránce tiskárny. • Přehled sítě: Zobrazuje informace obsažené na stránce síťové konfigurace tiskárny. • Sestavy: Slouží pro tisk konfigurační stránky a stránky stavu spotřebního materiálu generovanou tiskárnou. • Protokol ukládání úloh: Zobrazuje souhrn všech úloh uložených v paměti tiskárny. • Protokol využití barev: Zobrazuje informace o barevných úlohách, které tiskárna vytvořila. (Pouze barevné tiskárny) • Protokol událostí: Zobrazuje seznam všech událostí a chyb tiskárny.
<p>Karta Systém</p> <p>Umožňuje konfigurovat tiskárnu z počítače.</p>	<ul style="list-style-type: none"> • Informace o zařízení: Poskytuje základní informace o tiskárně a společnosti. • Nastavení papíru: Slouží ke změně výchozího nastavení tiskárny pro manipulaci s papírem. • Kvalita tisku: Slouží ke změně výchozího nastavení kvality tisku tiskárny. • Nastavení spotřeby energie: Slouží ke změně výchozího časového limitu pro přechod do režimu spánku / automatického vypnutí nebo automatického vypnutí. • Nastavení ukládání úloh: Slouží k nastavení ukládání úloh v tiskárně. • Hustota tisku: Slouží k nastavení hustoty tisku kontrastů, zvýraznění, polotónů a stínů • Typy papíru: Slouží k nastavení režimů tisku, které odpovídají typům papíru přijatelným pro tiskárnu. • Systémová nastavení: Slouží ke změně výchozích systémových nastavení tiskárny. • Nastavení spotřebního materiálu: Slouží ke změně nastavení upozornění, např. Dochází kazeta, a dalších informací o spotřebním materiálu. • Servis: Slouží ke spuštění čistícího procesu tiskárny. • Uložit a obnovit: Slouží k uložení aktuálních nastavení tiskárny do souboru v počítači. Z tohoto souboru pak lze načíst identická nastavení v jiné tiskárně nebo provést pozdější obnovu nastavení tiskárny. • Správa: Slouží k nastavení nebo změně hesla tiskárny. Povolí nebo zakáže funkce tiskárny. <p>POZNÁMKA: Kartu Systém lze chránit heslem. Je-li tiskárna zapojena v síti, před změnou nastavení této karty vždy kontaktujte správce.</p>
<p>Karta Tisk</p> <p>Umožňuje změnit výchozí nastavení tisku z počítače.</p>	<ul style="list-style-type: none"> • Tisk: Slouží ke změně výchozího nastavení tisku, jako je počet kopií a orientace papíru. Jedná se o možnosti, které jsou k dispozici na ovládacím panelu. • PCL5c: Zobrazuje a mění nastavení jazyka PCL5c. • PostScript: Vypněte nebo zapněte funkci Chyby tisku PS.

Karta nebo část	Popis
<p>Karta Fax</p> <p>(Pouze tiskárny s faxem)</p>	<ul style="list-style-type: none"> • Možnosti příjmu: Slouží k nastavení způsobu reakce tiskárny na příchozí faxy. • Telefonní seznam: Slouží k přidání nebo odstranění položek telefonního seznamu faxu. • Seznam nevyžádaných faxů: Slouží k nastavení faxových čísel, na která se vztahuje blokování pro odesílání faxů do tiskárny. • Protokol činnosti faxu: Slouží k zobrazení nedávné faxové aktivity tiskárny.
<p>Karta Skenování</p> <p>(Pouze multifunkční tiskárny)</p>	<p>Slouží k nastavení funkcí Skenování do síťové složky a Skenování do e-mailu.</p> <ul style="list-style-type: none"> • Nastavení síťové složky: Slouží k nastavení složek na síti, do kterých může tiskárna ukládat soubor se skenovaným dokumentem. • Nastavení skenování do e-mailu: Spustí proces nastavení funkce Skenování do e-mailu. • Profily odchozích e-mailů: Slouží k nastavení e-mailových adres, které se zobrazí v řádku „Od:“ u všech e-mailů odeslaných z tiskárny. • Konfigurace výchozího serveru SMTP: Slouží k nastavení serveru SMTP. • Adresář e-mailu: Slouží k přidání a odstranění položek v adresáři e-mailu. • Nastavení síťových kontaktů: Slouží k nastavení tiskárny pro připojení k síťovému adresáři kontaktů. • Možnosti e-mailu: Slouží k zadání výchozího předmětu a textu e-mailových zpráv. Slouží k zadání výchozího nastavení skenování pro e-mailu.
<p>Karta Připojení do sítě</p> <p>(pouze tiskárny připojené k síti)</p> <p>Umožňuje změnit síťová nastavení z počítače.</p>	<p>Správci sítě mohou použít tuto kartu k ovládní síťových nastavení tiskárny, pokud je připojena k síti používající protokol IP. Také umožňuje správcům sítě nastavit funkci Wi-Fi Direct. Pokud je tiskárna připojena přímo k počítači, karta se nezobrazuje.</p>
<p>Karta Webové služby HP</p>	<p>Tato nabídka slouží k nastavení a používání různých webových nástrojů s tiskárnou.</p>

Pokročilá konfigurace pomocí nástroje HP Utility pro operační systém OS X

Pro kontrolu stavu tiskárny, zobrazení a změnu nastavení tiskárny z počítače použijte aplikaci HP Utility.

Nástroj HP Utility můžete použít v případě, že je tiskárna připojena USB kabelem nebo je připojena k síti s protokolem TCP/IP.

Spuštění nástroje HP Utility

1. V počítači otevřete nabídku **Předvolby systému** a klikněte na položku **Tisk a fax, Tisk a skenování** nebo **Tiskárny a skenery**.
2. Ze seznamu vyberte danou tiskárnu.
3. Klikněte na tlačítko **Možnosti a spotřební materiál**.
4. Klikněte na kartu **Nástroj**.
5. Klikněte na tlačítko **Otevřít nástroj tiskárny**.

Funkce nástroje HP Utility

Panel nástrojů HP Utility obsahuje následující položky:

- **Zařízení:** Kliknutím na toto tlačítko lze zobrazit nebo skrýt produkty Mac nalezené nástrojem HP Utility.
- **Všechna nastavení:** Kliknutím na toto tlačítko se lze vrátit na hlavní stránku nástroje HP Utility.
- **Podpora HP:** Kliknutím na toto tlačítko lze otevřít prohlížeč a přejít na web podpory HP.
- **Spotřební materiál:** Kliknutím na tlačítko lze přejít na web HP SureSupply.
- **Registrace:** Kliknutím na tlačítko lze přejít na web registrace HP.
- **Recyklace:** Kliknutím na tlačítko lze přejít na web programu recyklace HP Planet Partners.

Nástroj HP Utility obsahuje stránky, které se otevírají kliknutím na položku v seznamu **All Settings** (Všechna nastavení). Následující tabulka popisuje úlohy, které nástroj HP Utility umožňuje provádět.

Položka	Popis
Stav spotřebního materiálu	Zobrazuje stav spotřebního materiálu a uvádí odkazy pro jeho objednávání online.
Informace o zařízení	Zobrazuje informace o aktuálně vybrané tiskárně včetně ID služby tiskárny (pokud je přiřazeno), verze firmwaru (FW Version), sériového čísla a adresy IP.
Příkazy	Po tiskové úloze odešle do tiskárny speciální znaky nebo příkazy k tisku. POZNÁMKA: Tato možnost je k dispozici až poté, co otevřete nabídku View (Zobrazit) a zvolíte položku Show Advanced Options (Zobrazit pokročilé možnosti).
Využití barev (Pouze barevné tiskárny)	Zobrazuje informace o barevných úlohách, které tiskárna vytvořila.

Položka	Popis
Odesílání souborů	Přenášíte soubory z počítače do tiskárny. Můžete odeslat následující typy souborů: <ul style="list-style-type: none"> ○ Jazyk příkazů tiskárny HP LaserJet (.PRN) ○ Dokument ve formátu PDF ○ PostScript (.PS) ○ Text (.TXT)
Řízení spotřeby	Nakonfiguruje úsporná nastavení tiskárny.
Aktualizovat firmware	Přeneše do tiskárny soubor s aktualizací firmwaru. POZNÁMKA: Tato možnost je k dispozici až poté, co otevřete nabídku View (Zobrazit) a zvolíte položku Show Advanced Options (Zobrazit pokročilé možnosti).
HP Connected	Přístup na web služby HP Connected.
Odeslání písem	Odešle písmo z počítače do tiskárny.
Centrum zpráv	Zobrazuje chybové události, které se na tiskárně vyskytly.
Režim oboustranného tisku	Aktivuje automatický režim oboustranného tisku.
Nastavení sítě	Slouží ke konfiguraci nastavení sítě, např. protokolu IPv4, IPv6, Bonjour a dalších. (pouze tiskárny připojené k síti)
Správa spotřebního materiálu	Slouží ke konfiguraci požadovaného chování tiskárny ve chvíli, kdy se blíží konec odhadované životnosti spotřebního materiálu.
Konfigurace zásobníků	Změna formátu a typu papíru pro jednotlivé zásobníky.
Další nastavení	Spuštění integrovaného webového serveru HP (EWS) pro tiskárnu. POZNÁMKA: Připojení USB není podporováno.
Nastavení proxy serveru	Konfigurace proxy serveru tiskárny.
Základní nastavení faxu	Nastavte pole v hlavičce faxu a nakonfigurujte, jak bude tiskárna odpovídat na příchozí hovory. (pouze modely s faxem MFP)
Přeposílání faxů	Nastavte tiskárnu, aby odesílala příchozí faxy na jiné číslo. (pouze modely s faxem MFP)
Protokoly faxu	Zobrazení protokolů pro všechny faxy. (pouze modely s faxem MFP)
Rychlé volby faxu	Přidání faxových čísel do seznamu rychlých voleb. (pouze modely s faxem MFP)
Blokování nevyžádaných faxů	Uložte faxová čísla, která chcete blokovat. (pouze modely s faxem MFP)
Skenování do e-mailu	Otevře stránku integrovaného webového serveru HP (EWS) pro konfiguraci nastavení skenování do e-mailu. (Pouze multifunkční tiskárny)
Skenování do síťové složky	Otevře stránku integrovaného webového serveru HP (EWS) pro konfiguraci nastavení skenování do síťové složky. (Pouze multifunkční tiskárny)

Konfigurace nastavení sítě IP

- [Úvod](#)
- [Zřeknutí se záruk při sdílení tiskárny](#)
- [Zobrazení nebo změna nastavení sítě](#)
- [Přejmenování tiskárny v síti](#)
- [Ruční konfigurace parametrů TCP/IP IPv4 pomocí ovládacího panelu](#)
- [Nastavení rychlosti připojení a duplexu](#)

Úvod

Při konfiguraci síťových nastavení tiskárny postupujte podle následujících částí:

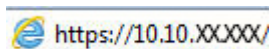
Zřeknutí se záruk při sdílení tiskárny


Společnost HP nepodporuje síť peer-to-peer, protože se jedná o funkci operačních systémů společnosti Microsoft, a nikoli ovladače tiskáren HP. Přejděte na web společnosti Microsoft na adrese www.microsoft.com.

Zobrazení nebo změna nastavení sítě

K zobrazení a změně konfigurace IP adresy lze použít integrovaný webový server HP.

1. Otevřete integrovaný webový server HP (EWS):
 - a. Na ovládacím panelu tiskárny stiskněte tlačítko **OK**. Otevřete nabídku **Nastavení sítě** a vyberte položku **Zobrazit IP adresu**, tím zobrazíte IP adresu nebo název hostitele.
 - b. Otevřete webový prohlížeč a do adresního řádku zadejte IP adresu nebo název hostitele v přesném tvaru, v jakém se zobrazil na ovládacím panelu tiskárny. Na klávesnici počítače stiskněte klávesu **Enter**. Spustí se server EWS.



-  **POZNÁMKA:** Jestliže webový prohlížeč při pokusu o otvírání integrovaného webového serveru (EWS) zobrazí zprávu **Existuje problém s certifikátem zabezpečení tohoto webu**, klikněte na možnost **Pokračovat na tento web (nedoporučujeme)**.

Pokud vyberete možnost **Pokračovat na tento web (nedoporučujeme)**, při procházení integrovaného webového serveru (EWS) tiskárny HP nehrozí poškození počítače.


2. Kliknutím na kartu **Sítě** získáte informace o síti. Podle přání změňte nastavení.


Přejmenování tiskárny v síti

Pokud chcete přejmenovat tiskárnu v síti, aby měla jedinečný název, použijte integrovaný webový server HP.

1. Otevřete integrovaný webový server HP (EWS):
 - a. Na ovládacím panelu tiskárny stiskněte tlačítko **OK**. Otevřete nabídku **Nastavení sítě** a vyberte položku **Zobrazit IP adresu**, tím zobrazíte IP adresu nebo název hostitele.

- b. Otevřete webový prohlížeč a do adresního řádku zadejte IP adresu nebo název hostitele v přesném tvaru, v jakém se zobrazil na ovládacím panelu tiskárny. Na klávesnici počítače stiskněte klávesu **Enter**. Spustí se server EWS.



 **POZNÁMKA:** Jestliže webový prohlížeč při pokusu o otvírání integrovaného webového serveru (EWS) zobrazí zprávu **Existuje problém s certifikátem zabezpečení tohoto webu**, klikněte na možnost **Pokračovat na tento web (nedoporučujeme)**.

Pokud vyberete možnost **Pokračovat na tento web (nedoporučujeme)**, při procházení integrovaného webového serveru (EWS) tiskárny HP nehrozí poškození počítače.

2. Otevřete kartu **System**.
3. Na stránce **Informace o zařízení** je uveden výchozí název tiskárny v poli **Popis zařízení**. Tento název lze změnit, takže bude označení tiskárny jedinečné.

 **POZNÁMKA:** Vyplnění dalších polí na této stránce je volitelné.


4. Kliknutím na tlačítko **Použít** uložíte změny.

Ruční konfigurace parametrů TCP/IP IPv4 pomocí ovládacího panelu

K ručnímu nastavení adresy IPv4, masky podsítě a výchozí brány použijte nabídky ovládacího panelu.


1. Na ovládacím panelu tiskárny stiskněte tlačítko **OK**.
2. Otevřete následující nabídky:
 - **Nastavení sítě**
 - **Způsob konfigurace IPv4**
 - **Ručně**
3. Pomocí směrových tlačítek a tlačítka **OK** zadejte IP adresu, masku podsítě a výchozí bránu a pak stisknutím tlačítka **OK** změny uložíte.

Nastavení rychlosti připojení a duplexu

 **POZNÁMKA:** Tyto informace platí pouze pro síť Ethernet. Neplatí pro bezdrátové síť.

Rychlost připojení a režim komunikace tiskového serveru musí odpovídat rozbočovači sítě. Ve většině situací ponechte tiskárnu v automatickém režimu. Nesprávné změny rychlosti připojení a nastavení duplexního režimu mohou tiskárně bránit v komunikaci s ostatními síťovými zařízeními. Změny provedete pomocí ovládacího panelu tiskárny.

 **POZNÁMKA:** Nastavení tiskárny musí odpovídat nastavení síťového zařízení (síťový rozbočovač, přepínač, brána, směrovač či počítač).

 **POZNÁMKA:** Provedením změn tohoto nastavení dojde k vypnutí a následnému zapnutí tiskárny. Změny provádějte, pouze pokud je tiskárna v nečinnosti.

1. Na ovládacím panelu tiskárny stiskněte tlačítko **OK**.
2. Otevřete následující nabídky:

- **Nastavení sítě**
 - **Rychlost připojení**
3. Vyberte jednu z následujících možností:
- **Automaticky:** Tiskový server se automaticky nakonfiguruje na nejvyšší přenosovou rychlost a režim komunikace povolený v síti.
 - **10T Plný:** 10 Mb/s, duplexní provoz
 - **10T Poloviční:** 10 Mb/s, poloduplexní provoz
 - **100TX Plný:** 100 Mb/s, duplexní provoz
 - **100TX Poloviční:** 100 Mb/s, poloduplexní provoz
 - **1000T Plný:** 1000 Mb/s, duplexní provoz
4. Stiskněte tlačítko **OK**. Tiskárna se vypne a opět zapne.

Funkce zabezpečení tiskárny

Úvod

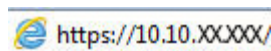
Tiskárna obsahuje několik funkcí zabezpečení, které omezují přístup k nastavením konfigurace a k zabezpečeným datům a také zabráňují přístupu k cenným hardwarovým součástem.


- [Přiřazení nebo změna systémového hesla pomocí integrovaného webového serveru HP](#)
- [Uzamčení formátoru](#)

Přiřazení nebo změna systémového hesla pomocí integrovaného webového serveru HP

Přiřaďte heslo správce pro přístup k tiskárně a integrovanému webovému serveru HP, aby neoprávnění uživatelé nemohli měnit nastavení tiskárny.


1. Otevřete integrovaný webový server HP (EWS):
 - a. Na ovládacím panelu tiskárny stiskněte tlačítko **OK**. Otevřete nabídku **Nastavení sítě** a vyberte položku **Zobrazit IP adresu**, tím zobrazíte IP adresu nebo název hostitele.
 - b. Otevřete webový prohlížeč a do adresního řádku zadejte IP adresu nebo název hostitele v přesném tvaru, v jakém se zobrazil na ovládacím panelu tiskárny. Na klávesnici počítače stiskněte klávesu **Enter**. Spustí se server EWS.



 **POZNÁMKA:** Jestliže webový prohlížeč při pokusu o otvírání integrovaného webového serveru (EWS) zobrazí zprávu **Existuje problém s certifikátem zabezpečení tohoto webu**, klikněte na možnost **Pokračovat na tento web (nedoporučujeme)**.

Pokud vyberete možnost **Pokračovat na tento web (nedoporučujeme)**, při procházení integrovaného webového serveru (EWS) tiskárny HP nehrozí poškození počítače.

2. Na kartě **Systém** klikněte v levém navigačním panelu na odkaz **Správa**.
3. V části **Zabezpečení produktu** zadejte heslo do pole **Heslo**.
4. Znovu zadejte heslo do pole **Ověřit heslo**.
5. Klikněte na tlačítko **Použít**.

 **POZNÁMKA:** Poznamenejte si heslo a uložte jej na bezpečném místě.

Uzamčení formátoru

Formátor obsahuje slot, který můžete použít k připojení bezpečnostního kabelu. Uzamčením formátoru předejdete tomu, aby z něj někdo vyjmul cenné komponenty.

Nastavení úspory energie

- [Úvod](#)
- [Tisk v režimu EconoMode](#)
- [Konfigurace nastavení Režim spánku / Automatické vypnutí po](#)
- [Nastavení zpoždění při automatickém vypnutí napájení a konfigurace tiskárny pro spotřebu energie do 1 wattu](#)
- [Konfigurace nastavení Zpožděného vypnutí](#)

Úvod

Tato tiskárna obsahuje několik úsporných funkcí, které šetří energii a spotřební materiál.

Tisk v režimu EconoMode

Tato tiskárna je vybavena možností režimu EconoMode pro tisk konceptu dokumentů. Režim EconoMode šetří toner. Při používání režimu EconoMode však může dojít ke snížení kvality tisku.

Společnost HP nedoporučuje trvalé používání režimu EconoMode. Při trvalém provozu tiskárny v režimu EconoMode hrozí, že zásoba toneru překoná životnost mechanických součástí tonerové kazety. Pokud se kvalita tisku začíná zhoršovat a nejsou-li výtisky přijatelné, je vhodné vyměnit tonerovou kazetu.



POZNÁMKA: Pokud tato možnost není v ovladači tisku k dispozici, můžete ji nastavit pomocí integrovaného webového serveru HP.

1. Vyberte ze softwarového programu možnost **Tisk**.
2. Vyberte tiskárnu a pak klikněte na tlačítko **Vlastnosti** nebo **Předvolby**.
3. Klikněte na kartu **Papír/Kvalita**.
4. Zaškrtněte políčko **EconoMode**.

Konfigurace nastavení Režim spánku / Automatické vypnutí po


Nastavení čekací doby před přechodem tiskárny do režimu spánku můžete provést pomocí nabídek ovládacího panelu.

Chcete-li změnit nastavení Režimu spánku / Automatického vypnutí po, postupujte následovně:

1. Na ovládacím panelu tiskárny stiskněte tlačítko **OK**.
2. Otevřete následující nabídky:
 - **Nastavení systému**
 - **Nastavení spotřeby energie**
 - **Režim spánku / automatické vypnutí po**
3. Pomocí tlačítek se šipkami vyberte možnost Prodloužení režimu spánku / automatického vypnutí a stiskněte tlačítko **OK**.

Nastavení zpoždění při automatickém vypnutí napájení a konfigurace tiskárny pro spotřebu energie do 1 wattu

Nastavení čekací doby před vypnutím tiskárny můžete provést pomocí nabídek ovládacího panelu.

 **POZNÁMKA:** Jakmile se tiskárna vypne, spotřeba energie bude 1 watt nebo méně.

Chcete-li nastavit Prodlevu automatického vypnutí po, postupujte následovně:

1. Na ovládacím panelu tiskárny stiskněte tlačítko **OK**.
2. Otevřete následující nabídky:
 - **Nastavení systému**
 - **Nastavení spotřeby energie**
 - **Vypnout po**
3. Vyberte dobu pro Prodlevu automatického vypnutí po.

 **POZNÁMKA:** Výchozí hodnota je **4 hodiny**.

Konfigurace nastavení Zpožděného vypnutí

Změnu nastavení zpoždění vypnutí tiskárny po stisku tlačítka napájení můžete provést pomocí nabídek ovládacího panelu.

Chcete-li nastavit Zpožděné vypnutí, postupujte následovně:

1. Na ovládacím panelu tiskárny stiskněte tlačítko **OK**.
2. Otevřete následující nabídky:
 - **Nastavení systému**
 - **Nastavení spotřeby energie**
 - **Zpožděné vypnutí**
3. Vyberte jednu z možností zpoždění:
 - **Žádné zpoždění:** Tiskárna se vypne po neaktivitě trvající po dobu nastavení doby automatického vypnutí po.
 - **Jsou-li porty aktivní:** Po výběru této možnosti se tiskárna nevypne, dokud nebudou všechny porty neaktivní. Aktivní připojení k síti nebo faxové připojení zabrání vypnutí tiskárny.

HP Web Jetadmin

HP Web Jetadmin je oceňovaný, špičkový nástroj pro efektivní správu široké škály produktů HP propojených sítí, včetně tiskáren, multifunkčních tiskáren a zařízení pro digitální odesílání. Toto řešení vám umožňuje vzdálenou instalaci, monitorování, údržbu a zabezpečení tiskového a zobrazovacího prostředí a také odstraňování potíží s tímto prostředím. Tím vám šetří čas a náklady na správu a chrání vaše investice, takže významně přispívá ke zvýšení produktivity firmy.

Pravidelně jsou zveřejňovány aktualizace nástroje HP Web Jetadmin, které poskytují podporu pro konkrétní funkce tiskárny. Více informací najdete na stránce www.hp.com/go/webjetadmin.

Aktualizace firmwaru


Společnost HP pravidelně vydává aktualizace tiskáren, nové aplikace webových služeb a nové funkce pro existující aplikace webových služeb. Podle následujících kroků aktualizujte firmware tiskárny pro jednu tiskárnu. Při aktualizaci firmwaru se automaticky aktualizují i aplikace webových služeb.

Aktualizaci firmwaru tiskárny lze provést pomocí jednoho ze dvou podporovaných způsobů. K aktualizaci firmwaru tiskárny použijte pouze jednu z těchto metod.

První metoda: Aktualizace firmwaru z ovládacího panelu

Pro načtení a vložení firmwaru z ovládacího panelu (platí pouze pro tiskárny připojené k síti) a/nebo nastavení tiskárny, aby automaticky načítala a vkládala budoucí aktualizace firmwaru, se řiďte těmito kroky. V případě tiskárny připojené pomocí kabelu USB přejděte k části Druhá metoda.

1. Ujistěte se, že tiskárna je připojena k síti Ethernet prostřednictvím kabelu nebo k bezdrátové síti s aktivním připojením k internetu.


 **POZNÁMKA:** Aby bylo možno aktualizovat firmware přes připojení k síti, tiskárna musí být připojena k internetu.

2. Stisknutím tlačítka **OK** na ovládacím panelu tiskárny otevřete nabídku **Nastavení**.

3. Přejděte na nabídku **Servis** a otevřete ji. Poté otevřete nabídku **LaserJet Update**.

 **POZNÁMKA:** Pokud v ní nenajdete možnost **LaserJet Update**, přejděte k části Druhá metoda.

4. Pro kontrolu aktualizací vyberte možnost **Vyhledat aktualizace**.

 **POZNÁMKA:** Tiskárna automaticky zkontroluje aktualizace a zjistí-li novější verzi, automaticky se spustí proces aktualizace.

5. Nastavte tiskárnu tak, aby automaticky aktualizovala firmware, jakmile bude aktualizace k dispozici.


Stisknutím tlačítka **OK** na ovládacím panelu tiskárny otevřete nabídku **Nastavení**.

Přejděte na nabídku **Servis** a otevřete ji. Poté otevřete nabídku **LaserJet Update** a zvolte nabídku **Správa aktualizací**.

Nastavte možnost **Povolit aktualizace** na hodnotu **ANO** a poté nastavte možnost **Automaticky kontrolovat** na hodnotu **Zapnuto**.

Druhá metoda: Aktualizace firmwaru pomocí nástroje pro aktualizaci firmwaru

Pomocí následujícího postupu manuálně stáhněte a nainstalujte nástroj pro aktualizaci firmwaru ze stránek HP.com.

 **POZNÁMKA:** Tato metoda je jedinou možnou metodou aktualizace firmwaru pro tiskárny připojené k počítači kabelem USB. Lze ji použít i pro tiskárny připojené k síti.

 **POZNÁMKA:** Chcete-li použít tuto metodu, je nutné mít nainstalovaný tiskový ovladač.

1. Přejděte na stránku www.hp.com/go/support, klikněte na odkaz **Drivers & Software** (Ovladače a software), do pole pro hledání napište název tiskárny, stiskněte klávesu **ENTER** a v seznamu výsledků vyberte vaši tiskárnu.
2. Vyberte operační systém.

3. V části **Firmware** vyhledejte **Firmware Update Utility** (Nástroj pro aktualizaci firmwaru).
4. Klikněte na tlačítko **Download** (Stáhnout), pak na možnost **Run** (Spustit) a poté ještě jednou na možnost **Run** (Spustit).
5. Po spuštění nástroje vyberte z rozevíracího seznamu tiskárnu a klikněte na položku **Send Firmware** (Odeslat firmware).



POZNÁMKA: Kliknutím na možnost **Print Config** (Tisk konfigurační stránky) vytisknete stránku konfigurace a ověřte verzi instalovaného firmwaru.

6. Dokončete instalaci podle pokynů na obrazovce a kliknutím na tlačítko **Exit** (Konec) zavřete nástroj.

6 Řešení problémů

- [Zákaznická podpora](#)
- [Obnovení výchozích nastavení z výroby](#)
- [Na ovládacím panelu tiskárny se zobrazí zpráva „Dochází kazeta“ nebo „Kazeta je téměř prázdná“](#)
- [Tiskárna nepodává papír nebo dochází k chybám](#)
- [Odstranění uvíznutého papíru](#)
- [Zlepšení kvality tisku](#)
- [Řešení potíží s kabelovou sítí](#)
- [Řešení potíží s bezdrátovou sítí \(pouze bezdrátové modely\)](#)

Další informace:

Následující informace jsou platné v okamžiku vydání dokumentu. Aktuální informace viz www.hp.com/support/ljM402, www.hp.com/support/ljM403.

Kompletní podpora společnosti HP pro tiskárnu zahrnuje následující informace:


- Instalace a konfigurace
- Osvojování a používání
- Řešení problémů
- Stažení aktualizací softwaru a firmwaru
- Účast ve fórech podpory
- Vyhledání informací o záruce a předpisech

Zákaznická podpora

Získání telefonické podpory pro vaši zemi/oblast	Telefonní čísla pro jednotlivé země/oblasti jsou uvedena na letáku dodaném v krabici s tiskárnou nebo je zjistíte na webových stránkách www.hp.com/support/ .
Připravte si název tiskárny, sériové číslo, datum zakoupení a popis problému.	
Můžete využít 24hodinovou internetovou podporu a stahovat softwarové nástroje a ovladače	www.hp.com/support/ljM402 , www.hp.com/support/ljM403
Objednání dalších služeb nebo smluv o údržbě se společností HP	www.hp.com/go/carepack
Registrace tiskárny	www.register.hp.com

Obnovení výchozích nastavení z výroby

Obnovením výchozích nastavení od výrobce dojde ke změně všech nastavení tiskárny a sítě na výrobní nastavení. Nevynuluje se tím počet stránek ani velikost zásobníku. Výchozí nastavení tiskárny obnovíte podle následujících pokynů.

 **UPOZORNĚNÍ:** Po obnovení výchozích nastavení z výroby jsou všechna nastavení vrácena zpět na výchozí hodnoty nastavené výrobcem a také se odstraní veškeré stránky uložené v paměti.

1. Na ovládacím panelu tiskárny stiskněte tlačítko **OK**.
2. Vyberte položku **Servis**.
3. Vyberte možnost **Obnovit výchozí hodnoty** a poté stiskněte tlačítko **OK**.

Tiskárna se automaticky restartuje.

Na ovládacím panelu tiskárny se zobrazí zpráva „Dochází kazeta“ nebo „Kazeta je téměř prázdná“

Dochází kazeta: Tiskárna signalizuje nedostatek toneru v kazetě. Skutečná doba zbývajících životnosti tonerové kazety se může lišit. Zvažte pořízení náhradní kazety pro případ, kdy by kvalita tisku přestala být přijatelná. Zatím není nutné tonerovou kazetu vyměnit.

V tisku pokračujte se stávající kazetou, dokud toner poskytuje přijatelnou kvalitu tisku. Pokud chcete, aby byl toner rovnoměrně rozložen, vyjměte tiskovou kazetu z tiskárny a opatrně s ní pohybuje ve vodorovném směru ze strany na stranu. Grafické znázornění naleznete v pokynech k výměně kazety. Tonerovou kazetu vložte zpět do tiskárny a poté zavřete přední kryt.

Kazeta je téměř prázdná: Tiskárna signalizuje stav, kdy je úroveň obsahu tonerové kazety velmi nízká. Skutečná doba zbývajících životnosti tonerové kazety se může lišit. Zvažte pořízení náhradní kazety pro případ, kdy by kvalita tisku přestala být přijatelná. Dokud nedojde ke snížení kvality tisku na nepřijatelnou úroveň, tonerovou kazetu není nutné v tuto chvíli měnit.

Jakmile se u tonerové kazety HP zobrazí zpráva **Téměř prázdné**, skončí u ní platnost záruky HP Premium Protection Warranty.

Změna nastavení „Téměř prázdné“

Můžete změnit způsob reakce tiskárny při nízké úrovni spotřebního materiálu. Při instalaci nové tonerové kazety není tato nastavení nutné znovu měnit.

1. Na ovládacím panelu tiskárny stiskněte tlačítko **OK**.
2. Otevřete následující nabídky:
 - **Nastavení systému**
 - **Nastavení spotřebního materiálu**
 - **Černá tisková kazeta** nebo **Kazety s barevným tonerem**
 - **Nastavení při velmi nízké úrovni**
3. Vyberte jednu z následujících možností:
 - Pokud vyberete možnost **Pokračovat**, tiskárna vás upozorní, že je tonerová kazeta téměř prázdná, ale tisk bude pokračovat.
 - Volbou možnosti **Zastavit** lze tiskárnu nastavit tak, aby přestala tisknout až do výměny tonerové kazety.
 - Volbou možnosti **Výzva** lze tiskárnu nastavit tak, aby přestala tisknout a zobrazila výzvu k výměně tonerové kazety. Výzvu můžete potvrdit a pokračovat v tisku. Uživatel může na této tiskárně vybrat jednu z následujících možností „Připomenutí po 100 stránkách, po 200 stránkách, po 300 stránkách, po 400 stránkách nebo nikdy“. Tato možnost je k dispozici pouze pro pohodlí uživatelů, neslouží jako známka přijatelné kvality tisku.

Objednání spotřebního materiálu

Objednání spotřebního materiálu a papíru

www.hp.com/go/suresupply

Objednání prostřednictvím servisu nebo poskytovatele podpory	Obraťte se na autorizovaný servis nebo na autorizovaného poskytovatele podpory HP.
Objednávky pomocí integrovaného webového serveru HP (EWS)	Chcete-li přistoupit k objednávkám, zadejte v podporovaném webovém prohlížeči v počítači do adresového řádku IP adresu tiskárny nebo název hostitele. Integrovaný webový server HP (EWS) obsahuje odkaz na web HP SureSupply, který obsahuje informace o možnostech nákupu originálního spotřebního materiálu HP.

Tiskárna nepodává papír nebo dochází k chybám

Úvod

Následující řešení pomohou vyřešit problémy v těchto případech: tiskárna nepodává papír ze zásobníku nebo podává více listů papíru najednou. V jakémkoli z těchto případů může dojít k uvíznutí papíru.


- [Tiskárna nepodává papír](#)
- [Tiskárna podává více listů papíru](#)

Tiskárna nepodává papír

Pokud tiskárna nepodává papír ze zásobníku, vyzkoušejte následující řešení.

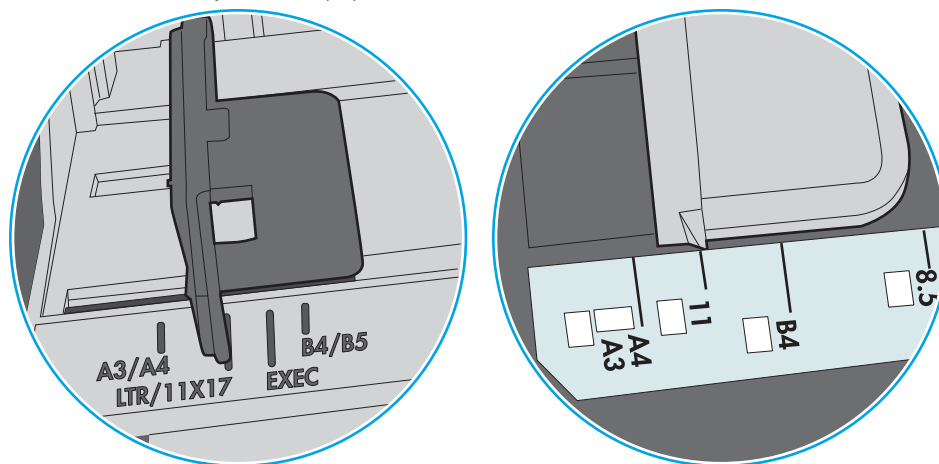
1. Otevřete tiskárnu a odstraňte veškeré uvízlé listy papíru. Ověřte, že v tiskárně nezůstaly žádné potrhané zbytky papíru.
2. Do zásobníku vložte správný formát papíru pro danou úlohu.
3. Ujistěte se, že je na ovládacím panelu tiskárny správně nastaven formát a typ papíru.

4. Ujistěte se, že jsou vodítka papíru v zásobníku správně nastavena pro daný formát papíru. Vodítka nastavte podle odpovídající zarážky zásobníku. Šipka na vodítku zásobníku by měla být přesně zarovnaná se značkou na zásobníku.

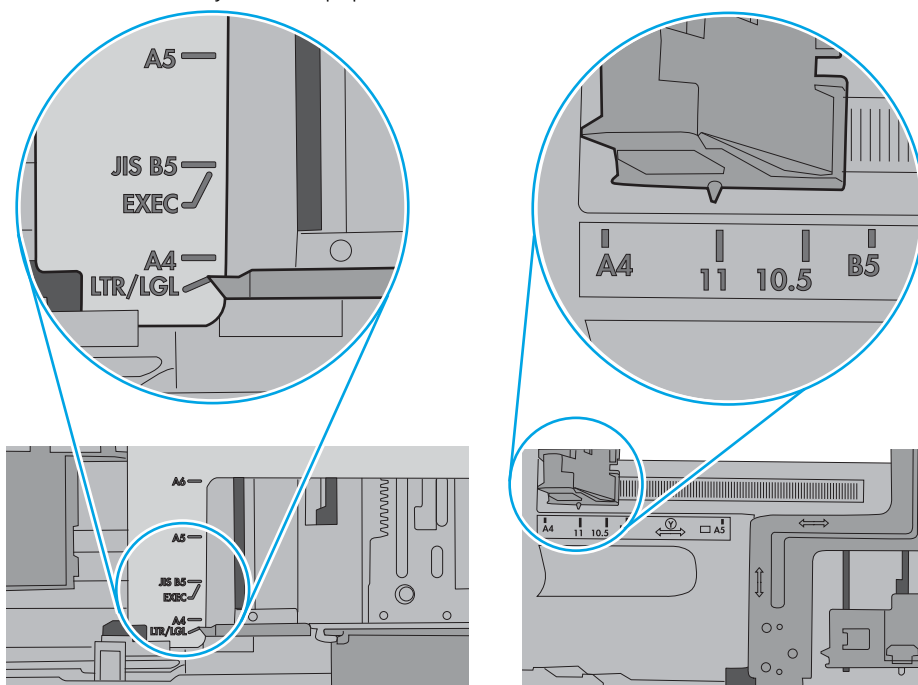
 **POZNÁMKA:** Nenastavujte vodítka papíru příliš těsně ke stohu papíru. Nastavte je na odsazení nebo značky v zásobníku.

Následující obrázky zobrazují příklady značek formátu papíru v zásobnících různých tiskáren. Většina tiskáren HP je vybavena podobnými značkami.

Obrázek 6-1 Značky formátu papíru v zásobníku 1 nebo ve víceúčelovém zásobníku



Obrázek 6-2 Značky formátu papíru v zásobnících kazet

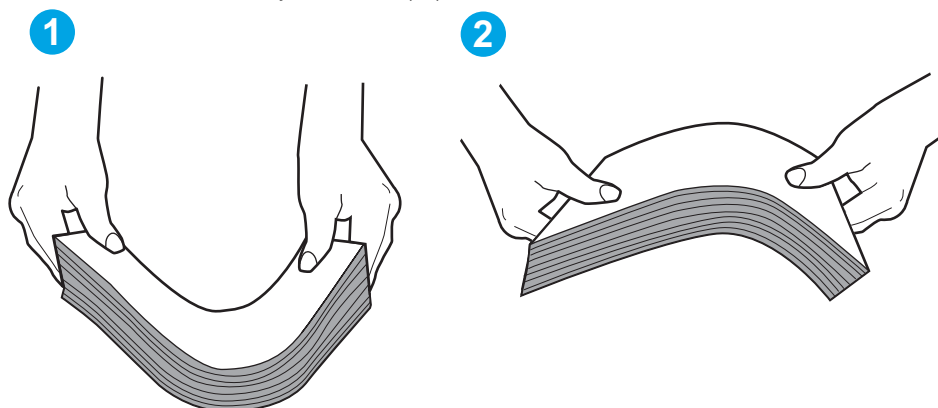


5. Zkontrolujte, zda vlhkost v místnosti odpovídá specifikacím pro tuto tiskárnu a že je papír skladován v neotevřeném balení. Většina papíru je dodávána v balení odolném proti vlhkosti, aby bylo zajištěno, že papír zůstane suchý.

V prostředích s vysokou vlhkostí může papír v horní části stohu v zásobníku absorbovat vlhkost a mít zvlněný nebo nerovný povrch. V takovém případě sejměte ze stohu horních 5 až 10 listů papíru.

V prostředích s nízkou vlhkostí může nadměrná statická elektřina způsobit slepení listů papíru. V takovém případě vyjměte papír ze zásobníku, uchopte stoh za oba konce a ohněte jej do tvaru písmene U. Poté ohněte konce směrem dolů do tvaru obráceného písmene U. Stále držte oba konce stohu a proces opakujte. Tímto způsobem se uvolní jednotlivé listy aniž by se uvolnila statická elektřina. Před vrácením stohu papíru do zásobníku jej vyrovnejte o desku stolu.

Obrázek 6-3 Technika ohýbání stohu papíru

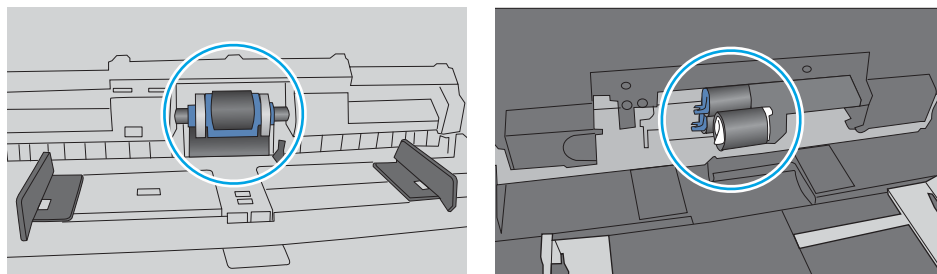


6. Na ovládacím panelu tiskárny ověřte, zda zobrazuje výzvu k ručnímu vložení papíru. Vložte papír a pokračujte.
7. Válce nad zásobníkem mohou být znečištěny. Válce vyčistěte hadříkem, který nepouští vlákna, navlhčeným v teplé vodě. Pokud máte k dispozici destilovanou vodu, použijte ji.

! UPOZORNĚNÍ: Nestříkejte vodu přímo na tiskárnu. Nastříkejte vodu na hadřík nebo jej vodou navlhčete a před čištěním válců hadřík vyždímejte.

Následující obrázek zobrazuje příklady umístění válců v různých tiskárnách.


Obrázek 6-4 Umístění válců v zásobníku 1 nebo ve víceúčelovém zásobníku



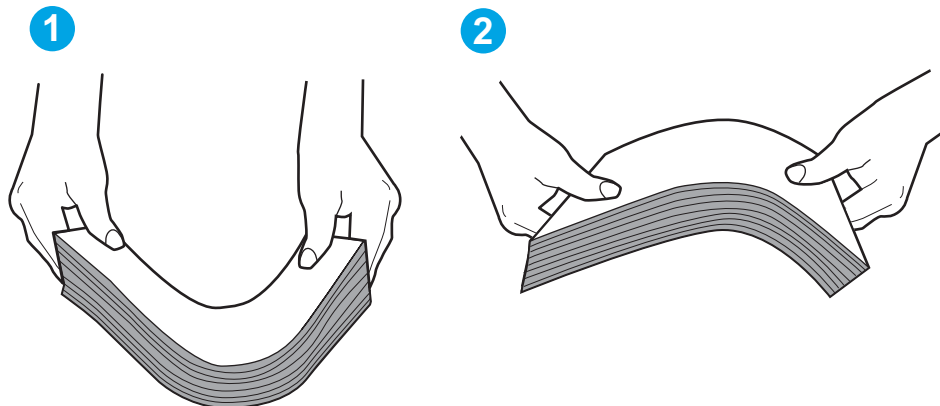
Tiskárna podává více listů papíru

Pokud tiskárna podává ze zásobníku více listů papíru, vyzkoušejte následující řešení.

1. Vyjměte stoh papíru ze zásobníku a ohněte jej, otočte o 180 stupňů a přetočte. *Neprofukujte papír.* Vraťte stoh papíru do zásobníku.

 **POZNÁMKA:** Otevřením listů papíru do tvaru vějíře vzniká statická elektřina. Namísto otevření listů papíru do tvaru vějíře ohněte stoh jeho uchopením za oba konce a ohnutím do tvaru písmene U. Poté ohněte konce směrem dolů do tvaru obráceného písmene U. Stále držte oba konce stohu a proces opakujte. Tímto způsobem se uvolní jednotlivé listy, aniž by se uvolnila statická elektřina. Před vrácením stohu papíru do zásobníku jej vyrovnejte o desku stolu.

Obrázek 6-5 Technika ohýbání stohu papíru



2. Používejte pouze papír, který vyhovuje specifikacím stanoveným pro tuto tiskárnu společností HP.
3. Zkontrolujte, zda vlhkost v místnosti odpovídá specifikacím pro tuto tiskárnu a že je papír skladován v neotevřeném balení. Většina papíru je dodávána v balení odolném proti vlhkosti, aby bylo zajištěno, že papír zůstane suchý.

V prostředích s vysokou vlhkostí může papír v horní části stohu v zásobníku absorbovat vlhkost a mít zvlněný nebo nerovný povrch. V takovém případě sejměte ze stohu horních 5 až 10 listů papíru.

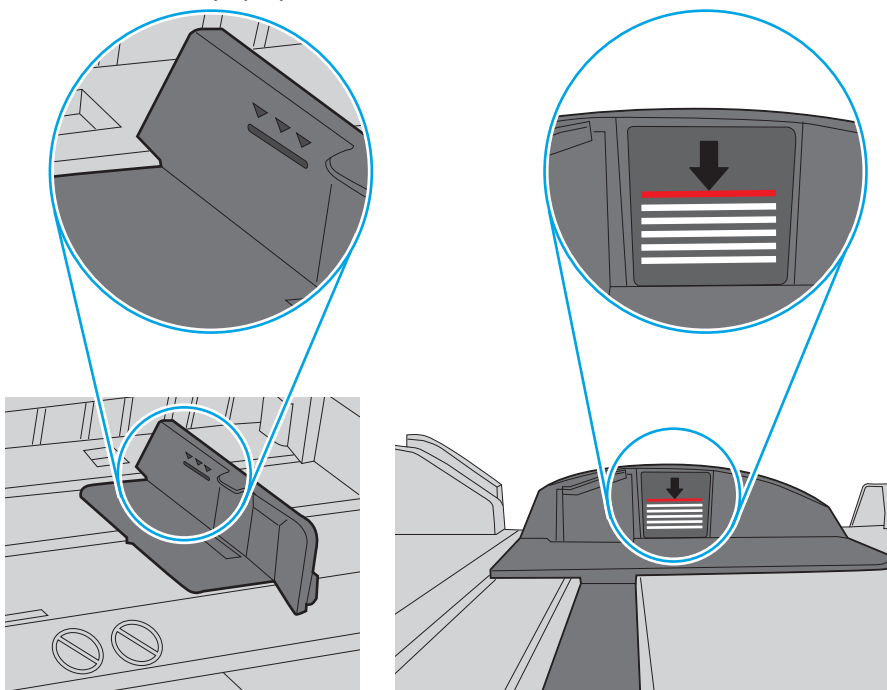
V prostředích s nízkou vlhkostí může nadměrná statická elektřina způsobit slepení listů papíru. V takovém případě vyjměte papír ze zásobníku a ohněte stoh podle výše uvedených pokynů.

4. Používejte papír, který není zvrásněný, zvlněný nebo poškozený. Je-li to nutné, použijte papír z jiné hromádky.

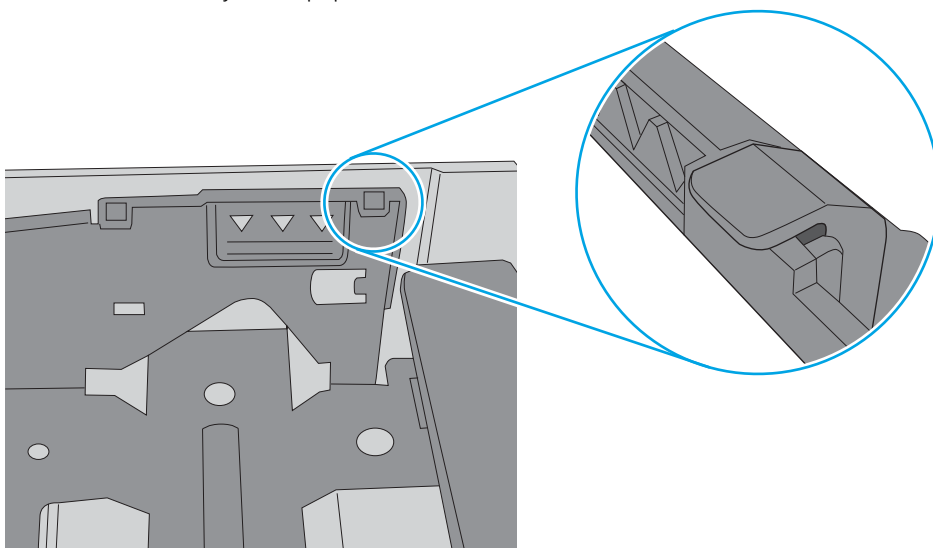
5. Zkontrolujte značky výšky stohu v zásobníku a ujistěte se, že zásobník není přeplněný. Pokud ano, vyjměte ze zásobníku celý stoh papíru, vyrovnejte jej a vraťte část papíru zpět do zásobníku.

Následující obrázky zobrazují příklady značek výšky stohu v zásobnících různých tiskáren. Většina tiskáren HP je vybavena podobnými značkami. Ujistěte se také, že jsou všechny listy papíru pod zarážkami poblíž značek výšky stohu. Tyto zarážky pomáhají papír při vkládání do tiskárny udržovat ve správné poloze.


Obrázek 6-6 Značky výšky stohu



Obrázek 6-7 Zarážky stohu papíru

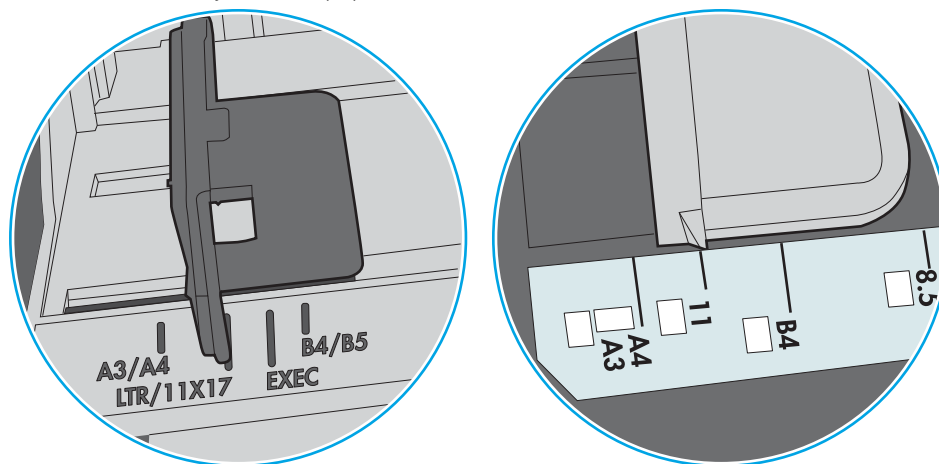


6. Ujistěte se, že jsou vodítka papíru v zásobníku správně nastavena pro daný formát papíru. Vodítka nastavte podle odpovídající zarážky zásobníku. Šipka na vodítku zásobníku by měla být přesně zarovnaná se značkou na zásobníku.

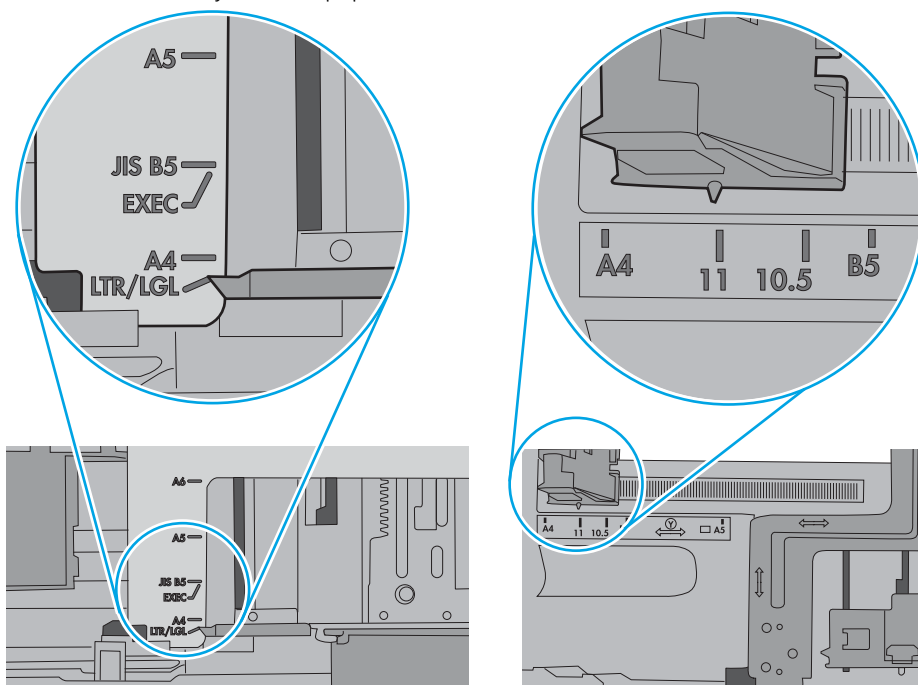
 **POZNÁMKA:** Nenastavujte vodítka papíru příliš těsně ke stohu papíru. Nastavte je na odsazení nebo značky v zásobníku.

Následující obrázky zobrazují příklady značek formátu papíru v zásobnících různých tiskáren. Většina tiskáren HP je vybavena podobnými značkami.

Obrázek 6-8 Značky formátu papíru v zásobníku 1 nebo ve víceúčelovém zásobníku



Obrázek 6-9 Značky formátu papíru v zásobnících kazet



7. Ujistěte se, že tiskové prostředí vyhovuje doporučeným specifikacím.

Odstranění uvíznutého papíru

Úvod

Následující informace zahrnují pokyny pro odstranění zaseknutého papíru z tiskárny.

- [Dochází k častému nebo opakujícímu se uvíznutí papíru?](#)
- [Místa uvíznutí](#)
- [Odstranění uvíznutého papíru ze zásobníku 1](#)
- [Odstranění uvíznutého papíru ze zásobníku 2](#)
- [Odstranění uvíznutého papíru ze zásobníku 3](#)
- [Odstranění papíru uvíznutého ve fixační jednotce](#)
- [Odstranění papíru uvíznutého ve výstupní přihrádce](#)
- [Odstranění uvíznutého papíru z duplexní jednotky](#)

Dochází k častému nebo opakujícímu se uvíznutí papíru?

Při řešení problémů s častým uvíznutím papíru proveďte následující kroky. Pokud první krok problém nevyřeší, pokračujte k dalšímu až do vyřešení problému.

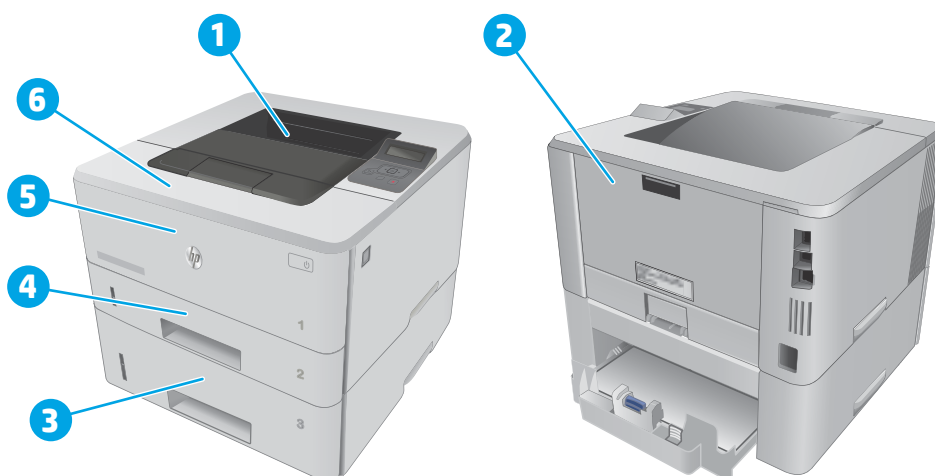
1. Pokud papír uvízl v tiskárně, vyjměte jej a vytiskněte pro test tiskárny konfigurační stránku.
2. Na ovládacím panelu tiskárny zkontrolujte, zda je zásobník nastaven na správný formát a typ papíru. Podle potřeby upravte nastavení papíru.
 - a. Na ovládacím panelu tiskárny stiskněte tlačítko **OK**.
 - b. Otevřete následující nabídky:
 - **Nastavení systému**
 - **Nastavení papíru**
 - c. Ze seznamu vyberte zásobník.
 - d. Vyberte položku **Typ papíru** a poté vyberte typ papíru, který se nachází v zásobníku.
 - e. Vyberte položku **Formát papíru** a poté vyberte formát papíru, který se nachází v zásobníku.
3. Vypněte tiskárnu, vyčkejte 30 sekund a znovu ji zapněte.
4. Pro odstranění nadbytečného toneru z vnitřních částí tiskárny vytiskněte čisticí stránku.
 - a. Na ovládacím panelu tiskárny stiskněte tlačítko **OK**.
 - b. Otevřete následující nabídky:

- Služba
 - Čisticí stránka
- c. Po zobrazení výzvy vložte obyčejný papír formátu letter nebo A4 a poté stiskněte tlačítko **OK**.
- Na ovládacím panelu tiskárny se zobrazí zpráva **Čištění**. Počkejte na dokončení procesu. Vytisknutou stránku vyhoďte.
5. Vytiskněte konfigurační stránku a ověřte funkčnost tiskárny.
- a. Na ovládacím panelu tiskárny stiskněte tlačítko **OK**.
 - b. Rozbalte nabídku **Sestavy**.
 - c. Vyberte možnost **Sestava konfigurace**.

Pokud žádný z těchto kroků problém nevyřeší, je možné, že je třeba provést servis tiskárny. Obratě se na zákaznickou podporu společnosti HP.

Místa uvíznutí

K uvíznutí může dojít na těchto místech:



1	Výstupní přihrádka
2	Oblast fixační jednotky
3	Zásobník 3 (volitelný)
4	Zásobník 2 Oblast oboustranného tisku (pro přístup odstraňte zásobník 2)
5	Zásobník 1
6	Oblast tonerové kazety (dostanete se k ní otevřením předních dvířek)

Po uvíznutí může v tiskárně zůstat nezafixovaný toner. Tento problém by měl být odstraněn po vytisknutí několika stránek.

Odstranění uvíznutého papíru ze zásobníku 1

Při odstraňování papíru uvíznutého v zásobníku 1 postupujte podle následujících pokynů.

1. Pomalu z tiskárny vytáhněte uvíznutý papír.



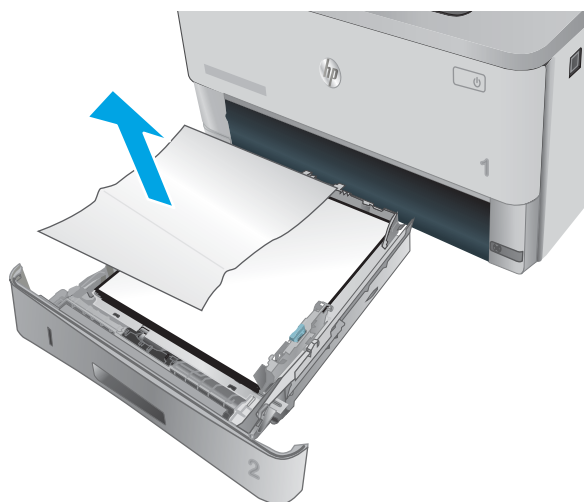
Odstranění uvíznutého papíru ze zásobníku 2

Podle následujícího postupu odstraníte papír uvíznutý ve všech místech souvisejících se zásobníkem 2.

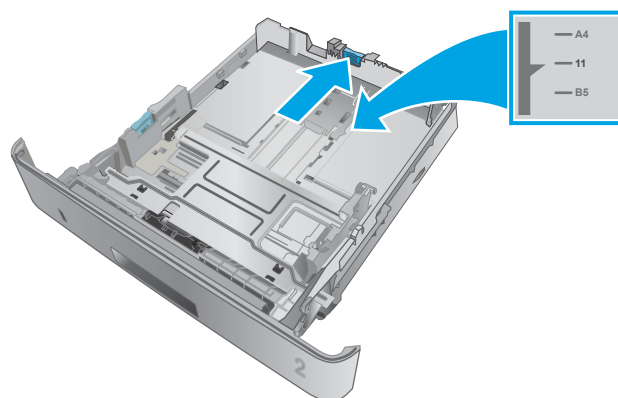
1. Vyměňte zásobník z tiskárny.



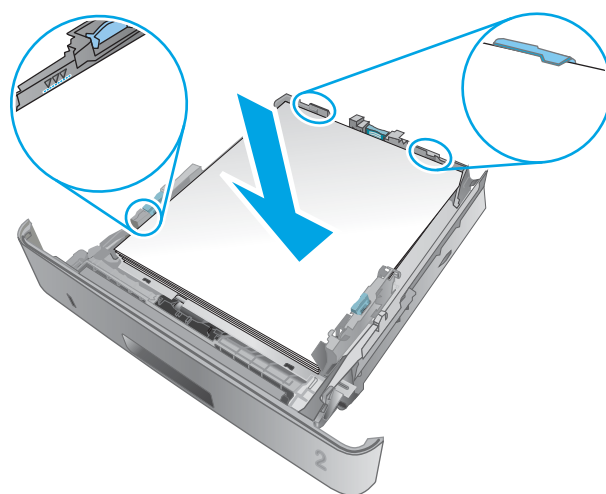
2. Vyjměte papír ze zásobníku a odstraňte veškerý poškozený papír.



3. Ověřte, zda je zadní vodítko nastaveno na správné odsazení odpovídající formátu papíru. V případě potřeby stlačte uvolňovací páčku a přesuňte zadní vodítko do správné polohy. Mělo by zapadnout na své místo.



4. Vložte do zásobníku papír. Zkontrolujte, zda je stoh vodorovný ve všech čtyřech rozích a zda je horní část stohu pod značkou maximální výšky.



5. Zásobník vložte zpět a zavřete jej.



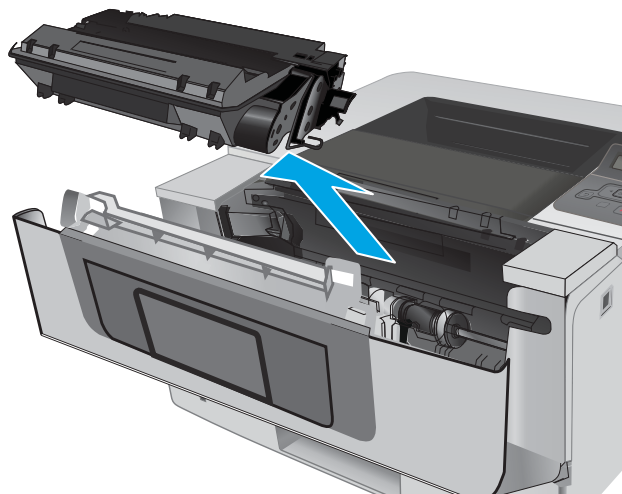
6. Stiskněte tlačítko uvolnění předních dvířek.



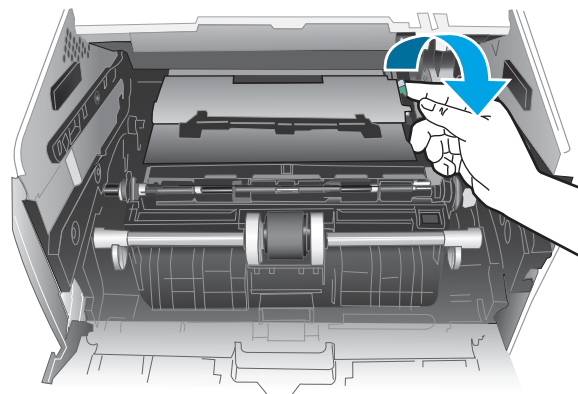
7. Otevřete přední dvířka.



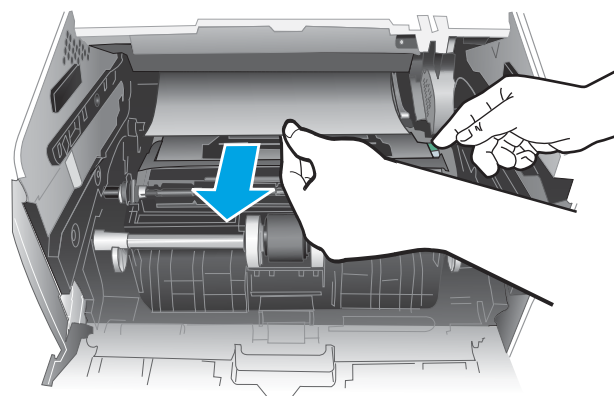
8. Vyjměte tiskovou kazetu.



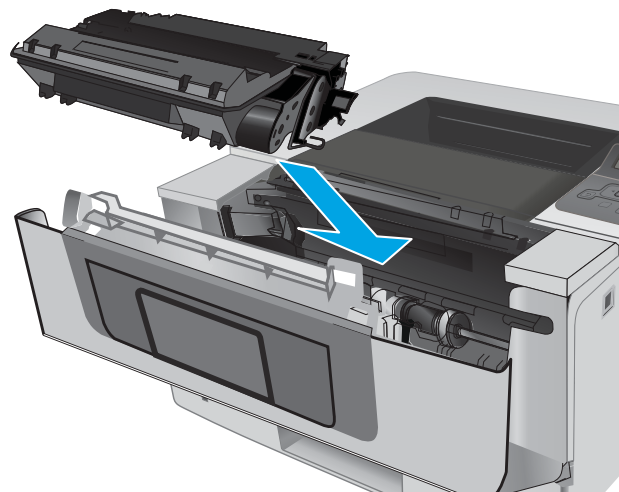
9. Zvedněte kryt pro přístup k uvíznutým médiím.



10. Odstraňte uvíznutý papír.



11. Vložte tonerovou kazetu.



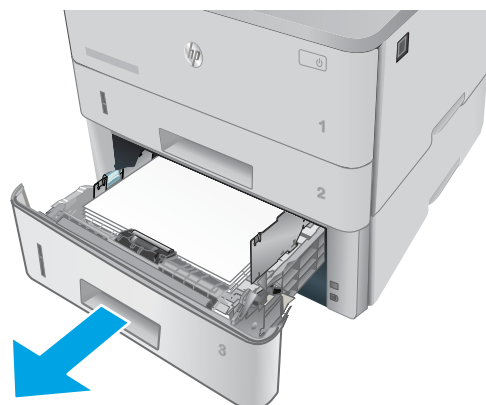
12. Zavřete přední dvířka.



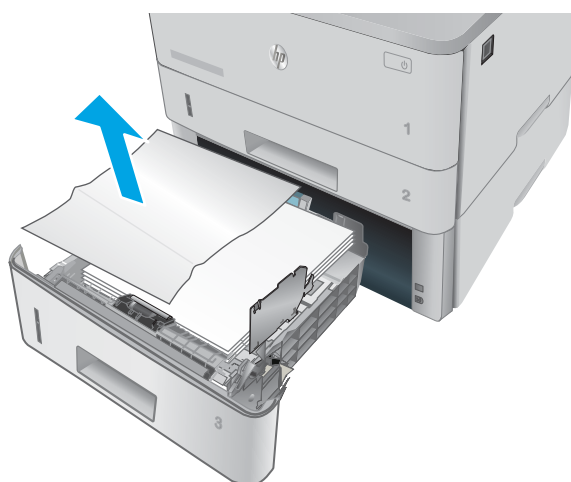
Odstranění uvíznutého papíru ze zásobníku 3

Podle následujícího postupu odstraníte papír uvíznutý ve všech místech souvisejících se zásobníkem 3.

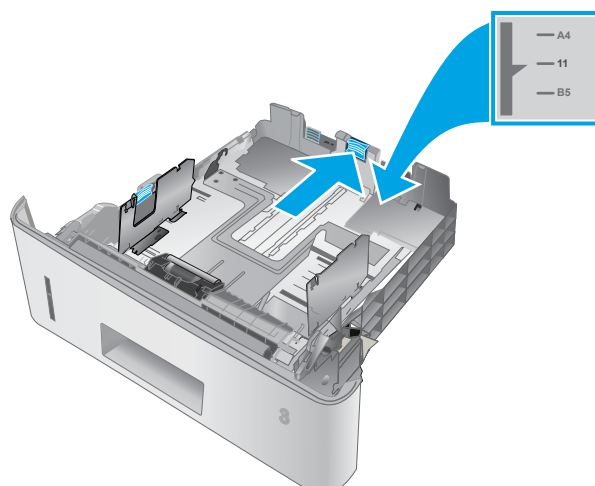
1. Vyjměte zásobník z tiskárny.



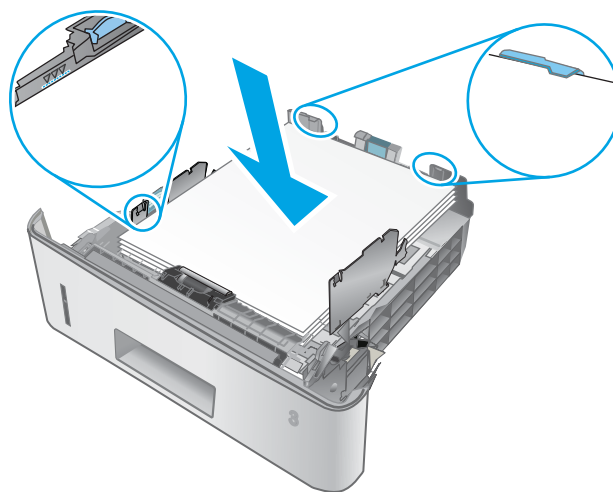
2. Vyjměte papír ze zásobníku a odstraňte veškerý poškozený papír.



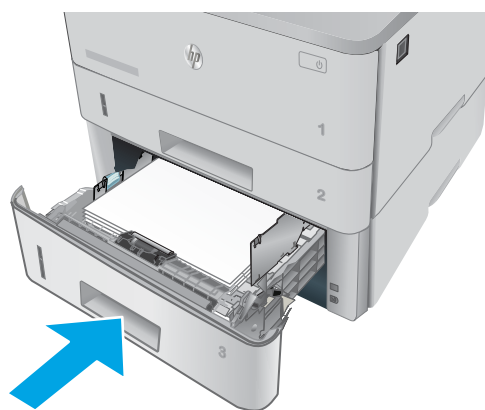
3. Ověřte, zda je zadní vodítko nastaveno na správné odsazení odpovídající formátu papíru. V případě potřeby stlačte uvolňovací páčku a přesuňte zadní vodítko do správné polohy. Mělo by zapadnout na své místo.



4. Vložte do zásobníku papír. Zkontrolujte, zda je stoh vodorovný ve všech čtyřech rozích a zda je horní část stohu pod značkou maximální výšky.



5. Zásobník vložte zpět a zavřete jej.



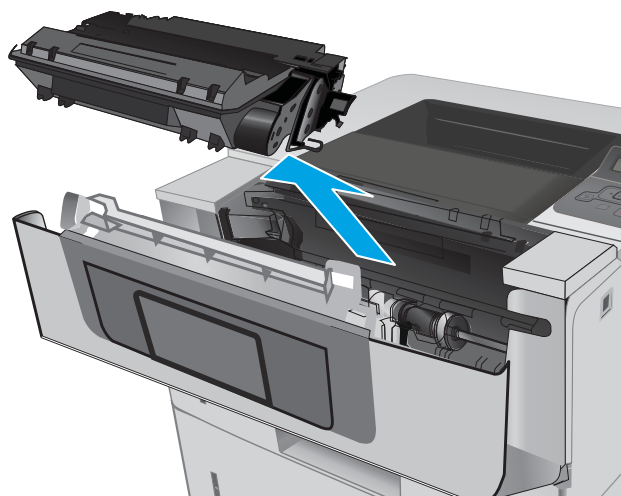
6. Stiskněte tlačítko uvolnění předních dvírek.



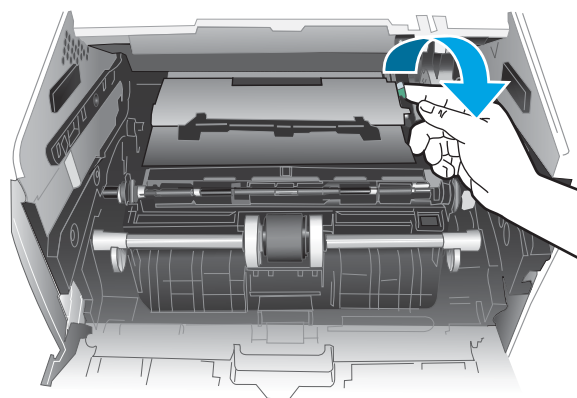
7. Otevřete přední dvířka.



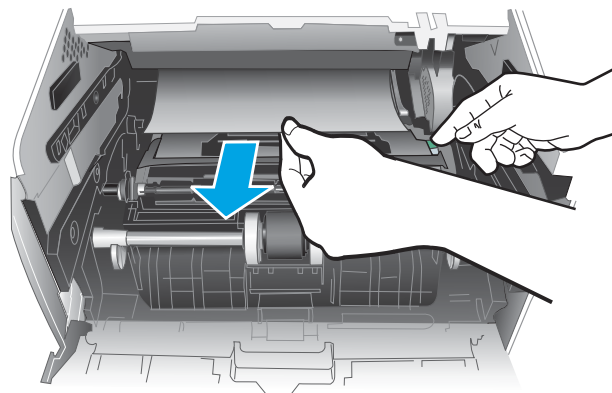
8. Vyjměte tiskovou kazetu.



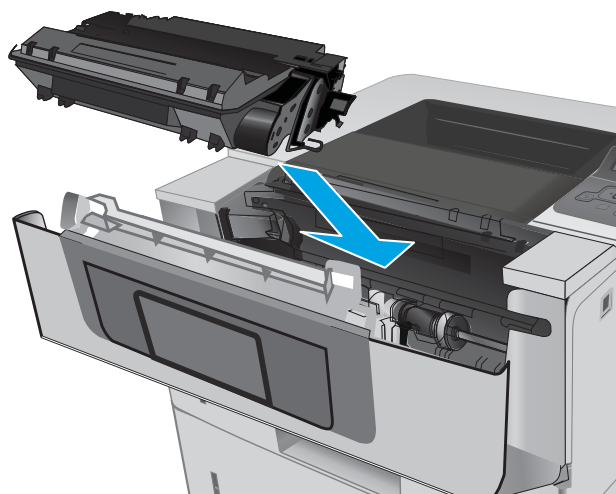
9. Zvedněte kryt pro přístup k uvíznutým médiím.



10. Odstraňte uvíznutý papír.



11. Vložte tonerovou kazetu.



12. Zavřete přední dvířka.



Odstranění papíru uvíznutého ve fixační jednotce

Podle následujícího postupu zkontrolujete všechna kritická místa v oblasti fixační jednotky, zda v nich neuvízl papír.

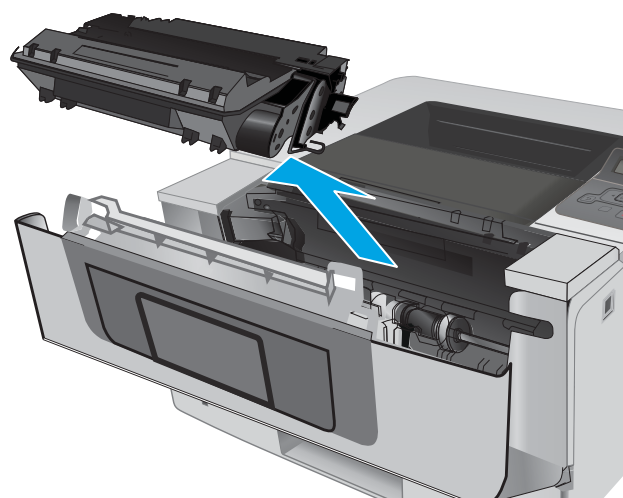
1. Stiskněte tlačítko uvolnění předních dvířek.



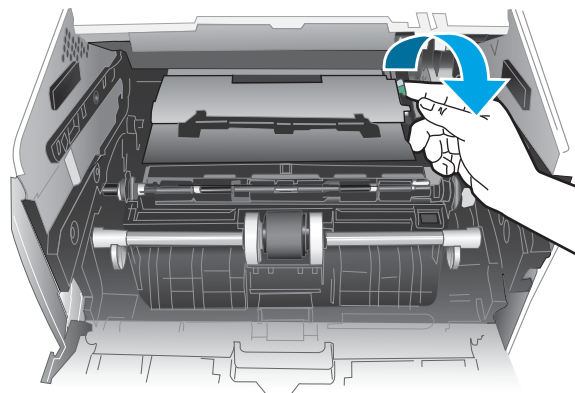
2. Otevřete přední dvířka.



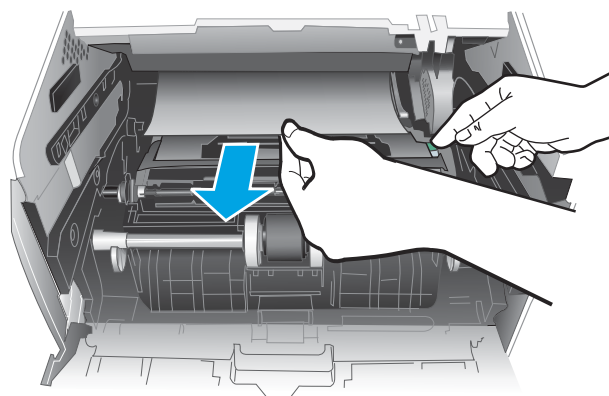
3. Vyjměte tiskovou kazetu.



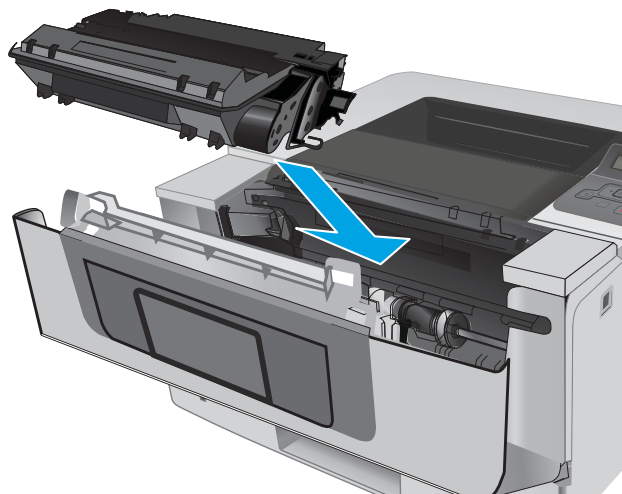
4. Zvedněte kryt pro přístup k uvíznutým médiím.



5. Odstraňte uvíznutý papír.



6. Vložte tonerovou kazetu.



7. Zavřete přední dvířka.



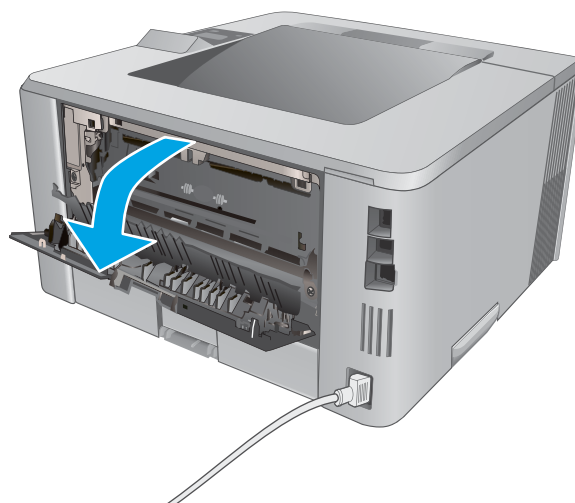
Odstranění papíru uvíznutého ve výstupní přihrádce

Podle následujícího postupu zkontrolujete všechna kritická místa výstupní přihrádky, zda v nich neuvízl papír.

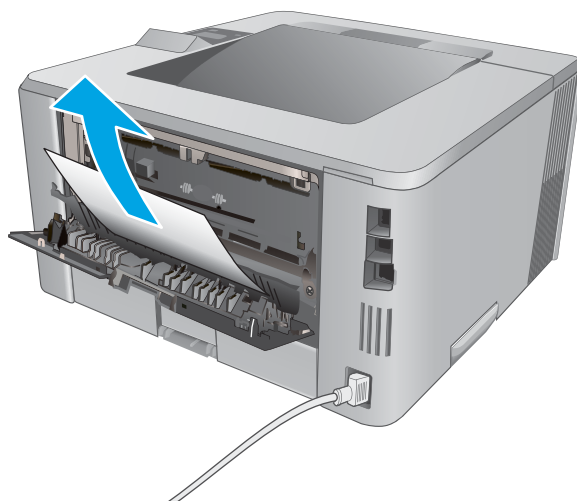
1. Pokud je papír vidět ve výstupní přihrádce, uchopte jeho přední okraj a vyjměte jej.



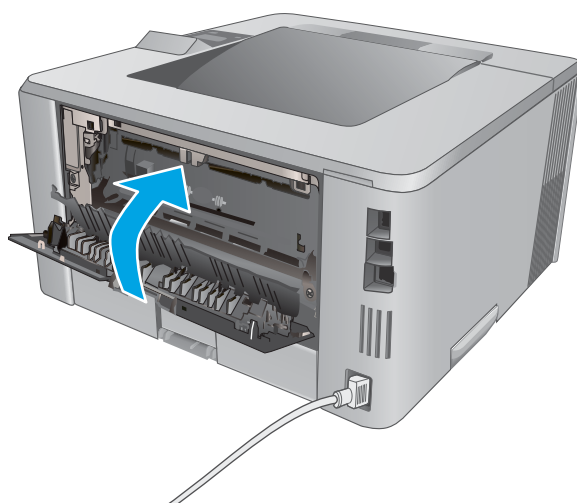
2. Otevřete zadní dvířka.



3. Z oblasti zadních dvířek vyjměte veškerý uvízlý papír.



4. Zavřete zadní dvířka.



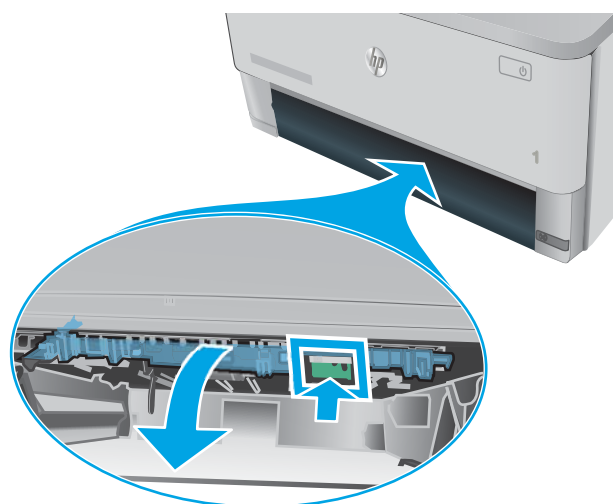
Odstranění uvíznutého papíru z duplexní jednotky

Podle následujícího postupu zkontrolujete všechna kritická místa automatické duplexní jednotky, zda v nich neuvízl papír.

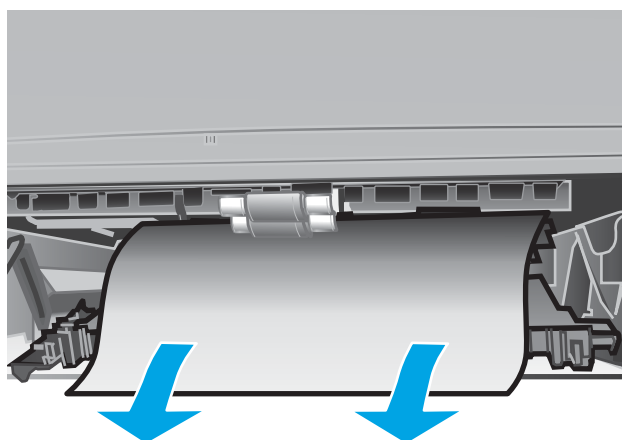
1. Z tiskárny zcela vyjměte zásobník 2.



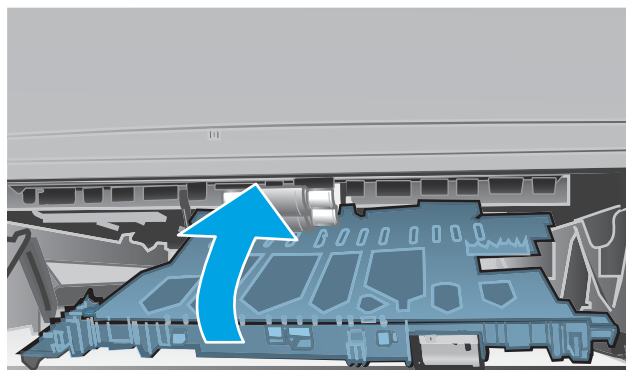
2. Stisknutím zeleného tlačítka uvolněte podavač oboustranného tisku.



3. Odstraňte uvíznutý papír.



4. Zavřete podavač oboustranného tisku.



5. Znovu zasuňte zásobník 2.



Zlepšení kvality tisku

Úvod

- [Tisk pomocí jiného programu](#)
- [Kontrola nastavení typu papíru pro tiskovou úlohu](#)
- [Kontrola stavu tonerové kazety](#)
- [Vyčištění tiskárny](#)
- [Vizuální kontrola tonerové kazety](#)
- [Kontrola papíru a tiskového prostředí](#)
- [Kontrola nastavení režimu EconoMode](#)
- [Vyzkoušení odlišného ovladače tisku](#)

Pokud máte potíže s kvalitou tisku, zkuste je vyřešit následujícími způsoby. Postupujte podle uvedeného pořadí.

Tisk pomocí jiného programu

Zkuste tisknout pomocí jiného programu. Pokud se stránka vytiskne správně, problém spočívá v použitém programu.

Kontrola nastavení typu papíru pro tiskovou úlohu

Pokud tisknete pomocí softwaru a na stránkách jsou šmouhy, výtisk je rozostřený nebo tmavý, papír je zvlněný nebo na něm jsou zbytky toneru (případně toner na některých místech chybí), zkontrolujte nastavení typu papíru.

Kontrola nastavení typu papíru (Windows)

1. Vyberte ze softwarového programu možnost **Tisk**.
2. Vyberte tiskárnu a pak klikněte na tlačítko **Vlastnosti** nebo **Předvolby**.
3. Klikněte na kartu **Papír/Kvalita**.
4. V rozevíracím seznamu **Typ papíru** klikněte na možnost **Další...**
5. Rozbalte seznam **Typ**: možnosti.
6. Rozbalte kategorii typů papíru, která nejlépe popisuje daný papír.
7. Vyberte možnost odpovídající typu papíru, který používáte, a klikněte na tlačítko **OK**.
8. Kliknutím na tlačítko **OK** zavřete dialogové okno **Vlastnosti dokumentu**. V dialogovém okně **Tisk** klikněte na tlačítko **OK**, tím úlohu vytisknete.

Kontrola nastavení typu papíru (OS X)

1. Klikněte na nabídku **Soubor** a možnost **Tisk**.
2. V nabídce **Tiskárna** vyberte tiskárnu.

3. V tiskovém ovladači se standardně zobrazuje nabídka **Kopie a stránky**. Otevřete rozevírací seznam nabídky a klikněte na nabídku **Úpravy**.
4. Vyberte typ z rozevíracího seznamu **Typ média**.
5. Klikněte na tlačítko **Tisk**.

Kontrola stavu tonerové kazety

Stránka stavu spotřebního materiálu obsahuje tyto informace:

- Odhadované procento zbývající životnosti kazety
- Přibližný počet zbývajících stran
- Čísla dílů tonerových kazet HP
- Počet vytištěných stran

Při tisku stránky stavu spotřebního materiálu postupujte následujícím způsobem:

1. Na ovládacím panelu produktu stiskněte tlačítko **OK**.
2. Přejděte na nabídku **Sestavy** a poté stiskněte tlačítko **OK**.
3. Přejděte na možnost **Stav spotřebního materiálu** a poté stisknutím tlačítka **OK** vytiskněte zprávu o stavu všech položek spotřebního materiálu.
4. Zkontrolujte odhadovanou zbývající životnost tonerových kazet, případně dalšího vyměnitelného spotřebního materiálu.

Pokud používáte tonerovou kazetu, která se blíží ke konci své životnosti, mohou se vyskytnout problémy s kvalitou tisku. Na obrazovce stavu spotřebního materiálu se zobrazuje upozornění na docházející spotřební materiál. Jakmile úroveň spotřebního materiálu HP dosáhne velmi nízkého stavu, skončí u něj platnost záruky HP Premium Protection Warranty.

Dokud nedojde ke snížení kvality tisku na nepřijatelnou úroveň, tonerovou kazetu není nutné v tuto chvíli měnit. Zvažte pořízení náhradní kazety pro případ, kdy by kvalita tisku přestala být přijatelná.

V případě nutnosti objednání náhradní tonerové kazety nebo jiného příslušenství můžete využít čísla originálních dílů HP uvedená na stránce se stavem spotřebního materiálu.

5. Zkontrolujte, zda používáte originální kazety HP.

Originální tonerová kazeta HP má na sobě uveden název „HP“ nebo logo společnosti HP. Další informace o identifikaci kazet HP naleznete na stránce www.hp.com/go/learnaboutsupplies.

Společnost HP nedoporučuje použití nového nebo recyklovaného spotřebního materiálu od jiných výrobců. Vzhledem k tomu, že nejde o originální výrobky, nemůže společnost HP ovlivnit jejich konstrukci ani kontrolovat jejich kvalitu. Pokud používáte znovu naplněnou nebo recyklovanou tonerovou kazetu a nejste spokojeni s kvalitou tisku, vyměňte tuto kazetu za originální tonerovou kazetu HP.

Vyčištění tiskárny

Tisk čistící stránky

Během tisku se mohou uvnitř tiskárny usazovat částičky prachu, papíru a toneru, což může způsobit potíže s kvalitou tisku, jako například šmouhy, pruhy, zbytky toneru na papíru nebo opakované vzory.

Při tisku čisticí stránky postupujte následujícím způsobem.

1. Na ovládacím panelu tiskárny stiskněte tlačítko **OK**.
2. Otevřete následující nabídky:
 - **Služba**
 - **Čisticí stránka**
3. Po zobrazení výzvy vložte obyčejný papír formátu letter nebo A4 a poté stiskněte tlačítko **OK**.

Na ovládacím panelu tiskárny se zobrazí zpráva **Čištění**. Počkejte na dokončení procesu. Vytisknutou stránku vyhodte.

Vizuální kontrola tonerové kazety

Tímto postupem zkontrolujte každou tonerovou kazetu.

1. Vyměňte tonerovou kazetu z tiskárny.
2. Zkontrolujte, zda není poškozen paměťový čip.
3. Zkontrolujte povrch zeleného zobrazovacího válce.

 **UPOZORNĚNÍ:** Nedotýkejte se zobrazovacího válce. Otisky prstů na zobrazovacím válci mohou způsobit problémy s kvalitou tisku.

4. Pokud na obrazovém válci uvidíte škrábance, otisky prstů nebo jiná poškození, vyměňte tonerovou kazetu.
5. Vraťte tonerovou kazetu na své místo, vytiskněte několik stránek a podívejte se, zda se potíže nevyřešily.

Kontrola papíru a tiskového prostředí

Krok 1: Použití papíru odpovídajícího specifikacím společnosti HP

Některé problémy s kvalitou tisku jsou způsobeny používáním papíru, který neodpovídá parametrům stanoveným společností HP.

- Vždy používejte papír typu a hmotnosti, které tato tiskárna podporuje.
- Používejte papír dobré kvality, který není naříznutý, poškrábaný, potrhaný, neobsahuje hrbolky, uvolněné částice, prach, díry, není zkrabatělý a nemá zvlněné nebo ohnuté okraje.
- Používejte papír, na který se zatím netisklo.
- Nepoužívejte papír, který obsahuje kovové příměsi (např. lesk).
- Používejte papír určený pro laserové tiskárny. Nepoužívejte papír určený pouze pro inkoustové tiskárny.
- Nepoužívejte příliš hrubý papír. Použití jemnějšího papíru zpravidla zajistí lepší kvalitu tisku.

Krok 2: Kontrola prostředí

Prostředí může mít přímý vliv na kvalitu tisku a je běžnou příčinou potíží s nekvalitním tiskem a nesprávným podáváním papíru. Vyzkoušejte následující řešení:

- Pokud se tiskárna nachází na místě s nadměrným prouděním vzduchu, jako jsou vývody ventilace nebo otevřená okna či dveře, přemístěte ji.
- Ujistěte se, že tiskárna není vystavena teplotám nebo vlhkosti, které by překračovaly specifikace.
- Tiskárna nesmí být umístěna v uzavřeném prostoru, jako je například skříň.
- Tiskárnu umístěte na rovný a pevný povrch.
- Odstraňte vše, co by mohlo blokovat ventilační otvory tiskárny. Tiskárna vyžaduje po stranách a v horní části dostatečnou ventilaci.
- Chraňte tiskárnu před polétavým prachem, výpary a ostatními mastnými nebo jinými nečistotami, které by mohly zanést vnitřek tiskárny.

Krok 3: Nastavení zarovnání jednotlivých zásobníků papíru

Pokud není text či obrázky při tisku z konkrétního zásobníku správně vystředěn nebo zarovnán, postupujte podle následujícího postupu.

1. Na ovládacím panelu tiskárny stiskněte tlačítko **OK**.
2. Otevřete následující nabídky:
 - **Nastavení systému**
 - **Kvalita tisku**
 - **Úprava zarovnání**
3. Vyhleďte a vyberte zásobník, který chcete upravit a poté stiskněte tlačítko **OK**.
4. Vyhleďte a vyberte jednu z následujících možností:
 - **Posun X1**
 - **Posun X2**
 - **Posun Y**
5. Pro úpravu zarovnání použijte klávesy se šipkami a tlačítko **OK**.
6. V případě potřeby upravte nastavení zarovnání zopakováním předchozích dvou kroků.
7. Stisknutím tlačítka **Zpět** ↶ se vrátíte do nabídky **Nastavit zarovnání**.
8. Vyhleďte a vyberte možnost **Tisk zkušební stránky**.
9. Vyhleďte a vyberte zásobník, ze kterého chcete tisknout.
10. Postupujte podle pokynů na vytištěných stránkách.
11. Pro ověření výsledků vyhleďte a znovu vyberte možnost **Tisk zkušební stránky**. V případě potřeby nastavení upravujte dále.

Kontrola nastavení režimu EconoMode

Společnost HP nedoporučuje trvalé používání režimu EconoMode. Při trvalém provozu tiskárny v režimu EconoMode hrozí, že zásoba toneru překoná životnost mechanických součástí tonerové kazety. Pokud se kvalita tisku začíná zhoršovat a nejsou-li výtisky přijatelné, je vhodné vyměnit tonerovou kazetu.



POZNÁMKA: Tato funkce je dostupná s tiskovým ovladačem PCL 6 pro systém Windows. Pokud tento ovladač nepoužíváte, můžete tuto funkci povolit prostřednictvím integrovaného webového serveru HP.

Jestliže je celá stránka příliš tmavá nebo příliš světlá, postupujte podle těchto kroků.

1. Vyberte ze softwarového programu možnost **Tisk**.
2. Vyberte tiskárnu a pak klikněte na tlačítko **Vlastnosti** nebo **Předvolby**.
3. Klikněte na kartu **Papír/Kvalita** a vyhledejte oblast **Kvalita tisku**.
4. Jestliže je celá stránka příliš tmavá, použijte tato nastavení:
 - Vyberte možnost **600 dpi**.
 - Povolte ji zaškrtnutím políčka **EconoMode**.

Jestliže je celá stránka příliš světlá, použijte tato nastavení:

- Vyberte možnost **FastRes 1200**.
 - Chcete-li ji zakázat, zrušte zaškrtnutí políčka **EconoMode**.
5. Kliknutím na tlačítko **OK** zavřete dialogové okno **Vlastnosti dokumentu**. V dialogovém okně **Tisk** klikněte na tlačítko **OK**, tím úlohu vytisknete.

Vyzkoušení odlišného ovladače tisku

Vyzkoušejte odlišný ovladač tisku v případě, že tisknete z počítačového programu a na vytištěných stránkách se nachází neočekávané čáry v obrázcích, chybějící text, chybějící obrázky, nesprávné formátování nebo nahrazená písma.

Stáhněte z webové stránky společnosti HP kterýkoli z následujících ovladačů: www.hp.com/support/ljM402, www.hp.com/support/ljM403.

Ovladač HP PCL.6	<ul style="list-style-type: none">• Je poskytován jako výchozí ovladač na disku CD se softwarem tiskárny. Tento ovladač je automaticky nainstalován, pokud nezvolíte odlišný ovladač.
Ovladač HP PCL 6	<ul style="list-style-type: none">• Doporučeno pro všechna prostředí systémů Windows.
Ovladač HP PCL-6	<ul style="list-style-type: none">• Poskytuje nejlepší celkovou rychlost, kvalitu tisku a podporu funkcí tiskáren pro většinu uživatelů• Vyvinuto v souladu s rozhraním Windows Graphic Device Interface (GDI) za účelem dosažení nejlepší rychlosti v prostředích Windows.• Nemusí být plně kompatibilní se softwarem třetích stran a s vlastními programy, které jsou založené na jazyku PCL 5.
Ovladač HP UPD PS	<ul style="list-style-type: none">• Doporučeno pro tisk pomocí programů Adobe® nebo dalších vysoce profesionálních grafických programů.• Poskytuje podporu tisku s emulací a podporu písem ve formátu PostScript v paměti Flash.

Ovladač HP UPD PCL 5

- Doporučen pro všeobecné kancelářské použití v prostředí všech operačních systémů Windows
- Je kompatibilní s předchozími verzemi jazyka PCL a staršími tiskárnami HP LaserJet
- Nejlepší volba pro tisk z vlastních programů nebo z programů jiných výrobců
- Nejlepší volba při provozu ve smíšeném prostředí, které vyžaduje, aby byla tiskárna nastavena na jazyk PCL 5 (UNIX, Linux, sálové počítače)
- Navržen pro použití v prostředí podnikových verzí operačního systému Windows, protože umožňuje použití jednoho ovladače pro více modelů tiskáren
- Vhodný při tisku na více modelech tiskáren z mobilního počítače vybaveného operačním systémem Windows

Ovladač HP UPD PCL 6

- Doporučeno pro tisk ve všech prostředích Windows
 - Poskytuje nejlepší celkovou rychlost, kvalitu tisku a podporu funkcí tiskáren pro většinu uživatelů
 - Vyvinuto v souladu s rozhraním Windows GDI (Graphic Device Interface) pro optimální rychlost v prostředích Windows
 - Nemusí být plně kompatibilní se softwarem třetích stran a s vlastními programy, které jsou založené na jazyku PCL 5.
-

Řešení potíží s kabelovou sítí

Úvod

Zkontrolováním následujících položek ověřte, zda tiskárna komunikuje se sítí. Než začnete, vytiskněte konfigurační stránku z ovládacího panelu tiskárny a vyhledejte IP adresu tiskárny uvedenou na této stránce.

- [Špatné fyzické připojení](#)
- [Počítač používá nesprávnou IP adresu tiskárny](#)
- [Počítač nekomunikuje s tiskárnou](#)
- [Tiskárna používá nesprávný odkaz a nastavení duplexní sítě](#)
- [Nové softwarové aplikace mohou způsobovat problémy s kompatibilitou](#)
- [Počítač nebo pracovní stanice mohou být nesprávně nastaveny](#)
- [Tiskárna je zakázána nebo jsou ostatní nastavení sítě nesprávná](#)



POZNÁMKA: Společnost HP nepodporuje síť typu peer-to-peer, protože se jedná o funkci operačních systémů společnosti Microsoft, nikoli ovladače tisku HP. Více informací najdete na webu společnosti Microsoft na adrese www.microsoft.com.

Špatné fyzické připojení

1. Zkontrolujte, zda je tiskárna připojená ke správnému síťovému portu pomocí kabelu odpovídající délky.
2. Zkontrolujte, zda jsou kabelová spojení v pořádku.
3. Zkontrolujte připojení síťového portu na zadní straně tiskárny a ujistěte se, že oranžový indikátor aktivity a zelený indikátor stavu připojení aktivity svítí.
4. Pokud se tím problém nevyřeší, zkuste použít jiný kabel nebo port na rozbočovači.

Počítač používá nesprávnou IP adresu tiskárny

1. Otevřete vlastnosti tiskárny a klikněte na kartu **Porty**. Ověřte, zda je vybrána aktuální IP adresa tiskárny. IP adresa tiskárny je uvedena na konfigurační stránce tiskárny.
2. Pokud jste tiskárnu nainstalovali pomocí standardního portu TCP/IP společnosti HP, zaškrtněte políčko **Vždy tisknout z této tiskárny, i když se změní IP adresa**.
3. Pokud jste tiskárnu nainstalovali pomocí standardního portu TCP/IP společnosti Microsoft, použijte místo IP adresy název hostitele.
4. Pokud je adresa IP správná, odeberte tiskárnu a znovu jí přidejte.

Počítač nekomunikuje s tiskárnou

1. Ověřte síťovou komunikaci zadáním příkazu ping v síti.
 - a. Otevřete příkazový řádek v počítači:

- V systému Windows klikněte na tlačítka **Start** a **Spustit**, zadejte řetězec `cmd` a stiskněte tlačítko **Enter**.
 - V systému OS X vyberte možnosti **Applications** (Aplikace), **Utilities** (Nástroje) a poté **Terminal** (Terminál).
- b. Zadejte příkaz `ping` následovaný IP adresou tiskárny.
 - c. Pokud se v okně zobrazí časy připojování, znamená to, že síť funguje.
2. Jestliže se provedení příkazu `ping` nezdařilo, zkontrolujte, zda jsou zapnuty síťové rozbočovače a zda jsou síťová nastavení, tiskárna a počítač nakonfigurovány pro stejnou síť.

Tiskárna používá nesprávný odkaz a nastavení duplexní sítě

Společnost HP doporučuje ponechat u těchto nastavení automatický režim (výchozí nastavení). Pokud toto nastavení změníte, je nutné provést změnu i v síti.

Nové softwarové aplikace mohou způsobovat problémy s kompatibilitou

Ujistěte se, že jsou nové softwarové aplikace řádně nainstalovány a že používají správný ovladač tisku.

Počítač nebo pracovní stanice mohou být nesprávně nastaveny

1. Zkontrolujte síťové ovladače, tiskové ovladače a nastavení přesměrování v síti.
2. Zkontrolujte, zda je operační systém správně nakonfigurován.

Tiskárna je zakázána nebo jsou ostatní nastavení sítě nesprávná

1. Zkontrolujte konfigurační stránku pro zjištění stavu síťového protokolu. V případě potřeby jej povolte.
2. V případě potřeby změňte konfiguraci nastavení sítě.

Řešení potíží s bezdrátovou sítí (pouze bezdrátové modely)

- [Úvod](#)
- [Kontrolní seznam bezdrátové konektivity](#)
- [Tiskárna po dokončení bezdrátové konfigurace netiskne](#)
- [Tiskárna netiskne a počítač má nainstalovanou bránu firewall třetí strany](#)
- [Bezdrátové připojení po přesunutí bezdrátového směrovače nebo tiskárny nefunguje](#)
- [K bezdrátové tiskárně nelze připojit více počítačů](#)
- [Bezdrátová tiskárna přestává při připojení k síti VPN komunikovat](#)
- [Síť není uvedena v seznamu bezdrátových sítí](#)
- [Bezdrátová síť nefunguje](#)
- [Provedení diagnostického testu bezdrátové sítě](#)
- [Redukce rušení v bezdrátové síti](#)

Úvod

Informace v této části můžete využít při řešení potíží.



POZNÁMKA: Abyste zjistili, zda má tiskárna povoleny funkce NFC a Wi-Fi Direct, vytiskněte z ovládacího panelu tiskárny stránku konfigurace.

Kontrolní seznam bezdrátové konektivity

- Ujistěte se, že není připojen síťový kabel.
- Ověřte, že jsou tiskárna a bezdrátový směrovač zapnuté a napájené. Ujistěte se také, že je bezdrátové rádio v tiskárně zapnuté.
- Ověřte, zda je identifikátor SSID správný. Určete identifikátor SSID vytištěním konfigurační stránky. Pokud si nejste jistí, zda je identifikátor SSID správný, znovu spusťte bezdrátové nastavení.
- U zabezpečených sítí se ujistěte, že jsou informace o zabezpečení správné. Pokud informace o zabezpečení nejsou správné, znovu spusťte bezdrátové nastavení.
- Jestliže bezdrátová síť správně funguje, zkuste přejít k jiným počítačům v bezdrátové síti. Pokud je bezdrátová síť vybavena přístupem na Internet, zkuste se k němu bezdrátově připojit.
- Ověřte, zda je metoda šifrování (AES nebo TKIP) stejná pro tiskárnu jako pro bezdrátový přístupový bod (v sítích používajících zabezpečení WPA).
- Ověřte, že je tiskárna v dosahu bezdrátové sítě. U většiny sítí musí být tiskárna 30 metrů od bezdrátového přístupového bodu (bezdrátového směrovače).
- Ověřte, zda bezdrátový signál neblokují žádné překážky. Odstraňte jakékoli velké kovové předměty mezi přístupovým bodem a tiskárnou. Zajistěte, aby tyčky, stěny nebo podpůrné sloupky obsahující kovy nebo beton neoddělovaly tiskárnu od bezdrátového přístupového bodu.

- Ověřte, zda je tiskárna umístěna mimo elektronická zařízení, která by mohla rušit bezdrátový signál. Spousta zařízení se může rušit s bezdrátovým signálem včetně motorů, bezdrátových telefonů, kamer zabezpečovacího systému, jiných bezdrátových sítí a některých zařízení Bluetooth.
- Ověřte, zda je v počítači nainstalován ovladač tisku.
- Ověřte, zda jste vybrali správný port tiskárny.
- Ověřte, že se počítač a tiskárna připojují ke stejné bezdrátové síti.
- V případě systému OS X ověřte, zda bezdrátový směrovač podporuje službu Bonjour.

Tiskárna po dokončení bezdrátové konfigurace netiskne

1. Zkontrolujte, zda je tiskárna zapnutá a ve stavu Připraveno.
2. Vypněte jakékoli brány firewall jiných výrobců v počítači.
3. Zkontrolujte, zda síťové připojení funguje správně.
4. Zkontrolujte, zda počítač správně funguje. Pokud je to nutné, restartujte počítač.
5. Ověřte, že lze spustit integrovaný webový server HP z počítače v síti.

Tiskárna netiskne a počítač má nainstalovanou bránu firewall třetí strany

1. Aktualizujte bránu firewall nejnovější aktualizací dostupnou od výrobce.
2. Pokud programy vyžadují při instalaci tiskárny nebo pokusu o tisk přístup pomocí brány firewall, umožněte spuštění programů.
3. Dočasně vypněte bránu firewall a nainstalujte bezdrátovou tiskárnu do počítače. Po dokončení bezdrátové instalace bránu firewall povolte.

Bezdrátové připojení po přesunutí bezdrátového směrovače nebo tiskárny nefunguje

1. Ujistěte se, že se směrovač nebo tiskárna připojuje ke stejné síti jako váš počítač.
2. Vytiskněte konfigurační stránku.
3. Porovnejte identifikátor SSID na konfigurační stránce s identifikátorem SSID v konfiguraci tiskárny počítače.
4. Jestliže čísla nejsou stejná, zařízení se nepřipojují ke stejné síti. Znovu nakonfigurujte bezdrátovou síť pro vaši tiskárnu.

K bezdrátové tiskárně nelze připojit více počítačů

1. Ujistěte se, že jsou ostatní počítače v dosahu bezdrátové sítě a že signál neblokuje žádné překážky. U většiny sítí je bezdrátový rozsah do 30 m od bezdrátového přístupového bodu.
2. Zkontrolujte, zda je tiskárna zapnutá a ve stavu Připraveno.
3. Ujistěte se, že funkci Wi-Fi Direct současně nepoužívá více než 5 uživatelů.
4. Vypněte jakékoli brány firewall jiných výrobců v počítači.
5. Zkontrolujte, zda síťové připojení funguje správně.
6. Zkontrolujte, zda počítač správně funguje. Pokud je to nutné, restartujte počítač.

Bezdrátová tiskárna přestává při připojení k síti VPN komunikovat

- Obvykle není možné se současně připojit k bezdrátové síti a jiným sítím.

Síť není uvedena v seznamu bezdrátových sítí

- Ujistěte se, že je zapnutý bezdrátový směrovač a že je napájen.
- Síť může být skrytá. I ke skryté síti se však lze připojit.

Bezdrátová síť nefunguje

1. Ujistěte se, že není připojen síťový kabel.
2. Chcete-li ověřit, zda nedošlo ke ztrátě komunikace sítě, zkuste k síti připojit jiná zařízení.
3. Ověřte síťovou komunikaci zadáním příkazu ping v síti.
 - a. Otevřete příkazový řádek v počítači:
 - V systému Windows klikněte na tlačítka **Start** a **Spustit**, zadejte řetězec `cmd` a stiskněte tlačítko **Enter**.
 - V systému OS X vyberte možnosti **Applications** (Aplikace), **Utilities** (Nástroje) a poté **Terminal** (Terminál).
 - b. Zadejte příkaz `ping`, za kterým bude následovat IP adresa směrovače.
 - c. Pokud se v okně zobrazí časy připojování, znamená to, že síť funguje.
4. Ujistěte se, že se směrovač nebo tiskárna připojuje ke stejné síti jako váš počítač.
 - a. Vytiskněte konfigurační stránku.
 - b. Porovnejte identifikátor SSID v sestavě konfigurace s identifikátorem SSID v konfiguraci tiskárny počítače.
 - c. Jestliže čísla nejsou stejná, zařízení se nepřipojují ke stejné síti. Znovu nakonfigurujte bezdrátovou síť pro vaši tiskárnu.

Provedení diagnostického testu bezdrátové sítě

Pomocí ovládacího panelu tiskárny lze spustit diagnostický test, který poskytuje informace o nastavení bezdrátové sítě.

1. Na ovládacím panelu tiskárny stiskněte tlačítko **OK**.
2. Otevřete následující nabídky:
 - **Samočinná diagnostika**
 - **Spusťte test bezdrátové sítě**
3. Test spustíte stisknutím tlačítka **OK**. Tiskárna vytiskne zkušební stránku s výsledky testu.

Redukce rušení v bezdrátové síti

Následující tipy vám pomohou zredukovat rušení v bezdrátové síti:

- Bezdrátová zařízení udržujte v dostatečné vzdálenosti od velkých kovových objektů, jako jsou kartotéky a jiná elektromagnetická zařízení, například mikrovlnné trouby a bezdrátové telefony. Tyto objekty mohou rušit rádiové signály.
- Udržujte bezdrátová zařízení v dostatečné vzdálenosti od velkých stěn a dalších stavebních objektů. Mohou absorbovat rádiové vlny a snížit sílu signálu.
- Umístěte bezdrátový směrovač do centrálního umístění s přímou viditelností bezdrátových tiskáren v síti.

Rejstřík

A

AirPrint 48
akustické specifikace 11

B

bezdrátová síť
řešení potíží 104

Č

čísla dílů
náhradní díly 26
příslušenství 26
spotřební materiál 26
tonerová kazeta 26
tonerové kazety 26
zásobníky svorek 26

D

duplexní jednotka
odstranění uvíznutého papíru 93
umístění 3
duplexní tisk
Mac 39
duplexní tisk (oboustranný)
Windows 36
duplexní tisk (oboustranný tisk)
nastavení (Windows) 36

E

elektrická energie
spotřeba 11
elektrické specifikace 11
Explorer, podporované verze
integrováný webový server HP
53

F

fixační jednotka
odstranění uvíznutého papíru 89

fólie

tisk (Windows) 37

H

hlavní vypínač, umístění 2
hmotnost, tiskárna 9
HP Device Toolbox, použití 53
HP ePrint 47
HP EWS, použití 53
HP Utility 56
HP Utility, Mac 56
HP Utility pro systém Mac
Bonjour 56
funkce 56
HP Web Jetadmin 64

I

integrováný webový server
spuštění 61
změna hesla 61
integrováný webový server (EWS)
funkce 53
integrováný webový server HP
spuštění 61
změna hesla 61
integrováný webový server HP (EWS)
funkce 53
Internet Explorer, podporované verze
integrováný webový server HP
53

J

Jetadmin, HP Web 64

K

kazeta
výměna 28
kontrolní seznam
bezdrátové připojení 104

M

Macintosh
HP Utility 56
mobilní tisk
zařízení Android 49
mobilní tisk, podporovaný software
8

N

náhradní díly
čísla dílů 26
nastavení
výchozí nastavení od výrobce,
obnovení 69
nastavení EconoMode 62, 99
nastavení oboustranného tisku,
změna 59
nastavení rychlosti připojení k síti,
změna 59
Netscape Navigator, podporované
verze
integrováný webový server HP
53

O

obálky, vkládání 23
objednávání
spotřební materiál a
příslušenství 26
obnova výchozího nastavení od
výrobce 69
oboustranný tisk
Mac 39
nastavení (Windows) 36
ruční (Mac) 39
ruční (Windows) 36
systém Windows 36
odstraňování
uložené úlohy 45

- odstraňování problémů
 - problémy s podáváním papíru 72
- online podpora 68
- operační systémy, podporované 6
- operační systémy (OS)
 - podporované 5
- OS (operační systém)
 - podporovaný 5
- ovládací panel
 - umístění 2
- ovladače, podporované 6

P

- paměť
 - obsažená 5
- paměťový čip (toner)
 - umístění 28
- papír
 - plnění zásobníku 1 14
 - plnění zásobníku 2 17
 - plnění zásobníku 3 20
 - uvíznutí 78
 - výběr 98
- papír, objednávání 26
- Péče o zákazníky společnosti HP 68
- plnění
 - papír do zásobníku 1 14
 - papír do zásobníku 2 17
 - papír do zásobníku 3 20
- počet stránek na list
 - výběr (Mac) 40
 - výběr (Windows) 37
- počet stránek za minutu 5
- podpora
 - online 68
- port místní sítě (USB)
 - umístění 3
- port USB pro přímé použití
 - umístění 2
- porty rozhraní
 - umístění 3
- povolení
 - uložené úlohy 42
- požadavky na prohlížeč
 - integrováný webový server HP 53
- požadavky na webový prohlížeč
 - integrováný webový server HP 53

- problémy s podáváním papíru
 - řešení 72, 74
- prodleva automatického vypnutí po nastavení 63
- příhrádka, výstupní
 - umístění 2
- přípojka pro napájení
 - umístění 3
- příslušenství
 - čísla dílů 26
 - objednávání 26

R

- rozměry, tiskárna 9
- ruční oboustranný tisk
 - Mac 39
 - Windows 36
- rušení bezdrátové sítě 106

Ř

- řešení mobilního tisku 5
- řešení potíží
 - bezdrátová síť 104
 - kabelová síť 102
 - problémy se sítí 102
 - uvíznutí 78

S

- sady pro údržbu
 - čísla dílů 26
- sítě
 - heslo, nastavení 61
 - heslo, změna 61
- sítě
 - HP Web Jetadmin 64
 - instalace tiskárny 52
 - podporované 5
- síťová instalace 52
- síťový port
 - umístění 3
- software
 - HP Utility 56
- software HP ePrint 48
- soukromý tisk 42
- speciální papír
 - tisk (Windows) 37
- specifikace
 - elektrické a akustické 11
- spotřební materiál
 - čísla dílů 26

- nastavení při nízké prahové hodnotě 70
- objednání 26
- používání při nedostatku 70
- stav, zobrazení v nástroji HP Utility for Mac 56
- výměna tonerové kazety 28
- stav
 - HP Utility, Mac 56
- stav spotřebního materiálu
 - kontrola 97
- stránka stavu spotřebního materiálu
 - tisk 97

Š

- štítky
 - tisk (Windows) 37

T

- technická podpora
 - online 68
- tisk
 - uložené úlohy 45
- tisk na obě strany
 - manuálně, Windows 36
 - Windows 36
- tisk na obě strany média
 - nastavení (Windows) 36
- tiskové ovladače, podporované 6
- Tisk pomocí protokolu Near Field Communication 46
- Tisk pomocí protokolu NFC 46
- Tisk pomocí protokolu Wi-Fi Direct 46
- toner
 - zbývající množství 97
- tonerová kazeta
 - čísla dílů 26
 - komponenty 28
 - výměna 28
- tonerové kazety
 - čísla dílů 26
 - nastavení limitu pro nedostatek toneru 70
 - použití při nedostatku toneru 70
- typ papíru
 - výběr (Windows) 37
- typy papíru
 - výběr (Mac) 40

U

- ukládání úloh
 - v systému Windows 43
- úlohy, uložené
 - odstraňování 45
 - tisk 45
 - vytváření (Windows) 43
- úlohy, uložené
 - povolání 42
- uložené úlohy
 - odstraňování 45
 - povolání 42
 - tisk 45
 - vytváření (Windows) 43
- uložení tiskových úloh 42
- úsporná nastavení 62
- uvíznutí
 - fixační jednotka 89
 - příčiny 78
 - vyhledání 79
 - zásobník 1 80
 - zásobník 2 80
 - zásobník 3 84
- uvíznutí médií
 - duplexní jednotka 93
 - výstupní přihrádka 91
- uvíznutí papíru
 - umístění 79
 - zásobník 1 80
 - zásobník 2 80
 - zásobník 3 84
- uzamčení
 - formátor 61

V

- více stránek na list
 - tisk (Mac) 40
 - tisk (Windows) 37
- vyčištění
 - dráha papíru 97
- výchozí nastavení, obnovení 69
- výchozí nastavení od výrobce,
obnovení 69
- výměna
 - tonerová kazeta 28
- vypínač napájení, umístění 2
- výstupní přihrádka
 - odstranění uvíznutého papíru 91
 - umístění 2

W

- webové stránky
 - HP Web Jetadmin, stažení 64
 - zákaznická podpora 68

Z

- zadní dvířka
 - umístění 3
- zákaznická podpora
 - online 68
- zařízení Android
 - tisk z 49
- zásobník 1
 - plnění 14
 - uvíznutí 80
- Zásobník 1
 - ukládání obálek 23
- zásobník 2
 - plnění 17
 - uvíznutí 80
- zásobník 3
 - uvíznutí 84
 - ukládání 20
- zásobníky
 - kapacita 5
 - obsažené 5
 - umístění 2
- zásobníky svorek
 - čísla dílů 26
- zpoždění při vypnutí
 - nastavení 63
- zpoždění spánku
 - vypnutí 62
 - zapnutí 62

