



# LaserJet Pro M402, M403

## Brugervejledning



M402n  
M402dn  
M402dne  
M402dw  
M403n  
M403d  
M403dn  
M403dw



[www.hp.com/support/ljM402](http://www.hp.com/support/ljM402)  
[www.hp.com/support/ljM403](http://www.hp.com/support/ljM403)





HP LaserJet Pro M402, M403

Brugervejledning

## Copyright og licens

© Copyright 2017 HP Development Company, L.P.

Reproduktion, tilpasning eller oversættelse er, uden forudgående skriftlig tilladelse, forbudt, for så vidt det ikke er udtrykkeligt tilladt i henhold til loven om ophavsret.

Oplysningerne i dette dokument kan ændres uden forudgående varsel.

De eneste garantier for HP-produkter og -serviceydelser er at finde i de udtrykkelige garantierklæringer, der følger med produkterne og tjenesteydelserne. Intet heri skal opfattes som en ekstra garanti. HP er ikke ansvarlig for tekniske eller redaktionelle fejl eller mangler heri.

Edition 5, 1/2021

## Varemærker

Adobe®, Adobe Photoshop®, Acrobat® og PostScript® er varemærker tilhørende Adobe Systems Incorporated.

Apple og Apple-logoet er varemærker tilhørende Apple Computer, Inc., der registreret i USA og andre lande/områder. iPod er et varemærke tilhørende Apple Computer, Inc. iPod må kun anvendes til lovlig kopiering eller kopiering autoriseret af indehaveren af rettighederne. Stjæl ikke musik.

Microsoft®, Windows®, Windows® XP og Windows Vista® er varemærker registreret i USA tilhørende Microsoft Corporation.

UNIX® er et registreret varemærke tilhørende The Open Group.

---

# Indholdsfortegnelse

<b>1 Printeroversigt .....</b>	<b>1</b>
Printervisninger .....	2
Printer set forfra .....	2
Printer set bagfra .....	3
Kontrolpanelvisning .....	4
Printerspecifikationer .....	5
Tekniske specifikationer .....	5
Understøttede operativsystemer .....	6
Mobile udskriftsløsninger .....	8
Printermål .....	9
Strømforbrug, elektriske specifikationer og akustiske emissioner .....	10
Område for driftsmiljø .....	11
Konfiguration af printerhardware og softwareinstallation .....	12
<b>2 Papirbakker .....</b>	<b>13</b>
Opfyldning af bakke 1 .....	14
Indledning .....	14
Papirretning for bakke 1 .....	16
Opfyldning af bakke 2 .....	18
Indledning .....	18
Papirretning for bakke 2 .....	20
Opfyldning af bakke 3 .....	21
Indledning .....	21
Papirretning for bakke 3 .....	23
Ilæg og udskriv på konvolutter .....	24
Indledning .....	24
Udskriv konvolutter .....	24
Konvolutretning .....	24
<b>3 Forbrugsvarer, tilbehør og reservedele .....</b>	<b>25</b>
Bestil forbrugsvarer, tilbehør og reservedele .....	26

Bestilling .....	26
Forbrugsvarer og ekstraudstyr .....	26
Dele til reparationer foretaget af kunden .....	26
Udskiftning af tonerpatronerne .....	28
Indledning .....	28
Oplysninger om tonerpatron .....	28
Fjern og udskift tonerpatronen .....	29
<b>4 Udskriv .....</b>	<b>33</b>
Udskrivningsopgaver (Windows) .....	34
Sådan udskriver du (Windows) .....	34
Udskriv automatisk på begge sider (Windows) .....	36
Manuel udskrivning på begge sider (dupleks) (Windows) .....	36
Udskrivning af flere sider pr. ark (Windows) .....	37
Valg af papirtype (Windows) .....	37
Yderligere udskrivningsopgaver .....	37
Udskrivningsopgaver (OS X) .....	39
Sådan udskriver du (OS X) .....	39
Automatisk udskrivning på begge sider (OS X) .....	39
Manuel udskrivning på begge sider (dupleks) (OS X) .....	39
Udskrivning af flere sider pr. ark (OS X) .....	40
Valg af papirtype (OS X) .....	40
Yderligere udskrivningsopgaver .....	40
Gem udskriftsjob på produktet til udskrivning senere eller til privat udskrivning .....	42
Indledning .....	42
Før du starter .....	42
Opsætning af printeren til joblagring .....	42
Trin 1: Installer USB-flashdrevet .....	42
Trin 2: Opdater printerdriveren .....	43
Opret et lagret job (Windows) .....	43
Udskrivning af et lagret job .....	45
Sletning af et lagret job .....	45
Mobil udskrivning .....	46
Indledning .....	46
Wi-Fi Direct og NFC-udskrivning (kun trådløse modeller) .....	46
HP ePrint via e-mail .....	47
HP ePrint-softwaren .....	48
AirPrint .....	48
Integreret udskrivning til Android .....	49

<b>5 Administrer printeren .....</b>	<b>51</b>
Rediger printerens forbindelsestype (Windows) .....	52
Avanceret konfiguration med HP's integrerede webserver (EWS) og HP Device Toolbox (Windows) .....	53
Avanceret konfiguration med HP Utility til OS X .....	56
Åbn HP Utility .....	56
HP Utility-funktioner .....	56
Konfiguration af IP-netværksindstillinger .....	58
Indledning .....	58
Ansvarsfraskrivelse for printerdeling .....	58
Få vist eller foretag ændringer i netværksindstillinger .....	58
Omdøbning af printeren på netværket .....	58
Manuel konfiguration af IPv4 TCP/IP-parametrene fra kontrolpanelet .....	59
Indstillinger for forbindelseshastighed og dupleks .....	59
Printersikkerhedsfunktioner .....	61
Indledning .....	61
Tildele eller skifte systemadgangskoden med HP's integrerede webserver .....	61
Lås processoren .....	61
Energibesparende indstillinger .....	62
Indledning .....	62
Udskrivning med EconoMode .....	62
Angiv indstillingen Dvale/Auto fra efter .....	62
Indstil Luk ned efter forsinkelse, og konfigurer printeren til at bruge 1 watt eller mindre .....	62
Angiv indstillingen for Automatisk slukning af strøm .....	63
HP Web Jetadmin .....	64
Opdatering af firmwaren .....	65
Metode 1: Opdatere firmwaren fra kontrolpanelet .....	65
Metode 2: Opdatere firmwaren via Firmwareopdateringsværktøjet .....	65
<b>6 Løs problemer .....</b>	<b>67</b>
Kundesupport .....	68
Gendannelse af fabriksstandarderne .....	69
En meddelelse af typen "Patron er lav" eller "Patron er meget lav" vises på printerens kontrolpanel .....	70
Ændring af indstillinger for Meget lav .....	70
Bestil forbrugsvarer .....	70
Printeren samler ikke papir op, eller det indføres forkert .....	72
Indledning .....	72
Printeren samler ikke papir op .....	72
Printeren tager flere ark papir .....	74
Afhjælp papirstop .....	78
Indledning .....	78
Problemer med hyppige eller tilbagevendende papirstop .....	78

Mulige placeringer af papirstop .....	79
Afhjælp papirstop i bakke 1 .....	80
Afhjælp papirstop i bakke 2 .....	80
Afhjælp papirstop i bakke 3 .....	84
Afhjælp papirstop i fikseringsenheden .....	88
Afhjælp papirstop i udskriftsbakken .....	91
Afhjælp papirstop i dupleksenheden .....	93
Forbedring af udskriftskvaliteten .....	96
Indledning .....	96
Udskriv fra et andet softwareprogram .....	96
Kontrol af papirtype for udskriftsjobbet .....	96
Kontrol af papirtypeindstilling (Windows) .....	96
Kontrol af papirtypeindstilling (OS X) .....	96
Kontrol af status for tonerpatron .....	97
Rengøring af printeren .....	98
Udskriv en renseside .....	98
Visuel undersøgelse af tonerpatronen .....	98
Kontroller papiret og udskrivningsmiljøet .....	98
Trin et: Brug papir, der opfylder HP's specifikationer .....	98
Trin to: Kontroller miljøet .....	99
Trin 3: Individuel bakkejustering .....	99
Kontroller EconoMode-indstillingerne .....	100
Prøv en anden printerdriver .....	100
Løsning af problemer med kablet netværk .....	102
Indledning .....	102
Dårlig fysisk forbindelse .....	102
Computeren bruger en forkert IP-adresse for printeren .....	102
Computeren kan ikke kommunikere med printeren .....	102
Printeren bruger forkerte indstillinger for link og dupleks for netværket .....	103
Nye softwareprogrammer kan forårsage kompatibilitetsproblemer .....	103
Computeren eller arbejdsstationen kan være konfigureret forkert .....	103
Printeren er deaktiveret, eller andre netværksindstillinger er forkerte .....	103
Løsning af problemer med trådløst netværk (kun trådløse modeller) .....	104
Indledning .....	104
Tjekliste for trådløs forbindelse .....	104
Printeren udskriver ikke, efter den trådløse konfiguration er afsluttet .....	105
Printeren udskriver ikke, og der er installeret en firewall fra en tredjepart på computeren .....	105
Den trådløse forbindelse virker ikke, efter at den trådløse router eller den trådløse printer er blevet flyttet .....	105
Kan ikke forbinde flere computere til den trådløse printer .....	105
Den trådløse printer mister kommunikation, når den er forbundet til et VPN .....	106



Netværket vises ikke på listen over trådløse netværk .....	106
Det trådløse netværk fungerer ikke .....	106
Udfør en diagnosticeringstest af et trådløst netværk .....	106
Reducer interferens i et trådløst netværk .....	107

<b>Indeks .....</b>	<b>109</b>
---------------------	------------



---

# 1 Printeroversigt

- [Printervisninger](#)
- [Printerspecifikationer](#)
- [Konfiguration af printerhardware og softwareinstallation](#)

## Yderligere oplysninger:

Følgende oplysninger er korrekte på udgivelsestidspunktet. Se [www.hp.com/support/ljM402](http://www.hp.com/support/ljM402), [www.hp.com/support/ljM403](http://www.hp.com/support/ljM403), hvis du ønsker aktuelle oplysninger.

HP's komplette hjælp til printeren omfatter følgende oplysninger:

- Installer og konfigurer
- Lær og brug
- Løs problemer
- Download software- og firmwareopdateringer
- Deltag i supportfora
- Find garantioplysninger og lovgivningsmæssige oplysninger

# Printervisninger

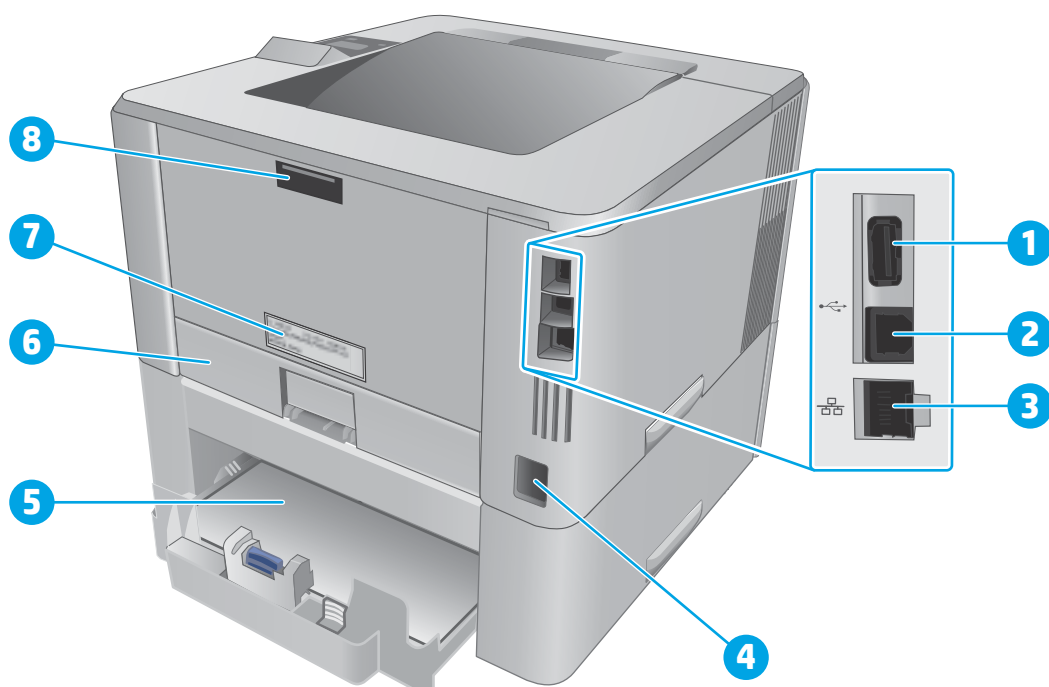
- [Printer set forfra](#)
- [Printer set bagfra](#)
- [Kontrolpanelvisning](#)

## Printer set forfra



1	Bagbelyst kontrolpanel med 2 linjer
2	Udløserknap til frontdæksel (adgang til tonerpatronen)
3	Tænd/sluk-knap
4	Bakke 3 (ekstra)
5	Bakke 2
6	Bakke 1
7	Forlænger til udskriftsbakke
8	Udskriftsbakke

## Printer set bagfra



1 USB-port (til joblagring og privat udskrivning)

**BEMÆRK:** Denne port kan være tildækket

2 USB-interfaceport

3 Ethernet-port (kun netværksmodeller)

4 Strømforsyning

5 Bakke 3 (ekstra)

**BEMÆRK:** Bakke 3 forlænges, når der ilægges papir i Letter- eller A4-format

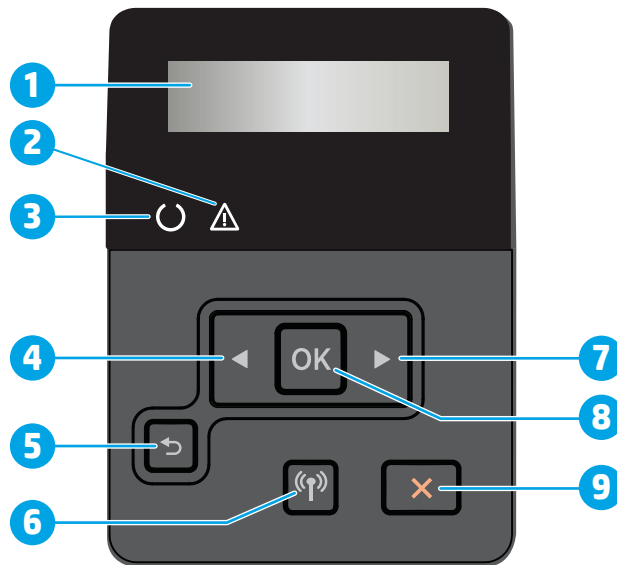
6 Støvdæksel til bakke 2

**BEMÆRK:** Støvdækslet vipper op, når der ilægges papir i Letter- eller A4-format


7 Etiket med serienummer og printernummer

8 Bagdæksel (adgang til afhjælpning af papirstop)


## Kontrolpanelvisning



1	Kontrolpaneldisplay	Denne skærm viser menuer og printeroplysninger.
2	Eftersyn-indikator (gul)	Denne indikator blinker, når printeren kræver brugereftersyn.
3	Klar-indikator (grøn)	Denne indikator lyser, når printeren er klar til at udskrive. Den blinker, når printeren modtager udskriftsdata eller er i dvaletilstand.
4	Venstre pileknap ◀	Tryk på denne knap for at navigere gennem menuerne eller for at reducere en værdi, som bliver vist på displayet.
5	Knappen Pil tilbage ↶	Tryk på denne knap for at udføre følgende handlinger: <ul style="list-style-type: none"><li>• Afslutte kontrolpanelmenuerne.</li><li>• Bladre tilbage til en tidligere menu på en liste i en undermenu.</li><li>• Bladre tilbage til et tidligere menupunkt på en liste i en undermenu (uden at gemme ændringer i menupunktet).</li></ul>
6	Knappen Trådløs ((P)) (kun på trådløse modeller)	Brug denne knap til at åbne menuen Trådløs.
7	Højre pileknap ▶	Tryk på denne knap for at navigere gennem menuerne eller for at forøge en værdi, som bliver vist på displayet.

8	Knappen <b>OK</b>	Tryk på knappen <b>OK</b> for at udføre følgende handlinger: <ul style="list-style-type: none"> <li>• Åbne kontrolpanelmenuer.</li> <li>• Åbne en undermenu, der vises på kontrolpanelets display.</li> <li>• Vælg et menupunkt.</li> <li>• Fjerne visse fejlmeddelelser.</li> <li>• Påbegynde et udskriftsjob efter en prompt på kontrolpanelet (for eksempel, når meddelelsen <b>Tryk [OK] for at fortsætte</b> vises på kontrolpanelets display).</li> </ul>
9	 Knappen <b>Annuller</b>	Tryk på denne knap for at annullere et udskriftsjob eller for at lukke kontrolpanelmenuerne.

## Printerspecifikationer

 **VIGTIGT:** Følgende specifikationer var korrekte på udgivelsestidspunktet, men kan ændres. Se [www.hp.com/support/ljM402](http://www.hp.com/support/ljM402), [www.hp.com/support/ljM403](http://www.hp.com/support/ljM403), hvis du ønsker aktuelle oplysninger.

- [Tekniske specifikationer](#)
- [Understøttede operativsystemer](#)
- [Mobile udskriftsløsninger](#)
- [Printer mål](#)
- [Strømforsbrug, elektriske specifikationer og akustiske emissioner](#)
- [Område for driftsmiljø](#)

## Tekniske specifikationer

Modelnavn	M402n	M402dn	M402dw	M402d
Produktnummer	C5F93A	C5F94A/G3V21A	C5F95A	C5F92A
Modelnavn	M403n	M403dn	M403dw	M403d
Produktnummer	F6J41A	F6J43A	F6J44A	F6J42A
Papirhåndtering	Bakke 1 (kapacitet på 100 ark)	✓	✓	✓
	Bakke 2 (kapacitet på 250 ark)	✓	✓	✓
	Bakke 3 (kapacitet på 550 ark)	Ekstraudstyr	Ekstraudstyr	Ekstraudstyr
	Automatisk dupleksudskrivning	Ikke tilgængelig	✓	✓
Tilslutning	10/100/1000 Ethernet LAN-forbindelse med IPv4 og IPv6	✓	✓	Ikke tilgængelig
	Højhastigheds-USB 2.0	✓	✓	✓
	Printserver til trådløs netværksforbindelse	Ikke tilgængelig	Ikke tilgængelig	✓

Modelnavn		M402n	M402dn	M402dw	M402d
Produktnummer		C5F93A	C5F94A/G3V21A	C5F95A	C5F92A
Modelnavn		M403n	M403dn	M403dw	M403d
Produktnummer		F6J41A	F6J43A	F6J44A	F6J42A
	HP NFC (near-field communications) og Wireless Direct til udskrivning fra mobile enheder	Ikke tilgængelig	Ikke tilgængelig	✓	Ikke tilgængelig
Kontrolpaneldisplay og indtastning	Bagbelyst kontrolpanel med 2 linjer	✓	✓	✓	✓
Udskriv	Udskriver 38 sider pr. minut (ppm) på papir i A4-format og 40 ppm pr. minut på papir i Letter-format	✓	✓	✓	✓
	Joblagring og privat udskrivning	✓	✓	✓	Ikke tilgængelig

## Understøttede operativsystemer

Følgende oplysninger gælder for de printerspecifikke Windows PCL 6- og OS X-printerdrivere og for den medfølgende softwareinstallations-cd.

**Windows:** HP-softwareinstallations-cd'en installerer HP PCL.6-, HP PCL 6- eller HP PCL-6-driveren, afhængigt af Windows-operativsystemet, samt yderligere software, når det fulde softwareinstallationsprogram benyttes.

**Mac-computere og OS X:** Mac-computere og mobile Apple-enheder er understøttet på denne printer. OS X-printerdriveren og printerværktøjet er tilgængelige som download fra [hp.com](http://hp.com) og er muligvis også tilgængelige via Apples Softwareopdatering. HP-installationsprogrammet til OS X er ikke inkluderet på den medfølgende cd. Følg disse trin for at downloade OS X-installationsprogrammet:


1. Gå til [www.hp.com/support/ljM402](http://www.hp.com/support/ljM402), [www.hp.com/support/ljM403](http://www.hp.com/support/ljM403).
2. Vælg **Supportindstillinger**, og under **Downloadindstillinger** skal du vælge **Drivere, software og firmware**, og vælg derefter printerpakken.
3. Klik på operativsystemversionen, og klik derefter på knappen **Download**.


Operativsystem	Installeret driver	Bemærkninger
Windows® XP SP2 eller senere, 32-bit	Den printerspecifikke printerdriver HP PCL.6 installeres til dette operativsystem som en del af den grundlæggende softwareinstallation. Det grundlæggende installationsprogram installerer kun driveren.	Den komplette softwareinstallation understøttes ikke til dette operativsystem.  Brug UPD-driverne til 64-bit operativsystemer.  Microsoft ophørte med at yde generel support til Windows XP i april 2009. HP vil fortsætte med at tilbyde den bedst mulige support til det udgåede XP-operativsystem.



Operativsystem	Installeret driver	Bemærkninger
Windows Vista®, 32-bit	Den printerspecifikke printerdriver HP PCL.6 installeres til dette operativsystem som en del af den grundlæggende softwareinstallation. Det grundlæggende installationsprogram installerer kun driveren.	Den komplette softwareinstallation understøttes ikke til dette operativsystem.
Windows Server 2003 SP1 eller nyere, 32-bit	Den printerspecifikke printerdriver HP PCL.6 installeres til dette operativsystem som en del af den grundlæggende softwareinstallation. Det grundlæggende installationsprogram installerer kun driveren.	Den komplette softwareinstallation understøttes ikke til dette operativsystem.  Brug UPD-driverer til 64-bit operativsystemer.  Microsoft ophørte med at yde generel support til Windows Server 2003 i juli 2010. HP vil fortsætte med at tilbyde den bedst mulige support til det udgåede operativsystem Server 2003.
Windows 7, 32-bit og 64-bit	Den printerspecifikke printerdriver HP PCL 6 installeres til dette operativsystem som en del af den komplette softwareinstallation.	HP PCL 6-printerdriveren er konfigureret til at bruge funktionen Automatisk tosidet udskrivning (dupleks) som standard, når den er installeret i bestemte lande/områder.
Windows 8, 32-bit og 64-bit	Den printerspecifikke printerdriver HP PCL-6 installeres til dette operativsystem som en del af den komplette softwareinstallation.	Windows 8 RT-support leveres via Microsoft IN OS Version 4, 32-bit driveren.  HP PCL-6-printerdriveren er konfigureret til at bruge funktionen Automatisk tosidet udskrivning (dupleks) som standard, når den er installeret i bestemte lande/områder.
Windows 8.1, 32-bit og 64-bit	Den printerspecifikke printerdriver HP PCL-6 installeres til dette operativsystem som en del af den komplette softwareinstallation.	Windows 8.1 RT-support leveres via Microsoft IN OS Version 4, 32-bit driveren.  HP PCL-6-printerdriveren er konfigureret til at bruge funktionen Automatisk tosidet udskrivning (dupleks) som standard, når den er installeret i bestemte lande/områder.
Windows 10, 32-bit og 64-bit	Den printerspecifikke printerdriver HP PCL-6 installeres til dette operativsystem som en del af den komplette softwareinstallation.	HP PCL-6-printerdriveren er konfigureret til at bruge funktionen Automatisk tosidet udskrivning (dupleks) som standard, når den er installeret i bestemte lande/områder.
Windows Server 2008 SP2, 32-bit	Den printerspecifikke printerdriver HP PCL.6 installeres til dette operativsystem som en del af den grundlæggende softwareinstallation.	
Windows Server 2008 SP2, 64-bit	Den printerspecifikke printerdriver HP PCL 6 installeres til dette operativsystem som en del af den grundlæggende softwareinstallation.	HP PCL 6-printerdriveren er konfigureret til at bruge funktionen Automatisk tosidet udskrivning (dupleks) som standard, når den er installeret i bestemte lande/områder.

Operativsystem	Installeret driver	Bemærkninger
Windows Server 2008 R2, SP 1, 64-bit	Den HP PCL 6-printerspecifikke printerdriver installeres til dette operativsystem som en del af den grundlæggende softwareinstallation.	HP PCL 6-printerdriveren er konfigureret til at bruge funktionen Automatisk tosidet udskrivning (dupleks) som standard, når den er installeret i bestemte lande/områder.
OS X 10.7 Lion, OS X 10.8 Mountain Lion, OS X 10.9 Mavericks og OS X 10.10 Yosemite	OS X-printerdriveren og printerværktøjet er tilgængelige som download fra hp.com og er muligvis også tilgængelige via Apples Softwareopdatering. HP-installationsprogrammet til OS X er ikke inkluderet på den medfølgende cd.	<p>Til OS X skal du downloade det komplette installationsprogram fra supportwebstedet for denne printer.</p> <ol style="list-style-type: none"> <li>1. Gå til <a href="http://www.hp.com/support/ljM402">www.hp.com/support/ljM402</a>, <a href="http://www.hp.com/support/ljM403">www.hp.com/support/ljM403</a>.</li> <li>2. Vælg <b>Supportindstillinger</b>, og vælg derefter <b>Drivere, software og firmware</b> under <b>Downloadindstillinger</b>.</li> <li>3. Klik på operativsystemversionen, og klik derefter på knappen <b>Download</b>.</li> </ol> <p>OS X-driveren er konfigureret til at bruge funktionen Automatisk tosidet udskrivning (dupleks) som standard, når den er installeret i visse lande/områder.</p>


 **BEMÆRK:** Hvis du ønsker at få vist en liste over understøttede operativsystemer, skal du gå til [www.hp.com/support/ljM402](http://www.hp.com/support/ljM402), [www.hp.com/support/ljM403](http://www.hp.com/support/ljM403) med HP's komplette hjælp til printerens.

 **BEMÆRK:** Hvis du vil have yderligere oplysninger om klient- og serveroperativsystemer og om HP UPD PCL6-, UPD PCL 5- og UPD PS-driverunderstøttelse til denne printer, skal du gå til [www.hp.com/go/upd](http://www.hp.com/go/upd) og klikke på fanen **Specifikationer**.

## Mobile udskriftsløsninger

Printeren understøtter følgende software til mobil udskrivning:

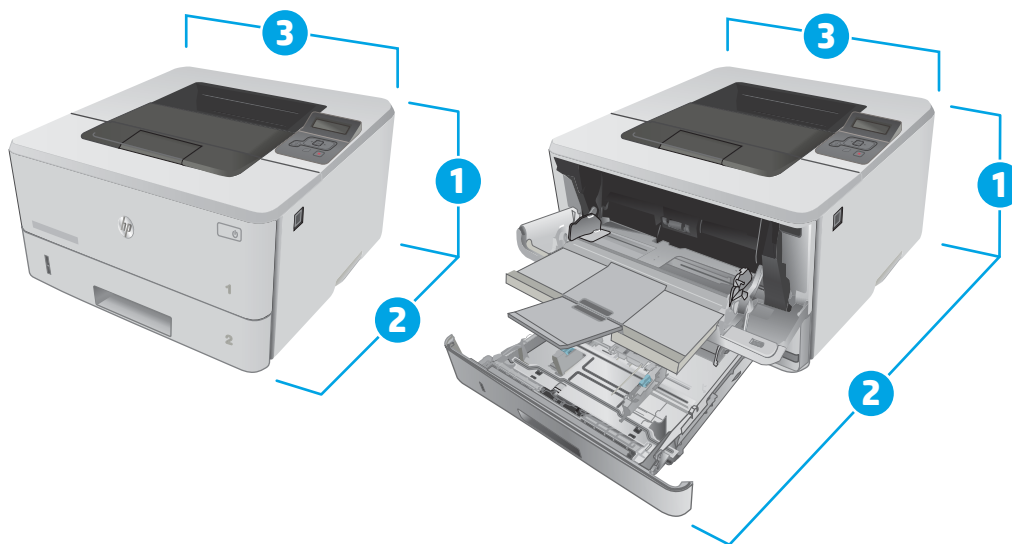
- HP ePrint-software

 **BEMÆRK:** HP ePrint Software understøtter følgende operativsystemer: Windows 7 SP 1 (32-bit og 64-bit), Windows 8 (32-bit og 64-bit), Windows 8.1 (32-bit og 64-bit), og OS X-versionerne 10.8 Mountain Lion, 10.9 Mavericks og 10.10 Yosemite.

- HP ePrint via e-mail (kræver, at HP Web Services er aktiveret, og at printerens registreres med HP Connected)
- HP ePrint-app (tilgængelig til Android, iOS og Blackberry)
- ePrint Enterprise-app (understøttes på alle printere med ePrint Enterprise Server-software)
- HP All-in-One Remote-app til iOS- og Android-enheder
- Google Cloud Print
- AirPrint
- Android Printing

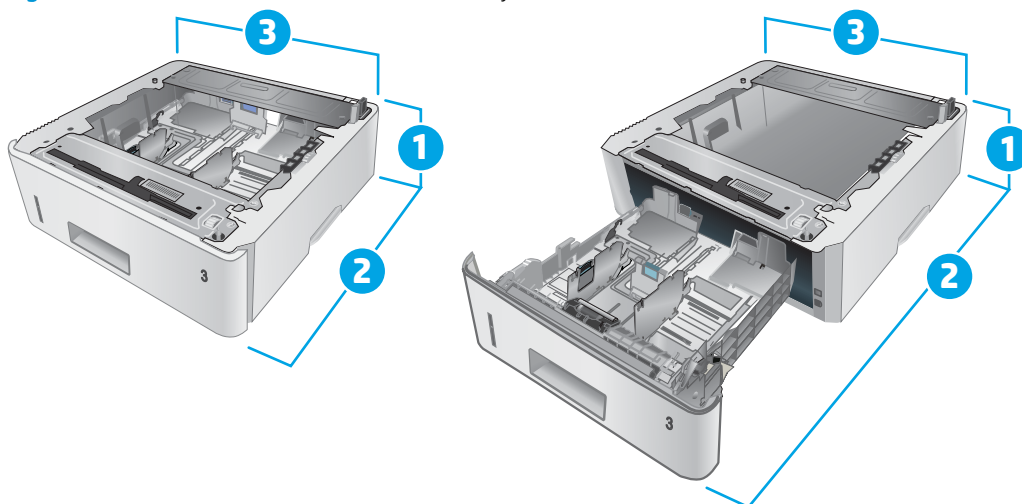
## Printermål

Figur 1-1 Mål for M402- og M403-modellerne



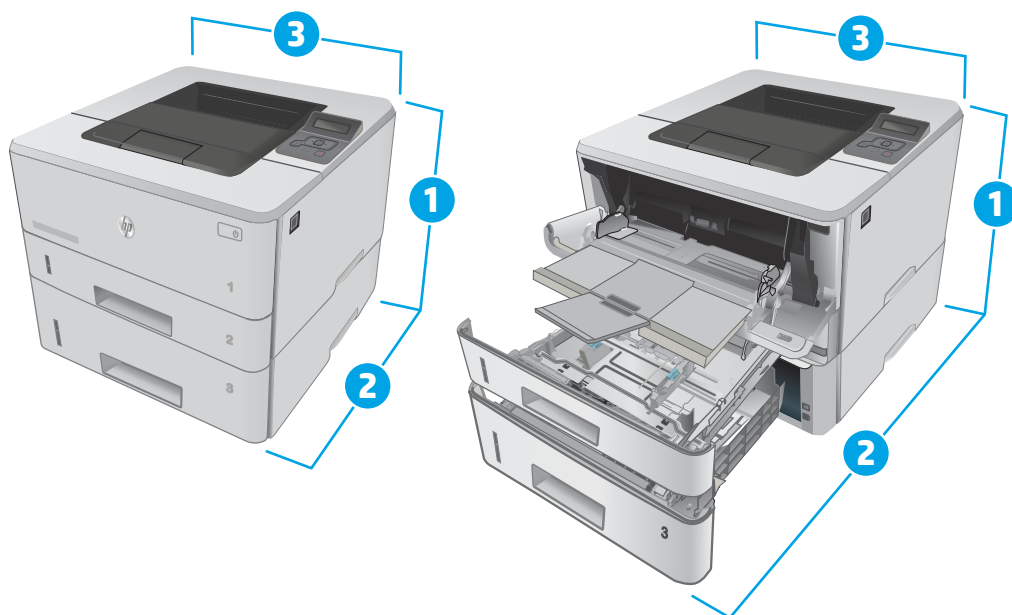
	Printeren er helt lukket	Printeren er helt åben
1. Højde	216 mm	241 mm
2. Dybde	357 mm	781 mm
3. Bredde	381 mm	381 mm
Vægt (med patroner)	8,9 kg	

Figur 1-2 Mål for bakke til 550 ark (ekstraudstyr)



	Bakke helt lukket	Bakke helt åben
1. Højde	131 mm	131 mm
2. Dybde	357 mm	781 mm
3. Bredder	381 mm	381 mm
Vægt	3,7 kg	

Figur 1-3 Mål for printeren med bakken til 550 ark (ekstraudstyr)



	Printer og bakke helt lukket	Printer og bakke helt åben
1. Højde	345 mm	372 mm
2. Dybde	357 mm	781 mm
3. Bredder	381 mm	381 mm
Vægt (med patroner)	12,4 kg	

## Strømforsbrug, elektriske specifikationer og akustiske emissioner

Se [www.hp.com/support/ljM402](http://www.hp.com/support/ljM402), [www.hp.com/support/ljM403](http://www.hp.com/support/ljM403) for at få aktuelle oplysninger.

**⚠ FORSIGTIG:** Strømkraevne er baseret på det land/område, hvor printeren sælges. Konverter aldrig driftsspændinger. Dette vil beskadige printeren og gøre printergarantien ugyldig.

## Område for driftsmiljø

Table 1-1 Område for driftsmiljø

Miljø	Anbefalet	Tilladt
Temperatur	17,5° til 25°C	15° til 32,5°C
Relativ fugtighed	30 % til 70 % relativ luftfugtighed (RH)	10-80% relativ luftfugtighed

## Konfiguration af printerhardware og softwareinstallation

Se opsætningsplakaten og introduktionsvejledningen, der fulgte med printeren, for at få grundlæggende opsætningsvejledning. Du kan finde yderligere vejledning under HP support på internettet.

Gå til [www.hp.com/support/ljM402](http://www.hp.com/support/ljM402), [www.hp.com/support/ljM403](http://www.hp.com/support/ljM403) for HP's komplette hjælp til printeren. Find følgende support:

- Installer og konfigurer
- Lær og brug
- Løs problemer
- Download af software- og firmwareopdateringer
- Deltag i supportfora
- Find garantioplysninger og lovgivningsmæssige oplysninger

---

## 2 Papirbakker

- [Opfyldning af bakke 1](#)
- [Opfyldning af bakke 2](#)
- [Opfyldning af bakke 3](#)
- [Ilæg og udskriv på konvolutter](#)

### Yderligere oplysninger:

Følgende oplysninger er korrekte på udgivelsestidspunktet. Se [www.hp.com/support/ljM402](http://www.hp.com/support/ljM402), [www.hp.com/support/ljM403](http://www.hp.com/support/ljM403), hvis du ønsker aktuelle oplysninger.

HP's komplette hjælp til printeren omfatter følgende oplysninger:

- Installer og konfigurer
- Lær og brug
- Løs problemer
- Download software- og firmwareopdateringer
- Deltag i supportfora
- Find garantioplysninger og lovgivningsmæssige oplysninger

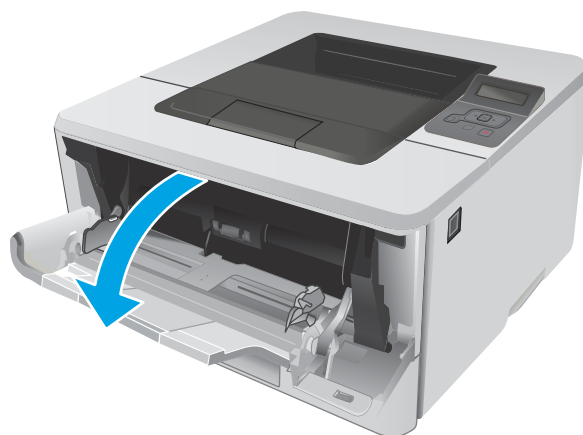
# Opfyldning af bakke 1

## Indledning

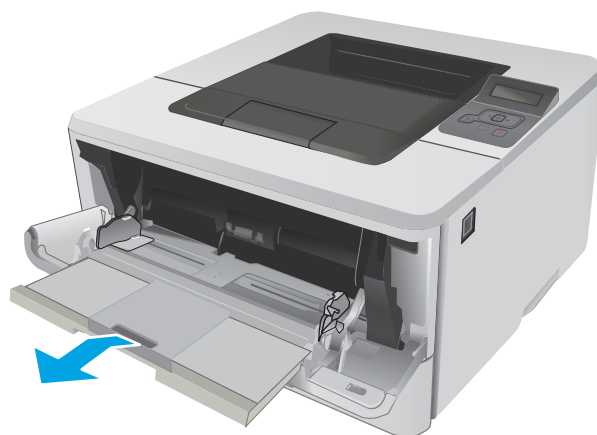
Følgende oplysninger beskriver, hvordan du lægger papir i bakke 1. Denne bakke kan rumme op til 100 ark 75 g/m<sup>2</sup> papir.

**⚠ FORSIGTIG:** For at undgå papirstop må der ikke tilføjes eller fjernes papir fra bakke 1 under udskrivning.

1. Åbn bakke 1 ved at tage godt fat i håndtagene på venstre og højre side af bakken og trække nedad.

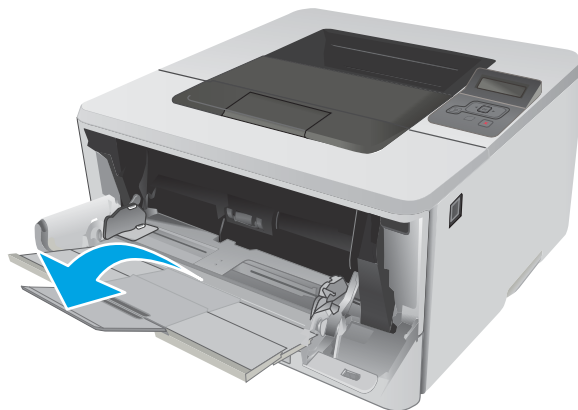


2. Skub bakkeforlængerens ud.

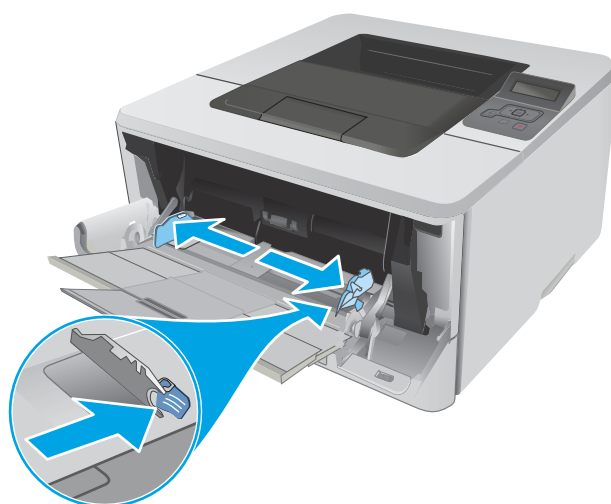




3. Til langt papir skal du åbne bakkeforlængerer for at støtte papiret.

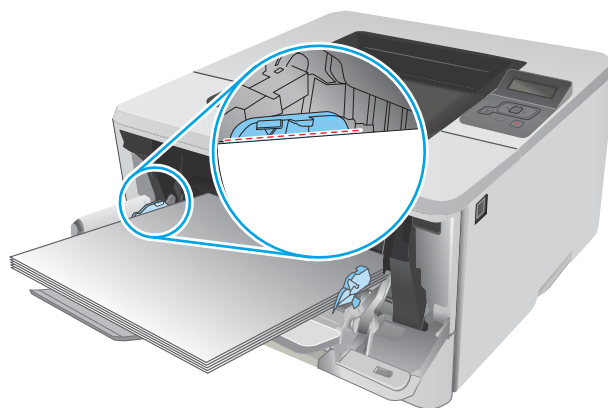


4. Tryk ned på tappen på det højre papirstyr, og spred derefter papirstyrene til den korrekte størrelse.

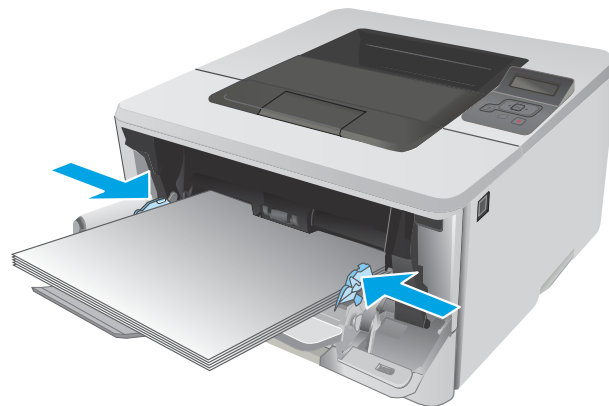


5. Læg papiret i bakken. Kontroller, at papiret passer ind under tapperne og ikke overskrider niveauerne for maksimal stakhøjde.

Papirets retning i bakken varierer afhængigt af papirformatet. Yderligere oplysninger finder du i [Papirretning for bakke 1 på side 16](#)



- Tryk ned på tappen på det højre papirstyr, og juster derefter papirstyrene, så de rører papirstakken let uden at bøje papiret.

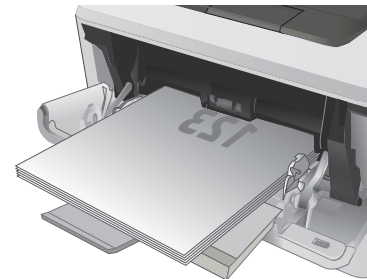
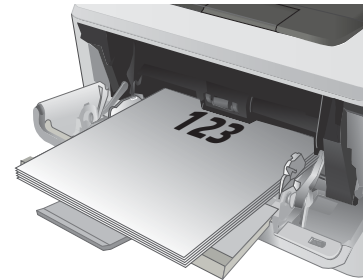


- Start udskrivningsprocessen fra softwareprogrammet på computeren. Sørg for, at driveren er indstillet til den korrekte papirtype og -størrelse for det papir, der skal udskrives fra bakken.

## Papirretning for bakke 1

Ved brug af papir, der kræver en bestemt papirretning, skal det lægges i overensstemmelse med oplysningerne i følgende tabel.

Papirtype	Output	Sådan ilægges papir
Brevpapir og fortrykt	1-sidet udskrivning	Forside opad Øverste kant først ind i printeren
Brevpapir og fortrykt	2-sidet udskrivning	Forside nedad Øverste kant først ind i printeren



# Opfyldning af bakke 2

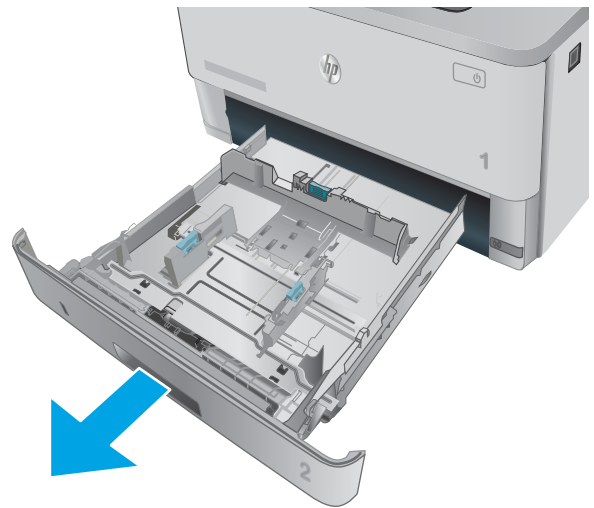
## Indledning

Følgende oplysninger beskriver, hvordan du lægger papir i bakke 2. Denne bakke kan rumme op til 250 ark 75 g/m<sup>2</sup> papir.

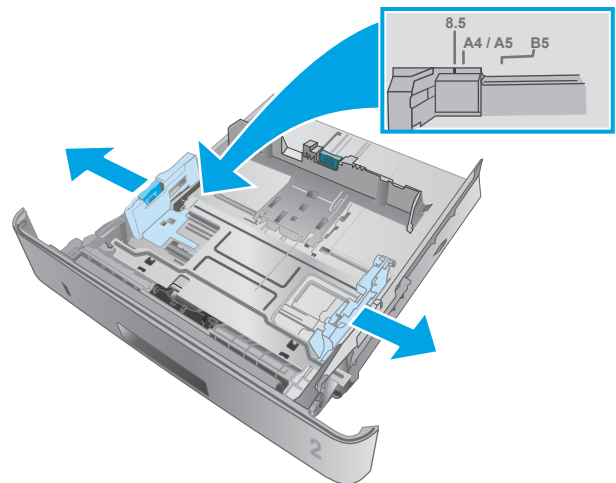
**⚠ FORSIGTIG:** Udskriv ikke konvolutter, etiketter eller ikke-understøttede papirformater fra bakke 2. Udskriv kun disse typer papir fra bakke 1.

1. Træk bakken ud, og løft den lidt op for at fjerne den helt fra printeren.

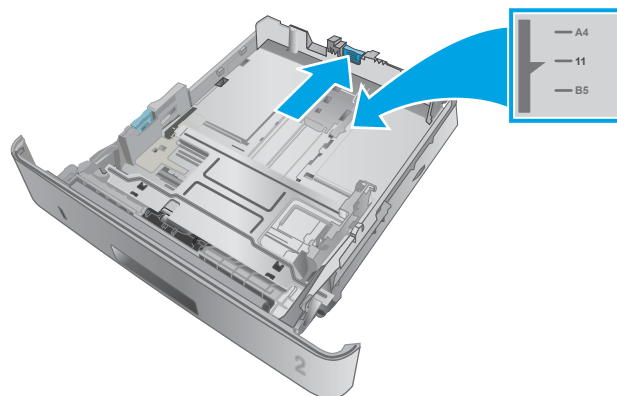
**BEMÆRK:** Åbn ikke bakken, mens den er i brug.



2. Juster papirbredestyrene ved at trykke justeringslåsen på venstre styr sammen og trække i styrene, så de passer til formatet på det papir, der bruges.



3. Juster papirlængdestyret ved at trykke justeringslåsen sammen og trække i styrene, så de passer til formatet på det papir, du bruger.

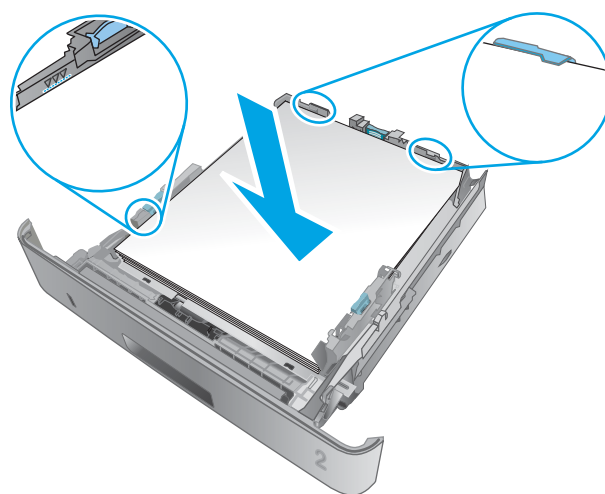


4. Læg papir i bakken. Oplysninger om, hvordan du skal vende papiret, finder du i [Papirretning for bakke 2 på side 20](#)

**BEMÆRK:** Juster ikke papirstyrene tæt op mod papirstakken. Juster dem til indrykningshakkene eller markeringerne i bakken.

**BEMÆRK:** Juster papirstyrene til den rette størrelse, og undlad at overfylde bakken for at undgå papirstop. Sørg for, at det øverste af stakken er under indikatorerne for fuld bakke som vist i den forstørrede del af illustrationen.

**BEMÆRK:** Hvis bakken ikke er justeret korrekt, vises der muligvis en fejlmeddelelse under udskrivning, eller der kan opstå papirstop.



5. Skub bakken helt ind i printeren.

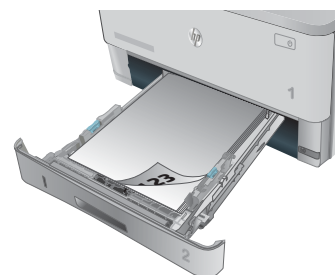
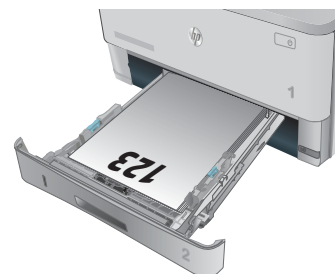


6. Start udskrivningsprocessen fra softwareprogrammet på computeren. Sørg for, at driveren er indstillet til den korrekte papirtype og -størrelse for det papir, der skal udskrives fra bakken.

## Papirretning for bakke 2

Ved brug af papir, der kræver en bestemt papirretning, skal det ilægges i overensstemmelse med oplysningerne i følgende tabel.

Papirtype	Output	Sådan ilægges papir
Brevpapir og fortrykt	2-sidet udskrivning	Forside opad Øverste kant imod bakkens forkant
Brevpapir og fortrykt	1-sidet udskrivning	Forside nedad Øverste kant imod bakkens forkant



# Opfyldning af bakke 3

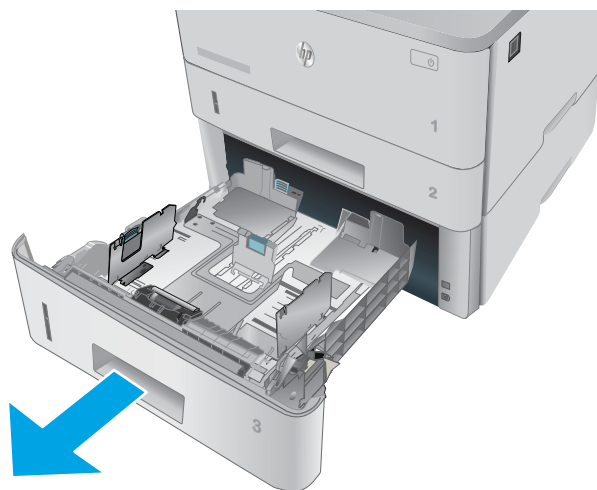
## Indledning

Følgende oplysninger beskriver, hvordan du lægger papir i bakke 3. Denne bakke kan rumme op til 550 ark 75 g/m<sup>2</sup> papir.

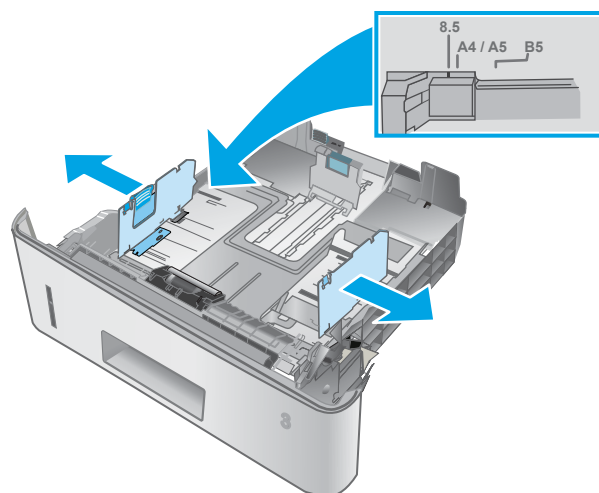
**⚠ FORSIGTIG:** Udskriv ikke konvolutter, etiketter eller ikke-understøttede papirformater fra bakke 3. Udskriv kun disse typer papir fra bakke 1.

1. Træk bakken ud, og løft den lidt op for at fjerne den helt fra printeren.

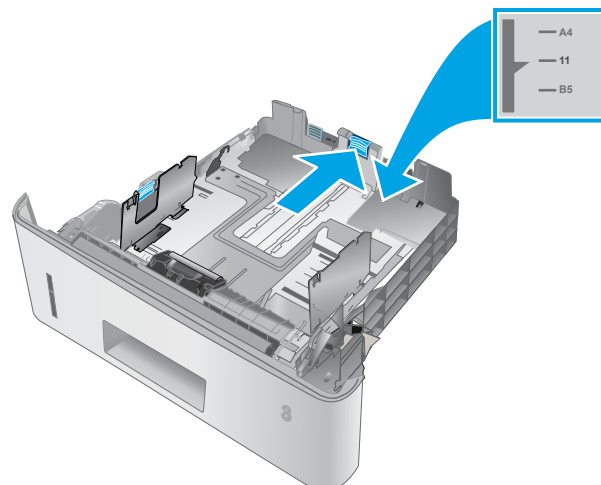
**BEMÆRK:** Åbn ikke bakken, mens den er i brug.



2. Juster papirbredestyrene ved at trykke justeringslåsen på venstre styr sammen og trække i styrene, så de passer til formatet på det papir, der bruges.



3. Juster papirlængdestyret ved at trykke justeringslåsen sammen og trække i styrene, så de passer til formatet på det papir, du bruger.

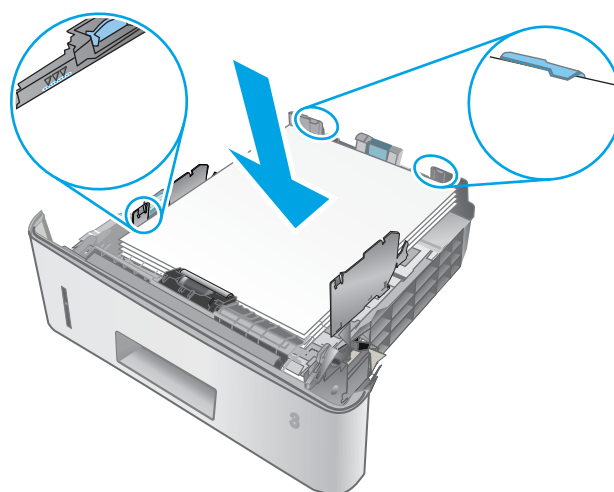


4. Læg papir i bakken. Oplysninger om, hvordan du skal vende papiret, finder du i [Papirretning for bakke 3 på side 23](#)

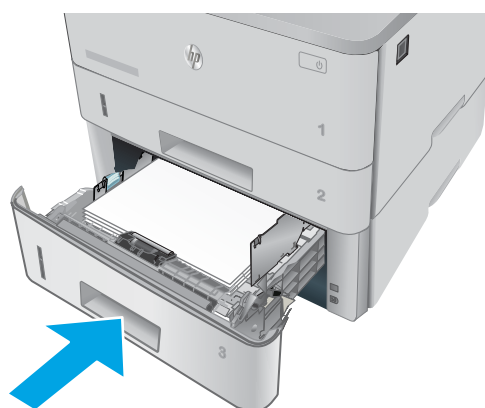
**BEMÆRK:** Juster ikke papirstyrene tæt op mod papirstakken. Juster dem til indrykningshakkene eller markeringerne i bakken.

**BEMÆRK:** Juster papirstyrene til den rette størrelse, og undlad at overfylde bakken for at undgå papirstop. Sørg for, at det øverste af stakken er under indikatorerne for fuld bakke som vist i den forstørrede del af illustrationen.

**BEMÆRK:** Hvis bakken ikke er justeret korrekt, vises der muligvis en fejlmeddelelse under udskrivning, eller der kan opstå papirstop.



5. Skub bakken helt ind i printeren.



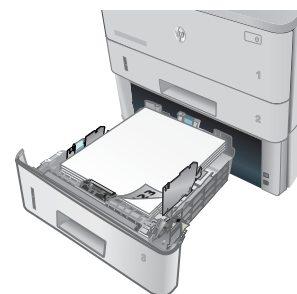
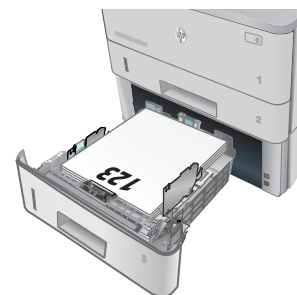
6. Start udskrivningsprocessen fra softwareprogrammet på computeren. Sørg for, at driveren er indstillet til den korrekte papirtype og -størrelse for det papir, der skal udskrives fra bakken.



## Papirretning for bakke 3

Ved brug af papir, der kræver en bestemt papirretning, skal det ilægges i overensstemmelse med oplysningerne i følgende tabel.

Papirtype	Output	Sådan ilægges papir
Brevpapir og fortrykt	2-sidet udskrivning	Forside opad Øverste kant imod bakkens forkant
Brevpapir og fortrykt	1-sidet udskrivning	Forside nedad Øverste kant imod bakkens forkant



# Ilæg og udskriv på konvolutter

## Indledning

Følgende oplysninger beskriver, hvordan du ilægger og udskriver på konvolutter. Brug kun bakke 1 til at udskrive på konvolutter. Bakke 1 kan rumme op til 10 konvolutter.


Hvis du vil udskrive på konvolutter ved hjælp af indstillingen Manuel indføring, skal du gøre følgende for at vælge de korrekte indstillinger i printerdriveren, og derefter ilægge konvolutterne i bakken, når du sender udskriftsjobbet til printeren.

## Udskriv konvolutter

1. Vælg indstillingen **Udskriv** i softwareprogrammet.
2. Vælg printeren på listen over printere, og klik derefter på eller tryk på knappen **Egenskaber** eller knappen **Indstillinger** for at åbne printerdriveren.

---

 **BEMÆRK:** Navnet på knappen varierer for forskellige softwareprogrammer.

 **BEMÆRK:** For at få adgang til disse funktioner fra en Windows 8- eller 8.1-startskærm skal du vælge **Enheder**, vælge **Udskriv** og derefter vælge printeren.

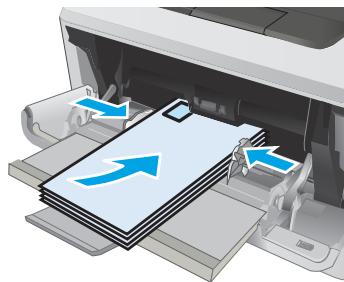
---

3. Klik eller tryk på fanen **Papir/kvalitet**.
4. Vælg det korrekte format til konvolutterne i rullelisten **papirstørrelse**.
5. Vælg **Konvolut** i rullelisten **Papirtype**.
6. Vælg **Manuel indføring** i rullelisten **Papirkilde**.
7. Klik på knappen **OK** for at lukke dialogboksen **Dokumentegenskaber**.
8. Klik på knappen **OK** i dialogboksen **Udskriv** for at udskrive jobbet.

## Konvolutretning

---

Læg konvolutter i bakke 1 med forsiden opad og den korte frangeringsende ind i printeren.



---

## 3 Forbrugsvarer, tilbehør og reservedele

- [Bestil forbrugsvarer, tilbehør og reservedele](#)
- [Udskiftning af tonerpatronerne](#)

### Yderligere oplysninger:

Følgende oplysninger er korrekte på udgivelsestidspunktet. Se [www.hp.com/support/ljM402](http://www.hp.com/support/ljM402), [www.hp.com/support/ljM403](http://www.hp.com/support/ljM403), hvis du ønsker aktuelle oplysninger.

HP's komplette hjælp til printeren omfatter følgende oplysninger:

- Installer og konfigurer
- Lær og brug
- Løs problemer
- Download software- og firmwareopdateringer
- Deltag i supportfora
- Find garantioplysninger og lovgivningsmæssige oplysninger

# Bestil forbrugsvarer, tilbehør og reservedele

## Bestilling

Bestilling af forbrugsvarer og papir	<a href="http://www.hp.com/go/suresupply">www.hp.com/go/suresupply</a>
Bestilling af ægte reservedele eller ekstraudstyr fra HP	<a href="http://www.hp.com/buy/parts">www.hp.com/buy/parts</a>
Bestilling via udbydere af tjeneste eller support	Kontakt en autoriseret HP-tjeneste eller serviceudbyder.
Bestil vha. HP's integrerede webserver (EWS)	Skriv printerens IP-adresse eller værtsnavn i adresse-/URL-adressefeltet i en understøttet webbrowser på computeren for at få adgang. EWS indeholder et link til webstedet HP SureSupply, som giver mulighed for at købe originale HP-forbrugsvarer.

## Forbrugsvarer og ekstraudstyr

Produkt	Beskrivelse	Patronnummer	Varenummer
<b>Forbrugsvarer</b>			
HP 26A sort Original LaserJet-tonerpatron	Sort erstatningstonerpatron med standardkapacitet	26 A	CF226A
<b>BEMÆRK:</b> Kun M402-modeller			
HP 28A sort Original LaserJet-tonerpatron	Sort erstatningstonerpatron med standardkapacitet	28 A	CF228A
<b>BEMÆRK:</b> Kun M403-modeller			
HP 26X sort Original LaserJet-tonerpatron med høj ydelse	Sort erstatningstonerpatron med høj kapacitet	26X	CF226X
<b>BEMÆRK:</b> Kun M402-modeller			
HP 28X sort Original LaserJet-tonerpatron med høj ydelse	Sort erstatningstonerpatron med høj kapacitet	28X	CF228X
<b>BEMÆRK:</b> Kun M403-modeller			
<b>Tilbehør</b>			
HP LaserJet 1 x 550-papirfremfører	550-arks papirfremfører (ekstrabakke 3)	Ikke relevant	RM2-5413-000CN

## Dele til reparationer foretaget af kunden

Hvis du vil reducere reparationstiden, findes der reservedele til reparationer foretaget af kunderne (CSR – Customer Self-Repair) til mange HP LaserJet-printere. Du kan finde flere oplysninger om CSR-programmet og fordelene på [www.hp.com/go/csr-support](http://www.hp.com/go/csr-support) og [www.hp.com/go/csr-faq](http://www.hp.com/go/csr-faq).

Originale HP-reservedele kan bestilles på [www.hp.com/buy/parts](http://www.hp.com/buy/parts) eller ved at kontakte en HP-autoriseret service- og supportleverandør. Ved bestillingen skal du have et af følgende: varenummer, serienummer (findes bag på printeren), printernummer eller printernavn.

- Varer med betegnelsen **Obligatorisk** egenudskiftning skal installeres af kunden, medmindre du vil betale for, at en HP-servicemedarbejder udfører arbejdet. Support på stedet eller i forbindelse med returnering til lager indgår ikke i HP-printergarantien for disse dele.
- Varer med angivelsen **Valgfri** egenudskiftning kan på din anmodning installeres gratis af HP's servicemedarbejdere, så længe garantien for printeren er gældende.

Produkt	Beskrivelse	Selvudskiftningsmuligheder	Varenummer
Inputbakke til 250 ark	Reservepapirkassette til bakke 2	Obligatorisk	RM2-5392-000CN
HP LaserJet 1 x 550-papirfremfører	550-arks papirfremfører (ekstrabakke 3)	Obligatorisk	RM2-5413-000CN

# Udskiftning af tonerpatronerne

- [Indledning](#)
- [Oplysninger om tonerpatron](#)
- [Fjern og udskift tonerpatronen](#)

## Indledning

Nedenstående oplysninger indeholder detaljer om tonerpatronen til printerens samt instruktioner til udskiftning af den.


## Oplysninger om tonerpatron

Denne printer angiver, når niveauet i tonerpatronen er lavt og meget lavt. Printerpatronens faktiske resterende levetid kan variere. Overvej at have en ekstra patron klar, så du kan installere den, når udskriftskvaliteten ikke længere er acceptabel.


Fortsæt udskrivningen med den aktuelle patron, indtil omfordeling af toner ikke længere giver en acceptabel udskriftskvalitet. Fjern tonerpatronen fra printerens for at omfordele toneren, og vip forsigtigt patronen frem og tilbage om dens vandrette akse. Se vejledningen til udskiftning af patroner for en grafisk illustration. Sæt tonerpatronen tilbage i printerens, og luk dækslet.

Hvis du vil købe patroner eller kontrollere patronkompatibilitet for printerens, skal du gå til HP SureSupply på [www.hp.com/go/suresupply](http://www.hp.com/go/suresupply). Rul ned til bunden af siden, og kontroller, at landet/området er korrekt.

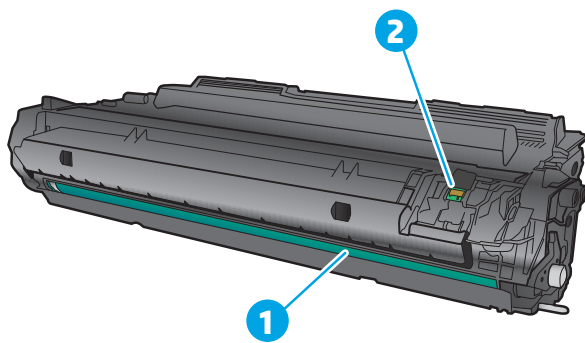
Kapacitet	Beskrivelse	Patronnummer	Varenummer
HP 26A sort Original LaserJet-tonerpatron	Sort erstatningstonerpatron med standardkapacitet	26 A	CF226A
<b>BEMÆRK:</b> Kun M402-modeller			
HP 28A sort Original LaserJet-tonerpatron	Sort erstatningstonerpatron med standardkapacitet	28 A	CF228A
<b>BEMÆRK:</b> Kun M403-modeller			
HP 26X sort Original LaserJet-tonerpatron med høj ydelse	Sort erstatningstonerpatron med høj kapacitet	26X	CF226X
<b>BEMÆRK:</b> Kun M402-modeller			
HP 28X sort Original LaserJet-tonerpatron med høj ydelse	Sort erstatningstonerpatron med høj kapacitet	28X	CF228X
<b>BEMÆRK:</b> Kun M403-modeller			

 **BEMÆRK:** Højtydende tonerpatroner indeholder mere toner end standardpatroner, så der kan udskrives flere sider. Yderligere oplysninger finder du på adressen [www.hp.com/go/learnaboutsplies](http://www.hp.com/go/learnaboutsplies).

Tag ikke tonerpatronen ud af emballagen, før den skal udskiftes.

 **FORSIGTIG:** Udsæt ikke tonerpatronen for lys i mere end nogle få minutter for at forhindre, at den bliver beskadiget. Dæk den grønne billedtromle til, hvis tonerpatronen skal fjernes fra printerens i en længere periode.

Følgende illustration vises tonerpatronens komponenter.



---

1 Billedtromle

**FORSIGTIG:** Rør ikke ved billedtromlen. Fingeraftryk kan give problemer med udskriftskvaliteten.

---

2 Hukommelseschip

---

**⚠ FORSIGTIG:** Hvis du får toner på tøjet, skal du tørre det af med en tør klud og vaske tøjet i koldt vand. Varmt vand fikserer toneren i tøjet.

**📝 BEMÆRK:** Du finder oplysninger om genbrug af brugte tonerpatroner på æsken til tonerpatronen.

---

## Fjern og udskift tonerpatronen

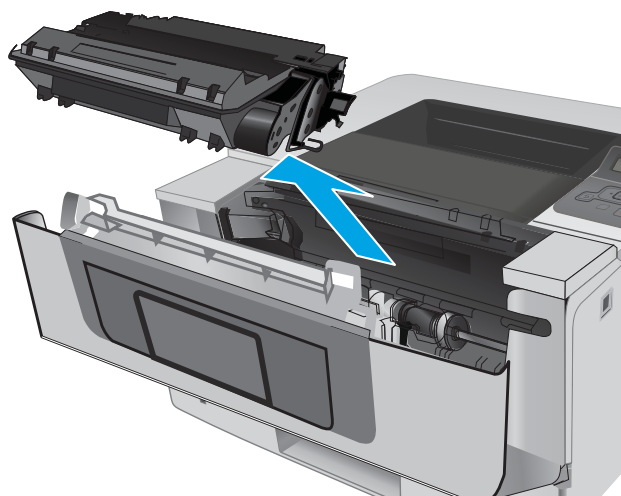
1. Tryk på udløserknappen til frontdækslet.



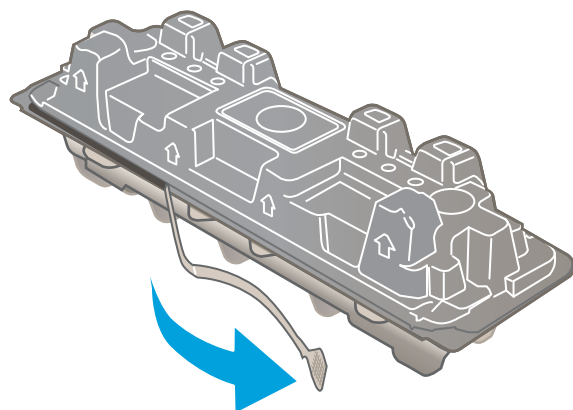
2. Åbn frontdækslet.



3. Tag den brugte tonerpatron ud af printeren.

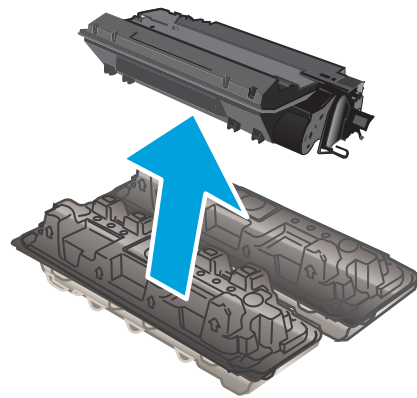


4. Fjern den nye tonerpatronpakke fra æsken, og træk derefter i frigørelsestappen på emballagen.

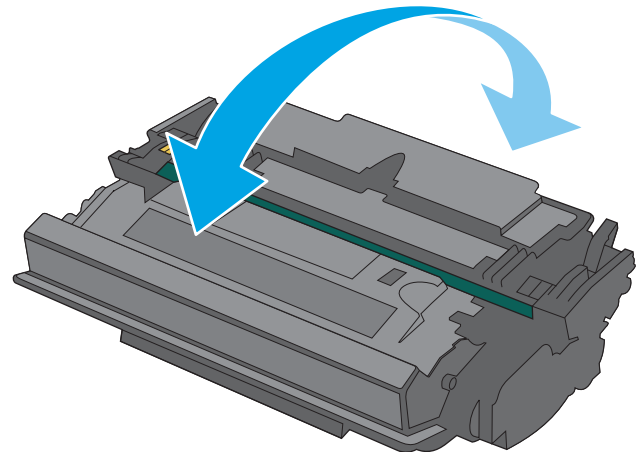




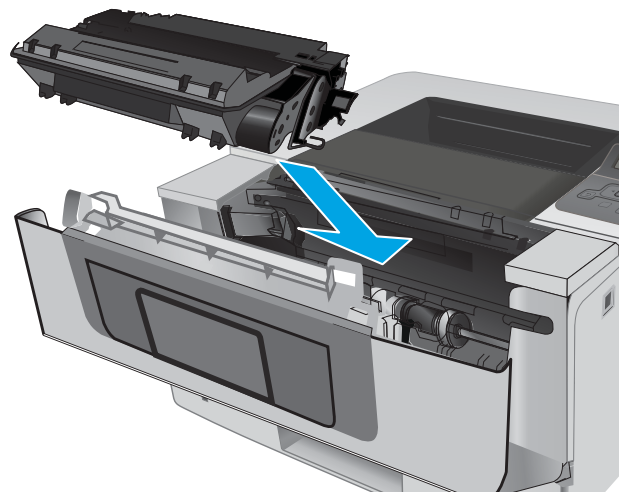
5. Fjern tonerpatronen fra den åbnede emballageskal. Læg den brugte tonerpatron i emballageskallen, så den kan sendes til genbrug.



6. Tag fat i begge sider af patronen, og ryst den 5-6 gange.



7. Juster tonerpatronen efter mærkerne inden i printeren, og isæt tonerpatronen, så den sidder fast.



8. Luk frontdækslet.



---

## 4 Udskriv

- [Udskrivningsopgaver \(Windows\)](#)
- [Udskrivningsopgaver \(OS X\)](#)
- [Gem udskriftsjob på produktet til udskrivning senere eller til privat udskrivning](#)
- [Mobil udskrivning](#)

### Yderligere oplysninger:

Følgende oplysninger er korrekte på udgivelsestidspunktet. Se [www.hp.com/support/ljM402](http://www.hp.com/support/ljM402), [www.hp.com/support/ljM403](http://www.hp.com/support/ljM403), hvis du ønsker aktuelle oplysninger.

HP's komplette hjælp til printeren omfatter følgende oplysninger:

- Installer og konfigurer
- Lær og brug
- Løs problemer
- Download software- og firmwareopdateringer
- Deltag i supportfora
- Find garantioplysninger og lovgivningsmæssige oplysninger


# Udskrivningsopgaver (Windows)


## Sådan udskriver du (Windows)

Følgende fremgangsmåde beskriver den grundlæggende udskrivningsproces til Windows.

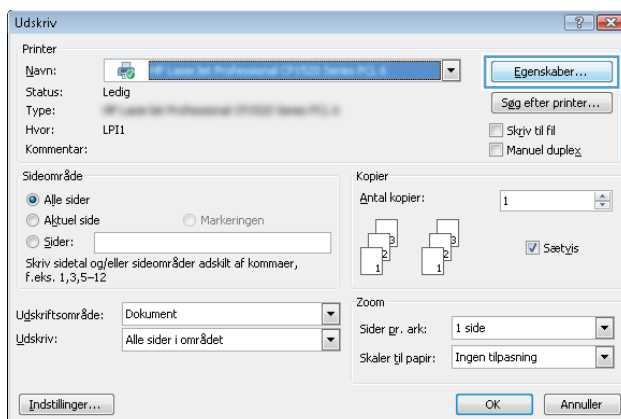
1. Vælg indstillingen **Udskriv** i softwareprogrammet.
2. Vælg printeren fra listen med printere. Hvis du vil skifte indstillinger, skal du klikke eller trykke på knappen **Egenskaber** eller **Indstillinger** for at åbne printerdriveren.

 **BEMÆRK:** Navnet på knappen varierer for forskellige softwareprogrammer.

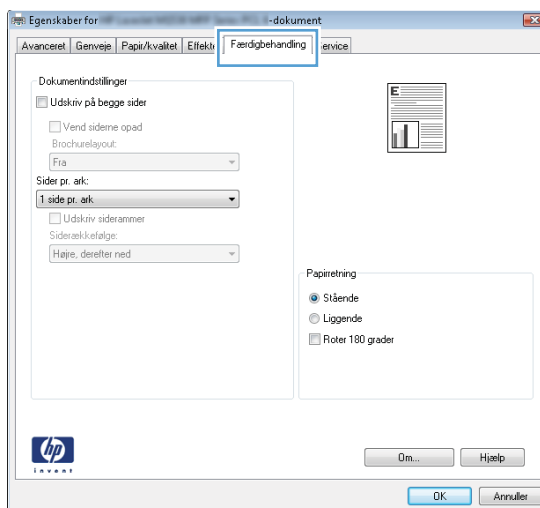
 **BEMÆRK:** For at få adgang til disse funktioner fra en app på Windows 8- eller 8.1-startskærmen skal du vælge **Enheder**, vælge **Udskriv** og derefter vælge printeren.

 **BEMÆRK:** Yderligere oplysninger finder du ved at klikke på knappen Hjælp (?) i printerdriveren.

 **BEMÆRK:** Printerdriveren ser muligvis anderledes ud end vist her, men fremgangsmåden er den samme.



3. Klik på eller tryk på faneerne i printerdriveren for at konfigurere de tilgængelige indstillinger. Indstil f.eks. papirretningen under fane **Færdigbehandling**, og indstil papirkilde, papirtype, papirstørrelse og kvalitet under fane **Papir/kvalitet**.



4. Klik på eller tryk på knappen **OK** for at gå tilbage til dialogboksen **Udskriv**. Angiv det antal kopier, der skal udskrives, på dette skærbillede.
5. Klik eller tryk på knappen **OK** for at udskrive jobbet.


## Udskriv automatisk på begge sider (Windows)

Brug denne fremgangsmåde til printere, der har en automatisk dupleksenhed installeret. Hvis printeren ikke har en automatisk dupleksenhed installeret, eller hvis du vil udskrive på papirtyper, som dupleksenheden ikke understøtter, kan du udskrive på begge sider manuelt.

1. Vælg indstillingen **Udskriv** i softwareprogrammet.
2. Vælg printeren på listen over printere, og klik derefter på eller tryk på knappen **Egenskaber** eller knappen **Indstillinger** for at åbne printerdriveren.

---

 **BEMÆRK:** Navnet på knappen varierer for forskellige softwareprogrammer.

 **BEMÆRK:** For at få adgang til disse funktioner fra en app på Windows 8- eller 8.1-startskærmen skal du vælge **Enheder**, vælge **Udskriv** og derefter vælge printeren.

---

3. Klik på fanen **Færdigbehandling**.
4. Marker afkrydsningsfeltet **Udskriv på begge sider**. Klik på knappen **OK** for at lukke dialogboksen **Egenskaber for dokument**.
5. I dialogboksen **Udskriv** skal du klikke på knappen **OK** for at udskrive jobbet.


## Manuel udskrivning på begge sider (dupleks) (Windows)

Brug denne fremgangsmåde til printere, der ikke har en automatisk dupleksenhed installeret eller til at udskrive på papir, som dupleksenheden ikke understøtter.

1. Vælg indstillingen **Udskriv** i softwareprogrammet.
2. Vælg printeren på listen over printere, og klik derefter på eller tryk på knappen **Egenskaber** eller knappen **Indstillinger** for at åbne printerdriveren.

---

 **BEMÆRK:** Navnet på knappen varierer for forskellige softwareprogrammer.

 **BEMÆRK:** For at få adgang til disse funktioner fra en app på Windows 8- eller 8.1-startskærmen skal du vælge **Enheder**, vælge **Udskriv** og derefter vælge printeren.


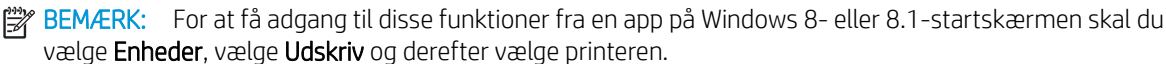
---

3. Klik på fanen **Færdigbehandling**.
4. Marker afkrydsningsfeltet **Udskriv på begge sider (manuelt)**. Klik på knappen **OK** for at udskrive den første side af jobbet.
5. Hent den udskrevne stak fra udskriftsbakken, og anbring stakken i bakke 1.
6. Hvis du bliver bedt om det, skal du trykke på en knap på kontrolpanelet for at fortsætte.

## Udskrivning af flere sider pr. ark (Windows)

1. Vælg indstillingen **Udskriv** i softwareprogrammet.
2. Vælg printeren på listen over printere, og klik derefter på eller tryk på knappen **Egenskaber** eller knappen **Indstillinger** for at åbne printerdriveren.



---

  

3. Klik på fanen **Færdigbehandling**.
4. Vælg antal sider pr. ark på rullelisten **Sider pr. ark**.
5. Vælg de korrekte indstillinger for **Udskriv siderammer**, **Siderækkefølge** og **Papirretning**. Klik på knappen **OK** for at lukke dialogboksen **Egenskaber for dokument**.
6. I dialogboksen **Udskriv** skal du klikke på knappen **OK** for at udskrive jobbet.

## Valg af papirtype (Windows)

1. Vælg indstillingen **Udskriv** i softwareprogrammet.
2. Vælg printeren på listen over printere, og klik derefter på eller tryk på knappen **Egenskaber** eller knappen **Indstillinger** for at åbne printerdriveren.

---

  

3. Klik eller tryk på fanen **Papir/kvalitet**.
4. På rullelisten **Papirtype** skal du klikke på **Flere....**
5. Udvid listen med indstillinger for **Typen er:** .
6. Udvid den kategori af papirtyper, der bedst beskriver dit papir.
7. Vælg indstillingen for den type papir, du bruger, og klik på knappen **OK**.
8. Klik på knappen **OK** for at lukke dialogboksen **Egenskaber for dokument**. I dialogboksen **Udskriv** skal du klikke på knappen **OK** for at udskrive jobbet.

Hvis bakken skal konfigureres, vises en konfigurationsmeddelelse på printerens kontrolpanel.
9. Læg papir i bakken med den angivne type og det angivne format, og luk derefter bakken.
10. Tryk på knappen **OK** for at acceptere den valgte type og det valgte format, eller tryk på knappen **Rediger** for at vælge et andet papirformat eller en anden papirtype.
11. Vælg den korrekte type og det korrekte format, og tryk herefter på knappen **OK**.

## Yderligere udskrivningsopgaver

Gå til [www.hp.com/support/ljM402](http://www.hp.com/support/ljM402), [www.hp.com/support/ljM403](http://www.hp.com/support/ljM403).

Der er instruktioner til udførelse af specifikke udskrivningsopgaver, f.eks. følgende:

- Oprettelse og brug af udskrivningsgenveje eller forudindstillinger
- Valg af papirformat, eller brug af et brugerdefineret papirformat
- Valg af sideretning
- Oprettelse af en brochure
- Skalering af et dokument, så det passer til et bestemt papirformat
- Udskrivning af de første eller sidste sider af dokumentet på andet papir
- Udskrivning af vandmærker på et dokument




# Udskrivningsopgaver (OS X)

## Sådan udskriver du (OS X)

Følgende fremgangsmåde beskriver den grundlæggende udskrivningsproces til OS X.

1. Klik på menuen **Filer**, og klik derefter på **Udskriv**.
2. Vælg printerens.
3. Klik på **Vis detaljer** eller **Kopier og sider**, og vælg derefter andre menuer for at justere udskrivningsindstillingerne.

---


 **BEMÆRK:** Navnet på menupunktet varierer for forskellige softwareprogrammer.


---

4. Klik på knappen **Udskriv**.

## Automatisk udskrivning på begge sider (OS X)

---


 **BEMÆRK:** Disse oplysninger gælder for printere med en automatisk dupleksenhed.

 **BEMÆRK:** Denne funktion er tilgængelig, hvis du installerer HP-printerdriveren. Den er muligvis ikke tilgængelige, hvis du bruger AirPrint.

---

1. Klik på menuen **Filer**, og klik derefter på **Udskriv**.
2. Vælg printerens.
3. Klik på **Vis detaljer** eller **Kopier og sider**, og klik derefter på menuen **Layout**.

---

 **BEMÆRK:** Navnet på menupunktet varierer for forskellige softwareprogrammer.

---

4. Vælg en indbindingsindstilling på rullelisten **Tosidet**.
5. Klik på knappen **Udskriv**.

## Manuel udskrivning på begge sider (dupleks) (OS X)


---

 **BEMÆRK:** Denne funktion er tilgængelig, hvis du installerer HP-printerdriveren. Den er muligvis ikke tilgængelige, hvis du bruger AirPrint.

---

1. Klik på menuen **Filer**, og klik derefter på **Udskriv**.
2. Vælg printerens.
3. Klik på **Vis detaljer** eller **Kopier og sider**, og klik derefter på menuen **Manuel dupleks**.

---

 **BEMÆRK:** Navnet på menupunktet varierer for forskellige softwareprogrammer.

---

4. Klik på feltet **Manuel dupleksudskrivning**, og vælg en indbindingsindstilling.
5. Klik på knappen **Udskriv**.
6. Gå hen til printerens, og fjern eventuelt tomt papir fra bakke 1.

7. Hent den udskrevne stak fra udskriftsbakken, og anbring stakken i papirbakken med den trykte side nedad.
8. Hvis du bliver bedt om det, skal du trykke på en knap på kontrolpanelet for at fortsætte.

## Udskrivning af flere sider pr. ark (OS X)

1. Klik på menuen **Filer**, og klik derefter på **Udskriv**.
2. Vælg printerens.
3. Klik på **Vis detaljer** eller **Kopier og sider**, og klik derefter på menuen **Layout**.

---

 **BEMÆRK:** Navnet på menupunktet varierer for forskellige softwareprogrammer.

---

4. På rullelisten **Sider pr. ark** skal du vælge det antal sider, du vil udskrive på hvert ark.
5. Vælg rækkefølgen og placeringen af siderne på arket i området **Layoutretning**.
6. Vælg den kanttype, der skal udskrives om hver side på arket, i menuen **Kanter**.
7. Klik på knappen **Udskriv**.

## Valg af papirtype (OS X)

1. Klik på menuen **Filer**, og klik derefter på **Udskriv**.
2. Vælg printerens.
3. Klik på **Vis detaljer** eller **Kopier og sider**, og klik derefter på menuen **Medier og kvalitet** eller menuen **Papir/kvalitet**.

---

 **BEMÆRK:** Navnet på menupunktet varierer for forskellige softwareprogrammer.

---

4. Vælg mellem indstillingerne under **Medier og kvalitet** eller **Papir/kvalitet**.

---

 **BEMÆRK:** Denne liste indeholder mastersættet af tilgængelige indstillinger. Nogle indstillinger er ikke tilgængelige på alle printere.

---

- **Medietype:** Markér indstillingen for papirtype til udskriftsjobbet.
  - **Udskriftskvalitet:** Vælg opløsning for udskriftsjobbet.
  - **Kant-til-kant-udskrivning:** Vælg denne indstilling for at udskrive med mindre margener.
  - **EconoMode:** Vælg denne indstilling for at spare toner ved udskrivning af kladder.
5. Klik på knappen **Udskriv**.

## Yderligere udskrivningsopgaver

Gå til [www.hp.com/support/ljM402](http://www.hp.com/support/ljM402), [www.hp.com/support/ljM403](http://www.hp.com/support/ljM403).

Der er instruktioner til udførelse af specifikke udskrivningsopgaver, f.eks. følgende:

- Oprettelse og brug af udskrivningsgenveje eller forudindstillinger
- Valg af papirformat, eller brug af et brugerdefineret papirformat
- Valg af sideretning

- Oprettelse af en brochure
- Skalering af et dokument, så det passer til et bestemt papirformat
- Udskrivning af de første eller sidste sider af dokumentet på andet papir
- Udskrivning af vandmærker på et dokument

# Gem udskriftsjob på produktet til udskrivning senere eller til privat udskrivning

- [Indledning](#)
- [Før du starter](#)
- [Opsætning af printeren til joblagring](#)
- [Opret et lagret job \(Windows\)](#)
- [Udskrivning af et lagret job](#)
- [Sletning af et lagret job](#)

## Indledning

Dette afsnit indeholder procedurer for oprettelse og udskrivning af dokumenter, der er gemt på printeren. Disse job kan udskrives på et senere tidspunkt eller privat.

## Før du starter

Der er følgende krav i forbindelse med joblagringsfunktionen:

- Der skal være installeret et dedikeret USB 2.0-flashdrev med mindst 16 GB ledig plads i værts-USB-porten på bagsiden. Dette USB-flashdrev indeholder de joblagringsjob, der sendes til printeren. Ved fjernelse af dette USB-flashdrev fra printeren deaktiveres joblagringsfunktionen.
- Hvis du bruger en HP Universal Print Driver (UPD), skal du bruge UPD-version 5.9.0 eller derover.

## Opsætning af printeren til joblagring

Udfør følgende processer for at aktivere printerens joblagringsfunktion.

### Trin 1: Installer USB-flashdrevet

1. Find USB-porten på bagsiden.

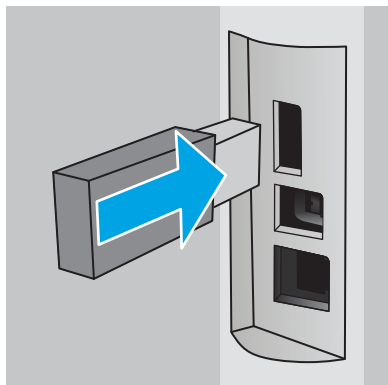


---

**BEMÆRK:** På nogle modeller er USB-porten på bagsiden dækket. Tag dækslet foran USB-porten på bagsiden af, før du fortsætter.

---

2. Indsæt et USB-flashdrev i USB-porten på bagsiden.



Kontrolpanelet viser meddelelsen **USB-drevet formateres**.

3. Vælg **OK** for at fuldføre proceduren.

## Trin 2: Opdater printerdriveren

### Opdater printerdriveren i Windows

1. Klik på **Start**, og klik derefter på **Enheder og printere**.
2. Højreklik på navnet på HP-printeren, og vælg derefter **Printeregenskaber**.
3. Vælg fanen **Enhedsindstillinger** i dialogboksen **Egenskaber**.
4. Vælg **Opdater nu**, og klik derefter på **OK**. Printerdriveren opdateres.

Den opdaterede printerdriver vil omfatte fanen **Joblagring**.

## Opret et lagret job (Windows)

Lagring af job på printeren til privat eller forsinket udskrivning.

---


 **BEMÆRK:** Printerdriveren ser muligvis anderledes ud end vist her, men fremgangsmåden er den samme.

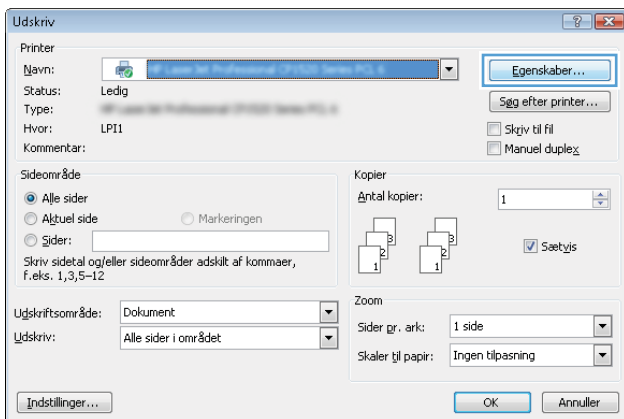
---

1. Vælg indstillingen **Udskriv** i softwareprogrammet.

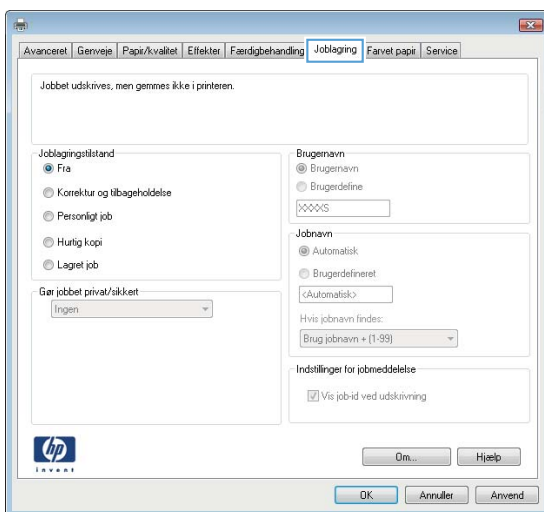
2. Vælg printeren på listen over printere, og vælg derefter **Egenskaber** eller **Indstillinger** (alt efter program).

 **BEMÆRK:** Navnet på knappen varierer for forskellige softwareprogrammer.

 **BEMÆRK:** For at få adgang til disse funktioner fra en app på Windows 8- eller 8.1-startskærm skal du vælge **Enheder**, vælge **Udskriv** og derefter vælge printeren.



3. Klik på fanen **Joblagring**.



4. Vælg en indstilling af typen **Joblagringstilstand**.

Tilstand	Beskrivelse	PIN-kode-beskyttet	Sletning af job
<b>Korrektur og tilbagehold</b>	Udskriv den første side af et dokument for at kontrollere udskriftskvaliteten, og udskriv derefter resten af dokumentet fra printerens kontrolpanel	Nej	Automatisk efter at jobbet er udskrevet, eller når grænsen for tilbageholdelse af job er nået.
<b>Personligt job</b>	Jobbet udskrives ikke, før du anmoder om det på printerens kontrolpanel.	Ja (valgfrit)	Automatisk efter at jobbet er udskrevet, eller når grænsen for tilbageholdelse af job er nået.

Tilstand	Beskrivelse	PIN-kode-beskyttet	Sletning af job
<b>Hurtig kopi</b>	Udskriv det ønskede antal kopier af et job, og gem derefter en kopi af jobbet i printerens hukommelse, så du kan udskrive det igen senere.	Nej	Manuelt
<b>Lagret job</b>	Gem et job i printeren, og lad andre brugere udskrive jobbet når som helst.	Ja (valgfrit)	Manuelt

5. Hvis du vil bruge et brugerdefineret brugernavn eller jobnavn, skal du klikke på knappen **Brugerdefineret** og derefter indtaste brugernavnet eller jobnavnet.

Vælg, hvilken indstilling der skal bruges, hvis et andet lagret job allerede har det pågældende navn:

- **Brug jobnavn + (1-99):** Føjer et unikt tal til slutningen af jobnavnet.
  - **Erstat eksisterende fil:** Overskriver det eksisterende lagrede job med det nye.
6. Klik på knappen **OK** for at lukke dialogboksen **Dokumentegenskaber**. Klik på knappen **OK** i dialogboksen **Udskriv** for at udskrive jobbet.

## Udskrivning af et lagret job

Brug nedenstående procedure til at udskrive et job, der er gemt i printerhukommelsen.

1. Tryk på knappen **OK** på printerens kontrolpanel.
2. Rul til og vælg **Joblagring**.
3. Vælg et brugernavn på listen **Jobmapper**. Der vises en liste over job, der er lagret under brugernavnet.
4. Vælg jobnavn. Hvis jobbet er privat eller krypteret, skal du indtaste PIN-koden eller adgangskoden.
5. Hvis du vil justere antallet af kopier, skal du vælge **Kopier**, indtaste antallet af kopier og derefter trykke på knappen **OK**.
6. Vælg **Udskriv** for at udskrive jobbet.

## Sletning af et lagret job

Hvis du sender et lagret job til printerhukommelsen, overskriver produktet alle tidligere job med samme bruger- og jobnavn. Hvis printerhukommelsen er fuld, viser printerens kontrolpanel meddelelsen **Ikke mere hukommelse**, og eksisterende lagrede job skal slettes, før yderligere udskriftsjob kan lagres.

Brug denne procedure til at slette et job, der er gemt i printerhukommelsen.

1. Tryk på knappen **OK** på printerens kontrolpanel.
2. Rul til og vælg **Joblagring**.
3. Vælg et brugernavn på listen **Jobmapper**. Der vises en liste over job, der er lagret under brugernavnet.
4. Vælg jobnavn. Hvis jobbet er privat eller krypteret, skal du indtaste PIN-koden eller adgangskoden.
5. Vælg **Slet**, og tryk derefter på knappen **OK** for at slette jobbet.

# Mobil udskrivning

## Indledning

HP tilbyder flere forskellige mobile løsninger og ePrint-løsninger, der muliggør nem udskrivning til en HP-printer fra en bærbar computer, tablet, smartphone eller anden mobil enhed. Hvis du vil se den samlede liste og finde den bedste mulighed, kan du gå til [www.hp.com/go/LaserJetMobilePrinting](http://www.hp.com/go/LaserJetMobilePrinting).

- [Wi-Fi Direct og NFC-udskrivning \(kun trådløse modeller\)](#)
- [HP ePrint via e-mail](#)
- [HP ePrint-softwaren](#)
- [AirPrint](#)
- [Integreret udskrivning til Android](#)

## Wi-Fi Direct og NFC-udskrivning (kun trådløse modeller)

Wi-Fi Direct og NFC-udskrivning (Near Field Communication) gør det muligt for (mobile) enheder, der kan benytte Wi-Fi, at oprette en trådløs netværksforbindelse direkte til printeren uden at bruge en trådløs router.

Wi-Fi Direct og NFC gør det muligt at udskrive fra en trådløs mobilenhed uden forbindelse til et netværk eller internettet. NFC-funktionerne gør det muligt at bruge en let en-til-en-forbindelse for mobilenheder via en enhed-til-enhed-berøring.



---

**BEMÆRK:** Ikke alle mobile operativsystemer understøttes for øjeblikket af Wi-Fi Direct og NFC.

---

Brug **Wi-Fi Direct** til at udskrive trådløst fra følgende enheder:

- Android-mobilenheder, der er kompatible med den integrerede Android-udskrivningsløsning

Få flere oplysninger om Wi-Fi Direct-udskrivning på [www.hp.com/go/wirelessprinting](http://www.hp.com/go/wirelessprinting).

NFC- og Wi-Fi Direct-funktioner kan aktiveres eller deaktiveres fra printerens kontrolpanel.


### Aktiver eller deaktiver Wi-Fi Direct

Wi-Fi Direct-funktionerne skal være aktiveret først fra printerens kontrolpanel.

1. Tryk på knappen **OK** på printerens kontrolpanel.
2. Åbn følgende menuer:
  - **Netværksopsætning**
  - **Wi-Fi Direct**
  - **Tænd/sluk**
3. Vælg menupunktet **Til**. Når du vælger punktet **Fra**, deaktiveres Wi-Fi Direct-udskrivning.



---

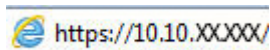
 **BEMÆRK:** I miljøer, hvor der er installeret flere end én model af samme printer, kan det være nyttigt at give hvert produkt et mere unikt Wi-Fi Direct-navn, da det letter printeridentifikationen ved Wi-Fi Direct-udskrivning. Wi-Fi Direct-navnet findes ved at trykke på knappen **OK** og derefter åbne følgende menuer:

- **Netværksopsætning**
  - **Wi-Fi Direct**
  - **Wi-Fi Direct-navn**
- 

Følg denne fremgangsmåde for at ændre printerens Wi-Fi Direct-navn ved hjælp af HP's integrerede webserver (EWS):


### Trin 1: Åbn HP's integrerede webserver

1. Tryk på knappen **OK** på printerens kontrolpanel. Åbn menuen **Netværksopsætning**, og vælg derefter **Vis IP-adresse** for at få vist IP-adressen eller værtsnavnet.
2. Åbn en browser, og indtast IP-adressen eller værtsnavnet i adressefeltet på nøjagtig samme måde, som det vises på printerens kontrolpanel. Tryk på tasten **Enter** på computertastaturet. Den integrerede webserver åbnes.



Hvis webbrowseren viser meddelelsen **Der er et problem med dette websteds sikkerhedscertifikat**, når du forsøger at åbne den integrerede webserver (EWS), skal du klikke på **Fortsæt til dette websted (anbefales ikke)**.

---

 **BEMÆRK:** Det vil ikke skade computeren at vælge **Fortsæt til dette websted (anbefales ikke)**, mens du navigerer i den integrerede webserver (EWS) for HP-printeren.

---

### Trin 2: Rediger Wi-Fi Direct-navnet

1. Klik på fanen **Netværk**.
2. Klik på linket **Opsætning af Wi-Fi Direct** i venstre navigationsrude.
3. Indtast det nye navn i feltet **Wi-Fi Direct-navn**.
4. Klik på **Anvend**.

## HP ePrint via e-mail

Brug HP ePrint til at udskrive dokumenter ved at sende dem som en vedhæftet fil i en e-mail til printerens e-mailadresse fra enhver enhed med aktiveret e-mail.

---

 **BEMÆRK:** Printerens har muligvis brug for en firmwareopdatering for at kunne benytte denne funktion.

---

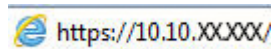
Hvis printerens skal kunne bruge HP ePrint, skal disse krav være opfyldt:

- Printerens skal være tilsluttet et kablet eller trådløst netværk og have internetadgang.
- HP Web Services skal være aktiveret på printerens, og printerens skal være registreret hos HP Connected.

Følg denne procedure for at aktivere HP Web Services og registrere dig hos HP Connected:

1. Tryk på knappen **OK** på printerens kontrolpanel. Åbn menuen **Netværksopsætning**, og vælg derefter **Vis IP-adresse** for at få vist IP-adressen eller værtsnavnet.

2. Åbn en browser, og indtast IP-adressen eller værtsnavnet i adressefeltet på nøjagtig samme måde, som det vises på printerens kontrolpanel. Tryk på tasten **Enter** på computertastaturet. Den integrerede webserver åbnes.



Hvis webbrowseren viser meddelelsen **Der er et problem med dette websteds sikkerhedscertifikat**, når du forsøger at åbne den integrerede webserver (EWS), skal du klikke på **Fortsæt til dette websted (anbefales ikke)**.



**BEMÆRK:** Det vil ikke skade computeren at vælge **Fortsæt til dette websted (anbefales ikke)**, mens du navigerer i den integrerede webserver (EWS) for HP-printeren.

3. Klik på fanen **HP Web Services**, og klik derefter på **Aktivér**. Produktet aktiverer webtjenester og udskriver derefter en oplysningsside.

Oplysningssiden indeholder den printerkode, der er nødvendig for at registrere HP-produktet hos HP Connected.

4. Gå til [www.hpconnected.com](http://www.hpconnected.com) for at oprette en HP ePrint-konto og fuldføre opsætningen.

## HP ePrint-softwaren

HP ePrint-softwaren gør det let at udskrive fra en stationær eller bærbar Windows-pc eller Mac til alle printere, der understøtter HP ePrint. Denne software gør det let at finde HP ePrint-aktiverede printere, som er registreret under din HP Connected-konto. HP-modtagerprinteren kan stå på kontoret eller på den anden side af kloden.

- **Windows:** Når du har installeret softwaren, skal du åbne indstillingen **Udskriv** fra programmet, og vælg derefter **HP ePrint** fra listen over installerede printere. Klik på knappen **Egenskaber** for at konfigurere udskrivningsindstillingerne.
- **OS X:** Når softwaren er installeret skal du vælge **Arkiv**, **Udskriv** og derefter vælge pilen ud for **PDF** (nederst til venstre på driverskærmbilledet). Vælg **HP ePrint**.

I Windows understøtter HP ePrint-softwaren TCP/IP-udskrivning til lokale netværksprintere på netværket (LAN eller WAN), som understøtter UPD PostScript®.

Både Windows og OS X understøtter IPP-udskrivning til LAN- eller WAN-netværkstilsluttede printere, som understøtter ePCL.

Windows og Mac understøtter også begge to udskrivning af PDF-dokumenter til offentlige udskrivningsplaceringer og udskrivning med HP ePrint via e-mail gennem skyen.

Gå til [www.hp.com/go/eprintsoftware](http://www.hp.com/go/eprintsoftware) for at finde drivere og oplysninger.



**BEMÆRK:** HP ePrint-softwaren er et workflow-redskab i PDF-format til Mac og er teknisk set ikke en printerdriver.



**BEMÆRK:** HP ePrint-software understøtter ikke USB-udskrivning.

## AirPrint

Direkte udskrivning med Apples AirPrint er understøttet for iOS 4.2 eller nyere og fra Mac-computere, der kører OS X 10.7 Lion og nyere. Brug AirPrint til at udskrive direkte til printerens fra en iPad, iPhone (3GS eller senere) eller iPod touch (tredje generation eller senere) i følgende mobilapplikationer:

- Mail
- Fotografier
- Safari
- iBooks
- Udvalgte tredjepartsprogrammer

Hvis du vil bruge AirPrint, skal printeren være tilsluttet det samme netværk (undernet) som Apple-enheden. Yderligere oplysninger om brug af AirPrint og om, hvilke HP-printere der er kompatible med AirPrint, finder du på [www.hp.com/go/LaserJetMobilePrinting](http://www.hp.com/go/LaserJetMobilePrinting).



**BEMÆRK:** Før du bruger AirPrint med en USB-forbindelse, skal du kontrollere versionsnummeret. AirPrint-versionerne 1.3 og tidligere understøtter ikke USB-forbindelser.

---

## Integreret udskrivning til Android

HP's indbyggede udskrivningsløsning til Android og Kindle gør mobile enheder i stand til automatisk at finde og udskrive til HP-printere, som enten er på et netværk eller inden for trådløs rækkevidde til Wi-Fi Direct-udskrivning.

Printeren skal være tilsluttet det samme netværk (undernet) som Android-enheden.

Udskrivningsløsningen er indbygget i de understøttede operativsystemer, så det er ikke nødvendigt at installere drivere eller downloade software.

Hvis du ønsker flere oplysninger om, hvordan du anvender Androids integrerede udskrivning, og hvilke Android-enheder der understøttes, skal du gå til [www.hp.com/go/LaserJetMobilePrinting](http://www.hp.com/go/LaserJetMobilePrinting).



---

## 5 Administrer printeren

- [Rediger printerens forbindelsestype \(Windows\)](#)
- [Avanceret konfiguration med HP's integrerede webserver \(EWS\) og HP Device Toolbox \(Windows\)](#)
- [Avanceret konfiguration med HP Utility til OS X](#)
- [Konfiguration af IP-netværksindstillinger](#)
- [Printersikkerhedsfunktioner](#)
- [Energibesparende indstillinger](#)
- [HP Web Jetadmin](#)
- [Opdatering af firmwaren](#)

### Yderligere oplysninger:

Følgende oplysninger er korrekte på udgivelsestidspunktet. Se [www.hp.com/support/ljM402](http://www.hp.com/support/ljM402), [www.hp.com/support/ljM403](http://www.hp.com/support/ljM403), hvis du ønsker aktuelle oplysninger.

HP's komplette hjælp til printeren omfatter følgende oplysninger:

- Installer og konfigurer
- Lær og brug
- Løs problemer
- Download software- og firmwareopdateringer
- Deltag i supportfora
- Find garantioplysninger og lovgivningsmæssige oplysninger

## Rediger printerens forbindelsestype (Windows)

Hvis du allerede bruger printeren, og du vil ændre dens tilslutning, skal du bruge genvejen **Omkonfigurer din HP-enhed** på computerens skrivebord til at ændre tilslutningen. Du kan f.eks. omkonfigurere printeren til at bruge en anden trådløs adresse, oprette forbindelse til et kablet eller trådløst netværk eller skifte fra en netværksforbindelse til en USB-forbindelse. Du kan ændre konfigurationen uden at indsætte printer-cd'en. Når du har valgt, hvilken type forbindelse du vil oprette, går programmet direkte til den del af printeropsætningen, der skal ændres.

# Avanceret konfiguration med HP's integrerede webserver (EWS) og HP Device Toolbox (Windows)


HP's integrerede webserver giver dig mulighed for at administrere udskriftsfunktioner fra en computer i stedet for fra printerens kontrolpanel.


- Få vist oplysninger om printerstatus
- Bestem den resterende levetid for alle forbrugsvarer, og bestil nye.
- Få vist og redigere bakkekonfigurationer
- Få vist og rediger menukonfigurationen for printerens kontrolpanel
- Få vist og udskrive interne sider
- Få besked om hændelser for printer og forbrugsvarer
- Få vist og ændre netværkskonfigurationen

HP's integrerede webserver fungerer, hvis printeren er tilsluttet et IP-baseret netværk. HP's integrerede webserver understøtter ikke IPX-baserede printertilslutninger. Internetadgang er ikke nødvendig for at åbne og bruge HP's integrerede webserver.

Når printeren er sluttet til netværket, er HP's integrerede webserver automatisk tilgængelig.

---

 **BEMÆRK:** HP Enhedsværktøjskasse er software, der bruges til at oprette forbindelse til HP's integrerede webserver, når printeren er tilsluttet en computer via USB. Den er kun tilgængelig, hvis der blev udført en komplet installation, da printeren blev installeret på en computer. Afhængigt af printerens forbindelse er der muligvis nogle funktioner, som ikke er tilgængelige.

 **BEMÆRK:** HP's integrerede webserver er ikke tilgængelig uden for netværkets firewall.

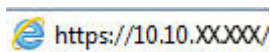
---

## Metode 1: Åbn den integrerede webserver (EWS) fra startmenuen

1. Klik på knappen **Start**, og klik derefter på menupunktet **Programmer**.
2. Klik på din HP-printergruppe, og klik derefter på menupunktet **HP Enhedsværktøjskasse**.

## Metode 2: Åbn den integrerede webserver (EWS) fra en webbrowser

1. Tryk på knappen **OK** på printerens kontrolpanel. Åbn menuen **Netværksopsætning**, og vælg derefter **Vis IP-adresse** for at få vist IP-adressen eller værtsnavnet.
2. Åbn en browser, og indtast IP-adressen eller værtsnavnet i adressefeltet på nøjagtig samme måde, som det vises på printerens kontrolpanel. Tryk på tasten **Enter** på computertastaturet. Den integrerede webserver åbnes.



---

 **BEMÆRK:** Hvis webbrowseren viser meddelelsen **Der er et problem med dette websteds sikkerhedscertifikat**, når du forsøger at åbne den integrerede webserver (EWS), skal du klikke på **Fortsæt til dette websted (anbefales ikke)**.

Det vil ikke skade computeren at vælge **Fortsæt til dette websted (anbefales ikke)**, mens du navigerer i den integrerede webserver (EWS) for HP-printeren.

---

Fane eller sektion	Beskrivelse
<p>Fanen <b>Startside</b></p> <p>Indeholder oplysninger om printerens status og konfiguration.</p>	<ul style="list-style-type: none"> <li>• <b>Enhedsstatus:</b> Viser printerstatus og den omtrentlige procentvise resterende levetid for HP-forbrugsvarer.</li> <li>• <b>Status på forbrugsvarer:</b> Viser den forventede resterende levetid for HP-forbrugsvarer i procenter. Den faktiske levetid for forbrugsvarer kan variere. Overvej at have en ekstra patron klar, så du kan installere den, når udskriftskvaliteten ikke længere er acceptabel. Forbrugsvarer behøver ikke at blive udskiftet, medmindre udskriftskvaliteten ikke længere er acceptabel.</li> <li>• <b>Enhedskonfiguration:</b> Viser de oplysninger, der findes på printerens konfigurationsside.</li> <li>• <b>Netværksoversigt:</b> Viser de oplysninger, der findes på printerens netværkskonfigurationsside.</li> <li>• <b>Rapporter:</b> Udskriv de statussider for forbrugsvarer og konfiguration, som printeren opretter.</li> <li>• <b>Joblagringslog:</b> Viser en oversigt over alle job, der er gemt i printerhukommelsen.</li> <li>• <b>Farveforbrugslog:</b> Viser en oversigt over farvejob, som printeren har produceret. (Kun farveprintere)</li> <li>• <b>Hændelseslog:</b> Viser en liste over alle printerhændelser og -fejl.</li> </ul>
<p>Fanen <b>System</b></p> <p>Giver dig mulighed for at konfigurere printeren fra computeren.</p>	<ul style="list-style-type: none"> <li>• <b>Enhedsoplysninger:</b> Indeholder grundlæggende printer- og virksomhedsoplysninger.</li> <li>• <b>Papiropsætning:</b> Skift standardindstillinger for papirhåndtering for printeren.</li> <li>• <b>Udskriftskvalitet:</b> Skift standardindstillinger for udskriftskvalitet for printeren.</li> <li>• <b>Energiindstillinger:</b> Skift standardtidstintervallerne for at gå til tilstandene Dvale/Auto fra eller automatisk nedlukning.</li> <li>• <b>Opsætning af joblagring:</b> Konfigurer joblagringsindstillinger for printeren.</li> <li>• <b>Udskrivningstæthed:</b> Ændring af udskrivningstæthed for kontraster, fremhævninger, mellemtoner og skygger</li> <li>• <b>Papirtyper:</b> Konfigurer udskrivningstilstande, der svarer til de papirtyper, som printeren accepterer.</li> <li>• <b>Systemopsætning:</b> Skift standardsystemindstillinger på printeren.</li> <li>• <b>Indstillinger for forbrugsvarer:</b> Rediger indstillinger for advarserne <b>Patron er lav</b> og andre oplysninger om forbrugsvarer.</li> <li>• <b>Service:</b> Udfør renseproceduren på printeren.</li> <li>• <b>Gem og gendan:</b> Gem de aktuelle indstillinger for printeren i en fil på computeren. Brug denne fil til at indlæse de samme indstillinger på en anden printer eller til at gendanne disse indstillinger på denne printer på et senere tidspunkt.</li> <li>• <b>Administration:</b> Angiv eller rediger adgangskoden til printeren. Aktivér eller deaktivér printerfunktioner.</li> </ul> <p><b>BEMÆRK:</b> Fanen <b>System</b> kan beskyttes med adgangskode. Hvis printeren er i et netværk, skal du altid rådføre dig med administratoren, før du ændrer indstillinger på denne fane.</p>
<p>Fanen <b>Udskriv</b></p> <p>Giver dig mulighed for at ændre standardindstillinger for udskrivning fra computeren.</p>	<ul style="list-style-type: none"> <li>• <b>Udskrivning:</b> Skift standardudskriftsindstillinger for printeren, f.eks. antal kopier og papirretning. Det er de samme indstillinger, som er tilgængelige på kontrolpanelet.</li> <li>• <b>PCL5c:</b> Få vist og rediger PCL5c-indstillingerne.</li> <li>• <b>PostScript:</b> Deaktiver eller aktiver funktionen <b>Print PS Errors</b>.</li> </ul>



Fane eller sektion	Beskrivelse
<p>Fanen <b>Fax</b></p> <p>(Kun fax-printere)</p>	<ul style="list-style-type: none"> <li>• <b>Indstillinger for modtagelse:</b> Konfigurer, hvordan printeren håndterer indgående faxer.</li> <li>• <b>Telefonbog:</b> Tilføj eller slet poster i faxtelefonbogen.</li> <li>• <b>Liste over blokerede faxnumre:</b> Angiv de faxnumre, der skal blokeres fra at sende faxer til printeren.</li> <li>• <b>Faxaktivitetslog:</b> Gennemse den seneste faxaktivitet for printeren.</li> </ul>
<p>Fanen <b>Scan</b></p> <p>(Kun MFP-printere)</p>	<p>Konfigurer funktionerne <a href="#">Scan til netværksmappe</a> og <a href="#">Scan til e-mail</a>.</p> <ul style="list-style-type: none"> <li>• <b>Opsætning af netværksmappe:</b> Konfigurer mapper på netværket, som printeren kan gemme scannede filer i.</li> <li>• <b>Opsætning af Scan til e-mail:</b> Begynd processen med at konfigurere funktionen <a href="#">Scan til e-mail</a>.</li> <li>• <b>Profiler for udgående e-mail:</b> Angiv en e-mailadresse, som vises som afsenderadresse for alle e-mails, der bliver sendt fra printeren.</li> <li>• <b>Standard SMTP-konfiguration:</b> Konfigurer SMTP-serveroplysningerne.</li> <li>• <b>E-mail-adressekartotek:</b> Tilføj eller slet poster i e-mail-adressebogen.</li> <li>• <b>Opsætning af netværkskontakter:</b> Konfigurer printeren til at oprette forbindelse til en adressebog på netværket.</li> <li>• <b>E-mail-indstillinger:</b> Konfigurer en standardemnelinje og -brødtekst. Konfigurer standardscanningsindstillinger for e-mails.</li> </ul>
<p>Fanen <b>Netværk</b></p> <p>(Kun netværkstilsluttede printere)</p> <p>Giver dig mulighed for at ændre netværksindstillinger fra computeren.</p>	<p>Netværksadministratorer kan anvende denne fane til at styre netværksrelaterede indstillinger for printeren, når den er tilsluttet et IP-baseret netværk. Den gør det også muligt for netværksadministratoren at konfigurere Wi-Fi Direct-funktioner. Denne fane bliver ikke vist, hvis printeren er direkte tilsluttet til en computer.</p>
Fanen <b>HP Web Services</b>	Brug denne fane til at konfigurere og bruge forskellige webværktøjer med printeren.

# Avanceret konfiguration med HP Utility til OS X

Brug HP Utility til at kontrollere printerens status eller få vist eller ændre printerens indstillinger fra din computer.

Du kan bruge HP Utility, hvis printeren er tilsluttet med et USB-kabel eller er tilsluttet et TCP/IP-baseret netværk.

## Åbn HP Utility

1. På computere skal du åbne menuen **Systemindstillinger**, og derefter klikke på **Udskriv & fax**, **Udskriv & scan** eller **Printere & scannere**.
2. Vælg printeren på listen.
3. Klik på knappen **Tilbehør og forbrugsvarer**.
4. Klik på fanen **Hjælpefunktion**.
5. Klik på knappen **Åbn printerværktøj**.

## HP Utility-funktioner

HP Utility-værktøjslinjen indeholder disse elementer:

- **Enheder:** Klik på denne knap for at vise eller skjule Mac-produkter, som HP Utility har fundet.
- **Alle indstillinger:** Klik på denne knap for at vende tilbage til hovedvisningen i HP Utility.
- **HP Support:** Klik på denne knap for at åbne en browser og gå til HP-supportwebstedet.
- **Forbrugsvarer:** Klik på denne knap for at åbne webstedet HP SureSupply.
- **Registrering:** Klik på denne knap for at åbne HP's registreringswebsted.
- **Genbrug:** Klik på denne knap for at åbne webstedet for genbrugsprogrammet HP Planet Partners.

HP Utility består af sider, du kan åbne ved at klikke på listen **Alle indstillinger**. Nedenstående tabel beskriver de opgaver, du kan udføre med HP Utility.

Element	Beskrivelse
Status for forbrugsvarer	Viser status for printerens forbrugsvarer og indeholder links til onlinebestilling af forbrugsvarer.
Enhedsoplysninger	Vis oplysninger om den printer, der er valgt i øjeblikket, herunder printerens service-id (hvis tildelt), firmwareversionen (FW-version), serienummeret og IP-adressen.
Kommandoer	Send specialtegn eller udskriftskommandoer til printeren efter udskriftsjobbet. <b>BEMÆRK:</b> Denne indstilling er først tilgængelig, efter du har åbnet menuen <b>Vis</b> og valgt punktet <b>Vis avancerede indstillinger</b> .
Farveforbrug (Kun farveprintere)	Vis oplysninger om farvejob, som printeren har produceret.

Element	Beskrivelse
Filoverførsel	Overfør filer fra computeren til printeren. Du kan overføre følgende filtyper: <ul style="list-style-type: none"> <li>.PRN (HP LaserJet-printerkommandosprog)</li> <li>.PDF (Portable Document Format)</li> <li>.PS (PostScript)</li> <li>.TXT (tekst)</li> </ul>
Strømstyring	Konfigurer printerens økonomiindstillinger.
Opdater firmware	Overfør en firmwareopdateringsfil til printeren. <b>BEMÆRK:</b> Denne indstilling er først tilgængelig, efter du har åbnet menuen <b>Vis</b> og valgt punktet <b>Vis avancerede indstillinger</b> .
HP Connected	Gå til HP Connected-webstedet.
Overførselsfonte	Overfør fonte fra computeren til printeren.
Meddelelsescenter	Vis fejlhændelser, der er forekommet på printeren.
Duplekstilstand	Aktivere den automatiske to-sidede udskrivningstilstand.
Netværksindstillinger	Konfigurer netværksindstillingerne som f.eks. IPv4-indstillinger, IPv6-indstillinger, Bonjour-indstillinger og andre indstillinger. (Kun netværkstilsluttede printere)
Administration af forbrugsvarer	Konfigurer, hvordan printerens skal opføre sig, når forbrugsvarer er ved at nærme sig slutningen af deres forventede levetid.
Konfiguration af bakker	Konfigurer papirformatet og papirtypen for hver af bakkerne.
Yderligere indstillinger	Åbn HP's integrerede webserver (EWS) for printeren. <b>BEMÆRK:</b> USB-forbindelser understøttes ikke.
Proxy-serverindstillinger	Konfigurer en proxy-server for printeren.
Grundlæggende faxindstillinger	Indstil felterne i faxhovedet, og konfigurer, hvordan printerens besvarer indkommende opkald. (kun MFP-modeller med fax)
Videresendelse af fax	Indstil printerens til at sende indgående faxer til et andet nummer. (kun MFP-modeller med fax)
Faxlogger	Få vist loggen for alle faxer. (kun MFP-modeller med fax)
Faxkortnumre	Føj faxnumre til hurtigopkaldslisten. (kun MFP-modeller med fax)
Blokering af uønskede faxer	Gem de faxnumre, du vil blokere. (kun MFP-modeller med fax)
Scan til e-mail	Åbn siden for HP's integrerede webserver (EWS), så du kan konfigurere indstillingerne for scanning til e-mail. (Kun MFP-printere)
Scan til netværksmappe	Åbn siden for HP's integrerede webserver, så du kan konfigurere indstillingerne for scanning til en netværksmappe. (Kun MFP-printere)

# Konfiguration af IP-netværksindstillinger

- [Indledning](#)
- [Ansvarsfraskrivelse for printerdeling](#)
- [Få vist eller foretag ændringer i netværksindstillinger](#)
- [Omdøbning af printeren på netværket](#)
- [Manuel konfiguration af IPv4 TCP/IP-parametrene fra kontrolpanelet](#)
- [Indstillinger for forbindelseshastighed og dupleks](#)

## Indledning

Brug følgende afsnit til at konfigurere printerens netværksindstillinger.

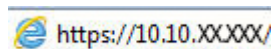
## Ansvarsfraskrivelse for printerdeling


HP understøtter ikke peer-to-peer-netværk, da dette er en funktion i Microsofts operativsystemer og ikke i HP-printerdriverne. Besøg Microsoft på [www.microsoft.com](http://www.microsoft.com).

## Få vist eller foretag ændringer i netværksindstillinger

Du kan bruge HP's integrerede webserver til at få vist eller ændre IP-konfigurationsindstillingerne.

1. Sådan åbner du HP's integrerede webserver (EWS):
  - a. Tryk på knappen **OK** på printerens kontrolpanel. Åbn menuen **Netværksopsætning**, og vælg derefter **Vis IP-adresse** for at få vist IP-adressen eller værtsnavnet.
  - b. Åbn en browser, og indtast IP-adressen eller værtsnavnet i adressefeltet på nøjagtig samme måde, som det vises på printerens kontrolpanel. Tryk på tasten **Enter** på computertastaturet. Den integrerede webserver åbnes.



 **BEMÆRK:** Hvis webbrowseren viser meddelelsen **Der er et problem med dette webstedes sikkerhedscertifikat**, når du forsøger at åbne den integrerede webserver (EWS), skal du klikke på **Fortsæt til dette websted (anbefales ikke)**.

Det vil ikke skade computeren at vælge **Fortsæt til dette websted (anbefales ikke)**, mens du navigerer i den integrerede webserver (EWS) for HP-printeren.

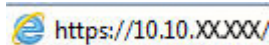
2. Klik på fanen **Netværk** for at hente netværksoplysninger. Foretag de ønskede ændringer af indstillingerne.


## Omdøbning af printeren på netværket

Du skal bruge HP's integrerede webserver til at omdøbe printeren på et netværk, så den kan identificeres entydigt.

1. Sådan åbner du HP's integrerede webserver (EWS):
  - a. Tryk på knappen **OK** på printerens kontrolpanel. Åbn menuen **Netværksopsætning**, og vælg derefter **Vis IP-adresse** for at få vist IP-adressen eller værtsnavnet.


- b. Åbn en browser, og indtast IP-adressen eller værtsnavnet i adressefeltet på nøjagtig samme måde, som det vises på printerens kontrolpanel. Tryk på tasten **Enter** på computertastaturet. Den integrerede webserver åbnes.



 **BEMÆRK:** Hvis webbrowseren viser meddelelsen **Der er et problem med dette websteds sikkerhedscertifikat**, når du forsøger at åbne den integrerede webserver (EWS), skal du klikke på **Fortsæt til dette websted (anbefales ikke)**.

Det vil ikke skade computeren at vælge **Fortsæt til dette websted (anbefales ikke)**, mens du navigerer i den integrerede webserver (EWS) for HP-printeren.

2. Åbn fanen **System**.
3. På siden **Enhedsoplysninger** findes standardprinternavnet i feltet **Enhedsbeskrivelse**. Du kan ændre dette navn for at kunne identificere printerens entydigt.

 **BEMÆRK:** Det er valgfrit, om du vil udfylde de øvrige felter på denne side.

4. Klik på knappen **Anvend** for at gemme ændringerne.

## Manuel konfiguration af IPv4 TCP/IP-parametrene fra kontrolpanelet


Brug kontrolpanelmenuerne til manuelt at angive en IPv4-adresse, undernetmaske og standardgateway.

1. Tryk på knappen **OK** på printerens kontrolpanel.
2. Åbn følgende menuer:
  - **Netværksopsætning**
  - **IPv4 konfigurationsmetode**
  - **Manuelt**
3. Brug piletasterne og knappen **OK** til at indtaste IP-adressen, subnet mask og standard gateway, og tryk derefter på knappen **OK** for at gemme ændringerne.

## Indstillinger for forbindelseshastighed og dupleks

 **BEMÆRK:** Disse oplysninger gælder kun for Ethernet-netværk. De gælder ikke for trådløse netværk.

Forbindelseshastigheden og kommunikationstilstanden for printerserveren skal svare til netværkets hub. I de fleste situationer kan du bare lade printerens være i automatisk tilstand. Forkerte ændringer af forbindelseshastighed og dupleksindstillinger kan forhindre printerens i at kommunikere med andre enheder. Hvis du vil foretage ændringer, skal du bruge printerens kontrolpanel.

 **BEMÆRK:** Printerindstillingen skal være den samme som indstillingen for netværksenheten (en netværkshub, switch, gateway, router eller computer).

 **BEMÆRK:** Ændring af disse indstillinger kan få printerens til at slukke og tænde. Foretag kun ændringer, når printerens er inaktiv.

1. Tryk på knappen **OK** på printerens kontrolpanel.
2. Åbn følgende menuer:

- **Netværksopsætning**
  - **Forbindelseshastighed**
3. Vælg en af følgende muligheder:
- **Automatisk:** Printerserveren konfigurerer automatisk sig selv til den hurtigste forbindelseshastighed og kommunikationstilstand, som er tilladt på netværket.
  - **10T Fuld:** 10 megabyte pr. sekund (Mbps), fuld duplexdrift
  - **10T Halv:** 10 Mbps, halvdupleks-funktion
  - **100TX Fuld:** 100 Mbps, fulddupleks-funktion
  - **100TX Halv:** 100 Mbps, halvdupleks-funktion
  - **1000T Fuld:** 1000 Mbps, fulddupleks-funktion
4. Tryk på knappen **OK**. Printerens slukker og tænder igen.

# Printersikkerhedsfunktioner

## Indledning

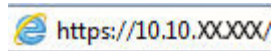
Printeren indeholder flere sikkerhedsfunktioner til at begrænse, hvem der har adgang til konfigurationsindstillingerne for at sikre data og for at forhindre adgang til værdifulde hardwarekomponenter.


- [Tildele eller skifte systemadgangskoden med HP's integrerede webserver](#)
- [Lås processoren](#)

## Tildele eller skifte systemadgangskoden med HP's integrerede webserver

Tildel en administratoradgangskode til adgang til printerens og HP's integrerede webserver, så uautoriserede brugere ikke kan ændre printerens indstillinger.

1. Sådan åbner du HP's integrerede webserver (EWS):
  - a. Tryk på knappen **OK** på printerens kontrolpanel. Åbn menuen **Netværksopsætning**, og vælg derefter **Vis IP-adresse** for at få vist IP-adressen eller værtsnavnet.
  - b. Åbn en browser, og indtast IP-adressen eller værtsnavnet i adressefeltet på nøjagtig samme måde, som det vises på printerens kontrolpanel. Tryk på tasten **Enter** på computertastaturet. Den integrerede webserver åbnes.



 **BEMÆRK:** Hvis webbrowseren viser meddelelsen **Der er et problem med dette websteds sikkerhedscertifikat**, når du forsøger at åbne den integrerede webserver (EWS), skal du klikke på **Fortsæt til dette websted (anbefales ikke)**.

Det vil ikke skade computeren at vælge **Fortsæt til dette websted (anbefales ikke)**, mens du navigerer i den integrerede webserver (EWS) for HP-printeren.

2. Klik på linket **Administration** i den venstre navigationsrude under fanen **System**.
3. Indtast adgangskoden i feltet **Adgangskode** i området mærket **Produktsikkerhed**.
4. Indtast adgangskoden igen i feltet **Bekræft adgangskode**.
5. Klik på knappen **Anvend**.

 **BEMÆRK:** Skriv adgangskoden ned, og gem den et sikkert sted.

## Lås processoren

Processorkortet har en port, som du kan bruge til at forbinde et sikkerhedskabel. Hvis du låser processorkortet, forhindrer du andre personer i at fjerne værdifulde komponenter fra det.

# Energibesparende indstillinger

- [Indledning](#)
- [Udskrivning med EconoMode](#)
- [Angiv indstillingen Dvale/Auto fra efter](#)
- [Indstil Luk ned efter forsinkelse, og konfigurér printerens til at bruge 1 watt eller mindre](#)
- [Angiv indstillingen for Automatisk slukning af strøm](#)

## Indledning

Printeren indeholder flere økonomifunktioner for at spare energi og forbrugsvarer.

## Udskrivning med EconoMode

Denne printer har en EconoMode-indstilling til udskrivning af kladder. Brug af EconoMode kan anvende mindre toner. Men brug af EconoMode reducerer udskriftskvaliteten.

HP anbefaler ikke, at man bruger EconoMode hele tiden. Hvis du bruger EconoMode konstant, kan toneren muligvis holde længere end de mekaniske dele i tonerpatronen. Hvis udskriftskvaliteten begynder at blive forringet og ikke længere er acceptabel, bør du overveje at udskifte tonerpatronen.



**BEMÆRK:** Hvis denne indstilling ikke er tilgængelig i din printerdriver, kan du angive den ved brug af HP's integrerede webserver.

1. Vælg indstillingen **Udskriv** i softwareprogrammet.
2. Vælg printerens, og klik derefter på knappen **Egenskaber** eller **Indstillinger**.
3. Klik på fanen **Paper/Quality**.
4. Klik i afkrydsningsfeltet **EconoMode**.

## Angiv indstillingen Dvale/Auto fra efter

Brug menuerne på kontrolpanelet til at angive, hvor lang inaktivitet der skal være, før printerens går i dvaletilstand.

Gør følgende for at ændre indstillingen Dvale/Auto fra efter:

1. Tryk på knappen **OK** på printerens kontrolpanel.
2. Åbn følgende menuer:
  - **Systemopsætning**
  - **Energiindstillinger**
  - **Dvale/Auto sluk efter**
3. Brug pileknapperne til at vælge tid for Dvale/Auto fra, og tryk derefter på knappen **OK**.

## Indstil Luk ned efter forsinkelse, og konfigurér printerens til at bruge 1 watt eller mindre

Brug menuerne på kontrolpanelet til at angive, hvor lang tid der skal gå, før printerens lukker ned.



---

 **BEMÆRK:** Når printeren er lukket ned, er strømforbruget 1 watt eller mindre.

---

Gør følgende for at ændre indstillingen Luk ned efter forsinkelse:

1. Tryk på knappen **OK** på printerens kontrolpanel.
2. Åbn følgende menuer:
  - **Systemopsætning**
  - **Energiindstillinger**
  - **Luk efter**
3. Vælg tid for Luk ned efter forsinkelse.

---

 **BEMÆRK:** Standardværdien er **4 timer**.

---

## Angiv indstillingen for Automatisk slukning af strøm

Brug menuerne på kontrolpanelet til at vælge, om printeren lukker ned efter forsinkelse eller ej, når der trykkes på tænd/sluk-knappen.

Gør følgende for at ændre indstillingen Automatisk slukning af strøm:

1. Tryk på knappen **OK** på printerens kontrolpanel.
2. Åbn følgende menuer:
  - **Systemopsætning**
  - **Energiindstillinger**
  - **Automatisk slukning af strøm**
3. Vælg en af forsinkelsesmulighederne:
  - **Ingen forsinkelse:** Printeren lukker ned efter en periode med inaktivitet, der er angivet af indstillingen Luk ned efter.
  - **Når porte er aktive:** Når denne indstilling er valgt, lukker printeren ikke ned, medmindre alle porte er inaktive. Et aktivt netværkslink eller en faxforbindelse vil forhindre printeren i at lukke ned.

## HP Web Jetadmin

HP Web Jetadmin er et prisbelønnet værktøj, som er brancheførende til effektiv styring af en lang række af HP's netværksprodukter, herunder printere, multifunktionsprintere og digitale sendere. Denne ene løsning gør det muligt at installere, overvåge, vedligeholde, fejlfinde og sikre dit udskrivnings- og billedbehandlingsmiljø fra en fjernserver og derved i sidste ende øge virksomhedens produktivitet, fordi du sparer tid, begrænser omkostningerne og beskytter din investering.

Opgraderinger til HP Web Jetadmin stilles jævnligt til rådighed for at understøtte specifikke produktfunktioner. Gå til [www.hp.com/go/webjetadmin](http://www.hp.com/go/webjetadmin) for at få yderligere oplysninger.

## Opdatering af firmwared

HP tilbyder periodiske printeropdateringer, nye Web Services-apps og nye funktioner til eksisterende Web Services-apps. Følg disse trin for at opdatere printerens firmware for en enkelt printer. Når du opdaterer firmwared, opdateres Web Service-apps automatisk.

Der er to understøttede metoder til at gennemføre en firmwareopdatering på denne printer. Brug kun en af de følgende metoder til at opdatere printerens firmware.

### Metode 1: Opdatere firmwared fra kontrolpanelet

Brug disse trin til at indlæse firmwared fra kontrolpanelet (kun for netværkstilsluttede printere), og/eller indstil printeren til at indlæse fremtidige firmwareopdateringer automatisk. For USB-tilsluttede printere skal du gå videre til metode 2.

1. Sørg for, at printeren er forbundet til et kablet (Ethernet) eller trådløst netværk med en aktiv internetforbindelse.

---

 **BEMÆRK:** Printeren skal være sluttet til internettet for at opdatere firmwared via en netværksforbindelse.

---

2. Tryk på knappen **OK** på printerens kontrolpanel for at åbne menuen **Opsætning**.
3. Rul til og åbn menuen **Service**, åbn derefter menuen **LaserJet-opdatering**.


---

 **BEMÆRK:** Hvis indstillingen **LaserJet-opdatering** ikke vises, skal du bruge metode 2.

---

4. Vælg **Søg efter opdateringer** for at kontrollere, om der er opdateringer.

---

 **BEMÆRK:** Printeren kontrollerer automatisk, om der er en opdatering, og hvis der findes en nyere version, starter opdateringen automatisk.

---

5. Indstil printeren til at opdatere firmwared automatisk, når opdateringer bliver tilgængelige.

Tryk på knappen **OK** på printerens kontrolpanel for at åbne menuen **Opsætning**.

Rul til og åbn menuen **Service**, åbn menuen **LaserJet-opdatering**, og vælg menuen **Administrer opdateringer**.

Indstillingen **Tillad opdateringer** indstilles til **JA**, og indstillingen **Automatisk kontrol** skal indstilles til **TIL**.

### Metode 2: Opdatere firmwared via Firmwareopdateringsværktøjet

Brug disse trin til at hente og installere Firmwareopdateringsværktøjet manuelt fra HP.com.

---

 **BEMÆRK:** Denne metode er den eneste tilgængelige måde til opdatering af firmware for printere, som er sluttet til computeren med et USB-kabel. Den fungerer også for printere, som er forbundet til et netværk.

---

 **BEMÆRK:** Du skal have installeret en printerdriver for at kunne benytte denne metode.

---

1. Gå til [www.hp.com/go/support](http://www.hp.com/go/support), klik på linket **Drivere og software**, indtast printernavnet i søgefeltet, tryk på **ENTER**, og vælg printeren på listen med søgeresultater.
2. Vælg dit operativsystem.
3. I afsnittet **Firmware** skal du finde **Firmwareopdateringsværktøjet**.
4. Klik på **Download**, klik på **Kør**, og klik på **Kør** igen.

5. Når værktøjet startes, skal du vælge printeren på rullelisten og klikke på **Send firmware**.



---

**BEMÆRK:** Hvis du vil udskrive en konfigurationsside for at kontrollere den installerede firmwareversion før eller efter opdateringen, skal du klikke på **Udskriv konfig**.

---

6. Følg instruktionerne på skærmen for at fuldføre installationen, og klik på knappen **Afslut** for at lukke værktøjet.

---

## 6 Løs problemer

- [Kundesupport](#)
- [Gendannelse af fabriksstandarderne](#)
- [En meddelelse af typen "Patron er lav" eller "Patron er meget lav" vises på printerens kontrolpanel](#)
- [Printeren samler ikke papir op, eller det indføres forkert](#)
- [Afhjælp papirstop](#)
- [Forbedring af udskriftskvaliteten](#)
- [Løsning af problemer med kablet netværk](#)
- [Løsning af problemer med trådløst netværk \(kun trådløse modeller\)](#)

### Yderligere oplysninger:

Følgende oplysninger er korrekte på udgivelsestidspunktet. Se [www.hp.com/support/ljM402](http://www.hp.com/support/ljM402), [www.hp.com/support/ljM403](http://www.hp.com/support/ljM403), hvis du ønsker aktuelle oplysninger.

HP's komplette hjælp til printeren omfatter følgende oplysninger:

- Installer og konfigurer
- Lær og brug
- Løs problemer
- Download software- og firmwareopdateringer
- Deltag i supportfora
- Find garantioplysninger og lovgivningsmæssige oplysninger

# Kundesupport

---


Få telefonsupport til dit land/område	Telefonnumre for de enkelte lande/områder findes i den folder, der fulgte med i kassen med printeren, eller på adressen <a href="http://www.hp.com/support/">www.hp.com/support/</a> .
Du skal have printernavn, serienummer, købsdato og beskrivelse af problemet klar	
Få 24 timers internet-support og download softwarehjælpeprogrammer og drivere	<a href="http://www.hp.com/support/ljM402">www.hp.com/support/ljM402</a> , <a href="http://www.hp.com/support/ljM403">www.hp.com/support/ljM403</a>
Bestil yderligere HP-service- eller vedligeholdelsesaftaler	<a href="http://www.hp.com/go/carepack">www.hp.com/go/carepack</a>
Registrer printeren	<a href="http://www.register.hp.com">www.register.hp.com</a>

---

## Gendannelse af fabriksstandarderne

Ved gendannelse af fabriksindstillede standardindstillinger bliver alle printer- og netværksindstillinger gendannet til fabriksstandarderne. Det vil ikke nulstille sideantal eller bakkeformat. Følg disse trin for at gendanne printeren til fabriksindstillingerne.

---

 **FORSIGTIG:** Gendannelse af fabriksstandarderne stiller alle indstillingerne tilbage til fabriksstandarderne og sletter samtidig alle sider, der er gemt i hukommelsen.

---

1. Tryk på knappen **OK** på printerens kontrolpanel.
2. Vælg **Service**.
3. Vælg indstillingen **Gendan standard**, og tryk derefter på knappen **OK**.

Printeren genstarter automatisk.

# En meddelelse af typen "Patron er lav" eller "Patron er meget lav" vises på printerens kontrolpanel

**Patron er lav:** Printerens angiver, når en tonerpatrons blækniveau er lavt. Patronens faktiske resterende levetid kan variere. Overvej at have en ekstra patron klar, så du kan installere den, når udskriftskvaliteten ikke længere er acceptabel. Det er ikke nødvendigt at udskifte tonerpatronen nu.

Fortsæt udskrivningen med den aktuelle patron, indtil omfordeling af toner ikke længere giver en acceptabel udskriftskvalitet. Fjern tonerpatronen fra printerens for at omfordele toneren, og vip forsigtigt patronen frem og tilbage om dens vandrette akse. Se vejledningen til udskiftning af patroner for en grafisk illustration. Sæt tonerpatronen tilbage i printerens, og luk dækslet.

**Patron er meget lav:** Printerens angiver, når blækniveauet i tonerpatronen er meget lavt. Patronens faktiske resterende levetid kan variere. Overvej at have en ekstra patron klar, så du kan installere den, når udskriftskvaliteten ikke længere er acceptabel. Tonerpatronen behøver ikke at blive udskiftet med det samme, medmindre udskriftskvaliteten ikke længere er acceptabel.

Når en HP-tonerpatron har nået **Meget lav**, ophører HP's Premium Protection-garanti for denne tonerpatron.

## Ændring af indstillinger for Meget lav

Du kan ændre printerens reaktion på, at forbrugsvarerne når niveauet Meget lav. Du behøver ikke at gendanne disse indstillinger, når du installerer en ny tonerpatron.

1. Tryk på knappen **OK** på printerens kontrolpanel.
2. Åbn følgende menuer:
  - **Systemopsætning**
  - **Indstillinger for forbrugsvarer**
  - **Sort patron eller Farvepatroner**
  - **Indstilling for Meget lav**
3. Vælg en af følgende muligheder:
  - Vælg **Fortsæt** for at indstille printerens til at give dig besked om, at tonerpatronen er meget lav, men til at fortsætte med at udskrive.
  - Vælg **Stop** for at indstille printerens til at stoppe med at udskrive, indtil du har udskiftet tonerpatronen.
  - Vælg **Prompt** for at indstille printerens til at stoppe med at udskrive og bede dig om at udskifte tonerpatronen. Du kan bekræfte meddelelsen og fortsætte med at udskrive. En brugerdefinerbar indstilling på denne printer er "Spørg for at påminde mig om 100 sider, 200 sider, 300 sider, 400 sider eller aldrig." Denne indstilling gør printerens mere brugervenlig og garanterer ikke, at disse sider vil være i en acceptabel udskriftskvalitet.

## Bestil forbrugsvarer

---

Bestilling af forbrugsvarer og papir

[www.hp.com/go/suresupply](http://www.hp.com/go/suresupply)

---



---

Bestilling via udbydere af tjeneste eller support	Kontakt en autoriseret HP-tjeneste eller serviceudbyder.
Bestil vha. HP's integrerede webserver (EWS)	Skriv printerens IP-adresse eller værtsnavnet i adresse-/URL-adressefeltet i en understøttet webbrowser på computeren for at få adgang. EWS indeholder et link til webstedet HP SureSupply, som giver mulighed for at købe originale HP-forbrugsvarer.

---

# Printeren samler ikke papir op, eller det indføres forkert

## Indledning

Følgende løsninger kan hjælpe med at løse problemer med, at printerens ikke tager papir fra bakken eller tager flere ark papir på én gang. Disse situationer kan resultere i papirstop.


- [Printeren samler ikke papir op](#)
- [Printeren tager flere ark papir](#)

## Printeren samler ikke papir op

Hvis printerens ikke tager papir fra bakken, kan du prøve disse løsninger.

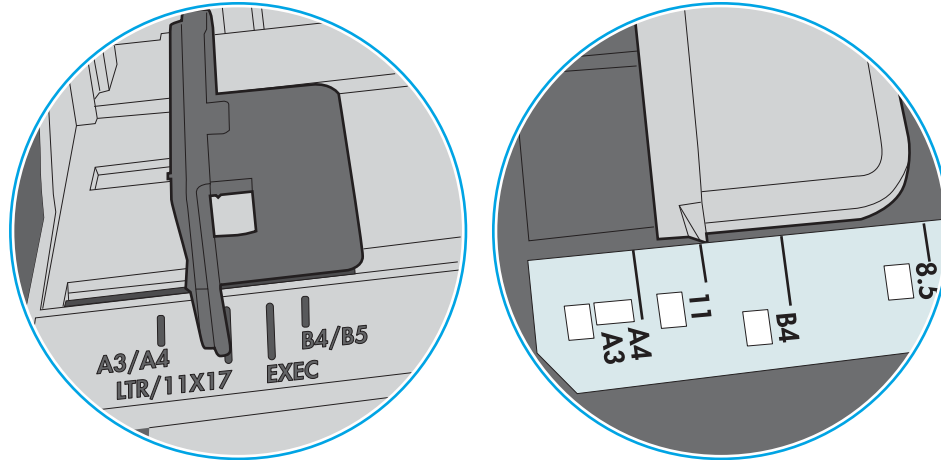
1. Åbn printerens, og fjern eventuelt fastklemt papir. Kontrollér, at der ikke sidder papirrester inde i printerens.
2. Læg papir med det korrekte format til jobbet i bakken.
3. Sørg for, at papirformat og -type er indstillet korrekt på printerens kontrolpanel.

4. Kontroller, at papirstyrene i bakken er justeret korrekt til papirformatet. Juster styrene efter det korrekte indhak i bakken. Pilen på styret skal flugte præcist med mærket på bakken.

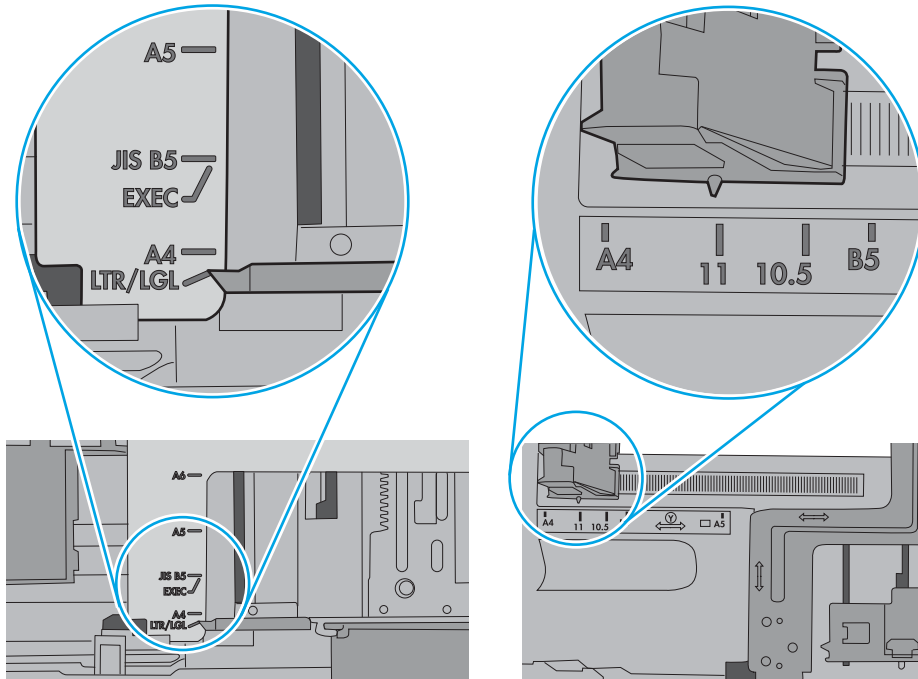
 **BEMÆRK:** Juster ikke papirstyrene tæt op mod papirstakken. Juster dem efter indrykningshakkene eller markeringerne i bakken.

De følgende billeder viser eksempler på indrykningshakkene for papirformat i bakkerne til forskellige printere. De fleste HP-printere har markeringer, der ligner disse.

**Figur 6-1** Formatmarkeringerne for bakke 1 eller multifunktionsbakken



**Figur 6-2** Størrelsesmarkeringer for ekstrabakker

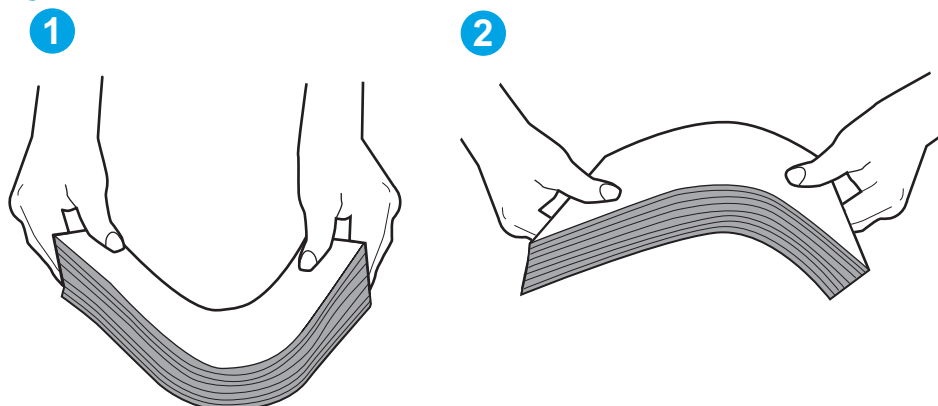


5. Kontrollér, at luftfugtigheden i rummet opfylder specifikationerne for denne printer, og at papiret opbevares i uåbnede pakker. De fleste papirpakker sælges i fugtsikret emballage for at holde papiret tørt.

De øverste ark papir i bakken kan absorbere fugt i miljøer med høj luftfugtighed, og de har muligvis et bølget eller ujævnt udseende. Hvis det er tilfældet, så fjern de øverste 5 til 10 ark papir fra stakken.

I miljøer med lav luftfugtighed kan overskydende statisk elektricitet medføre, at papirark hænger sammen. Hvis dette er tilfældet, så fjern papiret fra bakken, og bøj stakken ved at holde den i begge ender og få dem til at danne en u-form. Drej derefter enderne, så de danner en omvendt u-form. Hold dernæst begge sider af papirstakken, og gentag processen. Denne proces frigør de enkelte ark uden at introducere statisk elektricitet. Ret papirstakken mod et bord, før du lægger den tilbage i bakken.

Figur 6-3 Teknik til bøjning af papirstakken

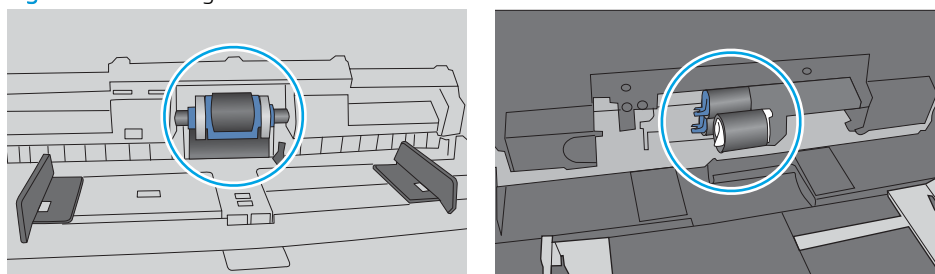


6. Kontrollér printerens kontrolpanel for at se, om det viser en meddelelse om at ilægge papir manuelt. Ilæg papir, og fortsæt.
7. Valserne over bakken kan være forurened. Rengør valserne med en fnugfri klud fugtet med varmt vand. Brug destilleret vand, hvis det er tilgængeligt.

**⚠ FORSIGTIG:** Sprøjt ikke vand direkte på printeren. Sprøjt i stedet vand på en klud, eller dyp kluden i vand og vrid den før rengøring af valserne.

Det følgende billede viser eksempler på placering af valsen for forskellige printere.


Figur 6-4 Placeringer af valse til bakke 1 eller multifunktionsbakken



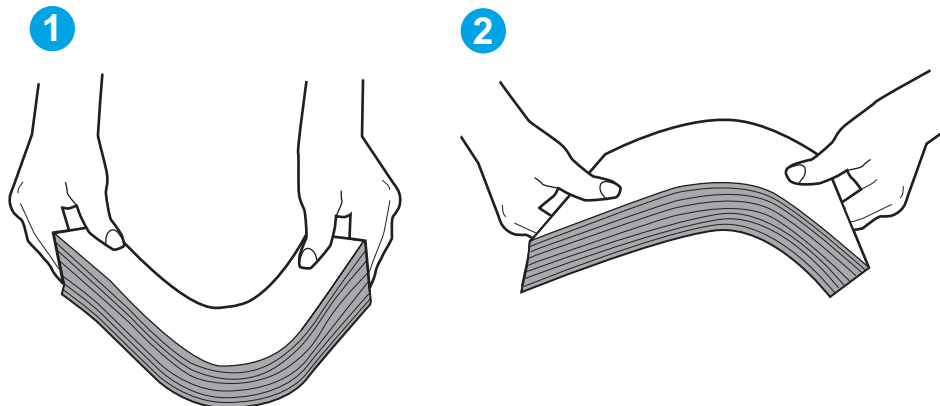
## Printeren tager flere ark papir

Hvis printeren tager flere ark papir fra bakken, kan du prøve disse løsninger.

1. Fjern papirstakken fra bakken og bøj den, roter den 180 grader, og vend den. *Luft ikke papiret.* Læg papirstakken tilbage i bakken.

 **BEMÆRK:** Ventilation af papiret introducerer statisk elektricitet. I stedet for at ventilere papiret skal stakken bøjes ved at holde den i begge ender og få dem til at danne en u-form. Drej derefter enderne, så de danner en omvendt u-form. Hold dernæst begge sider af papirstakken, og gentag processen. Denne proces frigør de enkelte ark uden at introducere statisk elektricitet. Ret papirstakken mod et bord, før du lægger den tilbage i bakken.

Figur 6-5 Teknik til bøjning af papirstakken



2. Brug kun papir, der overholder HP's specifikationer for denne printer.
3. Kontrollér, at luftfugtigheden i rummet opfylder specifikationerne for denne printer, og at papiret opbevares i uåbnede pakker. De fleste papirpakker sælges i fugtsikret emballage for at holde papiret tørt.

De øverste ark papir i bakken kan absorbere fugt i miljøer med høj luftfugtighed, og de har muligvis et bølget eller ujævnt udseende. Hvis det er tilfældet, så fjern de øverste 5 til 10 ark papir fra stakken.

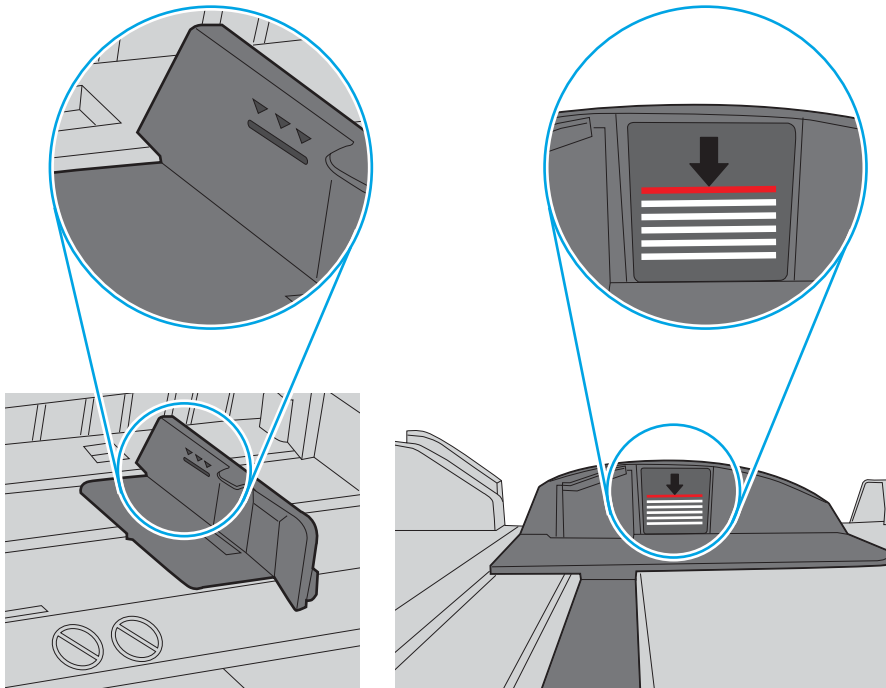
I miljøer med lav luftfugtighed kan overskydende statisk elektricitet medføre, at papirark hænger sammen. Hvis det er tilfældet, så fjern papiret fra bakken, og bøj stakken som beskrevet ovenfor.

4. Brug papir, der ikke er krøllet, foldet eller beskadiget. Brug eventuelt papir fra en anden pakke.

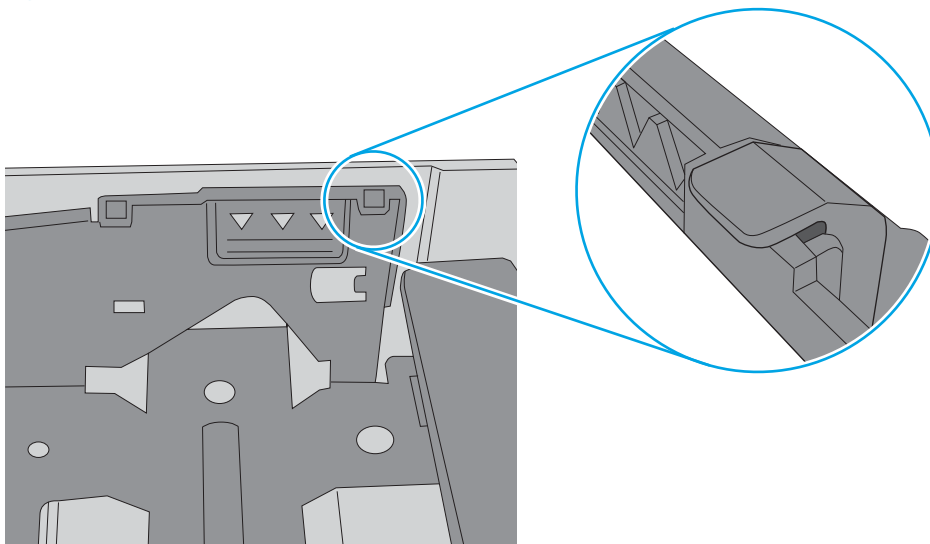
5. Sørg for, at bakken ikke er overfyldt, ved at kontrollere markeringerne for stakhøjde i bakken. Hvis det er tilfældet, så fjern hele papirstakken fra bakken, ret stakken og læg noget af papiret tilbage i bakken.

De følgende billeder viser eksempler på stakhøjdemarkeringerne i bakkerne for forskellige printere. De fleste HP-printere har markeringer, der ligner disse. Kontrollér også, at alle ark papir er under tapperne i nærheden af stakhøjdemarkeringerne. Disse tapper hjælper dig med at holde papiret i den korrekte position, når det kommer ind i printeren.

**Figur 6-6** Stakhøjdemarkeringer



**Figur 6-7** Tap til papirstakken

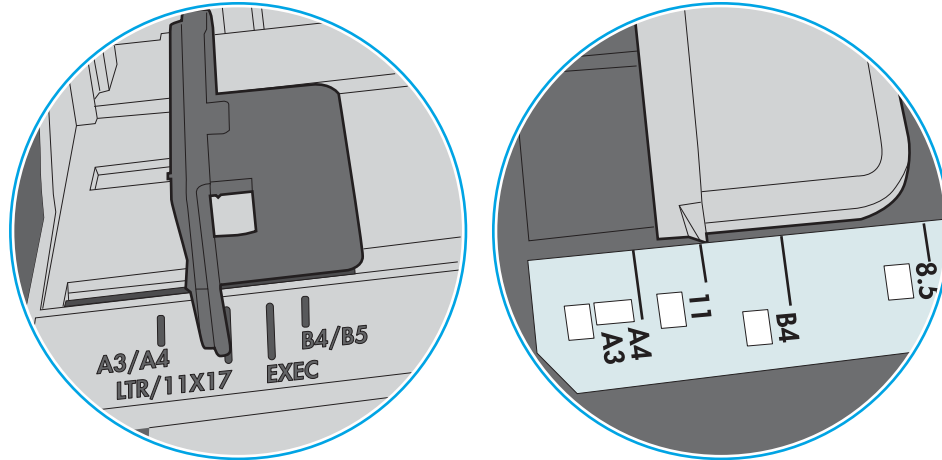


6. Kontrollér, at papirstyrene i bakken er justeret korrekt til papirformatet. Juster styrene efter det korrekte indhak i bakken. Pilen på styret skal flugte præcist med mærket på bakken.

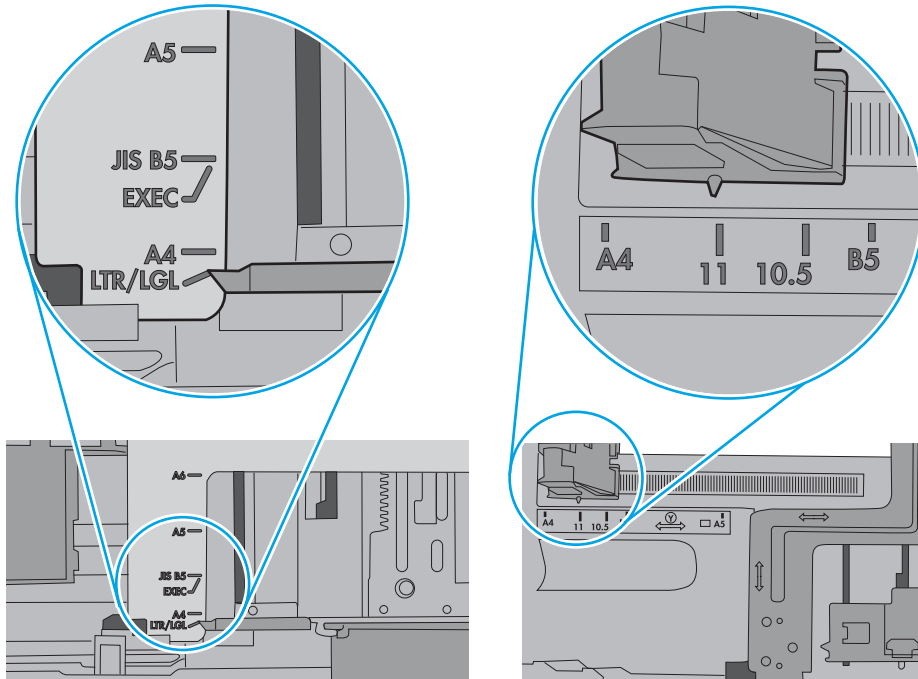
 **BEMÆRK:** Juster ikke papirstyrene tæt op mod papirstakken. Juster dem efter indrykningshakkene eller markeringerne i bakken.

De følgende billeder viser eksempler på indrykningshakkene for papirformat i bakkerne til forskellige printere. De fleste HP-printere har markeringer, der ligner disse.

**Figur 6-8** Formatmarkeringerne for bakke 1 eller multifunktionsbakken



**Figur 6-9** Størrelsesmarkeringer for ekstrabakker



7. Sørg for, at udskriftsmiljøet overholder de anbefalede specifikationer.

# Afhjælp papirstop

## Indledning

Følgende oplysninger indeholder instruktioner til afhjælpning af papirstop i printeren.

- [Problemer med hyppige eller tilbagevendende papirstop](#)
- [Mulige placeringer af papirstop](#)
- [Afhjælp papirstop i bakke 1](#)
- [Afhjælp papirstop i bakke 2](#)
- [Afhjælp papirstop i bakke 3](#)
- [Afhjælp papirstop i fikseringsenheden](#)
- [Afhjælp papirstop i udskriftsbakken](#)
- [Afhjælp papirstop i dupleksenheden](#)

## Problemer med hyppige eller tilbagevendende papirstop

Følg disse trin for at løse problemer med hyppige papirstop. Hvis det første trin ikke løser problemet, skal du fortsætte med næste trin, indtil du har løst problemet.

1. Hvis der opstår papirstop i printeren, skal du udbedre papirstoppet og derefter udskrive en konfigurationsside for at teste printeren.
2. Kontrollér, at bakken er konfigureret til det korrekte papirformat og den korrekte papirtype på printerens kontrolpanel. Juster papirindstillingerne, hvis det er nødvendigt.
  - a. Tryk på knappen **OK** på printerens kontrolpanel.
  - b. Åbn følgende menuer:
    - **Systemopsætning**
    - **Papiropsætning**
  - c. Vælg bakken på listen.
  - d. Vælg **Papirtype**, og vælg derefter den type papir, der er i bakken.
  - e. Vælg **Papirformat**, og vælg derefter formatet for papiret, som ligger i bakken.
3. Sluk printeren, vent 30 sekunder, og tænd derefter for den igen.
4. Udskriv en renseside for at fjerne overskydende toner inde i printeren.
  - a. Tryk på knappen **OK** på printerens kontrolpanel.
  - b. Åbn følgende menuer:



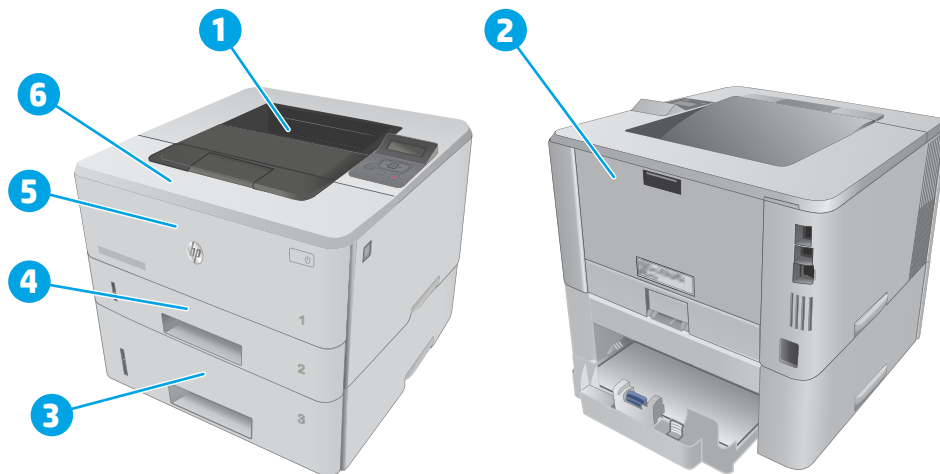
- Service
- Renseside

- c. Ilæg almindeligt letter eller A4-papir, når du bliver bedt om det, og tryk derefter på knappen **OK**.  
Meddelelsen **Rensning** vises på printerens kontrolpanel. Vent, indtil processen er fuldført. Smid den udskrevne side ud.
5. Udskriv en konfigurationsside for at teste printeren.
  - a. Tryk på knappen **OK** på printerens kontrolpanel.
  - b. Åbn menuen **Rapporter**.
  - c. Vælg **Konfigurationsrapport**.

Hvis ingen af disse trin løser problemet, har printeren muligvis brug for service. Kontakt HP's kundeservice.

## Mulige placeringer af papirstop

Papirstop kan ske følgende steder:



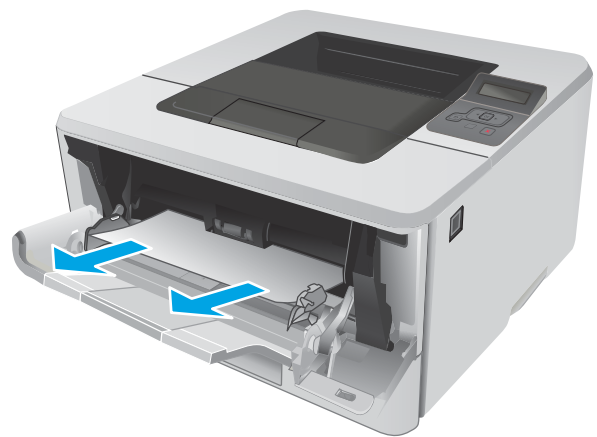
1	Udskriftsbakke
2	Fikseringsområde
3	Bakke 3 (ekstra)
4	Bakke 2 Dupleksområde (fjern bakke 2 for at få adgang)
5	Bakke 1
6	Tonerpatronområde (åbn frontdækslet for at få adgang)

Der kan være løs toner i printeren efter et papirstop. Problemet burde løse sig selv efter udskrivning af nogle få ark.

## Afhjælp papirstop i bakke 1

Brug følgende fremgangsmåde til at afhjælpe papirstop i bakke 1.

1. Træk langsomt det fastklemte papir ud af printeren.



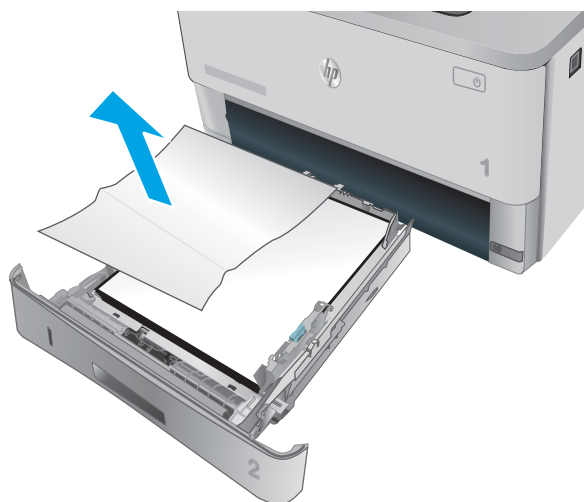
## Afhjælp papirstop i bakke 2

Brug følgende fremgangsmåde til at kontrollere for papir på alle mulige stoppositioner med relation til bakke 2.

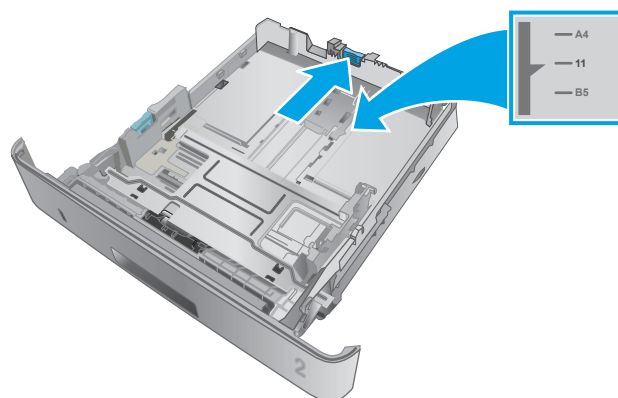
1. Fjern bakken fra printeren.



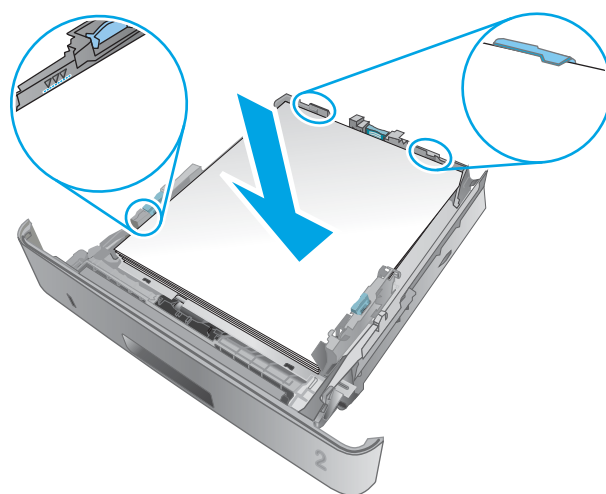
2. Fjern papiret fra bakken, og smid beskadiget papir ud.



3. Kontroller, at det bageste papirstyr er justeret, så det passer til det rigtige papirformat. Om nødvendigt kan du trykke på udløseren og placere det bageste papirstyr korrekt. Det skal klikke på plads.



4. Læg papiret i bakken. Sørg for, at papiret ligger fladt i alle fire hjørner, og at den øverste del af stakken ikke overskrider niveauerne for maksimal stakhøjde.



5. Sæt bakken i igen, og luk den.



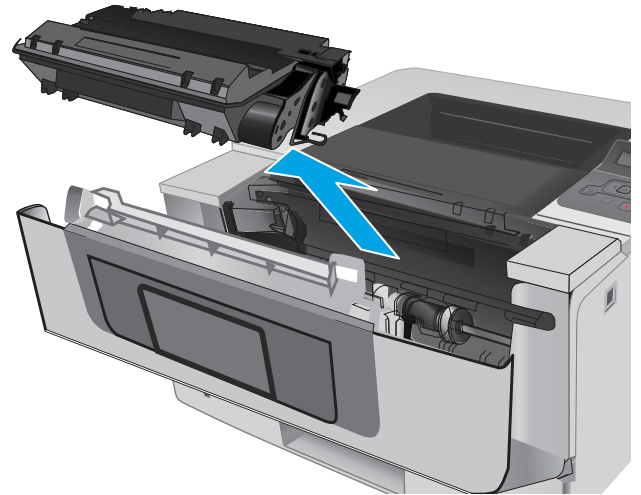
6. Tryk på udløserknappen til frontdækslet.



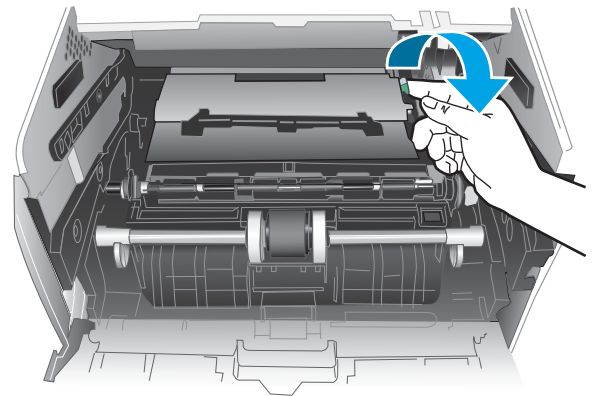
7. Åbn frontdækslet.



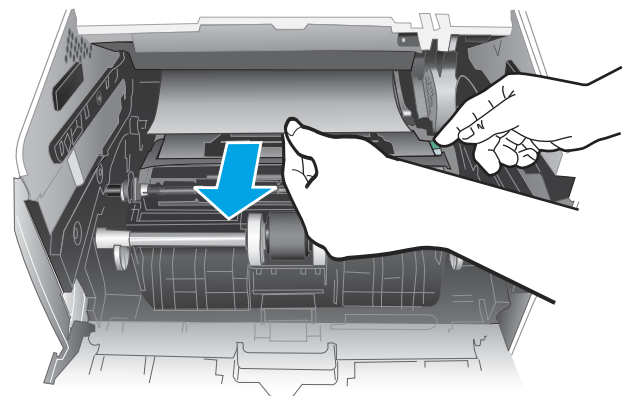
8. Fjern tonerpatronen.



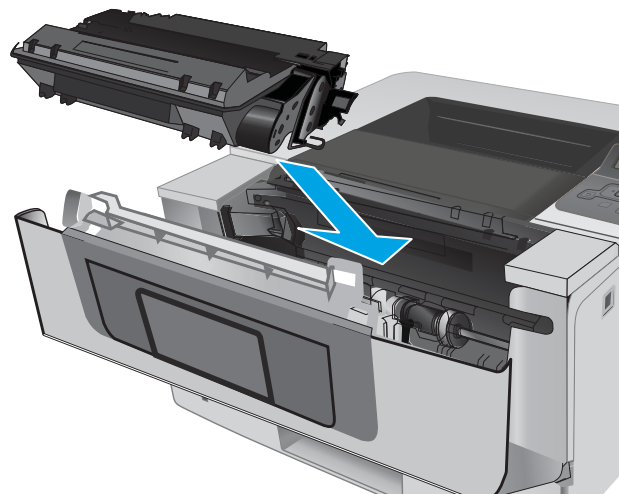
9. Løft papirstopdækslet.



10. Fjern fastklemt papir.



11. Installer tonerpatronen.



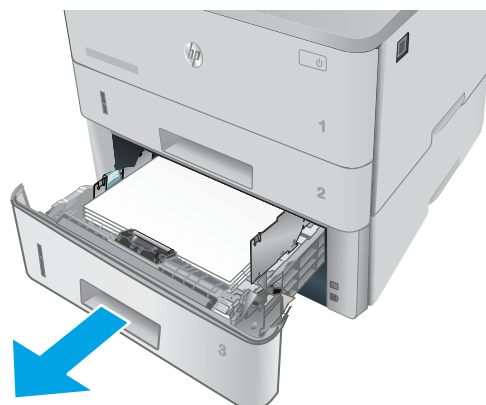
12. Luk frontdækslet.



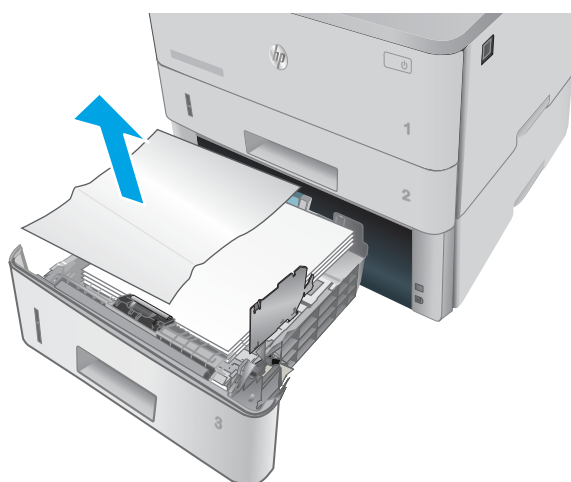
### Afhjælp papirstop i bakke 3

Brug følgende fremgangsmåde til at kontrollere for papir på alle mulige stoppositioner med relation til bakke 3.

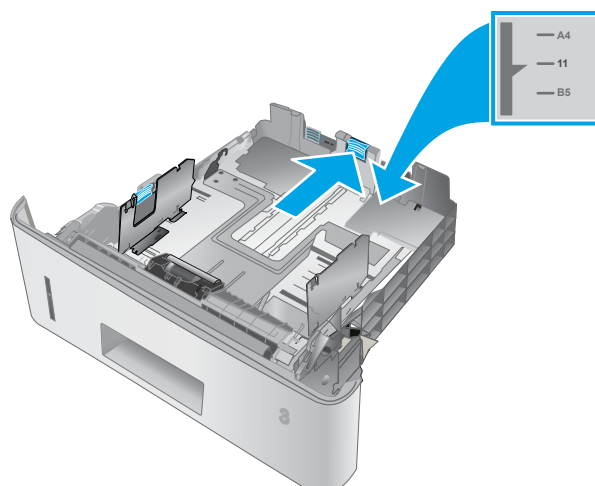
1. Fjern bakken fra printeren.



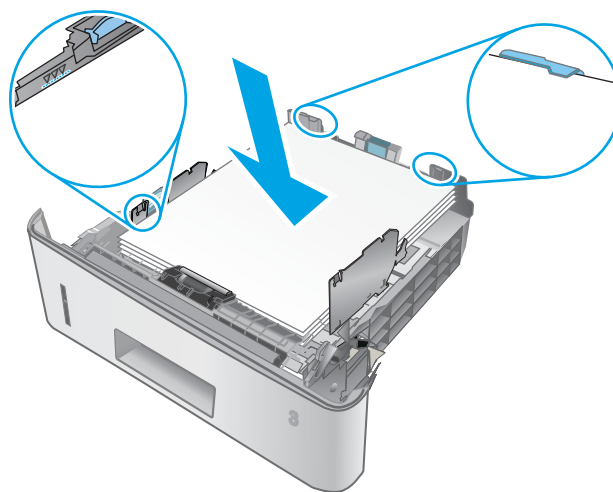
2. Fjern papiret fra bakken, og smid beskadiget papir ud.



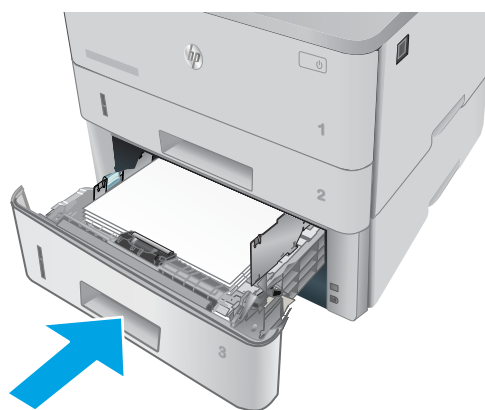
3. Kontroller, at det bageste papirstyr er justeret, så det passer til det rigtige papirformat. Om nødvendigt kan du trykke på udløseren og placere det bageste papirstyr korrekt. Det skal klikke på plads.



4. Læg papiret i bakken. Sørg for, at papiret ligger fladt i alle fire hjørner, og at den øverste del af stakken ikke overskrider niveauerne for maksimal stakhøjde.



5. Sæt bakken i igen, og luk den.

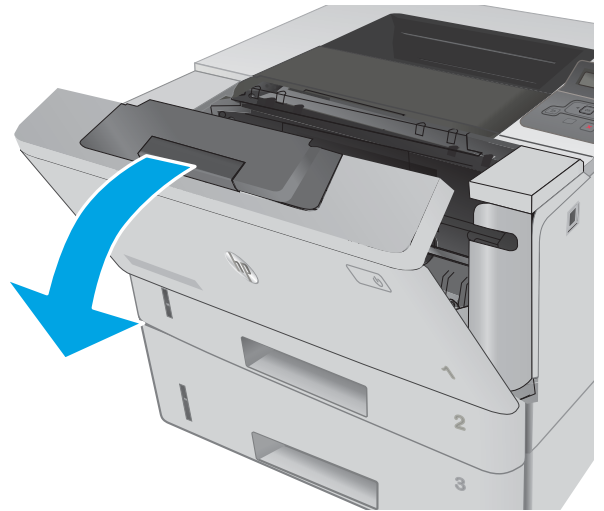


6. Tryk på udløserknappen til frontdækslet.

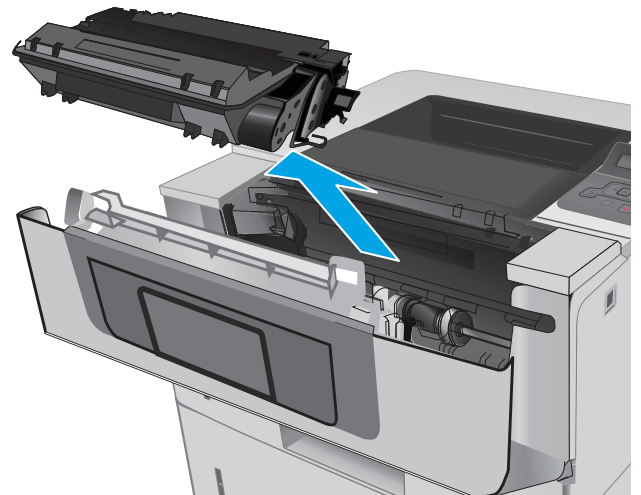




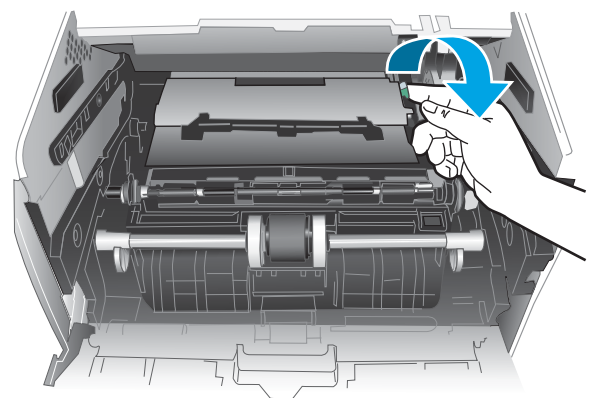
7. Åbn frontdækslet.



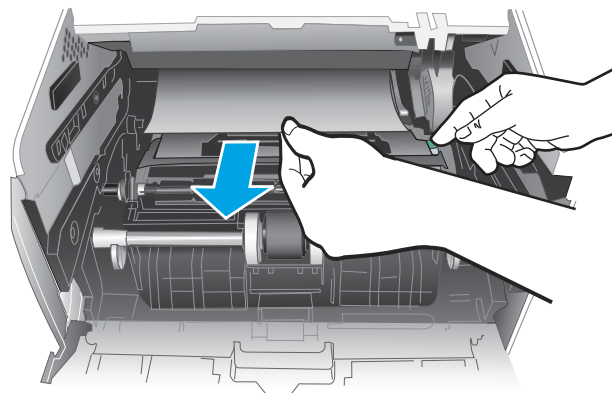
8. Fjern tonerpatronen.



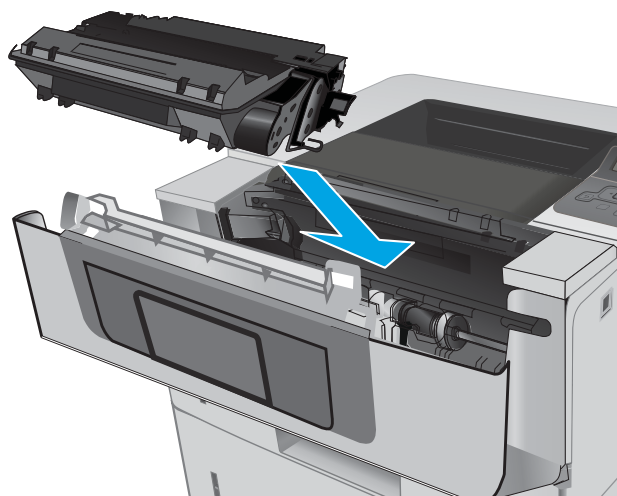
9. Løft papirstopdækslet.



10. Fjern fastklemt papir.



11. Installer tonerpatronen.



12. Luk frontdækslet.



## Afhjælp papirstop i fikseringsenheden

Brug følgende fremgangsmåde til at kontrollere for papir på alle mulige stoppositioner i fikseringsområdet.

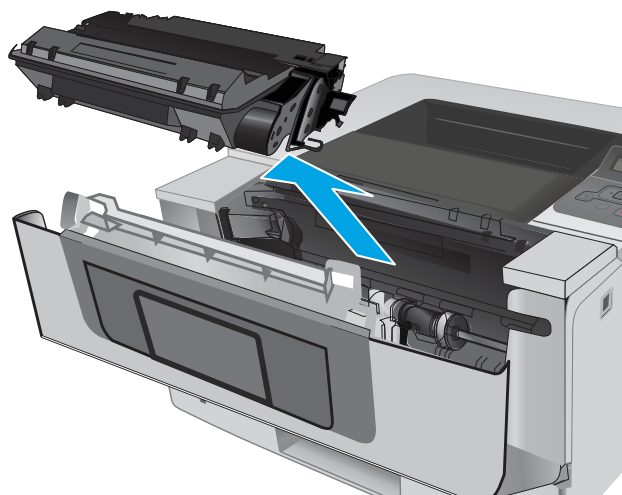
1. Tryk på udløserknappen til frontdækslet.



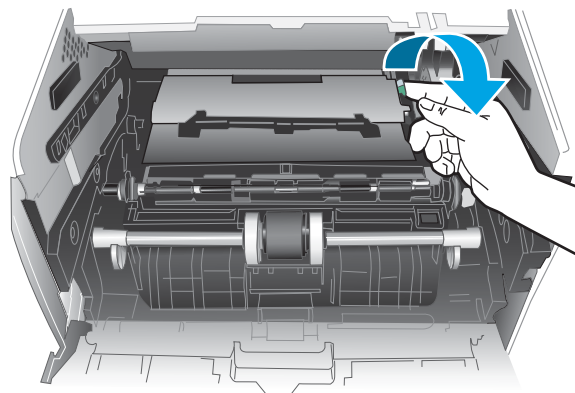
2. Åbn frontdækslet.



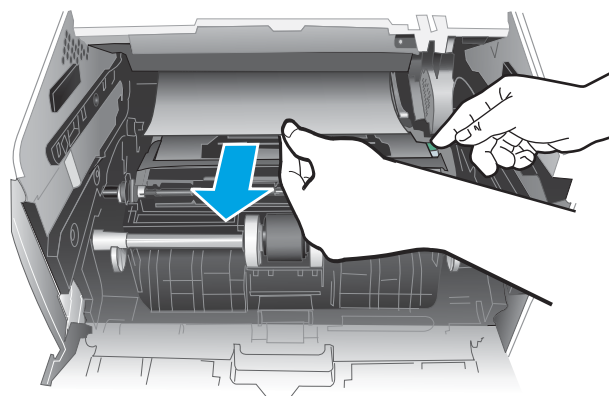
3. Fjern tonerpatronen.



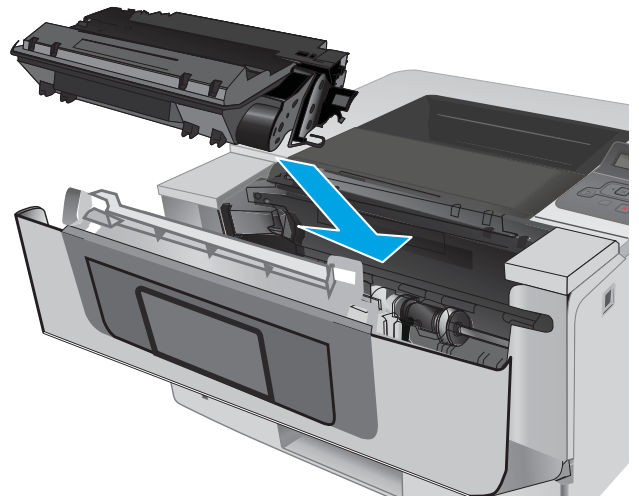
4. Løft papirstopdækslet.



5. Fjern fastklemt papir.



6. Installer tonerpatronen.



7. Luk frontdækslet.



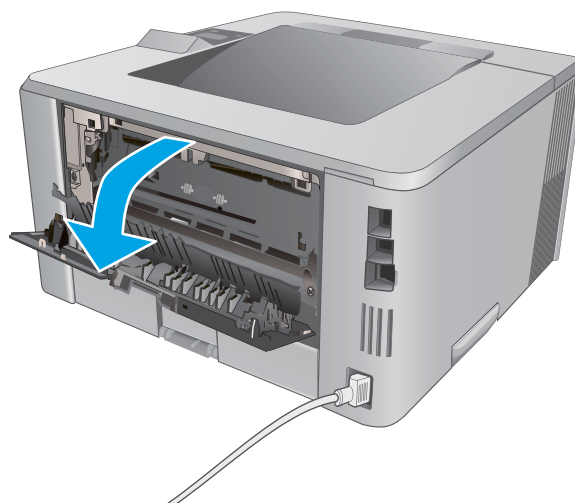
## Afhjælp papirstop i udskriftsbakken

Brug følgende fremgangsmåde til at kontrollere for papir på alle mulige stoppositioner i udskriftsbakken.

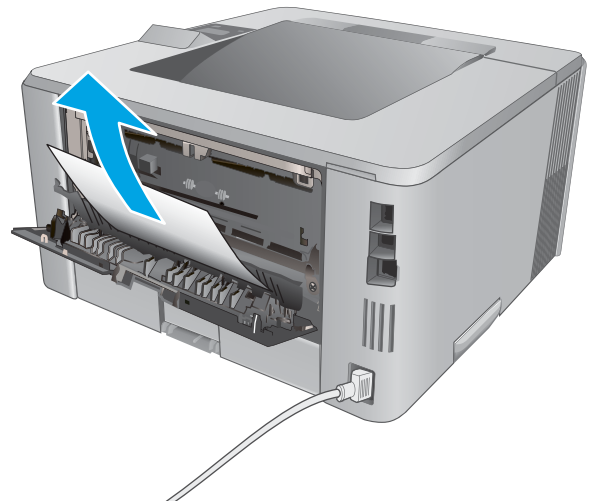
1. Hvis papir er synligt i udskriftsbakken, skal du tage fat i forkanten af papiret og fjerne det.



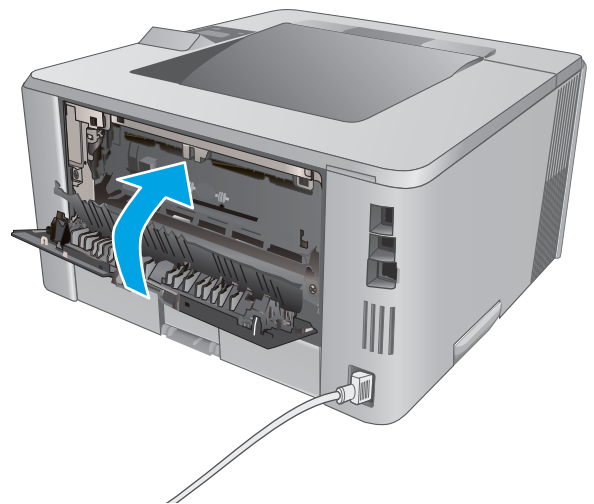
2. Åbn bagdækslet.



3. Fjern eventuelt fastklemt papir fra området omkring bagdækslet.



4. Luk bagdækslet.



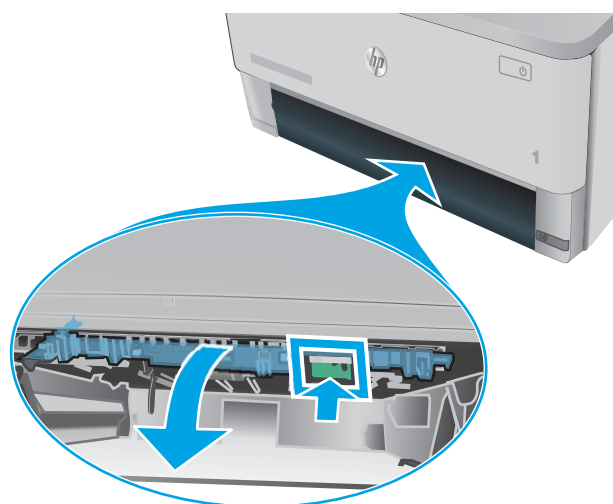
## Afhjælp papirstop i dupleksenheden

Brug følgende fremgangsmåde til at kontrollere for papir på alle mulige stoppositioner i den automatiske dupleksenhed.

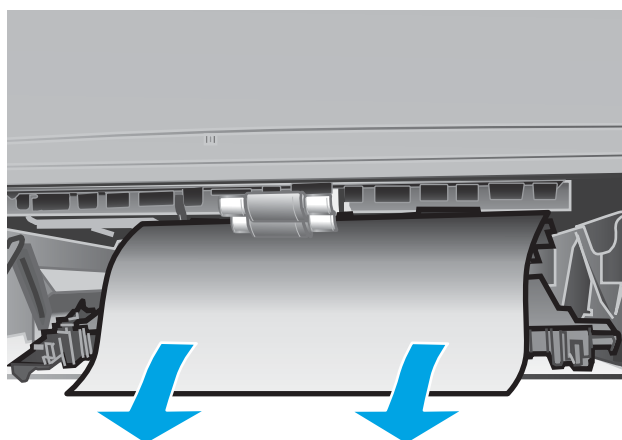
1. Fjern bakke 2 helt fra printeren.



2. Tryk på den grønne knap for at udløse dupleksbakken.

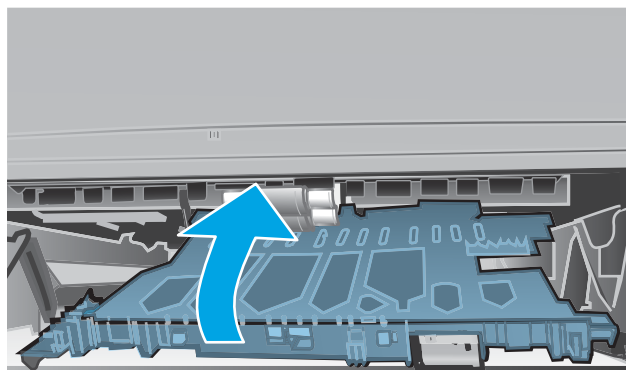


3. Fjern fastklemt papir.





4. Luk dupleksbakken.



5. Genindsæt bakke 2.



# Forbedring af udskriftskvaliteten

## Indledning

- [Udskriv fra et andet softwareprogram](#)
- [Kontrol af papirtype for udskriftsjobbet](#)
- [Kontrol af status for tonerpatron](#)
- [Rengøring af printeren](#)
- [Visuel undersøgelse af tonerpatronen](#)
- [Kontroller papiret og udskrivningsmiljøet](#)
- [Kontroller EconoMode-indstillingerne](#)
- [Prøv en anden printerdriver](#)

Hvis printeren har problemer med udskriftskvaliteten, kan du prøve følgende løsninger i den viste rækkefølge for at løse problemet.

## Udskriv fra et andet softwareprogram

Prøv at udskrive fra et andet softwareprogram. Hvis siden udskrives korrekt, skyldes problemet det softwareprogram, du udskriver fra.

## Kontrol af papirtype for udskriftsjobbet

Kontroller indstillingen af papirtype, når du udskriver fra et softwareprogram, og de udskrevne sider er udtværede, uskarpe eller mørke, eller hvis papiret er krøllet, der er tonerpletter på papiret eller små områder uden toner.

### Kontrol af papirtypeindstilling (Windows)

1. Vælg indstillingen **Udskriv** i softwareprogrammet.
2. Vælg printeren, og klik derefter på knappen **Egenskaber** eller **Indstillinger**.
3. Klik på fanen **Papir/Kvalitet**.
4. På rullelisten **Papirtype** skal du klikke på **Flere...**
5. Udvid listen med indstillinger for **Typen er:** .
6. Udvid den kategori af papirtyper, der bedst beskriver dit papir.
7. Vælg en indstilling for den type papir, du bruger, og klik derefter på knappen **OK**.
8. Klik på knappen **OK** for at lukke dialogboksen **Dokumentegenskaber**. Klik på knappen **OK** i dialogboksen **Udskriv** for at udskrive jobbet.

### Kontrol af papirtypeindstilling (OS X)

1. Klik på menuen **Filer**, og klik derefter på **Udskriv**.
2. Vælg printeren i menuen **Printer**.

3. Som standard viser printerdriveren menuen **Kopier og sider**. Åbn rullelisten i menuen, og klik derefter på menuen **Færdigbehandling**.
4. Vælg en type på rullelisten **Medietype**.
5. Klik på knappen **Udskriv**.

## Kontrol af status for tonerpatron

Kontroller statussiden for forbrugsvarer for følgende oplysninger:

- Anslået resterende levetid for printerpatron i procent
- Anslået resterende sider
- Varenumre for HP-tonerpatroner
- Antal udskrevne sider

Følg denne fremgangsmåde for at udskrive en statusside for forbrugsvarer:

1. Tryk på knappen **OK** på produktets kontrolpanel.
2. Rul til emnet **Rapporter**, og tryk derefter på knappen **OK**.
3. Rul til emnet **Status for forbrugsvarer**, og tryk derefter på knappen **OK** for at udskrive en statusrapport for alle forbrugsvarer.
4. Kontroller procenten for tilbageværende levetid for tonerpatronen og eventuelt status for de øvrige udskiftelige vedligeholdelsesdele.

Der kan forekomme problemer med udskriftskvaliteten, når du bruger en tonerpatron, der har nået slutningen af dens anslåede levetid. Statussiden for forbrugsvarer angiver, når en forbrugsvares niveau er meget lavt. Når en HP-forbrugsvare har nået meget lav-grænsen, er HP Premium Protection-garantien for den pågældende vare udløbet.

Tonerpatronen behøver ikke at blive udskiftet med det samme, medmindre udskriftskvaliteten ikke længere er acceptabel. Overvej at have en ekstra patron klar, så du kan installere den, når udskriftskvaliteten ikke længere er acceptabel.

Hvis du beslutter, at du vil udskifte en tonerpatron eller andre udskiftelige vedligeholdelsesdele, viser statussiden for forbrugsvarer varenumrene på de originale HP-varer.

5. Kontroller, om du bruger en original HP-patron.

På en original HP-tonerpatron står der "HP", eller den vises med HP-logoet. Besøg [www.hp.com/go/learnaboutsupplies](http://www.hp.com/go/learnaboutsupplies) for at få flere oplysninger om, hvordan du identificerer HP-patroner.

HP kan ikke anbefale brug af forbrugsvarer, der ikke er fra HP, hverken nye eller genfremstillede. Da disse produkter ikke kommer fra HP, har HP ikke indflydelse på deres udformning eller kvalitet. Hvis du bruger en genfyldt eller genfremstillet tonerpatron og ikke er tilfreds med udskriftskvaliteten, skal du udskifte tonerpatronen med en original HP-printerpatron.

## Rengøring af printeren

### Udskriv en renseside

Under udskrivningen kan papir, toner og støvpartikler akkumuleres inde i printeren, og det kan forårsage problemer med udskriftskvaliteten, f.eks. tonerpletter eller stænk, udtværede områder, striber, streger eller gentagne mærker.

Følg denne fremgangsmåde for at udskrive en renseside.

1. Tryk på knappen **OK** på printerens kontrolpanel.
2. Åbn følgende menuer:
  - **Service**
  - **Renseside**
3. Ilæg almindeligt letter eller A4-papir, når du bliver bedt om det, og tryk derefter på knappen **OK**.

Meddelelsen **Rensning** vises på printerens kontrolpanel. Vent, indtil processen er fuldført. Smid den udskrevne side ud.

### Visuel undersøgelse af tonerpatronen

Følg disse trin for at undersøge hver enkelt tonerpatron.

1. Fjern tonerpatronen fra printeren.
2. Kontroller, om hukommelseskortet er beskadiget.
3. Undersøg overfladen af den grønne billedtromle.

---

 **FORSIGTIG:** Rør ikke ved billedtromlen. Fingeraftryk på billedtromlen kan forårsage problemer med udskriftskvaliteten.

---

4. Hvis du finder ridser, fingeraftryk eller anden skade på billedtromlen, skal du udskifte tonerpatronen.
5. Sæt tonerpatronen i igen, og udskriv nogle få sider for at se, om problemet blev løst.

## Kontroller papiret og udskrivningsmiljøet

### Trin et: Brug papir, der opfylder HP's specifikationer

Nogle problemer med udskriftskvaliteten kan opstå, fordi der bruges papir, som ikke overholder HP's specifikationer.

- Brug altid en papirtype og -vægt, som denne printer understøtter.
- Kontroller, at papiret er af en god kvalitet og fri for hakker, flænger, pletter, løse partikler, støv, folder, mangler, hæfteklammer og bøjede eller bukkede kanter.
- Brug papir, der ikke tidligere er udskrevet på.
- Brug papir, der ikke indeholder metalmateriale som f.eks. glitter.

- Brug papir, der er udviklet til brug med laserprintere. Brug ikke papir, der kun er udviklet til brug med Inkjet-printere.
- Brug ikke en papirtype, som er for kraftig. Glattere papir giver generelt en bedre udskriftskvalitet.


### Trin to: Kontroller miljøet

Miljøet kan direkte påvirke udskriftskvalitet og er en almindelig årsag til problemer med udskriftskvalitet eller papirfødningsproblemer. Prøv følgende løsningsforslag:

- Flyt printeren væk fra steder med træk som f.eks. åbne vinduer og døre eller luftkanaler til aircondition.
- Sørg for, at printeren ikke udsættes for temperaturer eller luftfugtighed, der ligger uden for printerspecifikationerne.
- Du må ikke placere printeren i et aflukket rum som f.eks. et skab.
- Placer printeren på et solidt og vandret underlag.
- Fjern alt, der blokerer for luftkanalerne på printeren. Printeren kræver god luftcirkulation på alle sider, også foroven.
- Beskyt printeren mod luftbåret snavs, støv, damp, fedt eller andre elementer, der kan efterlade snavs inde i printeren.

### Trin 3: Individuel bakkejustering

Følg disse trin, når tekst eller billeder ikke er centreret eller justeret korrekt på den udskrevne side, når du udskriver fra specifikke bakker.

1. Tryk på knappen **OK** på printerens kontrolpanel.
2. Åbn følgende menuer:
  - **Systemopsætning**
  - **Udskriftskvalitet**
  - **Tilpas justering**
3. Rul til og vælg den bakke, der skal justeres, og tryk derefter på knappen **OK**.
4. Rul til og vælg en af følgende indstillinger:
  - **X1-forskydning**
  - **X2-forskydning**
  - **Y-forskydning**
5. Brug piletasterne og knappen **OK** til at tilpasse justeringen.
6. Gentag de sidste to trin efter behov for at tilpasse indstillingerne for justering.
7. Tryk på knappen **Tilbage**  for at vende tilbage til menuen **Tilpas justering**.
8. Rul til og vælg **Udskriv testside**.
9. Rul til og vælg den bakke, som du vil udskrive fra.

10. Følg instruktionerne på de sider, der udskrives.
11. Rul til og vælg **Udskriv testside** igen for at kontrollere resultaterne. Foretag eventuelt yderligere justeringer.

## Kontroller EconoMode-indstillingerne

HP anbefaler ikke, at man bruger EconoMode hele tiden. Hvis du bruger Economode konstant, kan toneren muligvis holde længere end de mekaniske dele i tonerpatronen. Hvis udskriftskvaliteten begynder at blive forringet og ikke længere er acceptabel, bør du overveje at udskifte tonerpatronen.

---

 **BEMÆRK:** Denne funktion er tilgængelig i PCL 6-printerdriveren til Windows. Hvis du ikke bruger denne driver, kan du aktivere funktionen ved at benytte HP's integrerede webserver.

---

Følg disse trin, hvis hele siden er for mørk eller lys.

1. Vælg indstillingen **Udskriv** i softwareprogrammet.
2. Vælg printeren, og klik derefter på knappen **Egenskaber** eller **Indstillinger**.
3. Klik på fanen **Papir/kvalitet**, og find området **Udskriftskvalitet**.
4. Hvis hele siden er for mørk, skal du bruge disse indstillinger:
  - Vælg indstillingen **600 dpi**.
  - Marker afkrydsningsfeltet **EconoMode** for at aktivere funktionen.Hvis hele siden er for lys, skal du bruge disse indstillinger:
  - Vælg indstillingen **FastRes 1200**.
  - Fjern markeringen fra afkrydsningsfeltet **EconoMode** for at deaktivere funktionen.
5. Klik på knappen **OK** for at lukke dialogboksen **Egenskaber for dokument**. I dialogboksen **Udskriv** skal du klikke på knappen **OK** for at udskrive jobbet.

## Prøv en anden printerdriver

Prøv en anden printerdriver, hvis der udskrives fra et softwareprogram, og de udskrevne sider har uventede linjer i grafik, manglende tekst, forkert formatering eller andre fonte.

Hent en af følgende drivere fra HP's websted: [www.hp.com/support/ljM402](http://www.hp.com/support/ljM402), [www.hp.com/support/ljM403](http://www.hp.com/support/ljM403).

---

HP PCL-6-driver	<ul style="list-style-type: none"><li>• Leveres som standarddriver på printer-cd'en. Denne driver installeres automatisk, medmindre du vælger en anden.</li></ul>
HP PCL 6-driver	<ul style="list-style-type: none"><li>• Anbefales til alle Windows-miljøer</li></ul>
HP PCL-6-driver	<ul style="list-style-type: none"><li>• Leverer den bedste hastighed, udskriftskvalitet og understøttelse af printerfunktioner for de fleste brugere</li><li>• Udviklet til at fungere sammen med Windows Graphic Device Interface (GDI) for at få den bedste hastighed i Windows-miljøer</li><li>• Er muligvis ikke fuldstændig kompatibel med tredjeparts- og brugerdefinerede softwareprogrammer, som er baserede på PCL 5</li></ul>

---

---

**HP UPD PS-driver**

- Anbefalet til udskrivning med Adobe®-softwareprogrammer eller med andre softwareprogrammer, der er meget grafiktunge
- Giver understøttelse af udskrivning i forbindelse med postscript-emuleringsbehov eller understøttelse af postscript flash-fonte

---

**HP UPD PCL 5**

- Anbefales til almindelig kontorudskrivning i Windows-miljøer
- Kompatibel med tidligere PCL-versioner og ældre HP LaserJet-printere
- Det bedste valg til udskrivning fra tredjeparts- eller brugerdefinerede softwareprogrammer
- Det bedste valg til blandede miljøer, som kræver, at printeren indstilles til PCL 5 (UNIX, Linux, mainframe)
- Udviklet til brug i Windows-miljøer i virksomheder med henblik på en enkelt driver til brug i forbindelse med flere forskellige printermodeller
- Foretrækkes, når der udskrives til flere printermodeller fra en mobil Windows-baseret computer

---

**HP UPD PCL 6**

- Anbefales ved udskrivning i alle Windows-miljøer
  - Leverer den bedste hastighed, udskriftskvalitet og understøttelse af printerfunktioner for de fleste brugere
  - Udviklet med henblik på justering med Windows Graphic Device Interface (GDI) for at opnå den bedste hastighed i Windows-miljøer
  - Er muligvis ikke fuldstændig kompatibel med tredjeparts- og brugerdefinerede softwareprogrammer, som er baserede på PCL 5
-

# Løsning af problemer med kablet netværk

## Indledning

Gør følgende for at kontrollere, at printeren kommunikerer med netværket. Før du starter, skal du udskrive en konfigurationsside fra printerens kontrolpanel og finde printerens IP-adresse, der står på denne side.

- [Dårlig fysisk forbindelse](#)
- [Computeren bruger en forkert IP-adresse for printeren](#)
- [Computeren kan ikke kommunikere med printeren](#)
- [Printeren bruger forkerte indstillinger for link og dupleks for netværket](#)
- [Nye softwareprogrammer kan forårsage kompatibilitetsproblemer](#)
- [Computeren eller arbejdsstationen kan være konfigureret forkert](#)
- [Printeren er deaktiveret, eller andre netværksindstillinger er forkerte](#)



**BEMÆRK:** HP understøtter ikke peer-to-peer-netværk, da dette er en funktion i Microsofts operativsystemer og ikke i HP-printerdriverne. Hvis du ønsker yderligere oplysninger, kan du gå til Microsoft på [www.microsoft.com](http://www.microsoft.com).

## Dårlig fysisk forbindelse

1. Kontrollér, at printeren er tilsluttet den rigtige netværksport via et kabel i den rette længde.
2. Kontroller, at kabelforbindelserne er sikre.
3. Kig på netværksporttilslutningen bag på printeren, og kontrollér, at den gule aktivitetsindikator og den grønne linkstatus-indikator lyser.
4. Hvis problemet fortsætter, skal du prøve et andet kabel eller en anden port på hubben.

## Computeren bruger en forkert IP-adresse for printeren

1. Åbn printeregenskaberne, og klik på fanen **Porte**. Kontrollér, at printerens nuværende IP-adresse er valgt. Printerens IP-adresse er anført på printerkonfigurationssiden.
2. Hvis du installerede printeren ved at bruge HP standard-TCP/IP-porten, skal du markere feltet **Udskriv altid til denne printer, selvom IP-adressen ændres**.
3. Hvis du installerede printeren ved at bruge en Microsoft standard-TCP/IP-port, skal du bruge værtsnavnet i stedet for IP-adressen.
4. Hvis IP-adressen er korrekt, skal du fjerne printeren og tilføje den igen.

## Computeren kan ikke kommunikere med printeren

1. Test netværkskommunikationen ved at pinge netværket.
  - a. Åbn en kommandolinjemeddelelse på computeren.



- For Windows skal du klikke på **Start**, klikke på **Kør**, indtaste `cmd` og derefter trykke på **Enter**.
  - For OS X skal du gå til **Applikationer**, derefter **Værktøjer** og åbne **Terminal**.
- b. Skriv `ping` efterfulgt af printerens IP-adresse.
  - c. Hvis vinduet viser roundtrip-tider, fungerer netværket.
2. Hvis ping-kommandoen mislykkes, skal du kontrollere, at dine netværkshubber er tændt, og at netværksindstillingerne, printeren og computeren alle er konfigureret til samme netværk.

## Printeren bruger forkerte indstillinger for link og duplex for netværket

HP anbefaler at bevare disse indstillinger i automatisk tilstand (standardindstillingen). Hvis du ændrer disse indstillinger, skal du også ændre dem for dit netværk.

## Nye softwareprogrammer kan forårsage kompatibilitetsproblemer

Kontroller, at nye softwareprogrammer er installeret korrekt, og at de bruger den korrekte printerdriver.

## Computeren eller arbejdsstationen kan være konfigureret forkert

1. Kontroller netværksdriverne, printerdriverne og indstillingerne for netværksomdirigering.
2. Kontroller, at operativsystemet er konfigureret korrekt.

## Printeren er deaktiveret, eller andre netværksindstillinger er forkerte

1. Gennemse konfigurationssiden for at kontrollere netværksprotokollens status. Aktiver om nødvendigt.
2. Omkonfigurer evt. netværksindstillingerne.

# Løsning af problemer med trådløst netværk (kun trådløse modeller)

- [Indledning](#)
- [Tjekliste for trådløs forbindelse](#)
- [Printeren udskriver ikke, efter den trådløse konfiguration er afsluttet](#)
- [Printeren udskriver ikke, og der er installeret en firewall fra en tredjepart på computeren](#)
- [Den trådløse forbindelse virker ikke, efter at den trådløse router eller den trådløse printer er blevet flyttet](#)
- [Kan ikke forbinde flere computere til den trådløse printer](#)
- [Den trådløse printer mister kommunikation, når den er forbundet til et VPN](#)
- [Netværket vises ikke på listen over trådløse netværk](#)
- [Det trådløse netværk fungerer ikke](#)
- [Udfør en diagnosticeringstest af et trådløst netværk](#)
- [Reducer interferens i et trådløst netværk](#)

## Indledning

Brug oplysningerne om fejlfinding som en hjælp til at løse problemer.



**BEMÆRK:** Hvis du vil finde ud af, om HP NFC- og HP Wi-Fi Direct-udskrivning er aktiveret på din printer, kan du udskrive en konfigurationsside fra printerens kontrolpanel

## Tjekliste for trådløs forbindelse

- Kontroller, at netværkskablet ikke er tilsluttet.
- Kontrollér, at printeren og den trådløse router er tændte og bliver forsynet med strøm. Kontrollér også, at den trådløse radio i printeren er tændt.
- Kontroller, at SSID (Service Set Identifier) er korrekt. Udskriv en konfigurationsside for at finde SSID'en. Hvis du ikke er sikker på, at SSID'en er korrekt, skal du køre den trådløse opsætning igen.
- Kontroller, at sikkerhedsoplysningerne er korrekte for sikre netværk. Hvis sikkerhedsoplysningerne er forkerte, skal du køre den trådløse opsætning igen.
- Hvis det trådløse netværk fungerer korrekt, skal du forsøge at få adgang til andre computere i det trådløse netværk. Hvis netværket har internetadgang, skal du prøve at oprette forbindelse til internettet via en trådløs forbindelse.
- Kontrollér, at krypteringsmetoden (AES eller TKIP) er den samme for printeren, som den er for det trådløse adgangspunkt (på netværk, der anvender WPA-sikkerhed).
- Kontroller, at printeren er inden for rækkevidde af det trådløse netværk. For de fleste netværk skal printerens højst være 30 m fra det trådløse adgangspunkt (trådløs router).
- Kontroller, at det trådløse signal ikke er blokeret af forhindringer. Fjern alle store metalgenstande mellem adgangspunktet og printeren. Kontrollér, at stolper, vægge eller støttesøjler, der indeholder metal eller beton, ikke står imellem printerens og det trådløse adgangspunkt.

- Kontrollér, at printeren ikke befinder sig i nærheden af elektroniske enheder, der kan forstyrre det trådløse signal. Mange enheder kan forstyrre det trådløse signal, herunder motorer, trådløse telefoner, sikkerhedskameraer, andre trådløse netværk samt nogle Bluetooth-enheder.
- Kontroller, at printerdriveren er installeret på computeren.
- Kontroller, at du har valgt den korrekte printerport.
- Kontroller, at computeren og printeren er tilsluttet til det samme trådløse netværk.
- For OS X skal du bekræfte, at den trådløse router understøtter Bonjour.

## Printeren udskriver ikke, efter den trådløse konfiguration er afsluttet

1. Kontrollér, at printeren er tændt og i Klar-tilstand.
2. Sluk eventuelle firewalls fra tredjeparter på din computer.
3. Kontroller, at det trådløse netværk fungerer korrekt.
4. Kontroller, at din computer fungerer korrekt. Genstart om nødvendigt computeren.
5. Bekræft, at du kan åbne HP's integrerede webserver på printeren fra en computer på netværket.

## Printeren udskriver ikke, og der er installeret en firewall fra en tredjepart på computeren

1. Opdater firewall'en med den nyeste, tilgængelige opdatering fra producenten.
2. Hvis programmer anmoder om adgang til firewall, når du installerer printeren eller forsøger at udskrive, skal du sørge for at give programmerne tilladelse til at køre.
3. Deaktiver din firewall midlertidigt, og installer den trådløse printer på computeren. Aktiver din firewall, når du har afsluttet installationen af det trådløse produkt.

## Den trådløse forbindelse virker ikke, efter at den trådløse router eller den trådløse printer er blevet flyttet

1. Kontrollér, at routeren eller printeren opretter forbindelse til samme netværk som din computer.
2. Udskriv en konfigurationsside.
3. Sammenlign SSID'en (Service Set Identifier) på konfigurationssiden med SSID'en i printerkonfigurationen for computeren.
4. Hvis tallene ikke er de samme, opretter enhederne ikke forbindelse til det samme netværk. Omkonfigurer den trådløse opsætning for printeren.

## Kan ikke forbinde flere computere til den trådløse printer

1. Sørg for, at de andre computere er indenfor den trådløse rækkevidde, og at der ikke er noget, der blokerer signalet. For de fleste netværk er den trådløse rækkevidde 30 m fra det trådløse adgangspunkt.
2. Kontrollér, at printeren er tændt og i Klar-tilstand.
3. Kontrollér, at der ikke er mere end 5 samtidige brugere af Wi-Fi Direct.
4. Sluk eventuelle firewalls fra tredjeparter på din computer.

5. Kontroller, at det trådløse netværk fungerer korrekt.
6. Kontroller, at din computer fungerer korrekt. Genstart om nødvendigt computeren.

## Den trådløse printer mister kommunikation, når den er forbundet til et VPN

- Du kan typisk ikke oprette forbindelse til et VPN og andre netværk på samme tid.

## Netværket vises ikke på listen over trådløse netværk

- Kontroller, at den trådløse router er tændt og får strøm.
- Netværket kan være skjult. Du kan imidlertid stadig oprette forbindelse til et skjult netværk.

## Det trådløse netværk fungerer ikke

1. Kontroller, at netværkskablet ikke er tilsluttet.
2. Prøv at oprette forbindelse til andre enheder i netværket for at kontrollere, om netværket har mistet forbindelsen.
3. Test netværkskommunikationen ved at pinge netværket.
  - a. Åbn en kommandolinjemeddelelse på computeren.
    - For Windows skal du klikke på **Start**, klikke på **Kør**, indtaste `cmd` og derefter trykke på **Enter**.
    - For OS X skal du gå til **Applikationer**, derefter **Værktøjer** og åbne **Terminal**.
  - b. Indtast `ping` efterfulgt af routerens IP-adresse.
  - c. Hvis vinduet viser roundtrip-tider, fungerer netværket.
4. Kontrollér, at routeren eller printeren opretter forbindelse til samme netværk som computeren.
  - a. Udskriv en konfigurationsside.
  - b. Sammenlign SSID'en (Service Set Identifier) i konfigurationsrapporten med SSID'en i printerkonfigurationen for computeren.
  - c. Hvis tallene ikke er de samme, opretter enhederne ikke forbindelse til det samme netværk. Omkonfigurer den trådløse opsætning for printeren.

## Udfør en diagnosticeringstest af et trådløst netværk

Du kan køre en diagnosticeringstest, der indeholder oplysninger om indstillingerne for det trådløse netværk, fra printerkontrolpanelet.

1. Tryk på knappen **OK** på printerens kontrolpanel.
2. Åbn følgende menuer:
  - **Selvdiagnosticering**
  - **Kør trådløs test**
3. Tryk på knappen **OK** for at starte testen. Printeren udskriver en testside, der viser testresultater.

## Reducer interferens i et trådløst netværk

Nedenstående tip kan reducere interferensen i et trådløst netværk:

- Hold de trådløse enheder væk fra store metalgenstande som f.eks. arkivskabe og andre elektromagnetiske genstande som f.eks. mikrobølgeovne og trådløse telefoner. Sådanne genstande kan forstyrre radiosignaler.
- Hold de trådløse enheder væk fra store mure og andre bygningsstrukturer. Sådanne genstande kan absorbere radiobølger og reducere signalstyrken.
- Placer den trådløse router centralt, så den har en klar linje til de trådløse printere i netværket.



# Indeks

## A

- AirPrint 48
- aktivering af
  - lagrede job 42
- akustiske specifikationer 10
- Android-enheder
  - udskrivning fra 49
- arkfødningsproblemer
  - løsning 72, 74

## B

- bagdæksel
  - placering 3
- bakke, udskrifts
  - finde 2
- Bakke 1
  - ilægge konvolutter 24
- bakke 1
  - ilægge papir 14
  - papirstop 80
- bakke 2
  - ilægge papir 18
  - papirstop 80
- bakke 3
  - ilægge papir 21
  - papirstop 84
- bakker
  - finde 2
  - kapacitet 5
  - medfølgende 5
- bestille
  - forbrugsvarer og ekstraudstyr 26
- browserkrav
  - HP's integrerede webserver 53

## D

- dobbeltsidet udskrivning
  - Mac 39
  - Windows 36

- drivere, understøttede 6
- dupleksenhed
  - afhjælpe papirstop 93
  - finde 3
- dupleksudskrivning
  - Mac 39
  - manuel (Mac) 39
  - manuel (Windows) 36
- dupleksudskrivning (dobbeltsidet)
  - indstillinger (Windows) 36
- dupleksudskrivning (dobbeltsidet)
  - Windows 36

## E

- ekstraudstyr
  - varenumre 26
- elektriske specifikationer 10
- etiketter
  - udskrive (Windows) 37
- Explorer, understøttede versioner
  - HP's integrerede webserver 53

## F

- fabriksstandarder, gendanne 69
- fejlfinding
  - kablet netværk 102
  - netværksproblemer 102
  - papirindføringsproblemer 72
  - papirstop 78
  - trådløst netværk 104
- fikseringsenhed
  - afhjælpe papirstop 88
- flere sider pr. ark
  - udskrive (Mac) 40
  - udskrive (Windows) 37
- forbrugsvarer
  - bestille 26
  - bruge ved lavt niveau 70

- indstillinger for nederste grænse 70
- status, visning med HP Utility til Mac 56
- udskifte tonerpatron 28
- varenumre 26
- forsinket slukning
  - indstille 63

## G

- gemme udskriftsjob 42
- gendanne fabriksstandarder 69

## H

- HP's integrerede webserver
  - skifte adgangskode 61
  - åbne 61
- HP's integrerede webserver (EWS)
  - funktioner 53
- HP Device Toolbox, brug 53
- HP ePrint 47
- HP ePrint-softwaren 48
- HP EWS, brug 53
- HP Kundeservice 68
- HP Utility 56
- HP Utility, Mac 56
- HP Utility til Mac
  - Bonjour 56
  - funktioner 56
- HP Web Jetadmin 64
- hukommelse
  - medfølgende 5
- hukommelseskort (toner)
  - finde 28
- hæftepatroner
  - varenumre 26

- I
- ilægge
  - papir i bakke 1 14
  - papir i bakke 2 18
  - papir i bakke 3 21
- Indstillingen EconoMode 62, 100
- indstillinger
  - fabriksstandarder, gendanne 69
- Indstillinger for netværksdupleks, ændre 59
- Indstillinger for netværksforbindelses hastighed, ændre 59
- Integreret webserver
  - skifte adgangskode 61
  - åbne 61
- integreret webserver (EWS)
  - funktioner 53
- interfaceporte
  - finde 3
- interferens i trådløst netværk 107
- Internet Explorer, understøttede versioner
  - HP's integrerede webserver 53
- J
- Jetadmin, HP Web 64
- job, lagrede
  - oprette (Windows) 43
  - slette 45
  - udskrivning 45
- job, lagrede
  - aktivere 42
- K
- kontrolpanel
  - finde 2
- konvolutter, ilægge 24
- kundesupport
  - online 68
- L
- lagrede job
  - aktivere 42
  - med Windows 43
  - oprette (Windows) 43
  - slette 45
  - udskrivning 45
- luk ned efter forsinkelse
  - indstilling 62
- lås
  - processorkortet 61
- M
- Macintosh
  - HP Utility 56
- manuel dupleksudskrivning
  - Mac 39
  - Windows 36
- mobile udskriftsløsninger 5
- mobil udskrivning
  - Android-enheder 49
- mobil udskrivning, understøttet software 8
- mål, printer 9
- N
- Near Field Communication-udskrivning 46
- Netscape Navigator, understøttede versioner
  - HP's integrerede webserver 53
- Netværk
  - HP Web Jetadmin 64
- netværk
  - adgangskode, indstille 61
  - adgangskode, skifte 61
  - installation af printeren 52
  - understøttede 5
- netværksinstallation 52
- netværksport
  - placering 3
- NFC-udskrivning 46
- O
- onlinesupport 68
- operativsystemer, understøttede 6
- operativsystemer (OS)
  - understøttede 5
- OS (operativsystem)
  - understøttet 5
- P
- papir
  - ilægge papir i bakke 1 14
  - ilægge papir i bakke 2 18
  - ilægge papir i bakke 3 21
  - stop 78
  - vælge 98
- papir, bestille 26
- papirstop
  - bakke 1 80
  - bakke 2 80
  - bakke 3 84
- fikseringsenhed 88
- finde 79
- årsager til 78
- papirtype
  - vælge (Windows) 37
- papirtyper
  - vælge (Mac) 40
- patron
  - udskifte 28
- printerdrivere, understøttede 6
- privat udskrivning 42
- R
- rengøre
  - papirgang 98
- reservedele
  - varenumre 26
- S
- Side med status for forbrugsvarer
  - udskrive 97
- sider pr. ark
  - vælge (Mac) 40
  - vælge (Windows) 37
- sider pr. minut 5
- slette
  - lagrede job 45
- software
  - HP Utility 56
- specialpapir
  - udskrive (Windows) 37
- specifikationer
  - elektriske og akustiske 10
- standarder, gendanne 69
- status
  - HP Utility, Mac 56
- status for forbrugsvarer
  - kontrollere 97
- stop
  - dupleksenhed 93
  - udskriftsbakke 91
- strøm
  - forbrug 10
- strømafbryder, finde 2
- strømtilslutning
  - finde 3
- support
  - online 68
- systemkrav
  - HP's integrerede webserver 53



## T

- teknisk support
  - online 68
- tilbehør
  - bestilling 26
- tjekliste
  - trådløs forbindelse 104
- toner
  - resterende mængde 97
- tonerpatron
  - bruge ved lavt niveau 70
  - indstillinger for nederste grænse 70
  - komponenter 28
  - udskifte 28
  - varenumre 26
- tonerpatroner
  - varenumre 26
- tosidet udskrivning
  - indstillinger (Windows) 36
- transparenter
  - udskrive (Windows) 37
- trådløst netværk
  - fejlfinde 104
- tænd/sluk-knap, finde 2

## U

- udskifte
  - tonerpatron 28
- udskriftsbakke
  - afhjælpe papirstop 91
  - placering 2
- udskrive på begge sider
  - indstillinger (Windows) 36
  - Mac 39
  - manuelt, Windows 36
  - Windows 36
- udskrivning
  - lagrede job 45
- Udskrivning med Wi-Fi Direct 46
- udsættelse af dvale
  - aktivere 62
  - deaktivere 62
- USB-port
  - finde 3
- USB-port til direkte udskrivning
  - finde 2

## V

- varenumre
  - ekstraudstyr 26
  - forbrugsvarer 26
  - hæfteklammepatroner 26
  - reservedele 26
  - tonerpatroner 26
- vedligeholdelsessæt
  - varenumre 26
- vægt, printer 9

## W

- webbrowserkrav
  - HP's integrerede webserver 53
- websteder
  - HP Web Jetadmin, hente 64
  - kundesupport 68

## Ø

- økonomiindstillinger 62

