



LaserJet Pro M402, M403

Οδηγός χρήσης



M402n
M402dn
M402dne
M402dw
M403n
M403d
M403dn
M403dw



www.hp.com/support/ljM402
www.hp.com/support/ljM403



HP LaserJet Pro M402, M403

Οδηγός Χρήσης

Πνευματικά δικαιώματα και άδεια χρήσης

© Copyright 2017 HP Development Company, L.P.

Απαγορεύεται η αναπαραγωγή, η προσαρμογή ή η μετάφραση χωρίς προηγούμενη γραπτή άδεια, με εξαίρεση τα όσα επιτρέπονται από τους νόμους περί πνευματικών δικαιωμάτων.

Οι πληροφορίες που περιέχονται στο παρόν μπορεί να αλλάξουν χωρίς προειδοποίηση.

Οι μόνες εγγυήσεις που παρέχονται για τα προϊόντα και τις υπηρεσίες της HP ορίζονται στις ρητές δηλώσεις εγγύησης που συνοδεύουν τα εν λόγω προϊόντα και τις υπηρεσίες. Κανένα στοιχείο του παρόντος δεν πρέπει να θεωρηθεί ότι αποτελεί πρόσθετη εγγύηση. Η HP δεν φέρει ευθύνη για τεχνικά ή συντακτικά σφάλματα ή παραλήψεις του παρόντος.

Edition 5, 1/2021

Εμπορικά σήματα

Τα Adobe®, Adobe Photoshop®, Acrobat® και PostScript® είναι εμπορικά σήματα της Adobe Systems Incorporated.

Η ονομασία Apple και το λογότυπο της Apple είναι σήματα κατατεθέντα της Apple Computer, Inc. στις Η.Π.Α. και σε άλλες χώρες/περιοχές. Η ονομασία iPod είναι σήμα κατατεθέν της Apple Computer, Inc. Η χρήση του iPod μπορεί να γίνει μόνο με νόμιμη αντιγραφή ή αντιγραφή κατόπιν εξουσιοδότησης από τον κάτοχο των δικαιωμάτων. Μην αντιγράφετε παράνομα μουσική.

Οι ονομασίες Microsoft®, Windows®, Windows® XP και Windows Vista® είναι σήματα κατατεθέντα στις Η.Π.Α. της Microsoft Corporation.

Το UNIX® είναι σήμα κατατεθέν της The Open Group.

Πίνακας περιεχομένων

1 Επισκόπηση εκτυπωτή	1
Όψεις εκτυπωτή	2
Μπροστινή πλευρά εκτυπωτή	2
Πίσω πλευρά εκτυπωτή	3
Όψη πίνακα ελέγχου	4
Προδιαγραφές εκτυπωτή	5
Τεχνικές προδιαγραφές	5
Υποστηριζόμενα λειτουργικά συστήματα	6
Λύσεις φορητής εκτύπωσης	9
Διαστάσεις εκτυπωτή	10
Κατανάλωση ενέργειας, ηλεκτρικές προδιαγραφές και εκπομπές θορύβου	11
Εύρος περιβάλλοντος λειτουργίας	12
Ρύθμιση υλικού εκτυπωτή και εγκατάσταση λογισμικού	13
2 Δίσκοι χαρτιού	15
Τοποθέτηση χαρτιού στο Δίσκο 1	16
Εισαγωγή	16
Προσανατολισμός χαρτιού στο Δίσκο 1	18
Τοποθέτηση χαρτιού στο Δίσκο 2	20
Εισαγωγή	20
Προσανατολισμός χαρτιού Δίσκου 2	22
Τοποθέτηση χαρτιού στο Δίσκο 3	24
Εισαγωγή	24
Προσανατολισμός χαρτιού Δίσκου 3	26
Τοποθέτηση και εκτύπωση φακέλων	28
Εισαγωγή	28
Εκτύπωση φακέλων	28
Προσανατολισμός φακέλου	28
3 Αναλώσιμα, αξεσουάρ και εξαρτήματα	29
Παραγγελία αναλώσιμων, εξαρτημάτων και αξεσουάρ	30

Παραγγελία	30
Αναλώσιμα και εξαρτήματα	30
Εξαρτήματα που επισκευάζονται από τον πελάτη	30
Αντικατάσταση του δοχείου γραφίτη	32
Εισαγωγή	32
Πληροφορίες για τα δοχεία γραφίτη	32
Αφαίρεση και αντικατάσταση του δοχείου γραφίτη	34
4 Εκτύπωση	37
Εργασίες εκτύπωσης (Windows)	38
Πώς να εκτυπώσετε (Windows)	38
Αυτόματη εκτύπωση και στις δύο όψεις (Windows)	40
Μη αυτόματη εκτύπωση και στις δύο όψεις (Windows)	40
Εκτύπωση πολλών σελίδων ανά φύλλο (Windows)	41
Επιλογή τύπου χαρτιού (Windows)	41
Πρόσθετες εργασίες εκτύπωσης	42
Εργασίες εκτύπωσης (OS X)	43
Τρόπος εκτύπωσης (OS X)	43
Αυτόματη εκτύπωση και στις δύο όψεις (OS X)	43
Μη αυτόματη εκτύπωση και στις δύο όψεις (OS X)	43
Εκτύπωση πολλών σελίδων ανά φύλλο (OS X)	44
Επιλογή τύπου χαρτιού (OS X)	44
Πρόσθετες εργασίες εκτύπωσης	44
Αποθήκευση εργασιών εκτύπωσης στο προϊόν για εκτύπωση αργότερα ή για ιδιωτική εκτύπωση	46
Εισαγωγή	46
Πριν ξεκινήσετε	46
Ρύθμιση του εκτυπωτή για αποθήκευση εργασιών	46
Βήμα 1: Τοποθέτηση της μονάδας flash USB	46
Βήμα 2: Ενημέρωση του προγράμματος οδήγησης εκτύπωσης	47
Δημιουργία αποθηκευμένης εργασίας (Windows)	47
Εκτύπωση μιας αποθηκευμένης εργασίας	49
Διαγραφή μιας αποθηκευμένης εργασίας	49
Εκτύπωση μέσω φορητών συσκευών	51
Εισαγωγή	51
Εκτύπωση μέσω Wi-Fi Direct και NFC (μόνο σε ασύρματα μοντέλα)	51
HP ePrint μέσω email	52
Λογισμικό HP ePrint	53
AirPrint	54
Ενσωματωμένη εκτύπωση Android	54

5 Διαχείριση του εκτυπωτή	55
Αλλαγή του τύπου σύνδεσης του εκτυπωτή (Windows)	56
Ρύθμιση παραμέτρων για προχωρημένους με τον Ενσωματωμένο διακομιστή Web (EWS) της HP και το HP Device Toolbox (Windows)	57
Διαμόρφωση για προχωρημένους με το HP Utility για OS X	61
Άνοιγμα του HP Utility	61
Λειτουργίες του HP Utility	61
Διαμόρφωση ρυθμίσεων δικτύου IP	64
Εισαγωγή	64
Δήλωση αποποίησης κοινής χρήσης εκτυπωτή	64
Προβολή ή αλλαγή ρυθμίσεων δικτύου	64
Μετονομασία του εκτυπωτή σε δίκτυο	65
Μη αυτόματη ρύθμιση των παραμέτρων TCP/IP του IPv4 από τον πίνακα ελέγχου	65
Ρυθμίσεις ταχύτητας σύνδεσης και αμφίδρομης λειτουργίας	65
Δυνατότητες ασφαλείας του εκτυπωτή	67
Εισαγωγή	67
Ορισμός ή αλλαγή του κωδικού πρόσβασης συστήματος μέσω του Ενσωματωμένου διακομιστή Web της HP	67
Κλειδώμα του μορφοποιητή	67
Ρυθμίσεις εξοικονόμηση ενέργειας	68
Εισαγωγή	68
Εκτύπωση με τη λειτουργία EconoMode	68
Ορισμός της ρύθμισης "Αναστολή λειτουργίας/αυτόματη απενεργοποίηση μετά από"	68
Ορισμός της καθυστέρησης τερματισμού λειτουργίας μετά από και διαμόρφωση του εκτυπωτή ώστε να καταναλώνει ισχύ 1 watt ή λιγότερο	69
Ορισμός της καθυστέρησης τερματισμού λειτουργίας	69
HP Web Jetadmin	71
Ενημέρωση του υλικολογισμικού	72
Μέθοδος 1: Ενημέρωση του υλικολογισμικού μέσω του πίνακα ελέγχου	72
Μέθοδος 2: Ενημέρωση του υλικολογισμικού μέσω του βοηθητικού προγράμματος ενημέρωσης υλικολογισμικού	72
6 Επίλυση προβλημάτων	75
Υποστήριξη πελατών	76
Επαναφορά των εργοστασιακών προεπιλογών	77
Στον πίνακα ελέγχου του εκτυπωτή εμφανίζεται το μήνυμα "Χαμηλή στάθμη δοχείου γραφίτη" ή "Πολύ χαμηλή στάθμη δοχείου γραφίτη".	78
Αλλαγή των ρυθμίσεων "Πολύ χαμηλή" στάθμη	78
Παραγγελία αναλώσιμων	79
Ο εκτυπωτής δεν τραβά χαρτί ή η τροφοδοσία δεν γίνεται σωστά	80
Εισαγωγή	80

Ο εκτυπωτής δεν τραβά χαρτί	80
Ο εκτυπωτής τραβά πολλά φύλλα χαρτιού	83
Αποκατάσταση εμπλοκών χαρτιού	86
Εισαγωγή	86
Αντιμετωπίζετε συχνές ή επαναλαμβανόμενες εμπλοκές χαρτιού;	86
Θέσεις εμπλοκών	87
Αποκατάσταση εμπλοκών χαρτιού στο Δίσκο 1	88
Αποκατάσταση εμπλοκών χαρτιού στο Δίσκο 2	88
Αποκατάσταση εμπλοκών χαρτιού στο Δίσκο 3	92
Αποκατάσταση εμπλοκών στη μονάδα σταθεροποιητή γραφίτη	97
Αποκατάσταση εμπλοκών χαρτιού στο δίσκο εξόδου	99
Αποκατάσταση εμπλοκών χαρτιού στο εξάρτημα εκτύπωσης διπλής όψης	101
Βελτίωση ποιότητας εκτύπωσης	104
Εισαγωγή	104
Εκτύπωση από διαφορετικό πρόγραμμα λογισμικού	104
Έλεγχος της ρύθμισης τύπου χαρτιού για την εργασία εκτύπωσης	104
Έλεγχος της ρύθμισης τύπου χαρτιού (Windows)	104
Έλεγχος ρύθμισης τύπου χαρτιού (OS X)	104
Έλεγχος κατάστασης δοχείων γραφίτη	105
Καθαρισμός του εκτυπωτή	106
Εκτύπωση σελίδας καθαρισμού	106
Οπτικός έλεγχος του δοχείου γραφίτη	106
Έλεγχος χαρτιού και περιβάλλοντος εκτύπωσης	106
Βήμα 1: Χρησιμοποιήστε χαρτί που πληροί τις προδιαγραφές της HP	106
Βήμα 2: Έλεγχος του περιβάλλοντος	107
Βήμα 3: Ρύθμιση ευθυγράμμισης μεμονωμένου δίσκου	107
Έλεγχος ρυθμίσεων λειτουργίας EcoMode	108
Δοκιμή διαφορετικού προγράμματος οδήγησης εκτύπωσης	108
Επίλυση προβλημάτων ενσύρματου δικτύου	110
Εισαγωγή	110
Κακή ενσύρματη σύνδεση	110
Ο υπολογιστής χρησιμοποιεί εσφαλμένη διεύθυνση IP για τον εκτυπωτή	110
Ο υπολογιστής δεν μπορεί να επικοινωνήσει με τον εκτυπωτή	110
Ο εκτυπωτής χρησιμοποιεί εσφαλμένες ρυθμίσεις σύνδεσης και διπλής όψης για το δίκτυο	111
Τα προβλήματα συμβατότητας μπορεί να οφείλονται σε νέα προγράμματα.	111
Ο υπολογιστής ή ο σταθμός εργασίας μπορεί να μην έχει ρυθμιστεί σωστά	111
Ο εκτυπωτής έχει απενεργοποιηθεί ή κάποιες άλλες ρυθμίσεις δικτύου είναι εσφαλμένες	111
Επίλυση προβλημάτων ασύρματου δικτύου (μόνο για ασύρματα μοντέλα)	112
Εισαγωγή	112
Λίστα ελέγχου ασύρματης συνδεσιμότητας	112

Όταν ολοκληρωθεί η ρύθμιση παραμέτρων της ασύρματης σύνδεσης, ο εκτυπωτής δεν εκτυπώνει	113
Ο εκτυπωτής δεν εκτυπώνει, ενώ στον υπολογιστή έχει εγκατασταθεί τείχος προστασίας άλλου κατασκευαστή	113
Η ασύρματη σύνδεση δεν λειτουργεί μετά τη μετακίνηση του ασύρματου δρομολογητή ή του εκτυπωτή	113
Δεν είναι δυνατή η σύνδεση περισσότερων υπολογιστών στον ασύρματο εκτυπωτή	114
Ο ασύρματος εκτυπωτής χάνει την επικοινωνία κατά τη σύνδεσή του σε VPN	114
Το δίκτυο δεν εμφανίζεται στη λίστα ασύρματων δικτύων	114
Το ασύρματο δίκτυο δεν λειτουργεί	114
Εκτέλεση διαγνωστικού ελέγχου ασύρματου δικτύου	115
Μείωση παρεμβολών σε ασύρματο δίκτυο	115

Ευρετήριο	117
-----------------	-----

1 Επισκόπηση εκτυπωτή

- [Όψεις εκτυπωτή](#)
- [Προδιαγραφές εκτυπωτή](#)
- [Ρύθμιση υλικού εκτυπωτή και εγκατάσταση λογισμικού](#)

Για περισσότερες πληροφορίες:

Οι παρακάτω πληροφορίες είναι σωστές κατά τη δημοσίευση του παρόντος. Για πρόσφατες πληροφορίες, ανατρέξτε στην ενότητα www.hp.com/support/ljM402, www.hp.com/support/ljM403.

Η βοήθεια που σας παρέχει η HP για τον εκτυπωτή περιλαμβάνει τις παρακάτω πληροφορίες:

- Εγκατάσταση και διαμόρφωση
- Εκμάθηση και χρήση
- Επίλυση προβλημάτων
- Λήψη ενημερώσεων λογισμικού και υλικολογισμικού
- Συμμετοχή σε φόρουμ υποστήριξης
- Εγγύηση και ρυθμιστικές πληροφορίες

Όψεις εκτυπωτή

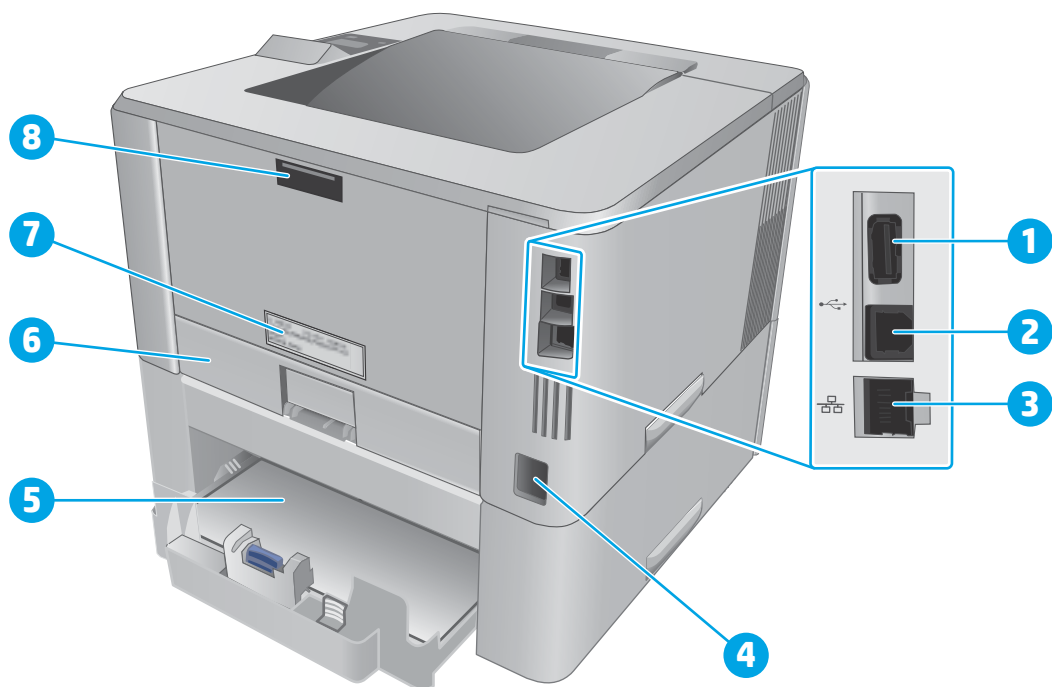
- [Μπροστινή πλευρά εκτυπωτή](#)
- [Πίσω πλευρά εκτυπωτή](#)
- [Όψη πίνακα ελέγχου](#)

Μπροστινή πλευρά εκτυπωτή



1	Πίνακας ελέγχου οπίσθιου φωτισμού 2 γραμμών
2	Κουμπί απασφάλισης της μπροστινής θύρας (πρόσβαση στο δοχείο γραφίτη)
3	Κουμπί ενεργοποίησης/απενεργοποίησης
4	Δίσκος 3 (προαιρετικός)
5	Δίσκος 2
6	Δίσκος 1
7	Επέκταση δίσκου εξόδου
8	Δίσκος εξόδου

Πίσω πλευρά εκτυπωτή



1 Θύρα USB (για αποθήκευση εργασιών και προσωπική εκτύπωση)

ΣΗΜΕΙΩΣΗ: Η θύρα αυτή ενδέχεται να είναι καλυμμένη

2 Θύρα διασύνδεσης USB

3 Θύρα Ethernet (μόνο για τα μοντέλα δικτύου)

4 Σύνδεση τροφοδοσίας

5 Δίσκος 3 (προαιρετικός)

ΣΗΜΕΙΩΣΗ: Ο Δίσκος 3 προεξέχει όταν τοποθετηθεί χαρτί μεγέθους Legal ή A4

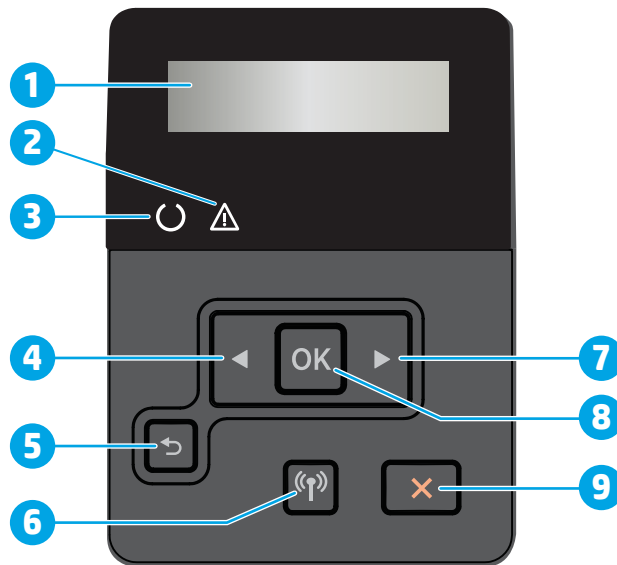
6 Κάλυμμα προστασίας από σκόνη για το Δίσκο 2

ΣΗΜΕΙΩΣΗ: Το κάλυμμα προστασίας από σκόνη ανασηκώνεται όταν έχει τοποθετηθεί χαρτί μεγέθους A4

7 Ετικέτα αριθμού σειράς και αριθμού εκτυπωτή

8 Πίσω θύρα (πρόσβαση για αποκατάσταση εμπλοκών)


Όψη πίνακα ελέγχου



1	Οθόνη πίνακα ελέγχου	Αυτή η οθόνη εμφανίζει μενού και πληροφορίες για τον εκτυπωτή.
2	Ενδεικτική λυχνία προσοχής (κίτρινη)	Αυτή η λυχνία αναβοσβήνει όταν ο εκτυπωτής απαιτεί την προσοχή του χρήστη.
3	Ενδεικτική λυχνία ετοιμότητας (πράσινη)	Αυτή η λυχνία ανάβει όταν ο εκτυπωτής είναι έτοιμος για εκτύπωση. Αναβοσβήνει όταν ο εκτυπωτής λαμβάνει δεδομένα εκτύπωσης ή όταν βρίσκεται σε λειτουργία αναστολής.
4	Κουμπί ◀ αριστερού βέλους	Χρησιμοποιήστε αυτό το κουμπί για να περιηγηθείτε στα μενού ή για να μειώσετε μια τιμή που εμφανίζεται στην οθόνη.
5	Κουμπί βέλους επιστροφής ↶	Χρησιμοποιήστε αυτό το κουμπί για τις ακόλουθες ενέργειες: <ul style="list-style-type: none"> • Έξοδος από τα μενού του πίνακα ελέγχου. • Κύλιση πίσω σε ένα προηγούμενο μενού σε μια λίστα υπομενού. • Κύλιση πίσω σε ένα προηγούμενο στοιχείο μενού σε μια λίστα υπομενού (χωρίς αποθήκευση των αλλαγών στο στοιχείο μενού).
6	Κουμπί ασύρματης λειτουργίας (📶) (μόνο για μοντέλα με ασύρματη λειτουργία)	Χρησιμοποιήστε αυτό το κουμπί για να αποκτήσετε πρόσβαση στο μενού ασύρματης λειτουργίας.
7	Κουμπί ▶ δεξιού βέλους	Χρησιμοποιήστε αυτό το κουμπί για να περιηγηθείτε στα μενού ή να αυξήσετε μια τιμή που εμφανίζεται στην οθόνη.

8	Κουμπί OK	<p>Πατήστε το κουμπί OK για τις ακόλουθες ενέργειες:</p> <ul style="list-style-type: none"> • Άνοιγμα των μενού του πίνακα ελέγχου. • Άνοιγμα ενός υπομενού που προβάλλεται στην οθόνη του πίνακα ελέγχου. • Επιλογή ενός στοιχείου μενού. • Καθαρισμός ορισμένων σφαλμάτων. • Έναρξη μιας εργασίας εκτύπωσης σε απόκριση μιας προτροπής του πίνακα ελέγχου (για παράδειγμα, όταν εμφανιστεί το μήνυμα Πατήστε [OK] για συνέχεια στην οθόνη του πίνακα ελέγχου).
9	Κουμπί ακύρωσης ✗	<p>Πατήστε αυτό το κουμπί για να ακυρώσετε μια εργασία εκτύπωσης ή για να κλείσετε τα μενού του πίνακα ελέγχου.</p>

Προδιαγραφές εκτυπωτή

 **ΣΗΜΑΝΤΙΚΟ:** Οι παρακάτω προδιαγραφές είναι σωστές κατά τη δημοσίευση του παρόντος, αλλά ενδέχεται να αλλάξουν. Για πιο πρόσφατες πληροφορίες, ανατρέξτε στη διεύθυνση www.hp.com/support/ljM402, www.hp.com/support/ljM403.

- [Τεχνικές προδιαγραφές](#)
- [Υποστηριζόμενα λειτουργικά συστήματα](#)
- [Λύσεις φορητής εκτύπωσης](#)
- [Διαστάσεις εκτυπωτή](#)
- [Κατανάλωση ενέργειας, ηλεκτρικές προδιαγραφές και εκπομπές θορύβου](#)
- [Εύρος περιβάλλοντος λειτουργίας](#)

Τεχνικές προδιαγραφές

Όνομα μοντέλου		M402n	M402dn	M402dw	M402d
Αριθμός προϊόντος		C5F93A	C5F94A/G3V21A	C5F95A	C5F92A
Όνομα μοντέλου		M403n	M403dn	M403dw	M403d
Αριθμός προϊόντος		F6J41A	F6J43A	F6J44A	F6J42A
Χειρισμός χαρτιού	Δίσκος 1 (χωρητικότητα 100 φύλλων)	✓	✓	✓	✓
	Δίσκος 2 (χωρητικότητα 250 φύλλων)	✓	✓	✓	✓
	Δίσκος 3 (χωρητικότητα 550 φύλλων)	Προαιρετικό	Προαιρετικό	Προαιρετικό	Προαιρετικό
	Αυτόματη εκτύπωση διπλής όψης	Μη διαθέσιμο	✓	✓	✓
Συνδεσιμότητα	Σύνδεση Ethernet LAN 10/100/1000 με IPv4 και IPv6	✓	✓	✓	Μη διαθέσιμο
	Hi-Speed USB 2.0	✓	✓	✓	✓

Όνομα μοντέλου	M402n	M402dn	M402dw	M402d	
Αριθμός προϊόντος	C5F93A	C5F94A/G3V21A	C5F95A	C5F92A	
Όνομα μοντέλου	M403n	M403dn	M403dw	M403d	
Αριθμός προϊόντος	F6J41A	F6J43A	F6J44A	F6J42A	
	Διακομιστής εκτύπωσης για ασύρματη σύνδεση δικτύου	Μη διαθέσιμο	Μη διαθέσιμο	✓	Μη διαθέσιμο
	Επικοινωνία κοντινού πεδίου (NFC) HP και Wi-Fi Direct για εκτύπωση από φορητές συσκευές	Μη διαθέσιμο	Μη διαθέσιμο	✓	Μη διαθέσιμο
Οθόνη και μέθοδος εισαγωγής στον πίνακα ελέγχου	Πίνακας ελέγχου οπίσθιου φωτισμού 2 γραμμών	✓	✓	✓	✓
Εκτύπωση	Εκτύπωση 38 σελίδων το λεπτό σε χαρτί μεγέθους A4 και 40 σελίδων το λεπτό σε χαρτί μεγέθους letter	✓	✓	✓	✓
	Αποθήκευση εργασιών και προσωπική εκτύπωση	✓	✓	✓	Μη διαθέσιμο

Υποστηριζόμενα λειτουργικά συστήματα

Οι ακόλουθες πληροφορίες ισχύουν για τα προγράμματα οδήγησης εκτύπωσης Windows PCL 6 και OS X για το συγκεκριμένο εκτυπωτή και για το CD εγκατάστασης λογισμικού που περιλαμβάνεται στη συσκευασία.


Windows: Το CD του προγράμματος εγκατάστασης λογισμικού HP εγκαθιστά το πρόγραμμα οδήγησης HP PCL 6, HP PCL 6 ή HP PCL-6, ανάλογα με το λειτουργικό σύστημα των Windows, μαζί με το προαιρετικό λογισμικό, όταν χρησιμοποιείται το πρόγραμμα πλήρους εγκατάστασης λογισμικού.


Υπολογιστές Mac και OS X: Αυτός ο εκτυπωτής υποστηρίζει υπολογιστές Mac και φορητές συσκευές Apple. Το πρόγραμμα οδήγησης εκτύπωσης και το βοηθητικό πρόγραμμα εκτύπωσης για OS X είναι διαθέσιμα για λήψη από την τοποθεσία hp.com και ενδέχεται επίσης να είναι διαθέσιμα μέσω του Apple Software Update. Το λογισμικό του προγράμματος εγκατάστασης HP για OS X δεν περιλαμβάνεται στο παρεχόμενο CD. Για να κάνετε λήψη του λογισμικού του προγράμματος εγκατάστασης για OS X, ακολουθήστε τα παρακάτω βήματα:

1. Επισκεφτείτε τη διεύθυνση www.hp.com/support/ljM402, www.hp.com/support/ljM403.
2. Πατήστε **Επιλογές υποστήριξης**, στην περιοχή **Επιλογές λήψης** πατήστε **Προγράμματα οδήγησης, λογισμικό και υλικολογισμικό** και, στη συνέχεια, επιλέξτε το πακέτο προγραμμάτων του εκτυπωτή.
3. Κάντε κλικ στην έκδοση του λειτουργικού συστήματος και, στη συνέχεια, στο κουμπί **Λήψη**.

Λειτουργικό σύστημα	Εγκατεστημένο πρόγραμμα οδήγησης	Σημειώσεις
Windows® XP SP2 ή νεότερη έκδοση, 32 bit	Το πρόγραμμα οδήγησης εκτύπωσης HP PCL.6 που αφορά τον εκτυπωτή εγκαθίσταται για αυτό το λειτουργικό σύστημα ως μέρος της βασικής εγκατάστασης λογισμικού. Το βασικό πρόγραμμα εγκατάστασης εγκαθιστά μόνο το πρόγραμμα οδήγησης.	<p>Το πρόγραμμα πλήρους εγκατάστασης λογισμικού δεν υποστηρίζεται για αυτό το λειτουργικό σύστημα.</p> <p>Χρησιμοποιήστε προγράμματα οδήγησης UPD για λειτουργικά συστήματα 64 bit.</p> <p>Η Microsoft διέκοψε τη βασική υποστήριξη για τα Windows XP τον Απρίλιο του 2009. Η HP θα συνεχίσει να καταβάλλει κάθε δυνατή προσπάθεια για την υποστήριξη του λειτουργικού συστήματος XP, του οποίου η υποστήριξη έχει διακοπεί.</p>
Windows Vista®, 32 bit	Το πρόγραμμα οδήγησης εκτύπωσης HP PCL.6 που αφορά τον εκτυπωτή εγκαθίσταται για αυτό το λειτουργικό σύστημα ως μέρος της βασικής εγκατάστασης λογισμικού. Το βασικό πρόγραμμα εγκατάστασης εγκαθιστά μόνο το πρόγραμμα οδήγησης.	Το πρόγραμμα πλήρους εγκατάστασης λογισμικού δεν υποστηρίζεται για αυτό το λειτουργικό σύστημα.
Windows Server 2003 SP1 ή νεότερη έκδοση, 32 bit	Το πρόγραμμα οδήγησης εκτύπωσης HP PCL.6 που αφορά τον εκτυπωτή εγκαθίσταται για αυτό το λειτουργικό σύστημα ως μέρος της βασικής εγκατάστασης λογισμικού. Το βασικό πρόγραμμα εγκατάστασης εγκαθιστά μόνο το πρόγραμμα οδήγησης.	<p>Το πρόγραμμα πλήρους εγκατάστασης λογισμικού δεν υποστηρίζεται για αυτό το λειτουργικό σύστημα.</p> <p>Χρησιμοποιήστε προγράμματα οδήγησης UPD για λειτουργικά συστήματα 64 bit.</p> <p>Η Microsoft διέκοψε τη βασική υποστήριξη για τον Windows Server 2003 τον Ιούλιο του 2010. Η HP θα συνεχίσει να καταβάλλει κάθε δυνατή προσπάθεια για την υποστήριξη του λειτουργικού συστήματος Server 2003, του οποίου η υποστήριξη έχει διακοπεί.</p>
Windows 7, 32 και 64 bit	Το πρόγραμμα οδήγησης εκτύπωσης HP PCL 6 που αφορά τον εκτυπωτή εγκαθίσταται για αυτό το λειτουργικό σύστημα ως μέρος της πλήρους εγκατάστασης λογισμικού.	Το πρόγραμμα οδήγησης HP PCL 6 έχει ρυθμιστεί κατά τέτοιο τρόπο ώστε να χρησιμοποιεί τη λειτουργία αυτόματης εκτύπωσης διπλής όψης (duplexing) ως προεπιλογή κατά την εγκατάσταση σε ορισμένες χώρες/περιοχές.
Windows 8, 32 και 64 bit	Το πρόγραμμα οδήγησης εκτύπωσης HP PCL-6 που αφορά τον εκτυπωτή εγκαθίσταται για αυτό το λειτουργικό σύστημα ως μέρος της πλήρους εγκατάστασης λογισμικού.	<p>Το πρόγραμμα οδήγησης Microsoft IN OS έκδοσης 4 32 bit παρέχει υποστήριξη για Windows 8 RT.</p> <p>Το πρόγραμμα οδήγησης HP PCL-6 έχει ρυθμιστεί κατά τέτοιο τρόπο ώστε να χρησιμοποιεί τη λειτουργία αυτόματης εκτύπωσης διπλής όψης (duplexing) ως προεπιλογή κατά την εγκατάσταση σε ορισμένες χώρες/περιοχές.</p>

Λειτουργικό σύστημα	Εγκατεστημένο πρόγραμμα οδήγησης	Σημειώσεις
Windows 8.1, 32 και 64 bit	Το πρόγραμμα οδήγησης εκτύπωσης HP PCL-6 που αφορά τον εκτυπωτή εγκαθίσταται για αυτό το λειτουργικό σύστημα ως μέρος της πλήρους εγκατάστασης λογισμικού.	<p>Το πρόγραμμα οδήγησης Microsoft IN OS έκδοσης 4 32 bit παρέχει υποστήριξη για Windows 8.1 RT.</p> <p>Το πρόγραμμα οδήγησης HP PCL-6 έχει ρυθμιστεί κατά τέτοιο τρόπο ώστε να χρησιμοποιεί τη λειτουργία αυτόματης εκτύπωσης διπλής όψης (duplexing) ως προεπιλογή κατά την εγκατάσταση σε ορισμένες χώρες/περιοχές.</p>
Windows 10, 32 και 64 bit	Το πρόγραμμα οδήγησης εκτύπωσης HP PCL-6 που αφορά τον εκτυπωτή εγκαθίσταται για αυτό το λειτουργικό σύστημα ως μέρος της πλήρους εγκατάστασης λογισμικού.	Το πρόγραμμα οδήγησης HP PCL-6 έχει ρυθμιστεί κατά τέτοιο τρόπο ώστε να χρησιμοποιεί τη λειτουργία αυτόματης εκτύπωσης διπλής όψης (duplexing) ως προεπιλογή κατά την εγκατάσταση σε ορισμένες χώρες/περιοχές.
Windows Server 2008 SP2, 32 bit	Το πρόγραμμα οδήγησης εκτύπωσης HP PCL.6 που αφορά τον εκτυπωτή εγκαθίσταται για αυτό το λειτουργικό σύστημα ως μέρος της βασικής εγκατάστασης λογισμικού.	
Windows Server 2008 SP2, 64 bit	Το πρόγραμμα οδήγησης εκτύπωσης HP PCL 6 που αφορά τον εκτυπωτή εγκαθίσταται για αυτό το λειτουργικό σύστημα ως μέρος της βασικής εγκατάστασης λογισμικού.	Το πρόγραμμα οδήγησης HP PCL 6 έχει ρυθμιστεί κατά τέτοιο τρόπο ώστε να χρησιμοποιεί τη λειτουργία αυτόματης εκτύπωσης διπλής όψης (duplexing) ως προεπιλογή κατά την εγκατάσταση σε ορισμένες χώρες/περιοχές.
Windows Server 2008 R2, SP 1, 64 bit	Το πρόγραμμα οδήγησης εκτύπωσης HP PCL 6 που αφορά τον εκτυπωτή εγκαθίσταται για αυτό το λειτουργικό σύστημα ως μέρος της βασικής εγκατάστασης λογισμικού.	Το πρόγραμμα οδήγησης HP PCL 6 έχει ρυθμιστεί κατά τέτοιο τρόπο ώστε να χρησιμοποιεί τη λειτουργία αυτόματης εκτύπωσης διπλής όψης (duplexing) ως προεπιλογή κατά την εγκατάσταση σε ορισμένες χώρες/περιοχές.
OS X 10.8 Mountain Lion, OS X 10.9 Mavericks και OS X 10.10 Yosemite	Το πρόγραμμα οδήγησης εκτύπωσης και το βοηθητικό πρόγραμμα εκτύπωσης για OS X είναι διαθέσιμα για λήψη από την τοποθεσία hp.com και ενδέχεται επίσης να είναι διαθέσιμα μέσω του Apple Software Update. Το λογισμικό του προγράμματος εγκατάστασης HP για OS X δεν περιλαμβάνεται στο παρεχόμενο CD.	<p>Πραγματοποιήστε λήψη του προγράμματος πλήρους εγκατάστασης για OS X από την τοποθεσία Web υποστήριξης για αυτόν τον εκτυπωτή.</p> <ol style="list-style-type: none"> 1. Επισκεφτείτε τη διεύθυνση www.hp.com/support/ljM402, www.hp.com/support/ljM403. 2. Επιλέξτε το στοιχείο Επιλογές υποστήριξης και, στη συνέχεια, στην περιοχή Επιλογές λήψης επιλέξτε Προγράμματα οδήγησης, λογισμικό και υλικολογισμικό. 3. Κάντε κλικ στην έκδοση του λειτουργικού συστήματος και, στη συνέχεια, στο κουμπί Λήψη. <p>Το πρόγραμμα οδήγησης OS X έχει ρυθμιστεί κατά τέτοιο τρόπο ώστε να χρησιμοποιεί τη λειτουργία αυτόματης εκτύπωσης διπλής όψης (duplexing) ως προεπιλογή κατά την εγκατάσταση σε ορισμένες χώρες/περιοχές.</p>


 **ΣΗΜΕΙΩΣΗ:** Για την τρέχουσα λίστα με τα υποστηριζόμενα λειτουργικά συστήματα, επισκεφθείτε τη διεύθυνση www.hp.com/support/ljM402, www.hp.com/support/ljM403, όπου θα βρείτε πλήρεις πληροφορίες βοήθειας σχετικά με τον εκτυπωτή από την HP.

 **ΣΗΜΕΙΩΣΗ:** Για πληροφορίες σχετικά με λειτουργικά συστήματα πελάτη και διακομιστή και για υποστήριξη για τα προγράμματα οδήγησης HP UPD PCL6, UPD PCL 5 και UPD PS για αυτόν τον εκτυπωτή, επισκεφθείτε τη διεύθυνση www.hp.com/go/upd και κάντε κλικ στην καρτέλα **Specifications** (Προδιαγραφές).

Λύσεις φορητής εκτύπωσης

Ο εκτυπωτής υποστηρίζει το ακόλουθο λογισμικό για εκτύπωση μέσω φορητών συσκευών:

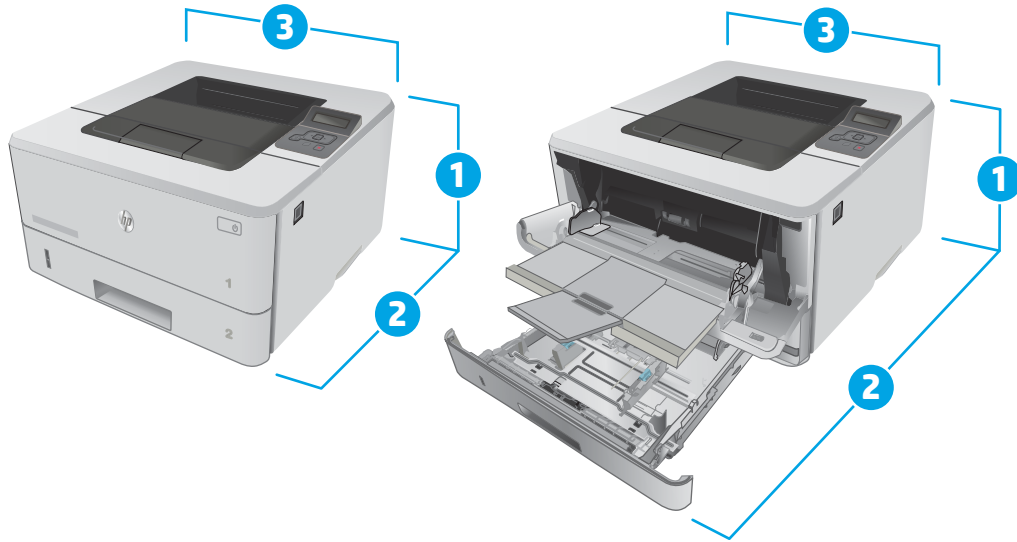
- Λογισμικό HP ePrint

 **ΣΗΜΕΙΩΣΗ:** Το λογισμικό HP ePrint υποστηρίζει τα παρακάτω λειτουργικά συστήματα: Windows 7 SP 1 (32 bit και 64 bit), Windows 8 (32 bit και 64 bit), Windows 8.1 (32 bit και 64 bit) και OS X εκδόσεις 10.8 Mountain Lion, 10.9 Mavericks και 10.10 Yosemite.

- HP ePrint μέσω email (απαιτείται ενεργοποίηση των υπηρεσιών Web της HP και δήλωση του εκτυπωτή στο HP Connected)
- Εφαρμογή HP ePrint (διαθέσιμη για Android, iOS και Blackberry)
- Εφαρμογή ePrint Enterprise (υποστηρίζεται σε όλους τους εκτυπωτές με λογισμικό διακομιστή ePrint Enterprise)
- Εφαρμογή HP All-in-One Remote για συσκευές iOS και Android
- Google Cloud Print
- AirPrint
- Εκτύπωση Android

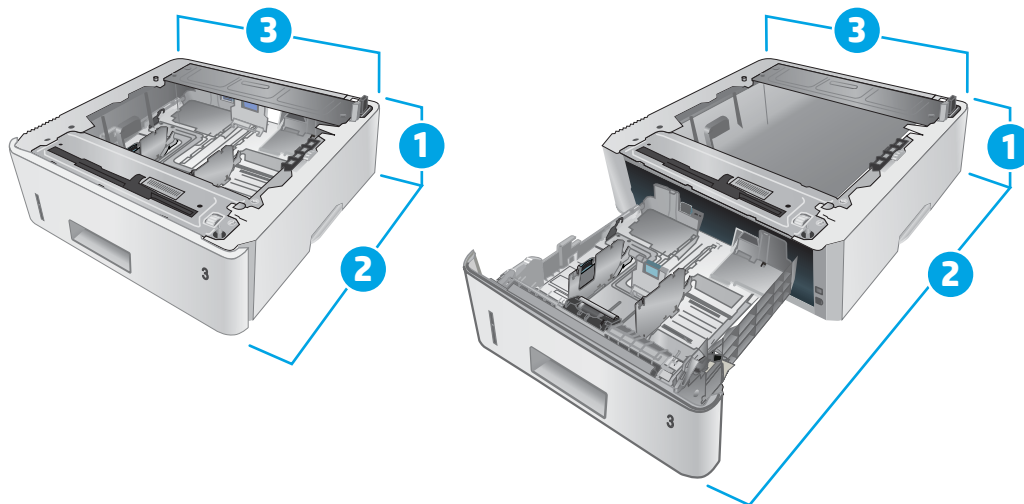
Διαστάσεις εκτυπωτή

Εικόνα 1-1 Διαστάσεις μοντέλων M402 και M403



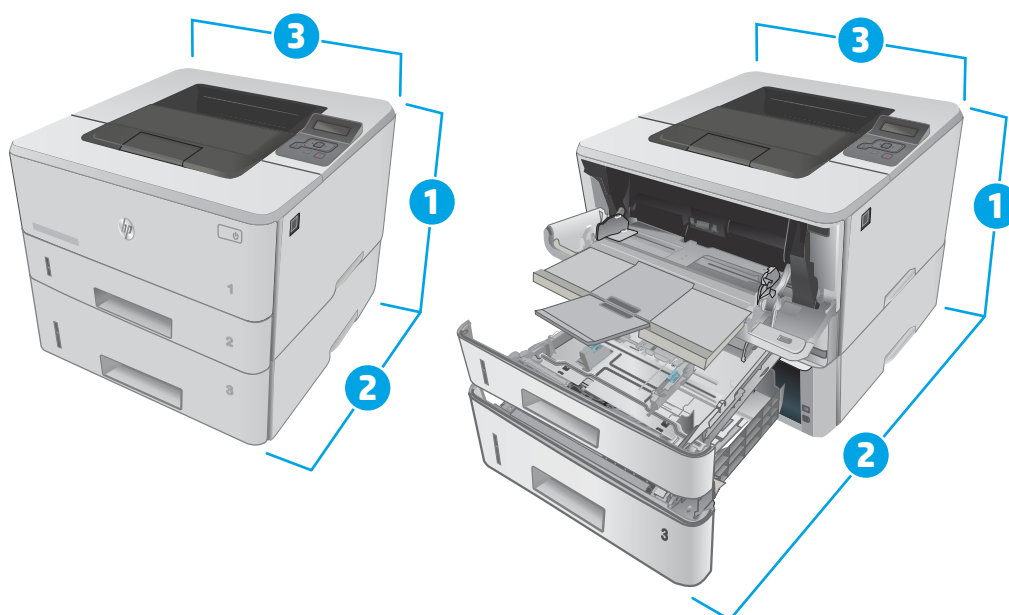
	Πλήρως κλειστός εκτυπωτής	Πλήρως ανοικτός εκτυπωτής
1. Ύψος	216 mm	241 mm
2. Βάθος	357 mm	781 mm
3. Πλάτος	381 mm	381 mm
Βάρος (με δοχεία)	8,9 kg	

Εικόνα 1-2 Διαστάσεις προαιρετικού δίσκου 550 φύλλων



	Πλήρως κλειστός δίσκος	Πλήρως ανοικτός δίσκος
1. Ύψος	131 mm	131 mm
2. Βάθος	357 mm	781 mm
3. Πλάτος	381 mm	381 mm
Βάρος	3,7 kg	

Εικόνα 1-3 Διαστάσεις εκτυπωτή με τον προαιρετικό δίσκο 550 φύλλων



	Εκτυπωτής και δίσκος εντελώς κλειστοί	Εκτυπωτής και δίσκος εντελώς ανοικτοί
1. Ύψος	345 mm	372 mm
2. Βάθος	357 mm	781 mm
3. Πλάτος	381 mm	381 mm
Βάρος (με δοχεία)	12,4 kg	

Κατανάλωση ενέργειας, ηλεκτρικές προδιαγραφές και εκπομπές θορύβου

Για τις τρέχουσες πληροφορίες, ανατρέξτε στη διεύθυνση www.hp.com/support/ijM402, www.hp.com/support/ijM403.

⚠ ΠΡΟΣΟΧΗ: Οι απαιτήσεις ισχύος εξαρτώνται από τη χώρα/περιοχή όπου πωλείται ο εκτυπωτής. Μη μετατρέπετε τις τάσεις λειτουργίας. Αυτό μπορεί να έχει ως αποτέλεσμα την πρόκληση βλάβης στον εκτυπωτή και την ακύρωση της εγγύησης.

Εύρος περιβάλλοντος λειτουργίας

Πίνακας 1-1 Εύρος περιβάλλοντος λειτουργίας

Περιβάλλον	Συνιστώμενες τιμές	Επιτρεπόμενες τιμές
Θερμοκρασία	17,5° έως 25°C	15° έως 32,5°C
Σχετική υγρασία	Σχετική υγρασία (RH) 30% έως 70%	10% έως 80% σχετική υγρασία

Ρύθμιση υλικού εκτυπωτή και εγκατάσταση λογισμικού

Για βασικές οδηγίες εγκατάστασης, ανατρέξτε στην αφίσσα εγκατάστασης και στον οδηγό γρήγορων αποτελεσμάτων που συνοδεύει τον εκτυπωτή. Για πρόσθετες οδηγίες, μεταβείτε στην τοποθεσία Υποστήριξης HP στο Web.

Για ολοκληρωμένες λύσεις βοήθειας σχετικά με τον εκτυπωτή σας από την HP, μεταβείτε στη διεύθυνση www.hp.com/support/ljM402, www.hp.com/support/ljM403. Βρείτε την εξής υποστήριξη:

- Εγκατάσταση και διαμόρφωση
- Εκμάθηση και χρήση
- Επίλυση προβλημάτων
- Λήψη ενημερώσεων λογισμικού και υλικολογισμικού
- Συμμετοχή σε φόρουμ υποστήριξης
- Εγγύηση και ρυθμιστικές πληροφορίες

2 Δίσκοι χαρτιού

- [Τοποθέτηση χαρτιού στο Δίσκο 1](#)
- [Τοποθέτηση χαρτιού στο Δίσκο 2](#)
- [Τοποθέτηση χαρτιού στο Δίσκο 3](#)
- [Τοποθέτηση και εκτύπωση φακέλων](#)

Για περισσότερες πληροφορίες:

Οι παρακάτω πληροφορίες είναι σωστές κατά τη δημοσίευση του παρόντος. Για πρόσφατες πληροφορίες, ανατρέξτε στην ενότητα www.hp.com/support/ljM402, www.hp.com/support/ljM403.

Η βοήθεια που σας παρέχει η HP για τον εκτυπωτή περιλαμβάνει τις παρακάτω πληροφορίες:

- Εγκατάσταση και διαμόρφωση
- Εκμάθηση και χρήση
- Επίλυση προβλημάτων
- Λήψη ενημερώσεων λογισμικού και υλικολογισμικού
- Συμμετοχή σε φόρουμ υποστήριξης
- Εγγύηση και ρυθμιστικές πληροφορίες

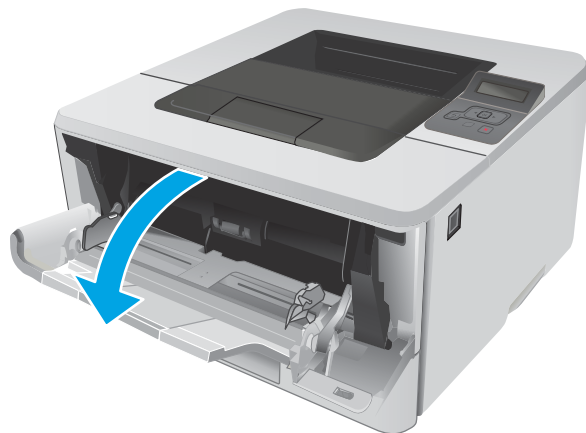
Τοποθέτηση χαρτιού στο Δίσκο 1

Εισαγωγή

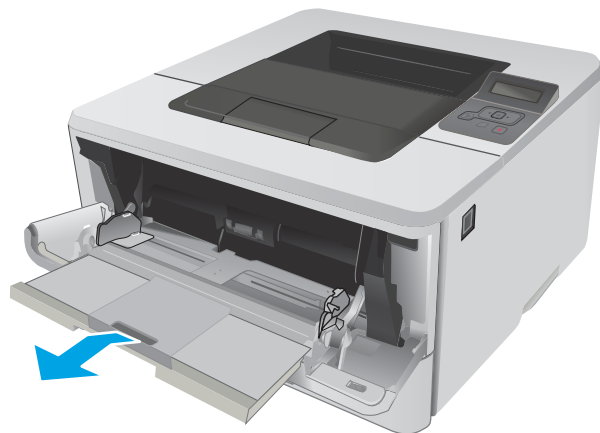
Παρακάτω περιγράφεται ο τρόπος τοποθέτησης χαρτιού στο Δίσκο 1. Ο δίσκος αυτός δέχεται έως και 100 φύλλα χαρτιού 75 g/m².

⚠ ΠΡΟΣΟΧΗ: Για να αποφύγετε τις εμπλοκές χαρτιού, μην προσθέτετε ή αφαιρείτε χαρτί από το Δίσκο 1 κατά τη διάρκεια της εκτύπωσης.

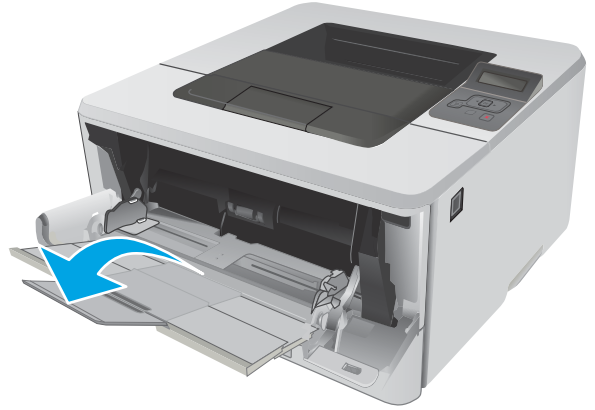
1. Ανοίξτε το Δίσκο 1, πιάνοντας τις λαβές στην αριστερή και τη δεξιά πλευρά του και τραβώντας προς τα κάτω.



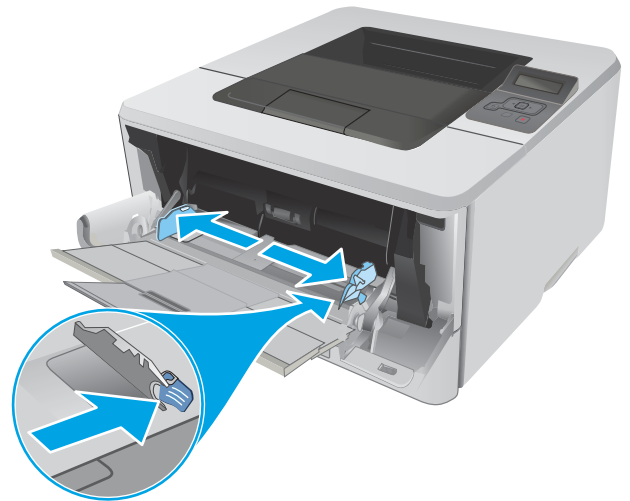
2. Σύρετε την προέκταση του δίσκου προς τα έξω.



3. Για χαρτί μεγάλου μήκους, ξεδιπλώστε την προέκταση του δίσκου για να στηρίξετε το χαρτί.

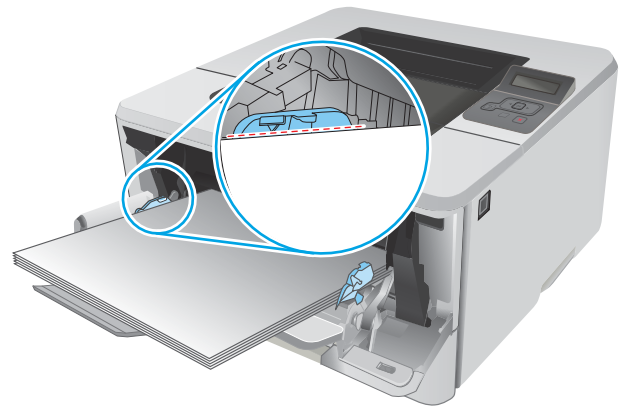


4. Πιέστε προς τα κάτω τη γλωττίδα του οδηγού χαρτιού στα δεξιά και, στη συνέχεια, ανοίξτε τους οδηγούς χαρτιού στο σωστό μέγεθος.

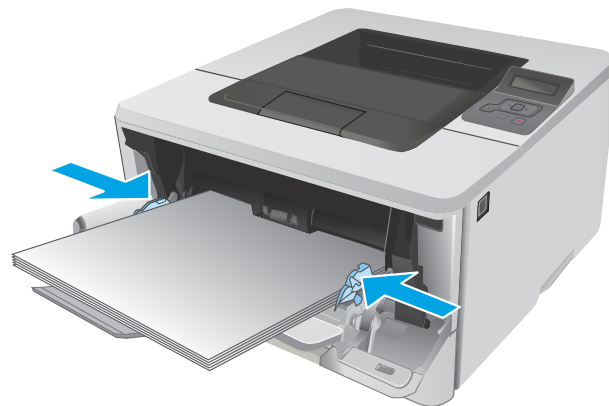


5. Τοποθετήστε το χαρτί στο δίσκο. Βεβαιωθείτε ότι το χαρτί χωρά κάτω από τις γλωττίδες και κάτω από τις ενδείξεις μέγιστου ύψους.

Ο προσανατολισμός του χαρτιού στο δίσκο διαφέρει ανάλογα με το μέγεθος του χαρτιού. Για περισσότερες πληροφορίες, δείτε [Προσανατολισμός χαρτιού στο Δίσκο 1 στη σελίδα 18](#)



6. Πιέστε προς τα κάτω τη γλωττίδα του οδηγού χαρτιού στα δεξιά και, στη συνέχεια, ρυθμίστε τους οδηγούς χαρτιού, ώστε να αγγίζουν τη στοίβα του χαρτιού ελαφρά αλλά να μην λυγίζουν το χαρτί.

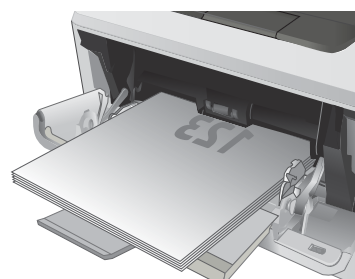
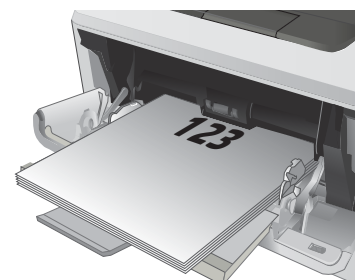


7. Στον υπολογιστή, ξεκινήστε τη διαδικασία εκτύπωσης από την εφαρμογή λογισμικού. Βεβαιωθείτε ότι έχει οριστεί σωστά ο τύπος και το μέγεθος χαρτιού στο πρόγραμμα οδήγησης για το χαρτί που εκτυπώνεται από το δίσκο.

Προσανατολισμός χαρτιού στο Δίσκο 1

Όταν χρησιμοποιείτε χαρτί που απαιτεί συγκεκριμένο προσανατολισμό, τοποθετήστε το σύμφωνα με τις πληροφορίες στον παρακάτω πίνακα.

Τύπος χαρτιού	Έξοδος	Τρόπος τοποθέτησης χαρτιού
Επιστολόχαρτο ή προτυπωμένο χαρτί	Εκτύπωση μονής όψης	Όψη προς τα επάνω Το πάνω άκρο εισέρχεται πρώτο στον εκτυπωτή
Επιστολόχαρτο ή προτυπωμένο χαρτί	2 όψεις, εκτύπωση	Όψη προς τα κάτω Το πάνω άκρο εισέρχεται πρώτο στον εκτυπωτή



Τοποθέτηση χαρτιού στο Δίσκο 2

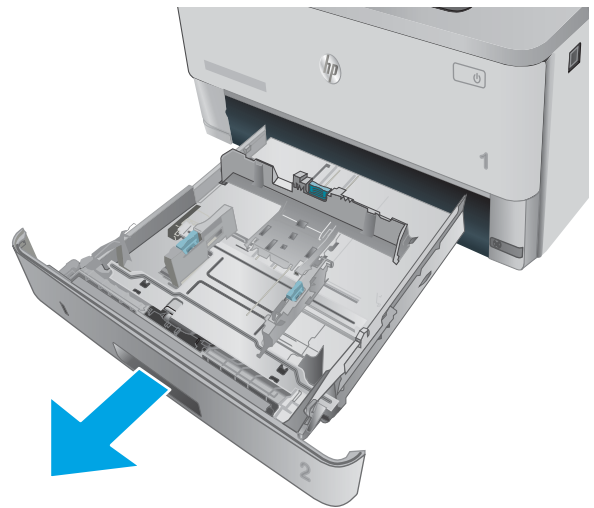
Εισαγωγή

Παρακάτω περιγράφεται ο τρόπος τοποθέτησης χαρτιού στο Δίσκο 2. Ο δίσκος αυτός δέχεται έως και 250 φύλλα χαρτιού 75 g/m².

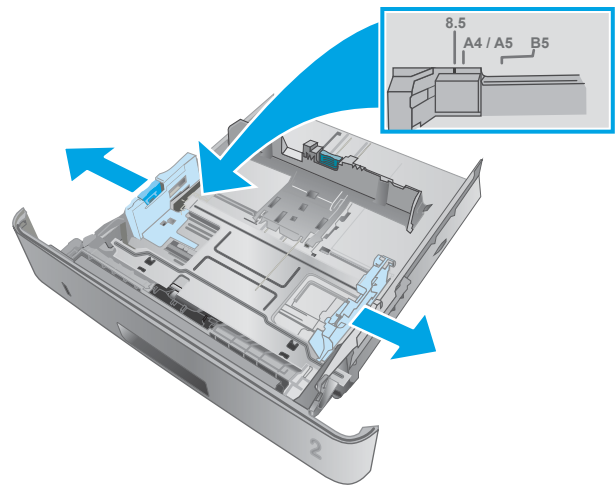
ΠΡΟΣΟΧΗ: Μην εκτυπώνετε σε φακέλους, ετικέτες ή μη υποστηριζόμενα μεγέθη χαρτιού από το Δίσκο 2. Η εκτύπωση σε αυτούς τους τύπους χαρτιού πρέπει να γίνεται μόνο από το Δίσκο 1.

1. Τραβήξτε το δίσκο προς τα έξω και ανασηκώστε τον ελαφρά, για να τον αφαιρέσετε εντελώς από τον εκτυπωτή.

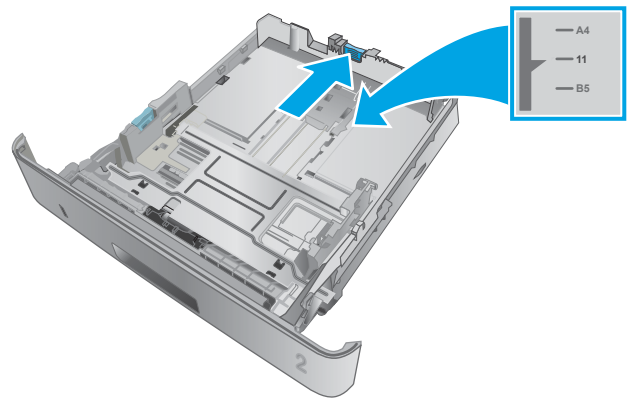
ΣΗΜΕΙΩΣΗ: Μην ανοίγετε το δίσκο ενώ χρησιμοποιείται.



2. Ρυθμίστε τους οδηγούς πλάτους του χαρτιού, πιέζοντας την ασφάλεια ρύθμισης στον αριστερό οδηγό και σύροντας τους οδηγούς στο μέγεθος του χαρτιού που χρησιμοποιείτε.



3. Ρυθμίστε τους οδηγούς μήκους χαρτιού, πιέζοντας την ασφάλεια ρύθμισης και σύροντας τους οδηγούς στο μέγεθος του χαρτιού που χρησιμοποιείτε.

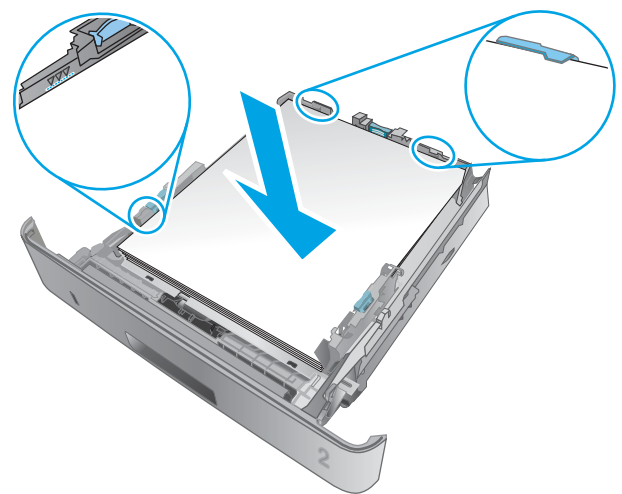


4. Τοποθετήστε χαρτί στο δίσκο. Για πληροφορίες σχετικά με τον τρόπο προσανατολισμού του χαρτιού, βλ. [Προσανατολισμός χαρτιού Δίσκου 2 στη σελίδα 22](#)

ΣΗΜΕΙΩΣΗ: Μην ρυθμίσετε τους οδηγούς χαρτιού ώστε να εφάπτονται στη στοιβία του χαρτιού. Ρυθμίστε τους στις εσοχές ή στις ενδείξεις στο δίσκο.

ΣΗΜΕΙΩΣΗ: Για να αποφύγετε τις εμπλοκές, ρυθμίστε τους οδηγούς χαρτιού στο σωστό μέγεθος και μην γεμίζετε υπερβολικά το δίσκο. Βεβαιωθείτε ότι το επάνω μέρος της στοιβας βρίσκεται κάτω από τις ενδείξεις γεμάτου δίσκου, όπως φαίνεται στο μεγεθυμένο τμήμα της εικόνας.

ΣΗΜΕΙΩΣΗ: Εάν ο δίσκος δεν έχει ρυθμιστεί σωστά, ενδέχεται να εμφανιστεί ένα μήνυμα σφάλματος κατά την εκτύπωση ή να εμπλακεί το χαρτί.



5. Σύρετε το δίσκο ώστε να μπει τελείως μέσα στον εκτυπωτή.

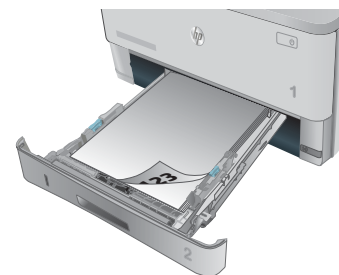


6. Στον υπολογιστή, ξεκινήστε τη διαδικασία εκτύπωσης από την εφαρμογή λογισμικού. Βεβαιωθείτε ότι έχει οριστεί σωστά ο τύπος και το μέγεθος χαρτιού στο πρόγραμμα οδήγησης για το χαρτί που εκτυπώνεται από το δίσκο.

Προσανατολισμός χαρτιού Δίσκου 2

Όταν χρησιμοποιείτε χαρτί που απαιτεί συγκεκριμένο προσανατολισμό, τοποθετήστε το σύμφωνα με τις πληροφορίες στον παρακάτω πίνακα.

Τύπος χαρτιού	Έξοδος	Τρόπος τοποθέτησης χαρτιού
Επιστολόχαρτο ή προτυπωμένο χαρτί	2 όψεων, εκτύπωση	Όψη προς τα επάνω Επάνω άκρο στην μπροστινή πλευρά του δίσκου
Επιστολόχαρτο ή προτυπωμένο χαρτί	Εκτύπωση μονής όψης	Όψη προς τα κάτω Επάνω άκρο στην μπροστινή πλευρά του δίσκου



Τοποθέτηση χαρτιού στο Δίσκο 3

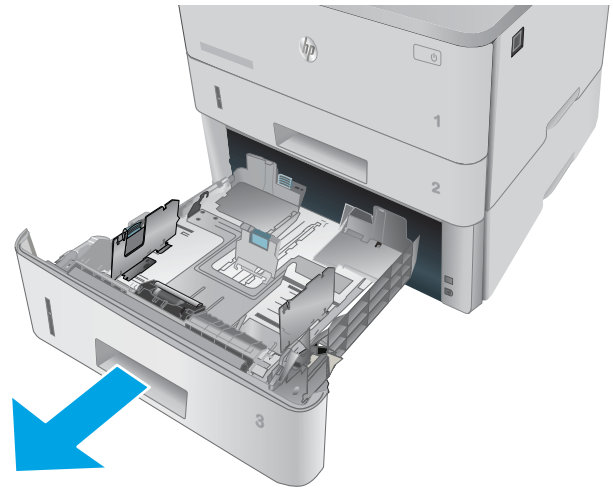
Εισαγωγή

Παρακάτω περιγράφεται ο τρόπος τοποθέτησης χαρτιού στο Δίσκο 3. Ο δίσκος αυτός δέχεται έως και 550 φύλλα χαρτιού 75 g/m².

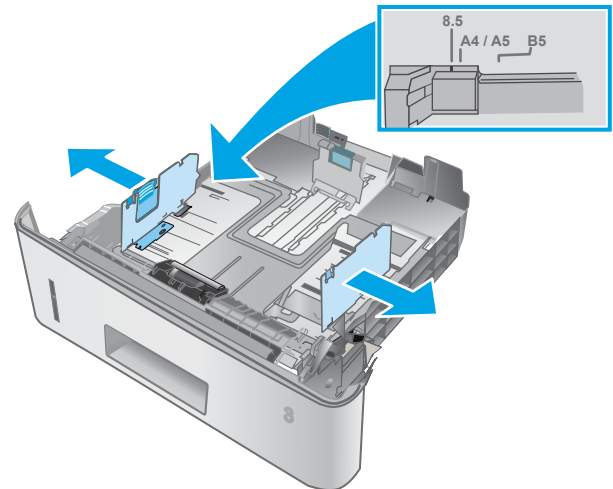
⚠ ΠΡΟΣΟΧΗ: Μην εκτυπώνετε σε φακέλους, ετικέτες ή μη υποστηριζόμενα μεγέθη χαρτιού από το Δίσκο 3. Η εκτύπωση σε αυτούς τους τύπους χαρτιού πρέπει να γίνεται μόνο από το Δίσκο 1.

1. Τραβήξτε το δίσκο προς τα έξω και ανασηκώστε τον ελαφρά, για να τον αφαιρέσετε εντελώς από τον εκτυπωτή.

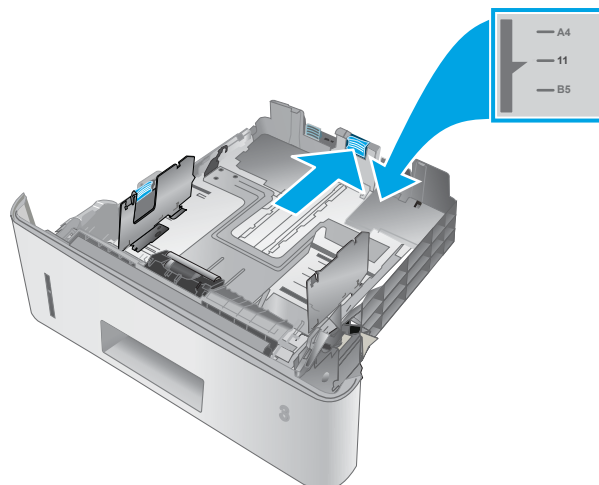
ΣΗΜΕΙΩΣΗ: Μην ανοίγετε το δίσκο ενώ χρησιμοποιείται.



2. Ρυθμίστε τους οδηγούς πλάτους του χαρτιού, πιέζοντας την ασφάλεια ρύθμισης στον αριστερό οδηγό και σύροντας τους οδηγούς στο μέγεθος του χαρτιού που χρησιμοποιείτε.



3. Ρυθμίστε τους οδηγούς μήκους χαρτιού, πιέζοντας την ασφάλεια ρύθμισης και σύροντας τους οδηγούς στο μέγεθος του χαρτιού που χρησιμοποιείτε.

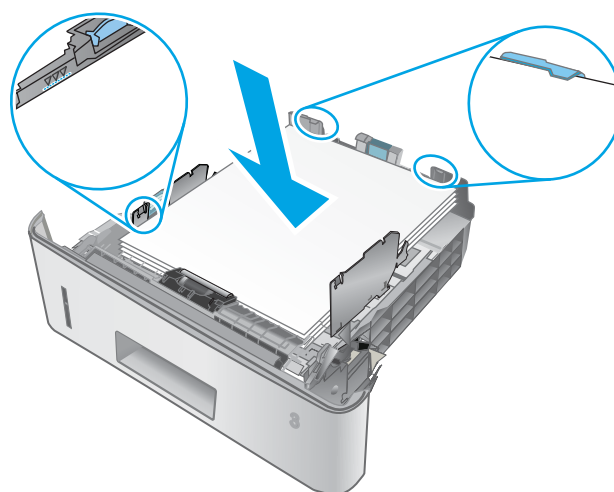


4. Τοποθετήστε χαρτί στο δίσκο. Για πληροφορίες σχετικά με τον τρόπο προσανατολισμού του χαρτιού, βλ. [Προσανατολισμός χαρτιού Δίσκου 3 στη σελίδα 26](#)

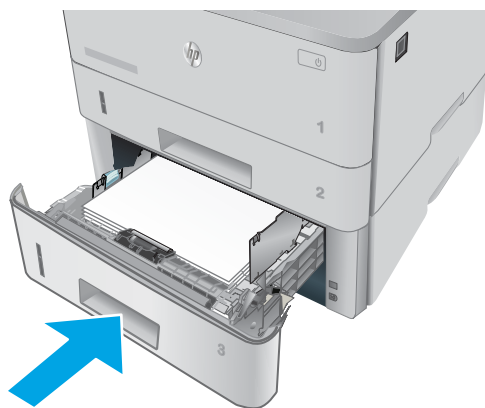
ΣΗΜΕΙΩΣΗ: Μην ρυθμίσετε τους οδηγούς χαρτιού ώστε να εφάπτονται στη στοιβασία του χαρτιού. Ρυθμίστε τους στις εσοχές ή στις ενδείξεις στο δίσκο.

ΣΗΜΕΙΩΣΗ: Για να αποφύγετε τις εμπλοκές, ρυθμίστε τους οδηγούς χαρτιού στο σωστό μέγεθος και μην γεμίζετε υπερβολικά το δίσκο. Βεβαιωθείτε ότι το επάνω μέρος της στοιβασίας βρίσκεται κάτω από τις ενδείξεις γεμάτου δίσκου, όπως φαίνεται στο μεγεθυμένο τμήμα της εικόνας.

ΣΗΜΕΙΩΣΗ: Εάν ο δίσκος δεν έχει ρυθμιστεί σωστά, ενδέχεται να εμφανιστεί ένα μήνυμα σφάλματος κατά την εκτύπωση ή να εμπλακεί το χαρτί.



5. Σύρετε το δίσκο ώστε να μπει τελείως μέσα στον εκτυπωτή.

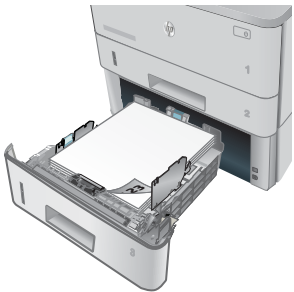
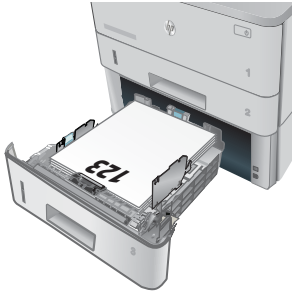


6. Στον υπολογιστή, ξεκινήστε τη διαδικασία εκτύπωσης από την εφαρμογή λογισμικού. Βεβαιωθείτε ότι έχει οριστεί σωστά ο τύπος και το μέγεθος χαρτιού στο πρόγραμμα οδήγησης για το χαρτί που εκτυπώνεται από το δίσκο.

Προσανατολισμός χαρτιού Δίσκου 3

Όταν χρησιμοποιείτε χαρτί που απαιτεί συγκεκριμένο προσανατολισμό, τοποθετήστε το σύμφωνα με τις πληροφορίες στον παρακάτω πίνακα.

Τύπος χαρτιού	Έξοδος	Τρόπος τοποθέτησης χαρτιού
Επιστολόχαρτο ή προτυπωμένο χαρτί	2 όψεων, εκτύπωση	Όψη προς τα επάνω Επάνω άκρο στην μπροστινή πλευρά του δίσκου
Επιστολόχαρτο ή προτυπωμένο χαρτί	Εκτύπωση μονής όψης	Όψη προς τα κάτω Επάνω άκρο στην μπροστινή πλευρά του δίσκου



Τοποθέτηση και εκτύπωση φακέλων

Εισαγωγή


Οι ακόλουθες πληροφορίες περιγράφουν τον τρόπο εκτύπωσης και τοποθέτησης φακέλων. Χρησιμοποιήστε το Δίσκο 1 για την εκτύπωση σε φακέλους. Ο Δίσκος 1 έχει χωρητικότητα έως 10 φακέλων.

Για να εκτυπώσετε φακέλους χρησιμοποιώντας την επιλογή μη αυτόματης τροφοδοσίας, ακολουθήστε τα παρακάτω βήματα για να επιλέξετε τις σωστές ρυθμίσεις στο πρόγραμμα οδήγησης εκτύπωσης και, στη συνέχεια, τοποθετήστε τους φακέλους στο δίσκο μετά την αποστολή της εργασίας εκτύπωσης στον εκτυπωτή.

Εκτύπωση φακέλων

1. Στο πρόγραμμα λογισμικού, ορίστε την επιλογή **Εκτύπωση**.
2. Επιλέξτε τον εκτυπωτή από τη λίστα εκτυπωτών και πατήστε ή κάντε κλικ στο κουμπί **Ιδιότητες ή Προτιμήσεις** για να ανοίξετε το πρόγραμμα οδήγησης εκτύπωσης.

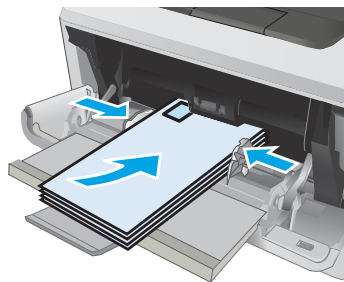
 **ΣΗΜΕΙΩΣΗ:** Το όνομα του κουμπού διαφέρει ανάλογα με το πρόγραμμα λογισμικού.

 **ΣΗΜΕΙΩΣΗ:** Για να αποκτήσετε πρόσβαση σε αυτές τις λειτουργίες από την οθόνη έναρξης των Windows 8 ή 8.1, πατήστε **Συσκευές, Εκτύπωση** και, στη συνέχεια, επιλέξτε τον εκτυπωτή.

3. Πατήστε ή κάντε κλικ στην καρτέλα **Χαρτί/Ποιότητα**.
4. Στην αναπτυσσόμενη λίστα **Μέγεθος χαρτιού**, επιλέξτε το σωστό μέγεθος για τους φακέλους.
5. Στην αναπτυσσόμενη λίστα **Τύπος χαρτιού**, επιλέξτε **Φάκελος**.
6. Στην αναπτυσσόμενη λίστα **Προέλευση χαρτιού**, επιλέξτε **Μη αυτόματη τροφοδοσία**.
7. Κάντε κλικ στο κουμπί **OK** για να κλείσετε το παράθυρο διαλόγου **Ιδιότητες εγγράφου**.
8. Στο παράθυρο διαλόγου **Εκτύπωση**, κάντε κλικ στο κουμπί **OK** για να εκτυπωθεί η εργασία.

Προσανατολισμός φακέλου

Τοποθετήστε φακέλους στο Δίσκο 1 με την όψη προς τα επάνω και το κοντό άκρο με τα γραμματόσημα να εισάγεται πρώτο στον εκτυπωτή.



3 Αναλώσιμα, αξεσουάρ και εξαρτήματα

- [Παραγγελία αναλώσιμων, εξαρτημάτων και αξεσουάρ](#)
- [Αντικατάσταση του δοχείου γραφίτη](#)

Για περισσότερες πληροφορίες:

Οι παρακάτω πληροφορίες είναι σωστές κατά τη δημοσίευση του παρόντος. Για πρόσφατες πληροφορίες, ανατρέξτε στην ενότητα www.hp.com/support/ljM402, www.hp.com/support/ljM403.

Η βοήθεια που σας παρέχει η HP για τον εκτυπωτή περιλαμβάνει τις παρακάτω πληροφορίες:

- Εγκατάσταση και διαμόρφωση
- Εκμάθηση και χρήση
- Επίλυση προβλημάτων
- Λήψη ενημερώσεων λογισμικού και υλικολογισμικού
- Συμμετοχή σε φόρουμ υποστήριξης
- Εγγύηση και ρυθμιστικές πληροφορίες

Παραγγελία αναλώσιμων, εξαρτημάτων και αξεσουάρ

Παραγγελία

Παραγγελία αναλωσίμων και χαρτιού	www.hp.com/go/suresupply
Παραγγελία γνήσιων ανταλλακτικών ή εξαρτημάτων HP	www.hp.com/buy/parts
Παραγγελία μέσω αντιπροσώπου συντήρησης ή υποστήριξης	Επικοινωνήστε με έναν εξουσιοδοτημένο αντιπρόσωπο συντήρησης ή τεχνικής υποστήριξης της HP.
Παραγγελία με χρήση του Ενσωματωμένου διακομιστή Web της HP (EWS)	Για πρόσβαση, στο πεδίο διεύθυνσης/URL ενός υποστηριζόμενου προγράμματος περιήγησης Web στον υπολογιστή σας, πληκτρολογήστε τη διεύθυνση IP ή το όνομα του κεντρικού υπολογιστή του εκτυπωτή. Ο EWS περιέχει μια σύνδεση προς την τοποθεσία Web HP SureSupply, η οποία παρέχει επιλογές για την αγορά γνήσιων αναλωσίμων HP.

Αναλώσιμα και εξαρτήματα

Είδος	Περιγραφή	Αριθμός δοχείου	Κωδικός εξαρτήματος
Αναλώσιμα			
Γνήσιο δοχείο μαύρου γραφίτη HP 26A LaserJet	Ανταλλακτικό δοχείο μαύρου γραφίτη, τυπικής χωρητικότητας	26A	CF226A
ΣΗΜΕΙΩΣΗ:	Μόνο στα μοντέλα M402		
Γνήσιο δοχείο μαύρου γραφίτη HP 28A LaserJet	Ανταλλακτικό δοχείο μαύρου γραφίτη, τυπικής χωρητικότητας	28A	CF228A
ΣΗΜΕΙΩΣΗ:	Μόνο στα μοντέλα M403		
Γνήσιο δοχείο μαύρου γραφίτη υψηλής κάλυψης HP 26X LaserJet	Ανταλλακτικό δοχείο μαύρου γραφίτη, υψηλής χωρητικότητας	26X	CF226X
ΣΗΜΕΙΩΣΗ:	Μόνο στα μοντέλα M402		
Γνήσιο δοχείο μαύρου γραφίτη υψηλής κάλυψης HP 28X LaserJet	Ανταλλακτικό δοχείο μαύρου γραφίτη, υψηλής χωρητικότητας	28X	CF228X
ΣΗΜΕΙΩΣΗ:	Μόνο στα μοντέλα M403		
Εξαρτήματα			
Τροφοδότης χαρτιού 1 x 550 HP LaserJet	Τροφοδότης χαρτιού 550 φύλλων (προαιρετικός για το Δίσκο 3)	Δεν ισχύει	RM2-5413-000CN

Εξαρτήματα που επισκευάζονται από τον πελάτη

Τα εξαρτήματα που επισκευάζονται από τον πελάτη (CSR) διατίθενται για πολλούς εκτυπωτές HP LaserJet για μείωση του χρόνου επισκευής. Περισσότερες πληροφορίες σχετικά με το πρόγραμμα και τα πλεονεκτήματα των CSR μπορείτε να βρείτε στη διεύθυνση www.hp.com/go/csr-support και www.hp.com/go/csr-faq.

Μπορείτε να παραγγείλετε γνήσια ανταλλακτικά εξαρτήματα της HP στη διεύθυνση www.hp.com/buy/parts ή επικοινωνώντας με έναν εξουσιοδοτημένο πάροχο υπηρεσιών ή υποστήριξης της HP. Κατά την παραγγελία, απαιτείται ένα από τα παρακάτω στοιχεία: κωδικός, αριθμός σειράς (βρίσκεται στην πίσω πλευρά του εκτυπωτή), αριθμός εκτυπωτή ή όνομα εκτυπωτή.

- Τα εξαρτήματα που αναφέρεται ότι πρέπει να αντικατασταθούν **υποχρεωτικά** από τον πελάτη πρέπει να εγκατασταθούν από εσάς, εκτός εάν θέλετε να πληρώσετε το προσωπικό εξυπηρέτησης της HP για να πραγματοποιήσει την επισκευή. Για αυτά τα εξαρτήματα, δεν παρέχεται επιτόπια υποστήριξη ή υπηρεσία επιστροφής για επισκευή σύμφωνα με την εγγύηση του εκτυπωτή HP.
- Τα εξαρτήματα που αναφέρεται ότι μπορούν να αντικατασταθούν **προαιρετικά** από τον πελάτη μπορούν να εγκατασταθούν από το προσωπικό εξυπηρέτησης της HP, αφού το ζητήσετε, χωρίς επιπλέον χρέωση κατά τη διάρκεια ισχύος της εγγύησης του εκτυπωτή.

Είδος	Περιγραφή	Επιλογές αντικατάστασης	Κωδικός εξαρτήματος
Δίσκος εισόδου 250 φύλλων χαρτιού	Ανταλλακτική κασέτα για το Δίσκο 2	Υποχρεωτικό	RM2-5392-000CN
Τροφοδότης χαρτιού 1 x 550 HP LaserJet	Τροφοδότης χαρτιού 550 φύλλων (προαιρετικός για το Δίσκο 3)	Υποχρεωτικό	RM2-5413-000CN

Αντικατάσταση του δοχείου γραφίτη

- [Εισαγωγή](#)
- [Πληροφορίες για τα δοχεία γραφίτη](#)
- [Αφαίρεση και αντικατάσταση του δοχείου γραφίτη](#)

Εισαγωγή

Οι ακόλουθες πληροφορίες παρέχουν λεπτομέρειες σχετικά με το δοχείο γραφίτη του εκτυπωτή και περιλαμβάνουν οδηγίες για την αντικατάστασή του.


Πληροφορίες για τα δοχεία γραφίτη

Ο εκτυπωτής υποδεικνύει πότε η στάθμη του δοχείου γραφίτη είναι χαμηλή και πολύ χαμηλή. Η πραγματική διάρκεια ζωής του δοχείου γραφίτη που απομένει ενδέχεται να διαφέρει. Φροντίστε να έχετε διαθέσιμο ένα ανταλλακτικό δοχείο, για να το τοποθετήσετε όταν η ποιότητα εκτύπωσης δεν θα είναι πλέον αποδεκτή.


Μπορείτε να συνεχίσετε την εκτύπωση με την τρέχουσα κασέτα, μέχρι η ανακατανομή του γραφίτη να σταματήσει να παρέχει αποδεκτή ποιότητα εκτύπωσης. Για ανακατανομή του γραφίτη, αφαιρέστε την κασέτα γραφίτη από τον εκτυπωτή και ανακινήστε την ελαφρά με οριζόντια φορά. Για γραφική απεικόνιση, ανατρέξτε στις οδηγίες αντικατάστασης κασέτας. Επανατοποθετήστε την κασέτα γραφίτη στον εκτυπωτή και κλείστε το κάλυμμα.

Για την αγορά δοχείων ή τον έλεγχο συμβατότητας του δοχείου για τον εκτυπωτή, μεταβείτε στην τοποθεσία HP SureSupply στη διεύθυνση www.hp.com/go/suresupply. Μετακινηθείτε στην κάτω πλευρά της σελίδας και επιβεβαιώστε ότι η χώρα/περιοχή είναι σωστή.

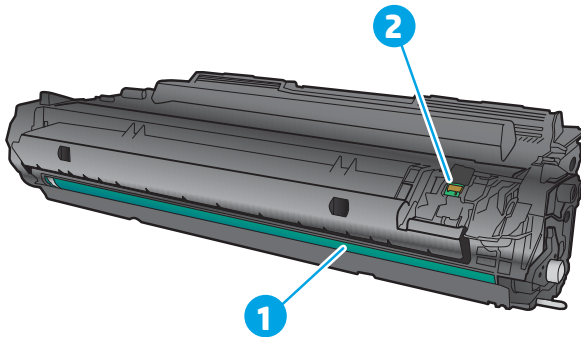
Χωρητικότητα	Περιγραφή	Αριθμός δοχείου	Κωδικός εξαρτήματος
Γνήσιο δοχείο μαύρου γραφίτη HP 26A LaserJet ΣΗΜΕΙΩΣΗ: Μόνο στα μοντέλα M402	Ανταλλακτικό δοχείο μαύρου γραφίτη, τυπικής χωρητικότητας	26A	CF226A
Γνήσιο δοχείο μαύρου γραφίτη HP 28A LaserJet ΣΗΜΕΙΩΣΗ: Μόνο στα μοντέλα M403	Ανταλλακτικό δοχείο μαύρου γραφίτη, τυπικής χωρητικότητας	28A	CF228A
Γνήσιο δοχείο μαύρου γραφίτη υψηλής κάλυψης HP 26X LaserJet ΣΗΜΕΙΩΣΗ: Μόνο στα μοντέλα M402	Ανταλλακτικό δοχείο μαύρου γραφίτη, υψηλής χωρητικότητας	26X	CF226X
Γνήσιο δοχείο μαύρου γραφίτη υψηλής κάλυψης HP 28X LaserJet ΣΗΜΕΙΩΣΗ: Μόνο στα μοντέλα M403	Ανταλλακτικό δοχείο μαύρου γραφίτη, υψηλής χωρητικότητας	28X	CF228X

 **ΣΗΜΕΙΩΣΗ:** Τα δοχεία γραφίτη υψηλής κάλυψης περιέχουν περισσότερο γραφίτη από τα τυπικά δοχεία, για αυξημένη κάλυψη σελίδων. Για περισσότερες πληροφορίες, μεταβείτε στη διεύθυνση www.hp.com/go/learnaboutsupplies.

Μην αφαιρείτε το δοχείο γραφίτη από τη συσκευασία μέχρι να έρθει η ώρα να το αντικαταστήσετε.

 **ΠΡΟΣΟΧΗ:** Για να αποφύγετε την πρόκληση ζημιάς στο δοχείο γραφίτη, μην το αφήνετε εκτεθειμένο στο φως περισσότερο από λίγα λεπτά. Σε περίπτωση που πρέπει να αφαιρέσετε το δοχείο γραφίτη από τον εκτυπωτή για μεγάλο χρονικό διάστημα, καλύψτε το πράσινο τύμπανο απεικόνισης.


Η παρακάτω εικόνα παρουσιάζει τα εξαρτήματα του δοχείου γραφίτη.




1 Τύμπανο απεικόνισης

ΠΡΟΣΟΧΗ: Μην αγγίξετε το τύμπανο απεικόνισης. Οι δαχτυλιές μπορεί να προκαλέσουν προβλήματα με την ποιότητα της εκτύπωσης.

2 Τσιπ μνήμης

 **ΠΡΟΣΟΧΗ:** Αν τα ρούχα σας λερωθούν με γραφίτη, σκουπίστε τα χρησιμοποιώντας ένα στεγνό πανί και πλύντε τα με κρύο νερό. Το ζεστό νερό επιτρέπει στο γραφίτη να εισχωρήσει στο ύφασμα.

 **ΣΗΜΕΙΩΣΗ:** Πληροφορίες σχετικά με την ανακύκλωση χρησιμοποιημένων δοχείων γραφίτη παρέχονται στη συσκευασία του δοχείου γραφίτη.

Αφαίρεση και αντικατάσταση του δοχείου γραφίτη

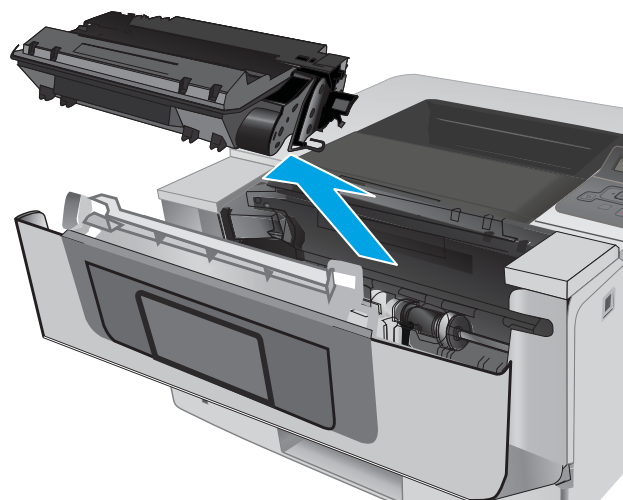
1. Πατήστε το κουμπί απελευθέρωσης της μπροστινής θύρας.



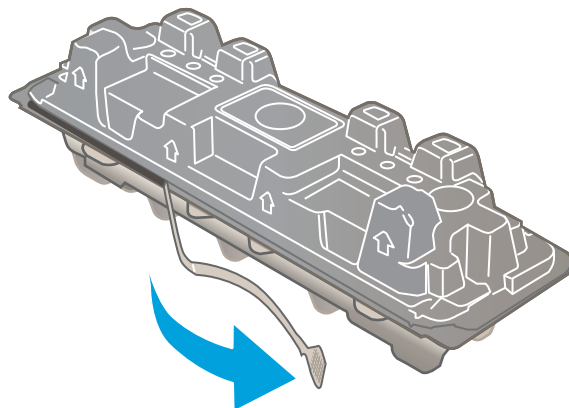
2. Ανοίξτε την μπροστινή θύρα.



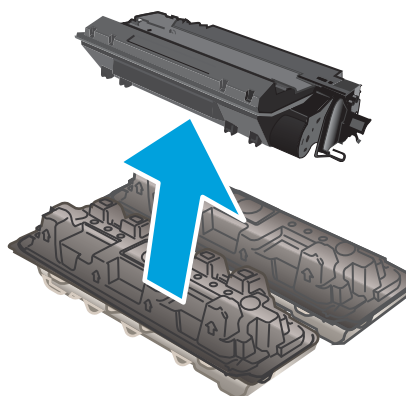
3. Αφαιρέστε το χρησιμοποιημένο δοχείο γραφίτη από τον εκτυπωτή.



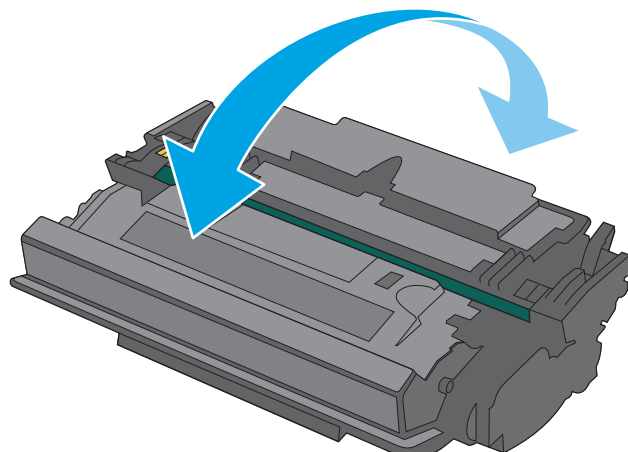
4. Αφαιρέστε τη συσκευασία του δοχείου γραφίτη από το κουτί και τραβήξτε τη γλωττίδα απασφάλισης από τη συσκευασία.



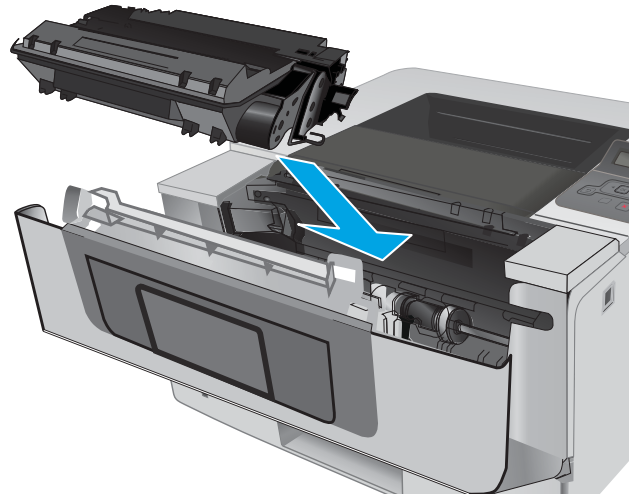
5. Αφαιρέστε το δοχείο γραφίτη από την ανοιχτή σακούλα συσκευασίας. Τοποθετήστε το χρησιμοποιημένο δοχείο γραφίτη στη σακούλα της συσκευασίας για ανακύκλωση.



6. Κρατήστε το δοχείο γραφίτη και από τις δύο πλευρές του και ανακινήστε το 5-6 φορές.



7. Ευθυγραμμίστε το δοχείο γραφίτη με τις εγχοπές στο εσωτερικό του εκτυπωτή και τοποθετήστε το δοχείο έως ότου εφαρμόσει καλά στη θέση του.



8. Κλείστε την μπροστινή θύρα.



4 Εκτύπωση

- [Εργασίες εκτύπωσης \(Windows\)](#)
- [Εργασίες εκτύπωσης \(OS X\)](#)
- [Αποθήκευση εργασιών εκτύπωσης στο προϊόν για εκτύπωση αργότερα ή για ιδιωτική εκτύπωση](#)
- [Εκτύπωση μέσω φορητών συσκευών](#)

Για περισσότερες πληροφορίες:

Οι παρακάτω πληροφορίες είναι σωστές κατά τη δημοσίευση του παρόντος. Για πρόσφατες πληροφορίες, ανατρέξτε στην ενότητα www.hp.com/support/ljM402, www.hp.com/support/ljM403.

Η βοήθεια που σας παρέχει η HP για τον εκτυπωτή περιλαμβάνει τις παρακάτω πληροφορίες:


- Εγκατάσταση και διαμόρφωση
- Εκμάθηση και χρήση
- Επίλυση προβλημάτων
- Λήψη ενημερώσεων λογισμικού και υλικολογισμικού
- Συμμετοχή σε φόρουμ υποστήριξης
- Εγγύηση και ρυθμιστικές πληροφορίες

Εργασίες εκτύπωσης (Windows)


Πώς να εκτυπώσετε (Windows)

Η ακόλουθη διαδικασία περιγράφει τη βασική μέθοδο εκτύπωσης για Windows.

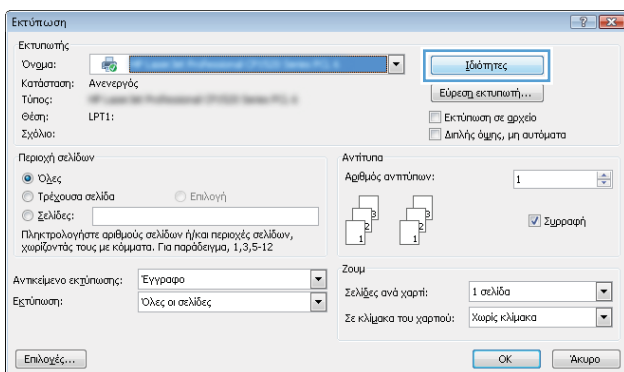
1. Στο πρόγραμμα λογισμικού, επιλέξτε **Εκτύπωση**.
2. Επιλέξτε εκτυπωτή από τη λίστα εκτυπωτών. Για να αλλάξετε τις ρυθμίσεις, πατήστε το κουμπί **Ιδιότητες** ή **Προτιμήσεις** για να ανοίξει το πρόγραμμα οδήγησης εκτύπωσης.

 **ΣΗΜΕΙΩΣΗ:** Το όνομα του κουμπιού διαφέρει ανάλογα με το πρόγραμμα λογισμικού.

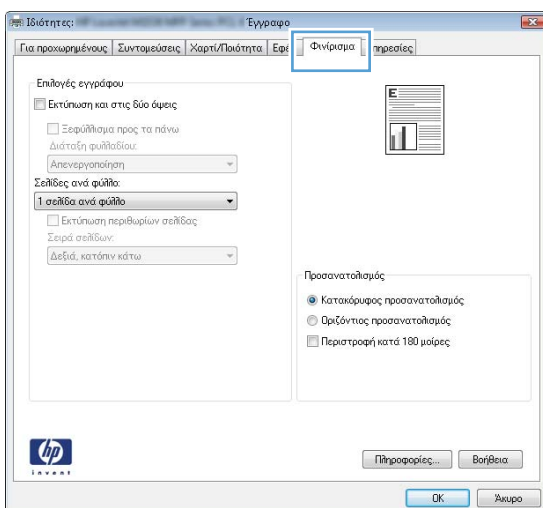
 **ΣΗΜΕΙΩΣΗ:** Για να αποκτήσετε πρόσβαση σε αυτές τις λειτουργίες από την εφαρμογή οθόνης έναρξης των Windows 8 ή 8.1, επιλέξτε **Συσκευές, Εκτύπωση** και, στη συνέχεια, επιλέξτε τον εκτυπωτή.

 **ΣΗΜΕΙΩΣΗ:** Για περισσότερες πληροφορίες, κάντε κλικ στο κουμπί Βοήθεια (?) στο πρόγραμμα οδήγησης εκτύπωσης.

 **ΣΗΜΕΙΩΣΗ:** Το πρόγραμμα οδήγησης εκτύπωσης που έχετε μπορεί να είναι διαφορετικό από αυτό που παρουσιάζεται εδώ, αλλά τα βήματα είναι τα ίδια.



3. Κάντε κλικ ή πατήστε τις καρτέλες του προγράμματος οδήγησης εκτύπωσης, για να διαμορφώσετε τις διαθέσιμες επιλογές. Για παράδειγμα, ρυθμίστε τον προσανατολισμό χαρτιού στην καρτέλα **Φινίρισμα** και ορίστε την προέλευση χαρτιού, τον τύπο χαρτιού, το μέγεθος χαρτιού και τις ρυθμίσεις ποιότητας στην καρτέλα **Χαρτί/Ποιότητα**.




4. Πατήστε ή κάντε κλικ στο κουμπί **OK** για να επιστρέψετε στο παράθυρο διαλόγου **Εκτύπωση**. Από αυτή την οθόνη επιλέξτε τον αριθμό των αντιγράφων που θα εκτυπωθούν.
5. Κάντε κλικ ή πατήστε το κουμπί **OK** για να εκτυπώσετε την εργασία.

Αυτόματη εκτύπωση και στις δύο όψεις (Windows)

Χρησιμοποιήστε αυτήν τη διαδικασία για τους εκτυπωτές που διαθέτουν εξάρτημα αυτόματης εκτύπωσης διπλής όψης. Αν ο εκτυπωτής δεν διαθέτει εξάρτημα αυτόματης εκτύπωσης διπλής όψης ή αν θέλετε να εκτυπώσετε σε τύπους χαρτιού που δεν υποστηρίζονται από το εξάρτημα εκτύπωσης διπλής όψης, μπορείτε να εκτυπώσετε και στις δύο όψεις με μη αυτόματο τρόπο.

1. Στο πρόγραμμα λογισμικού, επιλέξτε **Εκτύπωση**.
2. Επιλέξτε τον εκτυπωτή από τη λίστα εκτυπωτών και πατήστε ή κάντε κλικ στο κουμπί **Ιδιότητες** ή **Προτιμήσεις** για να ανοίξετε το πρόγραμμα οδήγησης εκτύπωσης.

 **ΣΗΜΕΙΩΣΗ:** Το όνομα του κουμπιού διαφέρει ανάλογα με το πρόγραμμα λογισμικού.

 **ΣΗΜΕΙΩΣΗ:** Για να αποκτήσετε πρόσβαση σε αυτές τις λειτουργίες από την εφαρμογή οθόνης έναρξης των Windows 8 ή 8.1, πατήστε **Συσκευές, Εκτύπωση** και, στη συνέχεια, επιλέξτε τον εκτυπωτή.


3. Πατήστε ή κάντε κλικ στην καρτέλα **Φινίρισμα**.
4. Επιλέξτε το πλαίσιο ελέγχου **Εκτύπωση και στις δύο όψεις**. Κάντε κλικ στο κουμπί **OK** για να κλείσετε το παράθυρο διαλόγου **Ιδιότητες εγγράφου**.
5. Στο παράθυρο διαλόγου **Εκτύπωση**, κάντε κλικ στο κουμπί **OK** για να εκτυπώσετε την εργασία.

Μη αυτόματη εκτύπωση και στις δύο όψεις (Windows)

Χρησιμοποιήστε αυτήν τη διαδικασία για εκτυπωτές που δεν διαθέτουν εξάρτημα αυτόματης εκτύπωσης διπλής όψης ή για να εκτυπώσετε σε χαρτί που δεν υποστηρίζεται από το εξάρτημα εκτύπωσης διπλής όψης.

1. Στο πρόγραμμα λογισμικού, επιλέξτε **Εκτύπωση**.
2. Επιλέξτε τον εκτυπωτή από τη λίστα εκτυπωτών και πατήστε ή κάντε κλικ στο κουμπί **Ιδιότητες** ή **Προτιμήσεις** για να ανοίξετε το πρόγραμμα οδήγησης εκτύπωσης.


 **ΣΗΜΕΙΩΣΗ:** Το όνομα του κουμπιού διαφέρει ανάλογα με το πρόγραμμα λογισμικού.


 **ΣΗΜΕΙΩΣΗ:** Για να αποκτήσετε πρόσβαση σε αυτές τις λειτουργίες από την εφαρμογή οθόνης έναρξης των Windows 8 ή 8.1, πατήστε **Συσκευές, Εκτύπωση** και, στη συνέχεια, επιλέξτε τον εκτυπωτή.

3. Πατήστε ή κάντε κλικ στην καρτέλα **Φινίρισμα**.
4. Επιλέξτε το πλαίσιο ελέγχου **Εκτύπωση και στις δύο όψεις (μη αυτόματα)**. Κάντε κλικ στο κουμπί **OK** για να εκτυπώσετε την πρώτη όψη της εργασίας.
5. Πάρτε τη στοίβα που εκτυπώθηκε από τη θήκη εξόδου και τοποθετήστε τη στο Δίσκο 1.
6. Αν σας ζητηθεί, πατήστε το κατάλληλο κουμπί στον πίνακα ελέγχου, για να συνεχίσετε.

Εκτύπωση πολλών σελίδων ανά φύλλο (Windows)

1. Στο πρόγραμμα λογισμικού, επιλέξτε **Εκτύπωση**.
2. Επιλέξτε τον εκτυπωτή από τη λίστα εκτυπωτών και πατήστε ή κάντε κλικ στο κουμπί **Ιδιότητες** ή **Προτιμήσεις** για να ανοίξετε το πρόγραμμα οδήγησης εκτύπωσης.


 **ΣΗΜΕΙΩΣΗ:** Το όνομα του κουμπιού διαφέρει ανάλογα με το πρόγραμμα λογισμικού.


 **ΣΗΜΕΙΩΣΗ:** Για να αποκτήσετε πρόσβαση σε αυτές τις λειτουργίες από την εφαρμογή οθόνης έναρξης των Windows 8 ή 8.1, πατήστε **Συσκευές, Εκτύπωση** και, στη συνέχεια, επιλέξτε τον εκτυπωτή.

3. Πατήστε ή κάντε κλικ στην καρτέλα **Φινίρισμα**.
4. Επιλέξτε τον αριθμό σελίδων ανά φύλλο από την αναπτυσσόμενη λίστα **Σελίδες ανά φύλλο**.
5. Ορίστε τις σωστές επιλογές στις ενότητες **Εκτύπωση περιθωρίων σελίδων, Σειρά σελίδων** και **Προσανατολισμός**. Κάντε κλικ στο κουμπί **OK** για να κλείσετε το παράθυρο διαλόγου **Ιδιότητες εγγράφου**.
6. Στο παράθυρο διαλόγου **Εκτύπωση**, κάντε κλικ στο κουμπί **OK** για να εκτυπώσετε την εργασία.

Επιλογή τύπου χαρτιού (Windows)

1. Στο πρόγραμμα λογισμικού, επιλέξτε **Εκτύπωση**.
2. Επιλέξτε τον εκτυπωτή από τη λίστα εκτυπωτών και πατήστε ή κάντε κλικ στο κουμπί **Ιδιότητες** ή **Προτιμήσεις** για να ανοίξετε το πρόγραμμα οδήγησης εκτύπωσης.

 **ΣΗΜΕΙΩΣΗ:** Το όνομα του κουμπιού διαφέρει ανάλογα με το πρόγραμμα λογισμικού.

 **ΣΗΜΕΙΩΣΗ:** Για να αποκτήσετε πρόσβαση σε αυτές τις λειτουργίες από την εφαρμογή οθόνης έναρξης των Windows 8 ή 8.1, πατήστε **Συσκευές, Εκτύπωση** και, στη συνέχεια, επιλέξτε τον εκτυπωτή.

3. Πατήστε ή κάντε κλικ στην καρτέλα **Χαρτί/Ποιότητα**.
4. Στην αναπτυσσόμενη λίστα **Τύπος χαρτιού**, κάντε κλικ στην επιλογή **Περισσότερα....**
5. Αναπτύξτε τις επιλογές της λίστας **Ο τύπος είναι:** .
6. Αναπτύξτε την κατηγορία τύπων χαρτιού που ταιριάζει καλύτερα στο χαρτί σας.
7. Επιλέξτε τον τύπο χαρτιού που χρησιμοποιείτε και κάντε κλικ στο κουμπί **OK**.
8. Κάντε κλικ στο κουμπί **OK** για να κλείσετε το παράθυρο διαλόγου **Ιδιότητες εγγράφου**. Στο παράθυρο διαλόγου **Εκτύπωση**, κάντε κλικ στο κουμπί **OK** για να εκτυπώσετε την εργασία.

Εάν ο δίσκος πρέπει να διαμορφωθεί, εμφανίζεται ένα μήνυμα διαμόρφωσης δίσκου στον πίνακα ελέγχου του εκτυπωτή.
9. Τοποθετήστε στο δίσκο τον τύπο και το μέγεθος χαρτιού που καθορίστηκε και, στη συνέχεια, κλείστε το δίσκο.
10. Πατήστε το κουμπί **OK** για να αποδεχτείτε το μέγεθος και τον τύπο που ανιχνεύτηκε ή πατήστε το κουμπί **Τροποποίηση** για να επιλέξετε διαφορετικό μέγεθος ή τύπο χαρτιού.
11. Επιλέξτε σωστό μέγεθος και τύπο, και πατήστε το κουμπί **OK**.

Πρόσθετες εργασίες εκτύπωσης

Επισκεφτείτε τη διεύθυνση www.hp.com/support/ljM402, www.hp.com/support/ljM403.

Διατίθενται οδηγίες σχετικά με την εκτέλεση συγκεκριμένων εργασιών εκτύπωσης, όπως:

- Δημιουργία και χρήση συντομεύσεων και προρρυθμίσεων εκτύπωσης
- Επιλογή μεγέθους χαρτιού ή χρήση προσαρμοσμένου μεγέθους χαρτιού
- Επιλογή προσανατολισμού σελίδας
- Δημιουργία φυλλαδίου
- Προσαρμογή εγγράφου για να χωρέσει σε συγκεκριμένο μέγεθος χαρτιού
- Εκτύπωση της πρώτης ή της τελευταίας σελίδας του εγγράφου σε διαφορετικό χαρτί
- Εκτύπωση υδατογραφημάτων σε έγγραφο

Εργασίες εκτύπωσης (OS X)

Τρόπος εκτύπωσης (OS X)


Η ακόλουθη διαδικασία περιγράφει τη βασική μέθοδο εκτύπωσης για OS X.


1. Κάντε κλικ στο μενού **File** (Αρχείο) και έπειτα στην επιλογή **Print** (Εκτύπωση).
2. Επιλέξτε τον εκτυπωτή.
3. Κάντε κλικ στην επιλογή **Εμφάνιση λεπτομερειών** ή **Αντίγραφα και σελίδες** και κατόπιν επιλέξτε άλλα μενού για να προσαρμόσετε τις ρυθμίσεις εκτύπωσης.

 **ΣΗΜΕΙΩΣΗ:** Το όνομα του στοιχείου διαφέρει ανάλογα με το πρόγραμμα λογισμικού.

4. Κάντε κλικ στο κουμπί **Print** (Εκτύπωση).

Αυτόματη εκτύπωση και στις δύο όψεις (OS X)

 **ΣΗΜΕΙΩΣΗ:** Αυτές οι πληροφορίες αφορούν τους εκτυπωτές που περιλαμβάνουν εξάρτημα αυτόματης εκτύπωσης διπλής όψης.


 **ΣΗΜΕΙΩΣΗ:** Αυτή η λειτουργία είναι διαθέσιμη αν εγκαταστήσετε το πρόγραμμα οδήγησης εκτύπωσης της HP. Ενδέχεται να μην είναι διαθέσιμη αν χρησιμοποιείτε τη λειτουργία AirPrint.

1. Κάντε κλικ στο μενού **File** (Αρχείο) και έπειτα στην επιλογή **Print** (Εκτύπωση).
2. Επιλέξτε τον εκτυπωτή.
3. Κάντε κλικ στην επιλογή **Εμφάνιση λεπτομερειών** ή **Αντίγραφα και σελίδες** και κατόπιν επιλέξτε το μενού **Διάταξη**.


 **ΣΗΜΕΙΩΣΗ:** Το όνομα του στοιχείου διαφέρει ανάλογα με το πρόγραμμα λογισμικού.

4. Ορίστε μια επιλογή δεσίματος από την αναπτυσσόμενη λίστα **Two-Sided** (Διπλής όψης).
5. Κάντε κλικ στο κουμπί **Print** (Εκτύπωση).

Μη αυτόματη εκτύπωση και στις δύο όψεις (OS X)

 **ΣΗΜΕΙΩΣΗ:** Αυτή η λειτουργία είναι διαθέσιμη αν εγκαταστήσετε το πρόγραμμα οδήγησης εκτύπωσης της HP. Ενδέχεται να μην είναι διαθέσιμη αν χρησιμοποιείτε τη λειτουργία AirPrint.

1. Κάντε κλικ στο μενού **File** (Αρχείο) και έπειτα στην επιλογή **Print** (Εκτύπωση).
2. Επιλέξτε τον εκτυπωτή.
3. Κάντε κλικ στην επιλογή **Εμφάνιση λεπτομερειών** ή **Αντίγραφα και σελίδες** και κατόπιν επιλέξτε το μενού **Μη αυτόματη εκτύπωση διπλής όψης**.

 **ΣΗΜΕΙΩΣΗ:** Το όνομα του στοιχείου διαφέρει ανάλογα με το πρόγραμμα λογισμικού.

4. Κάντε κλικ στο πλαίσιο **Manual Duplex** (Μη αυτόματη εκτύπωση διπλής όψης) και επιλέξτε βιβλιοδεσία.
5. Κάντε κλικ στο κουμπί **Print** (Εκτύπωση).
6. Μεταβείτε στον εκτυπωτή και αφαιρέστε το χαρτί που υπάρχει στο Δίσκο 1.

7. Πάρτε τη στοιβία που εκτυπώθηκε από το δίσκο εξόδου και τοποθετήστε την στο δίσκο εισόδου με την εκτυπωμένη πλευρά προς τα κάτω.
8. Αν σας ζητηθεί, πατήστε το κατάλληλο κουμπί στον πίνακα ελέγχου, για να συνεχίσετε.

Εκτύπωση πολλών σελίδων ανά φύλλο (OS X)

1. Κάντε κλικ στο μενού **File** (Αρχείο) και έπειτα στην επιλογή **Print** (Εκτύπωση).
2. Επιλέξτε τον εκτυπωτή.
3. Κάντε κλικ στην επιλογή **Εμφάνιση λεπτομερειών** ή **Αντίγραφα και σελίδες** και κατόπιν επιλέξτε το μενού **Διάταξη**.



ΣΗΜΕΙΩΣΗ: Το όνομα του στοιχείου διαφέρει ανάλογα με το πρόγραμμα λογισμικού.

4. Από την αναπτυσσόμενη λίστα **Pages per Sheet** (Σελίδες ανά φύλλο), επιλέξτε τον αριθμό σελίδων που θέλετε να εκτυπώνονται σε κάθε φύλλο.
5. Στην περιοχή **Layout Direction** (Κατεύθυνση διάταξης), επιλέξτε τη σειρά και την τοποθέτηση των σελίδων επάνω στο φύλλο.
6. Από το μενού **Borders** (Περιγράμματα), επιλέξτε τον τύπο περιγράμματος για εκτύπωση γύρω από κάθε σελίδα στο φύλλο.
7. Κάντε κλικ στο κουμπί **Print** (Εκτύπωση).

Επιλογή τύπου χαρτιού (OS X)

1. Κάντε κλικ στο μενού **File** (Αρχείο) και έπειτα στην επιλογή **Print** (Εκτύπωση).
2. Επιλέξτε τον εκτυπωτή.
3. Κάντε κλικ στην επιλογή **Εμφάνιση λεπτομερειών** ή **Αντίγραφα και σελίδες** και κατόπιν επιλέξτε το μενού **Μέσα και ποιότητα** ή **Χαρτί/Ποιότητα**.



ΣΗΜΕΙΩΣΗ: Το όνομα του στοιχείου διαφέρει ανάλογα με το πρόγραμμα λογισμικού.

4. Επιλέξτε **Μέσα και ποιότητα** ή **Χαρτί/Ποιότητα**.



ΣΗΜΕΙΩΣΗ: Αυτή η λίστα περιέχει τις κύριες διαθέσιμες επιλογές. Ορισμένες επιλογές δεν είναι διαθέσιμες σε όλους τους εκτυπωτές.

- **Τύπος μέσου:** Επιλέξτε τον τύπο χαρτιού για την εργασία εκτύπωσης.
 - **Ποιότητα εκτύπωσης:** Επιλέξτε το επίπεδο ανάλυσης για την εργασία εκτύπωσης.
 - **Εκτύπωση πλήρους κάλυψης:** Ενεργοποιήστε αυτήν την επιλογή για να εκτυπώσετε κοντά στις άκρες του χαρτιού.
 - **EconoMode:** Ενεργοποιήστε αυτήν την επιλογή για να εξοικονομήσετε γραφίτη κατά την εκτύπωση πρόχειρων εγγράφων.
5. Κάντε κλικ στο κουμπί **Print** (Εκτύπωση).

Πρόσθετες εργασίες εκτύπωσης

Επισκεφτείτε τη διεύθυνση www.hp.com/support/ljM402, www.hp.com/support/ljM403.

Διατίθενται οδηγίες σχετικά με την εκτέλεση συγκεκριμένων εργασιών εκτύπωσης, όπως:

- Δημιουργία και χρήση συντομεύσεων και προρρυθμίσεων εκτύπωσης
- Επιλογή μεγέθους χαρτιού ή χρήση προσαρμοσμένου μεγέθους χαρτιού
- Επιλογή προσανατολισμού σελίδας
- Δημιουργία φυλλαδίου
- Προσαρμογή εγγράφου για να χωρέσει σε συγκεκριμένο μέγεθος χαρτιού
- Εκτύπωση της πρώτης ή της τελευταίας σελίδας του εγγράφου σε διαφορετικό χαρτί
- Εκτύπωση υδατογραφημάτων σε έγγραφο

Αποθήκευση εργασιών εκτύπωσης στο προϊόν για εκτύπωση αργότερα ή για ιδιωτική εκτύπωση

- [Εισαγωγή](#)
- [Πριν ξεκινήσετε](#)
- [Ρύθμιση του εκτυπωτή για αποθήκευση εργασιών](#)
- [Δημιουργία αποθηκευμένης εργασίας \(Windows\)](#)
- [Εκτύπωση μιας αποθηκευμένης εργασίας](#)
- [Διαγραφή μιας αποθηκευμένης εργασίας](#)

Εισαγωγή

Αυτή η ενότητα παρέχει πληροφορίες για διαδικασίες για τη δημιουργία και την εκτύπωση εγγράφων που είναι αποθηκευμένα στον εκτυπωτή. Αυτές οι εργασίες μπορούν να εκτυπωθούν αργότερα ή να εκτυπωθούν ιδιωτικά.

Πριν ξεκινήσετε

Η δυνατότητα αποθήκευσης εργασιών έχει τις εξής απαιτήσεις:

- Μια αποκλειστική μονάδα flash USB 2.0 με διαθέσιμο χώρο τουλάχιστον 16 GB πρέπει να τοποθετηθεί στην πίσω κεντρική θύρα USB. Σε αυτήν τη μονάδα flash USB διατηρούνται οι εργασίες αποθήκευσης εργασιών που αποστέλλονται στον εκτυπωτή. Αν αφαιρέσετε τη συγκεκριμένη μονάδα flash USB από τον εκτυπωτή, απενεργοποιείται η δυνατότητα αποθήκευσης εργασιών.
- Εάν χρησιμοποιείτε ένα πρόγραμμα οδήγησης εκτύπωσης HP Universal (UPD), πρέπει να χρησιμοποιήσετε UPD έκδοσης 5.9.0 ή ανώτερης.

Ρύθμιση του εκτυπωτή για αποθήκευση εργασιών

Ολοκληρώστε τις παρακάτω διαδικασίες για να ενεργοποιήσετε τη δυνατότητα αποθήκευσης εργασιών του εκτυπωτή.

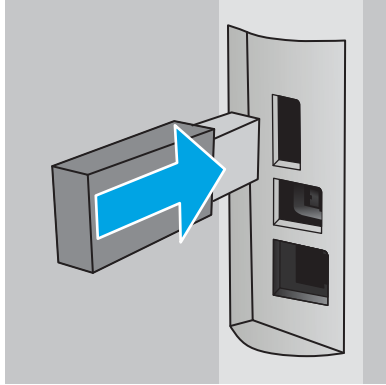
Βήμα 1: Τοποθέτηση της μονάδας flash USB

1. Εντοπίστε την πίσω θύρα USB.



ΣΗΜΕΙΩΣΗ: Σε ορισμένα μοντέλα, η πίσω θύρα USB είναι καλυμμένη. Αφαιρέστε το κάλυμμα της πίσω θύρας USB προτού συνεχίσετε.

2. Τοποθετήστε τη μονάδα flash USB στην πίσω θύρα USB.



Στον πίνακα ελέγχου εμφανίζεται το μήνυμα **Η μονάδα USB θα διαμορφωθεί.**

3. Επιλέξτε **OK** για να ολοκληρώσετε τη διαδικασία.

Βήμα 2: Ενημέρωση του προγράμματος οδήγησης εκτύπωσης


Ενημέρωση του προγράμματος οδήγησης εκτύπωσης στα Windows

1. Κάντε κλικ στο κουμπί **Έναρξη** και, στη συνέχεια, κάντε κλικ στο στοιχείο **Συσκευές και εκτυπωτές**.
2. Κάντε δεξί κλικ στο όνομα του εκτυπωτή HP και, στη συνέχεια, επιλέξτε **Ιδιότητες εκτυπωτή**.
3. Στο παράθυρο διαλόγου **Ιδιότητες**, επιλέξτε την καρτέλα **Ρυθμίσεις συσκευής**.
4. Επιλέξτε **Ενημέρωση τώρα** και, στη συνέχεια, κάντε κλικ στο κουμπί **OK**. Το πρόγραμμα οδήγησης εκτύπωσης ενημερώνεται.

Το ενημερωμένο πρόγραμμα οδήγησης εκτύπωσης θα περιλαμβάνει την καρτέλα **Αποθήκευση εργασιών**.


Δημιουργία αποθηκευμένης εργασίας (Windows)


Αποθηκεύστε τις εργασίες στον εκτυπωτή για ιδιωτική εκτύπωση ή εκτύπωση με καθυστέρηση.

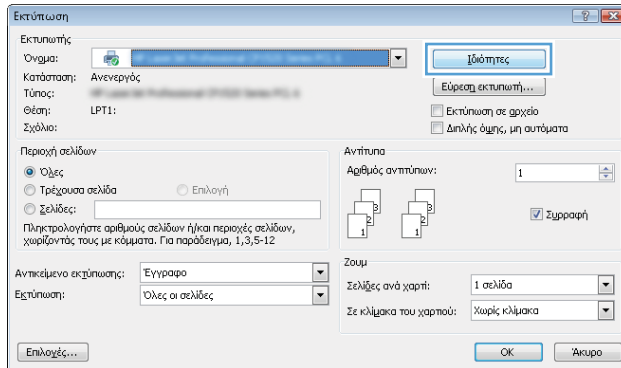
 **ΣΗΜΕΙΩΣΗ:** Το πρόγραμμα οδήγησης εκτύπωσης μπορεί να είναι διαφορετικό από αυτό που παρουσιάζεται εδώ, αλλά τα βήματα είναι τα ίδια.

1. Στο πρόγραμμα λογισμικού, ορίστε την επιλογή **Εκτύπωση**.

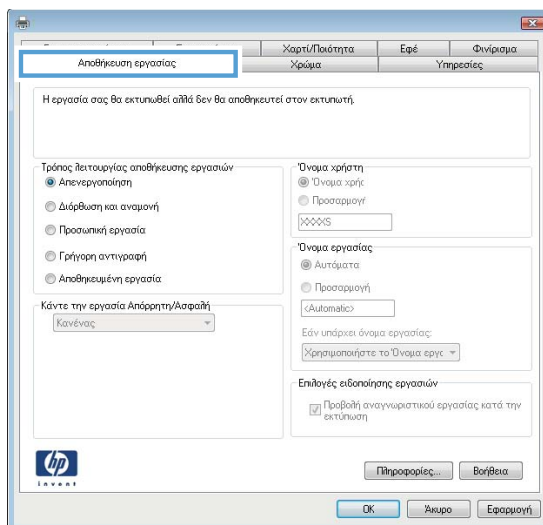
2. Επιλέξτε τον εκτυπωτή από τη λίστα εκτυπωτών και, στη συνέχεια, κάντε κλικ στην επιλογή **Ιδιότητες** ή **Προτιμήσεις** (το όνομα ποικίλλει στα διάφορα προγράμματα λογισμικού).

 **ΣΗΜΕΙΩΣΗ:** Το όνομα του κουμπιού διαφέρει ανάλογα με το πρόγραμμα λογισμικού.

 **ΣΗΜΕΙΩΣΗ:** Για να αποκτήσετε πρόσβαση σε αυτές τις λειτουργίες από την εφαρμογή οθόνης έναρξης των Windows 8 ή 8.1, επιλέξτε **Συσκευές, Εκτύπωση** και, στη συνέχεια, επιλέξτε τον εκτυπωτή.



3. Κάντε κλικ στην καρτέλα **Αποθήκευση εργασιών**.



4. Επιλέξτε **Λειτουργία αποθήκευσης εργασιών**.

Λειτουργία	Περιγραφή	Προστατευμένο PIN	Διαγραφή εργασιών
Διόρθωση και αναμονή	Εκτυπώστε την πρώτη σελίδα ενός εγγράφου για να επιβεβαιώσετε την ποιότητα εκτύπωσης και, στη συνέχεια, εκτυπώστε το υπόλοιπο έγγραφο από τον πίνακα ελέγχου του εκτυπωτή	Όχι	Αυτόματα μετά την εκτύπωση της εργασίας ή όταν συμπληρωθεί το όριο διατήρησης εργασιών.
Προσωπική εργασία	Η εργασία δεν εκτυπώνεται μέχρι να την ζητήσετε στον πίνακα ελέγχου του εκτυπωτή.	Ναι (προαιρετικά)	Αυτόματα μετά την εκτύπωση της εργασίας ή όταν συμπληρωθεί το όριο διατήρησης εργασιών.

Λειτουργία	Περιγραφή	Προστατευμένο PIN	Διαγραφή εργασιών
Γρήγορη αντιγραφή	Εκτυπώστε τον απαιτούμενο αριθμό αντιγράφων μιας εργασίας και αποθηκεύστε ένα αντίγραφο της εργασίας στη μνήμη του εκτυπωτή, ώστε να μπορείτε να την εκτυπώσετε ξανά αργότερα.	Όχι	Με μη αυτόματο τρόπο
Αποθηκευμένη εργασία	Αποθηκεύστε μια εργασία στον εκτυπωτή και επιτρέψτε σε άλλους χρήστες να εκτυπώσουν την εργασία ανά πάσα στιγμή.	Ναι (προαιρετικά)	Με μη αυτόματο τρόπο

5. Για να χρησιμοποιήσετε ένα προσαρμοσμένο όνομα χρήστη ή όνομα εργασίας, κάντε κλικ στο κουμπί **Προσαρμογή** και, στη συνέχεια, εισαγάγετε το όνομα χρήστη ή το όνομα εργασίας.

Ορίστε την επιλογή που θα χρησιμοποιήσετε, εάν κάποια άλλη αποθηκευμένη εργασία έχει ήδη το συγκεκριμένο όνομα:

- **Χρήση ονόματος εργασίας + (1-99):** Προσάρτηση ενός μοναδικού αριθμού στο τέλος του ονόματος εργασίας.
- **Αντικατάσταση υπάρχοντος αρχείου:** Αντικατάσταση της υπάρχουσας αποθηκευμένης εργασίας από τη νέα εργασία.

6. Κάντε κλικ στο κουμπί **OK** για να κλείσετε το παράθυρο διαλόγου **Ιδιότητες εγγράφου**. Στο παράθυρο διαλόγου **Εκτύπωση**, κάντε κλικ στο κουμπί **OK** για να εκτυπωθεί η εργασία.

Εκτύπωση μιας αποθηκευμένης εργασίας

Χρησιμοποιήστε την παρακάτω διαδικασία για να εκτυπώσετε μια εργασία που είναι αποθηκευμένη στη μνήμη του εκτυπωτή.

1. Στον πίνακα ελέγχου του εκτυπωτή, πατήστε το κουμπί **OK**.
2. Πραγματοποιήστε κύλιση και επιλέξτε **Αποθήκευση εργασιών**.
3. Από τη λίστα **Φάκελοι εργασιών**, επιλέξτε ένα όνομα χρήστη. Εμφανίζεται μια λίστα των εργασιών που είναι αποθηκευμένες με αυτό το όνομα χρήστη.
4. Επιλέξτε το όνομα της εργασίας. Εάν η εργασία είναι προσωπική ή κρυπτογραφημένη, πληκτρολογήστε το PIN ή τον κωδικό πρόσβασης.
5. Για να ρυθμίσετε τον αριθμό των αντιγράφων, επιλέξτε **Αντίγραφα**, εισαγάγετε τον αριθμό των αντιγράφων και, στη συνέχεια, πατήστε το κουμπί **OK**.
6. Για να εκτυπώσετε την εργασία, επιλέξτε το στοιχείο **Εκτύπωση**.

Διαγραφή μιας αποθηκευμένης εργασίας

Όταν αποστέλλετε μια αποθηκευμένη εργασία στη μνήμη του εκτυπωτή, ο εκτυπωτής αντικαθιστά τυχόν προηγούμενες εργασίες με το ίδιο όνομα χρήστη και το ίδιο όνομα εργασίας. Εάν η μνήμη του εκτυπωτή είναι πλήρης, στον πίνακα ελέγχου του εκτυπωτή εμφανίζεται ένα μήνυμα **Δεν υπάρχει περισσότερη μνήμη** και οι υπάρχουσες αποθηκευμένες εργασίες θα πρέπει να διαγράφονται πριν να είναι δυνατή η εκτύπωση πρόσθετων εργασιών.

Χρησιμοποιήστε αυτή τη διαδικασία για να διαγράψετε μια εργασία που είναι αποθηκευμένη στη μνήμη του εκτυπωτή.

1. Στον πίνακα ελέγχου του εκτυπωτή, πατήστε το κουμπί **OK**.
2. Πραγματοποιήστε κύλιση και επιλέξτε **Αποθήκευση εργασιών**.
3. Από τη λίστα **Φάκελοι εργασιών**, επιλέξτε ένα όνομα χρήστη. Εμφανίζεται μια λίστα των εργασιών που είναι αποθηκευμένες με αυτό το όνομα χρήστη.
4. Επιλέξτε το όνομα της εργασίας. Εάν η εργασία είναι απόρρητη ή κρυπτογραφημένη, πληκτρολογήστε το PIN ή τον κωδικό πρόσβασης.
5. Επιλέξτε **Διαγραφή** και, στη συνέχεια, πατήστε το κουμπί **OK** για να διαγράψετε την εργασία.

Εκτύπωση μέσω φορητών συσκευών

Εισαγωγή

Η HP προσφέρει πολλές λύσεις Mobile και ePrint, ώστε να είναι δυνατή η εύκολη εκτύπωση σε εκτυπωτή HP από φορητό υπολογιστή, tablet, smartphone ή κάποια άλλη φορητή συσκευή. Για να δείτε ολόκληρη τη λίστα και να προσδιορίσετε ποια είναι η καλύτερη επιλογή, επισκεφθείτε τη διεύθυνση: www.hp.com/go/LaserJetMobilePrinting.

- [Εκτύπωση μέσω Wi-Fi Direct και NFC \(μόνο σε ασύρματα μοντέλα\)](#)
- [HP ePrint μέσω email](#)
- [Λογισμικό HP ePrint](#)
- [AirPrint](#)
- [Ενσωματωμένη εκτύπωση Android](#)

Εκτύπωση μέσω Wi-Fi Direct και NFC (μόνο σε ασύρματα μοντέλα)

Με τις λειτουργίες Wi-Fi Direct και NFC (επικοινωνία κοντινού πεδίου) μπορείτε να εκτυπώνετε από συσκευές με δυνατότητα Wi-Fi (φορητές), για να δημιουργήσετε μια σύνδεση ασύρματου δικτύου απευθείας με τον εκτυπωτή χωρίς τη χρήση ασύρματου δρομολογητή.

Με τις λειτουργίες Wi-Fi Direct και NFC μπορείτε να εκτυπώνετε από ασύρματες φορητές συσκευές χωρίς να απαιτείται σύνδεση σε δίκτυο ή στο Internet. Με τη δυνατότητα NFC μπορείτε να συνδέετε εύκολα κινητές συσκευές για εκτύπωση "ένας προς ένα", ακουμπώντας απλώς τη μία συσκευή στην άλλη.



ΣΗΜΕΙΩΣΗ: Προς το παρόν, δεν υποστηρίζονται όλα τα λειτουργικά συστήματα φορητών συσκευών από τις λειτουργίες Wi-Fi Direct και NFC.

Χρησιμοποιήστε το **Wi-Fi Direct** για ασύρματη εκτύπωση από τις ακόλουθες συσκευές:

- Φορητές συσκευές Android που είναι συμβατές με την ενσωματωμένη λύση εκτύπωσης Android

Για περισσότερες πληροφορίες σχετικά με την εκτύπωση Wi-Fi Direct, επισκεφθείτε τη διεύθυνση www.hp.com/go/wirelessprinting.

Οι λειτουργίες NFC και Wi-Fi Direct μπορούν να ενεργοποιηθούν ή να απενεργοποιηθούν από τον πίνακα ελέγχου του εκτυπωτή.

Ενεργοποίηση ή απενεργοποίηση του Wi-Fi Direct

Αρχικά, πρέπει να ενεργοποιήσετε τη λειτουργία Wi-Fi Direct από τον πίνακα ελέγχου του εκτυπωτή.

1. Στον πίνακα ελέγχου του εκτυπωτή, πατήστε το κουμπί **OK**.
2. Ανοίξτε τα ακόλουθα μενού:
 - **Ρύθμιση δικτύου**
 - **Wi-Fi Direct**
 - **Ενεργοποίηση/απενεργοποίηση**
3. Επιλέξτε το στοιχείο μενού **Ενεργοποίηση**. Επιλέξτε το στοιχείο **Απενεργοποίηση** για να απενεργοποιήσετε την εκτύπωση μέσω Wi-Fi Direct.




ΣΗΜΕΙΩΣΗ: Σε περιβάλλοντα όπου υπάρχουν εγκατεστημένα περισσότερα από ένα μοντέλα του ίδιου εκτυπωτή, μπορεί να είναι χρήσιμο να εκχωρήσετε ένα μοναδικό όνομα Wi-Fi Direct σε κάθε εκτυπωτή για ευκολότερο προσδιορισμό του εκτυπωτή για εκτύπωση Wi-Fi Direct. Το όνομα Wi-Fi Direct είναι διαθέσιμο πατώντας το κουμπί **OK** και, στη συνέχεια, ανοίγοντας τα παρακάτω μενού:

- Ρύθμιση δικτύου
- Wi-Fi Direct
- Όνομα Wi-Fi Direct

Ακολουθήστε αυτή τη διαδικασία για να αλλάξετε το όνομα Wi-Fi Direct του εκτυπωτή χρησιμοποιώντας τον Ενσωματωμένο Διακομιστή Web (EWS):

Βήμα 1: Άνοιγμα του Ενσωματωμένου Διακομιστή Web της HP

1. Στον πίνακα ελέγχου του εκτυπωτή, πατήστε το κουμπί **OK**. Ανοίξτε το μενού **Ρύθμιση δικτύου** και επιλέξτε **Εμφάνιση διεύθυνσης IP** για να εμφανιστεί η διεύθυνση IP ή το όνομα του κεντρικού υπολογιστή.
2. Ανοίξτε ένα πρόγραμμα περιήγησης στο Web και, στη γραμμή διευθύνσεων, πληκτρολογήστε τη διεύθυνση IP ή το όνομα κεντρικού υπολογιστή, ακριβώς όπως εμφανίζεται στον πίνακα ελέγχου του εκτυπωτή. Πατήστε το πλήκτρο **Enter** στο πληκτρολόγιο του υπολογιστή. Ανοίγει ο EWS.

 <https://10.10.XX.XXX/>

Εάν στο πρόγραμμα περιήγησης στο Web εμφανιστεί το μήνυμα **Υπάρχει κάποιο πρόβλημα με το πιστοποιητικό ασφαλείας αυτής της τοποθεσίας Web** όταν προσπαθήσετε να ανοίξετε το διακομιστή EWS, κάντε κλικ στην επιλογή **Συνέχεια στην τοποθεσία Web (δεν προτείνεται)**.



ΣΗΜΕΙΩΣΗ: Εάν επιλέξετε **Συνέχεια στην τοποθεσία web (δεν προτείνεται)**, δεν θα προκληθεί βλάβη στον υπολογιστή κατά την περιήγηση εντός του διακομιστή EWS του εκτυπωτή HP.

Βήμα 2: Αλλαγή του ονόματος Wi-Fi Direct

1. Κάντε κλικ στην καρτέλα **Δικτύωση**.
2. Στο αριστερό παράθυρο περιήγησης, κάντε κλικ στη σύνδεση **Ρύθμιση Wi-Fi Direct**.
3. Στο πεδίο **Όνομα Wi-Fi Direct**, εισαγάγετε το νέο όνομα.
4. Κάντε κλικ στο κουμπί **Apply** (Εφαρμογή).

HP ePrint μέσω email

Χρησιμοποιήστε το HP ePrint για να εκτυπώσετε έγγραφα στέλνοντάς τα ως συνημμένα σε email στη διεύθυνση email του εκτυπωτή από οποιαδήποτε συσκευή με δυνατότητα αποστολής και λήψης email.



ΣΗΜΕΙΩΣΗ: Μπορεί να είναι απαραίτητη η ενημέρωση του υλικολογισμικού από τον εκτυπωτή για τη χρήση αυτής της λειτουργίας.

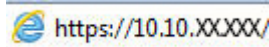
Για να χρησιμοποιήσετε το HP ePrint, ο εκτυπωτής πρέπει να πληροί τις εξής απαιτήσεις:

- Ο εκτυπωτής πρέπει να είναι συνδεδεμένος σε ενσύρματο ή ασύρματο δίκτυο και να έχει πρόσβαση στο Internet.


- Οι Υπηρεσίες Web της HP πρέπει να έχουν ενεργοποιηθεί στον εκτυπωτή και ο εκτυπωτής πρέπει να έχει δηλωθεί στο HP Connected.

Ακολουθήστε την παρακάτω διαδικασία για να ενεργοποιήσετε τις Υπηρεσίες Web της HP και να εγγραφείτε στο HP Connected:

1. Στον πίνακα ελέγχου του εκτυπωτή, πατήστε το κουμπί **OK**. Ανοίξτε το μενού **Ρύθμιση δικτύου** και επιλέξτε **Εμφάνιση διεύθυνσης IP** για να εμφανιστεί η διεύθυνση IP ή το όνομα του κεντρικού υπολογιστή.
2. Ανοίξτε ένα πρόγραμμα περιήγησης στο Web και, στη γραμμή διευθύνσεων, πληκτρολογήστε τη διεύθυνση IP ή το όνομα κεντρικού υπολογιστή, ακριβώς όπως εμφανίζεται στον πίνακα ελέγχου του εκτυπωτή. Πατήστε το πλήκτρο **Enter** στο πληκτρολόγιο του υπολογιστή. Ανοίγει ο EWS.



Εάν στο πρόγραμμα περιήγησης στο Web εμφανιστεί το μήνυμα **Υπάρχει κάποιο πρόβλημα με το πιστοποιητικό ασφαλείας αυτής της τοποθεσίας Web** όταν προσπαθήσετε να ανοίξετε το διακομιστή EWS, κάντε κλικ στην επιλογή **Συνέχεια στην τοποθεσία Web (δεν προτείνεται)**.

 **ΣΗΜΕΙΩΣΗ:** Εάν επιλέξετε **Συνέχεια στην τοποθεσία web (δεν προτείνεται)**, δεν θα προκληθεί βλάβη στον υπολογιστή κατά την περιήγηση εντός του διακομιστή EWS του εκτυπωτή HP.

3. Κάντε κλικ στην καρτέλα **Υπηρεσίες Web της HP** και, στη συνέχεια, κάντε κλικ στο στοιχείο **Ενεργοποίηση**. Ο εκτυπωτής ενεργοποιεί τις Υπηρεσίες Web και μετά εκτυπώνει μια σελίδα πληροφοριών.

Η σελίδα πληροφοριών περιέχει τον κωδικό του εκτυπωτή που απαιτείται για να δηλώσετε το προϊόν HP στο HP Connected.

4. Μεταβείτε στη διεύθυνση www.hpconnected.com για να δημιουργήσετε λογαριασμό HP ePrint και να ολοκληρώσετε τη διαδικασία ρύθμισης.

Λογισμικό HP ePrint

Το λογισμικό HP ePrint διευκολύνει την εκτύπωση από επιτραπέζιο ή φορητό υπολογιστή με Windows ή Mac σε οποιονδήποτε εκτυπωτή υποστηρίζει τη δυνατότητα HP ePrint. Αυτό το λογισμικό διευκολύνει την εύρεση εκτυπωτών με δυνατότητα HP ePrint που έχουν δηλωθεί στο λογαριασμό HP Connected που διαθέτετε. Ο εκτυπωτής HP προορισμού μπορεί να βρίσκεται στο γραφείο ή σε οποιοδήποτε μέρος του κόσμου.


- **Windows:** Αφού εγκαταστήσετε το λογισμικό, ανοίξτε την επιλογή **Εκτύπωση** από την εφαρμογή σας και επιλέξτε **HP ePrint** από τη λίστα των εγκατεστημένων εκτυπωτών. Κάντε κλικ στο κουμπί **Ιδιότητες** για τη διαμόρφωση των επιλογών εκτύπωσης.
- **OS X:** Μετά την εγκατάσταση του λογισμικού, επιλέξτε **File** (Αρχείο), **Print** (Εκτύπωση) και πατήστε το βέλος δίπλα στο στοιχείο **PDF** (κάτω αριστερά στην οθόνη του προγράμματος οδήγησης). Επιλέξτε **HP ePrint**.

Στα Windows, το λογισμικό HP ePrint υποστηρίζει την εκτύπωση μέσω TCP/IP σε τοπικούς εκτυπωτές που είναι συνδεδεμένοι στο δίκτυο (LAN ή WAN) και υποστηρίζουν τη δυνατότητα UPD PostScript®.

Τα λειτουργικά συστήματα Windows και OS X υποστηρίζουν την εκτύπωση IPP σε εκτυπωτές που είναι συνδεδεμένοι σε δίκτυο LAN ή WAN και υποστηρίζουν τη δυνατότητα ePCL.

Επίσης, τα λειτουργικά συστήματα Windows και Mac υποστηρίζουν την εκτύπωση εγγράφων PDF σε δημόσιες τοποθεσίες εκτύπωσης και την εκτύπωση με χρήση του HP ePrint μέσω email από το cloud.

Για προγράμματα οδήγησης και πληροφορίες, επισκεφτείτε τη διεύθυνση www.hp.com/go/eprintsoftware.

 **ΣΗΜΕΙΩΣΗ:** Το λογισμικό HP ePrint είναι ένα βοηθητικό πρόγραμμα ροής εργασιών PDF για Mac και, τεχνικά, δεν είναι πρόγραμμα οδήγησης εκτυπωτή.


 **ΣΗΜΕΙΩΣΗ:** Το λογισμικό HP ePrint δεν υποστηρίζει την εκτύπωση μέσω USB.

AirPrint

Η απευθείας εκτύπωση με χρήση του AirPrint της Apple υποστηρίζεται για το iOS 4.2 ή νεότερη έκδοση και από υπολογιστές Mac με λειτουργικό σύστημα OS X 10.7 Lion ή νεότερη έκδοση. Χρησιμοποιήστε τη λειτουργία AirPrint για να εκτυπώσετε απευθείας στον εκτυπωτή από iPad, iPhone (3GS ή νεότερο μοντέλο) ή iPod touch (τρίτης γενιάς ή νεότερη έκδοση) στις παρακάτω εφαρμογές για κινητές συσκευές:

- Mail
- Photos
- Safari
- iBooks
- Επιλεγμένες εφαρμογές άλλων κατασκευαστών

Για να χρησιμοποιήσετε τη λειτουργία AirPrint, ο εκτυπωτής πρέπει να είναι συνδεδεμένος στο ίδιο δίκτυο (υποδίκτυο) με τη συσκευή Apple. Για περισσότερες πληροφορίες σχετικά με τη χρήση της λειτουργίας AirPrint και τους εκτυπωτές HP που είναι συμβατοί με τη λειτουργία AirPrint, μεταβείτε στη διεύθυνση www.hp.com/go/LaserJetMobilePrinting.

 **ΣΗΜΕΙΩΣΗ:** Πρωτού χρησιμοποιήσετε τη λειτουργία AirPrint με σύνδεση USB, επιβεβαιώστε τον αριθμό έκδοσης. Η έκδοση 1.3 του AirPrint, καθώς και οι προηγούμενες εκδόσεις, δεν υποστηρίζουν συνδέσεις USB.

Ενσωματωμένη εκτύπωση Android

Η ενσωματωμένη λύση εκτύπωσης της HP για Android και Kindle επιτρέπει στις φορητές συσκευές να βρίσκουν αυτόματα και να εκτυπώνουν σε εκτυπωτές HP που είναι συνδεδεμένοι στο δίκτυο ή βρίσκονται εντός εμβέλειας του ασύρματου δικτύου για εκτύπωση μέσω Wi-Fi Direct.

Ο εκτυπωτής πρέπει να είναι συνδεδεμένος στο ίδιο δίκτυο (υποδίκτυο) με τη συσκευή Android.

Η λύση εκτύπωσης είναι ενσωματωμένη στα υποστηριζόμενα λειτουργικά συστήματα. Συνεπώς δεν είναι απαραίτητη η εγκατάσταση προγραμμάτων οδήγησης ή η λήψη λογισμικού.

Για περισσότερες πληροφορίες σχετικά με τη χρήση της ενσωματωμένης λύσης εκτύπωσης Android και τις υποστηριζόμενες συσκευές Android, μεταβείτε στη διεύθυνση www.hp.com/go/LaserJetMobilePrinting.

5 Διαχείριση του εκτυπωτή

- [Αλλαγή του τύπου σύνδεσης του εκτυπωτή \(Windows\)](#)
- [Ρύθμιση παραμέτρων για προχωρημένους με τον Ενσωματωμένο διακομιστή Web \(EWS\) της HP και το HP Device Toolbox \(Windows\)](#)
- [Διαμόρφωση για προχωρημένους με το HP Utility για OS X](#)
- [Διαμόρφωση ρυθμίσεων δικτύου IP](#)
- [Δυνατότητες ασφαλείας του εκτυπωτή](#)
- [Ρυθμίσεις εξοικονόμηση ενέργειας](#)
- [HP Web Jetadmin](#)
- [Ενημέρωση του υλικολογισμικού](#)

Για περισσότερες πληροφορίες:

Οι παρακάτω πληροφορίες είναι σωστές κατά τη δημοσίευση του παρόντος. Για πρόσφατες πληροφορίες, ανατρέξτε στην ενότητα www.hp.com/support/ljM402, www.hp.com/support/ljM403.

Η βοήθεια που σας παρέχει η HP για τον εκτυπωτή περιλαμβάνει τις παρακάτω πληροφορίες:

- Εγκατάσταση και διαμόρφωση
- Εκμάθηση και χρήση
- Επίλυση προβλημάτων
- Λήψη ενημερώσεων λογισμικού και υλικολογισμικού
- Συμμετοχή σε φόρουμ υποστήριξης
- Εγγύηση και ρυθμιστικές πληροφορίες

Αλλαγή του τύπου σύνδεσης του εκτυπωτή (Windows)

Εάν χρησιμοποιείτε ήδη τον εκτυπωτή και θέλετε να αλλάξετε τον τρόπο σύνδεσής του, χρησιμοποιήστε τη συντόμευση **Αλλαγή διαμόρφωσης της συσκευής HP** στην επιφάνεια εργασίας του υπολογιστή σας, για να αλλάξετε τη σύνδεση. Για παράδειγμα, μπορείτε να αλλάξετε τη διαμόρφωση του εκτυπωτή για χρήση μιας διαφορετικής διεύθυνσης ασύρματης επικοινωνίας, για σύνδεση σε ενσύρματο ή ασύρματο δίκτυο ή αλλαγή από σύνδεση δικτύου σε σύνδεση USB. Μπορείτε να αλλάξετε τη διαμόρφωση χωρίς να εισαγάγετε το CD του εκτυπωτή. Μετά την επιλογή του τύπου σύνδεσης που θέλετε να πραγματοποιήσετε, το πρόγραμμα μεταβαίνει απευθείας στο τμήμα της διαδικασίας ρύθμισης εκτυπωτή που πρέπει να αλλάξει.

Ρύθμιση παραμέτρων για προχωρημένους με τον Ενσωματωμένο διακομιστή Web (EWS) της HP και το HP Device Toolbox (Windows)

Χρησιμοποιήστε τον Ενσωματωμένο διακομιστή Web της HP για να διαχειριστείτε τις λειτουργίες εκτύπωσης από έναν υπολογιστή αντί για τον πίνακα ελέγχου του εκτυπωτή.

- Προβολή πληροφοριών κατάστασης εκτυπωτή
- Ενημέρωση για το χρόνο ζωής που απομένει για όλα τα αναλώσιμα και παραγγελία νέων
- Προβολή και αλλαγή ρυθμίσεων των δίσκων
- Προβολή και αλλαγή της διαμόρφωσης των μενού του πίνακα ελέγχου της του εκτυπωτή
- Προβολή και εκτύπωση εσωτερικών σελίδων
- Λήψη ειδοποιήσεων για συμβάντα εκτυπωτή και αναλώσιμων
- Προβολή και αλλαγή διαμόρφωσης δικτύου

Ο Ενσωματωμένος διακομιστής Web της HP λειτουργεί όταν ο εκτυπωτής είναι συνδεδεμένος σε δίκτυο βασισμένο σε IP. Ο Ενσωματωμένος διακομιστής Web της HP δεν υποστηρίζει συνδέσεις εκτυπωτή βασισμένες σε IPX. Δεν χρειάζεται να έχετε πρόσβαση στο Internet για να ανοίξετε και να χρησιμοποιήσετε τον Ενσωματωμένο διακομιστή Web της HP.

Όταν ο εκτυπωτής είναι συνδεδεμένος στο δίκτυο, ο Ενσωματωμένος διακομιστής Web της HP είναι αυτομάτως διαθέσιμος.



ΣΗΜΕΙΩΣΗ: Το στοιχείο HP Device Toolbox είναι λογισμικό το οποίο χρησιμοποιείται για σύνδεση με τον ενσωματωμένο διακομιστή Web της HP, όταν ο εκτυπωτής είναι συνδεδεμένος σε κάποιον υπολογιστή μέσω USB. Είναι διαθέσιμο μόνο εάν είχε εκτελεστεί πλήρης εγκατάσταση, όταν ο εκτυπωτής εγκαταστάθηκε σε έναν υπολογιστή. Ανάλογα με τον τρόπο σύνδεσης του εκτυπωτή, ορισμένες λειτουργίες ενδέχεται να μην είναι διαθέσιμες.



ΣΗΜΕΙΩΣΗ: Ο Ενσωματωμένος διακομιστής Web της HP δεν είναι προσβάσιμος πέραν του τείχους προστασίας δικτύου.

Μέθοδος 1: Άνοιγμα του Ενσωματωμένου διακομιστή Web (EWS) της HP από το μενού "Έναρξη"


1. Κάντε κλικ στο κουμπί **Έναρξη** και έπειτα κάντε κλικ στο μενού **Προγράμματα**.
2. Κάντε κλικ στην ομάδα εκτυπωτών HP και έπειτα στο στοιχείο **HP Device Toolbox**.

Μέθοδος 2: Άνοιγμα του Ενσωματωμένου διακομιστή Web (EWS) της HP από πρόγραμμα περιήγησης στο Web

1. Στον πίνακα ελέγχου του εκτυπωτή, πατήστε το κουμπί **OK**. Ανοίξτε το μενού **Ρύθμιση δικτύου** και επιλέξτε **Εμφάνιση διεύθυνσης IP** για να εμφανιστεί η διεύθυνση IP ή το όνομα του κεντρικού υπολογιστή.

2. Ανοίξετε ένα πρόγραμμα περιήγησης στο Web και, στη γραμμή διευθύνσεων, πληκτρολογήστε τη διεύθυνση IP ή το όνομα κεντρικού υπολογιστή, ακριβώς όπως εμφανίζεται στον πίνακα ελέγχου του εκτυπωτή. Πατήστε το πλήκτρο **Enter** στο πληκτρολόγιο του υπολογιστή. Ανοίγει ο EWS.

 <https://10.10.XX.XXX/>

 **ΣΗΜΕΙΩΣΗ:** Εάν στο πρόγραμμα περιήγησης στο Web εμφανιστεί το μήνυμα **Υπάρχει κάποιο πρόβλημα με το πιστοποιητικό ασφαλείας αυτής της τοποθεσίας Web** όταν προσπαθήσετε να ανοίξετε το διακομιστή EWS, κάντε κλικ στην επιλογή **Συνέχεια στην τοποθεσία Web (δεν προτείνεται)**.

Εάν επιλέξετε **Συνέχεια στην τοποθεσία web (δεν προτείνεται)**, δεν θα προκληθεί βλάβη στον υπολογιστή κατά την περιήγηση εντός του διακομιστή EWS του εκτυπωτή HP.

Καρτέλα ή ενότητα	Περιγραφή
Καρτέλα Αρχική οθόνη Παρέχει πληροφορίες για τον εκτυπωτή, την κατάσταση και τη διαμόρφωση.	<ul style="list-style-type: none">• Κατάσταση συσκευής: Εμφανίζει την κατάσταση του εκτυπωτή και το ποσοστό διάρκειας ζωής που απομένει κατά προσέγγιση για τα αναλώσιμα HP.• Κατάσταση αναλώσιμων: Παρουσιάζει τη διάρκεια ζωής που απομένει κατά προσέγγιση για τα αναλώσιμα HP. Η πραγματική διάρκεια ζωής που απομένει για το αναλώσιμο μπορεί να διαφέρει. Φροντίστε να έχετε διαθέσιμο ένα ανταλλακτικό αναλώσιμο εκτύπωσης, το οποίο θα τοποθετήσετε όταν η ποιότητα εκτύπωσης δεν θα είναι πλέον αποδεκτή. Δεν απαιτείται αντικατάσταση του αναλώσιμου, εκτός εάν η ποιότητα εκτύπωσης δεν είναι πλέον αποδεκτή.• Διαμόρφωση συσκευής: Εμφανίζει τις πληροφορίες που υπάρχουν στη σελίδα διαμόρφωσης του εκτυπωτή.• Σύνοψη δικτύου: Εμφανίζονται πληροφορίες από τη σελίδα διαμόρφωσης δικτύου του εκτυπωτή.• Αναφορές: Εκτυπώστε τις σελίδες ρυθμίσεων και κατάστασης αναλώσιμων που δημιουργεί ο εκτυπωτής.• Αρχείο καταγραφής αποθήκευσης εργασιών: Προβάλλει μια σύνοψη όλων των εργασιών που αποθηκεύτηκαν στη μνήμη του εκτυπωτή.• Αρχείο καταγραφής χρήσης χρώματος: Προβάλλει μια σύνοψη των έγχρωμων εργασιών που έχει παραγάγει ο εκτυπωτής. (Μόνο για έγχρωμους εκτυπωτές)• Αρχείο καταγραφής συμβάντων: Προβάλλει μια λίστα με όλα τα συμβάντα και τα σφάλματα του εκτυπωτή.

Καρτέλα ή ενότητα	Περιγραφή
<p>Καρτέλα Σύστημα</p> <p>Παρέχει τη δυνατότητα διαμόρφωσης του εκτυπωτή από τον υπολογιστή σας.</p>	<ul style="list-style-type: none"> • Device Information (Πληροφορίες συσκευής): Παρέχει βασικές πληροφορίες για τον εκτυπωτή και την εταιρεία. • Ρύθμιση χαρτιού: Αλλάξτε τις προεπιλεγμένες ρυθμίσεις χειρισμού χαρτιού για τον εκτυπωτή. • Ποιότητα εκτύπωσης: Αλλάξτε τις προεπιλεγμένες ρυθμίσεις ποιότητας εκτύπωσης για τον εκτυπωτή. • Ρυθμίσεις ενέργειας: Αλλαγή των προεπιλεγμένων χρόνων για τη μετάβαση στην κατάσταση αναστολής λειτουργίας/αυτόματης απενεργοποίησης ή στον αυτόματο τερματισμό λειτουργίας. • Ρύθμιση αποθήκευσης εργασιών: Διαμορφώστε τις ακόλουθες ρυθμίσεις αποθήκευσης εργασιών για τον εκτυπωτή. • Πυκνότητα εκτύπωσης: Αλλάξτε την πυκνότητα εκτύπωσης για αντιθέσεις, τονισμούς, ενδιάμεσους τόνους και σκιάσεις • Τύποι χαρτιού: Διαμορφώστε τις λειτουργίες εκτύπωσης που αντιστοιχούν στους τύπους χαρτιού τους οποίους δέχεται ο εκτυπωτής. • Ρύθμιση συστήματος: Αλλάξτε τις προεπιλεγμένες ρυθμίσεις συστήματος για τον εκτυπωτή. • Ρυθμίσεις αναλώσιμων: Αλλάξτε τις ρυθμίσεις για ειδοποιήσεις Χαμηλή στάθμη δοχείου γραφίτη και άλλες πληροφορίες αναλωσίμων. • Συντήρηση: Εκτελέστε τη διαδικασία καθαρισμού στον εκτυπωτή. • Αποθήκευση και επαναφορά: Αποθηκεύστε τις τρέχουσες ρυθμίσεις του εκτυπωτή σε ένα αρχείο στον υπολογιστή. Χρησιμοποιήστε αυτό το αρχείο για να φορτώσετε τις ίδιες ρυθμίσεις σε κάποιον άλλο εκτυπωτή ή για να επαναφέρετε αυτές τις ρυθμίσεις στον εκτυπωτή αυτόν αργότερα. • Διαχείριση: Ορίστε ή αλλάξτε τον κωδικό πρόσβασης του εκτυπωτή. Ενεργοποιήστε ή απενεργοποιήστε λειτουργίες του εκτυπωτή. <p>ΣΗΜΕΙΩΣΗ: Η καρτέλα Σύστημα μπορεί να προστατεύεται με κωδικό πρόσβασης. Εάν ο εκτυπωτής βρίσκεται σε δίκτυο, να συμβουλευτείτε πάντα τον διαχειριστή πριν αλλάξετε τις ρυθμίσεις στην καρτέλα.</p>
<p>Καρτέλα Εκτύπωση</p> <p>Από εδώ μπορείτε να αλλάξετε τις προεπιλεγμένες ρυθμίσεις εκτύπωσης του υπολογιστή.</p>	<ul style="list-style-type: none"> • Εκτύπωση: Αλλάξτε τις προεπιλεγμένες ρυθμίσεων εκτύπωσης του εκτυπωτή, όπως τον αριθμό αντιγράφων και τον προσανατολισμό του χαρτιού. Αυτές οι επιλογές είναι ίδιες με εκείνες που διατίθενται στον πίνακα ελέγχου. • PCL5c: Προβολή και αλλαγή των ρυθμίσεων PCL5c. • PostScript: Απενεργοποίηση ή ενεργοποίηση της λειτουργίας Εκτύπωση σφαλμάτων PS.
<p>Καρτέλα Φαξ</p> <p>(Μόνο για εκτυπωτές με λειτουργίες φαξ)</p>	<ul style="list-style-type: none"> • Επιλογές λήψης: Ρυθμίστε τον τρόπο με τον οποίο ο εκτυπωτής χειρίζεται τα εισερχόμενα φαξ. • Τηλεφωνικός κατάλογος: Προσθήκη ή διαγραφή καταχωρίσεων στον τηλεφωνικό κατάλογο του φαξ. • Λίστα ανεπιθύμητων φαξ: Ορίστε τους αριθμούς φαξ που θα αποκλείονται ώστε να μην στέλνουν φαξ στον εκτυπωτή. • Αρχείο καταγραφής δραστηριότητας φαξ: Δείτε την πρόσφατη δραστηριότητα φαξ στο εκτυπωτή.

Καρτέλα ή ενότητα	Περιγραφή
<p>Καρτέλα Σάρωση</p> <p>(Μόνο για εκτυπωτές MFP)</p>	<p>Διαμόρφωση των λειτουργιών Σάρωση σε φάκελο δικτύου και Σάρωση σε email.</p> <ul style="list-style-type: none"> • Ρύθμιση φακέλου δικτύου: Διαμορφώστε τους φακέλους στο δίκτυο όπου ο εκτυπωτής μπορεί να αποθηκεύσει κάποιο σαρωμένο αρχείο. • Ρύθμιση λειτουργίας Σάρωση σε email: Έναρξη της διαδικασίας ρύθμισης της λειτουργίας Σάρωση σε email. • Προφίλ εξερχόμενων email: Ορίστε μια διεύθυνση email, η οποία θα εμφανίζεται ως διεύθυνση "αποστολέα" σε όλα τα email που αποστέλλονται από τον εκτυπωτή. • Διαμόρφωση προεπιλεγμένου SMTP: Διαμόρφωση των στοιχείων του διακομιστή SMTP. • Βιβλίο διευθύνσεων e-mail: Προσθήκη ή διαγραφή καταχωρίσεων στο βιβλίο διευθύνσεων email. • Ρύθμιση επαφών δικτύου: Διαμορφώστε τον εκτυπωτή για σύνδεση σε ένα βιβλίο διευθύνσεων δικτύου. • Επιλογές email: Διαμόρφωση προεπιλεγμένου θέματος και κυρίως κειμένου. Διαμόρφωση των προεπιλεγμένων ρυθμίσεων σάρωσης για τα email.
<p>Καρτέλα Δικτύωση</p> <p>(μόνο για εκτυπωτές συνδεδεμένους σε δίκτυο)</p> <p>Σας παρέχει τη δυνατότητα να αλλάζετε τις ρυθμίσεις δικτύου από τον υπολογιστή σας.</p>	<p>Οι διαχειριστές δικτύου μπορούν να χρησιμοποιούν αυτήν την καρτέλα για να ελέγχουν ρυθμίσεις του εκτυπωτή που αφορούν το δίκτυο, όταν ο εκτυπωτής είναι συνδεδεμένος σε δίκτυο βασισμένο σε IP. Επιτρέπει επίσης στο διαχειριστή δικτύου να ρυθμίσει τη λειτουργία Wi-Fi Direct. Αυτή η καρτέλα δεν εμφανίζεται εάν ο εκτυπωτής είναι απευθείας συνδεδεμένος σε έναν υπολογιστή.</p>
<p>Καρτέλα Υπηρεσίες Web της HP</p>	<p>Χρησιμοποιήστε αυτήν την καρτέλα για να ρυθμίσετε και να χρησιμοποιήσετε διάφορα εργαλεία Web με τον εκτυπωτή.</p>

Διαμόρφωση για προχωρημένους με το HP Utility για OS X

Χρησιμοποιήστε το Βοηθητικό πρόγραμμα της HP για να ελέγξετε την κατάσταση του εκτυπωτή ή για να δείτε ή να αλλάξετε τις ρυθμίσεις του εκτυπωτή από τον υπολογιστή σας.

Χρησιμοποιήστε το Βοηθητικό πρόγραμμα της HP όταν ο εκτυπωτής είναι συνδεδεμένος με καλώδιο USB ή είναι συνδεδεμένος σε ένα δίκτυο βασισμένο σε TCP/IP.

Άνοιγμα του HP Utility

1. Στον υπολογιστή, ανοίξτε το μενού **System Preferences** (Προτιμήσεις συστήματος) και έπειτα κάντε κλικ στις επιλογές **Print & Fax** (Εκτύπωση και φαξ), **Print & Scan** (Εκτύπωση και σάρωση) ή **Printers & Scanners** (Εκτυπωτές και σαρωτές).
2. Επιλέξτε τον εκτυπωτή στη λίστα.
3. Κάντε κλικ στο κουμπί **Options & Supplies** (Επιλογές & αναλώσιμα).
4. Κάντε κλικ στην καρτέλα **Utility** (Βοηθητικό πρόγραμμα).
5. Κάντε κλικ στο κουμπί **Open Printer Utility** (Άνοιγμα βοηθητικού προγράμματος εκτυπωτή).

Λειτουργίες του HP Utility

Η γραμμή εργαλείων του HP Utility περιλαμβάνει τα παρακάτω στοιχεία:

- **Devices** (Συσκευές): Κάντε κλικ σε αυτό το κουμπί για να εμφανίσετε ή να αποκρύψετε τα προϊόντα Mac που εντοπίζει το HP Utility.
- **All Settings** (Όλες οι ρυθμίσεις): Κάντε κλικ σε αυτό το κουμπί για να επιστρέψετε στην κύρια προβολή του HP Utility.
- **HP Support** (Υποστήριξη HP): Κάντε κλικ σε αυτό το κουμπί για να ανοίξετε ένα πρόγραμμα περιήγησης και να μεταβείτε στην τοποθεσία υποστήριξης της HP στο Web.
- **Supplies** (Αναλώσιμα): Κάντε κλικ σε αυτό το κουμπί για να ανοίξετε την τοποθεσία HP SureSupply στο Web.
- **Registration** (Εγγραφή): Κάντε κλικ σε αυτό το κουμπί για να ανοίξετε την τοποθεσία εγγραφής της HP στο Web.
- **Recycling** (Ανακύκλωση): Κάντε κλικ σε αυτό το κουμπί για να ανοίξετε την τοποθεσία του προγράμματος ανακύκλωσης HP Planet Partners στο Web.

Το HP Utility αποτελείται από σελίδες που μπορείτε να ανοίξετε κάνοντας κλικ στη λίστα **All Settings** (Όλες οι ρυθμίσεις). Ο παρακάτω πίνακας περιγράφει τις εργασίες που μπορείτε να εκτελέσετε με το HP Utility.

Στοιχείο	Περιγραφή
Supplies Status (Κατάσταση αναλώσιμων)	Εμφανίζει την κατάσταση των αναλώσιμων του εκτυπωτή και παρέχει συνδέσεις για την ηλεκτρονική παραγγελία αναλώσιμων.
Device Information (Πληροφορίες συσκευής)	Εμφανίζει πληροφορίες σχετικά με τον επιλεγμένο εκτυπωτή, όπως το αναγνωριστικό τεχνικής υποστήριξης του εκτυπωτή (εάν έχει ανατεθεί), η έκδοση υλικολογισμικού (έκδοση FW), ο σειριακός αριθμός και η διεύθυνση IP.

Στοιχείο	Περιγραφή
Commands (Εντολές)	Αποστέλλει ειδικούς χαρακτήρες ή εντολές εκτύπωσης στον εκτυπωτή μετά την εργασία εκτύπωσης. ΣΗΜΕΙΩΣΗ: Η επιλογή αυτή είναι διαθέσιμη μόνο αφού ανοίξετε το μενού View (Προβολή) και επιλέξετε Show Advanced Options (Εμφάνιση επιλογών για προχωρημένους).
Χρήση χρωμάτων (Μόνο για έγχρωμους εκτυπωτές)	Εμφανίζει πληροφορίες σχετικά με τις έγχρωμες εργασίες που έχει πραγματοποιήσει ο εκτυπωτής.
File Upload (Φόρτωση αρχείου)	Μεταφέρει αρχεία από τον υπολογιστή στον εκτυπωτή. Μπορείτε να ανεβάσετε τους ακόλουθους τύπους αρχείων: <ul style="list-style-type: none"> ○ Γλώσσα εντολών εκτυπωτή HP LaserJet (.prn) ○ Portable document format (.PDF) ○ Postscript (.PS) ○ Text (.TXT)
Power Management (Διαχείριση ενέργειας)	Διαμορφώστε τις ρυθμίσεις εξοικονόμησης του εκτυπωτή.
Update Firmware (Ενημέρωση υλικολογισμικού)	Μεταφέρετε ένα αρχείο ενημέρωσης υλικολογισμικού στον εκτυπωτή. ΣΗΜΕΙΩΣΗ: Η επιλογή αυτή είναι διαθέσιμη μόνο αφού ανοίξετε το μενού View (Προβολή) και επιλέξετε Show Advanced Options (Εμφάνιση επιλογών για προχωρημένους).
HP Connected	Πρόσβαση στην τοποθεσία Web του HP Connected.
Upload Fonts (Φόρτωση γραμματοσειρών)	Αποστέλλει γραμματοσειρές από τον υπολογιστή στον εκτυπωτή.
Κέντρο μηνυμάτων	Εμφανίζει συμβάντα σφάλματος που έχουν παρουσιαστεί στον εκτυπωτή.
Duplex Mode (Λειτουργία εκτύπωσης διπλής όψης)	Ενεργοποίηση της λειτουργίας αυτόματης εκτύπωσης διπλής όψης.
Network Settings (Ρυθμίσεις δικτύου) (μόνο για εκτυπωτές συνδεδεμένους σε δίκτυο)	Διαμόρφωση των ρυθμίσεων δικτύου, όπως των ρυθμίσεων IPv4, IPv6 και Bonjour, καθώς και άλλων ρυθμίσεων.
Supplies Management (Διαχείριση αναλώσιμων)	Διαμορφώστε τον τρόπο συμπεριφοράς του εκτυπωτή όταν τα αναλώσιμα πλησιάζουν στο τέλος της εκτιμώμενης διάρκειας ζωής.
Trays Configuration (Ρύθμιση δίσκων)	Αλλαγή του μεγέθους και του τύπου χαρτιού για κάθε δίσκο.
Additional Settings (Πρόσθετες ρυθμίσεις)	Ανοίξτε τον Ενσωματωμένο διακομιστή Web (EWS) της HP για τον εκτυπωτή. ΣΗΜΕΙΩΣΗ: Οι συνδέσεις USB δεν υποστηρίζονται.
Proxy Server Settings (Ρυθμίσεις διακομιστή μεσολάβησης)	Διαμορφώστε ένα διακομιστή μεσολάβησης για τον εκτυπωτή.
Basic Fax Settings (Βασικές ρυθμίσεις φαξ) (μόνο για μοντέλα MFP με φαξ)	Ρυθμίστε τα πεδία στην κεφαλίδα του φαξ και διαμορφώστε τον τρόπο με τον οποίο ο εκτυπωτής απαντά στις εισερχόμενες κλήσεις.
Προώθηση φαξ (μόνο για μοντέλα MFP με φαξ)	Ρυθμίστε τον εκτυπωτή έτσι ώστε να στέλνει τα εισερχόμενα φαξ σε άλλον αριθμό.

Στοιχείο	Περιγραφή
Fax Logs (Αρχεία καταγραφής φαξ) (μόνο για μοντέλα MFP με φαξ)	Δείτε τα αρχεία καταγραφής όλων των φαξ.
Fax Speed Dials (Γρήγορες κλήσεις φαξ) (μόνο για μοντέλα MFP με φαξ)	Προσθέστε αριθμούς φαξ στη λίστα γρήγορων κλήσεων.
Junk Fax Blocking (Φραγή ανεπιθύμητων φαξ) (μόνο για μοντέλα MFP με φαξ)	Αποθηκεύστε τους αριθμούς φαξ που θέλετε να αποκλείσετε.
Σάρωση σε email (Μόνο για εκτυπωτές MFP)	Άνοιγμα της σελίδας του Ενσωματωμένου διακομιστή Web (EWS) της HP για διαμόρφωση των ρυθμίσεων σάρωσης σε email.
Σάρωση σε φάκελο δικτύου (Μόνο για εκτυπωτές MFP)	Άνοιγμα της σελίδας του Ενσωματωμένου διακομιστή Web (EWS) της HP για διαμόρφωση των ρυθμίσεων σάρωσης σε φάκελο δικτύου.

Διαμόρφωση ρυθμίσεων δικτύου IP

- [Εισαγωγή](#)
- [Δήλωση αποποίησης κοινής χρήσης εκτυπωτή](#)
- [Προβολή ή αλλαγή ρυθμίσεων δικτύου](#)
- [Μετονομασία του εκτυπωτή σε δίκτυο](#)
- [Μη αυτόματη ρύθμιση των παραμέτρων TCP/IP του IPv4 από τον πίνακα ελέγχου](#)
- [Ρυθμίσεις ταχύτητας σύνδεσης και αμφίδρομης λειτουργίας](#)

Εισαγωγή

Για να διαμορφώσετε τις ρυθμίσεις δικτύου του εκτυπωτή, χρησιμοποιήστε τις οδηγίες που δίνονται στις παρακάτω ενότητες.

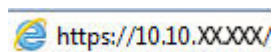
Δήλωση αποποίησης κοινής χρήσης εκτυπωτή

Η HP δεν υποστηρίζει την ομότιμη δικτύωση, καθώς η δυνατότητα αυτή είναι ένα χαρακτηριστικό των λειτουργικών συστημάτων της Microsoft και όχι των προγραμμάτων οδήγησης των εκτυπωτών HP. Μεταβείτε στην τοποθεσία της Microsoft, στη διεύθυνση www.microsoft.com.

Προβολή ή αλλαγή ρυθμίσεων δικτύου

Χρησιμοποιήστε τον Ενσωματωμένο διακομιστή Web της HP για προβολή ή αλλαγή των ρυθμίσεων διαμόρφωσης IP.

1. Ανοίξτε τον Ενσωματωμένο διακομιστή Web (EWS) της HP:
 - α. Στον πίνακα ελέγχου του εκτυπωτή, πατήστε το κουμπί **OK**. Ανοίξτε το μενού **Ρύθμιση δικτύου** και επιλέξτε **Εμφάνιση διεύθυνσης IP** για να εμφανιστεί η διεύθυνση IP ή το όνομα του κεντρικού υπολογιστή.
 - β. Ανοίξτε ένα πρόγραμμα περιήγησης στο Web και, στη γραμμή διευθύνσεων, πληκτρολογήστε τη διεύθυνση IP ή το όνομα κεντρικού υπολογιστή, ακριβώς όπως εμφανίζεται στον πίνακα ελέγχου του εκτυπωτή. Πατήστε το πλήκτρο **Enter** στο πληκτρολόγιο του υπολογιστή. Ανοίγει ο EWS.



ΣΗΜΕΙΩΣΗ: Εάν στο πρόγραμμα περιήγησης στο Web εμφανιστεί το μήνυμα **Υπάρχει κάποιο πρόβλημα με το πιστοποιητικό ασφαλείας αυτής της τοποθεσίας Web** όταν προσπαθήσετε να ανοίξετε το διακομιστή EWS, κάντε κλικ στην επιλογή **Συνέχεια στην τοποθεσία Web (δεν προτείνεται)**.

Εάν επιλέξετε **Συνέχεια στην τοποθεσία web (δεν προτείνεται)**, δεν θα προκληθεί βλάβη στον υπολογιστή κατά την περιήγηση εντός του διακομιστή EWS του εκτυπωτή HP.


2. Κάντε κλικ στη καρτέλα **Δίκτυο** για να λάβετε πληροφορίες δικτύου. Αλλάξτε τις ρυθμίσεις όπως απαιτείται.

Μετονομασία του εκτυπωτή σε δίκτυο

Για να μετονομάσετε τον εκτυπωτή σε ένα δίκτυο ώστε να αναγνωρίζεται με μοναδικό τρόπο, χρησιμοποιήστε τον Ενσωματωμένο διακομιστή Web της HP.

1. Ανοίξτε τον Ενσωματωμένο διακομιστή Web (EWS) της HP:
 - α. Στον πίνακα ελέγχου του εκτυπωτή, πατήστε το κουμπί **OK**. Ανοίξτε το μενού **Ρύθμιση δικτύου** και επιλέξτε **Εμφάνιση διεύθυνσης IP** για να εμφανιστεί η διεύθυνση IP ή το όνομα του κεντρικού υπολογιστή.
 - β. Ανοίξτε ένα πρόγραμμα περιήγησης στο Web και, στη γραμμή διευθύνσεων, πληκτρολογήστε τη διεύθυνση IP ή το όνομα κεντρικού υπολογιστή, ακριβώς όπως εμφανίζεται στον πίνακα ελέγχου του εκτυπωτή. Πατήστε το πλήκτρο **Enter** στο πληκτρολόγιο του υπολογιστή. Ανοίγει ο EWS.

 <https://10.10.XX.XXX/>

 **ΣΗΜΕΙΩΣΗ:** Εάν στο πρόγραμμα περιήγησης στο Web εμφανιστεί το μήνυμα **Υπάρχει κάποιο πρόβλημα με το πιστοποιητικό ασφαλείας αυτής της τοποθεσίας Web** όταν προσπαθήσετε να ανοίξετε το διακομιστή EWS, κάντε κλικ στην επιλογή **Συνέχεια στην τοποθεσία Web (δεν προτείνεται)**.

Εάν επιλέξετε **Συνέχεια στην τοποθεσία web (δεν προτείνεται)**, δεν θα προκληθεί βλάβη στον υπολογιστή κατά την περιήγηση εντός του διακομιστή EWS του εκτυπωτή HP.

2. Κάντε κλικ στην καρτέλα **Σύστημα**.
3. Στη σελίδα **Πληροφορίες συσκευής**, το προεπιλεγμένο όνομα εκτυπωτή βρίσκεται στο πεδίο **Όνομα συσκευής**. Μπορείτε να αλλάξετε αυτό το όνομα, ώστε αυτός ο εκτυπωτής να προσδιορίζεται με μοναδικό τρόπο.

 **ΣΗΜΕΙΩΣΗ:** Η συμπλήρωση των άλλων πεδίων σε αυτή τη σελίδα είναι προαιρετική.


4. Κάντε κλικ στο κουμπί **Εφαρμογή** για να αποθηκεύσετε τις αλλαγές.

Μη αυτόματη ρύθμιση των παραμέτρων TCP/IP του IPv4 από τον πίνακα ελέγχου


Χρησιμοποιήστε τα μενού του πίνακα ελέγχου για να ορίσετε μη αυτόματα τη διεύθυνση IPv4, τη μάσκα υποδικτύου και την προεπιλεγμένη πύλη.


1. Στον πίνακα ελέγχου του εκτυπωτή, πατήστε το κουμπί **OK**.
2. Ανοίξτε τα ακόλουθα μενού:
 - **Ρύθμιση δικτύου**
 - **Μέθοδος διαμόρφωσης IPv4**
 - **Μη αυτόματη**
3. Χρησιμοποιήστε τα πλήκτρα βέλους και το κουμπί **OK** για να εισαγάγετε τη διεύθυνση IP, τη μάσκα υποδικτύου και την προεπιλεγμένη πύλη και, στη συνέχεια, πατήστε το κουμπί **OK** για να αποθηκεύσετε τις αλλαγές.

Ρυθμίσεις ταχύτητας σύνδεσης και αμφίδρομης λειτουργίας

 **ΣΗΜΕΙΩΣΗ:** Αυτά τα στοιχεία ισχύουν μόνο για δίκτυα Ethernet. Δεν ισχύουν για ασύρματα δίκτυα.

Η ταχύτητα σύνδεσης και ο τρόπος λειτουργίας επικοινωνίας του διακομιστή εκτυπώσεων πρέπει να αντιστοιχούν στο διανομέα του δικτύου. Στις περισσότερες περιπτώσεις, αφήστε τον εκτυπωτή σε αυτόματη λειτουργία. Λανθασμένες αλλαγές στην ταχύτητα σύνδεσης και στις ρυθμίσεις αμφίδρομης λειτουργίας μπορεί να αποτρέψουν την επικοινωνία του εκτυπωτή με άλλες συσκευές δικτύου. Για να κάνετε αλλαγές, χρησιμοποιήστε τον πίνακα ελέγχου του εκτυπωτή.

 **ΣΗΜΕΙΩΣΗ:** Η ρύθμιση του εκτυπωτή πρέπει να ταιριάζει με τη ρύθμιση της συσκευής δικτύου (διανομέας, μεταγωγέας, πύλη ή υπολογιστής δικτύου).

 **ΣΗΜΕΙΩΣΗ:** Οι αλλαγές σε αυτές τις ρυθμίσεις προκαλούν την απενεργοποίηση και την επανενεργοποίηση του εκτυπωτή. Να κάνετε αλλαγές μόνον όταν ο εκτυπωτής είναι αδρανής.

1. Στον πίνακα ελέγχου του εκτυπωτή, πατήστε το κουμπί **OK**.
2. Ανοίξτε τα ακόλουθα μενού:
 - **Ρύθμιση δικτύου**
 - **Ταχύτητα σύνδεσης**
3. Ορίστε μία από τις ακόλουθες επιλογές:
 - **Αυτόματα:** Το προϊόν διαμορφώνεται αυτόματα με την υψηλότερη ταχύτητα σύνδεσης και λειτουργία επικοινωνίας που επιτρέπεται στο δίκτυο.
 - **10T Full (Πλήρης 1000T):** 10 megabyte ανά δευτερόλεπτο (Mbps), πλήρως αμφίδρομη λειτουργία
 - **10T Half (Απλή 10T):** 10 Mbps, λειτουργία μερικής εκτύπωσης διπλής όψης
 - **100TX Full (Πλήρης 100TX):** 100 Mbps, λειτουργία πλήρους εκτύπωσης διπλής όψης
 - **100TX Half (Απλή 100TX):** 100 Mbps, λειτουργία μερικής εκτύπωσης διπλής όψης
 - **1000T Full (Πλήρης 1000T):** 1000 Mbps, λειτουργία πλήρους εκτύπωσης διπλής όψης
4. Πατήστε το κουμπί **OK**. Ο εκτυπωτής απενεργοποιείται και έπειτα ενεργοποιείται.

Δυνατότητες ασφαλείας του εκτυπωτή

Εισαγωγή

Ο εκτυπωτής διαθέτει διάφορες λειτουργίες ασφαλείας, που σας επιτρέπουν να περιορίζετε την πρόσβαση στις ρυθμίσεις διαμόρφωσης, να ασφαλίσετε τα δεδομένα και να αποτρέψετε την πρόσβαση σε πολύτιμα στοιχεία υλικού.


- [Ορισμός ή αλλαγή του κωδικού πρόσβασης συστήματος μέσω του Ενσωματωμένου Διακομιστή Web της HP](#)
- [Κλείδωμα του μορφοποιητή](#)

Ορισμός ή αλλαγή του κωδικού πρόσβασης συστήματος μέσω του Ενσωματωμένου Διακομιστή Web της HP

Αναθέστε κωδικό πρόσβασης διαχειριστή για πρόσβαση στον εκτυπωτή και τον Ενσωματωμένο Διακομιστή Web της HP, ώστε οι μη εξουσιοδοτημένοι χρήστες να μην μπορούν να αλλάξουν τις ρυθμίσεις του εκτυπωτή.


1. Ανοίξτε τον Ενσωματωμένο Διακομιστή Web (EWS) της HP:
 - α. Στον πίνακα ελέγχου του εκτυπωτή, πατήστε το κουμπί **OK**. Ανοίξτε το μενού **Ρύθμιση δικτύου** και επιλέξτε **Εμφάνιση διεύθυνσης IP** για να εμφανιστεί η διεύθυνση IP ή το όνομα του κεντρικού υπολογιστή.
 - β. Ανοίξτε ένα πρόγραμμα περιήγησης στο Web και, στη γραμμή διευθύνσεων, πληκτρολογήστε τη διεύθυνση IP ή το όνομα κεντρικού υπολογιστή, ακριβώς όπως εμφανίζεται στον πίνακα ελέγχου του εκτυπωτή. Πατήστε το πλήκτρο **Enter** στο πληκτρολόγιο του υπολογιστή. Ανοίγει ο EWS.

 <https://10.10.XX.XXX/>

 **ΣΗΜΕΙΩΣΗ:** Εάν στο πρόγραμμα περιήγησης στο Web εμφανιστεί το μήνυμα **Υπάρχει κάποιο πρόβλημα με το πιστοποιητικό ασφαλείας αυτής της τοποθεσίας Web** όταν προσπαθήσετε να ανοίξετε το διακομιστή EWS, κάντε κλικ στην επιλογή **Συνέχεια στην τοποθεσία Web (δεν προτείνεται)**.

Εάν επιλέξετε **Συνέχεια στην τοποθεσία web (δεν προτείνεται)**, δεν θα προκληθεί βλάβη στον υπολογιστή κατά την περιήγηση εντός του διακομιστή EWS του εκτυπωτή HP.

2. Στην καρτέλα **Σύστημα**, κάντε κλικ στο σύνδεσμο **Διαχείριση** στο αριστερό παράθυρο περιήγησης.
3. Στην περιοχή με την ένδειξη **Ασφαλείας προϊόντος**, εισαγάγετε τον κωδικό πρόσβασης στο πεδίο **Κωδικός πρόσβασης**.
4. Εισαγάγετε ξανά τον κωδικό πρόσβασης στο πεδίο **Επιβεβαίωση κωδικού πρόσβασης**.
5. Κάντε κλικ στο κουμπί **Apply** (Εφαρμογή).

 **ΣΗΜΕΙΩΣΗ:** Σημειώστε τον κωδικό και φυλάξτε τον σε ένα ασφαλές μέρος.

Κλείδωμα του μορφοποιητή

Ο μορφοποιητής έχει μια υποδοχή, στην οποία μπορείτε να συνδέσετε ένα καλώδιο ασφαλείας. Κλειδώνοντας το μορφοποιητή, μπορείτε να αποτρέψετε την αφαίρεση πολύτιμων στοιχείων από αυτόν.

Ρυθμίσεις εξοικονόμηση ενέργειας

- [Εισαγωγή](#)
- [Εκτύπωση με τη λειτουργία EconoMode](#)
- [Ορισμός της ρύθμισης "Αναστολή λειτουργίας/αυτόματη απενεργοποίηση μετά από"](#)
- [Ορισμός της καθυστέρησης τερματισμού λειτουργίας μετά από και διαμόρφωση του εκτυπωτή ώστε να καταναλώνει ισχύ 1 watt ή λιγότερο](#)
- [Ορισμός της καθυστέρησης τερματισμού λειτουργίας](#)


Εισαγωγή

Ο εκτυπωτής διαθέτει διάφορες λειτουργίες εξοικονόμησης ενέργειας και αναλώσιμων.

Εκτύπωση με τη λειτουργία EconoMode

Ο εκτυπωτής αυτός διαθέτει μια επιλογή EconoMode για την εκτύπωση πρόχειρων αντιγράφων. Η λειτουργία EconoMode καταναλώνει λιγότερο γραφίτη. Ωστόσο, η χρήση της λειτουργίας EconoMode μπορεί επίσης να μειώσει την ποιότητα της εκτύπωσης.

Η HP δεν συνιστά τη μόνιμη χρήση της λειτουργίας EconoMode. Εάν η λειτουργία EconoMode χρησιμοποιείται συνεχώς, ο γραφίτης ενδέχεται να διαρκέσει περισσότερο από τα μηχανικά μέρη του δοχείου γραφίτη. Εάν η ποιότητα της εκτύπωσης αρχίσει να υποβαθμίζεται και δεν είναι πλέον αποδεκτή, αντικαταστήστε το δοχείο γραφίτη.

 **ΣΗΜΕΙΩΣΗ:** Εάν αυτή η επιλογή δεν είναι διαθέσιμη στο πρόγραμμα οδήγησης εκτύπωσης, μπορείτε να τη ρυθμίσετε χρησιμοποιώντας τον Ενσωματωμένο Διακομιστή Web της HP.

1. Στο πρόγραμμα λογισμικού, επιλέξτε **Εκτύπωση**.
2. Επιλέξτε τον εκτυπωτή και, στη συνέχεια, κάντε κλικ στο κουμπί **Ιδιότητες** ή στο κουμπί **Προτιμήσεις**.
3. Κάντε κλικ στην καρτέλα **Χαρτί/Ποιότητα**.
4. Κάντε κλικ στο πλαίσιο ελέγχου **EconoMode**.

Ορισμός της ρύθμισης "Αναστολή λειτουργίας/αυτόματη απενεργοποίηση μετά από"

Χρησιμοποιήστε τα μενού του πίνακα ελέγχου για να ορίσετε το χρονικό διάστημα αδράνειας πριν από την είσοδο του εκτυπωτή σε κατάσταση αναστολής λειτουργίας.


Ολοκληρώστε την παρακάτω διαδικασία για να αλλάξετε τη ρύθμιση αναστολής λειτουργίας/αυτόματης απενεργοποίησης μετά από:

1. Στον πίνακα ελέγχου του εκτυπωτή, πατήστε το κουμπί **OK**.
2. Ανοίξτε τα ακόλουθα μενού:

- Ρύθμιση συστήματος
 - Ρυθμίσεις ενέργειας
 - Αναστολή/αυτόματη απενεργοποίηση μετά από
3. Χρησιμοποιήστε τα κουμπιά βέλους για να επιλέξετε το χρονικό διάστημα για την καθυστέρηση αναστολής λειτουργίας/αυτόματης απενεργοποίησης και, στη συνέχεια, πατήστε το κουμπί **OK**.


Ορισμός της καθυστέρησης τερματισμού λειτουργίας μετά από και διαμόρφωση του εκτυπωτή ώστε να καταναλώνει ισχύ 1 watt ή λιγότερο

Χρησιμοποιήστε τα μενού του πίνακα ελέγχου για να ορίσετε το χρονικό διάστημα αδράνειας πριν από την είσοδο του εκτυπωτή σε κατάσταση τερματισμού λειτουργίας.

 **ΣΗΜΕΙΩΣΗ:** Μετά τον τερματισμό λειτουργίας του εκτυπωτή, η κατανάλωση ρεύματος είναι 1 watt ή λιγότερο.

Ολοκληρώστε την παρακάτω διαδικασία για να αλλάξετε τη ρύθμιση Καθυστέρησης τερματισμού λειτουργίας μετά από:

1. Στον πίνακα ελέγχου του εκτυπωτή, πατήστε το κουμπί **OK**.
2. Ανοίξτε τα ακόλουθα μενού:
 - Ρύθμιση συστήματος
 - Ρυθμίσεις ενέργειας
 - Τερματισμός λειτουργίας μετά από
3. Επιλέξτε το χρονικό διάστημα για τη ρύθμιση καθυστέρησης "Τερματισμός λειτουργίας μετά από".

 **ΣΗΜΕΙΩΣΗ:** Η προεπιλεγμένη τιμή είναι **4 ώρες**.

Ορισμός της καθυστέρησης τερματισμού λειτουργίας

Χρησιμοποιήστε τα μενού του πίνακα ελέγχου για να επιλέξετε αν θα υπάρχει καθυστέρηση στον τερματισμό λειτουργίας του εκτυπωτή αφού πατήσετε το κουμπί λειτουργίας ή όχι.

Ολοκληρώστε την παρακάτω διαδικασία για να αλλάξετε τη ρύθμιση καθυστέρησης τερματισμού λειτουργίας:

1. Στον πίνακα ελέγχου του εκτυπωτή, πατήστε το κουμπί **OK**.
2. Ανοίξτε τα ακόλουθα μενού:
 - Ρύθμιση συστήματος
 - Ρυθμίσεις ενέργειας
 - Καθυστέρηση τερματισμού λειτουργίας
3. Ορίστε μία από τις παρακάτω επιλογές καθυστέρησης:

- **Χωρίς καθυστέρηση:** Η λειτουργία του εκτυπωτή τερματίζεται μετά από μια περίοδο αδράνειας που ορίζεται στη ρύθμιση "Τερματισμός λειτουργίας μετά από".
- **Όταν υπάρχουν ενεργές θύρες:** Όταν ορίζεται αυτή η επιλογή, η λειτουργία του εκτυπωτή τερματίζεται μόνο όταν όλες οι θύρες είναι ανενεργές. Μια ενεργή σύνδεση δικτύου ή μια σύνδεση φαξ θα εμποδίσει τον τερματισμό λειτουργίας του εκτυπωτή.

HP Web Jetadmin

Το HP Web Jetadmin είναι ένα βραβευμένο πρωτοπόρο εργαλείο για την αποτελεσματική διαχείριση μιας ευρείας γκάμας προϊόντων δικτύου της HP, όπως εκτυπωτές, πολυλειτουργικούς εκτυπωτές και συστήματα ψηφιακής αποστολής. Αυτή η απλή λύση σας επιτρέπει να πραγματοποιείτε από απόσταση εγκατάσταση, παρακολούθηση, συντήρηση, αντιμετώπιση προβλημάτων και ασφάλιση του περιβάλλοντος εκτύπωσης και απεικόνισης — αυξάνοντας τελικά την παραγωγικότητα της επιχείρησής σας βοηθώντας σας να εξοικονομήτε χρόνο, να ελέγχετε τα κόστη και να προστατεύετε την επένδυσή σας.

Οι αναβαθμίσεις του HP Web Jetadmin γίνονται διαθέσιμες ανά χρονικά διαστήματα, ώστε να παρέχουν υποστήριξη για ειδικές λειτουργίες προϊόντων. Μεταβείτε στη διεύθυνση www.hp.com/go/webjetadmin για περισσότερες πληροφορίες.

Ενημέρωση του υλικολογισμικού


Η HP προσφέρει περιοδικές ενημερώσεις εκτυπωτή, νέες εφαρμογές υπηρεσιών Web και νέες λειτουργίες για υπάρχουσες εφαρμογές υπηρεσιών Web. Ακολουθήστε τα παρακάτω βήματα για να ενημερώσετε το υλικολογισμικό του εκτυπωτή για έναν μεμονωμένο εκτυπωτή. Όταν ενημερώνετε το υλικολογισμικό, οι εφαρμογές υπηρεσιών Web ενημερώνονται αυτόματα.

Για την ενημέρωση του υλικολογισμικού στον εκτυπωτή υπάρχουν δύο υποστηριζόμενες μέθοδοι. Χρησιμοποιήστε μόνο μία από τις παρακάτω μεθόδους για την ενημέρωση του υλικολογισμικού του εκτυπωτή.

Μέθοδος 1: Ενημέρωση του υλικολογισμικού μέσω του πίνακα ελέγχου

Χρησιμοποιήστε αυτά τα βήματα για να φορτώσετε το firmware από τον πίνακα ελέγχου (για εκτυπωτές με σύνδεση στο δίκτυο μόνο), και/ή να ρυθμίσετε τον εκτυπωτή για να φορτώνει αυτόματα τις μελλοντικές αναβαθμίσεις του firmware. Για τους εκτυπωτές που είναι συνδεδεμένοι μέσω USB, προχωρήστε στη δεύτερη μέθοδο.


1. Βεβαιωθείτε ότι ο εκτυπωτής είναι συνδεδεμένος σε ενσύρματο (Ethernet) ή ασύρματο δίκτυο με ενεργή σύνδεση στο Internet.

 **ΣΗΜΕΙΩΣΗ:** Ο εκτυπωτής πρέπει να είναι συνδεδεμένος στο Internet για να ενημερώσετε το firmware μέσω μιας σύνδεσης δικτύου.

2. Στον πίνακα ελέγχου του εκτυπωτή, πατήστε το κουμπί **OK** για να ανοίξετε το μενού **Ρύθμιση**.
3. Πραγματοποιήστε κύλιση, ανοίξτε το μενού **Συντήρηση** και πατήστε το μενού **Ενημέρωση LaserJet**.

 **ΣΗΜΕΙΩΣΗ:** Εάν δεν υπάρχει η επιλογή **Ενημέρωση LaserJet**, χρησιμοποιήστε τη δεύτερη μέθοδο.

4. Επιλέξτε **Έλεγχος για ενημερώσεις** για να πραγματοποιήσετε έλεγχο για ενημερώσεις.

 **ΣΗΜΕΙΩΣΗ:** Ο εκτυπωτής ελέγχει αυτόματα για μια ενημερωμένη έκδοση, και αν ανιχνευθεί νεότερη έκδοση, η διαδικασία ενημέρωσης θα ξεκινήσει αυτόματα.

5. Ρυθμίστε τον εκτυπωτή ώστε να ενημερώνει αυτόματα το υλικολογισμικό όταν υπάρχουν διαθέσιμες ενημερώσεις.


Στον πίνακα ελέγχου του εκτυπωτή, πατήστε το κουμπί **OK** για να ανοίξετε το μενού **Ρύθμιση**.


Πραγματοποιήστε κύλιση, ανοίξτε το μενού **Συντήρηση**, πατήστε το μενού **Ενημέρωση LaserJet** και, στη συνέχεια, επιλέξτε το μενού **Διαχείριση ενημερώσεων**.

Ορίστε το στοιχείο **Να επιτρέπονται ενημερώσεις** στην επιλογή **ΝΑΙ** και, στη συνέχεια, ορίστε το στοιχείο **Αυτόματος έλεγχος** στην επιλογή **Ενεργοποίηση**.


Μέθοδος 2: Ενημέρωση του υλικολογισμικού μέσω του βοηθητικού προγράμματος ενημέρωσης υλικολογισμικού

Ακολουθήστε αυτά τα βήματα για μη αυτόματη λήψη και εγκατάσταση του βοηθητικού προγράμματος ενημέρωσης υλικολογισμικού από την τοποθεσία HP.com.

 **ΣΗΜΕΙΩΣΗ:** Αυτή η μέθοδος είναι η μόνη διαθέσιμη επιλογή ενημέρωσης υλικολογισμικού για εκτυπωτές που είναι συνδεδεμένοι στον υπολογιστή μέσω καλωδίου USB. Επίσης, λειτουργεί για εκτυπωτές που είναι συνδεδεμένοι σε δίκτυο.

 **ΣΗΜΕΙΩΣΗ:** Για να χρησιμοποιήσετε αυτήν τη μέθοδο, θα πρέπει να έχετε εγκατεστημένο ένα πρόγραμμα οδήγησης εκτύπωσης.

1. Μεταβείτε στη διεύθυνση www.hp.com/go/support, κάντε κλικ στη σύνδεση **Προγράμματα οδήγησης και λογισμικό**, πληκτρολογήστε το όνομα του εκτυπωτή στο πεδίο αναζήτησης, πατήστε το κουμπί **ENTER** και επιλέξτε τον εκτυπωτή από τη λίστα των αποτελεσμάτων αναζήτησης.
2. Επιλέξτε το λειτουργικό σύστημα.
3. Στην ενότητα **Firmware** (Υλικολογισμικό), εντοπίστε το στοιχείο **Firmware Update Utility** (Βοηθητικό πρόγραμμα ενημέρωσης υλικολογισμικού).
4. Πατήστε **Download** (Λήψη), επιλέξτε **Run** (Εκτέλεση) και, στη συνέχεια, πατήστε ξανά **Run** (Εκτέλεση).
5. Όταν το βοηθητικό πρόγραμμα εκκινήσει, επιλέξτε τον εκτυπωτή από τον αναπτυσσόμενο κατάλογο, και στη συνέχεια κάντε κλικ στο κουμπί **Αποστολή firmware**.

 **ΣΗΜΕΙΩΣΗ:** Προκειμένου να εκτυπώσετε μια σελίδα διαμόρφωσης για την επαλήθευση της εγκατεστημένης έκδοσης υλικολογισμικού πριν ή μετά τη διαδικασία ενημέρωσης, πατήστε **Print Config** (Εκτύπωση σελίδας διαμόρφωσης).

6. Ακολουθήστε τις οδηγίες που εμφανίζονται στην οθόνη για να ολοκληρώσετε την εγκατάσταση και, στη συνέχεια, πατήστε το κουμπί **Exit** (Έξοδος) για να κλείσετε το βοηθητικό πρόγραμμα.

6 Επίλυση προβλημάτων

- [Υποστήριξη πελατών](#)
- [Επαναφορά των εργοστασιακών προεπιλογών](#)
- [Στον πίνακα ελέγχου του εκτυπωτή εμφανίζεται το μήνυμα "Χαμηλή στάθμη δοχείου γραφίτη" ή "Πολύ χαμηλή στάθμη δοχείου γραφίτη".](#)
- [Ο εκτυπωτής δεν τραβά χαρτί ή η τροφοδοσία δεν γίνεται σωστά](#)
- [Αποκατάσταση εμπλοκών χαρτιού](#)
- [Βελτίωση ποιότητας εκτύπωσης](#)
- [Επίλυση προβλημάτων ενσύρματου δικτύου](#)
- [Επίλυση προβλημάτων ασύρματου δικτύου \(μόνο για ασύρματα μοντέλα\)](#)

Για περισσότερες πληροφορίες:

Οι παρακάτω πληροφορίες είναι σωστές κατά τη δημοσίευση του παρόντος. Για πρόσφατες πληροφορίες, ανατρέξτε στην ενότητα www.hp.com/support/ljM402, www.hp.com/support/ljM403.

Η βοήθεια που σας παρέχει η HP για τον εκτυπωτή περιλαμβάνει τις παρακάτω πληροφορίες:

- Εγκατάσταση και διαμόρφωση
- Εκμάθηση και χρήση
- Επίλυση προβλημάτων
- Λήψη ενημερώσεων λογισμικού και υλικολογισμικού
- Συμμετοχή σε φόρουμ υποστήριξης
- Εγγύηση και ρυθμιστικές πληροφορίες

Υποστήριξη πελατών

Λήψη τηλεφωνικής υποστήριξης για τη χώρα/περιοχή σας	Οι αριθμοί τηλεφώνου για κάθε χώρα/περιοχή υπάρχουν στο φυλλάδιο που περιλαμβάνεται στη συσκευασία του εκτυπωτή σας ή στη διεύθυνση www.hp.com/support/ .
Να έχετε έτοιμο το όνομα του εκτυπωτή, τον αριθμό σειράς, την ημερομηνία αγοράς και την περιγραφή του προβλήματος.	
Λήψη διαδικτυακής υποστήριξης 24 ώρες το 24ωρο, λήψη βοηθητικών προγραμμάτων λογισμικού και προγραμμάτων οδήγησης	www.hp.com/support/ljM402 , www.hp.com/support/ljM403
Παραγγελία πρόσθετων συμβολαίων υπηρεσιών ή συντήρησης της HP	www.hp.com/go/carepack
Δήλωση του εκτυπωτή	www.register.hp.com

Επαναφορά των εργοστασιακών προεπιλογών

Η επαναφορά των καθορισμένων εργοστασιακών προεπιλογών επαναφέρει όλες τις ρυθμίσεις του εκτυπωτή και του δικτύου στις εργοστασιακές προεπιλογές. Δεν γίνεται επαναφορά του αριθμού σελίδων ή του μεγέθους του δίσκου. Για επαναφορά των εργοστασιακών προεπιλεγμένων ρυθμίσεων του εκτυπωτή, ακολουθήστε αυτά τα βήματα.

⚠ ΠΡΟΣΟΧΗ: Η επαναφορά των καθορισμένων εργοστασιακών προεπιλογών επαναφέρει όλες τις ρυθμίσεις στις εργοστασιακές προεπιλογές. Επίσης, διαγράφει όλες τις σελίδες έχουν αποθηκευτεί στη μνήμη.

1. Στον πίνακα ελέγχου του εκτυπωτή, πατήστε το κουμπί **OK**.
2. Επιλέξτε **Service** (Υπηρεσία).
3. Επιλέξτε **Επαναφορά προεπιλογών** και, στη συνέχεια, πατήστε το κουμπί **OK**.

Εκτελείται αυτόματη επανεκκίνηση του εκτυπωτή.

Στον πίνακα ελέγχου του εκτυπωτή εμφανίζεται το μήνυμα "Χαμηλή στάθμη δοχείου γραφίτη" ή "Πολύ χαμηλή στάθμη δοχείου γραφίτη".

Χαμηλή στάθμη δοχείου γραφίτη: Ο εκτυπωτής υποδεικνύει πότε η στάθμη ενός δοχείου γραφίτη είναι χαμηλή. Ο υπολειπόμενος πραγματικός χρόνος ζωής του δοχείου γραφίτη μπορεί να διαφέρει. Συνιστάται να έχετε ένα ανταλλακτικό δοχείο, το οποίο θα χρησιμοποιήσετε όταν η ποιότητα εκτύπωσης του παλιού δοχείου δεν θα είναι πλέον αποδεκτή. Δεν απαιτείται άμεση αντικατάσταση του δοχείου γραφίτη.

Μπορείτε να συνεχίσετε την εκτύπωση με την τρέχουσα κασέτα, μέχρι η ανακατανομή του γραφίτη να σταματήσει να παρέχει αποδεκτή ποιότητα εκτύπωσης. Για ανακατανομή του γραφίτη, αφαιρέστε την κασέτα γραφίτη από τον εκτυπωτή και ανακινήστε την ελαφρά με οριζόντια φορά. Για γραφική απεικόνιση, ανατρέξτε στις οδηγίες αντικατάστασης κασέτας. Επανατοποθετήστε την κασέτα γραφίτη στον εκτυπωτή και κλείστε το κάλυμμα.

Πολύ χαμηλή στάθμη δοχείου γραφίτη: Ο εκτυπωτής υποδεικνύει πότε η στάθμη ενός δοχείου γραφίτη είναι πολύ χαμηλή. Ο υπολειπόμενος πραγματικός χρόνος ζωής του δοχείου γραφίτη μπορεί να διαφέρει. Συνιστάται να έχετε ένα ανταλλακτικό δοχείο, το οποίο θα χρησιμοποιήσετε όταν η ποιότητα εκτύπωσης του παλιού δοχείου δεν θα είναι πλέον αποδεκτή. Το δοχείο γραφίτη δεν χρειάζεται να αντικατασταθεί τώρα, εκτός αν η ποιότητα εκτύπωσης δεν είναι πλέον αποδεκτή.

Όταν για τη στάθμη ενός δοχείου γραφίτη HP εμφανιστεί το μήνυμα **Πολύ χαμηλή**, η εγγύηση Premium Protection της HP για το συγκεκριμένο δοχείο γραφίτη έχει λήξει.

Αλλαγή των ρυθμίσεων "Πολύ χαμηλή" στάθμη

Μπορείτε να αλλάξετε τον τρόπο που ο εκτυπωτής αντιδρά όταν η στάθμη των αναλώσιμων είναι σε κατάσταση "Πολύ χαμηλή". Δεν χρειάζεται να διαμορφώσετε εκ νέου αυτές τις ρυθμίσεις κατά την εγκατάσταση ενός νέου δοχείου γραφίτη.

1. Στον πίνακα ελέγχου του εκτυπωτή, πατήστε το κουμπί **OK**.
2. Ανοίξτε τα ακόλουθα μενού:
 - **Ρύθμιση συστήματος**
 - **Ρυθμίσεις αναλώσιμων**
 - **Μαύρο δοχείο ή Δοχεία έγχρωμων μελανιών**
 - **Ρύθμιση πολύ χαμηλής στάθμης**
3. Ορίστε μία από τις ακόλουθες επιλογές:
 - Επιλέξτε **Συνέχεια** για να ρυθμίσετε τον εκτυπωτή να σας ειδοποιεί όταν η στάθμη του δοχείου γραφίτη είναι πολύ χαμηλή, αλλά να συνεχίζει την εκτύπωση.
 - Επιλέξτε **Διακοπή** για να ρυθμίσετε τον εκτυπωτή να διακόπτει την εκτύπωση μέχρι να αντικαταστήσετε το δοχείο γραφίτη.
 - Επιλέξτε **Προτροπή** για να ρυθμίσετε τον εκτυπωτή να διακόπτει την εκτύπωση και να σας ζητάει να αντικαταστήσετε το δοχείο γραφίτη. Μπορείτε να επιβεβαιώσετε το μήνυμα και να συνεχίσετε την εκτύπωση. Ο εκτυπωτής διαθέτει μια επιλογή "Υπενθύμιση σε 100 σελίδες, 200 σελίδες, 300 σελίδες, 400 σελίδες ή ποτέ", την οποία μπορεί να διαμορφώσει ο χρήστης. Αυτή η επιλογή παρέχεται προς εξυπηρέτηση του χρήστη και δεν υποδηλώνει ότι η ποιότητα εκτύπωσης των σελίδων θα είναι αποδεκτή.

Παραγγελία αναλώσιμων

Παραγγελία αναλωσίμων και χαρτιού	www.hp.com/go/suresupply
Παραγγελία μέσω αντιπροσώπου συντήρησης ή υποστήριξης	Επικοινωνήστε με έναν εξουσιοδοτημένο αντιπρόσωπο συντήρησης ή τεχνικής υποστήριξης της HP.
Παραγγελία με χρήση του Ενσωματωμένου διακομιστή Web της HP (EWS)	Για πρόσβαση, στο πεδίο διεύθυνσης/URL ενός υποστηριζόμενου προγράμματος περιήγησης Web στον υπολογιστή σας, πληκτρολογήστε τη διεύθυνση IP ή το όνομα του κεντρικού υπολογιστή του εκτυπωτή. Ο EWS περιέχει μια σύνδεση προς την τοποθεσία Web HP SureSupply, η οποία παρέχει επιλογές για την αγορά γνήσιων αναλώσιμων HP.

Ο εκτυπωτής δεν τραβά χαρτί ή η τροφοδοσία δεν γίνεται σωστά

Εισαγωγή

Οι παρακάτω λύσεις μπορούν να βοηθήσουν στην επίλυση προβλημάτων, αν ο εκτυπωτής δεν τροφοδοτείται με χαρτί από τον δίσκο ή αν τροφοδοτείται με πολλά φύλλα χαρτιού ταυτόχρονα. Και στις δύο αυτές περιπτώσεις μπορεί να προκληθεί εμπλοκή χαρτιού.

- [Ο εκτυπωτής δεν τραβά χαρτί](#)
- [Ο εκτυπωτής τραβά πολλά φύλλα χαρτιού](#)

Ο εκτυπωτής δεν τραβά χαρτί

Αν ο εκτυπωτής δεν τραβά χαρτί από το δίσκο, δοκιμάστε τις παρακάτω λύσεις.

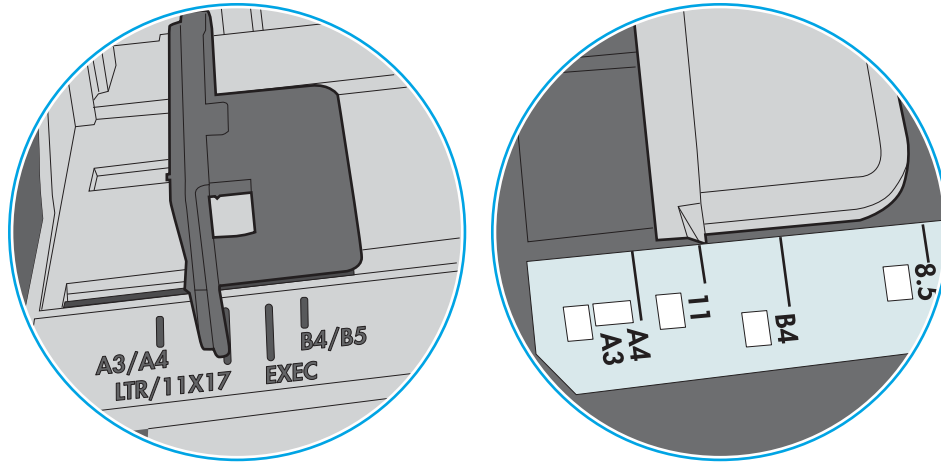
1. Ανοίξτε τον εκτυπωτή και αφαιρέστε φύλλα χαρτιού που τυχόν έχουν μπλοκάρει. Βεβαιωθείτε ότι δεν υπάρχουν σκισμένα υπολείμματα χαρτιού στο εσωτερικό του εκτυπωτή.
2. Τοποθετήστε στο δίσκο το κατάλληλο μέγεθος χαρτιού για την εργασία.
3. Βεβαιωθείτε ότι το μέγεθος και ο τύπος του χαρτιού έχουν ρυθμιστεί σωστά στον πίνακα ελέγχου του εκτυπωτή.

4. Βεβαιωθείτε ότι οι οδηγοί χαρτιού στο δίσκο έχουν προσαρμοστεί κατάλληλα για το μέγεθος του χαρτιού. Προσαρμόστε τους οδηγούς στην κατάλληλη εσοχή του δίσκου. Το βέλος του οδηγού δίσκου πρέπει να ευθυγραμμίζεται ακριβώς με την ένδειξη στο δίσκο.

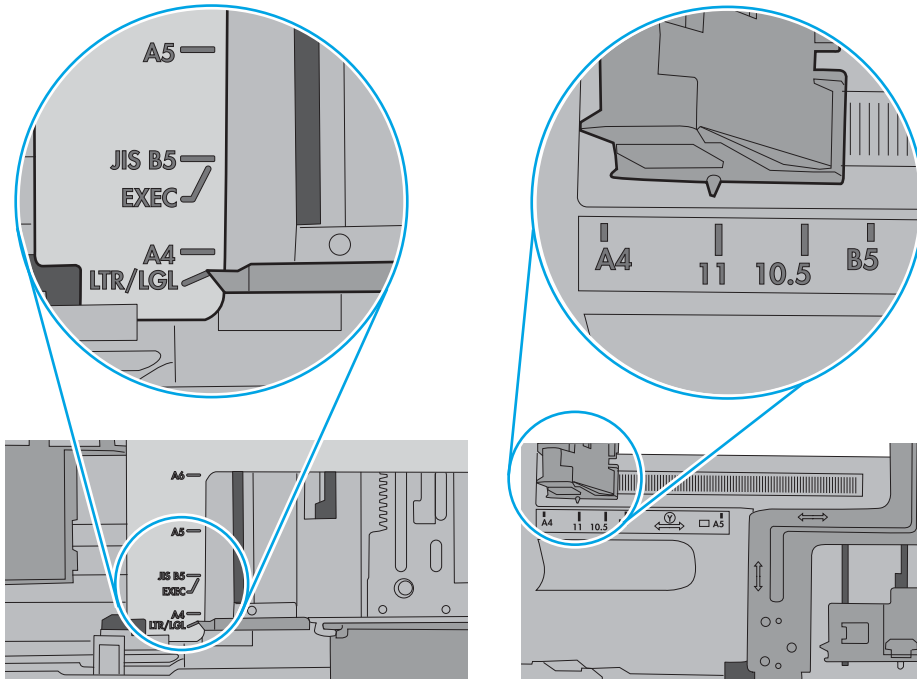
 **ΣΗΜΕΙΩΣΗ:** Μην ρυθμίσετε τους οδηγούς χαρτιού ώστε να εφάπτονται στη στοίβα του χαρτιού. Ρυθμίστε τους στις εσοχές ή στις ενδείξεις στο δίσκο.

Στις παρακάτω εικόνες εμφανίζονται παραδείγματα των εσοχών μεγέθους χαρτιού για διάφορα μοντέλα εκτυπωτών. Οι περισσότεροι εκτυπωτές HP διαθέτουν παρόμοιες ενδείξεις.

Εικόνα 6-1 Ενδείξεις μεγέθους για το δίσκο 1 ή το δίσκο πολλών χρήσεων



Εικόνα 6-2 Ενδείξεις μεγέθους για δίσκους κασέτας

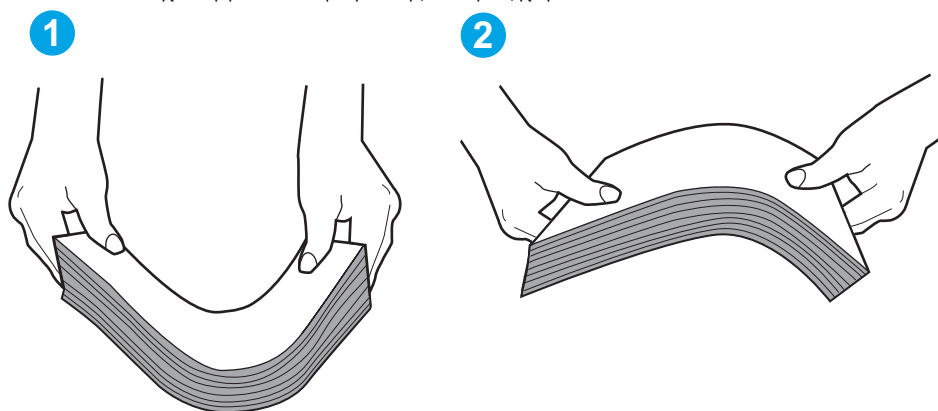


5. Βεβαιωθείτε ότι η υγρασία στο δωμάτιο ανταποκρίνεται στις προδιαγραφές για το συγκεκριμένο εκτυπωτή και ότι το χαρτί είναι αποθηκευμένο σε σφραγισμένα πακέτα. Τα περισσότερα πακέτα χαρτιού πωλούνται σε αδιάβροχο περιτύλιγμα για να προφυλάσσεται το χαρτί από την υγρασία.

Σε περιβάλλοντα με υψηλή υγρασία, το χαρτί που βρίσκεται στην κορυφή της στοίβας στο δίσκο μπορεί να απορροφήσει υγρασία και ενδέχεται να μην έχει επίπεδη ή ομοιόμορφη εμφάνιση. Εάν συμβεί αυτό, αφαιρέστε 5 έως 10 φύλλα χαρτιού από την κορυφή της στοίβας.

Σε περιβάλλοντα με χαμηλή υγρασία, τα φύλλα χαρτιού ενδέχεται να κολλήσουν μεταξύ τους λόγω υψηλών φορτίων στατικού ηλεκτρισμού. Εάν συμβεί αυτό, αφαιρέστε το χαρτί από το δίσκο και λυγίστε τη στοίβα, κρατώντας την από τα δύο άκρα, ώστε να σχηματίσει ένα U. Στη συνέχεια, περιστρέψτε τα άκρα προς τα κάτω για να αναστρέψετε το U. Έπειτα, κρατήστε τη στοίβα χαρτιού από τις πλευρές και επαναλάβετε τη διαδικασία. Με αυτόν τον τρόπο, μπορείτε να αποκολλήσετε μεμονωμένα φύλλα χαρτιού, χωρίς να δημιουργηθεί επιπλέον στατικός ηλεκτρισμός. Προτού την τοποθετήσετε ξανά στο δίσκο, ισιώστε τη στοίβα χαρτιού πιέζοντάς την σε ένα τραπέζι.

Εικόνα 6-3 Τεχνική για το λύγισμα της στοίβας χαρτιού

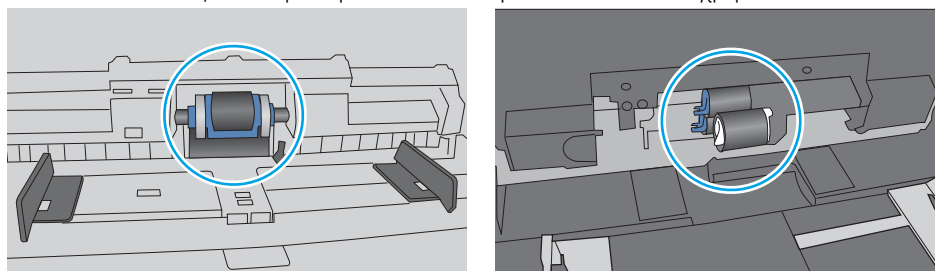


6. Ελέγξτε τον πίνακα ελέγχου του εκτυπωτή, για να δείτε αν εμφανίζεται κάποιο μήνυμα σχετικά με τη μη αυτόματη τροφοδοσία του χαρτιού. Τοποθετήστε χαρτί και συνεχίστε.
7. Οι κύλινδροι πάνω από το δίσκο ενδέχεται να έχουν λερωθεί. Καθαρίστε τους κυλίνδρους με ένα μαλακό πανί που δεν αφήνει χνούδι, βρεγμένο με ζεστό νερό. Χρησιμοποιήστε αποσταγμένο νερό, εάν είναι διαθέσιμο.

⚠ ΠΡΟΣΟΧΗ: Μην ψεκάζετε νερό απευθείας στον εκτυπωτή. Ψεκάστε ή βρέξτε το πανί και μετά στύψτε το καλά προτού καθαρίσετε τους κυλίνδρους.

Στην παρακάτω εικόνα εμφανίζονται παραδείγματα με τις θέσεις των κυλίνδρων σε διάφορους εκτυπωτές.


Εικόνα 6-4 Θέσεις κυλίνδρων για το δίσκο 1 ή το δίσκο πολλών χρήσεων



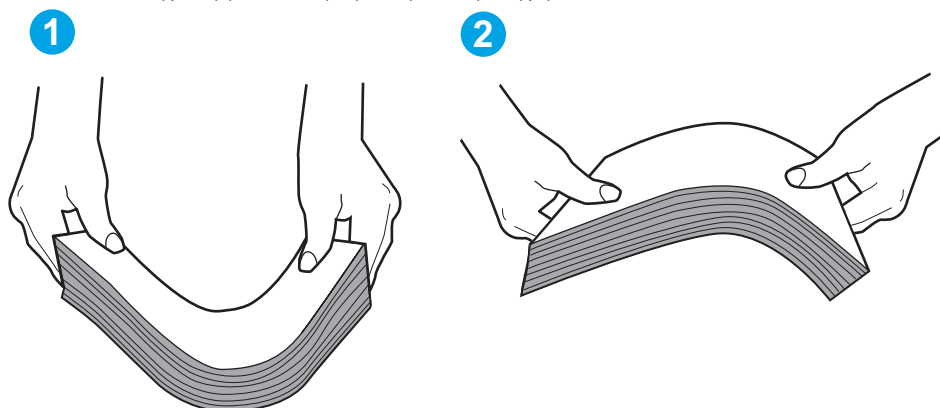
Ο εκτυπωτής τραβά πολλά φύλλα χαρτιού

Αν ο εκτυπωτής τραβά πολλά φύλλα χαρτιού από το δίσκο, δοκιμάστε τις παρακάτω λύσεις.

1. Αφαιρέστε τη στοίβα χαρτιού από το δίσκο, λυγίστε τη, περιστρέψτε τη 180 μοίρες και αναποδογυρίστε τη. *Μην ξεφυλλίζετε το χαρτί.* Επιστρέψτε τη στοίβα χαρτιού στο δίσκο.

 **ΣΗΜΕΙΩΣΗ:** Το τίναγμα του χαρτιού δημιουργεί στατικό ηλεκτρισμό. Αντί να τινάξετε το χαρτί, λυγίστε τη στοίβα, κρατώντας την από τα άκρα και σηκώνοντάς τα προς τα επάνω για να σχηματίσετε ένα U. Στη συνέχεια, περιστρέψτε τα άκρα προς τα κάτω για να αναστρέψετε το U. Έπειτα, κρατήστε τη στοίβα χαρτιού από τις πλευρές και επαναλάβετε τη διαδικασία. Με αυτόν τον τρόπο, μπορείτε να αποκολλήσετε μεμονωμένα φύλλα χαρτιού, χωρίς να δημιουργηθεί επιπλέον στατικός ηλεκτρισμός. Προτού την τοποθετήσετε ξανά στο δίσκο, ισιώστε τη στοίβα χαρτιού πιέζοντάς την σε ένα τραπέζι.

Εικόνα 6-5 Τεχνική για το λύγισμα της στοίβας χαρτιού



2. Χρησιμοποιείτε αποκλειστικά χαρτί που πληροί τις προδιαγραφές της HP για αυτόν τον εκτυπωτή.
3. Βεβαιωθείτε ότι η υγρασία στο δωμάτιο ανταποκρίνεται στις προδιαγραφές για το συγκεκριμένο εκτυπωτή και ότι το χαρτί είναι αποθηκευμένο σε σφραγισμένα πακέτα. Τα περισσότερα πακέτα χαρτιού πωλούνται σε αδιάβροχο περιτύλιγμα για να προστατευτεί το χαρτί από την υγρασία.

Σε περιβάλλοντα με υψηλή υγρασία, το χαρτί που βρίσκεται στην κορυφή της στοίβας στο δίσκο μπορεί να απορροφήσει υγρασία και ενδέχεται να μην έχει επίπεδη ή ομοιόμορφη εμφάνιση. Εάν συμβεί αυτό, αφαιρέστε 5 έως 10 φύλλα χαρτιού από την κορυφή της στοίβας.

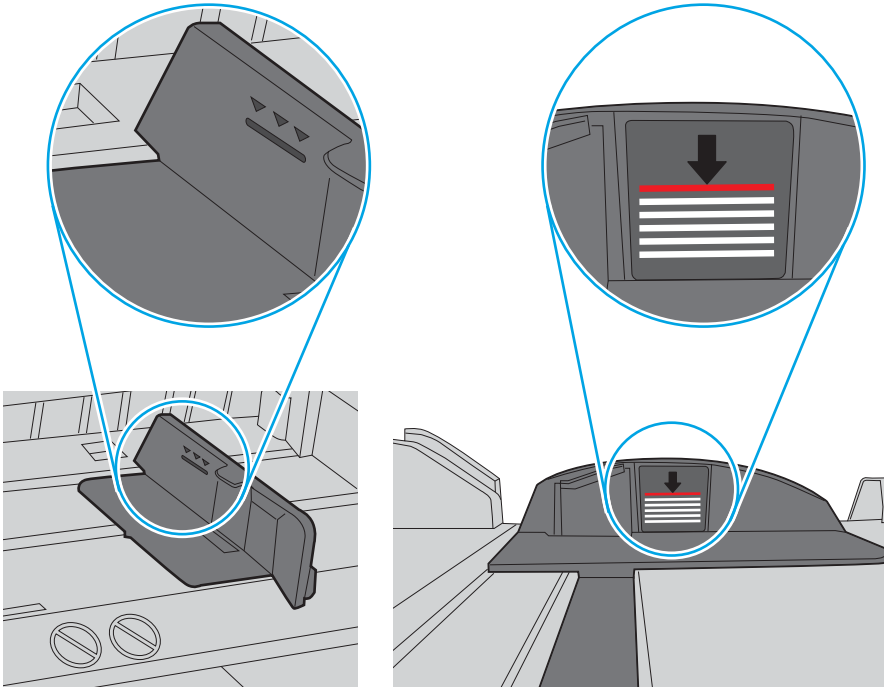
Σε περιβάλλοντα με χαμηλή υγρασία, τα φύλλα χαρτιού ενδέχεται να κολλήσουν μεταξύ τους λόγω υψηλών φορτίων στατικού ηλεκτρισμού. Εάν συμβαίνει αυτό, αφαιρέστε το χαρτί από το δίσκο και λυγίστε τη στοίβα, όπως περιγράφεται παραπάνω.

4. Να χρησιμοποιείτε χαρτί που δεν είναι τσαλακωμένο, διπλωμένο ή κατεστραμμένο. Αν χρειαστεί, χρησιμοποιήστε χαρτί από διαφορετικό πακέτο.

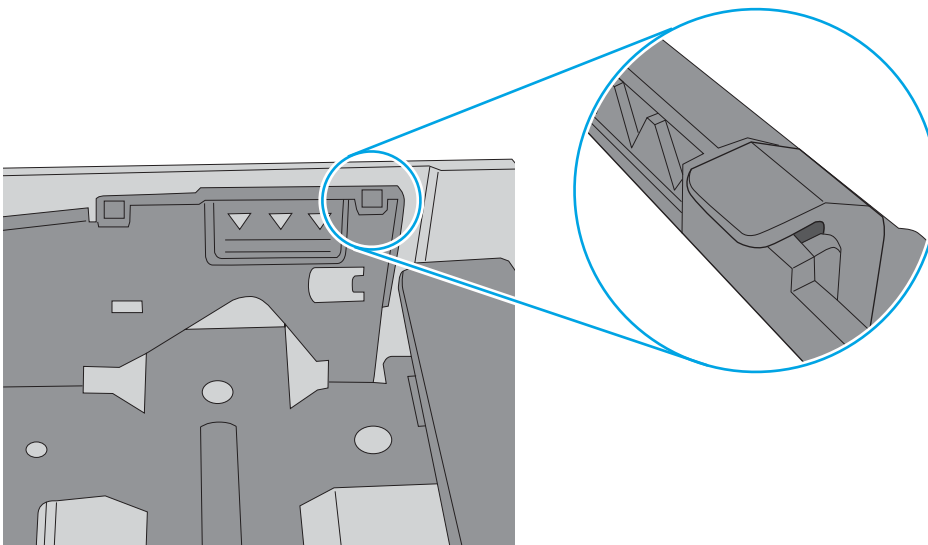
5. Ελέγξτε τις ενδείξεις ύψους στοίβας εντός του δίσκου, για να βεβαιωθείτε ότι ο δίσκος δεν είναι υπερβολικά γεμάτος. Αν είναι υπερβολικά γεμάτος, αφαιρέστε ολόκληρη τη στοίβα χαρτιού από το δίσκο, ισιώστε τη στοίβα και, στη συνέχεια, επιστρέψτε ένα μέρος του χαρτιού στο δίσκο.

Στις παρακάτω εικόνες εμφανίζονται παραδείγματα των ενδείξεων ύψους στοίβας στους δίσκους διαφόρων μοντέλων εκτυπωτών. Οι περισσότεροι εκτυπωτές HP διαθέτουν παρόμοιες ενδείξεις. Επίσης, βεβαιωθείτε ότι όλα τα φύλλα χαρτιού βρίσκονται κάτω από τις γλωττίδες κοντά στις ενδείξεις ύψους στοίβας. Αυτές οι γλωττίδες συγκρατούν το χαρτί στη σωστή θέση κατά την είσοδό του στον εκτυπωτή.

Εικόνα 6-6 Ενδείξεις ύψους στοίβας



Εικόνα 6-7 Γλωττίδα για τη στοίβα χαρτιού

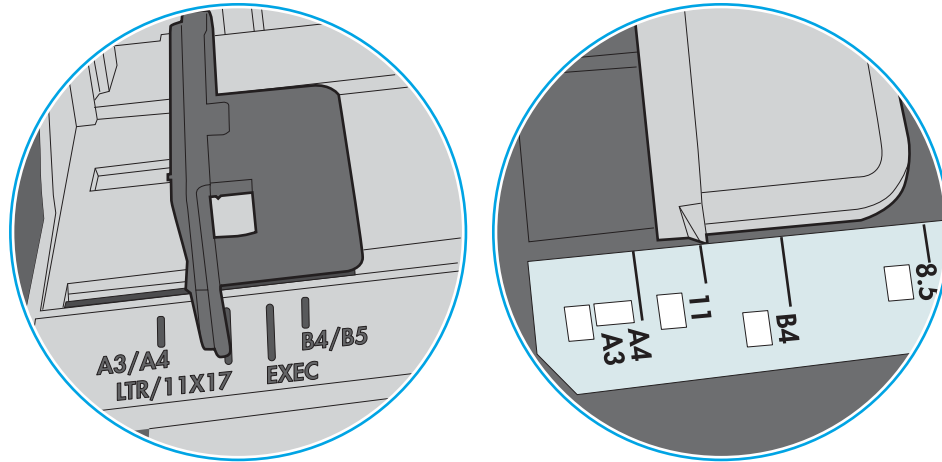


6. Βεβαιωθείτε ότι οι οδηγοί χαρτιού στο δίσκο έχουν προσαρμοστεί κατάλληλα για το μέγεθος του χαρτιού. Προσαρμόστε τους οδηγούς στην κατάλληλη εσοχή του δίσκου. Το βέλος του οδηγού δίσκου πρέπει να ευθυγραμμίζεται ακριβώς με την ένδειξη στο δίσκο.

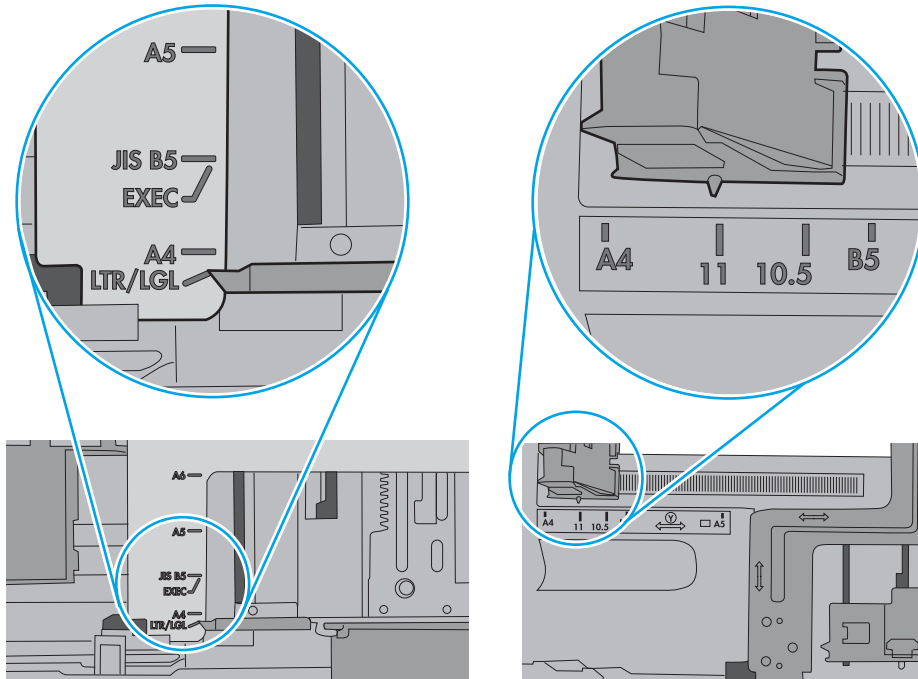
 **ΣΗΜΕΙΩΣΗ:** Μην ρυθμίσετε τους οδηγούς χαρτιού ώστε να εφάπτονται στη στοίβα του χαρτιού. Ρυθμίστε τους στις εσοχές ή στις ενδείξεις στο δίσκο.

Στις παρακάτω εικόνες εμφανίζονται παραδείγματα των εσοχών μεγέθους χαρτιού για διάφορα μοντέλα εκτυπωτών. Οι περισσότεροι εκτυπωτές HP διαθέτουν παρόμοιες ενδείξεις.

Εικόνα 6-8 Ενδείξεις μεγέθους για το δίσκο 1 ή το δίσκο πολλών χρήσεων



Εικόνα 6-9 Ενδείξεις μεγέθους για δίσκους κασέτας



7. Βεβαιωθείτε ότι το περιβάλλον εκτύπωσης πληροί τις συνιστώμενες προδιαγραφές.

Αποκατάσταση εμπλοκών χαρτιού

Εισαγωγή

Στις παρακάτω πληροφορίες θα βρείτε και οδηγίες για την αποκατάσταση εμπλοκών χαρτιού στον εκτυπωτή.

- [Αντιμετωπίζετε συχνές ή επαναλαμβανόμενες εμπλοκές χαρτιού;](#)
- [Θέσεις εμπλοκών](#)
- [Αποκατάσταση εμπλοκών χαρτιού στο Δίσκο 1](#)
- [Αποκατάσταση εμπλοκών χαρτιού στο Δίσκο 2](#)
- [Αποκατάσταση εμπλοκών χαρτιού στο Δίσκο 3](#)
- [Αποκατάσταση εμπλοκών στη μονάδα σταθεροποιητή γραφίτη](#)
- [Αποκατάσταση εμπλοκών χαρτιού στο δίσκο εξόδου](#)
- [Αποκατάσταση εμπλοκών χαρτιού στο εξάρτημα εκτύπωσης διπλής όψης](#)

Αντιμετωπίζετε συχνές ή επαναλαμβανόμενες εμπλοκές χαρτιού;

Ακολουθήστε αυτά τα βήματα για να επιλύσετε προβλήματα που σχετίζονται με συχνές εμπλοκές χαρτιού. Αν το πρώτο βήμα δεν επιλύσει το πρόβλημα, συνεχίστε με το επόμενο βήμα μέχρι να επιλυθεί το πρόβλημα.

1. Εάν έχει γίνει εμπλοκή χαρτιού στον εκτυπωτή, αποκαταστήστε την εμπλοκή και μετά εκτυπώστε μια σελίδα διαμόρφωσης για να δοκιμάσετε τον εκτυπωτή.
2. Βεβαιωθείτε ότι ο δίσκος έχει διαμορφωθεί για το σωστό μέγεθος και τύπο χαρτιού στον πίνακα ελέγχου του εκτυπωτή. Αν είναι απαραίτητο, προσαρμόστε τις ρυθμίσεις χαρτιού.
 - α. Στον πίνακα ελέγχου του εκτυπωτή, πατήστε το κουμπί **OK**.
 - β. Ανοίξτε τα ακόλουθα μενού:
 - **Ρύθμιση συστήματος**
 - **Ρύθμιση χαρτιού**
 - γ. Επιλέξτε το δίσκο από τη λίστα.
 - δ. Επιλέξτε **Τύπος χαρτιού** και, στη συνέχεια, επιλέξτε τον τύπο χαρτιού που βρίσκεται στο δίσκο.
 - ε. Επιλέξτε **Μέγεθος χαρτιού** και, στη συνέχεια, επιλέξτε το μέγεθος του χαρτιού που βρίσκεται στο δίσκο.
3. Απενεργοποιήστε τον εκτυπωτή για 30 δευτερόλεπτα και ενεργοποιήστε τον ξανά.
4. Εκτυπώστε μια σελίδα καθαρισμού, για να αφαιρέσετε το πλεόνασμα γραφίτη από το εσωτερικό του εκτυπωτή.
 - α. Στον πίνακα ελέγχου του εκτυπωτή, πατήστε το κουμπί **OK**.
 - β. Ανοίξτε τα ακόλουθα μενού:

- Υπηρεσία
- Σελίδα καθαρισμού

γ. Τοποθετήστε απλό χαρτί letter ή A4, όταν σας ζητηθεί και, στη συνέχεια, πατήστε το κουμπί **OK**.

Θα εμφανιστεί το μήνυμα **Γίνεται καθαρισμός** στον πίνακα ελέγχου του εκτυπωτή. Περιμένετε μέχρι να ολοκληρωθεί η διαδικασία. Πετάξτε τη σελίδα που εκτυπώνεται.

5. Εκτυπώστε μια σελίδα ρυθμίσεων για να ελέγξετε τον εκτυπωτή.

α. Στον πίνακα ελέγχου του εκτυπωτή, πατήστε το κουμπί **OK**.

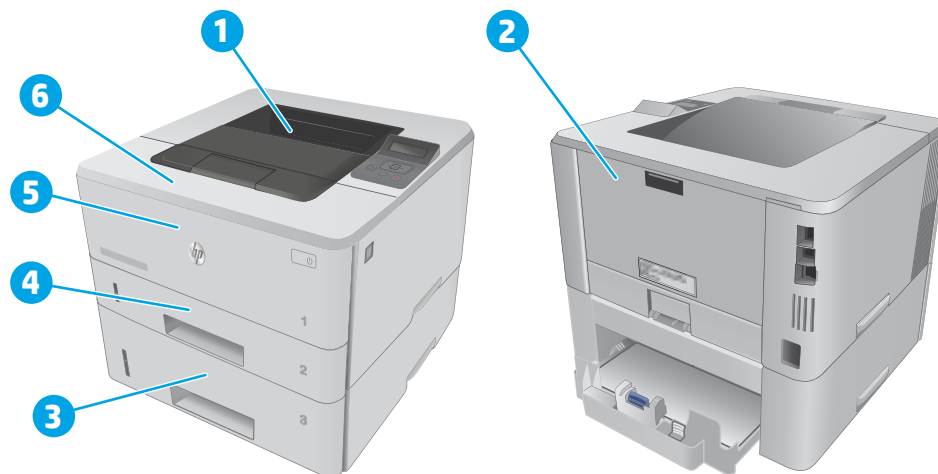
β. Ανοίξτε το μενού **Αναφορές**.

γ. Επιλέξτε **Αναφορά διαμόρφωσης**.

Εάν κανένα από αυτά τα βήματα δεν επιλύσει το πρόβλημα, ο εκτυπωτής ενδέχεται να χρειάζεται συντήρηση. Επικοινωνήστε με το τμήμα εξυπηρέτησης πελατών της HP.

Θέσεις εμπλοκών

Εμπλοκές μπορεί να προκύψουν στις εξής θέσεις:



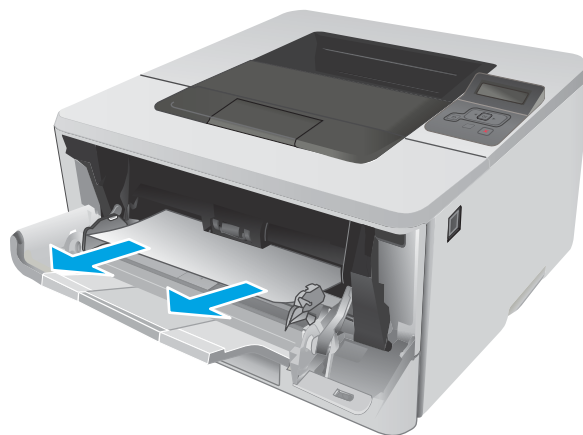
1	Δίσκος εξόδου
2	Περιοχή σταθεροποιητή γραφίτη
3	Δίσκος 3 (προαιρετικός)
4	Δίσκος 2 Περιοχή εκτύπωσης διπλής όψης (αφαιρέστε το Δίσκο 2 για να αποκτήσετε πρόσβαση)
5	Δίσκος 1
6	Περιοχή κασέτας γραφίτη (ανοίξτε την μπροστινή θύρα για πρόσβαση)

Μετά από μια εμπλοκή, ενδέχεται να υπάρχει χυμένος γραφίτης μέσα στον εκτυπωτή. Αυτό το πρόβλημα συνήθως επιλύεται μόνο του μετά την εκτύπωση μερικών φύλλων.

Αποκατάσταση εμπλοκών χαρτιού στο Δίσκο 1

Χρησιμοποιήστε την παρακάτω διαδικασία για την αποκατάσταση εμπλοκών στο Δίσκο 1.

1. Τραβήξτε αργά το μπλοκαρισμένο χαρτί και αφαιρέστε το από τον εκτυπωτή.



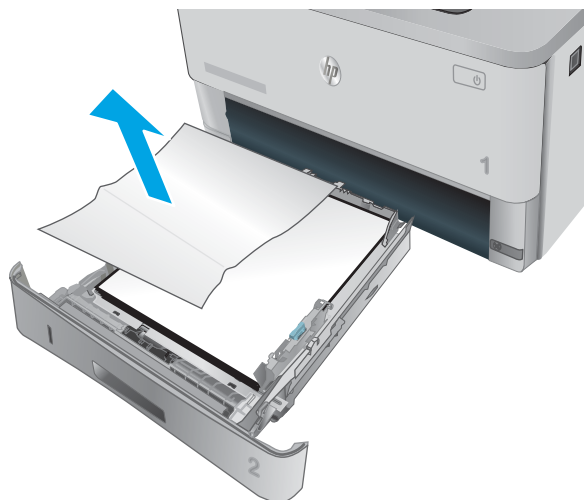
Αποκατάσταση εμπλοκών χαρτιού στο Δίσκο 2

Χρησιμοποιήστε την παρακάτω διαδικασία για να ελέγξετε για χαρτί σε όλα τα πιθανά σημεία εμπλοκής που σχετίζονται με το δίσκο 2.

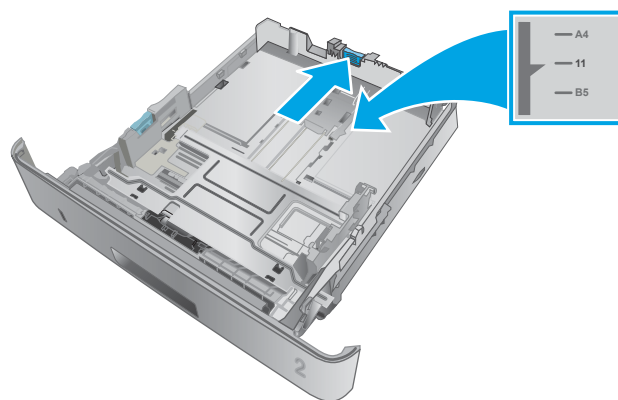
1. Τραβήξτε το δίσκο έξω από τον εκτυπωτή.



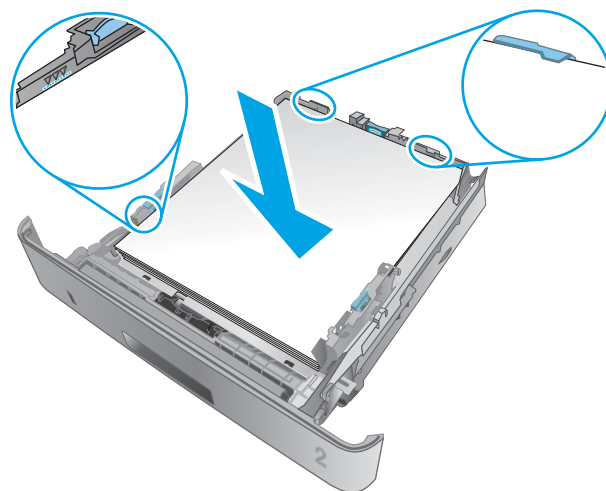
2. Βγάλτε το χαρτί από το δίσκο και απορρίψτε όσα φύλλα έχουν υποστεί ζημιά.



3. Επιβεβαιώστε ότι ο πίσω οδηγός χαρτιού είναι ρυθμισμένος στην εσοχή για το σωστό μέγεθος χαρτιού. Εάν χρειάζεται, πιάστε σφιχτά τη γλωττίδα απασφάλισης και μετακινήστε τον πίσω οδηγό χαρτιού στη σωστή θέση. Θα πρέπει να ασφαλίσει στη θέση του κάνοντας κλικ.



4. Τοποθετήστε το χαρτί στο δίσκο. Βεβαιωθείτε ότι η στοίβα εφαρμόζει σωστά και στις τέσσερις γωνίες και ότι το επάνω μέρος της στοίβας βρίσκεται κάτω από τις ενδείξεις μέγιστου ύψους.



5. Τοποθετήστε ξανά και κλείστε το δίσκο.



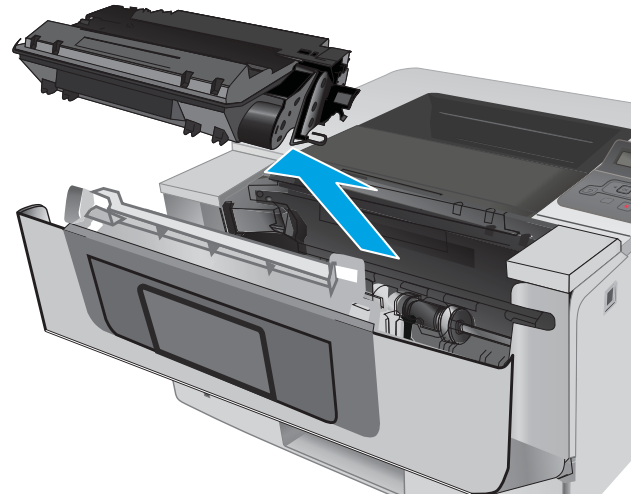
6. Πατήστε το κουμπί απελευθέρωσης της μπροστινής θύρας.



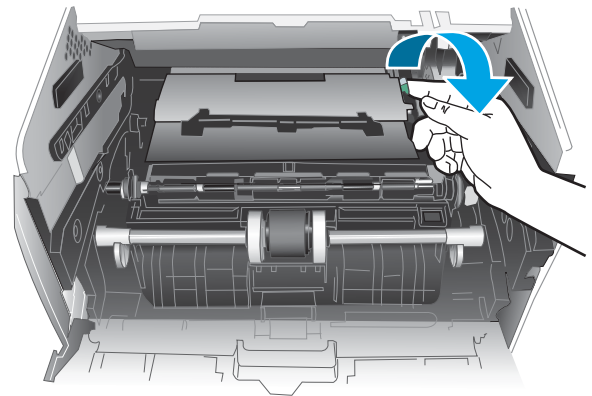
7. Ανοίξτε την μπροστινή θύρα.



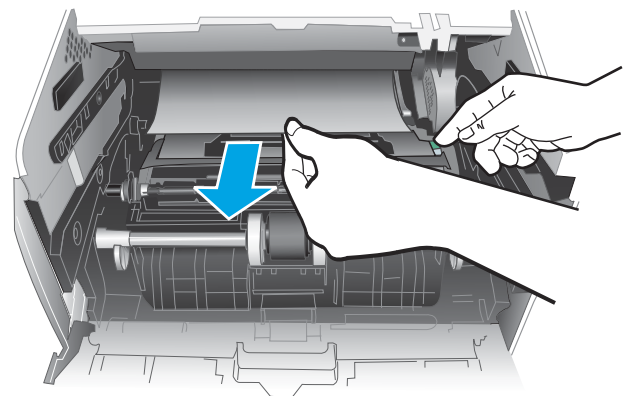
8. Αφαιρέστε το δοχείο γραφίτη.



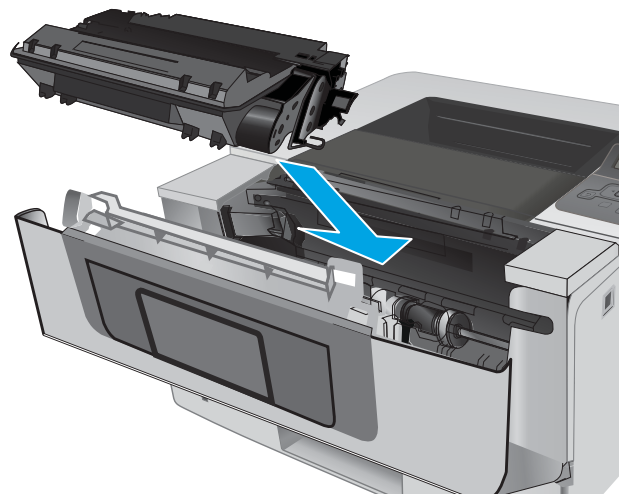
9. Ανασηκώστε το κάλυμμα πρόσβασης σε εμπλοκή.



10. Αφαιρέστε τυχόν χαρτί που έχει εμπλακεί.



11. Τοποθετήστε το δοχείο γραφίτη.



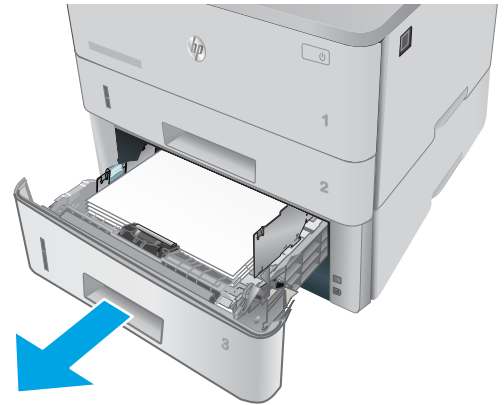
12. Κλείστε την μπροστινή θύρα.



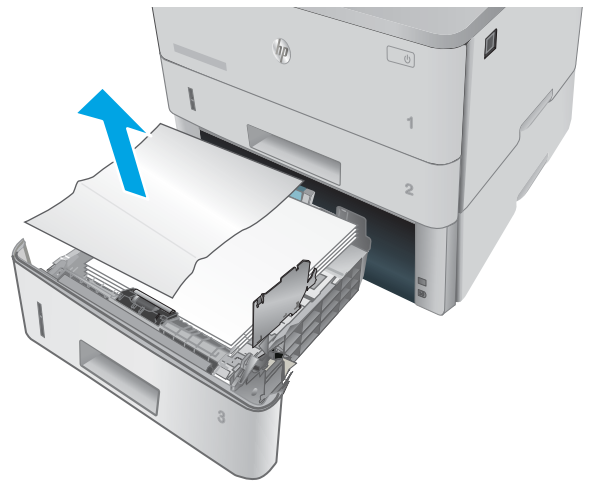
Αποκατάσταση εμπλοκών χαρτιού στο Δίσκο 3

Χρησιμοποιήστε την παρακάτω διαδικασία για να ελέγξετε για χαρτί σε όλα τα πιθανά σημεία εμπλοκής που σχετίζονται με το δίσκο 3.

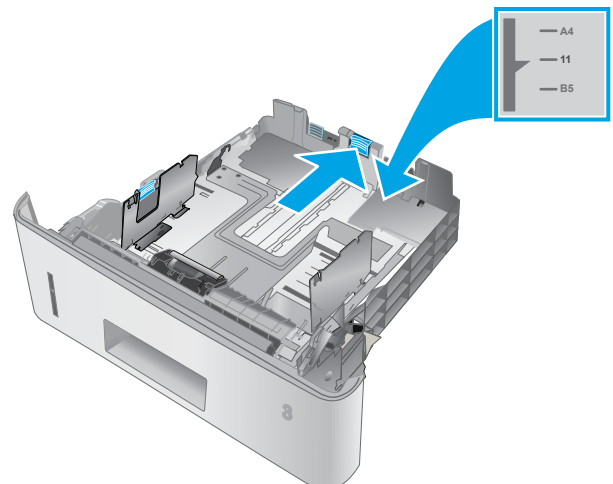
1. Τραβήξτε το δίσκο έξω από τον εκτυπωτή.



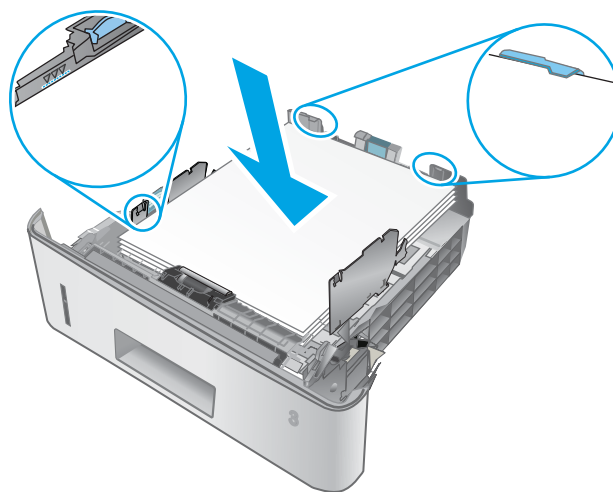
2. Βγάλτε το χαρτί από το δίσκο και απορρίψτε όσα φύλλα έχουν υποστεί ζημιά.



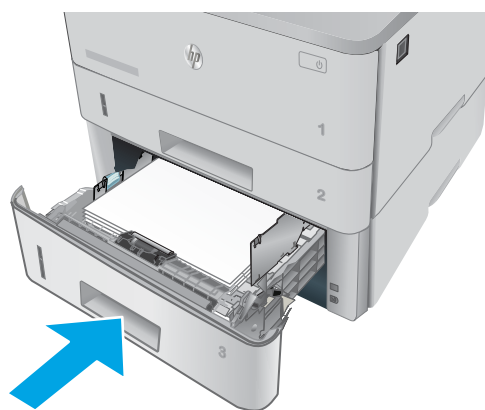
3. Επιβεβαιώστε ότι ο πίσω οδηγός χαρτιού είναι ρυθμισμένος στην εσοχή για το σωστό μέγεθος χαρτιού. Εάν χρειάζεται, πιάστε σφικτά τη γλωττίδα απασφάλισης και μετακινήστε τον πίσω οδηγό χαρτιού στη σωστή θέση. Θα πρέπει να ασφαλίσει στη θέση του κάνοντας κλικ.



4. Τοποθετήστε το χαρτί στο δίσκο. Βεβαιωθείτε ότι η στοίβα εφαρμόζει σωστά και στις τέσσερις γωνίες και ότι το επάνω μέρος της στοίβας βρίσκεται κάτω από τις ενδείξεις μέγιστου ύψους.



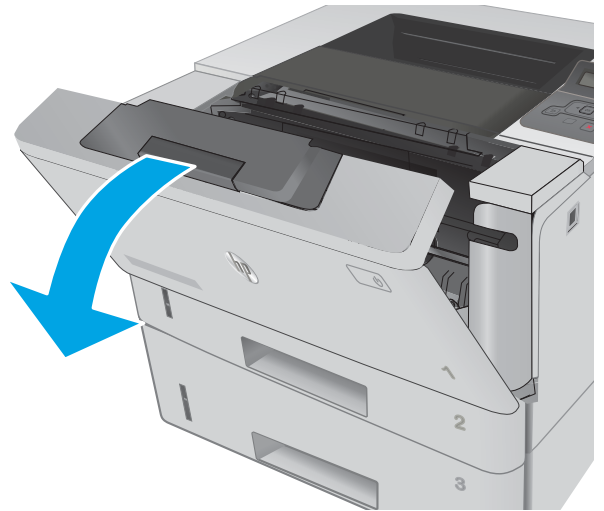
5. Τοποθετήστε ξανά και κλείστε το δίσκο.



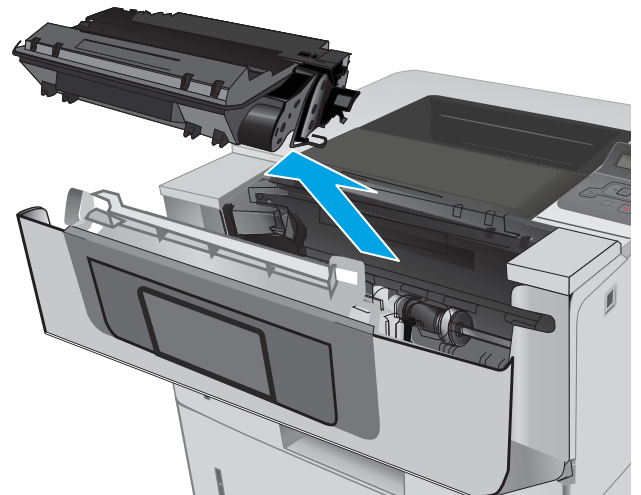
6. Πατήστε το κουμπί απελευθέρωσης της μπροστινής θύρας.



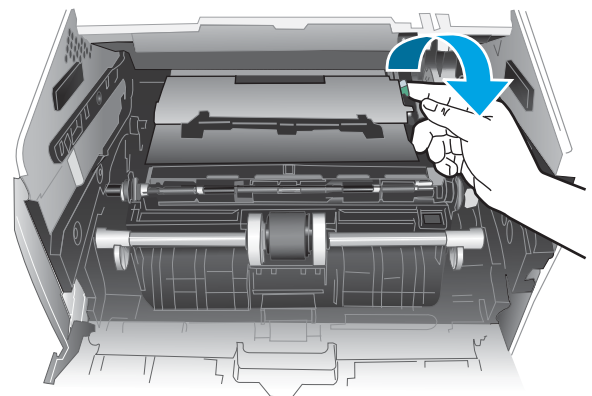
7. Ανοίξτε την μπροστινή θύρα.



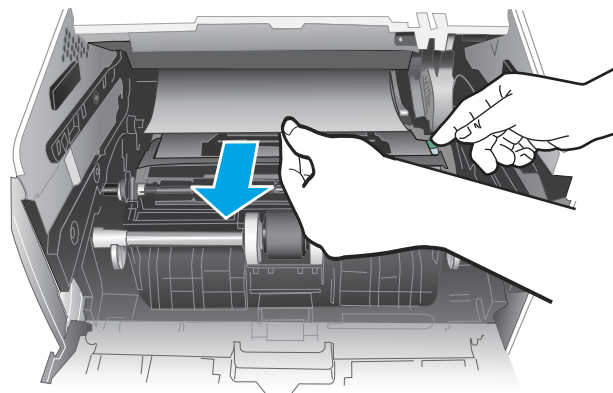
8. Αφαιρέστε το δοχείο γραφίτη.



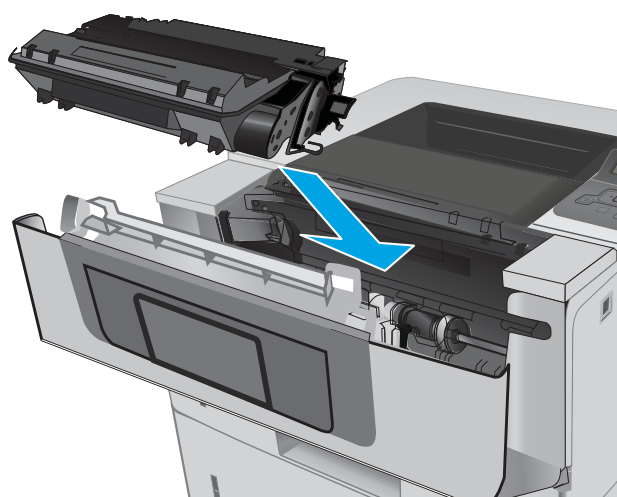
9. Ανασηκώστε το κάλυμμα πρόσβασης σε εμπλοκή.



10. Αφαιρέστε τυχόν χαρτί που έχει εμπλακεί.



11. Τοποθετήστε το δοχείο γραφίτη.



12. Κλείστε την μπροστινή θύρα.



Αποκατάσταση εμπλοκών στη μονάδα σταθεροποιητή γραφίτη

Χρησιμοποιήστε την παρακάτω διαδικασία για να ελέγξετε για χαρτί σε όλα τα πιθανά σημεία εμπλοκής που σχετίζονται με την περιοχή σταθεροποιητή γραφίτη.

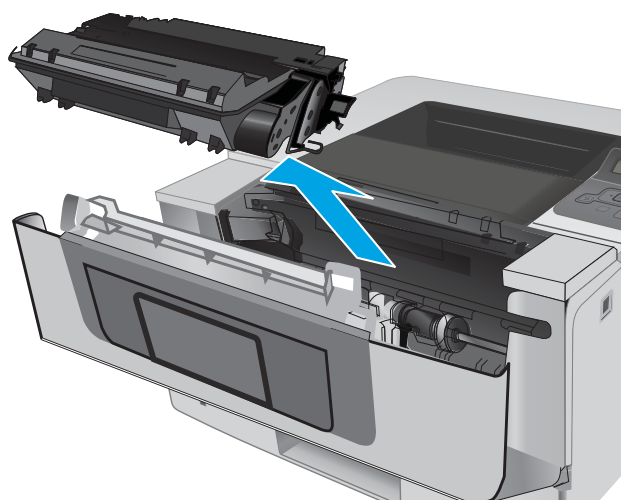
1. Πατήστε το κουμπί απελευθέρωσης της μπροστινής θύρας.



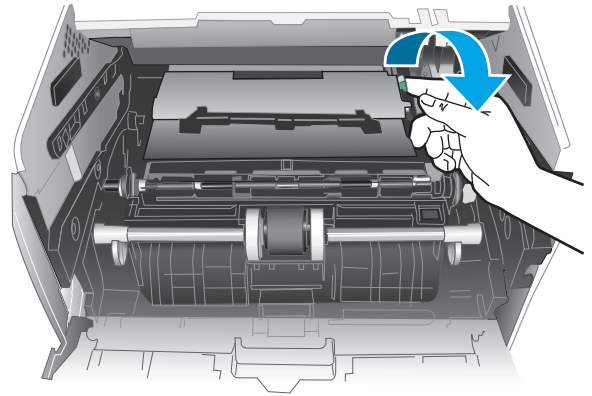
2. Ανοίξτε την μπροστινή θύρα.



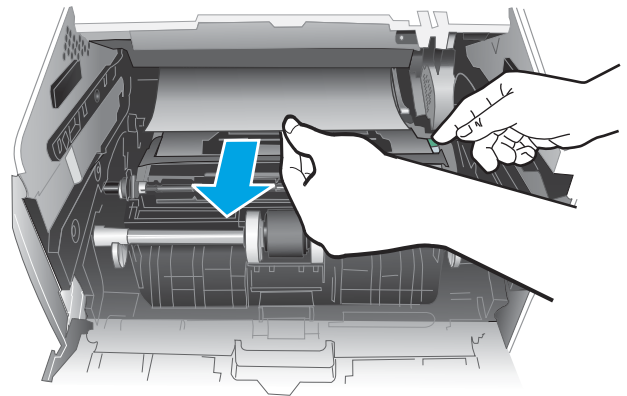
3. Αφαιρέστε το δοχείο γραφίτη.



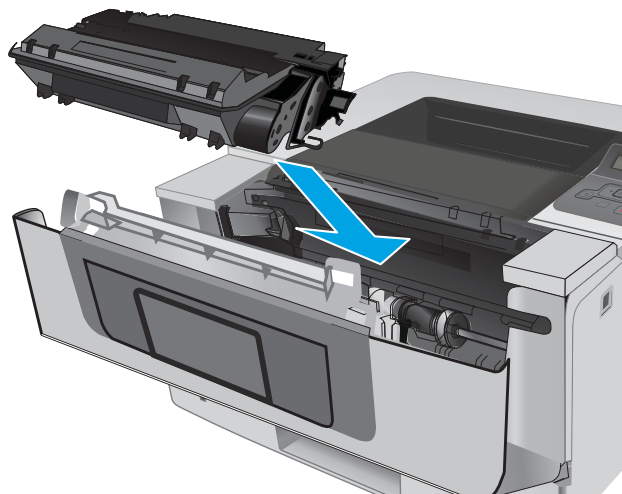
4. Ανασηκώστε το κάλυμμα πρόσβασης σε εμπλοκή.



5. Αφαιρέστε τυχόν χαρτί που έχει εμπλακεί.



6. Τοποθετήστε το δοχείο γραφίτη.



7. Κλείστε την μπροστινή θύρα.



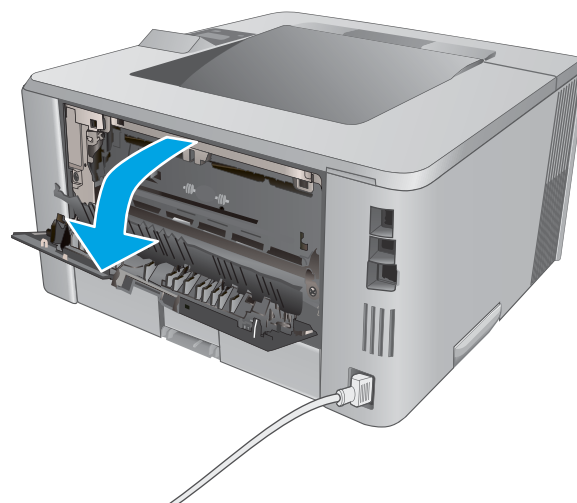
Αποκατάσταση εμπλοκών χαρτιού στο δίσκο εξόδου

Χρησιμοποιήστε την παρακάτω διαδικασία για να ελέγξετε για χαρτί σε όλα τα πιθανά σημεία εμπλοκής στο δίσκο εξόδου.

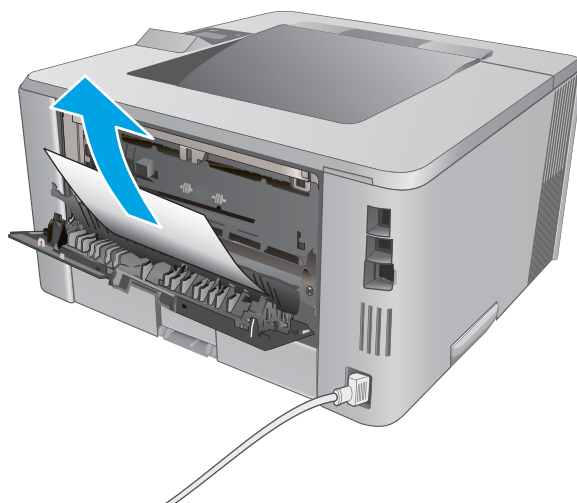
1. Εάν το χαρτί είναι ορατό στο δίσκο εξόδου, πιάστε το εμπρός άκρο του και αφαιρέστε το.



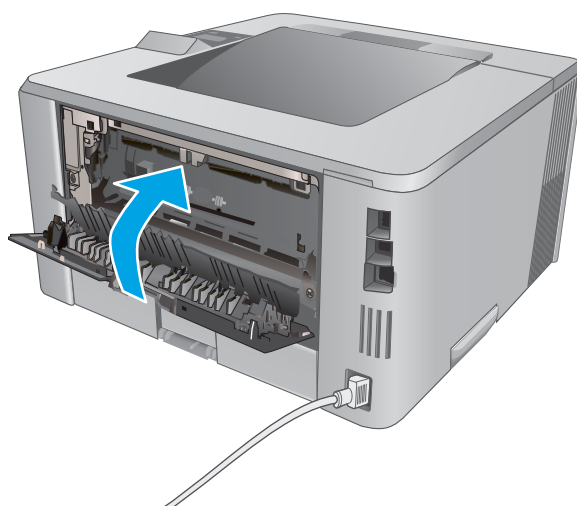
2. Ανοίξτε την πίσω θύρα.



3. Αφαιρέστε τυχόν μπλοκαρισμένο χαρτί από την περιοχή της πίσω θύρας.



4. Κλείστε την πίσω θύρα.



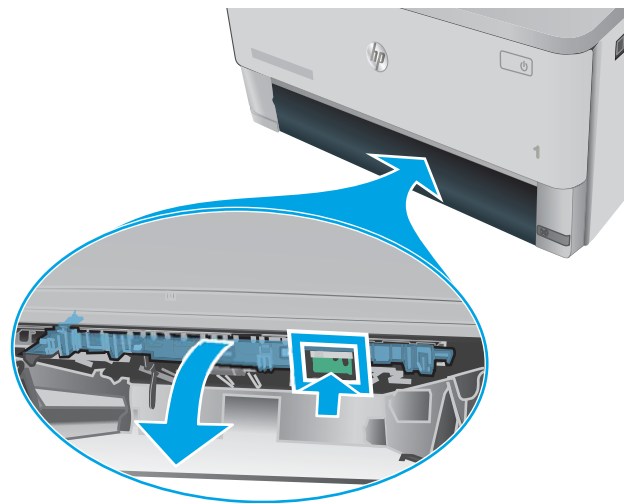
Αποκατάσταση εμπλοκών χαρτιού στο εξάρτημα εκτύπωσης διπλής όψης

Χρησιμοποιήστε την παρακάτω διαδικασία για να ελέγξετε για χαρτί σε όλα τα πιθανά σημεία εμπλοκής στο προαιρετικό εξάρτημα αυτόματης εκτύπωσης διπλής όψης.

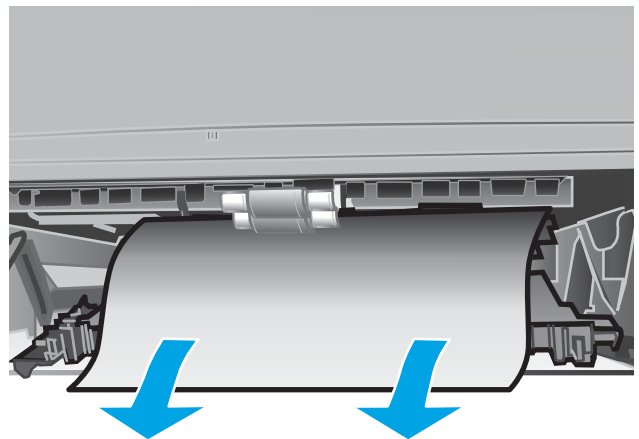
1. Αφαιρέστε εντελώς το Δίσκο 2 από τον εκτυπωτή.



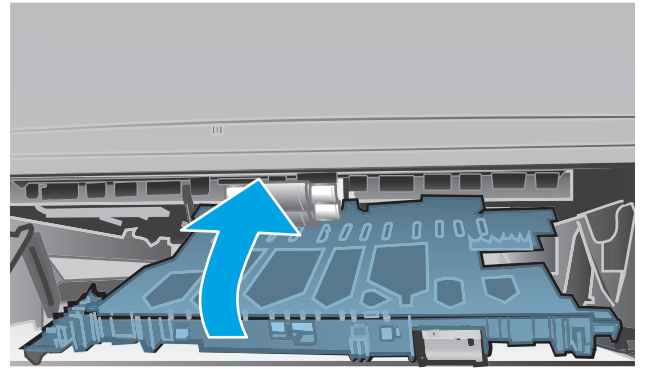
2. Πατήστε το πράσινο κουμπί για να απελευθερώσετε την επιφάνεια εκτύπωσης διπλής όψης.



3. Αφαιρέστε τυχόν χαρτί που έχει εμπλακεί.



4. Κλείστε την επιφάνεια εκτύπωσης διπλής όψης.



5. Τοποθετήστε ξανά το Δίσκο 2.



Βελτίωση ποιότητας εκτύπωσης

Εισαγωγή

- [Εκτύπωση από διαφορετικό πρόγραμμα λογισμικού](#)
- [Έλεγχος της ρύθμισης τύπου χαρτιού για την εργασία εκτύπωσης](#)
- [Έλεγχος κατάστασης δοχείων γραφίτη](#)
- [Καθαρισμός του εκτυπωτή](#)
- [Οπτικός έλεγχος του δοχείου γραφίτη](#)
- [Έλεγχος χαρτιού και περιβάλλοντος εκτύπωσης](#)
- [Έλεγχος ρυθμίσεων λειτουργίας EcoMode](#)
- [Δοκιμή διαφορετικού προγράμματος οδήγησης εκτύπωσης](#)

Εάν ο εκτυπωτής εμφανίζει προβλήματα με την ποιότητα της εκτύπωσης, δοκιμάστε τις παρακάτω λύσεις με τη σειρά που παρουσιάζονται για να λύσετε το πρόβλημα.

Εκτύπωση από διαφορετικό πρόγραμμα λογισμικού

Δοκιμάστε να εκτυπώσετε από διαφορετικό πρόγραμμα λογισμικού. Εάν η σελίδα εκτυπώνεται σωστά, υπάρχει πρόβλημα στο πρόγραμμα λογισμικού από το οποίο εκτυπώνατε.

Έλεγχος της ρύθμισης τύπου χαρτιού για την εργασία εκτύπωσης

Ελέγξτε τη ρύθμιση του τύπου χαρτιού όταν εκτυπώνετε από πρόγραμμα λογισμικού και οι εκτυπωμένες σελίδες έχουν κηλίδες, θαμπάδες ή σκούρα σημεία, παραμορφωμένο χαρτί, διάσπαρτες κουκκίδες γραφίτη, ασαφή γραφίτη ή μικρές περιοχές χωρίς γραφίτη.

Έλεγχος της ρύθμισης τύπου χαρτιού (Windows)

1. Στο πρόγραμμα λογισμικού, ορίστε την επιλογή **Εκτύπωση**.
2. Επιλέξτε τον και, στη συνέχεια, κάντε κλικ στο κουμπί **Ιδιότητες** ή στο κουμπί **Προτιμήσεις**.
3. Κάντε κλικ στην καρτέλα **Χαρτί/Ποιότητα**.
4. Στην αναπτυσσόμενη λίστα **Τύπος χαρτιού**, κάντε κλικ στην επιλογή **Περισσότερα...**
5. Αναπτύξτε τη λίστα επιλογών **Τύπος**.
6. Αναπτύξτε την κατηγορία τύπων χαρτιού που ταιριάζει καλύτερα στο χαρτί σας.
7. Επιλέξτε τον τύπο χαρτιού που χρησιμοποιείτε και κάντε κλικ στο κουμπί **OK**.
8. Κάντε κλικ στο κουμπί **OK** για να κλείσετε το παράθυρο διαλόγου **Ιδιότητες εγγράφου**. Στο παράθυρο διαλόγου **Εκτύπωση**, κάντε κλικ στο κουμπί **OK** για να εκτυπωθεί η εργασία.

Έλεγχος ρύθμισης τύπου χαρτιού (OS X)

1. Κάντε κλικ στο μενού **File** (Αρχείο) και, στη συνέχεια, κάντε κλικ στην επιλογή **Print** (Εκτύπωση).
2. Στο μενού **Εκτυπωτής**, επιλέξτε τον εκτυπωτή.

3. Από προεπιλογή, το πρόγραμμα οδήγησης εκτύπωσης εμφανίζει το μενού **Copies & Pages** (Αντίγραφα και σελίδες). Ανοίξτε την αναπτυσσόμενη λίστα μενού και κάντε κλικ στο μενού **Finishing** (Φινιρίσμα).
4. Επιλέξτε έναν τύπο από την αναπτυσσόμενη λίστα **Media-type** (Τύπος μέσου εκτύπωσης).
5. Κάντε κλικ στο κουμπί **Print** (Εκτύπωση).

Έλεγχος κατάστασης δοχείων γραφίτη

Ελέγξτε τη σελίδα κατάστασης αναλώσιμων για τις ακόλουθες πληροφορίες:

- Εκτιμώμενο ποσοστό διάρκειας ζωής που απομένει για το δοχείο
- Σελίδες που απομένουν κατά προσέγγιση
- Κωδικοί προϊόντος για δοχεία γραφίτη HP
- Αριθμός εκτυπωμένων σελίδων

Χρησιμοποιήστε την παρακάτω διαδικασία για να εκτυπώσετε τη σελίδα κατάστασης αναλώσιμων:

1. Στον πίνακα ελέγχου του προϊόντος, πατήστε το κουμπί **OK**.
2. Μεταβείτε με κύλιση στο μενού **Αναφορές** και, στη συνέχεια, πατήστε το κουμπί **OK**.
3. Μεταβείτε με κύλιση στην επιλογή **Κατάσταση αναλώσιμων** και πατήστε το κουμπί **OK** για την εκτύπωση μιας αναφοράς κατάστασης όλων των αναλώσιμων.
4. Ελέγξτε την υπολειπόμενη διάρκεια ζωής των δοχείων γραφίτη και την κατάσταση άλλων ανταλλακτικών εξαρτημάτων συντήρησης, αν υπάρχουν.

Όταν χρησιμοποιείτε δοχείο γραφίτη που έχει φτάσει σχεδόν στο τέλος της διάρκειας ζωής του, μπορεί να παρουσιαστούν προβλήματα στην ποιότητα εκτύπωσης. Η σελίδα κατάστασης αναλώσιμων υποδεικνύει τότε κάποιο αναλώσιμο έχει πολύ χαμηλή στάθμη. Όταν ένα αναλώσιμο της HP έχει φτάσει στο όριο πολύ χαμηλής στάθμης, η εγγύηση Premium Protection της HP για το συγκεκριμένο αναλώσιμο έχει λήξει.

Το δοχείο γραφίτη δεν χρειάζεται να αντικατασταθεί τώρα, εκτός αν η ποιότητα εκτύπωσης δεν είναι πλέον αποδεκτή. Συνιστάται να έχετε ένα δοχείο αντικατάστασης, το οποίο θα χρησιμοποιήσετε όταν η ποιότητα εκτύπωσης του παλιού δοχείου δεν θα είναι πλέον αποδεκτή.

Εάν διαπιστώσετε ότι χρειάζεται να αντικαταστήσετε ένα δοχείο γραφίτη ή κάποιο άλλο εξάρτημα συντήρησης, μπορείτε να βρείτε τους κωδικούς των αυθεντικών αναλώσιμων HP στη σελίδα κατάστασης αναλώσιμων.

5. Ελέγξτε εάν χρησιμοποιείτε αυθεντικό δοχείο HP.

Τα αυθεντικά δοχεία γραφίτη HP φέρουν την ένδειξη "HP" ή το λογότυπο της HP. Για περισσότερες πληροφορίες σχετικά με την αναγνώριση των δοχείων HP, επισκεφτείτε τη διεύθυνση www.hp.com/go/learnaboutsupplies.

HP δεν συνιστά τη χρήση αναλώσιμων, καινούργιων ή ανακατασκευασμένων, άλλων κατασκευαστών. Εφόσον δεν αποτελούν προϊόντα της HP, η HP δεν μπορεί να επέμβει στο σχεδιασμό τους ή να ελέγξει την ποιότητά τους. Εάν χρησιμοποιείτε αναπληρωμένο ή ανακατασκευασμένο δοχείο γραφίτη και δεν είστε ικανοποιημένοι με την ποιότητα εκτύπωσης, αντικαταστήστε το με ένα αυθεντικό δοχείο γραφίτη HP.

Καθαρισμός του εκτυπωτή

Εκτύπωση σελίδας καθαρισμού

Κατά τη διάρκεια της διαδικασίας εκτύπωσης μπορεί να συσσωρευτούν χαρτί, γραφίτης και σκόνη στο εσωτερικό του εκτυπωτή, τα οποία ενδέχεται να προκαλέσουν προβλήματα ποιότητας εκτύπωσης όπως κόκκους ή πιτσιλιές γραφίτη, μουντζούρες, λωρίδες, γραμμές ή επαναλαμβανόμενα σημάδια.

Χρησιμοποιήστε την παρακάτω διαδικασία για να εκτυπώσετε μια σελίδα καθαρισμού.

1. Στον πίνακα ελέγχου του εκτυπωτή, πατήστε το κουμπί **OK**.
2. Ανοίξτε τα ακόλουθα μενού:
 - **Υπηρεσία**
 - **Σελίδα καθαρισμού**
3. Τοποθετήστε απλό χαρτί letter ή A4, όταν σας ζητηθεί και, στη συνέχεια, πατήστε το κουμπί **OK**.

Θα εμφανιστεί το μήνυμα **Γίνεται καθαρισμός** στον πίνακα ελέγχου του εκτυπωτή. Περιμένετε μέχρι να ολοκληρωθεί η διαδικασία. Πετάξτε τη σελίδα που εκτυπώνεται.

Οπτικός έλεγχος του δοχείου γραφίτη

Ακολουθήστε τα παρακάτω βήματα για να επιθεωρήσετε κάθε δοχείο γραφίτη.

1. Αφαιρέστε το δοχείο γραφίτη από τον εκτυπωτή.
2. Ελέγξτε το τσιπ της μνήμης για τυχόν ζημιά.
3. Εξετάστε την επιφάνεια του πράσινου τυμπάνου απεικόνισης.

⚠ ΠΡΟΣΟΧΗ: Μην αγγίξετε το τύμπανο απεικόνισης. Τα δαχτυλικά αποτυπώματα στο τύμπανο απεικόνισης μπορεί να οδηγήσουν σε προβλήματα ποιότητας εκτύπωσης.

4. Αν δείτε γρατσουνιές, δακτυλιές ή άλλη ζημιά στο τύμπανο απεικόνισης, αντικαταστήστε το δοχείο γραφίτη.
5. Τοποθετήστε ξανά το δοχείο γραφίτη και εκτυπώστε μερικές σελίδες για να δείτε εάν έχει λυθεί το πρόβλημα.

Έλεγχος χαρτιού και περιβάλλοντος εκτύπωσης

Βήμα 1: Χρησιμοποιήστε χαρτί που πληροί τις προδιαγραφές της HP

Ορισμένα προβλήματα στην ποιότητα εκτύπωσης οφείλονται στη χρήση χαρτιού που δεν πληροί τις προδιαγραφές της HP.

- Χρησιμοποιείτε πάντα τύπο και βάρος χαρτιού που υποστηρίζονται από τον συγκεκριμένο εκτυπωτή.
- Για το καλύτερο δυνατό αποτέλεσμα, να χρησιμοποιείτε καλής ποιότητας χαρτί, χωρίς κοψίματα, σκισίματα, κηλίδες, σκόνη, ασταθή επιφάνεια, τσαλακώματα, κενά, συνδετήρες και κυρτές ή τσαλακωμένες άκρες.
- Χρησιμοποιήστε χαρτί που δεν έχει εκτυπωθεί προηγουμένως.
- Χρησιμοποιήστε χαρτί που δεν περιέχει μεταλλικό υλικό, όπως γκλίτερ.

- Χρησιμοποιήστε χαρτί που έχει σχεδιαστεί ειδικά για εκτυπωτές λέιζερ. Μην χρησιμοποιείτε χαρτί που έχει σχεδιαστεί μόνο για εκτυπωτές ψεκασμού.
- Μην χρησιμοποιείτε πολύ τραχύ χαρτί. Αν χρησιμοποιήσετε πιο απαλό χαρτί, η ποιότητα εκτύπωσης θα είναι καλύτερη.

Βήμα 2: Έλεγχος του περιβάλλοντος

Το περιβάλλον μπορεί να επηρεάσει άμεσα την ποιότητα εκτύπωσης και αποτελεί συχνή αιτία προβλημάτων ποιότητας εκτύπωσης ή τροφοδοσίας χαρτιού. Δοκιμάστε τις παρακάτω λύσεις:

- Απομακρύνετε τον εκτυπωτή από σημεία με ρεύματα αέρα, όπως ανοιχτά παράθυρα, πόρτες ή αεραγωγοί κλιματισμού.
- Βεβαιωθείτε ότι ο εκτυπωτής δεν είναι εκτεθειμένος σε θερμοκρασίες ή υγρασία εκτός των προδιαγραφών του εκτυπωτή.
- Μην τοποθετείτε τον εκτυπωτή σε περιορισμένο χώρο, όπως σε ντουλάπια.
- Τοποθετήστε τον εκτυπωτή σε στερεή, επίπεδη επιφάνεια.
- Αφαιρέστε οτιδήποτε εμποδίζει τους αεραγωγούς του εκτυπωτή. Πρέπει να διασφαλίζεται η καλή ροή αέρα σε όλες τις πλευρές του εκτυπωτή, συμπεριλαμβανομένου και του επάνω μέρους.
- Προστατέψτε τον εκτυπωτή από ακαθαρσίες, σκόνη, ατμό, γράσο ή άλλα στοιχεία που μεταφέρονται μέσω του αέρα και τα οποία μπορούν να αφήσουν κατάλοιπα στο εσωτερικό του εκτυπωτή.

Βήμα 3: Ρύθμιση ευθυγράμμισης μεμονωμένου δίσκου


Ακολουθήστε τα παρακάτω βήματα εάν το κείμενο ή οι εικόνες δεν έχουν κεντραριστεί ή ευθυγραμμιστεί σωστά στην εκτυπωμένη σελίδα, όταν εκτυπώνετε από συγκεκριμένους δίσκους.

1. Στον πίνακα ελέγχου του εκτυπωτή, πατήστε το κουμπί **OK**.
2. Ανοίξτε τα ακόλουθα μενού:
 - **Ρύθμιση συστήματος**
 - **Ποιότη. εκτύπ.**
 - **Ρύθμιση ευθυγράμμισης**
3. Μεταβείτε με κύλιση και επιλέξτε το δίσκο για να τον προσαρμόσετε και, στη συνέχεια, πατήστε το κουμπί **OK**.
4. Μεταβείτε με κύλιση και ορίστε μία από τις παρακάτω επιλογές:
 - **Μετατόπιση X1**
 - **Μετατόπιση X2**
 - **Μετατόπιση Y**
5. Χρησιμοποιήστε τα πλήκτρα βέλους και το κουμπί **OK** για να προσαρμόσετε την ευθυγράμμιση.
6. Επαναλάβετε τα προηγούμενα δύο βήματα όπως απαιτείται για να προσαρμόσετε τις ρυθμίσεις ευθυγράμμισης.
7. Πατήστε το κουμπί **Πίσω** για να επιστρέψετε στο μενού **Ρύθμιση ευθυγράμμισης**.

8. Μεταβείτε με κύλιση και επιλέξτε **Εκτύπωση δοκιμαστικής σελίδας**.
9. Μεταβείτε με κύλιση και επιλέξτε το δίσκο από τον οποίο θέλετε να εκτυπώσετε.
10. Ακολουθήστε τις οδηγίες στις σελίδες που εκτυπώνονται.
11. Μεταβείτε με κύλιση και επιλέξτε **Εκτύπωση δοκιμαστικής σελίδας** ξανά, για να επαληθεύσετε τα αποτελέσματα. Εάν είναι απαραίτητο, κάντε κι άλλες ρυθμίσεις.

Έλεγχος ρυθμίσεων λειτουργίας EconoMode

Η HP δεν συνιστά τη μόνιμη χρήση της λειτουργίας EconoMode. Εάν η λειτουργία EconoMode χρησιμοποιείται συνεχώς, ο γραφίτης ενδέχεται να διαρκέσει περισσότερο από τα μηχανικά μέρη του δοχείου γραφίτη. Εάν η ποιότητα της εκτύπωσης αρχίσει να υποβαθμίζεται και δεν είναι πλέον αποδεκτή, αντικαταστήστε το δοχείο γραφίτη.

 **ΣΗΜΕΙΩΣΗ:** Η λειτουργία είναι διαθέσιμη με το πρόγραμμα οδήγησης εκτυπωτή PCL 6 για Windows. Αν δεν χρησιμοποιείτε αυτό το πρόγραμμα οδήγησης, μπορείτε να ενεργοποιήσετε τη λειτουργία μέσω του ενσωματωμένου διακομιστή web της HP.

Ακολουθήστε αυτά τα βήματα αν ολόκληρη η σελίδα είναι πολύ σκούρα ή πολύ ανοιχτόχρωμη.

1. Στο πρόγραμμα λογισμικού, επιλέξτε **Εκτύπωση**.
2. Επιλέξτε τον και, στη συνέχεια, κάντε κλικ στο κουμπί **Ιδιότητες** ή στο κουμπί **Προτιμήσεις**.
3. Κάντε κλικ στην καρτέλα **Χαρτί/Ποιότητα** και εντοπίστε την περιοχή **Ποιότητα εκτύπωσης**.
4. Εάν ολόκληρη η σελίδα είναι πολύ σκούρα, χρησιμοποιήστε τις εξής ρυθμίσεις:
 - Επιλέξτε **600 dpi**.
 - Επιλέξτε το πλαίσιο ελέγχου **EconoMode** για να ενεργοποιήσετε τη λειτουργία.

Εάν ολόκληρη η σελίδα είναι πολύ ανοιχτόχρωμη, χρησιμοποιήστε τις εξής ρυθμίσεις:

- Επιλέξτε **FastRes 1200**.
 - Καταργήστε την επιλογή του πλαισίου ελέγχου **EconoMode** για να απενεργοποιήσετε τη λειτουργία.
5. Κάντε κλικ στο κουμπί **OK** για να κλείσετε το παράθυρο διαλόγου **Ιδιότητες εγγράφου**. Στο παράθυρο διαλόγου **Εκτύπωση**, κάντε κλικ στο κουμπί **OK** για να εκτυπώσετε την εργασία.

Δοκιμή διαφορετικού προγράμματος οδήγησης εκτύπωσης

Δοκιμάστε ένα διαφορετικό πρόγραμμα οδήγησης εκτύπωσης, αν εκτυπώνετε από πρόγραμμα λογισμικού και οι εκτυπωμένες σελίδες εμφανίζουν μη αναμενόμενες γραμμές σε γραφικά, κείμενο που λείπει, γραφικά που λείπουν, λανθασμένη μορφοποίηση ή αντικατεστημένες γραμματοσειρές.

Κάντε λήψη οποιουδήποτε από τα παρακάτω προγράμματα οδήγησης από την τοποθεσία της HP στο Web: www.hp.com/support/ljM402, www.hp.com/support/ljM403.

Πρόγραμμα οδήγησης HP PCL.6	<ul style="list-style-type: none"> • Παρέχεται ως το προεπιλεγμένο πρόγραμμα οδήγησης στο CD που συνοδεύει τον εκτυπωτή. Αυτό το πρόγραμμα οδήγησης εγκαθίσταται αυτόματα, εκτός εάν επιλέξετε κάποιο διαφορετικό.
Πρόγραμμα οδήγησης HP PCL 6	
Πρόγραμμα οδήγησης HP PCL-6	<ul style="list-style-type: none"> • Συνιστάται για όλα τα περιβάλλοντα Windows • Παρέχει τη συνολικά βέλτιστη ταχύτητα, ποιότητα εκτύπωσης και υποστήριξη δυνατοτήτων εκτυπωτή για τους περισσότερους χρήστες • Σχεδιασμένο για ευθυγράμμιση με το Windows Graphic Device Interface (GDI) για άριστη ταχύτητα σε περιβάλλοντα Windows • Ενδέχεται να μην είναι πλήρως συμβατό με προσαρμοσμένα, καθώς και τρίτων κατασκευαστών, προγράμματα λογισμικού που βασίζονται σε PCL 5.
Πρόγραμμα οδήγησης HP UPD PS	<ul style="list-style-type: none"> • Συνιστάται για εκτυπώσεις με προγράμματα λογισμικού Adobe® ή με άλλα προγράμματα λογισμικού που περιλαμβάνουν πολλά γραφικά • Παρέχει υποστήριξη για εκτύπωση από εξομοίωση postscript ή υποστήριξη γραμματοσειρών postscript flash
HP UPD PCL 5	<ul style="list-style-type: none"> • Συνιστάται για γενικές εκτυπώσεις γραφείου σε περιβάλλοντα Windows • Συμβατό με προηγούμενες εκδόσεις του PCL και παλαιότερους εκτυπωτές HP LaserJet • Η καλύτερη επιλογή για εκτύπωση από προσαρμοσμένα, ή τρίτων κατασκευαστών, προγράμματα λογισμικού • Η καλύτερη επιλογή κατά τη λειτουργία σε μικτά περιβάλλοντα, τα οποία απαιτούν ρύθμιση του εκτυπωτή σε PCL 5 (UNIX, Linux, κεντρικός υπολογιστής) • Σχεδιασμένο για χρήση σε εταιρικά περιβάλλοντα Windows, έτσι ώστε να παρέχεται ένα πρόγραμμα οδήγησης για χρήση με πολλαπλά μοντέλα εκτυπωτή • Προτιμάται κατά την εκτύπωση σε πολλαπλά μοντέλα εκτυπωτή από έναν φορητό υπολογιστή με Windows
HP UPD PCL 6	<ul style="list-style-type: none"> • Συνιστάται για εκτύπωση σε όλα τα περιβάλλοντα Windows • Παρέχει τη συνολικά βέλτιστη ταχύτητα, ποιότητα εκτύπωσης και υποστήριξη δυνατότητας εκτυπωτή για τους περισσότερους χρήστες • Έχει σχεδιαστεί ώστε να ευθυγραμμίζεται με τη Διασύνδεση συσκευών γραφικών των Windows (GDI) για βέλτιστη ταχύτητα σε περιβάλλοντα Windows • Ενδέχεται να μην είναι πλήρως συμβατό με προσαρμοσμένα, καθώς και τρίτων κατασκευαστών, προγράμματα λογισμικού που βασίζονται σε PCL 5.

Επίλυση προβλημάτων ενσύρματου δικτύου

Εισαγωγή

Ελέγξτε τα παρακάτω στοιχεία για να βεβαιωθείτε ότι ο εκτυπωτής επικοινωνεί με το δίκτυο. Πριν ξεκινήσετε, εκτυπώστε μια σελίδα διαμόρφωσης από τον πίνακα ελέγχου του εκτυπωτή και εντοπίστε τη διεύθυνση IP του εκτυπωτή που εμφανίζεται σε αυτή τη σελίδα.

- [Κακή ενσύρματη σύνδεση](#)
- [Ο υπολογιστής χρησιμοποιεί εσφαλμένη διεύθυνση IP για τον εκτυπωτή](#)
- [Ο υπολογιστής δεν μπορεί να επικοινωνήσει με τον εκτυπωτή](#)
- [Ο εκτυπωτής χρησιμοποιεί εσφαλμένες ρυθμίσεις σύνδεσης και διπλής όψης για το δίκτυο](#)
- [Τα προβλήματα συμβατότητας μπορεί να οφείλονται σε νέα προγράμματα.](#)
- [Ο υπολογιστής ή ο σταθμός εργασίας μπορεί να μην έχει ρυθμιστεί σωστά](#)
- [Ο εκτυπωτής έχει απενεργοποιηθεί ή κάποιες άλλες ρυθμίσεις δικτύου είναι εσφαλμένες](#)



ΣΗΜΕΙΩΣΗ: Η HP δεν υποστηρίζει ομότιμη δικτύωση, καθώς η δυνατότητα αυτή είναι μια λειτουργία των λειτουργικών συστημάτων της Microsoft και όχι των προγραμμάτων οδήγησης εκτύπωσης HP. Για περισσότερες πληροφορίες, επισκεφθείτε την τοποθεσία της Microsoft στη διεύθυνση www.microsoft.com.

Κακή ενσύρματη σύνδεση

1. Βεβαιωθείτε ότι ο εκτυπωτής είναι συνδεδεμένος στη σωστή θύρα δικτύου μέσω καλωδίου με κατάλληλο μήκος.
2. Βεβαιωθείτε ότι οι συνδέσεις καλωδίου είναι σταθερές.
3. Ελέγξτε τη σύνδεση θύρας δικτύου στο πίσω μέρος του εκτυπωτή και βεβαιωθείτε ότι η κίτρινη λυχνία δραστηριότητας και η πράσινη λυχνία κατάστασης σύνδεσης είναι αναμμένες.
4. Εάν το πρόβλημα παραμένει, δοκιμάστε ένα διαφορετικό καλώδιο ή μια διαφορετική θύρα στο διανομέα.

Ο υπολογιστής χρησιμοποιεί εσφαλμένη διεύθυνση IP για τον εκτυπωτή

1. Ανοίξτε τις ιδιότητες του εκτυπωτή και κάντε κλικ στην καρτέλα **Θύρες**. Βεβαιωθείτε ότι είναι επιλεγμένη η τρέχουσα διεύθυνση IP του εκτυπωτή. Η διεύθυνση IP του εκτυπωτή εμφανίζεται στη σελίδα διαμόρφωσης του εκτυπωτή.
2. Αν χρησιμοποιήσατε την τυπική θύρα TCP/IP της HP κατά την εγκατάσταση του εκτυπωτή, επιλέξτε το πλαίσιο με την ετικέτα **Εκτύπωση πάντα σε αυτόν τον εκτυπωτή, ακόμα και αν αλλάζει η διεύθυνση IP**.
3. Αν η εγκατάσταση του εκτυπωτή έγινε με μια τυπική θύρα TCP/IP της Microsoft, χρησιμοποιήστε το όνομα κεντρικού υπολογιστή αντί της διεύθυνσης IP.
4. Εάν η διεύθυνση IP είναι σωστή, διαγράψτε τον εκτυπωτή και, στη συνέχεια, προσθέστε τον πάλι.

Ο υπολογιστής δεν μπορεί να επικοινωνήσει με τον εκτυπωτή

1. Για να ελέγξετε την επικοινωνία του δικτύου, κάντε ping στο δίκτυο.
 - α. Ανοίξτε μια γραμμή εντολών στον υπολογιστή.

- Στα Windows, κάντε κλικ στο μενού **Έναρξη**, επιλέξτε **Εκτέλεση**, πληκτρολογήστε cmd και πατήστε **Enter**.
 - Σε OS X, μεταβείτε στην επιλογή **Applications** (Εφαρμογές), έπειτα επιλέξτε **Utilities** (Βοηθητικά προγράμματα) και ανοίξτε το στοιχείο **Terminal** (Τερματικό).
- β.** Πληκτρολογήστε πρώτα `ping` και έπειτα τη διεύθυνση IP του εκτυπωτή.
- γ.** Αν το παράθυρο εμφανιστεί και στην αποστολή και στην επιστροφή, τότε το δίκτυο λειτουργεί.
- 2.** Εάν η εντολή `ping` απέτυχε, βεβαιωθείτε ότι οι διανομείς του δικτύου είναι ενεργοποιημένοι και, στη συνέχεια, βεβαιωθείτε ότι οι ρυθμίσεις δικτύου, ο εκτυπωτής και ο υπολογιστής έχουν διαμορφωθεί για το ίδιο δίκτυο.

Ο εκτυπωτής χρησιμοποιεί εσφαλμένες ρυθμίσεις σύνδεσης και διπλής όψης για το δίκτυο

HP συνιστά να αφήνετε αυτές τις ρυθμίσεις στην αυτόματη λειτουργία (η προεπιλεγμένη ρύθμιση). Αν αλλάξετε αυτές τις ρυθμίσεις, πρέπει επίσης να τις αλλάξετε για το δίκτυό σας.

Τα προβλήματα συμβατότητας μπορεί να οφείλονται σε νέα προγράμματα.

Βεβαιωθείτε ότι τυχόν νέα προγράμματα λογισμικού εγκαταστάθηκαν σωστά και ότι χρησιμοποιούν το σωστό πρόγραμμα οδήγησης εκτυπωτή.

Ο υπολογιστής ή ο σταθμός εργασίας μπορεί να μην έχει ρυθμιστεί σωστά

1. Ελέγξτε τα προγράμματα οδήγησης δικτύου, τα προγράμματα οδήγησης εκτύπωσης και τις ρυθμίσεις αναδρομολόγησης δικτύου.
2. Βεβαιωθείτε ότι το λειτουργικό σύστημα έχει διαμορφωθεί σωστά.

Ο εκτυπωτής έχει απενεργοποιηθεί ή κάποιες άλλες ρυθμίσεις δικτύου είναι εσφαλμένες


1. Εξετάστε τη σελίδα διαμόρφωσης, για να ελέγξετε την κατάσταση του πρωτοκόλλου δικτύου. Εάν χρειάζεται, ενεργοποιήστε το.
2. Τροποποιήστε τις ρυθμίσεις δικτύου, εάν απαιτείται.

Επίλυση προβλημάτων ασύρματου δικτύου (μόνο για ασύρματα μοντέλα)

- [Εισαγωγή](#)
- [Λίστα ελέγχου ασύρματης συνδεσιμότητας](#)
- [Όταν ολοκληρωθεί η ρύθμιση παραμέτρων της ασύρματης σύνδεσης, ο εκτυπωτής δεν εκτυπώνει](#)
- [Ο εκτυπωτής δεν εκτυπώνει, ενώ στον υπολογιστή έχει εγκατασταθεί τείχος προστασίας άλλου κατασκευαστή](#)
- [Η ασύρματη σύνδεση δεν λειτουργεί μετά τη μετακίνηση του ασύρματου δρομολογητή ή του εκτυπωτή](#)
- [Δεν είναι δυνατή η σύνδεση περισσότερων υπολογιστών στον ασύρματο εκτυπωτή](#)
- [Ο ασύρματος εκτυπωτής χάνει την επικοινωνία κατά τη σύνδεσή του σε VPN](#)
- [Το δίκτυο δεν εμφανίζεται στη λίστα ασύρματων δικτύων](#)
- [Το ασύρματο δίκτυο δεν λειτουργεί](#)
- [Εκτέλεση διαγνωστικού ελέγχου ασύρματου δικτύου](#)
- [Μείωση παρεμβολών σε ασύρματο δίκτυο](#)

Εισαγωγή

Χρησιμοποιήστε τις πληροφορίες αντιμετώπισης προβλημάτων για να βοηθηθείτε κατά την επίλυση προβλημάτων.

 **ΣΗΜΕΙΩΣΗ:** Για να διαπιστώσετε εάν οι λειτουργίες εκτύπωσης HP NFC και Wi-Fi Direct είναι ενεργοποιημένες στον εκτυπωτή, εκτυπώστε μια σελίδα διαμόρφωσης από τον πίνακα ελέγχου του εκτυπωτή

Λίστα ελέγχου ασύρματης συνδεσιμότητας

- Βεβαιωθείτε ότι το καλώδιο δικτύου δεν είναι συνδεδεμένο.
- Βεβαιωθείτε ότι ο εκτυπωτής και ο ασύρματος δρομολογητής έχουν ενεργοποιηθεί και τροφοδοτούνται με ρεύμα. Επίσης, βεβαιωθείτε ότι ο ασύρματος δέκτης του εκτυπωτή έχει ενεργοποιηθεί.
- Βεβαιωθείτε ότι το αναγνωριστικό συνόλου υπηρεσιών (SSID) είναι σωστό. Εκτυπώστε μια σελίδα διαμόρφωσης για να προσδιορίσετε το SSID. Αν δεν είστε σίγουροι για την ορθότητα του SSID, εκτελέστε ξανά τη ρύθμιση της ασύρματης σύνδεσης.
- Στα προστατευμένα δίκτυα, βεβαιωθείτε ότι τα στοιχεία ασφαλείας είναι σωστά. Αν τα στοιχεία ασφαλείας είναι εσφαλμένα, εκτελέστε ξανά τη ρύθμιση της ασύρματης σύνδεσης.
- Αν το ασύρματο δίκτυο λειτουργεί σωστά, προσπελάστε άλλους υπολογιστές στο ασύρματο δίκτυο. Αν το δίκτυο έχει πρόσβαση στο Internet, συνδεθείτε στο Internet μέσω ασύρματης σύνδεσης.
- Βεβαιωθείτε ότι η μέθοδος κρυπτογράφησης (AES ή TKIP) του εκτυπωτή είναι η ίδια με του σημείου ασύρματης πρόσβασης (σε δίκτυα με ασφάλεια WPA).
- Βεβαιωθείτε ότι ο εκτυπωτής βρίσκεται εντός της εμβέλειας του ασύρματου δικτύου. Στα περισσότερα δίκτυα, ο εκτυπωτής πρέπει να βρίσκεται σε ακτίνα 30 μέτρα από το σημείο ασύρματης πρόσβασης (ασύρματος δρομολογητής).

- Βεβαιωθείτε ότι το σήμα της ασύρματης σύνδεσης δεν εμποδίζεται. Αφαιρέστε τυχόν μεγάλα μεταλλικά αντικείμενα ανάμεσα στο σημείο πρόσβασης και στον εκτυπωτή. Βεβαιωθείτε ότι ο εκτυπωτής και το σημείο ασύρματης πρόσβασης δεν χωρίζονται μεταξύ τους με στύλους, τοίχους ή κολόνες από μέταλλο ή τσιμέντο.
- Βεβαιωθείτε ότι ο εκτυπωτής βρίσκεται μακριά από ηλεκτρονικές συσκευές που μπορεί να προκαλέσουν παρεμβολές στο σήμα της ασύρματης σύνδεσης. Πολλές συσκευές μπορούν να προκαλέσουν παρεμβολές στο σήμα της ασύρματης σύνδεσης (π.χ. μοτέρ, ασύρματα τηλέφωνα, κάμερες συστημάτων ασφαλείας, άλλα ασύρματα δίκτυα και μερικές συσκευές Bluetooth).
- Βεβαιωθείτε ότι το πρόγραμμα οδήγησης εκτύπωσης έχει εγκατασταθεί στον υπολογιστή.
- Βεβαιωθείτε ότι έχετε επιλέξει την κατάλληλη θύρα του εκτυπωτή.
- Βεβαιωθείτε ότι ο υπολογιστής και ο εκτυπωτής συνδέονται στο ίδιο ασύρματο δίκτυο.
- Σε OS X, βεβαιωθείτε ότι ο ασύρματος δρομολογητής υποστηρίζει το Bonjour.

Όταν ολοκληρωθεί η ρύθμιση παραμέτρων της ασύρματης σύνδεσης, ο εκτυπωτής δεν εκτυπώνει

1. Βεβαιωθείτε ότι ο εκτυπωτής είναι ενεργοποιημένος και σε κατάσταση ετοιμότητας.
2. Απενεργοποιήστε τυχόν τείχη προστασίας άλλου κατασκευαστή στον υπολογιστή.
3. Βεβαιωθείτε ότι το ασύρματο δίκτυο λειτουργεί σωστά.
4. Βεβαιωθείτε ότι ο υπολογιστής λειτουργεί σωστά. Αν χρειαστεί, επανεκκινήστε τον υπολογιστή.
5. Βεβαιωθείτε ότι μπορείτε να ανοίξετε τον Ενσωματωμένο διακομιστή Web της HP του εκτυπωτή από έναν υπολογιστή στο δίκτυο.

Ο εκτυπωτής δεν εκτυπώνει, ενώ στον υπολογιστή έχει εγκατασταθεί τείχος προστασίας άλλου κατασκευαστή

1. Ενημερώστε το τείχος προστασίας με τις πιο πρόσφατες ενημερώσεις από τον κατασκευαστή.
2. Εάν τα προγράμματα ζητούν πρόσβαση από το τείχος προστασίας, κατά την εγκατάσταση του εκτυπωτή ή κατά την εκτύπωση, τότε βεβαιωθείτε ότι επιτρέπετε την εκτέλεση των προγραμμάτων.
3. Απενεργοποιήστε προσωρινά το τείχος προστασίας και, στη συνέχεια, εγκαταστήστε τον ασύρματο εκτυπωτή στον υπολογιστή. Όταν ολοκληρώσετε την εγκατάσταση της ασύρματης σύνδεσης, ενεργοποιήστε το τείχος προστασίας.

Η ασύρματη σύνδεση δεν λειτουργεί μετά τη μετακίνηση του ασύρματου δρομολογητή ή του εκτυπωτή

1. Βεβαιωθείτε ότι ο δρομολογητής ή ο εκτυπωτής συνδέεται στο ίδιο δίκτυο με τον υπολογιστή.
2. Εκτυπώστε μια σελίδα διαμόρφωσης.
3. Συγκρίνετε το αναγνωριστικό συνόλου υπηρεσιών (SSID) της σελίδας διαμόρφωσης με το SSID της διαμόρφωσης του εκτυπωτή για τον υπολογιστή.
4. Αν οι κωδικοί δεν είναι ίδιοι, οι συσκευές δεν συνδέονται στο ίδιο δίκτυο. Διαμορφώστε ξανά τη ρύθμιση ασύρματης λειτουργίας του εκτυπωτή.

Δεν είναι δυνατή η σύνδεση περισσότερων υπολογιστών στον ασύρματο εκτυπωτή

1. Βεβαιωθείτε ότι οι υπόλοιποι υπολογιστές βρίσκονται εντός της ακτίνας ασύρματης κάλυψης και ότι το σήμα δεν εμποδίζεται. Στα περισσότερα δίκτυα, η ακτίνα ασύρματης κάλυψης είναι 30 m από το σημείο ασύρματης πρόσβασης.
2. Βεβαιωθείτε ότι ο εκτυπωτής είναι ενεργοποιημένος και σε κατάσταση ετοιμότητας.
3. Βεβαιωθείτε ότι δεν υπάρχουν περισσότεροι από 5 ταυτόχρονοι χρήστες Wi-Fi Direct.
4. Απενεργοποιήστε τυχόν τείχη προστασίας άλλου κατασκευαστή στον υπολογιστή.
5. Βεβαιωθείτε ότι το ασύρματο δίκτυο λειτουργεί σωστά.
6. Βεβαιωθείτε ότι ο υπολογιστής λειτουργεί σωστά. Αν χρειαστεί, επανεκκινήστε τον υπολογιστή.

Ο ασύρματος εκτυπωτής χάνει την επικοινωνία κατά τη σύνδεσή του σε VPN

- Συνήθως, δεν μπορείτε να συνδέεστε ταυτόχρονα σε VPN και σε άλλα δίκτυα.

Το δίκτυο δεν εμφανίζεται στη λίστα ασύρματων δικτύων

- Βεβαιωθείτε ότι ο ασύρματος δρομολογητής έχει ενεργοποιηθεί και τροφοδοτείται με ρεύμα.
- Το δίκτυο μπορεί να μην είναι ορατό. Ωστόσο, μπορείτε να συνδεθείτε σε μη ορατό δίκτυο.

Το ασύρματο δίκτυο δεν λειτουργεί

1. Βεβαιωθείτε ότι το καλώδιο δικτύου δεν είναι συνδεδεμένο.
2. Για να εξετάσετε αν το δίκτυο έχει χάσει την επικοινωνία, συνδέστε κι άλλες συσκευές στο δίκτυο.
3. Για να ελέγξετε την επικοινωνία του δικτύου, κάντε ping στο δίκτυο.
 - α. Ανοίξτε μια γραμμή εντολών στον υπολογιστή.
 - Στα Windows, πατήστε **Έναρξη**, επιλέξτε **Εκτέλεση**, πληκτρολογήστε `cmd` και πατήστε **Enter**.
 - Σε OS X, μεταβείτε στην επιλογή **Applications** (Εφαρμογές), επιλέξτε **Utilities** (Βοηθητικά προγράμματα) και ανοίξτε το στοιχείο **Terminal** (Τερματικό).
 - β. Πληκτρολογήστε `ping` και μετά τη διεύθυνση IP του δρομολογητή.
 - γ. Αν το παράθυρο εμφανιστεί και στην αποστολή και στην επιστροφή, τότε το δίκτυο λειτουργεί.
4. Βεβαιωθείτε ότι ο δρομολογητής ή ο εκτυπωτής συνδέεται στο ίδιο δίκτυο με τον υπολογιστή.
 - α. Εκτυπώστε μια σελίδα διαμόρφωσης.
 - β. Συγκρίνετε το αναγνωριστικό συνόλου υπηρεσιών (SSID) της αναφοράς διαμόρφωσης με το SSID στη διαμόρφωση του εκτυπωτή για τον υπολογιστή.
 - γ. Αν οι κωδικοί δεν είναι ίδιοι, οι συσκευές δεν συνδέονται στο ίδιο δίκτυο. Διαμορφώστε ξανά τη ρύθμιση ασύρματης λειτουργίας του εκτυπωτή.

Εκτέλεση διαγνωστικού ελέγχου ασύρματου δικτύου

Από τον πίνακα ελέγχου του εκτυπωτή μπορείτε να εκτελέσετε διαγνωστικό έλεγχο ο οποίος παρέχει πληροφορίες για τις ρυθμίσεις του ασύρματου δικτύου.

1. Στον πίνακα ελέγχου του εκτυπωτή, πατήστε το κουμπί **OK**.
2. Ανοίξτε τα ακόλουθα μενού:
 - **Αυτόματοι διαγνωστικοί έλεγχοι**
 - **Εκτέλεση δοκιμής ασύρματης λειτουργίας**
3. Πατήστε το κουμπί **OK** για να αρχίσει η δοκιμή. Ο εκτυπωτής εκτυπώνει μια δοκιμαστική σελίδα με τα αποτελέσματα της δοκιμής.

Μείωση παρεμβολών σε ασύρματο δίκτυο

Ακολουθήστε τις παρακάτω συμβουλές, για να μειώσετε τις παρεμβολές ενός ασύρματου δικτύου:

- Διατηρήστε τις ασύρματες συσκευές μακριά από μεγάλα μεταλλικά αντικείμενα (π.χ. αρχειοθήκες) και άλλες ηλεκτρομαγνητικές συσκευές (π.χ. φούρνοι μικροκυμάτων και ασύρματα τηλέφωνα). Αυτά τα αντικείμενα διακόπτουν τα ραδιοηλεκτρικά σήματα.
- Διατηρήστε τις ασύρματες συσκευές μακριά από μεγάλους τοίχους και άλλα κτίσματα. Αυτά τα αντικείμενα απορροφούν τα ραδιοκύματα και μειώνουν την ισχύ του σήματος.
- Τοποθετήστε τον ασύρματο δρομολογητή σε κεντρικό σημείο, σε οπτική επαφή με τους ασύρματους εκτυπωτές του δικτύου.

Ευρετήριο

A

αναλώσιμα

αντικατάσταση δοχείου

γραφίτη 32

κατάσταση, προβολή με

Βοηθητικό πρόγραμμα HP για

Mac 61

κωδικοί εξαρτημάτων 30

παραγγελία 30

ρυθμίσεις κατώτατου ορίου 78

χρήση όταν είναι κατώτατο 78

ανταλλακτικά

κωδικοί εξαρτημάτων 30

αντικατάσταση

δοχείο γραφίτη 32

αντιμετώπιση προβλημάτων

ασύρματο δίκτυο 112

εμπλοκές 86

ενσύρματο δίκτυο 110

προβλήματα δικτύου 110

προβλήματα τροφοδοσίας

χαρτιού 80

απαιτήσεις προγράμματος περιήγησης

ενσωματωμένος διακομιστής Web

της HP 57

απαιτήσεις προγράμματος περιήγησης

Web

ενσωματωμένος διακομιστής Web

της HP 57

απαιτήσεις συστήματος

ενσωματωμένος διακομιστής Web

της HP 57

αποθηκευμένες εργασίες

δημιουργία (Windows) 47

διαγραφή 49

εκτύπωση 49

ενεργοποίηση 46

αποθήκευση εργασιών

με τα Windows 47

αποθήκευση εργασιών εκτύπωσης

46

ασύρματο δίκτυο

αντιμετώπιση προβλημάτων

112

B

βάρος, εκτυπωτής 10

βοηθητικό πρόγραμμα HP 61

Βοηθητικό πρόγραμμα HP για Mac

λειτουργίες 61

Bonjour 61

Γ

γραφίτης

ποσότητα που απομένει 105

Δ

διαγραφή

αποθηκευμένες εργασίες 49

διακόπτης λειτουργίας, εντοπισμός

2

διαστάσεις, εκτυπωτής 10

διαφάνειες

εκτύπωση σε (Windows) 41

δίκτυα

εγκατάσταση του εκτυπωτή 56

υποστηριζόμενα 5

HP Web Jetadmin 71

δίκτυο

κωδικός πρόσβασης, αλλαγή 67

κωδικός πρόσβασης, ορισμός 67

δίσκοι

εντοπισμός 2

περιλαμβάνονται 5

χωρητικότητα 5

Δίσκος 1

εμπλοκές 88

τοποθέτηση 16

τοποθέτηση φακέλων 28

Δίσκος 2

εμπλοκές 88

τοποθέτηση 20

Δίσκος 3

εμπλοκές 92

τοποθέτηση μέσου εκτύπωσης

24

δίσκος εξόδου

αποκατάσταση εμπλοκών 99

εντοπισμός 2

δοχεία γραφίτη

κωδικοί 30

δοχείο

αντικατάσταση 32

δοχείο γραφίτη

αντικατάσταση 32

εξαρτήματα 32

κωδικοί εξαρτημάτων 30

ρυθμίσεις κατώτατου ορίου 78

χρήση όταν είναι κατώτατο 78

E

εγκατάσταση σε δίκτυο 56

ειδικό χαρτί

εκτύπωση σε (Windows) 41

εκτύπωση

αποθηκευμένες εργασίες 49

εκτύπωση διπλής όψης

μη αυτόματα (Mac) 43

μη αυτόματα (Windows) 40

ρυθμίσεις (Windows) 40

Mac 43

Windows 40

εκτύπωση και στις δύο όψεις

μη αυτόματα, Windows 40

ρυθμίσεις (Windows) 40

- Mac 43
- Windows 40
- Εκτύπωση μέσω επικοινωνίας κοντινού πεδίου 51
- εκτύπωση μέσω φορητών συσκευών, υποστηριζόμενο λογισμικό 9
- Εκτύπωση μέσω NFC 51
- Εκτύπωση μέσω Wi-Fi Direct 51
- εκτύπωση duplex (διπλής όψης) ρυθμίσεις (Windows) 40
- Windows 40
- εμπλοκές
 - αιτίες 86
 - Δίσκος 1 88
 - Δίσκος 2 88
 - Δίσκος 3 92
 - δίσκος εξόδου 99
 - εντοπισμός 87
 - εξάρτημα εκτύπωσης διπλής όψης 101
 - σταθεροποιητής γραφίτη 97
- εμπλοκές χαρτιού
 - Δίσκος 1 88
 - Δίσκος 2 88
 - Δίσκος 3 92
 - εντοπισμός 87
- ενέργεια
 - κατανάλωση 11
- ενεργοποίηση
 - αποθηκευμένες εργασίες 46
- Ενσωματωμένος διακομιστής Web
 - αλλαγή κωδικού πρόσβασης 67
 - άνοιγμα 67
- Ενσωματωμένος διακομιστής Web (EWS)
 - δυνατότητες 57
- Ενσωματωμένος διακομιστής Web της HP
 - αλλαγή κωδικού πρόσβασης 67
 - άνοιγμα 67
- Ενσωματωμένος διακομιστής Web της HP (EWS)
 - δυνατότητες 57
- εξάρτημα εκτύπωσης διπλής όψης
 - αποκατάσταση εμπλοκών 101
- εξαρτήματα
 - κωδικοί εξαρτημάτων 30
 - παραγγελία 30
- επαναφορά εργοστασιακών προεπιλογών 77

- εργασίες, αποθηκευμένες ενεργοποίηση 46
- εργασίες, αποθηκευμένες δημιουργία (Windows) 47
- διαγραφή 49
- εκτύπωση 49
- εργοστασιακές προεπιλογές, επαναφορά 77
- ετικέτες
 - εκτύπωση σε (Windows) 41

H
ηλεκτρικές προδιαγραφές 11
ηλεκτρονική υποστήριξη 76

Θ
θήκη εξόδου

- εντοπισμός 2

θύρα δικτύου

- εντοπισμός 3

θύρα USB

- εντοπισμός 3

θύρα USB απευθείας εκτύπωσης

- εντοπισμός 2

θύρες διασύνδεσης

- εντοπισμός 3

I
ιδιωτική εκτύπωση 46

K
καθαρισμός

- διαδρομή χαρτιού 106

καθυστερήση αναστολής λειτουργίας

- απενεργοποίηση 68
- ενεργοποίηση 68

καθυστερήση απενεργοποίησης ρύθμιση 69
καθυστερήση, τερματισμός λειτουργίας μετά από ρύθμιση 69
κασέτες συρραφής

- κωδικοί εξαρτημάτων 30

κατάσταση

- HP Utility, Mac 61

κατάσταση αναλώσιμων έλεγχος 105
κιτ συντήρησης

- κωδικοί εξαρτημάτων 30

κλείδωμα

- μορφοποιητής 67

- κουμπί λειτουργίας, εντοπισμός 2
- κωδικοί
 - δοχεία γραφίτη 30κωδικοί εξαρτημάτων
 - αναλώσιμα 30
 - ανταλλακτικά 30
 - δοχείο γραφίτη 30
 - εξαρτήματα 30
 - κασέτες συρραφής 30

Λ
λειτουργικά συστήματα (OS)

- υποστηριζόμενα 5

λειτουργικά συστήματα, υποστηριζόμενα 6
λίστα ελέγχου

- ασύρματη συνδεσιμότητα 112

λογισμικό

- βοηθητικό πρόγραμμα HP 61

Λογισμικό HP ePrint 53
λύσεις φορητής εκτύπωσης 5

M
μη αυτόματη εκτύπωση διπλής όψης

- Mac 43
- Windows 40

μνήμη

- περιλαμβάνεται 5

μονάδα εκτύπωσης διπλής όψης

- εντοπισμός 3

Π
παραγγελία

- αναλώσιμα και εξαρτήματα 30
- παρεμβολές ασύρματου δικτύου 115

πίνακας ελέγχου

- εντοπισμός 2

πίσω θύρα

- εντοπισμός 3

πολλαπλές σελίδες ανά φύλλο

- εκτύπωση (Windows) 41

πολλές σελίδες ανά φύλλο εκτύπωση (Mac) 44
προβλήματα έλξης χαρτιού επίλυση 80, 83
προγράμματα οδήγησης εκτύπωσης, υποστηριζόμενα 6
προγράμματα οδήγησης, υποστηριζόμενα 6

προδιαγραφές
ηλεκτρικές και θορύβου 11
προδιαγραφές θορύβου 11
προεπιλογές, επαναφορά 77

P

ρυθμίσεις
εργοστασιακές προεπιλογές,
επαναφορά 77
ρυθμίσεις αμφίδρομης λειτουργίας
δικτύου, αλλαγή 65
ρυθμίσεις οικονομίας 68
ρυθμίσεις ταχύτητας σύνδεσης
δικτύου, αλλαγή 65
ρύθμιση EcoNoMode 68, 108

Σ

σελίδα κατάστασης αναλώσιμων
εκτύπωση 105
σελίδες ανά λεπτό 5
σελίδες ανά φύλλο
επιλογή (Mac) 44
επιλογή (Windows) 41
σταθεροποιητής γραφίτη
αποκατάσταση εμπλοκών 97
σύνδεση τροφοδοσίας
εντοπισμός 3
συσσκευές Android
εκτύπωση από 54

T

τεχνική υποστήριξη
ηλεκτρονική 76
τοποθεσίες Web
υποστήριξη πελατών 76
HP Web Jetadmin, λήψη 71
τοποθέτηση
χαρτιού στο Δίσκο 1 16
χαρτιού στο Δίσκο 2 20
χαρτιού στο Δίσκο 3 24
τύποι χαρτιού
επιλογή (Mac) 44
τύπος χαρτιού
επιλογή (Windows) 41

Υ

υποστήριξη
ηλεκτρονική 76
υποστήριξη πελατών
ηλεκτρονική 76
Υποστήριξη πελατών της HP 76

Φ

φάκελοι, τοποθέτηση 28
φορητή εκτύπωση
συσσκευές Android 54

X

χαρτί
εμπλοκές 86
επιλογή 106
τοποθέτηση στο Δίσκο 1 16
τοποθέτηση στο Δίσκο 2 20
τοποθέτηση στο Δίσκο 3 24
χαρτί, παραγγελία 30

A

AirPrint 54

C

chip μνήμης (γραφίτης)
εντοπισμός 32

E

Explorer, υποστηριζόμενες εκδόσεις
ενσωματωμένος διακομιστής Web
της HP 57

H

HP Device Toolbox, χρήση 57
HP ePrint 52
HP EWS, χρήση 57
HP Utility, Mac 61
HP Web Jetadmin 71

I

Internet Explorer, υποστηριζόμενες
εκδόσεις
ενσωματωμένος διακομιστής Web
της HP 57

J

Jetadmin, HP Web 71

M

Macintosh
βοηθητικό πρόγραμμα HP 61

N

Netscape Navigator, υποστηριζόμενες
εκδόσεις
ενσωματωμένος διακομιστής Web
της HP 57

O

OS (λειτουργικό σύστημα)
υποστηριζόμενο 5

