



LaserJet Pro M402, M403

Kasutusjuhend



M402n
M402dn
M402dne
M402dw
M403n
M403d
M403dn
M403dw



www.hp.com/support/ljM402
www.hp.com/support/ljM403



HP LaserJet Pro M402, M403

Kasutusjuhend

Autoriõigus ja litsents

© Copyright 2017 HP Development Company, L.P.

Paljundamine, kohandamine või tõlkimine on ilma eelneva kirjaliku loata keelatud, välja arvatud autoriõiguse seadustes lubatud juhtudel.

Siin sisalduvat teavet võib ette teatamata muuta.

Ainsad HP toodetele ja teenustele kehtivad garantiid on esitatud nende toodete ja teenustega kaasasolevates garantiikirjades. Mitte midagi siin ei tohiks tõlgendada lisagarantiina. HP ei vastuta siin esineda võivate tehniliste või toimetuslike vigade või puuduste eest.

Edition 5, 1/2021

Kaubamärkide nimetused

Adobe®, Adobe Photoshop®, Acrobat® ja PostScript® on ettevõttele Adobe Systems Incorporated kuuluvad kaubamärgid.

Apple ja Apple'i logo on ettevõtte Apple Computer, Inc. registreeritud kaubamärgid USA-s ja teistes riikides/regioonides. iPod on ettevõtte Apple Computer, Inc. kaubamärk. iPod on mõeldud vaid juriidiliseks või õigusi omava üksuse volitusega kopeerimiseks. Ärge varastage muusikat.

Microsoft®, Windows®, Windows® XP ja Windows Vista® on Microsoft Corporation'i USA-s registreeritud kaubamärgid.

UNIX® on ettevõtte The Open Group registreeritud kaubamärk.

Sisukord

1 Printeri ülevaade	1
Printeri vaated	2
Printeri eestvaade	2
Printeri tagantvaade	3
Juhtpaneeli vaade	4
Printeri tehnilised andmed	5
Tehnilised andmed	5
Toetatud operatsioonisüsteemid	6
Mobiilsed printimislahendused	8
Printeri mõõtmised	9
Voolu tarbimine, elektrilised andmed ja akustiline kuuldavus	11
Töökeskkonna vahemik	11
Printeri riistvara seadistamine ja tarkvara installimine	12
2 Paberisalved	13
1. salve laadimine	14
Sissejuhatus	14
Paberi paigutus 1. salves	16
2. salve laadimine	18
Sissejuhatus	18
Paberi paigutus 2. salves	20
3. salve laadimine	21
Sissejuhatus	21
Paberi paigutus 3. salves	23
Ümbrikute laadimine ja printimine	24
Sissejuhatus	24
Ümbrikute printimine	24
Ümbriku paigutus	24
3 Tarvikud, lisaseadmed ja osad	25
Tarvikute, lisaseadmete ja osade tellimine	26

Tellimine	26
Tarvikud ja lisaseadmed	26
Kliendi parandatavad osad	26
Toonerikasseti vahetamine	28
Sissejuhatus	28
Toonerikasseti andmed	28
Toonerikasseti eemaldamine ja vahetamine	29

4 Printimine 33

Prinditööd (Windows)	34
Printimine (Windows)	34
Automaatne kahepoolne printimine (Windows)	36
Käsitsi mõlemale lehepoolele printimine (Windows)	36
Mitme lehekülje ühele lehele printimine (Windows)	37
Paberi tüübi valimine (Windows)	37
Täiendavad printimisülesanded	37
Prinditööd (OS X)	39
Printimine (OS X)	39
Automaatselt mõlemale poolele printimine (OS X)	39
Käsitsi mõlemale poolele printimine (OS X)	39
Mitme lehekülje ühele lehele printimine (OS X)	40
Paberi tüübi valimine (OS X)	40
Täiendavad printimisülesanded	40
Talletage prinditöid tootes, et töid hiljem või privaatselt printida	42
Sissejuhatus	42
Enne alustamist	42
Printeri seadistamine tööde salvestamiseks	42
Esimene samm: Paigaldage USB-välkmälu.	42
Teine samm: printeridraiveri värskendamine	43
Looge talletatud töö (Windows)	43
Printige talletatud töö	45
Kustutage talletatud töö	45
Mobiilne printimine	47
Sissejuhatus	47
Wi-Fi Direct ja NFC-printimine (ainult juhtmevabad mudelid)	47
HP ePrint e-meili teel	48
HP ePrint tarkvara	49
AirPrint	49
Androidi sisseehitatud printimine	50

5 Printeri haldus	51
Printeriühenduse tüübi muutmine (Windows)	52
HP sisseehitatud veebiserveri täiustatud konfiguratsioon ja HP Device Toolbox (Windows)	53
Täiustatud konfiguratsioon koos HP utiliidiga OS X jaoks	56
HP Utility avamine	56
HP Utility funktsioonid	56
IP võrgusätete konfigurimine	58
Sissejuhatus	58
Ühiskasutatava printeri mittetunnustamine	58
Võrguseadete vaatamine või muutmine	58
Printeri võrgunime muutmine	58
IPv4 TCP/IP parameetrite käsitsi konfigurimine juhtpaneeli kaudu	59
Liini kiiruse ja dupleksi seaded	59
Printeri turbefunktsioonid	61
Sissejuhatus	61
Määrake süsteemi parool või muutke seda, kasutades HP sisseehitatud veebiserverit	61
Lukustage vormindi	61
Energiasäästu seaded	62
Sissejuhatus	62
Printimine režiimil EconoMode	62
Seade Sleep/Auto Off After (Unerežiimi / automaatse väljalülitumise aeg) seadistamine	62
Aja Shut Down After (Väljalülitumise aeg), mille möödumisel langeb printeri toitevõimsus alla 1 W, seadistamine	63
Seade Delay Shut Down (Väljalülitumise viivitus) määramine	63
HP Web Jetadmin	64
Püsivara värskendamine	65
Esimene meetod: Uuendage püsivara juhtpaneeli kasutades	65
Teine meetod: Uuendage püsivara, kasutades püsivara uuendamise utiliiti	65
6 Probleemide lahendamine	67
Klienditugi	68
Taastage tehase vaikeseaded	69
Printeri juhtpaneelil kuvatakse teadet „Cartridge is low” (Kassett tühjeneb) või „Cartridge is very low” (Kassett peaaegu tühi)	70
„Väga tühi” seadete muutmine	70
Tarvikute tellimine	70
Printer ei võta paberit sisse või söödab valesti	72
Sissejuhatus	72
Printer ei võta paberit sisse	72
Printer võtab korraga sisse mitu paberilehte	74
Paberiummistuste kõrvaldamine	78

Sissejuhatus	78
Sagedased või korduvad paberiummistused?	78
Ummistuse asukoht	79
Paberiummistuste kõrvaldamine 1. salvest	80
Paberiummistuste kõrvaldamine 2. salvest	80
Paberiummistuste kõrvaldamine 3. salvest	84
Paberiummistuste kõrvaldamine kuumutist	88
Paberiummistuste kõrvaldamine väljastussalvest	91
Dupleksseadmest ummistuste kõrvaldamine	93
Prindikvaliteedi parandamine	96
Sissejuhatus	96
Teisest tarkvaraprogrammist printimine	96
Kontrollige prinditöö paberi tüübi seadet	96
Kontrollige paberi tüübi sätet (Windows)	96
Paberi tüübi seade kontrollimine (OS X)	96
Toonerikasseti oleku kontrollimine	97
Printeri puhastamine	97
Puhastuslehe printimine	97
Vaadake toonerikassett üle	98
Paberi ja printimiskeskonna kontrollimine	98
1. samm: HP nõuetele vastava paberi kasutamine	98
2. samm: keskkonna kontrollimine	98
Kolmas samm: individuaalse salve joonduse seadistamine	99
Režiimi EconoMode sätete kontrollimine	99
Proovige erinevat prindidraiverit	100
Traadiga võrgu probleemide lahendamine	102
Sissejuhatus	102
Kehv füüsiline ühendus	102
Arvuti kasutab printeri jaoks valet IP-aadressi	102
Arvuti ei saa printeriga ühendust	102
Printer kasutab võrgu jaoks vale linki ja võrguseadeid	103
Uued tarkvaraprogrammid võivad tekitada probleeme ühilduvusega	103
Teie arvuti või tööjaam võib olla valesti seadistatud	103
Printer on keelatud või on teised võrguseaded valed	103
Traadita võrguga seotud probleemide lahendamine (ainult traadita mudelitel)	104
Sissejuhatus	104
Traadita ühenduvuse kontroll-loend	104
Pärast traadita ühenduse konfigureerimise lõpetamist ei saa printeriga printida	105
Printer ei prindi ja arvutisse on installitud mõne teise tootja tulemüür	105
Traadita ühendus ei tööta pärast Wi-Fi ruuteri või printeri liigutamist	105
Traadita printeriga ei saa rohkem arvuteid ühendada	105

Traadita printeri ühendus katkeb ühendamisel VPN-iga	106
Võrku ei kuvata traadita võrguühenduste loendis	106
Traadita võrk ei tööta	106
Traadita võrgu diagnostikatesti tegemine	106
Häirete vähendamine traadita võrgus	107

Tähestikuline register	109
------------------------------	-----

1 Printeri ülevaade

- [Printeri vaated](#)
- [Printeri tehnilised andmed](#)
- [Printeri riistvara seadistamine ja tarkvara installimine](#)

Lisateave

Allolev teave kehtib dokumendi avaldamise ajal. Kehtiva teabega tutvumiseks vt www.hp.com/support/ljM402, www.hp.com/support/ljM403.

HP põhjalik tooteabi sisaldab teavet järgmiste teemade kohta.

- Installimine ja konfigureerimine
- Õppimine ja kasutamine
- Probleemide lahendamine
- Tarkvara ja püsivara uuenduste allalaadimine
- Tugifoorumites osalemine
- Garantii- ja normatiivse teabe saamine

Printeri vaated

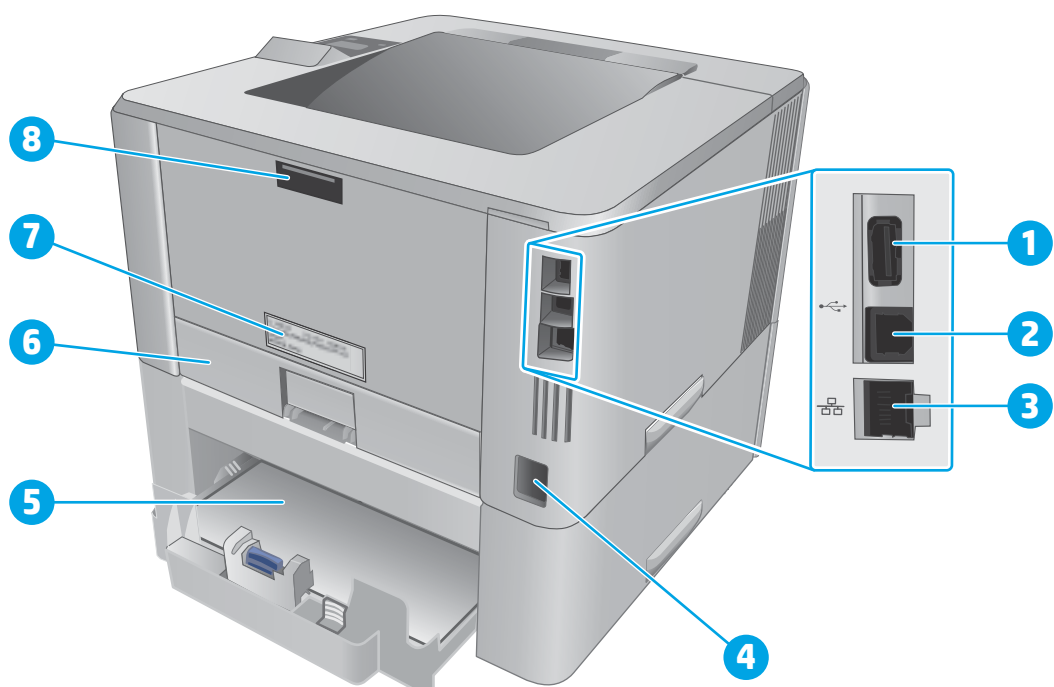
- [Printeri eestvaade](#)
- [Printeri tagantvaade](#)
- [Juhtpaneeli vaade](#)

Printeri eestvaade



1	2-realine taustavalgusega juhtpaneel
2	Eesmise luugi vabastusnupp (ligipääs toonerikassetile)
3	Sisse-/väljalülitusnupp
4	3. salv (valikuline)
5	2. salv
6	1. salv
7	Väljundsalve pikendi
8	Väljastussalv

Printeri tagantvaade



1 USB-port (töö talletamiseks ja privaatseks printimiseks)

MÄRKUS. See port võib olla kaetud

2 USB-liidese port

3 Etherneti port (ainult võrgumudelid)

4 Toitepistik

5 3. salv (valikuline)

MÄRKUS. 3. salve pikendatakse Legal-formaadis või A4-formaadis paberi laadimisel

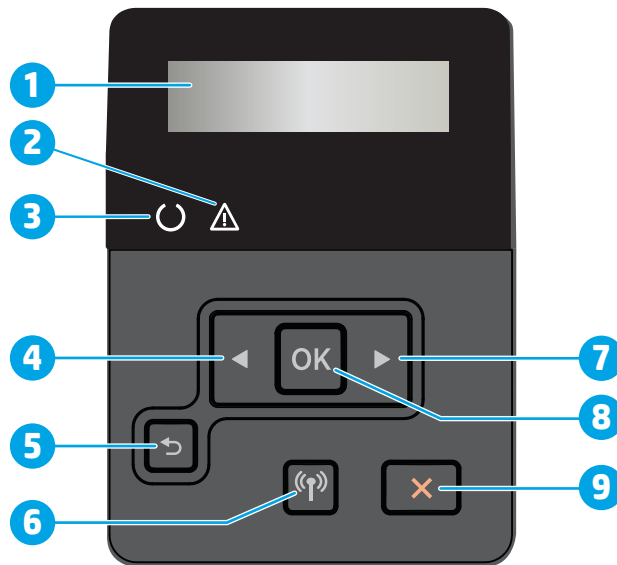
6 2. salve tolmukate

MÄRKUS. Tolmukate volditakse Legal-formaadis või A4-formaadis paberi laadimisel üles

7 Seerianumbri ja printeri numbri silt

8 Tagumine luuk (juurdepääs ummistuste kõrvaldamiseks)

Juhtpaneeli vaade



1	Juhtpaneeli ekraan	Sellel kuval esitatakse menüüd ja printeri teave.
2	Märgutuli (kollane)	See tuli vilgub, kui toode vajab kasutaja tähelepanu.
3	Valmisoleku tuli (roheline)	See tuli põleb siis, kui printer on valmis printima. See vilgub, kui printer võtab vastu printimisandmeid või kui printer on unerežiimis.
4	Vasaknoole ◀ nupp	Kasutage seda nuppu menüüdes navigeerimiseks või kuvatava väärtuse vähendamiseks.
5	Tagasi-noolenupp ↶	kasutage seda nuppu järgmisteks toiminguteks: <ul style="list-style-type: none">• juhtpaneeli menüüdest väljumine;• alammenüü loendis tagasi eelmisse menüüsse kerimine;• alammenüü loendis (menüüelemendis muudatusi salvestamata) tagasi eelmise menüüelemendini kerimine.
6	Traadita side (📶) nupp (ainult traadita side mudelid)	Kasutage seda nuppu, et pääseda ligi traadita side menüüle.
7	Paremnoole ▶ nupp	Kasutage seda nuppu menüüdes navigeerimiseks või kuvatava väärtuse suurendamiseks.

8	OK nupp	vajutage OK-nuppu järgmisteks toiminguteks: <ul style="list-style-type: none"> juhtpaneeli menüüde avamine; juhtpaneelil kuvatud alammenüüde avamine; menüüelemendi valik; mõnede vigade parandus. Alustage printitööd vastuseks juhtpaneeli viibale (nt kui juhtpaneelil kuvatakse teade Press [OK] to print (Printimiseks vajutage OK)).
9	✗ tühistamise nupp	Vajutage seda nuppu printitöö tühistamiseks või juhtpaneeli menüüst väljumiseks.

Printeri tehnilised andmed

 **NB!** Avaldamise ajal on õiged järgmised andmed, mis võivad siiski muutuda. Kehtiva teabega tutvumiseks vt www.hp.com/support/ljM402, www.hp.com/support/ljM403.

- [Tehnilised andmed](#)
- [Toetatud operatsioonisüsteemid](#)
- [Mobiilsed printimislahendused](#)
- [Printeri mõõtmed](#)
- [Voolu tarbimine, elektrilised andmed ja akustiline kuuldavus](#)
- [Töökeskkonna vahemik](#)

Tehnilised andmed

Mudeli nimi		M402n	M402dn	M402dw	M402d
Tootenumbr		C5F93A	C5F94A/G3V21A	C5F95A	C5F92A
Mudeli nimi		M403n	M403dn	M403dw	M403d
Tootenumbr		F6J41A	F6J43A	F6J44A	F6J42A
Pabrikäsitsus	1. salv (100-leheline)	✓	✓	✓	✓
	2. salv (250-leheline)	✓	✓	✓	✓
	3. salv (550-leheline)	Valikuline	Valikuline	Valikuline	Valikuline
	Automaatne dupleksprintimine	Ei ole saadaval	✓	✓	✓
Ühenduvus	10/100/1000 Ethernet LAN ühendus IPv4-ga ja IPv6-ga	✓	✓	✓	Ei ole saadaval
	Kiire USB 2.0	✓	✓	✓	✓
	Printiserver juhtmevaba ühenduse jaoks	Ei ole saadaval	Ei ole saadaval	✓	Ei ole saadaval

Mudeli nimi	M402n	M402dn	M402dw	M402d	
Tootenumber	C5F93A	C5F94A/G3V21A	C5F95A	C5F92A	
Mudeli nimi	M403n	M403dn	M403dw	M403d	
Tootenumber	F6J41A	F6J43A	F6J44A	F6J42A	
	HP lähiväljaside (NFC) ja Wi-Fi Direct funktsioon mobiilseadmest printimiseks	Ei ole saadaval	Ei ole saadaval	✓	Ei ole saadaval
Juhtpaneeli kuva ja sisestus	2-realine taustavalgusega juhtpaneel	✓	✓	✓	✓
Printimine	Prindib 38 lehte minutis (lk/min) A4-formaadis paberile ja 40 lk/min Letter-formaadis paberile	✓	✓	✓	✓
	Töö talletamine ja privaatne printimine	✓	✓	✓	Ei ole saadaval

Toetatud operatsioonisüsteemid

Alljärgnev teave kehtib printeripõhiste Windows PCL 6 ja OS X prindidraiverite ja komplekti kuuluva tarkvara installimise CD kohta.

Windows. HP tarkvara installimise CD installib tarkvara täisinstalleri kasutamisel olenevalt Windowsi operatsioonisüsteemist HP PCL.6 või HP PCL 6 või HP PLC-6 draiveri koos valikulise tarkvaraga.


Maci arvutid ja OS X. Printer toetab Maci arvuteid ja Apple'i mobiilseadmeid. OS X prindidraiverit ja -utiliiti saab alla laadida aadressilt hp.com, samuti on neid võimalik saada Apple'i tarkvarauuenduse kaudu. Komplekti kuuluv CD ei sisalda HP installitarkvara OS X jaoks. OS X installitarkvara allalaadimiseks järgige alltoodud samme.


1. Külastage veebilehte www.hp.com/support/ljM402, www.hp.com/support/ljM403.
2. Valige **Support Options** (Tugiteenuse valikud), seejärel valiku **Download Options** (Allalaadimise valikud) alt valik **Drivers, Software & Firmware** (Draiverid, tarkvara ja püsivara) ning valige printerikomplekt.
3. Klõpsake operatsioonisüsteemi versioonil ja seejärel klõpsake nuppu **Download** (Allalaadimine).

Operatsioonisüsteem	Installitud draiver	Märkused
32-bitine Windows® XP SP2 või uuem	Tarkvara baasinstalli käigus installitakse sellele operatsioonisüsteemile printeripõhine prindidraiver HP PCL.6. Baasinstaller installib ainult draiveri.	See operatsioonisüsteem ei toeta tarkvara täielikku installimist. Kasutage 64-bitistele operatsioonisüsteemidele mõeldud UPD-draivereid. Microsoft peatas Windows XP põhivoolu toe aprillis 2009. HP jätkab võimaluste piires tootmisest kõrvaldatud XP operatsioonisüsteemi toetamist.
32-bitine Windows Vista®	Tarkvara baasinstalli käigus installitakse sellele operatsioonisüsteemile printeripõhine prindidraiver HP PCL.6. Baasinstaller installib ainult draiveri.	See operatsioonisüsteem ei toeta tarkvara täielikku installimist.

Operatsioonisüsteem	Installitud draiver	Märkused
Windows Server 2003 SP1 või uuem, 32-bitine	Tarkvara baasinstalli käigus installitakse sellele operatsioonisüsteemile printeripõhine prindidraiver HP PCL.6. Baasinstaller installib ainult draiveri.	See operatsioonisüsteem ei toeta tarkvara täielikku installimist. Kasutage 64-bitistele operatsioonisüsteemidele mõeldud UPD-draivereid. Microsoft peatas Windows Server 2003 põhivoolu toe juulis 2010. HP jätkab võimaluste piires tootmisest kõrvaldatud Server 2003 operatsioonisüsteemi toetamist.
32- või 64-bitine Windows 7	Tarkvara täieliku installimise käigus installitakse sellele operatsioonisüsteemile printeripõhine prindidraiver HP PCL.6.	HP PCL 6 draiver on konfigureeritud kasutama vaikimisi automaatset kahepoolse printimise (dupleksprintimise) funktsiooni, kui see on installitult teatud riikides/regioonides.
32- või 64-bitine Windows 8	Tarkvara täieliku installimise käigus installitakse sellele operatsioonisüsteemile printeripõhine prindidraiver HP PCL-6.	Windows 8 RT tuge pakutakse 32-bitise draiveriga Microsoft IN OS 4. versiooni kaudu. HP PCL-6 draiver on konfigureeritud kasutama vaikimisi automaatset kahepoolse printimise (dupleksprintimise) funktsiooni, kui see on installitult teatud riikides/regioonides.
32- või 64-bitine Windows 8.1	Tarkvara täieliku installimise käigus installitakse sellele operatsioonisüsteemile printeripõhine prindidraiver HP PCL-6.	Windows 8.1 RT tuge pakutakse 32-bitise draiveriga Microsoft IN OS 4. versiooni kaudu. HP PCL-6 draiver on konfigureeritud kasutama vaikimisi automaatset kahepoolse printimise (dupleksprintimise) funktsiooni, kui see on installitult teatud riikides/regioonides.
32- või 64-bitine Windows 10	Tarkvara täieliku installimise käigus installitakse sellele operatsioonisüsteemile printeripõhine prindidraiver HP PCL-6.	HP PCL-6 draiver on konfigureeritud kasutama vaikimisi automaatset kahepoolse printimise (dupleksprintimise) funktsiooni, kui see on installitult teatud riikides/regioonides.
32-bitine Windows Server 2008 SP2	Tarkvara baasinstalli käigus installitakse sellele operatsioonisüsteemile printeripõhine prindidraiver HP PCL.6.	
64-bitine Windows Server 2008 SP2	Tarkvara baasinstalli käigus installitakse sellele operatsioonisüsteemile printeripõhine prindidraiver HP PCL.6.	HP PCL 6 draiver on konfigureeritud kasutama vaikimisi automaatset kahepoolse printimise (dupleksprintimise) funktsiooni, kui see on installitult teatud riikides/regioonides.

Operatsioonisüsteem	Installitud draiver	Märkused
64-bitine Windows Server 2008 R2, SP 1	Tarkvara baasinstalli käigus installitakse sellele operatsioonisüsteemile printeripõhine prindidraiver HP PCL.6.	HP PCL 6 draiver on konfigureeritud kasutama vaikimisi automaatset kahepoolse printimise (dupleksprintimise) funktsiooni, kui see on installitult teatud riikides/regioonides.
OS X 10.8 Mountain Lion, OS X 10.9 Mavericks ja OS X 10.10 Yosemite	OS X prindidraiverit ja -utiliiti saab alla laadida aadressilt hp.com , samuti on neid võimalik saada Apple'i tarkvarauuenduse kaudu. Komplekti kuuluv CD ei sisalda HP installitarkvara OS X jaoks.	<p>OS X täisinstalleri saate alla laadida selle printeri tugiveebilehelt.</p> <ol style="list-style-type: none"> 1. Külastage veebilehte www.hp.com/support/ljM402, www.hp.com/support/ljM403. 2. Valige Support Options (Tugiteenuse valikud), seejärel Download Options (Allalaadimise valikud) ning siis Drivers, Software & Firmware (Draiverid, tarkvara ja püsivara). 3. Klõpsake operatsioonisüsteemi versioonil ja seejärel klõpsake nuppu Download (Allalaadimine). <p>OS X draiver on konfigureeritud kasutama vaikimisi automaatset kahepoolse printimise (dupleksprintimise) funktsiooni, kui see on installitult teatud riikides/regioonides.</p>


 **MÄRKUS.** Toetatud operatsioonisüsteemide kehtiva nimekirja saamiseks külastage veebilehte www.hp.com/support/ljM402, www.hp.com/support/ljM403, kust leiate printeri kohta kõikvõimalikke HP abimaterjale.

 **MÄRKUS.** Kliendi- ja serveripõhiste operatsioonisüsteemide kohta teabe saamiseks ning selle printeri HP UPD PCL6, UPD PCL 5 ja UPD PS draiverite tugiteenuste jaoks külastage veebilehte www.hp.com/go/upd ja klõpsake vahekaardil **Specifications** (Tehnilised andmed).

Mobiilsed printimislahendused

Printer toetab järgmist mobiilse printimise tarkvara:

- HP ePrint tarkvara

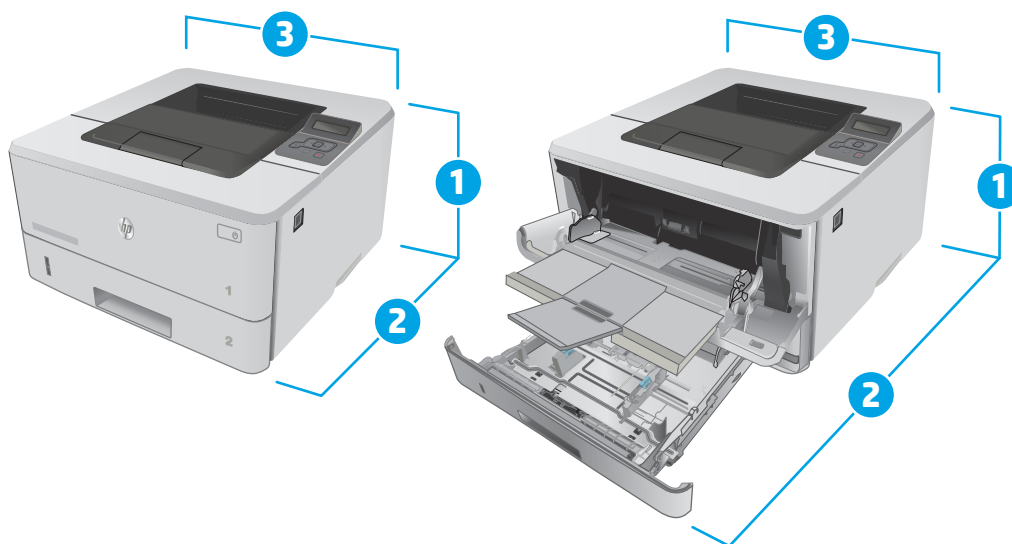
 **MÄRKUS.** HP ePrint tarkvara toetab järgmisi operatsioonisüsteeme: Windows 7 SP 1 (32-bitine ja 64-bitine); Windows 8 (32-bitine ja 64-bitine); Windows 8.1 (32-bitine ja 64-bitine); ja OS X versioone 10.8 Mountain Lion, 10.9 Mavericks ja 10.10 Yosemite.

- HP ePrint e-posti teel (selleks tuleb lubada HP veebiteenused ja registreerida printer süsteemis HP Connected)
- Rakendus HP ePrint (saadaval Androidile, iOS-ile ja Blackberryle)
- Rakendus ePrint Enterprise (seda toetavad kõik printerid, milles on tarkvara ePrint Enterprise Server)
- HP kõik-ühes kaugrakendus iOS- ja Android-seadmetele
- Google Cloud Print

- AirPrint
- Androidiga printimine

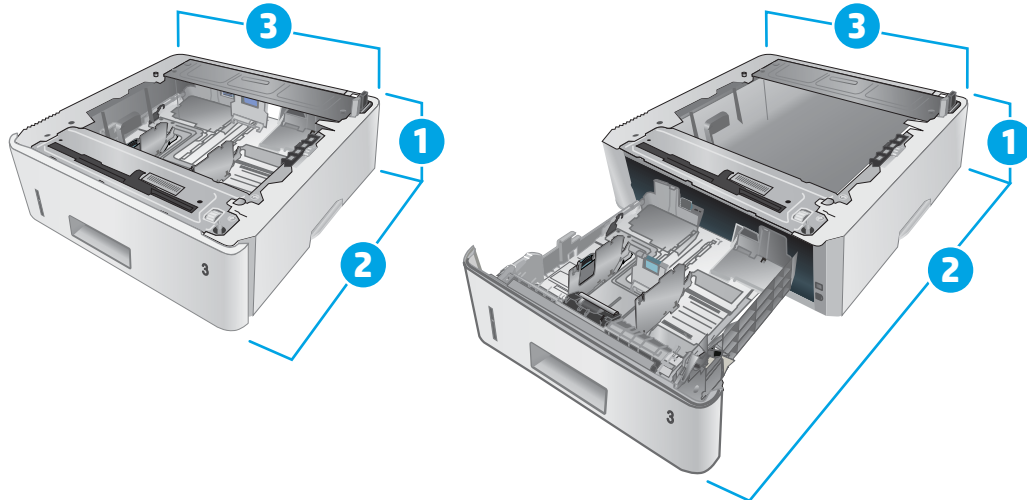
Printeri mõõtmed

Joonis 1-1 Mudelite M402 ja M403 mõõtmed



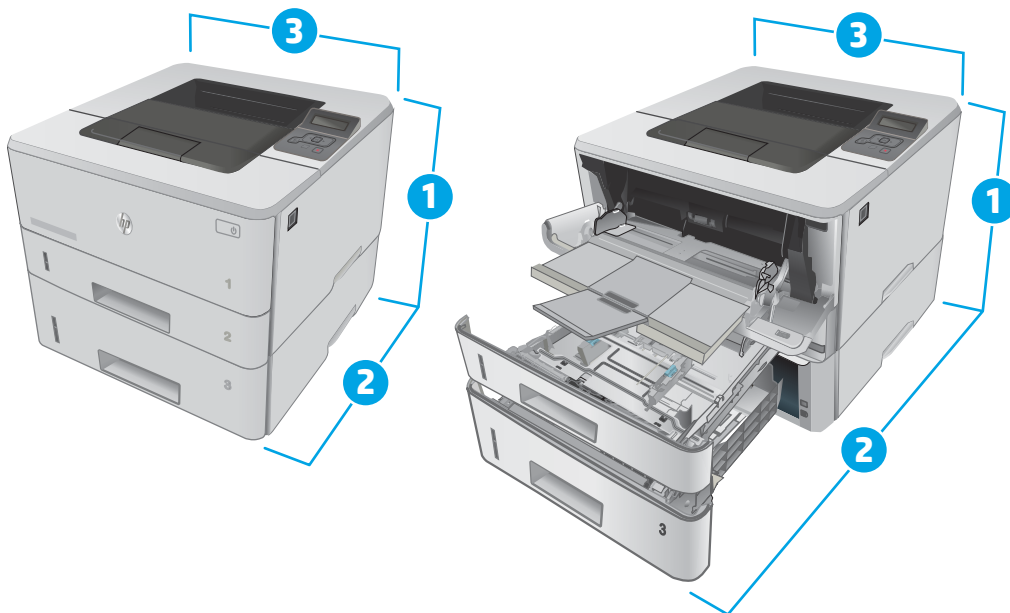
	Täielikult suletud printer	Täielikult avatud printer
1. Kõrgus	216 mm	241 mm
2. Sügavus	357 mm	781 mm
3. Laius	381 mm	381 mm
Kaal (koos kassetiga)	8,9 kg	

Joonis 1-2 Valikulise 550-lehelise salve mõõtmed



	Salv täielikult suletud	Salv täielikult avatud
1. Kõrgus	131 mm	131 mm
2. Sügavus	357 mm	781 mm
3. Laius	381 mm	381 mm
Kaal	3,7 kg	

Joonis 1-3 Valikulise 550-lehelise salvega printeri mõõtmed



	Printer ja salv täielikult suletud	Printer ja salv täielikult avatud
1. Kõrgus	345 mm	372 mm
2. Sügavus	357 mm	781 mm
3. Laius	381 mm	381 mm
Kaal (koos kassetiga)	12,4 kg	

Voolu tarbimine, elektrilised andmed ja akustiline kuuldavus

Ajakohase teabe leiate www.hp.com/support/ljM402, www.hp.com/support/ljM403.

⚠ ETTEVAATUST. Toitenõuded olenevad riigist/piirkonnast, kus toode osteti. Tööpinget ei tohi muuta. See kahjustab printerit ja tühistab printeri garantii.

Töökeskkonna vahemik

Tabel 1-1 Töökeskkonna vahemik

Keskkond	Soovituslik	Lubatud
Temperatuur	17,5 kuni 25 °C	15 kuni 32,5 °C
Suhteline niiskus	30 kuni 70% suhteline õhuniiskus (RH)	10 kuni 80% suhteline õhuniiskus

Printeri riistvara seadistamine ja tarkvara installimine

Peamised seadistusjuhised leiab printeriga kaasas olnud lehel Seadistamine ja lühikasutusjuhendist. Täiendavate juhiste saamiseks külastage HP tuge veebis.

Lehelt www.hp.com/support/ljM402, www.hp.com/support/ljM403 leiab HP printeri kohta põhjalikku abi. Leiate abi järgmiste teemade kohta.

- Installimine ja konfigureerimine
- Õppimine ja kasutamine
- Probleemide lahendamine
- Tarkvara ja püsivara uuenduste allalaadimine
- Tugifoorumites osalemine
- Garantii- ja normatiivse teabe saamine

2 Paberisalved

- [1. salve laadimine](#)
- [2. salve laadimine](#)
- [3. salve laadimine](#)
- [Ümbrikute laadimine ja printimine](#)

Lisateave

Allolev teave kehtib dokumendi avaldamise ajal. Kehtiva teabega tutvumiseks vt www.hp.com/support/ljM402, www.hp.com/support/ljM403.

HP põhjalik tooteabi sisaldab teavet järgmiste teemade kohta.

- Installimine ja konfigureerimine
- Õppimine ja kasutamine
- Probleemide lahendamine
- Tarkvara ja püsivara uuenduste allalaadimine
- Tugifoorumites osalemine
- Garantii- ja normatiivse teabe saamine

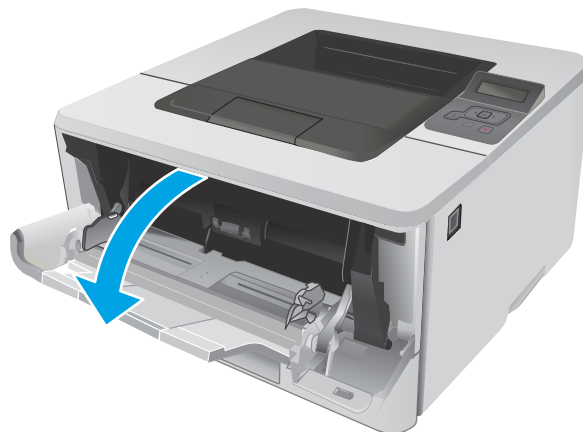
1. salve laadimine

Sissejuhatus

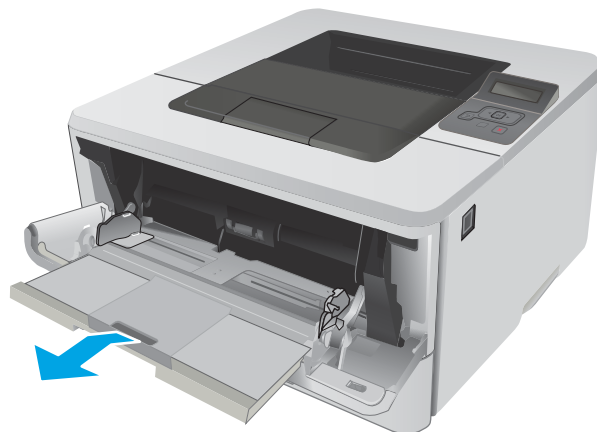
Allpool kirjeldatakse paberi asetamist 1. salve. See salv mahutab kuni 100 lehte 75 g/m² paberit.

⚠ ETTEVAATUST. Paberiummistuste vältimiseks ärge lisage ega eemaldage paberit 1. salvest printimise ajal.

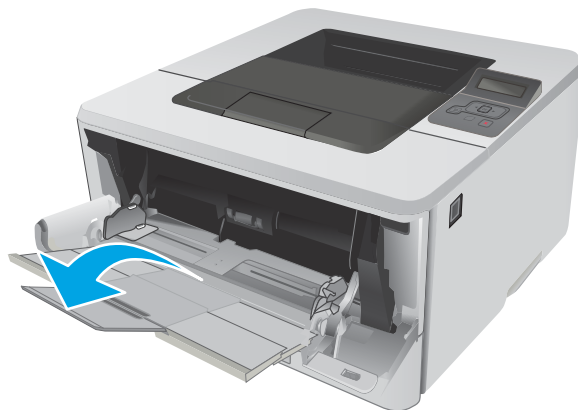
1. Avage 1. salv, võttes kinni salve vasakul ja paremal küljel olevatest käepidemetest ja tõmmates need alla.



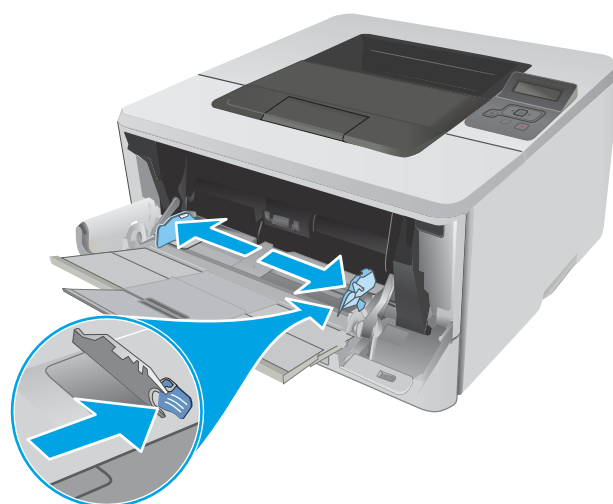
2. Tõmmake välja salve laiend.



3. Pika paberi puhul voltige paberi toetamiseks salve pikendus lahti.

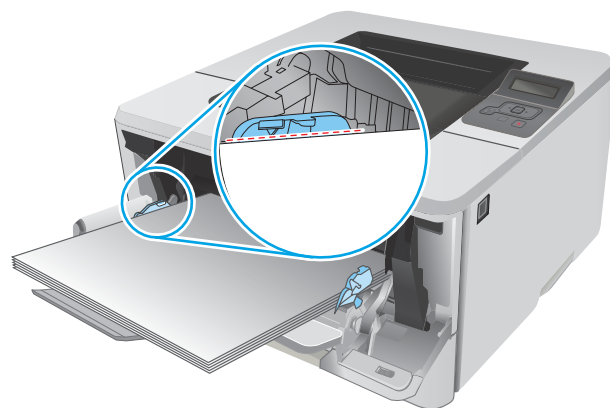


4. Vajutage parempoolse paberijuhiku sakk alla, seejärel tõmmake paberijuhikud vastavalt õigele suurusele laiali.

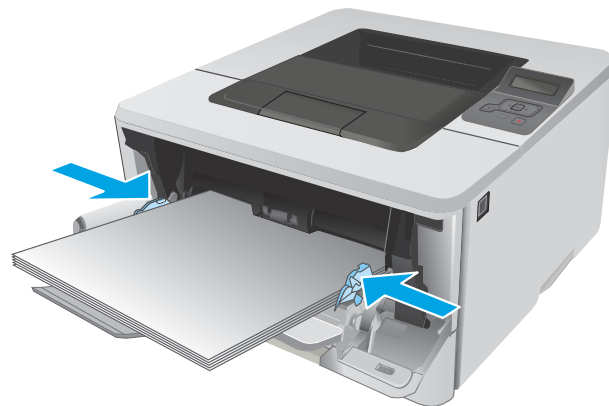


5. Asetage paber salve. Veenduge, et paber mahub sakkide alla ning on allpool maksimaalse kõrguse näidikuid.

Paberi suund salves erineb olenevalt paberi formaadist. Lisateavet vt [Paberi paigutus 1. salves lk 16](#).



6. Vajutage parempoolse paberijuhiku sakk alla ja seejärel reguleerige paberijuhikuid nii, et need puudutavad kergelt paberivirna, kuid ei painuta seda.

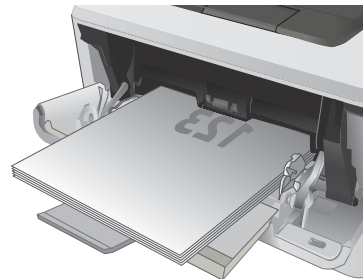
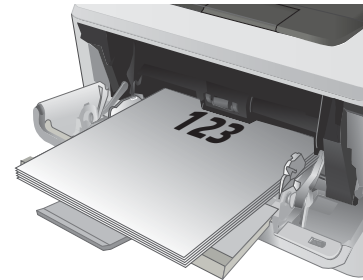


7. Käivitage arvutis printimise alustamiseks tarkvararakendus. Paberi salvest välja suunamiseks veenduge, et draiver on seadistatud õigele paberi tüübile ja suurusele.

Paberi paigutus 1. salves

Kindlat paigutust nõudva paberi kasutamisel asetage see seadmesse alljärgnevas tabelis esitatud teabe kohaselt.

Paberi tüüp	Väljastus	Paberi laadimine
Kirjaplane või eelprintitud	Ühepoolne printimine	Esikülg üleval Ülaserv printeri pool
Kirjaplane või eelprintitud	2-poolne printimine	Esikülg all Ülaserv printeri pool



2. salve laadimine

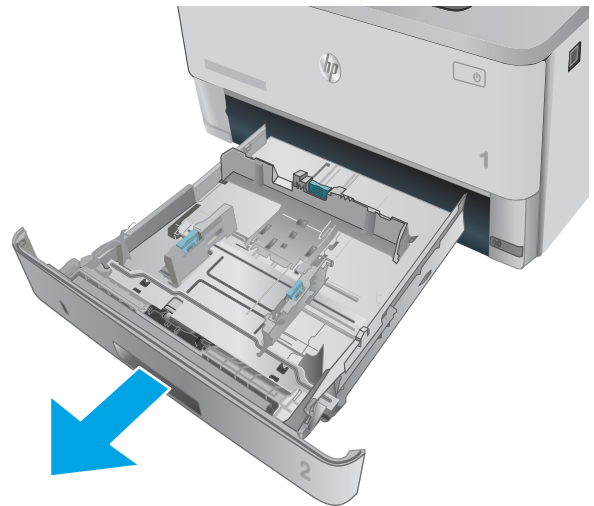
Sissejuhatus

Allpool kirjeldatakse paberi laadimist 2. salve. See salv võib kanda kuni 250 lehte 75 g/m² paberit.

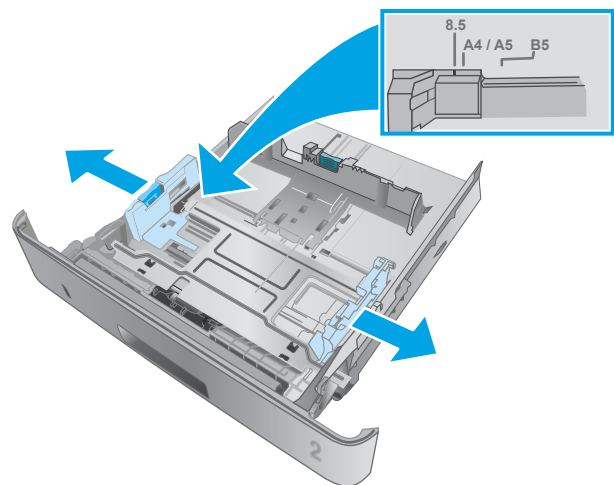
⚠ ETTEVAATUST. Ärge kasutage 2. salve ümbrikute, siltide või paberilehtedele, mille formaati seade ei toeta, printimiseks. Kasutage seda tüüpi paberilehtedele trükkimiseks ainult 1. salve.

1. Tõmmake salv välja ja tõstke see printerist eemaldamiseks õrnalt üles.

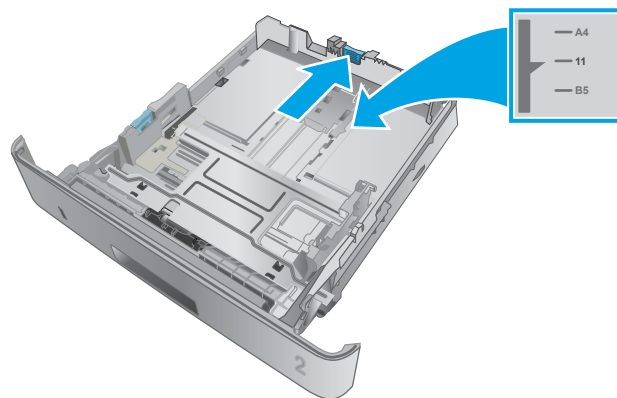
MÄRKUS. Ärge avage salve, kui see on kasutuses.



2. Reguleerige paberi laiuse juhikuid, pigistades vasakpoolse juhiku reguleerimisriivi ja libistades juhikuid vastavalt kasutatava paberi suurusele.



3. Reguleerige paberi pikkuse juhikut, pigistades reguleerimisriivi ja libistades juhikuid vastavalt kasutatava paberi suurusele.

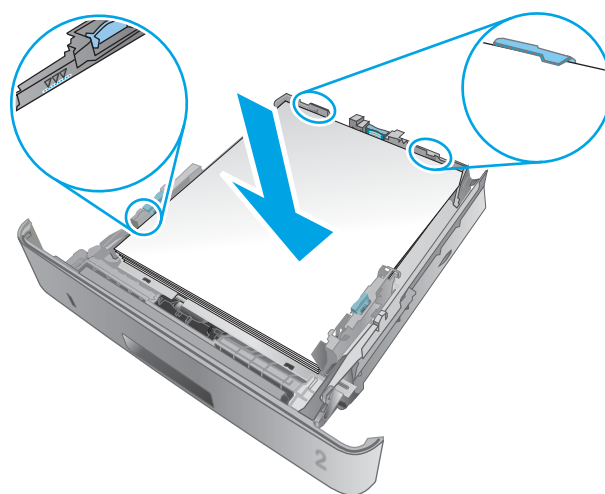


4. Laadige paber salve. Paberi õige paigutuse kohta teabe saamiseks vt [Paberi paigutus 2. salves lk 20](#).

MÄRKUS. Ärge reguleerige paberijuhikuid nii, et need on liiga tihedalt vastu paberivirna. Reguleerige vastavalt salvele märgitud sakkidele või märgistustele.

MÄRKUS. Ummistuste vältimiseks reguleerige paberijuhikuid vastavalt paberi formaadile ja ärge pange salve liiga täis. Veenduge, et virna ülaosa oleks täis salve tähisest allpool, nagu on näidatud joonise suurendatud osal.

MÄRKUS. Kui salve õigesti ei kohandata, võidakse printimise ajal kuvada veateade või võib tekkida paberiummistus.



5. Libistage salv täielikult printerisse.

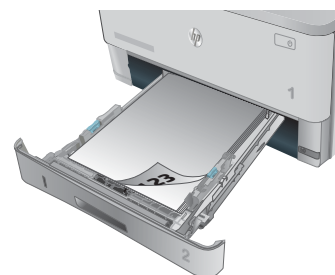


6. Käivitage arvutis printimise alustamiseks tarkvararakendus. Paberi salvest välja suunamiseks veenduge, et draiver on seadistatud õigele paberi tüübile ja suurusele.

Paberi paigutus 2. salves

Kindlat paigutust nõudva paberi kasutamisel asetage see seadmesse alljärgnevas tabelis esitatud teabe kohaselt.

Paberi tüüp	Väljastus	Paberi laadimine
Kirjaplane või eelprintitud	2-poolne printimine	Esikülg üleval Ülaserv salve esiosas
Kirjaplane või eelprintitud	Ühepoolne printimine	Esikülg all Ülaserv salve esiosas



3. salve laadimine

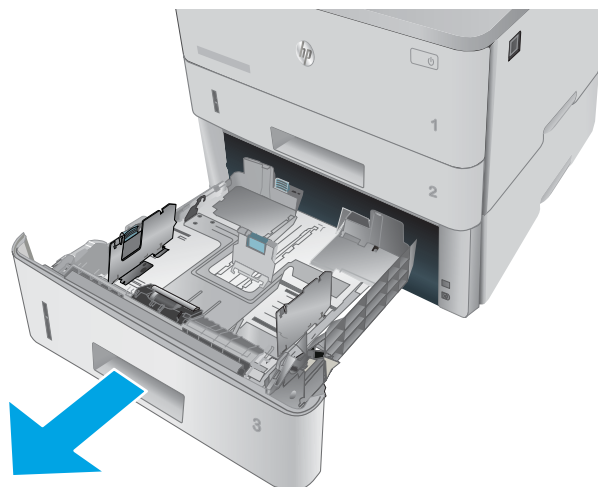
Sissejuhatus

Allpool kirjeldatakse paberi asetamist 3. salve. See salv mahutab kuni 550 lehte 75 g/m² paberit.

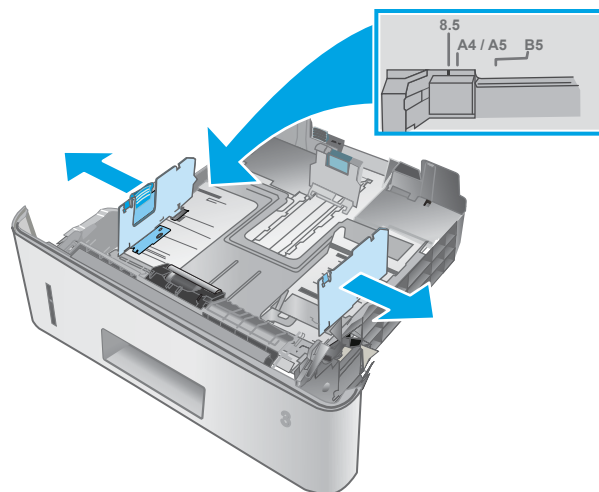
⚠ ETTEVAATUST. Ärge kasutage 3. salve ümbrikute, siltide või paberilehtede, mille formaati seade ei toeta, printimiseks. Kasutage seda tüüpi paberilehtede trükkimiseks ainult 1. salve.

1. Tõmmake salv välja ja tõstke see printerist eemaldamiseks õrnalt üles.

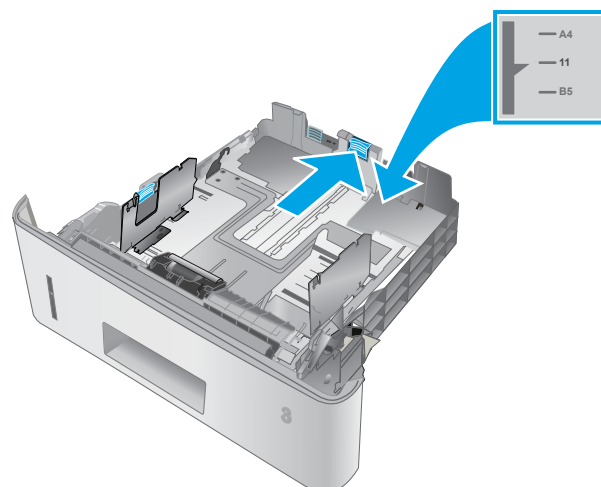
MÄRKUS. Ärge avage salve, kui see on kasutusel.



2. Reguleerige paberi laiuse juhikuid, pigistades vasakpoolse juhiku reguleerimisriivi ja libistades juhikuid vastavalt kasutatava paberi suurusele.



3. Reguleerige paberi pikkuse juhikut, pigistades reguleerimisriivi ja libistades juhikuid vastavalt kasutatava paberi suurusele.

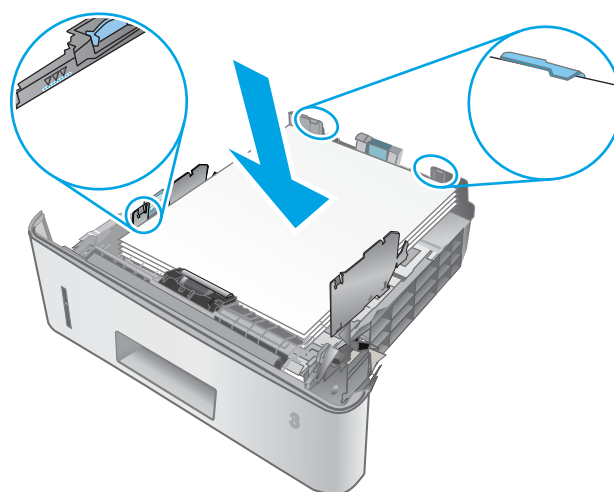


4. Laadige paber salve. Paberi õige paigutuse kohta teabe saamiseks vt [Paberi paigutus 3. salves lk 23](#).

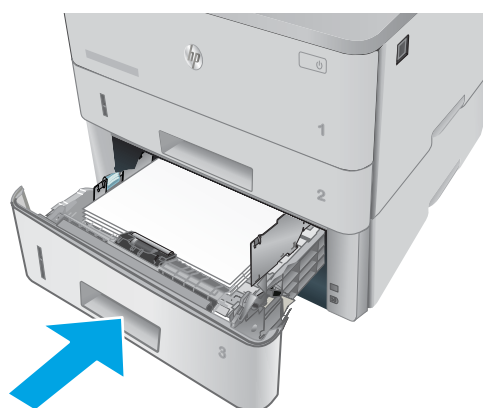
MÄRKUS. Ärge reguleerige paberijuhikuid nii, et need on liiga tihedalt vastu paberivirna. Reguleerige vastavalt salvele märgitud sakkidele või märgistustele.

MÄRKUS. Ummistuste vältimiseks reguleerige paberijuhikuid vastavalt paberi formaadile ja ärge pange salve liiga täis. Veenduge, et virna ülaosa oleks täis salve tähisest allpool, nagu on näidatud joonise suurendatud osal.

MÄRKUS. Kui salve õigesti ei kohandata, võidakse printimise ajal kuvada veateade või võib tekkida paberiummistus.



5. Libistage salv täielikult printerisse.

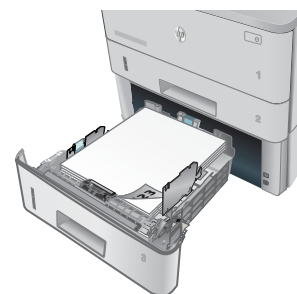
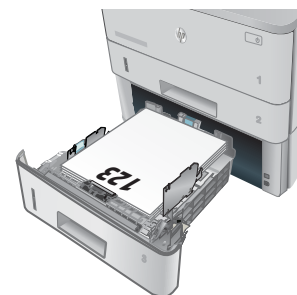


6. Käivitage arvutis printimise alustamiseks tarkvararakendus. Paberi salvest välja suunamiseks veenduge, et draiver on seadistatud õigele paberi tüübile ja suurusele.

Paberi paigutus 3. salves

Kindlat paigutust nõudva paberi kasutamisel asetage see seadmesse alljärgnevas tabelis esitatud teabe kohaselt.

Paberi tüüp	Väljastus	Paberi laadimine
Kirjaplane või eelprintitud	2-poolne printimine	Esikülg üleval Ülaserv salve esiosas
Kirjaplane või eelprintitud	Ühepoolne printimine	Esikülg all Ülaserv salve esiosas



Ümbrikute laadimine ja printimine

Sissejuhatus

Allpool kirjeldatakse ümbrike printimist ja laadimist. Kasutage ümbrike printimiseks ainult 1. salve. 1. salv mahutab kuni 10 ümbrikku.

Kasutage ümbrikute printimiseks käsitsisöötmise valikut, järgige siintoodud samme, et valida prindidraiveris õiged seaded ja laadige pärast prinditöö printerisse saatmist ümbrikud salve.

Ümbrikute printimine

1. Valige tarkvaraprogrammis suvand **Print** (Printimine).
2. Valige printerite loendist printer ja seejärel klõpsake või puudutage prindidraiveri avamiseks nuppu **Properties** (Atribuudid) või **Preferences** (Eelistused).

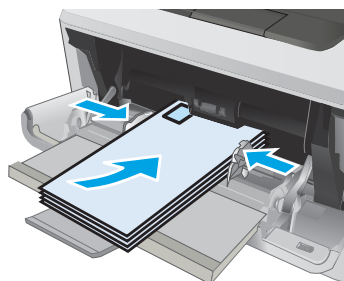
 **MÄRKUS.** Nupu nimi on erinevate tarkvaraprogrammide puhul erinev.

 **MÄRKUS.** Et nendele funktsioonidele operatsioonisüsteemi Windows 8 või 8.1 avakuvalt ligi pääseda, valige **Devices** (Seadmed), **Print** (Prindi) ning seejärel valige printer.

3. Klõpsake või puudutage vahekaarti **Paber/kvaliteet**.
4. Valige ripploendist **Paper size** (Paberi formaat) ümbrikutele õige formaat.
5. Valige ripploendis **Paper type** (Paberi tüüp) valik **Envelope** (Ümbrik).
6. Valige ripploendis **Paper source** (Paberi allikas) valik **Manual feed** (Käsitsisöötmine).
7. Klõpsake nuppu **OK**, et sulgeda dialoogikast **Document Properties** (Dokumendi atribuudid).
8. Dialoogikastis **Print** (Printimine) klõpsake töö printimiseks nuppu **OK**.

Ümbriku paigutus

Laadige ümbrikud 1. salve nii, et pealmine pool oleks üleval ja lühike postmargiga külg printeri pool.



3 Tarvikud, lisaseadmed ja osad

- [Tarvikute, lisaseadmete ja osade tellimine](#)
- [Toonerikasseti vahetamine](#)

Lisateave

Allolev teave kehtib dokumendi avaldamise ajal. Kehtiva teabega tutvumiseks vt www.hp.com/support/ljM402, www.hp.com/support/ljM403.

HP põhjalik tooteabi sisaldab teavet järgmiste teemade kohta.

- Installimine ja konfigureerimine
- Õppimine ja kasutamine
- Probleemide lahendamine
- Tarkvara ja püsivara uuenduste allalaadimine
- Tugifoorumites osalemine
- Garantii- ja normatiivse teabe saamine

Tarvikute, lisaseadmete ja osade tellimine

Tellimine

Tarvikute ja paberi tellimine	www.hp.com/go/suresupply
Ehtsate HP osade või lisavarustuse tellimine	www.hp.com/buy/parts
Tellimine teenindust või toetajaid kasutades	Võtke ühendust HP-volitusega teeninduse või toetajaga.
Tellimine HP sisseehitatud veebiserverit (Embedded Web Server, EWS) kasutades	Kirjutage printeri IP-aadress või hosti nimi oma arvuti toetatud veebibrauseri aadressi/URLi väljale. Sisseehitatud veebiserver sisaldab linki veebilehele HP SureSupply, mis pakub HP originaaltarvikute soetamise võimalusi.

Tarvikud ja lisaseadmed

Üksus	Kirjeldus	Kasseti number	Osa number
Tarvikud			
HP 26A LaserJeti originaaltoonerikassett (must)	Standardmahuga asendustoonerikassett (must)	26A	CF226A
MÄRKUS. Ainult M402 mudelid			
HP 28A LaserJeti originaaltoonerikassett (must)	Standardmahuga asendustoonerikassett (must)	28A	CF228A
MÄRKUS. Ainult M403 mudelid			
HP 26X LaserJeti suure tootlikkusega originaaltoonerikassett (must)	Suuremahuline asendustoonerikassett (must)	26 X	CF226X
MÄRKUS. Ainult M402 mudelid			
HP 28X LaserJeti suure tootlikkusega originaaltoonerikassett (must)	Suuremahuline asendustoonerikassett (must)	28 X	CF228X
MÄRKUS. Ainult M403 mudelid			
Lisaseadmed			
HP LaserJet 1 x 550 paberisöötur	550-leheline paberisöötur (3. lisasalv)	Ei kehti	RM2-5413-000CN

Kliendi parandatavad osad

Remondile kuuluva aja vähendamiseks pakutakse paljudele HP LaserJet printeritele kliendi parandatavaid (CSR) osi. Lisateavet CSR-programmi ja selle eeliste kohta leiate aadressidelt www.hp.com/go/csr-support ja www.hp.com/go/csr-faq.

Ehtsaid HP varuosi saab tellida aadressilt www.hp.com/buy/parts, samuti HP volitatud teeninduse või teenusepakkuja kaudu. Tellimisel on vaja ühte järgmistest andmetest: osa number, seerianumber (asub printeri tagaküljel), printeri number või printeri nimi.

- Osad, millele on määratud ise asendamiseks suvand **Mandatory** (Kohustuslik), on klientide paigaldada, juhul kui te ei taha maksta HP hooldustöötajatele paranduse läbiviimise eest. Nendele osadele ei rakendu teie HP printeri garantii poe- või tehasetugi.
- Osad, millele on määratud ise asendamiseks suvand **Optional** (Valikuline), paigaldavad vajaduse korral printeri garantiiperioodi ajal HP hooldustöötajad lisatasuta.

Üksus	Kirjeldus	Ise asendamise suvandid	Osa number
250-leheline paberi sisestussalv	2. salve asenduskassett	Kohustuslik	RM2-5392-000CN
HP LaserJet 1 x 550 paberisöötur	550-leheline paberisöötur (3. lisasalv)	Kohustuslik	RM2-5413-000CN

Toonerikasseti vahetamine

- [Sissejuhatus](#)
- [Toonerikasseti andmed](#)
- [Toonerikasseti eemaldamine ja vahetamine](#)

Sissejuhatus

Allpool on kirjas printeri toonerikasseti andmed ja juhised selle vahetamiseks.

Toonerikasseti andmed

See printer annab märku, kui toonerikasseti tase on madal või väga madal. Toonerikasseti tegelik allesjäänud tööaeg võib varieeruda. Soovitatav on varuda uus kassett juhuks, kui prindikvaliteet muutub vastuvõetamatuks.


Jätkake printimist sama kassetiga kuni tooneri jaotamine kassetis ei anna enam vastuvõetavat trükikvaliteeti. Tooneri jaotamiseks eemaldage toonerikassett printerist ja raputage kassetti õrnalt mööda horisontaaltele edasi-tagasi. Graafiliste kujutiste puhul lugege kasseti vahetamise juhised. Sisestage toonerikassett uuesti printerisse ja sulgege kaas.

Kassettide ostmiseks või nende printeriga ühilduvuse kontrollimiseks minge HP SureSupply lehele aadressil www.hp.com/go/suresupply. Kerige lehe lõppu ja veenduge, et valitud on õige riik/piirkond.

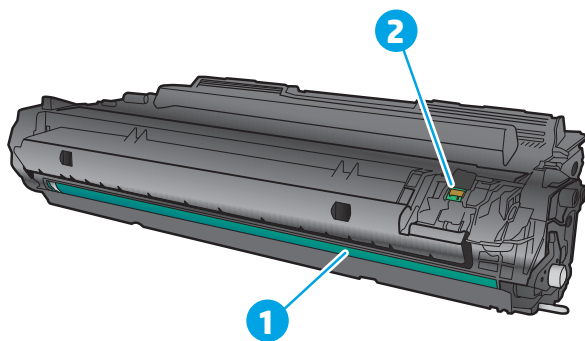
Maht	Kirjeldus	Kasseti number	Osa number
HP 26A LaserJeti originaaltoonerikassett (must)	Standardmahuga asendustoonerikassett (must)	26A	CF226A
MÄRKUS. Ainult M402 mudelid			
HP 28A LaserJeti originaaltoonerikassett (must)	Standardmahuga asendustoonerikassett (must)	28A	CF228A
MÄRKUS. Ainult M403 mudelid			
HP 26X LaserJeti suure tootlikkusega originaaltoonerikassett (must)	Suuremahuline asendustoonerikassett (must)	26X	CF226X
MÄRKUS. Ainult M402 mudelid			
HP 28X LaserJeti suure tootlikkusega originaaltoonerikassett (must)	Suuremahuline asendustoonerikassett (must)	28 X	CF228X
MÄRKUS. Ainult M403 mudelid			

 **MÄRKUS.** Suure tootlikkusega toonerikassetid sisaldavad standardkassettidest rohkem toonerit, mistõttu on nendega prinditavate lehekülgede arv suurem. Lisateavet leiate aadressilt www.hp.com/go/learnaboutesupplies.

Ärge eemaldage toonerikassetti pakendist enne vana kasseti asendamist.

 **ETTEVAATUST.** Et vältida toonerikasseti vigastamist, ärge jätke seda valguse kätte kauemaks kui mõneks minutiks. Katke roheline kujutistruumel, kui toonerikassett tuleb printeri küljest pikemaks ajaks eemaldada.

Järgmisel joonisel on kujutatud toonerikasseti osad.



1 Kujutistrummel

ETTEVAATUST. Ärge puudutage kujutistrumlit. Sõrmejäljed võivad rikkuda prindikvaliteeti.

2 Mälukiip

⚠ ETTEVAATUST. Kui toonerit satub riietele, pühkige see kuiva riidetükiga ära ning peske riideid külmas vees. Kuum vesi kinnistab tooneri kangasse.

📝 MÄRKUS. Teave kasutatud toonerikassettide taaskasutamise kohta on kasseti karbil.

Toonerikasseti eemaldamine ja vahetamine

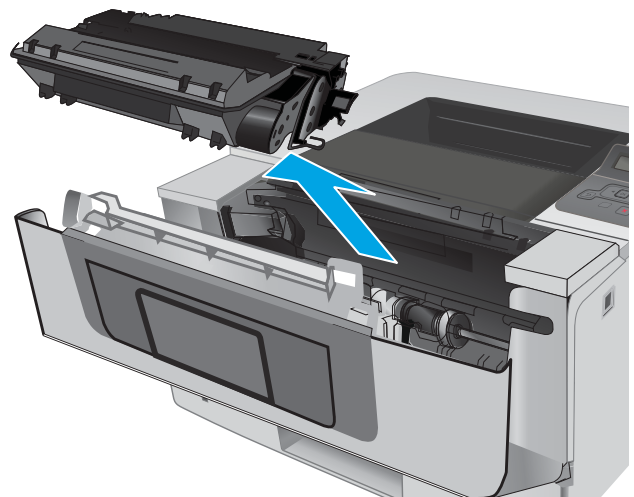
1. Vajutage esiluugi avamisnuppu.



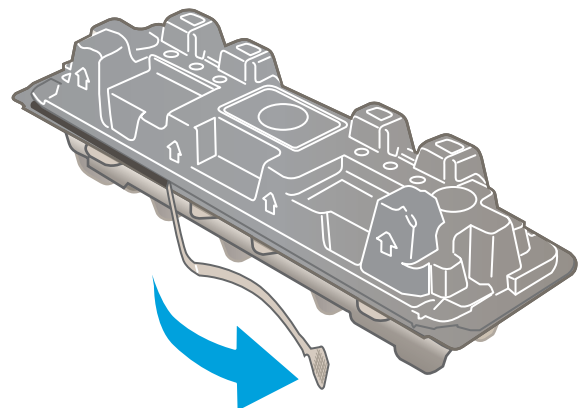
2. Avage esiluuk.



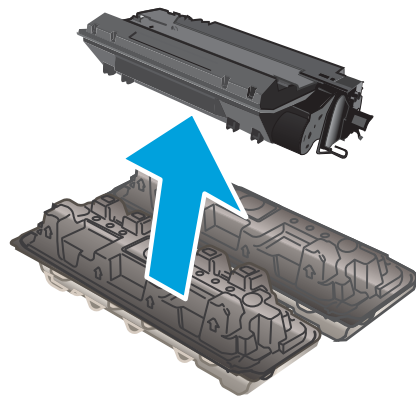
3. Eemaldage printerist kasutatud toonerikassett.



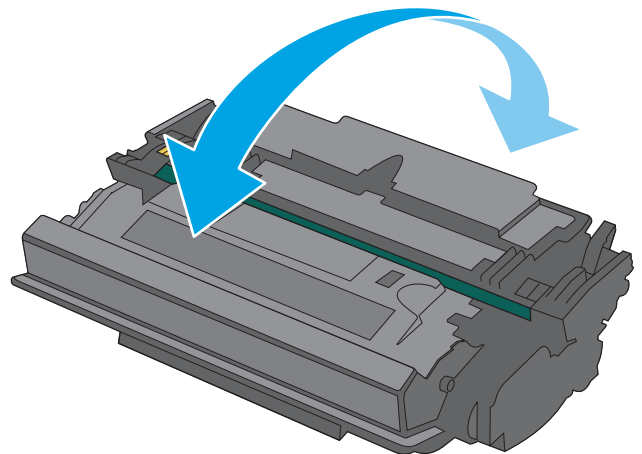
4. Võtke uue toonerikasseti pakend karbist välja ja seejärel tõmmake pakendil olevat vabastussakki.



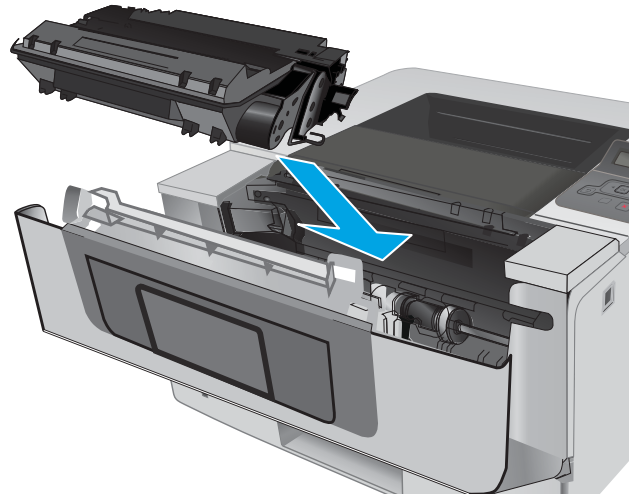
5. Eemaldage toonerikassett avatud ümbri pakendist. Asetage kasutatud toonerikassett ümbertöötlemiseks ümbri pakendisse tagasi.



6. Hoidke toonerikassetti mõlemast otsast ja raputage seda 5–6 korda.



7. Joondage toonerikassett printeri sees olevate rööpmetega ja sisestage toonerikassett, kuni see kindlalt paigas on.



8. Sulgege esiluuk.



4 Printimine

- [Prinditööd \(Windows\)](#)
- [Prinditööd \(OS X\)](#)
- [Talletage prinditöid tootes, et töid hiljem või privaatselt printida](#)
- [Mobiilne printimine](#)

Lisateave

Allolev teave kehtib dokumendi avaldamise ajal. Kehtiva teabega tutvumiseks vt www.hp.com/support/ljM402, www.hp.com/support/ljM403.

HP põhjalik tooteabi sisaldab teavet järgmiste teemade kohta.

- Installimine ja konfigureerimine
- Õppimine ja kasutamine
- Probleemide lahendamine
- Tarkvara ja püsivara uuenduste allalaadimine
- Tugifoorumites osalemine
- Garantii- ja normatiivse teabe saamine


4. Klõpsake või puudutage nuppu **OK**, et dialoogikasti **Printimine**. Valige sellelt ekraanilt printitavate koopiate arv.
5. Töö printimiseks klõpsake või puudutage nuppu **OK**.

Automaatne kahepoolne printimine (Windows)

Kasutage seda toimingut printerite puhul, millele on paigaldatud automaatne dupleksseade. Kui printerile ei ole automaatset dupleksseadet paigaldatud või kui printidite paberitüüpidele, mida dupleksseade ei toeta, printige käsitsi mõlemale küljele.

1. Valige tarkvaraprogrammis suvand **Printimine**.
2. Valige printerite loendist printer ja klõpsake või puudutage nuppu **Properties** (Atribuudid) või **Preferences** (Eelistused), et printeridraiver avada.

 **MÄRKUS.** Nupu nimi on erinevate tarkvarapogrammide puhul erinev.

 **MÄRKUS.** Et nendele funktsioonidele operatsioonisüsteemi Windows 8 või 8.1 avakuvalt ligi pääseda, valige **Devices** (Seadmed), **Print** (Printi) ning seejärel valige printer.

3. Klõpsake või puudutage vahekaarti **Viimistlemine**.
4. Valige märkeruut **Printi mõlemale poole**. Klõpsake nuppu **OK**, et sulgeda dialoogikast **Dokumendi atribuudid**.
5. Dialoogikastis **Printimine** klõpsake töö printimiseks nuppu **OK**.

Käsitsi mõlemale lehepoolele printimine (Windows)

Kasutage seda toimingut printerite puhul, millel ei ole automaatset dupleksseadet paigaldatud, või printides paberile, mida dupleksseade ei toeta.

1. Valige tarkvaraprogrammis suvand **Printimine**.
2. Valige printerite loendist printer ja klõpsake või puudutage nuppu **Properties** (Atribuudid) või **Preferences** (Eelistused), et printeridraiver avada.

 **MÄRKUS.** Nupu nimi on erinevate tarkvaraprogrammide puhul erinev.

 **MÄRKUS.** Et nendele funktsioonidele operatsioonisüsteemi Windows 8 või 8.1 avakuvalt ligi pääseda, valige **Devices** (Seadmed), **Print** (Printi) ning seejärel valige printer.

3. Klõpsake või puudutage vahekaarti **Viimistlemine**.
4. Valige märkeruut **Printi mõlemale poole (käsitsi)**. Töö esipoole printimiseks klõpsake nuppu **OK**.
5. Võtke väljastussalvest printitud virn ja asetage see 1. salve.
6. Küsimisel puudutage jätkamiseks juhtpaneelil vastavat nuppu.

Mitme lehekülje ühele lehele printimine (Windows)

1. Valige tarkvaraprogrammis suvand **Printimine**.
2. Valige printerite loendist printer ja klõpsake või puudutage nuppu **Properties** (Atribuudid) või **Preferences** (Eelistused), et printeridraiver avada.

 **MÄRKUS.** Nupu nimi on erinevate tarkvarapogrammide puhul erinev.

 **MÄRKUS.** Et nendele funktsioonidele operatsioonisüsteemi Windows 8 või 8.1 avakuvalt ligi pääseda, valige **Devices** (Seadmed), **Print** (Prindi) ning seejärel valige printer.

3. Klõpsake või puudutage vahekaarti **Viimistlemine**.
4. Valige rippmenüü loendist **Lehekülgede arv lehel** lehekülgede arv ühel lehel.
5. Valige õiged suvandid **Prindi lehekülje äärised**, **Lehe järjestus** ja **Paigutus** jaoks. Klõpsake nuppu **OK**, et sulgeda dialoogikast **Dokumendi atribuudid**.
6. Dialoogikastis **Printimine** klõpsake töö printimiseks nuppu **OK**.

Paberi tüübi valimine (Windows)

1. Valige tarkvaraprogrammis suvand **Printimine**.
2. Valige printerite loendist printer ja klõpsake või puudutage nuppu **Properties** (Atribuudid) või **Preferences** (Eelistused), et printeridraiver avada.

 **MÄRKUS.** Nupu nimi on erinevate tarkvarapogrammide puhul erinev.

 **MÄRKUS.** Et nendele funktsioonidele operatsioonisüsteemi Windows 8 või 8.1 avakuvalt ligi pääseda, valige **Devices** (Seadmed), **Print** (Prindi) ning seejärel valige printer.

3. Klõpsake või puudutage vahekaarti **Paber/kvaliteet**.
 4. Klõpsake rippmenüüst **Paberi tüüp** valikut **Veel...**
 5. Laiendage nimekirja: **Tüüp on:** suvandeid.
 6. Laiendage teie paberit kõige paremini kirjeldavate paberitüüpide kategooriat.
 7. Valige kasutatava paberi tüübi jaoks suvand ja klõpsake nuppu **OK**.
 8. Klõpsake nuppu **OK**, et sulgeda dialoogikast **Dokumendi atribuudid**. Dialoogikastis **Printimine** klõpsake töö printimiseks nuppu **OK**.
- Kui salve on vaja konfigurida, kuvatakse printeri juhtpaneelil salve konfigurimise teadet.
9. Asetage salve määratud formaadi ja tüübiga paber ning seejärel sulgege.
 10. Puudutage nuppu **OK**, et tuvastatud tüüp ja suurus aktsepteerida, või puudutage nuppu **Modify** (Muuda), et valida teistsugune paberi suurus või tüüp.
 11. Valige õige tüüp ja suurus ja puudutage seejärel nuppu **OK**.

Täiendavad printimisülesanded

Külastage veebilehte www.hp.com/support/ljM402, www.hp.com/support/ljM403.

Eri printitööde tegemiseks on saadaval juhised, nt järgmised:

- printimisotseteede ja eelseadistuste loomine ja kasutamine
- paberi formaadi valimine või tavalise paberi formaadi kasutamine
- lehekülje paigutuse valimine
- brošüüri loomine
- lehekülje mastaapimine selle sobitamiseks valitud paberiformaadiga
- esimese ja viimase lehekülje printimine teistsugusele paberile
- dokumendile vesimärkide printimine

Prinditööd (OS X)

Printimine (OS X)


Järgmine toiming kirjeldab peamist printimistoimingut operatsioonisüsteemiga OS X.

1. Klõpsake menüüd **Fail** ning seejärel klõpsake **Prindi**.
2. Valige printer.
3. Klõpsake nupul **Show Details** (Kuva üksikasjad) või **Copies & Pages** (Koopiad ja leheküljed) ja valige seejärel teisi menüüsid printimisseadete muutmiseks.

 **MÄRKUS.** Nupu nimi on erinevate tarkvaraprogrammide puhul erinev.

4. Klõpsake nupule **Prindi**.

Automaatselt mõlemale poolele printimine (OS X)

 **MÄRKUS.** Antud teave kehtib toodete puhul, millel on automaatne dupleksseade.

 **MÄRKUS.** See funktsioon on saadaval, kui installite HP printeridraiveri. See ei pruugi saadaval olla AirPrinti kasutades.

1. Klõpsake menüüd **Fail** ning seejärel klõpsake **Prindi**.
2. Valige printer.
3. Klõpsake nupul **Show Details** (Kuva üksikasjad) või **Copies & Pages** (Koopiad ja leheküljed) ja seejärel klõpsake menüül **Layout** (Paigutus).

 **MÄRKUS.** Nupu nimi on erinevate tarkvaraprogrammide puhul erinev.

4. Valige ripploendist sidumissuvand **Kahepoolne**.
5. Klõpsake nupule **Prindi**.

Käsitsi mõlemale poolele printimine (OS X)

 **MÄRKUS.** See funktsioon on saadaval, kui installite HP printeridraiveri. See ei pruugi saadaval olla AirPrinti kasutades.

1. Klõpsake menüüd **Fail** ning seejärel klõpsake **Prindi**.
2. Valige printer.
3. Klõpsake nupul **Show Details** (Kuva üksikasjad) või **Copies & Pages** (Koopiad ja leheküljed) ja seejärel klõpsake menüül **Manual Duplex** (Käsitsi kahepoolne printimine).

 **MÄRKUS.** Nupu nimi on erinevate tarkvaraprogrammide puhul erinev.

4. Klõpsake kastikest **Käsidupleks** ning valige sidumissuvand.
5. Klõpsake nupule **Prindi**.
6. Minge printeri juurde ja eemaldage salvest 1 kõik tühjad lehed.

7. Võtke prinditud virm väljastussalvest ja asetage see söötesalve, prinditud pool allapoole.
8. Küsimisel puudutage jätkamiseks juhtpaneelil vastavat nuppu.

Mitme lehekülje ühele lehele printimine (OS X)

1. Klõpsake menüüd **Fail** ning seejärel klõpsake **Prindi**.
2. Valige printer.
3. Klõpsake nupul **Show Details** (Kuva üksikasjad) või **Copies & Pages** (Koopiad ja leheküljed) ja seejärel klõpsake menüül **Layout** (Paigutus).



MÄRKUS. Nupu nimi on erinevate tarkvaraprogrammide puhul erinev.

4. Valige ripploendis **Lehekülgi lehe kohta** lehekülgede arv, mida soovite igale lehele printida.
5. Valige alas **Paigutuse suund** lehekülgede järjestus ja asetus lehel.
6. Valige menüüst **Äärised**, milline äär iga lehel oleva lehekülje ümber printida.
7. Klõpsake nupule **Prindi**.

Paberi tüübi valimine (OS X)

1. Klõpsake menüüd **Fail** ning seejärel klõpsake **Prindi**.
2. Valige printer.
3. Klõpsake nupul **Show Details** (Kuva üksikasjad) või **Copies & Pages** (Koopiad ja leheküljed) ja seejärel klõpsake menüül **Media & Quality** (Prindimaterjal ja kvaliteet) või menüül **Paper/Quality** (Paber/kvaliteet).



MÄRKUS. Nupu nimi on erinevate tarkvaraprogrammide puhul erinev.

4. Valige suvandid **Media & Quality** (Prindimaterjal ja kvaliteet) või **Paper/Quality** (Paber/kvaliteet).



MÄRKUS. See loend sisaldab kõiki saadavalolevaid suvandeid. Mõned suvandid ei ole kõigi printerite puhul saadaval.

- **Media Type** (Prindimaterjali tüüp): siin saate valida printimistöö jaoks kasutatava paberi tüübi.
 - **Print Quality** (Prindikvaliteet): siin saate valida printimistöö lahutuse.
 - **Edge-To-Edge Printing** (Servast servani printimine): selle suvandi valimisel prinditakse paberi servadeni.
 - **EconoMode** (Ökorežiim): see suvand võimaldab mustandite printimisel toonerit säästa.
5. Klõpsake nupule **Prindi**.

Täiendavad printimisülesanded

Külastage veebilehte www.hp.com/support/ljM402, www.hp.com/support/ljM403.

Eri printitööde tegemiseks on saadaval juhised, nt järgmised:

- printimisotseteede ja eelseadistuste loomine ja kasutamine
- paberi formaadi valimine või tavalise paberi formaadi kasutamine

- lehekülje paigutuse valimine
- brošüüri loomine
- lehekülje mastaapimine selle sobitamiseks valitud paberiformaadiga
- esimese ja viimase lehekülje printimine teistsugusele paberile
- dokumendile vesimärkide printimine

Talletage prinditöid tootes, et töid hiljem või privaatselt printida

- [Sissejuhatus](#)
- [Enne alustamist](#)
- [Printeri seadistamine tööde salvestamiseks](#)
- [Looge talletatud töö \(Windows\)](#)
- [Printige talletatud töö](#)
- [Kustutage talletatud töö](#)

Sissejuhatus

Selles jaotises selgitatakse, kuidas luua ja printida printerisse salvestatud dokumente. Need tööd saab printida hiljem või privaatselt.

Enne alustamist

Töö salvestamise funktsiooni puhul kehtivad järgmised nõuded.

- Tagumise hosti USB-porti peab olema ühendatud eraldi USB 2.0 väikmälu, millel on vähemalt 16 GB vaba ruumi. Sellel USB-väikmälu salvestatakse printerisse saadetud töid. Selle USB-väikmälu printerist eemaldamisel lülitatakse tööde talletamise funktsioon välja.
- Kui kasutate programmi HP Universal Print Driver (UPD), tuleb kasutada UPD versiooni 5.9.0 või uuemat.

Printeri seadistamine tööde salvestamiseks

Prinditööde salvestamise funktsiooni lubamiseks tehke järgmised toimingud.

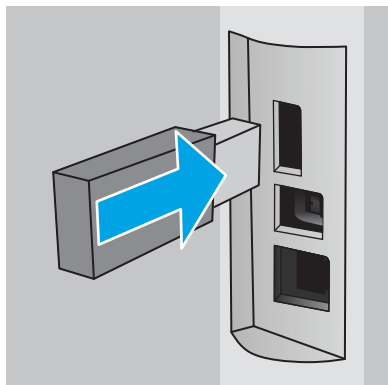
Esimene samm: Paigaldage USB-väikmälu.

1. Leidke tagumine USB-port.



MÄRKUS. Mõnel mudelil on tagumine USB-port kinni kaetud. Enne jätkamist eemaldage tagumise USB-pordi kate.

2. Sisestage USB-välkmälu tagaküljel olevasse USB-porti.



Juhtpaneelil kuvatakse teade **The USB drive will be formatted** (USB-draiv vormindatakse).

3. Toimingu lõpuleviimiseks valige **OK**.

Teine samm: printeridraiveri värskendamine

Printeridraiveri värskendamine Windowsis

1. Klõpsake nuppu **Start** (Alusta) ja seejärel valikut **Devices and Printers** (Seadmed ja printerid).
2. Paremklopsake HP printeri nime ja seejärel valige **Printer properties** (Printeri atribuudid).
3. Valige dialoogiboksis **Properties** (Atribuudid) vahekaart **Device Settings** (Seadme seaded).
4. Valige käsk **Update Now** (Värskenda kohe) ja seejärel klõpsake nuppu **OK**. Printeridraiverit värskendatakse.

Värskendatud printeridraiveris on vahekaart **Job Storage** (Töö salvestamine).

Looge talletatud töö (Windows)

Võite töid printerisse salvestada eraviisiliseks või hilisemaks printimiseks.

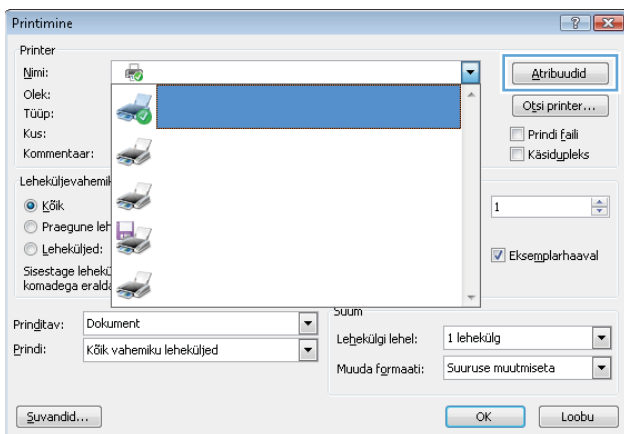
 **MÄRKUS.** Prindidraiver võib välja näha teistsugune, kui siin kujutatud, kuid sammud jäävad samaks.

1. Valige tarkvaraprogrammis suvand **Printimine**.

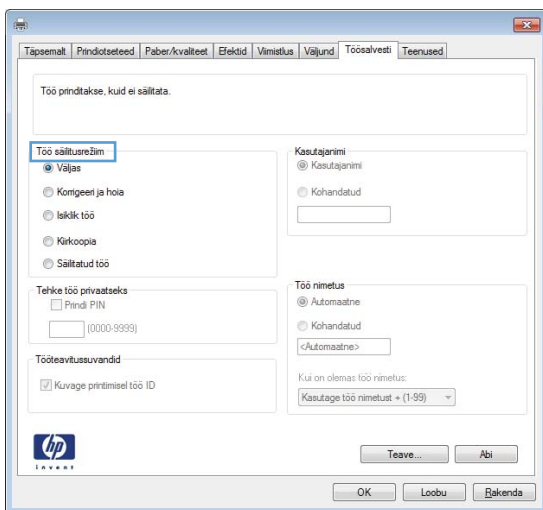
2. Valige printerite loendist printer ja valige seejärel **Properties** (Atribuudid) või **Preferences** (Eelistused) (nimi erineb olenevalt erinevatest tarkvaraprogrammidest).

 **MÄRKUS.** Nupu nimi on erinevate tarkvaraprogrammide puhul erinev.

 **MÄRKUS.** Et nendele funktsioonidele operatsioonisüsteemi Windows 8 või 8.1 avakuvalt ligi pääseda, valige **Devices** (Seadmed), **Print** (Prindi) ning seejärel valige printer.



3. Klõpsake vahekaarti **Job Storage** (Töö talletus).



4. Valige suvand **Job Storage Mode** (Töö talletuse režiim).

Režiim	Kirjeldus	PINiga kaitstud	Tööde kustutamine
Proovieksemplar	Võimaldab printeri juhtpaneelilt printida dokumendi esimese lehekülje, et printimiskvaliteeti kontrollida, ning seejärel printida ülejäänud dokumendi.	Ei	Automaatselt pärast töö printimist või salvestatavate tööde mahu täis saamist.
Isiklik töö	Töö printitakse alles siis, kui annate selleks printeri juhtpaneelil käsu.	Jah (valikuline)	Automaatselt pärast töö printimist või salvestatavate tööde mahu täis saamist.

Režiim	Kirjeldus	PINiga kaitstud	Tööde kustutamine
Kiirkoopia	Võimaldab printida töö soovitud arvu eksemplaridena ning seejärel salvestada töö printeri mälusse, et saaksite seda hiljem uuesti printida.	Ei	Käsitsi
Talletatud töö	Võimaldab salvestada töö printeris ja lubada teistel kasutajatel tööd igal ajal printida.	Jah (valikuline)	Käsitsi

5. Kohandatud kasutajanime või töö nime kasutamiseks klõpsake nuppu **Custom** (Kohandatud) ja sisestage kasutajanimi või töö nimi.

Valige kasutatav suvand, kui mõnel muul talletatud tööl on juba sama nimi.

- **Kasuta töö nime + (1–99):** Lisage töö nime lõppu unikaalne number.
- **Olemasoleva faili asendamine:** Kirjutage olemasolev talletatud töö uuega üle.

6. Klõpsake nuppu **OK**, et sulgeda dialoogikast **Document Properties** (Dokumendi atribuudid). Dialoogikastis **Printimine** klõpsake töö printimiseks nuppu **OK**.

Printige talletatud töö

Kasutage printeri mällu talletatud töö printimiseks järgmist protseduuri.

1. Vajutage printeri juhtpaneelil nuppu **OK**.
2. Kerige valikuni **Job Storage** (Tööde salvestamine) ja valige see.
3. Valige loendist **Job Folders** (Tööde kaustad) kasutajanimi. Kuvatakse selle kasutajanime alla salvestatud tööde loend.
4. Valige töö nimi. Kui töö on privaatne või krüptitud, sisestage PIN või parool.
5. Eksemplaride arvu muutmiseks valige **Copies** (Eksemplarid), sisestage eksemplaride arv ja vajutage seejärel nuppu **OK**.
6. Valige töö printimiseks **Print** (Prindi).

Kustutage talletatud töö

Kui saadate salvestatud töö printeri mällu, kirjutab printer varasemad sama kasutajanimega ja töö nimega tööd üle. Kui printeri mälu on täis, kuvatakse printeri juhtpaneelil teade **No more memory** (Mälumaht otsas). Enne täiendavate printimistööde salvestamist peate olemasolevad salvestatud tööd kustutama.

Printeri mällu salvestatud töö kustutamiseks toimige järgmiselt.

1. Vajutage printeri juhtpaneelil nuppu **OK**.
2. Kerige valikuni **Job Storage** (Tööde salvestamine) ja valige see.
3. Valige loendist **Job Folders** (Tööde kaustad) kasutajanimi. Kuvatakse selle kasutajanime alla salvestatud tööde loend.

4. Valige töö nimi. Kui töö on privaatne või krüptitud, sisestage PIN või parool.
5. Valige **Delete** (Kustuta) ja seejärel vajutage töö kustutamiseks nuppu **OK**.

Mobiilne printimine

Sissejuhatus

HP pakub mitmeid mobiilse printimise ja ePrinti lahendusi, et võimaldada hõlpsat printimist HP printeriga kas sülearvutist, tahvelarvutist, nutitelefoni või teistest mobiilsetest seadmetest. Lahenduste koguloendiga tutvumiseks ja parima valiku tegemiseks minge aadressile www.hp.com/go/LaserJetMobilePrinting.

- [Wi-Fi Direct ja NFC-printimine \(ainult juhtmevabad mudelid\)](#)
- [HP ePrint e-meili teel](#)
- [HP ePrint tarkvara](#)
- [AirPrint](#)
- [Androidi sisseehitatud printimine](#)

Wi-Fi Direct ja NFC-printimine (ainult juhtmevabad mudelid)

Printimisfunktsioonid Wi-Fi Direct ja NFC (Near Field Communication, lähiväljaside) võimaldavad Wi-Fi toega mobiil(seadmetel) luua printeriga otseühenduse ilma Wi-Fi ruuterit kasutamata.

Wi-Fi Direct ja NFC võimaldavad printimist traadita mobiilseadmest ilma võrguühenduse või internetiühendusega. NFC võimaldab lihtsat üks-ühele printimise ühendust mobiiliseadmetele, mida saab lähiväljasideme teel üksteisega ühendada.



MÄRKUS. Praegu toetavad funktsioone Wi-Fi Direct ja NFC ainult valitud mobiilsed operatsioonisüsteemid.

Funktsiooniga **Wi-Fi Direct** traadita printimist võimaldavad järgmised seadmed:

- Androidi mobiilseadmed, millel on Androidi sisseehitatud printimislahenduse tugi.


Lisateavet funktsiooniga Wi-Fi Direct printimise kohta vaadake veebilehelt www.hp.com/go/wirelessprinting.

Funktsioone NFC ja Wi-Fi Direct saab lubada või keelata printeri juhtpaneelilt.

Wi-Fi Directi lubamine või keelamine

Esmalt peate funktsiooni Wi-Fi Direct lubama printeri juhtpaneelil.

1. Vajutage printeri juhtpaneelil nuppu **OK**.
2. Avage järgmised menüüd.
 - **Võrgu häälestamine**
 - **Wi-Fi Direct**
 - **Sees/väljas**
3. Valige menüüelement **On** (Sisse). Elemendi **Off** (Väljas) valimine keelab funktsiooniga Wi-Fi Direct printimise.


 **MÄRKUS.** Keskkondades, kus on installitud mitu sama printeri mudelit, võib olla kasulik anda igale printerile ainulaadne Wi-Fi Directi nimi, et printereid oleks hõlpsam funktsiooniga Wi-Fi Direct printimiseks eristada. Wi-Fi Directi nime nägemiseks vajutage nuppu **OK** ja avage järgmised menüüd:

- **Võrgu häälestamine**
- **Wi-Fi Direct**
- **Wi-Fi Direct Name (Wi-Fi Directi nimi).**


All kirjeldame, kuidas muuta printeri Wi-Fi Directi nime HP sisseehitatud veebiserveris (Embedded Web Server, EWS).

Esimene samm: HP sisseehitatud veebiserveri avamine

1. Vajutage printeri juhtpaneelil nuppu **OK**. Avage menüü **Network Setup** (Võrgu seadistamine) ja valige seejärel **Show IP Address** (Näita IP-aadressi), et kuvada IP-aadress või hosti nimi.
2. Avage veebilehitseja ja sisestage aadressireale IP-aadress või hosti nimi täpselt samamoodi, kui seda kuvatakse printeri juhtpaneelil. Vajutage arvuti klahvistikul klahvi **Enter**. Avaneb EWS.

 <https://10.10.XXXXX/>

Kui veebibrauseris kuvatakse teadet **There is a problem with this website's security certificate** (Veebilehe turvasertifikaadiga on probleeme), kui püüate EWS-i avada, klõpsake valikul **Continue to this website (not recommended)** (Jätka selle veebilehe avamist (ei ole soovitatav)).

 **MÄRKUS.** Valik **Continue to this website (not recommended)** (Jätka selle veebilehe avamist (ei ole soovitatav)) ei kahjusta arvutit, kui navigeerite HP printeri EWS-is.

Teine samm: Wi-Fi Directi nime muutmine

1. Klõpsake vahekaarti **Networking** (Võrgundus).
2. Klõpsake vasakpoolsel navigatsiooniribal oleval lingil **Wi-Fi Direct Setup** (Wi-Fi Directi seadistamine).
3. Sisestage väljale **Wi-Fi Direct Name** (Wi-Fi Directi nimi) uus nimi.
4. Klõpsake **Apply** (Rakenda).

HP ePrint e-meili teel

Funktsiooni HP ePrint abil saate printida dokumente, saates neid e-kirja manustena mis tahes e-posti võimalusega seadmest printeri meiliaadressile.

 **MÄRKUS.** Selle funktsiooni kasutamiseks võib printeril olla vaja püsivara uuendust.

Funktsiooni HP ePrint kasutamiseks peab printer olema kooskõlas järgmiste nõuetega.


- Printer peab olema traadiga võrguga või traadita võrguga ühendatud ja sellel peab olema juurdepääs internetile.
- Funktsioon HP Web Services (HP veebiteenused) peab olema printeris lubatud ning printer peab olema registreeritud HP Connectedi kontol.

Järgige neid samme, et lubada HP veebiteenused ja registreerida HP Connected.

1. Vajutage printeri juhtpaneelil nuppu **OK**. Avage menüü **Network Setup** (Võrgu seadistamine) ja valige seejärel **Show IP Address** (Näita IP-aadressi), et kuvada IP-aadress või hosti nimi.
2. Avage veebilehitseja ja sisestage aadressireale IP-aadress või hosti nimi täpselt samamoodi, kui seda kuvatakse printeri juhtpaneelil. Vajutage arvuti klahvistikul klahvi **Enter**. Avaneb EWS.

 <https://10.10.XXXXX/>

Kui veebibrauseris kuvatakse teadet **There is a problem with this website's security certificate** (Veebilehe turvasertifikaadiga on probleeme), kui püüate EWS-i avada, klõpsake valikul **Continue to this website (not recommended)** (Jätka selle veebilehe avamist (ei ole soovitatav)).

 **MÄRKUS.** Valik **Continue to this website (not recommended)** (Jätka selle veebilehe avamist (ei ole soovitatav)) ei kahjusta arvutit, kui navigeerite HP printeri EWS-is.

3. Klõpsake vahekaardil **HP Web Services** (HP veebiteenused) ja seejärel nupul **Enable** (Luba). Printer lubab veebiteenused ja seejärel prindib välja teabelehe.

Teabeleht sisaldab printeri koodi, mida saate kasutada HP toote registreerimiseks HP Connectedi kontrol.

4. Minge veebilehele www.hpconnected.com, et luua HP ePrinti konto ja seadistage.

HP ePrint tarkvara

HP ePrint tarkvaraga on lihtne Windowsi või Maci töölaualt või sülearvutist igasse HP ePrinti toega printerisse printida. Selle tarkvaraga on lihtne leida HP ePrinti toega printereid, mis on teie HP Connected kontrol registreeritud. HP sihtprinter võib asuda kontoris võik kus tahes maailmas.

- **Windows:** pärast tarkvara installimist avage rakenduse suvand **Prindi** ja valige seejärel installitud printerite loendist **HP ePrint**. Printimissuvandite konfigureerimiseks klõpsake nuppu **Properties** (Atribuudid).
- **OS X.** valige pärast tarkvara installimist **File** (Fail), **Print** (Prindi) ja seejärel valige **PDF-i** kõrval asuv nool (draiveri ekraani vasakus alumises nurgas). Valige **HP ePrint**.

Windowsi puhul toetab tarkvara HP ePrint TCP-/IP-printimist kohalikus võrgus (LAN või WAN) asuvasse printeritesse, mis toetavad PostScript®-i.

Windows ja Mac toetavad IPP-printimist LAN- või WAN-võrguga ühendatud printeritesse, millel on ePCLi tugi.

Windows ja Mac toetavad mõlemad ka PDF-dokumentide printimist avalikest printimiskohtadest ja rakenduse HP ePrint abil e-postist pilve kaudu printimist.

Draiverite ja teabe saamiseks minge veebilehele www.hp.com/go/eprintsoftware.

 **MÄRKUS.** HP ePrint tarkvara on PDF-i töövoos utiliit Maci jaoks ega ole tehniliselt võttes printeridraiver.

 **MÄRKUS.** Tarkvara HP ePrint ei toeta USB-printimist.

AirPrint

Otseprintimist Apple'i rakendusega AirPrint toetatavad operatsioonisüsteemid alates versioonist iOS 4.2 ning Mac arvutid, kus on OS X 10.7 Lion või uuem. Kasutage AirPrinti, et printida iPadist, iPhone'ist (3GS või uuem) või iPodist (kolmas põlvkond või uuem) otse printerisse järgmistes mobiilirakendustes:

- E-post
- Fotod

- Safari
- iBooks
- Valige kolmanda osapoole rakendused

AirPrinti kasutamiseks peab printer olema ühendatud sama võrguga (alamvõrguga), millega Apple'i seade. Lisateabe saamiseks AirPrinti kasutamise kohta ja selle kohta, millised HP printerid AirPrintiga ühilduvad, külastage veebilehte www.hp.com/go/LaserJetMobilePrinting.



MÄRKUS. Enne AirPrinti kasutamist USB-ühendusega kontrollige versiooni numbrit. Airprinti versioon 1.3 ja vanemad versioonid ei toeta USB-ühendusi.

Androidi sisseehitatud printimine

HP sisseehitatud printimislahendus Androidile ja Kindle'ile võimaldab mobiiliseadmetel automaatselt otsida traadiga võrgus või traadita võrgu levialas olevaid HP printereid ja nendesse Wi-Fi Directi kaudu printida.

Printer peab olema ühendatud sama võrguga (alamvõrguga), millega Apple'i seade.

Printimislahendus on toetatud operatsioonisüsteemidesse sisseehitatud, mistõttu ei ole draiverite installimine ega tarkvara allalaadimine vajalik.

Lisateavet Androidi sisseehitatud printimise ning toetatavate Androidi seadmete kohta lugege veebilehelt www.hp.com/go/LaserJetMobilePrinting.

5 Printeri haldus

- [Printeriühenduse tüübi muutmine \(Windows\)](#)
- [HP sisseehitatud veebiserveri täiustatud konfiguratsioon ja HP Device Toolbox \(Windows\)](#)
- [Täiustatud konfiguratsioon koos HP utiliidiga OS X jaoks](#)
- [IP võrgusätete konfigureerimine](#)
- [Printeri turbefunktsioonid](#)
- [Energiasäästu seaded](#)
- [HP Web Jetadmin](#)
- [Püsivara värskendamine](#)

Lisateave

Allolev teave kehtib dokumendi avaldamise ajal. Kehtiva teabega tutvumiseks vt www.hp.com/support/ljM402, www.hp.com/support/ljM403.

HP põhjalik tooteabi sisaldab teavet järgmiste teemade kohta.

- Installimine ja konfigureerimine
- Õppimine ja kasutamine
- Probleemide lahendamine
- Tarkvara ja püsivara uuenduste allalaadimine
- Tugifoorumites osalemine
- Garantii- ja normatiivse teabe saamine

Printeriühenduse tüübi muutmine (Windows)

Kui kasutate juba printerit ja soovite muuta selle ühendusviisi, kasutage ühenduse muutmiseks arvuti töölaual olevat otseteed **Reconfigure your HP Device**. Näiteks saate seadistada printeri kasutama mõnda teist traadita ühenduse aadressi, ühendada selle traadiga või traadita võrku või muuta ühenduse võrguühendusest USB-ühenduseks. Seadistamiseks ei ole vaja printeri CD-d sisestada. Kui olete valinud ühendustüübi, liigub programm kohe printeri seadistusprotseduuri selle osa juurde, mida teil on vaja muuta.


HP sisseehitatud veebiserveri täiustatud konfiguratsioon ja HP Device Toolbox (Windows)

HP sisseehitatud veebiserver võimaldab hallata printimisfunktsioone arvutist, mitte printeri juhtpaneelilt.

- Printeri olekuteabe vaatamine
- Määrake kõigi tarvikute järelejäänud kasutusaeg ning tellige uued
- Vaadake ja muutke salve seadistusi
- Printeri juhtpaneeli menüükonfiguratsiooni vaatamine ja muutmine
- Vaadake ja printige printeri seadistuste infolehti
- Teavituste tellimine printerit ja tarvikuid puudutavate sündmuste kohta
- Vaadake ja muutke võrgu konfiguratsiooni

HP sisseehitatud veebiserver töötab, kui printer on ühendatud IP-põhise võrguga. HP sisseehitatud veebiserver ei toeta IPX-il põhinevaid printeriühendusi. HP sisseehitatud veebiserveri avamiseks ja kasutamiseks pole Interneti-ühendust tarvis.

HP sisseehitatud veebiserver on pärast printeri võrku ühendamist automaatselt saadaval.

 **MÄRKUS.** HP Device Toolbox on tarkvara, mida kasutatakse HP sisseehitatud veebiserveriga ühenduse loomiseks, kui printer on arvutiga ühendatud USB kaudu. See on saadaval ainult juhul, kui printeri arvutisse installimisel teostati täielik installimine. Olenevalt sellest, kuidas printer on ühendatud, ei pruugi mõned funktsioonid olla kättesaadavad.

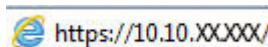
 **MÄRKUS.** HP sisseehitatud veebiserverisse ei pääse võrgu tulemüüri.


Esimene meetod: Avage stardimenüüst HP sisseehitatud veebiserver

1. Klõpsake nuppu **Start** ja seejärel üksusel **Programmid**.
2. Klõpsake oma HP printerirühmal ja seejärel üksusel **HP Device Toolbox**.

Teine meetod: Avage veebilehitsejast HP sisseehitatud veebiserver

1. Vajutage printeri juhtpaneelil nuppu **OK**. Avage menüü **Network Setup** (Võrgu seadistamine) ja valige seejärel **Show IP Address** (Näita IP-aadressi), et kuvada IP-aadress või hosti nimi.
2. Avage veebilehitseja ja sisestage aadressireale IP-aadress või hosti nimi täpselt samamoodi, kui seda kuvatakse printeri juhtpaneelil. Vajutage arvuti klahvistikul klahvi **Enter**. Avaneb EWS.

 <https://10.10.XX.XX/>

 **MÄRKUS.** Kui veebibrauseris kuvatakse teadet **There is a problem with this website's security certificate** (Veebilehe turvasertifikaadiga on probleeme), kui püüate EWS-i avada, klõpsake valikul **Continue to this website (not recommended)** (Jätka selle veebilehe avamist (ei ole soovitatav)).

Valik **Continue to this website (not recommended)** (Jätka selle veebilehe avamist (ei ole soovitatav)) ei kahjusta arvutit, kui navigeerite HP printeri EWS-is.

Vahekaart või jaotis	Kirjeldus
<p>Vahekaart Kodu</p> <p>Pakub teavet printeri ning selle oleku ja konfiguratsiooni kohta.</p>	<ul style="list-style-type: none"> • Seadme olek. Näitab printeri olekut ja HP tarvikute järelejäänud kasutusea ligikaudset protsenti. • Tarvikute olek. Näitab HP tarvikute järelejäänud kasutusea ligikaudset protsenti. Tarviku tegelik järelejäänud kasutusiga võib varieeruda. Mõelge varutarviku hankimisele juhul, kui prindikvaliteet muutub vastuvõetamatuks. Kui prindikvaliteet on veel vastuvõetav, siis tarvikut asendada ei pea. • Seadme konfiguratsioon. Näitab printeri konfiguratsioonilehel olevat teavet. • Võrgu ülevaade. Näitab printeri võrgukonfiguratsiooni lehel olevat teavet. • Aruanded. Prindib printeri loodud konfiguratsioonilehed ja tarvikute olekulehed. • Job Storage Log (Tööde salvestuslogi). Näitab kokkuvõtet kõigist printeri mällu salvestatud töödest. • Color Usage Log (Värvikasutuslogi). Näitab kokkuvõtet kõigist printeriga tehtud värviprintimistödest. (Ainult värviprinterite puhul) • Event Log (Sündmuste logi). Kuvab loetelu kõigist printeri sündmustest ja tõrgetest.
<p>Vahekaart Süsteem</p> <p>Võimaldab printeri seadistamist arvutist.</p>	<ul style="list-style-type: none"> • Seadme teave. Annab peamist teavet seadme ja selle tootnud ettevõtte kohta. • Paberi seaded. Võimaldab muuta paberi käsitlemise vaikeseadeid. • Prindikvaliteet. Võimaldab muuta printeri prindikvaliteedi vaikeseadeid. • Energy Settings (Energiaseaded). Võimaldab muuta unerežiimi või automaatse väljalülituse režiimi sisenemise vaikaegu. • Job Storage Setup (Tööde salvestamise seadistamine). Siin saate muuta printeri tööde salvestamise seadeid. • Print Density (Printimistihedus). Siin saate muuta kontrastide, erksate toonide, kesktoonide ja varjude printimistihedust. • Paberitüübid. Siin saate seadistada erinevatele printeri vastuvõetavatele paberitüüpidele vastavaid printimisrežiime. • Süsteemi häälestus. Siin saate muuta printeri süsteemi vaikeseadeid. • Supply Settings (Tarvikute seaded). Siin saate muuta hoiatuste Cartridge is low (Kassett tühjeneb) ja muu tarvikuid puudutava teabe seadeid. • Hooldus. Võimaldab teha printeri hooldust. • Salvestamine ja taastamine. Siin saate printeri kehtivad seaded arvutis olemasolevasse faili salvestada. Kasutage seda faili samade seadete laadimiseks muusse printerisse või hiljem samas printeris nende seadete taastamiseks. • Haldus. Võimaldab printeri parooli määrata või vahetada. Võimaldab printeri funktsioone lubada või keelata. <p>MÄRKUS. Vahekaart Süsteem võib olla parooliga kaitstud. Kui printer on võrku ühendatud, pidage enne selle vahekaardi seadete muutmist alati nõu administraatoriga.</p>
<p>Vahekaart Printimine</p> <p>Võimaldab teil arvutist muuta printimise vaikeseadeid.</p>	<ul style="list-style-type: none"> • Printimine. Siin saate muuta printimise vaikeseadeid nagu näiteks koopiaste arvu ja paberi suunda. Samu valikuid saab teha ka juhtpaneelil. • PCL5c. Vaadake ja muutke PCL5c seadeid. • PostScript. Lülitage funktsioon Printimise PS-vead välja või sisse.

Vahekaart või jaotis	Kirjeldus
Faksi vahekaart (Ainult faksprinterite puhul)	<ul style="list-style-type: none"> • Vastuvõtusuvandid. Siin saate printerit seadistada sissetulevate fakside osas. • Phone Book. Lisage, redigeerige või kustutage kirjed faksi telefoniraamatus. • Rämpsfaksid loend. Siin saate seadistada faksinumbreid, millelt saadetud fakse printer vastu ei võta. • Faksi tööloogi. Siin saate vaadata printeri hiljutisi faksitoiminguid.
Skannimise vahekaart (Ainult MFP-printerite puhul)	Konfigureerige funktsioonid Skanni võrgukausta ja Skanni e-kirja . <ul style="list-style-type: none"> • Network Folder Setup (Võrgukausta skannimise häälestus). Siin saate seadistada võrgukaustu, kuhu printer võib skannitud fail salvestada. • E-posti skannimise seadistamine. Alustage toimingut funktsiooni Skanni e-kirja seadistamisega. • Väljaminevate e-meilide profiilid. Siin saate määrata e-posti aadressi, mida kuvatakse kõikide printerist saadetud e-kirjade puhul saatja aadressina. • Default SMTP Configuration (SMTP vaikekonfiguratsioon). Seadistage SMTP-serveri teave. • Aadressiraamatu saatmine. Lisage või kustutage selle aadressiraamatu kirjeid. • Network Contacts Setup (Võrgukontaktide seadistamine). Siin saate seadistada printeri ühenduse võrguaadressiraamatuga. • E-posti suvandid. Seadistage vaikimisi kuvatav teemariid ja sisu tekst. Seadistage e-meilide skannimise vaikeseaded.
Vahekaart Võrgundus: (Ainult võrguühendusega printerite puhul) Pakub võimalusi võrguseadete muutmiseks arvutist.	Kui printer on ühendatud IP-põhise võrguga, saavad võrguadministraatorid seda vahekaarti kasutades reguleerida võrguga seonduvaid printeri seadeid. See võimaldab võrguadministraatoril häälestada ka funktsiooni Wi-Fi Direct. Kui printer on arvutiga otse ühendatud, siis seda vahekaarti ei kuvata.
Vahekaart HP veebiteenused	Sellel vahekaardil saate erinevaid võrgutööriistu häälestada ja printeriga kasutada.

Täiustatud konfiguratsioon koos HP utiliidiga OS X jaoks

HP utiliiti võite kasutada printeri oleku vaatamiseks või printeri seadete vaatamiseks või muutmiseks oma arvutis.

Utiliiti HP Utility on võimalik kasutada, kui printer on ühendatud USB-kaabliga või TCP-/IP-põhisesse võrku.

HP Utility avamine

1. Avage arvutis menüü **Süsteemi eelistused** ning klõpsake seejärel **Printimine ja faksimine, Printimine ja skannimine** või **Printerid ja skannerid**.
2. Valige loendist printer.
3. Klõpsake nuppu **Suvandid ja tarvikud**.
4. Klõpsake vahekaardil **Liides**.
5. Klõpsake nuppu **Ava printeri liides**.

HP Utility funktsioonid

HP utiliidi tööriistariba hõlmab järgmisi üksusi.

- **Seadmed:** klõpsake seda nuppu, et HP utiliidi leitud Maci tooteid kuvada või peita.
- **Kõik seaded:** Klõpsake seda nuppu HP liidese põhivaatesse naasmiseks.
- **HP tugi:** klõpsake seda nuppu brauseri avamiseks ja minge HP tugilehele.
- **Tarvikud:** klõpsake seda nuppu HP SureSupply veebilehe avamiseks.
- **Registreerimine:** klõpsake seda nuppu HP registreerimise veebilehe avamiseks.
- **Taaskasutamine:** klõpsake seda nuppu, et avada HP taaskasutusprogrammi Planet Partners veebileht.

HP utiliit koosneb lehtedest, mida saate avada, klõpsates loendis **All Settings** (Kõik seaded). Järgmine tabel kirjeldab toiminguid, mida saate HP utiliidiga teha.

Üksus	Kirjeldus
Tarvikute olek	Näitab printeri tarvikute olekut ja kuvab linke veebist tarvikute tellimiseks.
Seadme teave	Näitab teavet valitud printeri kohta, sh printeri Service ID (Teenuse ID) (kui see on määratud), FW Version (Püsivara versioon), Serial Number (Seerianumber) ja IP address (IP-aadress).
Käsud	Võimaldab pärast printimistööd printerisse eritähemärke või printimiskäskle saata. MÄRKUS. Seda suvandit saab kasutada ainult pärast seda, kui olete avanud menüü View (Vaade) ja valinud elemendi Show Advanced Options (Kuva täiustatud suvandid).
Värvikasutus	Kuvab teavet printeri tehtud värvitööde kohta. (Ainult värviprinterite puhul)

Üksus	Kirjeldus
Faili üleslaadimine	Võimaldab faile arvutist printerisse edastada. Saate üles laadida järgmist tüüpi faile: <ul style="list-style-type: none"> HP LaserJet printeri käsukeel (.PRN) Teisaldatav dokumendi formaat (.PDF) Postscript (.PS) Text (.TXT)
Toitehaldus	Võimaldab seadistada printeri kokkuhoiu seadeid.
Püsivara uuendamine	Võimaldab püsivara uuendamise faili printerisse saata. <p>MÄRKUS. Seda suvandit saab kasutada ainult pärast seda, kui olete avanud menüü View (Vaade) ja valinud elemendi Show Advanced Options (Kuva täiustatud suvandid).</p>
HP Connected	Ligipääs veebilehele HP Connected.
Fontide üleslaadimine	Võimaldab kirjalaade arvutist printerisse saata.
Teadete keskus	Kuvab printeris esinenud veateateid.
Dupleksrežiim	Lülitage sisse automaatne kahepoolse printimise režiim.
Võrguseaded	Konfigureerige võrgusätted, nt IPv4 sätted, IPv6 sätted, Bonjour'i sätted ja muud sätted. (Ainult võrguühendusega printerite puhul)
Tarvikute hooldamine	Siin saate seadistada, kuidas peaks printer käituma, kui tarvikute eeldatav kasutusiga hakkab lõpule jõudma.
Salvede konfigureerimine	Muutke paberi suurust ja tüüpi iga salve kohta.
Lisaseaded	Siin saate avada printeri HP sisseehitatud veebiserveri. <p>MÄRKUS. USB-ühendusi ei toetata.</p>
Proksiserveri seaded	Siin saate seadistada printeri proksiserverit.
Üldised faksiseaded (ainult MFP faksiga mudelid)	Siin saate seadistada faksi päisevälju ja seda, kuidas printer vastab sissetulevatele kõnedele.
Faksiedastus (ainult MFP faksiga mudelid)	Siin saate seadistada saabuvate fakside edastamise mõnele teisele numbrile.
Faksi logid (ainult MFP faksiga mudelid)	Vaadake kõikide fakside logisid.
Faksi kiirvalikud (ainult MFP faksiga mudelid)	Lisage faksinumbreid kiirvalikute hulka.
Rämpsfakside blokeerimine (ainult MFP faksiga mudelid)	Salvestage faksinumbreid, mida soovite blokeerida.
Skannimine e-posti (Ainult MFP-printerite puhul)	Avage HP sisseehitatud veebiserveri leht, et konfigureerida e-posti skannimise seaded.
Skannimine võrgukausta (Ainult MFP-printerite puhul)	Avage HP sisseehitatud veebiserveri leht, et konfigureerida võrgukausta skannimise seaded.

IP võrgusätete konfigureerimine

- [Sissejuhatus](#)
- [Ühiskasutatava printeri mittetunnustamine](#)
- [Võrguseadete vaatamine või muutmine](#)
- [Printeri võrgunime muutmine](#)
- [IPv4 TCP/IP parameetrite käsitsi konfigureerimine juhtpaneeli kaudu](#)
- [Liini kiiruse ja dupleksi seaded](#)

Sissejuhatus

Järgmistes jaotistes saate seadistada printeri võrguseadeid.

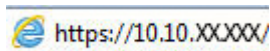
Ühiskasutatava printeri mittetunnustamine


HP ei toeta võrdõigusvõrgu kasutamist, kuna see funktsioon on Microsofti opsüsteemi, mitte HP printeridraiveri funktsioon. Minge Microsofti aadressile www.microsoft.com.

Võrguseadete vaatamine või muutmine

IP-konfiguratsiooniseadete vaatamiseks või muutmiseks kasutage HP sisseehitatud veebiserverit.

1. HP sisseehitatud veebiserveri (Embedded Web Server, EWS) avamine
 - a. Vajutage printeri juhtpaneelil nuppu **OK**. Avage menüü **Network Setup** (Võrgu seadistamine) ja valige seejärel **Show IP Address** (Näita IP-aadressi), et kuvada IP-aadress või hosti nimi.
 - b. Avage veebilehitseja ja sisestage aadressireale IP-aadress või hosti nimi täpselt samamoodi, kui seda kuvatakse printeri juhtpaneelil. Vajutage arvuti klahvistikul klahvi **Enter**. Avaneb EWS.



-  **MÄRKUS.** Kui veebibrauseris kuvatakse teadet **There is a problem with this website's security certificate** (Veebilehe turvasertifikaadiga on probleeme), kui püüate EWS-i avada, klõpsake valikul **Continue to this website (not recommended)** (Jätka selle veebilehe avamist (ei ole soovitatav)).

Valik **Continue to this website (not recommended)** (Jätka selle veebilehe avamist (ei ole soovitatav)) ei kahjusta arvutit, kui navigeerite HP printeri EWS-is.


2. Klõpsake vahekaardil **Networking** (Võrgundus), et näha võrguinformatsiooni. Muutke seadeid vajaduse korral.


Printeri võrgunime muutmine

Printeri võrgunime muutmiseks, et seda üheselt tuvastada, kasutage HP sisseehitatud veebiserverit.

1. HP sisseehitatud veebiserveri (Embedded Web Server, EWS) avamine
 - a. Vajutage printeri juhtpaneelil nuppu **OK**. Avage menüü **Network Setup** (Võrgu seadistamine) ja valige seejärel **Show IP Address** (Näita IP-aadressi), et kuvada IP-aadress või hosti nimi.

- b. Avage veebilehitseja ja sisestage aadressireale IP-aadress või hosti nimi täpselt samamoodi, kui seda kuvatakse printeri juhtpaneelil. Vajutage arvuti klahvistikul klahvi **Enter**. Avaneb EWS.

 <https://10.10.XXXXX/>

 **MÄRKUS.** Kui veebibrauseris kuvatakse teadet **There is a problem with this website's security certificate** (Veebilehe turvasertifikaadiga on probleeme), kui püüate EWS-i avada, klõpsake valikul **Continue to this website (not recommended)** (Jätka selle veebilehe avamist (ei ole soovitatav)).

Valik **Continue to this website (not recommended)** (Jätka selle veebilehe avamist (ei ole soovitatav)) ei kahjusta arvutit, kui navigeerite HP printeri EWS-is.

2. Avage vahekaart **Süsteem**.
3. Lehekülje **Device Information** (Seadme teave) väljal **Device Name** (Seadme nimi) kuvatakse printeri vaikenime. Saate seda nime printeri ühese tuvastamise võimaldamiseks muuta.

 **MÄRKUS.** Teiste väljade täitmine sellel lehel pole kohustuslik.

4. Muudatuste salvestamiseks klõpsake nuppu **Rakenda**.

IPv4 TCP/IP parameetrite käsitsi konfigureerimine juhtpaneeli kaudu


Kasutage juhtpaneeli menüüsid, et käsitsi seadistada IPv4 aadress, alamvõrgu mask ja vaikevõrguvärv.

1. Vajutage printeri juhtpaneelil nuppu **OK**.
2. Avage järgmised menüüd.
 - **Võrgu häälestamine**
 - **IPv4 konfigureerimismeetod**
 - **Käsitsi**
3. Kasutage nooleklahve ja nuppu **OK** IP-aadressi, alamvõrgu maski ja vaikevõrguvärava sisestamiseks, seejärel puudutage nuppu **OK** muudatuste salvestamiseks.

Liini kiiruse ja dupleksi seaded

 **MÄRKUS.** See teave kehtib vaid Etherneti-võrkude puhul. See ei kehti traadita ühendusega võrkude puhul.

Liini kiirus ja prindiserveri kommunikatsioonirežiim peavad vastama võrgujaoturile. Enamikul juhtudel on parim jätta printer automaatsesse režiimi. Valed muudatused liini kiiruses ja dupleksi seadetes võivad takistada printeri kommunikatsiooni teiste võrguseadmetega. Muudatuste tegemiseks kasutage printeri juhtpaneeli.

 **MÄRKUS.** Printeri seaded peavad ühtima võrguseadme (võrgujaotur, lüliti, võrguvärv, ruuter või arvuti) seadistusega.

 **MÄRKUS.** Nende seadete muutmine põhjustab printeri välja- ja sisselülitumise. Tehke muudatusi ainult siis, kui printerit parajasti ei kasutata.

1. Vajutage printeri juhtpaneelil nuppu **OK**.
2. Avage järgmised menüüd.

- Võrgu häälestamine
 - Ühenduskiirus
3. Valige üks järgmistest suvanditest.
- **Automatic** (Automaatne): printserver konfigureerib end automaatselt suurima lubatud liini kiiruse ja võrgu kommunikatsioonirežiimi järgi.
 - **10T Full** (10T täielik): 10 megabitti sekundis (Mbps), täisdupleks-talitus
 - **10T Half** (10T pool): 10 Mbit/s, pooldupleks-talitus
 - **100TX Full** (100TX täielik): 100 Mbit/s, täisdupleks-talitus
 - **100TX Half** (100TX pool): 100 Mbit/s, pooldupleks-talitus
 - **1000T Full** (1000T täielik): 1000 Mbit/s, täisdupleks-talitus
4. Vajutage nuppu **OK**. Printer lülitub välja ja seejärel uuesti sisse.

Printeri turbefunktsioonid

Sissejuhatus

Printeril on mitmeid turvafunktsioone, et piirata ligipääsu konfiguratsioonisätetele, kaitsta andmeid ning vältida ligipääsu väärtuslikele riistvarakomponentidele.


- [Määrake süsteemi parool või muutke seda, kasutades HP sisseehitatud veebiserverit](#)
- [Lukustage vormindi](#)

Määrake süsteemi parool või muutke seda, kasutades HP sisseehitatud veebiserverit

Määrake HP sisseehitatud veebiserverisse ja printerisse juurdepääsuks administraatori parool, et autoriseerimata kasutajad ei saaks printeri seadeid muuta.

1. HP sisseehitatud veebiserveri (Embedded Web Server, EWS) avamine
 - a. Vajutage printeri juhtpaneelil nuppu **OK**. Avage menüü **Network Setup** (Võrgu seadistamine) ja valige seejärel **Show IP Address** (Näita IP-aadressi), et kuvada IP-aadress või hosti nimi.
 - b. Avage veebilehitseja ja sisestage aadressireale IP-aadress või hosti nimi täpselt samamoodi, kui seda kuvatakse printeri juhtpaneelil. Vajutage arvuti klahvistikul klahvi **Enter**. Avaneb EWS.

 <https://10.10.XX.XXX/>

 **MÄRKUS.** Kui veebibrauseris kuvatakse teadet **There is a problem with this website's security certificate** (Veebilehe turvasertifikaadiga on probleeme), kui püüate EWS-i avada, klõpsake valikul **Continue to this website (not recommended)** (Jätka selle veebilehe avamist (ei ole soovitatav)).

Valik **Continue to this website (not recommended)** (Jätka selle veebilehe avamist (ei ole soovitatav)) ei kahjusta arvutit, kui navigeerite HP printeri EWS-is.

2. Klõpsake vahekaardi **System** (Süsteem) vasakul navigatsiooniribal oleval lingil **Administration** (Haldamine).
3. Sisestage alal **Product Security** (Toote turvalisus) olevale väljale **Password** (Parool) parool.
4. Sisestage väljale **Confirm Password** (Parooli kinnitus) parool uuesti.
5. Klõpsake nupul **Apply** (Rakenda).

 **MÄRKUS.** Märkige parool üles ja hoidke seda turvalises kohas.

Lukustage vormindi

Vormindajal on pesa, mida saab kasutada turvakaabli kinnitamiseks. Vormindaja lukustamisel ei saa sellelt eemaldada väärtuslikke komponente.

Energiasäästu seaded

- [Sissejuhatus](#)
- [Printimine režiimil EconoMode](#)
- [Seade Sleep/Auto Off After \(Unerežiimi / automaatse väljalülitumise aeg\) seadistamine](#)
- [Aja Shut Down After \(Väljalülitumise aeg\), mille möödumisel langeb printeri toitevõimsus alla 1 W, seadistamine](#)
- [Seade Delay Shut Down \(Väljalülitumise viivitus\) määramine](#)

Sissejuhatus

Printeril on mitmeid säästufunktsioone, et säästa energiat ja kulutarvikuid.

Printimine režiimil EconoMode

Printeril on suvand EconoMode dokumentide mustandversioonide trükkimiseks. Režiim EconoMode võib kasutada vähem toonerit. EconoMode võib siiski vähendada ka prindikvaliteeti.

HP ei soovita režiimi EconoMode pidevalt kasutada. Režiimi EconoMode pideval kasutusel võib tooner vastu pidada kauem kui toonerikasseti mehaanilised osad. Kui prindikvaliteet hakkab halvenema ja pole enam vastuvõetav, kaaluge toonerikasseti väljavahetamist.

 **MÄRKUS.** Kui see suvand pole teie printeridraiveris veel saadaval, saate selle määrata HP sisseehitatud veebiserveriga.

1. Valige tarkvaraprogrammis suvand **Printimine**.
2. Valige printer ja klõpsake seejärel nupul **Properties** (Atribuudid) või **Preferences** (Eelistused).
3. Klõpsake **Paber/kvaliteet** vahelehele.
4. Klõpsake märkeruudule **EconoMode**.

Seade Sleep/Auto Off After (Unerežiimi / automaatse väljalülitumise aeg) seadistamine

Juhtpaneeli menüüdes saate määrata aja, mille möödumisel printer läheb unerežiimi, kui printerit ei kasutata.

Seadet Sleep/Auto Off After (Unerežiimi / automaatse väljalülitumise aeg) saate muuta järgmiselt.

1. Vajutage printeri juhtpaneelil nuppu **OK**.
2. Avage järgmised menüüd.
 - **Süsteemi häälestus**
 - **Energiaseaded**
 - **Unerežiim / automaatne väljalülitamine hiljem**
3. Valige noolenuppude abil seade Sleep/Auto Off delay (Unerežiim / automaatse väljalülituse viivitus) aeg ja vajutage seejärel nupp **OK**.

Aja Shut Down After (Väljalülitumise aeg), mille möödumisel langeb printeri toitevõimsus alla 1 W, seadistamine

Juhtpaneeli menüüdes saate määrata aja, mille möödumisel printer välja lülitub, kui printerit ei kasutata.

 **MÄRKUS.** Pärast printeri väljalülitumist on selle toitevõimsus alla 1 W.

Seadet Shut Down After Delay (Automaatse väljalülitumise aeg) saate muuta järgmiselt.

1. Vajutage printeri juhtpaneelil nuppu **OK**.
2. Avage järgmised menüüd.
 - Süsteemi häälestus
 - Energiaseaded
 - Väljalülitamine teatud aja järel
3. Valige hiljem väljalülitamise aeg.

 **MÄRKUS.** Vaikeväärtus on 4 tundi.

Seade Delay Shut Down (Väljalülitumise viivitus) määramine

Juhtpaneeli menüüdes saate valida, kas printer viivitab väljalülitumisega pärast toitenupu vajutamist.

Seadet Delay Shut Down (Väljalülitumise viivitus) saate muuta järgmiselt.

1. Puudutage printeri juhtpaneelil nuppu **OK**.
2. Avage järgmised menüüd.
 - Süsteemi häälestus
 - Energiaseaded
 - Väljalülitamise viivitus
3. Valige üks viivituse valikutest.
 - **Viivituseeta:** Printer lülitub välja pärast jõudeoleku aega, mis on määratud seadega Shut Down After (Automaatse väljalülitumise aeg).
 - **Kui pordid on aktiivsed:** Kui see suvand on valitud, lülitub printer välja ainult juhul, kui ühegi pordi kaudu ei toimu parajasti sidet. Aktiivne võrgu- või faksiühendus hoiab printerit välja lülitumast.

HP Web Jetadmin

HP Web Jetadmin on auhinnatud, oma ala juhtiv tööriist, mis on mõeldud laia valiku HP võrguseadmete (sh printerid, multifunktsionaalsed printerid ja digisaatjad) tõhusaks haldamiseks. See terviklahendus aitab teil kaugjuhtida installimist, monitoorimist, hooldust, tõrkeotsingut ning oma printimis- ja pildinduskeskkonna turvataset — pikemas perspektiivis tõstab see teie äri tootlikkust, aidates teil säästa aega, kontrollida kulusid ja kaitsta oma investeeringut.

HP Web Jetadmini värskendusi avaldatakse periooditi, et toetada teatud tootefunktsioone. Lisateavet leiate veebisaidilt www.hp.com/go/webjetadmin.

Püsivara värskendamine

HP pakub korrapäraselt printeritele uuendusi, uusi keskkonna Web Services rakendusi ja keskkonna Web Services rakenduste uusi funktsioone. Ühe printeri püsivara uuendamiseks järgige järgmisi juhiseid. Püsivara värskendamisel värskendatakse veebiteenuse rakendust automaatselt.

Selle printeri püsivara uuendamiseks on kaks toetatud meetodit. Kasutage printeri püsivara uuendamiseks alati vaid ühte järgmistest meetoditest.

Esimene meetod: Uuendage püsivara juhtpaneeli kasutades

Järgmisi juhiseid järgides saate laadida püsivara juhtpaneeli abil (vaid võrguühendusega printerite puhul) ja/või seadistada printerit selliselt, et see laadiks tulevikus püsivara uuendused automaatselt. USB-ühendusega printerite puhul valige teine meetod.

1. Veenduge, et printer on ühendatud traadiga (Ethernet) või traadita võrguga ning et internetiühendus on loodud.

 **MÄRKUS.** Printer peab võrgu kaudu püsivara uuendamiseks olema internetiga ühendatud.

2. Vajutage printeri juhtpaneelil nuppu **OK**, et avada menüü **Setup** (Seadistamine).
3. Kerige menüüni **Service** (Teenused) ja avage see, seejärel avage menüü **LaserJet Update** (LaserJeti uuendus).

 **MÄRKUS.** Kui loendis ei ole valikut **LaserJet Update** (LaserJeti uuendus), kasutage teist meetodit.

4. Valige **Check for Update** (Kontrolli uuendusi), et uuenduste saadavalolekut kontrollida.

 **MÄRKUS.** Printer kontrollib automaatselt uuenduste saadavalolekut ja uue versiooni tuvastamisel alustab automaatselt uuendamist.

5. Seadistage printer nii, et see uuendaks püsivara automaatselt, kui uuendused on saadaval.

Vajutage printeri juhtpaneelil nuppu **OK**, et avada menüü **Setup** (Seadistamine).

Kerige menüüni **Service** (Teenused) ja avage see, avage menüü **LaserJet Update** (LaserJeti uuendus), seejärel valige menüü **Manage Updates** (Halda uuendusi).

Seadistage suvand **Võimalda värskendused** valikule **Jah** ning suvand **Automaatne kontroll** valikule **Sees**.


Teine meetod: Uuendage püsivara, kasutades püsivara uuendamise utiliiti

Järgige neid samme, et püsivara uuendamise utiliit veebilehelt HP.com alla laadida ja installida.

 **MÄRKUS.** See meetod on ainus võimalus uuendada USB-kaabli abil arvutiga ühendatud printerite püsivara. See toimib ka võrguühendusega printerite puhul.

 **MÄRKUS.** Selle meetodi kasutamiseks peab teil olema prindidraiver installitud.

1. Minge veebilehele www.hp.com/go/support, klõpsake lingil **Drivers & Software** (Draiverid ja tarkvara), sisestage printeri nimetus otsinguväljale, vajutage nuppu **ENTER** ning valige printer otsingutulemuste loetelust.
2. Valige operatsioonisüsteem.
3. Määrake osa **Firmware** (Püsivara) all **Firmware Update Utility** (Püsivara uuendamise utiliit).

4. Klõpsake **Download** (Laadi alla), klõpsake **Run** (Käivita) ja seejärel klõpsake uuesti **Run** (Käivita).
 5. Kui utiliit käivitub, valige ripploendist printer ja seejärel klõpsake nupul **Send Firmware** (Saada püsivara).
-
-  **MÄRKUS.** Klõpsake **Print Config**. (Prindi konfiguratsioonileht), et konfiguratsioonileht välja printida ja installitud püsivara versioon enne või pärast uuendamisprotsessi kinnitada.
-
6. Järgige ekraanil kuvatud juhiseid, et installimine lõpetada, ning klõpsake seejärel utiliidi sulgemiseks nuppu **Exit** (Välju).

6 Probleemide lahendamine

- [Klienditugi](#)
- [Taastage tehase vaikeseaded](#)
- [Printeri juhtpaneelil kuvatakse teadet „Cartridge is low” \(Kassett tühjeneb\) või „Cartridge is very low” \(Kassett peaaegu tühi\)](#)
- [Printer ei võta paberit sisse või söödab valesti](#)
- [Paberiummistuste kõrvaldamine](#)
- [Prindikvaliteedi parandamine](#)
- [Traadiga võrgu probleemide lahendamine](#)
- [Traadita võrguga seotud probleemide lahendamine \(ainult traadita mudelitel\)](#)

Lisateave

All olev teave kehtib dokumendi avaldamise ajal. Kehtiva teabega tutvumiseks vt www.hp.com/support/ljM402, www.hp.com/support/ljM403.

HP põhjalik tooteabi sisaldab teavet järgmiste teemade kohta.


- Installimine ja konfigureerimine
- Õppimine ja kasutamine
- Probleemide lahendamine
- Tarkvara ja püsivara uuenduste allalaadimine
- Tugifoorumites osalemine
- Garantii- ja normatiivse teabe saamine

Klienditugi

Kasutage oma riigis/regioonis telefonitsi osutatavaid tugiteenuseid	Riigi/piirkonna telefoninumbrid on teie printeri karbis oleval teabelehel või aadressil www.hp.com/support/ .
Hoidke käepärast printeri nimi, seerianumber, ostukuupäev ja probleemi kirjeldus	
24 h veebipõhine tugi ning võimalus laadida alla tarkvarautiliite ja -draivereid	www.hp.com/support/ljM402 , www.hp.com/support/ljM403
Täiendavate HP teenindus- või hoolduslepingute tellimine	www.hp.com/go/carepack
Registreerige printer	www.register.hp.com

Taastage tehase vaikeseaded

Tehases määratud vaikeseadete taastamine taastab kõik printeri ja võrgu seaded tehases määratud vaikeväärtustele. Prinditud lehekülgede arvu ega salve suurust ei lähtestata. Printeri tehase vaikeseadete taastamiseks toimige järgmiselt.

 **ETTEVAATUST.** Tehases määratud vaikeseadete taastamine taastab kõik seaded tehases määratud vaikeväärtustele ja kustutab kõik mällu talletatud lehed.

1. Vajutage printeri juhtpaneelil nuppu **OK**.
2. Valige **Service** (Teenus).
3. Valige **Restore Defaults** (Taasta vaikeseaded) ja vajutage seejärel nuppu **OK**.

Printer taaskäivitub automaatselt.

Printeri juhtpaneelil kuvatakse teadet „Cartridge is low” (Kassett tühjeneb) või „Cartridge is very low” (Kassett peaaegu tühi)

Cartridge is low (Kassett tühjeneb): printer annab märku toonerikasseti madalast tooneritasemest. Toonerikasseti tegelik järelejäänud kasutusiga võib varieeruda. Mõelge teise installitava printerikasseti varumisele juhaks, kui prindikvaliteet muutub vastuvõetamatuks. Toonerikassetti pole praegu vahetada vaja.

Jätkake printimist sama kassetiga kuni tooneri jaotamine kassetis ei anna enam vastuvõetavat trükikvaliteeti. Tooneri jaotamiseks eemaldage toonerikassett printerist ja raputage kasseti õrnalt mööda horisontaalsetel edasi-tagasi. Graafiliste kujutiste puhul lugege kasseti vahetamise juhised. Sisestage toonerikassett uuesti printerisse ja sulgege kaas.

Cartridge is very low (Kassett on peaaegu tühi): printer annab märku toonerikasseti väga madalast tooneritasemest. Toonerikasseti tegelik järelejäänud kasutusiga võib varieeruda. Mõelge teise installitava printerikasseti varumisele juhaks, kui prindikvaliteet muutub vastuvõetamatuks. Toonerikassetti ei pea kohe vahetama, kui just prindikvaliteet ei ole vastuvõetamatu.

Kui HP toonerikasseti tase jõuab väärtusele **Väga madal**, on HP kvaliteet-kaitsegarantii selle toonerikasseti puhul lõppenud.

„Väga tühi” seadete muutmine

Saate valida, kuidas printer reageerib, kui tarvikud jõuavad olekusse Very Low (Väga madal). Kui paigaldate uue toonerikasseti, ei pea te neid seadeid uuesti määrama.

1. Vajutage printeri juhtpaneelil nuppu **OK**.
2. Avage järgmised menüüd.
 - **Süsteemi häälestus**
 - **Tarvikute sätted**
 - **Black Cartridge** (Mustvalge kassett) või **Color Cartridges** (Värvilised kassetid)
 - **Väga madal säte**
3. Valige üks järgmistest suvanditest.
 - Kui valite suvandi **Continue** (Jätka), annab printer toonerikasseti väga madalast tooneritasemest teada, kuid jätkab printimist.
 - Kui valite suvandi **Stop** (Peata), peatab printer printimise, kuni toonerikasseti asendate.
 - Kui valite suvandi **Prompt** (Küsi), peatab printer printimise ja kuvab toonerikasseti asendamise viiba. Võite pärast viiba nägemist printimist jätkata. Sellel printeril on kliendi muudetav suvand „Prompt to Remind Me in 100 pages, 200 pages, 300 pages, 400 pages, or never.” (Küsi uuesti 100 lehekülje, 200 lehekülje, 300 lehekülje või 400 lehekülje järel või mitte kunagi.). See suvand on mõeldud kasutaja mugavuse huvides ega tähenda, et see arv lehekülgi prinditakse aktsepteeritava kvaliteediga.

Tarvikute tellimine

Tarvikute ja paberi tellimine

www.hp.com/go/suresupply

Tellimine teenindust või toetajaid kasutades	Võtke ühendust HP-volitusega teeninduse või toetajaga.
Tellige, kasutades HP sisseehitatud veebiserverit	Kirjutage printeri IP-aadress või hosti nimi oma arvuti veebilehitseja aadressiribale. Sisseehitatud veebiserver sisaldab linki HP veebilehele SureSupply, mis pakub HP originaaltarvikute soetamise võimalusi.

Printer ei võta paberit sisse või söötab valesti

Sissejuhatus

Kui printer ei võta salvest paberit või võtab korraga mitu paberilehte, võib abi olla järgmistest lahendustest. Mõlemad olukorrad võivad tekitada paberiummistuse.

- [Printer ei võta paberit sisse](#)
- [Printer võtab korraga sisse mitu paberilehte](#)

Printer ei võta paberit sisse

Kui printer ei võta salvest paberit, proovige järgmisi lahendusi.

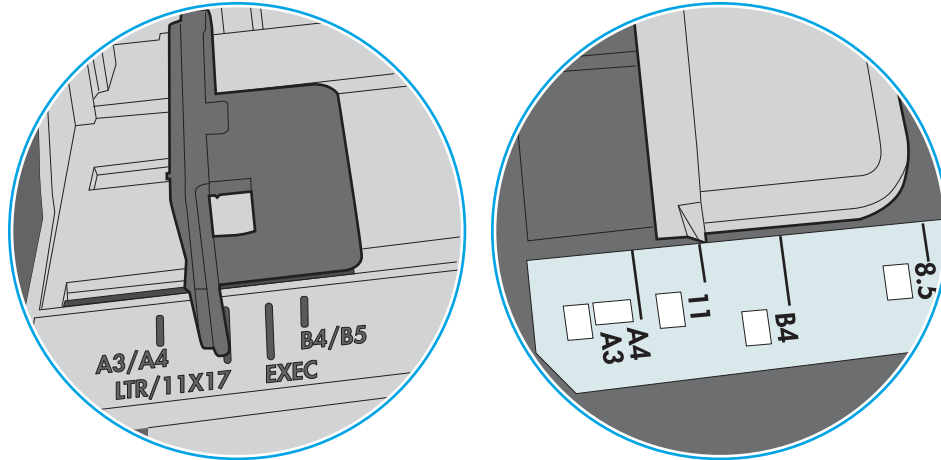
1. Avage printer ja eemaldage kinnijäänud paberilehed. Veenduge, et printerisse ei jää rebenenud paberijääke.
2. Laadige salve printimistöö jaoks õiges formaadis paber.
3. Veenduge, et paberi formaat ja tüüp on printeri juhtpaneelil õigesti seadistatud.

4. Veenduge, et salve paberijuhikud on reguleeritud vastavalt paberi suurusele. Reguleerige juhikuid vastavalt salve salkudele. Salve paberijuhiku nool peab täpselt joonduma salvel oleva tähisega.

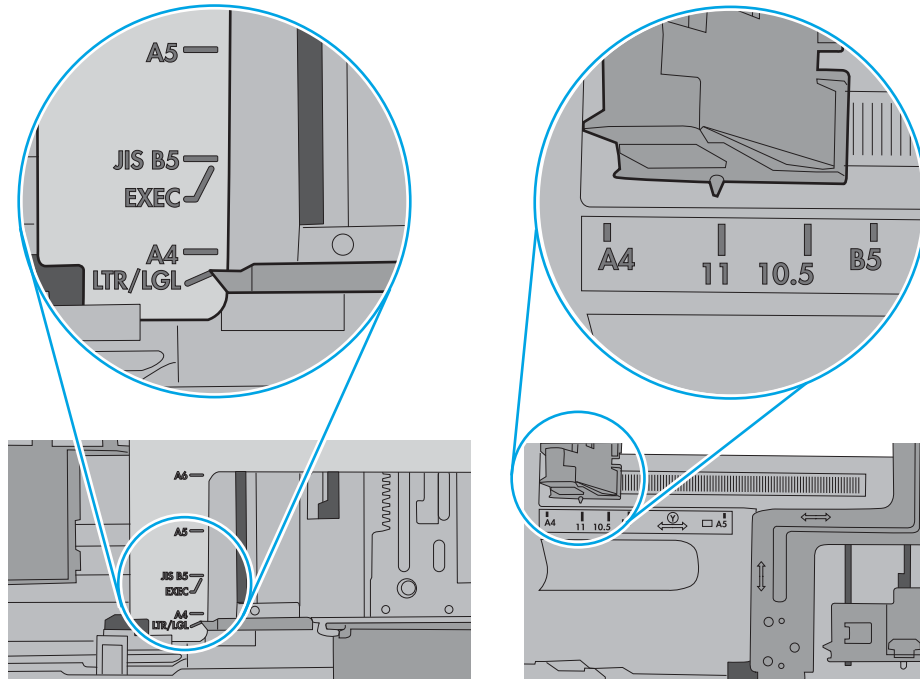
 **MÄRKUS.** Ärge reguleerige paberijuhikuid tihedalt vastu paberipakki. Seadke need salves olevate sakkide või tähistele järgi.

Järgmistel pildidel on kujutatud erinevate printerite salvedes olevaid paberisuuruste särke. Enamikul HP printeritel on sarnased tähisted.

Joonis 6-1 Salve 1 või mitmeotstarbelise salve suurusetähised



Joonis 6-2 Kassettsalvede suurusetähised

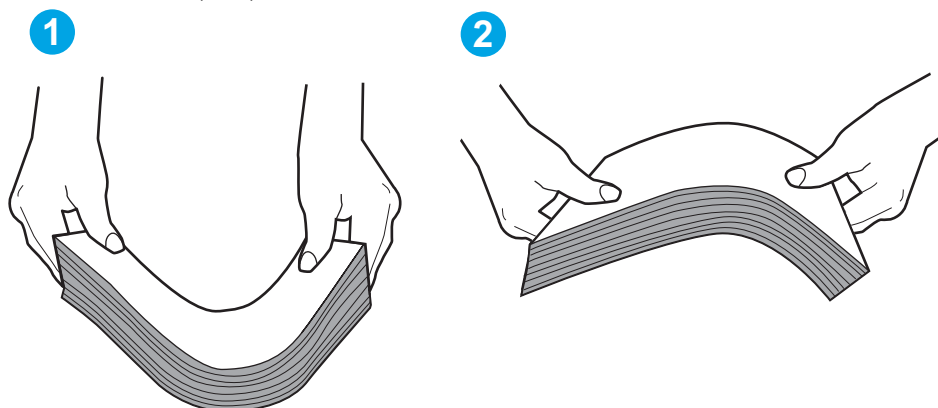


5. Veenduge, et ruumi õhuniiskus vastab printeri spetsifikatsioonile ning et paberit hoitakse avamata pakkides. Paberipakke müüakse enamasti niiskuskindlas ümbrises, et paberit kuivana hoida.

Kõrge õhuniiskusega keskkonnas võib salves oleva paberipaki pealne paberileht niiskust imada ning laineliseks või ebaühtlaseks muutuda. Sel juhul eemaldage paberipakist viis kuni kümme pealmist paberilehte.

Väga kuivas õhus võib kogunev staatiline elekter põhjustada paberilehtede kokkukleepumist. Sellisel juhul eemaldage paber salvest ning painutage pakki, hoides seda mõlemast otsast ja tuues otsad lähedistiku (U-kuju). Seejärel painutage otsad teistpidi kokku (tagurpidi U). Järgmiseks hoidke paberipaki teistest külgedest ning korrake eelkirjeldatud toimingut. Niiviisi vabastate paberilehed üksteise küljest ja juhite staatilise laengu ära. Enne paberipaki salve tagasi panemist seadke see vastu lauda sirgu.

Joonis 6-3 Paberipaki painutamine

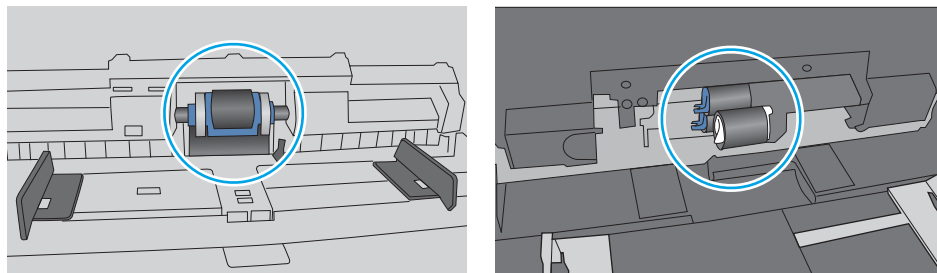


6. Kontrollige printeri juhtpaneelilt, kas toode ootab paberi käsitsi söötmist. Laadige paber ja jätkake.
7. Rullid salve kohal võivad olla saastunud. Puhastage rullid soojas vees niisutatud ebemevaba lapiga. Võimalusel kasutage destilleeritud vett.

⚠ ETTEVAATUST. Ärge pihustage vett otse printerile. Selle asemel pritsige vett lapile või niisutage lapp vees ja väänake see enne rullide puhastamist välja.

Järgmisel pildil on kujutatud rullide paiknemist erinevates printerites.


Joonis 6-4 Salve 1 või mitmeotstarbelise salve rullide asukohad



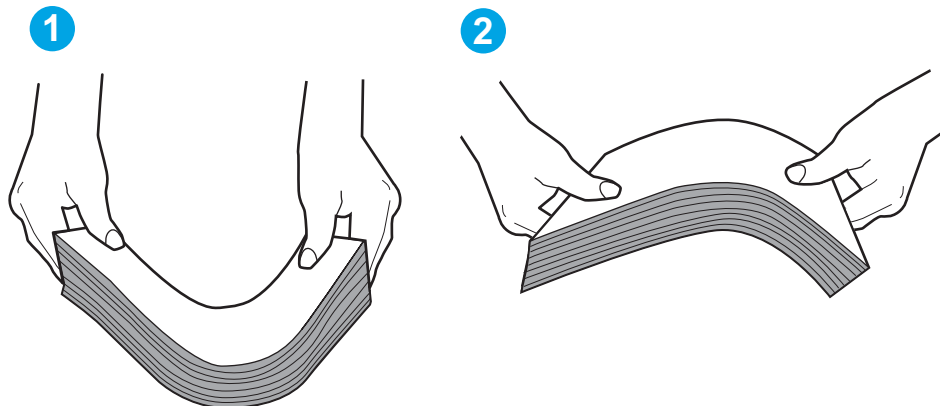
Printer võtab korruga sisse mitu paberilehte

Kui printer võtab salvest korruga mitu paberilehte, proovige järgmisi lahendusi.

1. Eemaldage paberipakk salvest, painutage seda, keerake 180 kraadi ja pöörake ümber. Ärge tuulutage paberit. Asetage paberipakk salve tagasi.

 **MÄRKUS.** Lehtede laialikiskumine põhjustab staatilise laengu kogunemist. Lehtede laialikiskumise asemel painutage pakki, hoides seda mõlemast otsast ja tuues otsad lähestikku (U-kuju). Seejärel painutage otsad teistpidi kokku (tagurpidi U). Järgmiseks hoidke paberipaki teistest külgedest ning korrake eelkirjeldatud toimingut. Niiviisi vabastate paberilehed üksteise küljest ja juhite staatilise laengu ära. Enne paberipaki salve tagasi panemist seadke see vastu lauda sirgu.

Joonis 6-5 Paberipaki painutamine



2. Kasutage tootes ainult paberit, mis vastab HP printeri nõuetele.
3. Veenduge, et ruumi õhuniiskus vastab printeri spetsifikatsioonile ning et paberit hoitakse avamata pakkides. Paberipakke müüakse enamasti niiskuskindlas ümbrises, et paberit kuivana hoida.

Kõrge õhuniiskusega keskkonnas võib salves oleva paberipaki pealmine paberileht niiskust imada ning laineliseks või ebaühtlaseks muutuda. Sel juhul eemaldage paberipakist viis kuni kümme pealmist paberilehte.

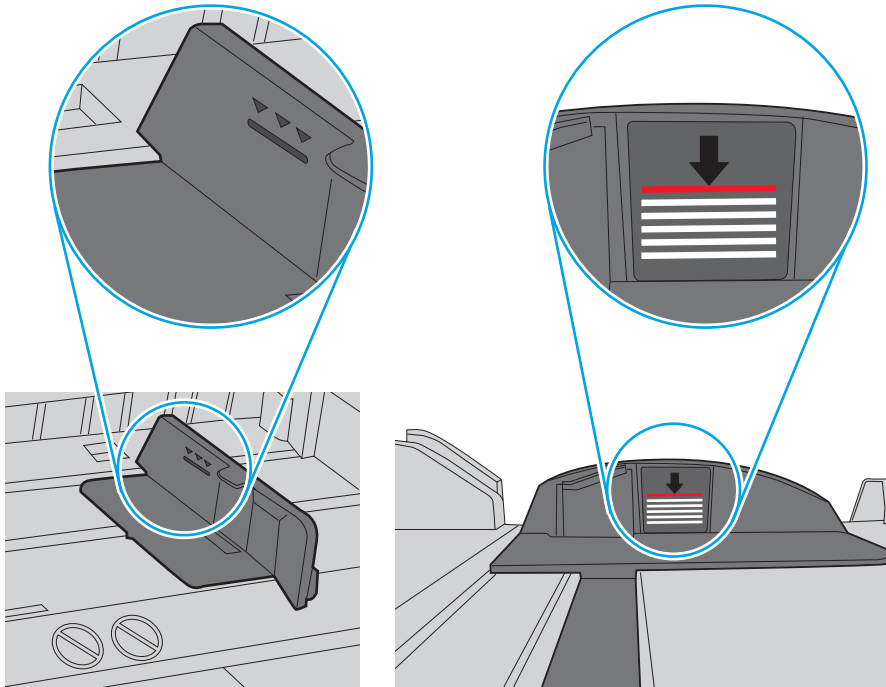
Väga kuivas õhus võib kogunev staatiline elekter põhjustada paberilehtede kokkukleepumist. Sellisel juhul eemaldage paber salvest ja painutage paberipakki, nagu eespool kirjeldatud.

4. Kasutage paberit, mis ei ole kortsus, voltidega ega kahjustatud. Vajadusel kasutage teisest pakist võetud paberit.

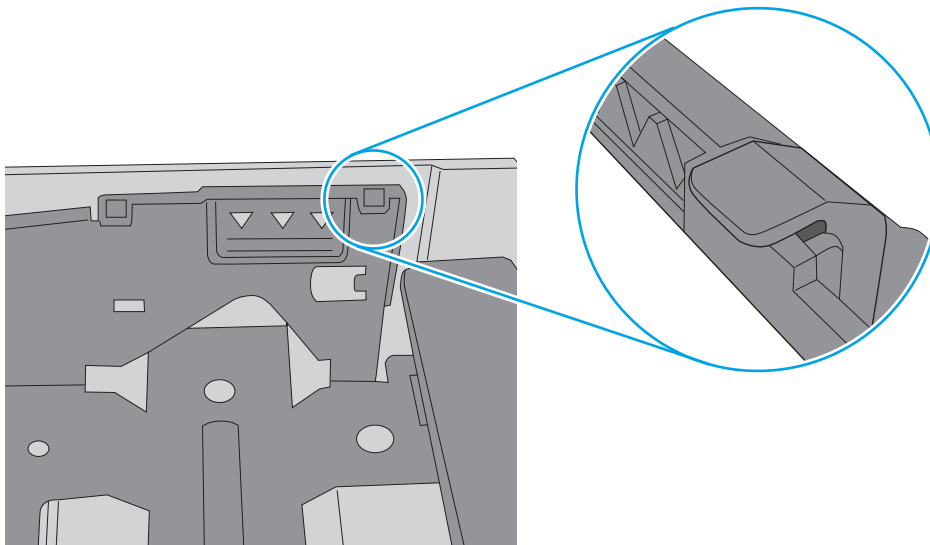
5. Kontrollige salves olevate pakikõrguse tähiste abil, et salves ei ole liiga palju paberit. Kui paberit on liiga palju, eemaldage salvest kogu paber, koputage paberipakk ühtlaseks ja asetage osa paberist salve tagasi.

Järgmistel piltidel on kujutatud erinevate printerite salvedes olevaid pakikõrguse tähiseid. Enamikul HP printeritel on sarnased tähised. Veenduge, et kõik paberilehed on pakikõrguse tähiste lähedal olevatest sakkidest madalamal. Need sakid hoiavad paberit printerisse sisenemisel õiges asendis.


Joonis 6-6 Pakikõrguse tähised



Joonis 6-7 Paberipaki sakk

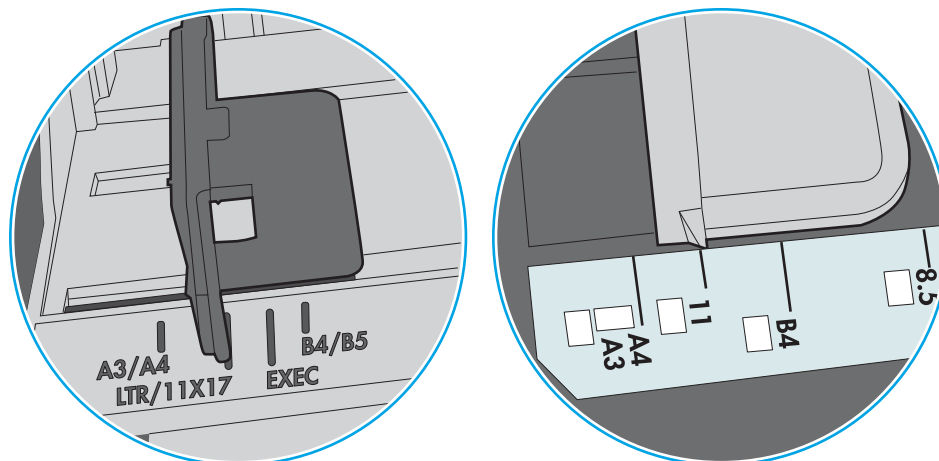


6. Veenduge, et salve paberijuhikud on reguleeritud vastavalt paberi suurusele. Reguleerige juhikuid vastavalt salve salkudele. Salve paberijuhiku nool peab täpselt joonduma salvel oleva tähisega.

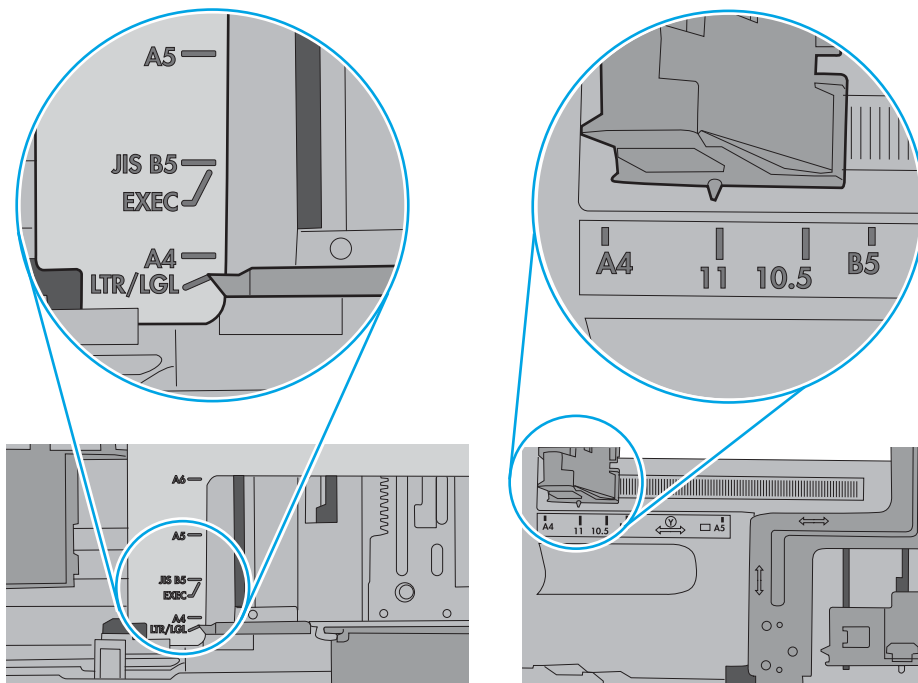
 **MÄRKUS.** Ärge reguleerige paberijuhikuid tihedalt vastu paberipakki. Seadke need salves olevate sakkide või tähiste järgi.

Järgmistel pildidel on kujutatud erinevate printerite salvedes olevaid paberisuuruste särke. Enamikul HP printeritel on sarnased tähised.

Joonis 6-8 Salve 1 või mitmeotstarbelise salve suurusetähised



Joonis 6-9 Kassettisalvede suurusetähised



7. Veenduge, et töökeskkond vastaks soovitatud spetsifikatsioonidele.

Paberiummistuste kõrvaldamine

Sissejuhatus

Allpool leiate juhised printeri paberiummistuste kõrvaldamiseks.

- [Sagedased või korduvad paberiummistused?](#)
- [Ummistuse asukoht](#)
- [Paberiummistuste kõrvaldamine 1. salvest](#)
- [Paberiummistuste kõrvaldamine 2. salvest](#)
- [Paberiummistuste kõrvaldamine 3. salvest](#)
- [Paberiummistuste kõrvaldamine kuumutist](#)
- [Paberiummistuste kõrvaldamine väljastussalvest](#)
- [Dupleksseadmest ummistuste kõrvaldamine](#)

Sagedased või korduvad paberiummistused?

Järgige neid samme, et lahendada sageli esinevaid paberiummistuse probleeme. Kui esimene samm probleemi ei lahenda, jätkake järgmise sammuga, kuni probleem on lahendatud.

1. Kui printeris on paberiummistus, eemaldage see ja printige printeri testimiseks konfiguratsioonileht.
2. Kontrollige printeri juhtpaneelil, et salve jaoks on seadistatud õige paberi formaat ja tüüp. Vajaduse korral reguleerige seadeid.
 - a. Vajutage printeri juhtpaneelil nuppu **OK**.
 - b. Avage järgmised menüüd.
 - **Süsteemi häälestus**
 - **Paberi häälestus**
 - c. Valige nimekirjast salv.
 - d. Valige **Paper Type** (Paberi tüüp) ning seejärel valige salves oleva paberi tüüp.
 - e. Valige **Paper Size** (Paberi suurus) ning seejärel valige salves oleva paberi suurus.
3. Lülitage printer välja, oodake 30 sekundit ja seejärel lülitage printer uuesti sisse.
4. Printige puhastusleht, et eemaldada printerist toonerijäägid.
 - a. Vajutage printeri juhtpaneelil nuppu **OK**.
 - b. Avage järgmised menüüd.

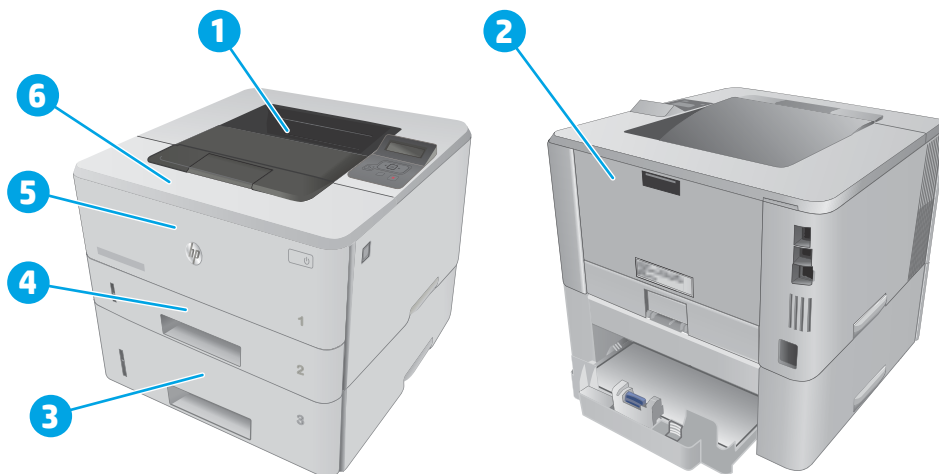
- Hooldus
- Puhastusleht

- c. Laadige salve tühi Letter- või A4-formaadis paberileht ja vajutage nuppu **OK**.
 Printeri juhtpaneelil kuvatakse teade **Cleaning** (Puhastamine). Oodake, kuni toiming on lõppenud. Visake prinditud leht ära.
5. Printeri testimiseks printige konfiguratsioonileht.
 - a. Vajutage printeri juhtpaneelil nuppu **OK**.
 - b. Avage menüü **Reports** (Aruanded).
 - c. Valige **Configuration Report** (Konfiguratsiooniaruanne).

Kui ükski nendest toimingutest probleemi ei lahenda, võib printer vajada hooldust. Võtke ühendust HP klienditega.

Ummistuse asukoht

Nendes kohtades võivad tekkida ummistused:



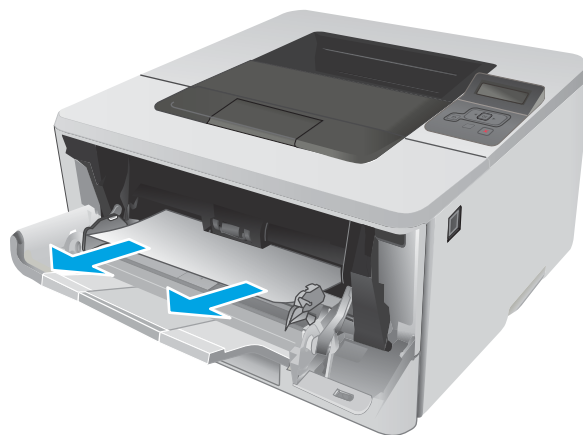
1	Väljastussalv
2	Kuumuti piirkond
3	3. salv (valikuline)
4	2. salv Dupleksprintimise piirkond (ligipääsuks eemaldage 2. salv)
5	1. salv
6	Toonerikasseti piirkond (ligipääsuks avage esiluuk)

Pärast ummistust võib printerisse lahtist toonerit jääda. See probleem laheneb harilikult ise pärast mõne lehe välja printimist.

Paberiummistuste kõrvaldamine 1. salvest

1. salve paberiummistuste kõrvaldamiseks järgige järgmisi juhiseid.

1. Tõmmake kinniilunud paber aeglaselt printerist välja.



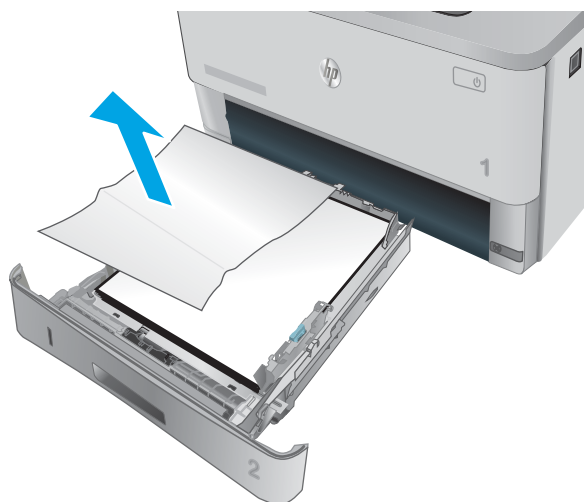
Paberiummistuste kõrvaldamine 2. salvest

Paberi avastamiseks kõigist võimalikest 2. salvega seotud ummistuskohtadest järgige järgmisi juhiseid.

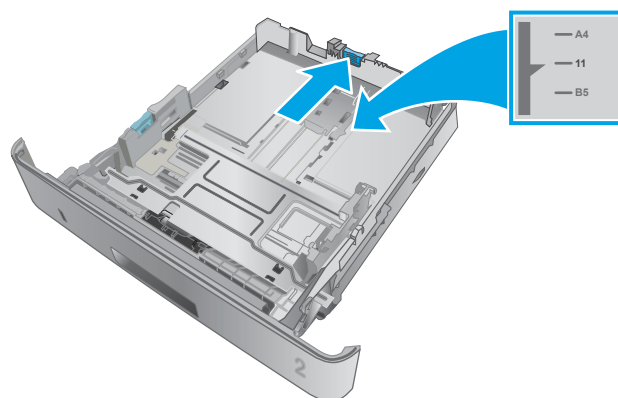
1. Eemaldage salv printerist.



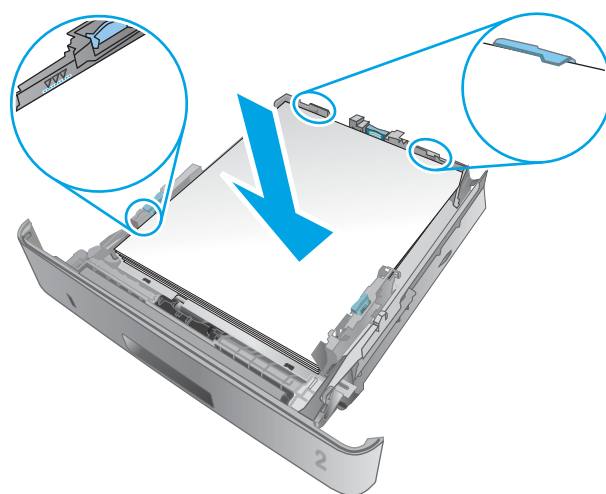
2. Kõrvaldage paber salvest ja visake kahjustatud paber ära.



3. Kontrollige, et tagumine paberijuhik on joondatud õigele paberi suurusele. Vajadusel vajutage ja viige tagumine paberijuhik õigesse asendisse. See peaks kohale klõpsatama.



4. Asetage paber salve. Veenduge, et virn oleks kõigist neljast küljest tasane ja et virna ülaosa oleks allpool maksimaalse kõrguse näidikuid.



5. Sisestage ja sulgege salv.



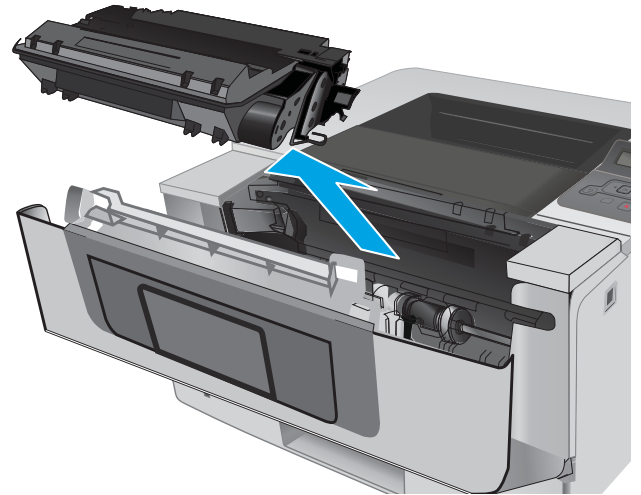
6. Vajutage esiluugi avamisnappu.



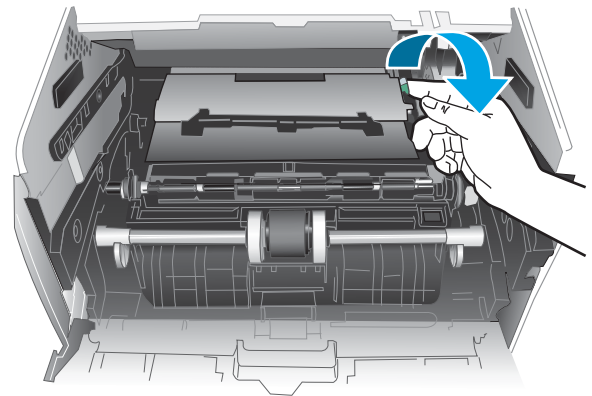
7. Avage esiluuk.



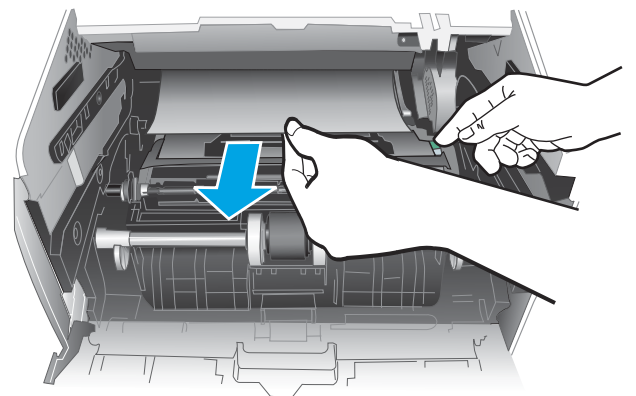
8. Eemaldage toonerikassett.



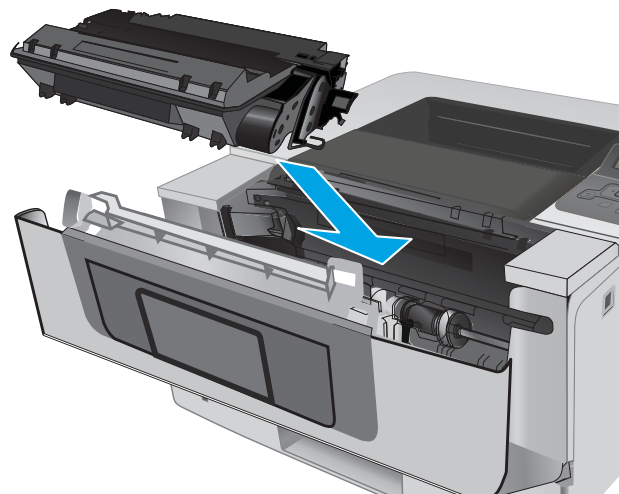
9. Tõstke ummistustele ligipääsu kate üles.



10. Eemaldage ummistunud paber.



11. Paigaldage toonerikassett.



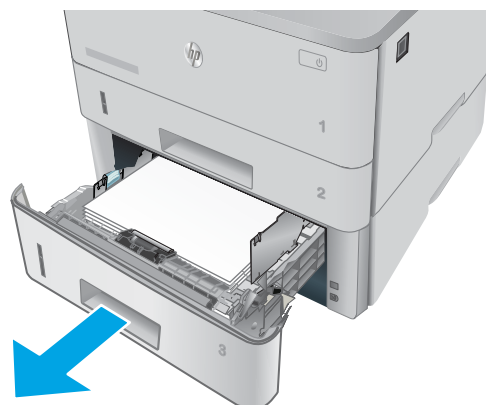
12. Sulgege esiluuk.



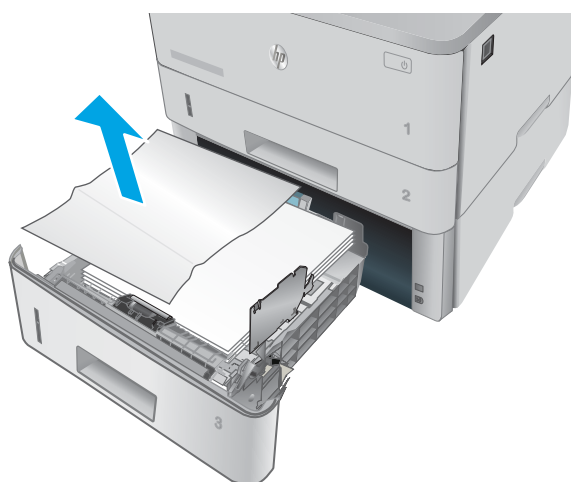
Paberiummistuste kõrvaldamine 3. salvest

Paberi avastamiseks kõigist võimalikest 3. salvega seotud ummistuskohtadest järgige järgmisi juhiseid.

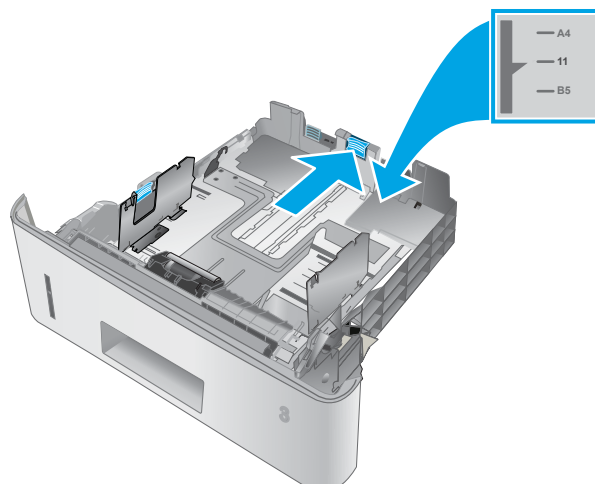
1. Eemaldage salv printerist.



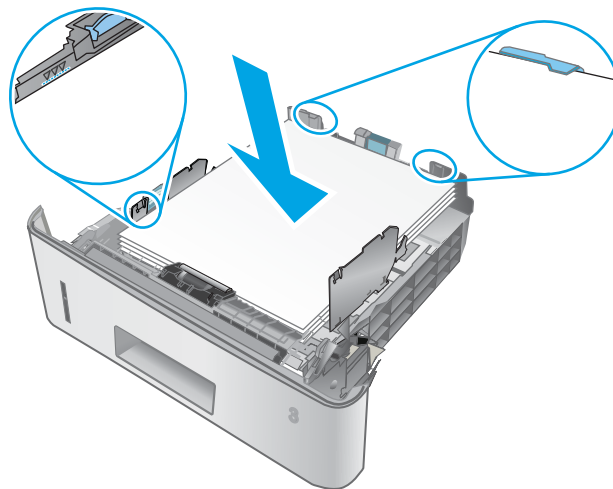
2. Kõrvaldage paber salvest ja visake kahjustatud paber ära.



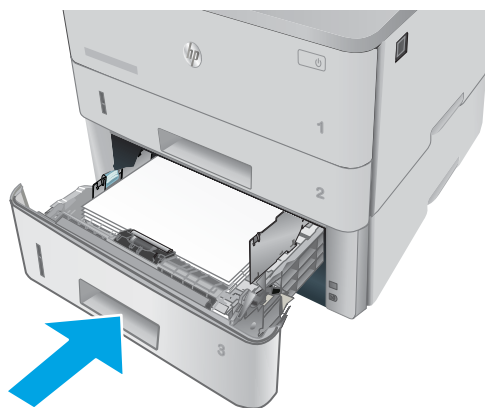
3. Kontrollige, et tagumine paberijuhik on joondatud õigele paberi suurusele. Vajadusel vajutage ja viige tagumine paberijuhik õigesse asendisse. See peaks kohale klõpsatama.



4. Asetage paber salv. Veenduge, et virn oleks kõigist neljast küljest tasane ja et virna ülaosa oleks allpool maksimaalse kõrguse näidikuid.



5. Sisestage ja sulgege salv.



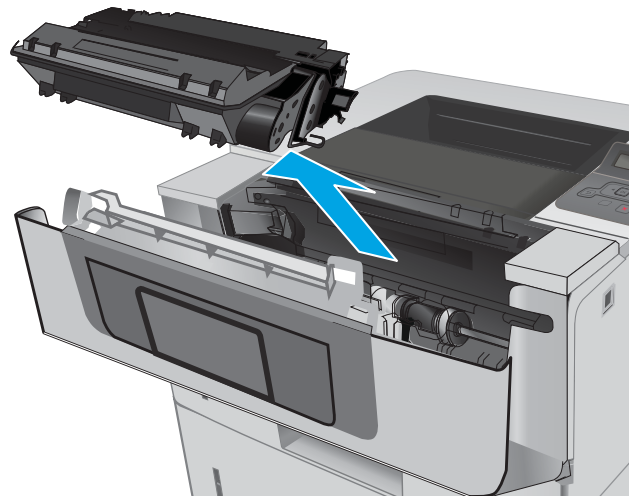
6. Vajutage esiluugi avamisnuppu.



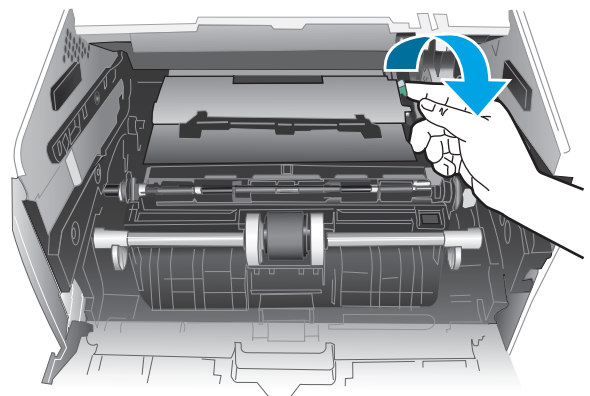
7. Avage esiluuk.



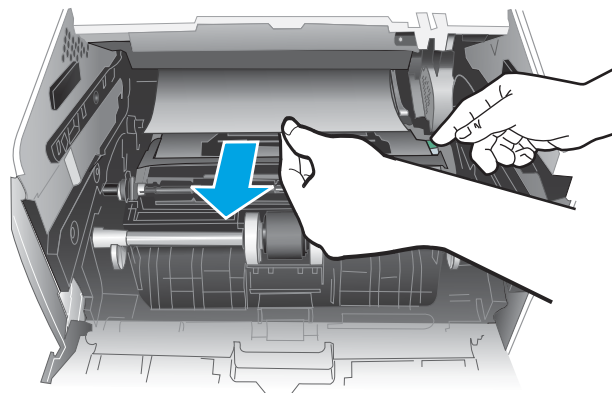
8. Eemaldage toonerikassett.



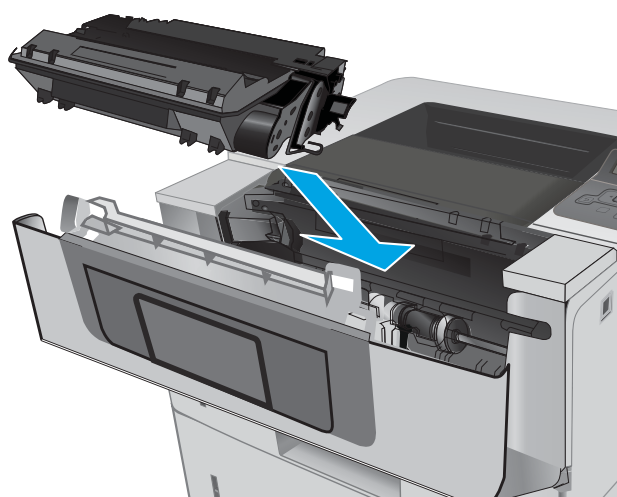
9. Tõstke ummistustele ligipääsu kate üles.



10. Eemaldage ummistunud paber.



11. Paigaldage toonerikassett.



12. Sulgege esiluuk.



Paberiummistuste kõrvaldamine kuumutist

Paberi avastamiseks kõigist võimalikest ummistuskohtadest kuumuti piirkonnas järgige järgmisi juhiseid.

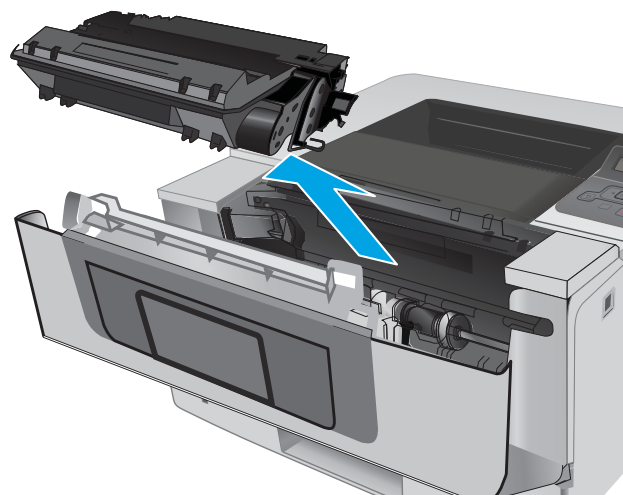
1. Vajutage esiluugi avamisnuppu.



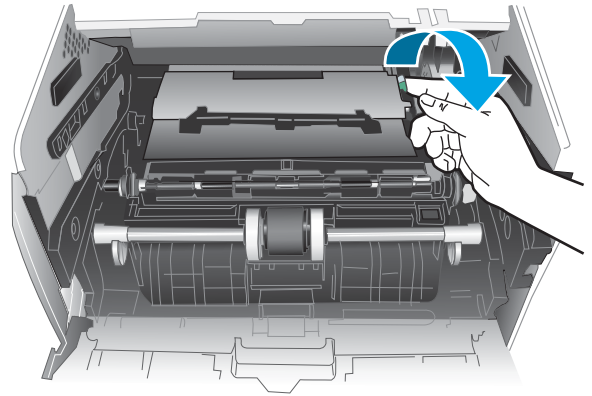
2. Avage esiluuk.



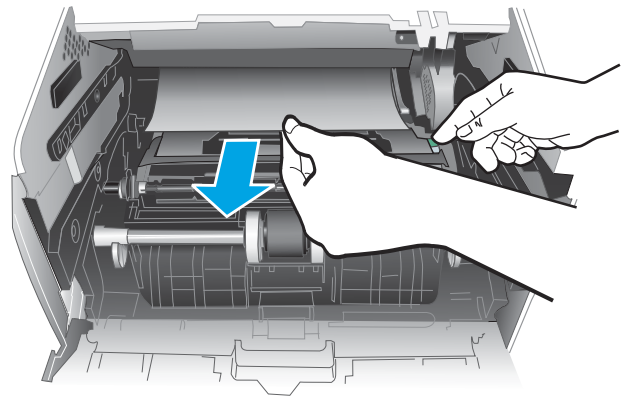
3. Eemaldage toonerikassett.



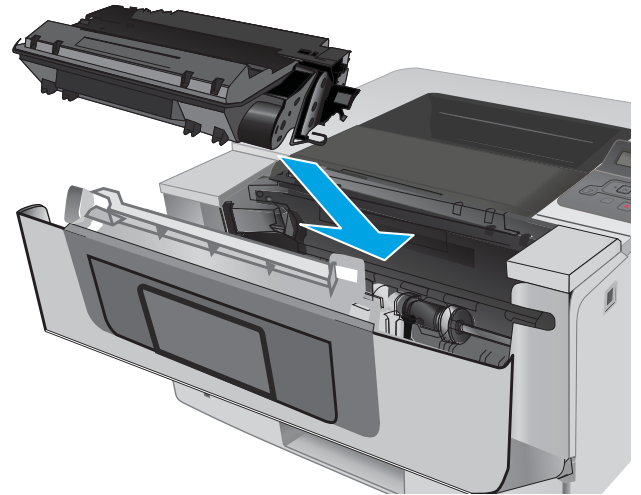
4. Tõstke ummistustele ligipääsu kate üles.



5. Eemaldage ummistunud paber.



6. Paigaldage toonerikassett.



7. Sulgege esiluuk.



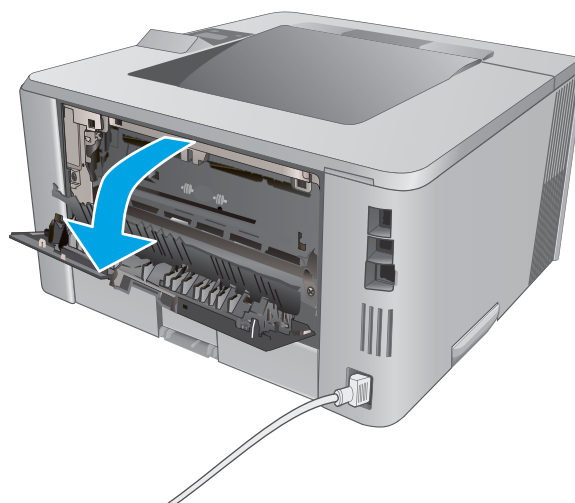
Paberiummistuste kõrvaldamine väljastussalvest

Paberi avastamiseks kõigist võimalikest ummistuskohtadest väljastussalves järgige järgmisi juhiseid.

1. Kui paber on väljastussalves nähtav, võtke paberi servast kinni ja eemaldage see.



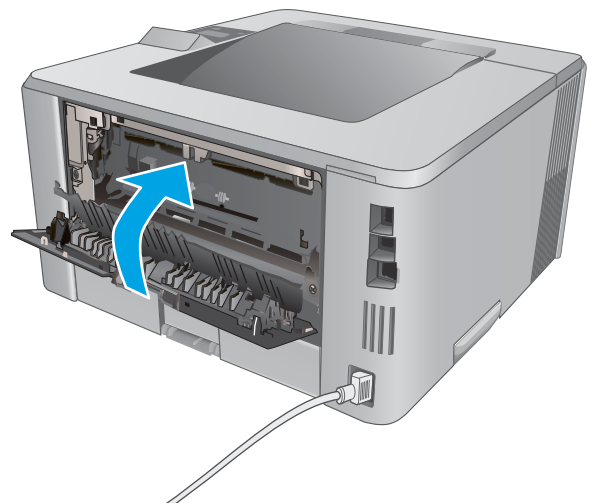
2. Avage tagumine luuk.



3. Eemaldage tagaluugist kogu ummistunud paber.



4. Sulgege tagumine luuk.



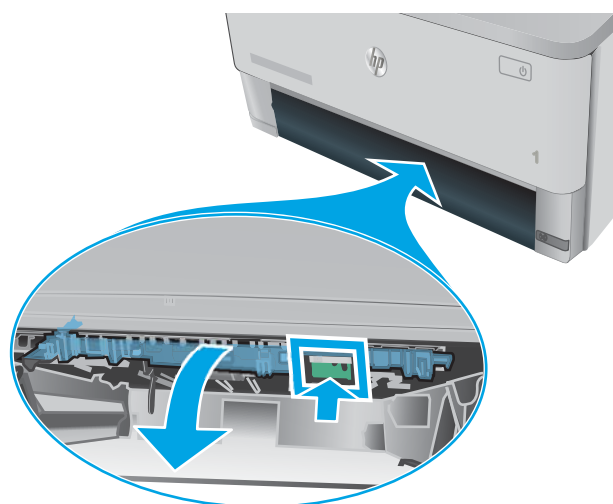
Duplekssesadme ummistuste kõrvaldamine

Paberi avastamiseks kõigist võimalikest ummistuskohtadest automaatses duplekssesadmes järgige järgmisi juhiseid.

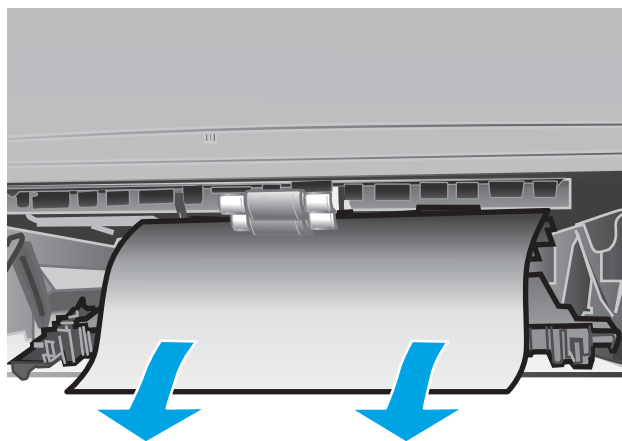
1. Eemaldage 2. salv täielikult printerist.



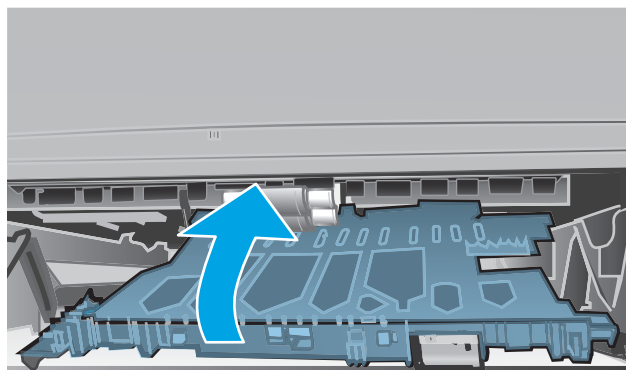
2. Vajutage dupleksseadme paneeli vabastamiseks rohelist nuppu.



3. Eemaldage ummistunud paber.



4. Sulgege dupleksseadme paneel.



5. Sisestage uuesti 2. salv.



Prindikvaliteedi parandamine

Sissejuhatus

- [Teisest tarkvaraprogrammist printimine](#)
- [Kontrollige prinditöö paberi tüübi seadet](#)
- [Toonerikasseti oleku kontrollimine](#)
- [Printeri puhastamine](#)
- [Vaadake toonerikassett üle](#)
- [Paberi ja printimiskeskonna kontrollimine](#)
- [Režiimi EconoMode sätete kontrollimine](#)
- [Proovige erinevat prindidraiverit](#)

Kui printeri printimiskvaliteet on kehv, proovige järjekorras järgmisi lahendusi, et probleem lahendada.

Teisest tarkvaraprogrammist printimine

Proovige printida mõnest muust tarkvaraprogrammist. Kui lehekülg prinditakse korrektselt välja, on probleem printimisel kasutatud tarkvaraprogrammis.

Kontrollige prinditöö paberi tüübi seadet

Kontrollige tarkvaraprogrammist printimise ajal paberitüübi seadet ja vaadake, kas prinditud lehtedel on plekke või ähmaseid või tumedaid printimislaike, kas paber on keerdunud, kas tooner jätab hajutatud täppe või on ebamäärane või kas väikestel aladel puudub tooner.

Kontrollige paberi tüübi sätet (Windows)

1. Valige tarkvaraprogrammis suvand **Print** (Printimine).
2. Valige printer ja klõpsake seejärel nupul **Properties** (Atribuudid) või **Preferences** (Eelistused).
3. Klõpsake vahekaarti **Paper/Quality** (Paber/kvaliteet).
4. Klõpsake rippmenüüst **Paper Type** (Paberi tüüp) valikut **More...** (Veel....)
5. Laiendage nimekirja: **Type is:** (Tüüp on:) suvandeid.
6. Laiendage teie paberit kõige paremini kirjeldavate paberitüüpide kategooriat.
7. Valige kasutatava paberitüübi jaoks suvand ja klõpsake nuppu **OK**.
8. Klõpsake nuppu **OK**, et sulgeda dialoogikast **Document Properties** (Dokumendi atribuudid). Dialoogikastis **Print** (Printimine) klõpsake töö printimiseks nuppu **OK**.

Paberi tüübi seade kontrollimine (OS X)

1. Klõpsake menüüd **File** (Fail) ning seejärel klõpsake valikut **Print** (Printimine).
2. Valige printer menüüs **Printer**.

3. Prindidraiver kuvab vaikimisi menüüd **Copies & Pages** (Koopiad ja leheküljed). Avage menüüde ripploend, seejärel klõpsake menüüd **Finishing** (Viimistlemine).
4. Valige tüüp ripploendist **Media Type** (Kandja tüüp).
5. Klõpsake nupule **Prindi**.

Toonerikasseti oleku kontrollimine

Vaadake tarvikute olekulehelt järgmist teavet.

- Kasseti allesjäänud kasutusea hinnanguline protsent
- Allesjäänud lehtede ligikaudne arv
- HP toonerikassettide osa numbrid
- Prinditud lehtede arv

Printige tarvikute oleku leht järgmiselt.

1. Vajutage toote juhtpaneelil nuppu **OK**.
2. Kerige menüüsse **Reports** (Aruanded) ja seejärel vajutage nuppu **OK**.
3. Kerige suvandisse **tarvikute olek** ja seejärel vajutage kõikide tarvikute oleku aruande printimiseks nuppu **OK**.
4. Kontrollige toonerikassettide kasutusiga ja võimaluse korral ka vahetatavate hooldusosade olekut.

Kui kasutate toonerikassetti, mille hinnanguline kasutusiga on lõppenud, võivad tekkida prindikvaliteedi probleemid. Tarvikute oleku lehekülg annab märku, kui tarviku tase on väga madal. Pärast HP tarviku jõudmist väga madalale lävele on selle tarviku HP ülim kaitsegarantii lõppenud.

Toonerikassetti ei pea kohe vahetama, kui just prindikvaliteet ei ole vastuvõetamatu. Mõelge teise installitava printerikasseti varumisele juhaks, kui prindikvaliteet muutub vastuvõetamatuks.

Kui teil on vaja toonerikassett või muu vahetatav osa välja vahetada, loetleb tarvikute oleku lehekülg ehtsate HP osade numbrid.

5. Kontrollige, kas kasutate ehtsat HP kassetti.

Ehtsal HP toonerikassetil on peal sõnad „HP” või HP logo. Lisateavet HP kassettide tuvastamise kohta leiate veebilehelt www.hp.com/go/learnaboutsupplies.

HP ei saa soovitada mitte-HP toodetud ja ümbertöötatud tarvikute kasutamist. Kuna need ei ole HP tooted, ei saa HP nende konstruktsiooni mõjutada ega kvaliteeti kontrollida. Kui kasutate uuesti täidetud või ümbertöötatud toonerikassetti ega ole prindikvaliteediga rahul, asendage toonerikassett ehtsa HP toonerikassetiga.

Printeri puhastamine

Puhastuslehe printimine

Printimise ajal võivad paber, tooner ja tolmuosakesed printerisse koguneda ning põhjustada probleeme printimiskvaliteediga, nt tooneritäpikesi või -pitsmeid, plekke, jooni või korduvaid laike.

Printige puhastusleht järgmiselt.


1. Vajutage printeri juhtpaneelil nuppu **OK**.
2. Avage järgmised menüüd.
 - **Hooldus**
 - **Puhastusleht**
3. Laadige salve tühi Letter- või A4-formaadis paberileht ja vajutage nuppu **OK**.

Printeri juhtpaneelil kuvatakse teade **Cleaning** (Puhastamine). Oodake, kuni toiming on lõppenud. Visake prinditud leht ära.

Vaadake toonerikassett üle

Järgige iga toonerikasseti ülevaatamiseks järgmisi samme.

1. Eemaldage printerist toonerikassett.
2. Kontrollige mälukiipi kahjustuste osas.
3. Kontrollige roheline kujutistrumli pinda.

 **ETTEVAATUST.** Ärge puudutage kujutistrumlit. Kujutistrumlile jäävad sõrmejäljed võivad rikkuda printimiskvaliteeti.

4. Kui näete kujutistrumlil kriimustusi, sõrmejälgi või muid kahjustusi, vahetage toonerikassett.
5. Paigaldage toonerikassett tagasi ja printige paar lehte, et näha, kas probleem lahenes.

Paberi ja printimiskeskonna kontrollimine

1. samm: HP nõuetele vastava paberi kasutamine

Mõned prindikvaliteediga seotud probleemid tekivad seetõttu, et kasutatav paber ei vasta HP nõuetele.

- Kasutage alati sellist printeri toetatava tüüpi kaaluga paberit.
- Kasutage kvaliteetset paberit, millel ei ole sisselõikeid, murdekohti, rebendeid, lahtisi osi, tolmu, kortse ega auke ja mille servad on sirged.
- Kasutage paberit, millele ei ole prinditud.
- Kasutage paberit, mis ei sisalda metallilist materjali, nagu litrid.
- Kasutage laserprinteritele mõeldud paberit. Ärge kasutage paberit, mis on mõeldud ainult tindiprinteritega kasutamiseks.
- Ärge kasutage liiga karedat paberit. Siledama paberi kasutamisega kaasneb üldiselt ka parem prindikvaliteet.


2. samm: keskkonna kontrollimine

Keskkond võib otseselt mõjutada prindikvaliteeti ja see on madala kvaliteedi või paberisootmisprobleemide tavaline põhjus. Proovige toimida järgmiselt

- Paigutage printer eemale tõmbetuulega kohtadest (nt lahtised aknad või uksed või ventilatsiooniavad).
- Veenduge, et printeri kasutuskeskkond vastab printeri spetsifikatsioonis märgitud õhutemperatuuri ja õhuniiskuse vahemikele.
- Ärge paigutage printerit kitsasse kohta, nt kappi.
- Paigutage printer tugevale ja tasasele pinnale.
- Eemaldage esemed, mis võivad printeri ventilatsiooniavasid blokeerida. Õhk peab printerile hästi juurde pääsema, ka printeri pealt.
- Kaitske printerit lenduva puru, tolmu, auru, rasva või muude ainete eest, mis võivad printerisse jääke jätta.

Kolmas samm: individuaalse salve joonduse seadistamine

Järgige neid samme erisalvest printides, kui tekst või pildid ei asu keskel või need ei ole prinditud lehel õigesti joondatud.

1. Vajutage printeri juhtpaneelil nuppu **OK**.
2. Avage järgmised menüüd.
 - **Süsteemi häälestus**
 - **Prindikvaliteet**
 - **Adjust Alignment (Joonduse kohandamine)**
3. Salve reguleerimiseks kerige salveni, valige see ja vajutage nuppu **OK**.
4. Kerige üheni järgmistest suvanditest ja valige see:
 - **X1 shift (X1 nihe)**
 - **X2 shift (X2 nihe)**
 - **Y shift (Y nihe)**
5. Kasutage joonduse kohandamiseks noolenuppe ja seejärel nuppu **OK**.
6. Vajadusel korrake eelmist kahte toimingut joondusseadete kohandamiseks.
7. Vajutage nuppu **Back** (Tagasi) , et menüüsse **Adjust Alignment** (Joonduse kohandamine) tagasi pöörduda.
8. Kerige valikuni **Print Test Page** (Prindi testlehekülg).
9. Kerige salveni, millest soovite printida, ning valige see.
10. Järgige prinditavatel lehtedel olevaid juhiseid.
11. Tulemuste kontrollimiseks kerige uuesti valikuni **Print Test Page** (Prindi testlehekülg). Vajadusel tehke täiendavaid kohandusi.

Režiimi EconoMode sätete kontrollimine

HP ei soovita režiimi EconoMode pidevalt kasutada. Režiimi EconoMode pideval kasutusel võib tooner vastu pidada kauem kui toonerikasseti mehaanilised osad. Kui prindikvaliteet hakkab halvenema ja pole enam vastuvõetav, kaaluge toonerikasseti väljavahetamist.



MÄRKUS. See funktsioon on saadaval PCL 6 prindidraiverile Windowsis. Kui te ei kasuta seda draiverit, saate funktsiooni lubada, kasutades HP sisseehitatud veebiserverit.

Kui kogu lehekülg on kas liiga tume või hele, toimige järgmiselt.

1. Valige tarkvaraprogrammis suvand **Printimine**.
2. Valige printer ja klõpsake seejärel nupul **Properties** (Atribuudid) või **Preferences** (Eelistused).
3. Klõpsake vahekaarti **Paber/kvaliteet** ja määrake asukoht **Prindikvaliteet**.
4. Kui kogu lehekülg on liiga tume, kasutage järgmiseid sätteid.
 - Valige suvand **600 dpi**.
 - Lubamiseks valige märkeruut **EconoMode**.

Kui kogu lehekülg on liiga hele, kasutage järgmiseid sätteid.

- Valige suvand **FastRes 1200**.
 - Keelamiseks tühjendage märkeruut **EconoMode**.
5. Klõpsake nuppu **OK**, et sulgeda dialoogikast **Dokumendi atribuudid**. Klõpsake dialoogikastis **Printimine** töö printimiseks nuppu **OK**.

Proovige erinevat prindidraiverit

Proovige teist printeri draiverit, kui tarkvaraprogrammiga printides on prinditud lehtedel ootamatud jooned piltidel, kui tekst või pildid puuduvad, vorming on vale või fondid asendatud.

Laadige mis tahes draiver HP veebilehelt alla: www.hp.com/support/ljM402, www.hp.com/support/ljM403.

HP PCL.6 draiver	<ul style="list-style-type: none">• Vaikimisi kasutatav draiver, saadaval printeri komplektis oleval CD-l. Kui te ei vali teist draiverit, installitakse vaikimisi antud draiver.
HP PCL 6 draiver	<ul style="list-style-type: none">• Soovitatakse printimiseks kõigis Windowsi keskkondades.
HP PCL-6 draiver	<ul style="list-style-type: none">• Pakub enamikule kasutajatest parimat üldist kiirust, prindikvaliteeti ja printeri funktsioonide tuge• Arendatud nii, et see ühildub Windowsi graafikaseadmeliidesega (GDI), tagades parima kiiruse Windowsi keskkonnas.• Ei pruugi täielikult ühilduda kolmandate poolte ja kohandatud tarkvaraprogrammidega, mis põhinevad PCL 5 keelel.
HP UPD PS draiver	<ul style="list-style-type: none">• Soovitav printimiseks Adobe® või muudest professionaalsetest graafikaprogrammidest.• Pakub Postscripti emuleerimise ja Postscripti fontide tuge.

HP UPD PCL 5

- Soovitav üldiseks kontoris printimiseks Windowsi keskkondades.
- Ühilduv eelnevate PCL-i versioonidega ja vanemate HP LaserJeti printeritega.
- Parim valik kolmandate poolte või kohandatud tarkvaraprogrammidest printimiseks.
- Parim valik, kui kasutate erinevate operatsioonisüsteemidega keskkondi, mis nõuavad printeri seadmist PCL 5 keelele (UNIX, Linux, suurarvuti).
- Disainitud kasutamiseks suurfirmade Windowsi keskkondades, et võimaldada erinevate printerite puhul sama draiveri kasutamist
- Eelistatud siis, kui prinditakse kaasaskantavast Windowsi arvutist erinevatesse mudelitesse

HP UPD PCL 6

- Soovitav printimiseks kõigis Windowsi keskkondades.
 - Pakub enamikule kasutajatest parimat üldist kiirust, prindikvaliteeti ja printeri funktsioonide tuge
 - Arendatud nii, et see ühildub Windowsi graafikaseadmeliidesega (GDI), tagades parima kiiruse Windowsi keskkonnas.
 - Ei pruugi täielikult ühilduda kolmandate poolte ja kohandatud tarkvaraprogrammidega, mis põhinevad PCL 5 keelel.
-

Traadiga võrgu probleemide lahendamine

Sissejuhatus

Kontrollige järgmisi asjaolusid, veendumaks, et printer on võrguga ühendatud. Enne alustamist printige printeri juhtpaneelilt konfiguratsioonileht ja leidke sellel olev printeri IP-aadress.

- [Kehv füüsiline ühendus](#)
- [Arvuti kasutab printeri jaoks vale IP-aadressi](#)
- [Arvuti ei saa printeriga ühendust](#)
- [Printer kasutab võrgu jaoks vale linki ja võrguseadeid](#)
- [Uued tarkvaraprogrammid võivad tekitada probleeme ühilduvusega](#)
- [Teie arvuti või tööjaam võib olla valesti seadistatud](#)
- [Printer on keelatud või on teised võrguseaded valed](#)



MÄRKUS. HP ei toeta võrdõigusvõrgu kasutamist, kuna see funktsioon on Microsofti operatsioonisüsteemide, mitte HP printeridraiverite funktsioon. Lisateavet leiate Microsofti kodulehelt www.microsoft.com.

Kehv füüsiline ühendus

1. Veenduge, et printer on ühendatud õigesse võrguporti õige pikkusega kaabli abil.
2. Veenduge, et kaabli ühendused on kindlad.
3. Vaadake printeri taga olevat võrguporti ja veenduge, et kollane aktiivsustuli ja roheline lingioleku tuli põlevad.
4. Kui probleem jätkub, katsetage erinevaid jaoturi kaableid või porte.

Arvuti kasutab printeri jaoks vale IP-aadressi

1. Avage printeriatribuutide aken ja klõpsake vahekaardil **Pordid**. Veenduge, et valitud on printeri kehtiv IP-aadress. Printeri IP-aadressi leiate printeri konfiguratsioonilehel olevast loendist.
2. Kui olete ühendanud printeri HP standardse TCP-/IP-pordi kaudu, valige märkeruut nimega **Always print to this printer, even if its IP address change** (Prindi alati sellesse printerisse, isegi kui selle IP-aadress muutub).
3. Kui olete printeri ühendanud Microsofti standardse TCP-/IP-pordi kaudu, kasutage IP-aadressi asemel hosti nime.
4. Kui IP-aadress on õige, kustutage printer ja lisage see uuesti.

Arvuti ei saa printeriga ühendust

1. Testige pingides võrguühendust.
 - a. Avage arvuti käsurida.

- Windowsis klõpsake menüül **Start**, seejärel **Käivita**, sisestage `cmd` ja vajutage nuppu **Enter**.
 - OS X puhul minge menüüsse **Rakendused**, seejärel **Utiliidid** ja avage **Terminal**.
- b. Sisestage sõna `ping` ja selle järel oma printeri IP-aadress.
 - c. Kui aknas kuvatakse tagastusajad, siis võrk töötab.
2. Kui pingikäsklus nurjus, kontrollige, et võrgujaoturid oleksid sisse lülitatud, ning seejärel kontrollige, et võrguseaded, printer ja arvuti on kõik samasse võrku konfigureeritud.

Printer kasutab võrgu jaoks vale linki ja võrguseadeid

HP soovib jätta need seaded automaatrežiimi (vaikeseade). Nende seadete muutmisel peate muutma ka oma võrgu seadeid.

Uued tarkvaraprogrammid võivad tekitada probleeme ühilduvusega

Veenduge, et kõik uued tarkvaraprogrammid on õigesti installitud ja et need kasutavad õiget printeridraiverit.

Teie arvuti või tööjaam võib olla valesti seadistatud

1. Kontrollige võrgudraiverite, printeridraiverite ja võrgu ümbersuunamise seadeid.
2. Veenduge, et operatsioonisüsteem on õigesti konfigureeritud.

Printer on keelatud või on teised võrguseaded valed

1. Vaadake protokollilehe oleku kontrollimiseks uuesti konfiguratsioonilehte. Vajadusel lubage.
2. Konfigureerige vajadusel võrguseaded uuesti.

Traadita võrguga seotud probleemide lahendamine (ainult traadita mudelitel)

- [Sissejuhatus](#)
- [Traadita ühenduvuse kontroll-loend](#)
- [Pärast traadita ühenduse konfigureerimise lõpetamist ei saa printeriga printida](#)
- [Printer ei prindi ja arvutisse on installitud mõne teise tootja tulemüür](#)
- [Traadita ühendus ei tööta pärast Wi-Fi ruuteri või printeri liigutamist](#)
- [Traadita printeriga ei saa rohkem arvuteid ühendada](#)
- [Traadita printeri ühendus katkeb ühendamisel VPN-iga](#)
- [Võrku ei kuvata traadita võrguühenduste loendis](#)
- [Traadita võrk ei tööta](#)
- [Traadita võrgu diagnostikatesti tegemine](#)
- [Häirete vähendamine traadita võrgus](#)

Sissejuhatus

Kasutage probleemide lahendamiseks tõrkeotsingu teavet.



MÄRKUS. Et teha kindlaks, kas funktsioonidega HP NFC ja HP Wi-Fi Direct printimine on teie printeris lubatud, printige printeri juhtpaneelilt välja konfiguratsioonileht.

Traadita ühenduvuse kontroll-loend

- Veenduge, et võrgukaabel pole ühendatud.
- Veenduge, et printer ja Wi-Fi ruuter on sisse lülitatud ja toitega varustatud. Veenduge ka, et printeri Wi-Fi kaart on sisse lülitatud.
- Veenduge, et võrguidentifikaator (SSID) on õige. SSID määratlemiseks printige konfiguratsioonileht. Kui te pole kindel, kas SSID on õige, käitage traadita ühenduse häälestus uuesti.
- Turvaliste võrkude puhul veenduge, et turvateave on õige. Kui turvateave on vale, käitage traadita ühenduse häälestus uuesti.
- Kui traadita võrk töötab, proovige juurde pääseda traadita võrgus olevatele teistele arvutitele. Kui võrgul on juurdepääs Internetile, proovige traadita ühenduse abil luua ühendus Internetiga.
- Veenduge, et printeri krüptimismeetod (AES või TKIP) on sama, mis Wi-Fi pääsupunktil (WPA-turvet kasutavates võrkudes).
- Veenduge, et printer on Wi-Fi levialas. Enamiku võrkude puhul peab printer olema 30 m (raadiuses Wi-Fi pääsupunktist (Wi-Fi ruuterist).
- Veenduge, et traadita ühenduse signaaliraadiuses ei oleks takistusi. Eemaldage pääsupunkti ja printeri vahel olevad suured metallesemed. Veenduge, et printeri ja Wi-Fi pääsupunkti vahel ei ole metalli või betooni sisaldavaid talasid, seinu või tugisambaid.

- Veenduge, et printer asub eemal elektroonilistest seadmetest, mis võivad Wi-Fi signaali häirida. Traadita ühenduse signaali võivad segada paljud seadmed, nagu mootorid, juhtmeta telefonid, turvasüsteemide kaamerad, muud juhtmeta võrgud ja mõned Bluetooth-seadmed.
- Veenduge, et printeridraiver on arvutisse installitud.
- Veenduge, et olete valinud õige printeri pordi.
- Veenduge, et arvuti ja printer on ühendatud samasse Wi-Fi võrku.
- Mac OS X-i puhul veenduge, et traadita ühenduse marsruuter toetab Bonjourit.

Pärast traadita ühenduse konfigureerimise lõpetamist ei saa printeriga printida

1. Veenduge, et printer on sisse lülitatud ja valmisolekus.
2. Lülitage kõik arvutis olevad kolmanda osapoole tulemüürid välja.
3. Veenduge, et traadita võrk töötab korralikult.
4. Veenduge, et teie arvuti töötab korralikult. Vajadusel taaskäivitage arvuti.
5. Veenduge, et saate avada võrku ühendatud arvutist printeri HP sisseehitatud veebiserveri.

Printer ei prindi ja arvutisse on installitud mõne teise tootja tulemüür

1. Värskendage tulemüür tootja pakutava uusima värskendusega.
2. Kui programmid küsivad printeri installimisel või printimiskatsel juurdepääsu tulemüürile, lubage kindlasti programmide käitamine.
3. Lülitage tulemüür ajutiselt välja ja installige traadita printer arvutisse. Kui olete traadita ühenduse seadme installimise lõpetanud, lülitage tulemüür uuesti sisse.

Traadita ühendus ei tööta pärast Wi-Fi ruuteri või printeri liigutamist

1. Veenduge, et ruuter või printer on ühendatud arvutiga samasse võrku.
2. Printige konfiguratsioonileht.
3. Võrrelge konfiguratsioonilehel olevat võrguidentifikaatorit (SSID) arvutis oleva printerikonfiguratsiooni SSID-ga.
4. Kui numbrid ei ole samad, ei ole seadmed ühendatud samasse võrku. Määrake printeri traadita ühenduse seaded uuesti.

Traadita printeriga ei saa rohkem arvuteid ühendada

1. Veenduge, et teised arvutid on traadita ühenduse ulatuses ja esemed ei blokeeri signaali. Enamiku võrkude puhul on traadita ühenduse ulatusraadius 30 m traadita ühenduse pääsupunktist.
2. Veenduge, et printer on sisse lülitatud ja valmisolekus.
3. Veenduge, et funktsiooni Wi-Fi Direct ei kasuta korraga rohkem kui 5 kasutajat.
4. Lülitage kõik arvutis olevad kolmanda osapoole tulemüürid välja.

5. Veenduge, et traadita võrk töötab korralikult.
6. Veenduge, et teie arvuti töötab korralikult. Vajadusel taaskäivitage arvuti.

Traadita printeri ühendus katkeb ühendamisel VPN-iga

- Üldiselt ei saa luua ühendust VPN-i ja teiste võrkudega samaaegselt.

Võrku ei kuvata traadita võrguühenduste loendis

- Veenduge selles, et traadita ühenduse ruuter on sisse lülitatud ja vooluvõrku ühendatud.
- Võrk võib olla varjatud. Varjatud võrguga saab siiski ühenduse luua.

Traadita võrk ei tööta

1. Veenduge, et võrgukaabel pole ühendatud.
2. Võrguühenduse kadumises veendumiseks üritage võrguga ühendada teised seadmed.
3. Testige pingides võrguühendust.
 - a. Avage arvuti käsurida.
 - Windowsis klõpsake menüül **Start**, seejärel **Käivita**, sisestage `cmd` ja vajutage nuppu **Enter**.
 - OS X puhul minge menüüsse **Applications** (Rakendused), seejärel **Utilities** (Utiliidid) ja avage **Terminal**.
 - b. Sisestage `ping` ja selle järel IP-aadress.
 - c. Kui aknas kuvatakse tagastusajad, siis võrk töötab.
4. Veenduge, et ruuter või printer on ühendatud arvutiga samasse võrku.
 - a. Printige konfiguratsioonileht.
 - b. Võrrelge konfiguratsiooniaruandes olevat võrguidentifikaatorit (SSID) arvutis oleva printerikonfiguratsiooni SSID-ga.
 - c. Kui numbrid ei ole samad, ei ole seadmed ühendatud samasse võrku. Määrake printeri traadita ühenduse seaded uuesti.

Traadita võrgu diagnostikatesti tegemine

Printeri juhtpaneelil saate käitada diagnostikatesti, mis annab teavet traadita võrgu seadete kohta.

1. Vajutage printeri juhtpaneelil nuppu **OK**.
2. Avage järgmised menüüd.
 - **Self Diagnostics**
 - **Käivita traadita andmeside test**.
3. Testi alustamiseks vajutage nuppu **OK**. Printer prindib testlehe, mis näitab testi tulemusi.

Häirete vähendamine traadita võrgus

Järgmised näpunäited aitavad vähendada häireid traadita võrgus.

- Hoidke traadita seadmed eemal suurtest metallesemetest, nagu dokumendikapid, ja muudest elektromagnetilistest seadmetest, nagu mikrolaineahjud ja juhtmeta telefonid. Sellised esemed võivad häirida raadiosignaale.
- Hoidke traadita seadmed eemal suurtest kivikonstruktsioonidest ja muudest ehituskonstruktsioonidest. Sellised objektid võivad neelata raadiolaineid ja vähendada signaalitugevust.
- Paigutage traadita ruuter kesksesse asukohta, kus on otsenähtavus kõigi võrgus olevate traadita printeritega.

Tähestikuline register

Sümbolid/Numbrid

- 1. salv
 - laadimine 14
 - ummistused 80
 - ümbrikute laadimine 24
- 2. salv
 - ummistused 80

A

- AirPrint 49
- akustika tehnilised andmed 11
- andmed
 - elektrilised ja akustilised 11
- Android-seadmed
 - printimine 50
- automaatse väljalülitumise aeg
 - seadistamine 63

C

- cartridge
 - replacing 28

D

- draiverid, toetatud 6
- dupleks
 - käsitsi (Mac) 39
 - käsitsi (Windows) 36
- dupleksprintimine
 - Mac 39
- dupleksprintimine (kahepoolne)
 - sätted (Windows) 36
 - Windows 36
- dupleksseade
 - asukoht 3
 - ummistuste kõrvaldamine 93

E

- EconoMode seadistus 62, 99
- elektrilised andmed 11

- eripaber
 - printimine (Windows) 37
- etiketid
 - printimine (Windows) 37
- Explorer, toetatud versioonid
 - HP sisseehitatud veebiserver 53

F

- Funktsiooniga NFC printimine 47
- Funktsiooniga Wireless Direct printimine 47

H

- hoolduskomplektid
 - osanumbrid 26
- HP Device Toolbox, kasutamine 53
- HP ePrint 48
- HP ePrint tarkvara 49
- HP klienditeenindus 68
- HP sisseehitatud veebiserver
 - avamine 61
 - parooli muutmise 61
- HP sisseehitatud veebiserver,
 - kasutamine 53
- HP sisseehitatud veebiserver (EWS)
 - funktsioonid 53
- HP Utility 56
- HP Utility, Mac 56
- HP Utility Macile
 - Bonjour 56
 - funktsioonid 56
- HP Web Jetadmin 64
- häired traadita võrgus 107

I

- Internet Explorer, toetatud versioonid
 - HP sisseehitatud veebiserver 53

J

- Jetadmin, HP Web 64
- juhtpaneel
 - asukoht 2

K

- kaal, printer 9
- kahepoolne printimine
 - Mac 39
 - sätted (Windows) 36
- kiled
 - printimine (Windows) 37
- klambrikassetid
 - osanumbrid 26
- klienditugi
 - on-line 68
- kokkuhoiu seaded 62
- kontroll-loend
 - traadita ühendus 104
- kustutamine
 - talletatud tööd 45
- kuumuti
 - ummistuste kõrvaldamine 88
- käsidupleks
 - Mac 39
 - Windows 36

L

- laadimine
 - paber 1. salve 14
 - paber 2. salve 18
 - paber 3. salve 21
- lehekülgi lehe kohta
 - valimine (Mac) 40
 - valimine (Windows) 37
- lehekülgi minutis 5
- liidesepordid
 - asukoht 3

- lisaseadmed
 - osanumbrid 26
- lisavarustus
 - tellimine 26
- lubamine
 - salvestatud tööd 42
- lukustamine
 - vormindi 61
- Lähiväljasidega (Near Field Communication, NCF) printimine 47
- M**
- Macintosh
 - HP Utility 56
- mitu lehekülge lehel
 - printimine (Mac) 40
 - printimine (Windows) 37
- mobiilne printimine
 - Android-seadmed 50
- mobiilne printimine, toetatud tarkvara 8
- mobiilsed printimislahendused 5
- mõlemale lehepoolele printimine
 - Windows 36
- mõlemale poolele printimine
 - käsitsi, Windows 36
 - Windows 36
- mõõtmed, printer 9
- mälu
 - komplektis 5
- mälukiibi (tooner)
 - asukoht 28
- N**
- Netscape Navigator, toetatud versioonid
 - HP sisseehitatud veebiserver 53
- nõuded veebilehitsejale
 - HP sisseehitatud veebiserver 53
- O**
- olek
 - HP Utility, Mac 56
- online-tugi 68
- operatsioonisüsteemid, toetatud 6
- operatsioonisüsteemid (OS)
 - toetatud 5
- OS (operatsioonisüsteem)
 - toetatud 5
- osanumbrid
 - klambrikassetid 26
 - lisaseadmed 26
 - tarvikud 26
 - toonerikassetid 26
 - toonerikasset 26
 - varuosad 26
- P**
- paber
 - laadimine 2. salve 18
 - laadimine 3. salve 21
 - ummistused 78
 - valimine 98
- paber, tellimine 26
- paberi
 - laadimine 1. salve 14
- paberi sissevõtuprobleemid
 - lahendamine 72, 74
- paberi tüübi
 - valimine (Windows) 37
- paberi tüübid
 - valimine (Mac) 40
- paberiummistused
 - 1. salv 80
 - 2. salv 80
 - 3. salv 84
 - asukoha leidmine 79
- prindidraiverid, toetatud 6
- prinditööde salvestamine 42
- printimine
 - talletatud tööd 45
- printimine mõlemale poolele
 - sätted (Windows) 36
- privaatprintimine 42
- puhastamine
 - paberitee 97
- S**
- salv, väljund
 - asukoht 2
- salv 2
 - laadimine 18
- salv 3
 - laadimine 21
 - ummistused 84
- salved
 - asukoht 2
 - komplektis 5
 - mahutavus 5
- salvestatud tööd
 - lubamine 42
- seaded
 - tehase vaikeseaded, taastamine 69
- sisse/välja nupp, asukoht 2
- Sisseehitatud veebiserver
 - avamine 61
 - parooli muutmine 61
- Sisseehitatud veebiserver (EWS)
 - funktsioonid 53
- süsteeminõuded
 - HP sisseehitatud veebiserver 53
- T**
- tagumine luuk
 - asukoht 3
- talletatud tööd
 - kustutamine 45
 - loomine (Windows) 43
 - printimine 45
- tarkvara
 - HP Utility 56
- tarvikud
 - kasutamine madala tasemega 70
 - madala läve sätted 70
 - olek, vaatamine utiliidiga HP Utility Macile 56
 - osanumbrid 26
 - tellimine 26
 - toonerikassetide vahetamine 28
- tarvikute olek
 - kontrollimine 97
- tarvikute oleku leht
 - printimine 97
- tehase vaikeseaded, taastamine 69
- tehase vaikeseadete taastamine 69
- tehniline tugi
 - on-line 68
- tellimine
 - tarvikud ja lisavarustus 26
- toitelüliti, asukoht 2
- toiteühendus
 - asukoht 3
- toner cartridge
 - replacing 28
- tooner
 - allesjäänud väärtus 97

- toonerikasseti
 - osad 28
 - vahetamine 28
- toonerikassetid
 - osanumbrid 26
- toonerikassett
 - kasutamine madala tasemega 70
 - madala läve sätted 70
 - osanumbrid 26
- traadita võrk
 - tõrkeotsing 104
- tugi
 - võrgus 68
- tõrkeotsing
 - probleemid paberi söötmisega 72
 - traadiga võrk 102
 - traadita võrk 104
 - ummistused 78
 - võrguprobleemid 102
- tööd, salvestatud
 - lubamine 42
- tööd, talletatud
 - kustutamine 45
 - loomine (Windows) 43
 - printimine 45
- tööde talletamine
 - Windowsis 43
- töö otseprintimise USB-port
 - asukoht 2

U

- uinaku viivitus
 - keelamine 62
 - lubamine 62
- ummistused
 - 1. salv 80
 - 2. salv 80
 - 3. salv 84
 - asukoha määramine 79
 - dupleksseade 93
 - kumuti 88
 - nende põhjused 78
 - väljastussalv 91
- USB port
 - asukoht 3

V

- vaikeseaded, taastamine 69

- varuosad
 - osanumbrid 26
- Veebilehed
 - HP Web Jetadmin, allalaadimine 64
- Veebisaidid
 - klienditugi 68
- voolu
 - tarbimine 11
- võrgu abil installimine 52
- võrgud
 - HP Web Jetadmin 64
 - printeri installimine 52
 - toetatud 5
- võrgu dupleksi seaded, muutmise 59
- võrgu liini kiiruse seaded, muutmise 59
- võrguport
 - asukoht 3
- võrk
 - salasõna, muutmise 61
 - salasõna, seade 61
- väljalülitamise viivitus
 - seade 63
- väljastussalv
 - ummistuste kõrvaldamine 91
- väljundsalv
 - asukoht 2

Ü

- ümbrikud, laadimine 24

