



LaserJet Pro M402, M403

Käyttöopas



M402n
M402dn
M402dne
M402dw
M403n
M403d
M403dn
M403dw



www.hp.com/support/ljM402
www.hp.com/support/ljM403



HP LaserJet Pro M402, M403

Käyttöopas

Tekijänoikeus- ja käyttöoikeustiedot

© Copyright 2017 HP Development Company, L.P.

Tämän materiaalin kopioiminen, sovittaminen tai kääntäminen on kiellettyä, paitsi tekijänoikeuslain sallimilla tavoilla.

Tämän asiakirjan sisältämät tiedot voivat muuttua ilman ennakoilmoitusta.

HP-tuotteiden ja palvelujen takuut rajoittuvat kyseisten tuotteiden ja palvelujen mukana toimitettavissa nimenomaisissa takuulausekkeissa esitettyihin takuisiin. Mitään tämän julkaisun sisältöä ei tule tulkita lisätakuuksi. HP ei ole vastuussa tämän julkaisun mahdollisesti sisältämistä teknisistä tai toimituksellisista virheistä tai puutteista.

Edition 5, 1/2021

Tavaramerkkitietoja

Adobe®, Adobe Photoshop®, Acrobat® ja PostScript® ovat Adobe Systems Incorporatedin tavaramerkkejä.

Apple ja Apple-logo ovat Apple Computer, Inc:n tavaramerkkejä, jotka on rekisteröity Yhdysvalloissa ja muissa maissa / muilla alueilla. iPod on Apple Computer, Inc:n tavaramerkki. iPod on tarkoitettu vain lailliseen tai tekijänoikeuksien haltijan sallimaan kopiointiin. Älä varasta musiikkia.

Microsoft®, Windows®, Windows® XP ja Windows Vista® ovat Microsoft Corporationin Yhdysvalloissa rekisteröimiä tavaramerkkejä.

UNIX® on Open Group -yhtiön rekisteröimä tavaramerkki.

Sisällysluettelo

1 Tulostimen yleiskuvaus	1
Tulostinnäkymät	2
Tulostimen etunäkymä	2
Tulostimen takanäkymä	3
Ohjauspaneelin näkymä	4
Tulostimen tekniset tiedot	5
Tekniset tiedot	5
Tuetut käyttöjärjestelmät	6
Mobiilitulostusratkaisut	8
Tulostimen mitat	9
Virrankulutus, sähkötekniset tiedot ja äänipäästöt	11
Käyttöympäristöalue	11
Tulostimen laitteiston ja ohjelmiston asennus	12
2 Paperilokerot	13
Lokeron 1 täyttäminen	14
Johdanto	14
Lokeron 1 paperin suunta	16
Lokeron 2 täyttäminen	17
Johdanto	17
Lokeron 2 paperin suunta	19
Lokeron 3 täyttäminen	20
Johdanto	20
Lokeron 3 paperin suunta	22
Kirjekuorten lisääminen ja tulostaminen	23
Johdanto	23
Kirjekuorten tulostaminen	23
Kirjekuorien suunta	23
3 Tarvikkeet, lisävarusteet ja osat	25
Tarvikkeiden, lisävarusteiden ja osien tilaaminen	26

Tilaaminen	26
Tarvikkeet ja lisävarusteet	26
Asiakkaan korjattavissa olevat osat	26
Värikasetin vaihtaminen	28
Johdanto	28
Värikasetin tiedot	28
Värikasetin poistaminen ja vaihtaminen	29
4 Tulostus	33
Tulostustehtävät (Windows)	34
Tulostaminen (Windows)	34
Automaattinen molemmille puolille tulostaminen (Windows)	36
Manuaalinen tulostaminen molemmille puolille (Windows)	36
Useiden sivujen tulostaminen arkille (Windows)	37
Paperityypin valitseminen (Windows)	37
Tulostuksen lisätehtävät	37
Tulostustehtävät (OS X)	39
Tulostaminen (OS X)	39
Automaattinen molemmille puolille tulostaminen (OS X)	39
Manuaalinen tulostaminen molemmille puolille (OS X)	39
Useiden sivujen tulostaminen arkille (OS X)	40
Paperityypin valitseminen (OS X)	40
Tulostuksen lisätehtävät	40
Tulostustöiden tallentaminen tuotteeseen myöhempää tai yksityistä tulostusta varten	42
Johdanto	42
Ennen aloittamista	42
Tulostimen määrittäminen työn säilytystä varten	42
Vaihe 1: USB-muistitikun asentaminen	42
Vaihe 2: Tulostinohjaimen päivitys	43
Tallennetun työn luominen (Windows)	43
Tallennetun työn tulostaminen	45
Tallennetun työn poistaminen	45
Mobiilitulostus	46
Johdanto	46
Wi-Fi Direct- ja NFC-tulostus (vain langattomat mallit)	46
HP ePrint via email -sähköpostitulostus	47
HP ePrint -ohjelmisto	48
AirPrint	48
Androidin sulautettu tulostus	49

5 Tulostimen hallinta	51
Tulostimen yhteystyyppin muuttaminen (Windows)	52
Lisäasetusten määrittäminen HP:n sulautetulla Web-palvelimella (EWS) ja HP Device Toolbox -ohjelmistolla (Windows)	53
Lisäasetukset OS X:n HP Utility -ohjelmistolla	56
HP-apuohjelman avaaminen	56
HP-apuohjelman ominaisuudet	56
IP-verkkoasetusten määrittäminen	58
Johdanto	58
Tulostimen jakamista koskeva vastuuvapauslauseke	58
Verkkoasetusten tarkasteleminen tai muuttaminen	58
Tulostimen nimen vaihtaminen verkossa	58
IPv4:n TCP/IP-parametrien määrittäminen manuaalisesti ohjauspaneelista	59
Yhteysnopeuden ja kaksisuuntaisen tiedonsiirron asetukset	59
Tulostimen suojausominaisuudet	61
Johdanto	61
Järjestelmän salasanan määrittäminen tai vaihtaminen HP:n sulautetun web-palvelimen avulla	61
Ohjainkortin lukitseminen	61
Energiansäästöasetukset	62
Johdanto	62
Tulostaminen EconoMode-tilassa	62
Lepotila-/automaattisammutusasetuksen määrittäminen	62
Aseta sammutusviive ja määritä tulostimen virrankäyttö enintään 1 wattiin.	62
Sammutusviiveasetuksen määrittäminen	63
HP Web Jetadmin	64
Laitteohjelmiston päivittäminen	65
Tapa 1: Laitteohjelmiston päivittäminen ohjauspaneelissa	65
Menetelmä 2: Päivitä laiteohjelmisto päivitysapuohjelman kanssa	65
6 Ongelmien ratkaiseminen	67
Asiakastuki	68
Alkuperäisten oletusasetusten palauttaminen	69
Viesti Muste on vähissä tai Muste on erittäin vähissä näkyy tulostimen ohjauspaneelissa	70
Erittäin vähissä -asetusten muuttaminen	70
Tilaa tarvikkeita	70
Tulostin ei poimi paperia tai siinä on syöttöongelmia	72
Johdanto	72
Tulostin ei poimi paperia	72
Tulostin poimii useita paperiarkkeja	74
Paperitukosten poistaminen	78
Johdanto	78

Toistuvatko paperitukokset usein?	78
Tukoksen sijainti	79
Paperitukosten poistaminen lokeroista 1	80
Lokeron 2 paperitukosten poistaminen	80
Lokeron 3 paperitukosten poistaminen	84
Paperitukosten poistaminen kiinnitysyksiköstä	88
Paperitukosten poistaminen tulostelokerosta	91
Kääntöyksikön paperitukosten poistaminen	93
Tulostuslaadun parantaminen	96
Johdanto	96
Tulostaminen toisesta ohjelmasta	96
Tulostustyön paperityyppiasetuksen tarkistaminen	96
Paperityyppiasetuksen tarkistaminen (Windows)	96
Paperityyppiasetuksen tarkistaminen (OS X)	96
Tarkista värikasetin tila	97
Tulostimen puhdistaminen	97
Puhdistussivun tulostaminen	97
Värikasetin visuaalinen tarkistaminen	98
Paperin ja tulostusympäristön tarkistaminen	98
Vaihe 1: Käytä paperia, joka täyttää HP:n asettamat vaatimukset	98
Vaihe 2: Ympäristön tarkistaminen	98
Vaihe 3: Yksittäisen lokeron kohdistuksen määrittäminen	99
EconoMode-asetusten tarkistaminen	99
Toisen tulostinohjaimen kokeileminen	100
Kiinteän verkon ongelmien ratkaiseminen	102
Johdanto	102
Heikko fyysinen yhteys	102
Tietokone käyttää virheellistä IP-osoitetta tulostimelle	102
Tietokone ei saa yhteyttä tulostimeen	102
Tulostin käyttää verkolle virheellisiä yhteys- ja kaksisuuntaisuusasetuksia	103
Uudet ohjelmat saattavat aiheuttaa yhteensopivuusongelmia	103
Tietokone tai työasema saattaa olla väärin määritetty	103
Tulostin on poistettu käytöstä, tai muut verkkoasetukset ovat virheellisiä	103
Langattoman verkon ongelmien ratkaiseminen (vain langattomat mallit)	104
Johdanto	104
Langattoman yhteyden tarkistusluettelo	104
Tulostin ei tulosta langattoman määrittämisen jälkeen	105
Tulostin ei tulosta, ja tietokoneeseen on asennettu kolmannen osapuolen palomuuuri	105
Langaton verkko ei toimi langattoman reitittimen tai tulostimen siirtämisen jälkeen	105
Langattomaan tulostimeen ei voi yhdistää enempää tietokoneita	105
Langattoman tulostimen yhteys katkeaa VPN-verkossa	106

Verkko ei näy langattomien verkkojen luettelossa	106
Langaton verkko ei toimi	106
Langattoman verkon vianmääritystestin suorittaminen	106
Langattoman verkon häiriöiden vähentäminen	107

Hakemisto	109
------------------------	------------

1 Tulostimen yleiskuvaus

- [Tulostinnäkymät](#)
- [Tulostimen tekniset tiedot](#)
- [Tulostimen laitteiston ja ohjelmiston asennus](#)

Lisätietoja:

Seuraavat tiedot pitävät paikkansa julkaisuhetkellä. Ajankohtaisia tietoja on kohdassa www.hp.com/support/ljM402, www.hp.com/support/ljM403.

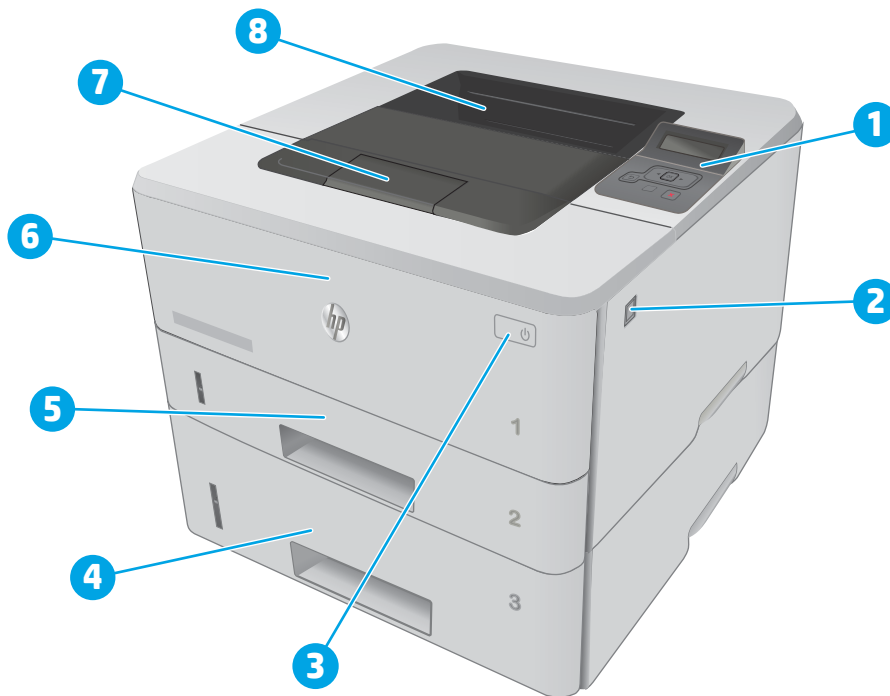
HP-tulostimen kaikenkattavassa ohjeessa on seuraavat tiedot:

- Asennus ja määrittäminen
- Opi ja käytä
- Ongelmien ratkaiseminen
- Ohjelmisto- ja laiteohjelmistopäivitysten lataaminen
- Asiakastukifoorumit
- Tietoja takuusta ja säännöksistä

Tulostinnäkymät

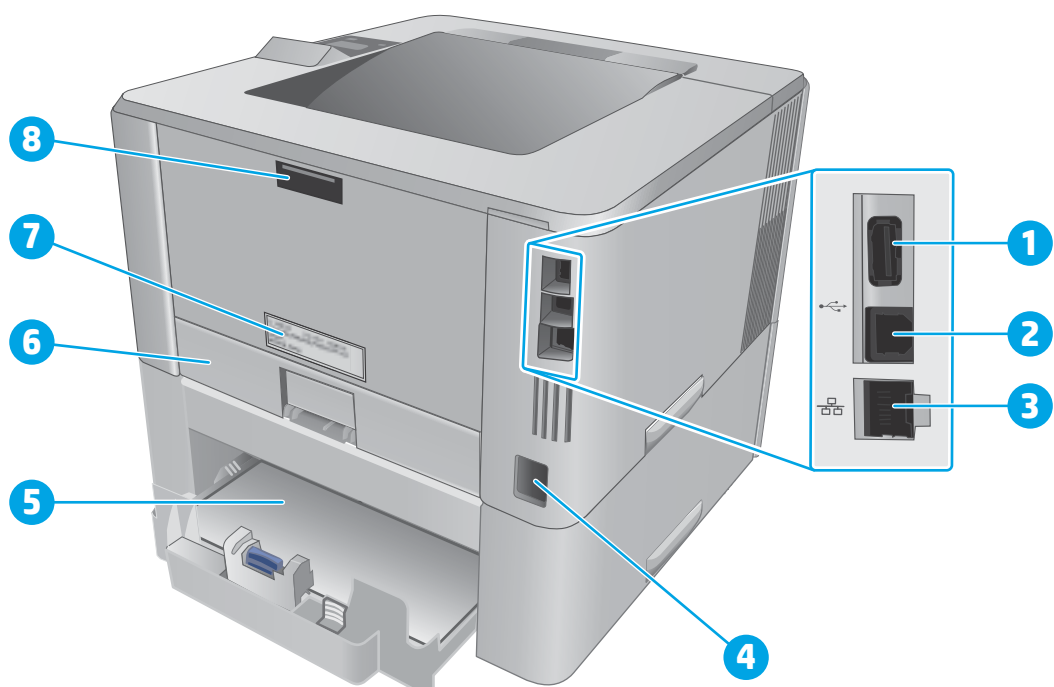
- [Tulostimen etunäkymä](#)
- [Tulostimen takanäkymä](#)
- [Ohjauspaneelin näkymä](#)

Tulostimen etunäkymä



1	Kaksiriviset taustavalaistut ohjauspaneelit
2	Etuluukun vapautuspainike (värikasetin käsittely)
3	Virtapainike
4	Lokero 3 (valinnainen)
5	Lokero 2
6	Lokero 1
7	Tulostelokeron jatke
8	Tulostelokero

Tulostimen takanäkymä



1 USB-portti (työn tallennukseen ja yksityiseen tulostamiseen)

HUOMAUTUS: Tämä portti voi olla peitetty.

2 USB-liitännän portti

3 Ethernet-portti (vain verkkomallit)

4 Virtaliitäntä

5 Lokero 3 (valinnainen)

HUOMAUTUS: Lokeroa 3 voidaan laajentaa Legal- tai A4-kokoista paperia lisättäessä

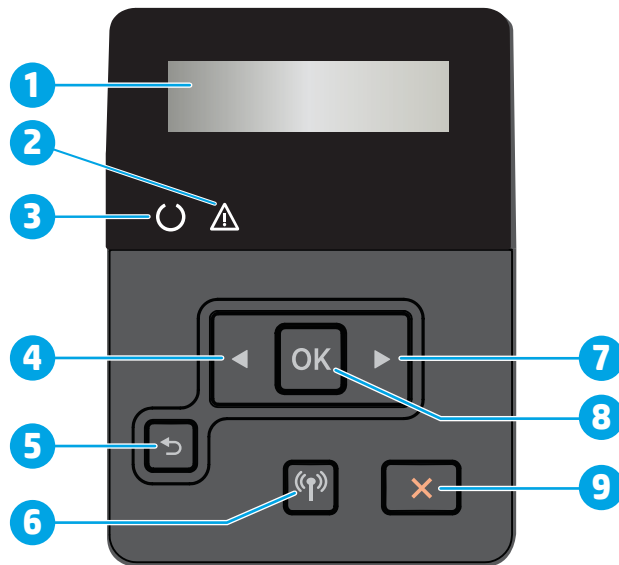
6 Pölysuojus lokerolle 2

HUOMAUTUS: Pölysuojus nousee ylös, kun lokeroon lisätään Legal- tai A4-kokoista paperia


7 Sarja- ja tulostinnumeron tarra

8 Takaluukku (tukosten poistaminen)

Ohjauspaneelin näkymä



1	Ohjauspaneelin näyttö	Näytössä näkyy valikot ja tulostimen tietoja.
2	Huomio-valo (keltainen)	Valo vilkkuu, kun tulostin tarvitsee käyttäjän toimia.
3	Valmis-valo (vihreä)	Valo palaa, kun tulostin on valmis tulostamaan. Valo vilkkuu, kun tulostin vastaanottaa tulostustietoja tai tulostin on lepotilassa.
4	Vasen nuolipainike ◀	Tällä painikkeella siirrytään valikoissa ja pienennetään näytössä näkyvää arvoa.
5	Paluunuoli-painike ↶	Tällä painikkeella voit tehdä seuraavat toiminnot: <ul style="list-style-type: none">• ohjauspaneelin valikkojen sulkeminen• palaaminen edelliseen valikkoon alivalikkoluettelossa• palaaminen edelliseen valikkokohtaan alivalikkoluettelossa (tallentamatta valikkokohtaan muutoksia).
6	Langaton ((P))-painike (vain langattomat mallit)	Avaa langattoman käytön asetukset painamalla tätä painiketta.
7	Oikea nuolipainike ▶	Tällä painikkeella siirrytään valikoissa ja suurennetaan näytössä näkyvää arvoa.

8	OK-painike	Painamalla OK-painiketta voit tehdä seuraavat toiminnot: <ul style="list-style-type: none"> • ohjauspaneelin valikkojen avaaminen • alivalikon avaaminen ohjauspaneelin näytössä • valikkokohtien avaaminen • joidenkin virheiden kuittaaminen • tulostustyön käynnistäminen ohjauspaneelin kehoitteesta (esimerkiksi kun näytössä on ilmoitus Jatka painamalla OK-painiketta).
9	Peruuta-painike 	Painamalla tätä painiketta voit peruuttaa tulostustyön tai poistua ohjauspaneelin valikoista.

Tulostimen tekniset tiedot

 **TÄRKEÄÄ:** Seuraavat tiedot ovat asianmukaisia julkaisuhetkellä, mutta ne voivat muuttua. Ajankohtaisia tietoja on osoitteessa www.hp.com/support/ljM402, www.hp.com/support/ljM403.

- [Tekniset tiedot](#)
- [Tuetut käyttöjärjestelmät](#)
- [Mobiilitulostusratkaisut](#)
- [Tulostimen mitat](#)
- [Virrankulutus, sähkötekniset tiedot ja äänipäästöt](#)
- [Käyttöympäristöalue](#)

Tekniset tiedot

	M402n	M402dn	M402dw	M402d
Mallinimi	M402n	M402dn	M402dw	M402d
Tuotenumero	C5F93A	C5F94A/G3V21A	C5F95A	C5F92A
Mallinimi	M403n	M403dn	M403dw	M403d
Tuotenumero	F6J41A	F6J43A	F6J44A	F6J42A
Paperinkäsittely				
	Lokero 1 (100 arkin lokero)	✓	✓	✓
	Lokero 2 (250 arkin lokero)	✓	✓	✓
	Lokero 3 (550 arkin lokero)	Valinnainen	Valinnainen	Valinnainen
	Automaattinen kaksipuolinen tulostus	Ei saatavilla	✓	✓
Liitettävyys				
	10/100/1000 Ethernet LAN -liitäntä IPv4:n ja IPv6:n kanssa	✓	✓	Ei saatavilla
	Hi-speed USB 2.0	✓	✓	✓
	Tulostinpalvelin langattoman yhteyden muodostamista varten	Ei saatavilla	Ei saatavilla	✓

Mallinimi		M402n	M402dn	M402dw	M402d
Tuotenumero		C5F93A	C5F94A/G3V21A	C5F95A	C5F92A
Mallinimi		M403n	M403dn	M403dw	M403d
Tuotenumero		F6J41A	F6J43A	F6J44A	F6J42A
	HP:n lähiviestintä (NFC)- ja Wi-Fi Direct -lisälaite langatonta mobiililaitteista tulostamista varten	Ei saatavilla	Ei saatavilla	✓	Ei saatavilla
Ohjauspaneelin näyttö ja syöttö	Kaksiriviset taustavalaistut ohjauspaneelit	✓	✓	✓	✓
Tulostus	Tulostaa 38 sivua minuutissa A4-paperille ja 40 sivua minuutissa Letter-paperille.	✓	✓	✓	✓
	Työn tallentaminen ja yksityinen tulostaminen	✓	✓	✓	Ei saatavilla

Tuetut käyttöjärjestelmät

Seuraavat tiedot koskevat tulostinkohtaisia Windows PCL 6- ja OS X -tulostinohjaimia sekä pakkauksessa olevaa ohjelmiston asennus-CD-levyä.

Windows: HP:n ohjelmistoasennus-CD asentaa HP PCL.6-, HP PCL 6- tai HP PCL-6 -ohjaimen Windows-käyttöjärjestelmästä riippuen sekä muita valinnaisia ohjelmia täyttää asennusohjelmaa käytettäessä.

Mac-tietokoneet ja OS X: Tulostin tukee Mac-tietokoneita ja Apple-mobiililaitteita. OS X -tulostinohjain ja tulostusapuohjelma ovat ladattavissa osoitteessa hp.com ja ne voivat olla saatavilla myös Apple-ohjelmistopäivitysten kautta. HP:n OS X -asennusohjelmisto ei sisälly pakkauksen mukana toimitettuun CD-levyyn. Lataa OS X -asennusohjelmisto toimimalla seuraavasti:


1. Siirry osoitteeseen www.hp.com/support/ljM402, www.hp.com/support/ljM403.
2. Valitse **Tukivaihtoehdot** ja sitten **Latausvaihtoehdot**-kohdasta **Ohjaimet, ohjelmistot ja laiteohjelmistot**. Valitse sitten tulostinpaketti.
3. Valitse käyttöjärjestelmä ja versio ja napsauta sitten **Download (Lataa)** -painiketta.

Käyttöjärjestelmä	Ohjain asennettu	Huomautukset
Windows® XP SP2 tai uudemmat, 32-bittinen	Tulostinkohtainen HP PCL.6 -tulostinohjain on asennettu tähän käyttöjärjestelmään ohjelmiston perusasennuksen yhteydessä. Perusasennusohjelma asentaa ainoastaan ohjaimen.	Ohjelmiston täyttää asennusohjelmaa ei tueta tässä käyttöjärjestelmässä. Käytä 64-bittisissä käyttöjärjestelmissä UPD-ohjaimia. Microsoft lopetti Windows XP -käyttöjärjestelmän yleisen tuen huhtikuussa 2009. HP tarjoaa kuitenkin edelleen parasta mahdollista tukea vanhalle XP-käyttöjärjestelmälle.

Käyttöjärjestelmä	Ohjain asennettu	Huomautukset
Windows Vista®, 32-bittinen	Tulostinkohtainen HP PCL.6 -tulostinohjain on asennettu tähän käyttöjärjestelmään ohjelmiston perusasennuksen yhteydessä. Perusasennusohjelma asentaa ainoastaan ohjaimen.	Ohjelmiston täyttä asennusohjelmaa ei tueta tässä käyttöjärjestelmässä.
Windows Server 2003 SP1 tai uudempi, 32-bittinen	Tulostinkohtainen HP PCL.6 -tulostinohjain on asennettu tähän käyttöjärjestelmään ohjelmiston perusasennuksen yhteydessä. Perusasennusohjelma asentaa ainoastaan ohjaimen.	Ohjelmiston täyttä asennusohjelmaa ei tueta tässä käyttöjärjestelmässä. Käytä 64-bittisissä käyttöjärjestelmissä UPD-ohjaimia. Microsoft lopetti Windows Server 2003 -käyttöjärjestelmän yleisen tuen heinäkuussa 2010. HP tarjoaa kuitenkin edelleen parasta mahdollista tukea Server 2003 käyttöjärjestelmälle.
Windows 7, 32- ja 64-bittinen	Tulostinkohtainen HP PCL 6 -tulostinohjain on asennettu tähän käyttöjärjestelmään ohjelmiston täyden asennuksen yhteydessä.	HP PCL 6 -ohjain on määritetty käyttämään automaattista kaksipuolista tulostusta oletusarvoisesti tietyissä maissa / tietyillä alueilla.
Windows 8, 32- ja 64-bittinen	Tulostinkohtainen HP PCL-6 -tulostinohjain on asennettu tähän käyttöjärjestelmään ohjelmiston täyden asennuksen yhteydessä.	Windows 8 RT -tuki tarjotaan Microsoft IN OS -version 4 kautta (32-bittinen ohjain). HP PCL-6-ohjain on määritetty käyttämään automaattista kaksipuolista tulostusta oletusarvoisesti tietyissä maissa / tietyillä alueilla.
Windows 8.1, 32- ja 64-bittinen	Tulostinkohtainen HP PCL-6 -tulostinohjain on asennettu tähän käyttöjärjestelmään ohjelmiston täyden asennuksen yhteydessä.	Windows 8.1 RT -tuki tarjotaan Microsoft IN OS -version 4 kautta (32-bittinen ohjain). HP PCL-6-ohjain on määritetty käyttämään automaattista kaksipuolista tulostusta oletusarvoisesti tietyissä maissa / tietyillä alueilla.
Windows 10, 32- ja 64-bittinen	Tulostinkohtainen HP PCL-6 -tulostinohjain on asennettu tähän käyttöjärjestelmään ohjelmiston täyden asennuksen yhteydessä.	HP PCL-6-ohjain on määritetty käyttämään automaattista kaksipuolista tulostusta oletusarvoisesti tietyissä maissa / tietyillä alueilla.
Windows Server 2008 SP2, 32-bittinen	Tulostinkohtainen HP PCL.6 -tulostinohjain on asennettu tähän käyttöjärjestelmään ohjelmiston perusasennuksen yhteydessä.	
Windows Server 2008 SP2, 64-bittinen	Tulostinkohtainen HP PCL 6 -tulostinohjain on asennettu tähän käyttöjärjestelmään ohjelmiston perusasennuksen yhteydessä.	HP PCL 6 -ohjain on määritetty käyttämään automaattista kaksipuolista tulostusta oletusarvoisesti tietyissä maissa / tietyillä alueilla.

Käyttöjärjestelmä	Ohjain asennettu	Huomautukset
Windows Server 2008 R2, SP 1, 64-bittinen	Tulostinkohtainen HP PCL 6 -tulostinohjain on asennettu tähän käyttöjärjestelmään ohjelmiston perusasennuksen yhteydessä.	HP PCL 6 -ohjain on määritetty käyttämään automaattista kaksipuolista tulostusta oletusarvoisesti tietyissä maissa / tietyillä alueilla.
OS X 10.8 Mountain Lion, OS X 10.9 Mavericks ja OS X 10.10 Yosemite	OS X -tulostinohjain ja tulostusapuohjelma ovat ladattavissa osoitteessa hp.com ja ne voivat olla saatavilla myös Apple-ohjelmistopäivitysten kautta. HP:n OS X -asennusohjelmisto ei sisälly pakkauksen mukana toimitettuun CD-levyyn.	<p>OS X -laitteet: lataa tulostimeen täysi asennusohjelma tukipalvelusta verkosta.</p> <ol style="list-style-type: none"> 1. Siirry osoitteeseen www.hp.com/support/ljM402, www.hp.com/support/ljM403. 2. Valitse Tukivaihtoehdot ja sitten latausvalinnoista Ohjaimet, ohjelmistot ja laiteohjelmistot. 3. Valitse käyttöjärjestelmä ja versio ja napsauta sitten Download (Lataa) -painiketta. <p>OS X -ohjain on määritetty käyttämään automaattista kaksipuolista tulostusta oletusarvoisesti tietyissä maissa / tietyillä alueilla.</p>


 **HUOMAUTUS:** Päivitetty luettelo tuetuista käyttöjärjestelmistä on osoitteessa www.hp.com/support/ljM402, www.hp.com/support/ljM403 HP:n kaikenkattavassa ohjeessa.

 **HUOMAUTUS:** Saat lisätietoja työasema- ja palvelinkäyttöjärjestelmistä sekä tulostimen HP UPD PCL6-, UPD PCL 5- ja UPD PS -ohjaintuesta siirtymällä osoitteeseen www.hp.com/go/upd ja valitsemalla **Tuotetiedot-**välilehden.

Mobiilitulostusratkaisut

Tulostin tukee seuraavia mobiilitulostusohjelmistoja:

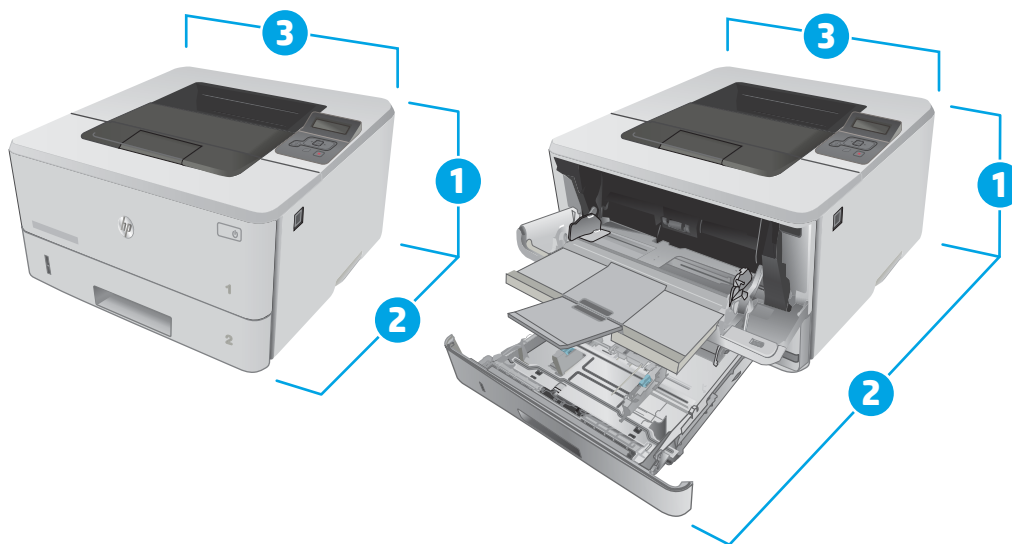
- HP ePrint ohjelmisto

 **HUOMAUTUS:** HP ePrint -ohjelmisto tukee seuraavia käyttöjärjestelmiä: Windows 7 SP 1 (32- ja 64-bittinen); Windows 8 (32- ja 64-bittinen); Windows 8.1 (32- ja 64-bittinen); ja OS X -versiot 10.8 Mountain Lion, 10.9 Mavericks ja 10.10 Yosemite.

- HP ePrint -sähköpostitulostus (edellyttää, että HP-verkkopalvelut ovat käytössä ja että tulostin on rekisteröity HP Connected -sivustossa)
- HP ePrint -sovellus (saatavilla Android-, iOS- ja Blackberry-laitteille)
- ePrint Enterprise -sovellus (tuettu kaikissa tulostimissa, joissa on ePrint Enterprise Server -ohjelmisto)
- HP All-in-One Remote -sovellus iOS- ja Android-laitteille
- Googlen pilvitulostus
- AirPrint
- Android-tulostus

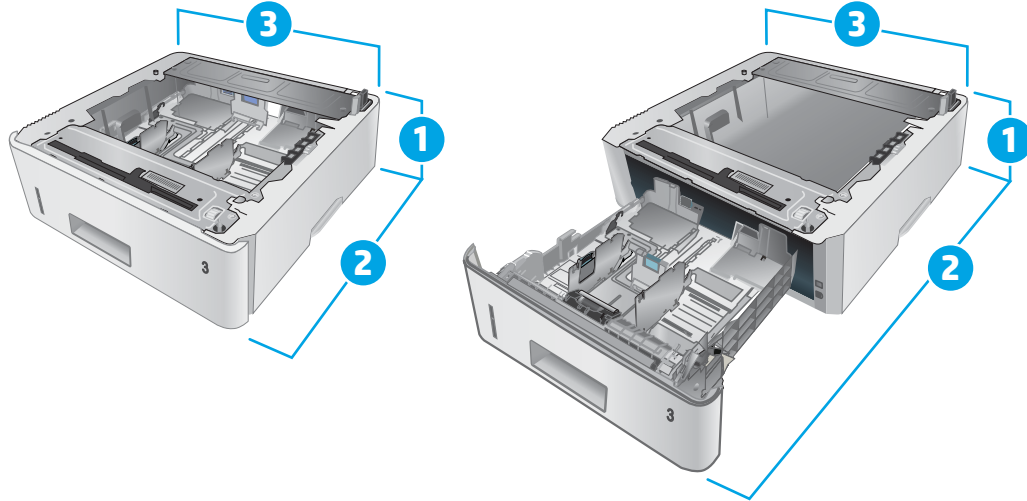
Tulostimen mitat

Kuva 1-1 Mallien M402 ja M403 mitat



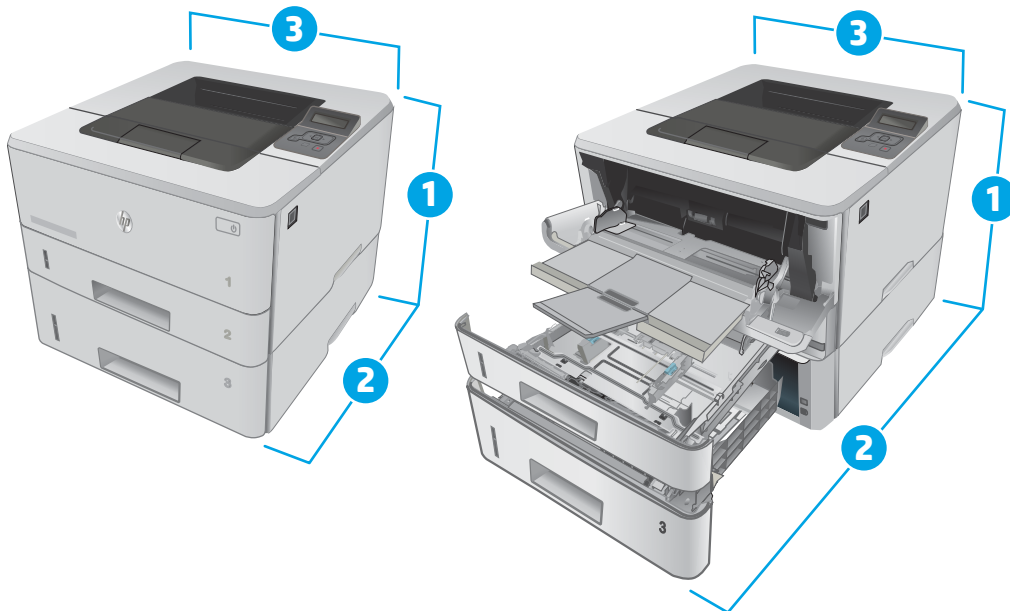
	Tulostin kokonaan suljettuna	Tulostin kokonaan avattuna
1. Korkeus	216 mm	241 mm
2. Syvyys	357 mm	781 mm
3. Leveys	381 mm	381 mm
Paino (mustekasettien kanssa)	8,9 kg	

Kuva 1-2 Valinnaisen 550 arkin lokeron mitat



	Lokero täysin suljettuna	Lokero täysin auki
1. Korkeus	131 mm	131 mm
2. Syvyys	357 mm	781 mm
3. Leveys	381 mm	381 mm
Paino	3,7 kg	

Kuva 1-3 Tulostimen ja valinnaisen 550 arkin lokeron mitat



	Tulostin ja lokero täysin suljettuina	Tulostin ja lokero täysin avattuina
1. Korkeus	345 mm	372 mm
2. Syvyys	357 mm	781 mm
3. Leveys	381 mm	381 mm
Paino (mustekasettien kanssa)	12,4 kg	

Virrankulutus, sähkötekniset tiedot ja äänipäästöt

Viimeisimmät tiedot ovat osoitteessa www.hp.com/support/ljM402, www.hp.com/support/ljM403.

⚠ HUOMIO: Virtavaatimukset ovat sen maan/alueen mukaisia, jossa tulostin on myyty. Älä muunna käyttöjännitteitä. Tämä voi vahingoittaa tulostinta ja mitätöidä tulostimen takuun.

Käyttöympäristöalue

Taulukko 1-1 Käyttöympäristöalue

Ympäristö	Suositus	Sallittu
Lämpötila	17,5–25 °C	15–32,5 °C
Suhteellinen kosteus	Suhteellinen ilmankosteus 30 - 70 %	Suhteellinen ilmankosteus 10 - 80 %

Tulostimen laitteiston ja ohjelmiston asennus

Perusasennusohjeita on tulostimen mukana toimitetussa pika-asennusohjeessa ja käyttöoppaassa. Lisätietoja on HP:n tuessa Internetissä.

Siirry HP:n kaikenkattavaan ohjeeseen osoitteessa www.hp.com/support/ljM402, www.hp.com/support/ljM403. Etsi seuraava tuki:

- Asennus ja määrittäminen
- Opi ja käytä
- Ongelmien ratkaiseminen
- Ohjelmisto- ja laiteohjelmistopäivitysten lataaminen
- Asiakastukifoorumit
- Tietoja takuusta ja säännöksistä

2 Paperilokerot

- [Lokeron 1 täyttäminen](#)
- [Lokeron 2 täyttäminen](#)
- [Lokeron 3 täyttäminen](#)
- [Kirjekuorten lisääminen ja tulostaminen](#)

Lisätietoja:

Seuraavat tiedot pitävät paikkansa julkaisuhetkellä. Ajankohtaisia tietoja on kohdassa www.hp.com/support/ljM402, www.hp.com/support/ljM403.

HP-tulostimen kaikenkattavassa ohjeessa on seuraavat tiedot:

- Asennus ja määrittäminen
- Opi ja käytä
- Ongelmien ratkaiseminen
- Ohjelmisto- ja laiteohjelmistopäivitysten lataaminen
- Asiakastukifoorumit
- Tietoja takuusta ja säännöksistä

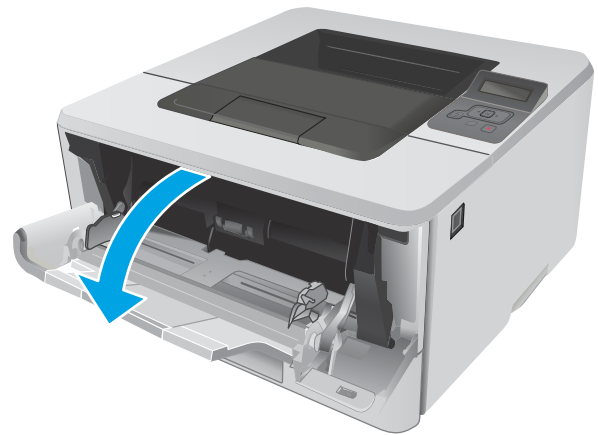
Lokeron 1 täyttäminen

Johdanto

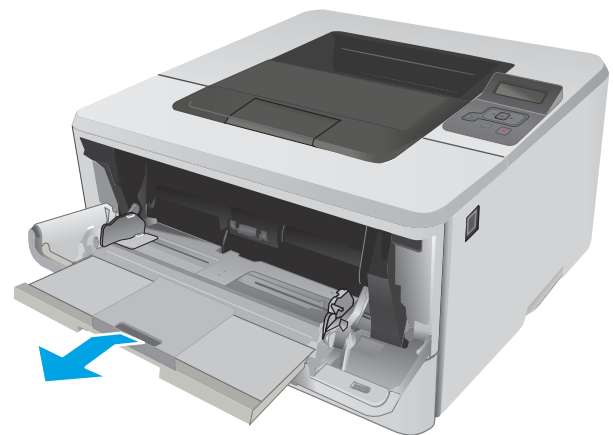
Seuraavaksi kerrotaan paperin lisäämisestä lokeroon 1. Tähän lokeroon mahtuu 100 arkkiä paperia, jonka paino on 75 g/m².

⚠ HUOMIO: Älä lisää tai poista paperia lokeroista tulostuksen aikana, jotta ei synny paperitukosta.

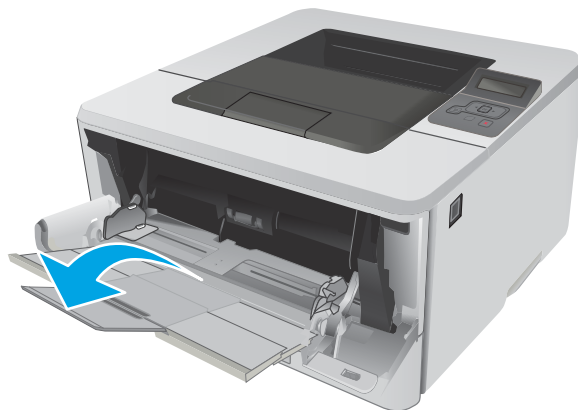
1. Avaa lokero 1 tarttumalla lokeron vasemmalla ja oikealla puolella oleviin kahvoihin ja vetämällä alaspäin.



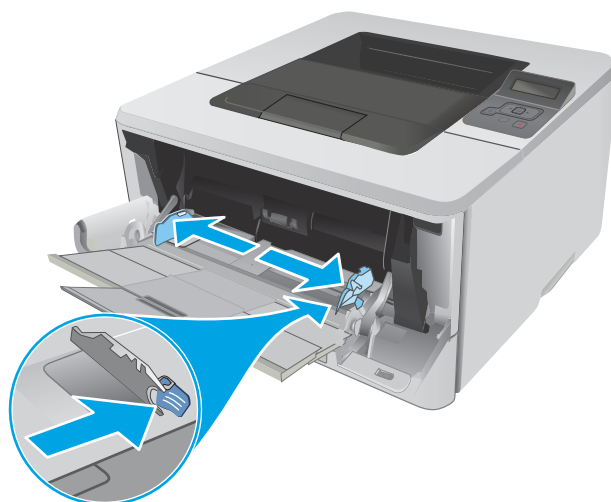
2. Vedä lokeron jatke ulos.



3. Avaa lokeron jatke tukemaan pitkiä papereita.

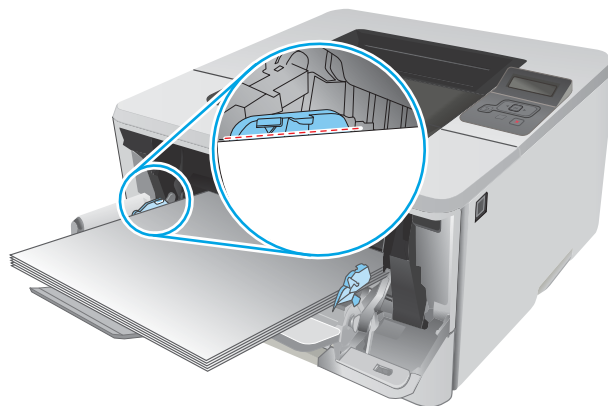


4. Paina oikeanpuoleisen paperinohjaimen kielekettä alaspäin ja levitä paperinohjaimet oikeaan kokoon.

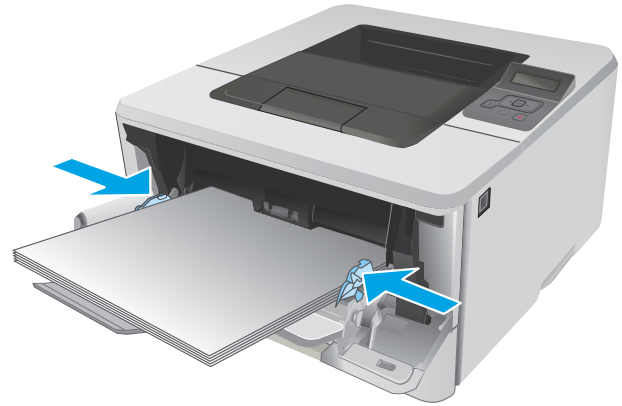


5. Aseta paperi lokeroon. Varmista, että paperi mahtuu kielekkeiden alle eikä se ylitä korkeusosoittimia.

Paperin suunta lokerossa määräytyy paperikoon mukaan. [Lokeron 1 paperin suunta sivulla 16](#) sisältää lisätietoja.



6. Paina oikeanpuoleisen paperinohjaimen kielekettä alaspäin ja säädä paperinohjaimet siten, että ne koskettavat paperipinoa kevyesti mutta eivät taivuta paperia.

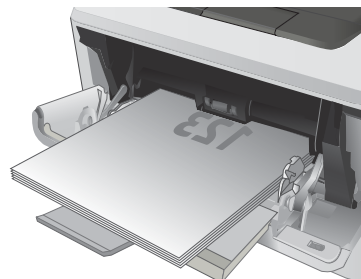
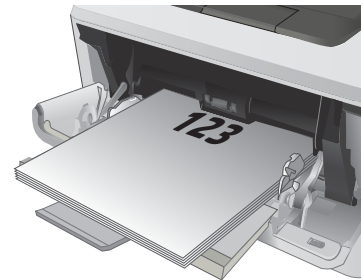


7. Aloita tulostaminen käyttämällä tietokoneeseen asennettua ohjelmistosovellusta. Varmista, että ohjaimen on määritetty oikea koko ja paperityyppi paperille, jolle tulostetaan lokerosta.

Lokeron 1 paperin suunta

Kun käytät paperia, joka on lisättävä tietynsuuntaisesti, lisää se seuraavan taulukon mukaisesti.

Paperityyppi	Tulostus	Paperin lisääminen
Kirjelomake tai esipainettu paperi	Yksipuolinen tulostus	Tulostettava puoli ylöspäin Yläreuna edellä tulostimeen
Kirjelomake tai esipainettu paperi	Kaksipuolinen tulostus	Tulostettava puoli alaspäin Yläreuna edellä tulostimeen



Lokeron 2 täyttäminen

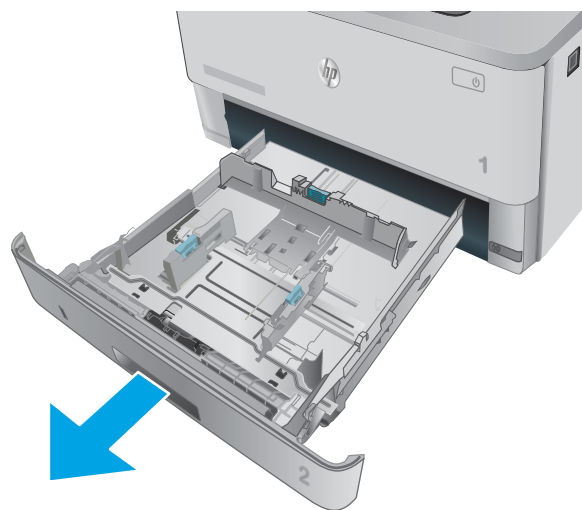
Johdanto

Seuraavaksi kerrotaan paperin lisäämisestä lokeroon 2. Tähän lokeroon mahtuu 250 arkkiä paperia, jonka paino on 75 g/m².

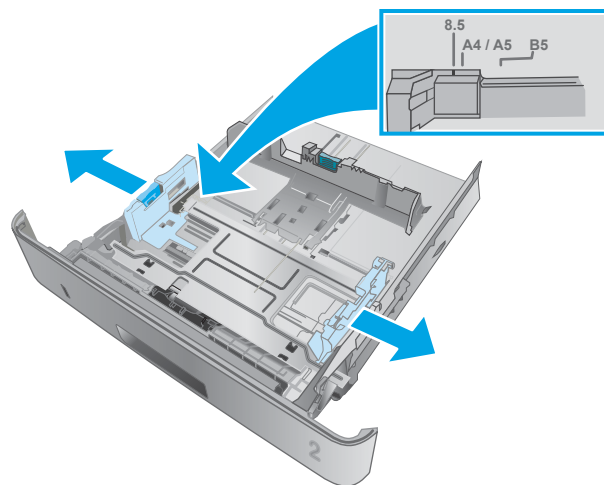
⚠ HUOMIO: Älä tulosta lokerosta 2 kirjekuoria, tarroja tai paperikokoja, joita ei tueta. Käytä näitä paperityyppejä ainoastaan lokerossa 1.

1. Irrota lokero tulostimesta vetämällä se ulos ja nostamalla sitä hieman.

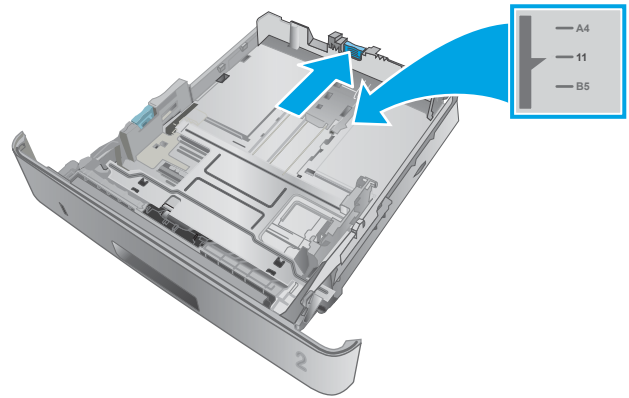
HUOMAUTUS: Älä avaa lokeroa, kun se on käytössä.



2. Säädä paperin leveys- ja pituusohjaimet puristamalla vasemman ohjaimen säätösälpää ja siirtämällä ohjaimet käytetyn paperin mukaiseen kohtaan.



3. Säädä paperin pituusohjain puristamalla säätösalpaa ja siirtämällä ohjaimet käytetyn paperin mukaiseen kohtaan.

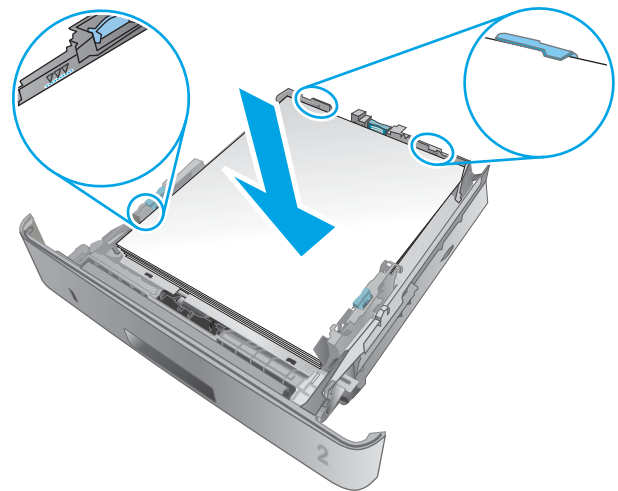


4. Lisää paperi lokeroon. Lisätietoja paperin suunnan määrittämisestä on kohdassa [Lokeron 2 paperin suunta sivulla 19](#).

HUOMAUTUS: Älä säädä paperinohjaimia tiukasti paperipinoa vasten. Säädä ohjaimet oikeaan lokeron pykälään tai merkintään.

HUOMAUTUS: Jotta paperitukoksia ei pääse syntymään, säädä paperinohjaimet oikeaan kokoon äläkä ylitäytä lokeroa. Varmista, että pinon yläreuna jää täyttörajan alapuolelle (ks. kuvan suurennos).

HUOMAUTUS: Jos lokeroa ei ole säädetty oikein, näyttöön voi tulla virheilmoitus tulostamisen aikana tai paperi voi juuttua.



5. Työnnä lokero kokonaan tulostimen sisään.

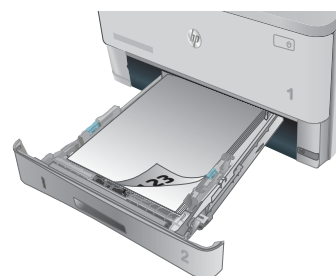


6. Aloita tulostaminen käyttämällä tietokoneeseen asennettua ohjelmistosovellusta. Varmista, että ohjaimen on määritetty oikea koko ja paperityyppi paperille, jolle tulostetaan lokerosta.

Lokeron 2 paperin suunta

Kun käytät paperia, joka on lisättävä tietynsuuntaisesti, lisää se seuraavan taulukon mukaisesti.

Paperityyppi	Tulostus	Paperin lisääminen
Kirjelomake tai esipainettu paperi	Kaksipuolinen tulostus	Tulostettava puoli ylöspäin Yläreuna lokeron etuosaa kohti
Kirjelomake tai esipainettu paperi	Yksipuolinen tulostus	Tulostettava puoli alaspäin Yläreuna lokeron etuosaa kohti



Lokeron 3 täyttäminen

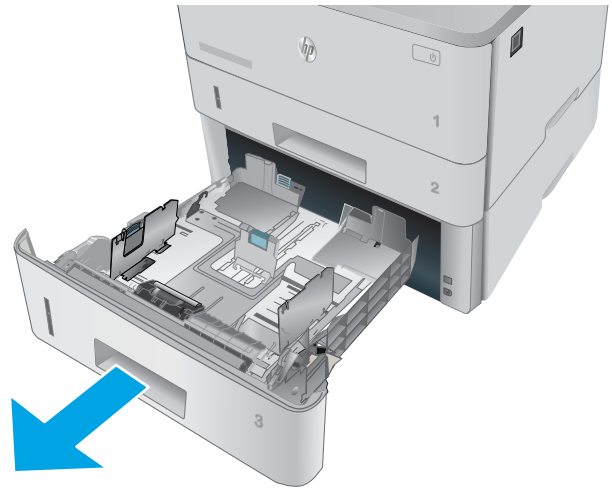
Johdanto

Seuraavaksi kerrotaan paperin lisäämisestä lokeroon 3. Tähän lokeroon mahtuu 550 arkkiä paperia, jonka paino on 75 g/m².

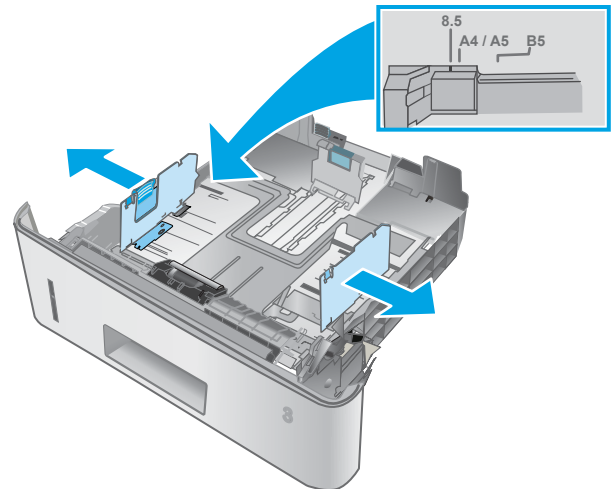
⚠ HUOMIO: Älä tulosta lokerosta 3 kirjekuoria, tarroja tai paperikokoja, joita ei tueta. Käytä näitä paperityyppejä ainoastaan lokerossa 1.

1. Irrota lokero tulostimesta vetämällä se ulos ja nostamalla sitä hieman.

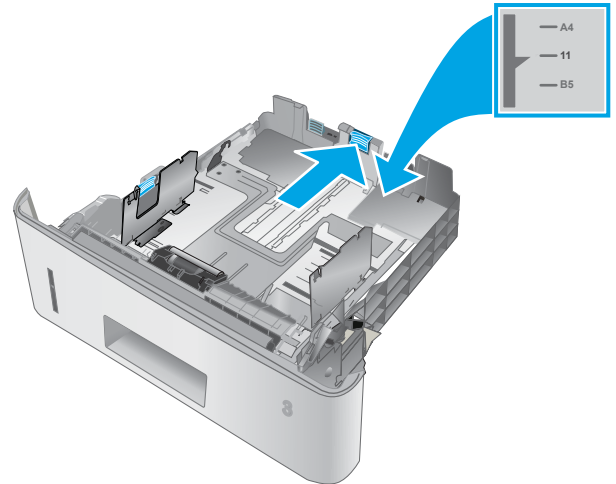
HUOMAUTUS: Älä avaa lokeroa, kun se on käytössä.



2. Säädä paperin leveys- ja pituusohjaimet puristamalla vasemman ohjaimen säätösälpää ja siirtämällä ohjaimet käytetyn paperin mukaiseen kohtaan.



3. Säädä paperin pituusohjain puristamalla säätösalpaa ja siirtämällä ohjaimet käytetyn paperin mukaiseen kohtaan.

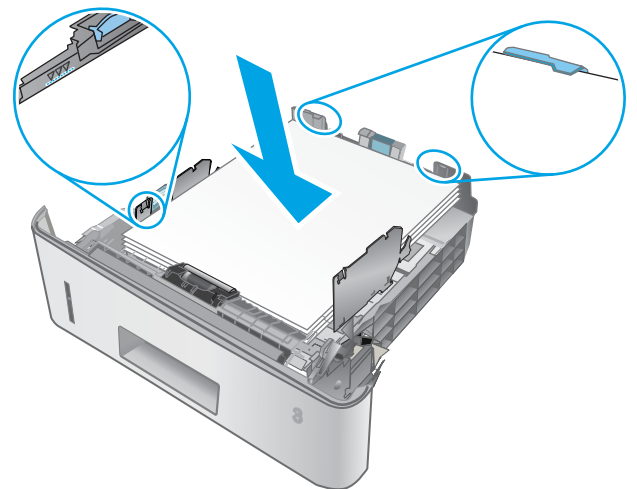


4. Lisää paperi lokeroon. Lisätietoja paperin suunnan määrittämisestä on kohdassa [Lokeron 3 paperin suunta sivulla 22](#).

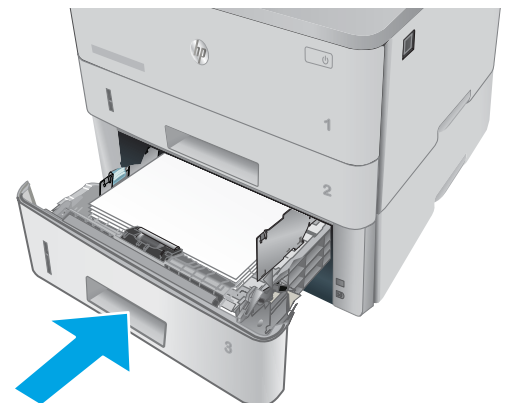
HUOMAUTUS: Älä säädä paperinohjaimia tiukasti paperipinoa vasten. Säädä ohjaimet oikeaan lokeron pykälään tai merkintään.

HUOMAUTUS: Jotta paperitukoksia ei pääse syntymään, säädä paperinohjaimet oikeaan kokoon äläkä ylitäytä lokeroa. Varmista, että pinon yläreuna jää täyttörajan alapuolelle (ks. kuvan suurennos).

HUOMAUTUS: Jos lokeroa ei ole säädetty oikein, näyttöön voi tulla virheilmoitus tulostamisen aikana tai paperi voi juuttua.



5. Työnnä lokero kokonaan tulostimen sisään.

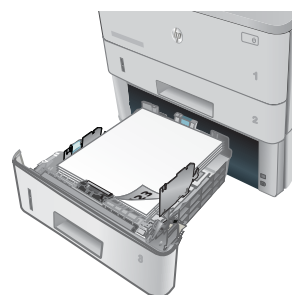
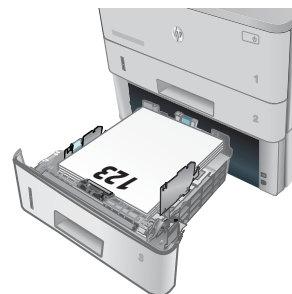


6. Aloita tulostaminen käyttämällä tietokoneeseen asennettua ohjelmistosovellusta. Varmista, että ohjaimen on määritetty oikea koko ja paperityyppi paperille, jolle tulostetaan lokeroista.

Lokeron 3 paperin suunta

Kun käytät paperia, joka on lisättävä tietynsuuntaisesti, lisää se seuraavan taulukon mukaisesti.

Paperityyppi	Tulostus	Paperin lisääminen
Kirjelomake tai esipainettu paperi	Kaksi puolinen tulostus	Tulostettava puoli ylöspäin Yläreuna lokeron etuosaa kohti
Kirjelomake tai esipainettu paperi	Yksi puolinen tulostus	Tulostettava puoli alaspäin Yläreuna lokeron etuosaa kohti



Kirjekuorten lisääminen ja tulostaminen

Johdanto


Seuraavaksi kerrotaan kirjekuorten lisäämisestä ja tulostamisesta. Tulosta kirjekuoria vain lokeroista 1. Lokeroon 1 mahtuu enintään 10 kirjekuorta.

Jos haluat tulostaa kirjekuoria käsinsyötöllä, valitse tulostinohjain oikeat asetukset näiden ohjeiden avulla. Lisää kirjekuoret lokeroon, kun tulostustyö on lähetetty tulostimeen.

Kirjekuorten tulostaminen

1. Valitse ohjelmistossa **Tulosta**.
2. Valitse laite tulostinluettelosta, ja avaa tulostinohjain valitsemalla sitten **Ominaisuudet** tai **Määrittelyt**.

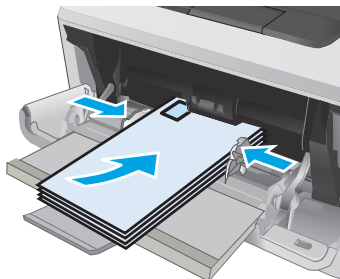
 **HUOMAUTUS:** Painikkeen nimi vaihtelee ohjelmien mukaan.

 **HUOMAUTUS:** Siirry asetuksiin Windows 8- tai 8.1-version aloitusnäytöstä valitsemalla **Laitteet, Tulosta** ja valitse sitten tulostin.

3. Valitse **Paperi/laatu**-välilehti.
4. Valitse kirjekuorten oikea paperikoko avattavasta **Paperikoko**-valikosta.
5. Valitse avattavasta **Paperityyppi**-valikosta **Kirjekuori**.
6. Valitse avattavasta **Paperilähde**-valikosta **Käsinsyöttö**.
7. Valitse **OK**, jolloin **Asiakirjan ominaisuudet** -valintaikkuna sulkeutuu.
8. Tulosta työ valitsemalla **Tulosta**-valintaikkunasta **OK**.

Kirjekuorien suunta

Lisää kirjekuoret lokeroon 1 tulostuspuoli ylöspäin ja lyhyt postimerkkipää edellä tulostimeen.



3 Tarvikkeet, lisävarusteet ja osat

- [Tarvikkeiden, lisävarusteiden ja osien tilaaminen](#)
- [Värikasetin vaihtaminen](#)

Lisätietoja:

Seuraavat tiedot pitävät paikkansa julkaisuhetkellä. Ajankohtaisia tietoja on kohdassa www.hp.com/support/ljM402, www.hp.com/support/ljM403.

HP-tulostimen kaikenkattavassa ohjeessa on seuraavat tiedot:

- Asennus ja määrittäminen
- Opi ja käytä
- Ongelmien ratkaiseminen
- Ohjelmisto- ja laiteohjelmistopäivitysten lataaminen
- Asiakastukifoorumit
- Tietoja takuusta ja säännöksistä

Tarvikkeiden, lisävarusteiden ja osien tilaaminen

Tilaaminen

Tilaa tarvikkeita ja paperia	www.hp.com/go/suresupply
Tilaa aitoja HP:n osia tai lisävarusteita	www.hp.com/buy/parts
Tilaaminen huollon tai tuotetuen kautta	Ota yhteys HP:n valtuuttamaan huoltoon tai tukipalveluun.
Tilaaminen HP:n sulautetulla Web-palvelimella (EWS)	Voit käyttää toimintoa kirjoittamalla tulostimen IP-osoitteen tai isäntänimen tuetun Web-selaimen osoite-/URL-kenttään. HP:n sulautetussa Web-palvelimessa on linkki HP SureSupply -sivustoon, josta voit tilata alkuperäisiä HP-tarvikkeita eri tavoilla.

Tarvikkeet ja lisävarusteet

Kohde	Kuvaus	Kasetin numero	Tuotenumero
Tarvikkeet			
HP 26A -mustekasetti, musta, alkuperäinen, LaserJet	Peruskokoinen musta vaihtomustekasetti	26A	CF226A
HUOMAUTUS: Vain M402-mallit			
HP 28A -mustekasetti, musta, alkuperäinen, LaserJet	Peruskokoinen musta vaihtomustekasetti	28A	CF228A
HUOMAUTUS: Vain M403-mallit			
HP 26X -mustekasetti, riittoisa, musta, alkuperäinen, LaserJet	Riittoisa musta vaihtomustekasetti	26X	CF226X
HUOMAUTUS: Vain M402-mallit			
HP 28X -mustekasetti, riittoisa, musta, alkuperäinen, LaserJet	Riittoisa musta vaihtomustekasetti	28X	CF228X
HUOMAUTUS: Vain M403-mallit			
Lisälaitteet			
HP LaserJet 1 x 550 -paperinsyöttölaite	550 arkin paperinsyöttölaite (valinnainen lokero 3)	Ei saatavana	RM2-5413-000CN

Asiakkaan korjattavissa olevat osat

Asiakkaan korjattavissa olevia osia (CSR) on saatavilla useille HP LaserJet -tulostimille korjausajan lyhentämiseksi. Lisätietoja CSR-ohjelmasta ja sen eduista on osoitteissa www.hp.com/go/csr-support ja www.hp.com/go/csr-faq.

Aitoja HP:n vaihto-osia voi tilata osoitteessa www.hp.com/buy/parts tai ottamalla yhteyttä valtuutettuun HP-jälleenmyyjään tai -tukipalveluun. Tilauksen yhteydessä tarvitaan jokin seuraavista tiedoista: osanumero, sarjanumero (tulostimen takapuolella), tulostimen numero tai nimi.

- **Pakolliseksi** merkityt osat on tarkoitettu asiakkaan vaihdettaviksi, ellei asiakas ole halukas maksamaan HP:n huoltohenkilökunnalle korjauksen suorittamisesta. HP:n tulostimen takuu ei kata näiden osien tukea paikan päällä tai huoltoon lähetettynä.
- **Valinnainen**-luettelossa olevat osat voidaan pyydetessä vaihtaa HP:n huoltohenkilökunnan toimesta ilman lisämaksua tulostimen takuun voimassaoloaikana.

Kohde	Kuvaus	Vaihtamisvaihtoehdot	Tuotenumero
250 arkin paperinsyöttölokero	Lokeron 2 vaihtokasetti	Pakollinen	RM2-5392-000CN
HP LaserJet 1 x 550 -paperinsyöttölaite	550 arkin paperinsyöttölaite (valinnainen lokero 3)	Pakollinen	RM2-5413-000CN

Värikasetin vaihtaminen

- [Johdanto](#)
- [Värikasetin tiedot](#)
- [Värikasetin poistaminen ja vaihtaminen](#)

Johdanto

Seuraavissa tiedoissa esitellään tulostimen värikasetti ja sen vaihto-ohjeet.

Värikasetin tiedot

Tulostin ilmoittaa, kun värikasetin väriaine on vähissä ja erittäin vähissä. Värikasetin todellinen jäljellä oleva käyttöikä voi vaihdella. Uusi värikasetti kannattaa hankkia etukäteen, jotta se voidaan vaihtaa laitteeseen, kun tulostuslaatu ei ole enää hyväksyttävää.

Voit jatkaa tulostamista nykyisellä tulostuskasetilla, kunnes väriaineen tasoittaminen ei auta eikä tulostuslaatu ole enää tyydyttävä. Tasoita väriaine poistamalla värikasetti tulostimesta ja ravistamalla sitä varovasti edestakaisin vaakasuunnassa. Katso värikasetin vaihtoa koskevat kuvalliset ohjeet. Aseta värikasetti takaisin tulostimeen ja sulje kansi.

Voit ostaa mustekasetteja tai tarkistaa kasetin yhteensopivuuden tulostimen kanssa HP SureSupply -sivustossa osoitteessa www.hp.com/go/suresupply. Vieritä sivun alalaitaan ja varmista, että valitsemasi maa tai alue on oikein.

Kapasiteetti	Kuvaus	Kasetin numero	Tuotenumero
HP 26A -mustekasetti, musta, alkuperäinen, LaserJet	Peruskokoinen musta vaihtomustekasetti	26A	CF226A
HUOMAUTUS: Vain M402-mallit			
HP 28A -mustekasetti, musta, alkuperäinen, LaserJet	Peruskokoinen musta vaihtomustekasetti	28A	CF228A
HUOMAUTUS: Vain M403-mallit			
HP 26X -mustekasetti, riittoisa, musta, alkuperäinen, LaserJet	Riittoisa musta vaihtomustekasetti	26X	CF226X
HUOMAUTUS: Vain M402-mallit			
HP 28X -mustekasetti, riittoisa, musta, alkuperäinen, LaserJet	Riittoisa musta vaihtomustekasetti	28X	CF228X
HUOMAUTUS: Vain M403-mallit			

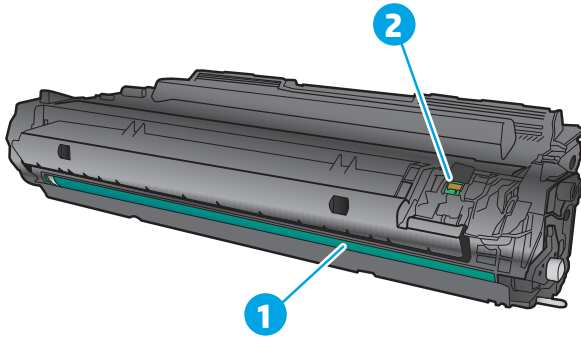


HUOMAUTUS: Riittoisat värikasetit sisältävät enemmän väriä kuin tavalliset kasetit ja takaavat, että väri riittää pidempään. Lisätietoja on osoitteessa www.hp.com/go/learnaboutsupplies.

Säilytä värikasetti avaamattomassa pakkauksessa ennen asennusta.

⚠ HUOMIO: Älä altista värikasettia valolle muutamaa minuuttia kauempaa, sillä valo saattaa vaurioittaa kasettia. Peitä vihreä kuvarumpu, jos värikasetti on poistettava tulostimesta tavallista pidemmäksi aikaa.

Seuraavassa kuvassa on värikasetin osat.



1 Kuvarumpu

HUOMIO: Älä kosketa kuvarumpua. Sormenjäljet voivat heikentää tulostuslaatua.

2 Muistisiru

⚠ HUOMIO: Jos väriainetta pääsee vaatteille, pyyhi se pois kuivalla kankaalla ja pese vaatteet kylmällä vedellä. Kuuma vesi kiinnittää väriaineen kankaaseen.

📄 HUOMAUTUS: Värikasetin pakkauksessa on lisätietoja käytettyjen värikasettien kierrätyksestä.

Värikasetin poistaminen ja vaihtaminen

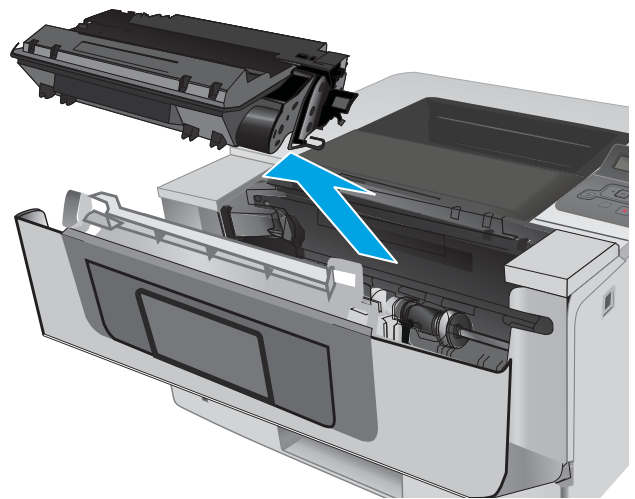
1. Paina etuluukun vapautuspainiketta.



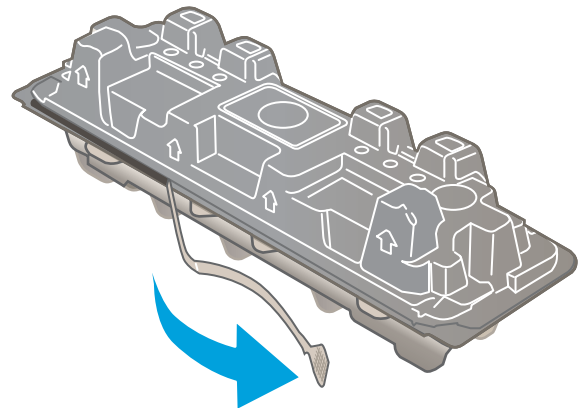
2. Avaa etuluukku.



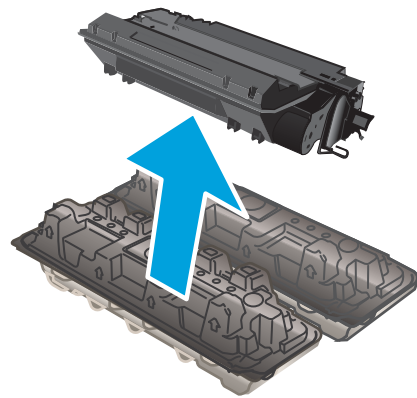
3. Poista käytetty värikasetti tulostimesta.



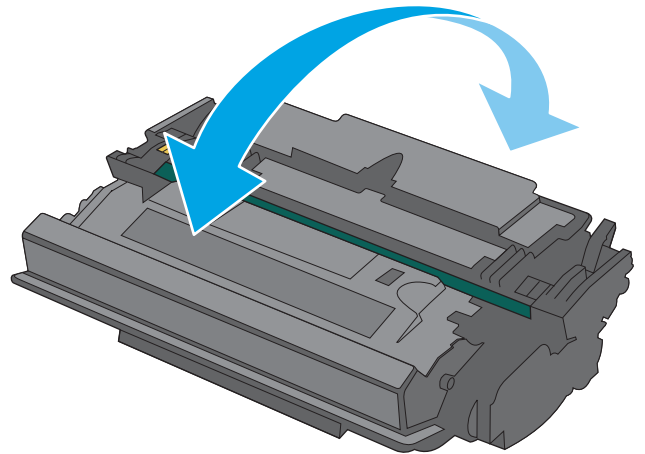
4. Poista uusi värikasetti pakkauksesta ja vedä paketin vapautuskielekkeestä.



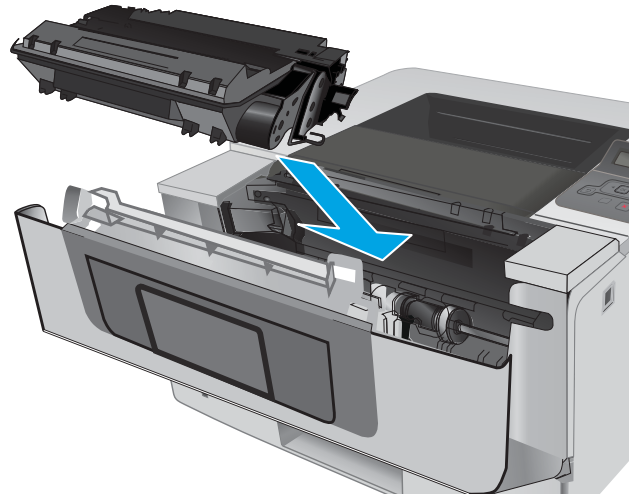
5. Poista värikasetti avatusta pakkauskourestä. Sijoita käytetty värikasetti kuoreen kierrätystä varten.



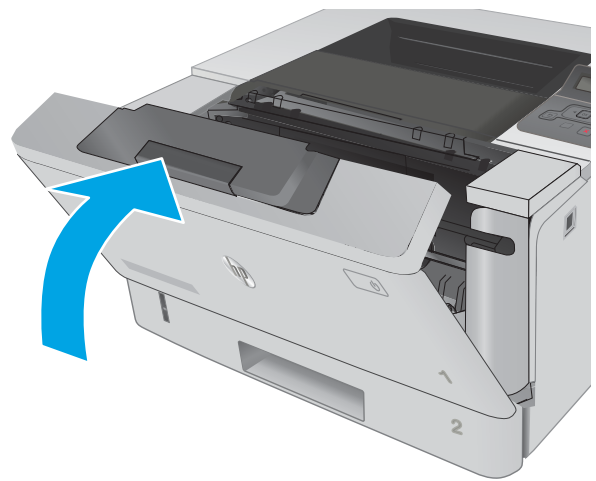
6. Pitele värikasettia molemmista reunoista ja ravista sitä 5-6 kertaa.



7. Kohdista värikasetti tulostimen sisällä oleviin merkkeihin ja aseta kasetti tukevasti paikalleen.



8. Sulje etuluukku.



4 Tulostus

- [Tulostustehtävät \(Windows\)](#)
- [Tulostustehtävät \(OS X\)](#)
- [Tulostustöiden tallentaminen tuotteeseen myöhempää tai yksityistä tulostusta varten](#)
- [Mobiilitulostus](#)

Lisätietoja:

Seuraavat tiedot pitävät paikkansa julkaisuhetkellä. Ajankohtaisia tietoja on kohdassa www.hp.com/support/ljM402, www.hp.com/support/ljM403.

HP-tulostimen kaikenkattavassa ohjeessa on seuraavat tiedot:


- Asennus ja määrittäminen
- Opi ja käytä
- Ongelmien ratkaiseminen
- Ohjelmisto- ja laiteohjelmistopäivitysten lataaminen
- Asiakastukifoorumit
- Tietoja takuusta ja säännöksistä


Tulostustehtävät (Windows)

Tulostaminen (Windows)


Seuraavassa osassa kuvataan perustulostuksen kulku Windowsissa.

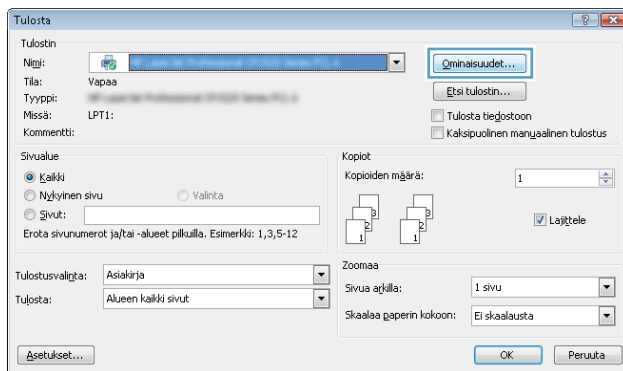
1. Valitse ohjelmistossa **Tulosta**.
2. Valitse tulostin tulostinluettelosta. Voit muuttaa asetuksia, kun avaat tulostimen laiteohjaimen napsauttamalla tai koskettamalla **Ominaisuudet**-valintaa tai **Ominaisuudet**-painiketta.

 **HUOMAUTUS:** Painikkeen nimi vaihtelee ohjelmien mukaan.

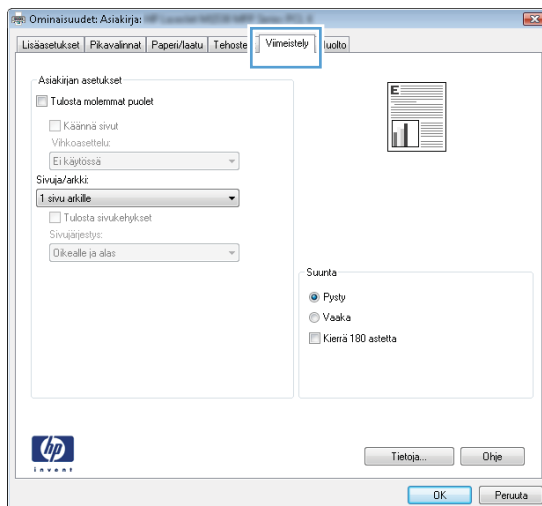
 **HUOMAUTUS:** Siirry asetuksiin Windows 8:n tai 8.1:n aloitusnäytön sovelluksessa valitsemalla **Laitteet**, **Tulosta** ja valitse sitten tulostin.

 **HUOMAUTUS:** Jos tarvitset lisätietoja, valitse tulostinohjaimen ohjepainike (?).

 **HUOMAUTUS:** Tulostinohjaimen ulkomuoto voi olla erilainen kuin kuvassa olevan, mutta vaiheet ovat samat.



3. Määritä käytettävissä olevat vaihtoehdot valitsemalla tulostinohjain välilehdistä. Määritä esimerkiksi paperin suunta **Viimeistely**-välilehdessä, ja määritä paperilähde, paperityyppi, paperikoko ja laatuasetukset **Paperi/Laatu**-välilehdessä.




4. Valitsemalla **OK**-painikkeen voit palata **Tulosta**-valintaikkunaan. Valitse näytössä tulosteiden määrä.
5. Tulosta työ valitsemalla **OK**-painike.

Automaattinen molemmille puolille tulostaminen (Windows)

Käytä tätä toimintatapaa tulostimissa, joihin on asennettu automaattinen kääntöyksikkö. Jos tulostimeen ei ole asennettu automaattista kääntöyksikköä tai haluat tulostaa paperityypeille, joita kääntöyksikkö ei tue, voit tulostaa molemmille puolille manuaalisesti.

1. Valitse ohjelmistossa **Tulosta**.
2. Valitse tulostin tulostinluettelosta ja avaa tulostinohjain valitsemalla **Ominaisuudet** tai **Määrittelyt**.

 **HUOMAUTUS:** Painikkeen nimi vaihtelee ohjelmien mukaan.


 **HUOMAUTUS:** Siirry asetuksiin Windows 8:n tai 8.1:n aloitusnäytön sovelluksessa valitsemalla **Laitteet, Tulosta** ja valitse sitten tulostin.


3. Valitse **Viimeistely**-välilehti.
4. Valitse **Tulosta molemmille puolille** -valintaruutu. Valitse **OK**, jolloin **Asiakirjan ominaisuudet** -valintaikkuna sulkeutuu.
5. Tulosta työ valitsemalla **Tulosta**-valintaikkunasta **OK**.

Manuaalinen tulostaminen molemmille puolille (Windows)

Toimi näin, jos tulostimeen ei ole asennettu automaattista kääntöyksikköä tai haluat tulostaa paperille, jota kääntöyksikkö ei tue.

1. Valitse ohjelmistossa **Tulosta**.
2. Valitse tulostin tulostinluettelosta ja avaa tulostinohjain valitsemalla **Ominaisuudet** tai **Määrittelyt**.


 **HUOMAUTUS:** Painikkeen nimi vaihtelee ohjelmien mukaan.


 **HUOMAUTUS:** Siirry asetuksiin Windows 8:n tai 8.1:n aloitusnäytön sovelluksessa valitsemalla **Laitteet, Tulosta** ja valitse sitten tulostin.

3. Valitse **Viimeistely**-välilehti.
4. Valitse **Tulosta molemmille puolille (käsini)** -valintaruutu. Tulosta työn ensimmäinen sivu valitsemalla **OK**.
5. Hae tulostettu pino tulostelokerosta ja aseta se lokeroon 1.
6. Jatka valitsemalla tarvittaessa asianmukainen ohjauspaneelin painike.

Useiden sivujen tulostaminen arkille (Windows)

1. Valitse ohjelmistossa **Tulosta**.
2. Valitse tulostin tulostinluettelosta ja avaa tulostinohjain valitsemalla **Ominaisuudet** tai **Määrytykset**.


 **HUOMAUTUS:** Painikkeen nimi vaihtelee ohjelmien mukaan.


 **HUOMAUTUS:** Siirry asetuksiin Windows 8:n tai 8.1:n aloitusnäytön sovelluksessa valitsemalla **Laitteet, Tulosta** ja valitse sitten tulostin.

3. Valitse **Viimeistely**-välilehti.
4. Valitse arkille tulostettavien sivujen määrä avattavasta **Sivua arkille** -luettelosta.
5. Valitse asetukset kohdissa **Tulosta sivukehykset**, **Sivujärjestys** ja **Suunta**. Valitse **OK**, jolloin **Asiakirjan ominaisuudet** -valintaikkuna sulkeutuu.
6. Tulosta työ valitsemalla **Tulosta**-valintaikkunasta **OK**.

Paperityypin valitseminen (Windows)

1. Valitse ohjelmistossa **Tulosta**.
2. Valitse tulostin tulostinluettelosta ja avaa tulostinohjain valitsemalla **Ominaisuudet** tai **Määrytykset**.

 **HUOMAUTUS:** Painikkeen nimi vaihtelee ohjelmien mukaan.

 **HUOMAUTUS:** Siirry asetuksiin Windows 8:n tai 8.1:n aloitusnäytön sovelluksessa valitsemalla **Laitteet, Tulosta** ja valitse sitten tulostin.

3. Valitse **Paperi/laatu**-välilehti.
4. Valitse avattavasta **Paperityyppi**-luettelosta **Lisää...**
5. Laajenna **Tyyppi on:** -luettelon asetukset.
6. Laajenna se paperityyppiluokka, joka parhaiten vastaa käyttämäsi paperia.
7. Valitse käyttämäsi paperityypin asetus ja valitse sitten **OK**.
8. Valitse **OK**, jolloin **Asiakirjan ominaisuudet** -valintaikkuna sulkeutuu. Tulosta työ valitsemalla **Tulosta**-valintaikkunasta **OK**.

Jos lokeron asetukset on määritettävä, tulostimen ohjauspaneelissa näkyy lokeron määrittämisilmoitus.

9. Lisää lokeroon ilmoituksen mukaista paperityyppiä ja -kokoja ja sulje lokero.
10. Voit hyväksyä havaitun koon ja tyyppin **OK**-painikkeella tai voit valita jonkin toisen paperikoon tai -tyypin **Muokkaa**-painikkeella.
11. Valitse oikea paperikoko ja -tyyppi ja kosketa sitten **OK**-painiketta.

Tulostuksen lisätehtävät

Siirry osoitteeseen www.hp.com/support/ljM402, www.hp.com/support/ljM403.

Ohjeet ovat saatavilla erityisten tulostustehtävien suorittamiseen, esimerkiksi seuraavien:

- Tulostuksen pikavalintojen ja esiasetusten luominen ja käyttäminen
- Paperikoon valitseminen tai mukautetun paperikoon käyttäminen
- Sivun suunnan valitseminen
- Vihkon luominen
- Asiakirjan sovittaminen valitulle paperikoolle
- Asiakirjan ensimmäisen tai viimeisen sivun tulostaminen eri paperille
- Vesileimojen tulostaminen asiakirjaan

Tulostustehtävät (OS X)

Tulostaminen (OS X)

Seuraavassa osassa kuvataan perustulostuksen kulku OS X -käyttöjärjestelmässä.

1. Valitse **Arkisto**-valikko ja valitse sitten **Tulosta**.
2. Valitse tulostin.
3. Valitse **Näytä tiedot** tai **Kopiot ja sivut** ja säädä sitten tulostusasetuksia valitsemalla muita valikoita.



HUOMAUTUS: Kohteen nimi vaihtelee ohjelmien mukaan.

4. Valitse **Tulosta**-painike.

Automaattinen molemmille puolille tulostaminen (OS X)



HUOMAUTUS: Nämä tiedot koskevat tulostimia, joissa on automaattinen kääntöyksikkö.



HUOMAUTUS: Tämä ominaisuus on saatavilla, jos asennat HP-tulostusohjaimen. Se ei välttämättä ole käytettävissä, jos käytät AirPrintiä.

1. Valitse **Arkisto**-valikko ja valitse sitten **Tulosta**.
2. Valitse tulostin.
3. Valitse **Näytä tiedot** tai **Kopiot ja sivut** ja valitse sitten **Asettelu**-valikko.



HUOMAUTUS: Kohteen nimi vaihtelee ohjelmien mukaan.

4. Valitse sidonta-asetus avattavasta **Kaksipuolinen**-luettelosta.
5. Valitse **Tulosta**-painike.

Manuaalinen tulostaminen molemmille puolille (OS X)



HUOMAUTUS: Tämä ominaisuus on saatavilla, jos asennat HP-tulostusohjaimen. Se ei välttämättä ole käytettävissä, jos käytät AirPrintiä.

1. Valitse **Arkisto**-valikko ja valitse sitten **Tulosta**.
2. Valitse tulostin.
3. Valitse **Näytä tiedot** tai **Kopiot ja sivut** ja valitse sitten **Man. kaksipuol.** -valikko.



HUOMAUTUS: Kohteen nimi vaihtelee ohjelmien mukaan.

4. Valitse **Käsinkääntö** ja sidontavaihtoehto.
5. Valitse **Tulosta**-painike.
6. Mene tulostimen luo ja poista kaikki tyhjät paperit lokerosta 1.
7. Hae tulostettu pino tulostelokerosta ja aseta se syöttölokeroon tulostettu puoli alaspäin.
8. Jatka valitsemalla tarvittaessa asianmukainen ohjauspaneelin painike.

Useiden sivujen tulostaminen arkille (OS X)

1. Valitse **Arkisto**-valikko ja valitse sitten **Tulosta**.
2. Valitse tulostin.
3. Valitse **Näytä tiedot** tai **Kopiot ja sivut** ja valitse sitten **Asettelu**-valikko.



HUOMAUTUS: Kohteen nimi vaihtelee ohjelmien mukaan.

4. Valitse avattavasta **Sivuja arkilla** -luettelosta kullekin arkille tulostettava sivujen määrä.
5. **Asemointisuunta**-kentässä voit valita sivujen järjestyksen ja sijoittelun arkilla.
6. Valitse **Reunukset**-kohdasta, millainen reunus sivujen ympärille tulostetaan.
7. Valitse **Tulosta**-painike.

Paperityypin valitseminen (OS X)

1. Valitse **Arkisto**-valikko ja valitse sitten **Tulosta**.
2. Valitse tulostin.
3. Valitse **Näytä tiedot** tai **Kopiot ja sivut** ja valitse sitten **Materiaali ja laatu** -valikko tai **Paperi/Laatu** -valikko.



HUOMAUTUS: Kohteen nimi vaihtelee ohjelmien mukaan.

4. Valitse **Materiaali ja laatu**- tai **Paperi/Laatu**-asetukset.



HUOMAUTUS: Tämä luettelo sisältää käytettävissä olevat pääasetukset. Jotkin asetukset eivät ole käytettävissä kaikissa tulostimissa.

- **Materiaalityyppi:** Valitse tulostustyön paperityyppi.
 - **Tulostuslaatu:** Valitse tulostustyön tarkkuus.
 - **Reunasta reunaan -tulostaminen:** Valitsemalla tämän voit tulostaa lähelle paperin reunoja.
 - **EconoMode:** Tämän vaihtoehdon avulla voit säästää väriainetta, kun tulostat asiakirjojen vedoksia.
5. Valitse **Tulosta**-painike.

Tulostuksen lisätehtävät

Siirry osoitteeseen www.hp.com/support/ljM402, www.hp.com/support/ljM403.

Ohjeet ovat saatavilla erityisten tulostustehtävien suorittamiseen, esimerkiksi seuraavien:

- Tulostuksen pikavalintojen ja esiasetusten luominen ja käyttäminen
- Paperikoon valitseminen tai mukautetun paperikoon käyttäminen
- Sivun suunnan valitseminen
- Vihkon luominen
- Asiakirjan sovittaminen valitulle paperikoolle

- Asiakirjan ensimmäisen tai viimeisen sivun tulostaminen eri paperille
- Vesileimojen tulostaminen asiakirjaan

Tulostustöiden tallentaminen tuotteeseen myöhempää tai yksityistä tulostusta varten

- [Johdanto](#)
- [Ennen aloittamista](#)
- [Tulostimen määrittäminen työn säilytystä varten](#)
- [Tallennetun työn luominen \(Windows\)](#)
- [Tallennetun työn tulostaminen](#)
- [Tallennetun työn poistaminen](#)

Johdanto

Tässä osassa esitellään tulostimeen tallennettujen tiedostojen luomisen ja tulostamisen vaiheet. Nämä työt voi tulostaa myöhemmin tai yksityisesti.

Ennen aloittamista

Työn säilytys -ominaisuutta koskevat seuraavat vaatimukset:

- Erillinen USB 2.0 -muistitikku, jossa on vähintään 16 Gt vapaata tilaa, on liitettävä takaosan USB-isäntäporttiin. Tämä USB-muistitikku säilyttää tulostimeen lähetettyjä töitä. Tämän USB-muistitikun poistaminen tulostimesta poistaa töiden säilytystoiminnon käytöstä.
- Jos käytät HP:n leistulostinohjainta (UPD), sinun on käytettävä UPD-versiota 5.9.0 tai sitä uudempaa.

Tulostimen määrittäminen työn säilytystä varten

Voit ottaa tulostimen työn säilytystoiminnon käyttöön seuraavasti.

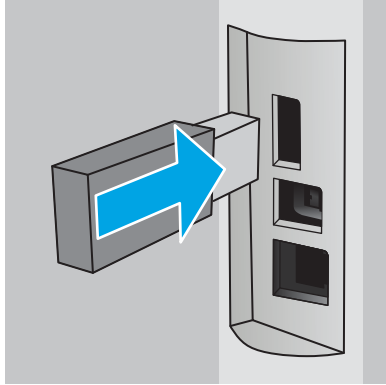
Vaihe 1: USB-muistitikun asentaminen

1. Etsi takaosan USB-portti.



HUOMAUTUS: Joissakin malleissa takaosan USB-portti on peitetty. Poista takaosan USB-portin kansi ennen kuin jatkat.

2. Aseta USB-asema takaosan USB-porttiin.



Ohjauspaneelin näyttöön tulee **The USB drive will be formatted (USB-asema alustetaan)** -ilmoitus.

3. Suorita toiminto loppuun valitsemalla **OK**.

Vaihe 2: Tulostinohjaimen päivitys

Windows-tulostinohjaimen päivitys

1. Valitse **Käynnistä**-painike ja valitse sitten **Laitteet ja tulostimet**.
2. Napsauta HP-tulostimen nimeä hiiren kakkospainikkeella ja valitse **Tulostimen ominaisuudet**.
3. Valitse **Ominaisuudet**-valintaikkunassa **Laitteen asetukset** -välilehti.
4. Valitse **Päivitä nyt** ja **OK**. Tulostinohjain päivittyy.

Päivitetty tulostinohjain sisältää **Työn säilytys** -välilehden.


Tallennetun työn luominen (Windows)


Voit tallentaa töitä tulostimeen yksityistä tai viivästynyttä tulostamista varten.

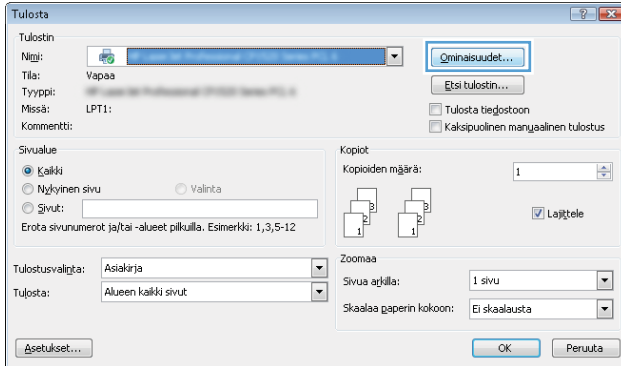
 **HUOMAUTUS:** Tulostinohjaimen ulkomuoto voi olla erilainen kuin kuvassa olevan, mutta vaiheet ovat samat.

1. Valitse ohjelmistossa **Tulosta**.

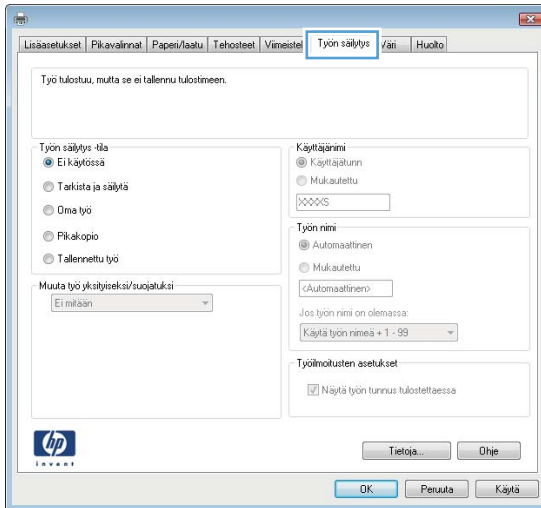
2. Valitse tulostin tulostinluettelosta, valitse **Ominaisuudet** tai **Asetukset** (nimi vaihtelee ohjelmien mukaan).

 **HUOMAUTUS:** Painikkeen nimi vaihtelee ohjelmien mukaan.

 **HUOMAUTUS:** Siirry asetuksiin Windows 8- tai 8.1-version aloitusnäytön sovelluksesta valitsemalla **Laitteet, Tulosta** ja valitse sitten tulostin.



3. Valitse **Työn säilytys** -välilehti.



4. Valitse **Työn säilytys** -vaihtoehto.

Tila	Kuvaus	Suojattu PIN-koodilla	Työn poistaminen
Hyväksy ja odota	Tulosta asiakirjan ensimmäinen sivu ja tarkista tulostuslaatu, ja tulosta sitten loput asiakirjasta tulostimen ohjauspaneelista.	Ei	Automaattisesti, kun työ on tulostettu tai kun työn säilytysraja on saavutettu.
Yksityinen työ	Työtä ei tulosteta, ennen kuin pyydät sitä tulostimen ohjauspaneelista.	Kyllä (valinnainen)	Automaattisesti, kun työ on tulostettu tai kun työn säilytysraja on saavutettu.

Tila	Kuvaus	Suojattu PIN-koodilla	Työn poistaminen
Pikakopiointi	Tulosta työstä haluamasi määrä kopioita ja tallenna työ tulostimen muistiin, jotta voit tulostaa sen uudelleen myöhemmin.	Ei	Manuaalisesti
Tallennettu työ	Tallenna työ tulostimeen ja anna muiden käyttäjien tulostaa työ milloin tahansa.	Kyllä (valinnainen)	Manuaalisesti

5. Voit käyttää mukautettua käyttäjän tai työn nimeä valitsemalla **Mukautettu**-painikkeen ja kirjoittamalla käyttäjän tai työn nimen.

Valitse vaihtoehto, jos samanniminen tallennettu työ on jo olemassa:

- **Käytä työn nimeä + (1–99)**: lisää työn nimen perään yksilöivä numero.
- **Korvaa aiempi tiedosto**: korvaa aiempi tallennettu työ uudemmalla.

6. Valitse **OK**, jolloin **Asiakirjan ominaisuudet** -valintaikkuna sulkeutuu. Tulosta työ valitsemalla **Tulosta**-valintaikkunasta **OK**.

Tallennetun työn tulostaminen

Voit tulostaa tulostimen muistiin tallennetun työn seuraavien ohjeiden mukaisesti.

1. Paina tulostimen ohjauspaneelin **OK**-painiketta.
2. Siirry kohtaan ja valitse **Työn säilytys**.
3. Valitse **Job Folders (Työkansiot)** -luettelosta käyttäjänimi. Näkyviin tulee luettelo kyseisellä käyttäjänimellä tallennetuista töistä.
4. Valitse työn nimi. Jos työ on yksityinen tai salattu, anna PIN-koodi tai salasana.
5. Voit muuttaa kopioiden määrää valitsemalla **Kopiot**, antamalla kopioiden määrän ja painamalla sitten **OK**-painiketta.
6. Tulosta työ valitsemalla **Tulosta**-painike.

Tallennetun työn poistaminen

Kun lähetät tallennetun työn tulostimen muistiin, tulostin korvaa kaikki saman käyttäjän samannimiset aiemmat työt. Jos tulostimen muisti on täynnä, tulostimen ohjauspaneeliin ilmestyy **No more memory (Muisti täynnä)** -ilmoitus, ja aiemmin tallennetut työt on poistettava ennen kuin muita tulostustöitä voi tallentaa.

Voit poistaa tulostimen muistiin tallennetun työn seuraavien ohjeiden mukaisesti.

1. Paina tulostimen ohjauspaneelin **OK**-painiketta.
2. Siirry kohtaan ja valitse **Työn säilytys**.
3. Valitse **Job Folders (Työkansiot)** -luettelosta käyttäjänimi. Näkyviin tulee luettelo kyseisellä käyttäjänimellä tallennetuista töistä.
4. Valitse työn nimi. Jos työ on yksityinen tai salattu, anna PIN-koodi tai salasana.
5. Voit poistaa työn valitsemalla **Poista** ja painamalla sitten **OK**-painiketta.

Mobiilitulostus

Johdanto

HP tarjoaa useita mobiili- ja ePrint-ratkaisuja, joiden avulla kannettavasta tietokoneesta, taulutietokoneesta, älypuhelimesta ja muista mobiililaitteista voidaan tulostaa helposti HP-tulostimeen. Katso täydellinen luettelo ja valitse tarpeitasi parhaiten vastaava vaihtoehto osoitteessa www.hp.com/go/LaserJetMobilePrinting.

- [Wi-Fi Direct- ja NFC-tulostus \(vain langattomat mallit\)](#)
- [HP ePrint via email -sähköpostitulostus](#)
- [HP ePrint -ohjelmisto](#)
- [AirPrint](#)
- [Androidin sulautettu tulostus](#)

Wi-Fi Direct- ja NFC-tulostus (vain langattomat mallit)

Wi-Fi Direct- ja NFC (Near Field Communication) -tulostaminen mahdollistaa langattoman verkkoyhteyden muodostamisen langattomasta (mobiili)laitteesta suoraan tulostimeen ilman langatonta reititintä.

Wi-Fi Direct- ja NFC-toiminnot mahdollistavat tulostuksen langattomasta mobiililaitteesta ilman lähiverkko- tai Internet-yhteyttä. NFC-ominaisuudet tarjoavat mobiililaitteille helpon kahdenvälisen tulostusyhteyden laitekosketuksella.



HUOMAUTUS: Kaikki mobiilikäyttöjärjestelmät eivät ole tällä hetkellä Wi-Fi Direct- tai NFC-tuettuja.

Wi-Fi Direct -toiminnolla voit tulostaa langattomasti seuraavista laitteista:

- Android-mobiililaitteista, joissa on käytössä Android-yhteensopiva tulostusratkaisu


Lisätietoja Wi-Fi Direct -tulostuksesta on osoitteessa www.hp.com/go/wirelessprinting.

NFC- ja Wi-Fi Direct -ominaisuudet voidaan ottaa käyttöön tai pois käytöstä tulostimen ohjauspaneelissa.

Ota Wi-Fi Direct käyttöön tai poista se käytöstä

Wi-Fi Direct -ominaisuudet on otettava ensin käyttöön tulostimen ohjauspaneelista.

1. Paina tulostimen ohjauspaneelin **OK**-painiketta.
2. Avaa seuraavat valikot:
 - **Verkoasetukset**
 - **Wi-Fi Direct**
 - **Käytössä / poissa käytöstä**
3. Valitse **Käytössä**-valikkokohta. Voit poistaa Wi-Fi Direct -tulostuksen käytöstä valitsemalla **Poissa käytöstä**.

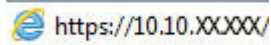
 **HUOMAUTUS:** Jos samaan ympäristöön on asennettu saman tulostimen useita eri malleja, kullekin tulostimelle kannattaa antaa erillinen yksilöivä Wi-Fi Direct -nimi, jotta niiden tunnistaminen Wi-Fi Direct -tulostusta varten helpottuu. Wi-Fi Direct -nimi on käytettävissä painamalla **OK**-painiketta ja avaamalla seuraavat valikot:

- **Verkkoasetukset**
 - **Wi-Fi Direct**
 - **Wi-Fi Direct -nimi**
-

Voit muuttaa tulostimen Wi-Fi Direct -nimen HP:n sulautetussa web-palvelimessa seuraavasti:

Vaihe 1: HP:n sulautetun web-palvelimen avaaminen

1. Paina tulostimen ohjauspaneelin **OK**-painiketta. Avaa **Verkkoasetukset**-valikko ja näytä IP-osoite tai isäntänimi valitsemalla **Näytä IP-osoite**.
2. Avaa verkkoselain ja syötä osoiteriville IP-osoite tai isäntänimi täsmälleen siinä muodossa, kuin se näkyy tulostimen ohjauspaneelissa. Paina tietokoneen näppäimistön **Enter**-näppäintä. HP:n sulautettu web-palvelin avautuu.



Jos verkkoselaimessa näkyy sanoma **Tämän sivun varmenteessa on ongelma**, kun yrität avata sulautettua web-palvelinta, valitse **Jatka tähän sivustoon (ei suositella)**.

 **HUOMAUTUS:** Vaihtoehdon **Jatka tähän sivustoon (ei suositella)** valitseminen ei vahingoita tietokonetta siirryttäessä HP-tulostimeen sulautetussa web-palvelimessa.

Vaihe 2: Wi-Fi Direct -nimen muuttaminen

1. Napsauta **Verkko**-välilehteä.
2. Napsauta vasemmassa siirtymisruudussa **Wi-Fi Direct Setup (Wi-Fi Direct -määrittäminen)** -linkkiä.
3. Kirjoita uusi nimi **Wi-Fi Direct Name (Wi-Fi Direct -nimi)** -kenttään.
4. Valitse **Käytä**.

HP ePrint via email -sähköpostitulostus

HP ePrint -apuohjelmalla voit tulostaa asiakirjoja lähettämällä ne sähköpostiliitteinä tulostimen sähköpostiosoitteeseen mistä tahansa tulostimesta, jolla voi lähettää sähköpostia.

 **HUOMAUTUS:** Ominaisuuden käyttäminen saattaa vaatia laiteohjelmiston päivityksen.

HP ePrint -palvelun käyttäminen vaatii tulostimelta seuraavia ominaisuuksia:

- Tulostin on yhdistetty kiinteään tai langattomaan verkkoon ja sillä on Internet-yhteys.
- HP:n verkkopalvelut on otettu käyttöön tulostimessa ja tulostin on rekisteröity HP Connected -palveluun.


Voit ottaa HP-verkkopalvelut käyttöön ja rekisteröityä HP Connected -palveluun noudattamalla seuraavia ohjeita:

1. Paina tulostimen ohjauspaneelin **OK**-painiketta. Avaa **Verkkoasetukset**-valikko ja näytä IP-osoite tai isäntänimi valitsemalla **Näytä IP-osoite**.

2. Avaa verkkoselain ja syötä osoiteriville IP-osoite tai isäntänimi täsmälleen siinä muodossa, kuin se näkyy tulostimen ohjauspaneelissa. Paina tietokoneen näppäimistön **Enter**-näppäintä. HP:n sulautettu web-palvelin avautuu.



Jos verkkoselaimessa näkyy sanoma **Tämän sivun varmenteessa on ongelma**, kun yrität avata sulautettua web-palvelinta, valitse **Jatka tähän sivustoon (ei suositella)**.

 **HUOMAUTUS:** Vaihtoehdon **Jatka tähän sivustoon (ei suositella)** valitseminen ei vahingoita tietokonetta siirryttäessä HP-tulostimeen sulautetussa web-palvelimessa.

3. Valitse **HP:n verkkopalvelut** -välilehti ja valitse sitten **Ota käyttöön**. Laite ottaa verkkopalvelut käyttöön ja tulostaa tietosivun.

Tietosivulla on laitekoodi, jota käytetään HP-tulostimen rekisteröimiseen HP Connected -palveluun.

4. Luo HP ePrint -tili osoitteessa www.hpconnected.com ja viimeistele asetukset.

HP ePrint -ohjelmisto

HP ePrint -ohjelmisto helpottaa tulostamista Windows- ja Mac-pöytäkoneista ja kannettavista tietokoneista kaikkiin HP ePrint -yhteensopiviin tulostimiin. Tämän ohjelmiston avulla löydät helposti HP Connected -tilillesi rekisteröityjä HP ePrint -yhteensopivia tulostimia. HP-kohdetulostin voi sijaita toimistossa tai jossain muussa paikassa maapallolla.


- **Windows:** Kun ohjelmisto on asennettu, valitse sovelluksessa **Tulosta** ja valitse sitten **HP ePrint** asennettujen tulostinten luettelosta. Määritä tulostusasetukset napsauttamalla **Ominaisuudet**-painiketta.
- **OS X:** Kun olet asentanut ohjelmiston, valitse **Tiedosto, Tulosta**, ja valitse sitten nuoli **PDF**-valinnan vieressä (laiteohjelmistonäytön vasemmassa alakulmassa). Valitse **HP ePrint**.


Windows-käyttöjärjestelmissä HP ePrint -ohjelmisto tukee perinteistä TCP/IP-tulostusta (LAN- tai WAN-) verkon paikallisiin tulostimiin, jotka tukevat UPD PostScript® -määrittystä.

Sekä Windows että OS X tukevat IPP-tulostusta LAN- tai WAN-verkkoon yhdistettyihin tulostimiin, jotka tukevat ePCL-määrittystä.

Sekä Windows että Mac tukevat myös PDF-asiakirjojen tulostusta julkisiin tulostussijanteihin ja HP ePrint -pilvitulostusta sähköpostia lähettämällä.

Ohjaimia ja lisätietoja on osoitteessa www.hp.com/go/eprintsoftware.

 **HUOMAUTUS:** HP ePrint -ohjelmisto on PDF-tiedostojen työnkulun apuohjelma Mac-tietokoneille, eikä se ole varsinainen tulostinohjain.

 **HUOMAUTUS:** HP ePrint -ohjelmisto ei tue USB-tulostusta

AirPrint

Suoratulostus Applen AirPrintillä on tuettu iOS-versiossa 4.2 ja sitä uudemmissa versioissa sekä Mac-tietokoneissa, joissa on OS X 10.7 Lion -versio tai sitä uudempi versio. AirPrintin avulla voit tulostaa suoraan tulostimeen iPadista, iPhoneista (3GS ja uudemmat) ja iPod touchista (kolmas sukupolvi ja uudemmat) seuraavissa mobiilisovelluksissa:

- Mail
- Valokuvat
- Safari
- iBooks
- tietyt kolmansien osapuolten sovellukset.

AirPrintin käyttö edellyttää, että tulostin on liitetty Apple-laitteen kanssa samaan verkkoon (aliverkkoon).

Lisätietoja AirPrintin käyttämisestä ja AirPrint-yhteensopivista HP-tulostimista on osoitteessa www.hp.com/go/LaserJetMobilePrinting.



HUOMAUTUS: Ennen kuin käytät AirPrintiä USB-liitäntän kautta, tarkista versionumero. AirPrint-versiot 1.3 ja sitä vanhemmat versiot eivät tue USB-yhteyksiä.

Androidin sulautettu tulostus

Android- ja Kindle-laitteille suunnatun HP:n sisäisen tulostusratkaisun avulla mobiililaitteet voivat automaattisesti löytää ja käyttää sellaisia HP-tulostimia, jotka ovat joko verkossa tai Wi-Fi Direct -tulostuksen kantoalueella.

Tulostin on liitettävä samaan verkkoon (aliverkkoon) kuin Android-laite.

Tulostusratkaisu on tuettujen käyttöjärjestelmien sisäinen, joten ohjaimia ja ohjelmistoja ei tarvitse ladata ja asentaa.

Lisätietoja Androidin sulautetusta tulostuksesta ja tuetuista Android-laitteista on osoitteessa www.hp.com/go/LaserJetMobilePrinting.

5 Tulostimen hallinta

- [Tulostimen yhteystyypin muuttaminen \(Windows\)](#)
- [Lisäasetusten määrittäminen HP:n sulautetulla Web-palvelimella \(EWS\) ja HP Device Toolbox -ohjelmistolla \(Windows\)](#)
- [Lisäasetukset OS X:n HP Utility -ohjelmistolla](#)
- [IP-verkkoasetusten määrittäminen](#)
- [Tulostimen suojausominaisuudet](#)
- [Energiansäästöasetukset](#)
- [HP Web Jetadmin](#)
- [Laiteohjelmiston päivittäminen](#)

Lisätietoja:

Seuraavat tiedot pitävät paikkansa julkaisuhetkellä. Ajankohtaisia tietoja on kohdassa www.hp.com/support/ljM402, www.hp.com/support/ljM403.

HP-tulostimen kaikenkattavassa ohjeessa on seuraavat tiedot:

- Asennus ja määrittäminen
- Opi ja käytä
- Ongelmien ratkaiseminen
- Ohjelmisto- ja laiteohjelmistopäivitysten lataaminen
- Asiakastukifoorumit
- Tietoja takuusta ja säännöksistä

Tulostimen yhteystyyppin muuttaminen (Windows)

Jos käytät jo tulostinta ja haluat muuttaa sen yhteyttä, voit määrittää yhteyden tietokoneen työpöydän **HP-laitteen määrittäminen uudelleen** -pikavalinnan avulla. Voit määrittää tulostimen esimerkiksi käyttämään jotakin toista langattoman verkon osoitetta, muodostamaan yhteyden kiinteään tai langattomaan verkkoon tai siirtyä verkkoyhteydestä USB-liitäntään. Voit muuttaa määrittämiä asettamatta tulostimen CD-levyä CD-asemaan. Kun olet valinnut muodostettavan yhteyden tyyppin, ohjelma siirtyy suoraan siihen tulostimen määrittämissä kohtiin, jota on muutettava.


Lisäasetusten määrittäminen HP:n sulautetulla Web-palvelimella (EWS) ja HP Device Toolbox -ohjelmistolla (Windows)

HP:n sulautetulla web-palvelimella voit hallita tulostustoimintoja tulostimen ohjauspaneelin sijaan tietokoneen kautta.

- Tulostimen tilatietojen tarkasteleminen
- tarkastele kaikkien tarvikkeiden jäljellä olevaa käyttöaikaa ja tilaa uusia tarvikkeita
- tarkastele ja muuta lokeroasetuksia
- Tulostimen ohjauspaneelin valikkoasetusten tarkasteleminen ja muuttaminen
- tarkastele ja tulosta sisäisiä sivuja
- Ilmoitusten vastaanottaminen tulostimeen ja tarvikkeisiin liittyvistä tapahtumista
- tarkastele ja muuta verkon asetuksia

HP:n sulautettu web-palvelin toimii, kun tulostin on kytketty IP-verkkoon. HP:n sulautettu web-palvelin ei tue IPX-tulostinyhteyksiä. Voit käyttää HP:n sulautettua web-palvelinta, vaikka Internet-yhteyttä ei olisikaan käytettävissä.

Kun tulostin on kytkettynä verkkoon, HP:n sulautettu web-palvelin on automaattisesti käytettävissä.

 **HUOMAUTUS:** HP Device Toolbox on ohjelmisto, jolla HP:n sulautettuun web-palvelimeen muodostetaan yhteys, kun tulostin on liitetty tietokoneeseen USB-liitännällä. Se on käytettävissä vain, jos täydellinen asennus suoritettiin, kun tulostin asennettiin tietokoneeseen. Kaikki ominaisuudet eivät välttämättä ole käytettävissä, riippuen siitä, miten tulostin on liitetty.

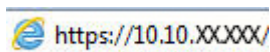
 **HUOMAUTUS:** HP:n sulautettua Web-palvelinta ei voi käyttää verkon palomuurin läpi.


Tapa 1: HP:n sulautetun web-palvelimen (EWS) avaaminen Käynnistä-valikosta

1. Valitse **Käynnistä** ja **Ohjelmat**.
2. Valitse HP-tuoteryhmä ja valitse kohde **HP Device Toolbox**.

Tapa 2: HP:n sulautetun web-palvelimen (EWS) avaaminen verkkoselaimessa

1. Paina tulostimen ohjauspaneelin **OK**-painiketta. Avaa **Verkkoasetukset**-valikko ja näytä IP-osoite tai isäntänimi valitsemalla **Näytä IP-osoite**.
2. Avaa verkkoselain ja syötä osoiteriville IP-osoite tai isäntänimi täsmälleen siinä muodossa, kuin se näkyy tulostimen ohjauspaneelissa. Paina tietokoneen näppäimistön **Enter**-näppäintä. HP:n sulautettu web-palvelin avautuu.

 <https://10.10.XX.XX/>

 **HUOMAUTUS:** Jos verkkoselaimessa näkyy sanoma **Tämän sivun varmenteessa on ongelma**, kun yrität avata sulautettua web-palvelinta, valitse **Jatka tähän sivustoon (ei suositella)**.

Vaihtoehdon **Jatka tähän sivustoon (ei suositella)** valitseminen ei vahingoita tietokonetta siirryttäessä HP-tulostimeen sulautetussa web-palvelimessa.

Välilehti tai osa	Kuvaus
<p>Koti-välilehti</p> <p>Tulostimen tiedot sekä tila- ja asetustiedot.</p>	<ul style="list-style-type: none"> • Laitteen tila: Näyttää tulostimen tilan ja HP-tarvikkeiden arvioidun jäljellä olevan käyttöiän. • Tarvikkeiden tila: Näyttää HP-tarvikkeiden arvioidun jäljellä olevan käyttöiän prosentteina. Todellinen jäljellä oleva käyttöikä voi vaihdella. Uusi tarvike kannattaa hankkia etukäteen, jotta se voidaan vaihtaa laitteeseen, kun tulostuslaatu ei ole enää hyväksyttävää. Tarviketta ei tarvitse vaihtaa, ellei tulostuslaatu ole jo liian heikko. • Laitteen asetukset: Tällä sivulla näytetään samat tiedot kuin tulostimen asetussivulla. • Verkon yhteenveto: Tällä sivulla näkyvät samat tiedot kuin tulostimen verkkokokoonpanosivulla. • Raportit: Voit tulostaa tulostimen luoman asetussivun ja tarvikkeiden tilasivun. • Job Storage Log (Töiden säilytysloki): Näyttää yhteenvedon kaikista tulostimen muistiin tallennetuista töistä. • Värinkäyttöloki: Näyttää yhteenvedon kaikista tulostimen väritulostuksista. (Vain väritulostimet) • Tapahtumaloki: Tällä sivulla on luettelo kaikista tulostimen tapahtumista ja virheistä.
<p>Järjestelmä-välilehti</p> <p>Tulostimen asetusten määrittäminen tietokoneesta.</p>	<ul style="list-style-type: none"> • Laitetiedot: Tulostimen ja yrityksen perustiedot. • Paperiasetukset: Voit muuttaa tulostimen paperinkäsittelyn oletusasetuksia. • Tulostuslaatu: Voit muuttaa tulostimen tulostuslaadun oletusasetuksia. • Virta-asetukset: Voit muuttaa lepotilaan siirtymisen tai automaattisammutuksen oletusaikoja. • Työn säilytysasetukset: Voit määrittää tulostimen töiden säilytysasetukset. • Tulostustummuus: Voit muuttaa kontrastien, korostusten, keskisävyjen ja varjojen tulostustummuutta. • Paperityypit: Voit määrittää tulostimen hyväksymiä paperityyppejä vastaavia tulostustiloja. • Järjestelmän asetukset: Voit muuttaa tulostimen järjestelmän oletusasetuksia. • Tarvikeasetukset: Voit muuttaa Muste on vähissä -ilmoitusten ja muiden tarvike tietojen asetuksia. • Huolto: Voit suorittaa tulostimen puhdistuksen. • Tallenna ja palauta: Voit tallentaa tulostimen nykyiset asetukset tietokoneesta olevaan tiedostoon. Tästä tiedostosta voit ladata samat asetukset toiseen tulostimeen tai palauttaa nämä asetukset tähän tulostimeen myöhemmin. • Hallinta: Voit asettaa tai vaihtaa tulostimen salasanan. Voit ottaa käyttöön tai poistaa käytöstä tulostimen ominaisuuksia. <p>HUOMAUTUS: Järjestelmä-välilehti voidaan suojata salasanalla. Jos tulostin on verkossa, ota aina yhteys laitteesta vastaavaan järjestelmänvalvojaan, ennen kuin muutat välilehden asetuksia.</p>
<p>Tulosta-välilehti</p> <p>Oletustulostusasetusten muuttaminen tietokoneesta.</p>	<ul style="list-style-type: none"> • Tulostaminen: Voit muuttaa tulostimen oletustulostusasetuksia. Niitä ovat esimerkiksi kopioiden määrä ja paperin suunta. Samat vaihtoehdot ovat valittavissa ohjauspaneelissa. • PCL5c: Voit tarkastella ja muuttaa PCL5c-asetuksia. • PostScript: Poista Tulosta PS-virheet -toiminto käytöstä tai ota se käyttöön.

Välilehti tai osa	Kuvaus
Faksi-välilehti (Vain faksitulostimet)	<ul style="list-style-type: none"> • Vastaanottoasetukset: Voit määrittää, miten tulostin käsittelee saapuvia fakseja. • Puhelinmuistio: Voit lisätä tai poistaa faksipuhelinluettelon tietoja. • Roskafaksiluettelo: Voit määrittää faksinumerot, joista ei voi lähettää fakseja tulostimeen. • Faksitoimintaloki: Voit tarkistaa tulostimen viimeaikaisen faksitoiminnan.
Skannaa-välilehti (Vain MFP-tulostimet)	Määritä Skannaaminen verkkokansioon- ja Skannaus sähköpostiin -toiminnot. <ul style="list-style-type: none"> • Verkkokansion asetukset: Voit määrittää verkkokansiot, joihin tulostin voi tallentaa skannatun tiedoston. • Skannaa sähköpostiin -toiminnon asetukset: Käynnistä Skannaus sähköpostiin -toiminnon määrittämisprosessi. • Lähtevän sähköpostin profiilit: Voit määrittää sähköpostiosoitteen, joka näkyy lähettäjän osoitteena kaikissa tulostimesta lähetetyissä sähköposteissa. • SMTP-oletusmäärittäminen: Voit määrittää SMTP-palvelimen tiedot. • Sähköpostin osoitekirja: Voit lisätä tai poistaa sähköpostin osoitekirjan merkintöjä. • Verkkoyhteystietojen määrittäminen: Voit määrittää tulostimen muodostamaan yhteyden verkon osoitekirjaan. • Sähköpostiasetukset: Voit määrittää oletusaiheen ja viestin. Määritä sähköpostien skannauksen oletusasetukset.
Verkkoyhteydet-välilehti (Vain verkkoon liitetyt tulostimet) Verkkoasetusten muuttaminen tietokoneesta.	Tässä välilehdessä verkonvalvojat voivat hallita tulostimen verkkoasetuksia, kun tulostin on kytketty IP-verkkoon. Sen avulla verkonvalvoja voi ottaa myös Wi-Fi Direct -toiminnon käyttöön. Tämä välilehti ei näy, jos tulostin on liitetty suoraan tietokoneeseen.
HP Web Services -välilehti	Tässä välilehdessä voit määrittää ja käyttää tulostimen Web-työkaluja.

Lisäasetukset OS X:n HP Utility -ohjelmistolla

HP Utility -apuohjelman avulla voit tarkistaa tulostimen tilan tai muuttaa tulostimen asetuksia tietokoneessa.

Voit käyttää HP-apuohjelmaa, kun tulostin on liitetty USB-kaapelilla tai TCP/IP-verkkoon.

HP-apuohjelman avaaminen

1. Avaa tietokoneessa **Järjestelmäasetukset**-valikko ja valitse sitten **Tulostus ja faksaus, Tulostus ja skannaus** tai **Tulostus ja skannaus**.
2. Valitse oikea tulostin luettelosta.
3. Valitse **Lisävarusteet ja tarvikkeet** -painike.
4. Valitse **Apuohjelmat**-välilehti.
5. Valitse **Avaa tulostimen lisäohjelma** -painike.

HP-apuohjelman ominaisuudet

HP Utility -työkalurivi sisältää seuraavat vaihtoehdot:

- **Laitteet:** tällä painikkeella voit näyttää tai piilottaa HP Utility -apuohjelman löytämät Mac-laitteet.
- **Kaikki asetukset:** Tällä painikkeella voi palata HP Utility -apuohjelman päänäköymään.
- **HP:n tuki:** tällä painikkeella voit avata selaimen ja siirtyä HP:n verkkotukisivustolle.
- **Tarvikkeet:** tällä painikkeella voit avata HP SureSupply -verkkosivuston.
- **Rekisteröinti:** tällä painikkeella voit avata HP:n rekisteröinnin verkkosivun.
- **Kierrätys:** tällä painikkeella voit avata HP Planet Partners -kierrätysohjelman verkkosivuston.

HP Utility -apuohjelma sisältää sivuja, joita voit avata **Kaikki asetukset** -luettelosta. Seuraavassa taulukossa on kuvattu toimet, joita voit suorittaa HP-apuohjelman avulla.

Kohde	Kuvaus
Tarvikkeiden tila	Näyttää tulostimen tarvikkeiden tilan sekä tarvikkeiden online-tilauslinkit.
Laitteen tiedot	Näyttää valitun tulostimen tietoja, kuten tulostimen huoltotunnusnumeron (jos määritetty), laiteohjelmiston version (FW-versio), sarjanumeron ja IP-osoitteen.
Komennot	Lähetää tulostimeen erikoismerkkejä tai tulostuskomentoja tulostustyön jälkeen. HUOMAUTUS: Asetus on käytettävissä, kun valitset Näytä -valikosta Näytä lisäasetukset .
Värinkäyttö (Vain väritulostimet)	Näyttää tulostimen tulostamien väritulostustöiden tiedot.

Kohde	Kuvaus
Tiedoston lataus	Tiedostojen siirtäminen tietokoneesta tulostimeen. Seuraavia tiedostotyyppejä voi ladata: <ul style="list-style-type: none"> HP LaserJet printer command language (.PRN) Portable document format (.PDF) PostScript (.PS) Teksti (.TXT)
Virranhallinta	Määrittää tulostimen säästöasetukset.
Päivitä laiteohjelmisto	Siirtää tulostimeen laiteohjelmiston päivitystiedoston. HUOMAUTUS: Asetus on käytettävissä, kun valitset Näytä -valikosta Näytä lisäasetukset .
HP Connected	Avaa HP Connected -verkkosivuston.
Lataa fontit	Lataa fontteja tietokoneesta tulostimeen.
Viestikeskus	Näyttää tulostimen virhetapahtumia.
Kaksipuolinen tulostustila	Ottaa käyttöön automaattisen kaksipuolisen tulostuksen.
Verkon asetukset (Vain verkkoon liitetyt tulostimet)	Voit määrittää verkkoasetukset, kuten IPv4-, IPv6- ja Bonjour-asetukset, sekä muita asetuksia.
Tarvikkeiden hallinta	Voit määrittää, miten tulostin toimii, kun tarvikkeiden arvioitu käyttöikä on päättymässä.
Lokeromääritys	Voit muuttaa kunkin lokeron paperikokoa ja -tyyppiä.
Lisäasetukset	Avaa tulostimen HP:n sulautetun web-palvelimen (EWS). HUOMAUTUS: USB-yhteyksiä ei tueta.
Välityspalvelimen asetukset	Määrittää tulostimen välityspalvelimen.
Faksin perusasetukset (vain MFP-mallit, joissa on faksi)	Voit määrittää faksin ylätunnisteen kentät ja miten tulostin vastaa tuleviin puheluihin.
Faksin edelleenlähetys (vain MFP-mallit, joissa on faksi)	Voit asettaa tulostimen lähettämään tulevat faksit eri numeroon.
Faksilokit (vain MFP-mallit, joissa on faksi)	Katsele kaikkien faksien lokitiedostoja.
Faksipikalinnat (vain MFP-mallit, joissa on faksi)	Lisää faksinumeroita pikavalintaluetteloon.
Roskafaksien esto (vain MFP-mallit, joissa on faksi)	Tallenna faksinumerot, jotka haluat estää.
Skannaus sähköpostiin (Vain MFP-tulostimet)	Avaa HP:n sulautetun Web-palvelimen sivun, jossa voi määrittellä sähköpostiin skannaamisen asetukset.
Skannaus verkkokansioon (Vain MFP-tulostimet)	Avaa HP:n sulautetun Web-palvelimen sivun, jossa voi määrittellä verkkokansioon skannaamisen asetukset.

IP-verkkoasetusten määrittäminen

- [Johdanto](#)
- [Tulostimen jakamista koskeva vastuuvapauslauseke](#)
- [Verkkoasetusten tarkasteleminen tai muuttaminen](#)
- [Tulostimen nimen vaihtaminen verkossa](#)
- [IPv4:n TCP/IP-parametrien määrittäminen manuaalisesti ohjauspaneelista](#)
- [Yhteysnopeuden ja kaksisuuntaisen tiedonsiirron asetukset](#)

Johdanto

Määritä tulostimen verkkoasetukset seuraavien osioiden avulla.

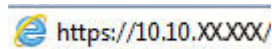
Tulostimen jakamista koskeva vastuuvapauslauseke

HP ei tue vertaisverkkoja (peer-to-peer), koska tämä on Microsoftin käyttöjärjestelmien ominaisuus eikä HP:n tulostinohjaimien ominaisuus. Lisätietoja on Microsoftin verkkosivustossa osoitteessa www.microsoft.com.

Verkkoasetusten tarkasteleminen tai muuttaminen

Voit tarkastella tai muuttaa IP-määrytyksiä HP:n sulautetussa verkkopalvelimessa.

1. Avaa HP:n sulautettu web-palvelin (EWS):
 - a. Paina tulostimen ohjauspaneelin **OK**-painiketta. Avaa **Verkkoasetukset**-valikko ja näytä IP-osoite tai isäntänimi valitsemalla **Näytä IP-osoite**.
 - b. Avaa verkkoselain ja syötä osoiteriville IP-osoite tai isäntänimi täsmälleen siinä muodossa, kuin se näkyy tulostimen ohjauspaneelissa. Paina tietokoneen näppäimistön **Enter**-näppäintä. HP:n sulautettu web-palvelin avautuu.



 **HUOMAUTUS:** Jos verkkoselaimessa näkyy sanoma **Tämän sivun varmenteessa on ongelma**, kun yrität avata sulautettua web-palvelintä, valitse **Jatka tähän sivustoon (ei suositella)**.

Vaihtoehdon **Jatka tähän sivustoon (ei suositella)** valitseminen ei vahingoita tietokonetta siirryttäessä HP-tulostimeen sulautetussa web-palvelimessa.

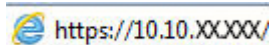
2. Saat tietoa verkosta valitsemalla **Verkkoyhteydet**-välilehden. Muuta asetuksia tarpeen mukaan.

Tulostimen nimen vaihtaminen verkossa

Jos haluat vaihtaa tulostimen nimen verkossa, jotta se on helppo tunnistaa, käytä HP:n sulautettua web-palvelintä.

1. Avaa HP:n sulautettu web-palvelin (EWS):
 - a. Paina tulostimen ohjauspaneelin **OK**-painiketta. Avaa **Verkkoasetukset**-valikko ja näytä IP-osoite tai isäntänimi valitsemalla **Näytä IP-osoite**.

- b. Avaa verkkoselain ja syötä osoiteriville IP-osoite tai isäntänimi täsmälleen siinä muodossa, kuin se näkyy tulostimen ohjauspaneelissa. Paina tietokoneen näppäimistön **Enter**-näppäintä. HP:n sulautettu web-palvelin avautuu.



 **HUOMAUTUS:** Jos verkkoselaimessa näkyy sanoma **Tämän sivun varmenteessa on ongelma**, kun yrität avata sulautettua web-palvelinta, valitse **Jatka tähän sivustoon (ei suositella)**.

Vaihtoehdon **Jatka tähän sivustoon (ei suositella)** valitseminen ei vahingoita tietokonetta siirryttäessä HP-tulostimeen sulautetussa web-palvelimessa.

2. Avaa **Järjestelmä**-välilehti.
3. Tulostimen oletusnimi on **Laitetiedot**-sivun **Device Description (Laitteen kuvaus)** -kentässä. Voit vaihtaa nimen, jotta tulostin on helppo tunnistaa.

 **HUOMAUTUS:** Muita sivun kenttiä ei tarvitse täyttää.

4. Tallenna muutokset napsauttamalla **Käytä**-painiketta.

IPv4:n TCP/IP-parametrien määrittäminen manuaalisesti ohjauspaneelistä

Ohjauspaneelin valikoista voit määrittää manuaalisesti IPv4-osoitteen, aliverkon peitteen ja oletusyhdyskäytävän.


1. Paina tulostimen ohjauspaneelin **OK**-painiketta.
2. Avaa seuraavat valikot:
 - **Verkkoasetukset**
 - **IPv4-määrittystapa**
 - **Manuaalinen**
3. Anna IP-osoite, aliverkon peite ja oletusyhdyskäytävä käyttämällä nuolipainikkeita ja valitsemalla **OK** ja tallenna muutokset valitsemalla **OK**.

Yhteysnopeuden ja kaksisuuntaisen tiedonsiirron asetukset

 **HUOMAUTUS:** Nämä tiedot koskevat Ethernet-verkkoja. Ne eivät koske langattomia verkkoja.

Tulostuspalvelimen linkkinopeuden ja tiedonsiirtotilan on oltava verkkokeskittimen mukaisia. Tulostin pitäisi useimmiten jättää automaattitilaan. Jos yhteysnopeuden tai kaksisuuntaisen tiedonsiirron asetuksiin tehdään virheellisiä muutoksia, tulostin ei ehkä saa yhteyttä muihin verkossa oleviin laitteisiin. Käytä tulostimen ohjauspaneelia muutosten tekemiseen.

 **HUOMAUTUS:** Tulostimen asetusten on oltava samoja kuin verkkolaitteessa (verkkokeskitin, kytkin, yhdyskäytävä, reititin tai tietokone).

 **HUOMAUTUS:** Jos näitä asetuksia muutetaan, tulostin käynnistyy uudelleen. Tee muutoksia vain silloin, kun tulostin ei ole käytössä.

1. Paina tulostimen ohjauspaneelin **OK**-painiketta.
2. Avaa seuraavat valikot:

- Verkoasetukset
 - Linkin nopeus
3. Valitse jokin seuraavista vaihtoehdoista:
- **Automaattinen:** Tulostuspalvelin määrittää itselleen automaattisesti parhaan verkon salliman yhteysnopeuden ja -tilan.
 - **10T Full (10T kaksisuuntainen):** 10 megatavua sekunnissa (Mbps), kaksisuuntainen toiminta
 - **10T Half (10T yksisuuntainen):** 10 Mbps, yksisuuntainen toiminta
 - **100TX Full (100TX kaksisuuntainen):** 100 Mbps, kaksisuuntainen toiminta
 - **100TX Half (100TX yksisuuntainen):** 100 Mbps, yksisuuntainen toiminta
 - **1000T Full (1000T kaksisuuntainen):** 1000 Mbps, kaksisuuntainen toiminta
4. Paina **OK**-painiketta. Tulostin käynnistyy uudelleen.

Tulostimen suojausominaisuudet

Johdanto

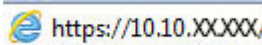
Tulostimessa on useita turvallisuustoimintoja, joilla rajoitetaan käyttäjien pääsyä asetuksiin, suojataan tietoja ja estetään arvokkaiden laitteistokomponenttien joutuminen väärin käsiin.

- [Järjestelmän salasanan määrittäminen tai vaihtaminen HP:n sulautetun web-palvelimen avulla](#)
- [Ohjainkortin lukitseminen](#)

Järjestelmän salasanan määrittäminen tai vaihtaminen HP:n sulautetun web-palvelimen avulla

Voit määrittää tulostimen ja HP:n sulautetun web-palvelimen käytölle järjestelmänvalvojan salasanan, jotta tulostimen asetuksia ei voi muuttaa luvatta.

1. Avaa HP:n sulautettu web-palvelin (EWS):
 - a. Paina tulostimen ohjauspaneelin **OK**-painiketta. Avaa **Verkkoasetukset**-valikko ja näytä IP-osoite tai isäntänimi valitsemalla **Näytä IP-osoite**.
 - b. Avaa verkkoselain ja syötä osoiteriville IP-osoite tai isäntänimi täsmälleen siinä muodossa, kuin se näkyy tulostimen ohjauspaneelissa. Paina tietokoneen näppäimistön **Enter**-näppäintä. HP:n sulautettu web-palvelin avautuu.

 <https://10.10.XXXXX/>

 **HUOMAUTUS:** Jos verkkoselaimessa näkyy sanoma **Tämän sivun varmenteessa on ongelma**, kun yrität avata sulautettua web-palvelintä, valitse **Jatka tähän sivustoon (ei suositella)**.

Vaihtoehdon **Jatka tähän sivustoon (ei suositella)** valitseminen ei vahingoita tietokonetta siirryttäessä HP-tulostimeen sulautetussa web-palvelimessa.

2. Valitse **Järjestelmä**-välilehdestä **Hallinta**-linkki vasemmassa siirtymisruudussa.
3. Kirjoita salasana **Laitteen suojaus** -alueen **Salasana**-kenttään.
4. Kirjoita salasana uudelleen **Vahvista salasana** -kenttään.
5. Napsauta **Käytä**-painiketta.

 **HUOMAUTUS:** kirjoita salasana muistiin ja säilytä sitä turvallisessa paikassa.

Ohjainkortin lukitseminen

Ohjainkortissa on paikka, johon voit kiinnittää turvalukon. Ohjainkortin lukitseminen estää sen arvokkaiden osien poistamisen.

Energiansäästöasetukset

- [Johdanto](#)
- [Tulostaminen EconoMode-tilassa](#)
- [Lepotila-/automaattisammutusasetuksen määrittäminen](#)
- [Aseta sammutusviive ja määritä tulostimen virrankäyttö enintään 1 wattiin.](#)
- [Sammutusviiveasetuksen määrittäminen](#)

Johdanto

Tulostimessa on useita energiaa ja laitteistoa säästäviä toimintoja.

Tulostaminen EconoMode-tilassa

Tässä tulostimessa on EconoMode-toiminto vedosten tulostamista varten. EconoModen käytöllä voi vähentää väriaineen kulutusta. EconoModen käyttäminen voi kuitenkin heikentää tulostuslaatua.

HP ei suosittele EconoMode-värinsäästötoiminnon jatkuvaa käyttöä. Jos EconoMode on käytössä jatkuvasti, väriaine saattaa kestää kauemmin kuin tulostuskasetissa olevat mekaaniset osat. Jos tulostuslaatu alkaa heiketä eikä ole enää hyväksyttävä, harkitse värikasetin vaihtamista.



HUOMAUTUS: Jos tämä toiminto ei ole käytettävissä tulostinohjaimessa, voit ottaa sen käyttöön HP:n sulautetussa Web-palvelimessa.

1. Valitse ohjelmistossa **Tulosta**.
2. Valitse tulostin ja valitse sitten **Ominaisuudet** tai **Määrykset**.
3. Valitse **Paperi/Laatu**-välilehti.
4. Valitse **EconoMode**-valintaruutu.

Lepotila-/automaattisammutusasetuksen määrittäminen

Ohjauspaneelin valikoiden avulla voit määrittää tulostimen lepotilaan siirtymistä edeltävän viiveajan.

Voit muuttaa lepotila-/automaattisammutusasetusta seuraavasti:

1. Paina tulostimen ohjauspaneelin **OK**-painiketta.
2. Avaa seuraavat valikot:
 - **Järjestelmän asetukset**
 - **Virta-asetukset**
 - **Lepotilan/automaattisammutuksen väli**
3. Valitse nuolipainikkeilla Lepotila/automaattisammutus-vaihtoehto ja paina sitten **OK**-painiketta.

Aseta sammutusviive ja määritä tulostimen virrankäyttö enintään 1 wattiin.

Ohjauspaneelin valikoiden avulla voit määrittää tulostimen sammumista edeltävän ajan.



HUOMAUTUS: Kun tulostin sammuu, virrankulutus on enintään 1 wattia.

Voit muuttaa sammutusviiveen aikaa seuraavasti:

1. Paina tulostimen ohjauspaneelin **OK**-painiketta.
2. Avaa seuraavat valikot:
 - **Järjestelmän asetukset**
 - **Virta-asetukset**
 - **Sammutusviive**
3. Valitse sammutusviiveen aika.



HUOMAUTUS: Oletusarvo on **4 tuntia**.

Sammutusviiveasetuksen määrittäminen

Ohjauspaneelin valikoiden avulla voit valita, edeltääkö tulostimen sammumista viive virtapainikkeen painamisen jälkeen.

Voit muuttaa sammutusviiveasetusta seuraavasti:

1. Valitse tulostimen ohjauspaneelistä **OK**-painike.
2. Avaa seuraavat valikot:
 - **Järjestelmän asetukset**
 - **Virta-asetukset**
 - **Sammutusviive**
3. Valitse jokin viiveen vaihtoehdoista:
 - **Ei viivettä:** Tulostin sammuu, kun se on ollut käyttämättä ajan, joka on määritetty Sammutusviiveen asetus -kohdassa.
 - **Kun portit ovat aktiivisia:** Kun tämä asetus on valittuna, tulostin ei sammu, jos jokin portti on aktiivinen. Näin ollen aktiivinen verkko- tai faksiyhteys estää tulostinta sammumasta.

HP Web Jetadmin

HP Web Jetadmin on toimialan johtava ja palkittu työkalu, jonka avulla voit hallita tehokkaasti erilaisia verkkoon kytkettyjä HP-laitteita, kuten tulostimia, monitoimitulostimia ja digitaalisia lähetyslaitteita. Kyseessä on yhtenäinen ratkaisu, jonka avulla voit tehdä asennuksen, valvonnan, ylläpitotoimet ja vianmäärityksen etätoimina sekä suojata tulostus- ja kuvankäsittely-ympäristön. Näin voit parantaa liiketoiminnan tuottavuutta, koska ratkaisu auttaa säästämään aikaa, hallitsemaan kustannuksia ja suojaamaan investointisi.

Ajoittain julkaistaan HP Web Jetadmin -päivityksiä, joilla tuetaan määrättyjen laitteiden ominaisuuksia. Katso lisätietoja osoitteesta www.hp.com/go/webjetadmin.

Laiteohjelmiston päivittäminen


HP julkaisee kausittain tulostinpäivityksiä, uusia verkkopalvelusovelluksia sekä uusia ominaisuuksia olemassa oleviin verkkopalvelusovelluksiin. Päivitä yksittäisen tulostimen laiteohjelmisto näiden ohjeiden mukaisesti. Kun päivität laiteohjelmiston, verkkopalvelusovellukset päivitetään automaattisesti.

Tämän tulostimen laiteohjelmiston voi päivittää kahdella eri tavalla. Valitse vain toinen seuraavista tavoista tulostimen laiteohjelmiston päivittämiseen.

Tapa 1: Laiteohjelmiston päivittäminen ohjauspaneelissa

Lataa laiteohjelmisto ohjauspaneelissa näiden ohjeiden mukaisesti (vain verkkoon liitetyissä tulostimissa) ja/tai määritä tulostin lataamaan tulevat laiteohjelmiston päivitykset automaattisesti. Siirry USB-liitetyssä tulostimessa tapaan kaksi.


1. Varmista, että tulostin on liitetty langalliseen Ethernet-verkkoon tai langattomaan verkkoon ja että Internet-yhteys on toiminnassa.

 **HUOMAUTUS:** Tulostimessa on oltava Internet-yhteys, jotta laiteohjelmiston voi päivittää verkkoyhteydellä.

2. Painamalla tulostimen ohjauspaneelin **OK**-painiketta voit avata **Asetukset**-valikon.
3. Siirry **Huolto**-valikon kohdalle ja avaa se, ja avaa sitten **LaserJet-päivitys**-valikko.

 **HUOMAUTUS:** Jos **LaserJet-päivitys**-valintaa ei ole listassa, käytä tapaa numero kaksi.

4. Voit tarkistaa päivitykset valitsemalla **Check for Update (Tarkista päivitykset)**.

 **HUOMAUTUS:** Tulostin tarkistaa päivitykset automaattisesti. Jos uudempi versio löytyy, päivitys alkaa automaattisesti.

5. Tulostimen määrittäminen laiteohjelmiston automaattista päivitystä varten, kun päivityksiä on saatavilla.


Painamalla tulostimen ohjauspaneelin **OK**-painiketta voit avata **Asetukset**-valikon.


Siirry **Huolto**-valikon kohdalle ja avaa se, ja avaa sitten **LaserJet-päivitys**-valikko ja valitse **Hallitse päivityksiä** -valikko.

Määritä **Salli päivitykset** -asetukseksi **KYLLÄ** ja määritä sitten **Automaattinen tarkistus** -asetukseksi **KÄYTÖSSÄ**.

Menetelmä 2: Päivitä laiteohjelmisto päivitysapuohjelman kanssa

Lataa ja asenna laiteohjelmiston päivitysapuohjelma HP.com-sivustosta näiden ohjeiden mukaisesti.

 **HUOMAUTUS:** Tämä tapa on ainoa laiteohjelmiston päivitysvaihtoehto niille tulostimille, jotka on yhdistetty tietokoneeseen USB-kaapelilla. Se toimii myös verkkoon yhdistetyissä tulostimissa.

 **HUOMAUTUS:** Tulostinohjaimen on oltava asennettuna, jotta voit käyttää tätä menetelmää.

1. Siirry osoitteeseen www.hp.com/go/support, valitse **Ohjelmisto ja ohjaimet** -linkki, kirjoita tulostimen nimi hakukenttään, paina **ENTER**-näppäintä ja valitse tulostin hakutuloksista.
2. Valitse käyttöjärjestelmä.
3. Valitse **Laiteohjelmisto**-osiossa **Laiteohjelmiston päivitysapuohjelma**.

4. Valitse **Lataa**, valitse **Suorita** ja valitse sitten **Suorita** uudelleen.
5. Kun ohjelma käynnistyy, valitse tulostin avattavasta valikosta ja napsauta sitten **Lähetä laiteohjelmisto** -valintaa.



HUOMAUTUS: Jos haluat tulostaa asetussivun, jonka avulla voit varmistaa asennetun laiteohjelmistoversion ennen tai jälkeen päivityksen, napsauta **Tulosta asetussivu** -valintaa.

6. Suorita asennus loppuun seuraamalla näytössä näkyviä ohjeita, ja sulje sitten ohjelma **Sulje**-painikkeella.

6 Ongelmien ratkaiseminen

- [Asiakastuki](#)
- [Alkuperäisten oletusasetusten palauttaminen](#)
- [Viesti Muste on vähissä tai Muste on erittäin vähissä näkyy tulostimen ohjauspaneelissa](#)
- [Tulostin ei poimi paperia tai siinä on syöttöongelmia](#)
- [Paperitukosten poistaminen](#)
- [Tulostuslaadun parantaminen](#)
- [Kiinteän verkon ongelmien ratkaiseminen](#)
- [Langattoman verkon ongelmien ratkaiseminen \(vain langattomat mallit\)](#)

Lisätietoja:

Seuraavat tiedot pitävät paikkansa julkaisuhetkellä. Ajankohtaisia tietoja on kohdassa www.hp.com/support/ljM402, www.hp.com/support/ljM403.

HP-tulostimen kaikenkattavassa ohjeessa on seuraavat tiedot:


- Asennus ja määrittäminen
- Opi ja käytä
- Ongelmien ratkaiseminen
- Ohjelmisto- ja laiteohjelmistopäivitysten lataaminen
- Asiakastukifoorumit
- Tietoja takuusta ja säännöksistä

Asiakastuki

Puhelintuki maassasi/alueellasi	Maa- ja aluekohtaiset puhelinnumerot ovat tulostimen mukana toimitetussa tiedotteessa ja nähtävissä myös osoitteessa www.hp.com/support/ .
Valmistaudu antamaan tulostimen nimi, sarjanumero, ostopäivä ja ongelman kuvaus	
Saat Internet-tukea vuorokauden ympäri ja voit ladata apuohjelmia ja ohjaimia	www.hp.com/support/ljM402 , www.hp.com/support/ljM403
Tilaa lisää HP:n palvelu- tai huoltosopimuksia	www.hp.com/go/carepack
Rekisteröi tulostin	www.register.hp.com

Alkuperäisten oletusasetusten palauttaminen

Tehdasasetusten palauttaminen palauttaa kaikki tulostin- ja verkkoasetukset oletusasetuksiksi. Se ei palauta sivumäärän laskuria tai lokeron kokoa. Voit palauttaa tulostimen tehdasasetukset seuraavasti.

 **HUOMIO:** Alkuperäisten oletusasetusten palauttaminen palauttaa kaikki asetukset tehdasasetuksiksi ja poistaa myös kaikki muistiin tallennetut sivut.

1. Paina tulostimen ohjauspaneelin **OK**-painiketta.
2. Valitse **Huolto**.
3. Valitse **Palauta oletukset** -vaihtoehto ja paina sitten **OK**-painiketta.

Tulostin käynnistyy uudelleen automaattisesti.

Viesti Muste on vähissä tai Muste on erittäin vähissä näkyy tulostimen ohjauspaneelissa

Muste on vähissä: Tulostin ilmoittaa, kun värikasetin väriaine on vähissä. Värikasetin todellinen jäljellä oleva käyttöikä voi vaihdella. Uusi tarvike kannattaa kuitenkin hankkia etukäteen, jotta se voidaan vaihtaa laitteeseen, kun tulostuslaatu ei ole enää hyväksyttävää. Värikasettia ei tarvitse vaihtaa heti.

Voit jatkaa tulostamista nykyisellä tulostuskasetilla, kunnes väriaineen tasoittaminen ei auta eikä tulostuslaatu ole enää tyydyttävä. Tasoita väriaine poistamalla värikasetti tulostimesta ja ravistamalla sitä varovasti edestakaisin vaakasuunnassa. Katso värikasetin vaihtoa koskevat kuvalliset ohjeet. Aseta värikasetti takaisin tulostimeen ja sulje kansi.

Muste on erittäin vähissä: Tulostin ilmoittaa, kun värikasetin väriaine on erittäin vähissä. Värikasetin todellinen jäljellä oleva käyttöikä voi vaihdella. Uusi tarvike kannattaa kuitenkin hankkia etukäteen, jotta se voidaan vaihtaa laitteeseen, kun tulostuslaatu ei ole enää hyväksyttävää. Värikasettia ei tarvitse vaihtaa nyt, ellei tulostuslaatu ole jo liian heikko.

Kun HP-värikasetin väriaine on **erittäin vähissä**, kyseisen kasetin HP Premium Protection -takuu on päättynyt.

Erittäin vähissä -asetusten muuttaminen

Voit muuttaa tapaa, jolla tulostin toimii, kun tarvikkeet ovat erittäin vähissä. Asetuksia ei tarvitse määrittää uudelleen, kun laitteeseen asennetaan uusi värikasetti.

1. Paina tulostimen ohjauspaneelin **OK**-painiketta.
2. Avaa seuraavat valikot:
 - **Järjestelmän asetukset**
 - **Tarvikeasetukset**
 - **Musta kasetti tai Värikasetit**
 - **Erittäin vähissä -asetus**
3. Valitse jokin seuraavista vaihtoehdoista:
 - Valitse **Jatka**, jos haluat että tulostin ilmoittaa, kun tulostuskasetin väriaine on hyvin vähissä, mutta jatkaa tulostamista.
 - Valitse **Lopeta**, jos haluat, että tulostin keskeyttää tulostamisen, kunnes värikasetti on vaihdettu.
 - Valitse **Kehote**, jos haluat, että tulostin keskeyttää tulostamisen ja kehottaa vaihtamaan värikasetin. Voit huomioida kehoitteen ja jatkaa tulostamista. Asiakas voi määrittää tässä tulostimessa asetuksen Muistutuskehote 100 sivun, 200 sivun, 300 sivun tai 400 sivun jälkeen tai ei koskaan. Asetus on viitteellinen eikä se takaa, että sivujen tulostuslaatu on hyväksyttävä.

Tilaa tarvikkeita

Tilaa tarvikkeita ja paperia

www.hp.com/go/suresupply

Tilaaminen huollon tai tuotetuen kautta	Ota yhteys HP:n valtuuttamaan huoltoon tai tukipalveluun.
Tilaaminen HP:n sulautetulla Web-palvelimella (EWS)	Voit käyttää toimintoa kirjoittamalla tulostimen IP-osoitteen tai isäntänimen tuetun Web-selaimen osoite-/URL-kenttään. HP:n sulautetussa web-palvelimessa on linkki HP SureSupply -sivustolle, josta voit tilata alkuperäisiä HP-tarvikkeita eri tavoilla.

Tulostin ei poimi paperia tai siinä on syöttöongelmia

Johdanto

Seuraavat ratkaisuehdotukset voivat auttaa tilanteissa, joissa tulostin ei nosta paperia lokerosta tai nostaa useita arkkeja kerrallaan. Seuraavat tilanteet voivat aiheuttaa paperitukoksia.


- [Tulostin ei poimi paperia](#)
- [Tulostin poimii useita paperiarkkeja](#)

Tulostin ei poimi paperia

Jos tulostin ei poimi paperia lokerosta, kokeile seuraavia ratkaisutapoja.

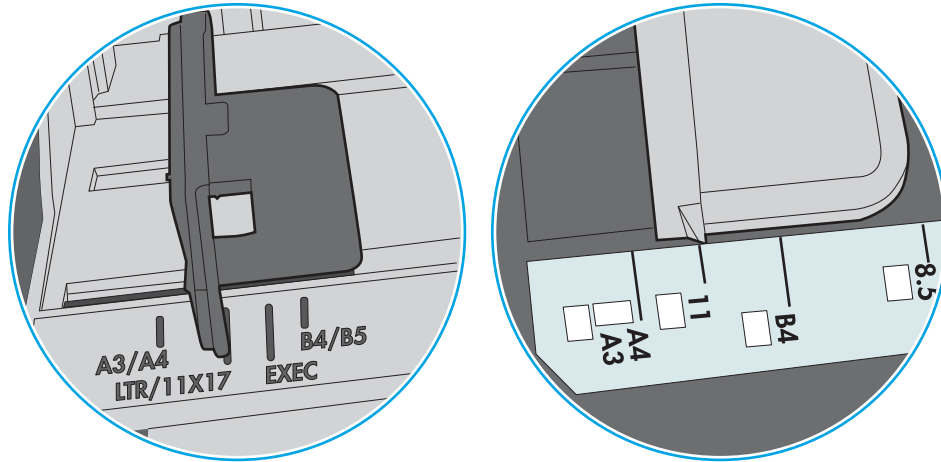
1. Avaa tulostin ja poista juuttuneet arkit. Varmista, ettei tulostimen sisään ole jäänyt repeytyneitä paperinpaloja.
2. Aseta lokeroon oikeankokoista paperia tulostustyötä varten.
3. Varmista, että paperikoko ja -tyyppi on määritetty oikein tulostimen ohjauspaneelissa.

4. Varmista, että lokeron paperinohjaimet on säädetty oikein käytettävän paperikoon mukaan. Säädä ohjaimet oikeaan lokeron pykälään. Lokeron ohjaimessa olevan nuolen pitäisi olla kohdakkain lokeron merkinnän kanssa.

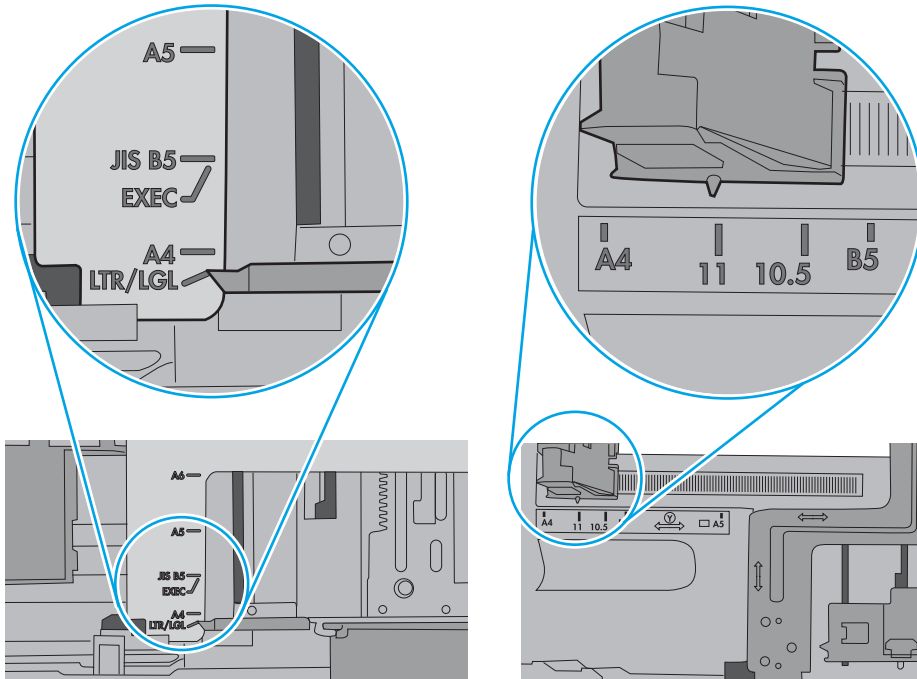
 **HUOMAUTUS:** Älä säädä paperinohjaimia tiukasti paperipinoa vasten. Säädä ne lokeron pykäliin tai merkkeihin.

Seuraavissa kuvissa on esimerkkejä eri tulostimien lokeroiden paperikoon pykälistä. Useimmissa HP:n tulostimissa on samankaltaiset merkinnät.

Kuva 6-1 Lokeron 1 tai monikäyttölokero kokomerkinntä



Kuva 6-2 Kasettilokeroiden kokomerkinntöjä

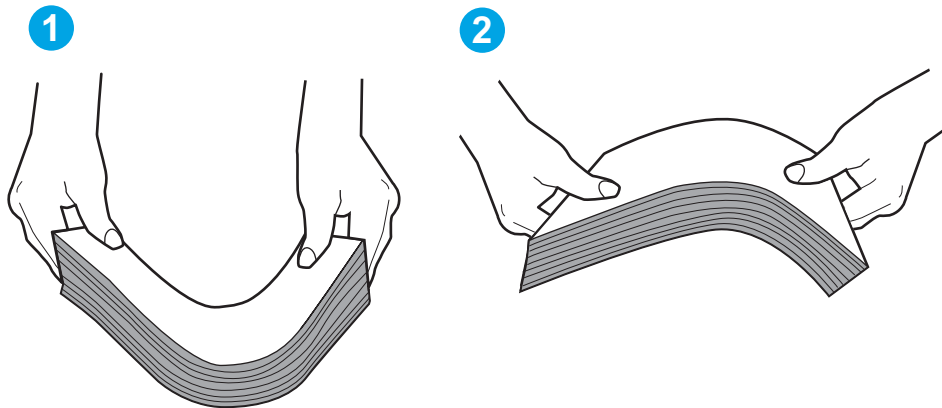


5. Varmista, ettei huoneen ilmankosteus ylitä tämän tulostimen sallittua ilmankosteutta ja että paperia säilytetään avaamattomissa pakkauksissa. Useimmat saatavana olevat paperipakkaukset ovat kosteudenkestäviä.

Jos ilmankosteus on suuri, lokerossa olevan paperipinon päällimmäisiin papereihin saattaa imeytyä kosteutta, ja ne voivat näyttää aaltomaisilta tai epätasaisilta. Poista tällöin 5–10 pinon päällimmäistä paperiarkkia.

Jos ilmankosteus on vähäinen, staattinen sähkö voi saada arkit tarttumaan toisiinsa. Poista tällöin paperit lokeroista ja taivuta pinoa U:n muotoon pitäen kiinni pinon kummastakin päästä. Käännä pinon päät sitten toiseen suuntaan käänteiseen U:n muotoon. Pidä kiinni pinon kummastakin sivusta ja toista sama. Tämä menetelmä irrottaa yksittäiset arkit toisistaan muodostamatta staattista sähköä. Suorista paperipino painamalla sitä pöytää vasten ennen kuin asetat sen takaisin lokeroon.

Kuva 6-3 Paperipinon taivutusmenetelmä

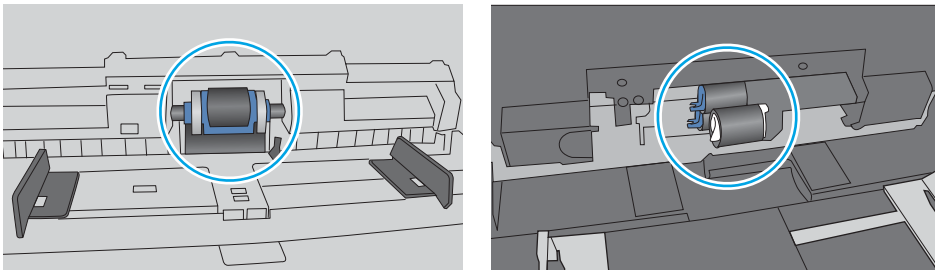


6. Tarkista, näkyykö tulostimen ohjauspaneelissa kehote, jossa paperi pyydetään syöttämään manuaalisesti. Lisää paperia ja jatka tulostusta.
7. Lokeron yläpuolella olevat rullat saattavat olla likaiset. Puhdista lasi nukkaamattomalla, lämpimällä vedellä kostutetulla liinalla. Käytä tislattua vettä, jos sitä on saatavilla.

! HUOMIO: Älä suihkuta vettä suoraan tulostimen päälle. Suihkuta sitä liinaan tai kostuta liina vedellä ja purista ylimääräinen vesi pois ennen telojen puhdistamista.

Seuraavassa kuvassa on esimerkkejä eri tulostimien telojen sijainnista.


Kuva 6-4 Lokeron 1 tai monikäyttölokeron telojen sijainnit



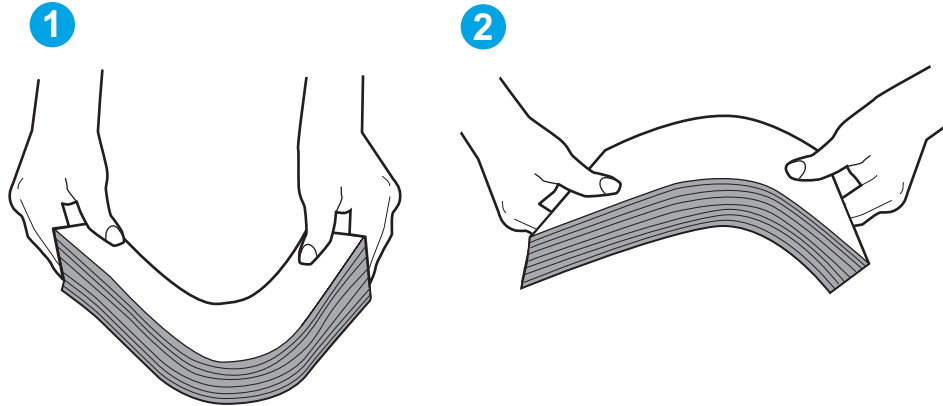
Tulostin poimii useita paperiarkkeja

Jos tulostin poimii useita paperiarkkeja lokeroista, kokeile seuraavia ratkaisutapoja.

1. Poista paperinippu lokeroista, taivuttele sitä, käännä sitä 180 astetta ja käännä se ylösalaisin. *Älä ilmasta paperinippua.* Aseta paperinippu takaisin lokeroon.

 **HUOMAUTUS:** Paperin ilmastaminen tuottaa staattista sähköä. Taivuta pino ilmastamisen sijaan U:n muotoon pitämällä kiinni pinon kummastakin päästä. Käännä pinon päät sitten toiseen suuntaan käänteiseen U:n muotoon. Pidä kiinni pinon kummastakin sivusta ja toista sama. Tämä menetelmä irrottaa yksittäiset arkit toisistaan muodostamatta staattista sähköä. Suorista paperipino painamalla sitä pöytää vasten ennen kuin asetat sen takaisin lokeroon.

Kuva 6-5 Paperipinon taivutusmenetelmä



2. Käytä ainoastaan paperia, joka täyttää HP:n paperivaatimukset tulostimelle.
3. Varmista, ettei huoneen ilmankosteus ylitä tämän tulostimen sallittua ilmankosteutta ja että paperia säilytetään avaamattomissa pakkauksissa. Useimmat saatavana olevat paperipakkaukset ovat kosteudenkestäviä.

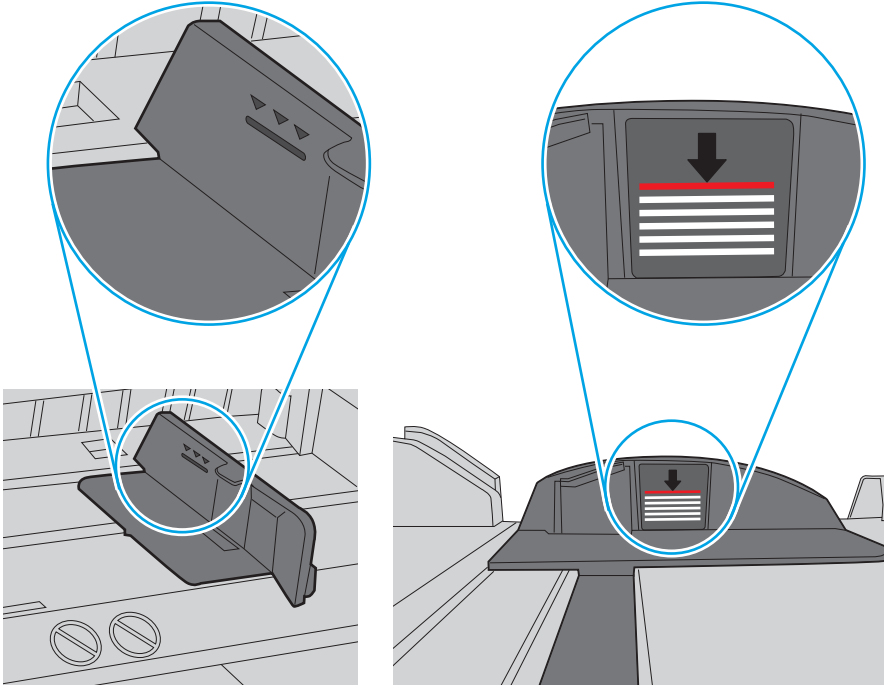
Jos ilmankosteus on suuri, lokerossa olevan paperipinon päällimmäisiin papereihin saattaa imeytyä kosteutta, ja ne voivat näyttää aaltomaisilta tai epätasaisilta. Poista tällöin 5–10 pinon päällimmäistä paperiarkkia.

Jos ilmankosteus on vähäinen, staattinen sähkö voi saada arkit tarttumaan toisiinsa. Poista paperi tällöin lokerosta ja taivuttele pinoa edellä kuvatulla tavalla.
4. Käytä paperia, joka ei ole rypistynyttä, taittunutta tai vahingoittunutta. Käytä tarvittaessa paperia toisesta pakkauksesta.

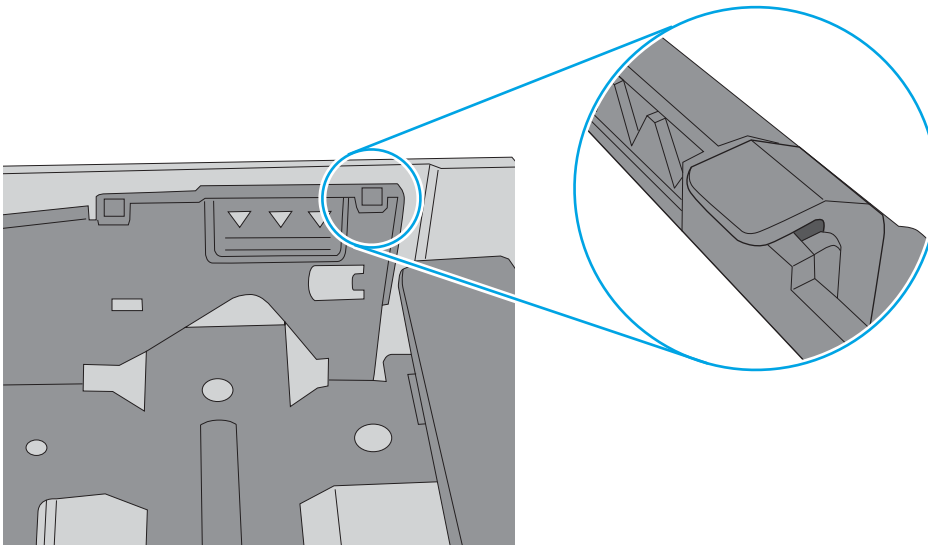
5. Varmista, ettei lokero ole liian täynnä tarkistamalla lokeron sisäpuolella olevat pinon enimmäiskorkeusmerkinnät. Jos lokero on liian täynnä, poista koko paperinippu lokerosta, suorista nippu ja aseta osa nipusta uudelleen lokeroon.

Seuraavissa kuvissa on esimerkkejä eri tulostimien lokeroissa olevista pinon korkeusmerkinnöistä. Useimmissa HP:n tulostimissa on samankaltaiset merkinnät. Varmista myös, että kaikki paperiarkit ovat kielekkeiden alla pinon korkeusmerkintöjen lähellä. Kielekkeet pitävät paperin oikeassa asennossa, kun se siirtyy tulostimeen.


Kuva 6-6 Pinon korkeusmerkinnät



Kuva 6-7 Paperipinon kieleke

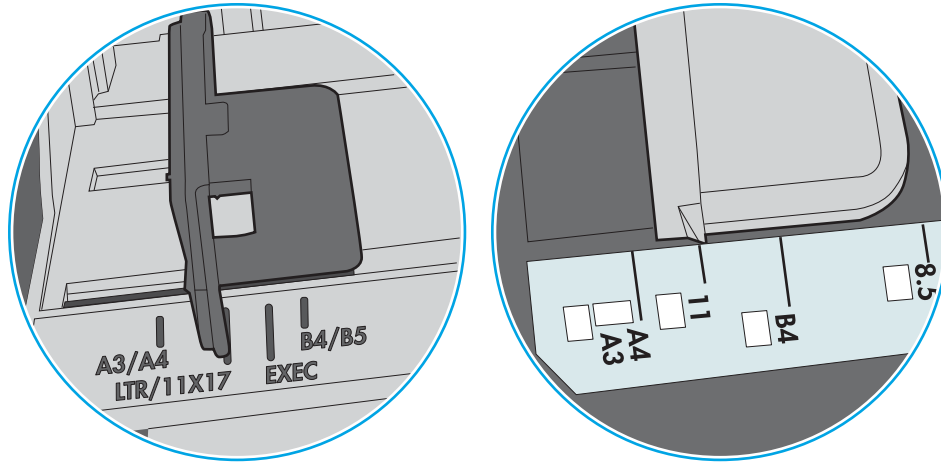


6. Varmista, että lokeron paperinohjaimet on säädetty oikein käytettävän paperikoon mukaan. Säädä ohjaimet oikeaan lokeron pykälään. Lokeron ohjaimessa olevan nuolen pitäisi olla kohdakkain lokeron merkinnän kanssa.

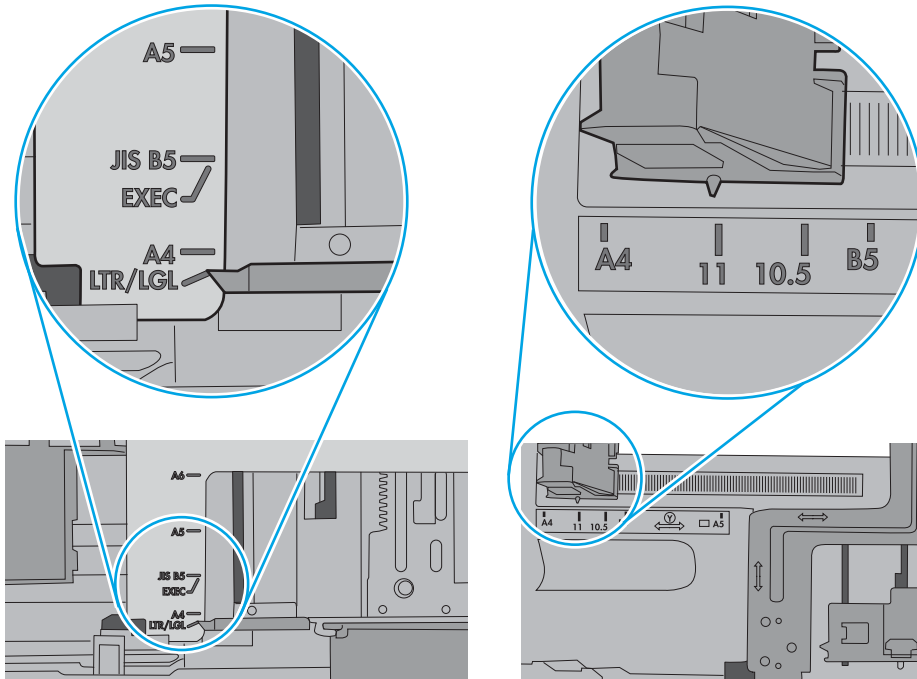
 **HUOMAUTUS:** Älä säädä paperinohjaimia tiukasti paperipinoa vasten. Säädä ne lokeron pykäliin tai merkkeihin.

Seuraavissa kuvissa on esimerkkejä eri tulostimien lokeroiden paperikoon pykälistä. Useimmissa HP:n tulostimissa on samankaltaiset merkinnät.

Kuva 6-8 Lokeron 1 tai monikäyttölokero kokomerkinntä



Kuva 6-9 Kasettilokeroiden kokomerkinntöjä



7. Varmista, että tulostusympäristö on suositusten mukainen.

Paperitukosten poistaminen

Johdanto

Seuraavat tiedot koskevat paperitukosten poistamista tulostimesta.

- [Toistuvatko paperitukokset usein?](#)
- [Tukoksen sijainti](#)
- [Paperitukosten poistaminen lokerosta 1](#)
- [Lokeron 2 paperitukosten poistaminen](#)
- [Lokeron 3 paperitukosten poistaminen](#)
- [Paperitukosten poistaminen kiinnitysyksiköstä](#)
- [Paperitukosten poistaminen tulostelokerosta](#)
- [Kääntöyksikön paperitukosten poistaminen](#)

Toistuvatko paperitukokset usein?

Voit ratkaista usein toistuvat paperitukokset noudattamalla seuraavia ohjeita. Jos ensimmäinen vaihe ei poista ongelmaa, jatka seuraavaan vaiheeseen kunnes ongelma ratkeaa.

1. Jos paperi on juuttunut tulostimeen, poista tukos ja testaa tulostimen toiminta tulostamalla asetussivu.
2. Tarkista tulostimen ohjauspaneelista, että lokero on määritetty oikealle paperikoolle ja -tyypille. Säädä paperiasetuksia tarvittaessa.
 - a. Paina tulostimen ohjauspaneelin **OK**-painiketta.
 - b. Avaa seuraavat valikot:
 - **Järjestelmän asetukset**
 - **Paperiasetukset**
 - c. Valitse syöttölokero luettelosta.
 - d. Valitse **Paperityyppi**-vaihtoehto ja valitse sitten syöttölokerossa oleva paperityyppi.
 - e. Valitse **Paperikoko**-vaihtoehto ja valitse sitten syöttölokerossa oleva paperikoko.
3. Katkaise tulostimesta virta ja käynnistä laite uudelleen 30 sekunnin kuluttua.
4. Tulosta puhdistussivu, joka poistaa väriainejäämät tulostimen sisältä.
 - a. Paina tulostimen ohjauspaneelin **OK**-painiketta.
 - b. Avaa seuraavat valikot:

- Huolto
- Puhdistussivu

c. Kun saat kehoitteen, lisää tulostimeen tavallista Letter- tai A4-kokoista paperia ja paina **OK**-painiketta.

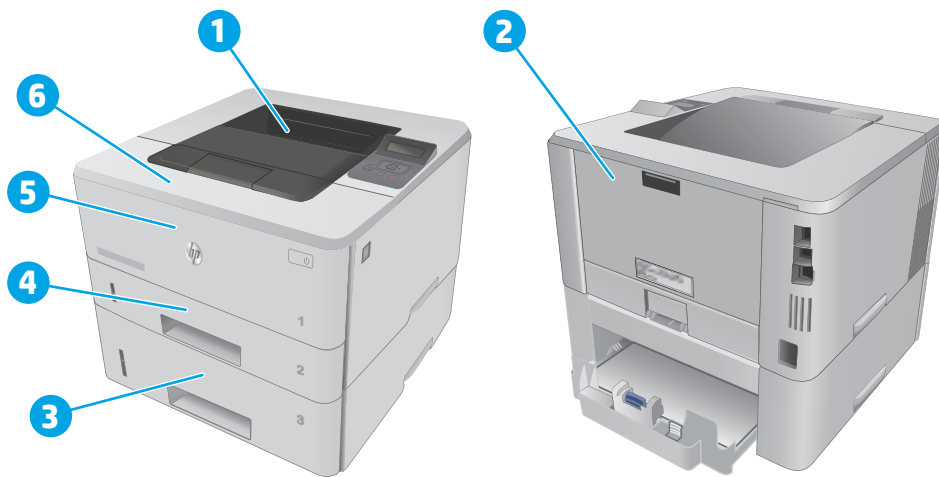
Cleaning (Puhdistus) -ilmoitus näkyy tulostimen ohjauspaneelissa. Odota, kunnes puhdistus on päättynyt. Hävitä tulostettu sivu.

5. Testaa tulostin tulostamalla asetussivu.
 - a. Paina tulostimen ohjauspaneelin **OK**-painiketta.
 - b. Avaa **Raportit**-valikko.
 - c. Valitse **Määritysraportti**.

Jos mikään näistä vaiheista ei ratkaise ongelmaa, tulostin saattaa tarvita huoltoa. Ota yhteys HP:n asiakastukeen.

Tukoksen sijainti

Tukos voi syntyä seuraaviin paikkoihin:



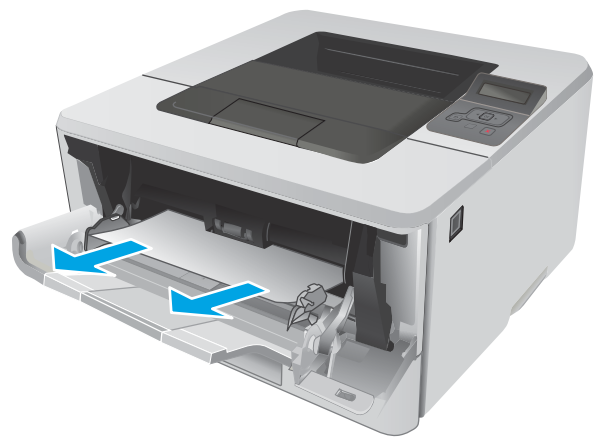
1	Tulostelokero
2	Kiinnitysyksikön alue
3	Lokero 3 (valinnainen)
4	Lokero 2 Kääntöalue (poista ensin lokero 2)
5	Lokero 1
6	Väriainekasetin alue (avaa etuluukku)

Tukoksen jälkeen tulostimeen voi jäädä irtonaista väriainetta. Ongelman pitäisi yleensä poistua muutaman arkin tulostuksen jälkeen.

Paperitukosten poistaminen lokerosta 1

Voit poistaa lokeron 1 tukokset noudattaen seuraavia ohjeita.

1. Vedä juuttunut paperi hitaasti ulos tulostimesta.



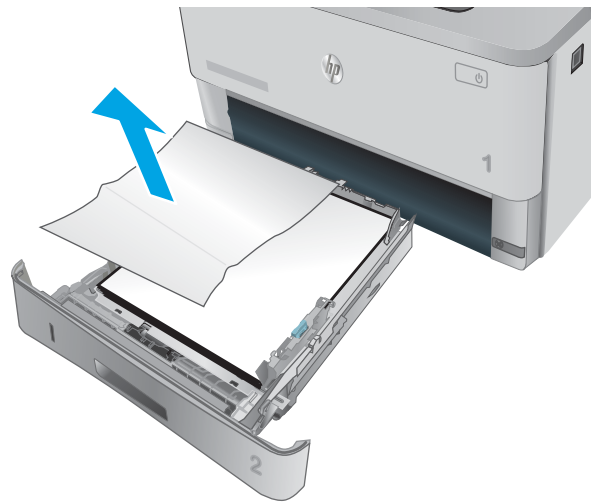
Lokeron 2 paperitukosten poistaminen

Tarkista tukokset lokeron 2 kaikista kohdista noudattaen seuraavia ohjeita.

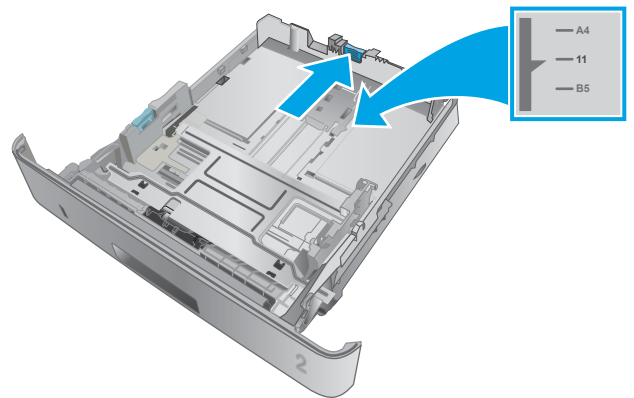
1. Poista lokero tulostimesta.



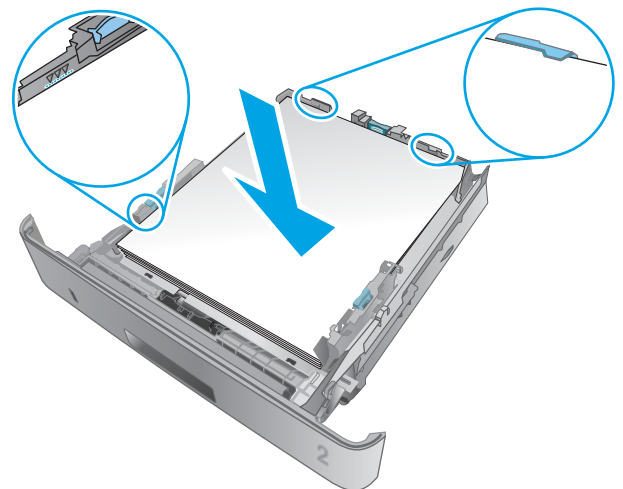
2. Poista paperi lokeroista ja hävitä vahingoittunut paperi.



3. Tarkista, että takaosan paperinohjain on säädetty oikeankokoiselle paperille. Purista tarvittaessa takaosan paperinohjaimen vapautinta ja säädä ohjain sopivaan asentoon. Sen kuuluu napsahtaa paikalleen.



4. Aseta paperi lokeroon. Tasoita pinon kulmat ja varmista, että pino ei ylitä korkeusmerkkejä.



5. Aseta lokero takaisin paikalleen ja sulje se.



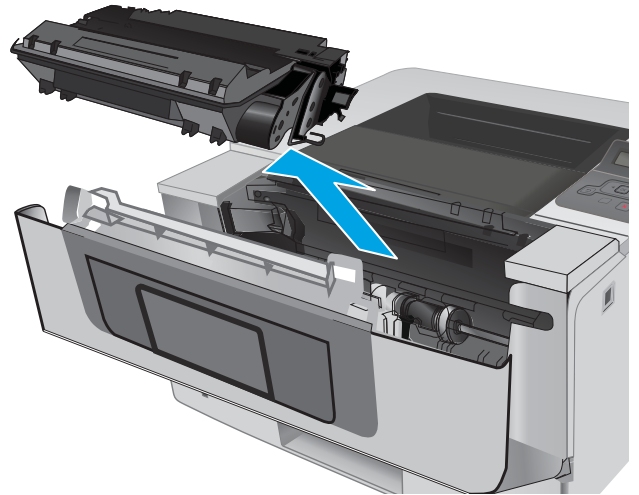
6. Paina etuluukun vapautuspainiketta.



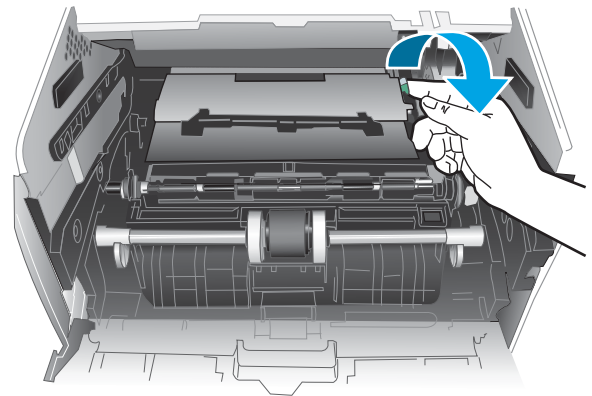
7. Avaa etuluukku.



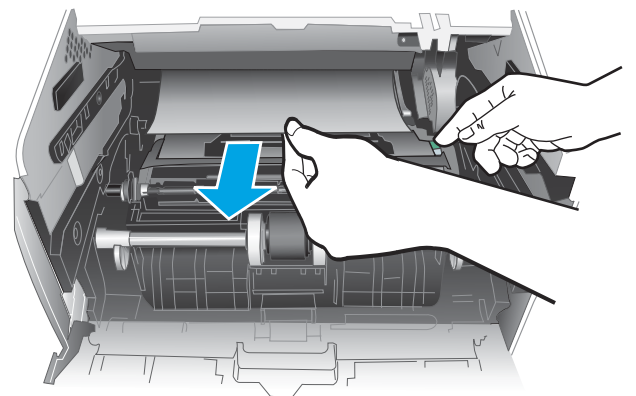
8. Poista värikasetti.



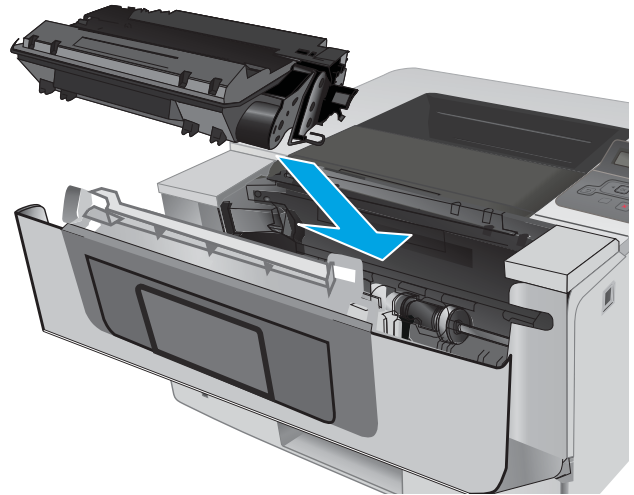
9. Nosta tukosluukun kansi.



10. Poista juuttuneet paperit.



11. Asenna värikasetti.



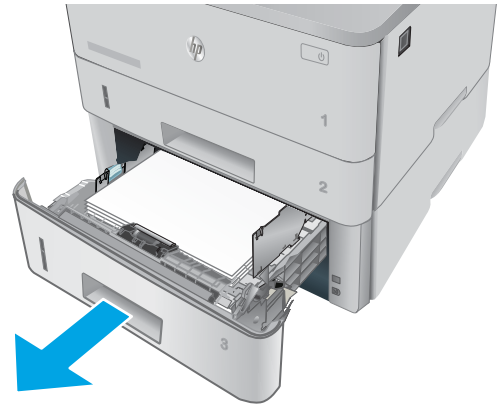
12. Sulje etuluukku.



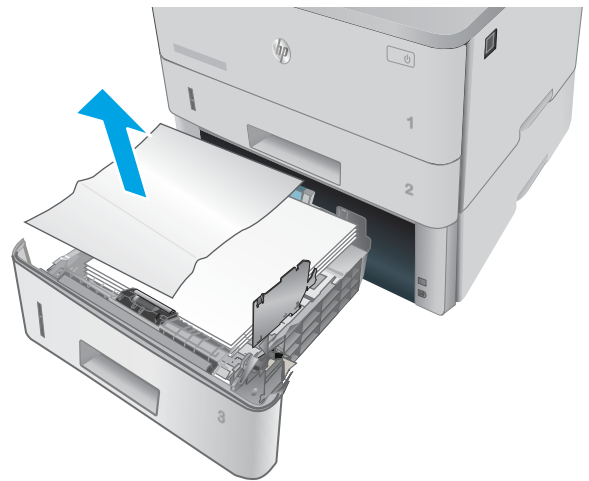
Lokeron 3 paperitukosten poistaminen

Tarkista tukokset lokeron 3 kaikista kohdista noudattaen seuraavia ohjeita.

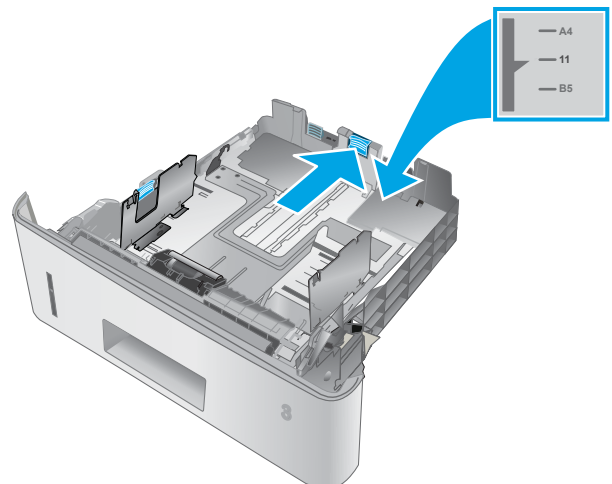
1. Poista lokero tulostimesta.



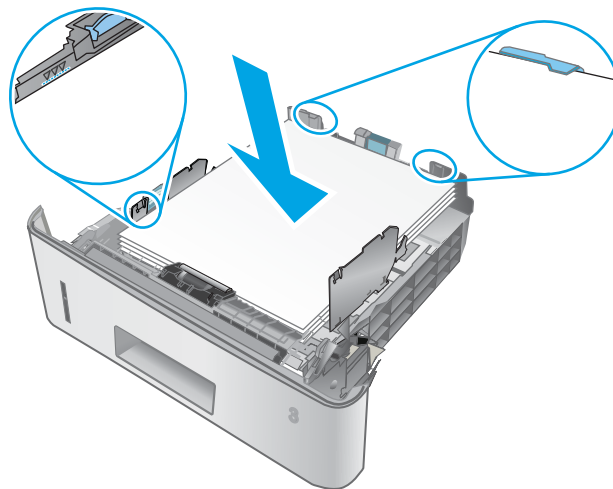
2. Poista paperi lokerosta ja hävitä vahingoittunut paperi.



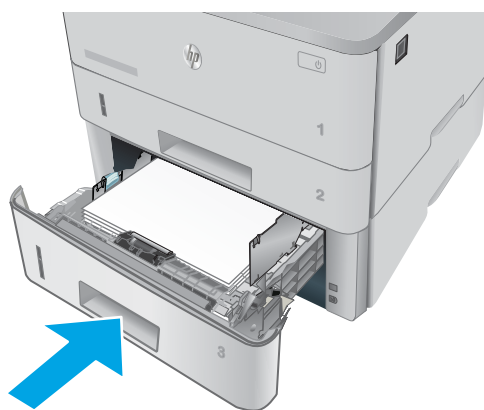
3. Tarkista, että takaosan paperinohjain on säädetty oikeankokoiselle paperille. Purista tarvittaessa takaosan paperinohjaimen vapautinta ja säädä ohjain sopivaan asentoon. Sen kuuluu napsahtaa paikalleen.



4. Aseta paperi lokeroon. Tasoita pinon kulmat ja varmista, että pino ei ylitä korkeusmerkkejä.



5. Aseta lokero takaisin paikalleen ja sulje se.



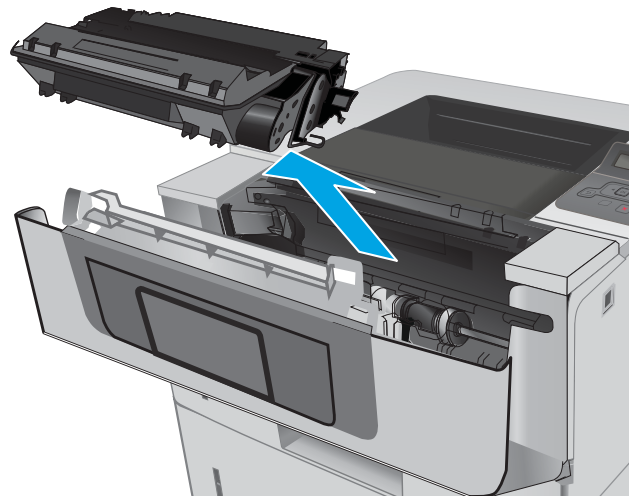
6. Paina etuluukun vapautuspainiketta.



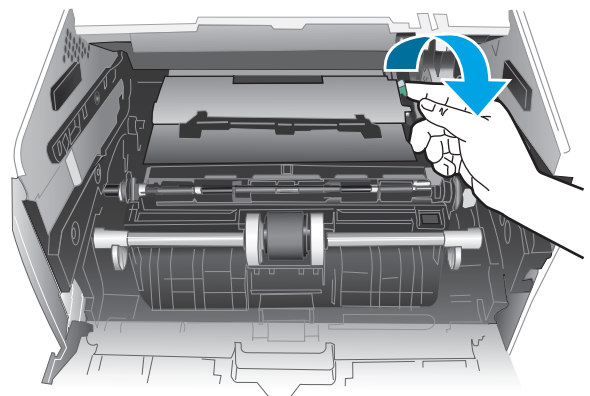
7. Avaa etuluukku.



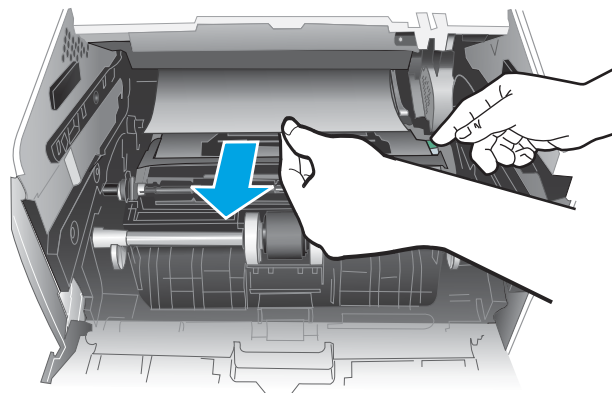
8. Poista värikasetti.



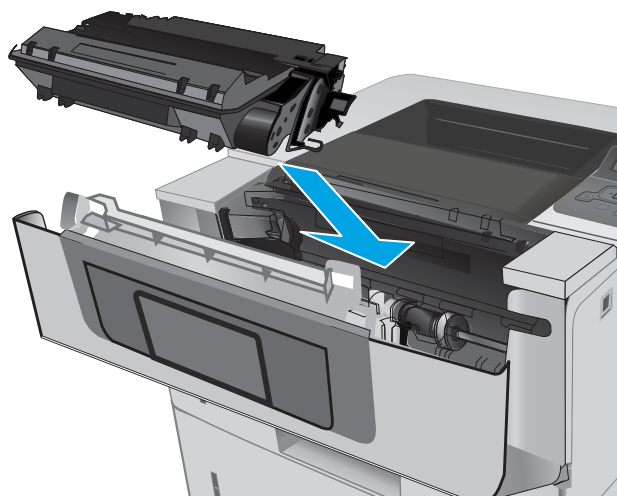
9. Nosta tukosluukun kansi.



10. Poista juuttuneet paperit.



11. Asenna värikasetti.



12. Sulje etuluukku.



Paperitukosten poistaminen kiinnitysyksiköstä

Tarkista tukokset kiinnitysyksikön alueen kaikista kohdista noudattaen seuraavia ohjeita.

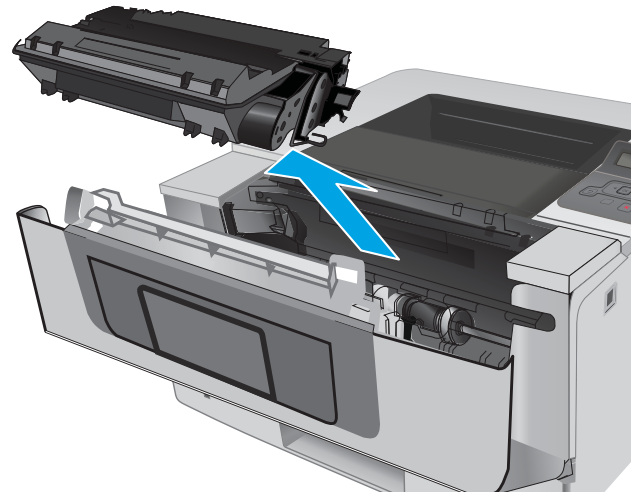
1. Paina etuluukun vapautuspainiketta.



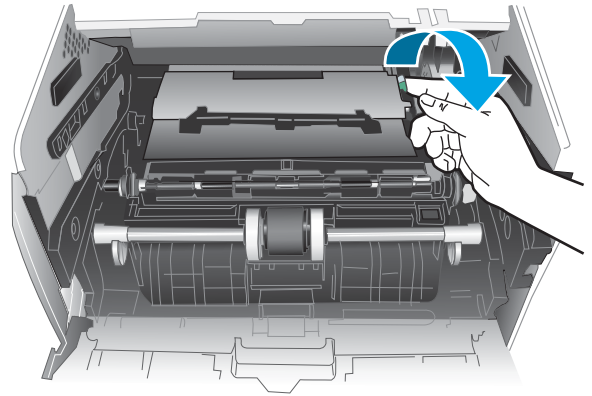
2. Avaa etuluukku.



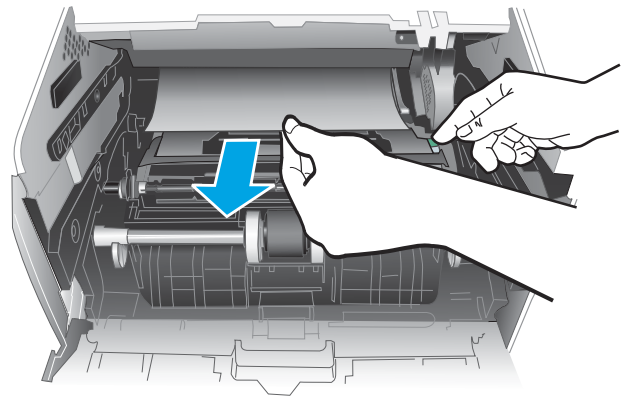
3. Poista värikasetti.



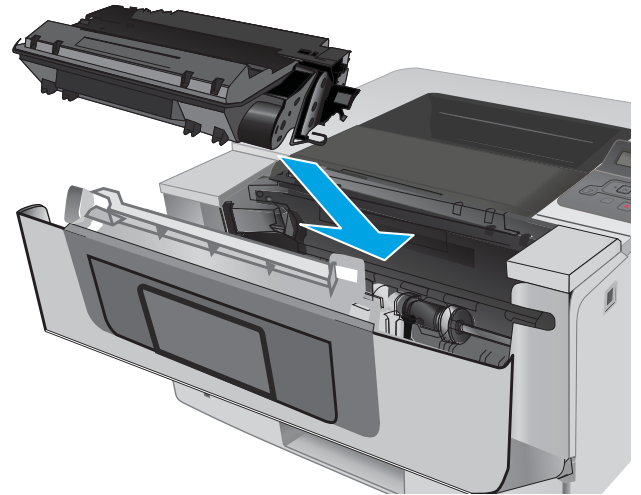
4. Nosta tukosluukun kansi.



5. Poista juuttuneet paperit.



6. Asenna värikasetti.



7. Sulje etuluukku.



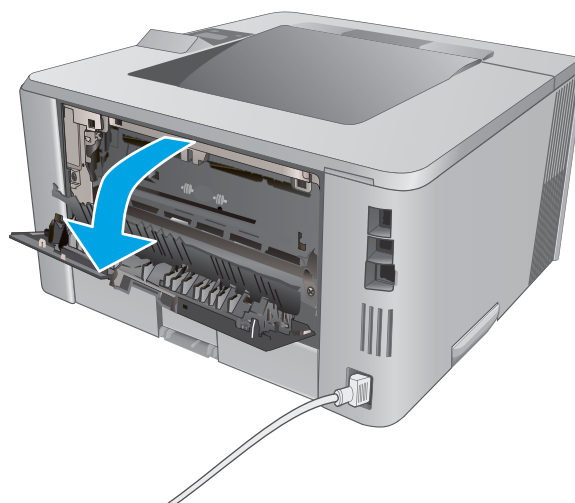
Paperitukosten poistaminen tulostelokerosta

Tarkista tukokset tulostelokeron kaikista kohdista noudattaen seuraavia ohjeita.

1. Jos paperi näkyy tulostelokerosta, poista se etummaiseen reunaan tarttumalla.



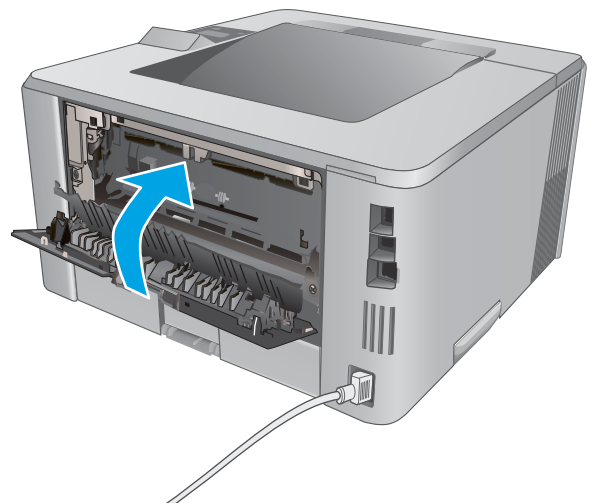
2. Avaa takaluukku.



3. Poista paperitukokset takaluukun alueelta.



4. Sulje takaluukku.



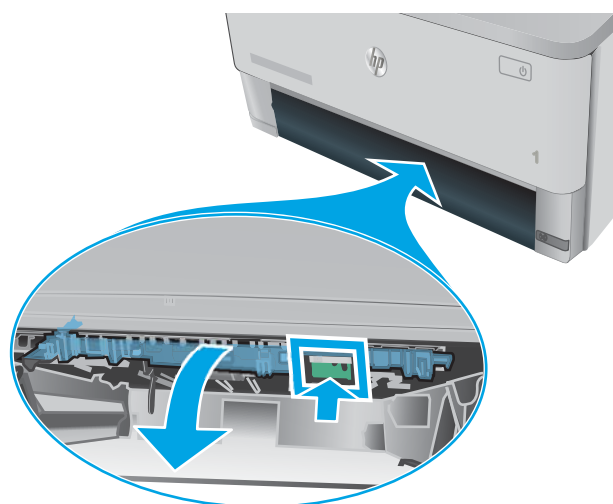
Kääntöyksikön paperitukosten poistaminen

Tarkista tukokset automaattisen kääntöyksikön kaikista kohdista noudattaen seuraavia ohjeita.

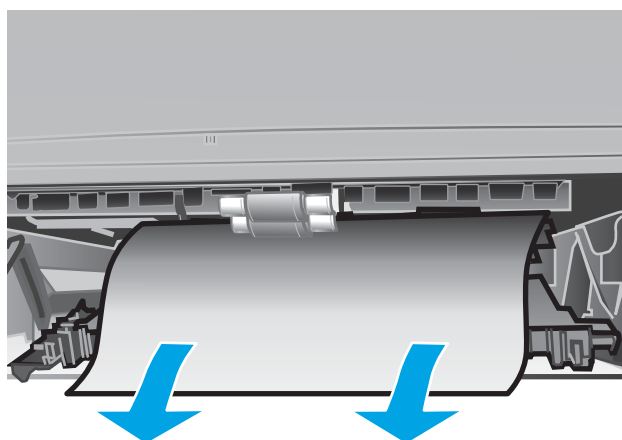
1. Irrota lokero 2 kokonaan tulostimesta.



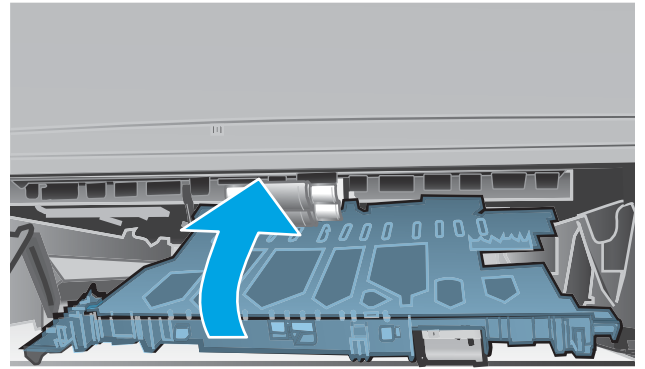
2. Vapauta kaksipuolialusta painamalla vihreää painiketta.



3. Poista juuttuneet paperit.



4. Sulje kaksipuolialusta.



5. Aseta lokero 2 takaisin paikalleen.



Tulostuslaadun parantaminen

Johdanto

- [Tulostaminen toisesta ohjelmasta](#)
- [Tulostustyön paperityyppiasetuksen tarkistaminen](#)
- [Tarkista värikasetin tila](#)
- [Tulostimen puhdistaminen](#)
- [Värikasetin visuaalinen tarkistaminen](#)
- [Paperin ja tulostusympäristön tarkistaminen](#)
- [EconoMode-asetusten tarkistaminen](#)
- [Toisen tulostinohjaimen kokeileminen](#)

Jos tulostimen tulostuslaadussa on ongelmia, kokeile ratkaista ne seuraavilla tavoilla tässä esitettyssä järjestyksessä.

Tulostaminen toisesta ohjelmasta

Koeta tulostaa toisesta ohjelmasta. Jos sivu tulostuu oikein, ongelma liittyy ohjelmaan, josta yritit tulostaa.

Tulostustyön paperityyppiasetuksen tarkistaminen

Jos tulostat sovellusohjelmasta ja tulostetuissa sivuissa on tahroja, epäselviä tai liian tummia kohtia, väriainepilkkuja, irrallista väriainetta tai pieniä alueita, joilta väriaine puuttuu, tai jos paperi on käpristynyt, tarkista paperityyppiasetus.

Paperityyppiasetuksen tarkistaminen (Windows)

1. Valitse ohjelmistossa **Tulosta**.
2. Valitse tulostin ja valitse sitten **Ominaisuudet** tai **Määitykset**.
3. Valitse **Paperi/Laatu**-välilehti.
4. Valitse avattavasta **Paperityyppi**-luettelosta **Lisää...**-vaihtoehto.
5. Laajenna **Tyyppi on:** -luettelon asetuksia.
6. Laajenna se paperityyppiluokka, joka parhaiten vastaa käyttämäsi paperia.
7. Valitse käyttämäsi paperityypin asetus ja valitse **OK**.
8. Valitse **OK**, jolloin **Asiakirjan ominaisuudet** -valintaikkuna sulkeutuu. Tulosta työ valitsemalla **Tulosta**-valintaikkunasta **OK**.

Paperityyppiasetuksen tarkistaminen (OS X)

1. Valitse **Tiedosto**-valikko ja valitse sitten **Tulosta**.
2. Valitse tulostin **Tulostin**-valikosta.

3. Tulostinohjain näyttää oletuksena **Kopiot ja sivut** -valikon. Avaa valikkojen avattava luettelo ja valitse **Viimeistely**-valikko.
4. Valitse tyyppi avattavasta **Materiaalityyppi**-luettelosta.
5. Valitse **Tulosta**-painike.

Tarkista värikasetin tila

Tarkista tarvikkeiden tilasivulta seuraavat tiedot:

- Kasetin jäljellä olevan käyttöiän arvioitu pituus prosentteina
- Sivuja jäljellä (arvio)
- HP:n värikasettien tuotenumerot
- Tulostettujen sivujen määrä

Tulosta tarvikkeiden tilasivu seuraavien ohjeiden mukaan.

1. Paina laitteen ohjauspaneelin **OK**-painiketta.
2. Siirry **Raportit**-valikkoon ja paina **OK**-painiketta.
3. Siirry **Tarvikkeiden tila** -kohtaan ja tulosta kaikkien tarvikkeiden tilaraportit painamalla **OK**-painiketta.
4. Tarkista värikasettien jäljellä oleva arvioitu käyttöikä prosentteina ja mahdollisesti muiden vaihdettavissa olevien tarvikkeiden tila.

Kun käytetään värikasettia, joka on arvioidun käyttöikänsä lopussa, tulostuslaadussa voi ilmetä ongelmia. Tarvikkeiden tilasivulla ilmoitetaan, kun tarvikkeen käyttöikä on loppumassa. Kun HP:n tarvike on loppumassa, sen HP Premium Protection -takuu on päättynyt.

Värikasettia ei tarvitse vaihtaa nyt, ellei tulostuslaatu ole jo liian heikko. Uusi tarvike kannattaa hankkia etukäteen, jotta se voidaan vaihtaa laitteeseen, kun tulostuslaatu ei ole enää hyväksyttävää.

Jos päätät vaihtaa värikasetin tai muut vaihdettavissa olevat tarvikkeet, tarvikkeiden tilasivulla ilmoitetaan aitojen HP-tuotteiden osanumerot.

5. Tarkista, käytätkö aitoa HP-kasettia.

Aidossa HP-värikasetissa on sanat "HP", tai siinä on HP:n logo. Lisätietoja HP-kasettien tunnistamisesta on osoitteessa www.hp.com/go/learnaboutsupplies.

HP ei voi suositella uusia eikä uusittuja tarvikkeita, jotka ovat muiden kuin HP:n valmistamia. Koska tällaiset mustekasetit eivät ole HP:n tuotteita, HP ei voi vaikuttaa niiden valmistukseen tai valvoa niiden laatua. Jos käytät uudelleen täytettyä tai uusittua värikasettia etkä ole tyytyväinen tulostuslaatuun, vaihda värikasetti aitoon HP-värikasettiin.

Tulostimen puhdistaminen

Puhdistussivun tulostaminen

Tulostusprosessin aikana tulostimeen saattaa kertyä paperia, väriainetta ja pölyhiukkasia. Ne voivat aiheuttaa tulostuslaatuongelmia, kuten mustetahroja ja -pisaroita, juovia, viivoja tai toistuvia merkkejä.


Tulosta puhdistussivu seuraavien ohjeiden mukaan.

1. Paina tulostimen ohjauspaneelin OK-painiketta.
2. Avaa seuraavat valikot:
 - Huolto
 - Puhdistussivu
3. Kun saat kehoitteen, lisää tulostimeen tavallista Letter- tai A4-kokoista paperia ja paina OK-painiketta.
Cleaning (Puhdistus) -ilmoitus näkyy tulostimen ohjauspaneelissa. Odota, kunnes puhdistus on päättynyt. Hävitä tulostettu sivu.

Värikasetin visuaalinen tarkistaminen

Tarkista värikasetit seuraavia ohjeita noudattamalla.

1. Poista värikasetti tulostimesta.
2. Tarkista, että muistisiru ei ole vahingoittunut.
3. Tarkastele vihreän kuvarummun pintaa.

 **HUOMIO:** Älä kosketa kuvarumpua. Kuvarummussa olevat sormenjäljet voivat aiheuttaa tulostuslaatuongelmia.

4. Jos kuvarummussa on naarmuja, sormenjälkiä tai muita vaurioita, vaihda värikasetti.
5. Asenna värikasetti uudelleen ja tulosta muutama sivu nähdäksesi, onko ongelma korjautunut.

Paperin ja tulostusympäristön tarkistaminen

Vaihe 1: Käytä paperia, joka täyttää HP:n asettamat vaatimukset

Jotkut tulostuslaatuongelmat johtuvat paperista, joka ei täytä HP:n vaatimuksia.

- Käytä aina paperia, jonka tyyppiä ja painoa tulostin tukee.
- Käytä hyvälaatuista paperia, jossa ei ole viiltoja, koloja, repeytymiä, tahroja, irtohiukkasia, pölyä, ryppyjä, aukkoja, niittejä eikä käpristyneitä tai taittuneita reunoja.
- Käytä paperia, jolle ei ole aiemmin tulostettu.
- Älä käytä paperia, joka sisältää metallia, kuten hilepaperia.
- Käytä lasertulostimille tarkoitettua paperia. Älä käytä ainoastaan Inkjet-tulostimiin tarkoitettua paperia.
- Älä käytä liian karkeaa paperia. Tulostuslaatu on yleensä sitä parempaa, mitä sileämpää paperi on.

Vaihe 2: Ympäristön tarkistaminen

Ympäristötekijät voivat vaikuttaa tulostuslaatuun ja ovat usein tulostuslaatuun tai paperin syöttöön liittyvien ongelmien aiheuttajia. Kokeile seuraavia ratkaisutapoja:

- Siirrä tulostin pois vetoisista paikoista, kuten ilmastointiventtiilien, avointen ikkunoiden tai ovien läheisyydestä.
- Älä altista tulostinta lämpötiloille tai ilmankosteudelle, jotka ovat tulostimen tiedoissa määriteltyjen arvojen ulkopuolella.

- Älä pidä tulostinta ahtaassa tilassa, kuten kaapissa.
- Aseta tulostin tukevalle, tasaiselle alustalle.
- Poista kaikki esteet tulostimen ilma-aukkojen edestä. Tulostimen jokaisella kyljellä ja yläpuolella on oltava hyvä ilmanvaihto.
- Suojaa tulostin ilman kuljettamalta lialta, pölyltä, höyryltä, rasvalta tai muilta aineilta, jotka voivat aiheuttaa jäämiä tulostimen sisään.

Vaihe 3: Yksittäisen lokeron kohdistuksen määrittäminen

Noudata näitä ohjeita, jos teksti tai kuvat eivät tietyistä lokeroista tulostettaessa ole oikeassa kohdassa tulostetulla sivulla.

1. Paina tulostimen ohjauspaneelin **OK**-painiketta.
2. Avaa seuraavat valikot:
 - **Järjestelmän asetukset**
 - **Tulostuslaatu**
 - **Säädä kohdistus**
3. Selaa ja valitse säädettävä lokero ja paina **OK**-painiketta.
4. Selaa ja valitse jokin seuraavista vaihtoehdoista:
 - **X1-siirto**
 - **X2-siirto**
 - **Y-siirto**
5. Voit säätää kohdistusta nuolipainikkeilla ja **OK**-painikkeella.
6. Voit tarvittaessa muuttaa kohdistusasetuksia toistamalla edelliset kaksi vaihetta.
7. Paina **Takaisin** ↶ -painiketta, kun haluat palata **Adjust Alignment (Säädä kohdistus)** -valikkoon.
8. Selaa ja valitse **Tulosta testisivu**.
9. Selaa ja valitse lokero, josta haluat tulostaa.
10. Noudata tulostuvien sivujen ohjeita.
11. Tarkista tulos selaamalla ja valitsemalla **Tulosta testisivu** uudelleen. Tee tarvittaessa lisäsäätöjä.

EconoMode-asetusten tarkistaminen

HP ei suosittele EconoMode-värinsäästötoiminnon jatkuvaa käyttöä. Jos EconoMode on käytössä jatkuvasti, väriaine saattaa kestää kauemmin kuin tulostuskasetissa olevat mekaaniset osat. Jos tulostuslaatu alkaa heiketä eikä ole enää hyväksyttävä, harkitse värikasetin vaihtamista.

 **HUOMAUTUS:** Tämä toiminto on käytettävissä vain Windowsin PCL 6 -tulostinohjaimessa. Jos et käytä kyseistä ohjainta, voit ottaa toiminnon käyttöön HP:n sulautetussa Web-palvelimessa.

Jos koko sivu on liian tumma tai vaalea, toimi ohjeiden mukaan.

1. Valitse ohjelmistossa **Tulosta**.
2. Valitse tulostin ja valitse sitten **Ominaisuudet** tai **Määrykset**.
3. Valitse **Paperi/laatu**-välilehti ja etsi **Tulostuslaatu**-kenttä.
4. Jos koko sivu on liian tumma, käytä seuraavia asetuksia:
 - Valitse **600 dpi** -vaihtoehto.
 - Ota se käyttöön valitsemalla **EconoMode**-valintaruutu.
 Jos koko sivu on liian vaalea, käytä seuraavia asetuksia:
 - Valitse **FastRes 1200** -vaihtoehto.
 - Poista toiminto käytöstä poistamalla valinta **EconoMode**-valintaruudusta.
5. Valitse **OK**, jolloin **Asiakirjan ominaisuudet** -valintaikkuna sulkeutuu. Tulosta työ valitsemalla **Tulosta**-valintaikkunasta **OK**-painike.

Toisen tulostinohjaimen kokeileminen

Kokeile jotakin toista tulostinohjainta, jos tulostetuilla sivuilla on odottamattomia viivoja kuvissa, tekstiä puuttuu, kuvia puuttuu, muotoilu on virheellistä tai fontteja on korvattu toisilla.

Voit ladata kaikki seuraavat ohjaimet HP:n verkkosivustosta: www.hp.com/support/ljM402, www.hp.com/support/ljM403.

HP PCL 6 -ohjain	<ul style="list-style-type: none"> • Oletusohjain, joka toimitetaan tulostimen asennus-CD-levyllä. Tämä ohjain asennetaan automaattisesti, ellei valitse jotakin muuta ohjainta.
HP PCL 6 -ohjain	<ul style="list-style-type: none"> • Suositellaan kaikkiin Windows-ympäristöihin.
HP PCL 6 -ohjain	<ul style="list-style-type: none"> • Varmistaa yleisesti parhaan nopeuden, tulostuslaadun ja tulostintuomien tuen useimmille käyttäjille. • Suunniteltu toimimaan yhdessä Windowsin GDI:n (Graphic Device Interface) kanssa, jolloin tulostusnopeus Windows-ympäristöissä on mahdollisimman suuri. • Ei ehkä ole täysin yhteensopiva kolmansien osapuolten toimittamien ja mukautettujen ohjelmistojen kanssa, joiden perustana on PCL 5.
HP UPD PS -ohjain	<ul style="list-style-type: none"> • Suositellaan tulostettaessa Adobe®-ohjelmista tai muista paljon grafiikkaa käyttävistä ohjelmista. • Tukee postscript-emulointitulostusta ja postscript flash -fontteja.

HP UPD PCL 5

- Suositellaan yleiseen toimistotulostukseen Windows-ympäristöissä.
- Yhteensopiva aiempien PCL-versioiden ja HP LaserJet -tulostimien kanssa.
- Paras valinta tulostettaessa kolmansien osapuolten tai mukautetuista ohjelmistoista.
- Paras vaihtoehto sekalaisissa ympäristöissä, jotka edellyttävät tulostimen käyttävän PCL 5 -kieltä (UNIX, Linux ja suuret koneet).
- Suunniteltu käytettäväksi yritysten Windows-ympäristöissä, joissa voidaan siten käyttää yhtä ohjainta useiden tulostinmallien kanssa.
- Suositellaan, kun tulostetaan useisiin tulostinmalleihin kannettavasta Windows-tietokoneesta.

HP UPD PCL 6

- Suositellaan tulostukseen kaikissa Windows-käyttöjärjestelmissä.
 - Varmistaa yleisesti parhaan nopeuden, tulostuslaadun ja tulostintoimintojen tuen useimmille käyttäjille.
 - Kehitetty Windows Graphic Device Interface (GDI) -liittymää varten parhaan nopeuden varmistamiseksi Windows-käyttöjärjestelmissä.
 - Ei ehkä ole täysin yhteensopiva kolmansien osapuolten toimittamien ja mukautettujen ohjelmistojen kanssa, joiden perustana on PCL 5.
-

Kiinteän verkon ongelmien ratkaiseminen

Johdanto

Tarkista seuraavat kohdat, kun haluat tarkistaa, että tulostimen ja verkon välinen yhteys toimii. Ennen kuin aloitat, tulosta asetussivu tulostimen ohjauspaneelistä ja selvitä tulostimen IP-osoite asetussivulta.

- [Heikko fyysinen yhteys](#)
- [Tietokone käyttää virheellistä IP-osoitetta tulostimelle](#)
- [Tietokone ei saa yhteyttä tulostimeen](#)
- [Tulostin käyttää verkolle virheellisiä yhteys- ja kaksisuuntaisuusasetuksia](#)
- [Uudet ohjelmat saattavat aiheuttaa yhteensopivuusongelmia](#)
- [Tietokone tai työasema saattaa olla väärin määritetty](#)
- [Tulostin on poistettu käytöstä, tai muut verkkoasetukset ovat virheellisiä](#)



HUOMAUTUS: HP ei tue vertaisverkkoja (peer-to-peer), koska tämä on Microsoftin käyttöjärjestelmien ominaisuus eikä HP:n tulostinohjaimien ominaisuus. Lisätietoja saat Microsoftilta osoitteesta www.microsoft.com.

Heikko fyysinen yhteys

1. Varmista, että laite on liitetty oikeaan verkkoporttiin oikean pituisella kaapelilla.
2. Tarkista kaapeliliitännöiden tukevuus.
3. Tarkista yhteys tulostimen taustapuolella olevasta verkkoliitännästä ja varmista, että keltainen toimintovalo ja vihreä linkin tilavallo palavat.
4. Jos ongelma ei poistu, kokeile toista kaapelia tai vaihda keskittimen porttia.

Tietokone käyttää virheellistä IP-osoitetta tulostimelle

1. Avaa tulostimen ominaisuudet ja valitse **Portit**-välilehti. Varmista, että valittuna on tulostimen nykyinen IP-osoite. Tulostimen IP-osoite näkyy tulostimen asetussivulla.
2. Jos olet asentanut tulostimen käyttämällä HP:n TCP/IP-vakioporttia, valitse valintaruutu **Tulosta aina tällä laitteella, vaikka sen IP-osoite muuttuisi**.
3. Jos olet asentanut tulostimen käyttämällä Microsoftin TCP/IP-vakioporttia, käytä IP-osoitteen sijaan isäntänimeä.
4. Jos IP-osoite on oikea, poista tulostin ja lisää se uudelleen.

Tietokone ei saa yhteyttä tulostimeen

1. Testaa verkkoyhteys ping-komennon avulla.
 - a. Avaa tietokoneessa komentorivikehote.

- Valitse Windowsissa **Käynnistä**, valitse **Suorita**, kirjoita cmd ja paina sitten **Enter**-painiketta.
 - Siirry OS X -käyttöjärjestelmässä kohtaan **Ohjelmat**, valitse **Lisäohjelmat** ja avaa **Pääte**.
- b. Kirjoita ping ja sitten tulostimen IP-osoite.
 - c. Jos ikkuna näyttää pyynnön ja vastauksen väliset ajat, verkko toimii.
2. Jos ping-komento ei onnistunut, tarkista, että verkkokeskittimiin on kytketty virta. Tarkista sitten, että verkkoasetukset, tulostin ja tietokone on määritetty samaan verkkoon.

Tulostin käyttää verkolle virheellisiä yhteys- ja kaksisuuntaisuusasetuksia

HP suosittelee näiden asetusten jättämistä automaattiseen tilaan (oletusasetus). Jos muutat näitä asetuksia, myös verkon vastaavia asetuksia täytyy muuttaa.

Uudet ohjelmat saattavat aiheuttaa yhteensopivuusongelmia

Varmista, että kaikki uudet ohjelmat on asennettu oikein ja ne käyttävät oikeaa tulostinohjainta.

Tietokone tai työasema saattaa olla väärin määritetty

1. Tarkista verkko-ohjaimet, tulostinohjaimet ja verkon uudelleenohjauksen asetukset.
2. Varmista, että käyttöjärjestelmä on määritetty oikein.

Tulostin on poistettu käytöstä, tai muut verkkoasetukset ovat virheellisiä

1. Tarkista verkkoyhteyksikäynnön tila asetussivulta. Ota se käyttöön tarvittaessa.
2. Määritä verkkoasetukset tarvittaessa uudelleen.

Langattoman verkon ongelmien ratkaiseminen (vain langattomat mallit)

- [Johdanto](#)
- [Langattoman yhteyden tarkistusluettelo](#)
- [Tulostin ei tulosta langattoman määrittämisen jälkeen](#)
- [Tulostin ei tulosta, ja tietokoneeseen on asennettu kolmannen osapuolen palomuurit](#)
- [Langaton verkko ei toimi langattoman reitittimen tai tulostimen siirtämisen jälkeen](#)
- [Langattomaan tulostimeen ei voi yhdistää enempää tietokoneita](#)
- [Langattoman tulostimen yhteys katkeaa VPN-verkossa](#)
- [Verkko ei näy langattomien verkkojen luettelossa](#)
- [Langaton verkko ei toimi](#)
- [Langattoman verkon vianmäärittäminen](#)
- [Langattoman verkon häiriöiden vähentäminen](#)

Johdanto

Vianmäärittäsohjeet auttavat ratkaisemaan ongelmia.



HUOMAUTUS: Varmista, että tulostin tukee HP NFC -toimintoa ja Wi-Fi Direct -tulostusta, tulostamalla asetussivun ohjauspaneelista.

Langattoman yhteyden tarkistusluettelo

- Varmista, että verkkokaapeli ei ole liitetty.
- Varmista, että tulostimeen ja langattomaan reitittimeen on kytketty virta ja että ne saavat virtaa. Varmista myös, että tulostimen langaton radio on käytössä.
- Varmista, että SSID on oikea. Selvitä SSID tulostamalla asetussivu. Jos et ole varma, onko SSID oikea, suorita langaton asennus uudelleen.
- Varmista, että suojaustiedot ovat oikein suojatuissa verkoissa. Jos suojaustiedot ovat virheellisiä, suorita langaton asennus uudelleen.
- Jos langaton verkko toimii, yritä käyttää muita tietokoneita langattomassa verkossa. Jos verkossa on Internet-yhteys, yritä muodostaa yhteys Internetiin langattomassa verkossa.
- Varmista, että salausmenetelmä (AES tai TKIP) on sama tulostimessa ja langattomassa käyttöpisteessä (WPA-suojausta käyttävissä verkoissa).
- Varmista, että laite on langattoman verkon kantoalueella. Useimmissa verkoissa tulostin voi olla enintään 30 metrin päässä langattomasta tukiasemasta (langaton reititin).
- Varmista, että langattoman signaalin tiellä ei ole esteitä. Poista suuret metalliesineet tulostimen ja käyttöpisteen väliltä. Varmista, että pylväitä, seiniä tai metallia tai betonia sisältäviä tukipylväitä ei ole tulostimen ja langattoman käyttöpisteen välillä.

- Varmista, että tulostin on kaukana sähkölaitteista, jotka saattavat häiritä langatonta signaalia. Monet laitteet voivat häiritä langatonta signaalia. Tällaisia laitteita ovat esimerkiksi moottorit, langattomat puhelimet, valvontakamerat, muut langattomat verkot ja jotkin Bluetooth-laitteet.
- Varmista, että tulostinohjain on asennettu tietokoneeseen.
- Varmista, että olet valinnut oikean tulostinportin.
- Varmista, että tietokone ja laite ovat yhteydessä samaan langattomaan verkkoon.
- Varmista OS X:ssä, että langaton reititin tukee Bonjouria.

Tulostin ei tulosta langattoman määrittämisen jälkeen

1. Varmista, että tulostimeen on kytketty virta ja tulostin on valmiustilassa.
2. Poista tietokoneen kolmannen osapuolen palomuurit käytöstä.
3. Varmista, että langaton verkko toimii oikein.
4. Varmista, että tietokone toimii oikein. Käynnistä tarvittaessa tietokone uudelleen.
5. Varmista, että pystyt avaamaan tulostimen HP:n sulautetun web-palvelimen verkossa olevalta tietokoneelta.

Tulostin ei tulosta, ja tietokoneeseen on asennettu kolmannen osapuolen palomuri

1. Päivitä palomuri uusimmalla valmistajalta saatavissa olevalla ohjelmistopäivityksellä.
2. Jos ohjelmat pyytävät oikeutta läpäistä palomuri, kun asennat tulostimen tai yrität tulostaa, varmista että sallit ohjelmien suorittamisen.
3. Poista palomuri tilapäisesti käytöstä ja asenna langaton tulostin tietokoneeseen. Ota palomuri taas käyttöön, kun olet suorittanut langattoman asennuksen loppuun.

Langaton verkko ei toimi langattoman reitittimen tai tulostimen siirtämisen jälkeen

1. Varmista, että reititin tai tulostin muodostaa yhteyden samaan verkkoon kuin tietokone.
2. Tulosta asetussivu.
3. Vertaa asetussivun SSID:tä tietokoneen tulostinmäärittämisen SSID:hen.
4. Jos numerot eivät ole samat, laitteet eivät ole yhteydessä samaan verkkoon. Tee tulostimen langaton määrittäminen uudelleen.

Langattomaan tulostimeen ei voi yhdistää enempää tietokoneita

1. Varmista, että muut tietokoneet ovat langattoman verkon kantoalueella ja että signaalin tiellä ei ole esteitä. Useimmissa verkoissa langattoman verkon kantoalue ylittää 30 metrin päähän langattomasta käyttöpaikasta.
2. Varmista, että tulostimeen on kytketty virta ja tulostin on valmiustilassa.
3. Varmista, ettei Wi-Fi Direct -käyttäjiä ole samanaikaisesti yli 5.
4. Poista tietokoneen kolmannen osapuolen palomuurit käytöstä.

5. Varmista, että langaton verkko toimii oikein.
6. Varmista, että tietokone toimii oikein. Käynnistä tarvittaessa tietokone uudelleen.

Langattoman tulostimen yhteys katkeaa VPN-verkossa

- VPN-verkkoon ja muihin verkkoihin ei voi yleensä muodostaa yhteyttä samanaikaisesti.

Verkko ei näy langattomien verkkojen luettelossa

- Varmista, että langattomaan reitittimeen on kytketty virta ja että se saa virtaa.
- Verkko saattaa olla piilotettu. Piilotettuun verkkoon voi kuitenkin muodostaa yhteyden.

Langaton verkko ei toimi

1. Varmista, että verkkokaapeli ei ole liitetty.
2. Varmista, että langaton yhteys on katkennut, yrittämällä liittää muita laitteita verkkoon.
3. Testaa verkkoyhteys ping-komennon avulla.
 - a. Avaa tietokoneessa komentorivikehote.
 - Valitse Windowsissa **Käynnistä**, valitse **Suorita**, kirjoita `cmd` ja paina sitten **Enter**-painiketta.
 - Siirry OS X -käyttöjärjestelmässä kohtaan **Ohjelmat**, valitse **Lisäohjelmat** ja avaa **Pääte**.
 - b. Kirjoita `ping` ja reitittimen IP-osoite.
 - c. Jos ikkuna näyttää pyynnön ja vastauksen väliset ajat, verkko toimii.
4. Varmista, että reititin tai tulostin muodostaa yhteyden samaan verkkoon kuin tietokone.
 - a. Tulosta asetussivu.
 - b. Vertaa asetusraportin SSID:tä tietokoneen tulostinmäärityksen SSID:hen.
 - c. Jos numerot eivät ole samat, laitteet eivät ole yhteydessä samaan verkkoon. Tee tulostimen langaton määrittäminen uudelleen.

Langattoman verkon vianmääritystestin suorittaminen

Tulostimen ohjauspaneelista voit suorittaa vianmääritystestin, joka antaa tietoja langattoman verkon asetuksista.

1. Paina tulostimen ohjauspaneelin **OK**-painiketta.
2. Avaa seuraavat valikot:
 - **Itse vianmääritys**
 - **Testaa langaton yhteys**
3. Aloita testi painamalla **OK**-painiketta. Tulostin tulostaa testitulokset sisältävän testisivun.

Langattoman verkon häiriöiden vähentäminen

Seuraavien vihjeiden avulla voit vähentää langattoman verkon häiriöitä:

- Säilytä langattomat laitteet kaukana suurista metalliesineistä, kuten arkistokaapeista, ja muista elektromagneettisista laitteista, kuten mikroaaltouuneista ja langattomista puhelimista. Nämä esineet voivat häiritä radiosignaaleja.
- Säilytä langattomat laitteet kaukana suurista muuratuista rakenteista ja muista rakenteista. Rakenteet saattavat imeä itseensä radioaalloja ja heikentää signaalia.
- Aseta langaton reititin keskeiselle paikalle näköetäisyydelle verkon langattomista tulostimista.

Hakemisto

A

- AirPrint 48
- Android-laitteet
 - tulostus 49
- asetukset
 - tehdasasetukset, palauttaminen 69
- asiakastuki
 - online 68

E

- EconoMode-asetukset 62
- EconoMode-asetus 62, 99
- erikoispaperi
 - tulostaminen (Windows) 37
- Explorer, tuetut versiot
 - HP:n sulautettu web-palvelin 53

H

- HP:n asiakastuki 68
- HP:n sulautettu web-palvelin
 - avaaminen 61
 - salasanan vaihtaminen 61
- HP:n sulautettu web-palvelin (EWS)
 - ominaisuudet 53
- HP-apuohjelma 56
- HP-apuohjelma Macintosh-tietokoneisiin
 - Bonjour 56
 - ominaisuudet 56
- HP Device Toolbox, käyttäminen 53
- HP ePrint 47
- HP ePrint -ohjelmisto 48
- HP EWS, käyttäminen 53
- HP Utility, Macintosh 56
- HP Web Jetadmin 64
- huoltopaketit
 - tuotenumerot 26

I

- Internet Explorer, tuetut versiot
 - HP:n sulautettu web-palvelin 53

J

- Jetadmin, HP Web 64
- järjestelmävaatimukset
 - HP:n sulautettu web-palvelin 53

K

- kaksipuolinen tulostaminen
 - asetukset (Windows) 36
 - Mac 39
 - manuaalisesti (Mac) 39
 - manuaalisesti (Windows) 36
- kaksipuolinen tulostaminen (molemminpuolinen)
 - asetukset (Windows) 36
- kaksipuolinen tulostus (kahdelle puolelle)
 - Windows 36
- kalvat
 - tulostaminen (Windows) 37
- kasetti
 - vaihtaminen 28
- kiinnitin
 - tukosten poistaminen 88
- kirjekuoret, lisääminen 23
- käyttäjärjestelmä tuettu 5
- käyttäjärjestelmät tuetut 5
- käyttäjärjestelmät, tuetut 6
- käyttöön ottaminen
 - tallennetut työt 42
- kääntöyksikkö
 - sijainti 3
 - tukosten poistaminen 93

L

- langaton verkko
 - vianmääritys 104
 - langattoman verkon häiriöt 107
 - lepotilan viive
 - käyttöön ottaminen 62
 - käytöstä poistaminen 62
 - liitäntäportit
 - sijainti 3
 - lisävarusteet
 - tilaaminen 26
 - tuotenumerot 26
 - lisääminen
 - paperi lokeroon 1 14
 - paperi lokeroon 2 17
 - paperi lokeroon 3 20
 - lokero, tuloste-sijainti 2
 - lokero 1
 - tukokset 80
 - täyttäminen 14
 - Lokero 1
 - kirjekuorten lisääminen 23
 - lokero 2
 - tukokset 80
 - täyttäminen 17
 - lokero 3
 - tukokset 84
 - täyttäminen 20
 - lokerot
 - kapasiteetti 5
 - laitteessa olevat 5
 - sijainti 2
 - lukitseminen
 - ohjainkortti 61
- ## M
- Macintosh
 - HP-apuohjelma 56

- manuaalinen kaksipuolinen tulostaminen
 - Mac 39
 - Windows 36
- mitat, tulostin 9
- mobiilitulostus
 - Android-laitteet 49
- mobiilitulostus, tuettu ohjelmisto 8
- mobiilitulostusratkaisut 5
- molemmille puolille tulostaminen
 - asetukset (Windows) 36
- molemminpuolinen tulostaminen
 - Mac 39
- muisti
 - laitteessa oleva 5
- muistisiru (väriaine)
 - sijainti 28

- N**
- Near Field Communication -tulostus 46
- Netscape Navigator, tuetut versiot
 - HP:n sulautettu web-palvelin 53
- NFC-tulostus 46
- niittikasetit
 - tuotenumerot 26

- O**
- ohjaimet, tuetut 6
- ohjauspaneeli
 - sijainti 2
- ohjelmisto
 - HP-apuohjelma 56
- oletusasetukset, palauttaminen 69
- online-tuki 68

- P**
- paino, tulostin 9
- paperi
 - lokeron 1 täyttäminen 14
 - lokeron 2 täyttäminen 17
 - lokeron 3 täyttäminen 20
 - tukokset 78
 - valitseminen 98
- paperi, tilaaminen 26
- paperin poimintaongelmat
 - ratkaiseminen 72, 74
- paperitukokset
 - lokeron 1 80
 - lokeron 2 80
- lokeron 3 84
- sijainnit 79
- paperityypit
 - valitseminen (Mac) 40
 - valitseminen (Windows) 37
- pikatulostuksen USB-portti
 - sijainti 2
- poistaminen
 - tallennetut työt 45
- puhdistaminen
 - paperirata 97

- S**
- sammutusviive
 - asetukset 62
 - asetus 63
- selainvaatimukset
 - HP:n sulautettu web-palvelin 53
- sivua minuutissa 5
- sivuja arkilla
 - valitseminen (Mac) 40
 - valitseminen (Windows) 37
- Sulautettu web-palvelin
 - avaaminen 61
 - salasanan vaihtaminen 61
- sulautettu web-palvelin (EWS)
 - ominaisuudet 53
- sähkölaitetiedot 11

- T**
- takaluukku
 - sijainti 3
- tallennetut työt
 - käyttöön ottaminen 42
 - luominen (Windows) 43
 - poistaminen 45
 - tulostaminen 45
- tarkistusluettelo
 - langaton yhteys 104
- tarrat
 - tulostaminen (Windows) 37
- tarvikkeet
 - käyttäminen, kun vähissä 70
 - tila, tarkasteleminen HP-apuohjelmalla (Mac) 56
 - tilaaminen 26
 - tuotenumerot 26
 - vähissä olevan väriaineen kynnysasetukset 70
 - värikasetin vaihtaminen 28
- tarvikkeiden tila
 - tarkistaminen 97
- tarvikkeiden tilasivu
 - tulostaminen 97
- tehdasasetukset, palauttaminen 69
- tehdasasetusten palauttaminen 69
- tekninen tuki
 - online 68
- tekniset tiedot
 - sähkö ja äänet 11
- tila
 - HP-apuohjelma, Mac 56
- tilaaminen
 - tarvikkeet ja lisävarusteet 26
- tuki
 - online 68
- tukokset
 - kiinnitysyksikkö 88
 - kääntöyksikkö 93
 - lokeron 1 80
 - lokeron 2 80
 - lokeron 3 84
 - paikantaminen 79
 - sytyt 78
 - tulostelokeron 91
- tulostaminen
 - tallennetut työt 45
- tulostaminen molemmille puolille
 - Mac 39
 - Windows 36
- tulosta molemmille puolille
 - manuaalisesti, Windows 36
- tulostelokeron
 - sijainti 2
 - tukosten poistaminen 91
- tulostinohjaimet, tuetut 6
- tulostustöiden tallentaminen 42
- tuotenumerot
 - lisälaitteet 26
 - niittikasetit 26
 - tarvikkeet 26
 - vaihdettavat osat 26
 - värikasetit 26
 - värikasetti 26
- työt, tallennettu
 - käyttöön ottaminen 42
- työt, tallennetut
 - luominen (Windows) 43
 - poistaminen 45
 - tulostaminen 45

töiden tallentaminen
Windowsissa 43

U

USB-portti
sijainti 3
useita sivuja arkilla
tulostaminen (Mac) 40
tulostaminen (Windows) 37

V

vaihdettavat osat
tuotenumerot 26
vaihtaminen
värikasetti 28
verkko
salasana, asettaminen 61
salasana, vaihtaminen 61
verkkoasennus 52
verkkoportti
sijainti 3
verkkoselainvaatimukset
HP:n sulautettu web-palvelin 53
verkkoyhteysnopeuden asetukset,
muuttaminen 59
verkon kaksisuuntaisuusasetukset,
muuttaminen 59
verkot
HP Web Jetadmin 64
tuetut 5
tulostimen asentaminen 52
vianmääritykset
tukokset 78
vianmääritys
kiinteä verkko 102
langaton verkko 104
paperinsyötön ongelmat 72
verkko-ongelmat 102
virta
kulutus 11
virtakytkin, sijainti 2
virtaliitäntä
sijainti 3
virtapainike, sijainti 2
väriaine
jäljellä oleva määrä 97
värikasetit
tuotenumerot 26
värikasetti
käyttäminen, kun vähissä 70

osat 28
tuotenumerot 26
vaihtaminen 28
vähissä olevan väriaineen
kynnysasetukset 70

W

Web-sivustot
asiakastuki 68
HP Web Jetadmin, lataaminen 64
Wi-Fi Direct -tulostus 46

Y

yksityinen tulostus 42

Ä

äänitasotiedot 11

