

# LaserJet Pro M402, M403



מדריך למשתמש

M402n  
M402dn  
M402dne  
M402dw  
M403n  
M403d  
M403dn  
M403dw



[www.hp.com/support/ljM402](http://www.hp.com/support/ljM402)  
[www.hp.com/support/ljM403](http://www.hp.com/support/ljM403)





HP LaserJet Pro M402, M403



מדריך למשתמש

## זכויות יוצרים ורישיון

© Copyright 2017 HP Development Company, L.P.

שכפול, התאמה או תרגום ללא הרשאה מראש ובכתב אסורים, אלא כפי שמתיר זאת החוק לעניין זכויות יוצרים.

המידע הכלול במסמך זה כפוף לשינויים ללא הודעה מראש.

כתבי האחריות היחידים עבור המוצרים והשירותים של HP מצוינים בהצהרות האחריות המפורשות הנלוות לכל מוצר ושירות. אין לפרש דבר במסמך זה כאחריות נוספת. HP לא תישא באחריות לשגיאות טכניות או טעויות עריכה או השמטות במסמך זה.

Edition 5, 1/2021

## זכויות סימני מסחר

Adobe®, Adobe Photoshop®, Acrobat®, ו-PostScript® הם סימנים מסחריים של Adobe Systems Incorporated.

Apple והלוגו של Apple הם סימנים מסחריים של Apple Computer, Inc. הרשומים בארה"ב ובמדינות/אזורים אחרים. iPod הוא סימן מסחרי של Apple Computer, Inc. iPod מותר להעתיק רק בהרשאה משפטית או של בעל הזכויות. אל תגנוב מוסיקה.

Microsoft®, Windows®, ו-Windows XP® הם סימנים מסחריים רשומים של Microsoft Corporation בארה"ב.

UNIX® הוא סימן מסחרי רשום של The Open Group.

# תוכן העניינים

1	מבט כולל על המדפסת	1
2	תצוגות מדפסת	2
2	מבט מלפנים על המדפסת	2
3	מבט מאחור על המדפסת	3
4	מבט על לוח הבקרה	4
5	מפרט המדפסת	5
5	מפרט טכני	5
6	מערכות הפעלה נתמכות	6
8	פתרונות להדפסה מניידים	8
9	ממדי המדפסת	9
10	צריכת אנרגיה, מפרט חשמל ופליטות אקוסטיות	10
10	טווח פעולה סביבתי	10
11	הגדרת חומרת המדפסת והתקנת התוכנה	11
13	מגשי נייר	13
14	טעינת מגש 1	14
14	מבוא	14
16	כיוון הנייר במגש 1	16
17	טעינת מגש 2	17
17	מבוא	17
19	כיוון הנייר במגש 2	19
20	טעינת מגש 3	20
20	מבוא	20
22	כיוון הנייר במגש 3	22
23	טעינת מעטפות והדפסה עליהן	23
23	מבוא	23
23	הדפסת מעטפות	23
23	כיוון המעטפה	23
25	חומרים מתכלים, אביזרים וחלקים	25
26	הזמנת חומרים מתכלים, אביזרים וחלקים	26

26	..... הזמנה
26	..... חומרים מתכלים ואביזרים
26	..... חלקים הניתנים לתיקון על-ידי הלקוח
28	..... החלפת מחסנית הטונר
28	..... מבוא
28	..... מידע על מחסנית הטונר
29	..... הוצאת את מחסנית הטונר והחלף אותה

## 33 ..... 4 הדפסה

34	..... משימות הדפסה (Windows)
34	..... אופן ההדפסה (Windows)
36	..... הדפסה אוטומטית משני צדי הדף (Windows)
36	..... הדפסה ידנית משני צדי הדף (Windows)
37	..... הדפסת עמודים מרובים בגיליון (Windows)
37	..... בחירת סוג הנייר (Windows)
37	..... משימות הדפסה נוספות
39	..... משימות הדפסה (OS X)
39	..... כיצד להדפיס (OS X)
39	..... הדפסה אוטומטית משני צדי הדף (OS X)
39	..... הדפסה ידנית משני צדי הדף (OS X)
40	..... הדפסת עמודים מרובים בגיליון (OS X)
40	..... בחירת סוג הנייר (OS X)
40	..... משימות הדפסה נוספות
42	..... אחסון עבודות הדפסה במוצר עבור הדפסה במועד מאוחר יותר או הדפסה פרטית
42	..... מבוא
42	..... לפני שתתחיל
42	..... הגדרת המדפסת עבור אחסון עבודות
42	..... שלב 1: התקן את כונן הבזק USB
43	..... שלב 2: עדכן את מנהל ההדפסה
43	..... יצירת עבודה מאוחסנת (Windows)
45	..... הדפסת עבודה שאוחסנה
45	..... מחיקת עבודה מאוחסנת
47	..... הדפסה מהתקן נייד
47	..... מבוא
47	..... Wi-Fi Direct והדפסת NFC (דגמים אלחוטיים בלבד)
48	..... HP ePrint דרך דוא"ל
49	..... תוכנת HP ePrint
49	..... AirPrint
50	..... הדפסה משובצת ב-Android

**5 ניהול המדפסת ..... 51**

52 ..... שינוי סוג החיבור של המדפסת (Windows)

53 ..... תצורה מתקדמת עם שרת האינטרנט המשובץ (EWS) של HP ו-HP Device Toolbox (Windows)

56 ..... תצורה מתקדמת עם HP Utility (תוכנית השירות של HP) ל-OS X

56 ..... פתיחת HP Utility

56 ..... מאפייני HP Utility

59 ..... קביעת הגדרות רשת IP

59 ..... מבוא

59 ..... הגבלת אחריות בנושא שיתוף במדפסת

59 ..... הצגה או שינוי של הגדרות הרשת

59 ..... שינוי שם המדפסת ברשת

60 ..... הגדרה ידנית של פרמטרי IPv4 TCP/IP מלוח הבקרה

60 ..... הגדרות מהירות קישור והדפסה דו-צדדית

62 ..... מאפייני האבטחה של המדפסת

62 ..... מבוא

62 ..... הקצאה או שינוי של סיסמת המערכת באמצעות שרת האינטרנט המשובץ (EWS) של HP

62 ..... נעילת לוח האם

63 ..... הגדרות לשימור אנרגיה

63 ..... מבוא

63 ..... הדפסה עם EconoMode (מצב חיסכון)

63 ..... קביעת תצורת ההגדרה Sleep/Auto Off (שינה/כיבוי אוטומטי)

הגדרת ההשהיה עבור Shut Down After (כיבוי לאחר) וקביעת תצורת המדפסת לשימוש במתח

64 ..... בהספק של 1 ואת או פחות

64 ..... קביעת ההגדרה של Delay Shut Down (השהה כיבוי)

65 ..... HP Web Jetadmin

66 ..... עדכון הקושחה

66 ..... שיטה 1: עדכון הקושחה באמצעות לוח הבקרה

66 ..... שיטה 2: עדכון הקושחה באמצעות תוכנית השירות לעדכון קושחה

**6 Solve problems (פתור בעיות) ..... 69**

70 ..... תמיכת לקוחות

71 ..... שחזור ערכי ברירת המחדל של היצרן

הודעה "Cartridge is low" (המחסנית עומדת להתרוקן) או "Cartridge is very low" (המחסנית כמעט ריקה) מוצגת בלוח הבקרה של המדפסת

72 ..... שינוי הגדרות "נמוך מאוד"

72 ..... הזמנת חומרים מתכלים

74 ..... המדפסת אינה אוספת נייר או שיש תקלות בהזנה

74 ..... מבוא

74 ..... המדפסת לא אוספת נייר

76 ..... המדפסת אוספת גיליונות נייר מרובים

80 ..... שחרור חסימות נייר

80	.....	מבוא
80	.....	אתה נתקל בחסימות נייר תכופות או חוזרות?
81	.....	מיקומים של חסימות נייר
82	.....	שחרור חסימות נייר במגש 1
82	.....	שחרור חסימות נייר במגש 2
86	.....	שחרור חסימות נייר במגש 3
90	.....	שחרור חסימות נייר ב-Fuser
93	.....	שחרור חסימות נייר בסל הפלט
95	.....	שחרור חסימות נייר ביחידת ההדפסה הדו-צדדית
98	.....	שיפור איכות ההדפסה
98	.....	מבוא
98	.....	הדפס מתוכנית אחרת
98	.....	בדוק את הגדרת סוג הנייר עבור עבודת ההדפסה
98	.....	בדוק את הגדרת סוג הנייר (Windows)
98	.....	בדיקת הגדרת סוג הנייר (OS X)
99	.....	בדיקת מצב מחסנית הטונר
99	.....	ניקוי המדפסת
99	.....	הדפסת דף ניקוי
100	.....	בדיקה ויזואלית של מחסנית הטונר
100	.....	בדוק את הנייר ואת סביבת ההדפסה
100	.....	שלב 1: השתמש בנייר העומד בדרישות המפרט של HP
100	.....	שלב 2: בדיקת הסביבה
101	.....	שלב 3: הגדר את יישור המגש האינדיבידואלי
101	.....	בדיקת ההגדרות של EconoMode
102	.....	נסה להשתמש במנהל הדפסה אחר
104	.....	פתרון בעיות ברשת קווית
104	.....	מבוא
104	.....	חיבור פיזי לא תקין
104	.....	המחשב משתמש בכתובת IP שגויה עבור המדפסת
104	.....	המחשב אינו מצליח לתקשר עם המדפסת
105	.....	המדפסת משתמשת בהגדרות שגויות עבור הקישור והתקשורת הדו-כיוונית של הרשת
105	.....	ייתכן שתוכנות חדשות גורמות לבעיות תאימות
105	.....	ייתכן שהגדרת המחשב או תחנת העבודה שגויה
105	.....	המדפסת מושבתת או שהגדרות רשת אחרות שגויות
106	.....	פתרון בעיות רשת אלחוטית (דגמים אלחוטיים בלבד)
106	.....	מבוא
106	.....	קישוריות אלחוטית - רשימת פעולות לביצוע
107	.....	המדפסת לא מדפיסה לאחר סיום הגדרת התצורה של התקשורת האלחוטית
107	.....	המדפסת לא מדפיסה ובמחשב מותקנת חומת אש של יצרן אחר
107	.....	החיבור האלחוטי לא פועל אחרי הזזת הנתב האלחוטי או המדפסת
107	.....	אין אפשרות לחבר מחשבים נוספים למדפסת האלחוטית



108	.....	התקשורת של המדפסת האלחוטית מתנתקת כאשר הוא מחובר לרשת VPN
108	.....	הרשת לא מופיעה ברשימת הרשתות האלחוטיות
108	.....	הרשת האלחוטית לא פועלת
108	.....	ביצוע בדיקת אבחון לרשת אלחוטית
108	.....	צמצום הפרעות ברשת אלחוטית

111	.....	אינדקס
-----	-------	--------



# 1 מבט כולל על המדפסת

- [תצוגות מדפסת](#)
- [מפרט המדפסת](#)
- [הגדרת חומרת המדפסת והתקנת התוכנה](#)

## לקבלת מידע נוסף:

המידע שלהלן נכון למועד הפרסום. לקבלת מידע עדכני, ראה [www.hp.com/support/ljM402](http://www.hp.com/support/ljM402), [www.hp.com/support/ljM403](http://www.hp.com/support/ljM403).

העזרה המקיפה של HP עבור המדפסת כוללת את המידע הבא:

- Install and configure (התקן וקבע תצורה)
- Learn and use (למד והשתמש)
- Solve problems (פתור בעיות)
- הורדת עדכוני תוכנה וקושחה
- Join support forums (הצטרף לפורומי תמיכה)
- Find warranty and regulatory information (חפש מידע על אחריות ותקינה)

## תצוגות מדפסת

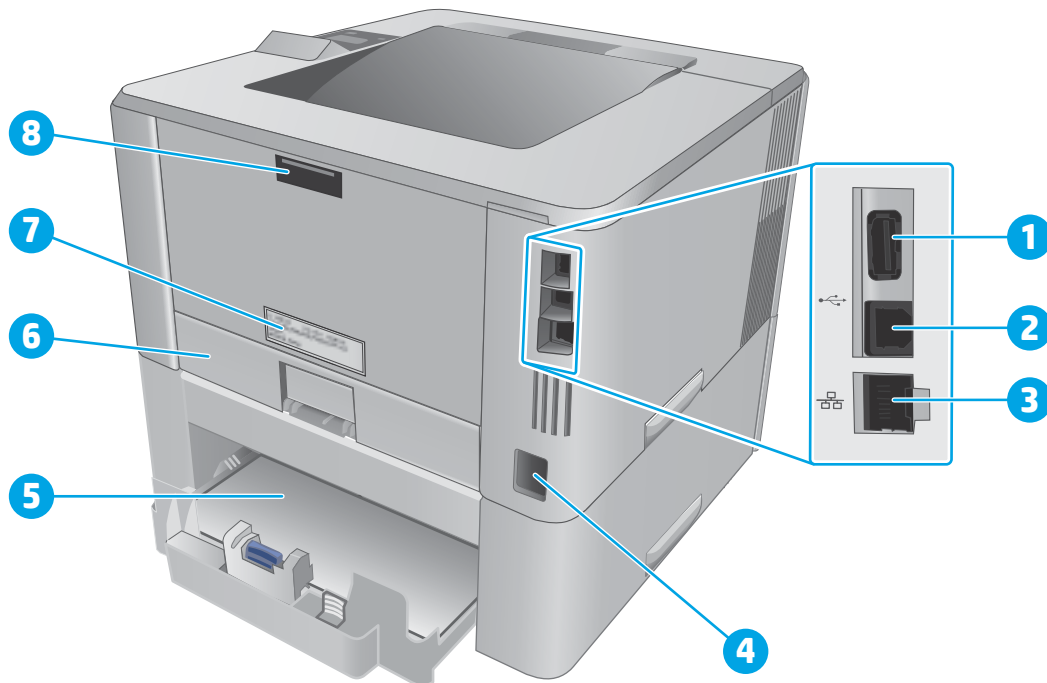
- [מבט מלפנים על המדפסת](#)
- [מבט מאחור על המדפסת](#)
- [מבט על לוח הבקרה](#)

## מבט מלפנים על המדפסת

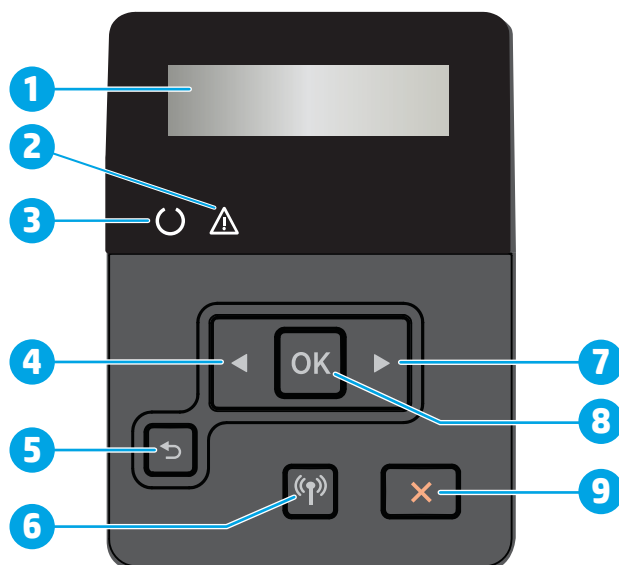


1	לוח בקרה בן 2 שורות עם תאורה אחורית
2	לחצן לשחרור הדלת הקדמית (גישה למחסנית הטונר)
3	לחצן הפעלה/כיבוי
4	מגש 3 (אופציונלי)
5	מגש 2
6	מגש 1
7	הרחבת סל פלט
8	סל פלט

## מבט מאחור על המדפסת



1	יציאת USB (עבור אחסון עבודות והדפסה פרטית)
2	יציאת ממשק USB
3	יציאת Ethernet (דגמי רשת בלבד)
4	חיבור חשמל
5	מגש 3 (אופציונלי)
6	כיסוי מגן מפני אבק עבור עבודות מגש 2
7	תווית המספר הסיידורי ומספר המדפסת
8	דלת אחורית (גישה לפינוי חסימות נייר)



1	תצוגת לוח הבקרה	מסך זה מציג תפריטים ופרטי מדפסת.
2	נורית התראה (חום-צהבהב)	נורית זו מהבהבת כאשר המדפסת זקוקה לטיפול.
3	נורית מצב מוכן (ירוק)	נורית זו מאירה כאשר המדפסת מוכנה להדפסה. הנורית מהבהבת כאשר המדפסת מקבלת נתוני הדפסה או כאשר היא נמצאת במצב שינה.
4	לחצן חץ שמאלה	השתמש בלחצן זה כדי לנווט בתפריטים או כדי להפחית ערך המופיע בתצוגה.
5	לחצן חץ לאחור	השתמש בלחצן זה לביצוע הפעולות הבאות: <ul style="list-style-type: none"> <li>• יציאה מהתפריטים של לוח הבקרה.</li> <li>• גלילה חזרה לתפריט קודם ברשימה של תפריטי משנה.</li> <li>• גלילה חזרה לפרט תפריט קודם ברשימת תפריטי משנה (ללא שמירת השינויים בפרט התפריט).</li> </ul>
6	לחצן אלחוט (דגמים אלחוטיים בלבד)	השתמש בלחצן זה כדי לגשת לתפריט אלחוט.
7	לחצן חץ ימינה	השתמש בלחצן זה כדי לנווט בתפריטים או כדי להגדיל ערך המופיע בתצוגה.

- פתיחת התפריטים של לוח הבקרה.
- פתיחת תפריט משנה המופיע בתצוגת לוח הבקרה.
- בחירה של פריט תפריט.
- ניקוי שגיאות מסוימות.
- התחלת עבודת הדפסה בתגובה להנחיה בלוח הבקרה (לדוגמה, כאשר ההודעה **Press [OK] to continue** (לחץ על 'אישור' כדי להמשיך) מופיעה בתצוגת לוח הבקרה).

## מפרט המדפסת

**חשוב:** המפרט הבא נכון למועד הפרסום, אך הוא כפוף לשינויים. לקבלת מידע עדכני, ראה [www.hp.com/support/ljM402](http://www.hp.com/support/ljM402), [www.hp.com/support/ljM403](http://www.hp.com/support/ljM403).

- [מפרט טכני](#)
- [מערכות הפעלה נתמכות](#)
- [פתרונות להדפסה מניידים](#)
- [ממדי המדפסת](#)
- [צריכת אנרגיה, מפרט חשמל ופליטות אקוסטיות](#)
- [טווח פעולה סביבתי](#)

## מפרט טכני

שם דגם	M402d	M402dw	M402dn	M402n	
מספר מוצר	C5F92A	C5F95A	C5F94A/G3V21A	C5F93A	
שם דגם	M403d	M403dw	M403dn	M403n	
מספר מוצר	F6J42A	F6J44A	F6J43A	F6J41A	
טיפול בנייר	✓	✓	✓	✓	מגש 1 (קיבולת 100 גיליונות)
	✓	✓	✓	✓	מגש 2 (קיבולת 250 גיליונות)
	אופציונלי	אופציונלי	אופציונלי	אופציונלי	מגש 3 (קיבולת 550 גיליונות)
	✓	✓	✓	לא זמין	הדפסה דו-צדדית אוטומטית
קישוריות	לא זמין	✓	✓	✓	חיבור Ethernet 10/100/1000 עם IPv4 ו-IPv6 לרשת LAN
	✓	✓	✓	✓	Hi-speed USB 2.0
	לא זמין	✓	לא זמין	לא זמין	שרת הדפסה עבור קישוריות רשת אלחוטית

M402d	M402dw	M402dn	M402n	שם דגם
C5F92A	C5F95A	C5F94A/G3V21A	C5F93A	מספר מוצר
M403d	M403dw	M403dn	M403n	שם דגם
F6J42A	F6J44A	F6J43A	F6J41A	מספר מוצר
לא זמין	✓	לא זמין	לא זמין	אבזור Near Field Communication (NFC) של HP ו-Wi-Fi Direct להדפסה מהתקנים ניידים
✓	✓	✓	✓	תצוגה וקלט בלוח הבקרה לוח בקרה בן 2 שורות עם תאורה אחורית
✓	✓	✓	✓	הדפסה 38 עמודים לדקה על נייר בגודל A4 ו-40 עמודים לדקה על נייר בגודל Letter
לא זמין	✓	✓	✓	אחסון עבודות והדפסה פרטית

## מערכות הפעלה נתמכות

המידע הבא מתייחס למנהלי ההדפסה הספציפיים למדפסת ב-Windows PCL 6 וב-OS X ולתקליטור התקנת התוכנה המצורף לאריזה.

**Windows:** תקליטור תוכנית ההתקנה של תוכנת HP מתקין את מנהל ההתקן של HP PCL 6, HP PCL 6 או HP PCL-6, בהתאם למערכת ההפעלה Windows והתוכנה האופציונלית, בעת שימוש בתוכנית ההתקנה של התוכנה המלאה.

**מחשבי Mac ו-OS X:** מחשבי Mac ומכשירים ניידים של Apple נתמכים על-ידי מדפסת זו. מנהל ההדפסה ותוכנית השירות להדפסה של OS X זמינים להורדה מאתר hp.com ועשויים אף להיות זמינים דרך Apple Software Update. תוכנית ההתקנה של HP עבור OS X אינה כלולה בתקליטור שהגיע באריזה. בצע את השלבים הבאים כדי להוריד את תוכנת ההתקנה של OS X:

1. בקר בכתובת [www.hp.com/support/ljM402](http://www.hp.com/support/ljM402), [www.hp.com/support/ljM403](http://www.hp.com/support/ljM403).

2. בחר ב-**Support Options** (אפשרויות תמיכה); תחת **Download Options** (אפשרויות הורדה), בחר באפשרות **Drivers, Software & Firmware** (מנהלי התקן, תוכנה וקושחה) ולאחר מכן בחר בחבילת המדפסת.

3. לחץ על גרסת מערכת ההפעלה ולאחר מכן לחץ על הלחצן **Download** (הורד).

מערכת הפעלה	מנהל ההתקן המותקן	הערות
Windows® XP SP2 ואילך במהדורת 32 סיביות	מנהל ההדפסה הספציפי למדפסת HP PCL 6 מותקן עבור מערכת הפעלה זו כחלק מהתקנת התוכנה הבסיסית. תוכנית ההתקנה הבסיסית מתקינה את מנהל ההתקן בלבד.	ההתקנה של התוכנה המלאה אינה נתמכת עבור מערכת הפעלה זו. השתמש במנהל התקן מסוג UPD עבור מערכות הפעלה במהדורת 64 סיביות.
Windows Vista®, במהדורת 32 סיביות	מנהל ההדפסה הספציפי למדפסת HP PCL 6 מותקן עבור מערכת הפעלה זו כחלק מהתקנת התוכנה הבסיסית. תוכנית ההתקנה הבסיסית מתקינה את מנהל ההתקן בלבד.	Microsoft הפסיקה את התמיכה רגילה ב-Windows XP באפריל 2009. HP תמשיך לספק תמיכה כמיטב יכולתה עבור מערכת ההפעלה XP ששיווקה הופסק.



מערכת הפעלה	מנהל ההתקן המותקן	הערות
Windows Server 2003 SP1 ואילך, במהדורת 32 סיביות	מנהל ההדפסה הספציפי למדפסת HP PCL 6 מותקן עבור מערכת הפעלה זו כחלק מהתקנת התוכנה הבסיסית. תוכנית ההתקנה הבסיסית מתקינה את מנהל ההתקן בלבד.	ההתקנה של התוכנה המלאה אינה נתמכת עבור מערכת הפעלה זו.  השתמש במנהל התקן מסוג UPD עבור מערכות הפעלה במהדורת 64 סיביות.
Windows 7, במהדורת 32 סיביות/64 סיביות	מנהל ההדפסה הספציפי למדפסת HP PCL 6 מותקן עבור מערכת הפעלה זו כחלק מהתקנת התוכנה המלאה.	Microsoft הפסיקה את התמיכה הרגילה ב-Windows Server 2003 ביולי 2010. HP תמשיך לספק תמיכה כמיטב יכולתה עבור מערכת ההפעלה Server 2003 ששיווקה הופסק.
Windows 8, במהדורת 32 סיביות/64 סיביות	מנהל ההדפסה הספציפי למדפסת HP PCL-6 מותקן עבור מערכת הפעלה זו כחלק מהתקנת התוכנה המלאה.	תמיכה ב-Windows 8 RT מסופקת דרך Microsoft IN OS גירסה 4, מנהל התקן במהדורת 32 סיביות.  מנהל ההתקן HP PCL-6 מוגדר להשתמש במאפיין ההדפסה הדו-צדדית האוטומטית (הדפסה דו-צדדית) כברירת המחדל כאשר הוא מותקן במדינות/אזורים מסוימים.
Windows 8.1, במהדורת 32 סיביות/64 סיביות	מנהל ההדפסה הספציפי למדפסת HP PCL-6 מותקן עבור מערכת הפעלה זו כחלק מהתקנת התוכנה המלאה.	תמיכה ב-Windows 8.1 RT מסופקת דרך Microsoft IN OS גירסה 4, מנהל התקן במהדורת 32 סיביות.  מנהל ההתקן HP PCL-6 מוגדר להשתמש במאפיין ההדפסה הדו-צדדית האוטומטית (הדפסה דו-צדדית) כברירת המחדל כאשר הוא מותקן במדינות/אזורים מסוימים.
Windows 10, במהדורת 32 סיביות/64 סיביות	מנהל ההדפסה הספציפי למדפסת HP PCL-6 מותקן עבור מערכת הפעלה זו כחלק מהתקנת התוכנה המלאה.	מנהל ההתקן HP PCL-6 מוגדר להשתמש במאפיין ההדפסה הדו-צדדית האוטומטית (הדפסה דו-צדדית) כברירת המחדל כאשר הוא מותקן במדינות/אזורים מסוימים.
Windows Server 2008 SP2, במהדורת 32 סיביות	מנהל ההדפסה הספציפי למדפסת HP PCL 6 מותקן עבור מערכת הפעלה זו כחלק מהתקנת התוכנה הבסיסית.	
Windows Server 2008 SP2, במהדורת 64 סיביות	מנהל ההדפסה הספציפי למדפסת HP PCL 6 מותקן עבור מערכת הפעלה זו כחלק מהתקנת התוכנה הבסיסית.	מנהל ההתקן HP PCL 6 מוגדר להשתמש במאפיין ההדפסה הדו-צדדית האוטומטית (הדפסה דו-צדדית) כברירת המחדל כאשר הוא מותקן במדינות/אזורים מסוימים.

מערכת הפעלה	מנהל ההתקן המותקן	הערות
Windows Server 2008 R2, SP1 במהדורת 64 סיביות	מנהל ההדפסה הספציפי למדפסת HP PCL 6 מותקן עבור מערכת הפעלה זו כחלק מהתקנת התוכנה הבסיסית.	מנהל ההתקן HP PCL 6 מוגדר להשתמש במאפיין ההדפסה הדו-צדדית האוטומטית (הדפסה דו-צדדית) כברירת המחדל כאשר הוא מותקן במדינות/אזורים מסוימים.
OS X 10.9, OS X 10.8 Mountain Lion OS X 10.10 Yosemite ו-Mavericks	מנהל ההדפסה ותוכנית השירות להדפסה של OS X זמינים להורדה מאתר hp.com ועשויים אף להיות זמינים דרך Apple Software Update. תוכנית ההתקנה של HP עבור OS X אינה כלולה בתקליטור שהגיע באריזה.	עבור OS X, הורד את תוכנית ההתקנה המלאה מאתר האינטרנט של התמיכה עבור מדפסת זו. <b>1.</b> בקר בכתובת <a href="http://www.hp.com/support/ljM402">www.hp.com/support/ljM402</a> , <a href="http://www.hp.com/support/ljM403">www.hp.com/support/ljM403</a> .
		<b>2.</b> בחר ב- <b>Support Options</b> (אפשרויות תמיכה), ולאחר מכן, תחת <b>Download Options</b> (אפשרויות הורדה), בחר ב- <b>Drivers, Software &amp; Firmware</b> (מנהלי התקן, תוכנה וקושחה).
		<b>3.</b> לחץ על גרסת מערכת הפעלה ולאחר מכן לחץ על הלחצן <b>Download</b> (הורד). מנהל ההתקן OS X מוגדר להשתמש במאפיין ההדפסה הדו-צדדית האוטומטית (הדפסה דו-צדדית) כברירת המחדל כאשר הוא מותקן במדינות/אזורים מסוימים.

**הערה:** לקבלת רשימה עדכנית של מערכות הפעלה הנתמכות, עבור אל [www.hp.com/support/ljM402](http://www.hp.com/support/ljM402), לקבלת העזרה המקיפה של HP עבור המדפסת. [www.hp.com/support/ljM403](http://www.hp.com/support/ljM403)

**הערה:** לפרטים על מערכות הפעלה של השרת והלקוח ולקבלת תמיכה במנהלי ההתקן HP PCL6, HP UPD, UPD PS-1 ו-PCL 5 עבור מדפסת זו, עבור אל [www.hp.com/go/upd](http://www.hp.com/go/upd) ולחץ על הכרטיסייה **Specifications** (מפרט).

## פתרונות להדפסה מניידים

המדפסת תומכת בתוכנה הבאה עבור הדפסה מניידים:

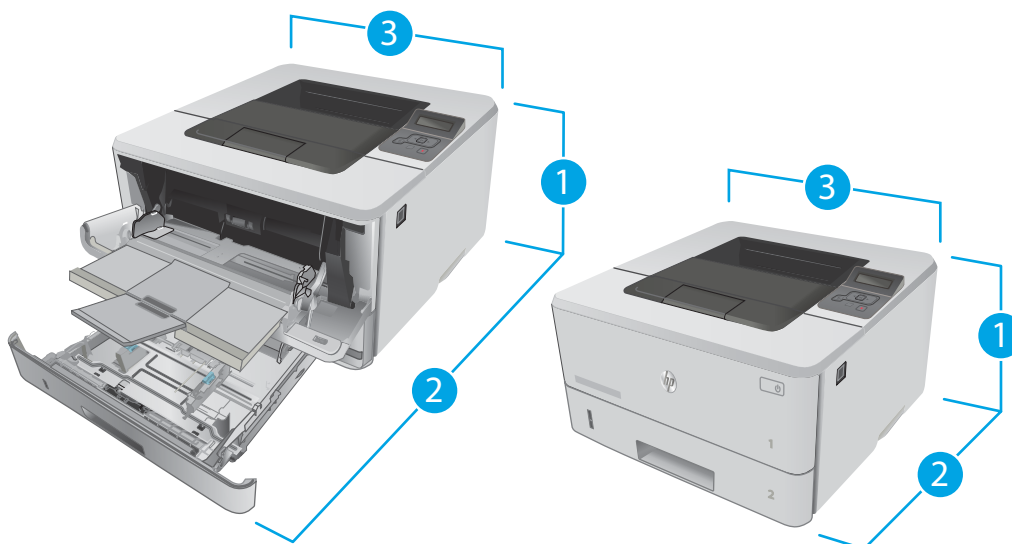
- תוכנת HP ePrint

**הערה:** תוכנת HP ePrint תומכת במערכות הפעלה הבאות: Windows 7 SP 1 (במהדורת 32 סיביות ו-64 סיביות); Windows 8 (במהדורת 32 סיביות ו-64 סיביות); Windows 8.1 (במהדורת 32 סיביות ו-64 סיביות); Mac OS X-10.9, 10.8 Mountain Lion, 10.9 Mavericks ו-10.10 Yosemite.

- HP ePrint באמצעות דוא"ל (מחייב הפעלה של HP Web Services והמדפסת חייבת להיות רשומה ב-HP ePrint (Connected))
- היישום HP ePrint (זמין עבור Android, iOS ו-Blackberry)
- היישום ePrint Enterprise (נתמך בכל המדפסות עם תוכנת שרת ePrint Enterprise)
- היישום HP All-in-One Remote עבור התקני iOS ו-Android
- Google Cloud Print
- AirPrint
- הדפסה ב-Android

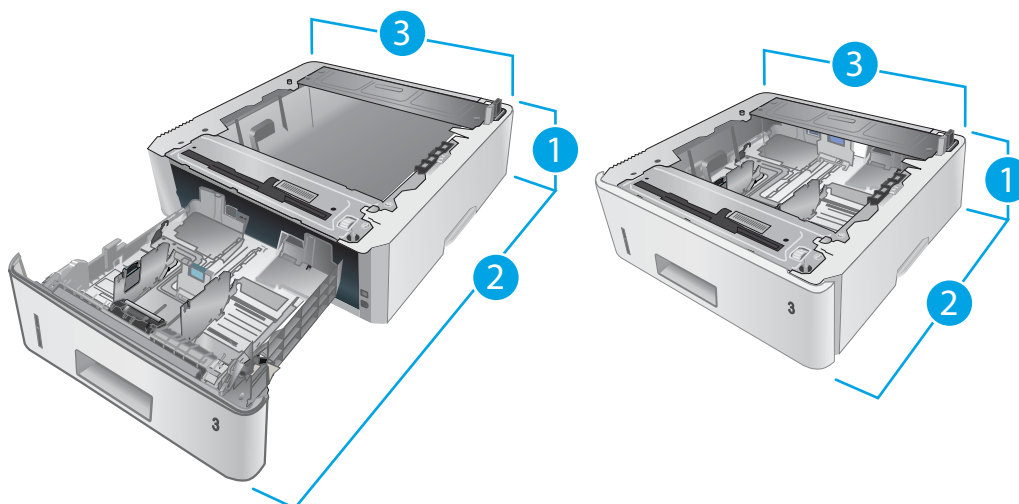
## ממדי המדפסת

איור 1-1 ממדים עבור דגמי M402 ו-M403



המדפסת פתוחה לגמרי	המדפסת סגורה לגמרי	
241 מ"מ	216 מ"מ	1. גובה
781 מ"מ	357 מ"מ	2. עומק
381 מ"מ	381 מ"מ	3. רוחב
	8.9 ק"ג	משקל (עם מחסניות)

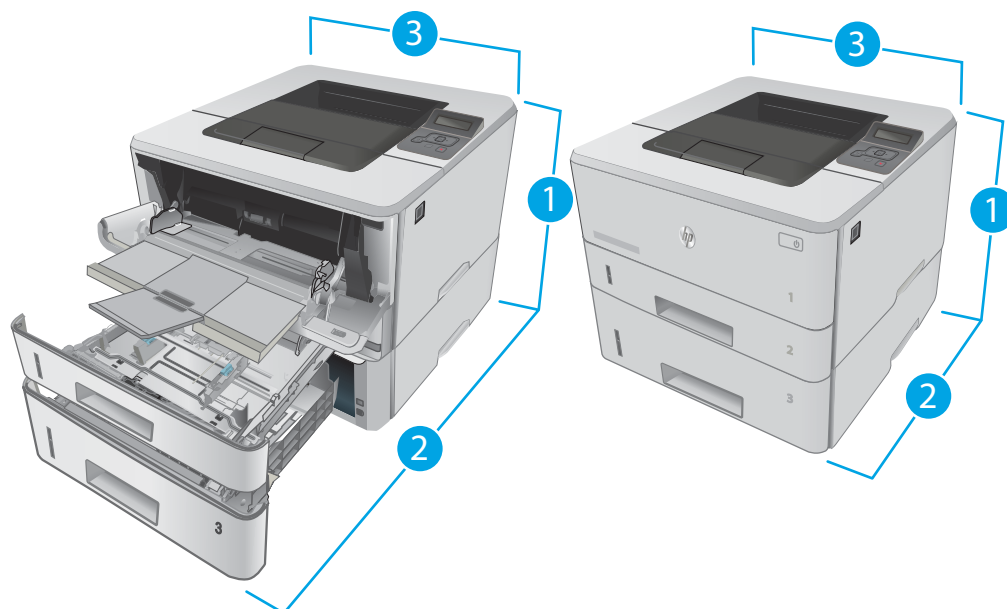
איור 1-2 ממדים עבור המגש האופציונלי ל-550 גיליונות



המגש פתוח לגמרי	המגש סגור לגמרי	
131 מ"מ	131 מ"מ	1. גובה
781 מ"מ	357 מ"מ	2. עומק

המגש פתוח לגמרי	המגש סגור גמרי	
381 מ"מ	381 מ"מ	3. רוחב
	3.7 ק"ג	משקל

איור 1-3 ממדים עבור המדפסת עם המגש האופציונלי ל-550 גיליונות



המדפסת והמגש פתוחים לגמרי	המדפסת והמגש סגורים לגמרי	
372 מ"מ	345 מ"מ	1. גובה
781 מ"מ	357 מ"מ	2. עומק
381 מ"מ	381 מ"מ	3. רוחב
	12.4 ק"ג	משקל (עם מחסניות)

## צריכת אנרגיה, מפרט חשמל ופליטות אקוסטיות

לקבלת מידע עדכני, ראה [www.hp.com/support/ljM402](http://www.hp.com/support/ljM402), [www.hp.com/support/ljM403](http://www.hp.com/support/ljM403).

**⚠️ זהירות:** דרישות המתח מתבססות על המדינה/אזור שבהם נמכרת המדפסת. אין להמיר את מתח הפעולה. הדבר יגרום נזק למדפסת וישלול את תוקף האחריות.

## טווח פעולה סביבתי

טבלה 1-1 טווח פעולה סביבתי

תנאי סביבה	מידה מומלצת	מידה מותרת
טמפרטורה	17.5°C עד 25°C	15°C עד 32.5°C
לחות יחסית	30% עד 70% לחות יחסית	10% עד 80% RH

## הגדרת חומרת המדפסת והתקנת התוכנה

לקבלת הוראות הגדרה בסיסיות, עיין בפוסטר הוראות ההתקנה ובמדריך תחילת הדרך המצורפים למדפסת. לקבלת הוראות נוספות, עבור לאתר התמיכה של HP באינטרנט.

עבור אל [www.hp.com/support/ljM402](http://www.hp.com/support/ljM402), [www.hp.com/support/ljM403](http://www.hp.com/support/ljM403) לקבלת העזרה המלאה של HP עבור המדפסת. קבל את התמיכה הבאה:

- Install and configure (התקן וקבע תצורה)
- Learn and use (למד והשתמש)
- Solve problems (פתור בעיות)
- הורדת עדכוני תוכנה וקושחה
- Join support forums (הצטרף לפורומי תמיכה)
- Find warranty and regulatory information (חפש מידע על אחריות ותקינה)



- [טעינת מגש 1](#)
- [טעינת מגש 2](#)
- [טעינת מגש 3](#)
- [טעינת מעטפות והדפסה עליהן](#)

### לקבלת מידע נוסף:

המידע שלהלן נכון למועד הפרסום. לקבלת מידע עדכני, ראה [www.hp.com/support/ljM402](http://www.hp.com/support/ljM402), [www.hp.com/support/ljM403](http://www.hp.com/support/ljM403).

העזרה המקיפה של HP עבור המדפסת כוללת את המידע הבא:

- Install and configure (התקן וקבע תצורה)
- Learn and use (למד והשתמש)
- Solve problems (פתור בעיות)
- הורדת עדכוני תוכנה וקושחה
- Join support forums (הצטרף לפורומי תמיכה)
- Find warranty and regulatory information (חפש מידע על אחריות ותקינה)

# טעינת מגש 1

## מבוא

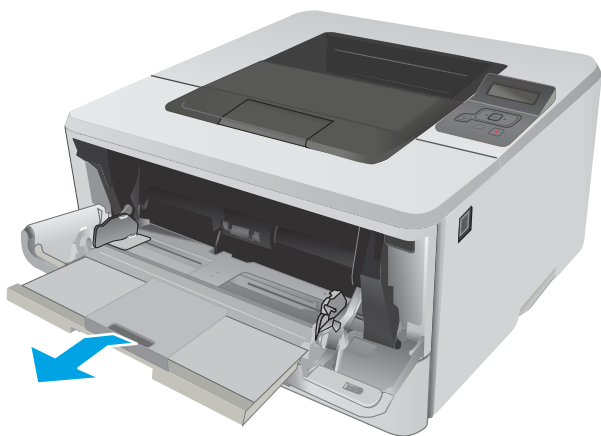
המידע הבא מתאר כיצד לטעון נייר במגש 1. מגש זה מכיל עד 100 גליונות של נייר 75 גר/מ"ר.

**⚠️ זהירות:** כדי להימנע מחסימות נייר, אין להוסיף או להוציא נייר ממגש 1 במהלך ההדפסה.

**1.** פתח את מגש 1 על-ידי אחיזה בידיות בכל צד של המגש ומשיכתו כלפי מטה.

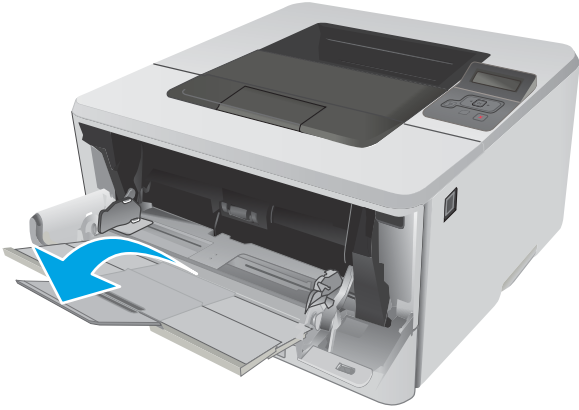


**2.** משוך את מאריך המגש כלפי חוץ.

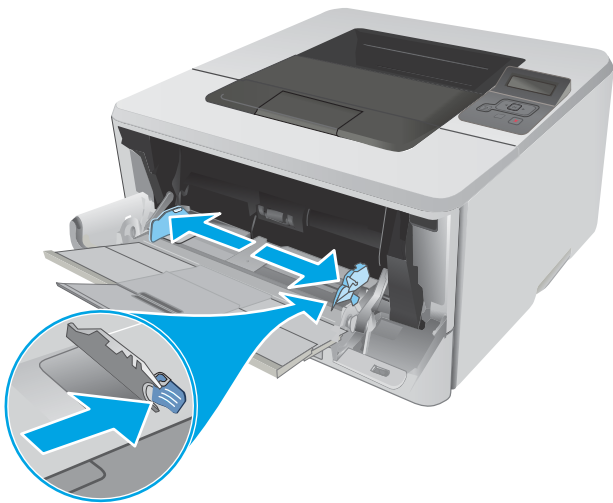




**3.** עבור נייר ארוך, הפוך את מאריך המגש כדי לתמוך בנייר.

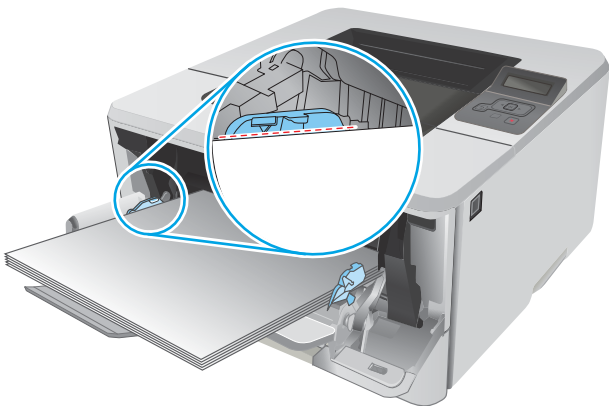


**4.** לחץ על הלשונית שבמכוון הנייר הימני ולאחר מכן הרחב את מכווני הנייר לגודל הנכון.

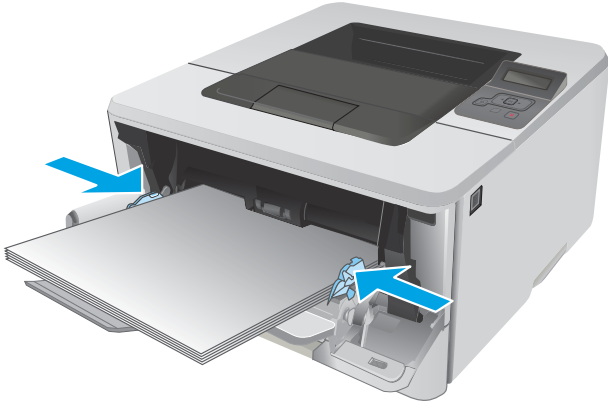


**5.** טען את הנייר במגש. ודא שהנייר מונח מתחת ללשוניות ומתחת לסימני הגובה המרבי.

כיוון הנייר במגש משתנה בהתאם לגודל הנייר. לקבלת מידע נוסף, ראה [כיוון הנייר במגש 1](#) בעמוד 16.



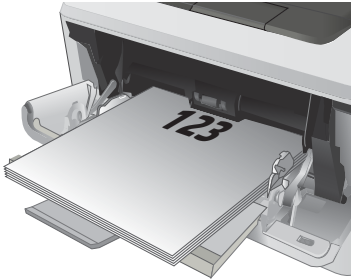
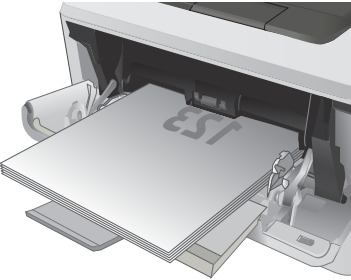
6. לחץ על הלשונית שבמכוון הנייר הימני, ולאחר מכן כוונן את מכווני הנייר כך שייגעו קלות בערימת הנייר אך לא יקפלו את הנייר.



7. במחשב, התחל את תהליך ההדפסה מתוך יישום התוכנה. ודא שמנהל ההתקן מוגדר לסוג ולגודל הנכון עבור הנייר שעליו מתבצעת ההדפסה מהמגש.

## כיוון הנייר במגש 1

בעת השימוש בנייר המחייב כיוון הדפסה מסוים, טען אותו בהתאם למידע בטבלה הבאה.

כיצד לטעון נייר	פלט	סוג נייר
<p>הצד המודפס כלפי מעלה</p> <p>הקצה העליון נכנס למדפסת</p> 	הדפסה על צד אחד	נייר מכתבים או נייר מודפס מראש
<p>הצד המודפס כלפי מטה</p> <p>הקצה העליון נכנס למדפסת</p> 	הדפסה דו-צדדית	נייר מכתבים או נייר מודפס מראש

## טעינת מגש 2

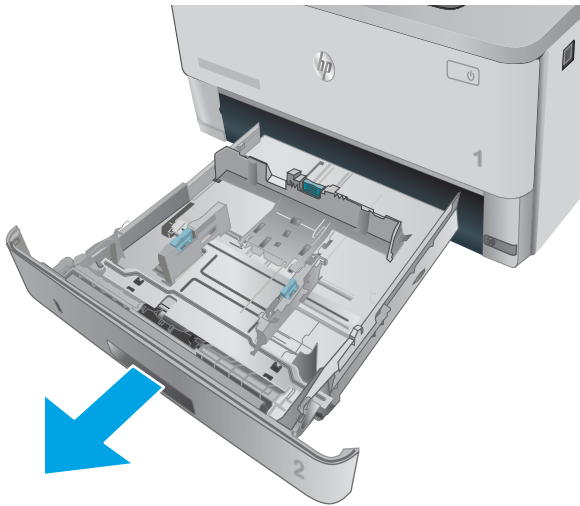
### מבוא

המידע הבא מתאר כיצד לטעון נייר במגש 2. מגש זה מכיל עד 250 גיליונות של נייר 75 גר/מ"ר.

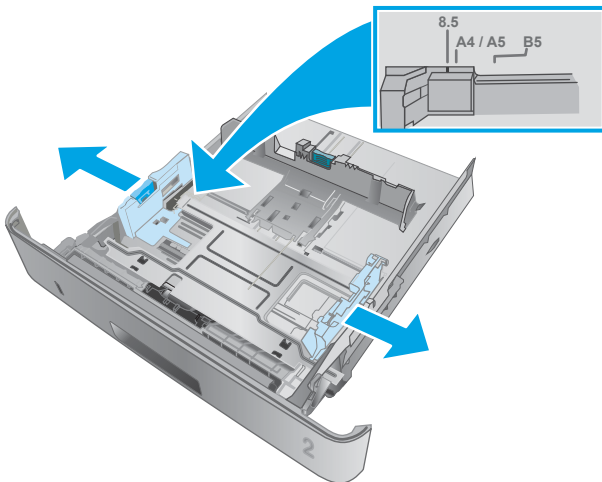
**⚠ זהירות:** אין להדפיס על מעטפות, מדבקות או על נייר בגדלים שאינם נתמכים ממגש 2. הדפס על סוגי נייר אלה אך ורק מתוך מגש 1.

**1.** שלוף את המגש במשיכה והרם אותו קלות כדי להוציא אותו מהמדפסת.

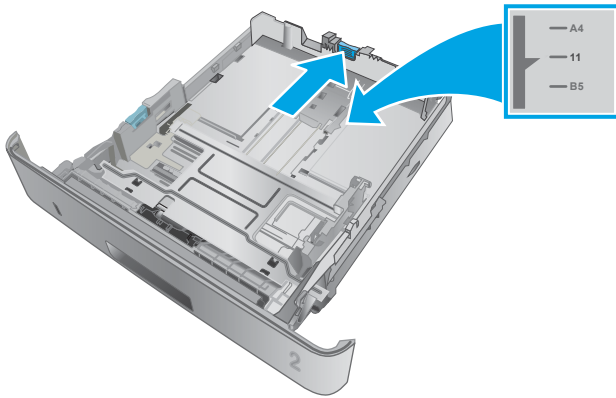
**הערה:** אין לפתוח את המגש תוך כדי שימוש.



**2.** כוונן את מכווני רוחב הנייר על-ידי לחיצה על תפס הכונון במכוון השמאלי והסטת המכוונים לגודל הנייר שבשימוש.



3. כוונן את מכוון אורך הנייר על-ידי לחיצה על תפס הכוונון והסטת המכוון לגודל הנייר שבשימוש.

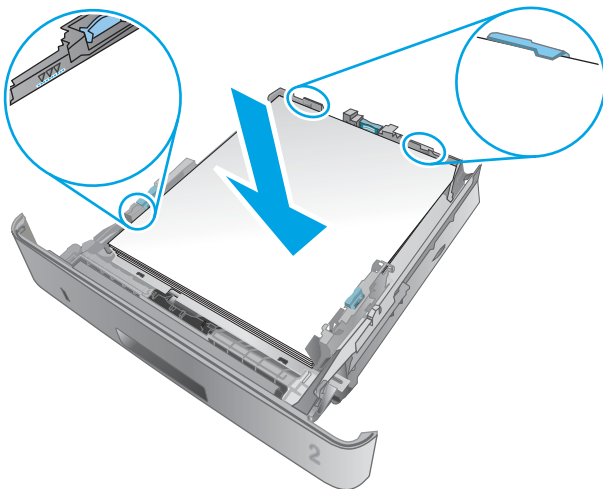


4. טען נייר במגש. לקבלת מידע על קביעת כיוון ההדפסה בנייר, ראה [כיוון הנייר במגש 2 בעמוד 19](#)

**הערה:** אין להצמיד את מכווני הנייר לערימת הנייר. כוונן אותם בהתאם למיקומים או לסימונים שבמגש.

**הערה:** כדי למנוע חסימות, התאם את מכווני הנייר לגודל הנכון ואל תמלא את המגש יתר על המידה. ודא שראש הערימה נמצא מתחת למחווך המגש המלא, כפי שמוצג בהגדלה שבאיור.

**הערה:** כוונן לקוי של המגש עשוי לגרום להופעת הודעת שגיאה במהלך ההדפסה או לחסימת נייר.



5. החלק את המגש חזרה לתוך המדפסת, עד הסוף.



6. במחשב, התחל את תהליך ההדפסה מתוך יישום התוכנה. ודא שמנהל ההתקן מוגדר לסוג ולגודל הנכון עבור הנייר שעליו מתבצעת ההדפסה מהמגש.

## כיוון הנייר במגש 2

בעת השימוש בנייר המחייב כיוון הדפסה מסוים, טען אותו בהתאם למידע בטבלה הבאה.

סוג נייר	פלט	כיצד לטעון נייר
נייר מכתבים או נייר מודפס מראש	הדפסה דו-צדדית	הצד המודפס כלפי מעלה הקצה העליון בקדמת המגש
נייר מכתבים או נייר מודפס מראש	הדפסה על צד אחד	הצד המודפס כלפי מטה הקצה העליון בקדמת המגש

## טעינת מגש 3

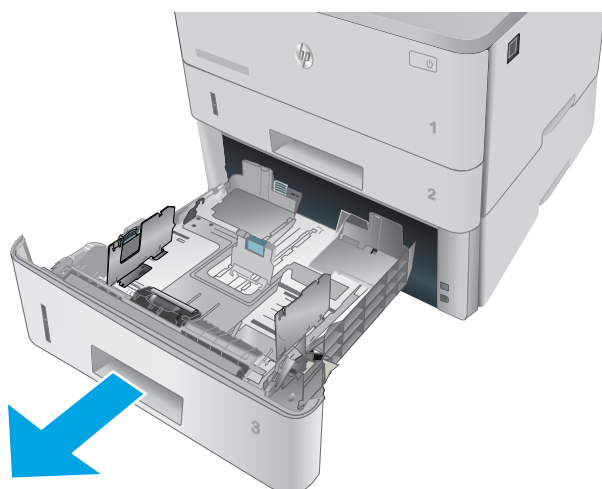
### מבוא

המידע הבא מתאר כיצד לטעון נייר במגש 3. מגש זה מכיל עד 550 גליונות של נייר 75 גר/מ"ר.

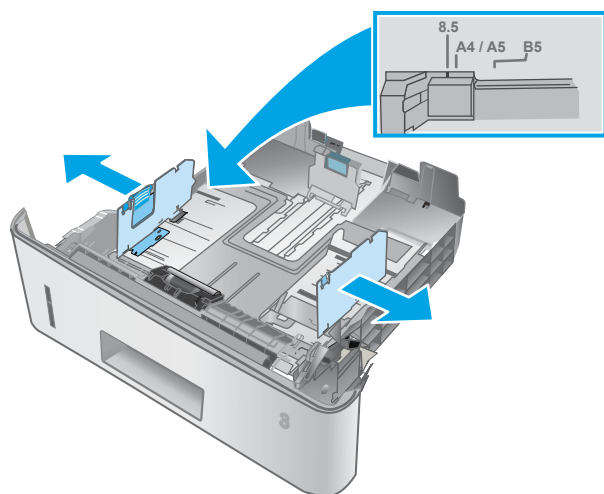
**⚠️ זהירות:** אין להדפיס על מעטפות, מדבקות או על נייר בגדלים שאינם נתמכים ממגש 3. הדפס על סוגי נייר אלה אך ורק מתוך מגש 1.

**1.** שלוף את המגש במשיכה והרם אותו קלות כדי להוציא אותו מהמדפסת.

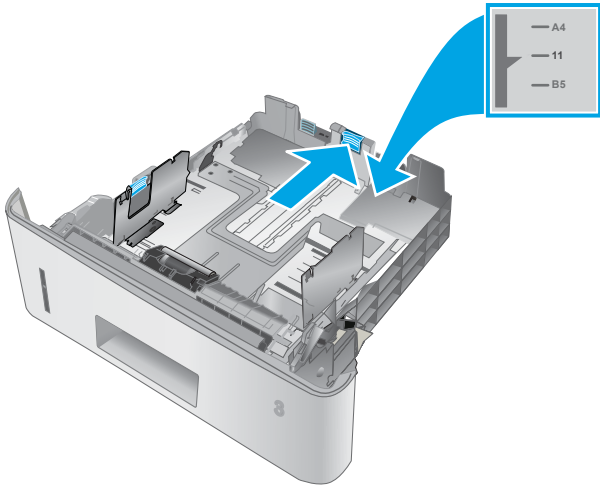
**הערה:** אין לפתוח את המגש תוך כדי שימוש.



**2.** כוונן את מכווני רוחב הנייר על-ידי לחיצה על תפס הכונון במכוון השמאלי והסטת המכוונים לגודל הנייר שבשימוש.



**3.** כוונן את מכוון אורך הנייר על-ידי לחיצה על תפס הכונון והססת המכוון לגודל הנייר שבשימוש.

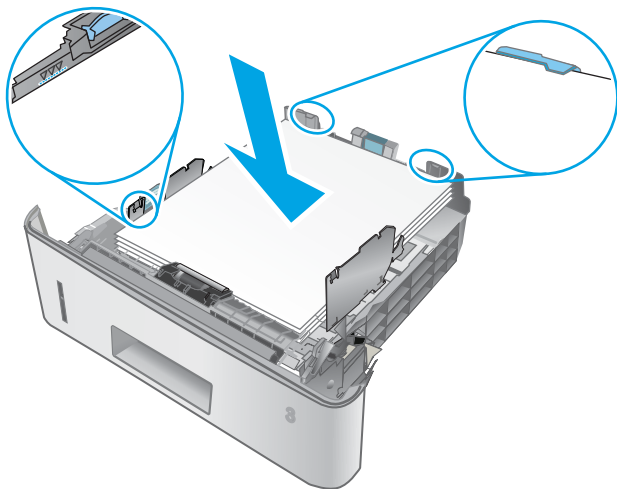


**4.** טען נייר במגש. לקבלת מידע על קביעת כיוון ההדפסה בנייר, ראה [כיוון הנייר במגש 3 בעמוד 22](#)

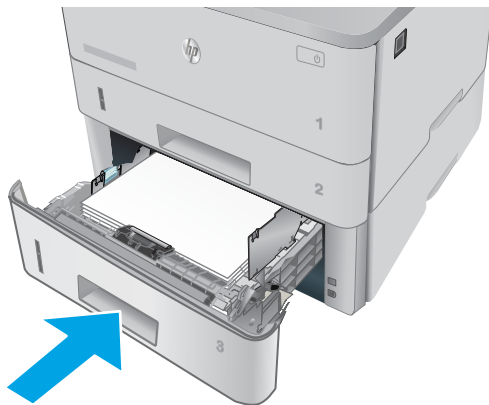
**הערה:** אין להצמיד את מכווני הנייר לערימת הנייר. כוונן אותם בהתאם למיקומים או לסימונים שבמגש.

**הערה:** כדי למנוע חסימות, התאם את מכווני הנייר לגודל הנכון ואל תמלא את המגש יתר על המידה. ודא שראש הערימה נמצא מתחת למחווך המגש המלא, כפי שמוצג בהגדלה שבאיור.

**הערה:** כוונן לקוי של המגש עשוי לגרום להופעת הודעת שגיאה במהלך ההדפסה או לחסימת נייר.



**5.** החלק את המגש חזרה לתוך המדפסת, עד הסוף.



**6.** במחשב, התחל את תהליך ההדפסה מתוך יישום התוכנה. ודא שמנהל ההתקן מוגדר לסוג ולגודל הנכון עבור הנייר שעליו מתבצעת ההדפסה מהמגש.

### כיוון הנייר במגש 3

בעת השימוש בנייר המחייב כיוון הדפסה מסוים, טען אותו בהתאם למידע בטבלה הבאה.

סוג נייר	פלט	כיצד לטעון נייר
נייר מכתבים או נייר מודפס מראש	הדפסה דו-צדדית	הצד המודפס כלפי מעלה הקצה העליון בקדמת המגש
נייר מכתבים או נייר מודפס מראש	הדפסה על צד אחד	הצד המודפס כלפי מטה הקצה העליון בקדמת המגש



# טעינת מעטפות והדפסה עליהן

## מבוא

המידע הבא מתאר כיצד להדפיס ולטעון מעטפות. השתמש במגש 1 בלבד כדי להדפיס על מעטפות. מגש 1 מכיל עד 10 מעטפות.

על מנת להדפיס על מעטפות באמצעות הזנה ידנית, בצע את השלבים הבאים כדי לבחור את ההגדרות הנכונות במנהל ההדפסה, ולאחר מכן טען את המעטפות במגש לאחר שליחת עבודת ההדפסה אל המדפסת.

## הדפסת מעטפות

1. בתוכנית, בחר באפשרות **Print** (הדפס).
2. בחר את המדפסת מתוך רשימת המדפסות, ולאחר מכן לחץ או הקש על הלחצן **Properties** (מאפיינים) או **Preferences** (העדפות) כדי לפתוח את מנהל ההדפסה.

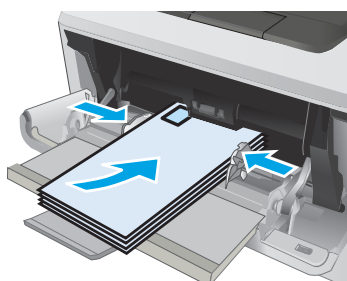
---

**הערה:** שם הלחצן משתנה עבור תוכניות שונות.

**הערה:** כדי לגשת אל מאפיינים אלה מתוך מסך 'התחל' ב-Windows 8 או 8.1, בחר באפשרות **התקנים**, בחר באפשרות **הדפסה** ולאחר מכן בחר את המדפסת.

---
3. לחץ או הקש על הכרטיסייה **נייר/איכות**.
4. בחר את הגודל הנכון עבור המעטפות מתוך הרשימה הנפתחת **Paper size** (גודל הנייר).
5. בחר באפשרות **Envelope** (מעטפה) מתוך הרשימה הנפתחת **Paper type** (סוג נייר).
6. בחר באפשרות **Manual feed** (הזנה ידנית) מתוך הרשימה הנפתחת **Paper source** (מקור נייר).
7. לחץ על הלחצן **OK** (אישור) כדי לסגור את תיבת הדו-שיח **Document Properties** (מאפייני מסמך).
8. בתיבת הדו-שיח **Print** (הדפס), לחץ על הלחצן **OK** (אישור) כדי להדפיס את העבודה.

## כיוון המעטפה



טען מעטפות במגש 1 כשהצד המודפס פונה כלפי מעלה והקצה הקצר המיועד לבולים נכנס ראשון למדפסת.



## 3 חומרים מתכלים, אביזרים וחלקים

- [הזמנת חומרים מתכלים, אביזרים וחלקים](#)

- [החלפת מחסנית הטונר](#)

לקבלת מידע נוסף:

המידע שלהלן נכון למועד הפרסום. לקבלת מידע עדכני, ראה [www.hp.com/support/ljM402](http://www.hp.com/support/ljM402), [www.hp.com/support/ljM403](http://www.hp.com/support/ljM403).

העזרה המקיפה של HP עבור המדפסת כוללת את המידע הבא:

- Install and configure (התקן וקבע תצורה)
- Learn and use (למד והשתמש)
- Solve problems (פתור בעיות)
- הורדת עדכוני תוכנה וקושחה
- Join support forums (הצטרף לפורומי תמיכה)
- Find warranty and regulatory information (חפש מידע על אחריות ותקינה)

# הזמנת חומרים מתכלים, אביזרים וחלקים

## הזמנה

<a href="http://www.hp.com/go/suresupply">www.hp.com/go/suresupply</a>	הזמן חומרים מתכלים ונייר
<a href="http://www.hp.com/buy/parts">www.hp.com/buy/parts</a>	הזמן חלקים ואביזרים מקוריים של HP
פנה לספק שירות או תמיכה מורשה של HP.	הזמן דרך ספקי שירות או תמיכה
כדי לגשת, בדפדפן אינטרנט נתמך במחשב שלך, הזן את כתובת ה-IP או את שם המארח של המדפסת בשדה הכתובת/URL. שרת האינטרנט המשובץ מכיל קישור לאתר האינטרנט HP SureSupply, המספק אפשרויות לרכישת חומרים מתכלים מקוריים של HP.	הזמנה באמצעות שרת האינטרנט המשובץ (EWS) של HP

## חומרים מתכלים ואביזרים

מק"ט	מספר מחסנית	תיאור	פריט
<b>Supplies (חומרים מתכלים)</b>			
CF226A	26A	מחסנית טונר חלופית להדפסה בשחור בעלת קיבולת סטנדרטית	מחסנית טונר שחור מקורית HP 26A למדפסת לייזר <b>הערה:</b> דגמי M402 בלבד
CF228A	28A	מחסנית טונר חלופית להדפסה בשחור בעלת קיבולת סטנדרטית	מחסנית טונר שחור מקורית HP 28A למדפסת לייזר <b>הערה:</b> דגמי M403 בלבד
CF226X	26X	מחסנית טונר להדפסה בשחור בעלת קיבולת גבוהה	מחסנית טונר שחור מקורית HP 26X בעלת תפוקה גבוהה למדפסת לייזר <b>הערה:</b> דגמי M402 בלבד
CF228X	28X	מחסנית טונר להדפסה בשחור בעלת קיבולת גבוהה	מחסנית טונר מקורית HP 28X להדפסה בשחור בעלת תפוקה גבוהה למדפסת לייזר <b>הערה:</b> דגמי M403 בלבד
<b>אביזרים</b>			
RM2-5413-000CN	לא ישים	מזין נייר של 550 גיליונות (מגש 3 אופציונלי)	מזין נייר אחד למדפסת לייזר של HP ל-500 גיליונות

## חלקים הניתנים לתיקון על-ידי הלקוח

חלקים הניתנים לתיקון על-ידי הלקוח (CSR) זמינים עבור מדפסות לייזר רבות של HP על מנת להפחית את משך התיקון. מידע נוסף על תוכנית CSR ויתרונויותיה ניתן למצוא בכתובת [www.hp.com/go/csr-support](http://www.hp.com/go/csr-support) ובכתובת [www.hp.com/go/csr-faq](http://www.hp.com/go/csr-faq).

ניתן להזמין חלקי חילוף מקוריים של HP בכתובת [www.hp.com/buy/parts](http://www.hp.com/buy/parts) או על-ידי יצירת קשר עם שירות מורשה של HP או עם ספק תמיכה. בעת ההזמנה, יהיה עליך לספק את אחד מהפרטים הבאים: מק"ט, מספר סידורי (נמצא בגב המדפסת), מספר המדפסת או שם המדפסת.

- חלקים המפורטים כחובה להחלפה עצמית יותקנו על-ידי לקוחות, אלא אם כן אתה מוכן לשלם לצוות שירות של HP כדי שיבצע את התיקון. עבור חלקים אלה, התמיכה באתר הלקוח או בהחזרה למחסן לא תסופק במסגרת האחריות למדפסת של HP.
- חלקים המפורטים כהחלפה עצמית אופציונלית ניתנים להתקנה על-ידי צוות שירות של HP לפי בקשתך ללא תשלום נוסף במהלך תקופת האחריות של המדפסת.

מק"ט	אפשרויות החלפה עצמית	תיאור	פריט
RM2-5392-000CN	חובה	מחסנית חלופית למגש 2	מגש הזנת נייר ל-250 גיליונות
RM2-5413-000CN	חובה	מזין נייר של 550 גיליונות (מגש 3 אופציונלי)	מזין נייר אחד למדפסת לייזר של HP ל-500 גיליונות

# החלפת מחסנית הטונר

- [מבוא](#)
- [מידע על מחסנית הטונר](#)
- [הוצאת את מחסנית הטונר והחלף אותה](#)

## מבוא

המידע הבא כולל פרטים על מחסנית הטונר עבור המדפסת, וכן הוראות להחלפתה.

## מידע על מחסנית הטונר

המדפסת תציג חיווי כאשר המפלס של מחסנית הטונר נמוך ונמוך מאוד. תוחלת החיים שנתרה בפועל של מחסנית הטונר עשויה להשתנות. הקפד להחזיק מחסנית חלופית שתוכל להתקין כאשר איכות ההדפסה לא תהיה עוד קבילה.

המשך להדפיס עם המחסנית הנוכחית עד שפיזור הטונר יפסיק להפיק איכות הדפסה משביעת רצון. כדי לפזר מחדש את הטונר, הוצא את מחסנית הטונר מהמדפסת ונער את המחסנית בעדינות שוב ושוב לאורך הציר האופקי שלה. לקבלת ייצוג גרפי נאות, עיין בהוראות ההחלפה של מחסנית. החזר את מחסנית הטונר למדפסת וסגור את הכיסוי הקדמי.

כדי לרכוש מחסניות או לבדוק תאימות מחסניות עבור המדפסת, עבור אל HP SureSupply בכתובת [www.hp.com/go/suresupply](http://www.hp.com/go/suresupply). גלול לתחתית הדף וודא שהמדינה/אזור נכונים.

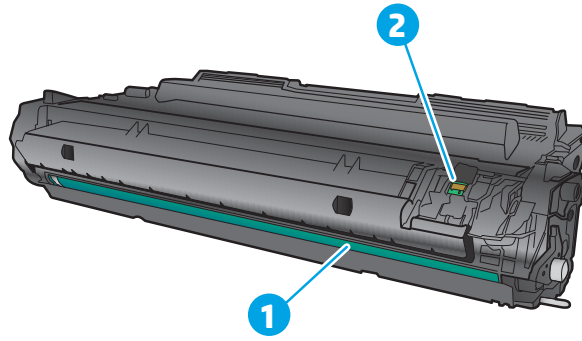
מק"ט	מספר מחסנית	תיאור	קיבולת
CF226A	26A	מחסנית טונר חלופית להדפסה בשחור בעלת קיבולת סטנדרטית	מחסנית טונר שחור מקורית HP 26A למדפסת לייזר <b>הערה:</b> דגמי M402 בלבד
CF228A	28A	מחסנית טונר חלופית להדפסה בשחור בעלת קיבולת סטנדרטית	מחסנית טונר שחור מקורית HP 28A למדפסת לייזר <b>הערה:</b> דגמי M403 בלבד
CF226X	26X	מחסנית טונר להדפסה בשחור בעלת קיבולת גבוהה	מחסנית טונר שחור מקורית HP 26X בעלת תפוקה גבוהה למדפסת לייזר <b>הערה:</b> דגמי M402 בלבד
CF228X	28X	מחסנית טונר להדפסה בשחור בעלת קיבולת גבוהה	מחסנית טונר מקורית HP 28X להדפסה בשחור בעלת תפוקה גבוהה למדפסת לייזר <b>הערה:</b> דגמי M403 בלבד

**הערה:** מחסניות טונר בתפוקה גבוהה מכילות טונר בכמות גדולה יותר לעומת מחסניות רגילות, עבור תפוקת דפים מוגברת. לקבלת מידע נוסף, ראה [www.hp.com/go/learnaboutesupplies](http://www.hp.com/go/learnaboutesupplies).

אל תוציא את מחסנית הטונר מארזתה עד ששיגע הזמן להחליף אותה.

**זהירות:** כדי להימנע מנזק למחסנית הטונר, אל תחשוף אותה לאור ליותר מדקות ספורות. כסה את תוף ההדמיה הירוק אם עליך להוציא את מחסנית הטונר מהמדפסת למשך פרק זמן ארוך.

האיור הבא מציג את רכיבי מחסנית הטונר.



1	תוף הדמיה
<p><b>זהירות:</b> אל תיגע בתוף ההדמיה. טביעות אצבעות עלולות לגרום לבעיות באיכות ההדפסה.</p>	
2	שבב זיכרון

**זהירות:** ⚠ אם בגד מתלכלך מטונר, נגב אותו בעזרת מטלית יבשה ושטוף את הבגד במים קרים. מים חמים יקבעו את הטונר בתוך הבד.

**הערה:** 📝 מידע על מיחזור מחסניות טונר משומשות מופיע על אריזת מחסנית הטונר.

## הוצא את מחסנית הטונר והחלף אותה

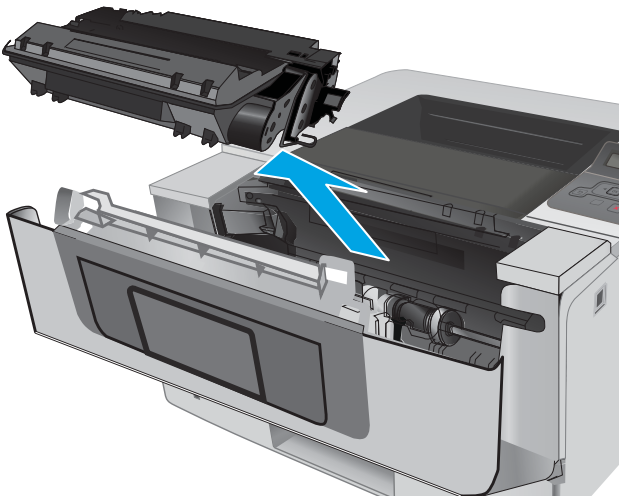
1. לחץ על הלחצן לשחרור הדלת הקדמית.



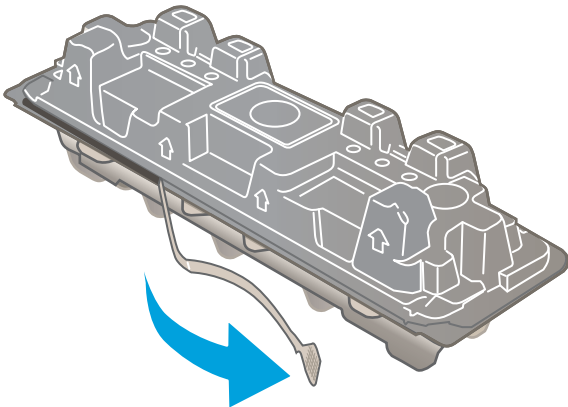
2. פתח את הדלת הקדמית.



3. הוצא את מחסנית הטונר המשומשת מהמדפסת.

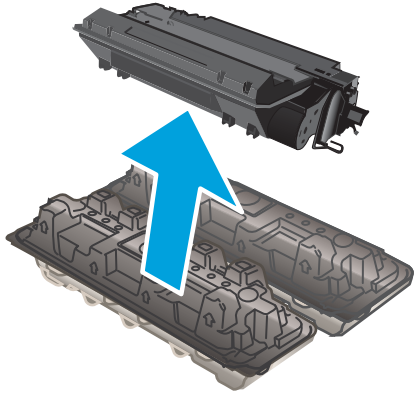


4. הוצא את אריזת מחסנית הטונר החדשה מהקופסה, ולאחר מכן משוך את לשונית השחרור באריזה.

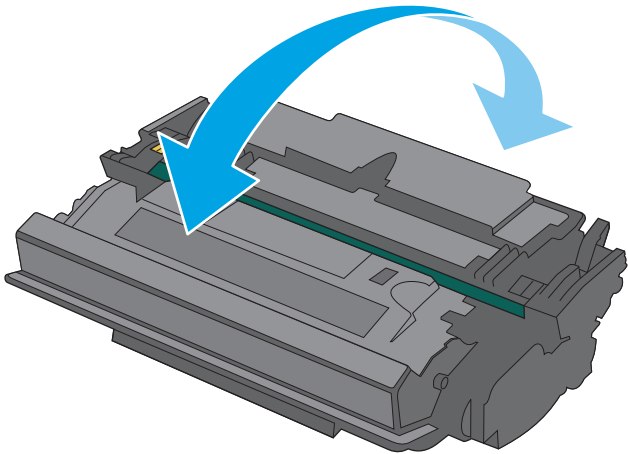




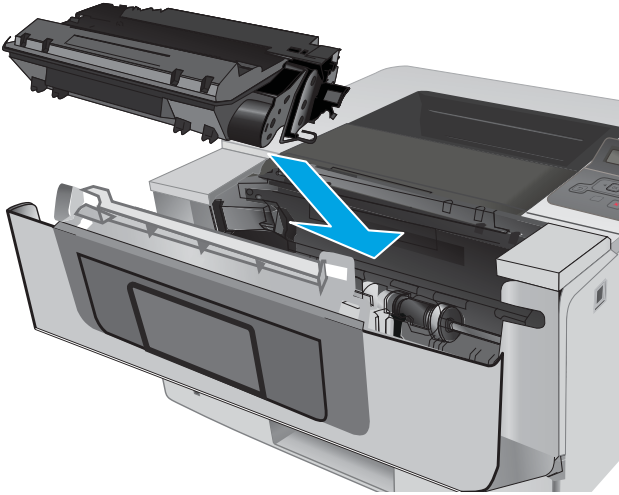
5. הוצא את מחסנית הטונר ממעטפת האריזה הפתוחה. הכנס את מחסנית הטונר המשומשת לשקית, לצורך מיחזור.



6. אחז בשני קצוות מחסנית הטונר ונער אותה 5-6 פעמים.



**.7** ישר את מחסנית הטונר עם המסלולים בתוך המדפסת, והתקן את מחסנית הטונר עד שתיכנס למקומה כראוי.



**.8** סגור את הדלת הקדמית.



- [משימות הדפסה \(Windows\)](#)
- [משימות הדפסה \(OS X\)](#)
- [אחסון עבודות הדפסה במוצר עבור הדפסה במועד מאוחר יותר או הדפסה פרטית](#)
- [הדפסה מהתקן נייד](#)

## לקבלת מידע נוסף:

המידע שלהלן נכון למועד הפרסום. לקבלת מידע עדכני, ראה [www.hp.com/support/ljM402](http://www.hp.com/support/ljM402), [www.hp.com/support/ljM403](http://www.hp.com/support/ljM403).

העזרה המקיפה של HP עבור המדפסת כוללת את המידע הבא:

- [Install and configure](#) (התקן וקבע תצורה)
- [Learn and use](#) (למד והשתמש)
- [Solve problems](#) (פתור בעיות)
- [הורדת עדכוני תוכנה וקושחה](#)
- [Join support forums](#) (הצטרף לפורומי תמיכה)
- [Find warranty and regulatory information](#) (חפש מידע על אחריות ותקינה)

# משימות הדפסה (Windows)

## אופן ההדפסה (Windows)

ההליך הבא מתאר את תהליך ההדפסה הבסיסי עבור Windows.

1. בתוכנה בחר באפשרות הדפסה.

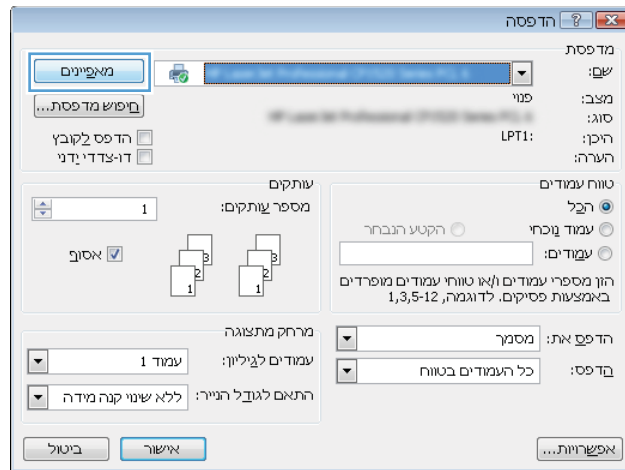
2. בחר את המדפסת מתוך רשימת המדפסות. כדי לשנות הגדרות, לחץ או הקש על הלחצן **Properties** (מאפיינים) או **Preferences** (העדפות) כדי לפתוח את מנהל ההדפסה.

**הערה:** שם הלחצן משתנה עבור תוכניות שונות.

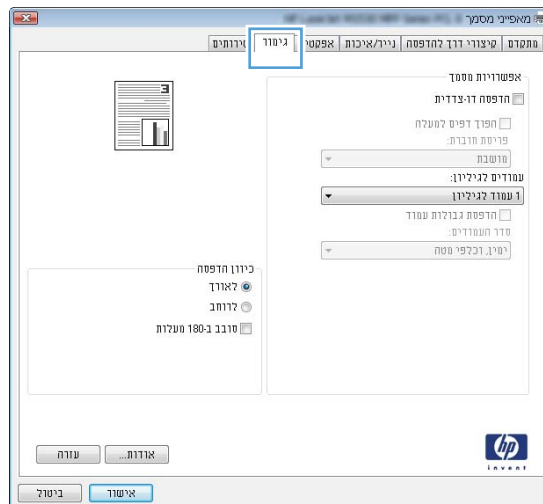
**הערה:** כדי לגשת אל מאפיינים אלה מתוך מסך 'התחל' ב-Windows 8 או 8.1, בחר באפשרות התקנים, בחר באפשרות הדפסה ולאחר מכן בחר את המדפסת.

**הערה:** לקבלת מידע נוסף, לחץ על לחצן העזרה (?) במנהל ההדפסה.

**הערה:** מנהל ההדפסה שלך עשוי להיראות שונה מכפי שמוצג כאן, אך השלבים זהים.



3. לחץ או הקש על הכרטיסיות במנהל ההדפסה כדי לקבוע את תצורת האפשרויות הזמינות. לדוגמה, קבע את כיוון הנייר בכרטיסייה **Finishing** (גימור), וקבע את מקור הנייר, סוג הנייר, גודל הנייר והגדרות האיכות בכרטיסייה **Paper/Quality** (נייר/איכות).



4. לחץ או הקש על הלחצן **אישור** כדי לחזור לתיבת הדו-שיח **הדפסה**. בחר את מספר העותקים להדפסה ממסך זה.

5. לחץ או הקש על הלחצן **אישור** כדי להדפיס את העבודה.

## הדפסה אוטומטית משני צדי הדף (Windows)


בצע הליך זה עבור מדפסות שבהן מותקנת יחידה להדפסה דו-צדדית אוטומטית. אם במדפסת לא מותקנת יחידה להדפסה דו-צדדית אוטומטית, או כדי להדפיס על סוגי נייר שהיחידה להדפסה דו-צדדית אינה תומכת בהם, הדפס על שני הצדדים באופן ידני.

1. בתוכנה בחר באפשרות **הדפסה**.

2. בחר את המדפסת מתוך רשימת המדפסות, ולאחר מכן לחץ או הקש על הלחצן **Properties** (מאפיינים) או **Preferences** (העדפות) כדי לפתוח את מנהל ההדפסה.

---

 **הערה:** שם הלחצן משתנה עבור תוכניות שונות.

 **הערה:** כדי לגשת אל מאפיינים אלה מתוך יישום מסך 'התחל' ב-Windows 8 או ב-Windows 8.1, בחר באפשרות **התקנים**, בחר באפשרות **הדפסה** ולאחר מכן בחר את המדפסת.

3. לחץ או הקש על הכרטיסייה **גימור**.

4. בחר בתיבת הסימון **הדפסה דו-צדדית**. לחץ על הלחצן **אישור** כדי לסגור את תיבת הדו-שיח **מאפייני מסמך**.

5. בתיבת הדו-שיח **הדפסה** לחץ על הלחצן **אישור** כדי להדפיס את העבודה.

## הדפסה ידנית משני צדי הדף (Windows)


בצע הליך זה עבור מדפסות שלא מותקנת בהן יחידה להדפסה דו-צדדית אוטומטית, או כדי להדפיס על נייר שהיחידה להדפסה דו-צדדית אינה תומכת בו.

1. בתוכנה בחר באפשרות **הדפסה**.

2. בחר את המדפסת מתוך רשימת המדפסות, ולאחר מכן לחץ או הקש על הלחצן **Properties** (מאפיינים) או **Preferences** (העדפות) כדי לפתוח את מנהל ההדפסה.

---

 **הערה:** שם הלחצן משתנה עבור תוכניות שונות.

 **הערה:** כדי לגשת אל מאפיינים אלה מתוך יישום מסך 'התחל' ב-Windows 8 או ב-Windows 8.1, בחר באפשרות **התקנים**, בחר באפשרות **הדפסה** ולאחר מכן בחר את המדפסת.

3. לחץ או הקש על הכרטיסייה **גימור**.

4. בחר את תיבת הסימון **הדפסה דו-צדדית (ידנית)**. לחץ על **אישור** כדי להדפיס את צדה הראשון של העבודה.

5. קח את הערימה המודפסת מסל הפלט ושים אותה במגש 1.

6. אם תופיע הנחיה, גע בלחצן לוח הבקרה המתאים כדי להמשיך.

## הדפסת עמודים מרובים בגיליון (Windows)

1. בתוכנה בחר באפשרות **הדפסה**.
2. בחר את המדפסת מתוך רשימת המדפסות, ולאחר מכן לחץ או הקש על הלחצן **Properties** (מאפיינים) או **Preferences** (העדפות) כדי לפתוח את מנהל ההדפסה.

---

**הערה:** שם הלחצן משתנה עבור תוכניות שונות.

**הערה:** כדי לגשת אל מאפיינים אלה מתוך יישום מסך 'התחל' ב-Windows 8 או ב-Windows 8.1, בחר באפשרות **התקנים**, בחר באפשרות **הדפסה** ולאחר מכן בחר את המדפסת.

3. לחץ או הקש על הכרטיסייה **גימור**.
4. בחר את מספר העמודים לכל גיליון מתוך הרשימה הנפתחת **עמודים לגיליון**.
5. בחר באפשרויות המתאימות עבור **הדפסת גבולות עמוד**, **סדר העמודים** וכן **כיוון הדפסה**. לחץ על הלחצן **אישור** כדי לסגור את תיבת הדו-שיח **מאפייני מסמך**.
6. בתיבת הדו-שיח **הדפסה** לחץ על הלחצן **אישור** כדי להדפיס את העבודה.

## בחירת סוג הנייר (Windows)

1. בתוכנה בחר באפשרות **הדפסה**.
2. בחר את המדפסת מתוך רשימת המדפסות, ולאחר מכן לחץ או הקש על הלחצן **Properties** (מאפיינים) או **Preferences** (העדפות) כדי לפתוח את מנהל ההדפסה.

---

**הערה:** שם הלחצן משתנה עבור תוכניות שונות.

**הערה:** כדי לגשת אל מאפיינים אלה מתוך יישום מסך 'התחל' ב-Windows 8 או ב-Windows 8.1, בחר באפשרות **התקנים**, בחר באפשרות **הדפסה** ולאחר מכן בחר את המדפסת.

3. לחץ או הקש על הכרטיסייה **נייר/איכות**.
4. מהרשימה הנפתחת **סוג הנייר**, לחץ על האפשרות **עד...**
5. הרחב את הרשימה **סוג הנייר**: אחר.
6. הרחב את הקטגוריה של סוגי נייר המתארת באופן המדויק ביותר את הנייר שלך.
7. בחר באפשרות המתאימה לסוג הנייר שאתה משתמש בו ולאחר מכן לחץ על הלחצן **אישור**.
8. לחץ על הלחצן **אישור** כדי לסגור את תיבת הדו-שיח **מאפייני מסמך**. בתיבת הדו-שיח **הדפסה** לחץ על הלחצן **אישור** כדי להדפיס את העבודה.
9. אם יש צורך להגדיר את תצורת המגש, תופיע בלוח הבקרה של המדפסת הודעה בנוגע להגדרת המגש. טען במגש נייר מהסוג והגודל שצוינו וסגור את המגש.
10. גע בלחצן **OK** (אישור) כדי לאשר את הסוג והגודל שזוהו, או גע בלחצן **Modify** (שנה) כדי לבחור גודל נייר או סוג נייר שונים.
11. בחר את הסוג והגודל המתאימים וגע בלחצן **OK** (אישור).

## משימות הדפסה נוספות

בקר בכתובת [www.hp.com/support/ljM402](http://www.hp.com/support/ljM402), [www.hp.com/support/ljM403](http://www.hp.com/support/ljM403)

יש הוראות זמינות לביצוע משימות הדפסה ספציפיות, כגון:

- יצירת קיצורי דרך להדפסה או להגדרות שנקבעו מראש ושימוש בהם
- בחירת גודל הנייר, או שימוש בגודל נייר מותאם אישית
- בחירה בכיוון ההדפסה של העמוד
- יצירת חוברת
- שינוי קנה המידה של מסמך כדי שיתאים לגודל נייר מסוים
- הדפסת העמוד הראשון או האחרון של המסמך על נייר שונה
- הדפסת סימני מים במסמך



## משימות הדפסה (OS X)

### כיצד להדפיס (OS X)

ההליך הבא מתאר את תהליך ההדפסה הבסיסי עבור OS X.

1. לחץ על תפריט **File** (קובץ) ולאחר מכן לחץ על האפשרות **Print** (הדפסה).
2. בחר את המדפסת.
3. לחץ על **Show Details** (הצג פרטים) או על **Copies & Pages** (עותקים ועמודים), ולאחר מכן בחר תפריטים אחרים להתאמת הגדרות ההדפסה.

---

**הערה:** שם הפריט משתנה עבור תוכניות שונות.

4. לחץ על הלחצן **Print** (הדפס).

### הדפסה אוטומטית משני צדי הדף (OS X)

---

**הערה:** מידע זה מתייחס למדפסות הכוללות יחידה להדפסה דו-צדדית אוטומטית.

**הערה:** מאפיין זה זמין אם תתקין את מנהל ההדפסה של HP. ייתכן שהוא לא יהיה זמין אם אתה משתמש ב-AirPrint.

1. לחץ על תפריט **File** (קובץ) ולאחר מכן לחץ על האפשרות **Print** (הדפסה).
2. בחר את המדפסת.
3. לחץ על **Show Details** (הצג פרטים) או על **Copies & Pages** (עותקים ועמודים), ולאחר מכן לחץ על התפריט **Layout** (פריסה).

---

**הערה:** שם הפריט משתנה עבור תוכניות שונות.

4. בחר באפשרות הכריכה מהרשימה הנפתחת **Two-Sided** (דו-צדדית).
5. לחץ על הלחצן **Print** (הדפס).

### הדפסה ידנית משני צדי הדף (OS X)

---

**הערה:** מאפיין זה זמין אם תתקין את מנהל ההדפסה של HP. ייתכן שהוא לא יהיה זמין אם אתה משתמש ב-AirPrint.

1. לחץ על תפריט **File** (קובץ) ולאחר מכן לחץ על האפשרות **Print** (הדפסה).
2. בחר את המדפסת.
3. לחץ על **Show Details** (הצג פרטים) או על **Copies & Pages** (עותקים ועמודים), ולאחר מכן לחץ על התפריט **Manual Duplex** (הדפסה דו-צדדית ידנית).

---

**הערה:** שם הפריט משתנה עבור תוכניות שונות.

4. לחץ על התיבה **Manual Duplex** (הדפסה דו-צדדית ידנית) ובחר אפשרות כריכה.
5. לחץ על הלחצן **Print** (הדפס).
6. גש למדפסת והוצא את כל הדפים הריקים ממגש 1.

7. הוצא את הערימה המודפסת מסל הפלט והנח אותה כאשר הצד המודפס כלפי מטה במגש ההזנה.
8. אם תופיע הנחיה, גע בלחצן לוח הבקרה המתאים כדי להמשיך.

## הדפסת עמודים מרובים בגיליון (OS X)

1. לחץ על תפריט **File** (קובץ) ולאחר מכן לחץ על האפשרות **Print** (הדפסה).
2. בחר את המדפסת.
3. לחץ על **Show Details** (הצג פרטים) או על **Copies & Pages** (עותקים ועמודים), ולאחר מכן לחץ על התפריט **Layout** (פריסה).

**הערה:** שם הפריט משתנה עבור תוכניות שונות.

4. מהרשימה הנפתחת **Pages per Sheet** (עמודים לגיליון), בחר את מספר העמודים שברצונך להדפיס בכל גיליון.
5. באזור **Layout Direction** (כיוון פריסה), בחר את הסדר ומיקום העמודים בגיליון.
6. בתפריט **Borders** (גבולות), בחר את סוג הגבול שיודפס סביב כל עמוד בגיליון.
7. לחץ על הלחצן **Print** (הדפס).

## בחירת סוג הנייר (OS X)

1. לחץ על תפריט **File** (קובץ) ולאחר מכן לחץ על האפשרות **Print** (הדפסה).
2. בחר את המדפסת.
3. לחץ על **Show Details** (הצג פרטים) או על **Copies & Pages** (עותקים ועמודים), ולאחר מכן לחץ על התפריט **Media & Quality** (חומרי הדפסה ואיכות) או על התפריט **Paper/Quality** (נייר/איכות).

**הערה:** שם הפריט משתנה עבור תוכניות שונות.

4. בחר מתוך האפשרויות **Media & Quality** (חומרי הדפסה ואיכות) או **Paper/Quality** (נייר/איכות).

**הערה:** רשימה זו כוללת את סט האפשרויות הראשי הזמין. אפשרויות מסוימות אינן זמינות בכל המדפסות.

- **Media Type** (סוג חומר הדפסה): בחר באפשרות המתאימה לסוג הנייר עבור עבודת ההדפסה.
  - **Print Quality** (איכות הדפסה): בחר את רמת הרזולוציה לעבודת ההדפסה.
  - **Edge-To-Edge Printing** (הדפסה מקצה לקצה): בחר באפשרות זו כדי להדפיס סמוך לקצוות הנייר.
  - **EconoMode** (מצב חיסכון): בחר באפשרות זו לשימור הטונר בעת הדפסת טיוטות של מסמכים.
5. לחץ על הלחצן **Print** (הדפס).

## משימות הדפסה נוספות

בקר בכתובת [www.hp.com/support/ljM402](http://www.hp.com/support/ljM402), [www.hp.com/support/ljM403](http://www.hp.com/support/ljM403).

יש הוראות זמינות לביצוע משימות הדפסה ספציפיות, כגון:

- יצירת קיצורי דרך להדפסה או להגדרות שנקבעו מראש ושימוש בהם
- בחירת גודל הנייר, או שימוש בגודל נייר מותאם אישית

- בחירה בכיוון ההדפסה של העמוד
- יצירת חוברת
- שינוי קנה המידה של מסמך כדי שיתאים לגודל נייר מסוים
- הדפסת העמוד הראשון או האחרון של המסמך על נייר שונה
- הדפסת סימני מים במסמך

# אחסון עבודות הדפסה במוצר עבור הדפסה במועד מאוחר יותר או הדפסה פרטית

- [מבוא](#)
- [לפני שתתחיל](#)
- [הגדרת המדפסת עבור אחסון עבודות](#)
- [יצירת עבודה מאוחסנת \(Windows\)](#)
- [הדפסת עבודה שאוחסנה](#)
- [מחיקת עבודה מאוחסנת](#)

## מבוא

סעיף זה מספק הליכים ליצירה ולהדפסה של מסמכים המאוחסנים במדפסת. ניתן להדפיס עבודות אלה במועד מאוחר יותר או באופן פרטי.

## לפני שתתחיל

מאפיין אחסון העבודות כולל את הדרישות הבאות:

- יש לוודא שמותקן כונן הבזק USB 2.0 ייעודי עם שטח פנוי בנפח 16 GB לפחות ב-USB האחורי במארח. כונן הבזק USB זה מכיל את עבודות האחסון שיישלחו אל המדפסת. הוצאת כונן הבזק USB זה מהמדפסת משביתה את מאפיין אחסון העבודות.
- אם אתה משתמש ב-HP Universal Print Driver (UPD), עליך להשתמש ב-UPD בגרסה 5.9.0 ואילך.

## הגדרת המדפסת עבור אחסון עבודות

השלם את התהליכים הבאים כדי להפעיל את מאפיין אחסון העבודות של המדפסת.

### שלב 1: התקן את כונן הבזק USB

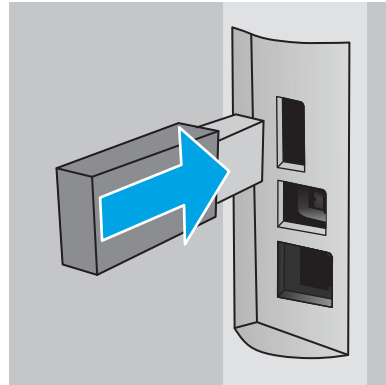
1. אתר את יציאת ה-USB האחורית.

---

 **הערה:** בדגמים מסוימים, יציאת ה-USB האחורית מכוסה. הסר את המכסה של יציאת ה-USB האחורית לפני שתמשיך.

---

2. הכנס כונן הבזק USB ליציאת USB האחורית.



לוח הבקרה יציג את ההודעה **The USB drive will be formatted** (יבוצע פרמוט של כונן ה-USB).

3. בחר באפשרות **OK** כדי להשלים את ההליך.

## שלב 2: עדכן את מנהל ההדפסה

### עדכן את מנהל ההדפסה ב-Windows

1. לחץ על הלחצן **התחל** ולאחר מכן לחץ על האפשרות **התקנים ומדפסות**.
  2. לחץ לחיצה ימנית על השם של מדפסת HP ולאחר מכן בחר באפשרות **מאפייני מדפסת**.
  3. בתיבת הדו-שיח **מאפיינים**, בחר את הכרטיסייה **הגדרות התקן**.
  4. בחר באפשרות **עדכן כעת**, ולאחר מכן לחץ על **אישור**. מנהל ההדפסה מתעדכן.
- מנהל ההדפסה המעודכן יכול את הכרטיסייה **אחסון עבודות**.

## יצירת עבודה מאוחסנת (Windows)

אחסן עבודות במדפסת להדפסה פרטית או להדפסה מושהית.

---

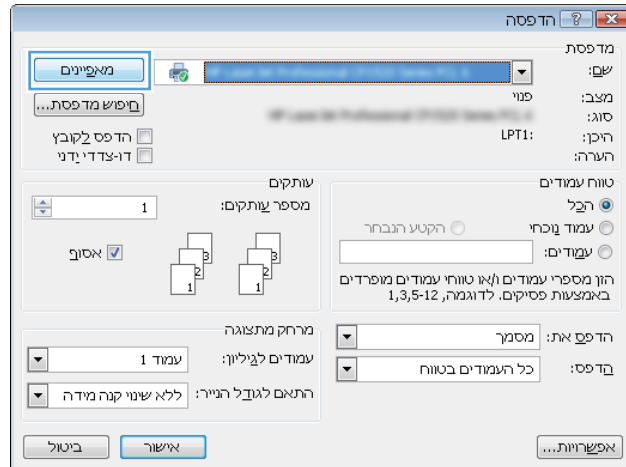
**הערה:** מנהל ההדפסה שלך עשוי להיראות שונה מכפי שמוצג כאן, אך השלבים זהים. 

1. בתוכנה בחר באפשרות **הדפסה**.

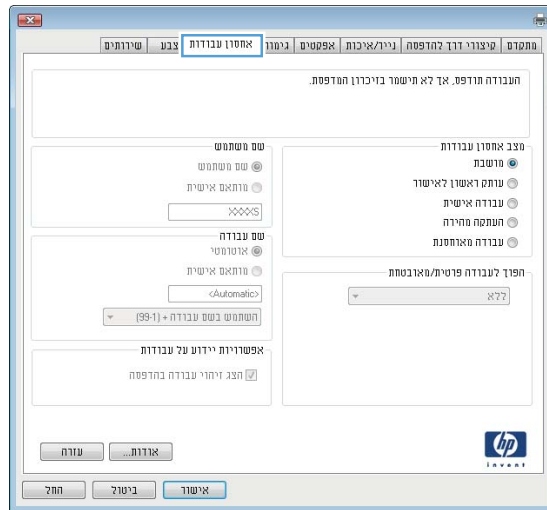
2. בחר את המדפסת מרשימת המדפסות ולאחר מכן בחר באפשרויות **מאפיינים** או **העדפות** (השם משתנה בין תוכנות שונות).

**הערה:** שם הלחצן משתנה עבור תוכניות שונות.

**הערה:** כדי לגשת אל מאפיינים אלה מתוך יישום מסך 'התחל' ב-Windows 8 או ב-Windows 8.1, בחר באפשרויות **התקנים**, בחר באפשרויות **הדפסה** ולאחר מכן בחר את המדפסת.



3. לחץ על הכרטיסייה **Job Storage** (אחסון עבודות).



4. בחר אפשרות עבור **Job Storage Mode** (מצב אחסון עבודות).

Mode (מצב)	תיאור	הגנה באמצעות מספר זיהוי אישי	מחיקת עבודות
<b>Proof and Hold (הגה והשהה)</b>	הדפס את העמוד הראשון של המסמך כדי לאמת את איכות ההדפסה, ולאחר מכן הדפס את שאר עמודי המסמך מלוח הבקרה של המדפסת.	לא	באופן אוטומטי, לאחר הדפסת העבודה או לאחר שהמערכת הגיעה למגבלת שמירת העבודות.
<b>Personal Job (עבודה פרטית)</b>	העבודה לא תודפס עד אשר תבקש זאת בלוח הבקרה של המדפסת.	כן (אופציונלי)	באופן אוטומטי, לאחר הדפסת העבודה או לאחר שהמערכת הגיעה למגבלת שמירת העבודות.

Mode (מצב)	תיאור	הגנה באמצעות מספר זיהוי אישי	מחיקת עבודות
העתקה מהירה	הדפס את מספר העותקים הדרוש של עבודה ואחסן עותק של העבודה בזיכרון של המדפסת כדי שתוכל להדפיס אותה שוב מאוחר יותר.	לא	באופן ידני
Stored Job (עבודה מאוחסנת)	אחסן עבודה במדפסת ואפשר למשתמשים אחרים להדפיס את העבודה בכל עת.	כן (אופציונלי)	באופן ידני

5. כדי להשתמש בשם משתמש או בשם עבודה מותאמים אישית, לחץ על הלחצן **Custom** (מותאם אישית) והזן את שם המשתמש או את שם העבודה.

אם שם זה כבר קיים עבור עבודה מאוחסנת אחרת, בחר באיזו אפשרות להשתמש:

- **Use Job Name + (1-99)** (השתמש בשם העבודה + (1-99)): צרף מספר ייחודי לסופו של שם העבודה.
- **Replace Existing File** (החלף את הקובץ הקיים): החלף את העבודה המאוחסנת הקיימת בעבודה החדשה.

6. לחץ על הלחצן **OK** (אישור) כדי לסגור את תיבת הדו-שיח **Document Properties** (מאפייני מסמך). בתיבת הדו-שיח **Print** (הדפס), לחץ על הלחצן **OK** (אישור) כדי להדפיס את העבודה.

## הדפסת עבודה שאוחסנה

בצע את ההליך הבא כדי להדפיס עבודה המאוחסנת בזיכרון המדפסת.

1. בלוח הבקרה של המדפסת, לחץ על הלחצן **OK**.
2. גלול אל האפשרות **Job Storage** (אחסון עבודות) ובחר בה.
3. בחר שם משתמש מהרשימה **Job Folders** (תיקיות עבודה). רשימה של עבודות המאוחסנות תחת שם משתמש זה תוצג.
4. בחר את שם העבודה. אם העבודה פרטית או מוצפנת, הזן PIN או סיסמה.
5. כדי להתאים את מספר העותקים, בחר באפשרות **Copies** (עותקים), הזן את מספר העותקים ולאחר מכן לחץ על הלחצן **OK**.
6. בחר באפשרות **Print** (הדפס) להדפסת העבודה.

## מחיקת עבודה מאוחסנת

כשאתה שולח עבודת הדפסה מאוחסנת לזיכרון המדפסת, המדפסת מחליפה כל עבודת הדפסה קודמת בעלת שם משתמש ושם עבודה זהים בעבודה זו. אם זיכרון המדפסת מלא, לוח הבקרה של המדפסת יציג את ההודעה **No more memory** (אין זיכרון פנוי) ויהיה עליך למחוק עבודות הדפסה מאוחסנות קיימות כדי שניתן יהיה לאחסן עבודות הדפסה נוספות.

השתמש בהליך הבא למחיקת עבודה שמאוחסנת בזיכרון המדפסת.

1. בלוח הבקרה של המדפסת, לחץ על הלחצן **OK**.
2. גלול אל האפשרות **Job Storage** (אחסון עבודות) ובחר בה.
3. בחר שם משתמש מהרשימה **Job Folders** (תיקיות עבודה). רשימה של עבודות המאוחסנות תחת שם משתמש זה תוצג.

4. בחר את שם העבודה. אם העבודה פרטית או מוצפנת, הזן PIN או סיסמה.
5. בחר באפשרות **Delete** (מחק) ולאחר מכן לחץ על לחצן **OK** כדי למחוק את העבודה.



# הדפסה מהתקן נייד

## מבוא

HP מציעה מספר פתרונות Mobile ו-ePrint כדי לאפשר הדפסה קלה למדפסת HP ממחשב נייד, ממחשב לוח, מטלפון חכם או מהתקן נייד אחר. כדי לראות את הרשימה המלאה ולקבוע מהי האפשרות הטובה ביותר, עבור אל [www.hp.com/go/LaserJetMobilePrinting](http://www.hp.com/go/LaserJetMobilePrinting).

- [Wi-Fi Direct והדפסת NFC \(דגמים אלחוטיים בלבד\)](#)
- [HP ePrint דרך דוא"ל](#)
- [תוכנת HP ePrint](#)
- [AirPrint](#)
- [הדפסה משובצת ב-Android](#)

## Wi-Fi Direct והדפסת NFC (דגמים אלחוטיים בלבד)

הדפסת Wi-Fi Direct והדפסת NFC (Near Field Communication) מאפשרות להתקנים (ניידים) התומכים ב-Wi-Fi ליצור חיבור רשת אלחוטית ישירות למדפסת ללא נתב אלחוטי.

Wi-Fi Direct ו-NFC מאפשרים הדפסה מהתקן נייד אלחוטי מבלי שידרש חיבור לרשת או לאינטרנט. יכולות NFC מאפשרות חיבור הדפסה אחד-לאחד עבור התקנים ניידים באמצעות מגע של התקן-להתקן.

---

**הערה:** לא כל מערכות ההפעלה של התקנים ניידים נתמכות על-ידי Wi-Fi Direct ו-NFC. 

השתמש ב-Wi-Fi Direct כדי להדפיס באופן אלחוטי מההתקנים הבאים:

- התקנים ניידים של Android התואמים לפתרון ההדפסה המשובץ של Android למידע נוסף על הדפסת Wi-Fi Direct, עבור אל [www.hp.com/go/wirelessprinting](http://www.hp.com/go/wirelessprinting).
- ניתן להפעיל או להשבית את יכולות NFC ואת יכולות Wi-Fi Direct מלוח הבקרה של המדפסת.

### הפעלה או השבתה של Wi-Fi Direct

יש לאפשר תחילה את יכולות Wi-Fi Direct מלוח הבקרה של המדפסת.

1. בלוח הבקרה של המדפסת, לחץ על הלחצן **OK**.
2. פתח את התפריטים הבאים:
  - הגדרת רשת
  - Wi-Fi Direct
  - On/Off (מושבט)
3. בחר את פריט התפריט **On** (הפעלה). בחירה בלחצן **Off** (כיבוי) תשבית את הדפסת Wi-Fi Direct.


**הערה:** בסביבות שבהן מותקן יותר מדגם אחד של אותה מדפסת, מומלץ לספק לכל מדפסת שם Wi-Fi Direct ייחודי לזיהוי קל יותר של המדפסת עבור הדפסת Wi-Fi Direct. שם ה-Wi-Fi Direct זמין בלחיצה על הלחצן **OK** ולאחר מכן פתיחת התפריטים הבאים:

- הגדרת רשת
- Wi-Fi Direct
- שם Wi-Fi Direct

בצע את ההליך הבא כדי לשנות את שם ה-Wi-Fi Direct של המדפסת באמצעות שרת האינטרנט המשובץ של HP (EWS):

### שלב 1: פתיחת שרת האינטרנט המשובץ (EWS) של HP

1. בלוח הבקרה של המדפסת, לחץ על הלחצן **OK**. פתח את התפריט **Network Setup** (הגדרת רשת) ולאחר מכן בחר באפשרות **Show IP Address** (הצג כתובת IP) כדי להציג את כתובת ה-IP או את שם המארח.
2. פתח דפדפן אינטרנט והקלד בשורת הכתובת את כתובת ה-IP או שם המארח בדיוק כפי שהם מופיעים בלוח הבקרה של המדפסת. הקש על המקש **Enter** במקלדת של המחשב. שרת האינטרנט המשובץ של HP נפתח.

 <https://10.10.XX.XXX/>

אם דפדפן האינטרנט מציג את ההודעה **ישנה בעיה באישור האבטחה של אתר זה** בעת הניסיון לפתוח את ה-EWS, לחץ על המשך לאתר אינטרנט זה (לא מומלץ).

**הערה:** בחירה באפשרות המשך לאתר אינטרנט זה (לא מומלץ) לא תזיק למחשב בזמן הניווט בתוך ה-EWS עבור המדפסת של HP.

### שלב 2: שינוי שם Wi-Fi Direct

1. לחץ על הכרטיסייה **עבודה ברשת**.
2. בחלונת הניווט השמאלית, לחץ על הקישור **Wi-Fi Direct Setup** (הגדרת Wi-Fi).
3. בשדה **Wi-Fi Direct Name** (שם Wi-Fi Direct) הזן את השם החדש.
4. לחץ על **החל**.

### HP ePrint דרך דוא"ל

השתמש ב-HP ePrint כדי להדפיס מסמכים על-ידי שליחתם כקובץ מצורף לדוא"ל אל כתובת הדוא"ל של המדפסת מכל התקן התומך בדוא"ל.

**הערה:** ייתכן שיידרש עדכון קושחה למדפסת כדי שניתן יהיה להשתמש במאפיין זה.

כדי להשתמש ב-HP ePrint, על המדפסת לעמוד בדרישות הבאות:

- המדפסת צריכה להיות מחוברת לרשת קווית או אלחוטית ודרושה לה גישה לאינטרנט.
  - יש לוודא כי HP Web Services זמין במדפסת, ויש לרשום את המדפסת באמצעות HP Connected.
- בצע את ההליך הבא כדי להפעיל את HP Web Services ולהירשם ב-HP Connected:

1. בלוח הבקרה של המדפסת, לחץ על הלחצן **OK**. פתח את התפריט **Network Setup** (הגדרת רשת) ולאחר מכן בחר באפשרות **Show IP Address** (הצג כתובת IP) כדי להציג את כתובת ה-IP או את שם המארח.

2. פתח דפדפן אינטרנט והקלד בשורת הכתובת את כתובת ה-IP או שם המארך בדיוק כפי שהם מופיעים בלוח הבקרה של המדפסת. הקש על המקש **Enter** במקלדת של המחשב. שרת האינטרנט המשובץ של HP נפתח.

 <https://10.10.XX.XXX/>

אם דפדפן האינטרנט מציג את ההודעה **ישנה בעיה באישור האבטחה של אתר זה** בעת הניסיון לפתוח את ה-EWS, לחץ על המשך לאתר אינטרנט זה (לא מומלץ).

---

**הערה:** בחירה באפשרות המשך לאתר אינטרנט זה (לא מומלץ) לא תזיק למחשב בזמן הניווט בתוך ה-EWS עבור המדפסת של HP.

---

3. לחץ על הכרטיסייה **HP Web Services** ולאחר מכן לחץ על **Enable** (הפוך לזמין). המדפסת הופכת את שירותי האינטרנט לזמינים, ולאחר מכן מדפיסה דף מידע.

דף המידע מכיל את קוד המדפסת הנחוץ לצורך ביצוע רישום של מוצר HP שברשותך HP Connected-HP.

4. עבור אל [www.hpconnected.com](http://www.hpconnected.com) כדי ליצור חשבון HP ePrint והשלם את תהליך ההתקנה.

## תוכנת HP ePrint

תוכנת HP ePrint מאפשרת להדפיס בקלות ממחשב שולחני או נייד של Windows או Mac לכל מדפסת התומכת ב-HP ePrint. תוכנה זו תאפשר לך למצוא בקלות מדפסות התומכות ב-HP ePrint ורשומות בחשבון HP Connected שלך. מדפסת היעד של HP יכולה להימצא במשרד או במיקומים שונים ברחבי העולם.

- **Windows:** לאחר התקנת התוכנה, פתח את האפשרות **Print** (הדפס) ביישום ולאחר מכן בחר ב-**HP ePrint** מרשימת המדפסות המותקנות. לחץ על הלחצן **Properties** (מאפיינים) כדי להגדיר אפשרויות הדפסה.

- **OS X:** לאחר התקנת התוכנה, בחר באפשרויות **File** (קובץ), **Print** (הדפס), ולאחר מכן בחר את החץ לצד **PDF** (בפינה השמאלית התחתונה של מסך מנהל ההתקן). בחר ב-**HP ePrint**.

עבור Windows, תוכנת HP ePrint תומכת בהדפסת TCP/IP למדפסות מקומיות ברשת (LAN או WAN) ולמדפסות מקומיות התומכות ב-UPD PostScript®.

Windows ו-OS X תומכים בהדפסת IPP למדפסות המחוברות לרשתות LAN או WAN שתומכות ב-ePCL.

Windows ו-Mac תומכים גם בהדפסת מסמכי PDF למיקומי הדפסה ציבוריים ובהדפסה באמצעות HP ePrint דרך דואר אלקטרוני בענן.

עבור אל [www.hp.com/go/eprintsoftware](http://www.hp.com/go/eprintsoftware) לקבלת מנהלי התקן ומידע.

---

**הערה:** תוכנת HP ePrint היא תוכנית שירות לזרימת עבודה של PDF עבור Mac, ומבחינה טכנית היא אינה מהווה מנהל הדפסה.

**הערה:** תוכנת HP ePrint אינה תומכת בהדפסת USB.

---

## AirPrint

הדפסה ישירה באמצעות AirPrint של Apple נתמכת עבור iOS 4.2 ואילך וממחשבי Mac ניידים שבהם פועלות גרסאות OS X 10.7 Lion וגרסאות חדשות יותר. השתמש ב-AirPrint כדי להדפיס ישירות למדפסת מ-iPad, iPhone- (3GS ואילך) או מ-iPod Touch (דור שלישי ואילך) ביישומי הנייד הבאים:


- Mail (דואר)
- Photos (תמונות)
- Safari

• iBooks

• יישומים נבחרים של צד שלישי

כדי להשתמש ב-AirPrint, יש לחבר את המדפסת לאותה רשת (רשת משנה) שאליה מחובר התקן Apple. לקבלת מידע נוסף על השימוש ב-AirPrint ועל מוצרי HP התואמים ל-AirPrint, עבור אל [www.hp.com/go/LaserJetMobilePrinting](http://www.hp.com/go/LaserJetMobilePrinting).

---

 **הערה:** ודא את מספר הגירסה לפני השימוש ב-AirPrint עם חיבור USB. גירסאות AirPrint 1.3 וגירסאות קודמות אינן תומכות בחיבורי USB.

---

## הדפסה משובצת ב-Android

פתרון ההדפסה המובנה של HP עבור Android ו-Kindle מאפשר להתקנים ניידים למצוא באופן אוטומטי ולהדפיס במדפסות HP הנמצאות ברשת או בטווח הקליטה האלחוטית עבור הדפסת Wi-Fi Direct.

כדי להשתמש ב-AirPrint, יש לחבר את המדפסת לאותה רשת (רשת משנה) שאליה מחובר התקן Android.

פתרון ההדפסה מובנה במערכות ההפעלה הנתמכות, כך שאין צורך בהתקנת מנהלי התקן או בהורדת תוכנה.

לקבלת מידע נוסף על אופן השימוש בהדפסה משובצת של Android וכדי לגלות אילו התקני Android נתמכים, עבור אל [www.hp.com/go/LaserJetMobilePrinting](http://www.hp.com/go/LaserJetMobilePrinting).

- [שינוי סוג החיבור של המדפסת \(Windows\)](#)
- [תצורה מתקדמת עם שרת האינטרנט המשובץ \(EWS\) של HP ו-HP Device Toolbox \(Windows\)](#)
- [תצורה מתקדמת עם HP Utility \(תוכנית השירות של HP\) ל-OS X](#)
- [קביעת הגדרות רשת IP](#)
- [מאפייני האבטחה של המדפסת](#)
- [הגדרות לשימור אנרגיה](#)
- [HP Web Jetadmin](#)
- [עדכון הקושחה](#)

### לקבלת מידע נוסף:

המידע שלהלן נכון למועד הפרסום. לקבלת מידע עדכני, ראה [www.hp.com/support/ljM402](http://www.hp.com/support/ljM402), [www.hp.com/support/ljM403](http://www.hp.com/support/ljM403).

העזרה המקיפה של HP עבור המדפסת כוללת את המידע הבא:

- [Install and configure](#) (התקן וקבע תצורה)
- [Learn and use](#) (למד והשתמש)
- [Solve problems](#) (פתור בעיות)
- [הורדת עדכוני תוכנה וקושחה](#)
- [Join support forums](#) (הצטרף לפורומי תמיכה)
- [Find warranty and regulatory information](#) (חפש מידע על אחריות ותקינה)

## שינוי סוג החיבור של המדפסת (Windows)

אם אתה כבר משתמש במדפסת וברצונך לשנות את האופן שבו היא מחוברת, השתמש בקיצור הדרך **Reconfigure your HP Device** (קבע מחדש את התצורה של התקן HP) בשולחן העבודה של המחשב כדי לשנות את החיבור. לדוגמה, באפשרותך להגדיר מחדש את המדפסת כך שתשתמש בכתובת תקשורת אלחוטית אחרת, תתחבר לרשת קווית או אלחוטית או שתעבור מחיבור רשת לחיבור USB. באפשרותך לשנות את התצורה מבלי להשתמש בתקליטור המדפסת. אחרי שתבחר את סוג החיבור שברצונך ליצור, התוכנית תעבור ישירות אל המקטע בהליך הגדרת המדפסת שאותו יש לשנות.

# תצורה מתקדמת עם שרת האינטרנט המשובץ (EWS) של HP ו-HP Device Toolbox (Windows)

השתמש בשרת האינטרנט המשובץ (EWS) של HP כדי לנהל את פונקציות ההדפסה ממחשב במקום מלוח הבקרה של המדפסת.

- הצג מידע אודות סטטוס המדפסת
- קביעת משך החיים הנותר של כל החומרים המתכלים והזמנת חדשים
- הצגה ושינוי של תצורות המגשים
- הצג ושנה את תצורת התפריטים בלוח הבקרה של המדפסת
- הצגה והדפסה של דפים פנימיים
- קבל הודעה על אירועים במדפסת ובחומרים מתכלים
- הצגה ושינוי של תצורת הרשת

שרת האינטרנט המשובץ (EWS) של HP פועל כאשר המדפסת מחוברת לרשת מבוססת-IP. שרת האינטרנט המשובץ (EWS) של HP אינו תומך בחיבור של מדפסות מבוססות-IPX. אין צורך בגישה לאינטרנט כדי לפתוח את שרת האינטרנט המשובץ של HP (EWS) ולהשתמש בו.

שרת האינטרנט המשובץ (EWS) של HP זמין באופן אוטומטי כאשר המדפסת מחוברת לרשת.

---

**הערה:** HP Device Toolbox היא תוכנה המשמשת לחיבור אל שרת האינטרנט המשובץ של HP, כאשר המדפסת מחוברת למחשב באמצעות USB. התוכנה זמינה רק אם בוצעה התקנה מלאה בעת התקנת המדפסת במחשב. בהתאם לאופן שבו המדפסת מחוברת, ייתכן שמאפיינים מסוימים לא יהיו זמינים.

**הערה:** שרת האינטרנט המשובץ של HP אינו נגיש מעבר לחומת האש של הרשת.


---

## שיטה 1: פתיחת שרת האינטרנט המשובץ (EWS) של HP מתפריט 'התחל'

1. לחץ על לחצן **התחל** ולאחר מכן לחץ על הפריט **תוכניות**.
2. לחץ על קבוצת מדפסות HP ולאחר מכן לחץ על הפריט **HP Device Toolbox**.

## שיטה 2: פתיחת שרת האינטרנט המשובץ (EWS) של HP מדפדפן אינטרנט

1. בלוח הבקרה של המדפסת, לחץ על הלחצן **OK**. פתח את התפריט **Network Setup** (הגדרת רשת) ולאחר מכן בחר באפשרות **Show IP Address** (הצג כתובת IP) כדי להציג את כתובת ה-IP או את שם המארח.
2. פתח דפדפן אינטרנט והקלד בשורת הכתובת את כתובת ה-IP או את שם המארח בדיוק כפי שהם מופיעים בלוח הבקרה של המדפסת. הקש על המקש **Enter** במקלדת של המחשב. שרת האינטרנט המשובץ של HP נפתח.

 <https://10.10.XX.XXX/>

---

**הערה:** אם דפדפן האינטרנט מציג את ההודעה **ישנה בעיה באישור האבטחה של אתר זה** בעת הניסיון לפתוח את ה-EWS, לחץ על המשך לאתר אינטרנט זה (לא מומלץ).

בחירה באפשרות המשך לאתר אינטרנט זה (לא מומלץ) לא תזיק למחשב בזמן הניווט בתוך ה-EWS עבור המדפסת של HP.

---

תיאור	כרטיסייה או מקטע
<ul style="list-style-type: none"> <li>• <b>Device Status</b> (סטטוס ההתקן): הצגת סטטוס המדפסת ותוחלת החיים המשוערת, באחוזים, שנותרה לחומרים המתכלים של HP.</li> <li>• <b>Supplies Status</b> (סטטוס החומרים המתכלים): מציג את תוחלת החיים הנוותרת המשוערת של החומרים המתכלים מתוצרת HP. חיי המוצר המתכלה בפועל עשויים להשתנות. הקפד להחזיק חומר מתכלה חלופי שתוכל להתקין כאשר איכות ההדפסה לא תהיה עוד קבילה. אין צורך להחליף את החומרים המתכלים אלא אם איכות ההדפסה כבר אינה מתקבלת על הדעת.</li> <li>• <b>Device Configuration</b> (תצורת ההתקן): הצגת המידע הכלול בדף התצורה של המדפסת.</li> <li>• <b>Network Summary</b> (סיכום הרשת): הצגת המידע הכלול בדף תצורת הרשת של המדפסת.</li> <li>• <b>Reports</b> (דוחות): הדפסת דפי התצורה ודפי סטטוס החומרים המתכלים שהמדפסת מפיקה.</li> <li>• <b>Job Storage Log</b> (יומן אחסון עבודות): הצגת סיכום של כל עבודות מאוחסנות בזיכרון המדפסת.</li> <li>• <b>יומן שימוש בצבע</b>: הצגת סיכום של כל עבודות ההדפסה בצבע שמאוחסנות בזיכרון המדפסת. (מדפסות צבע בלבד)</li> <li>• <b>יומן אירועים</b>: הצגת רשימה של כל האירועים והשגיאות הקשורים במדפסת.</li> </ul>	<p>הכרטיסייה <b>Home</b> (בית)</p> <p>מספקת מידע על המוצר, המצב והתצורה.</p>
<ul style="list-style-type: none"> <li>• <b>Device Information</b> (פרטי ההתקן): מספק מידע בסיסי על המדפסת ועל החברה.</li> <li>• <b>Paper Setup</b> (הגדרת נייר): שינוי הגדרות ברירת המחדל לטיפול בנייר עבור המדפסת.</li> <li>• <b>Print Quality</b> (איכות הדפסה): שינוי הגדרות ברירת המחדל לאיכות ההדפסה עבור המדפסת.</li> <li>• <b>Energy Settings</b> (הגדרות צריכת חשמל): שינוי זמני ברירת המחדל למעבר למצב Sleep/Auto Off (שינה/כיבוי אוטומטי).</li> <li>• <b>Job Storage Setup</b> (הגדרת אחסון עבודות): קביעת תצורה של הגדרות אחסון עבודות עבור המדפסת.</li> <li>• <b>Print Density</b> (צפיפות הדפסה): שינוי צפיפות ההדפסה של ניגודיות, גוונים בהירים, גווני ביניים וצללים</li> <li>• <b>Paper Types</b> (סוגי נייר): הגדרת מצבי הדפסה המתאימים לסוגי הנייר שהמדפסת מקבלת.</li> <li>• <b>System Setup</b> (הגדרת מערכת): שינוי הגדרות ברירת המחדל של המערכת עבור המדפסת.</li> <li>• <b>Supply Settings</b> (הגדרות חומרים מתכלים): שינוי ההגדרות עבור התראות <b>Cartridge is low</b> (המחסנית עומדת להתרוקן) ופרטים נוספים לגבי חומרים מתכלים.</li> <li>• <b>Service</b> (שירות): ביצוע הליך הניקוי במדפסת.</li> <li>• <b>Save and Restore</b> (שמירה ושחזור): שמירת ההגדרות הנוכחיות של המדפסת בקובץ במחשב. קובץ זה משמש לטעינת הגדרות זהות במדפסת נוספת או לשחזור הגדרות אלה במדפסת זו במועד מאוחר יותר.</li> <li>• <b>Administration</b> (ניהול): הגדרה או שינוי של סיסמת המדפסת. הפעלה או השבתה שלמאפייני המדפסת.</li> </ul> <p><b>הערה:</b> אפשר להגן על הכרטיסייה <b>System</b> (מערכת) באמצעות סיסמה. אם מדפסת זו מחוברת לרשת, יש להתייעץ תמיד עם מנהל המערכת לפני שינוי ההגדרות בכרטיסייה זו.</p>	<p>הכרטיסייה <b>System</b> (מערכת)</p> <p>מאפשרת לקבוע את תצורת המדפסת מהמחשב.</p>
<ul style="list-style-type: none"> <li>• <b>Printing</b> (הדפסה): שינוי ברירות המחדל של הגדרות ההדפסה במדפסת, כגון מספר העותקים וכיוון הנייר. אפשרויות אלה זהות לאלה שבתפריטי לוח הבקרה.</li> <li>• <b>PCL5c</b>: הצגה ושינוי של הגדרות PCL5c.</li> <li>• <b>PostScript</b>: כיבוי או הפעלה של המאפיין <b>Print PS Errors</b> (הדפס שגיאות PS).</li> </ul>	<p>הכרטיסייה <b>Print</b> (הדפסה)</p> <p>מאפשרת לשנות הגדרות ברירת המחדל של ההדפסה מהמחשב.</p>



תיאור	כרטיסייה או מקטע
<ul style="list-style-type: none"> <li>• <b>Receive Options</b> (אפשרויות קבלה): הגדרת האופן שבו המדפסת מטפלת בפקסים נכנסים.</li> <li>• <b>Phone Book</b> (ספר טלפונים): הוספה או מחיקה של ערכים בספר הטלפונים של המוצר.</li> <li>• <b>Junk Fax List</b> (רשימת מספרי פקס זבל): הגדרת מספרי פקס שיש לחסום בפני שליחת פקסים למדפסת.</li> <li>• <b>יומן פעילות פקס</b>: סריקת פעילות הפקס האחרונה עבור המדפסת.</li> </ul>	<p>הכרטיסייה <b>Fax</b> (פקס)</p> <p>(מדפסות פקס בלבד)</p>
<ul style="list-style-type: none"> <li>• הגדרת המאפיינים של <b>Scan to Network Folder</b> (סריקה לתיקיית רשת) ו-<b>Scan to E-mail</b> (סריקה לדואר אלקטרוני).</li> <li>• <b>Network Folder Setup</b> (הגדרת תיקיית רשת): הגדרת תצורה של תיקיות ברשת שבהן המדפסת יכולה לשמור קובץ שנסרק.</li> <li>• <b>Scan to E-mail Setup</b> (הגדרת סריקה לדוא"ל): התחל את התהליך להגדרת המאפיין <b>Scan to E-mail</b> (סריקה לדוא"ל).</li> <li>• <b>Outgoing E-mail Profiles</b> (פרופילים של הודעות דוא"ל יוצאות): הגדרת כתובת דוא"ל שתופיע ככתובת From (מאת) עבור כל הודעות הדוא"ל שנשלחו מהמדפסת.</li> <li>• <b>Default SMTP Configuration</b> (תצורת SMTP המשמשת כברירת מחדל): קביעת תצורת המידע של שרת SMTP.</li> <li>• <b>E-mail Address Book</b> (ספר כתובות דואר אלקטרוני): הוספה או מחיקה של ערכים בספר כתובות הדואר האלקטרוני.</li> <li>• <b>Network Contacts Setup</b> (הגדרת אנשי קשר ברשת): הגדרת תצורת המדפסת לחיבור לפנקס הכתובות של הרשת.</li> <li>• <b>E-mail Options</b> (אפשרויות דוא"ל): קביעת תצורה של שורת נושא וגוף ההודעה שיהוו ברירת מחדל. קביעת תצורה של הגדרות הסריקה המהוות ברירת מחדל עבור הודעות דוא"ל.</li> </ul>	<p>הכרטיסייה <b>Scan</b> (סריקה)</p> <p>(מדפסות MFP בלבד)</p>
<p>מנהלי רשתות עשויים להשתמש בכרטיסייה זו כדי לשלוט בהגדרות הקשורות לרשת כאשר המדפסת מחוברת לרשת מבוססת-IP. היא גם מאפשרת למנהל הרשת להגדיר פונקציונליות של Wi-Fi Direct. כרטיסייה זו אינה מופיעה כאשר המדפסת מחוברת למחשב באופן ישיר.</p>	<p>הכרטיסייה <b>Networking</b> (עבודה ברשת)</p> <p>(במדפסות המחוברות לרשת בלבד)</p> <p>מאפשרת את שינוי הגדרות הרשת מהמחשב.</p>
<p>השתמש בכרטיסייה זו כדי להגדיר ולהשתמש בכלי אינטרנט שונים עם המדפסת.</p>	<p>הכרטיסייה <b>HP Web Services</b> (שירותי אינטרנט של HP)</p>

# תצורה מתקדמת עם HP Utility (תוכנית השירות של HP) ל-OS X

השתמש ב-HP Utility (תוכנית השירות של HP) כדי לבדוק את סטטוס המדפסת או כדי להציג או לשנות את הגדרות המדפסת דרך המחשב.

באפשרותך להשתמש בתוכנית השירות של HP כאשר המדפסת מחוברת באמצעות כבל USB או כשהיא מחוברת לרשת מבוססת-TCP/IP.

## פתיחת HP Utility

1. במחשב, פתח את התפריט **System Preferences** (העדפות מערכת) ולאחר מכן לחץ על **Print & Fax** (הדפסה ופקס), **Print & Scan** (הדפסה וסריקה) או **Printers & Scanners** (מדפסות וסורקים) (מדפסות וסורקים).
2. בחר את המדפסת מהרשימה.
3. לחץ על הלחצן **Options & Supplies** (אפשרויות וחומרים מתכלים).
4. לחץ על הכרטיסייה **Utility** (תוכנית שירות).
5. לחץ על הלחצן **Open Printer Utility** (פתח את תוכנית השירות של המדפסת).

## מאפייני HP Utility

סרגל הכלים של HP Utility (תוכנית השירות של HP) כולל את הפריטים הבאים:

- **Devices** (התקנים): לחץ על לחצן זה כדי להציג או להסתיר מוצרי Mac שנמצאו על-ידי HP Utility (תוכנית השירות של HP).
- **All Settings** (כל ההגדרות): לחץ על לחצן זה כדי לחזור לתצוגה הראשית של תוכנית השירות של HP.
- **HP Support** (תמיכה של HP): לחץ על לחצן זה כדי לפתוח דפדפן ועבור אל אתר האינטרנט עבור התמיכה של HP.
- **Supplies** (חומרים מתכלים): לחץ על לחצן זה כדי לפתוח את אתר האינטרנט של HP SureSupply.
- **Registration** (רישום): לחץ על לחצן זה כדי לפתוח את אתר הרישום של HP.
- **Recycling** (מיחזור): לחץ על לחצן זה כדי לפתוח את אתר האינטרנט של תוכנית המיחזור של HP Planet Partners.

תוכנית השירות של HP כוללת דפים שניתן לפתוח על-ידי לחיצה ברשימה **All Settings** (כל ההגדרות). הטבלה הבאה מתארת את המשימות שניתן לבצע עם HP Utility.

פריט	תיאור
<b>Supplies Status</b> (סטטוס חומרים מתכלים)	הצג את סטטוס החומרים המתכלים של המדפסת ומספק קישורים להזמנת חומרים מתכלים דרך האינטרנט.
<b>Device Information</b> (מידע אודות ההתקן)	הצג מידע לגבי המדפסת שנבחרה כעת, כולל Service ID (מזהה שירות) של המדפסת (אם הוקצה), גרסת הקושחה (FW Version), המספר הסידורי וכתובת ה-IP.
<b>Commands</b> (פקודות)	שלח תווים מיוחדים או פקודות הדפסה למדפסת לאחר עבודת ההדפסה.
	<b>הערה:</b> אפשרות זו זמינה רק לאחר שאתה פותח את התפריט <b>View</b> (תצוגה) ובוחר בפריט <b>Show Advanced Options</b> (הצג אפשרויות מתקדמות).
<b>Color Usage</b> (שימוש בצבעים)	הצגת מידע על עבודות בצבע שהמדפסת הפיקה.
	(מדפסות צבע בלבד)

פריט	תיאור
<b>File Upload (העלאת קבצים)</b>	העברת קבצים מהמחשב אל המדפסת. ניתן להעלות קבצים מהסוגים הבאים: <ul style="list-style-type: none"> <li>HP LaserJet printer command language (.PRN)</li> <li>Portable document format (.PDF)</li> <li>Postscript (.PS)</li> <li>טקסט (.TXT)</li> </ul>
<b>ניהול צריכת חשמל</b>	קביעת את הגדרות החיסכון של המדפסת.
<b>Update Firmware (עדכן קושחה)</b>	העברת קובץ עדכון קושחה למדפסת. <p><b>הערה:</b> אפשרות זו זמינה רק לאחר שאתה פותח את התפריט <b>View</b> (תצוגה) ובוחר בפריט <b>Show Advanced Options</b> (הצג אפשרויות מתקדמות).</p>
<b>HP Connected</b>	גישה אל אתר האינטרנט של HP Connected.
<b>Upload Fonts (העלאת גופנים)</b>	טעינת גופנים מהמחשב למדפסת.
<b>Message Center (מרכז ההודעות)</b>	הצגת אירועי שגיאה שהתרחשו במדפסת.
<b>Duplex Mode (מצב הדפסה דו-צדדית)</b>	מפעיל את מצב ההדפסה הדו-צדדית האוטומטית.
<b>Network Settings (הגדרות רשת)</b>	קביעת תצורת הגדרות הרשת, כגון הגדרות IPv4, הגדרות IPv6, הגדרות Bonjour והגדרות אחרות. (במדפסות המחוברות לרשת בלבד)
<b>Supplies Management (ניהול חומרים מתכלים)</b>	קביעת תצורת התנהגות המדפסת כאשר חומרים מתכלים מתקרבים לסוף משך החיים המשוער שלהם.
<b>Trays Configuration (תצורת מגשים)</b>	שינוי הגודל וסוג הנייר בכל מגש.
<b>Additional Settings (הגדרות נוספות)</b>	פתיחת שרת האינטרנט המשובץ (EWS) של HP עבור המדפסת. <p><b>הערה:</b> אין תמיכה בחיבורי USB.</p>
גדרות שרת Proxy	קביעת תצורה של שרת Proxy עבור המדפסת.
<b>Basic Fax Settings (הגדרות פקס בסיסיות)</b>	הגדרת השדות בכותרת הפקס וקביעת האופן שבו המדפסת תענה לשיחות נכנסות. (בדגמי פקס בלבד ב-MFP)
<b>Fax Forwarding (העברת הודעות פקס)</b>	הגדרת המדפסת לשליחת הפקסים הנכנסים למספר אחר. (בדגמי פקס בלבד ב-MFP)
<b>Fax Logs (יומני פקס)</b>	מציג את היומנים עבור כל הפקסים. (בדגמי פקס בלבד ב-MFP)
<b>Fax Speed Dials (חיוגים מהירים של פקס)</b>	מוסיף מספרי פקס לרשימת החיוג המהיר. (בדגמי פקס בלבד ב-MFP)
<b>Junk Fax Blocking (חסימת פקסים זבל)</b>	מאחסן את מספרי הפקס שברצונך לחסום. (בדגמי פקס בלבד ב-MFP)

פריט	תיאור
<b>Scan to E-mail (סריקה לדואר אלקטרוני)</b> (מדפסות MFP בלבד)	פתיחת הדף בשרת האינטרנט המשובץ (EWS) של HP לקביעת ההגדרות של סריקה לדוא"ל.
<b>Scan to Network Folder (סריקה לתיקיית רשת)</b> (מדפסות MFP בלבד)	פתיחת הדף בשרת האינטרנט המשובץ (EWS) של HP לקביעת ההגדרות של סריקה לתיקיית רשת.

# קביעת הגדרות רשת IP

- [מבוא](#)
- [הגבלת אחריות בנושא שיתוף במדפסת](#)
- [הצגה או שינוי של הגדרות הרשת](#)
- [שינוי שם המדפסת ברשת](#)
- [הגדרה ידנית של פרמטרי IPv4 TCP/IP מלוח הבקרה](#)
- [הגדרות מהירות קישור והדפסה דו-צדדית](#)

## מבוא

היעזר בסעיפים הבאים כדי לקבוע את הגדרות הרשת של המדפסת.

## הגבלת אחריות בנושא שיתוף במדפסת

HP אינה תומכת בעבודה ברשת עמית-לעמית, מכיוון שזוהי פונקציה של מערכות ההפעלה של Microsoft ולא של מנהלי המדפסות של HP. עבור לאתר של Microsoft בכתובת [www.microsoft.com](http://www.microsoft.com).

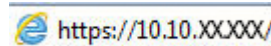
## הצגה או שינוי של הגדרות הרשת

השתמש בשרת האינטרנט המשובץ (EWS) של HP כדי להציג או לשנות את הגדרות התצורה של פרוטוקול IP.

1. פתח את שרת האינטרנט המשובץ (EWS) של HP:

א. בלוח הבקרה של המדפסת, לחץ על הלחצן **OK**. פתח את התפריט **Network Setup** (הגדרת רשת) ולאחר מכן בחר באפשרות **Show IP Address** (הצג כתובת IP) כדי להציג את כתובת ה-IP או את שם המארח.

ב. פתח דפדפן אינטרנט והקלד בשורת הכתובת את כתובת ה-IP או את שם המארח בדיוק כפי שהם מופיעים בלוח הבקרה של המדפסת. הקש על המקש **Enter** במקלדת של המחשב. שרת האינטרנט המשובץ של HP נפתח.



**הערה:** אם דפדפן האינטרנט מציג את ההודעה **ישנה בעיה באישור האבטחה של אתר זה** בעת הניסיון לפתוח את ה-EWS, לחץ על המשך לאתר אינטרנט זה (לא מומלץ).

בחירה באפשרות המשך לאתר אינטרנט זה (לא מומלץ) לא תזיק למחשב בזמן הניווט בתוך ה-EWS עבור המדפסת של HP.

2. לקבלת פרטי הרשת, לחץ על הכרטיסייה **Networking** (עבודה ברשת). שנה את ההגדרות לפי הצורך.


## שינוי שם המדפסת ברשת

כדי לשנות את שם המדפסת ברשת כך שיהיה לו זיהוי ייחודי, השתמש בשרת האינטרנט המשובץ (EWS) של HP.

1. פתח את שרת האינטרנט המשובץ (EWS) של HP:

א. בלוח הבקרה של המדפסת, לחץ על הלחצן **OK**. פתח את התפריט **Network Setup** (הגדרת רשת) ולאחר מכן בחר באפשרות **Show IP Address** (הצג כתובת IP) כדי להציג את כתובת ה-IP או את שם המארח.

ב. פתח דפדפן אינטרנט והקלד בשורת הכתובת את כתובת ה-IP או את שם המארך בדיוק כפי שהם מופיעים בלוח הבקרה של המדפסת. הקש על המקש **Enter** במקלדת של המחשב. שרת האינטרנט המשובץ של HP נפתח.

 <https://10.10.XX.XXX/>

**הערה:** אם דפדפן האינטרנט מציג את ההודעה **ישנה בעיה באישור האבטחה של אתר זה** בעת הניסיון לפתוח את ה-EWS, לחץ על **המשך לאתר אינטרנט זה (לא מומלץ)**.

בחירה באפשרות **המשך לאתר אינטרנט זה (לא מומלץ)** לא תזיק למחשב בזמן הניווט בתוך ה-EWS עבור המדפסת של HP.

2. פתח את הכרטיסייה **System** (מערכת).

3. בדף **Device Information** (פרטי התקן), שם המדפסת המהווה ברירת מחדל מופיע בשדה **Device Name** (שם ההתקן). באפשרותך לשנות שם זה כדי שלמדפסת יהיה שם ייחודי.

**הערה:** מילוי השדות האחרים בדף זה הוא אופציונלי.

4. לחץ על הלחצן **Apply** (החל) כדי לשמור את השינויים.

## הגדרה ידנית של פרמטרי IPv4 TCP/IP מלוח הבקרה

היעזר בתפריטי לוח הבקרה כדי להגדיר ידנית כתובת IPv4, מסכת רשת משנה ושער שיהווה ברירת מחדל.

1. בלוח הבקרה של המדפסת, לחץ על הלחצן **OK**.

2. פתח את התפריטים הבאים:

- הגדרת רשת
- IPv4 Config Method (שיטת הגדרת תצורה של IPv4)
- Manual (ידני)

3. השתמש במקשי החצים ובלחצן **OK** כדי להזין את כתובת ה-IP, מסכת רשת המשנה ואת שער ברירת המחדל, ולאחר מכן גע בלחצן **OK** כדי לשמור את השינויים.

## הגדרות מהירות קישור והדפסה דו-צדדית

**הערה:** מידע זה מתייחס לרשתות Ethernet בלבד. הוא אינו רלוונטי לרשתות אלחוטיות.

מהירות הקישור ומצב התקשורת של שרת ההדפסה חייבים להיות תואמים לרכזת הרשת. ברוב המקרים, השאר את המדפסת במצב אוטומטי. שינויים שגויים במהירות ההתקשורת ובהגדרות תקשורת דופלקס מונעים תקשורת של המדפסת עם התקנים אחרים ברשת. כדי לבצע שינויים, השתמש בלוח הבקרה של המדפסת.

**הערה:** הגדרת המדפסת חייבת להתאים להגדרה עבור התקן הרשת (רכזת רשת, מתג, שער, נתב או מחשב).

**הערה:** ביצוע שינויים בהגדרות אלה גורם לכיבוי ולהפעלה של המדפסת. יש לבצע את השינויים רק כאשר המדפסת במצב סרק.

1. בלוח הבקרה של המדפסת, לחץ על הלחצן **OK**.

2. פתח את התפריטים הבאים:

- הגדרת רשת
- מהירות קישור

### 3. בחר באחת מהאפשרויות הבאות:

- **אוטומטי:** שרת ההדפסה מגדיר את עצמו באופן אוטומטי למהירות ההתקשרות הגבוהה ביותר ולמצב התקשרות המהיר ביותר המותרים ברשת.
- **10T Full** (1000T מלא): פעולה במהירות של 10 מגה-בתים לשנייה (Mbps), דופלקס מלא
- **10T Half** (10T חצי): פעולה במהירות 10 Mbps, חצי דופלקס
- **100TX Full** (1000TX מלא): פעולה במהירות של 100 Mbps, דופלקס מלא
- **100TX Half** (100TX חצי): פעולה במהירות 100 Mbps, חצי דופלקס
- **1000T Full** (1000T מלא): פעולה במהירות של 1000 Mbps, דופלקס מלא

### 4. לחץ על הלחצן **OK**. המדפסת תיכבה ולאחר מכן תופעל.

# מאפייני האבטחה של המדפסת

## מבוא

המדפסת כוללת מספר מאפייני אבטחה כדי להגביל את המשתמשים בעלי הגישה להגדרות תצורה, על מנת לאבטח נתונים ולמנוע גישה לרכיבי חומרה בעלי ערך.

- [הקצאה או שינוי של סיסמת המערכת באמצעות שרת האינטרנט המשובץ \(EWS\) של HP](#)
- [נעילת לוח האם](#)


## הקצאה או שינוי של סיסמת המערכת באמצעות שרת האינטרנט המשובץ (EWS) של HP

הקצה סיסמת מנהל מערכת עבור גישה למדפסת ולשרת האינטרנט המשובץ (EWS) של HP, כדי שמשתמשים בלתי מורשים לא יוכלו לשנות את הגדרות המדפסת.

1. פתח את שרת האינטרנט המשובץ (EWS) של HP:

א. בלוח הבקרה של המדפסת, לחץ על הלחצן **OK**. פתח את התפריט **Network Setup** (הגדרת רשת) ולאחר מכן בחר באפשרות **Show IP Address** (הצג כתובת IP) כדי להציג את כתובת ה-IP או את שם המארח.

ב. פתח דפדפן אינטרנט והקלד בשורת הכתובת את כתובת ה-IP או את שם המארח בדיוק כפי שהם מופיעים בלוח הבקרה של המדפסת. הקש על המקש **Enter** במקלדת של המחשב. שרת האינטרנט המשובץ של HP נפתח.

 <https://10.10.XX.XXX/>

**הערה:** אם דפדפן האינטרנט מציג את ההודעה **ישנה בעיה באישור האבטחה של אתר זה** בעת הניסיון לפתוח את ה-EWS, לחץ על **המשך לאתר אינטרנט זה (לא מומלץ)**.

בחירה באפשרות **המשך לאתר אינטרנט זה (לא מומלץ)** לא תזיק למחשב בזמן הניווט בתוך ה-EWS עבור המדפסת של HP.

2. בכרטיסייה **System** (מערכת), לחץ על הקישור **Administration** (ניהול) בחלונית הניווט השמאלית.

3. באזור המכונה **Product Security** (אבטחת מוצר), הזן את הסיסמה בשדה **Password** (סיסמה).

4. הזן את הסיסמה בשדה **Confirm Password** (אשר סיסמה).

5. לחץ על הלחצן **החל**.

**הערה:** רשום לעצמך את הסיסמה ושמור אותה במקום בטוח.

## נעילת לוח האם

בלוח הראשי קיים חריץ שניתן להשתמש בו כדי לחבר כבל אבטחה. נעילת הלוח הראשי תמנע שליפת רכיבים יקרים ממנו.



## הגדרות לשימור אנרגיה

• [מבוא](#)

• [הדפסה עם EconoMode \(מצב חיסכון\)](#)

• [קביעת תצורת ההגדרה Sleep/Auto Off \(שינה/כיבוי אוטומטי\)](#)

• [הגדרת ההשהיה עבור Shut Down After \(כיבוי לאחר\) וקביעת תצורת המדפסת לשימוש במתח בהספק של 1 ואט או פחות](#)

• [קביעת ההגדרה של Delay Shut Down \(השהה כיבוי\)](#)

### מבוא

המדפסת כוללת מספר מאפייני חיסכון לשימור אנרגיה וחומרים מתכלים.

### הדפסה עם EconoMode (מצב חיסכון)

מדפסת זו כוללת אפשרות של EconoMode (מצב חיסכון) להדפסת טיוטות של מסמכים. על-ידי שימוש ב-EconoMode ניתן לנצל פחות טונר. עם זאת, שימוש ב-EconoMode יכול גם לפגום באיכות ההדפסה.

HP לא ממליצה על שימוש קבוע ב-EconoMode (מצב חיסכון). בשימוש קבוע ב-EconoMode, עלול להיווצר מצב שבו המחסנית עדיין מכילה טונר, למרות שחלקיה המכניים אינם שמישים עוד. אם איכות ההדפסה נפגמת ואינה קבילה עוד, שקול להחליף את מחסנית הטונר.

**הערה:** אם אפשרות זו לא זמינה במנהל ההדפסה שלך, תוכל להגדיר אותה באמצעות שרת האינטרנט המשובץ של HP.

1. בתוכנה בחר באפשרות **Print** (הדפסה).

2. בחר את המדפסת ולאחר מכן לחץ על הלחצן **Properties** (מאפיינים) או **Preferences** (העדפות).

3. לחץ על הכרטיסייה **Paper/Quality** (נייר/איכות).

4. לחץ על תיבת הסימון **EconoMode** (מצב חיסכון).

### קביעת תצורת ההגדרה Sleep/Auto Off (שינה/כיבוי אוטומטי)

השתמש בתפריטי לוח הבקרה כדי להגדיר את פרק הזמן שבו המדפסת תהיה במצב סרק לפני שתיכנס למצב שינה.

בצע את ההליך הבא כדי לשנות את ההגדרה Sleep/Auto Off After (שינה/כיבוי אוטומטי לאחר):

1. בלוח הבקרה של המדפסת, לחץ על הלחצן **OK**.

2. פתח את התפריטים הבאים:

• **System Setup** (הגדרת מערכת)

• **הגדרות צריכת חשמל**


• **שינה/כיבוי אוטומטי לאחר**

3. השתמש בלחצני החצים כדי לבחור את השעה עבור השהיית Sleep/Auto Off (שינה/כיבוי אוטומטי) ולאחר מכן לחץ על הלחצן **OK**.

## הגדרת ההשהיה עבור Shut Down After (כיבוי לאחר) וקביעת תצורת המדפסת לשימוש במתח בהספק של 1 ואט או פחות

השתמש בתפריטי לוח הבקרה כדי להגדיר את פרק הזמן לפני שהמדפסת תבצע כיבוי.

---

**הערה:** לאחר שהמדפסת תיכבה, צריכת החשמל תהיה 1 ואט או פחות. 

---

בצע את ההליך הבא כדי לשנות את ההגדרה Shut Down After Delay (כיבוי לאחר עיכוב):

1. בלוח הבקרה של המדפסת, לחץ על הלחצן **OK**.

2. פתח את התפריטים הבאים:

- **System Setup** (הגדרת מערכת)
- הגדרות צריכת חשמל
- **Shut Down After** (כיבוי לאחר)

3. בחר את השעה להשהיית Shut Down After (כיבוי לאחר).

---

**הערה:** ערך ברירת המחדל הוא **4 Hours** (4 שעות). 

---

## קביעת ההגדרה של Delay Shut Down (השהה כיבוי)

השתמש בתפריטי לוח הבקרה כדי לבחור אם המדפסת תעכב את תהליך הכיבוי לאחר לחיצה על לחצן ההפעלה.

בצע את ההליך הבא כדי לשנות את ההגדרה Delay Shut Down (השהה כיבוי):

1. בלוח הבקרה של המדפסת, גע בלחצן **OK**.

2. פתח את התפריטים הבאים:

- **System Setup** (הגדרת מערכת)
- הגדרות צריכת חשמל
- **Delay Shut Down** (השהה כיבוי)

3. בחר באחת מאפשרויות ההשהיה הבאות:

- **ללא השהיה:** המדפסת תיכבה לאחר פרק זמן של חוסר פעילות שנקבע באמצעות ההגדרה Shut Down After (כיבוי לאחר).
- **When Ports Are Active** (כאשר היציאות פעילות): כאשר אפשרות זו נבחרה, המדפסת לא תיכבה אלא אם כל היציאות אינן פעילות. קישור רשת פעיל או חיבור פקס ימנע כיבוי של המדפסת.

## HP Web Jetadmin

HP Web Jetadmin הוא כלי עטור פרסים ומוביל בתעשייה לניהול יעיל של מגוון רחב של מוצרי HP המחוברים לרשת, לרבות מדפסות, מדפסות רב-תכליתיות והתקני שליחה דיגיטליים. פתרון יחיד זה מאפשר לך להתקין, לנטר, לתחזק ולאבטח את סביבת ההדפסה וההדמיה וכן לפתור בעיות מרחוק - ובסופו של דבר מגדיל פרודוקטיביות עסקית בכך שהוא מסייע לך לחסוך בזמן, לשלוט בעלויות ולהגן על ההשקעה שלך.

מדי פעם מתפרסמים שדרוגים של HP Web Jetadmin כדי לספק תמיכה במאפייני מוצר מסוימים. בקר באתר [www.hp.com/go/webjetadmin](http://www.hp.com/go/webjetadmin) לקבלת מידע נוסף.

## עדכון הקושחה

HP מציעה עדכונים תקופתיים למדפסת, יישומי Web Services חדשים ותכונות חדשות ליישומי Web Services קיימים. בצע את השלבים הבאים כדי לעדכן את קושחת המדפסת עבור מדפסת אחת. כשתעדכן את הקושחה, היישומים של שירותי האינטרנט יתעדכנו באופן אוטומטי.

יש שתי שיטות נתמכות לביצוע עדכון קושחה במדפסת זו. השתמש רק באחת השיטות הבאות כדי לעדכן את קושחת המדפסת.

### שיטה 1: עדכון הקושחה באמצעות לוח הבקרה

בצע את השלבים הבאים כדי לטעון את הקושחה מלוח הבקרה (רק עבור מדפסות המחוברות לרשת), ו/או הגדר את המדפסת לטעון באופן אוטומטי עדכוני קושחה עתידיים. עבור מדפסות המחוברות ל-USB, עבור לשיטה מס' 2.

1. ודא שהמדפסת מחוברת לרשת קווית (Ethernet) או אלחוטית עם חיבור פעיל לאינטרנט.

---

**הערה:** על המדפסת להיות מחוברת לאינטרנט כדי לעדכן את הקושחה באמצעות חיבור לרשת.

2. בלוח הבקרה של המדפסת לחץ על הלחצן **OK** כדי לפתוח את התפריט **Setup** (הגדרה).

3. גלול אל התפריט **Service** (שירות) ופתח אותו, ולאחר מכן פתח את התפריט **LaserJet Update** (עדכון LaserJet).

---

**הערה:** אם האפשרות **LaserJet Update** אינה מופיעה, השתמש בשיטה מס' 2.

4. בחר באפשרות **Check for Updates** (בדוק אם יש עדכונים) כדי לבדוק אם יש עדכונים.

---

**הערה:** המדפסת בודקת באופן אוטומטי אם יש עדכון, ואם מזוהה גרסה חדשה יותר, תהליך העדכון מתחיל באופן אוטומטי.

5. הגדר את המדפסת לעדכון אוטומטי של הקושחה כאשר עדכונים הופכים לזמינים.

בלוח הבקרה של המדפסת לחץ על הלחצן **OK** כדי לפתוח את התפריט **Setup** (הגדרה).

גלול אל התפריט **Service** (שירות) ופתח אותו, פתח את התפריט **LaserJet Update** (עדכון LaserJet) ולאחר מכן בחר את התפריט **Manage Updates** (נהל עדכונים).

הגדר את האפשרות **Allow Updates** (אפשר עדכונים) ל-**YES** ולאחר מכן הגדר את האפשרות **Automatic Check** (בדיקה אוטומטית) ל-**ON** (מופעל).

### שיטה 2: עדכון הקושחה באמצעות תוכנית השירות לעדכון קושחה

בצע את השלבים הבאים כדי להוריד ולהתקין באופן ידני את תוכנית השירות לעדכון קושחה מ-HP.com.

---

**הערה:** שיטה זו היא האפשרות היחידה לעדכון קושחה עבור מדפסות המחוברות למחשב באמצעות כבל USB. היא פועלת גם עבור מדפסות המחוברות לרשת.

---

**הערה:** יש לוודא כי מותקן מנהל הדפסה כדי שניתן יהיה להשתמש בשיטה זו.

1. עבור אל [www.hp.com/go/support](http://www.hp.com/go/support), לחץ על הקישור **Drivers & Software** (מנהלי התקן ותוכנה), הקלד את שם המדפסת בשדה החיפוש, הקש על המקש **ENTER** ולאחר מכן בחר את המדפסת מתוך רשימת תוצאות החיפוש.


2. בחר את מערכת ההפעלה.

3. תחת הסעיף **Firmware** (קושחה), אתר את **Firmware Update Utility** (תוכנית השירות לעדכון קושחה).

4. לחץ על **Download** (הורד), לחץ על **Run** (הפעל) ולאחר מכן לחץ על **Run** שוב.

5. כשתוכנית השירות תופעל, בחר את המדפסת מתוך הרשימה הנפתחת ולאחר מכן לחץ על **Send Firmware** (שלח קושחה).

---

**הערה:**  אם ברצונך להדפיס דף תצורה כדי לוודא את גרסת הקושחה המותקנת לפני או אחרי תהליך העדכון, לחץ על **Print Config** (הדפס תצורה).

---

6. פעל בהתאם להוראות במסך כדי להשלים את ההתקנה, ולאחר מכן לחץ על הלחצן **Exit** (יציאה) כדי לסגור את תוכנית השירות.



## 6 Solve problems (פתור בעיות)

- [תמיכת לקוחות](#)
- [שחזור ערכי ברירת המחדל של היצרן](#)
- [ההודעה "Cartridge is low" \(המסננית עומדת להתרוקן\) או "Cartridge is very low" \(המסננית כמעט ריקה\) מוצגת בלוח הבקרה של המדפסת](#)
- [המדפסת אינה אוספת נייר או שיש תקלות בהזנה](#)
- [שחרור חסימות נייר](#)
- [שיפור איכות ההדפסה](#)
- [פתרון בעיות ברשת קווית](#)
- [פתרון בעיות רשת אלחוטית \(דגמים אלחוטיים בלבד\)](#)

לקבלת מידע נוסף:

המידע שלהלן נכון למועד הפרסום. לקבלת מידע עדכני, ראה [www.hp.com/support/ljM402](http://www.hp.com/support/ljM402), [www.hp.com/support/ljM403](http://www.hp.com/support/ljM403).

העזרה המקיפה של HP עבור המדפסת כוללת את המידע הבא:

- [Install and configure](#) (התקן וקבע תצורה)
- [Learn and use](#) (למד והשתמש)
- [Solve problems](#) (פתור בעיות)
- [הורדת עדכוני תוכנה וקושחה](#)
- [Join support forums](#) (הצטרף לפורומי תמיכה)
- [Find warranty and regulatory information](#) (חפש מידע על אחריות ותקינה)

מספרי הטלפון הרלוונטיים למדינה/לאזור מופיעים בעלון שצורף לאריזת המדפסת, או בכתובת <a href="http://www.hp.com/support/">www.hp.com/support/</a>	קבלת תמיכה טלפונית עבור המדינה/אזור שלך הכן מראש את שם המדפסת, מספרה הסידורי, תאריך הרכישה וכן את תיאור הבעיה
<a href="http://www.hp.com/support/ljM402">www.hp.com/support/ljM402</a> , <a href="http://www.hp.com/support/ljM403">www.hp.com/support/ljM403</a>	קבלת תמיכה באינטרנט 24 שעות ביממה, והורדת מנהלי התקן ותוכניות שירות
<a href="http://www.hp.com/go/carepack">www.hp.com/go/carepack</a>	הזמן שירות או הסכמי תחזוקה נוספים של HP
<a href="http://www.register.hp.com">www.register.hp.com</a>	בצע רישום של המדפסת



## שחזור ערכי ברירת המחדל של היצרן

שחזור ברירות המחדל של היצרן מחזיר את כל הגדרות המדפסת והרשת לברירות המחדל של היצרן. ספירת העמודים, וגודל המגש לא יאופסו. כדי לשחזר את המדפסת להגדרות ברירת המחדל של היצרן, בצע את הפעולות הבאות.

---

**זהירות:** שחזור ברירות המחדל של היצרן מחזיר את כל ההגדרות לברירות המחדל של היצרן, וגם מוחק את הדפים המאוחסנים בזיכרון.

---

1. בלוח הבקרה של המדפסת, לחץ על הלחצן **OK**.
2. בחר באפשרות **Service** (שירות).
3. בחר באפשרות **Restore Defaults** (שחזר ברירות מחדל), ולאחר מכן לחץ על הלחצן **OK**.  
המדפסת תופעל מחדש באופן אוטומטי.

# ההודעה "Cartridge is low" (המחסנית עומדת להתרוקן) או "Cartridge is very low" (המחסנית כמעט ריקה) מוצגת בלוח הבקרה של המדפסת

**Cartridge is low** (המחסנית עומדת להתרוקן): המדפסת מיידעת אותך כאשר המפלס של מחסנית טונר נמוך. אורך חיי מחסנית הטונר בפועל עשוי להשתנות. כדאי לך להחזיק מחסנית חלופית זמינה שתוכל להתקין כאשר איכות ההדפסה תפסיק להיות תקינה. אין צורך להחליף כעת את מחסנית הטונר.

המשך להדפיס עם המחסנית הנוכחית עד שפיזור הטונר יפסיק להפיק איכות הדפסה משביעת רצון. כדי לפזר מחדש את הטונר, הוצא את מחסנית הטונר מהמדפסת ונער את המחסנית בעדינות שוב ושוב לאורך הציר האופקי שלה. לקבלת ייצוג גרפי נאות, עיין בהוראות ההחלפה של מחסנית. החזר את מחסנית הטונר למדפסת וסגור את הכיסוי הקדמי.

**Cartridge is very low** (המחסנית כמעט ריקה): המדפסת מיידעת אותך כאשר המפלס של מחסנית טונר נמוך. אורך חיי מחסנית הטונר בפועל עשוי להשתנות. כדאי לך להחזיק מחסנית חלופית זמינה שתוכל להתקין כאשר איכות ההדפסה תפסיק להיות תקינה. אין צורך להחליף את מחסנית הטונר כעת, אלא אם איכות ההדפסה כבר אינה תקינה.

מרגע שמחסנית טונר של HP מגיעה למפלס **נמוך מאוד**, מסתיימת אחריות Premium Protection של HP לגביה.

## שינוי הגדרות "נמוך מאוד"

באפשרותך לשנות את תגובת המדפסת כאשר החומרים המתכלים מגיעים למצב של מפלס נמוך מאוד. אין צורך לקבוע מחדש הגדרות אלה כשאתה מתקין מחסנית טונר חדשה.

1. בלוח הבקרה של המדפסת, לחץ על הלחצן **OK**.

2. פתח את התפריטים הבאים:

• **System Setup** (הגדרת מערכת)

• הגדרות חומרים מתכלים

• **Black Cartridge** (מחסנית להדפסה בשחור) או **Color Cartridges** (מחסניות צבע)

• **Very Low Setting** (הגדרת 'במפלס נמוך מאוד')

3. בחר באחת מהאפשרויות הבאות:

• בחר באפשרות **Continue** (המשך) כדי להגדיר את המדפסת כך שתשלח התראה כאשר מחסנית הטונר במפלס נמוך מאוד, אבל תמשיך להדפיס.

• בחר באפשרות **Stop** (הפסק) כדי להגדיר את המדפסת כך שתפסיק להדפיס עד שתחליף את מחסנית הטונר.

• בחר באפשרות **Prompt** (הצג בקשה) כדי להגדיר את המדפסת כך שתפסיק להדפיס ותנחה אותך להחליף את מחסנית הטונר. באפשרותך לקבל את ההתראה ולהמשיך בהדפסה. במדפסת זו קיימת אפשרות שניתנת להגדרה על-ידי הלקוח והיא 'הצג הנחיה כתזכורת בעוד 100 עמודים, 200 עמודים, 300 עמודים, 400 עמודים, או אף פעם'. אפשרות זו קיימת לנוחות הלקוח ואינה מעידה כי איכות ההדפסה של עמודים אלה תהיה סבירה.

## הזמנת חומרים מתכלים

[www.hp.com/go/suresupply](http://www.hp.com/go/suresupply)

הזמן חומרים מתכלים ונייר

---

הזמן דרך ספקי שירות או תמיכה

פנה לספק שירות או תמיכה מורשה של HP.

---

הזמנה באמצעות שרת האינטרנט המשובץ (EWS) של HP  
כדי לגשת, בדפדפן אינטרנט נתמך במחשב שלך, הזן את כתובת ה-IP של המדפסת או את שם המארח בשדה הכתובת/URL. ה-EWS מכיל קישור לאתר האינטרנט HP SureSupply, המספק אפשרויות לרכישת חומרים מתכלים מקוריים של HP.

---

# המדפסת אינה אוספת נייר או שיש תקלות בהזנה

## מבוא

הפתרונות הבאים עשויים לסייע בפתרון בעיות אם המדפסת לא אוספת נייר מהמגש, או אם היא אוספת גליונות נייר מרובים בפעם אחת. אחד משני מצבים אלה עלול לגרום לחסימות נייר.

- [המדפסת לא אוספת נייר](#)
- [המדפסת אוספת גליונות נייר מרובים](#)

## המדפסת לא אוספת נייר

אם המדפסת לא אוספת נייר מהמגש, נסה את הפתרונות הבאים.

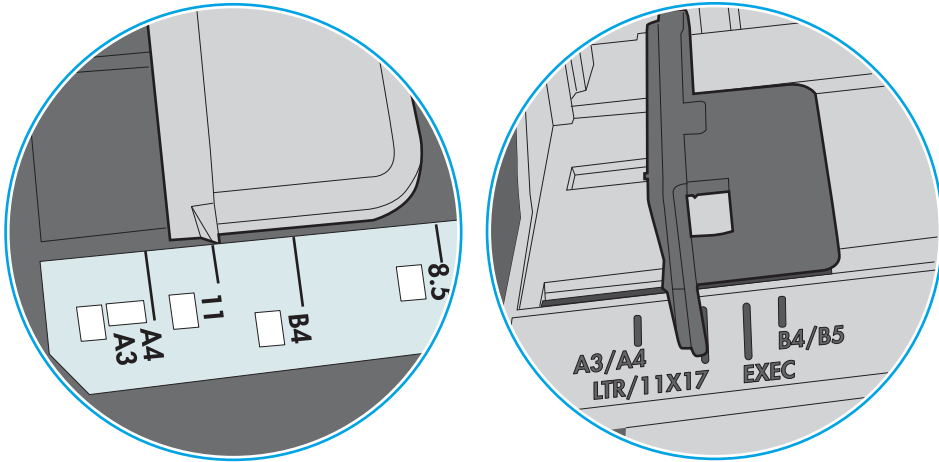
1. פתח את המדפסת והוצא גליונות נייר תקועים. ודא כי לא נותרו שאריות נייר קרוע בתוך המדפסת.
2. טען את המגש בגודל הנייר המתאים לעבודה.
3. ודא שגודל הנייר והסוג הוגדרו כראוי בלוח הבקרה של המדפסת.

4. ודא שמכווני הנייר במגש מותאמים כהלכה לגודל הנייר. הזז את המכוונים למיקום המתאים במגש. החץ שעל מכוון המגש צריך להתיישר במדויק לפי הסימון שעל המגש.

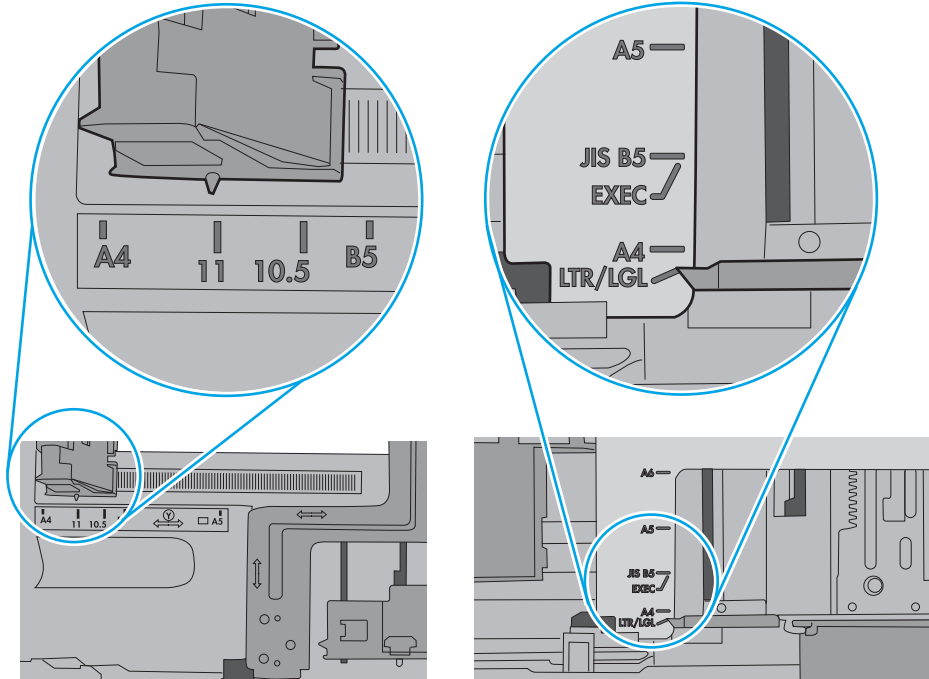
**הערה:** אין להצמיד את מכווני הנייר לערימת הנייר. כוונן אותם בהתאם למיקומים או לסימונים שבמגש.

התמונות הבאות מציגות דוגמאות של מיקומי גודל הנייר במגשים עבור מדפסות שונות. ברוב המדפסות של HP קיימים סימונים דומים לאלה.

**איור 6-1** סימוני גודל עבור מגש 1 או עבור המגש הרב-תכליתי



**איור 6-2** סימוני גודל עבור מגשי מחסנית

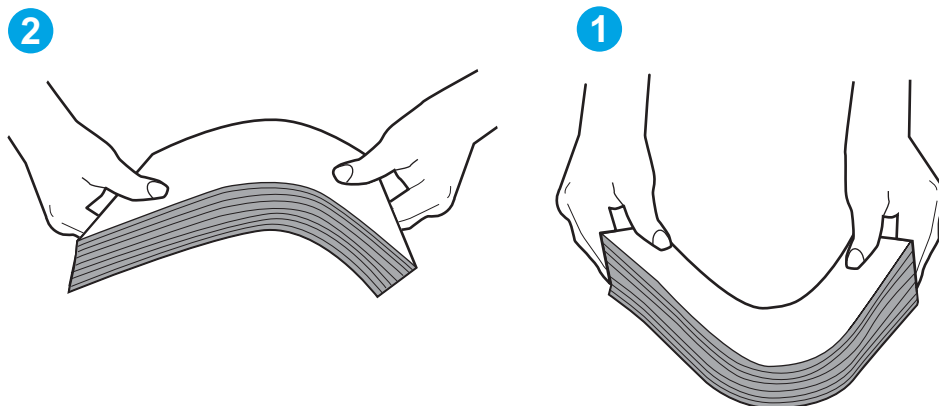


5. ודא שהלחות בחדר היא בטווח המפרט עבור מדפסת זו ושהנייר מאוחסן באריזות שלא נפתחו. רוב חבילות הנייר נמכרות באריזות עמידות ללחות כדי לשמור שהנייר יישאר יבש.

בסביבות עם לחות גבוהה, הנייר בחלקה העליון של הערימה במגש עלול לספוג לחות, וייתכן שיהיה לו מראה גלי או לא אחיד. במקרה כזה, הוצא מהערימה חמישה עד עשרה מגיליונות הנייר העליונים.

בסביבות עם לחות נמוכה, עודף חשמל סטטי עלול לגרום לגיליונות נייר להידבק זה לזה. במקרה כזה, הוצא את הנייר מהמגש, וכופף את הערימה על-ידי החזקה של הקצוות וקרבת אותם זה לזה כך שתיווצר צורת U. לאחר מכן, סובב את הקצוות למטה וצור צורת U בצד השני. אחר כך, אחז בכל צד של ערימת הנייר, וחזור על תהליך זה. תהליך זה משחרר את הגיליונות הבודדים ללא ייצור חשמל סטטי. ישר את ערימת הנייר על שולחן לפני שתחזיר אותה אל המגש.

איור 3-6 טכניקה לכיפוף ערימת הנייר



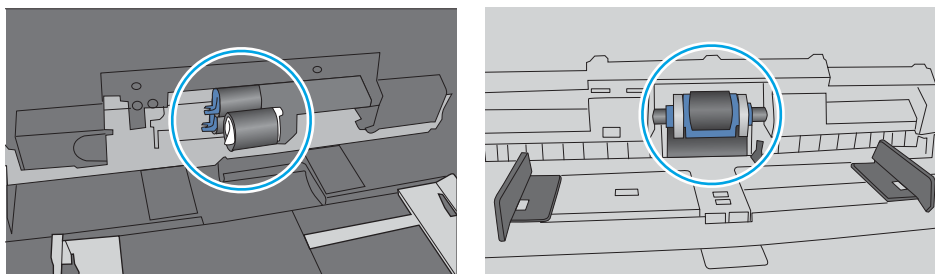
6. בדוק בלוח הבקרה של המדפסת וראה אם היא מציגה הודעה להזנת הנייר באופן ידני. טען נייר והמשך.

7. ייתכן שהגלילים מעל המגש מלוכלכים. נקה את הגלילים במטלית נטולת מוך שהורטבה במעט מים פושרים. אם ניתן, השתמש במים מזוקקים.

**⚠ הזהירות:** אל תרסס מים ישירות על המדפסת. במקום זאת, רסס מים על מטלית או טבול אותה קלות במים וסחט אותה לפני ניקוי הגלילים.

התמונה הבאה מציגה דוגמאות של מיקום הגליל עבור מדפסות שונות.

איור 4-6 סימוני גליל עבור מגש 1 או עבור המגש הרב-תכליתי



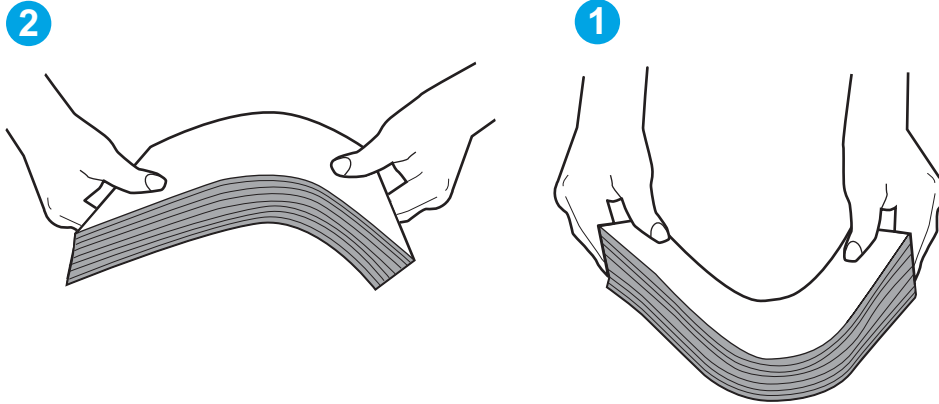
## המדפסת אוספת גיליונות נייר מרובים

אם המדפסת אוספת גיליונות נייר מרובים מהמגש, נסה את הפתרונות הבאים.

1. הוצא את ערימת הנייר מהמגש וכופף אותה, סובב אותה ב-180 מעלות והפוך אותה. אל תנסה להפריד בין הדפים בנפנוף. החזר את ערימת הנייר למגש.

**הערה:** נפנוף הנייר מייצר חשמל סטטי. במקום לנפנף את הנייר, כופף את הערימה על-ידי החזקה של הקצוות וקרוב אותם זה לזה כך שתיווצר צורת U. לאחר מכן, סובב את הקצוות למטה וצור צורת U בצד השני. אחר כך, אחוז בכל צד של ערימת הנייר, וחזור על תהליך זה. תהליך זה משחרר את הגליונות הבודדים ללא ייצור חשמל סטטי. ישר את ערימת הנייר על שולחן לפני שתחזיר אותה אל המגש.

#### איור 5-6 טכניקה לכיפוף ערימת הנייר



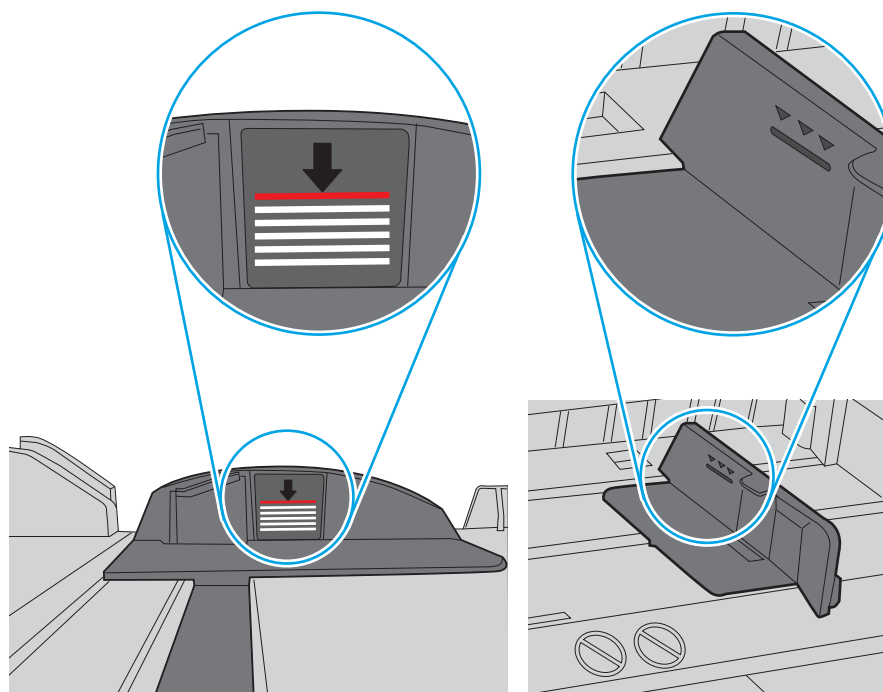
2. השתמש רק בנייר העומד בדרישות המפרט של HP למדפסת זו.
3. ודא שהלחות בחדר היא בטווח המפרט עבור מדפסת זו, ושהנייר מאוחסן באריזות שלא נפתחו. רוב חבילות הנייר נמכרות באריזות עמידות ללחות כדי לשמור שהנייר יישאר יבש.  
בסביבות עם לחות גבוהה, הנייר בחלקה העליון של הערימה במגש עלול לספוג לחות, וייתכן שיהיה לו מראה גלי או לא אחיד. במקרה כזה, הוצא מהערימה חמישה עד עשרה מגליונות הנייר העליונים.
4. השתמש בנייר שאינו מקומט, מקופל או פגום. במקרה הצורך, השתמש בנייר מחבילה אחרת.

5.

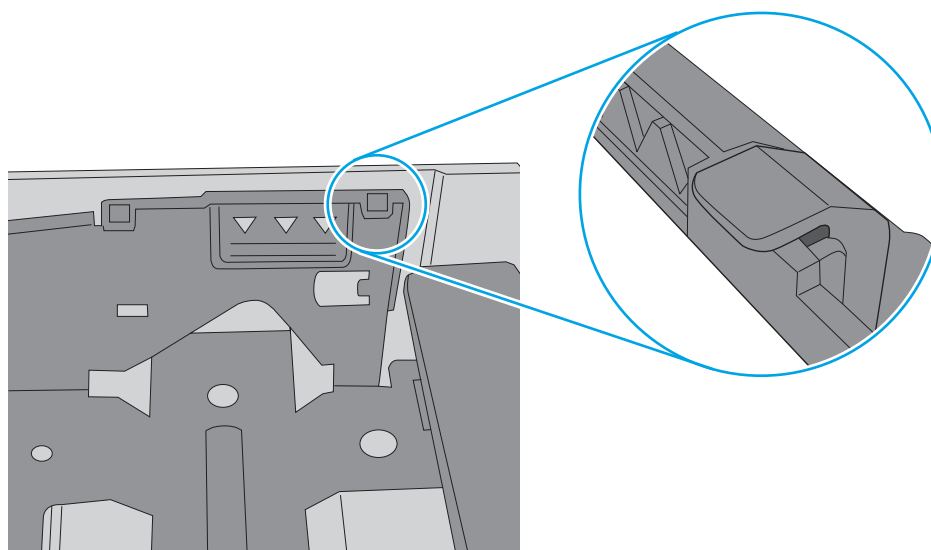
ודא שהמגש הוא אינו מלא יתר על המידה על-ידי בדיקה של סימוני גובה הערימה בתוך המגש. אם המגש אכן מלא יתר על המידה, הוצא את כל חבילת הנייר מהמגש, ישר את הערימה ולאחר מכן החזר חלק מהנייר למגש.

התמונות הבאות מציגות דוגמאות של סימוני גובה הערימה במגשים עבור מדפסות שונות. ברוב המדפסות של HP קיימים סימונים דומים לאלה. כמו כן, ודא שכל גיליונות הנייר נמצאים מתחת ללשוניות ליד סימני גובה הערימה. לשוניות אלה מסייעות להחזיק את הנייר במיקום הנכון במהלך כניסתו למדפסת.

איור 6-6 סימוני גובה הערימה



איור 6-7 לשונית עבור ערימת הנייר



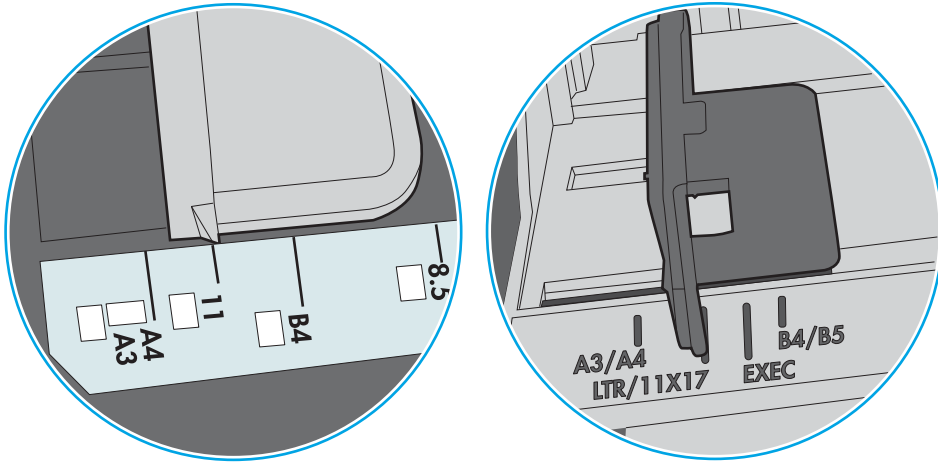


6. ודא שמכווני הנייר במגש מותאמים כהלכה לגודל הנייר. הזז את המכוונים למיקום המתאים במגש. החץ שעל מכוון המגש צריך להתיישר במדויק לפי הסימון שעל המגש.

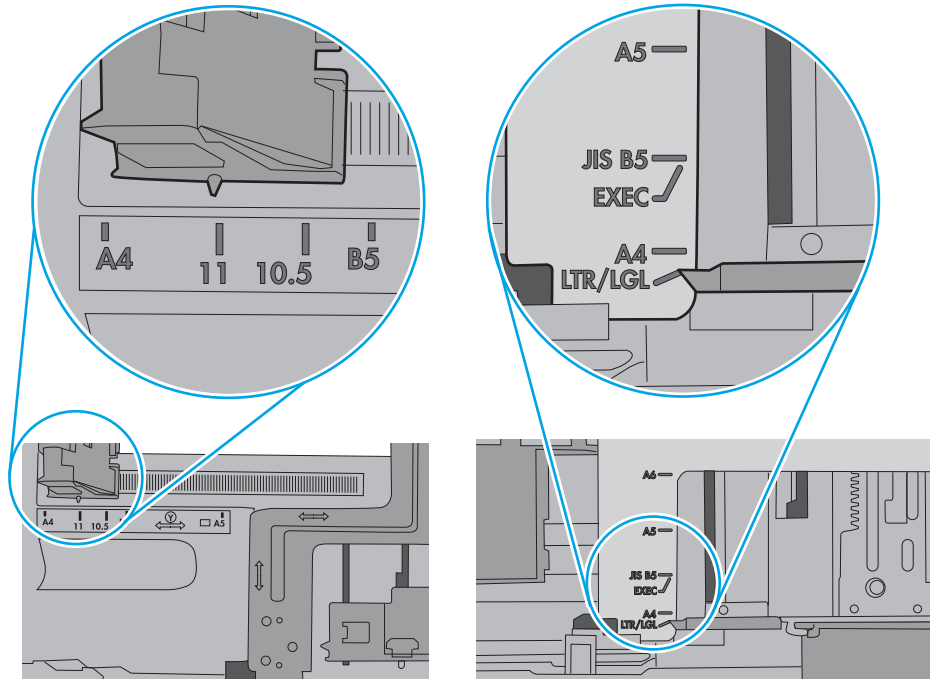
**הערה:** אין להצמיד את מכווני הנייר לערימת הנייר. כוונן אותם בהתאם למיקומים או לסימונים שבמגש.

התמונות הבאות מציגות דוגמאות של מיקומי גודל הנייר במגשים עבור מדפסות שונות. ברוב המדפסות של HP קיימים סימונים דומים לאלה.

**איור 6-8** סימוני גודל עבור מגש 1 או עבור המגש הרב-תכליתי



**איור 6-9** סימוני גודל עבור מגשי מחסנית



7. ודא שסביבת ההדפסה נמצאת בטווח של המפרטים המומלצים.

# שחרור חסימות נייר

## מבוא

המידע הבא כולל הוראות לשחרור חסימות נייר במדפסת.

- [אתה נתקל בחסימות נייר תכופות או חוזרות?](#)
- [מיקומים של חסימות נייר](#)
- [שחרור חסימות נייר במגש 1](#)
- [שחרור חסימות נייר במגש 2](#)
- [שחרור חסימות נייר במגש 3](#)
- [שחרור חסימות נייר ב-Fuser](#)
- [שחרור חסימות נייר בסל הפלט](#)
- [שחרור חסימות נייר ביחידת ההדפסה הדו-צדדית](#)

## אתה נתקל בחסימות נייר תכופות או חוזרות?

בצע את השלבים הבאים כדי לפתור בעיות בחסימות נייר תכופות. אם השלב הראשון לא פתר את הבעיה, המשך לשלב הבא עד שהבעיה תיפתר.

1. אם נתקע נייר במדפסת, נקה את החסימה ולאחר מכן הדפס דף תצורה כדי לבדוק את המדפסת.

2. בדוק שתצורת המגש הוגדרה עבור הגודל ועבור סוג הנייר הנכון בלוח הבקרה של המדפסת. התאם את הגדרות הנייר אם יש צורך בכך.

א. בלוח הבקרה של המדפסת, לחץ על הלחצן **OK**.

ב. פתח את התפריטים הבאים:

• **System Setup** (הגדרת מערכת)

• **Paper Setup** (הגדרת נייר)

ג. בחר את המגש מתוך הרשימה.

ד. בחר באפשרות **Paper Type** (סוג נייר), ולאחר מכן בחר את סוג הנייר שנמצא במגש.

ה. בחר באפשרות **Paper Size** (גודל נייר), ולאחר מכן בחר את גודל הנייר שנמצא במגש.

3. כבה את המדפסת, המתן 30 שניות ולאחר מכן הפעל אותה שוב.

4. הדפס דף ניקוי כדי לסלק טונר עודף מפנים המדפסת.

א. בלוח הבקרה של המדפסת, לחץ על הלחצן **OK**.

ב. פתח את התפריטים הבאים:

• שירות

• דף ניקוי

ג. טען נייר רגיל בגודל Letter או בגודל A4 כאשר תונחה לעשות כן, ולאחר מכן לחץ על לחצן OK.

ההודעה **Cleaning** (מנקה) מוצגת בלוח הבקרה של המדפסת. המתן עד לסיום התהליך. השלך את העמוד המודפס.

5. הדפס דף תצורה כדי לבדוק את המדפסת.

א. בלוח הבקרה של המדפסת, לחץ על הלחצן OK.

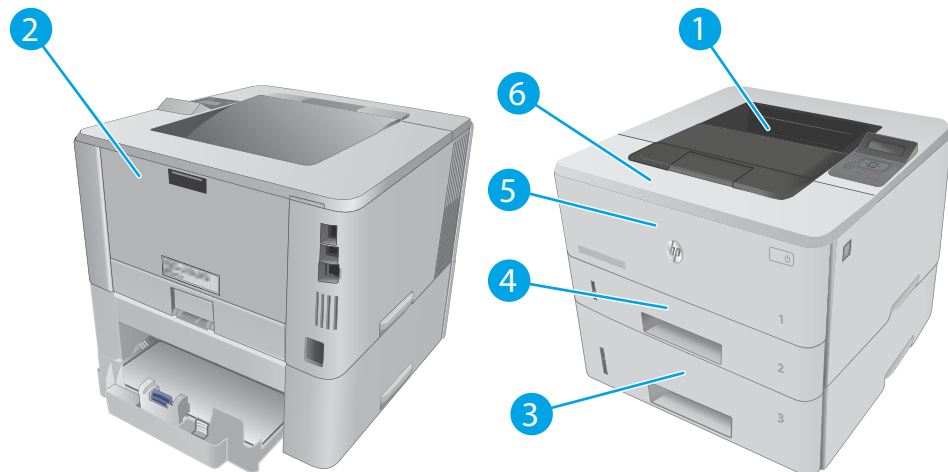
ב. פתח את תפריט **Reports** (דוחות).

ג. בחר באפשרות **Configuration Report** (דוח תצורה).

אם אף אחד מהשלבים הללו לא פותר את הבעיה, ייתכן שיש צורך למסור את המדפסת לתיקון. פנה לתמיכת הלקוחות של HP.

## מיקומים של חסימות נייר

חסימות עלולות להתרחש במיקומים הבאים:



1 סל הפלט

2 אזור ה-Fuser

3 מגש 3 (אופציונלי)

4 מגש 2

אזור ההדפסה הדו-צדדית (יש להסיר את מגש 2 לקבלת גישה)

5 מגש 1

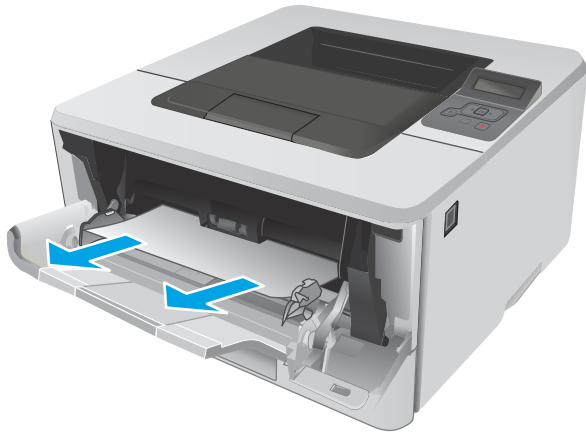
6 אזור מחסנית טונר (פתח את הדלת הקדמית לצורך גישה)

לאחר חסימה, עשוי להישאר במדפסת טונר מפורז. בדרך כלל תיפתר בעיה זו מעצמה, לאחר הדפסת מספר גיליונות.

## שחרור חסימות נייר במגש 1

בצע את ההליך הבא כדי לשחרר חסימות נייר במגש 1.

1. משוך באיטיות את הנייר התקוע אל מחוץ למדפסת.



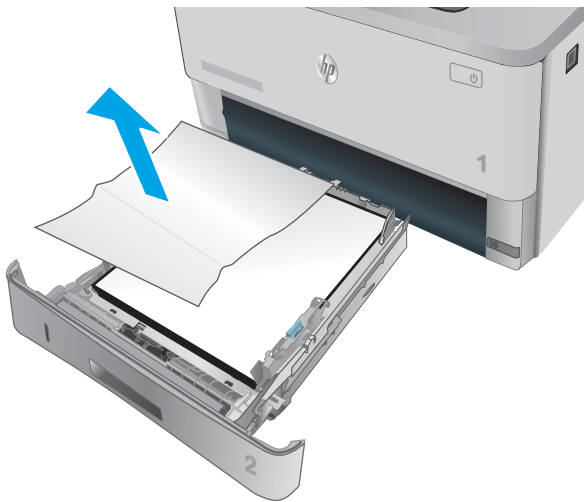
## שחרור חסימות נייר במגש 2

השתמש בהליך הבא כדי לבדוק אם יש נייר בכל מיקומי החסימות האפשריים הקשורים למגש 2.

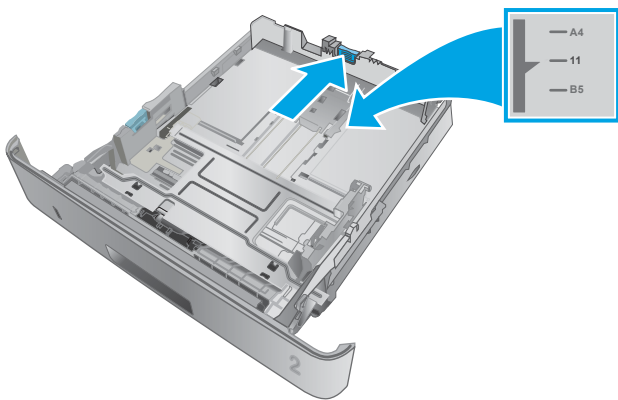
1. הוצא את המגש מהמדפסת.



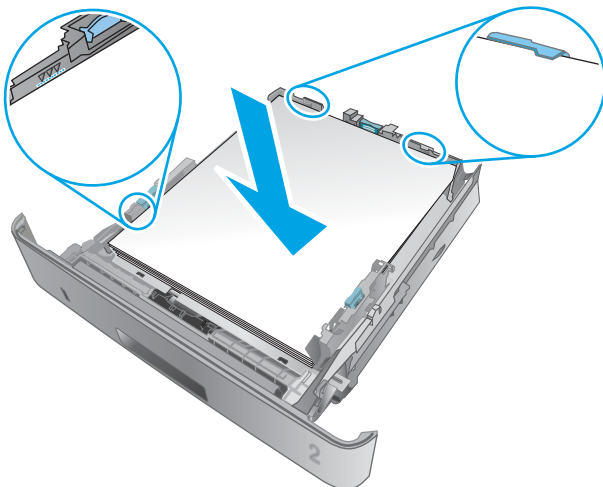
2. הוצא את הנייר מהמגש, וסלק את הניירות הפגומים.



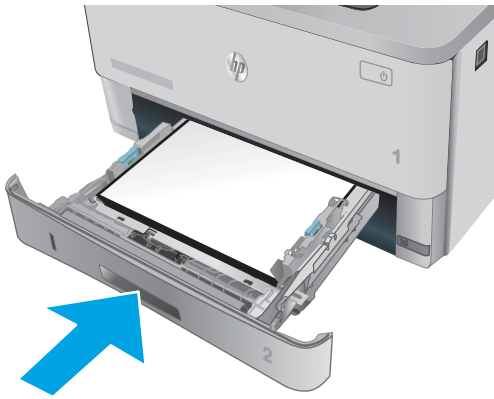
3. ודא שמכוון הנייר האחורי מותאם למיקום עבור גודל הנייר הנכון. במקרה הצורך, אחוז במנגנון השחרור והזז את מכוון הנייר האחורי למיקום הנכון. הוא אמור להינעל בנקישה.



4. טען את הנייר במגש. ודא שהערימה מונחת בצורה ישרה במגש בכל ארבע הפינות ומתחת לסימני הגובה המרבי.



5. הכנס את המגש חזרה וסגור אותו.



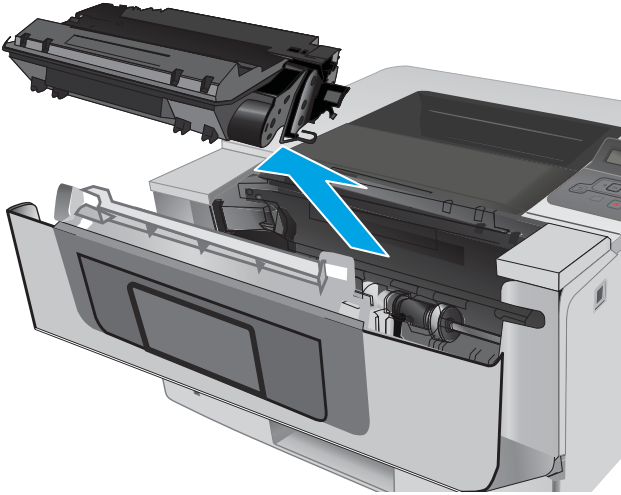
6. לחץ על הלחצן לשחרור הדלת הקדמית.



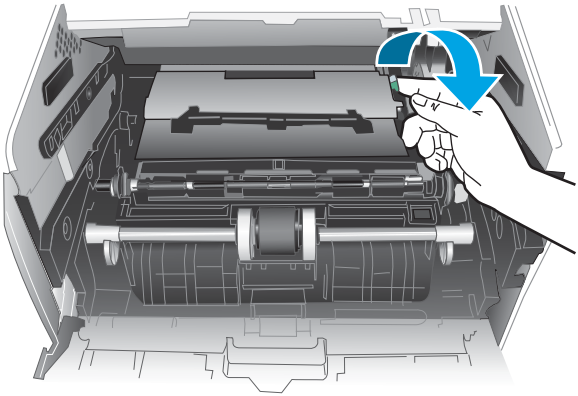
7. פתח את הדלת הקדמית.



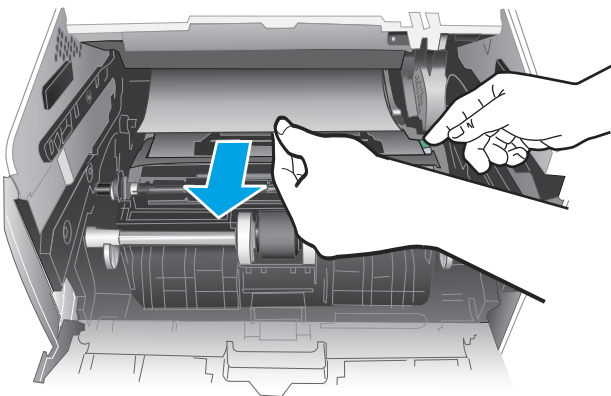
8. הוצא את מחסנית הטונר.



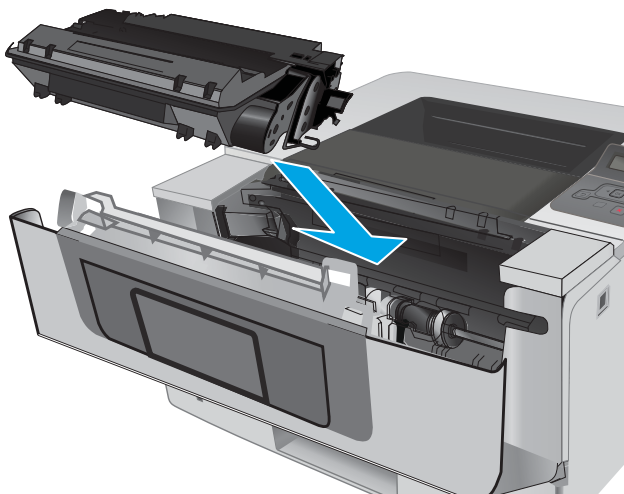
9. הרם את מכסה הגישה לחסימה.



10. הוצא את הנייר התקוע.



11. התקן את מחסנית הטונר.



12. סגור את הדלת הקדמית.

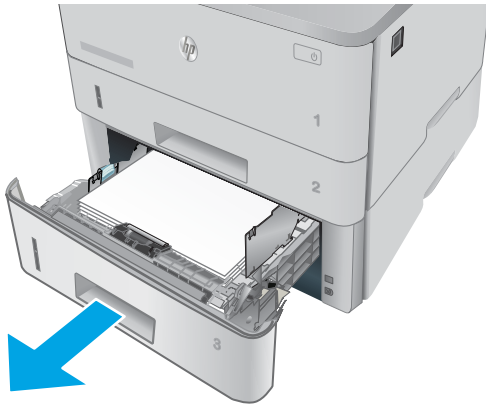


### שחרור חסימות נייר במגש 3

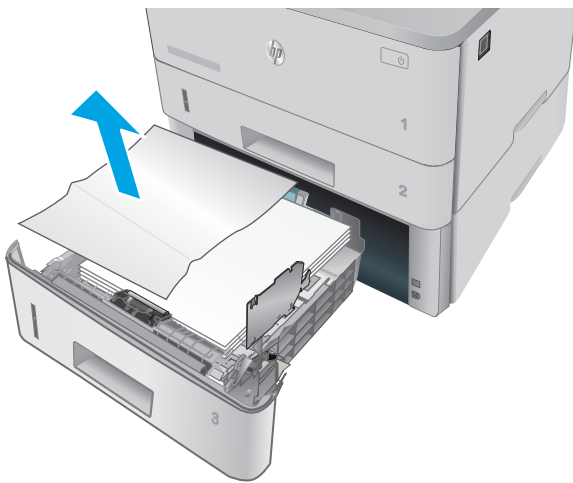
השתמש בהליך הבא כדי לבדוק אם יש נייר בכל מיקומי החסימות האפשריים הקשורים למגש 3.



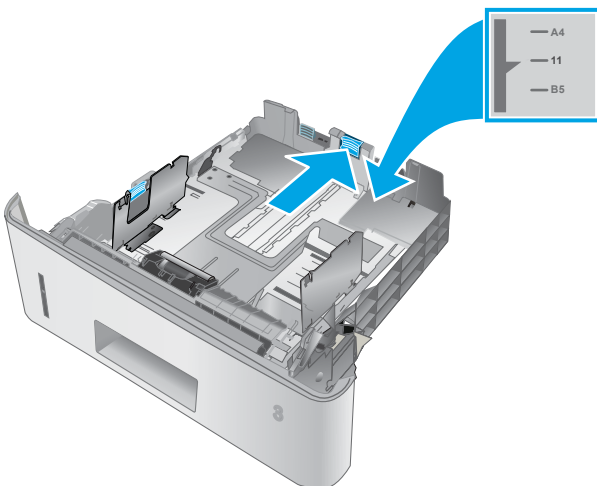
1. הוצא את המגש מהמדפסת.



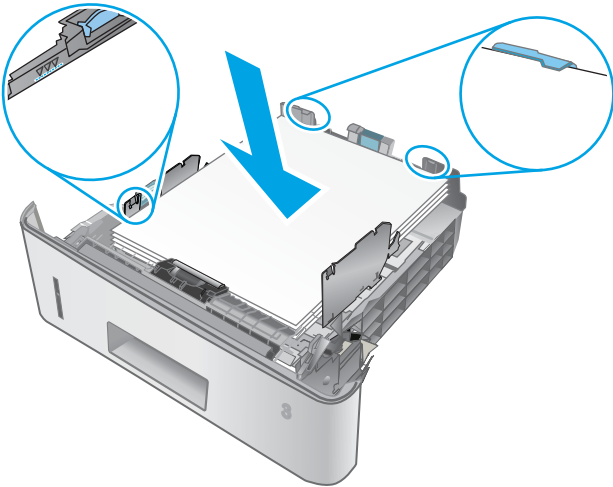
2. הוצא את הנייר מהמגש, וסלק את הניירות הפגומים.



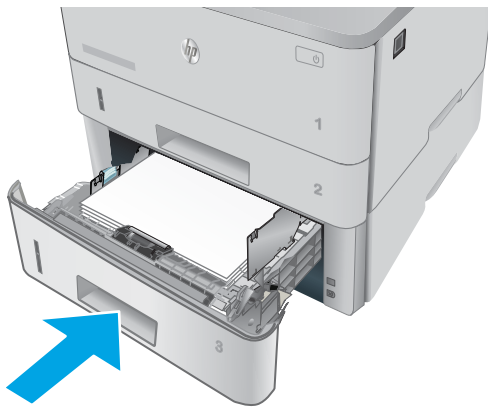
3. ודא שמכוון הנייר האחורי מותאם למיקום עבור גודל הנייר הנכון. במקרה הצורך, אחז במנגנון השחרור והזז את מכוון הנייר האחורי למיקום הנכון. הוא אמור להינעל בנקישה.



4. טען את הנייר במגש. ודא שהערימה מונחת בצורה ישרה במגש בכל ארבע הפינות ומתחת לסימני הגובה המרבי.



5. הכנס את המגש חזרה וסגור אותו.



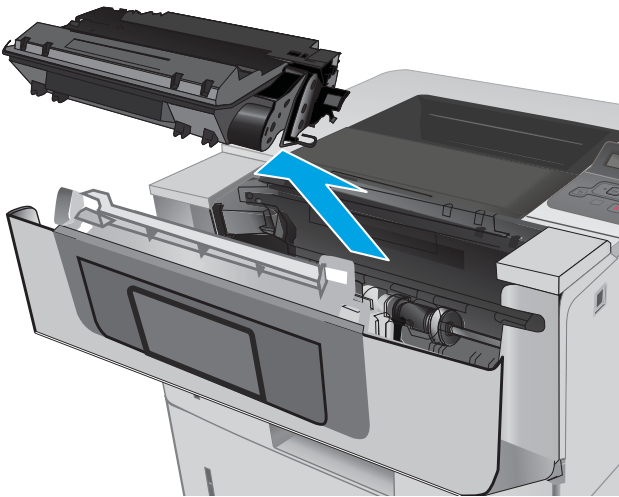
6. לחץ על הלחצן לשחרור הדלת הקדמית.



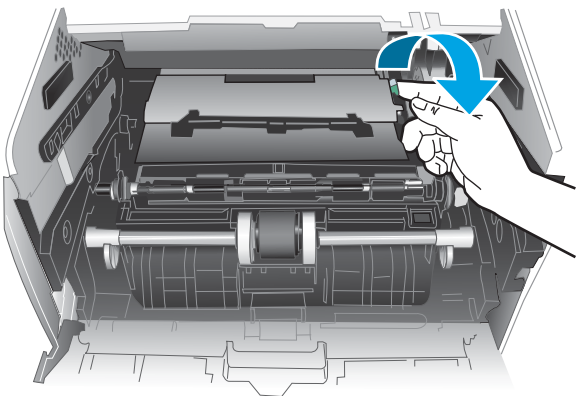
7. פתח את הדלת הקדמית.



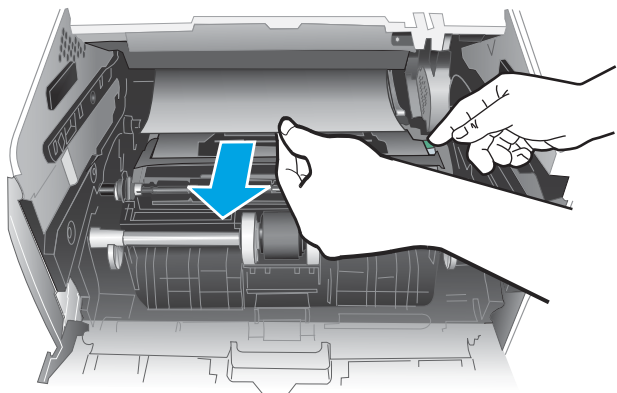
8. הוצא את מחסנית הטונר.



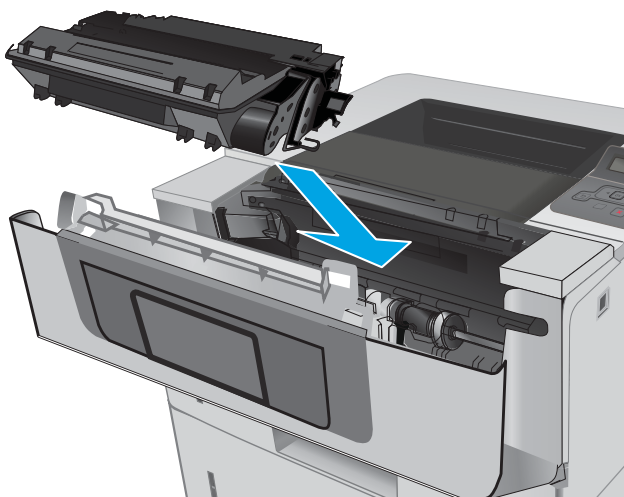
9. הרם את מכסה הגישה לחסימה.



10. הוצא את הנייר התקוע.



11. התקן את מחסנית הטונר.



12. סגור את הדלת הקדמית.



## שחרור חסימות נייר ב-Fuser

בצע את ההליך הבא כדי לבדוק אם יש נייר בכל מיקומי החסימות האפשריים באזור ה-fuser.

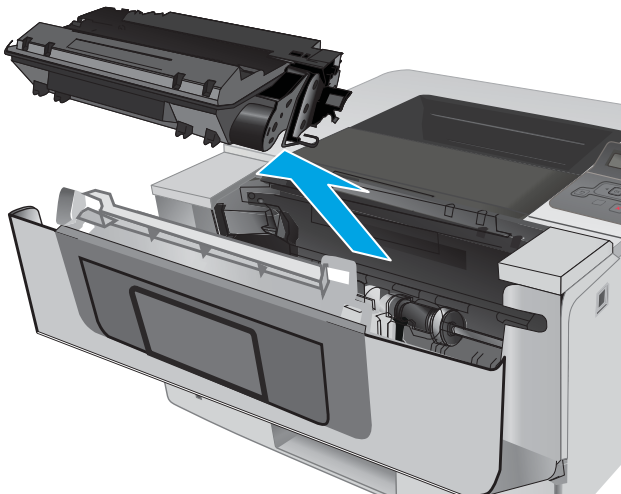
1. לחץ על הלחצן לשחרור הדלת הקדמית.



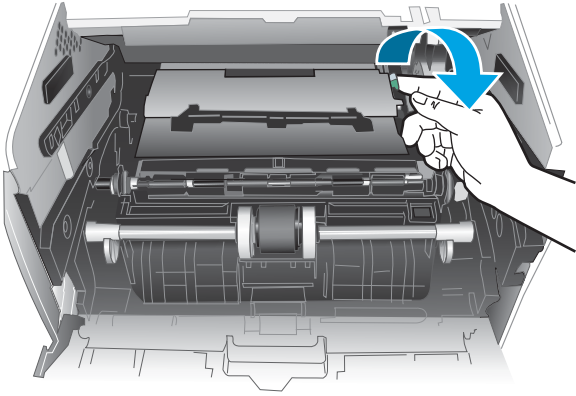
2. פתח את הדלת הקדמית.



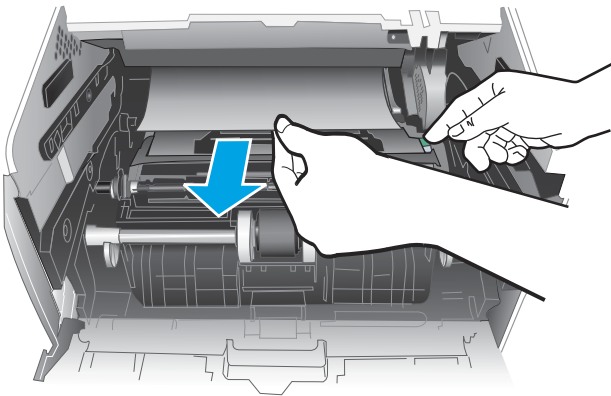
3. הוצא את מחסנית הטונר.



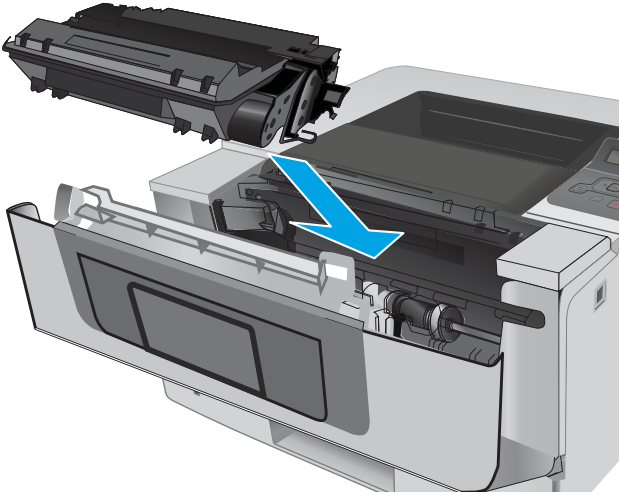
4. הרם את מכסה הגישה לחסימה.



5. הוצא את הנייר התקוע.



6. התקן את מחסנית הטונר.



7. סגור את הדלת הקדמית.



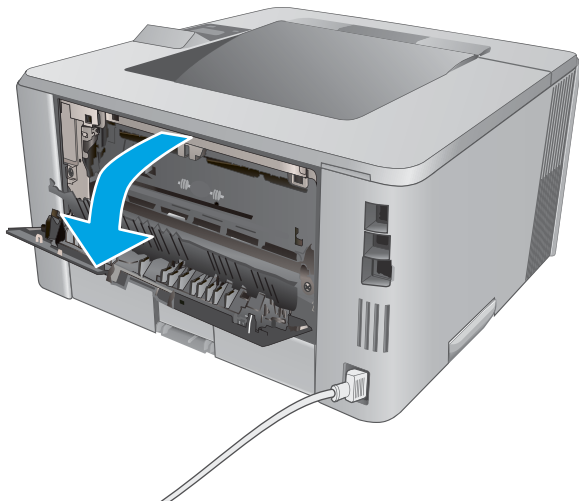
## שחרור חסימות נייר בסל הפלט

בצע את ההליך הבא כדי לבדוק אם יש נייר בכל מיקומי החסימות האפשריים בסל הפלט.

1. אם ניתן לראות את הנייר בסל הפלט, אחז בקצהו ושלוף אותו בעדינות.

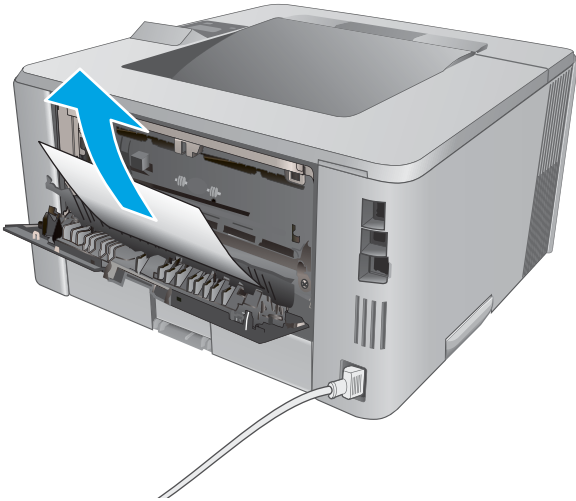


2. פתח את הדלת האחורית.

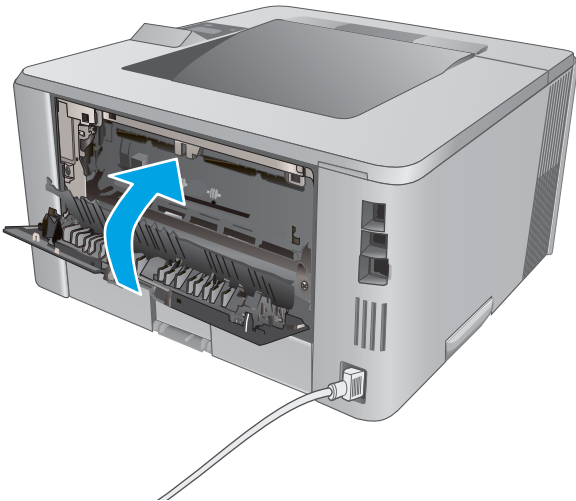




3. הוצא את כל הניירות התקועים מאזור הדלת האחורית.



4. סגור את הדלת האחורית.



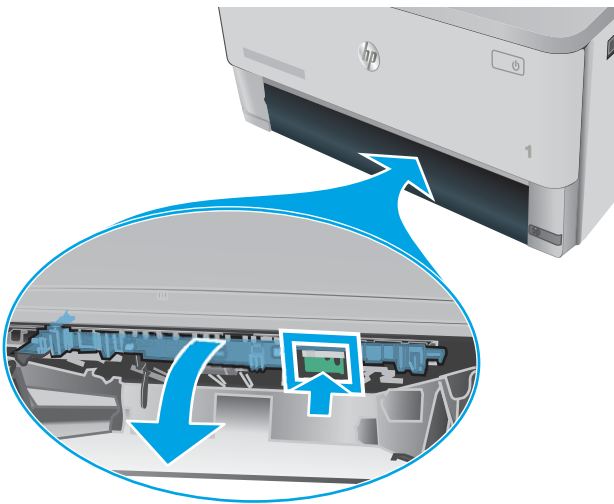
### שחרור חסימות נייר ביחידת ההדפסה הדו-צדדית

בצע את ההליך הבא כדי לבדוק אם יש נייר בכל מיקומי החסימות האפשריים ביחידת ההדפסה הדו-צדדית האוטומטית.

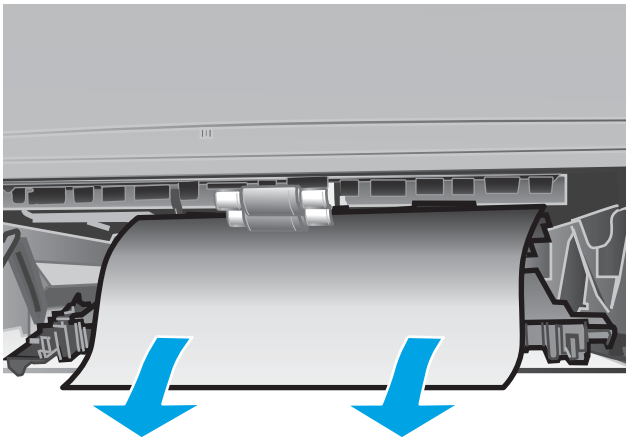
1. הוצא את מגש 2 במלואו מהמדפסת.



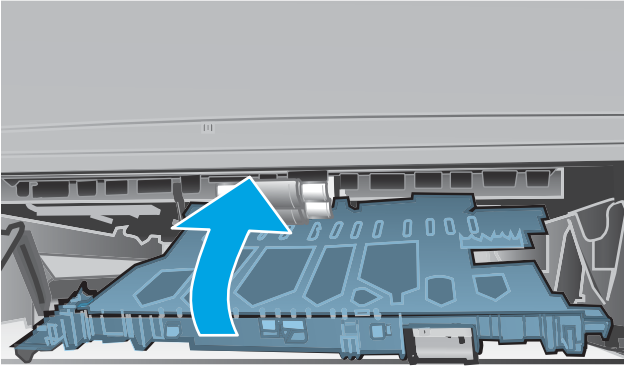
2. לחץ על הלחצן הירוק כדי לשחרר את המכוון הדו-צדדי.



3. הוצא את הנייר התקוע.



4. סגור את המכוון הדו-צדדי.



5. הכנס את מגש 2 חזרה למקומו.



# שיפור איכות ההדפסה

## מבוא

- [הדפס מתוכנית אחרת](#)
- [בדוק את הגדרת סוג הנייר עבור עבודת ההדפסה](#)
- [בדיקת מצב מחסנית הטונר](#)
- [ניקוי המדפסת](#)
- [בדיקה ויזואלית של מחסנית הטונר](#)
- [בדוק את הנייר ואת סביבת ההדפסה](#)
- [בדיקת ההגדרות של EconoMode](#)
- [נסה להשתמש במנהל הדפסה אחר](#)

אם מתגלות במדפסת בעיות של איכות ההדפסה, נסה את הפתרונות הבאים לפי הסדר שבו הם מוצגים כדי לפתור את הבעיה.

## הדפס מתוכנית אחרת

נסה להדפיס מתוכנית אחרת. אם העמוד מודפס כראוי, יש בעיה בתוכנית שממנה הדפסת.

## בדוק את הגדרת סוג הנייר עבור עבודת ההדפסה

בדוק את הגדרות סוג הנייר בעת הדפסה מתוכנית אם העמודים המודפסים מכילים מריחות, הדפסה מטושטשת או כהה, נייר מקומט, נקודות מפוזרות של טונר, טונר מרוח או אזורים קטנים שבהם הטונר חסר.

### בדוק את הגדרת סוג הנייר (Windows)

1. בתוכנית, בחר באפשרות **Print** (הדפס).
2. בחר את המדפסת ולאחר מכן לחץ על הלחצן **Properties** (מאפיינים) או **Preferences** (העדפות).
3. לחץ על הכרטיסייה **Paper/Quality** (נייר/איכות).
4. ברשימה הנפתחת **Paper type** (סוג נייר), לחץ על האפשרות **More...** (עוד...).
5. הרחב את רשימת האפשרויות **Type is:** (הסוג הוא:).
6. הרחב את קטגוריית סוגי הנייר המתארת באופן המדויק ביותר את הנייר שלך.
7. בחר באפשרות המתאימה לסוג הנייר שבו אתה משתמש ולחץ על הלחצן **OK** (אישור).
8. לחץ על הלחצן **OK** (אישור) כדי לסגור את תיבת הדו-שיח **Document Properties** (מאפייני מסמך). בתיבת הדו-שיח **Print** (הדפסה), לחץ על הלחצן **OK** (אישור) כדי להדפיס את העבודה.

### בדיקת הגדרת סוג הנייר (OS X)

1. לחץ על התפריט **File** (קובץ) ולאחר מכן לחץ על האפשרות **Print** (הדפס).
2. בתפריט **Printer** (מדפסת), בחר את המדפסת.

3. כברירת מחדל, מנהל ההדפסה מציג את התפריט **Copies & Pages** (עותקים ועמודים). פתח את הרשימה הנפתחת של התפריטים ולאחר מכן לחץ על התפריט **Finishing** (גימור).
4. בחר סוג מתוך הרשימה הנפתחת **Media type** (סוג חומרי הדפסה).
5. לחץ על הלחצן **Print** (הדפס).

## בדיקת מצב מחסנית הטונר

בדוק את המידע הבא בדף סטטוס החומרים המתכלים:

- אחז משוער של חיי המחסנית הנוטרים
- מספר העמודים המשוער שנותר
- מק"טים של מחסניות טונר של HP
- מספר העמודים שהודפסו

פעל בהתאם להליך הבא כדי להדפיס את דף סטטוס חומרים מתכלים:

1. בלוח הבקרה של המוצר, לחץ על הלחצן **OK**.
  2. גלול אל הפריט **Reports** (דוחות), ולאחר מכן לחץ על הלחצן **OK**.
  3. גלול אל האפשרות **Supplies Status** (סטטוס חומרים מתכלים), ולאחר מכן לחץ על הלחצן **OK** כדי להדפיס דוח סטטוס של כל פריטי החומרים המתכלים.
  4. בדוק את אחוז משך החיים שנותר למחסנית הטונר, ואם רלוונטי, את הסטטוס של חלקי תחזוקה אחרים הניתנים להחלפה.
- בעת השימוש במחסנית טונר שנמצאת בסוף חייה המשוערים, עלולות להתרחש בעיות של איכות הדפסה. דף מצב החומרים המתכלים מיידע אותך כאשר חומר מתכלה עומד להתרוקן. כאשר חומר מתכלה של HP עומד להתרוקן לגמרי, מסתיימת אחריות HP Premium Protection החלה עליו.
- אין צורך להחליף את מחסנית הטונר ברגע זה, אלא אם איכות ההדפסה אינה קבילה עוד. הקפד להחזיק מחסנית חלופית שתוכל להתקין כאשר איכות ההדפסה לא תהיה עוד קבילה.
- אם זיהית שעליך להחליף מחסנית טונר או חלקי תחזוקה אחרים הניתנים להחלפה, דף סטטוס החומרים המתכלים מפרט את מספרי החלקים המקוריים של HP.
5. בדוק אם אתה משתמש במחסנית מקורית של HP.
- מחסנית טונר מקורית של HP נושאת את הכיתוב "HP", או את הלוגו של HP. לקבלת מידע נוסף על זיהוי מחסניות של HP, בקר בכתובת [www.hp.com/go/learnaboutsupplies](http://www.hp.com/go/learnaboutsupplies).
- HP אינה ממליצה להשתמש בחומרים מתכלים, חדשים או ממוחזרים, שאינם מתוצרת HP. מכיוון שמוצרים אלה אינם מיוצרים על-ידי HP, היא אינה יכולה להשפיע על תכנונם או לפקח על איכותם. אם אתה משתמש במחסנית טונר שמולאה מחדש או מוחזרה, ואינך מרוצה מאיכות ההדפסה, החלף את מחסנית הטונר במחסנית מקורית של HP.

## ניקוי המדפסת

### הדפסת דף ניקוי

בתהליך ההדפסה, חלקיקים של נייר, טונר ואבק עשויים להצטבר בתוך המדפסת ולגרור לבעיות איכות הדפסה כגון כתמים או פיזור של טונר, מריחות, קווים או סימנים חוזרים.

פעל בהתאם להליך הבא כדי להדפיס דף ניקוי.

1. בלוח הבקרה של המדפסת, לחץ על הלחצן **OK**.
2. פתח את התפריטים הבאים:
  - שירות
  - דף ניקוי
3. טען נייר רגיל בגודל Letter או בגודל A4 כאשר תונחה לעשות כן, ולאחר מכן לחץ על לחצן **OK**.  
 ההודעה **Cleaning** (מנקה) מוצגת בלוח הבקרה של המדפסת. המתן עד לסיום התהליך. השלך את העמוד המודפס.

## בדיקה ויזואלית של מחסנית הטונר

בצע את השלבים הבאים כדי לבדוק כל אחת ממחסניות הטונר.

1. הוצא את מחסנית הטונר מהמדפסת.
  2. בדוק אם נגרם נזק לשבב הזיכרון.
  3. בדוק את שטח הפנים של תוף ההדמיה הירוק.
- 
- ⚠️ זהירות:** אל תיגע בתוף ההדמיה. טביעות אצבעות על תוף ההדמיה עלולות לפגוע באיכות ההדפסה.
4. אם ראית שריטות, טביעות אצבע או נזק אחר בתוף ההדמיה, החלף את מחסנית הטונר.
  5. התקן מחדש את מחסנית הטונר והדפס כמה עמודים כדי לראות אם הבעיה נפתרה.

## בדוק את הנייר ואת סביבת ההדפסה

### שלב 1: השתמש בנייר העומד בדרישות המפרט של HP

בעיות מסוימות של איכות הדפסה נובעות משימוש בנייר שאינו עומד בדרישות של מפרט HP.

- השתמש תמיד בסוג נייר ובמשקל נייר שהמדפסת תומכת בהם.
- השתמש בנייר מאיכות טובה שאין בו חתכים, חריצים, קרעים, כתמים, חלקיקים חופשיים, אבק, קמטים, חורים, סיכות וקצוות מסולסלים או מקופלים.
- אל תשתמש בנייר שכבר שימש להדפסה.
- השתמש בנייר שאינו מכיל חומר מתכתי, כגון נצנצים.
- השתמש בנייר שנועד לשימוש במדפסות לייזר. אל תשתמש בנייר שנועד לשימוש במדפסות הזרקת דיו בלבד.
- אל תשתמש בנייר מחוספס מדי. שימוש בנייר חלק יותר בדרך כלל משפר את איכות ההדפסה.

### שלב 2: בדיקת הסביבה

הסביבה יכולה להשפיע ישירות על איכות ההדפסה ומהווה גורם נפוץ לבעיות באיכות ההדפסה או בהזנת הנייר. נסה את הפתרונות הבאים:

- הרחק את המדפסת ממקומות שבהם נושבת רוח, כגון דלתות או חלונות פתוחים, או פתחים של מזגנים.
- ודא שהמדפסת לא חשופה לטמפרטורות או לתנאי לחות שנמצאים מעבר לטווח של מפרטי המדפסת.
- אל תניח את המדפסת במקום סגור, כגון בתוך ארונית.

- הצב את המדפסת על משטח ישר ויציב.
- הסר כל דבר שחוסם את פתחי האוורור של המדפסת. למדפסת דרושה זרימת אוויר טובה מכל צדדיה, לרבות החלק העליון.
- הגן על המדפסת מפני לכלוך שנישא באוויר, אבק, אדים, שמן או חומרים אחרים שעלולים להשאיר שאריות בתוך המדפסת.

### שלב 3: הגדר את יישור המגש האינדיבידואלי

בצע את השלבים הבאים כאשר טקסט או תמונות אינם ממורכזים או מיושרים כהלכה בעמוד המודפס בעת הדפסה ממגשים ספציפיים.

1. בלוח הבקרה של המדפסת, לחץ על הלחצן **OK**.
2. פתח את התפריטים הבאים:
  - **System Setup (הגדרת מערכת)**
  - **איכות הדפסה**
  - **כוונן את היישור**
3. גלול אל המגש ובחר בו כדי לכוונן אותו, ולאחר מכן לחץ על הלחצן **OK**.
4. גלול אל אחת האפשרויות הבאות ובחר בה:
  - **תזוזת ציר X1**
  - **תזוזת ציר X2**
  - **תזוזת ציר Y**
5. השתמש במקשי החצים ובלחצן **OK** (אישור) כדי לכוונן את היישור.
6. חזור על שני השלבים הקודמים כנדרש לכוונן הגדרות היישור.
7. לחץ על הלחצן **Back** (הקודם) ← כדי לחזור אל התפריט **Adjust Alignment** (כוונן יישור).
8. גלול אל האפשרות **Print Test Page** (הדפס דף ניסיון) ובחר בה.
9. גלול אל המגש שממנו ברצונך להדפיס ובחר בו.
10. פעל בהתאם להוראות שבדפים המודפסים.
11. גלול אל האפשרות **Print Test Page** (הדפס דף ניסיון) ובחר בה שוב כדי לאמת את התוצאות. במקרה הצורך, בצע כוונונים נוספים.

### בדיקת ההגדרות של EconoMode

HP לא ממליצה על שימוש קבוע ב-EconoMode (מצב חיסכון). בשימוש קבוע ב-EconoMode, עלול להיווצר מצב שבו המחסנית עדיין מכילה טונר, למרות שחלקיה המכניים אינם שמישים עוד. אם איכות ההדפסה נפגמת ואינה קבילה עוד, שקול להחליף את מחסנית הטונר.

**הערה:** מאפיין זה זמין במנהל מדפסת PCL 6 עבור Windows. אם אינך משתמש במנהל התקן זה, באפשרותך להפעיל את המאפיין על-ידי שימוש בשרת האינטרנט המשובץ של HP.

פעל בהתאם לשלבים אלה אם העמוד המודפס כהה מדי או בהיר מדי בכללותו.

1. בתוכנה בחר באפשרות **הדפסה**.
2. בחר את המדפסת ולאחר מכן לחץ על הלחצן **Properties** (מאפיינים) או **Preferences** (העדפות).
3. לחץ על הכרטיסייה **נייר/איכות** ואתר את האזור **איכות הדפסה**.
4. אם העמוד כהה מדי בכללותו, השתמש בהגדרות הבאות:
  - בחר באפשרות **600 dpi**.
  - בחר בתיבת הסימון **EconoMode** כדי להפוך אותה לזמינה.
  - אם העמוד בהיר מדי בכללותו, השתמש בהגדרות הבאות:
    - בחר באפשרות **FastRes 1200**.
    - נקה את תיבת הסימון **EconoMode** כדי להפוך אותה ללא זמינה.
5. לחץ על הלחצן **אישור** כדי לסגור את תיבת הדו-שיח **מאפייני מסמך**. בתיבת הדו-שיח **הדפסה** לחץ על הלחצן **אישור** כדי להדפיס את העבודה.

## נסה להשתמש במנהל הדפסה אחר

נסה מנהל הדפסה אחר בעת הדפסה מתוכנה והדפים המודפסים מכילים קווים לא צפויים בגרפיקה, טקסט חסר, גרפיקה חסרה, עיצוב שגוי או גופנים שונים מאלה שהוגדרו.

הורד את אחד ממנהלי ההתקן הבאים מאתר האינטרנט של HP: [www.hp.com/support/ljM402](http://www.hp.com/support/ljM402), [www.hp.com/support/ljM403](http://www.hp.com/support/ljM403).

<ul style="list-style-type: none"> <li>• ניתן כמנהל ההדפסה המשמש כברירת מחדל בתקליטור המדפסת. מנהל הדפסה זה יותקן אוטומטית, אלא אם תבחר מנהל הדפסה אחר.</li> </ul>	<ul style="list-style-type: none"> <li>• <b>מנהל הדפסה HP PCL.6</b></li> </ul>
<ul style="list-style-type: none"> <li>• מומלץ לכל סביבות Windows</li> </ul>	<ul style="list-style-type: none"> <li>• <b>מנהל הדפסה HP PCL 6</b></li> </ul>
<ul style="list-style-type: none"> <li>• מספק את המהירות, איכות ההדפסה והתמיכה במאפייני המדפסת ברמה הטובה ביותר עבור מרבית המשתמשים</li> </ul>	<ul style="list-style-type: none"> <li>• <b>מנהל הדפסה HP PCL-6</b></li> </ul>
<ul style="list-style-type: none"> <li>• תוכנן להתאמה ל- Windows Graphic Device Interface (GDI) לקבלת המהירות הגבוהה ביותר בסביבות Windows</li> </ul>	
<ul style="list-style-type: none"> <li>• ייתכן שלא יהיה תואם באופן מלא לתוכנות של יצרנים אחרים ולתוכנות מותאמות אישית המבוססות על PCL 5</li> </ul>	
<ul style="list-style-type: none"> <li>• מומלץ להדפסה עם תוכניות Adobe® או עם תוכניות אחרות לשימושי גרפיקה אינטנסיביים</li> </ul>	<ul style="list-style-type: none"> <li>• <b>מנהל הדפסה HP UPD PS</b></li> </ul>
<ul style="list-style-type: none"> <li>• מספק תמיכה בהדפסה עם אמולציית postscript ובזיכרון הבזק לגופני postscript.</li> </ul>	



---

**HP UPD PCL 5**

- מומלץ להדפסות משרדיות כלליות בסביבות Windows
- תואם לגירסאות PCL קודמות ולמדפסות HP LaserJet ותיקות יותר
- הבחירה הטובה ביותר להדפסה מתוכנות של יצרנים אחרים או מתוכנות מותאמות אישית
- הבחירה הטובה ביותר בעת עבודה בסביבות מעורבות, המחייבות את הגדרת המדפסת ל-5 PCL (UNIX, Linux, mainframe)
- מיועד לשימוש בסביבות Windows ארגוניות, ומיועד לספק מנהל התקן יחיד לשימוש עם מספר דגמי מדפסות
- אפשרות מועדפת בעת הדפסה למספר דגמי מדפסות ממחשב נייד מבוסס Windows

---

**HP UPD PCL 6**


- מומלץ להדפסה בכל סביבות Windows
  - מספק את המהירות, איכות ההדפסה והתמיכה במאפייני המדפסת ברמה הטובה ביותר עבור מרבית המשתמשים
  - תוכנן להתאמה ל- Windows Graphic Device Interface (GDI) לקבלת המהירות הגבוהה ביותר בסביבות Windows
  - ייתכן שלא יהיה תואם באופן מלא לתוכנות של יצרנים אחרים ולתוכנות מותאמות אישית המבוססות על PCL 5
-

# פתרון בעיות ברשת קווית

## מבוא

בדוק את הפריטים הבאים וודא שיש תקשורת בין המדפסת לרשת. לפני שתתחיל, הדפס דף תצורה מלוח הבקרה של המדפסת ואתר את כתובת ה-IP של המדפסת המופיעה בדף זה.

- [חיבור פיזי לא תקין](#)
- [המחשב משתמש בכתובת IP שגויה עבור המדפסת](#)
- [המחשב אינו מצליח לתקשר עם המדפסת](#)
- [המדפסת משתמשת בהגדרות שגויות עבור הקישור והתקשורת הדו-כיוונית של הרשת](#)
- [ייתכן שתוכנות חדשות גורמות לבעיות תאימות](#)
- [ייתכן שהגדרת המחשב או תחנת העבודה שגויה](#)
- [המדפסת מושבתת או שהגדרות רשת אחרות שגויות](#)

 **הערה:** HP אינה תומכת בעבודה ברשת עמית-לעמית, משום שזהו מאפיין של מערכות ההפעלה של Microsoft ולא של מנהלי ההדפסה של HP. לקבלת מידע נוסף, עבור לאתר של Microsoft בכתובת [www.microsoft.com](http://www.microsoft.com).

## חיבור פיזי לא תקין

1. ודא שהמוצר מחובר ליציאת הרשת הנכונה בעזרת כבל באורך הנכון.
2. ודא שחיבורי הכבל תקינים ומהודקים.
3. בדוק את החיבור של יציאת הרשת בגב המדפסת כדי לוודא שנורית הפעולה הכתומה ונורית מצב הקישור הירוקה דולקות.
4. אם הבעיה נמשכת, נסה להשתמש בכבל אחר או ביציאה אחרת ברכזת.

## המחשב משתמש בכתובת IP שגויה עבור המדפסת

1. פתח את מאפייני המדפסת ולחץ על הכרטיסייה **Ports** (יציאות). ודא שכתובת ה-IP העדכנית של המדפסת נבחרה. כתובת ה-IP של המדפסת מופיעה בדף התצורה של המדפסת.
2. אם התקנת את המדפסת באמצעות יציאת TCP/IP הרגילה של HP, בחר בתיבה **Always print to this printer, even if its IP address changes** (הדפס תמיד למדפסת זו, גם אם כתובת ה-IP שלה השתנתה).
3. אם התקנת את המדפסת באמצעות יציאת TCP/IP סטנדרטית של Microsoft, השתמש בשם המחשב המארח במקום בכתובת ה-IP.
4. אם כתובת ה-IP אינה נכונה, מחק את המדפסת והוסף אותה מחדש.

## המחשב אינו מצליח לתקשר עם המדפסת

1. בדוק את התקשורת ברשת באמצעות פעולת ping לרשת.
  - א. פתח שורת פקודה במחשב שלך.

- ב-Windows, לחץ על **התחל**, לחץ על **הפעלה**, הקלד cmd ולאחר מכן הקש על **Enter**.
  - עבור OS X, עבור אל **Applications** (יישומים), לאחר מכן **Utilities** (תוכניות שירות) ופתח את **Terminal** (מסוף).
- ב. הקלד ping ולאחריו את כתובת ה-IP של המדפסת.
  - ג. אם החלון מציג זמני מעבר הלוך ושוב, הרשת פועלת.
2. אם פעולת ה-ping נכשלה, ודא שרכזות הרשת פועלות ולאחר מכן ודא שתצורת הרשת, המדפסת והמחשב מוגדרות כולן עבור אותה רשת.

## המדפסת משתמשת בהגדרות שגויות עבור הקישור והתקשורת הדו-כיוונית של הרשת

HP ממליצה להשאיר הגדרות אלו במצב אוטומטי (הגדרת ברירת המחדל). אם תשנה הגדרות אלה, עליך לשנות אותן גם עבור הרשת.

### ייתכן שתוכנות חדשות גורמות לבעיות תאימות

ודא שכל התוכנות החדשות הותקנו כראוי וכי הן משתמשות במנהל ההדפסה הנכון.

### ייתכן שהגדרת המחשב או תחנת העבודה שגויה

1. בדוק את מנהלי הרשת, מנהלי ההדפסה ואת הגדרות הניתוב מחדש ברשת.
2. ודא שתצורת מערכת ההפעלה הוגדרה כראוי.

### המדפסת מושבתת או שהגדרות רשת אחרות שגויות

1. עיין בדף התצורה כדי לבדוק את הסטטוס של פרוטוקול הרשת. במידת הצורך, הפעל אותו.
2. שנה את הגדרות הרשת אם יש צורך בכך.

# פתרון בעיות רשת אלחוטית (דגמים אלחוטיים בלבד)

- [מבוא](#)
- [קישוריות אלחוטית - רשימת פעולות לביצוע](#)
- [המדפסת לא מדפיסה לאחר סיום הגדרת התצורה של התקשורת האלחוטית](#)
- [המדפסת לא מדפיסה ובמחשב מותקנת חומת אש של יצרן אחר](#)
- [החיבור האלחוטי לא פועל אחרי הזנת הנתב האלחוטי או המדפסת](#)
- [אין אפשרות לחבר מחשבים נוספים למדפסת האלחוטית](#)
- [התקשורת של המדפסת האלחוטית מתנתקת כאשר הוא מחובר לרשת VPN](#)
- [הרשת לא מופיעה ברשימת הרשתות האלחוטיות](#)
- [הרשת האלחוטית לא פועלת](#)
- [ביצוע בדיקת אבחון לרשת אלחוטית](#)
- [צמצום ההפרעות ברשת אלחוטית](#)

## מבוא

היעזר במידע לפתרון בעיות כדי לפתור בעיות.

**הערה:** כדי לקבוע אם הדפסה באמצעות HP NFC ו-HP Direct מופעלות במדפסת שלך, הדפס דף תצורה מלוח הבקרה של המדפסת.

## קישוריות אלחוטית - רשימת פעולות לביצוע

- ודא שכבל הרשת אינו מחובר.
- ודא שהמדפסת והנתב האלחוטי פועלים ומחוברים לאספקת חשמל. ודא גם שהרדיו האלחוטי במדפסת פועל.
- ודא שמזהה ערכת השירותים (SSID) נכון. הדפס דף תצורה כדי לברר מהו ה-SSID. אם אינך בטוח שה-SSID נכון, הפעל שוב את הגדרות האלחוטי.
- ברשתות מאובטחות, ודא שפרטי האבטחה נכונים. אם פרטי האבטחה שגויים, הפעל שוב את הגדרות האלחוטי.
- אם הרשת האלחוטית פועלת כראוי, נסה לגשת למחשבים אחרים ברשת. אם קיימת ברשת גישה לאינטרנט, נסה להתחבר לרשת דרך חיבור אלחוטי.
- ודא ששיטת ההצפנה (AES או TKIP) זהה עבור המדפסת ועבור נקודת הגישה האלחוטית (ברשתות שמשמשות באבטחת WPA).
- ודא שהמדפסת נמצאת בטווח הקליטה של הרשת האלחוטית. במרבית הרשתות, על המדפסת להימצא בטווח של 30 מטר מנקודת הגישה האלחוטית (הנתב האלחוטי).
- ודא שאין מכשולים שחוסמים את האות האלחוטי. הסר עצמים מתכתיים גדולים שממוקמים בין נקודת הגישה לבין המדפסת. ודא שאין מוטות, קירות או עמודי תמיכה שמכילים מתכת או בטון המפרידים בין המדפסת לבין נקודת הגישה.
- ודא שהמדפסת ממוקם רחוק ממכשירים אלקטרוניים שעלולים לגרום להפרעות באות האלחוטי. מכשירים רבים עלולים לגרום להפרעות לאות האלחוטי, כולל מנועים, טלפונים אלחוטיים, מצלמות אבטחה, רשתות אלחוטיות אחרות והתקני Bluetooth מסוימים.

- ודא שמנהל ההדפסה מותקן במחשב.
- ודא שבחרת ביציאת המדפסת הנכונה.
- ודא שהמחשב והמדפסת מחוברים לאותה רשת אלחוטית.
- עבור OS X, ודא כי הנתב האלחוטי תומך ב-Bonjour.

## המדפסת לא מדפיסה לאחר סיום הגדרת התצורה של התקשורת האלחוטית

1. ודא שהמדפסת מופעלת ונמצאת במצב מוכן.
2. השבת את חומות האש של יצרנים אחרים המותקנות במחשב.
3. ודא שהרשת האלחוטית פועלת באופן תקין.
4. ודא שהמחשב פועל באופן תקין. אם יש צורך, הפעל מחדש את המחשב.
5. ודא כי באפשרותך לפתוח את שרת האינטרנט המשובץ של HP במדפסת ממחשב ברשת.

## המדפסת לא מדפיסה ובמחשב מותקנת חומת אש של יצרן אחר

1. עדכן את חומת האש בעזרת העדכון האחרון הזמין מהיצרן.
2. אם תוכניות מבקשות גישה לחומת אש בעת שאתה מתקין את המדפסת או בעת שאתה מנסה להדפיס, הקפד לאפשר לתוכניות לפעול.
3. השבת את חומת האש באופן זמני ולאחר מכן התקן את המדפסת האלחוטית במחשב. כשתסיים להתקין את הקישוריות האלחוטיות, הפעל את חומת האש.

## החיבור האלחוטי לא פועל אחרי הזנת הנתב האלחוטי או המדפסת

1. ודא שהנתב או המדפסת מתחברים לאותה הרשת שאליה מחובר המחשב.
2. הדפס דף תצורה.
3. השווה את מזהה ערכת השירותים (SSID) שבדף התצורה ל-SSID בתצורת המדפסת של המחשב.
4. אם המספרים אינם זהים, ההתקנים לא מתחברים לאותה רשת. הגדר מחדש את תצורת הגדרות האלחוט של המדפסת.

## אין אפשרות לחבר מחשבים נוספים למדפסת האלחוטית

1. ודא שהמחשבים הנוספים נמצאים בטווח הקליטה האלחוטית ושאינן מכשולים שחוסמים את האות. עבור רוב הרשתות, טווח האלחוט נמצא במרחק 30 מטר מנקודת הגישה האלחוטית.
2. ודא שהמדפסת מופעלת ונמצאת במצב מוכן.
3. ודא שאין יותר מחמישה משתמשים שעושים שימוש ב-Wi-Fi Direct בו-זמנית.
4. השבת את חומות האש של יצרנים אחרים המותקנות במחשב.
5. ודא שהרשת האלחוטית פועלת באופן תקין.
6. ודא שהמחשב פועל באופן תקין. אם יש צורך, הפעל מחדש את המחשב.

## התקשורת של המדפסת האלחוטית מתנתקת כאשר הוא מחובר לרשת VPN

- בדרך כלל לא ניתן להתחבר בו-זמנית לרשת VPN ולרשתות אחרות.

### הרשת לא מופיעה ברשימת הרשתות האלחוטיות

- ודא שהנתב האלחוטי פועל ומחובר לאספקת חשמל.
- ייתכן שהרשת נסתרת. עם זאת, עדיין ניתן להתחבר לרשת נסתרת.

### הרשת האלחוטית לא פועלת

1. ודא שכבל הרשת אינו מחובר.
  2. כדי לברר אם התקשורת ברשת התנתקה, נסה לחבר התקנים אחרים לרשת.
  3. בדוק את התקשורת ברשת באמצעות פעולת ping לרשת.
    - א. פתח שורת פקודה במחשב שלך.
- ב-Windows, לחץ על **התחל**, לחץ על **הפעלה**, הקלד `cmd` ולאחר מכן הקש על **Enter**.
  - עבור OS X, עבור אל **Applications** (יישומים), לאחר מכן **Utilities** (תוכניות שירות) ופתח את **Terminal** (מסוף).
- ב. הקלד את המילה `ping` ואחריה את כתובת ה-IP של הנתב.
  - ג. אם החלון מציג זמני מעבר הלוך ושוב, הרשת פועלת.
4. ודא שהנתב או המדפסת מתחברים לאותה הרשת שאליה מחובר המחשב.
    - א. הדפס דף תצורה.
    - ב. השווה את מזהה ערכת השירותים (SSID) שבדוח התצורה ל-SSID בתצורת המדפסת של המחשב.
    - ג. אם המספרים אינם זהים, ההתקנים לא מתחברים לאותה רשת. הגדר מחדש את תצורת הגדרות האלחוט של המדפסת.

### ביצוע בדיקת אבחון לרשת אלחוטית

- מלוח הבקרה של המדפסת תוכל להפעיל בדיקת אבחון המספקת מידע על הגדרות הרשת האלחוטית.
1. בלוח הבקרה של המדפסת, לחץ על הלחצן **OK**.
  2. פתח את התפריטים הבאים:
    - **Self Diagnostics** (אבחון עצמי)
    - **הפעל בדיקת אלחוט**
  3. לחץ על הלחצן **OK** כדי להתחיל בבדיקה. המדפסת מדפיסה דף בדיקה המציג את תוצאות הבדיקות.

### צמצום הפרעות ברשת אלחוטית

העצות הבאות עשויות לצמצם את הפרעות ברשת אלחוטית:

- הרחק את ההתקנים האלחוטיים מעצמים מתכתיים גדולים, כמו ארונות תיוק, ומהתקנים אלקטרומגנטיים אחרים, כמו תנורי מיקרוגל וטלפונים אלחוטיים. עצמים אלה עלולים להפריע לאותות רדיו.
- הרחק את ההתקנים האלחוטיים ממבנים גדולים וממבנים אחרים. עצמים אלה עלולים לספוג גלי רדיו ולהקטין את עוצמת האותות.
- מקם את הנתב האלחוטי במיקום מרכזי ובקו ראייה עם המדפסות האלחוטיות ברשת.





החלפה	דרישות מערכת	<b>סמלים/מספרי</b>
מחסנית טונר 28	שרת אינטרנט משובץ של HP 53	הדפסה מהתקנים ניידים
הפעלה		התקני Android 50
עבודות מאוחסנות 42	<b>ה</b>	התקני Android
הפרעות ברשת אלחוטית 108	הגדרות	הדפסה מ: 50
השהיית כיבוי	ערכי ברירות המחדל של היצרן,	
הגדרה 64	שחזור 71	<b>א</b>
השהיית כיבוי לאחר	הגדרות ברירת מחדל, שחזור 71	אביזרים
הגדרה 64	הגדרות חיסכון 63	הזמנה 26
השהיית שינה	הגדרות רשת להדפסה דו-צדדית,	מק"טים 26
הפעלה 63	שינוי 60	אביזר להדפסה דו-צדדית
השבתה 63	הגדרות רשת למהירות קישור, שינוי	איתור 3
התקנת רשת 52	60	אחסון עבודות
	הגדרת EconoMode 101, 63	עם Windows 43
<b>ז</b>	הדפסה	אחסון עבודות הדפסה 42
זיכרון	עבודות מאוחסנות 45	אנרגיה
כלול 5	הדפסה דו-צדדית	צריכה 10
	39 Mac	אתרי אינטרנט
<b>ח</b>	36 Windows	HP Web Jetadmin, הורדה 65
חומרים מתכלים	באופן ידני (Mac) 39	תמיכת לקוחות 70
הגדרות סף נמוך 72	באופן ידני (Windows) 36	
הזמנה 26	הגדרות (Windows) 36	<b>ב</b>
החלפת מחסנית טונר 28	הדפסה דו-צדדית (משני צדי הדף)	בעיות איסוף נייר
מספרי חלקים 26	36 Windows	פתרון 76, 74
מצב, הצגה בעזרת HP Utility עבור	הדפסה דו-צדדית ידנית	
Mac 56	39 Mac	<b>ד</b>
שימוש כאשר עומדים להסתיים	36 Windows	דופלקס (הדפסה דו-צדדית)
72	הדפסה מניידים, תוכנה נתמכת 8	הגדרות (Windows) 36
חיבור חשמל	הדפסה משני צדי הדף	דו-צדדית, הדפסה
איתור 3	39 Mac	הגדרות (Windows) 36
חלקי חילוף	ידנית, Windows 36	דלת אחורית
מספרי חלקים 26	הדפסה פרטית 42	איתור 3
חסימות	הדפסת HP Wireless Direct 47	דפים בדקה 5
איתור 81	הדפסת Near Field	דף מצב החומרים המתכלים
מגש 1 82	47 Communication	הדפסה 99
מגש 2 82	הדפסת NFC 47	דרישות דפדפן
מגש 3 86	הזמנה	שרת האינטרנט המשובץ 53
סיבות 80	חומרים מתכלים ואביזרים 26	דרישות דפדפן אינטרנט
		שרת אינטרנט משובץ של HP 53

17	טעינת מגש 2	מגשים	חסימות נייר
20	טעינת מגש 3	איתור 2	90 fuser
	נייר, הזמנה 26	כלולים 5	איתור 81
	נייר, חסימות	קיבולת 5	יחידה להדפסה דו-צדדית 95
	מגש 1 82	מחיקה	סל פלט 93
	מגש 2 82	עבודות מאוחסנות 45	
	מגש 3 86	מחסניות טונר	<b>ט</b>
	נייר מיוחד	מק"טים 26	טונר
37	הדפסה (Windows)	מחסניות סיכות	כמות שנותרה 99
	ניקוי	מספרי חלקים 26	טונר, מחסנית
	נתיב הנייר 99	מחסנית	החלפה 28
	נעילה	החלפה 28	טעינה
	לוח ראשי 62	מחסנית טונר	נייר במגש 1 14
		הגדרות סף נמוך 72	נייר במגש 2 17
	<b>ס</b>	מספרי חלקים 26	נייר במגש 3 20
	סוגי נייר	רכיבים 28	
40	בחירה (Mac)	שימוש כאשר עומדת להתרוקן 72	<b>י</b>
	סוג נייר	ממדים, מדפסת 9	יחידת הדפסה דו-צדדית
37	בחירה (Windows)	מנהלי הדפסה, נתמכים 6	שחרור חסימות 95
	סל פלט	מנהלי התקן, נתמכים 6	יציאות ממשק
	איתור 2	מספרי חלקים	איתור 3
	שחרור חסימות 93	אביזרים 26	יציאת USB
		חומרים מתכלים 26	איתור 3
	<b>ע</b>	חלקי חילוף 26	יציאת USB נגישה
	עבודות הדפסה מאוחסנות	מחסניות סיכות 26	איתור 2
43	יצירה (Windows)	מחסנית טונר 26	יציאת רשת
	עבודות מאוחסנות	מעטפות, טעינה 23	איתור 3
	הדפסה 45	מערכות הפעלה	
	הפעלה 42	נתמכות 5	<b>ל</b>
	מחיקה 45	מערכות הפעלה, נתמכות 6	לוח הבקרה
	עמודים לגיליון	מערכת הפעלה	איתור 2
40	בחירה (Mac)	נתמכת 5	לחצן הפעלה/כיבוי, איתור 2
37	בחירה (Windows)	מפרט אקוסטי 10	
	עמודים מרובים לגיליון	מפרט חשמל 10	<b>מ</b>
	הדפסה (Mac) 40	מפרטים	מאוחסנות, עבודות
37	הדפסה (Windows)	חשמל ואקוסטיקה 10	הדפסה 45
	ערכות תחזוקה	מצב	יצירה (Windows) 43
	מספרי חלקים 26	מצב HP Utility, Mac 56	מחיקה 45
	ערכי ברירת המחדל של היצרן,	מצב חומרים מתכלים	מאוחסנות, עבודות
	שחזור 71	בדיקה 99	הפעלה 42
		מק"טים	מגש 1
	<b>פ</b>	מחסניות טונר 26	חסימות 82
	פלט, סל	משקל, מדפסת 9	טעינה 14
	איתור 2	מתג הפעלה, איתור 2	טעינת מעטפות 23
	פתרון בעיות		מגש 2
74	בעיות בהזנת נייר	<b>נ</b>	חסימות 82
	בעיות רשת 104	נייר	טעינה 17
	חסימות 80	בחירה 100	מגש 3
	רשת אלחוטית 106	חסימות 80	חסימות נייר 86
	רשת קווית 104	טעינה במגש 1 14	טעינה 20
5	פתרונות הדפסה ניידים		

**E**  
Explorer, גרסאות נתמכות  
53 שרת אינטרנט משובץ של HP

**F**  
fuser  
שחרור חסימות 90

**H**  
53 HP Device Toolbox, עם  
48 HP ePrint  
53 HP EWS, שימוש  
56 HP Utility  
Mac HP Utility עבור  
56 Bonjour  
56 מאפיינים  
65 HP Web Jetadmin

**I**  
Internet Explorer, גרסאות נתמכות  
53 שרת אינטרנט משובץ

**J**  
65 Jetadmin, HP Web

**M**  
Macintosh  
56 HP Utility

**N**  
Netscape Navigator, גרסאות  
נתמכות  
53 שרת אינטרנט משובץ

**W**  
Windows  
36 הדפסה משני צדי הדף

**ר**  
רשימת פעולות לביצוע  
106 קישוריות אלחוטית  
רשת  
62 סיסמה, הגדרה  
62 סיסמה, שינוי  
רשת אלחוטית  
106 פתרון בעיות  
רשתות

65 HP Web Jetadmin  
52 התקנת המדפסת  
5 נתמכות

**ש**  
שבב זיכרון (טונר)  
28 איתור  
שחזור ערכי ברירת המחדל של היצרן  
71

70 שירות הלקוחות של HP  
שקפים

37 הדפסה (Windows)  
שרת אינטרנט משובץ (EWS)

53 מאפיינים  
שרת האינטרנט המשובץ

62 החלפת סיסמה  
62 פתיחה

שרת האינטרנט המשובץ (EWS) של  
HP

53 מאפיינים

שרת האינטרנט המשובץ של HP

62 החלפת סיסמה  
62 פתיחה

**ת**  
תוויות  
37 הדפסה (Windows)  
תוכנה

56 HP Utility

56 תוכנית שירות של HP ל-Mac  
49 תוכנת HP ePrint

תמיכה

70 מקוונת

תמיכה טכנית

70 מקוונת

70 תמיכה מקוונת

תמיכת לקוחות

70 מקוונת

**A**  
49 AirPrint

