



LaserJet Pro M402, M403

Felhasználói kézikönyv



M402n
M402dn
M402dne
M402dw
M403n
M403d
M403dn
M403dw



www.hp.com/support/ljM402
www.hp.com/support/ljM403



HP LaserJet Pro M402, M403

Felhasználói kézikönyv

Szerzői jog és licenc

© Copyright 2017 HP Development Company, L.P.

Előzetes írásbeli engedély nélküli reprodukálása, adaptálása vagy fordítása tilos, kivéve ahol ezt a szerzői jogi rendelkezések megengedik.

A jelen kézikönyvben megadott információk előzetes bejelentés nélkül megváltozhatnak.

A HP termékekre és szolgáltatásokra vonatkozó kizárólagos garanciák az adott termékhez és szolgáltatáshoz mellékelt garancianyilatkozatokban találhatók. Az ebben az útmutatóban foglaltak nem tekinthetők további garanciavállalásnak. A HP nem vállal felelősséget a jelen útmutatóban előforduló műszaki vagy szerkesztési hibákért, illetve kihagyásokért.

Edition 5, 1/2021

Védjegyek

Az Adobe® , az Adobe Photoshop® , az Acrobat® és a PostScript® az Adobe Systems Incorporated védjegye.

Az Apple és az Apple embléma az Apple Computer, Inc. Egyesült Államokban és más országokban/térségekben bejegyzett védjegye. Az iPod az Apple Computer, Inc. védjegye. Az iPod megjelölést csak jogi vagy a jogtulajdonos által engedélyezett másolási célra használjuk. Ne lopjon zenét.

A Microsoft®, a Windows®, a Windows® XP és a Windows Vista® a Microsoft Corporation Egyesült Államokban bejegyzett védjegye.

A UNIX® az Open Group bejegyzett védjegye.

Tartalomjegyzék

1 A nyomtató áttekintése	1
Nyomtató-nézetek	2
A nyomtató előlnézete	2
A nyomtató hátulnézete	3
A kezelőpanel nézete	4
A nyomtató műszaki adatai	5
Műszaki adatok	5
Támogatott operációs rendszerek	6
Mobilnyomtatási megoldások	8
A nyomtató méretei	9
Teljesítményfelvétel, elektromos jellemzők és zajkibocsátás	11
Működtetési környezet hőmérséklet-tartománya	11
Nyomtatóhardver-beállítás és szoftvertelepítés	12
2 Papírtálcák	13
A 1. tálca feltöltése	14
Bevezetés	14
1. tálca papírtájolása	16
A 2. tálca feltöltése	18
Bevezetés	18
2. tálca papírtájolása	20
A 3. tálca feltöltése	22
Bevezetés	22
3. tálca papírtájolása	24
Borítékok betöltése és nyomtatása	26
Bevezetés	26
Borítékok nyomtatása	26
A boríték tájolása	26
3 Kellékek, tartozékok és alkatrészek	27
Kellékek, tartozékok és alkatrészek rendelése	28

Megrendelés	28
Kellékek és tartozékok	28
Vásárló által cserélhető alkatrészek	28
A festékkazetta visszahelyezése	30
Bevezetés	30
Tonerkazetta-információ	30
A festékkazetta eltávolítása és visszahelyezése	31
4 Nyomtatás	35
Nyomtatási feladatok (Windows)	36
Nyomtatás (Windows)	36
Automatikus nyomtatás mindkét oldalra (Windows)	38
Nyomtatás mindkét oldalra kézi átfordítással (Windows)	38
Több oldal nyomtatása egy lapra (Windows)	39
A papírtípus kiválasztása (Windows)	39
További nyomtatási feladatok	39
Nyomtatási feladatok (OS X)	41
A nyomtatás (OS X)	41
Automatikus kétoldalas nyomtatás (OS X)	41
Nyomtatás mindkét oldalra kézi átfordítással (OS X)	41
Több oldal nyomtatása egy lapra (OS X)	42
Papírtípus kiválasztása (OS X)	42
További nyomtatási feladatok	42
Nyomtatási feladatok tárolása a nyomtatón későbbi nyomtatáshoz vagy magánjellegű nyomtatáshoz	44
Bevezetés	44
Mielőtt elkezdené	44
Nyomtató beállítása feladattárolásra	44
1. lépés: USB flash meghajtó telepítése	44
2. lépés: A nyomtató-illesztőprogram frissítése	45
Tárolt feladat létrehozása (Windows)	45
Tárolt feladat nyomtatása	47
Tárolt feladat törlése	47
Mobil nyomtatás	49
Bevezetés	49
Wi-Fi Direct és NFC-nyomtatás (csak vezeték nélküli típusokon)	49
HP ePrint via email	50
HP ePrint szoftver	51
AirPrint	52
Android beágyazott nyomtatás	52

5 A nyomtató kezelése	53
A nyomtató kapcsolati típusának módosítása (Windows)	54
Speciális beállítások a HP beépített webszerver (EWS) és HP Készülék eszköztár (Windows) eszközzel	55
Speciális beállítás HP Utility OS X operációs rendszerhez segédprogrammal	58
A HP Utility megnyitása	58
A HP Utility funkciói	58
IP hálózati beállítások konfigurálása	61
Bevezetés	61
Nyomtatómegosztásra vonatkozó korlátozó nyilatkozat	61
Hálózati beállítások megtekintése és módosítása	61
A nyomtató átnevezése a hálózaton	61
IPv4 TCP/IP-paraméterek kézi beállítása a kezelőpanelen	62
Kapcsolati sebesség és duplex beállítások	62
A nyomtató biztonsági funkciói	64
Bevezetés	64
Rendszerjelszó hozzárendelése vagy módosítása a HP beágyazott webszerverrel	64
A formázó zárolása	64
Energimegtakarítási beállítások	65
Bevezetés	65
Nyomtatás EconoMode (gazdaságos) üzemmódban	65
Az Elalvás/Automatikus kikapcsolás ez után beállítás végrehajtása	65
A Kikapcsolás késleltetés után beállítása, és a nyomtató konfigurálása 1 watt vagy annál kevesebb energia felhasználására	66
A Kikapcsolás késleltetése beállítás elvégzése	66
HP Web Jetadmin	67
A firmware frissítése	68
1. módszer: Firmware frissítése a vezérlőpultról	68
2. módszer: Firmware frissítése a firmware-frissítő segédprogrammal	68
6 Hibaelhárítás	71
Ügyfélszolgálat	72
A gyári alapértelmezések visszaállítása	73
A nyomtató kezelőpaneljén megjelenik a „Kazetta festékszintje alacsony” vagy a „Kazetta festékszintje nagyon alacsony” üzenet	74
A „Nagyon alacsony” beállítások módosítása	74
Rendeljen kellékeket	74
A nyomtató nem húz be papírt a papírtálcáról, vagy hibásan tölti be a papírt	76
Bevezetés	76
A nyomtató nem húz be papírt	76
A nyomtató egyszerre több lapot húz be	78
Papírelakadások megszüntetése	82

Bevezetés	82
Gyakori, visszatérő papírelakadásokat tapasztal?	82
Elakadási helyek	83
Papírelakadások megszüntetése a 1. tálcában	84
Papírelakadások megszüntetése az 2. tálcában	84
Papírelakadások megszüntetése az 3. tálcában	88
Papírelakadások megszüntetése a beégetőműnél	92
Papírelakadások megszüntetése a kimeneti tálcában	95
Papírelakadások megszüntetése a duplex egységben	97
A nyomtatási minőség javítása	100
Bevezetés	100
Másik szoftverprogramból történő nyomtatás	100
A papírtípus ellenőrzése a nyomtatási feladathoz	100
A papírtípus-beállítás ellenőrzése (Windows)	100
A papírtípus-beállítás ellenőrzése (OS X)	100
A tonerkazetta állapotának ellenőrzése	101
A nyomtató tisztítása	101
Tisztítóoldal nyomtatása	101
A tonerkazetta vizuális vizsgálata	102
Ellenőrizze a papírt és a nyomtatási környezetet	102
1. lépés: A HP specifikációknak megfelelő papír használata	102
2. lépés: A nyomtatási környezet ellenőrzése	103
Harmadik lépés: Az egyes tálcák beállítása	103
Az EconoMode beállítások ellenőrzése	104
Másik nyomtató-illesztőprogram kipróbálása	104
Vezetékes hálózati problémák megoldása	106
Bevezetés	106
Rossz minőségű fizikai csatlakozás	106
A számítógép nem a nyomtatónak megfelelő IP-címet használja	106
A számítógép nem tud kommunikálni a nyomtatóval	106
A nyomtató nem megfelelő kapcsolódási és kétoldalas nyomtatási beállításokat használ a hálózathoz	107
Lehet, hogy az új szoftverek kompatibilitási problémákat okoznak	107
Lehet, hogy a számítógép vagy a munkaállomás nem megfelelően van beállítva	107
A nyomtató le van tiltva, vagy a hálózat egyéb beállításai nem megfelelőek	107
Vezeték nélküli hálózati problémák megoldása (csak vezeték nélküli típusok esetén)	108
Bevezetés	108
A vezeték nélküli kapcsolat ellenőrzőlistája	108
A nyomtató nem nyomtat a vezeték nélküli kapcsolat beállításának befejeződése után	109
A nyomtató nem nyomtat, és a számítógéphez külső tűzfal van telepítve	109

A vezeték nélküli kapcsolat nem működik a vezeték nélküli útválasztó vagy nyomtató áthelyezése után	109
Nem lehet több számítógépet csatlakoztatni a vezeték nélküli nyomtatóhoz	110
Ha a vezeték nélküli nyomtató virtuális magánhálózathoz (VPN) csatlakozik, megszakad a kapcsolat	110
A hálózat nem jelenik meg a vezeték nélküli hálózatok listájában	110
A vezeték nélküli hálózat nem működik	110
Vezeték nélküli hálózat diagnosztikai tesztjének végrehajtása	111
Az interferencia csökkentése vezeték nélküli hálózatban	111

Tárgymutató	113
--------------------------	------------

1 A nyomtató áttekintése

- [Nyomtató-nézetek](#)
- [A nyomtató műszaki adatai](#)
- [Nyomtatóhardver-beállítás és szoftvertelepítés](#)

További tudnivalók:

Az alábbi információk a megjelenés idején helyesek voltak. A legfrissebb információkat lásd: www.hp.com/support/ljM402, www.hp.com/support/ljM403.

A HP mindenre kiterjedő nyomtatósúgója az alábbi információkat tartalmazza:

- Telepítés és konfigurálás
- Tanulás és használat
- Hibaelhárítás
- Szoftver- és firmware-frissítések letöltése
- Csatlakozás a támogatási fórumokhoz
- Garanciális és szabályzati információk keresése

Nyomtató-nézetek

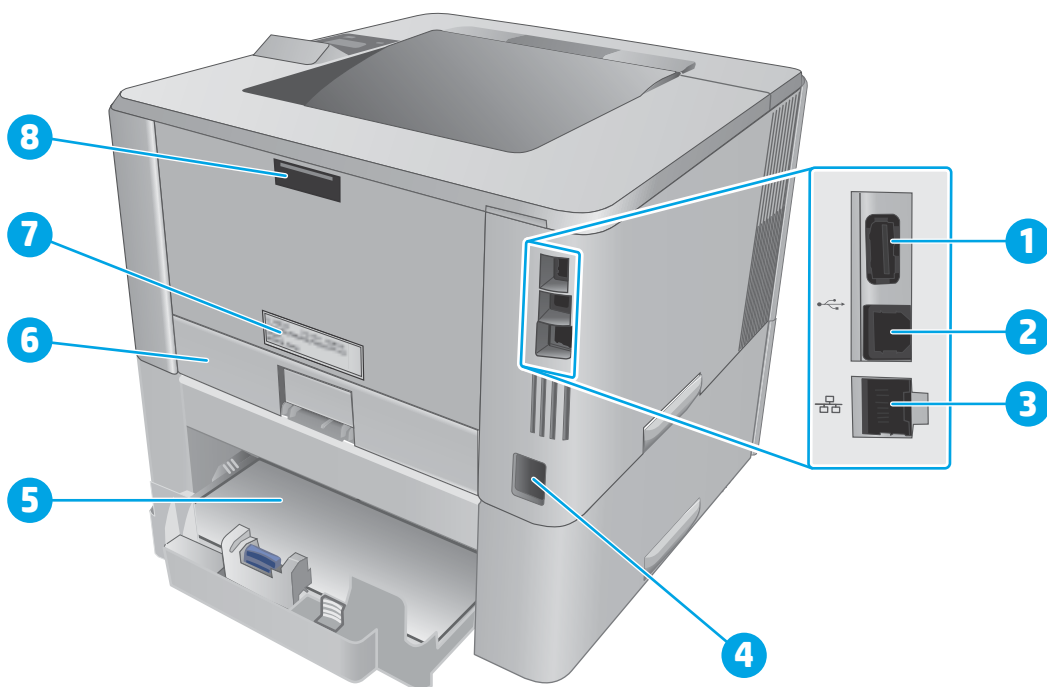
- [A nyomtató előlnézete](#)
- [A nyomtató hátulnézete](#)
- [A kezelőpanel nézete](#)

A nyomtató előlnézete



1	2 soros, hátsó megvilágítású kezelőpanel
2	Elülső ajtó kioldógombja (festékkazetta elérése)
3	Be/ki gomb
4	3. tálca (opcionális)
5	2. tálca
6	1. tálca
7	Kimeneti tálca hosszabbítója
8	Kimeneti tálca

A nyomtató hátulnézete



1 USB-port (feladattároláshoz és magánjellegű nyomtatáshoz)

MEGJEGYZÉS: Előfordulhat, hogy ez a port fedéllel rendelkezik

2 USB interfész port

3 Ethernet port (kizárólag hálózati modellek esetén)

4 Tápcsatlakozó

5 3. tálca (opcionális)

MEGJEGYZÉS: A 3. tálcat ki kell húzni, ha Legal vagy A4-es méretű papír van betöltve

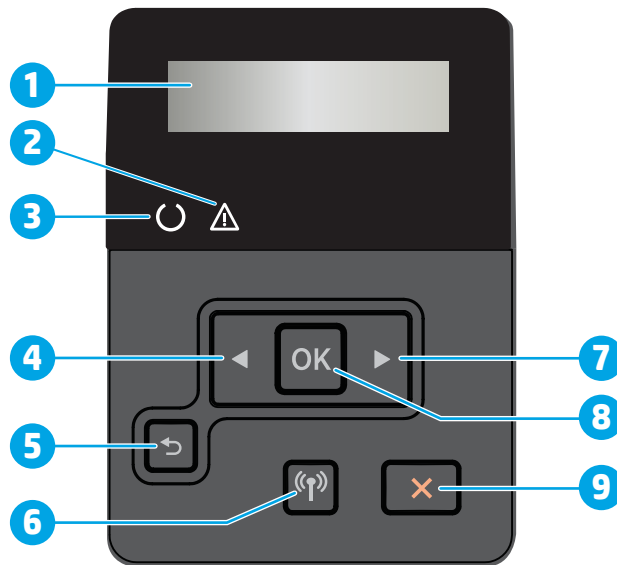
6 Porvédő fedél a 2. tálcahoz

MEGJEGYZÉS: A porvédő fedelet fel kell emelni, ha Legal vagy A4-es méretű papír van betöltve

7 Sorozatszám és termékszám címkeje

8 Hátsó ajtó (hozzáférés papírelakadások elhárítása céljából)

A kezelőpanel nézete



1	A kezelőpanel kijelzője	A képernyő az egyes menüket, valamint a nyomtatóadatokat jeleníti meg.
2	Figyelmeztető jelzőfény (sárga)	A jelzőfény villog, ha a nyomtató felhasználói beavatkozást igényel.
3	Üzemkész jelzőfény (zöld)	A jelzőfény világít, ha a termék készen áll a nyomtatásra. Villog, ha a nyomtató nyomtatási adatokat fogad vagy alvó üzemmódban van.
4	Balra nyíl ◀ gomb	Ezzel a gombbal navigálhat a menük között, illetve csökkentheti a kijelzőn megjelenő értéket.
5	↶ Vissza nyíl gomb	Ezzel a gombbal az alábbi műveletek hajthatók végre: <ul style="list-style-type: none">• Kilépés a kezelőpanel-menükből.• Visszagörgetés egy almenü-lista előző menüjére.• Visszagörgetés egy almenü-lista előző menüelemére (a menüelem módosításainak mentése nélkül).
6	Vezeték nélküli (📶) gomb (csak vezeték nélküli típusok esetében)	A gomb használatával érheti el a vezeték nélküli menüt.
7	Jobbra nyíl ▶ gomb	Ezzel a gombbal navigálhat a menük között, illetve növelheti a kijelzőn megjelenő értéket.

8	OK gomb	<p>Az OK gomb megnyomásával a következő műveleteket végezheti el:</p> <ul style="list-style-type: none"> • A kezelőpanel-menük megnyitása. • A kezelőpanel kijelzőjén megjelenített almenü megnyitása. • Menüelem kiválasztása. • Egyes hibák törlése. • Nyomatási feladat indítása kezelőpanel-üzenetre válaszként (például, amikor a kezelőpanel kijelzőjén megjelenik a Folytatáshoz nyomja meg az [OK] gombot üzenet).
9	✗ Mégse gomb	A gomb megnyomásával megszakíthatja a nyomtatási feladatot, illetve kiléphet az egyes kezelőpanel-menükből.

A nyomtató műszaki adatai

 **FONTOS:** Az alábbi jellemzők a közzététel idején helyesek voltak, de azok módosulhatnak. A naprakész információkat lásd: www.hp.com/support/ljM402, www.hp.com/support/ljM403.

- [Műszaki adatok](#)
- [Támogatott operációs rendszerek](#)
- [Mobilnyomatási megoldások](#)
- [A nyomtató méretei](#)
- [Teljesítményfelvétel, elektromos jellemzők és zajkibocsátás](#)
- [Működtetési környezet hőmérséklet-tartománya](#)

Műszaki adatok

Típus neve		M402n	M402dn	M402dw	M402d
Cikkszám		C5F93A	C5F94A/G3V21A	C5F95A	C5F92A
Típus neve		M403n	M403dn	M403dw	M403d
Cikkszám		F6J41A	F6J43A	F6J44A	F6J42A
Papírkezelés	1. tálca (100 lapos kapacitás)	✓	✓	✓	✓
	2. tálca (250 lapos kapacitás)	✓	✓	✓	✓
	3. tálca (550 lapos kapacitás)	Opcionális	Opcionális	Opcionális	Opcionális
	Automatikus kétoldalas nyomtatás	Nem érhető el	✓	✓	✓
Csatlakoztathatóság	10/100/1000 Ethernet LAN kapcsolat IPv4 és IPv6 protokollal	✓	✓	✓	Nem érhető el
	Nagy sebességű USB 2.0	✓	✓	✓	✓

Típus neve		M402n	M402dn	M402dw	M402d
Cikkszám		C5F93A	C5F94A/G3V21A	C5F95A	C5F92A
Típus neve		M403n	M403dn	M403dw	M403d
Cikkszám		F6J41A	F6J43A	F6J44A	F6J42A
	Nyomatókiszolgáló vezeték nélküli hálózati csatlakozáshoz	Nem érhető el	Nem érhető el	✓	Nem érhető el
	HP kis hatótávolságú kommunikációs (NFC) és vezeték nélküli közvetlen szolgáltatás mobil eszközökről történő nyomtatáshoz	Nem érhető el	Nem érhető el	✓	Nem érhető el
Kezelőpanel-kijelző és bemenet	2 soros, hátsó megvilágítású kezelőpanel	✓	✓	✓	✓
Nyomtatás	Percenként 38 oldalt nyomtat A4 méretű papírra, illetve percenként 40 oldalt Letter méretű papírra	✓	✓	✓	✓
	Feladattárolás és magánjellegű nyomtatás	✓	✓	✓	Nem érhető el

Támogatott operációs rendszerek

Az alábbi információk a nyomtatóspecifikus Windows PCL 6 és OS X nyomtató-illesztőprogramokra és a dobozban található szoftvertelepítő CD-re vonatkoznak.


Windows: A HP szoftvertelepítő CD telepíti a HP PCL.6, HP PCL 6 vagy HP PCL-6 illesztőprogramot a Windows operációs rendszertől függően, valamint az opcionális szoftvereket a teljes szoftvertelepítő használata esetén.


Mac számítógépek és OS X: Mac számítógépek és Apple mobil eszközök is támogatottak a nyomtató esetében. Az OS X nyomtató-illesztőprogram és nyomtató-segédprogram letölthető a hp.com oldalról és az Apple szoftverfrissítésen keresztül is elérhető. A HP OS X telepítőszoftver nem része a dobozban található CD-nek. Kövesse az alábbi lépéseket az OS X telepítőszoftver letöltéséhez:

1. Folytassa a következő címen: www.hp.com/support/ljM402, www.hp.com/support/ljM403.
2. Válassza a **Támogatási lehetőségek** elemet, majd a **Letöltési lehetőségek** alatt válassza az **Illesztőprogramok, szoftver és firmware** elemet, végül válassza ki a nyomtatócsomagot.
3. Kattintson az operációs rendszer verziójára, majd a **Download** (Letöltés) gombra.

Operációs rendszer	Illesztőprogram telepítve	Megjegyzések
Windows® XP SP2 vagy újabb, 32 bites	Ehhez az operációs rendszerhez a „HP PCL 6” nyomtató-specifikus nyomtató-illesztőprogram az alapszintű szoftvertelepítés részeként kerül telepítésre. Az alapszintű telepítő csak az illesztőprogramot telepíti.	Ez az operációs rendszer nem támogatja a teljes szoftvertelepítést. 64 bites operációs rendszerekhez használjon UPD illesztőprogramokat. A Microsoft 2009 áprilisában visszavonta a Windows XP rendszer általános támogatását. A HP továbbra is igyekszik megadni a legjobb támogatást a megszüntetett XP operációs rendszerhez.
Windows Vista®, 32 bites	Ehhez az operációs rendszerhez a „HP PCL 6” nyomtató-specifikus nyomtató-illesztőprogram az alapszintű szoftvertelepítés részeként kerül telepítésre. Az alapszintű telepítő csak az illesztőprogramot telepíti.	Ez az operációs rendszer nem támogatja a teljes szoftvertelepítést.
Windows Server 2003 SP1 vagy újabb, 32 bites	Ehhez az operációs rendszerhez a „HP PCL 6” nyomtató-specifikus nyomtató-illesztőprogram az alapszintű szoftvertelepítés részeként kerül telepítésre. Az alapszintű telepítő csak az illesztőprogramot telepíti.	Ez az operációs rendszer nem támogatja a teljes szoftvertelepítést. 64 bites operációs rendszerekhez használjon UPD illesztőprogramokat. A Microsoft 2010 júliusában visszavonta a Windows Server 2003 rendszer általános támogatását. A HP továbbra is igyekszik megadni a legjobb támogatást a megszüntetett Windows Server 2003 operációs rendszerhez.
Windows 7, 32 bites és 64 bites	Ehhez az operációs rendszerhez a „HP PCL 6” nyomtató-specifikus nyomtató-illesztőprogram a teljes szoftvertelepítés részeként kerül telepítésre.	A HP PCL 6 illesztőprogram úgy van beállítva, hogy bizonyos országokban/ térségekben történő telepítés esetén az automatikus kétoldalas nyomtatás (duplex) funkció az alapértelmezett.
Windows 8, 32 bites és 64 bites	Ehhez az operációs rendszerhez a „HP PCL-6” nyomtató-specifikus nyomtató-illesztőprogram a teljes szoftvertelepítés részeként kerül telepítésre.	A Windows 8 RT támogatását a Microsoft IN OS 4-es verziójú, 32 bites illesztőprogram biztosítja. A HP PCL-6 illesztőprogram úgy van beállítva, hogy bizonyos országokban/ térségekben történő telepítés esetén az automatikus kétoldalas nyomtatás (duplex) funkció az alapértelmezett.
Windows 8.1, 32 bites és 64 bites	Ehhez az operációs rendszerhez a „HP PCL-6” nyomtató-specifikus nyomtató-illesztőprogram a teljes szoftvertelepítés részeként kerül telepítésre.	A Windows 8.1 RT támogatását a Microsoft IN OS 4-es verziójú, 32 bites illesztőprogram biztosítja. A HP PCL-6 illesztőprogram úgy van beállítva, hogy bizonyos országokban/ térségekben történő telepítés esetén az automatikus kétoldalas nyomtatás (duplex) funkció az alapértelmezett.
Windows 10, 32 bites és 64 bites	Ehhez az operációs rendszerhez a „HP PCL-6” nyomtató-specifikus nyomtató-illesztőprogram a teljes szoftvertelepítés részeként kerül telepítésre.	A HP PCL-6 illesztőprogram úgy van beállítva, hogy bizonyos országokban/ térségekben történő telepítés esetén az automatikus kétoldalas nyomtatás (duplex) funkció az alapértelmezett.

Operációs rendszer	Illesztőprogram telepítve	Megjegyzések
Windows Server 2008 SP2, 32 bites	Ehhez az operációs rendszerhez a „HP PCL 6” nyomtató-specifikus nyomtató-illesztőprogram az alapszintű szoftvertelepítés részeként kerül telepítésre.	
Windows Server 2008 SP2, 64 bites	Ehhez az operációs rendszerhez a „HP PCL 6” nyomtató-specifikus nyomtató-illesztőprogram az alapszintű szoftvertelepítés részeként kerül telepítésre.	A HP PCL 6 illesztőprogram úgy van beállítva, hogy bizonyos országokban/ térségekben történő telepítés esetén az automatikus kétoldalas nyomtatás (duplex) funkció az alapértelmezett.
Windows Server 2008 R2, SP 1, 64 bites	Ehhez az operációs rendszerhez a HP PCL 6 nyomtató-specifikus nyomtató-illesztőprogram az alapszintű szoftvertelepítés részeként kerül telepítésre.	A HP PCL 6 illesztőprogram úgy van beállítva, hogy bizonyos országokban/ térségekben történő telepítés esetén az automatikus kétoldalas nyomtatás (duplex) funkció az alapértelmezett.
OS X 10.8 Mountain Lion, OS X 10.9 Mavericks és OS X 10.10 Yosemite	Az OS X nyomtató-illesztőprogram és nyomtató-segédprogram letölthető a hp.com oldalról és az Apple szoftverfrissítésen keresztül is elérhető. A HP OS X telepítőszoftver nem része a dobozban található CD-nek.	OS X esetében töltsse le a teljes telepítőt a nyomtató támogatási weboldaláról. <ol style="list-style-type: none"> 1. Folytassa a következő címen: www.hp.com/support/ljM402, www.hp.com/support/ljM403. 2. Válassza a Support Options (Támogatási lehetőségek) elemet, majd a Download Options (Letöltési lehetőségek) helyen válassza a Drivers, Software & Firmware (Illesztőprogramok, szoftver és firmware) elemet. 3. Kattintson az operációs rendszer verziójára, majd a Download (Letöltés) gombra. <p>Az OS X illesztőprogram úgy van beállítva, hogy bizonyos országokban/térségekben történő telepítés esetén az automatikus kétoldalas nyomtatás (duplex) funkció az alapértelmezett.</p>


 **MEGJEGYZÉS:** A támogatott operációs rendszerek aktuális listájának megtekintéséhez látogasson el a www.hp.com/support/ljM402, www.hp.com/support/ljM403 címre, ahol a HP teljes körű támogatást nyújt nyomtatójához.

 **MEGJEGYZÉS:** A kliens és kiszolgáló operációs rendszerek esetében és a nyomtató HP UPD PCL6, UPD PCL 5 és UPD PS illesztőprogram-támogatásával kapcsolatban tekintse meg a www.hp.com/go/upd oldalt, és kattintson a **Specifications** (Specifikációk) fülre.

Mobilnyomtatási megoldások

A nyomtató az alábbi szoftvert támogatja a mobilnyomtatáshoz:

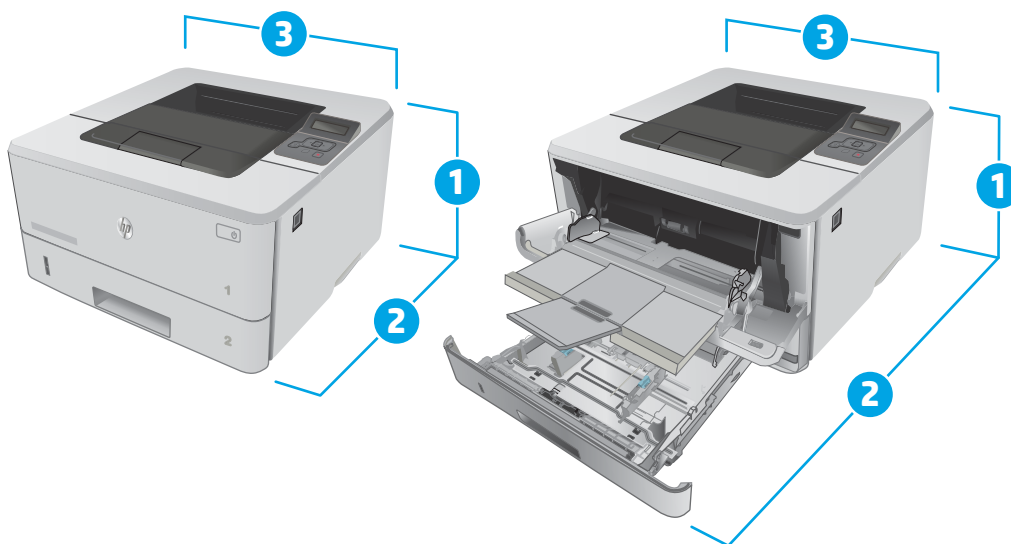
- HP ePrint szoftver

 **MEGJEGYZÉS:** A HP ePrint Software a következő operációs rendszereket támogatja: Windows 7 SP 1 (32 bites és 64 bites); Windows 8 (32 bites és 64 bites); Windows 8.1 (32 bites és 64 bites); 10.8 Mountain Lion, 10.9 Mavericks és 10.10 Yosemite OS X verziók.

- HP ePrint e-mailen keresztül (engedélyezni kell hozzá a HP webes szolgáltatásokat, valamint a nyomtatót regisztrálni kell a HP Connected szolgáltatásra)
- HP ePrint alkalmazás (Android, iOS és Blackberry esetében elérhető)
- ePrint Enterprise alkalmazás (az ePrint Enterprise Server szoftverrel rendelkező összes készüléken támogatott)
- HP All-in-One Remote alkalmazás iOS és Android készülékekhez
- HP Cloud Print
- AirPrint
- Android nyomtatás

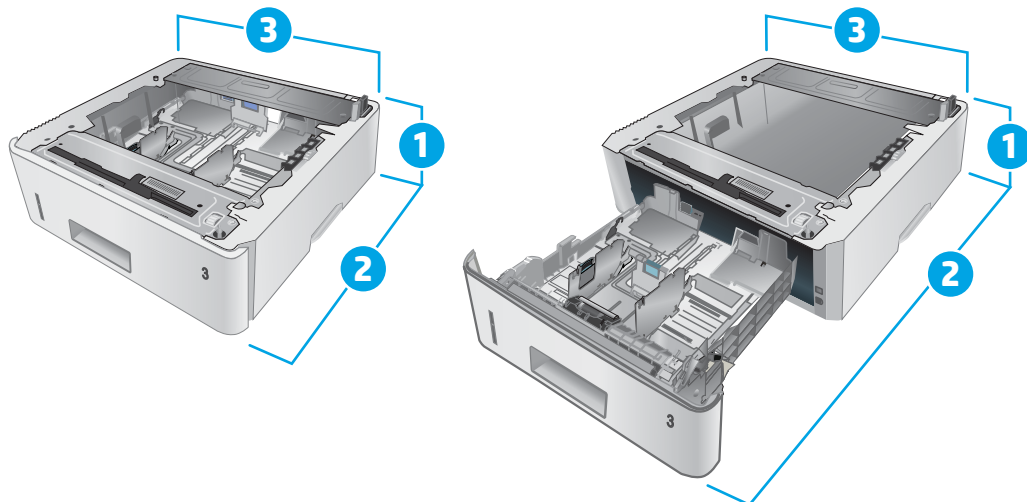
A nyomtató méretei

1-1. ábra: Méretek az M402 és M403 típusok esetében



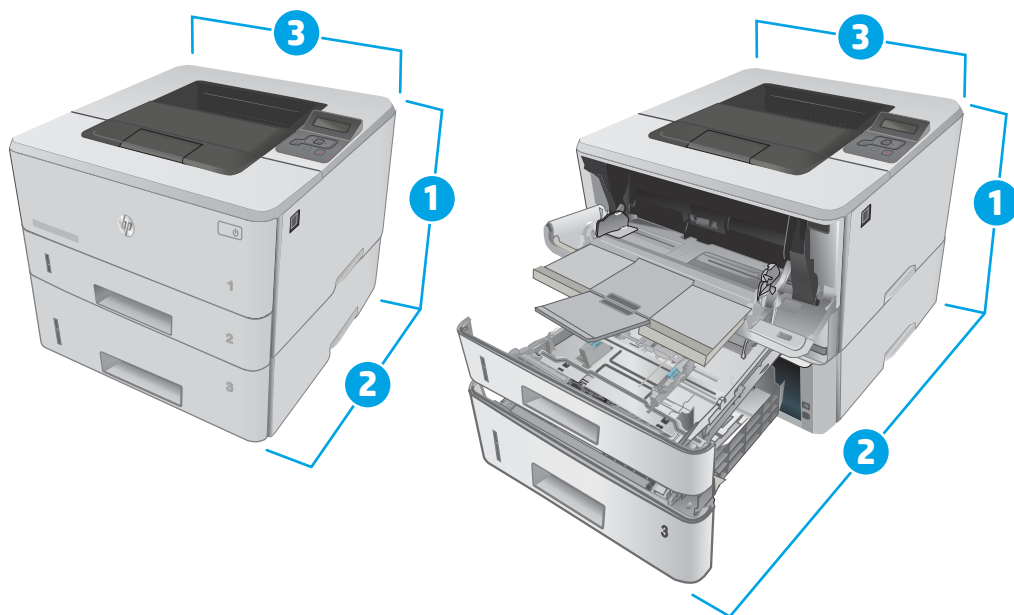
	Nyomtató bezárt tartozékokkal	A nyomtató teljesen kinyitott állapotban
1. Hosszúság	216 mm	241 mm
2. Mélység	357 mm	781 mm
3. Szélesség	381 mm	381 mm
Súly (kazettákkal együtt)	8,9 kg	

1-2. ábra: Az opcionális 550 lapos tálca méretei



	Teljesen bezárt tálca	Teljesen kinyitott tálca
1. Hosszúság	131 mm	131 mm
2. Mélység	357 mm	781 mm
3. Szélesség	381 mm	381 mm
Tömeg	3,7 kg	

1-3. ábra: Az opcionális 550 lapos tálccával rendelkező nyomtató méretei



	Teljesen összezárt nyomtató és tálca	Teljesen kinyitott nyomtató és tálca
1. Hosszúság	345 mm	372 mm
2. Mélység	357 mm	781 mm
3. Szélesség	381 mm	381 mm
Súly (kazettákkal együtt)	12,4 kg	

Teljesítményfelvétel, elektromos jellemzők és zajkibocsátás

Az aktuális információkért lásd: www.hp.com/support/ljM402, www.hp.com/support/ljM403.

⚠ VIGYÁZAT! A hálózati feszültséggel szembeni követelmények annak az országnak/térségnek felelnek meg, ahol a nyomtató forgalomba kerül. Ne változtassa meg az üzemi feszültséget. Ez árt a nyomtatónak, és érvényteleníti a nyomtatóra vonatkozó garanciát.

Működtetési környezet hőmérséklet-tartománya

1-1. táblázat: Működtetési környezet hőmérséklet-tartománya

Környezet	Javasolt	Megengedett
Hőmérséklet	17,5–25 °C	15–32,5 °C
Relatív páratartalom	30% – 70% relatív páratartalom (RH)	10–80%-os relatív páratartalom

Nyomtatóhardver-beállítás és szoftvertelepítés

Az alapvető üzembe helyezési utasításokért olvassa el a beállítási útmutatót és az Első lépések című útmutatót, amelyet a nyomtatóhoz kapott. Látogasson el a HP támogatás weboldalára további információkért.

A www.hp.com/support/ljM402, www.hp.com/support/ljM403 webhelyen a HP teljes körű segítséget nyújt nyomtatójához. Terméktámogatás itt:

- Telepítés és konfigurálás
- Tanulás és használat
- Hibaelhárítás
- Szoftver- és firmware-frissítések letöltése
- Csatlakozás a támogatási fórumokhoz
- Garanciális és szabályzati információk keresése

2 Papírtálcák

- [A 1. tálca feltöltése](#)
- [A 2. tálca feltöltése](#)
- [A 3. tálca feltöltése](#)
- [Borítékok betöltése és nyomtatása](#)

További tudnivalók:

Az alábbi információk a megjelenés idején helyesek voltak. A legfrissebb információkat lásd: www.hp.com/support/ljM402, www.hp.com/support/ljM403.

A HP mindenre kiterjedő nyomtatósúgója az alábbi információkat tartalmazza:

- Telepítés és konfigurálás
- Tanulás és használat
- Hibaelhárítás
- Szoftver- és firmware-frissítések letöltése
- Csatlakozás a támogatási fórumokhoz
- Garanciális és szabályzati információk keresése

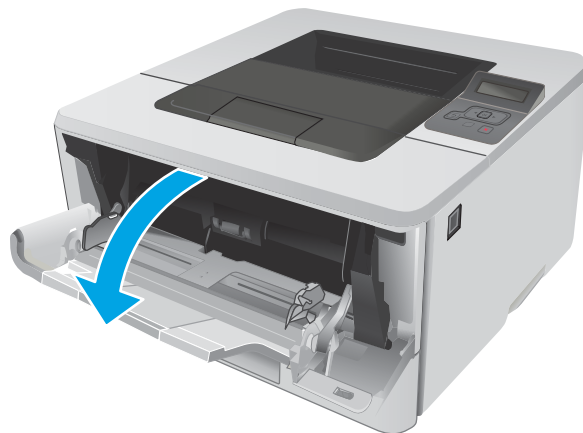
A 1. tálca feltöltése

Bevezetés

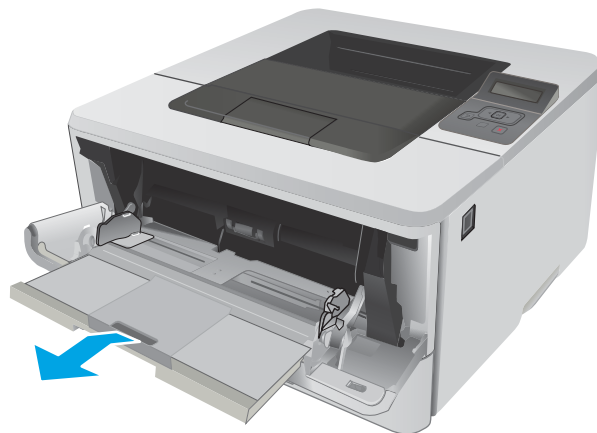
A következő információk bemutatják a papír 1. tálcára való betöltését. Ebbe a tálcába max. 100 lap 75 g/m² súlyú papír tölthető.

⚠ VIGYÁZAT! A papír elakadásának megelőzése érdekében nyomtatás közben soha ne tegyen be papírt az 1. tálcába, illetve ne vegyen ki onnan papírt.

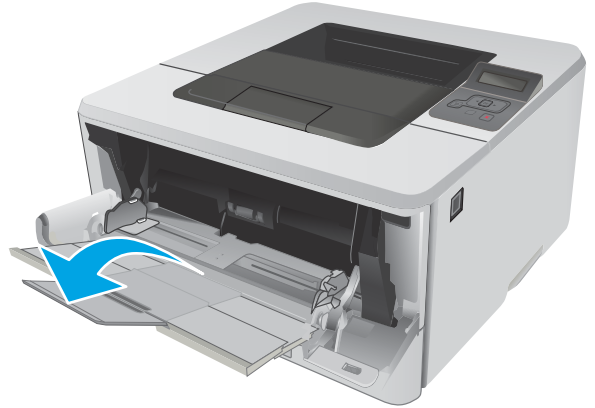
1. Nyissa ki az 1. tálcat az annak jobb és bal oldalán lévő fogantyúk lehúzásával.



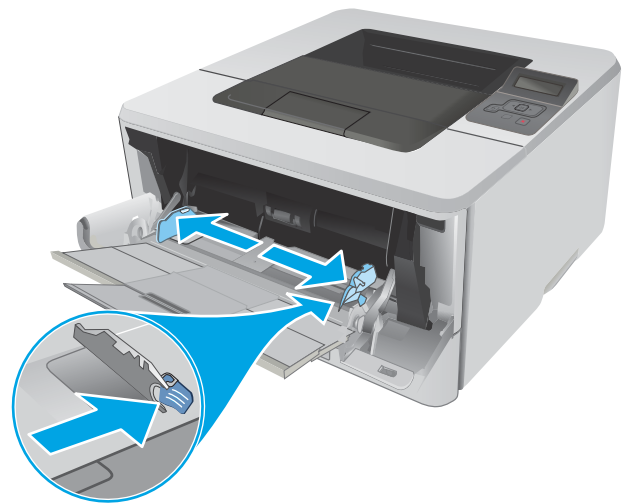
2. Csúsztassa ki a tálcahosszabbítót.



3. A hosszú papírokhoz hajtsa ki a papír megtartására szolgáló tálcahosszabbítót.

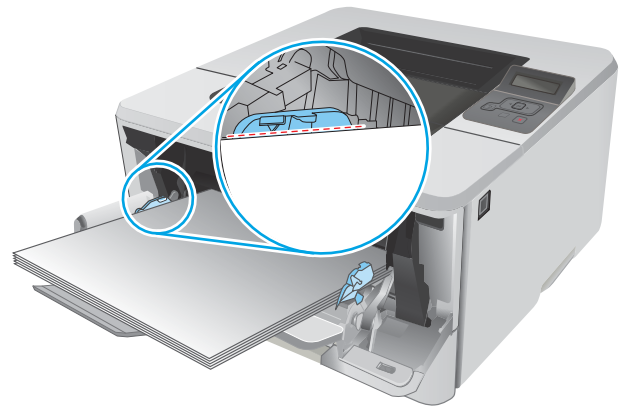


4. Nyomja le a jobb oldali papírvezető fülét, majd nyissa szét a papírvezetőket a megfelelő méretre.

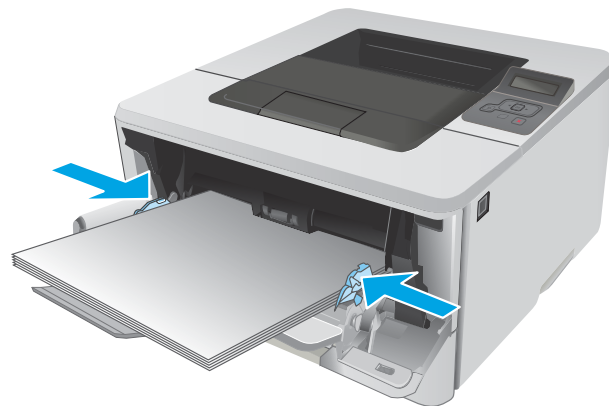


5. Töltse be a papírt a tálcába. Győződjön meg arról, hogy a papír a vezetők alá illeszkedik, és nem éri el a maximális magasság jelzéseit.

A papír tájolása a tálcában a papírmérettől függően változó lehet. További információkért lásd: [1. tálca papírtájolása 16. oldal](#)



6. Nyomja le a jobb oldali papírvezető fülét, majd állítsa be a papírvezetőket úgy, hogy azok finoman érintsék a papírköteget, de ne hajlítsák meg a papírt.

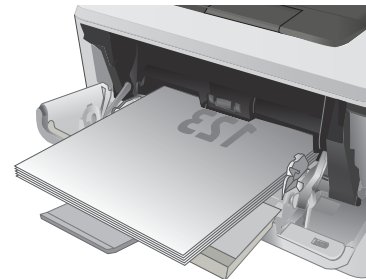
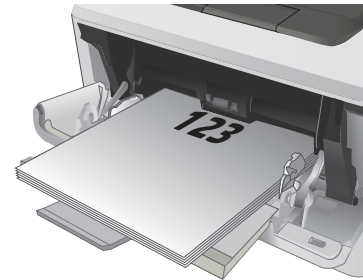


7. Indítsa el a nyomtatási folyamatot a számítógépen található szoftveralkalmazásból. Ügyeljen arra, hogy az illesztőprogram a tálcáról nyomtatandó papírnak megfelelő papírtípushoz és -mérethez legyen beállítva.

1. tálca papírtájolása

Speciális tájolást igénylő papír használatakor az alábbi táblázatban szereplő információk alapján végezze el a betöltést.

Papírtípus	Kimenet	Papír betöltése
Fejléces vagy előnyomott	Egyoldalas nyomtatás	Nyomtatási oldallal felfelé Felső él a nyomtató felé néz
Fejléces vagy előnyomott	Kétoldalas nyomtatás	Nyomtatási oldallal lefelé Felső él a nyomtató felé néz



A 2. tálca feltöltése

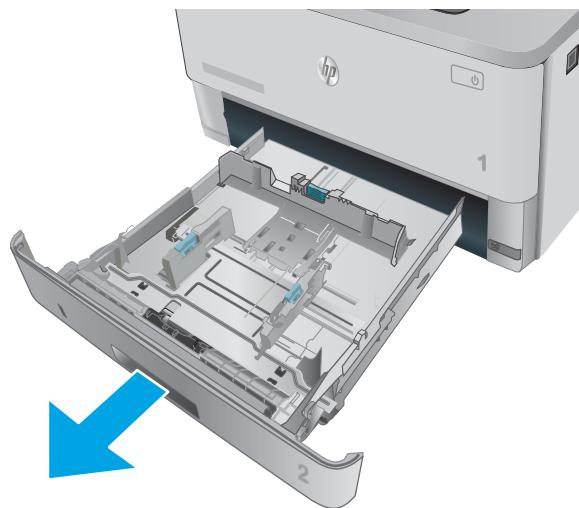
Bevezetés

A következő információk bemutatják a papír 2. tálcára való betöltését. Ebbe a tálcába max. 250 lap 75 g/m² súlyú papír tölthető.

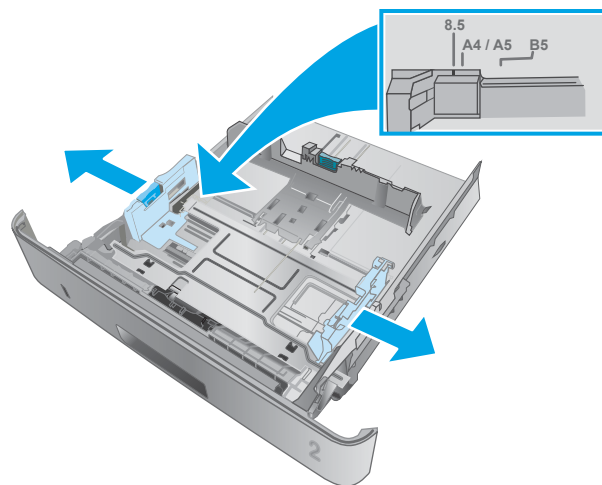
⚠ VIGYÁZAT! Ne nyomtasson borítékra, címkére vagy nem támogatott méretű papírra a 2. tálcából. Ilyen típusú papírra csak az 1. tálcából lehet nyomtatni.

1. Húzza ki a tálcát, és kissé megemelve teljesen távolítsa el a nyomtatóból.

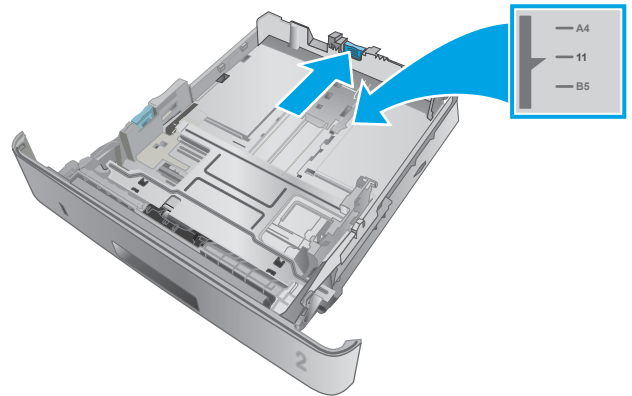
MEGJEGYZÉS: Ne nyissa ki a tálcát, amikor az használatban van.



2. Állítsa be a papírszélesség-beállítókat a bal oldali vezető beállítóreteszének megszorításával és a beállítóknak a használt papír méretének megfelelő helyre húzásával.



3. Állítsa be a papírhossz-beállítót a beállítóretesz megszorításával és a beállítóknak a használt papír méretének megfelelő helyre húzásával.

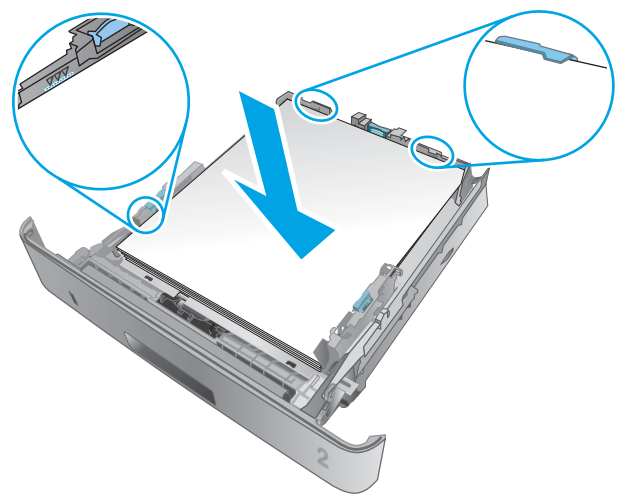


4. Töltse papírt a tálcába. A papír tájolásának módjával kapcsolatos további tudnivalóért lásd: [2. tábla papírtájolása 20. oldal](#)

MEGJEGYZÉS: A beállításakor figyeljen arra, hogy a papírvezetők ne legyenek túl szorosan a papírköteghez nyomva. A papírvezetőket a tálcán látható bevágások vagy egyéb jelölések szerint állítsa be.

MEGJEGYZÉS: Az elakadások megakadályozása érdekében igazítsa a papírvezetőket a megfelelő méretre és ne töltse túl a tálcát. Ügyeljen arra, hogy a köteg teteje a tábla telítettségét jelző vonalak alatt legyen, ahogy az a nagyított ábrán is látható.

MEGJEGYZÉS: Ha a tábla nem megfelelően van feltöltve, nyomtatás közben hibaüzenet jelenhet meg, vagy elakadhat a papír.



5. Tolja vissza teljesen a tálcát a nyomtatóba.

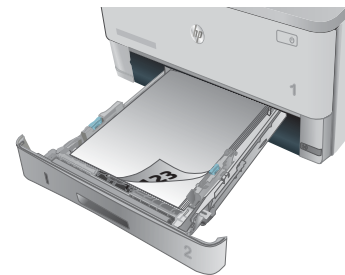
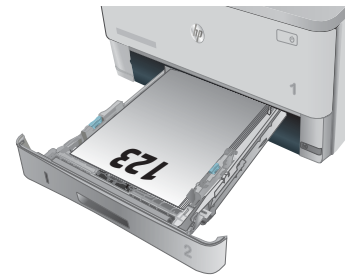


6. Indítsa el a nyomtatási folyamatot a számítógépen található szoftveralkalmazásból. Ügyeljen arra, hogy az illesztőprogram a tálcáról nyomtatandó papírnak megfelelő papírtípushoz és -mérethez legyen beállítva.

2. tálcá papírtájolása

Speciális tájolást igénylő papír használatakor az alábbi táblázatban szereplő információk alapján végezze el a betöltést.

Papírtípus	Kimenet	Papír betöltése
Fejléces vagy előnyomott	Kétoldalas nyomtatás	Nyomtatási oldallal felfelé A felső él a tálca elülső oldalánál
Fejléces vagy előnyomott	Egyoldalas nyomtatás	Nyomtatási oldallal lefelé A felső él a tálca elülső oldalánál



A 3. tálca feltöltése

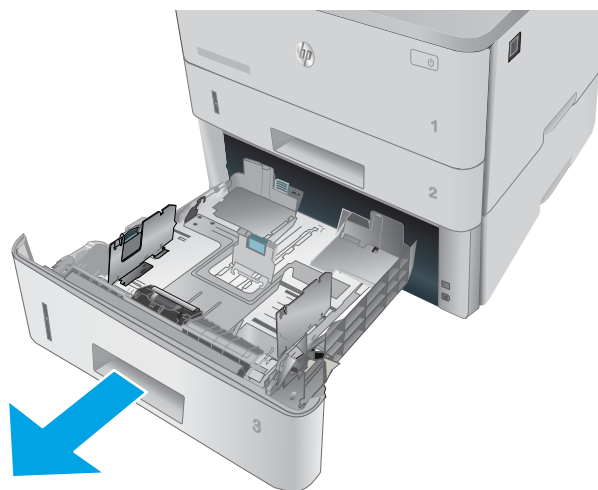
Bevezetés

A következő információk bemutatják a papír 3. tálcára való betöltését. Ebbe a tálcába max. 550 lap 75 g/m² súlyú papír tölthető.

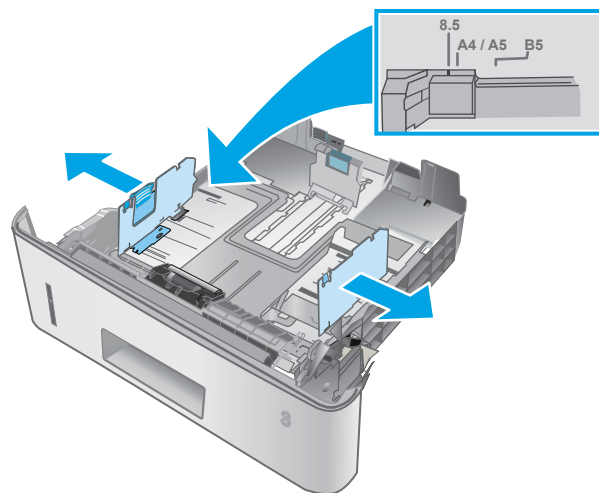
⚠ VIGYÁZAT! Ne nyomtasson borítékra, címkére vagy nem támogatott méretű papírra a 3. tálcából. Ilyen típusú papírra csak az 1. tálcából lehet nyomtatni.

1. Húzza ki a tálcat, és kissé megemelve teljesen távolítsa el a nyomtatóból.

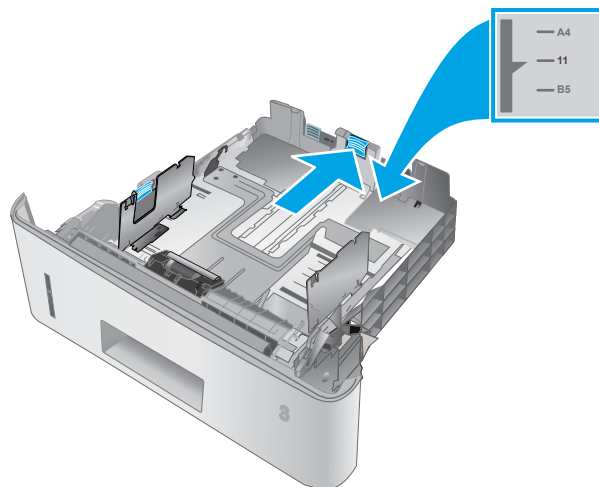
MEGJEGYZÉS: Ne nyissa ki a tálcat, amikor az használatban van.



2. Állítsa be a papírszélesség-beállítókat a bal oldali vezető beállítóreteszének megszorításával és a beállítóknak a használt papír méretének megfelelő helyre húzásával.



3. Állítsa be a papírhossz-beállítót a beállítóretesz megszorításával és a beállítóknak a használt papír méretének megfelelő helyre húzásával.

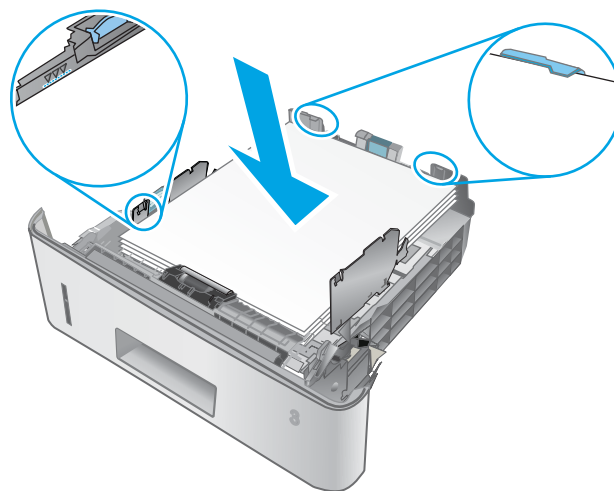


4. Töltse papírt a tálcába. A papír tájolásának módjával kapcsolatos további tudnivalókért lásd: [3. tábla papírtájolása 24. oldal](#)

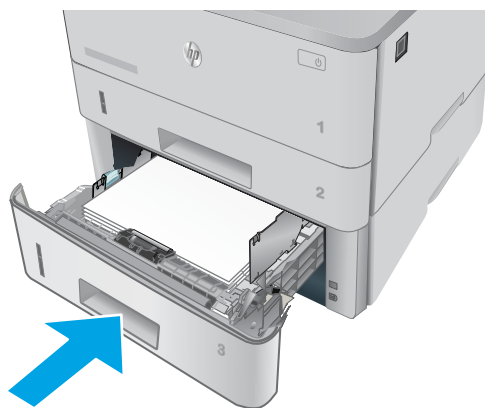
MEGJEGYZÉS: A beállításokor figyeljen arra, hogy a papírvezetők ne legyenek túl szorosan a papírköteghez nyomva. A papírvezetőket a tálcán látható bevágások vagy egyéb jelölések szerint állítsa be.

MEGJEGYZÉS: Az elakadások megakadályozása érdekében igazítsa a papírvezetőket a megfelelő méretre és ne töltse túl a tálcát. Ügyeljen arra, hogy a köteg teteje a tálca telítettségét jelző vonalak alatt legyen, ahogy az a nagyított ábrán is látható.

MEGJEGYZÉS: Ha a tálca nem megfelelően van feltöltve, nyomtatás közben hibaüzenet jelenhet meg, vagy elakadhat a papír.



5. Tolja vissza teljesen a tálcát a nyomtatóba.

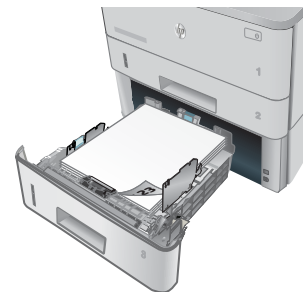
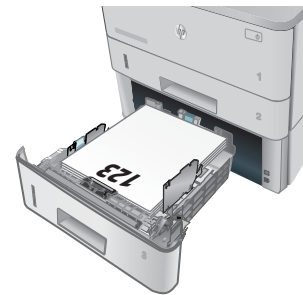


6. Indítsa el a nyomtatási folyamatot a számítógépen található szoftveralkalmazásból. Ügyeljen arra, hogy az illesztőprogram a megfelelő papírtípushoz és -mérethez legyen beállítva, a tálcában lévő papír alapján.

3. tálca papírtájolása

Speciális tájolást igénylő papír használatakor az alábbi táblázatban szereplő információk alapján végezze el a betöltést.

Papírtípus	Kimenet	Papír betöltése
Fejléces vagy előnyomott	Kétoldalas nyomtatás	Nyomtatási oldallal felfelé A felső él a tálca elülső oldalánál
Fejléces vagy előnyomott	Egyoldalas nyomtatás	Nyomtatási oldallal lefelé A felső él a tálca elülső oldalánál



Borítékok betöltése és nyomtatása

Bevezetés


A következő információk bemutatják a borítékok betöltését és nyomtatását. Boríték nyomtatásához csak az 1. tálcát használja. A 1. tálcá legfeljebb 10 borítékot képes befogadni.

Ha kézi adagolással szeretne borítékokat nyomtatni, az alábbi lépéseket követve válassza ki a megfelelő beállításokat a nyomtató-illesztőprogramban, majd a nyomtatási feladat nyomtatóra történő elküldése után töltsse be a borítékokat a tálcába.

Borítékok nyomtatása

1. A szoftveralkalmazásban válassza a **Nyomtatás** lehetőséget.
2. A nyomtatók listájáról válassza ki a nyomtatót, majd kattintson a **Tulajdonságok** vagy **Beállítások** gombra, vagy érintse meg azokat a nyomtató-illesztőprogram megnyitásához.

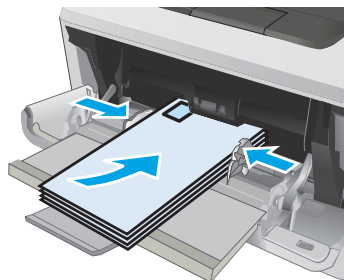
 **MEGJEGYZÉS:** A gomb neve a különböző szoftveres programokban eltérő lehet.

 **MEGJEGYZÉS:** A funkciók Windows 8 vagy 8.1 kezdőképernyőről való eléréséhez válassza ki az **Eszközök**, majd a **Nyomtatás** lehetőséget, végül pedig a nyomtatót.

3. Kattintson a **Papír/Minőség** fülre vagy érintse meg azt.
4. A **Papírméret** legördülő listáról válassza ki a megfelelő méretet a borítékok számára.
5. A **Papírtípus** legördülő listáról válassza ki a **Boríték** elemet.
6. A **Papírforrás** legördülő listáról válassza ki a **Kézi adagolás** lehetőséget.
7. Az **OK** gombra kattintva zárja be a **Dokumentum tulajdonságai** párbeszédpanelét.
8. A **Nyomtatás** párbeszédpanelen kattintson az **OK** gombra a feladat kinyomtatásához.

A boríték tájolása

Töltsse be a borítékokat az 1. tálcába nyomtatandó oldalukkal felfelé úgy, hogy a rövid, címzési oldal a nyomtató irányába nézzen.



3 Kellékek, tartozékok és alkatrészek

- [Kellékek, tartozékok és alkatrészek rendelése](#)
- [A festékkazetta visszahelyezése](#)

További tudnivalók:

Az alábbi információk a megjelenés idején helyesek voltak. A legfrissebb információkat lásd: www.hp.com/support/ljM402, www.hp.com/support/ljM403.

A HP mindenre kiterjedő nyomtatósúgója az alábbi információkat tartalmazza:

- Telepítés és konfigurálás
- Tanulás és használat
- Hibaelhárítás
- Szoftver- és firmware-frissítések letöltése
- Csatlakozás a támogatási fórumokhoz
- Garanciális és szabályzati információk keresése

Kellékek, tartozékok és alkatrészek rendelése

Megrendelés

Kellékek és papírok rendelése	www.hp.com/go/suresupply
Eredeti HP alkatrészek vagy tartozékok rendelése	www.hp.com/buy/parts
Rendelés szervizen vagy ügyfélszolgálaton keresztül	Forduljon a hivatalos HP-szervizhez vagy ügyfélszolgálathoz.
Rendelés a HP beágyazott webkiszolgáló (EWS) használatával	A hozzáféréshez írja be a nyomtató IP-címét vagy a gazdagép nevét a számítógépen egy támogatott webböngésző címsorába (URL-mezőjébe). A HP beágyazott webkiszolgálón egy, a HP SureSupply webhelyre mutató hivatkozás is található. A webhelyen eredeti HP kellékeket vásárolhat.

Kellékek és tartozékok

Tétel	Leírás	Patron száma	Termékszám
Kellékek			
HP 26A fekete, eredeti LaserJet festékkazetta	Normál kapacitású fekete csere festékkazetta	26A	CF226A
MEGJEGYZÉS: Csak M402 típusok esetében			
HP 28A fekete, eredeti LaserJet festékkazetta	Normál kapacitású fekete csere festékkazetta	28A	CF228A
MEGJEGYZÉS: Csak M403 típusok esetében			
HP 26X High Yield fekete, eredeti LaserJet festékkazetta	Nagy kapacitású fekete csere festékkazetta	26X	CF226X
MEGJEGYZÉS: Csak M402 típusok esetében			
HP 28X nagy kiszerezésű, fekete, eredeti LaserJet festékkazetta	Nagy kapacitású fekete csere festékkazetta	28X	CF228X
MEGJEGYZÉS: Csak M403 típusok esetében			
Tartozékok			
HP LaserJet 1 x 550 papíradagoló	550 lapos papíradagoló (opcionális 3. tálca)	---	RM2-5413-000CN

Vásárló által cserélhető alkatrészek

Számos HP LaserJet nyomtatóhoz elérhető vásárló általi javításhoz (CSR) szükséges alkatrészek a javítási idő csökkentése érdekében. A CSR-programmal kapcsolatos további információ, valamint a program nyújtotta előnyök a www.hp.com/go/csr-support és a www.hp.com/go/csr-faq weboldalon olvashatók.

Eredeti HP cserealkatrészek a www.hp.com/buy/parts weboldalról, illetve a HP által felhatalmazott szervizből vagy szolgáltatótól rendelhetők. Rendeléskor az alábbi adatok egyikére lesz szüksége: alkatrészszám, sorozatszám (a nyomtató hátoldalán található), termékszám vagy terméknév.

- A **Kötelező** megjelölésű, vásárló által cserélhető alkatrészeket a vásárlónak kell telepítenie, hacsak a megfelelő díjszabás ellenében nem bízza meg a HP szakemberét a művelet elvégzésével. A HP nyomtatógarancia nem terjed ki ezen alkatrészek helyszínen vagy a vásárlás helyén történő terméktámogatására.
- Az **Opcionális** jelzővel ellátott, vásárló által cserélhető alkatrészeket kérésre a HP szakembere külön költség felszámítása nélkül is telepítheti a nyomtatóra vonatkozó garancia érvényességi ideje alatt.

Tétel	Leírás	A vásárló általi csere lehetőségei	Termékszám
250 lapos bemeneti tálca	Cserekazetta a 2. tálcahoz	Kötelező	RM2-5392-000CN
HP LaserJet 1 x 550 papíradagoló	550 lapos papíradagoló (opcionális 3. tálca)	Kötelező	RM2-5413-000CN

A festékkazetta visszahelyezése

- [Bevezetés](#)
- [Tonerkazetta-információ](#)
- [A festékkazetta eltávolítása és visszahelyezése](#)

Bevezetés

Az alábbi információk részletesen bemutatják a nyomtatóhoz használható festékkazettát és az annak cseréjére vonatkozó utasításokat.

Tonerkazetta-információ

A nyomtató jelzi, ha a festékkazettában lévő festék szintje alacsony, illetve rendkívül alacsony. A festékkazetták tényleges hátralévő élettartama sok tényezőtől függ. Célszerű lehet kéznél tartani egy csere festékkazettát arra az esetre, ha a nyomtatási minőség már nem elfogadható.

Folytassa a jelenlegi kazettával a nyomtatást, amíg a festék újraelosztása elfogadható nyomtatási minőséget eredményez. Az egyenletes festékeloszlás érdekében vegye ki a tonerkazettát, majd óvatosan mozgassa vízszintesen előre-hátra. Szemléltető ábrákért lásd a tonerkazetta cseréjére vonatkozó utasításokat. Helyezze be újra a tonerkazettát a nyomtatóba, majd csukja be a fedelet.

Festékkazetták vásárlásához vagy a kazetta és a nyomtató kompatibilitásának ellenőrzéséhez látogasson el a HP SureSupply oldalra a www.hp.com/go/suresupply címen. Az oldal aljára görgetve ellenőrizze, hogy a megfelelő ország/térség van-e beállítva.

Befogadóképesség	Leírás	Patron száma	Cikkszám
HP 26A fekete, eredeti LaserJet festékkazetta	Normál kapacitású fekete csere festékkazetta	26A	CF226A
MEGJEGYZÉS: Csak M402 típusok esetében			
HP 28A fekete, eredeti LaserJet festékkazetta	Normál kapacitású fekete csere festékkazetta	28A	CF228A
MEGJEGYZÉS: Csak M403 típusok esetében			
HP 26X High Yield fekete, eredeti LaserJet festékkazetta	Nagy kapacitású fekete csere festékkazetta	26X	CF226X
MEGJEGYZÉS: Csak M402 típusok esetében			
HP 28X nagy kiszorítású, fekete, eredeti LaserJet festékkazetta	Nagy kapacitású fekete csere festékkazetta	28X	CF228X
MEGJEGYZÉS: Csak M403 típusok esetében			

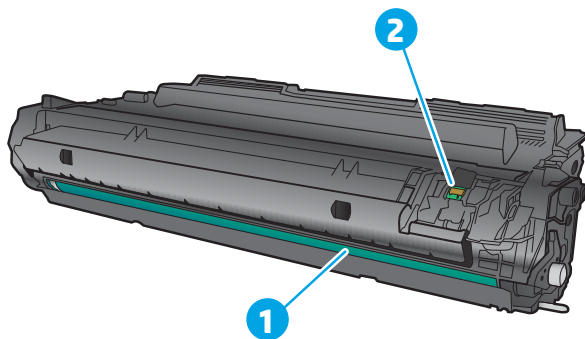


MEGJEGYZÉS: A nagy kapacitású kazetták több tonert tartalmaznak a normál kazettáknál a több kinyomtatott oldal érdekében. További tudnivalók: www.hp.com/go/learnaboutsupplies.

Ne vegye ki a tonerkazettát a csomagolásából, amíg nem kell kazettát cserélni.

⚠ VIGYÁZAT! A tonerkazetta károsodásának megelőzése érdekében ne tegye ki azt néhány percnél hosszabb ideig fénynek. Takarja le a zöld képalkotó dobot, ha a festékkazettát hosszabb időre el kell távolítani a nyomtatóból.

A következő ábrán láthatók a festékkazetta alkatrészei.



1 Képalkotó dob

VIGYÁZAT! Ne érintse meg a képalkotó dobot. Az ujjlenyomatok gyengíthetik a nyomtatási minőséget.

2 Memóriachip

⚠ VIGYÁZAT! Ha festék került a ruhájára, száraz törülkövel törölje le a festéket, és hideg vízben mossa ki a ruhát. A forró víz hatására megköt a festék a szövetben.

📄 MEGJEGYZÉS: A használt tonerkazetták újrahaznosítására vonatkozó információk a kazetta dobozán találhatóak.

A festékkazetta eltávolítása és visszahelyezése

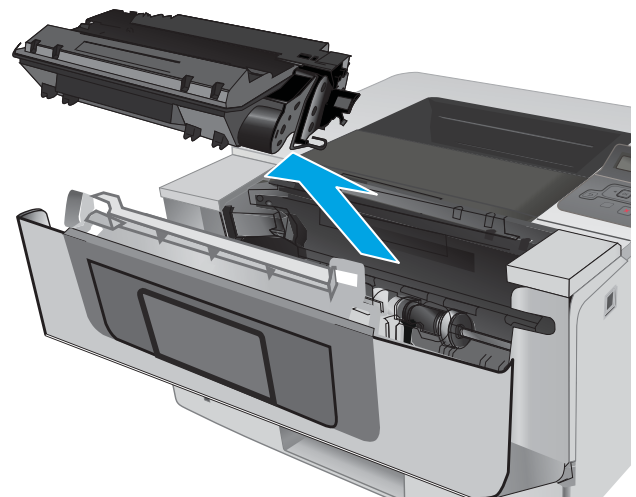
1. Nyomja meg az elülső ajtó kioldógombját.



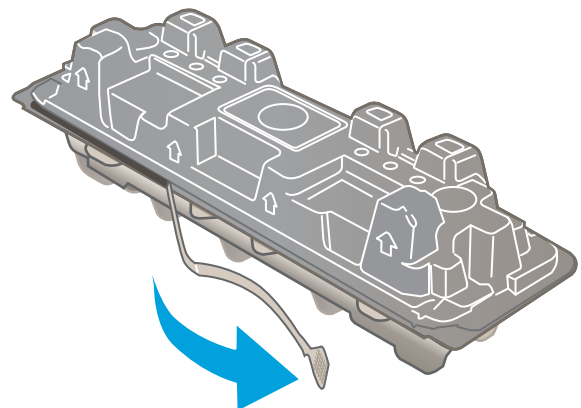
2. Nyissa ki az elülső ajtót.



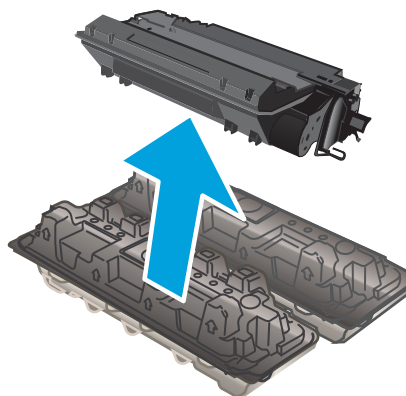
3. Vegye ki a nyomtatóból a használt festékkazettát.



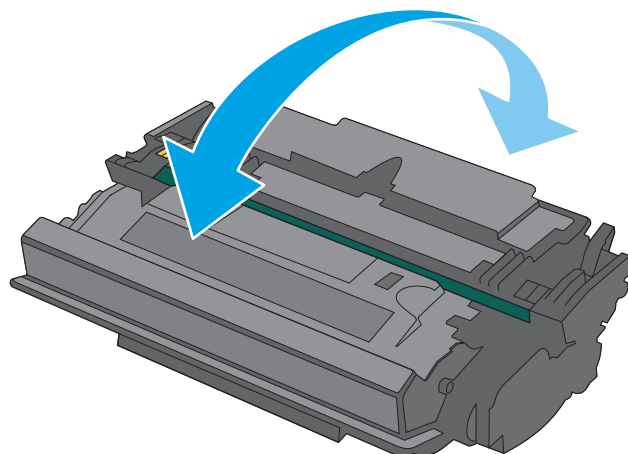
4. Vegye ki az új tonerkazetta-csomagot a dozból, majd húzza meg a kioldó fület a csomagoláson.



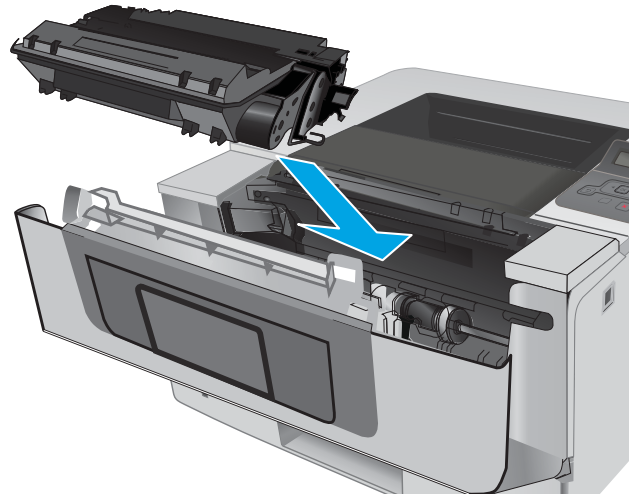
5. Vegye ki a tonerkazettát a kinyitott csomagolásból. Újrahasznosítás céljából helyezze a tasakba a használt festékkazettát.



6. Fogja meg a festékkazetta két oldalát, és rázza meg a kazettát 5-6 alkalommal.



7. Illessze a festékkazettát a nyomtató belsejében lévő vezetősínekre, majd tolja be úgy, hogy a festékkazetta megfelelően a helyére kerüljön.



8. Zárja be az elülső ajtót.



4 Nyomtatás

- [Nyomtatási feladatok \(Windows\)](#)
- [Nyomtatási feladatok \(OS X\)](#)
- [Nyomtatási feladatok tárolása a nyomtatón későbbi nyomtatáshoz vagy magánjellegű nyomtatáshoz](#)
- [Mobil nyomtatás](#)

További tudnivalók:

Az alábbi információk a megjelenés idején helyesek voltak. A legfrissebb információkat lásd: www.hp.com/support/ljM402, www.hp.com/support/ljM403.

A HP mindenre kiterjedő nyomtatósúgója az alábbi információkat tartalmazza:


- Telepítés és konfigurálás
- Tanulás és használat
- Hibaelhárítás
- Szoftver- és firmware-frissítések letöltése
- Csatlakozás a támogatási fórumokhoz
- Garanciális és szabályzati információk keresése


Nyomtatási feladatok (Windows)


Nyomtatás (Windows)


A következő eljárás ismerteti a Windows rendszeren történő alapvető nyomtatási folyamatot.

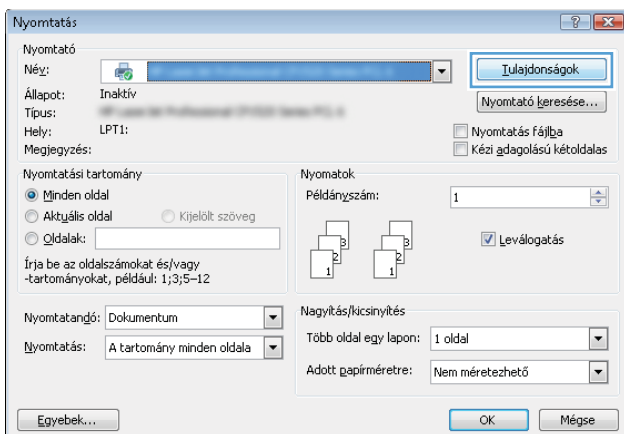
1. A szoftveralkalmazásban válassza a **Nyomtatás** lehetőséget.
2. Válassza ki a nyomtatót a nyomtatók listájáról. A beállítások módosításához kattintson a **Tulajdonságok** vagy **Beállítások** gombra, vagy érintse meg azokat a nyomtató-illesztőprogram megnyitásához.

 **MEGJEGYZÉS:** A gomb neve a különböző szoftveres programokban eltérő lehet.

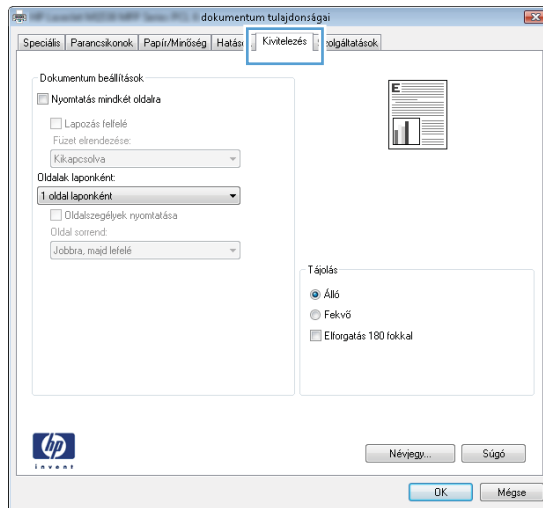
 **MEGJEGYZÉS:** A funkcióknak a Windows 8 vagy 8.1 kezdőképernyőjén található alkalmazásból való eléréséhez válassza ki az **Eszközök**, majd a **Nyomtatás** lehetőséget, végül pedig a nyomtatót.

 **MEGJEGYZÉS:** További tudnivalóért kattintson a nyomtató-illesztőprogramban található Súgó (?) gombra.

 **MEGJEGYZÉS:** Az Ön nyomtató-illesztőprogramjának megjelenése eltérhet az itt bemutatott ábrától, de a lépések megegyeznek.



3. Az elérhető opciók konfigurálásához kattintson a nyomtató-illesztőprogram füleire, vagy érintse meg azokat. Például a papír tájolását a **Kivitelezés** lapon állíthatja be, a papírforrást, a papírtípust, a papírméretet és a minőségi beállításokat pedig a **Papír/Minőség** részen.



4. Kattintson az **OK** gombra, vagy érintse meg azt a **Nyomtatás** párbeszédablakba történő visszatéréshez. Válassza ki a nyomtatandó példányszámot ezen a képernyőn.
5. A feladat kinyomtatásához kattintson az **OK** gombra vagy érintse meg azt.

Automatikus nyomtatás mindkét oldalra (Windows)

Ez az eljárás automatikus duplex egységet tartalmazó nyomtatókhoz használatos. Ha a nyomtatóban nincs automatikus duplex egység, vagy ha a duplex által nem támogatott papírt kíván használni, manuálisan lehet mindkét oldalra nyomtatni.

1. A szoftveralkalmazásban válassza a **Nyomtatás** lehetőséget.
2. A nyomtatók listájáról válassza ki a nyomtatót, majd kattintson a **Tulajdonságok** vagy **Beállítások** gombra, vagy érintse meg azokat a nyomtató-illesztőprogram megnyitásához.



MEGJEGYZÉS: A gomb neve a különböző szoftveres programokban eltérő lehet.



MEGJEGYZÉS: A funkcióknak a Windows 8 vagy 8.1 kezdőképernyőjén található alkalmazásból való eléréséhez válassza ki az **Eszközök**, majd a **Nyomtatás** lehetőséget, végül pedig a nyomtatót.

3. Kattintson **Kivitelezés** fülre vagy érintse meg azt.
4. Jelölje be a **Nyomtatás mindkét oldalra** jelölőnégyzetet. Az **OK** gombra kattintva zárja be a **Dokumentum tulajdonságai** párbeszédpanelt.
5. A **Nyomtatás** párbeszédpanelen kattintson az **OK** gombra a feladat kinyomtatásához.

Nyomtatás mindkét oldalra kézi átfordítással (Windows)

Ez az eljárás a telepített automatikus duplex egységet nem tartalmazó nyomtatókhoz vagy a duplex egység által nem támogatott papírra történő nyomtatáskor használatos.

1. A szoftveralkalmazásban válassza a **Nyomtatás** lehetőséget.
2. A nyomtatók listájáról válassza ki a nyomtatót, majd kattintson a **Tulajdonságok** vagy **Beállítások** gombra, vagy érintse meg azokat a nyomtató-illesztőprogram megnyitásához.



MEGJEGYZÉS: A gomb neve a különböző szoftveres programokban eltérő lehet.




MEGJEGYZÉS: A funkcióknak a Windows 8 vagy 8.1 kezdőképernyőjén található alkalmazásból való eléréséhez válassza ki az **Eszközök**, majd a **Nyomtatás** lehetőséget, végül pedig a nyomtatót.

3. Kattintson **Kivitelezés** fülre vagy érintse meg azt.
4. Jelölje be a **Nyomtatás mindkét oldalra (kézi átfordítással)** jelölőnégyzetet. A feladat első oldalainak kinyomtatásához kattintson az **OK** gombra.
5. Vegye ki a kinyomtatott köteget a kimeneti tálcából és helyezze az 1. tálcába.
6. Ha a rendszer kéri, a folytatáshoz érintse meg a megfelelő gombot a kezelőpanelen.

Több oldal nyomtatása egy lapra (Windows)

1. A szoftveralkalmazásban válassza a **Nyomtatás** lehetőséget.
2. A nyomtatók listájáról válassza ki a nyomtatót, majd kattintson a **Tulajdonságok** vagy **Beállítások** gombra, vagy érintse meg azokat a nyomtató-illesztőprogram megnyitásához.


 **MEGJEGYZÉS:** A gomb neve a különböző szoftveres programokban eltérő lehet.


 **MEGJEGYZÉS:** A funkcióknak a Windows 8 vagy 8.1 kezdőképernyőjén található alkalmazásból való eléréséhez válassza ki az **Eszközök**, majd a **Nyomtatás** lehetőséget, végül pedig a nyomtatót.

3. Kattintson **Kivitelezés** fülre vagy érintse meg azt.
4. Válassza ki az **Oldalak laponként** legördülő menüből az egy lapra nyomtatni kívánt oldalak számát.
5. Válassza ki a megfelelő opciókat az **Oldalszegély nyomtatása**, az **Oldalsorrend**, illetve a **Tájolás** beállításához. Az **OK** gombra kattintva zárja be a **Dokumentum tulajdonságai** párbeszédpanelét.
6. A **Nyomtatás** párbeszédpanelen kattintson az **OK** gombra a feladat kinyomtatásához.

A papírtípus kiválasztása (Windows)

1. A szoftveralkalmazásban válassza a **Nyomtatás** lehetőséget.
2. A nyomtatók listájáról válassza ki a nyomtatót, majd kattintson a **Tulajdonságok** vagy **Beállítások** gombra, vagy érintse meg azokat a nyomtató-illesztőprogram megnyitásához.

 **MEGJEGYZÉS:** A gomb neve a különböző szoftveres programokban eltérő lehet.

 **MEGJEGYZÉS:** A funkcióknak a Windows 8 vagy 8.1 kezdőképernyőjén található alkalmazásból való eléréséhez válassza ki az **Eszközök**, majd a **Nyomtatás** lehetőséget, végül pedig a nyomtatót.

3. Kattintson a **Papír/Minőség** fülre vagy érintse meg azt.
4. A **Papírtípus** legördülő listán kattintson a **További lehetőségek** opcióra.
5. Jelenítse meg a **A típus** lista opcióit.
6. Jelenítse meg azt a papírtípus-kategóriát, amelyik leginkább megfelel a használni kívánt papírnak.
7. Jelölje ki a használt papír típusának megfelelő beállítást, majd kattintson az **OK** gombra.
8. Az **OK** gombra kattintva zárja be a **Dokumentum tulajdonságai** párbeszédpanelét. A **Nyomtatás** párbeszédpanelen kattintson az **OK** gombra a feladat kinyomtatásához.

Ha a tálcát konfigurálni kell, a tálca beállítására felszólító üzenet jelenik meg a nyomtató kezelőpaneljén.

9. Töltse be a tálcába a megadott típusú és méretű papírt, majd zárja vissza a tálcát.
10. Érintse meg az **OK** gombot a megállapított méret és típus elfogadásához, vagy érintse meg a **Módosítás** gombot más papírméret vagy -típus választásához.
11. Válassza ki a megfelelő méretet és típust, majd érintse meg az **OK** gombot.

További nyomtatási feladatok

Folytassa a következő címen: www.hp.com/support/ljM402, www.hp.com/support/ljM403.

Tájékoztatót talál a különleges nyomtatási feladatokról is, mint például:

- Nyomtatási parancsikonok vagy előzetes beállítások létrehozása és használata
- Papírméret kiválasztása vagy egyedi papírméret használata
- Oldal tájolásának kiválasztása
- Füzet készítése
- Dokumentum méretének beállítása adott papírmérethez
- A dokumentum első, illetve utolsó oldalának nyomtatása különböző papírra
- Vízjelek nyomtatása a dokumentumra

Nyomatási feladatok (OS X)

A nyomtatás (OS X)


A következő eljárás ismerteti az OS X rendszeren történő alapvető nyomtatási folyamatot.

1. Válassza a **Fájl** menü **Nyomtatás** parancsát.
2. Válassza ki a nyomtatót.
3. Kattintson a **Részletek megjelenítése** vagy a **Példányok és oldalak** elemre, majd válassza az egyéb menüket a nyomtatási beállítások módosításához.

 **MEGJEGYZÉS:** Az elem neve a különböző szoftveres programokban eltérő lehet.


4. Kattintson a **Nyomtatás** gombra.

Automatikus kétoldalas nyomtatás (OS X)

 **MEGJEGYZÉS:** Az alábbi információk azokra a nyomtatókra vonatkoznak, amelyek rendelkeznek automatikus duplex egységgel.

 **MEGJEGYZÉS:** Ez a funkció a HP nyomtató-illesztőprogram telepítésekor érhető el. Az AirPrint használatakor lehetséges, hogy nem érhető el.

1. Válassza a **Fájl** menü **Nyomtatás** parancsát.
2. Válassza ki a nyomtatót.
3. Kattintson a **Részletek megjelenítése** vagy a **Példányok és oldalak** elemre, majd az **Elrendezés** menüre.


 **MEGJEGYZÉS:** Az elem neve a különböző szoftveres programokban eltérő lehet.

4. A **Kétoldalas** legördülő menüben válassza ki a kívánt kötési beállítást.
5. Kattintson a **Nyomtatás** gombra.

Nyomtatás mindkét oldalra kézi átfordítással (OS X)

 **MEGJEGYZÉS:** Ez a funkció a HP nyomtató-illesztőprogram telepítésekor érhető el. Az AirPrint használatakor lehetséges, hogy nem érhető el.

1. Válassza a **Fájl** menü **Nyomtatás** parancsát.
2. Válassza ki a nyomtatót.
3. Kattintson a **Részletek megjelenítése** vagy a **Példányok és oldalak** elemre, majd a **Kézi kétoldalas** menüre.

 **MEGJEGYZÉS:** Az elem neve a különböző szoftveres programokban eltérő lehet.

4. Kattintson a **Kézi kétoldalas** mezőre, és jelöljön ki egy kötési lehetőséget.
5. Kattintson a **Nyomtatás** gombra.
6. Menjen a nyomtatóhoz, és távolítsa el az 1. tálcában lévő üres papírokat.

7. Vegye ki a kinyomtatott köteget a kimeneti tálcából, és helyezze a már nyomtatott oldalával lefelé az adagolótálcába.
8. Ha a rendszer kéri, a folytatáshoz érintse meg a megfelelő gombot a kezelőpanelen.

Több oldal nyomtatása egy lapra (OS X)

1. Válassza a **Fájl** menü **Nyomtatás** parancsát.
2. Válassza ki a nyomtatót.
3. Kattintson a **Részletek megjelenítése** vagy a **Példányok és oldalak** elemre, majd az **Elrendezés** menüre.



MEGJEGYZÉS: Az elem neve a különböző szoftveres programokban eltérő lehet.

4. Adja meg az **Oldalak száma laponként** legördülő menüben, hogy hány oldalt szeretne nyomtatni az egyes lapokra.
5. Az **Elrendezés iránya** részben adja meg az oldalak sorrendjét és elrendezési módját a lapon.
6. A **Szegélyek** menüben jelölje ki a lapon az egyes oldalak köré nyomtatandó szegély típusát.
7. Kattintson a **Nyomtatás** gombra.

Papírtípus kiválasztása (OS X)

1. Válassza a **Fájl** menü **Nyomtatás** parancsát.
2. Válassza ki a nyomtatót.
3. Kattintson a **Részletek megjelenítése** vagy a **Példányok és oldalak** elemre, majd az **Adathordozó és minőség** menüre, vagy a **Papír/minőség** menüre.



MEGJEGYZÉS: Az elem neve a különböző szoftveres programokban eltérő lehet.

4. Válasszon az **Adathordozó és minőség** vagy a **Papír/minőség** lehetőségek közül.



MEGJEGYZÉS: A lista a rendelkezésre álló beállítási lehetőségek legteljesebb választékát tartalmazza. Egyes beállítások nem érhetők el minden nyomtatón.

- **Adathordozó típusa:** Válassza ki a nyomtatási feladatnak megfelelő papírtípus szerinti lehetőséget.
 - **Nyomtatási minőség:** Válassza ki a nyomtatási feladatnak megfelelő felbontási szintet.
 - **Száltól szélíg való nyomtatás:** Válassza ezt a lehetőséget, ha a lapszélekhez közel szeretne nyomtatni.
 - **EconoMode:** Válassza ezt a lehetőséget a festékkel való takarékoskodás érdekében a dokumentumok piszkozatainak nyomtatásakor.
5. Kattintson a **Nyomtatás** gombra.

További nyomtatási feladatok

Folytassa a következő címen: www.hp.com/support/ljM402, www.hp.com/support/ljM403.

Tájékoztatót talál a különleges nyomtatási feladatokról is, mint például:

- Nyomtatási parancsikonok vagy előzetes beállítások létrehozása és használata
- Papírméret kiválasztása vagy egyedi papírméret használata
- Oldal tájolásának kiválasztása
- Füzet készítése
- Dokumentum méretének beállítása adott papírmérethez
- A dokumentum első, illetve utolsó oldalának nyomtatása különböző papírra
- Vízjelek nyomtatása a dokumentumra

Nyomtatási feladatok tárolása a nyomtatón későbbi nyomtatáshoz vagy magánjellegű nyomtatáshoz

- [Bevezetés](#)
- [Mielőtt elkezdené](#)
- [Nyomtató beállítása feladattárolásra](#)
- [Tárolt feladat létrehozása \(Windows\)](#)
- [Tárolt feladat nyomtatása](#)
- [Tárolt feladat törlése](#)

Bevezetés

Ez a rész a készüléken tárolt dokumentumok létrehozási és nyomtatási eljárásairól tartalmaz információkat. Ezek a feladatok kinyomtathatók egy későbbi időpontra vagy magánjellegű nyomtatás céljából.

Mielőtt elkezdené

A feladattárolási funkció követelményei:

- Egy legalább 16 GB szabad lemezterülettel rendelkező, külön USB 2.0 flash meghajtónak kell telepítve lennie a hátsó USB-gazdacsatlakozón keresztül. Ez az USB flash meghajtó fogja tárolni a nyomtatóra küldött feladattárolási feladatokat. Ha ezt az USB flash meghajtót eltávolítja a nyomtatóból, azzal letiltja a feladattárolási funkciót.
- Ha HP univerzális nyomtató-illesztőprogramot (UPD) használ, annak 5.9.0 vagy annál újabb verziójának kell lennie.

Nyomtató beállítása feladattárolásra

Hajtsa végre az alábbi lépéseket a nyomtató feladattárolás funkciójának engedélyezéséhez.

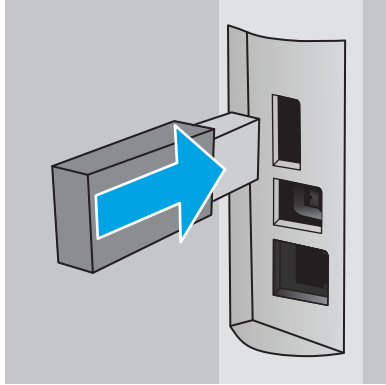
1. lépés: USB flash meghajtó telepítése

1. Keresse meg a hátsó USB-portot.



MEGJEGYZÉS: Egyes típusokon a hátsó USB-port fedéllel van ellátva. Távolítsa el a hátsó USB port fedelét, mielőtt folytatná a műveletet.

2. Helyezzen be egy USB flash meghajtót a hátsó USB-portba.



A kezelőpanelen **Az USB-meghajtó formázva lesz** üzenet jelenik meg.

3. A folyamat befejezéséhez válassza az **OK** gombot.

2. lépés: A nyomtató-illesztőprogram frissítése


Nyomtató-illesztőprogram frissítése Windows rendszerben

1. Kattintson a **Start** gombra, majd az **Eszközök és nyomtatók** elemre.
2. Kattintson a jobb gombbal a HP-nyomtató nevére, majd válassza a **Nyomtató tulajdonságai** lehetőséget.
3. A **Tulajdonságok** párbeszédpanelen válassza ki az **Eszközbeállítások** fület.
4. Válassza a **Frissítés most** lehetőséget, majd kattintson az **OK** gombra. A nyomtató-illesztőprogram frissítésre kerül.

A frissített nyomtató-illesztőprogram most már tartalmazza a **Feladattárolás** fület.


Tárolt feladat létrehozása (Windows)


Tároljon feladatokat a nyomtatón magánjellegű vagy késleltetett nyomtatáshoz.

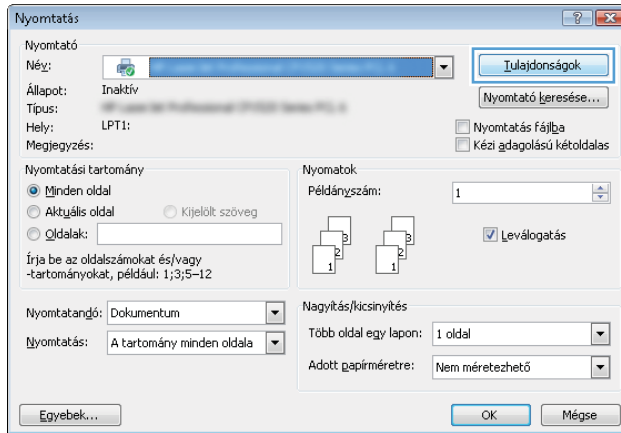
 **MEGJEGYZÉS:** Az Ön nyomtató-illesztőprogramjának megjelenése eltérhet az itt bemutatott ábrától, de a lépések megegyeznek.

1. A szoftveralkalmazásban válassza a **Nyomtatás** lehetőséget.

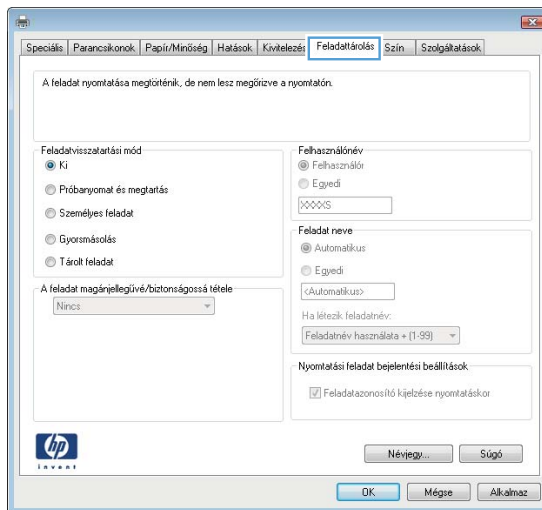
2. Válassza ki a nyomtatót a nyomtatók listájáról, majd válassza a **Tulajdonságok** vagy a **Beállítások** elemet (a név a különböző szoftveres programokban eltérő lehet).

 **MEGJEGYZÉS:** A gomb neve a különböző szoftveres programokban eltérő lehet.

 **MEGJEGYZÉS:** A funkcióknak a Windows 8 vagy 8.1 kezdőképernyőjén található alkalmazásból való eléréséhez válassza ki az **Eszközök**, majd a **Nyomtatás** lehetőséget, végül pedig a nyomtatót.



3. Kattintson a **Feladattárolás** fülre.



4. Válassza a **Feladattárolási mód** lehetőséget.

Üzem mód	Leírás	PIN-kóddal védett	Feladat törlése
Próbanyomat és megtartás	A nyomtatási minőség ellenőrzése érdekében nyomtassa ki a dokumentum első oldalát, ezután a nyomtató kezelőpaneljéről nyomtassa ki a többi oldalt is.	Nem	Automatikusan, amint a feladat kinyomtatásra került, vagy pedig a feladat-visszatartási határ elérésekor.
Személyes feladat	A feladat addig nem lesz kinyomtatva, amíg erre utasítást nem ad a kezelőpanelen keresztül.	Igen (opcionális)	Automatikusan, amint a feladat kinyomtatásra került, vagy pedig a feladat-visszatartási határ elérésekor.

Üzem mód	Leírás	PIN-kóddal védett	Feladat törlése
Gyorsmásolat	A másolási feladatot a kívánt számú példányban kinyomtathatja, és a nyomtató memóriájába is elmentheti későbbi nyomtatás céljából.	Nem	Kézi
Tárolt feladat	Ha a feladatot elmenti a nyomtatón, azt később más felhasználók is bármikor kinyomtathatják.	Igen (opcionális)	Kézi

5. Ha egyedi felhasználói nevet vagy feladatnevet szeretne használni, kattintson az **Egyedi** gombra, majd adja meg a felhasználói nevet, illetve a feladat nevét.

Válassza ki a használni kívánt opciót arra az esetre, ha már egy másik tárolt feladat rendelkezik ezzel a névvel:

- **Használja a feladatnevet + (1-99):** A feladat nevének végére fűzzön egyedi azonosítószámot.
- **Meglévő fájl cseréje:** A meglévő tárolt feladatot írja felül az újjal.

6. Az **OK** gombra kattintva zárja be a **Dokumentum tulajdonságai** párbeszédpanelt. A **Nyomtatás** párbeszédpanelen kattintson az **OK** gombra a feladat nyomtatásához.

Tárolt feladat nyomtatása

A nyomtató memóriájában tárolt feladatot a következőképpen nyomtathatja ki.

1. Nyomja meg a nyomtató kezelőpaneljén az **OK** gombot.
2. Görgessen a **Feladattárolás** elemhez, és válassza ki.
3. A **Feladatmappák** listájában válasszon ki egy felhasználónevet. Megjelenik az adott felhasználónév alatt tárolt feladatok listája.
4. Adja meg a feladat nevét. Ha a feladat magánjellegű vagy titkosított, írja be a PIN-kódot vagy a jelszót.
5. A példányszám beállításához válassza ki a **Másolatok** elemet, adja meg a másolatok számát, majd nyomja meg az **OK** gombot.
6. A feladat kinyomtatásához válassza a **Nyomtatás** gombot.

Tárolt feladat törlése

Ha tárolt feladatot küld a nyomtató memóriájába, a nyomtató minden azonos felhasználó- és feladatnévvel rendelkező korábbi feladatot felülír. Ha a nyomtató memóriája megtelt, a nyomtató kezelőpaneljén a **Nincs több memória** üzenet jelenik meg, ilyenkor a meglévő tárolt feladatokat törölni kell, mielőtt további nyomtatási feladatokat lehetne tárolni.

A nyomtató memóriájában tárolt feladatokat az alábbi eljárást követve törölheti.

1. Nyomja meg a nyomtató kezelőpaneljén az **OK** gombot.
2. Görgessen a **Feladattárolás** elemhez, és válassza ki.
3. A **Feladatmappák** listájában válasszon ki egy felhasználónevet. Megjelenik az adott felhasználónév alatt tárolt feladatok listája.

4. Válassza ki a feladat nevét. Ha a feladat magánjellegű vagy titkosított, írja be a PIN-kódot vagy a jelszót.
5. Válassza a **Törlés** gombot, majd nyomja meg az **OK** gombot a feladat törléséhez.

Mobil nyomtatás

Bevezetés

A HP számos mobil és ePrint megoldást kínál a laptopról, táblagépről, okostelefonról, illetve más mobil eszközről HP-nyomtatóra történő egyszerű nyomtatás lehetővé tételére. A teljes lista megtekintéséhez és a legjobb megoldás kiválasztásához lásd: www.hp.com/go/LaserJetMobilePrinting.

- [Wi-Fi Direct és NFC-nyomtatás \(csak vezeték nélküli típusokon\)](#)
- [HP ePrint via email](#)
- [HP ePrint szoftver](#)
- [AirPrint](#)
- [Android beágyazott nyomtatás](#)

Wi-Fi Direct és NFC-nyomtatás (csak vezeték nélküli típusokon)

A Wi-Fi Direct és az NFC (kis hatótávolságú kommunikáció) alapú nyomtatás lehetővé teszi, hogy a Wi-Fi csatlakozásra képes (mobil)eszközök vezeték nélküli útválasztó használata nélkül, közvetlenül létesítsenek vezeték nélküli hálózati kapcsolatot a nyomtatóval.

A Wi-Fi Direct és az NFC (Near Field Communication - Kis hatótávolságú kommunikáció) hálózati vagy internetes csatlakozás nélkül teszi lehetővé a vezeték nélküli mobil eszközről való nyomtatást. Az NFC funkciók közvetlen nyomtatási kapcsolatot tesznek lehetővé a két készülék érintésével csatlakoztatható mobil eszközök esetében.



MEGJEGYZÉS: Jelenleg nem minden mobil operációs rendszer támogatja a Wi-Fi Directet és az NFC-t.

A **Wi-Fi Direct** használatával a következő eszközökről nyomtathat vezeték nélkül:

- Az Android beépített nyomtatási megoldást támogató Android mobilkészülékek

A Wi-Fi Direct nyomtatással kapcsolatos további információkért látogasson el a következő oldalra: www.hp.com/go/wirelessprinting.

Az NFC és a Wi-Fi Direct funkcióit a nyomtató kezelőpaneljén lehet engedélyezni, illetve letiltani.

Wi-Fi Direct engedélyezése vagy tiltása

A Wi-Fi Direct funkciókat először a nyomtató kezelőpaneljén kell engedélyezni.

1. Nyomja meg a nyomtató kezelőpaneljén az **OK** gombot.
2. Nyissa meg a következő menüket:
 - **Hálózati telepítés**
 - **Wi-Fi Direct**
 - **Be/Ki**
3. Válassza ki a **Be** menüelemet. A **Ki** gomb kiválasztásával letilthatja a Wi-Fi Direct nyomtatást.




MEGJEGYZÉS: Azokban a környezetekben, ahol ugyanazon nyomtató több típusa van telepítve, hasznos lehet minden nyomtatóhoz egyedi Wi-Fi Direct azonosítót beállítani, így a Wi-Fi Directtel való nyomtatás során egyszerűbb a nyomtatók beazonosítása. A Wi-Fi Direct név az **OK** gomb megnyomása után az alábbi menüútvonalon áll rendelkezésre:

- **Hálózati telepítés**
- **Wi-Fi Direct**
- **Wi-Fi Direct név**

Ezt az eljárást követve a HP beágyazott webszerver (EWS) segítségével módosíthatja a nyomtató Wi-Fi Direct nevét:

Első lépés: A HP beágyazott webszerver megnyitása

1. Nyomja meg a nyomtató kezelőpaneljén az **OK** gombot. Nyissa meg a **Hálózatbeállítás** menüt, majd válassza ki az **IP-cím megjelenítése** lehetőséget az IP-cím vagy a gazdagép nevének megjelenítéséhez.
2. Nyisson meg egy webböngészőt, és írja be a címsorába az IP-címet vagy a gazdagép nevét pontosan úgy, ahogyan a nyomtató kezelőpaneljén látható. Nyomja le a számítógép billentyűzetének **Enter** billentyűjét. Megnyílik a beágyazott webszerver.

 <https://10.10.XX.XXX/>

Ha a webböngésző a **Probléma van a weboldal biztonsági tanúsítványával** üzenetet jeleníti meg a beágyazott webszerver megnyitására tett kísérlet során, kattintson a **Tovább lépés erre a weboldalra (nem ajánlott)** lehetőségre.



MEGJEGYZÉS: A **Tovább lépés erre a weboldalra (nem ajánlott)** opció kiválasztása nem veszélyezteti a számítógépet, miközben a HP nyomtató beágyazott webszerverén belül navigál.

Második lépés: A Wi-Fi Direct név módosítása

1. Kattintson a **Hálózatkezelés** fülre.
2. A bal oldali navigációs panelen kattintson a **Wi-Fi Direct beállítás** hivatkozásra.
3. A **Wi-Fi Direct név** mezőbe írja be az új nevet.
4. Kattintson az **Alkalmaz** gombra.

HP ePrint via email

A HP ePrint segítségével úgy nyomtathatja ki a dokumentumokat, hogy e-mail mellékletben elküldi őket a nyomtató e-mail címére bármilyen, e-mail küldésre alkalmas eszközzel.



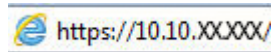
MEGJEGYZÉS: Ehhez a funkcióhoz lehetséges, hogy a nyomtató firmware-ének frissítésére van szükség.

A HP ePrint használatához a nyomtatónak eleget kell tennie az alábbi követelményeknek:


- A nyomtatónak csatlakoznia kell egy vezetékes vagy vezeték nélküli hálózathoz, és rendelkeznie kell interneteléréssel.
- A HP webszolgáltatásokat engedélyezni kell a nyomtatón, és a nyomtatót regisztrálni kell a HP Connected szolgáltatásra.

Engedélyezze a HP webszolgáltatásokat, és regisztráljon a HP Connected funkcióra a következő lépésekkel:

1. Nyomja meg a nyomtató kezelőpaneljén az **OK** gombot. Nyissa meg a **Hálózatbeállítás** menüt, majd válassza ki az **IP-cím megjelenítése** lehetőséget az IP-cím vagy a gazdagép nevének megjelenítéséhez.
2. Nyisson meg egy webböngészőt, és írja be a címsorába az IP-címet vagy a gazdagép nevét pontosan úgy, ahogyan a nyomtató kezelőpaneljén látható. Nyomja le a számítógép billentyűzetének **Enter** billentyűjét. Megnyílik a beágyazott webszerver.



Ha a webböngésző a **Probléma van a weboldal biztonsági tanúsítványával** üzenetet jeleníti meg a beágyazott webszerver megnyitására tett kísérlet során, kattintson a **Tovább lépés erre a weboldalra (nem ajánlott)** lehetőségre.

 **MEGJEGYZÉS:** A **Tovább lépés erre a weboldalra (nem ajánlott)** opció kiválasztása nem veszélyezteti a számítógépet, miközben a HP nyomtató beágyazott webszerverén belül navigál.

3. Kattintson a **HP webszolgáltatások** fülre, majd az **Engedélyez** elemre. A nyomtató engedélyezi a webszolgáltatásokat, majd kinyomtat egy információs oldalt.

Az információs oldal tartalmazza a nyomtató kódját, amellyel a HP termék regisztrálható a HP Connected szolgáltatásra.

4. HP ePrint fiók létrehozásához látogasson el a www.hpconnected.com címre, és hajtsa végre a beállítási lépéseket.

HP ePrint szoftver

A HP ePrint szoftverrel egyszerű a nyomtatás Windows vagy Mac rendszerű asztali számítógépről vagy laptopról bármilyen HP ePrint-kompatibilis nyomtatóra. Ezzel a szoftverrel könnyedén megtalálhatja a HP Connected fiókhoz társított HP ePrint-kompatibilis nyomtatókat. A HP célnyomtató lehet az irodában vagy a világ egy távoli pontján.


- **Windows:** A szoftver telepítése után válassza az alkalmazásban a **Nyomtatás** lehetőséget, majd válassza a telepített nyomtatók listájában a **HP ePrint** lehetőséget. A nyomtatási beállítások konfigurálásához kattintson a **Tulajdonságok** gombra.
- **OS X:** A szoftvertelepítést követően válassza ki a **Fájl**, majd a **Nyomtatás** elemet, végül a **PDF** elem melletti nyilat (az illesztőprogram képernyőjén balra alul). Válassza a **HP ePrint** elemet.

Windows operációs rendszer esetén a HP ePrint szoftver támogatja a TCP/IP nyomtatást a hálózathoz (LAN vagy WAN) csatlakozó helyi nyomtatókról, valamint UPD PostScript®-et támogató nyomtatókról is.

Windows és OS X rendszerből is lehetséges az IPP nyomtatás LAN vagy WAN hálózatra csatlakozó, az ePCL használatát támogató nyomtatókra.

A Windows és Mac is támogatja a PDF dokumentumok nyomtatását nyilvános nyomtatási helyekre, továbbá a HP ePrint használatát e-mailen és felhő alapú technológián keresztül.

Az illesztőprogramokat és a további információkat a www.hp.com/go/eprintsoftware címen találja.

 **MEGJEGYZÉS:** A HP ePrint szoftver technikai értelemben véve nem nyomtató-illesztőprogram, hanem egy Mac számítógépekhez készült PDF-segédprogram.

 **MEGJEGYZÉS:** A HP ePrint szoftver nem támogatja az USB-s nyomtatást.

AirPrint

Az Apple AirPrint szolgáltatáson keresztüli közvetlen nyomtatás az iOS 4.2 vagy újabb, illetve az OS X 10.7 Lion vagy újabb verziójú Mac számítógépek esetében támogatott. Az AirPrint szolgáltatással közvetlenül nyomtathat a nyomtatóval iPad, iPhone (3GS vagy újabb) vagy iPod touch (harmadik generációs vagy újabb) eszközről az alábbi mobil alkalmazásokban:

- Mail
- Photos
- Safari
- iBooks
- Más gyártótól származó alkalmazások

Az AirPrint használatához a nyomtatónak és az Apple-eszköznek ugyanarra a hálózatra (alhálózatra) kell csatlakoznia. Az AirPrint használatával, illetve az AirPrint szolgáltatással kompatibilis HP-nyomtatókkal kapcsolatban a www.hp.com/go/LaserJetMobilePrinting webhelyen található további információ.

 **MEGJEGYZÉS:** Az AirPrint USB-kapcsolaton keresztüli használata előtt ellenőrizze a verziószámot. Az 1.3-as, illetve régebbi AirPrint verziók nem támogatják az USB-kapcsolatot.

Android beágyazott nyomtatás

A HP beépített nyomtatási megoldása Android és Kindle készülékek számára lehetővé teszi, hogy a vezeték nélküli hálózaton vagy vezeték nélküli tartományban lévő mobil készülékek Wi-Fi Direct nyomtatáshoz automatikusan megtalálják a HP-nyomtatót és nyomtassanak róla.

A nyomtatónak és az Android készüléknek ugyanahhoz a hálózathoz (alhálózathoz) kell csatlakoznia.

A nyomtatási megoldást a támogatott operációs rendszerek tartalmazzák, ezért nem szükséges illesztőprogramot telepíteni vagy szoftvert letölteni.

Az Android beágyazott nyomtatás használatára és a támogatott Android készülékekre vonatkozó további információkat ezen a weboldalon találja: www.hp.com/go/LaserJetMobilePrinting.

5 A nyomtató kezelése

- [A nyomtató kapcsolati típusának módosítása \(Windows\)](#)
- [Speciális beállítások a HP beépített webservert \(EWS\) és HP Készülék eszköztár \(Windows\) eszközzel](#)
- [Speciális beállítás HP Utility OS X operációs rendszerhez segédprogrammal](#)
- [IP hálózati beállítások konfigurálása](#)
- [A nyomtató biztonsági funkciói](#)
- [Energiamegtakarítási beállítások](#)
- [HP Web Jetadmin](#)
- [A firmware frissítése](#)

További tudnivalók:

Az alábbi információk a megjelenés idején helyesek voltak. A legfrissebb információkat lásd: www.hp.com/support/ljM402, www.hp.com/support/ljM403.

A HP mindenre kiterjedő nyomtatósúgója az alábbi információkat tartalmazza:

- Telepítés és konfigurálás
- Tanulás és használat
- Hibaelhárítás
- Szoftver- és firmware-frissítések letöltése
- Csatlakozás a támogatási fórumokhoz
- Garanciális és szabályzati információk keresése

A nyomtató kapcsolati típusának módosítása (Windows)

Ha már használja a nyomtatót, de szeretné módosítani a csatlakozás módját, a kapcsolat beállításához kattintson a számítógép asztalán lévő **HP készülék újrakonfigurálása** parancsikonra. Például újrakonfigurálhatja a nyomtatót, hogy egy másik vezeték nélküli címet használjon, egy adott vezetékes vagy vezeték nélküli hálózathoz csatlakozzon, vagy a hálózati csatlakozást USB-csatlakozásra módosíthatja. A konfiguráció a nyomtató CD-lemezének behelyezése nélkül módosítható. Miután kiválasztotta a létrehozni kívánt kapcsolat típusát, a program közvetlenül a nyomtató-beállítási folyamat módosítandó részére lép.


Speciális beállítások a HP beépített webszerver (EWS) és HP Készülék eszköztár (Windows) eszközzel

A HP beágyazott webszerver segítségével a nyomtató kezelőpanelje helyett a számítógépről is vezérelheti a nyomtatási funkciókat.

- Nyomtatóállapot-információk megtekintése
- A fogyóeszközök hátralevő élettartamának meghatározása és új fogyóeszközök rendelése.
- Tálcakonfigurációk megtekintése és módosítása
- A nyomtató-kezelőpanel menükonfigurációjának megtekintése és módosítása
- Belső oldalak megtekintése és nyomtatása
- Értesítés fogadása a nyomtató és a kellékek eseményeiről
- A hálózati konfiguráció megtekintése és módosítása.

A HP beágyazott webszerver csak IP alapú hálózatokra csatlakoztatott nyomtató esetén működik. A HP beágyazott webszerver nem támogatja az IPX alapú nyomtató-csatlakoztatást. A HP beágyazott webszerver megnyitásához és használatához nincs szükség internet-hozzáférésre.

Ha a nyomtató csatlakoztatva van a hálózathoz, automatikusan elérhető a HP beágyazott webszerver.

 **MEGJEGYZÉS:** A HP készülék eszköztár olyan szoftver, mely a HP beágyazott webszerverhez való csatlakozáshoz használható, amennyiben a nyomtató a számítógéphez USB-kábelen keresztül csatlakozik. Csak akkor áll rendelkezésre, ha a nyomtató számítógépre való telepítésekor teljes telepítést hajtott végre. A nyomtató csatlakozási módjától függően előfordulhat, hogy egyes funkciók nem elérhetőek.

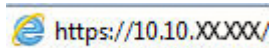
 **MEGJEGYZÉS:** A HP beépített webszerver nem elérhető a hálózati tűzfalon keresztül.


Első módszer: A HP beágyazott webszerver (EWS) megnyitása a Start menüből

1. Kattintson a **Start** gombra, majd a **Programok** elemre.
2. A HP nyomtatócsoporton belül kattintson a **HP Készülék Eszköztár** elemre.

Második módszer: A HP beágyazott webszerver (EWS) megnyitása webböngészőből

1. Nyomja meg a nyomtató kezelőpaneljén az **OK** gombot. Nyissa meg a **Hálózatbeállítás** menüt, majd válassza ki az **IP-cím megjelenítése** lehetőséget az IP-cím vagy a gazdagép nevének megjelenítéséhez.
2. Nyisson meg egy webböngészőt, és írja be a címsorába az IP-címet vagy a gazdagép nevét pontosan úgy, ahogyan a nyomtató kezelőpaneljén látható. Nyomja le a számítógép billentyűzetének **Enter** billentyűjét. Megnyílik a beágyazott webszerver.



 **MEGJEGYZÉS:** Ha a webböngésző a **Probléma van a weboldal biztonsági tanúsítványával** üzenetet jeleníti meg a beágyazott webszerver megnyitására tett kísérlet során, kattintson a **Továbblépés erre a weboldalra (nem ajánlott)** lehetőségre.

A **Továbblépés erre a weboldalra (nem ajánlott)** opció kiválasztása nem veszélyezteti a számítógépet, miközben a HP nyomtató beágyazott webszerverén belül navigál.

Lap vagy rész	Leírás
<p>Saját lap</p> <p>Nyomtató-, állapot- és konfigurációs információkat jelenít meg.</p>	<ul style="list-style-type: none"> • Eszköz állapot: Megjeleníti a nyomtató állapotát és a HP kellékek hátralévő becsült élettartamát százalékban. • Kellékállapot: Megjeleníti a HP kellékek hátralévő élettartamának becsült százalékos értékét. A kellék tényleges hátralévő élettartama változó lehet. Gondoskodjon arról, hogy legyen kéznél cserekellék arra az esetre, ha a nyomtatási minőség már nem elfogadható. A kelleket csak akkor kell kicserélni, ha a nyomtatási minőség már nem elfogadható. • Eszközkonfiguráció: Megjeleníti a nyomtató konfigurációs oldalának adatait. • Hálózati összegzés: Megjeleníti a nyomtató hálózati konfigurációs oldalának adatait. • Jelentések: A nyomtató által generált konfigurációs oldal és kellékállapot-oldal kinyomtatása. • Feladattárolási napló: Megjeleníti a nyomtató memóriájában tárolt összes feladatot. • Színhasználati napló: Megjeleníti a nyomtató által elkészített színes nyomtatási feladatokat. (Csak színes nyomtatók esetén) • Eseménynapló: Megjeleníti a nyomtató eseményeinek és hibáinak listáját.
<p>Rendszer lap</p> <p>Lehetővé teszi a nyomtató konfigurálását a számítógépről.</p>	<ul style="list-style-type: none"> • Eszközadatok: A nyomtatóra és a vállalatra vonatkozó alapinformációkat mutatja. • Papírbeállítás: A nyomtató alapértelmezett papírkezelési beállításainak módosítása. • Nyomtatási minőség: A nyomtató nyomtatási minőségére vonatkozó, alapértelmezett beállításainak módosítása. • Energiabeállítások: A Készenléti vagy Automatikus kikapcsolás üzemmódba lépéshez vagy automatikus leállításához szükséges alapértelmezett időtartamok módosítása. • Feladattárolási beállítások: Konfigurálja a nyomtatóra vonatkozó feladattárolási beállításokat. • Nyomtatási sűrűség: A kontrasztok, a világos területek, a középtónusok és az árnyékok nyomtatási sűrűségének módosítása. • Papírtípusok: A nyomtató által elfogadott papírtípusoknak megfelelő nyomtatási módok konfigurálása. • Rendszerbeállítás: A nyomtató rendszerrel kapcsolatos alapbeállításainak módosítása. • Kellékbeállítások: Módosíthatók a Kazetta festékszintje alacsony figyelmeztetések beállításai és egyéb kellékadatok. • Szerviz: A tisztítási folyamat végrehajtása a nyomtatón. • Mentés és visszaállítás: Elmentheti a nyomtató aktuális beállításait egy fájlba a számítógépen. Ezt a fájlt használhatja ahhoz, hogy feltöltse a beállításokat egy másik nyomtatóra, illetve hogy később visszaállítsa ezeket a beállításokat ugyanezen a nyomtatón. • Adminisztráció: A nyomtatóhoz tartozó jelszó beállítása vagy módosítása. A nyomtató funkcióinak engedélyezése vagy letiltása. <p>MEGJEGYZÉS: A Rendszer lap jelszóval védhető. Ha hálózatra kapcsolt nyomtatóról van szó, akkor mindig kérjen tanácsot a rendszergazdától, mielőtt ezen a lapon megváltoztatna valamit.</p>

Lap vagy rész	Leírás
<p>Nyomatás lap</p> <p>Lehetővé teszi az alapértelmezett nyomtatási beállítások módosítását a számítógépről.</p>	<ul style="list-style-type: none"> • Nyomatás: Módosíthatja a nyomtató alapértelmezett nyomtatási beállításait, pl. a példányszámot és a papír tájolását. Ezek ugyanazok a beállítások, mint amelyek elérhetőek a készülék kezelőpaneljén. • PCL5c: A PCL5c beállítások megtekintése és módosítása. • PostScript: A PS hibák nyomtatása funkció be- és kikapcsolására szolgál.
<p>Fax lap</p> <p>(Csak fax funkcióval rendelkező nyomtatók esetén)</p>	<ul style="list-style-type: none"> • Fogadási beállítások: A bejövő faxok kezelésének beállítása a nyomtatón. • Telefonkönyv: Bejegyzések hozzáadása vagy törlése a faxtelefonkönyvben. • Kéretlen faxok listája: Azon faxszámok beállítása, amelyekről le van tiltva a fax küldése a nyomtatóra. • Faxtevékenységi napló: Legutóbbi faxtevékenység megtekintése a nyomtatón.
<p>Beolvasás lap</p> <p>(Csak multifunkciós nyomtatók esetében)</p>	<p>A Beolvasás hálózati mappába és Beolvasás e-mailbe funkciók konfigurálása.</p> <ul style="list-style-type: none"> • Hálózati mappa beállítása: Azon hálózati mappák beállítása, amelyekbe a nyomtató a beolvasott fájlokat mentheti. • Beolvasás e-mailbe beállítás: A Beolvasás e-mailbe funkció beállításához szükséges folyamat elindítása. • Kimenő levelezési profilok: Annak az e-mail címnek a megadása, amely megjelenik a „Feladó” mezőben a nyomtatóról küldött összes e-mail esetében. • Alapértelmezett SMTP-konfiguráció: Az SMTP-szerver adatainak konfigurálása. • E-mail címjegyzék: Bejegyzések hozzáadása vagy törlése az e-mail címjegyzékben. • Hálózati névjegyek beállítása: A nyomtató hálózati címjegyzékhez való csatlakozásának beállítása. • E-mail beállítások: Alapértelmezett tárgy és szövegtörzs konfigurálása. Alapértelmezett lapolvasási beállítások konfigurálása e-mailekhez.
<p>Hálózatkezelés lap</p> <p>(Csak hálózatra csatlakoztatott nyomtatók esetében)</p> <p>Lehetővé teszi a hálózati beállítások módosítását a számítógépről.</p>	<p>A hálózati rendszergazdák ezen a lapon végezhetik el a hálózattal kapcsolatos beállításokat, ha a nyomtató IP alapú hálózathoz csatlakozik. Lehetővé teszi a hálózati rendszergazda számára a Wi-Fi Direct funkció beállítását is. Ez a lap nem jelenik meg, ha a nyomtató közvetlenül csatlakozik egy számítógéphez.</p>
<p>HP Web Services lap</p>	<p>Ezen a lapon lehet beállítani a különböző webes eszközök nyomtatóval való használatát.</p>

Speciális beállítás HP Utility OS X operációs rendszerhez segédprogrammal

A HP Utility segítségével a számítógépen ellenőrizheti a nyomtató állapotát, vagy megtekintheti és módosíthatja a nyomtató beállításait.

A HP Utility akkor használható, ha a nyomtató USB-kábellel csatlakozik vagy TCP/IP alapú hálózathoz van csatlakoztatva.

A HP Utility megnyitása

1. Nyissa meg a számítógépen a **System Preferences** (Rendszerbeállítások) menüt, azután kattintson a **Print & Fax** (Nyomtatás és fax), **Print & Scan** (Nyomtatás és beolvasás), vagy a **Printers & Scanners** (Nyomtatók és lapolvasók) ikonra.
2. Válassza ki a nyomtatót a listából.
3. Kattintson az **Options & Supplies** (Beállítások és kellékek) gombra.
4. Kattintson a **Utility** (Segédprogram) fülre.
5. Kattintson az **Open Printer Utility** (Nyomtatósegéd megnyitása) gombra.

A HP Utility funkciói

A HP Utility eszköztára a következő elemeket tartalmazza:

- **Eszközök:** A HP Utility eszköztára által talált Mac termékek megjelenítéséhez vagy elrejtéséhez kattintson erre a gombra.
- **Minden beállítás:** Kattintson erre a gombra a HP Utility fő nézetéhez történő visszatéréshez.
- **HP ügyfélszolgálat:** Kattintson erre a gombra egy böngésző megnyitásához, és a HP támogatási webhelyére történő ugráshoz.
- **Kellékek:** Kattintson erre a gombra a HP SureSupply webhely megnyitásához.
- **Regisztráció:** Kattintson erre a gombra a HP regisztrációs webhely megnyitásához.
- **Újrahasznosítás:** Kattintson erre a gombra a HP Planet Partners Recycling Program webhelyének megnyitásához.

A HP Utility több lapból áll, amelyeket a **Minden beállítás** lista elemeire kattintva nyithat meg. A következő táblázat a HP Utility segédprogrammal végrehajtható feladatokat ismerteti.

Elem	Leírás
Kellékállapot	A kellékek állapotának megjelenítése és az online fogyóeszköz-rendelést lehetővé tévő hivatkozások elérése.
Készülékinformációk	Információk megjelenítése a jelenleg kiválasztott nyomtatóról, beleértve a nyomtató szolgáltatási azonosítóját (ha kapott), a firmware verzióját, a sorozatszámot és az IP-címet.
Parancsok	Speciális karakterek vagy nyomtatási parancsok küldése a nyomtatónak a nyomtatási feladat után. MEGJEGYZÉS: Ez a beállítás csak akkor elérhető, ha megnyitja a View (Nézet) menüt, és abban kijelöli a Show Advanced (Speciális lehetőségek mutatása) elemet.

Elem	Leírás
Színhasználat (Csak színes nyomtatók esetén)	Információk megjelenítése a nyomtató által készített színes nyomtatási feladatokkal kapcsolatban.
Fájlfeltöltés	Fájlok átvitele a számítógépről a nyomtatóra. A következő fájl típusokat töltheti fel: <ul style="list-style-type: none"> ○ HP LaserJet nyomtatóparancsnyelv (.PRN) ○ PDF formátum (.PDF) ○ PostScript (.PS) ○ Egyszerű szöveg (.TXT)
Energiagazdálkodás	A nyomtató gazdaságossági beállításainak konfigurálása.
Firmware frissítése	Firmware-frissítési fájl átvitele a nyomtatóra. MEGJEGYZÉS: Ez a beállítás csak akkor elérhető, ha megnyitja a View (Nézet) menüt, és abban kijelöli a Show Advanced (Speciális lehetőségek mutatása) elemet.
HP Connected	Hozzáférés a HP Connected webhelyhez.
Fontok feltöltése	Betűkészletek feltöltése a számítógépről a nyomtatóra.
Üzenetközpont	A nyomtatón fellépő hibaesemények megjelenítése.
Duplex mód	Az automatikus kétoldalas nyomtatási mód bekapcsolása.
A hálózat beállításai (Csak hálózatra csatlakoztatott nyomtatók esetében)	Hálózati beállítások, pl. az IPv4 és az IPv6 beállításai, a Bonjour beállításai és egyéb értékek konfigurálása.
Kellékek kezelése	Annak beállítása, hogy a nyomtató hogyan reagáljon, ha a kellékek becsült élettartamuk végéhez közelednek.
Tálca konfiguráció	A papírméret és -típus módosítása az egyes tálcákhoz.
További beállítások	A HP beágyazott webszerver (EWS) megnyitása a nyomtatóhoz. MEGJEGYZÉS: Az USB-csatlakozás nem támogatott.
Proxyszerver-beállítások	A nyomtató proxyszerver-beállításainak konfigurálása.
Alapvető faxbeállítások (csak MFP faxtípusoknál)	A faxfejléc mezőinek beállítása és annak konfigurálása, hogyan reagáljon a nyomtató a bejövő hívásokra.
Faxtovábbítás (csak MFP faxtípusoknál)	A nyomtató beállítása úgy, hogy másik számra továbbítsa a bejövő faxokat.
A faxeseménynaplók (csak MFP faxtípusoknál)	Az összes faxot tartalmazó naplók megtekintése.
Fax gyorstárcsázások (csak MFP faxtípusoknál)	Faxszámok hozzáadása a gyorstárcsázási listához.
Kéretlen faxok letiltása (csak MFP faxtípusoknál)	A blokkolni kívánt faxszámok tárolása.

Elem	Leírás
Beolvasás e-mailbe (Csak multifunkciós nyomtatók esetében)	A HP beágyazott webszerver (HP Embedded Web Server - EWS) megnyitása az e-mailbe történő beolvasás beállításainak kezeléséhez.
Beolvasás hálózati mappába (Csak multifunkciós nyomtatók esetében)	A HP beágyazott webszerver (HP Embedded Web Server - EWS) megnyitása a hálózati mappába történő beolvasás beállításainak kezeléséhez.

IP hálózati beállítások konfigurálása

- [Bevezetés](#)
- [Nyomtatómegosztásra vonatkozó korlátozó nyilatkozat](#)
- [Hálózati beállítások megtekintése és módosítása](#)
- [A nyomtató átnevezése a hálózaton](#)
- [IPv4 TCP/IP-paraméterek kézi beállítása a kezelőpanelen](#)
- [Kapcsolati sebesség és duplex beállítások](#)

Bevezetés

A következő részek használatával konfigurálhatja a nyomtató hálózati beállításait.

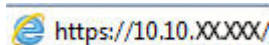
Nyomtatómegosztásra vonatkozó korlátozó nyilatkozat

A HP nem támogatja az egyenrangú hálózati működést, mivel ezt a szolgáltatást a Microsoft operációs rendszerek biztosítják, nem pedig a HP nyomtató-illesztőprogramok. Ugrás a Microsoft webhelyre: www.microsoft.com.

Hálózati beállítások megtekintése és módosítása

A HP beépített webszerver segítségével megtekintheti vagy módosíthatja az IP-konfigurációs beállításokat.

1. Nyissa meg a HP beágyazott webszervert (EWS):
 - a. Nyomja meg a nyomtató kezelőpaneljén az **OK** gombot. Nyissa meg a **Hálózatbeállítás** menüt, majd válassza ki az **IP-cím megjelenítése** lehetőséget az IP-cím vagy a gazdagép nevének megjelenítéséhez.
 - b. Nyisson meg egy webböngészőt, és írja be a címsorába az IP-címet vagy a gazdagép nevét pontosan úgy, ahogyan a nyomtató kezelőpaneljén látható. Nyomja le a számítógép billentyűzetének **Enter** billentyűjét. Megnyílik a beágyazott webszerver.



 **MEGJEGYZÉS:** Ha a webböngésző a **Probléma van a weboldal biztonsági tanúsítványával** üzenetet jeleníti meg a beágyazott webszerver megnyitására tett kísérlet során, kattintson a **Tovább lépés erre a weboldalra (nem ajánlott)** lehetőségre.

A **Tovább lépés erre a weboldalra (nem ajánlott)** opció kiválasztása nem veszélyezteti a számítógépet, miközben a HP nyomtató beágyazott webszerverén belül navigál.

2. Kattintson a **Hálózatkezelés** fülre, hogy hozzájusson a hálózati információhoz. Szükség szerint módosítsa a beállításokat.


A nyomtató átnevezése a hálózaton

A nyomtató egyedi azonosíthatósága érdekében valamelyik hálózaton való átnevezéséhez használja a HP beágyazott webszervert.

1. Nyissa meg a HP beágyazott webszervert (EWS):


- a. Nyomja meg a nyomtató kezelőpaneljén az **OK** gombot. Nyissa meg a **Hálózatbeállítás** menüt, majd válassza ki az **IP-cím megjelenítése** lehetőséget az IP-cím vagy a gazdagép nevének megjelenítéséhez.
- b. Nyisson meg egy webböngészőt, és írja be a címsorába az IP-címet vagy a gazdagép nevét pontosan úgy, ahogyan a nyomtató kezelőpaneljén látható. Nyomja le a számítógép billentyűzetének **Enter** billentyűjét. Megnyílik a beágyazott webszerver.

 <https://10.10.XX.XXX/>

 **MEGJEGYZÉS:** Ha a webböngésző a **Probléma van a weboldal biztonsági tanúsítványával** üzenetet jeleníti meg a beágyazott webszerver megnyitására tett kísérlet során, kattintson a **Tovább lépés erre a weboldalra (nem ajánlott)** lehetőségre.

A **Tovább lépés erre a weboldalra (nem ajánlott)** opció kiválasztása nem veszélyezteti a számítógépet, miközben a HP nyomtató beágyazott webszerverén belül navigál.

2. Nyissa meg a **Rendszer** fület.
3. Az alapértelmezett nyomtatónév az **Eszközadatok** oldal **Eszköznév** mezőjében olvasható. Ezt a nevet módosíthatja a nyomtató egyedi azonosítása érdekében.

 **MEGJEGYZÉS:** A lap többi mezőjének kitöltése opcionális.

4. A módosítások mentéséhez kattintson az **Alkalmaz** gombra.

IPv4 TCP/IP-paraméterek kézi beállítása a kezelőpanelen

A kezelőpanel-menük segítségével kézzel állíthatja be az IPv4-címet, az alhálózati maszkot és az alapértelmezett átjárót.


1. Nyomja meg a nyomtató kezelőpaneljén az **OK** gombot.
2. Nyissa meg a következő menüket:
 - **Hálózati telepítés**
 - **IPv4 konfigurációs módszer**
 - **Kézi**
3. A nyílombok és az **OK** gomb használatával írja be az IP-címet és az alapértelmezett átjárót, majd érintse meg az **OK** gombot a módosítások mentéséhez.

Kapcsolati sebesség és duplex beállítások

 **MEGJEGYZÉS:** Ez az információ csak Ethernet-hálózatokra érvényes. Nem vonatkozik vezeték nélküli hálózatokra.

A nyomtatószervert a kapcsolati sebességének és kommunikációs módjának illeszkednie kell a hálózati hubhoz. A legtöbb helyzetben automatikus módban kell hagyni a nyomtatót. A kapcsolódási sebesség és a duplex beállítások hibás módosításai miatt előfordulhat, hogy a nyomtató nem tud kommunikálni más hálózati eszközökkel. Ha módosításokat szeretne végezni, használja a nyomtató kezelőpaneljét.

 **MEGJEGYZÉS:** A nyomtató beállításának egyeznie kell a hálózati eszköz beállításával (hálózati hub, switch, átjáró, útválasztó vagy számítógép).

 **MEGJEGYZÉS:** Ha ezeken a beállításokon változtat, az a nyomtató ki-, majd visszakapcsolását okozza. Csak akkor végezzen módosítást, ha a nyomtató tétlen.

1. Nyomja meg a nyomtató kezelőpaneljén az **OK** gombot.
2. Nyissa meg a következő menüket:
 - **Hálózati telepítés**
 - **Kapcsolódási sebesség**
3. Válassza ki az alábbi lehetőségek egyikét:
 - **Automatikus:** A nyomtatószervert automatikusan konfigurálja magát a hálózaton megengedett legnagyobb kapcsolati sebességre és kommunikációs módra.
 - **10T Teljes:** 10 megabájt/másodperc (Mbps), teljes duplex működés
 - **10T Fél:** 10 Mbps, félduplex működés
 - **100TX Teljes:** 100 Mbps, teljes duplex működés
 - **100TX Fél:** 100 Mbps, félduplex működés
 - **1000T Teljes:** 1000 Mbps, teljes duplex működés
4. Nyomja meg az **OK** gombot. A nyomtató kikapcsol, majd ismét bekapcsol.

A nyomtató biztonsági funkciói

Bevezetés

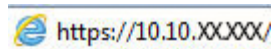
A nyomtató számos biztonsági funkciót tartalmaz, amelyekkel korlátozható a konfigurációs beállításokhoz hozzáférők személye, biztosíthatók az adatok, és megakadályozható az értékes hardver-összetevőkhöz való hozzáférés.


- [Rendszerjelszó hozzárendelése vagy módosítása a HP beágyazott webszerverrel](#)
- [A formázó zárolása](#)

Rendszerjelszó hozzárendelése vagy módosítása a HP beágyazott webszerverrel

A nyomtatóhoz és a HP beágyazott webszerverhez való hozzáféréshez rendeljen hozzá egy rendszergazdai jelszót, így a jogosulatlan felhasználók nem módosíthatják a nyomtató beállításait.

1. Nyissa meg a HP beágyazott webszervert (EWS):
 - a. Nyomja meg a nyomtató kezelőpaneljén az **OK** gombot. Nyissa meg a **Hálózatbeállítás** menüt, majd válassza ki az **IP-cím megjelenítése** lehetőséget az IP-cím vagy a gazdagép nevének megjelenítéséhez.
 - b. Nyisson meg egy webböngészőt, és írja be a címsorába az IP-címet vagy a gazdagép nevét pontosan úgy, ahogyan a nyomtató kezelőpaneljén látható. Nyomja le a számítógép billentyűzetének **Enter** billentyűjét. Megnyílik a beágyazott webszerver.



 **MEGJEGYZÉS:** Ha a webböngésző a **Probléma van a weboldal biztonsági tanúsítványával** üzenetet jeleníti meg a beágyazott webszerver megnyitására tett kísérlet során, kattintson a **Tovább lépés erre a weboldalra (nem ajánlott)** lehetőségre.

A **Tovább lépés erre a weboldalra (nem ajánlott)** opció kiválasztása nem veszélyezteti a számítógépet, miközben a HP nyomtató beágyazott webszerverén belül navigál.

2. A **Rendszer** fülön kattintson a bal oldali navigációs panelen található **Adminisztráció** hivatkozásra.
3. A **Termékbiztonság** területen adja meg a jelszót a **Jelszó** mezőben.
4. Adja meg újból a jelszót a **Jelszó megerősítése** mezőben.
5. Kattintson az **Alkalmaz** gombra.

 **MEGJEGYZÉS:** Jegyezze fel a jelszót, és tegye el biztonságos helyre.

A formázó zárolása

A formázó rendelkezik egy nyílással, amely használható biztonsági kábel csatlakoztatásához. A formázó lezárása megakadályozza, hogy valaki értékes alkatrészeket vegyen ki belőle.

Energiamegtakarítási beállítások

- [Bevezetés](#)
- [Nyomtatás EconoMode \(gazdaságos\) üzemmódban](#)
- [Az Elalvás/Automatikus kikapcsolás ez után beállítás végrehajtása](#)
- [A Kikapcsolás késleltetés után beállítása, és a nyomtató konfigurálása 1 watt vagy annál kevesebb energia felhasználására](#)
- [A Kikapcsolás késleltetése beállítás elvégzése](#)

Bevezetés

A nyomtató számos takarékosági funkciót tartalmaz, amelyekkel energiát és kellekeket takaríthat meg.

Nyomtatás EconoMode (gazdaságos) üzemmódban

Ez a nyomtató rendelkezik a dokumentumok piszkozatainak kinyomtatására szolgáló EconoMode lehetőséggel. Az EconoMode kevesebb tonert használhat. Az EconoMode alkalmazása azonban a nyomtatás minőségét is rontja.

A HP nem tanácsolja az EconoMode folyamatos használatát. Ha folyamatosan EconoMode üzemmódban nyomtat, a tonerkazetta mechanikus részei az előtt tönkremehetnek, mielőtt kifogyna belőlük a festék. Ha a nyomtatási minőség leromlik és már nem elfogadható, fontolja meg a tonerkazetta cseréjét.



MEGJEGYZÉS: Ha ez a lehetőség nem érhető el a nyomtató-illesztőprogramban, beállíthatja a HP beépített webszerver segítségével.

1. A szoftveralkalmazásban válassza a **Nyomtatás** lehetőséget.
2. Válassza ki a nyomtatót, majd kattintson a **Tulajdonságok** vagy a **Beállítások** gombra.
3. Kattintson a **Papír/Minőség** lapra.
4. Kattintson az **EconoMode** jelölőnégyzetre.

Az Elalvás/Automatikus kikapcsolás ez után beállítás végrehajtása

A kezelőpanel menüinek segítségével állítsa be a nyomtató alvó üzemmódba lépése előtt eltelt várakozási idő mértékét.

Végezze el az alábbi műveletet az Elalvás/Automatikus kikapcsolás ez után beállítás módosításához:

1. Nyomja meg a nyomtató kezelőpaneljén az **OK** gombot.
2. Nyissa meg a következő menüket:
 - **Rendszerbeállítás**
 - **Energiabeállítások**
 - **Alvás/Automatikus kikapcsolás ez után**
3. A nyílombok segítségével válassza ki az Elalvás/Automatikus kikapcsolás késleltetése beállítás időtartamát, majd nyomja meg az **OK** gombot.

A Kikapcsolás késleltetés után beállítása, és a nyomtató konfigurálása 1 watt vagy annál kevesebb energia felhasználására

A kezelőpanel menüinek segítségével állítsa be a nyomtató kikapcsolása előtt eltelt időtartam mértékét.



MEGJEGYZÉS: A nyomtató kikapcsolása után az energiafogyasztás 1 watt vagy annál kevesebb.

Végezze el az alábbi műveletet a Kikapcsolás késleltetés után beállítás módosításához:

1. Nyomja meg a nyomtató kezelőpaneljén az **OK** gombot.
2. Nyissa meg a következő menüket:
 - **Rendszerbeállítás**
 - **Energiabeállítások**
 - **Leállítás ezután**
3. Válassza ki a „Kikapcsolás késleltetés után” idejét.



MEGJEGYZÉS: Az alapértelmezett érték **4 óra**.

A Kikapcsolás késleltetése beállítás elvégzése

A kezelőpanel menüinek segítségével kiválaszthatja, hogy a nyomtató a tápkapcsoló gomb megnyomása után késleltesse-e a kikapcsolást vagy sem.

Végezze el az alábbi műveletet a Kikapcsolás késleltetése beállítás módosításához:

1. Érintse meg a nyomtató kezelőpaneljén az **OK** gombot.
2. Nyissa meg a következő menüket:
 - **Rendszerbeállítás**
 - **Energiabeállítások**
 - **Kikapcsolás késleltetés**
3. Válassza ki az alábbi késleltetési lehetőségek egyikét:
 - **Nincs késleltetés:** A nyomtató a Kikapcsolás ez után beállítás által meghatározott idejű inaktivitás után kikapcsol.
 - **Amikor a portok aktívak:** Ha ez az opció ki van választva, a nyomtató csak akkor kapcsol ki, ha az összes port inaktív. Az aktív hálózati kapcsolat vagy faxcsatlakozás megakadályozza a nyomtató kikapcsolását.

HP Web Jetadmin

A díjnyertes, iparágvezető HP Web Jetadmin eszköz a hálózati HP-eszközök – például nyomtatók, többfunkciós nyomtatók és digitális kézbesítők – széles körének hatékony kezelésére szolgál. Ez az integrált megoldás lehetővé teszi a nyomtatási és képfeldolgozási környezet távolból történő telepítését, felügyeletét, karbantartását, hibaelhárítását és védelmét, ami az időmegtakarítás, a költségek visszaszorítása és a befektetések értékének megőrzése révén végső soron az üzleti hatékonyság növelését eredményezi.

A HP rendszeres időközönként elérhetővé teszi a Web Jetadmin frissítéseit a nyomtató meghatározott funkcióinak támogatására. További információért látogasson el a www.hp.com/go/webjetadmin oldalra.

A firmware frissítése

A HP bizonyos időközönként nyomtatófrissítéseket bocsát ki, valamint új Webes szolgáltatások alkalmazásokat és új funkciókat a meglévő Webes szolgáltatások alkalmazásokhoz. A következő lépésekben frissítheti a nyomtató firmware-ét egy önálló nyomtató esetében. A firmware frissítése közben a Webes szolgáltatások alkalmazások automatikusan frissülnek.

Két támogatott módszer létezik a firmware frissítésére ezen a nyomtatón. A nyomtató firmware-ének frissítéséhez csak az egyik módszert alkalmazza.

1. módszer: Firmware frissítése a vezérlőpultról

Ezekkel a lépésekkel a firmware-t betöltheti a vezérlőpultról (csak hálózatra kötött nyomtatóknál), és/vagy beállíthatja a nyomtatón a jövőbeni firmware-frissítések automatikus betöltését. USB-kábellel csatlakoztatott nyomtató esetén ugorjon a második módszerre.

1. Győződjön meg arról, hogy a nyomtató vezeték (Ethernet) vagy vezeték nélküli csatlakozással az internetre csatlakozik.



MEGJEGYZÉS: A nyomtatót az internetre kell csatlakoztatni, hogy a hálózati kapcsolatán keresztül frissítse a firmware-t.

2. A nyomtató kezelőpaneljén nyomja meg az **OK** gombot a **Beállítás** menü megnyitásához.
3. Görgessen a **Szerviz** menühöz, majd nyissa meg a **LaserJet frissítés** menüt.



MEGJEGYZÉS: Ha nem találja a **LaserJet frissítés** lehetőséget, váltson a második módszerre.

4. Válassza a **Frissítések keresése** elemet frissítések kereséséhez.



MEGJEGYZÉS: A nyomtató automatikusan keres frissítéseket, és ha újabb kiadást észlel, a frissítés folyamata automatikusan megindul.

5. Állítsa be a nyomtatót, hogy automatikusan frissítse a firmware-t, amint elérhetővé válnak frissítések.

A nyomtató kezelőpaneljén nyomja meg az **OK** gombot a **Beállítás** menü megnyitásához.

Görgessen a **Szerviz** menühöz, nyissa meg a **LaserJet frissítés** menüt, majd válassza ki a **Frissítések kezelése** menüt.

Állítsa a **Frissítések engedélyezése** lehetőséget **IGEN** értékre, majd az **Automatikus keresés** opciót **BE** értékre.

2. módszer: Firmware frissítése a firmware-frissítő segédprogrammal

Kövesse az alábbi lépéseket a firmware-frissítő segédprogram manuális letöltéséhez és telepítéséhez a HP.com oldalról.



MEGJEGYZÉS: Ez a firmware-frissítési módszer az egyetlen lehetséges megoldás a számítógéphez USB-kábellel csatlakozó nyomtatók számára. Hálózatra csatlakoztatott nyomtatók esetében is működik.



MEGJEGYZÉS: A módszer használatához nyomtató-illesztőprogram telepítése szükséges.

1. Látogasson el a www.hp.com/go/support oldalra, kattintson az **Illesztőprogramok és szoftver** hivatkozásra, írja be az adott nyomtató nevét a keresőmezőbe, nyomja meg az **ENTER** gombot, majd válassza ki a nyomtatót a keresési eredmények közül.
2. Válassza ki az operációs rendszert.
3. A **Firmware** részben keresse meg a **Firmware-frissítő segédprogram** részt.
4. Kattintson a **Letöltés** gombra, a **Futtatás** pontra, majd ismét a **Futtatás** gombra.
5. Amikor az eszköz elindul, válassza ki a nyomtatót a legördülő listából és kattintson a **Firmware küldése** elemre.



MEGJEGYZÉS: A konfigurációs oldal kinyomtatásához és a telepített firmware-verzió ellenőrzéséhez a frissítés előtt vagy után kattintson a **Konfiguráció nyomtatása** elemre.

6. A képernyőn megjelenő utasítások alapján végezze el a telepítést, majd a **Kilépés** gombbal zárja be a segédprogramot.

6 Hibaelhárítás

- [Ügyfélszolgálat](#)
- [A gyári alapértelmezések visszaállítása](#)
- [A nyomtató kezelőpaneljén megjelenik a „Kazetta festékszintje alacsony” vagy a „Kazetta festékszintje nagyon alacsony” üzenet](#)
- [A nyomtató nem húz be papírt a papírtálcáról, vagy hibásan tölti be a papírt](#)
- [Papírelakadások megszüntetése](#)
- [A nyomtatási minőség javítása](#)
- [Vezetékes hálózati problémák megoldása](#)
- [Vezeték nélküli hálózati problémák megoldása \(csak vezeték nélküli típusok esetén\)](#)

További tudnivalók:

Az alábbi információk a megjelenés idején helyesek voltak. A legfrissebb információkat lásd: www.hp.com/support/ljM402, www.hp.com/support/ljM403.

A HP mindenre kiterjedő nyomtatósúgója az alábbi információkat tartalmazza:

- Telepítés és konfigurálás
- Tanulás és használat
- Hibaelhárítás
- Szoftver- és firmware-frissítések letöltése
- Csatlakozás a támogatási fórumokhoz
- Garanciális és szabályzati információk keresése

Ügyfélszolgálat

Telefonos ügyfélszolgálat az Ön országában/térségében

Az országra/térségre vonatkozó telefonszámok a nyomtató dobozában mellékelt szórólapon, illetve a következő webhelyen található: www.hp.com/support/.

Legyenek kéznél a következő adatok: nyomtató neve, sorozatszám, a vásárlás dátuma és a probléma leírása

24 órás internetes támogatás, valamint szoftver segédprogramok és illesztőprogramok letöltése

www.hp.com/support/ljM402, www.hp.com/support/ljM403

További HP javítási vagy karbantartási szerződések megrendelése

www.hp.com/go/carepack

A nyomtató regisztrálása

www.register.hp.com

A gyári alapértelmezések visszaállítása

A gyári alapértelmezések visszaállítása a nyomtató és a hálózat minden beállításának a gyári értékekre történő visszaállítását jelenti. A funkció nem állítja vissza az oldalszámot vagy a tálcaméretet. A nyomtató gyári alapértelmezett értékeinek visszaállításához kövesse a következő lépéseket.

⚠ VIGYÁZAT! A gyárilag megadott alapértékek visszaállítása az összes beállítást visszaállítja a gyári alapértékre, és törli a memóriában tárolt oldalakat is.

1. Nyomja meg a nyomtató kezelőpaneljén az **OK** gombot.
2. Válassza a **Szerviz** elemet.
3. Válassza az **Alapértelmezések visszaállítása** lehetőséget, majd nyomja meg az **OK** gombot.

A nyomtató automatikusan újraindul.

A nyomtató kezelőpaneljén megjelenik a „Kazetta festékszintje alacsony” vagy a „Kazetta festékszintje nagyon alacsony” üzenet

Kazetta alacsony szinten: A nyomtató jelzi, ha egy tonerkazettában kevés a festék. A tonerkazetta tényleges hátralévő élettartama eltérő lehet. Gondoskodjon arról, hogy legyen kéznél csere festékkazetta, ha a nyomtatási minőség már nem elfogadható. A tonerkazettát nem kell most kicserélni.

Folytassa a jelenlegi kazettával a nyomtatást, amíg a festék újraelosztása elfogadható nyomtatási minőséget eredményez. Az egyenletes festékeloszlás érdekében vegye ki a tonerkazettát, majd óvatosan mozgassa vízszintesen előre-hátra. Szemléltető ábrákért lásd a tonerkazetta cseréjére vonatkozó utasításokat. Helyezze be újra a tonerkazettát a nyomtatóba, majd csukja be a fedelet.

Kazetta nagyon alacsony szinten: A nyomtató jelzi, ha a tonerkazettában lévő festék szintje rendkívül alacsony. A tonerkazetta tényleges hátralévő élettartama eltérő lehet. Gondoskodjon arról, hogy legyen kéznél csere festékkazetta, ha a nyomtatási minőség már nem elfogadható. Ekkor a festékkazettát nem kell cserélni, kivéve, ha a nyomtatási minőség már többé nem elfogadható.

Amint egy HP tonerkazetta elérte a **Nagyon alacsony szinten** jelzést, a rá vonatkozó HP Premium Protection jótállás érvényessége megszűnik.

A „Nagyon alacsony” beállítások módosítása

Módosíthatja, hogyan viselkedjen a nyomtató, amikor a kellékek elérik a nagyon alacsony szintet. Ezeket a beállításokat nem kell újból megtennie, amikor új tonerkazettát helyez be.

1. Nyomja meg a nyomtató kezelőpaneljén az **OK** gombot.
2. Nyissa meg a következő menüket:
 - **Rendszerbeállítás**
 - **Kellékebeállítások**
 - **Fekete kazetta** vagy **Színes kazetta**
 - **Nagyon alacsony szinten beállítás**
3. Válassza ki az alábbi lehetőségek egyikét:
 - Válassza a **Folytatás** lehetőséget, ha szeretné, hogy a nyomtató figyelmeztesse arra, hogy a tonerkazetta nagyon alacsony szinten van, de folytassa a nyomtatást.
 - Válassza a **Leállítás** lehetőséget, ha azt szeretné, hogy a nyomtató a tonerkazetta cseréjéig ne nyomtasson.
 - Válassza a **Figyelmeztetés** lehetőséget, ha azt szeretné, hogy a nyomtató leállítsa a nyomtatást, és figyelmeztessen a tonerkazetta cseréjére. Ezzel a beállítással nyugtázhatja a figyelmeztetést, és folytathatja a nyomtatást. A felhasználó által megadható beállítás a nyomtatón „Figyelmeztetés 100 oldalanként, 200 oldalanként, 300 oldalanként, 400 oldalanként vagy soha”. Ez a beállítás a felhasználók kényelmét szolgálja, és nem azt jelzi, hogy ezek az oldalak elfogadható minőségben lesznek kinyomtatva.

Rendeljen kellékeket

Kellékek és papírok rendelése

www.hp.com/go/suresupply

Rendelés szervizen vagy ügyfélszolgálaton keresztül	Forduljon a hivatalos HP-szervizhez vagy ügyfélszolgálathoz.
Rendelés a HP beépített webkiszolgáló (EWS) használatával	A hozzáféréshez írja be a nyomtató IP-címét vagy a gazdagép nevét a számítógépen egy támogatott webböngésző címsorába (URL-mezőjébe). A beágyazott webszerveren egy HP SureSupply webhelyre mutató hivatkozás is található, ahol eredeti HP kellékeket vásárolhat.

A nyomtató nem húz be papírt a papírtálcáról, vagy hibásan tölti be a papírt

Bevezetés

Az alábbi megoldások segíthetnek a problémák elhárításában, ha a nyomtató nem húzza be a papírt valamelyik tálcáról vagy egyszerre több papírlapot húz be. A következő helyzetek bármelyike papírelakadásokat eredményezhet.


- [A nyomtató nem húz be papírt](#)
- [A nyomtató egyszerre több lapot húz be](#)

A nyomtató nem húz be papírt

Ha a nyomtató nem húz be papírt a tálcáról, próbálkozzon az alábbi lehetőségekkel.

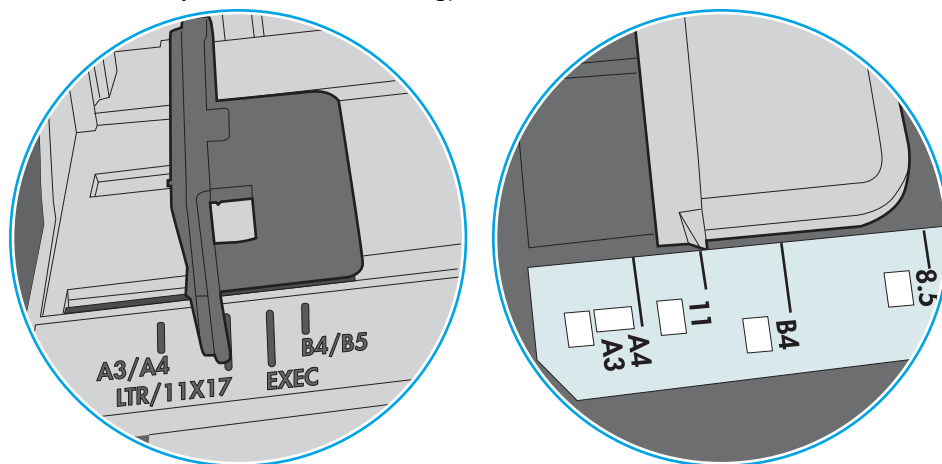
1. Nyissa ki a nyomtatót, és távolítsa el az esetlegesen elakadt papírlapokat. Ellenőrizze, hogy nem maradtak-e szakadt papírdarabok a nyomtató belsejében.
2. Töltsön be a tálcára a feladatnak megfelelő méretű papírt.
3. Ellenőrizze a nyomtató kezelőpaneljén, hogy helyes papírméret és -típus van-e beállítva.

4. Győződjön meg róla, hogy a tálca papírvetetői a papírméretnek megfelelően vannak beállítva. Állítsa be megfelelően a papírvetetőket a tálcában. A tálca vezetőjén látható nyílak pontosan igazodnia kell a tálcán lévő jelöléshez.

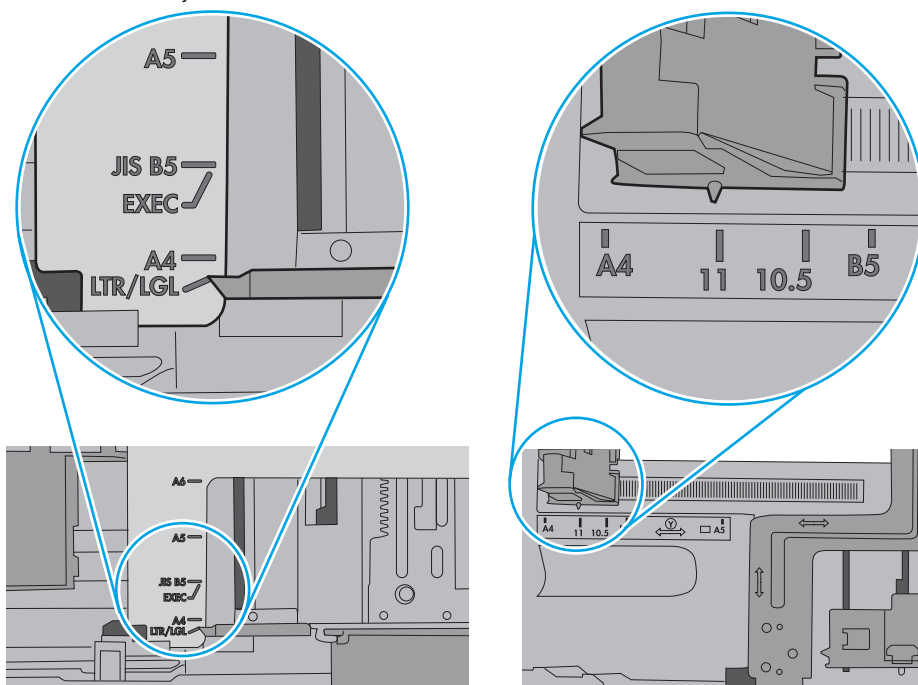
 **MEGJEGYZÉS:** A beállításkor figyeljen arra, hogy a papírvetők ne legyenek túl szorosan a papírköteghez nyomva. A papírvetetőket a tálcán látható bevágások vagy egyéb jelölések szerint állítsa be.

A következő képek a különböző nyomtatók tálcáin lévő papírméret-bevágásokra mutatnak példát. A legtöbb HP-nyomtató ezekhez hasonló jelölésekkel rendelkezik.

6-1. ábra: Méretjelölések az 1. tálcán vagy a többfunkciós tálcán



6-2. ábra: Méretjelölések kazettatálcákon

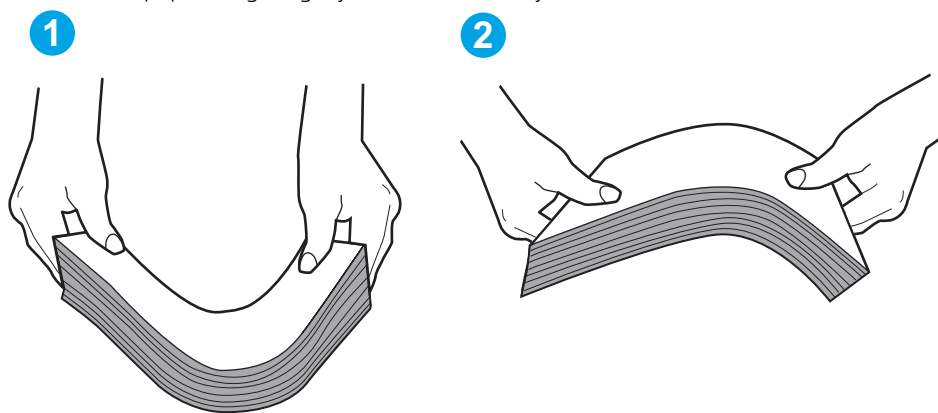


5. Ellenőrizze, hogy a szoba páratartalma megfelel-e az adott nyomtató követelményeinek, és hogy a papír bontatlan csomagolásban van-e tárolva. A becsomagolt papírkötegek többségét a papír szárazon tartása érdekében vízhatlan csomagolással forgalmazzák.

Magas páratartalmú környezetben a tálcában a köteg tetején lévő papír nedvességet szívhat magába, és emiatt előfordulhat, hogy hullámossá vagy egyenetlenné válik. Ebben az esetben távolítsa el a felső 5-10 papírlapot a kötegből.

Alacsony páratartalmú környezetben a sztatikus elektromosság-többlet összeragadt papírlapokat okozhat. Ebben az esetben távolítsa el a papírt a tálcából, és két végénél fogva hajlítsa meg a köteget úgy, hogy U-alakot formázzon. Ezután fordítsa lefelé a végeket az U-alak visszafordításához. Következő lépésként fogja meg két oldalán a papírköteget, majd ismétlje meg ezt az eljárást. Ez a folyamat sztatikus energia keletkezése nélkül választja el egymástól az egyes lapokat. Egyenesítse ki a papírköteget egy asztalon, mielőtt visszatenné a tálcára.

6-3. ábra: A papírköteg meghajlításának technikája

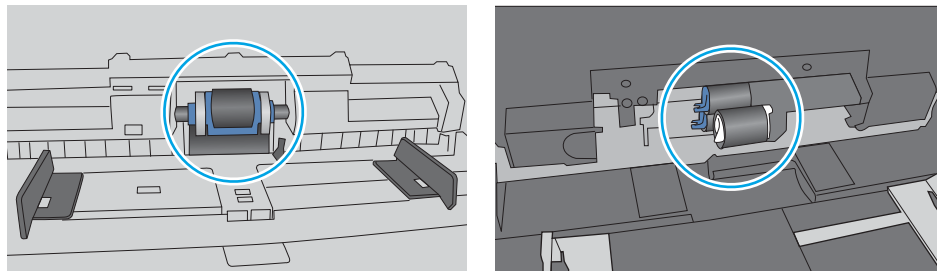


6. Nézze meg, hogy nem látható-e a nyomtató kezelőpaneljén a papír kézi adagolására felszólító figyelmeztetés. Töltsön be papírt, és folytassa.
7. A tálca fölötti hengerek piszkosak lehetnek. Törölje le a hengereket langyos vízzel benedvesített szőszmentes ronggyal. Használjon desztillált vizet, amennyiben van kéznél.

⚠ VIGYÁZAT! Ne permetezzen vizet közvetlenül a nyomtatóra. Ehelyett permetezzen vizet a rongyra vagy nedvesítse meg azt vízzel, majd a hengerek tisztítása előtt facsarja jól ki.

A következő kép a különböző nyomtatók hengereinek helyére mutat példákat.


6-4. ábra: Az 1. tálca vagy a többfunkciós tálca hengereinek helye



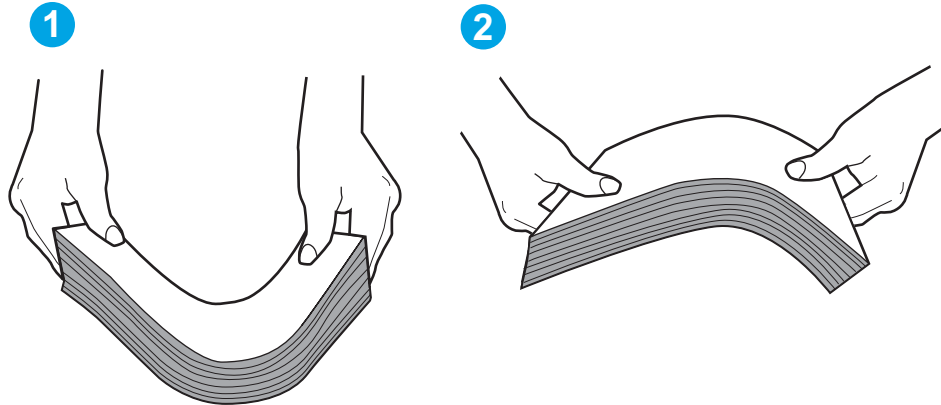
A nyomtató egyszerre több lapot húz be

Ha a nyomtató egyszerre több papírlapot húz be a tálcáról, próbálkozzon az alábbi lehetőségekkel.

1. Vegye ki a papírköteget a tálcából, hajlítgassa meg, fordítsa meg 180 fokkal, majd fordítsa át. *Ne pörgesse át a papírköteget.* Tegye vissza a papírköteget a tálcába.

 **MEGJEGYZÉS:** A papír átpörgetése sztatikus elektromosságot okozhat. A papír átpörgetése helyett két végénél fogva hajlítsa meg a papírköteget úgy, hogy U-alakot formázzon. Ezután fordítsa lefelé a végeket az U-alak visszafordításához. Következő lépésként fogja meg két oldalán a papírköteget, majd ismételje meg ezt az eljárást. Ez a folyamat sztatikus energia keletkezése nélkül választja el egymástól az egyes lapokat. Egyenesítse ki a papírköteget egy asztalon, mielőtt visszatenné a tálcára.

6-5. ábra: A papírköteg meghajlításának technikája



2. Csak olyan papírt használjon, amely megfelel az erre a nyomtatóra vonatkozó HP-specifikációknak.
3. Ellenőrizze, hogy a szoba páratartalma megfelel-e az adott nyomtató követelményeinek, és hogy a papír bontatlan csomagolásban van-e tárolva. A becsomagolt papírkötegek többségét a papír szárazon tartása érdekében vízhatlan csomagolással forgalmazzák.

Magas páratartalmú környezetben a tálcában a köteg tetején lévő papír nedvességet szívhat magába, és emiatt előfordulhat, hogy hullámossá vagy egyenetlenné válik. Ebben az esetben távolítsa el a felső 5-10 papírlapot a kötegből.

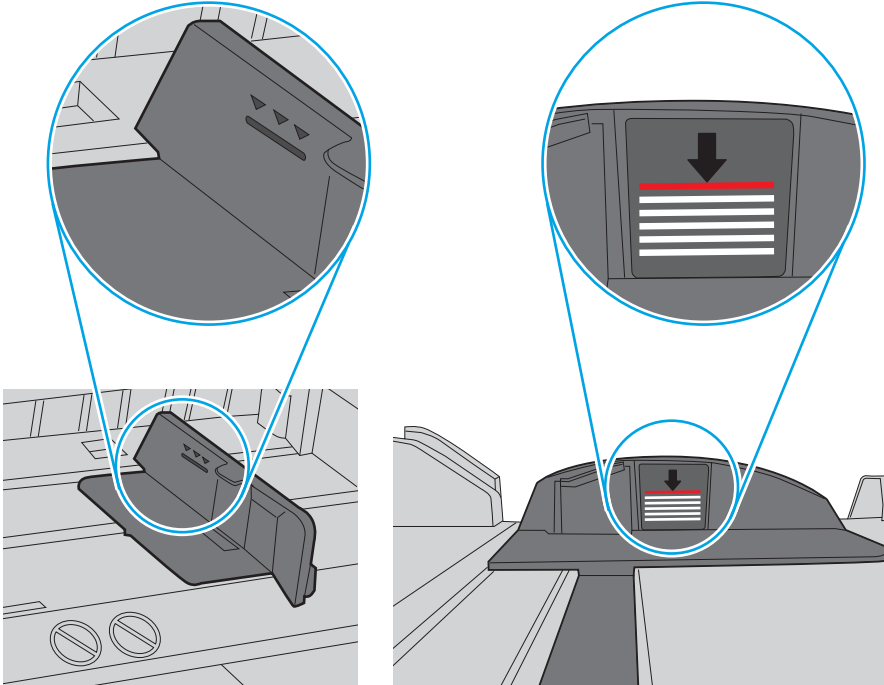
Alacsony páratartalmú környezetben a sztatikus elektromosság-többlet összeragadt papírlapokat okozhat. Ebben az esetben távolítsa el a papírt a tálcából, és hajlítsa meg a köteget a fentebb leírt módon.

4. Ne használjon gyűrött, összehajtott vagy sérült papírt. Ha szükséges, használjon másik csomagból vett papírt.

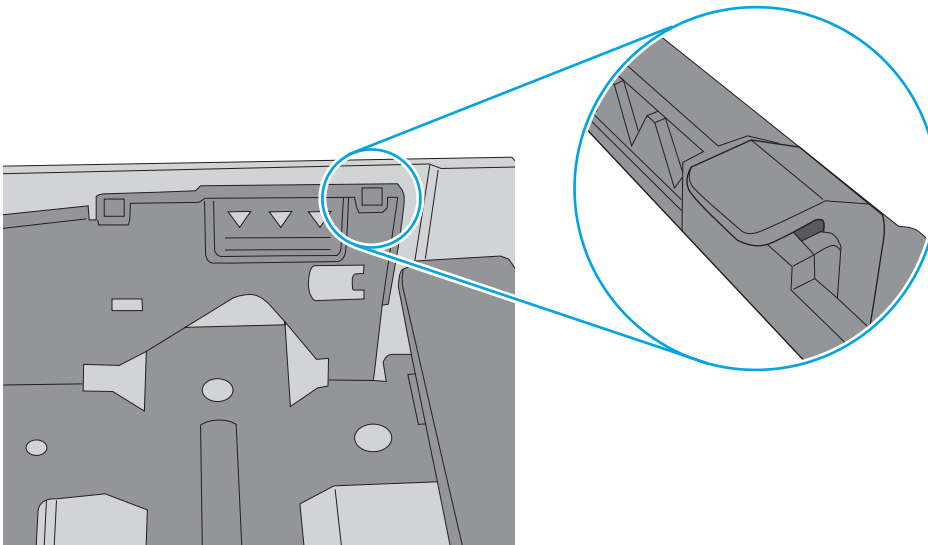
5. A tálca belsejében lévő kötegmagasság-jelöléseket figyelembe véve győződjön meg arról, hogy a tálca nincs túltöltve. Ha a tálca túl van töltve, vegye ki a teljes papírköteget, igazítsa meg, majd helyezze vissza a köteg egy részét a tálcára.

A következő képek különböző nyomtatótálcák kötegmagasság-jelöléseire mutatnak példákat. A legtöbb HP-nyomtató ezekhez hasonló jelölésekkel rendelkezik. Győződjön meg arról is, hogy minden papírköteget a kötegmagasság-jelzések melletti fülek alatt van. Ezek a fülek segítenek megfelelő helyzetben tartani a papírt, amikor a nyomtatóba kerül.


6-6. ábra: Kötegmagasság-jelölések



6-7. ábra: A papírkötegnél lévő fül

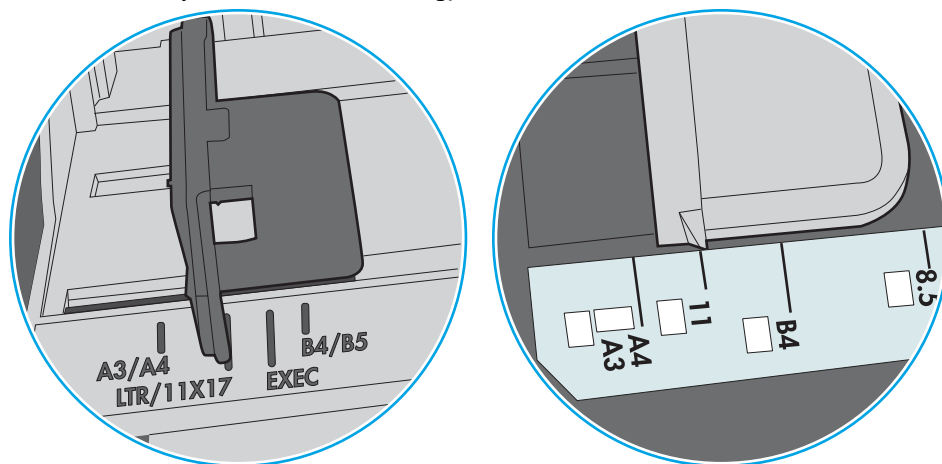


6. Győződjön meg róla, hogy a tálca papírvezetői a papírméretnek megfelelően vannak beállítva. Állítsa be megfelelően a papírvezetőket a tálcában. A tálca vezetőjén látható nyílak pontosan igazodnia kell a tálcán lévő jelöléshez.

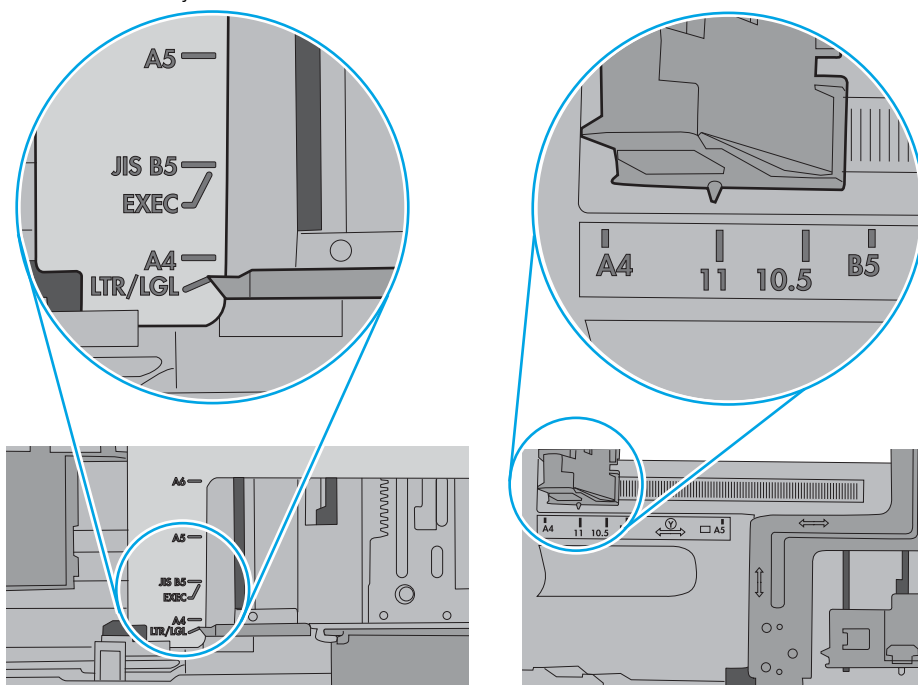
 **MEGJEGYZÉS:** A beállításkor figyeljen arra, hogy a papírvezetők ne legyenek túl szorosan a papírköteghez nyomva. A papírvezetőket a tálcán látható bevágások vagy egyéb jelölések szerint állítsa be.

A következő képek a különböző nyomtatók tálcáin lévő papírméret-bevágásokra mutatnak példát. A legtöbb HP-nyomtató ezekhez hasonló jelölésekkel rendelkezik.

6-8. ábra: Méretjelölések az 1. tálcán vagy a többfunkciós tálcán



6-9. ábra: Méretjelölések kazettatálcákon



7. Ellenőrizze, hogy a nyomtatási környezet megfelel-e a tájékoztatóban megadott követelményeknek.

Papírelakadások megszüntetése

Bevezetés

Az alábbi információk a nyomtató papírelakadásainak elhárítására vonatkozó utasításokat tartalmazznak.

- [Gyakori, visszatérő papírelakadásokat tapasztal?](#)
- [Elakadási helyek](#)
- [Papírelakadások megszüntetése a 1. tálcában](#)
- [Papírelakadások megszüntetése az 2. tálcában](#)
- [Papírelakadások megszüntetése az 3. tálcában](#)
- [Papírelakadások megszüntetése a beégetőműnél](#)
- [Papírelakadások megszüntetése a kimeneti tálcában](#)
- [Papírelakadások megszüntetése a duplex egységben](#)

Gyakori, visszatérő papírelakadásokat tapasztal?

A gyakori papírelakadásokkal kapcsolatos problémák megoldása érdekében kövesse ezeket a lépéseket. Ha az első lépés nem oldja meg a problémát, ugorjon a következő lépésre mindaddig, amíg a probléma meg nem oldódik.

1. Ha a nyomtatóban elakadt a papír, szüntesse meg az elakadást, majd a nyomtató ellenőrzése céljából nyomtasson ki egy konfigurációs oldalt.
2. A nyomtató kezelőpaneljén ellenőrizze, hogy a tálca a megfelelő papírméretre és -típusra van-e beállítva. Szükség esetén módosítsa a papír beállításait.
 - a. Nyomja meg a nyomtató kezelőpaneljén az **OK** gombot.
 - b. Nyissa meg a következő menüket:
 - **Rendszerbeállítás**
 - **Papírbeállítás**
 - c. Válassza ki a tálcat a listáról.
 - d. Válassza a **Papírtípus** lehetőséget, majd válassza ki az adagolótálcában lévő papírtípus nevét.
 - e. Válassza a **Papírméret** lehetőséget, majd válassza ki az adagolótálcában lévő papír méretét.
3. Kapcsolja ki a nyomtatót 30 másodpercre, majd kapcsolja be újra.
4. A nyomtató belsejében lévő felesleges festék eltávolításához nyomtasson ki egy tisztítólapot.
 - a. Nyomja meg a nyomtató kezelőpaneljén az **OK** gombot.
 - b. Nyissa meg a következő menüket:

- Szerviz
- Tisztítólap

- c. Amikor a rendszer kéri, töltsön be sima Letter vagy A4-es méretű papírt, majd nyomja meg az **OK** gombot.

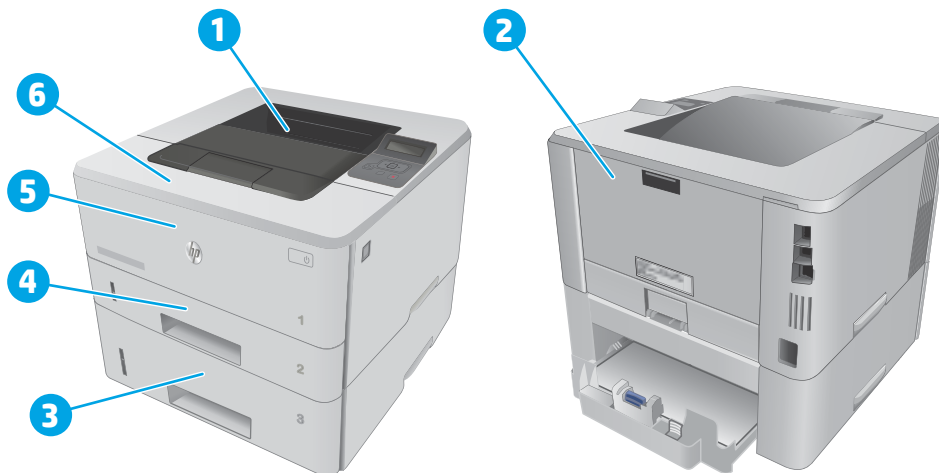
A nyomtató kezelőpaneljén megjelenik a **Tisztítás** üzenet. Várjon, amíg a folyamat befejeződik. Dobja ki a kinyomtatott lapot.

5. A nyomtató ellenőrzése céljából nyomtasson egy konfigurációs oldalt.
- Nyomja meg a nyomtató kezelőpaneljén az **OK** gombot.
 - Nyissa meg a **Jelentések** menüt.
 - Válassza ki a **Konfigurációs jelentés** elemet.

Ha ezen lépések egyike sem oldja meg a problémát, lehetséges, hogy a nyomtatót szervizelni kell. Vegye fel a kapcsolatot a HP ügyfélszolgálatával.

Elakadási helyek

Elakadás a következő helyeken történhet:



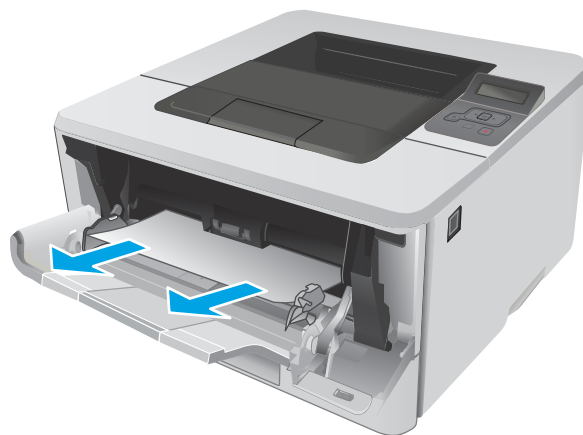
1	Kimeneti tálca
2	Beégetőmű területe
3	3. tálca (opcionális)
4	2. tálca Duplex terület (eléréséhez távolítsa el a 2. tálcát)
5	1. tálca
6	Festékkazetta környéke (eléréséhez nyissa ki az elülső ajtót)

Elakadás után festékrészecskék maradhatnak a nyomtatóban. Ez a probléma magától megoldódik néhány lap kinyomtatása után.

Papírelakadások megszüntetése a 1. tálcában

A következő eljárással háríthatja el az 1. tálcában bekövetkező elakadásokat.

1. Húzza ki lassan az elakadt papírt a nyomtatóból.



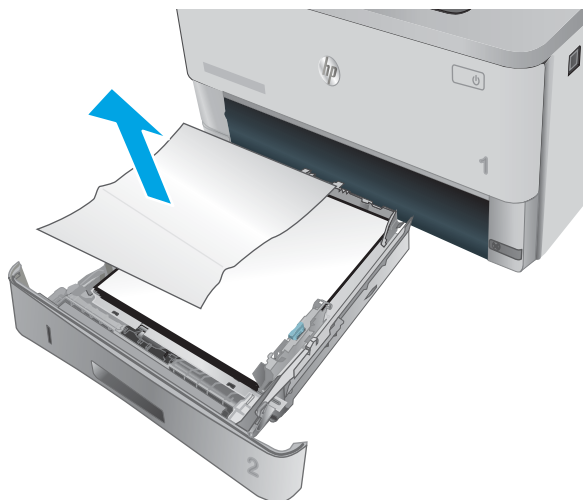
Papírelakadások megszüntetése az 2. tálcában

A következő eljárással megnézhet minden olyan, a 2. tálcához kapcsolódó helyet, ahol elakadás fordulhat elő.

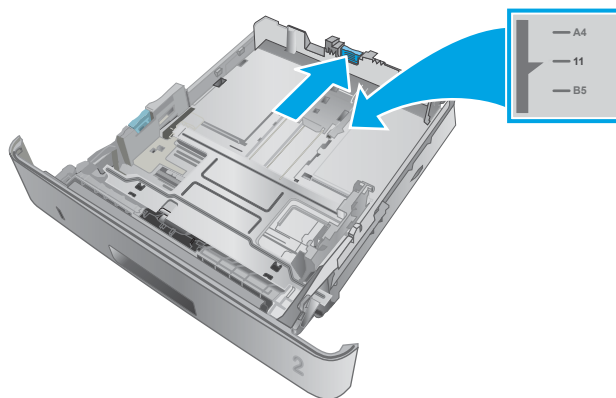
1. Vegye ki a tálcát a nyomtatóból.



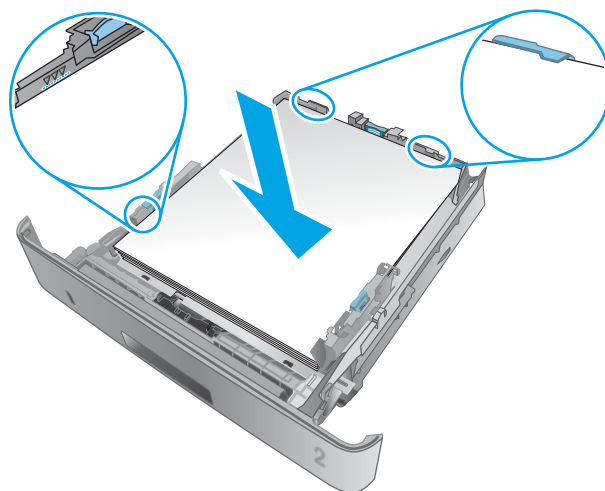
2. Távolítsa el a papírt a tálcából, és dobja ki az összes sérült papírt.



3. Ellenőrizze, hogy a hátsó papírvezető be lett-e állítva a megfelelő papírméret behúzásához. Ha szükséges, nyomja meg a kioldót, és mozgassa a hátsó papírvezetőt a megfelelő pozícióba. A helyére kell pattannia.



4. Töltse be a papírt a tálcába. Győződjön meg róla, hogy a köteg mind a négy sarka sima, és hogy a teteje a maximális kötegmagasság szintjelei alatt van.



5. Helyezze be újra, majd csukja be a tálcát.



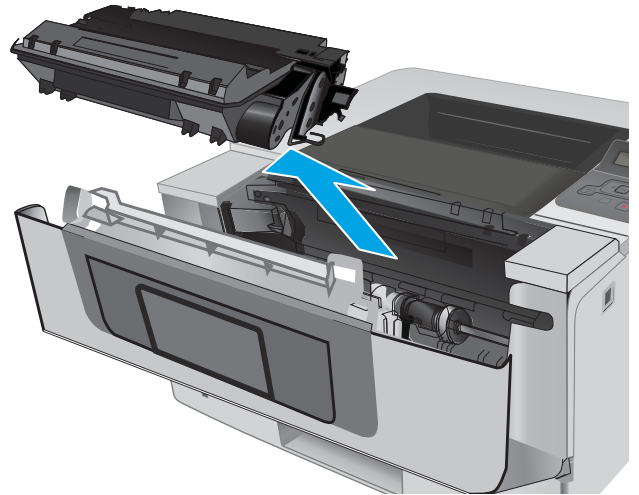
6. Nyomja meg az elülső ajtó kioldógombját.



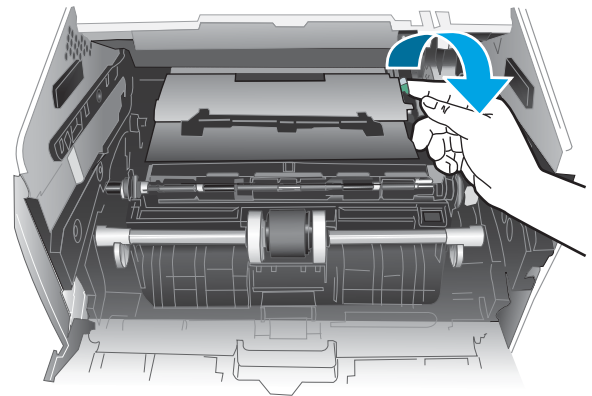
7. Nyissa ki az elülső ajtót.



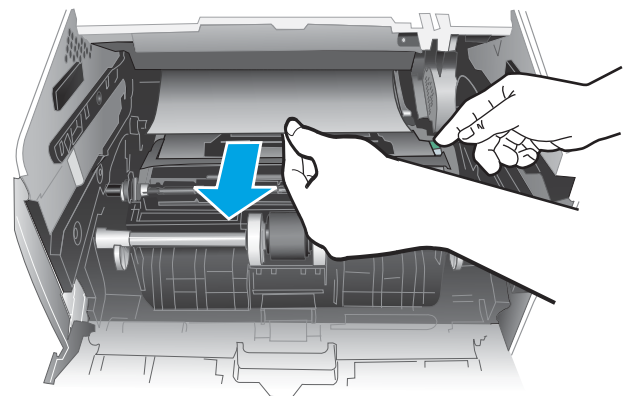
8. Vegye ki a festékkazettát.



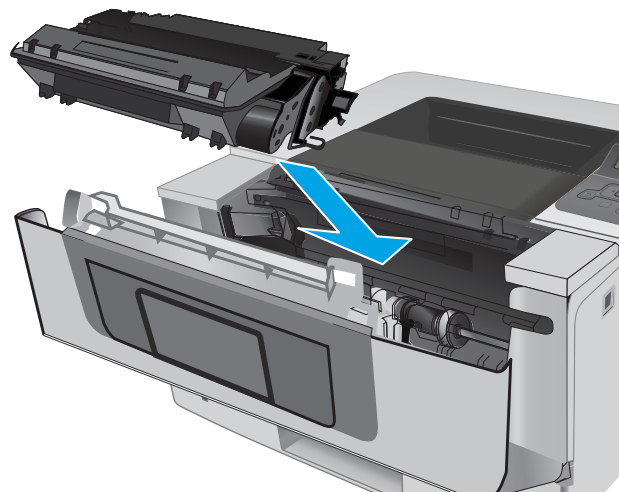
9. Emelje fel az elakadás-elhárítási fedelet.



10. Távolítsa el az elakadt papírt.



11. Helyezze be a tonerkazettát.



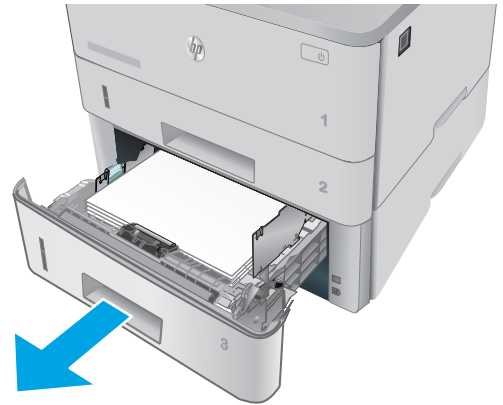
12. Zárja be az előlő ajtót.



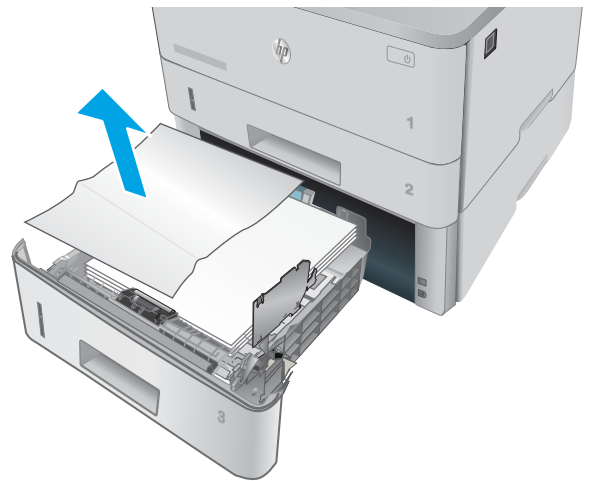
Papírelakadások megszüntetése az 3. tálcában

A következő eljárással megnézhet minden olyan, a 3. tálcához kapcsolódó helyet, ahol elakadás fordulhat elő.

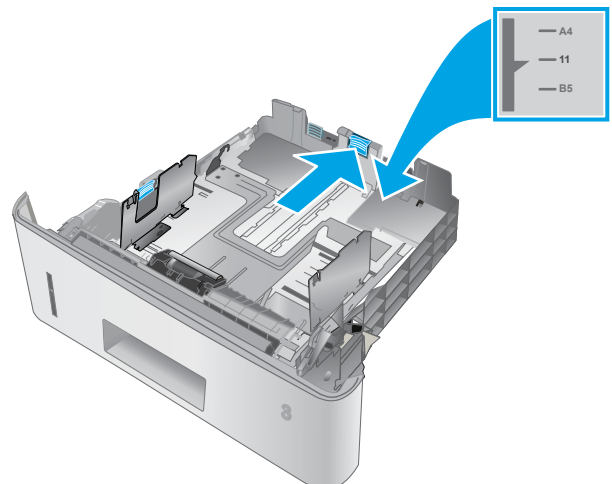
1. Vegye ki a tálcát a nyomtatóból.



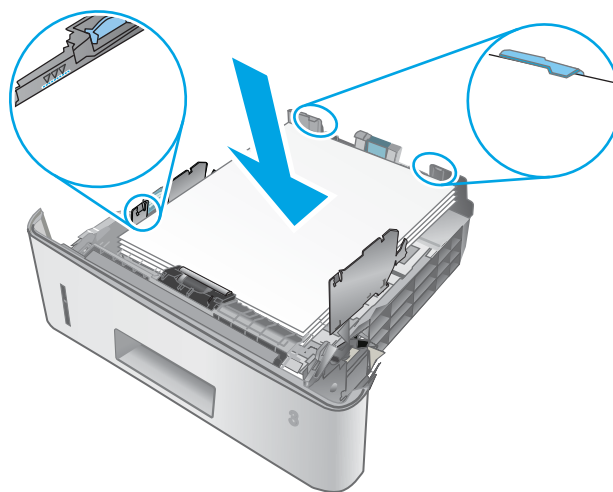
2. Távolítsa el a papírt a tálcából, és dobja ki az összes sérült papírt.



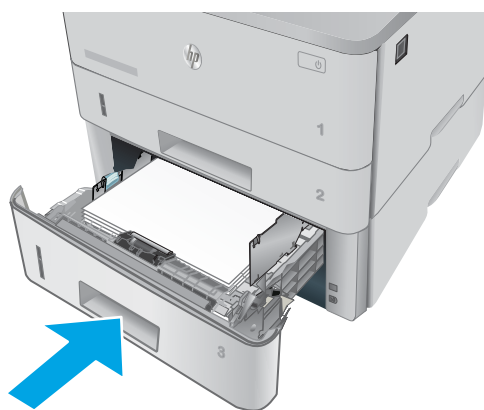
3. Ellenőrizze, hogy a hátsó papírvezető be lett-e állítva a megfelelő papírméret behúzásához. Ha szükséges, nyomja meg a kioldót, és mozgassa a hátsó papírvezetőt a megfelelő pozícióba. A helyére kell pattannia.



4. Töltse be a papírt a tálcába. Győződjön meg róla, hogy a köteg mind a négy sarka sima, és hogy a teteje a maximális kötegmagasság szintjelei alatt van.



5. Helyezze be újra, majd csukja be a tálcát.



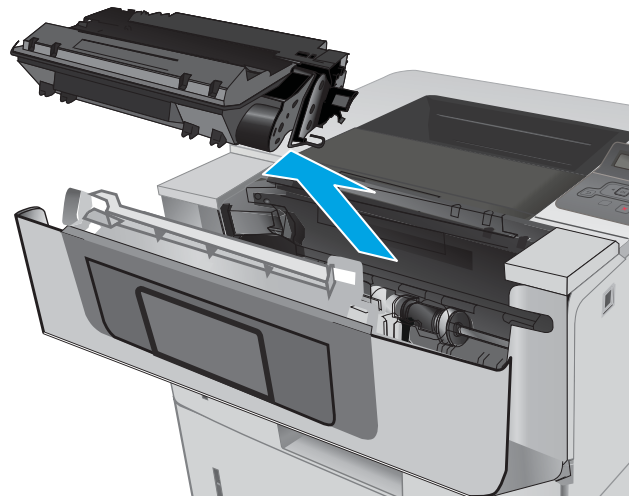
6. Nyomja meg az elülső ajtó kioldógombját.



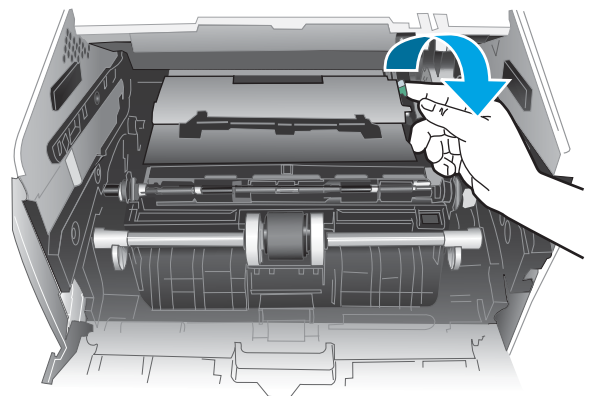
7. Nyissa ki az elülső ajtót.



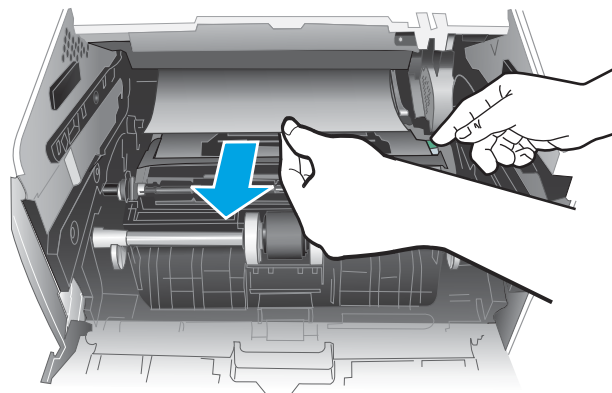
8. Vegye ki a festékkazettát.



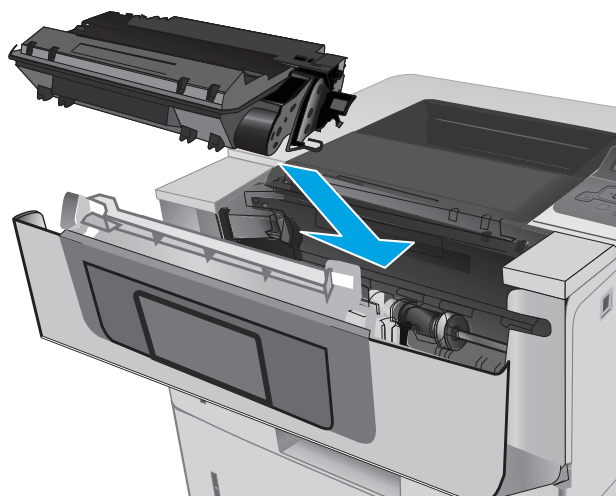
9. Emelje fel az elakadás-elhárítási fedelet.



10. Távolítsa el az elakadt papírt.



11. Helyezze be a tonerkazettát.



12. Zárja be az elülső ajtót.



Papírelakadások megszüntetése a beégetőműnél

A következő eljárással megnézhet minden olyan helyet a beégetőmű környékén, ahol elakadás fordulhat elő.

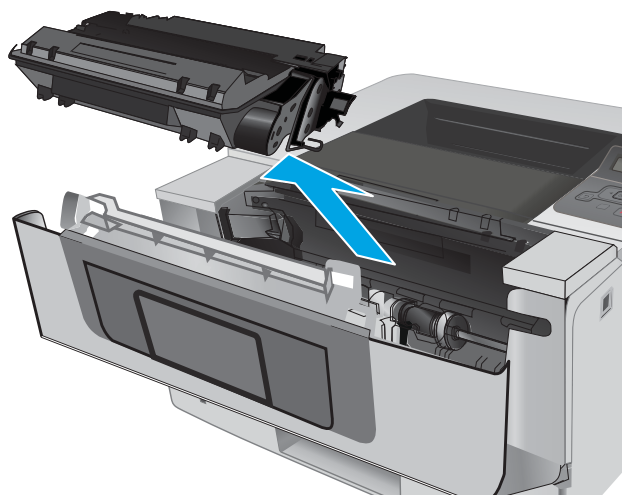
1. Nyomja meg az elülső ajtó kioldógombját.



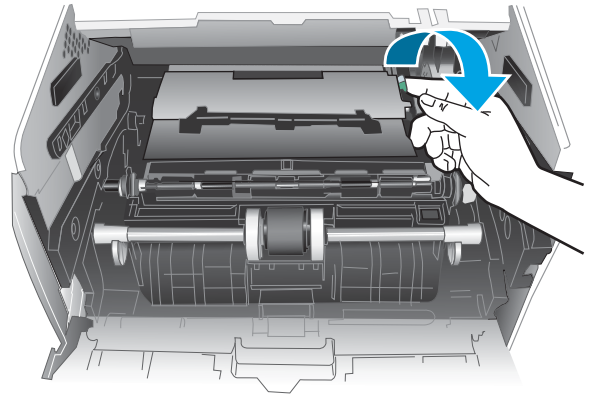
2. Nyissa ki az elülső ajtót.



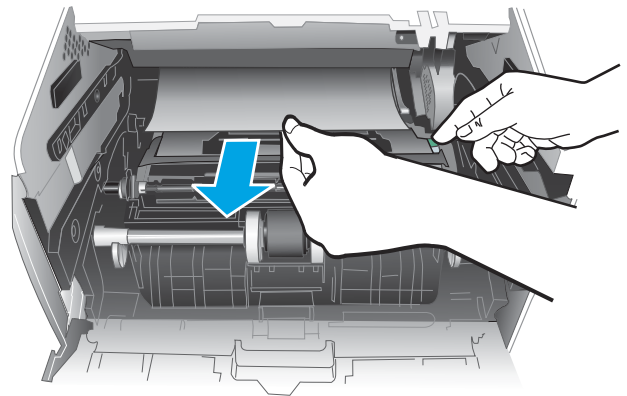
3. Vegye ki a festékkazettát.



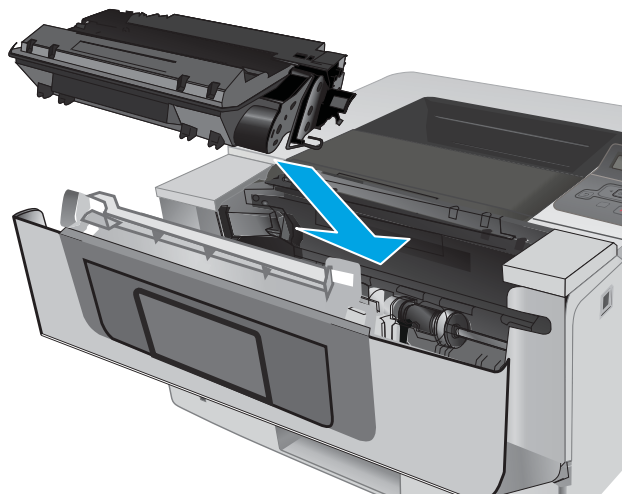
4. Emelje fel az elakadás-elhárítási fedelet.



5. Távolítsa el az elakadt papírt.



6. Helyezze be a tonerkazettát.



7. Zárja be az elülső ajtót.



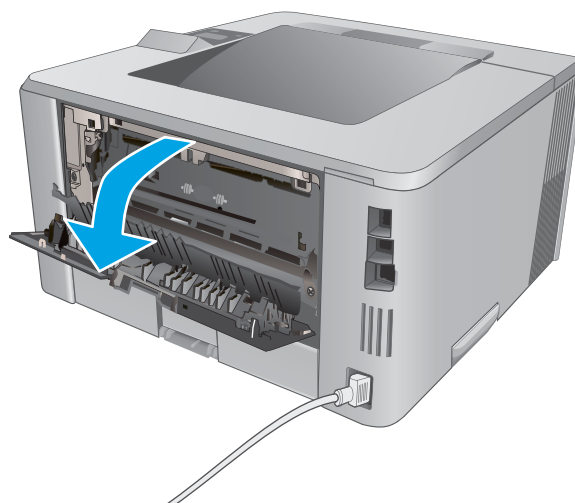
Papírelakadások megszüntetése a kimeneti tálcában

A következő eljárással megnézhet minden olyan helyet a kimeneti tálcában, ahol elakadás fordulhat elő.

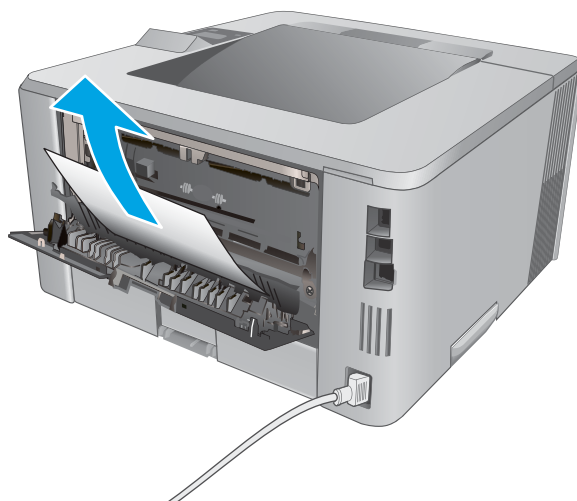
1. Ha papír látható a kimeneti tálcában, húzza ki a papírt a kezdőélénél fogva.



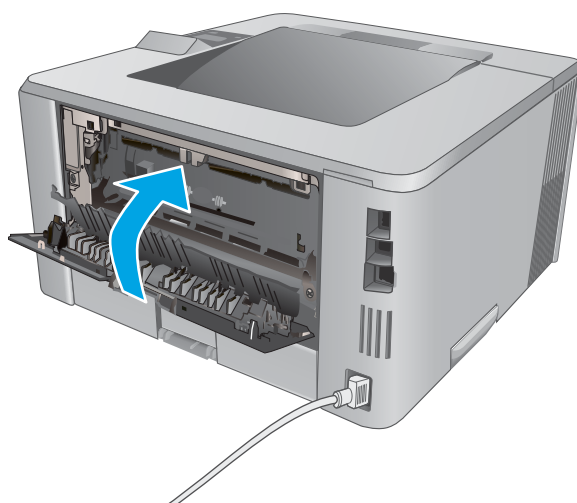
2. Nyissa ki a hátsó ajtót.



3. Távolítsa el az összes elakadt papírt a hátsó ajtó környezetében.



4. Zárja be a hátsó ajtót.



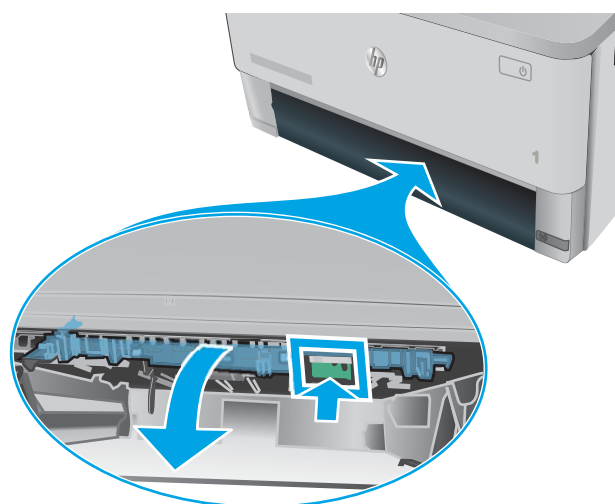
Papírelakadások megszüntetése a duplex egységben

A következő eljárással megnézhet minden olyan helyet az automatikus duplex egységben, ahol elakadás fordulhat elő.

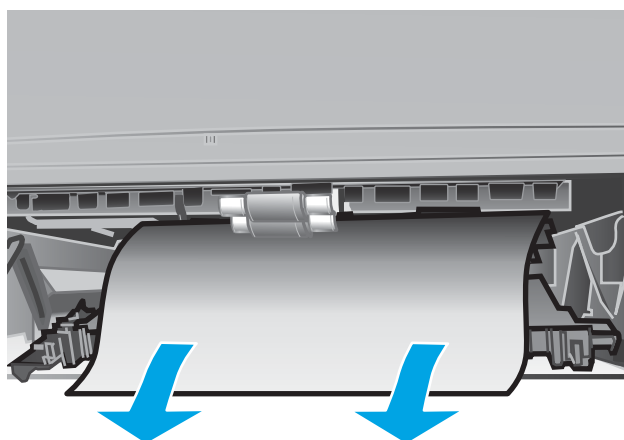
1. Távolítsa el teljesen a 2. tálcat a nyomtatóból.



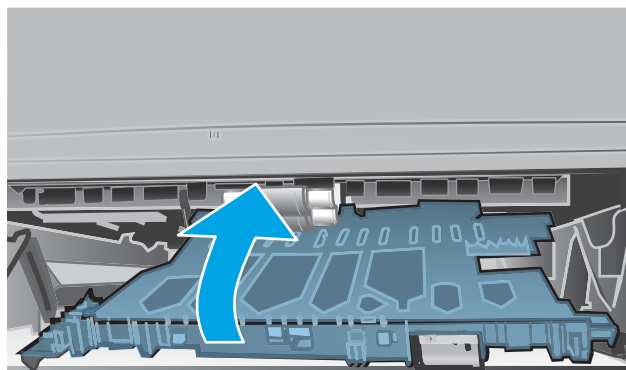
2. Nyomja meg a zöld gombot a duplex tálca kioldásához.



3. Távolítsa el az elakadt papírt.



4. Zárja vissza a duplex tálcát.



5. Helyezze vissza a 2. tálcát.



A nyomtatási minőség javítása

Bevezetés

- [Másik szoftverprogramból történő nyomtatás](#)
- [A papírtípus ellenőrzése a nyomtatási feladathoz](#)
- [A tonerkazetta állapotának ellenőrzése](#)
- [A nyomtató tisztítása](#)
- [A tonerkazetta vizuális vizsgálata](#)
- [Ellenőrizze a papírt és a nyomtatási környezetet](#)
- [Az EconoMode beállítások ellenőrzése](#)
- [Másik nyomtató-illesztőprogram kipróbálása](#)

Ha a nyomtató nyomtatási minőségével vannak gondok, a hiba elhárítása érdekében az alább ismertetett sorrendben próbálkozzon a lehetséges megoldásokkal.

Másik szoftverprogramból történő nyomtatás

Próbáljon egy másik szoftverből nyomtatni. Ha a lap helyesen készül el, a nyomtatáshoz használt szoftverrel van a probléma.

A papírtípus ellenőrzése a nyomtatási feladathoz

Ha egy szoftverből nyomtat, és elkenődött, elmosódott, vagy sötét a nyomtatás, meggyűrődik a papír, elszórt festékpöttyök láthatók, nem tapad a papírra a festék, vagy kis területeken hiányzik a festék, ellenőrizze a papírtípus beállítását.

A papírtípus-beállítás ellenőrzése (Windows)

1. A szoftveralkalmazásban válassza a **Nyomtatás** lehetőséget.
2. Válassza ki a nyomtatót, majd kattintson a **Tulajdonságok** vagy a **Beállítások** gombra.
3. Kattintson a **Papír/Minőség** lapra.
4. A **Papírtípus** legördülő listán kattintson a **További lehetőségek** opcióra.
5. Nyissa le a **Típus:** listát .
6. Nyissa le azt a papírtípus kategóriát, amelyik leginkább megfelel az aktuálisan használt papírnak.
7. Jelölje ki a használt papír típusának megfelelő beállítást, majd kattintson az **OK** gombra.
8. Az **OK** gombra kattintva zárja be a **Dokumentum tulajdonságai** párbeszédpanelt. A **Nyomtatás** párbeszédpanelen kattintson az **OK** gombra a feladat kinyomtatásához.

A papírtípus-beállítás ellenőrzése (OS X)

1. Válassza a **Fájl** menü **Nyomtatás** parancsát.
2. A **Nyomtató** menüben válassza ki a nyomtatót.

3. Alapértelmezés szerint a nyomtató-illesztőprogram a **Példányok és oldalak** menüt jeleníti meg. Nyissa meg a menük legördülő listáját, majd kattintson a **Kivitelezés** menüre.
4. Válassza ki a használni kívánt típust a **Médiatípus** legördülő listáról.
5. Kattintson a **Nyomtatás** gombra.

A tonerkazetta állapotának ellenőrzése

Ellenőrizze a kellékanyagok állapotoldalán a következőket:

- A patron hátralévő élettartamának becsült százaléka
- Becsült hátralévő oldalak
- A HP tonerkazetták termékszámai
- A kinyomtatott lapok száma

A kellékállapot-oldal nyomtatásához kövesse az alábbi eljárást.

1. Nyomja meg a készülék kezelőpaneljén az **OK** gombot.
2. Görgessen a **Jelentések** menühöz, majd nyomja meg az **OK** gombot.
3. Görgessen a **Kellékállapot** elemhez, majd nyomja meg az **OK** gombot a kellékek állapotáról szóló jelentés kinyomtatásához.
4. Ellenőrizze a tonerkazetták becsült hátralévő élettartamát, és ha van, más cserélhető alkatrészek állapotát.

A becsült élettartama végére ért tonerkazetta használata nyomtatási minőséggel kapcsolatos hibákat okozhat. A kellékállapot-oldal jelzi, ha egy kellék szintje nagyon alacsony. Miután a HP kellék elérte az igen alacsony küszöbértéket, a rá vonatkozó HP kiegészítő garancia érvényessége megszűnik.

Ekkor a tonerkazettát nem kell cserélni, kivéve, ha a nyomtatási minőség már többé nem elfogadható. Gondoskodjon arról, hogy legyen kéznél csere tonerkazetta, ha a nyomtatási minőség már nem elfogadható.

Ha úgy látja, hogy cserélnie kell egy festékkazettát vagy más cserélhető alkatrészt, a kellékállapot-oldal felsorolja az eredeti HP alkatrészszámokat.

5. Ellenőrizze, hogy eredeti HP kazettát használ-e.

Az eredeti HP tonerkazettákon a „HP” felirat olvasható, vagy megtalálható rajtuk a HP logó. További tudnivalók a HP kazetták felismerésével kapcsolatban: www.hp.com/go/learnaboutsupplies.

A HP nem ajánlja a nem a HP által gyártott új vagy felújított kellékek használatát. Mivel az egyéb patronok nem a HP termékei, a HP nem vesz részt a tervezésükben, és nem ellenőrizheti minőségüket. Ha utántöltött vagy utángyártott tonerkazettát használ és nem elégedett a nyomtatási minőséggel, cserélje a kazettát eredeti HP tonerkazettára.

A nyomtató tisztítása

Tisztítóoldal nyomtatása

A nyomtatási folyamat során papír, toner és porszemcsék gyűlhetnek fel a nyomtatóban, ezek pedig ronthatják a nyomtatási minőséget (festékkoltok, elmosódás, csíkozás, ismétlődő jelek).


Tisztítólap nyomtatásához kövesse az alábbi eljárást.

1. Nyomja meg a nyomtató kezelőpaneljén az **OK** gombot.
2. Nyissa meg a következő menüket:
 - **Szerviz**
 - **Tisztítólap**
3. Amikor a rendszer kéri, töltsön be sima Letter vagy A4-es méretű papírt, majd nyomja meg az **OK** gombot.
A nyomtató kezelőpaneljén megjelenik a **Tisztítás** üzenet. Várjon, amíg a folyamat befejeződik. Dobja ki a kinyomtatott lapot.

A tonerkazetta vizuális vizsgálata

Vizsgálja meg az összes tonerkazettát a következő lépésekkel.

1. Vegye ki a festékkazettát a nyomtatóból.
2. Ellenőrizze, hogy nem sérült-e meg a memóriachip.
3. Vizsgálja meg a zöld képalkotó dob felületét.

 **VIGYÁZAT!** Ne érintse meg a képalkotó dobot. A képalkotó dobon lévő ujjenyomatok problémákat okozhatnak a nyomtatási minőségben.

4. Ha karcolások, ujjenyomatok vagy egyéb sérülés látható a képalkotó dobon, cserélje ki a tonerkazettát.
5. Helyezze vissza a tonerkazettát, és néhány oldal kinyomtatásával ellenőrizze, hogy megoldódott-e a probléma.

Ellenőrizze a papírt és a nyomtatási környezetet

1. lépés: A HP specifikációknak megfelelő papír használata

A nyomtatásminőségi problémák egy része abból fakad, hogy nem a HP előírásainak megfelelő papírt használnak.

- Mindig a nyomtató által támogatott típusú és súlyú papírt használjon.
- Olyan papírt használjon, amely jó minőségű, és nincsenek rajta vágások, bemetszések, tépések, foltok, laza részecskék, por, gyűrődések, lyukak, kapcsok, illetve hullámosodó vagy meghajlott szélek.
- Ne használjon olyan papírt, amelyre már nyomtattak.
- Olyan papírt használjon, amely nem tartalmaz fémes anyagot, például csillámport.
- Lézernyomtatókhoz készült papírt használjon. Ne használjon olyan papírt, amely csak tintasugaras nyomtatókhoz készült.
- Ne használjon túl durva papírt. A simább papír használata általában jobb nyomtatási minőséget eredményez.

2. lépés: A nyomtatási környezet ellenőrzése

A környezet közvetlenül befolyásolhatja a nyomtatás minőségét, gyakori oka a nyomtatási minőség és a papírbetöltés területén jelentkező problémáknak. Próbálja az alábbi megoldásokat:

- Tartsa távol a nyomtatót huzatos helyektől, például a légkondicionáló nyílásától, a nyitott ajtóktól és ablakoktól.
- Ügyeljen rá, hogy a nyomtató ne legyen kitéve a nyomtató műszaki leírásában szereplő határértékeket túllépő hőmérsékletnek vagy páratartalomnak.
- Ne tárolja a nyomtatót szűk helyen, például szekrényben.
- A nyomtatót szilárd, sima felületen tartsa.
- Ügyeljen arra, hogy a nyomtató szellőzőnyílásai ne legyenek eltorlaszolva. A megfelelő működéshez a nyomtatónak minden oldalán jól kell szellőznie, a tetejét is beleértve.
- Ügyeljen arra, hogy a nyomtatóba ne kerüljön szálló szennyeződés, por, gőz, zsír vagy bármi más, amely lerakódhat a nyomtató belsejében.

Harmadik lépés: Az egyes tálcák beállítása

Ha a bizonyos tálcákból történő nyomtatáskor nem kerülnek középre vagy nem a helyükön jelennek a szöveges vagy képi elemek, tegye a következőket.

1. Nyomja meg a nyomtató kezelőpaneljén az **OK** gombot.
2. Nyissa meg a következő menüket:
 - **Rendszerbeállítás**
 - **Nyomtatási minőség**
 - **Beigazítás beállítása**
3. Lapozzon a menüben, és válassza ki a beállítandó tálcát, majd nyomja meg az **OK** gombot.
4. Lapozzon a menüben és válasszon egyet a következő lehetőségek közül:
 - **X1-eltolás**
 - **X2-eltolás**
 - **Y-eltolás**
5. A beigazítás beállításához használja a nyíl gombokat és az **OK** gombot.
6. Szükség szerint ismételje meg az előző két lépést a beigazítási beállítások finomításához.
7. Nyomja meg a **Vissza** ↩ gombot a **Beigazítás beállítása** menühöz való visszatéréshez.
8. Görgessen le, és válassza a **Tesztoldal nyomtatása** lehetőséget.
9. Görgessen le, és válassza ki azt a tálcát, amelyről nyomtatni kíván.
10. Kövesse a kinyomtatott oldalakon megjelenő utasításokat.
11. Görgessen le, és válassza ki ismét a **Tesztoldal nyomtatása** lehetőséget az eredmények ellenőrzéséhez. Ha szükséges, hajtson végre további módosításokat.

Az EconoMode beállítások ellenőrzése

A HP nem tanácsolja az EconoMode folyamatos használatát. Ha folyamatosan EconoMode üzemmódban nyomtat, a tonerkazetta mechanikus részei az előtt tönkremehetnek, mielőtt kifogyna belőlük a festék. Ha a nyomtatási minőség leromlik és már nem elfogadható, fontolja meg a tonerkazetta cseréjét.

 **MEGJEGYZÉS:** Ez a funkció elérhető a PCL 6 Windows nyomtató-illesztőprogrammal. Ha nem ezt az illesztőprogramot használja, a funkciót a HP beépített webszerverrel engedélyezheti.

Kövesse az alábbi lépéseket, ha a teljes oldal túl sötét, vagy túl világos.

1. A szoftveralkalmazásban válassza a **Nyomtatás** lehetőséget.
2. Válassza ki a nyomtatót, majd kattintson a **Tulajdonságok** vagy a **Beállítások** gombra.
3. Kattintson a **Papír/Minőség** fülre, és keresse meg a **Nyomtatási minőség** területet.
4. Ha a teljes oldal túl sötét, alkalmazza az alábbi beállításokat:
 - Válassza a **600 dpi** lehetőséget.
 - Az engedélyezéshez jelölje be az **EconoMode** jelölőnégyzetet.

Ha a teljes oldal túl világos, alkalmazza az alábbi beállításokat:

- Válassza a **FastRes 1200** lehetőséget.
 - A letiltásához törölje az **EconoMode** jelölőnégyzet bejelölését.
5. Az **OK** gombra kattintva zárja be a **Dokumentum tulajdonságai** párbeszédpanelt. A **Nyomtatás** párbeszédpanelen kattintson az **OK** gombra a feladat kinyomtatásához.

Másik nyomtató-illesztőprogram kipróbálása

Használjon másik nyomtatóillesztő-programot, ha szoftverprogramból nyomtat és a kinyomtatott dokumentumon a grafikákban nem várt vonalak láthatóak, illetve ha hiányos a szöveg, hiányos a grafika, nem megfelelő a formátum vagy a betűtípus.

Töltse le az alábbi illesztőprogramok valamelyikét a HP weboldaláról: www.hp.com/support/ljM402, www.hp.com/support/ljM403.

HP PCL.6 illesztőprogram

- Az alapértelmezett illesztőprogram a nyomtatóhoz kapott CD-n található. Ha nem jelöl ki másik illesztőprogramot, a rendszer automatikusan ezt telepíti.

HP PCL 6 illesztőprogram

- Ajánlott minden Windows környezet esetében.

HP PCL-6 illesztőprogram

- Összességében a leggyorsabb és legjobb minőségű nyomtatást, valamint a legszélesebb körű nyomtatási funkciókat biztosítja a legtöbb felhasználó számára
- Kifejezetten a Windows Graphic Device Interface (GDI) felülettel való használatra fejlesztették ki, ezáltal Windows környezetben a legnagyobb sebességet nyújtja.
- Előfordulhat, hogy nem teljesen kompatibilis a PCL 5 formátumon alapuló külső és egyéni szoftverprogramokkal.

HP UPD PS illesztőprogram

- Adobe® szoftverprogramokkal vagy más, nagy grafikai igényű alkalmazásokkal történő nyomtatáshoz ajánlott.
- Támogatást biztosít postscript-emulációs igényű feladatok nyomtatásához, illetve postscript betűkészletek flash-memóriából való támogatásához

HP UPD PCL 5

- Használata Windows-környezetben végzett általános irodai nyomtatáshoz javasolt.
- Kompatibilis a PCL előző verzióival és a régebbi HP LaserJet nyomtatókkal
- Ideális választás külső vagy egyéni szoftverprogramokkal végzett nyomtatáshoz
- A legjobb választás vegyes környezetben történő működtetéshez, amikor a nyomtatót PCL 5 (UNIX, Linux, nagyszámítógép) formátumra kell állítani
- A programot vállalati Windows-környezetekben történő használatra tervezték, hogy egyetlen illesztőprogramot többféle nyomtatótípusnál lehessen alkalmazni
- Ideális megoldást nyújt hordozható Windows-számítógépről, többféle nyomtatótípuson végzett nyomtatáshoz

HP UPD PCL 6

- Minden Windows-környezetben ajánlott nyomtatásra
 - Összességében a leggyorsabb és legjobb minőségű nyomtatást, valamint a legszélesebb körű nyomtatási funkciókat biztosítja a legtöbb felhasználó számára
 - A Windows grafikus eszközülesztőjével (GDI) való összehangolt együttműködésre készült a Windows-környezetekben való lehető leggyorsabb működés érdekében
 - Előfordulhat, hogy nem teljesen kompatibilis a PCL 5 formátumon alapuló külső és egyéni szoftverprogramokkal.
-

Vezetékes hálózati problémák megoldása

Bevezetés

Az alábbi elemek ellenőrzésével győződjön meg róla, hogy a nyomtató kommunikál a hálózattal. Mielőtt elkezdené, nyomtasson ki egy konfigurációs oldalt a nyomtató kezelőpaneljéről, és keresse meg azon a nyomtató IP-címét.

- [Rossz minőségű fizikai csatlakozás](#)
- [A számítógép nem a nyomtatónak megfelelő IP-címet használja](#)
- [A számítógép nem tud kommunikálni a nyomtatóval](#)
- [A nyomtató nem megfelelő kapcsolódási és kétoldalas nyomtatási beállításokat használ a hálózathoz](#)
- [Lehet, hogy az új szoftverek kompatibilitási problémákat okoznak](#)
- [Lehet, hogy a számítógép vagy a munkaállomás nem megfelelően van beállítva](#)
- [A nyomtató le van tiltva, vagy a hálózat egyéb beállításai nem megfelelőek](#)



MEGJEGYZÉS: A HP nem támogatja az egyenrangú hálózati működést, mivel ezt a szolgáltatást a Microsoft operációs rendszerek biztosítják, nem pedig a HP nyomtató-illesztőprogramok. További információkért keresse fel a Microsoft webhelyét a www.microsoft.com címen.

Rossz minőségű fizikai csatlakozás

1. Ellenőrizze, hogy a nyomtató megfelelő hosszúságú kábellel a megfelelő hálózati porthoz csatlakozik-e.
2. Ellenőrizze a kábelcsatlakozások szilárdságát.
3. Nézze meg a nyomtató hátulján a hálózati port csatlakozását, és ellenőrizze, hogy az aktivitást mutató sárga jelzőfény és a kapcsolat állapotát mutató zöld jelzőfény világít-e.
4. Ha a probléma továbbra is fennáll, próbáljon ki egy másik kábelt vagy portot az elosztón.

A számítógép nem a nyomtatónak megfelelő IP-címet használja

1. Nyissa meg a Nyomtató tulajdonságai párbeszédpanelét, és kattintson a **Portok** fülre. Ellenőrizze, hogy a nyomtató jelenlegi IP-címe van-e kijelölve. A nyomtató IP-címe megtalálható a konfigurációs oldalon.
2. Ha a nyomtatót a HP szabványos TCP/IP port használatával telepítette, jelölje be a **Mindig erre a nyomtatóra nyomtasson, akkor is, ha az IP-címe megváltozik** jelölőnégyzetet.
3. Ha a nyomtatót Microsoft szabványos TCP/IP port használatával telepítette, az IP-cím helyett használja a gazdagépnévet.
4. Ha az IP-cím helyes, törölje a nyomtatót a listából, majd vegye fel ismét.

A számítógép nem tud kommunikálni a nyomtatóval

1. A hálózati kommunikáció teszteléséhez alkalmazza a „ping” parancsot.
 - a. Nyisson meg egy parancssort a számítógépen.

- Windows esetében kattintson a **Start** gombra, majd a **Futtatás** pontra, és írja be a `cmd` parancsot, végül nyomja meg az **Enter** gombot.
 - OS X esetén lépjen az **Alkalmazások** opcióba, majd **Segédprogramok** opcióba, és nyissa meg a **Terminal** lehetőséget.
- b. Írja be a `ping` parancsot, majd a nyomtató IP-címét.
 - c. Ha az ablak megjeleníti a visszafordulási időket, a hálózat működik.
2. Ha a „ping” parancs végrehajtása sikertelen, ellenőrizze, hogy a hálózati hub-ok be vannak-e kapcsolva, majd győződjön meg róla, hogy a hálózati beállítások, a nyomtató és a számítógép ugyanahhoz a hálózathoz vannak konfigurálva.

A nyomtató nem megfelelő kapcsolódási és kétoldalas nyomtatási beállításokat használ a hálózathoz

A HP azt tanácsolja, hogy ezeket a beállításokat hagyja automatikus módban (ez az alapértelmezett beállítás). Ha megváltoztatja ezeket a beállításokat, akkor azokat a hálózatra vonatkozóan is módosítania kell.

Lehet, hogy az új szoftverek kompatibilitási problémákat okoznak

Ellenőrizze, hogy minden új szoftver jól van-e telepítve, és hogy ezek a megfelelő nyomtató-illesztőprogramot használják-e.

Lehet, hogy a számítógép vagy a munkaállomás nem megfelelően van beállítva

1. Ellenőrizze a hálózati illesztőprogramokat, nyomtató-illesztőprogramokat és a hálózati átirányítási beállításokat.
2. Ellenőrizze, hogy az operációs rendszer megfelelően van-e konfigurálva.

A nyomtató le van tiltva, vagy a hálózat egyéb beállításai nem megfelelőek

1. Nézze meg a konfigurációs oldalt a hálózati protokoll állapotának ellenőrzéséhez. Engedélyezze azt, ha szükséges.
2. Ha szükséges, konfigurálja újra a hálózati beállításokat.

Vezeték nélküli hálózati problémák megoldása (csak vezeték nélküli típusok esetén)

- [Bevezetés](#)
- [A vezeték nélküli kapcsolat ellenőrzőlistája](#)
- [A nyomtató nem nyomtat a vezeték nélküli kapcsolat beállításának befejeződése után](#)
- [A nyomtató nem nyomtat, és a számítógéphez külső tűzfal van telepítve](#)
- [A vezeték nélküli kapcsolat nem működik a vezeték nélküli útválasztó vagy nyomtató áthelyezése után](#)
- [Nem lehet több számítógépet csatlakoztatni a vezeték nélküli nyomtatóhoz](#)
- [Ha a vezeték nélküli nyomtató virtuális magánhálózathoz \(VPN\) csatlakozik, megszakad a kapcsolat](#)
- [A hálózat nem jelenik meg a vezeték nélküli hálózatok listájában](#)
- [A vezeték nélküli hálózat nem működik](#)
- [Vezeték nélküli hálózat diagnosztikai tesztjének végrehajtása](#)
- [Az interferencia csökkentése vezeték nélküli hálózatban](#)

Bevezetés

A hibaelhárításra vonatkozó információk segítségével megszüntetheti a felmerülő problémákat.



MEGJEGYZÉS: Állapítsa meg, hogy engedélyezve van-e a nyomtatón a HP NFC és a HP Wi-Fi Direct nyomtatás. Ehhez nyomtasson ki egy konfigurációs oldalt a nyomtató kezelőpaneljéről.

A vezeték nélküli kapcsolat ellenőrzőlistája

- Győződjön meg róla, hogy a hálózati kábel nincs csatlakoztatva.
- Győződjön meg róla, hogy a nyomtató és a vezeték nélküli útválasztó be van kapcsolva és áram alatt van. Győződjön meg arról is, hogy a nyomtatóban található vezeték nélküli rádió be van kapcsolva.
- Győződjön meg róla, hogy a szolgáltatáskészlet-azonosító (SSID) helyes. Nyomtasson ki egy konfigurációs oldalt a szolgáltatáskészlet-azonosító megállapításához. Ha nem biztos benne, hogy helyes a szolgáltatáskészlet-azonosító, végezze el újra a vezeték nélküli kapcsolat telepítését.
- Biztonságos hálózatok esetében győződjön meg róla, hogy a biztonsági információ helyes. Ha a biztonsági információ hibás, végezze el újra a vezeték nélküli kapcsolat telepítését.
- Ha a vezeték nélküli hálózat megfelelően működik, próbáljon meg elérni más számítógépeket a vezeték nélküli hálózatban. Ha a hálózat rendelkezik internet-hozzáféréssel, próbáljon meg csatlakozni az internethez vezeték nélküli kapcsolattal.
- Győződjön meg róla, hogy a nyomtató titkosítási módszere (AES vagy TKIP) ugyanaz, mint a vezeték nélküli hozzáférési ponté (WPA biztonságot használó hálózatokban).
- Győződjön meg róla, hogy a nyomtató a vezeték nélküli hálózat hatósugarán belül van. A legtöbb hálózat esetében a nyomtató nem lehet 30 méternél távolabb a vezeték nélküli hozzáférési ponttól (a vezeték nélküli útválasztótól).

- Győződjön meg róla, hogy a vezeték nélküli jelet nem blokkolják akadályok. Távolítsa el minden nagyobb fémtárgyat a nyomtató és a hozzáférési pont közötti részről. Győződjön meg róla, hogy nincsenek póznák, falak, illetve fém- vagy betont tartalmazó tartóoszlopok a nyomtató és a vezeték nélküli hozzáférési pont között.
- Győződjön meg róla, hogy a nyomtató közelében nincsenek olyan elektromos eszközök, amelyek zavarhatják a vezeték nélküli jelet. Számos készülék zavarhatja a vezeték nélküli jelet, így pl. motorok, vezeték nélküli telefonok, a biztonsági rendszer kamerái, másik vezeték nélküli hálózatok, illetve egyes Bluetooth-eszközök.
- Győződjön meg róla, hogy a nyomtató-illesztőprogram telepítve van a számítógépen.
- Győződjön meg róla, hogy a megfelelő nyomtatóport van kiválasztva.
- Győződjön meg róla, hogy a számítógép és a nyomtató ugyanahhoz a vezeték nélküli hálózathoz csatlakozik.
- OS X rendszer esetén ellenőrizze, hogy a vezeték nélküli útválasztó támogatja-e a Bonjour szolgáltatást.

A nyomtató nem nyomtat a vezeték nélküli kapcsolat beállításának befejezése után

1. Győződjön meg róla, hogy a nyomtató be van kapcsolva és üzemkész állapotban van.
2. Kapcsoljon ki minden külső tűzfalat a számítógépen.
3. Győződjön meg róla, hogy a vezeték nélküli hálózat megfelelően működik.
4. Győződjön meg róla, hogy a számítógép megfelelően működik. Ha szükséges, indítsa újra a számítógépet.
5. Ellenőrizze, hogy meg tudja-e nyitni a nyomtató HP beágyazott webszerverét a hálózat valamelyik számítógépéről.

A nyomtató nem nyomtat, és a számítógéphez külső tűzfal van telepítve

1. Frissítse a tűzfalat a gyártótól kapható legújabb frissítéssel.
2. Ha a nyomtató telepítése vagy a nyomtatás megkísérlése közben a programok kérik a tűzfal elérését, mindig engedélyezze a programok futtatását.
3. Ideiglenesen kapcsolja ki a tűzfalat, majd telepítse a vezeték nélküli nyomtatót a számítógépre. Kapcsolja be a tűzfalat, miután befejezte a vezeték nélküli készülék telepítését.

A vezeték nélküli kapcsolat nem működik a vezeték nélküli útválasztó vagy nyomtató áthelyezése után

1. Győződjön meg róla, hogy az útválasztó vagy a nyomtató ugyanahhoz a hálózathoz csatlakozik, mint a számítógép.
2. Nyomtasson konfigurációs oldalt.
3. Vesse össze a konfigurációs oldalon látható szolgáltatáskészlet-azonosítót (SSID) a számítógép nyomtatókonfigurációs oldalán találhatóval.
4. Ha a számok nem egyeznek, a készülékek nem ugyanahhoz a hálózathoz csatlakoznak. Konfigurálja újra a nyomtató vezeték nélküli beállítását.

Nem lehet több számítógépet csatlakoztatni a vezeték nélküli nyomtatóhoz

1. Győződjön meg róla, hogy a többi számítógép a vezeték nélküli tartományon belül van, és semmi sem akadályozza a jelet. A legtöbb hálózat esetében a vezeték nélküli tartomány a hozzáférési ponttól 30 m távolságon belül található.
2. Győződjön meg róla, hogy a nyomtató be van kapcsolva és üzemkész állapotban van.
3. Gondoskodjon róla, hogy 5 egyidejű Wi-Fi Direct felhasználónál több ne legyen a rendszeren.
4. Kapcsoljon ki minden külső tűzfalat a számítógépen.
5. Győződjön meg róla, hogy a vezeték nélküli hálózat megfelelően működik.
6. Győződjön meg róla, hogy a számítógép megfelelően működik. Ha szükséges, indítsa újra a számítógépet.

Ha a vezeték nélküli nyomtató virtuális magánhálózathoz (VPN) csatlakozik, megszakad a kapcsolat

- Általában nem lehet egyszerre csatlakozni virtuális magánhálózathoz és másik hálózatokhoz.

A hálózat nem jelenik meg a vezeték nélküli hálózatok listájában

- Győződjön meg róla, hogy a vezeték nélküli útválasztó be van kapcsolva és áram alatt van.
- Lehet, hogy a hálózat rejtve marad. De rejtett hálózathoz is lehet csatlakozni.

A vezeték nélküli hálózat nem működik

1. Ügyeljen rá, hogy a hálózati kábel ne legyen csatlakoztatva.
2. Próbáljon meg másik eszközöket csatlakoztatni a hálózathoz, hogy ellenőrizhesse, hogy a hálózati kommunikáció megszakadt-e.
3. A hálózati kommunikáció teszteléséhez alkalmazza a „ping” parancsot.
 - a. Nyisson meg egy parancssort a számítógépen.
 - Windows esetében kattintson a **Start** gombra, majd a **Futtatás** pontra, és írja be a `cmd` parancsot, végül nyomja meg az **Enter** gombot.
 - OS X esetén lépjen az **Applications** (Alkalmazások) menüpontba, majd a **Utilities** (Segédprogramok) mappába, és nyissa meg a **Terminal** lehetőséget.
 - b. Írja be a `ping` parancsot, majd az útválasztó IP-címét.
 - c. Ha az ablak megjeleníti a visszafordulási időket, a hálózat működik.
4. Győződjön meg róla, hogy az útválasztó vagy a nyomtató ugyanahhoz a hálózathoz csatlakozik, mint a számítógép.
 - a. Nyomtasson konfigurációs oldalt.
 - b. Vesse össze a konfigurációs jelentésen látható szolgáltatáskészlet-azonosítót (SSID) a számítógép nyomtatókonfigurációs oldalán találhatóval.
 - c. Ha a számok nem egyeznek, a készülékek nem ugyanahhoz a hálózathoz csatlakoznak. Konfigurálja újra a nyomtató vezeték nélküli beállítását.

Vezeték nélküli hálózat diagnosztikai tesztjének végrehajtása

A nyomtató kezelőpaneljéről futtathat egy diagnosztikai tesztet, amely információval szolgál a vezeték nélküli hálózat beállításairól.

1. Nyomja meg a nyomtató kezelőpaneljén az **OK** gombot.
2. Nyissa meg a következő menüket:
 - **Öndiagnosztika**
 - **Vezeték nélküli teszt futtatása**
3. Nyomja meg az **OK** gombot a teszt elindításához. A nyomtató tesztoldalt nyomtat, amely bemutatja a teszteredményeket.

Az interferencia csökkentése vezeték nélküli hálózatban

Az alábbi ötletek segítségével csökkenthető az interferencia a vezeték nélküli hálózatokban:

- Tartsa távol a vezeték nélküli készülékeket a nagyobb fémtárgyaktól, pl. irattároló szekrénytől, illetve más elektromágneses készülékektől, pl. mikrohullámú sütőtől vagy vezeték nélküli telefontól. Ezek az eszközök zavarhatják a rádiójeleket.
- Tartsa távol a vezeték nélküli készülékeket a vastagabb falazatoktól és épületszerkezetektől. Ezek elnyelhetik a rádióhullámokat, és csökkenthetik a jelerősséget.
- Helyezze a vezeték nélküli útválasztót központi helyre úgy, hogy akadály nélküli sugárzást biztosítson a hálózathoz kapcsolódó nyomtatók számára.

Tárgymutató

Jelek és számok

- 1. tálca
 - borítékok betöltése 26
 - elakadások 84
 - feltöltés 14
- 2. tálca
 - elakadások 84
 - feltöltés 18
- 3. tálca
 - elakadások 88
 - feltöltés 22

A

- a böngészőre vonatkozó követelmények
 - HP beágyazott webszerver 55
- AirPrint 52
- akusztikai adatok 11
- alapértelmezések, visszaállítás 73
- állapot
 - HP Utility, Mac 58
- alváskésleltetés
 - engedélyezés 65
 - letiltás 65
- Android készülékek
 - nyomtatás forrása 52
- A webböngészőre vonatkozó követelmények
 - HP beágyazott webszerver 55

B

- be/ki gomb, helye 2
- Beágyazott webszerver
 - jelszó módosítása 64
 - megnyitás 64
- Beágyazott webszerver (EWS)
 - funkciók 55

- beállítások
 - gyári alapértelmezések, visszaállítás 73
- beégetőmű
 - elakadások megszüntetése 92
- borítékok, betöltés 26

C

- cikkszámok
 - tartozékok 28
- címkék
 - nyomtatás (Windows) 39

CS

- csere
 - festékkazetta 30
- cserealkatrészek
 - termékszámok 28

D

- duplex egység
 - elakadások megszüntetése 97
 - helye 3
- duplex nyomtatás
 - Mac 41

E

- EconoMode (gazdaságos) üzemmód
 - beállítás 65, 104
- elakadások
 - 1. tálca 84
 - 2. tálca 84
 - 3. tálca 88
 - beégetőmű 92
 - duplex egység 97
 - kimeneti tálca 95
 - lokalizáció 83
 - okok 82
- elektromos jellemzők 11

- ellenőrzőlista
 - vezeték nélküli kapcsolódási lehetőség 108
- Energia
 - fogyasztás 11
- engedélyezés
 - tárolt feladatok 44
- Explorer, támogatott verziók
 - HP beágyazott webszerver 55

F

- feladatok, tárolt
 - létrehozás (Windows) 45
 - nyomtatás 47
 - törlés 47
- feladatok, tárolt engedélyezés 44
- feladatok tárolása
 - Windows rendszerben 45
- feltöltés
 - papír az 1. tálcában 14
 - papír az 2. tálcában 18
 - papír az 3. tálcában 22
- festék
 - fennmaradó mennyiség 101
- festékkazetta
 - csere 30
 - összetevői 30
 - termékszámok 28
- fogyóeszközök
 - termékszámok 28

GY

- gyári alapértelmezések, visszaállítás 73
- gyári alapértelmezések visszaállítása 73

- H**
- hálózat
 - jelszó, beállítás 64
 - jelszó, módosítás 64
 - hálózati csatlakozás sebességének beállítása, változtatás 62
 - hálózati duplex beállítások, változtatás 62
 - hálózati port
 - helye 3
 - hálózati telepítés 54
 - hálózatok
 - a nyomtató telepítése 54
 - HP Web Jetadmin 67
 - támogatott 5
 - hátsó ajtó
 - helye 3
 - hibaelhárítás
 - elakadások 82
 - hálózati problémák 106
 - papírbetöltési problémák 76
 - vezetékes hálózat 106
 - vezeték nélküli hálózat 108
 - HP beágyazott webszerver
 - jelszó módosítása 64
 - megnyitás 64
 - HP beágyazott webszerver (EWS)
 - funkciók 55
 - HP ePrint 50
 - HP ePrint szoftver 51
 - HP EWS, használata 55
 - HP Készülék eszköztár, használata 55
 - HP Utility, Mac 58
 - HP Utility (nyomtatási segédprogram) 58
 - HP Utility Mac rendszerhez
 - Bonjour 58
 - funkciók 58
 - HP ügyfélszolgálat 72
 - HP Web Jetadmin 67
- I**
- illesztőportok
 - helye 3
 - illesztőprogramok, támogatott 6
 - interferencia vezeték nélküli hálózatban 111
 - Internet Explorer, támogatott verziók
 - HP beágyazott webszerver 55
 - írásvetítő-fóliák
 - nyomtatás (Windows) 39
- J**
- jellemzők
 - elektromos és akusztikai 11
 - Jetadmin, HP Web 67
- K**
- karbantartási készletek
 - termékszámok 28
 - kazetta
 - cseréje 30
 - kellékkállapot
 - ellenőrzés 101
 - kellékkállapot oldal
 - nyomtatás 101
 - kellékek
 - alacsony határérték beállítások 74
 - állapot, megtekintés a HP Utility for Mac segítségével 58
 - festékkazetta cseréje 30
 - használat, amikor kifogyóban van 74
 - rendelés 28
 - kétoldalas nyomtatás
 - beállítások (Windows) 38
 - kézi átfordítással (Mac) 41
 - kézi átfordítással (Windows) 38
 - Mac 41
 - Windows 38
 - kétoldalas nyomtatás kézi átfordítással
 - Mac 41
 - Windows 38
 - kezelőpanel
 - helye 2
 - kikapcsolás késleltetése
 - beállítás 66
 - kikapcsolás késleltetés után
 - beállítás 66
 - kimeneti tálca
 - elakadások megszüntetése 95
 - helye 2
 - Kis hatótávolságú kommunikáció alapú nyomtatás 49
 - különleges papír
 - nyomtatás (Windows) 39
- M**
- Macintosh
 - HP Utility 58
 - magánjellegű nyomtatás 44
 - memória
 - mellékelve 5
 - memóriachip (festék)
 - helye 30
 - méreték, nyomtató 9
 - mobil nyomtatás
 - Android készülékek 52
 - mobilnyomtatás, támogatott szoftver 8
 - mobil nyomtatási megoldások 5
- N**
- Netscape Navigator, támogatott verziók
 - HP beágyazott webszerver 55
 - NFC nyomtatás 49
- NY**
- nyomtatás
 - tárolt feladatok 47
 - nyomtatási feladatok tárolása 44
 - nyomtatás két oldalra
 - Windows 38
 - nyomtatás mindkét oldalra
 - beállítások (Windows) 38
 - kézi adagolással, Windows 38
 - Mac 41
 - Windows 38
 - nyomtató-illesztőprogramok, támogatott 6
- O**
- oldalak laponként
 - kijelölés (Mac) 42
 - kijelölés (Windows) 39
 - oldalak percenként 5
 - on-line támogatás 72
 - operációs rendszerek
 - támogatott 5
 - operációs rendszerek, támogatott 6
 - OS (operációs rendszer)
 - támogatott 5
- P**
- papír
 - 2. tálca feltöltése 18
 - 3. tálca feltöltése 22

- elakadások 82
- feltöltés az 1. tálcában 14
- kiválasztása 102
- papír, rendelés 28
- papírbehúzási problémák megoldás 76, 78
- papírelakadások
 - 1. tálca 84
 - 2. tálca 84
 - 3. tálca 88
 - helye 83
- papírtípus
 - kiválasztás (Mac) 42
 - kiválasztás (Windows) 39

R

- rendelés
 - kellékek és tartozékok 28
- rendszerkövetelmények
 - HP beágyazott webszerver 55

SZ

- szoftver
 - HP Utility 58

T

- Takarékossági beállítások 65
- tálca, kimeneti
 - helye 2
- tálcák
 - helye 2
 - kapacitás 5
 - mellékelve 5
- támogatás
 - on-line 72
- tápcsatlakozás
 - helye 3
- tápkapcsoló, helye 2
- tárolt feladatok
 - engedélyezés 44
 - létrehozás (Windows) 45
 - nyomtatás 47
 - törlés 47
- tartozékok
 - rendelés 28
 - termékszámok 28
- technikai támogatás
 - on-line 72
- termékszámok
 - cserealkatrészek 28
 - festékkazetta 28

- fogyóeszközök 28
- tonerkazetták 28
- tűzőkazetták 28
- tisztítás
 - papírútvonal 101
- tonerkazetta
 - alacsony határérték beállítások 74
 - használat, amikor kifogyóban van 74
- tonerkazetták
 - termékszámok 28
- több oldal egy lapra
 - nyomtatás (Mac) 42
 - nyomtatás (Windows) 39
- tömeg, nyomtató 9
- törlés
 - tárolt feladatok 47
- tűzőkazetták
 - termékszámok 28

U

- USB port
 - helye 3
- USB-port a számítógéptől független nyomtatáshoz
 - helye 2

Ü

- ügyféltámogatás
 - on-line 72

V

- vezeték nélküli hálózat
 - hibaelhárítás 108

W

- webhelyek
 - HP Web Jetadmin, letöltés 67
 - ügyféltámogatás 72
- Wi-Fi Direct nyomtatás 49

Z

- zárolás
 - formázó 64

