



LaserJet Pro M402, M403

Lietošanas rokasgrāmata



M402n
M402dn
M402dne
M402dw
M403n
M403d
M403dn
M403dw



www.hp.com/support/ljM402
www.hp.com/support/ljM403



HP LaserJet Pro M402, M403

Lietošanas rokasgrāmata

Autortiesības un licence

© Copyright 2017 HP Development Company, L.P.

Reproducēšana, pielāgošana vai tulkošana bez iepriekšējas rakstiskas atļaujas ir aizliegta, izņemot gadījumus, kad to atļauj autortiesību likumi.

Šeit atrodamā informācija var tikt mainīta bez iepriekšēja brīdinājuma.

Vienīgais servisa nodrošinājums HP precēm un pakalpojumiem ir izklāstīts ekspresservisa nodrošinājuma paziņojumos, kas tiek piegādāti kopā ar šīm precēm un pakalpojumiem. Nekas no šeit rakstītā nevar tikt interpretēts kā papildus servisa nodrošinājumu garantējošs faktors. HP nav atbildīga nedz par šeit sastopamajām tehniskajām vai redakcionālajām kļūdām, nedz par izlaidumiem.

Edition 5, 1/2021

Informācija par preču zīmēm

Adobe®, AdobePhotoShop®, Acrobat® un PostScript® ir Adobe Systems Incorporated tirdzniecības zīmes.

Apple un Apple logotips ir Apple Computer, Inc. preču zīmes, kas reģistrētas ASV un citās valstīs / reģionos. iPod ir Apple Computer, Inc. preču zīme. iPod paredzēts tikai legālai vai tiesību īpašnieka pilnvarotai kopēšanai. Nezdziet mūziku.

Microsoft®, Windows®, Windows® XP un Windows Vista® ir ASV reģistrētas Microsoft Corporation preču zīmes.

UNIX® ir The Open Group reģistrēta preču zīme.

Saturs

1 Printera pārskats	1
Skati uz printeri	2
Skats uz printeri no priekšpuses	2
Skats uz printeri no aizmugures	3
Skats uz vadības paneli	4
Printera specifikācijas	5
Tehniskās specifikācijas	5
Atbalstītās operētājsistēmas	6
Mobilās drukas risinājumi	8
Printera izmēri	9
Energijas patēriņš, tehniskās prasības elektrībai un skaņas izdalīšanās	10
Darba vides diapazons	11
Printera aparatūras iestatīšana un programmatūras instalēšana	12
2 Papīra paplātes	13
Ievietošana 1. paplātē	14
Ievads	14
Papīra orientācija 1. paplātē	16
Ievietošana 2. paplātē	17
Ievads	17
Papīra orientācija 2. paplātē	19
Ievietošana 3. paplātē	20
Ievads	20
Papīra orientācija 3. paplātē	22
Aplokšņu ievietošana un apdrukāšana	23
Ievads	23
Aplokšņu apdrukāšana	23
Aplokšņu orientācija	23
3 Materiāli, piederumi un daļas	25
Materiālu, piederumu un daļu pasūtīšana	26

Pasūtīšana	26
Izejmateriāli un piederumi	26
Detālas klientu patstāvīgi veiktam remontam	26
Tonera kasetnes nomaiņa	28
Ievads	28
Informācija par tonera kasetni	28
Tonera kasetnes izņemšana un nomaiņa	29

4 Drukāšana 33

Drukas darbi (Windows)	34
Drukāšanas pamati (Windows)	34
Automātiska abu pušu apdruka (Windows)	36
Manuāla abpusējā druka (Windows)	36
Vairāku lappušu drukāšana uz vienas loksnes (Windows)	37
Papīra veida atlasīšana (Windows)	37
Drukas papildu uzdevumi	37
Drukas darbi (OS X)	39
Drukāšana (OS X)	39
Automātiska drukāšana uz abām lapas pusēm (OS X)	39
Manuāla drukāšana uz abām lapas pusēm (OS X)	39
Vairāku lappušu drukāšana uz vienas loksnes (OS X)	40
Papīra veida atlasīšana (OS X)	40
Drukas papildu uzdevumi	40
Drukas darbu saglabāšana iekārtā vēlākai vai privātai izdrukāšanai	42
Ievads	42
Pirms darba sākšanas	42
Printera iestatīšana darbu saglabāšanai	42
Pirmā darbība: USB zibatmiņas diska instalēšana	42
Otrā darbība: drukas draivera atjaunināšana	43
Saglabāta darba izveidošana (Windows)	43
Saglabāta darba drukāšana	45
Saglabāta darba izdzēšana	45
Mobilā drukāšana	46
Ievads	46
Wi-Fi Direct un NFC drukāšana (tikai bezvadu modeļiem)	46
HP ePrint drukāšana pa e-pastu	47
HP ePrint programmatūra	48
AirPrint	48
Android iegultā drukāšana	49

5	Printera pārvaldīšana	51
	Printera savienojuma veida maiņa (Windows)	52
	Papildu konfigurācija ar HP iegulto Web serveri (EWS) un HP Device Toolbox (Windows)	53
	Papildu konfigurācija ar HP Utility operētājsistēmai X	56
	Atveriet HP Utility	56
	HP Utility funkcijas	56
	IP tīkla iestatījumu konfigurēšana	58
	Ievads	58
	Atruna par printera koplietošanu	58
	Tīkla iestatījumu skatīšana vai mainīšana	58
	Printera pārdēvēšana tīklā	58
	IPv4 TCP/IP parametru manuāla konfigurēšana no vadības paneļa	59
	Savienojuma ātrums un abpusējās drukas iestatījumi	59
	Printera drošības funkcijas	61
	Ievads	61
	Sistēmas paroles iestatīšana vai maiņa ar HP iegultā tīmekļa servera palīdzību	61
	Formatētāja bloķēšana	61
	Energijas taupīšanas iestatījumi	62
	Ievads	62
	Drukāšana, izmantojot ekonomisko režīmu	62
	Miega režīma / automātiskās izslēgšanās iestatījuma iestatīšana	62
	Izslēgšanās pēc aizkaves laika paiešanas iestatīšana un printera konfigurēšana izmantot 1 W vai mazāku jaudu	63
	Izslēgšanās aizkavēšanas iestatījuma iestatīšana	63
	HP Web Jetadmin	64
	Printera programmaparatūras atjaunināšana	65
	Pirmā metode: programmatūras atjaunināšana ar vadības paneļa palīdzību.	65
	Otrā metode: programmaparatūras atjaunināšana ar programmaparatūras atjaunināšanas utilītu.	65
6	Problēmu risinājumi	67
	Klientu atbalsts	68
	Atjaunojiet rūpnīcas noklusējuma iestatījumus	69
	Printera vadības panelī redzams ziņojums „Līmenis kasetnē ir zems” vai „Līmenis kasetnē ir ļoti zems”	70
	Opcijas „Ļoti zems” iestatījumu mainīšana	70
	Order supplies (Pasūtiet izejmateriālus)	70
	Printeris neveic papīra paņemšanu vai notiek nepareiza padeve	72
	Ievads	72
	Printeris neievelk papīru	72
	Printeris ievelk vairākas papīra loksnes vienlaikus	74
	Iestrēguša papīra izņemšana	78

levads	78
Vai papīrs bieži vai atkārtoti iestrēgst?	78
lestrēgšanas vietas	79
lestrēguša papīra izņemšana no 1. paplātes	80
lestrēguša papīra izņemšana no 2. paplātes	80
lestrēguša papīra izņemšana no 3. paplātes	84
lestrēguša papīra izņemšana no kausētāja zonas	88
lestrēguša papīra izņemšana no izvades nodalījuma	91
lestrēguša papīra izņemšana no dupleksera	93
Drukas kvalitātes uzlabošana	96
levads	96
Drukāšana no citas programmas	96
Drukas darba papīra veida iestatījuma pārbaudīšana	96
Papīra veida iestatījuma pārbaude (Windows)	96
Papīra veida iestatījuma pārbaude (OS X)	96
Tonera kasetnes statusa pārbaude	97
Printera tīrīšana	97
Tīrīšanas lapas drukāšana	97
Tonera kasetnes vizuāla pārbaudīšana	98
Papīra un drukāšanas vides pārbaude	98
Pirmā darbība: Papīra, kas atbilst HP specifikācijām, lietošana	98
Otrā darbība: vides pārbaudīšana	98
Trešā darbība: atsevišķo paplāšu novietojuma pārbaudīšana	99
Ekonomiskā režīma iestatījuma pārbaude	100
Mēģiniet izmantot citu drukas draiveri.	100
Vadu tīkla problēmu atrisināšana	102
levads	102
Slikts fiziskais kanāls	102
Dators izmanto nepareizu printera IP adresi	102
Dators nespēj sazināties ar printeri	102
Printeris izmanto nepareizu saiti un duplexos tīkla iestatījumus	103
Jaunās programmas, iespējams, ir radījušas savietojamības problēmas	103
Dators vai darbstacija, iespējams, ir iestatīti nepareizi	103
Printeris ir atspējots vai arī citi tīkla iestatījumi ir nepareizi	103
Bezvadu tīkla problēmu atrisināšana (tikai bezvadu modeļiem)	104
levads	104
Bezvadu savienojamības kontrolsaraksts	104
Printeris nedrukā pēc bezvadu sakaru konfigurācijas pabeigšanas	105
Printeris nedrukā un datorā ir instalēts trešās puses ugunsūris	105
Bezvadu savienojums nedarbojas pēc bezvadu maršrutētāja vai printera pārvietošanas	105
Bezvadu printerim nevar pievienot citus datorus	105

Kad izveidots savienojums ar VPN tīklu, bezvadu printerim zūd sakari	106
Tīkls netiek parādīts bezvadu tīklu sarakstā	106
Bezvadu tīkls nedarbojas	106
Bezvadu tīkla diagnostikas testa izpilde	106
Traucējumu samazināšana bezvadu tīklā	107
Alfabētiskais rādītājs	109

1 Printera pārskats

- [Skati uz printeri](#)
- [Printera specifikācijas](#)
- [Printera aparatūras iestatīšana un programmatūras instalēšana](#)

Papildinformāciju skatiet:

Šī informācija ir pareiza publikācijas brīdī. Pašreizējo informāciju skatiet lapā www.hp.com/support/ljM402, www.hp.com/support/ljM403

HP visaptverošā palīdzība darbam ar printeri ietver tālāk norādītās opcijas.

- Instalēšana un konfigurēšana
- Mācīšanās un lietošana
- Problēmu risinājumi
- Programmatūras un programmaparatūras atjauninājumu lejupielāde
- Pievienošanās atbalsta forumiem
- Garantijas un reglamentējošās informācijas atrašana

Skati uz printeri

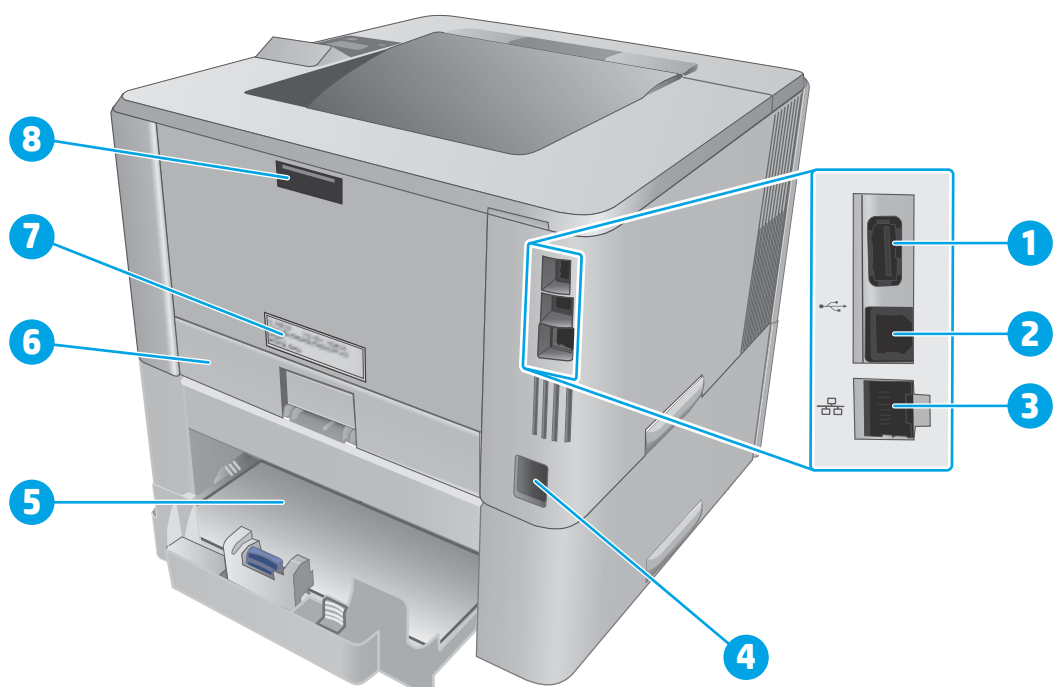
- [Skats uz printeri no priekšpuses](#)
- [Skats uz printeri no aizmuģures](#)
- [Skats uz vadības paneli](#)

Skats uz printeri no priekšpuses



1	2 rindiņu vadības panelis ar pretgaismu
2	Priekšējo durvju atbrīvošanas poga (piekļuve tonera kasetnei)
3	Iesl./izsl. poga
4	3. paplāte (papildu)
5	2. paplāte
6	1. paplāte
7	Izdruku uztvērēja pagarinājums
8	Izdruku uztvērējs

Skats uz printeri no aizmugures



1 USB ports (darbu saglabāšanai un privātai drukāšanai)

PIEZĪME. Šis ports var būt nosegts.

2 USB interfeisa ports

3 Ethernet ports (tikai tīkla modeļiem)

4 Strāvas padeve

5 3. paplāte (papildu)

PIEZĪME. 3. paplāte tiek paplašināta, ievietojot Legal vai A4 formāta papīru

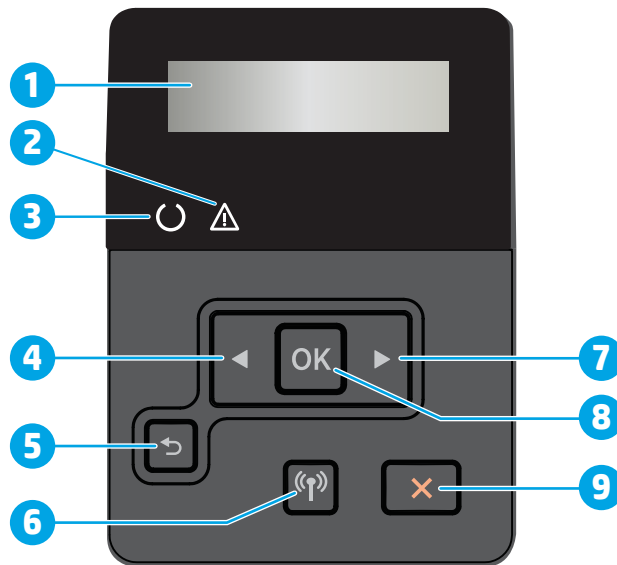
6 2. paplātes aizsargvāks

PIEZĪME. Paplātes aizsargvāks paceļas uz augšu, ievietojot Legal vai A4 formāta papīru


7 Sērijas numurs un printera numura uzlīme

8 Kreisās puses durtiņas (piekļuve iestrēgušā papīra izņemšanai)

Skats uz vadības paneli



1	Vadības paneļa displejs	Šajā ekrānā redzamas izvēlnes un printera dati.
2	Bridinājuma indikators (dzeltens)	Šis indikators mirgo, kad lietotājam jāpievērš uzmanība printerim.
3	Gatavības indikators (zaļš)	Šis indikators deg, kad printeris ir gatavs drukāšanai. Tas mirgo, kad printeris saņem drukas datus vai atrodas miega režīmā.
4	Pa kreisi vērstās bultiņas ◀ poga	izmantojiet šo pogu, lai navigētu izvēlnēs vai samazinātu displejā redzamo vērtību.
5	Atpakaļ vērstās bultiņas ↶ poga	izmantojiet šo pogu šādām darbībām: <ul style="list-style-type: none">• Iziešana no vadības paneļa izvēlnēm.• Ritiniet atpakaļ uz apakšizvēlņu saraksta iepriekšējām izvēlnēm.• Ritiniet atpakaļ uz iepriekšējo apakšizvēlņu saraksta izvēlnes vienumu (nesaglabājot izmaiņas izvēlnes vienumā).
6	Bezvadu sakaru ((P)) poga (tikai bezvadu modeļiem)	Izmantojiet šo pogu, lai piekļūtu bezvadu sakaru izvēlnei.
7	Pa labi vērstās bultiņas ▶ poga	izmantojiet šo pogu, lai navigētu izvēlnēs vai palielinātu displejā redzamo vērtību.

8	Poga OK	nospiediet pogu OK (Labi), lai veiktu šādas darbības: <ul style="list-style-type: none"> • Vadības paneļa izvēlnu atvēršana. • Vadības paneļa displejā redzamas apakšizvēlnes atvēršana. • Izvēlnes vienuma atlasīšana. • Atsevišķu kļūdu notīrīšana. • Kad parādās uzvedne vadības paneļa ekrānā (piemēram, kad vadības paneļa ekrānā parādās ziņojums Lai turpinātu, noklikšķiniet uz [OK], sāciet drukas darbu.
9	 Cancel (Atcelt) poga	Nospiediet šo pogu, lai atceltu drukas darbu vai izietu no vadības paneļa izvēlnēm.

Printera specifikācijas

 **SVARĪGI!** Tālāk norādītā specifikācija ir pareiza publikācijas laikā, taču tā var mainīties. Pašreizējo informāciju skatiet lapā www.hp.com/support/ljM402, www.hp.com/support/ljM403

- [Tehniskās specifikācijas](#)
- [Atbalstītās operētājsistēmas](#)
- [Mobilās drukas risinājumi](#)
- [Printera izmēri](#)
- [Energijas patēriņš, tehniskās prasības elektrībai un skaņas izdalīšanās](#)
- [Darba vides diapazons](#)

Tehniskās specifikācijas

Modeļa nosaukums		M402n	M402dn	M402dw	M402d
Produkta numurs		C5F93A	C5F94A/G3V21A	C5F95A	C5F92A
Modeļa nosaukums		M403n	M403dn	M403dw	M403d
Produkta numurs		F6J41A	F6J43A	F6J44A	F6J42A
Papīra apstrāde	1. paplāte (ietilpība — 100 lapas)	✓	✓	✓	✓
	2. paplāte (ietilpība — 250 lapas)	✓	✓	✓	✓
	3. paplāte (ietilpība — 550 lapas)	Papildiespēja	Papildiespēja	Papildiespēja	Papildiespēja
	Automātiska abpusējā drukāšana	Nav pieejams	✓	✓	✓
Savienojamība	10/100/1000 Ethernet LAN savienojums ar IPv4 un IPv6;	✓	✓	✓	Nav pieejams
	Ātrdarbīgs USB 2.0	✓	✓	✓	✓
	Drukas serveris bezvadu tīkla savienojumam	Nav pieejams	Nav pieejams	✓	Nav pieejams

Modeļa nosaukums		M402n	M402dn	M402dw	M402d
Produkta numurs		C5F93A	C5F94A/G3V21A	C5F95A	C5F92A
Modeļa nosaukums		M403n	M403dn	M403dw	M403d
Produkta numurs		F6J41A	F6J43A	F6J44A	F6J42A
	Integrēta HP tuva darbības lauka sakaru (NFC) un Wi-Fi Direct funkcionalitāte drukāšanai no mobilajām ierīcēm	Nav pieejams	Nav pieejams	✓	Nav pieejams
Vadības paneļa displejs un ievade	2 rindiņu vadības panelis ar pretgaismu	✓	✓	✓	✓
Drukāšana	Izdrukā 38 lappuses minūtē (lpp./min) uz A4 formāta papīra un 40 lappuses minūtē uz Letter formāta papīra	✓	✓	✓	✓
	Darbu saglabāšana un privāta drukāšana	✓	✓	✓	Nav pieejams

Atbalstītās operētājsistēmas

Šī informācija attiecas uz printerim specifiskiem Windows PCL 6 un OS X drukas draiveriem un komplektācijā ietilpstošiem programmatūras instalēšanas kompaktdiskiem.

Windows: Atkarībā no Windows operētājsistēmas HP programmatūras instalēšanas kompaktdisks instalē HP PCL.6, HP PLC 6 vai HP PCL-6 draiveri, kā arī papildu programmatūru, izmantojot programmatūras pilnu instalēšanas programmu.

Mac datori un OS X: Lietošanai kopā ar šo printeri tiek atbalstīti Mac datori un Apple mobilās ierīces. OS X drukas draiveri un drukas utilītu var lejupielādēt vietnē hp.com, un tie var būt pieejami arī izmantojot Apple programmatūras atjaunināšanu. Kompaktdiskā nav iekļauta HP instalēšanas programma, kas paredzēta OS X. Izpildiet tālāk norādītas darbības, lai lejupielādētu OS X instalēšanas programmu.


1. Atveriet www.hp.com/support/ljM402, www.hp.com/support/ljM403.
2. Atlasiet **Atbalsta opcijas**, vienumā **Lejupielādes opcijas** atlasiet **Draiveri, programmatūra un programmaparatūra** un pēc tam atlasiet printera komplektu.
3. Noklikšķiniet uz operētājsistēmas versijas un pēc tam noklikšķiniet uz pogas **Lejupielādēt**.

Operētājsistēma	Draiveris instalēts	Piezīmes
Windows® XP SP2 vai jaunāka versija, 32 bitu	Šai operētājsistēmai pamatprogrammatūras instalēšanas laikā ir instalēts HP PCL.6 iekārtai specifisks drukas draiveris. Instalēšanas pamatprogramma instalē tikai draiveri.	Šai operētājsistēmai netiek atbalstīta programmatūras pilnas versijas instalēšana. Izmantojiet UPD draiverus 64 bitu operētājsistēmām. Microsoft pārtrauca Windows XP būtiskāko atbalstu 2009. gada aprīlī. HP turpinās sniegt pēc iespējas labāku atbalstu vairs neizlaistajai operētājsistēmai XP.

Operētājsistēma	Draiveris instalēts	Piezīmes
Windows Vista®, 32 bitu	Šai operētājsistēmai pamatprogrammatūras instalēšanas laikā ir instalēts HP PCL.6 iekārtai specifisks drukas draiveris. Instalēšanas pamatprogramma instalē tikai draiveri.	Šai operētājsistēmai netiek atbalstīta programmatūras pilnas versijas instalēšana.
Windows Server 2003 SP1 vai jaunāka versija, 32 bitu	Šai operētājsistēmai pamatprogrammatūras instalēšanas laikā ir instalēts HP PCL.6 iekārtai specifisks drukas draiveris. Instalēšanas pamatprogramma instalē tikai draiveri.	Šai operētājsistēmai netiek atbalstīta programmatūras pilnas versijas instalēšana. Izmantojiet UPD draiverus 64 bitu operētājsistēmām. Microsoft pārtrauca sniegt Windows Server 2003 būtiskāko atbalstu 2010. gada jūlijā. HP turpinās sniegt pēc iespējas labāku atbalstu vairs neizlaistajai operētājsistēmai Server 2003.
Windows 7, 32 bitu un 64 bitu versija	Šai operētājsistēmai pamatprogrammatūras instalēšanas laikā ir instalēts HP PCL 6 printerim specifisks drukas draiveris.	HP PCL 6 draiveris ir konfigurēts tā, lai zināmās valstīs pēc noklusējuma izmantotu automātiskās abpusējās drukas (dupleksera) funkciju.
Windows 8, 32 bitu un 64 bitu versija	Šai operētājsistēmai pamatprogrammatūras instalēšanas laikā ir instalēts HP PCL-6 printerim specifisks drukas draiveris.	Windows 8 RT atbalsts tiek sniegts, izmantojot Microsoft IN OS 4. versijas 32 bitu draiveri. HP PCL-6 draiveris ir konfigurēts tā, lai zināmās valstīs pēc noklusējuma izmantotu automātiskās abpusējās drukas (dupleksera) funkciju.
Windows 8.1, 32 bitu un 64 bitu versija	Šai operētājsistēmai pamatprogrammatūras instalēšanas laikā ir instalēts HP PCL-6 printerim specifisks drukas draiveris.	Windows 8.1 RT atbalsts tiek sniegts, izmantojot Microsoft IN OS 4. versijas 32 bitu draiveri. HP PCL-6 draiveris ir konfigurēts tā, lai zināmās valstīs pēc noklusējuma izmantotu automātiskās abpusējās drukas (dupleksera) funkciju.
Windows 10, 32 bitu un 64 bitu versija	Šai operētājsistēmai pamatprogrammatūras instalēšanas laikā ir instalēts HP PCL-6 printerim specifisks drukas draiveris.	HP PCL-6 draiveris ir konfigurēts tā, lai zināmās valstīs pēc noklusējuma izmantotu automātiskās abpusējās drukas (dupleksera) funkciju.
Windows Server 2008 SP2, 32 bitu	Šai operētājsistēmai pamatprogrammatūras instalēšanas laikā ir instalēts HP PCL.6 printerim specifisks drukas draiveris.	
Windows Server 2008 SP2, 64 bitu	Šai operētājsistēmai pamatprogrammatūras instalēšanas laikā ir instalēts HP PCL 6 printerim specifisks drukas draiveris.	HP PCL 6 draiveris ir konfigurēts tā, lai zināmās valstīs pēc noklusējuma izmantotu automātiskās abpusējās drukas (dupleksera) funkciju.

Operētājsistēma	Draiveris instalēts	Piezīmes
Windows Server 2008 R2, SP1, 64 bitu	Šai operētājsistēmai pamatprogrammatūras instalēšanas laikā ir instalēts HP PCL 6 printerim specifisks drukas draiveris.	HP PCL 6 draiveris ir konfigurēts tā, lai zināmās valstīs pēc noklusējuma izmantotu automātiskās abpusējās drukas (dupleksera) funkciju.
OS X 10.8 Mountain Lion, OS X 10.9 Mavericks un OS X 10.10 Yosemite	OS X drukas draiveri un drukas utilītu var lejupielādēt vietnē hp.com , un tie var būt pieejami arī izmantojot Apple programmatūras atjaunināšanu. Kompaktdiskā nav iekļauta HP instalēšanas programma, kas paredzēta OS X.	Operētājsistēmai X lejupielādējiet pilnu instalēšanas programmu no šī printera atbalsta vietnes. <ol style="list-style-type: none"> 1. Atveriet www.hp.com/support/ljM402, www.hp.com/support/ljM403. 2. Atlasiet Atbalsta opcijas un pēc tam zem vienuma Lejupielādes opcijas atlasiet Draiveri, programmatūra un programmaparatūra. 3. Noklikšķiniet uz operētājsistēmas versijas un pēc tam noklikšķiniet uz pogas Lejupielādēt. <p>OS X draiveris ir konfigurēts tā, lai zināmās valstīs pēc noklusējuma izmantotu automātiskās abpusējās drukas (dupleksera) funkciju.</p>


 **PIEZĪME.** Pašreiz atbalstīto operētājsistēmu sarakstu skatiet HP printeru visaptverošajā palīdzības sadaļā www.hp.com/support/ljM402, www.hp.com/support/ljM403.

 **PIEZĪME.** Lai skatītu informāciju par klienta un servera operētājsistēmām un HP UPD PCL6, UPD PCL 5 un UPD PS draiveru atbalstu šim printerim atveriet tīmekļa lapu www.hp.com/go/upd un noklikšķiniet uz cilnes **Specifikācijas**.

Mobilās drukas risinājumi

Printeris atbalsta šādu programmatūru mobilajai drukāšanai:

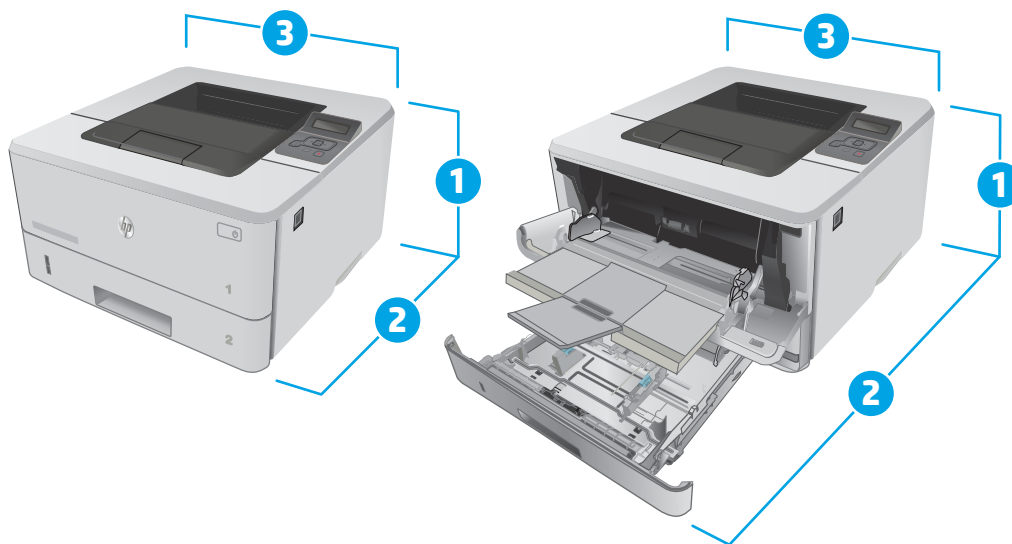
- HP ePrint programmatūra

 **PIEZĪME.** HP ePrint programmatūra atbalsta šādas operētājsistēmas: Windows 7 SP 1 (32 bitu un 64 bitu), Windows 8 (32 bitu un 64 bitu), Windows 8.1 (32 bitu un 64 bitu) un OS X versijas 10.8 Mountain Lion, 10.9 Mavericks un 10.10 Yosemite.

- HP ePrint, izmantojot e-pastu (nepieciešama HP tīmekļa pakalpojumu iespējošana un printera reģistrēšana vietnē HP Connected)
- HP ePrint lietojumprogramma (pieejama Android, iOS un Blackberry)
- ePrint Enterprise lietojumprogramma (atbalsta visus printerus ar ePrint Enterprise Server programmatūru)
- HP universālā tālvadības lietojumprogramma iOS un Android ierīcēm
- Google Cloud Print
- AirPrint
- Android drukāšana

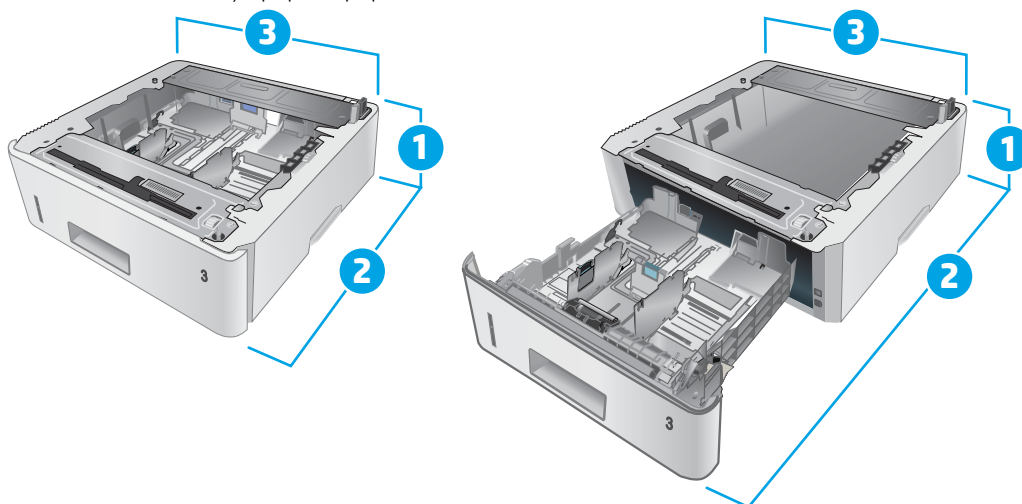
Printera izmēri

1-1. attēls. Modeļu M402 un M403 izmēri



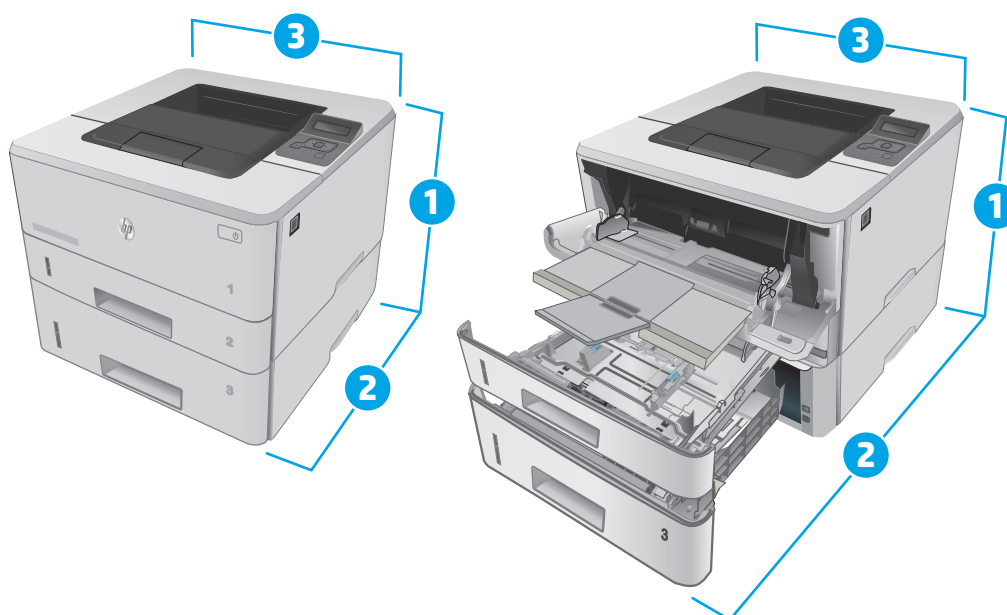
	Printeris ir pilnīgi aizvērts	Printeris ir pilnīgi atvērts
1. Augstums	216 mm	241 mm
2. Dziļums	357 mm	781 mm
3. Platums	381 mm	381 mm
Svars (ar kasetnēm)	8,9 mm	

1-2. attēls. 550 lokšņu papildu paplātes izmēri



	Paplāte ir pilnīgi aizvērta	Paplāte ir pilnīgi atvērta
1. Augstums	131 mm	131 mm
2. Dziļums	357 mm	781 mm
3. Platums	381 mm	381 mm
Svars	3,7 kg	

1-3. attēls. Printera ar 550 lokšņu papildu paplāti izmēri



	Printeris un paplāte ir pilnīgi aizvērti	Printeris un paplāte ir pilnīgi atvērti
1. Augstums	345 mm	372 mm
2. Dziļums	357 mm	781 mm
3. Platums	381 mm	381 mm
Svars (ar kasetnēm)	12,4 kg	

Enerģijas patēriņš, tehniskās prasības elektrībai un skaņas izdalīšanās

Pašreizējo informāciju skatiet www.hp.com/support/ljM402, www.hp.com/support/ljM403.

⚠ UZMANĪBU! Par strāvas stiprumu izvirzītās prasības ir atkarīgas no valsts/reģiona, kurā printeris tiek pārdots. Nepārveidojiet darba spriegumus. Tas sabojās printeri un anulēs printera garantiju.

Darba vides diapazons

1-1. tabula. Darba vides diapazons

Vide	Ieteicamā	Pieļaujamā
Temperatūra	no 17,5 līdz 25 °C	no 15° līdz 32,5 °C
Relatīvais mitrums	no 30% līdz 70% relatīvais mitrums (RH)	no 10% līdz 80% RH

Printera aparatūras iestatīšana un programmatūras instalēšana

Norādījumus par vispārējo iestatīšanu skatiet printerim pievienotajā plakātā par iestatīšanu un pamācībā par darba sākšanu. Lai skatītu papildu norādījumus, atveriet HP atbalstu tīmekli.

Atveriet www.hp.com/support/ljM402, www.hp.com/support/ljM403, lai saņemtu šī printera lietotājiem sniegto HP visaptverošo palīdzību. Atrodiet tālāk norādīto atbalstu.

- Instalēšana un konfigurēšana
- Mācīšanās un lietošana
- Problēmu risinājumi
- Programmatūras un programmaparatūras atjauninājumu lejupielāde
- Pievienošanās atbalsta forumiem
- Garantijas un reglamentējošās informācijas atrašana

2 Papīra paplātes

- [Ievietošana 1. paplātē](#)
- [Ievietošana 2. paplātē](#)
- [Ievietošana 3. paplātē](#)
- [Aplokšņu ievietošana un apdrukāšana](#)

Papildinformāciju skatiet:

Šī informācija ir pareiza publikācijas brīdī. Pašreizējo informāciju skatiet lapā www.hp.com/support/ljM402, www.hp.com/support/ljM403

HP visaptverošā palīdzība darbam ar printeri ietver tālāk norādītās opcijas.

- Instalēšana un konfigurēšana
- Mācīšanās un lietošana
- Problēmu risinājumi
- Programmatūras un programmaparatūras atjauninājumu lejupielāde
- Pievienošanās atbalsta forumiem
- Garantijas un reglamentējošās informācijas atrašana

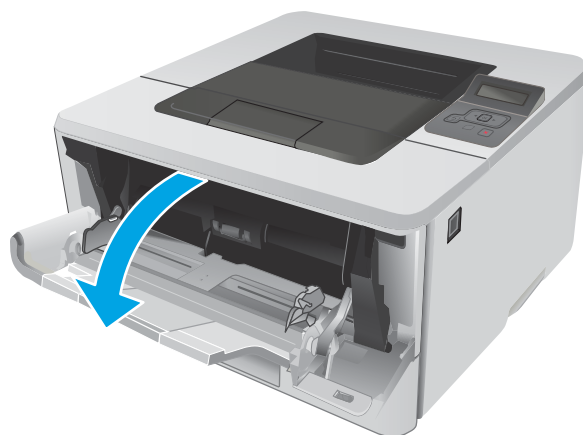
Ievietošana 1. paplātē

Ievads

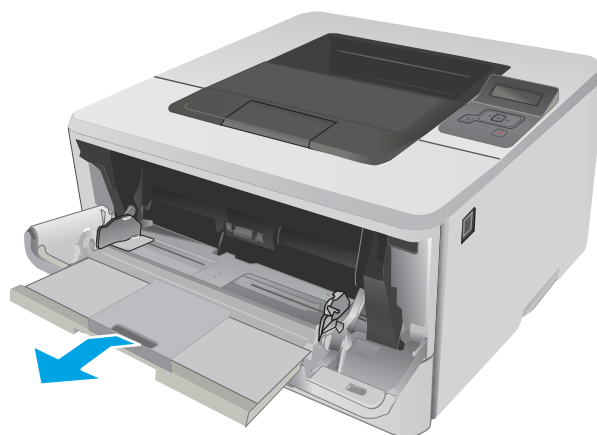
Šeit norādīts, kā ievietot papīru 1. paplātē. Šajā paplātē var ievietot līdz 100 loksņēm 75 g/m² papīra.

⚠ UZMANĪBU! Lai izvairītos no papīra iestrēgšanas, drukāšanas laikā nekad nepapildiniet papīru 1. paplātē un neizņemiet papīru no šīs paplātes.

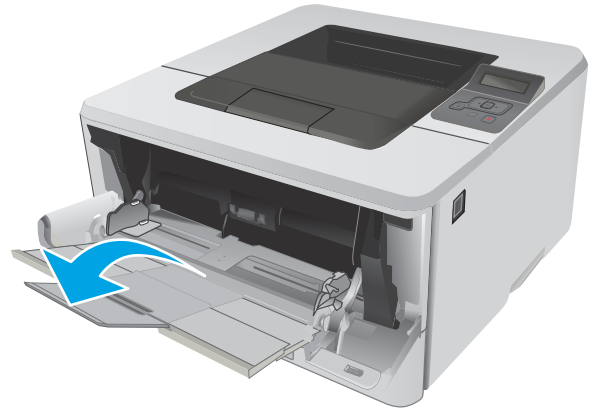
1. Atveriet 1. paplāti, satverot un pavelkot uz leju tās labās puses un kreisās puses rokturi.



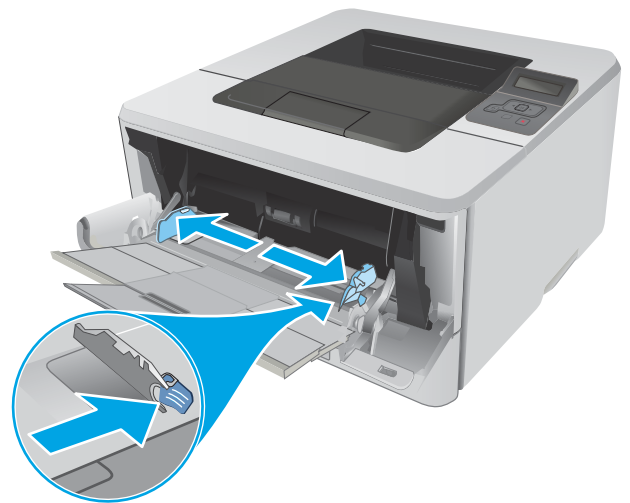
2. Izvelciet paplātes pagarinājumu.



3. Ja papīra loksnes ir garas, atlociet paplātes pagarinājumu, lai tas atbalstītu papīru.

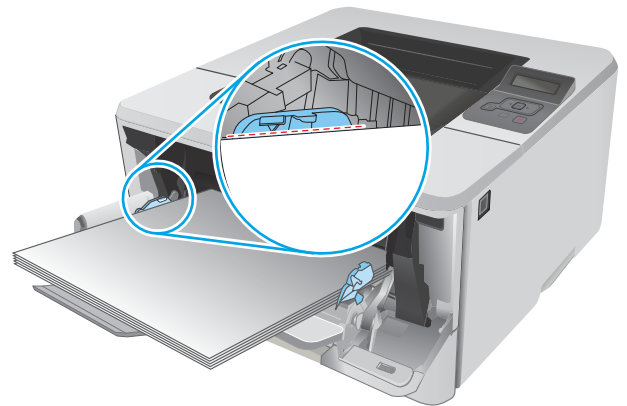


4. Nospiediet mēlīti, kas atrodas uz papīra labās vadotnes, un pēc tam novietojiet papīra vadotnes atbilstoši pareizajam izmēram.

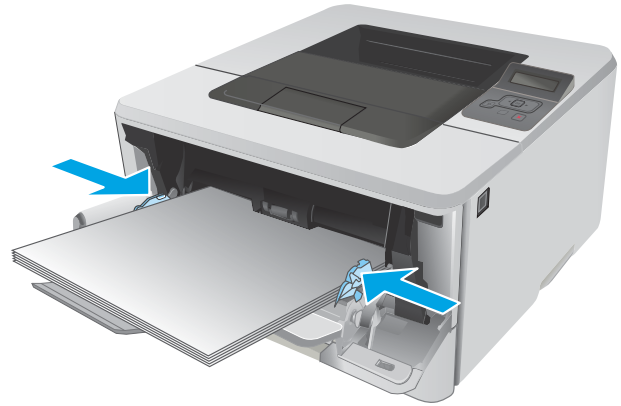


5. Ievietojiet papīru paplātē. Pārliecinieties, vai papīrs ietilpst zem izvirzījumiem un atrodas zemāk par maksimālā augstuma rādītājiem.

Papīra orientācija paplātē ir atkarīga no papīra izmēra. Papildinformāciju skatiet sadaļā [Papīra orientācija 1. paplātē 16. lpp.](#)



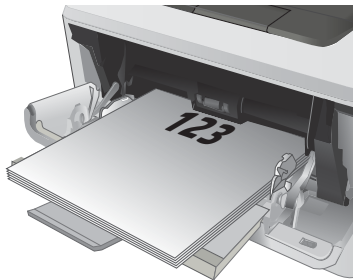
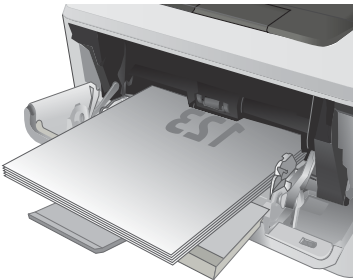
- Nospiediet mēlīti, kas atrodas uz papīra labās vadotnes, un pēc tam noregulējiet papīra vadotnes tā, lai tās viegli pieskartos papīra kaudzītei, bet nesalocītu papīru.



- Datora lietojumprogrammā sāciet drukāšanas procesu. Pārļiecinieties, vai draiveris ir iestatīts atbilstoši pareizajam no paplātes apdrukājamam papīra veidam un izmēram.

Papīra orientācija 1. paplātē

Izmantojot papīru, kuram nepieciešama īpaša orientācija, ievietojiet to atbilstoši informācijai tālāk dotajā tabulā.

Paper type (Papīra tips)	Izvade	Kā ievietot papīru
Veidlapu papīrs vai iepriekš apdrukāts papīrs	Vienpusīgā drukāšana	Apdrukājamā puse uz augšu Augšējā mala tiek ievadīta printerī
		
Veidlapu papīrs vai iepriekš apdrukāts papīrs	abpusējā drukāšana	Apdrukājamā puse uz leju Augšējā mala tiek ievadīta printerī
		

ievietošana 2. paplātē

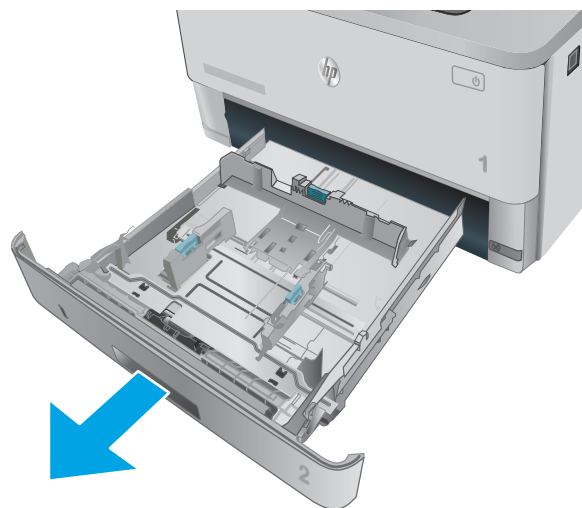
ievads

Šeit norādīts, kā ievietot papīru 2. paplātē. Šī paplāte var saturēt līdz 250 lapām 75 g/m² papīra.

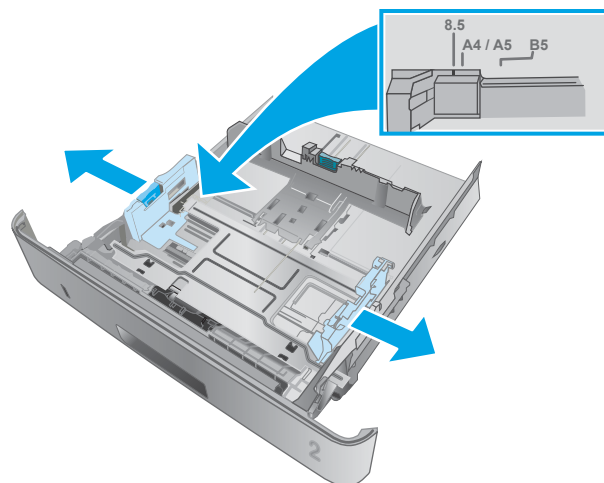
⚠ UZMANĪBU! Nedrukājiet aplokšnes, uzlīmes vai neatbalstītus papīra izmērus no 2. paplātes. Drukājiet uz šāda veida papīra tikai no 1. paplātes.

1. Lai paplāti pilnīgi izņemtu no iekārtas, izvelciet to ārā un mazliet paceliet uz augšu.

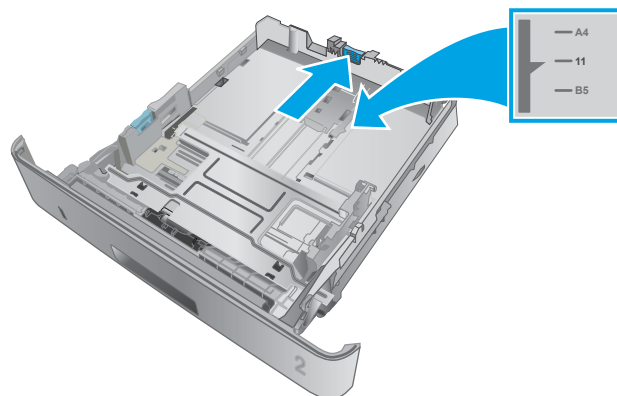
PIEZĪME. Bīdot atveriet paplāti.



2. Noregulējiet papīra platuma vadotnes, saspiežot regulēšanas fiksatorus un pabīdot vadotnes atbilstoši izmantojamā papīra izmēram.



3. Noregulējiet papīra garuma vadotnes, saspiežot regulēšanas fiksatorus un pabīdot vadotnes līdz izmantojamā papīra izmēram.

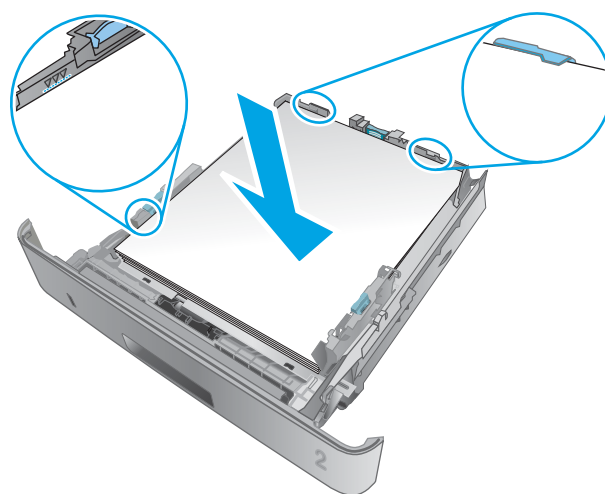


4. Ievietojiet papīru paplātē. Informāciju par papīra orientāciju skatiet sadaļā [Papīra orientācija 2. paplātē 19. lpp.](#)

PIEZĪME. Nenovietojiet papīra vadotnes cieši pie papīra kaudzītes malām. Noregulējiet tās atbilstoši robiņiem vai atzīmēm uz paplātes.

PIEZĪME. Lai novērstu papīra iestrēgšanu, noregulējiet papīra vadotnes līdz pareizajam izmēram un nepārpildiet paplāti. Pārlicinieties, ka papīra kaudzītes augšdaļa atrodas zem pilnas paplātes atzīmēm, kā parādīts palielinātajā attēlā.

PIEZĪME. Ja paplāte nav pareizi noregulēta, drukāšanas laikā var parādīties kļūdas ziņojums vai papīrs var iestrēgt.



5. Iebīdiet paplāti līdz galam printerī.

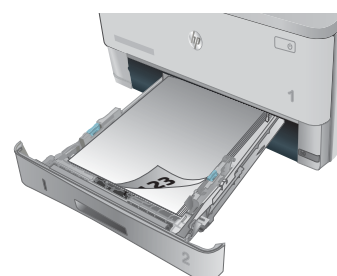
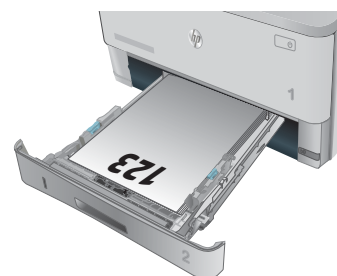


6. Datora lietojumprogrammā sāciet drukāšanas procesu. Pārlicinieties, vai draiveris ir iestatīts atbilstoši pareizajam no paplātes apdrukājamam papīra veidam un izmēram.

Papīra orientācija 2. paplātē

Izmantojot papīru, kuram nepieciešama īpaša orientācija, ievietojiet to atbilstoši informācijai tālāk dotajā tabulā.

Paper type (Papīra tips)	Izvade	Kā ievietot papīru
Veidlapu papīrs vai iepriekš apdrukāts papīrs	abpusējā drukāšana	Apdrukājamā puse uz augšu Augšējā mala paplātes priekšpusē
Veidlapu papīrs vai iepriekš apdrukāts papīrs	Vienpusīgā drukāšana	Apdrukājamā puse uz leju Augšējā mala paplātes priekšpusē



Ievietošana 3. paplātē

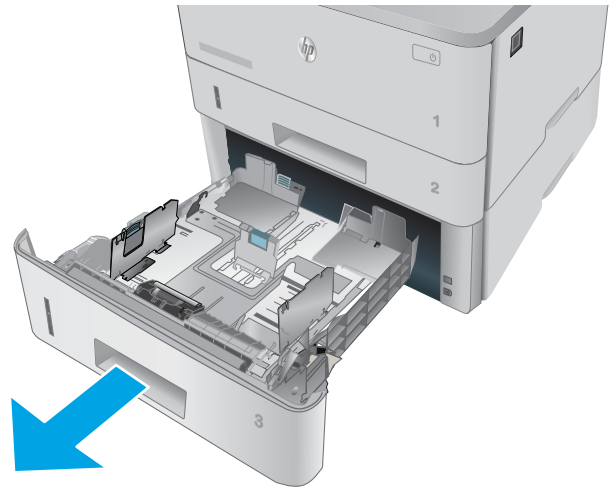
Ievads

Šeit norādīts, kā ievietot papīru 3. paplātē. Šajā paplātē var ievietot līdz 550 loksņēm 75 g/m² papīra.

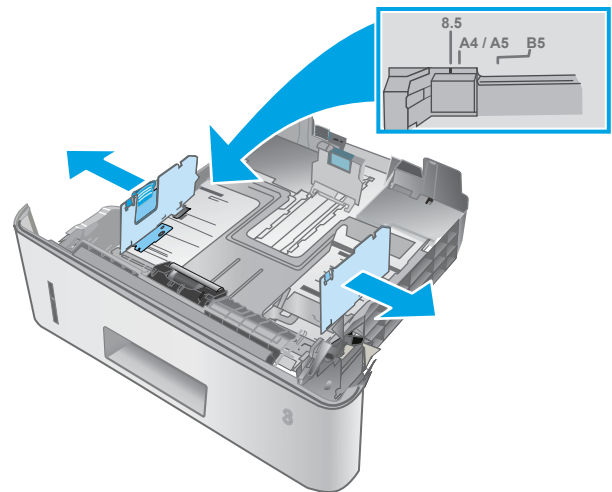
⚠ UZMANĪBU! Nedrukājiet aploksnes, uzlīmes vai neatbalstītus papīra izmērus no 3. paplātes. Drukājiet uz šāda veida papīra tikai no 1. paplātes.

1. Lai paplāti pilnīgi izņemtu no iekārtas, izvelciet to ārā un mazliet paceliet uz augšu.

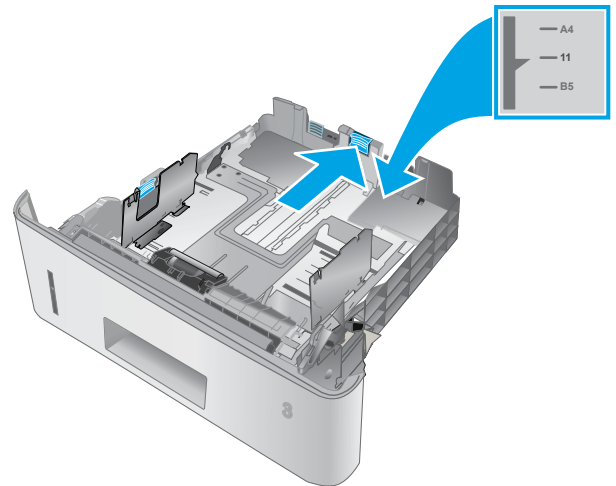
PIEZĪME. Bīdot atveriet paplāti.



2. Noregulējiet papīra platuma vadotnes, saspiežot regulēšanas fiksatorus un pabīdot vadotnes atbilstoši izmantojamā papīra izmēram.



3. Noregulējiet papīra garuma vadotnes, saspiežot regulēšanas fiksatorus un pabīdot vadotnes līdz izmantojamā papīra izmēram.

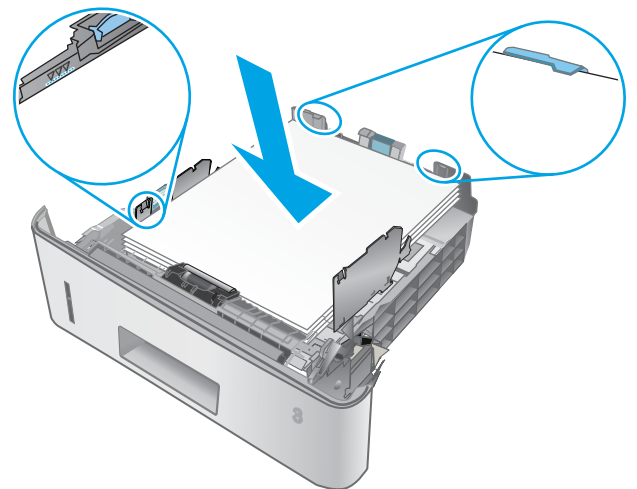


4. Ievietojiet papīru paplātē. Informāciju par papīra orientāciju skatiet sadaļā [Papīra orientācija 3. paplātē 22. lpp.](#)

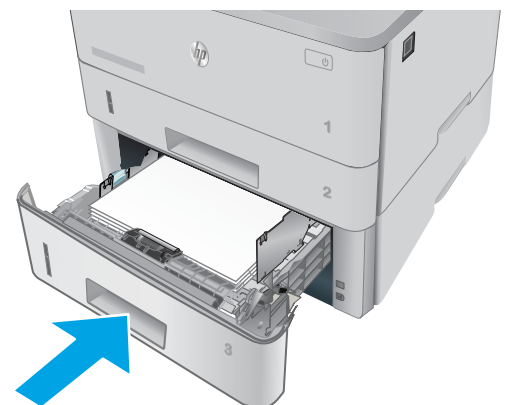
PIEZĪME. Nenovietojiet papīra vadotnes cieši pie papīra kaudzītes malām. Noregulējiet tās atbilstoši roņiem vai atzīmēm uz paplātes.

PIEZĪME. Lai novērstu papīra iestrēgšanu, noregulējiet papīra vadotnes līdz pareizajam izmēram un nepārpildiet paplāti. Pārlicinieties, ka papīra kaudzītes augšdaļa atrodas zem pilnas paplātes atzīmēm, kā parādīts palielinātajā attēlā.

PIEZĪME. Ja paplāte nav pareizi noregulēta, drukāšanas laikā var parādīties kļūdas ziņojums vai papīrs var iestrēgt.



5. Iebīdiet paplāti līdz galam printerī.

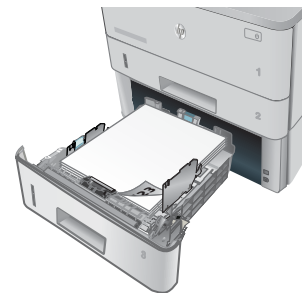
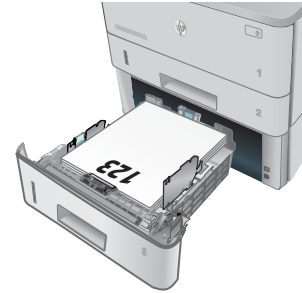


6. Datora lietojumprogrammā sāciet drukāšanas procesu. Pārlicinieties, vai draiveris ir iestatīts atbilstoši pareizajam no paplātes apdrukājamam papīra veidam un izmēram.

Papīra orientācija 3. paplātē

Izmantojot papīru, kuram nepieciešama īpaša orientācija, ievietojiet to atbilstoši informācijai tālāk dotajā tabulā.

Paper type (Papīra tips)	Izvade	Kā ievietot papīru
Veidlapu papīrs vai iepriekš apdrukāts papīrs	abpusējā drukāšana	Apdrukājamā puse uz augšu Augšējā mala paplātes priekšpusē
Veidlapu papīrs vai iepriekš apdrukāts papīrs	Vienpusīgā drukāšana	Apdrukājamā puse uz leju Augšējā mala paplātes priekšpusē



Aplokšņu ievietošana un apdrukāšana

Ievads


Šeit norādīts, kā apdrukāt un ievietot aploksnes. Aplokšņu apdrukai izmantojiet tikai 1. paplāti. 1. paplātē ietilpst līdz 10 aploksnēm.

Lai apdrukātu aploksnes, izmantojot manuālas padeves opciju, izpildiet šīs darbības, lai atlasītu pareizos iestatījumus drukas draiverī, un pēc drukas darba nosūtīšanas uz printeri ievietojiet aploksnes paplātē.

Aplokšņu apdrukāšana

1. Programmā atlasiet opciju **Drukāt**.
2. Atlasiet printeru sarakstā printeri un pēc tam noklikšķiniet uz pogas **Rekvizīti** vai **Preferences** vai pieskarieties šai pogai, lai atvērtu drukas draiveri.

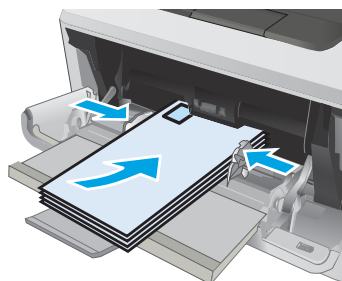
 **PIEZĪME.** Pogas nosaukums atšķiras atkarībā no datorprogrammas.

 **PIEZĪME.** Lai piekļūtu šīm funkcijām no Windows 8 vai 8.1 sākuma ekrāna, atlasiet opciju **Ierīces**, opciju **Drukāt** un pēc tam atlasiet printeri.

3. Noklikšķiniet uz cilnes **Papīrs/kvalitāte**.
4. Nolaižamajā sarakstā **Papīra izmērs** atlasiet pareizo izmēru aploksnēm.
5. Nolaižamajā sarakstā **Papīra veids** atlasiet opciju **Aploksne**.
6. Nolaižamajā sarakstā **Papīra avots** atlasiet opciju **Manuāla padeve**.
7. Noklikšķiniet uz pogas **Labi**, lai aizvērtu dialoglodziņu **Dokumenta rekvizīti**.
8. Dialoglodziņā **Drukāt** noklikšķiniet uz pogas **Labi**, lai izdrukātu darbu.

Aploksnes orientācija

Ievietojiet aploksnes ar apdrukāto pusi uz augšu 1. paplātē tā, lai printerī vispirms tiktu ievadīta aploksnes puse ar pastmarku.



3 Materiāli, piederumi un daļas

- [Materiālu, piederumu un daļu pasūtīšana](#)
- [Tonera kasetnes nomaiņa](#)

Papildinformāciju skatiet:

Šī informācija ir pareiza publikācijas brīdī. Pašreizējo informāciju skatiet lapā www.hp.com/support/ljM402, www.hp.com/support/ljM403

HP visaptverošā palīdzība darbam ar printeri ietver tālāk norādītās opcijas.

- Instalēšana un konfigurēšana
- Mācīšanās un lietošana
- Problēmu risinājumi
- Programmatūras un programmaparatūras atjauninājumu lejupielāde
- Pievienošanās atbalsta forumiem
- Garantijas un reglamentējošās informācijas atrašana

Materiālu, piederumu un daļu pasūtīšana

Pasūtīšana

Pasūtiet izejmateriālus un papīru.	www.hp.com/go/suresupply
Pasūtiet oriģinālās HP rezerves daļas un piederumus	www.hp.com/buy/parts
Pasūtiet apkalpošanas centrā vai pie atbalsta sniedzējiem	Sazinieties ar oficiālu HP apkalpošanas centru vai atbalsta sniedzēju.
Pasūtīšana izmantojot HP iegulto Web serveri (EWS)	Lai piekļūtu šai iespējai, izmantojot datora atbalstītu tīmekļa pārlūkprogrammu, adreses/URL laukā ievadiet printera IP adresi vai resursdatora nosaukumu. Iegultajā tīmekļa serverī ir saite uz HP SureSupply vietni, kurā piedāvātas iespējas oriģinālo HP izejmateriālu iegādei.

Izejmateriāli un piederumi

Izstrādājums	Apraksts	Kasetnes numurs	Detalās numurs
Izejmateriāli			
HP 26A oriģinālā LaserJet melnā tonera kasetne	Standarta ietilpības melnā tonera nomaiņas kasetne	26A	CF226A
PIEZĪME. Tikai M402 modeļiem			
HP 28A oriģinālā LaserJet melnā tonera kasetne	Standarta ietilpības melnā tonera nomaiņas kasetne	28A	CF228A
PIEZĪME. Tikai M403 modeļiem			
HP 26X lielas ietilpības oriģinālā LaserJet melnā tonera kasetne	Lielas ietilpības melnā tonera nomaiņas kasetne	26X	CF226X
PIEZĪME. Tikai M402 modeļiem			
HP 28X lielas ietilpības oriģinālā LaserJet melnā tonera kasetne	Lielas ietilpības melnā tonera nomaiņas kasetne	28X	CF228X
PIEZĪME. Tikai M403 modeļiem			
Aprīkojums			
HP LaserJet 1 x 550 papīra padevējs	550 lokšņu papīra padevējs (papildu 3. aplāte)	Nav lietojams	RM2-5413-000CN

Detalās klientu patstāvīgi veiktam remontam

Klientu patstāvīgi veiktā remonta programmas (CSR, Customer Self-Repair) ietvaros ir pieejamas daudzu HP LaserJet printeru rezerves daļas, lai šādi samazinātu remonta laiku. Papildu informāciju par CSR programmu un priekšrocībām var atrast tīmekļa lapās www.hp.com/go/csr-support un www.hp.com/go/csr-faq.

Oriģinālās HP rezerves daļas var pasūtīt tīmekļa lapā www.hp.com/buy/parts vai sazinoties ar HP pilnvarotu pakalpojumu sniedzēju vai atbalsta nodrošinātāju. Pasūtījuma veikšanas laikā ir jānorāda jebkuri no šiem datiem: daļas numurs, sērijas numurs (atrodams printera aizmugurē), printera numurs vai printera nosaukums.

- Detaļas, kas norādītas kā **Obligāts** patstāvīgi veiktam remontam, jāuzstāda klientam, izņemot, ja viņš vēlas apmaksāt HP servisa personālu, kas veic šo remonta darbību. Šīm detaļām HP printera garantijas ietvaros netiek nodrošināts atbalsts uz vietas vai nosūtīt atpakaļ ražotājam.
- Detaļas, kas norādītas kā pastāvīgi veiktas nomainīšanas **izvēles** vienumi, printera garantijas perioda laikā HP servisa personāls pēc jūsu pieprasījuma var uzstādīt bez papildu samaksas.

Izstrādājums	Apraksts	Papildaprīkojums patstāvīgi veiktam remontam	Detaļas numurs
250 papīra lokšņu padeves paplāte	2. paplātes rezerves kasetne	Obligāts	RM2-5392-000CN
HP LaserJet 1 x 550 papīra padevējs	550 lokšņu papīra padevējs (papildu 3. paplāte)	Obligāts	RM2-5413-000CN

Tonera kasetnes nomaiņa

- [Ievads](#)
- [Informācija par tonera kasetni](#)
- [Tonera kasetnes izņemšana un nomaiņa](#)

Ievads

Šeit sniegta informācija par printera tonera kasetni, tostarp arī norādījumi par tās nomaiņu.


Informācija par tonera kasetni

Šis printeris norāda, kad tonera līmenis kasetnē ir zems un ļoti zems. Faktiskais atlikušais tonera kasetnes darbmūžs var atšķirties. Apsveriet iespēju iegādāties jaunu kasetni, lai varētu to ievietot tad, kad drukas kvalitāte vairs nebūs pieņemama.


Turpiniet drukāt, izmantojot pašreizējo drukas kasetni, līdz tonera sadale vairs nespēj nodrošināt pieņemamu drukas kvalitāti. Lai vienmērīgi izlīdzinātu toneri, izņemiet tonera kasetni no printera un viegli sakratiet, horizontāli pārvietojot uz priekšu un atpakaļ. Šīs darbības grafisku attēlojumu skatiet norādījumos par kasetnes nomaiņu. Ielieciet tonera kasetni atpakaļ printerī un aizveriet vāku.

Lai iegādātos kasetnes vai pārbaudītu kasetņu savietojamību ar printeri, atveriet HP SureSupply tīmekļa lapu www.hp.com/go/suresupply. Ritiniet līdz lapas apakšai un pārliecinieties, vai norādīta pareiza valsts/reģions.

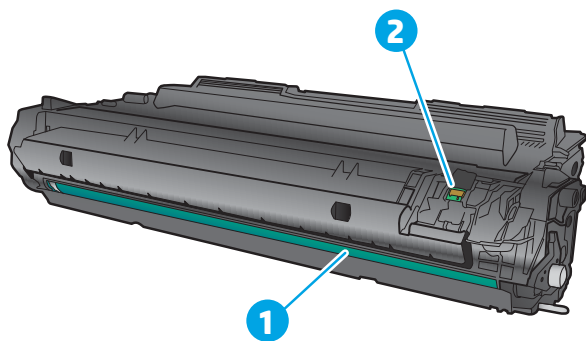
Ietilpība	Apraksts	Kasetnes numurs	Detalās numurs
HP 26A oriģinālā LaserJet melnā tonera kasetne	Standarta ietilpības melnā tonera nomaiņas kasetne	26A	CF226A
PIEZĪME. Tikai M402 modeļiem			
HP 28A oriģinālā LaserJet melnā tonera kasetne	Standarta ietilpības melnā tonera nomaiņas kasetne	28A	CF228A
PIEZĪME. Tikai M403 modeļiem			
HP 26X lielas ietilpības oriģinālā LaserJet melnā tonera kasetne	Liela ietilpības melnā tonera nomaiņas kasetne	26X	CF226X
PIEZĪME. Tikai M402 modeļiem			
HP 28X lielas ietilpības oriģinālā LaserJet melnā tonera kasetne	Liela ietilpības melnā tonera nomaiņas kasetne	28X	CF228X
PIEZĪME. Tikai M403 modeļiem			

 **PIEZĪME.** Lielas ietilpības tonera kasetnēs ir vairāk tonera nekā standarta kasetnēs, lai varētu tikt izdrukāts lielāks lapu skaits. Papildinformāciju par izejmateriāliem skatiet www.hp.com/go/learnaboutsupplies.

Neizņemiet tonera kasetni no iepakojuma, kamēr vēl nav pienācis laiks nomainīt kasetni.

 **UZMANĪBU!** Lai nebojātu tonera kasetni, nepakļaujiet to gaismas iedarbībai ilgāk par pāris minūtēm. Ja tonera kasetne ir jāizņem no iekārtas uz ilgāku laiku, nosedziet zaļo attēlveidošanas veltņi.

Šajā attēlā redzami tonera kasetnes komponenti.



1 Attēlveidošanas veltnis

UZMANĪBU! Nepieskarieties attēlveidošanas veltnim. Pirkstu nospiedumi var radīt problēmas ar drukas kvalitāti.

2 Atmiņas mikroshēma

⚠ UZMANĪBU! Ja toneris nokļūst uz apģērba, noslaukiet ar sausu drāniņu un mazgājiet apģērbu aukstā ūdenī. Karsts ūdens veicina tonera iesūkšanos audumā.

📝 PIEZĪME. Informācija par veco tonera kasetņu otrreizējo pārstrādi ir redzama uz tonera kasetnes kastes.

Tonera kasetnes izņemšana un nomaiņa

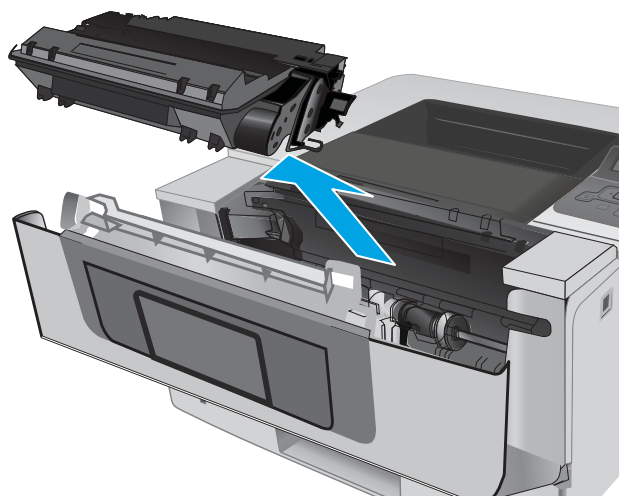
1. Nospiediet priekšējo durtiņu atbrīvošanas pogu.



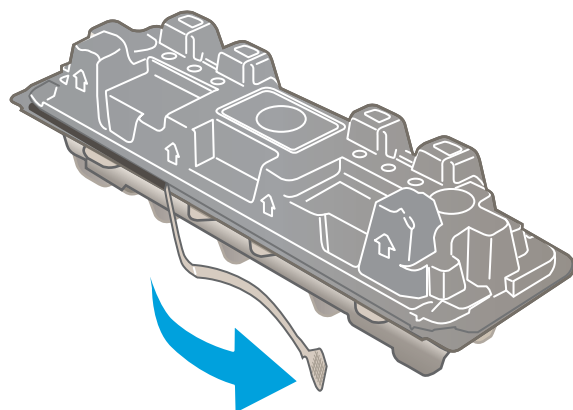
2. Atveriet priekšējās durtiņas.



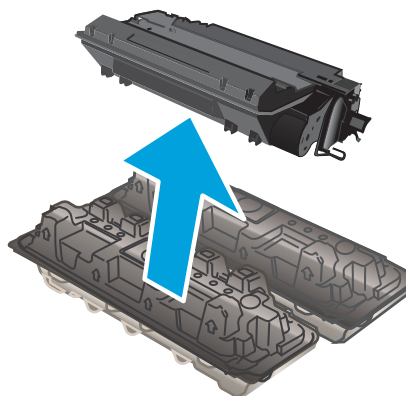
3. Izņemiet izlietoto tonera kasetni no printera.



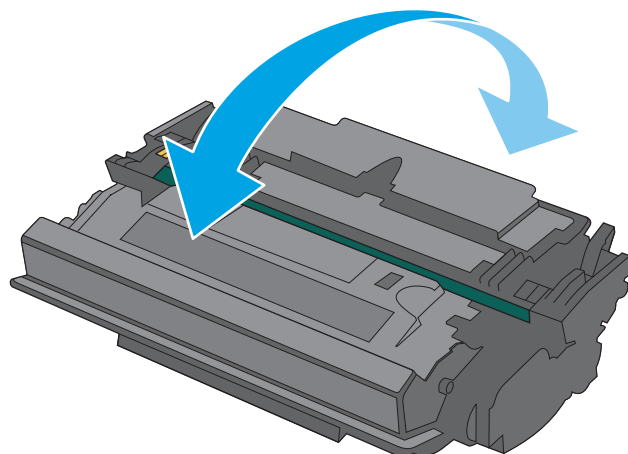
4. Izņemiet jaunās tonera kasetnes iepakojumu no kastes un pēc tam pavelciet iepakojuma atvēršanai paredzēto mēlīti.



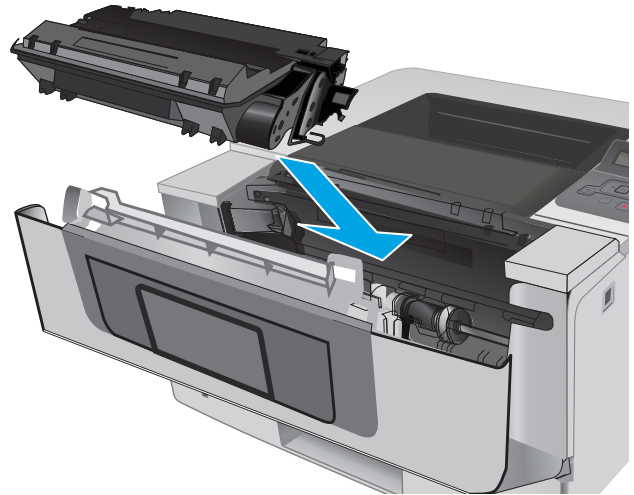
5. Izņemiet tonera kasetni no atvērtā iepakojuma. Ievietojiet šajā iepakojumā izlietoto tonera kasetni, lai nodotu otrreizējai pārstrādei.



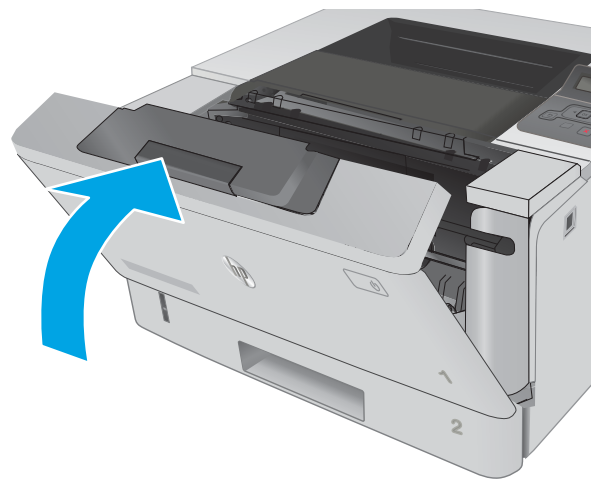
6. Turiet tonera kasetni aiz abiem galiem un 5-6 reizes papuriniet.



7. Novietojiet tonera kasetni iepretim sliedēm printera iekšpusē un ievietojiet tonera kasetni, līdz tā ir stingri fiksēta.



8. Aizveriet priekšējās durtiņas.



4 Drukāšana

- [Drukas darbi \(Windows\)](#)
- [Drukas darbi \(OS X\)](#)
- [Drukas darbu saglabāšana iekārtā vēlākai vai privātai izdrukāšanai](#)
- [Mobilā drukāšana](#)

Papildinformāciju skatiet:

Šī informācija ir pareiza publikācijas brīdī. Pašreizējo informāciju skatiet lapā www.hp.com/support/ljM402, www.hp.com/support/ljM403

HP visaptverošā palīdzība darbam ar printeri ietver tālāk norādītās opcijas.

- Instalēšana un konfigurēšana
- Mācīšanās un lietošana
- Problēmu risinājumi
- Programmatūras un programmaparatūras atjauninājumu lejupielāde
- Pievienošanās atbalsta forumiem
- Garantijas un reglamentējošās informācijas atrašana

Drukas darbi (Windows)


Drukāšanas pamati (Windows)


Šī procedūra raksturo drukāšanas pamatprincipus operētājsistēmā Windows.

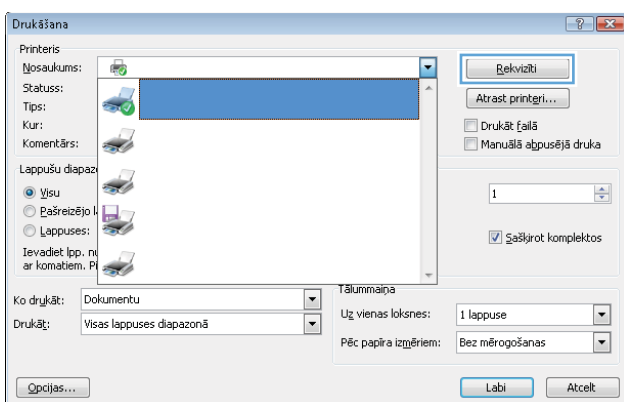
1. Programmā atlasiet opciju **Drukāt**.
2. Atlasiet printeru sarakstā printeri. Lai mainītu iestatījumus, noklikšķiniet uz vai pieskarieties pie pogas **Rekvizīti** vai **Preferences**, un atveriet drukas draiveri.

 **PIEZĪME.** Pogas nosaukums atšķiras atkarībā no datorprogrammas.

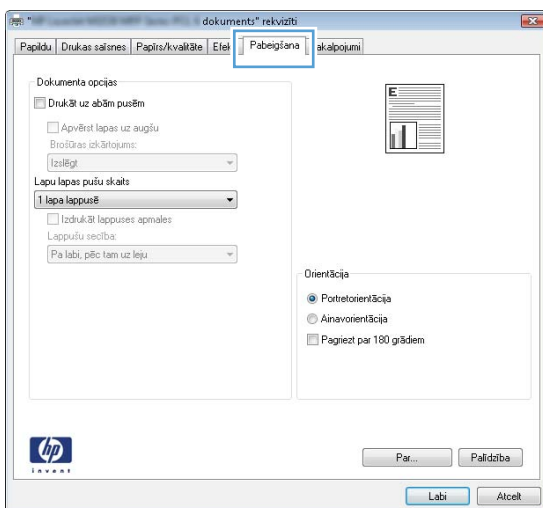
 **PIEZĪME.** Lai piekļūtu šīm funkcijām no Windows 8 vai 8.1 sākuma ekrāna lietojumprogrammas, atlasiet opciju **Ierīces**, opciju **Drukāt** un pēc tam atlasiet printeri.

 **PIEZĪME.** Lai saņemtu plašāku informāciju, noklikšķiniet uz drukas draivera pogas Palīdzība (?).

 **PIEZĪME.** Drukas draivera izskats var atšķirties no šeit parādītā, tomēr veicamās darbības neatšķiras.



3. Noklikšķiniet uz drukas draivera cilnēm vai pieskarieties tām, lai konfigurētu pieejamās opcijas. Piemēram, iestatiet papīra orientāciju cilnē **Pabeigšana** un iestatiet papīra tipu, papīra izmēru un kvalitātes iestatījumus cilnē **Papīrs/kvalitāte**.



4. Noklikšķiniet uz pogas **Labi** vai pieskarieties šai pogai, lai atgrieztos dialoglodziņā **Drukāt**. Izvēlieties no šī ekrāna izdrukājamo eksemplāru skaitu.
5. Noklikšķiniet uz pogas **Labi** vai pieskarieties šai pogai, lai izdrukātu darbu.

Automātiska abu pušu apdruka (Windows)

Izmantojiet šo procedūru printeriem, kuriem ir uzstādīta automātiska abpusējās drukas ierīce (duplekseris). Ja printeris ir bez automātiskā dupleksera vai jādrukā uz dupleksera neatbalstīta papīra tipa, veiciet abu pušu apdrukāšanu manuāli.

1. Programmā atlasiet opciju **Drukāt**.
2. Atlasiet printeru sarakstā printeri un pēc tam noklikšķiniet uz pogas **Rekvizīti** vai **Preferences** vai pieskarieties šai pogai, lai atvērtu drukas draiveri.

 **PIEZĪME.** Pogas nosaukums atšķiras atkarībā no datorprogrammas.

 **PIEZĪME.** Lai piekļūtu šīm funkcijām no Windows 8 vai 8.1 sākuma ekrāna lietojumprogrammas, atlasiet opciju **Ierīces**, opciju **Drukāt** un pēc tam atlasiet printeri.

3. Noklikšķiniet uz cilnes **Apdare** vai pieskarieties šai cilnei.
4. Atlasiet izvēles rūtiņu **Drukāt uz abām pusēm**. Noklikšķiniet uz pogas **Labi**, lai aizvērtu dialoglodziņu **Dokumenta rekvizīti**.
5. Dialoglodziņā **Drukāt** noklikšķiniet uz pogas **Labi**, lai izdrukātu darbu.

Manuāla abpusējā druka (Windows)

Izmantojiet šo procedūru printeriem bez instalēta automātiskā dupleksera vai izdrukāšanai uz dupleksera neatbalstīta papīra.

1. Programmā atlasiet opciju **Drukāt**.
2. Atlasiet printeru sarakstā printeri un pēc tam noklikšķiniet uz pogas **Rekvizīti** vai **Preferences** vai pieskarieties šai pogai, lai atvērtu drukas draiveri.

 **PIEZĪME.** Pogas nosaukums atšķiras atkarībā no datorprogrammas.

 **PIEZĪME.** Lai piekļūtu šīm funkcijām no Windows 8 vai 8.1 sākuma ekrāna lietojumprogrammas, atlasiet opciju **Ierīces**, opciju **Drukāt** un pēc tam atlasiet printeri.

3. Noklikšķiniet uz cilnes **Apdare** vai pieskarieties šai cilnei.
4. Atzīmējiet izvēles rūtiņu **Drukāt uz abām pusēm (manuāli)**. Noklikšķiniet uz pogas **OK**, lai drukātu darba pirmo pusi.
5. Izņemiet izdrukāto lapu kaudzīti no izvades nodalījuma un ievietojiet to 1. paplātē.
6. Ja parādās uzvedne, pieskarieties atbilstošajai vadības paneļa pogai, lai turpinātu.

Vairāku lapušu drukāšana uz vienas loksnes (Windows)

1. Programmā atlasiet opciju **Drukāt**.
2. Atlasiet printeru sarakstā printeri un pēc tam noklikšķiniet uz pogas **Rekvizīti** vai **Preferences** vai pieskarieties šai pogai, lai atvērtu drukas draiveri.

 **PIEZĪME.** Pogas nosaukums atšķiras atkarībā no datorprogrammas.

 **PIEZĪME.** Lai piekļūtu šīm funkcijām no Windows 8 vai 8.1 sākuma ekrāna lietojumprogrammas, atlasiet opciju **Ierīces**, opciju **Drukāt** un pēc tam atlasiet printeri.

3. Noklikšķiniet uz cilnes **Apdare** vai pieskarieties šai cilnei.
4. Nolaizamajā sarakstā **Lappuses uz lapas** atlasiet lapušu skaitu uz lapas.
5. Atlasiet pareizās opcijas **Drukāt lappušu apmales**, **Lappušu secība** un **Orientācija**. Noklikšķiniet uz pogas **Labi**, lai aizvērtu dialoglodziņu **Dokumenta rekvizīti**.
6. Dialoglodziņā **Drukāt** noklikšķiniet uz pogas **Labi**, lai izdrukātu darbu.

Papīra veida atlasīšana (Windows)

1. Programmā atlasiet opciju **Drukāt**.
2. Atlasiet printeru sarakstā printeri un pēc tam noklikšķiniet uz pogas **Rekvizīti** vai **Preferences** vai pieskarieties šai pogai, lai atvērtu drukas draiveri.

 **PIEZĪME.** Pogas nosaukums atšķiras atkarībā no datorprogrammas.

 **PIEZĪME.** Lai piekļūtu šīm funkcijām no Windows 8 vai 8.1 sākuma ekrāna lietojumprogrammas, atlasiet opciju **Ierīces**, opciju **Drukāt** un pēc tam atlasiet printeri.

3. Noklikšķiniet uz cilnes **Papīrs/kvalitāte**.
4. Nolaizamajā sarakstā **Papīra veids** noklikšķiniet uz opcijas **Vairāk....**
5. Paplašiniet saraksta **Veids**: opcijas.
6. Paplašiniet papīra veidu kategoriju, kas vislabāk raksturo jūsu papīru.
7. Atlasiet izmantotā papīra veida opciju un noklikšķiniet uz pogas **Labi**.
8. Noklikšķiniet uz pogas **Labi**, lai aizvērtu dialoglodziņu **Dokumenta rekvizīti**. Dialoglodziņā **Drukāt** noklikšķiniet uz pogas **Labi**, lai izdrukātu darbu.

Ja nepieciešama paplātes konfigurēšana, printera vadības panelī tiek parādīts ziņojums par paplātes konfigurēšanu.

9. Teknē ievietojiet norādīto papīra veidu un izmēru un aizveriet tekni.
10. Pieskarieties pogai **Labi**, lai apstiprinātu konstatēto veidu un izmēru, vai pieskarieties pogai **Mainīt**, lai izvēlētos citu papīra izmēru vai veidu.
11. Atlasiet pareizo veidu un izmēru un pēc tam pieskarieties pogai **Labi**.

Drukas papildu uzdevumi

Atveriet www.hp.com/support/ljM402, www.hp.com/support/ljM403.

Pieejami norādījumi par specifisku, tostarp tālāk uzskaitīto, drukas uzdevumu veikšanu:


- drukas saišņu vai sākotnējo iestatījumu izveidošana un izmantošana;
- papīra izmēra atlase vai pielāgota papīra izmēra lietošana;
- lappuses orientācijas atlase;
- bukleta izveide;
- dokumenta mērogošana atbilstoši konkrētajam papīra izmēram;
- pirmās vai pēdējās lappuses izdrukāšana uz atšķirīga papīra;
- ūdenszīmju drukāšana uz dokumenta.

Drukas darbi (OS X)

Drukāšana (OS X)


Šī procedūra raksturo drukāšanas pamatprincipus operētājsistēmā X.

1. Noklikšķiniet uz izvēlnes **Fails** un pēc tam noklikšķiniet uz opcijas **Drukāt**.
2. Izvēlieties printeri.
3. Noklikšķiniet uz opcijas **Rādīt detaļas** vai **Kopijas un lappuses** pēc tam atlasiet citas izvēlnes, lai pielāgotu drukas iestatījumus.

 **PIEZĪME.** Šī vienuma nosaukums atšķiras atkarībā no datorprogrammas.

4. Noklikšķiniet uz pogas **Drukāt**.

Automātiska drukāšana uz abām lapas pusēm (OS X)

 **PIEZĪME.** Šī informācija attiecas uz printeriem ar automātisku duplexeri.

 **PIEZĪME.** Šī funkcija ir pieejama, ja instalēts HP drukas draiveris. Tā var nebūt pieejama, izmantojot AirPrint.

1. Noklikšķiniet uz izvēlnes **Fails** un pēc tam noklikšķiniet uz opcijas **Drukāt**.
2. Izvēlieties printeri.
3. Noklikšķiniet uz opcijas **Rādīt detaļas** un **Kopijas un lappuses** un pēc tam noklikšķiniet uz izvēlnes **Izkārtojums**.

 **PIEZĪME.** Šī vienuma nosaukums atšķiras atkarībā no datorprogrammas.

4. Atlasiet iesiešanas opciju nolaižamajā sarakstā **Divpusējs**.
5. Noklikšķiniet uz pogas **Drukāt**.

Manuāla drukāšana uz abām lapas pusēm (OS X)

 **PIEZĪME.** Šī funkcija ir pieejama, ja instalēts HP drukas draiveris. Tā var nebūt pieejama, izmantojot AirPrint.

1. Noklikšķiniet uz izvēlnes **Fails** un pēc tam noklikšķiniet uz opcijas **Drukāt**.
2. Izvēlieties printeri.
3. Noklikšķiniet uz opcijas **Rādīt detaļas** un **Kopijas un lappuses** un pēc tam noklikšķiniet uz izvēlnes **Manuāla abpusēja druka**.


 **PIEZĪME.** Šī vienuma nosaukums atšķiras atkarībā no datorprogrammas.

4. Noklikšķiniet uz lodziņa **Manuāla abpusējā druka** un atlasiet iesiešanas opciju.
5. Noklikšķiniet uz pogas **Drukāt**.
6. Izņemiet no printera visu tiro papīru, kas atrodas 1. paplātē.

7. Izņemiet izdrukāto lapu kaudzīti no izdruku uztvērēja un ievietojiet padeves paplātē ar apdrukāto pusi uz leju.
8. Ja parādās uzvedne, pieskarieties atbilstošajai vadības paneļa pogai, lai turpinātu.

Vairāku lapušu drukāšana uz vienas loksnes (OS X)


1. Noklikšķiniet uz izvēlnes **Fails** un pēc tam noklikšķiniet uz opcijas **Drukāt**.
2. Izvēlieties printeri.
3. Noklikšķiniet uz opcijas **Rādīt detaļas** un **Kopijas un lappuses** un pēc tam noklikšķiniet uz izvēlnes **Izkārtojums**.

 **PIEZĪME.** Šī vienuma nosaukums atšķiras atkarībā no datorprogrammas.


4. Nolaižamajā izvēlnē **Lappuses uz vienas loksnes** atlasiet uz katras loksnes izdrukājamo lapušu skaitu.
5. Apgabalā **Izkārtojuma virziens** atlasiet lapušu secību un novietojumu loksnē.
6. Izvēlnē **Malas** atlasiet loksnes katrai lapai izmantojamo malu veidu.
7. Noklikšķiniet uz pogas **Drukāt**.

Papīra veida atlasīšana (OS X)

1. Noklikšķiniet uz izvēlnes **Fails** un pēc tam noklikšķiniet uz opcijas **Drukāt**.
2. Izvēlieties printeri.
3. Noklikšķiniet uz opcijas **Rādīt detaļas** vai **Kopijas un lappuses** un pēc tam noklikšķiniet uz izvēlnes **Drukas materiāli un kvalitāte** vai izvēlnes **Papīrs/kvalitāte**.

 **PIEZĪME.** Šī vienuma nosaukums atšķiras atkarībā no datorprogrammas.

4. Izvēlieties no opcijām **Drukas materiāli un kvalitāte** vai **Papīrs/kvalitāte**.

 **PIEZĪME.** Šajā sarakstā iekļauts pieejamo opciju pamatkomplekts. Dažas opcijas nav pieejamas visos printeros.

- **Materiāla tips:** atlasiet izmantojamo papīra tipu drukas darbam.
 - **Drukas kvalitāte:** atlasiet izšķirtspējas līmeni drukas darbam.
 - **Pilnlapas drukāšana:** atlasiet šo opciju, lai drukātu tuvu papīra malām.
 - **Ekonomiskais režīms:** atlasiet šo opciju, lai ietaupītu toneri, drukājot dokumentu melnrakstus.
5. Noklikšķiniet uz pogas **Drukāt**.

Drukas papildu uzdevumi

Atveriet www.hp.com/support/ljM402, www.hp.com/support/ljM403.

Pieejami norādījumi par specifisku, tostarp tālāk uzskaitīto, drukas uzdevumu veikšanu:

- drukas saišņu vai sākotnējo iestatījumu izveidošana un izmantošana;
- papīra izmēra atlase vai pielāgota papīra izmēra lietošana;

- lappuses orientācijas atlase;
- bukleta izveide;
- dokumenta mērogošana atbilstoši konkrētajam papīra izmēram;
- pirmās vai pēdējās lappuses izdrukāšana uz atšķirīga papīra;
- ūdenszīmju drukāšana uz dokumenta.

Drukas darbu saglabāšana iekārtā vēlākai vai privātai izdrukāšanai

- [Ievads](#)
- [Pirms darba sākšanas](#)
- [Printera iestatīšana darbu saglabāšanai](#)
- [Saglabāta darba izveidošana \(Windows\)](#)
- [Saglabāta darba drukāšana](#)
- [Saglabāta darba izdzēšana](#)

Ievads

Šajā sadaļā aprakstītas dokumentu izveidošanai un printerī saglabāto dokumentu izdrukāšanai veicamās procedūras. Šos darbus var izdrukāt vēlāk vai privāti.

Pirms darba sākšanas

Darbu saglabāšanas funkcija izvirza tālāk norādītās prasības.

- Resursdatora aizmugurējā USB portā ir jāinstalē īpašs USB 2.0 zibatmiņas disks, kurā ir vismaz 16 GB liela brīva vieta. Šajā USB zibatmiņas diskā tiek saglabāti uz printeri nosūtītie darbu krātuves darbi. Šī USB zibatmiņas diska izņemšana no printera atspējo darbu krātuves funkciju.
- Ja izmantojat drukas draiveri HP Universal Print Driver (UPD), jāizmanto UPD 5.9.0 vai jaunāka versija.

Printera iestatīšana darbu saglabāšanai

Veiciet tālāk aprakstītās procedūras, lai iespējotu printera darbu krātuves funkciju.

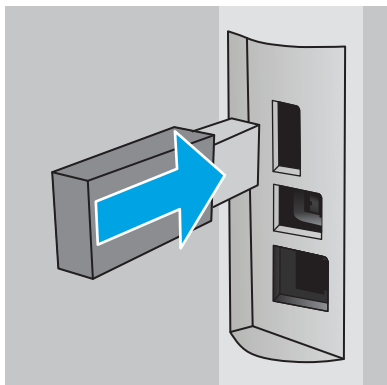
Pirmā darbība: USB zibatmiņas diska instalēšana

1. Atrodiet aizmugurējo USB portu.



PIEZĪME. Dažiem modeļiem aizmugurējais USB ports ir nosegts. Noņemiet aizmugurējā USB porta vāku un tikai pēc tam turpiniet.

2. Ievietojiet USB zibatmiņas disku aizmugurējā USB portā.



Vadības panelī parādīsies ziņojums **USB disks tiks formatēts**.

3. Atlasiet **Labi**, lai pabeigtu šo procedūru.

Otrā darbība: drukas draivera atjaunināšana

Windows drukas draivera atjaunināšana

1. Noklikšķiniet uz pogas **Sākt** un pēc tam noklikšķiniet uz **Ierīces un printeri**.
2. Ar peles labo pogu noklikšķiniet uz HP printera nosaukuma un pēc tam atlasiet opciju **Printera rekvizīti**.
3. Dialoglodziņā **Rekvizīti** atlasiet cilni **Ierīces iestatījumi**.
4. Atlasiet **Atjaunināt tūlīt** un pēc tam noklikšķiniet uz **Labi**. Notiek drukas draivera atjaunināšana.

Atjauninātajā drukas draiverī būs cilne **Darbu krātuve**.


Saglabāta darba izveidošana (Windows)

Saglabājiet darbus printerī, lai veiktu privātu vai aizkavētu izdrukāšanu.

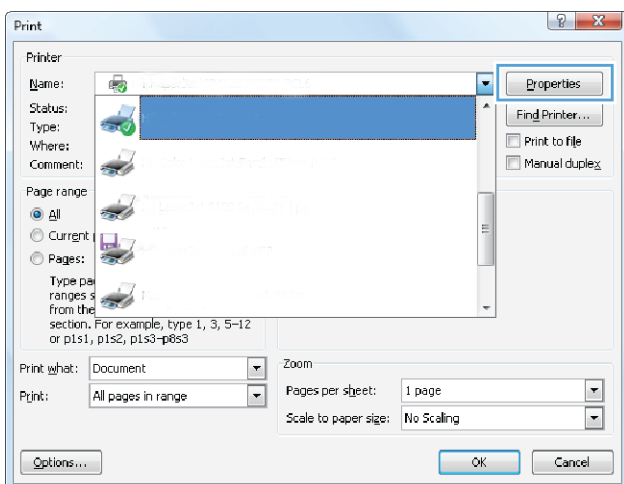
 **PIEZĪME.** Drukas draivera izskats var atšķirties no šeit parādītā, tomēr veicamās darbības neatšķiras.

1. Programmā atlasiet opciju **Drukāt**.

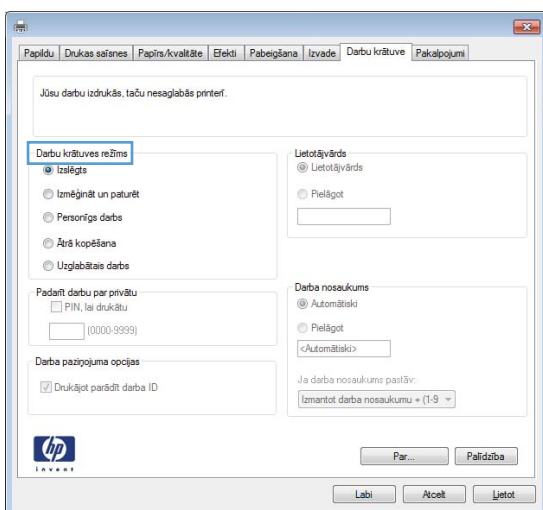
- Printeru sarakstā atlasiet printeri un pēc tam atlasiet opciju **Rekvizīti** vai **Preferences** (šis nosaukums atšķiras atkarībā no programmatūras).

 **PIEZĪME.** Pogas nosaukums atšķiras atkarībā no datorprogrammas.

 **PIEZĪME.** Lai piekļūtu šīm funkcijām no Windows 8 vai 8.1 sākuma ekrāna lietojumprogrammas, atlasiet opciju **Ierīces**, opciju **Drukāt** un pēc tam atlasiet printeri.



- Noklikšķiniet uz cilnes **Darbu krātuve**.



- Atlasiet opciju **Darbu krātuves režīms**.

Režīms	Apraksts	Aizsargāts ar PIN	Darba izdzēšana
Korektūra un aizturēšana	Izdrukā dokumenta pirmo lappusi, lai pārliecinātos par izdrukas kvalitāti, un pēc tam no printera vadības paneļa izdrukā pārējo dokumentu	No (Nē)	Automātiski pēc darba izdrukāšanas vai darba saglabāšanas ierobežojuma sasniegšanas.
Privātais darbs	Darbs netiek izdrukāts, kamēr tas netiek pieprasīts iekārtas vadības panelī.	Jā (izvēles iespēja)	Automātiski pēc darba izdrukāšanas vai darba saglabāšanas ierobežojuma sasniegšanas.

Režīms	Apraksts	Aizsargāts ar PIN	Darba izdzēšana
Ātrā kopija	Izdrukā nepieciešamo darba eksemplāru skaitu un pēc tam saglabāt darba kopiju printera atmiņā, lai varētu to vēlāk atkal izdrukāt.	No (Nē)	Manuāli
Saglabāts darbs	Saglabā darbu printerī un ļaujiet citiem lietotājiem šo darbu jebkurā laikā izdrukāt.	Jā (izvēles iespēja)	Manuāli

- Lai lietotu pielāgotu lietotājevārdu vai darba nosaukumu, noklikšķiniet uz pogas **Pielāgot** un pēc tam ievadiet lietotājevārdu vai darba nosaukumu.

Atlasiet, kuru opciju izmantot, ja citam saglabātam darbam ir jau piešķirts tāds pats nosaukums.

- **Lietot darba nosaukumu + (1-99):** Pievienojiet darba nosaukuma beigās unikālu skaitli.
- **Aizvietot pašreizējo failu:** Pārrakstiet pašreiz saglabātajam darbam pa virsu jauno.

- Noklikšķiniet uz pogas **Labi**, lai aizvērtu dialoglodziņu **Dokumenta rekvizīti**. Dialoglodziņā **Drukāt** noklikšķiniet uz pogas **Labi**, lai izdrukātu darbu.

Saglabāta darba drukāšana

Veiciet šīs darbības, lai izdrukātu printera atmiņā saglabātu darbu.

- Nospiediet printera vadības paneļa pogu **OK** (Labi).
- Ritiniet un atlasiet opciju **Darbu krātuve**.
- Sarakstā **Darbu mapes** atlasiet lietotāja vārdu. Tiek parādīts ar šo lietotāja vārdu saglabāto darbu saraksts.
- Atlasiet darba nosaukumu. Ja darbs ir privāts vai šifrēts, ievadiet PIN vai paroli.
- Lai pielāgotu kopiju skaitu, atlasiet opciju **Eksemplāri**, ievadiet eksemplāru skaitu un pēc tam nospiediet pogu **OK** (Labi).
- Atlasiet opciju **Drukāt**, lai izdrukātu darbu.

Saglabāta darba izdzēšana

Nosūtot saglabātu darbu uz printera atmiņu, printeris pārraksta visus iepriekšējos darbus, kuriem ir tas pats lietotāja vārds un darba nosaukums. Ja printera atmiņa ir pilna, printera vadības panelī parādās ziņojums **Nepietiek atmiņas** un pirms papildu drukas darbu saglabāšanas ir jāizdzēš esošie saglabātie darbi.

Veiciet šīs darbības, lai izdzēstu printera atmiņā saglabātu darbu.

- Nospiediet printera vadības paneļa pogu **OK** (Labi).
- Ritiniet un atlasiet opciju **Darbu krātuve**.
- Sarakstā **Darbu mapes** atlasiet lietotāja vārdu. Tiek parādīts ar šo lietotāja vārdu saglabāto darbu saraksts.
- Atlasiet darba nosaukumu. Ja darbs ir privāts vai šifrēts, ievadiet PIN vai paroli.
- Atlasiet opciju **Dzēst** un pēc tam nospiediet pogu **OK** (Labi), lai izdzēstu darbu.

Mobilā drukāšana

Ievads

HP piedāvā daudzējādus mobilo ierīču un ePrint risinājumus, lai ļautu veikt vienkāršu drukāšanu ar HP printeri, izmantojot klēpj datoru, planšet datoru, viedtālruni vai citu mobilo ierīci. Lai skatītu pilnu sarakstu un nolemtu, kura ir vislabākā izvēles iespēja, apmeklējiet vietni www.hp.com/go/LaserJetMobilePrinting.

- [Wi-Fi Direct un NFC drukāšana \(tikai bezvadu modeļiem\)](#)
- [HP ePrint drukāšana pa e-pastu](#)
- [HP ePrint programmatūra](#)
- [AirPrint](#)
- [Android iegultā drukāšana](#)

Wi-Fi Direct un NFC drukāšana (tikai bezvadu modeļiem)

Wi-Fi Direct un NFC (tuva darbības lauka sakaru) drukāšana ļauj ierīcēm ar Wi-Fi funkcionalitāti (mobilajām ierīcēm) izveidot bezvadu tīkla savienojumu tieši ar printeri, neizmantojot bezvadu maršrutētāju.

Wi-Fi Direct un NFC opcijas ļauj drukāt no bezvadu mobilās ierīces bez pieslēguma tīklam vai internetam. NFC iespējas ļauj viegli izveidot mobilo ierīču tiešās drukas savienojumu ar vienas ierīces pieskārienu pie otras ierīces.



PIEZĪME. Wi-Fi Direct un NFC pašlaik atbalsta ne visas mobilās operētājsistēmas.

Izmantojiet **Wi-Fi Direct**, lai ar bezvadu savienojuma palīdzību izdrukātu no šādām ierīcēm:

- Android mobilās ierīces, kas saderīgas ar Android iegulto drukas risinājumu.


Papildinformāciju par Wi-Fi Direct drukāšanu skatiet tīmekļa lapā www.hp.com/go/wirelessprinting.

NFC un Wi-Fi Direct funkcionalitāti var iespējot vai atspējot printera vadības panelī.

Wi-Fi Direct iespējošana vai atspējošana

Vispirms printera vadības panelī ir jāiespējo vai jāatspējo Wi-Fi Direct funkcionalitāte.

1. Nospiediet printera vadības paneļa pogu **OK** (Labi).
2. Atveriet šādas izvēlnes:
 - **Network Setup (Tīkla iestatīšana)**
 - **Wi-Fi Direct**
 - **ieslēgts/izslēgts**
3. Atlasiet izvēlnes vienumu **ieslēgts**. Vienuma **izslēgts** atlase atspējo Wi-Fi Direct drukāšanu.


 **PIEZĪME.** Vidē, kurā ir instalēti vairāki viena printera modeļi, var būt noderīgi katram printerim piešķirt unikālu Wi-Fi Direct nosaukumu, lai printerus būtu vieglāk identificēt Wi-Fi Direct drukāšanas izmantošanai. Wi-Fi Direct nosaukums ir pieejams, nospiežot pogu **OK** (Labi) un pēc tam atverot šīs izvēlnes:

- **Network Setup (Tīkla iestatīšana)**
 - **Wi-Fi Direct**
 - **Wi-Fi Direct nosaukums**
-

Veiciet šo procedūru, lai mainītu printera Wi-Fi Direct nosaukumu, izmantojot HP iegulto tīmekļa serveri:

Pirmā darbība: HP iebūvētā tīmekļa servera atvēršana

1. Nospiediet printera vadības paneļa pogu **OK** (Labi). Atveriet izvēlni **Tīkla iestatīšana** un pēc tam atlasiet **Rādīt IP adresi**, lai tiktu parādīta IP adrese vai resursdatora nosaukums.
2. Atveriet tīmekļa pārlūkprogrammu un adreses rindiņā ierakstiet IP adresi vai resursdatora nosaukumu tieši tā, kā tas redzams printera vadības panelī. Nospiediet taustiņu **Enter** uz datora tastatūras. Tīkls atvērts iegultais tīmekļa serveris.

 <https://10.10.XX.XXX/>

Ja, mēģinot atvērt iegulto WEB serveri, tīmekļa pārlūkprogrammā tiek parādīts ziņojums **Pastāv problēma ar šīs vietnes drošības sertifikātu**, tad noklikšķiniet uz **Turpināt šīs vietnes apskati (nav ieteicams)**.

 **PIEZĪME.** Izvēloties opciju **Turpināt šīs vietnes apskati (nav ieteicams)**, datoram netiks nodarīts kaitējums, ja veiksiet navigāciju HP printera iegultajā tīmekļa serverī.

Otrā darbība: Wi-Fi Direct nosaukuma mainīšana

1. Noklikšķiniet uz cilnes **Tīklošana**.
2. Kreisajā navigācijas rūtī noklikšķiniet uz saites **Wi-Fi Direct iestatīšana**.
3. Laukā **Wi-Fi Direct nosaukums** ievadiet jauno nosaukums.
4. Noklikšķiniet uz **Apply** (Lietot).

HP ePrint drukāšana pa e-pastu

Izmantojiet funkciju HP ePrint, lai drukātu dokumentus, nosūtot tos kā e-pasta pielikumu uz printera e-pasta adresi no jebkuras ierīces ar iespējotu e-pastu.

 **PIEZĪME.** Lai izmantotu šo funkciju, var būt nepieciešama printera programmatūras atjaunināšana.


Lai izmantotu HP ePrint, printerim ir jāatbilst šādām prasībām:

- Printerim jābūt savienojumam ar vadu vai bezvadu tīklu un piekļuvei internetam.
- Jābūt iespējotiem printera HP tīmekļa pakalpojumiem un printerim jābūt reģistrētam vietnē HP Connected.

Veiciet tālāk norādīto procedūru, lai iespējotu HP tīmekļa pakalpojumus un reģistrētos HP Connected.

1. Nospiediet printera vadības paneļa pogu **OK** (Labi). Atveriet izvēlni **Tīkla iestatīšana** un pēc tam atlasiet **Rādīt IP adresi**, lai tiktu parādīta IP adrese vai resursdatora nosaukums.

2. Atveriet tīmekļa pārlūkprogrammu un adreses rindīnā ierakstiet IP adresi vai resursdatora nosaukumu tieši tā, kā tas redzams printera vadības panelī. Nospiediet taustiņu **Enter** uz datora tastatūras. Tiks atvērts iegultais tīmekļa serveris.

 <https://10.10.XX.XXX/>

Ja, mēģinot atvērt iegulto WEB serveri, tīmekļa pārlūkprogrammā tiek parādīts ziņojums **Pastāv problēma ar šīs vietnes drošības sertifikātu**, tad noklikšķiniet uz **Turpināt šīs vietnes apskati (nav ieteicams)**.

 **PIEZĪME.** Izvēloties opciju **Turpināt šīs vietnes apskati (nav ieteicams)**, datoram netiks nodarīts kaitējums, ja veiksiet navigāciju HP printera iegultajā tīmekļa serverī.

3. Noklikšķiniet uz cilnes **HP tīmekļa pakalpojumi** un pēc tam noklikšķiniet uz **Iespējot**. Šis printeris iespējo tīmekļa pakalpojumus un pēc tam izdrukā informācijas lapu.

Informācijas lapā ir printera kods, kas jāizmanto, reģistrējot HP iekārtu vietnē HP Connected.

4. Atveriet vietni www.hpconnected.com, lai izveidotu HP ePrint kontu, un pabeidziet iestatīšanas procesu.

HP ePrint programmatūra

HP ePrint programmatūra nodrošina vienkāršu izdrukāšanu no Windows vai Mac galddatora vai klēpjatora jebkurā printerī, kas var izmantot HP ePrint. Šī programmatūra ļauj viegli atrast HP ePrint iespējamus printerus, kas ir reģistrēti jūsu HP Connected kontā. Mērķa HP printeris var atrasties birojā vai jebkurā citā pasaules vietā.


- **Windows:** Pēc programmatūras instalēšanas lietojumprogrammā atveriet opciju **Drukāt** un pēc tam instalēto printeru sarakstā atlasiet **HP ePrint**. Noklikšķiniet uz pogas **Rekvizīti**, lai konfigurētu drukas opcijas.
- **OS X:** Pēc programmatūras instalēšanas atlasiet opciju **Fails, Drukāt** un pēc tam atlasiet bultiņu līdzās opcijai **PDF** (draivera ekrānā apakšējā kreisajā stūrī). Atlasiet **HP ePrint**.

Operētājsistēmā Windows HP ePrint programmatūra atbalsta TCP/IP drukāšanu uz vietējiem tīkla (LAN vai WAN) printeriem un atbalsta UPD PostScript®.

Gan Windows, gan operētājsistēma X atbalsta IPP drukāšanu ar LAN vai WAN tīklam pievienotiem printeriem, kuri atbalsta ePCL.

Gan Windows, gan Mac operētājsistēmas datori atbalsta PDF dokumentu drukāšanu publiski pieejamās drukāšanas vietās un drukāšanu ar HP ePrint pa e-pastu, izmantojot mākonī.

Lai iegūtu draiverus un informāciju, atveriet vietni www.hp.com/go/eprintsoftware.

 **PIEZĪME.** HP ePrint programmatūra ir PDF darbplūsmas utilīta operētājsistēmai Mac, un, tehniski, tas nav drukas draiveris.

 **PIEZĪME.** HP ePrint Software neatbalsta drukāšanu ar USB palīdzību.

AirPrint

Tiešā drukāšana ar Apple AirPrint palīdzību tiek atbalstīta iOS 4.2 un jaunākās versijās un no datoriem ar Mac OS X 10.7 Lion vai jaunāku. Izmantojiet AirPrint, lai izdrukātu ar printeri tieši no iPad, iPhone (3GS vai jaunāka) vai iPod Touch (trešās paaudzes vai jaunāka) šādās mobilo ierīču lietojumprogrammās:

- Mail
- Photos
- Safari
- iBooks
- Atsevišķās trešās puses lietojumprogrammās

Lai izmantotu AirPrint, jābūt izveidotam printera un Apple ierīces savienojumam ar vienu un to pašu tīklu (apakštīklu). Lai iegūtu papildinformāciju par AirPrint lietošanu un to, kuri HP printeri ir saderīgi ar AirPrint, atveriet vietni www.hp.com/go/LaserJetMobilePrinting.



PIEZĪME. Pirms AirPrint izmantošanas ar USB savienojumu, pārbaudiet versijas numuru. AirPrint 1.3 un vecākas versijas neatbalsta USB savienojumus.

Android iegultā drukāšana

HP iebūvētie drukas risinājumi Android un Kindle mobilajām ierīcēm ļauj šīm ierīcēm automātiski atrast HP printerus, kuri ir vai nu tīklā, vai Wi-Fi Direct bezvadu diapazonā, un no tiem izdrukāt.

Jābūt izveidotam printera un Android ierīces savienojumam ar vienu un to pašu tīklu (apakštīklu).

Drukas risinājums ir iebūvēts atbalstītajās operētājsistēmās, tādēļ nav nepieciešama draiveru instalēšana vai programmatūras lejupielādēšana.

Lai iegūtu papildinformāciju par Android iegulto drukāšanu un atbalstītajām Android ierīcēm, apmeklējiet vietni www.hp.com/go/LaserJetMobilePrinting.

5 Printera pārvaldīšana

- [Printera savienojuma veida maina \(Windows\)](#)
- [Papildu konfigurācija ar HP iegulto Web serveri \(EWS\) un HP Device Toolbox \(Windows\)](#)
- [Papildu konfigurācija ar HP Utility operētājsistēmai X](#)
- [IP tīkla iestatījumu konfigurēšana](#)
- [Printera drošības funkcijas](#)
- [Energijas taupīšanas iestatījumi](#)
- [HP Web Jetadmin](#)
- [Printera programmatūras atjaunināšana](#)

Papildinformāciju skatiet:

Šī informācija ir pareiza publikācijas brīdī. Pašreizējo informāciju skatiet lapā www.hp.com/support/ljM402, www.hp.com/support/ljM403

HP visaptverošā palīdzība darbam ar printeri ietver tālāk norādītās opcijas.

- Instalēšana un konfigurēšana
- Mācīšanās un lietošana
- Problēmu risinājumi
- Programmatūras un programmaparatūras atjauninājumu lejupielāde
- Pievienošanās atbalsta forumiem
- Garantijas un reglamentējošās informācijas atrašana

Printera savienojuma veida maiņa (Windows)

Ja jau lietojat printeri un vēlaties mainīt savienojuma veidu, izmantojiet uz datora darbvirsmas esošo saīsni **Pārkonfigurēt HP ierīci**, lai mainītu savienojuma veidu. Piemēram, varat pārkonfigurēt printeri citas bezvadu adreses lietošanai, savienojuma izveidošanai ar vadu vai bezvadu tīklu vai tīkla savienojuma mainīšanai uz USB savienojumu. Varat mainīt konfigurāciju bez printera kompaktdiska ievietošanas. Pēc vēlāmā savienojuma veida atlasīšanas programmā tiek atvērta tieši maināmā printera iestatīšanas procedūras daļa.


Papildu konfigurācija ar HP iegulto Web serveri (EWS) un HP Device Toolbox (Windows)

Izmantojiet HP iegulto tīmekļa serveri, lai pārvaldītu drukas funkcijas no datora, nevis printera vadības paneļa.

- Apskatīt printera statusa informāciju
- Noteikt visu materiālu atlikušo kalpošanas laiku un pasūtīt jaunus materiālus.
- Apskatīt un mainīt padevju konfigurāciju.
- Apskatīt un mainīt printera vadības paneļa izvēlnes konfigurāciju
- Apskatīt un izdrukāt iekšējās lapas
- Saņemt paziņojumu par printera un izejmateriālu notikumiem
- Skatīt un mainīt tīkla konfigurāciju.

HP iegultais tīmekļa serveris darbojas, kad printeris ir savienots ar IP tīklu. HP iegultais tīmekļa serveris neatbalsta printera IPX savienojumus. Lai atvērtu un izmantotu HP iegulto Web serveri, nav nepieciešams interneta pieslēgums.

Kad printeris ir savienots ar tīklu, HP iegultais tīmekļa serveris ir pieejams automātiski.

 **PIEZĪME.** HP Device Toolbox ir programmatūra, ko izmanto, lai izveidotu savienojumu ar HP iegulto tīmekļa serveri, kad printeris ir savienots ar datoru, izmantojot USB. Tā ir pieejama tikai tad, ja, instalējot printeri datorā, veikta pilna instalēšana. Atkarībā no printera savienojuma dažas funkcijas var nebūt pieejamas.


 **PIEZĪME.** HP iegultais Web serveris nav pieejams ārpus tīkla uguns mūra.


Pirmā metode: HP iegultā Web servera (EWS) atvēršana no sākuma izvēlnes

1. Noklikšķiniet uz pogas **Sākt** un pēc tam noklikšķiniet uz vienuma **Programmas**.
2. Noklikšķiniet uz HP printeru grupas un pēc tam noklikšķiniet uz opcijas **HP Device Toolbox**.

Otrā metode: HP iegultā Web servera (EWS) atvēršana no tīmekļa pārlūkprogrammas

1. Nospiediet printera vadības paneļa pogu **OK** (Labi). Atveriet izvēlni **Tīkla iestatīšana** un pēc tam atlasiet **Rādīt IP adresi**, lai tiktu parādīta IP adrese vai resursdatora nosaukums.
2. Atveriet tīmekļa pārlūkprogrammu un adreses rindiņā ierakstiet IP adresi vai resursdatora nosaukumu tieši tā, kā tas redzams printera vadības panelī. Nospiediet taustiņu **Enter** uz datora tastatūras. Tīkls atvērts iegultais tīmekļa serveris.

 <https://10.10.XX.XXX/>

 **PIEZĪME.** Ja, mēģinot atvērt iegulto WEB serveri, tīmekļa pārlūkprogrammā tiek parādīts ziņojums **Pastāv problēma ar šīs vietnes drošības sertifikātu**, tad noklikšķiniet uz **Turpināt šīs vietnes apskati (nav ieteicams)**.

Izvēloties opciju **Turpināt šīs vietnes apskati (nav ieteicams)**, datoram netiks nodarīts kaitējums, ja veiksiet navigāciju HP printera iegultajā tīmekļa serverī.

Cilne vai sadaļa	Apraksts
<p>Cilne Sākums</p> <p>Sniedz informāciju par printeri, statusu un konfigurāciju.</p>	<ul style="list-style-type: none"> • Iekārtas statuss: parāda printera statusu un norāda HP izejmateriālu aptuveno atlikušo kalpošanas laiku procentos. • Izejmateriālu statuss: parāda HP izejmateriālu aptuveno atlikušo kalpošanas laiku procentos. Faktiskais izejmateriālu atlikušais kalpošanas laiks var atšķirties. Apsveriet nepieciešamību iegādāties rezerves izejmateriālus, lai tos uzstādītu, kad drukas kvalitāte vairs nebūs pieņemama. Piederums nav jāmaina, ja vien drukas kvalitāte ir pieņemama. • Iekārtas konfigurācija: parāda printera konfigurācijas lapā esošo informāciju. • Tikla kopsavilkums: parāda printera tīkla konfigurācijas lapā esošo informāciju. • Atskaites: izdrukā printera ģenerētās konfigurācijas un izejmateriālu statusa lapas. • Darbu krātuves žurnāls: parāda visu printera atmiņā saglabāto darbu kopsavilkumu. • Krāsu izmantošanas žurnāls: parāda printera veikto krāsaino darbu kopsavilkumu. (Tikai krāsu printeriem) • Notikumu žurnāls: parāda visu printera notikumu un kļūdu sarakstu.
<p>Cilne Sistēma</p> <p>Ļauj konfigurēt printeri no datora.</p>	<ul style="list-style-type: none"> • Iekārtas informācija: sniedz pamatinformāciju par printeri un uzņēmumu. • Papīra iestatīšana: maina printera papīra apstrādes noklusējuma iestatījumus. • Drukas kvalitāte: maina printera drukas kvalitātes noklusējuma iestatījumus. • Enerģijas iestatījumi: maina noklusējuma laiku, pēc kura notiek pārslēgšana miega režīmā vai automātiskās izslēgšanās režīmā. • Darbu krātuves iestatīšana: konfigurē printera darbu krātuves iestatījumus. • Drukas blīvums: maina drukas blīvuma kontrastam, izgaismojumam, pustoņiem un ēnām. • Papīra veidi: konfigurē printera atbalstītajiem papīra veidiem atbilstošus drukas režīmus. • Sistēmas iestatīšana: maina printera sistēmas noklusējuma iestatījumus. • Izejmateriālu iestatījumi: maina iestatījumus brīdinājumam Kasetnes līmenis ir zems un citu izejmateriālu informāciju. • Apkope: veic printera tīrīšanas procedūru. • Saglabāt un atjaunot: saglabā izvēlētos printera iestatījumus datora failā. Izmantojiet šo failu, lai ielādētu tos pašus iestatījumus citā printerī vai vēlāk atjaunotu šī printera iestatījumus. • Administrēšana: iestata vai maina printera paroli; iespējo vai atspējo printera funkcijas. <p>PIEZĪME. Cilni Sistēma var aizsargāt ar paroli. Ja šis printeris ir tīklā, pirms šīs cilnes iestatījumu maiņas vienmēr konsultējieties ar administratoru.</p>
<p>Cilne Drukāt</p> <p>Ļauj datorā mainīt noklusējuma drukas iestatījumus.</p>	<ul style="list-style-type: none"> • Drukāšana: maina printera noklusējuma drukas iestatījumus, piemēram, eksemplāru skaitu un papīra orientāciju. Šis ir tās pašas opcijas, kas pieejamas vadības panelī. • PCL5c: Skatiet un mainiet PCL5c iestatījumus. • PostScript: izslēdziet vai ieslēdziet funkciju Print PS Errors (Drukāt PS kļūdas).

Cilne vai sadaļa	Apraksts
<p>Cilne Fakss</p> <p>(Tikai faksa printeriem)</p>	<ul style="list-style-type: none"> • Saņemšanas opcijas: konfigurē, kā printeris apstrādā ienākošos faksus. • Tālruņu grāmata: pievieno vai dzēš faksa tālruņu grāmatas ievadnes. • Nevēlamu faksu saraksts: iestata bloķējamus faksa numurus, no kuriem nevar nosūtīt faksus uz printeri. • Faksa darbību žurnāls: pārskata printera pēdējās faksa darbības.
<p>Cilne Skenēt</p> <p>(Tikai universālajiem printeriem)</p>	<p>Konfigurē funkcijas Skenēt uz tīkla mapi un Skenēt uz e-pastu</p> <ul style="list-style-type: none"> • Network Folder Setup (Tīkla mapes iestatīšana): konfigurē tīkla mapes, kurās printeris var saglabāt skenētu failu. • Skenēšanas uz e-pastu iestatīšana: sāk funkcijas Skenēt uz tīkla mapi iestatīšanas procesu. • Izejošo e-pasta ziņojumu profili: iestata e-pasta adresi, kurai jāparādās kā sūtītāja adresei uz visiem no printera nosūtītajiem e-pasta ziņojumiem. • Noklusējuma SMTP konfigurācija: Konfigurē SMTP servera informāciju. • E-pasta adresu grāmata: pievieno vai dzēš e-pasta adresu grāmatas ievadnes. • Tīkla kontaktpersonu iestatīšana: konfigurē printeri, lai izveidotu savienojumu ar tīkla adresu grāmatu. • E-pasta opcijas: konfigurē noklusējuma tēmas rindiņu un pamattekstu. Konfigurē e-pasta ziņojumu noklusējuma skenēšanas iestatījumus.
<p>Cilne Tīklošana</p> <p>(Tikai tīklam pievienotiem printeriem)</p> <p>Ļauj datorā mainīt tīkla iestatījumus.</p>	<p>Tīkla administratori var izmantot šo cilni, lai uzraudzītu ar tīklu saistītos printera iestatījumus, ja printeris ir savienots ar IP tīklu. Tā arī ļauj tīkla administratoram iestatīt Wi-Fi Direct funkcionalitāti. Šī cilne nav redzama, ja printeris ir tieši savienots ar datoru.</p>
<p>Cilne HP tīmekļa pakalpojumi</p>	<p>Izmantojiet šo cilni, lai iestatītu un kopā ar printeri lietotu dažādus tīmekļa rīkus.</p>

Papildu konfigurācija ar HP Utility operētājsistēmai X

Izmantojiet utilītu HP Utility, lai pārbaudītu printera statusu vai datorā skatītu vai mainītu printera iestatījumus.

Utilītu HP Utility var izmantot, ja printeris ir savienots ar USB kabeli vai pievienots TCP/IP tīklam.

Atveriet HP Utility

1. Datorā atveriet izvēlni **Sistēmas preferences** un pēc tam noklikšķiniet uz **Druka un fakss, Druka un skenēšana** vai **Printeri un skeneri**.
2. Atlasiet sarakstā printeri.
3. Noklikšķiniet uz pogas **Opcijas un materiāli**.
4. Noklikšķiniet uz cilnes **Utilīta**.
5. Noklikšķiniet uz pogas **Atvērt printera utilītu**.

HP Utility funkcijas

HP Utility rīkjoslā ir iekļauti tālāk norādītie vienumi.

- **Ierīces:** noklikšķiniet uz šīs pogas, lai parādītu vai paslēptu HP Utility atrastos Mac produktus.
- **Visi iestatījumi:** noklikšķiniet uz šīs pogas, lai atgrieztos pie HP Utility galvenā skata.
- **HP atbalsts:** noklikšķiniet uz šīs pogas, lai atvērtu pārlūkprogrammu un HP atbalsta vietni.
- **Materiāli:** noklikšķiniet uz šīs pogas, lai atvērtu HP SureSupply vietni.
- **Reģistrācija:** noklikšķiniet uz šīs pogas, lai atvērtu HP reģistrācijas vietni.
- **Otrreizējā izejvielu pārstrāde:** noklikšķiniet uz šīs pogas, lai atvērtu HP Planet Partners otrreizējās pārstrādes programmas vietni.

HP Utility sastāv no lapām, kuras tiek atvērtas, noklikšķinot sarakstā **Visi iestatījumi**. Šajā tabulā aprakstītas darbības, kuras var veikt ar utilītu HP Utility.

Izstrādājums	Apraksts
Supplies Status (Izejmateriālu statuss)	Parāda printera izejmateriālu statusu un nodrošina saites izejmateriālu pasūtīšanai tiešsaistē.
Ierīces informācija	Parāda informāciju par izvēlēto printeri, tostarp printera pakalpojuma ID (ja piešķirts), programmaparatūras versiju, sērijas numuru un IP adresi.
Komandas	Pēc drukas darba nosūta uz printeri īpašas rakstzīmes vai drukas komandas. PIEZĪME. Šī opcija ir pieejama tikai pēc izvēlnes Skats atvēršanas un vienuma Rādīt papildu opcijas izvēles.
Krāsu izmantošana (Tikai krāsu printeriem)	Parāda informāciju par printera veiktajiem krāsu drukas darbiem.

Izstrādājums	Apraksts
Datnes augšupielāde	Pārsūta failus no datora uz printeri. Iespējams augšupielādēt šādus failu tipus: <ul style="list-style-type: none"> HP LaserJet printera komandu valoda (.PRN); portatīvā dokumenta formāts (.PDF); Postscript (.PS); teksts (.TXT).
Barošanas pārvaldība	Konfigurē printera ekonomiskā režīma iestatījumus.
Atjaunināt programmaparatūru	Pārsūta uz printeri programmaparatūras atjaunināšanas failu. PIEZĪME. Šī opcija ir pieejama tikai pēc izvēlnes Skats atvēršanas un vienuma Rādīt papildu opcijas izvēles.
HP Connected	Atveriet HP Connected vietni.
Fontu augšupielāde	Augšupielādē printeri fontus no datora.
Ziņojumu centrs	Parāda printera kļūdas notikumus.
Dupleksa režīms	Ieslēdz automātisko divpusējās drukas režīmu.
Tīkla iestatījumi (Tikai tīklam pievienotiem printeriem)	Konfigurē tīkla iestatījumus, piemēram, IPv4 iestatījumus, IPv6 iestatījumus, Bonjour iestatījumus un citus iestatījumus.
Izejmateriālu pārvaldība	Konfigurē, kā printerim jādarbojas, tuvojoties aprēķinātajam izejmateriālu beigšanās laikam.
Padevju konfigurācija	Maina katras paplātes papīra izmēru un veidu.
Papildiestatījumi	Atver printera HP iegulto tīmekļa serveri. PIEZĪME. USB savienojumi nav atbalstīti.
Starpniekservera iestatījumi	Konfigurē printera starpniekserveri.
Faksa pamatiestatījumi (tikai MFP modeļiem)	Iestata faksa galvenes laukus un konfigurē printera darbību, atbildot uz ienākošajiem zvaniem.
Faksu pārsūtīšana (tikai MFP modeļiem)	Iestata printeri ienākošo fakšu nosūtīšanai uz citu numuru.
Faksa žurnāli (tikai MFP modeļiem)	Parāda visu fakšu žurnālus.
Faksa ātrā numuru izsaukšana (tikai MFP modeļiem)	Pievieno faksa numurus ātrās numuru izsaukšanas sarakstam.
Nevēlamu fakšu bloķēšana (tikai MFP modeļiem)	Saglabā bloķējamus faksa numurus.
Skenēt uz e-pastu (Tikai universālajiem printeriem)	Atver HP iegultā Web servera lapu, kurā var konfigurēt iestatījumus skenēšanai uz e-pastu.
Skenēt uz tīkla mapi (Tikai universālajiem printeriem)	Atver HP iegultā Web servera lapu, kurā var konfigurēt iestatījumus skenēšanai uz tīkla mapi.

IP tīkla iestatījumu konfigurēšana

- [Ievads](#)
- [Atruna par printera koplietošanu](#)
- [Tīkla iestatījumu skatīšana vai mainīšana](#)
- [Printera pārdēvēšana tīklā](#)
- [IPv4 TCP/IP parametru manuāla konfigurēšana no vadības panela](#)
- [Savienojuma ātrums un abpusējās drukas iestatījumi](#)

Ievads

Printera tīkla iestatījumu konfigurēšanai izmantojiet turpmākās sadaļas.

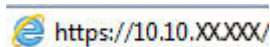
Atruna par printera koplietošanu


HP neatbalsta vienādranga tīklošanu, jo šī iespēja ir Microsoft operētājsistēmu, nevis HP printeru draiveru funkcija. Dodieties uz Microsoft vietni www.microsoft.com.

Tīkla iestatījumu skatīšana vai mainīšana

Lai skatītu vai mainītu IP konfigurācijas iestatījumus, izmantojiet HP iegulto Web serveri.

1. Atveriet HP iegulto tīmekļa serveri:
 - a. Nospiediet printera vadības panela pogu **OK** (Labi). Atveriet izvēlni **Tīkla iestatīšana** un pēc tam atlasiet **Rādīt IP adresi**, lai tiktu parādīta IP adrese vai resursdatora nosaukums.
 - b. Atveriet tīmekļa pārlūkprogrammu un adreses rindīnā ierakstiet IP adresi vai resursdatora nosaukumu tieši tā, kā tas redzams printera vadības panelī. Nospiediet taustiņu **Enter** uz datora tastatūras. Tiks atvērts iegultais tīmekļa serveris.



 **PIEZĪME.** Ja, mēģinot atvērt iegulto WEB serveri, tīmekļa pārlūkprogrammā tiek parādīts ziņojums **Pastāv problēma ar šīs vietnes drošības sertifikātu**, tad noklikšķiniet uz **Turpināt šīs vietnes apskati (nav ieteicams)**.

Izvēloties opciju **Turpināt šīs vietnes apskati (nav ieteicams)**, datoram netiks nodarīts kaitējums, ja veiksiet navigāciju HP printera iegultajā tīmekļa serverī.

2. Noklikšķiniet uz cilnes **Tīklošana**, lai iegūtu informāciju par tīklu. Mainiet iestatījumus, kā nepieciešams.


Printera pārdēvēšana tīklā

Lai pārdēvētu printeri tīklā tā, lai to var unikāli identificēt, izmantojiet HP iegulto tīmekļa serveri.

1. Atveriet HP iegulto tīmekļa serveri:
 - a. Nospiediet printera vadības panela pogu **OK** (Labi). Atveriet izvēlni **Tīkla iestatīšana** un pēc tam atlasiet **Rādīt IP adresi**, lai tiktu parādīta IP adrese vai resursdatora nosaukums.

- b. Atveriet tīmekļa pārlūkprogrammu un adreses rindīnā ierakstiet IP adresi vai resursdatora nosaukumu tieši tā, kā tas redzams printera vadības panelī. Nospiediet taustiņu **Enter** uz datora tastatūras. Tiks atvērts iegultais tīmekļa serveris.

 <https://10.10.XXXXX/>

 **PIEZĪME.** Ja, mēģinot atvērt iegulto WEB serveri, tīmekļa pārlūkprogrammā tiek parādīts ziņojums **Pastāv problēma ar šīs vietnes drošības sertifikātu**, tad noklikšķiniet uz **Turpināt šīs vietnes apskati (nav ieteicams)**.

Izvēloties opciju **Turpināt šīs vietnes apskati (nav ieteicams)**, datoram netiks nodarīts kaitējums, ja veiksiet navigāciju HP printera iegultajā tīmekļa serverī.

2. Atveriet cilni **Sistēma**.
3. Lapā **lekārtas informācija** noklusējuma printera nosaukums ir redzams laukā **lekārtas nosaukums**. Varat mainīt šo nosaukumu, lai unikāli identificētu šo printeri.

 **PIEZĪME.** Citu lauku aizpildīšana šajā lapā nav obligāta.

4. Noklikšķiniet uz pogas **Lietot**, lai saglabātu izmaiņas.

IPv4 TCP/IP parametru manuāla konfigurēšana no vadības paneļa

Izmantojiet vadības paneļa izvēlnes, lai iestatītu IPv4 adresi, apakštīkla masku un noklusējuma vārteju.


1. Nospiediet printera vadības paneļa pogu **OK** (Labi).
2. Atveriet šādas izvēlnes:
 - **Network Setup (Tīkla iestatīšana)**
 - **IPv4 konfigurācijas metode**
 - **Manuāls**
3. Ar bultiņu taustiņu un pogas **OK** (Labi) palīdzību ievadiet IP adresi, apakštīkla masku un noklusējuma vārteju un pēc tam pieskarieties pogai **OK** (Labi), lai saglabātu izmaiņas.

Savienojuma ātrums un abpusējās drukas iestatījumi

 **PIEZĪME.** Šī informācija attiecas tikai uz Ethernet tīkliem. Tā neattiecas uz bezvadu tīkliem.

Drukas servera savienojuma ātrumam un sakaru režīmam jāatbilst tīkla centrmezglam. Vairumā gadījumu printeris jāatstāj automātiskajā režīmā. Savienojuma ātruma un abpusējās drukas iestatījumu nepareizas izmaiņas var traucēt printera saziņu ar citām tīkla ierīcēm. Izmaiņu veikšanai izmantojiet printera vadības paneli.

 **PIEZĪME.** Printera iestatījumam ir jāatbilst tīkla ierīces (tīkla centrmezgla, slēdža, vārtejas, maršrutētāja vai datora) iestatījumam.

 **PIEZĪME.** Izdarot izmaiņas šajos iestatījumos, printeris vispirms izslēdzas un pēc tam ieslēdzas. Veiciet izmaiņas tikai tad, kad printeris netiek izmantots.

1. Nospiediet printera vadības paneļa pogu **OK** (Labi).
2. Atveriet šādas izvēlnes:

- **Network Setup (Tīkla iestatīšana)**
 - **Link Speed (Savienojuma ātrums)**
3. Atlasiet vienu no šīm iespējām:
- **Automātiski:** Drukas serveris, lai nodrošinātu tīklā pieļaujamo maksimālo savienojuma ātrumu un sakaru režīmu, konfigurāciju veic automātiski.
 - **10T pilns:** 10 megabaiti sekundē (Mb/s), pilndupleksā darbība
 - **10T puse:** 10 Mb/s, pusdupleksā darbība
 - **100TX pilns:** 100 Mb/s, pilndupleksā darbība
 - **100TX puse:** 100 Mb/s, pusdupleksā darbība
 - **1000T pilns:** 1000 Mb/s, pilndupleksā darbība
4. Nospiediet pogu **OK** (Labi). Printeris izslēdzas un pēc tam ieslēdzas.

Printera drošības funkcijas

Ievads

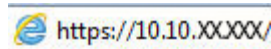
Printerim ir vairākas drošības funkcijas, kuras ierobežo piekļuvi konfigurācijas iestatījumiem un drošajiem datiem, kā arī novērš piekļuvi vērtīgajiem aparātūras komponentiem.


- [Sistēmas paroles iestatīšana vai maiņa ar HP iegultā tīmekļa servera palīdzību](#)
- [Formatētāja bloķēšana](#)

Sistēmas paroles iestatīšana vai maiņa ar HP iegultā tīmekļa servera palīdzību

Piešķiriet administratora paroli piekļuvei printerim un HP iegultajam tīmekļa serverim, lai neautorizēti lietotāji nevarētu mainīt printera iestatījumus.


1. Atveriet HP iegulto tīmekļa serveri:
 - a. Nospiediet printera vadības paneļa pogu **OK** (Labi). Atveriet izvēlni **Tīkla iestatīšana** un pēc tam atlasiet **Rādīt IP adresi**, lai tiktu parādīta IP adrese vai resursdatora nosaukums.
 - b. Atveriet tīmekļa pārlūkprogrammu un adreses rindiņā ierakstiet IP adresi vai resursdatora nosaukumu tieši tā, kā tas redzams printera vadības panelī. Nospiediet taustiņu **Enter** uz datora tastatūras. Tiks atvērts iegultais tīmekļa serveris.



 **PIEZĪME.** Ja, mēģinot atvērt iegulto WEB serveri, tīmekļa pārlūkprogrammā tiek parādīts ziņojums **Pastāv problēma ar šīs vietnes drošības sertifikātu**, tad noklikšķiniet uz **Turpināt šīs vietnes apskati (nav ieteicams)**.

Izvēloties opciju **Turpināt šīs vietnes apskati (nav ieteicams)**, datoram netiks nodarīts kaitējums, ja veiksiet navigāciju HP printera iegultajā tīmekļa serverī.

2. Cilnē **Sistēma** kreisās puses navigācijas rūtī noklikšķiniet uz saites **Administrēšana**.
3. Apgabala **Produkta drošība** laukā **Parole** ievadiet paroli.
4. Vēlreiz ievadiet paroli laukā **Apstiprināt paroli**.
5. Noklikšķiniet uz pogas **Apply** (Lietot).

 **PIEZĪME.** Pierakstiet paroli un glabājiet to drošā vietā.

Formatētāja bloķēšana

Formatētājam ir slots, kuram var piestiprināt drošības kabeli. Formatētāja bloķēšana neļauj no tā izņemt vērtīgos komponentus.

Enerģijas taupīšanas iestatījumi

- [Ievads](#)
- [Drukāšana, izmantojot ekonomisko režīmu](#)
- [Miega režīma / automātiskās izslēgšanās iestatījuma iestatīšana](#)
- [Izslēgšanās pēc aizkaves laika paiešanas iestatīšana un printera konfigurēšana izmantot 1 W vai mazāku jaudu](#)
- [Izslēgšanās aizkavēšanas iestatījuma iestatīšana](#)

Ievads

Printerim ir vairākas ekonomiskas funkcijas enerģijas un izejmateriālu ietaupīšanai.

Drukāšana, izmantojot ekonomisko režīmu

Šim printerim ir ekonomiskā režīma opcija, kas paredzēta dokumentu melnrakstu drukāšanai. Izmantojot ekonomisko režīmu, varat patērēt mazāk tonera. Tajā pašā laikā pazeminās arī izdruku kvalitāte.

HP neiesaka izmantot ekonomisko režīmu visu laiku. Ja ekonomiskais režīms tiek izmantots visu laiku, iespējams, ka toneris paliek pāri, kad tonera kasetnes mehāniskās detaļas jau ir nolietojušās. Ja drukas kvalitāte sāk pasliktināties un vairs nav pieņemama, apsveriet tonera kasetnes nomaiņu.

 **PIEZĪME.** Ja šī opcija nav pieejama jūsu drukas draiverī, varat to iestatīt, izmantojot HP iegulto tīmekļa serveri.

1. Programmā atlasiet opciju **Drukāt**.
2. Atlasiet printeri un pēc tam noklikšķiniet uz pogas **Rekvizīti** vai **Preferences**.
3. Noklikšķiniet cilni **Paper/Quality** (Papīrs/Kvalitāte).
4. Noklikšķiniet uz izvēles rūtiņas **Ekonomiskais režīms**.

Miega režīma / automātiskās izslēgšanās iestatījuma iestatīšana

Izmantojiet vadības paneļa izvēlnes, lai iestatītu printera neizmantošanas laiku, pēc kura printeris pārslēdzas miega režīmā.

Veiciet tālāk norādītās darbības, lai mainītu miega režīma / automātiskās izslēgšanās iestatījumu.

1. Nospiediet printera vadības paneļa pogu **OK** (Labi).
2. Atveriet šādas izvēlnes:
 - **Sistēmas iestatīšana**
 - **Enerģijas iestatījumi**
 - **Miegs/automātiska izslēgšana pēc**
3. Izmantojiet bultiņu pogas, lai atlasītu opciju **Miega režīms / Automātiskās izslēgšanās aizkave**, un pēc tam nospiediet pogu **OK**.

Izslēgšanās pēc aizkaves laika paiešanas iestatīšana un printera konfigurēšana izmantot 1 W vai mazāku jaudu

Izmantojiet vadības paneļa izvēlnes, lai iestatītu laiku, pēc kura printeris izslēdzas.

 **PIEZĪME.** Pēc printera izslēgšanās jaudas patēriņš nav lielāks par 1 W.

Veiciet tālāk norādītās darbības, lai mainītu izslēgšanās pēc aizkaves laika paiešanas iestatījumu.

1. Nospiediet printera vadības paneļa pogu **OK** (Labi).
2. Atveriet šādas izvēlnes:
 - **Sistēmas iestatīšana**
 - **Enerģijas iestatījumi**
 - **Izslēgšanās aizkave**
3. Atlasiet izslēgšanās aizkaves laiku.

 **PIEZĪME.** Noklusējuma vērtība ir **4 stundas**.

Izslēgšanās aizkavēšanas iestatījuma iestatīšana

Izmantojiet vadības paneļa izvēlnes, lai izvēlētos, vai pēc strāvas pogas piespiešanas ir jānotiek printera aizkavētai izslēgšanai.

Veiciet tālāk norādītās darbības, lai mainītu izslēgšanās aizkavēšanas iestatījumu.

1. Nospiediet printera vadības paneļa pogu **OK** (Labi).
2. Atveriet šādas izvēlnes:
 - **Sistēmas iestatīšana**
 - **Enerģijas iestatījumi**
 - **Izslēgšanās aizkave**
3. Atlasiet vienu no šīm aizkaves opcijām:
 - **Bez aizkaves:** printeris izslēdzas pēc izslēgšanās laika iestatījumā norādītā neaktivitātes perioda.
 - **Kad porti ir aktīvi:** ja izvēlēta šī opcija, printeris izslēdzas tikai tad, ja visi porti ir neaktīvi. Aktīvs tīkla savienojums vai faksa savienojums novērš printera izslēgšanos.

HP Web Jetadmin

HP Web Jetadmin ir godalgots nozares vadošais rīks efektīvai dažādu tīklā savienotu HP iekārtu, tostarp printeru, daudzfunkcionālo printeru un digitālo sūtītāju, pārvaldīšanai. Šis viens risinājums ļauj jums attāli instalēt, kontrolēt, veikt apkopi, problēmu novēršanu un pasargāt savu drukāšanas un attēlveidošanas vidu, ievērojami palielinot uzņēmuma produktivitāti, ietaupot laiku, administrācijas izmaksas un aizsargājot investīcijas.

Periodiski ir pieejami HP Web Jetadmin atjauninājumi atsevišķu produkta funkciju atbalstam. Lai iegūtu plašāku informāciju, skatiet tīmekļa lapu www.HP.com/support/darbibas/webjetadmin.

Printera programmaparatūras atjaunināšana

HP piedāvā periodiskus printera atjauninājumus, jaunas tīmekļa pakalpojumu lietotnes un esošo tīmekļa pakalpojumu lietotņu jaunas funkcijas. Veiciet šīs darbības, lai atjauninātu printera programmaparatūru vienam atsevišķam printerim. Atjauninot programmaparatūru, tīmekļa pakalpojumu lietotnes tiek automātiski atjauninātas.

Šo printera programmaparatūru var atjaunināt ar vienu no divām atbalstītajām metodēm. Printera programmaparatūras atjaunināšanai lietojiet tikai vienu no šīm metodēm.

Pirmā metode: programmatūras atjaunināšana ar vadības paneļa palīdzību.

Veiciet šīs darbības, lai ielādētu programmaparatūru no vadības paneļa (tikai tīklam pievienotiem printeriem), un/vai iestatiet, lai printeris automātiski ielādē visus nākamos programmaparatūras atjauninājumus. Ja printeri ir pievienoti ar USB palīdzību, lietojiet otro metodi.

1. Pārļiecinieties, vai printeris ir pievienots vadu (Ethernet) vai bezvadu tīklam ar aktīvu interneta savienojumu.



PIEZĪME. Lai atjauninātu programmaparatūru, izmantojot tīkla savienojumu, jābūt izveidotam printera savienojumam ar internetu.

2. Printera vadības panelī nospiediet pogu **OK** (Labi), lai atvērtu izvēlni **Iestatīšana**.
3. Ritiniet un atveriet izvēlni **Apkope** un pēc tam atveriet izvēlni **LaserJet atjaunināšana**.



PIEZĪME. Ja opcija **LaserJet atjaunināšana** nav redzama, lietojiet otro metodi.

4. Atlasiet opciju **Pārbaudīt, vai nav atjauninājuma**, lai meklētu atjauninājumus.



PIEZĪME. Printeris automātiski sāk pārbaudīt, vai nav atjauninājuma, un atrodot jaunāku versiju automātiski sāk atjaunināšanu.

5. Iestatiet, lai printeris automātiski atjaunina programmaparatūru tad, kad kļūst pieejami atjauninājumi.

Printera vadības panelī nospiediet pogu **OK** (Labi), lai atvērtu izvēlni **Iestatīšana**.

Ritiniet un atveriet izvēlni **Apkope**, atveriet izvēlni **LaserJet atjaunināšana** un pēc tam atlasiet izvēlni **Pārvaldīt atjauninājumus**.

Iestatiet opciju **Atļaut atjauninājumus** ar vērtību **JĀ** un pēc tam iestatiet opciju **Automātiska pārbaude** ar vērtību **IESLĒGTS**.

Otrā metode: programmaparatūras atjaunināšana ar programmaparatūras atjaunināšanas utilītu.

Veiciet šīs darbības, lai manuāli lejupielādētu un instalētu programmaparatūras atjaunināšanas utilītu no vietnes HP.com.



PIEZĪME. Šī metode ir programmaparatūras atjaunināšanas vienīgā iespēja tiem printeriem, kuri pievienoti datoram ar USB kabeli. To var lietot arī printeriem, kuri ir pievienoti tīklam.



PIEZĪME. Lai varētu izmantot šo metodi, jābūt instalētam drukas draiverim.

1. Atveriet lapu www.hp.com/go/support, noklikšķiniet uz saites **Draiveri un programmatūra**, ierakstiet printera nosaukumu meklēšanas laukā, nospiediet pogu **ENTER** un pēc tam atlasiet printeri meklēšanas rezultātu sarakstā.
2. Atlasiet operētājsistēmu.
3. Sadaļā **Programmaparatūra** atrodiet opciju **Programmaparatūras atjaunināšanas utilīta**.
4. Noklikšķiniet uz **Lejupielādēt**, noklikšķiniet uz **Palaist** un pēc tam vēlreiz noklikšķiniet uz **Palaist**.
5. Pēc utilītas palaišanas atlasiet printeri nolaižamajā sarakstā un pēc tam noklikšķiniet uz opcijas **Sūtīt programmaparatūru**.



PIEZĪME. Lai pirms vai pēc atjaunināšanas procesa izdrukātu konfigurācijas lapu instalētās programmaparatūras versijas pārbaudīšanai, noklikšķiniet uz **Drukāšanas konfig.**

6. Lai pabeigtu instalēšanu, izpildiet ekrānā redzamos norādījumus un pēc tam noklikšķiniet uz pogas **Iziet**, lai aizvērtu utilītu.

6 Problēmu risinājumi

- [Klientu atbalsts](#)
- [Atjaunojiet rūpnīcas noklusējuma iestatījumus](#)
- [Printera vadības panelī redzams ziņojums „Līmenis kasetnē ir zems” vai „Līmenis kasetnē ir ļoti zems”](#)
- [Printeris neveic papīra paņemšanu vai notiek nepareiza padeve](#)
- [Iestrēguša papīra izņemšana](#)
- [Drukas kvalitātes uzlabošana](#)
- [Vadu tīkla problēmu atrisināšana](#)
- [Bezvadu tīkla problēmu atrisināšana \(tikai bezvadu modeļiem\)](#)

Papildinformāciju skatiet:

Šī informācija ir pareiza publikācijas brīdī. Pašreizējo informāciju skatiet lapā www.hp.com/support/ljM402, www.hp.com/support/ljM403

HP visaptverošā palīdzība darbam ar printeri ietver tālāk norādītās opcijas.

- Instalēšana un konfigurēšana
- Mācīšanās un lietošana
- Problēmu risinājumi
- Programmatūras un programmaparatūras atjauninājumu lejupielāde
- Pievienošanās atbalsta forumiem
- Garantijas un reglamentējošās informācijas atrašana

Klientu atbalsts

Saņemt tālruņa atbalstu savai valstij/reģionam	Tālruņa numuri attiecīgajā valstī vai reģionā ir redzami informācijas lapā, kas atrodama printera kastē vai vietnē www.hp.com/support/ .
Sagatavojiet informāciju par printera nosaukumu, sērijas numuru, iegādes datumu un problēmas aprakstu	
Saņemiet diennakts atbalstu internetā un lejupielādējiet programmatūras utilitās un draiverus	www.hp.com/support/ljM402 , www.hp.com/support/ljM403
Pasūtiet papildu HP apkalpošanas vai tehniskās apkopes līgumus	www.hp.com/go/carepack
Printera reģistrēšana	www.register.hp.com

Atjaunojiet rūpnīcas noklusējuma iestatījumus

Rūpnīcas noklusējuma iestatījumu atjaunošana atiestata visus printera un tīkla iestatījumus uz rūpnīcas noklusējuma iestatījumiem. Tas neatiestata lappušu skaitu vai paplātes izmēru. Lai atjaunotu printera rūpnīcas noklusējuma iestatījumus, veiciet tālāk norādītās darbības.

⚠ UZMANĪBU! Rūpnīcas noklusējuma iestatījumu atjaunošana atgriež visus iestatījumus uz rūpnīcas noklusējuma iestatījumiem un dzēš visas atmiņā saglabātās lapas.

1. Nospiediet printera vadības paneļa pogu **OK** (Labi).
2. Atlasiet opciju **Apkope**.
3. Atlasiet opciju **Atjaunot noklusējuma iestatījumus** un pēc tam nospiediet pogu **OK** (Labi).

Printeris tiek automātiski restartēts.

Printera vadības panelī redzams ziņojums „Līmenis kasetnē ir zems” vai „Līmenis kasetnē ir ļoti zems”

Kasetnes līmenis ir zems: printeris norāda, kad tonera līmenis kasetnē ir zems. Faktiskais tonera kasetnes atlikušais lietošanas laiks var atšķirties. Apsveriet nepieciešamību iegādāties rezerves kasetni, lai to instalētu, kad drukas kvalitāte vairs nebūs pieņemama. Tонера kasetne tagad nav jānomaina.

Turpiniet drukāt, izmantojot pašreizējo drukas kasetni, līdz tonera sadale vairs nespēj nodrošināt pieņemamu drukas kvalitāti. Lai vienmērīgi izlīdzinātu toneri, izņemiet tonera kasetni no printera un viegli sakratiet, horizontāli pārvietojot uz priekšu un atpakaļ. Šīs darbības grafisku attēlojumu skatiet norādījumos par kasetnes nomaiņu. Ielieciet tonera kasetni atpakaļ printerī un aizveriet vāku.

Kasetnes līmenis ir ļoti zems: printeris norāda, kad tonera līmenis kasetnē ir ļoti zems. Faktiskais tonera kasetnes atlikušais lietošanas laiks var atšķirties. Apsveriet nepieciešamību iegādāties rezerves kasetni, lai to instalētu, kad drukas kvalitāte vairs nebūs pieņemama. Tонера kasetne pagaidām nav jānomaina, ja vien drukas kvalitāte vairs nav apmierinoša.

Kad HP tonera kasetne sasniegusi līmeni **ļoti zems**, šīs tonera kasetnes HP Premium klases garantija ir beigusies.

Opcijas „Ļoti zems” iestatījumu mainīšana

Varat mainīt printera reakcijas veidu, kad izejmateriālu līmenis kļūst „ļoti zems”. Šie iestatījumi nav jāizveido atkārtoti, ja uzstādāt jaunu tonera kasetni.

1. Nospiediet printera vadības paneļa pogu **OK** (Labi).
2. Atveriet šādas izvēlnes:
 - **Sistēmas iestatīšana**
 - **Izejmateriālu iestatījumi**
 - **Melnā tonera kasetne vai Krāsainās tonera kasetnes**
 - **Ļoti zema līmeņa iestatījums**
3. Atlasiet vienu no šīm iespējām:
 - Atlasiet opciju **Turpināt**, lai iestatītu printera brīdinājumu, kad līmenis tonera kasetnē ir ļoti zems, bet turpinātu drukāšanu.
 - Atlasiet opciju **Apturēt**, lai iestatītu drukāšanas ar printeri apturēšanu līdz tonera kasetnes nomaiņai.
 - Atlasiet opciju **Atgādināt**, lai iestatītu drukāšanas ar printeri apturēšanu un atgādinājuma parādīšanu par to, ka jānomaina tonera kasetne. Jūs varat apstiprināt uzvedni un turpināt drukāšanu. Klienta konfigurējama opcija šim printerim ir „Atgādināt pēc 100 lappusēm, 200 lappusēm, 300 lappusēm, 400 lappusēm vai nekad”. Šī opcija tiek nodrošināta lietotāja ērtībām un negarantē, ka šīm lappusēm būs pieņemama drukas kvalitāte.

Order supplies (Pasūtiet izejmateriālus)

Pasūtiet izejmateriālus un papīru.

www.hp.com/go/suresupply

Pasūtiet apkalpošanas centrā vai pie atbalsta sniedzējiem	Sazinieties ar oficiālu HP apkalpošanas centru vai atbalsta sniedzēju.
Pasūtīšana izmantojot HP iegulto Web serveri (EWS)	Lai piekļūtu šai iespējai, izmantojot datora atbalstītu tīmekļa pārlūkprogrammu, adreses/URL laukā ievadiet iekārtas IP adresi vai resursdatora nosaukumu. EWS ietver saiti uz HP SureSupply vietni, kurā piedāvātas iespējas oriģinālo HP materiālu iegādei.

Printeris neveic papīra paņemšanu vai notiek nepareiza padeve

Ievads

Tālāk norādītie risinājumi var palīdzēt atrisināt problēmas, ja printeris nepaņem papīru no paplātes vai paņem vienlaikus vairākas papīra loksnes. Jebkura no šīm situācijām var izraisīt papīra iestrēgšanu.


- [Printeris neievelk papīru](#)
- [Printeris ievelk vairākas papīra loksnes vienlaikus](#)

Printeris neievelk papīru

Ja printeris neievelk papīru no paplātes, izmēģiniet šādus risinājumus.

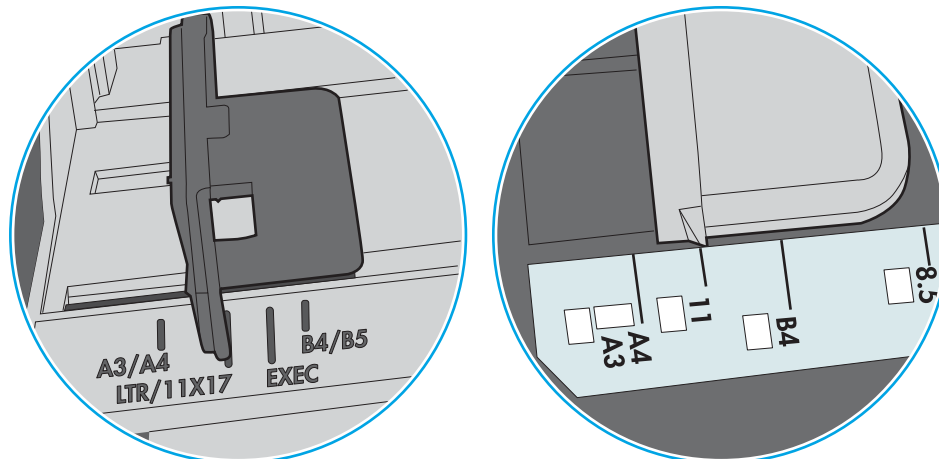
1. Atveriet printeri un, ja nepieciešams, izņemiet iestrēgušās papīra loksnes. Pārlicinieties, vai printerī nav palikušas saplēsta papīra daļiņas.
2. Ievietojiet paplātē darbam piemērota formāta papīru.
3. Pārlicinieties, vai printera vadības panelī ir pareizi iestatīts papīra formāts un veids.

4. Pārliecinieties, vai papīra vadotnes tekņē ir pielāgotas papīra formātam. Noregulējiet vadotnes atbilstoši teknes atzīmēm. Bultiņai uz paplātes vadotnes vajadzētu atrasties tieši iepretim atzīmei uz paplātes.

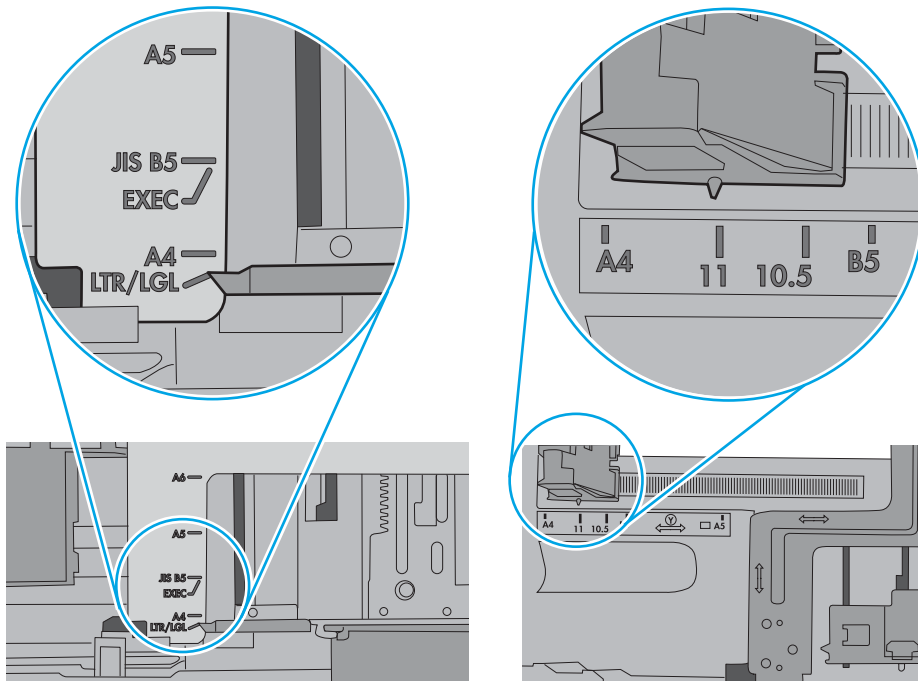
 **PIEZĪME.** Nenovietojiet papīra vadotnes cieši pie papīra kaudzītes malām. Noregulējiet tās atbilstoši robiņiem vai atzīmēm uz paplātes.

Tālāk attēlos redzami piemēri papīra formāta atzīmēm uz dažādu printeru paplātēm. Lielākajai daļai HP printeru ir līdzīgas atzīmes.

6-1. attēls. 1. paplātes vai universālās paplātes formāta atzīmes



6-2. attēls. Kasetes paplāšu izmēru atzīmes

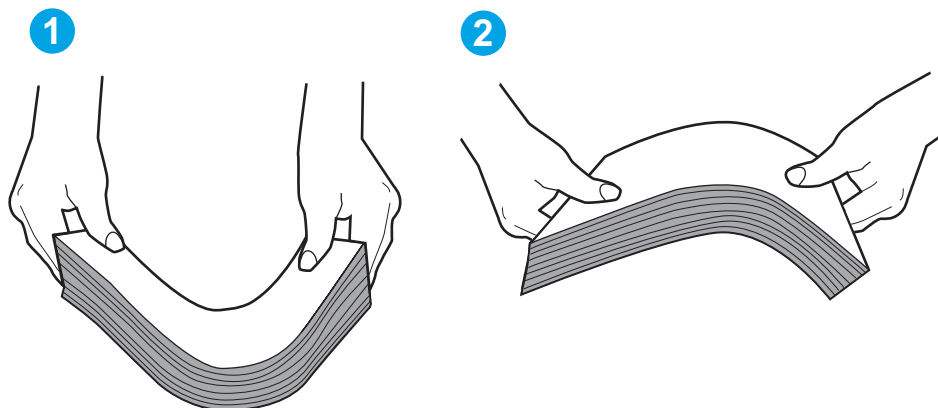


5. Pārbaudiet, vai telpas mitruma līmenis atbilst šī printera specifikācijām un vai papīrs tiek glabāts neatvērtās pakās. Lielākā daļa papīra rīšu tiek pārdota mitrumnecaurlaidīgā iepakojumā, lai saglabātu papīru sausu.

Ļoti mitrā vidē kaudzītes augšpusē esošais papīrs var absorbēt mitrumu un izskatīties viļņains vai nevienmērīgs. Ja tā notiek, noņemiet no papīra kaudzītes augšējās 5–10 papīra loksnes.

Ļoti sausā vidē pārāk lielais statiskās elektrības lādiņš var izraisīt papīra lokšņu salipšanu kopā. Ja tā notiek, izņemiet papīru no paplātes un salokiet kaudzīti, turot to aiz abiem galiem un novietojot U veidā. Pēc tam pagrieziet galus uz leju, novietojot U veidā uz otru pusi. Pēc tam pieturiet abas papīra kaudzītes puses un atkārtojiet šo darbību. Šis process atdala atsevišķas lapas, neradot statiskās elektrības lādiņu. Izlīdziniet papīra kaudzītes malu pret galdu un tikai pēc tam ievietojiet papīru atpakaļ paplātē.

6-3. attēls. Papīra kaudzītes salocīšanas metode

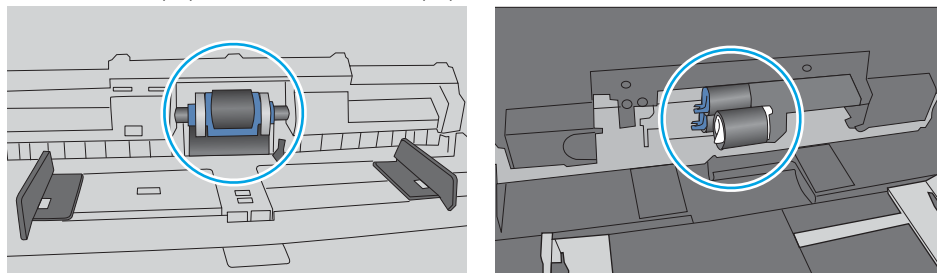


6. Printera vadības panelī pārbaudiet, vai ir redzama uzvedne, ka papīrs jāievieto manuāli. Ievietojiet papīru un turpiniet.
7. Virs paplātes esošie rullīši var būt netīri. Notīriet rullīšus ar siltā ūdenī samērcētu neplūksnājošu drāniņu. Izmantojiet destilētu ūdeni, ja tāds ir pieejams.

! UZMANĪBU! Neizsmidziniet ūdeni tieši uz printera. Tā vietā pirms rullīšu tīrīšanas izsmidziniet ūdeni uz drāniņas vai iemērciet drāniņu ūdenī un izgrieziet.

Šajā attēlā redzami piemēri rullīšu atrašanās vietai dažādos printeros.


6-4. attēls. 1. paplātes vai universālās paplātes rullīša atrašanās vietas



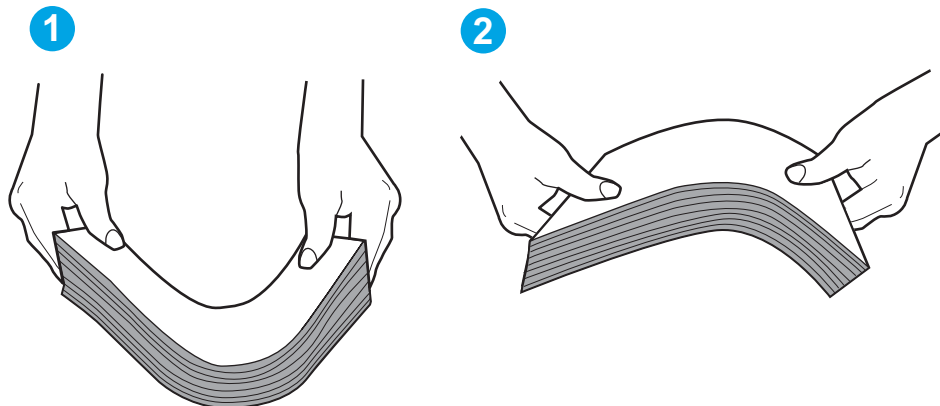
Printeris ieviek vairākas papīra loksnes vienlaikus

Ja printeris no paplātes ieviek vairākas papīra loksnes vienlaikus, izmēģiniet šos risinājumus.

1. Izņemiet papīra kaudzīti no teknes un salokiet to, pagrieziet par 180 grādiem un apgrieziet otrādi. *Nepāršķirstiet papīru.* Ievietojiet papīra kaudzīti atpakaļ teknē.

 **PIEZĪME.** Papīra izvēršana vēdekļveidā rada statisko elektrību. Neizvērsiet papīru vēdekļveidā, bet salokiet kaudzīti, turot to aiz abiem galiem un novietojot U veidā. Pēc tam pagrieziet galus uz leju, novietojot U veidā uz otru pusi. Pēc tam pieturiet abas papīra kaudzītes puses un atkārtojiet šo darbību. Šis process atdala atsevišķas lapas, neradot statiskās elektrības lādiņu. Izlīdziniet papīra kaudzītes malu pret galdu un tikai pēc tam ievietojiet papīru atpakaļ paplātē.

6-5. attēls. Papīra kaudzītes salocīšanas metode



2. Lietojiet tikai tādu papīru, kas atbilst šī printera HP specifikācijām.
3. Pārbaudiet, vai telpas mitruma līmenis atbilst šī printera specifikācijām un vai papīrs tiek glabāts neatvērtās pakās. Lielākā daļa papīra rīšu tiek pārdota mitrumnecaurlaidīgā iepakojumā, lai saglabātu papīru sausu.

Ļoti mitrā vidē kaudzītes augšpusē esošais papīrs var absorbēt mitrumu un izskatīties viļņains vai nevienmērīgs. Ja tā notiek, noņemiet no papīra kaudzītes augšējās 5-10 papīra loksnes.

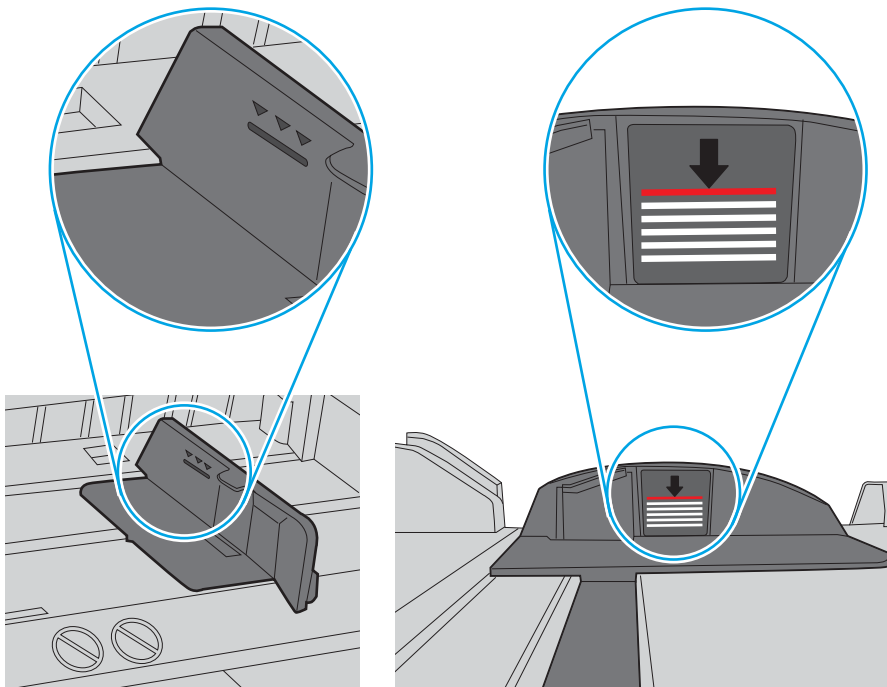
Ļoti sausā vidē pārāk liels statiskās elektrības lādiņš var izraisīt papīra lokšņu salipšanu kopā. Ja tā notiek, izņemiet papīru no paplātes un salokiet kaudzīti, kā iepriekš aprakstīts.

4. Nelietojiet papīru, ja tas ir sakrokots, salocīts vai bojāts. Ja nepieciešams, izmantojiet papīru no cita iepakojuma.

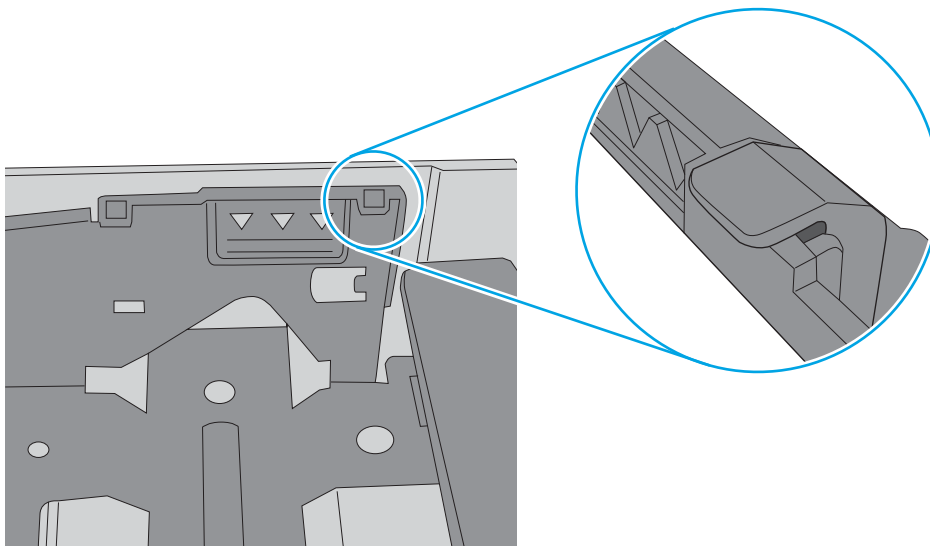
5. Pārliecinieties, vai paplāte nav pārpildīta, pārbaudot kaudzītes augstuma atzīmes paplātes iekšpusē. Ja tā ir pārpildīta, izņemiet no paplātes visu papīra kaudzīti, izlīdziniet un pēc tam ievietojiet daļu no papīra paplātē.

Tālāk attēlos redzami piemēri kaudzītes augstuma atzīmēm uz dažādu printeru paplātēm. Lielākajai daļai HP printeru ir līdzīgas atzīmes. Pārliecinieties arī par to, vai visas papīra loksnes atrodas zem līdzās kaudzes augstuma atzīmēm esošajiem izciļņiem. Šie izciļņi palīdz noturēt papīru pareizajā vietā brīdī, kad tas ieiet printerī.


6-6. attēls. Kaudzītes augstuma atzīmes



6-7. attēls. Papīra kaudzītes izcilnis

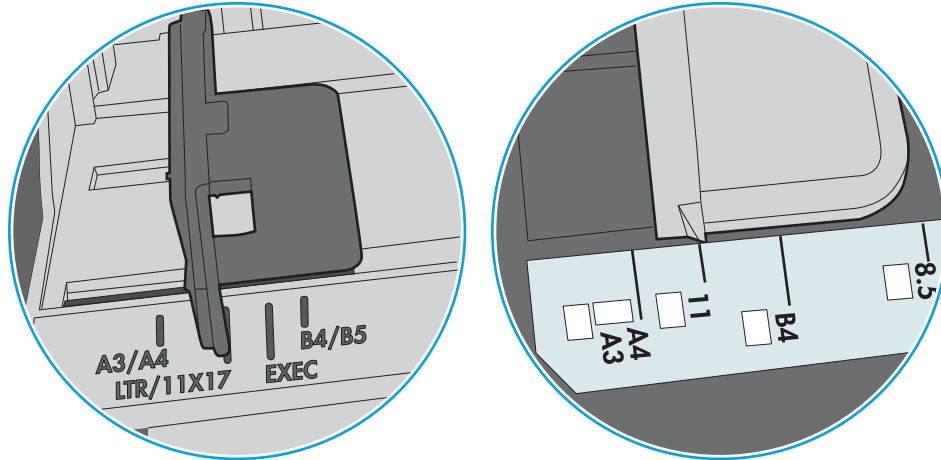


6. Pārliecinieties, vai papīra vadotnes tekne ir pielāgotas papīra formātam. Noregulējiet vadotnes atbilstoši teknes atzīmēm. Bultiņai uz paplātes vadotnes vajadzētu atrasties tieši iepretim atzīmei uz paplātes.

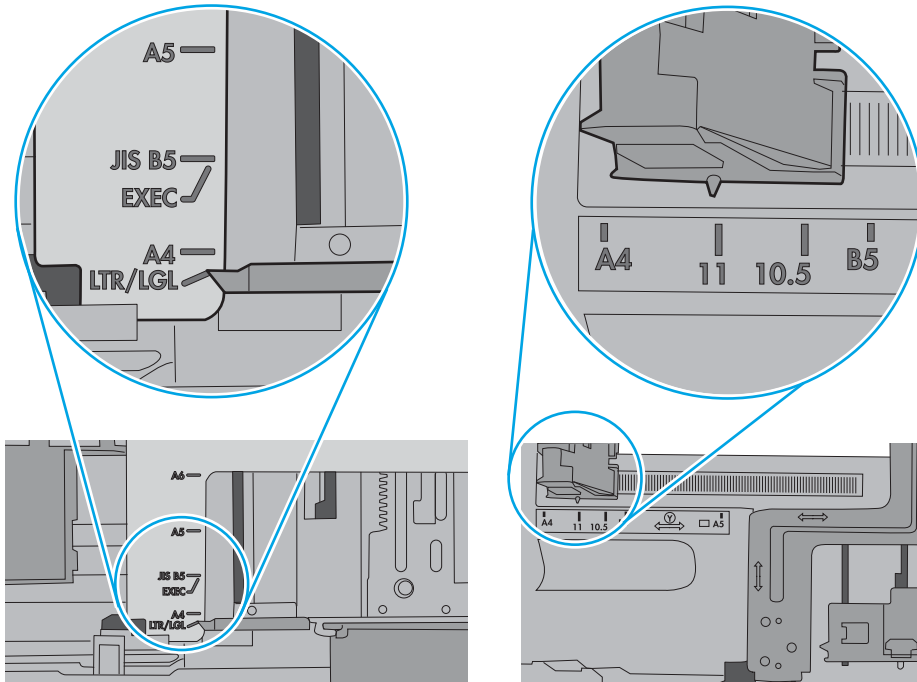
 **PIEZĪME.** Nenovietojiet papīra vadotnes cieši pie papīra kaudzītes malām. Noregulējiet tās atbilstoši robiņiem vai atzīmēm uz paplātes.

Tālāk attēlos redzami piemēri papīra formāta atzīmēm uz dažādu printeru paplātēm. Lielākajai daļai HP printeru ir līdzīgas atzīmes.

6-8. attēls. 1. paplātes vai universālās paplātes formāta atzīmes



6-9. attēls. Kasetes paplāšu izmēru atzīmes



7. Pārliecinieties, vai drukāšanas vide atbilst ieteiktajām specifikācijām.

Iestrēguša papīra izņemšana

Ievads

Tālāk sniegtā informācija ietver norādījumus par printerī iestrēguša papīra izņemšanu.

- [Vai papīrs bieži vai atkārtoti iestrēgst?](#)
- [Iestrēgšanas vietas](#)
- [Iestrēguša papīra izņemšana no 1. paplātes](#)
- [Iestrēguša papīra izņemšana no 2. paplātes](#)
- [Iestrēguša papīra izņemšana no 3. paplātes](#)
- [Iestrēguša papīra izņemšana no kausētāja zonas](#)
- [Iestrēguša papīra izņemšana no izvades nodaļuma](#)
- [Iestrēguša papīra izņemšana no dupleksera](#)

Vai papīrs bieži vai atkārtoti iestrēgst?

Veiciet šīs darbības, lai atrisinātu ar biežu papīra iestrēgšanu saistītās problēmas. Ja pirmās darbības veikšana neatrisina problēmu, veiciet nākamās darbības, līdz problēma ir atrisināta.

1. Ja printerī ir iestrēdzis papīrs, izņemiet šo papīru un pēc tam izdrukājiet konfigurācijas lapu, lai pārbaudītu printeri.
2. Printera vadības panelī pārbaudiet, vai paplāte ir konfigurēta pareizajam papīra formātam un tipam. Ja nepieciešams, noregulējiet papīra iestatījumus.
 - a. Nospiediet printera vadības paneļa pogu **OK** (Labi).
 - b. Atveriet šādas izvēlnes:
 - **Sistēmas iestatīšana**
 - **Papīra iestatīšana**
 - c. Atlasiet sarakstā paplāti.
 - d. Atlasiet opciju **Papīra tips** un pēc tam atlasiet paplātē ievietotā papīra tipu.
 - e. Atlasiet opciju **Papīra izmērs** un pēc tam atlasiet paplātē ievietotā papīra izmēru.
3. Izslēdziet printeri, pagaidiet 30 sekundes un pēc tam atkal ieslēdziet printeri.
4. Izdrukājiet tīrīšanas lapu, lai likvidētu lieko toneri, kas atrodas printera iekšpusē.
 - a. Nospiediet printera vadības paneļa pogu **OK** (Labi).
 - b. Atveriet šādas izvēlnes:

- **Service (Pakalpojums)**
- **Tīrīšanas lapa**

- c. Pēc uzvednes parādīšanas ievietojiet parastu Letter vai A4 formāta papīru pēc tam nospiediet pogu **OK** (Labi).

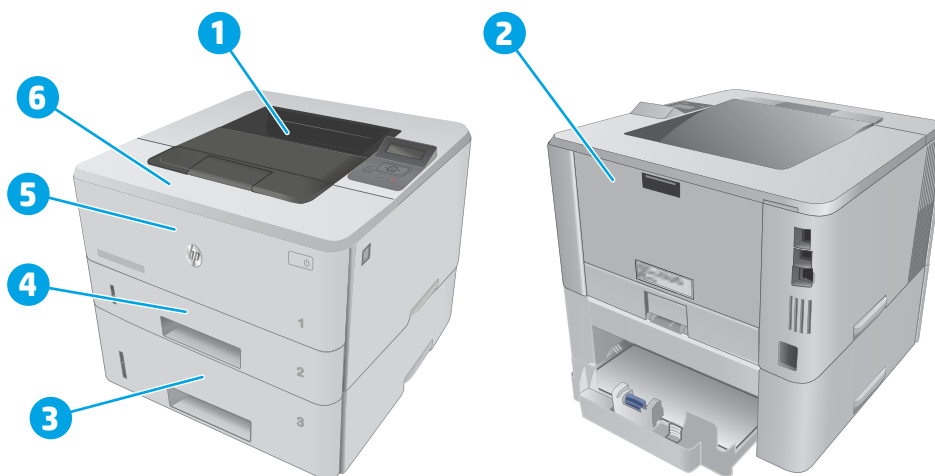
Printera vadības panelī tiek parādīts ziņojums **Tīrīšana**. Gaidiet, kamēr process tiks pabeigts. Izmetiet izdrukāto lapu.

5. Izdrukājiet konfigurācijas lapu, lai pārbaudītu printeri.
 - a. Nospiediet printera vadības paneļa pogu **OK** (Labi).
 - b. Atveriet izvēlni **Pārskati**.
 - c. Atlasiet opciju **Konfigurācijas pārskats**.

Ja neviena no šīm darbībām neatrisina problēmu, var būt nepieciešama printeru apkope. Sazinieties ar HP klientu atbalsta centru.

Iestrēgšanas vietas

Iestrēgušu papīru atrašanās vieta:



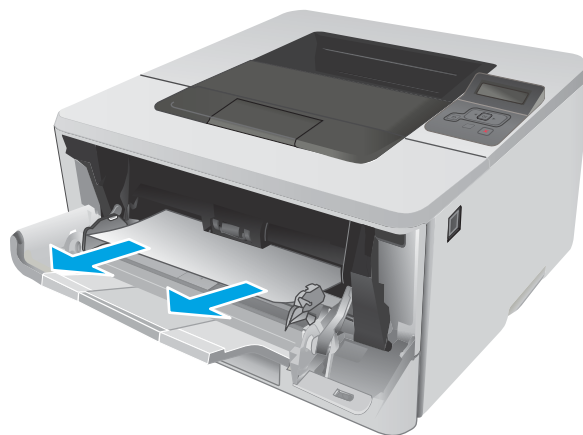
1	Izvades nodalījums
2	Kausētāja zona
3	3. paplāte (papildu)
4	2. paplāte Divpusējās drukas zona (lai piekļūtu, izņemiet 2. paplāti)
5	1. paplāte
6	Tonera kasetnes zona (atveriet priekšējo vāku, lai piekļūtu)

Pēc papīra iestrēgšanas printerī var palikt izbiris toneris. Šī problēma parasti atrisinās pēc dažu lapu izdrukāšanas.

Iestrēguša papīra izņemšana no 1. paplātes

Izmantojiet šo procedūru, lai izņemtu iestrēgušo papīru no 1. paplātes.

1. Lēni izvelciet no printera iestrēgušo papīru.



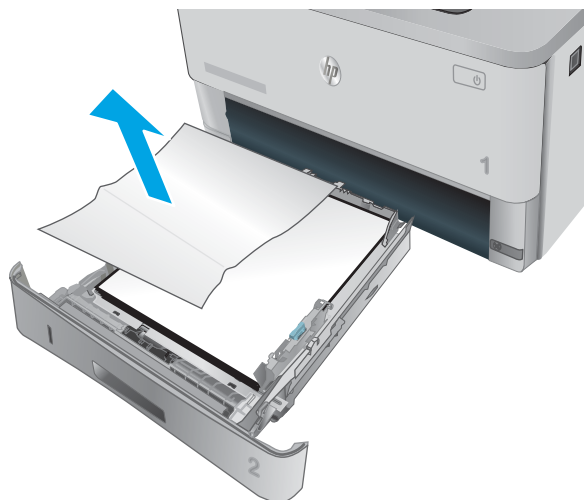
Iestrēguša papīra izņemšana no 2. paplātes

Izmantojiet šo procedūru, lai pārbaudītu, vai papīrs nav iesprūdis visās iespējamajās ar 2. paplāti saistītajās vietās.

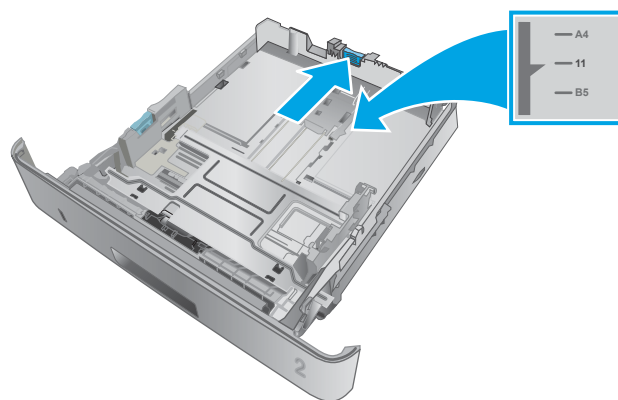
1. Izņemiet paplāti no printera.



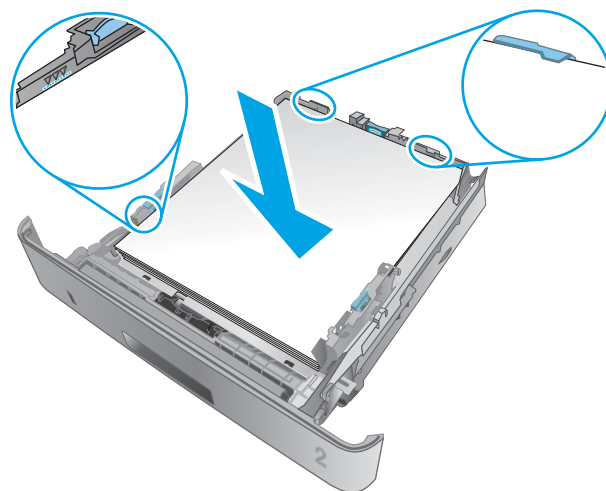
2. Izņemiet papīru no paplātes, un izmetiet bojāto papīru.



3. Pārbaudiet, vai aizmugurējā papīra vadotne ir noregulēta līdz pareizajam papīra izmēram atbilstošajai atkāpei. Ja nepieciešams, saspiediet atbrīvošanas mehānismu un pārvietojiet aizmugurējo papīra vadotni līdz pareizajai pozīcijai. Tai ar klikšķi jāfiksējas vietā.



4. Ievietojiet papīru paplātē. Nodrošiniet, lai papīra kaudzīte būtu līdzena visos četros stūros un lai kaudzītes augšpuse būtu zem maksimālā augstuma indikatoriem.



5. Ievietojiet atpakaļ un aizveriet paplāti.



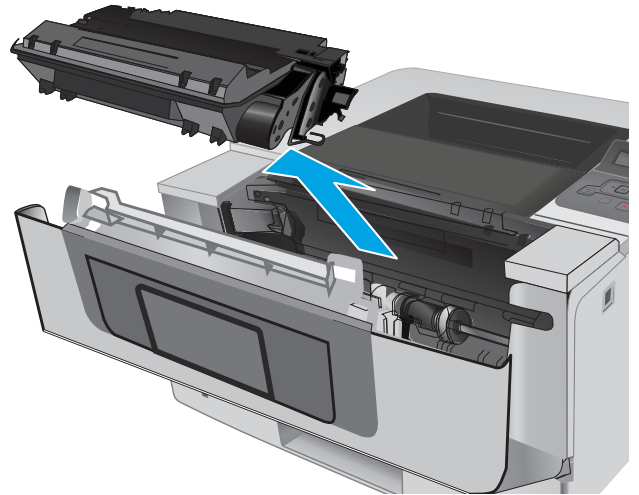
6. Nospiediet priekšējo durtiņu atbrīvošanas pogu.



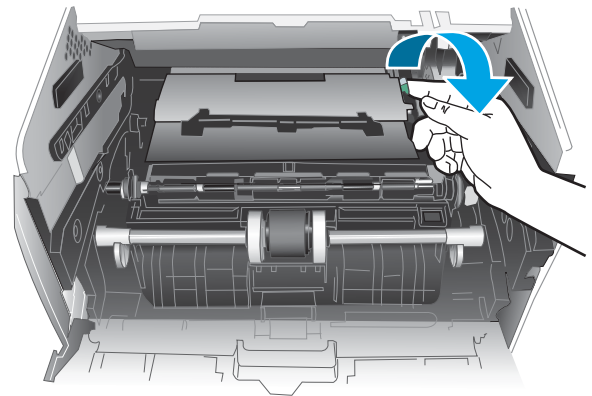
7. Atveriet priekšējās durtiņas.



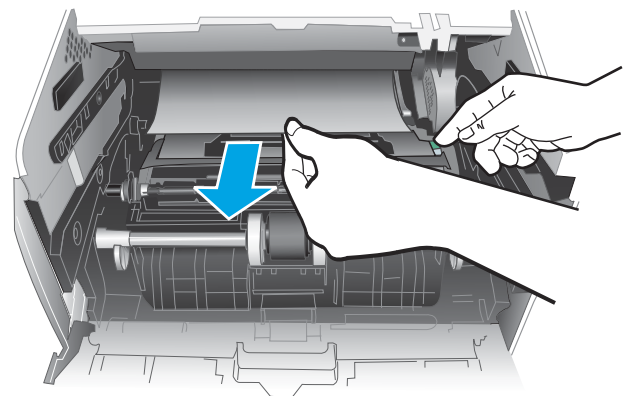
8. Izņemiet tonera kasetni.



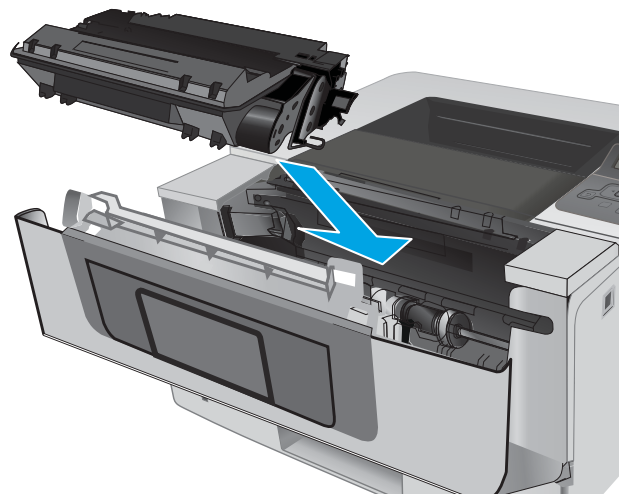
9. Paceliet iestrēgušā papīra piekļuves vāku.



10. Izvelciet iestrēgušo papīru.



11. Ievietojiet tonera kasetni.



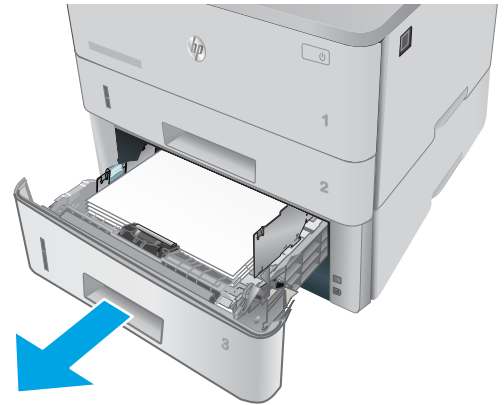
12. Aizveriet priekšējās durtiņas.



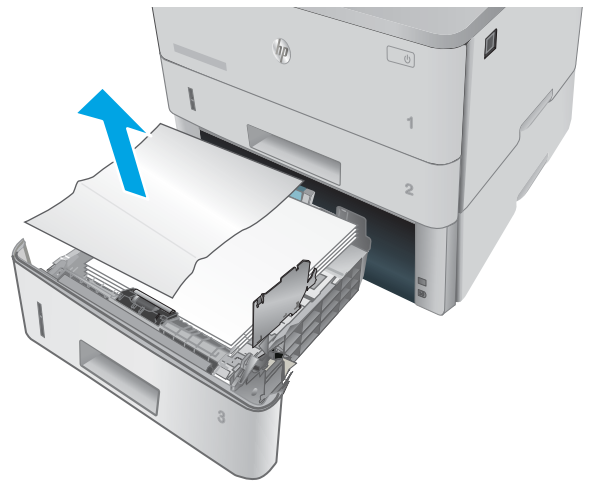
Iestrēguša papīra izņemšana no 3. paplātes

Izmantojiet šo procedūru, lai pārbaudītu, vai papīrs nav iesprūdis visās iespējamajās ar 3. paplāti saistītajās vietās.

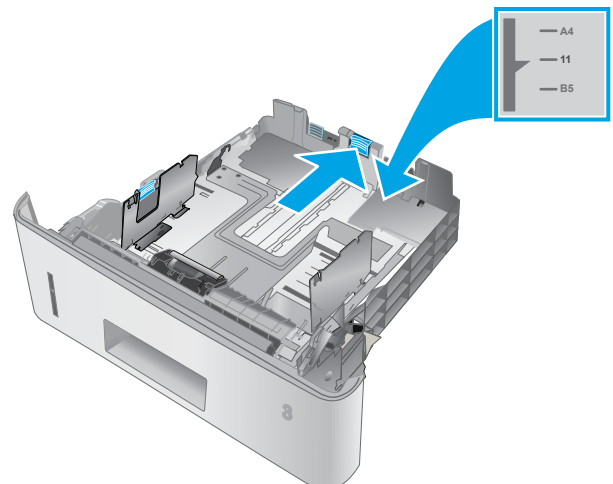
1. Izņemiet paplāti no printera.



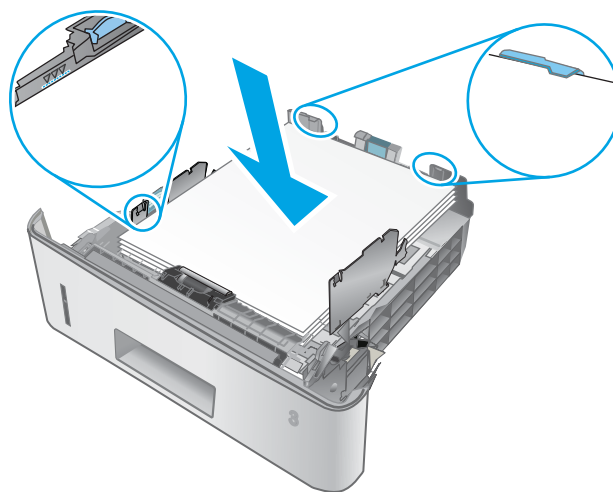
2. Izņemiet papīru no paplātes, un izmetiet bojāto papīru.



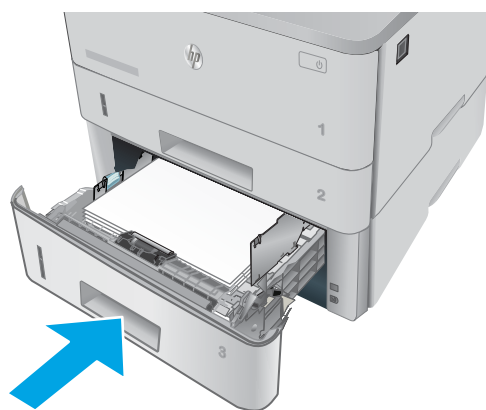
3. Pārbaudiet, vai aizmugurējā papīra vadotne ir noregulēta līdz pareizajam papīra izmēram atbilstošajai atkāpei. Ja nepieciešams, saspiediet atbrīvošanas mehānismu un pārvietojiet aizmugurējo papīra vadotni līdz pareizajai pozīcijai. Tai ar klikšķi jāfiksējas vietā.



4. Ievietojiet papīru paplātē. Nodrošiniet, lai papīra kaudzīte būtu līdzena visos četros stūros un lai kaudzītes augšpuse būtu zem maksimālā augstuma indikatoriem.



5. Ievietojiet atpakaļ un aizveriet paplāti.



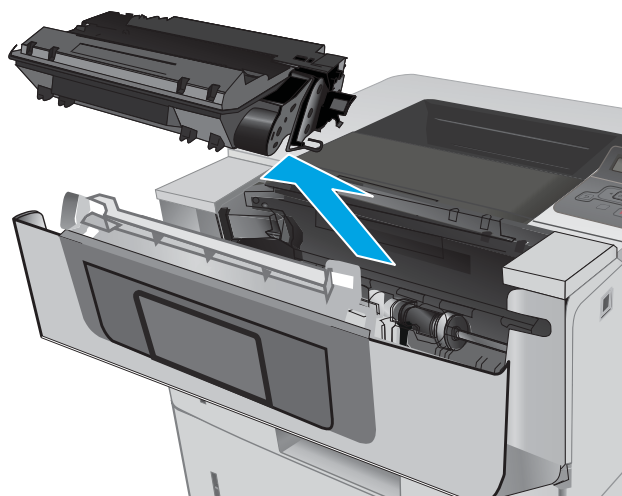
6. Nospiediet priekšējo durtiņu atbrīvošanas pogu.



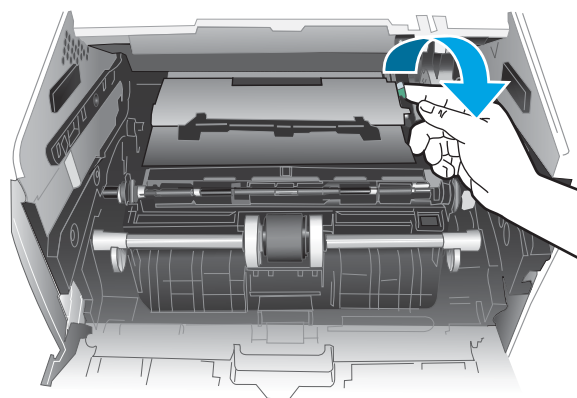
7. Atveriet priekšējās durtiņas.



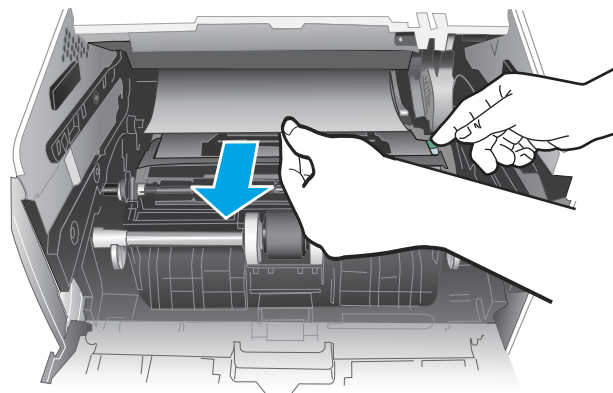
8. Izņemiet tonera kasetni.



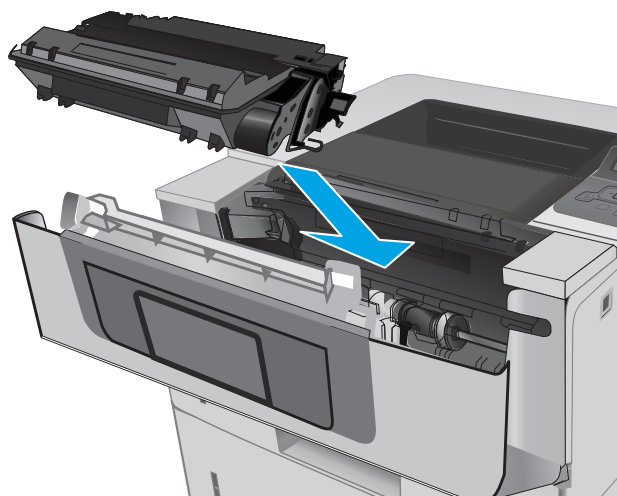
9. Paceliet iestrēgušā papīra piekļuves vāku.



10. Izvelciet iestrēgušo papīru.



11. Ievietojiet tonera kasetni.



12. Aizveriet priekšējās durtiņas.



Iestrēguša papīra izņemšana no kausētāja zonas

Izmantojiet šo procedūru, lai pārbaudītu, vai papīrs nav iestrēdzis kādā no iespējamajām kausētāja zonas vietām.

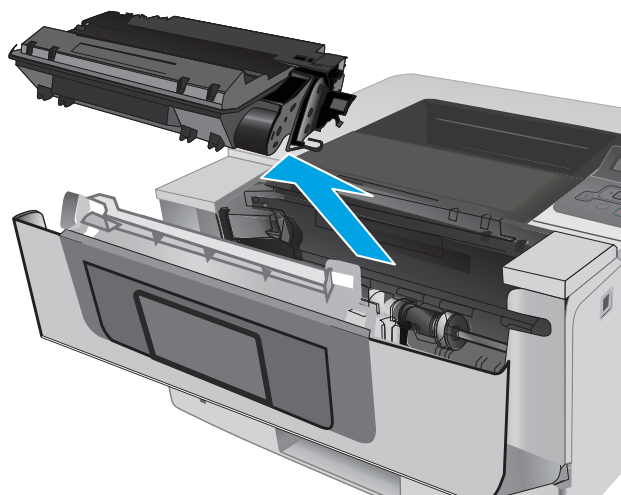
1. Nospiediet priekšējo durtiņu atbrīvošanas pogu.



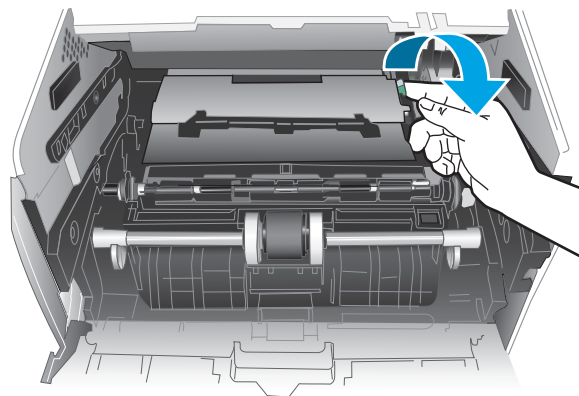
2. Atveriet priekšējās durtiņas.



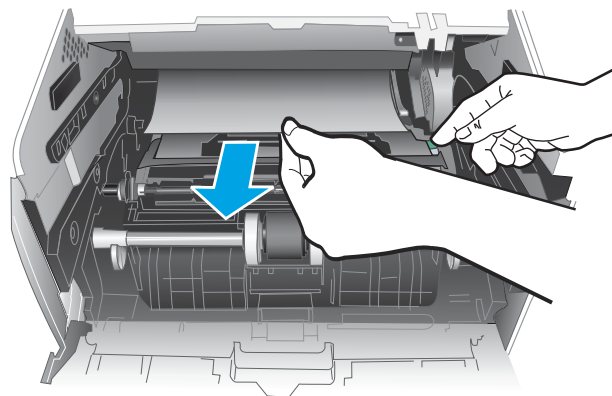
3. Izņemiet tonera kasetni.



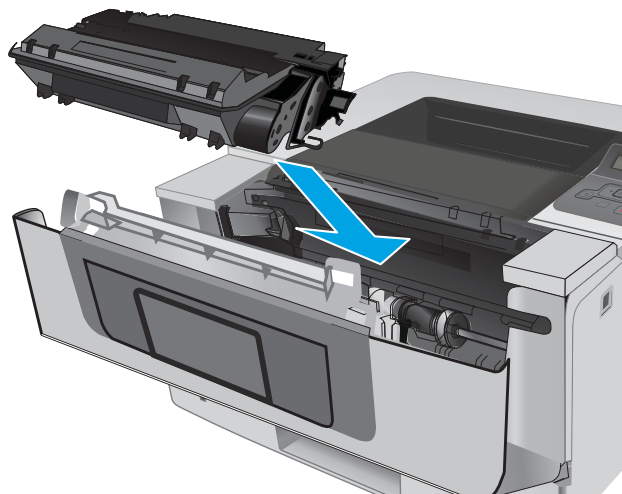
4. Paceliet iestrēgušā papīra piekļuves vāku.



5. Izvelciet iestrēgušo papīru.



6. Ievietojiet tonera kasetni.



7. Aizveriet priekšējās durtiņas.



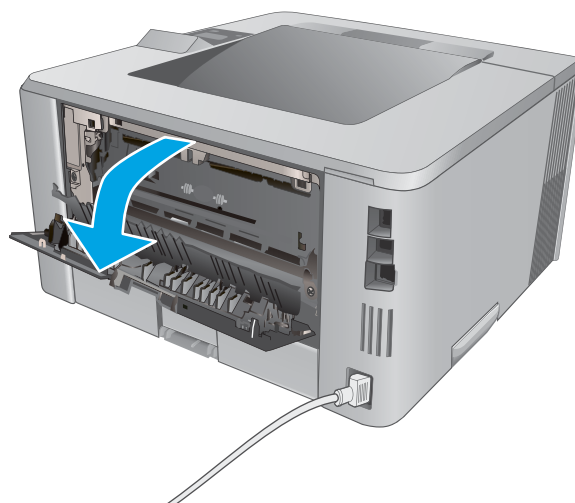
Iestrēguša papīra izņemšana no izvades nodaļuma

Izmantojiet šo procedūru, lai pārbaudītu, vai papīrs nav iestrēdzis kādā no iespējamajām izvades nodaļuma vietām.

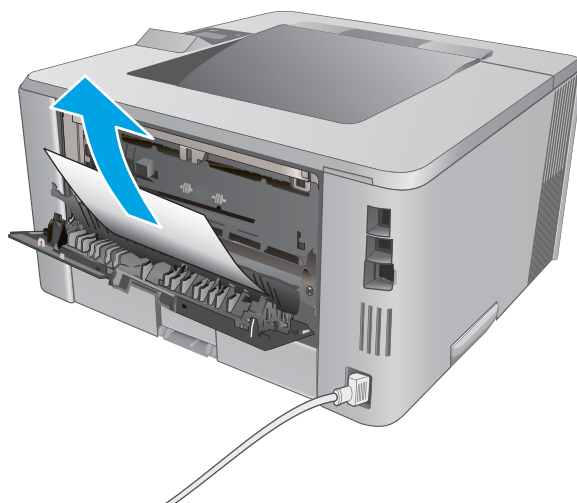
1. Ja papīrs ir redzams izvades nodaļā, tad satveriet tā augšējo malu un izņemiet papīru.



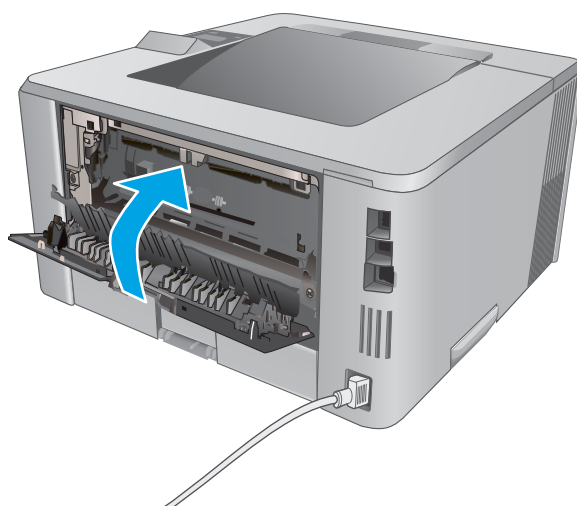
2. Atveriet aizmugures durtiņas.



3. Izņemiet aizmugures durtiņu zonā iestrēgušo papīru.



4. Aizveriet aizmugures durtiņas.



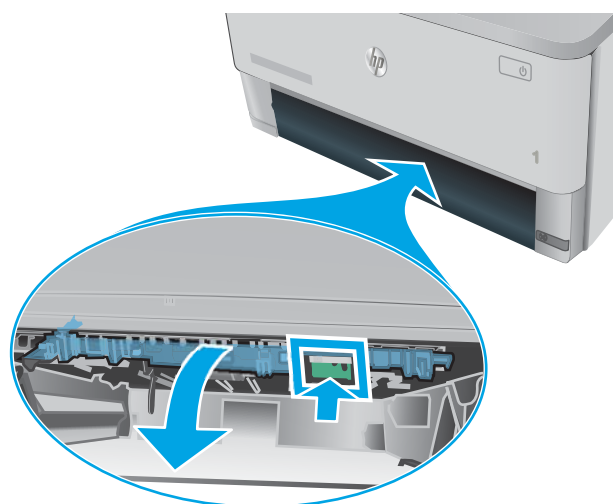
Iestrēguša papīra izņemšana no duplexera

Izmantojiet šo procedūru, lai pārbaudītu, vai papīrs nav iestrēdzis kādā no iespējamajām automātiskā duplexera vietām.

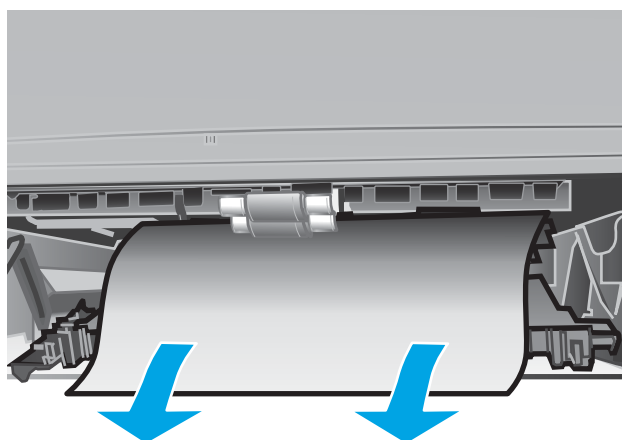
1. Pilnīgi izņemiet 2. paplāti no printera.



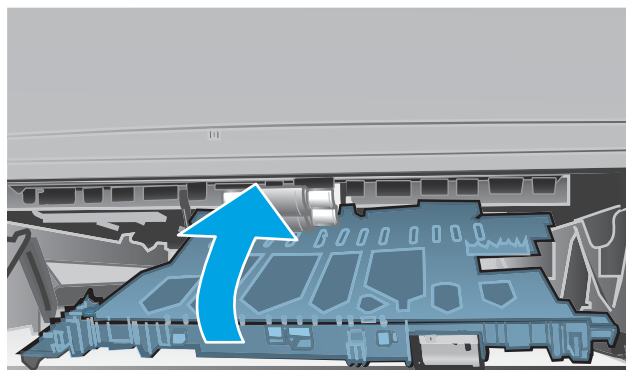
2. Piespiediet zaļo pogu, lai atbrīvotu abpusējās drukas paneli.



3. Izvelciet iestrēgušo papīru.



4. Aizveriet abpusējās drukas paneli.



5. Ievietojiet atpakaļ 2. paplāti.



Drukāšanas kvalitātes uzlabošana

Ievads

- [Drukāšana no citas programmas](#)
- [Drukāšanas darba papīra veida iestatījuma pārbaudīšana](#)
- [Tonera kasetnes statusa pārbaude](#)
- [Printera tīrīšana](#)
- [Tonera kasetnes vizuāla pārbaudīšana](#)
- [Papīra un drukāšanas vides pārbaude](#)
- [Ekonomiskā režīma iestatījuma pārbaude](#)
- [Mēģiniet izmantot citu drukas draiveri.](#)

Ja ir problēmas ar printera drukas kvalitāti, mēģiniet to novērst, šeit norādītajā secībā izmēģinot iespējamās risinājumus.

Drukāšana no citas programmas

Mēģiniet drukāt no citas programmas. Ja lapa izdrukājas pareizi, problēmas rada iepriekšējā drukāšanai izmantotā programma.

Drukāšanas darba papīra veida iestatījuma pārbaudīšana

Pārbaudiet papīra tipa iestatījumus, ja izdrukājat no datorprogrammas un izdrukātās lapas ir ar smērējumiem, izplūdušu vai tumšu druku, sarullējušos papīru, izkaisītiem tonera punktiņiem, izbrītu toneri vai nelielām zonām bez tonera.

Papīra veida iestatījuma pārbaude (Windows)

1. Programmā atlasiet opciju **Drukāt**.
2. Atlasiet printeri un pēc tam noklikšķiniet uz pogas **Rekvizīti** vai **Preferences**.
3. Noklikšķiniet cilni **Paper/Quality** (Papīrs/Kvalitāte).
4. Nolaizamajā sarakstā **Papīra tips** noklikšķiniet uz opcijas **Vairāk...**
5. Paplašiniet saraksta **Veids**: opcijas.
6. Paplašiniet papīra veidu kategoriju, kas vislabāk raksturo jūsu papīru.
7. Atlasiet izmantotā papīra veida opciju un noklikšķiniet uz pogas **Labi**.
8. Noklikšķiniet uz pogas **Labi**, lai aizvērtu dialoglodziņu **Dokumenta rekvizīti**. Dialoglodziņā **Drukāt** noklikšķiniet uz pogas **Labi**, lai izdrukātu darbu.

Papīra veida iestatījuma pārbaude (OS X)

1. Noklikšķiniet uz izvēlnes **Fails** un pēc tam noklikšķiniet uz opcijas **Drukāt**.
2. Izvēlnē **Printeris** atlasiet printeri.

3. Pēc noklusējuma drukas draiveris atver izvēlni **Kopijas un lappuses**. Atveriet izvēlņu nolaižamo sarakstu un pēc tam noklikšķiniet uz izvēlnes **Apdare**.
4. Atlasiet tipu nolaižamajā sarakstā **Drukas materiāla tips**
5. Noklikšķiniet uz pogas **Drukāt**.

Tonera kasetnes statusa pārbaude

Izejmateriālu statusa informācijas lapā pārbaudiet šādu informāciju:

- Aptuvenais kasetnes atlikušais darbības resurss procentos
- Aptuvenais lapu skaits, ko var izdrukāt
- HP tonera kasetņu daļu numuri
- Izdrukāto lapu skaits

Lai izdrukātu izejvielu statusa lapu, veiciet šādas darbības.

1. Nospiediet iekārtas vadības paneļa pogu **OK** (Labi).
2. Ritiniet līdz izvēlnei **Atskaites** un pēc tam nospiediet pogu **OK** (Labi).
3. Ritiniet līdz opcijai **Materiālu statuss** un pēc tam nospiediet pogu **Labi**, lai izdrukātu visu materiālu statusa pārskatu.
4. Pārbaudiet tonera kasetnes atlikušo izmantošanas laiku un, ja attiecināms, citu nomaināmo detaļu statusu.

Izmantojot gandrīz tukšu tonera kasetni, var rasties drukas kvalitātes problēmas. Materiālu statusa lapā tiek norādīts, kad materiālu līmenis ir ļoti zems. Ja HP materiāli ir sasnieguši ļoti zema līmeņa sliekšni, HP augstākas klases aizsardzības garantija šim materiālam vairs nav spēkā.

Tonera kasetne pagaidām nav jānomaina, ja vien drukas kvalitāte vairs nav apmierinoša. Apsveriet nepieciešamību iegādāties rezerves kasetni, lai to instalētu, kad drukas kvalitāte vairs nebūs pieņemama.

Ja konstatējat, ka jānomaina tonera kasetne vai citas nomaināmās detaļas, materiālu statusa lapā ir norādīts saraksts ar oriģinālo HP rezerves daļu numuriem.

5. Pārbaudiet, vai izmantojat oriģinālo HP kasetni.

Uz oriģinālās HP kasetnes ir uzraksts „HP” vai HP logotips. Lai iegūtu papildinformāciju par HP kasetņu identificēšanu, atveriet lapu www.hp.com/go/learnaboutsupplies.

HP neiesaka izmantot ne jaunus, ne pārstrādātus materiālus, ko nav ražojis HP. Tā kā šādas kasetnes nav HP produkti, kompānija nevar noteikt to konstrukciju un kontrolēt kvalitāti. Ja izmantojat atkārtoti uzpildītu vai pārstrādātu tonera kasetni un neesat apmierināts ar drukas kvalitāti, nomainiet šo kasetni ar oriģinālo HP tonera kasetni.

Printera tīrīšana

Tīrīšanas lapas drukāšana

Drukāšanas laikā printerī var sakrāties papīra, tonera un putekļu daļiņas un izraisīt tādas drukas kvalitātes problēmas kā tonera kriptiņas vai traipi, smērējumi, švīkas, līnijas vai atkārtotas atzīmes.

Lai izdrukātu tīrīšanas lapu, veiciet šādas darbības.

1. Nospiediet printera vadības paneļa pogu **OK** (Labi).
2. Atveriet šādas izvēlnes:
 - **Service (Pakalpojums)**
 - **Tīrīšanas lapa**
3. Pēc uzvednes parādīšanas ievietojiet parastu Letter vai A4 formāta papīru pēc tam nospiediet pogu **OK** (Labi).

Printera vadības panelī tiek parādīts ziņojums **Tīrīšana**. Gaidiet, kamēr process tiks pabeigts. Izmetiet izdrukāto lapu.

Tonera kasetnes vizuāla pārbaudīšana

Veiciet tālāk norādītās darbības, lai pārbaudītu katru tonera kasetni.

1. Izņemiet tonera kasetni no printera.
2. Pārbaudiet, vai atmiņas mikroshēma nav bojāta.
3. Pārbaudiet zaļā attēlu apstrādes veltņa virsmu.

⚠ UZMANĪBU! Nepieskarieties attēlveidošanas veltņim. Pirkstu nospiedumi uz attēlveidošanas veltņa var radīt drukas kvalitātes problēmas.

4. Ja uz attēlveidošanas veltņa ir redzami skrāpējumi, pirkstu nospiedumi vai citi bojājumi, nomainiet tonera kasetni.
5. Ievietojiet atpakaļ tonera kasetni un izdrukājiet pāris lapas, lai pārbaudītu, vai problēma ir novērsta.

Papīra un drukāšanas vides pārbaude

Pirmā darbība: Papīra, kas atbilst HP specifikācijām, lietošana

Dažreiz drukas kvalitātes problēmas rodas tādēļ, ka netiek izmantots HP specifikācijām atbilstošs papīrs.

- Vienmēr izmantojiet printera atbalstīta tipa un svara papīru.
- Pārliedziniet, vai papīram ir laba kvalitāte un tam nav iegriezumu, robu, ieplīsumu, traipu, vaļīgu daļiņu, putekļu, burzījumu, caurumu un sarullētu vai salocītu malu.
- Izmantojiet iepriekš neapdrukātu papīru.
- Lietojiet papīru, kas nesatur metālisku materiālu, piemēram, spīgulīšus.
- Izmantojiet lāzerprinteriem paredzētu papīru. Neizmantojiet papīru, kas paredzēts tikai strūkļprinteriem.
- Neizmantojiet pārāk raupju papīru. Gludāks papīrs parasti nodrošina labāku drukas kvalitāti.

Otrā darbība: vides pārbaudīšana

Vide var tieši ietekmēt drukas kvalitāti, un tas ir biežs iemesls drukas kvalitātes vai papīra padeves problēmām. Izmēģiniet tālāk minētos risinājumus.

- Pārvietojiet printeri tālāk no vietām, kurās ir caurvējš, piemēram, atvērtiem logiem, durvīm vai ventilācijas atverēm.
- Nodrošiniet, lai printeris netiek pakļauts printera specifikācijai neatbilstošas temperatūras vai mitruma iedarbībai.
- Novietojiet printeri noslēgtā vietā, piemēram, skapī.
- Novietojiet printeri uz izturīgas, stabilas virsmas.
- Noņemiet visu, kas bloķē printera ventilācijas atveres. Printerim nepieciešama laba gaisa plūsma no visām pusēm, tostarp arī no augšas.
- Aizsargājiet printeri no gaisā esošiem gružiem, putekļiem, tvaika, smērvielām vai citiem elementiem, kuri var atstāt nogulsnes iekārtā.


Trešā darbība: atsevišķo paplāšu novietojuma pārbaudīšana

Veiciet šīs darbības, kad teksts vai attēli neatrodas centrā vai nav pareizi novietoti uz izdrukātās lapas, izdrukājot no konkrētajām paplātēm.

1. Nospiediet printera vadības paneļa pogu **OK** (Labi).
2. Atveriet šādas izvēlnes:
 - **Sistēmas iestatīšana**
 - **Drukāšanas kvalitāte**
 - **Novietojuma pielāgošana**
3. Ritiniet un atlasiet pielāgojamo paplāti pēc tam nospiediet pogu **OK** (Labi).
4. Ritiniet un atlasiet vienu no tālāk norādītajām opcijām.
 - **X1 nobīde**
 - **X2 nobīde**
 - **Y nobīde**
5. Pielāgošanas veikšanai izmantojiet bultiņu taustiņus un pogu **OK** (Labi).
6. Pēc nepieciešamības atkārtojiet divas iepriekšējās darbības, lai pielāgotu novietojuma iestatījumus.
7. Nospiediet pogu **Atpakaļ** ↶, lai atgrieztos izvēlnē **Novietojuma pielāgošana**.
8. Ritiniet un atlasiet opciju **Drukāt testa lappusi**.
9. Ritiniet un atlasiet paplāti, no kuras drukāt.
10. Ievērojiet izdrukātajās lapās sniegtos norādījumus.
11. Ritiniet un vēlreiz atlasiet opciju **Drukāt testa lappusi**, lai pārbaudītu rezultātus. Ja nepieciešams, veiciet vēl citus pielāgojumus.

Ekonomiskā režīma iestatījuma pārbaude

HP neiesaka izmantot ekonomisko režīmu visu laiku. Ja ekonomiskais režīms tiek izmantots visu laiku, iespējams, ka toneris paliek pāri, kad tonera kasetnes mehāniskās detaļas jau ir nolietojušās. Ja drukas kvalitāte sāk pasliktināties un vairs nav pieņemama, apsveriet tonera kasetnes nomaiņu.

 **PIEZĪME.** Šī funkcija ir pieejama kopā ar PCL 6 drukas draiveri sistēmai Windows. Ja neizmantojat šo draiveri, varat iespētot funkciju, izmantojot HP iegulto tīmekļa serveri.

Ja visa lapa ir pārāk tumša vai pārāk gaiša, veiciet šīs darbības.

1. Programmā atlasiet opciju **Drukāt**.
2. Atlasiet printeri un pēc tam noklikšķiniet uz pogas **Rekvizīti** vai **Preferences**.
3. Noklikšķiniet uz cilnes **Papīrs/kvalitāte** un atrodiat apgabalu **Drukas kvalitāte**.
4. Ja visa lapa ir pārāk tumša, izmantojiet šos iestatījumus.
 - Atlasiet opciju **600 dpi**.
 - Atlasiet izvēles rūtiņu **Ekonomiskais režīms**, lai iespējotu opciju.

Ja visa lapa ir pārāk gaiša, izmantojiet šos iestatījumus.

- Atlasiet opciju **FastRes 1200**.
 - Izņemiet atzīmi no izvēles rūtiņas **Ekonomiskais režīms**, lai atspējotu opciju.
5. Noklikšķiniet uz pogas **Labi**, lai aizvērtu dialoglodziņu **Dokumenta rekvizīti**. Dialoglodziņā **Drukāt** noklikšķiniet uz pogas **Labi**, lai izdrukātu darbu.

Mēģiniet izmantot citu drukas draiveri.

Ja izdrukājot no datorprogrammas uz izdrukātajām lapām ir neparedzētas līnijas, trūkst teksta, trūkst grafikas, ir nepareizs formatējums vai mainīti fonti, iespējams, jāizmanto cits drukas draiveris.

Lejupielādējiet jebkuru no tālāk minētajiem draiveriem no HP vietnes. www.hp.com/support/ljM402, www.hp.com/support/ljM403.

HP PCL.6 draiveris	<ul style="list-style-type: none">• Nodrošināts kā noklusējuma draiveris printera kompaktdiskā. Šis draiveris tiek instalēts automātiski, ja nav atlasīts cits draiveris.
HP PCL 6 draiveris	<ul style="list-style-type: none">• Ieteicams visās Windows vidēs
HP PCL-6 draiveris	<ul style="list-style-type: none">• Nodrošina kopumā vislabāko ātrumu, drukas kvalitāti un printera funkciju atbalstu lielākajai daļai lietotāju.• Izstrādāts, pielāgojoties Windows grafisko ierīču interfeisam (Graphic Device Interface — GDI), lai panāktu vislielāko ātrumu Windows vidē• Iespējams, tas nebūs pilnībā saderīgs ar trešo pušu un citām datorprogrammām, kuru pamatā ir PCL 5
HP UPD PS draiveris	<ul style="list-style-type: none">• Ieteicams drukāšanai ar Adobe® datorprogrammām vai citām datorprogrammām, kurās ir daudz grafikas• Nodrošina atbalstu, ja nepieciešama drukāšana no PostScript emulācijas, vai PostScript flash fontu atbalstu

HP UPD PCL 5

- Ieteicams biroja drukāšanas darbiem Windows vidē
- Savietojams ar iepriekšējām PCL versijām un vecākiem HP LaserJet printeriem
- Labākā izvēle drukāšanai ar citu ražotāju vai pielāgotu programmatūru
- Labākā izvēle, strādājot dažādās vidēs, kurās nepieciešama printera PCL 5 iestatīšana (UNIX, Linux, lieldatori)
- Paredzēts lietošanai korporatīvā Windows vidē, lai iegūtu kopīgu draiveri, kas izmantojams ar dažādu modeļu printeriem
- Šis draiveris ir ieteicams, ja drukāšana tiek veikta ar dažādu modeļu printeriem, izmantojot mobilu Windows datoru

HP UPD PCL 6

- Ieteicams drukāšanai visās Windows vidēs
 - Nodrošina vislabāko kopējo ātrumu, drukas kvalitāti un printera funkciju atbalstu lielākajai daļai lietotāju
 - Izstrādāts, lai būtu saskaņots ar Windows grafisko ierīču interfeisu (Graphic Device Interface — GDI) un panāktu vislielāko ātrumu Windows vidēs
 - Iespējams, tas nebūs pilnībā saderīgs ar trešo pušu un citām datorprogrammām, kuru pamatā ir PCL 5
-

Vadu tīkla problēmu atrisināšana

Ievads

Pārbaudiet šos vienumus, lai pārlicinātos, vai printeris var sazināties ar tīklu. Pirms darba sākšanas, izmantojot printera vadības paneli, izdrukājiet konfigurācijas lapu un atrodiēt šajā lapā norādīto printera IP adresi.

- [Slikts fiziskais kanāls](#)
- [Dators izmanto nepareizu printera IP adresi](#)
- [Dators nespēj sazināties ar printeri](#)
- [Printeris izmanto nepareizu saiti un duplexos tīkla iestatījumus](#)
- [Jaunās programmas, iespējams, ir radījušas savietojamības problēmas](#)
- [Dators vai darbstacija, iespējams, ir iestatīti nepareizi](#)
- [Printeris ir atspējots vai arī citi tīkla iestatījumi ir nepareizi](#)



PIEZĪME. HP neatbalsta vienādranga tīklošanu, jo šī funkcija ir Microsoft operētājsistēmu, nevis HP drukas draiveru funkcija. Lai iegūtu papildinformāciju, atveriet Microsoft vietni adresē www.microsoft.com.

Slikts fiziskais kanāls

1. Pārbaudiet, vai printeris ir pievienots pie pareizā tīkla porta, izmantojot pareiza garuma kabeli.
2. Pārbaudiet, vai kabeļa savienojumi ir droši.
3. Pārbaudiet tīkla porta savienojumu printera aizmugurē, kā arī pārbaudiet, vai deg dzeltenais darbības indikators un zaļais savienojuma statusa indikators.
4. Ja problēma nepazūd, izmēģiniet citu centrmezgla kabeli vai portu.

Dators izmanto nepareizu printera IP adresi

1. Atveriet printera rekvizītus un noklikšķiniet uz cilnes **Porti**. Pārbaudiet, vai ir atlasīta printera pašreizējā IP adrese. Printera IP adrese ir norādīta printera konfigurācijas lapā.
2. Ja printeris ir instalēts, izmantojot HP standarta TCP/IP portu, atlasiet lodziņu **Vienmēr drukāt ar šo printeri, pat ja mainās tā IP adrese**.
3. Ja printeris ir instalēts, izmantojot Microsoft standarta TCP/IP portu, IP adreses vietā izmantojiet resursdatora nosaukumu.
4. Ja IP adrese ir pareiza, izdzēsiet printeri un pēc tam pievienojiet to vēlreiz.

Dators nespēj sazināties ar printeri

1. Pārbaudiet tīkla saziņu, ehotestējot tīklu.
 - a. Datorā atveriet komandrindas uzvedni.

- Operētājsistēmā Windows noklikšķiniet uz opcijām **Sākt** un **Palaist**, ierakstiet `cmd` un pēc tam nospiediet pogu **Enter**.
 - Operētājsistēmā X atveriet **Lietojumprogrammas**, pēc tam **Utilītas** un **Terminālis**.
- b. Ierakstiet `ping` un pēc tam ievadiet printera IP adresi.
 - c. Ja logā ir redzami apraides laiki, tīkls funkcionē.
2. Ja ehotestēšanas komanda neizdodas, pārbaudiet, vai tīkla centrmezgli ir ieslēgti, un pēc tam pārbaudiet, vai tīkla iestatījumi, printeris un dators ir konfigurēti vienam un tam pašam tīklam.

Printeris izmanto nepareizu saiti un duplexos tīkla iestatījumus

HP iesaka atstāt šos iestatījumus automātiskajā režīmā (noklusējuma iestatījums). Mainot šos iestatījumus, tie jāmaina arī tīklā.

Jaunās programmas, iespējams, ir radījušas savietojamības problēmas

Pārbaudiet, vai visas jaunās programmas ir instalētas pareizi un vai tās lieto pareizu drukas draiveri.

Dators vai darbstacija, iespējams, ir iestatīti nepareizi

1. Pārbaudiet tīkla draiverus, drukas draiverus un tīkla virzienmaiņas iestatījumus.
2. Pārbaudiet, vai operētājsistēma ir konfigurēta pareizi.

Printeris ir atspējots vai arī citi tīkla iestatījumi ir nepareizi

1. Lai pārbaudītu tīkla protokola statusu, pārskatiet konfigurācijas lapu. Ja nepieciešams, iespējojiet to.
2. Ja nepieciešams, pārkonfigurējiet tīkla iestatījumus.

Bezvadu tīkla problēmu atrisināšana (tikai bezvadu modeļiem)

- [Ievads](#)
- [Bezvadu savienojamības kontrolsaraksts](#)
- [Printeris nedrukā pēc bezvadu sakaru konfigurācijas pabeigšanas](#)
- [Printeris nedrukā un datorā ir instalēts trešās puses ugunsdzēsītājs](#)
- [Bezvadu savienojums nedarbojas pēc bezvadu maršrutētāja vai printera pārvietošanas](#)
- [Bezvadu printerim nevar pievienot citus datorus](#)
- [Kad izveidots savienojums ar VPN tīklu, bezvadu printerim zūd sakari](#)
- [Tīkls netiek parādīts bezvadu tīklu sarakstā](#)
- [Bezvadu tīkls nedarbojas](#)
- [Bezvadu tīkla diagnostikas testa izpilde](#)
- [Traucējumu samazināšana bezvadu tīklā](#)

Ievads

Vieglākai problēmu novēršanai izmantojiet informāciju par problēmu novēršanu.



PIEZĪME. Lai konstatētu, vai printerim ir iespējota HP NFC vai H Wi-Fi Direct drukāšana, no printera vadības paneļa izdrukājiet konfigurācijas lapu.

Bezvadu savienojamības kontrolsaraksts

- Pārbaudiet, vai tīkla kabelis nav pievienots.
- Pārbaudiet, vai printeris un bezvadu maršrutētājs ir ieslēgti un notiek strāvas padeve. Tāpat pārbaudiet, vai printerī ieslēgts bezvadu radio.
- Pārbaudiet, vai pakalpojuma kopas identifikators (SSID) ir pareizs. Izdrukājiet konfigurācijas lapu, lai noteiktu SSID. Ja neesat pārliecināts, vai SSID ir pareizs, vēlreiz palaidiet bezvadu sakaru iestatīšanas programmu.
- Droša tīkla gadījumā pārbaudiet, vai drošības informācija ir pareiza. Ja drošības informācija nav pareiza, vēlreiz palaidiet bezvadu sakaru iestatīšanas programmu.
- Ja bezvadu tīkls darbojas pareizi, mēģiniet piekļūt citiem datoriem bezvadu tīklā. Ja tīklam ir piekļuve internetam, mēģiniet izveidot savienojumu ar internetu bezvadu savienojuma veidā.
- Pārbaudiet, vai printerim un bezvadu piekļuves punktam ir viena un tā pati šifrēšanas metode (AES vai TKIP) (tīklos, kas izmanto WPA drošību).
- Pārbaudiet, vai printeris atrodas bezvadu tīkla diapazonā. Lielākajā daļā tīklu printerim ir jāatrodas 30 m attālumā no bezvadu piekļuves punkta (bezvadu maršrutētāja).
- Pārbaudiet, vai šķēršļi nebloķē bezvadu signālu. Novietojiet citur lielus metāliskus objektus, kas atrodas pa vidu starp piekļuves punktu un printeri. Pārlicinieties, vai starp printeri un bezvadu piekļuves punktu neatrodas metāla vai betona stabi, sienas vai atbalsta kolonnas.

- Pārbaudiet, vai printeris atrodas drošā attālumā no elektronikas ierīcēm, kas var traucēt bezvadu signāla pārraidi. Daudzas ierīces var traucēt bezvadu signāla pārraidi, tostarp motori, bezvadu tālruņi, drošības sistēmu kameras, citi bezvadu tīkli un dažas Bluetooth ierīces.
- Pārbaudiet, vai datorā ir instalēts drukas draiveris.
- Pārbaudiet, vai esat atlasījis pareizo printera portu.
- Pārbaudiet, vai dators un printeris ir pievienoti vienam un tam pašam bezvadu tīklam.
- Operētājsistēmā X pārbaudiet, vai bezvadu maršrutētājs atbalsta pakalpojumu Bonjour.

Printeris nedrukā pēc bezvadu sakaru konfigurācijas pabeigšanas

1. Pārlicinieties, vai printeris ir ieslēgts un gatavības stāvoklī.
2. Izslēdziet visus trešo pušu ugunsņēmurus savā datorā.
3. Pārlicinieties, vai bezvadu tīkls darbojas pareizi.
4. Pārlicinieties, vai dators darbojas pareizi. Ja nepieciešams, restartējiet datoru.
5. Pārbaudiet, vai var atvērt printera HP iegulto tīmekļa serveri no tīkla datora.

Printeris nedrukā un datorā ir instalēts trešās puses ugunsmūris

1. Atjauniniet ugunsmūri ar jaunāko no izstrādātāja pieejamo atjauninājumu.
2. Ja, uzstādot printeri vai mēģinot drukāt, programmas pieprasa piekļuvi cauri ugunsmūrim, pārlicinieties, vai esat atļāvis programmu darbību.
3. Uz brīdi izslēdziet ugunsmūri un instalējiet bezvadu printeri datorā. Pēc bezvadu iekārtas uzstādīšanas iespējotiet ugunsmūri.

Bezvadu savienojums nedarbojas pēc bezvadu maršrutētāja vai printera pārvietošanas

1. Pārlicinieties, vai maršrutētājs un printeris ir pievienoti tam pašam tīklam, kuram dators.
2. Izdrukājiet konfigurācijas lapu.
3. Salīdziniet pakalpojumu kopas identifikatoru (SSID) konfigurācijas lapā ar SSID printera konfigurācijas sadaļā datorā.
4. Ja skaitļi neatbilst, ierīces nav pievienotas tam pašam tīklam. Pārkonfigurējiet printera bezvadu sakaru iestatījumus.

Bezvadu printerim nevar pievienot citus datorus

1. Pārlicinieties, vai citi datori atrodas bezvadu sakaru diapazonā un vai nekādi šķēršļi nebloķē signālu. Lielākajai daļai tīklu bezvadu sakaru diapazons ir 30 m no bezvadu piekļuves punkta.
2. Pārlicinieties, vai printeris ir ieslēgts un gatavības stāvoklī.
3. Pārlicinieties, vai nav vairāk nekā 5 vienlaicīgu Wi-Fi Direct lietotāju.
4. Izslēdziet visus trešo pušu ugunsņēmurus savā datorā.

5. Pārlicinieties, vai bezvadu tīkls darbojas pareizi.
6. Pārlicinieties, vai dators darbojas pareizi. Ja nepieciešams, restartējiet datoru.

Kad izveidots savienojums ar VPN tīklu, bezvadu printerim zūd sakari

- Parasti vienlaikus netiek izveidots savienojums ar VPN tīklu un citiem tīkliem.

Tīkls netiek parādīts bezvadu tīklu sarakstā

- Pārlicinieties, vai bezvadu maršrutētājs ir ieslēgts un vai tam ir strāvas padeve.
- Tīkls, iespējams, ir paslēpts. Tomēr varat izveidot savienojumu ar slēptu tīklu.

Bezvadu tīkls nedarbojas

1. Pārlicinieties, vai tīkla kabelis nav pievienots.
2. Lai pārbaudītu, vai tīklam ir zuduši sakari, mēģiniet tīklam pievienot citas ierīces.
3. Pārbaudiet tīkla saziņu, ehotestējot tīklu.
 - a. Datorā atveriet komandrindas uzvedni.
 - Operētājsistēmā Windows noklikšķiniet uz opcijām **Sākt** un **Palaist**, ierakstiet `cmd` un pēc tam nospiediet pogu **Enter**.
 - Operētājsistēmā X atveriet **Lietojumprogrammas**, pēc tam opciju **Utilītas** un **Terminālis**.
 - b. Ierakstiet `ping` un pēc tam maršrutētāja IP adresi.
 - c. Ja logā ir redzami apraides laiki, tīkls funkcionē.
4. Pārlicinieties, vai maršrutētājs un printeris ir pievienoti tam pašam tīklam, kuram dators.
 - a. Izdrukājiet konfigurācijas lapu.
 - b. Salīdziniet pakalpojumu kopas identifikatoru (SSID) konfigurācijas atskaitē ar SSID printera konfigurācijas sadaļā datorā.
 - c. Ja skaitļi neatbilst, ierīces nav pievienotas tam pašam tīklam. Pārkonfigurējiet printera bezvadu sakaru iestatījumus.

Bezvadu tīkla diagnostikas testa izpilde

Printera vadības panelī var palaist diagnostikas testu, kas sniedz informāciju par bezvadu tīkla iestatījumiem.

1. Nospiediet printera vadības paneļa pogu **OK** (Labi).
2. Atveriet šādas izvēlnes:
 - **Pašdiagnostika**
 - **Veiciet bezvadu testu**
3. Pieskarieties pogai **OK** (Labi), lai sāktu testu. Printeris izdrukā testa lapu, kurā redzami testa rezultāti.

Traucējumu samazināšana bezvadu tīklā

Ievērojot šos padomus, varat samazināt traucējumus bezvadu tīklā:

- Nenovietojiet bezvadu ierīces lielu metālisku objektu, piemēram, dokumentu skapju, un citu elektromagnētisku ierīču, piemēram, mikroviļņu krāšņu un bezvadu tālruņu, tuvumā. Šie objekti var traucēt radiosignālu pārraidi.
- Novietojiet bezvadu ierīces pietiekamā attālumā no lielām akmens konstrukcijām un citām ēkas konstrukcijām. Šie objekti var absorbēt radioviļņus un samazināt signāla stiprumu.
- Novietojiet bezvadu maršrutētāju centrā, lai tas būtu redzams no visiem bezvadu tīkla printeriem.

Alfabētiskais rādītājs

Simboli/Skaitļi

1. paplāte
 - aploksņu ievietošana 23
 - iestrēdzis papīrs 80
 - ievietošana 14
2. paplāte
 - iestrēdzis papīrs 80
 - ievietošana 17
3. paplāte
 - iestrēdzis papīrs 84
 - ievietošana 20

A

- abpusējā (divpusējā) drukāšana
 - Windows 36
- abpusējā druka
 - manuāla (Windows) 36
- abpusējā drukāšana
 - Mac 39
 - manuāli (Mac) 39
- abpusējā drukāšana (uz abām lapas pusēm)
 - iestatījumi (Windows) 36
- AirPrint 48
- aizmugures durtiņas
 - atrašana 3
- akustikas specifikācijas 10
- Android ierīces
 - drukāšana 49
- apkopes komplekti
 - daļu numuri 26
- aploksnes, ievietošana 23
- atbalsts
 - tiešsaiste 68
- atbalsts tiešsaistē 68
- atmiņa
 - iekļauta 5
- atmiņas mikroshēma (toneris)
 - atrašanās vieta 28

B

- barošanas avota savienojums
 - atrašanās vieta 3
- barošanas slēdzis, atrašanās vieta 2
- bezvadu tīkls
 - traucējummeklēšana 104
- bloķēt
 - formatētājs 61

C

- caurspīdīgās plēves
 - drukāšana (Windows) 37

D

- daļu numuri
 - piederumi 26
 - rezerves daļas 26
 - skavu kasetnes 26
 - tonera kasetnes 26
- darbi, saglabātie
 - drukāšana 45
 - dzēšana 45
 - iespējošana 42
 - izveide (Windows) 43
- darbu saglabāšana
 - sistēmā Windows 43
- dažādu avotu USB ports
 - atrašana 2
- detaļu numuri
 - izejmateriāli 26
 - tonera kasetne 26
- divpusēja drukāšana
 - Mac 39
- divpusējā drukāšana
 - Windows 36
- draiveri, atbalstītie 6
- drukas darbu saglabāšana 42
- drukas draiveri, atbalstītie 6

drukāšana

- saglabātie darbi 45
- drukāšana uz abām lapas pusēm
 - iestatījumi (Windows) 36
- drukāšana uz abām pusēm
 - iestatījumi (Windows) 36
- drukāt uz abām pusēm
 - Mac 39
 - manuāli, Windows 36
 - Windows 36
- dupleksera
 - atrašanās vieta 3
- duplekseris
 - iestrēguša papīra izņemšana 93
- dzēšana
 - saglabāti darbi 45

E

- EconoMode (Economiskais režīms)
 - iestatīšana 62, 100
- ekonomiskie iestatījumi 62
- elektrības specifikācijas 10
- enerģija
 - patēriņš 10
- Explorer, atbalstītās versijas
 - HP iegultais tīmekļa serveris 53

H

- HP Device Toolbox, izmantošana 53
- HP ePrint 47
- HP ePrint programmatūra 48
- HP iegultais tīmekļa serveris
 - atvēršana 61
 - paroles maiņa 61
- HP iegultais tīmekļa serveris (EWS)
 - lietošana 53
- HP iegultais Web serveris (EWS), izmantošana 53
- HP Klientu apkalpošanas centru 68

HP Utility 56
HP Utility sistēmai Mac
Bonjour 56
funkcijas 56
HP Utility, Mac 56
HP Web Jetadmin 64

I

legultais tīmekļa serveris
atvēršana 61
paroles maiņa 61
legultais tīmekļa serveris (EWS)
lietošana 53
ieslēgšanas/izslēgšanas poga,
atrašanās vieta 2
iespējošana
saglabātie darbi 42
iestatījumi
rūpnīcas noklusējuma iestatījumi,
atjaunošana 69
iestrēdzis papīrs
1. paplāte 80
2. paplāte 80
3. paplāte 84
atrašanās vieta 79
dupleksers 93
izdrukas uztvērējs 91
kausētājs 88
iestrēgšana
atrašanās vieta 79
cēloņi 78
ievietošana
papīra, 1. paplātē 14
papīra, 2. paplātē 17
papīra, 3. paplātē 20
Internet Explorer, atbalstītās versijas
HP iegultais tīmekļa serveris 53
izejmateriāli
detāļu numuri 26
izmantošana ar zemiem
iestatījumiem 70
pasūtīšana 26
statuss, skatīšana ar HP Utility
sistēmai Mac 56
tonera kasetnes nomaiņa 28
zema sliekšņa iestatījumi 70
izejmateriālu stāvokļa lapa
drukāšana 97
izmēri, printeris 9

izslēgšanas aizkave
iestatījums 63
izslēgšanās laika aizkave
iestatījums 63
izvade
atrašanās vieta 2
izvades nodalījums
iestrēguša papīra izņemšana 91

Ī

īpaši papīra veidi
drukāšana (Windows) 37

J

Jetadmin, HP Web 64

K

kasetne
nomaiņa 28
kausētājs
iestrēguša papīra izņemšana 88
klientu atbalsts
tiešsaistē 68
kontrolsaraksts
bezvadu savienojamība 104

L

lapas minūtē 5
lappuses lapā
atlasīšana (Windows) 37
lappuses uz vienas loksnes
atlasīšana (Mac) 40

M

Macintosh
HP Utility 56
manuāla abpusējā druka
Windows 36
manuāla divpusējā druka
Mac 39
materiālu statuss
pārbaudīšana 97
miega aizkave
atspējošana 62
iespējošana 62
mobilā druka, atbalstītā
programmatūra 8
mobilā drukāšana
Android ierīces 49
mobilās drukas risinājumi 5

N

Netscape Navigator, atbalstītās versijas
HP iegultais tīmekļa serveris 53
NFC drukāšana 46
noklusējuma iestatījumi,
atjaunošana 69
nomaiņa
tonera kasetne 28

O

operētājsistēmas (OS)
atbalstītās 5
operētājsistēmas, atbalstītās 6
OS (operētājsistēma)
atbalstītā 5

P

papīra ievilkšanas problēmas
risināšana 72, 74
papīra veidi
atlasīšana (Mac) 40
papīra veids
atlasīšana (Windows) 37
papīrs
iestrēgšana 78
ievietošana 1. paplātē 14
ievietošana 2. paplātē 17
ievietošana 3. paplātē 20
izvēle 98
papīrs, pasūtīšana 26
paplātes
atrašanās vieta 2
iekļautas 5
ietilpība 5
pasūtīšana
izejmateriāli un piederumi 26
pārlūkprogrammas prasības
HP iegultais Web serveris 53
piederumi
detāļu numuri 26
pasūtīšana 26
privāta drukāšana 42
problēmu novēršana
papīra padeves problēmas 72
programmatūra
HP Utility 56

R

rezerves daļas
daļu numuri 26

rūpnīcas noklusējuma iestatījumi,
atjaunošana 69
rūpnīcas noklusējuma iestatījumu
atjaunošana 69

S

saglabāti darbi
dzēšana 45
saglabātie darbi
drukāšana 45
iespējošana 42
izveide (Windows) 43
saskarnes portu
atrašanās vieta 3
sistēmas prasības
HP iegultais tīmekļa serveris 53
skavu kasetnes
daļu numuri 26
statuss
HP Utility, Mac 56
svars, printeris 9

T

tehniskais atbalsts
tiešsaistē 68
tehniskās prasības
elektrībai un skaņai 10
tīkla
parole, iestatīšana 61
parole, mainīšana 61
tīkla abpusējās drukas iestatījumi,
mainīšana 59
tīkla instalēšana 52
tīkla ports
atrašanās vieta 3
tīkla saites ātruma iestatījumi,
mainīšana 59
tīkli
atbalstītie 5
HP Web Jetadmin 64
printera uzstādīšana 52
tīmekļa pārlūkprogrammas prasības
HP iegultais tīmekļa serveris 53
tīmekļa vietnes
HP Web Jetadmin,
lejupielādēšana 64
Tīmekļa vietnes
klientu atbalsts 68
tīrīšana
papīra ceļš 97

tonera kasetne
daļu numuri 26
izmantošana ar zemiem
iestatījumiem 70
nomaina 28
sastāvdaļas 28
zema sliekšņa iestatījumi 70
tonera kasetnes
daļu numuri 26
toneris
atlikušais daudzums 97
traucējumi bezvadu tīklā 107
traucējummeklēšana
bezvadu tīkls 104
iestrēgšana 78
tīkla problēmas 102
vadu tīkls 102
Tuva darbības lauka sakaru
drukāšana 46

U

USB ports
atrašanās vieta 3
uzlīmes
drukāšana (Windows) 37
uztvērējs, izdruku
atrašanās vieta 2

V

vadības paneļa
atrašanās vieta 2
vairākas lappuses lapā
drukāšana (Windows) 37
vairākas lappuses uz vienas loksnes
drukāšana (Mac) 40

W

Wi-Fi Direct drukāšana 46

