



LaserJet Pro M402, M403

Gebbruikershandleiding



M402n
M402dn
M402dne
M402dw
M403n
M403d
M403dn
M403dw



www.hp.com/support/ljM402
www.hp.com/support/ljM403



HP LaserJet Pro M402, M403

Gebruikershandleiding

Copyright en licentie

© Copyright 2017 HP Development Company, L.P.

Verveelvoudiging, bewerking en vertaling zonder voorafgaande schriftelijke toestemming zijn verboden, behalve zoals toegestaan door het auteursrecht.

De informatie in dit document kan zonder voorafkondiging worden gewijzigd.

De enige garantie voor producten en services van HP wordt uiteengezet in de garantieverklaring die bij dergelijke producten en services wordt geleverd. Niets in deze verklaring mag worden opgevat als een aanvullende garantie. HP is niet aansprakelijk voor technische of redactionele fouten of weglatingen in deze verklaring.

Edition 5, 1/2021

Handelsmerken

Adobe®, Adobe Photoshop®, Acrobat® en PostScript® zijn handelsmerken van Adobe Systems Incorporated.

Apple en het Apple-logo zijn handelsmerken van Apple Computer, Inc., geregistreerd in de VS en andere landen/regio's. iPod is een handelsmerk van Apple Computer, Inc. iPod is uitsluitend bedoeld voor legaal of door de rechthebbende geautoriseerd kopiëren. Steel geen muziek.

Microsoft®, Windows®, Windows® XP en Windows Vista® zijn in de Verenigde Staten gedeponeerde handelsmerken van Microsoft Corporation.

UNIX® is een gedeponeerd handelsmerk van The Open Group.

Inhoudsopgave

1 Printeroverzicht	1
Printeraanzichten	2
Vooraanzicht van de printer	2
Achteraanzicht van de printer	3
Bedieningspaneel-aanzicht	4
Printerspecificaties	5
Technische specificaties	5
Ondersteunde besturingssystemen	6
Mobiele afdrুকoplossingen	8
Printafmetingen	9
Stroomverbruik, stroomvoorzieningsspecificaties en geluidsuitstoot	10
Bereik voor de werkomgeving	11
Printerhardware en -software installeren	12
2 Papierladen	13
Lade 1 vullen	14
Inleiding	14
Afdrukstand van het papier in lade 1	16
Lade 2 vullen	18
Inleiding	18
Afdrukstand van het papier in lade 2	20
Lade 3 vullen	22
Inleiding	22
Afdrukstand van het papier in lade 3	24
Enveloppen afdrukken en laden	26
Inleiding	26
Enveloppen afdrukken	26
Afdrukstand envelop	26
3 Benodigheden, accessoires en onderdelen	27
Benodigheden, accessoires en onderdelen bestellen	28

Bestellen	28
Benodigheden en accessoires	28
Zelfreparatie-onderdelen voor de klant	28
De tonercartridge vervangen	30
Inleiding	30
Informatie over tonercartridges	30
De tonercartridge verwijderen en deze vervangen	32
4 Afdrukken	35
Afdruktaken (Windows)	36
Afdrukken (Windows)	36
Automatisch dubbelzijdig afdrukken (Windows)	38
Handmatig dubbelzijdig afdrukken (Windows)	38
Meerdere pagina's per vel afdrukken (Windows)	39
De papiersoort selecteren (Windows)	39
Overige afdruktaken	39
Afdruktaken (OS X)	41
Afdrukken (OS X)	41
Automatisch dubbelzijdig afdrukken (OS X)	41
Handmatig dubbelzijdig afdrukken (OS X)	41
Meerdere pagina's per vel afdrukken (OS X)	42
De papiersoort selecteren (OS X)	42
Overige afdruktaken	42
Afdruktaken opslaan op het apparaat om later of privé af te drukken	44
Inleiding	44
Voordat u begint	44
De printer voor taakopslag instellen	44
Stap één: Een USB-flashstation installeren	44
Stap twee: De printerdriver bijwerken	45
Een opgeslagen taak maken (Windows)	45
Een opgeslagen taak afdrukken	47
Een opgeslagen taak verwijderen	47
Mobiel afdrukken	49
Inleiding	49
Wi-Fi Direct en afdrukken via NFC (alleen draadloze modellen)	49
HP ePrint via email	50
HP ePrint-software	51
AirPrint	52
Android-geïntegreerd afdrukken	52

5 De printer beheren	53
Het verbindingstype van de printer wijzigen (Windows)	54
Geavanceerde configuratie met de geïntegreerde webserver van HP (EWS) en HP Device Toolbox (Windows) ...	55
Geavanceerde configuratie met HP Utility voor OS X	58
HP Utility openen	58
Functies van HP Utility	58
IP-netwerkinstellingen configureren	61
Inleiding	61
Disclaimer voor printer delen	61
Netwerkinstellingen weergeven of wijzigen	61
De naam van de printer in het netwerk wijzigen	61
IPv4 TCP/IP-parameters handmatig configureren via het bedieningspaneel	62
Instellingen voor koppelingssnelheid en duplex	62
Functies voor beveiliging van de printer	64
Inleiding	64
Het wachtwoord van het apparaat instellen of wijzigen met de geïntegreerde webserver van HP	64
De formatter vergrendelen	64
Instellingen voor energiebesparing	65
Inleiding	65
Afdrukken met EconoMode	65
De instelling Sluimermodus/automatisch uitschakelen na configureren	65
De uitschakelvertraging instellen en de printer zo configureren dat het maximaal 1 watt verbruikt	66
De instelling voor uitschakelvertraging configureren	66
HP Web Jetadmin	67
De firmware bijwerken	68
Methode een: De firmware bijwerken via het bedieningspaneel	68
Methode twee: De firmware bijwerken met behulp van de Firmware Update Utility	68
6 Problemen oplossen	71
Klantondersteuning	72
De fabrieksinstellingen herstellen	73
Het bericht 'Cartridge bijna leeg' of 'Cartridge vrijwel leeg' wordt weergegeven op het bedieningspaneel van de printer	74
De instelling "Vrijwel leeg" wijzigen	74
Benodigheden bestellen	75
De printer pakt geen papier op of het papier wordt verkeerd ingevoerd	76
Inleiding	76
De printer pakt geen papier op	76
De printer pakt meerdere vellen papier op	78
Papierstoringen verhelpen	82

Inleiding	82
Frequente of terugkerende papierstoringen?	82
Storingslocaties	83
Papierstoringen in lade 1 verhelpen	84
Papierstoringen in lade 2 oplossen	84
Papierstoringen in lade 3 oplossen	88
Papierstoringen in de fuser verhelpen	92
Papierstoringen in de uitvoerbak oplossen	95
Papierstoringen in de duplexeenheid verhelpen	97
De afdrukkwaliteit verbeteren	100
Inleiding	100
Afdrukken vanuit een ander softwareprogramma	100
De papiersoort voor de afdruktaak controleren	100
De instelling voor de papiersoort controleren (Windows)	100
De instelling voor de papiersoort controleren (OS X)	100
De status van de tonercartridge controleren	101
De printer reinigen	102
Een reinigingspagina afdrukken	102
Inspecteer de tonercartridge visueel	102
Papier en afdrukgeving controleren	102
Stap een: Papier gebruiken dat voldoet aan de specificaties van HP	102
Stap twee: De omgeving controleren	103
Stap drie: De uitlijning van een afzonderlijke lade instellen	103
EconoMode-instellingen controleren	104
Een andere printerdriver proberen	104
Problemen met bekabelde netwerken oplossen	106
Inleiding	106
Slechte fysieke verbinding	106
De computer maakt gebruik van een onjuist IP-adres voor deze printer	106
De computer kan niet met de printer communiceren	106
De printer maakt gebruik van de verkeerde koppelings- en duplexinstellingen voor het netwerk ..	107
Nieuwe softwareprogramma's zorgen mogelijk voor compatibiliteitsproblemen	107
Uw computer of werkstation is mogelijk niet juist ingesteld	107
De printer is uitgeschakeld of andere netwerkinstellingen zijn niet juist	107
Problemen met draadloze netwerken oplossen (alleen draadloze modellen)	108
Inleiding	108
Controlelijst draadloze verbinding	108
Er kan niet worden afgedrukt met de printer na het voltooien van de draadloze configuratie	109
Er kan niet worden afgedrukt met de printer en op de computer is een firewall van derden geïnstalleerd	109

De draadloze verbinding functioneert niet meer nadat de draadloze router of de printer is verplaatst	109
Er kunnen geen computers meer worden aangesloten op de draadloze printer	110
De verbinding van de draadloze printer wordt verbroken wanneer er verbinding wordt gemaakt met een virtueel privénetwerk	110
Het netwerk wordt niet weergegeven in de lijst met draadloze netwerken	110
Het draadloos netwerk functioneert niet	110
Diagnose van draadloos netwerk uitvoeren	111
Storing op een draadloos netwerk verminderen	111

Index	113
--------------------	------------

1 Printeroverzicht

- [Printeraanzichten](#)
- [Printerspecificaties](#)
- [Printerhardware en -software installeren](#)

Voor meer informatie:

De volgende informatie is correct op het moment van uitgave. Zie www.hp.com/support/ljM402, www.hp.com/support/ljM403 voor actuele informatie.

De uitgebreide Help van HP voor de printer omvat de volgende informatie:

- Installeren en configureren
- Leren en gebruiken
- Problemen oplossen
- Software- en firmware-updates downloaden
- Meepraten op ondersteuningsforums
- Informatie over garantie en wettelijke voorschriften zoeken

Printeraanzichten

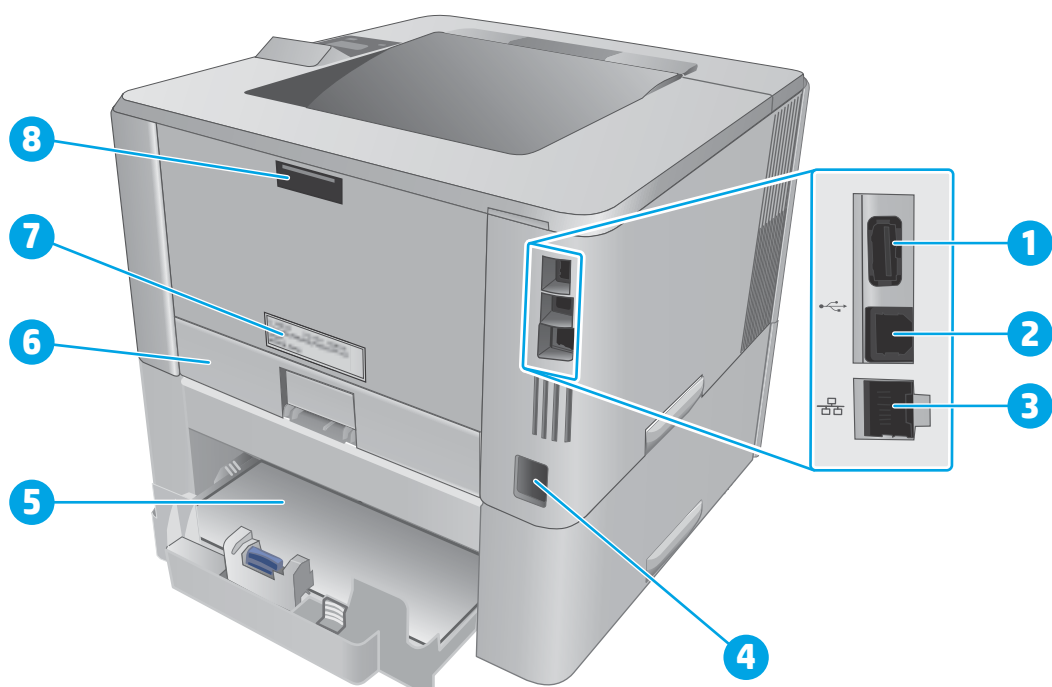
- [Vooraanzicht van de printer](#)
- [Achteraanzicht van de printer](#)
- [Bedieningspaneel-aanzicht](#)

Vooraanzicht van de printer



1	2-regelig bedieningspaneel met achtergrondverlichting
2	Ontgrendelknop van de voorklep (toegang tot de tonercartridge)
3	Aan/uit-knop
4	Lade 3 (optioneel)
5	Lade 2
6	Lade 1
7	Uitvoerbakverlenging
8	Uitvoerbak

Achteraanzicht van de printer



1 USB-poort (voor taakopslag en privé afdrukken)

OPMERKING: Deze poort is mogelijk afgedekt

2 USB-interface-aansluiting

3 Ethernetpoort (alleen netwerkmodellen)

4 Netsnoeraansluiting

5 Lade 3 (optioneel)

OPMERKING: Lade 3 wordt verlengd wanneer papier van Legal-formaat of van A4-formaat is geplaatst

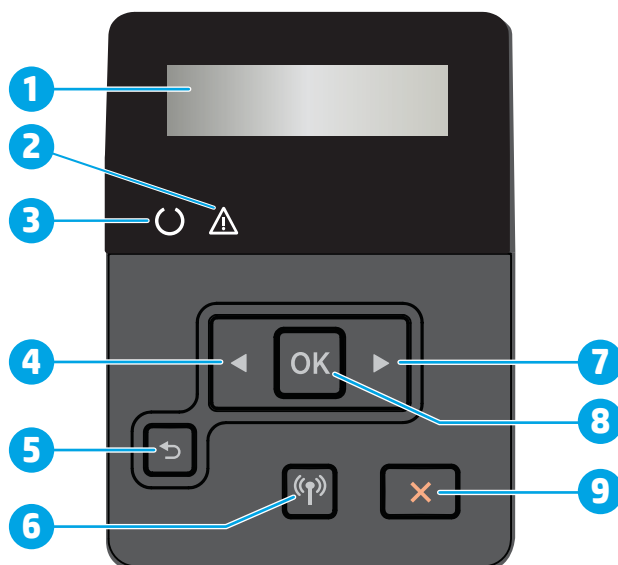
6 Stofklep van lade 2

OPMERKING: De stofklep klapt omhoog als papier van Legal-formaat of A4-formaat is geplaatst

7 Sticker met printer- en serienummer

8 Achterklep (toegang voor het verhelpen van storingen)


Bedieningspaneel-aanzicht



1	Display van het bedieningspaneel	Dit scherm geeft menu's en printerinformatie weer.
2	Waarschuwinglampje (oranje)	Dit lampje knippert als tussenkomst van de gebruiker vereist is.
3	Gereed-lampje (groen)	Dit lampje brandt als de printer gereed is om af te drukken. Het lampje knippert wanneer de printer afdrukgegevens ontvangt of zich in de slaapstand bevindt.
4	Knop Pijl naar links ◀	Druk op deze knop om door de menu's te bladeren of om een waarde op het display te verlagen.
5	Pijl terug ↶	Druk op deze knop voor de volgende handelingen: <ul style="list-style-type: none">• De menu's van het bedieningspaneel verlaten.• Terugkeren naar een vorig menu in een lijst met submenu's.• Terugkeren naar een vorig menu-item in een lijst met submenu's (zonder wijzigingen in het menu-item op te slaan).
6	Knop voor draadloze functie (📶) (alleen draadloze modellen)	Gebruik deze knop om het menu Draadloos te openen.
7	Knop Pijl naar rechts ▶	Druk op deze knop om door de menu's te bladeren of om een waarde op het display te verhogen.

8	Knop OK	Druk op de knop OK voor de volgende handelingen: <ul style="list-style-type: none"> • De menu's van het bedieningspaneel openen. • Een op het display van het bedieningspaneel weergegeven submenu openen. • Een menu-item selecteren. • Bepaalde fouten wissen. • Een afdruktaak starten als er een prompt op het bedieningspaneel staat (bijvoorbeeld als het bericht Druk op [OK] om door te gaan wordt weergegeven op het display van het bedieningspaneel).
9	Knop Annuleren X	Raak deze knop aan om een afdruktaak te annuleren of om de bedieningspaneelmenu's te sluiten.

Printerspecificaties

 **BELANGRIJK:** De volgende specificaties zijn correct op het moment van uitgave maar zijn onderhevig aan wijzigingen. Zie www.hp.com/support/ljM402, www.hp.com/support/ljM403 voor actuele informatie.

- [Technische specificaties](#)
- [Ondersteunde besturingssystemen](#)
- [Mobiele afdrুকoplossingen](#)
- [Printafmetingen](#)
- [Stroomverbruik, stroomvoorzieningsspecificaties en geluidsuitstoot](#)
- [Bereik voor de werkomgeving](#)

Technische specificaties

Modelnaam		M402n	M402dn	M402dw	M402d
Apparaatnummer		C5F93A	C5F94A/G3V21A	C5F95A	C5F92A
Modelnaam		M403n	M403dn	M403dw	M403d
Apparaatnummer		F6J41A	F6J43A	F6J44A	F6J42A
Papierverwerking	Lade 1 (100 vel)	✓	✓	✓	✓
	Lade 2 (capaciteit voor 250 vellen)	✓	✓	✓	✓
	Lade 3 (capaciteit voor 550 vellen)	Optioneel	Optioneel	Optioneel	Optioneel
	Automatisch dubbelzijdig afdrukken (duplex)	Niet beschikbaar	✓	✓	✓
Connectiviteit	10/100/1000 Ethernet LAN-aansluiting met IPv4 en IPv6	✓	✓	✓	Niet beschikbaar
	Snelle USB 2.0	✓	✓	✓	✓

Modelnaam		M402n	M402dn	M402dw	M402d
Apparaatnummer		C5F93A	C5F94A/G3V21A	C5F95A	C5F92A
Modelnaam		M403n	M403dn	M403dw	M403d
Apparaatnummer		F6J41A	F6J43A	F6J44A	F6J42A
	Afdrukservers voor draadloze verbinding	Niet beschikbaar	Niet beschikbaar	✓	Niet beschikbaar
	Nabije communicatie (NFC) en Wi-Fi Direct van HP om vanaf mobiele apparaten te kunnen afdrukken	Niet beschikbaar	Niet beschikbaar	✓	Niet beschikbaar
Schermbord van het bedieningspaneel en invoer	2-regelig bedieningspaneel met achtergrondverlichting	✓	✓	✓	✓
Afdrukken	Drukt 38 pagina's per minuut (ppm) af op papier van A4-formaat en 40 ppm op papier van Letter-formaat	✓	✓	✓	✓
	Taakopslag en privé afdrukken	✓	✓	✓	Niet beschikbaar

Ondersteunde besturingssystemen

De volgende informatie geldt voor de printerspecifieke Windows PCL 6- en OS X-printerdrivers en de meegeleverde software-installatie-cd.

Windows: De HP software-installatie-cd installeert de driver HP PCL.6, HP PCL 6 of HP PCL-6, afhankelijk van het Windows-besturingssysteem, evenals optionele software bij gebruik van het volledige software-installatieprogramma.

Mac-computers en OS X: Mac-computers en mobiele Apple-apparaten worden door deze printer ondersteund. De OS X-printerdriver en het printerhulpprogramma kunnen worden gedownload van hp.com en zijn ook beschikbaar via Apple Software Update. De HP installatiesoftware voor OS X is niet inbegrepen op de meegeleverde cd. Voer de volgende stappen uit om de OS X-installatiesoftware te downloaden:


1. Ga naar www.hp.com/support/ljM402, www.hp.com/support/ljM403.
2. Selecteer **Ondersteuningsopties**. Ga naar **Downloadopties**, selecteer **Drivers, software en firmware**, en selecteer vervolgens de printerbundel.
3. Klik op de besturingssysteemversie en vervolgens op de knop **Download**.

Besturingssysteem	De driver is geïnstalleerd	Opmerkingen
Windows® XP SP2 of hoger, 32-bits	De printerspecifieke printerdriver HP PCL.6 voor dit besturingssysteem wordt geïnstalleerd als onderdeel van de basissoftware-installatie. Het basisinstallatieprogramma installeert alleen de driver.	De volledige software-installatie wordt niet ondersteund voor dit besturingssysteem. Gebruik UPD-drivers voor 64-bits besturingssystemen. Sinds april 2009 biedt Microsoft geen ondersteuning meer voor Windows XP. HP zal zijn best blijven doen om ondersteuning te bieden voor het niet langer verkrijgbare Windows XP.

Besturingssysteem	De driver is geïnstalleerd	Opmerkingen
Windows Vista®, 32-bits	De printerspecifieke printerdriver HP PCL.6 voor dit besturingssysteem wordt geïnstalleerd als onderdeel van de basissoftware-installatie. Het basisinstallatieprogramma installeert alleen de driver.	De volledige software-installatie wordt niet ondersteund voor dit besturingssysteem.
Windows Server 2003 SP1 of hoger, 32-bits	De printerspecifieke printerdriver HP PCL.6 voor dit besturingssysteem wordt geïnstalleerd als onderdeel van de basissoftware-installatie. Het basisinstallatieprogramma installeert alleen de driver.	De volledige software-installatie wordt niet ondersteund voor dit besturingssysteem. Gebruik UPD-drivers voor 64-bits besturingssystemen. Sinds juli 2010 biedt Microsoft geen ondersteuning meer voor Windows Server 2003. HP zal zijn best blijven doen om ondersteuning te bieden voor het niet langer verkrijgbare besturingssysteem Windows Server 2003.
Windows 7, 32-bits en 64-bits	De printerspecifieke printerdriver HP PCL 6 voor dit besturingssysteem wordt geïnstalleerd als onderdeel van de volledige software-installatie.	De HP PCL 6-driver is geconfigureerd om standaard de functie automatisch dubbelzijdig afdrukken te gebruiken wanneer deze in bepaalde landen/regio's is geïnstalleerd.
Windows 8, 32-bits en 64-bits	De printerspecifieke printerdriver HP PCL-6 voor dit besturingssysteem wordt geïnstalleerd als onderdeel van de basissoftware-installatie.	Ondersteuning voor Windows 8 RT wordt geboden via Microsoft IN OS Versie 4, 32-bits driver. De HP PCL-6-driver is geconfigureerd om standaard de functie automatisch dubbelzijdig afdrukken te gebruiken wanneer deze in bepaalde landen/regio's is geïnstalleerd.
Windows 8.1, 32-bits en 64-bits	De printerspecifieke printerdriver HP PCL-6 voor dit besturingssysteem wordt geïnstalleerd als onderdeel van de basissoftware-installatie.	Ondersteuning voor Windows 8.1 RT wordt geboden via Microsoft IN OS Versie 4, 32-bits driver. De HP PCL-6-driver is geconfigureerd om standaard de functie automatisch dubbelzijdig afdrukken te gebruiken wanneer deze in bepaalde landen/regio's is geïnstalleerd.
Windows 10, 32-bits en 64-bits	De printerspecifieke printerdriver HP PCL-6 voor dit besturingssysteem wordt geïnstalleerd als onderdeel van de basissoftware-installatie.	De HP PCL-6-driver is geconfigureerd om standaard de functie automatisch dubbelzijdig afdrukken te gebruiken wanneer deze in bepaalde landen/regio's is geïnstalleerd.
Windows Server 2008 SP2, 32-bits	De printerspecifieke printerdriver HP PCL.6 voor dit besturingssysteem wordt geïnstalleerd als onderdeel van de basissoftware-installatie.	
Windows Server 2008 SP2, 64-bits	De printerspecifieke printerdriver HP PCL 6 voor dit besturingssysteem wordt geïnstalleerd als onderdeel van de volledige software-installatie.	De HP PCL 6-driver is geconfigureerd om standaard de functie automatisch dubbelzijdig afdrukken te gebruiken wanneer deze in bepaalde landen/regio's is geïnstalleerd.

Besturingssysteem	De driver is geïnstalleerd	Opmerkingen
Windows Server 2008 R2, SP 1, 64-bits	De printerspecifieke printerdriver HP PCL 6 voor dit besturingssysteem wordt geïnstalleerd als onderdeel van de basissoftware-installatie.	De HP PCL 6-driver is geconfigureerd om standaard de functie automatisch dubbelzijdig afdrukken te gebruiken wanneer deze in bepaalde landen/regio's is geïnstalleerd.
OS X 10.8 Mountain Lion, OS X 10.9 Mavericks en OS X 10.10 Yosemite	De OS X-printerdriver en het printerhulpprogramma kunnen worden gedownload van hp.com en zijn ook beschikbaar via Apple Software Update. De HP installatiesoftware voor OS X is niet inbegrepen op de meegeleverde cd.	<p>Download voor OS X het volledige installatieprogramma van de ondersteuningswebsite voor deze printer.</p> <ol style="list-style-type: none"> 1. Ga naar www.hp.com/support/ljM402, www.hp.com/support/ljM403. 2. Selecteer Ondersteuningsopties. Ga naar Downloadopties en selecteer Stuurprogramma's, software en firmware. 3. Klik op de besturingssysteemversie en vervolgens op de knop Download. <p>De OS X-driver is geconfigureerd om standaard de functie automatisch dubbelzijdig afdrukken te gebruiken wanneer deze in bepaalde landen/regio's is geïnstalleerd.</p>


 **OPMERKING:** Voor een actueel overzicht van ondersteunde besturingssystemen en voor uitgebreide Help van HP voor de printer, gaat u naar www.hp.com/support/ljM402, www.hp.com/support/ljM403.

 **OPMERKING:** Ga voor meer informatie over client- en serverbesturingssystemen en driverondersteuning voor HP UPD PCL6, UPD PCL 5 en UPD PS voor deze printer naar www.hp.com/go/upd en klik op het tabblad **Specificaties**.

Mobiele afdrukoplossingen

De printer ondersteunt de volgende software voor mobiel afdrukken:

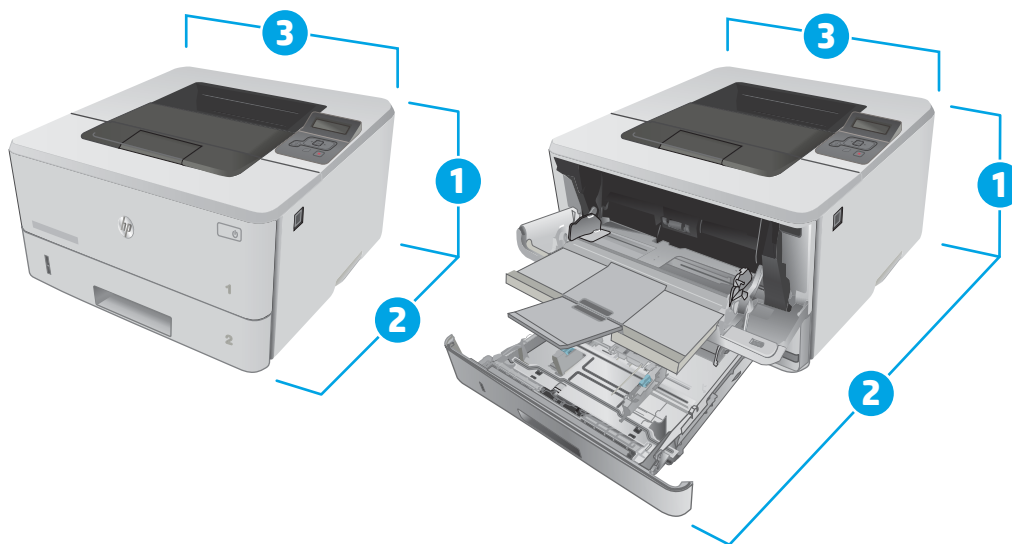
- HP ePrint-software

 **OPMERKING:** De HP ePrint-software ondersteunt de volgende besturingssystemen: Windows 7 SP 1 (32-bits en 64-bits); Windows 8 (32-bits en 64-bits); Windows 8.1 (32-bits en 64-bits); en OS X versies 10.8 Mountain Lion, 10.9 Mavericks en 10.10 Yosemite.

- HP ePrint via e-mail (HP Webservices moet zijn ingeschakeld en de printer moet zijn geregistreerd bij HP Connected)
- HP ePrint app (beschikbaar voor Android, iOS en Blackberry)
- ePrint Enterprise app (ondersteund door alle printers met ePrint Enterprise Server Software)
- HP All-in-One Remote-app voor iOS- en Android-apparaten
- Google Cloud Print
- AirPrint
- Afdrukken met Android

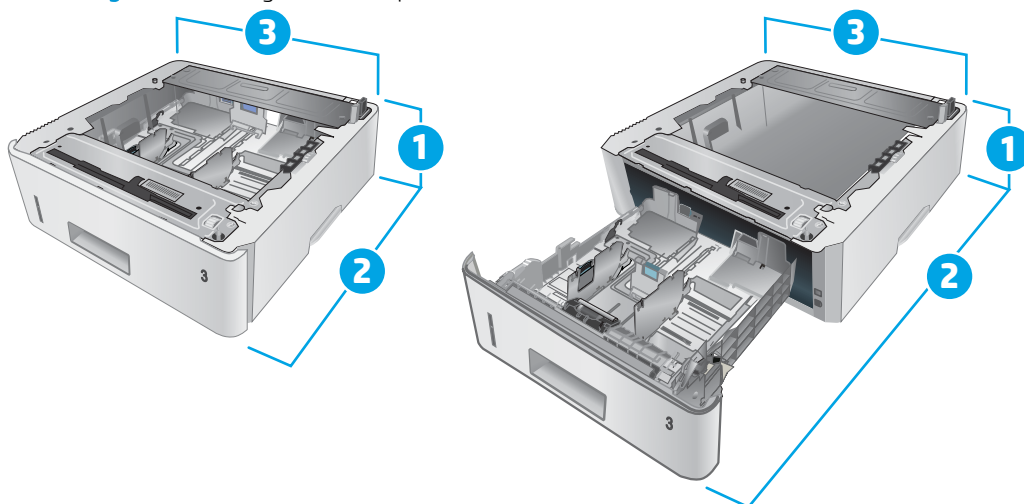
Printafmetingen

Afbeelding 1-1 Afmetingen van de M402- en M403-modellen



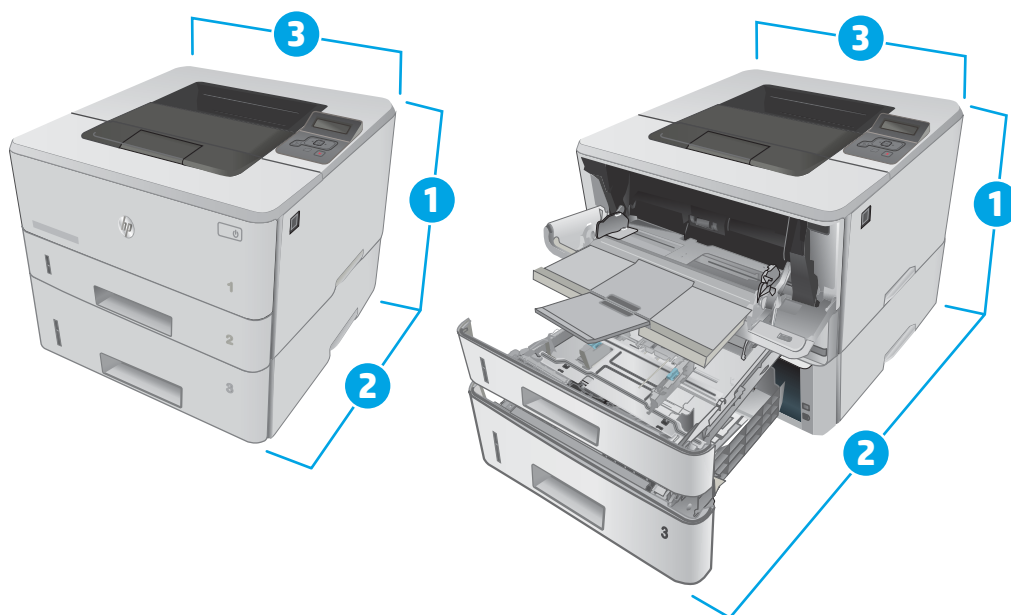
	Printer volledig gesloten	Printer volledig geopend
1. Hoogte	216 mm	241 mm
2. Diepte	357 mm	781 mm
3. Breedte	381 mm	381 mm
Gewicht (met cartridges)	8,9 kg	

Afbeelding 1-2 Afmetingen van de optionele lade voor 550 vel



	Lade volledig gesloten	Lade volledig geopend
1. Hoogte	131 mm	131 mm
2. Diepte	357 mm	781 mm
3. Breedte	381 mm	381 mm
Gewicht	3,7 kg	

Afbeelding 1-3 Afmetingen van de printer met de optionele lade voor 550 vel



	Printer en de lade volledig gesloten	Printer en de lade volledig geopend
1. Hoogte	345 mm	372 mm
2. Diepte	357 mm	781 mm
3. Breedte	381 mm	381 mm
Gewicht (met cartridges)	12,4 kg	

Stroomverbruik, stroomvoorzieningspecificaties en geluidsuitstoot

Raadpleeg www.hp.com/support/ljM402, www.hp.com/support/ljM403 voor recente informatie.

⚠️ VOORZICHTIG: De stroomvereisten zijn gebaseerd op het land/de regio waar de printer wordt verkocht. Verander niets aan de ingestelde spanning. Hierdoor raakt de printer beschadigd en komt de garantie van de printer te vervallen.

Bereik voor de werkomgeving

Tabel 1-1 Bereik voor de werkomgeving

Omgeving	Aanbevolen	Toegestaan
Temperatuur	17,5 tot 25 °C	15° tot 32,5 °C
Relatieve luchtvochtigheid	Relatieve luchtvochtigheid (RH) van 30 tot 70%	10% to 80% relatieve vochtigheid (RH)

Printerhardware en -software installeren

Raadpleeg de installatieposter en snelstartgids die bij de printer zijn geleverd voor algemene installatie-instructies. Ga naar de HP-ondersteuningspagina voor aanvullende instructies.

Ga naar www.hp.com/support/ljM402, www.hp.com/support/ljM403 voor de uitgebreide Help van HP voor de printer. Zoek de volgende ondersteuning:

- Installeren en configureren
- Leren en gebruiken
- Problemen oplossen
- Software- en firmware-updates downloaden
- Meepraten op ondersteuningsforums
- Informatie over garantie en wettelijke voorschriften zoeken

2 Papierladen

- [Lade 1 vullen](#)
- [Lade 2 vullen](#)
- [Lade 3 vullen](#)
- [Enveloppen afdrukken en laden](#)

Voor meer informatie:

De volgende informatie is correct op het moment van uitgave. Zie www.hp.com/support/ljM402, www.hp.com/support/ljM403 voor actuele informatie.

De uitgebreide Help van HP voor de printer omvat de volgende informatie:

- Installeren en configureren
- Leren en gebruiken
- Problemen oplossen
- Software- en firmware-updates downloaden
- Meepraten op ondersteuningsforums
- Informatie over garantie en wettelijke voorschriften zoeken

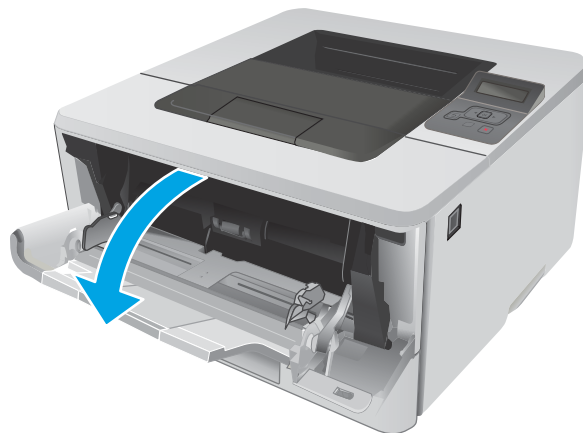
Lade 1 vullen

Inleiding

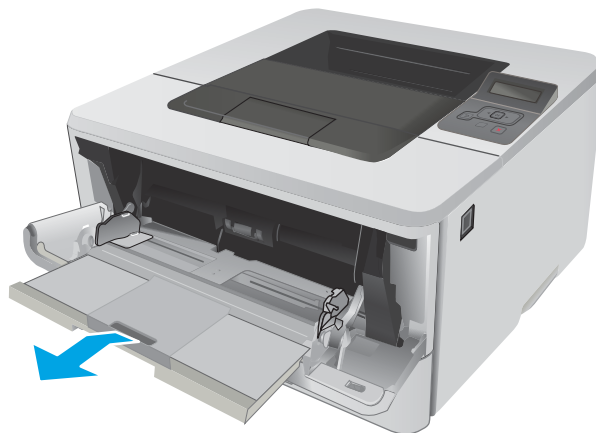
De volgende informatie beschrijft hoe u papier moet plaatsen in lade 1. Deze lade kan maximaal 100 vel papier met een gewicht van 75 g/m² bevatten.

⚠ VOORZICHTIG: Ter voorkoming van papierstoringen mag tijdens het afdrukken geen papier worden geplaatst in of verwijderd uit lade 1.

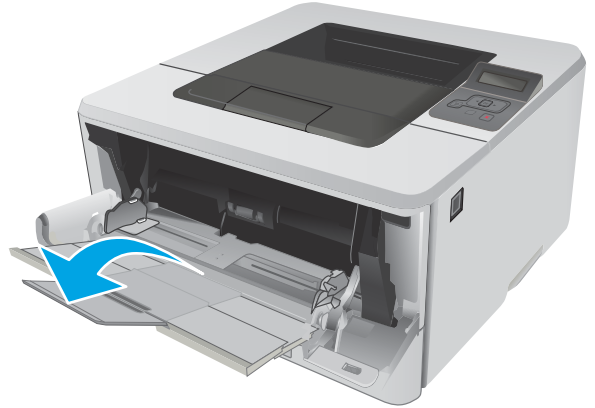
1. Open lade 1 door de hendels aan de linker- en rechterkant van de lade naar beneden te trekken.



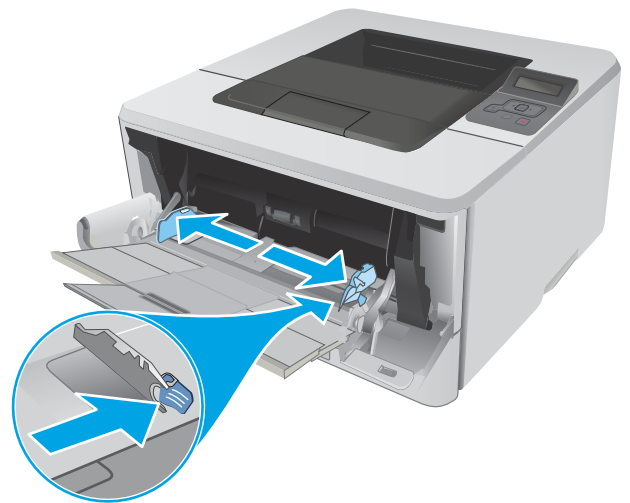
2. Trek het verlengstuk van de lade uit.



3. Voor lang papier klappt u het verlengstuk van de lade uit om het papier te ondersteunen.

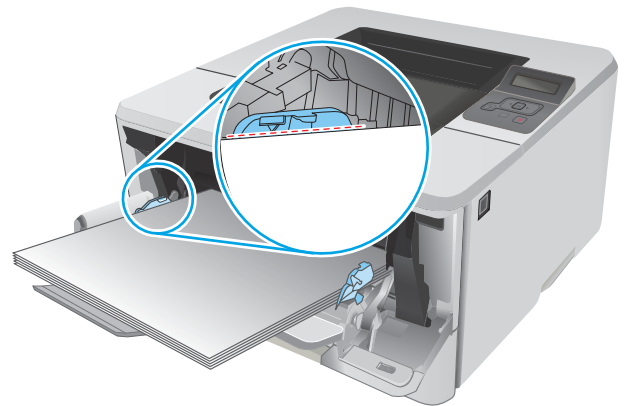


4. Druk de tab aan de rechterkant van de papiergeleider naar beneden, en schuif dan de papiergeleiders naar het juiste formaat.

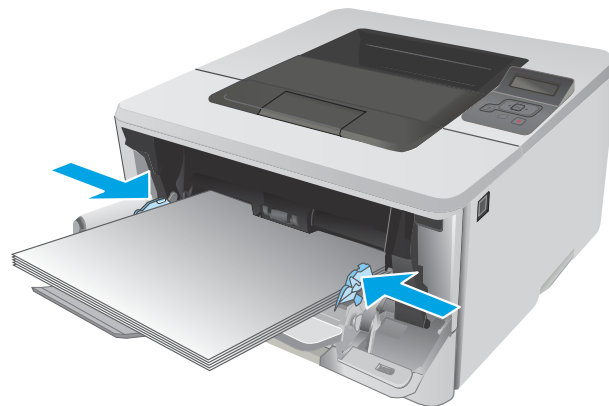


5. Plaats het papier in de lade. Let erop dat het papier onder de tabs past en niet boven de maximale papier hoogte-indicator komt

De afdrukstand van het papier in de lade verschilt, afhankelijk van het papierformaat. Zie [Afdrukstand van het papier in lade 1 op pagina 16](#) voor meer informatie



6. Druk de tab aan de rechterkant van de papiergeleider naar beneden en schuif de papiergeleiders dan zo dat ze de papierstapel licht aanraken maar de papierstapel niet buigen.

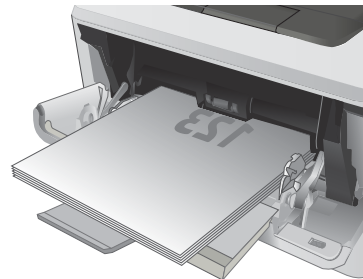
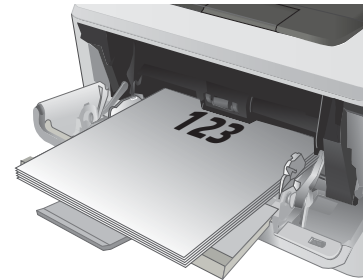


7. Open op uw computer de softwaretoepassing en begin met afdrukken. Zorg ervoor dat de driver staat ingesteld op de juiste papiersoort en -grootte voor het papier dat wordt afgedrukt vanuit de lade.

Afdrukstand van het papier in lade 1

Als u papier gebruikt die een bepaalde afdrukstand vereist, plaatst u dit aan de hand van de informatie in de volgende tabel.

Papiersort	Uitvoer	Papier plaatsen
Briefhoofdpapier of voorbedrukt	Enkelzijdig afdrucken	Afdrukszijde boven Bovenrand eerst in de printer
Briefhoofdpapier of voorbedrukt	Dubbelzijdig afdrucken	Afdrukszijde beneden Bovenrand eerst in de printer



Lade 2 vullen

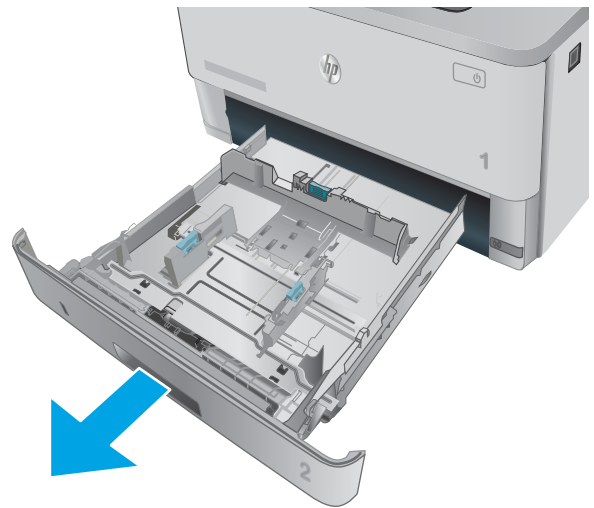
Inleiding

De volgende informatie beschrijft hoe u papier moet plaatsen in lade 2. Deze lade kan maximaal 250 vel papier met een gewicht van 75 g/m² bevatten.

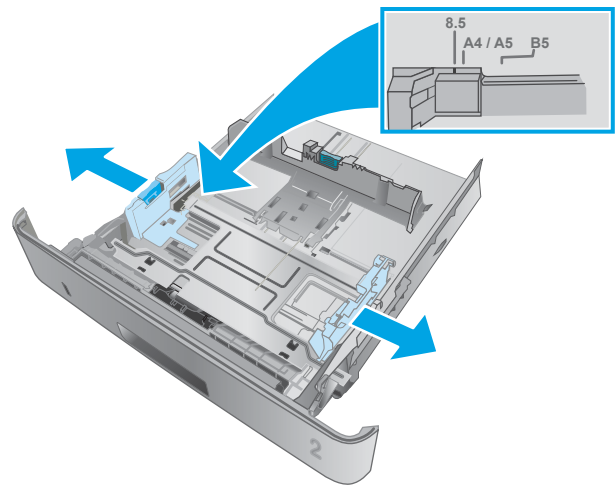
⚠ VOORZICHTIG: Druk vanuit lade 2 geen enveloppen, etiketten of niet-ondersteunde papierformaten af. Druk op deze papersoorten alleen af vanuit lade 1.

1. Trek de lade uit en iets omhoog om de lade volledig uit de printer te verwijderen.

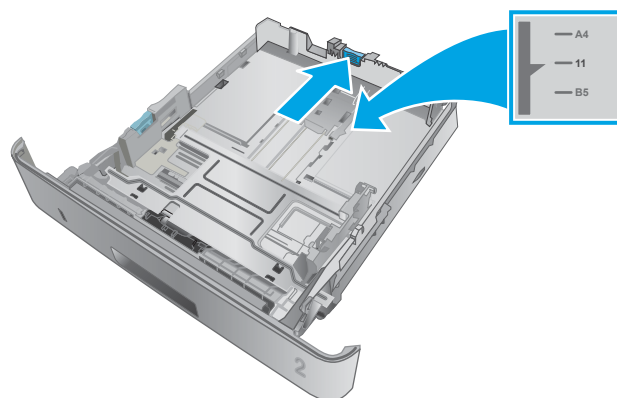
OPMERKING: Open de lade niet als deze in gebruik is.



2. Stel de geleiders voor de papierbreedte in door de afstelvergrendeling van de linkergeleider in te drukken en de geleiders op te schuiven tot het formaat van het papier dat u gebruikt.



3. Stel de geleiders voor de papierlengte in door de afstelvergrendeling van de geleider in te drukken en deze op te schuiven tot het formaat van het papier dat u gebruikt.

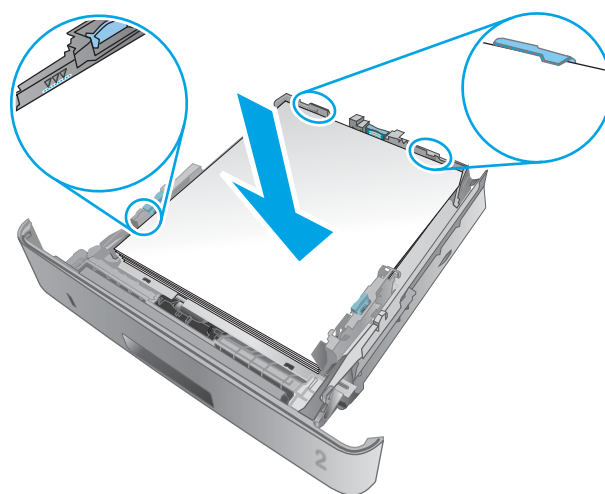


4. Plaats het papier in de lade. Raadpleeg [Afdrukstand van het papier in lade 2 op pagina 20](#) voor informatie over de afdrukstand van het papier.

OPMERKING: Verplaats de papiergeleiders niet te strak tegen de papierstapel. Pas de papiergeleiders aan op basis van de inkepingen of de markeringen in de lade.

OPMERKING: Schuif de papiergeleiders naar het juiste formaat en plaats niet te veel papier in de lade om storingen te voorkomen. Let erop dat de bovenkant van de stapel niet boven de indicators voor de maximale stapelhoogte uitkomt, zoals weergegeven in de vergroting in de afbeelding.

OPMERKING: Als de lade niet goed wordt ingesteld, kan tijdens het afdrukken een foutbericht verschijnen of kan het papier vastlopen.



5. Schuif de lade volledig terug in de printer.



6. Open op uw computer de softwaretoepassing en begin met afdrucken. Zorg ervoor dat de driver staat ingesteld op de juiste papiersoort en -grootte voor het papier dat wordt afgedrukt vanuit de lade.

Afdrukstand van het papier in lade 2

Als u papier gebruikt die een bepaalde afdrukstand vereist, plaatst u dit aan de hand van de informatie in de volgende tabel.

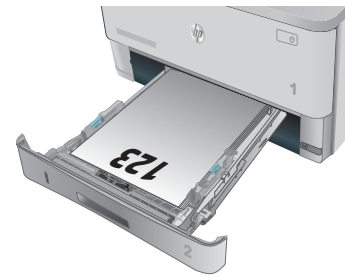
Papiersoort	Uitvoer	Papier plaatsen
-------------	---------	-----------------

Briefhoofdpapier of voorbedrukt

Dubbelzijdig afdrukken

Afdrukszijde boven

Bovenrand aan voorzijde lade

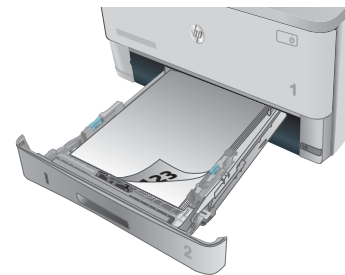


Briefhoofdpapier of voorbedrukt

Enkelzijdig afdrukken

Afdrukszijde beneden

Bovenrand aan voorzijde lade



Lade 3 vullen

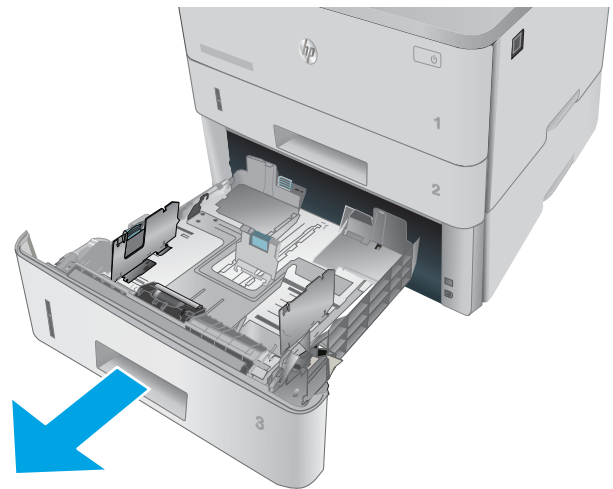
Inleiding

De volgende informatie beschrijft hoe u papier moet plaatsen in lade 3. Deze lade kan maximaal 550 vel papier met een gewicht van 75 g/m² bevatten.

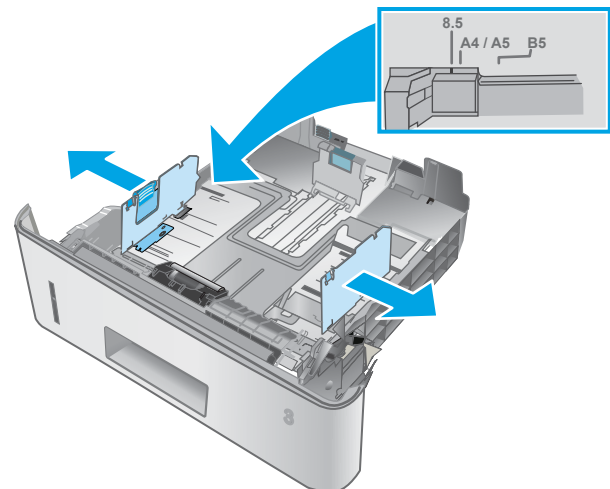
⚠ VOORZICHTIG: Druk vanuit lade 3 geen enveloppen, etiketten of niet-ondersteunde papierformaten af. Druk op deze papiersoorten alleen af vanuit lade 1.

1. Trek de lade uit en iets omhoog om de lade volledig uit de printer te verwijderen.

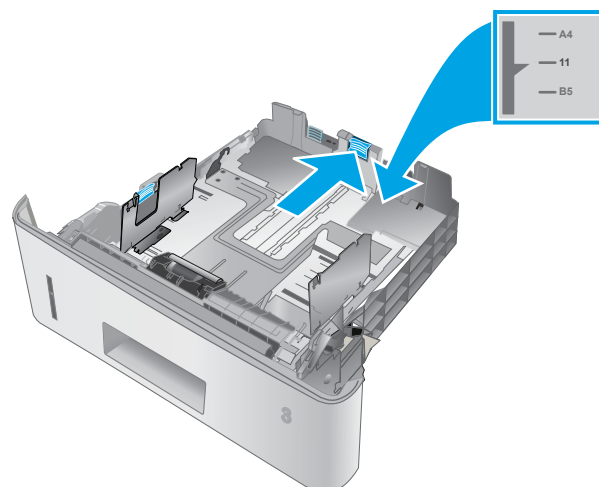
OPMERKING: Open de lade niet als deze in gebruik is.



2. Stel de geleiders voor de papierbreedte in door de afstelvergrendeling van de linkergeleider in te drukken en de geleiders op te schuiven tot het formaat van het papier dat u gebruikt.



3. Stel de geleiders voor de papierlengte in door de afstelvergrendeling van de geleider in te drukken en deze op te schuiven tot het formaat van het papier dat u gebruikt.

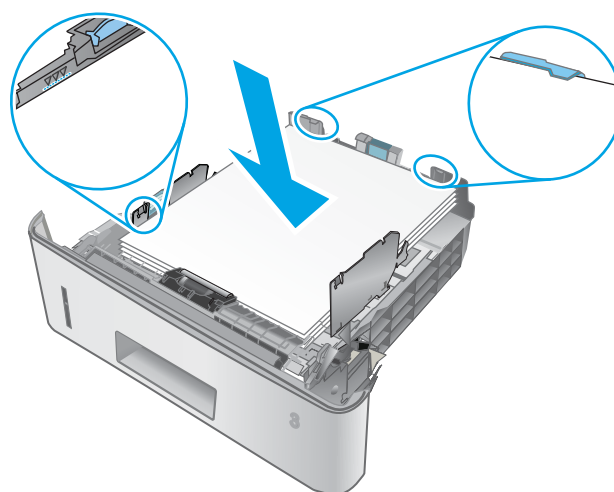


4. Plaats het papier in de lade. Raadpleeg [Afdrukstand van het papier in lade 3 op pagina 24](#) voor informatie over de afdrukstand van het papier.

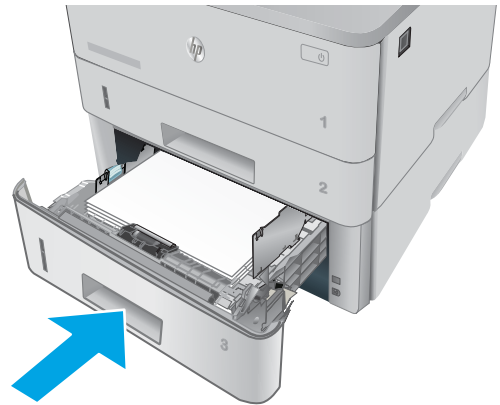
OPMERKING: Verplaats de papiergeleiders niet te strak tegen de papierstapel. Pas de papiergeleiders aan op basis van de inkepingen of de markeringen in de lade.

OPMERKING: Schuif de papiergeleiders naar het juiste formaat en plaats niet te veel papier in de lade om storingen te voorkomen. Let erop dat de bovenkant van de stapel niet boven de indicators voor de maximale stapelhoogte uitkomt, zoals weergegeven in de vergroting in de afbeelding.

OPMERKING: Als de lade niet goed wordt ingesteld, kan tijdens het afdrukken een foutbericht verschijnen of kan het papier vastlopen.



5. Schuif de lade volledig terug in de printer.



6. Open op uw computer de softwaretoepassing en begin met afdrukken. Zorg ervoor dat de driver staat ingesteld op de juiste papiersoort en -grootte voor het papier dat wordt afgedrukt vanuit de lade.

Afdrukstand van het papier in lade 3

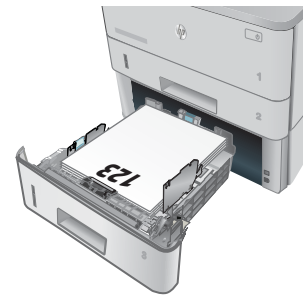
Als u papier gebruikt die een bepaalde afdrukstand vereist, plaatst u dit aan de hand van de informatie in de volgende tabel.

Papiersoort	Uitvoer	Papier plaatsen
-------------	---------	-----------------

Briefhoofdpapier of voorbedrukt

Dubbelzijdig afdrukken

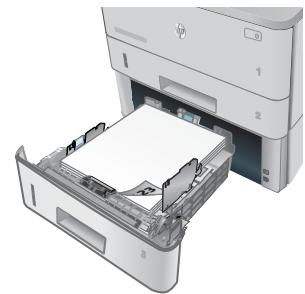
Afdrukszijde boven
Bovenrand aan voorzijde lade



Briefhoofdpapier of voorbedrukt

Enkelzijdig afdrukken

Afdrukszijde beneden
Bovenrand aan voorzijde lade



Enveloppen afdrukken en laden


Inleiding


De volgende informatie beschrijft hoe u enveloppen moet afdrukken en plaatsen. Gebruik alleen lade 1 om op enveloppen af te drukken. In lade 1 passen 10 enveloppen.

Volg deze stappen om de juiste instellingen te selecteren in de printerdriver voor het afdrukken van enveloppen met de optie handmatige invoer. Stuur daarna de afdruktaak naar de printer en plaats de enveloppen in de lade.

Enveloppen afdrukken

1. Selecteer de **afdrukoptie** vanuit het programma.
2. Selecteer de printer in de lijst met printers en klik of tik vervolgens op de knop **Eigenschappen** of **Voorkeuren** om de printerdriver te openen.

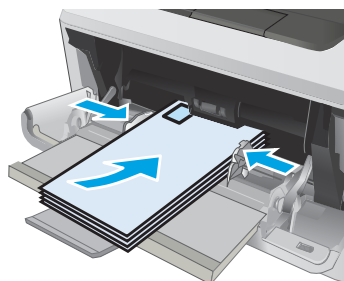
 **OPMERKING:** De naam van de knop verschilt per softwareprogramma.

 **OPMERKING:** Als u deze functies wilt openen vanaf een Startscherm in Windows 8 of 8.1, selecteert u **Apparaten, Afdrukken** en vervolgens de printer.

3. Klik of tik op het tabblad **Papier/Kwaliteit**.
4. Selecteer het juiste formaat voor de enveloppen in de vervolgkeuzelijst **Papierformaat**.
5. Selecteer **Envelop** in de vervolgkeuzelijst **Papiersoort**.
6. Selecteer **Handmatige invoer** in de vervolgkeuzelijst **Papierbron**.
7. Klik op de knop **OK** om het dialoogvenster **Documenteigenschappen** te sluiten.
8. Klik in het dialoogvenster **Afdrukken** op de knop **OK** om de taak af te drukken.

Afdrukstand envelop

Plaats enveloppen in lade 1 met de afdrukszijde naar boven, met de korte frankeerzijde eerst in de printer.



3 Benodigdheden, accessoires en onderdelen

- [Benodigdheden, accessoires en onderdelen bestellen](#)
- [De tonercartridge vervangen](#)

Voor meer informatie:

De volgende informatie is correct op het moment van uitgave. Zie www.hp.com/support/ljM402, www.hp.com/support/ljM403 voor actuele informatie.

De uitgebreide Help van HP voor de printer omvat de volgende informatie:

- Installeren en configureren
- Leren en gebruiken
- Problemen oplossen
- Software- en firmware-updates downloaden
- Meepraten op ondersteuningsforums
- Informatie over garantie en wettelijke voorschriften zoeken

Benodigdheden, accessoires en onderdelen bestellen

Bestellen

Benodigdheden en papier bestellen	www.hp.com/go/suresupply
Originele onderdelen of accessoires van HP bestellen	www.hp.com/buy/parts
Bestellen via service- of ondersteuningsproviders	Neem contact op met een erkend service- of ondersteuningspunt van HP.
Bestellen via de geïntegreerde webserver van HP (EWS)	Typ het IP-adres of de hostnaam van de printer in het adres- of URL-veld van een ondersteunde webbrowser op de computer om toegang te krijgen tot de webserver. De geïntegreerde webserver bevat een koppeling naar de SureSupply-website van HP. Hier vindt u mogelijkheden voor het aanschaffen van originele benodigdheden van HP.

Benodigdheden en accessoires

Artikel	Omschrijving	Cartridgenummer	Nummer
Benodigdheden			
Originele HP 26A zwarte LaserJet-tonercartridge	Zwarte tonercartridge met standaardcapaciteit	26A	CF226A
OPMERKING: Alleen M402-modellen			
Originele HP 28A zwarte LaserJet-tonercartridge	Zwarte tonercartridge met standaardcapaciteit	28A	CF228A
OPMERKING: Alleen M403-modellen			
Originele HP 26X zwarte LaserJet-tonercartridge met hoge capaciteit	Zwarte tonercartridge met hoge capaciteit	26X	CF226X
OPMERKING: Alleen M402-modellen			
Originele HP 28X zwarte LaserJet-tonercartridge met hoge capaciteit	Zwarte tonercartridge met hoge capaciteit	28X	CF228X
OPMERKING: Alleen M403-modellen			
Accessoires			
HP LaserJet-papierinvoerlade voor 1 x 550 vel	Papierinvoerlade voor 550 vel (optionele lade 3)	Niet van toepassing	RM2-5413-000CN

Zelfreparatie-onderdelen voor de klant

Zelfreparatie-onderdelen voor de klant (CSR, Customer Self-Repair) zijn voor veel HP LaserJet printers beschikbaar om reparatietijd te verminderen. Ga voor meer informatie over het CSR-programma en de voordelen naar www.hp.com/go/csr-support en www.hp.com/go/csr-faq.

Echte HP vervangingsonderdelen kunt u bestellen op www.hp.com/buy/parts of door contact op te nemen met een bevoegde service- of ondersteuningsproviders van HP. Om een onderdeel te bestellen, hebt u een van de volgende gegevens nodig: onderdeelnummer, serienummer (op de achterkant van de printer), printernummer of printernaam.

- Onderdelen die zijn gemarkeerd met **Verplicht** kunnen door de klant zelf worden geïnstalleerd. U kunt de reparatie ook laten uitvoeren door servicemedewerkers van HP maar dan worden kosten in rekening gebracht. Voor deze onderdelen wordt onder uw HP-printergarantie geen ondersteuning ter plekke of reparatie in de werkplaats aangeboden.
- Onderdelen die zijn gemarkeerd met **Optioneel**, kunnen tijdens de garantieperiode van de printer op uw verzoek zonder bijkomende kosten worden geïnstalleerd door servicemedewerkers van HP.

Artikel	Omschrijving	Instructies voor zelf vervangen	Nummer
Papierinvoerlade voor 250 vel	Vervangende cassette voor lade 2	Verplicht	RM2-5392-000CN
HP LaserJet-papierinvoerlade voor 1 x 550 vel	Papierinvoerlade voor 550 vel (optionele lade 3)	Verplicht	RM2-5413-000CN

De tonercartridge vervangen

- [Inleiding](#)
- [Informatie over tonercartridges](#)
- [De tonercartridge verwijderen en deze vervangen](#)

Inleiding

De volgende informatie biedt gegevens over de tonercartridge voor de printer en instructies om deze te vervangen.

Informatie over tonercartridges

De printer geeft aan wanneer de tonercartridge bijna leeg en vrijwel leeg is. De echte resterende levensduur van het tonercartridge kan variëren. Zorg dat u een vervangende tonercartridge hebt die u kunt plaatsen wanneer de afdrukkwaliteit niet meer voldoet.

Blijf met de huidige cartridge afdrukken totdat de afdrukkwaliteit niet meer acceptabel is, zelfs na het opnieuw verdelen van de toner. Als u de toner opnieuw wilt verdelen, verwijdert u de tonercartridge uit de printer en schudt u de cartridge horizontaal heen en weer. Raadpleeg de instructies voor het vervangen van de cartridge voor een grafische weergave. Plaats de tonercartridge opnieuw in de printer en sluit het paneel.

Ga naar HP SureSupply (www.hp.com/go/suresupply) om cartridges aan te schaffen of de cartridgecompatibiliteit van de printer te controleren. Blader naar de onderkant van de pagina en controleer of land/regio juist is ingesteld.

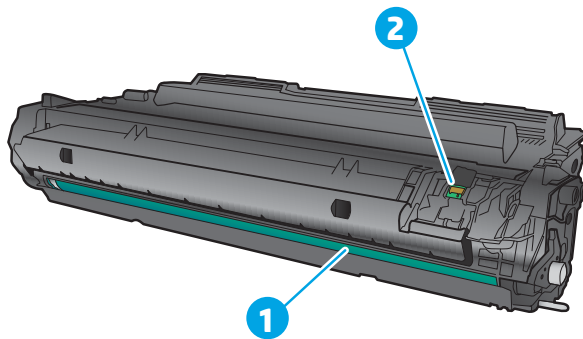
Capaciteit	Omschrijving	Cartridgenummer	Nummer
Originele HP 26A zwarte LaserJet-tonercartridge	Zwarte tonercartridge met standaardcapaciteit	26A	CF226A
OPMERKING: Alleen M402-modellen			
Originele HP 28A zwarte LaserJet-tonercartridge	Zwarte tonercartridge met standaardcapaciteit	28A	CF228A
OPMERKING: Alleen M403-modellen			
Originele HP 26X zwarte LaserJet-tonercartridge met hoge capaciteit	Zwarte tonercartridge met hoge capaciteit	26X	CF226X
OPMERKING: Alleen M402-modellen			
Originele HP 28X zwarte LaserJet-tonercartridge met hoge capaciteit	Zwarte tonercartridge met hoge capaciteit	28X	CF228X
OPMERKING: Alleen M403-modellen			

OPMERKING: Toner cartridges met hoge capaciteit bevatten meer toner dan standaardcartridges, waardoor er meer pagina's mee kunnen worden afgedrukt. Ga naar www.hp.com/go/learnaboutsupplies voor meer informatie.

Verwijder de tonercartridge pas uit de verpakking wanneer u deze gaat vervangen.

VOORZICHTIG: Stel de tonercartridge niet langer dan enkele minuten bloot aan licht. Zo voorkomt u beschadiging van de cartridge. Dek de groene afbeeldingsdrum af als de tonercartridge voor langere tijd uit de printer wordt verwijderd.

De volgende afbeelding geeft de onderdelen van de tonercartridge weer.



1 Afbeldingsdrum

VOORZICHTIG: Raak de afbeeldingsdrum niet aan. Vingerafdrukken kunnen leiden tot kwaliteitsproblemen bij afdrukken.

2 Geheugenchip

VOORZICHTIG: Als er toner op uw kleding komt, veegt u dit af met een droge doek en wast u de kleding in koud water. Met warm water wordt de toner in de stof opgenomen.

OPMERKING: Op de verpakking van de tonercartridge vindt u informatie over hergebruik van gebruikte cartridges.

De tonercartridge verwijderen en deze vervangen

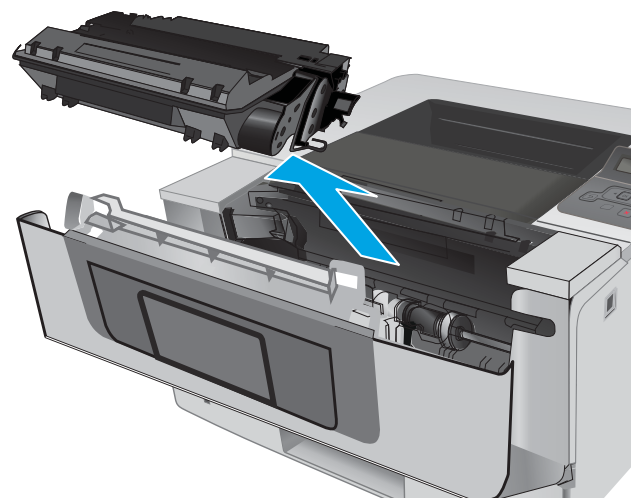
1. Druk op de ontgrendelknop van de voorklep.



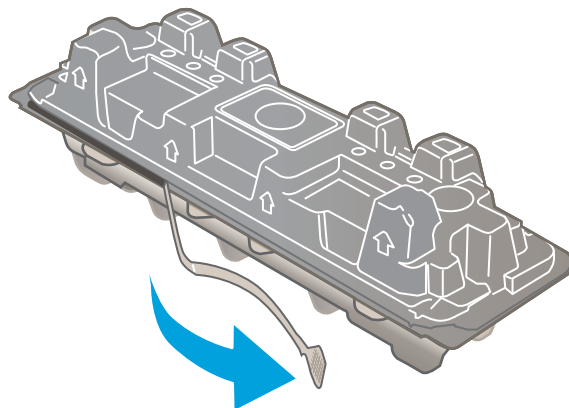
2. Open de voorklep.



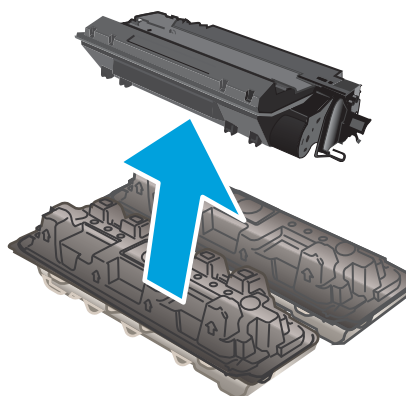
3. Verwijder de gebruikte tonercartridge uit de printer.



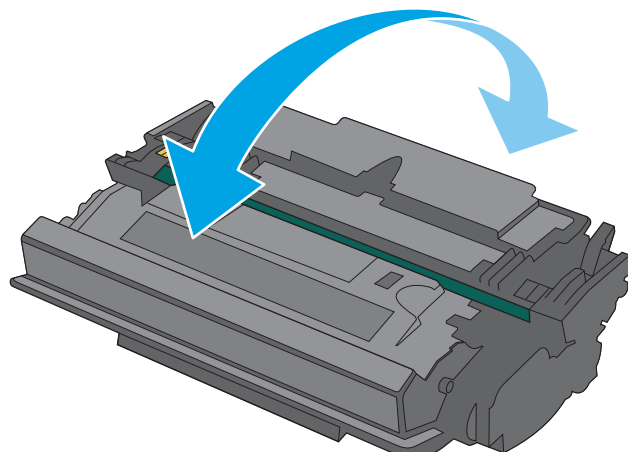
4. Haal de nieuwe tonercartridge uit de doos en trek aan het lipje op de verpakking.



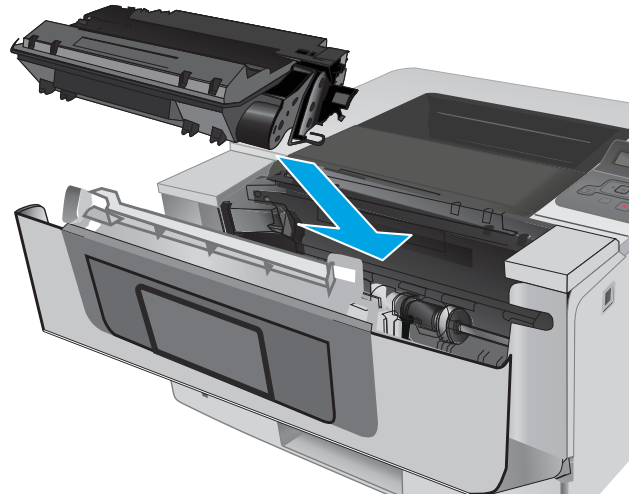
5. Haal de tonercartridge uit de geopende verpakking. Plaats de gebruikte tonercartridge in de verpakking voor recycling.



6. Pak het inktpatroon aan beide zijden vast en schud de cartridge 5-6 maal.



7. Lijn de tonercartridge uit met de sporen in de printer en druk de tonercartridge stevig op zijn plaats.



8. Sluit de voorklep.



4 Afdrukken

- [Afdruktaken \(Windows\)](#)
- [Afdruktaken \(OS X\)](#)
- [Afdruktaken opslaan op het apparaat om later of privé af te drukken](#)
- [Mobiel afdrukken](#)

Voor meer informatie:

De volgende informatie is correct op het moment van uitgave. Zie www.hp.com/support/ljM402, www.hp.com/support/ljM403 voor actuele informatie.

De uitgebreide Help van HP voor de printer omvat de volgende informatie:


- Installeren en configureren
- Leren en gebruiken
- Problemen oplossen
- Software- en firmware-updates downloaden
- Meepraten op ondersteuningsforums
- Informatie over garantie en wettelijke voorschriften zoeken


Afdruktaken (Windows)


Afdrukken (Windows)

De volgende procedure beschrijft het standaardafdrukproces voor Windows.

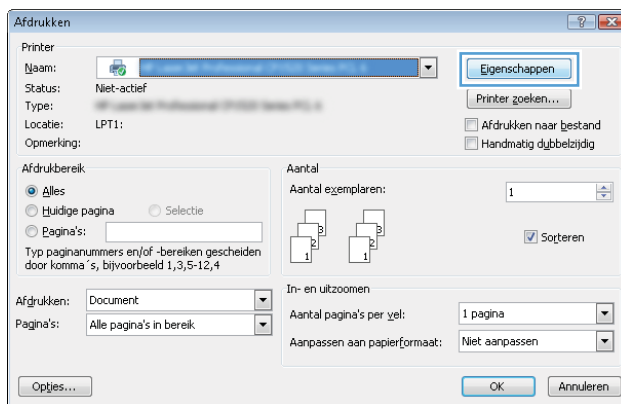
1. Selecteer de **afdrukoptie** vanuit het programma.
2. Selecteer de printer in de lijst met printers. Als u instellingen wilt wijzigen, klikt of tikt u op de knop **Eigenschappen** of **Voorkeuren** om de printerdriver te openen.

 **OPMERKING:** De naam van de knop verschilt per softwareprogramma.

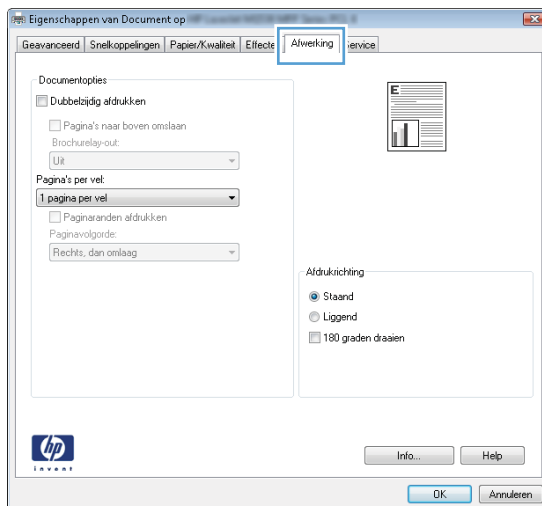
 **OPMERKING:** Als u deze functies wilt openen vanaf een Startscherm-app in Windows 8 of 8.1, selecteert u **Apparaten**, **Afdrukken** en vervolgens de printer.

 **OPMERKING:** Klik op de knop Help (?) in de printerdriver voor meer informatie.

 **OPMERKING:** De printerdriver kan er anders uitzien dan deze printerdriver, maar de stappen zijn dezelfde.



3. Klik of tik op de tabbladen in de printerdriver om de beschikbare opties te configureren. Stel bijvoorbeeld de papierrichting in op het tabblad **Afwerking** en stel papierbron, papiersoort, papierformaat en kwaliteitsinstellingen in op het tabblad **Papier/Kwaliteit**.




4. Klik of tik op de knop **OK** om terug te gaan naar het dialoogvenster **Afdrukken**. Geef op dit scherm het aantal af te drukken exemplaren op.
5. Klik of tik op de knop **OK** om de taak af te drukken.

Automatisch dubbelzijdig afdrukken (Windows)

Gebruik deze procedure voor printers met een automatische eenheid voor dubbelzijdig afdrukken. Als er op de printer geen automatische eenheid voor dubbelzijdig afdrukken is geïnstalleerd of als u op papersoorten wilt afdrukken die de eenheid voor dubbelzijdig afdrukken niet ondersteunt, kunt u handmatig dubbelzijdig afdrukken.

1. Selecteer de **afdrukoptie** vanuit het programma.
2. Selecteer de printer in de lijst met printers en klik of tik vervolgens op de knop **Eigenschappen** of **Voorkeuren** om de printerdriver te openen.

 **OPMERKING:** De naam van de knop verschilt per softwareprogramma.


 **OPMERKING:** Als u deze functies wilt openen vanaf een Startscherm-app in Windows 8 of 8.1, selecteert u **Apparaten, Afdrukken** en vervolgens de printer.


3. Klik of tik op het tabblad **Afwerking**.
4. Schakel het selectievakje **Dubbelzijdig afdrukken** in. Klik op de knop **OK** om het dialoogvenster **Documenteigenschappen** te sluiten.
5. Klik in het dialoogvenster **Afdrukken** op de knop **OK** om de taak af te drukken.

Handmatig dubbelzijdig afdrukken (Windows)

Gebruik deze procedure voor printers waarop geen automatische eenheid voor dubbelzijdig afdrukken is geïnstalleerd, of om af te drukken op papier dat de eenheid voor dubbelzijdig afdrukken niet ondersteunt.

1. Selecteer de **afdrukoptie** vanuit het programma.
2. Selecteer de printer in de lijst met printers en klik of tik vervolgens op de knop **Eigenschappen** of **Voorkeuren** om de printerdriver te openen.


 **OPMERKING:** De naam van de knop verschilt per softwareprogramma.


 **OPMERKING:** Als u deze functies wilt openen vanaf een Startscherm-app in Windows 8 of 8.1, selecteert u **Apparaten, Afdrukken** en vervolgens de printer.

3. Klik of tik op het tabblad **Afwerking**.
4. Schakel het selectievakje **Dubbelzijdig afdrukken (handmatig)** in. Klik op **OK** om de eerste zijde van de taak af te drukken.
5. Haal de afgedrukte stapel uit de uitvoerbak en leg deze in lade 1.
6. Raak, wanneer u hierom wordt gevraagd, de desbetreffende knop op het bedieningspaneel aan om door te gaan.

Meerdere pagina's per vel afdrukken (Windows)

1. Selecteer de **afdrukoptie** vanuit het programma.
2. Selecteer de printer in de lijst met printers en klik of tik vervolgens op de knop **Eigenschappen** of **Voorkeuren** om de printerdriver te openen.

 **OPMERKING:** De naam van de knop verschilt per softwareprogramma.


 **OPMERKING:** Als u deze functies wilt openen vanaf een Startscherm-app in Windows 8 of 8.1, selecteert u **Apparaten, Afdrukken** en vervolgens de printer.

3. Klik of tik op het tabblad **Afwerking**.
4. Selecteer het aantal pagina's per vel in het vervolgkeuzemenu **Pagina's per vel**.
5. Selecteer de juiste opties voor **Paginaranden afdrukken**, **Paginavolgorde** en **Afdrukstand**. Klik op de knop **OK** om het dialoogvenster **Documenteigenschappen** te sluiten.
6. Klik in het dialoogvenster **Afdrukken** op de knop **OK** om de taak af te drukken.

De papiersoort selecteren (Windows)

1. Selecteer de **afdrukoptie** vanuit het programma.
2. Selecteer de printer in de lijst met printers en klik of tik vervolgens op de knop **Eigenschappen** of **Voorkeuren** om de printerdriver te openen.

 **OPMERKING:** De naam van de knop verschilt per softwareprogramma.

 **OPMERKING:** Als u deze functies wilt openen vanaf een Startscherm-app in Windows 8 of 8.1, selecteert u **Apparaten, Afdrukken** en vervolgens de printer.

3. Klik of tik op het tabblad **Papier/Kwaliteit**.
4. Klik in de vervolgkeuzelijst **Papiersoort** op de optie **Meer....**
5. Vouw de lijst **Type is:** uit. opties
6. Vouw de categorie met papiersoorten uit die het best overeenkomt met het papier dat u gebruikt.
7. Selecteer de papiersoort die u gebruikt en klik op de knop **OK**.
8. Klik op de knop **OK** om het dialoogvenster **Documenteigenschappen** te sluiten. Klik in het dialoogvenster **Afdrukken** op de knop **OK** om de taak af te drukken.

Als de lade geconfigureerd moet worden, wordt er een configuratiebericht over de lade op het bedieningspaneel van de printer weergegeven.

9. Vul de lade met het opgegeven soort en formaat papier en sluit de lade.
10. Raak de knop **OK** aan om het gedetecteerde formaat en de gedetecteerde soort te accepteren, of raak de knop **Wijzigen** aan als u een ander papierformaat of een andere papiersoort wilt kiezen.
11. Selecteer de juiste papiersoort en het juiste formaat en raak de knop **OK** aan.

Overige afdruktaken

Ga naar www.hp.com/support/ljM402, www.hp.com/support/ljM403.

Er zijn instructies beschikbaar voor het uitvoeren van specifieke afdruktaken afdrukken, zoals:

- Afdruksnelkoppelingen of voorinstellingen maken en gebruiken
- Selecteer het papierformaat of gebruik een aangepast papierformaat
- Afdrukstand maken
- Een brochure maken
- Een document schalen zodat het past op een bepaald papierformaat
- De eerste of laatste pagina's van het document op ander papier afdrukken
- Watermerken op een document afdrukken

Afdruktaken (OS X)

Afdrukken (OS X)


De volgende procedure beschrijft het standaardafdrukproces voor OS X.


1. Klik op de optie **Afdrukken** in het menu **Bestand**.
2. Selecteer de printer.
3. Klik op **Details weergeven** of **Exemplaren en pagina's** en selecteer vervolgens andere menu's om de afdrukinstellingen aan te passen.

 **OPMERKING:** De naam van het item verschilt per softwareprogramma.


4. Klik op de knop **Afdrukken**.

Automatisch dubbelzijdig afdrukken (OS X)

 **OPMERKING:** Deze informatie heeft betrekking op printer die beschikken over een automatische eenheid voor dubbelzijdig afdrukken.


 **OPMERKING:** Deze functie is beschikbaar als u de HP-printerdriver installeert. Mogelijk is de functie niet beschikbaar als u AirPrint gebruikt.

1. Klik op de optie **Afdrukken** in het menu **Bestand**.
2. Selecteer de printer.
3. Klik op **Details weergeven** of **Exemplaren en pagina's** en klik vervolgens op het menu **Lay-out**.


 **OPMERKING:** De naam van het item verschilt per softwareprogramma.

4. Selecteer een bindoptie in de vervolgkeuzelijst **Dubbelzijdig**.
5. Klik op de knop **Afdrukken**.

Handmatig dubbelzijdig afdrukken (OS X)

 **OPMERKING:** Deze functie is beschikbaar als u de HP-printerdriver installeert. Mogelijk is de functie niet beschikbaar als u AirPrint gebruikt.

1. Klik op de optie **Afdrukken** in het menu **Bestand**.
2. Selecteer de printer.
3. Klik op **Details weergeven** of **Exemplaren en pagina's** en klik vervolgens op het menu **Handmatig dubbelzijdig**.

 **OPMERKING:** De naam van het item verschilt per softwareprogramma.

4. Klik op het vak **Handmatig dubbelzijdig** en selecteer een bindoptie.
5. Klik op de knop **Afdrukken**.
6. Ga naar de printer en verwijder alle lege vellen uit lade 1.

7. Haal de bedrukte stapel uit de uitvoerbak en plaats die met de bedrukte zijde omlaag in de invoerlade.
8. Raak, wanneer u hierom wordt gevraagd, de desbetreffende knop op het bedieningspaneel aan om door te gaan.

Meerdere pagina's per vel afdrukken (OS X)

1. Klik op de optie **Afdrukken** in het menu **Bestand**.
2. Selecteer de printer.
3. Klik op **Details weergeven** of **Exemplaren en pagina's** en klik vervolgens op het menu **Lay-out**.



OPMERKING: De naam van het item verschilt per softwareprogramma.

4. Selecteer in de vervolgkeuzelijst **Pagina's per vel** het aantal pagina's dat u op elk vel wilt afdrukken.
5. Selecteer in het gedeelte **Lay-outrichting** de volgorde en positie van de pagina's op het vel.
6. Selecteer in het menu **Randen** het soort rand dat u rond elke pagina op het vel wilt afdrukken.
7. Klik op de knop **Afdrukken**.

De papiersoort selecteren (OS X)

1. Klik op de optie **Afdrukken** in het menu **Bestand**.
2. Selecteer de printer.
3. Klik op **Details weergeven** of **Exemplaren en pagina's** en klik vervolgens op het menu **Afdruk materiaal en kwaliteit** of het menu **Papier/kwaliteit**.



OPMERKING: De naam van het item verschilt per softwareprogramma.

4. Selecteer in de opties **Media en kwaliteit** of **Papier/kwaliteit**.



OPMERKING: Deze lijst bevat de hoofdset met beschikbare opties. Sommige opties zijn niet beschikbaar op alle printers.

- **Afdruk materiaal:** Selecteer de optie voor de papiersoort voor de afdruktaak.
 - **Afdrukkwaliteit:** Selecteer het resolutieniveau voor de afdruktaak.
 - **Rand-tot-rand afdrukken:** Selecteer deze optie om dicht tegen de randen van het papier af te drukken.
 - **EconoMode:** Selecteer deze optie om toner te besparen als u conceptversies van documenten afdrukt.
5. Klik op de knop **Afdrukken**.

Overige afdruktaken

Ga naar www.hp.com/support/ljM402, www.hp.com/support/ljM403.

Er zijn instructies beschikbaar voor het uitvoeren van specifieke afdruktaken afdrukken, zoals:

- Afdruksnelkoppelingen of voorinstellingen maken en gebruiken
- Selecteer het papierformaat of gebruik een aangepast papierformaat

- Afdrukstand maken
- Een brochure maken
- Een document schalen zodat het past op een bepaald papierformaat
- De eerste of laatste pagina's van het document op ander papier afdrukken
- Watermerken op een document afdrukken

Afdruktaken opslaan op het apparaat om later of privé af te drukken

- [Inleiding](#)
- [Voordat u begint](#)
- [De printer voor taakopslag instellen](#)
- [Een opgeslagen taak maken \(Windows\)](#)
- [Een opgeslagen taak afdrukken](#)
- [Een opgeslagen taak verwijderen](#)

Inleiding

Dit gedeelte biedt procedures voor het maken en afdrukken van documenten die zijn opgeslagen op de printer. Deze taken kunnen op een later tijdstip of privé worden afgedrukt.

Voordat u begint

Voor de taakopslagfunctie moet aan de volgende vereisten worden voldaan:

- Een speciaal USB 2.0-flashstation met ten minste 16 GB vrije ruimte moet zijn geïnstalleerd in de host USB aan de achterzijde. Dit USB-flashstation bevat de opgeslagen taken die naar de printer zijn gestuurd. Als dit USB-flashstation uit de printer wordt verwijderd, wordt de taakopslagfunctie uitgeschakeld.
- Als u een HP Universal Print Driver (UPD) gebruikt, moet u UPD-versie 5.9.0 of nieuwer gebruiken.

De printer voor taakopslag instellen

Voer de volgende procedures uit om de taakopslagfunctie van de printer in te schakelen.

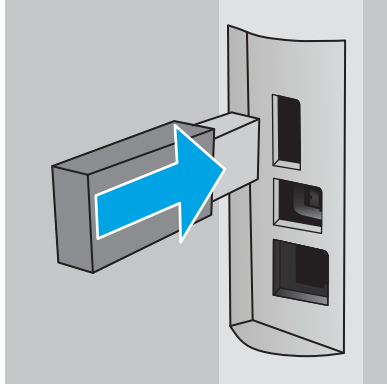
Stap één: Een USB-flashstation installeren

1. Zoek de USB-poort aan de achterzijde.



OPMERKING: Bij sommige modellen is de USB-poort aan de achterzijde bedekt. Verwijder de klep van de USB-poort aan de achterzijde voordat u verdergaat.

2. Installeer het USB-flashstation in de USB-poort aan de achterzijde.



Op het bedieningspaneel verschijnt het bericht **Het USB-station wordt geformatteerd**.

3. Selecteer **OK** om de procedure te voltooien.

Stap twee: De printerdriver bijwerken

De printerdriver bijwerken in Windows

1. Klik op de knop **Start** en vervolgens op **Apparaten en printers**.
2. Klik met de rechtermuisknop op de naam van de HP-printer en selecteer **Printereigenschappen**.
3. Selecteer in het dialoogvenster **Eigenschappen** het tabblad **Apparaatinstellingen**.
4. Selecteer **Nu bijwerken** en klik op **OK**. De printerdriver wordt bijgewerkt.

De bijgewerkte-printerdriver bevat het tabblad **Taakopslag**.


Een opgeslagen taak maken (Windows)


Taken opslaan op de printer voor privé- of vertraagde afdrukken.

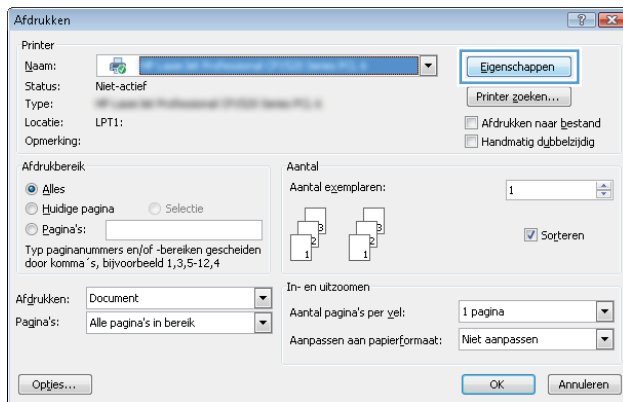
 **OPMERKING:** De printerdriver kan er anders uitzien dan deze printerdriver, maar de stappen zijn dezelfde.

1. Selecteer de **afdrukoptie** vanuit het programma.

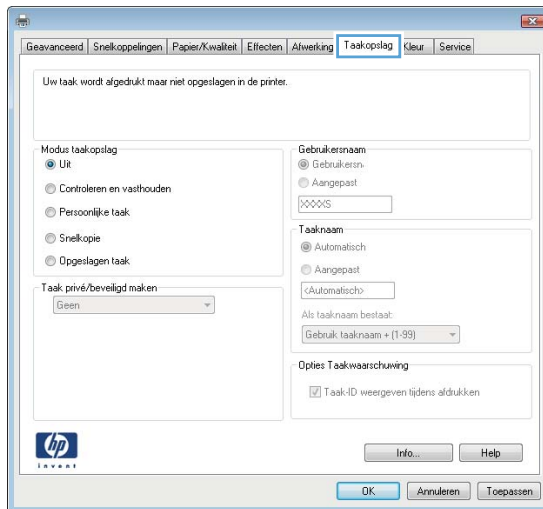
2. Selecteer de printer in de lijst met printers en selecteer vervolgens **Eigenschappen** of **Voorkeuren** (de naam varieert per programma).

 **OPMERKING:** De naam van de knop verschilt per softwareprogramma.

 **OPMERKING:** Als u deze functies wilt openen vanaf een startschermpagina in Windows 8 of 8.1, selecteert u **Apparaten, Afdrukken** en vervolgens de printer.



3. Klik op het tabblad **Taakopslag**.



4. Selecteer een optie voor **Modus Taakopslag**.

Modus	Omschrijving	Met pincode beveiligd	Verwijderen van taak
Controleren en vasthouden	Druk de eerste pagina van een document af om de afdrukkwaliteit te controleren en druk vervolgens de rest van het document af via het bedieningspaneel van de printer.	Nee	Automatisch nadat de taak is afgedrukt of wanneer de taakopslaglimiet is bereikt.
Persoonlijke taak	De taak wordt pas afgedrukt wanneer u dit aangeeft op het bedieningspaneel van de printer.	Ja (optioneel)	Automatisch nadat de taak is afgedrukt of wanneer de taakopslaglimiet is bereikt.

Modus	Omschrijving	Met pincode beveiligd	Verwijderen van taak
Snelkopie	Het gewenste aantal exemplaren van een taak wordt afgedrukt en een exemplaar van de taak wordt opgeslagen in het geheugen van de printer, zodat u de taak later nogmaals kunt afdrukken.	Nee	Handmatig
Opgeslagen taak	Een taak opslaan op de printer en andere gebruikers toestaan de taak af te drukken.	Ja (optioneel)	Handmatig

- Als u een aangepaste gebruikersnaam of taaknaam wilt gebruiken, klikt u op de knop **Aangepast** en voert u de gebruikersnaam of taaknaam in.
Selecteer welke optie u wilt gebruiken als er al een andere taak bestaat met dezelfde naam:
 - Taaknaam + (1-99) gebruiken:** Voeg een uniek nummer toe aan het einde van de taaknaam.
 - Bestaand bestand vervangen:** Overschrijf de bestaande opgeslagen taak met de nieuwe taak.
- Klik op de knop **OK** om het dialoogvenster **Documenteigenschappen** te sluiten. Klik in het dialoogvenster **Afdrukken** op de knop **OK** om de taak af te drukken.

Een opgeslagen taak afdrukken

Volg de volgende procedure om een opdracht af te drukken die is opgeslagen in het printergeheugen.

- Druk op de knop **OK** op het bedieningspaneel van de printer.
- Ga naar en selecteer **Taakopslag**.
- Selecteer een gebruikersnaam in de lijst **Taakmappen**. Er wordt een lijst weergegeven met opgeslagen taken onder die gebruikersnaam.
- Selecteer de naam van de taak. Als de taak privé of beveiligd is, geeft u de pincode of het wachtwoord op.
- Om het aantal exemplaren aan te passen, selecteert u **Exemplaren**, voert u het aantal exemplaren in en drukt u vervolgens op de knop **OK**.
- Selecteer **Afdrukken** om de taak af te drukken.

Een opgeslagen taak verwijderen

Wanneer u een opgeslagen opdracht naar het printergeheugen stuurt, overschrijft de printer alle voorgaande opdrachten met dezelfde gebruiker- en taaknaam. Als het printergeheugen vol is, wordt op het bedieningspaneel van de printer het bericht **Geen geheugen meer** weergegeven en moeten bestaande opgeslagen taken worden verwijderd voordat extra afdruktaken kunnen worden opgeslagen.

Volg deze procedure om een in het printergeheugen opgeslagen opdracht te verwijderen.

- Druk op de knop **OK** op het bedieningspaneel van de printer.
- Ga naar en selecteer **Taakopslag**.
- Selecteer een gebruikersnaam in de lijst **Taakmappen**. Er wordt een lijst weergegeven met opgeslagen taken onder die gebruikersnaam.

4. Selecteer de naam van de taak. Als de taak privé of beveiligd is, geeft u de pincode of het wachtwoord op.
5. Selecteer **Verwijderen** en druk vervolgens op de knop **OK** om de taak te verwijderen.

Mobiel afdrukken

Inleiding

HP biedt diverse mobiele en ePrint-oplossingen voor gemakkelijk afdrukken naar een HP-printer vanaf een laptop, tablet, smartphone of ander mobiel apparaat. Ga naar www.hp.com/go/LaserJetMobilePrinting om de volledige lijst te zien en te bepalen wat de beste keuze is.

- [Wi-Fi Direct en afdrukken via NFC \(alleen draadloze modellen\)](#)
- [HP ePrint via email](#)
- [HP ePrint-software](#)
- [AirPrint](#)
- [Android-geïntegreerd afdrukken](#)

Wi-Fi Direct en afdrukken via NFC (alleen draadloze modellen)

Met afdrukken via Wi-Fi Direct en NFC (near field communication) kunt u vanaf (mobiele) apparaten met Wi-Fi rechtstreeks een draadloze verbinding met de printer maken zonder dat een draadloze router is vereist.

Met Wi-Fi Direct- en NFC-functionaliteit kunt u vanaf een draadloos mobiel apparaat afdrukken zonder dat een verbinding met een netwerk of internet is vereist. NFC-mogelijkheden bieden een eenvoudige een-op-een afdrukverbinding voor mobiele apparaten via een eenvoudige aanraking van apparaten.



OPMERKING: Niet alle mobiele besturingssystemen worden momenteel door Wi-Fi Direct en NFC ondersteund.

Gebruik **Wi-Fi Direct** om draadloos af te drukken vanaf de volgende apparaten:

- Mobiele Android-apparaten die de geïntegreerde afdrুকoplossing voor Android ondersteunen

Voor meer informatie over afdrukken via Wi-Fi Direct, raadpleegt u www.hp.com/go/wirelessprinting.

NFC- en Wi-Fi Direct-mogelijkheden kunnen vanaf het bedieningspaneel van de printer worden in- of uitgeschakeld.

Wi-Fi Direct in- of uitschakelen

Wi-Fi Direct-mogelijkheden moeten eerst zijn ingeschakeld in het bedieningspaneel van de printer.

1. Druk op de knop **OK** op het bedieningspaneel van de printer.
2. Open de volgende menu's:
 - **Netwerk instellen**
 - **Wi-Fi Direct**
 - **Aan/uit**
3. Selecteer het menu-item **Aan**. Als u het item **Uit** selecteert, schakelt u afdrukken via Wi-Fi Direct uit.




OPMERKING: In omgevingen waar meer dan één model van dezelfde printer is geïnstalleerd, kan een unieke Wi-Fi Direct-naam voor elke printer handig zijn voor printerherkenning bij het afdrukken via Wi-Fi Direct. De Wi-Fi Direct-naam is beschikbaar als u op de knop **OK** drukt en vervolgens de volgende menu's opent:

- **Netwerk instellen**
- **Wi-Fi Direct**
- **Wi-Fi Direct-naam**

Volg deze procedure om de Wi-Fi Direct-naam van de printer te wijzigen via de geïntegreerde webserver van HP (EWS):

Stap één: De geïntegreerde webserver van HP openen

1. Druk op de knop **OK** op het bedieningspaneel van de printer. Open het menu **Netwerkinstellingen** en selecteer **IP-adres weergeven** om het IP-adres of de hostnaam weer te geven.
2. Open een internetbrowser en voer in de adresregel het IP-adres of de hostnaam in zoals die wordt weergegeven op het bedieningspaneel van de printer. Druk op de toets **Enter** op het toetsenbord van de pc. De geïntegreerde webserver wordt geopend.

 <https://10.10.XX.XXX/>

Als uw internetbrowser het bericht **Er is een probleem met het beveiligingscertificaat van deze website** weergeeft als u de EWS probeert te openen, klikt u op **Doorgaan naar deze website (niet aanbevolen)**.



OPMERKING: **Doorgaan naar deze website (niet aanbevolen)** is niet schadelijk voor de computer terwijl u navigeert in de EWS van het HP printer.

Stap twee: De Wi-Fi Direct-naam wijzigen

1. Klik op het tabblad **Networking** (Netwerken).
2. Klik in het linkerdeelvenster op de koppeling **Wi-Fi Direct instellen**.
3. Voer in het veld **Wi-Fi Direct-naam** de nieuwe naam in.
4. Klik op **Toepassen**.

HP ePrint via email

Gebruik HP ePrint om documenten af te drukken door ze als e-mailbijlage vanaf een willekeurig apparaat met een e-mailfunctie naar het e-mailadres van de printer te sturen.



OPMERKING: U dient mogelijk de printer bij het werken om deze functie te gebruiken.

Voor het gebruik van HP ePrint moet de printer aan deze eisen voldoen:


- De printer moet zijn verbonden met een vast of draadloos netwerk en over een internetverbinding beschikken.
- HP Webservices moet zijn ingeschakeld op de printer en de printer moet zijn geregistreerd bij HP Connected.

Volg deze procedure om HP-webservices in te schakelen en u te registreren bij HP Connected:

1. Druk op de knop **OK** op het bedieningspaneel van de printer. Open het menu **Netwerkinstellingen** en selecteer **IP-adres weergeven** om het IP-adres of de hostnaam weer te geven.
2. Open een internetbrowser en voer in de adresregel het IP-adres of de hostnaam in zoals die wordt weergegeven op het bedieningspaneel van de printer. Druk op de toets **Enter** op het toetsenbord van de pc. De geïntegreerde webserver wordt geopend.



Als uw internetbrowser het bericht **Er is een probleem met het beveiligingscertificaat van deze website** weergeeft als u de EWS probeer te openen, klikt u op **Doorgaan naar deze website (niet aanbevolen)**.

 **OPMERKING:** **Doorgaan naar deze website (niet aanbevolen)** is niet schadelijk voor de computer terwijl u navigeert in de EWS van het HP printer.

3. Klik op het tabblad **HP Webservices** en vervolgens op **Inschakelen**. De printer schakelt Webservices in en drukt vervolgens een informatiepagina af.

Op de informatiepagina staat de printercode die u gebruikt om de HP printer bij HP Connected te registreren.

4. Ga naar www.hpconnected.com om een HP ePrint-account te maken en voltooi het installatieproces.

HP ePrint-software

Met de HP ePrint-software kunt u vanaf een Windows- of Mac-desktop of laptop gemakkelijk afdrucken naar een printer met HP ePrint-functionaliteit. Met deze software kunt u gemakkelijk de printers met HP ePrint-functionaliteit vinden die zijn geregistreerd bij uw HP Connected-account. De beoogde HP-printer kan zich op het kantoor of op een andere locatie waar ook ter wereld bevinden.

- **Windows:** Nadat u de software hebt geïnstalleerd, kiest u in de toepassing die u op dat moment gebruikt de optie **Afdrukken** en selecteert u vervolgens **HP ePrint** in de lijst met geïnstalleerde printers. Klik op de knop **Eigenschappen** als u de afdrukopties wilt configureren.
- **OS X:** Na de installatie van de software, selecteert u **Bestand, Afdrukken**. Selecteer vervolgens de pijl naast **PDF** (in de linkerbenedenhoek van het driverscherm). Selecteer **HP ePrint**.

In Windows biedt de HP ePrint-software ondersteuning voor afdrucken via TCP/IP op lokale printers op het netwerk (LAN of WAN) die UPD PostScript® ondersteunen.

Windows en OS X bieden beide ondersteuning voor afdrucken via IPP voor printers die op een LAN- of WAN-netwerk zijn aangesloten en ePCL ondersteunen.

Windows en Mac ondersteunen ook het afdrucken van PDF-documenten naar openbare afdruklocaties en het afdrucken met HP ePrint via e-mail in de cloud.

Ga naar www.hp.com/go/eprintsoftware als u drivers wilt downloaden of meer informatie wilt lezen.

 **OPMERKING:** De HP ePrint-software voor Mac is een PDF-workflowprogramma en technisch gezien geen printerdriver.

 **OPMERKING:** HP ePrint-software biedt geen ondersteuning voor afdrucken via USB.

AirPrint

Direct afdrukken met AirPrint van Apple wordt ondersteund op iOS 4.2 en later en op Mac-computers met OS X 10.7 Lion en nieuwer. Gebruik AirPrint om direct op de printer af te drukken vanaf een iPad, iPhone (3GS of later), of iPod touch (derde generatie of later) in de volgende mobiele toepassingen:

- Mail
- Foto's
- Safari
- iBooks
- Externe toepassingen selecteren.

U kunt AirPrint alleen gebruiken als de printer is verbonden met hetzelfde netwerk (subnet) als waarmee het Apple-apparaat is verbonden. Ga voor meer informatie over het gebruik van AirPrint en welke HP-printers compatibel zijn met AirPrint naar www.hp.com/go/LaserJetMobilePrinting.



OPMERKING: Controleer voordat u AirPrint met een USB-verbinding gaat gebruiken eerst het versienummer. AirPrint versie 1.3 en eerder ondersteunen geen USB-verbindingen.

Android-geïntegreerd afdrukken

Dankzij de geïntegreerde oplossing van HP voor Android en Kindle kunnen mobiele apparaten HP-printers op een netwerk of binnen draadloos bereik automatisch vinden en er via Wi-Fi Direct mee afdrukken.

De printer moet verbonden zijn met hetzelfde netwerk (subnet) als waarmee het Android-apparaat is verbonden.

De afdrুকoplossing is geïntegreerd in de ondersteunde besturingssystemen, dus het installeren van stuurprogramma's of het downloaden van software is niet meer nodig.

Ga voor meer informatie over het gebruik van de in Android geïntegreerde afdrুকoplossing en over welke Android-apparaten worden ondersteund naar www.hp.com/go/LaserJetMobilePrinting.

5 De printer beheren

- [Het verbindingstype van de printer wijzigen \(Windows\)](#)
- [Geavanceerde configuratie met de geïntegreerde webserver van HP \(EWS\) en HP Device Toolbox \(Windows\)](#)
- [Geavanceerde configuratie met HP Utility voor OS X](#)
- [IP-netwerkinstellingen configureren](#)
- [Functies voor beveiliging van de printer](#)
- [Instellingen voor energiebesparing](#)
- [HP Web Jetadmin](#)
- [De firmware bijwerken](#)

Voor meer informatie:

De volgende informatie is correct op het moment van uitgave. Zie www.hp.com/support/ljM402, www.hp.com/support/ljM403 voor actuele informatie.

De uitgebreide Help van HP voor de printer omvat de volgende informatie:

- Installeren en configureren
- Leren en gebruiken
- Problemen oplossen
- Software- en firmware-updates downloaden
- Meepraten op ondersteuningsforums
- Informatie over garantie en wettelijke voorschriften zoeken

Het verbindingstype van de printer wijzigen (Windows)

Indien u de printer niet hoeft te gebruiken en u de manier waarop het is aangesloten wilt wijzigen, kunt u de snelkoppeling **Uw HP apparaat opnieuw configureren** op uw computer gebruiken om de verbinding in te wijzigen. Zo kunt u bijvoorbeeld de printer opnieuw configureren om een ander draadloos adres te gebruiken, verbinding te maken met een bekabeld of een draadloos netwerk of over te schakelen van een netwerkverbinding naar een USB-verbinding. U kunt de configuratie wijzigen zonder de printer-cd-rom te plaatsen. Nadat u het type verbinding hebt geselecteerd dat u wilt instellen, gaat het programma rechtstreeks naar dat gedeelte van de installatieprocedure dat moet worden aangepast.


Geavanceerde configuratie met de geïntegreerde webserver van HP (EWS) en HP Device Toolbox (Windows)

Met de geïntegreerde webserver van HP kunt u via de computer afdrukfuncties beheren in plaats van via het bedieningspaneel van de printer.

- Printerstatusinformatie bekijken
- De resterende levensduur van de benodigdheden bepalen en nieuwe benodigdheden bestellen
- De configuratie van de laden weergeven en wijzigen
- De menuconfiguratie van het bedieningspaneel van de printer bekijken en wijzigen
- Interne pagina's weergeven en afdrukken
- Meldingen ontvangen over gebeurtenissen met betrekking tot de printer en de benodigdheden
- De netwerkconfiguratie bekijken en wijzigen

De geïntegreerde webserver van HP is beschikbaar wanneer de printer is aangesloten op een IP-netwerk. De geïntegreerde webserver van HP biedt geen ondersteuning voor IPX-printeraansluitingen. U hebt geen toegang tot internet nodig om de geïntegreerde webserver van HP te kunnen openen en gebruiken.

Wanneer de printer is aangesloten op het netwerk, is de geïntegreerde webserver van HP automatisch beschikbaar.

 **OPMERKING:** HP Device Toolbox is software die wordt gebruikt om verbinding te maken met de geïntegreerde webserver van HP wanneer de printer via USB is aangesloten op een computer. Deze software is alleen beschikbaar als u een volledige installatie hebt uitgevoerd wanneer de printer op de computer is aangesloten. Sommige functies zijn mogelijk niet beschikbaar, afhankelijk van hoe de printer is aangesloten.

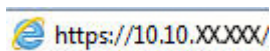
 **OPMERKING:** De geïntegreerde webserver van HP is niet toegankelijk buiten de netwerkfirewall.


Methode een: De geïntegreerde webserver van HP (EWS) openen vanuit het menu Start

1. Klik op de knop **Start** en vervolgens op **Programma's**.
2. Klik op uw HP printergroep en vervolgens op het item **HP Device Toolbox**.

Methode twee: De geïntegreerde webserver van HP (EWS) openen vanuit een webbrowsier

1. Druk op de knop **OK** op het bedieningspaneel van de printer. Open het menu **Netwerkinstellingen** en selecteer **IP-adres weergeven** om het IP-adres of de hostnaam weer te geven.
2. Open een internetbrowser en voer in de adresregel het IP-adres of de hostnaam in zoals die wordt weergegeven op het bedieningspaneel van de printer. Druk op de toets **Enter** op het toetsenbord van de pc. De geïntegreerde webserver wordt geopend.



 **OPMERKING:** Als uw internetbrowser het bericht **Er is een probleem met het beveiligingscertificaat van deze website** weergeeft als u de EWS probeert te openen, klikt u op **Doorgaan naar deze website (niet aanbevolen)**.

Doorgaan naar deze website (niet aanbevolen) is niet schadelijk voor de computer terwijl u navigeert in de EWS van het HP printer.

Tabblad of gebied	Omschrijving
<p>Het tabblad Home</p> <p>Hier vindt u informatie over de printer, de status en de configuratie.</p>	<ul style="list-style-type: none"> • Apparaatstatus: Hiermee geeft u de status van de printer weer en het geschatte percentage resterende levensduur van benodigdheden van HP. • Status benodigdheden: Toont de geschatte resterende levensduur van benodigdheden van HP in procenten. De werkelijke resterende levensduur van benodigdheden kan variëren. Zorg dat u vervangende benodigdheden hebt die u kunt plaatsen wanneer de afdrukkwaliteit niet meer voldoet. De cartridge hoeft alleen te worden vervangen, als de afdrukkwaliteit niet langer acceptabel is. • Apparaatconfiguratie: Hier vindt u informatie die op de configuratiepagina van de printer wordt weergegeven. • Netwerkoverzicht: Hier vindt u informatie over de netwerkconfiguratiepagina van de printer. • Rapporten: Hiermee drukt u de door de printer gegenereerde configuratiepagina en statuspagina voor benodigdheden af. • Log taakopslag: Toont een overzicht van alle taken die in het printergeheugen zijn opgeslagen. • Logboek kleurgebruik: Toont een overzicht van kleurtaken van de printer. (Alleen voor kleurenprinters) • Logbestand: Hierin staan alle printergebeurtenissen en -fouten.
<p>Tabblad Systeem</p> <p>Hiermee kunt u de printer vanaf uw computer configureren.</p>	<ul style="list-style-type: none"> • Apparaatgegevens: Biedt basisinformatie over de printer en het bedrijf. • Papierinstellingen: Hiermee wijzigt u de standaardpapierverwerkingsinstellingen van de printer. • Afdrukkwaliteit: Hiermee wijzigt u de standaardinstellingen voor de afdrukkwaliteit van de printer. • Energie-instellingen: Hiermee wijzigt u de standaardtijden voor het activeren van de sluimermodus of automatisch uitschakelen. • Taakopslag instellen: Gebruik de volgende taakopslaginstellingen voor de printer. • Afdrukdichtheid: Hiermee kunt u de afdrukdichtheid van contrasten, accenten, middentinten en schaduwen wijzigen. • Papiersoorten: Hiermee kunt u afdrukmodi configureren die overeenkomen met de door de printer geaccepteerde papiersoorten. • Systeeminstellingen: Hiermee wijzigt u de standaardstelsysteeminstellingen van de printer. • Instellingen benodigdheden: Wijzig de instellingen voor waarschuwingen Cartridge bijna leeg en overige informatie voor benodigdheden. • Service: Hiermee voert u de schoonmaakprocedure van de printer uit. • Opslaan en herstellen: Hier kunt u de huidige instellingen voor de printer opslaan in een bestand op de computer. Gebruik dit bestand om dezelfde instellingen in een andere printer te laden of de instellingen op een later tijdstip te herstellen op deze printer. • Beheer: Hiermee kunt u het wachtwoord van de printer instellen of wijzigen. Schakel printerfuncties in of uit. <p>OPMERKING: Het tabblad Systeem kan met een wachtwoord worden beveiligd. Als dit printer op een netwerk is aangesloten, moet u eerst contact opnemen met de systeembeheerder voordat u de instellingen op dit tabblad wijzigt.</p>

Tabblad of gebied	Omschrijving
<p>Tabblad Afdrukken</p> <p>Hiermee kunt u standaardafdrukinstellingen wijzigen vanaf uw computer.</p>	<ul style="list-style-type: none"> • Afdrukken: Hier kunt u de standaardafdrukinstellingen van de printer wijzigen, zoals het aantal exemplaren en de afdrukstand. Deze opties zijn tevens beschikbaar op het bedieningspaneel. • PCL5c: Hier kunt u de PCL5c-instellingen weergeven en wijzigen. • PostScript: De functie Print PS-fouten in- of uitschakelen.
<p>Tabblad Fax</p> <p>(Alleen faxprinters)</p>	<ul style="list-style-type: none"> • Ontvangstopties: Hiermee regelt u hoe de printer omgaat met binnenkomende faxen. • Telefoonboek: Hiermee kunt u nummers aan het telefoonboek voor de fax toevoegen of verwijderen. • Lijst ongewenste faxen: Hiermee blokkeert u faxnummers die geen faxen naar de printer mogen sturen. • Faxactiviteitenlog: Hiermee bekijkt u de recente faxactiviteiten van de printer.
<p>Tabblad Scannen</p> <p>(Alleen MFP-printers)</p>	<p>Hiermee configureert u de functies Scannen naar netwerkmap en Scannen naar e-mail.</p> <ul style="list-style-type: none"> • Netwerkmap instellen: Hiermee configureert u mappen in het netwerk waar gescande bestanden in kunnen worden opgeslagen. • Instellingen scannen naar e-mail: Hiermee begint u het proces om de functie Scannen naar e-mail in te stellen. • Uitgaande e-mailprofielen: Hiermee stelt u een e-mailadres in dat als uitgaand adres wordt gebruikt voor alle e-mails die vanaf de printer worden verzonden. • Configuratie van standaard-SMTP: Hiermee configureert u de SMTP-serverinformatie. • Adresboek e-mail: Hiermee kunt u adressen aan het e-mailadresboek toevoegen of verwijderen. • Instellingen voor netwerkcontacten: Hiermee stelt u in dat de printer verbinding maakt met een netwerkadresboek. • E-mailopties: Hiermee stelt u een standaardonderwerpregel en -e-mailtekst in. Hiermee stelt u standaardscaninstellingen voor e-mails in.
<p>Tabblad Netwerk</p> <p>(Alleen printers die op een netwerk zijn aangesloten)</p> <p>Hiermee kunt u netwerkinstellingen wijzigen vanaf uw computer.</p>	<p>Op dit tabblad kunnen netwerkbeheerders de netwerkgerelateerde instellingen voor de printer beheren wanneer deze op een IP-netwerk is aangesloten. Hiermee kan ook de netwerkbeheerder de Wi-Fi Direct-functie instellen. Dit tabblad verschijnt niet als de printer rechtstreeks op een computer is aangesloten.</p>
<p>Tabblad HP Web Services</p>	<p>Gebruik dit tabblad om verschillende webgebaseerde hulpprogramma's in te stellen en te gebruiken.</p>

Geavanceerde configuratie met HP Utility voor OS X

Gebruik de HP Utility om de status van de printer te controleren of de printerinstellingen via uw computer weer te geven of te wijzigen.

U kunt gebruikmaken van de HP Utility als de printer beschikt over een USB-kabel of als het is aangesloten op een TCP/IP-netwerk.

HP Utility openen

1. Open op de computer het menu **Systeemvoorkeuren** en klik vervolgens op **Afdrukken en faxen** of **Afdrukken en scannen** of **Printers & scanners**.
2. Selecteer de printer in de lijst.
3. Klik op de knop **Opties en benodigdheden**.
4. Klik op het tabblad **Utility**.
5. Klik op de knop **Printer Utility openen**.

Functies van HP Utility

In de HP Utility-werkbalk vindt u de volgende items:

- **Apparaten:** Klik op deze knop om Mac-apparaten die door de HP Utility zijn gevonden, weer te geven of te verbergen.
- **Alle instellingen:** Klik op deze knop om terug te keren naar de startweergave van de HP Utility.
- **HP-ondersteuning:** Klik op deze knop om een browser te openen en naar de HP-ondersteuningspagina te gaan.
- **Benodigdheden:** Klik op deze knop om de HP SureSupply-website te openen.
- **Registratie:** Klik op deze knop om de registratiepagina van HP te openen.
- **Recycling:** Klik op deze knop om de website van het HP Planet Partners-recyclingprogramma te openen.

De HP Utility bestaat uit pagina's die u kunt openen door in de lijst **Alle instellingen** te klikken. In de volgende tabel staat beschreven welke taken u kunt uitvoeren met HP Utility.

Item	Omschrijving
Status benodigdheden	Hiermee wordt de status van de printerbenodigdheden weergegeven en ziet u koppelingen om online benodigdheden te bestellen.
Apparaatgegevens	Hiermee wordt informatie over de huidige geselecteerde printer weergegeven, waaronder de service-id van de printer (indien toegewezen), de firmwareversie (FW-versie), het serienummer en het IP-adres.
Opdrachten	Stuurt na de afdruktaak speciale tekens of afdrukopdrachten naar de printer. OPMERKING: Deze optie is alleen beschikbaar nadat u in het menu Weergave de optie Toon geavanceerde opties hebt geselecteerd.
Kleurgebruik	Toont informatie over kleurtaken van de printer. (Alleen voor kleurenprinters)

Item	Omschrijving
Bestand uploaden	Brengt bestanden over van de computer naar de printer. U kunt de volgende bestandstypen uploaden: <ul style="list-style-type: none"> ○ Taal HP LaserJet-printeropdrachten (.prn) ○ Portable Document Format (.pdf) ○ PostScript (.ps) ○ Text (.txt)
Energiebeheer	Configureer de energie-instellingen van de printer.
Firmware bijwerken	Zet een updatebestand voor firmware over naar de printer. OPMERKING: Deze optie is alleen beschikbaar nadat u in het menu Weergave de optie Toon geavanceerde opties hebt geselecteerd.
HP Connected	Hiermee hebt u toegang tot de HP Connected-website.
Lettertypen uploaden	Hiermee uploadt u lettertypen vanaf uw computer naar de printer.
Berichtencentrum	Hier worden fouten weergegeven die in de printer zijn opgetreden.
Duplexmodus	Hiermee schakelt u de modus voor automatisch dubbelzijdig afdrukken in.
Netwerkinstellingen (Alleen printers die op een netwerk zijn aangesloten)	Hiermee configureert u de netwerkinstellingen, zoals de IPv4-instellingen IPv6-instellingen, Bonjour-instellingen en andere instellingen.
Beheer van benodigdheden	Hiermee configureert u wat de printer moet doen wanneer benodigdheden het einde van de geschatte levensduur naderen.
Configuratie van laden	Hiermee wijzigt u het papierformaat en de papiersoort voor elke lade.
Aanvullende instellingen	Hiermee opent u de geïntegreerde webserver van HP (EWS). OPMERKING: USB-verbindingen worden niet ondersteund.
Proxyserverinstellingen	Hiermee configureert u een proxyserver voor deze printer.
Basisfaxinstellingen: (alleen MFP-faxmodellen)	Instellen van de velden in de faxoptekst en configureren hoe de printer inkomende oproepen beantwoordt.
Fax doorsturen (alleen MFP-faxmodellen)	De printer zo instellen dat de inkomende faxberichten naar een ander nummer worden verstuurd.
Faxlogboeken (alleen MFP-faxmodellen)	De logboeken van alle faxen bekijken.
Faxsnelkiesnummers (alleen MFP-faxmodellen)	Faxnummers toevoegen aan de snelkieslijst.
Ongewenste faxberichten blokkeren (alleen MFP-faxmodellen)	Bewaren van faxnummers die u wilt blokkeren.

Item	Omschrijving
Scannen naar e-mail (Alleen MFP-printers)	Hiermee opent u de geïntegreerde webservice van HP (EWS), zodat u instellingen kunt configureren voor het scannen naar e-mail.
Scannen naar netwerkmap (Alleen MFP-printers)	Hiermee opent u de geïntegreerde webservice van HP (EWS), zodat u instellingen kunt configureren voor het scannen naar een netwerkmap.

IP-netwerkinstellingen configureren

- [Inleiding](#)
- [Disclaimer voor printer delen](#)
- [Netwerkinstellingen weergeven of wijzigen](#)
- [De naam van de printer in het netwerk wijzigen](#)
- [IPv4 TCP/IP-parameters handmatig configureren via het bedieningspaneel](#)
- [Instellingen voor koppelingssnelheid en duplex](#)

Inleiding

Configureer de netwerkinstellingen voor de printer aan de hand van de volgende secties.

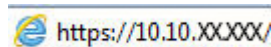
Disclaimer voor printer delen


HP ondersteunt geen peer-to-peer netwerken omdat dit een functie is van Microsoft-besturingssystemen en niet van de printerdrivers van HP. Ga naar de website van Microsoft op www.microsoft.com.

Netwerkinstellingen weergeven of wijzigen

U kunt de IP-configuratie-instellingen weergeven of wijzigen via de geïntegreerde webserver van HP.

1. De geïntegreerde webserver van HP (EWS) openen:
 - a. Druk op de knop **OK** op het bedieningspaneel van de printer. Open het menu **Netwerkinstellingen** en selecteer **IP-adres weergeven** om het IP-adres of de hostnaam weer te geven.
 - b. Open een internetbrowser en voer in de adresregel het IP-adres of de hostnaam in zoals die wordt weergegeven op het bedieningspaneel van de printer. Druk op de toets **Enter** op het toetsenbord van de pc. De geïntegreerde webserver wordt geopend.



 **OPMERKING:** Als uw internetbrowser het bericht **Er is een probleem met het beveiligingscertificaat van deze website** weergeeft als u de EWS probeer te openen, klikt u op **Doorgaan naar deze website (niet aanbevolen)**.

Doorgaan naar deze website (niet aanbevolen) is niet schadelijk voor de computer terwijl u navigeert in de EWS van het HP printer.

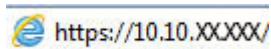
2. Klik op het tabblad **Netwerk** voor informatie over het netwerk. Wijzig desgewenst de instellingen.


De naam van de printer in het netwerk wijzigen

Indien u de naam van de printer in een netwerk wilt wijzigen zodat de printer kan worden geïdentificeerd, gebruikt u de geïntegreerde webserver van HP.

1. De geïntegreerde webserver van HP (EWS) openen:
 - a. Druk op de knop **OK** op het bedieningspaneel van de printer. Open het menu **Netwerkinstellingen** en selecteer **IP-adres weergeven** om het IP-adres of de hostnaam weer te geven.

- b. Open een internetbrowser en voer in de adresregel het IP-adres of de hostnaam in zoals die wordt weergegeven op het bedieningspaneel van de printer. Druk op de toets **Enter** op het toetsenbord van de pc. De geïntegreerde webservice wordt geopend.



 **OPMERKING:** Als uw internetbrowser het bericht **Er is een probleem met het beveiligingscertificaat van deze website** weergeeft als u de EWS probeert te openen, klikt u op **Doorgaan naar deze website (niet aanbevolen)**.

Doorgaan naar deze website (niet aanbevolen) is niet schadelijk voor de computer terwijl u navigeert in de EWS van het HP printer.

2. Open het tabblad **System**.
3. Op de pagina **Apparaatgegevens** wordt de standaardprinternaam weergegeven in het veld **Apparaatnaam**. U kunt deze naam wijzigen zodat u de printer kunt identificeren.

 **OPMERKING:** Het invullen van de andere velden op deze pagina is optioneel.


4. Klik op de knop **Toepassen** om de wijzigingen toe te passen.

IPv4 TCP/IP-parameters handmatig configureren via het bedieningspaneel


Met de menu's van het bedieningspaneel kunt u handmatig een IPv4-adres, subnetmasker en standaardgateway instellen.

1. Druk op de knop **OK** op het bedieningspaneel van de printer.
2. Open de volgende menu's:
 - **Netwerk instellen**
 - **IPv4-configuratiemethode**
 - **Handmatig**
3. Gebruik de pijlknoppen en de knop **OK** om het IP-adres, subnetmasker en standaardgateway in te voeren en raak vervolgens de knop **OK** aan om de wijzigingen op te slaan.

Instellingen voor koppelingssnelheid en duplex

 **OPMERKING:** Deze informatie geldt alleen voor ethernetnetwerken, niet voor draadloze netwerken.

De linksnelheid en communicatiemodus van de afdrukservers moeten overeenkomen met die van de netwerkhub. In de meeste gevallen dient u de printer in de automatische modus te laten. Onjuiste wijzigingen van de netwerkverbindingssnelheid en de instellingen voor dubbelzijdig afdrukken hebben mogelijk tot gevolg dat de printer niet met andere netwerkapparaten kan communiceren. Gebruik het bedieningspaneel van de printer om wijzigingen aan te brengen.

 **OPMERKING:** De printerinstelling moet overeenkomen met de instelling van het netwerkapparaat (een netwerkhub, switch, gateway, router of computer).

 **OPMERKING:** Wanneer u aan deze instellingen wijzigingen aanbrengt, wordt de printer uit- en vervolgens weer ingeschakeld. Breng alleen wijzigingen aan wanneer de printer niet-actief is.

1. Druk op de knop **OK** op het bedieningspaneel van de printer.
2. Open de volgende menu's:
 - **Netwerk instellen**
 - **Verbindingssnelheid**
3. Voer een van de volgende handelingen uit:
 - **Automatisch:** De afdrukserver zorgt zelf automatisch voor configuratie met de hoogste verbindingssnelheid en communicatiemodus die op het netwerk zijn toegestaan.
 - **10T vol:** 10 megabytes per seconde (Mbps), volledige duplexwerking
 - **10T half:** 10 Mbps, half-duplexwerking
 - **100TX vol:** 100 Mbps, volledige duplexwerking
 - **100TX half:** 100 Mbps, half-duplexwerking
 - **1000T vol:** 1000 Mbps, volledige duplexwerking
4. Druk op de knop **OK**. De printer wordt uit- en weer ingeschakeld.

Functies voor beveiliging van de printer

Inleiding

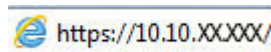
De printer bevat beveiligingsopties waarmee toegang tot configuratie-instellingen en beveiligde gegevens kan worden beperkt. Ook kan toegang tot belangrijke hardwarecomponenten worden ontzegd.

- [Het wachtwoord van het apparaat instellen of wijzigen met de geïntegreerde webserver van HP](#)
- [De formatter vergrendelen](#)

Het wachtwoord van het apparaat instellen of wijzigen met de geïntegreerde webserver van HP

Stel een wachtwoord voor toegang tot de printer en de geïntegreerde webserver van HP in zodat onbevoegde gebruikers de printerinstellingen niet kunnen wijzigen.


1. De geïntegreerde webserver van HP (EWS) openen:
 - a. Druk op de knop **OK** op het bedieningspaneel van de printer. Open het menu **Netwerkinstellingen** en selecteer **IP-adres weergeven** om het IP-adres of de hostnaam weer te geven.
 - b. Open een internetbrowser en voer in de adresregel het IP-adres of de hostnaam in zoals die wordt weergegeven op het bedieningspaneel van de printer. Druk op de toets **Enter** op het toetsenbord van de pc. De geïntegreerde webserver wordt geopend.



 **OPMERKING:** Als uw internetbrowser het bericht **Er is een probleem met het beveiligingscertificaat van deze website** weergeeft als u de EWS probeer te openen, klikt u op **Doorgaan naar deze website (niet aanbevolen)**.

Doorgaan naar deze website (niet aanbevolen) is niet schadelijk voor de computer terwijl u navigeert in de EWS van het HP printer.

2. Klik op het tabblad **Systeem** op de koppeling **Beheer** in het linkerdeelvenster.
3. Voer in het veld **Wachtwoord** in het gebied **Productbeveiliging** het wachtwoord.
4. Voer in het veld **Wachtwoord bevestigen** opnieuw het wachtwoord in.
5. Klik op de knop **Toepassen**.

 **OPMERKING:** Noteer het wachtwoord en bewaar het op een veilige plaats.

De formatter vergrendelen

De formatter heeft een sleuf waarop u een beveiligingskabel kunt aansluiten. Door de formatter te vergrendelen, voorkomt u dat iemand waardevolle onderdelen uit de formatter verwijdert.

Instellingen voor energiebesparing

- [Inleiding](#)
- [Afdrukken met EconoMode](#)
- [De instelling Sluimermodus/automatisch uitschakelen na configureren](#)
- [De uitschakelvertraging instellen en de printer zo configureren dat het maximaal 1 watt verbruikt](#)
- [De instelling voor uitschakelvertraging configureren](#)

Inleiding

De printer beschikt over verschillende functies waarmee op energieverbruik en benodigdheden kan worden bespaard.

Afdrukken met EconoMode

Deze printer beschikt over de optie EconoMode, waarmee u conceptversies van documenten kunt afdrukken. Door EconoMode te gebruiken, verbruikt u minder toner. De afdrukkwaliteit kan in EconoMode echter minder zijn.

HP raadt doorlopend gebruik van de EconoMode af. Als de EconoMode voortdurend wordt gebruikt, is het mogelijk dat de toner langer meegaat dan de mechanische onderdelen van de tonercartridge. Als de afdrukkwaliteit slechter wordt en niet meer acceptabel is, is het verstandig de tonercartridge te vervangen.



OPMERKING: Als deze optie niet beschikbaar is in uw printdriver, kunt u deze instellen met de HP geïntegreerde webserver.

1. Selecteer de **afdrukoptie** vanuit het programma.
2. Selecteer de printer en klik vervolgens op de knop **Eigenschappen** of **Voorkeuren**.
3. Klik op het tabblad **Papier/Kwaliteit**.
4. Klik op het selectievakje **EconoMode**.

De instelling Sluimermodus/automatisch uitschakelen na configureren

Gebruik de menu's op het bedieningspaneel om in te stellen hoe lang het duurt voordat de slaapstand van de printer wordt ingeschakeld.

Voer de volgende stappen uit om de instelling Sluimermodus/automatisch uitschakelen na te wijzigen:

1. Druk op de knop **OK** op het bedieningspaneel van de printer.
2. Open de volgende menu's:
 - **Systeeminstellingen**
 - **Energie-instellingen**
 - **Sluimermodus/automatisch uitschakelen na**
3. Gebruik de pijlknoppen om de tijd voor Sluimermodus/automatisch uitschakelen na te selecteren, en druk vervolgens op de knop **OK**.

De uitschakelvertraging instellen en de printer zo configureren dat het maximaal 1 watt verbruikt

Gebruik de menu's op het bedieningspaneel om in te stellen hoe lang het duurt voordat de printer wordt uitgeschakeld.



OPMERKING: Nadat de printer is uitgeschakeld, neemt het stroomverbruik af tot 1 watt of minder.

Voer de volgende stappen uit om de instellingen voor uitschakelvertraging te wijzigen:

1. Druk op de knop **OK** op het bedieningspaneel van de printer.
2. Open de volgende menu's:
 - **Systeeminstellingen**
 - **Energie-instellingen**
 - **Uitschakelen na**
3. Selecteer de tijd voor de uitschakelvertraging.



OPMERKING: De standaardwaarde is **4 uur**.

De instelling voor uitschakelvertraging configureren

Gebruik de menu's op het bedieningspaneel om te selecteren of de printer vertraagd wordt uitgeschakeld nadat de aan-uitknop is ingedrukt.

Voer de volgende stappen uit om de instellingen voor uitschakelvertraging te wijzigen:

1. Raak op het bedieningspaneel van de printer de knop **OK** aan.
2. Open de volgende menu's:
 - **Systeeminstellingen**
 - **Energie-instellingen**
 - **Uitschakelvertraging**
3. Selecteer een van de vertragingsopties:
 - **Geen vertraging:** De printer wordt uitgeschakeld na een bepaalde periode van inactiviteit die is ingesteld bij de instelling **Automatisch uitschakelen na**.
 - **Bij poorten actief:** Als deze optie is geselecteerd, wordt de printer niet uitgeschakeld tenzij alle poorten niet-actief zijn. Een actieve netwerk- of faxverbinding voorkomt dat de printer wordt uitgeschakeld.

HP Web Jetadmin

HP Web Jetadmin is een bekroond, toonaangevend hulpprogramma voor het efficiënt beheren van een groot scala aan HP-apparaten binnen een netwerk, inclusief printers, multifunctionele printers en digitale verzendapparatuur. Met deze oplossing kunt u op afstand installeren, onderhouden, problemen oplossen en uw afdruk- en beeldvormingsomgeving beschermen - om zo uiteindelijk de productiviteit van uw bedrijf te vergroten door u te helpen tijd te besparen, de kosten te beheersen en uw investering te beschermen.

Er worden regelmatig updates voor HP Web Jetadmin uitgegeven om ondersteuning te bieden voor specifieke productfuncties. Ga naar www.hp.com/go/webjetadmin voor meer informatie.

De firmware bijwerken


HP verstrekt regelmatig printerupdates, nieuwe Web Services-apps en nieuwe functies voor bestaande Web Services-apps. Voer de volgende stappen uit om de printerfirmware voor één printer bij te werken. Wanneer u de firmware bijwerkt, worden Web Services-apps automatisch bijgewerkt.

Er zijn twee ondersteunde methoden om de firmware bij te werken op deze printer. Gebruik slechts een van de volgende methoden om de printerfirmware bij te werken.

Methode een: De firmware bijwerken via het bedieningspaneel

Gebruik deze stappen om de firmware te laden via het bedieningspaneel (alleen voor printers die zijn aangesloten op het netwerk), en/of stel de printer in om toekomstige firmware-updates automatisch te laden. Ga naar methode twee voor printers die via USB zijn aangesloten.

1. Controleer of de printer is aangesloten op een bekabeld (ethernet) of draadloos netwerk met een actieve internetverbinding.

 **OPMERKING:** De printer moet een internetverbinding hebben om de firmware te kunnen bijwerken via een netwerkverbinding.

2. Druk op het bedieningspaneel van de printer op de knop **OK** om het menu **Instellingen** te openen.
3. Ga naar en open het menu **Service**, en open het menu **LaserJet Update**.

 **OPMERKING:** Als de optie **LaserJet Update** niet wordt vermeld, gaat u naar methode twee.

4. Selecteer **Controleren op updates** om op updates te controleren.

 **OPMERKING:** De printer controleert automatisch op een update en als een nieuwere versie wordt gedetecteerd, wordt de update automatisch gestart.

5. Stel de printer zo in dat de firmware automatisch wordt bijgewerkt wanneer er updates beschikbaar zijn.


Druk op het bedieningspaneel van de printer op de knop **OK** om het menu **Instellingen** te openen.


Ga naar en open het menu **Service**, open het menu **LaserJet Update** en selecteer het menu **Updates beheren**.

Stel de optie **Updates toestaan** in op **JA** en stel vervolgens de optie **Automatisch controleren** in op **AAN**.

Methode twee: De firmware bijwerken met behulp van de Firmware Update Utility

Gebruik deze stappen om Firmware Update Utility handmatig van hp.com te downloaden en te installeren.

 **OPMERKING:** Deze methode is de enige beschikbare optie voor het bijwerken van de firmware voor printers die via een USB-kabel op de computer zijn aangesloten. Deze werkt ook voor printers die met een netwerk zijn verbonden.

 **OPMERKING:** U moet een printerdriver installeren om deze methode te gebruiken.

1. Ga naar www.hp.com/go/support, klik op de koppeling **Drivers & software** en typ de productnaam in het zoekveld. Druk op de knop **ENTER** en selecteer de printer in de lijst met zoekresultaten.
2. Selecteer het besturingssysteem.
3. Zoek in de sectie **Firmware** de **Firmware Update Utility**.

4. Klik op **Downloaden**, klik op **Uitvoeren** en klik vervolgens opnieuw op **Uitvoeren**.
5. Wanneer het hulpprogramma is gestart, selecteert u de printer in de vervolgkeuzelijst en klikt op **Firmware verzenden**.



OPMERKING: Klik op **Configuratiepagina afdrukken** als u een configuratiepagina wilt afdrukken om te controleren of de versie van de geïnstalleerde firmware van vóór of na het updateproces is.

6. Volg de instructies op het scherm om de installatie te voltooien en klik op de knop **Sluiten** om het hulpprogramma te sluiten.

6 Problemen oplossen

- [Klantondersteuning](#)
- [De fabrieksinstellingen herstellen](#)
- [Het bericht 'Cartridge bijna leeg' of 'Cartridge vrijwel leeg' wordt weergegeven op het bedieningspaneel van de printer](#)
- [De printer pakt geen papier op of het papier wordt verkeerd ingevoerd](#)
- [Papierstoringen verhelpen](#)
- [De afdrukkwaliteit verbeteren](#)
- [Problemen met bekabelde netwerken oplossen](#)
- [Problemen met draadloze netwerken oplossen \(alleen draadloze modellen\)](#)

Voor meer informatie:

De volgende informatie is correct op het moment van uitgave. Zie www.hp.com/support/ljM402, www.hp.com/support/ljM403 voor actuele informatie.

De uitgebreide Help van HP voor de printer omvat de volgende informatie:

- Installeren en configureren
- Leren en gebruiken
- Problemen oplossen
- Software- en firmware-updates downloaden
- Meepraten op ondersteuningsforums
- Informatie over garantie en wettelijke voorschriften zoeken

Klantondersteuning

Telefonische ondersteuning voor uw land/regio	Telefoonnummers voor land/regio vindt u op de folder in de doos van de printer of op www.hp.com/support/ .
Zorg dat u de printernaam, het serienummer, de aankoopdatum en een probleemomschrijving bij de hand hebt	
24 uur per dag ondersteuning via internet en hulpprogramma's en drivers downloaden	www.hp.com/support/ljM402 , www.hp.com/support/ljM403
Aanvullende HP service- of onderhoudsovereenkomsten bestellen	www.hp.com/go/carepack
De printer registreren	www.register.hp.com

De fabrieksinstellingen herstellen

Als u de fabrieksinstellingen terugzet, worden alle printer- en netwerkinstellingen weer op de fabriekswaarden ingesteld. De paginateller en het ladeformaat worden niet opnieuw ingesteld. Volg onderstaande stappen om de fabrieksinstellingen van de printer te herstellen.

 **VOORZICHTIG:** Wanneer u de fabrieksinstellingen terugzet, worden alle instellingen gewijzigd in de standaardwaarden. Ook worden in het geheugen opgeslagen pagina's verwijderd.

1. Druk op de knop **OK** op het bedieningspaneel van de printer.
2. Selecteer **Service**.
3. Selecteer de optie **Standaardwaarden herstellen** en druk vervolgens op de knop **OK**.

De printer wordt automatisch opnieuw opgestart.

Het bericht 'Cartridge bijna leeg' of 'Cartridge vrijwel leeg' wordt weergegeven op het bedieningspaneel van de printer

Cartridge bijna leeg: De printer geeft aan wanneer een tonercartridge vrijwel leeg is. De werkelijke resterende levensduur van een tonercartridge kan afwijken. Zorg dat u een vervangende tonercartridge heeft die u kunt plaatsen wanneer de afdrukkwaliteit niet meer voldoet. De tonercartridge hoeft nu nog niet te worden vervangen.

Blijf met de huidige cartridge afdrukken totdat de afdrukkwaliteit niet meer acceptabel is, zelfs na het opnieuw verdelen van de toner. Als u de toner opnieuw wilt verdelen, verwijdert u de tonercartridge uit de printer en schudt u de cartridge horizontaal heen en weer. Raadpleeg de instructies voor het vervangen van de cartridge voor een grafische weergave. Plaats de tonercartridge opnieuw in de printer en sluit het paneel.

Cartridge vrijwel leeg: De printer geeft aan wanneer de tonercartridge bijna leeg is. De werkelijke resterende levensduur van een tonercartridge kan afwijken. Zorg dat u een vervangende tonercartridge heeft die u kunt plaatsen wanneer de afdrukkwaliteit niet meer voldoet. De tonercartridge hoeft op dat moment nog niet te worden vervangen, tenzij de afdrukkwaliteit niet langer acceptabel is.

Zodra een tonercartridge van HP de status **Vrijwel leeg** heeft, is de Premium Protection Warranty van HP niet langer van toepassing op deze tonercartridge.

De instelling "Vrijwel leeg" wijzigen

U kunt de manier aanpassen waarop de printer reageert wanneer benodigdheden bijna leeg zijn. U hoeft deze instellingen niet opnieuw te configureren wanneer u een nieuwe tonercartridge of afbeeldingsdrum plaatst.

1. Druk op de knop **OK** op het bedieningspaneel van de printer.
2. Open de volgende menu's:
 - **Systeeminstellingen**
 - **Instellingen benodigdheden**
 - **Zwarte cartridge of Kleurencartridges**
 - **Instelling voor vrijwel leeg**
3. Voer een van de volgende handelingen uit:
 - Selecteer de optie **Doorgaan** als u wilt dat de printer u waarschuwt wanneer een tonercartridge vrijwel leeg is, maar wel doorgaat met afdrukken.
 - Selecteer de optie **Stoppen** als u wilt instellen dat de printer stopt met afdrukken tot u de tonercartridge hebt vervangen.
 - Selecteer de optie **Vragen** als u wilt instellen dat de printer stopt met afdrukken en u vraagt de tonercartridge te vervangen. U kunt het bericht ter kennisgeving aannemen en doorgaan met afdrukken. Een door de klant te configureren optie op deze printer is "Herinner mij na 100 pagina's, 200 pagina's, 300 pagina's, 400 pagina's of nooit". Deze optie is beschikbaar voor het gemak van de klant en vormt geen indicatie dat deze pagina's een acceptabele afdrukkwaliteit hebben. Een door de klant te configureren optie op deze printer is "Herinner mij na 100 pagina's, 200 pagina's, 300 pagina's, 400 pagina's of nooit". Deze optie is beschikbaar voor het gemak van de klant en vormt geen indicatie dat deze pagina's een acceptabele afdrukkwaliteit hebben.

Benodigheden bestellen

Benodigheden en papier bestellen	www.hp.com/go/suresupply
Bestellen via service- of ondersteuningsproviders	Neem contact op met een erkend service- of ondersteuningspunt van HP.
Bestellen via de geïntegreerde webservice van HP	Typ het IP-adres of de hostnaam van de printer in het adres- of URL-veld van een ondersteunde webbrowsen op de computer om toegang te krijgen tot de webservice. De geïntegreerde webservice van HP bevat een koppeling naar de SureSupply-website van HP. Hier vindt u mogelijkheden voor het aanschaffen van originele HP-benodigheden.

De printer pakt geen papier op of het papier wordt verkeerd ingevoerd

Inleiding

U kunt het volgende proberen wanneer de printer geen papier of meerdere vellen tegelijkertijd oppakt uit de papierlade. In de volgende situaties kan een papierstoring optreden.


- [De printer pakt geen papier op](#)
- [De printer pakt meerdere vellen papier op](#)

De printer pakt geen papier op

Als de printer geen papier uit de lade pakt, kunt u het volgende proberen.

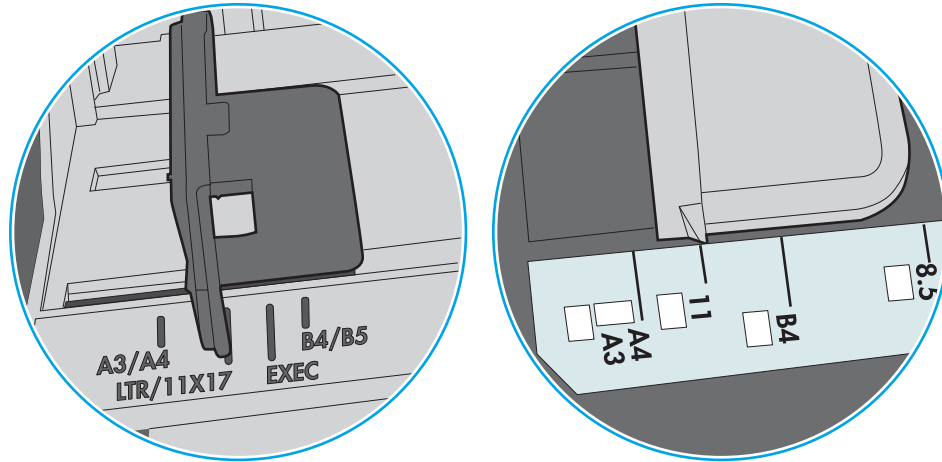
1. Open de printer en verwijder eventuele vastgelopen vellen papier. Controleer of er geen afgescheurde papierrestanten in de printer zijn achtergebleven.
2. Plaats papier met het juiste formaat voor de taak in de lade.
3. Controleer of het papierformaat en de papiersoort correct zijn ingesteld op het bedieningspaneel van de printer.

4. Zorg ervoor dat de papiergeleiders in de lade zijn afgestemd op het papierformaat. Pas de geleiders aan tot de juiste inspringing in de lade. De pijl op de geleider in de lade moet precies zijn uitgelijnd met de markering op de lade.

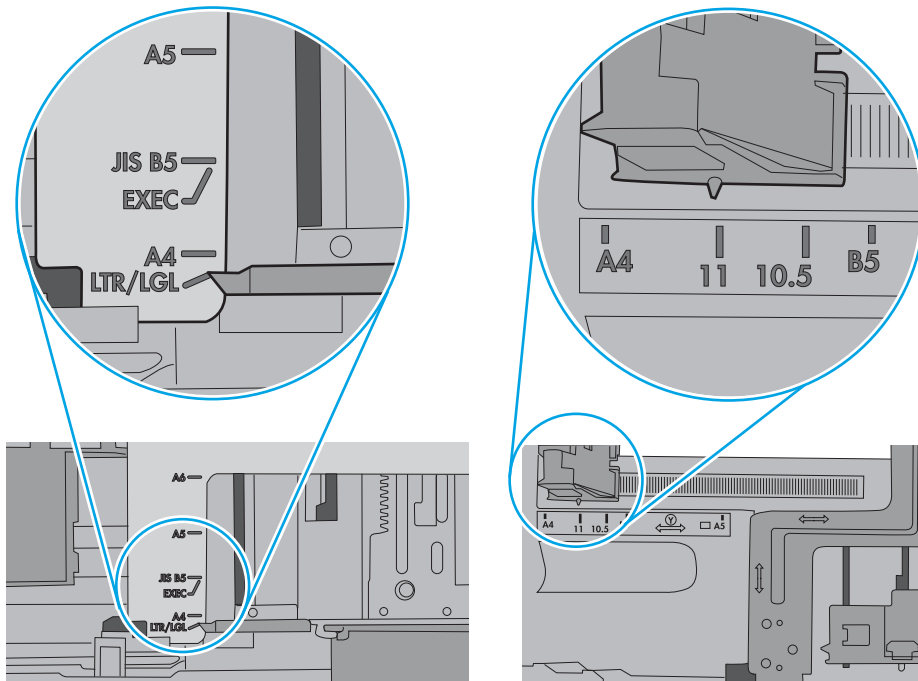
 **OPMERKING:** Verplaatst de papiergeleiders niet te strak tegen de papierstapel. Pas de papiergeleiders aan op basis van de inkepingen of de markeringen in de lade.

In de volgende afbeeldingen staan voorbeelden van de inkepingen voor papierformaat in de laden voor verschillende printers. De meeste HP-printers hebben vergelijkbare markeringen.

Afbeelding 6-1 Formaatmarkeringen voor lade 1 of de multifunctionele lade



Afbeelding 6-2 Formaatmarkeringen voor cassetteladen

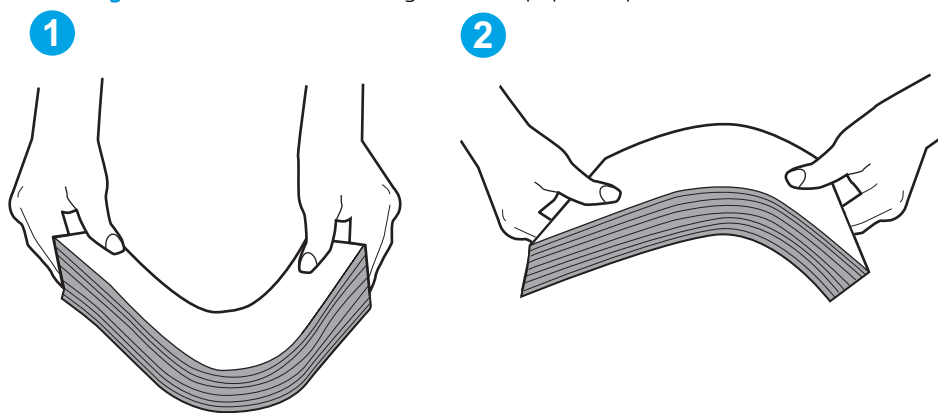


- Controleer of de vochtigheid in de ruimte voldoet aan de specificaties voor deze printer en of het papier in ongeopende pakken wordt bewaard. Papier wordt meestal in vochtwerende pakken verkocht om het papier droog te houden.

In omgevingen met een hoge luchtvochtigheid kan het papier bovenaan op de stapel in de lade vocht absorberen en er golvend of ongelijkmatig uitzien. Als dit gebeurt, verwijdert u de bovenste 5 tot 10 vellen papier van de stapel.

In omgevingen met een lage luchtvochtigheid kunnen vellen papier aan elkaar blijven plakken door overtollige statische elektriciteit. Als dit gebeurt, verwijdert u het papier uit de lade en buigt u de stapel door deze aan beide uiteinden vast te houden en de uiteinden omhoog te duwen in de vorm van een U. Duw de uiteinden daarna omlaag om de U-vorm om te keren. Houd beide zijden van de stapel papier vast en herhaal deze stappen. Hierdoor maakt u de vellen papier los zonder statische elektriciteit te veroorzaken. Maak de papierstapel recht op een tafel voordat u de stapel teruglegt in de lade.

Afbeelding 6-3 Techniek voor het buigen van de papierstapel

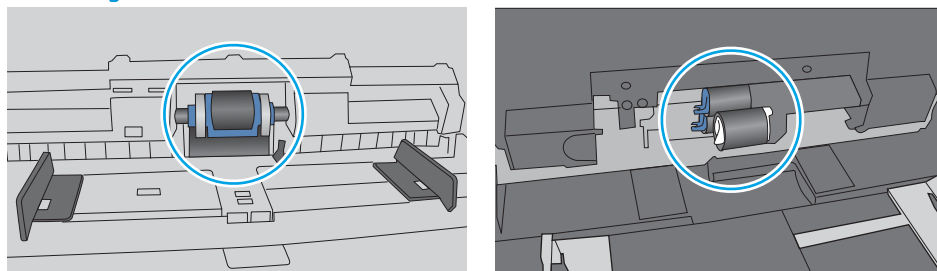


- Controleer op het bedieningspaneel van de printer of er een bericht wordt weergegeven waarin staat dat u het papier handmatig moet invoeren. Plaats papier en ga verder met afdrukken.
- De rollen boven de lade zijn mogelijk vuil geworden. Maak de rollen schoon met een pluisvrije doek die is bevochtigd met warm water. Gebruik gedistilleerd water, indien beschikbaar.

⚠ VOORZICHTIG: Spuit geen water rechtstreeks op de rollen. Spuit in plaats daarvan water op de doek of doop de doek in water en wring de doek uit voordat u de rollen reinigt.

In de volgende afbeelding ziet u voorbeelden van de locatie van de rol voor verschillende printers.


Afbeelding 6-4 Locaties van de rol voor lade1 of de multifunctionele lade



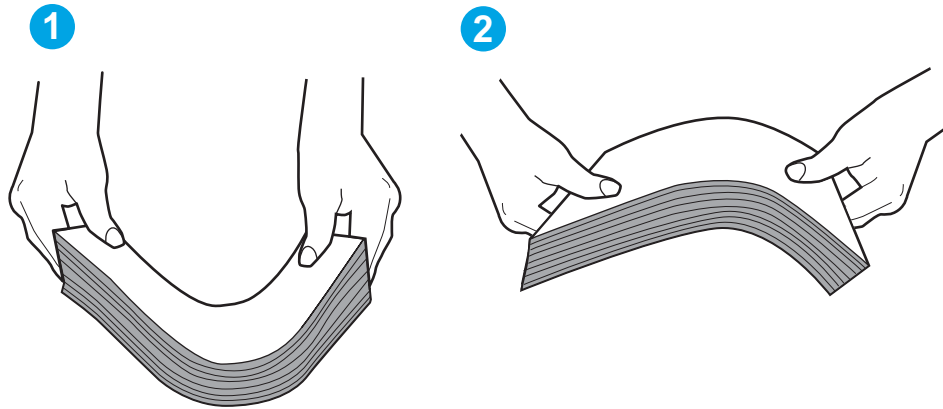
De printer pakt meerdere vellen papier op

Als de printer meerdere vellen papier uit de lade pakt, kunt u het volgende proberen.

1. Verwijder de stapel papier uit de lade, buig de stapel, draai deze 180 graden en draai hem vervolgens om. *Waaier het papier niet uit.* Plaats de stapel papier terug in de lade.

 **OPMERKING:** Het uitwaaiëren van het papier veroorzaakt statische elektriciteit. In plaats van het papier uit te waaiëren, buigt u de stapel door deze aan beide uiteinden vast te houden en de uiteinden omhoog te duwen in de vorm van een U. Duw de uiteinden daarna omlaag om de U-vorm om te keren. Houd beide zijden van de stapel papier vast en herhaal deze stappen. Hierdoor maakt u de vellen papier los zonder statische elektriciteit te veroorzaken. Maak de papierstapel recht op een tafel voordat u de stapel teruglegt in de lade.

Afbeelding 6-5 Techniek voor het buigen van de papierstapel



2. Gebruik uitsluitend papier dat voldoet aan de specificaties van HP voor deze printer.
3. Controleer of de vochtigheid in de ruimte voldoet aan de specificaties voor deze printer en of het papier in ongeopende pakken wordt bewaard. Papier wordt meestal in vochtwerende pakken verkocht om het papier droog te houden.

In omgevingen met een hoge luchtvochtigheid kan het papier bovenaan op de stapel in de lade vocht absorberen en er golvend of ongelijkmatig uitzien. Als dit gebeurt, verwijdert u de bovenste 5 tot 10 vellen papier van de stapel.

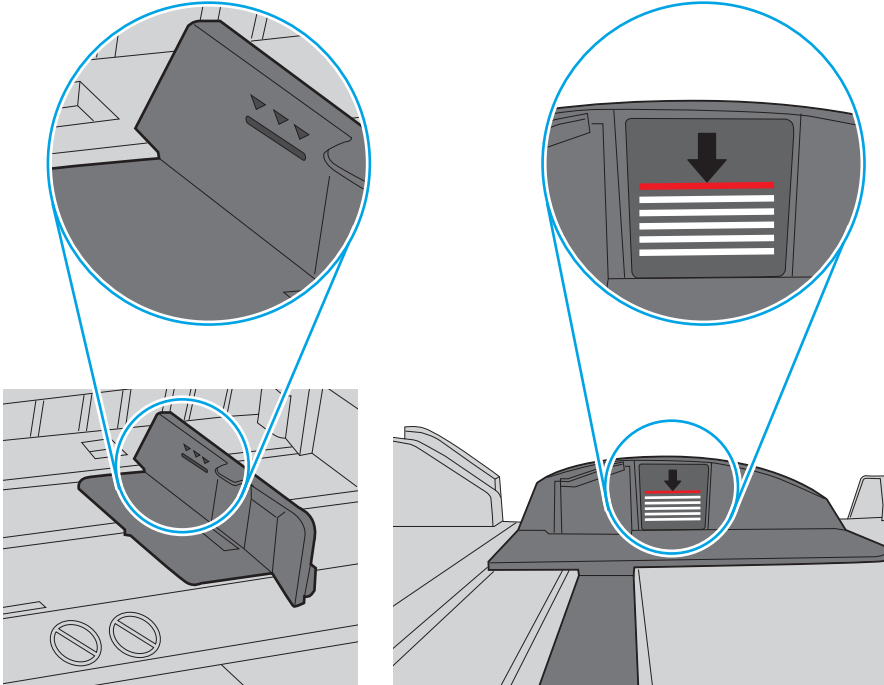
In omgevingen met een lage luchtvochtigheid kunnen vellen papier aan elkaar blijven plakken door overtollige statische elektriciteit. Als dit gebeurt, verwijdert u het papier uit de lade en buigt u de stapel zoals hierboven staat beschreven.

4. Gebruik geen papier dat is gekreukeld, gevouwen of beschadigd. Gebruik indien nodig papier uit een ander pak.

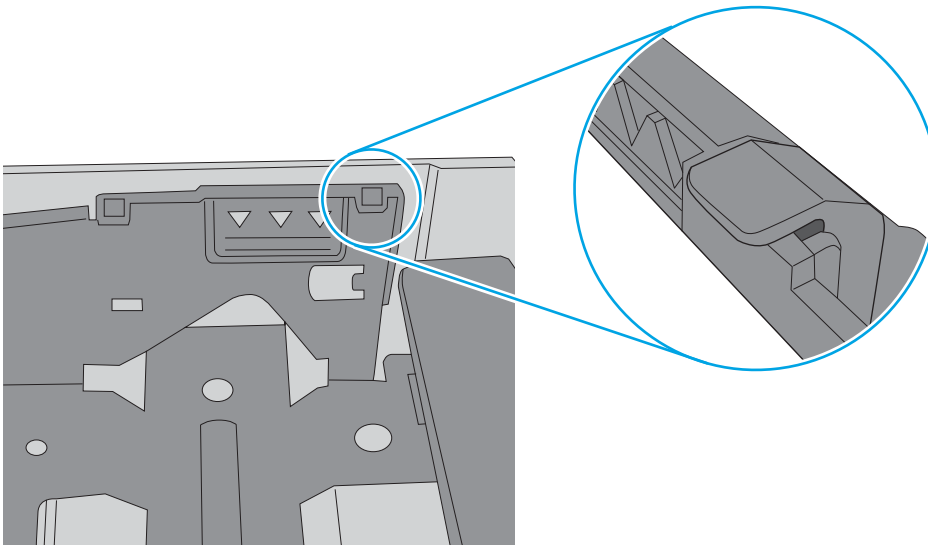
5. Zorg dat de lade niet te vol is door de markeringen voor de stapelhoogte in de lade te controleren. Als de lade te vol is, verwijdert u de hele stapel papier uit de lade, legt u de stapel recht en plaatst u een deel van de stapel papier terug in de lade.

In de volgende afbeeldingen staan voorbeelden van de inkepingen voor de stapelhoogte in de laden voor verschillende printers. De meeste HP-printers hebben vergelijkbare markeringen. Zorg ook dat alle vellen papier zich onder de lipjes bij de markeringen voor stapelhoogte bevinden. Met deze lipjes wordt het papier in de juiste positie gehouden als het in de printer wordt ingevoerd.


Afbeelding 6-6 Markeringen voor stapelhoogte



Afbeelding 6-7 Lipje voor de papierstapel

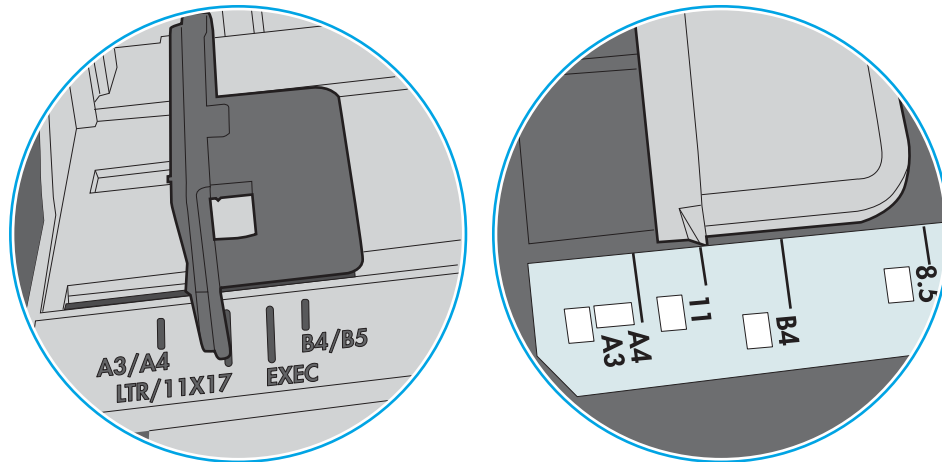


- Zorg ervoor dat de papiergeleiders in de lade zijn afgestemd op het papierformaat. Pas de geleiders aan tot de juiste inspringing in de lade. De pijl op de geleider in de lade moet precies zijn uitgelijnd met de markering op de lade.

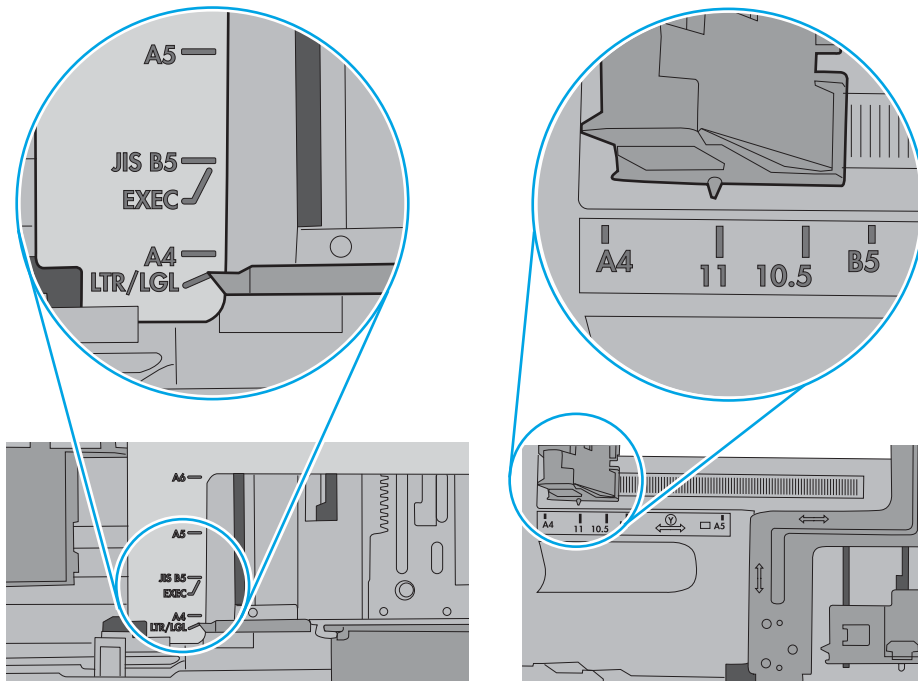
 **OPMERKING:** Verplaatst de papiergeleiders niet te strak tegen de papierstapel. Pas de papiergeleiders aan op basis van de inkepingen of de markeringen in de lade.

In de volgende afbeeldingen staan voorbeelden van de inkepingen voor papierformaat in de laden voor verschillende printers. De meeste HP-printers hebben vergelijkbare markeringen.

Afbeelding 6-8 Formaatmarkeringen voor lade 1 of de multifunctionele lade



Afbeelding 6-9 Formaatmarkeringen voor cassetteladen



- Zorg ervoor dat de omgeving van de printer binnen de specificaties valt.

Papierstoringen verhelpen

Inleiding

De volgende informatie beschrijft hoe u papierstoringen op de printer kunt verhelpen.

- [Frequente of terugkerende papierstoringen?](#)
- [Storingslocaties](#)
- [Papierstoringen in lade 1 verhelpen](#)
- [Papierstoringen in lade 2 oplossen](#)
- [Papierstoringen in lade 3 oplossen](#)
- [Papierstoringen in de fuser verhelpen](#)
- [Papierstoringen in de uitvoerbak oplossen](#)
- [Papierstoringen in de duplexeenheid verhelpen](#)

Frequente of terugkerende papierstoringen?

Volg deze stappen om veel voorkomende papierstoringen op te lossen. Als de eerste stap het probleem niet oplost, gaat u verder met de volgende stap totdat u het probleem hebt opgelost.

1. Als het papier vastloopt in de printer, verhelp dan de storing en druk een configuratiepagina af om de printer te testen.
2. Controleer op het bedieningspaneel van de printer of de lade voor het juiste papierformaat en de juiste papiersoort is geconfigureerd. Pas de papierinstellingen indien nodig aan.
 - a. Druk op de knop **OK** op het bedieningspaneel van de printer.
 - b. Open de volgende menu's:
 - **Systeeminstellingen**
 - **Papierinstellingen**
 - c. Selecteer de lade in de lijst.
 - d. Selecteer de optie **Papiersoort** en selecteer vervolgens de naam van de papiersoort in de invoerlade.
 - e. Selecteer de optie **Papierformaat** en selecteer vervolgens de naam van het papierformaat in de invoerlade.
3. Schakel de printer gedurende 30 seconden uit en schakel het vervolgens weer in.
4. Druk een reinigingspagina af om overtollige toner uit de binnenkant van de printer te verwijderen.
 - a. Druk op de knop **OK** op het bedieningspaneel van de printer.
 - b. Open de volgende menu's:

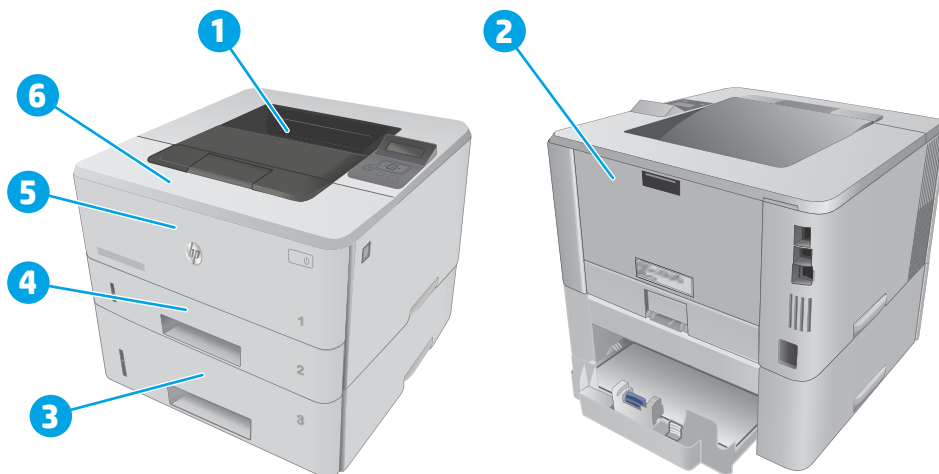
- Service
- Reinigingspagina

- Plaats gewoon papier of A4-papier wanneer dit wordt gevraagd en druk vervolgens op de knop **OK**.
Een bericht **Reinigen** zal worden getoond op het bedieningspaneel van de printer. Wacht tot het proces is voltooid. Gooi de afgedrukte pagina weg.
- Druk een configuratiepagina af om de printer te testen.
 - Druk op de knop **OK** op het bedieningspaneel van de printer.
 - Open het menu **Rapporten**.
 - Selecteer **Configuratiebericht**.

Als geen van deze stappen het probleem oplost, moet de printer wellicht worden nagekeken. Neem contact op met de klantenondersteuning van HP.

Storingslocaties

Papierstoringen kunnen zich op de volgende plaatsen voordoen:



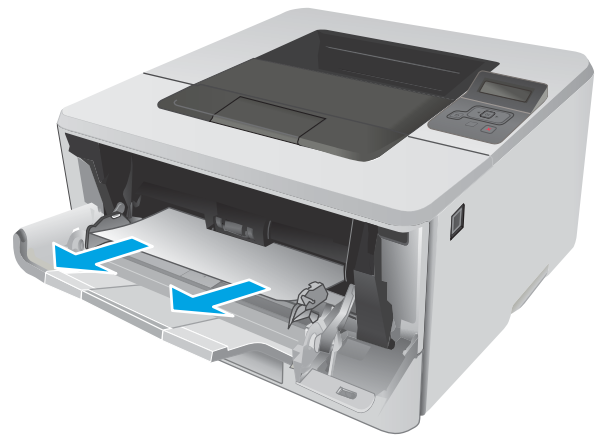
1	Uitvoerbak
2	Fusergebied
3	Lade 3 (optioneel)
4	Lade 2 Duplexgebied (verwijder lade 2 voor toegang)
5	Lade 1
6	Gebied van de tonercartridge (open de voorklep voor toegang)

Na de papierstoring kan er losse toner in de printer achterblijven. Na het afdrucken van enkele vellen is dit gewoonlijk vanzelf opgelost.

Papierstoringen in lade 1 verhelpen

Volg de onderstaande procedure om papierstoringen in lade 1 te verhelpen.

1. Trek het vastgelopen papier langzaam uit de printer.



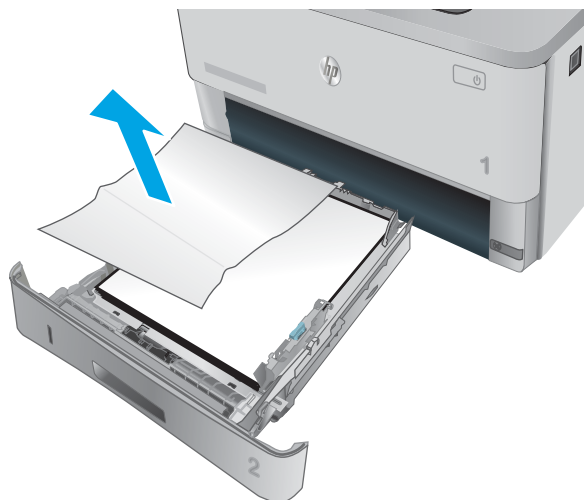
Papierstoringen in lade 2 oplossen

Gebruik de volgende procedure om te controleren op papier in alle mogelijke blokkadelocaties in en bij lade 2.

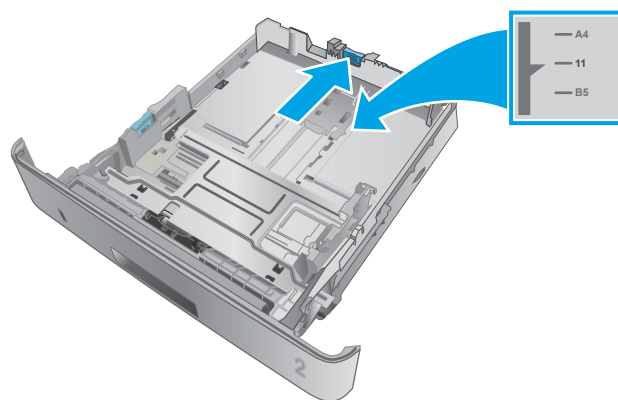
1. Verwijder de lade uit de printer.



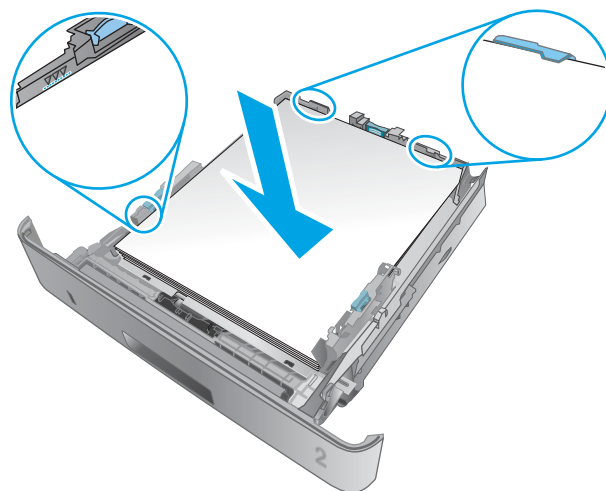
2. Verwijder het papier uit de lade en gooi het beschadigde papier weg.



3. Controleer of de achterste papiergeleider is aangepast aan het juiste papierformaat. Druk, indien nodig, de ontgrendeling in en verplaats de achterste papiergeleider naar de juiste plaats. Als het goed is, hoort u een klik.



4. Plaats het papier in de lade. Controleer of de stapel bij alle vier de hoeken recht ligt en of deze niet hoger is dan de indicaties voor de maximale hoogte.



5. Plaats lade terug en sluit deze.



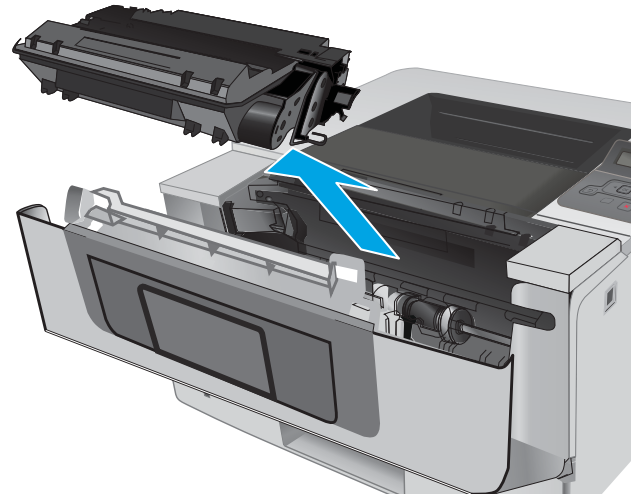
6. Druk op de ontgrendelknop van de voorklep.



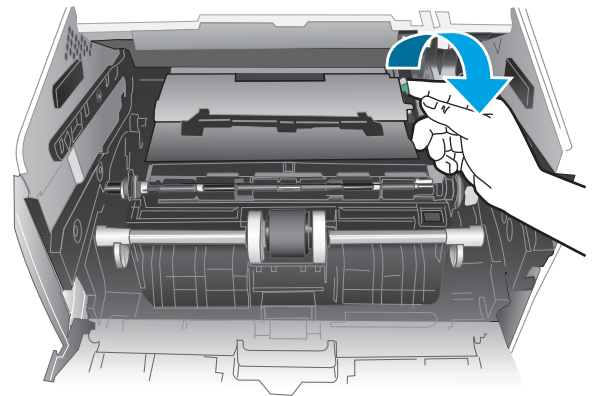
7. Open de voorklep.



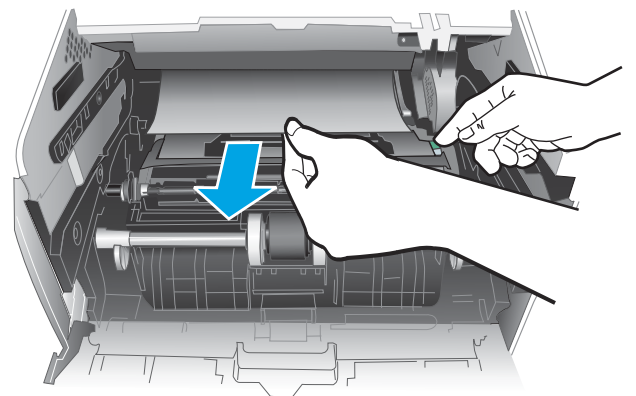
8. Verwijder de tonerpatroon.



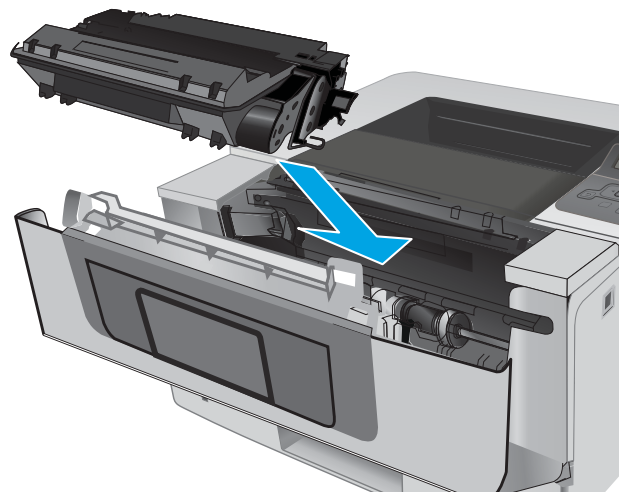
9. Til de klep voor toegang tot de storting omhoog.



10. Verwijder vastgelopen papier.



11. Installeer de tonercartridge.



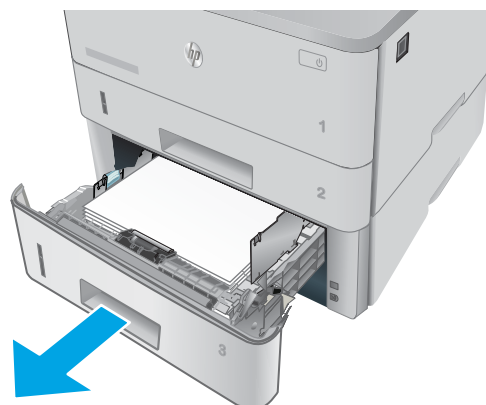
12. Sluit de voorklep.



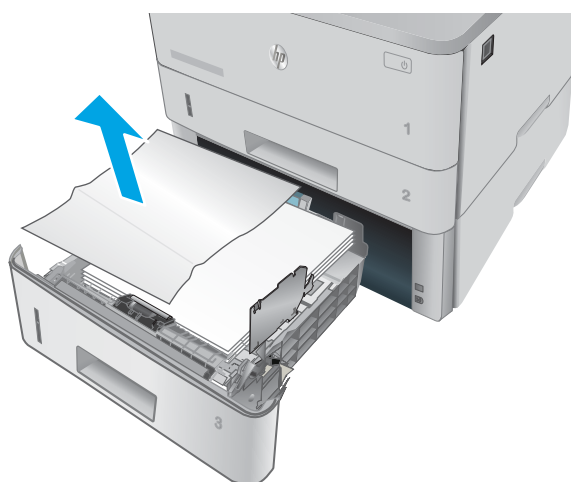
Papierstoringen in lade 3 oplossen

Gebruik de volgende procedure om te controleren op papier in alle mogelijke blokkadelocaties in en bij lade 3.

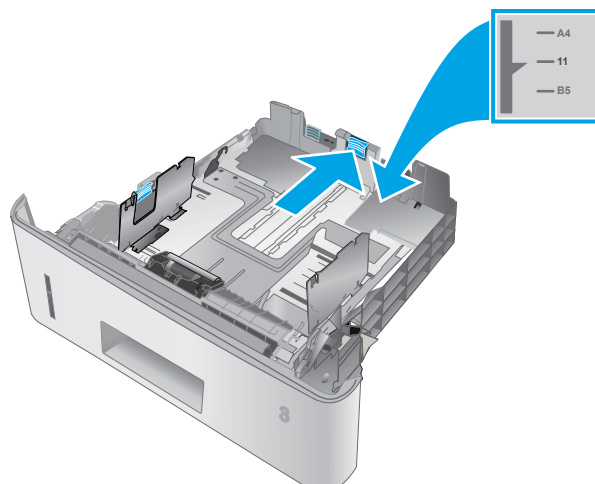
1. Verwijder de lade uit de printer.



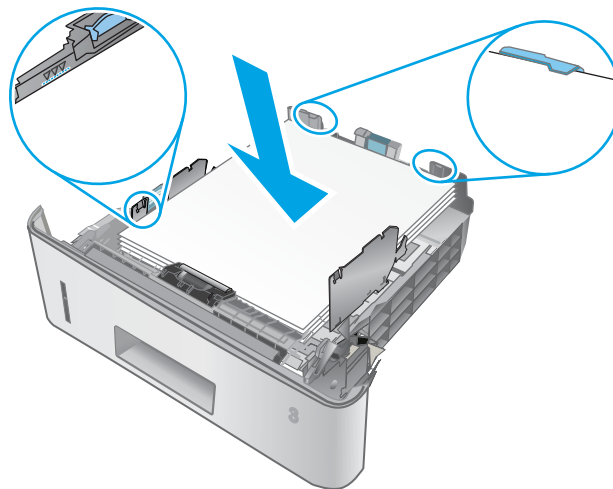
2. Verwijder het papier uit de lade en gooi het beschadigde papier weg.



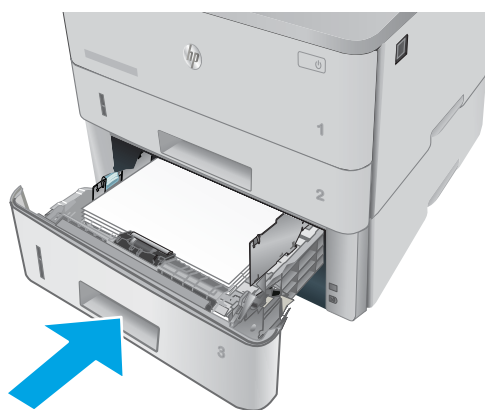
3. Controleer of de achterste papiergeleider is aangepast aan het juiste papierformaat. Druk, indien nodig, de ontgrendeling in en verplaats de achterste papiergeleider naar de juiste plaats. Als het goed is, hoort u een klik.



4. Plaats het papier in de lade. Controleer of de stapel bij alle vier de hoeken recht ligt en of deze niet hoger is dan de indicaties voor de maximale hoogte.



5. Plaats lade terug en sluit deze.



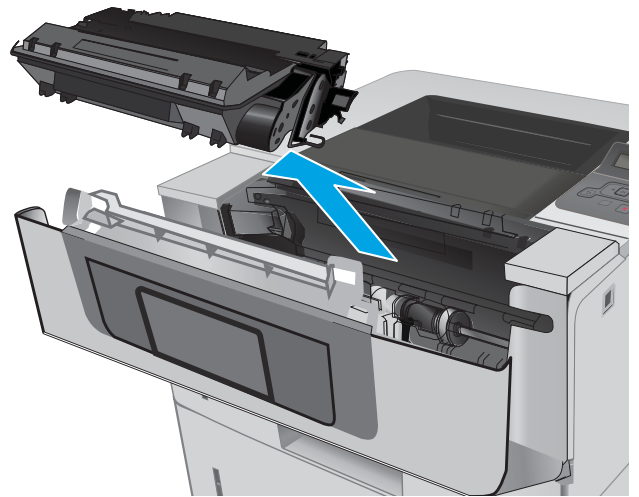
6. Druk op de ontgrendelknop van de voorklep.



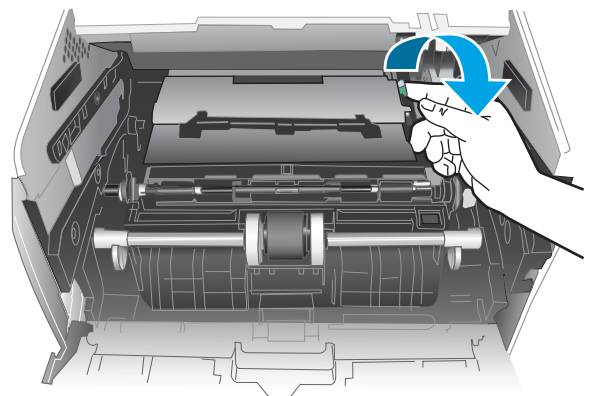
7. Open de voorklep.



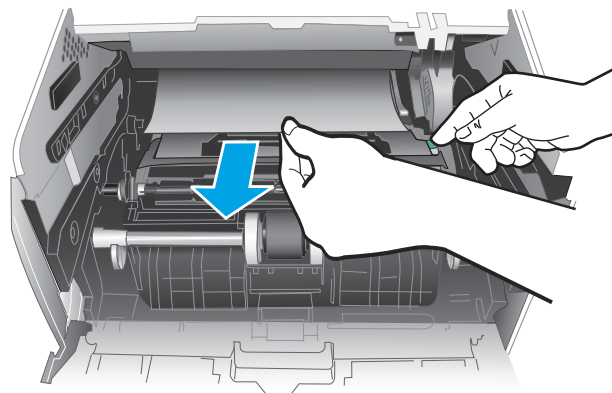
8. Verwijder de tonerpatroon.



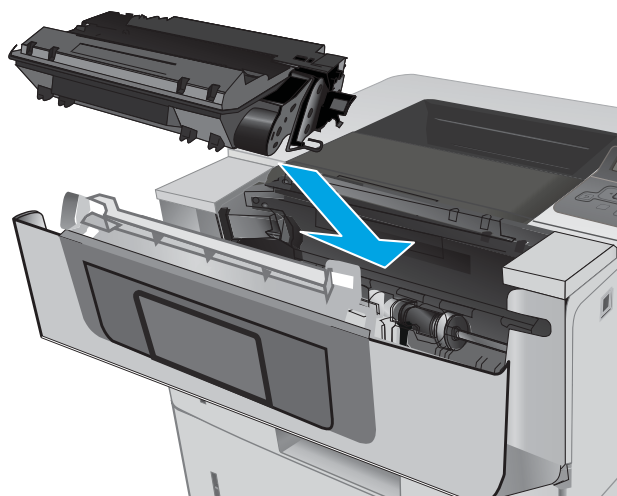
9. Til de klep voor toegang tot de storting omhoog.



10. Verwijder vastgelopen papier.



11. Installeer de tonercartridge.



12. Sluit de voorklep.



Papierstoringen in de fuser verhelpen

Gebruik de volgende procedure om te controleren op papier in alle mogelijke vastlooplocaties in het fusergebied.

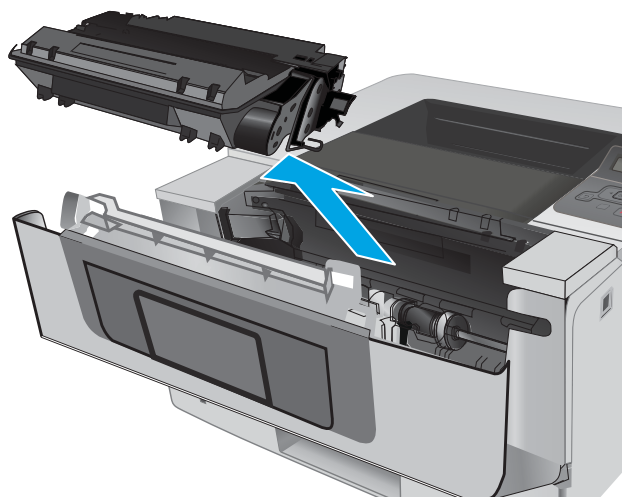
1. Druk op de ontgrendelknop van de voorklep.



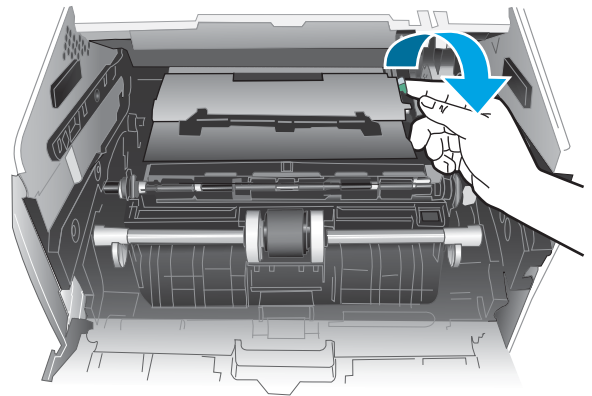
2. Open de voorklep.



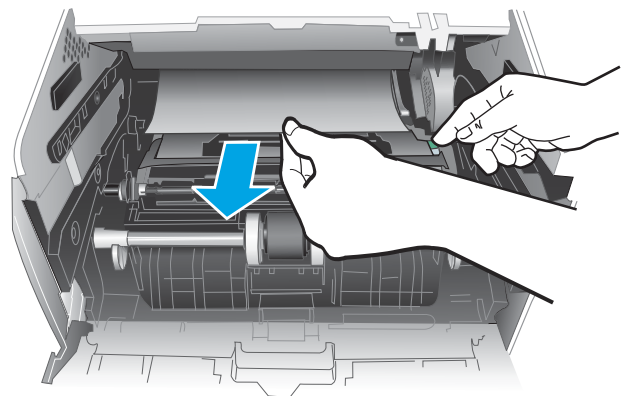
3. Verwijder de tonerpatroon.



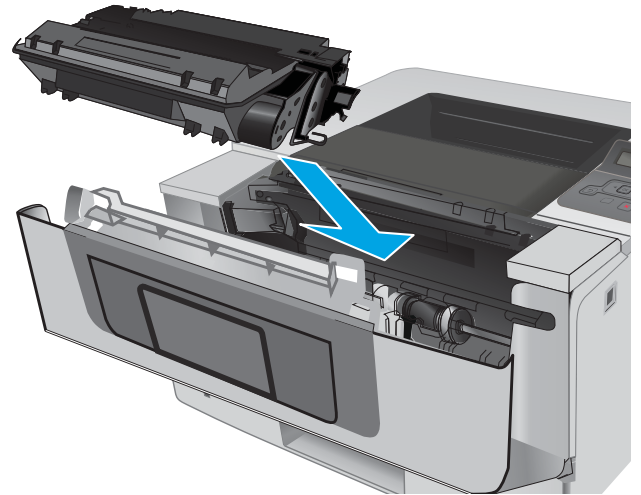
4. Til de klep voor toegang tot de storing omhoog.



5. Verwijder vastgelopen papier.



6. Installeer de tonercartridge.



7. Sluit de voorklep.



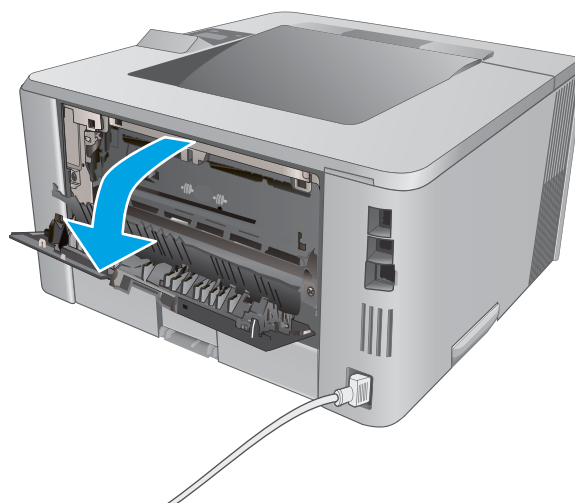
Papierstoringen in de uitvoerbak oplossen

Gebruik de volgende procedure om te controleren op papier in alle mogelijke vastlooplocaties in de uitvoerbak.

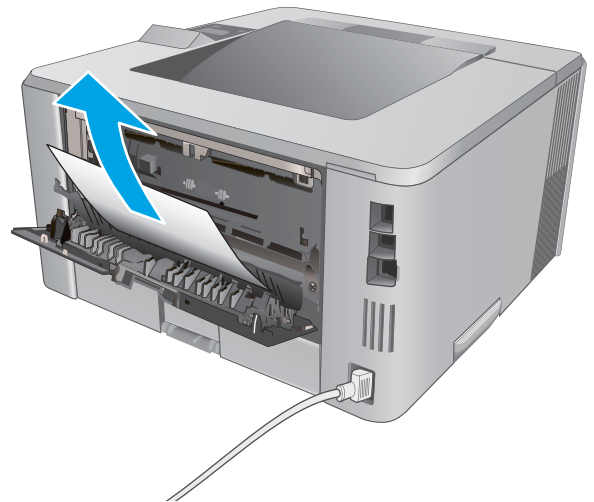
1. Als in de uitvoerbak vastgelopen papier zichtbaar is, pakt u dit vast bij de voorste rand en verwijdert u het.



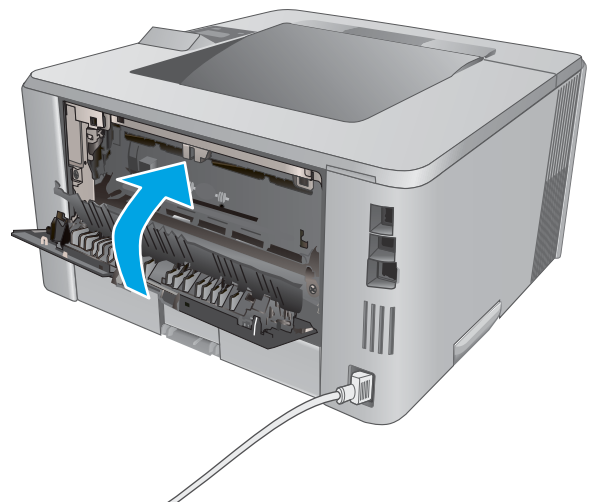
2. Open de achterklep.



3. Verwijder vastgelopen papier in het gebied van de achterklep.



4. Sluit de achterklep.



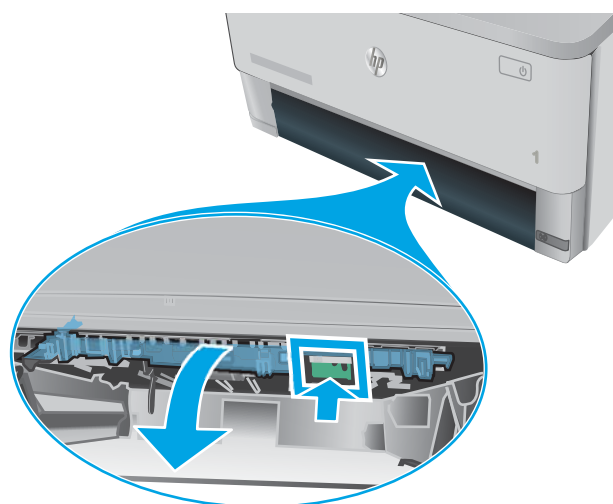
Papierstoringen in de duplexeenheid verhelpen

Gebruik de volgende procedure om te controleren op papier in alle mogelijke vastlooplocaties in de automatische duplexeenheid.

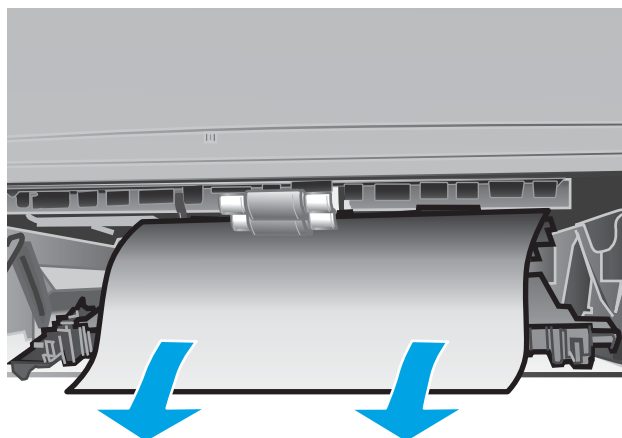
1. Verwijder lade 2 helemaal uit de printer.



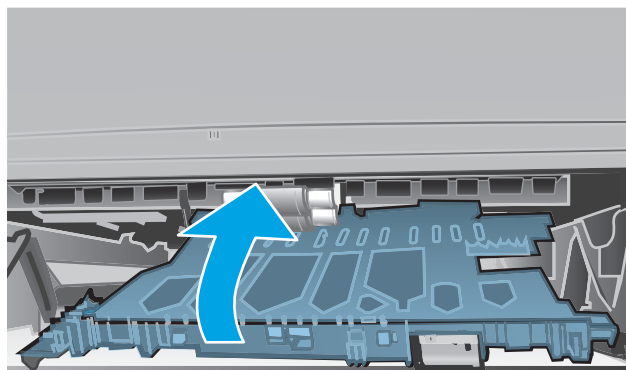
2. Druk op de groene knop om de duplexhendel te ontkoppelen.



3. Verwijder vastgelopen papier.



4. Sluit de duplexhendel.



5. Plaats lade 2 terug.



De afdrukkwaliteit verbeteren

Inleiding

- [Afdrukken vanuit een ander softwareprogramma](#)
- [De papiersoort voor de afdruktaak controleren](#)
- [De status van de tonercartridge controleren](#)
- [De printer reinigen](#)
- [Inspecteer de tonercartridge visueel](#)
- [Papier en afdrukgeving controleren](#)
- [EconoMode-instellingen controleren](#)
- [Een andere printerdriver proberen](#)

Als de printer problemen heeft met de afdrukkwaliteit, probeer dan de volgende oplossingen in de aangegeven volgorde om het probleem te verhelpen.

Afdrukken vanuit een ander softwareprogramma

Probeer af te drukken vanuit een ander softwareprogramma. Als de pagina correct wordt afgedrukt, ligt het probleem bij het programma dat u gebruikt om het document af te drukken.

De papiersoort voor de afdruktaak controleren

Controleer de instelling van de papiersoort wanneer u afdrukt vanuit een softwareprogramma en de afgedrukte pagina's vlekken hebben, vaag of donker zijn, papier gekruld is, of wanneer u verspreide tonerpunten, tonerverlies of kleine delen op de pagina waar toner ontbreekt constateert.

De instelling voor de papiersoort controleren (Windows)

1. Selecteer de **afdrukoptie** vanuit het programma.
2. Selecteer de printer en klik vervolgens op de knop **Eigenschappen** of **Voorkeuren**.
3. Klik op het tabblad **Papier/Kwaliteit**.
4. Klik in de vervolgkeuzelijst **Papiersoort** op de optie **Meer...**
5. Vouw de lijst **Type is:** uit.
6. Vouw de categorie met papiersoorten uit die het best overeenkomt met het papier dat u gebruikt.
7. Selecteer de papiersoort die u gebruikt en klik vervolgens op de knop **OK**.
8. Klik op de knop **OK** om het dialoogvenster **Documenteigenschappen** te sluiten. Klik in het dialoogvenster **Afdrukken** op de knop **OK** om de taak af te drukken.

De instelling voor de papiersoort controleren (OS X)

1. Klik op het menu **Bestand** en vervolgens op de optie **Afdrukken**.
2. Selecteer de printer in het menu **Printer**.

3. Het menu **Exemplaren & pagina's** wordt standaard weergegeven door de printerdriver. Open de menuvervolgkeuzelijst en klik op het menu **Afwerking**.
4. Selecteer in de vervolgkeuzelijst **Media** een papiersoort.
5. Klik op de knop **Afdrukken**.

De status van de tonercartridge controleren

Op de pagina Status benodigdheden vindt u de volgende informatie:

- Geschatte resterende levensduur van de cartridge in procenten
- Geschat aantal resterende pagina's
- Onderdeelnummers van HP tonercartridges
- Aantal afgedrukte pagina's

Ga als volgt te werk om de statuspagina voor benodigdheden af te drukken:

1. Druk op de knop **OK** op het bedieningspaneel.
2. Ga naar het menu **Rapporten** en druk vervolgens op **OK**.
3. Blader naar de optie **Status benodigdheden** en druk vervolgens op de knop **OK** om een rapport af te drukken van de status van alle benodigdheden.
4. Bepaal geschatte resterende levensduur van de tonercartridge en indien nodig de status van andere vervangbare onderdelen.

Als u een tonercartridge gebruikt waarvan het einde van de levensduur is bereikt, kunnen zich problemen met de afdrukkwaliteit voordoen. De statuspagina van toebehoren geeft aan wanneer een onderdeel bijna moet worden vervangen. Als een HP-onderdeel vrijwel leeg is, is de Premium Protection Warranty van HP voor het desbetreffende onderdeel beëindigd.

De tonercartridge hoeft op dat moment nog niet te worden vervangen, tenzij de afdrukkwaliteit niet langer acceptabel is. Zorg dat u een vervangende tonercartridge heeft die u kunt plaatsen wanneer de afdrukkwaliteit niet meer voldoet.

Als u vaststelt dat een tonercartridge of ander vervangbaar onderdeel moet worden vervangen, kunt u de nummers van echte HP-onderdelen vinden op de statuspagina voor benodigdheden.

5. Controleer of u een echte HP-cartridge gebruikt.

Op een echte HP-tonercartridge staan de woorden "HP" of het HP-logo. Meer informatie over het identificeren van HP-cartridges vindt u op www.hp.com/go/learnaboutsplies.

Het gebruik van benodigdheden die niet door HP zijn vervaardigd (nieuwe of bijgevoerde benodigdheden), wordt niet aanbevolen door HP. Aangezien dit geen producten van HP zijn, heeft het bedrijf geen invloed op het ontwerp en de kwaliteit. Als u een opnieuw gevulde of vervaardigde tonercartridge gebruikt en niet tevreden bent over de afdrukkwaliteit, vervang de tonercartridge dan door een echte HP-tonercartridge.

De printer reinigen

Een reinigingspagina afdrukken

Tijdens het afdrukproces kunnen deeltjes papier, toner en stof zich in de printer ophopen. Dit kan leiden tot problemen met de afdrukkwaliteit, zoals tonerspikkels of -spatten, vegen, vlekken, lijnen of herhaalde markeringen.

Ga als volgt te werk om een reinigingspagina af te drukken.


1. Druk op de knop **OK** op het bedieningspaneel van de printer.
2. Open de volgende menu's:
 - **Service**
 - **Reinigingspagina**
3. Plaats gewoon papier of A4-papier wanneer dit wordt gevraagd en druk vervolgens op de knop **OK**.

Een bericht **Reinigen** zal worden getoond op het bedieningspaneel van de printer. Wacht tot het proces is voltooid. Gooi de afgedrukte pagina weg.

Inspecteer de tonercartridge visueel

Volg deze stappen om elke tonercartridge te inspecteren.

1. Verwijder de tonercartridge uit de printer.
2. Controleer of de geheugenchip is beschadigd.
3. Onderzoek het oppervlak van de groene afbeeldingsdrum.

 **VOORZICHTIG:** Raak de afbeeldingsdrum niet aan. Vingerafdrukken op de afbeeldingsdrum kunnen problemen geven met de afdrukkwaliteit.

4. Vervang de tonercartridge als zich krassen, vingerafdrukken of andere beschadigingen op de afbeeldingsdrum bevinden.
5. Plaats de tonercartridge terug en druk enkele pagina's af om te zien of het probleem is opgelost.

Papier en afdruk omgeving controleren

Stap een: Papier gebruiken dat voldoet aan de specificaties van HP

Sommige problemen met de afdrukkwaliteit kunnen ontstaan wanneer u papier gebruikt dat niet voldoet aan de specificaties van HP.

- Gebruik altijd papier van een type en gewicht dat door deze printer wordt ondersteund.
- Gebruik papier van goede kwaliteit en dat vrij is van sneden, inkepingen, scheuren, vlekken, losse deeltjes, stof, kreukels, gaten, nietjes en gekrulde of verbogen randen.
- Gebruik papier waarop nog nooit is afgedrukt.
- Gebruik papier dat geen metallisch materiaal bevat, zoals glitter.

- Gebruik papier dat is ontworpen voor laserprinters. Gebruik geen papier dat alleen is geschikt is voor inkjetprinters.
- Gebruik geen papier met een te ruw oppervlak. Gladder papier zorgt over het algemeen voor een beter afdrukresultaat.


Stap twee: De omgeving controleren

De omgeving kan de afdrukkwaliteit direct beïnvloeden en is een algemene oorzaak van problemen met afdrukkwaliteit of papiertoevoer. Probeer het volgende:

- Plaats de printer niet op een tochtige locatie, zoals in de buurt van ramen of deuren, of bij het ventilatierooster van de airconditioning.
- Zorg ervoor dat de printer niet wordt blootgesteld aan temperaturen of vochtigheid die buiten de productspecificaties vallen.
- Zet de printer niet in een afgesloten ruimte, zoals een kast.
- Plaats de printer op een stevig, vlak oppervlak.
- Zorg ervoor dat de luchtuittlaten van de printer niet worden geblokkeerd. De printer moet aan alle kanten beschikken over een goede luchtstroom, ook aan de bovenkant.
- Bescherm de printer tegen vuiltjes in de lucht, stof, stoom, vet en andere elementen die in de printer aanslag kunnen vormen.

Stap drie: De uitlijning van een afzonderlijke lade instellen

Volg de volgende stappen wanneer tekst of beelden niet gecentreerd of onjuist uitgelijnd zijn op de afgedrukte pagina, wanneer u vanuit specifieke laden afdrukt.

1. Druk op de knop **OK** op het bedieningspaneel van de printer.
2. Open de volgende menu's:
 - **Systeeminstellingen**
 - **Afdrukkwaliteit**
 - **Uitlijning aanpassen**
3. Ga naar en selecteer de aan te passen lade en druk vervolgens op de knop **OK**.
4. Ga naar en selecteer een van de volgende opties:
 - **X1-verschuiving**
 - **X2-verschuiving**
 - **Y-verschuiving**
5. Gebruik de pijlen en de knop **OK** om de uitlijning aan te passen.
6. Herhaal indien nodig de vorige twee stappen om de uitlijningsinstellingen aan te passen.
7. Druk op de knop **Terug**  om terug te keren naar het menu **Uitlijning aanpassen**.
8. Ga naar en selecteer **Testpagina afdrukken**.

9. Ga naar en selecteer de lade waaruit om af te drukken.
10. Volg de instructies die op de afgedrukte pagina's staan.
11. Ga naar en selecteer **Testpagina afdrukken** om de resultaten te controleren. Breng indien nodig verdere wijzigingen aan.

EconoMode-instellingen controleren

HP raadt doorlopend gebruik van de EconoMode af. Als de EconoMode voortdurend wordt gebruikt, is het mogelijk dat de toner langer meegaat dan de mechanische onderdelen van de tonercartridge. Als de afdrukkwaliteit slechter wordt en niet meer acceptabel is, is het verstandig de tonercartridge te vervangen.



OPMERKING: Deze functie is beschikbaar via de PCL 6-printerdriver voor Windows. Als u deze driver niet gebruikt, kunt u de functie ook inschakelen door de geïntegreerde webserver van HP te gebruiken.

Voer de volgende stappen uit als de hele pagina te donker of te licht is.

1. Selecteer de **afdrukoptie** vanuit het programma.
2. Selecteer de printer en klik vervolgens op de knop **Eigenschappen** of **Voorkeuren**.
3. Klik op het tabblad **Papier/Kwaliteit** en ga naar het gedeelte **Afdrukkwaliteit**.
4. Gebruik deze instellingen als de pagina te donker is:
 - Selecteer de optie **600 dpi**.
 - Schakel het selectievakje **Economode** in om deze optie in te schakelen.

Gebruik deze instelling als de pagina te licht is:

- Selecteer de optie **FastRes 1200**.
 - Schakel het selectievakje **Economode** uit om deze optie uit te schakelen.
5. Klik op de knop **OK** om het dialoogvenster **Documenteigenschappen** te sluiten. Klik in het dialoogvenster **Afdrukken** op de knop **OK** om de taak af te drukken.

Een andere printerdriver proberen

Probeer een andere printerdriver als u afdrukt vanuit een softwareprogramma en de afbeeldingen op de gedrukte pagina's onverwachte lijnen vertonen of als er tekst of afbeeldingen ontbreken, als de pagina's niet correct zijn opgemaakt of als de lettertypen afwijken.

Download een van de volgende drivers van de HP website: www.hp.com/support/ljM402, www.hp.com/support/ljM403.

HP PCL.6-driver	<ul style="list-style-type: none"> • Meegeleverd als de standaarddriver op de printer-cd. Deze driver wordt automatisch geïnstalleerd, tenzij u een andere driver selecteert.
HP PCL 6-driver	<ul style="list-style-type: none"> • Aanbevolen voor alle Windows-omgevingen
HP PCL-6-driver	<ul style="list-style-type: none"> • Biedt algemeen de beste snelheid, afdrukkwaliteit en ondersteuning voor printerfuncties voor de meeste gebruikers • Ontwikkeld om samen te werken met de Windows Graphic Device Interface (GDI) voor optimale snelheid in Windows-omgevingen • Mogelijk niet volledig compatibel met software van derden en aangepaste software op basis van PCL 5
HP UPD PS-driver	<ul style="list-style-type: none"> • Aanbevolen voor afdrukken met programma's van Adobe® of met andere grafisch intensieve software • Biedt ondersteuning voor afdrukken via postscript-emulatie en voor postscript flash-lettertypen
HP UPD PCL 5	<ul style="list-style-type: none"> • Aanbevolen voor alle veelvoorkomende afdruktaken op een kantoor (Windows-omgevingen) • Compatibel met eerdere PCL-versies en oudere HP LaserJet-printers • De beste keuze voor afdrukken via aangepaste softwareprogramma's of softwareprogramma's van derden • De beste keuze wanneer u in verschillende omgevingen werkt, waarbij de printer dient te worden ingesteld op PCL 5 (UNIX, Linux, mainframe) • Ontworpen voor Windows-omgevingen in bedrijven om één driver te bieden die u voor meerdere printermodellen kunt gebruiken • Aanbevolen wanneer u naar meerdere printermodellen kopieert vanaf een mobiele Windows-computer
HP UPD PCL 6	<ul style="list-style-type: none"> • Aanbevolen voor printen in alle Windows-omgevingen • Biedt algemeen de beste snelheid, afdrukkwaliteit en printerfunctie-ondersteuning voor de meeste gebruikers • Ontwikkeld voor gebruik met Windows Graphic Device Interface (GDI) voor de beste snelheid in Windows-omgevingen • Mogelijk niet volledig compatibel met software van derden en aangepaste software op basis van PCL 5

Problemen met bekabelde netwerken oplossen

Inleiding

Controleer de volgende items om na te gaan of de printer met het netwerk communiceert. Druk voordat u begint een configuratiepagina af vanaf het bedieningspaneel van de printer en zoek het IP-adres van de printer op deze pagina.

- [Slechte fysieke verbinding](#)
- [De computer maakt gebruik van een onjuist IP-adres voor deze printer](#)
- [De computer kan niet met de printer communiceren](#)
- [De printer maakt gebruik van de verkeerde koppelings- en duplexinstellingen voor het netwerk](#)
- [Nieuwe softwareprogramma's zorgen mogelijk voor compatibiliteitsproblemen](#)
- [Uw computer of werkstation is mogelijk niet juist ingesteld](#)
- [De printer is uitgeschakeld of andere netwerkinstellingen zijn niet juist](#)



OPMERKING: HP ondersteunt geen peer-to-peer netwerken, aangezien dit een functie is van Microsoft-besturingssystemen en niet van de printerdrivers van HP. Ga voor meer informatie naar Microsoft op www.microsoft.com.

Slechte fysieke verbinding

1. Controleer of de printer met een kabel van de juiste lengte is aangesloten op de juiste netwerkpoort.
2. Controleer of de kabels stevig zijn bevestigd.
3. Controleer aan de achterzijde van de printer of er twee lampjes branden bij de netwerkpoortaansluiting: oranje geeft activiteit aan, groen de koppelingsstatus.
4. Als het probleem hiermee niet is verholpen, probeert u een andere kabel of poort op de hub.

De computer maakt gebruik van een onjuist IP-adres voor deze printer

1. Ga naar de printereigenschappen en klik op het tabblad **Poorten**. Controleer of het huidige IP-adres van de printer is geselecteerd. Het IP-adres van de printer wordt weergegeven op de configuratiepagina.
2. Als u de printer hebt geïnstalleerd met de standaard TCP/IP-poort van HP, schakelt u het vakje **Altijd afdrukken naar dit apparaat, zelfs als het IP-adres verandert** in.
3. Als u de printer hebt geïnstalleerd met een standaard TCP/IP-poort van Microsoft, gebruikt u de hostnaam in plaats van het IP-adres.
4. Als het IP-adres juist is, verwijdert u de printer en voegt u deze opnieuw toe.

De computer kan niet met de printer communiceren

1. Test de netwerkcommunicatie door een ping-opdracht uit te voeren op het netwerk.
 - a. Open een opdrachtregel op uw computer.

- In Windows: klik op **Start**, klik op **Uitvoeren**, typ vervolgens `cmd` en druk op [Enter](#).
 - In OS X: ga naar **Programma's**, naar **Hulpprogramma's** en open daar **Terminal**.
- b. Typ `ping`, gevolgd door het IP-adres voor uw printer.
 - c. Het netwerk functioneert als er op het scherm retimeertijden worden weergegeven.
2. Als de ping-opdracht is mislukt, controleer dan of de netwerkhubbs zijn ingeschakeld en controleer vervolgens of de netwerkinstellingen, de printer en de computer allemaal voor hetzelfde netwerk zijn geconfigureerd.

De printer maakt gebruik van de verkeerde koppelings- en duplexinstellingen voor het netwerk

Het wordt aanbevolen om deze in te stellen op de automatische modus (de standaardinstelling). Wanneer u deze instellingen wijzigt, dient u deze ook voor uw netwerk te wijzigen.

Nieuwe softwareprogramma's zorgen mogelijk voor compatibiliteitsproblemen

Controleer of nieuwe softwareprogramma's juist zijn geïnstalleerd en de juiste printerdriver gebruiken.

Uw computer of werkstation is mogelijk niet juist ingesteld

1. Controleer de instellingen van de netwerkdrivers, printerdrivers en netwerkomleiding.
2. Controleer of het besturingssysteem juist is geconfigureerd.

De printer is uitgeschakeld of andere netwerkinstellingen zijn niet juist

1. Controleer op de configuratiepagina de status van het netwerkprotocol. Schakel het protocol indien nodig in.
2. Configureer de netwerkinstellingen zo nodig opnieuw.

Problemen met draadloze netwerken oplossen (alleen draadloze modellen)

- [Inleiding](#)
- [Controlelijst draadloze verbinding](#)
- [Er kan niet worden afgedrukt met de printer na het voltooiën van de draadloze configuratie](#)
- [Er kan niet worden afgedrukt met de printer en op de computer is een firewall van derden geïnstalleerd](#)
- [De draadloze verbinding functioneert niet meer nadat de draadloze router of de printer is verplaatst](#)
- [Er kunnen geen computers meer worden aangesloten op de draadloze printer](#)
- [De verbinding van de draadloze printer wordt verbroken wanneer er verbinding wordt gemaakt met een virtueel privénetwerk](#)
- [Het netwerk wordt niet weergegeven in de lijst met draadloze netwerken](#)
- [Het draadloos netwerk functioneert niet](#)
- [Diagnose van draadloos netwerk uitvoeren](#)
- [Storing op een draadloos netwerk verminderen](#)

Inleiding

Gebruik de probleemoplossingsinformatie als hulp bij het oplossen van problemen.



OPMERKING: Om te bepalen of HP NFC en HP Wi-Fi Direct afdrucken op uw printer zijn ingeschakeld, drukt u een configuratiepagina af vanuit het bedieningspaneel van de printer.

Controlelijst draadloze verbinding

- Zorg dat de netwerkkabel niet is aangesloten.
- Controleer of de printer en de draadloze router zijn ingeschakeld en van stroom worden voorzien. Controleer ook of de draadloze zender van de printer is ingeschakeld.
- Controleer of de naam van het draadloze netwerk (SSID) juist is. Druk de configuratiepagina af om de naam van het draadloze netwerk (SSID) te bepalen. Voer de draadloze installatie opnieuw uit als u niet zeker weet of de naam van het draadloze netwerk (SSID) juist is.
- Bij beveiligde netwerken controleert u of de beveiligingsinformatie juist is. Voer de draadloze installatie opnieuw uit als de beveiligingsinformatie niet juist is.
- Probeer toegang te krijgen tot andere computers op het draadloos netwerk als het draadloos netwerk niet goed functioneert. Probeer verbinding te maken met internet via een draadloze verbinding als het netwerk toegang heeft tot internet.
- De coderingsmethode (AES of TKIP) voor de printer is hetzelfde als die voor het draadloze toegangspunt (op netwerken met WPA-beveiliging).
- Controleer of de printer zich binnen het bereik van het draadloze netwerk bevindt. Bij de meeste netwerken dient de printer zich binnen 30 m van het draadloze toegangspunt (draadloze router) te bevinden.

- Zorg dat het draadloze signaal niet wordt geblokkeerd door obstakels. Verwijder grote metalen objecten tussen het toegangspunt en de printer. Controleer of er geen pilaren, muren of draagbalken van metaal of beton tussen de printer en het draadloos toegangspunt staan.
- Zorg dat de printer niet in de buurt staat van elektronische apparaten die het draadloze signaal kunnen storen. Apparaten die het draadloos signaal kunnen storen, zijn onder andere motoren, draadloze telefoons, beveiligingscamera's, andere draadloze netwerken en bepaalde Bluetooth-apparaten.
- Controleer of de printerdriver op de computer is geïnstalleerd.
- Controleer of u de juiste printerpoort hebt geselecteerd.
- Controleer of de computer en de printer op hetzelfde draadloze netwerk zijn aangesloten.
- Controleer voor OS X of de draadloze router ondersteuning biedt voor Bonjour.

Er kan niet worden afgedrukt met de printer na het voltooien van de draadloze configuratie

1. Zorg dat de printer is ingeschakeld en gereed is.
2. Schakel firewalls van derden uit op uw computer.
3. Controleer of het draadloos netwerk goed werkt.
4. Controleer of de computer goed functioneert. Start indien nodig de computer opnieuw op.
5. Controleer of u de geïntegreerde webserver van HP kunt openen vanaf een computer op het netwerk.

Er kan niet worden afgedrukt met de printer en op de computer is een firewall van derden geïnstalleerd

1. Werk de firewall bij met de meest recente update van de fabrikant.
2. Als de firewall tijdens het installeren van de printer of tijdens het afdrukken om uw toestemming vraagt, dient u deze te geven voor het uitvoeren van de programma's.
3. Schakel de firewall tijdelijk uit en installeer de draadloze printer vervolgens op de computer. Schakel de firewall in wanneer de installatie is voltooid.

De draadloze verbinding functioneert niet meer nadat de draadloze router of de printer is verplaatst

1. Controleer of de router of de printer is verbonden met hetzelfde netwerk waarmee uw computer is verbonden.
2. Druk een configuratiepagina af.
3. Vergelijk de naam van het draadloze netwerk (SSID) op de configuratiepagina met de SSID in de printerconfiguratie op uw computer.
4. Als de nummers niet hetzelfde zijn, zijn de apparaten niet aangesloten op hetzelfde netwerk. Configureer de draadloze instellingen voor de printer opnieuw.

Er kunnen geen computers meer worden aangesloten op de draadloze printer

1. Controleer of de andere computers zich binnen het draadloos bereik bevinden en dat er geen obstakels zijn die het signaal blokkeren. Voor de meeste netwerken ligt het draadloos bereik op maximaal 30 m van het draadloos toegangspunt.
2. Zorg dat de printer is ingeschakeld en gereed is.
3. Controleer of er niet meer dan 5 gelijktijdige Wi-Fi Direct-gebruikers zijn.
4. Schakel firewalls van derden uit op uw computer.
5. Controleer of het draadloos netwerk goed werkt.
6. Controleer of de computer goed functioneert. Start indien nodig de computer opnieuw op.

De verbinding van de draadloze printer wordt verbroken wanneer er verbinding wordt gemaakt met een virtueel privénetwerk

- U kunt niet gelijktijdig met een virtueel privénetwerk en andere netwerken verbonden zijn.

Het netwerk wordt niet weergegeven in de lijst met draadloze netwerken

- Controleer of de draadloze router is ingeschakeld en de stroomtoevoer functioneert.
- Het netwerk is mogelijk verborgen. U kunt echter gewoon verbinding maken met een verborgen netwerk.

Het draadloos netwerk functioneert niet

1. Zorg dat de netwerkkabel niet is aangesloten.
2. Om te controleren of de verbinding met het netwerk is verbroken, dient u andere apparaten op het netwerk aan te sluiten.
3. Test de netwerkcommunicatie door een ping-opdracht uit te voeren op het netwerk.
 - a. Open een opdrachtregel op uw computer.
 - In Windows: klik op **Start**, klik op **Uitvoeren**, typ vervolgens `cmd` en druk op [Enter](#).
 - In OS X: ga naar **Programma's**, naar **Hulpprogramma's** en open daar **Terminal**.
 - b. Typ `ping`, gevolgd door het IP-adres van de router.
 - c. Het netwerk functioneert als er op het scherm retime worden weergegeven.
4. Controleer of de router of de printer is verbonden met hetzelfde netwerk waarmee de computer is verbonden.
 - a. Druk een configuratiepagina af.
 - b. Vergelijk de naam van het draadloze netwerk (SSID) op het configuratierapport met de SSID in de printerconfiguratie op de computer.
 - c. Als de nummers niet hetzelfde zijn, zijn de apparaten niet aangesloten op hetzelfde netwerk. Configureer de draadloze instellingen voor de printer opnieuw.

Diagnose van draadloos netwerk uitvoeren

Vanaf het bedieningspaneel van de printer kunt u een diagnose uitvoeren die u informatie geeft over de instellingen van het draadloze netwerk.

1. Druk op de knop **OK** op het bedieningspaneel van de printer.
2. Open de volgende menu's:
 - **Zelfdiagnose**
 - **Test voor draadloze verbinding uitvoeren**
3. Druk op de knop **OK** om de test te starten. De printer drukt een testpagina af met de resultaten van de diagnose.

Storing op een draadloos netwerk verminderen

Met de volgende tips kunt u storing op een draadloos netwerk verminderen:

- Houd de draadloze apparaten uit de buurt van grote metalen voorwerpen zoals dossierkasten en andere elektromagnetische apparaten zoals magnetrons en draadloze telefoons. Deze voorwerpen kunnen radiosignalen verstoren.
- Houd de draadloze apparaten uit de buurt van grote stenen gebouwen en andere soorten gebouwen. Deze objecten kunnen radiogolven absorberen en de signaalsterkte verlagen.
- Plaats de draadloze router op een centrale locatie in het zicht van de draadloze printers op het netwerk.

Index

A

- aan/uit-knop, locatie 2
- accessoires
 - bestellen 28
 - onderdeelnummers 28
- Achterklep
 - locatie 3
- afdrukken
 - opgeslagen taken 47
- afdrukken op beide zijden
 - handmatig, Windows 38
 - instellingen (Windows) 38
- afdrukken via NFC (Near Field Communication) 49
- afdrukken via Wi-Fi Direct 49
- afdruktaken opslaan 44
- afmetingen van de printer 9
- AirPrint 52
- Android-apparaten
 - afdrukken vanaf 52
- artikelnummers
 - bestellen 28

B

- bak, uitvoer
 - locatie 2
- bedieningspaneel
 - locatie 2
- benodigdheden
 - bestellen 28
 - drempelinstellingen voor bijna leeg 74
 - gebruik wanneer onderdeel bijna leeg is 74
 - onderdeelnummers 28
 - status weergeven met HP Utility voor Mac 58
 - tonercartridge vervangen 30

bestellen

- benodigdheden en accessoires 28
- besturingssystemen, ondersteund 6
- besturingssystemen (OS)
 - ondersteund 5
- browservereisten
 - geïntegreerde webserver van HP 55

C

- cartridge
 - vervangen 30
- controlelijst
 - draadloze verbinding 108

D

- draadloos netwerk
 - problemen oplossen 108
- draadloos netwerk, storing 111
- drivers, ondersteund 6
- dubbelzijdig afdrukken
 - instellingen (Windows) 38
 - Mac 41
 - Windows 38
- duplex
 - handmatig (Mac) 41
 - handmatig (Windows) 38
- duplex afdrukken
 - Mac 41
- duplex afdrukken (dubbelzijdig)
 - instellingen (Windows) 38
 - Windows 38
- duplexeenschap
 - locatie 3
- duplexer
 - storingen verhelpen 97
- duplex-instellingen voor netwerk,
 - wijzigen 62

E

- EconoMode-instellingen 65, 104
- energiezuinige instellingen 65
- enveloppen, laden 26
- etiketten
 - afdrukken (Windows) 39
- Explorer, ondersteunde versies
 - geïntegreerde webserver van HP 55

F

- fabrieksinstellingen herstellen 73
- fuser
 - storingen verhelpen 92

G

- geheugen
 - meegeleverd 5
- geheugenchip (toner)
 - locatie 30
- geïntegreerde webserver
 - openen 64
 - wachtwoord wijzigen 64
- geïntegreerde webserver (EWS)
 - functies 55
- geïntegreerde webserver van HP
 - openen 64
 - wachtwoord wijzigen 64
- geluidsspecificaties 10
- gewicht van de printer 9

H

- handmatige duplex
 - Mac 41
 - Windows 38
- hoofdschakelaar, locatie 2
- HP Device Toolbox, gebruiken 55
- HP ePrint 50
- HP ePrint-software 51

HP EWS gebruiken 55
HP geïntegreerde webserver (EWS)
functies 55
HP-klantondersteuning 72
HP Utility 58
HP Utility, Mac 58
HP Utility voor Mac
Bonjour 58
functies 58
HP Web Jetadmin 67

I

inschakelen
opgeslagen taken 44
Instellingen
fabrieksinstellingen herstellen 73
instellingen van de
netwerkverbindingssnelheid,
wijzigen 62
interfacepoorten
locatie 3
Internet Explorer, ondersteunde
versies
geïntegreerde webserver van HP
55

J

Jetadmin, HP Web 67

K

klantondersteuning
online 72

L

lade 1
papier plaatsen 14
storingen 84
Lade 1
enveloppen plaatsen 26
lade 2
papier plaatsen 18
storingen 84
lade 3
storingen 88
Lade 3
papier plaatsen 22
laden
capaciteit 5
locatie 2
meegeleverde 5

M

Macintosh
HP Utility 58
meerdere pagina's per vel
afdrukken (Mac) 42
afdrukken (Windows) 39
mobiel afdrukken
Android-apparaten 52
mobiel afdrukken, ondersteunde
software 8
mobiele afdrুকoplossingen 5

N

Netscape Navigator, ondersteunde
versies
geïntegreerde webserver van HP
55
netwerk
wachtwoord instellen 64
wachtwoord wijzigen 64
netwerken
HP Web Jetadmin 67
ondersteund 5
printer installeren 54
netwerkinstallatie 54
Netwerkpoort
locatie 3
nietcassettes
onderdeelnummers 28

O

onderdeelnummers
accessoires 28
nietcassettes 28
tonercartridges 28
vervangingsonderdelen 28
onderhoudskits
onderdeelnummers 28
ondersteuning
online 72
online ondersteuning 72
opgeslagen taken
afdrukken 47
inschakelen 44
maken (Windows) 45
verwijderen 47
opslaan,taken
in Windows 45
OS (besturingssystemen)
ondersteund 5

P

pagina's per minuut 5
pagina's per vel
selecteren (Mac) 42
selecteren (Windows) 39
papier
in lade 1 plaatsen 14
lade 2 vullen 18
lade 3 vullen 22
selecteren 102
storingen 82
papier, bestellen 28
papierinvoer, problemen
oplossen 76,78
papersoort
selecteren (Windows) 39
papersoorten
selecteren (Mac) 42
papierstoringen
lade 1 84
lade 2 84
lade 3 88
locaties 83
plaatsen
papier in lade 1 14
papier in lade 2 18
papier in lade 3 22
printerdrivers, ondersteund 6
privéafdrukken 44
problemen oplossen
bekabeld netwerk 106
kabelnetwerk 108
netwerkproblemen 106
papierinvoer 76
storingen 82

R

reinigen
papierbaan 102

S

sluimervertraging
inschakelen 65
uitschakelen 65
software
HP Utility 58
speciaal papier
afdrukken (Windows) 39
specificaties
stroomvoorziening en geluid 10

- standaardinstellingen, herstellen 73
- status
 - HP Utility, Mac 58
- status benodigdheden
 - controleren 101
- statuspagina benodigdheden
 - afdrukken 101
- storingen
 - duplexeenheid 97
 - fuser 92
 - lade 1 84
 - lade 2 84
 - lade 3 88
 - locaties 83
 - oorzaken van 82
 - uitvoerbak 95
- stroom
 - verbruik van 10
- stroomvoorzieningsspecificaties 10
- stysteemvereisten
 - geïntegreerde webserver van HP 55

T

- taken, opgeslagen
 - afdrukken 47
 - maken (Windows) 45
 - verwijderen 47
- taken, opgeslagen
 - inschakelen 44
- technische ondersteuning
 - online 72
- toner
 - resterende toner 101
- tonercartridge
 - onderdelen 30
- tonercartridges
 - drempelinstellingen voor bijna leeg 74
 - gebruik wanneer cartridge bijna leeg is 74
 - onderdeelnummers 28
 - vervangen 30
- transparanten
 - afdrukken (Windows) 39

U

- uitschakelvertraging
 - instellen 66
 - instelling 66

- uitvoerbak
 - locatie 2
 - storingen verhelpen 95
- USB-poort
 - locatie 3
- USB-poort voor direct afdrukken
 - locatie 2

V

- vergrendelen
 - formatter 64
- vervangen
 - tonercartridge 30
- vervangingsonderdelen
 - onderdeelnummers 28
- verwijderen
 - opgeslagen taken 47
- voedingsaansluiting
 - locatie 3

W

- webbrowservereisten
 - geïntegreerde webserver van HP 55
- websites
 - HP Web Jetadmin, downloaden 67
 - klantondersteuning 72

