



LaserJet Pro M402, M403

คู่มือผู้ใช้



M402n
M402dn
M402dne
M402dw
M403n
M403d
M403dn
M403dw



www.hp.com/support/ljM402
www.hp.com/support/ljM403



HP LaserJet Pro M402, M403

ក្នុងដៃ

ลิขสิทธิ์และใบอนุญาต

© Copyright 2017 HP Development Company, L.P.

ห้ามทำการผลิตซ้ำ คัดแปลงหรือแปลโดยไม่ได้รับอนุญาตอย่างเป็นทางการเป็นลายลักษณ์อักษร ยกเว้นตามที่อนุญาตภายใต้กฎหมายลิขสิทธิ์

ข้อมูลที่ปรากฏในที่นี้อาจเปลี่ยนแปลงได้โดยไม่ต้องแจ้งให้ทราบล่วงหน้า

การรับประกันเพียงอย่างเดียวสำหรับผลิตภัณฑ์และบริการของ HP ปรากฏอยู่ในรายละเอียดการรับประกันที่แสดงไว้อย่างชัดเจนและมาพร้อมกับผลิตภัณฑ์และบริการ และไม่มีข้อความอื่นใดที่จะถูกกล่าวอ้างว่าเป็นการรับประกันเพิ่มเติม HP จะไม่รับผิดชอบข้อผิดพลาดทางด้านเทคนิคหรือการแก้ไขหรือการละเว้นเนื้อหาใด

Edition 4, 3/2019

การรับรองเครื่องหมายการค้า

Adobe®, Adobe Photoshop®, Acrobat® และ PostScript® เป็นเครื่องหมายการค้าของ Adobe Systems Incorporated

Apple และโลโก้ Apple เป็นเครื่องหมายการค้าของ Apple Computer, Inc. ซึ่งลงทะเบียนในสหรัฐอเมริกา และประเทศ/พื้นที่อื่นๆ iPod เป็นเครื่องหมายการค้าของ Apple Computer, Inc. คุณสามารถคัดลอกเครื่องหมาย iPod ได้ก็ต่อเมื่อได้รับอนุญาตจากเจ้าของสิทธิ์หรือเมื่อเป็นการคัดลอกที่ถูกต้องตามกฎหมายเท่านั้น อย่างไรก็ตามโปรด

Microsoft®, Windows®, Windows® XP และ Windows Vista® เป็นเครื่องหมายการค้าจดทะเบียนในสหรัฐอเมริกาของ Microsoft Corporation

UNIX® เป็นเครื่องหมายการค้าจดทะเบียนของ The Open Group

สารบัญ

1 ภาพรวมเครื่องพิมพ์	1
ภาพเครื่องพิมพ์	2
ภาพด้านหน้าของเครื่องพิมพ์	2
ภาพด้านหลังของเครื่องพิมพ์	3
มุมมองแฉงควบคุม	4
ข้อกำหนดเฉพาะของเครื่องพิมพ์	5
ข้อกำหนดทางเทคนิค	5
ระบบปฏิบัติการที่รองรับ	6
โซลูชันการพิมพ์มือถือ	8
ขนาดของเครื่องพิมพ์	9
การใช้กระดาษไฟ ข้อกำหนดทางไฟฟ้า และการก่อให้เกิดเสียง	11
ช่วงสภาพแวดล้อมในการทำงาน	11
การตั้งค่าฮาร์ดแวร์และติดตั้งซอฟต์แวร์ของเครื่องพิมพ์	12
2 ถาดกระดาษ	13
ใส่กระดาษในถาด 1	14
บทนำ	14
การวางแนวกระดาษในถาด 1	16
ใส่กระดาษในถาด 2	18
บทนำ	18
การวางแนวกระดาษในถาด 2	20
ใส่กระดาษในถาด 3	21
บทนำ	21
การวางแนวกระดาษในถาด 3	23
ใส่และพิมพ์ซองจดหมาย	24
บทนำ	24
พิมพ์ซองจดหมาย	24
การวางแนวซองจดหมาย	24
3 อุปกรณ์สิ้นเปลือง อุปกรณ์เสริม และชิ้นส่วน	25
สั่งซื้ออุปกรณ์สิ้นเปลือง อุปกรณ์เสริม และชิ้นส่วน	26

การสั่งซื้อ	26
วัสดุสิ้นเปลืองและอุปกรณ์เสริม	26
ชิ้นส่วนเพื่อให้ลูกค้าซ่อมแซมด้วยตนเอง	26
เปลี่ยนตลับผงหมึก	28
บทนำ	28
ข้อมูลตลับผงหมึก	28
ถอดและเปลี่ยนตลับผงหมึก	29

4 พิมพ์ 33

งานพิมพ์ (Windows)	34
วิธีการพิมพ์ (Windows)	34
พิมพ์ทั้งสองด้านอัตโนมัติ (Windows)	35
พิมพ์บนทั้งสองด้านด้วยตนเอง (Windows)	35
พิมพ์หลายหน้าในหน้าเดียว (Windows)	37
เลือกประเภทกระดาษ (Windows)	37
งานพิมพ์อื่นๆ	37
งานพิมพ์ (OS X)	39
วิธีการพิมพ์ (OS X)	39
พิมพ์บนทั้งสองด้านโดยอัตโนมัติ (OS X)	39
พิมพ์บนทั้งสองด้านด้วยตนเอง (OS X)	39
พิมพ์หลายหน้าในหน้าเดียว (OS X)	40
เลือกประเภทกระดาษ (OS X)	40
งานพิมพ์อื่นๆ	40
จัดเก็บงานพิมพ์ในเครื่องพิมพ์เพื่อพิมพ์ในภายหลังหรือพิมพ์แบบส่วนตัว	42
บทนำ	42
ก่อนที่คุณจะเริ่ม	42
ตั้งค่าเครื่องพิมพ์สำหรับการจัดเก็บงาน	42
ขั้นตอนที่หนึ่ง: ติดตั้งแฟลชไดรฟ์ USB	42
ขั้นตอนที่สอง: อัปเดตไดรเวอร์การพิมพ์	43
สร้างงานที่จัดเก็บ (Windows)	43
การพิมพ์งานที่จัดเก็บไว้	45
การลบงานที่จัดเก็บไว้	45
การพิมพ์มือถือ	46
บทนำ	46
การพิมพ์ Wi-Fi Direct และ NFC (รุ่นไร้สายเท่านั้น)	46
HP ePrint ผ่านอีเมล	47
ซอฟต์แวร์ HP ePrint	48
AirPrint	48
การพิมพ์แบบฝังตัวของ Android	49

5	จัดการเครื่องพิมพ์	51
	เปลี่ยนประเภทการเชื่อมต่อเครื่องพิมพ์ (Windows)	52
	การกำหนดค่าขั้นสูงด้วย HP Embedded Web Server (EWS) และ HP Device Toolbox (Windows)	53
	การกำหนดค่าขั้นสูงด้วย HP Utility สำหรับ OS X	56
	เปิด HP Utility	56
	คุณสมบัติของ HP Utility	56
	กำหนดค่าเครือข่าย IP	59
	บทนำ	59
	ข้อสงวนสิทธิ์เกี่ยวกับการใช้เครื่องพิมพ์ร่วมกัน	59
	ดูหรือเปลี่ยนการตั้งค่าเครือข่าย	59
	การเปลี่ยนชื่อเครื่องพิมพ์ในเครือข่าย	59
	กำหนดค่าพารามิเตอร์ IPv4 TCP/IP ด้วยตนเองจากแผงควบคุม	60
	การตั้งค่าความเร็วลิงก์และ Duplex	60
	คุณสมบัติการรักษาความปลอดภัยของเครื่องพิมพ์	62
	บทนำ	62
	กำหนดหรือเปลี่ยนรหัสผ่านระบบโดยใช้ HP Embedded Web Server	62
	ล๊อคแผงเสียบหน่วยความจำ	62
	การตั้งค่าการประหยัดพลังงาน	63
	บทนำ	63
	พิมพ์ด้วย EconoMode	63
	ตั้งค่าพักเครื่อง/ปิดอัตโนมัติหลังจาก	63
	ตั้งค่านำเวลาปิดระบบหลังจาก และกำหนดค่าให้เครื่องพิมพ์ใช้พลังงาน 1 วัตต์หรือน้อยกว่า	64
	ตั้งค่านำเวลาเปิดเครื่อง	64
	HP Web Jetadmin	65
	อัปเดตเฟิร์มแวร์	66
	วิธีที่หนึ่ง: อัปเดตเฟิร์มแวร์โดยใช้แผงควบคุม	66
	วิธีที่สอง: อัปเดตเฟิร์มแวร์โดยใช้ Firmware Update Utility	66
6	การแก้ปัญหา	69
	การสนับสนุนลูกค้า	70
	นำค่าที่ระบบดึงไว้จากโรงงานกลับมาใช้	71
	ข้อความ “ดรัมหมึกเหลือน้อย” หรือ “ดรัมหมึกเหลือน้อยมาก” ปรากฏขึ้นบนแผงควบคุมเครื่องพิมพ์	72
	เปลี่ยนการตั้งค่า “น้อยมาก”	72
	ตั้งชื่ออุปกรณ์สันปเลียง	72
	เครื่องพิมพ์ไม่ดึงกระดาษหรือป้อนกระดาษผิดพลาด	73
	บทนำ	73
	เครื่องพิมพ์ไม่ดึงกระดาษ	73
	เครื่องพิมพ์ดึงกระดาษหลายแผ่น	75
	นำกระดาษที่ติดออก	79
	บทนำ	79

พบกระดาษติดเป็นประจำหรือเกิดซ้ำ	79
ตำแหน่งที่กระดาษติด	80
การนำกระดาษที่ติดออกจากถาด 1	81
แก้ปัญหากระดาษติดในถาด 2	81
แก้ปัญหากระดาษติดในถาด 3	85
แก้ปัญหากระดาษติดในฟิวเซอร์	90
การนำกระดาษที่ติดออกจากถาดกระดาษออก	92
แก้ปัญหากระดาษติดในอุปกรณ์พิมพ์สองด้าน	94
ปรับปรุงคุณภาพงานพิมพ์	97
บทนำ	97
พิมพ์จากโปรแกรมซอฟต์แวร์อื่น	97
ตรวจสอบการตั้งค่าประเภทกระดาษสำหรับงานพิมพ์	97
ตรวจสอบการตั้งค่าประเภทกระดาษ (Windows)	97
ตรวจสอบการตั้งค่าประเภทกระดาษ (OS X)	98
ตรวจสอบสถานะตลับผงหมึก	98
ทำความสะอาดเครื่องพิมพ์	99
พิมพ์หน้าทำความสะอาด	99
ตรวจสอบตลับผงหมึกด้วยสายตา	99
ตรวจสอบกระดาษและสภาพแวดล้อมในการพิมพ์	99
ขั้นตอนที่หนึ่ง: ใช้กระดาษที่มีคุณสมบัติตรงตามข้อกำหนดของ HP	99
ขั้นตอนที่สอง: ตรวจสอบสภาพแวดล้อม	100
ขั้นตอนที่สาม: ตั้งค่าการจัดเรียงถาดกระดาษแต่ละถาด	100
ตรวจสอบการตั้งค่า EconoMode	101
ลองใช้ไดรเวอร์การพิมพ์อื่น	101
แก้ปัญหาเครื่องถ่ายแบบใช้สาย	103
บทนำ	103
การเชื่อมต่อไม่ดี	103
เครื่องคอมพิวเตอร์กำลังใช้ IP แอดเดรสที่ไม่ถูกต้องสำหรับเครื่องพิมพ์	103
เครื่องคอมพิวเตอร์ไม่สามารถสื่อสารกับเครื่องพิมพ์	103
เครื่องพิมพ์ใช้การตั้งค่าการเชื่อมต่อและ Duplex สำหรับเครื่องถ่ายไม่ถูกต้อง	104
โปรแกรมซอฟต์แวร์ใหม่อาจทำให้เกิดปัญหาการใช้งานร่วมกัน	104
คอมพิวเตอร์หรือเวิร์กสเตชันอาจตั้งค่าไม่ถูกต้อง	104
เครื่องพิมพ์ถูกปิดใช้ หรือการตั้งค่าเครื่องถ่ายอื่นไม่ถูกต้อง	104
แก้ปัญหาเครื่องถ่ายไร้สาย (รุ่นไร้สายเท่านั้น)	105
บทนำ	105
รายการตรวจสอบการเชื่อมต่อไร้สาย	105
เครื่องพิมพ์ไม่พิมพ์งานหลังจากการกำหนดค่าไร้สายเสร็จสิ้น	106
เครื่องพิมพ์ไม่พิมพ์ และมีการติดตั้งไฟร์วอลล์อื่นบนคอมพิวเตอร์	106
การเชื่อมต่อไร้สายไม่ทำงานหลังจากย้ายเราเตอร์ไร้สายหรือเครื่องพิมพ์	106
ไม่สามารถเชื่อมต่อคอมพิวเตอร์อื่นเข้ากับเครื่องพิมพ์ไร้สาย	106

เครื่องพิมพ์ไร้สายสูญเสียการสื่อสารเมื่อเชื่อมต่อกับ VPN	107
เครื่องข่ายไม่ปรากฏในรายการเครือข่ายไร้สาย	107
เครือข่ายไร้สายไม่ทำงาน	107
ทำการทดสอบการวินิจฉัยเครือข่ายไร้สาย	107
ลดคลื่นรบกวนบนเครือข่ายไร้สาย	107

ดัชนี	109
-------------	-----

1 ภาพรวมเครื่องพิมพ์

- [ภาพเครื่องพิมพ์](#)
- [ข้อกำหนดเฉพาะของเครื่องพิมพ์](#)
- [การตั้งค่าฮาร์ดแวร์และติดตั้งซอฟต์แวร์ของเครื่องพิมพ์](#)

สำหรับข้อมูลเพิ่มเติม:

ข้อมูลต่อไปนี้ถูกต้องในขณะที่จัดพิมพ์เอกสาร สำหรับข้อมูลเพิ่มเติม โปรดดูที่ www.hp.com/support/ljM402, www.hp.com/support/ljM403

วิธีใช้ที่ครอบคลุมทั้งหมดของ HP สำหรับเครื่องพิมพ์มีข้อมูลต่อไปนี้:

- ติดตั้งและกำหนดค่า
- เรียนรู้และใช้
- การแก้ปัญหา
- ความปลอดภัยการอัปเดตซอฟต์แวร์และเฟิร์มแวร์
- เข้าร่วมฟอรัมการสนับสนุน
- ค้นหาข้อมูลการรับประกันและข้อบังคับ

ภาพเครื่องพิมพ์

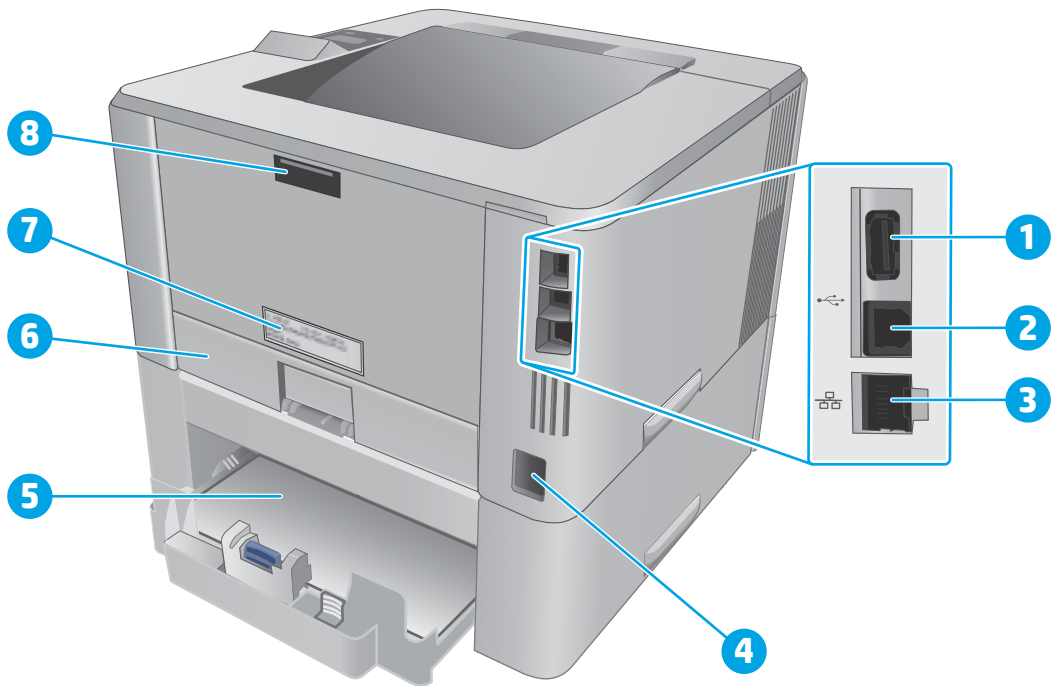
- [ภาพด้านหน้าของเครื่องพิมพ์](#)
- [ภาพด้านหลังของเครื่องพิมพ์](#)
- [มุมมองแผงควบคุม](#)

ภาพด้านหน้าของเครื่องพิมพ์



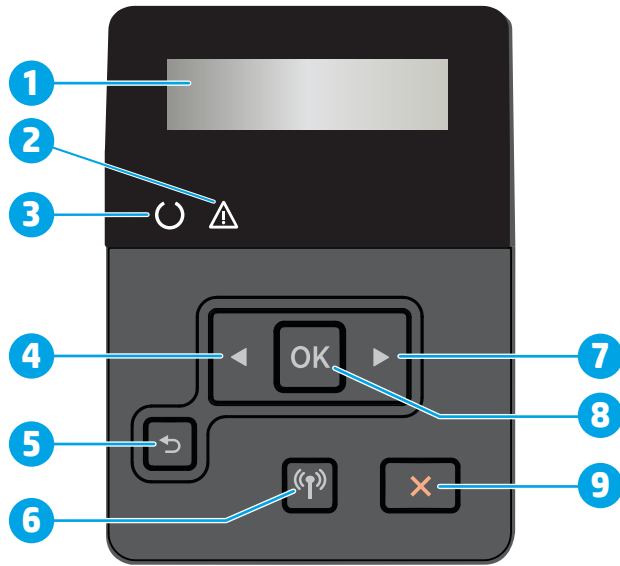
1	แผงควบคุมแบบไอที 2 บรรทัด
2	ปุ่มปลดล็อกด้านหน้า (เข้าถึงด้วยหมึก)
3	ปุ่มเปิด/ปิด
4	ถาด 3 (ถาดเสริม)
5	ถาด 2
6	ถาด 1
7	ที่รองถาดกระดาษออก
8	ถาดกระดาษออก

ภาพด้านหลังของเครื่องพิมพ์



1	พอร์ต USB (สำหรับการจัดเก็บงานและการพิมพ์แบบส่วนตัว) หมายเหตุ: พอร์ตนี้อาจถูกปิด
2	พอร์ตอินเตอร์เฟซ USB
3	พอร์ต Ethernet (รุ่นเครือข่ายเท่านั้น)
4	จุดเชื่อมต่อสายไฟ
5	ถาด 3 (ถาดเสริม) หมายเหตุ: ถาด 3 ขยายเมื่อใส่กระดาษขนาด Legal หรือขนาด A4
6	ฝาปิดป้องกันฝุ่นสำหรับถาด 2 หมายเหตุ: ฝาปิดป้องกันฝุ่นพลิกขึ้นเมื่อใส่กระดาษขนาด Legal หรือขนาด A4
7	ฉลากหมายเลขซีเรียลและหมายเลขผลิตภัณฑ์
8	ฝาด้านหลัง (ช่องสำหรับทิ้งกระดาษที่คัดออก)


มุมมองแผงควบคุม



1	จอแสดงผลบนแผงควบคุม	หน้าจอนี้แสดงเมนูและข้อมูลเครื่องพิมพ์
2	ไฟเตือน (สีเหลือง)	ไฟนี้จะกะพริบเมื่อเครื่องพิมพ์ต้องการให้ผู้ใช้ตรวจสอบ
3	ไฟพร้อม (สีเขียว)	ไฟนี้จะสว่างเมื่อเครื่องพิมพ์พร้อมที่จะพิมพ์งาน กะพริบเมื่อเครื่องพิมพ์กำลังรับข้อมูลการพิมพ์ หรือเมื่อเครื่องพิมพ์อยู่ในโหมดพักเครื่อง
4	ปุ่มลูกศรซ้าย ◀	ใช้ปุ่มนี้เพื่อเลื่อนดูเมนูหรือลดค่าที่ปรากฏขึ้นบนหน้าจอ
5	ปุ่มลูกศรย้อนกลับ ↶	ใช้ปุ่มนี้เพื่อดำเนินการต่อไปนี้ <ul style="list-style-type: none"> • ออกจากเมนูของแผงควบคุม • เลื่อนย้อนกลับไปที่เมนูก่อนหน้าในรายการเมนูย่อย • เลื่อนย้อนกลับไปที่รายการเมนูก่อนหน้าในรายการเมนูย่อย (โดยไม่บันทึกการเปลี่ยนแปลงในรายการเมนู)
6	ปุ่มไร้สาย ((P)) (รุ่นไร้สายเท่านั้น)	ใช้ปุ่มนี้เพื่อเข้าถึงเมนูไร้สาย
7	ปุ่มลูกศรขวา ▶	ใช้ปุ่มนี้เพื่อเลื่อนดูเมนูหรือเพิ่มค่าที่ปรากฏขึ้นบนหน้าจอ

8	ปุ่ม OK	กดปุ่ม OK เพื่อดำเนินการต่อไปนี้
		<ul style="list-style-type: none"> เปิดเมนูของแผงควบคุม เปิดเมนูย่อยที่แสดงในหน้าจอแผงควบคุม เลือกการเมนู แก้ไขข้อผิดพลาดบางอย่าง เริ่มงานพิมพ์โดยตอบสนองของพารามิเตอร์ของแผงควบคุม (ตัวอย่างเช่น เมื่อข้อความ กด [OK] เพื่อดำเนินการต่อ ปรากฏบนจอแสดงผลแผงควบคุม)
9	ปุ่มยกเลิก ✗	กดปุ่มนี้เพื่อยกเลิกงานพิมพ์ หรือเพื่อออกจากเมนูของแผงควบคุม

ข้อกำหนดเฉพาะของเครื่องพิมพ์

 **สิ่งสำคัญ:** ข้อกำหนดเฉพาะต่อไปนี้ถูกตั้งในขณะที่ยังพิมพ์เอกสาร แต่อาจเปลี่ยนแปลงได้ สำหรับข้อมูลเพิ่มเติม โปรดดูที่ www.hp.com/support/ljM402, www.hp.com/support/ljM403

- [ข้อกำหนดทางเทคนิค](#)
- [ระบบปฏิบัติการที่รองรับ](#)
- [โซลูชันการพิมพ์มือถือ](#)
- [ขนาดของเครื่องพิมพ์](#)
- [การใช้กระดาษไฟฟ้า ข้อกำหนดทางไฟฟ้า และการก่อให้เกิดเสียง](#)
- [ช่วงสภาพแวดล้อมในการทำงาน](#)

ข้อกำหนดทางเทคนิค

ชื่อรุ่น		M402n	M402dn	M402dw	M402d
หมายเลขเครื่องพิมพ์		C5F93A	C5F94A/G3V21A	C5F95A	C5F92A
ชื่อรุ่น		M403n	M403dn	M403dw	M403d
หมายเลขเครื่องพิมพ์		F6J41A	F6J43A	F6J44A	F6J42A
การจัดการกระดาษ	ถาด 1 (ความจุ 100 แผ่น)	✓	✓	✓	✓
	ถาด 2 (ความจุ 250 แผ่น)	✓	✓	✓	✓
	ถาด 3 (ความจุ 550 แผ่น)	ตัวเลือก	ตัวเลือก	ตัวเลือก	ตัวเลือก
	การพิมพ์สองด้านอัตโนมัติ	ไม่มี	✓	✓	✓
การเชื่อมต่อ	การเชื่อมต่อ 10/100/1000 Ethernet LAN พร้อม IPv4 และ IPv6	✓	✓	✓	ไม่มี

ชื่อรุ่น	M402n	M402dn	M402dw	M402d
หมายเลขเครื่องพิมพ์	C5F93A	C5F94A/G3V21A	C5F95A	C5F92A
ชื่อรุ่น	M403n	M403dn	M403dw	M403d
หมายเลขเครื่องพิมพ์	F6J41A	F6J43A	F6J44A	F6J42A
	Hi-Speed USB 2.0	✓	✓	✓
	เซิร์ฟเวอร์การพิมพ์สำหรับการเชื่อมต่อเครือข่ายไร้สาย	ไม่มี	ไม่มี	✓
	HP near field communication (NFC) และ Wi-Fi Direct สำหรับการพิมพ์จากอุปกรณ์พกพา	ไม่มี	ไม่มี	✓
หน้าจอแผงควบคุมและการป้อน	แผงควบคุมแบบไคไล 2 บรรทัด	✓	✓	✓
พิมพ์	พิมพ์ได้สูงสุด 38 หน้าต่อนาที (ppm) บนกระดาษขนาด A4 และ 40 ppm บนกระดาษขนาด Letter	✓	✓	✓
	การจัดเก็บงานและการพิมพ์แบบส่วนตัว	✓	✓	✓

ระบบปฏิบัติการที่รองรับ

ข้อมูลต่อไปนี้ใช้กับไดรเวอร์การพิมพ์ Windows PCL 6 และ OS X ของเครื่องพิมพ์และกับซีดีติดตั้งซอฟต์แวร์ที่มีมาในกล่องเท่านั้น

Windows: แผ่นซีดีโปรแกรมติดตั้งซอฟต์แวร์ HP จะติดตั้งไดรเวอร์ HP PCL.6, HP PCL 6 หรือ HP PCL-6 ทั้งนี้ขึ้นอยู่กับระบบปฏิบัติการ Windows พร้อมกับซอฟต์แวร์เสริมเมื่อใช้โปรแกรมติดตั้งซอฟต์แวร์แบบเต็ม

คอมพิวเตอร์ Mac และ OS X: เครื่องพิมพ์นี้รองรับคอมพิวเตอร์ Mac และอุปกรณ์มือถือ Apple ไดรเวอร์การพิมพ์และชุดปฏิบัติการพิมพ์ของ OS X ดาวน์โหลดได้จาก hp.com และมีให้ผ่านทาง Apple Software Update ซอฟต์แวร์โปรแกรมติดตั้งของ HP สำหรับ OS X ไม่ได้รวมอยู่ในแผ่นซีดีในกล่อง ทำตามขั้นตอนเหล่านี้เพื่อดาวน์โหลดซอฟต์แวร์โปรแกรมติดตั้งของ OS X:

1. ไปที่ www.hp.com/support/ljM402, www.hp.com/support/ljM403
2. เลือก **Support Options** ภายใต้ออปชัน **Download Options** ให้เลือก **Drivers, Software & Firmware** จากนั้นเลือกชุดเครื่องพิมพ์
3. คลิกปุ่มระบบปฏิบัติการ แล้วคลิกปุ่ม **Download**

ระบบปฏิบัติการ	ไดรเวอร์ที่ติดตั้ง	หมายเหตุ
Windows® XP SP2 หรือใหม่กว่า เวอร์ชัน 32 บิต	ไดรเวอร์การพิมพ์ HP PCL.6 ของเครื่องพิมพ์จะถูกติดตั้งสำหรับระบบปฏิบัติการนี้เป็นส่วนหนึ่งของการติดตั้งซอฟต์แวร์พื้นฐาน โปรแกรมติดตั้งพื้นฐานจะติดตั้งไดรเวอร์เท่านั้น	การติดตั้งซอฟต์แวร์แบบเต็มไม่รองรับระบบปฏิบัติการนี้ ใช้ไดรเวอร์ UPD สำหรับระบบปฏิบัติการ 64 บิต Microsoft หยุดให้การสนับสนุน Windows XP แล้วตั้งแต่เดือนมกราคม 2009 HP จะให้การสนับสนุนอย่างเต็มกำลังต่อไปสำหรับระบบปฏิบัติการ XP ที่ถูกยกเลิกไปแล้ว
Windows Vista® 32 บิต	ไดรเวอร์การพิมพ์ HP PCL.6 ของเครื่องพิมพ์จะถูกติดตั้งสำหรับระบบปฏิบัติการนี้เป็นส่วนหนึ่งของการติดตั้งซอฟต์แวร์พื้นฐาน โปรแกรมติดตั้งพื้นฐานจะติดตั้งไดรเวอร์เท่านั้น	การติดตั้งซอฟต์แวร์แบบเต็มไม่รองรับระบบปฏิบัติการนี้

ระบบปฏิบัติการ	ไครเวอร์ที่ติดตั้ง	หมายเหตุ
Windows Server 2003 SP1 หรือใหม่กว่า 32 บิต	ไครเวอร์การพิมพ์ HP PCL-6 ของเครื่องพิมพ์จะถูกติดตั้งสำหรับระบบปฏิบัติการนี้เป็นส่วนหนึ่งของการติดตั้งซอฟต์แวร์พื้นฐาน โปรแกรมติดตั้งพื้นฐานจะติดตั้งไครเวอร์เท่านั้น	การติดตั้งซอฟต์แวร์แบบเต็มไม่รองรับระบบปฏิบัติการนี้ ใช้ไครเวอร์ UPD สำหรับระบบปฏิบัติการ 64 บิต Microsoft หยุดให้การสนับสนุน Windows Server 2003 แล้วตั้งแต่เดือนกรกฎาคม 2010 HP จะให้การสนับสนุนอย่างเต็มที่ส่งต่อไปสำหรับระบบปฏิบัติการ Server 2003 ที่ถูกยกเลิกไปแล้ว
Windows 7 32 บิต และ 64 บิต	ไครเวอร์การพิมพ์ HP PCL 6 ของเครื่องพิมพ์จะถูกติดตั้งสำหรับระบบปฏิบัติการนี้เป็นส่วนหนึ่งของการติดตั้งซอฟต์แวร์แบบเต็ม	ไครเวอร์ HP PCL 6 ถูกกำหนดค่าให้ใช้คุณสมบัติการพิมพ์สองด้านอัตโนมัติ (พิมพ์สองด้าน) เป็นค่าเริ่มต้นเมื่อติดตั้งในบางประเทศ/พื้นที่
Windows 8 32 บิต และ 64 บิต	ไครเวอร์การพิมพ์ HP PCL-6 ของเครื่องพิมพ์จะถูกติดตั้งสำหรับระบบปฏิบัติการนี้เป็นส่วนหนึ่งของการติดตั้งซอฟต์แวร์แบบเต็ม	การสนับสนุน Windows 8 RT มีให้ผ่านทางไครเวอร์ Microsoft IN OS เวอร์ชัน 4 32 บิต ไครเวอร์ HP PCL-6 ถูกกำหนดค่าให้ใช้คุณสมบัติการพิมพ์สองด้านอัตโนมัติ (พิมพ์สองด้าน) เป็นค่าเริ่มต้นเมื่อติดตั้งในบางประเทศ/พื้นที่
Windows 8.1 32 บิต และ 64 บิต	ไครเวอร์การพิมพ์ HP PCL-6 ของเครื่องพิมพ์จะถูกติดตั้งสำหรับระบบปฏิบัติการนี้เป็นส่วนหนึ่งของการติดตั้งซอฟต์แวร์แบบเต็ม	การสนับสนุน Windows 8.1 RT มีให้ผ่านทางไครเวอร์ Microsoft IN OS เวอร์ชัน 4 32 บิต ไครเวอร์ HP PCL-6 ถูกกำหนดค่าให้ใช้คุณสมบัติการพิมพ์สองด้านอัตโนมัติ (พิมพ์สองด้าน) เป็นค่าเริ่มต้นเมื่อติดตั้งในบางประเทศ/พื้นที่
Windows 10 32 บิต และ 64 บิต	ไครเวอร์การพิมพ์ HP PCL-6 ของเครื่องพิมพ์จะถูกติดตั้งสำหรับระบบปฏิบัติการนี้เป็นส่วนหนึ่งของการติดตั้งซอฟต์แวร์แบบเต็ม	ไครเวอร์ HP PCL-6 ถูกกำหนดค่าให้ใช้คุณสมบัติการพิมพ์สองด้านอัตโนมัติ (พิมพ์สองด้าน) เป็นค่าเริ่มต้นเมื่อติดตั้งในบางประเทศ/พื้นที่
Windows Server 2008 SP2 32 บิต	ไครเวอร์การพิมพ์ HP PCL.6 ของเครื่องพิมพ์จะถูกติดตั้งสำหรับระบบปฏิบัติการนี้เป็นส่วนหนึ่งของการติดตั้งซอฟต์แวร์พื้นฐาน	
Windows Server 2008 SP2 เวอร์ชัน 64 บิต	ไครเวอร์การพิมพ์ HP PCL 6 ของเครื่องพิมพ์จะถูกติดตั้งสำหรับระบบปฏิบัติการนี้เป็นส่วนหนึ่งของการติดตั้งซอฟต์แวร์พื้นฐาน	ไครเวอร์ HP PCL 6 ถูกกำหนดค่าให้ใช้คุณสมบัติการพิมพ์สองด้านอัตโนมัติ (พิมพ์สองด้าน) เป็นค่าเริ่มต้นเมื่อติดตั้งในบางประเทศ/พื้นที่

ระบบปฏิบัติการ	ไดรเวอร์ที่ติดตั้ง	หมายเหตุ
Windows Server 2008 R2, SP 1 64 บิต	ไดรเวอร์การพิมพ์ HP PCL 6 ของเครื่องพิมพ์จะถูกติดตั้งสำหรับระบบปฏิบัติการนี้เป็นส่วนหนึ่งของการติดตั้งซอฟต์แวร์พื้นฐาน	ไดรเวอร์ HP PCL 6 ถูกกำหนดค่าให้ใช้คุณสมบัติการพิมพ์สองด้านอัตโนมัติ (พิมพ์สองด้าน) เป็นค่าเริ่มต้นเมื่อติดตั้งในบางประเทศ/พื้นที่
OS X 10.8 Mountain Lion, OS X 10.9 Mavericks และ OS X 10.10 Yosemite	ไดรเวอร์การพิมพ์และยูทิลิตี้การพิมพ์ของ OS X ดาวน์โหลดได้จาก hp.com และมีให้ผ่านทาง Apple Software Update ซอฟต์แวร์โปรแกรมติดตั้งของ HP สำหรับ OS X ไม่ได้รวมอยู่ในแผ่นซีดีในกล่อง	<p>สำหรับ OS X ให้ดาวน์โหลดโปรแกรมติดตั้งแบบเต็มจากเว็บไซต์การสนับสนุนสำหรับเครื่องพิมพ์นี้</p> <ol style="list-style-type: none"> ไปที่ www.hp.com/support/ljM402, www.hp.com/support/ljM403 เลือก Support Options จากนั้นภายใต้ Download Options ให้เลือก Drivers, Software & Firmware คลิกปุ่มระบบปฏิบัติการ แล้วคลิกปุ่ม Download <p>ไดรเวอร์ OS X ถูกกำหนดค่าให้ใช้คุณสมบัติการพิมพ์สองด้านอัตโนมัติ (พิมพ์สองด้าน) เป็นค่าเริ่มต้นเมื่อติดตั้งในบางประเทศ/พื้นที่</p>


 **หมายเหตุ:** สำหรับรายชื่อระบบปฏิบัติการที่รองรับปัจจุบัน ให้ไปที่ www.hp.com/support/ljM402, www.hp.com/support/ljM403 สำหรับวิธีใช้ที่ครอบคลุมทั้งหมดของ HP สำหรับเครื่องพิมพ์

 **หมายเหตุ:** สำหรับรายละเอียดเกี่ยวกับระบบปฏิบัติการโอเอสเอ็กซ์และซีพีโอเอสเอ็กซ์สำหรับเครื่องพิมพ์ HP UPD PCL6, UPD PCL 5 และ UPD PS สำหรับเครื่องพิมพ์นี้ ให้ไปที่ www.hp.com/go/upd และคลิกที่ **Specifications**

โซลูชันการพิมพ์มือถือ

เครื่องพิมพ์สนับสนุนซอฟต์แวร์ต่อไปนี้สำหรับการพิมพ์มือถือ:

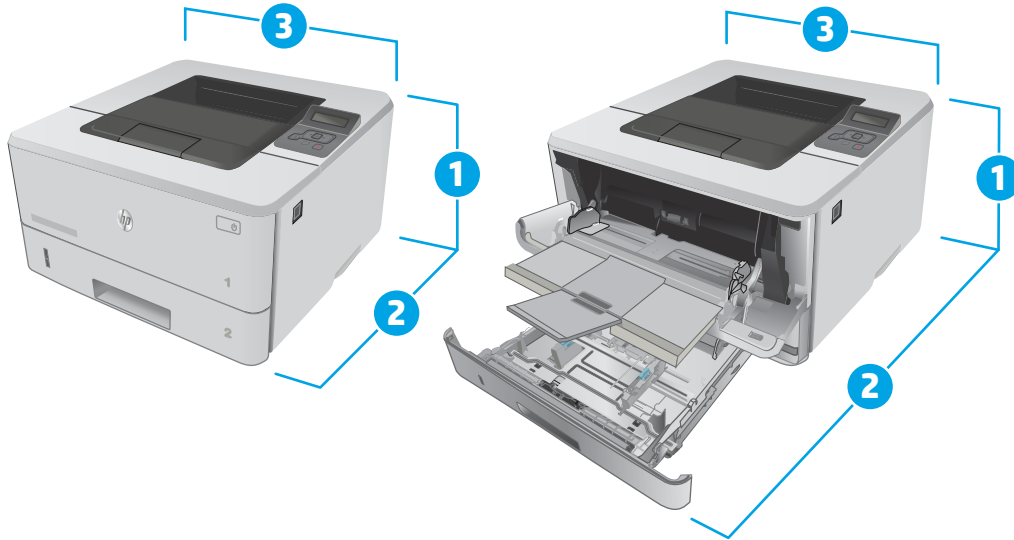
- ซอฟต์แวร์ HP ePrint

 **หมายเหตุ:** ซอฟต์แวร์ HP ePrint รองรับระบบปฏิบัติการต่อไปนี้: Windows 7 SP 1 (32 บิตและ 64 บิต); Windows 8 (32 บิตและ 64 บิต); Windows 8.1 (32 บิตและ 64 บิต); และ OS X เวอร์ชัน 10.8 Mountain Lion, 10.9 Mavericks และ 10.10 Yosemite.

- HP ePrint ผ่านอีเมล (ต้องเปิดใช้งาน HP Web Services และลงทะเบียนเครื่องพิมพ์กับ HP Connected)
- แอปพลิเคชัน HP ePrint (มีให้สำหรับ Android, iOS และ BlackBerry)
- แอปพลิเคชัน ePrint Enterprise (รองรับในเครื่องพิมพ์ทั้งหมดที่มี ePrint Enterprise Server Software)
- แอปพลิเคชัน HP All-in-One Remote สำหรับอุปกรณ์ iOS และ Android
- Google Cloud Print
- AirPrint
- การพิมพ์ Android

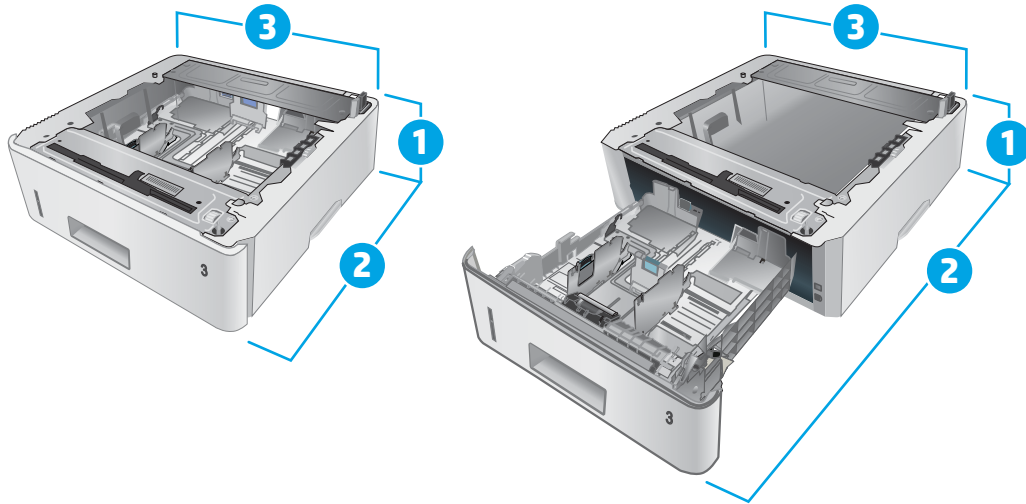
ขนาดของเครื่องพิมพ์

ภาพ 1-1 ขนาดของรุ่น M402 และ M403



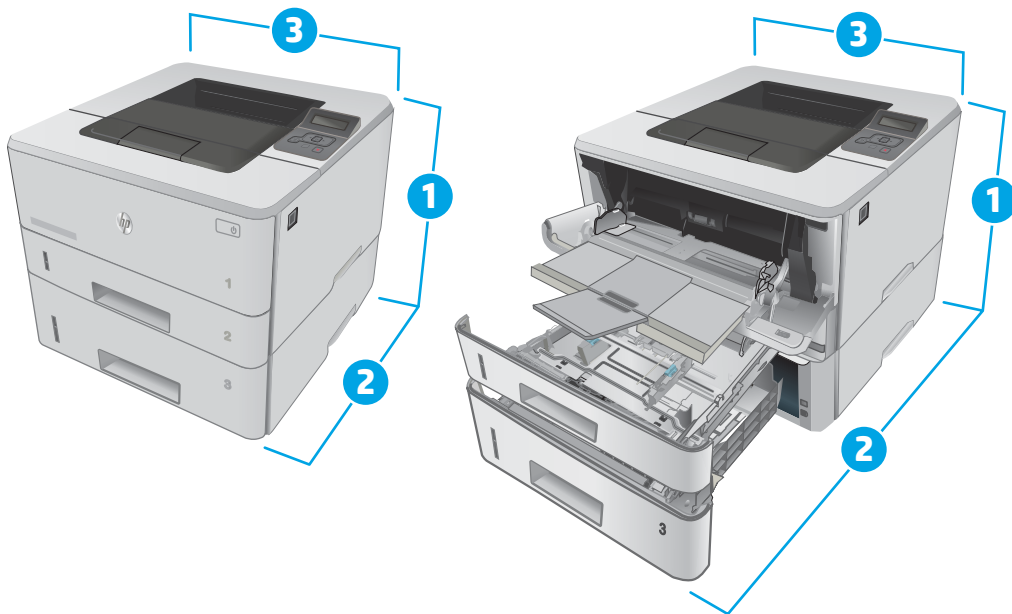
	เครื่องพิมพ์ที่ปิดจนสุด	เครื่องพิมพ์ที่เปิดจนสุด
1. ความสูง	216 มม.	241 มม.
2. ความลึก	357 มม.	781 มม.
3. ความกว้าง	381 มม.	381 มม.
น้ำหนัก (รวมตลับหมึก)	8.9 กก.	

ภาพ 1-2 ขนาดของถาดเสริม 550 แผ่น



	ถาดที่ปิดจนสุด	ถาดที่เปิดจนสุด
1. ความสูง	131 มม.	131 มม.
2. ความลึก	357 มม.	781 มม.
3. ความกว้าง	381 มม.	381 มม.
น้ำหนัก	3.7 กก.	

ภาพ 1-3 ขนาดของเครื่องพิมพ์ที่มีถาดเสริม 550 แผ่น



	เครื่องพิมพ์และถาดที่ปิดจนสุด	เครื่องพิมพ์และถาดที่เปิดจนสุด
1. ความสูง	345 มม.	372 มม.
2. ความลึก	357 มม.	781 มม.
3. ความกว้าง	381 มม.	381 มม.
น้ำหนัก (รวมถาดหมึก)	12.4 กก.	

การใช้กระแสไฟ ข้อกำหนดทางไฟฟ้า และการก่อให้เกิดเสียง

โปรดดูข้อมูลปัจจุบันที่ www.hp.com/support/ljM402, www.hp.com/support/ljM403

⚠ ข้อควรระวัง: ข้อกำหนดทางไฟฟ้าขึ้นอยู่กับประเทศ/พื้นที่ที่จำหน่ายเครื่องพิมพ์ อย่าแปลงแรงดันไฟฟ้าในการใช้งาน เนื่องจากอาจทำให้เครื่องพิมพ์เกิดความเสียหายและสิ้นสุดการรับประกันเครื่องพิมพ์

ช่วงสภาพแวดล้อมในการทำงาน

ตาราง 1-1 ช่วงสภาพแวดล้อมในการทำงาน

สภาพแวดล้อม	ค่าที่แนะนำ	ค่าที่สามารถใช้ได้
อุณหภูมิ	17.5° ถึง 25°C	15° ถึง 32.5°C
ความชื้นสัมพัทธ์	ความชื้นสัมพัทธ์ 30% ถึง 70% (RH)	ความชื้นสัมพัทธ์ 10% ถึง 80%

การตั้งค่าฮาร์ดแวร์และติดตั้งซอฟต์แวร์ของเครื่องพิมพ์

สำหรับคำแนะนำการตั้งค่าพื้นฐาน โปรดดูโบสเตอร์การติดตั้งและคู่มือการเริ่มต้นใช้งานที่มาพร้อมกับเครื่องพิมพ์ สำหรับคำแนะนำเพิ่มเติม ให้ไปที่การสนับสนุน HP บนเว็บ

ไปที่ www.hp.com/support/ljM402, www.hp.com/support/ljM403 สำหรับวิธีใช้ที่ครอบคลุมทั้งหมดของ HP สำหรับเครื่องพิมพ์ ค้นหาการสนับสนุนต่อไปนี้:

- ติดตั้งและกำหนดค่า
- เรียนรู้และใช้
- การแก้ปัญหา
- ความปลอดภัยการอัปเดตซอฟต์แวร์และเฟิร์มแวร์
- เข้าร่วมฟอรัมการสนับสนุน
- ค้นหาข้อมูลการรับประกันและข้อบังคับ

2 ถาดกระดาษ

- [ใส่กระดาษในถาด 1](#)
- [ใส่กระดาษในถาด 2](#)
- [ใส่กระดาษในถาด 3](#)
- [ใส่และพิมพ์ซองจดหมาย](#)

สำหรับข้อมูลเพิ่มเติม:

ข้อมูลต่อไปนี้อาจต้องในขณะที่จัดพิมพ์เอกสาร สำหรับข้อมูลเพิ่มเติม โปรดดูที่ www.hp.com/support/ljM402, www.hp.com/support/ljM403

วิธีใช้ที่ครอบคลุมทั้งหมดของ HP สำหรับเครื่องพิมพ์มีข้อมูลต่อไปนี้:

- คัดตั้งและกำหนดค่า
- เรียนรู้และใช้
- การแก้ปัญหา
- ความปลอดภัยฮาร์ดแวร์และเฟิร์มแวร์
- เข้าร่วมฟอรัมการสนับสนุน
- ค้นหาข้อมูลการรับประกันและข้อบังคับ

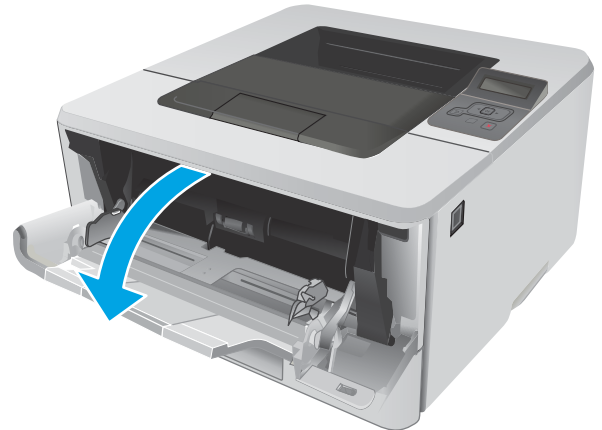
ใส่กระดาษในถาด 1

บทนำ

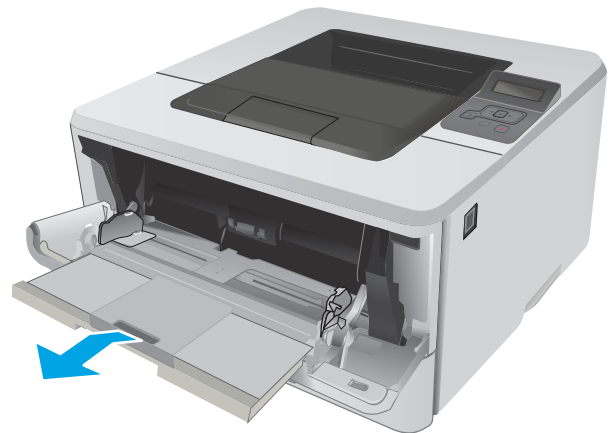
ข้อมูลต่อไปนี้จะอธิบายวิธีการใส่กระดาษในถาด 1 ถาดนี้บรรจุกระดาษ 75 g/m² ใ้ 100 แผ่น

⚠ ข้อควรระวัง: หากต้องการหลีกเลี่ยงปัญหากระดาษติด อย่าใส่หรือนำกระดาษในถาด 1 ออกขณะกำลังพิมพ์งาน

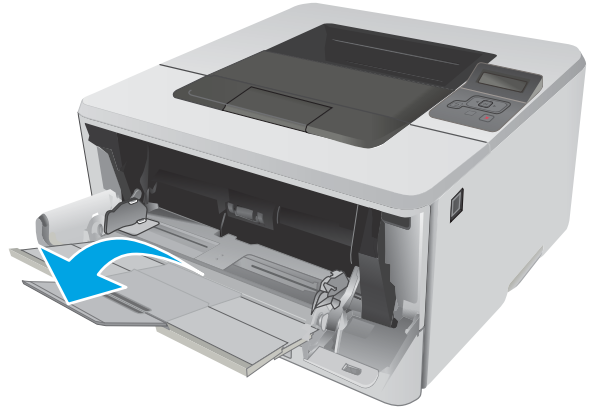
1. เปิดถาด 1 โดยจับที่จับทางด้านซ้ายและขวาของถาดและดึงลง



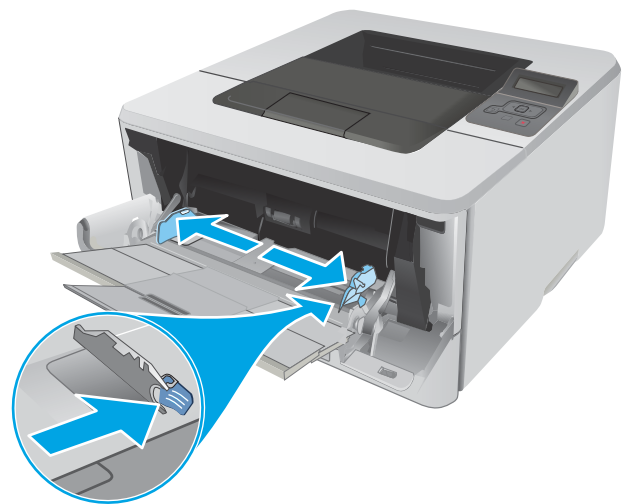
2. เลื่อนที่รองถาดกระดาษออกมา



3. สำหรับกระดาษยาว ให้พลิกส่วนขยายถาดออกมาเพื่อรองรับกระดาษ

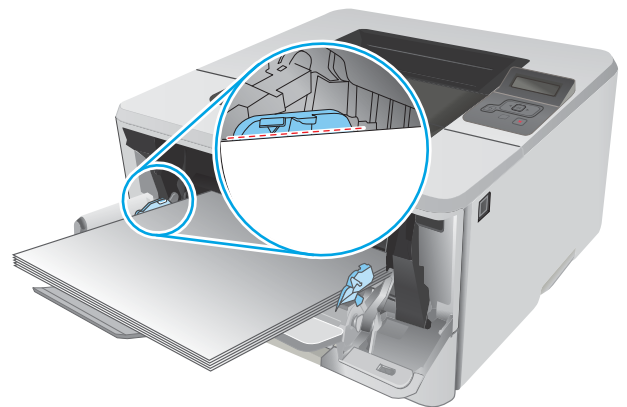


4. กดลงบนแท็บบนตัวกั้นกระดาษด้านขวา แล้วกางตัวกั้นกระดาษไปยังขนาดที่ถูกต้อง

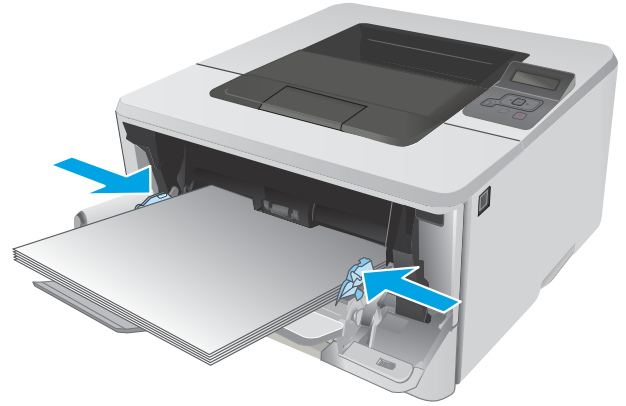


5. ใส่กระดาษลงในถาด ตรวจสอบว่ากระดาษที่ใส่อยู่ภายในแท็บและเครื่องหมาย แสดงความสูงสูงสุด

การวางแนวกระดาษในถาดจะแตกต่างกันไป ทั้งนี้ขึ้นอยู่กับขนาดกระดาษ สำหรับข้อมูลเพิ่มเติม โปรดดู [การวางแนวกระดาษในถาด 1 ในหน้า 16](#)



6. กดลงบนแท็บบนตัวกั้นกระดาษด้านขวา แล้วปรับตัวกั้นกระดาษให้พอดีกับปีกกระดาษ แต่ไม่ทำให้กระดาษงอ

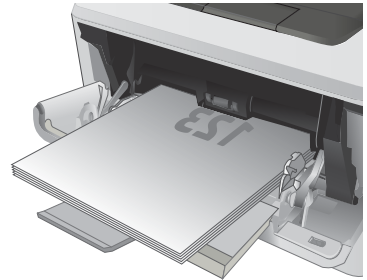
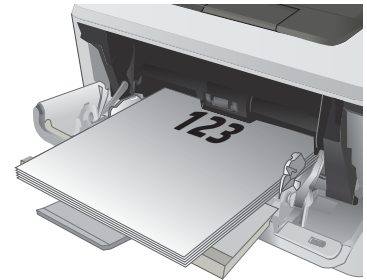


7. ที่คอมพิวเตอร์ ให้เริ่มกระบวนการพิมพ์จากโปรแกรมซอฟต์แวร์ ตรวจสอบให้แน่ใจว่าไดรเวอร์ตั้งค่าเป็นประเภทและขนาดกระดาษที่ถูกต้องสำหรับกระดาษที่พิมพ์จากถาด

การวางแนวกระดาษในถาด 1

เมื่อใช้กระดาษที่จำเป็นต้องวางแนวกระดาษแบบพิเศษ ให้ใส่กระดาษตามข้อมูลในตารางต่อไปนี้

ประเภทกระดาษ	กระดาษออก	วิธีการใส่กระดาษ
หัวจดหมายหรือแบบฟอร์ม	การพิมพ์ด้านเดียว	หงายหน้าขึ้น ขอบด้านบนหันเข้าหาเครื่องพิมพ์
หัวจดหมายหรือแบบฟอร์ม	การพิมพ์ 2 ด้าน	คว่ำหน้าลง ขอบด้านบนหันเข้าหาเครื่องพิมพ์



ใส่กระดาษในถาด 2

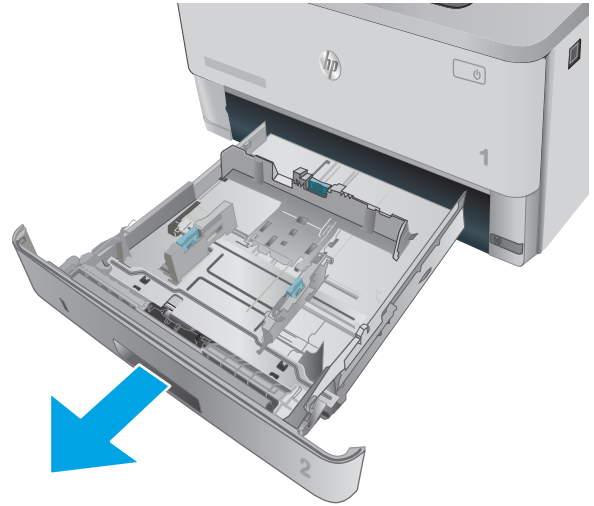
บทนำ

ข้อมูลต่อไปนี้จะอธิบายวิธีการใส่กระดาษในถาด 2 ถาดนี้บรรจุกระดาษ 75 g/m² ใ้ 250 แผ่น

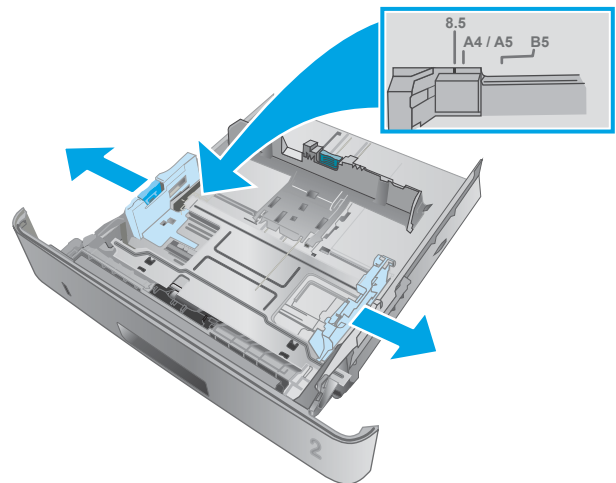
⚠ ข้อควรระวัง: ห้ามพิมพ์ซองจดหมาย ฉลาก หรือขนาดกระดาษที่ไม่สนับสนุนจากถาด 2 พิมพ์ประเภทกระดาษเหล่านี้เฉพาะจากถาด 1 เท่านั้น

1. ดึงถาดออกมาและยกขึ้นเล็กน้อยเพื่อขกออกจากเครื่องพิมพ์

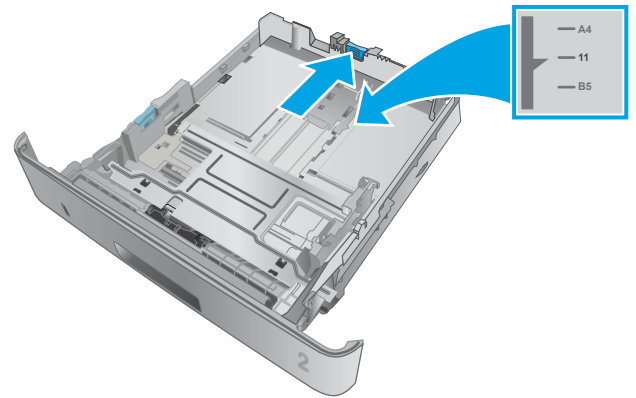
หมายเหตุ: ห้ามเปิดถาดขณะกำลังใช้งาน



2. ปรับตัวกั้นความกว้างกระดาษโดยการบีบสลักปรับบนตัวกั้นด้านซ้ายและเลื่อนตัวกั้นตามขนาดของกระดาษที่ใช้อยู่



3. ปรับตัวกันความยาวกระดาษ โดยการบีบสลักปรับและเลื่อนตัวกันตามขนาดของกระดาษที่ใช้อยู่

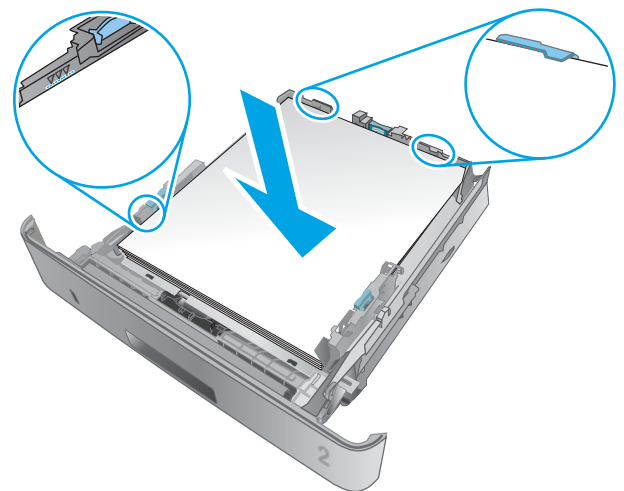


4. ใส่กระดาษลงในถาด สำหรับข้อมูลเกี่ยวกับวิธีการวางแนวกระดาษ โปรดดู [การวางแนวกระดาษในถาด 2 ในหน้า 20](#)

หมายเหตุ: อย่าปรับตัวกันกระดาษชิดกับปีกกระดาษแน่นเกินไป ปรับไปยังตำแหน่งหรือเครื่องหมายในถาด

หมายเหตุ: ในการป้องกันกระดาษติด ให้ปรับตัวกันกระดาษไปยังขนาดที่ถูกต้อง และห้ามใส่กระดาษจนสั้นถาด ตรวจสอบให้แน่ใจว่าด้านบนสุดของปีกกระดาษอยู่ต่ำกว่าตัวแสดงกระดาษบรรจุเต็มถาด ตามที่แสดงในการขยายในภาพประกอบ

หมายเหตุ: หากปรับถาดกระดาษไม่ถูกต้อง ข้อความข้อผิดพลาดอาจปรากฏขึ้นระหว่างการพิมพ์หรือกระดาษอาจติด



5. เลื่อนถาดกลับเข้าไปในเครื่องพิมพ์จนสุด

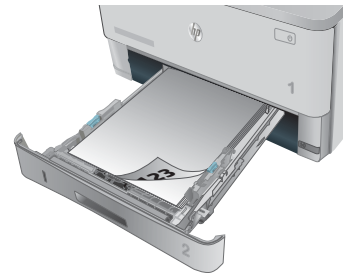


6. ที่คอมพิวเตอร์ ให้เริ่มกระบวนการพิมพ์จากโปรแกรมซอฟต์แวร์ ตรวจสอบให้แน่ใจว่าไดรเวอร์ตั้งค่าเป็นประเภทและขนาดกระดาษที่ถูกต้องสำหรับกระดาษที่พิมพ์จากถาด

การวางแนวกระดาษในถาด 2

เมื่อใช้กระดาษที่จำเป็นต้องวางแนวกระดาษแบบพิเศษ ให้ใส่กระดาษตามข้อมูลในตารางต่อไปนี้

ประเภทกระดาษ	กระดาษออก	วิธีการใส่กระดาษ
หัวจดหมายหรือแบบฟอร์ม	การพิมพ์ด้านเดียว	หงายหน้าขึ้น หันหัวกระดาษไปทางด้านหน้าของถาด
หัวจดหมายหรือแบบฟอร์ม	การพิมพ์ 2 ด้าน	คว่ำหน้าลง หันหัวกระดาษไปทางด้านหน้าของถาด



ใส่กระดาษในถาด 3

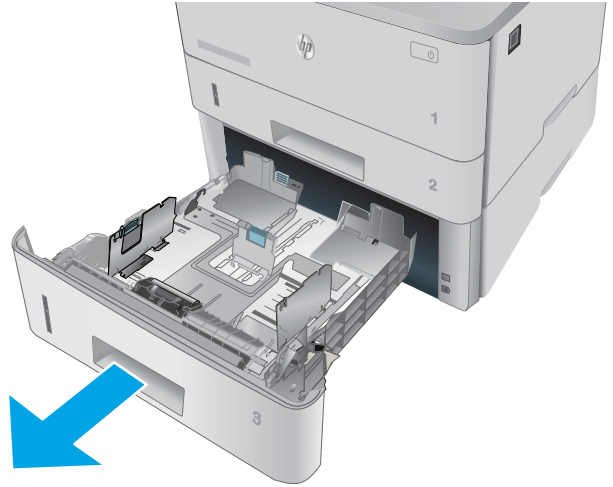
บทนำ

ข้อมูลต่อไปนี้จะอธิบายวิธีการใส่กระดาษในถาด 3 ถาดนี้บรรจุกระดาษ 75 g/m² ได้ 550 แผ่น

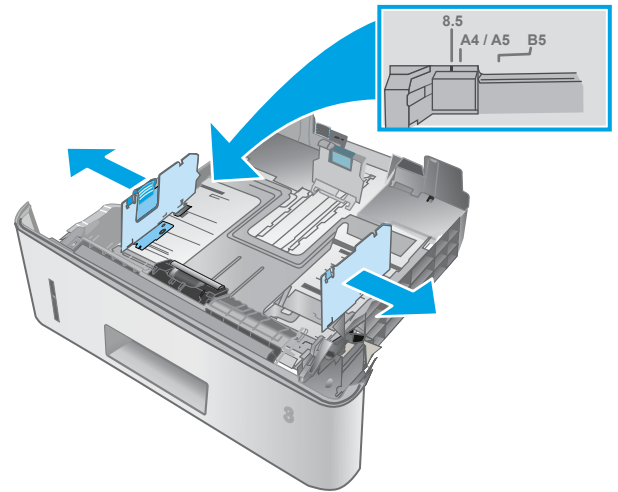
⚠ ข้อควรระวัง: ห้ามพิมพ์ของจดหมาย ดุลาก หรือขนาดกระดาษที่ไม่สนับสนุนจากถาด 3 พิมพ์ประเภทกระดาษเหล่านี้เฉพาะจากถาด 1 เท่านั้น

1. ดึงถาดออกมาและยกขึ้นเล็กน้อยเพื่อขจัดออกจากเครื่องพิมพ์

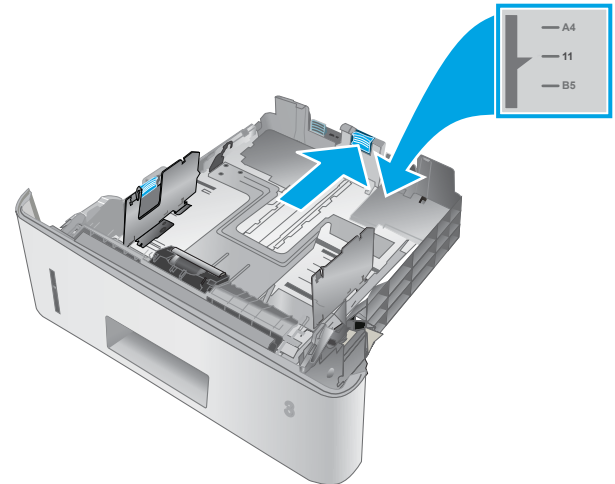
หมายเหตุ: ห้ามเปิดถาดขณะกำลังใช้งาน



2. ปรับตัวกันความกว้างกระดาษโดยการบีบสลักปรับบนตัวกันด้านซ้ายและเลื่อนตัวกันตามขนาดของกระดาษที่ใช้



- ปรับตัวกันความยาวกระดาษ โดยการบีบสลักปรับและเลื่อนตัวกันตามขนาดของกระดาษที่ใช้อยู่

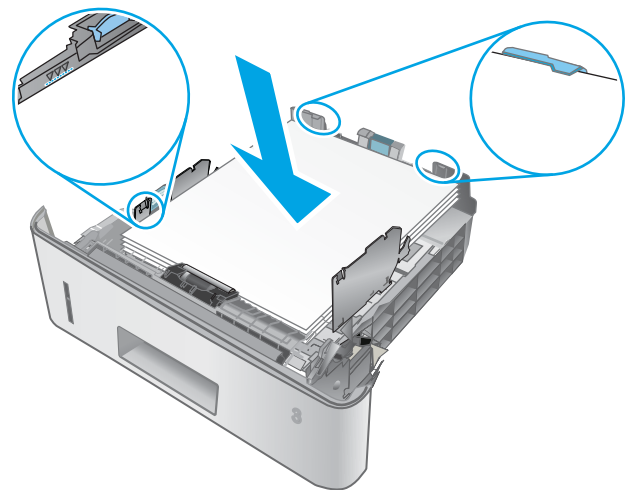


- ใส่กระดาษลงในถาด สำหรับข้อมูลเกี่ยวกับวิธีการวางแนวกระดาษ โปรดดู [การวางแนวกระดาษในถาด 3 ในหน้า 23](#)

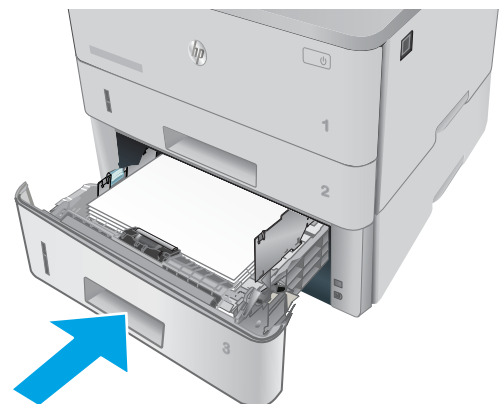
หมายเหตุ: อย่าปรับตัวกันกระดาษชิดกับปีกกระดาษแน่นเกินไป ปรับไปยังตำแหน่งหรือเครื่องหมายในถาด

หมายเหตุ: ในการป้องกันกระดาษติด ให้ปรับตัวกันกระดาษไปยังขนาดที่ถูกต้อง และห้ามใส่กระดาษจนล้นถาด ตรวจสอบให้แน่ใจว่าด้านบนสุดของปีกกระดาษอยู่ต่ำกว่าตัวแสดงกระดาษบรรจุเต็มถาด ตามที่แสดงในการขยายในภาพประกอบ

หมายเหตุ: หากปรับถาดกระดาษไม่ถูกต้อง ข้อความข้อผิดพลาดอาจปรากฏขึ้นระหว่างการพิมพ์หรือกระดาษอาจติด



- เลื่อนถาดกลับเข้าไปในเครื่องพิมพ์จนสุด

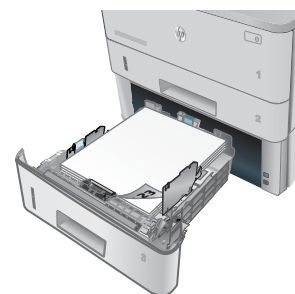
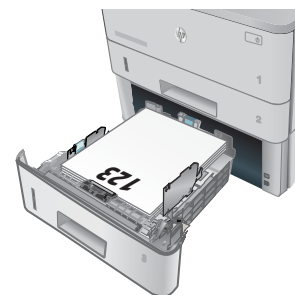


- ที่คอมพิวเตอร์ ให้เริ่มกระบวนการพิมพ์จากโปรแกรมซอฟต์แวร์ ตรวจสอบให้แน่ใจว่าไดรเวอร์ตั้งค่าเป็นประเภทและขนาดกระดาษที่ถูกต้องสำหรับกระดาษที่พิมพ์จากถาด

การวางแนวกระดาษในถาด 3

เมื่อใช้กระดาษที่จำเป็นต้องวางแนวกระดาษแบบพิเศษ ให้ใส่กระดาษตามข้อมูลในตารางต่อไปนี้

ประเภทกระดาษ	กระดาษออก	วิธีการใส่กระดาษ
หัวจดหมายหรือแบบฟอร์ม	การพิมพ์ด้านเดียว	หงายหน้าขึ้น หันหัวกระดาษไปทางด้านหน้าของถาด
หัวจดหมายหรือแบบฟอร์ม	การพิมพ์ 2 ด้าน	คว่ำหน้าลง หันหัวกระดาษไปทางด้านหน้าของถาด



ใส่และพิมพ์ของจดหมาย


บทนำ


ข้อมูลต่อไปนี้จะอธิบายวิธีการพิมพ์และใส่ของจดหมาย ใช้ถาด 1 เท่านั้นในการพิมพ์บนของจดหมาย ถาด 1 บรรจุของจดหมาย 10 ของ

ในการพิมพ์ของจดหมายโดยใช้ตัวเลือกป้อนด้วยตนเอง ให้ทำตามขั้นตอนเหล่านี้เพื่อเลือกการตั้งค่าที่ถูกต้องในไดรเวอร์การพิมพ์ แล้วใส่ของจดหมายลงในถาดหลังจากส่งงานพิมพ์ไปยังเครื่องพิมพ์แล้ว

พิมพ์ของจดหมาย

1. จากโปรแกรมซอฟต์แวร์ ให้เลือกตัวเลือก **Print** (พิมพ์)
2. เลือกเครื่องพิมพ์จากรายการเครื่องพิมพ์ และคลิกหรือแตะปุ่ม **Properties** (คุณสมบัติ) หรือ **Preferences** (กำหนดลักษณะ) เพื่อเปิดไดรเวอร์การพิมพ์

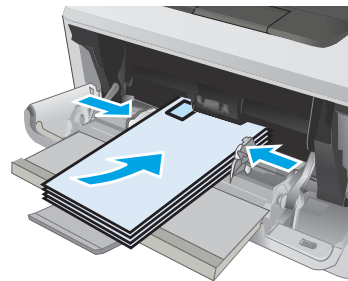
 **หมายเหตุ:** ชื่อของปุ่มจะแตกต่างกันสำหรับโปรแกรมซอฟต์แวร์อื่น

 **หมายเหตุ:** ในการเข้าถึงคุณสมบัติเหล่านี้จากหน้าจอเริ่มของ Windows 8 หรือ 8.1 ให้เลือก **Devices** (อุปกรณ์) เลือก **Print** (พิมพ์) แล้วเลือกเครื่องพิมพ์

3. คลิกหรือแตะแถบ **กระดาษ/คุณภาพ**
4. ในรายการครอบคาง **ขนาดกระดาษ** ให้เลือกขนาดที่ถูกต้องสำหรับของจดหมาย
5. ในรายการครอบคาง **ประเภทกระดาษ** ให้เลือก **ของจดหมาย**
6. ในรายการครอบคาง **แหล่งกระดาษ** ให้เลือก **ป้อนด้วยตนเอง**
7. คลิกปุ่ม **OK** (ตกลง) เพื่อปิดกล่องโต้ตอบ **Document Properties** (คุณสมบัติของเอกสาร)
8. ในกล่องโต้ตอบ **Print** (การพิมพ์) ให้คลิกปุ่ม **OK** (ตกลง) เพื่อพิมพ์งาน

การวางแนวของจดหมาย

ใส่ของจดหมายในถาด 1 โดยหงายขึ้น และด้านสันที่ติดแสตมป์หันเข้าเครื่องพิมพ์



3 อุปกรณ์สิ้นเปลือง อุปกรณ์เสริม และชิ้นส่วน

- [สั่งซื้ออุปกรณ์สิ้นเปลือง อุปกรณ์เสริม และชิ้นส่วน](#)
- [เปลี่ยนตลับหมึก](#)

สำหรับข้อมูลเพิ่มเติม:

ข้อมูลต่อไปนี้อาจต้องในขณะที่จัดพิมพ์เอกสาร สำหรับข้อมูลเพิ่มเติม โปรดดูที่ www.hp.com/support/ljM402, www.hp.com/support/ljM403

วิธีใช้ที่ครอบคลุมทั้งหมดของ HP สำหรับเครื่องพิมพ์มีข้อมูลต่อไปนี้:

- ดัดตั้งและกำหนดค่า
- เรียนรู้และใช้
- การแก้ปัญหา
- ความปลอดภัยการอัปเดตซอฟต์แวร์และเฟิร์มแวร์
- เข้าร่วมฟอรัมการสนับสนุน
- ค้นหาข้อมูลการรับประกันและข้อบังคับ

สั่งซื้ออุปกรณ์สิ้นเปลือง อุปกรณ์เสริม และชิ้นส่วน

การสั่งซื้อ

สั่งซื้ออุปกรณ์สิ้นเปลืองและกระดาษ	www.hp.com/go/suresupply
สั่งซื้อชิ้นส่วนหรืออุปกรณ์เสริมของแท้ของ HP	www.hp.com/buy/parts
สั่งซื้อผ่านผู้ให้บริการ	ติดต่อผู้ให้บริการที่ได้รับสิทธิ์จาก HP
สั่งซื้อโดยใช้ HP Embedded Web Server (EWS)	ในการเข้าถึง ในเว็บเบราว์เซอร์ที่รองรับในคอมพิวเตอร์ ให้ป้อน IP แอดเดรสของเครื่องพิมพ์ หรือชื่อโฮสต์ในช่องแอดเดรส/URL EWS มีลิงก์ไปยังเว็บไซต์ HP SureSupply ซึ่งให้ตัวเลือกสำหรับการซื้ออุปกรณ์สิ้นเปลืองของแท้จาก HP

วัสดุสิ้นเปลืองและอุปกรณ์เสริม

รายการ	คำอธิบาย	หมายเลขคัมมิก	หมายเลขชิ้นส่วน
อุปกรณ์สิ้นเปลือง			
คัมมิกหมึกสีดำ HP 26A Original LaserJet	คัมมิกหมึกสำรองสีดำความจุมาตรฐาน	26A	CF226A
หมายเหตุ: รุ่น M402 เท่านั้น			
คัมมิกหมึกสีดำ HP 28A Original LaserJet	คัมมิกหมึกสำรองสีดำความจุมาตรฐาน	28A	CF228A
หมายเหตุ: รุ่น M403 เท่านั้น			
คัมมิกหมึกสีดำ HP 26X High Yield Original LaserJet	คัมมิกหมึกสำรองสีดำความจุสูง	26X	CF226X
หมายเหตุ: รุ่น M402 เท่านั้น			
คัมมิกหมึกสีดำ HP 28X High Yield Original LaserJet	คัมมิกหมึกสำรองสีดำความจุสูง	28X	CF228X
หมายเหตุ: รุ่น M403 เท่านั้น			
อุปกรณ์เสริม			
ถาดป้อนกระดาษ 1 x 550 แผ่นสำหรับ HP LaserJet	ถาดป้อนกระดาษขนาด 550 แผ่น (ถาดเสริม 3)	ไม่มี	RM2-5413-000CN

ชิ้นส่วนเพื่อให้ลูกค้าซ่อมแซมด้วยตนเอง

ชิ้นส่วนที่ลูกค้าซ่อมแซมเอง (CSR) มีให้สำหรับเครื่องพิมพ์ HP LaserJet หลายรุ่นเพื่อช่วยลดเวลาการซ่อมแซม ข้อมูลเพิ่มเติมเกี่ยวกับโปรแกรม CSR และประโยชน์สามารถพบได้ที่ www.hp.com/go/csr-support และ www.hp.com/go/csr-faq

ชิ้นส่วนสำรอง HP ของแท้สามารถสั่งซื้อได้ที่ www.hp.com/buy/parts หรือติดต่อผู้ให้บริการและการสนับสนุนที่ได้รับอนุญาตจาก HP เมื่อทำการสั่งซื้อ จะต้องใช้ชื่อใดข้อหนึ่งต่อไปนี้: หมายเลขชิ้นส่วน, หมายเลขซีเรียล (อยู่ที่ด้านหลังของเครื่องพิมพ์), หมายเลขผลิตภัณฑ์ หรือชื่อผลิตภัณฑ์

- ลูกค้าต้องติดตั้งชิ้นส่วนที่อยู่ในรายการเปลี่ยนด้วยตัวเองที่เป็นชิ้นส่วน **บังคับ** เว้นแต่คุณยินดีที่จะเสียค่าบริการให้กับช่างบริการของ HP เพื่อทำการซ่อม ชิ้นส่วนเหล่านี้ไม่มีความช่วยเหลือแบบนอกสถานที่หรือส่งกลับไปซ่อม (Return-To-Depot) ภายใต้งานรับประกันเครื่องพิมพ์ของ HP
- สำหรับชิ้นส่วนที่อยู่ในรายการเปลี่ยนด้วยตัวเองที่เป็นชิ้นส่วน **ตัวเลือก** คุณสามารถขอรับการติดตั้งได้จากช่างบริการของ HP โดยไม่มีค่าใช้จ่ายเพิ่มเติมในระหว่างระยะเวลาการรับประกันเครื่องพิมพ์

รายการ	คำอธิบาย	ตัวเลือกในการเปลี่ยนด้วยตัวเอง	หมายเลขชิ้นส่วน
ถาดป้อนกระดาษ 250 แผ่น	ภาชนะจัดใส่กระดาษสำหรับถาด 2	บังคับ	RM2-5392-000CN
ถาดป้อนกระดาษ 1 x 550 แผ่นสำหรับ HP LaserJet	ถาดป้อนกระดาษขนาด 550 แผ่น (ถาดเสริม 3)	บังคับ	RM2-5413-000CN

เปลี่ยนตลับผงหมึก

- [บทนำ](#)
- [ข้อมูลตลับผงหมึก](#)
- [ถอดและเปลี่ยนตลับผงหมึก](#)

บทนำ

ข้อมูลต่อไปนี้จะให้รายละเอียดเกี่ยวกับตลับผงหมึกสำหรับเครื่องพิมพ์ รวมถึงคำแนะนำในการเปลี่ยน


ข้อมูลตลับผงหมึก

เครื่องพิมพ์นี้จะแสดงเมื่อระดับตลับผงหมึกต่ำหรือต่ำมาก อาการใช้งานจริงของตลับผงหมึกที่เหลืออยู่อาจแตกต่างกัน โปรดพิจารณาการเตรียมตลับผงหมึกสำหรับเปลี่ยนเพื่อติดตั้งเมื่อคุณภาพการพิมพ์ไม่สามารถยอมรับได้

พิมพ์ต่อได้โดยใช้ตลับหมึกปัจจุบันจนกว่าการเกลี่ยผงหมึกจะไม่สามารถให้คุณภาพการพิมพ์ที่ยอมรับได้อีกต่อไป ในการเกลี่ยผงหมึก ให้ถอดตลับผงหมึกออกจากเครื่องพิมพ์ และเขย่าตลับหมึกเบาๆ ไปด้านหลังและด้านหลังตามแกนแนวนอน สำหรับภาพกราฟิก ให้ดูคำแนะนำการเปลี่ยนตลับหมึก ในตลับผงหมึกเข้าไปในเครื่องพิมพ์อีกครั้งและปิดฝา

ในการสั่งซื้อตลับหมึกหรือตรวจสอบความเข้ากันได้ของตลับหมึกสำหรับเครื่องพิมพ์ ให้ไปที่ HP SureSupply ที่ www.hp.com/go/suresupply เลื่อนไปที่ด้านล่างของหน้าและตรวจสอบว่าประเทศ/พื้นที่ถูกต้อง

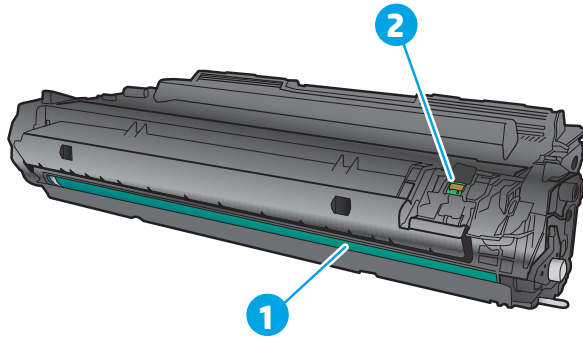
ความจุ	คำอธิบาย	หมายเลขตลับหมึก	หมายเลขชิ้นส่วน
ตลับผงหมึกสีดำ HP 26A Original LaserJet	ตลับผงหมึกสำรองสีดำความจุมาตรฐาน	26A	CF226A
หมายเหตุ: รุ่น M402 เท่านั้น			
ตลับผงหมึกสีดำ HP 28A Original LaserJet	ตลับผงหมึกสำรองสีดำความจุมาตรฐาน	28A	CF228A
หมายเหตุ: รุ่น M403 เท่านั้น			
ตลับผงหมึกสีดำ HP 26X High Yield Original LaserJet	ตลับผงหมึกสำรองสีดำความจุสูง	26X	CF226X
หมายเหตุ: รุ่น M402 เท่านั้น			
ตลับผงหมึกสีดำ HP 28X High Yield Original LaserJet	ตลับผงหมึกสำรองสีดำความจุสูง	28X	CF228X
หมายเหตุ: รุ่น M403 เท่านั้น			

 **หมายเหตุ:** ตลับผงหมึก High Yield มีผงหมึกมากกว่าตลับหมึกมาตรฐานสำหรับจำนวนหน้ามากขึ้น โปรดดูข้อมูลเพิ่มเติมที่ www.hp.com/go/learnaboutsupplies

ห้ามนำตลับผงหมึกออกจากบรรจุภัณฑ์จนกว่าจะถึงเวลาเปลี่ยน

⚠ ข้อควรระวัง: เพื่อป้องกันความเสียหายต่อตลับหมึกพิมพ์ อย่าให้ตลับหมึกพิมพ์ถูกแสงเกิน 2-3 นาที หากต้องถอดตลับหมึกออกจากเครื่องพิมพ์เป็นเวลานาน ให้คลุมตลับหมึกด้วยกระดาษสีเทาไว้

ภาพประกอบต่อไปนี้จะแสดงส่วนประกอบตลับหมึก



1	ดรัมส่งภาพ
	ข้อควรระวัง: ห้ามสัมผัสดรัมส่งภาพ รอจนนิ้วมืออาจทำให้เกิดปัญหาเกี่ยวกับคุณภาพการพิมพ์ได้
2	ชิพหน่วยความจำ

⚠ ข้อควรระวัง: หากผงหมึกเปื้อนเสื้อผ้าของคุณ ให้ใช้ผ้าแห้งเช็ดออกและซักเสื้อผ้าในน้ำเย็น น้ำร้อนจะทำให้ผงหมึกซึมเข้าไปในเนื้อผ้า

📄 หมายเหตุ: ข้อมูลเกี่ยวกับการรีไซเคิลตลับหมึกที่ใช้แล้วอยู่ในกล่องตลับหมึก

ถอดและเปลี่ยนตลับหมึก

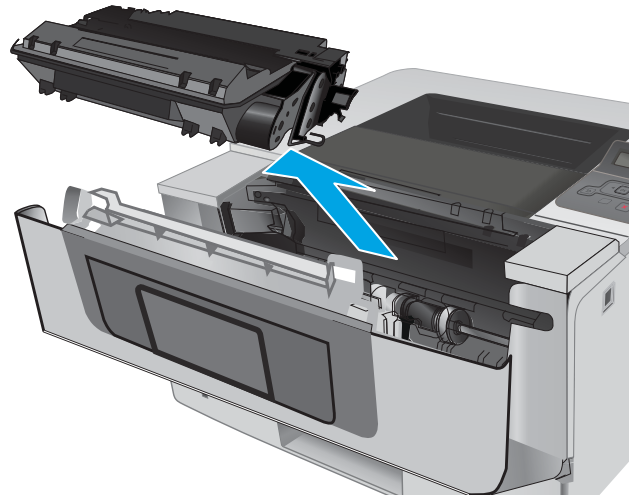
1. กดปุ่มปลดล็อกฝาด้านบน



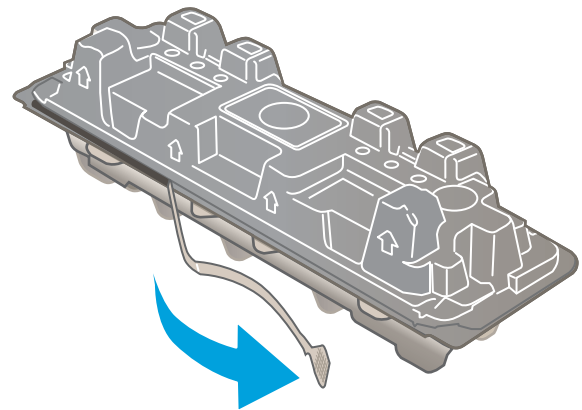
2. เปิดฝาส่วนหน้า



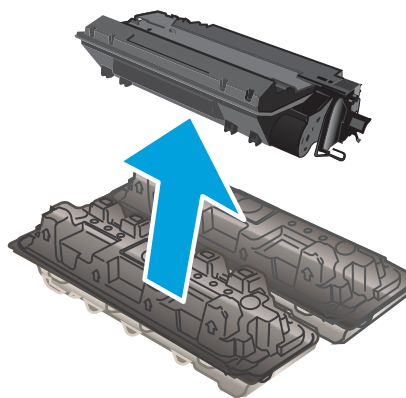
3. ถอดตัวหมึกที่ใช้แล้วออกจากเครื่องพิมพ์



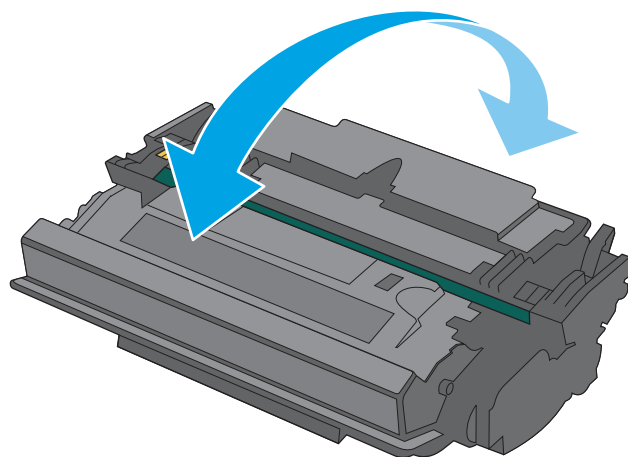
4. นำบรรจุภัณฑ์ตัวหมึกใหม่ออกจากกล่อง แล้วดึงแท็บปลดล็อคบนบรรจุภัณฑ์



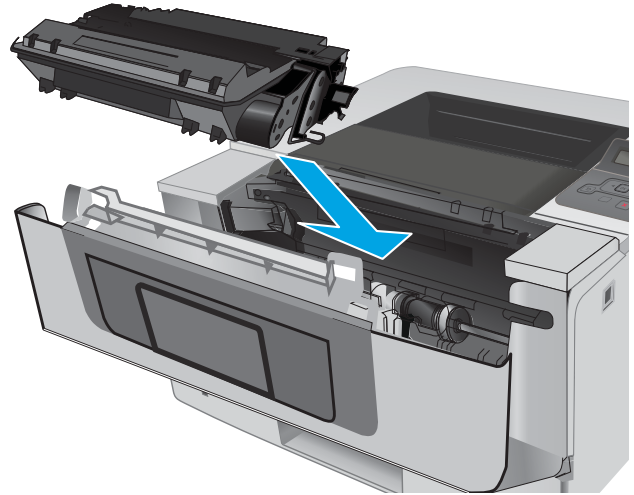
5. นำคัลล์ผงหมึกออกจากเปลือกบรรจุภัณฑ์ที่เปิด นำคัลล์ผงหมึกที่ใช้แล้วใส่ในเปลือกดังกล่าวเพื่อนำไปรีไซเคิล



6. จับคัลล์ผงหมึกไว้ทั้งสองด้านแล้วเขย่า 5-6 ครั้ง



7. จัดแนวตลับผงหมึกให้ตรงกับร่องภายในเครื่องพิมพ์ และติดตั้งตลับผงหมึกจนกระทั่งแน่นดีแล้ว



8. ปิดฝาครอบหน้า



4 พิมพ์

- [งานพิมพ์ \(Windows\)](#)
- [งานพิมพ์ \(OS X\)](#)
- [จัดเก็บงานพิมพ์ในเครื่องพิมพ์เพื่อพิมพ์ในภายหลังหรือพิมพ์แบบส่วนตัว](#)
- [การพิมพ์มือถือ](#)

สำหรับข้อมูลเพิ่มเติม:

ข้อมูลต่อไปนี้อาจต้องในขณะที่จัดพิมพ์เอกสาร สำหรับข้อมูลเพิ่มเติม โปรดดูที่ www.hp.com/support/ljM402, www.hp.com/support/ljM403

วิธีใช้ที่ครอบคลุมทั้งหมดของ HP สำหรับเครื่องพิมพ์มีข้อมูลต่อไปนี้:


- ดัดตั้งและกำหนดค่า
- เรียนรู้และใช้
- การแก้ปัญหา
- ความปลอดภัยฮาร์ดแวร์และเฟิร์มแวร์
- เข้าร่วมฟอรัมการสนับสนุน
- ค้นหาข้อมูลการรับประกันและข้อบังคับ


งานพิมพ์ (Windows)


วิธีการพิมพ์ (Windows)

ขั้นตอนต่อไปนี้อธิบายกระบวนการพิมพ์พื้นฐานสำหรับ Windows

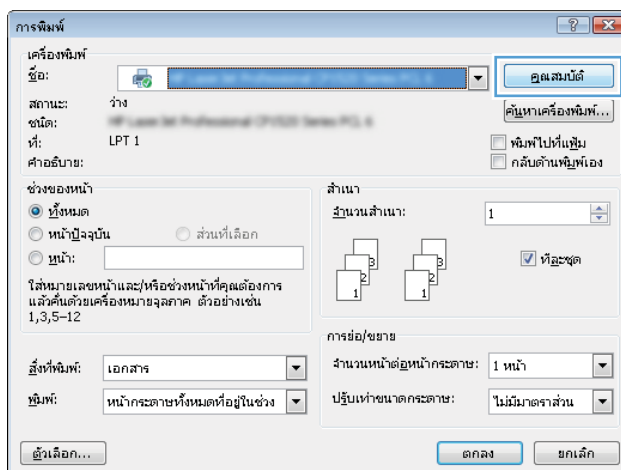
1. จากโปรแกรมซอฟต์แวร์ ให้เลือกตัวเลือก **Print** (พิมพ์)
2. เลือกเครื่องพิมพ์จากรายการเครื่องพิมพ์ ในการเปลี่ยนการตั้งค่า ให้คลิกหรือแตะปุ่ม **Properties** (คุณสมบัติ) หรือ **Preferences** (กำหนดลักษณะ) เพื่อเปิดไดรเวอร์การพิมพ์

 **หมายเหตุ:** ชื่อของปุ่มจะแตกต่างกันสำหรับโปรแกรมซอฟต์แวร์อื่น

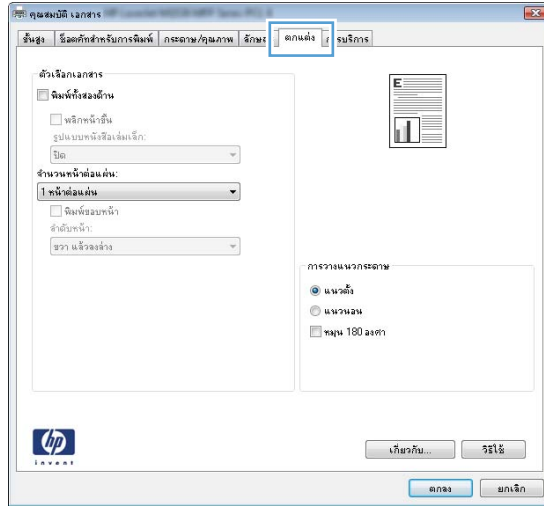
 **หมายเหตุ:** ในการเข้าถึงคุณสมบัติเหล่านี้จากแอปหน้าจอเริ่มของ Windows 8 หรือ 8.1 ให้เลือก **Devices** (อุปกรณ์) เลือก **Print** (พิมพ์) แล้วเลือกเครื่องพิมพ์

 **หมายเหตุ:** สำหรับข้อมูลเพิ่มเติม ให้คลิกปุ่มวิธีใช้ (?) ในไดรเวอร์การพิมพ์

 **หมายเหตุ:** ไดรเวอร์เครื่องพิมพ์อาจแตกต่างจากที่แสดงที่นี่ แต่ขั้นตอนจะเหมือนกัน



- คลิกหรือแตะแท็บในไดรเวอร์การพิมพ์เพื่อกำหนดค่าตัวเลือกที่ใช้ได้ ตัวอย่างเช่น ตั้งค่าการวางแนวกระดาษในแท็บ **ตกแต่ง** และตั้งค่าแหล่งกระดาษ, ประเภทกระดาษ, ขนาดกระดาษ และการตั้งค่าคุณภาพในแท็บ **กระดาษ/คุณภาพ**





- คลิกหรือแตะปุ่ม **ตกลง** เพื่อกลับไปที่กล่องโต้ตอบ **การพิมพ์** เลือกจำนวนสำเนาที่ต้องการพิมพ์จากหน้าจอ
- คลิกหรือแตะปุ่ม **ตกลง** เพื่อพิมพ์งาน

พิมพ์ทั้งสองด้านอัตโนมัติ (Windows)

ใช้ขั้นตอนนี้สำหรับเครื่องพิมพ์ที่มีอุปกรณ์สำหรับพิมพ์สองด้านอัตโนมัติติดตั้งไว้ หากเครื่องพิมพ์ไม่มีอุปกรณ์สำหรับพิมพ์สองด้านอัตโนมัติติดตั้ง หรือในการพิมพ์ด้วยกระดาษประเภทที่อุปกรณ์สำหรับพิมพ์สองด้านไม่สนับสนุน ให้พิมพ์บนทั้งสองด้านด้วยตนเอง

- จากโปรแกรมซอฟต์แวร์ ให้เลือกตัวเลือก **Print** (พิมพ์)
- เลือกเครื่องพิมพ์จากรายการเครื่องพิมพ์ และคลิกหรือแตะปุ่ม **Properties** (คุณสมบัติ) หรือ **Preferences** (กำหนดลักษณะ) เพื่อเปิดไดรเวอร์การพิมพ์

 **หมายเหตุ:** ชื่อของปุ่มจะแตกต่างกันสำหรับโปรแกรมซอฟต์แวร์อื่น

 **หมายเหตุ:** ในการเข้าถึงคุณสมบัติเหล่านี้จากแอปหน้าจอเริ่มของ Windows 8 หรือ 8.1 ให้เลือก **Devices** (อุปกรณ์) เลือก **Print** (พิมพ์) แล้วเลือกเครื่องพิมพ์

- คลิกหรือแตะแถบ **ตกแต่ง**
- เลือกช่องทำเครื่องหมาย **พิมพ์ทั้งสองด้าน** คลิกปุ่ม **ตกลง** เพื่อปิดกล่องโต้ตอบ **คุณสมบัติเอกสาร**
- ในกล่องโต้ตอบ **การพิมพ์** ให้คลิกปุ่ม **ตกลง** เพื่อพิมพ์งาน

พิมพ์บนทั้งสองด้านด้วยตนเอง (Windows)

ใช้ขั้นตอนนี้สำหรับเครื่องพิมพ์ที่ไม่ได้ติดตั้งอุปกรณ์พิมพ์สองด้านอัตโนมัติ หรือเพื่อพิมพ์บนกระดาษที่อุปกรณ์พิมพ์สองด้านไม่รองรับ

1. จากโปรแกรมซอฟต์แวร์ ให้เลือกตัวเลือก **Print** (พิมพ์)
2. เลือกเครื่องพิมพ์จากรายการเครื่องพิมพ์ และคลิกหรือแตะปุ่ม **Properties** (คุณสมบัติ) หรือ **Preferences** (กำหนดลักษณะ) เพื่อเปิดไดรเวอร์การพิมพ์





หมายเหตุ: ชื่อของปุ่มจะแตกต่างกันสำหรับโปรแกรมซอฟต์แวร์อื่น





หมายเหตุ: ในการเข้าถึงคุณสมบัติเหล่านี้จากแอปหน้าจอเริ่มของ Windows 8 หรือ 8.1 ให้เลือก **Devices** (อุปกรณ์) เลือก **Print** (พิมพ์) แล้วเลือกเครื่องพิมพ์

3. คลิกหรือแตะแถบ **ตกลง**
4. เลือกกล่องกาเครื่องหมาย **พิมพ์บนกระดาษทั้งสองด้าน (ด้วยตนเอง)** คลิกปุ่ม **ตกลง** เพื่อพิมพ์ด้านแรกของงาน
5. นำปีกกระดาษที่พิมพ์แล้วจากถาดกระดาษออก และใส่ในถาด 1
6. หากข้อความปรากฏขึ้น ให้แตะปุ่มที่เหมาะสมบนแผงควบคุมเพื่อดำเนินการต่อ

พิมพ์หลายหน้าในหน้าเดียว (Windows)

1. จากโปรแกรมซอฟต์แวร์ ให้เลือกตัวเลือก **Print** (พิมพ์)
 2. เลือกเครื่องพิมพ์จากรายการเครื่องพิมพ์ และคลิกหรือแตะปุ่ม **Properties** (คุณสมบัติ) หรือ **Preferences** (กำหนดลักษณะ) เพื่อเปิดไดรเวอร์การพิมพ์
-
-  **หมายเหตุ:** ชื่อของปุ่มจะแตกต่างกันสำหรับโปรแกรมซอฟต์แวร์อื่น
-  **หมายเหตุ:** ในการเข้าถึงคุณสมบัติเหล่านี้จากแอปหน้าจอเริ่มของ Windows 8 หรือ 8.1 ให้เลือก **Devices** (อุปกรณ์) เลือก **Print** (พิมพ์) แล้วเลือกเครื่องพิมพ์
-
3. คลิกหรือแตะแถบ **ตกลง**
 4. เลือกจำนวนหน้าต่อแผ่นจากรายการ **จำนวนหน้าต่อแผ่น**
 5. เลือกตัวเลือก **พิมพ์ขอบหน้า**, **ลำดับหน้า** และ **การวางแนวกระดาษ** ที่ถูกต้อง คลิกปุ่ม **ตกลง** เพื่อปิดกล่องโต้ตอบ **คุณสมบัติเอกสาร**
 6. ในกล่องโต้ตอบ **การพิมพ์** ให้คลิกปุ่ม **ตกลง** เพื่อพิมพ์งาน

เลือกประเภทกระดาษ (Windows)

1. จากโปรแกรมซอฟต์แวร์ ให้เลือกตัวเลือก **Print** (พิมพ์)
 2. เลือกเครื่องพิมพ์จากรายการเครื่องพิมพ์ และคลิกหรือแตะปุ่ม **Properties** (คุณสมบัติ) หรือ **Preferences** (กำหนดลักษณะ) เพื่อเปิดไดรเวอร์การพิมพ์
-
-  **หมายเหตุ:** ชื่อของปุ่มจะแตกต่างกันสำหรับโปรแกรมซอฟต์แวร์อื่น
-  **หมายเหตุ:** ในการเข้าถึงคุณสมบัติเหล่านี้จากแอปหน้าจอเริ่มของ Windows 8 หรือ 8.1 ให้เลือก **Devices** (อุปกรณ์) เลือก **Print** (พิมพ์) แล้วเลือกเครื่องพิมพ์
-
3. คลิกหรือแตะแถบ **กระดาษ/คุณภาพ**
 4. จากรายการครอบงวน **ประเภทกระดาษ** ให้คลิกตัวเลือก **อื่นๆ...**
 5. ขยายรายการตัวเลือก **ประเภท:**
 6. ขยายหมวดหมู่ของประเภทกระดาษที่ระบุกระดาษของคุณได้ดีที่สุด
 7. เลือกตัวเลือกของประเภทกระดาษที่คุณกำลังใช้ แล้วคลิกปุ่ม **ตกลง**
 8. คลิกปุ่ม **ตกลง** เพื่อปิดกล่องโต้ตอบ **คุณสมบัติเอกสาร** ในกล่องโต้ตอบ **การพิมพ์** ให้คลิกปุ่ม **ตกลง** เพื่อพิมพ์งาน
- หากขาดต้องมีการกำหนดค่า ข้อความการกำหนดค่าจะปรากฏขึ้นบนแผงควบคุมเครื่องพิมพ์
9. ใส่กระดาษตามประเภทและขนาดที่ระบุไว้ลงในถาด แล้วปิดถาด
 10. แตะปุ่ม **OK** เพื่อยอมรับประเภทและขนาดกระดาษที่ตรวจพบ หรือแตะปุ่ม **แก้ไข** เพื่อเลือกขนาดหรือประเภทกระดาษอื่น
 11. เลือกประเภทและขนาดที่ถูกต้อง แล้วแตะปุ่ม **OK**

งานพิมพ์อื่นๆ

ไปที่ www.hp.com/support/ljM402, www.hp.com/support/ljM403

คำแนะนำสำหรับการดำเนินการพิมพ์งานเฉพาะมีดังต่อไปนี้:

- การสร้างและการใช้ชื่อคัทหรือค่าวงหน้า
- เลือกขนาดกระดาษหรือใช้ขนาดกระดาษที่กำหนดเอง
- เลือกการวางแนวกระดาษ
- สร้างหนังสือเล่มเล็ก
- กำหนดสเกลเอกสารให้พอดีกับขนาดกระดาษเฉพาะ
- พิมพ์หน้าแรกหรือหน้าสุดท้ายของเอกสารบนกระดาษอื่น
- พิมพ์ลายน้ำบนเอกสาร

งานพิมพ์ (OS X)

วิธีการพิมพ์ (OS X)

ขั้นตอนต่อไปนี้อธิบายกระบวนการพิมพ์พื้นฐานสำหรับ OS X

1. คลิกเมนู **File** (ไฟล์) แล้วคลิกตัวเลือก **Print** (พิมพ์)
2. เลือกเครื่องพิมพ์
3. คลิก **Show Details** (แสดงรายละเอียด) หรือ **Copies & Pages** (สำเนาและหน้า) แล้วเลือกเมนูอื่นๆ เพื่อปรับการตั้งค่าการพิมพ์



หมายเหตุ: ชื่อของรายการจะแตกต่างกันสำหรับโปรแกรมซอฟต์แวร์อื่น

4. คลิกปุ่ม **Print** (พิมพ์)

พิมพ์บนทั้งสองด้านโดยอัตโนมัติ (OS X)



หมายเหตุ: ข้อมูลนี้สำหรับเครื่องพิมพ์ที่มีอุปกรณ์พิมพ์สองด้านอัตโนมัติ



หมายเหตุ: คุณสมบัตินี้จะใช้ได้หากคุณติดตั้งไดรเวอร์การพิมพ์ของ HP โดยอาจใช้ไม่ได้หากคุณกำลังใช้ AirPrint

1. คลิกเมนู **File** (ไฟล์) แล้วคลิกตัวเลือก **Print** (พิมพ์)
2. เลือกเครื่องพิมพ์
3. คลิก **Show Details** (แสดงรายละเอียด) หรือ **Copies & Pages** (สำเนาและหน้า) แล้วคลิกเมนู **Layout** (รูปแบบ)



หมายเหตุ: ชื่อของรายการจะแตกต่างกันสำหรับโปรแกรมซอฟต์แวร์อื่น

4. เลือกตัวเลือกการเชื่อมเล่มจากรายการครอบคาวาน์ **Two-Sided** (สองด้าน)
5. คลิกปุ่ม **Print** (พิมพ์)

พิมพ์บนทั้งสองด้านด้วยตนเอง (OS X)



หมายเหตุ: คุณสมบัตินี้จะใช้ได้หากคุณติดตั้งไดรเวอร์การพิมพ์ของ HP โดยอาจใช้ไม่ได้หากคุณกำลังใช้ AirPrint

1. คลิกเมนู **File** (ไฟล์) แล้วคลิกตัวเลือก **Print** (พิมพ์)
2. เลือกเครื่องพิมพ์
3. คลิก **Show Details** (แสดงรายละเอียด) หรือ **Copies & Pages** (สำเนาและหน้า) แล้วคลิกเมนู **Manual Duplex** (พิมพ์สองด้านด้วยตนเอง)



หมายเหตุ: ชื่อของรายการจะแตกต่างกันสำหรับโปรแกรมซอฟต์แวร์อื่น

4. คลิกช่อง **Manual Duplex** (พิมพ์สองด้านด้วยตนเอง) และเลือกตัวเลือกการเชื่อมเล่ม
5. คลิกปุ่ม **Print** (พิมพ์)
6. ไปที่เครื่องพิมพ์ แล้วหยิบกระดาษเปล่าที่อยู่ใต้ออก

7. รับปีกกระดาษที่พิมพ์จากถาดกระดาษออก และนำไปใส่โดยคว่ำด้านที่พิมพ์ลงในถาดป้อนกระดาษ
8. หากข้อความปรากฏขึ้น ให้แตะปุ่มที่เหมาะสมบนแผงควบคุมเพื่อดำเนินการต่อ

พิมพ์หลายหน้าในหน้าเดียว (OS X)

1. คลิกเมนู **File** (ไฟล์) แล้วคลิกตัวเลือก **Print** (พิมพ์)
2. เลือกเครื่องพิมพ์
3. คลิก **Show Details** (แสดงรายละเอียด) หรือ **Copies & Pages** (สำเนาและหน้า) แล้วคลิกเมนู **Layout** (รูปแบบ)



หมายเหตุ: ชื่อของรายการจะแตกต่างกันสำหรับโปรแกรมซอฟต์แวร์อื่น

4. จากรายการดรอปดาวน์ **Pages per Sheet** (การจัดรูปแบบ) ให้เลือกจำนวนหน้าที่คุณต้องการพิมพ์ในแต่ละแผ่น
5. ในพื้นที่ **Layout Direction** (การจัดรูปแบบ) ให้เลือกลำดับและการจัดวางหน้าต่างๆ ลงในหน้ากระดาษ
6. จากเมนู **Borders** (ขอบ) ให้เลือกประเภทของขอบที่จะพิมพ์ให้กับแต่ละหน้า
7. คลิกปุ่ม **Print** (พิมพ์)

เลือกประเภทกระดาษ (OS X)

1. คลิกเมนู **File** (ไฟล์) แล้วคลิกตัวเลือก **Print** (พิมพ์)
2. เลือกเครื่องพิมพ์
3. คลิก **Show Details** (แสดงรายละเอียด) หรือ **Copies & Pages** (สำเนาและหน้า) แล้วคลิกเมนู **Media & Quality** (วัสดุพิมพ์และคุณภาพ) หรือเมนู **Paper/Quality** (กระดาษ/คุณภาพ)



หมายเหตุ: ชื่อของรายการจะแตกต่างกันสำหรับโปรแกรมซอฟต์แวร์อื่น

4. เลือกจากตัวเลือก **Media & Quality** (วัสดุพิมพ์และคุณภาพ) หรือ **Paper/Quality** (กระดาษ/คุณภาพ)



หมายเหตุ: รายการนี้ประกอบด้วยชุดหลักของตัวเลือกที่มีอยู่ บางตัวเลือกอาจไม่มีในเครื่องพิมพ์บางรุ่น

- **Media Type** (ประเภทวัสดุพิมพ์): เลือกตัวเลือกสำหรับประเภทกระดาษสำหรับงานพิมพ์
 - **Print Quality** (คุณภาพการพิมพ์): เลือกระดับความละเอียดสำหรับงานพิมพ์
 - **Edge-To-Edge Printing** (การพิมพ์แบบจรดขอบ): เลือกตัวเลือกนี้เพื่อพิมพ์ใกล้กับขอบกระดาษ
 - **EconoMode** (โหมดประหยัดผงหมึก): เลือกตัวเลือกนี้เพื่อประหยัดผงหมึกเมื่อพิมพ์เอกสารฉบับร่าง
5. คลิกปุ่ม **Print** (พิมพ์)

งานพิมพ์อื่นๆ

ไปที่ www.hp.com/support/ljM402, www.hp.com/support/ljM403

คำแนะนำสำหรับการดำเนินการพิมพ์งานเฉพาะมีดังต่อไปนี้:

- การสร้างและการใช้ชื่อคีย์หรือค่าล่องหน้า
- เลือกขนาดกระดาษหรือใช้ขนาดกระดาษที่กำหนดเอง
- เลือกการวางแนวกระดาษ
- สร้างหนังสือเล่มเล็ก
- กำหนดสเกลเอกสารให้พอดีกับขนาดกระดาษเฉพาะ
- พิมพ์หน้าแรกหรือหน้าสุดท้ายของเอกสารบนกระดาษอื่น
- พิมพ์ลายน้ำบนเอกสาร

จัดเก็บงานพิมพ์ในเครื่องพิมพ์เพื่อพิมพ์ในภายหลังหรือพิมพ์แบบส่วนตัว

- [บทนำ](#)
- [ก่อนที่คุณจะเริ่ม](#)
- [ตั้งค่าเครื่องพิมพ์สำหรับการจัดเก็บงาน](#)
- [สร้างงานที่จัดเก็บ \(Windows\)](#)
- [การพิมพ์งานที่จัดเก็บไว้](#)
- [การลบงานที่จัดเก็บไว้](#)

บทนำ

ส่วนนี้ประกอบด้วยขั้นตอนสำหรับการสร้างและพิมพ์เอกสารที่จัดเก็บในเครื่องพิมพ์ งานเหล่านี้สามารถพิมพ์ในภายหลังหรือพิมพ์แบบส่วนตัวได้

ก่อนที่คุณจะเริ่ม

คุณสมบัติการจัดเก็บงานมีข้อกำหนดดังต่อไปนี้:

- ต้องติดตั้งแฟลชไดรฟ์ USB 2.0 เฉพาะที่มีพื้นที่ว่างอย่างน้อย 16 GB ใน USB โยสต์ด้านหลัง แฟลชไดรฟ์ USB นี้จะเก็บงานของการจัดเก็บงานที่ส่งไปยังเครื่องพิมพ์ การถอดแฟลชไดรฟ์ USB นี้ออกจากเครื่องพิมพ์จะปิดใช้งานคุณสมบัติการจัดเก็บงาน
- หากคุณกำลังใช้ HP Universal Print Driver (UPD) คุณต้องใช้ UPD เวอร์ชัน 5.9.0 หรือสูงกว่า

ตั้งค่าเครื่องพิมพ์สำหรับการจัดเก็บงาน

ทำกระบวนการต่อไปนี้เพื่อเปิดใช้งานคุณสมบัติการจัดเก็บงานของเครื่องพิมพ์

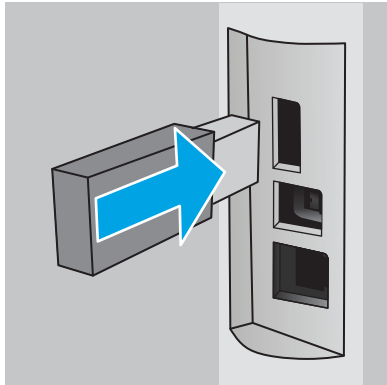
ขั้นตอนที่หนึ่ง: ติดตั้งแฟลชไดรฟ์ USB

1. ค้นหาพอร์ต USB ด้านหลัง



หมายเหตุ: ในบางรุ่น พอร์ต USB ด้านหลังจะถูกปิดอยู่ ถอดฝาครอบพอร์ต USB ด้านหลังก่อนดำเนินการต่อ

2. ดัดตั้งแฟลชไดรฟ์ USB เข้ากับพอร์ต USB ด้านหลัง



แผงควบคุมจะแสดงข้อความ ไดรฟ์ USB จะถูกฟอร์แมต

3. เลือก **OK** เพื่อดำเนินการให้เสร็จสิ้น

ขั้นตอนที่สอง: อัปเดตไดรเวอร์การพิมพ์

อัปเดตไดรเวอร์การพิมพ์ใน Windows

1. คลิกปุ่ม **Start** (เริ่ม) แล้วคลิก **Devices and Printers** (อุปกรณ์และเครื่องพิมพ์)
2. คลิกขวาที่ชื่อเครื่องพิมพ์ HP แล้วเลือก **Printer properties** (คุณสมบัติของเครื่องพิมพ์)
3. ในกล่องโต้ตอบ **Properties** (คุณสมบัติ) ให้เลือกแท็บ **Device Settings** (การตั้งค่าอุปกรณ์)
4. เลือก **Update Now** (อัปเดตทันที) แล้วคลิก **OK** (ตกลง) ไดรเวอร์การพิมพ์จะอัปเดต

ไดรเวอร์การพิมพ์ที่อัปเดตจะมีแท็บ **Job Storage** (การจัดเก็บงาน)

สร้างงานที่จัดเก็บ (Windows)

จัดเก็บงานไว้ในเครื่องพิมพ์สำหรับการพิมพ์แบบส่วนหัวหรือหน้าเวลา

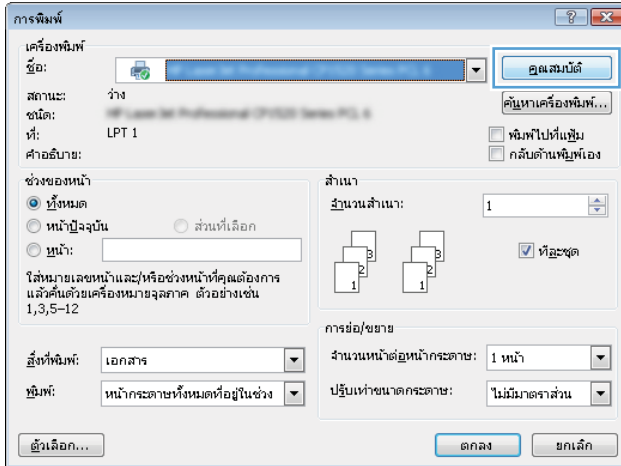
 **หมายเหตุ:** ไดรเวอร์เครื่องพิมพ์อาจแตกต่างจากที่แสดงที่นี่ แต่ขั้นตอนจะเหมือนกัน

1. จากโปรแกรมซอฟต์แวร์ ให้เลือกตัวเลือก **Print** (พิมพ์)

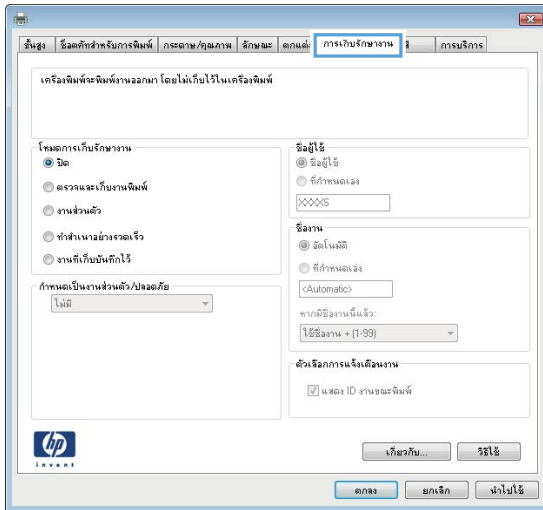
- เลือกเครื่องพิมพ์จากรายการของเครื่องพิมพ์ แล้วเลือก **Properties** (คุณสมบัติ) หรือ **Preferences** (กำหนดลักษณะ) (ชื่อที่แตกต่างกันไปตาม โปรแกรมซอฟต์แวร์)

หมายเหตุ: ชื่อของปุ่มจะแตกต่างกันสำหรับ โปรแกรมซอฟต์แวร์อื่น

หมายเหตุ: ในการเข้าถึงคุณสมบัติเหล่านี้จากแอปหน้าจอเริ่มของ Windows 8 หรือ 8.1 ให้เลือก **Devices** (อุปกรณ์) เลือก **Print** (พิมพ์) แล้วเลือกเครื่องพิมพ์



3. คลิกแถบ การเก็บรักษางาน



4. เลือกตัวเลือก โหมดการเก็บรักษางาน

โหมด	คำอธิบาย	ป้องกันด้วย PIN	การอบงาน
ตรวจสอบและเก็บงานพิมพ์	พิมพ์หน้าแรกของเอกสารเพื่อตรวจสอบคุณภาพการพิมพ์ แล้วพิมพ์ส่วนที่เหลือของเอกสารจากแผงควบคุมของเครื่องพิมพ์	ไม่	โดยอัตโนมัติหลังจากพิมพ์งานหรือเมื่อถึงขีดจำกัดการจัดเก็บงาน
งานส่วนตัว	งานจะไม่พิมพ์ออกมาจนกว่าคุณจะได้รับที่ส่งควบคุมเครื่องพิมพ์	ใช่ (เลือกได้)	โดยอัตโนมัติหลังจากพิมพ์งานหรือเมื่อถึงขีดจำกัดการจัดเก็บงาน

โหมด	คำอธิบาย	ป้องกันด้วย PIN	การลบงาน
ทำสำเนาอย่างรวดเร็ว	พิมพ์ตามจำนวนสำเนาของงานพิมพ์ที่ต้องการ และจัดเก็บสำเนาของงานไว้ในหน่วยความจำของเครื่องพิมพ์ ดังนั้นคุณสามารถพิมพ์งานเหล่านั้นอีกในภายหลังได้	ไม่	ด้วยตนเอง
งานที่เก็บบันทึกไว้	จัดเก็บงานไว้ในเครื่องพิมพ์ และให้ผู้ใช้คนอื่น พิมพ์งานนั้นได้ทุกเมื่อ	ใช่ (เลือกได้)	ด้วยตนเอง

5. ในการใช้ชื่อผู้ใช้หรือชื่องานที่กำหนดเอง ให้คลิกปุ่ม **ที่กำหนดเอง** และป้อนชื่อผู้ใช้หรือชื่องาน

เลือกตัวเลือกที่จะใช้ในกรณีที่มีงานอื่นที่จัดเก็บใช้ชื่อนั้นแล้ว:

- **ใช้ชื่องาน + (1 - 99):** เพิ่มตัวเลขเฉพาะไว้ท้ายชื่องาน
- **เปลี่ยนไฟล์ที่มีอยู่:** เขียนข้อมูลกับงานที่จัดเก็บที่มีอยู่ด้วยงานใหม่

6. คลิกปุ่ม **ตกลง** เพื่อปิดกล่องโต้ตอบ **คุณสมบัติของเอกสาร** ในกล่องโต้ตอบ **การพิมพ์** ให้คลิกปุ่ม **ตกลง** เพื่อพิมพ์งาน

การพิมพ์งานที่จัดเก็บไว้

ใช้ขั้นตอนต่อไปนี้เป็นเพื่อพิมพ์งานที่จัดเก็บในหน่วยความจำของเครื่องพิมพ์

1. บนแผงควบคุมเครื่องพิมพ์ ให้กดปุ่ม **OK**
2. เลื่อนเพื่อเลือก **การจัดเก็บงาน**
3. จากรายการ **โฟลเดอร์งาน** ให้เลือกชื่อผู้ใช้ รายการของงานที่จัดเก็บภายใต้ชื่อใช้นั้นจะปรากฏขึ้น
4. เลือกชื่องาน หากงานเป็นงานส่วนตัวหรือถูกเข้ารหัส ให้ป้อน PIN หรือรหัสผ่าน
5. ในการปรับจำนวนสำเนา ให้เลือก **สำเนา** ป้อนจำนวนสำเนา แล้วกดปุ่ม **OK**
6. เลือก **พิมพ์** เพื่อพิมพ์งาน

การลบงานที่จัดเก็บไว้

เมื่อคุณงานที่จัดเก็บไปยังหน่วยความจำของเครื่องพิมพ์ เครื่องพิมพ์จะบันทึกกับงานก่อนหน้าที่มีชื่อผู้ใช้และงานเหมือนกัน หากหน่วยความจำของเครื่องพิมพ์เต็ม แผงควบคุมเครื่องพิมพ์จะแสดงข้อความ **ไม่มีหน่วยความจำเพิ่มเติม** และต้องลบงานที่เก็บไว้ที่มีอยู่ก่อนที่จะสามารถจัดเก็บงานพิมพ์เพิ่มเติมได้

ใช้ขั้นตอนนี้เพื่อลบงานที่ถูกจัดเก็บในหน่วยความจำของเครื่องพิมพ์

1. บนแผงควบคุมเครื่องพิมพ์ ให้กดปุ่ม **OK**
2. เลื่อนเพื่อเลือก **การจัดเก็บงาน**
3. จากรายการ **โฟลเดอร์งาน** ให้เลือกชื่อผู้ใช้ รายการของงานที่จัดเก็บภายใต้ชื่อใช้นั้นจะปรากฏขึ้น
4. เลือกชื่องาน หากเป็นงานส่วนตัวหรืองานที่มีการเข้ารหัส ให้ป้อน PIN หรือรหัสผ่าน
5. เลือก **ลบ** แล้วกดปุ่ม **OK** เพื่อลบงาน

การพิมพ์มือถือ

บทนำ

HP นำเสนอโซลูชันมือถือและ ePrint ที่หลากหลายเพื่อให้สามารถส่งพิมพ์ไปยังเครื่องพิมพ์ของ HP จากแล็ปท็อป แท็บเล็ต สมาร์ทโฟน หรืออุปกรณ์มือถืออื่นๆ ได้ง่าย ในการดูรายการทั้งหมดและกำหนดตัวเลือกที่ดีที่สุด ให้ไปที่ www.hp.com/go/LaserJetMobilePrinting

- [การพิมพ์ Wi-Fi Direct และ NFC \(รุ่นไร้สายเท่านั้น\)](#)
- [HP ePrint ผ่านอีเมล](#)
- [ซอฟต์แวร์ HP ePrint](#)
- [AirPrint](#)
- [การพิมพ์แบบฝังตัวของ Android](#)

การพิมพ์ Wi-Fi Direct และ NFC (รุ่นไร้สายเท่านั้น)

การพิมพ์ Wi-Fi Direct และ NFC (Near Field Communication) ช่วยให้อุปกรณ์ Wi-Fi (มือถือ) สร้างการเชื่อมต่อเครือข่ายไร้สายโดยตรงไปยังเครื่องพิมพ์โดยไม่ใช้เราเตอร์ไร้สาย

Wi-Fi Direct และ NFC ช่วยให้ส่งพิมพ์จากอุปกรณ์พกพาไร้สายได้โดยไม่ต้องมีการเชื่อมต่อกับเครือข่ายหรืออินเทอร์เน็ต ความสามารถ NFC ช่วยให้สามารถเชื่อมต่อการพิมพ์แบบหนึ่งต่อหนึ่งได้ง่ายสำหรับอุปกรณ์พกพาโดยใช้การแตะระหว่างอุปกรณ์



หมายเหตุ: ระบบปฏิบัติการมือถือบางรุ่นยังไม่ได้รับการสนับสนุนโดย Wi-Fi Direct และ NFC ในขณะนี้

ใช้ **Wi-Fi Direct** ในการพิมพ์แบบไร้สายจากอุปกรณ์ต่อไปนี้:

- อุปกรณ์พกพา Android ที่ใช้งานร่วมกันได้กับโซลูชันการพิมพ์แบบฝังตัวของ Android


สำหรับข้อมูลเพิ่มเติมเกี่ยวกับการพิมพ์ Wi-Fi Direct ให้ไปที่ www.hp.com/go/wirelessprinting

ความสามารถ NFC และ Wi-Fi Direct สามารถเปิดหรือปิดได้จากแผงควบคุมของเครื่องพิมพ์

เปิดใช้งานหรือปิดการใช้ Wi-Fi Direct

ต้องเปิดใช้งานความสามารถ Wi-Fi Direct ก่อนจากแผงควบคุมเครื่องพิมพ์

1. บนแผงควบคุมเครื่องพิมพ์ ให้กดปุ่ม **OK**
2. เปิดเมนูดังต่อไปนี้:
 - การตั้งค่าเครือข่าย
 - **Wi-Fi Direct**
 - เปิด/ปิด
3. เลือกรายการเมนู **เปิด** การเลือกรายการ **ปิด** จะปิดการใช้การพิมพ์ Wi-Fi Direct

 **หมายเหตุ:** ในสภาพแวดล้อมที่ติดตั้งเครื่องพิมพ์เดียวกันมากกว่าหนึ่งรุ่น การระบุเครื่องพิมพ์แต่ละเครื่องด้วยชื่อ Wi-Fi Direct ที่ไม่ซ้ำกันอาจมีประโยชน์ในการระบุเครื่องพิมพ์ได้ง่ายขึ้นสำหรับการพิมพ์ Wi-Fi Direct ชื่อ Wi-Fi Direct ใช้งานได้โดยคลิกปุ่ม **OK** แล้วเปิดเมนูต่อไปนี้:

- การตั้งค่าเครือข่าย
- Wi-Fi Direct
- ชื่อ Wi-Fi Direct

ทำตามขั้นตอนนี้เพื่อเปลี่ยนชื่อ Wi-Fi Direct ของเครื่องพิมพ์โดยใช้ HP Embedded Web Server (EWS):

ขั้นตอนที่หนึ่ง: เปิด HP Embedded Web Server

1. บนแผงควบคุมเครื่องพิมพ์ ให้กดปุ่ม **OK** เปิดเมนู การตั้งค่าเครือข่าย แล้วเลือก **แสดง IP แอดเดรส** เพื่อแสดง IP แอดเดรสหรือชื่อโฮสต์
2. เปิดเว็บเบราว์เซอร์ และในบรรทัดที่อยู่ ให้พิมพ์ IP แอดเดรสหรือชื่อโฮสต์ตรงตามที่แสดงบนแผงควบคุมเครื่องพิมพ์ กดปุ่ม **Enter** บนแป้นพิมพ์คอมพิวเตอร์ EWS จะเปิดขึ้น



หากเว็บเบราว์เซอร์แสดงข้อความ **There is a problem with this website's security certificate** (ใบรับรองความปลอดภัยของเว็บไซต์นี้มีปัญหา) เมื่อพยายามเปิด EWS ให้คลิก **Continue to this website (not recommended)** (ไปยังเว็บไซต์นี้ต่อ (ไม่แนะนำ))

 **หมายเหตุ:** การเลือก **Continue to this website (not recommended)** (ไปยังเว็บไซต์นี้ต่อ (ไม่แนะนำ)) จะไม่เป็นอันตรายกับคอมพิวเตอร์ ขณะนำทางภายใน EWS ของเครื่องพิมพ์ HP

ขั้นตอนที่สอง: เปลี่ยนชื่อ Wi-Fi Direct

1. คลิกที่แท็บ **เครือข่าย**
2. ในบานหน้าต่างนำทางด้านซ้าย ให้คลิกลิงก์ **การตั้งค่า Wi-Fi Direct**
3. ในฟิลด์ **ชื่อ Wi-Fi Direct** ให้ป้อนชื่อใหม่
4. คลิก **Apply** (ใช้)

HP ePrint ผ่านอีเมล

ใช้ HP ePrint เพื่อพิมพ์เอกสารโดยส่งเอกสารเป็นไฟล์แนบในอีเมลไปยังอีเมลแอดเดรสของเครื่องพิมพ์จากอุปกรณ์ใดก็ได้ที่ใช้งานอีเมลได้

 **หมายเหตุ:** เครื่องพิมพ์อาจต้องการอัปเดตเฟิร์มแวร์เพื่อใช้คุณสมบัตินี้

ในการใช้ HP ePrint เครื่องพิมพ์ต้องตรงตามข้อกำหนดเหล่านี้:

- เครื่องพิมพ์ต้องเชื่อมต่อกับเครือข่ายแบบใช้สายหรือไร้สายและเชื่อมต่ออินเทอร์เน็ต
- ต้องเปิดใช้งาน HP Web Services ในเครื่องพิมพ์ และเครื่องพิมพ์ต้องลงทะเบียนกับ HP Connected

ทำตามขั้นตอนนี้เพื่อเปิดใช้ HP Web Services และลงทะเบียนกับ HP Connected

1. บนแผงควบคุมเครื่องพิมพ์ ให้กดปุ่ม **OK** เปิดเมนู การตั้งค่าเครือข่าย แล้วเลือก **แสดง IP แอดเดรส** เพื่อแสดง IP แอดเดรสหรือชื่อโฮสต์

- เปิดเว็บเบราว์เซอร์ และในบรรทัดที่อยู่ ให้พิมพ์ IP แอดเดรสหรือชื่อโฮสต์ตรงตามที่แสดงบนแผงควบคุมเครื่องพิมพ์ กดปุ่ม **Enter** บนแป้นพิมพ์ คอมพิวเตอร์ EWS จะเปิดขึ้น



หากเว็บเบราว์เซอร์แสดงข้อความ **There is a problem with this website's security certificate** (ใบรับรองความปลอดภัยของเว็บไซต์นี้มีปัญหา) เมื่อพยายามเปิด EWS ให้คลิก **Continue to this website (not recommended)** (ไปยังเว็บไซต์นี้ต่อ (ไม่แนะนำ))

หมายเหตุ: การเลือก **Continue to this website (not recommended)** (ไปยังเว็บไซต์นี้ต่อ (ไม่แนะนำ)) จะไม่เป็นอันตรายกับคอมพิวเตอร์ขณะนำทางภายใน EWS ของเครื่องพิมพ์ HP

- คลิกแท็บ **HP Web Services** แล้วคลิก **เปิดใช้** เครื่องพิมพ์จะเปิดใช้งานบริการบนเว็บ แล้วพิมพ์หน้าข้อมูลหน้าข้อมูลประกอบด้วยรหัสเครื่องพิมพ์ที่จำเป็นในการลงทะเบียนผลิตภัณฑ์ HP ที่ HP Connected
- ไปที่ www.hpconnected.com เพื่อสร้างบัญชี HP ePrint และตั้งค่างานเสร็จเรียบร้อยแล้ว

ซอฟต์แวร์ HP ePrint

ซอฟต์แวร์ HP ePrint ช่วยให้ผู้ส่งพิมพ์จากคอมพิวเตอร์เดสก์ท็อปหรือแล็ปท็อป Windows หรือ Mac ไปที่เครื่องพิมพ์ที่ใช้ HP ePrint ได้ง่ายขึ้น ซอฟต์แวร์นี้จะช่วยให้คุณค้นหาเครื่องพิมพ์ที่รองรับ HP ePrint ซึ่งลงทะเบียนไว้กับบัญชี HP Connected ง่ายขึ้น เครื่องพิมพ์ HP เป้าหมายสามารถอยู่ในสำนักงานหรือที่อื่นๆ ทั่วโลก

- Windows:** หลังจากติดตั้งซอฟต์แวร์ ให้เปิดตัวเลือก **Print** (พิมพ์) จากภายในแอปพลิเคชัน แล้วเลือก **HP ePrint** จากรายการเครื่องพิมพ์ที่ติดตั้งอยู่คลิกปุ่ม **Properties** (คุณสมบัติ) เพื่อกำหนดค่าตัวเลือกการพิมพ์
- OS X:** หลังจากติดตั้งซอฟต์แวร์ ให้เลือก **File** (ไฟล์), **Print** (พิมพ์) แล้วเลือกถูกรัดจาก **PDF** (ที่ด้านล่างซ้ายของหน้าจอไดรเวอร์) เลือก **HP ePrint**

สำหรับ Windows ซอฟต์แวร์ HP ePrint สนับสนุนการส่งพิมพ์ TCP/IP ไปที่เครื่องพิมพ์ในเครือข่าย (LAN หรือ WAN) และที่สนับสนุน UPD PostScript®

ทั้ง Windows และ OS X สนับสนุนการส่งพิมพ์ IPP ไปที่เครื่องพิมพ์ที่เชื่อมต่อเครือข่าย LAN หรือ WAN ที่สนับสนุน ePCL

นอกจากนั้น ทั้ง Windows และ Mac ยังสนับสนุนการส่งพิมพ์เอกสาร PDF ไปที่ตำแหน่งการพิมพ์สาธารณะ และการพิมพ์โดยใช้ HP ePrint ทางอิมเมจผ่าน Cloud

ไปที่ www.hp.com/go/eprintsoftware หากต้องการไดรเวอร์และข้อมูล

หมายเหตุ: ซอฟต์แวร์ HP ePrint คือยูทิลิตีวีร์กโฟลว์ PDF สำหรับ Mac ซึ่งในทางเทคนิคแล้ว ไม่ใช่ไดรเวอร์การพิมพ์

หมายเหตุ: ซอฟต์แวร์ HP ePrint ไม่สนับสนุนการพิมพ์ USB

AirPrint

รองรับการส่งพิมพ์โดยตรงด้วย AirPrint ของ Apple สำหรับ iOS 4.2 หรือสูงกว่า และจากคอมพิวเตอร์ Mac ที่ใช้ OS X 10.7 Lion และใหม่กว่า ใช้ AirPrint เพื่อพิมพ์จากเครื่องพิมพ์โดยตรง โดยใช้ iPad, iPhone (3GS ขึ้นไป) หรือ iPod touch (รุ่นที่สามขึ้นไป) ในแอปพลิเคชันมือถือต่อไปนี้:

- Mail
- Photos

- Safari
- iBooks
- แอปพลิเคชันอื่นๆ บางตัว

เมื่อต้องการใช้ AirPrint เครื่องพิมพ์ต้องเชื่อมต่อเข้ากับเครือข่าย (ซบเน็ต) เดียวกันกับอุปกรณ์ Apple หากต้องการข้อมูลเพิ่มเติมเกี่ยวกับการใช้ AirPrint และหากต้องการทราบว่าเครื่องพิมพ์ HP ใดบ้างที่สามารถใช้งานร่วมกับ AirPrint ได้ ให้ไปที่ www.hp.com/go/LaserJetMobilePrinting

 **หมายเหตุ:** ก่อนที่จะใช้ AirPrint กับการเชื่อมต่อ USB ให้ตรวจสอบหมายเลขเวอร์ชัน AirPrint เวอร์ชัน 1.3 และก่อนหน้าไม่สนับสนุนการเชื่อมต่อ USB

การพิมพ์แบบฝังตัวของ Android

โซลูชันการพิมพ์ในตัวของ HP สำหรับ Android และ Kindle ช่วยให้อุปกรณ์มือถือค้นหาและสั่งพิมพ์ไปยังเครื่องพิมพ์ HP บนเครือข่ายหรือภายในช่วงสัญญาณไร้สายสำหรับการพิมพ์ Wi-Fi Direct

เครื่องพิมพ์ต้องเชื่อมต่อเข้ากับเครือข่าย (ซบเน็ต) เดียวกันกับอุปกรณ์ Android

โซลูชันการพิมพ์อยู่ในระบบปฏิบัติการที่สนับสนุน ดังนั้นจึงไม่จำเป็นต้องติดตั้งไดรเวอร์หรือดาวน์โหลดซอฟต์แวร์

สำหรับข้อมูลเพิ่มเติมเกี่ยวกับวิธีใช้การพิมพ์แบบฝังตัวของ Android และอุปกรณ์ Android ที่สนับสนุน โปรดไปที่ www.hp.com/go/LaserJetMobilePrinting

5 จัดการเครื่องพิมพ์

- [เปลี่ยนประเภทการเชื่อมต่อเครื่องพิมพ์ \(Windows\)](#)
- [การกำหนดค่าขั้นสูงด้วย HP Embedded Web Server \(EWS\) และ HP Device Toolbox \(Windows\)](#)
- [การกำหนดค่าขั้นสูงด้วย HP Utility สำหรับ OS X](#)
- [กำหนดค่าเครือข่าย IP](#)
- [คุณสมบัติการรักษาความปลอดภัยของเครื่องพิมพ์](#)
- [การตั้งค่าการประหยัดพลังงาน](#)
- [HP Web Jetadmin](#)
- [อัปเดตเฟิร์มแวร์](#)

สำหรับข้อมูลเพิ่มเติม:

ข้อมูลต่อไปนี้ถูกดึงในขณะจัดพิมพ์เอกสาร สำหรับข้อมูลเพิ่มเติม โปรดดูที่ www.hp.com/support/ljM402, www.hp.com/support/ljM403

วิธีใช้ที่ครอบคลุมทั้งหมดของ HP สำหรับเครื่องพิมพ์มีข้อมูลต่อไปนี้:

- ติดตั้งและกำหนดค่า
- เรียนรู้และใช้
- การแก้ปัญหา
- ความปลอดภัยอัปเดตซอฟต์แวร์และเฟิร์มแวร์
- เข้าร่วมฟอรัมการสนับสนุน
- ค้นหาข้อมูลการรับประกันและข้อบังคับ

เปลี่ยนประเภทการเชื่อมต่อเครื่องพิมพ์ (Windows)

หากคุณกำลังใช้เครื่องพิมพ์อยู่ และต้องการเปลี่ยนวิธีการเชื่อมต่อ ให้ใช้ชื่อคัท **Reconfigure your HP Device** (กำหนดค่าอุปกรณ์ HP ของคุณใหม่) ในคอมพิวเตอร์เพื่อเปลี่ยนการเชื่อมต่อ ตัวอย่างเช่น คุณสามารถกำหนดค่าเครื่องพิมพ์อีกครั้งเพื่อใช้แอดเดรสไร้สายอื่น เพื่อเชื่อมต่อกับเครือข่ายแบบไร้สายหรือไร้สาย หรือเปลี่ยนจากการเชื่อมต่อเครือข่ายเป็นการเชื่อมต่อ USB คุณสามารถเปลี่ยนแปลงการกำหนดค่าได้โดยไม่ต้องใส่แผ่นซีดีของเครื่องพิมพ์ หลังจากคุณเลือกประเภทการเชื่อมต่อที่คุณต้องการสร้างแล้ว โปรแกรมจะไปยังส่วนของขั้นตอนการตั้งค่าเครื่องพิมพ์ที่จำเป็นต้องเปลี่ยนแปลงโดยตรง


การกำหนดค่าขั้นสูงด้วย HP Embedded Web Server (EWS) และ HP Device Toolbox (Windows)

ใช้ HP Embedded Web Server เพื่อจัดการฟังก์ชันการพิมพ์จากคอมพิวเตอร์แทนแผงควบคุมเครื่องพิมพ์

- ดูข้อมูลสถานะเครื่องพิมพ์
- ตรวจสอบอายุใช้งานที่เหลือของอุปกรณ์สิ้นเปลืองอยู่ทั้งหมดและสั่งซื้อใหม่
- ดูและเปลี่ยนการกำหนดค่าของถาด
- ดูและเปลี่ยนค่าคอนฟิกสำหรับเมนูบนแผงควบคุมเครื่องพิมพ์
- ดูและพิมพ์หน้าภายในต่างๆ
- รับข้อมูลแจ้งเตือนเกี่ยวกับเหตุการณ์ที่เกิดขึ้นกับเครื่องพิมพ์หรืออุปกรณ์สิ้นเปลือง
- ดูและเปลี่ยนการกำหนดค่าเครือข่าย

HP Embedded Web Server จะทำงานเมื่อเครื่องพิมพ์เชื่อมต่อกับเครือข่ายที่ใช้ IP HP Embedded Web Server ไม่สนับสนุนการเชื่อมต่อเครื่องพิมพ์ที่ใช้ IPX ไม่จำเป็นต้องมีการเชื่อมต่ออินเทอร์เน็ตในการเปิดและใช้ HP Embedded Web Server

เมื่อเชื่อมต่อเครื่องพิมพ์เข้ากับเครือข่าย HP Embedded Web Server จะทำงานโดยอัตโนมัติ

 **หมายเหตุ:** HP Device Toolbox คือ ซอฟต์แวร์ที่ใช้เพื่อเชื่อมต่อกับ HP Embedded Web Server เมื่อเครื่องพิมพ์เชื่อมต่อกับคอมพิวเตอร์ผ่าน USB ซึ่งจะใช้ได้เฉพาะเมื่อติดตั้งแบบเต็มเมื่อติดตั้งเครื่องพิมพ์บนคอมพิวเตอร์ คุณสมบัติบางอย่างอาจใช้ไม่ได้ ขึ้นอยู่กับวิธีการเชื่อมต่อเครื่องพิมพ์

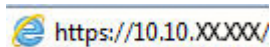
 **หมายเหตุ:** HP Embedded Web Server ไม่สามารถเข้าถึงผ่านไฟร์วอลล์เครือข่ายได้


วิธีที่หนึ่ง: เปิด HP Embedded Web Server (EWS) จากเมนู Start (เริ่ม)

1. คลิกปุ่ม **Start** (เริ่ม) แล้วคลิกรายการ **Programs** (โปรแกรม)
2. คลิกกลุ่มเครื่องพิมพ์ HP แล้วคลิกรายการ **HP Device Toolbox**

วิธีที่สอง: เปิด HP Embedded Web Server (EWS) จากเว็บเบราว์เซอร์

1. บนแผงควบคุมเครื่องพิมพ์ ให้กดปุ่ม **OK** เปิดเมนู **การตั้งค่าเครือข่าย** แล้วเลือก **แสดง IP แอดเดรส** เพื่อแสดง IP แอดเดรสหรือชื่อโฮสต์
2. เปิดเว็บเบราว์เซอร์ และในบรรทัดที่อยู่ ให้พิมพ์ IP แอดเดรสหรือชื่อโฮสต์ตรงตามที่แสดงบนแผงควบคุมเครื่องพิมพ์ กดปุ่ม **Enter** บนแป้นพิมพ์คอมพิวเตอร์ EWS จะเปิดขึ้น

 <https://10.10.XX.XXX/>

 **หมายเหตุ:** หากเว็บเบราว์เซอร์แสดงข้อความ **There is a problem with this website's security certificate** (ใบรับรองความปลอดภัยของเว็บไซต์นี้มีปัญหา) เมื่อพยายามเปิด EWS ให้คลิก **Continue to this website (not recommended)** (ไปยังเว็บไซต์นี้ต่อ (ไม่แนะนำ))

การเลือก **Continue to this website (not recommended)** (ไปยังเว็บไซต์นี้ต่อ (ไม่แนะนำ)) จะไม่เป็นอันตรายกับคอมพิวเตอร์ขณะนำทางภายใน EWS ของเครื่องพิมพ์ HP

แถบหรือส่วน	คำอธิบาย
<p>แถบ Home</p> <p>แสดงข้อมูลเครื่องพิมพ์ สถานะ และการกำหนดค่า</p>	<ul style="list-style-type: none"> • Device Status (สถานะอุปกรณ์): แสดงสถานะเครื่องพิมพ์และแสดงเปอร์เซ็นต์อายุการใช้งานที่เหลือโดยประมาณของอุปกรณ์สิ้นเปลือง HP • สถานะอุปกรณ์: แสดงเปอร์เซ็นต์อายุการใช้งานที่เหลือโดยประมาณของอุปกรณ์สิ้นเปลือง HP อายุการใช้งานที่เหลืออยู่จริงอาจแตกต่างกัน โปรดพิจารณาการเตรียมอุปกรณ์สำหรับเปลี่ยนเพื่อติดตั้งเมื่อคุณภาพการพิมพ์ไม่สามารถยอมรับได้ อุปกรณ์สิ้นเปลืองไม่จำเป็นต้องได้รับการเปลี่ยน เว้นแต่คุณภาพการพิมพ์ไม่สามารถยอมรับได้อีกต่อไป • Device Configuration (ตั้งค่าคอนฟิกอุปกรณ์): แสดงข้อมูลที่พบในหน้าการกำหนดค่าของเครื่องพิมพ์ • Network Summary (สรุปเครือข่าย): แสดงข้อมูลที่พบในหน้าการกำหนดค่าเครือข่ายของเครื่องพิมพ์ • Reports (รายงาน): พิมพ์หน้าการกำหนดค่าและสถานะอุปกรณ์สิ้นเปลืองที่เครื่องพิมพ์สร้างขึ้น • Job Storage Log (บันทึกการจัดเก็บงาน): แสดงข้อมูลสรุปของงานทั้งหมดที่จัดเก็บไว้ในหน่วยความจำของเครื่องพิมพ์ • Color Usage Log (บันทึกการใช้สี): แสดงข้อมูลสรุปของงานสีที่เครื่องพิมพ์ทำการพิมพ์ (เครื่องพิมพ์สีเท่านั้น) • Event Log (บันทึกเหตุการณ์): แสดงรายการเกี่ยวกับการทำงานและข้อผิดพลาดทั้งหมดของเครื่องพิมพ์
<p>แถบ ระบบ</p> <p>ให้คุณสามารถกำหนดค่าเครื่องพิมพ์จากคอมพิวเตอร์ของคุณได้</p>	<ul style="list-style-type: none"> • Device Information (ข้อมูลอุปกรณ์): แสดงข้อมูลพื้นฐานของเครื่องพิมพ์และบริษัท • Paper Setup (การตั้งค่ากระดาษ): เปลี่ยนการตั้งค่าการจัดการกระดาษเริ่มต้นของเครื่องพิมพ์ • Print Quality (คุณภาพการพิมพ์): เปลี่ยนการตั้งค่าคุณภาพการพิมพ์เริ่มต้นของเครื่องพิมพ์ • Energy Settings (การตั้งค่าพลังงาน): เปลี่ยนเวลาเริ่มต้นสำหรับรับการเข้าสู่โหมดพักเครื่อง/ปิดอัตโนมัติหรือปิดเครื่องอัตโนมัติ • Job Storage Setup (การตั้งค่าการจัดเก็บงาน): กำหนดค่าการจัดเก็บงานของเครื่องพิมพ์ • Print Density (ความเข้มของการพิมพ์): เปลี่ยนความเข้มของการพิมพ์ของความเปรียบต่าง ไฮไลต์ มิด โทน และเงา • Paper Types (ประเภทกระดาษ): กำหนดค่าโหมดการพิมพ์ที่สอดคล้องกับประเภทกระดาษที่เครื่องพิมพ์ยอมรับได้ • System Setup (การตั้งค่าระบบ): เปลี่ยนแปลงค่าเริ่มต้นระบบของเครื่องพิมพ์ • Supply Settings (การตั้งค่าอุปกรณ์สิ้นเปลือง): เปลี่ยนการตั้งค่าสำหรับการแจ้งเตือน Cartridge is low (ตลับหมึกเหลือน้อย) และข้อมูลอุปกรณ์สิ้นเปลืองอื่น ๆ • Service (บริการ): ดำเนินการทำความสะอาดในเครื่องพิมพ์ • Save and Restore (บันทึกและเรียกคืน): บันทึกการตั้งค่าปัจจุบันของเครื่องพิมพ์ลงในไฟล์บนคอมพิวเตอร์ คุณอาจใช้ไฟล์นี้เพื่อโหลดการตั้งค่านี้ให้กับเครื่องพิมพ์เครื่องอื่น หรืออาจเก็บไว้เพื่อให้เครื่องพิมพ์กลับมาใช้การตั้งค่านี้ในภายหลัง • Administration (การบริหารระบบ): ตั้งหรือเปลี่ยนรหัสผ่านเครื่องพิมพ์ เปิดหรือปิดคุณสมบัติของเครื่องพิมพ์ <p>หมายเหตุ: แท็บ System (ระบบ) สามารถป้องกันโดยการกำหนดรหัสผ่านได้ หากเครื่องพิมพ์อยู่ในเครือข่าย ให้ปรึกษาคู่มือและระบบก่อนเปลี่ยนการตั้งค่าในแท็บนี้</p>
<p>แถบ พิมพ์</p> <p>ให้คุณสามารถเปลี่ยนการตั้งค่าการพิมพ์เริ่มต้นจากคอมพิวเตอร์ได้</p>	<ul style="list-style-type: none"> • Printing (การพิมพ์): เปลี่ยนการตั้งค่าพิมพ์ของเครื่องพิมพ์ที่เป็นค่าเริ่มต้น เช่น จำนวนสำเนา และการวางแนวกระดาษ ตัวเลือกเหล่านี้เป็นตัวเลือกเดียวกันกับที่มีอยู่บนแผงควบคุม • PCL5c: ดูและเปลี่ยนแปลงการตั้งค่า PCL5c • PostScript: ปิดหรือเปิดคุณสมบัติ ข้อผิดพลาดพิมพ์ PS

แถบหรือส่วน	คำอธิบาย
แถบ แฟกซ์ (เครื่องพิมพ์โทรสารเท่านั้น)	<ul style="list-style-type: none"> • Receive Options (ตัวเลือกการรับ): กำหนดคำวิธีการที่เครื่องพิมพ์จัดการโทรสารขาเข้า • สมุดโทรศัพท์: เพิ่มหรือลบข้อมูลที่อยู่ในสมุดโทรศัพท์ของแฟกซ์ • Junk Fax List (รายการโทรสารขยะ): ตั้งค่าหมายเลขโทรสารเพื่อบล็อกไม่ให้ส่งโทรสารมายังเครื่องพิมพ์ • Fax Activity Log (บันทึกการใช้งานโทรสาร): ตรวจสอบการใช้งานโทรสารล่าสุดของเครื่องพิมพ์
แถบ สแกน (เครื่องพิมพ์ MFP เท่านั้น)	<p>กำหนดคุณสมบัติ สแกนไปยังโฟลเดอร์เครือข่าย และ สแกนไปยังอีเมล</p> <ul style="list-style-type: none"> • Network Folder Setup (การตั้งค่าโฟลเดอร์เครือข่าย): กำหนดค่าโฟลเดอร์บนเครือข่ายที่เครื่องพิมพ์บันทึกไฟล์ที่สแกน • การตั้งค่าสแกนไปยังอีเมล: เริ่มต้นกระบวนการเพื่อตั้งค่าคุณสมบัติ สแกนไปยังอีเมล • Outgoing E-mail Profiles (โปรไฟล์อีเมลขาออก): ตั้งค่าอีเมลแอดเดรสที่จะปรากฏเป็นแอดเดรส “จาก” สำหรับอีเมลทั้งหมดที่ส่งจากเครื่องพิมพ์ • Default SMTP Configuration (การกำหนดค่า SMTP เริ่มต้น): กำหนดค่าข้อมูลเซิร์ฟเวอร์ SMTP • สมุดที่อยู่อีเมล: เพิ่มหรือลบข้อมูลที่อยู่ในสมุดโทรศัพท์ของอีเมล • Network Contacts Setup (การตั้งค่าผู้ติดต่อในเครือข่าย): กำหนดค่าเครื่องพิมพ์เพื่อเชื่อมต่อกับสมุดบันทึกที่อยู่ในเครือข่าย • ตัวเลือกอีเมล: กำหนดค่าบรรทัดชื่อเรื่องและข้อความเนื้อหาเริ่มต้น กำหนดค่าการสแกนเริ่มต้นสำหรับอีเมล
แถบ เครือข่าย (เครื่องพิมพ์ที่เชื่อมต่อเครือข่ายเท่านั้น)	<p>ผู้ดูแลระบบเครือข่ายสามารถใช้แท็บนี้เพื่อควบคุมการตั้งค่าที่เกี่ยวข้องกับเครือข่ายสำหรับเครื่องพิมพ์ เมื่อมีการเชื่อมต่อกับเครือข่ายที่ใช้ IP นอกจากนี้ ผู้ดูแลระบบยังสามารถตั้งค่าฟังก์ชัน Wi-Fi Direct ได้อีกด้วย แถบนี้จะไม่ปรากฏ เมื่อเชื่อมต่อเครื่องพิมพ์กับคอมพิวเตอร์ของคุณโดยตรง</p> <p>ให้ผู้ใช้สามารถเปลี่ยนการตั้งค่าเครือข่ายจากคอมพิวเตอร์ของคุณได้</p>
แถบ HP Web Services	ใช้เมนูนี้เพื่อตั้งค่าและใช้เครื่องมือทางเว็บต่างๆ กับเครื่องพิมพ์

การกำหนดค่าขั้นสูงด้วย HP Utility สำหรับ OS X

ใช้ HP Utility เพื่อตรวจสอบสถานะเครื่องพิมพ์ หรือเพื่อดูหรือเปลี่ยนแปลงการตั้งค่าเครื่องพิมพ์จากคอมพิวเตอร์ของคุณ

คุณสามารถใช้ HP Utility เมื่อเครื่องพิมพ์เชื่อมต่อด้วยสาย USB หรือเชื่อมต่อกับเครือข่าย TCP/IP

เปิด HP Utility

1. ที่คอมพิวเตอร์ให้เปิดเมนู **System Preferences** แล้วคลิก **Print & Fax, Print & Scan** หรือ **Printers & Scanners**
2. เลือกเครื่องพิมพ์ในรายการ
3. คลิกปุ่ม **Options & Supplies** (ตัวเลือกและอุปกรณ์สิ้นเปลือง)
4. คลิกแถบ **Utility** (ยูทิลิตี้)
5. คลิกปุ่ม **Open Printer Utility** (เปิดยูทิลิตี้เครื่องพิมพ์)

คุณสมบัติของ HP Utility

แถบเครื่องมือ HP Utility มีรายการเหล่านี้:

- **Devices** (อุปกรณ์): คลิกปุ่มนี้เพื่อแสดงหรือซ่อนผลิตภัณฑ์ Mac ที่ HP Utility พบ
- **All Settings** (การตั้งค่าทั้งหมด): คลิกปุ่มนี้เพื่อกลับไปมุมมองหลัก HP Utility
- **HP Support**: คลิกปุ่มนี้เพื่อเปิดเบราว์เซอร์และไปที่เว็บไซต์สนับสนุนของ HP
- **Supplies** (อุปกรณ์สิ้นเปลือง): คลิกปุ่มนี้เพื่อเปิดเว็บไซต์ของ HP SureSupply
- **Registration** (การลงทะเบียน): คลิกปุ่มนี้เพื่อเปิดเว็บไซต์การลงทะเบียนของ HP
- **Recycling** (การรีไซเคิล): คลิกปุ่มนี้เพื่อเปิดเว็บไซต์โครงการรีไซเคิลของ HP Planet Partners

HP Utility ประกอบด้วยหน้าต่างต่างๆ ที่คุณสามารถเปิดได้ด้วยการคลิกในรายการ **All Settings** (การตั้งค่าทั้งหมด) ตารางต่อไปนี้จะอธิบายสิ่งที่คุณสามารถทำได้จาก HP Utility

รายการ	คำอธิบาย
Supplies Status (สถานะของวัสดุสิ้นเปลือง)	แสดงสถานะอุปกรณ์สิ้นเปลืองของเครื่องพิมพ์ และลิงก์สำหรับการสั่งซื้ออุปกรณ์สิ้นเปลืองออนไลน์
Device Information (ข้อมูลเครื่อง)	แสดงข้อมูลเกี่ยวกับเครื่องพิมพ์ที่เลือกในขณะนี้ รวมถึง ID บริการของเครื่องพิมพ์ (หากได้รับการกำหนด), เวอร์ชันของเฟิร์มแวร์ (เวอร์ชัน FW), หมายเลขผลิตภัณฑ์ และ IP แอดเดรส
Commands (คำสั่ง)	ส่งตัวอักษรพิเศษหรือคำสั่งพิมพ์ไปยังเครื่องพิมพ์หลังจากงานพิมพ์เสร็จ
	หมายเหตุ: ตัวเลือกนี้จะใช้ได้เฉพาะหลังจากที่คุณเปิดเมนู View (ดู) และเลือกตัวเลือกรายการ Show Advanced Options (แสดงตัวเลือกขั้นสูง) เท่านั้น
Color Usage (การใช้สี)	แสดงข้อมูลเกี่ยวกับงานสีที่เครื่องพิมพ์ทำการพิมพ์
(เครื่องพิมพ์สีเท่านั้น)	

รายการ	คำอธิบาย
File Upload (อัปโหลดไฟล์)	ถ่ายโอนไฟล์จากคอมพิวเตอร์ไปยังเครื่องพิมพ์ คุณสามารถอัปโหลดไฟล์ประเภทต่อไปนี้ได้: <ul style="list-style-type: none"> HP LaserJet printer command language (.PRN) Portable document format (.PDF) Postscript (.PS) Text (.TXT)
Power Management (การจัดการพลังงาน)	กำหนดค่าการประหยัดของเครื่องพิมพ์
Update Firmware (อัปเดตเฟิร์มแวร์)	ถ่ายโอนไฟล์อัปเดตเฟิร์มแวร์ไปยังเครื่องพิมพ์ หมายเหตุ: ตัวเลือกนี้จะใช้ได้เฉพาะหลังจากที่คุณเปิดเมนู View (ดู) และเลือกตัวเลือกรายการ Show Advanced Options (แสดงตัวเลือกขั้นสูง) เท่านั้น
HP Connected	เข้าถึงเว็บไซต์ของ HP Connected
Upload Fonts (อัปโหลดแบบอักษร)	อัปโหลดแบบอักษรจากคอมพิวเตอร์ไปยังเครื่องพิมพ์
Message Center (ศูนย์ข้อความ)	แสดงเหตุการณ์ข้อผิดพลาดที่เกิดขึ้นกับเครื่องพิมพ์
Duplex Mode (โหมดพิมพ์สองด้าน)	เปิดโหมดการพิมพ์สองด้านอัตโนมัติ
Network Settings (การตั้งค่าเครือข่าย)	กำหนดค่าเครือข่าย เช่น การตั้งค่า IPv4, การตั้งค่า IPv6, การตั้งค่า Bonjour และการตั้งค่าอื่น ๆ (เครื่องพิมพ์ที่เชื่อมต่อเครือข่ายเท่านั้น)
Supplies Management (การจัดการอุปกรณ์สิ้นเปลือง)	กำหนดค่าการตอบสนองของเครื่องพิมพ์เมื่ออุปกรณ์สิ้นเปลืองใกล้จะหมดอายุการใช้งานที่ประมาณไว้
Trays Configuration (การกำหนดถาด)	กำหนดค่าขนาดและประเภทกระดาษสำหรับแต่ละถาด
Additional Settings (การตั้งค่าเพิ่มเติม)	เปิด HP Embedded Web Server (EWS) ของเครื่องพิมพ์ หมายเหตุ: ไม่สนับสนุนการเชื่อมต่อ USB
Proxy Server Settings (การตั้งค่าเซิร์ฟเวอร์พร็อกซี)	กำหนดค่าเซิร์ฟเวอร์พร็อกซีของเครื่องพิมพ์
Basic Fax Settings (การตั้งค่าแฟกซ์พื้นฐาน)	ตั้งค่าฟิลดิวินาทีโทรสารและกำหนดวิธีที่เครื่องพิมพ์จะรับสายเรียกเข้า (รุ่นแฟกซ์ MFP เท่านั้น)
Fax Forwarding (การส่งต่อโทรสาร)	ตั้งค่าเครื่องพิมพ์ให้ส่งโทรสารขาเข้าไปยังหมายเลขอื่น (รุ่นแฟกซ์ MFP เท่านั้น)
Fax Logs (บันทึกของแฟกซ์)	ดูบันทึกของแฟกซ์ทั้งหมด (รุ่นแฟกซ์ MFP เท่านั้น)
Fax Speed Dials (แฟกซ์ด่วน)	เพิ่มหมายเลขแฟกซ์ในรายการ โทรด่วน (รุ่นแฟกซ์ MFP เท่านั้น)
Junk Fax Blocking (บล็อกแฟกซ์ข้อความโฆษณา)	จัดเก็บหมายเลขแฟกซ์ที่คุณต้องการบล็อก (รุ่นแฟกซ์ MFP เท่านั้น)

รายการ	คำอธิบาย
Scan to E-mail (สแกนไปยังอีเมล) (เครื่องพิมพ์ MFP เท่านั้น)	เปิดหน้า HP Embedded Web Server (EWS) สำหรับการกำหนดการตั้งค่าสำหรับการสแกนไปยังอีเมล
Scan to Network Folder (สแกนไปยังโฟลเดอร์เครือข่าย) (เครื่องพิมพ์ MFP เท่านั้น)	เปิดหน้า HP Embedded Web Server (EWS) สำหรับการกำหนดการตั้งค่าสำหรับการสแกนไปยังโฟลเดอร์เครือข่าย

กำหนดค่าเครือข่าย IP

- [บทนำ](#)
- [ข้อสงวนสิทธิ์เกี่ยวกับการใช้เครื่องพิมพ์ร่วมกัน](#)
- [ดูหรือเปลี่ยนการตั้งค่าเครือข่าย](#)
- [การเปลี่ยนชื่อเครื่องพิมพ์ในเครือข่าย](#)
- [กำหนดค่าพารามิเตอร์ IPv4 TCP/IP ด้วยตนเองจากแผงควบคุม](#)
- [การตั้งค่าความเร็วลิงก์และ Duplex](#)

บทนำ

ใช้ส่วนต่อไปนีเพื่อกำหนดค่าการตั้งค่าเครือข่ายของเครื่องพิมพ์

ข้อสงวนสิทธิ์เกี่ยวกับการใช้เครื่องพิมพ์ร่วมกัน

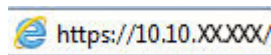
HP ไม่สนับสนุนเครือข่ายแบบ Peer-to-Peer เนื่องจากคุณสมบัติดังกล่าวเป็นฟังก์ชันของระบบปฏิบัติการของ Microsoft และไม่ใช้ไดรเวอร์เครื่องพิมพ์ของ HP ไปที่ Microsoft www.microsoft.com


ดูหรือเปลี่ยนการตั้งค่าเครือข่าย

ใช้ HP Embedded Web Server เพื่อดูหรือเปลี่ยนแปลงการตั้งค่า IP

1. เปิด HP Embedded Web Server (EWS):

- บนแผงควบคุมเครื่องพิมพ์ ให้กดปุ่ม **OK** เปิดเมนู การตั้งค่าเครือข่าย แล้วเลือก **แสดง IP แอดเดรส** เพื่อแสดง IP แอดเดรสหรือชื่อโฮสต์
- เปิดเว็บเบราว์เซอร์ และในบรรทัดที่อยู่ ให้พิมพ์ IP แอดเดรสหรือชื่อโฮสต์ตรงตามที่แสดงบนแผงควบคุมเครื่องพิมพ์ กดปุ่ม **Enter** บนแป้นพิมพ์คอมพิวเตอร์ EWS จะเปิดขึ้น



 **หมายเหตุ:** หากเว็บเบราว์เซอร์แสดงข้อความ **There is a problem with this website's security certificate** (ใบรับรองความปลอดภัยของเว็บไซต์นี้มีปัญหา) เมื่อพยายามเปิด EWS ให้คลิก **Continue to this website (not recommended)** (ไปยังเว็บไซต์นี้ต่อ (ไม่แนะนำ)) (ไม่แนะนำ)

การเลือก **Continue to this website (not recommended)** (ไปยังเว็บไซต์นี้ต่อ (ไม่แนะนำ)) จะไม่เป็นอันตรายกับคอมพิวเตอร์ขณะนำทางภายใน EWS ของเครื่องพิมพ์ HP

2. คลิกแท็บ **เครือข่าย** เพื่อดูข้อมูลเครือข่าย เปลี่ยนการตั้งค่าตามต้องการ

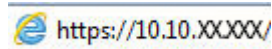
การเปลี่ยนชื่อเครื่องพิมพ์ในเครือข่าย


ในการเปลี่ยนชื่อเครื่องพิมพ์ในเครือข่ายเพื่อให้สามารถระบุได้โดยไม่ซ้ำกัน ให้ใช้ HP Embedded Web Server

1. เปิด HP Embedded Web Server (EWS):

- บนแผงควบคุมเครื่องพิมพ์ ให้กดปุ่ม **OK** เปิดเมนู การตั้งค่าเครือข่าย แล้วเลือก **แสดง IP แอดเดรส** เพื่อแสดง IP แอดเดรสหรือชื่อโฮสต์

- b. เปิดเว็บเบราว์เซอร์ และในบรรทัดที่อยู่ ให้พิมพ์ IP แอดเดรสหรือชื่อโฮสต์ตรงตามที่แสดงบนแผงควบคุมเครื่องพิมพ์ กดปุ่ม **Enter** บนแป้นพิมพ์ คอมพิวเตอร์ EWS จะเปิดขึ้น



 **หมายเหตุ:** หากเว็บเบราว์เซอร์แสดงข้อความ **There is a problem with this website's security certificate** (ใบรับรองความปลอดภัยของเว็บไซต์นี้มีปัญหา) เมื่อพยายามเปิด EWS ให้คลิก **Continue to this website (not recommended)** (ไปยังเว็บไซต์นี้ต่อ (ไม่แนะนำ))

การเลือก **Continue to this website (not recommended)** (ไปยังเว็บไซต์นี้ต่อ (ไม่แนะนำ)) จะไม่เป็นอันตรายกับคอมพิวเตอร์ขณะนำทางภายใน EWS ของเครื่องพิมพ์ HP

- เปิดแท็บ ระบบ
- ในหน้า **Device Information** (ข้อมูลอุปกรณ์) ชื่อเครื่องพิมพ์เริ่มต้นจะอยู่ในฟิลด์ **Device Description** (คำอธิบายอุปกรณ์) คุณสามารถเปลี่ยนแปลงชื่อนี้เพื่อระบุเครื่องพิมพ์นี้โดยไม่ซ้ำกันได้

 **หมายเหตุ:** การป้อนข้อมูลในฟิลด์อื่นในหน้าสามารถทำหรือไม่ก็ได้

- คลิกปุ่ม **ใช้** เพื่อบันทึกการเปลี่ยนแปลง

กำหนดค่าพารามิเตอร์ IPv4 TCP/IP ด้วยตนเองจากแผงควบคุม

ใช้เมนูแผงควบคุมเพื่อตั้งค่าแอดเดรส IPv4, ซับเน็ตมาสก์ และเกตเวย์เริ่มต้นด้วยตนเอง

- บนแผงควบคุมเครื่องพิมพ์ ให้กดปุ่ม **OK**
- เปิดเมนูดังต่อไปนี้:
 - การตั้งค่าเครือข่าย
 - วิธีกำหนดค่า IPv4
 - ด้วยตนเอง
- ใช้ปุ่มลูกศรและปุ่ม **OK** เพื่อป้อน IP แอดเดรส, ซับเน็ตมาสก์ และเกตเวย์เริ่มต้น แล้วแตะปุ่ม **OK** เพื่อบันทึกการเปลี่ยนแปลง

การตั้งค่าความเร็วลิงก์และ Duplex

 **หมายเหตุ:** ข้อมูลนี้ใช้กับเครือข่าย Ethernet เท่านั้น ไม่สามารถใช้ได้กับเครือข่ายแบบไร้สาย

ความเร็วลิงก์และโหมดการติดต่อสื่อสารของเซิร์ฟเวอร์การพิมพ์จะต้องตรงกับฮับเครือข่าย ในสถานการณ์ส่วนใหญ่ ให้ปล่อยเครื่องพิมพ์ไว้ในโหมดอัตโนมัติ การเปลี่ยนแปลงการตั้งค่าความเร็วในการเชื่อมต่อและ Duplex ที่ไม่ถูกต้อง อาจทำให้เครื่องพิมพ์ไม่สามารถสื่อสารกับอุปกรณ์เครือข่ายอื่นได้ ในการเปลี่ยนแปลง ให้ใช้แผงควบคุมเครื่องพิมพ์

 **หมายเหตุ:** การตั้งค่าเครื่องพิมพ์ที่ต้องการกับการตั้งค่าสำหรับอุปกรณ์เครือข่าย (ฮับเครือข่าย, สวิตช์, เกตเวย์, เราเตอร์ หรือคอมพิวเตอร์)

 **หมายเหตุ:** การเปลี่ยนการตั้งค่าเหล่านี้จะทำให้เครื่องพิมพ์ปิดแล้วเปิดใหม่ ทำการเปลี่ยนแปลงเฉพาะเมื่อเครื่องพิมพ์ไม่ได้ทำงานอะไรเท่านั้น

- บนแผงควบคุมเครื่องพิมพ์ ให้กดปุ่ม **OK**
- เปิดเมนูดังต่อไปนี้:

- การตั้งถิ่นเครือข่าย
- ความเร็วลิงก์

3. เลือกหนึ่งในตัวเลือกต่อไปนี้:

- อัตราโน้มนำ: เซิร์ฟเวอร์การพิมพ์จะกำหนดค่าโดยอัตราโน้มนำสำหรับความเร็วลิงก์และโหมดการติดต่อสูงสุดที่อนุญาตให้ใช้บนเครือข่าย
- 10T Full: 10 เมกะไบต์ต่อวินาที (Mbps), full-duplex operation
- 10T Half: 10 Mbps, half-duplex operation
- 100TX Full: 100 Mbps, full-duplex operation
- 100TX Half: 100 Mbps, half-duplex operation
- 1000T Full: 1000 Mbps, full-duplex operation

4. กดปุ่ม OK เครื่องพิมพ์จะปิดแล้วเปิดใหม่

คุณสมบัติการรักษาความปลอดภัยของเครื่องพิมพ์

บทนำ

เครื่องพิมพ์มีคุณสมบัติความปลอดภัยหลายอย่างเพื่อจำกัดบุคคลที่เข้าถึงการกำหนดค่า เพื่อรักษาความปลอดภัยข้อมูล และเพื่อป้องกันการเข้าถึงส่วนประกอบฮาร์ดแวร์ที่มีค่า

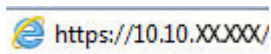
- [กำหนดหรือเปลี่ยนรหัสผ่านระบบโดยใช้ HP Embedded Web Server](#)
- [ล๊อคแผงเลียบหน่วยความจำ](#)


กำหนดหรือเปลี่ยนรหัสผ่านระบบโดยใช้ HP Embedded Web Server

กำหนดรหัสผ่านสำหรับผู้ดูแลระบบในการเข้าใช้งานเครื่องพิมพ์และ HP Embedded Web Server เพื่อให้ผู้ใช้ซึ่งไม่ได้รับอนุญาตไม่สามารถเปลี่ยนการตั้งค่าเครื่องพิมพ์ได้

1. เปิด HP Embedded Web Server (EWS):

- บนแผงควบคุมเครื่องพิมพ์ ให้กดปุ่ม **OK** เปิดเมนู **การตั้งค่าเครือข่าย** แล้วเลือก **แสดง IP แอดเดรส** เพื่อแสดง IP แอดเดรสหรือชื่อโฮสต์
- เปิดเว็บเบราว์เซอร์ และในบรรทัดที่อยู่ ให้พิมพ์ IP แอดเดรสหรือชื่อโฮสต์ตรงตามที่แสดงบนแผงควบคุมเครื่องพิมพ์ กดปุ่ม **Enter** บนแป้นพิมพ์คอมพิวเตอร์ EWS จะเปิดขึ้น



 **หมายเหตุ:** หากเว็บเบราว์เซอร์แสดงข้อความ **There is a problem with this website's security certificate** (ใบรับรองความปลอดภัยของเว็บไซต์นี้มีปัญหา) เมื่อพยายามเปิด EWS ให้คลิก **Continue to this website (not recommended)** (ไปยังเว็บไซต์นี้ต่อ (ไม่แนะนำ))

การเลือก **Continue to this website (not recommended)** (ไปยังเว็บไซต์นี้ต่อ (ไม่แนะนำ)) จะไม่เป็นอันตรายกับคอมพิวเตอร์ขณะนำทางภายใน EWS ของเครื่องพิมพ์ HP

2. ในแท็บ **System** (ระบบ) ให้คลิกคลิก **Administration** (การดูแลระบบ) ในบานหน้าต่างนำทางด้านซ้าย
3. ในพื้นที่ชื่อ **Product Security** (ความปลอดภัยผลิตภัณฑ์) ให้ป้อนรหัสผ่านในฟิลด์ **Password** (รหัสผ่าน)
4. ป้อนรหัสผ่านอีกครั้งในฟิลด์ **Confirm Password** (ยืนยันรหัสผ่าน)
5. คลิกปุ่ม **ใช่**

 **หมายเหตุ:** จดรหัสผ่านเก็บไว้ และจัดเก็บไว้ในที่ๆ ปลอดภัย

ล๊อคแผงเลียบหน่วยความจำ

ฟอรัมเตอร์มีช่องที่ลูกสามารถใส่ต่อสายล๊อคได้ การล๊อคฟอรัมเตอร์ช่วยป้องกันไม่ให้คนอื่นนำชิ้นส่วนที่มีค่าออกมาได้

การตั้งค่าการประหยัดพลังงาน

- [บทนำ](#)
- [พิมพ์ด้วย EconoMode](#)
- [ตั้งค่าพักเครื่อง/ปิดอัตโนมัติหลังจาก](#)
- [ตั้งค่านั่งเวลาปิดระบบหลังจาก และกำหนดค่าให้เครื่องพิมพ์ใช้พลังงาน 1 วัตต์หรือน้อยกว่า](#)
- [ตั้งค่านั่งเวลาปิดเครื่อง](#)

บทนำ

เครื่องพิมพ์มีคุณสมบัติประหยัดหลายอย่างเพื่อช่วยประหยัดพลังงานและอุปกรณ์สิ้นเปลือง

พิมพ์ด้วย EconoMode

เครื่องพิมพ์นี้มีตัวเลือก EconoMode สำหรับการพิมพ์เอกสารฉบับร่าง การใช้โหมด EconoMode จะใช้ผงหมึกน้อยลง แต่ก็จะทำให้คุณภาพการพิมพ์ลดลงเช่นกัน

HP ไม่แนะนำให้ใช้ EconoMode ตลอดเวลา หากใช้ EconoMode ตลอดเวลา ปริมาณหมึกอาจเหลืออยู่นานเกินกว่าอายุของชิ้นส่วนในดรัมผงหมึก หากคุณภาพการพิมพ์เริ่มลดลง และไม่สามารถยอมรับได้ โปรดพิจารณาการเปลี่ยนดรัมผงหมึก



หมายเหตุ: หากไม่มีตัวเลือกนี้อยู่ในไดรเวอร์การพิมพ์ของคุณ คุณสามารถตั้งค่าได้โดยใช้ HP Embedded Web Server

1. จากโปรแกรมซอฟต์แวร์ ให้เลือกตัวเลือก **Print** (พิมพ์)
2. เลือกเครื่องพิมพ์ แล้วคลิกปุ่ม **Properties** (คุณสมบัติ) หรือ **Preferences** (กำหนดลักษณะ)
3. คลิกแท็บ **กระดาษ/คุณภาพ**
4. คลิกกล่องกาเครื่องหมาย **EconoMode**

ตั้งค่าพักเครื่อง/ปิดอัตโนมัติหลังจาก

ใช้เมนูแผงควบคุมเพื่อตั้งค่านั่งเวลาที่ว่างก่อนที่เครื่องจะเข้าสู่โหมดประหยัดพลังงาน

ทำขั้นตอนต่อไปเพื่อเปลี่ยนการตั้งค่าพักเครื่อง/อัตโนมัติปิดหลังจาก:

1. บนแผงควบคุมเครื่องพิมพ์ ให้กดปุ่ม **OK**
2. เปิดเมนูดังต่อไปนี้:
 - การตั้งระบบ
 - การตั้งค่าพลังงาน
 - พักเครื่อง/ปิดอัตโนมัติหลังจาก
3. ใช้ปุ่มลูกศรเพื่อเลือกเวลาสำหรับช่วงเวลาพักเครื่อง/ปิดอัตโนมัติ แล้วกดปุ่ม **OK**

ตั้งกำหนดเวลาปิดระบบหลังจาก และกำหนดค่าให้เครื่องพิมพ์ใช้พลังงาน 1 วัตต์หรือน้อยกว่า

ใช้เมนูแผงควบคุมเพื่อตั้งค่าระยะเวลาก่อนปิดเครื่องพิมพ์



หมายเหตุ: หลังจากเครื่องพิมพ์ปิดเครื่อง การใช้พลังงานจะเท่ากับ 1 วัตต์หรือน้อยกว่า

ทำขั้นตอนต่อไปนี้เป็นเพื่อเปลี่ยนการตั้งกำหนดเวลาปิดระบบหลังจาก:

1. บนแผงควบคุมเครื่องพิมพ์ ให้กดปุ่ม **OK**
2. เปิดเมนูดังต่อไปนี้:
 - การตั้งค่าระบบ
 - การตั้งค่าพลังงาน
 - ปิดเครื่องหลังจาก
3. เลือกเวลาสำหรับกำหนดเวลาปิดระบบหลังจาก



หมายเหตุ: ค่าเริ่มต้นคือ 4 ชั่วโมง

ตั้งกำหนดเวลาปิดเครื่อง

ใช้เมนูแผงควบคุมเพื่อเลือกว่าเครื่องพิมพ์จะกำหนดเวลาปิดเครื่องหลังจากกดปุ่มเปิด/ปิดหรือไม่

ทำขั้นตอนต่อไปนี้เป็นเพื่อเปลี่ยนการตั้งกำหนดเวลาปิดเครื่อง:

1. บนแผงควบคุมของเครื่องพิมพ์ ให้แตะปุ่ม **OK**
2. เปิดเมนูดังต่อไปนี้:
 - การตั้งค่าระบบ
 - การตั้งค่าพลังงาน
 - กำหนดเวลาปิดเครื่อง
3. เลือกหนึ่งในตัวเลือกกำหนดเวลา:
 - **ไม่กำหนดเวลา:** เครื่องพิมพ์จะปิดเครื่องหลังจากไม่มีการใช้งานช่วงระยะเวลาหนึ่งที่กำหนด โดยการตั้งค่าปิดระบบหลังจาก
 - **เมื่อพอร์ตทำงานอยู่:** เมื่อเลือกตัวเลือกนี้ เครื่องพิมพ์จะไม่ปิดเครื่องยกเว้นพอร์ตทั้งหมดไม่ได้ใช้งาน การเชื่อมต่อเครือข่ายหรือการเชื่อมต่อโทรสารที่ใช้งานจะป้องกันไม่ให้เครื่องพิมพ์ปิดเครื่อง

HP Web Jetadmin

HP Web Jetadmin เป็นเครื่องมือชั้นนำที่ได้รับรางวัล ใช้สำหรับจัดการเครื่องพิมพ์ HP ที่อยู่ในเครือข่ายหลากหลายอย่างมีประสิทธิภาพ ได้แก่ เครื่องพิมพ์ เครื่องพิมพ์มัลติฟังก์ชัน และเครื่องส่งระบบดิจิทัล โซลูชันเดี่ยวนี้อาจช่วยให้คุณติดตั้ง ตรวจสอบ ติดตาม บำรุงรักษา แก้ไขปัญหา และรักษาความปลอดภัยให้การทำงานด้านการพิมพ์ และภาพจากระยะไกล ซึ่งจะเพิ่มพูนผลผลิตทางธุรกิจได้ในที่สุด โดยช่วยประหยัดเวลา ควบคุมค่าใช้จ่าย และป้องกันการลงทุนของคุณ

การอัปเดต HP Web Jetadmin จะมีขึ้นอยู่เป็นระยะๆ เพื่อให้การสนับสนุนคุณสมบัติเครื่องพิมพ์โดยเฉพาะ ไปที่ www.hp.com/go/webjetadmin สำหรับข้อมูลเพิ่มเติม

อัปเดตเฟิร์มแวร์

HP จะมีการอัปเดตเครื่องพิมพ์เป็นระยะๆ, แอปพลิเคชัน Web Services ใหม่ และคุณสมบัติใหม่ในแอปพลิเคชัน Web Services ที่มีอยู่ ทำตามขั้นตอนเหล่านี้เพื่ออัปเดตเฟิร์มแวร์เครื่องพิมพ์สำหรับเครื่องพิมพ์เดี่ยว เมื่อคุณอัปเดตเฟิร์มแวร์ แอปพลิเคชัน Web Service จะอัปเดตโดยอัตโนมัติ

มีสองวิธีที่ได้รับการสนับสนุนในการดำเนินการอัปเดตเฟิร์มแวร์บนเครื่องพิมพ์นี้ ใช้หนึ่งในวิธีต่อไปนี้แทนที่เพื่ออัปเดตเฟิร์มแวร์เครื่องพิมพ์

วิธีที่หนึ่ง: อัปเดตเฟิร์มแวร์โดยใช้แผงควบคุม

ใช้ขั้นตอนเหล่านี้เพื่อโหลดเฟิร์มแวร์จากแผงควบคุม (สำหรับเครื่องพิมพ์ที่เชื่อมต่อเครือข่ายเท่านั้น) และ/หรือตั้งค่าเครื่องพิมพ์ให้โหลดอัปเดตเฟิร์มแวร์ในอนาคดโดยอัตโนมัติ สำหรับเครื่องพิมพ์ที่เชื่อมต่อ USB ให้ข้ามไปที่วิธีที่สอง

1. ตรวจสอบว่าเครื่องพิมพ์เชื่อมต่อกับเครือข่ายแบบใช้สาย (Ethernet) หรือไร้สายที่มีการเชื่อมต่ออินเทอร์เน็ตแล้ว



หมายเหตุ: เครื่องพิมพ์ต้องเชื่อมต่อกับอินเทอร์เน็ตเพื่ออัปเดตเฟิร์มแวร์ผ่านการเชื่อมต่อเครือข่าย

2. บนแผงควบคุมของเครื่องพิมพ์ ให้กดปุ่ม **OK** เพื่อเปิดเมนู การตั้งค่า

3. เลื่อนและเปิดเมนู บริการ แล้วเปิดเมนู การอัปเดต LaserJet



หมายเหตุ: หากไม่มีตัวเลือก การอัปเดต LaserJet ในรายการ ให้ใช้วิธีที่สอง

4. เลือก ตรวจสอบการอัปเดต เพื่อตรวจสอบการอัปเดต



หมายเหตุ: เครื่องพิมพ์จะตรวจสอบการอัปเดตโดยอัตโนมัติ และหากตรวจพบเวอร์ชันใหม่กว่า กระบวนการอัปเดตจะเริ่มขึ้นโดยอัตโนมัติ

5. ตั้งค่าเครื่องพิมพ์ให้อัปเดตเฟิร์มแวร์โดยอัตโนมัติเมื่อมีการอัปเดต

บนแผงควบคุมของเครื่องพิมพ์ ให้กดปุ่ม **OK** เพื่อเปิดเมนู การตั้งค่า

เลื่อนและเปิดเมนู บริการ เปิดเมนู การอัปเดต LaserJet แล้วเลือกเมนู จัดการการอัปเดต

ตั้งค่าตัวเลือก อนุญาตการอัปเดต เป็น ใช่ แล้วตั้งค่าตัวเลือก ตรวจสอบอัตโนมัติ เป็น เปิด

วิธีที่สอง: อัปเดตเฟิร์มแวร์โดยใช้ Firmware Update Utility

ใช้ขั้นตอนเหล่านี้เพื่อดาวน์โหลดและติดตั้ง Firmware Update Utility จาก HP.com ด้วยตนเอง



หมายเหตุ: วิธีนี้เป็นตัวเลือกเดียวในการอัปเดตเฟิร์มแวร์สำหรับเครื่องพิมพ์ที่เชื่อมต่อกับคอมพิวเตอร์ผ่านสาย USB และยังใช้กับเครื่องพิมพ์ที่เชื่อมต่อกับเครือข่ายได้ด้วย



หมายเหตุ: คุณต้องติดตั้งไดรเวอร์การพิมพ์เพื่อใช้วิธีนี้

1. ไปที่ www.hp.com/go/support คลิกคลิก Drivers & Software พิมพ์ชื่อเครื่องพิมพ์ในฟิลด์ค้นหา กดปุ่ม **ENTER** แล้วเลือกเครื่องพิมพ์จากรายการผลการค้นหา
2. เลือกระบบปฏิบัติการ
3. ภายใต้วง Firmwre ให้ค้นหา Firmware Update Utility
4. คลิก Download คลิก Run แล้วคลิก Run อีกครั้ง

5. เมื่อยูทิลิตี้เปิด ให้เลือกเครื่องพิมพ์จากรายการครอบลงแล้วคลิก **Send Firmware**



หมายเหตุ: ในการพิมพ์หน้าการกำหนดค่าเพื่อตรวจสอบเวอร์ชันเฟิร์มแวร์ที่ติดตั้งก่อนหรือหลังกระบวนการอัปเดต ให้คลิก **Print Config**

6. ทำตามคำแนะนำบนหน้าจอเพื่อทำการติดตั้งเสร็จสมบูรณ์ แล้วคลิกปุ่ม **Exit** เพื่อปิดยูทิลิตี้

6 การแก้ปัญหา

- [การสนับสนุนลูกค้า](#)
- [นำค่าที่ระบบตั้งไว้จากโรงงานกลับมาใช้](#)
- [ข้อความ “ตลับหมึกเหลือน้อย” หรือ “ตลับหมึกเหลือน้อยมาก” ปรากฏขึ้นบนแผงควบคุมเครื่องพิมพ์](#)
- [เครื่องพิมพ์ไม่ดึงกระดาษหรือป้อนกระดาษผิดพลาด](#)
- [นำกระดาษที่ติดออก](#)
- [ปรับปรุงคุณภาพงานพิมพ์](#)
- [แก้ปัญหาเครือข่ายแบบไร้สาย](#)
- [แก้ปัญหาเครือข่ายไร้สาย \(รุ่นไร้สายเท่านั้น\)](#)

สำหรับข้อมูลเพิ่มเติม:

ข้อมูลต่อไปนี้ถูกดึงมาในขณะที่จัดพิมพ์เอกสาร สำหรับข้อมูลเพิ่มเติม โปรดดูที่ www.hp.com/support/ljM402, www.hp.com/support/ljM403

วิธีใช้ที่ครอบคลุมทั้งหมดของ HP สำหรับเครื่องพิมพ์มีข้อมูลต่อไปนี้:

- ดัดตั้งและกำหนดค่า
- เรียนรู้และใช้
- การแก้ปัญหา
- ความปลอดภัยการอัปเดตซอฟต์แวร์และเฟิร์มแวร์
- เข้าร่วมฟอรัมการสนับสนุน
- ค้นหาข้อมูลการรับประกันและข้อบังคับ

การสนับสนุนลูกค้า

ขอบริการสนับสนุนทางโทรศัพท์สำหรับประเทศ/พื้นที่ของคุณ	หมายเลขโทรศัพท์ของแต่ละประเทศ/พื้นที่จะอยู่ในแผ่นเอกสาร ในกล่องเครื่องพิมพ์ หรือที่ www.hp.com/support/
เตรียมข้อมูลชื่อเครื่อง หมายเลขซีเรียล วันที่ซื้อ และคำอธิบายปัญหาให้พร้อม	
รับการสนับสนุนทางอินเทอร์เน็ต 24 ชั่วโมง และดาวน์โหลดคู่มือซอฟต์แวร์และไดรเวอร์	www.hp.com/support/ljM402 , www.hp.com/support/ljM403
สั่งซื้อบริการหรือข้อตกลงในการบำรุงรักษาของ HP	www.hp.com/go/carepack
ลงทะเบียนเครื่องพิมพ์	www.register.hp.com

นำค่าที่ระบบดึงไว้จากโรงงานกลับมาใช้

การเรียกคืนค่าเริ่มต้นจากโรงงานจะทำให้การตั้งค่าเครื่องพิมพ์และเครือข่ายทั้งหมดเปลี่ยนกลับไปเป็นค่าเริ่มต้นจากโรงงาน โดยจะไม่รีเซ็ตจำนวนหน้า หรือขนาดถาด ในการเรียกคืนเครื่องพิมพ์เป็นการตั้งค่าเริ่มต้นจากโรงงาน ให้ทำตามขั้นตอนต่อไปนี้

⚠ ข้อควรระวัง: การเรียกคืนค่าเริ่มต้นจากโรงงานจะทำให้การตั้งค่าทั้งหมดเปลี่ยนกลับไปเป็นค่าเริ่มต้นจากโรงงาน และลบหน้าที่จัดเก็บในหน่วยความจำ

1. บนแผงควบคุมเครื่องพิมพ์ ให้กดปุ่ม **OK**
2. เลือก **บริการ**
3. เลือกตัวเลือก **เรียกคืนค่าเริ่มต้น** แล้วกดปุ่ม **OK**

เครื่องพิมพ์จะเริ่มต้นใหม่โดยอัตโนมัติ

ข้อความ “ตลับหมึกเหลือน้อย” หรือ “ตลับหมึกเหลือน้อยมาก” ปรากฏขึ้นบนแผงควบคุมเครื่องพิมพ์

ตลับหมึกเหลือน้อย: เครื่องพิมพ์จะแสดงเมื่อตลับหมึกเหลือน้อย อาการใช้งานแท้จริงที่เหลืออยู่ของตลับหมึกอาจแตกต่างกัน โปรดพิจารณาการเตรียมอุปกรณ์สำหรับเปลี่ยนเพื่อติดตั้งเมื่อคุณภาพการพิมพ์ไม่สามารถยอมรับได้ ไม่จำเป็นต้องเปลี่ยนตลับหมึกในขณะนี้

พิมพ์ต่อไปโดยใช้ตลับหมึกปัจจุบันจนกว่าการเปลี่ยนหมึกจะไม่สามารถให้คุณภาพการพิมพ์ที่ยอมรับได้อีกต่อไป ในการเปลี่ยนหมึก ให้ถอดตลับหมึกออกจากเครื่องพิมพ์ และเขย่าตลับหมึกเบาๆ ไปด้านหน้าและด้านหลังตามแกนแนวนอน สำหรับภาพกราฟิก ให้ดูคำแนะนำการเปลี่ยนตลับหมึก ใส่ตลับหมึกเข้าไปในเครื่องพิมพ์อีกครั้งและปิดฝา

ตลับหมึกเหลือน้อยมาก: เครื่องพิมพ์จะแสดงเมื่อตลับหมึกเหลือน้อยมาก อาการใช้งานแท้จริงที่เหลืออยู่ของตลับหมึกอาจแตกต่างกัน โปรดพิจารณาการเตรียมอุปกรณ์สำหรับเปลี่ยนเพื่อติดตั้งเมื่อคุณภาพการพิมพ์ไม่สามารถยอมรับได้ ไม่จำเป็นต้องเปลี่ยนตลับหมึกในขณะนี้ เว้นแต่คุณภาพการพิมพ์ไม่เป็นที่พอใจอีกต่อไป

เมื่อตลับหมึกของ HP มีระดับ **น้อยมาก** การรับประกันการคุ้มครองของ HP ในตลับหมึกนั้นจะสิ้นสุดลง

เปลี่ยนการตั้งค่า “น้อยมาก”

คุณสามารถเปลี่ยนแปลงวิธีการทำงานของเครื่องพิมพ์เมื่ออุปกรณ์สิ้นเปลืองถึงสถานะต่ำมากได้ คุณไม่จำเป็นต้องตั้งค่าเหล่านี้ใหม่เมื่อติดตั้งตลับหมึกใหม่

1. บนแผงควบคุมเครื่องพิมพ์ ให้กดปุ่ม **OK**
2. เปิดเมนูดังต่อไปนี้:
 - การตั้งค่าระบบ
 - การตั้งค่าอุปกรณ์สิ้นเปลือง
 - ตลับหมึกสีต่ำ หรือ ตลับหมึกสี
 - การตั้งค่าแบบต่ำมาก
3. เลือกหนึ่งในตัวเลือกต่อไปนี้:
 - เลือกตัวเลือก **ดำเนินการต่อ** เพื่อตั้งค่าให้เครื่องพิมพ์แจ้งเตือนเมื่อตลับหมึกเหลือน้อยมาก แต่สามารถพิมพ์ต่อไปได้
 - เลือกตัวเลือก **หยุด** เพื่อตั้งค่าให้เครื่องพิมพ์หยุดพิมพ์จนกว่าคุณจะเปลี่ยนตลับหมึก
 - เลือกตัวเลือก **พร้อม** เพื่อตั้งค่าให้เครื่องพิมพ์หยุดพิมพ์ และแจ้งให้คุณเปลี่ยนตลับหมึก คุณสามารถรับข้อความแจ้งเตือนและดำเนินการพิมพ์ต่อไปได้ ตัวเลือกที่ตั้งค่าได้ของลูก้าของเครื่องพิมพ์นี้คือ "พร้อมเตือนฉันเมื่อถึง 100 หน้า, 200 หน้า, 300 หน้า, 400 หน้า หรือไม่เตือน" ตัวเลือกนี้จะมอบความสะดวกสบายให้แก่ลูก้า แต่ไม่ได้แสดงว่าหน้าเหล่านี้จะมีคุณภาพการพิมพ์ที่ยอมรับได้

ส่งชื่ออุปกรณ์สิ้นเปลือง

ส่งชื่ออุปกรณ์สิ้นเปลืองและกระดาษ	www.hp.com/go/suresupply
ส่งชื่อผ่านผู้ให้บริการ	ติดต่อผู้ให้บริการที่ได้รับสิทธิ์จาก HP
ส่งชื่อโดยใช้ HP Embedded Web Server (EWS)	ในการเข้าถึง เว็บไซต์เบราว์เซอร์ที่รองรับในคอมพิวเตอร์ของคุณ ให้ป้อน IP แอดเดรสของเครื่องพิมพ์ หรือชื่อโฮสต์ในช่องแอดเดรส/URL EWS มีลิงก์ไปยังเว็บไซต์ HP SureSupply จึงให้แล้ว เลือกสำหรับการชื่ออุปกรณ์สิ้นเปลืองของแท้จาก HP

เครื่องพิมพ์ไม่ดึงกระดาษหรือป้อนกระดาษผิดพลาด

บทนำ

โซลูชันต่อไปนี้จะช่วยแก้ไขปัญหากับเครื่องพิมพ์ไม่ดึงกระดาษจากถาดหรือดึงกระดาษหลายแผ่นในครั้งเดียว สถานการณ์เหล่านี้อาจทำให้กระดาษติด

- [เครื่องพิมพ์ไม่ดึงกระดาษ](#)
- [เครื่องพิมพ์ดึงกระดาษหลายแผ่น](#)

เครื่องพิมพ์ไม่ดึงกระดาษ

หากเครื่องพิมพ์ไม่ดึงกระดาษจากถาด ให้ลองแก้ไขดังนี้

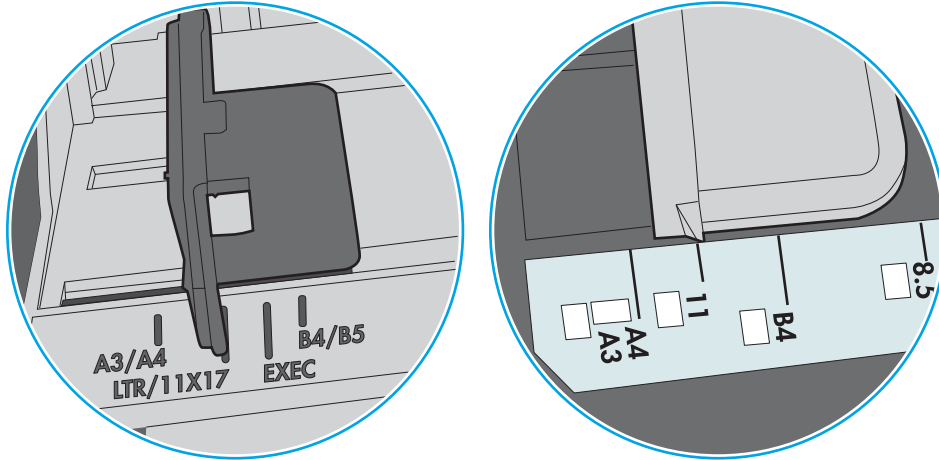
1. เปิดเครื่องพิมพ์และนำกระดาษที่ติดอยู่ออก ตรวจสอบว่าไม่มีกระดาษที่ฉีกขาดเหลืออยู่ในเครื่องพิมพ์
2. ใส่กระดาษให้ตรงกับขนาดงานพิมพ์
3. ตรวจสอบให้แน่ใจว่าตั้งค่าขนาดและประเภทกระดาษถูกต้องบนแผงควบคุมเครื่องพิมพ์

- ตรวจสอบว่าตัวกั้นกระดาษในถาดได้ปรับให้เหมาะกับขนาดกระดาษอย่างถูกต้อง ปรับตัวกั้นกระดาษไปยังตำแหน่งที่เหมาะสมในถาด ลูกศรบนตัวกั้นถาดควรตรงกับเครื่องหมายบนถาด

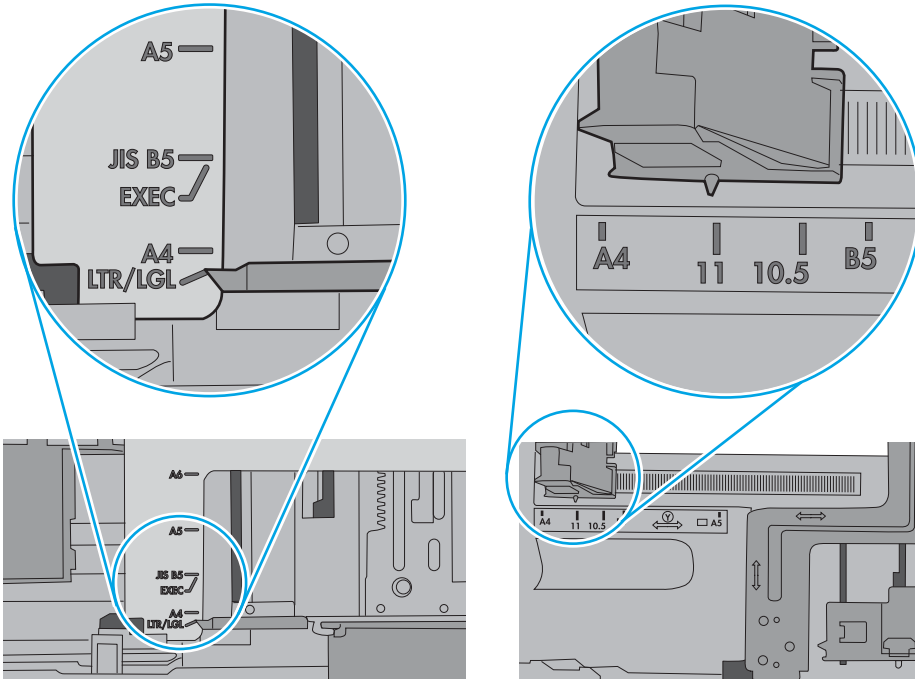
หมายเหตุ: อย่าปรับตัวกั้นกระดาษชิดกับปีกกระดาษแน่นเกินไป ปรับไปยังตำแหน่งหรือเครื่องหมายในถาด

ภาพต่อไปนี้จะแสดงตัวอย่างการระบุขนาดกระดาษในถาดสำหรับเครื่องพิมพ์ต่างๆ เครื่องพิมพ์ HP ส่วนใหญ่มีเครื่องหมายที่คล้ายกันนี้

ภาพ 6-1 เครื่องหมายขนาดสำหรับถาด 1 หรือถาดออกนอกประสงค์



ภาพ 6-2 เครื่องหมายขนาดสำหรับถาดคาสเซ็ท

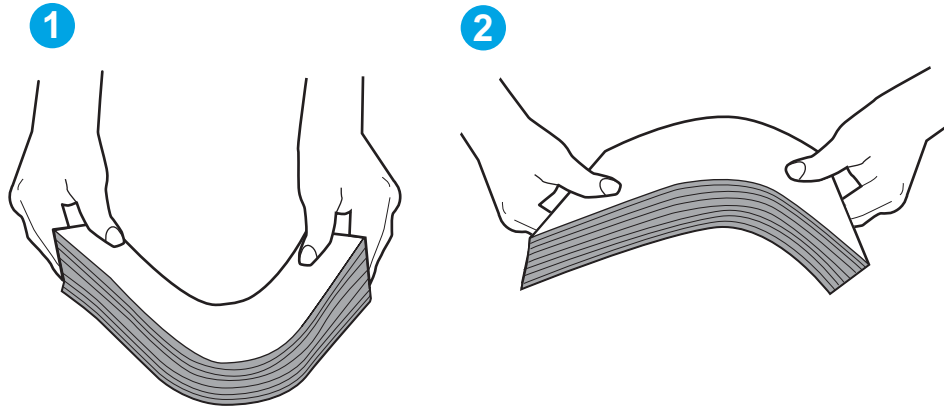


- ตรวจสอบว่าความชื้นในห้องอยู่ภายในข้อกำหนดของเครื่องพิมพ์นี้ และกระดาษจัดเก็บอยู่ในบรรจุภัณฑ์ที่ยังไม่เปิด กระดาษรีมส่วนใหญ่ที่จำหน่ายมีห่อกันความชื้นเพื่อให้กระดาษแห้ง

ในสภาพแวดล้อมความชื้นสูง กระดาษที่ด้านบนของปึกกระดาษในถาดสามารถดูดซับความชื้น และอาจมีลักษณะไม่สม่ำเสมอหรือเป็นคลื่น ในกรณีนี้ให้นำกระดาษด้านบน 5 ถึง 10 แผ่นออกจากปึกกระดาษ

ในสภาพแวดล้อมความชื้นต่ำ ไฟฟ้าสถิตส่วนเกินอาจทำให้แผ่นกระดาษติดกัน ในกรณีนี้ให้นำกระดาษออกจากถาด และอปึกกระดาษโดยจับที่ปลายแต่ละข้าง และขยปลายขึ้นให้เป็นรูปตัว U จากนั้น หมุนปลายลงเพื่อกลับด้านรูปตัว U จากนั้น ให้จับแต่ละด้านของปึกกระดาษ และทำซ้ำขั้นตอนนี้ กระบวนการนี้ปล่อยกระดาษทีละแผ่นโดยไม่ทำให้เกิดไฟฟ้าสถิต จัดปึกกระดาษกับโต๊ะก่อนนำกลับไปใส่ในถาด

ภาพ 6-3 เทคนิคสำหรับการอปึกกระดาษ

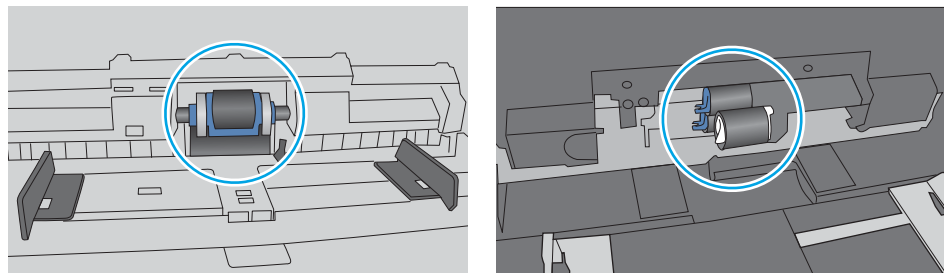


- ตรวจสอบแผงควบคุมเครื่องพิมพ์เพื่อดูว่ากำลังแสดงข้อความแจ้งให้ป้อนกระดาษด้วยตนเองหรือไม่ ใสกระดาษ และดำเนินการต่อ
- ลูกกลิ้งด้านบนถาดอาจป็นเปื้อน ทำความสะอาดลูกกลิ้งด้วยผ้าไร้ขนชุบน้ำอุ่นหมาดๆ ใช้น้ำกลั่น หากมี

⚠ ข้อควรระวัง: อย่าพ่นน้ำลงบนเครื่องพิมพ์โดยตรง ให้พ่นน้ำลงบนผ้าหรือชุบน้ำในน้ำและบิดน้ำออกก่อนทำความสะอาดลูกกลิ้ง

ภาพต่อไปนี้จะแสดงตัวอย่างของตำแหน่งลูกกลิ้งสำหรับเครื่องพิมพ์ต่างๆ

ภาพ 6-4 ตำแหน่งลูกกลิ้งสำหรับถาด 1 หรือถาดอเนกประสงค์



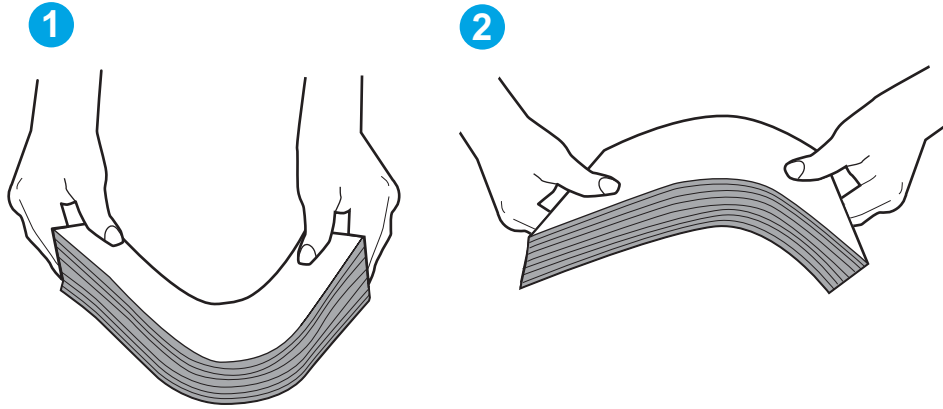
เครื่องพิมพ์ดึงกระดาษหลายแผ่น

หากเครื่องพิมพ์ดึงกระดาษหลายแผ่นจากถาด ให้ลองแก้ไขดังนี้

- นำปึกกระดาษออกจากถาดแล้วอกระดาษ หมุน 180 และพลิกไปมา *อย่ากลีกระดาษออก* ใสปึกกระดาษกลับลงในถาด

🛠 หมายเหตุ: การกรีดกระดาษทำให้เกิดไฟฟ้าสถิต แทนการกรีดกระดาษ ให้อปึกกระดาษโดยจับที่ปลายแต่ละข้าง และขยปลายขึ้นให้เป็นรูปตัว U จากนั้น หมุนปลายลงเพื่อกลับด้านรูปตัว U จากนั้น ให้จับแต่ละด้านของปึกกระดาษ และทำซ้ำขั้นตอนนี้ กระบวนการนี้ปล่อยกระดาษทีละแผ่นโดยไม่ทำให้เกิดไฟฟ้าสถิต จัดปึกกระดาษกับโต๊ะก่อนนำกลับไปใส่ในถาด

ภาพ 6-5 เทคนิคสำหรับการงอปีกกระดาษ

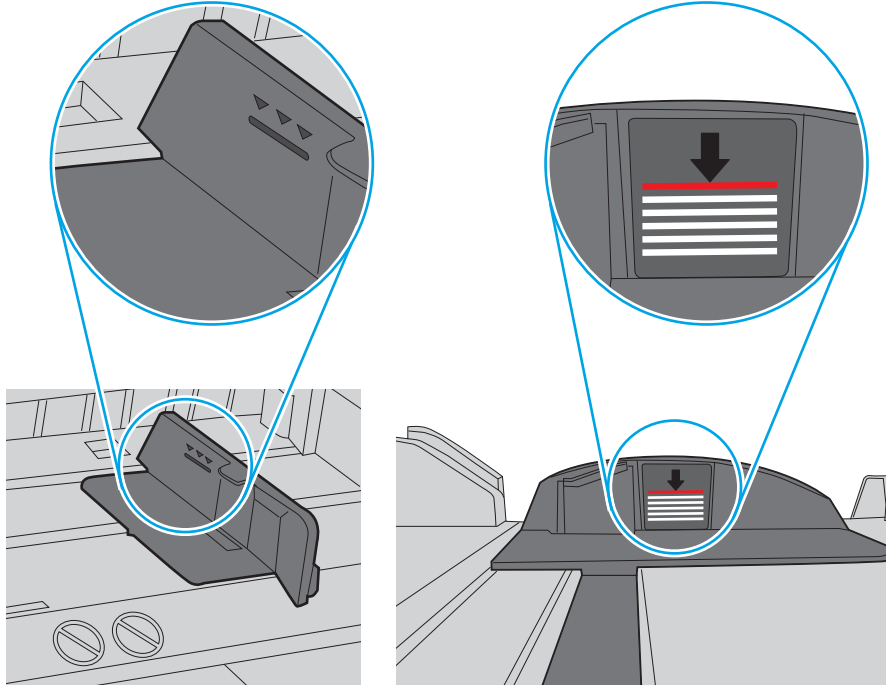


- ใช้กระดาษที่ตรงตามข้อกำหนดของ HP สำหรับเครื่องพิมพ์นี้เท่านั้น
- ตรวจสอบว่าความชื้นในห้องอยู่ภายในข้อกำหนดของเครื่องพิมพ์นี้ และกระดาษจัดเก็บอยู่ในบรรจุภัณฑ์ที่ยังไม่เปิด กระดาษริมส่วนใหญ่ที่จำหน่ายมีห้องกันความชื้นเพื่อให้กระดาษแห้ง
ในสภาพแวดล้อมความชื้นสูง กระดาษที่ด้านบนของปีกกระดาษในถาดสามารถดูดซับความชื้น และอาจมีลักษณะไม่สม่ำเสมอหรือเป็นคลื่น ในกรณีนี้ ให้นำกระดาษด้านบน 5 ถึง 10 แผ่นออกจากปีกกระดาษ
ในสภาพแวดล้อมความชื้นต่ำ ไฟฟ้าสถิตส่วนเกินอาจทำให้แผ่นกระดาษติดกัน ในกรณีนี้ ให้นำกระดาษออกจากถาด และงอปีกกระดาษตามที่อธิบายข้างต้น
- ใช้กระดาษที่ไม่ยับ พับ หรือเสียหาย หากจำเป็น ให้ใช้กระดาษห่ออื่น

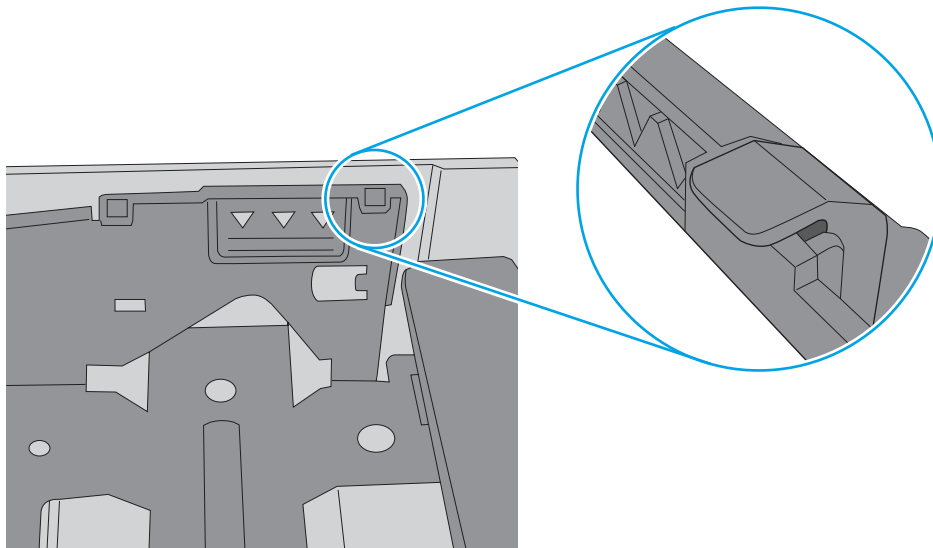
5. ตรวจสอบให้แน่ใจว่าไม่ใส่กระดาษในถาดมากเกินไปโดยตรวจสอบเครื่องหมายความสูงปิกกระดาษในถาด หากใส่กระดาษมากเกินไปให้นำปิกกระดาษทั้งหมดออกจากถาด จัดปิกกระดาษให้ตรงกัน แล้วใส่กลับลงในถาด

ภาพต่อไปนี้จะแสดงตัวอย่างเครื่องหมายความสูงปิกกระดาษในถาดสำหรับเครื่องพิมพ์ต่างๆ เครื่องพิมพ์ HP ส่วนใหญ่มีเครื่องหมายที่คล้ายกันนี้ นอกจากนี้ ตรวจสอบให้แน่ใจว่ากระดาษทั้งหมดอยู่ต่ำกว่าแท็บใกล้เครื่องหมายความสูงปิกกระดาษ แต่แท็บเหล่านี้ช่วยยึดกระดาษให้อยู่ในตำแหน่งที่ถูกต้องในขณะที่เข้าสู่เครื่องพิมพ์

ภาพ 6-6 เครื่องหมายความสูงปิกกระดาษ



ภาพ 6-7 แท็บสำหรับปิกกระดาษ

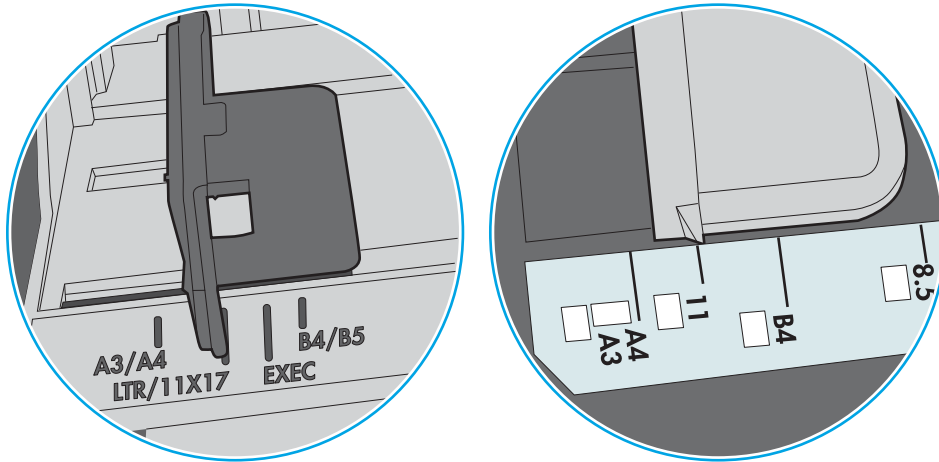


- ตรวจสอบว่าตัวกั้นกระดาษในถาดได้ปรับให้เหมาะกับขนาดกระดาษอย่างถูกต้อง ปรับตัวกั้นกระดาษไปยังตำแหน่งที่เหมาะสมในถาด ลูกศรบนตัวกั้นถาดควรตรงกับเครื่องหมายบนถาด

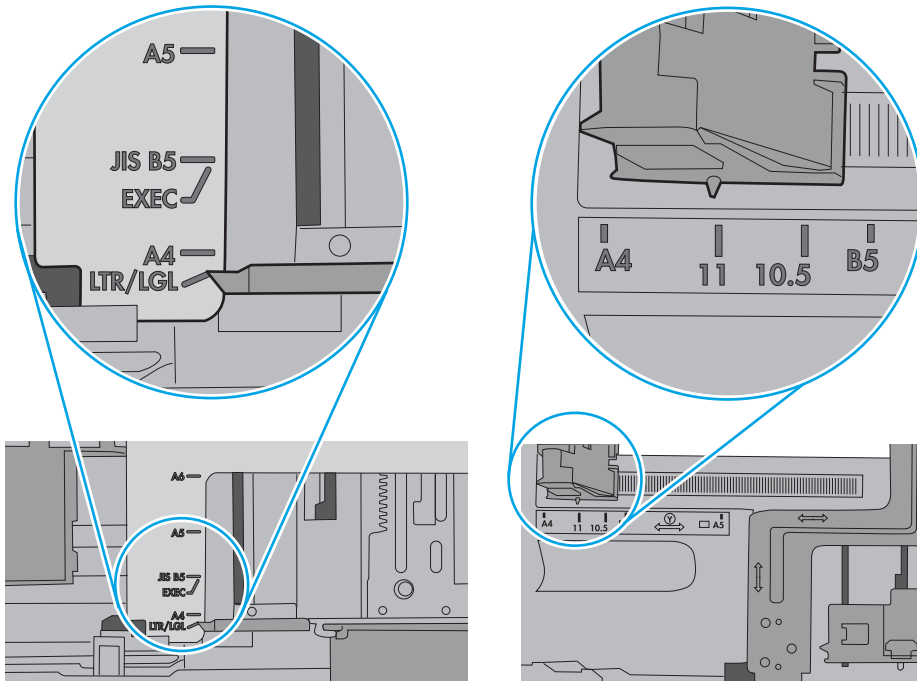
หมายเหตุ: อย่าปรับตัวกั้นกระดาษชิดกับปีกกระดาษแน่นเกินไป ปรับไปยังตำแหน่งหรือเครื่องหมายในถาด

ภาพต่อไปนี้จะแสดงตัวอย่างการระบุขนาดกระดาษในถาดสำหรับเครื่องพิมพ์ต่างๆ เครื่องพิมพ์ HP ส่วนใหญ่มีเครื่องหมายที่คล้ายกันนี้

ภาพ 6-8 เครื่องหมายขนาดสำหรับถาด 1 หรือถาดออกนอกประสงค์



ภาพ 6-9 เครื่องหมายขนาดสำหรับถาดกระดาษเช็ด



- ตรวจสอบให้แน่ใจว่าสภาพแวดล้อมในการพิมพ์อยู่ภายในข้อกำหนดที่แนะนำ

นำกระดาษที่ติดออก

บทนำ

ข้อมูลต่อไปนี้จะมีคำแนะนำสำหรับการแก้ไขปัญหากระดาษติดออกจากเครื่องพิมพ์

- [พบกระดาษติดเป็นประจำหรือเกิดซ้ำ](#)
- [ตำแหน่งที่กระดาษติด](#)
- [การนำกระดาษที่ติดออกจากถาด 1](#)
- [แก้ปัญหากระดาษติดในถาด 2](#)
- [แก้ปัญหากระดาษติดในถาด 3](#)
- [แก้ปัญหากระดาษติดในฟิวเซอร์](#)
- [การนำกระดาษที่ติดออกจากถาดกระดาษออก](#)
- [แก้ปัญหากระดาษติดในอุปกรณ์พิมพ์สองด้าน](#)

พบกระดาษติดเป็นประจำหรือเกิดซ้ำ

ทำตามขั้นตอนเหล่านี้เพื่อแก้ไขปัญหากระดาษติดที่เป็นประจำ หากขั้นตอนแรกไม่สามารถแก้ไขปัญหา ให้ทำตามขั้นตอนถัดไปจนกว่าคุณจะแก้ไขปัญหาได้

1. หากกระดาษติดในเครื่องพิมพ์ ให้นำกระดาษที่ติดออกและพิมพ์หน้าการกำหนดค่าเพื่อทดสอบเครื่องพิมพ์
2. ตรวจสอบว่าการตั้งค่าถาดสำหรับขนาดและประเภทกระดาษที่ถูกต้องบนแผงควบคุมเครื่องพิมพ์ ปรับการตั้งค่ากระดาษ หากจำเป็น
 - a. บนแผงควบคุมเครื่องพิมพ์ ให้กดปุ่ม **OK**
 - b. เปิดเมนูดังต่อไปนี้:
 - การตั้งค่าระบบ
 - การตั้งค่ากระดาษ
 - c. เลือกถาดจากรายการ
 - d. เลือกตัวเลือก **ประเภทกระดาษ** แล้วเลือกประเภทกระดาษที่อยู่ในถาด
 - e. เลือกตัวเลือก **ขนาดกระดาษ** แล้วเลือกขนาดกระดาษที่อยู่ในถาด
3. ปิดเครื่องพิมพ์ รอ 30 วินาที แล้วเปิดใหม่
4. พิมพ์หน้าการทำความสะอาดเพื่อนำผงหมึกส่วนเกินออกจากภายในเครื่องพิมพ์
 - a. บนแผงควบคุมเครื่องพิมพ์ ให้กดปุ่ม **OK**
 - b. เปิดเมนูดังต่อไปนี้:

- บริการ
- หน้าการทำความสะอาด

c. ป้อนกระดาษ Letter หรือ A4 ธรรมดาเมื่อคุณได้รับแจ้ง แล้วยกดปุ่ม **OK**

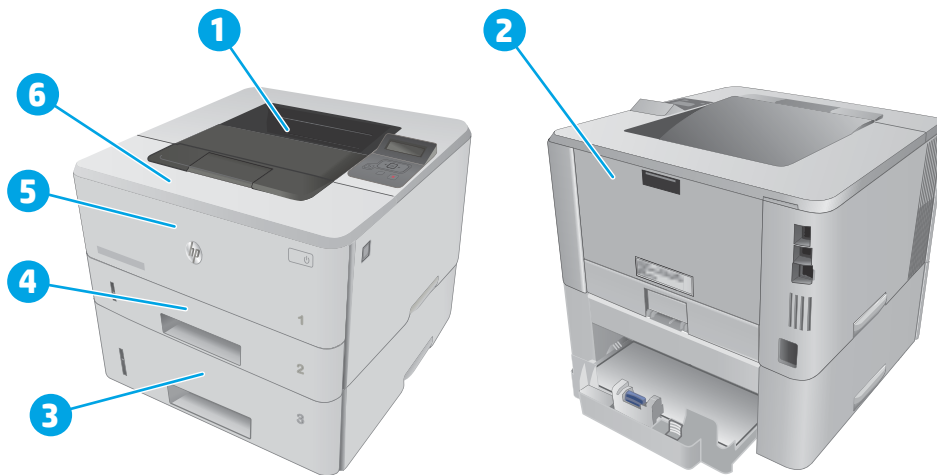
ข้อความ **กำลังทำความสะอาด** จะปรากฏขึ้นบนแผงควบคุมเครื่องพิมพ์ รอจนกว่ากระบวนการนี้เสร็จสมบูรณ์ นำหน้าที่พิมพ์แล้วทิ้งไป

- พิมพ์หน้าการกำหนดค่าเพื่อทดสอบเครื่องพิมพ์
- บนแผงควบคุมเครื่องพิมพ์ ให้กดปุ่ม **OK**
- เปิดเมนู **รายงาน**
- เลือก **รายงานค่าก่อนฟิโอะเรชัน**

หากขั้นตอนเหล่านี้ไม่สามารถแก้ไขปัญหา เครื่องพิมพ์อาจจำเป็นต้องเข้ารับบริการ ติดต่อฝ่ายสนับสนุนลูกค้าของ HP

ตำแหน่งที่กระดาษติด

กระดาษอาจติดในบริเวณต่อไปนี้



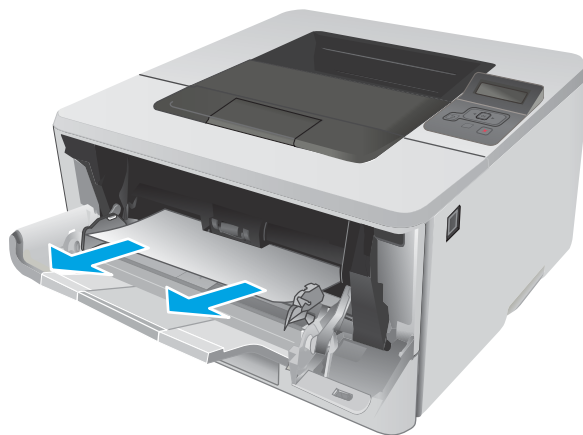
1	ถาดกระดาษออก
2	บริเวณฟิวเซอร์
3	ถาด 3 (เสริม)
4	ถาด 2 บริเวณพิมพ์สองด้าน (ถอดถาด 2 เพื่อเข้าถึง)
5	ถาด 1
6	บริเวณคลัมป์หมึก (เปิดฝาส่วนหน้าสำหรับการเข้าถึง)

หลังจากเกิดปัญหากระดาษติด อาจมีผงหมึกหลุดติดภายในเครื่องพิมพ์ได้ ซึ่งปัญหานี้จะหายไปเองหลังจากที่พิมพ์งานไปประมาณ 2-3 แผ่น

การนำกระดาษที่ติดออกจากถาด 1

ทำตามขั้นตอนต่อไปนี้เพื่อนำกระดาษที่ติดอยู่ออกจากถาด 1

1. ค่อยๆ ดึงกระดาษที่ติดอยู่ออกจากเครื่องพิมพ์



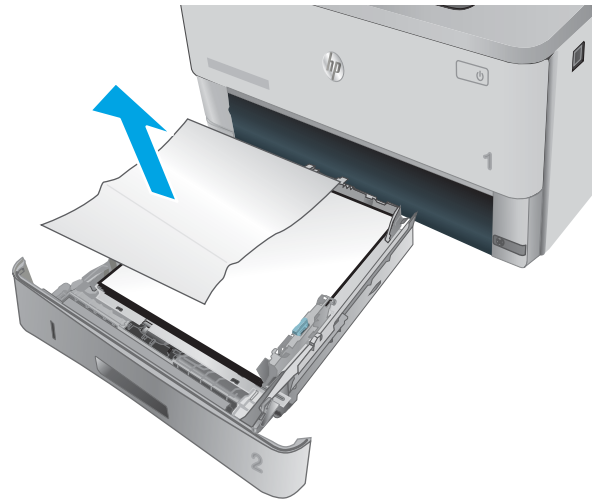
แก้ปัญหากระดาษติดในถาด 2

ใช้วิธีการต่อไปนี้เพื่อตรวจสอบกระดาษในตำแหน่งที่อาจเกิดการติดทั้งหมดซึ่งเกี่ยวข้องกับถาด 2

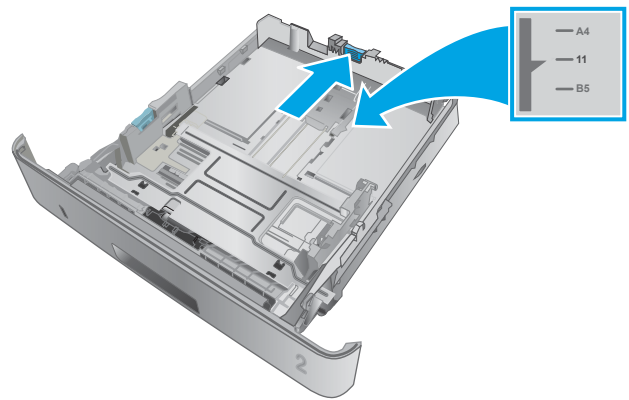
1. ถอดถาดออกจากเครื่องพิมพ์



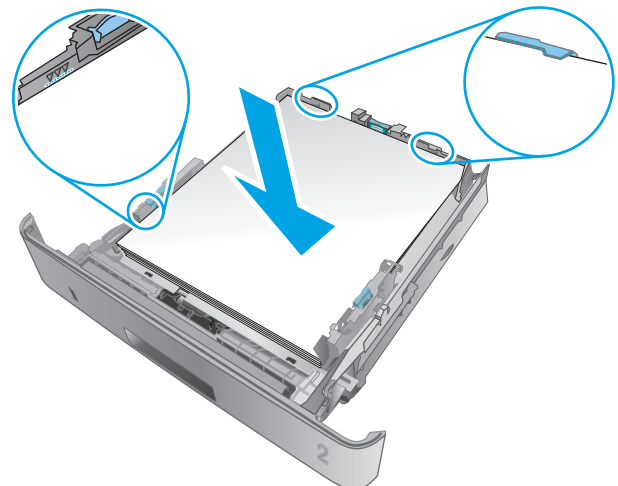
2. นำกระดาษออกจากถาด และทิ้งกระดาษที่เสียหาย



3. ตรวจสอบว่าปรับตัวกั้นกระดาษด้านหลังไปยังตำแหน่งของขนาดกระดาษที่ถูกต้องแล้ว หากจำเป็น ให้บีบตัวล็อกและเลื่อนตัวกั้นกระดาษด้านหลังไปยังตำแหน่งที่ถูกต้อง ซึ่งควรจะเข้าที่



4. ใส่กระดาษลงในถาด ตรวจสอบให้แน่ใจว่ามุมทั้งสี่ด้านของปีกกระดาษราบตรง และด้านบนของปีกกระดาษไม่สูงเกินเครื่องหมายแสดงความสูงสูงสุด



5. ใส่ถาดใหม่และปิด



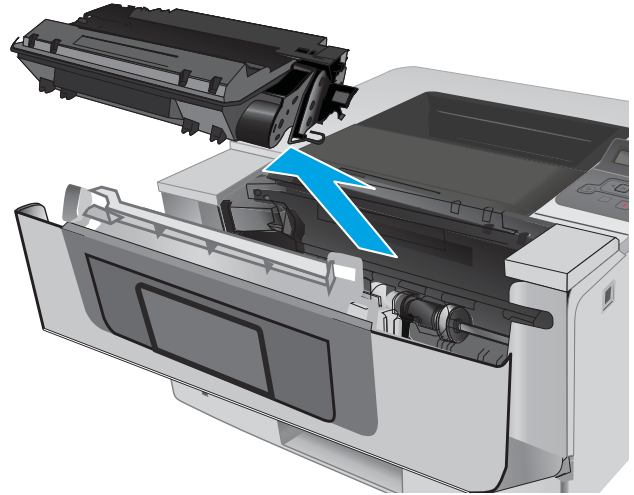
6. กดปุ่มปลดถาดกระดาษด้านหน้า



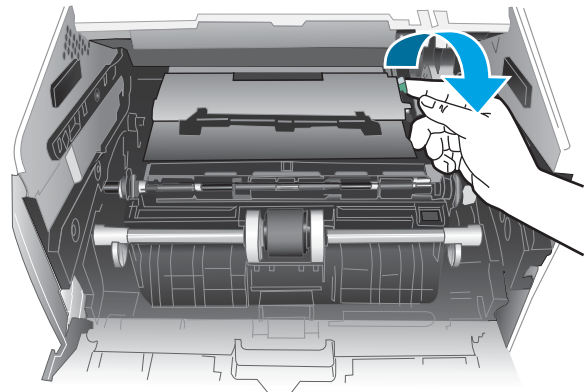
7. เปิดฝาด้านหน้า



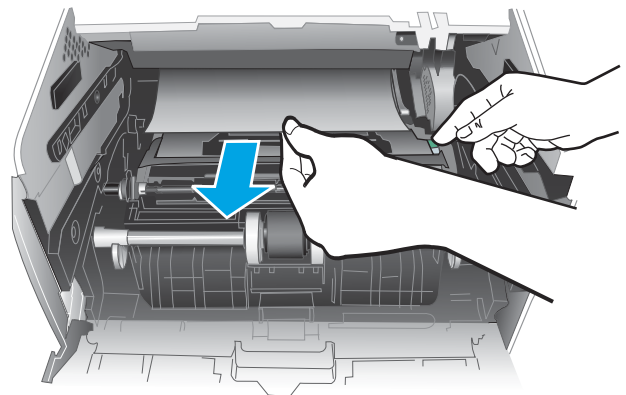
8. นำตลับผงหมึกออก



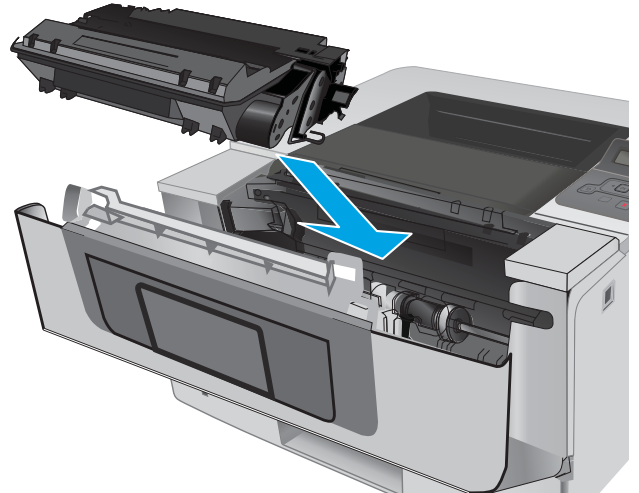
9. ขกฝาครอบสำหรับเข้ดิ่งกระดาษที่ติดอยู่



10. นำกระดาษที่ติดออก



11. ติดตั้งดรัมหมึกของ HP



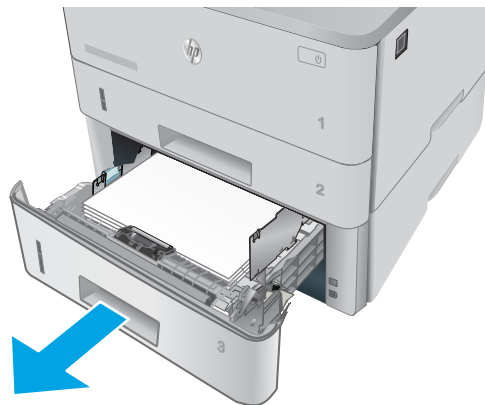
12. ปิดฝาด้านหน้า



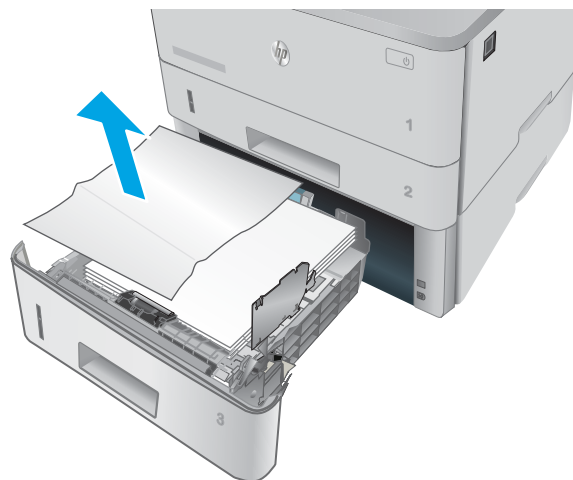
แก้ปัญหาระดาษติดในถาด 3

ใช้วิธีการต่อไปนี้เพื่อตรวจสอบกระดาษในตำแหน่งที่อาจเกิดการติดทั้งหมดซึ่งเกี่ยวข้องกับถาด 3

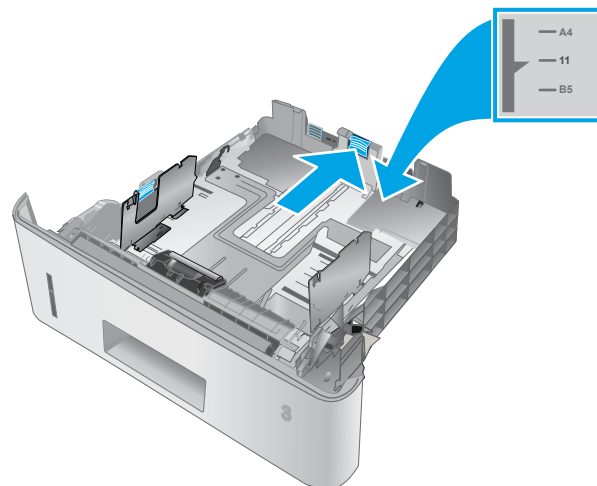
1. ถอดถาดออกจากเครื่องพิมพ์



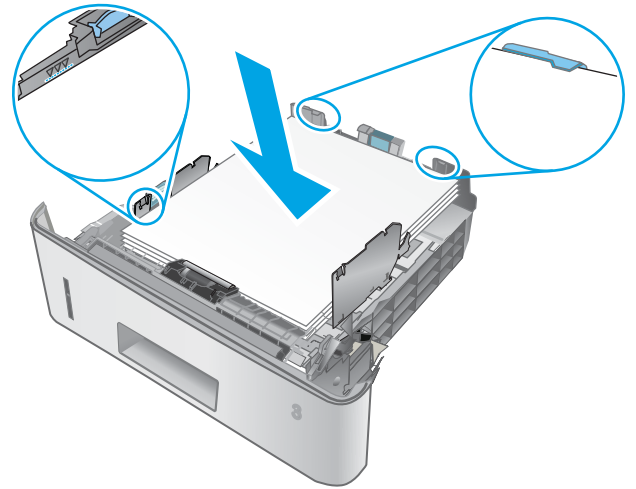
2. นำกระดาษออกจากถาด และทิ้งกระดาษที่เสียหาย



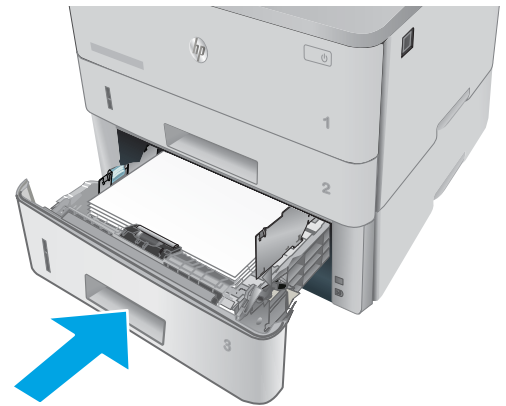
3. ตรวจสอบว่าปรับตัวกั้นกระดาษด้านหลังไปยังตำแหน่งของขนาดกระดาษที่ถูกต้องแล้ว หากจำเป็น ให้บีบตัวล็อกและเลื่อนตัวกั้นกระดาษด้านหลังไปยังตำแหน่งที่ถูกต้อง ซึ่งควรจะเข้าที่



4. ใส่กระดาษลงในถาด ตรวจสอบให้แน่ใจว่ามุมทั้งสี่ด้านของปีกกระดาษราบตรง และด้านบนของปีกกระดาษไม่สูงเกินเครื่องหมายแสดงความสูงสูงสุด



5. ใส่ถาดใหม่และปิด



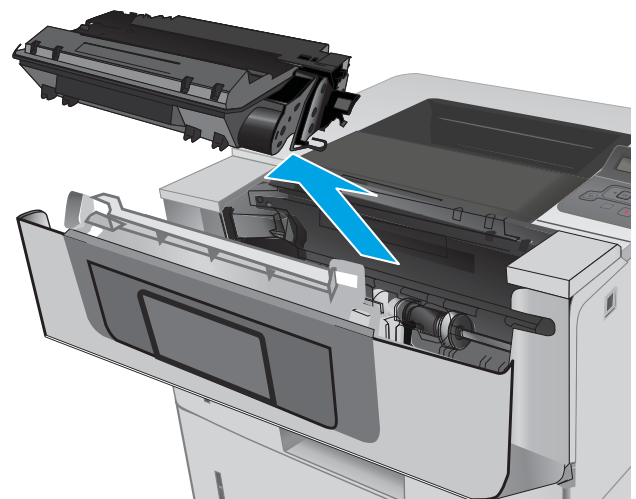
6. กดปุ่มปลดล๊อคฝาด้านบน



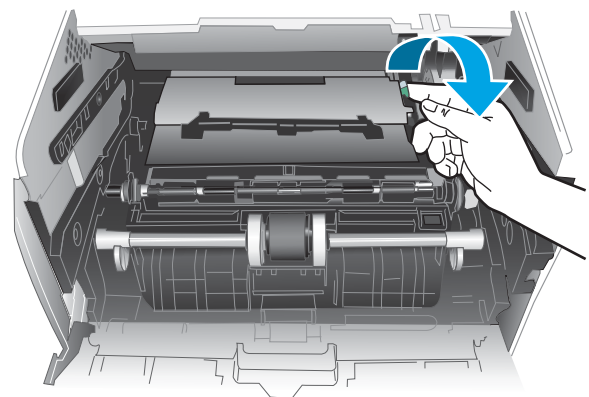
7. เปิดฝาส่วนหน้า



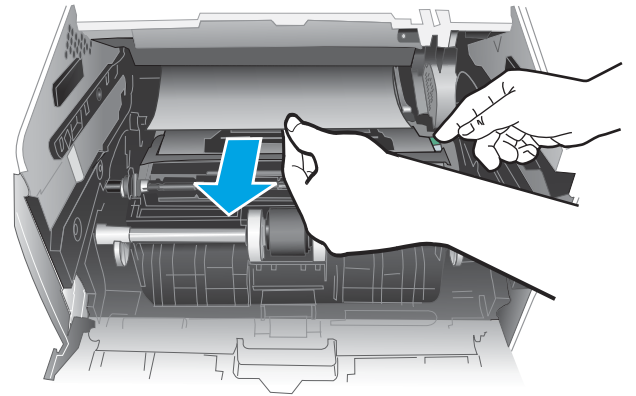
8. นำถลับผงหมึกออก



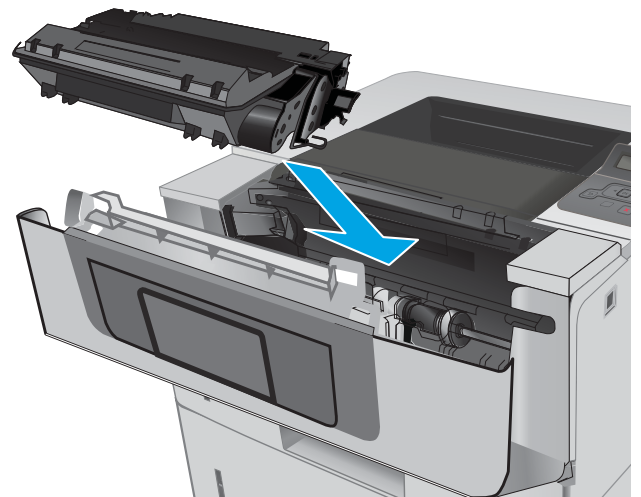
9. ขกฝาครอบสำหรับเข้าถึงกระดาษที่ติดอยู่



10. นำกระดาษที่ติดออก



11. ติดตั้งตลับผงหมึกของ HP



12. ปิดฝาสำเนาหน้า



แก้ปัญหากระดาษติดในฟิวเซอร์

ใช้วิธีการต่อไปนี้เพื่อตรวจสอบกระดาษในตำแหน่งที่อาจเกิดการติดทั้งหมดในบริเวณฟิวเซอร์

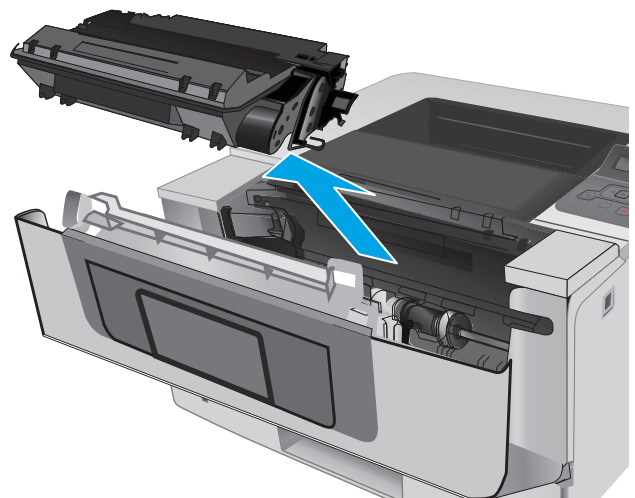
1. กดปุ่มปลดล็อกฝาด้านหน้า



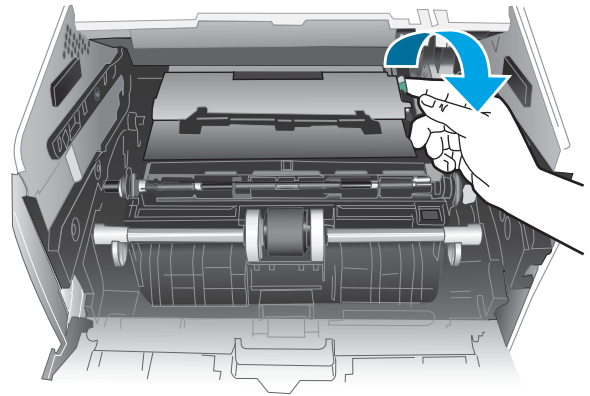
2. เปิดฝาด้านหน้า



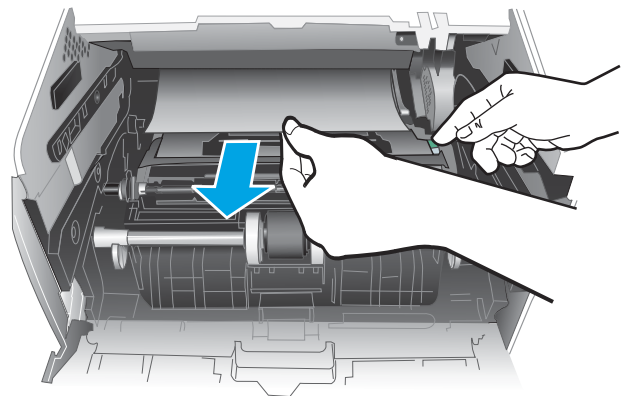
3. นำถลับผงหมึกออก



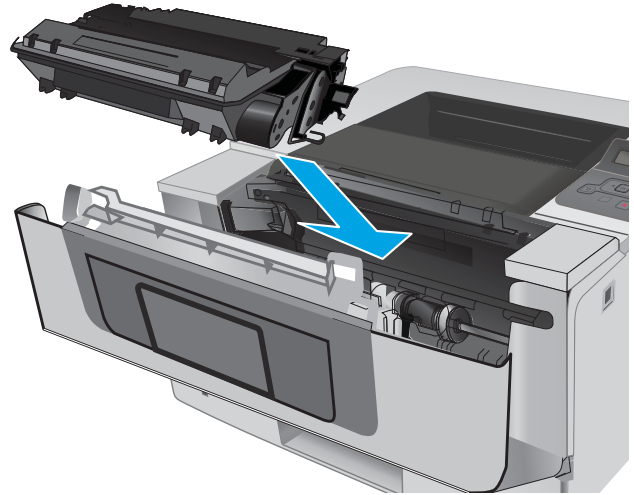
4. ยกฝาครอบสำหรับเข้ตั้งกระดาษที่ติดอยู่



5. นำกระดาษที่ติดออก



6. ติดตั้งกลับหมึกของ HP



7. ปิดฝาด้านหน้า



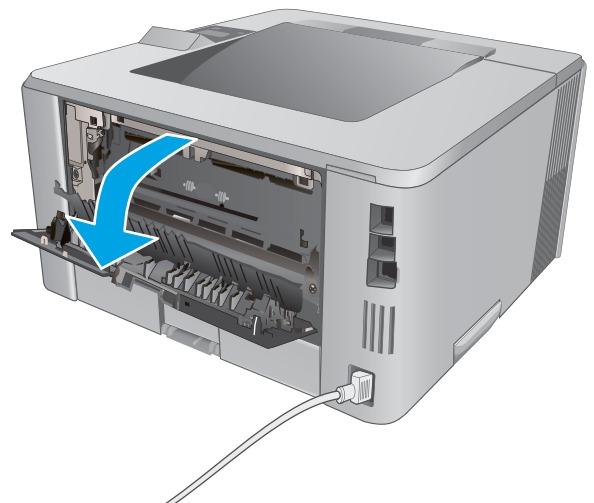
การนำกระดาษที่ติดออกจากถาดกระดาษออก

ใช้วิธีการต่อไปนี้เพื่อตรวจสอบกระดาษในตำแหน่งที่อาจเกิดการติดทั้งหมดในถาดกระดาษออก

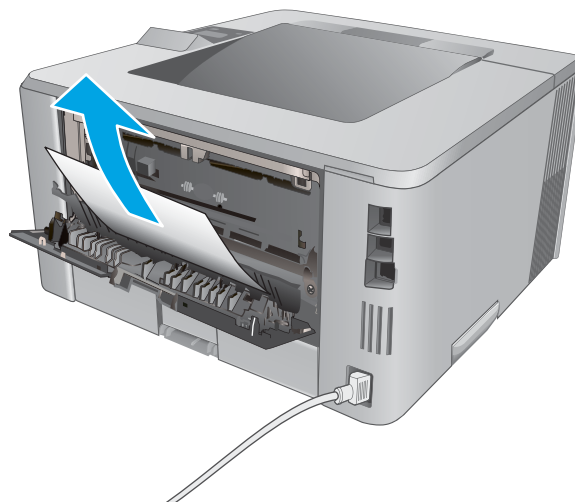
1. หากมองเห็นกระดาษในถาดกระดาษออก ให้จับขอบกระดาษ และดึงออก



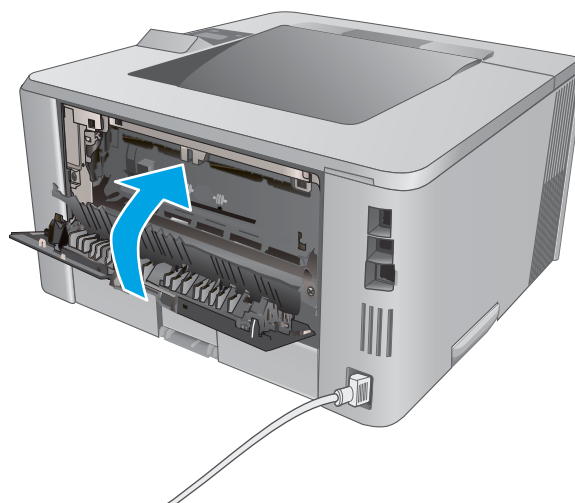
2. เปิดฝาด้านหลัง



3. นำกระดาษที่ติดออกจากบริเวณฝาด้านหลัง



4. ปิดฝาด้านหลัง



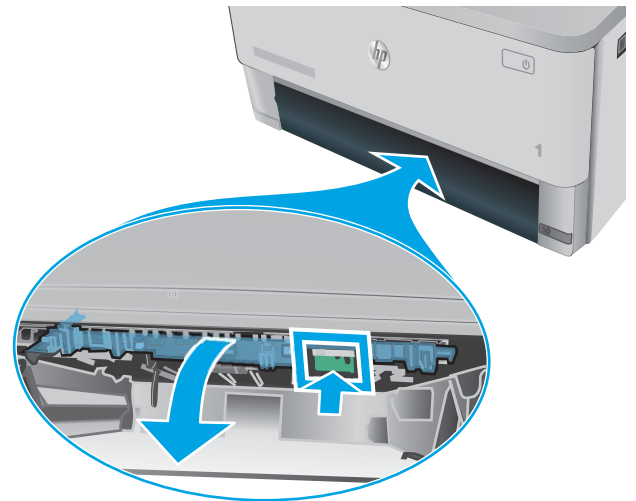
แก้ปัญหากระดาษติดในอุปกรณ์พิมพ์สองด้าน

ใช้วิธีการต่อไปนี้เพื่อตรวจสอบกระดาษในตำแหน่งที่อาจเกิดการติดทั้งหมดในอุปกรณ์พิมพ์สองด้านอัตโนมัติ

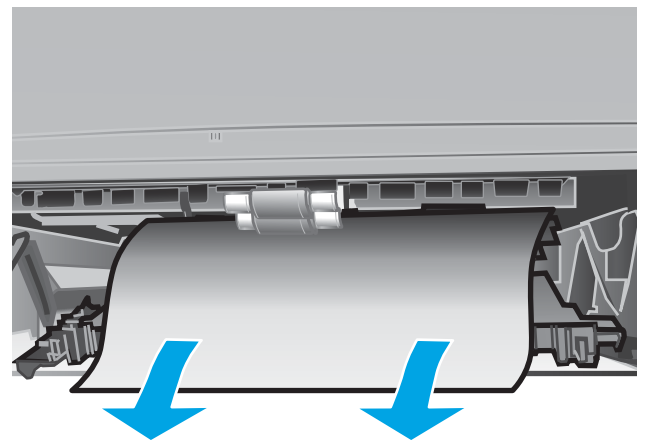
1. ถอดถาด 2 ออกจากเครื่องพิมพ์ทั้งหมด



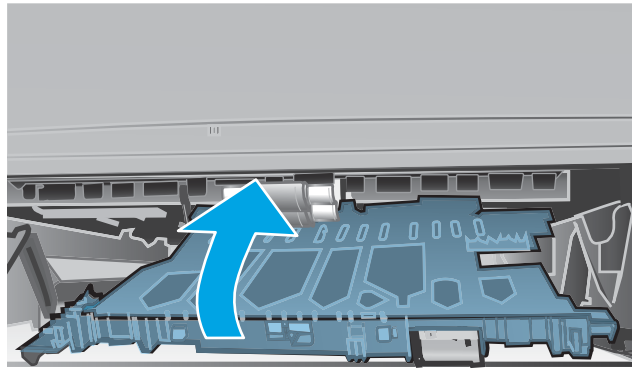
2. กดปุ่มสีเขียวเพื่อปลดล็อกแผ่นโลหะสำหรับพิมพ์สองด้าน



3. นำกระดาษที่ติดออก



4. ปิดแผ่นโลหะสำหรับพิมพ์สองด้าน



5. ใส่ถาด 2 อีกครั้ง



ปรับปรุงคุณภาพงานพิมพ์

บทนำ

- [พิมพ์จากโปรแกรมซอฟต์แวร์อื่น](#)
- [ตรวจสอบการตั้งค่าประเภทกระดาษสำหรับงานพิมพ์](#)
- [ตรวจสอบสถานะถลับผงหมึก](#)
- [ทำความสะอาดเครื่องพิมพ์](#)
- [ตรวจสอบถลับผงหมึกด้วยสายตา](#)
- [ตรวจสอบกระดาษและสภาพแวดล้อมในการพิมพ์](#)
- [ตรวจสอบการตั้งค่า EconoMode](#)
- [ลองใช้ไดรเวอร์การพิมพ์อื่น](#)

หากเครื่องพิมพ์มีปัญหาคุณภาพการพิมพ์ ให้ลองแก้ไขดังต่อไปนี้ตามลำดับที่แสดงเพื่อแก้ไขปัญหา

พิมพ์จากโปรแกรมซอฟต์แวร์อื่น

ลองพิมพ์จากโปรแกรมซอฟต์แวร์อื่น หากพิมพ์หน้าออกมาได้อย่างถูกต้อง แสดงว่าเกิดปัญหาขึ้นที่โปรแกรมซอฟต์แวร์ที่คุณใช้พิมพ์

ตรวจสอบการตั้งค่าประเภทกระดาษสำหรับงานพิมพ์

ตรวจสอบการตั้งค่าชนิดกระดาษเมื่อพิมพ์จากโปรแกรมซอฟต์แวร์แล้วหน้าที่พิมพ์ออกมามีรอยเปื้อน การพิมพ์เลือนหรือมีด กระดาษม้วน ผงหมึกเป็นจุดกระจาย ผงหมึกหลวม หรือมีผงหมึกขาดหายไปเป็นบริเวณขนาดเล็ก

ตรวจสอบการตั้งค่าประเภทกระดาษ (Windows)

1. จากโปรแกรมซอฟต์แวร์ ให้เลือกตัวเลือก **Print** (พิมพ์)
2. เลือกเครื่องพิมพ์ แล้วคลิกปุ่ม **Properties** (คุณสมบัติ) หรือ **Preferences** (กำหนดลักษณะ)
3. คลิกแท็บ **กระดาษ/คุณภาพ**
4. จากรายการครอบคาง **ประเภทกระดาษ** ให้คลิกตัวเลือก **อื่นๆ...**
5. ขยายรายการ **ประเภท:** ตัวเลือกอื่นๆ
6. ขยายหมวดหมู่ของประเภทกระดาษที่ระบุกระดาษของคุณได้ดีที่สุด
7. เลือกตัวเลือกของประเภทกระดาษที่คุณกำลังใช้ แล้วคลิกปุ่ม **ตกลง**
8. คลิกปุ่ม **ตกลง** เพื่อปิดกล่องโต้ตอบ **คุณสมบัติของเอกสาร** ในกล่องโต้ตอบ **การพิมพ์** ให้คลิกปุ่ม **ตกลง** เพื่อพิมพ์งาน

ตรวจสอบการตั้งค่าประเภทกระดาษ (OS X)

1. คลิกเมนู **File** (ไฟล์) แล้วคลิกตัวเลือก **Print** (พิมพ์)
2. ในเมนู **Printer** (เครื่องพิมพ์) ให้เลือกเครื่องพิมพ์
3. ตามค่าเริ่มต้น ไดรเวอร์การพิมพ์จะแสดงเมนู **Copies & Pages** (สำเนาและหน้า) เปิดรายการครอบคางเมนู แล้วคลิกเมนู **Finishing** (ตกแต่ง)
4. เลือกประเภทจากรายการครอบคาง **Media Type** (ประเภทกระดาษ)
5. คลิกปุ่ม **Print** (พิมพ์)

ตรวจสอบสถานะคลังหมึก

ตรวจสอบหน้าสถานะอุปกรณ์สีเปลี่ยนสำหรับข้อมูลต่อไปนี้:

- เปอร์เซ็นต์โดยประมาณของอายุการใช้งานที่เหลือของคลังหมึก
- จำนวนหน้าที่เหลือโดยประมาณ
- หมายเลขชิ้นส่วนสำหรับคลังหมึกของ HP
- จำนวนหน้าที่พิมพ์ไปแล้ว

ใช้วิธีการดังต่อไปนี้เพื่อพิมพ์หน้าสถานะอุปกรณ์สีเปลี่ยน:

1. บนแผงควบคุมเครื่องพิมพ์ ให้กดปุ่ม **OK**
2. เลื่อนไปที่เมนู **รายงาน** แล้วกดปุ่ม **OK**
3. เลื่อนไปที่ตัวเลือก **สถานะอุปกรณ์สีเปลี่ยน** แล้วกดปุ่ม **OK** เพื่อพิมพ์รายงานของสถานะรายการอุปกรณ์สีเปลี่ยนทั้งหมด
4. ตรวจสอบเปอร์เซ็นต์อายุการใช้งานที่เหลืออยู่ของคลังหมึก และหากมี สถานะของอะไหล่ที่สามารถเปลี่ยนได้อื่นๆ

ปัญหาคุณภาพการพิมพ์สามารถเกิดขึ้นได้เมื่อใช้คลังหมึกที่หมดอายุการใช้งานที่ประมาณไว้แล้ว หน้าสถานะวัสดุสีเปลี่ยนจะแสดงเมื่อระดับวัสดุสีเปลี่ยนมีระดับต่ำมาก เมื่อวัสดุสีเปลี่ยนของ HP เหลือถึงเกณฑ์ต่ำมาก การรับประกันความคุ้มครองระดับพรีเมียมของ HP สำหรับวัสดุสีเปลี่ยนนั้นจะสิ้นสุดลง

ไม่จำเป็นต้องเปลี่ยนคลังหมึกในขณะนี้ เว้นแต่คุณภาพการพิมพ์ไม่เป็นที่พอใจออกไป โปรดพิจารณาการเตรียมอุปกรณ์สำหรับเปลี่ยนเพื่อติดตั้งเมื่อคุณภาพการพิมพ์ไม่สามารถยอมรับได้

หากคุณตัดสินใจว่าคุณจำเป็นต้องเปลี่ยนคลังหมึกหรือชิ้นส่วนที่สามารถเปลี่ยนได้อื่นๆ หน้าสถานะวัสดุสีเปลี่ยนจะแสดงหมายเลขชิ้นส่วน HP ของแท้

5. ตรวจสอบเพื่อดูว่าคุณกำลังใช้คลังหมึก HP ของแท้หรือไม่

คลังหมึก HP ของแท้จะมีคำว่า “HP” อยู่บนคลัง หรือมีโลโก้ HP อยู่บนคลัง สำหรับข้อมูลเพิ่มเติมเกี่ยวกับการระบุคลังหมึก HP โปรดไปที่ www.hp.com/go/learnaboutesupplies

HP ไม่แนะนำให้ใช้วัสดุสีเปลี่ยนที่ไม่ใช่ของ HP ไม่ว่าจะป็นวัสดุใหม่หรือนำมาผลิตใหม่ เนื่องจากผลิตภัณฑ์เหล่านั้นไม่ใช่ผลิตภัณฑ์ของ HP ทาง HP จึงไม่สามารถควบคุมการออกแบบหรือคุณภาพได้ หากผู้ใช้คลังหมึกที่เดิมใหม่หรือผลิตใหม่ และไม่พอใจกับคุณภาพการพิมพ์ ให้เปลี่ยนคลังหมึกพิมพ์ด้วยคลังหมึก HP ของแท้

ทำความสะอาดเครื่องพิมพ์

พิมพ์หน้าทำความสะอาด

ระหว่างกระบวนการพิมพ์ อาจมีเศษกระดาษ, ผงหมึก และฝุ่นสะสมอยู่ภายในเครื่องพิมพ์ และอาจทำให้เกิดปัญหาคุณภาพการพิมพ์ เช่น จุดผงหมึกหรือผงหมึกกระเด็น และ รอยเบื่อน รอยทาง เส้น หรือรอยซ้ำๆ

ใช้วิธีการดังต่อไปนี้เพื่อพิมพ์หน้าทำความสะอาด

1. บนแผงควบคุมเครื่องพิมพ์ ให้กดปุ่ม **OK**
2. เปิดเมนูดังต่อไปนี้:
 - บริการ
 - หน้าการทำความสะอาด
3. ป้อนกระดาษ Letter หรือ A4 ธรรมดาเมื่อคุณได้รับแจ้ง แล้วกดปุ่ม **OK**

ข้อความ ถัดมาทำความสะอาด จะปรากฏขึ้นบนแผงควบคุมเครื่องพิมพ์ รองจนกว่ากระบวนการนี้เสร็จสมบูรณ์ นำหน้าที่พิมพ์แล้วทิ้งไป

ตรวจสอบตลับผงหมึกด้วยสายตา

ทำตามขั้นตอนเหล่านี้เพื่อตรวจสอบตลับผงหมึกแต่ละตลับ

1. ถอดตลับผงหมึกออกจากเครื่องพิมพ์
2. ตรวจสอบความเสียหายของชิพหน่วยความจำ
3. ตรวจสอบพื้นผิวของดรัมส่งภาพสีเขียว



ข้อควรระวัง: ห้ามสัมผัสดรัมส่งภาพ รอยนิ้วมือที่ดรัมส่งภาพอาจก่อให้เกิดปัญหาเกี่ยวกับคุณภาพการพิมพ์

4. หากมีรอยขีดข่วน รอยนิ้วมือ หรือความเสียหายอื่นบนดรัมส่งภาพ ให้เปลี่ยนตลับผงหมึก
5. ติดตั้งตลับผงหมึกกลับเข้าไปใหม่ และพิมพ์ภาพจำนวนสองถึงสามภาพเพื่อดูว่าแก้ปัญหาได้แล้วหรือไม่

ตรวจสอบกระดาษและสภาพแวดล้อมในการพิมพ์

ขั้นตอนที่หนึ่ง: ใช้กระดาษที่มีคุณสมบัติตรงตามข้อกำหนดของ HP

ปัญหาคุณภาพการพิมพ์บางอย่างเกิดจากการใช้กระดาษที่ไม่ตรงตามข้อกำหนดของ HP

- ให้ใช้ประเภทกระดาษและน้ำหนักที่ใช้ได้กับเครื่องพิมพ์นี้เสมอ
- ใช้กระดาษที่มีคุณภาพดี ไม่มีรอยตัด แหว่ง ฝืดขาด รอยด่าง เศษผง ฝุ่น รอยยับ รู ลวดเขียนกระดาษ และม้วนหรือขอบกระดาษโค้งงอ
- ใช้กระดาษที่ไม่เคยพิมพ์มานานมาก่อน
- ใช้กระดาษที่ไม่ได้มีวัสดุโลหะเช่น กากเพชร
- ใช้กระดาษที่ออกแบบมาสำหรับเครื่องพิมพ์เลเซอร์โดยเฉพาะ ห้ามใช้กระดาษที่ออกแบบมาสำหรับเครื่องพิมพ์อิงค์เจ็ท
- ใช้กระดาษที่ไม่หยาบจนเกินไป การใช้กระดาษเนื้อเรียบเนียนจะทำให้ได้งานพิมพ์คุณภาพดีขึ้น

ขั้นตอนที่สอง: ตรวจสอบสภาพแวดล้อม

สภาพแวดล้อมสามารถส่งผลกระทบต่อคุณภาพการพิมพ์ได้โดยตรง และเป็นสาเหตุที่พบบ่อยสำหรับปัญหาคุณภาพการพิมพ์หรือการป้อนกระดาษ ลองแก้ไขดังต่อไปนี้:

- ย้ายเครื่องพิมพ์ออกจากตำแหน่งที่มีลมพัดผ่าน เช่น หน้าต่างหรือประตูที่เปิดไว้ หรือช่องลมระบบปรับอากาศ
- ตรวจสอบให้แน่ใจว่าเครื่องพิมพ์ไม่ได้สัมผัสกับอุณหภูมิหรือความชื้นเกินข้อกำหนดของเครื่องพิมพ์
- ห้ามวางเครื่องพิมพ์ไว้ในพื้นที่จำกัด เช่น ตู้เก็บของ
- วางเครื่องพิมพ์บนพื้นผิวที่มั่นคงและเรียบ
- นำสิ่งใดๆ ที่กีดขวางช่องระบายอากาศของเครื่องพิมพ์ออก เครื่องพิมพ์ต้องการการไหลเวียนของอากาศที่ดีในทุกด้าน รวมถึงด้านบนด้วย
- ปกป้องเครื่องพิมพ์จากเศษวัสดุที่ลอยในอากาศ ฝุ่น ใยน้ำ น้ำมัน และสิ่งต่างๆ ที่อาจเข้าไปติดอยู่ภายในเครื่องพิมพ์ได้

ขั้นตอนที่สาม: ตั้งค่าการจัดเรียงกระดาษแต่ละถาด

ทำตามขั้นตอนเหล่านี้เมื่อข้อความหรือภาพไม่อยู่ที่กึ่งกลางหรือจัดตำแหน่งอย่างถูกต้องบนหน้าที่พิมพ์ออกมา เมื่อพิมพ์จากถาดใดๆ

1. บนแผงควบคุมเครื่องพิมพ์ ให้กดปุ่ม **OK**
2. เปิดเมนูดังต่อไปนี้:
 - การตั้งค่าระบบ
 - คุณภาพการพิมพ์
 - ปรับการวางแนว
3. เลื่อนและเลือกถาดเพื่อปรับ แล้วกดปุ่ม **OK**
4. เลื่อนและเลือกหนึ่งในตัวเลือกต่อไปนี้:
 - เลื่อน X1
 - เลื่อน X2
 - เลื่อน Y
5. ใช้ปุ่มลูกศรและปุ่ม **OK** เพื่อปรับการวางแนว
6. ทำตามสองขั้นตอนก่อนหน้าตามที่จำเป็นเพื่อปรับการตั้งค่าการวางแนว
7. กดปุ่ม **ย้อนกลับ** เพื่อกลับไปยังเมนู **ปรับการวางแนว**
8. เลื่อนและเลือก **พิมพ์หน้าทดสอบ**
9. เลื่อนและเลือกถาดที่จะพิมพ์
10. ปฏิบัติตามคำแนะนำในหน้ากระดาษที่พิมพ์
11. เลื่อนและเลือก **พิมพ์หน้าทดสอบ** อีกครั้งเพื่อตรวจสอบผลลัพธ์ ทำการปรับเพิ่มเติมหากจำเป็น

ตรวจสอบการตั้งค่า EconoMode

HP ไม่แนะนำให้ใช้ EconoMode ตลอดเวลา หากใช้ EconoMode ตลอดเวลา ปริมาณหมึกอาจเหลืออยู่ยาวนานเกินกว่าอายุของชิ้นส่วนในดรัมหมึก หากคุณภาพการพิมพ์เริ่มลดลง และไม่สามารถยอมรับได้ โปรดพิจารณาการเปลี่ยนดรัมหมึก



หมายเหตุ: คุณสมบัตินี้ใช้งานได้กับไดรเวอร์การพิมพ์ PCL 6 สำหรับ Windows หากคุณไม่ได้ใช้ไดรเวอร์ดังกล่าว คุณสามารถเปิดคุณสมบัตินี้โดยใช้ HP Embedded Web Server

ทำตามขั้นตอนต่อไปนี้หากทั้งหน้าเข้มหรือจางเกินไป

1. จากโปรแกรมซอฟต์แวร์ ให้เลือกตัวเลือก **Print** (พิมพ์)
2. เลือกเครื่องพิมพ์ แล้วคลิกปุ่ม **Properties** (คุณสมบัตินี้) หรือ **Preferences** (กำหนดลักษณะ)
3. คลิกแถบ **กระดาษ/คุณภาพ** และค้นหาพื้นที่ **คุณภาพการพิมพ์**
4. หากทั้งหน้าเข้มเกินไป ให้ใช้การตั้งค่าเหล่านี้:
 - เลือกตัวเลือก **600 dpi**
 - เลือกช่องทำเครื่องหมาย **EconoMode** เพื่อเปิดใช้งานหากทั้งหน้าจางเกินไป ให้ใช้การตั้งค่าเหล่านี้:
 - เลือกตัวเลือก **FastRes 1200**
 - ล้างเครื่องหมายออกจากช่อง **EconoMode** เพื่อเลิกใช้
5. คลิกปุ่ม **ตกลง** เพื่อปิดกล่องโต้ตอบ **คุณสมบัตินิต่อการพิมพ์** ในกล่องโต้ตอบ **การพิมพ์** ให้คลิกปุ่ม **ตกลง** เพื่อพิมพ์งาน

ลองใช้ไดรเวอร์การพิมพ์อื่น

ลองไดรเวอร์การพิมพ์อื่นเมื่อพิมพ์จากโปรแกรมซอฟต์แวร์ และหน้าที่พิมพ์มีเส้นที่ไม่ต้องการในกราฟิก ข้อความหายไป กราฟิกหายไป รูปแบบไม่ถูกต้อง หรือแบบอักษรถูกเปลี่ยน

ดาวน์โหลดไดรเวอร์ใดๆ ต่อไปนี้จากเว็บไซต์ของ HP: www.hp.com/support/ljM402, www.hp.com/support/ljM403

ไดรเวอร์ HP PCL 6	<ul style="list-style-type: none">• ไดรเวอร์เริ่มต้นในแผนซีดีเครื่องพิมพ์ ไดรเวอร์นี้จะติดตั้งโดยอัตโนมัติทุกวันคุณเลือกไดรเวอร์อื่น
ไดรเวอร์ HP PCL 6	<ul style="list-style-type: none">• แนะนำให้ใช้สำหรับระบบ Windows ทั้งหมด
ไดรเวอร์ HP PCL-6	<ul style="list-style-type: none">• สนับสนุนความเร็ว คุณภาพการพิมพ์ และคุณสมบัตินี้ของพิมพ์โดยรวมสูงสุดสำหรับผู้ใช้งานส่วนใหญ่• ได้รับการพัฒนาให้สอดคล้องกับ Windows Graphic Device Interface (GDI) เพื่อความเร็วในการพิมพ์ที่ดีที่สุดสำหรับการใช้งาน Windows• อาจใช้งานได้เต็มที่กับโปรแกรมซอฟต์แวร์บางของผู้ผลิตรายอื่นและที่กำหนดที่ใช้งานบน PCL 5
ไดรเวอร์ HP UPD PS	<ul style="list-style-type: none">• ขอแนะนำสำหรับการพิมพ์ด้วยโปรแกรมซอฟต์แวร์ Adobe® หรือโปรแกรมซอฟต์แวร์อื่นที่ใช้กราฟิกจำนวนมาก• สนับสนุนการพิมพ์งานจากระบบที่ต้องใช้ postscript emulation หรือสำหรับการสนับสนุนแบบอักษร postscript flash

HP UPD PCL 5

- เหมาะสำหรับการพิมพ์งานทั่วไปในสำนักงานที่ใช้ระบบ Windows
- ใช้งานร่วมกันได้กับ PCL เวอร์ชันก่อนหน้าและเครื่องพิมพ์ HP LaserJet รุ่นก่อนหน้า
- ทางเลือกที่ดีที่สุดสำหรับการพิมพ์จากโปรแกรมซอฟต์แวร์ของผู้ผลิตรายอื่นหรือที่กำหนดเอง
- ทางเลือกที่ดีที่สุดเมื่อทำงานในระบบหลายระบบซึ่งจำเป็นต้องตั้งค่าเครื่องพิมพ์ไว้ที่ PCL 5 (UNIX, Linux, เมนเฟรม)
- ออกแบบมาเพื่อใช้งานในหน่วยงานที่ใช้ระบบ Windows เพื่อให้มีไครเวอร์เดียวสำหรับใช้งานกับเครื่องพิมพ์หลายรุ่น
- ใช้งานได้ดีเมื่อส่งพิมพ์ไปยังเครื่องพิมพ์หลายรุ่นจากคอมพิวเตอร์พกพาที่ใช้ Windows

HP UPD PCL 6

- ขอแนะนำสำหรับการพิมพ์ในการทำงานบน Windows ทั้งหมด
 - สนับสนุนความเร็ว คุณภาพการพิมพ์ และคุณสมบัติเครื่องพิมพ์โดยรวมสูงสุดสำหรับผู้ใช้งานส่วนใหญ่
 - พัฒนาให้สอดคล้องกับ Graphic Device Interface (GDI) ของ Windows เพื่อความเร็วสูงสุดในการทำงานบน Windows
 - อาจใช้งานไม่ได้ดีเท่ากับโปรแกรมซอฟต์แวร์บางอย่างของผู้ผลิตรายอื่นและที่กำหนดเองที่ใช้งานบน PCL 5
-

แก้ปัญหาเครือข่ายแบบไร้สาย

บทนำ

ตรวจสอบรายการต่อไปนี้เพื่อเป็นขั้นว่าเครื่องพิมพ์กำลังสื่อสารกับเครือข่าย ก่อนการเริ่มต้น ให้พิมพ์หน้าการกำหนดค่าจากแผงควบคุมเครื่องพิมพ์และระบุ IP แอดเดรสเครื่องพิมพ์ที่อยู่ในหน้านี้

- [การเชื่อมต่อไม่ดี](#)
- [เครื่องคอมพิวเตอร์กำลังใช้ IP แอดเดรสที่ไม่ถูกต้องสำหรับเครื่องพิมพ์](#)
- [เครื่องคอมพิวเตอร์ไม่สามารถสื่อสารกับเครื่องพิมพ์](#)
- [เครื่องพิมพ์ใช้การตั้งค่าการเชื่อมต่อและ Duplex สำหรับเครือข่ายไม่ถูกต้อง](#)
- [โปรแกรมซอฟต์แวร์ใหม่อาจทำให้เกิดปัญหาการใช้งานร่วมกัน](#)
- [คอมพิวเตอร์หรือเวิร์กสเตชันอาจตั้งค่าไม่ถูกต้อง](#)
- [เครื่องพิมพ์ถูกปิดใช้ หรือการตั้งค่าเครือข่ายอื่นไม่ถูกต้อง](#)



หมายเหตุ: HP ไม่สนับสนุนการเชื่อมต่อระบบเครือข่ายแบบ Peer-to-Peer เนื่องจากคุณลักษณะนี้เป็นฟังก์ชันของระบบปฏิบัติการ Microsoft ไม่ใช่ไดรเวอร์การพิมพ์ของ HP สำหรับข้อมูลเพิ่มเติม โปรดไปที่เว็บไซต์ของ Microsoft ที่ www.microsoft.com

การเชื่อมต่อไม่ดี

1. ตรวจสอบว่าเครื่องพิมพ์ได้เชื่อมต่อกับพอร์ตเครือข่ายที่ถูกต้องโดยใช้สายเคเบิลที่มีความยาวเหมาะสม
2. ตรวจสอบว่าสายเคเบิลเชื่อมต่ออย่างแน่นหนาดีแล้ว
3. ก่อนการเริ่มต้น ให้พิมพ์หน้าการกำหนดค่าจากแผงควบคุมเครื่องพิมพ์และระบุ IP แอดเดรสเครื่องพิมพ์ที่อยู่ในหน้านี้
4. หากปัญหายังคงเกิดขึ้น ให้ลองใช้สายเคเบิลหรือพอร์ตอื่นบนฮับ

เครื่องคอมพิวเตอร์กำลังใช้ IP แอดเดรสที่ไม่ถูกต้องสำหรับเครื่องพิมพ์

1. เปิดคุณสมบัติเครื่องพิมพ์ และคลิกแถบ **พอร์ต** ตรวจสอบว่าเลือกที่อยู่ IP ปัจจุบันของเครื่องพิมพ์ IP แอดเดรสของเครื่องพิมพ์จะแสดงอยู่ในหน้าการกำหนดค่าเครื่องพิมพ์
2. หากคุณติดตั้งเครื่องพิมพ์โดยใช้พอร์ต TCP/IP มาตรฐานของ HP ให้เลือกกล่องที่ระบุว่า **Always print to this printer, even if its IP address changes** (พิมพ์ไปยังเครื่องพิมพ์นี้ทุกครั้ง แม้กระทั่งในกรณีที่ IP แอดเดรสเปลี่ยนไป)
3. หากคุณติดตั้งเครื่องพิมพ์โดยใช้พอร์ต TCP/IP มาตรฐานของ Microsoft ให้ใช้ชื่อโฮสต์แทน IP แอดเดรส
4. หาก IP แอดเดรสถูกต้อง ให้ลบเครื่องพิมพ์ออก และเพิ่มอีกครั้ง

เครื่องคอมพิวเตอร์ไม่สามารถสื่อสารกับเครื่องพิมพ์

1. ทดสอบการสื่อสารเครือข่ายโดยการ Ping เครือข่าย
 - a. เปิดพรอมต์บรรทัดคำสั่งที่คอมพิวเตอร์

- สำหรับ Windows ให้คลิก **Start** (เริ่ม) คลิก **Run** (เรียกใช้) พิมพ์ `cmd` แล้วกด **Enter**
 - สำหรับ OS X ให้ไปที่ **Applications** จากนั้น **Utilities** และเปิด **Terminal**
- b. พิมพ์ `ping` ตามด้วย IP แอดเดรสเครื่องพิมพ์
 - c. หากหน้าต่างแสดงเวลาระยะเวลาไปกลับ แสดงว่าเครือข่ายกำลังทำงาน
2. หากคำสั่ง `ping` ไม่สำเร็จ ให้ตรวจสอบว่าฮับเครือข่ายเปิดอยู่ แล้วตรวจสอบการตั้งค่าเครือข่าย เครื่องพิมพ์ และคอมพิวเตอร์ว่าอุปกรณ์ทั้งหมดนี้ได้รับการตั้งค่าสำหรับเครือข่ายเดียวกันหรือไม่

เครื่องพิมพ์ที่ใช้การตั้งค่าการเชื่อมต่อและ Duplex สำหรับเครือข่ายไม่ถูกต้อง

HP ขอแนะนำให้ปรับการตั้งค่าเหล่านี้เป็นโหมดอัตโนมัติ (การตั้งค่าเริ่มต้น) หากคุณเปลี่ยนการตั้งค่าเหล่านี้ คุณต้องเปลี่ยนการตั้งค่าเหล่านี้สำหรับเครือข่ายของคุณด้วย

โปรแกรมซอฟต์แวร์ใหม่อาจทำให้เกิดปัญหาการใช้งานร่วมกัน

ตรวจสอบว่าติดตั้งโปรแกรมซอฟต์แวร์ใหม่อย่างถูกต้อง และใช้ไดรเวอร์การพิมพ์ที่ถูกต้อง

คอมพิวเตอร์หรือเวิร์กสเตชันอาจตั้งค่าไม่ถูกต้อง

1. ตรวจสอบไดรเวอร์เครือข่าย ไดรเวอร์การพิมพ์ และการตั้งค่าการกำหนดเส้นทางเครือข่าย
2. ตรวจสอบว่ากำหนดค่าระบบการปฏิบัติการอย่างถูกต้อง

เครื่องพิมพ์ถูกปิดใช้ หรือการตั้งค่าเครือข่ายอื่นไม่ถูกต้อง

1. ตรวจสอบหน้าการกำหนดค่าเพื่อตรวจสอบสถานะโปรโตคอลเครือข่าย เปิดใช้งาน หากจำเป็น
2. กำหนดค่าการตั้งค่าเครือข่ายใหม่ หากจำเป็น

แก้ปัญหาเครือข่ายไร้สาย (รุ่นไร้สายเท่านั้น)

- [บทนำ](#)
- [รายการตรวจสอบการเชื่อมต่อไร้สาย](#)
- [เครื่องพิมพ์ไม่พิมพ์งานหลังจากการกำหนดค่าไร้สายเสร็จสิ้น](#)
- [เครื่องพิมพ์ไม่พิมพ์ และมีการติดตั้งไฟร์วอลล์อื่นบนคอมพิวเตอร์](#)
- [การเชื่อมต่อไร้สายไม่ทำงานหลังจากย้ายเราเตอร์ไร้สายหรือเครื่องพิมพ์](#)
- [ไม่สามารถเชื่อมต่อคอมพิวเตอร์อื่นเข้ากับเครื่องพิมพ์ไร้สาย](#)
- [เครื่องพิมพ์ไร้สายสูญเสียการสื่อสารเมื่อเชื่อมต่อกับ VPN](#)
- [เครือข่ายไม่ปรากฏในรายการเครือข่ายไร้สาย](#)
- [เครือข่ายไร้สายไม่ทำงาน](#)
- [ทำการทดสอบการวินิจฉัยเครือข่ายไร้สาย](#)
- [ลดคลื่นรบกวนบนเครือข่ายไร้สาย](#)

บทนำ

ใช้ข้อมูลการแก้ปัญหาเพื่อช่วยแก้ปัญหาต่างๆ



หมายเหตุ: ในการระบุว่าการพิมพ์ HP NFC และ Wi-Fi Direct เปิดใช้งานในเครื่องพิมพ์ของคุณหรือไม่ ให้พิมพ์หน้าการกำหนดค่าจากแผงควบคุมเครื่องพิมพ์

รายการตรวจสอบการเชื่อมต่อไร้สาย

- ตรวจสอบว่าไม่ได้เชื่อมต่อสายเคเบิลเครือข่าย
- ตรวจสอบว่าเครื่องพิมพ์และเราเตอร์ไร้สายเปิดเครื่องอยู่และมีไฟเข้า และตรวจสอบว่าเปิดสัญญาณไร้สายในเครื่องพิมพ์แล้ว
- ตรวจสอบว่าชุดตัวระบุบริการ (SSID) ถูกต้อง พิมพ์หน้าการกำหนดค่าเพื่อตรวจสอบ SSID หากไม่แน่ใจว่า SSID ถูกต้อง ให้ทำการตั้งค่าไร้สายอีกครั้ง
- สำหรับเครือข่ายที่มีการรักษาความปลอดภัย ให้ตรวจสอบว่าข้อมูลการรักษาความปลอดภัยถูกต้อง หากข้อมูลการรักษาความปลอดภัยไม่ถูกต้อง ให้ทำการตั้งค่าไร้สายอีกครั้ง
- หากเครือข่ายไร้สายทำงานถูกต้อง ให้ลองเข้าถึงคอมพิวเตอร์เครื่องอื่นบนเครือข่ายไร้สาย หากเครือข่ายมีการเชื่อมต่ออินเทอร์เน็ต ให้ลองเชื่อมต่ออินเทอร์เน็ตผ่าน การเชื่อมต่อไร้สาย
- ตรวจสอบว่าวิธีเข้ารหัส (AES หรือ TKIP) เหมือนกันสำหรับเครื่องพิมพ์และจุดเชื่อมต่อไร้สาย (ในเครือข่ายที่ใช้การรักษาความปลอดภัย WPA)
- ตรวจสอบว่าเครื่องพิมพ์อยู่ภายในช่วงเครือข่ายไร้สาย สำหรับเครือข่ายส่วนใหญ่ เครื่องพิมพ์ต้องอยู่ภายใน 30 ม. ของจุดเชื่อมต่อไร้สาย (เราเตอร์ไร้สาย)
- ตรวจสอบว่าไม่มีวัตถุบดบังสัญญาณไร้สาย ขั้ววัตถุโลหะขนาดใหญ่ ที่ตั้งอยู่ระหว่างจุดเชื่อมต่อกับเครื่องพิมพ์ ตรวจสอบว่า เสา มัง หรือเสาที่มีโลหะหรือ คอนกรีตไม่ได้ยู่กั้นกลางระหว่างเครื่องพิมพ์และจุดเชื่อมต่อไร้สาย
- ตรวจสอบว่าเครื่องพิมพ์ตั้งอยู่ห่างจากอุปกรณ์อิเล็กทรอนิกส์ที่อาจมีคลื่นรบกวนสัญญาณไร้สาย อุปกรณ์ต่างๆ สามารถรบกวนสัญญาณไร้สายได้รวมถึง มอเตอร์ โทรศัพท์ไร้สาย ระบบกล้องรักษาความปลอดภัย เครือข่ายไร้สายอื่น และอุปกรณ์ Bluetooth บางชิ้น

- ตรวจสอบว่าติดตั้งไดรเวอร์การ์ดพิมพ์บนคอมพิวเตอร์แล้ว
- ตรวจสอบว่าคุณเลือกพอร์ตเครื่องพิมพ์ถูกต้อง
- ตรวจสอบว่าคอมพิวเตอร์และเครื่องพิมพ์เชื่อมต่อเครือข่ายไร้สายเดียวกัน
- สำหรับ OS X ให้ตรวจสอบว่าเราเตอร์ไร้สายสนับสนุน Bonjour

เครื่องพิมพ์ไม่พิมพ์งานหลังจากการกำหนดค่าไร้สายเสร็จสิ้น

1. ตรวจสอบว่าได้เปิดเครื่องพิมพ์แล้วและเครื่องพิมพ์อยู่ในสถานะพร้อม
2. ปิดไฟร็วอลล์อื่นบนคอมพิวเตอร์ของคุณ
3. ตรวจสอบว่าเครือข่ายไร้สายทำงานอย่างถูกต้อง
4. ตรวจสอบว่าคอมพิวเตอร์ของคุณทำงานถูกต้อง หากจำเป็น ให้รีสตาร์ทคอมพิวเตอร์
5. ตรวจสอบว่าคุณสามารถเปิด HP Embedded Web Server ของเครื่องพิมพ์จากคอมพิวเตอร์บนเครือข่าย

เครื่องพิมพ์ไม่พิมพ์ และมีการติดตั้งไฟร็วอลล์อื่นบนคอมพิวเตอร์

1. อัปเดตไฟร็วอลล์ด้วยการอัปเดตล่าสุดที่มีจากผู้ผลิต
2. หากโปรแกรมต้องการการเข้าถึงไฟร็วอลล์เมื่อคุณติดตั้งเครื่องพิมพ์หรือพิมพ์งาน ให้ตรวจสอบว่าคุณได้อนุญาตให้โปรแกรมทำงาน
3. ปิดไฟร็วอลล์ชั่วคราว แล้วติดตั้งเครื่องพิมพ์ไร้สายบนคอมพิวเตอร์ เปิดใช้งานไฟร็วอลล์เมื่อติดตั้งระบบไร้สายเสร็จสมบูรณ์

การเชื่อมต่อไร้สายไม่ทำงานหลังจากย้ายเราเตอร์ไร้สายหรือเครื่องพิมพ์

1. ตรวจสอบว่าเราเตอร์หรือเครื่องพิมพ์เชื่อมต่อกับเครือข่ายเดียวกันกับที่คอมพิวเตอร์ของคุณเชื่อมต่ออยู่
2. พิมพ์หน้าการกำหนดค่า
3. เปรียบเทียบชุดตัวระบุบริการ (SSID) ในหน้าการกำหนดค่ากับ SSID ในการกำหนดค่าเครื่องพิมพ์สำหรับคอมพิวเตอร์
4. หากหมายเลขไม่เหมือนกัน อุปกรณ์จะไม่เชื่อมต่อเครือข่ายเดียวกัน กำหนดการตั้งค่าไร้สายสำหรับเครื่องพิมพ์อีกครั้ง

ไม่สามารถเชื่อมต่อคอมพิวเตอร์อื่นเข้ากับเครื่องพิมพ์ไร้สาย

1. ตรวจสอบว่าคอมพิวเตอร์อื่นอยู่ในช่วงสัญญาณไร้สายและไม่มีสิ่งกีดขวางสัญญาณ สำหรับเครือข่ายส่วนใหญ่ ช่วงสัญญาณไร้สายคือ ภายใน 30 ม. ของจุดเชื่อมต่อไร้สาย
2. ตรวจสอบว่าได้เปิดเครื่องพิมพ์แล้วและเครื่องพิมพ์อยู่ในสถานะพร้อม
3. ตรวจสอบให้แน่ใจว่าไม่มีผู้ใช้ Wi-Fi Direct พร้อมกันมากกว่า 5 ราย
4. ปิดไฟร็วอลล์อื่นบนคอมพิวเตอร์ของคุณ
5. ตรวจสอบว่าเครือข่ายไร้สายทำงานอย่างถูกต้อง
6. ตรวจสอบว่าคอมพิวเตอร์ของคุณทำงานถูกต้อง หากจำเป็น ให้รีสตาร์ทคอมพิวเตอร์

เครื่องพิมพ์ไร้สายสูญเสียการสื่อสารเมื่อเชื่อมต่อกับ VPN

- โดยปกติแล้ว คุณไม่สามารถเชื่อมต่อกับ VPN และเครือข่ายอื่นได้ในเวลาเดียวกัน

เครือข่ายไม่ปรากฏในรายการเครือข่ายไร้สาย

- ตรวจสอบว่าเราเตอร์ไร้สายเปิดอยู่และมีไฟเข้า
- เครือข่ายอาจซ่อนอยู่ อย่างไรก็ตาม คุณสามารถเชื่อมต่อกับเครือข่ายที่ซ่อนอยู่ได้

เครือข่ายไร้สายไม่ทำงาน

1. ตรวจสอบให้แน่ใจไม่ได้เชื่อมต่อสายเคเบิลเครือข่าย
2. ในการตรวจสอบว่าเครือข่ายไร้สายสูญเสียการสื่อสารหรือไม่ ให้ลองเชื่อมต่อกับอุปกรณ์อื่นบนเครือข่าย
3. ทดสอบการสื่อสารเครือข่ายโดยการ Ping เครือข่าย
 - a. เปิดพรอมต์บรรทัดคำสั่งที่คอมพิวเตอร์
 - สำหรับ Windows ให้คลิก **Start** (เริ่ม) คลิก **Run** (เรียกใช้) พิมพ์ `cmd` แล้วกด **Enter**
 - สำหรับ OS X ให้ไปที่ **Applications** จากนั้น **Utilities** และเปิด **Terminal**
 - b. พิมพ์ `ping` ตามด้วย IP แอดเดรสของเราเตอร์
 - c. หากหน้าต่างแสดงเวลาระยะเวลาไปกลับ แสดงว่าเครือข่ายกำลังทำงาน
4. ตรวจสอบว่าเราเตอร์หรือเครื่องพิมพ์เชื่อมต่อกับเครือข่ายเดียวกันกับที่คอมพิวเตอร์เชื่อมต่ออยู่
 - a. พิมพ์หน้าการกำหนดค่า
 - b. เปรียบเทียบหมายเลขชุดบริการ (SSID) บนรายงานการกำหนดค่ากับ SSID ในการกำหนดค่าคอมพิวเตอร์
 - c. หากหมายเลขไม่เหมือนกัน อุปกรณ์จะไม่เชื่อมต่อเครือข่ายเดียวกัน กำหนดการตั้งค่าไร้สายสำหรับเครื่องพิมพ์อีกครั้ง

ทำการทดสอบการวินิจฉัยเครือข่ายไร้สาย

คุณสามารถเรียกใช้การทดสอบวินิจฉัยที่มีข้อมูลเกี่ยวกับการตั้งค่าเครือข่ายไร้สายได้จากแผงควบคุมเครื่องพิมพ์

1. บนแผงควบคุมเครื่องพิมพ์ ให้กดปุ่ม **OK**
2. เปิดเมนูดังต่อไปนี้:
 - วินิจฉัยด้วยตนเอง
 - รับการทดสอบโทรสาร
3. กดปุ่ม **OK** เพื่อเริ่มต้นทดสอบ เครื่องพิมพ์จะพิมพ์หน้าทดสอบที่แสดงผลพีชการทดสอบ

ลดคลื่นรบกวนบนเครือข่ายไร้สาย

เคล็ดลับต่อไปนี้จะช่วยลดคลื่นรบกวนบนเครือข่ายไร้สายได้:

- วางอุปกรณ์ไร้สายให้ห่างจากวัตถุโลหะขนาดใหญ่ เช่น ตู้เก็บเอกสารและอุปกรณ์ที่มีคลื่นแม่เหล็กไฟฟ้าอื่น เช่น ไมโครเวฟและโทรศัพท์ไร้สาย วัตถุเหล่านั้นสามารถรบกวนสัญญาณวิทยุได้
- วางอุปกรณ์ไร้สายให้ห่างจากสิ่งก่อสร้างขนาดใหญ่และสิ่งก่อสร้างอื่นๆ วัตถุเหล่านี้สามารถดูดซับคลื่นวิทยุและทำให้สัญญาณอ่อนลง
- วางเรดาร์ไร้สายในตำแหน่งกึ่งกลางที่เครื่องพิมพ์ไร้สายในเครือข่ายสามารถมองเห็นได้

ดัชนี

A

AirPrint 48

E

Embedded Web Server (EWS)

คุณสมบัติ 53

Explorer, เวอร์ชันที่รองรับ

HP Embedded Web Server 53

H

HP Customer Care 70

HP Device Toolbox, การใช้ 53

HP Embedded Web Server

การเปลี่ยนแปลงรหัสผ่าน 62

การเปิด 62

HP Embedded Web Server (EWS)

คุณสมบัติ 53

HP ePrint 47

HP EWS, การใช้ 53

HP Utility 56

HP Utility สำหรับ Mac

Bonjour 56

คุณสมบัติ 56

HP Utility, Mac 56

HP Web Jetadmin 65

I

Internet Explorer, เวอร์ชันที่รองรับ

HP Embedded Web Server 53

J

Jetadmin, HP Web 65

M

Macintosh

HP Utility 56

N

Netscape Navigator, เวอร์ชันที่รองรับ

HP Embedded Web Server 53

O

OS (ระบบปฏิบัติการ)

รองรับ 5

ก

กระดาษ

กระดาษคิด 79

การเลือก 99

การใส่กระดาษในถาด 2 18

การใส่กระดาษในถาด 3 21

การใส่ในถาด 1 14

กระดาษ, การสั่งซื้อ 26

กระดาษคิด

ตำแหน่ง 80

ถาด 1 81

ถาด 2 81

ถาด 3 85

ถาดกระดาษออก 92

สาเหตุ 79

กระดาษพิเศษ

การพิมพ์ (Windows) 37

การจัดเก็บงาน

ด้วย Windows 43

การตั้งค่า

ค่าที่ตั้งจากโรงงาน, การเรียกคืน 71

การตั้งค่า Duplex เครื่องถ่าย, การเปลี่ยนแปลง 60

การตั้งค่า EconoMode 63, 101

การตั้งค่าการประหยัด 63

การตั้งค่าความเร็วในการเชื่อมต่อเครือข่าย, การเปลี่ยนแปลง 60

การติดตั้งเครือข่าย 52

การทำความสะอาด

ทางผ่านกระดาษ 99

การพิมพ์

งานที่จัดเก็บไว้ 45

การพิมพ์ Near Field Communication 46

การพิมพ์ NFC 46

การพิมพ์ Wi-Fi Direct 46

การพิมพ์บนทั้งสองด้าน

การตั้งค่า (Windows) 35

การพิมพ์มือถือ

อุปกรณ์ Android 49

การพิมพ์มือถือ, ซอฟต์แวร์ที่สนับสนุน 8

การพิมพ์สองด้าน

Mac 39

Windows 35

การตั้งค่า (Windows) 35

ด้วยตนเอง (Mac) 39

การพิมพ์สองด้าน (สองด้าน)

Windows 35

การพิมพ์แบบส่วนตัว 42

การลบ

งานที่จัดเก็บไว้ 45

การสนับสนุน

ออนไลน์ 70

การสนับสนุนด้านเทคนิค

ออนไลน์ 70

การสนับสนุนสำหรับลูกค้า

ออนไลน์ 70

การสนับสนุนออนไลน์	70
การสั่งซื้อ	
อุปกรณ์สิ้นเปลืองและอุปกรณ์เสริม	26
การเปลี่ยน	
ดรัมพวงหมึก	28
การเปิดใช้งาน	
งานที่เก็บไว้	42
การเรียกคืนค่าที่ตั้งจากโรงงาน	71
การแก้ไขปัญหา	
กระดาษคีด	79
ปัญหาการป้อนกระดาษ	73
ปัญหาเครือข่าย	103
เครือข่ายแบบไร้สาย	103
เครือข่ายไร้สาย	105
การใส่	
กระดาษในถาด 1	14
กระดาษในถาด 2	18
กระดาษในถาด 3	21

บ

ขนาด, เครื่องพิมพ์	9
ข้อกำหนด	
ไฟฟ้านและเสียง	11
ข้อกำหนดทางเสียง	11
ข้อกำหนดทางไฟฟ้า	11

ค

คลื่นรบกวนเครือข่ายไร้สาย	107
ความต้องการด้านระบบ	
HP Embedded Web Server	53
ความต้องการด้านเบรเซอร์	
HP Embedded Web Server	53
ความต้องการด้านเว็บเบราว์เซอร์	
HP Embedded Web Server	53
ค่าที่ตั้งจากโรงงาน, การเรียกคืน	71
ค่าเริ่มต้น, การเรียกคืน	71
เครือข่าย	
HP Web Jetadmin	65
การติดตั้งเครื่องพิมพ์	52
ที่รองรับ	5
รหัสผ่าน, การตั้งค่า	62
รหัสผ่าน, การเปลี่ยนแปลง	62

เครือข่ายไร้สาย	
การแก้ไขปัญหา	105

ง

งาน, ที่เก็บไว้	
การเปิดใช้งาน	42
งาน, ที่จัดเก็บ	
การสร้าง (Windows)	43
งาน, ที่จัดเก็บไว้	
การพิมพ์	45
การลบ	45
งานที่จัดเก็บ	
การสร้าง (Windows)	43
งานที่จัดเก็บไว้	
การพิมพ์	45
การลบ	45
งานที่เก็บไว้	
การเปิดใช้งาน	42

จ

จัดเก็บงานพิมพ์	42
จำนวนหน้าต่อแผ่น	
การเลือก (Mac)	40
การเลือก (Windows)	37
จุดต่อสายไฟ	
ตำแหน่ง	3

ฉ

ฉลาก	
การพิมพ์ (Windows)	37

ช

ชิพหน่วยความจำ (ผงหมึก)	
ที่ตั้ง	28
ชิ้นส่วนสำรอง	
หมายเลขชิ้นส่วน	26
ชุดบริการบำรุงรักษา	
หมายเลขชิ้นส่วน	26

ซ

ซองจดหมาย, การใส่	24
ซอฟต์แวร์	
HP Utility	56
ซอฟต์แวร์ HP ePrint	48

โซลูชันการพิมพ์มือถือ	5
-----------------------	---

ด

ไดรเวอร์, สนับสนุน	6
ไดรเวอร์การพิมพ์, สนับสนุน	6

ต

ดรัมพวงหมึก	
การตั้งค่าจำนวนต่ำสุด	72
การเปลี่ยน	28
การใช้เมื่อเหลือน้อย	72
ส่วนประกอบ	28
หมายเลขชิ้นส่วน	26
ดรัมลวดเย็บกระดาษ	
หมายเลขชิ้นส่วน	26
ดรัมหมึกพิมพ์	
การเปลี่ยน	28
คิด	
ฟิวเซอร์	90
อุปกรณ์พิมพ์สองด้าน	94

ถ

ถาด	
ความจุ	5
ตำแหน่ง	2
มาพร้อมเครื่อง	5
ถาด 1	
การใส่ซองจดหมาย	24
คิด	81
ถาด 2	
คิด	81
ถาด 3	
คิด	85
ถาด, กระดาษออก	
ตำแหน่ง	2
ถาดกระดาษ 1	
การใส่กระดาษ	14
ถาดกระดาษ 2	
การใส่กระดาษ	18
ถาดกระดาษ 3	
การใส่กระดาษ	21

ภาคกระดาษออก	
การนำกระดาษที่ติดออก	92
ตำแหน่ง	2
น	
น้ำหนัก, เครื่องพิมพ์	9
ป	
ประเภทกระดาษ	
การเลือก (Mac)	40
การเลือก (Windows)	37
ปัญหาการดึงกระดาษ	
การแก้ไขปัญหา	73, 75
ปุ่มเปิด/ปิด, ตำแหน่ง	2
ผ	
ผงหมึก	
จำนวนที่เหลืออยู่	98
แผงควบคุม	
ตำแหน่ง	2
แผ่นใส	
การพิมพ์ (Windows)	37
ฝ	
ฝาปิดด้านหลัง	
ที่ตั้ง	3
พ	
พอร์ต USB	
ตำแหน่ง	3
พอร์ต USB สำหรับการพิมพ์ที่เครื่อง	
ตำแหน่ง	2
พอร์ตอินเทอร์เฟซ	
ตำแหน่ง	3
พอร์ตเครือข่าย	
ที่ตั้ง	3
พิมพ์บนทั้งสองด้าน	
Mac	39
Windows	35
ด้วยตนเอง, Windows	35
พิมพ์สองด้าน	
ด้วยตนเอง (Windows)	35

พิมพ์สองด้านด้วยตนเอง	
Mac	39
Windows	35
ฟ	
ฟิวเซอร์	
การนำกระดาษที่ติดออก	90
ไฟฟ้า	
การใช้	11
ร	
ระบบปฏิบัติการ (OS)	
รองรับ	5
ระบบปฏิบัติการ, สนับสนุน	6
รายการตรวจสอบ	
การเชื่อมต่อไร้สาย	105
ล	
ลิ้น	
ฟอร์แมตเตอร์	62
ว	
วัสดุสิ้นเปลือง	
การสั่งซื้อ	26
เว็บเซิร์ฟเวอร์ในตัว	
การเปลี่ยนแปลงรหัสผ่าน	62
การเปิด	62
เว็บไซต์	
HP Web Jetadmin, การดาวน์โหลด	65
การสนับสนุนสำหรับลูกค้า	70
ส	
สถานะ	
HP Utility, Mac	56
สถานะอุปกรณ์สิ้นเปลือง	
การตรวจสอบ	98
สวิตช์เปิด/ปิดเครื่อง, ตำแหน่ง	2
ท	
ช่วงเวลาปีระบบหลังจาก	
การตั้งค่า	64
ช่วงเวลาปิดเครื่อง	
การตั้งค่า	64

ช่วงเวลาพักเครื่อง	
การปิดใช้งาน	63
การเปิดใช้งาน	63
หน่วยความจำ	
มาพร้อมเครื่อง	5
หน้าต่อหน้าที่	5
หน้าสถานะอุปกรณ์สิ้นเปลือง	
การพิมพ์	98
หมายเลขชิ้นส่วน	
ชิ้นส่วนสำรอง	26
ดรัมหมึก	26
ดรัมลวดเขียนกระดาษ	26
อุปกรณ์สิ้นเปลือง	26
อุปกรณ์เสริม	26
หลายหน้าในหน้าเดียว	
การพิมพ์ (Mac)	40
การพิมพ์ (Windows)	37
อ	
อุปกรณ์ Android	
การพิมพ์จาก	49
อุปกรณ์พิมพ์สองด้าน	
การนำกระดาษที่ติดออก	94
อุปกรณ์สำหรับพิมพ์งานสองด้าน	
ที่ตั้ง	3
อุปกรณ์สิ้นเปลือง	
การตั้งค่าจำนวนต่ำสุด	72
การเปลี่ยนดรัมหมึก	28
การใช้เมื่อเหลือน้อย	72
สถานะ, การดูด้วย HP Utility สำหรับ Mac	56
หมายเลขชิ้นส่วน	26
อุปกรณ์เสริม	
การสั่งซื้อ	26
หมายเลขชิ้นส่วน	26

