



LaserJet Pro M402, M403

Kullanım Kılavuzu



M402n
M402dn
M402dne
M402dw
M403n
M403d
M403dn
M403dw



www.hp.com/support/ljM402
www.hp.com/support/ljM403



HP LaserJet Pro M402, M403

Kullanım Kılavuzu

Telif Hakkı ve Lisans

© Copyright 2017 HP Development Company, L.P.

Telif hakkı yasalarının izin verdiği durumlar dışında, önceden yazılı izin alınmadan çoğaltılması, uyarlanması veya çevrilmesi yasaktır.

Burada yer alan bilgiler önceden haber verilmeden değiştirilebilir.

HP ürünleri ve servisleriyle ilgili garantiler, söz konusu ürün ve servislerle birlikte sunulan açık garanti bildirimlerinde belirtilmiştir. Buradaki hiçbir husus ek bir garanti oluşturacak şekilde yorumlanmamalıdır. HP, teknik veya yazım hatalarından ya da eksikliklerden sorumlu değildir.

Edition 5, 1/2021

Ticari Marka Onayları

Adobe®, Adobe Photoshop®, Acrobat® ve PostScript®, Adobe Systems Incorporated kuruluşunun ticari markalarıdır.

Apple ve Apple logosu, Apple Computer, Inc. kuruluşunun ABD ve diğer ülkelerde/bölgelerde kayıtlı ticari markalarıdır. iPod, Apple Computer, Inc. kuruluşunun ticari markasıdır. iPod yalnızca yasal veya hak sahibi tarafından izin verilmiş kopyalama içindir. Müzik hırsızlığı yapmayın.

Microsoft®, Windows®, Windows® XP ve Windows Vista®; Microsoft Corporation şirketinin ABD'de tescilli ticari markalarıdır.

UNIX®, Open Group kuruluşunun tescilli ticari markasıdır.

İçindekiler

1 Yazıcıya genel bakış	1
Yazıcı görünümleri	2
Yazıcının önden görünümü	2
Yazıcının arkadan görünümü	3
Kontrol paneli görünümü	4
Yazıcı teknik özellikleri	5
Teknik özellikler	5
Desteklenen işletim sistemleri	6
Mobil yazdırma çözümleri	8
Yazıcı boyutları	9
Güç tüketimi, elektrikle ilgili özellikler ve akustik yaylımlar	10
Çalışma ortamı aralığı	11
Yazıcı donanımı kurulumu ve yazılım yüklemesi	12
2 Kağıt tepsileri	13
1. Tepsi'ye kağıt yerleştirin	14
Giriş	14
Tepsi 1 kağıt yönü	16
2. Tepsi'ye kağıt yerleştirin	17
Giriş	17
Tepsi 2 kağıt yönü	19
3. Tepsi'ye kağıt yerleştirin	20
Giriş	20
Tepsi 3 kağıt yönü	22
Zarf yükleme ve yazdırma	23
Giriş	23
Zarfları yazdırma	23
Zarf yönü	23
3 Sarf malzemeleri, aksesuarlar ve parçalar	25
Sarf malzemeleri, aksesuarlar ve parçaların siparişini verme	26

Sipariş etme	26
Sarf malzemeleri ve aksesuarlar	26
Müşteri tarafından onarılabilir parçalar	26
Toner kartuşunu değiştirme	28
Giriş	28
Toner kartuşu bilgileri	28
Toner kartuşlarını çıkarma ve yerine takma	29

4 Yazdırma 33

Yazdırma görevleri (Windows)	34
Nasıl tarama yapılır (Windows)	34
Otomatik olarak her iki yüze yazdırma (Windows)	36
Her iki yüze elle yazdırma (Windows)	36
Kağıt başına birden fazla sayfa yazdırma (Windows)	37
Kağıt türünü seçme (Windows)	37
Ek yazdırma görevleri	37
Yazdırma görevleri (OS X)	39
Nasıl yazdırılır (OS X)	39
Her iki yüze otomatik yazdırma (OS X)	39
Her iki yüze elle yazdırma (OS X)	39
Yaprak başına birden fazla sayfa yazdırma (OS X)	40
Kağıt türünü seçme (OS X)	40
Ek yazdırma görevleri	40
Daha sonra veya özel olarak yazdırmak için yazdırma işlerini üründe depolayın	42
Giriş	42
Başlamadan önce	42
İş depolama için yazıcıyı ayarlama	42
Birinci adım: USB flash sürücüyü takma	42
İkinci adım: Yazdırma sürücüsünü güncelleştirme	43
Depolanan iş oluşturma (Windows)	43
Depolanan bir işi yazdırma	45
Depolanan bir işi silme	45
Mobil yazdırma	46
Giriş	46
Wi-Fi Doğrudan ve NFC Yazdırma (yalnızca kablosuz modeller)	46
E-posta yoluyla HP ePrint	47
HP ePrint yazılımı	48
AirPrint	48
Android katıştırılmış yazdırma	49

5 Yazıcıyı yönetme	51
Yazıcının bağlantı türünü değiştirme (Windows)	52
HP Katıştırılmış Web Sunucusu (EWS) ve HP Device Toolbox (Windows) ile gelişmiş yapılandırma	53
OS X için HP Utility (HP Yardımcı Programı) ile gelişmiş yapılandırma	56
HP Utility'i açma	56
HP Utility özellikleri	56
IP ağ ayarlarını yapılandırma	58
Giriş	58
Yazıcı paylaşmayla ilgili sorumluluk reddi	58
Ağ ayarlarını görüntüleme veya değiştirme	58
Ağ üzerinde yazıcıyı yeniden adlandırma	58
IPv4 TCP/IP parametrelerini kontrol panelinden el ile yapılandırma	59
Bağlantı hızı ve çift taraflı ayarları	59
Yazıcının güvenlik özellikleri	61
Giriş	61
HP Yerleşik Web Sunucusunu kullanarak sistem parolasını atayın veya değiştirin	61
Formatlayıcıyı kilitleme	61
Enerji tasarrufu ayarları	62
Giriş	62
EconoMode ile yazdırma	62
Uyku/Otomatik Kapanma ayarını yapılandırma	62
Belirli Bir Süreden Sonra Kapanma gecikmesini ayarlayın ve yazıcıyı 1 vat veya daha az güç kullanacak şekilde yapılandırın	63
Kapanma Gecikmesi ayarını yapılandırma	63
HP Web Jetadmin	64
Üretici yazılımını güncelleştirme	65
Birinci yöntem: Üretici yazılımı kontrol panelini kullanarak güncelleme	65
İkinci yöntem: Üretici yazılımı Üretici Yazılımı Güncelleme Yardımcı Programını kullanarak güncelleme	65
6 Sorunları çözme	67
Müşteri desteği	68
Fabrika varsayılan ayarlarını geri yükleme	69
Yazıcı kontrol panelinde "Kartuş azaldı" veya "Kartuş çok azaldı" mesajı görüntüleniyor	70
"Çok Düşük" ayarlarını değiştirme	70
Sarf malzemesi siparişi	70
Yazıcı kağıt almıyor veya yanlış besleme yapıyor	72
Giriş	72
Yazıcı kağıt almıyor	72
Yazıcı birden çok kağıt yaprağı alıyor	74
Kağıt sıkışmalarını giderme	78

Giriş	78
Sık veya yinelenen kağıt sıkışmaları mı yaşıyorsunuz?	78
Sıkışma konumları	79
Tepsi 1'deki kağıt sıkışmalarını giderme	80
Tepsi 2'deki kağıt sıkışmalarını giderme	80
Tepsi 3'teki kağıt sıkışmalarını giderme	84
Füzerdeki kağıt sıkışmalarını giderin	89
Çıktı kutusundaki kağıt sıkışmalarını giderme	91
Çift taraflı baskı birimindeki kağıt sıkışmalarını giderme	93
Baskı kalitesini artırma	96
Giriş	96
Farklı bir yazılım programından yazdırma	96
Yazdırma işi için kağıt türü ayarını kontrol etme	96
Kağıt türü ayarını denetleme (Windows)	96
Kağıt türü ayarını kontrol etme (OS X)	96
Toner kartuşu durumunu denetleme	97
Yazıcıyı temizleme	98
Temizleme sayfası yazdırma	98
Toner kartuşunu görsel olarak denetleme	98
Kağıdı ve yazdırma ortamını denetleme	98
Adım bir: HP özelliklerine uygun kağıt kullanma	98
Adım iki: Ortamı denetleme	99
Üçüncü adım: Tepsileri ayrı ayrı ayarlama	99
EconoMode ayarlarını denetleme	100
Farklı bir yazıcı sürücüsü deneme	100
Kablolu ağ sorunlarını çözme	102
Giriş	102
Kötü fiziksel bağlantı	102
Bilgisayar, yazıcı için hatalı IP adresi kullanıyor	102
Bilgisayar yazıcıyla iletişim kuramıyor	102
Yazıcı, ağ için hatalı bağlantı ve duplex ayarları kullanıyor	103
Yeni yazılım programları uyumluluk sorunlarına neden olmuş olabilir	103
Bilgisayar veya iş istasyonu hatalı ayarlanmış olabilir	103
Yazıcı devre dışı veya diğer ağ ayarları yanlış	103
Kablosuz ağ sorunlarını çözme (yalnızca kablosuz modeller)	104
Giriş	104
Kablosuz bağlantı kontrol listesi	104
Kablosuz yapılandırma tamamlandıktan sonra yazıcı yazdırmıyor	105
Yazıcı yazdırmıyor ve bilgisayarda üçüncü taraf güvenlik duvarı yüklü	105
Kablosuz yönlendirici veya yazıcı taşındıktan sonra kablosuz bağlantı çalışmıyor	105
Kablosuz yazıcıya daha fazla bilgisayar bağlanamıyor	105

Kablosuz yazıcı VPN'e bağlandığında iletişim kesiliyor	106
Ağ, kablosuz ağlar listesinde görünmüyor	106
Kablosuz ağ çalışmıyor	106
Kablosuz ağ tanılama testi yapma	106
Kablosuz ağda paraziti azaltma	106

Dizin	109
--------------------	------------

1 Yazıcıya genel bakış

- [Yazıcı görünümleri](#)
- [Yazıcı teknik özellikleri](#)
- [Yazıcı donanımı kurulumu ve yazılım yüklemesi](#)

Daha fazla bilgi için:

Aşağıdaki bilgiler yayınlandığı tarihte geçerlidir. Güncel bilgiler için bkz. www.hp.com/support/ljM402, www.hp.com/support/ljM403.

Yazıcıya özel kapsamlı HP yardımı aşağıdaki bilgileri içerir:

- Yükleme ve yapılandırma
- Bilgi alma ve kullanma
- Sorunları çözme
- Yazılım ve ürün yazılımı güncellemelerini indirme
- Destek forumlarına katılma
- Garanti ve yasal bilgileri bulma

Yazıcı görünümleri

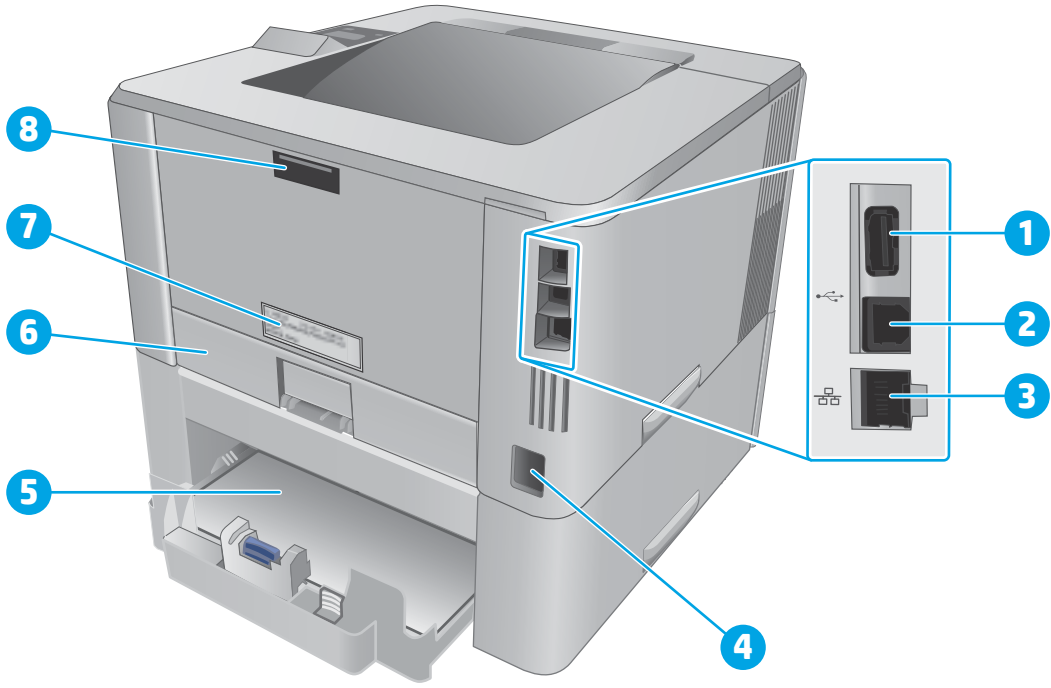
- [Yazıcının önden görünümü](#)
- [Yazıcının arkadan görünümü](#)
- [Kontrol paneli görünümü](#)

Yazıcının önden görünümü



1	2 hatlı arkadan aydınlatmalı kontrol paneli
2	Ön kapak açma düğmesi (toner kartuşuna erişim sağlar)
3	Açma/kapatma düğmesi
4	Tepsi 3 (isteğe bağlı)
5	Tepsi 2
6	Tepsi 1
7	Çıkış bölmesi uzantısı
8	Çıkış bölmesi

Yazıcının arkadan görünümü



1 USB bağlantı noktası (iş depolama ve özel yazdırma)

NOT: Bağlantı noktasının üstü kapalı olabilir

2 USB arabirimi bağlantı noktası

3 Ethernet bağlantı noktası (yalnızca ağ modelleri)

4 Güç bağlantısı

5 Tepsi 3 (isteğe bağlı)

NOT: Tepsi 3, legal boyutlu veya A4 boyutlu kağıt yerleştirildiğinde uzar

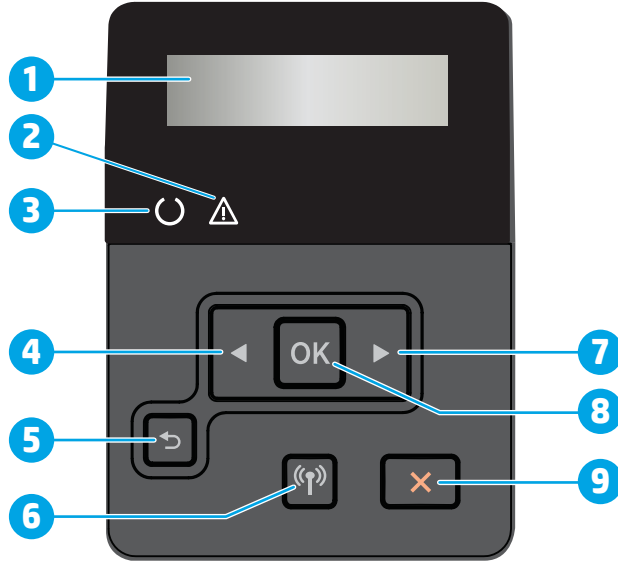
6 Tepsi 2 için toz önleyici kapak

NOT: Toz önleyici kapak, legal boyutlu veya A4 boyutlu kağıt yüklendiğinde yukarı kalkar


7 Seri numarası ve yazıcı numarası etiketi

8 Arka kapak (kağıt sıkışmalarını gidermek için erişim)

Kontrol paneli görünümü



1	Kontrol paneli ekranı	Bu ekranda menüler ve yazıcı bilgileri görüntülenir.
2	Dikkat ışığı (koyu sarı)	Bu ışık, kullanıcının yazıcıyla ilgilenmesi gerekiyorsa yanıp söner.
3	Hazır ışığı (yeşil)	Hazır ışığı, yazıcı yazdırma işlemine hazır olduğunda yanar. Yazıcı, yazdırma verisi alırken veya uyku modundayken yanıp söner.
4	Sol ok ◀ düğmesi	Menüler arasında gezinmek veya ekranda görüntülenen bir değeri azaltmak için bu düğmeyi kullanın.
5	Geri ok ↶ düğmesi	Bu düğmeyi şu işlemler için kullanın: <ul style="list-style-type: none">• Kontrol paneli menülerinden çıkma.• Alt menü listesinde önceki bir menüye dönme.• Alt menü listesinde önceki bir menü öğesine dönme (değişiklikleri menü öğesine kaydetmeden).
6	Kablosuz ((P)) düğmesi (yalnızca kablosuz modeller)	Kablosuz menüsüne erişmek için bu düğmeyi kullanın.
7	Sağ ok ▶ düğmesi	Menüler arasında gezinmek veya ekranda görüntülenen bir değeri artırmak için bu düğmeyi kullanın.

8	OK düğmesi	Aşağıdaki işlemler için OK düğmesine basın: <ul style="list-style-type: none"> Kontrol paneli menülerini açma. Kontrol paneli ekranında görüntülenen bir alt menüyü açma. Bir menü öğesi seçme. Bazı hataları temizleme. Kontrol paneli istemine yanıt olarak bir yazdırma işini başlatın (örneğin, kontrol paneli ekranında Devam etmek için [Tamam]'a basın mesajı görüldüğünde).
9	İptal  düğmesi	Bir yazdırma işini iptal etmek ve kontrol paneli menülerinden çıkmak için bu düğmeye basın.

Yazıcı teknik özellikleri

 **ÖNEMLİ:** Aşağıdaki özellikler yayın tarihi itibarıyla doğrudur ancak değiştirilebilir. Güncel bilgiler için bkz. www.hp.com/support/ljM402, www.hp.com/support/ljM403.

- [Teknik özellikler](#)
- [Desteklenen işletim sistemleri](#)
- [Mobil yazdırma çözümleri](#)
- [Yazıcı boyutları](#)
- [Güç tüketimi, elektrikle ilgili özellikler ve akustik yayılımlar](#)
- [Çalışma ortamı aralığı](#)

Teknik özellikler

Model adı	M402n	M402dn	M402dw	M402d
Ürün numarası	C5F93A	C5F94A/G3V21A	C5F95A	C5F92A
Model adı	M403n	M403dn	M403dw	M403d
Ürün numarası	F6J41A	F6J43A	F6J44A	F6J42A
Kağıt yükleme	Tepsi 1 (100 yapraklık kapasite)	✓	✓	✓
	Tepsi 2 (250 yapraklık kapasite)	✓	✓	✓
	Tepsi 3 (550 yapraklık kapasite)	İsteğe bağlı	İsteğe bağlı	İsteğe bağlı
	Otomatik çift taraflı yazdırma	Kullanılamaz	✓	✓
Bağlantı	10/100/1000 IPv4 ve IPv6 ile Ethernet LAN bağlantısı	✓	✓	✓
	Yüksek Hızlı USB 2.0	✓	✓	✓
	Kablosuz ağ bağlantısı için yazdırma sunucusu	Kullanılamaz	Kullanılamaz	✓
				Kullanılamaz

Model adı		M402n	M402dn	M402dw	M402d
Ürün numarası		C5F93A	C5F94A/G3V21A	C5F95A	C5F92A
Model adı		M403n	M403dn	M403dw	M403d
Ürün numarası		F6J41A	F6J43A	F6J44A	F6J42A
	Mobil aygıtlardan yazdırmak için HP yakın alan iletişimi (NFC) ve Wi-Fi Direct olanakları	Kullanılamaz	Kullanılamaz	✓	Kullanılamaz
Kontrol paneli ekranı ve girişi	2 hatlı arkadan aydınlatmalı kontrol paneli	✓	✓	✓	✓
Yazdırma	A4 boyutunda kağıda 38 sayfa/dakika (ppm) ve Letter boyutunda kağıda 40 sayfa/dakika hızında yazdırır	✓	✓	✓	✓
	İş depolama ve özel yazdırma	✓	✓	✓	Kullanılamaz

Desteklenen işletim sistemleri

Aşağıdaki bilgiler yazıcıya özgü Windows PCL 6 ve OS X yazdırma sürücülerini ile yazıcıyla verilen yazılım yüklemeye CD'si için geçerlidir.

Windows: HP Yazılım Yükleyici CD'si, tam yazılım yükleyici kullanıldığında isteğe bağlı yazılımla birlikte Windows işletim sistemine bağlı olarak HP PCL.6, HP PCL 6 veya HP PCL-6 sürücüsünü yükler.


Mac bilgisayarlar ve OS X: Bu yazıcıda Mac bilgisayarlar ve Apple mobil aygıtlar desteklenir. OS X yazdırma sürücüsü ve yazdırma yardımcı programı hp.com adresinden indirilebilir veya Apple Software Update üzerinden de erişilebilir. OS X için HP yükleyici yazılımı ürünle birlikte gelen CD'ye dahil değildir. OS X yükleyici yazılımını indirmek için aşağıdaki adımları uygulayın:


1. www.hp.com/support/ljM402, www.hp.com/support/ljM403 sitesini ziyaret edin.
2. **Destek Seçenekleri** öğesini belirleyin, ardından **İndirme Seçenekleri** altından **Sürücüler, Yazılım ve Ürün Yazılımı** öğesini ve ardından yazıcı paketini seçin.
3. İşletim sistemi sürümünü tıklayın ve ardından **İndir** düğmesini tıklayın.

İşletim sistemi	Sürücü yüklendi	Notlar
Windows® XP SP2 veya üstü, 32 bit	Yazıcıya özgü HP PCL.6 yazdırma sürücüsü, temel yazılım yüklemesinin bir parçası olarak bu işletim sistemi için yüklenir. Temel yükleyici yalnızca sürücüyü yükler.	Tam yazılım kurulumu, bu işletim sistemi için desteklenmemektedir. 64 bit işletim sistemleri için UPD sürücülerini kullanın. Microsoft, Nisan 2009'da Windows XP'den temel desteğini çekti. HP, sonlandırılmış XP işletim sistemi için en iyi şekilde destek sağlamaya devam edecektir.
Windows Vista®, 32 bit	Yazıcıya özgü HP PCL.6 yazdırma sürücüsü, temel yazılım yüklemesinin bir parçası olarak bu işletim sistemi için yüklenir. Temel yükleyici yalnızca sürücüyü yükler.	Tam yazılım kurulumu, bu işletim sistemi için desteklenmemektedir.

İşletim sistemi	Sürücü yükledi	Notlar
Windows Server 2003 SP1 veya sonrası, 32 bit	Yazıcıya özgü HP PCL.6 yazdırma sürücüsü, temel yazılım yüklemesinin bir parçası olarak bu işletim sistemi için yüklenir. Temel yükleyici yalnızca sürücüyü yükler.	Tam yazılım kurulumu, bu işletim sistemi için desteklenmemektedir. 64 bit işletim sistemleri için UPD sürücülerini kullanın. Microsoft, Temmuz 2010'da Windows Server 2003'ten temel desteğini çekmiştir. HP, sonlandırılmış Server 2003 işletim sistemi için en iyi şekilde destek sağlamaya devam edecektir.
Windows 7, 32 bit ve 64 bit	Yazıcıya özgü HP PCL 6 yazdırma sürücüsü, tam yazılım yüklemesinin bir parçası olarak bu işletim sistemi için yüklenir.	HP PCL 6 sürücüsü, bazı ülkelerde/ bölgelerde yüklendiğinde varsayılan olarak otomatik iki taraflı yazdırma (dupleksleme) özelliğini kullanacak şekilde yapılandırılmıştır.
Windows 8, 32 bit ve 64 bit	Yazıcıya özgü HP PCL-6 yazdırma sürücüsü, tam yazılım yüklemesinin bir parçası olarak bu işletim sistemi için yüklenir.	Windows 8 RT desteği, Microsoft IN OS Sürüm 4, 32 bit sürücü üzerinden sağlanmaktadır. HP PCL-6 sürücüsü, bazı ülkelerde/ bölgelerde yüklendiğinde varsayılan olarak otomatik iki taraflı yazdırma (dupleksleme) özelliğini kullanacak şekilde yapılandırılmıştır.
Windows 8.1, 32 bit ve 64 bit	Yazıcıya özgü HP PCL-6 yazdırma sürücüsü, tam yazılım yüklemesinin bir parçası olarak bu işletim sistemi için yüklenir.	Windows 8.1 RT desteği, Microsoft IN OS Sürüm 4, 32 bit sürücü üzerinden sağlanmaktadır. HP PCL-6 sürücüsü, bazı ülkelerde/ bölgelerde yüklendiğinde varsayılan olarak otomatik iki taraflı yazdırma (dupleksleme) özelliğini kullanacak şekilde yapılandırılmıştır.
Windows 10, 32 bit ve 64 bit	Yazıcıya özgü HP PCL-6 yazdırma sürücüsü, tam yazılım yüklemesinin bir parçası olarak bu işletim sistemi için yüklenir.	HP PCL-6 sürücüsü, bazı ülkelerde/ bölgelerde yüklendiğinde varsayılan olarak otomatik iki taraflı yazdırma (dupleksleme) özelliğini kullanacak şekilde yapılandırılmıştır.
Windows Server 2008 SP2, 32 bit	Yazıcıya özgü HP PCL.6 yazdırma sürücüsü, temel yazılım yüklemesinin bir parçası olarak bu işletim sistemi için yüklenir.	
Windows Server 2008 SP2, 64 bit	Yazıcıya özgü HP PCL 6 yazdırma sürücüsü, temel yazılım yüklemesinin bir parçası olarak bu işletim sistemi için yüklenir.	HP PCL 6 sürücüsü, bazı ülkelerde/ bölgelerde yüklendiğinde varsayılan olarak otomatik iki taraflı yazdırma (dupleksleme) özelliğini kullanacak şekilde yapılandırılmıştır.

İşletim sistemi	Sürücü yüklendi	Notlar
Windows Server 2008 R2, SP 1, 64 bit	Yazıcıya özgü HP PCL 6 yazdırma sürücüsü, temel yazılım yüklemesinin bir parçası olarak bu işletim sistemi için yüklenir.	HP PCL 6 sürücüsü, bazı ülkelerde/bölgelerde yüklendiğinde varsayılan olarak otomatik iki taraflı yazdırma (dupleksleme) özelliğini kullanacak şekilde yapılandırılmıştır.
OS X 10.8 Mountain Lion, OS X 10.9 Mavericks ve OS X 10.10 Yosemite	OS X yazdırma sürücüsü ve yazdırma yardımcı programı hp.com adresinden indirilebilir veya Apple Software Update üzerinden de erişilebilir. OS X için HP yükleyici yazılımı ürünle birlikte gelen CD'ye dahil değildir.	<p>OS X için destek Web sitesinden bu yazıcıya ilişkin tam yükleyiciyi indirin.</p> <ol style="list-style-type: none"> www.hp.com/support/ljM402, www.hp.com/support/ljM403 sitesini ziyaret edin. Destek Seçenekleri'ni belirleyin, ardından İndirme Seçenekleri altından Sürücüler, Yazılım ve Ürün Yazılımı'nı seçin. İşletim sistemi sürümünü tıklatın ve ardından İndir düğmesini tıklatın. <p>OS X sürücüsü, bazı ülkelerde/bölgelerde yüklendiğinde varsayılan olarak otomatik iki taraflı yazdırma (dupleksleme) özelliğini kullanacak şekilde yapılandırılmıştır.</p>


 **NOT:** Desteklenen işletim sistemlerinin güncel listesi ve yazıcıya ilişkin kapsamlı HP yardımı için www.hp.com/support/ljM402, www.hp.com/support/ljM403 adresine gidin.

 **NOT:** İstemci ve sunucu işletim sistemlerine ilişkin ayrıntılar ve bu yazıcıya ilişkin HP UPD PCL6, UPD PCL 5 ve UPD PS sürücü desteği için www.hp.com/go/upd adresine gidin ve **Teknik Özellikler** sekmesine tıklayın.

Mobil yazdırma çözümleri

Yazıcı, mobil yazdırma için aşağıdaki yazılımı destekler:

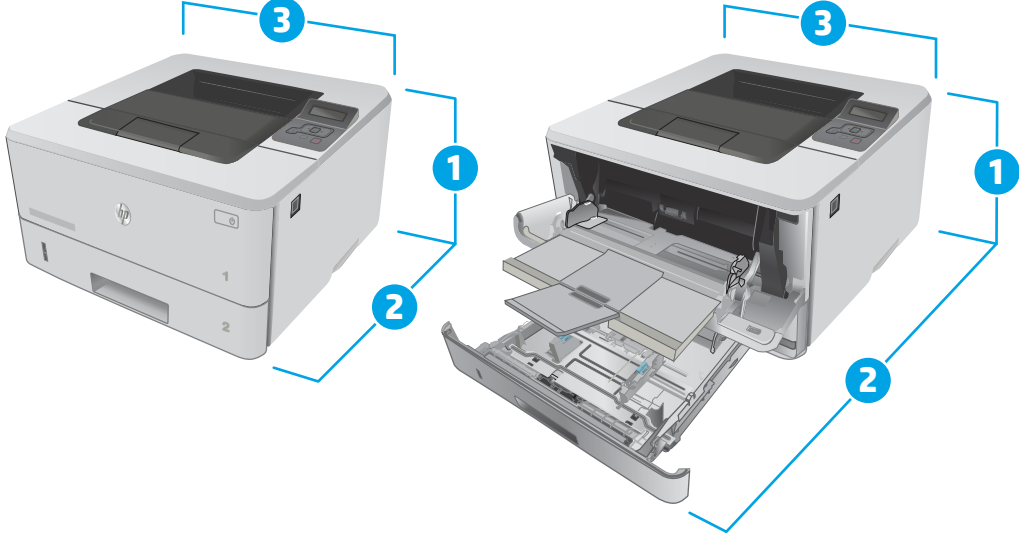
- HP ePrint yazılımı

 **NOT:** HP ePrint Yazılımı aşağıdaki işletim sistemlerini destekler: Windows 7 SP 1 (32 bit ve 64 bit), Windows 8 (32 bit ve 64 bit), Windows 8.1 (32 bit ve 64 bit) ile OS X 10.8 Mountain Lion, 10.9 Mavericks ve 10.10 Yosemite sürümleri.

- E-posta ile HP ePrint (HP Web Hizmetlerinin etkinleştirilmesi ve yazıcının HP Connected'a kaydedilmesi gerekir)
- HP ePrint uygulaması (Android, iOS ve Blackberry için kullanılabilir)
- ePrint Enterprise uygulaması (ePrint Enterprise Sunucu Yazılımı bulunan tüm yazıcılarda desteklenir)
- iOS ve Android cihazlar için HP All-in-One Remote uygulaması
- Google Cloud Print
- AirPrint
- Android Yazdırma

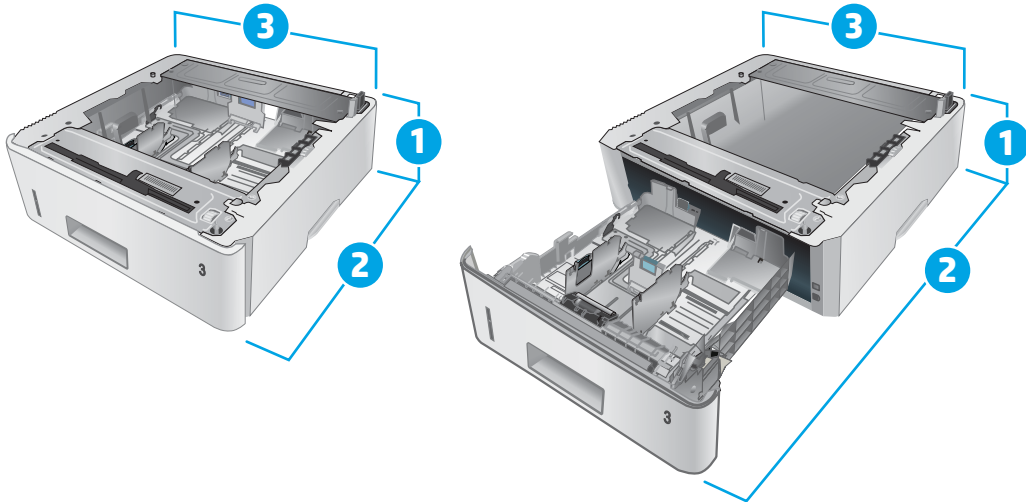
Yazıcı boyutları

Şekil 1-1 M402 ve M403 modelleri için boyutlar



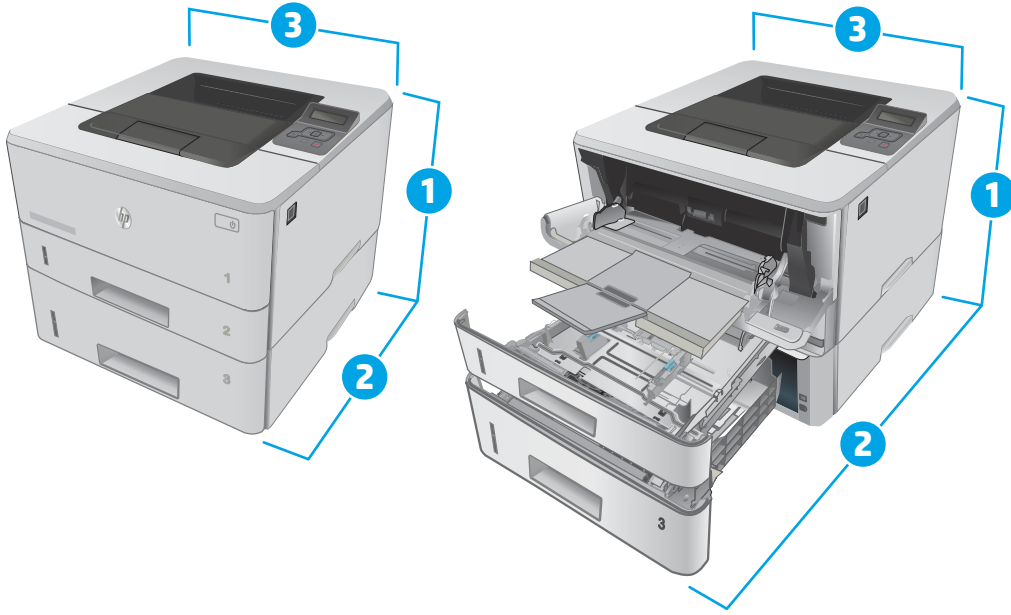
	Yazıcı tamamen kapalıyken	Yazıcı tamamen açıkken
1. Yükseklik	216 mm	241 mm
2. Derinlik	357 mm	781 mm
3. Genişlik	381 mm	381 mm
Ağırlık (kartuşlarla)	8,9 kg	

Şekil 1-2 İsteğe bağlı 550 yapraklık tepsi boyutları



	Tepsi tamamen kapalıyken	Tepsi tamamen açıkken
1. Yükseklik	131 mm	131 mm
2. Derinlik	357 mm	781 mm
3. Genişlik	381 mm	381 mm
Ağırlık	3,7 kg	

Şekil 1-3 İsteğe bağlı 550 yapraklık tepsi ile yazıcı boyutları



	Yazıcı ve tepsi tamamen kapalıyken	Yazıcı ve tepsi tamamen açıkken
1. Yükseklik	345 mm	372 mm
2. Derinlik	357 mm	781 mm
3. Genişlik	381 mm	381 mm
Ağırlık (kartuşlarla)	12,4 kg	

Güç tüketimi, elektrikle ilgili özellikler ve akustik yayılımlar

Geçerli bilgiler için bkz. www.hp.com/support/ljM402, www.hp.com/support/ljM403.

⚠ DİKKAT: Güç ihtiyaçları, yazıcının satıldığı ülkeye/bölgeye bağlıdır. Çalışma voltajlarını dönüştürmeyin. Bu durum, yazıcının zarar görmesine neden olur ve yazıcı garantisini geçersiz kılar.

Çalışma ortamı aralığı

Tablo 1-1 Çalışma ortamı aralığı

Ortam	Önerilen	İzin Verilen
Sıcaklık	17,5° - 25°C	15° - 32,5°C
Bağıl nem	%30 - %70 bağıl nem (BN)	%10 - %80 RH

Yazıcı donanımı kurulumu ve yazılım yüklemesi

Temel kurulum talimatları için Kurulum Poster'i'ne ve yazıcıyla birlikte verilen Başlangıç Kılavuzu'na bakın. Ek talimatlar için Web'de bulunan HP destek sayfasına gidin.

Yazıcıya özel HP yardımı için www.hp.com/support/ljM402, www.hp.com/support/ljM403 adresine gidin. Aşağıdaki destek dosyalarından faydalanabilirsiniz:

- Yükleme ve yapılandırma
- Bilgi alma ve kullanma
- Sorunları çözme
- Yazılım ve ürün yazılımı güncellemelerini indirme
- Destek forumlarına katılma
- Garanti ve yasal bilgileri bulma

2 Kağıt tepsileri

- [1. Tepsî'ye kağıt yerleřtirin](#)
- [2. Tepsî'ye kağıt yerleřtirin](#)
- [3. Tepsî'ye kağıt yerleřtirin](#)
- [Zarf y¼kleme ve yazdırma](#)

Daha fazla bilgi için:

Ařağıdaki bilgiler yayınlandığı tarihte geerlidir. G¼ncel bilgiler için bkz. www.hp.com/support/ljM402, www.hp.com/support/ljM403.

Yazıcıya ¼zel kapsamlı HP yardımı ařağıdaki bilgileri ierir:

- Y¼kleme ve yapılandırma
- Bilgi alma ve kullanma
- Sorunları özme
- Yazılım ve ¼r¼n yazılımı g¼ncellemelerini indirme
- Destek forumlarına katılma
- Garanti ve yasal bilgileri bulma

1. Tepsi'ye kağıt yerleştirin

Giriş

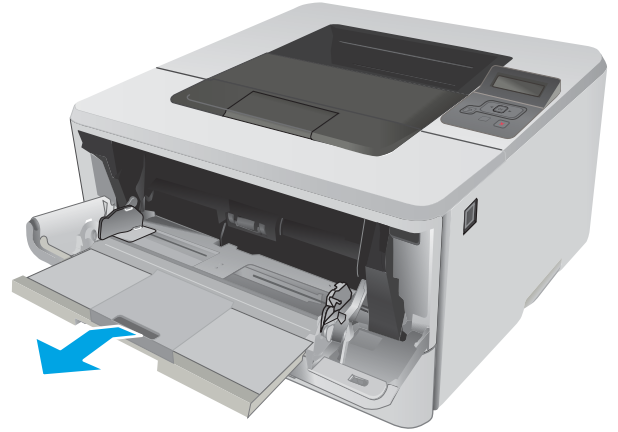
Aşağıdaki bilgiler Tepsi 1'e nasıl kağıt yükleneceğini açıklar. Bu tepsi en fazla 100 yaprak 75 g/m² kağıt alır.

⚠ DİKKAT: Sıkışmaları önlemek için hiçbir zaman yazdırma sırasında Tepsi 1'e kağıt eklemeyin veya bu tepside kağıt çıkarmayın.

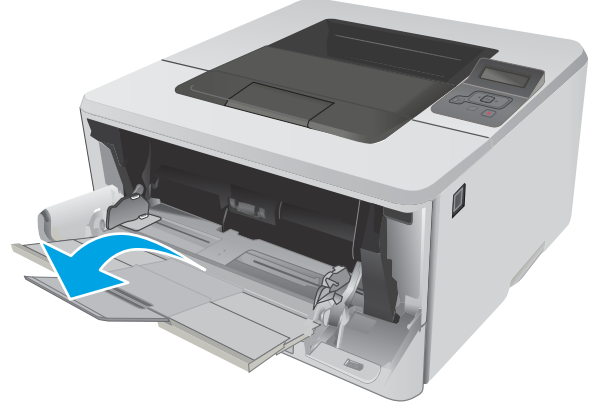
1. Tepsinin sol ve sağ tarafındaki tutma yerlerinden tutup dışarı doğru çekerek Tepsi 1'i açın.



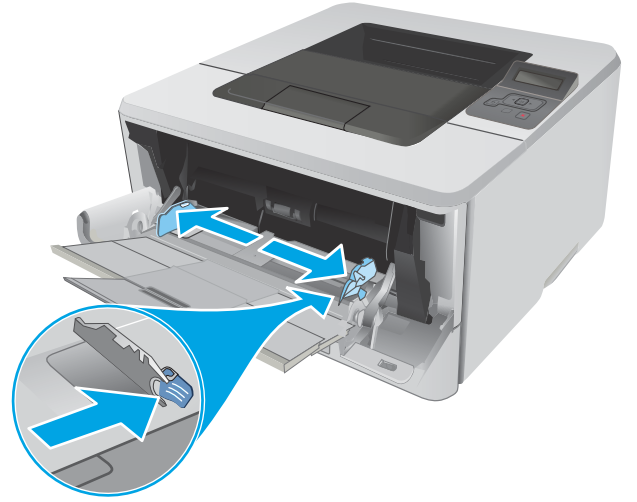
2. Tepsi uzantısını dışarı çekin.



3. Uzun kağıt için tepsi uzantısını kağıdı destekleyecek şekilde dışarı doğru açın.

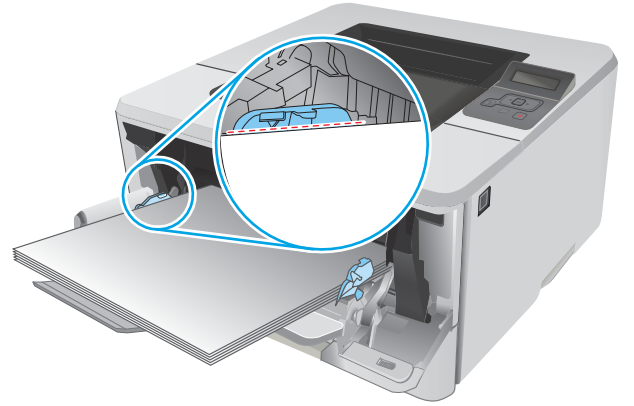


4. Sağ kağıt kılavuzunun üzerindeki mandala basın ve kağıt kılavuzlarını uygun boyuta ayarlayın.

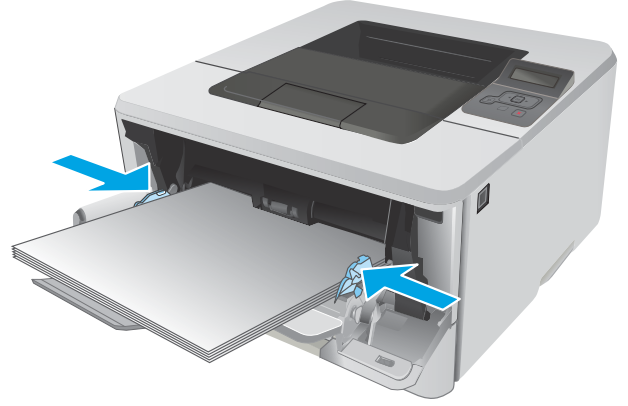


5. Kağıdı tepsiye yerleştirin. Kağıdın, tırnakların ve maksimum yükseklik göstergelerinin altında kaldığından emin olun.

Kağıdın tepsi içindeki yönü, kağıt boyutuna bağlı olarak değişir. Daha fazla bilgi için bkz. [Tepsi 1 kağıt yönü, sayfa 16](#)



6. Sağ kağıt kılavuzunun üzerindeki mandala basın ve kağıt kılavuzlarını kağıt yığınının altına geçecek fakat kağıtları bükmeyecek şekilde ayarlayın.

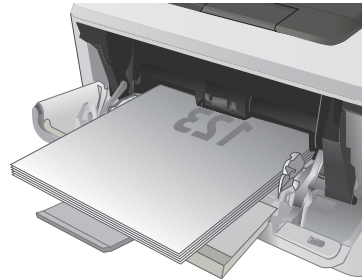
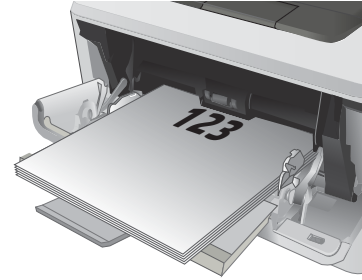


7. Bilgisayarda, yazılım uygulamasından yazdırma işlemini başlatın. Sürücünün tepside yazdırılmakta olan kağıt için doğru kağıt türüne ve boyutuna ayarlandığından emin olun.

Tepsi 1 kağıt yönü

Belirli bir yön gerektiren kağıt kullanırken, kağıdı aşağıdaki tablodaki bilgilere göre yerleştirin.

Kağıt türü	Çıkış	Kağıt yükleme
Antetli veya önceden basılı	1 taraflı yazdırma	Ön yüzü yukarı Önce üst kenar yazıcıya girer
Antet veya önceden basılı	2 yüzüne baskı	Ön yüzü aşağı Önce üst kenar yazıcıya girer



2. Tepsi'ye kağıt yerleştirin

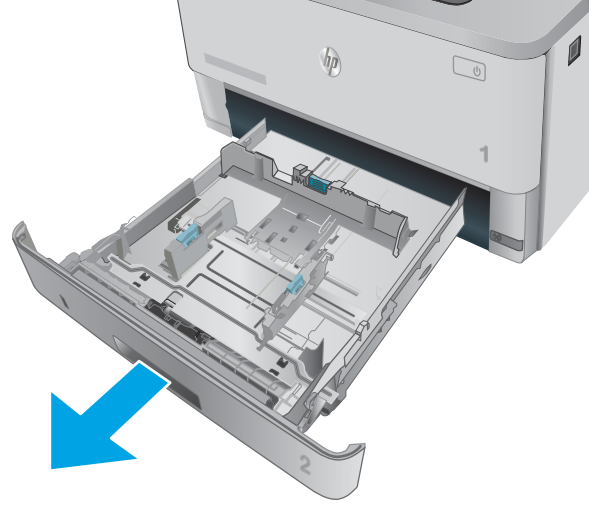
Giriş

Aşağıdaki bilgiler Tepsi 2'ye nasıl kağıt yerleştirileceğini açıklar. Bu tepsi en çok 250 yaprak 75 g/m² kağıt alır.

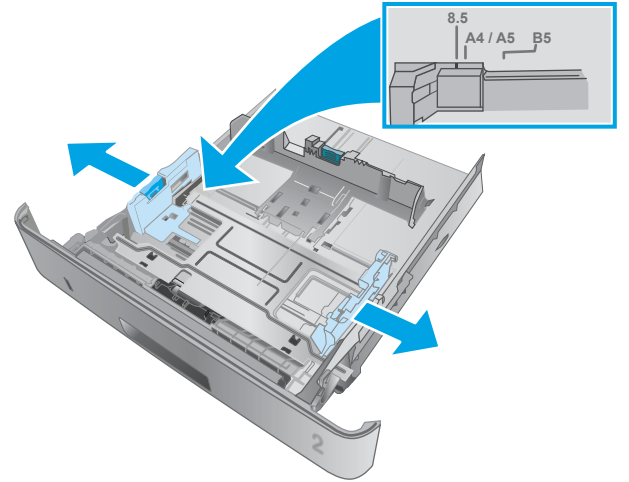
⚠ DİKKAT: Zarf, etiket ya da desteklenmeyen boyutlardaki kağıtları Tepsi 2'den yazdırmayın. Bu tür kağıtları yalnızca Tepsi 1'den yazdırın.

1. Tepsiyi yazıcıdan tamamen çıkarmak için dışarı doğru çekin ve hafifçe yukarı kaldırın.

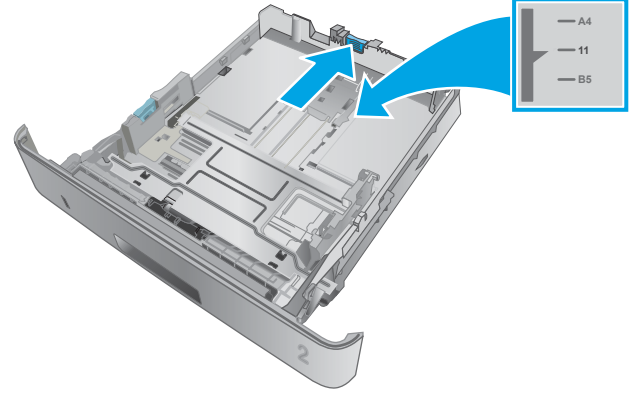
NOT: Kullanımdayken tepsiyi açmayın.



2. Sol kılavuzdaki ayar mandalını sıkarak ve kılavuzları kullanılan kağıdın boyutuna kaydırarak kağıt genişliği kılavuzlarını ayarlayın.



3. Ayar mandalını sıkarak ve kılavuzları kullanılan kağıdın boyutuna kaydırarak kağıt uzunluğu kılavuzunu ayarlayın.

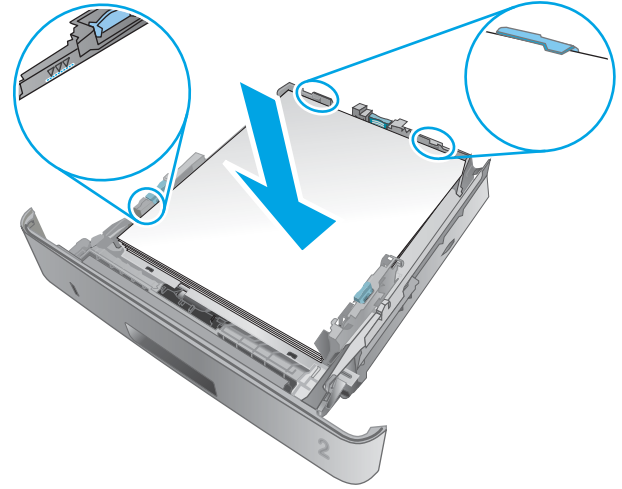


4. Tepsieye kağıt koyun. Kağıt yönünü ayarlama hakkında bilgiler için bkz. [Tepsi 2 kağıt yönü, sayfa 19](#)

NOT: Kağıt kılavuzlarını kağıt yığınının sıkıştırarak şekilde ayarlamayın. Kılavuzları, tepsi üzerindeki girintilere veya işaretlere göre ayarlayın.

NOT: Sıkışmaları önlemek için kağıt kılavuzlarını doğru boyuta ayarlayın ve tepsiyi fazla doldurmayın. Örnek resimdeki büyütülmüş görüntüde gösterildiği gibi, yığının üst kısmının tepsi dolu göstergelerinin altında olduğundan emin olun.

NOT: Tepsi doğru ayarlanmazsa, yazdırma sırasında bir hata iletisi görüntülenebilir veya kağıt sıkışabilir.



5. Tepsiyi tamamen kaydırarak yazıcıya yerleştirin.

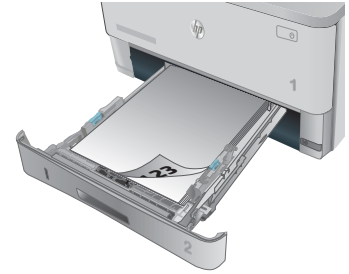


6. Bilgisayarda, yazılım uygulamasından yazdırma işlemini başlatın. Sürücünün tepsiden yazdırılmakta olan kağıt için doğru kağıt türüne ve boyutuna ayarlandığından emin olun.

Tepsi 2 kağıt yönü

Belirli bir yön gerektiren kağıt kullanırken, bunu aşağıdaki tablodaki bilgilere göre yükleyin.

Kağıt türü	Çıkış	Kağıt yükleme
Antet veya önceden basılı	2 yüzüne baskı	Ön yüzü yukarı Üst kenar tepsinin önünde
Antet veya önceden basılı	1 taraflı yazdırma	Ön yüzü aşağı Üst kenar tepsinin önünde



3. Tepsi'ye kağıt yerleştirin

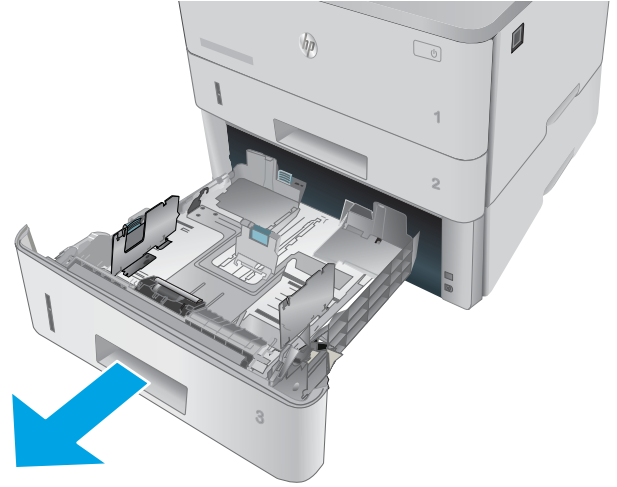
Giriş

Aşağıdaki bilgiler Tepsi 3'e nasıl kağıt yükleneceğini açıklar. Bu tepsi en fazla 550 yaprak 75 g/m² kağıt alır.

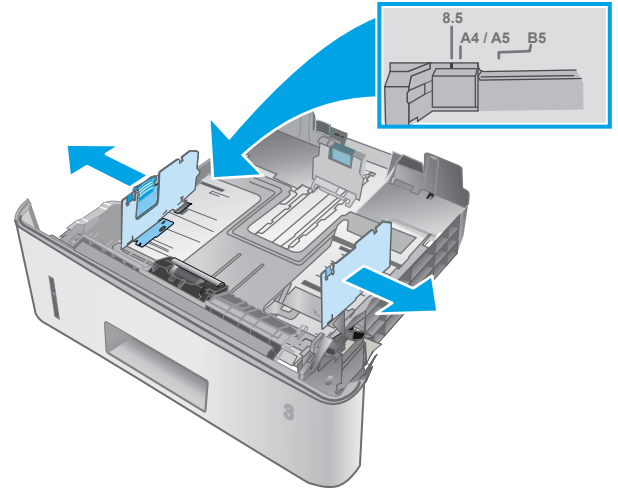
⚠ DİKKAT: Zarf, etiket ya da desteklenmeyen boyutlardaki kağıtları Tepsi 3'ten yazdırmayın. Bu tür kağıtları yalnızca Tepsi 1'den yazdırın.

1. Tepsiyi yazıcıdan tamamen çıkarmak için dışarı doğru çekin ve hafifçe yukarı kaldırın.

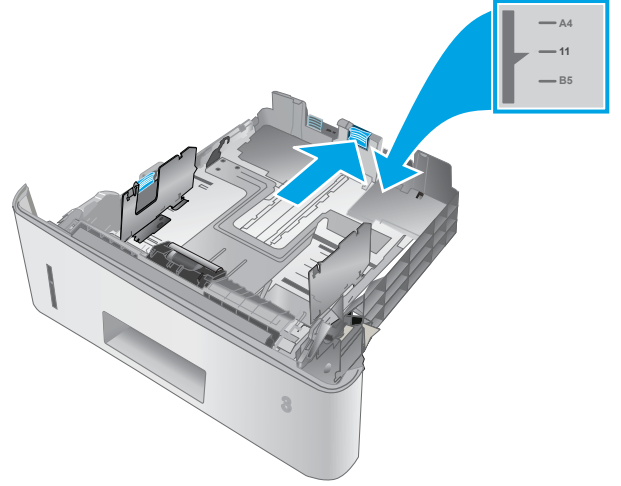
NOT: Kullanımdayken tepsiyi açmayın.



2. Sol kılavuzdaki ayar mandalını sıkarak ve kılavuzları kullanılan kağıdın boyutuna kaydırarak kağıt genişliği kılavuzlarını ayarlayın.



3. Ayar mandalını sıkarak ve kılavuzları kullanılan kağıdın boyutuna kaydırarak kağıt uzunluğu kılavuzunu ayarlayın.

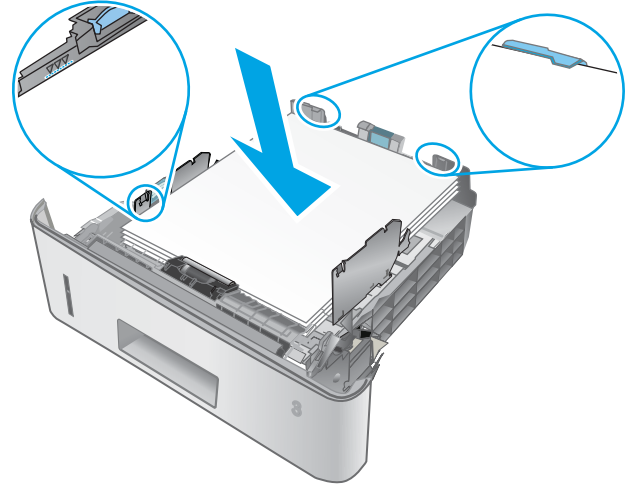


4. Tepsiye kağıt koyun. Kağıt yönünü ayarlama hakkında bilgiler için bkz. [Tepsi 3 kağıt yönü, sayfa 22](#)

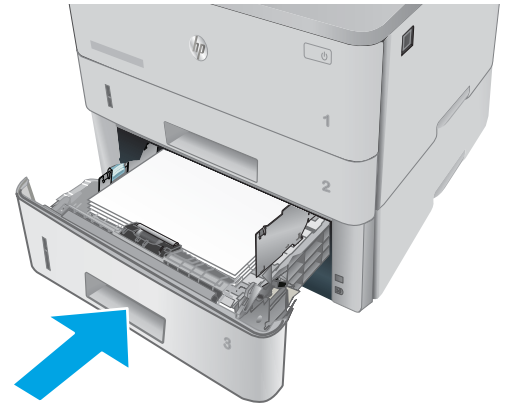
NOT: Kağıt kılavuzlarını kağıt yığınının sıkıştırarak şekilde ayarlamayın. Kılavuzları, tepsi üzerindeki girintilere veya işaretlere göre ayarlayın.

NOT: Sıkışmaları önlemek için kağıt kılavuzlarını doğru boyuta ayarlayın ve tepsiyi fazla doldurmayın. Örnek resimdeki büyütülmüş görüntüde gösterildiği gibi, yığının üst kısmının tepsi dolu göstergelerinin altında olduğundan emin olun.

NOT: Tepsi doğru ayarlanmazsa, yazdırma sırasında bir hata iletisi görüntülenebilir veya kağıt sıkışabilir.



5. Tepsiyi tamamen kaydırarak yazıcıya yerleştirin.

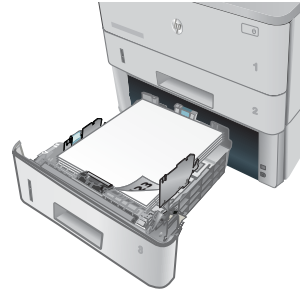
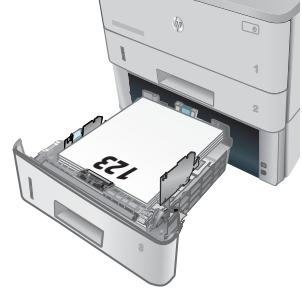


6. Bilgisayarda, yazılım uygulamasından yazdırma işlemini başlatın. Sürücünün tepsideki yazdırılmakta olan kağıt için doğru kağıt türüne ve boyutuna ayarlandığından emin olun.

Tepsi 3 kağıt yönü

Belirli bir yön gerektiren kağıt kullanırken, bunu aşağıdaki tablodaki bilgilere göre yükleyin.

Kağıt türü	Çıkış	Kağıt yükleme
Antet veya önceden basılı	2 yüzüne baskı	Ön yüzü yukarı Üst kenar tepsinin önünde
Antet veya önceden basılı	1 taraflı yazdırma	Ön yüzü aşağı Üst kenar tepsinin önünde



Zarf yükleme ve yazdırma


Giriş


Aşağıdaki bilgilerde zarfların nasıl yükleneceğini açıklanmaktadır. Zarf üzerine yazdırmak için yalnızca Tepsi 1'i kullanın. Tepsi 1 en fazla 10 zarf alır.

Zarfları manuel besleme seçeneğini kullanarak yazdırmak için yazdırma sürücüsünde doğru ayarları seçmek üzere bu adımları izleyin ve ardından yazdırma işini yazıcıya gönderdikten sonra zarfları tepsiye yükleyin.

Zarfları yazdırma

1. Yazılım programından, **Yazdır** seçeneğini belirleyin.
2. Yazıcılar listesinden yazıcıyı seçin ve **Özellikler** ya da **Tercihler** düğmesine tıklayarak veya dokunarak yazdırma sürücüsünü açın.

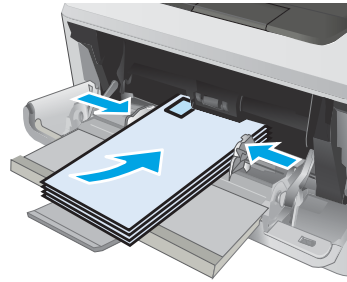
 **NOT:** Bu düğmenin adı, yazılım programına göre değişecektir.

 **NOT:** Bu özelliklere Windows 8 veya 8.1 Başlat ekranından erişmek için **Cihazlar** seçeneğini belirleyin, **Yazdır** öğesini seçin ve ardından yazıcıyı belirleyin.

3. **Kağıt/Kalite** sekmesine tıklayın veya dokunun.
4. **Kağıt boyutu** açılır listesinde, zarflar için doğru boyutu seçin.
5. **Kağıt türü** açılır listesinde, **Zarf** seçeneğini belirleyin.
6. **Kağıt kaynağı** açılır listesinde, **Manuel besleme** seçeneğini belirleyin.
7. **Tamam** düğmesine tıklayarak **Belge Özellikleri** iletişim kutusunu kapatın.
8. İş yazdırmak için **Yazdır** iletişim kutusunda **Tamam** düğmesine tıklayın.

Zarf yönü

Zarfları, kısa olan posta ucu yazıcıya önce girecek ve yukarı bakacak şekilde Tepsi 1'e yükleyin.



3 Sarf malzemeleri, aksesuarlar ve parçalar

- [Sarf malzemeleri, aksesuarlar ve parçaların siparişini verme](#)
- [Toner kartuşunu deęiřtirme](#)

Daha fazla bilgi için:

Ařaęıdaki bilgiler yayınlandıęı tarihte geerlidir. Gncel bilgiler iin bkz. www.hp.com/support/ljM402, www.hp.com/support/ljM403.

Yazıcıya zel kapsamlı HP yardımı ařaęıdaki bilgileri ierir:

- Ykleme ve yapılandırma
- Bilgi alma ve kullanma
- Sorunları özme
- Yazılım ve rn yazılımı gncellemelerini indirme
- Destek forumlarına katılma
- Garanti ve yasal bilgileri bulma

Sarf malzemeleri, aksesuarlar ve parçaların siparişini verme

Sipariş etme

Sarf malzemeleri ve kağıt sipariş etme	www.hp.com/go/suresupply
Orijinal HP parçaları veya aksesuarları sipariş etme	www.hp.com/buy/parts
Servis veya destek sağlayıcıları aracılığıyla sipariş etme	Bir HP yetkili servisine veya destek sağlayıcısına başvurun.
HP Katıştırılmış Web Sunucusunu (EWS) kullanarak sipariş etme	Erişmek için bilgisayarınızda desteklenen bir Web tarayıcısının adres/URL alanına yazıcının IP adresini veya ana bilgisayar adını girin. EWS'nin HP SureSupply Web sitesine bir bağlantısı vardır; bu bağlantı Orijinal HP sarf malzemeleri satın almak için seçenekler sunar.

Sarf malzemeleri ve aksesuarlar

Öge	Açıklama	Kartuş numarası	Parça numarası
Sarf Malzemeleri			
HP 26A Siyah Orijinal LaserJet Toner Kartuşu	Standart kapasiteli yedek siyah toner kartuşu	26A	CF226A
NOT: Yalnızca M402 modelleri			
HP 28A Siyah Orijinal LaserJet Toner Kartuşu	Standart kapasiteli yedek siyah toner kartuşu	28A	CF228A
NOT: Yalnızca M403 modelleri			
HP 26X Yüksek Verimli Siyah Orijinal LaserJet Toner Kartuşu	Yüksek kapasiteli yedek siyah toner kartuşu	26X	CF226X
NOT: Yalnızca M402 modelleri			
HP 28X Yüksek Verimli Siyah Orijinal LaserJet Toner Kartuşu	Yüksek kapasiteli yedek siyah toner kartuşu	28X	CF228X
NOT: Yalnızca M403 modelleri			
Aksesuarlar			
HP LaserJet 1 x 550 Kağıt Besleyici	550 yapraklık kağıt besleyici (isteğe bağlı Tepsi 3)	Uygulanamaz	RM2-5413-000CN

Müşteri tarafından onarılabilir parçalar

Müşteri Kendi Kendine Onarım (CSR) parçaları, onarım süresini kısaltmak için birçok HP LaserJet yazıcıları için kullanıma sunulmuştur. CSR programı ve avantajları hakkında daha fazla bilgiyi www.hp.com/go/csr-support ve www.hp.com/go/csr-faq adreslerinde bulabilirsiniz.

Orijinal HP yedek parçalarının siparişi www.hp.com/buy/parts adresinden veya yetkili bir HP servisi veya destek sağlayıcısıyla iletişime geçilerek verilebilir. Sipariş verirken aşağıdakilerin biri gerekli olacaktır: parça numarası, seri numarası (yazıcının arkasında bulunur), yazıcı numarası veya yazıcı adı.

- **Zorunlu** kendi kendine deęiřtirme řeklinde listelenen paralar, onarımı gerekleřtirmek iin HP servis personeline ödeme yapılması dūřünölmüyorsa müřteriler tarafından takılacaktır. HP yazıcı garantiniz çerevesinde, bu paralar iin yerinde destek veya depoya iade desteęi saęlanmaz.
- **İsteęe baęlı** kendi kendine deęiřtirme ürünleri olarak listelenen paralar, yazıcı garanti süresi iinde talep etmeniz durumunda HP servis personeli tarafından ücretsiz olarak takılabilir.

Öęe	Aıklama	Kendi kendine deęiřtirme seenekleri	Para numarası
250 sayfalık kaęıt giriş tepsi	Tepsi 2 iin yedek kaset	Zorunlu	RM2-5392-000CN
HP LaserJet 1 x 550 Kaęıt Besleyici	550 yapraklık kaęıt besleyici (isteęe baęlı Tepsi 3)	Zorunlu	RM2-5413-000CN

Toner kartuşunu deęiřtirme

- [Giriř](#)
- [Toner kartuşu bilgileri](#)
- [Toner kartuşlarını çıkarma ve yerine takma](#)

Giriř

Ařaęıdaki bilgilerde yazıcının toner kartuşuyla ilgili ayrıntılar saęlanır ve bu birimin deęiřtirilmesiyle ilgili talimatlar bulunur.

Toner kartuşu bilgileri

Toner kartuşunun seviyesi azaldığında ve çok azaldığında yazıcı bunu bildirir. Toner kartuşunun gerçek kalan ömrü farklılık gösterebilir. Baskı kalitesi kabul edilebilir seviyenin altına düřtüęünde takmak üzere yedek bir kartuşu hazır bulundurun.

Tonerin yeniden daęıtılması kabul edilebilir baskı kalitesi saęlamayana kadar mevcut kartuşla yazdırmaya devam edin. Toneri yeniden daęıtmak için toner kartuşunu yazıcıdan çıkarın ve kartuşu yatay ekseninde hafifçe ileri geri sallayın. Resimli örnekler için kartuş deęiřtirme talimatlarına bakın. Toner kartuşunu yazıcıya tekrar takın ve kapaęı kapatın.

Kartuş satın almak veya yazıcı için kartuş uyumluluęunu kontrol etmek için www.hp.com/go/suresupply adresindeki HP SureSupply sitesini ziyaret edin. Sayfanın alt kısmına gidin ve ülke/bölge bilgisinin doęru olduęundan emin olun.

Kapasite	Açıklama	Kartuş numarası	Parça numarası
HP 26A Siyah Orijinal LaserJet Toner Kartuşu	Standart kapasiteli yedek siyah toner kartuşu	26A	CF226A
NOT: Yalnızca M402 modelleri			
HP 28A Siyah Orijinal LaserJet Toner Kartuşu	Standart kapasiteli yedek siyah toner kartuşu	28A	CF228A
NOT: Yalnızca M403 modelleri			
HP 26X Yüksek Verimli Siyah Orijinal LaserJet Toner Kartuşu	Yüksek kapasiteli yedek siyah toner kartuşu	26X	CF226X
NOT: Yalnızca M402 modelleri			
HP 28X Yüksek Verimli Siyah Orijinal LaserJet Toner Kartuşu	Yüksek kapasiteli yedek siyah toner kartuşu	28X	CF228X
NOT: Yalnızca M403 modelleri			

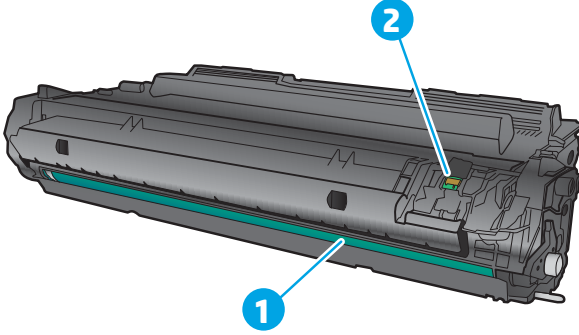


NOT: Yüksek verimlilięe sahip toner kartuşlar, daha fazla sayfa verimi için standart kartuşlardan daha fazla toner içerir. Daha fazla bilgi için www.hp.com/go/learnaboutequipment adresine gidin.

Deęiřtirme zamanı gelinceye kadar toner kartuşu ambalajından çıkarmayın.

⚠ DİKKAT: Toner kartuşunun zarar görmemesi için kartuşu birkaç dakikadan uzun süre ışığa maruz bırakmayın. Toner kartuşunun yazıcıdan uzun bir süre için çıkarılması gerekiyorsa yeşil görüntüleme tamburunun üstünü kapatın.

Aşağıdaki şekil toner kartuşu bileşenlerini göstermektedir.



1 Görüntü tamburu

DİKKAT: Görüntü tamburuna dokunmayın. Parmak izleri yazdırma kalitesinde sorunlara yol açabilir.

2 Bellek yongası

⚠ DİKKAT: Toner giysilerinize bulaşırsa kuru bir bezle silin ve soğuk suyla yıkayın. Sıcak su, tonerin kumaşa işlemesine neden olur.

📄 NOT: Kullanılmış toner kartuşların geri dönüşümüyle ilgili bilgiler toner kartuşun kutusundadır.

Toner kartuşlarını çıkarma ve yerine takma

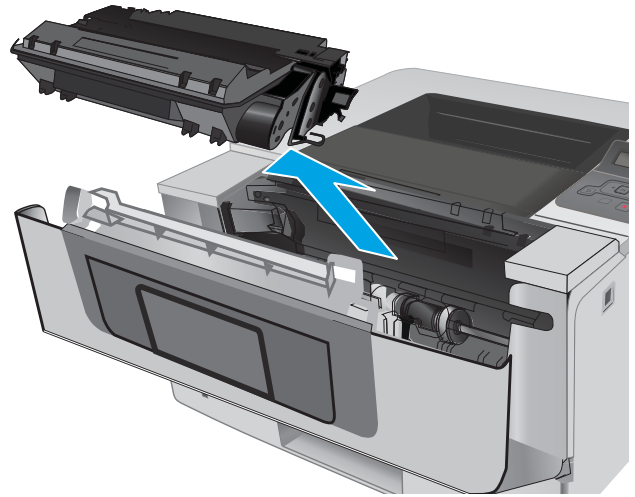
1. Ön kapağı açma düğmesine basın.



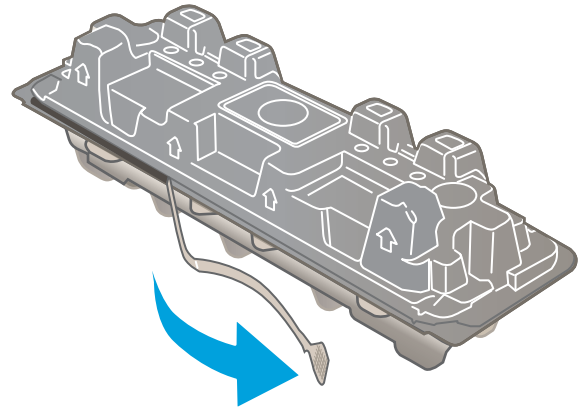
2. Ön kapağı açın.



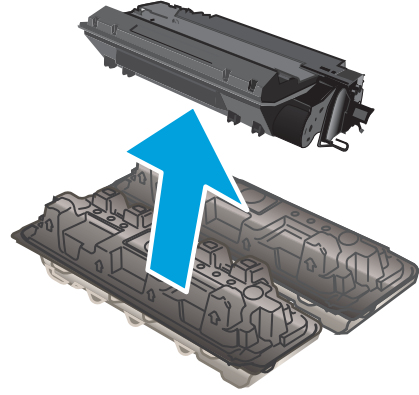
3. Kullanılmış toner kartuşunu yazıcıdan çıkarın.



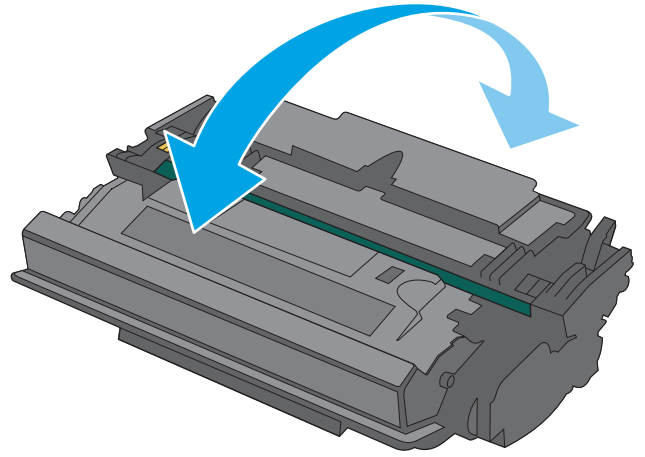
4. Yeni toner kartuşu paketini kutudan çıkarın ve daha sonra, ambalaj üzerindeki serbest bırakma mandalını çekin.



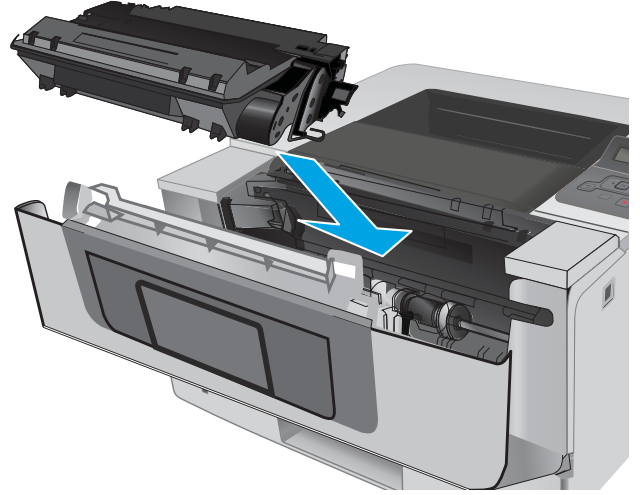
5. Toner kartuşunu açılan ambalaj kutusundan çıkarın. Kullanılmış toner kartuşunu geri dönüşüm için kutusuna koyun.



6. Toner kartuşunun iki kenarını tutun ve 5-6 kez sallayın.



7. Toner kartuşunu yazıcının içindeki işaretlerle hizalayın ve sıkıca oturana kadar itin.



8. Ön kapağı kapatın.



4 Yazdırma

- [Yazdırma görevleri \(Windows\)](#)
- [Yazdırma görevleri \(OS X\)](#)
- [Daha sonra veya özel olarak yazdırmak için yazdırma işlerini üründe depolayın](#)
- [Mobil yazdırma](#)

Daha fazla bilgi için:

Aşağıdaki bilgiler yayınlandığı tarihte geçerlidir. Güncel bilgiler için bkz. www.hp.com/support/ljM402, www.hp.com/support/ljM403.

Yazıcıya özel kapsamlı HP yardımı aşağıdaki bilgileri içerir:


- Yükleme ve yapılandırma
- Bilgi alma ve kullanma
- Sorunları çözme
- Yazılım ve ürün yazılımı güncellemelerini indirme
- Destek forumlarına katılma
- Garanti ve yasal bilgileri bulma


Yazdırma görevleri (Windows)


Nasıl tarama yapılır (Windows)

Aşağıdaki işlem Windows için temel yazdırma işlemi açıklanmaktadır.

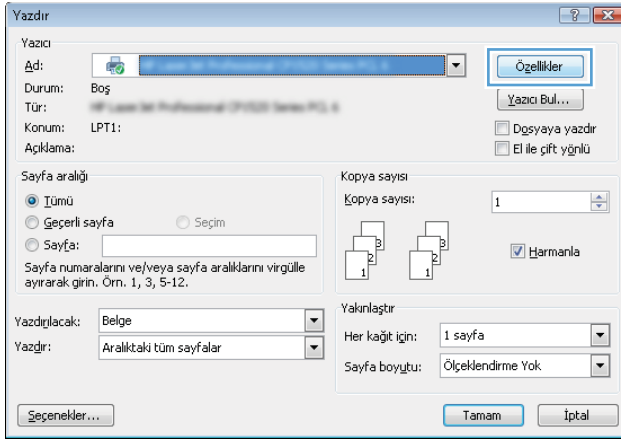
1. Yazılım programından, **Yazdır** seçeneğini belirleyin.
2. Yazıcılar listesinden yazıcıyı seçin. Ayarları değiştirmek için yazdırma sürücüsünü açmak amacıyla **Özellikler** veya **Tercihler** düğmesine tıklayın veya dokunun.

 **NOT:** Bu düğmenin adı, yazılım programına göre değişecektir.

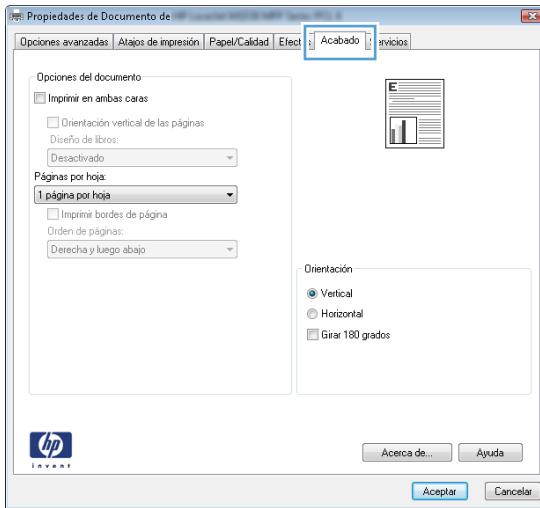
 **NOT:** Bu özelliklere Windows 8 veya 8.1 Başlat ekranı uygulamasından erişmek için **Aygıtlar** seçeneğini belirleyin, **Yazdır** ögesini seçin ve ardından yazıcıyı belirleyin.

 **NOT:** Daha fazla bilgi için yazdırma sürücüsündeki Yardım (?) düğmesine tıklayın.

 **NOT:** Yazdırma sürücüsü burada gösterilenden farklı görünebilir ancak izlenecek adımlar aynıdır.



3. Kullanılabilir seçenekleri yapılandırmak için yazdırma sürücüsündeki sekmeleri tıklayın veya dokunun. Örneğin, **Sonlandırma** sekmesinde, kağıt yönünü belirleyin ve kağıt kaynağı, kağıt türü, kağıt boyutu ve kalite ayarlarını **Kağıt/Kalite** sekmesinde belirleyin.





4. **Tamam** düğmesine tıklatarak veya dokunarak **Yazdır** iletişim kutusuna dönün. Yazdırılacak kopya sayısını bu ekrandan seçin.
5. İşi yazdırmak için **Tamam** düğmesini tıkkatın.

Otomatik olarak her iki yüze yazdırma (Windows)

Bu işlemi otomatik dupleksleyici takılı olan yazıcılar için kullanın. Yazıcıda bir otomatik dupleksleyici takılı değilse veya dupleksleyicinin desteklemediği kağıt türleri üzerine yazdırılacaksa her iki yüze de el ile yazdırın.

1. Yazılım programından, **Yazdır** seçeneğini belirleyin.
2. Yazıcı listesinden yazıcıyı seçin ve **Özellikler** ya da **Tercihler** düğmesine tıklayarak veya dokunarak yazdırma sürücüsünü açın.

 **NOT:** Bu düğmenin adı, yazılım programına göre değişecektir.


 **NOT:** Bu özelliklere Windows 8 veya 8.1 Başlat ekranı uygulamasından erişmek için **Aygıtlar** seçeneğini belirleyin, **Yazdır** ögesini seçin ve ardından yazıcıyı belirleyin.


3. **Son İşlem** sekmesine tıklatın veya dokunun.
4. **Her iki tarafa yazdır** onay kutusunu işaretleyin. **Tamam** düğmesini tıklatarak **Belge Özellikleri** iletişim kutusunu kapatın.
5. İş yazdırmak için **Yazdır** iletişim kutusunda **Tamam** düğmesini tıklatın.

Her iki yüze elle yazdırma (Windows)

Bu işlemi otomatik dupleksleyici takılı olmayan yazıcılar için veya dupleksleyicinin desteklemediği kağıt türleri üzerine yazdırmak için kullanın.

1. Yazılım programından, **Yazdır** seçeneğini belirleyin.
2. Yazıcı listesinden yazıcıyı seçin ve **Özellikler** ya da **Tercihler** düğmesine tıklayarak veya dokunarak yazdırma sürücüsünü açın.

 **NOT:** Bu düğmenin adı, yazılım programına göre değişecektir.


 **NOT:** Bu özelliklere Windows 8 veya 8.1 Başlat ekranı uygulamasından erişmek için **Aygıtlar** seçeneğini belirleyin, **Yazdır** ögesini seçin ve ardından yazıcıyı belirleyin.

3. **Son İşlem** sekmesine tıklatın veya dokunun.
4. **Her iki tarafa yazdır (el ile)** onay kutusunu seçin. İşin ilk yüzünü yazdırmak için **Tamam** düğmesini tıklatın.
5. Yazdırılan yığını çıkış bölmesinden alın ve 1. Tepsiye yerleştirin.
6. İstenirse, devam etmek için uygun kontrol paneli düğmesine dokunun.

Kağıt başına birden fazla sayfa yazdırma (Windows)

1. Yazılım programından, **Yazdır** seçeneğini belirleyin.
2. Yazıcı listesinden yazıcıyı seçin ve **Özellikler** ya da **Tercihler** düğmesine tıklayarak veya dokunarak yazdırma sürücüsünü açın.

 **NOT:** Bu düğmenin adı, yazılım programına göre değişecektir.


 **NOT:** Bu özelliklere Windows 8 veya 8.1 Başlat ekranı uygulamasından erişmek için **Aygıtlar** seçeneğini belirleyin, **Yazdır** öğesini seçin ve ardından yazıcıyı belirleyin.

3. **Son İşlem** sekmesine tıklatın veya dokunun.
4. Her yaprağa yazdırılacak sayfa sayısını **Kağıt başına sayfa** açılan listesinden seçin.
5. **S. kenarlıklarını yazdır**, **Sayfa sırası** ve **Yön** için doğru seçenekleri belirleyin. **Tamam** düğmesini tıklatarak **Belge Özellikleri** iletişim kutusunu kapatın.
6. İş yazdırmak için **Yazdır** iletişim kutusunda **Tamam** düğmesini tıklatın.

Kağıt türünü seçme (Windows)

1. Yazılım programından, **Yazdır** seçeneğini belirleyin.
2. Yazıcı listesinden yazıcıyı seçin ve **Özellikler** ya da **Tercihler** düğmesine tıklayarak veya dokunarak yazdırma sürücüsünü açın.

 **NOT:** Bu düğmenin adı, yazılım programına göre değişecektir.

 **NOT:** Bu özelliklere Windows 8 veya 8.1 Başlat ekranı uygulamasından erişmek için **Aygıtlar** seçeneğini belirleyin, **Yazdır** öğesini seçin ve ardından yazıcıyı belirleyin.

3. **Kağıt/Kalite** sekmesine tıklatın veya dokunun.
4. **Kağıt türü** açılır listesinden **Diğer...** seçeneğini tıklatın.
5. Listelenen **Tür:** seçeneklerini genişletin.
6. Kağıdınızı en iyi tanımlayan kağıt türleri kategorisini genişletin.
7. Kullandığınız kağıdın türü ile ilgili seçeneği belirtin ve daha sonra **Tamam** düğmesini tıklatın.
8. **Tamam** düğmesini tıklatarak **Belge Özellikleri** iletişim kutusunu kapatın. İş yazdırmak için **Yazdır** iletişim kutusunda **Tamam** düğmesini tıklatın.

Tepsinin yapılandırılması gerekiyorsa yazıcı kontrol panelinde bir tepsi yapılandırma iletisi görüntülenir.

9. Tepsiyeye belirtilen tür ve boyuttaki kağıdı yerleştirin ve tepsiyeyi kapatın.
10. Algılanan türü ve boyutu kabul etmek için **Tamam** düğmesine veya farklı bir kağıt boyutu ve türü seçmek için **Değiştir** düğmesine dokunun.
11. Doğru türü ve boyutu seçip **Tamam** düğmesine dokunun.

Ek yazdırma görevleri

www.hp.com/support/ljM402, www.hp.com/support/ljM403 sitesini ziyaret edin.

Aşağıdakiler gibi özel yazdırma görevleri gerçekleştirmek için talimatlar bulunur:

- Yazdırma kısayolları veya ön ayarlar oluşturma ve kullanma
- Kağıt boyutunu seçin veya özel bir kağıt boyutu kullanın
- Sayfa yönünü seçme
- Kitapçık oluşturma
- Sayfayı belirli bir kağıt boyutuna uyacak şekilde ölçeklendirme
- Belgenin ilk ve son sayfasını farklı kağıda yazdırma
- Belgeye filigran yazdırma

Yazdırma görevleri (OS X)

Nasıl yazdırılır (OS X)

Aşağıdaki prosedürde, OS X için temel yazdırma işlemi açıklanmaktadır.


1. **Dosya** menüsünü tıklatın ve sonra **Yazdır** seçeneğini tıklatın.
2. Yazıcıyı seçin.
3. **Ayrıntıları Göster** ya da **Kopyalar ve Sayfalar** ögesine tıklayın, ardından yazdırma seçeneklerini ayarlamak için diğer menüleri seçin.

 **NOT:** Bu öğenin adı, yazılım programına göre değişecektir.


4. **Yazdır** düğmesini tıklatın.

Her iki yüze otomatik yazdırma (OS X)

 **NOT:** Bu bilgiler, otomatik dupleksleyicisi bulunan yazıcılar için geçerlidir.


 **NOT:** HP yazıcı sürücüsünü yüklerseniz bu özellik kullanılabilir. AirPrint kullanıyorsanız mevcut olmayabilir.

1. **Dosya** menüsünü tıklatın ve sonra **Yazdır** seçeneğini tıklatın.
2. Yazıcıyı seçin.
3. **Ayrıntıları Göster** veya **Kopyalar ve Sayfalar** ögesine tıklayın, ardından **Düzen** menüsüne tıklayın.

 **NOT:** Bu öğenin adı, yazılım programına göre değişecektir.

4. **Çift Taraflı** açılır listesinden bir ciltleme seçeneğini belirleyin.
5. **Yazdır** düğmesini tıklatın.

Her iki yüze elle yazdırma (OS X)

 **NOT:** HP yazıcı sürücüsünü yüklerseniz bu özellik kullanılabilir. AirPrint kullanıyorsanız mevcut olmayabilir.


1. **Dosya** menüsünü tıklatın ve sonra **Yazdır** seçeneğini tıklatın.
2. Yazıcıyı seçin.
3. **Ayrıntıları Göster** veya **Kopyalar ve Sayfalar** ögesine tıklayın, ardından **El ile Çift Yön** menüsüne tıklayın.

 **NOT:** Bu öğenin adı, yazılım programına göre değişecektir.

4. **El ile Çift Taraflı** kutusunu tıklatın ve bir ciltleme seçeneğini belirleyin.
5. **Yazdır** düğmesini tıklatın.
6. Yazıcıya gidin ve Tepsi 1'deki boş kağıtları çıkarın.
7. Yazdırılan kağıtları çıkış bölmesinden alın ve yazdırılan yüzleri aşağı gelecek şekilde giriş tepsisine yerleştirin.
8. İstenirse, devam etmek için uygun kontrol paneli düğmesine dokununuz.

Yaprak başına birden fazla sayfa yazdırma (OS X)


1. **Dosya** menüsünü tıklatın ve sonra **Yazdır** seçeneğini tıklatın.
2. Yazıcıyı seçin.
3. **Ayrıntıları Göster** veya **Kopyalar ve Sayfalar** öğesine tıklayın, ardından **Düzen** menüsüne tıklayın.

 **NOT:** Bu öğenin adı, yazılım programına göre değişecektir.


4. **Kağıt Başına Sayfa** açılır listesinden, her kağıda yazdırmak istediğiniz sayfa sayısını seçin.
5. **Yerleşim Yönü** alanında, yaprak üzerindeki sayfaların sırasını ve yerleşimini seçin.
6. **Kenarlıklar** menüsünden, yaprak üzerindeki her sayfanın çevresine yazdırılacak kenarlık türünü seçin.
7. **Yazdır** düğmesini tıklatın.

Kağıt türünü seçme (OS X)

1. **Dosya** menüsünü tıklatın ve sonra **Yazdır** seçeneğini tıklatın.
2. Yazıcıyı seçin.
3. **Ayrıntıları Göster** veya **Kopyalar ve Sayfalar** öğesine tıklayın, ardından **Ortam ve Kalite** menüsüne veya **Kağıt/Kalite** menüsüne tıklayın.

 **NOT:** Bu öğenin adı, yazılım programına göre değişecektir.

4. **Ortam ve Kalite** veya **Kağıt/Kalite** seçeneğini belirleyin.

 **NOT:** Bu liste, mevcut olan ana seçenekleri içerir. Bazı seçenekler tüm yazıcılarda bulunmaz.

- **Ortam Türü:** Yazdırma işi için kağıt türü seçeneğini belirleyin.
 - **Baskı Kalitesi:** Yazdırma işi için çözünürlük seviyesini seçin.
 - **Kenardan Kenara Yazdırma:** Kağıt kenarlarına yakın yazdırmak için bu seçeneği belirleyin.
 - **EconoMode:** Belge taslaklarını yazdırırken toner kullanımından tasarruf etmek için bu seçeneği belirleyin.
5. **Yazdır** düğmesini tıklatın.

Ek yazdırma görevleri

www.hp.com/support/ljM402, www.hp.com/support/ljM403 sitesini ziyaret edin.

Aşağıdakiler gibi özel yazdırma görevleri gerçekleştirmek için talimatlar bulunur:

- Yazdırma kısayolları veya ön ayarlar oluşturma ve kullanma
- Kağıt boyutunu seçin veya özel bir kağıt boyutu kullanın
- Sayfa yönünü seçme
- Kitapçık oluşturma
- Sayfayı belirli bir kağıt boyutuna uyacak şekilde ölçeklendirme

- Belgenin ilk ve son sayfasını farklı kağıda yazdırma
- Belgeye filigran yazdırma

Daha sonra veya özel olarak yazdırmak için yazdırma işlerini üründe depolayın

- [Giriş](#)
- [Başlamadan önce](#)
- [İş depolama için yazıcıyı ayarlama](#)
- [Depolanan iş oluşturma \(Windows\)](#)
- [Depolanan bir işi yazdırma](#)
- [Depolanan bir işi silme](#)

Giriş

Bu bölümde, yazıcıda depolanan belgelerin oluşturması ve yazdırmasıyla ilgili işlemler sağlanmaktadır. Bu işler daha sonra veya özel olarak yazdırılabilir.

Başlamadan önce

İş depolama özelliği aşağıdaki gereksinimlere sahiptir:

- Ana bilgisayarın arka USB bağlantı noktasına en az 16 GB'lik boş alanı olan özel bir USB 2.0 flash sürücü takılmalıdır. Yazıcıya gönderilen iş depolama işleri, bu USB flash sürücüde tutulur. Bu USB flash sürücü yazıcıdan çıkarıldığında iş depolama özelliği devre dışı bırakılır.
- Bir HP Evrensel Yazdırma Sürücüsü (UPD) kullanıyorsanız 5.9.0 veya sonraki UPD sürümlerini kullanmanız gerekir.

İş depolama için yazıcıyı ayarlama

Yazıcı iş depolama özelliğini etkinleştirmek için aşağıdaki işlemleri tamamlayın.

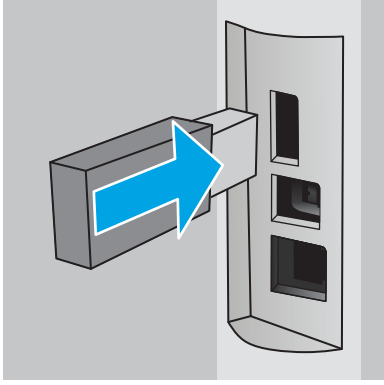
Birinci adım: USB flash sürücüyü takma

1. Arka USB bağlantı noktasını bulun.



NOT: Bazı modellerde, arka USB bağlantı noktasında kapak bulunur. Devam etmeden önce arka USB bağlantı noktası kapağını çıkarın.

2. Arka USB bağlantı noktasına USB flash sürücüsünü takın.



Kontrol panelinde **USB sürücü biçimlendirilecek** iletisi görüntülenir.

3. İşlemi tamamlamak için **Tamam** ögesini seçin.

İkinci adım: Yazdırma sürücüsünü güncelleştirme

Windows'da yazdırma sürücüsünü güncelleştirme

1. **Başlat** düğmesine ve ardından **Aygıtlar ve Yazıcılar** düğmesine tıklayın.
2. HP yazıcının adına sağ tıklayın ve **Yazıcı özellikleri** seçeneğini belirleyin.
3. **Özellikler** iletişim kutusunda **Aygıt Ayarları** sekmesini seçin.
4. **Şimdi Güncelleştir** seçeneğini belirleyin, ardından **Tamam** ögesine tıklayın. Yazdırma sürücüsü güncelleştirilir.

Güncelleştirilmiş yazdırma sürücüsü, **İş Depolama** sekmesini içerir.


Depolanan iş oluşturma (Windows)


Özel ya da Gecikmeli yazdırma için işleri yazıcıda depolayın.

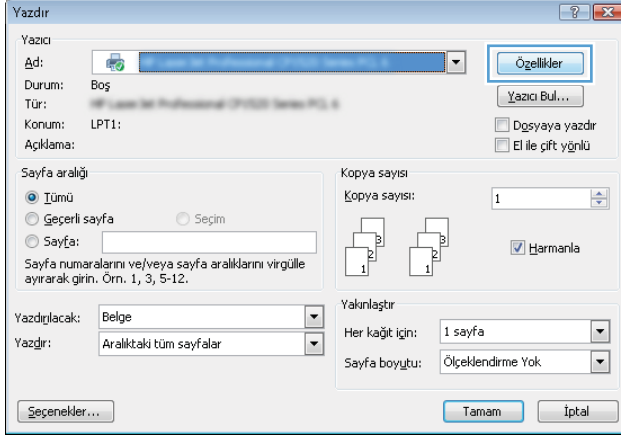
 **NOT:** Yazdırma sürücüsü burada gösterilenden farklı görünebilir ancak izlenecek adımlar aynıdır.

1. Yazılım programından, **Yazdır** seçeneğini belirleyin.

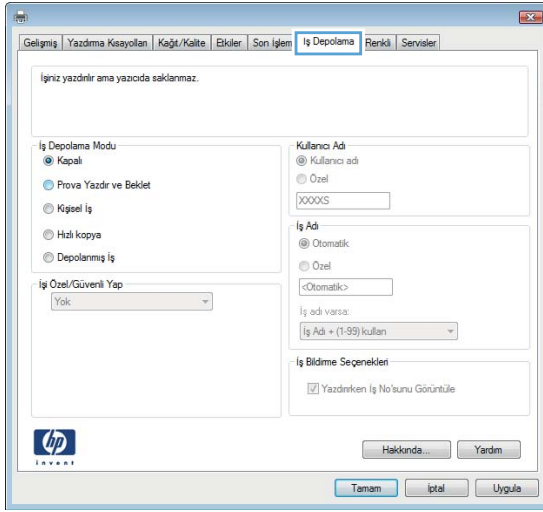
2. Yazıcı listesinden yazıcıyı seçin ve ardından **Özellikler** veya **Tercihler** seçeneğini belirleyin (seçenek adı yazılım programlarına göre değişir).

 **NOT:** Bu düğmenin adı, yazılım programına göre değişecektir.

 **NOT:** Bu özelliklere Windows 8 veya 8.1 Başlat ekranından erişmek için **Aygıtlar** seçeneğini belirleyin, **Yazdır** öğesini seçin ve ardından yazıcıyı belirleyin.



3. İş Depolama sekmesini tıklayın.



4. İş Depolama Modu seçeneğini belirleyin.

Mod	Açıklama	PIN korumalı	İş silme
Prova Yazdır ve Beklet	Baskı kalitesini doğrulamak için bir belgenin ilk sayfasını yazdırın ve sonra belgenin kalan kısmını yazıcı kontrol panelinden yazdırın	Hayır	İş yazdırdıktan sonra veya iş saklama sınırına ulaşıldığında otomatik olarak.
Kişisel İş	Yazıcı kontrol panelinden istekte bulunmadığınız sürece iş yazdırılmaz.	Evet (isteğe bağlı)	İş yazdırdıktan sonra veya iş saklama sınırına ulaşıldığında otomatik olarak.

Mod	Açıklama	PIN korumalı	İş silme
Hızlı Kopyalama	Bir işin istenen sayıda kopyasını yazdırın ve işin bir kopyasını yazıcı belleğinde depolayın, böylece bu işi daha sonra tekrar yazdırabilirsiniz.	Hayır	El ile
Depolanmış İş	Bir işi yazıcıda depolayarak diğer kullanıcıların istedikleri zaman bu işi yazdırmalarına olanak verin.	Evet (isteğe bağlı)	El ile

- Özel bir kullanıcı adı veya iş adı kullanmak için **Özel** düğmesini tıklayın ve kullanıcı adını veya iş adını girin. Bu adla depolanan başka bir iş varsa hangi seçeneğin kullanılacağını belirtin:
 - İş Adı + (1 - 99) Kullan:** İş adının sonuna benzersiz bir numara ekleyin.
 - Varolan Dosyayı Değiştir:** Varolan depolanan işi yenisiyle değiştirin.
- Tamam** düğmesini tıklayarak **Belge Özellikleri** iletişim kutusunu kapatın. İş yazdırmak için **Yazdır** iletişim kutusunda **Tamam** düğmesini tıklayın.

Depolanan bir işi yazdırma

Yazıcı belleğinde depolanan bir işi yazdırmak için aşağıdaki prosedürü kullanın.

- Kontrol panelinden **Tamam** düğmesine basın.
- İş Depolama** ögesine gidin ve bu ögeyi seçin.
- İş Klasörleri** listesinden bir kullanıcı adı seçin. Seçtiğiniz kullanıcı adı altında depolanan işlerin listesi görüntülenir.
- İşin adını seçin. İş özel ya da şifreliyse PIN veya parolayı girin.
- Kopya sayısını ayarlamak için **Kopyalar** ögesini seçip kopya sayısını girin ve ardından **Tamam** düğmesine basın.
- İş yazdırmak için **Yazdır** seçeneğini belirleyin.

Depolanan bir işi silme

Depolanan bir işi yazıcı belleğine gönderdiğinizde, yazıcı aynı kullanıcı ve iş adına sahip önceki tüm işlerin üzerine yazdırır. Yazıcı belleği doluysa yazıcı kontrol panelinde **Bellek yok** mesajı görüntülenir ve daha fazla yazdırma işi depolanmadan önce mevcut depolanmış işlerin silinmesi gerekir.

Yazıcı belleğinde depolanan bir işi silmek için bu prosedürü kullanın.

- Kontrol panelinden **Tamam** düğmesine basın.
- İş Depolama** ögesine gidin ve bu ögeyi seçin.
- İş Klasörleri** listesinden bir kullanıcı adı seçin. Seçtiğiniz kullanıcı adı altında depolanan işlerin listesi görüntülenir.
- İşin adını seçin. İş özel ya da şifreliyse PIN ya da parolayı girin.
- İş silmek için **Sil** ögesini seçin ve ardından **Tamam** düğmesine basın.

Mobil yazdırma

Giriş

HP; bir dizüstü bilgisayardan, tableten, akıllı telefonda veya diğer mobil aygıtlardan bir HP yazıcıda kolay yazdırma yapılabilmesi için birden çok mobil ve ePrint çözümü sunar. Tam listeyi görmek ve en uygun seçeneği belirlemek için www.hp.com/go/LaserJetMobilePrinting adresine gidin.

- [Wi-Fi Doğrudan ve NFC Yazdırma \(yalnızca kablosuz modeller\)](#)
- [E-posta yoluyla HP ePrint](#)
- [HP ePrint yazılımı](#)
- [AirPrint](#)
- [Android katıştırılmış yazdırma](#)

Wi-Fi Doğrudan ve NFC Yazdırma (yalnızca kablosuz modeller)

Wi-Fi Direct ve NFC (Yakın Alan İletişimi) yazdırma, Wi-Fi özellikli (mobil) cihazların kablosuz yönlendirici kullanmadan doğrudan yazıcıyla kablosuz ağ kurmasını sağlar.

Wi-Fi Direct ve NFC özellikleri ağ veya İnternet bağlantısı gerekmeden bir kablosuz mobil cihazdan yazdırmayı etkinleştirir. NFC özellikleri cihazdan cihaza dokunma işlevini kullanarak mobil cihazlar için birinden diğerine kolay yazdırma bağlantısı sağlar.



NOT: Bazı mobil işletim sistemleri şu anda Wi-Fi Direct ve NFC tarafından desteklenmemektedir.

Aşağıdaki cihazlardan kablosuz olarak yazdırmak için **Wi-Fi Direct** özelliğini kullanın:

- Android yerleşik yazdırma çözümü ile uyumlu Android mobil aygıtlar


Wi-Fi Direct yazdırma hakkında daha fazla bilgi için www.hp.com/go/wirelessprinting adresine gidin.

NFC ve Wi-Fi Direct özellikleri yazıcının kontrol panelinden etkinleştirilebilir veya devre dışı bırakılabilir.

Wi-Fi Doğrudan'ı etkinleştirme veya devre dışı bırakma

Wi-Fi Direct özellikleri öncelikle yazıcı kontrol panelinden etkinleştirilmelidir.

1. Kontrol panelinden **Tamam** düğmesine basın.
2. Aşağıdaki menüleri açın:
 - Ağ Kurulumu
 - Wi-Fi Direct
 - Açık/Kapalı
3. **Açık** menü öğesini seçin. **Kapalı** öğesini seçerseniz Wi-Fi Direct yazdırmayı devre dışı bırakılır.

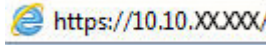
 **NOT:** Aynı yazıcının birden fazla modelinin kurulu olduğu ortamlarda Wi-Fi Direct yazdırma için daha kolay ürün tanımlaması amacıyla her ürüne ilişkin daha benzersiz Wi-Fi sağlamak yararlı olacaktır. Wi-Fi Direct Adı'na **Tamam** düğmesine basarak ve ardından aşağıdaki menüleri açarak ulaşılabilir:

- Ağ Kurulumu
- Wi-Fi Direct
- Wi-Fi Direct Adı


Yazıcının Wi-Fi Direct adını HP Yerleşik Web Sunucusu (EWS) kullanarak değiştirmek için bu prosedürü uygulayın:

Birinci adım: HP Yerleşik Web Sunucusu'nu açma

1. Kontrol panelinden **Tamam** düğmesine basın. IP adresini veya ana bilgisayar adını görüntülemek için **Ağ Kurulumu** menüsünü açın ve **IP Adresini Göster** seçeneğini belirleyin.
2. Bir Web tarayıcısı açın ve adres satırına yazıcı kontrol panelinde görüntülenen şekilde IP adresini veya ana bilgisayar adını yazın. Bilgisayar klavyesindeki **Enter** tuşuna basın. EWS açılır.

 <https://10.10.XX.XXX/>

Yerleşik web sunucusunu (EWS) açmaya çalıştığınızda Web tarayıcısı **Bu web sitesinin güvenlik sertifikasıyla ilgili bir sorun var** mesajını görüntülüyorsa **Bu web sitesine devam et (önerilmez)** seçeneğine tıklayın.


 **NOT:** HP yazıcıya ait EWS'de gezinirken **Bu web sitesine git (önerilmez)** seçeneğinin belirlenmesi bilgisayara zarar vermez.

İkinci adım: Wi-Fi Direct adını değiştirme

1. **Ağ İletişimi** sekmesine tıklayın.
2. Sol gezinme bölümünde, **Wi-Fi Direct Kurulumu** bağlantısına tıklayın.
3. **Wi-Fi Direct Adı** alanına yeni adı girin.
4. **Uygula** düğmesine tıklayın.

E-posta yoluyla HP ePrint

Belgeleri herhangi bir e-posta özellikli aygıttan yazıcının e-posta adresine e-posta eki olarak göndererek yazdırmak için HP ePrint'i kullanın.

 **NOT:** Bu özelliğin kullanılabilmesi için yazıcıda bir ürün yazılımı güncelleştirmesinin yapılması gerekebilir.

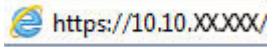
HP ePrint'i kullanmak için yazıcının şu gereksinimleri karşılaması gerekir:

- Yazıcı bir ağa kablolu veya kablosuz bir şekilde bağlı ve İnternet erişimine sahip olmalıdır.
- HP Web Hizmetleri yazıcıda etkinleştirilmiş ve yazıcı, HP Connected'a kaydedilmiş olmalıdır.

HP Web Hizmetleri özelliğini etkinleştirmek ve HP Connected kaydınızı yaptırmak için bu prosedürü uygulayın:

1. Kontrol panelinden **Tamam** düğmesine basın. IP adresini veya ana bilgisayar adını görüntülemek için **Ağ Kurulumu** menüsünü açın ve **IP Adresini Göster** seçeneğini belirleyin.

2. Bir Web tarayıcısı açın ve adres satırına yazıcı kontrol panelinde görüntülenen şekilde IP adresini veya ana bilgisayar adını yazın. Bilgisayar klavyesindeki **Enter** tuşuna basın. EWS açılır.



Yerleşik web sunucusunu (EWS) açmaya çalıştığınızda Web tarayıcısı **Bu web sitesinin güvenlik sertifikasıyla ilgili bir sorun var** mesajını görüntülüyorsa **Bu web sitesine devam et (önerilmez)** seçeneğine tıklayın.

NOT: HP yazıcıya ait EWS'de gezinirken **Bu web sitesine git (önerilmez)** seçeneğinin belirlenmesi bilgisayara zarar vermez.

3. **HP Web Hizmetleri** sekmesine ve ardından **Etkinleştir** ögesine tıklayın. Yazıcı, Web Hizmetleri'ni etkinleştirir ve bir bilgi sayfası yazdırır.
Bilgi sayfasında HP ürününü HP Connected'a kaydettirmek için kullanmanız gereken yazıcı kodu bulunur.
4. HP ePrint hesabını oluşturmak ve kurulum işlemini tamamlamak için www.hpconnected.com adresine gidin.

HP ePrint yazılımı

HP ePrint yazılımı, bir masaüstü ya da dizüstü Windows veya Mac bilgisayardan herhangi bir HP ePrint özellikli yazıcıda yazdırmayı kolaylaştırır. Bu yazılım, HP Connected hesabınıza kayıtlı olan HP ePrint özellikli yazıcıları bulmanızı kolaylaştırır. Hedef HP yazıcısı ofise veya dünyanın herhangi bir noktasına yerleştirilebilir.

- **Windows:** Yazılımı yükledikten sonra uygulamanızın içinden **Yazdırma** seçeneğini açın ve yüklü yazıcılar listesinden **HP ePrint** seçeneğini belirleyin. Yazdırma seçeneklerini yapılandırmak için **Özellikler** düğmesini tıklayın.
- **OS X:** Yazılımı yükledikten sonra, **Dosya, Yazdır** seçeneklerini belirleyin ve **PDF**'nin yanındaki (sürücü ekranının sol alt kısmında) oku seçin. **HP ePrint**'i seçin.

Windows için HP ePrint yazılımı, ağ (LAN ya da WAN) üzerinde olan ve UPD PostScript® desteği sunan yerel yazıcılara TCP/IP yazdırma işlevini destekler.

Windows ve OS X, ePCL desteği sunan LAN veya WAN ağına bağlı yazıcılarda IPP yazdırmayı destekler.

Windows ve Mac, ayrıca PDF belgelerin ortak yazdırma konumlarına ve e-posta ile HP ePrint kullanarak bulut üzerinden yazdırmayı destekler.

Sürücüler ve bilgi için www.hp.com/go/eprintsoftware adresini ziyaret edin.

NOT: HP ePrint yazılımı, Mac için bir PDF iş akışı yardımcı programıdır, teknik olarak bir yazdırma sürücüsü değildir.

NOT: HP ePrint Yazılımı USB yazdırmayı desteklemez.

AirPrint

Apple'ın AirPrint özelliğini kullanan doğrudan yazdırma işlemi, iOS 4.2 ve sonraki sürümler ile OS X 10.7 Lion veya sonraki sürümleri çalıştıran Mac bilgisayarlarında desteklenmektedir. Bir iPad, iPhone (3GS veya üstü) ya da iPod touch (üçüncü nesil veya üstü) aygıtından doğrudan yazıcıya yazdırmak için aşağıdaki mobil uygulamalarda AirPrint'i kullanın:

- E-posta
- Fotoğraflar
- Safari
- iBooks
- Belirli üçüncü taraf uygulamaları

AirPrint özelliğini kullanmak için yazıcının Apple aygıtı ile aynı ağa (alt ağ) bağlı olması gerekir. AirPrint kullanımı ve AirPrint ile uyumlu HP yazıcıları hakkında daha fazla bilgi için www.hp.com/go/LaserJetMobilePrinting adresini ziyaret edin.



NOT: USB bağlantısı bulunan AirPrint'i kullanmadan önce sürüm numarasını doğrulayın. AirPrint 1.3 ve daha önceki sürümleri, USB bağlantılarını desteklemez.

Android katıştırılmış yazdırma

HP'nin Android ve Kindle'a yönelik dahili yazdırma çözümü, Wi-Fi Direct yazdırma için mobil aygıtların bir ağdaki veya kablosuz kapsama alanındaki HP yazıcıları otomatik olarak bulmasını ve bu yazıcılara yazdırmasını sağlar.

Yazıcının, Android aygıtı ile aynı ağa (alt ağ) bağlı olması gerekir.

Yazdırma çözümü, sürücü yüklemeye veya yazılım indirmeye gerek kalmayacak şekilde desteklenen işletim sistemlerine kuruludur.

Android yerleşik yazdırma özelliğinin nasıl kullanılacağı ve hangi Android aygıtların desteklendiği konusunda daha fazla bilgi için www.hp.com/go/LaserJetMobilePrinting adresine gidin.

5 Yazıcıyı yönetme

- [Yazıcının bağlantı türünü deęiřtirme \(Windows\)](#)
- [HP Katıřtırılmıř Web Sunucusu \(EWS\) ve HP Device Toolbox \(Windows\) ile geliřmiř yapılandırma](#)
- [OS X için HP Utility \(HP Yardımcı Programı\) ile geliřmiř yapılandırma](#)
- [IP aę ayarlarını yapılandırma](#)
- [Yazıcının gvenlik zellikleri](#)
- [Enerji tasarrufu ayarları](#)
- [HP Web Jetadmin](#)
- [retici yazılımını gncelleřtirme](#)

Daha fazla bilgi için:

Ařaęıdaki bilgiler yayınlandıęı tarihte geerlidir. Gncel bilgiler için bkz. www.hp.com/support/ljM402, www.hp.com/support/ljM403.

Yazıcıya zel kapsamlı HP yardımı ařaęıdaki bilgileri ierir:

- Ykleme ve yapılandırma
- Bilgi alma ve kullanma
- Sorunları zme
- Yazılım ve rn yazılımı gncellemelerini indirme
- Destek forumlarına katılma
- Garanti ve yasal bilgileri bulma

Yazıcının bağlantı türünü deęiřtirme (Windows)

Yazıcıyı zaten kullanıyorsanız ve bağlanma řekliini deęiřtirmek istiyorsanız bağlantıyı ayarlamak için bilgisayarınızın masaüstündeki **HP aygıtınızı yeniden yapılandırma** kısayolunu kullanın. Örneęin, yazıcıyı farklı bir kablosuz adrese, bir kablolu veya kablosuz aęa bağlanması ya da bir aę bağlantısından bir USB bağlantısına geçmesi için yeniden yapılandırabilirsiniz. Yapılandırmayı yazıcı CD'sini takmadan deęiřtirebilirsiniz. Kurmak istedięiniz bağlantının türünü seçmenizin ardından, program doęruca yazıcı kurulumu prosedürünün deęiřtirilmesi gereken bölümüne gider.

HP Katıştırılmış Web Sunucusu (EWS) ve HP Device Toolbox (Windows) ile gelişmiş yapılandırma

Yazdırma işlevlerini yazıcının kontrol paneli yerine bilgisayarınızdan yönetmek için HP Yerleşik Web Sunucusu'nu kullanın.

- Yazıcı durumu bilgilerini görüntüleme
- Tüm sarf malzemelerinin kalan ömrünü belirleme ve yenilerini sipariş etme
- Tepsi yapılandırmalarını görüntüleme ve değiştirme
- Yazıcı kontrol paneli menü yapılandırmasını görüntüleme ve değiştirme
- Dahili sayfaları görüntüleme ve yazdırma
- Yazıcı ve sarf malzemeleri etkinlikleri hakkında bildirim alma
- Ağ yapılandırmasını görüntüleme ve değiştirme

HP Yerleşik Web Sunucusu, yazıcı IP tabanlı bir ağa bağlı olduğunda çalışır. HP Yerleşik Web Sunucusu, IPX tabanlı yazıcı bağlantılarını desteklememektedir. HP Yerleşik Web Sunucusu'nu açıp kullanmanız için Internet erişiminiz olması gerekmez.

Yazıcı ağa bağlı olduğunda, Yerleşik Web Sunucusu otomatik olarak kullanılabilir duruma gelir.



NOT: HP Device Toolbox yazılımı, yazıcı USB aracılığıyla bir bilgisayara bağlı olduğunda HP Yerleşik Web Sunucusuna bağlanmak için kullanılır. Bu araç, yalnızca yazıcı bilgisayara yüklenirken tam yükleme gerçekleştirilmişse kullanılabilir. Yazıcının nasıl bağlandığına bağlı olarak, bazı özellikler kullanılamayabilir.



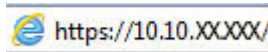
NOT: HP Katıştırılmış Web Sunucusu'na ağ güvenlik duvarından erişilemez.

Birinci yöntem: Başlat menüsünden HP Yerleşik Web Sunucusu'nu (EWS) açma

1. **Başlat** düğmesini tıklatın ve ardından **Programlar** öğesini tıklatın.
2. HP yazıcı grubunuzu, ardından da **HP Device Toolbox** öğesine tıklayın.

İkinci yöntem: Web tarayıcısından HP Yerleşik Web Sunucusu'nu (EWS) açma

1. Kontrol panelinden **Tamam** düğmesine basın. IP adresini veya ana bilgisayar adını görüntülemek için **Ağ Kurulumu** menüsünü açın ve **IP Adresini Göster** seçeneğini belirleyin.
2. Bir Web tarayıcısı açın ve adres satırına yazıcı kontrol panelinde görüntülenen şekilde IP adresini veya ana bilgisayar adını yazın. Bilgisayar klavyesindeki **Enter** tuşuna basın. EWS açılır.





NOT: Yerleşik web sunucusunu (EWS) açmaya çalıştığınızda Web tarayıcısı **Bu web sitesinin güvenlik sertifikasıyla ilgili bir sorun var** mesajını görüntülüyorsa **Bu web sitesine devam et (önerilmez)** seçeneğine tıklayın.

HP yazıcıya ait EWS'de gezinirken **Bu web sitesine git (önerilmez)** seçeneğinin belirlenmesi bilgisayara zarar vermez.

Sekme veya bölüm	Açıklama
Giriş Sayfası sekmesi Yazıcı, durum ve yapılandırma bilgilerini sağlar.	<ul style="list-style-type: none">• Aygıt Durumu: Yazıcı durumunu ve HP sarf malzemelerinin tahmini kalan ömrünün yüzdesini gösterir.• Sarf Malzemeleri Durumu: HP sarf malzemelerinin kalan tahmini ömür yüzdesini gösterir. Sarf malzemesinin gerçek ömrü farklı olabilir. Baskı kalitesi kabul edilemez duruma geldiğinde takmak üzere yedek hazır bulundurmaya düşünün. Baskı kalitesi kabul edilebilir olduğu sürece, sarf malzemesinin değiştirilmesi gerekmez.• Aygıt Yapılandırması: Yazıcının yapılandırma sayfasında bulunan bilgileri gösterir.• Ağ Özeti: Yazıcının ağ yapılandırması sayfasında bulunan bilgileri gösterir.• Raporlar: Yazıcının oluşturduğu yapılandırma ve sarf malzemeleri sayfalarını yazdırın.• İş Depolama Günlüğü: Yazıcı belleğinde saklanan tüm işlerin bir özetini gösterir.• Renk Kullanımı Günlüğü: Yazıcının ürettiği renkli işlerin bir özetini gösterir. (Yalnızca renkli yazıcılar için)• Olay Günlüğü: Bütün yazıcı olaylarının ve hataların listesini gösterir.
Sistem sekmesi Yazıcıyı bilgisayarınızdan yapılandırma olanağı sağlar.	<ul style="list-style-type: none">• Aygıt Bilgileri: Temel yazıcı ve şirket bilgilerini sağlar.• Kağıt Ayarı: Yazıcının varsayılan kağıt kullanma ayarlarını değiştirin.• Baskı Kalitesi: Yazıcının varsayılan baskı kalitesi ayarlarını değiştirin.• Güç Ayarları: Uyku/Otomatik Kapanma moduna veya otomatik kapanma moduna girme varsayılan sürelerini değiştirin.• İş Depolama Ayarları: Yazıcı için iş depolama ayarlarını yapılandırın.• Baskı Yoğunluğu: Kontrast değerlerinin, açık tonların, ara tonların ve gölgelerin baskı yoğunluğunu değiştirin• Kağıt Türleri: Yazıcının kabul ettiği kağıt türlerine karşılık gelen yazdırma modlarını yapılandırın.• Sistem Ayarı: Yazıcının sistem varsayılanlarını değiştirir.• Sarf Malzemesi Ayarları: Kartuş azaldı uyarıları ayarlarını ve diğer sarf malzemesi bilgilerini değiştirin.• Servis: Yazıcının temizleme yordamını gerçekleştirir.• Kaydet ve Geri Yükle: Yazıcının geçerli ayarlarını bilgisayarınızdaki bir dosyaya kaydedin. Aynı ayarları başka bir yazıcıya yüklemek veya bu ayarları ileride bu yazıcıya geri yüklemek için bu dosyayı kullanın.• Yönetim: Yazıcı parolasını belirler veya değiştirir. Yazıcı özelliklerini etkinleştirin veya devre dışı bırakın. <p>NOT: Sistem sekmesi parolayla korunuyor olabilir. Bu yazıcı bir ağ üzerindeyse bu sekmedeki ayarları değiştirmeden önce her zaman yöneticiye başvurun.</p>
Yazdır sekmesi Bilgisayarınızdan varsayılan yazdırma ayarlarını değiştirmenize olanak sağlar.	<ul style="list-style-type: none">• Yazdırma: Kopya sayısı ve kağıt yönü gibi yazıcının varsayılan yazdırma ayarlarını değiştirin. Bunlar, kontrol panelinde kullanılan seçeneklerin aynısıdır.• PCL5c: PCL5c ayarlarını görüntüleme ve değiştirme.• PostScript: PS Hatalarını Yazdır özelliğini açın veya kapatın.

Sekme veya bölüm	Açıklama
Faks sekmesi (Yalnızca faks yazıcıları için)	<ul style="list-style-type: none">• Alma Seçenekleri: Yazıcının gelen faksları nasıl işlediğini yapılandırın.• Telefon Defteri: Ürünün telefon defterine giriş ekleyin veya silin.• İstenmeyen Faks Listesi: Yazıcıya faks göndermesini engellemek istediğiniz faks numaralarını belirleyin.• Faks Etkinliği Günlüğü: Yazıcının yakın geçmişteki faks etkinliğini özetler.
Tarama sekmesi (Yalnızca MFP yazıcıları için)	<p>Ağ Klasörüne Tarama ve E-postaya Tarama özelliklerini yapılandırın.</p> <ul style="list-style-type: none">• Ağ Klasörü Kurulumu: Ağ üstünde yazıcının taranan bir dosyayı kaydedebileceği klasörler yapılandırın.• E-postaya Tarama Ayarları: E-postaya Tarama özelliğini kurmak için işlemi başlatır.• Giden E-Posta Profilleri: Yazıcıdan gönderilen tüm e-postalar için "gönderen" adresi olarak görünecek e-posta adresini ayarlayın.• Varsayılan SMTP Yapılandırması: SMTP sunucusunu yapılandırır.• E-posta Adres Defteri: Ürünün telefon defterine giriş ekler veya siler.• Ağ Kişileri Kurulumu: Yazıcıyı bir ağ adres defterine bağlanması için yapılandırın.• E-posta Seçenekleri: Varsayılan bir konu satırını veya gövde metnini yapılandırır. E-postalar için varsayılan tarama ayarlarını yapılandırır.
Ağ İşlemleri sekmesi (Sadece ağ bağlantılı yazıcılar) Bilgisayarınızdan ağ ayarlarını değiştirmenize olanak sağlar.	<p>Ağ yöneticileri, IP tabanlı bir ağa bağlı olduğunda yazıcının ağla ilgili ayarlarını denetlemek için bu sekmeyi kullanabilirler. Bu aynı zamanda ağ yöneticisinin Wi-Fi Direct işlevini kurmasını sağlar. Yazıcı doğrudan bir bilgisayara bağlı değilse bu sekme görüntülenmez.</p>
HP Web Hizmetleri sekmesi	Çeşitli Web araçlarını kurmak ve yazıcıyla birlikte kullanmak için bu sekmeyi kullanın.

OS X için HP Utility (HP Yardımcı Programı) ile gelişmiş yapılandırma

Yazıcı durumunu denetlemek veya yazıcı ayarlarını bilgisayarınızdan görüntülemek ya da değiştirmek için HP Utility aracını kullanın.

Yazıcı bir USB kablosuyla veya TCP/IP tabanlı bir ağa bağlıysa HP Utility'yi kullanabilirsiniz.

HP Utility'i açma

1. Bilgisayarda, **Sistem Tercihleri** menüsünü, ardından **Yazdır ve Faks Gönder'i**, **Yazdır ve Tara'yı** veya **Yazıcılar ve Tarayıcılar'** tıklatın.
2. Listedeki yazıcıyı seçin.
3. **Options & Supplies** (Seçenekler ve Sarf Malzemeleri) düğmesini tıklatın.
4. **Utility** (Yardımcı Program) sekmesini tıklatın.
5. **Open Printer Utility** (Yazıcı Yardımcı Programını Aç) düğmesini tıklatın.

HP Utility özellikleri

HP Utility (HP Yardımcı Programı) araç çubuğunda aşağıdaki öğeler bulunur:

- **Aygıtlar:** HP Utility'nin (HP Yardımcı Programı) bulunduğu Mac ürünlerini görüntülemek veya gizlemek için bu düğmeyi tıklatın.
- **Tüm Ayarlar:** HP Utility ana görünümüne dönmek için bu düğmeyi tıklatın.
- **HP Desteği:** Bir tarayıcı açmak ve HP destek Web sitesine gitmek için bu düğmeyi tıklatın.
- **Sarf Malzemeleri:** HP SureSupply Web sitesini açmak için bu düğmeyi tıklatın.
- **Kayıt:** HP kayıt Web sitesini açmak için bu düğmeyi tıklatın.
- **Geri Dönüşüm:** HP Gezegen Ortakları Geri Dönüşüm Programı Web sitesini açmak için bu düğmeyi tıklatın.

HP Utility (HP Yardımcı Programı), **Tüm Ayarlar** listesinden tıklatarak açtığınız sayfalardan oluşur. Aşağıdaki tabloda HP Utility ile yapabileceğiniz görevler açıklanmaktadır.

Öge	Açıklama
Sarf Malzemeleri Durumu	Yazıcının sarf malzemeleri durumunu gösterir ve çevrimiçi sarf malzemesi sipariş etmek için bağlantılar sağlar.
Aygıt Bilgileri	Şu anda seçili olan yazıcıya ait yazıcı Hizmet Kimliği (atanmışsa), ürün yazılımı sürümü (FW Sürümü), Seri Numarası ve IP adresi de dahil bilgiler yer alır.
Komutlar	Yazdırma işinden sonra yazıcıya özel karakterler ya da yazdırma komutları gönderir. NOT: Bu seçenek yalnızca Görünüm menüsünü açıp Gelişmiş Seçenekleri Göster seçeneğini belirlemenizden sonra kullanılabilir.
Renk Kullanımı (Yalnızca renkli yazıcılar için)	Yazıcının ürettiği renkli işlerle ilgili bilgileri gösterir.

Öge	Açıklama
Dosya Yükle	Dosyaları bilgisayardan yazıcıya aktarın. Aşağıdaki türden dosyaları yükleyebilirsiniz: <ul style="list-style-type: none"> HP LaserJet yazıcı komut dili (.PRN) Taşınabilir belge biçimi (.PDF) Postscript (.PS) Metin (.TXT)
Güç Yönetimi	Yazıcı ekonomi ayarlarını yapılandırın.
Ürün Yazılımını Güncelleştir	Bir ürün yazılımı güncelleştirme dosyasını yazıcıya aktarın. <p>NOT: Bu seçenek yalnızca Görünüm menüsünü açıp Gelişmiş Seçenekleri Göster seçeneğini belirlemenizden sonra kullanılabilir.</p>
HP Connected	HP Connected Web sitesine erişim sağlar.
Yazı Tiplerini Karşıya Yükle	Bilgisayardaki yazı tiplerini yazıcıya yükler.
Mesaj Merkezi	Yazıcıyla ilgili hata olaylarını görüntüler.
Dupleks Modu	Otomatik iki taraflı yazdırma modunu açar.
Ağ Ayarları	IPv4 ayarları, IPv6 ayarları, Bonjour ayarları gibi ağ ayarlarını ve diğer ayarları yapılandırın. <p>(Sadece ağ bağlantılı yazıcılar)</p>
Sarf Malzemelerinin Yönetimi	Sarf malzemeleri kullanım ömrünün sonuna yaklaştığında yazıcının nasıl davranması gerektiğini yapılandırın.
Tepsilerin Yapılandırması	Her tepsi için kağıt boyutunu ve türünü değiştirin.
Ek Ayarlar	Yazıcıya ait HP Yerleşik Web Sunucusu'nu açın. <p>NOT: USB bağlantıları desteklenmez.</p>
Proxy Sunucusu Ayarları	Yazıcı için bir proxy sunucusu yapılandırın.
Temel Faks Ayarları	Faks başlığındaki alanları ayarlar ve yazıcının gelen aramaları nasıl yanıtlayacağını yapılandırır. <p>(yalnızca MFP faksli modeller)</p>
Faks İletme	Yazıcıyı, gelen faksları farklı bir numaraya göndermek üzere ayarlar. <p>(yalnızca MFP faksli modeller)</p>
Faks Günlükleri	Tüm fakslara ilişkin günlükleri görüntüler. <p>(yalnızca MFP faksli modeller)</p>
Faks Hızlı Aramaları	Hızlı arama listesine faks numaraları ekler. <p>(yalnızca MFP faksli modeller)</p>
Önemsiz Faksları Engelleme	Engellemek istediğiniz faks numaralarını saklar. <p>(yalnızca MFP faksli modeller)</p>
E-postaya Tara	E-postaya tarama yapma ayarlarını yapılandırmak için HP Katıştırılmış Web Sunucusu (EWS) sayfasını açar. <p>(Yalnızca MFP yazıcıları için)</p>
Ağ Klasörüne Tara	Bir ağ klasörüne tarama yapma ayarlarını yapılandırmak için HP Katıştırılmış Web Sunucusu (EWS) sayfasını açar. <p>(Yalnızca MFP yazıcıları için)</p>

IP ağ ayarlarını yapılandırma

- [Giriş](#)
- [Yazıcı paylaşmayla ilgili sorumluluk reddi](#)
- [Ağ ayarlarını görüntüleme veya değiştirme](#)
- [Ağ üzerinde yazıcıyı yeniden adlandırma](#)
- [IPv4 TCP/IP parametrelerini kontrol panelinden el ile yapılandırma](#)
- [Bağlantı hızı ve çift taraflı ayarları](#)

Giriş

Yazıcının ağ ayarlarını yapılandırmak için aşağıdaki bölümleri kullanın.

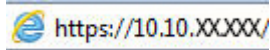
Yazıcı paylaşmayla ilgili sorumluluk reddi

HP, eşzamanlı ağ kullanımını desteklemez; bu özellik, HP yazıcı sürücülerinin değil, Microsoft işletim sistemlerinin sağladığı bir işlemdir. Microsoft'un web sitesini ziyaret edin: www.microsoft.com.

Ağ ayarlarını görüntüleme veya değiştirme

IP yapılandırma ayarlarını görüntülemek ya da değiştirmek için HP Katıştırılmış Web Sunucusu'nu kullanın.

1. HP Yerleşik Web Sunucusu'nu (EWS) açın:
 - a. Kontrol panelinden **Tamam** düğmesine basın. IP adresini veya ana bilgisayar adını görüntülemek için **Ağ Kurulumu** menüsünü açın ve **IP Adresini Göster** seçeneğini belirleyin.
 - b. Bir Web tarayıcısı açın ve adres satırına yazıcı kontrol panelinde görüntülenen şekilde IP adresini veya ana bilgisayar adını yazın. Bilgisayar klavyesindeki **Enter** tuşuna basın. EWS açılır.



NOT: Yerleşik web sunucusunu (EWS) açmaya çalıştığınızda Web tarayıcısı **Bu web sitesinin güvenlik sertifikasıyla ilgili bir sorun var** mesajını görüntülüyorsa **Bu web sitesine devam et (önerilmez)** seçeneğine tıklayın.

HP yazıcıya ait EWS'de gezinirken **Bu web sitesine git (önerilmez)** seçeneğinin belirlenmesi bilgisayara zarar vermez.


2. Ağ bilgilerini almak için **Ağ** sekmesini tıklayın. Ayarları gerektiği gibi değiştirin.


Ağ üzerinde yazıcıyı yeniden adlandırma

Ağdaki bir yazıcıyı benzersiz bir şekilde tanımlanabilecek şekilde yeniden adlandırmak için HP Yerleşik Web Sunucusu'nu kullanın.

1. HP Yerleşik Web Sunucusu'nu (EWS) açın:
 - a. Kontrol panelinden **Tamam** düğmesine basın. IP adresini veya ana bilgisayar adını görüntülemek için **Ağ Kurulumu** menüsünü açın ve **IP Adresini Göster** seçeneğini belirleyin.

- b. Bir Web tarayıcısı açın ve adres satırına yazıcı kontrol panelinde görüntülenen şekilde IP adresini veya ana bilgisayar adını yazın. Bilgisayar klavyesindeki **Enter** tuşuna basın. EWS açılır.

 <https://10.10.XX.XXX/>

 **NOT:** Yerleşik web sunucusunu (EWS) açmaya çalıştığınızda Web tarayıcısı **Bu web sitesinin güvenlik sertifikasıyla ilgili bir sorun var** mesajını görüntülüyorsa **Bu web sitesine devam et (önerilmez)** seçeneğine tıklayın.

HP yazıcıya ait EWS'de gezinirken **Bu web sitesine git (önerilmez)** seçeneğinin belirlenmesi bilgisayara zarar vermez.

2. **Sistem** sekmesine tıklayın.
3. Varsayılan yazıcı adı, **Aygıt Bilgileri** sayfasında **Aygıt Adı** alanında yer alır. Bu adı, yazıcıyı benzersiz bir şekilde tanımlamak için değiştirebilirsiniz.

 **NOT:** Bu sayfadaki diğer alanların doldurulması isteğe bağlıdır.


4. Değişikliklerinizi kaydetmek için **Uygula** düğmesine tıklayın.

IPv4 TCP/IP parametrelerini kontrol panelinden el ile yapılandırma


El ile IPv4 adresi, alt ağ maskesi ve varsayılan ağ geçidini ayarlamak için kontrol paneli menülerini kullanın.

1. Kontrol panelinden **Tamam** düğmesine basın.
2. Aşağıdaki menüleri açın:
 - **Ağ Kurulumu**
 - **IPv4 Yapılandırma Yöntemi**
 - **El ile**
3. IP adresi, alt ağ maskesi ve varsayılan ağ geçidini girmek için ok tuşları ile **Tamam** düğmesini kullanın ve değişiklikleri kaydetmek için **Tamam** düğmesine dokununuz.

Bağlantı hızı ve çift taraflı ayarları

 **NOT:** Bu bilgiler yalnızca Ethernet ağları için geçerlidir. Kablosuz ağlar için geçerli değildir.

Baskı sunucusunun bağlantı hızı ve iletişim modu ağ hub'ına uymalıdır. Çoğu durumda, yazıcı otomatik moda bırakılır. Bağlantı hızına ve çift taraflı ayarlarına hatalı değişiklikler yapılması yazıcının diğer ağ aygıtlarıyla iletişim kurmasını engelleyebilir. Değişiklik yapmak için yazıcı kontrol panelini kullanın.

 **NOT:** Yazıcı ayarları ağ aygıtının ayarlarıyla uyumlu olmalıdır (ağ hub'ı, anahtar, ağ geçidi, yönlendirici veya bilgisayar).

 **NOT:** Bu ayarlarda değişiklik yapmak yazıcının kapanıp tekrar açılmasına neden olur. Değişiklikleri yalnızca yazıcı boşken yapın.

1. Kontrol panelinden **Tamam** düğmesine basın.
2. Aşağıdaki menüleri açın:

- Ağ Kurulumu
 - Bağlantı Hızı
3. Aşağıdaki seçeneklerden birini belirtin:
- **Otomatik:** Baskı sunucusu ağda izin verilen en yüksek bağlantı hızı ve iletişim modu için kendini otomatik olarak yapılandırır.
 - **10T Tam:** Saniye başına 10 megabayt (Mb/sn), tam çift taraflı çalışma
 - **10T Yarım:** 10 Mb/sn, yarım çift taraflı çalışma
 - **100TX Tam:** 100 Mb/sn, tam çift taraflı çalışma
 - **100TX Yarım:** 100 Mb/sn, yarım çift taraflı çalışma
 - **1000T Tam:** 1000 Mb/sn, tam çift taraflı çalışma
4. **Tamam** düğmesine basın. Yazıcı kapanır ve tekrar açılır.

Yazıcının güvenlik özellikleri

Giriş

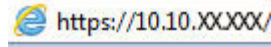
Yazıcıda, yapılandırma ayarlarına erişimi olan kişileri sınırlayan, verileri koruyan ve değerli donanım bileşenlerine erişimi önleyen bazı güvenlik özellikleri bulunur.


- [HP Yerleşik Web Sunucusunu kullanarak sistem parolasını atayın veya değiştirin](#)
- [Formatlayıcıyı kilitleme](#)

HP Yerleşik Web Sunucusunu kullanarak sistem parolasını atayın veya değiştirin

Yetkisiz kullanıcıların yazıcı ayarlarını değiştirememesi için yazıcı ve HP Yerleşik Web Sunucusu'na erişime yönelik bir yönetici parolası atayın.


1. HP Yerleşik Web Sunucusu'nu (EWS) açın:
 - a. Kontrol panelinden **Tamam** düğmesine basın. IP adresini veya ana bilgisayar adını görüntülemek için **Ağ Kurulumu** menüsünü açın ve **IP Adresini Göster** seçeneğini belirleyin.
 - b. Bir Web tarayıcısı açın ve adres satırına yazıcı kontrol panelinde görüntülenen şekilde IP adresini veya ana bilgisayar adını yazın. Bilgisayar klavyesindeki **Enter** tuşuna basın. EWS açılır.



 **NOT:** Yerleşik web sunucusunu (EWS) açmaya çalıştığınızda Web tarayıcısı **Bu web sitesinin güvenlik sertifikasıyla ilgili bir sorun var** mesajını görüntülüyorsa **Bu web sitesine devam et (önerilmez)** seçeneğine tıklayın.

HP yazıcıya ait EWS'de gezinirken **Bu web sitesine git (önerilmez)** seçeneğinin belirlenmesi bilgisayara zarar vermez.

2. **Sistem** sekmesinde, sol gezinti bölmesinde bulunan **Yönetim** bağlantısına tıklayın.
3. **Ürün Güvenliği** etiketli alanda, **Parola** alanına parolayı girin.
4. **Parolayı Doğrula** alanına parolayı yeniden girin.
5. **Uygula** düğmesine tıklayın.

 **NOT:** Parolayı not edin ve güvenli bir yerde saklayın.

Formatlayıcıyı kilitleme

Biçimlendiricide bir güvenlik kablosu takabileceğiniz bir yuva bulunur. Biçimlendiricinin kilitlemesi, birisinin önemli bileşenleri kaldırmasını önler.

Enerji tasarrufu ayarları

- [Giriş](#)
- [EconoMode ile yazdırma](#)
- [Uyku/Otomatik Kapanma ayarını yapılandırma](#)
- [Belirli Bir Süreden Sonra Kapanma gecikmesini ayarlayın ve yazıcıyı 1 vat veya daha az güç kullanacak şekilde yapılandırın](#)
- [Kapanma Gecikmesi ayarını yapılandırma](#)

Giriş

Enerji ve sarf malzemelerinden tasarruf etmek için yazıcıda bazı ekonomi özellikleri bulunmaktadır.

EconoMode ile yazdırma

Bu yazıcıda belge taslaklarını yazdırmak için EconoMode seçeneği vardır. EconoMode kullanmak daha az toner kullanımı sağlayabilir. Ancak, EconoMode kullanımı baskı kalitesini de azaltabilir.

HP, EconoMode'un sürekli kullanılmasını önermez. EconoMode sürekli kullanılırsa, tonerin ömrü, toner kartuşu içindeki mekanik parçaların ömründen daha uzun olabilir. Baskı kalitesi düşmeye başlar ve istenmeyen bir hale gelirse toner kartuşunu değiştirin.



NOT: Bu seçenek yazıcı sürücünüzde mevcut değilse, bunu HP Katıştırılmış Web Sunucusu'nu kullanarak ayarlayabilirsiniz.

1. Yazılım programından, **Yazdır** seçeneğini belirleyin.
2. Yazıcıyı seçin, ardından **Özellikler** veya **Tercihler** düğmesine tıklayın.
3. **Kağıt/Kalite** sekmesini tıklatın.
4. **EconoMode** onay kutusunu tıklatın.

Uyku/Otomatik Kapanma ayarını yapılandırma


Yazıcının uyku moduna girmeden önceki boşta kalma süresini ayarlamak için kontrol paneli menülerini kullanın.

Şu Süreden Sonra Uyku Moduna Gir/Otomatik Kapan ayarını değiştirmek için aşağıdaki prosedürü tamamlayın:

1. Kontrol panelinden **Tamam** düğmesine basın.
2. Aşağıdaki menüleri açın:
 - **Sistem Ayarı**
 - **Güç Ayarları**
 - **Uyku/Otomatik Kapanma Moduna Geçme Süresi**
3. Ok tuşlarını kullanarak Uyku/Otomatik Kapanma gecikme süresini seçin ve ardından **Tamam** düğmesine basın.

Belirli Bir Süreden Sonra Kapanma gecikmesini ayarlayın ve yazıcıyı 1 vat veya daha az güç kullanacak şekilde yapılandırın

Yazıcı kapanmadan önceki süreyi ayarlamak için kontrol paneli menülerini kullanın.

 **NOT:** Yazıcı kapandıktan sonra güç tüketimi 1 vat veya daha az olur.

Belirli Bir Süreden Sonra Kapanma ayarını değiştirmek için aşağıdaki prosedürü tamamlayın:

1. Kontrol panelinden **Tamam** düğmesine basın.
2. Aşağıdaki menüleri açın:
 - **Sistem Ayarı**
 - **Güç Ayarları**
 - **Şu Süreden Sonra Kapan**
3. Belirli Bir Süreden Sonra Kapanma gecikmesine ilişkin süreyi seçin.

 **NOT:** Varsayılan değer **4 saattir**.

Kapanma Gecikmesi ayarını yapılandırma

Yazıcının güç düğmesine basıldıktan sonra kapanmayı geciktirip geciktirmeyeceğini belirlemek için kontrol paneli menülerini kullanın.

Kapanma Gecikmesi ayarını değiştirmek için aşağıdaki prosedürü tamamlayın:

1. Yazıcı kontrol panelinde **Tamam** düğmesine dokununuz.
2. Aşağıdaki menüleri açın:
 - **Sistem Ayarı**
 - **Güç Ayarları**
 - **Kapanmayı Geciktirme**
3. Gecikme seçeneklerinden birini belirleyin:
 - **Gecikme Yok:** Belirli Bir Süreden Sonra Kapanma ayarına göre belirlenen etkin olmama süresinin ardından yazıcı kapanır.
 - **Bağlantı Noktaları Etkinken:** Bu seçenek belirlendiğinde tüm bağlantı noktaları pasif olmadığı sürece yazıcı kapanmayacaktır. Etkin bir ağ veya faks bağlantısı yazıcının kapanmasını engelleyecektir.

HP Web Jetadmin

HP Web Jetadmin; yazıcılar, çok işlevli yazıcılar ve dijital göndericiler dahil olmak üzere ağ bağlantılı birçok HP ürününü etkin bir şekilde yönetilmesini sağlayan ödüllü ve sektör lideri bir araçtır. Bu tek çözüm yazdırma ve görüntüleme ortamınızı uzaktan yüklemenizi, izlemenizi, bakımını yapıp sorunlarını gidermenizi ve güvenlik altına almanızı sağlar ve böylece zaman kazanmanıza, maliyetleri denetlemenize ve yatırımınızı korumanıza yardımcı olarak işletme verimliliğini artırır.

Belirli ürün özelliklerine destek sağlamak için düzenli olarak HP Web Jetadmin sürüm yükseltmeleri kullanıma sunulur. Daha fazla bilgi için www.hp.com/go/webjetadmin adresini ziyaret edin.

Üretici yazılımını güncelleştirme


HP; düzenli yazıcı güncelleştirmeleri, yeni Web Hizmetleri uygulamaları ve mevcut Web Hizmetleri uygulamaları için yeni özellikler sunmaktadır. Tek bir yazıcının yazıcı yazılımını güncellemek için aşağıdaki adımları izleyin. Ürün yazılımını güncelleştirdiğinizde Web Hizmeti uygulamaları otomatik olarak güncelleştirilir.

Bu yazıcıda ürün yazılımını güncellemek için desteklenen iki yöntem vardır. Yazıcı ürün yazılımını güncellemek için aşağıdaki yöntemlerden sadece birini kullanın.


Birinci yöntem: Üretici yazılımı kontrol panelini kullanarak güncelleme

Kontrol panelinden ürün yazılımını yüklemek için bu adımları kullanın (sadece ağa bağlı yazıcılar için) ve/veya gelecekteki ürün yazılımı güncelleştirmelerini otomatik olarak yüklemek için yazıcıyı ayarlayın. USB bağlantılı yazıcılar için ikinci yönteme atlayın.


1. Yazıcının, etkin bir İnternet bağlantısına sahip kablosuz bir ağa veya kablolu (Ethernet) bir ağa bağlanmasını sağlayın.

 **NOT:** Yazıcı, ağ bağlantısı yoluyla ürün yazılımını güncellemek için İnternete bağlı olmalıdır.

2. **Kurulum** Menüsünü açmak için yazıcı kontrol panelinden **Tamam** düğmesine basın.
3. **Hizmet** menüsüne giderek açın ve **LaserJet Güncelleme** menüsünü açın.

 **NOT:** **LaserJet Güncelleme** seçeneği listede yer almıyorsa ikinci yöntemi kullanın.

4. Güncellemeleri denetlemek için **Güncellemeleri Denetle** seçeneğini belirleyin.

 **NOT:** Yazıcı otomatik olarak bir güncelleştirmeyi denetler ve daha yeni bir versiyon bulunursa güncelleştirme işlemi otomatik olarak başlar.

5. Yazıcıyı, güncelleştirmeler kullanılabilir hale geldiğinde, ürün yazılımını otomatik olarak güncelleştirmek için ayarlayın.


Kurulum Menüsünü açmak için yazıcı kontrol panelinden **Tamam** düğmesine basın.


Hizmet menüsüne giderek açın, **LaserJet Güncelleme** menüsünü açın ve **Güncellemeleri Denetleme** menüsünü açın.

Güncelleştirmelere İzin Ver seçeneğini **EVET** olarak ve **Otomatik Kontrol** seçeneğini de **AÇIK** olarak ayarlayın.

İkinci yöntem: Üretici yazılımı Üretici Yazılımı Güncelleme Yardımcı Programını kullanarak güncelleme

Üretici Yazılımı Güncelleme Yardımcı Programını, HP.com adresinden manuel olarak indirmek ve yüklemek için şu adımları kullanın.

 **NOT:** Bu yöntem, bilgisayara USB kablosuyla bağlı olan yazıcılar için kullanılabilir tek ürün yazılımı güncelleştirme seçeneğidir. Ayrıca bu yöntem bir ağa bağlı yazıcılar için de kullanılabilir.

 **NOT:** Bu yöntemi kullanmak için bir yazdırma sürücüsünün yüklü olması gerekir.

1. www.hp.com/go/support adresine giderek **Sürücüler ve Yazılımlar** bağlantısına tıklayın, arama alanına yazıcının adını yazın, **ENTER** düğmesine basın, ardından arama sonuçları listesinden ilgili ürünü seçin.
2. İşletim sistemini seçin.

3. **Üretici Yazılımı** bölümü altında, **Üretici Yazılımı Güncelleme Yardımcı Programı**'ni bulun.
4. **İndir**'i tıklatın, **Çalıştır**'ı tıklatın ve ardından **Çalıştır**'ı yeniden tıklatın.
5. Araç başlatıldığında, açılır listeden yazıcıyı seçin ve ardından **Ürün Yazılımını Gönder** ögesine tıklayın.



NOT: Yüklenen üretici yazılımını doğrulamak amacıyla güncelleme işleminden önce ve sonra yapılandırma sayfası yazdırmak için **Yapılandırma Sayfası Yazdır**'ı tıklatın.

6. Yükleme tamamlamak için ekran talimatlarını uygulayın ve ardından yardımcı programı kapatmak için **Çıkış** düğmesini tıklatın.

6 Sorunları çözme

- [Müşteri desteęi](#)
- [Fabrika varsayılan ayarlarını geri yükleme](#)
- [Yazıcı kontrol panelinde “Kartuş azaldı” veya “Kartuş çok azaldı” mesajı görüntüleniyor](#)
- [Yazıcı kağıt almıyor veya yanlış besleme yapıyor](#)
- [Kağıt sıkışmalarını giderme](#)
- [Baskı kalitesini artırma](#)
- [Kablolu ağ sorunlarını çözme](#)
- [Kablosuz ağ sorunlarını çözme \(yalnızca kablosuz modeller\)](#)

Daha fazla bilgi için:

Aşağıdaki bilgiler yayınlandığı tarihte geçerlidir. Güncel bilgiler için bkz. www.hp.com/support/ljM402, www.hp.com/support/ljM403.

Yazıcıya özel kapsamlı HP yardımı aşağıdaki bilgileri içerir:

- Yükleme ve yapılandırma
- Bilgi alma ve kullanma
- Sorunları çözme
- Yazılım ve ürün yazılımı güncellemelerini indirme
- Destek forumlarına katılma
- Garanti ve yasal bilgileri bulma

Müşteri desteęi

Ülkeniz/bölgeniz için telefonla destek alın	Ülke/bölge telefon numaraları yazıcının kutusundaki broşürden veya www.hp.com/support/ adresinden bulunabilir.
Yazıcı adını, seri numarasını, satın alındığı tarihi ve sorunun açıklamasını hazır bulundurun	
24 saat İnternet desteęi alın ve yazılım yardımcı programları ve sürücülerini indirin	www.hp.com/support/ljM402 , www.hp.com/support/ljM403
Ek HP hizmet veya bakım anlaşmaları isteyin	www.hp.com/go/carepack
Yazıcıyı kaydettirme	www.register.hp.com

Fabrika varsayılan ayarlarını geri yükleme

Fabrika varsayılan ayarlarının geri yüklenmesi, tüm yazıcı ve ağ ayarlarını fabrika varsayılan ayarlarına döndürür. Sayfa sayısını veya tepsi boyutunu sıfırlamaz. Yazıcıyı fabrika çıkışı varsayılan ayarlarına döndürmek için buradaki adımları izleyin.

⚠ DİKKAT: Fabrika varsayılan ayarlarının geri yüklenmesi, tüm ayarları fabrika varsayılan ayarlarına döndürür ve ayrıca belleğe depolanmış olan tüm sayfaları siler.

1. Kontrol panelinden **Tamam** düğmesine basın.
2. **Hizmet** öğesini seçin.
3. **Varsayılanları Geri Yükle** seçeneğini belirleyin ve ardından **Tamam** düğmesine basın.

Yazıcı otomatik olarak yeniden başlar.

Yazıcı kontrol panelinde “Kartuş azaldı” veya “Kartuş çok azaldı” mesajı görüntüleniyor

Kartuş azaldı: Toner kartuşunun düzeyi azaldığında yazıcı bunu bildirir. Kalan gerçek toner kartuşu ömrü farklı olabilir. Baskı kalitesi kabul edilemez duruma geldiğinde takmak üzere yedek bir kartuşu hazır bulundurun. Toner kartuşunun şimdi değiştirilmesi gerekmez.

Tonerin yeniden dağıtılması kabul edilebilir baskı kalitesi sağlamayana kadar mevcut kartuşla yazdırmaya devam edin. Toneri yeniden dağıtmak için toner kartuşunu yazıcıdan çıkarın ve kartuşu yatay ekseninde hafifçe ileri geri sallayın. Resimli örnekler için kartuş değiştirme talimatlarına bakın. Toner kartuşunu yazıcıya tekrar takın ve kapağı kapatın.

Kartuş çok azaldı: Toner kartuşunun düzeyi çok azaldığında yazıcı bunu bildirir. Kalan gerçek toner kartuşu ömrü farklı olabilir. Baskı kalitesi kabul edilemez duruma geldiğinde takmak üzere yedek bir kartuşu hazır bulundurun. Baskı kalitesi kabul edilebilir olduğu sürece, toner kartuşunun bu aşamada değiştirilmesi gerekmez.

HP toner kartuşu **Çok Az** düzeyine geldiğinde, HP'nin bu toner kartuşuyla ilgili Yüksek Koruma Garantisi sona erer.

“Çok Düşük” ayarlarını değiştirme

Yazıcının sarf malzemeleri Çok Az durumuna ulaştığında vereceği tepkiyi değiştirebilirsiniz. Yeni bir toner kartuşu taktığınızda, bu ayarları yeniden yapmanız gerekmez.

1. Kontrol panelinden **Tamam** düğmesine basın.
2. Aşağıdaki menüleri açın:
 - **Sistem Ayarı**
 - **Sarf Malzemesi Ayarları**
 - **Siyah Kartuş veya Renkli Kartuşlar**
 - **Çok Az Ayarı**
3. Aşağıdaki seçeneklerden birini belirtin:
 - Yazıcıyı, toner kartuşu çok azaldığında sizi uyaracak ancak yazdırmaya devam edecek şekilde ayarlamak için **Devam** seçeneğini belirleyin.
 - Yazıcıyı, toner kartuşu değiştirilene kadar yazdırmayı durduracak şekilde ayarlamak için **Dur** seçeneğini belirleyin.
 - Yazıcıyı, yazdırmayı durduracak ve toner kartuşunun değiştirilmesini isteyecek şekilde ayarlamak için **Sor** seçeneğini belirleyin. İstemi onaylayıp yazdırmaya devam edebilirsiniz. Bu yazıcıda müşteri tarafından yapılandırılabilir bir "Beni 100 sayfada, 200 sayfada, 300 sayfada, 400 sayfada bir Uyar veya Hiç Uyarma" seçeneği vardır. Bu seçenek müşteriye kolaylık sağlamak için vardır ve bu sayfaların baskı kalitesinin kabul edilebilir düzeyde olacağını göstermez.

Sarf malzemesi siparişi

Sarf malzemeleri ve kağıt sipariş etme

www.hp.com/go/suresupply

Servis veya destek sağlayıcıları aracılığıyla sipariş verme	Bir HP yetkili servisine veya destek sağlayıcısına başvurun.
HP Katıştırılmış Web Sunucusu'nu (EWS) kullanarak sipariş verme	Erişmek için bilgisayarınızda desteklenen bir Web tarayıcısının adres/URL alanına yazıcının IP adresini veya ana bilgisayar adını girin. EWS'nin HP SureSupply Web sitesine bir bağlantısı vardır; bu bağlantı Orijinal HP sarf malzemeleri satın almak için seçenekler sunar.

Yazıcı kağıt almıyor veya yanlış besleme yapıyor

Giriş

Yazıcı tepside kağıt alamıyor veya tek seferde birden çok kağıt alıyorsa aşağıdaki çözümler sorunları gidermeye yardımcı olabilir. Aşağıdaki durumlardan biri kağıt sıkışmalarına yol açabilir.

- [Yazıcı kağıt almıyor](#)
- [Yazıcı birden çok kağıt yaprağı alıyor](#)

Yazıcı kağıt almıyor

Yazıcı tepside kağıt almıyorsa şu çözümleri deneyin.

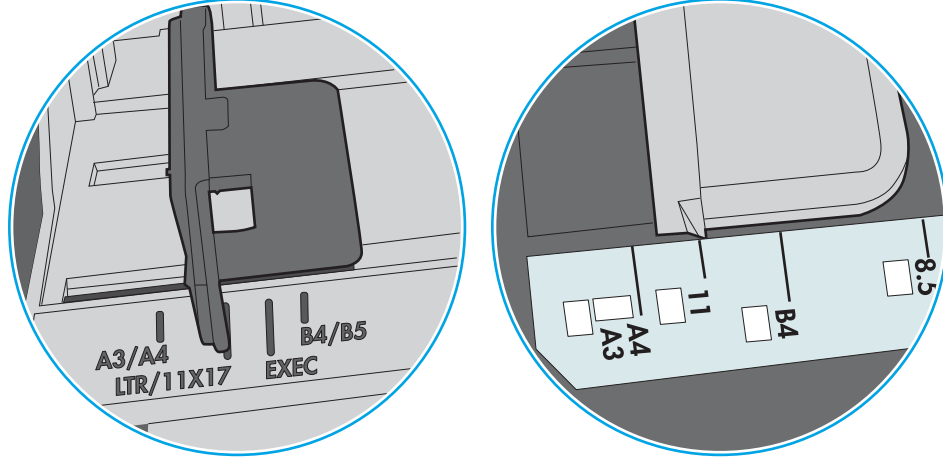
1. Yazıcıyı açın ve sıkışmış kağıtları çıkarın. Yazıcının içinde yırtılmış kağıt parçalarının kalmadığından emin olun.
2. Tepsiye, iş için uygun boyutlarda kağıt yerleştirin.
3. Yazıcı kontrol panelinde kağıt boyutu ve kağıt türünün doğru belirlendiğinden emin olun.

4. Tepsidaki kağıt kılavuzlarının kağıt boyutuna göre ayarlandığından emin olun. Kılavuzları tepsi içindeki doğru girintilere denk getirin. Tepsi kılavuzundaki ok, tepsideki işaretle tam olarak hizalanmalıdır.

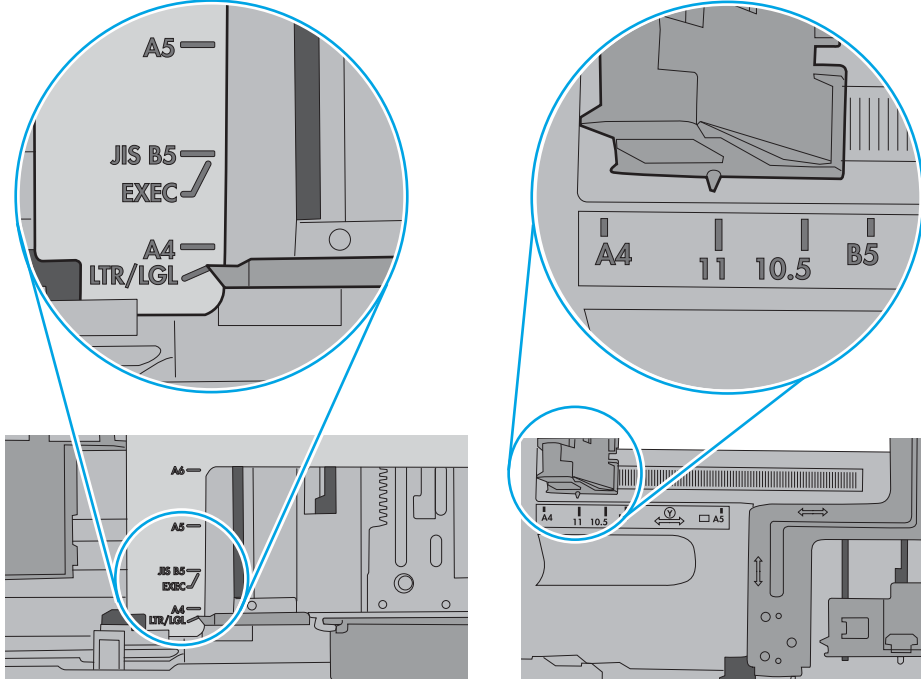
NOT: Kağıt kılavuzlarını kağıt yığını sıkıştırarak şekilde ayarlamayın. Kılavuzları, tepsi üzerindeki girintilere veya işaretlere göre ayarlayın.

Aşağıdaki görüntülerde çeşitli yazıcılar için tepsideki kağıt boyutu girintilerinin örneklerini görebilirsiniz. Çoğu HP yazıcılarda bunlara benzer işaretler bulunur.

Şekil 6-1 Tepsi 1 veya çok amaçlı tepsinin boyut işaretleri



Şekil 6-2 Kaset tepsi için boyut işaretleri

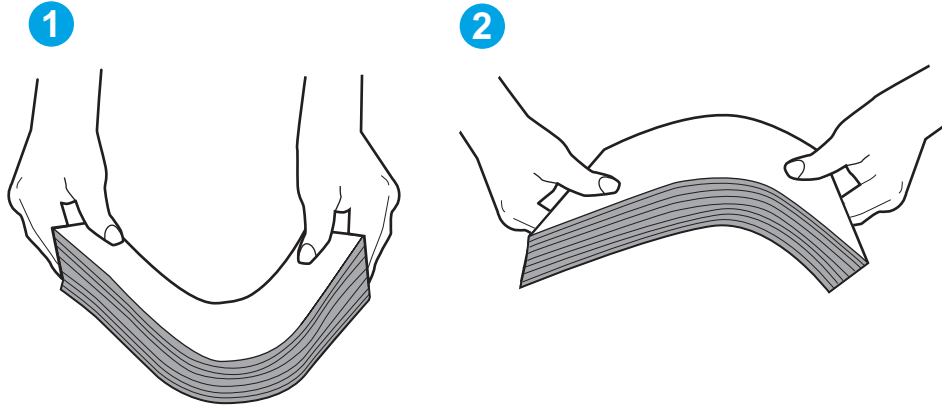


5. Odadaki nemin bu yazıcının teknik özelliklerine uygun olduğundan ve kağıtların açılmamış paketlerde saklandığından emin olun. Kağıt toplarının çoğu, kağıtların kuru kalması için neme karşı dayanıklı ambalajlarda satılır.

Yüksek nemli ortamlarda tepsideki yığının en üstünde bulunan kağıt nemi çekebilir ve böylece dalgalı veya düz olmayan bir yüzey oluşabilir. Bu durumda yığının en üstündeki 5 ila 10 adet kağıdı çıkarın.

Düşük nemli ortamlarda statik elektrik nedeniyle kağıt yapraklar birbirine yapışabilir. Bu durumda, kağıdı tepside çıkarın; yığını her bir ucundan tutarak esnetin ve bir U şekli oluşturacak biçimde uçlarını yukarı kaldırın. Ardından U şeklinin tersini oluşturmak için uçları aşağı döndürün. Daha sonra kağıt yığının her bir yanından tutun ve bu işlemi tekrar edin. Bu işlemle statik elektrik oluşturmadan yaprakların birbirinden ayrılmasını sağlayabilirsiniz. Kağıt yığınını tepsiye koymadan önce bir masada düzleştirin.

Şekil 6-3 Kağıt yığınını esnetme tekniği

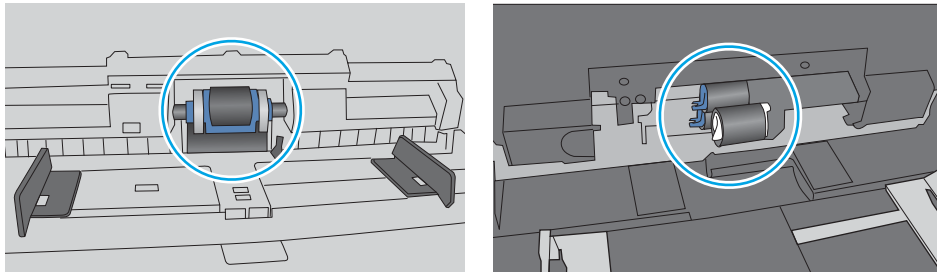


6. Yazıcının, kağıdı elle beslemek için bir komut istemi görüntüleyip görüntülemediğini görmek için yazıcı kontrol panelini kontrol edin. Kağıt yükleyin ve devam edin.
7. Tepsinin üzerindeki silindirler kirlenmiş olabilir. Ilık suyla nemlendirilmiş hav bırakmayan bir bezle silindirleri temizleyin. Varsa damıtılmış su kullanın.

⚠ DİKKAT: Yazıcıların üzerine doğrudan su sıkmayın. Bunun yerine, silindirleri temizlemeden önce beze su püskürtün ya da bezi suyun içine batırdıktan sonra sıkın.

Aşağıdaki görüntü çeşitli yazıcılardaki silindir konumlarının örneklerini göstermektedir.

Şekil 6-4 Tepsi 1 veya çok amaçlı tepsinin silindir konumları



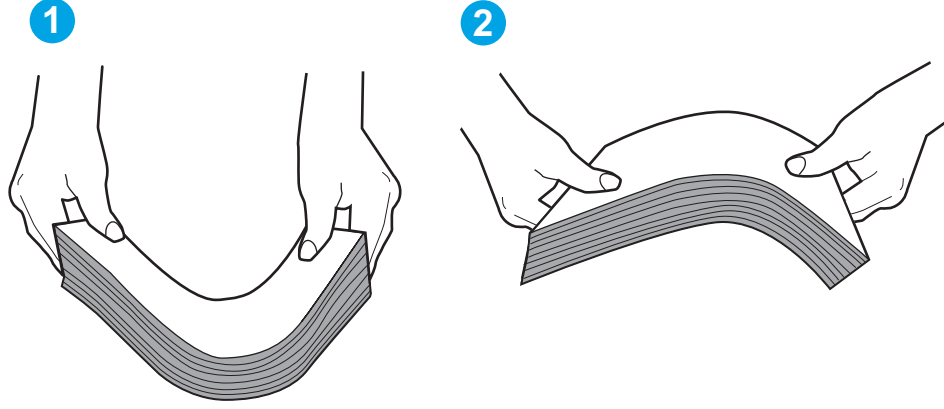
Yazıcı birden çok kağıt yaprağı alıyor

Yazıcı tepside birden çok kağıt yaprağı alıyorsa aşağıdaki çözümleri deneyin.

1. Kağıt yığınını tepside çıkarın, gevşetin, 180 derece döndürün ve ters çevirin. *Kağıdı havalandırmayın.* Kağıt yığınını tepsiye geri koyun.

NOT: Kağıdı yelpazelemek statik enerji oluşturur. Kağıdı yelpazelemek yerine, yığını her bir ucundan tutarak esnetin ve bir U şekli oluşturacak biçimde uçlarını yukarı kaldırın. Ardından U şeklinin tersini oluşturmak için uçları aşağı döndürün. Daha sonra kağıt yığının her bir yanından tutun ve bu işlemi tekrar edin. Bu işlemle statik elektrik oluşturmadan yaprakların birbirinden ayrılmasını sağlayabilirsiniz. Kağıt yığınını tepsiye koymadan önce bir masada düzleştirin.

Şekil 6-5 Kağıt yığınını esnetme tekniği

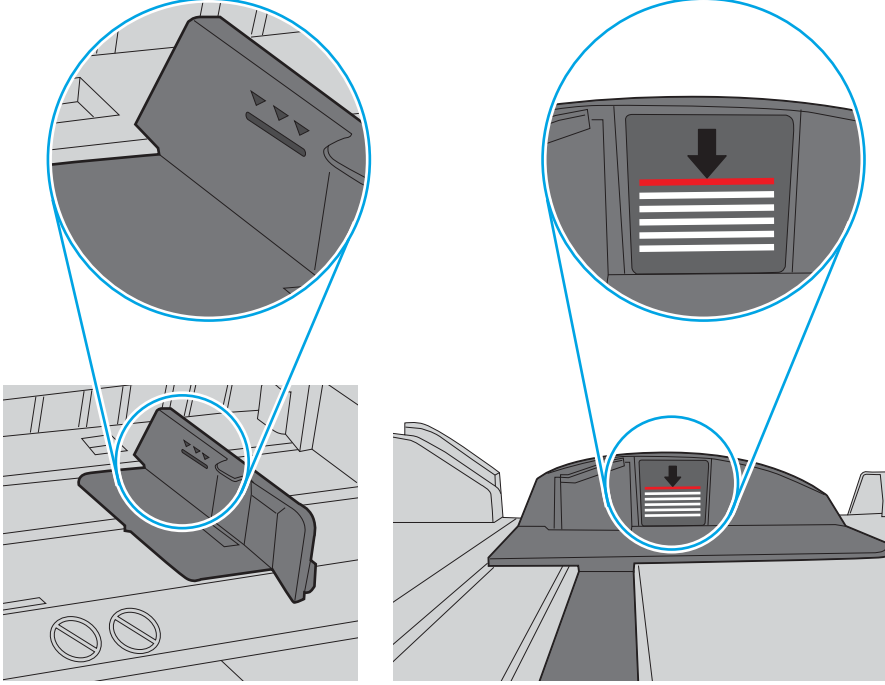


2. Bu yazıcıda yalnızca HP teknik özelliklerine uygun kağıt kullanın.
3. Odadaki nemin bu yazıcının teknik özelliklerine uygun olduğundan ve kağıtların açılmamış paketlerde saklandığından emin olun. Kağıt toplarının çoğu, kağıtların kuru kalması için neme karşı dayanıklı ambalajlarda satılır.
Yüksek nemli ortamlarda tepsideki yığının en üstünde bulunan kağıt nemi çekebilir ve böylece dalgalı veya düz olmayan bir yüzey oluşabilir. Bu durumda yığının en üstündeki 5 ila 10 adet kağıdı çıkarın.
Düşük nemli ortamlarda statik elektrik nedeniyle kağıt yapraklar birbirine yapışabilir. Bu durumda, kağıdı tepside çıkarın ve yukarıda açıklanan şekilde yığını esnetin.
4. Kırışık olmayan, katlanmamış ve zarar görmemiş kağıt kullanın. Gerekirse, farklı ambalajdaki kağıdı kullanın.

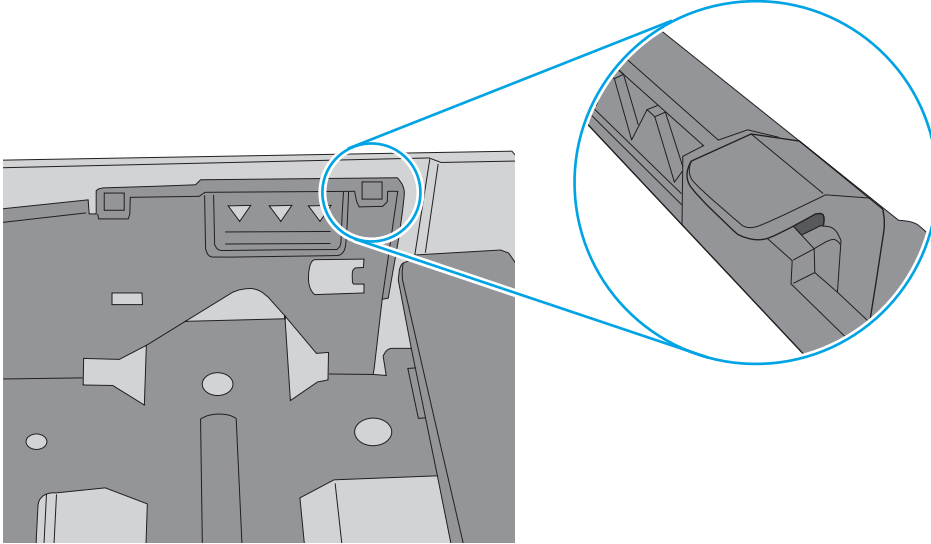
5. Tepsinin içindeki yığın ağırlığı işaretlerini kontrol ederek tepsinin kapasitesi üzerinde doldurulmadığından emin olun. Kapasitesinin üzerinde doldurulmuşsa kağıt yığınının tümünü tepsiden çıkarın, yığını düzleştirin ve kağıtların bir bölümünü tepsiyeye geri koyun.

Aşağıdaki görüntülerde çeşitli yazıcılar için tepsideki yığın yüksekliği işaretlerinin örneklerini görebilirsiniz. Çoğu HP yazıcılarda bunlara benzer işaretler bulunur. Tüm kağıt yapraklarının yığın yüksekliği işaretlerinin yanındaki çıkıntıların altında olduğundan emin olun. Bu çıkıntılar, kağıtların yazıcıya girerken doğru pozisyonda kalmasına yardımcı olur.

Şekil 6-6 Yığın yüksekliği işaretleri



Şekil 6-7 Kağıt yığını çıkıntısı

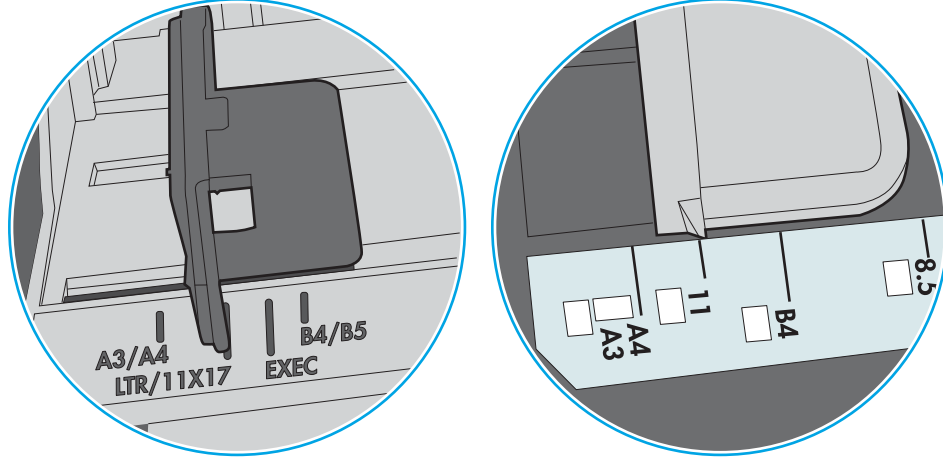


6. Tepsidaki kağıt kılavuzlarının kağıt boyutuna göre ayarlandığından emin olun. Kılavuzları tepsi içindeki doğru girintilere denk getirin. Tepsi kılavuzundaki ok, tepsidaki işaretle tam olarak hizalanmalıdır.

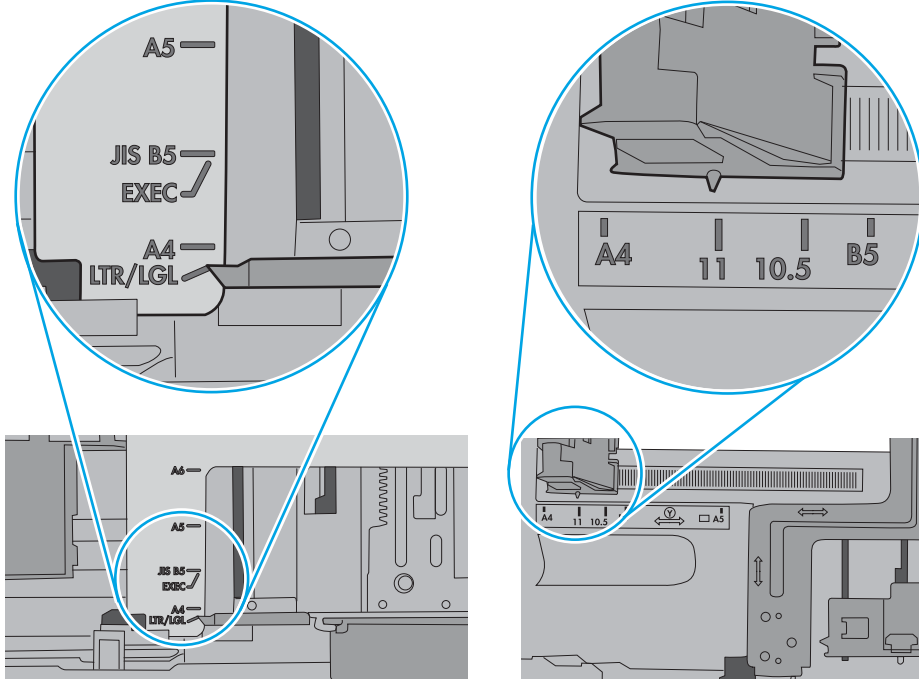
NOT: Kağıt kılavuzlarını kağıt yığını sıkıştırarak şekilde ayarlamayın. Kılavuzları, tepsi üzerindeki girintilere veya işaretlere göre ayarlayın.

Aşağıdaki görüntülerde çeşitli yazıcılar için tepsidaki kağıt boyutu girintilerinin örneklerini görebilirsiniz. Çoğu HP yazıcılarda bunlara benzer işaretler bulunur.

Şekil 6-8 Tepsi 1 veya çok amaçlı tepsinin boyut işaretleri



Şekil 6-9 Kaset tepsiler için boyut işaretleri



7. Yazdırma ortamının tavsiye edilen özelliklere uygun olduğundan emin olun.

Kağıt sıkışmalarını giderme

Giriş

Aşağıdaki bilgiler yazıcıdaki kağıt sıkışmalarını giderme talimatlarını içerir.

- [Sık veya yinelenen kağıt sıkışmaları mı yaşıyorsunuz?](#)
- [Sıkışma konumları](#)
- [Tepsi 1'deki kağıt sıkışmalarını giderme](#)
- [Tepsi 2'deki kağıt sıkışmalarını giderme](#)
- [Tepsi 3'teki kağıt sıkışmalarını giderme](#)
- [Füzerdeki kağıt sıkışmalarını giderin](#)
- [Çıktı kutusundaki kağıt sıkışmalarını giderme](#)
- [Çift taraflı baskı birimindeki kağıt sıkışmalarını giderme](#)

Sık veya yinelenen kağıt sıkışmaları mı yaşıyorsunuz?

Sık sık yaşanan kağıt sıkışması sorunlarını gidermek için aşağıdaki adımları izleyin. İlk adımda sorun giderilemezse sorunu giderinceye kadar sonraki adımla devam edin.

1. Yazıcıda kağıt sıkışmışsa sıkışmayı giderin ve yazıcıyı test etmek için bir yapılandırma sayfası yazdırın.
2. Yazıcı kontrol panelinden, tepsinin doğru kağıt boyutu ve türü için yapılandırılmış olup olmadığını kontrol edin. Gerekirse kağıt ayarlarını belirleyin.
 - a. Kontrol panelinden **Tamam** düğmesine basın.
 - b. Aşağıdaki menüleri açın:
 - **Sistem Ayarı**
 - **Kağıt Ayarı**
 - c. Listedeki tepsiyi seçin.
 - d. **Kağıt Türü** seçeneğini belirleyin ve tepsideki kağıt türünü seçin.
 - e. **Kağıt Boyutu** seçeneğini belirleyin ve tepsideki kağıt boyutunu seçin.
3. Yazıcıyı kapatın, 30 saniye bekleyin ve bilgisayarı yeniden açın.
4. Fazlalık toneri yazıcının içinden temizlemek için bir temizleme sayfası yazdırın.
 - a. Kontrol panelinden **Tamam** düğmesine basın.
 - b. Aşağıdaki menüleri açın:

- Hizmet
- Temizleme Sayfası

c. İstendiğinde, düz letter veya A4 kağıt yerleştirin ve ardından **Tamam** düğmesine basın.

Yazıcı kontrol panelinde **Temizleniyor** mesajı görüntülenir. İşlem tamamlanıncaya kadar bekleyin. Yazdırılan sayfayı atın.

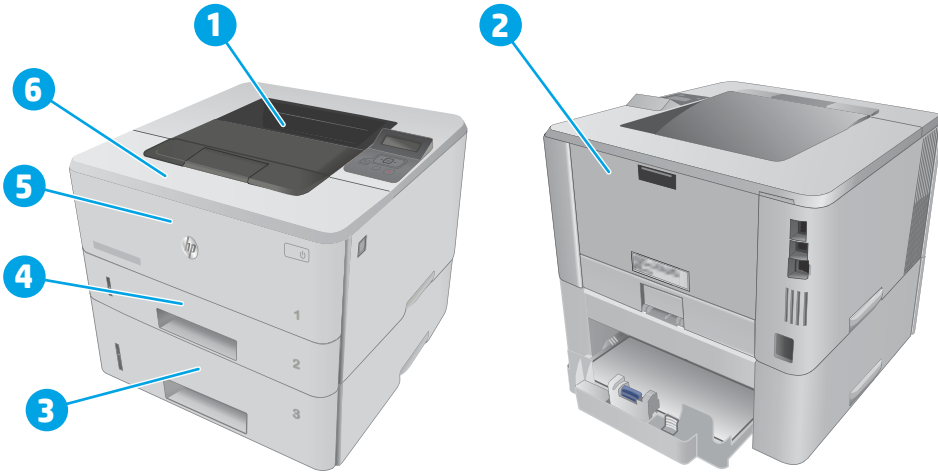
5. Yazıcıyı test etmek için bir yapılandırma sayfası yazdırın.

- a. Kontrol panelinden **Tamam** düğmesine basın.
- b. **Raporlar** menüsünü açın.
- c. **Yapılandırma Raporu** ögesini seçin.

Bu adımlardan hiçbiri sorunu çözmezse yazıcının servise gönderilmesi gerekebilir. HP müşteri desteğine başvurun.

Sıkışma konumları

Sıkışmaların oluşabileceği bölümler şunlardır:



1	Çıkış bölmesi
2	Füzer alanı
3	Tepsi 3 (isteğe bağlı)
4	Tepsi 2 Çift taraflı yazdırma alanı (erişim için Tepsi 2'yi çıkarın)
5	Tepsi 1
6	Toner kartuşu alanı (erişim için ön kapağı açın)

Sıkışma sonrasında, yazıcıya toner bulaşmış olabilir. Bu sorun, genellikle birkaç sayfa yazdırıldıktan sonra kendi kendine düzelir.

Tepsi 1'deki kağıt sıkışmalarını giderme

Tepsi 1'deki kağıt sıkışmalarını gidermek için aşağıdaki yordamı kullanın.

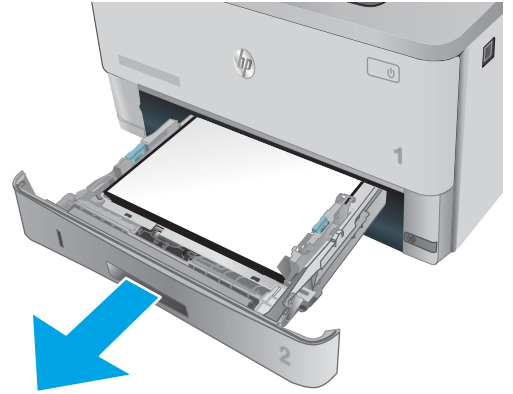
1. Sıkışan kağıdı yavaşça çekerek yazıcıdan çıkarın.



Tepsi 2'deki kağıt sıkışmalarını giderme

Tepsi 2 ile ilgili tüm olası sıkışma konumlarındaki kağıtları kontrol etmek için aşağıdaki yordamları kullanın.

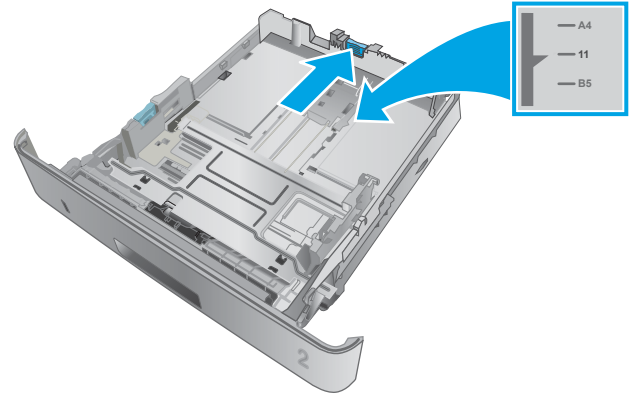
1. Tepsiyi yazıcıdan çıkarın.



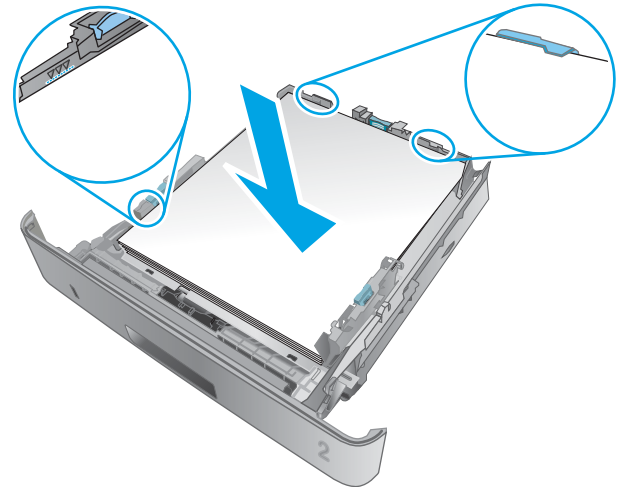
2. Kağıdı tepside çıkarın ve zarar gören tüm kağıtları atın.



3. Arka kağıt kılavuzunun doğru kağıt boyutunun girintisine göre ayarlandığından emin olun. Gerekirse mandalı tutarak arka kağıt kılavuzunu doğru konuma getirin. Kılavuz yerine tam olarak oturacaktır.



4. Kağıdı tepsiye yerleştirin. Yığının dört köşesinin de düz olmasına ve üst kısmının maksimum yükseklik işaretlerinin altında olmasına dikkat edin.



5. Tepsiyi geri takıp kapatın.



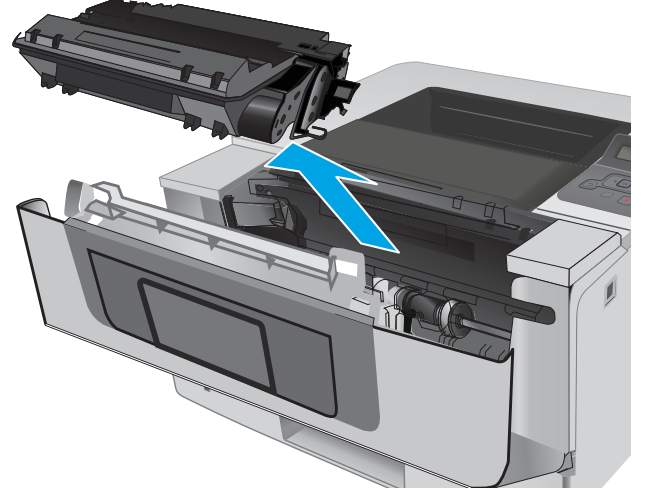
6. Ön kapağı açma düğmesine basın.



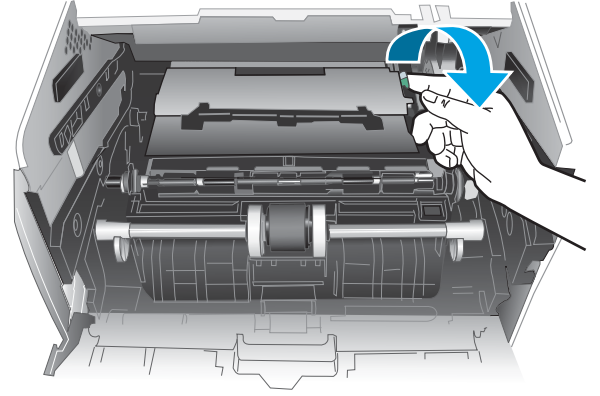
7. Ön kapağı açın.



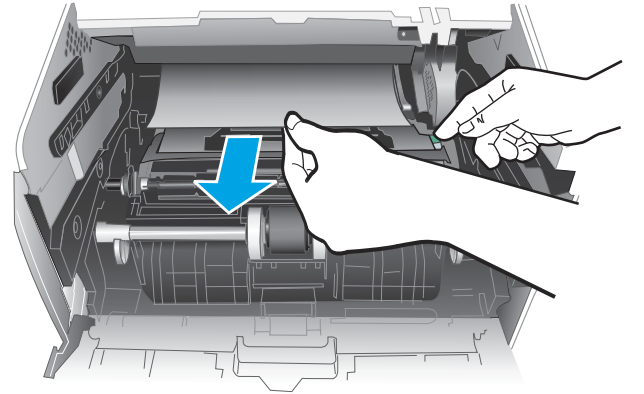
8. Toner kartuşu çıkarın.



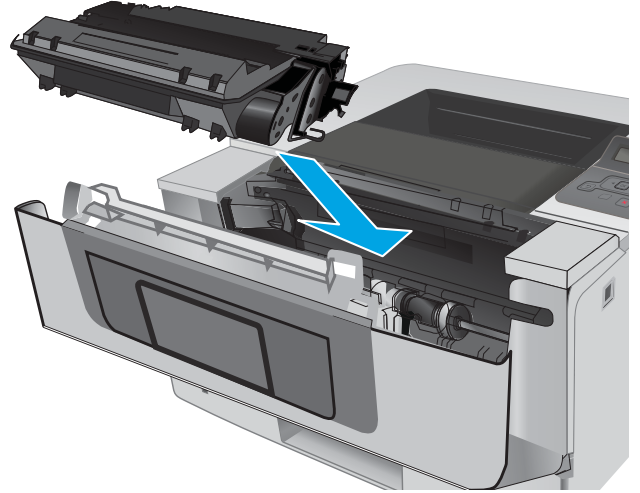
9. Sıkışma erişim kapağını kaldırın.



10. Sıkışmış kağıt varsa çıkarın.



11. Toner kartuşunu takın.



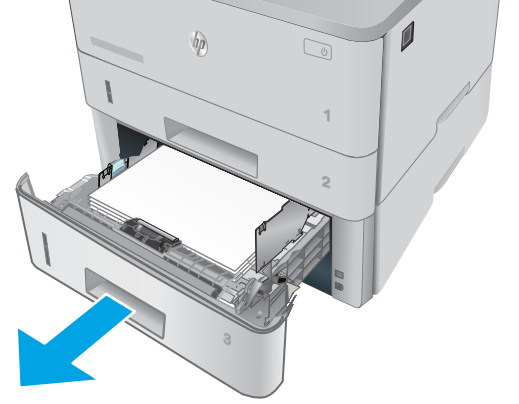
12. Ön kapağı kapatın.



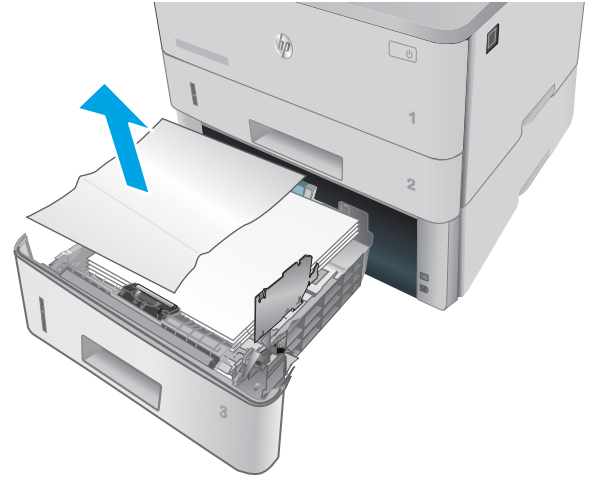
Tepsi 3'teki kağıt sıkışmalarını giderme

Tepsi 3 ile ilgili tüm olası sıkışma konumlarındaki kağıtları kontrol etmek için aşağıdaki yordamları kullanın.

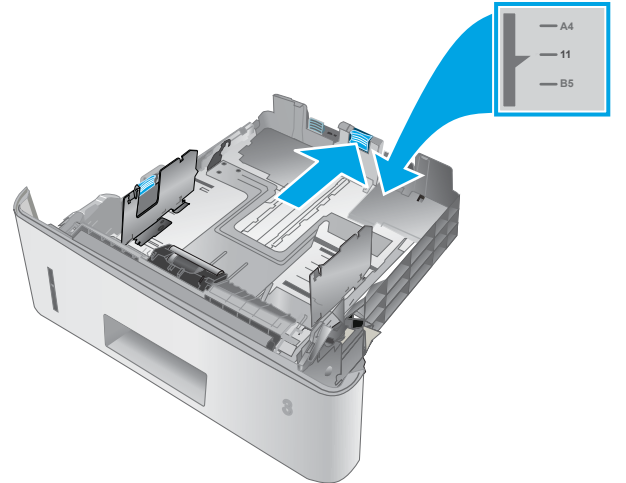
1. Tepsiyi yazıcıdan çıkarın.



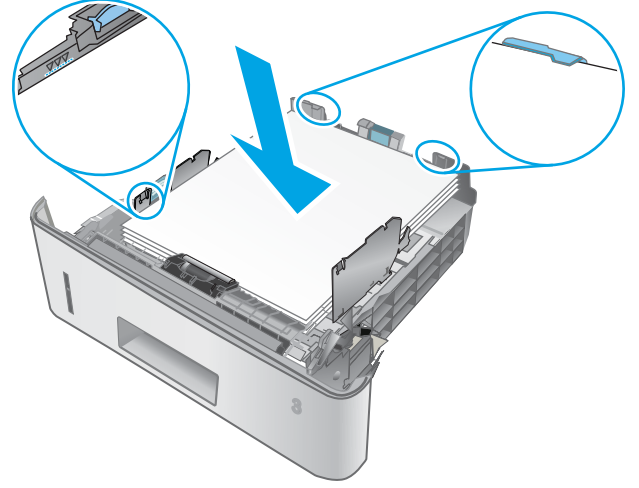
2. Kağıdı tepside çıkarın ve zarar gören tüm kağıtları atın.



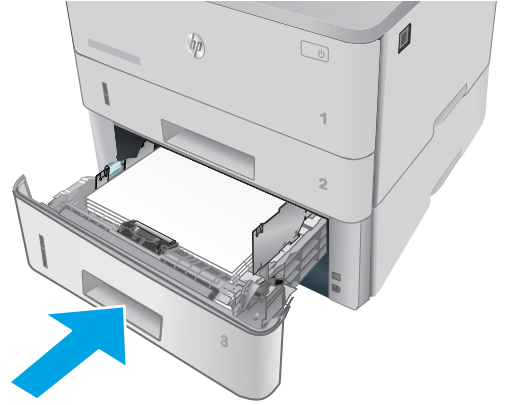
3. Arka kağıt kılavuzunun doğru kağıt boyutunun girintisine göre ayarlandığından emin olun. Gerekirse mandalı tutarak arka kağıt kılavuzunu doğru konuma getirin. Kılavuz yerine tam olarak oturacaktır.



4. Kağıdı tepsiye yerleştirin. Yığının dört köşesinin de düz olmasına ve üst kısmının maksimum yükseklik işaretlerinin altında olmasına dikkat edin.



5. Tepsiyi geri takıp kapatın.



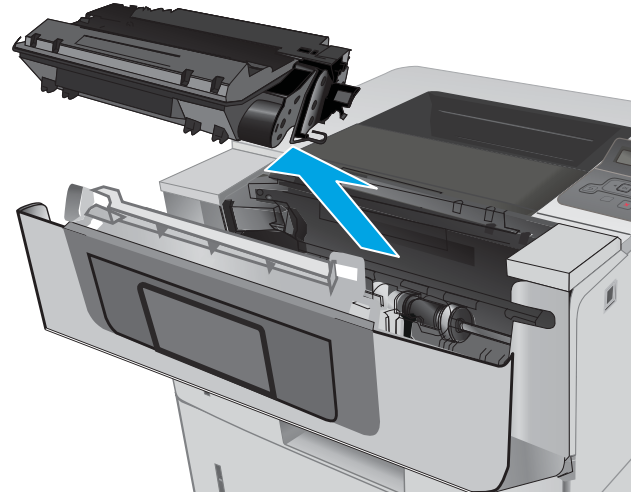
6. Ön kapağı açma düğmesine basın.



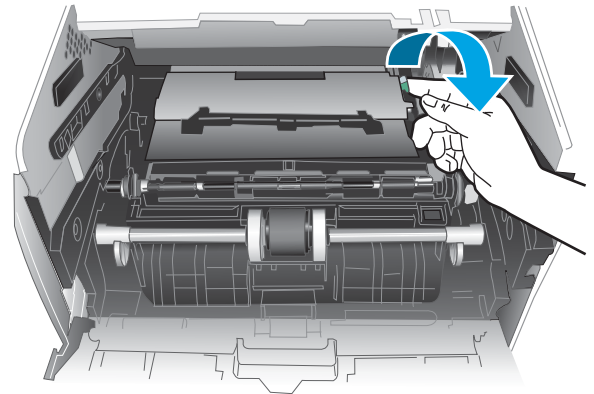
7. Ön kapağı açın.



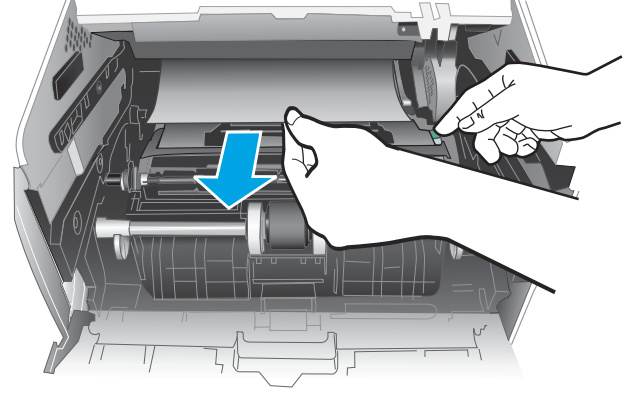
8. Toner kartuşu çıkarın.



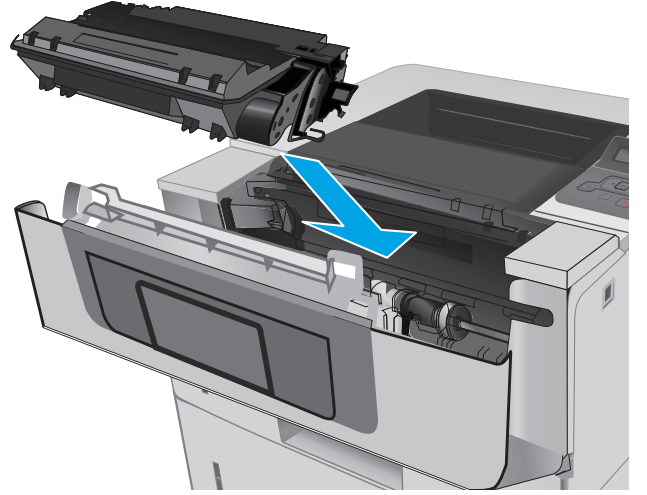
9. Sıkışma erişim kapağını kaldırın.



10. Sıkışmış kağıt varsa çıkarın.



11. Toner kartuşunu takın.



12. Ön kapağı kapatın.



Füzerdeki kağıt sıkışmalarını giderin

Füzer bölgesinde bulunan tüm olası sıkışma konumlarındaki kağıtları kontrol etmek için aşağıdaki yordamı kullanın.

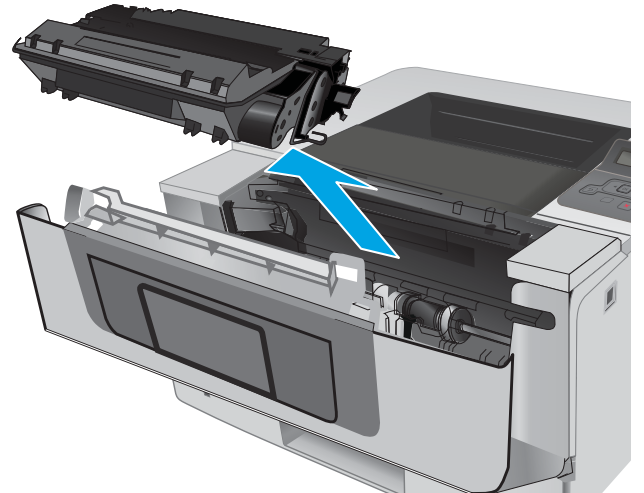
1. Ön kapağı açma düğmesine basın.



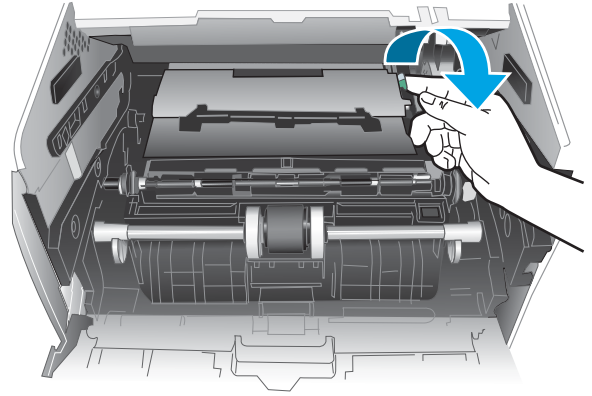
2. Ön kapağı açın.



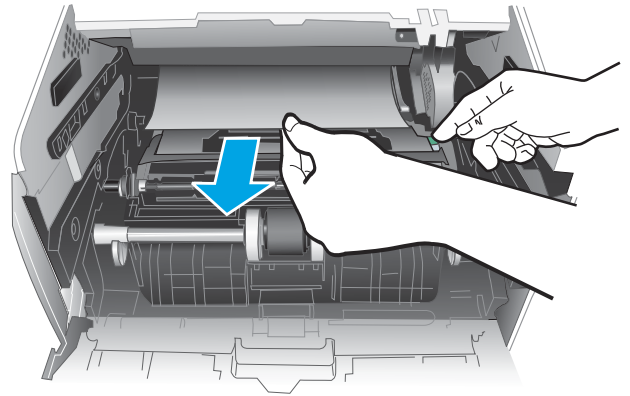
3. Toner kartuşu çıkarın.



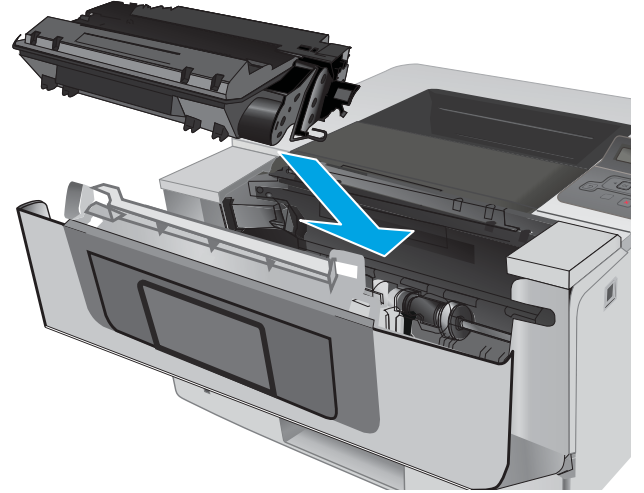
4. Sıkışma erişim kapağını kaldırın.



5. Sıkışmış kağıt varsa çıkarın.



6. Toner kartuşunu takın.



7. Ön kapağı kapatın.



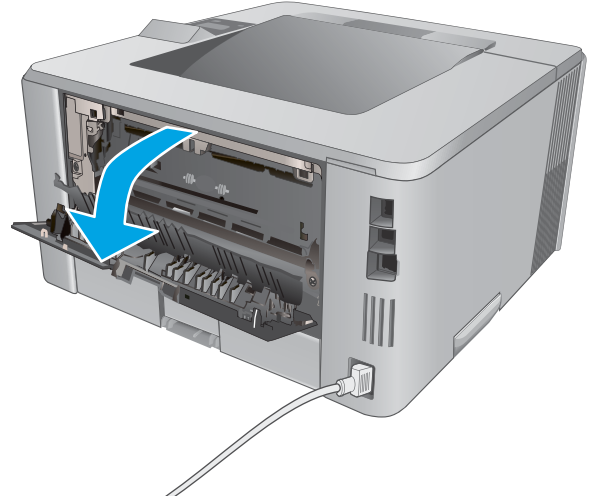
Çıktı kutusundaki kağıt sıkışmalarını giderme

Çıkış bölümünde bulunan tüm olası sıkışma konumlarındaki kağıtları kontrol etmek için aşağıdaki yordamı kullanın.

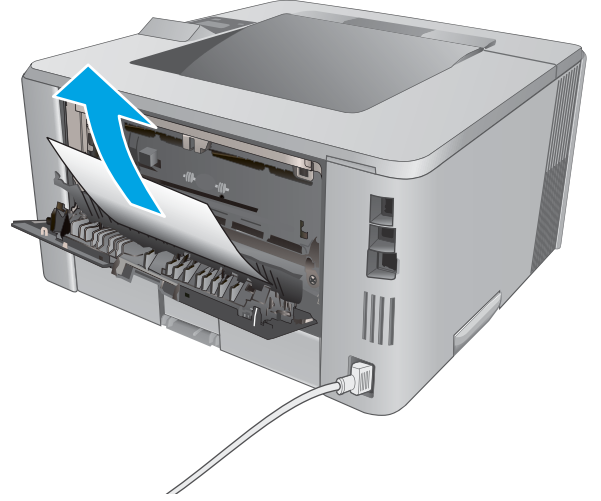
1. Kağıt çıkış bölgesinde görünüyorsa ön kenarını kavrayıp çıkarın.



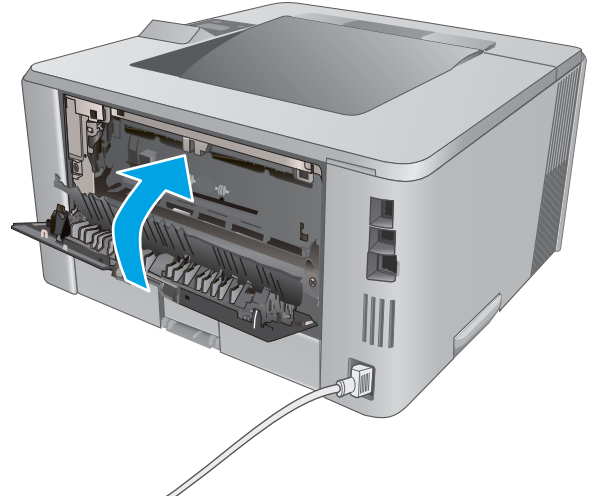
2. Arka kapağı açın.



3. Sıkışan kağıtları arka kapak alanından çıkarın.



4. Arka kapağı kapatın.



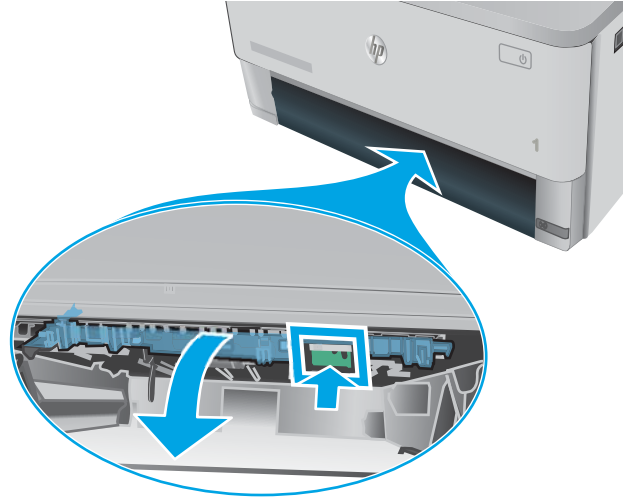
Çift taraflı baskı birimindeki kağıt sıkışmalarını giderme

Otomatik çift taraflı baskı biriminde bulunan tüm olası sıkışma konumlarındaki kağıtları kontrol etmek için aşağıdaki yordamı kullanın.

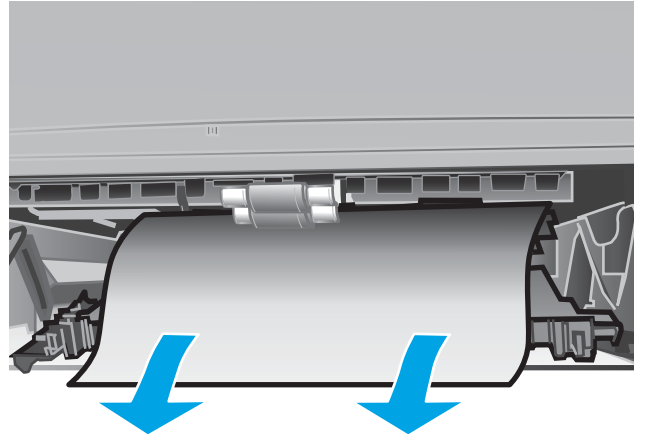
1. Tepsi 2'yi yazıcıdan tamamen çıkarın.



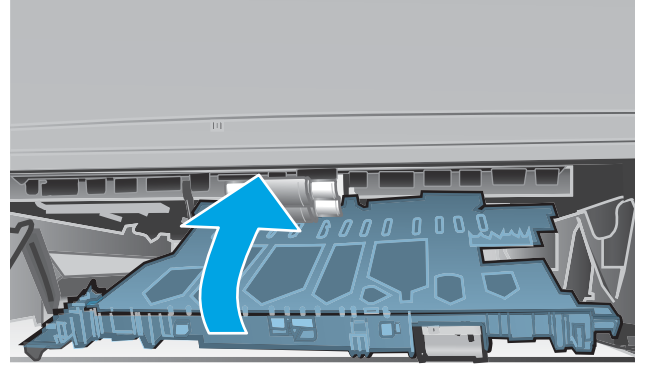
2. Dupleks panelini serbest bırakmak için yeşil düğmeye basın.



3. Sıkışmış kağıt varsa çıkarın.



4. Dupleks panelini kapatın.



5. Tepsi 2'yi tekrar takın.



Baskı kalitesini artırma

Giriş

- [Farklı bir yazılım programından yazdırma](#)
- [Yazdırma işi için kağıt türü ayarını kontrol etme](#)
- [Toner kartuşu durumunu denetleme](#)
- [Yazıcıyı temizleme](#)
- [Toner kartuşunu görsel olarak denetleme](#)
- [Kağıdı ve yazdırma ortamını denetleme](#)
- [EconoMode ayarlarını denetleme](#)
- [Farklı bir yazıcı sürücüsü deneme](#)

Yazıcıda baskı kalitesiyle ilgili sorunlar yaşıyorsanız aşağıdaki çözümleri verilen sırayla uygulayarak sorunu gidermeye çalışın.

Farklı bir yazılım programından yazdırma

Farklı bir yazılım programından yazdırmayı deneyin. Sayfalar düzgün yazdırılıyorsa, sorun yazdırma işlemini yaptığınız yazılım programıyla ilgilidir.

Yazdırma işi için kağıt türü ayarını kontrol etme

Bir yazılım programından yazdırırken ve yazdırılan sayfalarda lekeler, bulanık ya da koyu yazılmış yerler, kırışıklıklar, dağılmış toner noktacıkları, yapışmamış toner veya toner olmayan küçük alanlar olduğunda kağıt türü ayarlarını kontrol edin.

Kağıt türü ayarını denetleme (Windows)

1. Yazılım programından, **Yazdır** seçeneğini belirleyin.
2. Yazıcıyı seçin ve ardından **Özellikler** veya **Tercihler** düğmesine tıklayın.
3. **Kağıt/Kalite** sekmesini tıklatın.
4. **Kağıt Türü** açılır listesinden **Diğer...** seçeneğini tıklatın.
5. **Tür:** seçenekleri listesini genişletin.
6. Kağıdınızı en iyi tanımlayan kağıt türleri kategorisini genişletin.
7. Kullandığınız kağıdın türü ile ilgili seçeneği belirtin ve **Tamam** düğmesini tıklatın.
8. **Tamam** düğmesini tıklatarak **Belge Özellikleri** iletişim kutusunu kapatın. İş yazdırmak için **Yazdır** iletişim kutusunda **Tamam** düğmesini tıklatın.

Kağıt türü ayarını kontrol etme (OS X)

1. **Dosya** menüsünü ve sonra **Yazdır** seçeneğini tıklatın.
2. **Yazıcı** menüsünde yazıcıyı seçin.

3. Yazdırma sürücüsü, varsayılan olarak **Kopyalar ve Sayfalar** menüsünü gösterir. Menüler açılır listesini açın ve ardından, **Son İşlem** menüsünü tıklayın.
4. **Ortam Türü** açılır listesinden bir tür seçin.
5. **Yazdır** düğmesini tıklayın.

Toner kartuşu durumunu denetleme

Sarf malzemeleri durumu sayfasında aşağıdaki bilgileri kontrol edin:

- Kalan kartuş ömrünün tahmini yüzdesi
- Yaklaşık olarak kalan sayfa sayısı
- HP toner kartuşlarının parça numaraları
- Yazdırılan sayfa sayısı

Sarf malzemeleri durumu sayfası yazdırmak için aşağıdaki yordamı kullanın:

1. Ürün kontrol panelinde **Tamam** düğmesine basın.
2. **Raporlar** menüsüne gidin, ardından **Tamam** düğmesine basın.
3. **Sarf Malzemeleri Durumu** seçeneğine gidin, ardından tüm sarf malzemesi öğelerinin durum raporunu yazdırmak için **Tamam** düğmesine basın.
4. Toner kartuşunun kalan kullanım süresi oranını ve varsa diğer değiştirilebilir bakım parçalarının durumunu kontrol edin.

Tahmini ömrünün sonuna gelmiş bir toner kartuşu kullanılırken baskı kalitesi sorunlarıyla karşılaşılabilir. Bir sarf malzemesinin düzeyi çok azaldığında sarf malzemeleri durum sayfasında görüntülenir. Bir HP sarf malzemesi alt düzey eşiğine ulaştığında, HP'nin söz konusu sarf malzemesi ile ilgili yüksek koruma garantisi sona erer.

Baskı kalitesi kabul edilebilir olduğu sürece, toner kartuşunun bu aşamada değiştirilmesi gerekmez. Baskı kalitesi kabul edilemez duruma geldiğinde takmak üzere yeni bir kartuşu hazırda bulundurmaya düşünmelisiniz.

Toner kartuşunu veya diğer değiştirilebilir bakım parçalarını değiştirmeniz gerektiğini saptamanız durumunda, orijinal HP parça numaraları sarf malzemesi durum sayfasında listelenir.

5. Orijinal HP kartuşu kullandığınızdan emin olun.

Orijinal HP toner kartuşunun üzerinde "HP" sözcükleri ya da HP logosu yer alır. HP kartuşlarının tespit edilmesi hakkında daha fazla bilgi için www.hp.com/go/learnaboutsupplies adresine gidin.

HP dışı yeni veya yeniden üretilmiş sarf malzemelerinin kullanılmasını önermez. Bunlar HP ürünleri olmadığı için HP bu ürünlerin tasarımını etkileyemez ve kalite düzeylerini denetleyemez. Tekrar doldurulmuş veya yeniden üretilmiş bir toner kartuşu kullanıyorsanız ve baskı kalitesinden memnun değilseniz kartuşu orijinal bir HP toner kartuşuyla değiştirin.

Yazıcıyı temizleme

Temizleme sayfası yazdırma

Yazdırma işlemi sırasında yazıcının kağıt, toner ve toz parçacıkları birikebilir ve bu durum toner benekleri veya sıçraması, lekeler, şeritler, çizgiler ya da tekrarlanan işaretler gibi kalite sorunlarına yol açabilir.

Temizleme sayfası yazdırmak için aşağıdaki yordamı kullanın.

1. Kontrol panelinden **Tamam** düğmesine basın.
2. Aşağıdaki menüleri açın:
 - Hizmet
 - Temizleme Sayfası
3. İstendiğinde, düz letter veya A4 kağıt yerleştirin ve ardından **Tamam** düğmesine basın.

Yazıcı kontrol panelinde **Temizleniyor** mesajı görüntülenir. İşlem tamamlanıncaya kadar bekleyin. Yazdırılan sayfayı atın.

Toner kartuşunu görsel olarak denetleme

Her toner kartuşunu bu adımları uygulayarak denetleyin.

1. Toner kartuşunu yazıcıdan çıkarın.
2. Bellek yongasının hasar görüp görmediğini denetleyin.
3. Yeşil görüntüleme tamburunun yüzeyini inceleyin.

⚠ DİKKAT: Görüntü tamburuna dokunmayın. Görüntü tamburunun üstündeki parmak izleri yazdırmada kalite sorunlarına yol açabilir.

4. Görüntü tamburunda herhangi bir çizik, parmak izi veya başka bir hasar görürseniz, toner kartuşunu değiştirin.
5. Toner kartuşunu yerine takın ve sorunun giderilip giderilmediğini görmek için birkaç sayfa yazdırın.

Kağıdı ve yazdırma ortamını denetleme

Adım bir: HP özelliklerine uygun kağıt kullanma

Bazı baskı kalitesi ile ilgili sorunlar HP özelliklerini karşılamayan kağıtların kullanılmasından kaynaklanabilir.

- Her zaman bu yazıcının desteklediği bir kağıt türü ve ağırlığı kullanın.
- İyi kalitede, kesik, kertik, yırtık, lekeli, gevşek parçacıklı, tozlu, kırıksık, boşluklu, zimba telli ve kenarları kıvrık veya bükülmüş olmayan kağıt kullanın.
- Daha önce üzerine yazdırılmamış kağıt kullanın.
- Yıldız gibi metal malzeme içermeyen kağıtlar kullanın.
- Lazer yazıcılarda kullanılmak üzere tasarlanmış kağıt kullanın. Yalnızca Inkjet yazıcılarda kullanılmak için tasarlanmış kağıt kullanmayın.
- Aşırı pürüzlü olmayan kağıt kullanın. Daha düzgün kağıt kullanmak genellikle daha iyi baskı kalitesi sağlar.


Adım iki: Ortamı denetleme

Ortam, baskı kalitesini doğrudan etkileyebilir ve baskı kalitesi ile kağıt besleme sorunlarının ortak nedenidir. Aşağıdaki çözümleri deneyin:

- Yazıcıyı açık pencere veya kapılar ya da klima açıklıkları gibi hava akımı olan bölgelerden uzak tutun.
- Yazıcının, yazıcı özelliklerini aşan ısı ya da nem oranlarına maruz kalmamasını sağlayın.
- Yazıcıyı, dolap gibi kapalı bir yere yerleştirmeyin.
- Yazıcıyı sağlam ve düz bir zemin üzerine yerleştirin.
- Yazıcının üzerine havalandırmayı engelleyen herhangi bir şey koymayın. Yazıcı, üstü de dahil olmak üzere her yönden iyi bir havalandırma ister.
- Yazıcıyı havadan kaynaklanan kir, toz, buhar, yağ ya da ürünün içinde tortu bırakabilecek diğer öğelerden koruyun.

Üçüncü adım: Tepsileri ayrı ayrı ayarlama

Belirli bir tepside yazdırırken yazdırılan sayfadaki metin veya görüntüler düzgün ortalanmadığı ya da hizalanmadığı takdirde bu adımları uygulayın.

1. Kontrol panelinden **Tamam** düğmesine basın.
2. Aşağıdaki menüleri açın:
 - **Sistem Ayarı**
 - **Yazdırma Kalitesi**
 - **Hizalama Ayarı**
3. Ayarlanacak tepsiye gidip o tepsiyi seçin ve ardından **Tamam** düğmesine basın.
4. Aşağıdaki seçeneklerden birine gidin ve belirleyin:
 - **X1 kaydırma**
 - **X2 kaydırma**
 - **Y kaydırma**
5. Hizalama ayarı için ok tuşlarını ve **Tamam** düğmesini kullanın.
6. Hizalama ayarlarını düzenlemek için önceki iki adımı gerektiği kadar yineleyin.
7. **Hizalama Ayarı** menüsüne dönmek için **Geri**  düğmesine basın.
8. **Test Sayfası Yazdır** seçeneğine gidin ve seçeneği belirleyin.
9. Yazdırmanın gerçekleştirileceği tepsiye gidin ve tepsiyi seçin.
10. Yazdırılan sayfalardaki talimatları takip edin.
11. Sonuçları doğrulamak için yeniden **Test Sayfası Yazdır** seçeneğine gidin ve seçeneği belirleyin. Gerekirse diğer ayarlarda değişiklik yapın.

EconoMode ayarlarını denetleme

HP, EconoMode'un sürekli kullanılmasını önermez. EconoMode sürekli kullanılırsa, tonerin ömrü, toner kartuşu içindeki mekanik parçaların ömründen daha uzun olabilir. Baskı kalitesi düşmeye başlar ve istenmeyen bir hale gelirse toner kartuşunu değiştirin.



NOT: Windows için PCL 6 yazdırma sürücüsünde bu özellik mevcuttur. Bu sürücüyü kullanmıyorsanız, HP Katıştırılmış Web Sunucusu'nu kullanarak özelliği etkinleştirebilirsiniz.

Sayfanın tamamı çok koyu veya çok açık renkliyse aşağıdaki adımları izleyin.

1. Yazılım programından, **Yazdır** seçeneğini belirleyin.
2. Yazıcıyı seçin ve ardından **Özellikler** veya **Tercihler** düğmesine tıklayın.
3. **Kağıt/Kalite** sekmesini tıklatın ve **Baskı Kalitesi** alanını bulun.
4. Sayfanın tamamı çok koyu renkliyse aşağıdaki ayarları kullanın:
 - **600 dpi** seçeneğini belirleyin.
 - Etkinleştirmek için **EconoMode** onay kutusunu seçin.

Sayfanın tamamı çok açık renkliyse aşağıdaki ayarları kullanın:

- **FastRes 1200** seçeneğini belirleyin.
 - Devre dışı bırakmak için **EconoMode** onay kutusunun seçimini kaldırın.
5. **Tamam** düğmesini tıklatarak **Belge Özellikleri** iletişim kutusunu kapatın. İşi yazdırmak için **Yazdır** iletişim kutusunda **Tamam** düğmesini tıklatın.

Farklı bir yazıcı sürücüsü deneme

Bir yazılım programından yazdırırken ve yazdırılan sayfalardaki grafiklerde beklenmedik çizgiler, eksik metin, eksik grafik, yanlış biçimlendirme veya başka yazı tipleri çıkıyorsa farklı bir yazıcı sürücüsü kullanmayı deneyin.

HP Web sitesinden aşağıdaki sürücülerden birini indirin: www.hp.com/support/ljM402, www.hp.com/support/ljM403.

HP PCL.6 sürücüsü

- Yazıcı CD'sinde varsayılan sürücü olarak sağlanır. Farklı bir sürücü seçilmedikçe bu sürücü otomatik olarak yüklenir.

HP PCL 6 sürücüsü

- Tüm Windows ortamları için önerilir

HP PCL-6 sürücüsü

- Toplamda en iyi hızı, baskı kalitesini ve çoğu kullanıcı için yazıcı özelliği desteğini sağlar
- Windows ortamlarında en iyi hızı elde etmek için Windows Grafik Aygıt Arabirimiyle (GDI) uyumlu çalışacak şekilde geliştirilmiştir
- PCL 5 tabanlı üçüncü taraf veya özel yazılım programlarıyla tam olarak uyumlu olmayabilir

HP UPD PS sürücüsü

- Adobe® yazılım programlarıyla veya diğer grafik ağırlıklı yazılım programlarıyla yapılan yazdırma işlemlerinde önerilir
- Postscript öykünme üzerinden yazdırma gereksinimleri veya postscript flash yazı tipi için destek sağlar

HP UPD PCL 5

- Windows ortamlarında genel işyeri yazdırma işlemleri için önerilir
- Önceki PCL sürümleri ve eski HP LaserJet yazıcılarıyla uyumludur
- Üçüncü taraf veya özel yazılım programlarıyla yazdırmak için en iyi seçimdir
- Yazıcının PCL 5 (UNIX, Linux, ana bilgisayar sistemi) olarak ayarlanmasını gerektiren karma ortamlarla çalışırken en iyi çözümdür
- Birden çok yazıcı modeliyle kullanılmak üzere tek bir sürücü sağlanması hedeflenen, şirketlere yönelik Windows ortamlarında kullanılmak amacıyla tasarlanmıştır
- Mobil Windows bilgisayarından birden çok yazıcı modeline yazdırıldığında tercih edilir

HP UPD PCL 6


- Tüm Windows ortamlarındaki yazdırmalar için önerilir
 - Toplam olarak en iyi hızı, baskı kalitesini ve çoğu kullanıcı için yazıcı özelliği desteğini sağlar
 - Windows ortamlarında en iyi hız için Windows Grafik Aygıt Arabirimi (GDI)
 - PCL 5 tabanlı üçüncü taraf veya özel yazılım programlarıyla tam olarak uyumlu olmayabilir
-

Kablolu ağ sorunlarını çözme

Giriş

Yazıcının ağla iletişim kurduğunu doğrulamak için aşağıdaki öğeleri denetleyin. Başlamadan önce yazıcı kontrol panelinden bir yapılandırma sayfası yazdırın ve bu sayfada listelenen yazıcı IP adresini bulun.

- [Kötü fiziksel bağlantı](#)
- [Bilgisayar, yazıcı için hatalı IP adresi kullanıyor](#)
- [Bilgisayar yazıcıyla iletişim kuramıyor](#)
- [Yazıcı, ağ için hatalı bağlantı ve dupleks ayarları kullanıyor](#)
- [Yeni yazılım programları uyumluluk sorunlarına neden olmuş olabilir](#)
- [Bilgisayar veya iş istasyonu hatalı ayarlanmış olabilir](#)
- [Yazıcı devre dışı veya diğer ağ ayarları yanlış](#)

 **NOT:** HP eşdüzeyli ağ kullanımını desteklemez; bu HP yazıcı sürücülerinin değil Microsoft işletim sistemlerinin sağladığı bir işlemdir. Daha fazla bilgi için www.microsoft.com adresindeki Microsoft sitesini ziyaret edin.

Kötü fiziksel bağlantı

1. Yazıcının doğru uzunlukta bir kabloyla doğru ağ bağlantı noktasına bağlı olduğunu doğrulayın.
2. Kablo bağlantılarının güvenli olduğunu doğrulayın.
3. Yazıcının arkasındaki ağ bağlantı noktası bağlantısına bakın ve koyu sarı renkli etkinlik ışığının ve yeşil renkli bağlantı durumu ışığının yandığını doğrulayın.
4. Sorun devam ederse, hub üzerindeki farklı bir kablo veya bağlantı noktasını deneyin.

Bilgisayar, yazıcı için hatalı IP adresi kullanıyor

1. Yazıcı özelliklerini açın ve **Bağlantı Noktaları** sekmesine tıklayın. Yazıcının geçerli IP adresinin seçildiğinden emin olun. Yazıcı IP adresi, yazıcı yapılandırma sayfasında listelenir.
2. Yazıcıyı HP standart TCP/IP bağlantı noktasını kullanarak yüklediyseniz **IP adresi değişse bile her zaman bu yazıcıyı kullanarak yazdır** etiketli kutuyu seçin.
3. Yazıcıyı bir Microsoft standart TCP/IP bağlantı noktasını kullanarak yüklediyseniz IP adresi yerine ana bilgisayar adını kullanın.
4. IP adresi doğruysa yazıcıyı silip yeniden ekleyin.

Bilgisayar yazıcıyla iletişim kuramıyor

1. Ağa ping komutu göndererek ağ iletişimini test edin.
 - a. Bilgisayarınızda bir komut satırı istemi açın.

- Windows için **Başlat**'ı tıklatın, **Çalıştır**'ı tıklatın, `cmd` yazın ve **Enter** tuşuna basın.
 - OS X için **Uygulamalar**'a, ardından **Araçlar**'a gidin ve **Terminal**'i açın.
- b. Önce `ping` yazın, ardından yazıcınızın IP adresini yazın.
 - c. Pencere gidiş geliş sürelerini görüntülüyorsa, ağ çalışıyordur.
2. Ping komutu başarısız olduysa ağ hub'larının açık olduğunu doğrulayın ve ardından ağ ayarlarının, yazıcının ve bilgisayarın aynı ağ için yapılandırılmış olduğunu doğrulayın.

Yazıcı, ağ için hatalı bağlantı ve dupleks ayarları kullanıyor

HP, bu ayarların otomatik modda (varsayılan ayar) bırakılmasını önerir. Bu ayarları değiştirirseniz, onları ağınız için de değiştirmeniz gerekir.

Yeni yazılım programları uyumluluk sorunlarına neden olmuş olabilir

Yeni yazılım programlarının doğru şekilde yüklendiğini ve doğru yazdırma sürücüsünü kullandığını doğrulayın.

Bilgisayar veya iş istasyonu hatalı ayarlanmış olabilir

1. Ağ sürücülerini, yazıcı sürücülerini ve ağ yönlendirmesi ayarlarını kontrol edin.
2. İşletim sisteminin doğru yapılandırıldığını doğrulayın.

Yazıcı devre dışı veya diğer ağ ayarları yanlış

1. Ağ protokolünün durumunu denetlemek için yapılandırma sayfasını inceleyin. Gerekirse etkinleştirin.
2. Gerekirse ağ ayarlarını yeniden yapılandırın.

Kablosuz ağ sorunlarını çözme (yalnızca kablosuz modeller)

- [Giriş](#)
- [Kablosuz bağlantı kontrol listesi](#)
- [Kablosuz yapılandırma tamamlandıktan sonra yazıcı yazdırmıyor](#)
- [Yazıcı yazdırmıyor ve bilgisayarda üçüncü taraf güvenlik duvarı yüklü](#)
- [Kablosuz yönlendirici veya yazıcı taşındıktan sonra kablosuz bağlantı çalışmıyor](#)
- [Kablosuz yazıcıya daha fazla bilgisayar bağlanamıyor](#)
- [Kablosuz yazıcı VPN'e bağlandığında iletişim kesiliyor](#)
- [Ağ, kablosuz ağlar listesinde görünmüyor](#)
- [Kablosuz ağ çalışmıyor](#)
- [Kablosuz ağ tanılama testi yapma](#)
- [Kablosuz ağda paraziti azaltma](#)

Giriş

Sorunları çözerken yardım almak için sorun giderme bilgilerini kullanın.



NOT: HP NFC ve Wi-Fi Direct yazdırma özelliğinin yazıcınızda etkin olup olmadığını belirlemek için yazıcınızın kontrol panelinden bir yapılandırma sayfası yazdırın

Kablosuz bağlantı kontrol listesi

- Ağ kablosunun takılı olmadığından emin olun.
- Yazıcı ve kablosuz yönlendiricinin açık ve güç aldığından emin olun. Yazıcıdaki kablosuz radyonun açık olduğundan da emin olun.
- Hizmet kümesi tanımlayıcısının (SSID) doğru olduğundan emin olun. SSID'yi belirlemek için bir yapılandırma sayfası yazdırın. SSID değerinin doğru olduğundan emin değilseniz, yeniden kablosuz kurulumu çalıştırın.
- Güvenli ağlarda, güvenlik bilgilerinin doğru olduğundan emin olun. Güvenlik bilgisi hatalıysa, kablosuz kurulumu yeniden çalıştırın.
- Kablosuz ağ düzgün çalışıyorsa, kablosuz ağdaki diğer bilgisayarlara erişmeyi deneyin. Ağın Internet erişimi varsa, Internet'e kablosuz bağlantı üzerinden bağlanmayı deneyin.
- Şifreleme yönteminin (AES veya TKIP) yazıcıda ve kablosuz erişim noktasında aynı (WPA güvenliğini kullanan ağlarda) olduğundan emin olun.
- Yazıcının kablosuz ağ aralığında olduğunu doğrulayın. Çoğu ağda yazıcı, kablosuz erişim noktası (kablosuz yönlendirici) ile en fazla 30 m veya mesafede olmalıdır.
- Engellerin kablosuz sinyali engellemediğinden emin olun. Erişim noktası ile yazıcı arasındaki tüm büyük metal cisimleri kaldırın. Metal veya beton içeren direklerin, duvarların ya da destek sütunlarının yazıcı ile kablosuz erişim noktası arasında olmadığından emin olun.

- Yazıcının kablosuz sinyale parazit yapabilecek elektronik aygıtlardan uzakta durduğundan emin olun. Motorlar, telsiz telefonlar, güvenlik sistemi kameraları, diğer kablosuz ağlar ve bazı Bluetooth aygıtları dahil birçok aygıt kablosuz sinyalinde parazit oluşturabilir.
- Bilgisayara yazıcı sürücüsü yüklediğinden emin olun.
- Doğru yazıcı bağlantı noktasını seçtiğinizden emin olun.
- Bilgisayar ve yazıcının aynı kablosuz ağa bağlandığını doğrulayın.
- OS X işletim sisteminde, kablosuz yönlendiricinin Bonjour'u desteklediğini doğrulayın.

Kablosuz yapılandırma tamamlandıktan sonra yazıcı yazdırmıyor

1. Yazıcının açık ve hazır durumda olduğundan emin olun.
2. Bilgisayarınızdaki tüm üçüncü taraf güvenlik duvarlarını kapatın.
3. Kablosuz ağın düzgün çalıştığından emin olun.
4. Bilgisayarınızın doğru çalıştığından emin olun. Gerekirse, bilgisayarınızı yeniden başlatın.
5. Ağ üzerindeki bir bilgisayardan yazıcının HP Yerleşik Web Sunucusu'nu açabildiğinizi doğrulayın.

Yazıcı yazdırmıyor ve bilgisayarda üçüncü taraf güvenlik duvarı yüklü

1. Güvenlik duvarını, üreticide bulunan en son güncelleştirmeyle güncelleştirin.
2. Yazıcıyı yüklediğinizde veya yazdırmayı denediğinizde programlar güvenlik duvarı erişimi istiyorsa programların çalışmasına izin verdiğinizden emin olun.
3. Güvenlik duvarını geçici olarak kapatın ve kablosuz yazıcıyı bilgisayara yükleyin. Kablosuz yüklemesini tamamladıktan sonra güvenlik duvarını etkinleştirin.

Kablosuz yönlendirici veya yazıcı taşındıktan sonra kablosuz bağlantı çalışmıyor

1. Yönlendiricinin veya yazıcının, bilgisayarınızın bağlandığı ağla aynı ağa bağlandığından emin olun.
2. Bir yapılandırma sayfası yazdırın.
3. Yapılandırma sayfasındaki hizmet kümesi tanımlayıcısını (SSID) bilgisayarınızın yazıcı yapılandırmasındaki SSID ile karşılaştırın.
4. Numaralar aynı değilse aygıtlar aynı ağa bağlanmamıştır. Yazıcının kablosuz ayarlarını yeniden yapılandırın.

Kablosuz yazıcıya daha fazla bilgisayar bağlanamıyor

1. Diğer bilgisayarların kablosuz kapsama alanında olduğundan ve hiçbir engelin sinyali engellemediğinden emin olun. Çoğu ağda, kablosuz kapsama aralığı kablosuz erişim noktasının 30 m dahilindedir.
2. Yazıcının açık ve hazır durumda olduğundan emin olun.
3. Aynı anda en fazla 5 Wi-Fi Direct kullanıcısının bulunduğundan emin olun.
4. Bilgisayarınızdaki tüm üçüncü taraf güvenlik duvarlarını kapatın.
5. Kablosuz ağın düzgün çalıştığından emin olun.
6. Bilgisayarınızın doğru çalıştığından emin olun. Gerekirse, bilgisayarınızı yeniden başlatın.

Kablosuz yazıcı VPN'e bağlandığında iletişim kesiliyor

- Normalde, VPN'e ve diğer ağlara aynı anda bağlanamazsınız.

Ağ, kablosuz ağlar listesinde görünmüyor

- Kablosuz yönlendiricinin açık olduğundan ve güç geldiğinden emin olun.
- Ağ gizlenmiş olabilir. Bununla birlikte, gizli bir ağa yine de bağlanabilirsiniz.

Kablosuz ağ çalışmıyor

1. Ağ kablosunun bağlı olmadığından emin olun.
2. Ağın bağlantısının kesilip kesilmediğini doğrulamak için ağa başka aygıtlar bağlamayı deneyin.
3. Ağa ping komutu göndererek ağ iletişimini test edin.
 - a. Bilgisayarınızda bir komut satırı istemi açın.
 - Windows için **Başlat**'ı tıklatın, **Çalıştır**'ı tıklatın, cmd yazın ve **Enter** tuşuna basın.
 - OS X için **Uygulamalar**'a, ardından **Araçlar**'a gidin ve **Terminal** uygulamasını açın.
 - b. ping komutunu ve hemen ardından yönlendiricinin IP adresini yazın.
 - c. Pencere gidiş geliş sürelerini görüntülüyorsa, ağ çalışıyordur.
4. Yönlendiricinin veya yazıcının, bilgisayardan bağlandığı ağla aynı ağa bağlandığından emin olun.
 - a. Bir yapılandırma sayfası yazdırın.
 - b. Yapılandırma raporundaki hizmet kümesi tanımlayıcısını (SSID) bilgisayarın yazıcı yapılandırmasındaki SSID ile karşılaştırın.
 - c. Numaralar aynı değilse aygıtlar aynı ağa bağlanmamıştır. Yazıcının kablosuz ayarlarını yeniden yapılandırın.

Kablosuz ağ tanılama testi yapma

Yazıcının kontrol panelinden, kablosuz ağ ayarları hakkında bilgi veren bir tanılama testi çalıştırabilirsiniz.

1. Kontrol panelinden **Tamam** düğmesine basın.
2. Aşağıdaki menüleri açın:
 - **Kendi Kendine Tanılama**
 - **Kablosuz Testini Başlat**
3. Testi başlatmak için **Tamam** düğmesine basın. Yazıcı, test sonuçlarını gösteren bir test sayfası yazdırır.

Kablosuz ağda paraziti azaltma

Aşağıdaki ipuçları, kablosuz ağda paraziti azaltabilir:

- Kablosuz aygıtları dosya dolapları gibi büyük metal eşyalardan ve mikrodalga fırın, telsiz telefon gibi diğer elektromanyetik aygıtlardan uzak tutun. Bu eşyalar radyo sinyallerini bozabilir.
- Kablosuz aygıtları büyük taş duvarlı yapılardan ve diğer bina yapılarından uzak tutun. Bu nesnelere radyo dalgalarını emebilir ve sinyal gücünü zayıfatabilir.
- Kablosuz yönlendiriciyi, ağdaki kablosuz yazıcıların görebileceği merkezi bir konuma yerleştirin.

Dizin

A

- açma/kapatma düğmesi, yerini bulma 2
 - ağ
 - parola, ayarlama 61
 - parola, değiştirme 61
 - ağ bağlantı hızı ayarları, değiştirme 59
 - ağ bağlantı noktası
 - konumu 3
 - ağ çift taraflı ayarları, değiştirme 59
 - ağ yüklemesi 52
 - ağırlık, yazıcı 9
 - ağlar
 - desteklenen 5
 - HP Web Jetadmin 64
 - yazıcı yükleme 52
 - AirPrint 48
 - aksesuarlar
 - parça numaraları 26
 - sipariş etme 26
 - akustikle ilgili özellikler 10
 - Android aygıtları
 - yazdırma aygıtı 49
 - arabirim bağlantı noktaları
 - konumu 3
 - arka kapak
 - konumu 3
 - asetat
 - yazdırma (Windows) 37
 - ayarlar
 - fabrika varsayılan ayarları, geri yükleme 69
- ## B
- bağımsız USB bağlantı noktası
 - konumu 2
 - bakım setleri
 - parça numaraları 26

- belirli bir süreden sonra kapanma gecikmesi
 - ayarları 63
- bellek
 - birlikte gelen 5
- bellek yongası (toner)
 - konumu 28
- boyutlar, yazıcı 9
- bölme, çıkış
 - yerini bulma 2

Ç

- çevrimiçi destek 68
- çift taraflı baskı ünitesi
 - konumu 3
- çift taraflı yazdırma ayarlar (Windows) 36
- Windows 36
- çift yüze baskı birimi
 - sıkışmaları giderme 93
- çift yüze yazdırma
 - elle (Mac) 39
 - elle (Windows) 36
 - Mac 39
- çıkış bölmesi
 - sıkışmaları giderme 91
 - yerini bulma 2

D

- değiştirme
 - toner kartuşu 28
- depolanan işler
 - etkinleştirme 42
 - oluşturma (Windows) 43
 - silme 45
 - yazdırma 45
- destek
 - çevrimiçi 68

- dupleks yazdırma (çift taraflı)
 - ayarlar (Windows) 36
 - Windows 36
- durum
 - HP Utility, Mac 56

E

- EconoMode ayarları 62, 100
- ekonomi ayarları 62
- elektrikle ilgili özellikler 10
- elle çift yüze yazdırma
 - Mac 39
 - Windows 36
- etiket
 - yazdırma (Windows) 37
- etkinleştirme
 - depolanan işler 42
- Explorer, desteklenen sürümler
 - HP Yerleşik Web Sunucusu 53

F

- fabrika varsayılan ayarları, geri yükleme 69
- fabrika varsayılan ayarlarını geri yükleme 69
- füzer
 - sıkışmaları giderme 89

G

- güç
 - tüketim 10
- güç bağlantısı
 - konum 3
- güç düğmesi, konum 2

H

- her iki tarafa yazdırma ayarlar (Windows) 36

- her iki yüze el ile yazdırma,
 - Windows 36
- her iki yüze yazdırma
 - Mac 39
 - Windows 36
- HP Device Toolbox, kullanarak 53
- HP ePrint 47
- HP ePrint yazılımı 48
- HP EWS, kullanarak 53
- HP Müşteri Hizmetleri 68
- HP Utility (HP Yardımcı Programı) 56
- HP Utility (HP Yardımcı Programı),
 - Mac 56
- HP Web Jetadmin 64
- HP Yerleşik Web Sunucusu
 - açma 61
 - parola değiştirme 61
- HP Yerleşik Web Sunucusu (EWS)
 - özellikler 53
- I**
- Internet Explorer, desteklenen
 - sürümler
 - HP Yerleşik Web Sunucusu 53
- İ**
- iki taraflı yazdırma
 - Mac 39
- işler, depolanan
 - etkinleştirme 42
 - oluşturma (Windows) 43
 - silme 45
 - yazdırma 45
- işleri depolama
 - Windows ile 43
- işletim sistemleri (OS)
 - desteklenen 5
- işletim sistemleri, desteklenen 6
- J**
- Jetadmin, HP Web 64
- K**
- kablosuz ağ
 - sorun giderme 104
- kablosuz ağ paraziti 106
- kağıt
 - seçme 98
 - sıkışmalar 78
 - Tepsi 1'e yerleştirme 14
 - Tepsi 2'ye yerleştirme 17
 - Tepsi 3'e yerleştirme 20
- kağıt alma sorunları
 - çözme 72, 74
- kağıt başına birden fazla sayfa
 - yazdırma (Mac) 40
 - yazdırma (Windows) 37
- kağıt başına sayfa
 - seçme (Mac) 40
 - seçme (Windows) 37
- kağıt sıkışmaları
 - konumu 79
 - Tepsi 1 80
 - Tepsi 2 80
 - Tepsi 3 84
- kağıt türleri
 - seçme (Mac) 40
- kağıt türü
 - seçme (Windows) 37
- kağıt, sipariş etme 26
- kapanma gecikmesi
 - ayarlar 63
- kartuş
 - değiştirme 28
- kilit
 - biçimlendirici 61
- kontrol listesi
 - kablosuz bağlantı 104
- kontrol paneli
 - konumu 2
- M**
- Mac için HP Utility
 - Bonjour 56
 - özellikler 56
- Macintosh
 - HP Utility (HP Yardımcı Programı) 56
- mobil yazdırma
 - Android aygıtlar 49
- mobil yazdırma çözümleri 5
- mobil yazdırma, desteklenen
 - yazılımlar 8
- müşteri desteği
 - çevrimiçi 68
- N**
- Netscape Navigator, desteklenen
 - sürümler
 - HP yerleşik Web Sunucusu 53
- NFC yazdırma 46
- O**
- OS (işletim sistemi)
 - desteklenen 5
- Ö**
- özel kağıt
 - yazdırma (Windows) 37
- özel yazdırma 42
- özellikler
 - elektrik ve akustik 10
- P**
- parça numaraları
 - aksesuarlar 26
 - sarf malzemeleri 26
 - toner kartuşları 26
 - toner kartuşu 26
 - yedek parçalar 26
 - zimba kartuşları 26
- S**
- sarf malzemeleri
 - alt eşik ayarları 70
 - azaldığında kullanma 70
 - durum, Mac için HP Utility ile
 - görüntüleme 56
 - parça numaraları 26
 - sipariş etme 26
 - toner kartuşunu değiştirme 28
- sarf malzemeleri durumu
 - kontrol etme 97
- sarf malzemeleri durumu sayfası
 - yazdırma 97
- sayfa sayısı/dakika 5
- sıkışmalar
 - birleştirme birimi 89
 - çift yüze baskı birimi 93
 - çıkış bölmesi 91
 - konumu 79
 - nedenleri 78
 - Tepsi 1 80
 - Tepsi 2 80
 - Tepsi 3 84
- silme
 - depolanan işler 45
- sipariş etme
 - sarf malzemeleri ve aksesuarlar 26

sistem gereksinimleri
HP Yerleşik Web Sunucusu 53
sorun giderme
ağ sorunları 102
kablolu ağ 102
kablosuz ağ 104
kağıt besleme sorunları 72
sıkışmalar 78
sürücüler, desteklenen 6

T
tarayıcı gereksinimleri
HP yerleşik Web Sunucusu 53
teknik destek
çevrimiçi 68
temizleme
kağıt yolu 98
Tepsi 1
kağıt yerleştirme 14
sıkışmalar 80
zarfları yükleme 23
Tepsi 2
kağıt yerleştirme 17
sıkışmalar 80
Tepsi 3
kağıt yerleştirme 20
sıkışmalar 84
tepsiler
birlikte gelen 5
kapasite 5
konumu 2
toner
kalan miktarı 97
toner kartuşları
parça numaraları 26
toner kartuşu
alt eşik ayarları 70
azaldığında kullanma 70
bileşenleri 28
değiştirme 28
parça numaraları 26

U
USB bağlantı noktası
konumu 3
uyku gecikmesi
devre dışı bırakma 62
etkinleştirme 62

V
varsayılan ayarlar, geri yükleme 69

W
Web siteleri
HP Web Jetadmin, indirme 64
müşteri desteği 68
Web tarayıcısı gereksinimleri
HP Yerleşik Web Sunucusu 53
Wi-Fi Doğrudan Yazdırma 46
Y
Yakın Alan İletişimi yazdırma 46
yazdırma
depolanan işler 45
yazdırma işlerini depolama 42
yazdırma sürücülerini, desteklenen 6
yazılım
HP Utility (HP Yardımcı Programı)
56
yedek parçalar
parça numaraları 26
Yerleşik Web Sunucusu
açma 61
parola değiştirme 61
Yerleşik Web Sunucusu (EWS)
özellikler 53
yerleştirme
Tepsi 1'deki kağıt 14
Tepsi 2'deki kağıt 17
Tepsi 3'deki kağıt 20

Z
zarflar, yükleme 23
zimba kartuşları
parça numaraları 26

