



Color LaserJet Enterprise MFP M577

Uživatelská příručka



M577dn



M577f



M577z



www.hp.com/support/colorljM577MFP



HP Color LaserJet Enterprise MFP M577

Uživatelská příručka

Autorská práva a licence

© 2015 HP Development Company, L.P.

Reprodukce, úpravy nebo překlad jsou bez předchozího písemného souhlasu zakázány kromě případů, kdy to povoluje autorský zákon.

Změna informací obsažených v tomto dokumentu je vyhrazena.

Jediné záruky na výrobky HP a služby jsou uvedeny ve výslovných prohlášeních o záruce dodaných s těmito výrobky a službami. Z tohoto dokumentu nelze vyvozovat další záruky. Společnost HP není odpovědná za technické nebo textové chyby nebo opomenutí obsažená v tomto dokumentu.

Edition 3, 1/2019

Ochranné známky

Adobe®, Adobe Photoshop®, Acrobat® a PostScript® jsou ochranné známky společnosti Adobe Systems Incorporated.

Apple a logo Apple jsou ochranné známky společnosti Apple Computer, Inc. registrované v USA a dalších zemích / oblastech. iPod je ochranná známka společnosti Apple Computer, Inc. iPod je určen pouze pro legální kopírování či kopírování autorizované držitelem autorských práv. Nekraďte hudbu.

Microsoft®, Windows®, Windows® XP a Windows Vista® jsou v USA registrované ochranné známky společnosti Microsoft Corporation.

UNIX® je registrovaná ochranná známka sdružení Open Group.

Obsah

1 Přehled tiskárny	1
Pohledy na tiskárnu	2
Pohled na tiskárnu zepředu	2
Pohled na tiskárnu zezadu	3
Porty rozhraní	4
Zobrazení ovládacího panelu	4
Technické parametry tiskárny	6
Technické údaje	7
Podporované operační systémy	9
Řešení mobilního tisku	11
Rozměry tiskárny	12
Spotřeba energie, elektrické specifikace a akustické emise	14
Rozsah provozního prostředí	14
Nastavení hardwaru tiskárny a instalace softwaru	16
2 Zásobníky papíru	17
Vložení papíru do zásobníku 1 (víceúčelový zásobník)	18
Úvod	18
Zásobník 1 – orientace papíru	19
Použití alternativního režimu hlavičkového papíru	20
Povolení alternativního režimu hlavičkového papíru z ovládacího panelu tiskárny	21
Vložení papíru do zásobníků 2, 3, 4 a 5	22
Úvod	22
Zásobník 2 a zásobníky na 550 listů – orientace papíru	24
Použití alternativního režimu hlavičkového papíru	25
Povolení alternativního režimu hlavičkového papíru z ovládacího panelu tiskárny	25
Vkládání a tisk obálek	26
Úvod	26
Tisk obálek	26
Orientace obálky	26
Vkládání a tisk štítků	27
Úvod	27

Ručně podávané štítky	27
Použití praktické sešivačky (modely f, c a z)	29

3 Spotřební materiál, příslušenství a díly 31

Objednávka spotřebního materiálu, příslušenství a dílů	32
Objednávání	32
Spotřební materiál a příslušenství	32
Díly pro samoobslužnou opravu zákazníkem	33
Výměna tonerových kazet	36
Úvod	36
Informace o tonerové kazetě	36
Vyjmutí a nahrazení kazet	37
Výměna nádobky na odpadní toner	41
Úvod	41
Vyjmutí a nahrazení nádobky na odpadní toner	41
Výměna zásobníku svorek (modely f, c a z)	44
Úvod	44
Vyjmutí a nahrazení zásobníku svorek	44

4 Tisk 47

Tiskové úlohy (systém Windows)	48
Tisk (Windows)	48
Automatický tisk na obě strany (Windows)	50
Ruční oboustranný tisk (Windows)	50
Tisk více stránek na list (Windows)	51
Výběr typu papíru (Windows)	51
Další tiskové úlohy	51
Tiskové úlohy (OS X)	53
Tisk (OS X)	53
Automatický oboustranný tisk (OS X)	53
Ruční oboustranný tisk (OS X)	53
Tisk více stránek na list (OS X)	54
Výběr typu papíru (OS X)	54
Další tiskové úlohy	54
Uložení tiskových úloh v tiskárně pro pozdější nebo osobní tisk	56
Úvod	56
Vytvoření uložené úlohy (Windows)	56
Vytvoření uložené úlohy (OS X)	57
Tisk uložené úlohy	58
Odstranění uložené úlohy	58
Mobilní tisk	60

Úvod	60
HP ePrint prostřednictvím e-mailu	60
Software HP ePrint	61
AirPrint	61
tisk integrovaný do systému Android	61
Tisk pomocí protokolů Wi-Fi Direct a NFC	62
Tisk z portu USB	64
Úvod	64
Povolení tisku z portu USB	64
Tisk dokumentů z jednotky USB	65
5 Kopírování	67
Vytvoření kopie	68
Oboustranné kopírování (duplexní)	69
Další úlohy kopírování	70
6 Skenování	71
Nastavení skenování do e-mailu	72
Úvod	72
Než začnete	72
První metoda: Použití nabídky Nastavení e-mailu	73
Druhá metoda: Použití průvodce nastavením e-mailu	79
Nastavení odeslání na e-mail pomocí aplikace Office 365 Outlook	81
Úvod	81
Konfigurace serveru SMTP odchozí pošty k odesílání e-mailů z účtu Office 365 Outlook	81
Řešení problémů s e-mailem	82
Problémy s odesíláním e-mailů	82
Zkontrolujte nastavení serveru SMTP	83
Nastavení skenování do síťové složky	84
Úvod	84
Než začnete	84
První metoda: Použití stránky Nastavení funkce Ukládání do síťové složky.	85
Krok 1: Povolte funkci Skenování do síťové složky a nakonfigurujte výchozí možnosti úlohy	85
Nastavení upozornění	85
Nastavení složky	86
Nastavení skenování	87
Nastavení souboru	89
Krok 2: Vytvoření rychlého nastavení	90
Zadejte název, popis a možnosti pro spuštění rychlého nastavení	90

Nakonfigurujte cílovou složku pro naskenované dokumenty	90
Souhrn	93
Druhá metoda: Použití průvodce rychlou sadou ukládání do síťové složky	93
Potíže s odesláním do síťové složky	94
Nastavení funkce Skenování na jednotku USB	96
Úvod	96
Povolení funkce Skenování na jednotku USB	96
Konfigurace výchozích možností skenování	96
Konfigurace výchozího nastavení názvu souboru	99
Nastavení funkce Skenování na server SharePoint® (pouze modely řady Flow)	100
Úvod	100
Povolení funkce Skenování na server SharePoint®	100
Skenování souboru a jeho uložení přímo na server Microsoft SharePoint®	102
Vytvoření rychlých nastavení	103
Skenování a odeslání do e-mailu	105
Úvod	105
Skenování a odeslání dokumentu do e-mailu	105
Skenování a odeslání do síťové složky	106
Úvod	106
Skenování a uložení dokumentu do složky	106
Skenování a odeslání na jednotku USB flash	107
Úvod	107
Naskenování a uložení dokumentu na jednotku USB	107
Další úlohy skenování	108
7 Fax	109
Nastavení faxu	110
Úvod	110
Nastavení faxu pomocí ovládacího panelu tiskárny	110
Změna konfigurace faxu	111
Nastavení faxového vytáčení	111
Obecná nastavení odeslání faxu	112
Nastavení příjmu faxů	113
Odeslání faxu	115
Další úlohy faxování	116
8 Správa tiskárny	117
Pokročilá konfigurace pomocí integrovaného webového serveru HP (EWS)	118
Úvod	118
Přístup k integrovanému webovému serveru HP (EWS)	118
Funkce integrovaného webového serveru HP	119

Karta Informace	119
Karta Obecné	120
Karta Kopírování/Tisk	121
Karta Skenování/digitální odesílání	122
Karta Fax	123
Karta Odstraňování problémů	123
Karta Zabezpečení	124
Karta Webové služby HP	124
Karta Připojení do sítě	125
Seznam Další odkazy	126
Pokročilá konfigurace pomocí nástroje HP Utility pro operační systém OS X	127
Spuštění nástroje HP Utility	127
Funkce nástroje HP Utility	127
Konfigurace nastavení sítě IP	129
Odmítnutí sdílení tiskárny	129
Zobrazení nebo změna nastavení sítě	129
Přejmenování tiskárny v síti	129
Ruční konfigurace parametrů TCP/IP IPv4 pomocí ovládacího panelu	130
Ruční konfigurace parametrů TCP/IP IPv6 pomocí ovládacího panelu	130
Nastavení rychlosti připojení a duplexu	131
Funkce zabezpečení tiskárny	133
Úvod	133
Bezpečnostní pokyny	133
Přiřazení hesla správce	133
Zabezpečení protokolu IP	134
Uzamčení formátoru	134
Podpora šifrování: Vysoce výkonné zabezpečené pevné disky HP	134
Nastavení úspory energie	135
Úvod	135
Optimalizace rychlosti nebo spotřeby energie	135
Nastavení časovače režimu spánku a konfigurace tiskárny pro spotřebu energie do 1 wattu	135
Nastavení časového plánu režimu spánku	136
HP Web Jetadmin	138
Aktualizace softwaru a firmwaru	139
9 Řešení problémů	141
Zákaznická podpora	142
Systém nápovědy na ovládacím panelu	143
Obnovení výrobního nastavení	144
Úvod	144
První metoda: Obnovení výrobního nastavení z ovládacího panelu tiskárny	144

Druhá metoda: Obnovení výrobního nastavení z integrovaného webového serveru HP (pouze tiskárny připojené k síti)	144
Na ovládacím panelu tiskárny se zobrazí zpráva „Dochází kazeta“ nebo „Kazeta je téměř prázdná“	145
Změna nastavení „Téměř prázdné“	145
U produktů s možností faxu	145
Objednání spotřebního materiálu	146
Tiskárna nepodává papír nebo dochází k chybám	147
Úvod	147
Tiskárna nepodává papír	147
Tiskárna podává více listů papíru	149
Uvznutí papíru, podavač mačká papír, nebo podává více listů papíru	152
Čištění podávacích válečků a oddělovací podložky podavače dokumentů	153
Odstranění uvíznutého papíru	156
Úvod	156
Místa uvíznutí	156
Automatický postup pro odstraňování uvíznutých médií	157
Dochází k častému nebo opakujícímu se uvíznutí papíru?	157
Odstranění papíru uvíznutého v podavači dokumentů	157
Odstranění uvíznutého papíru v zásobníku 1	160
Odstranění uvíznutého papíru v zásobníku 2	162
Odstranění uvíznutého papíru z volitelného zásobníku na 550 listů	167
Odstranění uvíznutého papíru z oblasti pravých dvírek a fixační jednotky	172
Odstranění uvíznutí papíru ve výstupní přihrádce	177
Zlepšení kvality tisku	178
Úvod	178
Tisk pomocí jiného programu	178
Kontrola nastavení typu papíru pro tiskovou úlohu	178
Kontrola nastavení typu papíru (Windows)	178
Kontrola nastavení typu papíru (OS X)	179
Kontrola stavu tonerové kazety	179
Vyčištění tiskárny	179
Tisk čisticí stránky	179
Kontrola nečistot na skenovací ploše skeneru	180
Vizuální kontrola tonerové kazety	181
Kontrola papíru a tiskového prostředí	181
Krok 1: Použití papíru odpovídajícího specifikacím společnosti HP	181
Krok 2: Kontrola prostředí	182
Krok 3: Nastavení zarovnání jednotlivých zásobníků papíru	182
Úprava nastavení barev (Windows)	182
Tisk a interpretace stránky kvality tisku	184
Kalibrace tiskárny pro vyrovnání barev	184

Vyzkoušení odlišného ovladače tisku	184
Zlepšení kvality kopírování obrázků	186
Kontrola nečistot na skenovací ploše skeneru	186
Kalibrace skeneru	187
Kontrola nastavení papíru	188
Kontrola formátu a typu papíru	188
Výběr zásobníku pro kopie	188
Kontrola nastavení úpravy obrazu	188
Optimalizace kvality kopírování pro text nebo obrázky	189
Kopírování od okraje k okraji	189
Čištění podávacích válečků a oddělovací podložky podavače dokumentů	189
Zlepšení kvality skenování obrázků	192
Kontrola nečistot na skenovací ploše skeneru	192
Kontrola nastavení rozlišení	193
Kontrola nastavení barev	194
Kontrola nastavení úpravy obrazu	194
Optimalizace kvality skenování pro text nebo obrázky	195
Kontrola nastavení kvality výstupu	195
Čištění podávacích válečků a oddělovací podložky podavače dokumentů	195
Zlepšení kvality faxového obrázku	198
Kontrola nečistot na skenovací ploše skeneru	198
Kontrola nastavení rozlišení odesílaného faxu	199
Kontrola nastavení úpravy obrazu	200
Optimalizace kvality faxu pro text nebo obrázky	200
Kontrola nastavení opravy chyb	201
Kontrola nastavení přizpůsobení na stránku	201
Čištění podávacích válečků a oddělovací podložky podavače dokumentů	201
Odeslání na jiný fax	203
Kontrola faxu odesílatele	203
Řešení potíží s kabelovou sítí	205
Úvod	205
Špatné fyzické připojení	205
Počítač používá nesprávnou IP adresu tiskárny	205
Počítač nekomunikuje s tiskárnou	205
Tiskárna používá nesprávný odkaz a nastavení duplexní sítě	206
Nové softwarové aplikace mohou způsobovat problémy s kompatibilitou	206
Počítač nebo pracovní stanice mohou být nesprávně nastaveny	206
Tiskárna je zakázána nebo jsou ostatní nastavení sítě nesprávná	206
Řešení problémů s faxem	207
Postupy řešení potíží s faxem	207
Jaký typ telefonní linky používáte?	207

Používáte zařízení pro ochranu proti přepětí?	207
Používáte službu hlasových zpráv telefonní společnosti nebo záznamník?	207
Podporuje vaše linka funkci čekajícího hovoru?	208
Kontrola stavu faxového příslušenství	208
Obecné potíže s faxem	209
Odeslání faxu se nezdařilo	209
Na displeji ovládacího panelu tiskárny se zobrazí zpráva o nedostatku paměti	209
Kvalita tisku fotografie je nízká nebo je fotografie vytištěna jako šedý obdélník	209
Stisknutí tlačítka Zastavit ke zrušení faxu, fax se přesto poslal	209
Nezobrazuje se tlačítko adresáře faxových čísel	209
Nelze nalézt položku Fax settings (Nastavení faxu) v nástroji HP Web Jetadmin	209
Záhlaví je připojeno k horní části stránky, zatímco je aktivováno překrytí	209
V seznamu příjemců jsou u některých položek uvedena jména a u jiných čísla	209
Jedna stránka faxu se tiskne na dvě stránky	209
Dokument se v průběhu faxování zastaví v podavači	210
Hlasitost zvuků vycházejících z faxového příslušenství je příliš vysoká nebo příliš nízká	210

Rejstřík	211
-----------------------	------------

1 Přehled tiskárny

- [Pohledy na tiskárnu](#)
- [Technické parametry tiskárny](#)
- [Nastavení hardwaru tiskárny a instalace softwaru](#)

Další informace:

Následující informace jsou platné v okamžiku vydání dokumentu. Aktuální informace viz www.hp.com/support/colorljM577MFP.

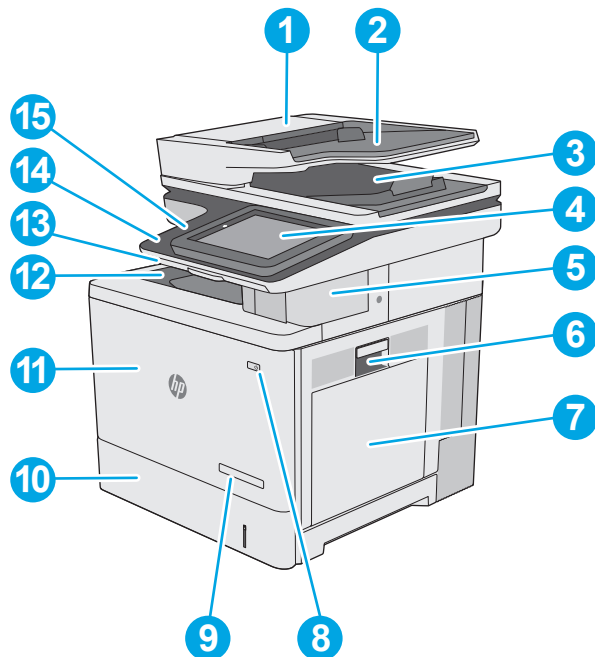
Kompletní podpora společnosti HP pro tiskárnu zahrnuje následující informace:

- Instalace a konfigurace
- Osvojování a používání
- Řešení problémů
- Stažení aktualizací softwaru a firmwaru
- Účast ve fórech podpory
- Vyhledání informací o záruce a předpisech

Pohledy na tiskárnu

- [Pohled na tiskárnu zepředu](#)
- [Pohled na tiskárnu zezadu](#)
- [Porty rozhraní](#)
- [Zobrazení ovládacího panelu](#)

Pohled na tiskárnu zepředu



1 Kryt podavače dokumentů (přístup při odstraňování uvíznutého papíru)

2 Vstupní zásobník podavače dokumentů

3 Výstupní přihrádka podavače dokumentů

POZNÁMKA: Při zavádění dlouhého papíru prostřednictvím podavače dokumentů vysuňte zarážku papíru na pravé straně výstupní přihrádky.

4 Ovládací panel s barevným dotykovým displejem (možnost vyklopit pro pohodlnější použití)

5 Praktická sešíváčka (pouze modely f, c a z)

6 Pravá dvířka (přístup pro odstranění papíru uvíznutého ve fixační jednotce)

7 Zásobník 1

8 Hlavní vypínač

9 Název modelu

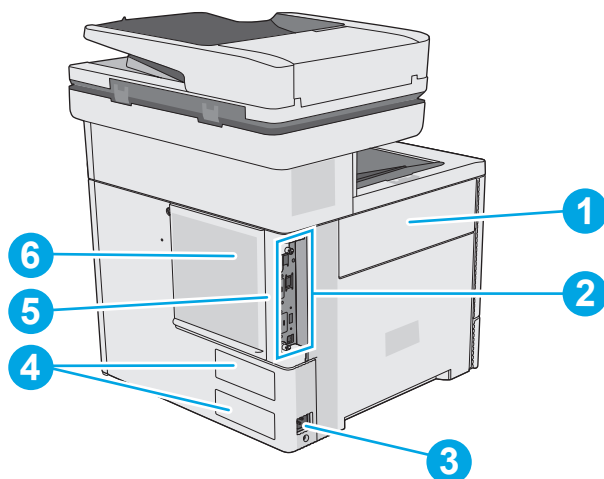
10 Zásobník 2

11 Přední dvířka (přístup k tonerovým kazetám)

12 Standardní výstupní přihrádka

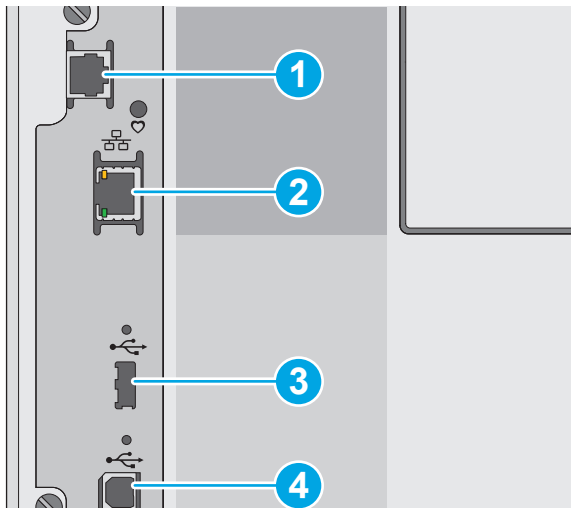
- | | |
|----|---|
| 13 | Fyzická klávesnice (pouze modely c a z). Pokud ji chcete používat, vytáhněte klávesnici přímo k sobě. |
| 14 | Snadno přístupný port USB (na boku ovládacího panelu)
Připojte jednotku USB flash a můžete tisknout nebo skenovat bez počítače nebo aktualizovat firmware tiskárny.
POZNÁMKA: Správce musí tento port před použitím aktivovat. |
| 15 | Konektor pro integraci hardwaru (pro připojení příslušenství a zařízení jiných výrobců) |

Pohled na tiskárnu zezadu



- | | |
|---|--|
| 1 | Dviřka nádobky na odpadní toner |
| 2 | Formátovací modul (obsahuje porty rozhraní) |
| 3 | Přípojka pro napájení |
| 4 | Štítek se sériovým číslem a číslem produktu |
| 5 | Slot pro lankový bezpečnostní zámek (na zadním krytu tiskárny) |
| 6 | Kryt formátovacího modulu |

Porty rozhraní



1 Faxový port (pouze modely f, c a z; u modelu dn je port zakrytý)

2 Síťový port ethernet (RJ-45) místní sítě (LAN)

3 Port USB pro připojení externích zařízení USB (může být zakrytý)



POZNÁMKA: Pokud chcete tisknout ze zařízení USB a mít snadný přístup, použijte port USB vedle ovládacího panelu.


4 Vysokorychlostní tiskový port USB 2.0

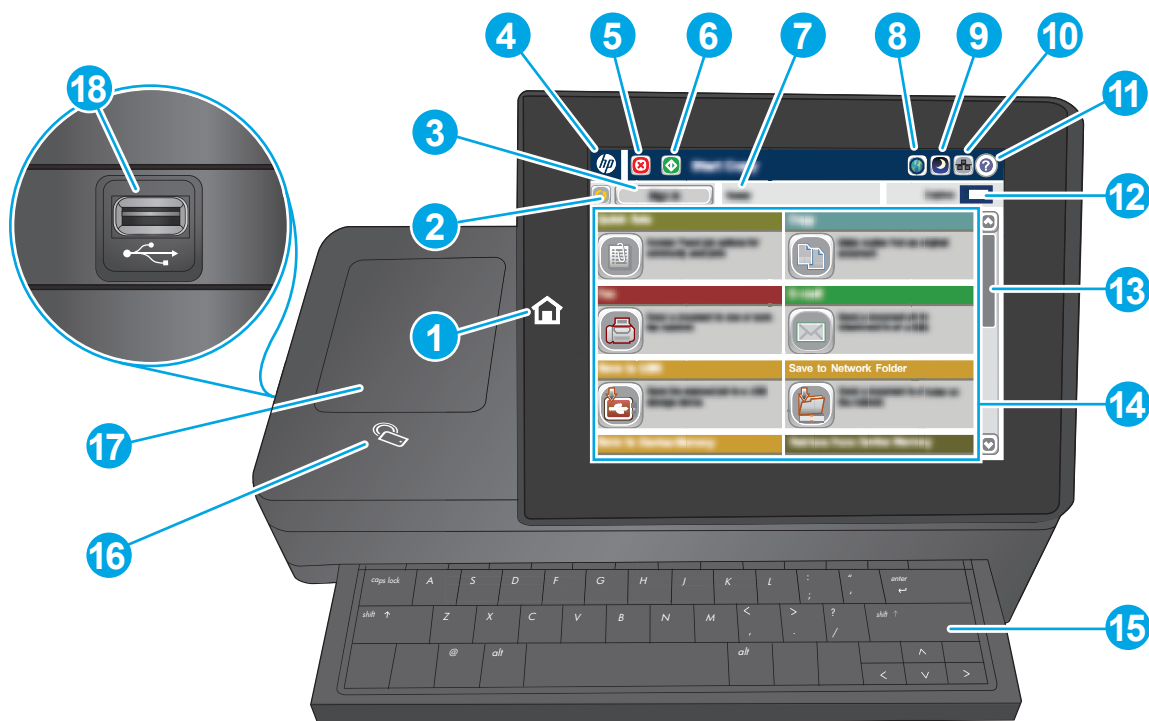
Zobrazení ovládacího panelu

 **POZNÁMKA:** Ovládací panel můžete naklonit pro snazší prohlížení.

Domovská obrazovka nabízí přístup k funkcím tiskárny a indikuje její aktuální stav.

Na hlavní obrazovku se můžete kdykoli vrátit stisknutím tlačítka Domů . Stiskněte tlačítko Domů  na levé straně ovládacího panelu tiskárny nebo stiskněte tlačítko Domů v levém horním rohu většiny obrazovek.

 **POZNÁMKA:** Funkce zobrazené na domovské obrazovce se mohou lišit podle konfigurace tiskárny.



1	Tlačítko Domů	Stisknutím tlačítka Domů se kdykoli vrátíte na domovskou obrazovku tiskárny.
2	Tlačítko Obnovit	Stisknutím tlačítka Obnovit se zruší všechny změny a obnoví výchozí nastavení.
3	Tlačítko Přihlásit nebo Odhlásit	Stisknutím tlačítka Přihlásit získáte přístup k zabezpečeným funkcím. Stisknutím tlačítka Odhlásit se od tiskárny odhlásíte. Tiskárna obnoví všechny možnosti na výchozí nastavení.
4	Logo HP nebo tlačítko Domů	Na každé jiné než hlavní obrazovce se logo HP změní na tlačítko Domů. Stisknutím tlačítka Domů se vrátíte na hlavní obrazovku.
5	Tlačítko Stop	Stisknutím tlačítka Stop zastavíte aktuální úlohu. Otevře se obrazovka Stav úlohy, která nabízí možnosti zrušit úlohu nebo v ní pokračovat.
6	Tlačítko Start	Stisknutím tlačítka Start zahájíte úlohu kopírování.
7	Stav tiskárny	Stavový řádek poskytuje informace o celkovém stavu tiskárny.
8	Tlačítko Výběr jazyka	Tlačítko Výběr jazyka umožňuje vybrat jazyk ovládacího panelu zařízení.
9	Tlačítko Režim spánku	Stisknutím tlačítka Režim spánku přepnete tiskárnu do režimu spánku.
10	Tlačítko Síť	Stisknutím tlačítka Síť vyhledáte informace o připojení k síti.
11	Tlačítko Nápověda	Stisknutím tlačítka Nápověda otevřete integrovaný systém nápovědy.
12	Pole Kopie	Pole Kopie zobrazuje počet kopií ke zhotovení, který byl v produktu nastaven.
13	Posuvník	Pomocí posuvníku si můžete prohlédnout úplný seznam dostupných funkcí.

14	Funkce	<p>V závislosti na způsobu konfigurace tiskárny mohou mezi funkce, které se objevují v této oblasti, náležet kterékoli z následujících položek:</p> <ul style="list-style-type: none"> • Rychlé nastavení • Kopie • E-mail • Fax • Uložení na jednotku USB • Uložení do síťové složky • Uložení do paměti zařízení • Načtení z jednotky USB • Načtení z paměti zařízení • Uložení na server SharePoint® (pouze modely c a z) • Stav úlohy • Spotřební materiál • Zásobníky • Správa • Údržba zařízení
15	Klávesnice (pouze modely c a z)	Součástí této tiskárny je i fyzická klávesnice. Klávesy jsou namapovány podle příslušného jazyka stejně, jako je namapována virtuální klávesnice na ovládacím panelu tiskárny. Vždy, když se rozvržení klávesnice pro virtuální klávesnici změní, namapují se klávesy na fyzické klávesnici tak, aby odpovídaly novému nastavení.
16	Ikona NFC (pouze modely z)	Tato ikona upozorňuje na to, že tiskárna obsahuje integrované funkce HP NFC (Near-field communication) a Wi-Fi Direct.
17	Konektor pro integraci hardwaru	Pro připojení příslušenství a zařízení od jiných výrobců
18	Přímý tisk z portu USB	Připojte jednotku USB flash a můžete tisknout nebo skenovat bez počítače nebo aktualizovat firmware tiskárny.

POZNÁMKA: Správce musí tento port před použitím aktivovat.

Technické parametry tiskárny

 **DŮLEŽITÉ:** Zatímco následující technické údaje jsou přesné v době vydání, později se mohou změnit. Aktuální informace najdete v části www.hp.com/support/colorljM577MFP.

- [Technické údaje](#)
- [Podporované operační systémy](#)
- [Řešení mobilního tisku](#)
- [Rozměry tiskárny](#)

- [Spotřeba energie, elektrické specifikace a akustické emise](#)
- [Rozsah provozního prostředí](#)

Technické údaje

Název modelu		M577dn	M577f	Flow M577c	Flow M577z
Číslo produktu		B5L46A	B5L47A	B5L54A	B5L48A
Manipulace s papírem	Zásobník 1 (kapacita 100 listů)	✓	✓	✓	✓
	Zásobník 2 (kapacita 550 listů)	✓	✓	✓	✓
	Podavač na 1 x 550 listů papíru	Volitelně	Volitelně	Volitelně	Volitelně
	POZNÁMKA: Tiskárna podporuje až tři podavače papíru na 1 x 550 listů.				
	Skříň tiskárny	Volitelně	Volitelně	Volitelně	Volitelně
	Automatický oboustranný tisk	✓	✓	✓	✓
	Sešivačka	Není podporováno	✓	✓	✓
Připojení	Připojení Ethernet LAN 10/100/1000 s protokolem IPv4 a IPv6	✓	✓	✓	✓
	Vysokorychlostní rozhraní USB 2.0	✓	✓	✓	✓
	Snadno přístupný port USB pro tisk bez použití počítače a pro aktualizaci firmwaru	✓	✓	✓	✓
	Konektor pro integraci hardwaru pro připojení příslušenství a zařízení jiných výrobců	✓	✓	✓	✓
	Interní porty USB HP	Volitelně	Volitelně	Volitelně	Volitelně
	Integrované funkce HP NFC (Near Field Communication) a Wi-Fi Direct pro tisk z mobilních zařízení	Není podporováno	Není podporováno	Není podporováno	✓
	Příslušenství HP Jetdirect 3000w NFC/Wireless pro tisk z mobilních zařízení	Volitelně	Volitelně	Volitelně	Není podporováno
	Příslušenství tiskového serveru HP Jetdirect 2900nw pro bezdrátové připojení	Volitelně	Volitelně	Volitelně	Volitelně

Název modelu		M577dn	M577f	Flow M577c	Flow M577z
Číslo produktu		B5L46A	B5L47A	B5L54A	B5L48A
Paměť	1,75 GB základní paměti	✓	✓	✓	✓
	POZNÁMKA: Základní paměť je rozšiřitelná na 2,5 GB přidáním paměťového modulu DIMM.				
Velkokapacitní paměťové zařízení	Jednotka pevného disku 320 GB	✓	✓	✓	✓
Zabezpečení	Modul HP TPM pro šifrování veškerých dat, která prochází tiskárnou	Volitelně	Volitelně	Volitelně	Volitelně
Displej a klávesnice na ovládacím panelu	Barevný dotykový ovládací panel	✓	✓	✓	✓
	Fyzická klávesnice	Není podporováno	Není podporováno	✓	✓
Tisk	Tisk až 38 stránek za minutu (str./min) na papír formátu A4 a 40 str./min na papír formátu Letter	✓	✓	✓	✓
	Snadný tisk z portu USB (není vyžadován počítač)	✓	✓	✓	✓
	Ukládání úloh do paměti tiskárny pro pozdější nebo osobní tisk	✓	✓	✓	✓
Fax		Volitelně	✓	✓	✓
Kopírování a skenování	Kopírování rychlostí až 38 stránek za minutu (str./min) na papír formátu A4 a 40 str./min na papír formátu Letter	✓	✓	✓	✓
	Podavač dokumentů na 100 stránek s dvojitým skenováním pro oboustranné kopírování a skenování při jednom průchodu	✓	✓	✓	✓
	Technologie HP EveryPage včetně ultrazvukové detekce podání více stránek	Není podporováno	Není podporováno	✓	✓
	Integrované optické rozpoznávání znaků (OCR) nabízí schopnost převádět tištěné stránky na text, který je možné pomocí počítače upravovat a prohledávat	Není podporováno	Není podporováno	✓	✓
	Funkce SMART Label poskytuje detekci okraje papíru pro automatický ořez stránky	Není podporováno	Není podporováno	✓	✓

Název modelu		M577dn	M577f	Flow M577c	Flow M577z
Číslo produktu		B5L46A	B5L47A	B5L54A	B5L48A
	Automatická orientace u stránek, které mají přinejmenším 100 znaků textu	Není podporováno	Není podporováno	✓	✓
	Automatická úprava tónu u každé stránky nastavuje kontrast, jas a odstranění pozadí	Není podporováno	Není podporováno	✓	✓
Digitálně odeslat	Odesílání dokumentů na e-mail, do zařízení USB a sdílených složek v síti	✓	✓	✓	✓
	Odesílání dokumentů na server SharePoint®	Není podporováno	Není podporováno	✓	✓

Podporované operační systémy

Následující informace platí pro tiskové ovladače Windows PCL 6 a OS X daných tiskáren a pro instalační disk CD, který je součástí balení.

Windows: Pokud z instalačního disku CD softwaru HP spustíte instalaci plné verze softwaru, nainstaluje se v závislosti na používané verzi systému Windows ovladač „HP PCL.6“ verze 3, „HP PCL 6“ verze 3 nebo „HP PCL-6“ verze 4 spolu s dalším, volitelným softwarem. Stažení tiskového ovladače „HP PCL.6“ verze 3, tiskového ovladače „HP PCL 6“ verze 3 a tiskového ovladače „HP PCL-6“ verze 4 z webu podpory tiskáren pro tuto tiskárnu: www.hp.com/support/colorljM577MFP.

Počítače Mac, OS X a zařízení iOS: Počítače Mac a mobilní zařízení Apple iOS jsou u tohoto produktu podporovány. Tiskový ovladač pro systém OS X a nástroj pro tisk je možné stáhnout z webu hp.com. Instalační software HP pro systém OS X není na přibaleném disku CD. Pomocí následujících kroků si stáhněte instalační software HP pro systém OS X:

1. Přejděte na web www.hp.com/support/colorljM577MFP.
2. Vyberte položku **Možnosti podpory**. Zde v části **Možnosti stahování** vyberte položku **Ovladače, software a firmware** a poté vyberte sadu tiskárny.
3. Vyberte verzi operačního systému a klikněte na tlačítko **Download** (Stáhnout).

Tabulka 1-1 Podporované operační systémy a ovladače tiskárny


Operační systém	Nainstalovaný tiskový ovladač (z instalačního disku CD softwaru pro systém Windows nebo instalačního programu na webu pro systém OS X)	Poznámky
Windows® XP SP3, 32bitový	Tiskový ovladač „HP PCL.6“ dané tiskárny je v tomto operačním systému instalován jako součást základní instalace softwaru. V základní instalaci se nainstaluje pouze ovladač.	Tento operační systém nepodporuje úplnou instalaci softwaru. Společnost Microsoft ukončila hlavní podporu systému Windows XP v dubnu 2009. Společnost HP se bude nadále snažit o maximální podporu systému Windows XP, u kterého byla oficiálně ukončena podpora.


Tabulka 1-1 Podporované operační systémy a ovladače tiskárny (pokračování)

Operační systém	Nainstalovaný tiskový ovladač (z instalačního disku CD softwaru pro systém Windows nebo instalačního programu na webu pro systém OS X)	Poznámky
Windows Vista®, 32bitová verze	Tiskový ovladač „HP PCL-6“ dané tiskárny je v tomto operačním systému instalován jako součást základní instalace softwaru. V základní instalaci se nainstaluje pouze ovladač.	Tento operační systém nepodporuje úplnou instalaci softwaru.
Windows Server 2003 SP2, 32bitová verze	Tiskový ovladač „HP PCL-6“ dané tiskárny je v tomto operačním systému instalován jako součást základní instalace softwaru. V základní instalaci se nainstaluje pouze ovladač.	Tento operační systém nepodporuje úplnou instalaci softwaru. Společnost Microsoft ukončila hlavní podporu systému Windows Server 2003 v červenci 2010. Společnost HP se bude nadále snažit o maximální podporu systému Windows Server 2003, u kterého byla oficiálně ukončena podpora.
Windows 7 SP1, 32bitová a 64bitová verze	Tiskový ovladač „HP PCL 6“ dané tiskárny je v tomto operačním systému instalován jako součást plné instalace softwaru.	
Windows 8, 32bitová a 64bitová verze	Tiskový ovladač „HP PCL-6“ dané tiskárny je v tomto operačním systému instalován jako součást základní instalace softwaru. V základní instalaci se nainstaluje pouze ovladač.	Tento operační systém nepodporuje úplnou instalaci softwaru. Podpora systému Windows 8 RT je zajištěna prostřednictvím ovladače Microsoft IN OS verze 4, 32bitová verze.
Windows 8.1, 32bitová a 64bitová verze	Tiskový ovladač „HP PCL-6“ dané tiskárny je v tomto operačním systému instalován jako součást základní instalace softwaru. V základní instalaci se nainstaluje pouze ovladač.	Tento operační systém nepodporuje úplnou instalaci softwaru. Podpora systému Windows 8.1 RT je zajištěna prostřednictvím ovladače Microsoft IN OS verze 4, 32bitová verze.
Windows 10, 32bitová a 64bitová verze	Tiskový ovladač „HP PCL-6“ dané tiskárny je v tomto operačním systému instalován jako součást základní instalace softwaru. V základní instalaci se nainstaluje pouze ovladač.	Tento operační systém nepodporuje úplnou instalaci softwaru.
Windows Server 2008 SP2, 32bitová verze	Tiskový ovladač „HP PCL-6“ dané tiskárny je v tomto operačním systému instalován jako součást základní instalace softwaru. V základní instalaci se nainstaluje pouze ovladač.	Tento operační systém nepodporuje úplnou instalaci softwaru.
Windows Server 2008 SP2, 64bitová verze	Tiskový ovladač „HP PCL 6“ dané tiskárny je v tomto operačním systému instalován jako součást základní instalace softwaru. V základní instalaci se nainstaluje pouze ovladač.	Tento operační systém nepodporuje úplnou instalaci softwaru.
Windows Server 2008 R2, SP 1, 64bitová verze	Tiskový ovladač „HP PCL 6“ dané tiskárny je v tomto operačním systému instalován jako součást základní instalace softwaru. V základní instalaci se nainstaluje pouze ovladač.	Tento operační systém nepodporuje úplnou instalaci softwaru.

Tabulka 1-1 Podporované operační systémy a ovladače tiskárny (pokračování)

Operační systém	Nainstalovaný tiskový ovladač (z instalačního disku CD softwaru pro systém Windows nebo instalačního programu na webu pro systém OS X)	Poznámky
Windows Server 2012, 64bitová verze	Instalační program softwaru nepodporuje systém Windows Server 2012, avšak tiskové ovladače „HP PCL 6“ verze 3 a „HP PCL-6“ verze 4 daných tiskáren jej podporují.	Stáhněte si ovladač z webu HP a nainstalujte ho pomocí nástroje Průvodce přidáním tiskárny.
Windows Server 2012 R2, 64bitová verze	Instalační program softwaru nepodporuje systém Windows Server 2012, avšak tiskové ovladače „HP PCL 6“ verze 3 a „HP PCL-6“ verze 4 daných tiskáren jej podporují.	Stáhněte si ovladač z webu HP a nainstalujte ho pomocí nástroje Průvodce přidáním tiskárny.
OS X 10.8 Mountain Lion, OS X 10.9 Mavericks, OS X 10.10 Yosemite	Tiskový ovladač pro OS X a nástroj pro tisk je možné stáhnout z webu hp.com a mohou být dostupné také prostřednictvím služby Apple Software Update. Instalační software HP pro OS X není na přibaleném disku CD.	<p>Instalační program plné verze softwaru pro tuto tiskárnu pro systém OS X stáhněte z webu podpory.</p> <ol style="list-style-type: none"> 1. Přejděte na web www.hp.com/support/colorljM577MFP. 2. Vyberte položku Možnosti podpory. Zde v části Možnosti stahování vyberte položku Ovladače, software a firmware a poté vyberte sadu tiskárny. 3. Vyberte verzi operačního systému a klikněte na tlačítko Download (Stáhnout).

 **POZNÁMKA:** Aktuální seznam podporovaných operačních systémů je uveden na adrese www.hp.com/support/colorljM577MFP, kde také naleznete kompletní nápovědu společnosti HP k tiskárně.

 **POZNÁMKA:** Podrobnosti o podpoře klientských a serverových operačních systémů a ovladačů HP UPD PCL6, UPD PCL 5 a UPD PS pro tuto tiskárnu naleznete na adrese www.hp.com/go/upd. V části **Další informace** klikněte na odkazy.

Tabulka 1-2 Minimální požadavky na systém

Windows	Počítače Mac a se systémem OS X
<ul style="list-style-type: none"> • Jednotka CD-ROM, jednotka DVD nebo připojení k internetu • Vyhrazené připojení USB 1.1 nebo 2.0 nebo síťové připojení • 400 MB dostupného místa na pevném disku • 1 GB paměti RAM (32bitová verze) nebo 2 GB paměti RAM (64bitová verze) 	<ul style="list-style-type: none"> • Internetové připojení • 1 GB dostupného místa na pevném disku

Řešení mobilního tisku

Tiskárna podporuje následující software pro mobilní tisk:

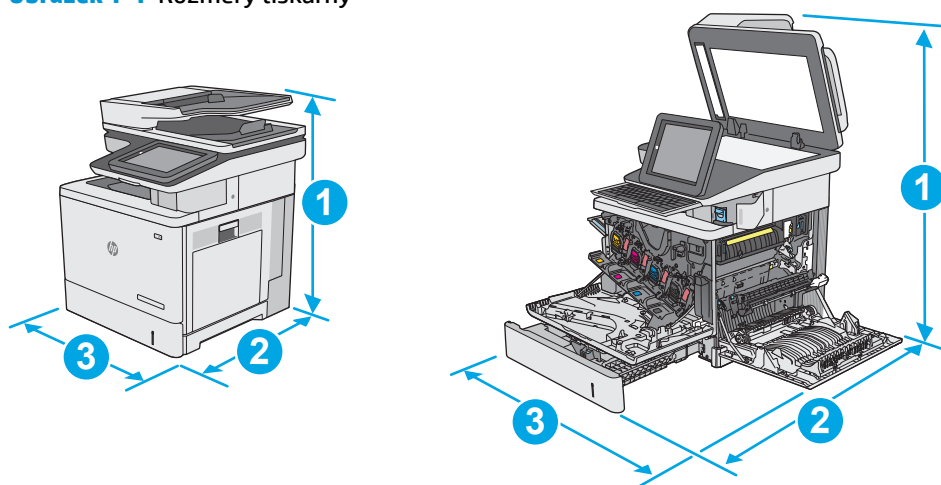
- Software HP ePrint

POZNÁMKA: Software HP ePrint podporuje následující operační systémy: Windows 7 s aktualizací SP1 (32bitový a 64bitový), Windows 8 (32bitový a 64bitový), Windows 8.1 (32bitový a 64bitový), Windows 10 (32bitový a 64bitový) a systémy OS X verze 10.8 Mountain Lion, 10.9 Mavericks a 10.10 Yosemite.

- Funkce HP ePrint prostřednictvím e-mailu (vyžaduje povolení Webových služeb HP a registraci tiskárny ve službě HP Connected)
- Aplikace HP ePrint (dostupné pro Android, iOS a Blackberry)
- Aplikace ePrint Enterprise (podporovaná u všech tiskáren se softwarem ePrint Enterprise Server)
- Aplikace HP Home & Biz (dostupné pro zařízení Symbian/Nokia)
- Služba Google Cloud Print 1.0 (vyžaduje registraci tiskárny ve službě HP Connected a následně ve službě Google Cloud)
- AirPrint
- Tisk ze zařízení Android

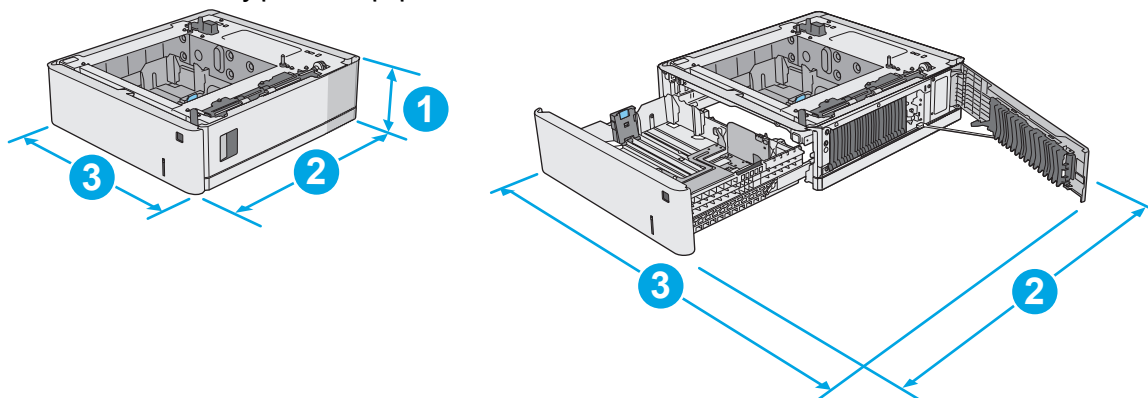
Rozměry tiskárny

Obrázek 1-1 Rozměry tiskárny



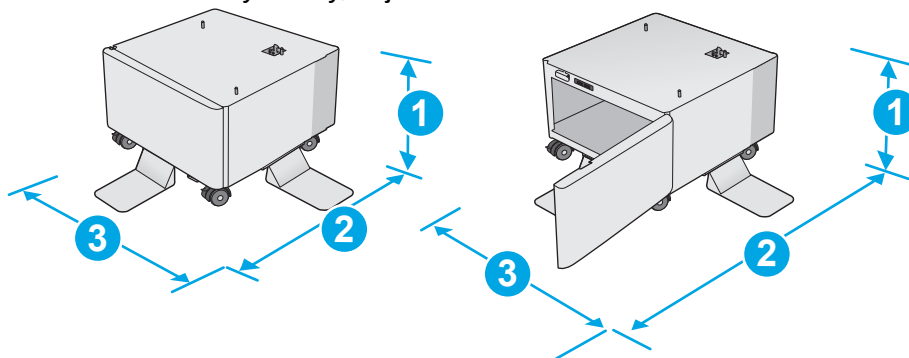
	Tiskárna zcela zavřená	Tiskárna zcela otevřená
1. Výška	583 mm	837 mm
2. Hloubka	504 mm	853 mm
3. Šířka	482 mm	803 mm
Hmotnost	model dn: 38,1 kg Model f: 38,3 kg modely c a z: 38,6 kg	

Obrázek 1-2 Rozměry podavače papíru na 1 x 550 listů



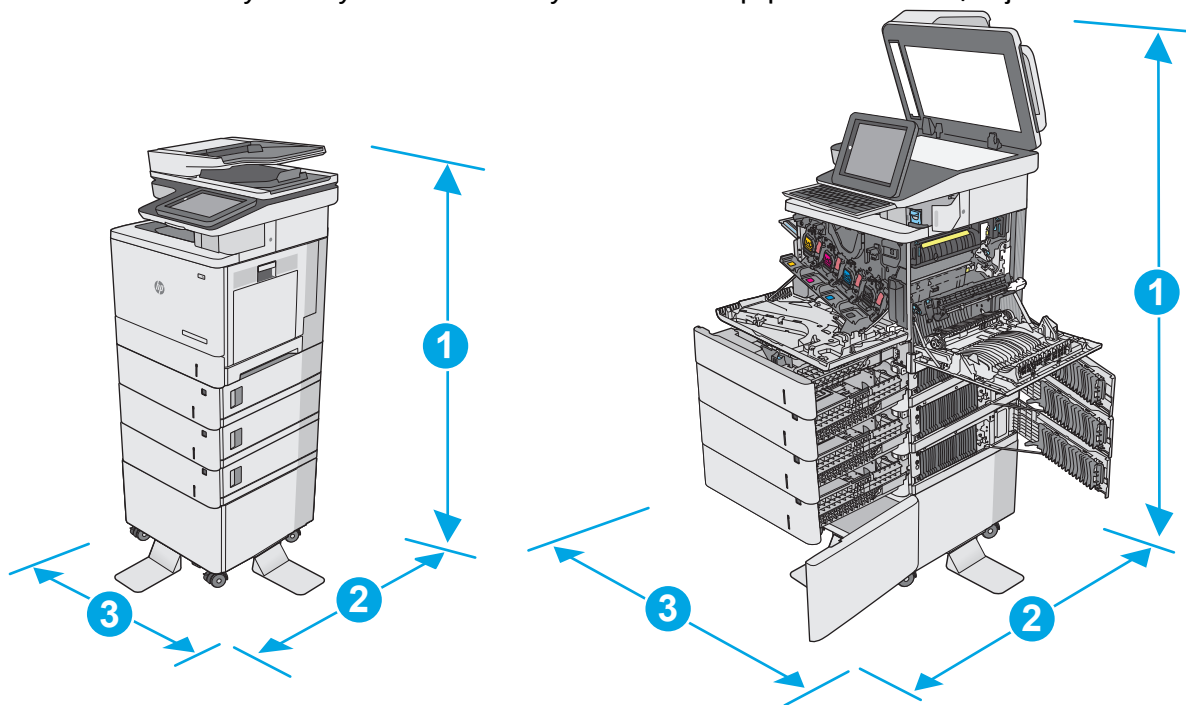
1. Výška	130 mm
2. Hloubka	Zavřený zásobník: 465 mm Otevřený zásobník: 768 mm
3. Šířka	Zavřená dvířka vpravo dole: 458 mm Otevřená dvířka vpravo dole: 853 mm
Hmotnost	5,8 kg

Obrázek 1-3 Rozměry skříňky/stojanu



1. Výška	295 mm
2. Hloubka	Zavřená dvířka: 869 mm Otevřená dvířka: 1113 mm
3. Šířka	884 mm Tato hodnota se může změnit. Více informací najdete na webu www.hp.com/support/colorljM577MFP .
Hmotnost	17,7 kg Tato hodnota se může změnit. Více informací najdete na webu www.hp.com/support/colorljM577MFP .

Obrázek 1-4 Rozměry tiskárny se třemi zásobníky na 1 x 550 listů papíru a se skříňkou/stojanem



	Zcela zavřená tiskárna a příslušenství	Zcela otevřená tiskárna a příslušenství
1. Výška	1268 mm	1522 mm
2. Hloubka	869 mm	1113 mm
3. Šířka	884 mm	853 mm
Hmotnost	model dn: 73,2 kg Model f: 73,4 kg modely c a z: 73,7 kg	

¹ Tyto hodnoty podléhají změnám. Více informací najdete na webu www.hp.com/support/colorljM577MFP.

² Nevytahujte současně více než jeden zásobník papíru.

Spotřeba energie, elektrické specifikace a akustické emise

Nejnovější informace najdete na webové stránce www.hp.com/support/colorljM577MFP.

⚠ UPOZORNĚNÍ: Požadavky na napájení vycházejí z podmínek země/oblasti, kde se tiskárna prodává. Neměňte provozní napětí. Hrozí poškození tiskárny a ztráta nároku na záruční opravu.

Rozsah provozního prostředí

Tabulka 1-3 Specifikace provozního prostředí

Prostředí	Doporučeno	Povoleno
Teplota	17 až 25 °C	15 až 30 °C

Tabulka 1-3 Specifikace provozního prostředí (pokračování)

Prostředí	Doporučeno	Povoleno
Relativní vlhkost	Relativní vlhkost 30 až 70 %	Relativní vlhkost 10 až 80 %

Nastavení hardwaru tiskárny a instalace softwaru

Základní pokyny pro nastavení naleznete v průvodci instalací hardwaru dodávaném s tiskárnou. Další pokyny naleznete na webu společnosti HP v sekci podpory.

Chcete-li získat kompletní podporu společnosti HP pro tiskárnu, přejděte na adresu www.hp.com/support/colorljM577MFP. Vyhledejte podporu:

- Instalace a konfigurace
- Osvojování a používání
- Řešení problémů
- Stažení aktualizací softwaru a firmwaru
- Účast ve fórech podpory
- Vyhledání informací o záruce a předpisech

2 Zásobníky papíru

- [Vložení papíru do zásobníku 1 \(víceúčelový zásobník\)](#)
- [Vložení papíru do zásobníků 2, 3, 4 a 5](#)
- [Vkládání a tisk obálek](#)
- [Vkládání a tisk štítků](#)
- [Použití praktické sešíváčky \(modely f, c a z\)](#)

Další informace:

Následující informace jsou platné v okamžiku vydání dokumentu. Aktuální informace viz www.hp.com/support/colorljM577MFP.




Kompletní podpora společnosti HP pro tiskárnu zahrnuje následující informace:

- Instalace a konfigurace
- Osvojování a používání
- Řešení problémů
- Stažení aktualizací softwaru a firmwaru
- Účast ve fórech podpory
- Vyhledání informací o záruce a předpisech

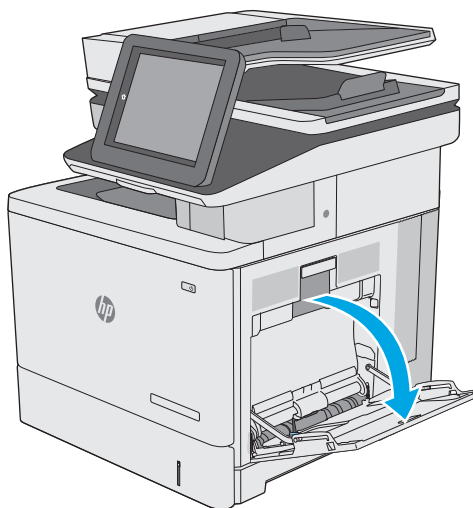
Vložení papíru do zásobníku 1 (víceúčelový zásobník)

Úvod

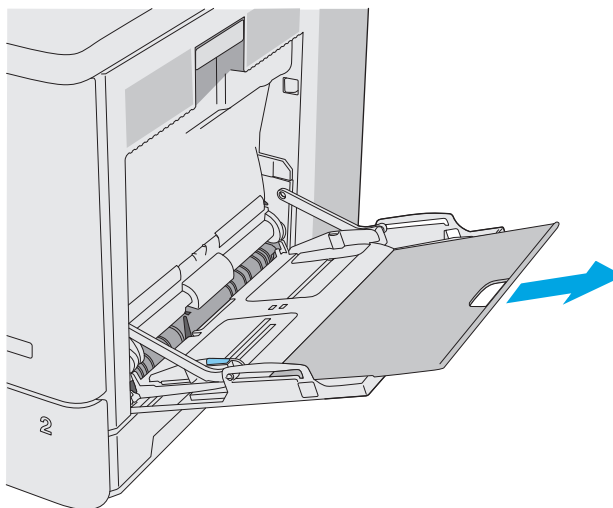
Následující informace popisují, jak vkládat papír do zásobníku 1. Tento zásobník pojme až 100 listů papíru gramáže 75 g/m² nebo 10 obálek.

-  **POZNÁMKA:** Před tiskem vyberte v ovladači tisku správný typ papíru.
-  **POZNÁMKA:** Zásobník 1 nepodporuje štítky. Chcete-li tisknout na archy štítků, použijte zásobník 2 nebo jeden z volitelných podavačů na 550 listů papíru.
-  **UPOZORNĚNÍ:** Chcete-li se vyhnout uvíznutí papíru, nepřidávejte média do zásobníku 1 ani jej nevyprazdňujte během tisku.

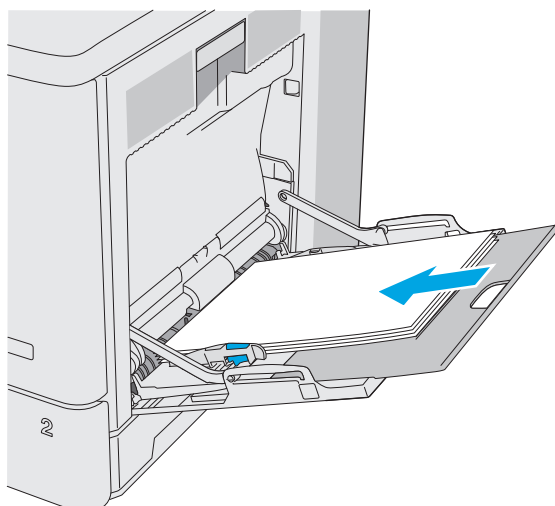
1. Otevřete zásobník 1.



2. Vytáhněte nástavec zásobníku pro podepření papíru.

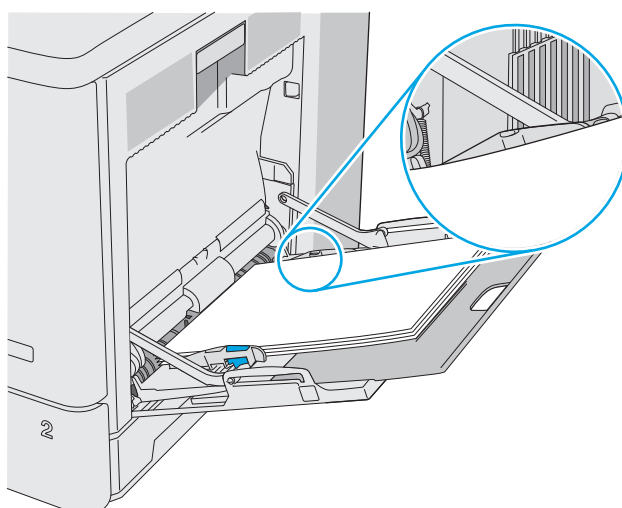


3. Roztáhněte vodítka papíru na správný formát a vložte papír do zásobníku. Informace týkající se orientace papíru naleznete zde: [Zásobník 1 – orientace papíru na stránce 19](#).

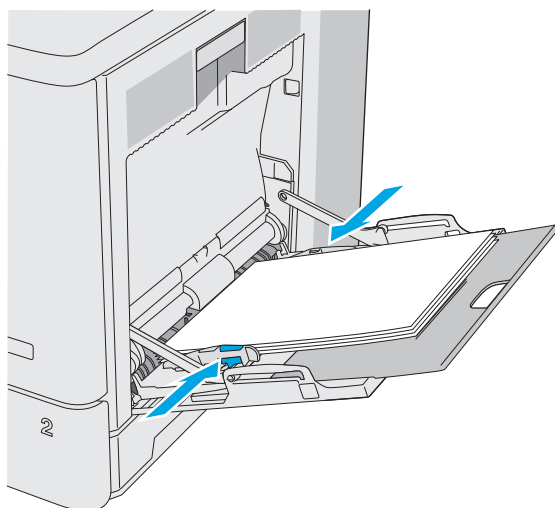


4. Zkontrolujte, zda se papír vejde pod linky pro vkládání na vodítkách papíru.

POZNÁMKA: Maximální výška stohu je 10 mm, respektive přibližně 100 listů 75g papíru.



5. Nastavte boční vodítka tak, aby se stohu papíru lehce dotýkala, ale neohýbala ho.



Zásobník 1 – orientace papíru

Při používání papíru, který vyžaduje specifickou orientaci, vložte papír podle informací v následující tabulce.

POZNÁMKA: Nastavení **alternativního režimu hlavičkového papíru** mají vliv na směr vkládání hlavičkového a předtištěného papíru. Toto nastavení je ve výchozím nastavení vypnuto. Při použití tohoto režimu vložte papír stejně jako u automatického oboustranného tisku. Další informace naleznete v části [Použití alternativního režimu hlavičkového papíru na stránce 20](#).

Typ papíru	Orientace obrazu	Jednostranný tisk	Oboustranný tisk nebo povolený alternativní režim hlavičkového papíru
Hlavičkový nebo předtištěný papír	Na výšku	Lícem dolů Horní stranou napřed	Lícem nahoru Spodní hranou napřed
	Na šířku	Lícem dolů Horní okraj k zadní části tiskárny	Lícem nahoru Horní okraj k zadní části tiskárny
Děrovaný	Na šířku nebo na výšku	Otvory k zadní části tiskárny	Otvory k zadní části tiskárny

Použití alternativního režimu hlavičkového papíru

Funkce **Alternativní režim hlavičkového papíru** umožňuje vkládat do zásobníku hlavičkový nebo předtištěný papír u všech úloh tisku nebo kopírování stejně, ať tisknete nebo kopírujete na jednu stranu listu, nebo na obě. Při použití tohoto režimu vložte papír stejně jako u automatického oboustranného tisku.

Chcete-li používat tuto funkci, povolte ji v ovládacím panelu tiskárny.


Povolení alternativního režimu hlavičkového papíru z ovládacího panelu tiskárny

- 1.** Na hlavní obrazovce ovládacího panelu tiskárny potáhněte prstem zprava doleva, dokud se nezobrazí nabídka **Nastavení**. Stisknutím ikony **Nastavení** otevřete příslušnou nabídku.
- 2.** Otevřete následující nabídky:
 - **Správa zásobníků**
 - **Alternativní režim hlavičkového papíru**
- 3.** Zvolte možnost **Povoleno** a stiskněte tlačítko **Uložit** nebo stiskněte tlačítko **OK**.

Vložení papíru do zásobníků 2, 3, 4 a 5

Úvod

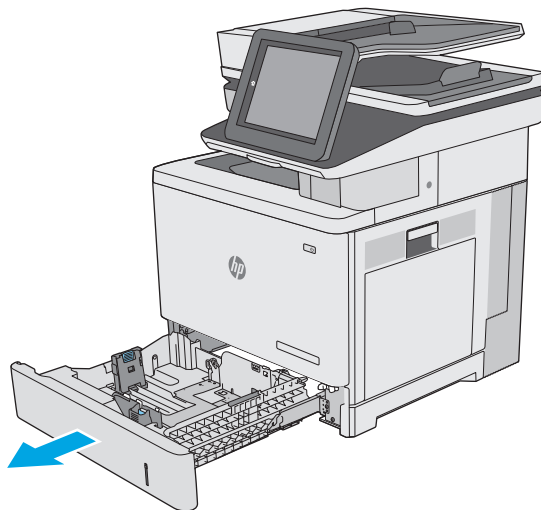
Následující informace popisují, jak vkládat papír do zásobníku 2 a volitelných zásobníků na 550 listů (zásobník 3, 4 a 5; číslo dílu B5L34A). Tyto zásobníky pojmu až 550 listů papíru gramáže 75 g/m².

 **POZNÁMKA:** Postup vkládání papíru do volitelných zásobníků na 550 listů je stejný jako postup pro zásobník 2. Zde je zobrazen pouze zásobník 2.

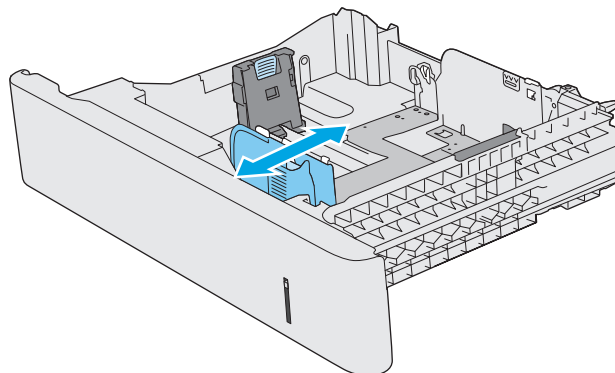
 **UPOZORNĚNÍ:** Nevytahujte současně více než jeden zásobník papíru.

1. Otevřete zásobník.

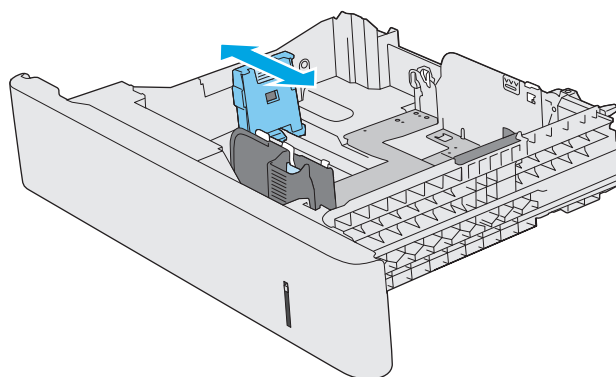
POZNÁMKA: Tento zásobník neotvírejte, pokud se používá.



2. Před vložení papíru upravte vodítka šířky papíru stisknutím seřizovacích páček a posunutím vodítek do polohy odpovídající formátu používaného papíru. Šipka na vodítku zásobníku by měla být přesně zarovnaná se značkou na zásobníku.



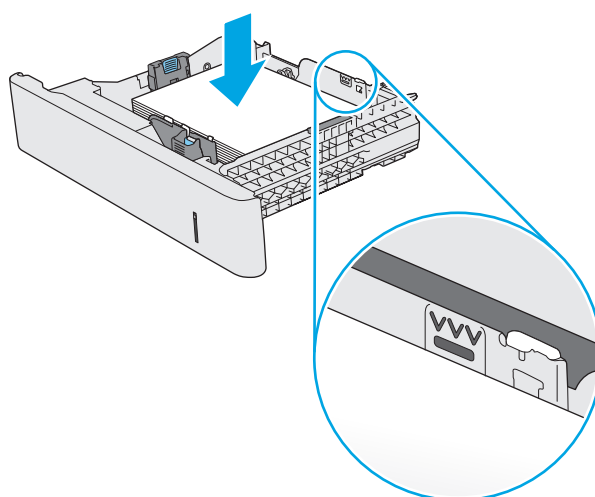
3. Upravte vodítko délky papíru stisknutím seřizovací páčky a posunutím vodítka do polohy odpovídající formátu používaného papíru.



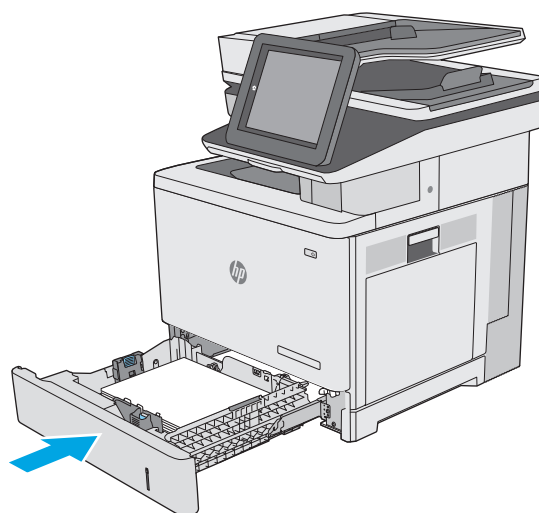
4. Vložte papír do zásobníku. Informace týkající se orientace papíru naleznete zde: [Zásobník 2 a zásobníky na 550 listů – orientace papíru na stránce 24](#).

POZNÁMKA: Nenastavujte vodítka papíru příliš těsně ke stohu papíru. Nastavte je na odsazení nebo značky v zásobníku.

POZNÁMKA: Abyste předešli uvíznutí papíru, upravte vodítka papíru do správné polohy a nepřepĺňujte zásobník. Ujistěte se, že je horní úroveň stohu pod indikátorem plného zásobníku, jak je uvedeno na zvětšení ilustrace.

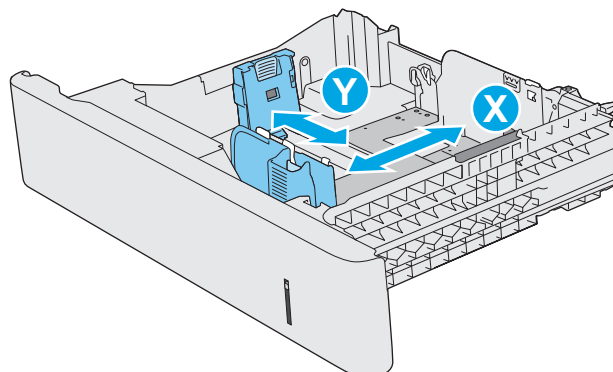


5. Zavřete zásobník.



6. Na ovládacím panelu tiskárny se zobrazí zpráva o konfiguraci zásobníků.
7. Pokud zobrazovaný formát papíru a typ není správný, vyberte možnost **Upravit** a zvolte odlišnou velikost nebo typ papíru.

Chcete-li vložit papír o nestandardním formátu, zadejte na ovládacím panelu tiskárny po výzvě rozměry X a Y papíru.

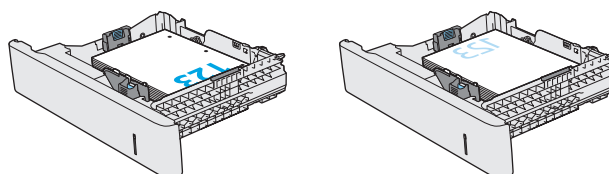


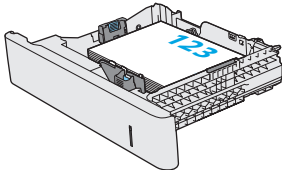
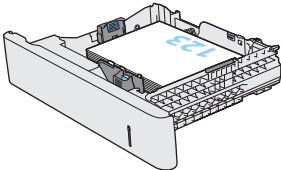
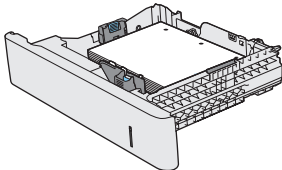
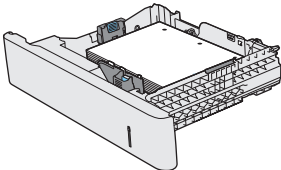
Zásobník 2 a zásobníky na 550 listů – orientace papíru

Při používání papíru, který vyžaduje specifickou orientaci, vložte papír podle informací v následující tabulce.

POZNÁMKA: Nastavení **alternativního režimu hlavičkového papíru** mají vliv na směr vkládání hlavičkového a předtištěného papíru. Toto nastavení je ve výchozím nastavení vypnuto. Při použití tohoto režimu vložte papír stejně jako u automatického oboustranného tisku. Další informace naleznete v části [Použití alternativního režimu hlavičkového papíru na stránce 25](#).

Typ papíru	Orientace obrazu	Jednostranný tisk	Oboustranný tisk nebo povolený alternativní režim hlavičkového papíru
Hlavičkový nebo předtištěný papír	Na výšku	Lícem nahoru Horní okraj doprava	Lícem dolů Horní okraj doleva



Typ papíru	Orientace obrazu	Jednostranný tisk	Oboustranný tisk nebo povolený alternativní režim hlavičkového papíru
	Na šířku	Lícem nahoru Horní okraj k zadní části tiskárny	Lícem dolů Horní okraj k zadní části tiskárny
			
Děrovaný	Na šířku nebo na výšku	Otvory k zadní části tiskárny	Otvory k zadní části tiskárny
			

Použití alternativního režimu hlavičkového papíru

Funkce **Alternativní režim hlavičkového papíru** umožňuje vkládat do zásobníku hlavičkový nebo předtištěný papír u všech úloh tisku nebo kopírování stejně, ať tisknete nebo kopírujete na jednu stranu listu, nebo na obě. Při použití tohoto režimu vložte papír stejně jako u automatického oboustranného tisku.

Chcete-li používat tuto funkci, povolte ji v ovládacím panelu tiskárny.

Povolení alternativního režimu hlavičkového papíru z ovládacího panelu tiskárny

1. Na hlavní obrazovce ovládacího panelu tiskárny potáhněte prstem zprava doleva, dokud se nezobrazí nabídka **Nastavení**. Stisknutím ikony **Nastavení** otevřete příslušnou nabídku.
2. Otevřete následující nabídky:
 - **Správa zásobníků**
 - **Alternativní režim hlavičkového papíru**
3. Zvolte možnost **Povoleno** a stiskněte tlačítko **Uložit** nebo stiskněte tlačítko **OK**.

Vkládání a tisk obálek

Úvod


Následující informace popisují, jak tisknout a vkládat obálky. Pro tisk na obálky používejte pouze zásobník 1. Zásobník 1 pojme až 10 obálek

Pokud chcete tisknout obálky pomocí možnosti ručního podávání, vyberte správná nastavení pomocí tohoto postupu v ovladači tiskárny a po odeslání tiskové úlohy do tiskárny vložte obálky do zásobníku.

Tisk obálek

1. Vyberte ze softwarového programu možnost **Tisk**.
2. Vyberte tiskárnu ze seznamu tiskáren a kliknutím nebo klepnutím na tlačítko **Vlastnosti** nebo **Předvolby** spusťte ovladač tisku.

 **POZNÁMKA:** Název tlačítka se v různých softwarových programech liší.

 **POZNÁMKA:** Přístup k těmto funkcím z úvodní obrazovky systému Windows 8 či 8.1 získáte výběrem možnosti **Zařízení**, dále zvolte možnost **Tisk** a poté vyberte tiskárnu.

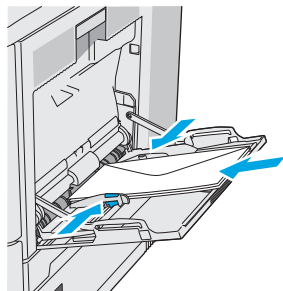
3. Klikněte nebo klepněte na kartu **Papír/Kvalita**.
4. V rozevíracím seznamu **Formát papíru** vyberte správný formát pro obálky.
5. V rozevíracím seznamu **Typ papíru** vyberte možnost **Obálka**.
6. V rozevíracím seznamu **Zdroj papíru** vyberte možnost **Ruční podávání**.
7. Kliknutím na tlačítko **OK** zavřete dialogové okno **Vlastnosti dokumentu**.
8. V dialogovém okně **Tisk** klikněte na tlačítko **OK**, tím úlohu vytisknete.

Orientace obálky

Obálky vkládejte v následujících orientacích:

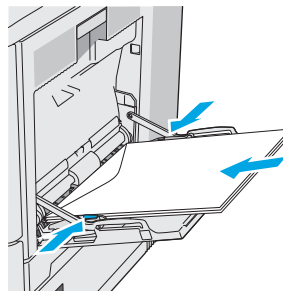
Lícem dolů

Horní okraj k zadní části tiskárny



Lícem dolů

Horní stranou napřed



Vkládání a tisk štítků

Úvod

Chcete-li tisknout na archy štítků, použijte zásobník 2 nebo jeden z volitelných zásobníků na 550 listů. Zásobník 1 nepodporuje štítky.

Pokud chcete tisknout štítky pomocí možnosti ručního podávání, vyberte správná nastavení pomocí tohoto postupu v ovladači tiskárny a po odeslání tiskové úlohy do tiskárny vložte štítky do zásobníku. Při použití ručního podávání tiskárna na vytisknutí úlohy čeká, dokud nerozpozná, že se zásobník otevřel a zavřel.

Ručně podávané štítky

1. Vyberte ze softwarového programu možnost **Tisk**.
2. Vyberte tiskárnu ze seznamu tiskáren a kliknutím nebo klepnutím na tlačítko **Vlastnosti** nebo **Předvolby** spusťte ovladač tisku.



POZNÁMKA: Název tlačítka se v různých softwarových programech liší.



POZNÁMKA: Přístup k těmto funkcím z úvodní obrazovky systému Windows 8 či 8.1 získáte výběrem možnosti **Zařízení**, dále zvolte možnost **Tisk** a poté vyberte tiskárnu.

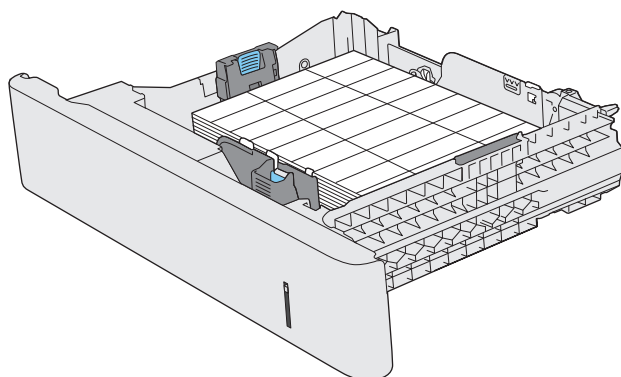
3. Klikněte nebo klepněte na kartu **Papír/Kvalita**.
4. V rozevíracím seznamu **Formát papíru** vyberte správný formát pro archy štítků.
5. V rozevíracím seznamu **Typ papíru** vyberte možnost **Štítky**.
6. V rozevíracím seznamu **Zdroj papíru** vyberte možnost **Ruční podávání**.



POZNÁMKA: Při použití ručního podávání tiskárna tiskne ze zásobníku s nejnižším číslem, který je nakonfigurován pro správný formát papíru, takže není třeba zadávat konkrétní zásobník. Například pokud je zásobník 2 nakonfigurován pro štítky, bude tiskárna tisknout ze zásobníku 2. Pokud je nainstalovaný a nakonfigurovaný pro štítky zásobník 3, ale zásobník 2 nakonfigurován pro štítky není, bude tiskárna tisknout ze zásobníku 3.

7. Kliknutím na tlačítko **OK** zavřete dialogové okno **Vlastnosti dokumentu**.
8. V dialogovém okně **Tisk** klikněte na tlačítko **OK**, tím úlohu vytisknete.

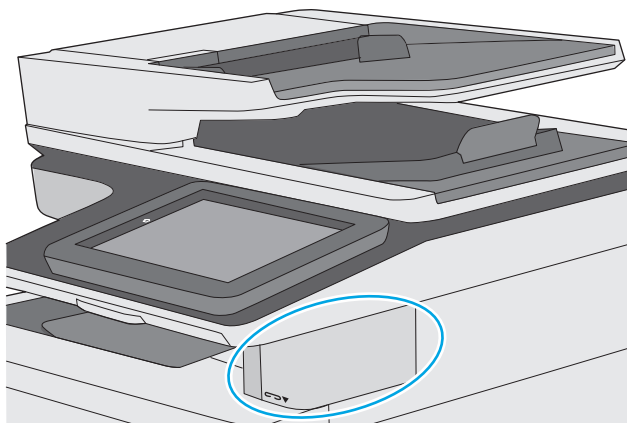
9. Vkládejte archy štítků lícem nahoru a horní hranou listu směrem k pravé straně tiskárny.



Použití praktické sešivačky (modely f, c a z)

Praktická sešivačka může sešít až 20 listů papíru s gramáží 75 g/m².

UPOZORNĚNÍ: Aby nedošlo k poškození tiskárny, nepokoušejte se sešít jiné materiály než papír.



1. Vložte stoh papíru do otvoru v přední části sešivačky.
2. Počkejte, až sešivačka sešije listy k sobě. Sešivačka se aktivuje, až zjistí papír a vydá zvuk sešívání.

POZNÁMKA: Pokud je tiskárna v režimu spánku, může dojít ke krátké prodlevě.

3. Vyměňte sešitý papír ze štěrby.

Pokud sešivačka neuvolňuje papír, vyřešte problém pomocí následujícího postupu.

VAROVÁNÍ! Chcete-li zabránit úrazu, nedávejte při pokusu o uvolnění papíru prst do oblasti sešivačky.

1. Otevřete a zavřete dvířka sešivačky a poté zkuste papír vyjmout.
2. Pokud je papír uvíznutý i nadále, ujistěte se, zda jsou dvířka sešivačky zavřená, a pak tiskárnu vypněte a znovu zapněte.

3 Spotřební materiál, příslušenství a díly

- [Objednávka spotřebního materiálu, příslušenství a dílů](#)
- [Výměna tonerových kazet](#)
- [Výměna nádobky na odpadní toner](#)
- [Výměna zásobníku svorek \(modely f, c a z\)](#)

Další informace:

Následující informace jsou platné v okamžiku vydání dokumentu. Aktuální informace viz www.hp.com/support/colorljM577MFP.

Kompletní podpora společnosti HP pro tiskárnu zahrnuje následující informace:

- Instalace a konfigurace
- Osvojování a používání
- Řešení problémů
- Stažení aktualizací softwaru a firmwaru
- Účast ve fórech podpory
- Vyhledání informací o záruce a předpisech

Objednávka spotřebního materiálu, příslušenství a dílů

Objednávání

Objednání spotřebního materiálu a papíru	www.hp.com/go/suresupply
Objednání originálních částí nebo příslušenství HP	www.hp.com/buy/parts
Objednání prostřednictvím servisu nebo poskytovatele podpory	Obráťte se na autorizovaný servis nebo na autorizovaného poskytovatele podpory HP.
Objednávky pomocí integrovaného webového serveru HP (EWS)	Chcete-li přistoupit k objednávkám, zadejte v podporovaném webovém prohlížeči v počítači do adresového řádku IP adresu tiskárny nebo název hostitele. Integrovaný webový server HP (EWS) obsahuje odkaz na web HP SureSupply, který obsahuje informace o možnostech nákupu originálního spotřebního materiálu HP.

Spotřební materiál a příslušenství

Položka	Popis	Číslo kazety	Číslo dílu
Spotřební materiál			
Originální černá tonerová kazeta HP 508A LaserJet	Náhradní černá tonerová kazeta se standardní kapacitou	508A	CF360A
Originální černá tonerová kazeta HP 508X LaserJet s vysokou výtěžností	Vysokokapacitní náhradní černá tonerová kazeta	508X	CF360X
Originální azurová tonerová kazeta HP 508A LaserJet	Náhradní azurová kazeta se standardní kapacitou	508A	CF361A
Originální azurová tonerová kazeta HP 508X LaserJet s vysokou výtěžností	Vysokokapacitní náhradní azurová tonerová kazeta	508X	CF361X
Originální žlutá tonerová kazeta HP 508A LaserJet	Náhradní žlutá tonerová kazeta se standardní kapacitou	508A	CF362A
Originální žlutá tonerová kazeta HP 508X LaserJet s vysokou výtěžností	Vysokokapacitní náhradní žlutá tonerová kazeta	508X	CF362X
Originální purpurová tonerová kazeta HP 508A LaserJet	Náhradní purpurová tonerová kazeta se standardní kapacitou	508A	CF363A
Originální purpurová tonerová kazeta HP 508X LaserJet s vysokou výtěžností	Vysokokapacitní náhradní purpurová tonerová kazeta	508X	CF363X
Nádobka na odpadní toner HP	Náhradní nádobka na odpadní toner s připojenými dvířky	Nehodí se	B5L37A
Balení zásobníku svorek HP	Náhradní zásobníky svorek pro modely f a z. Obsahuje dva zásobníky svorek po 1500 svorkách.	Nehodí se	Q7432A
Sada fixační jednotky HP LaserJet 110 V	Náhradní fixační jednotka pro 110V modely	Nehodí se	B5L35A
	POZNÁMKA: Když je potřeba vyměnit fixační jednotku, zobrazí se na ovládacím panelu zpráva.		

Položka	Popis	Číslo kazety	Číslo dílu
Sada fixační jednotky HP LaserJet 220 V	Náhradní fixační jednotka pro 220V modely POZNÁMKA: Když je potřeba vyměnit fixační jednotku, zobrazí se na ovládacím panelu zpráva.	Nehodí se	B5L36A
Sada pro výměnu válců automatického podavače dokumentů HP 200	Náhradní zaváděcí válečky podavače dokumentů	Nehodí se	B5L52A
Příslušenství			
Zásobník HP Color LaserJet na 550 listů médií	Volitelný podavač na 550 listů papíru POZNÁMKA: Tiskárna podporuje až tři podavače na 550 listů papíru.	Nehodí se	B5L34A
Stojan a skříň tiskárny	Volitelný stojan s úložnou skříní pro upevnění tiskárny Doporučeno při použití více volitelných podavačů papíru. Obsahuje pokyny k instalaci	Nehodí se	B5L51A
Sada překrytí klávesnice HP LaserJet pro zjednodušenou čínštinu a tradiční čínštinu (pouze model c a z)	Konkrétní jazyk, lepicí překrytí pro fyzickou klávesnici	Nehodí se	A7W12A
Sada překrytí klávesnice HP LaserJet pro švédštinu (pouze model c a z)	Konkrétní jazyk, lepicí překrytí pro fyzickou klávesnici	Nehodí se	A7W14A
HP 1 GB DDR3 x32 144 pinů 800 MMHz SODIMM	Volitelná paměť DIMM pro rozšíření paměti	Nehodí se	E5K48A
Čip HP TPM (Trusted Platform Module)	Automaticky šifruje veškerá data procházející tiskárnou	Nehodí se	F5S62A
Příslušenství HP FIH (Foreign Interface Harness)	Volitelný port pro připojení zařízení jiných výrobců	Nehodí se	B5L31A
Analogové faxové příslušenství HP LaserJet MFP 600	Volitelné faxové příslušenství pro model dn	Nehodí se	B5L53A
Tiskový server HP Jetdirect 2900nw	Bezdrátový tiskový server USB	Nehodí se	J8031A
Příslušenství HP Jetdirect 3000w NFC/Wireless	Příslušenství Wi-Fi direct pro „dotykový“ tisk z mobilních zařízení	Nehodí se	J8030A

Díly pro samoobslužnou opravu zákazníkem

Kvůli zkrácení doby opravy jsou pro mnoho tiskáren HP LaserJet dostupné díly pro vlastní opravu zákazníkem (CSR). Více informací o programu CSR a jeho výhodách najdete na webu www.hp.com/go/csr-support a www.hp.com/go/csr-faq.

Originální náhradní díly HP lze objednat na webu www.hp.com/buy/parts nebo prostřednictvím autorizovaného servisu nebo poskytovatele podpory HP. Při objednávání je nutné znát alespoň jednu z následujících věcí: číslo dílu, sériové číslo (na zadní straně tiskárny), číslo produktu nebo název tiskárny.

- Díly, u nichž je uvedena výměna svépomocí s označením **Povinně**, mají instalovat sami zákazníci, pokud nechtějí za výměnu platit servisním pracovníkům společnosti HP. V případě těchto dílů není v rámci záruky na tiskárnu HP poskytována podpora na pracovišti zákazníka nebo podpora vrácení do skladu.
- Díly, u nichž je uvedena výměna svépomocí s označením **Volitelně**, mohou po dobu trvání záruční lhůty tiskárny na vaši žádost bezplatně nainstalovat servisní pracovníci společnosti HP.

Položka	Popis	Výměna svépomocí	Výrobní číslo
Sada podavače na 1 x 550 listů	Náhradní podavač na 1 x 550 listů	Povinně	B5L34-67901
Sada skříňové tiskárny	Náhradní skříň/stojan tiskárny	Povinně	B5L51-67901
Sada fixační jednotky HP	Náhradní fixační jednotka	Povinně	B5L35-67901 (110 V) B5L36-67901 (220 V)
Sada fixační jednotky HP, servis	Náhradní fixační jednotka, servisní sada	Povinně	B5L35-67902 (110 V) B5L36-67902 (220 V)
Sada válečků ITB a T2, servis	Náhradní přenosový pás a sekundární přenosový váleček	Volitelně	B5L24-67901
Servisní sada válečku T2	Výměna sekundárního přenosového válečku	Povinně	B5L24-67902
Sada válečku pro zásobník 2-X	Náhradní válečky pro zásobníky 2, 3, 4 a 5	Volitelně	B5L24-67904
Sada ovládacího panelu	Náhradní dotykový ovládací panel	Povinně	B5L47-67018
Sada pevného disku 320 GB	Náhradní jednotka pevného disku	Povinně	5851-6712
HP 1 GB DDR3 x32 144 pinů 800 MHz SODIMM	Náhradní paměť DIMM	Povinně	E5K48A-67902
Sada modulu ověřené platformy HP	Náhradní modul ověřené platformy	Povinně	F5562-61001
Sada příslušenství HP FIH (Foreign Interface Harness)	Náhradní příslušenství FIH (Foreign Interface Harness)	Povinně	B5L31-67902
Nádobka na odpadní toner	Náhradní nádobka na odpadní toner	Povinně	B5L37-67901
Sada Analog FAX 600	Náhradní faxová karta	Povinně	B5L53-67901
Sada údržby automatického podavače dokumentů	Sada pro údržbu podavače dokumentů	Povinně	B5L52-67903
Skener bílé pěnové vrstvy	Náhradní bílá plastová podkladová deska pro skener	Povinně	5851-6570
Sestava zádržných svorek	Náhradní zádržné svorky, které jsou za bílou podkladovou deskou skeneru	Povinně	5851-6573
Sada klávesnice s americkou angličtinou	Náhradní klávesnice pro model c a z	Povinně	B5L47-67019
Britská Sada klávesnice s britskou angličtinou	Náhradní klávesnice pro model c a z	Povinně	B5L47-67020

Položka	Popis	Výměna svépomocí	Výrobní číslo
Sada překrytí klávesnice Francouzská, italská, ruská, německá, španělská, ukrajinská	Náhradní překrytí klávesnice pro model c a z	Povinně	5851-6019
Sada překrytí klávesnice Kanadská francouzština, latinskoamerická španělština, španělština (USA)	Náhradní překrytí klávesnice pro model c a z	Povinně	5851-6020
Sada překrytí klávesnice Švýcarská francouzština, švýcarská němčina, dánština	Náhradní překrytí klávesnice pro model c a z	Povinně	5851-6021
Sada překrytí klávesnice Zjednodušená čínština, tradiční čínština	Náhradní překrytí klávesnice pro model c a z	Povinně	5851-6022
Sada překrytí klávesnice Španělština, portugalština	Náhradní překrytí klávesnice pro model c a z	Povinně	5851-6023
Sada překrytí klávesnice Japonština (KG a KT)	Náhradní překrytí klávesnice pro model c a z	Povinně	5851-6024

Výměna tonerových kazet

Úvod

V následující části jsou uvedeny podrobnosti o tonerových kazetách pro tiskárnu a pokyny pro jejich výměnu.

- [Informace o tonerové kazetě](#)
- [Vyjmutí a nahrazení kazet](#)

Informace o tonerové kazetě

Tiskárna signalizuje stav, kdy je úroveň obsahu tonerové kazety nízká a velmi nízká. Skutečná výdrž tonerové kazety se může lišit. Doporučujeme mít k dispozici náhradní tiskovou kazetu pro případ, kdy už by kvalita tisku nebyla přijatelná.

Pokud chcete zakoupit kazety nebo zkontrolovat kompatibilitu kazet s příslušnou tiskárnou, přejděte na web HP SureSupply: www.hp.com/go/suresupply. Přejděte na konec stránky a zkontrolujte, zda je správně vybrána země/oblast.

Tiskárna používá čtyři barvy a pro každou z nich má zvláštní tonerovou kazetu: azurovou (C), purpurovou (M), žlutou (Y) a černou (K). Tonerové kazety jsou umístěny na vnitřní straně předních dvířek.

Položka	Popis	Číslo kazety	Výrobní číslo
Originální černá tonerová kazeta HP 508A LaserJet	Náhradní černá tonerová kazeta se standardní kapacitou	508A	CF360A
Originální černá tonerová kazeta HP 508X LaserJet s vysokou výtěžností	Vysokokapacitní náhradní černá tonerová kazeta	508X	CF360X
Originální azurová tonerová kazeta HP 508A LaserJet	Náhradní azurová kazeta se standardní kapacitou	508A	CF361A
Originální azurová tonerová kazeta HP 508X LaserJet s vysokou výtěžností	Vysokokapacitní náhradní azurová tonerová kazeta	508X	CF361X
Originální žlutá tonerová kazeta HP 508A LaserJet	Náhradní žlutá tonerová kazeta se standardní kapacitou	508A	CF362A
Originální žlutá tonerová kazeta HP 508X LaserJet s vysokou výtěžností	Vysokokapacitní náhradní žlutá tonerová kazeta	508X	CF362X
Originální purpurová tonerová kazeta HP 508A LaserJet	Náhradní purpurová tonerová kazeta se standardní kapacitou	508A	CF363A
Originální purpurová tonerová kazeta HP 508X LaserJet s vysokou výtěžností	Vysokokapacitní náhradní purpurová tonerová kazeta	508X	CF363X

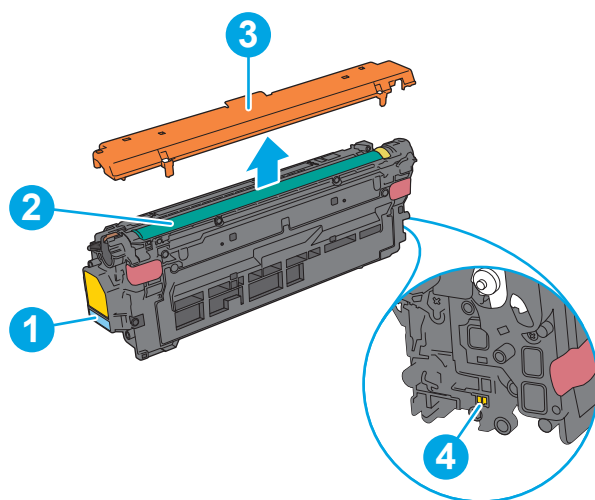


POZNÁMKA: Tonerové kazety s vysokou výtěžností obsahují více toneru než standardní tiskové kazety, a umožňují tak vytisknout více stránek. Další informace najdete na stránce www.hp.com/go/learnaboutsupplies.

Nevytahujte tonerovou kazetu z balení dříve, než ji budete měnit.

⚠ UPOZORNĚNÍ: Tonerovou kazetu nevystavujte světlu na více než několik minut, aby nedošlo k jejímu poškození. Pokud se chystáte tonerovou kazetu vyjmout z tiskárny na delší dobu, zakryjte zelený zobrazovací válec.

Na následujícím obrázku jsou zobrazeny komponenty tonerové kazety.



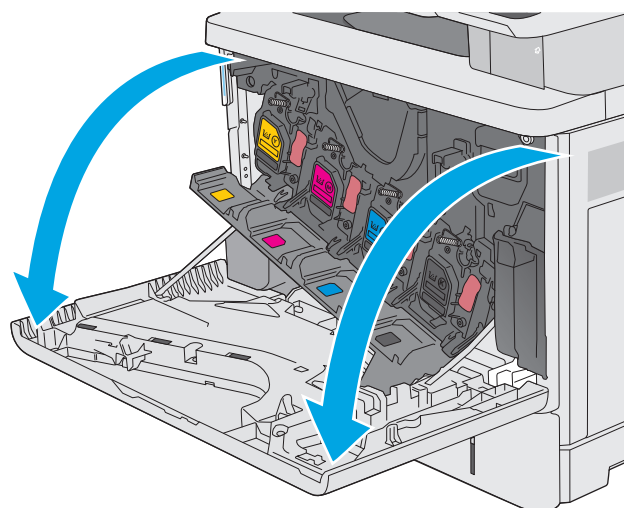
1	Držadlo
2	Zobrazovací válec
3	Ochranný kryt
4	Paměťový čip

⚠ UPOZORNĚNÍ: Pokud toner zašpiní oděv, otřete jej suchým hadříkem a vyperte ve studené vodě. Horká voda by způsobila zapuštění toneru do tkaniny.

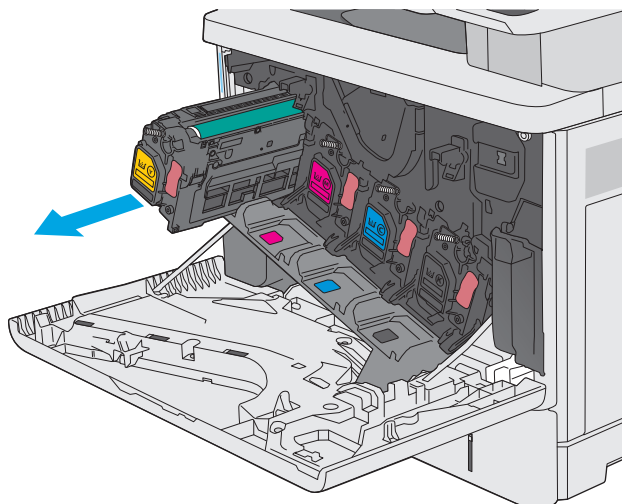
📄 POZNÁMKA: Informace o recyklaci použitých tonerových kazet najdete v krabici od toneru.

Vyjmutí a nahrazení kazet

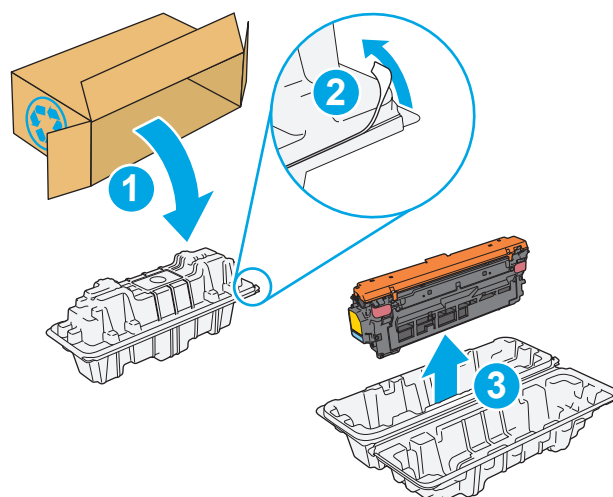
1. Otevřete přední dvířka.



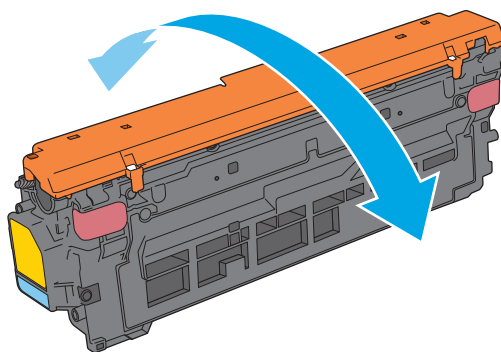
2. Uchopte páčku použité tonerové kazety a zatažením ji vyjměte.



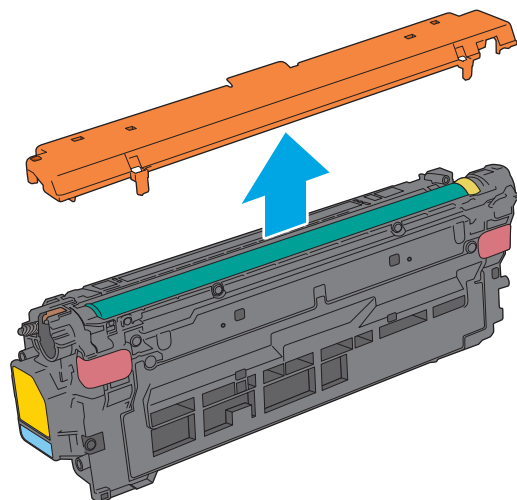
3. Vyjměte novou tonerovou kazetu z ochranného obalu tak, že odtrhnete plastový proužek a otevřete obal. Uložte veškerý obalový materiál pro recyklaci použité tonerové kazety.



4. Tonerovou kazetu chyťte za obě strany a 5krát až 6krát s ní zatřeste.

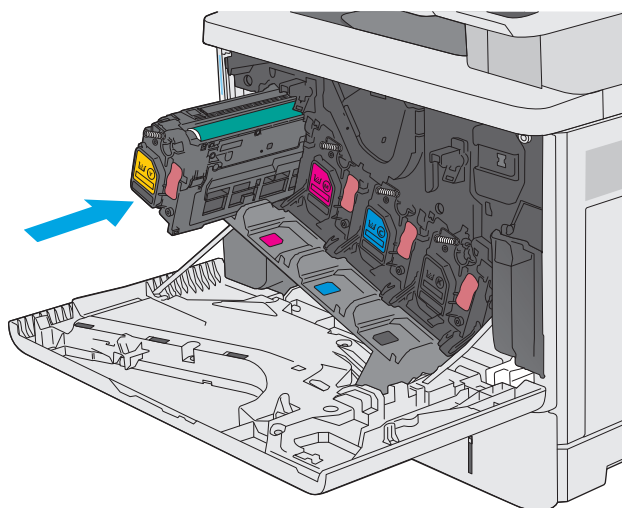


5. Sejměte ochranný kryt z tonerové kazety.

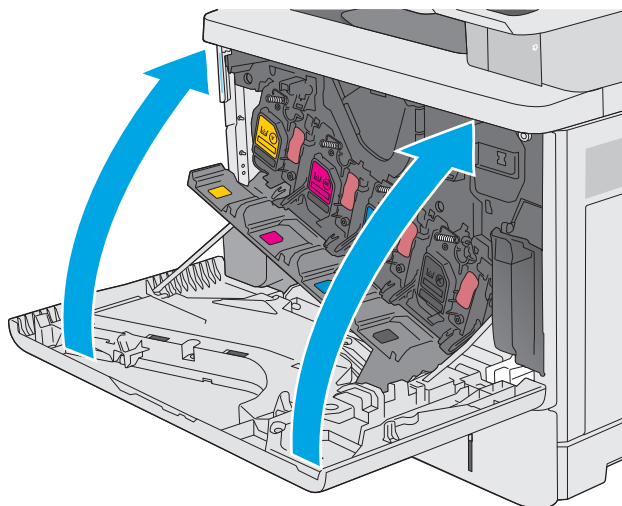


6. Podepřete tonerovou kazetu zespodu jednou rukou, zatímco druhou rukou držíte držadlo kazety. Zarovnejte tonerovou kazetu se slotem na přihrádce a poté ji zasuňte do tiskárny.

POZNÁMKA: Nedotýkejte se zeleného obrazového válce. Otisky prstů na zobrazovacím válci mohou způsobit vady tisku.



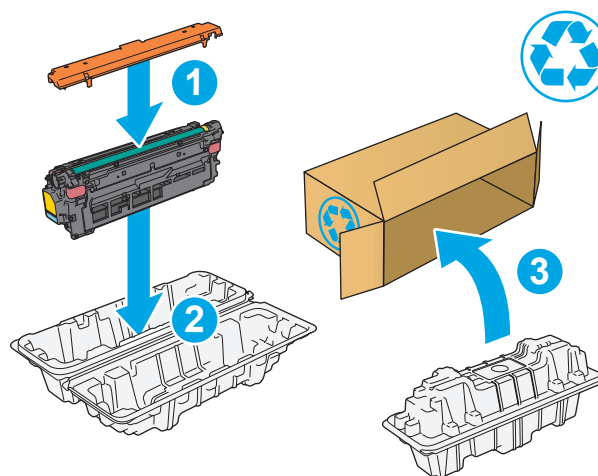
7. Zavřete přední dvířka.



8. Zabalte použitou tonerovou kazetu a ochranný kryt do krabice, ve které jste obdrželi novou tonerovou kazetu. Informace o recyklaci naleznete v příložené recyklační příručce.

Společnost HP pomáhá recyklovat originální kazety HP – snadno a zdarma díky programu HP Planet Partners, který je k dispozici ve více než 50 zemích/oblastech a regionech po celém světě¹⁾.

Chcete-li získat informace týkající se recyklace použitých kazet HP, přejděte na web www.hp.com/recycle.



1) Dostupnost programu se liší. Další informace naleznete na webu www.hp.com/recycle.


Výměna nádoby na odpadní toner


Úvod

V následující části jsou uvedeny podrobnosti o nádobce na odpadní toner u tiskárny a pokyny pro její výměnu.

Tiskárna signalizuje stav, kdy je nádobka na odpadní toner téměř plná a kdy je zcela plná. Když je nádobka kompletně plná, tisk se zastaví, dokud nebude nádobka na odpadní toner vyměněna.

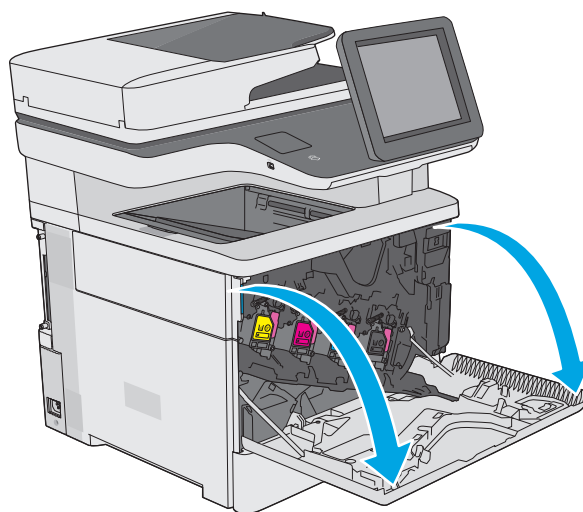
Nádobku na odpadní toner (číslo dílu B5L37A) zakoupíte v obchodě se součástmi HP na webu www.hp.com/buy/parts.

 **POZNÁMKA:** Nádobka na odpadní toner je navržena pro jednorázové použití. Nepokoušejte se nádobku na odpadní toner vyprazdňovat a opakovaně používat. Mohlo by to vést k rozprášení toneru uvnitř tiskárny, což by vedlo ke snížení kvality tisku. Po použití vraťte nádobku na odpadní toner zástupci programu HP Planet Partners pro recyklaci.

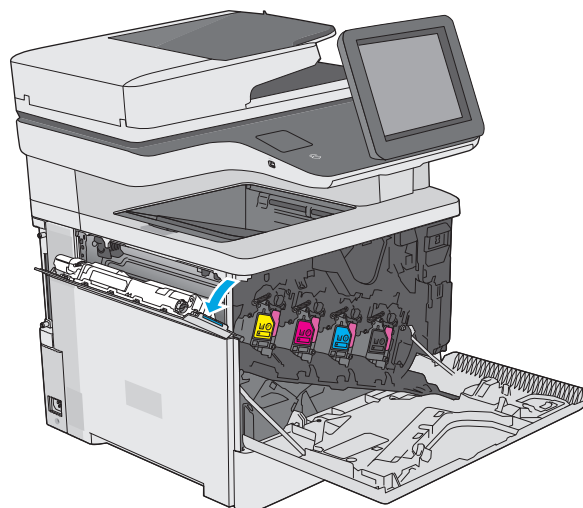
 **UPOZORNĚNÍ:** Pokud toner zašpiní oděv, otřete jej suchým hadříkem a vyperte ve studené vodě. Horká voda by způsobila zapuštění toneru do tkaniny.

Vyjmutí a nahrazení nádoby na odpadní toner

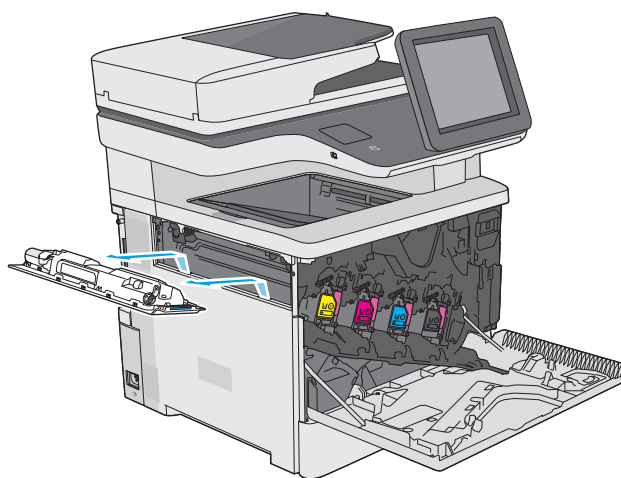
1. Otevřete přední dvířka.



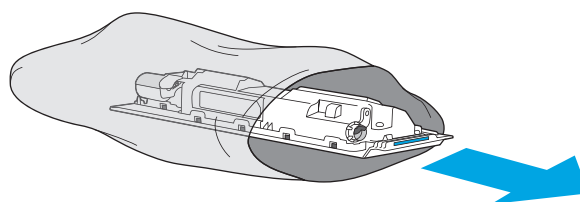
2. Otevřete dvířka nádobky na odpadní toner v levé horní části tiskárny.



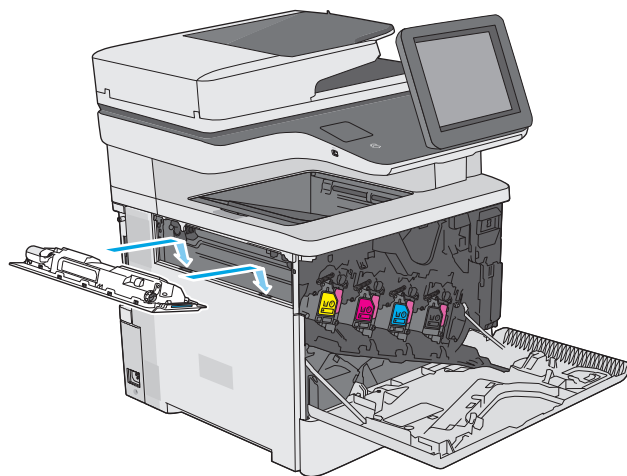
3. Vytáhněte odpadní toner a připojená dvířka.



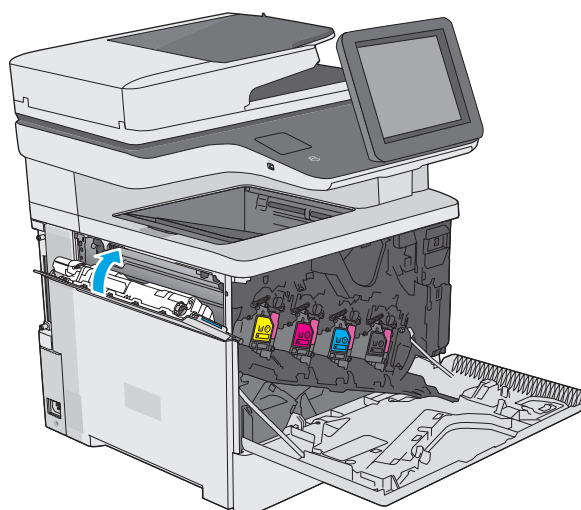
4. Vyměňte novou nádobku na odpadní toner z obalu.



5. Nainstalujte do tiskárny novou nádobku na odpadní toner a připojená dvířka. Výstupky na dvířkách nasadte na otvory v tiskárně.

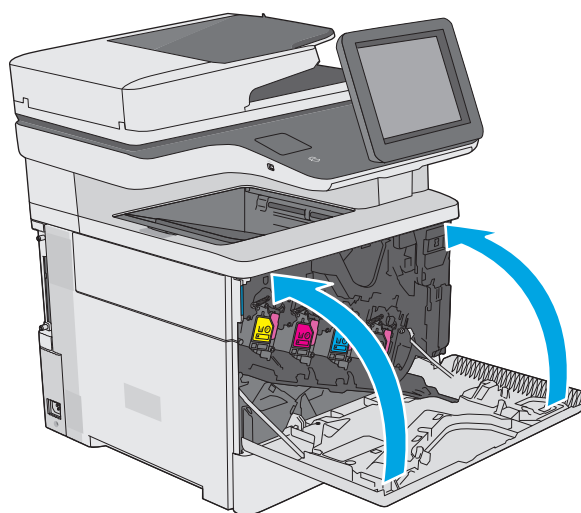


6. Zavřete dvířka nádobky na odpadní toner.



7. Zavřete přední dvířka.

Při recyklaci použité nádobky na odpadní toner postupujte podle pokynů přiložených k nové nádobce na odpadní toner.



Výměna zásobníku svorek (modely f, c a z)

Úvod

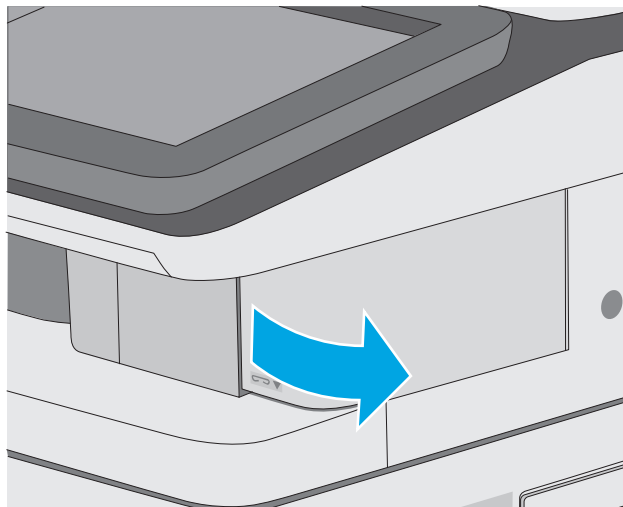
V následující části jsou uvedeny podrobnosti o zásobnících svorek pro tiskárnu a pokyny pro jejich výměnu.

Balení dvou zásobníků svorek (číslo dílu Q7432A) zakoupíte v obchodě se součástmi HP na webu www.hp.com/buy/parts. Do každého zásobníku se vejde 1500 svorek.

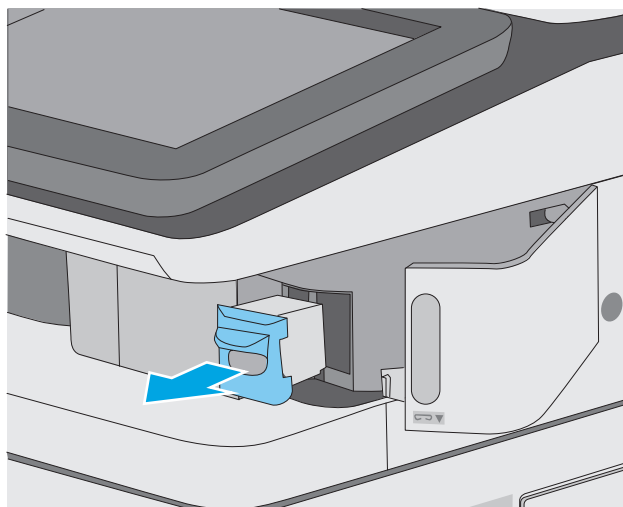
Vyjmutí a nahrazení zásobníku svorek

1. Otevřete dvířka sešivačky.

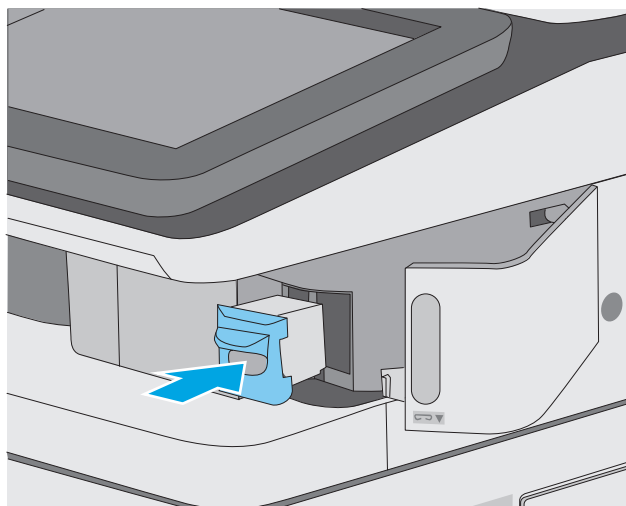
POZNÁMKA: Otevřením dvířek bude sešivačka mimo provoz.



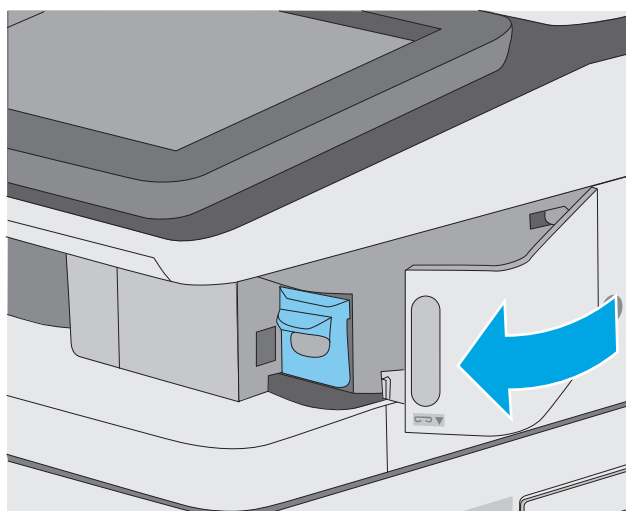
2. Vyjměte zásobník svorek z tiskárny.



3. Vložte nový zásobník svorek do otvoru v dvířkách sešíváčky.



4. Zavřete dvířka sešíváčky.



4 Tisk

- [Tiskové úlohy \(systém Windows\)](#)
- [Tiskové úlohy \(OS X\)](#)
- [Uložení tiskových úloh v tiskárně pro pozdější nebo osobní tisk](#)
- [Mobilní tisk](#)
- [Tisk z portu USB](#)

Další informace:

Následující informace jsou platné v okamžiku vydání dokumentu. Aktuální informace viz www.hp.com/support/colorljM577MFP.

Kompletní podpora společnosti HP pro tiskárnu zahrnuje následující informace:

- Instalace a konfigurace
- Osvojování a používání
- Řešení problémů
- Stažení aktualizací softwaru a firmwaru
- Účast ve fórech podpory
- Vyhledání informací o záruce a předpisech


Tiskové úlohy (systém Windows)

Tisk (Windows)


Následující postup popisuje základní proces tisku v systému Windows.

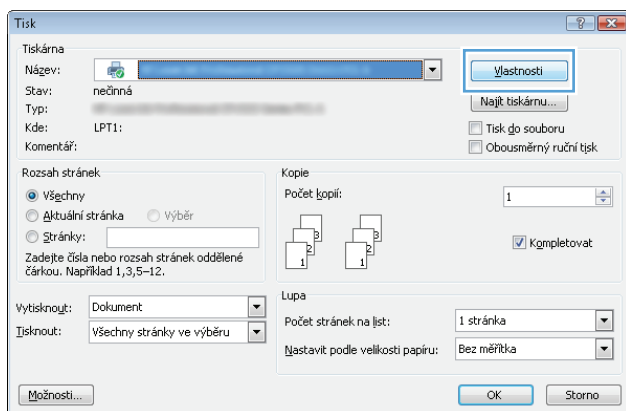
1. Vyberte ze softwarového programu možnost **Tisk**.
2. V seznamu tiskáren vyberte tiskárnu. Nastavení změníte tak, že kliknutím nebo klepnutím na tlačítko **Vlastnosti** nebo **Předvolby** spustíte ovladač tisku.

 **POZNÁMKA:** Název tlačítka se v různých softwarových programech liší.

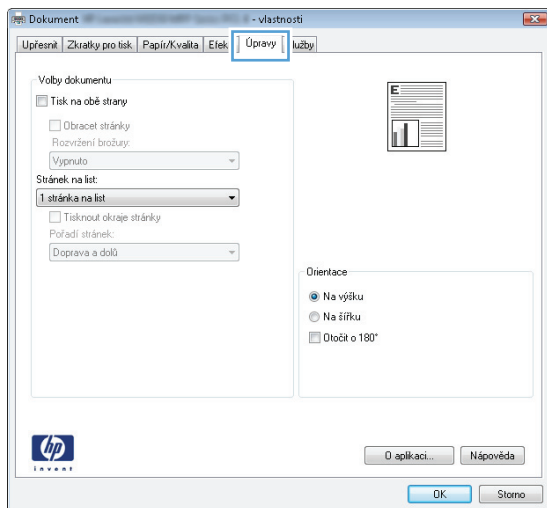
 **POZNÁMKA:** Přístup k těmto funkcím z úvodní obrazovky systému Windows 8 či 8.1 získáte výběrem možnosti **Zařízení**, dále zvolte možnost **Tisk** a poté vyberte tiskárnu.

 **POZNÁMKA:** Další informace získáte kliknutím na tlačítko **Nápověda (?)** v ovladači tiskárny.

 **POZNÁMKA:** Tiskový ovladač se může lišit od zde uvedeného ovladače, příslušné kroky by ale měly být stejné.



3. Pro konfiguraci dostupných možností klikněte nebo klepněte na karty v ovladači tisku. Například orientaci papíru změňte na kartě **Úpravy** a zdroj papíru, typ papíru, formát papíru a kvalitu tisku změňte na kartě **Papír/Kvalita**.



4. Pro návrat do dialogového okna **Tisk** klikněte nebo klepněte na tlačítko **OK**. Na obrazovce vyberte počet výtisků k vytištění.
5. Pro tisk úlohy klikněte nebo klepněte na tlačítko **OK**.

Automatický tisk na obě strany (Windows)

Tento postup použijte u tiskáren s nainstalovanou automatickou jednotkou pro oboustranný tisk. Pokud v tiskárně není nainstalována automatická jednotka pro oboustranný tisk nebo pokud chcete tisknout na typy papíru, které jednotka pro oboustranný tisk nepodporuje, lze na obě strany tisknout ručně.

1. Vyberte ze softwarového programu možnost **Tisk**.
2. Vyberte tiskárnu ze seznamu tiskáren a kliknutím nebo klepnutím na tlačítko **Vlastnosti** nebo **Předvolby** spusťte ovladač tisku.



POZNÁMKA: Název tlačítka se v různých softwarových programech liší.



POZNÁMKA: Přístup k těmto funkcím z úvodní obrazovky systému Windows 8 či 8.1 získáte výběrem možnosti **Zařízení**, dále zvolte možnost **Tisk** a poté vyberte tiskárnu.

3. Klikněte nebo klepněte na kartu **Úpravy**.
4. Zaškrtněte políčko **Tisk na obě strany**. Kliknutím na tlačítko **OK** zavřete dialogové okno **Vlastnosti dokumentu**.
5. V dialogovém okně **Tisk** klikněte na tlačítko **OK**, tím úlohu vytisknete.

Ruční oboustranný tisk (Windows)

Tento postup použijte u tiskáren, ve kterých není nainstalována automatická jednotka pro oboustranný tisk, nebo pro tisk na papír, který jednotka pro oboustranný tisk nepodporuje.

1. Vyberte ze softwarového programu možnost **Tisk**.
2. Vyberte tiskárnu ze seznamu tiskáren a kliknutím nebo klepnutím na tlačítko **Vlastnosti** nebo **Předvolby** spusťte ovladač tisku.



POZNÁMKA: Název tlačítka se v různých softwarových programech liší.




POZNÁMKA: Přístup k těmto funkcím z úvodní obrazovky systému Windows 8 či 8.1 získáte výběrem možnosti **Zařízení**, dále zvolte možnost **Tisk** a poté vyberte tiskárnu.

3. Klikněte nebo klepněte na kartu **Dokončování**.
4. Zaškrtněte políčko **Tisk na obě strany (ručně)**. Klepnutím na tlačítko **OK** vytisknete první stranu úlohy.
5. Vyjměte potištěné papíry z výstupní přihrádky a vložte je do Zásobníku 1.
6. Pokud se zobrazí výzva, pokračujte stisknutím příslušného tlačítka na ovládacím panelu.

Tisk více stránek na list (Windows)

1. Vyberte ze softwarového programu možnost **Tisk**.
2. Vyberte tiskárnu ze seznamu tiskáren a kliknutím nebo klepnutím na tlačítko **Vlastnosti** nebo **Předvolby** spusťte ovladač tisku.

 **POZNÁMKA:** Název tlačítka se v různých softwarových programech liší.


 **POZNÁMKA:** Přístup k těmto funkcím z úvodní obrazovky systému Windows 8 či 8.1 získáte výběrem možnosti **Zařízení**, dále zvolte možnost **Tisk** a poté vyberte tiskárnu.

3. Klikněte nebo klepněte na kartu **Úpravy**.
4. V rozevíracím seznamu **Stránek na list** vyberte počet stránek, které se mají tisknout na jeden list.
5. Vyberte správné možnosti **Tisknout okraje stránky**, **Pořadí stránek** a **Orientace**. Kliknutím na tlačítko **OK** zavřete dialogové okno **Vlastnosti dokumentu**.
6. V dialogovém okně **Tisk** klikněte na tlačítko **OK**, tím úlohu vytisknete.

Výběr typu papíru (Windows)

1. Vyberte ze softwarového programu možnost **Tisk**.
2. Vyberte tiskárnu ze seznamu tiskáren a kliknutím nebo klepnutím na tlačítko **Vlastnosti** nebo **Předvolby** spusťte ovladač tisku.

 **POZNÁMKA:** Název tlačítka se v různých softwarových programech liší.

 **POZNÁMKA:** Přístup k těmto funkcím z úvodní obrazovky systému Windows 8 či 8.1 získáte výběrem možnosti **Zařízení**, dále zvolte možnost **Tisk** a poté vyberte tiskárnu.

3. Klikněte nebo klepněte na kartu **Papír/Kvalita**.
4. V rozevíracím seznamu **Typ papíru** klikněte na možnost **Další...**
5. Rozbalte seznam **Typ**: možnosti.
6. Rozbalte kategorii typů papíru, která nejlépe popisuje daný papír.
7. Vyberte možnost odpovídající typu papíru, který používáte, a klikněte na tlačítko **OK**.
8. Kliknutím na tlačítko **OK** zavřete dialogové okno **Vlastnosti dokumentu**. V dialogovém okně **Tisk** klikněte na tlačítko **OK**, tím úlohu vytisknete.

Pokud je zásobník potřeba nakonfigurovat, na ovládacím panelu tiskárny se zobrazí zpráva o konfiguraci zásobníků.

9. Vložte do zásobníku papír zadaného typu a formátu a pak zásobník zavřete.
10. Stisknutím tlačítka **OK** přijměte zjištěný formát a typ nebo stiskněte tlačítko **Upravit** a zvolte jiný formát nebo typ papíru.
11. Zvolte správný typ a formát a stiskněte tlačítko **OK**.

Další tiskové úlohy

Přejděte na web www.hp.com/support/colorljM577MFP.

Jsou k dispozici pokyny pro provedení konkrétních tiskových úloh, např:

- Vytvoření a používání zástupců nebo předvoleb tisku
- Výběr formátu papíru nebo použití vlastního formátu papíru
- Výběr orientace stránky
- Vytvoření brožury
- Přizpůsobení dokumentu podle konkrétního formátu papíru
- Tisk první nebo poslední stránky dokumentu na jiný papír
- Tisk vodoznaků na dokument

Tiskové úlohy (OS X)

Tisk (OS X)


Následující postup popisuje základní proces tisku v systému OS X.


1. Klikněte na nabídku **File** (Soubor) a možnost **Print** (Tisk).
2. Vyberte tiskárnu.
3. Klikněte na položku **Show Details** (Zobrazit podrobnosti) nebo **Copies & Pages** (Kopie a stránky) a poté výběrem dalších nabídek upravte nastavení tisku.

 **POZNÁMKA:** Název položky se v různých softwarových programech liší.

4. Klikněte na tlačítko **Print** (Tisk).

Automatický oboustranný tisk (OS X)

 **POZNÁMKA:** Tyto informace se týkají tiskáren vybavených automatickou jednotkou pro oboustranný tisk.


 **POZNÁMKA:** Funkce je dostupná po instalaci tiskového ovladače HP. Pokud používáte funkci AirPrint, nemusí být dostupná.

1. Klikněte na nabídku **File** (Soubor) a možnost **Print** (Tisk).
2. Vyberte tiskárnu.
3. Klikněte na položku **Show Details** (Zobrazit podrobnosti) nebo **Copies & Pages** (Kopie a stránky) a poté na nabídku **Layout** (Rozložení).

 **POZNÁMKA:** Název položky se v různých softwarových programech liší.

4. Vyberte nastavení vazby z rozevíracího seznamu **Two-Sided** (Oboustranný).
5. Klikněte na tlačítko **Print** (Tisk).

Ruční oboustranný tisk (OS X)

 **POZNÁMKA:** Funkce je dostupná po instalaci tiskového ovladače HP. Pokud používáte funkci AirPrint, nemusí být dostupná.

1. Klikněte na nabídku **File** (Soubor) a možnost **Print** (Tisk).
2. Vyberte tiskárnu.
3. Klikněte na položku **Show Details** (Zobrazit podrobnosti) nebo **Copies & Pages** (Kopie a stránky) a poté na nabídku **Manual Duplex** (Ruční oboustranný tisk).

 **POZNÁMKA:** Název položky se v různých softwarových programech liší.

4. Klikněte na pole **Manual Duplex** (Ruční oboustranný tisk) a vyberte nastavení vazby.
5. Klikněte na tlačítko **Print** (Tisk).
6. Přejděte k tiskárně a ze zásobníku 1 vyjměte veškerý nepotištěný papír.

7. Z výstupní přihrádky vyjměte stoh potištěných papírů a vložte jej potištěnou stranou dolů do vstupního zásobníku.
8. Pokud se zobrazí výzva, pokračujte stisknutím příslušného tlačítka na ovládacím panelu.

Tisk více stránek na list (OS X)

1. Klikněte na nabídku **File** (Soubor) a možnost **Print** (Tisk).
2. Vyberte tiskárnu.
3. Klikněte na položku **Show Details** (Zobrazit podrobnosti) nebo **Copies & Pages** (Kopie a stránky) a poté na nabídku **Layout** (Rozložení).



POZNÁMKA: Název položky se v různých softwarových programech liší.

4. V rozevíracím seznamu **Pages per Sheet** (Počet stránek na list) vyberte, kolik stránek se má tisknout na jeden list.
5. V oblasti **Layout Direction** (Směr rozložení) vyberte pořadí a umístění stránek na listu.
6. V nabídce **Borders** (Okraje) vyberte typ okrajů, které se mají kolem jednotlivých stránek listu vytisknout.
7. Klikněte na tlačítko **Print** (Tisk).

Výběr typu papíru (OS X)

1. Klikněte na nabídku **File** (Soubor) a možnost **Print** (Tisk).
2. Vyberte tiskárnu.
3. Klikněte na položku **Show Details** (Zobrazit podrobnosti) nebo **Copies & Pages** (Kopie a stránky) a poté na nabídku **Media & Quality** (Média a kvalita) nebo **Paper/Quality** (Papír/Kvalita).



POZNÁMKA: Název položky se v různých softwarových programech liší.

4. Vyberte z možností **Media & Quality** (Média a kvalita) nebo **Paper/Quality** (Papír/Kvalita).



POZNÁMKA: Tento seznam obsahuje hlavní možnosti, které jsou k dispozici. Některé možnosti nejsou k dispozici pro všechny tiskárny.

- **Media Type** (Typ média): Vyberte možnost odpovídající typu papíru pro tiskovou úlohu.
 - **Print Quality** (Kvalita tisku): Vyberte úroveň rozlišení pro tiskovou úlohu.
 - **Edge-To-Edge Printing** (Tisk od kraje ke kraji): Vyberte tuto možnost, chcete-li tisknout blízko okrajů papíru.
 - **EconoMode** (Ekonomický režim): Výběrem této možnosti můžete při tisku konceptů nebo dokumentů šetřit toner.
5. Klikněte na tlačítko **Print** (Tisk).

Další tiskové úlohy

Přejděte na web www.hp.com/support/colorljM577MFP.

Jsou k dispozici pokyny pro provedení konkrétních tiskových úloh, např:

- Vytvoření a používání zástupců nebo předvoleb tisku
- Výběr formátu papíru nebo použití vlastního formátu papíru
- Výběr orientace stránky
- Vytvoření brožury
- Přizpůsobení dokumentu podle konkrétního formátu papíru
- Tisk první nebo poslední stránky dokumentu na jiný papír
- Tisk vodoznaků na dokument

Uložení tiskových úloh v tiskárně pro pozdější nebo osobní tisk


Úvod

Tato část obsahuje postupy pro vytváření a tisk dokumentů, které jsou uloženy v tiskárně. Tyto úlohy lze vytisknout později nebo vytisknout soukromě.

- [Vytvoření uložené úlohy \(Windows\)](#)
- [Vytvoření uložené úlohy \(OS X\)](#)
- [Tisk uložené úlohy](#)
- [Odstranění uložené úlohy](#)


Vytvoření uložené úlohy (Windows)

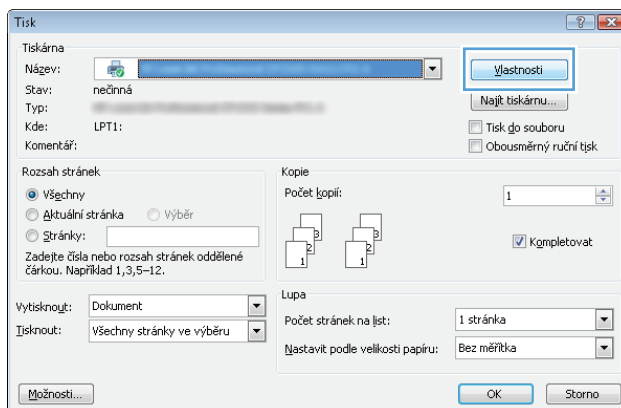
Ukládání úloh do tiskárny pro soukromý nebo zpožděný tisk.

 **POZNÁMKA:** Tiskový ovladač se může lišit od zde uvedeného ovladače, příslušné kroky by ale měly být stejné.

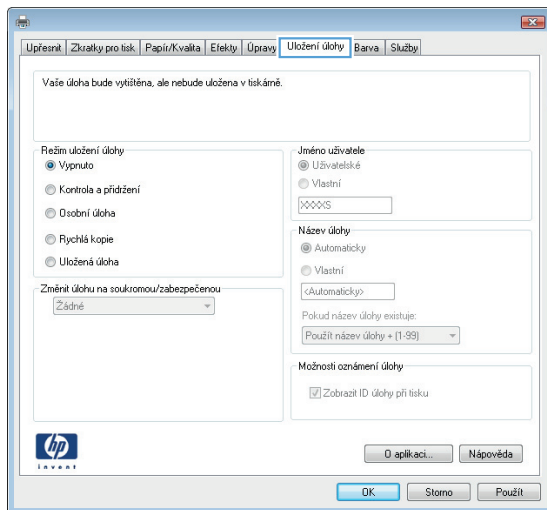
1. Vyberte ze softwarového programu možnost **Tisk**.
2. Vyberte tiskárnu ze seznamu a poté vyberte položku **Vlastnosti** nebo **Předvolby** (název se v různých softwarových programech liší).

 **POZNÁMKA:** Název tlačítka se v různých softwarových programech liší.

 **POZNÁMKA:** Přístup k těmto funkcím z úvodní obrazovky systému Windows 8 či 8.1 získáte výběrem možnosti **Zařízení**, dále zvolte možnost **Tisk** a poté vyberte tiskárnu.



3. Klikněte na kartu **Uložení úlohy**.



4. Vyberte možnost **Režim uložení úlohy**.

- **Kontrola a přidržení:** Vytiskněte kopii úlohy a udělejte na ni korekturu, pak vytiskněte další kopie.
- **Osobní úloha:** Úloha se nevytiskne, dokud si nevyžádáte její tisk na ovládacím panelu tiskárny. Pro tento režim uložení tiskových úloh můžete vybrat možnost **Změnit úlohu na soukromou/zabezpečenou**. Pokud přiřadíte osobní identifikační číslo (PIN) k úloze, musíte zadat požadované číslo PIN na ovládacím panelu. Pokud byla úloha zašifrována, je nutné zadat příslušné heslo na ovládacím panelu. Tisková úloha se po vytisknutí vymaže z paměti a je ztracena v případě, že dojde k výpadku napájení.
- **Rychlá kopie:** Vytiskne se požadovaný počet kopií úlohy a kopie úlohy se uloží v paměti tiskárny. Bude jí tak možné vytisknout později.
- **Uložená úloha:** Úloha se uloží v tiskárně a ostatní uživatelé budou mít možnost úlohu kdykoli vytisknout. Pro tento režim uložení tiskových úloh můžete vybrat možnost **Změnit úlohu na soukromou/zabezpečenou**. Pokud bude mít úloha přiřazeno osobní identifikační číslo (PIN), bude při tisku úlohy potřeba zadat příslušné číslo PIN na ovládacím panelu. Pokud bude úloha zašifrována, bude při tisku úlohy potřeba zadat příslušné heslo na ovládacím panelu.

5. Chcete-li použít vlastní uživatelské jméno nebo název úlohy, klikněte na tlačítko **Vlastní** a zadejte uživatelské jméno nebo název úlohy.

Vyberte, která možnost se má použít v případě, že některá jiná uložená úloha již má stejný název:

- **Použít název úlohy + (1-99):** Přidejte jedinečné číslo na konec názvu úlohy.
- **Nahradit stávající soubor:** Přepište stávající uloženou úlohu novou úlohou.

6. Kliknutím na tlačítko **OK** zavřete dialogové okno **Vlastnosti dokumentu**. V dialogovém okně **Tisk** klikněte na tlačítko **OK**, tím úlohu vytisknete.

7. Informace o tisku úloh naleznete v tématu „Tisk uložené úlohy“.

Vytvoření uložené úlohy (OS X)

Ukládání úloh do tiskárny pro soukromý nebo zpožděný tisk.



1. Klikněte na nabídku **Soubor** a možnost **Tisk**.
2. V nabídce **Tiskárna** vyberte tiskárnu.
3. V tiskovém ovladači se standardně zobrazuje nabídka **Kopie a stránky**. Otevřete rozevírací seznam nabídky a poté klikněte na položku **Uložení úlohy**.
4. V rozevíracím seznamu **Režim** vyberte typ ukládané úlohy.
 - **Kontrola a přidržení:** Vytiskněte kopii úlohy a udělejte na ni korekturu, pak vytiskněte další kopie.
 - **Osobní úloha:** Úloha se nevytiskne, dokud její tisk není vyžádán na ovládacím panelu tiskárny. Pokud má úloha přiřazené osobní identifikační číslo (PIN), zadejte požadovaný kód PIN na ovládacím panelu. Tisková úloha se po vytisknutí vymaže z paměti a je ztracena v případě, že dojde k výpadku napájení.
 - **Rychlá kopie:** Vytiskne se požadovaný počet kopií úlohy a kopie úlohy se uloží v paměti tiskárny pro pozdější opakovaný tisk.
 - **Uložená úloha:** Úloha se uloží v tiskárně a ostatní uživatelé budou mít možnost úlohu kdykoli vytisknout. Pokud má úloha přiřazené osobní identifikační číslo (PIN), musí osoba provádějící tisk zadat požadovaný kód PIN na ovládacím panelu.
5. Chcete-li použít vlastní uživatelské jméno nebo název úlohy, klikněte na tlačítko **Vlastní** a zadejte uživatelské jméno nebo název úlohy.

Vyberte, která možnost se má použít v případě, že některá jiná uložená úloha již má stejný název.

 - **Použít název úlohy + (1–99):** Přidejte jedinečné číslo na konec názvu úlohy.
 - **Nahradit stávající soubor:** Přepište stávající uloženou úlohu novou úlohou.
6. Pokud jste v kroku 3 vybrali možnost **Uložená úloha** nebo **Osobní úloha**, můžete úlohu ochránit pomocí kódu PIN. Do pole **Použít pro tisk kód PIN** zadejte čtyřciferné číslo. Pokud se o tisk této úlohy pokusí další lidé, tiskárna je vyzve k zadání tohoto kódu PIN.
7. Kliknutím na tlačítko **Tisk** spustíte zpracování úlohy.

Tisk uložené úlohy


K vytisknutí úlohy uložené v paměti tiskárny použijte následující postup.

1. Stiskněte nebo klepněte na tlačítko Domů  na ovládacím panelu tiskárny.
2. Vyberte možnost **Retrieve from Device Memory** (Načíst z paměti zařízení).
3. Vyberte název složky, ve které je úloha uložena.
4. Vyberte název úlohy. Pokud je úloha soukromá nebo šifrovaná, zadejte kód PIN nebo heslo.
5. Nastavte počet kopií a stisknutím tlačítka Start  nebo **OK** úlohu vytiskněte.

Odstranění uložené úlohy

Když odešlete uloženou úlohu do paměti tiskárny, tiskárna přepíše všechny předchozí úlohy se stejným jménem uživatele a názvem úlohy. Pokud již v tiskárně není úloha se stejným jménem uživatele a názvem úlohy a tiskárna potřebuje více místa na disku, může začít odstraňovat ostatní uložené úlohy postupně od nejstarších. Počet úloh, které lze uložit, lze změnit v nabídce **Obecná nastavení** ovládacího panelu tiskárny.

Tento postup slouží k odstranění úlohy uložené v paměti tiskárny.

1. Stiskněte nebo klepněte na tlačítko Domů  na ovládacím panelu tiskárny.
2. Vyberte možnost **Retrieve from Device Memory** (Načíst z paměti zařízení).
3. Vyberte název složky, v níž je úloha uložena.
4. Zvolte název úlohy a poté stiskněte tlačítko **Delete** (Odstranit).
5. Pokud je úloha soukromá nebo zašifrovaná, zadejte kód PIN nebo heslo a stiskněte tlačítko **Delete** (Odstranit).

Mobilní tisk

Úvod

Společnost HP nabízí řadu řešení pro mobilní tisk a tisk pomocí softwaru ePrint s cílem zajistit snadný tisk na tiskárnách HP z notebooku, tabletu, chytrého telefonu nebo jiného mobilního zařízení. Na adrese www.hp.com/go/LaserJetMobilePrinting si prohlédněte celý seznam a co nejlépe se podle něj rozhodněte.

- [HP ePrint prostřednictvím e-mailu](#)
- [Software HP ePrint](#)
- [AirPrint](#)
- [tisk integrovaný do systému Android](#)
- [Tisk pomocí protokolů Wi-Fi Direct a NFC](#)


HP ePrint prostřednictvím e-mailu

Pomocí služby HP ePrint můžete tisknout dokumenty tak, že je z kteréhokoli zařízení zašlete jako přílohu e-mailu na e-mailovou adresu tiskárny.

Pro použití funkce HP ePrint musí tiskárna splňovat tyto požadavky:

- Tiskárna musí být připojena ke kabelové nebo bezdrátové síti a mít přístup k internetu.
- V tiskárně musí být povoleny Webové služby HP a tiskárna musí být registrována ve službě HP Connected.

Postup povolení webových služeb HP a registrace ve službě HP Connected:

1. Otevřete integrovaný webový server HP EWS:
 - a. Na hlavní obrazovce ovládacího panelu tiskárny stisknutím tlačítka Síť  zobrazte IP adresu nebo název hostitele.
 - b. Otevřete webový prohlížeč a do adresního řádku zadejte IP adresu nebo název hostitele v přesném tvaru, v jakém se zobrazil na ovládacím panelu tiskárny. Na klávesnici počítače stiskněte klávesu **Enter**. Spustí se server EWS.

 <https://10.10.XX.XXX/>

 **POZNÁMKA:** Jestliže webový prohlížeč při pokusu o otvírání integrovaného webového serveru (EWS) zobrazí zprávu **Existuje problém s certifikátem zabezpečení tohoto webu**, klikněte na možnost **Pokračovat na tento web (nedoporučujeme)**.

Pokud vyberete možnost **Pokračovat na tento web (nedoporučujeme)**, při procházení integrovaného webového serveru (EWS) tiskárny HP nehrozí poškození počítače.

2. Klikněte na kartu **Webové služby HP**.
3. Vyberte možnost povolení webových služeb.

 **POZNÁMKA:** Povolení webových služeb může trvat několik minut.

4. Přejděte na web www.hpconnected.com, vytvořte účet služby HP ePrint a dokončete proces nastavení.

Software HP ePrint

Software HP ePrint usnadňuje tisk ze stolních počítačů a notebooků se systémem Windows a z počítačů Mac na jakékoli tiskárně podporující službu HP ePrint. Tento software usnadňuje vyhledání tiskáren s podporou služby HP ePrint, které máte registrovány v účtu služby HP Connected. Cílová tiskárna HP může být umístěna kdekoliv – od stejné místnosti až po druhý konec světa.


- **Systém Windows:** Po instalaci softwaru otevřete v aplikaci možnost **Tisk** a v seznamu instalovaných tiskáren vyberte položku **HP ePrint**. Po kliknutí na tlačítko **Vlastnosti** můžete upravit možnosti tisku.
- **OS X:** Po instalaci softwaru zvolte položky **File** (Soubor) a **Print** (Tisk) a poté zvolte šipku nacházející se vedle položky **PDF** (v levém dolním rohu obrazovky ovladače). Vyberte položku **HP ePrint**.

V systému Windows software HP ePrint podporuje přímý tisk prostřednictvím protokolu TCP/IP na místních tiskárnách v síti (LAN nebo WAN) s podporou jazyka UPD PostScript®.

Počítače Mac i počítače se systémem Windows podporují tisk IPP na tiskárnách připojených k sítím LAN nebo WAN, které podporují jazyk ePCL.

Počítače Mac i počítače se systémem Windows podporují tisk souborů PDF prostřednictvím e-mailu a cloudového úložiště z veřejných tiskáren využívajících software HP ePrint.

Další informace a ovladače naleznete na stránce www.hp.com/go/eprintsoftware.

 **POZNÁMKA:** V systému Mac software HP ePrint funguje jako nástroj pro řízení pracovního toku dokumentů PDF, nejde o tiskový ovladač v pravém slova smyslu.


 **POZNÁMKA:** Software HP ePrint nepodporuje tisk prostřednictvím rozhraní USB.

AirPrint

Přímý tisk pomocí funkce AirPrint společnosti Apple je podporován pro systém iOS 4.2 nebo novější a z počítačů Mac se systémy OS X 10.7 Lion a novějšími. Prostřednictvím funkce AirPrint můžete na tiskárně tisknout přímo ze zařízení iPad, iPhone (3GS nebo novější) a iPod touch (třetí generace nebo novější) v následujících mobilních aplikacích:

- Mail (Pošta)
- Fotografie
- Safari
- iBooks
- Vybrané aplikace od třetí strany

Chcete-li používat funkci AirPrint, musí být tiskárna připojena ke stejné síti (podsíti) jako zařízení Apple. Bližší informace o používání funkce AirPrint a o tom, které tiskárny společnosti HP jsou s funkcí AirPrint kompatibilní, naleznete na stránkách www.hp.com/go/LaserJetMobilePrinting.

 **POZNÁMKA:** Před použitím funkce AirPrint přes připojení USB ověřte verzi funkce. Funkce AirPrint verze 1.3 a starší nepodporuje připojení USB.

tisk integrovaný do systému Android

Integrované řešení tisku společnosti HP pro zařízení Android a Kindle umožňuje mobilním zařízením automaticky nalézt tiskárny HP dostupné v síti, nebo umístěné v dosahu bezdrátové sítě pro tisk prostřednictvím funkce Wi-Fi Direct, a tisknout na nich.

Tiskárna musí být připojena ke stejné síti (podsíti) jako zařízení Apple.

Řešení tisku je integrované do podporovaných operačních systémů, takže není potřeba instalace ovladačů nebo stahování softwaru.

Více informací o používání tiskového řešení integrovaného v systému Android a seznam podporovaných zařízení se systémem Android naleznete na stránce www.hp.com/go/LaserJetMobilePrinting.

Tisk pomocí protokolů Wi-Fi Direct a NFC

Společnost HP poskytuje tisk pomocí funkce Wi-Fi Direct a protokolu NFC (Near Field Communication) u tiskáren s podporovaným příslušenstvím HP Jetdirect 3000w NFC/Wireless. Toto příslušenství je dostupné volitelně pro tiskárny HP LaserJet, které obsahují konektor pro integraci hardwaru (HIP).

Funkce HP Wireless Direct, Wi-Fi Direct a NFC umožňují zařízením vybaveným technologií Wi-Fi (mobilním zařízením) navázat přímé bezdrátové spojení s tiskárnou bez použití bezdrátového směrovače.

Aby tento přímý mobilní tisk mohl fungovat, tiskárna nemusí být připojena k síti.

Funkce HP Wireless Direct umožňuje bezdrátový tisk z těchto zařízení:

- iPhone, iPad nebo iPod touch za použití aplikace Apple AirPrint nebo HP ePrint
- Mobilní zařízení se systémem Android za použití aplikace HP ePrint nebo tiskového řešení vestavěného do systému Android
- Osobní počítače a počítače Mac za použití softwaru HP ePrint

Funkce Wi-Fi Direct umožňuje bezdrátový tisk z těchto zařízení:


- mobilní zařízení se systémem Android za použití aplikace HP ePrint nebo tiskového řešení integrovaného do systému Android,

Další informace o funkcích HP Wireless Direct a Wi-Fi Direct naleznete na webu www.hp.com/go/wirelessprinting.

Funkce NFC, HP Wireless Direct a Wi-Fi Direct se zapínají a vypínají na ovládacím panelu tiskárny.

1. Na hlavní obrazovce ovládacího panelu tiskárny vyhledejte a stiskněte tlačítko **Správa**.
2. Otevřete následující nabídky:
 - **Nastavení sítě**
 - **Nabídka Bezdrátové připojení**
 - **Bezdrátový přímý tisk**
3. Chcete-li povolit bezdrátový tisk, vyberte možnost **Zapnuto**.



POZNÁMKA: V prostředích, kde je nainstalován více než jeden model stejné tiskárny, může být vhodné přidělit každé tiskárně jedinečný identifikátor SSID. Zajistíte tím jednodušší identifikaci tiskárny při používání funkce Wi-Fi Direct. Identifikátor SSID je také k dispozici na **stránce Postup připojení**. Je k dispozici po stisknutí tlačítka Síť  na hlavní obrazovce ovládacího panelu tiskárny.

Identifikátor SSID můžete změnit následujícím způsobem:

1. Na hlavní obrazovce ovládacího panelu tiskárny vyhledejte a stiskněte tlačítko [Správa](#).
2. Otevřete následující nabídky:
 - [Nastavení sítě](#)
 - [Nabídka Bezdrátové připojení](#)
 - [Bezdrátový přímý tisk](#)
 - [SSID](#)
3. Vyberte část [Název SSID](#).
4. Změňte název pomocí klávesnice.
5. Vyberte položku [OK](#).

Tisk z portu USB

Úvod


Tato tiskárna umožňuje přímý tisk ze zařízení připojeného k portu USB pro rychlý tisk souborů bez nutnosti odesílání souborů z počítače. K portu USB v blízkosti ovládacího panelu můžete připojit standardní jednotku USB flash. Jsou podporovány následující typy souborů:

- .pdf
- .prn
- .pcl
- .ps
- .cht


Povolení tisku z portu USB


Port USB je ve výchozím nastavení zakázán. Před použitím této funkce povolte port USB. Port povolte jedním z následujících postupů:

První metoda: Povolení portu USB v nabídce ovládacího panelu tiskárny

1. Stiskněte tlačítko Domů  na ovládacím panelu tiskárny.
2. Otevřete následující nabídky:
 - Správa
 - Obecná nastavení
 - Povolení otevírání z jednotky USB
3. Vyberte možnost **Povoleno** a poté klepněte na tlačítko **Uložit** nebo stiskněte tlačítko **OK**.

Druhá metoda: Povolení portu USB z integrovaného webového serveru HP (pouze tiskárny připojené k síti)

1. Otevřete integrovaný webový server HP EWS:
 - a. Na hlavní obrazovce ovládacího panelu tiskárny stisknutím tlačítka Síť  zobrazte IP adresu nebo název hostitele.
 - b. Otevřete webový prohlížeč a do adresního řádku zadejte IP adresu nebo název hostitele v přesném tvaru, v jakém se zobrazil na ovládacím panelu tiskárny. Na klávesnici počítače stiskněte klávesu **Enter**. Spustí se server EWS.

 <https://10.10.XX.XXX/>

 **POZNÁMKA:** Jestliže webový prohlížeč při pokusu o otevření integrovaného webového serveru (EWS) zobrazí zprávu **Existuje problém s certifikátem zabezpečení tohoto webu**, klikněte na možnost **Pokračovat na tento web (nedoporučujeme)**.


Pokud vyberete možnost **Pokračovat na tento web (nedoporučujeme)**, při procházení integrovaného webového serveru (EWS) tiskárny HP nehrozí poškození počítače.

2. Otevřete kartu **Tisk**.

3. V levé části obrazovky klikněte na položku **Nastavení načtení z jednotky USB**.
4. Zaškrtněte políčko **Povolit načtení z jednotky USB**.
5. Klikněte na tlačítko **Použít**.


Tisk dokumentů z jednotky USB

1. Připojte jednotku USB flash ke snadno přístupnému portu USB.

 **POZNÁMKA:** Port může být zakrytý. U některých tiskáren se kryt odklápí. U jiných tiskáren se kryt sejme vytažením v přímém směru.

2. Tiskárna zjistí jednotku USB flash. Stisknutím nebo klepnutím na tlačítko **OK** jednotku otevřete. Případně na vyžádání vyberte ze seznamu dostupných aplikací možnost **Načtení z jednotky USB**. Otevře se obrazovka **Načtení z jednotky USB**.
3. Vyberte název dokumentu, který chcete vytisknout.

 **POZNÁMKA:** Dokument se může nacházet ve složce. Otevřete potřebné složky.

4. Chcete-li upravit počet kopií, vyberte možnost **Kopie** a pomocí klávesnice změňte počet kopií.
5. Klepnutím na tlačítko Start  nebo stisknutím tlačítka **OK** vytisknete dokument.

5 Kopírování

- [Vytvoření kopie](#)
- [Oboustranné kopírování \(duplexní\)](#)
- [Další úlohy kopírování](#)


Další informace:

Následující informace jsou platné v okamžiku vydání dokumentu. Aktuální informace viz www.hp.com/support/colorljM577MFP.


Kompletní podpora společnosti HP pro tiskárnu zahrnuje následující informace:

- Instalace a konfigurace
- Osvojování a používání
- Řešení problémů
- Stažení aktualizací softwaru a firmwaru
- Účast ve fórech podpory
- Vyhledání informací o záruce a předpisech

Vytvoření kopie

1. Umístěte dokument lícem dolů na sklo skeneru nebo lícem nahoru do podavače dokumentů a nastavte vodítka papíru na velikost dokumentu.
2. Na hlavní obrazovce ovládacího panelu tiskárny vyberte možnost **Fax**.
3. Chcete-li upravit počet kopií, stisknutím pole **Kopie** otevřete klávesnici.
4. Stiskněte tlačítko **Další možnosti** a poté tlačítko **Optimalizace textu/obrázku**.
5. Vyberte některou z předdefinovaných možností nebo stiskněte tlačítko **Upravit ručně** a upravte posuvník v oblasti **Optimalizovat pro**. Stiskněte tlačítko **OK**.
6. Stiskněte tlačítko **Kopie** .

Oboustranné kopírování (duplexní)

1. Umístěte dokument lícem dolů na sklo skeneru nebo lícem nahoru do podavače dokumentů a nastavte vodítka papíru na velikost dokumentu.
2. Na hlavní obrazovce ovládacího panelu tiskárny vyberte možnost **Fax**.
3. Stiskněte tlačítko **Strany** a poté vyberte jednu z následujících možností:
 - Chcete-li vytvořit oboustrannou kopii z jednostranné předlohy, použijte možnost **Jednostranná předloha, oboustranný výstup**.
 - Chcete-li vytvořit oboustrannou kopii z oboustranné předlohy, použijte možnost **Oboustranná předloha, oboustranný výstup**.
 - Chcete-li vytvořit jednostrannou kopii z oboustranné předlohy, použijte možnost **Oboustranná předloha, jednostranný výstup**.
4. Stiskněte tlačítko **OK**.
5. Stiskněte tlačítko Start .

Další úlohy kopírování

Přejděte na web www.hp.com/support/colorljM577MFP.

Jsou k dispozici pokyny pro provedení konkrétních úloh kopírování, např.:

- Kopírování a skenování stránek z knih a jiných vázaných dokumentů
- Kopírování dokumentů různých formátů
- Kopírování nebo skenování obou stran průkazu totožnosti
- Kopírování nebo skenování dokumentu do formátu brožury

6 Skenování

- [Nastavení skenování do e-mailu](#)
- [Nastavení skenování do síťové složky](#)
- [Nastavení funkce Skenování na jednotku USB](#)
- [Nastavení funkce Skenování na server SharePoint® \(pouze modely řady Flow\)](#)
- [Vytvoření rychlých nastavení](#)
- [Skenování a odeslání do e-mailu](#)
- [Skenování a odeslání do síťové složky](#)
- [Skenování a odeslání na jednotku USB flash](#)
- [Další úlohy skenování](#)

Další informace:

Následující informace jsou platné v okamžiku vydání dokumentu. Aktuální informace viz www.hp.com/support/colorljM577MFP.

Kompletní podpora společnosti HP pro tiskárnu zahrnuje následující informace:

- Instalace a konfigurace
- Osvojování a používání
- Řešení problémů
- Stažení aktualizací softwaru a firmwaru
- Účast ve fórech podpory
- Vyhledání informací o záruce a předpisech

Nastavení skenování do e-mailu

- [Úvod](#)
- [Než začnete](#)
- [První metoda: Použití nabídky Nastavení e-mailu](#)
- [Druhá metoda: Použití průvodce nastavením e-mailu](#)
- [Nastavení odeslání na e-mail pomocí aplikace Office 365 Outlook](#)
- [Řešení problémů s e-mailem](#)

Úvod

Tiskárna má funkci, která umožňuje odesílat naskenované soubory na jednu nebo více e-mailových adres. Chcete-li tuto funkci skeneru používat, musí být tiskárna připojena k síti. Funkce však není k dispozici, není-li nakonfigurovaná v integrovaném webovém serveru HP (EWS). Existují dva způsoby, jak v integrovaném webovém serveru nastavit skenování do e-mailu. Pro úplné nastavení použijte nabídku **Nastavení e-mailu**, nebo pro základní nastavení použijte **Průvodce nastavením skenování do e-mailu**.

Než začnete

Abyste mohli nastavit funkci Skenování do e-mailu, musí mít tiskárna aktivní připojení k síti.

Správci musí před zahájením procesu konfigurace znát následující informace.

- Práva správce tiskárny
- Přípona DNS (např. nazevfirmy.cz)
- Server SMTP (např. smtp.mojefirma.com)



POZNÁMKA: Pokud neznáte název serveru SMTP, číslo portu serveru SMTP a ověřovací údaje, obraťte se na poskytovatele e-mailové služby nebo internetového připojení nebo na správce systému. Názvy serveru SMTP a portu obvykle snadno najdete na internetu. Zadejte do vyhledávače například řetězec „název serveru smtp gmail“ nebo „název serveru smtp yahoo“ atd.


- Požadavky na ověřování serverem SMTP pro odchozí e-mailové zprávy, včetně uživatelského jména a hesla použitého pro ověření (jsou-li nastaveny).

Pro nastavení funkce Skenování do e-mailu použijte integrovaný webový server HP (EWS). Než budete pokračovat, použijte tento postup ke spuštění integrovaného webového serveru a jedním ze dvou uvedených způsobů nastavte funkci Skenování do e-mailu.





DŮLEŽITÉ: Prostudujte dokumentaci poskytovatele e-mailových služeb, kde najdete informace o omezení velikosti odesílaných dat pro svůj e-mailový účet. Někteří poskytovatelé při překročení datového limitu mohou účet dočasně zablokovat.

Přístup k integrovanému webovému serveru HP

1. Na hlavní obrazovce ovládacího panelu tiskárny stisknutím tlačítka Síť  zobrazte IP adresu nebo název hostitele.

2. Otevřete webový prohlížeč a do adresního řádku zadejte IP adresu nebo název hostitele v přesném tvaru, v jakém se zobrazil na ovládacím panelu tiskárny. Na klávesnici počítače stiskněte klávesu **Enter**. Spustí se server EWS.

 https://10.10.XX.XXX/

 **POZNÁMKA:** Jestliže webový prohlížeč při pokusu o otvírání integrovaného webového serveru (EWS) zobrazí zprávu **Existuje problém s certifikátem zabezpečení tohoto webu**, klikněte na možnost **Pokračovat na tento web (nedoporučujeme)**.

Pokud vyberete možnost **Pokračovat na tento web (nedoporučujeme)**, při procházení integrovaného webového serveru (EWS) tiskárny HP nehrozí poškození počítače.

První metoda: Použití nabídky Nastavení e-mailu


1. Klikněte na kartu **Networking** (Práce v síti).

 **POZNÁMKA:** Konfigurace nastavení na kartě **Síť** může vyžadovat pomoc správce systému.


2. Klikněte na možnost **TCP/IP Settings** (Nastavení TCP/IP) (pokud již není vybrána).
3. Klikněte na kartu **Network Identification** (Identifikace v síti).
4. V části **TCP/IP Domain Suffix (Přípona domény TCP/IP)** ověřte, zda je uvedena přípona serveru DNS vámi používaného e-mailového klienta. Přípony serveru DNS jsou v následujícím formátu: *nazevfirmy.cz*, *gmail.com* atd.


 **POZNÁMKA:** Není-li přípona názvu domény nastavena, použijte IP adresu.


5. Klikněte na tlačítko **Apply** (Použít).
6. Klikněte na kartu **Scan/Digital Send** (Skenování/digitální odesílání).
7. V levém navigačním panelu klikněte na odkaz **Nastavení e-mailu** a poté na možnost **Výchozí možnosti úlohy**.
8. V dialogovém okně **E-mail Setup** (Nastavení e-mailu) zaškrtněte políčko **Enable Send to E-mail** (Povolit odeslání do e-mailu). Pokud není toto políčko zaškrtnuté, funkce je na ovládacím panelu nedostupná.
9. V části **Outgoing E-mail Servers (SMTP)** (Odchozí e-mailové servery (SMTP)) proveďte některou z následujících akcí:
 - Vyberte jeden ze zobrazených serverů.
 - Kliknutím na tlačítko **Add** (Přidat) spusťte průvodce SMTP.
 1. V průvodci SMTP vyberte jednu z následujících možností:
 - První metoda: Zadejte adresu serveru SMTP a klikněte na tlačítko **Next** (Další)
 - Druhá metoda: Vyberte možnost **Search network for outgoing e-mail server** (Vyhledání serveru pro odchozí e-mail v síti) a klikněte na tlačítko **Next** (Další). Vyberte server a klikněte na tlačítko **Next** (Další).

 **POZNÁMKA:** Pokud již byl vytvořen server SMTP pro jinou funkci tiskárny, bude k dispozici možnost **Použít server již používaný jinou funkcí**. Vyberte tuto možnost a nakonfigurujte ji k použití pro e-mail.

2. V dialogovém okně **Set the basic information necessary to connect to the server** (Nastavit základní informace nezbytné pro připojení k serveru) vyberte možnosti, které chcete použít, a klikněte na tlačítko **Next** (Další).

 **POZNÁMKA:** Některé servery mají problém odesílat nebo přijímat e-maily větší než 5 megabajtů (MB). Problému můžete předejít zadáním čísla do pole **Split e-mails if larger than (MB)** (Rozdělit e-maily, pokud jsou větší než (MB)).


 **POZNÁMKA:** Ve většině případů není nutné měnit výchozí číslo portu.

 **POZNÁMKA:** Pokud používáte e-mailovou službu Google™ Gmail, označte pole **Enable SMTP SSL Protocol** (Povolit protokol SMTP SSL). U služby gmail je adresa serveru SMTP obvykle smtp.gmail.com, číslo portu 465 a možnost SSL by měla být povolena.


Ověřte si tato nastavení serveru z online zdrojů, abyste měli při konfiguraci aktuální a platné údaje.

3. V dialogovém okně **Server Authentication Requirements** (Požadavky na ověření serverem) vyberte možnost, která vystihuje požadavky na ověření serverem:

- **Server does not require authentication** (Server nepožaduje ověření) a klikněte na tlačítko **Next** (Další).
- **Server requires authentication (Server požaduje ověření)**
 - V rozevíracím seznamu vyberte možnost **Use credentials of user to connect after Sign In at the control panel** (K připojení po přihlášení na ovládacím panelu použít přihlašovací údaje uživatele) a klikněte na tlačítko **Next** (Další).
 - V rozevíracím seznamu vyberte možnost **Always use these credentials** (Vždy použít tato pověření), zadejte **uživatelské jméno a heslo** a klikněte na tlačítko **Next** (Další).

 **POZNÁMKA:** Používáte-li přihlašovací údaje přihlášeného uživatele, nastavte e-mail tak, aby vyžadoval přihlášení uživatelem z ovládacího panelu tiskárny. Uvolněním zaškrtačovacího políčka ve sloupci **Device Guest** (Host zařízení) v části **Sign in and Permission Policies** (Zásady přihlašování a oprávnění) dialogového okna **Access Control** (Řízení přístupu) na kartě **Security** (Zabezpečení) můžete zakázat přístup hosta k zařízení. Ikona v políčku se změní ze zaškrtnutí na ikonu zámku.

4. V dialogovém okně **Server Usage** (Využití serveru) vyberte funkce tiskárny, které budou odesílat e-mail prostřednictvím tohoto serveru SMTP, a poté klikněte na tlačítko **Next** (Další).


 **POZNÁMKA:** Pokud server vyžaduje ověření, bude pro odesílání automatických výstrah a hlášení z tiskárny vyžadováno uživatelské jméno a heslo.

5. V dialogovém okně **Summary and Test** (Shrnutí a test) zadejte platnou e-mailovou adresu do pole **Send a test e-mail to:** (Odeslat zkušební e-mail na adresu) a klikněte na tlačítko **Test**.

6. Zkontrolujte správnost všech nastavení a dokončete nastavení serveru odchozí pošty kliknutím na tlačítko **Finish** (Dokončit).


10. V části **Address and Message Field Control** (Ovládání pole adresy a zprávy) zadejte nastavení **Default From: (Výchozí odesílatel)** a další volitelná nastavení.

Nastavení **Address and Message Field Control** (Ovládání pole adresy a zprávy):

 **POZNÁMKA:** Chcete-li zobrazit všechna tato nastavení, klikněte na možnost **Pokročilá nastavení** v dolní části stránky.

Funkce	Popis
Omezení pole Adresa	<p>Určete, zda uživatelé musí vybírat e-mailovou adresu z adresáře, nebo zda ji mohou zadávat ručně.</p> <p>UPOZORNĚNÍ: Je-li vybrána možnost Users must select from address book (Uživatelé musí vybírat z adresáře) a libovolné z polí adresy je nastaveno na hodnotu User Editable (Může upravit uživatel), změny těchto upravitelných polí zároveň změni odpovídající hodnoty v adresáři.</p> <p>Chcete-li uživatelům zabránit ve změně kontaktů v adresáři tiskárny, přejděte na stránce Řízení přístupu na kartu Zabezpečení a zakažte v nabídce Host zařízení úpravy adresáře.</p>
Povolení e-mailových adres v neplatném formátu	Tuto možnost vyberte, abyste povolili e-mailové adresy v neplatném formátu.
Může upravit uživatel	<p>Chcete-li pro všechny e-maily odesílané z této tiskárny (pokud není uživatel přihlášen) používat nastavení z polí Výchozí odesílatel a Výchozí zobrazované jméno, nezaškrtněte políčko Může upravit uživatel.</p> <p>Pokud nastavíte pole adresy a políčko Může upravit uživatel zůstane nezaškrtnuté, uživatelé nebudou moci při odesílání e-mailu tato pole na ovládacím panelu upravit. Chcete-li používat funkci „odesílat mně“, zrušte zaškrtnutí políčka User editable (Může upravit uživatel) pro všechna pole adres, včetně polí Od:, Komu: Kopie: a Skrytá kopie:, a poté nastavte, že uživatelé odesílají e-mail Od: sebe (ze své vlastní e-mailové adresy) a Komu: sobě (na svou vlastní e-mailovou adresu).</p>
Výchozí odesílatel a Výchozí zobrazované jméno:	<p>Zadejte e-mailovou adresu a jméno, které se použije pro pole Od: e-mailové zprávy.</p> <p>TIP: Vytvořte e-mailový účet tiskárny a tuto adresu použijte jako výchozí.</p> <p>TIP: Nakonfigurujte e-mailovou funkci tak, aby se uživatelé museli před jejím použitím přihlásit. Tím zabráníte uživatelům v odesílání e-mailů z adresy, která není jejich vlastní.</p>
Komu:	Zadejte e-mailovou adresu příjemce e-mailů do pole Komu .
Kopie:	Zadejte e-mailovou adresu příjemce e-mailů do pole Kopie .
Skrytá kopie:	Zadejte e-mailovou adresu příjemce e-mailů do pole Skrytá kopie .
Předmět:	Zadejte výchozí text pro řádek předmětu e-mailových zpráv.
Zpráva:	Vytvořte vlastní zprávu. Chcete-li tuto zprávu použít pro všechny e-maily odeslané z tiskárny, zrušte zaškrtnutí políčka Může upravit uživatel u možnosti Zpráva: .

11. V části **Signing and Encryption** (Podepisování a šifrování) nastavte preference podepisování a šifrování.

 **POZNÁMKA:** Chcete-li zobrazit možnosti nastavení **Podepisování a šifrování**, klikněte na možnost **Pokročilá nastavení** v dolní části stránky.

Nastavení **Signing and Encryption** (podepisování a šifrování):

Funkce	Popis
Podepisování	Vyberte, zda chcete podepsat certifikát zabezpečení. Zaškrtnutím políčka Může upravit uživatel umožníte úpravy tohoto nastavení z ovládacího panelu tiskárny.
Algoritmus hash	Vyberte, jaký algoritmus se má použít pro podepisování e-mailů.
Šifrování	Vyberte, zda se mají e-maily šifrovat. Zaškrtnutím políčka Může upravit uživatel umožníte úpravy tohoto nastavení z ovládacího panelu tiskárny.
Šifrovací algoritmus	Vyberte, jaký algoritmus se má použít pro šifrování e-mailu.
Atribut pro veřejný klíč příjemce	Zadejte, jaký atribut se má použít k načtení certifikátu veřejného klíče příjemce e-mailu ze serveru LDAP.
K ověření příjemce použijte certifikát veřejného klíče příjemce .	Chcete-li použít certifikát veřejného klíče příjemce k ověření příjemce, vyberte toto nastavení.

- 12.** V části **Notification Settings** (Nastavení oznámení) vyberte, kdy se bude uživatelům odesílat oznámení o odeslaném e-mailu. Ve výchozím nastavení bude použita e-mailová adresa přihlášeného uživatele. Pokud je pole pro e-mailovou adresu příjemce prázdné, neodesílají se žádná oznámení.



POZNÁMKA: Chcete-li zobrazit možnosti nastavení **Upozornění**, klikněte na možnost **Pokročilá nastavení** v dolní části stránky.

- 13.** V části **Nastavení skenování** nastavte výchozí nastavení pro skenování.



POZNÁMKA: Následující seznam obsahuje hlavní sadu možností dostupných pro tiskárny HP LaserJet Enterprise MFP. Některé možnosti nejsou k dispozici pro všechny tiskárny.

Uložit jako...	Určení složky a názvu souboru pro naskenovaný soubor
Načtení a uložení nastavení	<p>Načtení rychlého nastavení: Načtení nastavení skenování z uloženého rychlého nastavení.</p> <p>POZNÁMKA: K vytvoření a uložení rychlých nastavení použijte integrovaný webový server HP.</p> <p>Uložení výchozího nastavení: Uložení aktuálního nastavení v seznamu možností jako výchozího nastavení pro budoucí úlohy skenování.</p>

Typ souboru dokumentu

Uložení naskenovaného dokumentu jako jednoho z několika typů souborů.

K dispozici jsou následující standardní typy souborů:

- **PDF:** Tento typ souboru poskytuje nejlepší celkovou kvalitu textu a obrázků. K prohlížení souborů PDF je potřeba software Adobe® Acrobat® Reader.
- **JPEG:** Tento typ souboru je dobrou volbou pro většinu grafických objektů. Většina počítačů obsahuje prohlížeč umožňující zobrazit soubory JPEG. Tento typ souboru vytvoří pro každou stránku jeden soubor.
- **TIFF:** Toto je standardní typ souboru, který podporuje celá řada grafických programů. Tento typ souboru vytvoří pro každou stránku jeden soubor.
- **MTIFF:** MTIFF je zkratka pro vícestránkový formát TIFF. Tento typ souboru uloží více naskenovaných stránek do jednoho souboru.
- **XPS:** Formát XPS (XML Paper Specification) slouží k vytvoření souboru XAML, který zachovává původní formátování dokumentu a podporuje barevnou grafiku a zabudovaná písma.
- **PDF/A:** PDF/A je typ souboru PDF určený k dlouhodobé archivaci elektronických dokumentů. Dokument obsahuje veškeré informace o formátu.

Tiskárny HP LaserJet Enterprise Flow MFP podporují také následující typy souborů OCR:

- **Text (OCR):** Text (OCR) vytvoří pro skenování předlohy textový soubor pomocí technologie optického rozpoznávání znaků (OCR). Textový soubor lze otevřít v libovolném textovém editoru. Při použití této možnosti nebude uloženo formátování předlohy.
- **Text ve formátu Unicode (OCR):** Unicode Text (OCR) je standard oboru používaný ke konzistentnímu vyjadřování textu a práci s ním. Tento typ souboru je užitečný pro mezinárodní použití a lokalizaci.
- **RTF (OCR):** RTF (OCR) vytvoří pro skenování předlohy soubor ve formátu RTF (Rich Text Format) pomocí technologie optického rozpoznávání znaků (OCR). RTF je alternativní textový formát, který lze otevřít ve většině textových editorů. Při použití této možnosti budou uložena některá formátování předlohy.
- **Dokument PDF s možností vyhledávání (OCR):** Dokument PDF s možností vyhledávání (OCR) vytvoří pro skenování předlohy soubor PDF, ve kterém je možné vyhledávat, pomocí technologie optického rozpoznávání znaků (OCR). Při skenování dokumentu tímto způsobem můžete použít vyhledávací nástroje aplikace Adobe Acrobat® Reader k vyhledávání slov nebo slovních spojení v daném souboru PDF.
- **Dokument PDF/A s možností vyhledávání (OCR):** PDF s možností hledání (OCR) je typ souboru PDF/A, který obsahuje informace o struktuře dokumentu umožňující prohledávání obsahu.
- **HTML (OCR):** HTML (OCR) vytvoří soubor ve formátu HTML (Hypertext Markup Language) s obsahem předlohy. Formát HTML slouží k zobrazování souborů na webu.
- **CSV (OCR):** CSV (OCR) je běžný formát textových souborů, který obsahuje hodnoty oddělené čárkami. Tento typ souborů lze otevřít ve většině textových a tabulkových editorů a databázových programů.

Kvalita výstupu

Zadejte kvalitu výstupu naskenovaných obrazů, jež má vliv na velikost výsledného souboru.

Strany předlohy

Určení, zda je předloha vytištěna jednostranně, nebo oboustranně.

Barevně/Černobíle

Určení, zda budou předlohy skenovány barevně, ve stupních šedi nebo pouze černobíle.

Pouze pro barevné tiskárny.


Režim skenování	<p>Standardní dokument: Naskenování stránek nebo stohu stránek z podavače dokumentů nebo jednotlivě z pracovní plochy skeneru.</p> <p>Režim knihy: Naskenování otevřené knihy s výstupem jednotlivých stránek knihy na samostatné stránky.</p> <p>Oboustranná kopie ID: Naskenování obou stran identifikačního průkazu s výstupem na jednu stránku. Po naskenování první strany tiskárna zobrazí výzvu k vložení druhé strany na správné místo na pracovní ploše skeneru.</p>
Rozlišení	Zadejte rozlišení naskenovaných obrazů. Výběrem vyššího rozlišení zvýšíte ostrost snímku. Jestliže však zvýšíte rozlišení, zvyšuje se také velikost souboru.
Formát předlohy	Určení formátu papíru předlohy.
Orientace obsahu	Určení, zda bude předloha vytištěna na šířku nebo na výšku.
Úprava obrazu	<p>Ostrost: Zaostření nebo rozostření obrazu. Například zvýšením ostrosti se text bude zobrazovat ostřeji, naopak po snížení ostrosti budou fotografie jemnější.</p> <p>Jas: Zvýšení nebo snížení množství černé a bílé v barvách naskenovaných předloh.</p> <p>Kontrast: Zvýšení nebo snížení rozdílu mezi nejsvětlejší a nejtmaší barvou na stránce.</p> <p>Vyčištění pozadí: Odstranění nevýrazné barvy z pozadí naskenovaných obrázků. Je-li například původní dokument vytištěn na barevném papíru, pomocí této funkce zesvětlete pozadí, aniž byste ovlivnili tmavost snímku.</p> <p>Automatický tón: Je k dispozici pouze u tiskáren řady Flow. U předloh obsahujících na stránce nejméně 100 znaků textu může tiskárna zjistit, který okraj stránky je horní, a podle toho určit u naskenovaných obrazů orientaci. Pokud některé ze stránek mají oproti ostatním orientaci shora dolů, na výsledném naskenovaném obrazu budou všechny stránky orientovány pravou stranou nahoru. Pokud jsou některé stránky orientovány na šířku, tiskárna otočí obraz, aby se horní okraj stránky nacházel v horní části obrazu.</p>
Optimalizace textu/obrázku	Optimalizace faxové úlohy podle typu předlohy: text, obrázky nebo fotografie.
Vymazání okrajů	Vyčištění okrajů naskenovaného obrazu pro odstranění rušivých prvků, jako jsou tmavé okraje či stopy po svorkách.
Možnosti ořezu	<p>Oříznout na formát předlohy: Oříznutí obrazu tak, aby odpovídal formátu papíru předlohy.</p> <p>Oříznutí po obsah: Oříznutí obrazu na formát zjistitelného obsahu předlohy.</p>
Odstranění prázdných stránek	Vyloučení prázdných stránek předlohy z naskenovaných obrazů. Tato funkce je užitečná při skenování stránek potisknutých po obou stranách. Můžete tak eliminovat prázdné stránky ve výsledném naskenovaném dokumentu.
Detekce podání více stránek	Povolení nebo zakázání detekce podání více stránek. Pokud je funkce povolena, zastaví se skenování tehdy, když tiskárna rozpozná, že je v podavači dokumentů vloženo více stránek současně. Pokud je funkce zakázána a v podavači je zjištěno více stránek, skenování pokračuje. Tímto způsobem je možné skenovat stránky, které jsou slepené k sobě, předlohy s přilepenými poznámkami nebo silné papíry.
Oznámení	Povolení odesílání oznámení o stavu úloh skenování. Tiskárna může oznámení vytisknout nebo odeslat e-mailem.
Uložení výchozího nastavení	Uložení aktuálního nastavení skenování jako nového výchozího nastavení pro tuto funkci skenování.

14. V části **Nastavení souboru** nastavte výchozí preference pro soubory.



POZNÁMKA: Chcete-li zobrazit všechna tato nastavení, klikněte na možnost **Pokročilá nastavení** v dolní části stránky.


15. Zkontrolujte vybrané možnosti a ověřte, že jsou správné, a potom dokončete nastavení kliknutím na tlačítko **Použít**.
16. Na levém navigačním panelu v části **Nastavení e-mailu** klikněte na položku **Rychlá nastavení** a vyberte všechna rychlá nastavení tiskárny.

 **POZNÁMKA:** Rychlá nastavení jsou zkrácené úlohy, které lze otevřít v aplikaci Rychlá nastavení na ovládacím panelu tiskárny.


Druhá metoda: Použití průvodce nastavením e-mailu

Průvodce nabízí možnost základní konfigurace.

1. Klikněte na kartu **Práce v síti**.
2. Klikněte na možnost **Nastavení TCP/IP** (pokud již není vybrána).
3. Klikněte na kartu **Identifikace v síti**.
4. V části **TCP/IP Domain Suffix (Přípona domény TCP/IP)** ověřte, zda je uvedena přípona serveru DNS vámi používaného e-mailového klienta. Přípony serveru DNS jsou v následujícím formátu: *nazevfirmy.cz*, *gmail.com* atd.


 **POZNÁMKA:** Není-li přípona názvu domény nastavena, použijte IP adresu.


5. Klikněte na tlačítko **Použít**.
6. Klikněte na kartu **Skenování / digitální odesílání**.
7. V levém navigačním panelu klikněte na volbu **Průvodci rychlým nastavením e-mailu a ukládání do síťové složky**.
8. Klikněte na odkaz **E-mail Setup Wizard (Průvodce nastavením e-mailu)**.
9. V dialogovém okně **Konfigurace e-mailového serveru (SMTP)** proveďte některou z následujících akcí:
 - Možnost 1: **Vyhledání serveru pro odchozí e-mail v síti:**

 **POZNÁMKA:** Tato volba umožňuje vyhledat servery pro odchozí poštu SMTP pouze v rámci brány firewall.

1. Vyberte možnost **Search network for outgoing e-mail server** (Vyhledání serveru pro odchozí e-mail v síti) a klikněte na tlačítko **Next** (Další).
2. Ze seznamu **Finding SMTP servers** (Vyhledání serverů SMTP) vyberte server a klikněte na tlačítko **Next** (Další).
3. Vyberte možnost, která odpovídá požadavkům serveru na ověření:
 - **Server does not require authentication** (Server nepožaduje ověření) a klikněte na tlačítko **Next** (Další).
 - **Server requires authentication (Server požaduje ověření)**


- V rozevíracím seznamu vyberte možnost **Use credentials of user to connect after Sign In at the control panel** (K připojení po přihlášení na ovládacím panelu použít přihlašovací údaje uživatele) a klikněte na tlačítko **Next** (Další).
 - V rozevíracím seznamu vyberte možnost **Always use these credentials** (Vždy použít tato pověření), zadejte **uživatelské jméno** a **heslo** a klikněte na tlačítko **Next** (Další).
- Možnost 2: **Přidání serveru SMTP:**
 1. Vyberte možnost **Add SMTP server** (Přidání serveru SMTP)
 2. Zadejte název serveru v poli **Server Name** a číslo portu v poli **Port Number** a klikněte na tlačítko **Next** (Další).

 **POZNÁMKA:** Ve většině případů není nutné měnit výchozí číslo portu.

 **POZNÁMKA:** Pokud používáte službu SMTP s hostitelem, například gmail, ověřte nastavení adresy SMTP, čísla portu a SSL na webových stránkách poskytovatele služby nebo z jiného zdroje. U služby gmail je adresa serveru SMTP obvykle smtp.gmail.com, číslo portu 465 a možnost SSL by měla být povolena.

Ověřte si tato nastavení serveru z online zdrojů, abyste měli při konfiguraci aktuální a platné údaje.

3. Vyberte možnost, která odpovídá požadavkům serveru na ověření:
 - **Server does not require authentication** (Server nepožaduje ověření) a klikněte na tlačítko **Next** (Další).
 - **Server requires authentication (Server požaduje ověření)**
 - V rozevíracím seznamu vyberte možnost **Use credentials of user to connect after Sign In at the control panel** (K připojení po přihlášení na ovládacím panelu použít přihlašovací údaje uživatele) a klikněte na tlačítko **Next** (Další).
 - V rozevíracím seznamu vyberte možnost **Always use these credentials** (Vždy použít tato pověření), zadejte **uživatelské jméno** a **heslo** a klikněte na tlačítko **Next** (Další).
10. V dialogovém okně **Configure E-mail Settings** (Konfigurace nastavení e-mailu) zadejte informace o adrese odesílatele, předmětu e-mailu a výchozí zprávě. Potom klikněte na tlačítko **Next** (Další).

 **POZNÁMKA:** Pokud nastavíte pole adresy a políčko **Může upravit uživatel** zůstane nezaškrtnuté, uživatelé nebudou moci při odesílání e-mailu tato pole na ovládacím panelu upravit.

Funkce	Popis
Od: (Povinné)	Vyberte jednu z následujících možností: <ul style="list-style-type: none"> ● Adresa uživatele (vyžaduje přihlášení) ● Výchozí adresa odesílatele <ul style="list-style-type: none"> ◦ Výchozí odesílatel: a Výchozí zobrazované jméno: Zadejte e-mailovou adresu a jméno, které se při odesílání e-mailu použije. <p>TIP: Vytvořte e-mailový účet tiskárny a tuto adresu použijte jako výchozí.</p>

Funkce	Popis
	TIP: Nakonfigurujte e-mailovou funkci tak, aby se uživatelé museli před jejím použitím přihlásit. Tím zabráníte uživatelům v odeslání e-mailů z adresy, která není jejich vlastní.
Předmět: (volitelné)	Zadejte výchozí text pro řádek předmětu e-mailových zpráv.
Zpráva: (volitelné)	Vytvořte vlastní zprávu. Chcete-li tuto zprávu použít pro všechny e-maily odeslané z tiskárny, zrušte zaškrtnutí políčka Může upravit uživatel u možnosti Zpráva .


11. V dialogovém okně **Configure File Scan Settings** (Konfigurace nastavení skenování do souboru) nastavte výchozí preference skenování a klikněte na tlačítko **Next** (Další).
12. Zkontrolujte dialogové okno **Summary** (Shrnutí) a kliknutím na tlačítko **Finish** (Dokončit) dokončete nastavení.

Nastavení odeslání na e-mail pomocí aplikace Office 365 Outlook

- [Úvod](#)
- [Konfigurace serveru SMTP odchozí pošty k odesílání e-mailů z účtu Office 365 Outlook](#)

Úvod

Aplikace Microsoft Office 365 Outlook je e-mailový systém na cloudu společnosti Microsoft, který používá k přijímání a odeslání e-mailu server protokolu SMTP (Simple Mail Transfer Protocol) společnosti Microsoft. Pokud chcete, aby prostřednictvím ovládacího panelu tiskárny mohly být odesílány e-maily z účtu Office 365 Outlook, postupujte následovně.

 **POZNÁMKA:** Abyste mohli nakonfigurovat nastavení v serveru EWS, musíte mít účet ve službě Office 365 Outlook.

Konfigurace serveru SMTP odchozí pošty k odesílání e-mailů z účtu Office 365 Outlook

1. Klikněte na kartu **Práce v síti**.
2. Klikněte na možnost **Nastavení TCP/IP** (pokud již není vybrána).
3. Klikněte na kartu **Identifikace v síti**.
4. V části **TCP/IP Domain Suffix (Přípona domény TCP/IP)** ověřte, zda je uvedena přípona serveru DNS vámi používaného e-mailového klienta. Přípony serveru DNS jsou v následujícím formátu: *nazevfirmy.cz*, *gmail.com* atd.

 **POZNÁMKA:** Nemá-li přípona názvu domény nastavena, použijte IP adresu.

5. Klikněte na tlačítko **Apply** (Použít).
6. Klikněte na kartu **Scan/Digital Send** (Skenování / digitální odesílání).
7. V levém navigačním panelu klikněte na odkaz **Skenování do e-mailu**.
8. Zaškrtněte políčko **Povolit skenování do e-mailu**. Pokud není políčko zaškrtnuté, funkce je na ovládacím panelu nedostupná.

9. Kliknutím na tlačítko **Add** (Přidat) v části **Outgoing E-mail Servers (SMTP)** (E-mailové servery pro odchozí poštu (SMTP)) spusťte průvodce SMTP.
10. Do pole **I know my SMTP server address or host name** (Znám adresu serveru SMTP nebo název hostitele) zadejte adresu sntp.onoffice.com a klikněte na tlačítko **Next** (Další).
11. V dialogovém okně **Set the basic information necessary to connect to the server** (Zadání základních informací potřebných pro připojení k serveru) vyberte pole **Port Number** (Číslo portu) a zadejte hodnotu **587**.



POZNÁMKA: Některé servery mají problém odesílat nebo přijímat e-maily větší než 5 megabajtů (MB). Problému můžete předejít zadáním čísla do pole **Split e-mails if larger than (MB)** (Rozdělit e-maily, pokud jsou větší než (MB)).

12. Zaškrtněte políčko **Enable SMTP SSL Protocol** (Povolit protokol SMTP SSL) a klikněte na tlačítko **Next** (Další).
13. V dialogovém okně **Server Authentication Requirements** (Požadavky na ověřování serveru) vyplňte požadované informace:
 - a. Vyberte možnost **Server requires authentication** (Server požaduje ověření).
 - b. V rozevíracím seznamu vyberte možnost **Always use these credentials** (Vždy použít tato pověření)
 - c. Do pole **Username** (Uživatelské jméno) zadejte e-mailovou adresu Office 365 Outlook.
 - d. Do pole **Password** (Heslo) zadejte heslo pro účet Office 365 Outlook a klikněte na tlačítko **Next** (Další).
14. V dialogovém okně **Server Usage** (Využití serveru) vyberte funkce tiskárny, které budou odesílat e-mail prostřednictvím tohoto serveru SMTP, a poté klikněte na tlačítko **Next** (Další).
15. V dialogovém okně **Summary and Test** (Shrnutí a test) zadejte platnou e-mailovou adresu do pole **Send a test e-mail to:** (Odeslat zkušební e-mail na adresu) a klikněte na tlačítko **Test**.
16. Zkontrolujte správnost všech nastavení a dokončete nastavení serveru odchozí pošty kliknutím na tlačítko **Finish** (Dokončit).

Řešení problémů s e-mailem

Problémy s odesíláním e-mailů

- Zkontrolujte, zda je zaškrtnuté políčko **Povolit skenování do e-mailu** na kartě **Skenování / digitální odesílání** stránky **Skenování do e-mailu**.
- Pokud je funkce povolena, ale e-maily se nedaří odeslat, může být nesprávně nastaven server SMTP. Může jít o jednu z následujících příčin:
 - Server vyžaduje ověření, ale ověřovací údaje nejsou zadány.
 - Je nesprávně zadaná síťová adresa nebo název hostitele serveru SMTP.
 - Server SMTP nepřijímá e-maily (port 25 není otevřený).
- Chcete-li identifikovat problém, zkontrolujte nastavení serveru SMTP.

Zkontrolujte nastavení serveru SMTP



POZNÁMKA: Tento postup platí pro operační systémy Windows. V jednotlivých krocích uvádíme příklady reakcí serveru. Textová část reakce se může u jednotlivých serverů lišit.

1. Otevřete příkazový řádek systému Windows: klikněte na tlačítko **Start**, vyberte možnost **Spustit** a potom zadejte text `cmd`.
2. Zadejte příkaz `telnet`, název hostitele brány SMTP a číslo 25, což je číslo portu, jehož prostřednictvím tiskárna komunikuje. Zadejte například `telnet priklad.com 25`.
3. Stiskněte klávesu **Enter**. Není-li název hostitele brány SMTP platný, reakce obsahuje zprávu: **Nepodařilo se otevřít připojení k hostiteli na portu 25: Připojení se nezdařilo**.
4. Není-li název hostitele brány SMTP platný, změňte konfiguraci serveru.

- Chcete-li tiskárnu nakonfigurovat pro používání jiného serveru SMTP, použijte u funkce digitálního odesílání e-mailu kartu **Skenování / Digitální odesílání** v integrovaném webovém serveru.

Pokud obdržíte reakci typu `220 smtp.hostname`, je název hostitele brány SMTP platný. Pokračujte dalším krokem.

5. Přihlaste se k serveru SMTP. Až se zobrazí výzva, zadejte text **HELO** následovaný názvem vašeho hostitele. Stiskněte klávesu **Enter**. Měla by se zobrazit reakce.
6. Pokuste se přihlásit k serveru SMTP. Až se zobrazí výzva, zadejte text `AUTH`. Stiskněte klávesu **Enter**.
7. Je-li reakce `503.5.3.3 AUTH not available`, server SMTP nevyžaduje ověření.

Je-li reakce `250 AUTH` nebo `334`, server SMTP vyžaduje ověření. Na stránce **Skenování do e-mailu** na kartě **Skenování / Digitální odesílání** integrovaného webového serveru nakonfigurujte správné ověřovací informace.

8. Ověřte, že server rozpoznává e-mailový účet, který zprávu odesílá. Až se zobrazí výzva, zadejte text `MAIL FROM: <odesilatel@domena.com>`, kde „`<odesilatel@domena.com>`“ je testovací e-mailová adresa.

Pokud je odpověď `550 Requested action not taken: mailbox unavailable (550 Požadovaná akce nebyla provedena: Poštovní schránka není k dispozici)`, znamená to, že server nemůže najít poštovní schránku pro tuto adresu.

Pokud je odpověď `550 Requested action not taken: mailbox name not allowed (550 Požadovaná akce nebyla provedena: Název poštovní schránky není povolen)`, znamená to, že e-mailová adresa není platná.

9. Ověřte, že server odeslal e-mail příjemci. Až se zobrazí výzva, zadejte text `RCPT TO: <prijemce@priklad.com>` kde „`<prijemce@priklad.com>`“ je e-mailová adresa příjemce.

Pokud je odpověď `550 Requested action not taken: mailbox unavailable (550 Požadovaná akce nebyla provedena: Poštovní schránka není k dispozici)`, znamená to, že server nemůže najít poštovní schránku pro tuto adresu. Je možné, že je e-mailový účet příjemce nakonfigurován tak, aby nemohl přijímat zprávy z tiskárny.

Je-li reakce `551 User not local: please try <forward-path>` (Uživatel není místní), vyzkoušejte cestu předání, kde „`<forward-path>`“ je jiná e-mailová adresa, e-mailový účet není aktivní.


Nastavení skenování do síťové složky

- [Úvod](#)
- [Než začnete](#)
- [První metoda: Použití stránky Nastavení funkce Ukládání do síťové složky.](#)
- [Druhá metoda: Použití průvodce rychlou sadou ukládání do síťové složky](#)
- [Potíže s odesíláním do síťové složky](#)

Úvod


Tento dokument vysvětluje, jak povolit a nakonfigurovat funkci skenování do síťové složky. Tiskárna má funkci, která umožňuje ukládat naskenované soubory do síťových složek. Chcete-li tuto funkci skeneru používat, musí být tiskárna připojena k síti. Funkce však není k dispozici, není-li nakonfigurovaná v integrovaném webovém serveru HP (EWS). Existují dva způsoby, jak v integrovaném webovém serveru nastavit skenování do síťové složky. Pokročilé nastavení lze provést v nabídce **Nastavení ukládání do síťové složky**, základní nastavení lze provést v **Průvodci nastavením skenování do síťové složky**.

Než začnete

 **POZNÁMKA:** Abyste mohli nastavit funkci Skenování do síťové složky, musí mít tiskárna aktivní připojení k síti.


Správci potřebují před zahájením procesu konfigurace následující položky.

- Práva správce tiskárny
- Plně kvalifikovaný název domény (FQDN) (např. \\navezserveru.cs.nazevfirmy.net\skeny) cílové složky nebo IP adresa serveru (např. \\16.88.20.20\skeny)

 **POZNÁMKA:** Používaný termín „server“ odkazuje v tomto kontextu na počítač, ve kterém je uložena cílová složka.


Pro nastavení funkce Skenování do síťové složky použijte integrovaný webový server HP (EWS). Než budete pokračovat, použijte tento postup ke spuštění integrovaného webového serveru a jedním z uvedených způsobů nastavte funkci Skenování do síťové složky.

Přístup k integrovanému webovému serveru HP

1. Na hlavní obrazovce ovládacího panelu tiskárny stisknutím tlačítka Síť  zobrazte IP adresu nebo název hostitele.

2. Otevřete webový prohlížeč a do adresního řádku zadejte IP adresu nebo název hostitele v přesném tvaru, v jakém se zobrazil na ovládacím panelu tiskárny. Na klávesnici počítače stiskněte klávesu **Enter**. Spustí se server EWS.

 <https://10.10.XX.XXX/>

 **POZNÁMKA:** Jestliže webový prohlížeč při pokusu o otvírání integrovaného webového serveru (EWS) zobrazí zprávu **Existuje problém s certifikátem zabezpečení tohoto webu**, klikněte na možnost **Pokračovat na tento web (nedoporučujeme)**.

Pokud vyberete možnost **Pokračovat na tento web (nedoporučujeme)**, při procházení integrovaného webového serveru (EWS) tiskárny HP nehrozí poškození počítače.

První metoda: Použití stránky Nastavení funkce Ukládání do síťové složky.

Pomocí této metody dokončete konfiguraci funkce Skenování do síťové složky.

- [Krok 1: Povolte funkci Skenování do síťové složky a nakonfigurujte výchozí možnosti úlohy](#)
- [Krok 2: Vytvoření rychlého nastavení](#)

Krok 1: Povolte funkci Skenování do síťové složky a nakonfigurujte výchozí možnosti úlohy


1. Klikněte na kartu **Scan/Digital Send** (Skenování / digitální odesílání).
2. V levé navigační nabídce klikněte na odkaz **Save to Network Folder Setup** (Nastavení ukládání do síťové složky).
3. V dialogovém okně **Save to Network Folder Setup** (Uložit do síťové složky) zaškrtněte políčko **Enable Save to Network Folder** (Povolit ukládání do síťové složky). Pokud není políčko zaškrtnuté, funkce je na ovládacím panelu tiskárny nedostupná.

Vyplňte pole ve všech dialogových oknech na stránce.

- [Nastavení upozornění](#)
- [Nastavení složky](#)
- [Nastavení skenování](#)
- [Nastavení souboru](#)

Nastavení upozornění

V dialogovém okně **Nastavení oznámení** vyberte jednu z následujících možností:

 **POZNÁMKA:** Aby tiskárna mohla odesílat e-maily s oznámeními, musí být nakonfigurovaný server SMTP pro odesílání e-mailů.

- Možnost 1: **Neupravovat**
 1. Vyberte možnost **Do not notify (Neoznamovat)**.
 2. Chcete-li uživatelům zobrazovat výzvu, aby zkontrolovali nastavení oznámení, vyberte možnost **Prompt user prior to job start (Vyzvat uživatele před zahájením úlohy)** a klikněte na tlačítko **Next (Další)**.
- Možnost 2: **Oznámit při dokončení úlohy**

1. Vyberte možnost **Notify when job completes (Oznámit při dokončení úlohy)**.
 2. V seznamu **Method Used to Deliver Notification (Metoda doručení oznámení)** vyberte způsob doručení oznámení.

Pokud jste vybrali metodu **E-mail**, zadejte do pole **Notification E-mail Address (E-mailová adresa pro oznámení)** e-mailovou adresu.
 3. Chcete-li s oznámením obdržet miniaturní snímek první stránky faxu, vyberte možnost **Include Thumbnail (Zahrnout miniaturu)**.
 4. Chcete-li uživatelům zobrazovat výzvu, aby zkontrolovali nastavení oznámení, vyberte možnost **Prompt user prior to job start (Vyzvat uživatele před zahájením úlohy)** a klikněte na tlačítko **Next (Další)**.
- Možnost 3: **Oznámit pouze při selhání úlohy**
 1. Vyberte možnost **Notify only if job fails (Oznámit pouze při selhání úlohy)**.
 2. V seznamu **Method Used to Deliver Notification (Metoda doručení oznámení)** vyberte způsob doručení oznámení.

Pokud jste vybrali metodu **E-mail**, zadejte do pole **Notification E-mail Address (E-mailová adresa pro oznámení)** e-mailovou adresu.
 3. Chcete-li s oznámením obdržet miniaturní snímek první stránky faxu, vyberte možnost **Include Thumbnail (Zahrnout miniaturu)**.
 4. Chcete-li uživatelům zobrazovat výzvu, aby zkontrolovali nastavení oznámení, vyberte možnost **Prompt user prior to job start (Vyzvat uživatele před zahájením úlohy)** a klikněte na tlačítko **Next (Další)**.

Nastavení složky

V dialogovém okně **Nastavení složky** nakonfigurujte typy složek, do kterých tiskárna odesílá naskenované dokumenty.

Můžete si vybrat ze dvou typů oprávnění pro cílové složky:

Možnost 1: Přístup ke čtení a zápisu

Chcete-li naskenované dokumenty odesílat do složky nastavené pro zápis a čtení, postupujte takto:



POZNÁMKA: Možnost **Send only to folders with read and write access (Odesílat pouze do složek s přístupem pro čtení a zápis)** podporuje ověření složek a oznámení úlohy.

1. Není-li možnost **Send only to folders with read and write access (Odesílat pouze do složek s přístupem pro čtení a zápis)** vybraná, vyberte ji.
2. Pokud chcete, aby tiskárna před spuštěním skenování ověřila přístup ke složce, vyberte možnost **Ověřit přístup ke složce před spuštěním úlohy**.




POZNÁMKA: Skenování je rychlejší, pokud možnost **Verify folder access prior to job start (Ověřit přístup ke složce před spuštěním úlohy)** není vybraná. Pokud ovšem složka není přístupná, pravděpodobně se skenování nepodaří.

3. Klikněte na tlačítko **Next (Další)**.

Možnost 2: Přístup pouze k zápisu

Chcete-li odesílat naskenované dokumenty do složek nastavených pouze pro zápis, postupujte takto:

 **POZNÁMKA:** Možnost **Allow sending to folders with write access only (Povolit odesílání do složek s přístupem pouze pro zápis)** nepodporuje ověřování složek ani oznámení úloh

 **POZNÁMKA:** Je-li toto políčko zaškrtnuté, tiskárna nemůže postupně číslovat názvy naskenovaných souborů. a bude u každého skenování používat vždy stejný název souboru.

Jako předponu nebo příponu k názvu souboru použijte časový údaj, jinak nebudou názvy ukládaných naskenovaných souborů jedinečné a bude docházet k přepisu předchozích souborů. Tento název souboru je určen informacemi v dialogovém okně Nastavení souboru.

1. Vyberte možnost **Allow sending to folders with write access only (Povolení odesílat do složek pouze s přístupem pro zápis)**.
2. Klikněte na tlačítko **Next (Další)**.

Nastavení skenování

V dialogovém okně **Nastavení skenování** nastavte výchozí nastavení pro skenování.

Uložit jako...	Určení složky a názvu souboru pro naskenovaný soubor
----------------	--

Typ souboru dokumentu

Uložení naskenovaného dokumentu jako jednoho z několika typů souborů.

K dispozici jsou následující standardní typy souborů:

- **PDF:** Tento typ souboru poskytuje nejlepší celkovou kvalitu textu a obrázků. K prohlížení souborů PDF je potřeba software Adobe® Acrobat® Reader.
- **JPEG:** Tento typ souboru je dobrou volbou pro většinu grafických objektů. Většina počítačů obsahuje prohlížeč umožňující zobrazit soubory JPEG. Tento typ souboru vytvoří pro každou stránku jeden soubor.
- **TIFF:** Toto je standardní typ souboru, který podporuje celá řada grafických programů. Tento typ souboru vytvoří pro každou stránku jeden soubor.
- **MTIFF:** MTIFF je zkratka pro vícestránkový formát TIFF. Tento typ souboru uloží více naskenovaných stránek do jednoho souboru.
- **XPS:** Formát XPS (XML Paper Specification) slouží k vytvoření souboru XAML, který zachovává původní formátování dokumentu a podporuje barevnou grafiku a zabudovaná písma.
- **PDF/A:** PDF/A je typ souboru PDF určený k dlouhodobé archivaci elektronických dokumentů. Dokument obsahuje veškeré informace o formátu.

Tiskárny HP LaserJet Enterprise Flow MFP podporují také následující typy souborů OCR:

- **Text (OCR):** Text (OCR) vytvoří pro skenování předlohy textový soubor pomocí technologie optického rozpoznávání znaků (OCR). Textový soubor lze otevřít v libovolném textovém editoru. Při použití této možnosti nebude uloženo formátování předlohy.
- **Text ve formátu Unicode (OCR):** Unicode Text (OCR) je standard oboru používaný ke konzistentnímu vyjadřování textu a práci s ním. Tento typ souboru je užitečný pro mezinárodní použití a lokalizaci.
- **RTF (OCR):** RTF (OCR) vytvoří pro skenování předlohy soubor ve formátu RTF (Rich Text Format) pomocí technologie optického rozpoznávání znaků (OCR). RTF je alternativní textový formát, který lze otevřít ve většině textových editorů. Při použití této možnosti budou uložena některá formátování předlohy.
- **Dokument PDF s možností vyhledávání (OCR):** Dokument PDF s možností vyhledávání (OCR) vytvoří pro skenování předlohy soubor PDF, ve kterém je možné vyhledávat, pomocí technologie optického rozpoznávání znaků (OCR). Při skenování dokumentu tímto způsobem můžete použít vyhledávací nástroje aplikace Adobe Acrobat® Reader k vyhledávání slov nebo slovních spojení v daném souboru PDF.
- **Dokument PDF/A s možností vyhledávání (OCR):** PDF s možností hledání (OCR) je typ souboru PDF/A, který obsahuje informace o struktuře dokumentu umožňující prohledávání obsahu.
- **HTML (OCR):** HTML (OCR) vytvoří soubor ve formátu HTML (Hypertext Markup Language) s obsahem předlohy. Formát HTML slouží k zobrazování souborů na webu.
- **CSV (OCR):** CSV (OCR) je běžný formát textových souborů, který obsahuje hodnoty oddělené čárkami. Tento typ souborů lze otevřít ve většině textových a tabulkových editorů a databázových programů.

Kvalita výstupu

Zadejte kvalitu výstupu naskenovaných obrazů, jež má vliv na velikost výsledného souboru.

Strany předlohy

Určení, zda je předloha vytištěna jednostranně, nebo oboustranně.

Barevně/Černobíle

Určení, zda budou předlohy skenovány barevně, ve stupních šedi nebo pouze černobíle.

Pouze pro barevné tiskárny.

Režim skenování	<p>Standardní dokument: Naskenování stránek nebo stohu stránek z podavače dokumentů nebo jednotlivě z pracovní plochy skeneru.</p> <p>Režim knihy: Naskenování otevřené knihy s výstupem jednotlivých stránek knihy na samostatné stránky.</p> <p>Oboustranná kopie ID: Naskenování obou stran identifikačního průkazu s výstupem na jednu stránku. Po naskenování první strany tiskárna zobrazí výzvu k vložení druhé strany na správné místo na pracovní ploše skeneru.</p>
Rozlišení	Zadejte rozlišení naskenovaných obrazů. Výběrem vyššího rozlišení zvýšíte ostrost snímku. Jestliže však zvýšíte rozlišení, zvyšuje se také velikost souboru.
Formát předlohy	Určení formátu papíru předlohy.
Orientace obsahu	Určení, zda bude předloha vytištěna na šířku nebo na výšku.
Úprava obrazu	<p>Ostrost: Zaostření nebo rozostření obrazu. Například zvýšením ostrosti se text bude zobrazovat ostřeji, naopak po snížení ostrosti budou fotografie jemnější.</p> <p>Jas: Zvýšení nebo snížení množství černé a bílé v barvách naskenovaných předloh.</p> <p>Kontrast: Zvýšení nebo snížení rozdílu mezi nejsvětlejší a nejtmaší barvou na stránce.</p> <p>Vyčištění pozadí: Odstranění nevýrazné barvy z pozadí naskenovaných obrázků. Je-li například původní dokument vytištěn na barevném papíru, pomocí této funkce zesvětlete pozadí, aniž byste ovlivnili tmavost snímku.</p> <p>Automatický tón: Je k dispozici pouze u tiskáren řady Flow. U předloh obsahujících na stránce nejméně 100 znaků textu může tiskárna zjistit, který okraj stránky je horní, a podle toho určit u naskenovaných obrazů orientaci. Pokud některé ze stránek mají oproti ostatním orientaci shora dolů, na výsledném naskenovaném obrazu budou všechny stránky orientovány pravou stranou nahoru. Pokud jsou některé stránky orientovány na šířku, tiskárna otočí obraz, aby se horní okraj stránky nacházel v horní části obrazu.</p>
Optimalizace textu/obrázku	Optimalizace faxové úlohy podle typu předlohy: text, obrázky nebo fotografie.
Vymazání okrajů	Vyčištění okrajů naskenovaného obrazu pro odstranění rušivých prvků, jako jsou tmavé okraje či stopy po svorkách.
Možnosti ořezu	<p>Oříznout na formát předlohy: Oříznutí obrazu tak, aby odpovídal formátu papíru předlohy.</p> <p>Oříznutí po obsah: Oříznutí obrazu na formát zjistitelného obsahu předlohy.</p>
Odstranění prázdných stránek	Vyloučení prázdných stránek předlohy z naskenovaných obrazů. Tato funkce je užitečná při skenování stránek potištěných po obou stranách. Můžete tak eliminovat prázdné stránky ve výsledném naskenovaném dokumentu.
Detekce podání více stránek	Povolení nebo zakázání detekce podání více stránek. Pokud je funkce povolena, zastaví se skenování tehdy, když tiskárna rozpozná, že je v podavači dokumentů vloženo více stránek současně. Pokud je funkce zakázána a v podavači je zjištěno více stránek, skenování pokračuje. Tímto způsobem je možné skenovat stránky, které jsou spleené k sobě, předlohy s přilepenými poznámkami nebo silné papíry.
Oznámení	Povolení odesílání oznámení o stavu úloh skenování. Tiskárna může oznámení vytisknout nebo odeslat e-mailem.

Nastavení souboru

V dialogovém okně **Configure File Scan Settings (Konfigurace nastavení skenování do souboru)** nastavte výchozí preference skenování a klikněte na tlačítko **Next (Další)**.

Nastavení souboru:


Funkce	Popis
Předpona názvu souboru	Nastavení výchozí předpony názvu souboru u souborů ukládaných do síťové složky.
Přípona názvu souboru	Nastavení výchozí přípony názvu souboru u souborů ukládaných do síťové složky.
Formát čísla souboru	Vyberte formát názvu souboru pro případ, kdy se úloha rozděluje do několika souborů.
Náhled názvu souboru	Zadejte název souboru a potom klikněte na tlačítko Aktualizovat náhled .

Krok 2: Vytvoření rychlého nastavení

Rychlá nastavení jsou zkrácené úlohy, které lze otevřít v rámci aplikace **Rychlá nastavení** na ovládacím panelu tiskárny. Minimální konfiguraci funkce Skenování do síťové složky lze provést i bez vytvoření rychlého nastavení. Bez vytvoření rychlého nastavení však uživatel musí pro každou úlohu skenování zadat informace o cílové složce z ovládacího panelu. Pro uložení metadat funkce skenování do síťové složky je třeba vytvořit rychlé nastavení.

Zadejte název, popis a možnosti pro spuštění rychlého nastavení

1. V levém navigačním panelu klikněte na možnost **Rychlá nastavení**.
2. V části Rychlá nastavení klikněte na možnost **Přidat**. Otevře se stránka **Nastavení funkce Rychlé nastavení**.
3. Do pole **Název rychlého nastavení** zadejte název.

 **TIP:** Pojmenujte rychlé nastavení tak, aby jeho názvu uživatelé ihned porozuměli (např. „Naskenovat a uložit do složky“).

4. V poli **Quick Set Description (Popis rychlého nastavení)** zadejte popis vysvětlující, co se v tomto nastavení uloží.
5. Ze seznamu **Quick Set Start Option (Možnost spuštění rychlého nastavení)** vyberte jednu z následujících možností:
 - Možnost 1: **Zadat aplikaci, poté uživatel stiskne tlačítko Start**
 - Možnost 2: **Zahájit ihned po vybrání**
 - ▲ V nabídce **Original Sides Prompt (Výzva zadat strany předlohy)** vyberte jednu z následujících možností:
 - **Použít výchozí nastavení aplikace**
 - **Vyzvat k zadání stran předlohy**

 **POZNÁMKA:** Pokud vyberete možnost **Zahájit ihned po vybrání**, budete v dalším kroku muset nastavit cílovou složku.

6. Klikněte na tlačítko **Další**.

Nakonfigurujte cílovou složku pro naskenované dokumenty

Možnost 1: Sdílené složky nebo složky na serveru FTP

Chcete-li ukládat naskenované dokumenty do sdílených složek nebo do složky na serveru FTP, postupujte takto:

1. Není-li možnost **Save to shared folders or FTP folders (Ukládání do sdílených složek nebo složek FTP)** vybrána, vyberte ji.
2. Klikněte na tlačítko **Add...** (Přidat). Zobrazí se dialogové okno **Add Network Folder Path (Přidání cesty k síťové složce)**.
3. V dialogovém okně **Add Network Folder Path (Přidání cesty k síťové složce)** vyberte jednu z následujících možností:

- Možnost 1: **Ukládání do standardní sdílené síťové složky**

1. Není-li zatím vybrána možnost **Save to a standard shared network folder (Ukládání do standardní sdílené síťové složky)**, vyberte ji.
2. Do pole **UNC Folder Path (Cesta ke složce UNC)** zadejte cestu ke složce.

Cesta ke složce může být buď plně kvalifikovaný název domény (FQDN) (např. \nazevserveru.cs.nazevfirmy.net\skeny), nebo IP adresa serveru (např. \16.88.20.20\skeny). Nezapomeňte za FQDN nebo IP adresu přidat název složky (např. \skeny).



POZNÁMKA: Protokol FQDN je většinou spolehlivější než IP adresa. Pokud server získá IP adresu prostřednictvím protokolu DHCP, může se IP adresa změnit. Připojení pomocí IP adresy může být rychlejší, protože tiskárna nemusí při hledání cílového serveru komunikovat se serverem DNS.

3. Chcete-li v cílové složce automaticky vytvořit podsložku pro naskenované dokumenty, zadejte v poli **Custom Subfolder (Vlastní podsložka)** formát pro název podsložky.

Chcete-li omezit přístup k podsložce pouze na uživatele, který dokumenty naskenoval, zaškrtněte možnost **Restrict subfolder access to user (Omezení přístupu do podsložky pro uživatele)**.
4. Celou cestu ke složce pro naskenované dokumenty zobrazíte kliknutím na tlačítko **Update Preview (Aktualizovat náhled)**.
5. V seznamu **Authentication Settings (Nastavení ověřování)** vyberte jednu z následujících možností:
 - **K připojení po přihlášení na ovládacím panelu použít pověření uživatele**
 - **Vždy použít tato pověření**



POZNÁMKA: Pokud vyberete možnost **Always use these credentials (Vždy použít tato pověření)**, musíte do příslušných polí zadat uživatelské jméno a heslo.


6. Do pole **Windows Domain (Doména Windows)** zadejte doménu Windows.




TIP: Chcete-li zjistit, jaká je doména Windows, v systému Windows 7, klikněte na tlačítko **Start**, potom na **Ovládací panely a Systém**.

Chcete-li zjistit, jaká je doména Windows, v systému Windows 8, klikněte na **Hledání**, do vyhledávacího pole zadejte text **Systém**, a potom klikněte na **Systém**.

Doménu najdete v části **Nastavení názvu počítače, domény a pracovní skupiny**.

 **POZNÁMKA:** Pokud je sdílená složka dostupná pro všechny, zadejte do příslušných polí údaje o názvu pracovní skupiny (výchozí název je „Workgroup“), uživatelské jméno a heslo. Pokud se složka nachází v rámci složky konkrétního uživatele a není veřejná, je třeba použít uživatelské jméno a heslo daného uživatele.

 **POZNÁMKA:** Místo názvu počítače může být nutné zadat IP adresu. Řada domácích směrovačů nedokáže správně zacházet s názvy počítačů a nemá k dispozici server DNS (Domain Name Server). V takovém případě je nejlepším řešením ve sdíleném počítači nastavit statickou IP adresu a vyhnout se tak komplikacím spojeným s protokolem DHCP přidělujícím nové IP adresy. U běžného domácího počítače toho dosáhnete nastavením statické IP adresy ve téže podsíti, ale mimo rozsah adres DHCP.

7. Klikněte na tlačítko **OK**.

● Možnost 2: **Uložení na server FTP**

 **POZNÁMKA:** Pokud je server FTP mimo firewall, je nutné v rámci nastavení sítě zadat proxy server. Toto nastavení je k dispozici na kartě **EWS Networking (Sítě EWS)** v pokročilých možnostech **Advanced (Pokročilé)**.

1. Vyberte možnost **Save to an FTP Server (Uložit na server FTP)**.

2. Do pole **FTP Server** zadejte název serveru FTP nebo jeho IP adresu.

3. Do pole **Port** zadejte číslo portu.

 **POZNÁMKA:** Ve většině případů není nutné měnit výchozí číslo portu.

4. Chcete-li v cílové složce automaticky vytvořit podsložku pro naskenované dokumenty, zadejte v poli **Custom Subfolder (Vlastní podsložka)** formát pro název podsložky.

5. Celou cestu ke složce pro naskenované dokumenty zobrazíte kliknutím na tlačítko **Update Preview (Aktualizovat náhled)**.

6. V seznamu **FTP Transfer Mode (Přenosový režim FTP)** vyberte jednu z následujících možností:

- **Pasivní**
- **Aktivní**

7. Do pole **Username (Uživatelské jméno)** zadejte uživatelské jméno.


8. Do pole **Password (Heslo)** zadejte heslo.

9. Kliknutím na tlačítko **Ověřit přístup** můžete ověřit dostupnost cílové složky.

10. Klikněte na tlačítko **OK**.

Možnost 2: Osobní sdílené složky

Chcete-li ukládat naskenované dokumenty do sdílených složek nebo do složky na serveru FTP, postupujte takto:

 **POZNÁMKA:** Tuto možnost lze využívat v prostředí domény, kde chce správce nastavit sdílenou složku pro každého uživatele. Je-li nakonfigurována funkce Ukládání do osobní sdílené složky, uživatelé se budou muset přihlašovat na ovládacím panelu tiskárny přihlašovacími údaji Windows nebo ověřením LDAP.

1. Vyberte možnost **Save to a personal shared folder (Ukládání do osobní sdílené složky)**.
2. Do pole **Retrieve the device user's home folder using this attribute (Získat uživatelské jméno zařízení pomocí tohoto atributu)** zadejte domovskou složku uživatele ve službě Microsoft Active Directory.

 **POZNÁMKA:** Ověřte, zda uživatel zná umístění této domovské složky v síti.

3. Pokud na konec cesty ke složce chcete přidat podsložku nazvanou uživatelským jménem uživatele, vyberte možnost **Create subfolder based on user name (Vytvořit podsložku podle uživatelského jména)**.

Chcete-li omezit přístup k podsložce pouze na uživatele, který dokumenty naskenoval, zaškrtněte možnost **Restrict subfolder access to user (Omezení přístupu do podsložky pro uživatele)**.


Souhrn


V dialogovém okně **Souhrn** zkontrolujte nastavení a poté klikněte na tlačítko **Dokončit**.

Druhá metoda: Použití průvodce rychlou sadou ukládání do síťové složky

Tato možnost slouží k otevření průvodce nastavením na integrovaném webovém serveru HP pro danou tiskárnu. Průvodce nabízí možnost základní konfigurace.


1. Klikněte na kartu **Scan/Digital Send** (Skenování / digitální odesílání).
2. Klikněte na odkaz **E-mail and Save to Network Folder Quick Set Wizard** (Průvodce rychlým nastavením e-mailu a ukládáním do síťové složky).
3. V dialogovém okně **Add or Remove a Save to Network Folder Quick Set** (Přidat nebo odebrat rychlé nastavení funkce Ukládání do sítě) klikněte na tlačítko **Add** (Přidat).

 **POZNÁMKA:** Rychlá nastavení jsou zkrácené úlohy, které lze otevřít v rámci aplikace [Rychlá nastavení](#) na ovládacím panelu tiskárny.

 **POZNÁMKA:** Funkci Uložení do síťové složky lze minimálně nakonfigurovat i bez vytvoření rychlého nastavení. V této základní konfiguraci však musí uživatel pro každou úlohu skenování zadat informace o cílové složce z ovládacího panelu. K uložení metadat funkce ukládání do síťové složky je třeba vytvořit rychlou sadu.

4. V dialogovém okně **Add Folder Quick Set (Přidat rychlé nastavení složky)** vyplňte následující údaje:

- a. V poli **Quick Set Title (Název rychlého nastavení)** zadejte název.

 **TIP:** Pojmenejte rychlé nastavení tak, aby názvu uživatelé ihned porozuměli (např. „Naskenovat a uložit do složky“).

- b. V rozevírací nabídce **Umístění tlačítka** určete pomocí následujících možností, zda se na ovládacím panelu tiskárny má zobrazit tlačítko [Rychlé nastavení](#):


- **Aplikace rychlých nastavení**
- **Hlavní obrazovka**


- c. V poli **Quick Set Description (Popis rychlého nastavení)** zadejte popis vysvětlující, co se v tomto nastavení uloží.

- d. Klikněte na tlačítko **Next** (Další).


5. V dialogovém okně **Configure Destination Folder (Konfigurace cílové složky)** zadejte následující údaje:
- Do pole **UNC Folder Path (Cesta ke složce UNC)** zadejte cestu ke složce, kam se naskenovaný soubor uloží.

Cesta ke složce může být buď plně kvalifikovaný název domény (FQDN) (např. \navezserveru.cs.nazevfirmy.net\skeny), nebo IP adresa serveru (např. \\16.88.20.20\skeny). Nezapomeňte za FQDN nebo IP adresu přidat název složky (např. \skeny).

 **POZNÁMKA:** Protokol FQDN je většinou spolehlivější než IP adresa. Pokud server získá IP adresu prostřednictvím protokolu DHCP, může se IP adresa změnit. Připojení pomocí IP adresy může být rychlejší, protože tiskárna nemusí při hledání cílového serveru komunikovat se serverem DNS.
 - V rozevírací nabídce **Authentication Settings (Nastavení ověřování)** vyberte jednu z následujících možností:
 - K připojení po přihlášení na ovládacím panelu použít pověření uživatele**
 - Vždy použít tato pověření**

 **POZNÁMKA:** Vyberete-li možnost **Always use these credentials (Vždy použít tato pověření)**, zadejte do příslušných polí uživatelské jméno a heslo a ověřte přístup zařízení ke složce kliknutím na tlačítko **Verify Access (Ověřit přístup)**.

 - Do pole **Windows Domain (Doména Windows)** zadejte doménu Windows.

 **TIP:** Chcete-li zjistit, jaká je doména Windows, v systému Windows 7, klikněte na tlačítko **Start**, potom na **Ovládací panely a Systém**.

Chcete-li zjistit, jaká je doména Windows, v systému Windows 8, klikněte na **Hledání**, do vyhledávacího pole zadejte text **Systém**, a potom klikněte na **Systém**.

Doménu najdete v části **Nastavení názvu počítače, domény a pracovní skupiny**.

 - Klikněte na tlačítko **Další**.
6. V dialogovém okně **Konfigurace nastavení skenování do souboru** nastavte výchozí preference skenování a klikněte na tlačítko **Další**.
7. Prohlédněte si nastavení v dialogovém okně **Přehled** a klikněte na tlačítko **Dokončit**.
8. V dialogovém okně **Save to Network Folder Setup (Nastavení funkce Ukládání do síťové složky)** zkontrolujte nastavené možnosti a kliknutím na tlačítko **Finish (Dokončit)** dokončete nastavení.

Potíže s odesíláním do síťové složky

Problém	Příčina	Řešení
Žádní uživatelé nemohou ukládat úlohy do síťové složky.	Je možné, že dochází k rušení bránou firewall.	Jestliže je povolený protokol IPsec, může způsobovat rušení funkcí digitálního odesílání. Zkuste zakázat protokol IPsec.
	Je možné, že je server vypnutý.	Ověřte, zda je server zapnutý.
	Nastavení DNS mohou být nesprávná.	Zkontrolujte cestu ke složce UNC, zda se nezměnila nebo není chybně zadaná.

Problém	Příčina	Řešení
Některý uživatel nemůže ukládat úlohy do síťové složky.	Složka může mít omezen přístup pro zápis.	Pokud je zápis do složky řízený, budete se muset pro uložení souborů do této složky znovu přihlásit.
	Pokud se pokoušíte odeslat úlohu do složky, která není složkou Rychlého nastavení, cesta ke složce není zřejmě správná.	Zkontrolujte, zda je cesta ke složce zadaná správně.
	Pokud jste určili složku úpravou cesty ke složce Rychlého nastavení, nemáte zřejmě oprávnění k přístupu do nové složky.	Nastavte oprávnění tak, aby tento uživatel mohl ukládat úlohy do této složky.
	Je možné, že uživatel nebyl ověřen na síťovém serveru.	Zkontrolujte, zda má uživatel požadované přihlašovací údaje k přístupu na server, kde se nachází síťová složka.
	Je možné, že uživatel zadal typ souboru, který není podporovaný.	Zkuste soubor uložit s příponou jiného typu souboru.
Nebylo přijato žádné upozornění, i když byla vybrána možnost přijímání upozornění.	Je možné, že výchozí e-mailová adresa pro oznámení není nastavená nebo není správná.	Přihlaste se k tiskárně a ověřte, zda je e-mailová adresa pro možnost oznámení správná. Přesvědčte se, zda je nastaven server SMTP.

Nastavení funkce Skenování na jednotku USB

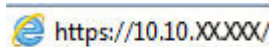
- [Úvod](#)
- [Povolení funkce Skenování na jednotku USB](#)
- [Konfigurace výchozích možností skenování](#)
- [Konfigurace výchozího nastavení názvu souboru](#)

Úvod

Tento dokument vysvětluje, jak povolit a nakonfigurovat funkci skenování na jednotku USB. Tiskárna má funkci, která umožňuje ukládat naskenované soubory na jednotku USB. Funkce není k dispozici, není-li nakonfigurovaná.

Povolení funkce Skenování na jednotku USB

1. Otevřete integrovaný webový server HP EWS:
 - a. Na hlavní obrazovce ovládacího panelu tiskárny vyhledejte a stiskněte tlačítko [Správa](#).
 - b. Otevřete webový prohlížeč a do adresního řádku zadejte IP adresu nebo název hostitele v přesném tvaru, v jakém se zobrazil na ovládacím panelu tiskárny. Na klávesnici počítače stiskněte klávesu [Enter](#). Spustí se server EWS.




 **POZNÁMKA:** Jestliže webový prohlížeč při pokusu o otvírání integrovaného webového serveru (EWS) zobrazí zprávu **Existuje problém s certifikátem zabezpečení tohoto webu**, klikněte na možnost **Pokračovat na tento web (nedoporučujeme)**.

Pokud vyberete možnost **Pokračovat na tento web (nedoporučujeme)**, při procházení integrovaného webového serveru (EWS) tiskárny HP nehrozí poškození počítače.

2. Klikněte na kartu **Zabezpečení** a v části **Hardwarové porty** vyberte možnost **Povolit funkci plug and play pro hostitelské zařízení USB**. Klikněte na tlačítko **Použít**.
3. Klikněte na kartu **Skenování / digitální odesílání**.
4. Klikněte na odkaz **Uložit na USB**.
5. Vyberte možnost **Povolit ukládání na USB**.
6. Klikněte na tlačítko **Použít** v dolní části stránky.

Konfigurace výchozích možností skenování

Nakonfigurujte následující výchozí možnosti pro funkci Skenování na jednotku USB.

 **POZNÁMKA:** Následující seznam obsahuje hlavní sadu možností dostupných pro tiskárny HP LaserJet Enterprise MFP. Některé možnosti nejsou k dispozici pro všechny tiskárny.

Uložit jako...

Určení složky a názvu souboru pro naskenovaný soubor

Načtení a uložení nastavení	<p>Načtení rychlého nastavení: Načtení nastavení skenování z uloženého rychlého nastavení.</p> <p>POZNÁMKA: K vytvoření a uložení rychlých nastavení použijte integrovaný webový server HP.</p> <p>Uložení výchozího nastavení: Uložení aktuálního nastavení v seznamu možností jako výchozího nastavení pro budoucí úlohy skenování.</p>
Typ souboru dokumentu	<p>Uložení naskenovaného dokumentu jako jednoho z několika typů souborů.</p> <p>K dispozici jsou následující standardní typy souborů:</p> <ul style="list-style-type: none"> • PDF: Tento typ souboru poskytuje nejlepší celkovou kvalitu textu a obrázků. K prohlížení souborů PDF je potřeba software Adobe® Acrobat® Reader. • JPEG: Tento typ souboru je dobrou volbou pro většinu grafických objektů. Většina počítačů obsahuje prohlížeč umožňující zobrazit soubory JPEG. Tento typ souboru vytvoří pro každou stránku jeden soubor. • TIFF: Toto je standardní typ souboru, který podporuje celá řada grafických programů. Tento typ souboru vytvoří pro každou stránku jeden soubor. • MTIFF: MTIFF je zkratka pro vícestránkový formát TIFF. Tento typ souboru uloží více naskenovaných stránek do jednoho souboru. • XPS: Formát XPS (XML Paper Specification) slouží k vytvoření souboru XAML, který zachovává původní formátování dokumentu a podporuje barevnou grafiku a zabudovaná písma. • PDF/A: PDF/A je typ souboru PDF určený k dlouhodobé archivaci elektronických dokumentů. Dokument obsahuje veškeré informace o formátu. <p>Tiskárny HP LaserJet Enterprise Flow MFP podporují také následující typy souborů OCR:</p> <ul style="list-style-type: none"> • Text (OCR): Text (OCR) vytvoří pro skenování předlohy textový soubor pomocí technologie optického rozpoznávání znaků (OCR). Textový soubor lze otevřít v libovolném textovém editoru. Při použití této možnosti nebude uloženo formátování předlohy. • Text ve formátu Unicode (OCR): Unicode Text (OCR) je standard oboru používaný ke konzistentnímu vyjadřování textu a práci s ním. Tento typ souboru je užitečný pro mezinárodní použití a lokalizaci. • RTF (OCR): RTF (OCR) vytvoří pro skenování předlohy soubor ve formátu RTF (Rich Text Format) pomocí technologie optického rozpoznávání znaků (OCR). RTF je alternativní textový formát, který lze otevřít ve většině textových editorů. Při použití této možnosti budou uložena některá formátování předlohy. • Dokument PDF s možností vyhledávání (OCR): Dokument PDF s možností vyhledávání (OCR) vytvoří pro skenování předlohy soubor PDF, ve kterém je možné vyhledávat, pomocí technologie optického rozpoznávání znaků (OCR). Při skenování dokumentu tímto způsobem můžete použít vyhledávací nástroje aplikace Adobe Acrobat® Reader k vyhledávání slov nebo slovních spojení v daném souboru PDF. • Dokument PDF/A s možností vyhledávání (OCR): PDF s možností hledání (OCR) je typ souboru PDF/A, který obsahuje informace o struktuře dokumentu umožňující prohledávání obsahu. • HTML (OCR): HTML (OCR) vytvoří soubor ve formátu HTML (Hypertext Markup Language) s obsahem předlohy. Formát HTML slouží k zobrazování souborů na webu. • CSV (OCR): CSV (OCR) je běžný formát textových souborů, který obsahuje hodnoty oddělené čárkami. Tento typ souborů lze otevřít ve většině textových a tabulkových editorů a databázových programů.
Kvalita výstupu	Zadejte kvalitu výstupu naskenovaných obrazů, jež má vliv na velikost výsledného souboru.
Strany předlohy	Určení, zda je předloha vytištěna jednostranně, nebo oboustranně.

Barevně/Černobíle	Určení, zda budou předlohy skenovány barevně, ve stupních šedi nebo pouze černobíle. Pouze pro barevné tiskárny.
Režim skenování	Standardní dokument: Naskenování stránek nebo stohu stránek z podavače dokumentů nebo jednotlivě z pracovní plochy skeneru. Režim knihy: Naskenování otevřené knihy s výstupem jednotlivých stránek knihy na samostatné stránky. Oboustranná kopie ID: Naskenování obou stran identifikačního průkazu s výstupem na jednu stránku. Po naskenování první strany tiskárna zobrazí výzvu k vložení druhé strany na správné místo na pracovní ploše skeneru.
Rozlišení	Zadejte rozlišení naskenovaných obrazů. Výběrem vyššího rozlišení zvýšíte ostrost snímku. Jestliže však zvýšíte rozlišení, zvyšuje se také velikost souboru.
Formát předlohy	Určení formátu papíru předlohy.
Orientace obsahu	Určení, zda bude předloha vytištěna na šířku nebo na výšku.
Úprava obrazu	Ostrost: Zaostření nebo rozostření obrazu. Například zvýšením ostrosti se text bude zobrazovat ostřeji, naopak po snížení ostrosti budou fotografie jemnější. Jas: Zvýšení nebo snížení množství černé a bílé v barvách naskenovaných předloh. Kontrast: Zvýšení nebo snížení rozdílu mezi nejsvětlejší a nejtmaší barvou na stránce. Vyčištění pozadí: Odstranění nevýrazné barvy z pozadí naskenovaných obrázků. Je-li například původní dokument vytištěn na barevném papíru, pomocí této funkce zesvětlete pozadí, aniž byste ovlivnili tmavost snímku. Automatický tón: Je k dispozici pouze u tiskáren řady Flow. U předloh obsahujících na stránce nejméně 100 znaků textu může tiskárna zjistit, který okraj stránky je horní, a podle toho určit u naskenovaných obrazů orientaci. Pokud některé ze stránek mají oproti ostatním orientaci shora dolů, na výsledném naskenovaném obrazu budou všechny stránky orientovány pravou stranou nahoru. Pokud jsou některé stránky orientovány na šířku, tiskárna otočí obraz, aby se horní okraj stránky nacházel v horní části obrazu.
Optimalizace textu/obrázku	Optimalizace faxové úlohy podle typu předlohy: text, obrázky nebo fotografie.
Vymazání okrajů	Vyčištění okrajů naskenovaného obrazu pro odstranění rušivých prvků, jako jsou tmavé okraje či stopy po svorkách.
Možnosti ořezu	Oříznout na formát předlohy: Oříznutí obrazu tak, aby odpovídal formátu papíru předlohy. Oříznutí po obsah: Oříznutí obrazu na formát zjistitelného obsahu předlohy.
Odstranění prázdných stránek	Vyloučení prázdných stránek předlohy z naskenovaných obrazů. Tato funkce je užitečná při skenování stránek potištěných po obou stranách. Můžete tak eliminovat prázdné stránky ve výsledném naskenovaném dokumentu.
Detekce podání více stránek	Povolení nebo zakázání detekce podání více stránek. Pokud je funkce povolena, zastaví se skenování tehdy, když tiskárna rozpozná, že je v podavači dokumentů vloženo více stránek současně. Pokud je funkce zakázána a v podavači je zjištěno více stránek, skenování pokračuje. Tímto způsobem je možné skenovat stránky, které jsou slepené k sobě, předlohy s přilepenými poznámkami nebo silné papíry.
Oznámení	Povolení odesílání oznámení o stavu úloh skenování. Tiskárna může oznámení vytisknout nebo odeslat e-mailem.
Uložení výchozího nastavení	Uložení aktuálního nastavení skenování jako nového výchozího nastavení pro tuto funkci skenování.

Konfigurace výchozího nastavení názvu souboru

Název možnosti	Popis
Předpona názvu souboru	Nastavení výchozí předpony názvu souboru.
Přípona názvu souboru	Nastavení výchozí přípony názvu souboru.
Formát čísla souboru	Vyberte formát názvu souboru pro případ, kdy se úloha rozděljuje do několika souborů.
Náhled názvu souboru	Zadejte název souboru a potom klikněte na tlačítko Aktualizovat náhled .

Nastavení funkce Skenování na server SharePoint® (pouze modely řady Flow)

- [Úvod](#)
- [Povolení funkce Skenování na server SharePoint®](#)
- [Skenování souboru a jeho uložení přímo na server Microsoft SharePoint®](#)


Úvod

Pomocí funkce [Skenování na server SharePoint®](#) můžete skenovat dokumenty přímo na web služby Microsoft® SharePoint®. Tato funkce eliminuje nutnost skenovat dokumenty do síťové složky, na jednotku USB flash nebo do e-mailu a poté je manuálně načítat na web služby SharePoint®.


Funkce [Skenování na server SharePoint®](#) podporuje veškeré možnosti skenování, včetně možnosti skenovat dokumenty jako obrázky a používat funkci OCR pro vytváření textových souborů a souborů PDF, které lze prohledávat.

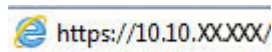
Ve výchozím nastavení je tato funkce zakázána. Zapněte funkci [Skenování na server SharePoint®](#) v integrovaném webovém serveru HP (EWS).


Povolení funkce Skenování na server SharePoint®

 **POZNÁMKA:** Před dokončením tohoto postupu musí na serveru SharePoint® existovat cílová složka, do které se budou ukládat naskenované soubory, a musíte mít oprávnění pro zápis do cílové složky.

Funkce [Skenování na server SharePoint®](#) je ve výchozím nastavení vypnutá. Chcete-li funkci zapnout, postupujte podle následujících pokynů.

1. Otevřete integrovaný webový server HP (EWS):
 - a. Na hlavní obrazovce ovládacího panelu tiskárny stisknutím tlačítka Síť  zobrazte IP adresu nebo název hostitele.
 - b. Otevřete webový prohlížeč a do adresního řádku zadejte IP adresu nebo název hostitele v přesném tvaru, v jakém se zobrazil na ovládacím panelu tiskárny. Na klávesnici počítače stiskněte klávesu [Enter](#). Spustí se server EWS.




 **POZNÁMKA:** Jestliže webový prohlížeč při pokusu o otvírání integrovaného webového serveru (EWS) zobrazí zprávu **Existuje problém s certifikátem zabezpečení tohoto webu**, klikněte na možnost **Pokračovat na tento web (nedoporučujeme)**.


Pokud vyberete možnost **Pokračovat na tento web (nedoporučujeme)**, při procházení integrovaného webového serveru (EWS) tiskárny HP nehrozí poškození počítače.


2. Otevřete kartu **Scan/Digital Send** (Skenování / digitální odesílání) a vyberte nabídku **Save to SharePoint®** (Ukládání na server SharePoint®) v levém sloupci.
3. Vyberte možnost **Enable Save to SharePoint®** (Povolit ukládání na server SharePoint®) a klikněte na tlačítko **Apply** (Použít).

4. Kliknutím na tlačítko **Add** (Přidat) v části **Quick Sets** (Rychlá nastavení) spustíte **průvodce rychlým nastavením**.
5. Do pole **Quick Set Name** (Název rychlého nastavení) zadejte název pro rychlé nastavení.
6. Do pole **Quick Set Description:** (Popis rychlého nastavení) zadejte popis rychlého nastavení . Tento popis se zobrazí u tlačítka Rychlé nastavení na ovládacím panelu tiskárny.
7. Vyberte **Quick Set Start Option (Možnost spuštění Rychlého nastavení)**:
 - **Enter application, then user presses Start** (Spustit aplikaci a vyčkat, než uživatel stiskne tlačítko Start): Tiskárna spustí aplikaci skenování pro dané rychlé nastavení, takže než stisknete tlačítko **Start** a spustíte úlohu, můžete nastavení zkontrolovat nebo změnit.
 - **Start instantly upon selection** (Spustit okamžitě po výběru): Úloha se spustí ihned po stisku tlačítka rychlého nastavení.


 **POZNÁMKA:** Ve většině případů je nejlepší vybrat manuální spuštění rychlého nastavení a ověřit nastavení před spuštěním úlohy.

8. Klikněte na tlačítko **Další**.
9. Kliknutím na tlačítko **Add** (Přidat) přidejte cestu ke složce na webu SharePoint. Zkopírujte cílovou cestu z adresního řádku prohlížeče a vložte ji do pole **SharePoint Path:** (Cesta k serveru SharePoint) . Kliknutím na možnost **Generate Short URL** (Generovat krátkou adresu URL) vytvoříte zkrácenou adresu URL, která se zobrazí na ovládacím panelu tiskárny.
10. Tiskárna ve výchozím nastavení přepisuje existující soubor, který má stejný název jako nový soubor. Zrušte zaškrtnutí pole **Overwrite existing files** (Přepsat existující soubory), aby se vytvářel nový soubor se stejným názvem a uvedeným datem a časem.
11. Zvolte požadovanou možnost z rozevíracího seznamu **Authentication Settings** (Nastavení ověřování). Zvolte, zda je nutné přihlašování k webu SharePoint pomocí přihlašovacích údajů, nebo uložte přihlašovací údaje do sady rychlého nastavení.

 **POZNÁMKA:** Pokud v rozevírací nabídce **Authentication Settings** (Nastavení ověření) vyberete možnost **Use credentials of user to connect after Sign In at the control panel** (K připojení po přihlášení na ovládacím panelu použít přihlašovací údaje uživatele), přihlášený uživatel musí mít k danému prostoru služby SharePoint oprávnění pro zápis.

 **POZNÁMKA:** Tiskárna z bezpečnostních důvodů nezobrazuje přihlašovací údaje zadané v průvodci rychlým nastavením.

12. Pokud zadáváte pověření, klikněte na tlačítko **Verify Access** (Ověřit přístup) a ujistěte se, že zadaná cesta a další údaje jsou správné. Potom se kliknutím na tlačítko **OK** vraťte k obrazovce **SharePoint Destination Settings** (Nastavení cíle serveru SharePoint).
13. Volitelné: Zadejte další cestu k serveru SharePoint. Pokračujte kliknutím na tlačítko **Další**.
14. Volitelné: Nakonfigurujte do sady rychlého nastavení odesílání e-mailů nebo tisk stránky s přehledem, pokud se úloha dokončí úspěšně nebo selže. Vyberte požadovanou podmínku v rozevírací nabídce **Condition on Which to Notify** (Podmínka vzniku upozornění), zadejte metodu upozornění a e-mailovou adresu, na kterou se mají v případě nutnosti odesílat upozornění, a klikněte na tlačítko **Next** (Další).

 **POZNÁMKA:** Chcete-li použít funkci upozornění na e-mail, nejprve na tiskárně nastavte funkci e-mail.

15. V okně **Scan Settings** (Nastavení skenování) vyberte požadovaná nastavení a klikněte na tlačítko **Next** (Další).



16. Vyberte nastavení v okně **File Settings** (Nastavení souboru). V rozevíracích nabídkách vyberte předdefinované předpony a přípony názvu souboru a zadejte výchozí název souboru. Kliknutím na tlačítko **Update Preview** (Aktualizovat náhled) zobrazíte náhled zvolených nastavení. V rozevírací nabídce **Default File Type** (Výchozí typ souboru) zvolte výchozí formát souboru.



POZNÁMKA: Nabídka **Default File Types** (Výchozí typy souboru) obsahuje formáty OCR.

17. Po kliknutí na tlačítko **Next** (Další) se zobrazí náhled tlačítka Quick Set (Rychlé nastavení) na ovládacím panelu. Potom kliknutím na tlačítko **Finish** (Dokončit) dokončíte nastavení.

Skenování souboru a jeho uložení přímo na server Microsoft SharePoint®

1. Umístěte dokument lícem dolů na sklo skeneru nebo lícem nahoru do podavače dokumentů a nastavte vodítka papíru na velikost dokumentu.
2. Na hlavní obrazovce ovládacího panelu tiskárny stiskněte tlačítko **Skenovat na server SharePoint®**.
3. Vyberte jednu z položek v seznamu **Rychlé nastavení**.
4. Klepnutím na textové pole **Název souboru:** zobrazte klávesnici a zadejte název souboru na klávesnici na obrazovce, nebo na fyzické klávesnici. Stiskněte tlačítko **OK**.
5. Pokud je to potřeba, stisknutím rozevírací nabídky **Typ souboru** vyberte jiný formát výstupního souboru.
6. Stisknutím tlačítka **Další možnosti** zobrazte nastavení dokumentu a nakonfigurujte je.
7. Kdykoli můžete stisknutím tlačítka **Náhled**  v pravém horním rohu obrazovky zobrazit náhled snímku. Další informace o této funkci zobrazíte stisknutím tlačítka **Nápověda**  na obrazovce náhledu.
8. Stisknutím tlačítka **Start soubor uložte**.

Vytvoření rychlých nastavení

K přednastaveným možnostem tiskových úloh můžete snadno přistoupit pomocí funkce [Rychlé předvolby](#). Můžete použít integrovaný webový server HP k vytvoření rychlých nastavení, která jsou následně k dispozici na hlavní obrazovce ovládacího panelu v nabídce [Rychlá nastavení](#). Rychlé předvolby jsou k dispozici u níže uvedených funkcí skenování/odesílání:

- [Kopie](#)
- [Skenování do e-mailu](#)
- [Skenování do síťové složky](#)
- [Skenování na jednotku USB](#)
- [Skenování do faxu](#)
- [Skenování na server SharePoint®](#)

U následujících kroků požádejte o pomoc správce systému:

1. Otevřete integrovaný webový server HP EWS:
 - a. Na hlavní obrazovce ovládacího panelu tiskárny vyhledejte a stiskněte tlačítko [Správa](#).
 - b. Otevřete webový prohlížeč a do adresního řádku zadejte IP adresu nebo název hostitele v přesném tvaru, v jakém se zobrazil na ovládacím panelu tiskárny. Na klávesnici počítače stiskněte klávesu [Enter](#). Spustí se server EWS.



 **POZNÁMKA:** Jestliže webový prohlížeč při pokusu o otvírání integrovaného webového serveru (EWS) zobrazí zprávu **Existuje problém s certifikátem zabezpečení tohoto webu**, klikněte na možnost **Pokračovat na tento web (nedoporučujeme)**.

Pokud vyberete možnost **Pokračovat na tento web (nedoporučujeme)**, při procházení integrovaného webového serveru (EWS) tiskárny HP nehrozí poškození počítače.

2. Klikněte na kartu **Obecné**.
3. V levém navigačním podokně klikněte na odkaz **Rychlá nastavení**.
4. V dialogovém okně **Seznam rychlých nastavení** klikněte na tlačítko **Přidat**.
5. V dialogovém okně **Vyberte aplikaci** vyberte aplikaci, pro kterou chcete rychlé nastavení vytvořit. Klikněte na tlačítko **Další**.
6. Zadejte následující informace:
 - **Název rychlého nastavení:** Tento název se zobrazuje na tlačítku rychlého nastavení na ovládacím panelu tiskárny.
 - **Popis rychlého nastavení:** Tento krátký popis se na ovládacím panelu zobrazí vedle názvu na tlačítku rychlého nastavení.
 - **Možnost spuštění rychlého nastavení:** Vyberte jednu z následujících možností:

- **Enter application, then user presses Start** (Spustit aplikaci a vyčkat, než uživatel stiskne tlačítko Start): Tiskárna spustí aplikaci pro dané rychlé nastavení, takže než stisknete tlačítko **Start** a spustíte úlohu, můžete nastavení zkontrolovat nebo změnit.
- **Start instantly upon selection** (Spustit okamžitě po výběru): Úloha se spustí ihned po stisku tlačítka rychlého nastavení.

Klikněte na tlačítko **Další**.

7. Podle toho, kterou aplikaci jste v pátém kroku vybrali, se vám zobrazí několik dalších dialogových oken:

- Pokud jste vybrali možnost **Uložit do e-mailu**, zobrazí se následující dialogová okna: **Omezení pole Adresa, Podepisování a šifrování**.
- Pokud jste vybrali možnost **Faxování**, zobrazí se následující dialogové okno: **Vyberte příjemce faxu**.
- Pokud jste vybrali možnost **Uložit do síťové složky**, zobrazí se následující dialogové okno: **Nastavení složky**.
- Pokud jste vybrali možnost **Uložit na jednotku USB**, zobrazí se následující dialogové okno: **Nastavte umístění ukládání souborů na úložiště USB**.
- Pokud jste vybrali možnost **Uložit na server SharePoint®**, zobrazí se následující dialogové okno: **Nastavení cíle serveru SharePoint®, Přidat cestu na SharePoint®, Nastavení cíle serveru SharePoint®**.



POZNÁMKA: Funkce **Skenování na server SharePoint®** je k dispozici pro všechny multifunkční tiskárny HP Flow, zařízení Digital Sender a model Scanjet 7000nx s datovým kódem firmwaru 20120119 nebo novějším.

- Pokud jste vybrali možnost **Kopírování**, zobrazí se následující dialogové okno: **Nastavení kopírování**.

Projděte dialogová okna pro konkrétní cíle. Kliknutím na tlačítko **Další** pokračujte k dalšímu dialogovému oknu.

- 8.** V dialogovém okně **Nastavení upozornění** nastavte předvolby pro upozornění na stav skenování a poté klikněte na tlačítko **Další**.
- 9.** V dialogovém okně **Nastavení skenování** vyberte nastavení skenování, která chcete použít. Klikněte na tlačítko **Další**.
- 10.** V dialogovém okně **Nastavení souborů** vyberte nastavení souborů, která chcete použít. Klikněte na tlačítko **Další**.
- 11.** Prohlédněte si nastavení v dialogovém okně **Přehled** a klikněte na tlačítko **Dokončit**.
- 12.** V dialogovém okně pro konkrétní rychlé nastavení klikněte ve spodní části okna na možnost **Použít**. Tím rychlé nastavení uložíte.

Skenování a odeslání do e-mailu

Úvod


Tiskárna má funkci, která umožňuje odesílat naskenované soubory na jednu nebo více e-mailových adres. Před použitím této funkce ji povolte a nastavte pomocí integrovaného webového serveru HP.

Skenování a odeslání dokumentu do e-mailu

1. Umístěte dokument lícem dolů na sklo skeneru nebo lícem nahoru do podavače dokumentů a nastavte vodítka papíru na velikost dokumentu.
2. Na hlavní obrazovce ovládacího panelu tiskárny stiskněte tlačítko **E-mail**.


 **POZNÁMKA:** Pokud se zobrazí výzva, zadejte své uživatelské jméno a heslo.

3. Stisknutím pole **Komu** otevřete klávesnici.





 **POZNÁMKA:** Pokud jste k tiskárně přihlášení, může se v poli **Od:** zobrazit vaše uživatelské jméno nebo jiné výchozí informace. Pokud tomu tak je, nemůžete je změnit.


4. Pomocí jedné z následujících metod zadejte příjemce:

Ruční zadání adres

- ▲ Zadejte e-mailové adresy do pole **Komu**. Chcete-li dokument odeslat na více adres, oddělte jednotlivé adresy středníkem nebo po zadání každé adresy stiskněte tlačítko Enter  na klávesnici na dotykové obrazovce.

Zadání adres ze seznamu kontaktů

- a. Stisknutím tlačítka Adresář  vedle pole **Komu:** otevřete obrazovku **Adresář**.
 - b. V rozevíracím seznamu vyberte zobrazení adresáře, které chcete použít.
 - c. V seznamu kontaktů vyberte jméno a stisknutím tlačítka se šipkou vpravo  jméno přidejte do seznamu příjemců. Tento krok opakujte pro všechny příjemce a pak stiskněte tlačítko **OK**.
5. Vyplňte pole **Předmět** a **Název souboru** tak, že stisknete příslušné textové pole a poté pomocí klávesnice na dotykové obrazovce zadáte informace. Po vyplnění polí stiskněte tlačítko **OK**.
 6. Chcete-li nakonfigurovat nastavení dokumentu, klikněte na tlačítko **Další možnosti**. Příklad:
 - Vyberte možnost **Typ a rozlišení souboru** a určete typ souboru pro vytvoření, rozlišení a kvalitu výstupu.
 - Pokud je předloha vytištěna na obou stranách, vyberte položku **Strany předlohy** a poté možnost **Oboustranný**.
 7. Stisknutím tlačítka pro náhled  zobrazíte náhled dokumentu.
 8. Stisknutím tlačítka Start  odešlete dokument.

 **POZNÁMKA:** Tiskárna vás může vyzvat k přidání e-mailové adresy do adresáře nebo seznamu kontaktů.


Skenování a odeslání do síťové složky

Úvod

Tiskárna může naskenovat soubor a uložit jej do sdílené složky v síti. Před použitím této funkce ji povolte a nastavte sdílené složky pomocí integrovaného webového serveru HP. Správce systému může nakonfigurovat předdefinované složky Rychlá nastavení; v opačném případě je nutné zadat cestu ke složce pro každou úlohu.


Skenování a uložení dokumentu do složky



 **POZNÁMKA:** Pro použití této funkce může být nutné se přihlásit k tiskárně.

1. Umístěte dokument lícem dolů na sklo skeneru nebo lícem nahoru do podavače dokumentů a nastavte vodítka papíru na velikost dokumentu.
2. Stiskněte na hlavní obrazovce ovládacího panelu tiskárny tlačítko [Uložení do síťové složky](#).
3. Chcete-li zadat cestu pouze pro tuto úlohu, stiskněte tlačítko Přidat , pomocí klávesnice zadejte cestu ke složce a poté stiskněte tlačítko **OK**. Cestu zadejte v tomto formátu:

\\server\složka, kde „server“ je název serveru, na kterém se sdílená složka nachází, a „složka“ je název sdílené složky. Pokud je složka vnořená uvnitř dalších složek, zadejte celou cestu ke složce.
Příklad: \\server\složka\složka

Nebo vyberte předdefinovanou cestu z rychlých nastavení nebo cestu přiřazenou ke kontaktu.

 **POZNÁMKA:** V poli [Cesty ke složkám](#) může být předdefinovaná cesta, kterou nemusí být možné upravit. V takovém případě správce nakonfiguroval tuto složku pro běžný přístup.

4. Stiskněte textové pole [Název souboru](#), na klávesnici zadejte název souboru a poté stiskněte tlačítko **OK**.
5. Chcete-li nakonfigurovat nastavení dokumentu, klikněte na tlačítko [Další možnosti](#). Příklad:
 - Vyberte možnost [Typ a rozlišení souboru](#) a určete typ souboru pro vytvoření, rozlišení a kvalitu výstupu.
 - Pokud je předloha vytištěna na obou stranách, vyberte položku [Strany předlohy](#) a poté možnost [Oboustranný](#).
6. Stisknutím tlačítka pro náhled  zobrazíte náhled dokumentu.
7. Jakmile je dokument připraven, uložte soubor stisknutím tlačítka Start .



Skenování a odeslání na jednotku USB flash

Úvod

Tiskárna může naskenovat soubor a uložit jej na jednotku USB flash. Před použitím této funkce ji povolte a nastavte pomocí integrovaného webového serveru HP.

Naskenování a uložení dokumentu na jednotku USB

 **POZNÁMKA:** Pro použití této funkce může být nutné se přihlásit k tiskárně.

1. Umístěte dokument lícem dolů na sklo skeneru nebo lícem nahoru do podavače dokumentů a nastavte vodítka papíru na velikost dokumentu.
2. Připojte jednotku USB flash k portu USB umístěnému poblíž ovládacího panelu tiskárny.
3. Na hlavní obrazovce ovládacího panelu tiskárny vyhledejte tlačítko **Uložení na jednotku USB** a stiskněte jej.
4. Uložte soubor do kořenového adresáře jednotky USB flash, a to buď do existující složky, nebo stisknutím tlačítka **Nová složka** vytvořte novou složku na jednotce USB flash.
5. Stiskněte textové pole **Název souboru**, na klávesnici zadejte název souboru a poté stiskněte tlačítko **OK**.
6. Chcete-li nakonfigurovat nastavení dokumentu, klikněte na tlačítko **Další možnosti**. Příklad:
 - Vyberte možnost **Typ a rozlišení souboru** a určete typ souboru pro vytvoření, rozlišení a kvalitu výstupu.
 - Pokud je předloha vytištěna na obou stranách, vyberte položku **Strany předlohy** a poté možnost **Oboustranný**.
7. Stisknutím tlačítka pro náhled  zobrazíte náhled dokumentu.
8. Jakmile je dokument připraven, uložte soubor stisknutím tlačítka Start .

Další úlohy skenování

Přejděte na web www.hp.com/support/colorljM577MFP.

Jsou k dispozici pokyny pro provedení konkrétních úloh skenování, např.:

- Kopírování a skenování stránek z knih a jiných vázaných dokumentů
- Odeslání naskenovaného dokumentu do složky v paměti tiskárny
- Kopírování nebo skenování obou stran průkazu totožnosti
- Kopírování nebo skenování dokumentu do formátu brožury

7 Fax

- [Nastavení faxu](#)
- [Změna konfigurace faxu](#)
- [Odeslání faxu](#)
- [Další úlohy faxování](#)

Další informace:

Následující informace jsou platné v okamžiku vydání dokumentu. Aktuální informace viz www.hp.com/support/colorljM577MFP.

Kompletní podpora společnosti HP pro tiskárnu zahrnuje následující informace:

- Instalace a konfigurace
- Osvojování a používání
- Řešení problémů
- Stažení aktualizací softwaru a firmwaru
- Účast ve fórech podpory
- Vyhledání informací o záruce a předpisech

Nastavení faxu

Úvod

Tyto informace se týkají faxu a modelů řady Flow nebo jiných tiskáren s nainstalovaným volitelným analogovým faxovým příslušenstvím. Než budete pokračovat, připojte tiskárnu k telefonní lince (pro analogový fax) nebo k internetové či síťové faxové službě.

Nastavení faxu pomocí ovládacího panelu tiskárny

1. Na hlavní obrazovce ovládacího panelu tiskárny vyhledejte a stiskněte položku [Správa](#).
2. Otevřete následující nabídky:
 - [Nastavení faxu](#)
 - [Nastavení odesílání faxu](#)
 - [Konfigurace odesílání faxu](#)
 - [Průvodce nastavením faxu](#)



POZNÁMKA: Jestliže se nabídka [Nastavení faxu](#) nezobrazuje v seznamu nabídek, je pravděpodobně aktivován fax v síti LAN nebo internetový fax. Pokud je aktivován fax v síti LAN nebo internetový fax, analogové faxové příslušenství je deaktivováno a nabídka [Nastavení faxu](#) se nezobrazí. V jednom okamžiku může být aktivní jen jedna faxová funkce, tedy buď fax v síti LAN, analogový fax, nebo internetový fax. Pokud je aktivován fax v síti LAN a chcete použít analogový fax, zakažte fax v síti LAN pomocí integrovaného webového serveru HP.

3. Při konfiguraci požadovaných položek postupujte podle pokynů Průvodce nastavením faxu.

Změna konfigurace faxu



POZNÁMKA: Nastavení nakonfigurované prostřednictvím Průvodce nastavením faxu na ovládacím panelu potlačí veškeré nastavení nakonfigurované prostřednictvím integrovaného webového serveru HP.

- [Nastavení faxového vytáčení](#)
- [Obecná nastavení odeslání faxu](#)
- [Nastavení příjmu faxů](#)

Nastavení faxového vytáčení

1. Na úvodní obrazovce ovládacího panelu zařízení vyhledejte a stiskněte položku **Administration** (Správa).
2. Otevřete následující nabídky:
 - [Nastavení faxu](#)
 - [Nastavení odeslání faxu](#)
 - [Nastavení odeslání faxu](#)
 - [Nastavení faxového vytáčení](#)

Můžete konfigurovat následující nastavení:

Položka nabídky	Popis
Hlasitost volby faxu	Nastavení Hlasitost volby faxu slouží k ovládní hlasitosti faxového vytáčení při odeslání faxů.
režim volby	Nastavení Režim volby slouží k nastavení typu používané volby: buď tónové (tlačítkové telefony), nebo pulzní (telefony s vytáčecím číselníkem).
Rychlost odeslání faxů	Nastavení Rychlost odeslání faxů určuje přenosovou rychlost modemu analogového faxu (měřenou v bitech za sekundu) při odeslání faxů. <ul style="list-style-type: none">• Rychlá (výchozí) – v.34 / maximálně 33 600 b/s• Střední – v.17 / maximálně 14 400 b/s• Pomalá – v.29 / maximálně 9600 b/s
Interval opakování volby	Nastavení Interval opakování volby určuje počet minut mezi opakovanými volbami čísla, které je obsazeno či neodpovídá, nebo když při vytáčení dochází k chybě. POZNÁMKA: Jsou-li obě nastavení (Opakovaná volba obsazeného čísla i Opakovaná volba čísla, které neodpovídá) vypnuta, může se na ovládacím panelu zobrazit zpráva týkající se opakování volby. Tato situace nastane, pokud faxové příslušenství zvolí číslo, naváže spojení a poté dojde k přerušení spojení. V reakci na tento chybový stav faxové příslušenství provede tři automatické pokusy o opakování vytáčení bez ohledu na nastavení opakování vytáčení. Během této operace opakování volby se na ovládacím panelu zobrazí zpráva s informací o tom, že probíhá opakovaná volba.
Opakovat vytáčení při chybě	Funkce Opakovat vytáčení při chybě určuje počet opakovaných vytáčení faxového čísla v případě, že při přenosu faxu dojde k chybě.
Opakovaná volba obsazeného čísla	Nastavení Opakovaná volba obsazeného čísla určuje, kolikrát (0 až 9krát) faxové příslušenství opakuje volbu obsazeného čísla. Interval mezi jednotlivými pokusy je určen nastavením Redial Interval (Interval opakování volby).

Položka nabídky	Popis
Opakovaná volba čísla, které neodpovídá	Nastavení Opakovaná volba čísla, které neodpovídá určuje, kolikrát faxové příslušenství opakuje volbu čísla, které neodpovídá. Podle nastavení země/oblasti je počet opakování buď v rozmezí 0 až 1 (používáno v USA), nebo v rozmezí 0 až 2. Interval mezi jednotlivými pokusy je určen nastavením intervalu opakování volby.
Detekce oznamovacího tónu	Nastavení Detekce oznamovacího tónu určuje, zda faxové zařízení před odesláním faxu zjišťuje oznamovací tón.
Směrové číslo	Pomocí nastavení Směrové číslo můžete zadat směrové číslo (například 9 pro přístup na vnější linku), které bude použito při vytáčení. Směrové číslo bude při vytáčení automaticky přidáno ke každému telefonnímu číslu.

Obecná nastavení odeslání faxu

1. Na úvodní obrazovce ovládacího panelu zařízení vyhledejte a stiskněte položku **Administration** (Správa).
2. Otevřete následující nabídky:
 - **Nastavení faxu**
 - **Nastavení odesílání faxu**
 - **Nastavení odesílání faxu**
 - **Obecná nastavení odesílání faxu**

Můžete konfigurovat následující nastavení:

Položka nabídky	Popis
Potvrzení faxového čísla	Je-li povolena funkce Potvrzení faxového čísla , faxové číslo je třeba zadat dvakrát, aby bylo ověřeno, že bylo zadáno správně. Ve výchozím nastavení je tato funkce zakázána.
Odesílání faxů z počítače	Funkci Odesílání faxů z počítače použijte k odesílání faxů z počítače. Ve výchozím stavu je tato funkce povolena.
Hlavička faxu	Pomocí funkce Hlavička faxu lze nastavit, zda má být hlavička zobrazena nahoře a obsah posunut dolů, nebo zda má být hlavička překryta přes předchozí hlavičku.
Komprese JBIG	Povolením možnosti Komprese JBIG můžete snížit telefonní poplatky zkrácením doby přenosu faxů. Z toho důvodu se jedná o preferované nastavení. Při komunikaci se staršími faxy však může funkce Komprese JBIG způsobovat potíže s kompatibilitou. V takovém případě bude pravděpodobně nutné ji zakázat. POZNÁMKA: Funkce Komprese JBIG funguje pouze v případě, pokud ji podporuje faxový přístroj odesílatele i příjemce.

Položka nabídky	Popis
Režim opravy chyb	<p>Faxové příslušenství obvykle během odesílání nebo příjmu faxu sleduje signály na telefonní lince. Pokud faxové příslušenství zjistí během přenosu chybu a funkce Režim opravy chyb je zapnuta, může faxové příslušenství požádat o opakované zaslání chybné části faxu.</p> <p>Režim opravy chyb je ve výchozím nastavení povolen. Funkci vypněte pouze v případě, že máte potíže s odesláním nebo příjmem faxu a jste ochotni akceptovat chyby přenosu a pravděpodobné snížení kvality obrazu. Vypnutí tohoto nastavení může být užitečné, pokud odesíláte nebo přijímáte fax ze zámoří nebo pokud používáte satelitní telefonní spojení.</p> <p>POZNÁMKA: Někteří poskytovatelé služeb VoIP mohou doporučit funkci Režim opravy chyb nepoužívat. Takový postup však většinou není nezbytný.</p>
Shoda rychlé volby faxového čísla	<p>Když povolíte funkci Shoda rychlé volby faxového čísla, může vám pomoci vytáčet faxy.</p> <p>Když ručně vytáčíte nějaké faxové číslo, tato funkce prohledá uložené položky rychlé volby a najde číslo, které se shoduje se zadávaným číslem. Tímto způsobem se může proces vytáčení urychlit. Může vám pomoci, když si pro dané faxové číslo nepamatujete číslo rychlé volby.</p> <p>Pokud zařízení pro ručně zadávané faxové číslo najde stejnou položku rychlé volby, můžete stisknout tlačítko Ano a odeslat na dané číslo fax nebo toto číslo přidat do distribučního seznamu faxů.</p>

Nastavení příjmu faxů

1. Na úvodní obrazovce ovládacího panelu zařízení vyhledejte a stiskněte položku [Administration](#) (Správa).
2. Otevřete následující nabídky:
 - [Nastavení faxu](#)
 - [nastavení příjmu faxu](#)
 - [Nastavení příjmu faxů](#)

Můžete konfigurovat následující nastavení:

Položka nabídky	Popis
Hlasitost vyzvánění	Stiskněte rozevírací nabídku Hlasitost vyzvánění a upravte nastavení hlasitosti vyzvánění.
Počet zazvonění před odpovědí	<p>Nastavení Počet zazvonění před odpovědí určuje, po kolika zazvoněních bude volání přijato faxovým příslušenstvím.</p> <p>POZNÁMKA: Výchozí rozsah možností nastavení Počet zazvonění před odpovědí závisí na příslušné zemi/oblasti. Nastavení možnosti Počet zazvonění před odpovědí závisí na příslušné zemi/oblasti.</p> <p>Pokud u přijímání volání faxového zařízení dochází k potížím a nastavení Počet zazvonění před odpovědí je nakonfigurováno na hodnotu 1, zkuste nastavení zvýšit na hodnotu 2.</p>

Položka nabídky	Popis
Rychlost příjmu faxů	<p>Stiskněte rozevírací nabídku Rychlost příjmu faxů a vyberte jednu z následujících možností:</p> <ul style="list-style-type: none">• Rychlá (výchozí) – v.34 / maximálně 33 600 b/s• Střední – v.17 / maximálně 14 400 b/s• Pomalá – v.29 / maximálně 9600 b/s
Interval zvonění	<p>Stisknutím pole pod nadpisem Interval zvonění otevřete klávesnici. Na klávesnici zadejte hodnotu intervalu zvonění a poté stiskněte tlačítko OK. Výchozí nastavení intervalu vyzvánění je 600 ms.</p>
Frekvence zvonění	<p>Stisknutím pole pod nadpisem Frekvence zvonění otevřete klávesnici. Na klávesnici zadejte hodnotu frekvence zvonění a poté stiskněte tlačítko OK. Výchozí nastavení frekvence vyzvánění je 68 Hz. Při tomto nastavení se detekuje signál vyzvánění do 68 Hz.</p>




Odeslání faxu

1. Umístěte dokument lícem dolů na sklo skeneru nebo lícem nahoru do podavače dokumentů a nastavte vodítka papíru na velikost dokumentu.
2. Na hlavní obrazovce ovládacího panelu tiskárny stiskněte tlačítko **Fax**.
3. Pomocí jedné z následujících metod zadejte příjemce:

Ruční zadání příjemců

- ▲ Stiskněte pole **Faxové číslo**, na klávesnici zadejte faxové číslo a poté stiskněte tlačítko **OK**.

Zadání příjemců ze seznamu kontaktů

- a. Stisknutím tlačítka Kontakty , které se nachází vedle pole **Faxové číslo**, otevřete obrazovku **Kontakty**.
 - b. V rozvíracím seznamu vyberte příslušný seznam kontaktů.
 - c. Pro přidání jména do seznamu příjemců vyberte v seznamu kontaktů příslušné jméno. Tento krok opakujte pro všechny příjemce a pak stiskněte tlačítko **OK**.
4. Chcete-li nakonfigurovat nastavení dokumentu, klikněte na tlačítko **Další možnosti**. Příklad:
 - Chcete-li nastavit rozlišení faxu, vyberte možnost **Rozlišení**.
 - Pokud je předloha vytištěna na obou stranách, vyberte položku **Strany předlohy** a poté možnost **Oboustranný**.
 5. Stisknutím tlačítka pro náhled  zobrazíte náhled dokumentu.
 6. Jakmile je dokument připraven, odešlete fax stisknutím tlačítka Start .

Další úlohy faxování

Přejděte na web www.hp.com/support/colorljM577MFP.

Jsou k dispozici pokyny pro provedení konkrétních úloh faxování, např.:

- Vytvoření a správa seznamů rychlých voleb faxu
- Konfigurace účtovacích kódů faxu
- Použití plánu tisku faxů
- Blokování příchozích faxů
- Archivace a přeposílání faxů

8 Správa tiskárny

- [Pokročilá konfigurace pomocí integrovaného webového serveru HP \(EWS\)](#)
- [Pokročilá konfigurace pomocí nástroje HP Utility pro operační systém OS X](#)
- [Konfigurace nastavení sítě IP](#)
- [Funkce zabezpečení tiskárny](#)
- [Nastavení úspory energie](#)
- [HP Web Jetadmin](#)
- [Aktualizace softwaru a firmwaru](#)

Další informace:

Následující informace jsou platné v okamžiku vydání dokumentu. Aktuální informace viz www.hp.com/support/colorljM577MFP.

Kompletní podpora společnosti HP pro tiskárnu zahrnuje následující informace:

- Instalace a konfigurace
- Osvojování a používání
- Řešení problémů
- Stažení aktualizací softwaru a firmwaru
- Účast ve fórech podpory
- Vyhledání informací o záruce a předpisech

Pokročilá konfigurace pomocí integrovaného webového serveru HP (EWS)

- [Úvod](#)
- [Přístup k integrovanému webovému serveru HP \(EWS\)](#)
- [Funkce integrovaného webového serveru HP](#)

Úvod

Integrovaný webový server HP umožňuje spravovat tiskové funkce z počítače místo z ovládacího panelu tiskárny.

- Zobrazení informací o stavu tiskárny
- Určení zbývajících životnosti spotřebního materiálu a objednání nového
- Zobrazení a změna konfigurace zásobníků
- Zobrazení a změna konfigurace nabídky ovládacího panelu tiskárny
- Zobrazení a tisk interních stránek
- Příjem oznámení o událostech týkajících se tiskárny a spotřebního materiálu
- Zobrazení a změna konfigurace sítě

Integrovaný webový server HP funguje, pokud je tiskárna připojena k síti používající protokol IP. Integrovaný webový server HP nepodporuje připojení tiskárny používající protokol IPX. Spuštění a použití integrovaného webového serveru HP není podmíněno přístupem na Internet.

Integrovaný webový server je automaticky k dispozici během připojení tiskárny k síti.



POZNÁMKA: K integrovanému webovému serveru HP nelze přistoupit zpoza síťové brány firewall.

Přístup k integrovanému webovému serveru HP (EWS)

1. Na hlavní obrazovce ovládacího panelu tiskárny stisknutím tlačítka Síť zobrazte IP adresu nebo název hostitele.
2. Otevřete webový prohlížeč a do adresního řádku zadejte IP adresu nebo název hostitele v přesném tvaru, v jakém se zobrazil na ovládacím panelu tiskárny. Na klávesnici počítače stiskněte klávesu **Enter**. Spustí se server EWS.

<https://10.10.XXXXX/>



POZNÁMKA: Jestliže webový prohlížeč při pokusu o otevření integrovaného webového serveru (EWS) zobrazí zprávu **Existuje problém s certifikátem zabezpečení tohoto webu**, klikněte na možnost **Pokračovat na tento web (nedoporučujeme)**.

Pokud vyberete možnost **Pokračovat na tento web (nedoporučujeme)**, při procházení integrovaného webového serveru (EWS) tiskárny HP nehrozí poškození počítače.

Abyste mohli použít integrovaný webový server HP, musí prohlížeč splňovat tyto požadavky:

Windows® 7

- Internet Explorer (verze 8.x nebo novější)
- Google Chrome (verze 34.x nebo novější)
- Firefox (verze 20.x nebo novější)

Windows® 8 nebo novější

- Internet Explorer (verze 9.x nebo novější)
- Google Chrome (verze 34.x nebo novější)
- Firefox (verze 20.x nebo novější)

OS X

- Safari (verze 5.x nebo novější)
- Google Chrome (verze 34.x nebo novější)

Linux

- Google Chrome (verze 34.x nebo novější)
- Firefox (verze 20.x nebo novější)

Funkce integrovaného webového serveru HP

- [Karta Informace](#)
- [Karta Obecné](#)
- [Karta Kopírování/Tisk](#)
- [Karta Skenování/digitální odesílání](#)
- [Karta Fax](#)
- [Karta Odstraňování problémů](#)
- [Karta Zabezpečení](#)
- [Karta Webové služby HP](#)
- [Karta Připojení do sítě](#)
- [Seznam Další odkazy](#)

Karta Informace

Tabulka 8-1 Karta Informace integrovaného webového serveru HP

Nabídka	Popis
Stav zařízení	Zobrazuje stav tiskárny a odhadovanou zbývající životnost spotřebního materiálu HP. Stránka rovněž zobrazuje typ a formát papíru nastavený pro jednotlivé zásobníky. Chcete-li změnit výchozí nastavení, klikněte na odkaz Změnit nastavení .
Protokol úlohy	Zobrazuje souhrn všech úloh, které tiskárna zpracovala.

Tabulka 8-1 Karta Informace integrovaného webového serveru HP (pokračování)

Nabídka	Popis
Konfigurační stránka	Zobrazuje informace stránky konfigurace.
Stránka stavu spotřebního materiálu	Zobrazuje stav spotřebního materiálu tiskárny.
Stránka záznamů událostí	Zobrazuje seznam všech událostí a chyb tiskárny. Pomocí odkazu HP Instant Support (v zápatí všech stránek integrovaného webového serveru HP) se lze připojit k sadě dynamických webových stránek, které mohou pomoci při řešení problémů. Tyto stránky také uvádějí další služby, které jsou pro tiskárnu k dispozici.
Stránka využití	Zobrazuje přehled počtu stránek vytištěných tiskárnou podle formátu, typu a dráhy papíru.
Informace o zařízení	Zobrazuje název tiskárny v síti, adresu a informace o modelu. Chcete-li tato zadání přizpůsobit, klikněte na položku Informace o zařízení na kartě Obecné .
Snímek ovládacího panelu	Zobrazuje snímek aktuální obrazovky na ovládacím panelu.
Tisk	Z počítače nahraje soubor připravený k tisku. Tiskárna vytiskne soubor podle výchozího nastavení.
Tisknutelné sestavy a stránky	Obsahuje interní sestavy a stránky tiskárny. Zvolte jednu či více položek, které chcete vytisknout či zobrazit.

Karta Obecné

Tabulka 8-2 Karta Obecné integrovaného webového serveru HP

Nabídka	Popis
Přizpůsobení ovládacího panelu	Mění uspořádání, zobrazuje nebo skrývá položky na ovládacím panelu. Mění nastavení výchozího jazyka.
Konfigurace rychlého nastavení	Konfiguruje úlohy dostupné v oblasti Rychlá nastavení na hlavní obrazovce ovládacího panelu tiskárny.
Výstrahy	Slouží k nastavení e-mailových upozornění pro různé události týkající se tiskárny nebo spotřebního materiálu.
Nabídka Správa na ovládacím panelu	Zobrazuje strukturu nabídky Správa na ovládacím panelu. POZNÁMKA: Na této obrazovce konfigurujete nastavení. Integrovaný webový server HP však poskytuje i rozšířené možnosti konfigurace, které jsou dostupné prostřednictvím nabídky Správa .
AutoSend	Umožňuje konfigurovat tiskárnu tak, aby odesílala automatické e-mailové zprávy týkající se konfigurace tiskárny a spotřebního materiálu na určené e-mailové adresy.
Upravit další odkazy	Přidává nebo upravuje odkaz na jiné webové stránky. Tento odkaz se zobrazí v oblasti Další odkazy na všech stránkách integrovaného webového serveru HP.
Informace o objednání	Zadejte informace o objednávaných náhradních tonerových kazetách. Tyto informace se zobrazí na stránce stavu spotřebního materiálu.
Informace o zařízení	Umožňuje přidělit tiskárně název a inventurní číslo. Umožňuje zadat jméno hlavní kontaktní osoby, která obdrží informace o tiskárně.
Jazyk	Nastavení jazyka, ve kterém se zobrazují informace vestavěného webového serveru HP.
Datum a čas	Nastavení data a času nebo synchronizace s časovým serverem sítě.

Tabulka 8-2 Karta Obecné integrovaného webového serveru HP (pokračování)

Nabídka	Popis
Nastavení spotřeby energie	Slouží k úpravě nebo nastavení úsporného režimu pro pracovní dobu a mimopracovní dobu a také událostí pro probuzení, spánek a svátky. Umožňuje nastavit, jaké interakce s tiskárnou způsobí probuzení z režimu spánku.
Zálohování a obnovení	Umožňuje vytvořit záložní soubor obsahující data tiskárny a uživatele. V případě potřeby lze pomocí tohoto souboru obnovit data tiskárny.
Obnovit výrobní nastavení	Umožňuje obnovit nastavení tiskárny na hodnoty stanovené ve výrobě.
Instalační služba řešení	Umožňuje instalovat softwarové programy jiných výrobců, které mohou rozšířit funkce tiskárny.
Upgrade firmwaru	Umožňuje stáhnout a nainstalovat soubory pro upgrade firmwaru tiskárny.
Služby pro kvóty a statistiky	Poskytuje informace o připojení ke službám třetích stran poskytujícím statistiky úloh.

Karta Kopírování/Tisk

Tabulka 8-3 Karta Kopírování/tisk integrovaného webového serveru HP

Nabídka	Popis
Nastavení načítání z jednotky USB	Slouží k povolení nebo zakázání nabídky Tisk z jednotky USB na ovládacím panelu.
Správa uložených úloh	Slouží k povolení nebo zakázání možnosti ukládat úlohy do paměti tiskárny. Konfiguruje možnosti ukládání úloh.
Nastavení typů papíru	Pokud při použití určitého typu papíru dochází k potížím s kvalitou výtisků, potlačí nastavení výchozího režimu z výroby.
Omezit barvy (Pouze barevné tiskárny)	Povoluje nebo omezuje barevný tisk a kopírování. Zadejte oprávnění pro jednotlivé uživatele nebo úlohy, které jsou odesílány z konkrétních softwarových programů.
Obecné nastavení tisku	Konfiguruje nastavení všech tiskových úloh včetně úloh kopírování a přijatých faxů.
Nastavení kopírování	Konfiguruje výchozí možnosti úloh kopírování.
Správa zásobníků	Konfiguruje nastavení zásobníků papíru.

Karta Skenování/digitální odesílání

Tabulka 8-4 Karta Skenování / digitální odesílání integrovaného webového serveru HP

Nabídka	Popis
Nastavení e-mailu	<p>Umožňuje konfiguraci výchozího nastavení e-mailu pro digitální odesílání, včetně následujících možností:</p> <ul style="list-style-type: none">• nastavení serveru odchozí pošty (SMTP),• výchozí nastavení pro rychlé nastavení e-mailu,• výchozí nastavení zpráv, například adresa odesílatele a řádek předmětu,• nastavení digitálních podpisů a šifrování,• nastavení e-mailových oznámení,• výchozí nastavení skenování pro úlohy e-mailu,• výchozí nastavení souborů pro úlohy e-mailu.
Nastavení ukládání do síťové složky	<p>Umožňuje konfiguraci nastavení síťové složky pro digitální odesílání, včetně následujících možností:</p> <ul style="list-style-type: none">• výchozí nastavení pro úlohy s rychlým nastavením uložené v síťové složce,• nastavení oznámení,• výchozí nastavení skenování pro úlohy uložené v síťové složce,• Výchozí nastavení souborů pro úlohy uložené v síťové složce
Uložit na server SharePoint®	<p>Konfigurace serveru SharePoint® pro digitální odesílání, včetně následujících možností:</p> <ul style="list-style-type: none">• Výchozí nastavení pro úlohy s rychlým nastavením uložené v knihovně dokumentů na serveru SharePoint®• Výchozí nastavení pro úlohy uložené v knihovně dokumentů na serveru SharePoint®
Nastavení ukládání na jednotku USB	<p>Umožňuje konfiguraci nastavení rozhraní USB pro digitální odesílání, včetně následujících možností:</p> <ul style="list-style-type: none">• výchozí nastavení pro úlohy s rychlým nastavením uložené na jednotce USB flash,• nastavení oznámení,• výchozí nastavení skenování pro úlohy uložené na jednotce USB flash,• Výchozí nastavení pro úlohy uložené na jednotce USB flash
Kontakty	<p>Správa kontaktů, včetně následujících možností:</p> <ul style="list-style-type: none">• Postupné přidávání e-mailových adres do tiskárny.• Hromadné načtení rozsáhlého seznamu často používaných e-mailových adres do tiskárny, aby je nebylo třeba jednotlivě přidávat.• Export kontaktů z tiskárny do souboru .CSV v počítači pro účely zálohování dat nebo import záznamů do jiné tiskárny HP.• Úprava e-mailových adres, které jsou již v tiskárně uloženy.
Předvolby	<p>Konfigurace chování tiskárny v případě, že z pracovní plochy skeneru nelze zjistit formát papíru.</p>

Tabulka 8-4 Karta Skenování / digitální odesílání integrovaného webového serveru HP (pokračování)

Nabídka	Popis
Průvodci rychlým nastavením e-mailu a ukládání do síťové složky	Konfigurace produktu pro odesílání naskenovaných snímků jako příloh e-mailů. Konfigurace produktu pro ukládání naskenovaných obrázků do rychlých nastavení síťové složky. Funkce Quick Set (Rychlé nastavení) umožňuje snadný přístup k souborům uloženým v síti.
Nastavení softwaru pro digitální odesílání	Umožňuje konfiguraci nastavení, které se týká použití volitelného softwaru pro digitální odesílání.

Karta Fax

Tabulka 8-5 Karta Fax integrovaného webového serveru HP

Nabídka	Popis
Nastavení odesílání faxů	Umožňuje konfiguraci nastavení odesílání faxů, včetně následujících možností: <ul style="list-style-type: none"> • výchozí nastavení odchozích faxů, • nastavení oznámení, • výchozí nastavení odesílání faxů pomocí interního faxového modemu, • nastavení pro použití faxové služby sítě LAN, • nastavení pro použití internetové faxové služby.
Rychlé volby	Spravuje čísla rychlých voleb a s nimi i tyto položky: <ul style="list-style-type: none"> • Import souborů .CSV, které budou obsahovat e-mailové adresy, faxová čísla nebo záznamy uživatelů, ke kterým bude poté možné na této tiskárně přistupovat. • Export e-mailů, faxů nebo záznamů uživatelů z tiskárny do souboru v počítači pro účely zálohování dat nebo import záznamů do jiné tiskárny HP.
Nastavení příjmu faxů	Konfigurujte výchozí možnosti tisku příchozích faxů a nastavte časový plán tisku faxů.
Archivace a přeposílání faxů	Umožňuje zapnutí nebo vypnutí archivace a přeposílání faxů a konfiguraci základního nastavení těchto funkcí: <ul style="list-style-type: none"> • Archivace faxů slouží k odeslání kopie všech příchozích i odchozích faxů na určitou e-mailovou adresu, do síťové složky nebo na server FTP. • Přeposílání faxů je metoda zajišťující přeposílání příchozích faxů na jiné faxové zařízení.
Protokol činnosti faxu	Obsahuje seznam faxů odeslaných nebo přijatých tiskárnou.

Karta Odstraňování problémů

Tabulka 8-6 Karta Odstraňování problémů integrovaného webového serveru HP

Nabídka	Popis
Řešení obecných problémů	Výběr z různých hlášení a výsledků testů, které vám pomohou s odstraňováním potíží se zařízením. Nastavení faxu, služby OXPd a automatického obnovení.

Tabulka 8-6 Karta Odstraňování problémů integrovaného webového serveru HP (pokračování)

Nabídka	Popis
Načíst data diagnostiky POZNÁMKA: Tato položka je k dispozici pouze tehdy, je-li na kartě Zabezpečení nastaveno heslo správce.	Umožňuje exportovat informace o tiskárně do souboru, který umožní podrobně analyzovat problém.
Kalibrace/čištění	Umožňuje povolit funkci automatického čištění, vytvořit a vytisknout stránku pro čištění a vybírat možnosti pro okamžitou kalibraci produktu.
Upgrade firmwaru	Umožňuje stáhnout a nainstalovat soubory pro upgrade firmwaru tiskárny.
Obnovit výrobní nastavení	Umožňuje obnovit nastavení tiskárny na hodnoty stanovené ve výrobě.

Karta Zabezpečení

Tabulka 8-7 Karta Zabezpečení integrovaného webového serveru HP

Nabídka	Popis
Obecné zabezpečení	Nastavení pro obecné zabezpečení, včetně následujících položek: <ul style="list-style-type: none"> • Umožňuje nakonfigurovat heslo správce, které slouží k omezení přístupu k určitým funkcím tiskárny. • Nastavuje heslo PjL pro zpracování příkazů PjL. • Nastavuje přístup k systému souborů a zabezpečení upgradu firmwaru. • Chcete-li tisknout přímo z počítače, aktivujte nebo deaktivujte hostitelský port USB na ovládacím panelu nebo připojovací port USB na formátovači. • Zobrazuje stav všech nastavení zabezpečení.
Řízení přístupu	Umožňuje nakonfigurovat přístup k funkcím tiskárny pro konkrétní jednotlivce nebo skupiny a také vybrat metodu přihlašování jednotlivců k tiskárně.
Ochrana uložených dat	Slouží ke konfiguraci a správě interního pevného disku tiskárny. Tato tiskárna obsahuje v zájmu maximálního zabezpečení šifrovaný pevný disk. Slouží ke konfiguraci nastavení tiskových úloh uložených na pevném disku tiskárny.
Správa certifikátů	Umožňuje instalaci a správu certifikátů zabezpečení pro přístup k tiskárně a k síti.
Zabezpečení webové služby	Umožňuje povolit přístup webových stránek z různých domén ke zdrojům této tiskárny. Pokud do seznamu nepřidáte žádné weby, budou se považovat za důvěryhodné všechny weby.
Samočinný test	Kontroluje, zda funkce zabezpečení fungují podle očekávaných parametrů systému.

Karta Webové služby HP

Na kartě **Webové služby HP** můžete pro tuto tiskárnu nakonfigurovat a povolit webové služby HP. Chcete-li používat funkci HP ePrint, je nutné webové služby HP povolit.

Tabulka 8-8 Integrovaný webový Server HP, karta Webové služby HP

Nabídka	Popis
Nastavení webových služeb	Povolením webových služeb HP tuto tiskárnu připojíte ke službě ePrintCenter společnosti HP.
Webový server proxy	Jestliže při povolování webových služeb HP nebo připojování tiskárny k Internetu dochází k potížím, nakonfigurujte proxy server.

Karta Připojení do sítě

Karta **Síť** umožňuje změnu konfigurace a zabezpečení síťového nastavení tiskárny, pokud je tiskárna připojena k síti používající protokol IP. Je-li tiskárna připojena k jiným typům sítí, tato karta se nezobrazí.

Tabulka 8-9 Karta Síť integrovaného webového serveru HP

Nabídka	Popis
Nastavení protokolu TCP/IP	Konfiguruje nastavení protokolu TCP/IP pro síť používající protokoly IPv4 nebo IPv6. POZNÁMKA: Dostupné možnosti konfigurace se liší v závislosti na modelu tiskového serveru.
Nastavení sítě	V závislosti na modelu tiskového serveru konfiguruje protokoly IPX/SPX, AppleTalk, DLC/LLC nebo SNMP.
Další nastavení	Konfiguruje obecné protokoly a služby pro tisk podporované tiskovým serverem. Dostupné možnosti závisí na modelu tiskového serveru. Může mezi ně patřit možnost aktualizace firmwaru, fronty LPD, nastavení portů USB, informace o podpoře nebo obnovovací frekvence.
AirPrint	Umožňuje povolit, konfigurovat nebo zakázat síťový tisk na tiskárnách, které jsou podporovány produkty Apple.
Vybrat jazyk	Změní jazyk zobrazovaný v integrovaném webovém serveru HP. Tato stránka se zobrazí, pokud webové stránky podporují více jazyků. Podporovaný jazyk si můžete případně vybrat také prostřednictvím nastavení jazykových předvoleb v prohlížeči.
Nastavení	Zobrazí a obnoví aktuální nastavení zabezpečení na výchozí hodnoty z výroby. Slouží ke konfiguraci nastavení zabezpečení pomocí průvodce konfigurací zabezpečení. POZNÁMKA: Průvodce konfigurací zabezpečení nepoužívejte ke konfiguraci nastavení zabezpečení pomocí aplikací pro správu sítě, jako je například nástroj HP Web Jetadmin.
Oprávnění	Slouží k ovládání správy konfigurace a používání této tiskárny, včetně následujících položek: <ul style="list-style-type: none"> Nastavuje nebo mění heslo správce pro přístup k parametrům konfigurace. Tato položka umožňuje na tiskovém serveru HP Jetdirect vyžadovat, instalovat a spravovat digitální certifikáty. Umožňuje omezit přístup hostitelů k této tiskárně prostřednictvím seznamů řízení přístupu (ACL) (pouze u vybraných tiskových serverů v sítích IPv4).

Tabulka 8-9 Karta Sítě integrovaného webového serveru HP (pokračování)

Nabídka	Popis
Správa protokolů	<p>Slouží ke konfiguraci a správě protokolů zabezpečení pro tuto tiskárnu, včetně následujících položek:</p> <ul style="list-style-type: none"> Nastavuje úroveň správy zabezpečení integrovaného tiskového serveru HP a řídí přenosy přes protokoly HTTP a HTTPS. Konfiguruje provoz protokolu SNMP (Simple Network Management Protocol). Povoluje nebo zakazuje agenty protokolu SNMP v1/v2c nebo SNMP v3 v tiskovém serveru. Ovládá přístup prostřednictvím protokolů, které nemusí být zabezpečené (jako jsou například tiskové protokoly, tiskové služby, zjišťovací protokoly, služby překladu IP adres nebo protokoly správy konfigurace).
Ověřování 802.1X	<p>Konfiguruje nastavení ověřování protokolu 802.1X v tiskovém serveru Jetdirect podle požadavků na ověřování klientů v síti a obnovuje nastavení ověřování protokolu 802.1X na výchozí hodnoty z výroby.</p> <p>UPOZORNĚNÍ: Jestliže se nastavení ověřování protokolu 802.1X změní, může tiskárna ztratit připojení. K opětovnému připojení může být potřeba v tiskovém serveru obnovit výchozí stav z výroby a přeinstalovat tiskárnu.</p>
IPsec/Firewall	Zobrazuje nebo konfiguruje zásady brány firewall nebo zásady protokolu IPsec / brány firewall (pouze u vybraných modelů řady HP Jetdirect).
Agent oznamování	Povoluje nebo zakazuje agenta oznamování zařízení HP, nastavuje konfigurační server nebo konfiguruje vzájemné ověřování pomocí certifikátů.
Statistika sítě	Zobrazuje statistiku využití sítě, která byla shromážděna a uložena tiskovým serverem HP Jetdirect.
Informace o protokolu	Zobrazuje seznam nastavení konfigurace sítě na tiskovém serveru HP Jetdirect pro každý protokol.
Konfigurační stránka	Zobrazuje stránku konfigurace tiskového serveru HP Jetdirect, která obsahuje stav a informace o konfiguraci.

Seznam Další odkazy



POZNÁMKA: Konfiguruje, které odkazy se zobrazí v seznamu **Další odkazy**, pomocí nabídky **Upravit další odkazy** na kartě **Obecné**. Následující položky představují výchozí odkazy.

Tabulka 8-10 Seznam Další odkazy integrovaného webového serveru HP

Nabídka	Popis
Podpora produktu	Umožňuje připojení ke stránce podpory tiskárny, kde lze vyhledávat nápovědu týkající se různých témat.
Obchod se spotřebním materiálem	Umožňuje připojení k webové stránce HP SureSupply, kde jsou k dispozici informace o nákupu originálního spotřebního materiálu HP (například tonerových kazet nebo papíru).
HP Instant Support	Umožňuje připojení k webové stránce společnosti HP sloužící k vyhledávání řešení potíží s tiskárnou.

Pokročilá konfigurace pomocí nástroje HP Utility pro operační systém OS X

Pro kontrolu stavu tiskárny, zobrazení a změnu nastavení tiskárny z počítače použijte aplikaci HP Utility.

Nástroj HP Utility použijte v případě, že je tiskárna připojena USB kabelem nebo je připojena k síti s protokolem TCP/IP.

Spuštění nástroje HP Utility

1. V počítači otevřete nabídku **Předvolby systému** a klikněte na položku **Tisk a fax, Tisk a skenování** nebo **Tiskárny a skenery**.
2. Ze seznamu vyberte danou tiskárnu.
3. Klikněte na tlačítko **Možnosti a spotřební materiál**.
4. Klikněte na kartu **Nástroj**.
5. Klikněte na tlačítko **Otevřít nástroj tiskárny**.

Funkce nástroje HP Utility

Panel nástrojů HP Utility obsahuje následující položky:

- **Zařízení:** Kliknutím na toto tlačítko lze zobrazit nebo skrýt produkty Mac nalezené nástrojem HP Utility.
- **Všechna nastavení:** Kliknutím na toto tlačítko se lze vrátit na hlavní stránku nástroje HP Utility.
- **Podpora HP:** Kliknutím na toto tlačítko lze otevřít prohlížeč a přejít na web podpory HP.
- **Spotřební materiál:** Kliknutím na tlačítko lze přejít na web HP SureSupply.
- **Registrace:** Kliknutím na tlačítko lze přejít na web registrace HP.
- **Recyklace:** Kliknutím na tlačítko lze přejít na web programu recyklace HP Planet Partners.

Nástroj HP Utility obsahuje stránky, které se otevírají kliknutím na položku v seznamu **Všechna nastavení**. Následující tabulka popisuje úlohy dostupné prostřednictvím nástroje HP Utility.

Položka	Popis
Stav spotřebního materiálu	Zobrazuje stav spotřebního materiálu a uvádí odkazy pro jeho objednávání online.
Informace o zařízení	Zobrazuje informace o aktuálně zvolené tiskárně.
Odesílání souborů	Slouží k přenosu souborů z počítače do tiskárny.
Odeslání písem	Slouží k přenosu souborů písem z počítače do tiskárny.
HP Connected	Zajišťuje přístup na web služby HP Connected.
Aktualizovat firmware	Přeneše do tiskárny soubor s aktualizací firmwaru.

POZNÁMKA: Tato možnost je k dispozici až poté, co otevřete nabídku **View** (Zobrazit) a zvolíte položku **Show Advanced Options** (Zobrazit pokročilé možnosti).

Položka	Popis
Příkazy	Po tiskové úloze odešle do tiskárny speciální znaky nebo příkazy k tisku. POZNÁMKA: Tato možnost je k dispozici až poté, co otevřete nabídku View (Zobrazit) a zvolíte položku Show Advanced Options (Zobrazit pokročilé možnosti).
Správa spotřebního materiálu	Slouží ke konfiguraci požadovaného chování tiskárny ve chvíli, kdy se blíží konec odhadované životnosti spotřebního materiálu.
Konfigurace zásobníků	Mění výchozí nastavení zásobníku.
Výstupní zařízení	Spravuje nastavení pro volitelné výstupní příslušenství.
Režim oboustranného tisku	Aktivuje režim oboustranného tisku.
Režim Economode a hustota toneru	Konfiguruje nastavení pro úsporu toneru.
E-mailová upozornění	Konfiguruje automatická e-mailová upozornění za určitých stavů produktu – například při nutnosti výměny spotřebního materiálu, prázdných zásobnicích papíru, otevřených dvířkách nebo uvíznutí papíru.
Rozlišení	Nastavuje výchozí rozlišení tisku.
Ochrana přímých portů	Zakázání tisku prostřednictvím portu USB nebo paralelního portu.
Uložené úlohy	Slouží ke správě tiskových úloh uložených na pevném disku tiskárny.
Nastavení sítě	Slouží ke konfiguraci nastavení sítě, například nastavení protokolu IPv4 a IPv6.
Další nastavení	Poskytuje přístup k integrovanému webovému serveru HP.
Skenování do e-mailu	Otevře stránku konfigurace nastavení skenování do e-mailu integrovaného webového serveru HP. POZNÁMKA: Připojení USB není podporováno.
Skenovat do síťové složky	Otevře stránku konfigurace nastavení skenování do síťové složky integrovaného webového serveru HP. POZNÁMKA: Připojení USB není podporováno.

Konfigurace nastavení sítě IP


- [Odmítnutí sdílení tiskárny](#)
- [Zobrazení nebo změna nastavení sítě](#)
- [Přejmenování tiskárny v síti](#)
- [Ruční konfigurace parametrů TCP/IP IPv4 pomocí ovládacího panelu](#)
- [Ruční konfigurace parametrů TCP/IP IPv6 pomocí ovládacího panelu](#)
- [Nastavení rychlosti připojení a duplexu](#)

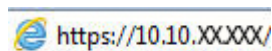
Odmítnutí sdílení tiskárny

Společnost HP nepodporuje síť peer-to-peer, protože se jedná o funkci operačních systémů společnosti Microsoft, a nikoli ovladače tiskáren HP. Přejděte na web společnosti Microsoft (www.microsoft.com).

Zobrazení nebo změna nastavení sítě

K zobrazení a změně konfigurace IP adresy lze použít integrovaný webový server HP.

1. Otevřete integrovaný webový server HP EWS:
 - a. Na hlavní obrazovce ovládacího panelu tiskárny stisknutím tlačítka Síť  zobrazíte IP adresu nebo název hostitele.
 - b. Otevřete webový prohlížeč a do adresního řádku zadejte IP adresu nebo název hostitele v přesném tvaru, v jakém se zobrazil na ovládacím panelu tiskárny. Na klávesnici počítače stiskněte klávesu **Enter**. Spustí se server EWS.




 **POZNÁMKA:** Jestliže webový prohlížeč při pokusu o otvírání integrovaného webového serveru (EWS) zobrazí zprávu **Existuje problém s certifikátem zabezpečení tohoto webu**, klikněte na možnost **Pokračovat na tento web (nedoporučujeme)**.

Pokud vyberete možnost **Pokračovat na tento web (nedoporučujeme)**, při procházení integrovaného webového serveru (EWS) tiskárny HP nehrozí poškození počítače.

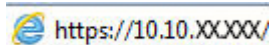
2. Kliknutím na kartu **Sítě** získáte informace o síti. Podle přání změňte nastavení.

Přejmenování tiskárny v síti

Pokud chcete přejmenovat tiskárnu v síti, aby měla jedinečný název, použijte integrovaný webový server HP.

1. Otevřete integrovaný webový server HP EWS:
 - a. Na hlavní obrazovce ovládacího panelu tiskárny stisknutím tlačítka Síť  zobrazíte IP adresu nebo název hostitele.

- b. Otevřete webový prohlížeč a do adresního řádku zadejte IP adresu nebo název hostitele v přesném tvaru, v jakém se zobrazil na ovládacím panelu tiskárny. Na klávesnici počítače stiskněte klávesu **Enter**. Spustí se server EWS.



-  **POZNÁMKA:** Jestliže webový prohlížeč při pokusu o otvírání integrovaného webového serveru (EWS) zobrazí zprávu **Existuje problém s certifikátem zabezpečení tohoto webu**, klikněte na možnost **Pokračovat na tento web (nedoporučujeme)**.

Pokud vyberete možnost **Pokračovat na tento web (nedoporučujeme)**, při procházení integrovaného webového serveru (EWS) tiskárny HP nehrozí poškození počítače.

2. Otevřete kartu **Obecné**.
3. Na stránce **Informace o zařízení** je uveden výchozí název tiskárny v poli **Název zařízení**. Tento název lze změnit, takže bude označení tiskárny jedinečné.

-  **POZNÁMKA:** Vyplnění dalších polí na této stránce je volitelné.

4. Kliknutím na tlačítko **Použít** uložíte změny.

Ruční konfigurace parametrů TCP/IP IPv4 pomocí ovládacího panelu

K ručnímu nastavení adresy IPv4, masky podsítě a výchozí brány použijte nabídky ovládacího panelu [Správa](#).

1. Na hlavní obrazovce ovládacího panelu tiskárny vyhledejte a stiskněte tlačítko [Správa](#).
2. Otevřete následující nabídky:
 - [Nastavení sítě](#)
 - [Nabídka Jetdirect](#)
 - [TCP/IP](#)
 - [Nastavení protokolu IPV 4](#)
 - [Metoda konfigurace](#)
3. Vyberte možnost [Ručně](#) a poté stiskněte tlačítko [Uložit](#).
4. Otevřete nabídku [Ruční nastavení](#).
5. Stiskněte možnost [IP adresa](#), [Maska podsítě](#) nebo [Výchozí brána](#).
6. Stisknutím prvního pole otevřete klávesnici. Do pole zadejte příslušné údaje a stiskněte tlačítko [OK](#).
7. Tento krok opakujte u všech polí a nakonec stiskněte tlačítko [Uložit](#).

Ruční konfigurace parametrů TCP/IP IPv6 pomocí ovládacího panelu

Nabídka [Správa](#) na ovládacím panelu slouží k ručnímu nastavení adresy IPv6.


1. Na hlavní obrazovce ovládacího panelu tiskárny vyhledejte a stiskněte tlačítko [Správa](#).
2. Chcete-li povolit ruční konfiguraci, otevřete následující nabídky:


- [Nastavení sítě](#)
 - [Nabídka Jetdirect](#)
 - [TCP/IP](#)
 - [Nastavení protokolu IPV 6](#)
 - [Adresa](#)
 - [Ruční nastavení](#)
 - [Povolit](#)
3. Vyberte možnost [Zapnout](#) a poté stiskněte tlačítko [Uložit](#).
 4. Chcete-li konfigurovat adresu, stiskněte tlačítko [Adresa](#) a poté stisknutím pole otevřete klávesnici.
 5. Pomocí klávesnice zadejte adresu a stiskněte tlačítko [OK](#).
 6. Stiskněte tlačítko [Uložit](#).

Nastavení rychlosti připojení a duplexu

 **POZNÁMKA:** Tyto informace platí pouze pro síť Ethernet. Neplatí pro bezdrátové síť.

Rychlost připojení a režim komunikace tiskového serveru musí odpovídat rozbočovači sítě. Ve většině situací ponechte tiskárnu v automatickém režimu. Nesprávné změny rychlosti připojení a nastavení duplexního režimu mohou tiskárně bránit v komunikaci s ostatními síťovými zařízeními. Změny provedete pomocí ovládacího panelu tiskárny.

 **POZNÁMKA:** Nastavení tiskárny musí odpovídat nastavení síťového zařízení (síťový rozbočovač, přepínač, brána, směrovač či počítač).

 **POZNÁMKA:** Provedením změn tohoto nastavení dojde k vypnutí a následnému zapnutí tiskárny. Změny provádějte, pouze pokud je tiskárna v nečinnosti.

1. Na hlavní obrazovce ovládacího panelu tiskárny vyhledejte a stiskněte tlačítko [Správa](#).
2. Otevřete následující nabídky:
 - [Nastavení sítě](#)
 - [Nabídka Jetdirect](#)
 - [Rychlost připojení](#)
3. Vyberte jednu z následujících možností:
 - **Automaticky:** Tiskový server se automaticky nakonfiguruje na nejvyšší přenosovou rychlost a režim komunikace povolený v síti.
 - **10T Poloviční:** 10 Mb/s, poloduplexní provoz
 - **10T Plný:** 10 Mb/s, duplexní provoz
 - **10T Auto:** 10 Mb/s, automatický oboustranný provoz
 - **100TX Poloviční:** 100 Mb/s, poloduplexní provoz

- **100TX Plný:** 100 Mb/s, duplexní provoz
 - **100TX Auto:** 100 Mb/s, automatický oboustranný provoz
 - **1000T Plný:** 1000 Mb/s, duplexní provoz
- 4.** Stiskněte tlačítko **Uložit**. Tiskárna se vypne a opět zapne.

Funkce zabezpečení tiskárny

Úvod

Tiskárna obsahuje několik funkcí zabezpečení, které omezují přístup k nastavením konfigurace a k zabezpečeným datům a také zabraňují přístupu k cenným hardwarovým součástem.


- [Bezpečnostní pokyny](#)
- [Přiřazení hesla správce](#)
- [Zabezpečení protokolu IP](#)
- [Uzamčení formátoru](#)
- [Podpora šifrování: Vysoce výkonné zabezpečené pevné disky HP](#)

Bezpečnostní pokyny

Tiskárna podporuje standardy zabezpečení a doporučené protokoly, které pomáhají zajistit její bezpečnost a ochranu důležitých informací v síti a zjednodušují kontrolu a údržbu tiskárny.

Přiřazení hesla správce

Přiřadte heslo správce pro přístup k tiskárně a integrovanému webovému serveru HP, aby neoprávnění uživatelé nemohli měnit nastavení tiskárny.


1. Otevřete integrovaný webový server HP EWS:
 - a. Na hlavní obrazovce ovládacího panelu tiskárny stisknutím tlačítka Síť  zobrazte IP adresu nebo název hostitele.
 - b. Otevřete webový prohlížeč a do adresního řádku zadejte IP adresu nebo název hostitele v přesném tvaru, v jakém se zobrazil na ovládacím panelu tiskárny. Na klávesnici počítače stiskněte klávesu **Enter**. Spustí se server EWS.

 <https://10.10.XX.XXX/>

 **POZNÁMKA:** Jestliže webový prohlížeč při pokusu o otevření integrovaného webového serveru (EWS) zobrazí zprávu **Existuje problém s certifikátem zabezpečení tohoto webu**, klikněte na možnost **Pokračovat na tento web (nedoporučujeme)**.

Pokud vyberete možnost **Pokračovat na tento web (nedoporučujeme)**, při procházení integrovaného webového serveru (EWS) tiskárny HP nehrozí poškození počítače.

2. Klikněte na kartu **Zabezpečení**.
3. Otevřete nabídku **Obecné zabezpečení**.
4. V části označené **Nastavit heslo místního správce** zadejte jméno, se kterým bude spojeno heslo v poli **Uživatelské jméno**.
5. Zadejte heslo do pole **Nové heslo** a pak ještě jednou do pole **Ověřit heslo**.

 **POZNÁMKA:** Chcete-li stávající heslo změnit, nejprve zadejte stávající heslo do pole **Staré heslo**.

6. Klikněte na tlačítko **Použít**.

 **POZNÁMKA:** Poznamenejte si heslo a uložte jej na bezpečném místě.

Některé funkce dostupné na ovládacím panelu tiskárny lze zabezpečit, aby k nim neměly přístup neoprávněné osoby. Při pokusu o použití zabezpečené funkce zobrazí tiskárna výzvu k přihlášení. Přihlásit se také můžete bez čekání na odpovídající výzvu, a to výběrem možnosti [Přihlásit](#) na ovládacím panelu tiskárny.

Údaje pro přihlášení k tiskárně se obvykle shodují s údaji pro přihlášení k síti. Máte-li otázky ohledně toho, jaké přihlašovací údaje máte použít, obraťte se na správce sítě ke které je tiskárna připojena.

1. Na hlavní obrazovce ovládacího panelu tiskárny vyberte možnost [Přihlásit](#).
2. Zadejte přihlašovací údaje podle zobrazených výzev.

 **POZNÁMKA:** Pokud chcete po skončení práce zachovat zabezpečení tiskárny, vyberte možnost [Odhlásit](#).

Zabezpečení protokolu IP

Zabezpečení protokolu IP (IPsec) je sada protokolů, které řídí přenos v síti založený na protokolu IP do tiskárny a z ní. Protokoly IPsec umožňují ověřování mezi hostiteli, integritu dat a šifrování síťové komunikace.

U tiskáren s připojením k síti, které jsou vybaveny tiskovým serverem HP Jetdirect, můžete nakonfigurovat protokol IPsec z karty **Síť** integrovaného webového serveru HP.

Uzamčení formátoru

Formátor obsahuje slot, který můžete použít k připojení bezpečnostního kabelu. Uzamčením formátoru předejete tomu, aby z něj někdo vyjmul cenné komponenty.

Podpora šifrování: Vysoce výkonné zabezpečené pevné disky HP

Pevný disk poskytuje hardwarové šifrování pro bezpečné ukládání citlivých dat bez dopadu na výkon tiskárny. Tento pevný disk je vybaven nejnovějším pokročilým standardem šifrování (AES) a flexibilními funkcemi úspory času a robustní funkčností.

Ke konfiguraci disku použijte nabídku **Security (Zabezpečení)** implementovaného webového serveru HP.

Nastavení úspory energie

Úvod

- [Optimalizace rychlosti nebo spotřeby energie](#)
- [Nastavení časovače režimu spánku a konfigurace tiskárny pro spotřebu energie do 1 wattu](#)
- [Nastavení časového plánu režimu spánku](#)

Optimalizace rychlosti nebo spotřeby energie

Produkt standardně zůstává zahřátý mezi jednotlivými úlohami kvůli optimalizaci rychlosti a proto, aby se rychleji vytiskla první stránka úlohy. Pokud chcete snížit spotřebu energie, upravte nastavení tak, aby se zařízení mezi úlohami ochlazovalo. Zařízení je možné nastavit do čtyř různých stupňů úspory energie.

1. Na hlavní obrazovce ovládacího panelu produktu vyhledejte a stiskněte tlačítko **Správa**.
2. Otevřete následující nabídky:
 - [Obecná nastavení](#)
 - [Nastavení spotřeby energie](#)
 - [Optimální rychlost/využití energie](#)
3. Vyberte nastavení, které chcete použít, a stiskněte tlačítko **Uložit**.



POZNÁMKA: Výchozí nastavení je [Rychlejší první strana](#).


Nastavení časovače režimu spánku a konfigurace tiskárny pro spotřebu energie do 1 wattu

Tiskárna má několik možností pro funkci časovače režimu spánku pro úsporu energie. Dobu zpoždění, po které produkt přejde do režimu spánku / automatického vypnutí, lze nastavit a spotřeba energie během režimu spánku / automatického vypnutí se mění podle výběru pro možnost Probuzení.

1. Na hlavní obrazovce ovládacího panelu tiskárny vyhledejte a stiskněte tlačítko **Správa**.
2. Otevřete následující nabídky:
 - [Obecná nastavení](#)
 - [Nastavení spotřeby energie](#)
 - [Nastavení časovače režimu spánku](#)
3. Vyberte možnost [Režim spánku / automatické vypnutí po](#), zadejte příslušný časový interval a poté stiskněte tlačítko **Uložit**.




POZNÁMKA: V Evropské unii je možnost [Režim spánku / automatické vypnutí po](#) nebo [Režim spánku / automatické vypnutí po neaktivitě](#) vždy povolena. Není k dispozici žádné zaškrtnuté políčko pro její vypnutí.

 **POZNÁMKA:** Výchozí doba přechodu do režimu spánku je 0 minut. Tiskárna se přepne do režimu spánku ihned po dokončení každé úlohy.

4. Vyberte jednu z možností [Probudit / automatické zapnutí při těchto událostech](#).

- **Všechny události:** Tiskárna se probudí, pokud obdrží jakoukoli tiskovou úlohu (prostřednictvím portu USB, síťového portu nebo bezdrátového připojení) nebo pokud někdo stiskne tlačítko na ovládacím panelu či otevře kterákoli dvířka nebo zásobník.
- **Síťový port:** Tiskárna se probudí, pokud obdrží tiskovou úlohu odeslanou přes síťový port nebo pokud někdo stiskne tlačítko na ovládacím panelu či otevře kterákoli dvířka nebo zásobník. S tímto nastavením spotřebuje tiskárna 1 watt či méně energie ve stavu Režim spánku / automatické vypnutí.

 **POZNÁMKA:** Když se během spánku odesílá tisková úloha po síti, tiskárna se probudí a úlohu vytiskne, ovládací panel ale zůstane neaktivní.

- **Pouze tlačítko napájení:** Tiskárna se probudí, pouze když někdo stiskne tlačítko napájení. S tímto nastavením spotřebuje tiskárna 1 watt či méně energie ve stavu Režim spánku / automatické vypnutí.

Nastavení časového plánu režimu spánku


Využijte funkci [Plán spánku](#) ke konfiguraci tiskárny pro automatické probuzení nebo přechod do režimu spánku / automatického vypnutí v určitou dobu v určitých dnech.

 **POZNÁMKA:** Před nastavením funkce [Plán spánku](#) je nutné nakonfigurovat nastavení data a času.

1. Na hlavní obrazovce ovládacího panelu tiskárny vyhledejte a stiskněte tlačítko [Správa](#).
2. Otevřete následující nabídky:
 - [Obecná nastavení](#)
 - [Nastavení data a času](#)
3. Otevřete nabídku [Formát data a času](#) a nakonfigurujte tato nastavení:
 - [Formát data](#)
 - [Formát času](#)
4. Stiskněte tlačítko [Uložit](#).
5. Otevřete nabídku [Datum/Čas](#) a nakonfigurujte tato nastavení:
 - [Datum a čas](#)
 - [Časové pásmo](#)

Pokud se nacházíte v oblasti, kde se používá letní čas, zaškrtněte políčko [Upravit pro letní čas](#).

6. Stiskněte tlačítko [Uložit](#).
7. Stisknutím šipky zpět se vraťte na obrazovku [Správa](#).
8. Otevřete následující nabídky:

- [Obecná nastavení](#)
 - [Nastavení spotřeby energie](#)
 - [Plán spánku](#)
- 9.** Stiskněte tlačítko  a vyberte typ události, kterou chcete naplánovat: [Probuzení](#) nebo [Spánek](#).
- 10.** Proveďte následující nastavení:
- [Doba](#)
 - [Dny události](#)
- 11.** Stiskněte tlačítko [OK](#) a poté tlačítko [Uložit](#).

HP Web Jetadmin

HP Web Jetadmin je oceňovaný, špičkový nástroj pro efektivní správu široké škály produktů HP propojených sítí, včetně tiskáren, multifunkčních tiskáren a zařízení pro digitální odesílání. Toto řešení vám umožňuje vzdálenou instalaci, monitorování, údržbu a zabezpečení tiskového a zobrazovacího prostředí a také odstraňování potíží s tímto prostředím. Tím vám šetří čas a náklady na správu a chrání vaše investice, takže významně přispívá ke zvýšení produktivity firmy.

Pravidelně jsou zveřejňovány aktualizace nástroje HP Web Jetadmin, které poskytují podporu pro konkrétní funkce tiskárny. Více informací najdete na stránce www.hp.com/go/webjetadmin.

Aktualizace softwaru a firmwaru

Společnost HP pravidelně aktualizuje funkce dostupné ve firmwaru tiskárny. Chcete-li využívat nejnovější funkce, aktualizujte firmware tiskárny. Nejnovější soubor aktualizace firmwaru můžete stáhnout z webu:

Přejděte na web www.hp.com/support/colorljM577MFP. Klikněte na možnost **Ovladače a software**.

9 Řešení problémů

- [Zákaznická podpora](#)
- [Systém nápovědy na ovládacím panelu](#)
- [Obnovení výrobního nastavení](#)
- [Na ovládacím panelu tiskárny se zobrazí zpráva „Dochází kazeta“ nebo „Kazeta je téměř prázdná“](#)
- [Tiskárna nepodává papír nebo dochází k chybám](#)
- [Odstranění uvíznutého papíru](#)
- [Zlepšení kvality tisku](#)
- [Zlepšení kvality kopírování obrázků](#)
- [Zlepšení kvality skenování obrázků](#)
- [Zlepšení kvality faxového obrázku](#)
- [Řešení potíží s kabelovou sítí](#)
- [Řešení problémů s faxem](#)

Další informace:

Následující informace jsou platné v okamžiku vydání dokumentu. Aktuální informace viz www.hp.com/support/colorljM577MFP.


Kompletní podpora společnosti HP pro tiskárnu zahrnuje následující informace:

- Instalace a konfigurace
- Osvojování a používání
- Řešení problémů
- Stažení aktualizací softwaru a firmwaru
- Účast ve fórech podpory
- Vyhledání informací o záruce a předpisech

Zákaznická podpora

Získání telefonické podpory pro vaši zemi/oblast	Telefonní čísla pro jednotlivé země/oblasti jsou uvedena na letáku dodaném v krabici s tiskárnou nebo je zjistíte na webových stránkách www.hp.com/support/ .
Připravte si název tiskárny, sériové číslo, datum zakoupení a popis problému.	
Můžete využít 24hodinovou internetovou podporu a stahovat softwarové nástroje a ovladače	www.hp.com/support/colorljM577MFP
Objednání dalších služeb nebo smluv o údržbě se společností HP	www.hp.com/go/carepack
Registrace tiskárny	www.register.hp.com


System nápovědy na ovládacím panelu

Tiskárna obsahuje integrovaný systém nápovědy, který vysvětluje použití každé obrazovky. System nápovědy otevřete stisknutím tlačítka nápovědy  v pravém horním rohu obrazovky.



Na některých obrazovkách nápověda otevře globální nabídku, v níž lze hledat konkrétní témata. Strukturou nabídky lze procházet stisknutím tlačítek v nabídce.


Některé obrazovky nápovědy obsahují animace, které ilustrují specifické postupy, jako je například odstranění uvíznutého papíru.

Pokud tiskárna signalizuje chybu nebo varování, stisknutím tlačítka Nápověda  můžete zobrazit zprávu s popisem problému. Zpráva obsahuje i pokyny, které pomohou při řešení problému.

Obnovení výrobního nastavení

Úvod

Chcete-li obnovit výchozí výrobní nastavení tiskárny, použijte jednu z následujících metod.


 **POZNÁMKA:** Pomocí této možnosti uvedete většinu nastavení tiskárny do výrobního nastavení. Některá nastavení, např. jazyk, datum, čas a některá nastavení síťové konfigurace se však nezmění.


První metoda: Obnovení výrobního nastavení z ovládacího panelu tiskárny

1. Na hlavní obrazovce ovládacího panelu tiskárny vyhledejte a stiskněte tlačítko **Správa**.
2. Otevřete následující nabídky:
 - **Obecná nastavení**
 - **Obnovit výrobní nastavení**
3. Zobrazí se upozornění, že provedení obnovení může mít za následek ztrátu dat. Výběrem možnosti **Obnovit** proces dokončete.

 **POZNÁMKA:** Po dokončení obnovení se tiskárna automaticky restartuje.

Druhá metoda: Obnovení výrobního nastavení z integrovaného webového serveru HP (pouze tiskárny připojené k síti)


1. Otevřete integrovaný webový server HP EWS:
 - a. Na hlavní obrazovce ovládacího panelu tiskárny stisknutím tlačítka Síť  zobrazíte IP adresu nebo název hostitele.
 - b. Otevřete webový prohlížeč a do adresního řádku zadejte IP adresu nebo název hostitele v přesném tvaru, v jakém se zobrazil na ovládacím panelu tiskárny. Na klávesnici počítače stiskněte klávesu **Enter**. Spustí se server EWS.

 <https://10.10.XX.XXX/>

 **POZNÁMKA:** Jestliže webový prohlížeč při pokusu o otevření integrovaného webového serveru (EWS) zobrazí zprávu **Existuje problém s certifikátem zabezpečení tohoto webu**, klikněte na možnost **Pokračovat na tento web (nedoporučujeme)**.

Pokud vyberete možnost **Pokračovat na tento web (nedoporučujeme)**, při procházení integrovaného webového serveru (EWS) tiskárny HP nehrozí poškození počítače.

2. Otevřete kartu **Obecné**.
3. V levé části obrazovky klikněte na položku **Obnovení výrobního nastavení**.
4. Klikněte na tlačítko **Obnovit**.

 **POZNÁMKA:** Po dokončení obnovení se tiskárna automaticky restartuje.

Na ovládacím panelu tiskárny se zobrazí zpráva „Dochází kazeta“ nebo „Kazeta je téměř prázdná“

Dochází kazeta: Tiskárna signalizuje nedostatek toneru v kazetě. Skutečná doba zbývajících životnosti tonerové kazety se může lišit. Zvažte pořízení náhradní kazety pro případ, kdy by kvalita tisku přestala být přijatelná. Zatím není nutné tonerovou kazetu vyměnit.

Kazeta je téměř prázdná: Tiskárna signalizuje stav, kdy je úroveň obsahu tonerové kazety velmi nízká. Skutečná doba zbývajících životnosti tonerové kazety se může lišit. Zvažte pořízení náhradní kazety pro případ, kdy by kvalita tisku přestala být přijatelná. Dokud nedojde ke snížení kvality tisku na nepřijatelnou úroveň, tonerovou kazetu není nutné v tuto chvíli měnit.

Jakmile se u tonerové kazety HP zobrazí zpráva **Téměř prázdné**, skončí u ní platnost záruky HP Premium Protection Warranty.

Změna nastavení „Téměř prázdné“

Můžete změnit způsob reakce tiskárny při nízké úrovni spotřebního materiálu. Při instalaci nové tonerové kazety není tato nastavení nutné znovu měnit.

1. Na hlavní obrazovce ovládacího panelu tiskárny vyhledejte položku **Spotřební materiál** a stiskněte ji.
2. Otevřete následující nabídky:
 - **Správa spotřebního materiálu**
 - **Nastavení spotřebního materiálu**
 - **Černá tisková kazeta** nebo **Kazety s barevným tonerem**
 - **Nastavení Téměř prázdné**
3. Vyberte jednu z následujících možností:
 - Výběrem možnosti **Zastavit** lze tiskárnu nastavit tak, aby přestala tisknout, když kazeta dosáhne prahové hodnoty **Téměř prázdné**.
 - Výběrem možnosti **Výzva k pokračování** lze tiskárnu nastavit tak, aby přestala tisknout, když kazeta dosáhne prahové hodnoty **Téměř prázdné**. Výzvu můžete potvrdit nebo můžete kazetu vyměnit a pokračovat v tisku.
 - Pokud vyberete možnost **Pokračovat**, tiskárna vás upozorní, že je tonerová kazeta téměř prázdná. Tisk bude bez interakce pokračovat i za nastavení **Téměř prázdné**. Důsledkem může být neuspokojivá kvalita tisku.

U produktů s možností faxu

Je-li tiskárna nastavena na možnost **Zastavit** nebo **Výzva k pokračování**, existuje určité riziko, že se faxy po obnovení tisku nevytisknou. Tento případ může nastat, pokud tiskárna během čekání přijala více faxů, než je její paměť schopna pojmout.

Vyberete-li pro tonerovou kazetu možnost **Pokračovat**, může tiskárna po dosažení hodnoty **Téměř prázdné** dále bez přerušení tisknout faxy, může však dojít ke snížení kvality tisku.

Objednání spotřebního materiálu

Objednání spotřebního materiálu a papíru	www.hp.com/go/suresupply
Objednání prostřednictvím servisu nebo poskytovatele podpory	Obráťte se na autorizovaný servis nebo na autorizovaného poskytovatele podpory HP.
Objednávky pomocí integrovaného webového serveru HP (EWS)	Chcete-li přistoupit k objednávkám, zadejte v podporovaném webovém prohlížeči v počítači do adresového řádku IP adresu tiskárny nebo název hostitele. Integrovaný webový server HP (EWS) obsahuje odkaz na web HP SureSupply, který obsahuje informace o možnostech nákupu originálního spotřebního materiálu HP.

Tiskárna nepodává papír nebo dochází k chybám

Úvod

Následující řešení pomohou vyřešit problémy v těchto případech: tiskárna nepodává papír ze zásobníku nebo podává více listů papíru najednou. V jakémkoli z těchto případů může dojít k uvíznutí papíru.

- [Tiskárna nepodává papír](#)
- [Tiskárna podává více listů papíru](#)
- [Uvíznutí papíru, podavač mačká papír, nebo podává více listů papíru](#)
- [Čištění podávacích válečků a oddělovací podložky podavače dokumentů](#)

Tiskárna nepodává papír

Pokud tiskárna nepodává papír ze zásobníku, vyzkoušejte následující řešení.

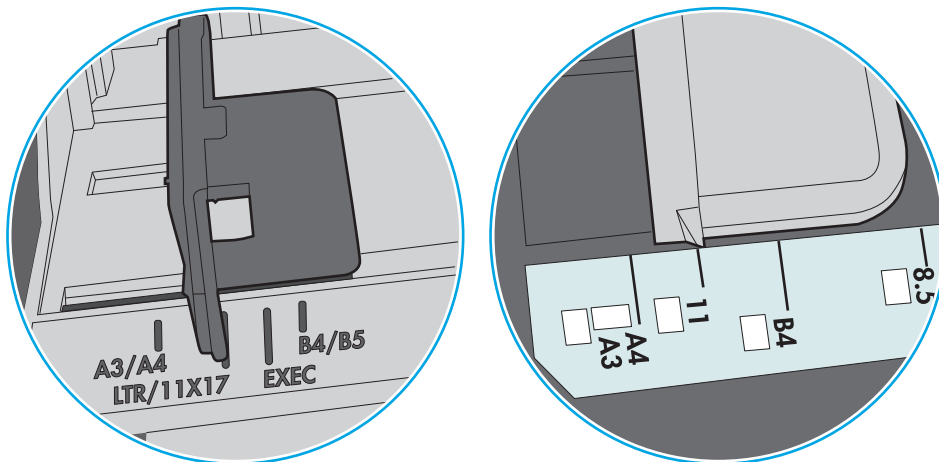
1. Otevřete tiskárnu a odstraňte veškeré uvízlé listy papíru. Ověřte, že v tiskárně nezůstaly žádné potrhané zbytky papíru.
2. Do zásobníku vložte správný formát papíru pro danou úlohu.
3. Ujistěte se, že je na ovládacím panelu tiskárny správně nastaven formát a typ papíru.

4. Ujistěte se, že jsou vodítka papíru v zásobníku správně nastavena pro daný formát papíru. Vodítka nastavte podle odpovídající zarážky zásobníku. Šipka na vodítku zásobníku by měla být přesně zarovnaná se značkou na zásobníku.

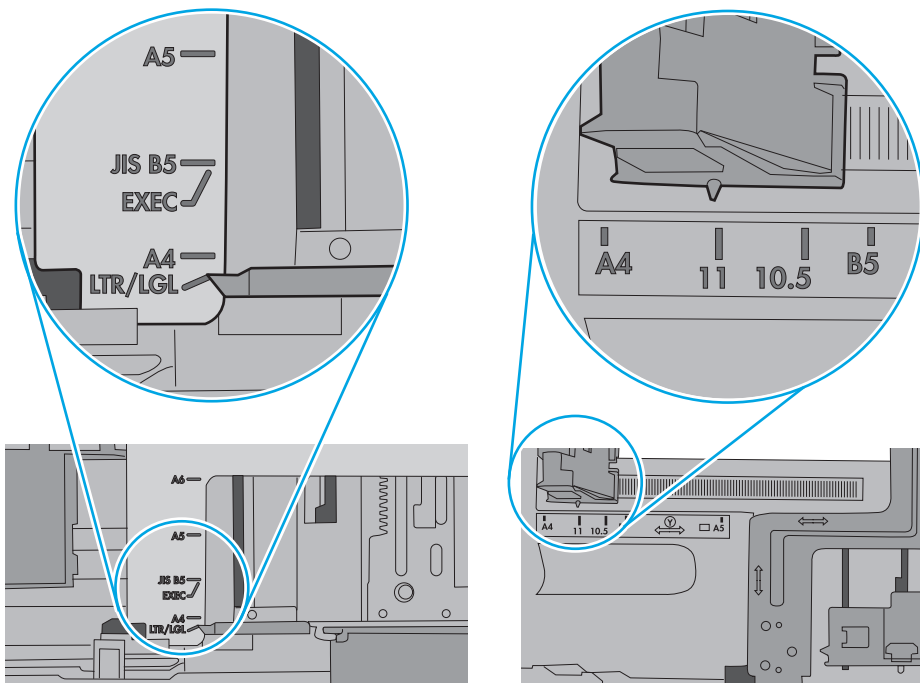
 **POZNÁMKA:** Nenastavujte vodítka papíru příliš těsně ke stohu papíru. Nastavte je na odsazení nebo značky v zásobníku.

Následující obrázky zobrazují příklady značek formátu papíru v zásobnících různých tiskáren. Většina tiskáren HP je vybavena podobnými značkami.

Obrázek 9-1 Značky formátu papíru v zásobníku 1 nebo ve víceúčelovém zásobníku



Obrázek 9-2 Značky formátu papíru v zásobnících kazet

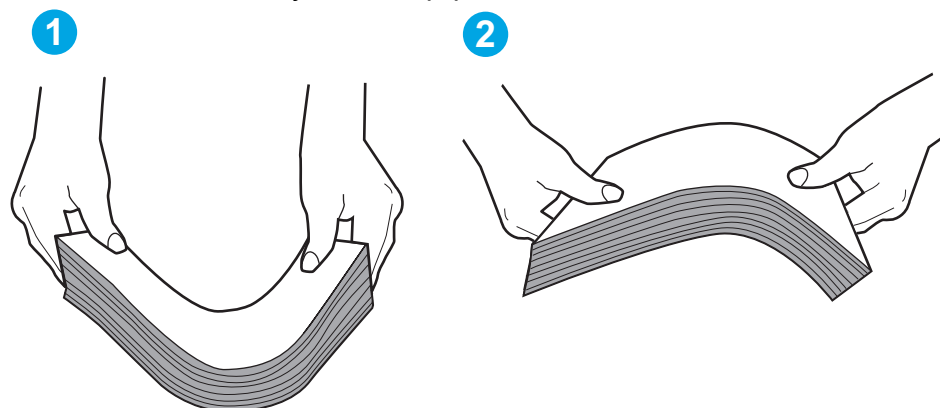


5. Zkontrolujte, zda vlhkost v místnosti odpovídá specifikacím pro tuto tiskárnu a že je papír skladován v neotevřeném balení. Většina papíru je dodávána v balení odolném proti vlhkosti, aby bylo zajištěno, že papír zůstane suchý.

V prostředích s vysokou vlhkostí může papír v horní části stohu v zásobníku absorbovat vlhkost a mít zvlhčený nebo nerovný povrch. V takovém případě sejměte ze stohu horních 5 až 10 listů papíru.

V prostředích s nízkou vlhkostí může nadměrná statická elektřina způsobit slepení listů papíru. V takovém případě vyjměte papír ze zásobníku, uchopte stoh za oba konce a ohněte jej do tvaru písmene U. Poté ohněte konce směrem dolů do tvaru obráceného písmene U. Stále držte oba konce stohu a proces opakujte. Tímto způsobem se uvolní jednotlivé listy aniž by se uvolnila statická elektřina. Před vrácením stohu papíru do zásobníku jej vyrovnejte o desku stolu.

Obrázek 9-3 Technika ohýbání stohu papíru

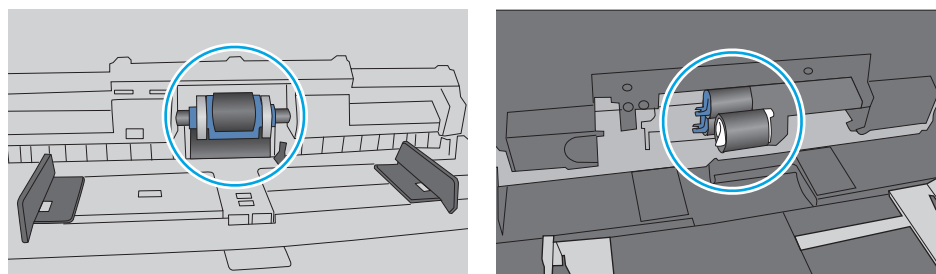


6. Na ovládacím panelu tiskárny ověřte, zda zobrazuje výzvu k ručnímu vložení papíru. Vložte papír a pokračujte.
7. Válce nad zásobníkem mohou být znečištěny. Válce vyčistěte hadříkem, který nepouští vlákna, navlhčeným v teplé vodě. Pokud máte k dispozici destilovanou vodu, použijte ji.

⚠ UPOZORNĚNÍ: Nestříkejte vodu přímo na tiskárnu. Nastříkejte vodu na hadřík nebo jej vodou navlhčete a před čištěním válců hadřík vyždímejte.

Následující obrázek zobrazuje příklady umístění válců v různých tiskárnách.


Obrázek 9-4 Umístění válců v zásobníku 1 nebo ve víceúčelovém zásobníku



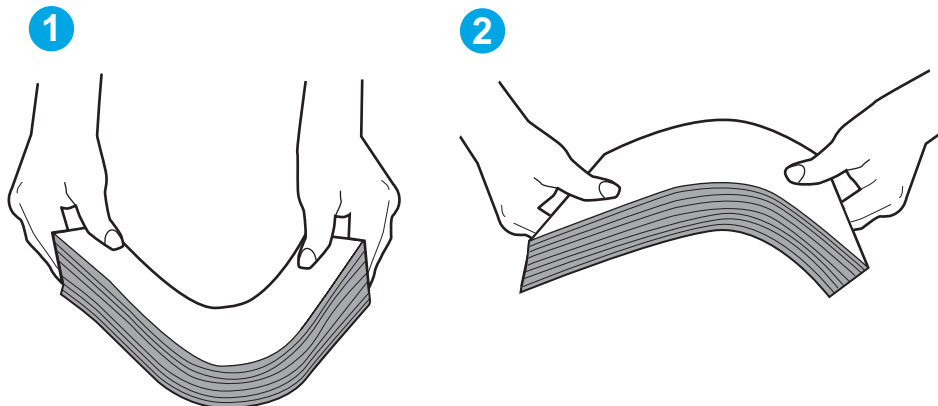
Tiskárna podává více listů papíru

Pokud tiskárna podává ze zásobníku více listů papíru, vyzkoušejte následující řešení.

1. Vyjměte stoh papíru ze zásobníku a ohněte jej, otočte o 180 stupňů a přetočte. *Neprofukujte papír.* Vraťte stoh papíru do zásobníku.

 **POZNÁMKA:** Otevřením listů papíru do tvaru vějíře vzniká statická elektřina. Namísto otevření listů papíru do tvaru vějíře ohněte stoh jeho uchopením za oba konce a ohnutím do tvaru písmene U. Poté ohněte konce směrem dolů do tvaru obráceného písmene U. Stále držte oba konce stohu a proces opakujte. Tímto způsobem se uvolní jednotlivé listy, aniž by se uvolnila statická elektřina. Před vrácením stohu papíru do zásobníku jej vyrovnejte o desku stolu.

Obrázek 9-5 Technika ohýbání stohu papíru



2. Používejte pouze papír, který vyhovuje specifikacím stanoveným pro tuto tiskárnu společností HP.
3. Zkontrolujte, zda vlhkost v místnosti odpovídá specifikacím pro tuto tiskárnu a že je papír skladován v neotevřeném balení. Většina papíru je dodávána v balení odolném proti vlhkosti, aby bylo zajištěno, že papír zůstane suchý.

V prostředích s vysokou vlhkostí může papír v horní části stohu v zásobníku absorbovat vlhkost a mít zvlhčený nebo nerovný povrch. V takovém případě sejměte ze stohu horních 5 až 10 listů papíru.

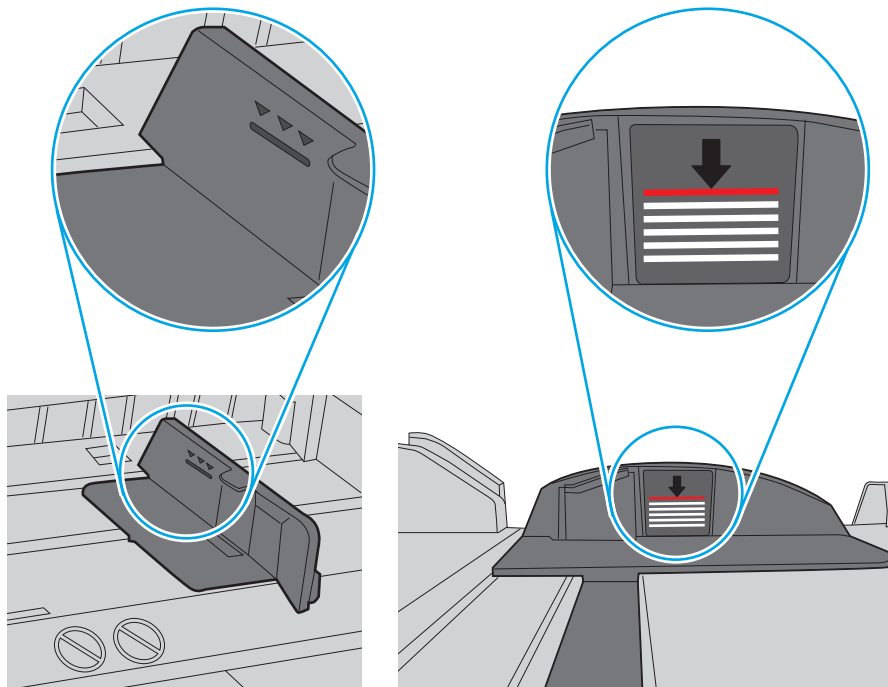
V prostředích s nízkou vlhkostí může nadměrná statická elektřina způsobit slepení listů papíru. V takovém případě vyjměte papír ze zásobníku a ohněte stoh podle výše uvedených pokynů.

4. Používejte papír, který není zvrásněný, zvlhčený nebo poškozený. Je-li to nutné, použijte papír z jiné hromádky.

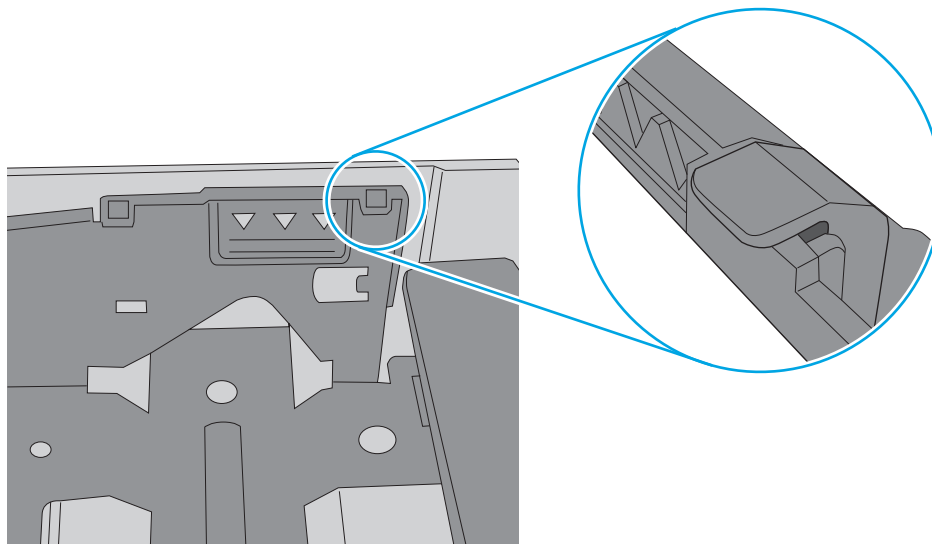
5. Zkontrolujte značky výšky stohu v zásobníku a ujistěte se, že zásobník není přeplněný. Pokud ano, vyjměte ze zásobníku celý stoh papíru, vyrovnejte jej a vraťte část papíru zpět do zásobníku.

Následující obrázky zobrazují příklady značek výšky stohu v zásobnících různých tiskáren. Většina tiskáren HP je vybavena podobnými značkami. Ujistěte se také, že jsou všechny listy papíru pod zarážkami poblíž značek výšky stohu. Tyto zarážky pomáhají papír při vkládání do tiskárny udržovat ve správné poloze.

Obrázek 9-6 Značky výšky stohu



Obrázek 9-7 Zarážky stohu papíru

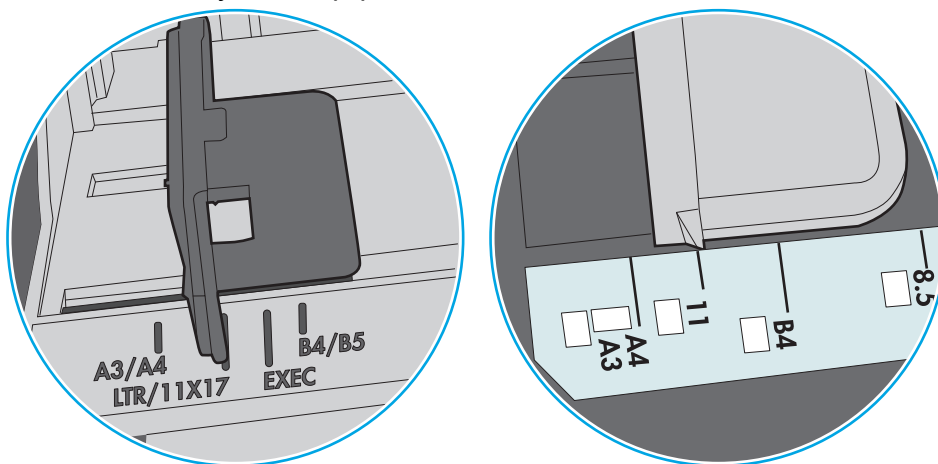


- Ujistěte se, že jsou vodítka papíru v zásobníku správně nastavena pro daný formát papíru. Vodítka nastavte podle odpovídající zarážky zásobníku. Šipka na vodítku zásobníku by měla být přesně zarovnaná se značkou na zásobníku.

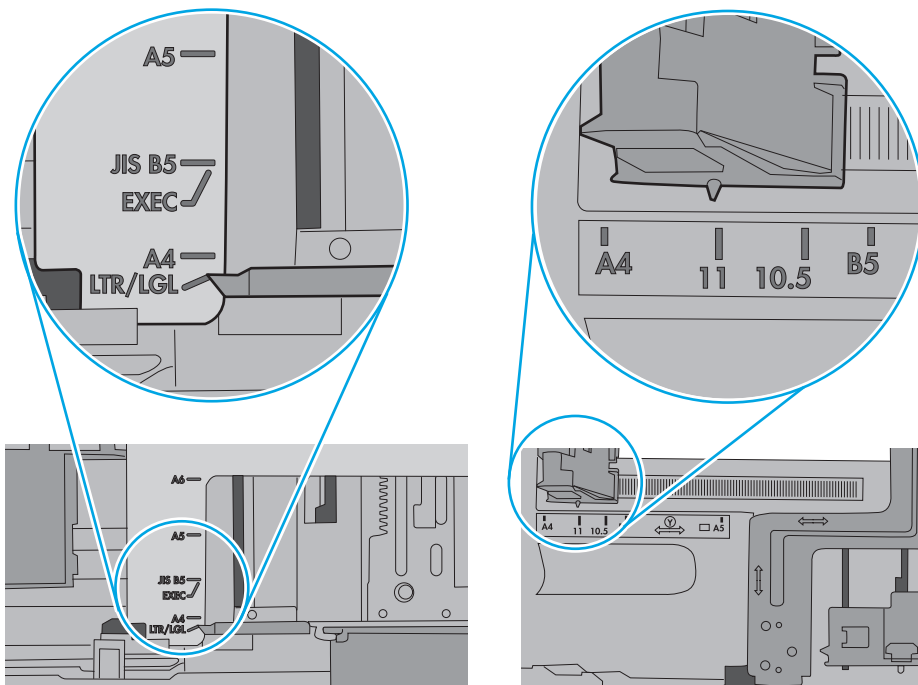
 **POZNÁMKA:** Nenastavujte vodítka papíru příliš těsně ke stohu papíru. Nastavte je na odsazení nebo značky v zásobníku.

Následující obrázky zobrazují příklady značek formátu papíru v zásobnících různých tiskáren. Většina tiskáren HP je vybavena podobnými značkami.

Obrázek 9-8 Značky formátu papíru v zásobníku 1 nebo ve víceúčelovém zásobníku



Obrázek 9-9 Značky formátu papíru v zásobnících kazet



- Ujistěte se, že tiskové prostředí vyhovuje doporučeným specifikacím.

Uvznutí papíru, podavač mačká papír, nebo podává více listů papíru

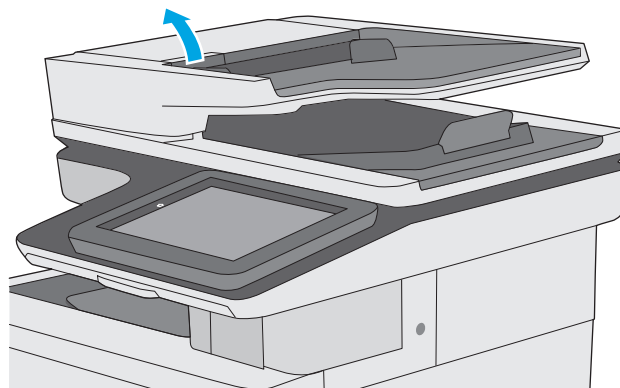
 **POZNÁMKA:** Tato informace se vztahuje pouze k multifunkčním tiskárnám.

- Předloha obsahuje cizí předmět, jako například svorky nebo samolepku s poznámkami, které je nutné odstranit.
- Zkontrolujte, že jsou všechny válce na svých místech a že je uzavřen otvor pro přístup k válcům v podavači dokumentů.
- Zkontrolujte, že je zavřené horní víko podavače dokumentů.
- Stránky pravděpodobně nejsou umístěny správně. Srovnejte je a zarovnejte stoh papíru vodítka na střed.
- Aby fungovala správně, musejí se vodítka papíru dotýkat stran stohu papíru. Zajistěte, aby byl stoh papíru rovně a aby byla vodítka přisunuta ke stohu papíru.
- Vstupní nebo výstupní zásobník podavače dokumentů pravděpodobně obsahuje větší než maximální povolený počet stran. Ujistěte se, že se stoh papíru vejde pod vodítka vstupního zásobníku, a vyjměte stránky z výstupního zásobníku.
- Zkontrolujte, zda se v dráze papíru nenachází kousky papíru, sponky, či jiné drobné předměty.
- Očistěte podávací válečky a oddělovací podložku podavače dokumentů. Použijte stlačený vzduch nebo čistý hadřík nepouštějící vlákna, navlhčený v teplé vodě. Pokud dochází k chybám při podávání i poté, vyměňte válce.
- Na hlavní obrazovce ovládacího panelu tiskárny vyhledejte a stiskněte tlačítko [Spotřební materiál](#). Zkontrolujte stav sady podavače dokumentů a v případě potřeby proveďte její výměnu.

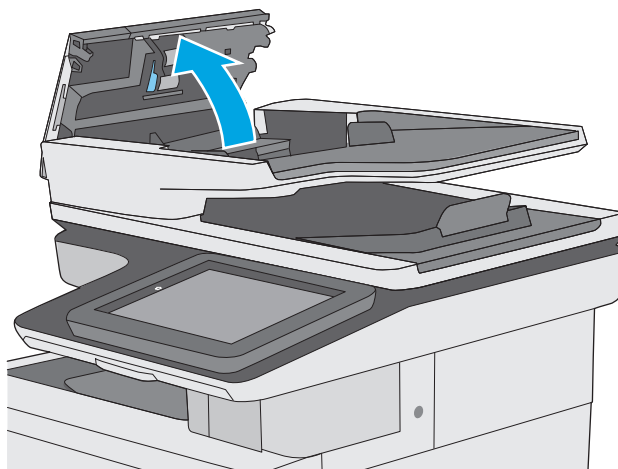
Čištění podávacích válečků a oddělovací podložky podavače dokumentů

Pokud podavač dokumentů nepodává stránky správně nebo dochází k šikmému výstupu, proveďte následující kroky.

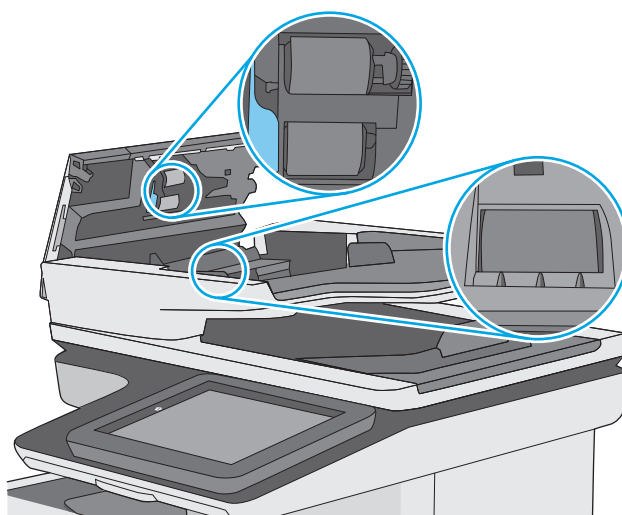
1. Zvedněte pojistku podavače dokumentů.



2. Otevřete kryt podavače dokumentů.

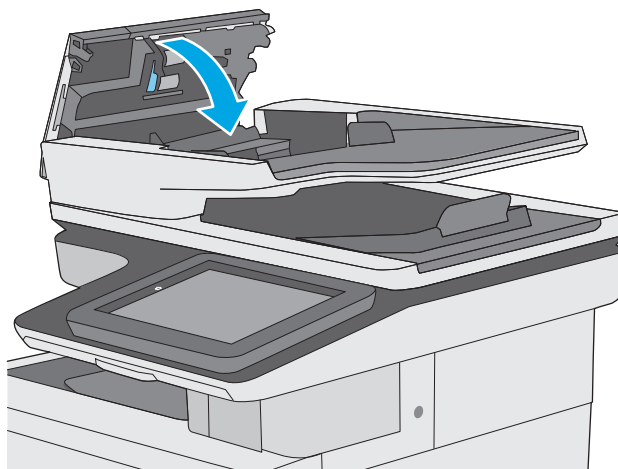


3. Odstraňte z válců a oddělovací podložky viditelná vlákna nebo prach pomocí stlačeného vzduchu nebo čistého hadříku nepouštějícího vlákna navlhčeného v teplé vodě.



4. Zavřete kryt podavače dokumentů.

POZNÁMKA: Zkontrolujte, zda je zcela zavřená západka na horním krytu podavače dokumentů.



Pokud potíže přetrvávají, zkontrolujte, zda nejsou válečky či oddělovací podložka podavače dokumentů poškozené nebo opotřebované. V případě nutnosti je vyměňte.



POZNÁMKA: Nové válečky mají hrubý povrch. Opotřebením válečků se povrch stává hladký.

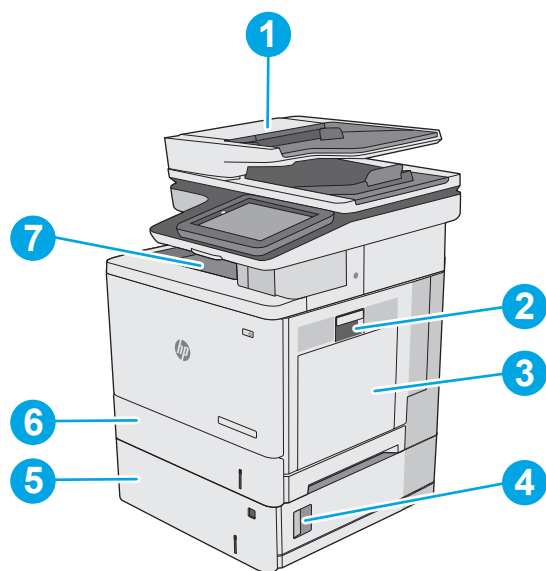
Odstranění uvíznutého papíru

Úvod

Následující informace zahrnují pokyny pro odstranění zaseknutého papíru z tiskárny.

- [Místa uvíznutí](#)
- [Automatický postup pro odstraňování uvíznutých médií](#)
- [Dochází k častému nebo opakujícímu se uvíznutí papíru?](#)
- [Odstranění papíru uvíznutého v podavači dokumentů](#)
- [Odstranění uvíznutého papíru v zásobníku 1](#)
- [Odstranění uvíznutého papíru v zásobníku 2](#)
- [Odstranění uvíznutého papíru z volitelného zásobníku na 550 listů](#)
- [Odstranění uvíznutého papíru z oblasti pravých dvírek a fixační jednotky](#)
- [Odstranění uvíznutí papíru ve výstupní přihrádce](#)

Místa uvíznutí



1	Podavač dokumentů
2	Pravá dvířka a oblast fixační jednotky
3	Zásobník 1
4	Dvířka vpravo dole
5	Volitelné zásobníky na 550 listů
6	Zásobník 2
7	Výstupní přihrádka

Automatický postup pro odstraňování uvíznutých médií

Funkce automatického postupu vám pomáhá při odstraňování uvíznutých médií; na ovládacím panelu zobrazuje podrobný postup. Po každém kroku tiskárna zobrazuje pokyny dalšího kroku, dokud nedokončíte všechny kroky postupu.

Dochází k častému nebo opakujícímu se uvíznutí papíru?

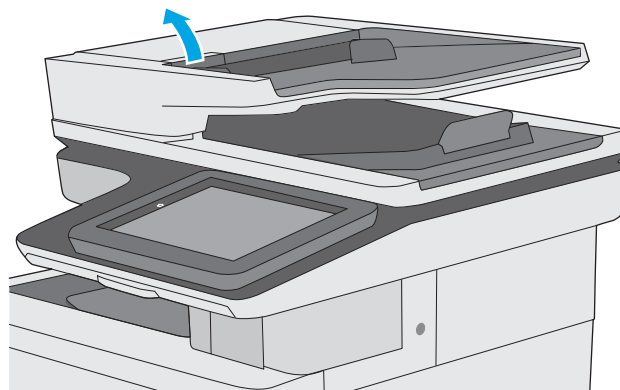
Pomozte snížit počet uvíznutí papíru pomocí následujících řešení.

1. Používejte pouze papír, který vyhovuje specifikacím stanoveným pro tuto tiskárnu společností HP.
2. Používejte papír, který není zvrásněný, zvlněný nebo poškozený. Je-li to nutné, použijte papír z jiné hromádky.
3. Nepoužívejte papír, na který se již tisklo nebo kopírovalo.
4. Ověřte, zda není zásobník přeplněný. Pokud je, vyjměte ze zásobníku celý stoh papíru, vyrovnejte jej a vraťte část papíru do zásobníku.
5. Ujistěte se, že jsou vodítka papíru v zásobníku správně nastavena pro daný formát papíru. Nastavte vodítka tak, aby se lehce dotýkala stohu papíru na obou stranách, aniž by jej ohýbala.
6. Dbejte na to, aby byl zásobník v tiskárně zcela vložený.
7. Pokud tisknete na těžký, vystupující nebo perforovaný papír, použijte ruční podavač a podávejte listy jeden po druhém.
8. Otevřete nabídku **Zásobníky** na ovládacím panelu tiskárny. Ujistěte se, že zásobník je řádně nakonfigurován na odpovídající typ a formát papíru.
9. Ujistěte se, že tiskové prostředí vyhovuje doporučeným specifikacím.

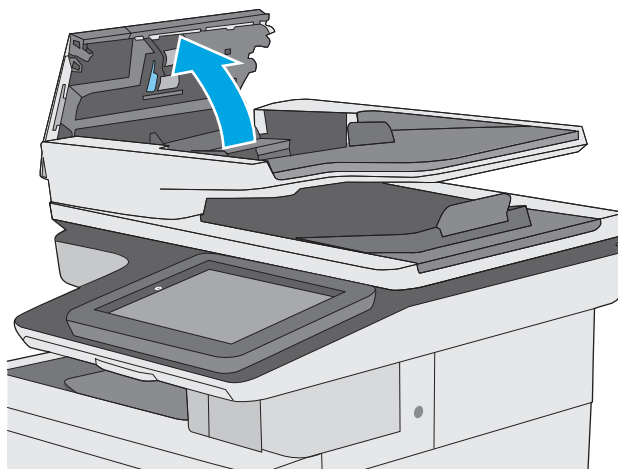
Odstranění papíru uvíznutého v podavači dokumentů

Následující informace popisují, jak odstranit uvíznutý papír v podavači dokumentů. Dojde-li k uvíznutí papíru, na ovládacím panelu se zobrazí animace, podle které můžete papír odstranit.

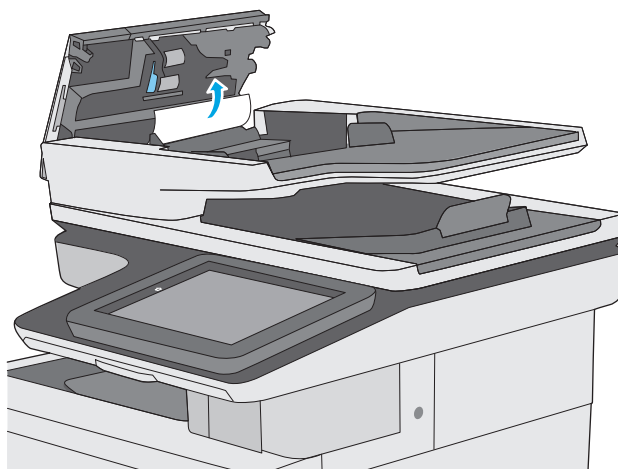
1. Zvednutím pojistky uvolněte kryt podavače dokumentů.



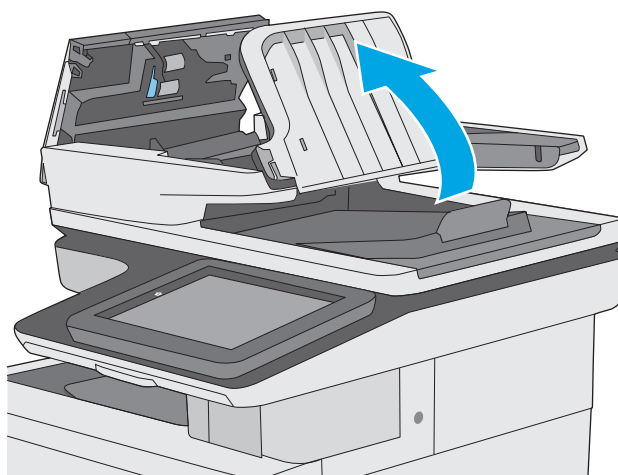
2. Otevřete kryt podavače dokumentů.



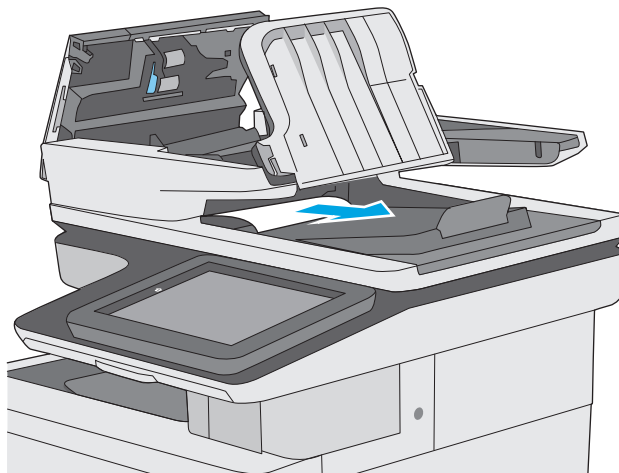
3. Odstraňte uvíznutý papír.



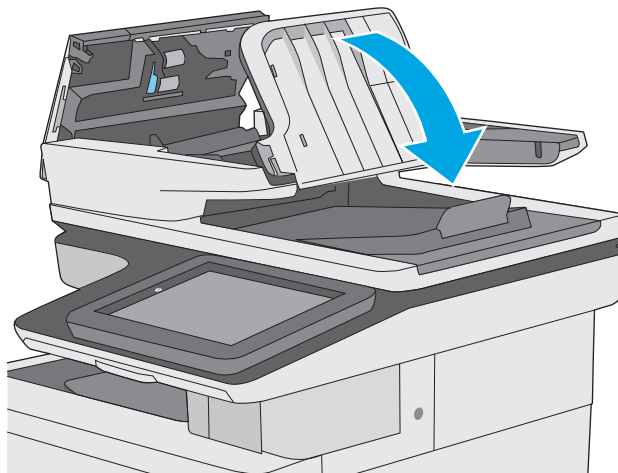
4. Zvedněte vstupní zásobník podavače dokumentů.



5. Odstraňte uvíznutý papír.

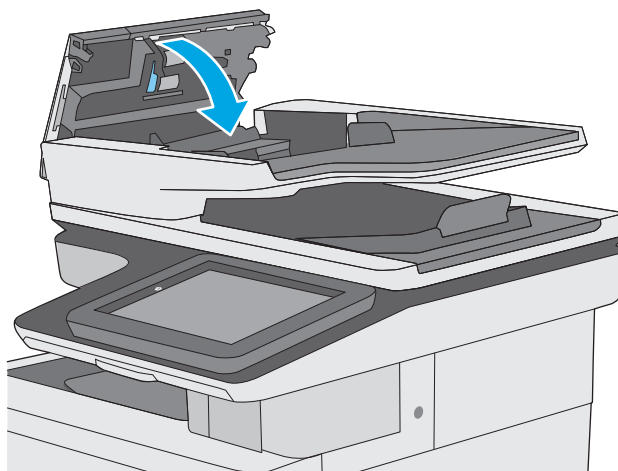



6. Snižte vstupní zásobník podavače dokumentů.




7. Zavřete kryt podavače dokumentů.

POZNÁMKA: Zkontrolujte, zda je zcela zavřená západka na horním krytu podavače dokumentů.



 **POZNÁMKA:** Chcete-li předejít uvíznutím, umístěte vodítka ve vstupním zásobníku podavače dokumentů k dokumentu, aniž by došlo k ohnutí dokumentu. Chcete-li zkopírovat úzké dokumenty, použijte plochý skener. Sejměte z předloh všechny svorky a spony papíru.

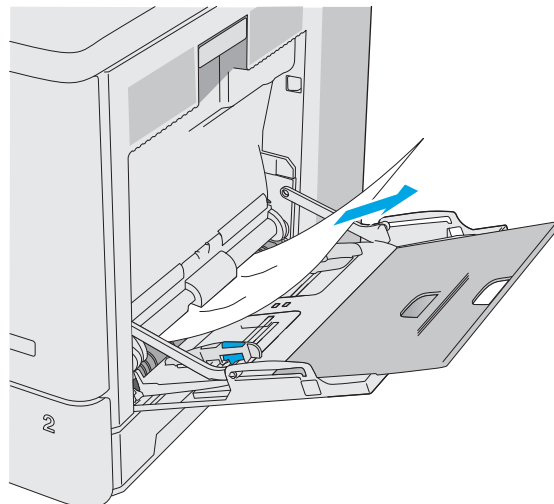
 **POZNÁMKA:** Předlohy vytištěné na těžkém lesklém papíru mohou uvíznout častěji než předlohy vytištěné na běžném papíru.

Odstranění uvíznutého papíru v zásobníku 1

Podle následujícího postupu odstraníte papír uvíznutý ve všech místech souvisejících se zásobníkem 1. Dojde-li k uvíznutí papíru, na ovládacím panelu se zobrazí animace, podle které můžete papír odstranit.

1. Je-li větší část listu papíru vidět v oblasti zásobníku, vytáhněte jej pomalu ven z tiskárny. Zkontrolujte, že je vyjmutý celý list. Pokud se přetrhne, pokračujte podle následujících pokynů, abyste našli jeho zbytky.

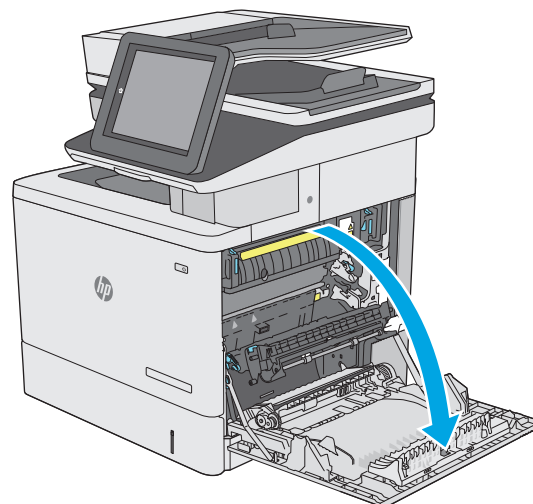
Je-li větší část listu papíru zasunuta uvnitř tiskárny, pokračujte následujícími kroky.



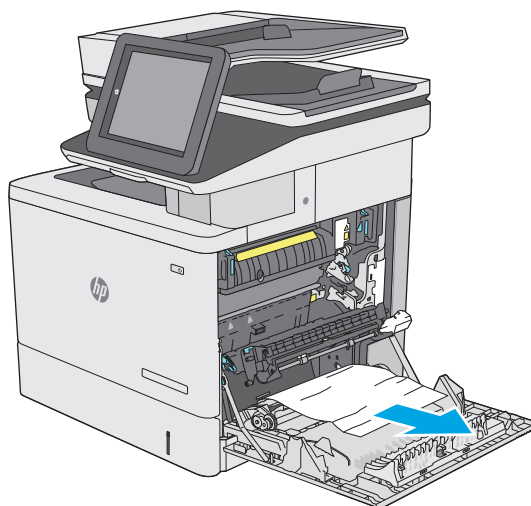
2. Nadzdvihnutím uvolníte západku na pravých dvířkách.



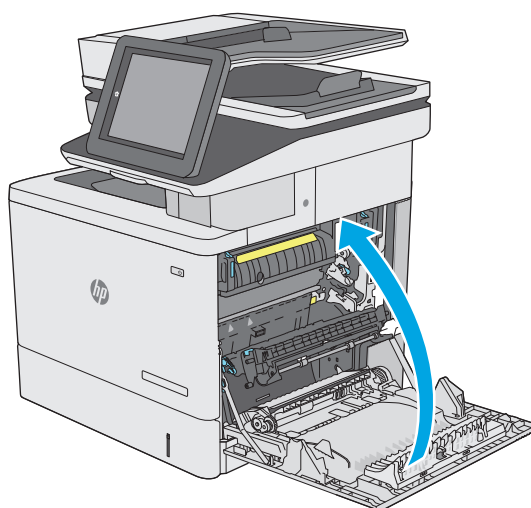
3. Otevřete pravá dvířka.



4. Pokud narazíte na uvíznutý papír, opatrně ho vytáhněte.



5. Zavřete pravá dvířka.



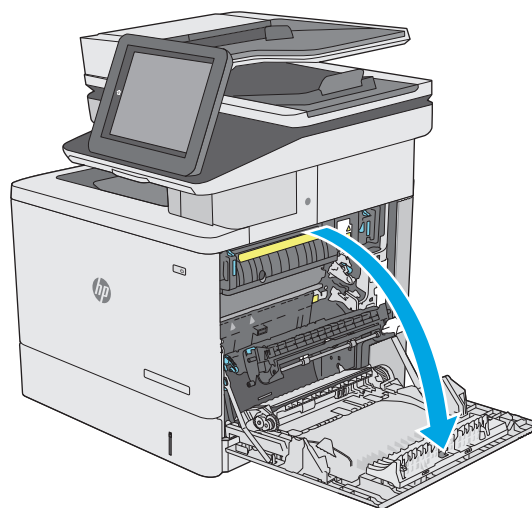
Odstranění uvíznutého papíru v zásobníku 2

Podle následujícího postupu odstraníte papír uvíznutý ve všech místech souvisejících se zásobníkem 2. Dojde-li k uvíznutí papíru, na ovládacím panelu se zobrazí animace, podle které můžete papír odstranit.

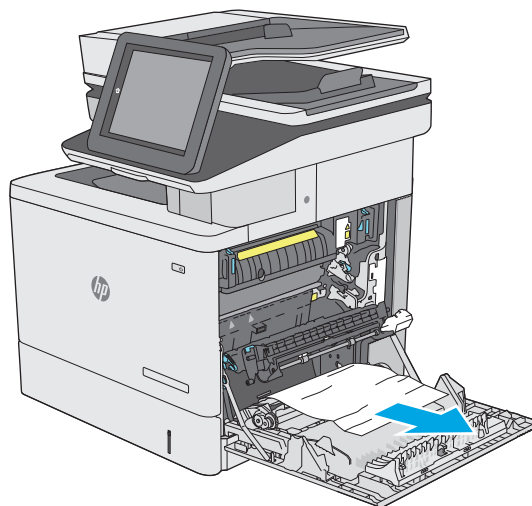
1. Nadzdvihnutím uvolníte západku na pravých dvířkách.



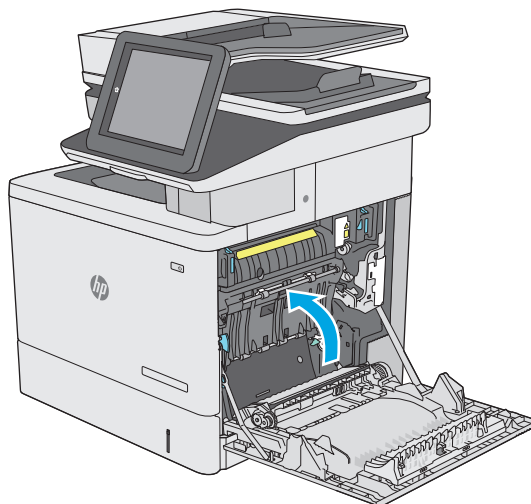
2. Otevřete pravá dvířka.



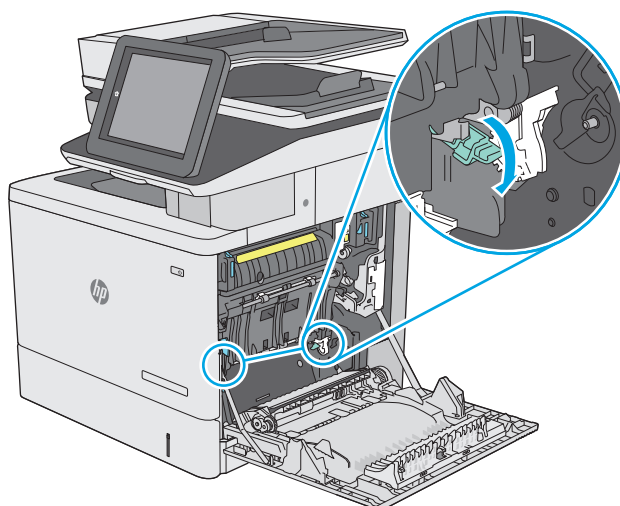
3. Opatrně vytáhněte veškerý uvíznutý papír z oblasti podávání.



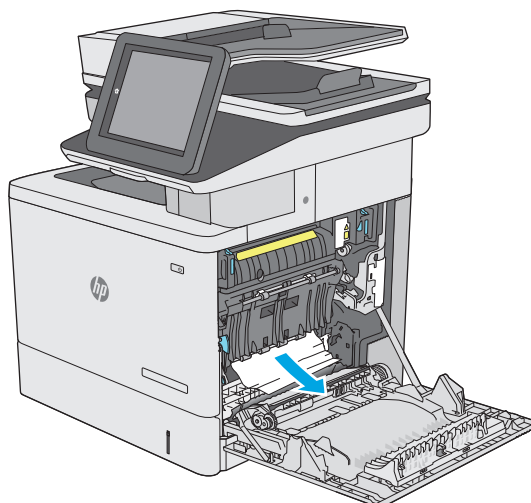
4. Zavřete přenosovou soustavu.



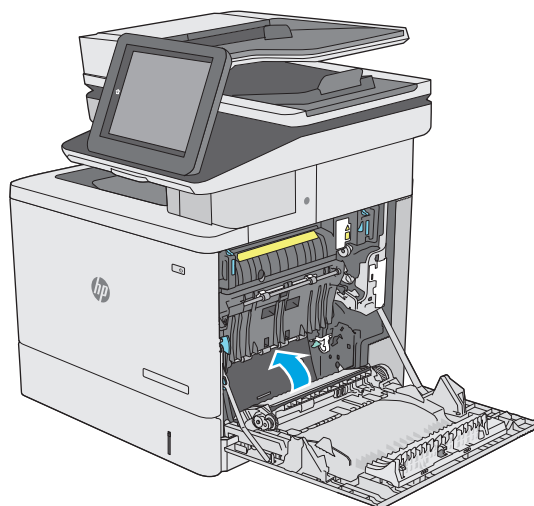
5. Zatlačením na zelené páčky uvolněte dvířka pro přístup k uvíznutému papíru.



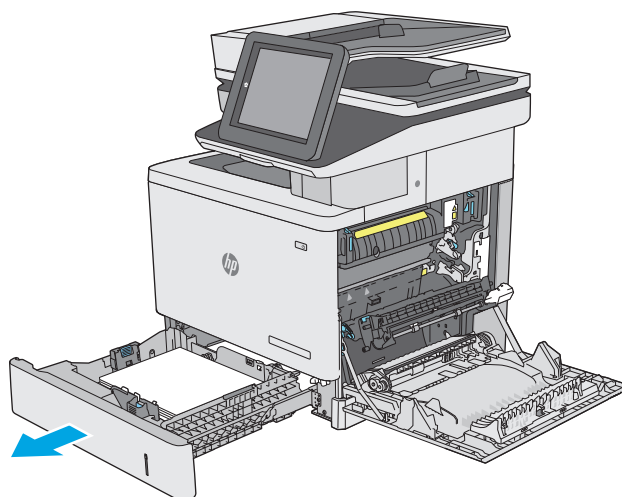
6. Jemně vytáhněte všechny uvíznutý papír. Pokud se papír roztrhne, ujistěte se, že vyjmete všechny jeho zbytky.



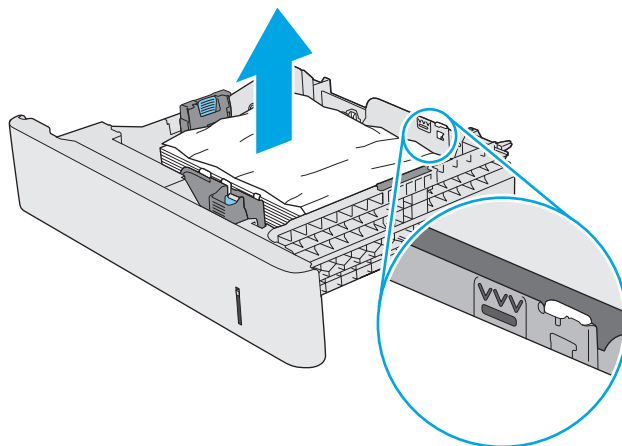
7. Zavřete kryt pro přístup k uvíznutému papíru a pak sklopte přenosovou soustavu.



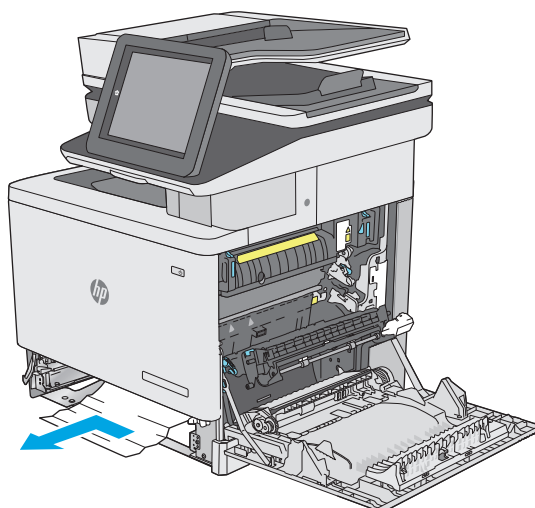
8. Zásobník táhnutím a mírným nadzvednutím zcela vytáhněte z tiskárny.



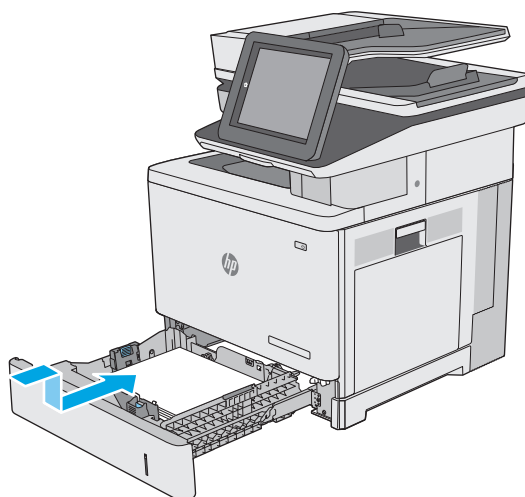
9. Odstraňte všechny uvíznuté a poškozené listy papíru. Ujistěte se, že zásobník není přeplněný a vodítka papíru jsou správně nastavena.



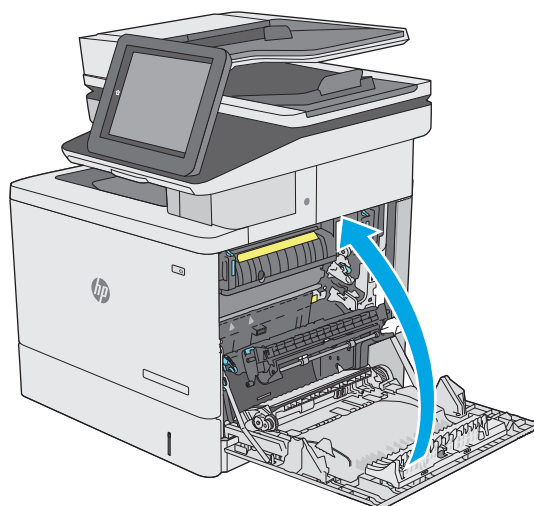
10. Z podávacích válců uvnitř tiskárny vyndejte veškerý papír. Nejprve papír uvolněte tažením doleva a pak ho tažením dopředu odstraňte.



11. Zásobník vložte zpět a zavřete jej.



12. Zavřete pravá dvířka.



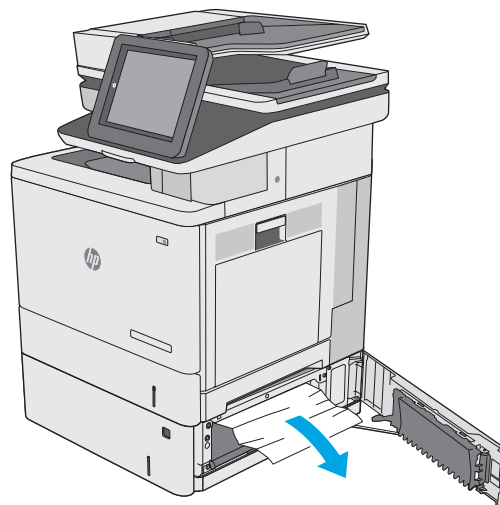
Odstranění uvíznutého papíru z volitelného zásobníku na 550 listů

Podle následujícího postupu odstraníte papír uvíznutý ve všech možných místech souvisejících s volitelným zásobníkem na 550 listů. Dojde-li k uvíznutí papíru, na ovládacím panelu se zobrazí animace, podle které můžete papír odstranit.

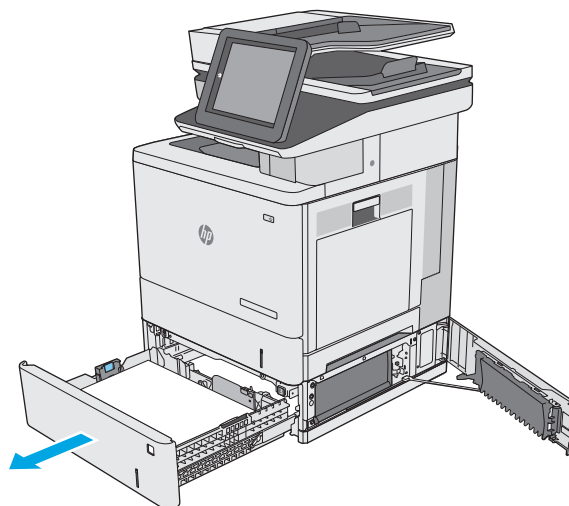
1. Otevřete pravá dolní dvířka.



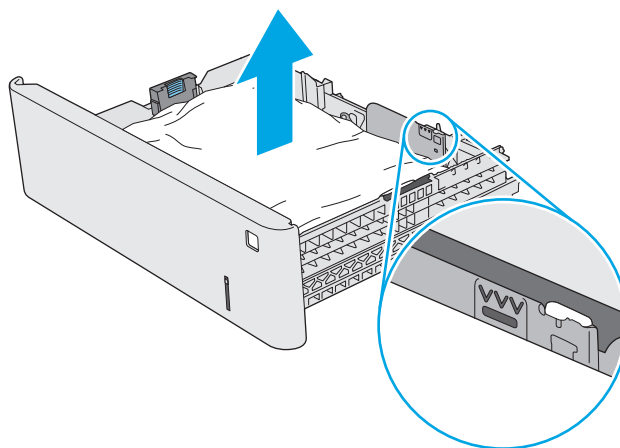
2. Jemně vytáhněte všechny uvíznutý papír.



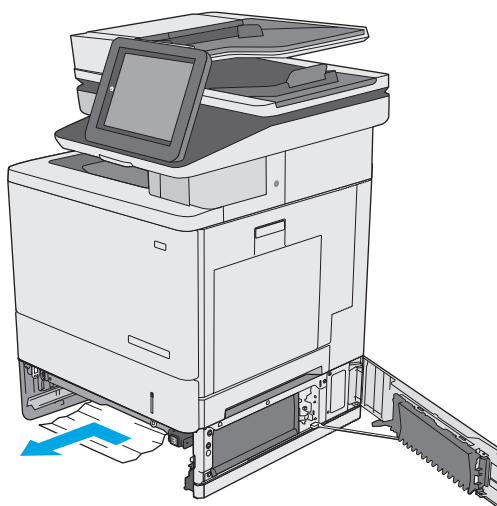
3. Zásobník táhnutím a mírným nadzvednutím zcela vytáhněte z tiskárny.



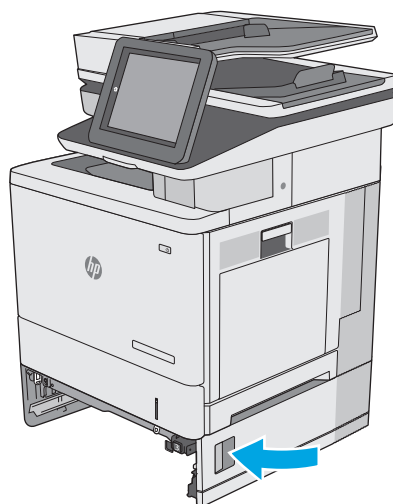
4. Odstraňte všechny uvíznuté a poškozené listy papíru. Ujistěte se, že zásobník není přeplněný a vodítka papíru jsou správně nastavena.



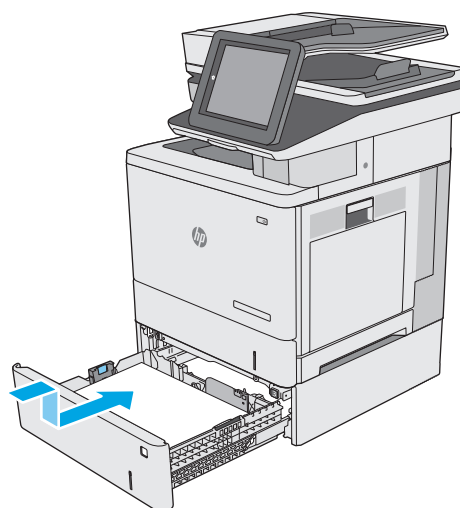
5. Z podávacích válců uvnitř tiskárny vyndejte veškerý papír. Nejprve papír uvolněte tažením doleva a pak ho tažením dopředu odstraňte.



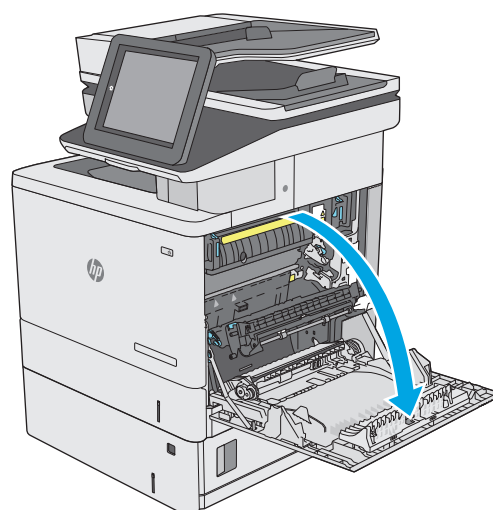
6. Zavřete pravá dolní dvířka.



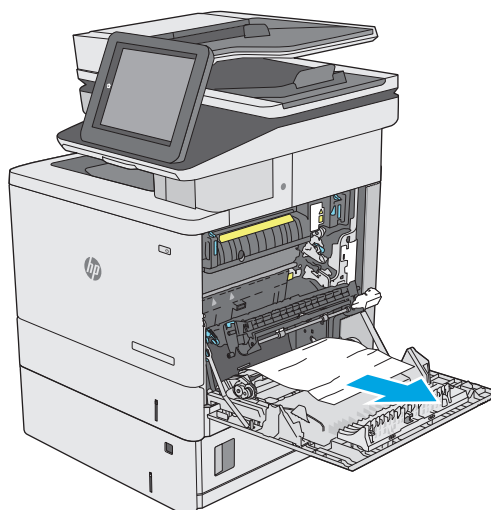
7. Zásobník vložte zpět a zavřete jej.



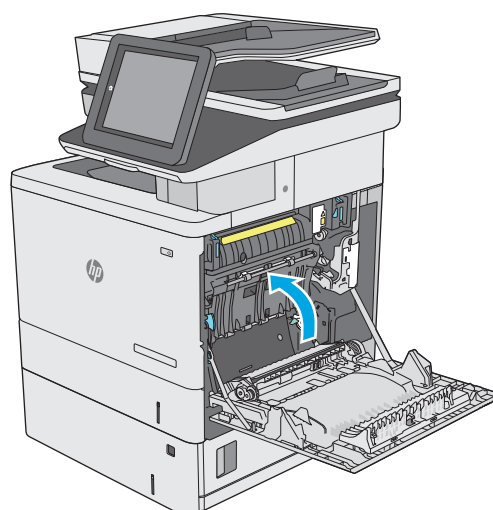
8. Otevřete pravá dvířka.



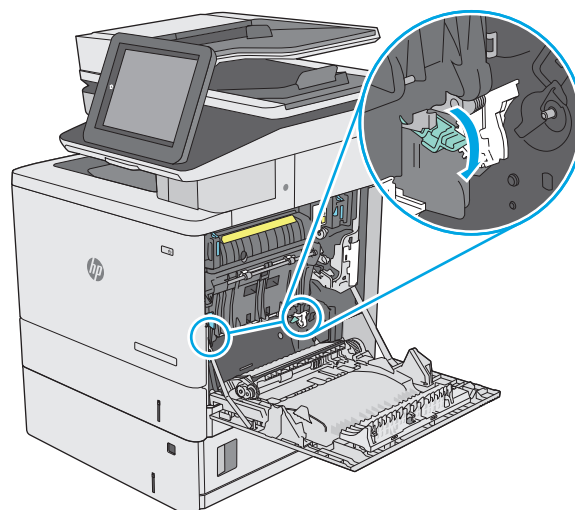
9. Opatrně vytáhněte veškerý uvíznutý papír z oblasti podávání.



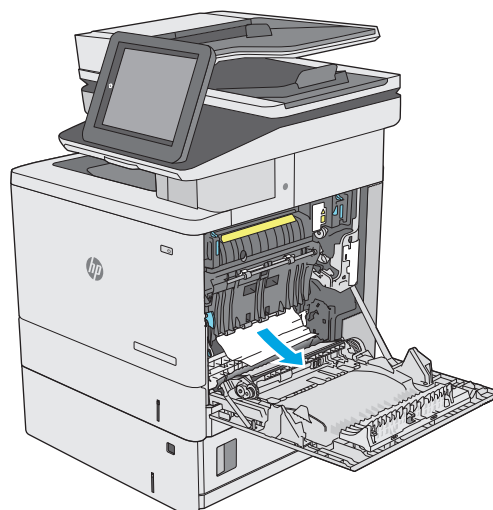
10. Zavřete přenosovou soustavu.



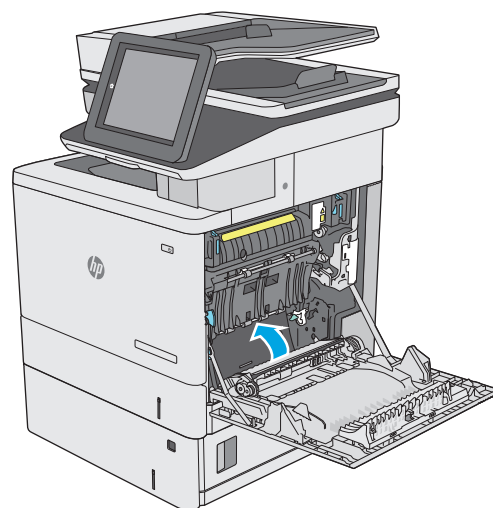
11. Zatlačením na zelené páčky uvolněte dvířka pro přístup k uvíznutému papíru.



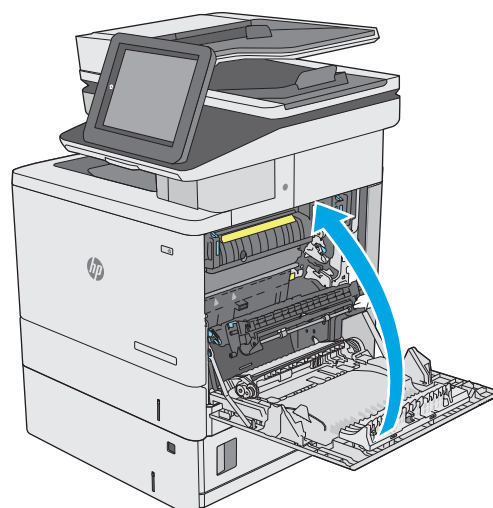
- 12.** Jemně vytáhněte všechny uvíznutý papír. Pokud se papír roztrhne, ujistěte se, že vyjmete všechny jeho zbytky.



- 13.** Zavřete kryt pro přístup k uvíznutému papíru a pak sklopte přenosovou soustavu.



- 14.** Zavřete pravá dvířka.



Odstranění uvíznutého papíru z oblasti pravých dvírek a fixační jednotky

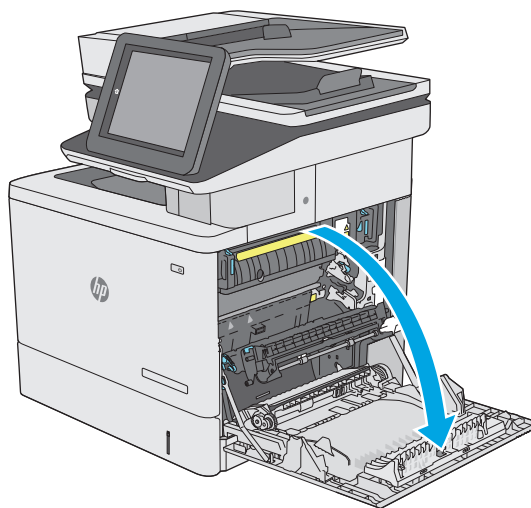
Podle následujícího postupu odstraníte papír uvíznutý ve všech místech za pravými dvířky. Dojde-li k uvíznutí papíru, na ovládacím panelu se zobrazí animace, podle které můžete papír odstranit.

⚠ UPOZORNĚNÍ: Pokud se tiskárna používá, bude fixační jednotka pravděpodobně horká. Před manipulací s fixační jednotkou počkejte, až zchladne.

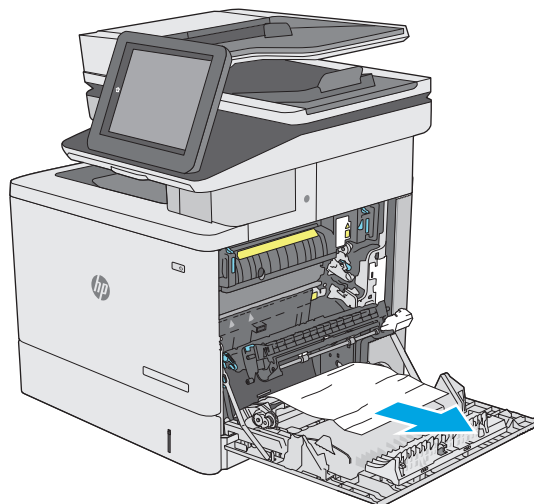
1. Nadzdvihnutím uvolněte západku na pravých dvířkách.



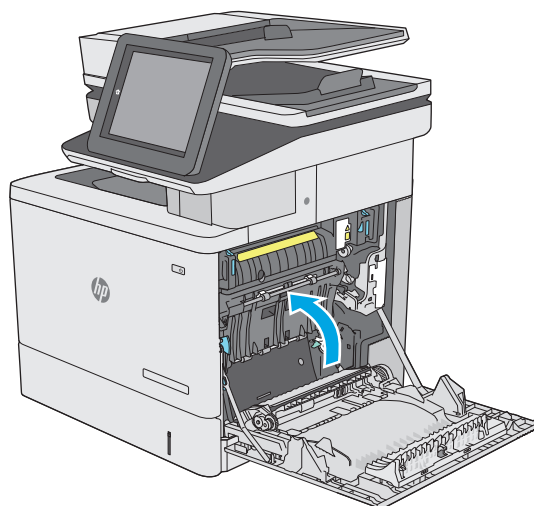
2. Otevřete pravá dvířka.



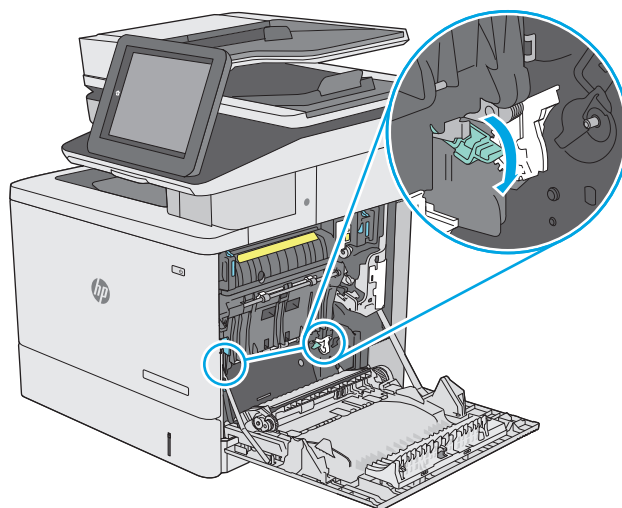
3. Opatrně vytáhněte veškerý uvíznutý papír z oblasti podávání.



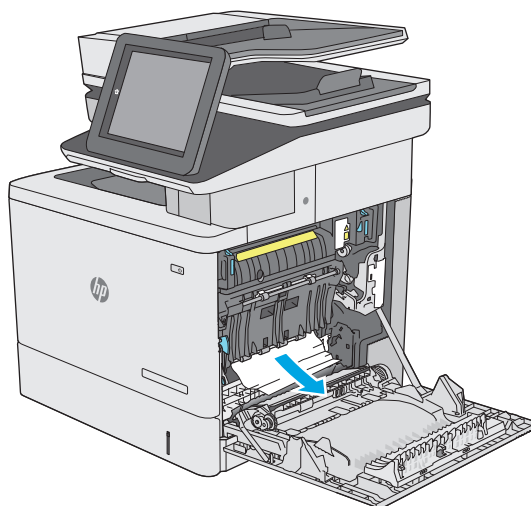
4. Zavřete přenosovou soustavu.



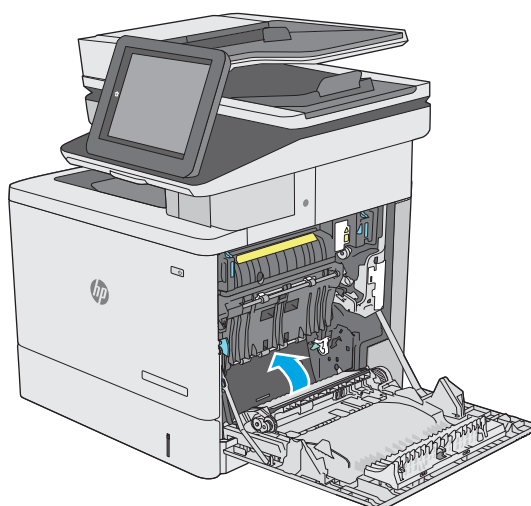
5. Zatlačením na zelené páčky uvolněte dvířka pro přístup k uvíznutému papíru.



6. Jemně vytáhněte všechny uvíznutý papír. Pokud se papír roztrhne, ujistěte se, že vyjmete všechny jeho zbytky.

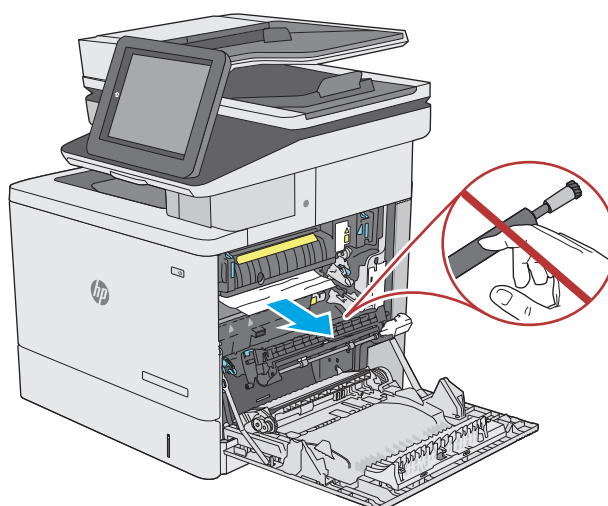


7. Zavřete kryt pro přístup k uvíznutému papíru a pak sklopte přenosovou soustavu.

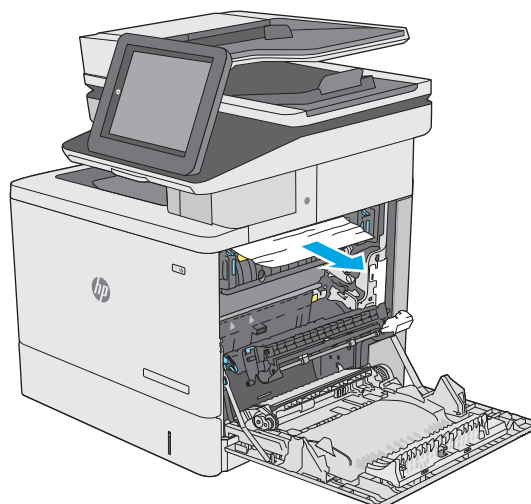


8. Pokud je vidět papír vstupující do spodní části fixační jednotky, opatrně jej odstraňte vytažením směrem dolů.

UPOZORNĚNÍ: Nedotýkejte se pěny na přenosovém válci. Nečistoty mohou mít vliv na kvalitu tisku.

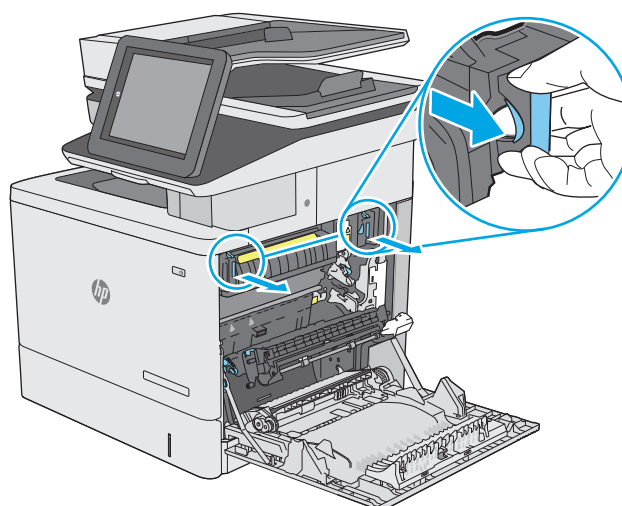


9. Pokud papír uvíznul při vstupu do výstupní přihrádky, opatrně papír vyjměte vytažením ven.



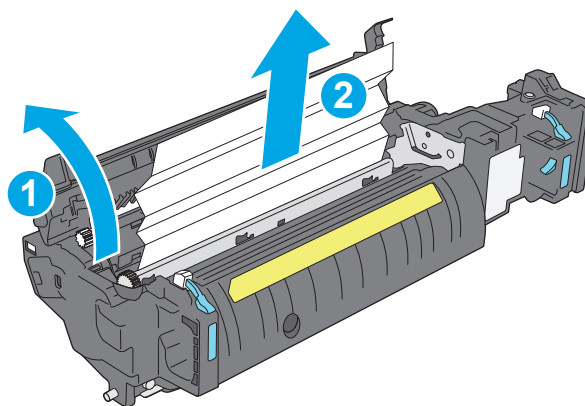
10. Papír může být uvíznutý uvnitř fixační jednotky, kam není vidět. Uchopte držadla fixační jednotky, mírně jednotku nadzvedněte a vytáhněte ji přímo ven.

UPOZORNĚNÍ: Pokud se tiskárna používá, bude fixační jednotka pravděpodobně horká. Před manipulací s fixační jednotkou počkejte, až zchladne.

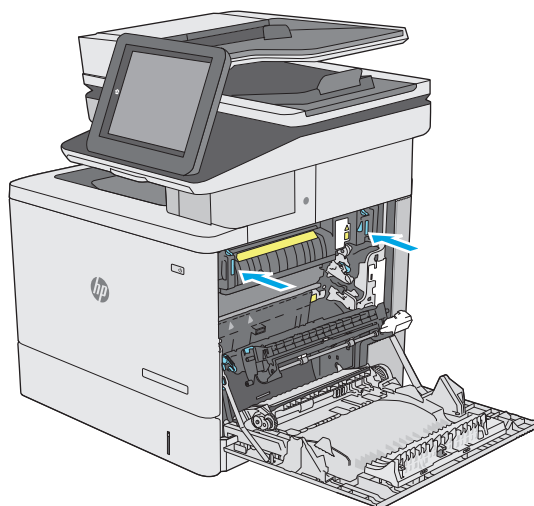


11. Otevřete dvířka pro přístup k uvíznutému papíru. Pokud je uvnitř fixační jednotky uvíznutý papír, opatrně jej přímo vytáhněte směrem nahoru. Pokud se papír přetrhne, odstraňte všechny jeho útržky.

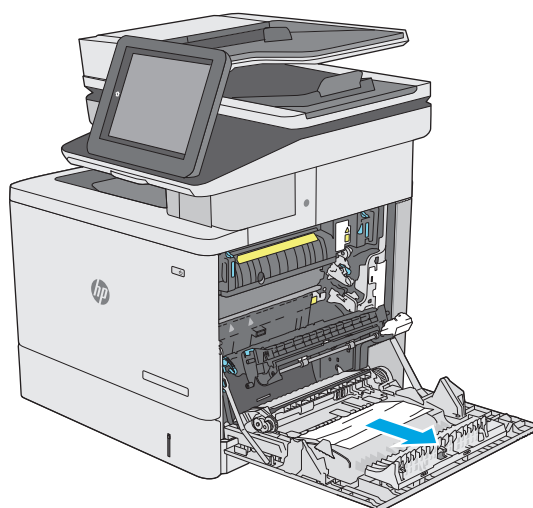
UPOZORNĚNÍ: I když se již hlavní část fixační jednotky ochladila, mohou být válce uvnitř dosud horké. Nedotýkejte se válců fixační jednotky, dokud nevychladnou.



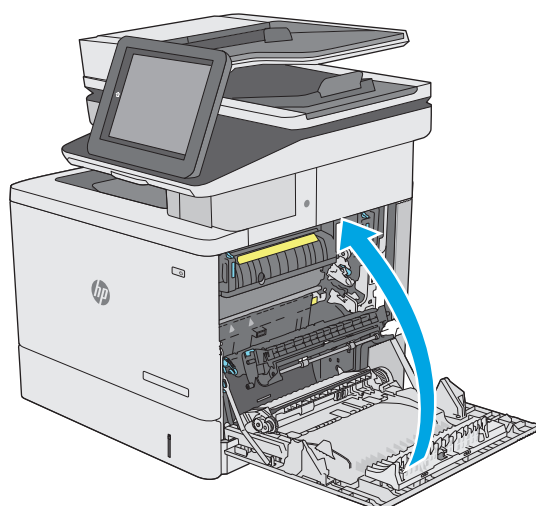
- 12.** Zavřete dvířka pro přístup k uvíznutým médiím a fixační jednotku zcela zatlačte do tiskárny, dokud nezapadne na místo.



- 13.** Zkontrolujte uvíznutý papír v dráze pro oboustranný tisk uvnitř pravých dvířek a vyjměte veškerý uvíznutý papír.



- 14.** Zavřete pravá dvířka.



Odstranění uvíznutí papíru ve výstupní přihrádce

Při odstraňování papíru uvíznutého ve výstupní přihrádce postupujte podle následujících pokynů. Dojde-li k uvíznutí papíru, na ovládacím panelu se zobrazí animace, podle které můžete papír odstranit.

1. Pokud je papír vidět ve výstupní přihrádce, uchopte jeho přední okraj a vyjměte jej.



Zlepšení kvality tisku

Úvod

- [Tisk pomocí jiného programu](#)
- [Kontrola nastavení typu papíru pro tiskovou úlohu](#)
- [Kontrola stavu tonerové kazety](#)
- [Vyčištění tiskárny](#)
- [Vizuální kontrola tonerové kazety](#)
- [Kontrola papíru a tiskového prostředí](#)
- [Úprava nastavení barev \(Windows\)](#)
- [Tisk a interpretace stránky kvality tisku](#)
- [Kalibrace tiskárny pro vyrovnání barev](#)
- [Vyzkoušení odlišného ovladače tisku](#)

Pokud máte potíže s kvalitou tisku, zkuste je vyřešit následujícími způsoby. Postupujte podle uvedeného pořadí.

Tisk pomocí jiného programu

Zkuste tisknout pomocí jiného programu. Pokud se stránka vytiskne správně, problém spočívá v použitém programu.

Kontrola nastavení typu papíru pro tiskovou úlohu

Pokud tisknete pomocí softwaru a na stránkách jsou šmouhy, výtisk je rozostřený nebo tmavý, papír je zvlhčený nebo na něm jsou zbytky toneru (případně toner na některých místech chybí), zkontrolujte nastavení typu papíru.

Kontrola nastavení typu papíru (Windows)

1. Vyberte ze softwarového programu možnost **Tisk**.
2. Vyberte tiskárnu a pak klikněte na tlačítko **Vlastnosti** nebo **Předvolby**.
3. Klikněte na kartu **Papír/Kvalita**.
4. V rozevíracím seznamu **Typ papíru** klikněte na možnost **Další...**
5. Rozbalte seznam **Typ**: možnosti.
6. Rozbalte kategorii typů papíru, která nejlépe popisuje daný papír.
7. Vyberte možnost odpovídající typu papíru, který používáte, a klikněte na tlačítko **OK**.
8. Kliknutím na tlačítko **OK** zavřete dialogové okno **Vlastnosti dokumentu**. V dialogovém okně **Tisk** klikněte na tlačítko **OK**, tím úlohu vytisknete.


Kontrola nastavení typu papíru (OS X)

1. Klikněte na nabídku **Soubor** a možnost **Tisk**.
2. V nabídce **Tiskárna** vyberte tiskárnu.
3. V tiskovém ovladači se standardně zobrazuje nabídka **Kopie a stránky**. Otevřete rozevírací seznam nabídky a klikněte na nabídku **Úpravy**.
4. Vyberte typ z rozevíracího seznamu **Typ média**.
5. Klikněte na tlačítko **Tisk**.

Kontrola stavu tonerové kazety

Podle tohoto postupu můžete zkontrolovat zbývající množství toneru v kazetě a u některých zařízeních také stav jiných vyměnitelných dílů.

Krok 1: Tisk stránky stavu spotřebního materiálu

1. Stiskněte tlačítko Domů  na ovládacím panelu tiskárny.
2. Vyberte možnost **Spotřební materiál**.
3. Stav spotřebního materiálu se zobrazí na obrazovce.
4. Chcete-li vytisknout zprávu o stavu veškerého spotřebního materiálu obsahující objednací čísla originálních dílů HP, vyberte možnost **Správa spotřebního materiálu** a pak možnost **Tisk stavu spotřebního materiálu**.

Krok 2: Kontrola stavu spotřebního materiálu

1. Zbývající množství toneru v kazetě a u některých zařízeních také stav jiných vyměnitelných dílů můžete zkontrolovat na sestavě stavu spotřebního materiálu.

Pokud používáte tonerovou kazetu, která se blíží ke konci své životnosti, mohou se vyskytnout problémy s kvalitou tisku. Na obrazovce stavu spotřebního materiálu se zobrazuje upozornění na docházející spotřební materiál. Jakmile úroveň spotřebního materiálu HP dosáhne velmi nízkého stavu, skončí u něj platnost záruky HP Premium Protection Warranty.

Dokud nedojde ke snížení kvality tisku na nepřijatelnou úroveň, tonerovou kazetu není nutné v tuto chvíli měnit. Zvažte pořízení náhradní kazety pro případ, kdy by kvalita tisku přestala být přijatelná.

V případě nutnosti objednání náhradní tonerové kazety nebo jiného příslušenství můžete využít čísla originálních dílů HP uvedená na stránce se stavem spotřebního materiálu.

2. Zkontrolujte, zda používáte originální kazety HP.


Originální tonerová kazeta HP má na sobě uveden název „HP“ či „Hewlett-Packard“ nebo logo společnosti HP. Další informace o identifikaci kazet HP naleznete na stránce www.hp.com/go/learnaboutsupplies.

Vyčištění tiskárny

Tisk čistící stránky

Během tisku se mohou uvnitř tiskárny usazovat částičky prachu, papíru a toneru, což může způsobit potíže s kvalitou tisku, jako například šmouhy, pruhy, zbytky toneru na papíru nebo opakované vzory.

Dráhu papíru vyčistíte následovně.

1. Stiskněte tlačítko Domů  na ovládacím panelu tiskárny.
2. Vyberte možnost **Údržba zařízení**.
3. Chcete-li vytisknout stránku, vyberte položku **Kalibrace/čištění** a poté možnost **Čistící stránka**.

Na ovládacím panelu tiskárny se zobrazí zpráva **Čištění**. Čištění trvá několik minut. Tiskárnu nevybíjejte, dokud proces čištění neskončí. Po jeho dokončení vytištěnou stránku zlikvidujte.

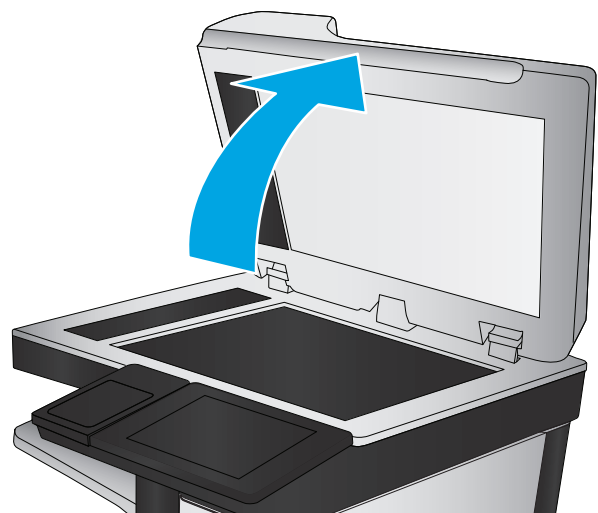
Kontrola nečistot na skenovací ploše skeneru

Při provozu se mohou na skle skeneru a bílém plastovém podkladu nashromáždit nečistoty, které mohou mít dopad na výkon zařízení. Pokud se na výtiscích nachází šmouhy, nežádoucí čáry či černé tečky, pokud je text rozostřený nebo pokud není kvalita tisku uspokojivá, vyzkoušejte následující postup.

1. Stisknutím vypínače tiskárnu vypněte a odpojte napájecí kabel ze zásuvky.



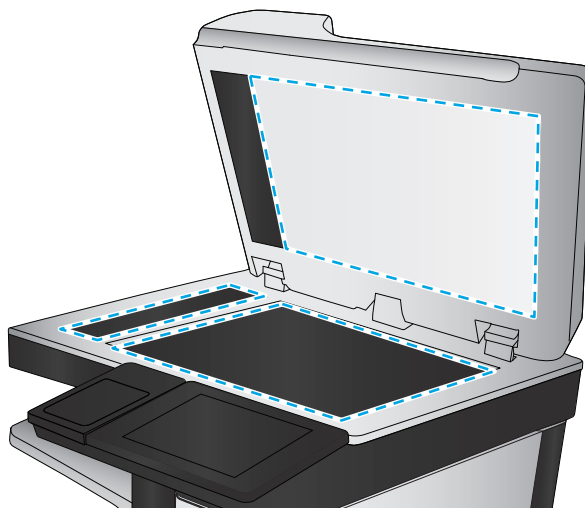
2. Otevřete víko skeneru.



3. Očistěte sklo skeneru, pruhy podavače dokumentů a bílý plastový podklad měkkým hadříkem nebo houbou, které jste předtím navlhčili neabrazivním čisticím prostředkem na čištění skla.

UPOZORNĚNÍ: Na žádnou součást tiskárny nepoužívejte brusné prostředky, aceton, benzen, čpavek, etanol nebo chlorid uhličitý. Tyto látky mohou tiskárnu poškodit. Zabraňte přímému kontaktu skla nebo desky s tekutinami. Mohly by zatéct do tiskárny a poškodit ji.

POZNÁMKA: Pokud jsou při použití podavače dokumentů na kopiích nežádoucí pruhy, očistěte malý kousek skla na levé straně skeneru.



4. Osušte sklo a bílé plastové části jelenicí nebo buničinou, aby na nich nezůstaly skvrny.
5. Připojte napájecí kabel k zásuvce a stisknutím vypínače tiskárnu zapněte.

Vizuální kontrola tonerové kazety

Tímto postupem zkontrolujte každou tonerovou kazetu.

1. Vyměňte tonerovou kazetu z tiskárny.
2. Zkontrolujte, zda není poškozen paměťový čip.
3. Zkontrolujte povrch zeleného zobrazovacího válce.

UPOZORNĚNÍ: Nedotýkejte se zobrazovacího válce. Otisky prstů na zobrazovacím válci mohou způsobit problémy s kvalitou tisku.

4. Pokud na obrazovém válci uvidíte škrábance, otisky prstů nebo jiná poškození, vyměňte tonerovou kazetu.
5. Vraťte tonerovou kazetu na své místo, vytiskněte několik stránek a podívejte se, zda se potíže nevyřešily.

Kontrola papíru a tiskového prostředí

Krok 1: Použití papíru odpovídajícího specifikacím společnosti HP

Některé problémy s kvalitou tisku jsou způsobeny používáním papíru, který neodpovídá parametrům stanoveným společností HP.

- Vždy používejte papír typu a hmotnosti, které tato tiskárna podporuje.
- Používejte papír dobré kvality, který není naříznutý, poškrábaný, potrhaný, neobsahuje hrbolky, uvolněné částice, prach, díry, není zkrabatělý a nemá zvlněné nebo ohnuté okraje.
- Používejte papír, na který se zatím netisklo.

- Nepoužívejte papír, který obsahuje kovové příměsi (např. lesk).
- Používejte papír určený pro laserové tiskárny. Nepoužívejte papír určený pouze pro inkoustové tiskárny.
- Nepoužívejte příliš hrubý papír. Použití jemnějšího papíru zpravidla zajistí lepší kvalitu tisku.


Krok 2: Kontrola prostředí

Prostředí může mít přímý vliv na kvalitu tisku a je běžnou příčinou potíží s nekvalitním tiskem a nesprávným podáváním papíru. Vyzkoušejte následující řešení:

- Pokud se tiskárna nachází na místě s nadměrným prouděním vzduchu, jako jsou vývody ventilace nebo otevřená okna či dveře, přemístěte ji.
- Ujistěte se, že tiskárna není vystavena teplotám nebo vlhkosti, které by překračovaly specifikace.
- Tiskárna nesmí být umístěna v uzavřeném prostoru, jako je například skříň.
- Tiskárnu umístěte na rovný a pevný povrch.
- Odstraňte vše, co by mohlo blokovat ventilační otvory tiskárny. Tiskárna vyžaduje po stranách a v horní části dostatečnou ventilaci.
- Chraňte tiskárnu před polétavým prachem, výpary a ostatními mastnými nebo jinými nečistotami, které by mohly zanechat vnitřek tiskárny.

Krok 3: Nastavení zarovnání jednotlivých zásobníků papíru

Pokud není text či obrázky při tisku z konkrétního zásobníku správně vystředěny nebo zarovnané, postupujte podle následujícího postupu.

1. Stiskněte tlačítko Domů  na ovládacím panelu tiskárny.
2. Otevřete následující nabídky:
 - [Správa](#)
 - [Obecná nastavení](#)
 - [Kvalita tisku](#)
 - [Registrace obrázku](#)
3. Vyberte zásobník, který chcete upravit.
4. Vyberte možnost [Tisk zkušební stránky](#) a postupujte podle pokynů na vytištěných stránkách.
5. Vyberte znovu možnost [Tisk zkušební stránky](#) a ověřte výsledek. V případě potřeby proveďte další úpravy nastavení.
6. Stisknutím tlačítka [Uložit](#) uložte nové nastavení.

Úprava nastavení barev (Windows)

Pokud tisknete ze softwaru a barvený výstup neodpovídá barvám na obrazovce nebo pokud není kvalita barev dostatečná, postupujte následovně.

Změna barevného motivu

1. Vyberte ze softwarového programu možnost **Tisk**.
2. Vyberte tiskárnu a pak klikněte na tlačítko **Vlastnosti** nebo **Předvolby**.
3. Klikněte na kartu **Barva**.
4. Kliknutím na políčko **HP EasyColor** zrušte označení.
5. V rozevíracím seznamu **Motivy barev** vyberte požadovaný motiv barev.
 - **Výchozí (sRGB)**: Tento motiv nastaví tiskárnu pro tisk dat RGB v režimu zařízení typu raw. Při použití tohoto motivu můžete spravovat barvy v softwarovém programu nebo v operačním systému pro správné vykreslení.
 - **Živé barvy (sRGB)**: Tiskárna zvyšuje barevnou sytost ve středních tónech. Tento motiv používejte při tisku obchodní grafiky.
 - **Fotografie (sRGB)**: Tiskárna interpretuje barvu RGB tak, jako by byla vytištěna na fotografii z digitálního minilabu. Tiskárna vytváří hlubší a sytější barvy jinak než při použití motivu Výchozí (sRGB). Tento motiv využijte k tisku fotografií.
 - **Foto (Adobe RGB 1998)**: Tento motiv zvolte při tisku digitálních fotografií, které využívají barevný prostor AdobeRGB místo barevného prostoru sRGB. Při použití tohoto motivu vypněte správu barev v softwarovém programu.
 - **Žádné**: Není použit žádný barevný motiv.
 - **Vlastní profil**: Tuto možnost vyberte v případě, že chcete použít vlastní vstupní profil pro přesné ovládání barevného výstupu (například k emulaci určité tiskárny HP Color LaserJet). Vlastní profily lze stáhnout z webu www.hp.com.
6. Kliknutím na tlačítko **OK** zavřete dialogové okno **Vlastnosti dokumentu**. V dialogovém okně **Tisk** klikněte na tlačítko **OK**, tím úlohu vytisknete.

Změna možností barev

1. Vyberte ze softwarového programu možnost **Tisk**.
2. Vyberte tiskárnu a pak klikněte na tlačítko **Vlastnosti** nebo **Předvolby**.
3. Klikněte na kartu **Barva**.
4. Kliknutím na políčko **HP EasyColor** zrušte označení.
5. Klikněte na nastavení **Automaticky** nebo **Ručně**.
 - Nastavení **Automaticky**: Toto nastavení vyberte pro většinu tiskových úloh
 - Nastavení **Ručně**: Toto nastavení vyberte k úpravě nastavení barev nezávisle na ostatních nastaveních. Kliknutím na tlačítko **Nastavení** otevřete okno ruční úpravy nastavení barev.



POZNÁMKA: Pokud nastavení barev změníte ručně, může to mít vliv na výstup. Společnost HP doporučuje, aby změny těchto nastavení prováděli pouze odborníci na barevnou grafiku.

6. Kliknutím na možnost **Tisk ve stupních šedi** vytisknete barevný dokument v černé barvě a ve stupních šedé. Tuto volbu použijte k tisku barevných dokumentů ke kopírování nebo faxování. Lze ji použít také k tisku konceptů nebo z důvodu úspory barevného toneru.
7. Kliknutím na tlačítko **OK** zavřete dialogové okno **Vlastnosti dokumentu**. V dialogovém okně **Tisk** klikněte na tlačítko **OK**, tím úlohu vytisknete.

Tisk a interpretace stránky kvality tisku

Pomocí stránek pro řešení problémů s kvalitou tisku můžete lépe diagnostikovat a řešit potíže s kvalitou barevného tisku.

1. Na hlavní obrazovce ovládacího panelu tiskárny vyhledejte a stiskněte tlačítko **Správa**.
2. Otevřete následující nabídky:
 - **Odstraňování problémů**
 - **Tisk stránek kvality**
 - **Tisk stránek pro řešení potíží s kvalitou tisku**
3. Stisknutím tlačítka **Tisk** stránku vytiskněte.

Postupujte podle pokynů na stránce s postupem řešení potíží s kvalitou tisku.

Kalibrace tiskárny pro vyrovnání barev

Kalibrace je funkce tiskárny, která optimalizuje kvalitu tisku.

Tímto způsobem se pokuste vyřešit problémy s kvalitou tisku, například neseřízené barvy, barevné stíny, neostré obrázky nebo jiné potíže s kvalitou tisku.

1. Na hlavní obrazovce ovládacího panelu produktu přejděte k tlačítku **Údržba zařízení** a stiskněte jej.
2. Otevřete následující nabídky:
 - **Kalibrace/čištění**
 - **Úplná kalibrace**
3. Proces kalibrace spustíte stisknutím tlačítka **Start**.

Na ovládacím panelu zařízení se zobrazí zpráva **Kalibrace**. Kalibrace trvá několik minut. Nevypínejte produkt, dokud se kalibrace nedokončí.

4. Počkejte na dokončení kalibrace zařízení a pak se znovu pokuste tisknout.

Vyzkoušení odlišného ovladače tisku

Vyzkoušejte odlišný ovladač tisku v případě, že tisknete z počítačového programu a na vytištěných stránkách se nachází neočekávané čáry v obrázcích, chybějící text, chybějící obrázky, nesprávné formátování nebo nahrazená písma.

Stáhněte z webové stránky společnosti HP kterýkoli z následujících ovladačů: www.hp.com/support/colorljM577MFP.

Ovladač HP PCL 6	<ul style="list-style-type: none"> • Je poskytován jako výchozí ovladač na disku CD se softwarem tiskárny. Tento ovladač je automaticky nainstalován, pokud ne zvolíte odlišný ovladač.
Ovladač HP PCL 6	<ul style="list-style-type: none"> • Doporučeno pro všechna prostředí systémů Windows.
Ovladač HP PCL-6	<ul style="list-style-type: none"> • Poskytuje nejlepší celkovou rychlost, kvalitu tisku a podporu funkcí tiskáren pro většinu uživatelů • Vyvinuto v souladu s rozhraním Windows Graphic Device Interface (GDI) za účelem dosažení nejlepší rychlosti v prostředích Windows. • Nemusí být plně kompatibilní se softwarem třetích stran a s vlastními programy, které jsou založené na jazyku PCL 5.
Ovladač HP UPD PS	<ul style="list-style-type: none"> • Doporučeno pro tisk pomocí programů Adobe® nebo dalších vysoce profesionálních grafických programů. • Poskytuje podporu tisku s emulací a podporu písem ve formátu PostScript v paměti Flash.
Ovladač HP UPD PCL 5	<ul style="list-style-type: none"> • Doporučen pro všeobecné kancelářské použití v prostředí všech operačních systémů Windows • Je kompatibilní s předchozími verzemi jazyka PCL a staršími tiskárnami HP LaserJet • Nejlepší volba pro tisk z vlastních programů nebo z programů jiných výrobců • Nejlepší volba při provozu ve smíšeném prostředí, které vyžaduje, aby byla tiskárna nastavena na jazyk PCL 5 (UNIX, Linux, sálkové počítače) • Navržen pro použití v prostředí podnikových verzí operačního systému Windows, protože umožňuje použití jednoho ovladače pro více modelů tiskáren • Vhodný při tisku na více modelech tiskáren z mobilního počítače vybaveného operačním systémem Windows
Ovladač HP UPD PCL 6	<ul style="list-style-type: none"> • Doporučeno pro tisk ve všech prostředích Windows • Poskytuje nejlepší celkovou rychlost, kvalitu tisku a podporu funkcí tiskáren pro většinu uživatelů • Vyvinuto v souladu s rozhraním Windows GDI (Graphic Device Interface) pro optimální rychlost v prostředích Windows • Nemusí být plně kompatibilní se softwarem třetích stran a s vlastními programy, které jsou založené na jazyku PCL 5.

Zlepšení kvality kopírování obrázků

Pokud máte potíže s kvalitou kopírování, zkuste je vyřešit následujícími řešeními. Postupujte podle uvedeného pořadí.

- [Kontrola nečistot na skenovací ploše skeneru](#)
- [Kalibrace skeneru](#)
- [Kontrola nastavení papíru](#)
- [Kontrola nastavení úpravy obrazu](#)
- [Optimalizace kvality kopírování pro text nebo obrázky](#)
- [Kopírování od okraje k okraji](#)
- [Čištění podávacích válečků a oddělovací podložky podavače dokumentů](#)

Nejprve vyzkoušejte toto jednoduché řešení:

- Namísto podavače dokumentů použijte plochý skener.
- Používejte kvalitní předlohy.
- Pokud používáte podavač dokumentů, vkládejte do něj předlohu pečlivě. Používejte vodítka papíru, aby se předloha nezmačkala a výsledné obrázky nebyly rozostřené.

Pokud potíže přetrvávají, zkuste další řešení. Pokud se problém ani tak nevyřeší, přečtěte si část „Zlepšení kvality tisku“.

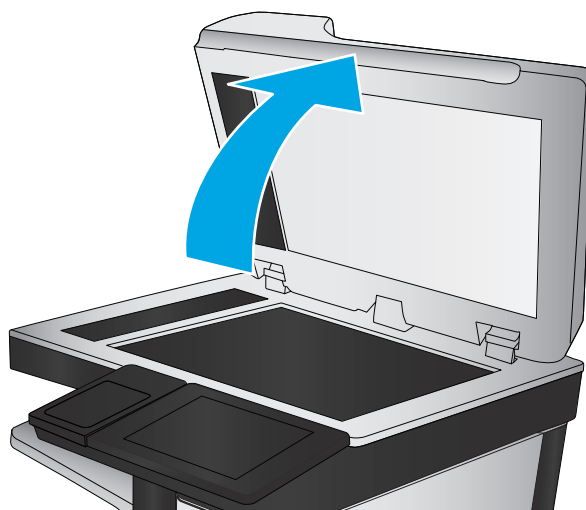
Kontrola nečistot na skenovací ploše skeneru

Při provozu se mohou na skle skeneru a bílém plastovém podkladu nashromáždit nečistoty, které mohou mít dopad na výkon zařízení. Pokud se na výtiscích nachází šmouhy, nežádoucí čáry či černé tečky, pokud je text rozostřený nebo pokud není kvalita tisku uspokojivá, vyzkoušejte následující postup.

1. Stisknutím vypínače tiskárnu vypněte a odpojte napájecí kabel ze zásuvky.



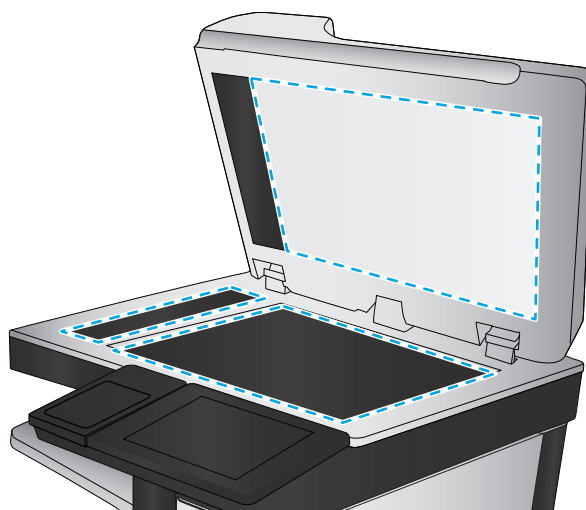
2. Otevřete víko skeneru.



3. Očistěte sklo skeneru, pruhy podavače dokumentů a bílý plastový podklad měkkým hadříkem nebo houbou, které jste předtím navlhčili neabrazivním čisticím prostředkem na čištění skla.

UPOZORNĚNÍ: Na žádnou součást tiskárny nepoužívejte brusné prostředky, aceton, benzen, čpavek, etanol nebo chlorid uhličitý. Tyto látky mohou tiskárnu poškodit. Zabraňte přímému kontaktu skla nebo desky s tekutinami. Mohly by zatéct do tiskárny a poškodit ji.


POZNÁMKA: Pokud jsou při použití podavače dokumentů na kopiích nežádoucí pruhy, očistěte malý kousek skla na levé straně skeneru.



4. Osušte sklo a bílé plastové části jelenicí nebo buničinou, aby na nich nezůstaly skvrny.
5. Připojte napájecí kabel k zásuvce a stisknutím vypínače tiskárnu zapněte.

Kalibrace skeneru

Pokud kopírovaný obrázek není na stránce na správném místě, proveďte podle následujícího postupu kalibraci skeneru.

 **POZNÁMKA:** Pokud používáte podavač dokumentů, nastavte vodítka ve vstupním zásobníku podle předlohy.

1. Na hlavní obrazovce ovládacího panelu tiskárny přejděte k tlačítku **Údržba zařízení** a stiskněte jej.
2. Otevřete následující nabídky:
 - **Kalibrace/čištění**
 - **Kalibrace skeneru**

3. Proces kalibrace spustíte stisknutím tlačítka **Další**. Postupujte podle pokynů na obrazovce.
4. Počkejte na dokončení kalibrace tiskárny a poté se znovu pokuste kopírovat.

Kontrola nastavení papíru

Pokud jsou na zkopírovaných stránkách šmouhy, výtisk je rozmazaný nebo příliš tmavý, papír je zvlněný, jsou na něm rozptýlené tečky či skvrny toneru nebo pokud někde toner chybí, vyzkoušejte následující řešení.

Kontrola formátu a typu papíru

1. Na hlavní obrazovce ovládacího panelu tiskárny vyhledejte a stiskněte tlačítko **Zásobníky**.
2. Stiskněte řádek zásobníku, který chcete konfigurovat, a poté tlačítko **Upravit**.
3. V seznámech voleb vyberte formát a typ papíru.
4. Stisknutím tlačítka **OK** výběr uložte.

Výběr zásobníku pro kopie

1. Na hlavní obrazovce ovládacího panelu tiskárny vyberte možnost **Fax**.
2. Stiskněte tlačítko **Výběr papíru**.
3. Vyberte zásobník, ve kterém je umístěn požadovaný papír.
4. Stiskněte tlačítko **OK**.





POZNÁMKA: Toto nastavení je pouze dočasné. Po dokončení dané úlohy se tiskárna vrátí k výchozímu nastavení.

Kontrola nastavení úpravy obrazu

Kvalitu kopírování můžete zvýšit pomocí následujících doplňkových nastavení:


- **Ostrost:** Zaostření nebo rozostření obrazu. Například zvýšením ostrosti se text bude zobrazovat ostřeji, naopak po snížení ostrosti budou fotografie jemnější.
 - **Jas:** Zvýšení nebo snížení množství černé a bílé v barvách naskenovaných předloh.
 - **Kontrast:** Zvýšení nebo snížení rozdílu mezi nejsvětlejší a nejtmaší barvou na stránce.
 - **Vyčištění pozadí:** Odstranění nevýrazné barvy z pozadí naskenovaných obrázků. Je-li například původní dokument vytištěn na barevném papíru, pomocí této funkce zesvětlíte pozadí, aniž byste ovlivnili tmavost snímku.
 - **Automatický tón:** Je k dispozici pouze u tiskáren řady Flow. U předloh obsahujících na stránce nejméně 100 znaků textu může tiskárna zjistit, který okraj stránky je horní, a podle toho určit u naskenovaných obrazů orientaci. Pokud některé ze stránek mají oproti ostatním orientaci shora dolů, na výsledném naskenovaném obrazu budou všechny stránky orientovány pravou stranou nahoru. Pokud jsou některé stránky orientovány na šířku, tiskárna otočí obraz, aby se horní okraj stránky nacházel v horní části obrazu.
1. Na hlavní obrazovce ovládacího panelu tiskárny vyberte možnost **Fax**.
 2. Stiskněte tlačítko **Úprava obrazu**.


3. Úpravou polohy posuvníků nastavte požadované úrovně a poté stiskněte tlačítko **OK**.
4. Stiskněte tlačítko Start .

 **POZNÁMKA:** Toto nastavení je pouze dočasné. Po dokončení dané úlohy se tiskárna vrátí k výchozímu nastavení.

Optimalizace kvality kopírování pro text nebo obrázky


Optimalizujte úlohu kopírování podle typu předlohy: text, obrázky nebo fotografie.

1. Na hlavní obrazovce ovládacího panelu tiskárny vyberte možnost **Fax**.
2. Stiskněte tlačítko **Další možnosti** a poté tlačítko **Optimalizace textu/obrázku**.
3. Vyberte některou z předdefinovaných možností nebo stiskněte tlačítko **Upravit ručně** a upravte posuvník v oblasti **Optimalizovat pro**. Stiskněte tlačítko **OK**.
4. Stiskněte tlačítko Start .

 **POZNÁMKA:** Toto nastavení je pouze dočasné. Po dokončení dané úlohy se tiskárna vrátí k výchozímu nastavení.

Kopírování od okraje k okraji

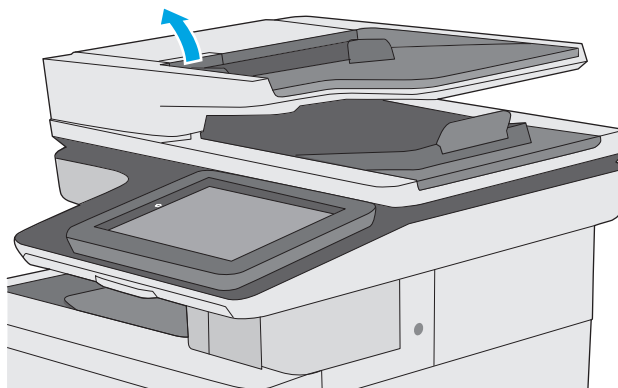
Pomocí této funkce se můžete vyhnout stínům, které se zobrazují podél okrajů kopií, když je předloha pro tisk příliš blízko okrajů.

1. Na hlavní obrazovce ovládacího panelu tiskárny vyhledejte a stiskněte tlačítko **Správa**.
2. Otevřete následující nabídky:
 - **Nastavení kopírování**
 - **Od okraje k okraji**
3. Pokud je předloha vytištěna blízko hran papíru, vyberte možnost **Výstup od okraje k okraji**.
4. Stiskněte tlačítko **Uložit**.
5. Stiskněte tlačítko Start .

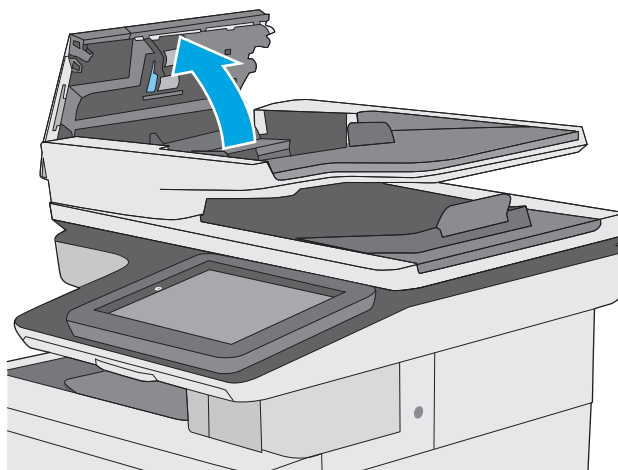
Čištění podávacích válečků a oddělovací podložky podavače dokumentů

Pokud podavač dokumentů nepodává stránky správně nebo dochází k šikmému výstupu, proveďte následující kroky.

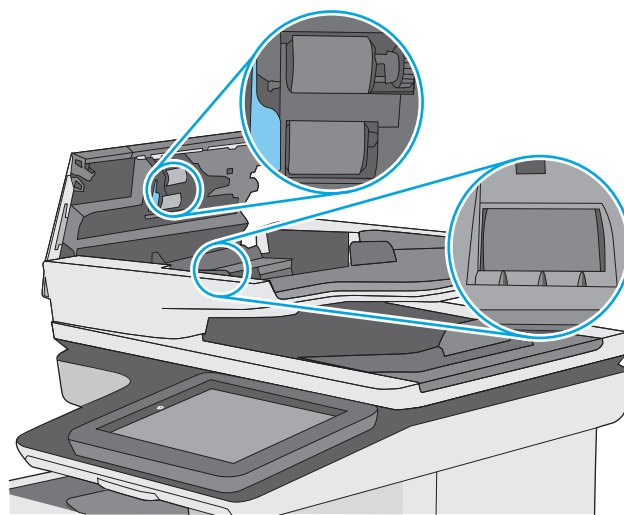
1. Zvedněte pojistku podavače dokumentů.



2. Otevřete kryt podavače dokumentů.

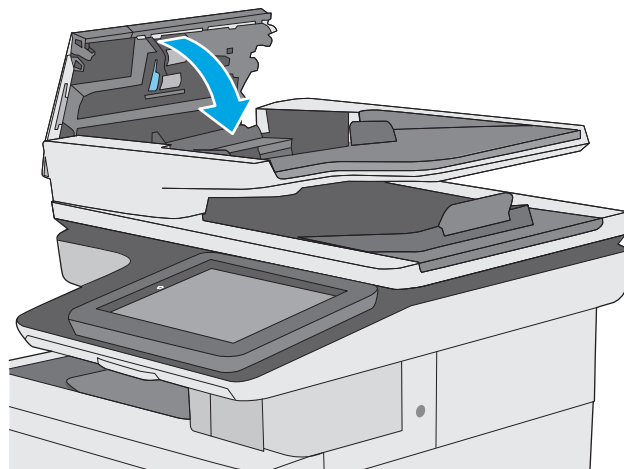


3. Odstraňte z válců a oddělovací podložky viditelná vlákna nebo prach pomocí stlačeného vzduchu nebo čistého hadříku nepouštějícího vlákna navlhčeného v teplé vodě.




4. Zavřete kryt podavače dokumentů.

POZNÁMKA: Zkontrolujte, zda je zcela zavřená západka na horním krytu podavače dokumentů.



Pokud potíže přetrvávají, zkontrolujte, zda nejsou válečky či oddělovací podložka podavače dokumentů poškozené nebo opotřebované. V případě nutnosti je vyměňte.

 **POZNÁMKA:** Nové válečky mají hrubý povrch. Opotřebováním váleček se povrch stává hladký.

Zlepšení kvality skenování obrázků

- [Kontrola nečistot na skenovací ploše skeneru](#)
- [Kontrola nastavení rozlišení](#)
- [Kontrola nastavení barev](#)
- [Kontrola nastavení úpravy obrazu](#)
- [Optimalizace kvality skenování pro text nebo obrázky](#)
- [Kontrola nastavení kvality výstupu](#)
- [Čištění podávacích válečků a oddělovací podložky podavače dokumentů](#)

Nejprve vyzkoušejte toto jednoduché řešení:

- Namísto podavače dokumentů použijte plochý skener.
- Používejte kvalitní předlohy.
- Pokud používáte podavač dokumentů, vkládejte do něj předlohu pečlivě. Používejte vodítka papíru, aby se předloha nezmačkala a výsledné obrázky nebyly rozostřené.

Pokud potíže přetrvávají, zkuste další řešení. Pokud se problém ani tak nevyřeší, přečtěte si část „Zlepšení kvality tisku“.

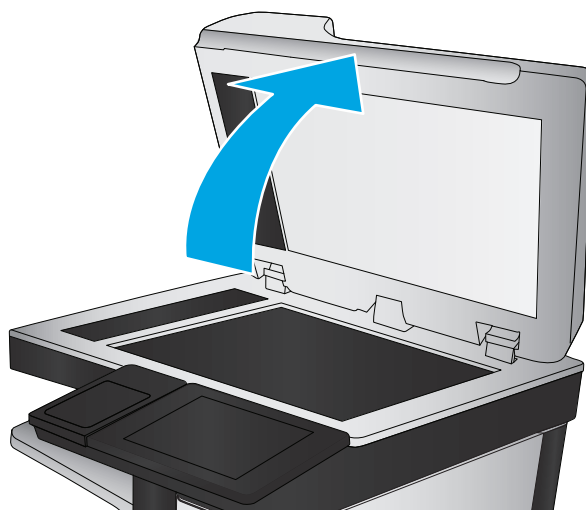
Kontrola nečistot na skenovací ploše skeneru

Při provozu se mohou na skle skeneru a bílém plastovém podkladu nashromáždit nečistoty, které mohou mít dopad na výkon zařízení. Pokud se na výtiscích nachází šmouhy, nežádoucí čáry či černé tečky, pokud je text rozostřený nebo pokud není kvalita tisku uspokojivá, vyzkoušejte následující postup.

1. Stisknutím vypínače tiskárnu vypněte a odpojte napájecí kabel ze zásuvky.



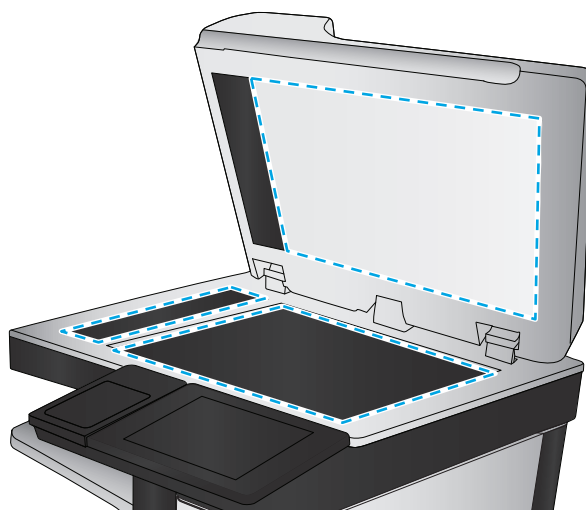
2. Otevřete víko skeneru.



3. Očistěte sklo skeneru, pruhy podavače dokumentů a bílý plastový podklad měkkým hadříkem nebo houbou, které jste předtím navlhčili neabrazivním čisticím prostředkem na čištění skla.

UPOZORNĚNÍ: Na žádnou součást tiskárny nepoužívejte brusné prostředky, aceton, benzen, čpavek, etanol nebo chlorid uhličitý. Tyto látky mohou tiskárnu poškodit. Zabraňte přímému kontaktu skla nebo desky s tekutinami. Mohly by zatéct do tiskárny a poškodit ji.

POZNÁMKA: Pokud jsou při použití podavače dokumentů na kopiích nežádoucí pruhy, očistěte malý kousek skla na levé straně skeneru.




4. Osušte sklo a bílé plastové části jelenicí nebo buničinou, aby na nich nezůstaly skvrny.
5. Připojte napájecí kabel k zásuvce a stisknutím vypínače tiskárnu zapněte.

Kontrola nastavení rozlišení

 **POZNÁMKA:** Nastavení rozlišení na vyšší hodnotu zvyšuje velikost souboru a dobu skenování.


Postup úpravy nastavení rozlišení:

1. Na hlavní obrazovce ovládacího panelu tiskárny vyhledejte a stiskněte tlačítko **Správa**.
2. Otevřete nabídku **Nastavení skenování / digitálního odeslání**.
3. Vyberte kategorii nastavení kopírování nebo skenování, kterou chcete konfigurovat.
4. Otevřete nabídku **Výchozí možnosti úlohy**.
5. Stiskněte tlačítko **Rozlišení**.

6. Vyberte jednu z přednastavených možností. Stiskněte tlačítko **Uložit**.
7. Stiskněte tlačítko Start .


Kontrola nastavení barev

Postup úpravy nastavení barev:

1. Na hlavní obrazovce ovládacího panelu produktu vyhledejte a stiskněte tlačítko **Správa**.
2. Otevřete nabídku **Nastavení skenování / digitálního odeslání**.
3. Vyberte kategorii nastavení kopírování nebo skenování, kterou chcete konfigurovat.
4. Otevřete nabídku **Výchozí možnosti úlohy**.
5. Stiskněte tlačítko **Barva/černá**.
6. Vyberte jednu z přednastavených možností. Stiskněte tlačítko **Uložit**.
7. Stiskněte tlačítko Start .

Kontrola nastavení úpravy obrazu

Kvalitu skenování můžete zvýšit pomocí následujících doplňkových nastavení:


- **Ostrost:** Zaostření nebo rozostření obrazu. Například zvýšením ostrosti se text bude zobrazovat ostřeji, naopak po snížení ostrosti budou fotografie jemnější.
 - **Jas:** Zvýšení nebo snížení množství černé a bílé v barvách naskenovaných předloh.
 - **Kontrast:** Zvýšení nebo snížení rozdílu mezi nejsvětlejší a nejtmaší barvou na stránce.
 - **Vyčištění pozadí:** Odstranění nevýrazné barvy z pozadí naskenovaných obrázků. Je-li například původní dokument vytisknut na barevném papíru, pomocí této funkce zesvětlete pozadí, aniž byste ovlivnili tmavost snímku.
 - **Automatický tón:** Je k dispozici pouze u tiskáren řady Flow. U předloh obsahujících na stránce nejméně 100 znaků textu může tiskárna zjistit, který okraj stránky je horní, a podle toho určit u naskenovaných obrazů orientaci. Pokud některé ze stránek mají oproti ostatním orientaci shora dolů, na výsledném naskenovaném obrazu budou všechny stránky orientovány pravou stranou nahoru. Pokud jsou některé stránky orientovány na šířku, tiskárna otočí obraz, aby se horní okraj stránky nacházel v horní části obrazu.
1. Na hlavní obrazovce ovládacího panelu tiskárny vyhledejte a stiskněte tlačítko **Správa**.
 2. Otevřete nabídku **Nastavení skenování / digitálního odeslání**.
 3. Vyberte kategorii nastavení kopírování nebo skenování, kterou chcete konfigurovat.
 4. Otevřete nabídku **Výchozí možnosti úlohy**.
 5. Stiskněte tlačítko **Úprava obrazu**.
 6. Úpravou polohy posuvníků nastavte požadované úrovně a poté stiskněte tlačítko **Uložit**.
 7. Stiskněte tlačítko Start .



POZNÁMKA: Toto nastavení je pouze dočasné. Po dokončení dané úlohy se tiskárna vrátí k výchozímu nastavení.

Optimalizace kvality skenování pro text nebo obrázky

Optimalizujte úlohu skenování podle typu předlohy: text, obrázky nebo fotografie.


1. Na hlavní obrazovce ovládacího panelu tiskárny stiskněte jedno z tlačítek pro funkci skenování nebo odeslání:
 - [Uložení do síťové složky](#)
 - [Uložení do paměti zařízení](#)
 - [Uložení na jednotku USB](#)
 - [Skenovat na server SharePoint®](#)
2. Stiskněte tlačítko [Další možnosti](#) a poté tlačítko [Optimalizace textu/obrázku](#).
3. Vyberte některou z předdefinovaných možností nebo stiskněte tlačítko [Upravit ručně](#) a upravte posuvník v oblasti [Optimalizovat pro](#). Stiskněte tlačítko [OK](#).
4. Stiskněte tlačítko Start .



POZNÁMKA: Toto nastavení je pouze dočasné. Po dokončení dané úlohy se tiskárna vrátí k výchozímu nastavení.

Kontrola nastavení kvality výstupu

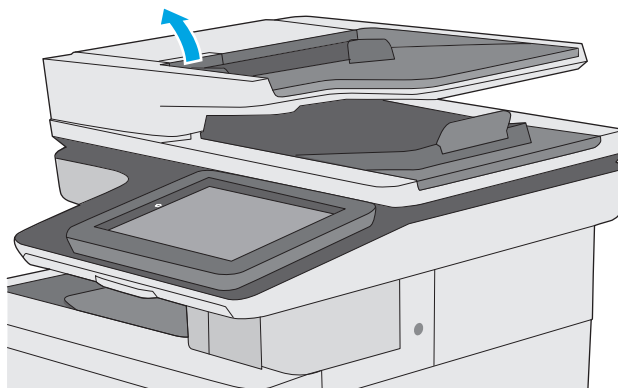
Toto nastavení určuje úroveň komprese při ukládání souboru. Nejvyšší kvalitě odpovídá nejvyšší nastavení.

1. Na hlavní obrazovce ovládacího panelu tiskárny vyhledejte a stiskněte tlačítko [Správa](#).
2. Otevřete nabídku [Nastavení skenování / digitálního odeslání](#).
3. Vyberte kategorii nastavení kopírování nebo skenování, kterou chcete konfigurovat.
4. Otevřete nabídku [Výchozí možnosti úlohy](#).
5. Stiskněte tlačítko [Kvalita výstupu](#).
6. Vyberte některou z předdefinovaných možností a poté stiskněte tlačítko [Uložit](#).
7. Stiskněte tlačítko Start .

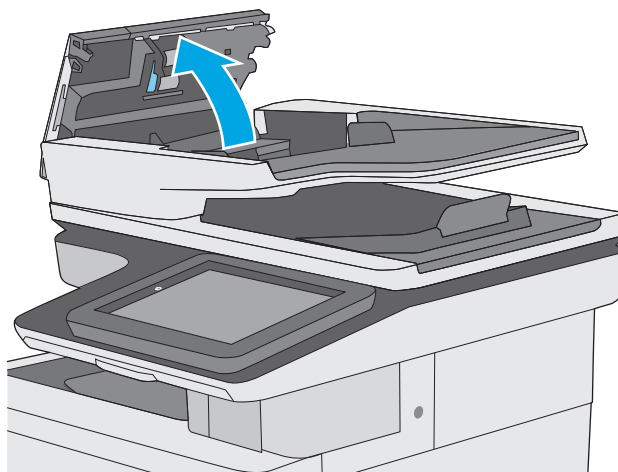
Čištění podávacích válečků a oddělovací podložky podavače dokumentů

Pokud podavač dokumentů nepodává stránky správně nebo dochází k šikmému výstupu, proveďte následující kroky.

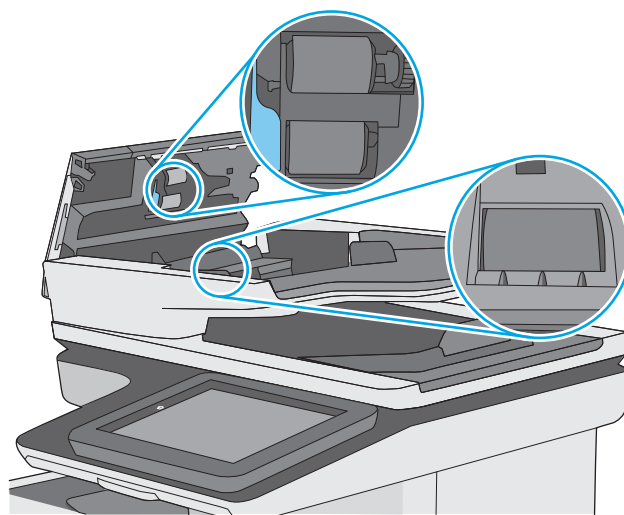
1. Zvedněte pojistku podavače dokumentů.



2. Otevřete kryt podavače dokumentů.

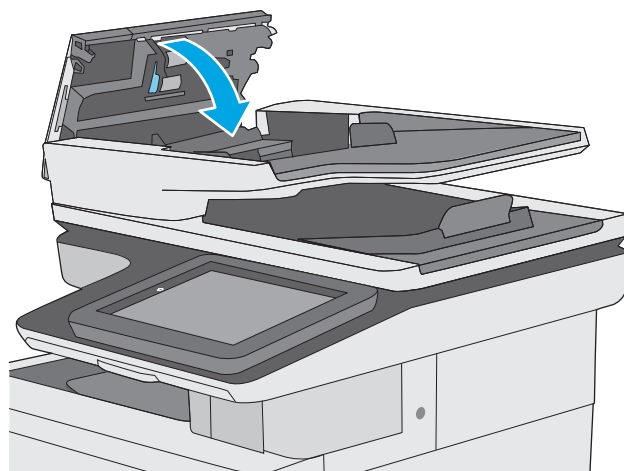


3. Odstraňte z válců a oddělovací podložky viditelná vlákna nebo prach pomocí stlačeného vzduchu nebo čistého hadříku nepouštějícího vlákna navlhčeného v teplé vodě.




4. Zavřete kryt podavače dokumentů.

POZNÁMKA: Zkontrolujte, zda je zcela zavřená západka na horním krytu podavače dokumentů.



Pokud potíže přetrvávají, zkontrolujte, zda nejsou válečky či oddělovací podložka podavače dokumentů poškozené nebo opotřebované. V případě nutnosti je vyměňte.

 **POZNÁMKA:** Nové válečky mají hrubý povrch. Opotřebováním váleček se povrch stává hladký.

Zlepšení kvality faxového obrázku

Pokud máte potíže s kvalitou faxování, zkuste je vyřešit následujícími způsoby. Postupujte v uvedeném pořadí.

- [Kontrola nečistot na skenovací ploše skeneru](#)
- [Kontrola nastavení rozlišení odesílaného faxu](#)
- [Kontrola nastavení úpravy obrazu](#)
- [Optimalizace kvality faxu pro text nebo obrázky](#)
- [Kontrola nastavení opravy chyb](#)
- [Kontrola nastavení přizpůsobení na stránku](#)
- [Čištění podávacích válečků a oddělovací podložky podavače dokumentů](#)
- [Odeslání na jiný fax](#)
- [Kontrola faxu odesílatele](#)

Nejprve vyzkoušejte toto jednoduché řešení:

- Namísto podavače dokumentů použijte plochý skener.
- Používejte kvalitní předlohy.
- Pokud používáte podavač dokumentů, vkládejte do něj předlohu pečlivě. Používejte vodítka papíru, aby se předloha nezmačkala a výsledné obrázky nebyly rozostřené.

Pokud potíže přetrvávají, zkuste další řešení. Pokud se problém ani tak nevyřeší, přečtěte si část „Zlepšení kvality tisku“.

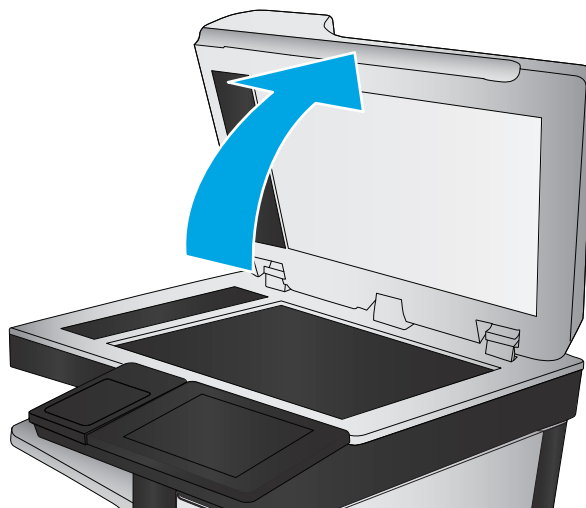
Kontrola nečistot na skenovací ploše skeneru

Při provozu se mohou na skle skeneru a bílém plastovém podkladu nashromáždit nečistoty, které mohou mít dopad na výkon zařízení. Pokud se na výtiscích nachází šmouhy, nežádoucí čáry či černé tečky, pokud je text rozostřený nebo pokud není kvalita tisku uspokojivá, vyzkoušejte následující postup.

1. Stisknutím vypínače tiskárnu vypněte a odpojte napájecí kabel ze zásuvky.



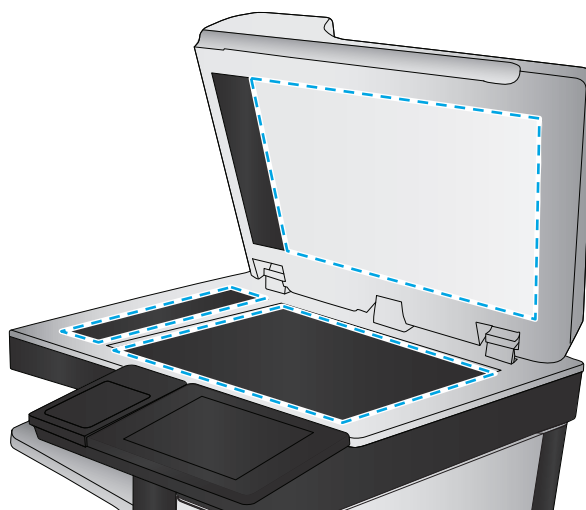
2. Otevřete víko skeneru.



3. Očistěte sklo skeneru, pruhy podavače dokumentů a bílý plastový podklad měkkým hadříkem nebo houbou, které jste předtím navlhčili neabrazivním čisticím prostředkem na čištění skla.

UPOZORNĚNÍ: Na žádnou součást tiskárny nepoužívejte brusné prostředky, aceton, benzen, čpavek, etanol nebo chlorid uhličitý. Tyto látky mohou tiskárnu poškodit. Zabraňte přímému kontaktu skla nebo desky s tekutinami. Mohly by zatéct do tiskárny a poškodit ji.

POZNÁMKA: Pokud jsou při použití podavače dokumentů na kopiích nežádoucí pruhy, očistěte malý kousek skla na levé straně skeneru.




4. Osušte sklo a bílé plastové části jelenicí nebo buničinou, aby na nich nezůstaly skvrny.
5. Připojte napájecí kabel k zásuvce a stisknutím vypínače tiskárnu zapněte.

Kontrola nastavení rozlišení odesílaného faxu

K úpravě nastavení rozlišení použijte tento postup.

 **POZNÁMKA:** Zvýšením rozlišení zvýšíte velikost dat faxu a dobu odeslání.


1. Na hlavní obrazovce ovládacího panelu produktu vyhledejte a stiskněte tlačítko **Správa**.
2. Otevřete následující nabídky:
 - **Nastavení faxu**
 - **Nastavení odesílání faxu**
 - **Výchozí možnosti úlohy**

3. Stiskněte tlačítko [Rozlišení](#).
4. Vyberte jednu z přednastavených možností. Stiskněte tlačítko [Uložit](#).
5. Stiskněte tlačítko Start .

Kontrola nastavení úpravy obrazu

Kvalitu odeslaného faxu můžete zvýšit pomocí následujících doplňkových nastavení:

- **Ostrost:** Zaostření nebo rozostření obrazu. Například zvýšením ostrosti se text bude zobrazovat ostřeji, naopak po snížení ostrosti budou fotografie jemnější.
- **Jas:** Zvýšení nebo snížení množství černé a bílé v barvách naskenovaných předloh.
- **Kontrast:** Zvýšení nebo snížení rozdílu mezi nejsvětlejší a nejtmaší barvou na stránce.
- **Vyčištění pozadí:** Odstranění nevýrazné barvy z pozadí naskenovaných obrázků. Je-li například původní dokument vytištěn na barevném papíru, pomocí této funkce zesvětlete pozadí, aniž byste ovlivnili tmavost snímku.
- **Automatický tón:** Je k dispozici pouze u tiskáren řady Flow. U předloh obsahujících na stránce nejméně 100 znaků textu může tiskárna zjistit, který okraj stránky je horní, a podle toho určit u naskenovaných obrazů orientaci. Pokud některé ze stránek mají oproti ostatním orientaci shora dolů, na výsledném naskenovaném obrazu budou všechny stránky orientovány pravou stranou nahoru. Pokud jsou některé stránky orientovány na šířku, tiskárna otočí obraz, aby se horní okraj stránky nacházel v horní části obrazu.


1. Na hlavní obrazovce ovládacího panelu tiskárny vyhledejte a stiskněte tlačítko [Správa](#).
2. Otevřete následující nabídky:
 - [Nastavení faxu](#)
 - [Nastavení odesílání faxu](#)
 - [Výchozí možnosti úlohy](#)
3. Stiskněte tlačítko [Úprava obrazu](#).
4. Úpravou polohy posuvníků nastavte požadované úrovně a poté stiskněte tlačítko [Uložit](#).
5. Stiskněte tlačítko Start .



POZNÁMKA: Toto nastavení je pouze dočasné. Po dokončení dané úlohy se tiskárna vrátí k výchozímu nastavení.

Optimalizace kvality faxu pro text nebo obrázky

Optimalizujte faxovou úlohu podle typu předlohy: text, obrázky nebo fotografie.

1. Na hlavní obrazovce ovládacího panelu tiskárny stiskněte tlačítko [Fax](#).
2. Stiskněte tlačítko [Další možnosti](#) a poté tlačítko [Optimalizace textu/obrázku](#).
3. Vyberte některou z předdefinovaných možností nebo stiskněte tlačítko [Upravit ručně](#) a upravte posuvník v oblasti [Optimalizovat pro](#). Stiskněte tlačítko [OK](#).
4. Stiskněte tlačítko Start .



POZNÁMKA: Toto nastavení je pouze dočasné. Po dokončení dané úlohy se tiskárna vrátí k výchozímu nastavení.

Kontrola nastavení opravy chyb

Nastavení **Režim opravy chyb** může být zakázáno, což může snižovat kvalitu obrazu. Nastavení opětovně povolíte podle následujícího postupu.

1. Na hlavní obrazovce ovládacího panelu tiskárny vyhledejte a stiskněte tlačítko **Správa**.
2. Otevřete následující nabídky:
 - **Nastavení faxu**
 - **Nastavení odesílání faxu**
 - **Konfigurace odesílání faxu**
 - **Obecná nastavení odesílání faxu**
3. Vyberte možnost **Režim opravy chyb**. Stiskněte tlačítko **Uložit**.

Kontrola nastavení přizpůsobení na stránku

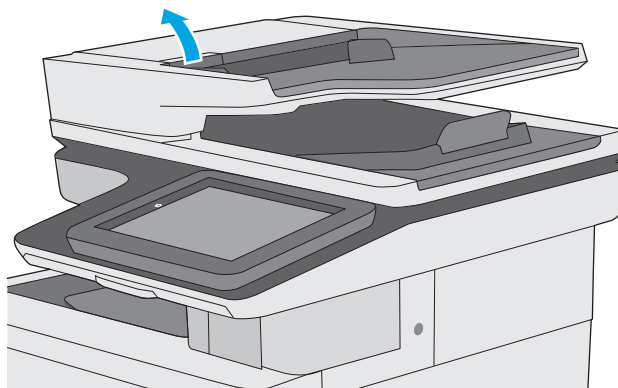
Je-li povoleno nastavení **Přizpůsobit na stránku** a přijatý fax je větší než výchozí formát stránky, tiskárna se pokusí přizpůsobit velikost obrazu velikosti stránky. Pokud je toto nastavení vypnuto, mohou být větší obrázky rozděleny na více stránek.

1. Na hlavní obrazovce ovládacího panelu tiskárny vyhledejte a stiskněte tlačítko **Správa**.
2. Otevřete následující nabídky:
 - **Nastavení faxu**
 - **Nastavení příjmu faxu**
 - **Výchozí možnosti úlohy**
 - **Přizpůsobit na stránku**
3. Stisknutím možnosti **Zapnuto** toto nastavení povolíte, stisknutím možnosti **Vypnuto** jej zakážete. Stiskněte tlačítko **Uložit**.

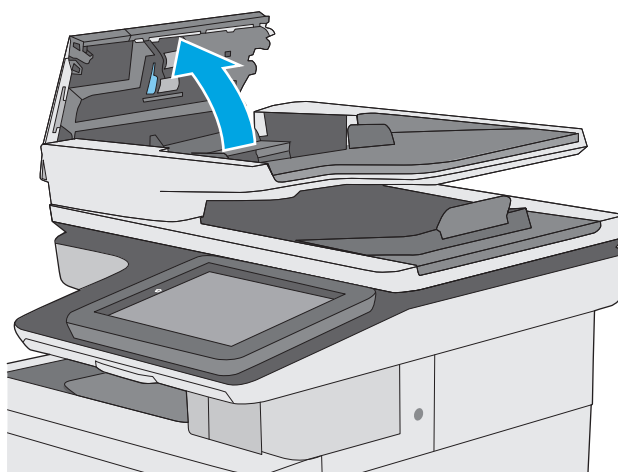
Čištění podávacích válečků a oddělovací podložky podavače dokumentů

Pokud podavač dokumentů nepodává stránky správně nebo dochází k šikmému výstupu, proveďte následující kroky.

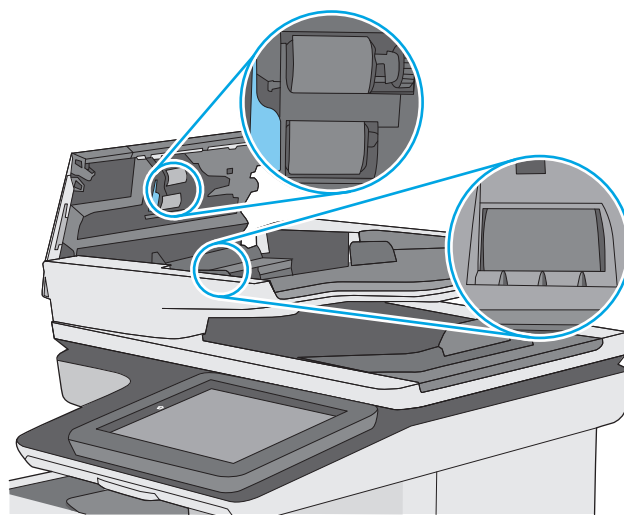
1. Zvedněte pojistku podavače dokumentů.



2. Otevřete kryt podavače dokumentů.

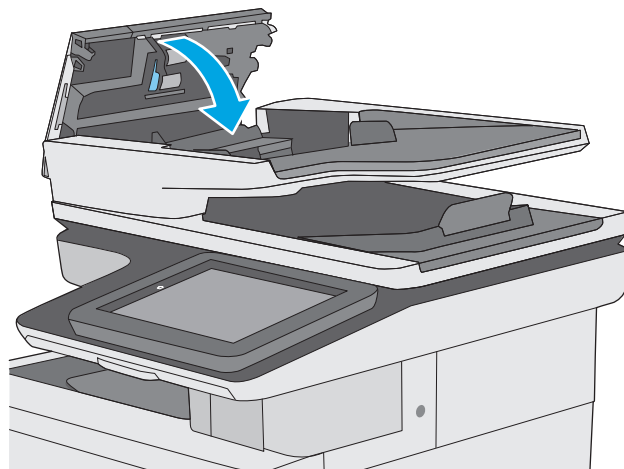


3. Odstraňte z válců a oddělovací podložky viditelná vlákna nebo prach pomocí stlačeného vzduchu nebo čistého hadříku nepouštějícího vlákna navlhčeného v teplé vodě.



4. Zavřete kryt podavače dokumentů.

POZNÁMKA: Zkontrolujte, zda je zcela zavřená západka na horním krytu podavače dokumentů.



Pokud potíže přetrvávají, zkontrolujte, zda nejsou válečky či oddělovací podložka podavače dokumentů poškozené nebo opotřebené. V případě nutnosti je vyměňte.

 **POZNÁMKA:** Nové válečky mají hrubý povrch. Opotřebením válečků se povrch stává hladký.

Odeslání na jiný fax

Zkuste odeslat fax do jiného faxového přístroje. Pokud bude kvalita faxu lepší, problém se týká faxového přístroje původního příjemce, případně stavu jeho spotřebního materiálu.

Kontrola faxu odesílatele

Požádejte odesílatele, aby fax poslal z jiného faxového zařízení. Pokud bude kvalita faxu lepší, je problém způsoben faxovým zařízením odesílatele. Pokud není k dispozici jiný faxový přístroj, zkuste odesílatele požádat o provedení těchto činností:

- Ujistit se, že je předloha na bílém (nikoli barevném) papíru.
- Zvýšit rozlišení faxu, kvalitu nebo změnit nastavení kontrastu.
- Pokud to lze, provést odeslání faxu z jiného počítačového programu.

Řešení potíží s kabelovou sítí

Úvod

Zkontrolováním následujících položek ověřte, zda tiskárna komunikuje se sítí. Než začnete, vytiskněte konfigurační stránku z ovládacího panelu tiskárny a vyhledejte IP adresu tiskárny uvedenou na této stránce.

- [Špatné fyzické připojení](#)
- [Počítač používá nesprávnou IP adresu tiskárny](#)
- [Počítač nekomunikuje s tiskárnou](#)
- [Tiskárna používá nesprávný odkaz a nastavení duplexní sítě](#)
- [Nové softwarové aplikace mohou způsobovat problémy s kompatibilitou](#)
- [Počítač nebo pracovní stanice mohou být nesprávně nastaveny](#)
- [Tiskárna je zakázána nebo jsou ostatní nastavení sítě nesprávná](#)



POZNÁMKA: Společnost HP nepodporuje síť typu peer-to-peer, protože se jedná o funkci operačních systémů společnosti Microsoft, nikoli ovladače tisku HP. Více informací najdete na webu společnosti Microsoft na adrese www.microsoft.com.

Špatné fyzické připojení

1. Zkontrolujte, zda je tiskárna připojena ke správnému síťovému portu pomocí kabelu odpovídající délky.
2. Zkontrolujte, zda jsou kabelová spojení v pořádku.
3. Zkontrolujte připojení síťového portu na zadní straně tiskárny a ujistěte se, že oranžový indikátor aktivity a zelený indikátor stavu připojení aktivity svítí.
4. Pokud se tím problém nevyřeší, zkuste použít jiný kabel nebo port na rozbočovači.

Počítač používá nesprávnou IP adresu tiskárny

1. Otevřete vlastnosti tiskárny a klikněte na kartu **Porty**. Ověřte, zda je vybrána aktuální IP adresa tiskárny. IP adresa tiskárny je uvedena na konfigurační stránce tiskárny.
2. Pokud jste tiskárnu nainstalovali pomocí standardního portu TCP/IP společnosti HP, zaškrtněte políčko **Vždy tisknout z této tiskárny, i když se změní IP adresa**.
3. Pokud jste tiskárnu nainstalovali pomocí standardního portu TCP/IP společnosti Microsoft, použijte místo IP adresy název hostitele.
4. Pokud je adresa IP správná, odeberte tiskárnu a znovu jí přidejte.

Počítač nekomunikuje s tiskárnou

1. Ověřte síťovou komunikaci zadáním příkazu ping v síti.
 - a. Otevřete příkazový řádek v počítači:

- V systému Windows klikněte na tlačítka **Start** a **Spustit**, zadejte řetězec `cmd` a stiskněte tlačítko **Enter**.
 - V systému OS X vyberte možnosti **Applications** (Aplikace), **Utilities** (Nástroje) a poté **Terminal** (Terminál).
- b. Zadejte příkaz `ping` následovaný IP adresou tiskárny.
 - c. Pokud se v okně zobrazí časy připojování, znamená to, že síť funguje.
2. Jestliže se provedení příkazu `ping` nezdařilo, zkontrolujte, zda jsou zapnuty síťové rozbočovače a zda jsou síťová nastavení, tiskárna a počítač nakonfigurovány pro stejnou síť.

Tiskárna používá nesprávný odkaz a nastavení duplexní sítě

Společnost HP doporučuje ponechat u těchto nastavení automatický režim (výchozí nastavení). Pokud toto nastavení změníte, je nutné provést změnu i v síti.

Nové softwarové aplikace mohou způsobovat problémy s kompatibilitou

Ujistěte se, že jsou nové softwarové aplikace řádně nainstalovány a že používají správný ovladač tisku.

Počítač nebo pracovní stanice mohou být nesprávně nastaveny

1. Zkontrolujte síťové ovladače, tiskové ovladače a nastavení přesměrování v síti.
2. Zkontrolujte, zda je operační systém správně nakonfigurován.

Tiskárna je zakázána nebo jsou ostatní nastavení sítě nesprávná

1. Zkontrolujte konfigurační stránku pro zjištění stavu síťového protokolu. V případě potřeby jej povolte.
2. V případě potřeby změňte konfiguraci nastavení sítě.


Řešení problémů s faxem

- [Postupy řešení potíží s faxem](#)
- [Obecné potíže s faxem](#)

Postupy řešení potíží s faxem

Při určování příčiny jakýchkoli potíží s faxem vám pomůže následující kontrolní seznam:


- **Používáte faxový kabel, který byl dodán s faxovým příslušenstvím?** Toto faxové příslušenství bylo testováno s dodávaným faxovým kabelem a splňuje specifikace standardu RJ11 i funkční specifikace. Nepoužívejte jiný faxový kabel. Analogové faxové příslušenství vyžaduje analogový faxový kabel. Vyžaduje také analogové telefonní spojení.
- **Je konektor faxové/telefonní linky upevněn v zásuvce faxového příslušenství?** Zkontrolujte, zda je telefonní zdiřka řádně usazena v zásuvce. Vložte konektor do zásuvky, dokud s cvaknutím nezapadne na místo.

 **POZNÁMKA:** Ověřte, že je telefonní zdiřka připojena k portu faxu, a ne k síťovému portu. Porty jsou si podobné.

- **Funguje telefonní zdiřka ve zdi správně?** Připojte telefon k telefonní zdiřce ve zdi a ověřte, zda uslyšíte oznamovací tón. Slyšíte oznamovací tón a můžete telefonovat?

Jaký typ telefonní linky používáte?

- **Vyhrazená linka:** Standardní analogová faxová/telefonní linka přiřazena pro příjem nebo odesílání faxů.

 **POZNÁMKA:** Telefonní linka by měla být vyhrazena pouze pro toto faxové zařízení a neměla by být sdílena s jinými typy telefonních zařízení. Příkladem mohou být poplašné systémy využívající telefonní linku pro hlášení společnosti provádějící sledování.

- **Systém s pobočkovou ústřednou:** Telefonní systém pro podnikové prostředí. Standardní domácí telefony a faxová příslušenství používají analogový telefonní signál. Některé systémy s pobočkovou ústřednou jsou digitální a nemusí být s faxovým příslušenstvím kompatibilní. K propojení faxu s digitálními pobočkovými ústřednami můžete potřebovat propojovací adaptér ATA (Analog Telephone Adapter).
- **Sériové linky:** Funkce telefonního systému, v jejímž rámci je nové volání předáno následující dostupné lince, pokud je první příchozí linka obsazena. Zkuste připojit tiskárnu k první příchozí telefonní lince. Faxové příslušenství přijme volání po předem nastaveném počtu zazvonění.

Používáte zařízení pro ochranu proti přepětí?

Zařízení pro ochranu proti přepětí může být umístěno mezi zdiřkou ve zdi a faxovým příslušenstvím a chrání faxové příslušenství před elektrickým proudem, který může procházet telefonními linkami. Tato zařízení mohou způsobovat potíže v rámci faxových komunikací, protože snižují kvalitu telefonního signálu. Máte-li potíže při příjmu nebo odesílání faxu a používáte zařízení tohoto typu, připojte tiskárnu přímo k telefonní zdiřce ve zdi. Snadno tak určíte, zda potíže souvisejí se zařízením pro ochranu proti přepětí.

Používáte službu hlasových zpráv telefonní společnosti nebo záznamník?

Pokud je nastavení počtu zazvonění pro příjem u služby hlasových zpráv nižší než nastavení počtu zazvonění pro příjem u faxového příslušenství, bude všechny zprávy přijímat služba hlasových zpráv a faxové

příslušenství nebude schopno přijímat faxy. Pokud je nastavení počtu zazvonění pro příjem u faxového příslušenství nižší než u služby hlasových zpráv, bude faxové příslušenství přijímat všechny hovory.

Podporuje vaše linka funkci čekajícího hovoru?

Pokud je na telefonní lince aktivována funkce čekajícího hovoru, oznámení o čekajícím hovoru může přerušit probíhající faxový hovor, což má za následek chybu komunikace. Zajistěte, aby na telefonní lince nebyla funkce čekajícího hovoru aktivní.

Kontrola stavu faxového příslušenství

Pokud se domníváte, že analogové faxové příslušenství nefunguje, vytiskněte sestavu [Stránka konfigurace](#) a zkontrolujte jeho stav.

1. Přejděte na hlavní obrazovce k tlačítku [Správa](#) a stiskněte ho.
2. Otevřete následující nabídky:
 - [Hlášení](#)
 - [Konfigurační stránky / stránky stavu](#)
 - [Konfigurační stránka](#)
3. Chcete-li tuto sestavu vytisknout, stiskněte tlačítko [Tisk](#). Chcete-li ji zobrazit na obrazovce, stiskněte tlačítko [Zobrazit](#). Tato sestava obsahuje několik stránek.



POZNÁMKA: Na stránce Jetdirect je uvedena adresa IP tiskárny nebo název hostitele.

Na konfigurační stránce faxového příslušenství zkontrolujte pod záhlavím Hardware Information (Informace o hardwaru) položku Modem Status (Stav modemu). V následující tabulce jsou uvedeny možné stavy a řešení.



POZNÁMKA: Pokud se stránka faxového příslušenství nevytiskne, může se jednat o chybu analogového faxového příslušenství. Pokud používáte fax v síti LAN nebo internetový fax, mohou tyto režimy blokovat tuto funkci.

Operational/Enabled ¹ (V provozu/Zapnuto)	Analogové faxové příslušenství je nainstalováno a připraveno.
Operational/Disabled ¹ (V provozu/Vypnuto)	Faxové příslušenství je nainstalováno, ale není nakonfigurováno potřebné nastavení. Faxové příslušenství je nainstalováno a funkční, pomocí nástroje HP Digital Sending však byla deaktivována funkce faxu tiskárny nebo byl aktivován fax v síti LAN. Je-li aktivován fax v síti LAN, analogové faxové příslušenství je deaktivováno. V jednom okamžiku může být aktivní jen jedna faxová funkce, buď fax v síti LAN, nebo analogový fax. POZNÁMKA: Pokud je fax v síti LAN povolen, je funkce Skenovat do faxu na ovládacím panelu tiskárny nedostupná.
Non-Operational / Enabled/Disabled (FUNKČNÍ / AKTIVOVÁNO) ¹	Tiskárna zjistila chybu firmwaru. Upgradujte firmware.
Damaged / Enabled/Disabled ¹ (Poškozeno / Zapnuto/Vypnuto)	Došlo k chybě faxového příslušenství. Odpojte a znovu připojte faxovou kartu a zkontrolujte, zda nejsou ohnuté kontakty. Je-li zařízení stále ve stavu DAMAGED (POŠKOZENO), vyměňte kartu analogového faxového příslušenství.

¹ Stav ENABLED (AKTIVOVÁNO) označuje, že analogové faxové příslušenství je aktivováno a zapnuto; stav DISABLED (DEAKTIVOVÁNO) označuje, že je aktivován fax v síti LAN (analogový fax je vypnut).

Obecné potíže s faxem

Následující problémy s faxem patří mezi nejčastější.

Odeslání faxu se nezdařilo

Je povolena komprese JBIG, ale přijímající faxový přístroj funkce JBIG nepodporuje.

Vypněte nastavení JBIG.

Na displeji ovládacího panelu tiskárny se zobrazí zpráva o nedostatku paměti

Úložný disk tiskárny je plný.

Odstraňte některé uložené úlohy na disku. Stiskněte na ovládacím panelu tiskárny tlačítko [Načtení z paměti zařízení](#). Otevřete seznam uložených úloh nebo faxů. Zvolte název úlohy, kterou chcete odstranit, a poté stiskněte tlačítko [Odstranit](#).

Kvalita tisku fotografie je nízká nebo je fotografie vytištěna jako šedý obdélník

Používáte nesprávné nastavení obsahu stránky nebo nesprávné rozlišení.

Zkuste nastavit možnost [Optimalizace textu/obrázku](#) na nastavení [Fotografie](#).

Stisknutí tlačítka Zastavit ke zrušení faxu, fax se přesto poslal

Pokud se úloha již odesílá, nelze ji zrušit.

Jedná se o normální činnost.

Nezobrazuje se tlačítko adresáře faxových čísel

Žádný z kontaktů ve zvoleném seznamu kontaktů nemá přiřazené informace o faxu.

Nelze nalézt položku Fax settings (Nastavení faxu) v nástroji HP Web Jetadmin

Položka Fax settings (Nastavení faxu) je v nástroji HP Web Jetadmin umístěna v rozevírací nabídce stránky se stavem zařízení.

Vyberte v rozevírací nabídce položku **Digital Sending and Fax** (Digitální odesílání a fax).

Záhlaví je připojeno k horní části stránky, zatímco je aktivováno překrytí

U všech přeposlaných faxů se připojuje překryvné záhlaví v horní části stránky.

Jedná se o normální činnost.

V seznamu příjemců jsou u některých položek uvedena jména a u jiných čísla

Jména a čísla se mohou zobrazovat současně v závislosti na tom, k čemu patří. Adresář faxu obsahuje jména, ostatní databáze čísla.

Jedná se o normální činnost.

Jedna stránka faxu se tiskne na dvě stránky

K horní části faxu je připojeno záhlaví faxu, které odsouvá text na druhou stránku.

Chcete-li, aby se jedna stránka faxu vytiskla na jednu stránku, nastavte překryvný režim záhlaví nebo upravte nastavení přizpůsobení na stránku.

Dokument se v průběhu faxování zastaví v podavači

V podavači dokumentů došlo k uvíznutí.

Odstraňte uvíznutí a znovu odešlete fax.

Hlasitost zvuků vycházejících z faxového příslušenství je příliš vysoká nebo příliš nízká

Je nutné upravit nastavení hlasitosti.

Upravte hlasitost v nabídce [Nastavení odesílání faxu](#) a nabídce [Nastavení příjmu faxů](#).

Rejstřík

A

adresa IPv4 130
adresa IPv6 130
AirPrint 61
akustické specifikace 14
alternativní režim hlavičkového papíru 20, 25

B

barevný motiv
 změna, Windows 182
barvy
 kalibrace 184
bezdrátový tiskový server
 číslo dílu 32
Bonjour
 identifikace 118
brána, výchozí nastavení 130

Č

čísla dílů
 náhradní díly 33
 příslušenství 32
 spotřební materiál 33
 tonerové kazety 33
číslo produktu
 umístění 3
čištění
 sklo 180, 186, 192, 198
 válečky 153, 189, 195, 201

D

digitální odesílání
 odeslání dokumentů 105
 složky 106
 USB 107
duplexní tisk
 Mac 53

duplexní tisk (oboustranný)
 Windows 50
duplexní tisk (oboustranný tisk)
 nastavení (Windows) 50

E

elektrická energie
 spotřeba 14
elektrické specifikace 14
e-mail
 odesílání dokumentů 105
Ethernet (RJ-45)
 umístění 4
Explorer, podporované verze
 integrováný webový server HP
 118
externí úložiště USB
 tisk z 64

F

fax
 nastavení 110
 optimalizace pro text nebo
 obrázky 200
 potíže s podáváním 209
 požadované nastavení 110, 111
 průvodce nastavením 111
firmware
 aktualizace, Mac 127
fixační jednotka
 uvíznutí 172
fólie
 tisk (Windows) 51
formátovací modul
 umístění 3

H

hlavní vypínač
 umístění 2

hmotnost, tiskárna 12
HP ePrint 60
HP Utility 127
HP Utility, OS X 127
HP Utility pro systém Mac
 Bonjour 127
 funkce 127
HP Web Jetadmin 138

I

informační stránka
 integrováný webový server HP
 119
integrováný webový server
 přiřazení hesla 133
 spuštění 129
 změna názvu tiskárny 129
 změna síťových nastavení 129
integrováný webový server (EWS)
 funkce 118
 připojení k síti 118
integrováný webový server HP
 informační stránka 119
 nastavení digitálního odesílání
 122
 nastavení faxu 123
 nastavení kopírování 121
 nastavení skenování 122
 nastavení tisku 121
 nastavení zabezpečení 124
 obecné nastavení 120
 odstraňování problémů 123
 otevření 129
 seznam dalších odkazů 126
 síťové nastavení 125
 spuštění 129
 webové služby HP 124
 změna názvu tiskárny 129
 změna síťového nastavení 129

integrováný webový server HP (EWS)
funkce 118
připojení k síti 118
Internet Explorer, podporované verze
integrováný webový server HP
118
IPsec 134

J

Jetadmin, HP Web 138

K

kalibrace
barvy 184
skener 187
kazeta
výměna 36
kazety
objednávací čísla 36
klávesnice
umístění 2
kopie
jediná kopie 68
kopírování
obě strany 69
optimalizace pro text nebo
obrázky 189
více kopií 68
kopírování od okraje k okraji 189

M

malé okraje 189
maska podsítě 130
Místní síť (LAN)
umístění 4
mobilní tisk
zařízení Android 61
mobilní tisk, podporovaný
software 11
možnosti barev
změna, Windows 182

N

načtení souboru, Mac 127
nádobka na odpadní toner
umístění 3
výměna 41
náhradní díly
čísla dílů 33
náповěda, ovládací panel 143

náповěda online, ovládací panel
143

nastavení
obnovení výrobního 144
požadované 111
nastavení digitálního odesílání
integrováný webový server HP
122

nastavení faxu
integrováný webový server HP
123

požadované 110
nastavení kopírování
integrováný webový server HP
121

nastavení oboustranného tisku,
změna 131

nastavení ovladače systému Mac
ukládání úlohy 57

nastavení rychlosti připojení k síti,
změna 131

nastavení skenování
integrováný webový server HP
122

nastavení tisku
integrováný webový server HP
121

nastavení zabezpečení
integrováný webový server HP
124

nenakonfigurováno 111

Netscape Navigator, podporované
verze
integrováný webový server HP
118

O

obálky
plnění do zásobníku 1 18

obálky, vkládání 26

obecné nastavení
integrováný webový server HP
120

objednávání
spotřební materiál a
příslušenství 32

obnovení výrobního nastavení 144

oboustranný tisk
Mac 53
nastavení (Windows) 50

ruční (Mac) 53
ruční (Windows) 50
systém Windows 50

odesílání do síťových složek
řešení potíží 94

odeslání do e-mailu
odesílání dokumentů 105

odstraňování
uložené úlohy 58

odstraňování problémů
integrováný webový server HP
123

problémy s podáváním papíru
147

okraje, malé
kopírování 189

online podpora 142

operační systémy, podporované 9

optimalizace faxovaných obrázků
200

optimalizace naskenovaných
obrázků 195

optimalizace obrázků při
kopírování 189

OS X
HP Utility 127

ovládací panel
náповěda 143
umístění 2
umístění funkcí 4
ovladače, podporované 9

P

paměť
obsažená 7
paměťový čip (toner)
umístění 36

papír
orientace v zásobníku 1 19
orientace v zásobníku 2
a v zásobnících na 550 listů 24
plnění zásobníku 1 18
plnění zásobníku 2 a zásobníků na
550 listů 22
uvíznutí 157
výběr 181
papír, objednávání 32
papír, uvíznutí
výstupní přihrádka 177

- Péče o zákazníky společnosti HP 142
- pevné disky
 - šifrované 134
- pevný disk
 - číslo dílu 32
- písmo
 - načtení, Mac 127
- plnění
 - papír do zásobníku 1 18
 - papír do zásobníku 2 a zásobníků na 550 listů 22
- počet kopií, změna 68
- počet stránek na list
 - výběr (Mac) 54
 - výběr (Windows) 51
- počet stránek za minutu 7
- podavač dokumentů
 - problémy s podáváním papíru 152
 - uvíznutí 157
- podpora
 - online 142
- port místní sítě (LAN)
 - umístění 4
- port místní sítě (RJ-45)
 - umístění 4
- port místní sítě (USB)
 - umístění 4
- port USB
 - povolení 64
- porty
 - umístění 4
- porty faxu
 - umístění 4
- porty rozhraní
 - umístění 4
- porty USB, volitelné
 - číslo dílu 32
- potíže s podáváním 209
- požadavky na prohlížeč
 - integrováný webový server HP 118
- požadavky na webový prohlížeč
 - integrováný webový server HP 118
- požadované nastavení
 - fax 110
 - země/oblasti 111
- pravá dvířka
 - uvíznutí 172
- problémy s podáváním papíru
 - řešení 147, 149
- průvodce, nastavení faxu 111
- příhrádka, výstupní
 - umístění 2
- přípojka pro napájení
 - umístění 3
- příslušenství
 - čísla dílů 32
 - objednávání 32
- příslušenství NFC
 - číslo dílu 32
- R**
 - režim spánku 135
 - rozměry, tiskárna 12
 - ruční oboustranný tisk
 - Mac 53
 - Windows 50
 - rychlost, optimalizace 135
- Ř**
 - řešení potíží
 - kabelová síť 205
 - problémy se sítí 205
 - síťové složky 94
 - uvíznutí 157
- S**
 - sériové číslo
 - umístění 3
 - sešíváčka
 - použití 29
 - řešení potíží 29
 - seznam dalších odkazů
 - integrováný webový server HP 126
 - síť
 - nastavení, změna 129
 - název tiskárny, změna 129
 - sítě
 - adresa IPv4 130
 - adresa IPv6 130
 - HP Web Jetadmin 138
 - maska podsítě 130
 - podporované 7
 - výchozí brána 130
 - síťová složka, skenování 106
 - síťové
 - nastavení, zobrazení 129
 - síťové nastavení
 - integrováný webový server HP 125
 - síťové složky
 - řešení potíží 94
 - skener
 - čištění skla 180, 186, 192, 198
 - kalibrace 187
 - skenování
 - optimalizace pro text nebo obrázky 195
 - skenování do e-mailu
 - odesílání dokumentů 105
 - Skenování do síťové složky 106
 - Počáteční nastavení 84
 - skenování do složky 106
 - skenování na jednotku USB 107
 - Skenování na jednotku USB 107
 - konfigurace nastavení souboru 99
 - konfigurace výchozích možností 96
 - povolení 96
 - sklo, čištění 180, 186, 192, 198
 - složky
 - odeslání 106
 - složky, síťové
 - řešení potíží 94
 - software
 - HP Utility 127
 - software HP ePrint 61
 - soukromý tisk 56
 - speciální papír
 - tisk (Windows) 51
 - specifikace
 - elektrické a akustické 14
 - spotřeba energie
 - 1 watt nebo méně 135
 - spotřeba energie, optimalizace 135
 - spotřební materiál
 - čísla dílů 33
 - nastavení při nízké prahové hodnotě 145
 - objednání 32
 - používání při nedostatku 145
 - stav, zobrazení v nástroji
 - HP Utility for Mac 127

- výměna nádobky na odpadní toner 41
- výměna svorek 44
- výměna tonerových kazet 36
- správa sítě 129
- stav
 - HP Utility, Mac 127
- stav, stránka faxového příslušenství 208
- stav spotřebního materiálu 179
- stav tiskárny 4
- stav tonerové kazety 179
- stojan
 - číslo dílu 32
- svorky
 - výměna 44
- systémové požadavky
 - minimální 11

Š

- štítky
 - tisk (Windows) 51
 - tisk na 27

T

- TCP/IP
 - ruční konfigurace parametrů IPv4 130
 - ruční konfigurace parametrů IPv6 130
- technická podpora
 - online 142
- tisk
 - uložené úlohy 58
 - z externího úložiště USB 64
- tisk na obě strany
 - manuálně, Windows 50
 - Windows 50
- tisk na obě strany média
 - nastavení (Windows) 50
- tiskové ovladače, podporované 9
- Tisk pomocí protokolu Near Field Communication 62
- Tisk pomocí protokolu NFC 62
- Tisk pomocí protokolu Wi-Fi Direct 62
- tisk z připojeného zařízení USB 64
- tlačítko Domů
 - umístění 4

- tlačítko Nápověda
 - umístění 4
- tlačítko Obnovit
 - umístění 4
- tlačítko Odhlásit
 - umístění 4
- tlačítko Přihlásit
 - umístění 4
- tlačítko Režim spánku
 - umístění 4
- tlačítko Síť
 - umístění 4
- tlačítko Stop
 - umístění 4
- tlačítko Výběr jazyka
 - umístění 4
- tonerové kazety
 - čísla dílů 33
 - nastavení limitu pro nedostatek toneru 145
 - objednací čísla 36
 - použití při nedostatku toneru 145
 - součásti 36
 - výměna 36
- typ papíru
 - výběr (Windows) 51
- typy papíru
 - výběr (Mac) 54

U

- ukládání úloh
 - v systému Windows 56
- úlohy, uložené
 - nastavení systému Mac 57
 - odstraňování 58
 - tisk 58
 - vytváření (Windows) 56
- uložená, úloha
 - nastavení systému Mac 57
- uložené úlohy
 - odstraňování 58
 - tisk 58
 - vytváření (Mac) 57
 - vytváření (Windows) 56
- uložení tiskových úloh 56
- USB
 - odeslání 107
- uvíznutí
 - automatický postup 157

- fixační jednotka 172
- podavač dokumentů 157
- pravá dvířka 172
- příčiny 157
- zásobník 1 160
- zásobník 2 162
- zásobníky na 550 listů 167
- uvíznutí médií
 - místa 156
 - výstupní přihrádka 177
- uvíznutí papíru
 - fixační jednotka 172
 - místa 156
 - podavač dokumentů 157
 - pravá dvířka 172
 - zásobník 1 160
 - zásobník 2 162
 - zásobníky na 550 listů 167
- uzamčení
 - formátor 134

V

- válečky
 - čištění 153, 189, 195, 201
- více stránek na list
 - tisk (Mac) 54
 - tisk (Windows) 51
- vyčištění
 - dráha papíru 179
- výchozí brána, nastavení 130
- výměna
 - nádobka na odpadní toner 41
 - svorky 44
 - tonerové kazety 36
- vypínač napájení
 - umístění 2
- vysokorychlostní tiskový port USB 2.0
 - umístění 4
- výstupní přihrádka
 - odstranění uvíznutí 177
 - umístění 2

W

- webové služby HP
 - povolení 124
- webové stránky
 - HP Web Jetadmin, stažení 138
 - základní podpora 142

Z

zabezpečení

šifrovaný pevný disk 134

Zabezpečení protokolu IP 134

zákaznická podpora

online 142

zařízení Android

tisk z 61

zásobník 1

orientace papíru 19

uvíznutí 160

Zásobník 1

vkládání obálek 26

zásobník 2

uvíznutí 162

zásobník 2 a zásobníky na 550 listů

orientace papíru 24

plnění 22

zásobníky

kapacita 7

obsažené 7

umístění 2

zásobníky na 550 listů

čísla dílů 32

uvíznutí 167

zásobníky papíru

čísla dílů 32

© 2015 HP Development Company, L.P.

www.hp.com

