



Color LaserJet Enterprise MFP M577

Panduan Pengguna



M577dn



M577f



M577z



www.hp.com/support/colorljM577MFP



HP Color LaserJet Enterprise MFP M577

Panduan Pengguna

Hak Cipta dan Lisensi

© 2015 HP Development Company, L.P.

Dilarang melakukan reproduksi, adaptasi atau penerjemahan tanpa izin tertulis sebelumnya, kecuali sejauh yang diperbolehkan dalam undang-undang hak cipta.

Informasi yang terkandung di sini dapat berubah-ubah sewaktu-waktu.

Satu-satunya jaminan untuk produk dan layanan HP tercantum dalam keterangan jaminan yang ditegaskan dan menyertai produk serta layanan tersebut. Tidak ada bagian apa pun dari dokumen ini yang dapat ditafsirkan sebagai jaminan tambahan. HP tidak bertanggung jawab atas kesalahan atau kekurangan teknis atau editorial yang terdapat dalam dokumen ini.

Edition 3, 1/2019

Informasi mengenai Merek Dagang

Adobe®, Adobe Photoshop®, Acrobat®, dan PostScript® adalah merek dagang dari Adobe Systems Incorporated.

Apple dan logo Apple adalah merek dagang dari Apple Computer, Inc., yang terdaftar di AS dan negara/kawasan lainnya. iPod adalah merek dagang dari Apple Computer, Inc. iPod hanya ditujukan untuk penyalinan yang sesuai dengan undang-undang atau izin pemegang hak. Jangan curi musik.

Microsoft®, Windows®, Windows XP®, dan Windows Vista® adalah merek dagang terdaftar di Amerika Serikat dari Microsoft Corporation.

UNIX® adalah merek dagang terdaftar milik The Open Group.

Isi

1 Tinjauan umum printer	1
Tampilan printer	2
Printer tampak depan	2
Printer tampak belakang	3
Port interface	4
Tampilan panel kontrol	4
Spesifikasi printer	6
Spesifikasi teknis	7
Sistem operasi yang didukung	9
Solusi pencetakan bergerak	11
Dimensi printer	12
Konsumsi daya, spesifikasi kelistrikan, dan emisi akustik	14
Rentang lingkungan pengoperasian	14
Pengaturan perangkat keras dan penginstalan perangkat lunak printer	16
2 Baki kertas	17
Memuat kertas ke Baki 1 (baki serbaguna)	18
Pendahuluan	18
Orientasi kertas Baki 1	20
Menggunakan mode kop surat alternatif	21
Aktifkan Mode Kop Surat Alternatif melalui menu panel kontrol printer	21
Muat kertas ke Baki 2, 3, 4, dan 5	22
Pendahuluan	22
Orientasi kertas Baki 2 dan baki 550 lembar	24
Menggunakan mode kop surat alternatif	25
Aktifkan Mode Kop Surat Alternatif melalui menu panel kontrol printer	25
Muat dan cetak amplop	26
Pendahuluan	26
Mencetak amplop	26
Orientasi amplop	26
Memuat dan mencetak label	27
Pendahuluan	27

Memasok label secara manual	27
Gunakan stapler praktis (model f, c, dan z)	29

3 Persediaan, aksesori, dan komponen 31

Memesan persediaan, aksesori, dan komponen	32
Memesan	32
Persediaan dan aksesori	32
Komponen perbaikan yang dilakukan pelanggan	33
Mengganti kartrid toner	36
Pendahuluan	36
Informasi kartrid toner	36
Melepas dan mengganti kartrid	37
Mengganti unit pengumpul toner	41
Pendahuluan	41
Melepas dan mengganti unit pengumpul toner	41
Mengganti kartrid staples (model f, c, dan z)	44
Pendahuluan	44
Melepaskan dan mengganti kartrid staples	44

4 Cetak 47

Tugas cetak (Windows)	48
Cara mencetak (Windows)	48
Mencetak pada kedua sisi secara otomatis (Windows)	50
Mencetak pada kedua sisi secara manual (Windows)	50
Mencetak beberapa halaman per lembar (Windows)	51
Memilih jenis kertas (Windows)	51
Tugas cetak tambahan	51
Tugas cetak (OS X)	53
Cara mencetak (Mac OS X)	53
Mencetak pada kedua sisi secara otomatis (OS X)	53
Mencetak pada kedua sisi secara manual (OS X)	53
Mencetak beberapa halaman per lembar (OS X)	54
Memilih jenis kertas (OS X)	54
Tugas cetak tambahan	54
Menyimpan pekerjaan pencetakan pada printer untuk dicetak nanti atau dicetak secara pribadi	56
Pendahuluan	56
Membuat pekerjaan tersimpan (Windows)	56
Membuat pekerjaan yang tersimpan (OS X)	58
Mencetak pekerjaan tersimpan	58
Menghapus pekerjaan tersimpan	59
Pencetakan Mobile	60

Pendahuluan	60
HP ePrint via email	60
perangkat lunak HP ePrint	61
AirPrint	61
Pencetakan tersemat untuk Android	61
Pencetakan Wi-Fi Direct dan NFC	62
Cetak dari port USB	64
Pendahuluan	64
Mengaktifkan port USB untuk mencetak	64
Mencetak dokumen USB	65
5 Salin	67
Membuat salinan	68
Menyalin pada kedua sisi (dupleks)	69
Tugas salin tambahan	70
6 Memindai	71
Set up Scan to Email (Atur Pindai untuk Email)	72
Pendahuluan	72
Sebelum memulai	72
Metode satu: Menggunakan halaman Pengaturan Email	73
Metode dua: Gunakan Wizard Pengaturan Email	79
Atur Kirim ke Email untuk menggunakan Office 365 Outlook	81
Pendahuluan	81
Konfigurasi server email keluar (SMTP) untuk mengirim email dari akun Office 365 Outlook.	81
Memecahkan masalah email	82
Masalah pengiriman email	82
Periksa pengaturan server SMTP	83
Atur Pindai ke Folder Jaringan	84
Pendahuluan	84
Sebelum memulai	84
Metode satu: Gunakan halaman Pengaturan Simpan ke Folder Jaringan	85
Langkah satu: Aktifkan fitur Pindai ke Folder Jaringan dan konfigurasi opsi pekerjaan default	85
Notification Settings (Pengaturan Pemberitahuan)	85
Pengaturan Folder	86
Scan Settings (Pengaturan Pindai)	87
Pengaturan File	90
Langkah dua: Membuat Pengaturan Cepat	90

Masukkan nama Pengaturan Cepat, keterangan, dan opsi untuk memulai	90
Mengonfigurasi folder tujuan untuk dokumen yang dipindai	91
Ringkasan	93
Metode dua: Gunakan Wizard Pengaturan Cepat Simpan ke Folder Jaringan	93
Masalah dengan mengirim ke folder jaringan	94
Mengatur Pindai ke Drive USB	96
Pendahuluan	96
Mengaktifkan Pindai ke Drive USB	96
Mengonfigurasi opsi pemindaian default	96
Mengonfigurasi pengaturan nama file default	99
Mengatur Pindai ke SharePoint® (hanya model Flow)	100
Pendahuluan	100
Aktifkan Pindai ke SharePoint®	100
Pindai dan simpan file langsung ke situs Microsoft SharePoint®	102
Buat Atur Cepat	103
Pindai dan kirim ke email	105
Pendahuluan	105
Pindai dan kirim dokumen ke email	105
Memindai dan mengirim ke folder jaringan	106
Pendahuluan	106
Memindai dan menyimpan dokumen ke folder	106
Memindai dan menyimpan Drive Flash USB.	107
Pendahuluan	107
Memindai dan menyimpan dokumen ke drive flash USB.	107
Tugas pindai tambahan	108
7 Faks	109
Mengonfigurasi faks	110
Pendahuluan	110
Siapkan faks menggunakan panel kontrol printer	110
Mengubah konfigurasi faks	111
Pengaturan panggilan faks	111
Pengaturan kirim faks umum	112
Pengaturan penerimaan faks	113
Mengirim faks	115
Tugas faks tambahan	116
8 Mengelola printer	117
Mengonfigurasi tingkat lanjut dengan HP Embedded Web Server (EWS)	118
Pendahuluan	118

Cara Mengakses Server Web Tertanam (EWS) HP	118
Fitur Server Web Tertanam HP	119
Tab Information [Informasi]	119
Tab General [Umum]	120
Tab Copy/Print (Salin/Cetak)	121
Tab Scan/Digital Send (Pindai/Pengiriman Digital)	122
Tab Fax (Faks)	123
Tab Troubleshooting [Pemecahan Masalah]	124
Tab Security [Keamanan]	124
Tab HP Web Services [Layanan Web HP]	125
Tab Networking [Jaringan]	125
Daftar Other Links Link Lainnya	126
Konfigurasi lanjutan dengan HP Utility untuk OS X	127
Membuka HP Utility	127
Fitur HP Utility	127
Mengkonfigurasi pengaturan jaringan IP	129
Penafian tentang berbagi-pakai printer	129
Melihat atau mengubah pengaturan jaringan	129
Mengubah nama printer di jaringan	129
Mengkonfigurasi parameter IPv4 TCP/IP secara manual dari panel kontrol	130
Mengkonfigurasi parameter IPv6 TCP/IP secara manual dari panel kontrol	130
Pengaturan kecepatan link dan dupleks	131
Fitur keamanan printer	133
Pendahuluan	133
Pernyataan keamanan	133
Menetapkan sandi administrator	133
IP Security (Keamanan IP)	134
Mengunci formatter	134
Dukungan enkripsi: Hard-Disk Aman Kinerja Tinggi HP	134
Pengaturan hemat energi	135
Pendahuluan	135
Mengoptimalkan kecepatan atau penggunaan energi	135
Mengatur timer tidur dan mengonfigurasi produk agar menggunakan daya 1 watt atau kurang	135
Menetapkan jadwal tidur	136
HP Web Jetadmin	138
Pembaruan perangkat lunak dan firmware	139
9 Mengatasi masalah	141
Dukungan pelanggan	142
Sistem bantuan panel kontrol	143

Reset pengaturan pabrik	144
Pendahuluan	144
Metode satu: Mereset pengaturan pabrik dari panel kontrol printer	144
Metode dua: Mereset pengaturan pabrik dari HP Embedded Web Server (khusus printer yang terhubung ke jaringan)	144
Pesan “Kartrid hampir habis” atau “Kartrid benar-benar hampir habis” akan muncul pada panel kontrol printer tersebut	145
Mengubah pengaturan “Sangat Rendah”	145
Untuk produk dengan kemampuan faks	145
Pesan persediaan	145
Printer tidak menarik kertas atau melakukan salah pengisian	147
Pendahuluan	147
Printer tidak mengambil kertas	147
Printer mengambil beberapa lembar kertas	149
Pengumpunan dokumen memacetkan, memiringkan, atau mengambil lebih dari satu lembar kertas.	153
Membersihkan rol penarik dan bantalan pemisah pada pengumpunan dokumen.	153
Mengatasi kemacetan kertas	156
Pendahuluan	156
Lokasi kemacetan	156
Navigasi otomatis untuk mengatasi kemacetan	157
Sering mengalami kertas macet?	157
Mengatasi kemacetan kertas dalam pemasok dokumen	157
Mengatasi kemacetan kertas di Baki 1	160
Mengatasi kemacetan kertas di Baki 2	162
Mengatasi kemacetan kertas di baki 550 lembar opsional	167
Mengatasi kemacetan kertas pada pintu kanan dan area fuser	172
Mengatasi kemacetan kertas di nampan keluaran	177
Meningkatkan kualitas cetak	178
Pendahuluan	178
Mencetak dari program perangkat lunak lain.	178
Memeriksa pengaturan jenis kertas untuk tugas cetak	178
Memeriksa pengaturan jenis kertas (Windows)	178
Memeriksa pengaturan jenis kertas (OS X)	179
Memeriksa status kartrid toner	179
Membersihkan printer	179
Mencetak halaman pembersih	179
Periksa kaca pemindai apakah kotor atau terdapat noda	180
Memeriksa kartrid toner secara visual	181
Memeriksa kertas dan lingkungan pencetakan	181
Langkah satu: Gunakan kertas yang memenuhi spesifikasi HP	181

Langkah dua: Periksa lingkungan	182
Langkah tiga: Mengatur penyetaraan setiap baki	182
Menyesuaikan pengaturan warna (Windows)	182
Mencetak dan mengartikan halaman kualitas cetak	184
Mengkalibrasi printer untuk menyelaraskan warna	184
Mencoba driver cetak lain	184
Memperbaiki kualitas gambar salinan	186
Periksa kaca pemindai apakah kotor atau terdapat noda	186
Mengkalibrasi pemindai	187
Memeriksa pengaturan kertas	188
Memeriksa konfigurasi ukuran dan jenis kertas	188
Pilih baki yang akan digunakan untuk salinan.	188
Memeriksa pengaturan penyesuaian gambar	188
Mengoptimalkan kualitas salin untuk teks atau gambar	189
Penyalinan tepi ke tepi	189
Membersihkan rol penarik dan bantalan pemisah pada pengumpan dokumen.	189
Memperbaiki kualitas pemindaian	192
Periksa kaca pemindai apakah kotor atau terdapat noda	192
Memeriksa pengaturan resolusi	193
Memeriksa pengaturan warna	194
Memeriksa pengaturan penyesuaian gambar	194
Mengoptimalkan kualitas pindai untuk teks atau gambar	195
Memeriksa pengaturan kualitas keluaran	195
Membersihkan rol penarik dan bantalan pemisah pada pengumpan dokumen.	195
Memperbaiki kualitas gambar faks	198
Periksa kaca pemindai apakah kotor atau terdapat noda	198
Memeriksa pengaturan resolusi kirim faks	199
Memeriksa pengaturan penyesuaian gambar	200
Mengoptimalkan kualitas faks untuk teks atau gambar	200
Memeriksa pengaturan koreksi-kesalahan	201
Memeriksa pengaturan sesuai halaman	201
Membersihkan rol penarik dan bantalan pemisah pada pengumpan dokumen.	201
Mengirim ke mesin faks lain	203
Memeriksa mesin faks pengirim	203
Mengatasi masalah jaringan berkabel	205
Pendahuluan	205
Sambungan fisik buruk	205
Komputer menggunakan alamat IP yang salah untuk printer	205
Komputer tidak dapat berkomunikasi dengan printer.	205
Printer menggunakan pengaturan link dan dupleks yang salah untuk jaringan tersebut.	206
Program perangkat lunak baru dapat menyebabkan masalah kompatibilitas.	206

Pengaturan komputer atau workstation mungkin salah.	206
Printer dinonaktifkan, atau pengaturan jaringan lainnya salah.	206
Mengatasi masalah faks	207
Daftar periksa untuk memecahkan masalah faks	207
Jenis saluran telepon apa yang Anda gunakan?	207
Apakah Anda menggunakan peralatan anti petir?	207
Apakah Anda menggunakan layanan pesan suara dari perusahaan telepon Anda atau mesin penjawab?	208
Apakah saluran telepon Anda dilengkapi fitur panggilan menunggu?	208
Memeriksa status aksesoris faks	208
Masalah faks umum	209
Faks gagal dikirim	209
Pesan status Memori Habis ditampilkan pada panel kontrol printer	209
Kualitas cetak foto buruk atau tercetak sebagai kotak abu-abu	209
Anda menyentuh tombol Berhenti untuk menghentikan faks, namun faks tetap terkirim	209
Tombol buku alamat faks tidak ditampilkan	209
Tidak dapat menggunakan pengaturan Faks pada HP Web Jetadmin	209
Kepala faks ditambahkan ke bagian atas halaman setelah pilihan overlay diaktifkan	209
Gabungan nama dan nomor ditampilkan di kotak penerima	210
Faks satu halaman dicetak sebagai dua halaman	210
Dokumen berhenti dalam pengumpulan dokumen di tengah-tengah pengiriman faks	210
Volume dering masuk dari aksesoris faks terlalu tinggi atau terlalu rendah	210
Indeks	211

1 Tinjauan umum printer

- [Tampilan printer](#)
- [Spesifikasi printer](#)
- [Pengaturan perangkat keras dan penginstalan perangkat lunak printer](#)

Untuk informasi lebih lanjut:

Informasi berikut ini adalah benar pada saat publikasi. Untuk informasi saat ini, lihat www.hp.com/support/colorljM577MFP.

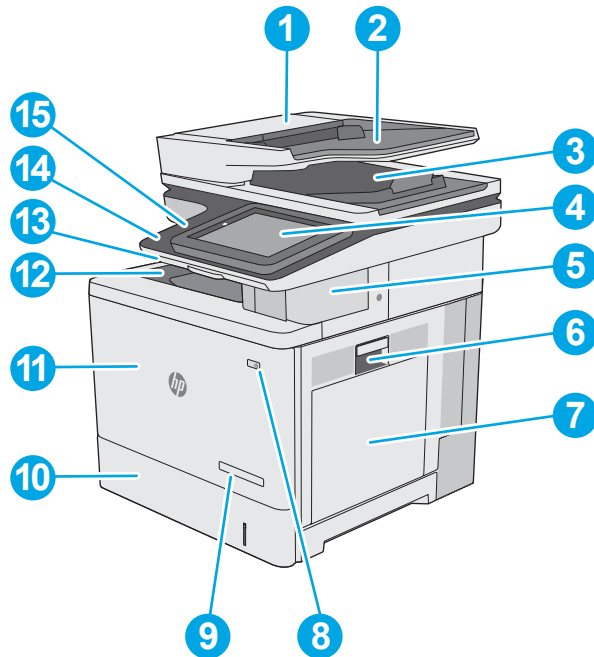
Bantuan menyeluruh HP untuk printer mencakup informasi berikut:

- Menginstal dan mengonfigurasi
- Mempelajari dan menggunakan
- Mengatasi masalah
- Mengunduh pembaruan perangkat lunak dan firmware
- Mengikuti forum dukungan.
- Menemukan informasi garansi dan peraturan

Tampilan printer

- [Printer tampak depan](#)
- [Printer tampak belakang](#)
- [Port interface](#)
- [Tampilan panel kontrol](#)

Printer tampak depan



1 Penutup pengumpan dokumen (akses untuk mengatasi kemacetan)

2 Baki masukan pemasok dokumen

3 Nampan keluaran pemasok dokumen

CATATAN: Saat memasok kertas panjang melalui pemasok dokumen, tarik penahan kertas di sisi kanan nampan keluaran.

4 Panel kontrol dengan tampilan layar sentuh (dimiringkan agar lebih mudah dilihat)

5 Stapler praktis (hanya model f, c, dan z)

6 Pintu kanan (akses ke fuser dan untuk mengatasi kemacetan)

7 Baki 1

8 Tombol hidup/mati

9 Nama model

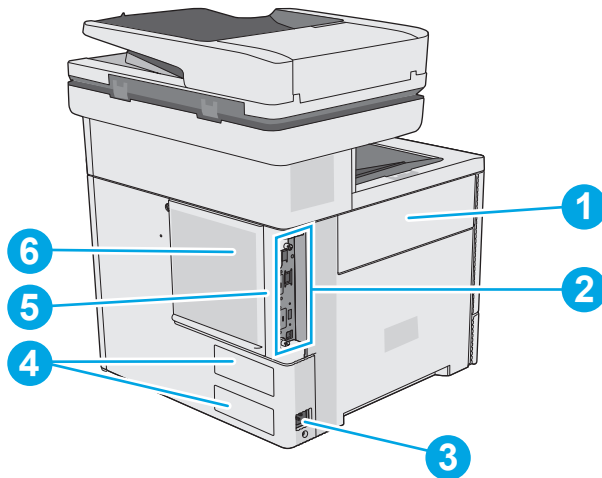
10 Baki 2

11 Pintu depan (akses ke kartrid toner)

12 Nampan keluaran standar

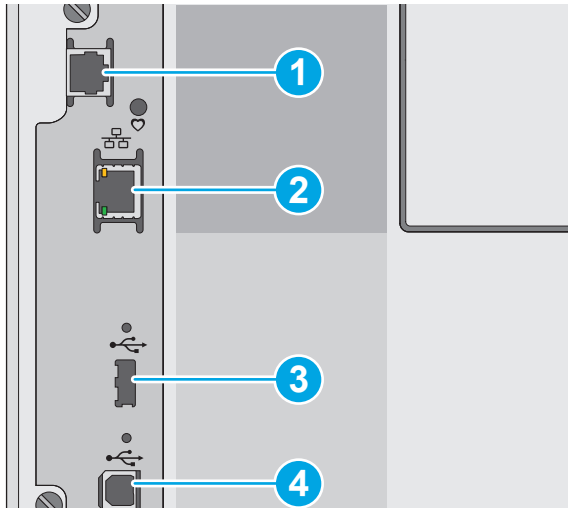
13	Keyboard fisik (hanya model c dan z) Tarik keyboard lurus keluar untuk menggunakannya.
14	Port USB yang mudah diakses (di bagian samping panel kontrol) Masukkan drive flash USB untuk pencetakan atau pemindaian tanpa komputer, atau untuk memperbarui firmware printer. CATATAN: Port ini harus diaktifkan oleh administrator agar dapat digunakan.
15	Kantong integrasi perangkat keras (untuk menghubungkan aksesoris dan perangkat pihak ketiga)

Printer tampak belakang



1	Pintu unit pengumpul toner
2	Formatter (berisi port interface)
3	Sambungan daya
4	Label nomor seri dan nomor produk
5	Slot untuk kunci pengaman jenis kabel (pada penutup belakang printer)
6	Penutup pemformat


Port interface





- | | |
|---|--|
| 1 | Port faks (hanya model f, c, dan z. Port ditutup untuk model dn.) |
| 2 | Port jaringan Ethernet (RJ-45) jaringan area lokal (LAN) |
| 3 | Port USB untuk menghubungkan perangkat USB eksternal (port ini dapat tertutup) |
| 4 | Port pencetakan USB 2.0 Berkecepatan Tinggi |


CATATAN: Untuk pencetakan USB akses mudah, gunakan port USB di dekat panel kontrol.

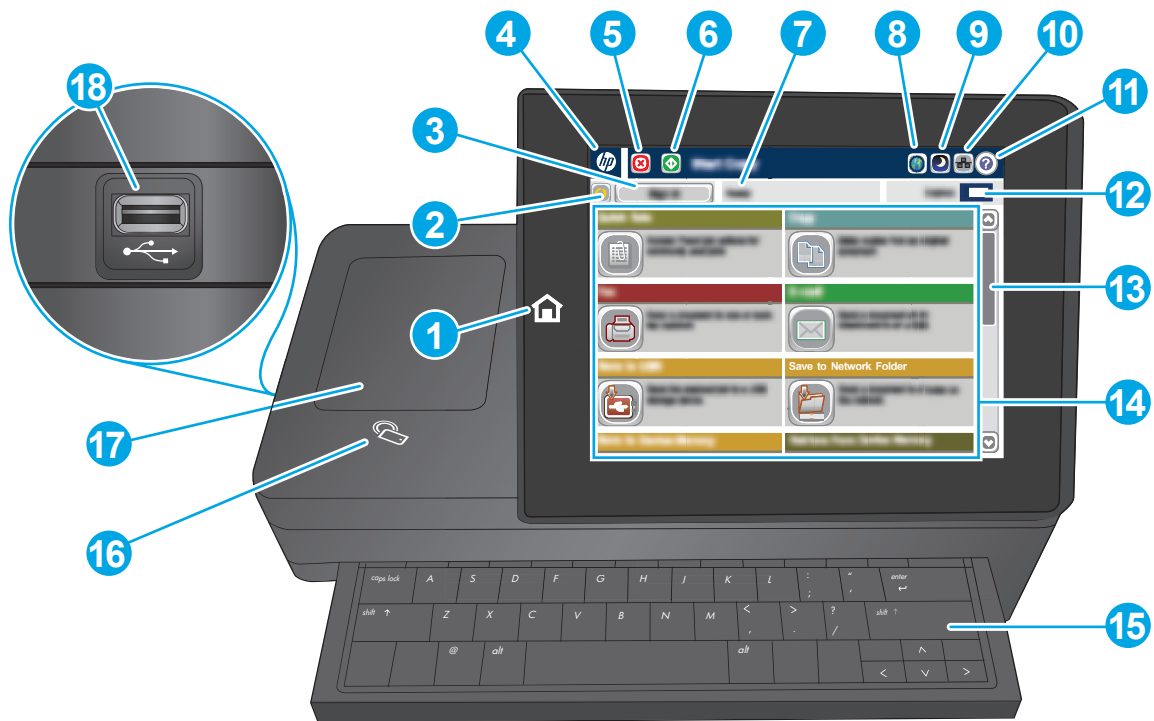
Tampilan panel kontrol


 **CATATAN:** Miringkan panel kontrol agar lebih mudah dilihat.

Layar Awal menyediakan akses ke berbagai fitur printer dan menunjukkan status printer saat ini.

Kembali ke layar Awal setiap saat dengan menyentuh tombol Awal . Sentuh tombol Home (Awal)  di sisi kiri panel kontrol printer, atau sentuh tombol Home (Awal) di sudut kiri atas sebagian besar layar.

 **CATATAN:** Fitur yang muncul pada layar Awal dapat berbeda, tergantung pada konfigurasi printer.



1	Tombol Home (Awal) 	Sentuh tombol Awal untuk kembali ke layar Awal printer setiap saat.
2	Tombol Refresh	Sentuh tombol Refresh untuk menghapus perubahan dan memulihkan pengaturan default.
3	tombol Sign-In atau Sign-Out	Sentuh tombol Sign-In untuk mengakses fitur aman. Sentuh tombol Sign Out (Keluar) untuk keluar dari printer. Printer mengembalikan semua opsi ke pengaturan default.
4	Tombol Awal atau logo HP	Di layar apa pun selain layar Awal, logo HP berubah menjadi tombol Awal. Sentuh tombol Awal untuk kembali ke layar Awal.
5	Tombol Berhenti 	Sentuh tombol Berhenti untuk menghentikan sementara pekerjaan yang sedang aktif. Layar Job Status (Status Pekerjaan) akan terbuka, dan memberi opsi untuk membatalkan atau melanjutkan pekerjaan.
6	Tombol Mulai 	Sentuh tombol Mulai untuk memulai tugas salin
7	Status Printer	Baris status menyediakan informasi tentang status printer secara keseluruhan.
8	Tombol Pilihan Bahasa	Sentuh tombol Pilihan Bahasa untuk memilih bahasa yang digunakan untuk tampilan panel kontrol.
9	Tombol Tidur	Sentuh tombol Sleep (Tidur) untuk mengaktifkan mode Tidur pada printer.
10	Tombol Jaringan 	Sentuh tombol Jaringan untuk mencari informasi tentang sambungan jaringan.
11	Tombol Help (Bantuan) 	Sentuh tombol Bantuan untuk membuka sistem bantuan tertanam.
12	Kolom Salinan	Bidang Salinan mengindikasikan jumlah salinan yang diatur untuk dibuat oleh produk.
13	Panel gulir	Gunakan bilah gulir untuk melihat daftar lengkap dari fitur yang tersedia.

14	Fitur	<p>Tergantung pada konfigurasi printer, fitur yang muncul dalam area ini dapat berisi item berikut:</p> <ul style="list-style-type: none"> • Atur Cepat • Salin • E-mail • Faks • Simpan ke USB • Save to Network Folder (Simpan ke Folder Jaringan) • Simpan ke Memori Perangkat • Ambil dari USB • Ambil dari Memori Perangkat • Save to SharePoint® (Simpan ke SharePoint®) (hanya model c dan z) • Job Status (Status Pekerjaan) • Persediaan • Baki • Administrasi • Pemeliharaan Perangkat
15	Keyboard (hanya model c dan z)	Printer ini menyertakan sebuah keyboard fisik. Tombol-tombolnya dipetakan sesuai bahasa, sama seperti pemetaan keyboard virtual pada panel kontrol printer. Jika tata letak keyboard untuk keyboard virtual berubah, tombol-tombol pada keyboard fisik dipetakan ulang untuk disesuaikan dengan pengaturan baru.
16	Ikon Near-field communication (NFC) (hanya model z)	Ikon ini menunjukkan bahwa printer dilengkapi near-field communication (NFC) dan Wi-Fi Direct HP terintegrasi
17	Tempat integrasi perangkat keras	Untuk menyambung aksesoris dan perangkat pihak ketiga.
18	Port USB akses mudah	Masukkan drive flash USB untuk pencetakan dan pemindaian tanpa komputer, atau untuk memperbarui firmware printer.

CATATAN: Port ini harus diaktifkan oleh administrator agar dapat digunakan.

Spesifikasi printer



PENTING: Spesifikasi berikut ini benar pada saat penerbitan, tetapi dapat berubah sewaktu-waktu. Untuk informasi terbaru, lihat www.hp.com/support/colorljM577MFP.

- [Spesifikasi teknis](#)
- [Sistem operasi yang didukung](#)
- [Solusi pencetakan bergerak](#)
- [Dimensi printer](#)

- [Konsumsi daya, spesifikasi kelistrikan, dan emisi akustik](#)
- [Rentang lingkungan pengoperasian](#)

Spesifikasi teknis

Nama model		M577dn	M577f	Flow M577c	Flow M577z
Nomor produk		B5L46A	B5L47A	B5L54A	B5L48A
Penanganan kertas	Baki 1 (kapasitas 100 lembar)	✓	✓	✓	✓
	Baki 2 (kapasitas 550 lembar)	✓	✓	✓	✓
	Pemasok kertas 1 x 550 lembar	Opsional	Opsional	Opsional	Opsional
	CATATAN: Printer ini dapat menerima hingga tiga pemasok kertas 1 x 550 lembar.				
	Kabinet printer	Opsional	Opsional	Opsional	Opsional
	Pencetakan dupleks otomatis	✓	✓	✓	✓
	Stapler praktis	Tidak didukung	✓	✓	✓
Konektivitas	Koneksi LAN Ethernet 10/100/1000 dengan IPv4 dan IPv6	✓	✓	✓	✓
	USB 2.0 Berkecepatan Tinggi	✓	✓	✓	✓
	Port USB akses mudah, untuk pencetakan tanpa komputer dan untuk upgrade firmware	✓	✓	✓	✓
	Kantong Integrasi Perangkat Keras untuk menghubungkan aksesori dan perangkat pihak ketiga	✓	✓	✓	✓
	Port USB Internal HP	Opsional	Opsional	Opsional	Opsional
	Aksesori near-field communication (NFC) dan Wireless Direct HP untuk mencetak dari perangkat mobile	Tidak didukung	Tidak didukung	Tidak didukung	✓
	HP Jetdirect 3000w NFC/ Aksesori Nirkabel untuk mencetak dari perangkat mobile	Opsional	Opsional	Opsional	Tidak didukung
	Aksesori Server Cetak HP Jetdirect 2900nw untuk konektivitas nirkabel	Opsional	Opsional	Opsional	Opsional

Nama model		M577dn	M577f	Flow M577c	Flow M577z
Nomor produk		B5L46A	B5L47A	B5L54A	B5L48A
Memori	Memori dasar 1,75 GB	✓	✓	✓	✓
	CATATAN: Memori dasar dapat ditingkatkan hingga 2,5 GB dengan menambahkan modul memori DIMM.				
Penyimpan massal	Hard Disk Drive 320 GB	✓	✓	✓	✓
Keamanan	HP Trusted Platform Module untuk mengenkripsi semua data yang melewati printer	Opsional	Opsional	Opsional	Opsional
Layar panel kontrol dan keyboard	Panel kontrol layar sentuh berwarna	✓	✓	✓	✓
	Keyboard fisik	Tidak didukung	Tidak didukung	✓	✓
Cetak	Mencetak 38 halaman per menit (ppm) pada kertas berukuran A4 dan 40 ppm pada kertas berukuran Letter	✓	✓	✓	✓
	Pencetakan USB akses mudah (tidak diperlukan komputer)	✓	✓	✓	✓
	Menyimpan pekerjaan dalam memori printer untuk dicetak nanti atau dicetak secara pribadi	✓	✓	✓	✓
Fax (Faks)		Opsional	✓	✓	✓
Salin dan Pindai	Menyalin 38 halaman per menit (ppm) pada kertas berukuran A4 dan 40 ppm pada kertas berukuran Letter	✓	✓	✓	✓
	Pemasok dokumen 100 halaman dengan pemindaian berkepala ganda untuk penyalinan dan pemindaian dupleks single-pass	✓	✓	✓	✓
	HP EveryPage Technologies mencakup deteksi multi-umpan ultrasonik	Tidak didukung	Tidak didukung	✓	✓
	Pengenalan karakter optis (OCR) yang tersemat menyediakan kemampuan untuk mengonversi halaman yang dicetak menjadi teks yang bisa diedit atau dicari menggunakan komputer	Tidak didukung	Tidak didukung	✓	✓
	Fitur SMART Label menyediakan deteksi tepi kertas untuk pemotongan halaman otomatis	Tidak didukung	Tidak didukung	✓	✓

Nama model		M577dn	M577f	Flow M577c	Flow M577z
Nomor produk		B5L46A	B5L47A	B5L54A	B5L48A
	Orientasi halaman otomatis untuk halaman yang minimal memiliki 100 karakter teks	Tidak didukung	Tidak didukung	✓	✓
	Penyesuaian rona otomatis mengatur kontras, kecerahan, dan menghapus latar belakang untuk tiap halaman	Tidak didukung	Tidak didukung	✓	✓
Pengiriman Digital	Mengirim dokumen ke E-mail, USB, dan folder bersama di jaringan	✓	✓	✓	✓
	Mengirim dokumen ke SharePoint®	Tidak didukung	Tidak didukung	✓	✓

Sistem operasi yang didukung

Informasi berikut berlaku untuk driver cetak OS X dan Windows PCL 6 Khusus Printer serta untuk CD pemasangan perangkat lunak dalam kemasan.

Windows: CD Penginstal Perangkat Lunak HP menginstal driver cetak “HP PCL.6” versi 3, “HP PCL 6” versi 3, atau “HP PCL-6” versi 4, tergantung pada sistem operasi Windows serta perangkat lunak opsional ketika menggunakan penginstal perangkat lunak versi penuh. Unduh driver cetak “HP PCL.6” versi 3, “HP PCL 6” versi 3, dan “HP PCL-6” versi 4 dari situs Web dukungan printer untuk printer ini: www.hp.com/support/colorljM577MFP.

Komputer Mac, OS X, dan perangkat iOS: Komputer Mac dan perangkat mobile Apple iOS didukung dengan printer ini. Driver dan utilitas cetak OS X dapat diunduh dari hp.com. Perangkat lunak penginstal HP untuk OS X tidak disertakan pada CD dalam kemasan. Ikuti langkah berikut untuk mengunduh perangkat lunak penginstal HP untuk OS X:

1. Kunjungi www.hp.com/support/colorljM577MFP.
2. Pilih **Support Options** (Opsi Dukungan), di **Download Options** (Opsi Pengunduhan), pilih **Drivers, Software & Firmware** (Driver, Perangkat Lunak & Firmware), lalu pilih paket printer.
3. Klik versi sistem operasi, lalu klik tombol **Download** (Unduh).

Tabel 1-1 Sistem operasi dan driver cetak yang didukung


Sistem operasi	Driver cetak terpasang (dari CD penginstal perangkat lunak untuk Windows, atau penginstal pada Web untuk OS X)	Catatan
Windows® XP SP3, 32 bit	Driver cetak khusus printer “HP PCL.6” terpasang untuk sistem operasi ini sebagai bagian dari pemasangan perangkat lunak dasar. Penginstal dasar hanya menginstal driver saja.	Penginstal perangkat lunak lengkap tidak didukung untuk sistem operasi ini. Microsoft menghentikan dukungan mainstream untuk Windows XP pada April 2009. HP akan terus menyediakan upaya dukungan terbaik untuk sistem operasi XP yang telah dihentikan.


Tabel 1-1 Sistem operasi dan driver cetak yang didukung (Lanjutan)

Sistem operasi	Driver cetak terpasang (dari CD penginstal perangkat lunak untuk Windows, atau penginstal pada Web untuk OS X)	Catatan
Windows Vista®, 32 bit	Driver cetak khusus printer “HP PCL.6” terpasang untuk sistem operasi ini sebagai bagian dari pemasangan perangkat lunak dasar. Penginstal dasar hanya menginstal driver saja.	Penginstal perangkat lunak lengkap tidak didukung untuk sistem operasi ini.
Windows Server 2003 SP2, 32 bit	Driver cetak khusus printer “HP PCL.6” terpasang untuk sistem operasi ini sebagai bagian dari pemasangan perangkat lunak dasar. Penginstal dasar hanya menginstal driver saja.	Penginstal perangkat lunak lengkap tidak didukung untuk sistem operasi ini. Microsoft menghentikan dukungan mainstream untuk Windows Server 2003 pada bulan Juli 2010. HP akan terus menyediakan upaya dukungan terbaik untuk sistem operasi Server 2003 yang telah dihentikan.
Windows 7 SP1, 32 bit dan 64 bit	Driver cetak khusus printer “HP PCL 6” terpasang untuk sistem operasi ini sebagai bagian dari pemasangan perangkat lunak lengkap.	
Windows 8, 32-bit dan 64-bit	Driver cetak khusus printer “HP PCL-6” terpasang untuk sistem operasi ini sebagai bagian dari pemasangan perangkat lunak dasar. Penginstal dasar hanya menginstal driver saja.	Penginstal perangkat lunak lengkap tidak didukung untuk sistem operasi ini. Dukungan untuk Windows 8 RT disediakan melalui driver Microsoft IN OS Versi 4, 32 bit.
Windows 8.1, 32-bit dan 64-bit	Driver cetak khusus printer “HP PCL-6” terpasang untuk sistem operasi ini sebagai bagian dari pemasangan perangkat lunak dasar. Penginstal dasar hanya menginstal driver saja.	Penginstal perangkat lunak lengkap tidak didukung untuk sistem operasi ini. Dukungan untuk Windows 8.1 RT disediakan melalui driver Microsoft IN OS Versi 4, 32 bit.
Windows 10, 32-bit dan 64-bit	Driver cetak khusus printer “HP PCL-6” terpasang untuk sistem operasi ini sebagai bagian dari pemasangan perangkat lunak dasar. Penginstal dasar hanya menginstal driver saja.	Penginstal perangkat lunak lengkap tidak didukung untuk sistem operasi ini.
Windows Server 2008 SP2, 32 bit	Driver cetak khusus printer “HP PCL.6” terpasang untuk sistem operasi ini sebagai bagian dari pemasangan perangkat lunak dasar. Penginstal dasar hanya menginstal driver saja.	Penginstal perangkat lunak lengkap tidak didukung untuk sistem operasi ini.
Windows Server 2008 SP2, 64-bit	Driver cetak khusus printer “HP PCL 6” terpasang untuk sistem operasi ini sebagai bagian dari pemasangan perangkat lunak dasar. Penginstal dasar hanya menginstal driver saja.	Penginstal perangkat lunak lengkap tidak didukung untuk sistem operasi ini.
Windows Server 2008 R2, SP 1, 64 bit	Driver cetak khusus printer “HP PCL 6” terpasang untuk sistem operasi ini sebagai bagian dari pemasangan perangkat lunak dasar. Penginstal dasar hanya menginstal driver saja.	Penginstal perangkat lunak lengkap tidak didukung untuk sistem operasi ini.

Tabel 1-1 Sistem operasi dan driver cetak yang didukung (Lanjutan)

Sistem operasi	Driver cetak terpasang (dari CD penginstal perangkat lunak untuk Windows, atau penginstal pada Web untuk OS X)	Catatan
Windows Server 2012, 64-bit	Penginstal perangkat lunak tidak mendukung Windows Server 2012, tetapi driver cetak khusus printer “HP PCL 6” versi 3 dan “HP PCL-6” versi 4 mendukungnya.	Unduh driver dari situs Web HP, dan gunakan alat Windows Add Printer untuk menginstalnya.
Windows Server 2012 R2, 64-bit	Penginstal perangkat lunak tidak mendukung Windows Server 2012, tetapi driver cetak khusus printer “HP PCL 6” versi 3 dan “HP PCL-6” versi 4 mendukungnya.	Unduh driver dari situs Web HP, dan gunakan alat Windows Add Printer untuk menginstalnya.
OS X 10.8 Mountain Lion, OS X 10.9 Mavericks, OS X 10.10 Yosemite	Driver cetak OS X dan utilitas cetak tersedia untuk diunduh pada hp.com dan mungkin juga tersedia melalui Pembaruan Perangkat Lunak Apple. Perangkat lunak penginstal HP untuk OS X tidak disertakan pada CD dalam kemasan.	<p>Untuk OS X, unduh penginstal dari situs Web dukungan untuk printer ini.</p> <ol style="list-style-type: none"> 1. Kunjungi www.hp.com/support/colorljM577MFP. 2. Pilih Support Options (Opsi Dukungan), di Download Options (Opsi Pengunduhan), pilih Drivers, Software & Firmware (Driver, Perangkat Lunak & Firmware), lalu pilih paket printer. 3. Klik versi sistem operasi, lalu klik tombol Download (Unduh).

 **CATATAN:** Untuk daftar terbaru sistem operasi yang didukung, kunjungi www.hp.com/support/colorljM577MFP untuk bantuan HP selengkapnya tentang printer.

 **CATATAN:** Untuk rincian tentang sistem operasi klien dan server serta dukungan driver HP UPD PCL6, UPD PCL 5, dan UPD PS untuk printer ini, kunjungi www.hp.com/go/upd. Di bagian **Informasi tambahan**, klik tautannya.

Tabel 1-2 Persyaratan sistem minimum

Windows	Komputer Mac dan OS X
<ul style="list-style-type: none"> • Drive CD-ROM, drive DVD, atau koneksi Internet • Koneksi khusus USB 1.1 atau 2.0 atau koneksi jaringan • Tersedia ruang hard disk 400 MB • RAM 1 GB (32-bit) atau RAM 2 GB (64-bit) 	<ul style="list-style-type: none"> • Koneksi Internet • Tersedia ruang hard disk 1 GB

Solusi pencetakan bergerak

Printer mendukung perangkat lunak berikut untuk pencetakan mobile:

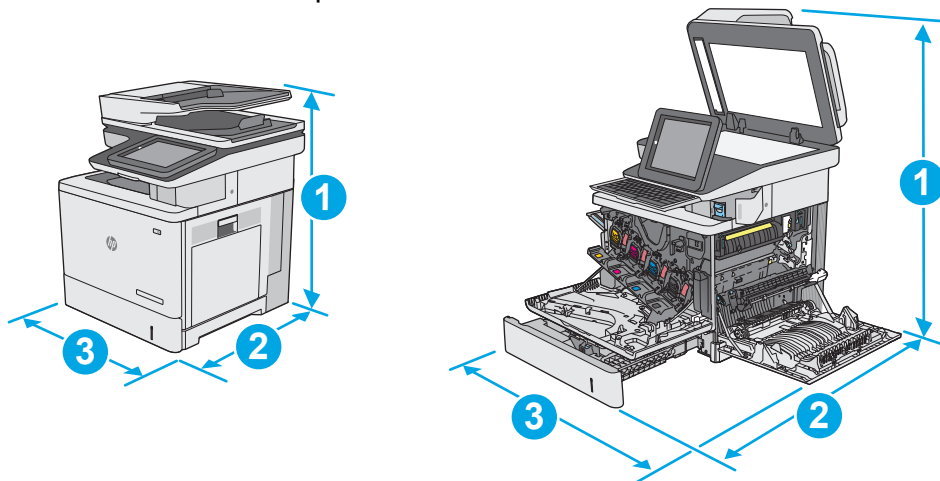
- perangkat lunak HP ePrint

CATATAN: Perangkat Lunak HP ePrint mendukung sistem operasi berikut: Windows 7 SP 1 (32-bit dan 64-bit); Windows 8 (32-bit dan 64-bit); Windows 8.1 (32-bit dan 64-bit); Windows 10 (32-bit dan 64-bit); dan OS X versi 10.8 Mountain Lion, 10.9 Mavericks, dan 10.10 Yosemite.

- HP ePrint via email (Layanan Web HP harus diaktifkan dan printer didaftarkan dengan HP Connected)
- Aplikasi HP ePrint (Tersedia untuk Android, iOS, dan BlackBerry)
- Aplikasi ePrint Enterprise (Didukung di semua printer dengan Perangkat Lunak ePrint Enterprise Server)
- Aplikasi HP Home and Biz (Tersedia untuk perangkat Symbian/Nokia)
- Google Cloud Print 1.0 (Printer harus didaftarkan dengan HP Connected kemudian didaftarkan dengan Google Cloud)
- AirPrint
- Android Printing

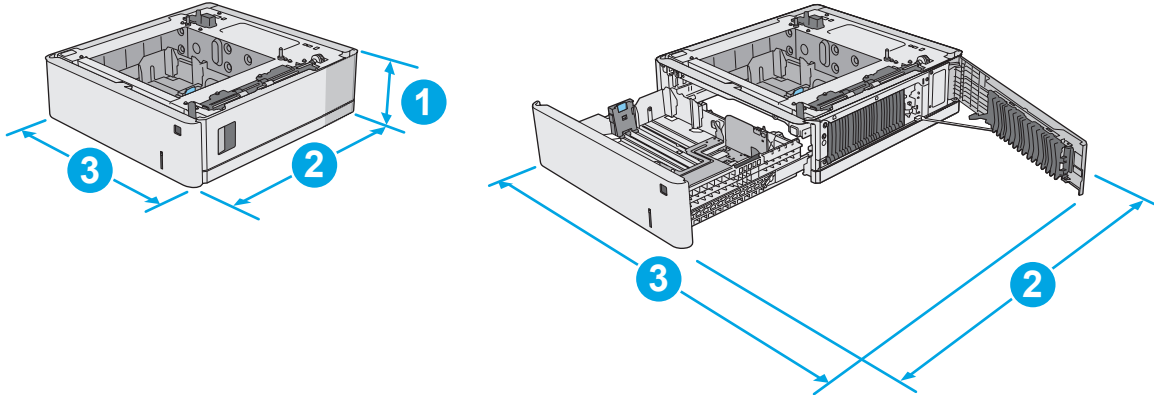
Dimensi printer

Gambar 1-1 Dimensi untuk printer



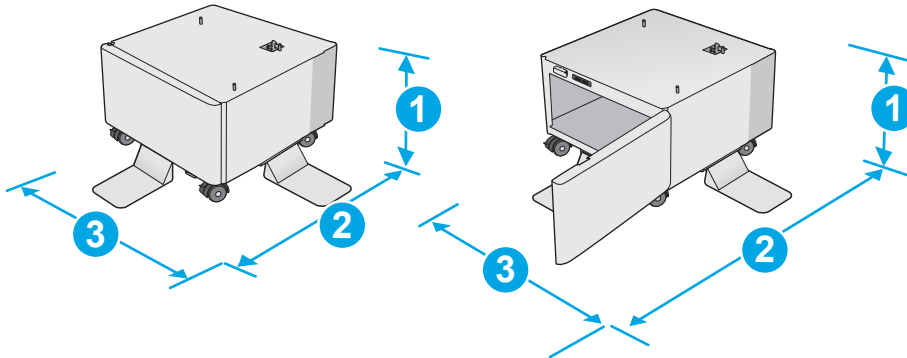
	Printer tertutup sepenuhnya	Printer terbuka sepenuhnya
1. Tinggi	583 mm	837 mm
2. Dalam	504 mm	853 mm
3. Lebar	482 mm	803 mm
Berat	Model dn: 38,1 kg Model f: 38,3 kg Model c dan z: 38,6 kg	

Gambar 1-2 Dimensi pemasok kertas 1 x 550 lembar



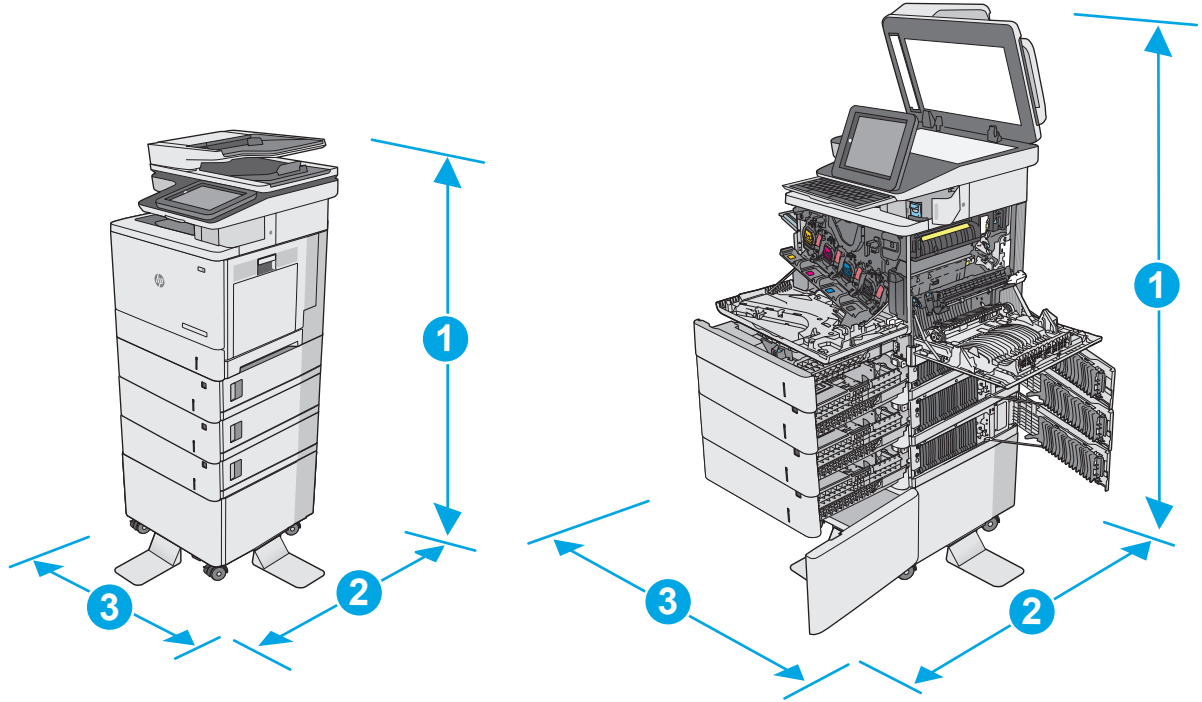
1. Tinggi	130 mm
2. Dalam	Baki tertutup: 465 mm Baki terbuka: 768 mm
3. Lebar	Pintu kanan bawah tertutup: 458 mm Pintu kanan bawah terbuka: 853 mm
Berat	5,8 kg

Gambar 1-3 Dimensi untuk kabinet/dudukan



1. Tinggi	295 mm
2. Dalam	Pintu tertutup: 869 mm Pintu terbuka: 1113 mm
3. Lebar	884 mm Nilai ini dapat berubah sewaktu-waktu. Untuk informasi terbaru, kunjungi www.hp.com/support/colorljM577MFP .
Berat	17,7 kg Nilai ini dapat berubah sewaktu-waktu. Untuk informasi terbaru, kunjungi www.hp.com/support/colorljM577MFP .

Gambar 1-4 Dimensi untuk printer dengan tiga pemasok kertas 1 x 550 lembar dan kabinet/dudukan



	Printer dan aksesorinya tertutup sepenuhnya	Printer dan aksesorinya terbuka sepenuhnya
1. Tinggi	1268 mm	1522 mm
2. Dalam	869 mm	1113 mm
3. Lebar	884 mm	853 mm
Berat	Model dn: 73,2 kg Model f: 73,4 kg Model c dan z: 73,7 kg	

¹ Nilai ini dapat berubah sewaktu-waktu. Untuk informasi terbaru, kunjungi www.hp.com/support/colorljM577MFP.
² Jangan perpanjang beberapa baki kertas sekaligus.

Konsumsi daya, spesifikasi kelistrikan, dan emisi akustik

Lihat www.hp.com/support/colorljM577MFP untuk informasi yang sekarang.

⚠ PERHATIAN: Persyaratan daya berdasarkan pada negara/wilayah tempat penjualan printer. Jangan mengonversi tegangan pengoperasian. Hal ini dapat merusak printer dan membatalkan garansi printer.

Rentang lingkungan pengoperasian

Tabel 1-3 Spesifikasi lingkungan pengoperasian

Lingkungan	Dianjurkan	Diperbolehkan
Suhu	17° hingga 25°C	15° hingga 30°C

Tabel 1-3 Spesifikasi lingkungan pengoperasian (Lanjutan)

Lingkungan	Dianjurkan	Diperbolehkan
Kelembapan relatif	Kelembapan relatif (RH) 30% hingga 70%	10% hingga 80% RH

Pengaturan perangkat keras dan penginstalan perangkat lunak printer

Untuk instruksi pengaturan dasar, lihat Panduan Penginstalan Perangkat Keras yang disertakan bersama printer. Untuk instruksi tambahan, kunjungi dukungan HP di Web.

Kunjungi www.hp.com/support/colorljM577MFP untuk bantuan menyeluruh HP untuk printer. Temukan dukungan berikut:

- Menginstal dan mengonfigurasi
- Mempelajari dan menggunakan
- Mengatasi masalah
- Mengunduh pembaruan perangkat lunak dan firmware
- Mengikuti forum dukungan.
- Menemukan informasi garansi dan peraturan

2 Baki kertas

- [Memuat kertas ke Baki 1 \(baki serbaguna\)](#)
- [Muat kertas ke Baki 2, 3, 4, dan 5](#)
- [Muat dan cetak amplop](#)
- [Memuat dan mencetak label](#)
- [Gunakan stapler praktis \(model f, c, dan z\)](#)

Untuk informasi lebih lanjut:

Informasi berikut ini adalah benar pada saat publikasi. Untuk informasi saat ini, lihat www.hp.com/support/colorljM577MFP.




Bantuan menyeluruh HP untuk printer mencakup informasi berikut:

- Menginstal dan mengonfigurasi
- Mempelajari dan menggunakan
- Mengatasi masalah
- Mengunduh pembaruan perangkat lunak dan firmware
- Mengikuti forum dukungan.
- Menemukan informasi garansi dan peraturan

Memuat kertas ke Baki 1 (baki serbaguna)

Pendahuluan

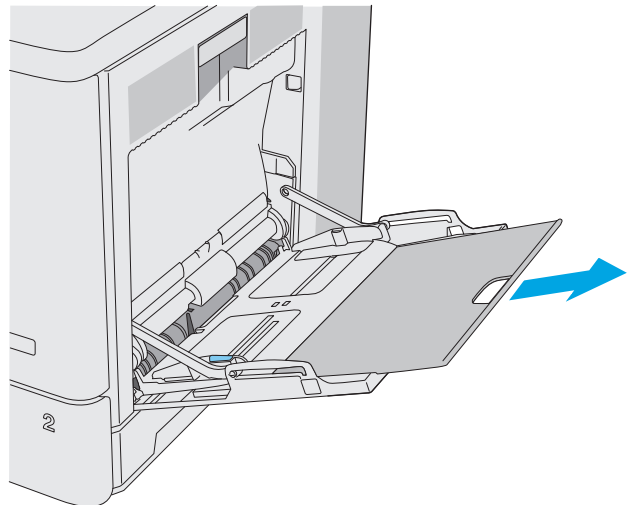
Informasi berikut ini menjelaskan cara memuat kertas ke dalam Baki 1. Baki ini menampung hingga 100 lembar kertas 75 g/m² atau 10 amplop.

-  **CATATAN:** Pilih jenis kertas yang sesuai di driver printer sebelum mencetak.
-  **CATATAN:** Baki 1 tidak mendukung label. Untuk mencetak pada lembar label, gunakan baki 2, atau salah satu dari pemasok kertas 550 lembar opsional.
-  **PERHATIAN:** Untuk menghindari kemacetan, jangan pernah menambah atau mengeluarkan kertas dari Baki 1 selama pencetakan.

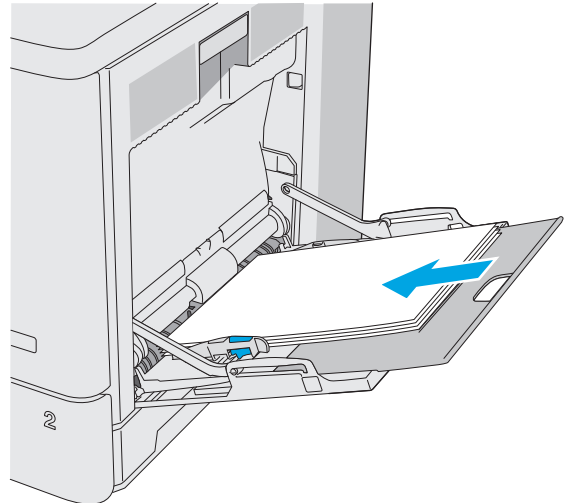
1. Buka Baki 1.



2. Tarik keluar perpanjangan baki untuk menahan kertas.

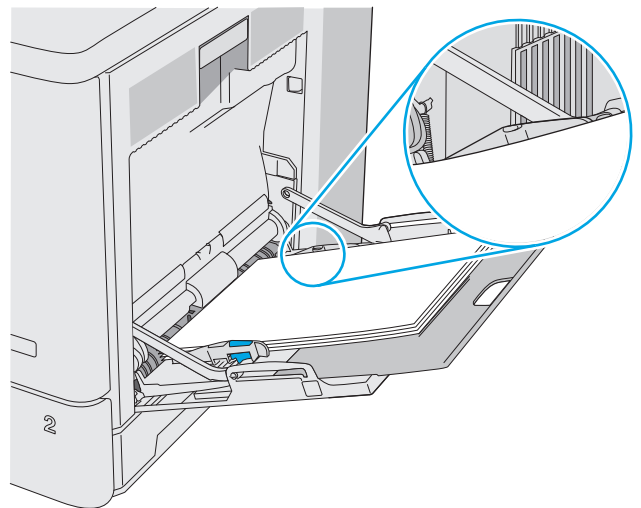


3. Tarik pemandu kertas ke ukuran yang sesuai, lalu muat kertas ke dalam baki. Untuk informasi mengenai cara mengarahkan orientasi kertas, lihat [Orientasi kertas Baki 1 pada hal. 20](#).

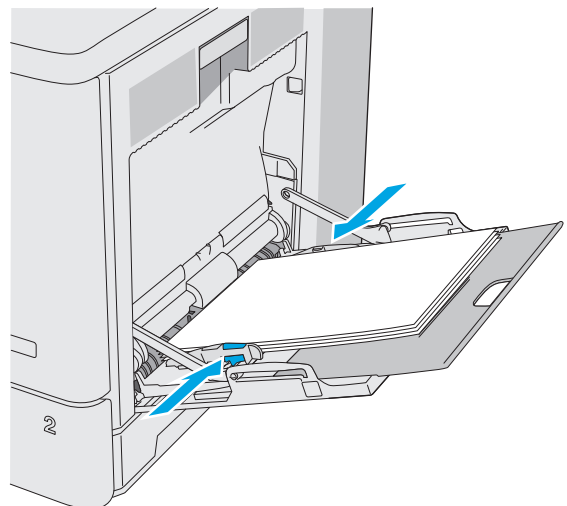


4. Pastikan bahwa kertas berada di bawah batas pengisian pada pemandu kertas.

CATATAN: Tinggi tumpukan maksimum adalah 10 mm, atau kurang lebih 100 lembar untuk kertas 75g.



5. Sesuaikan pemandu sisi agar sedikit menyentuh tumpukan kertas, tetapi tidak sampai menekuk kertas.

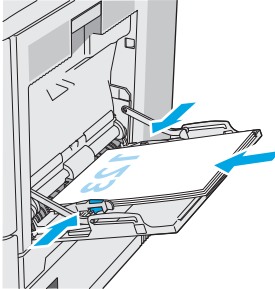
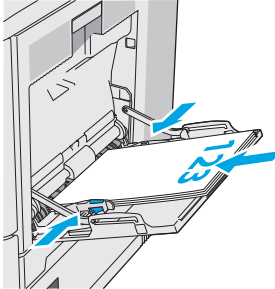
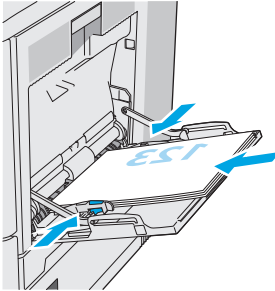
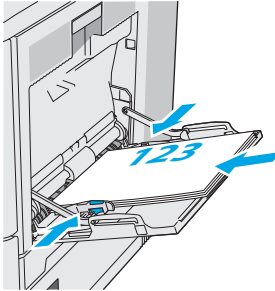
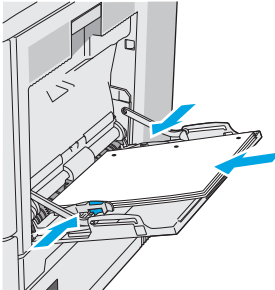
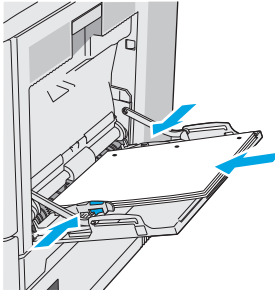


Orientasi kertas Baki 1

Apabila menggunakan kertas yang memerlukan orientasi khusus, masukkan kertas menurut informasi pada tabel berikut.



CATATAN: Pengaturan **Mode Kop Surat Alternatif** memengaruhi cara Anda memasukkan kop surat atau kertas pracetak. Secara standar, pengaturan ini dinonaktifkan. Apabila menggunakan mode ini, masukkan kertas seperti saat mencetak dupleks otomatis. Untuk informasi lebih lanjut, lihat [Menggunakan mode kop surat alternatif pada hal. 21](#).

Jenis kertas	Orientasi Citra	Pencetakan satu sisi	Pencetakan dupleks atau dengan Mode Kop Surat Alternatif diaktifkan
Kop surat atau pracetak	Potret	Menghadap ke bawah Tepi atas mengarah ke printer	Menghadap ke atas Tepi bawah mengarah ke printer
			
	Lanskap	Menghadap ke bawah Tepi atas mengarah ke bagian belakang printer	Menghadap ke atas Tepi atas mengarah ke bagian belakang printer
			
Berlubang	Potret dan lanskap	Lubang mengarah ke belakang printer	Lubang mengarah ke belakang printer
			

Menggunakan mode kop surat alternatif

Gunakan fitur [Mode Kop Surat Alternatif](#) untuk memasukkan kop surat atau kertas pracetak ke baki dengan cara yang sama untuk semua pekerjaan cetak, baik Anda mencetak ke satu sisi lembar kertas atau pada kedua sisinya. Apabila menggunakan mode ini, masukkan kertas seperti saat mencetak dupleks otomatis.

Untuk menggunakan fitur ini, aktifkan melalui menu panel kontrol printer.


Aktifkan Mode Kop Surat Alternatif melalui menu panel kontrol printer


1. Dari layar Awal pada panel kontrol printer, sapukan jari dari kanan ke kiri hingga menu [Settings](#) (Pengaturan) ditampilkan. Sentuh ikon [Settings](#) (Pengaturan) untuk membuka menu.
2. Buka menu berikut:
 - [Manage Trays \(Kelola Baki\)](#)
 - [Alternative Letterhead Mode \(Mode Kop Surat Alternatif\)](#)
3. Pilih [Enabled](#) (Aktif), lalu sentuh tombol [Save](#) (Simpan) atau tekan tombol [OK](#).

Muat kertas ke Baki 2, 3, 4, dan 5

Pendahuluan

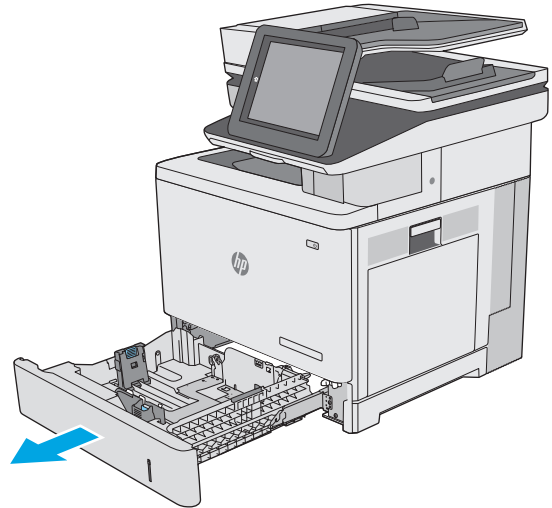
Informasi berikut menjelaskan cara memasukkan kertas ke dalam Baki 2 dan baki 550 lembar opsional (Baki 3, 4, dan 5; nomor komponen B5L34A). Baki ini menampung hingga 550 lembar kertas 75 g/m².

 **CATATAN:** Prosedur untuk memasukkan kertas ke baki 550 lembar opsional sama dengan prosedur untuk Baki 2. Hanya Baki 2 yang ditunjukkan di sini.

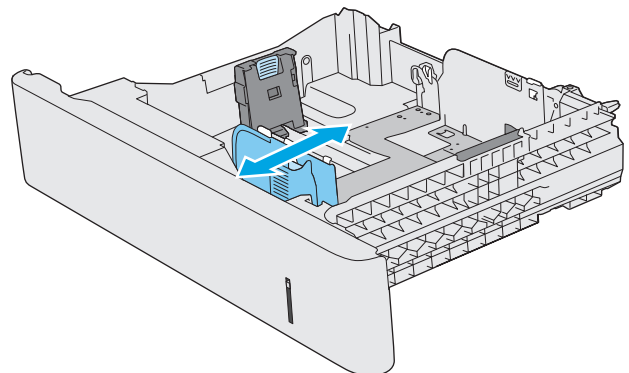
 **PERHATIAN:** Jangan perpanjang beberapa baki kertas sekaligus.

1. Buka baki.

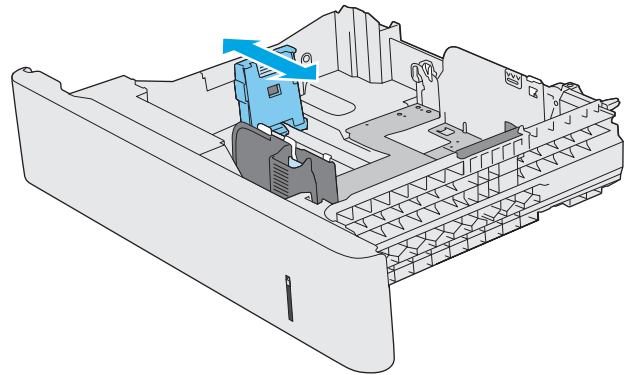
CATATAN: Jangan buka baki ini saat sedang digunakan.



2. Sebelum memuat kertas, atur pemandu lebar kertas dengan menekan pengunci pengaturnya dan menggeser pemandu ke ukuran kertas yang digunakan. Tanda panah pada pemandu baki harus pas persis dengan tanda di baki.



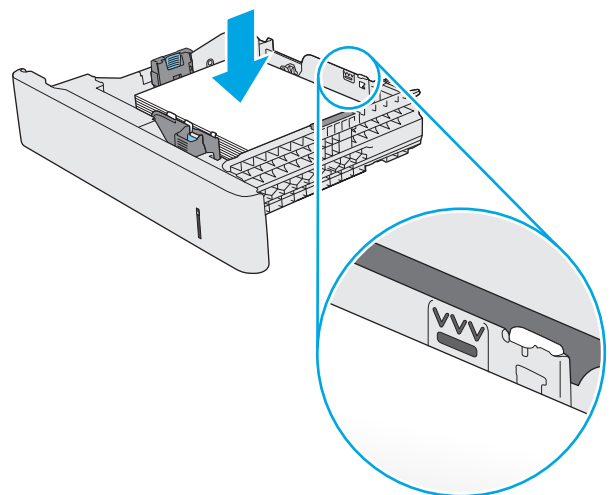
3. Atur pemandu panjang kertas dengan menekan pengunci pengatur dan menggeser pemandu ke ukuran kertas yang digunakan.



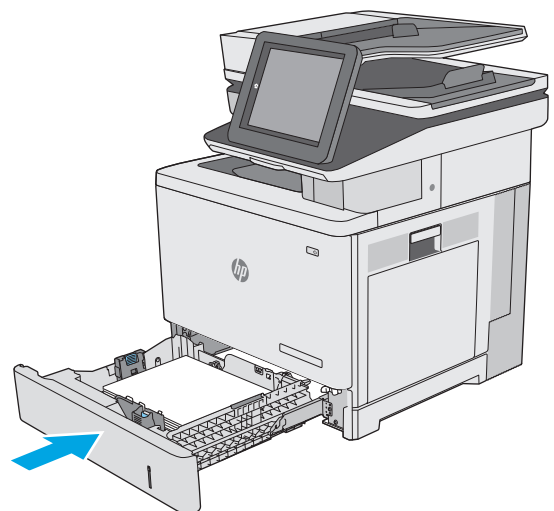
4. Muat kertas ke dalam baki. Untuk informasi mengenai cara mengarahkan orientasi kertas, lihat [Orientasi kertas Baki 2 dan baki 550 lembar pada hal. 24](#).

CATATAN: Jangan sesuaikan pemandu kertas terlalu rapat dengan tumpukan kertas. Sesuaikan dengan indentasi atau tanda pada baki.

CATATAN: Untuk mencegah macetnya kertas, atur pemandu kertas ke ukuran yang sesuai dan jangan mengisi melebihi kapasitas baki. Pastikan bahwa bagian atas tumpukan tidak melebihi indikator penuh baki, seperti yang diperlihatkan dalam perbesaran pada gambar.

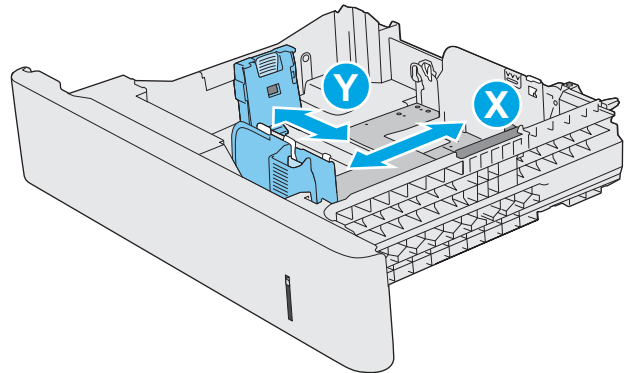


5. Tutup baki.



- 6. Pesan konfigurasi baki ditampilkan di panel kontrol printer.
- 7. Jika ukuran dan jenis kertas yang ditampilkan salah, pilih **Modify** (Ubah) untuk memilih ukuran atau jenis kertas yang lain.

Untuk kertas berukuran kustom, tentukan dimensi X dan Y pada kertas bila permintaan untuk melakukannya ditampilkan pada panel kontrol printer.



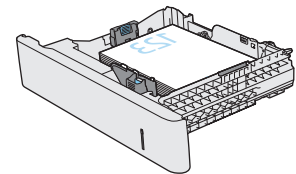
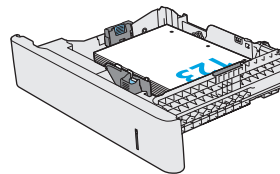
Orientasi kertas Baki 2 dan baki 550 lembar

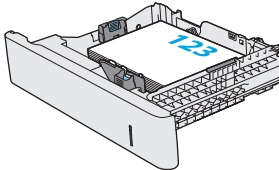
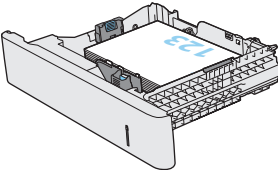
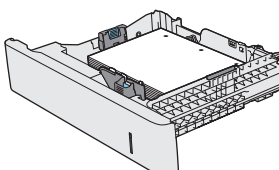
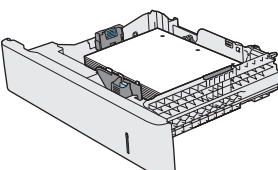
Apabila menggunakan kertas yang memerlukan orientasi khusus, masukkan kertas menurut informasi pada tabel berikut.



CATATAN: Pengaturan **Mode Kop Surat Alternatif** memengaruhi cara Anda memasukkan kop surat atau kertas pracetak. Secara standar, pengaturan ini dinonaktifkan. Apabila menggunakan mode ini, masukkan kertas seperti saat mencetak dupleks otomatis. Untuk informasi lebih lanjut, lihat [Menggunakan mode kop surat alternatif pada hal. 25](#).

Jenis kertas	Orientasi Citra	Pencetakan satu sisi	Pencetakan dupleks atau dengan Mode Kop Surat Alternatif diaktifkan
Kop surat atau pracetak	Potret	Menghadap ke atas Tepi atas mengarah ke kanan	Menghadap ke bawah Tepi atas mengarah ke kiri



Jenis kertas	Orientasi Citra	Pencetakan satu sisi	Pencetakan dupleks atau dengan Mode Kop Surat Alternatif diaktifkan
	Lanskap	Menghadap ke atas Tepi atas mengarah ke bagian belakang printer	Menghadap ke bawah Tepi atas mengarah ke bagian belakang printer
			
Berlubang	Potret dan lanskap	Lubang mengarah ke belakang printer	Lubang mengarah ke belakang printer
			

Menggunakan mode kop surat alternatif

Gunakan fitur [Mode Kop Surat Alternatif](#) untuk memasukkan kertas kop surat atau pracetak ke baki dengan cara yang sama untuk semua pekerjaan cetak, baik Anda mencetak ke satu sisi lembar kertas atau pada kedua sisinya. Apabila menggunakan mode ini, masukkan kertas seperti saat mencetak dupleks otomatis.

Untuk menggunakan fitur ini, aktifkan melalui menu panel kontrol printer.

Aktifkan Mode Kop Surat Alternatif melalui menu panel kontrol printer

1. Dari layar Awal pada panel kontrol printer, sapukan jari dari kanan ke kiri hingga menu [Settings](#) (Pengaturan) ditampilkan. Sentuh ikon [Settings](#) (Pengaturan) untuk membuka menu.
2. Buka menu berikut:
 - [Manage Trays \(Kelola Baki\)](#)
 - [Alternative Letterhead Mode \(Mode Kop Surat Alternatif\)](#)
3. Pilih [Enabled](#) (Aktif), lalu sentuh tombol [Save](#) (Simpan) atau tekan tombol [OK](#).

Muat dan cetak amplop

Pendahuluan


Informasi berikut ini menjelaskan cara mencetak dan memuat amplop. Hanya gunakan Baki 1 untuk mencetak di amplop. Baki 1 menampung hingga 10 amplop.

Untuk mencetak amplop menggunakan opsi pemasangan manual, ikuti langkah-langkah ini untuk memilih pengaturan yang benar dalam driver cetak, lalu muat amplop ke dalam baki setelah mengirim pekerjaan cetak ke printer.

Mencetak amplop

1. Dari program perangkat lunak, tentukan pilihan **Print** (Cetak).
2. Pilih printer dari daftar printer, kemudian klik atau ketuk tombol **Properties** (Properti) atau **Preferences** (Preferensi) untuk membuka driver cetak.

 **CATATAN:** Nama tombol berbeda untuk program perangkat lunak yang berbeda.

 **CATATAN:** Untuk mengakses fitur ini dari layar Mulai Windows 8 atau 8.1, pilih **Devices** (Perangkat), pilih **Print** (Cetak), lalu pilih printer.

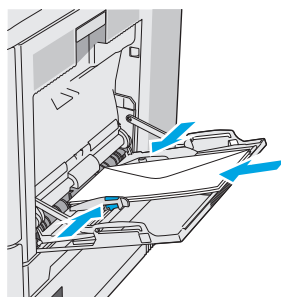
3. Klik atau ketuk tab **Paper/Quality** (Kertas/Kualitas).
4. Dalam daftar pilihan menurun **Paper size** (Ukuran kertas), pilih ukuran yang benar untuk amplop.
5. Dalam daftar pilihan menurun **Paper type** (Jenis kertas), pilih **Envelope** (Amplop).
6. Dalam daftar pilihan menurun **Paper source** (Sumber kertas), pilih **Manual feed** (Pemasakan manual).
7. Klik tombol **OK** untuk menutup kotak dialog **Document Properties** (Properti Dokumen).
8. Dalam kotak dialog **Print** (Cetak), klik tombol **OK** untuk mencetak tugas.

Orientasi amplop

Masukkan amplop dengan salah satu orientasi berikut:

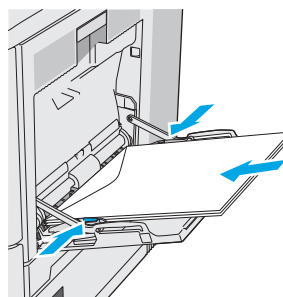
Menghadap ke bawah

Tepi atas mengarah ke bagian belakang printer



Menghadap ke bawah

Tepi atas mengarah ke printer



Memuat dan mencetak label

Pendahuluan


Untuk mencetak pada lembar label, gunakan Baki 2, atau salah satu dari baki 550 lembar opsional. Baki 1 tidak mendukung label.

Untuk mencetak label menggunakan opsi pemasokan manual, ikuti langkah-langkah ini untuk memilih pengaturan yang benar dalam driver cetak, lalu muat label ke dalam baki setelah mengirim pekerjaan cetak ke printer. Bila menggunakan pemasokan manual, printer akan menunggu untuk mencetak pekerjaan sampai mendeteksi bahwa baki telah dibuka dan ditutup.


Memasok label secara manual

1. Dari program perangkat lunak, tentukan pilihan **Print** (Cetak).
2. Pilih printer dari daftar printer, kemudian klik atau ketuk tombol **Properties** (Properti) atau **Preferences** (Preferensi) untuk membuka driver cetak.

 **CATATAN:** Nama tombol berbeda untuk program perangkat lunak yang berbeda.

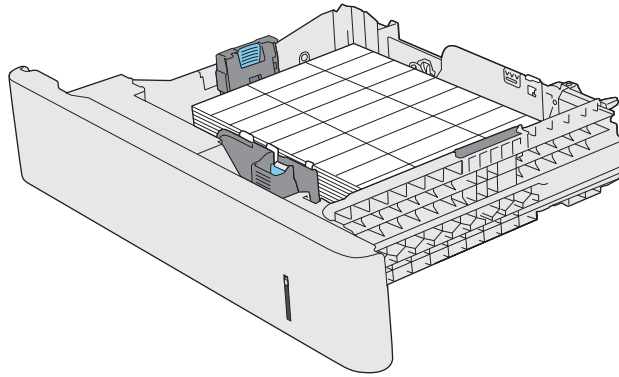
 **CATATAN:** Untuk mengakses fitur ini dari layar Mulai Windows 8 atau 8.1, pilih **Devices** (Perangkat), pilih **Print** (Cetak), lalu pilih printer.

3. Klik atau ketuk tab **Paper/Quality** (Kertas/Kualitas).
4. Dalam daftar pilihan menurun **Paper size** (Ukuran kertas), pilih ukuran yang benar untuk lembar label.
5. Dalam daftar pilihan menurun **Paper type** (Jenis kertas), pilih **Labels** (Label).
6. Dalam daftar pilihan menurun **Paper source** (Sumber kertas), pilih **Manual feed** (Pemasokan manual).

 **CATATAN:** Bila menggunakan pemasokan manual, printer akan mencetak dari baki dengan nomor terkecil yang telah dikonfigurasi untuk ukuran kertas yang tepat, sehingga Anda tidak perlu menentukan baki tertentu. Misalnya, jika Baki 2 dikonfigurasi untuk label, printer akan mencetak dari Baki 2. Jika Baki 3 telah dipasang dan dikonfigurasi untuk label, tetapi Baki 2 tidak dikonfigurasi untuk label, printer akan mencetak dari Baki 3.

7. Klik tombol **OK** untuk menutup kotak dialog **Document Properties** (Properti Dokumen).
8. Dalam kotak dialog **Print** (Cetak), klik tombol **OK** untuk mencetak tugas.

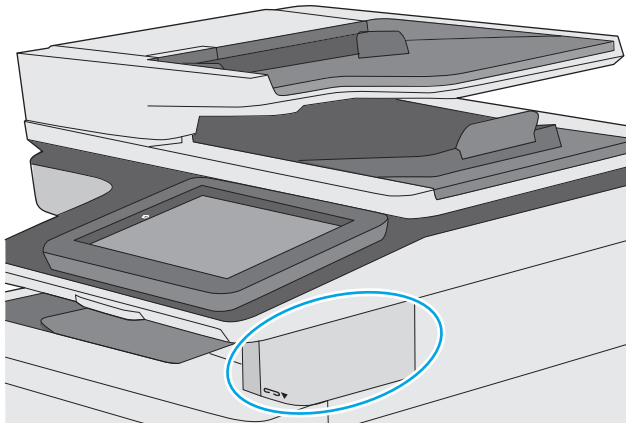
9. Muat lembar label menghadap ke atas dengan bagian atas lembaran mengarah ke bagian kanan printer.



Gunakan stapler praktis (model f, c, dan z)

Stapler yang praktis dapat menstaples hingga 20 lembar kertas seberat 75 g/m².

⚠ PERHATIAN: Untuk menghindari kerusakan printer, jangan mencoba menstaples bahan selain kertas.



1. Masukkan tumpukan kertas ke dalam slot di bagian depan stapler.
2. Tunggulah hingga stapler selesai menstaples kertas. Stapler akan aktif saat mendeteksi adanya kertas, dan kemudian mengeluarkan suara menstaples.

📝 CATATAN: Jika printer berada dalam mode Tidur, penundaan singkat mungkin terjadi.

3. Keluarkan kertas yang sudah distaples dari slot.

Jika stapler tidak melepaskan kertas, ikuti langkah-langkah ini untuk mengatasi masalah tersebut.

⚠ PERINGATAN! Untuk menghindari cedera, jangan letakkan jari Anda di dalam area stapler saat mencoba melepaskan kertas.

1. Buka dan tutup pintu stapler, lalu coba keluarkan kertas.
2. Jika kertas masih tersangkut, pastikan pintu stapler tertutup, lalu matikan printer dan hidupkan kembali.

3 Persediaan, aksesori, dan komponen

- [Memesan persediaan, aksesori, dan komponen](#)
- [Mengganti kartrid toner](#)
- [Mengganti unit pengumpul toner](#)
- [Mengganti kartrid staples \(model f, c, dan z\)](#)

Untuk informasi lebih lanjut:

Informasi berikut ini adalah benar pada saat publikasi. Untuk informasi saat ini, lihat www.hp.com/support/colorljM577MFP.

Bantuan menyeluruh HP untuk printer mencakup informasi berikut:

- Menginstal dan mengonfigurasi
- Mempelajari dan menggunakan
- Mengatasi masalah
- Mengunduh pembaruan perangkat lunak dan firmware
- Mengikuti forum dukungan.
- Menemukan informasi garansi dan peraturan

Memesan persediaan, aksesoris, dan komponen

Memesan

Memesan persediaan dan kertas	www.hp.com/go/suresupply
Memesan komponen HP asli atau aksesoris	www.hp.com/buy/parts
Memesan melalui penyedia layanan atau dukungan	Hubungi servis resmi HP atau penyedia layanan.
Pesan menggunakan HP Embedded Web Server (EWS)	Untuk mengaksesnya, dari browser Web yang didukung pada komputer Anda, masukkan alamat IP printer atau nama host-nya dalam bidang alamat/URL. EWS berisi tautan ke situs Web HP SureSupply, yang menyediakan berbagai pilihan untuk membeli persediaan HP Asli.

Persediaan dan aksesoris

Item	Keterangan	Nomor kartrid	Nomor komponen
Persediaan			
Kartrid Toner LaserJet Asli Hitam HP 508A	Kartrid cetak hitam pengganti berkapasitas standar	508A	CF360A
Kartrid Toner LaserJet Asli Hitam Dengan Hasil Tinggi HP 508X	Kartrid cetak hitam pengganti berkapasitas tinggi	508X	CF360X
Kartrid Toner LaserJet Asli Cyan HP 508A	Kartrid cyan pengganti berkapasitas standar	508A	CF361A
Kartrid Toner LaserJet Asli Cyan Dengan Hasil Tinggi HP 508X	Kartrid toner cyan pengganti berkapasitas tinggi	508X	CF361X
Kartrid Toner LaserJet Asli Kuning HP 508A	Kartrid toner kuning pengganti berkapasitas standar	508A	CF362A
Kartrid Toner LaserJet Asli Kuning Dengan Hasil Tinggi HP 508X	Kartrid toner kuning pengganti berkapasitas tinggi	508X	CF362X
Kartrid Toner LaserJet Asli Magenta HP 508A	Kartrid toner magenta pengganti berkapasitas standar	508A	CF363A
Kartrid Toner LaserJet Asli Magenta Dengan Hasil Tinggi HP 508X	Kartrid toner magenta pengganti berkapasitas tinggi	508X	CF363X
Unit pengumpul toner HP	Unit pengumpul toner pengganti dengan pintu terpasang	Tidak berlaku	B5L37A
HP Staple Cartridge Pack	Kartrid staples pengganti untuk model f dan z. Berisi dua kartrid staples dengan masing-masing 1500 staples.	Tidak berlaku	Q7432A
HP LaserJet 110 V Fuser Kit	Fuser pengganti untuk model 110 V	Tidak berlaku	B5L35A

CATATAN: Sebuah pesan akan muncul pada panel kontrol apabila fuser perlu diganti.

Item	Keterangan	Nomor kartrid	Nomor komponen
HP LaserJet 220 V Fuser Kit	Fuser pengganti untuk model 220 V CATATAN: Sebuah pesan akan muncul pada panel kontrol apabila fuser perlu diganti.	Tidak berlaku	B5L36A
Kit Penggantian Rol HP 200 ADF	Rol pemasok pengganti untuk pemasok dokumen	Tidak berlaku	B5L52A
Aksesori			
Baki Media 550 lembar HP Color LaserJet	Pemasok kertas 550 lembar opsional CATATAN: Printer ini mendukung hingga tiga pemasok kertas 550 lembar.	Tidak berlaku	B5L34A
Dudukan dan kabinet printer	Dudukan opsional dengan kabinet penyimpanan untuk menyangga printer Disarankan apabila menggunakan beberapa pemasok kertas opsional. Termasuk petunjuk pemasangan	Tidak berlaku	B5L51A
Kit Penutup Keyboard HP LaserJet untuk Tiongkok Sederhana & Tiongkok Tradisional (hanya model c dan z)	Penutup berpelekat dengan bahasa khusus untuk keyboard fisik	Tidak berlaku	A7W12A
Kit Penutup Keyboard HP LaserJet untuk bahasa Swensk (hanya model c dan z)	Penutup berpelekat dengan bahasa khusus untuk keyboard fisik	Tidak berlaku	A7W14A
SODIMM HP 1 GB DDR3 x32 144-Pin 800 MMHz	DIMM opsional untuk perluasan memori	Tidak berlaku	E5K48A
Modul Platform Tepercaya HP	Secara otomatis mengenkripsi semua data yang melewati printer	Tidak berlaku	F5S62A
HP Foreign Interface Harness	Port opsional untuk menghubungkan perangkat pihak ketiga	Tidak berlaku	B5L31A
Aksesori Faks Analog 600 HP LaserJet MFP	Aksesori faks opsional untuk model dn	Tidak berlaku	B5L53A
Server Cetak HP Jetdirect 2900nw	Aksesori server cetak nirkabel USB	Tidak berlaku	J8031A
HP Jetdirect 3000w NFC/Aksesori Nirkabel	Aksesori Wi-Fi direct untuk pencetakan "sentuh" dari perangkat mobile	Tidak berlaku	J8030A

Komponen perbaikan yang dilakukan pelanggan

Perbaikan Mandiri Oleh Pelanggan (CSR) tersedia untuk sebagian besar printer HP LaserJet untuk mengurangi waktu perbaikan. Informasi lebih lanjut tentang program CSR dan manfaatnya bisa dilihat di www.hp.com/go/csr-support dan www.hp.com/go/csr-faq.

Komponen pengganti HP asli dapat dipesan di www.hp.com/buy/parts atau dengan menghubungi layanan resmi HP atau penyedia dukungan. Saat memesan, diperlukan salah satu hal berikut ini: nomor komponen, nomor seri (ada di bagian belakang printer), nomor produk, atau nama printer.

- Komponen yang tercantum sebagai komponen penggantian sendiri yang **Wajib** dipasang oleh pelanggan, kecuali jika Anda bersedia membayar staf layanan HP untuk melakukan perbaikan tersebut. Untuk komponen tersebut, dukungan di tempat atau kembalikan-ke-depot tidak tersedia dalam jaminan printer HP.
- Komponen yang tercantum sebagai komponen penggantian sendiri yang **Opsional** dapat dipasang oleh staf layanan HP sesuai permintaan Anda tanpa biaya tambahan selama masa jaminan printer.

Jenis	Keterangan	Pilihan penggantian sendiri	Nomor komponen
Kit Pemasok 1 x 550 lembar	Pemasok 1 x 500 lembar pengganti	Wajib	B5L34-67901
Kit Kabinet Printer	Kabinet/dudukan printer pengganti	Wajib	B5L51-67901
Kit fuser HP	Fuser pengganti	Wajib	B5L35-67901 (110-volt) B5L36-67901 (220-volt)
Kit fuser HP, servis	Fuser pengganti, kit servis	Wajib	B5L35-67902 (110-volt) B5L36-67902 (220-volt)
Kit ITB dan Rol T2, servis	Sabuk transfer dan rol transfer sekunder pengganti	Opsional	B5L24-67901
Kit Servis Rol T2	Rol transfer sekunder pengganti	Wajib	B5L24-67902
Kit Rol Baki 2-X	Rol pengganti untuk Baki 2, 3, 4, dan 5	Opsional	B5L24-67904
Perangkat panel kontrol	Panel kontrol layar sentuh pengganti	Wajib	B5L47-67018
Kit Hard Disk Drive 320 GB	Hard drive disk pengganti	Wajib	5851-6712
SODIMM HP 1 GB DDR3 x32 144-Pin 800 MHz	Memori DIMM pengganti	Wajib	E5K48A-67902
Kit HP Trusted Platform Module	Trusted Platform Module pengganti	Wajib	F5S62-61001
Kit HP Foreign Interface Harness	Foreign Interface Harness pengganti	Wajib	B5L31-67902
Unit Pengumpul Toner	Unit pengumpul toner pengganti	Wajib	B5L37-67901
Kit Analog FAX 600	Papan faks pengganti	Wajib	B5L53-67901
Kit Pemeliharaan ADF	Kit pemeliharaan rol untuk pemasok dokumen	Wajib	B5L52-67903
Dukungan putih pemindai	Lapisan dukungan putih pengganti untuk pemindai	Wajib	5851-6570
Rakitan Klip Retensi	Klip retensi putih yang berada di belakang dukungan putih pemindai	Wajib	5851-6573
Kit Keyboard Inggris AS	Keyboard pengganti untuk model c dan z	Wajib	B5L47-67019
Inggris Kit Keyboard Inggris	Keyboard pengganti untuk model c dan z	Wajib	B5L47-67020
Kit Penutup Keyboard Prancis, Italia, Rusia, Jerman, Spanyol, Ukraina	Penutup keyboard pengganti untuk model c dan z	Wajib	5851-6019

Jenis	Keterangan	Pilihan penggantian sendiri	Nomor komponen
Kit Penutup Keyboard Prancis Kanada, Spanyol Amerika Latin, Spanyol A.S.	Penutup keyboard pengganti untuk model c dan z	Wajib	5851-6020
Kit Penutup Keyboard Prancis Swiss, Jerman Swiss, Denmark	Penutup keyboard pengganti untuk model c dan z	Wajib	5851-6021
Kit Penutup Keyboard Cina Sederhana, Cina Tradisional	Penutup keyboard pengganti untuk model c dan z	Wajib	5851-6022
Kit Penutup Keyboard Spanyol, Portugis	Penutup keyboard pengganti untuk model c dan z	Wajib	5851-6023
Kit Penutup Keyboard Jepang (KG dan KT)	Penutup keyboard pengganti untuk model c dan z	Wajib	5851-6024

Mengganti kartrid toner

Pendahuluan

Informasi berikut mencantumkan detail tentang kartrid toner printer, dan juga instruksi pengantiannya.

- [Informasi kartrid toner](#)
- [Melepas dan mengganti kartrid](#)

Informasi kartrid toner

Printer ini menunjukkan bahwa tingkat kartrid toner tinggal sedikit dan hampir habis. Sisa masa pakai kartrid toner yang sebenarnya dapat beragam. Sebaiknya sediakan kartrid pengganti untuk dipasang bila kualitas cetak menjadi buruk.

Untuk membeli kartrid atau memeriksa kompatibilitas kartrid dengan printer, buka HP SureSupply di www.hp.com/go/suresupply. Gulir ke bagian bawah halaman dan pastikan bahwa negara/wilayah sudah benar.

Printer menggunakan empat warna dan memiliki kartrid toner yang berbeda untuk masing-masing warna: kuning (Y), magenta (M), cyan (C), dan hitam (K). Kartrid toner di dalam pintu depan.

Item	Keterangan	Nomor kartrid	Nomor komponen
Kartrid Toner LaserJet Asli Hitam HP 508A	Kartrid cetak hitam pengganti berkapasitas standar	508A	CF360A
Kartrid Toner LaserJet Asli Hitam Dengan Hasil Tinggi HP 508X	Kartrid cetak hitam pengganti berkapasitas tinggi	508X	CF360X
Kartrid Toner LaserJet Asli Cyan HP 508A	Kartrid cyan pengganti berkapasitas standar	508A	CF361A
Kartrid Toner LaserJet Asli Cyan Dengan Hasil Tinggi HP 508X	Kartrid toner cyan pengganti berkapasitas tinggi	508X	CF361X
Kartrid Toner LaserJet Asli Kuning HP 508A	Kartrid toner kuning pengganti berkapasitas standar	508A	CF362A
Kartrid Toner LaserJet Asli Kuning Dengan Hasil Tinggi HP 508X	Kartrid toner kuning pengganti berkapasitas tinggi	508X	CF362X
Kartrid Toner LaserJet Asli Magenta HP 508A	Kartrid toner magenta pengganti berkapasitas standar	508A	CF363A
Kartrid Toner LaserJet Asli Magenta Dengan Hasil Tinggi HP 508X	Kartrid toner magenta pengganti berkapasitas tinggi	508X	CF363X

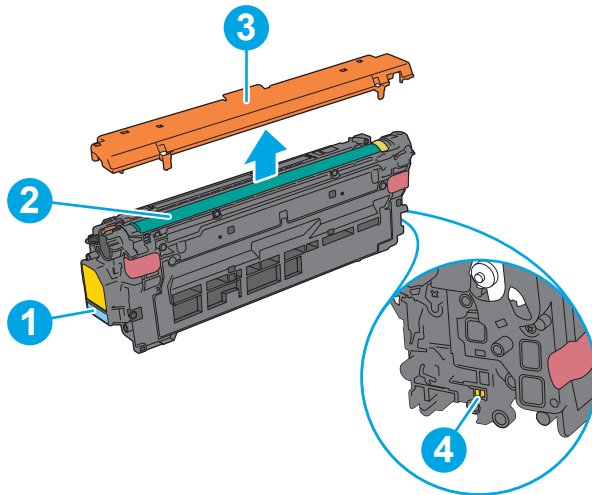


CATATAN: Kartrid toner dengan hasil tinggi berisi lebih banyak toner dibandingkan kartrid standar untuk hasil halaman yang lebih banyak. Untuk informasi lebih lanjut, kunjungi www.hp.com/go/learnaboutsupplies.

Jangan keluarkan kartrid toner dari kemasannya hingga waktunya mengganti.

⚠ PERHATIAN: Agar kartrid toner tidak rusak, jangan biarkan kartrid terkena cahaya selama lebih dari beberapa menit. Tutup drum olahgambar hijau jika kartrid toner harus dikeluarkan dari printer untuk jangka waktu yang lama.

Ilustrasi berikut menunjukkan komponen kartrid toner.



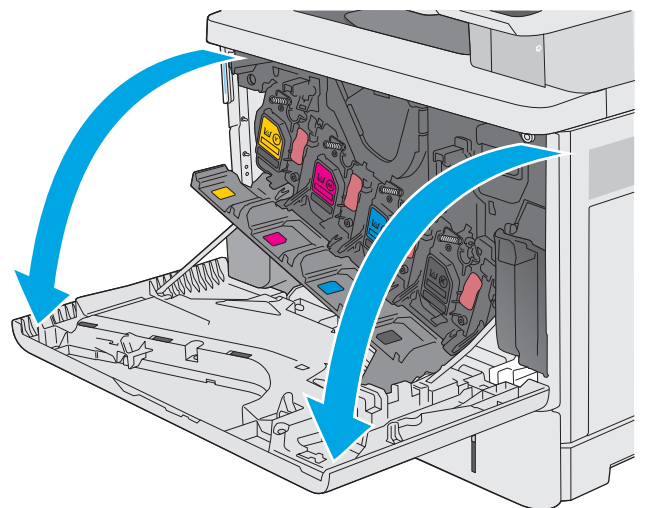
1	Pegangan
2	Drum olahgambar
3	Tutup pelindung
4	Chip memori

⚠ PERHATIAN: Jika pakaian Anda terkena toner, bersihkan dengan lap kering dan cuci dengan air dingin. Air panas akan melekatkan toner pada serat kain.

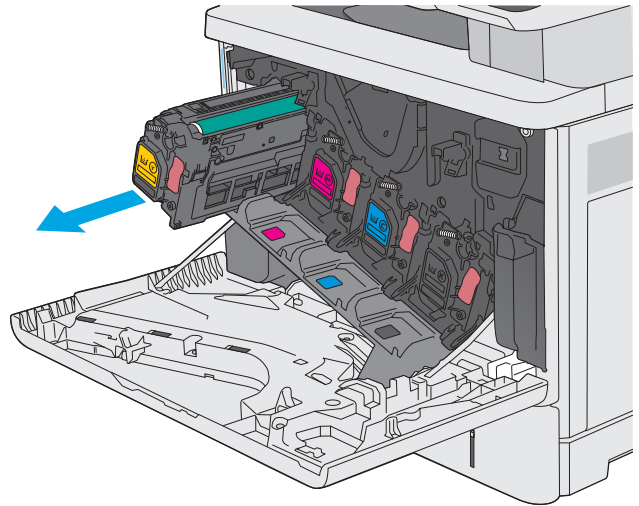
📝 CATATAN: Informasi tentang daur ulang kartrid toner bekas terdapat di dalam kotaknya.

Melepas dan mengganti kartrid

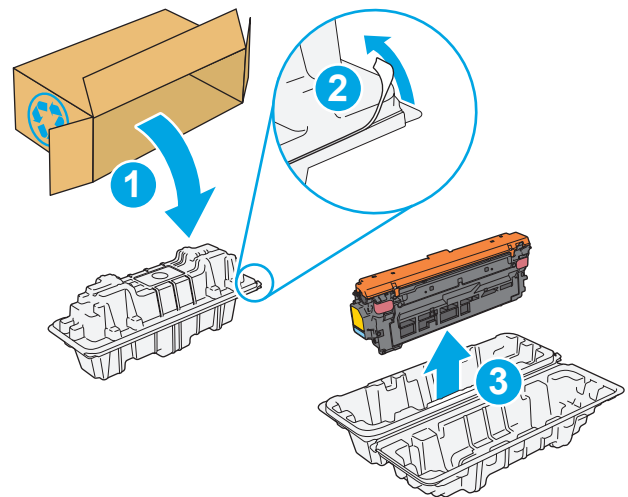
1. Buka pintu depan.



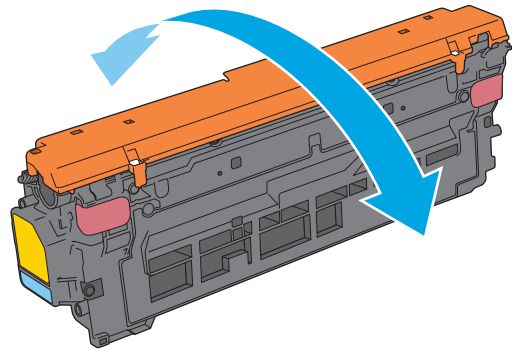
2. Pegang kartrid toner bekas pada pegangannya dan tarik keluar untuk mengeluarkannya.



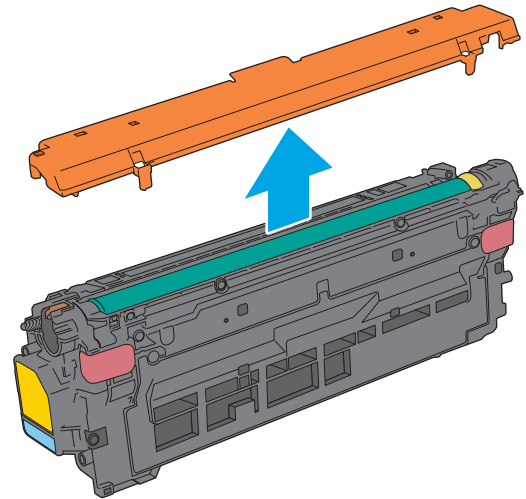
3. Keluarkan kartrid toner baru dari wadah pelindungnya dengan menyobek tali plastiknya dan membuka kemasan. Simpan seluruh kemasan untuk daur ulang kartrid toner bekas.



4. Pegang kedua sisi kartrid toner, lalu goyangkan 5-6 kali.

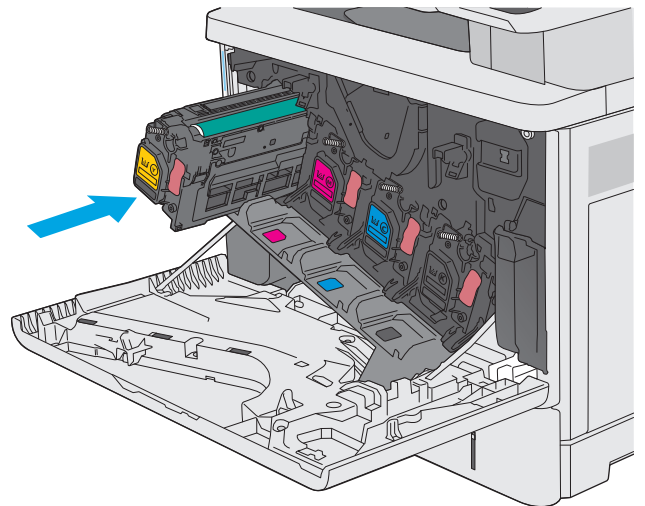


5. Lepaskan lapisan pengaman dari kartrid toner.

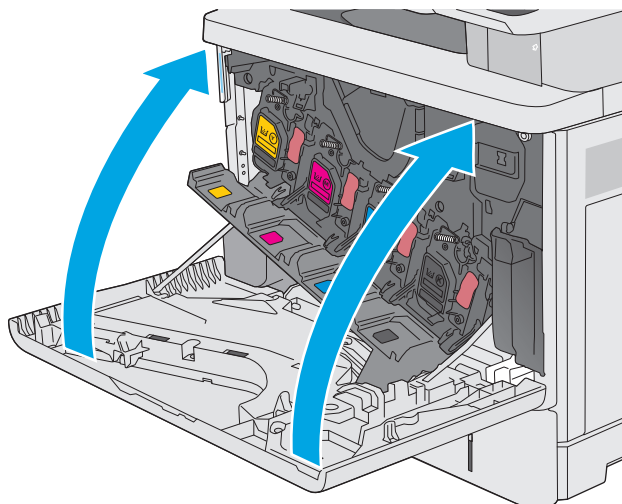


6. Sangga bagian bawah kartrid toner dengan satu tangan sambil mengenggam pegangan kartrid dengan tangan satunya. Sejajarkan kartrid toner dengan slotnya di rak, lalu masukkan kartrid toner ke dalam printer.

CATATAN: Jangan menyentuh drum olahgambar berwarna hijau. Sidik jari pada drum olahgambar dapat menyebabkan kerusakan cetak.



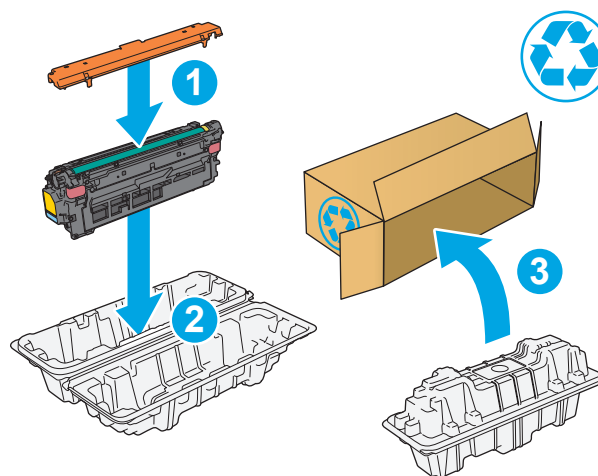
7. Tutup pintu depan.



8. Masukkan kartrid toner bekas dan tutup pelindungnya ke dalam kotak kemasan kartrid yang baru. Lihat panduan daur ulang terlampir untuk informasi tentang daur ulang.

HP membantu daur ulang kartrid HP Asli— prosesnya mudah dan gratis dengan program HP Planet Partners yang tersedia di lebih dari 50 negara/wilayah dan kawasan di dunia¹⁾.

Untuk mendapatkan informasi tentang cara daur ulang kartrid HP bekas, kunjungi www.hp.com/recycle.



1) Ketersediaan program berbeda-beda. Untuk informasi selengkapnya, kunjungi www.hp.com/recycle.


Mengganti unit pengumpul toner


Pendahuluan

Informasi berikut berisi rincian tentang unit pengumpul toner untuk printer, dan juga instruksi pengantiannya.

Printer memberi tahu saat unit pengumpul toner hampir penuh dan sangat penuh. Jika unit sudah penuh, pencetakan berhenti hingga unit pengumpul toner diganti.

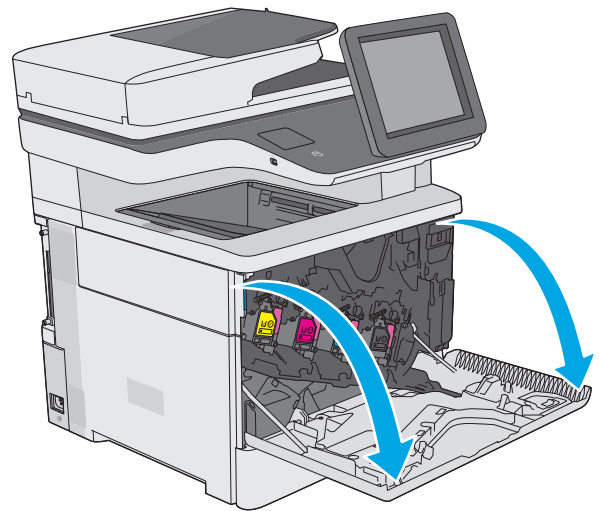
Untuk membeli unit pengumpul toner (nomor komponen B5L37A), kunjungi HP Parts Store di www.hp.com/buy/parts.

 **CATATAN:** Unit pengumpul toner dirancang untuk sekali pemakaian. Jangan coba mengosongkan unit pengumpul toner dan menggunakannya kembali. Mengosongkan unit tersebut dapat menyebabkan toner tumpah di dalam printer, yang dapat mengurangi kualitas cetak. Setelah digunakan, kembalikan unit pengumpul toner ke program HP's Planet Partners untuk didaur ulang.

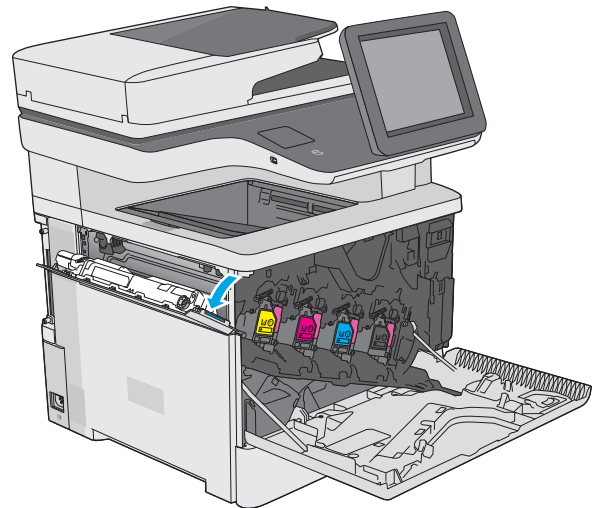
 **PERHATIAN:** Jika pakaian Anda terkena toner, bersihkan dengan lap kering dan cuci dengan air dingin. Air panas akan melekatkan toner pada serat kain.

Melepas dan mengganti unit pengumpul toner

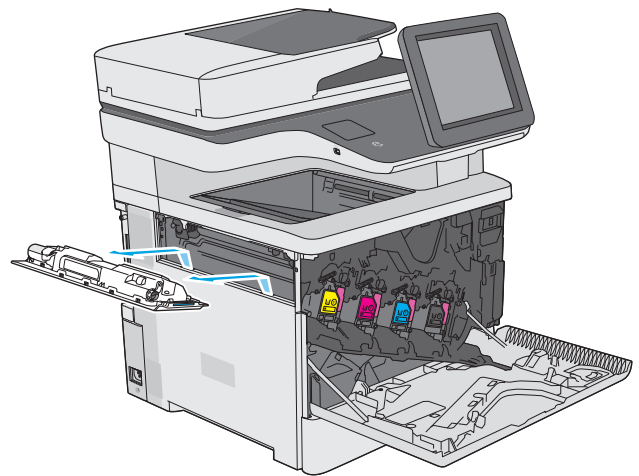
1. Buka pintu depan.



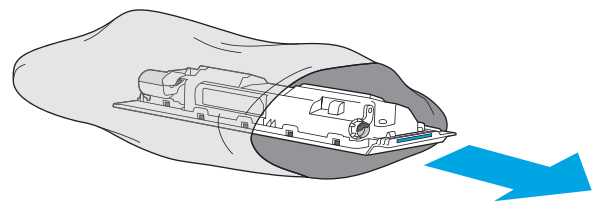
2. Buka pintu unit pengumpul toner di sisi kiri atas printer.



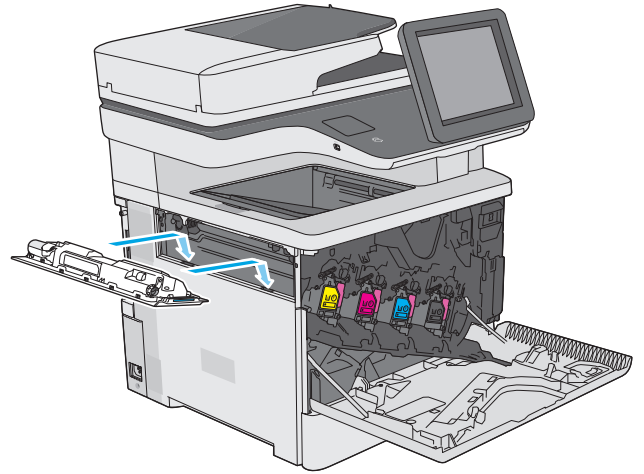
3. Tarik unit pengumpul toner dan pintu yang terpasang.



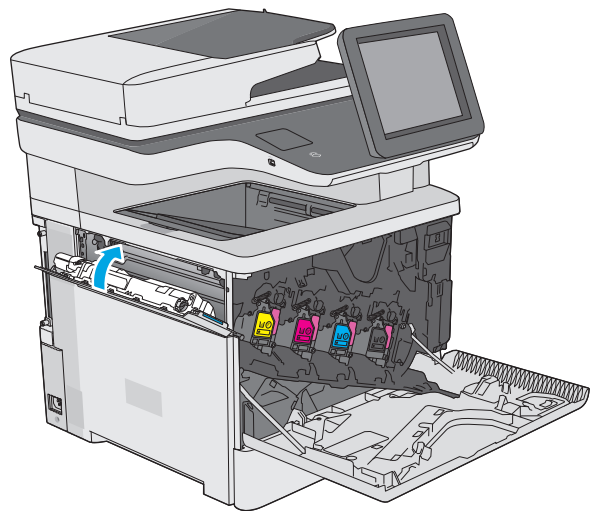
4. Lepaskan unit pengumpul toner yang baru tersebut dari kemasannya.



5. Pasang unit pengumpul toner yang baru dan pintu yang terpasang ke printer. Luruskan tab di pintu dengan slot di printer.

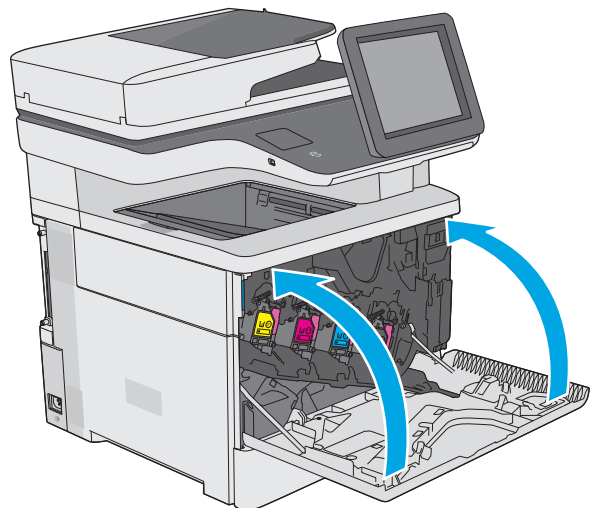


6. Tutup pintu unit pengumpul toner.



7. Tutup pintu depan.

Untuk mendaur ulang unit pengumpul toner bekas, ikuti petunjuk yang disertakan bersama unit pengumpul toner baru.



Mengganti kartrid staples (model f, c, dan z)

Pendahuluan

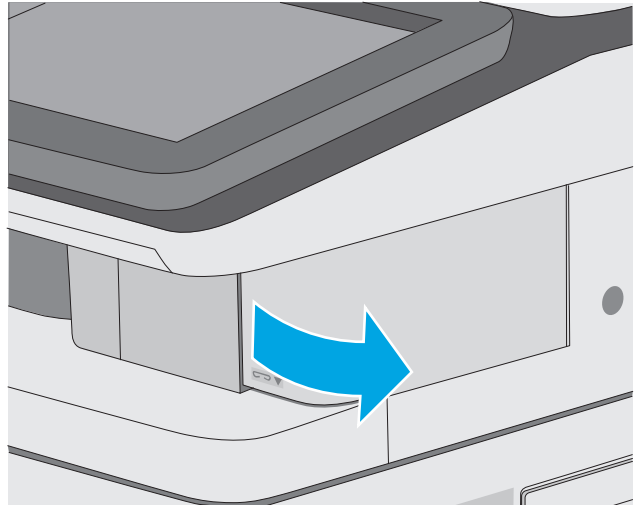
Informasi berikut berisi rincian tentang kartrid staples untuk printer, dan juga instruksi pengantiannya.

Untuk membeli satu paket berisi dua kartrid staples (nomor komponen Q7432A), kunjungi Toko Suku Cadang HP di www.hp.com/buy/parts. Setiap kartrid menampung 1.500 staples.

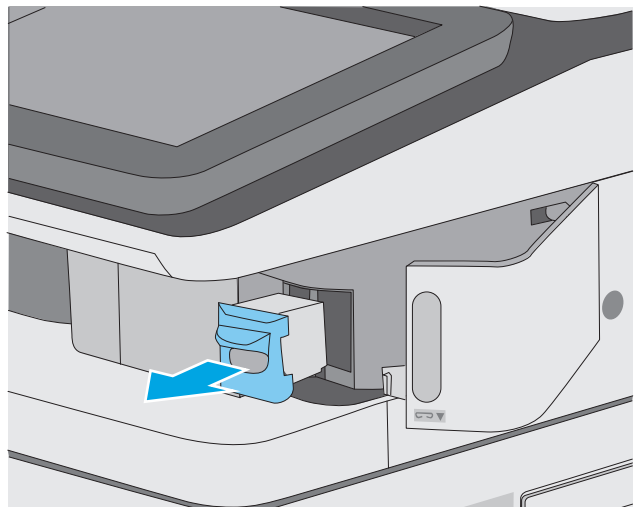
Melepaskan dan mengganti kartrid staples

1. Buka pintu stapler.

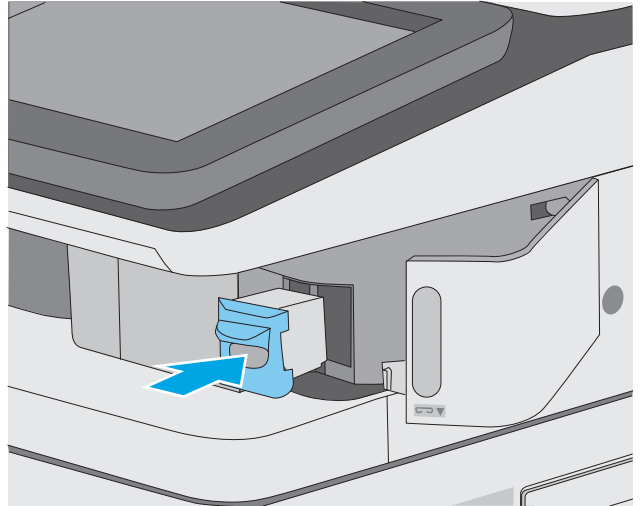
CATATAN: Membuka pintu stapler akan menonaktifkan stapler.



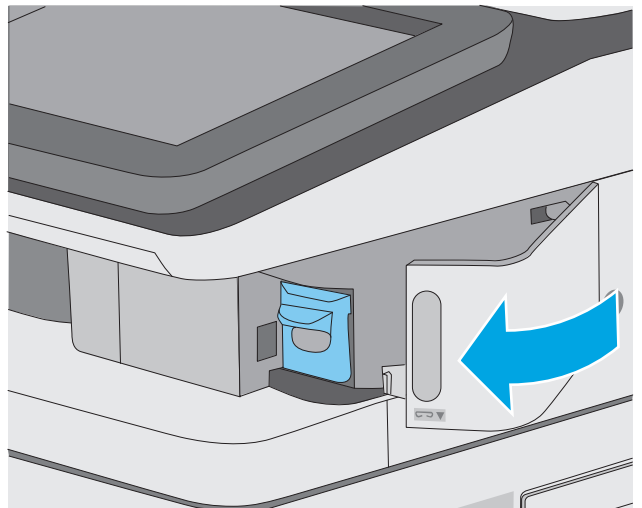
2. Keluarkan kartrid staples dari printer.



3. Masukkan kartrid staples baru ke dalam bukaan di dalam pintu stapler.



4. Tutup pintu stapler.



4 Cetak

- [Tugas cetak \(Windows\)](#)
- [Tugas cetak \(OS X\)](#)
- [Menyimpan pekerjaan pencetakan pada printer untuk dicetak nanti atau dicetak secara pribadi](#)
- [Pencetakan Mobile](#)
- [Cetak dari port USB](#)

Untuk informasi lebih lanjut:

Informasi berikut ini adalah benar pada saat publikasi. Untuk informasi saat ini, lihat www.hp.com/support/colorljM577MFP.

Bantuan menyeluruh HP untuk printer mencakup informasi berikut:

- Menginstal dan mengonfigurasi
- Mempelajari dan menggunakan
- Mengatasi masalah
- Mengunduh pembaruan perangkat lunak dan firmware
- Mengikuti forum dukungan.
- Menemukan informasi garansi dan peraturan


Tugas cetak (Windows)

Cara mencetak (Windows)


Prosedur berikut menjelaskan tentang proses pencetakan dasar untuk Windows.

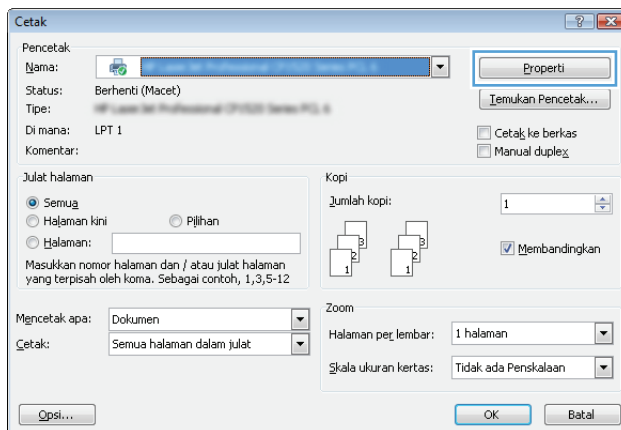
1. Dari program perangkat lunak, tentukan pilihan **Cetak**.
2. Pilih printer dari daftar printer. Untuk mengubah pengaturan, klik atau ketuk tombol **Properties** (Properti) atau **Preferences** (Preferensi) untuk membuka driver cetak.

 **CATATAN:** Nama tombol berbeda untuk program perangkat lunak yang berbeda.

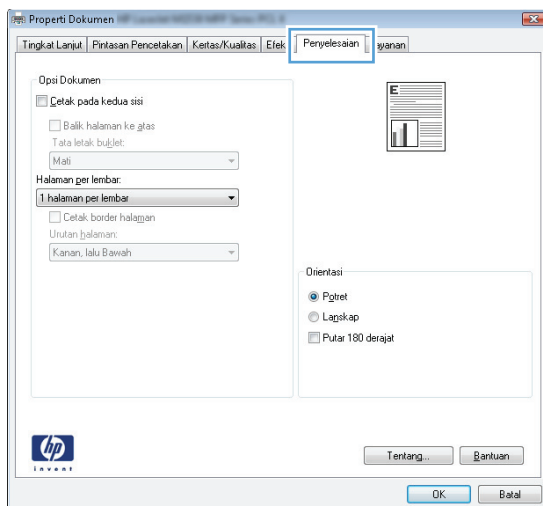
 **CATATAN:** Untuk mengakses fitur ini dari aplikasi layar Mulai Windows 8 atau 8.1, pilih **Devices** (Perangkat), pilih **Print** (Cetak), lalu pilih printer.

 **CATATAN:** Untuk informasi selengkapnya, klik tombol Bantuan (?) di driver cetak.

 **CATATAN:** Driver cetak mungkin terlihat berbeda dibandingkan yang ditunjukkan di sini, namun langkah-langkahnya sama.



3. Klik atau ketuk tab di driver cetak untuk mengonfigurasi opsi yang tersedia. Contohnya, atur orientasi kertas di tab **Finishing** (Penyelesaian), dan atur sumber kertas, jenis kertas, dan pengaturan kualitas di tab **Paper/Quality** (Kertas/Kualitas).




4. Klik atau sentuh tombol **OK** untuk kembali ke kotak dialog **Print (Cetak)**. Pilih jumlah salinan yang akan dicetak dari layar ini.
5. Klik atau sentuh tombol **OK** untuk mencetak pekerjaan.

Mencetak pada kedua sisi secara otomatis (Windows)

Gunakan prosedur ini untuk printer dengan duplexer otomatis yang telah diinstal. Jika duplexer otomatis belum diinstal pada printer, atau untuk mencetak pada jenis kertas yang tidak mendukung duplexer, cetaklah pada kedua sisi secara manual.

1. Dari program perangkat lunak, tentukan pilihan **Cetak**.
2. Pilih printer dari daftar printer, lalu klik atau ketuk tombol **Properties** (Properti) atau **Preferences** (Preferensi) untuk membuka driver cetak.

 **CATATAN:** Nama tombol berbeda untuk program perangkat lunak yang berbeda.

 **CATATAN:** Untuk mengakses fitur ini dari aplikasi layar Mulai Windows 8 atau 8.1, pilih **Devices** (Perangkat), pilih **Print** (Cetak), lalu pilih printer.


3. Klik atau sentuh tab **Finishing** (Penyelesaian).
4. Pilih kotak centang **Print On Both Sides** [Cetak pada kedua sisi]. Klik tombol **OK** untuk menutup kotak dialog **Properti Dokumen**.
5. Dalam kotak dialog **Cetak**, klik tombol **OK** untuk mencetak pekerjaan.

Mencetak pada kedua sisi secara manual (Windows)

Gunakan prosedur ini untuk printer yang tidak memiliki duplexer otomatis diinstal atau untuk mencetak pada kertas yang tidak mendukung duplexer.

1. Dari program perangkat lunak, tentukan pilihan **Cetak**.
2. Pilih printer dari daftar printer, lalu klik atau ketuk tombol **Properties** (Properti) atau **Preferences** (Preferensi) untuk membuka driver cetak.

 **CATATAN:** Nama tombol berbeda untuk program perangkat lunak yang berbeda.


 **CATATAN:** Untuk mengakses fitur ini dari aplikasi layar Mulai Windows 8 atau 8.1, pilih **Devices** (Perangkat), pilih **Print** (Cetak), lalu pilih printer.

3. Klik atau sentuh tab **Finishing** (Penyelesaian).
4. Pilih kotak centang **Print On Both Sides (Manually)** [Cetak Pada Dua Sisi (Secara Manual)]. Klik tombol **OK** untuk mencetak sisi pertama pekerjaan.
5. Ambil tumpukan yang telah dicetak dari nampan keluaran, lalu letakkan di Baki 1.
6. Saat diminta, tekan tombol panel kontrol yang sesuai untuk melanjutkan.

Mencetak beberapa halaman per lembar (Windows)

1. Dari program perangkat lunak, tentukan pilihan **Cetak**.
2. Pilih printer dari daftar printer, lalu klik atau ketuk tombol **Properties** (Properti) atau **Preferences** (Preferensi) untuk membuka driver cetak.

 **CATATAN:** Nama tombol berbeda untuk program perangkat lunak yang berbeda.


 **CATATAN:** Untuk mengakses fitur ini dari aplikasi layar Mulai Windows 8 atau 8.1, pilih **Devices** (Perangkat), pilih **Print** (Cetak), lalu pilih printer.

3. Klik atau sentuh tab **Finishing** (Penyelesaian).
4. Pilih jumlah halaman per lembar dari daftar buka bawah **Page per sheet (Halaman per lembar)**.
5. Pilih opsi **Print page borders** [Cetak border halaman], **Page order** [Urutan halaman], dan **Orientation** [Orientasi]. Klik tombol **OK** untuk menutup kotak dialog **Properti Dokumen**.
6. Dalam kotak dialog **Cetak**, klik tombol **OK** untuk mencetak pekerjaan.

Memilih jenis kertas (Windows)

1. Dari program perangkat lunak, tentukan pilihan **Cetak**.
2. Pilih printer dari daftar printer, lalu klik atau ketuk tombol **Properties** (Properti) atau **Preferences** (Preferensi) untuk membuka driver cetak.

 **CATATAN:** Nama tombol berbeda untuk program perangkat lunak yang berbeda.

 **CATATAN:** Untuk mengakses fitur ini dari aplikasi layar Mulai Windows 8 atau 8.1, pilih **Devices** (Perangkat), pilih **Print** (Cetak), lalu pilih printer.

3. Klik atau sentuh tab **Paper/Quality** [Kertas/Kualitas].
4. Dari daftar buka-bawah **Paper type** [Jenis kertas], klik opsi **More...** [Lainnya].
5. Buka opsi untuk **Type is:** [Jenisnya:]. lainnya.
6. Buka kategori jenis kertas yang paling sesuai dengan kertas Anda.
7. Tentukan pilihan untuk jenis kertas yang digunakan, lalu klik tombol **OK**.
8. Klik tombol **OK** untuk menutup kotak dialog **Properti Dokumen**. Dalam kotak dialog **Cetak**, klik tombol **OK** untuk mencetak pekerjaan.

Jika baki perlu dikonfigurasi, pesan konfigurasi baki ditampilkan di panel kontrol printer.

9. Muatlah baki dengan kertas berjenis dan berukuran yang ditentukan, kemudian tutup baki tersebut.
10. Sentuh tombol **OK** untuk menerima ukuran dan jenis yang terdeteksi atau sentuh **Ubah** untuk memilih ukuran atau jenis kertas lain.
11. Pilih ukuran dan jenis kertas yang benar, lalu sentuh tombol **OK**.

Tugas cetak tambahan

Kunjungi www.hp.com/support/colorljM577MFP.

Petunjuk tersedia untuk melakukan tugas cetak tertentu, seperti yang berikut:

- Membuat dan menggunakan cara pintas atau preset pencetakan
- Memilih ukuran kertas atau menggunakan ukuran kertas yang disesuaikan.
- Memilih orientasi halaman
- Membuat buklet
- Menskalakan dokumen agar pas pada ukuran kertas tertentu
- Mencetak halaman pertama atau terakhir pada kertas berbeda
- Mencetak tanda air pada dokumen

Tugas cetak (OS X)

Cara mencetak (Mac OS X)


Prosedur berikut menjelaskan tentang proses pencetakan dasar untuk OS X.


1. Klik menu **File**, kemudian klik opsi **Print** [Cetak].
2. Pilih printer.
3. Klik **Show Details** (Tampilkan Detail) atau **Copies & Pages** (Salinan & Halaman), lalu pilih menu lainnya untuk menyesuaikan pengaturan cetak.

 **CATATAN:** Nama item berbeda untuk program perangkat lunak yang berbeda.

4. Klik tombol **Cetak**.

Mencetak pada kedua sisi secara otomatis (OS X)

 **CATATAN:** Informasi ini berlaku untuk printer yang memiliki duplexer otomatis.


 **CATATAN:** Fitur ini tersedia jika Anda menginstal driver cetak HP. Ini mungkin tidak akan tersedia jika Anda menggunakan AirPrint.

1. Klik menu **File**, kemudian klik opsi **Print** (Cetak).
2. Pilih printer.
3. Klik **Show Details** (Tampilkan Detail) atau **Copies & Pages** (Salinan & Halaman), lalu klik menu **Layout** (Tata Letak).

 **CATATAN:** Nama item berbeda untuk program perangkat lunak yang berbeda.

4. Pilih satu opsi penjilidan dari daftar buka bawah **Two Sided** (Dua Sisi).
5. Klik tombol **Print** (Cetak).

Mencetak pada kedua sisi secara manual (OS X)

 **CATATAN:** Fitur ini tersedia jika Anda menginstal driver cetak HP. Ini mungkin tidak akan tersedia jika Anda menggunakan AirPrint.

1. Klik menu **File**, kemudian klik opsi **Print** [Cetak].
2. Pilih printer.
3. Klik **Show Details** (Tampilkan Detail) atau **Copies & Pages** (Salinan & Halaman), lalu klik menu **Manual Duplex** (Dupleks Manual).

 **CATATAN:** Nama item berbeda untuk program perangkat lunak yang berbeda.

4. Klik kotak **Manual Duplex** (Dupleks Manual), lalu pilih salah satu opsi penjilidan.
5. Klik tombol **Print** (Cetak).
6. Pindah ke printer, dan keluarkan semua kertas kosong yang ada dalam Baki 1.

7. Ambil tumpukan yang telah dicetak dari nampan keluaran, lalu letakkan dalam baki masukan dengan sisi yang dicetak menghadap ke bawah.
8. Saat diminta, tekan tombol panel kontrol yang sesuai untuk melanjutkan.

Mencetak beberapa halaman per lembar (OS X)

1. Klik menu **File**, kemudian klik opsi **Print** [Cetak].
2. Pilih printer.
3. Klik **Show Details** (Tampilkan Detail) atau **Copies & Pages** (Salinan & Halaman), lalu klik menu **Layout** (Tata Letak).



CATATAN: Nama item berbeda untuk program perangkat lunak yang berbeda.

4. Dari daftar buka-bawah **Halaman per Lembar**, pilih jumlah halaman yang Anda ingin cetak pada setiap lembar.
5. Di area **Arah Tata Letak**, pilih urutan dan penempatan halaman pada lembaran.
6. Dari menu **Border**, pilih jenis garis tepi yang akan dicetak di sekeliling setiap halaman pada lembaran.
7. Klik tombol **Cetak**.

Memilih jenis kertas (OS X)

1. Klik menu **File**, kemudian klik opsi **Print** [Cetak].
2. Pilih printer.
3. Klik **Show Details** (Tampilkan Detail) atau **Copies & Pages** (Salinan & Halaman), lalu klik menu **Media & Quality** (Media & Kualitas) atau **Paper/Quality** (Kertas/Kualitas).



CATATAN: Nama item berbeda untuk program perangkat lunak yang berbeda.

4. Pilih dari opsi **Media & Quality** (Media & Kualitas) atau **Paper/Quality** (Kertas/Kualitas).



CATATAN: Daftar ini berisi master rangkaian opsi yang tersedia. Beberapa opsi tidak tersedia di semua printer.

- **Media Type** (Jenis Media): Pilih opsi jenis kertas untuk pekerjaan cetak.
 - **Print Quality** [Kualitas Cetak]: Pilih tingkat resolusi untuk pekerjaan cetak.
 - **Edge-To-Edge Printing** (Pencetakan Tepi ke Tepi): Pilih opsi ini untuk mencetak hingga hampir ke tepi kertas.
 - **EconoMode**: Pilih opsi ini untuk menghemat toner saat mencetak draf dokumen.
5. Klik tombol **Cetak**.

Tugas cetak tambahan

Kunjungi www.hp.com/support/colorljM577MFP.

Petunjuk tersedia untuk melakukan tugas cetak tertentu, seperti yang berikut:

- Membuat dan menggunakan cara pintas atau preset pencetakan
- Memilih ukuran kertas atau menggunakan ukuran kertas yang disesuaikan.
- Memilih orientasi halaman
- Membuat buklet
- Menskalakan dokumen agar pas pada ukuran kertas tertentu
- Mencetak halaman pertama atau terakhir pada kertas berbeda
- Mencetak tanda air pada dokumen

Menyimpan pekerjaan pencetakan pada printer untuk dicetak nanti atau dicetak secara pribadi


Pendahuluan

Informasi berikut berisi prosedur pembuatan dan pencetakan dokumen yang tersimpan pada printer. Pekerjaan ini dapat dicetak nanti atau dicetak secara pribadi.

- [Membuat pekerjaan tersimpan \(Windows\)](#)
- [Membuat pekerjaan yang tersimpan \(OS X\)](#)
- [Mencetak pekerjaan tersimpan](#)
- [Menghapus pekerjaan tersimpan](#)


Membuat pekerjaan tersimpan (Windows)

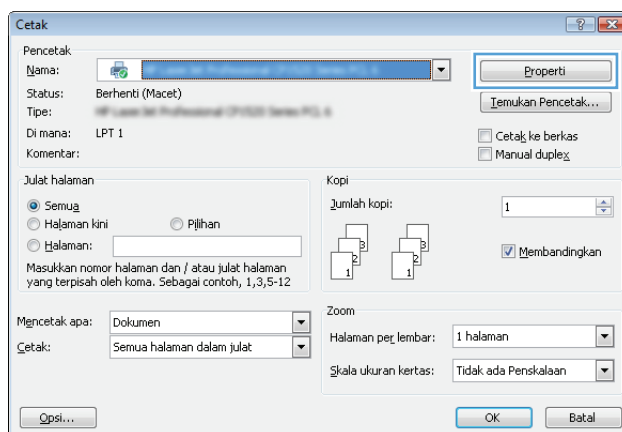
Menyimpan pekerjaan di printer untuk pencetakan pribadi atau tertunda.

 **CATATAN:** Driver cetak mungkin terlihat berbeda dibandingkan yang ditunjukkan di sini, namun langkah-langkahnya sama.

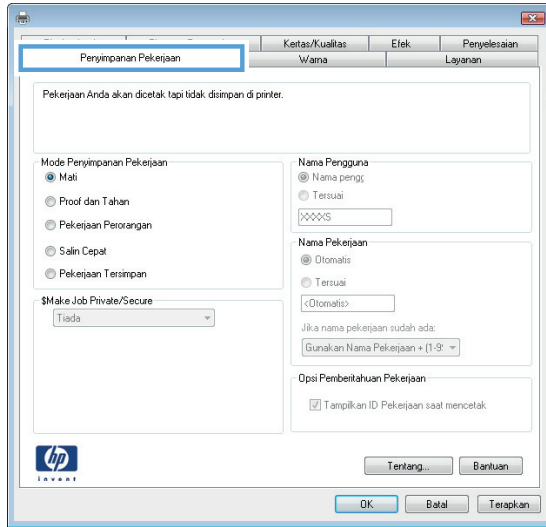
1. Dari program perangkat lunak, tentukan pilihan **Cetak**.
2. Pilih printer dari daftar printer, lalu pilih **Properties** [Properti] atau **Preferences** [Preferensi] (nama berbeda-beda, tergantung pada program perangkat lunaknya).

 **CATATAN:** Nama tombol berbeda untuk program perangkat lunak yang berbeda.

 **CATATAN:** Untuk mengakses fitur ini dari aplikasi layar Mulai Windows 8 atau 8.1, pilih **Devices** (Perangkat), pilih **Print** (Cetak), lalu pilih printer.



3. Klik tab **Job Storage** (Penyimpanan Pekerjaan).



4. Pilih opsi **Job Storage Mode** (Mode Penyimpanan Pekerjaan).

- **Proof and Hold** (Periksa dan Simpan): Mencetak dan memeriksa satu salinan pekerjaan, lalu mencetak salinan lebih banyak lagi.
- **Personal Job** (Pekerjaan Pribadi): Pekerjaan tidak akan dicetak sampai Anda memintanya dari panel kontrol printer. Untuk mode penyimpanan-pekerjaan, Anda dapat memilih salah satu opsi **Jadikan Pekerjaan Privat/Aman**. Jika Anda menetapkan nomor identifikasi pribadi (PIN) untuk pekerjaan tersebut, Anda harus memasukkan PIN yang diperlukan di panel kontrol. Jika Anda mengenkripsi pekerjaan tersebut, Anda harus memasukkan sandi yang diperlukan di panel kontrol. Pekerjaan cetak dihapus dari memori setelah dicetak dan akan hilang jika printer mati.
- **Quick Copy** (Salin Cepat): Mencetak jumlah salinan yang diminta dari sebuah pekerjaan dan menyimpan salinan pekerjaan di memori printer sehingga Anda dapat mencetaknya lagi nanti.
- **Stored Job** (Pekerjaan Tersimpan): Menyimpan pekerjaan di printer dan memungkinkan pengguna lain mencetak pekerjaan tersebut sewaktu-waktu. Untuk mode penyimpanan-pekerjaan, Anda dapat memilih salah satu opsi **Jadikan Pekerjaan Privat/Aman**. Jika Anda menetapkan nomor identifikasi pribadi (PIN) untuk pekerjaan tersebut, orang yang mencetak pekerjaan itu harus memasukkan PIN yang diperlukan di panel kontrol. Jika Anda mengenkripsi pekerjaan tersebut, orang yang mencetak pekerjaan itu harus memasukkan sandi yang diperlukan di panel kontrol.

5. Untuk menggunakan nama pengguna atau nama pekerjaan kustom, klik tombol **Kustom**, lalu masukkan nama pengguna atau nama pekerjaan.

Pilih opsi mana yang digunakan jika sudah ada pekerjaan tersimpan dengan nama yang sama:

- **Use Job Name + (1-99)** (Gunakan Nama Pekerjaan + (1-99)): Tambahkan nomor unik ke akhir nama pekerjaan.
- **Replace Existing File** (Ganti File Yang Ada): Timpa pekerjaan tersimpan yang telah ada dengan yang baru.

6. Klik tombol **OK** untuk menutup kotak dialog **Properti Dokumen**. Dalam kotak dialog **Cetak**, klik tombol **OK** untuk mencetak tugas.

7. Untuk informasi mengenai cara mencetak pekerjaan, lihat topik "Mencetak pekerjaan tersimpan".

Membuat pekerjaan yang tersimpan (OS X)

Menyimpan pekerjaan di printer untuk pencetakan pribadi atau tertunda.


1. Klik menu **File**, lalu klik opsi **Print** (Cetak).
2. Dalam menu **Printer**, pilih printer.
3. Secara default, driver cetak akan menampilkan menu **Copies & Pages** (Salinan & Halaman). Buka daftar buka-bawah menu, lalu klik menu **Job Storage** (Penyimpanan Pekerjaan).
4. Dalam daftar buka-bawah **Mode**, pilih tipe pekerjaan yang tersimpan.
 - **Proof and Hold** (Periksa dan Simpan): Mencetak dan memeriksa satu salinan pekerjaan, lalu mencetak salinan lebih banyak lagi.
 - **Personal Job** (Pekerjaan Pribadi): Pekerjaan ini tidak akan dicetak sampai ada yang memintanya dari panel kontrol printer. Jika terdapat nomor identifikasi pribadi (PIN) untuk pekerjaan tersebut, masukkan PIN yang diperlukan di panel kontrol. Pekerjaan cetak dihapus dari memori setelah dicetak dan akan hilang jika printer mati.
 - **Quick Copy** (Salin Cepat): Mencetak jumlah salinan yang diminta dari sebuah pekerjaan dan menyimpan salinannya dalam memori printer untuk dicetak lagi nanti.
 - **Stored Job** (Pekerjaan Tersimpan): Menyimpan pekerjaan di printer dan memungkinkan pengguna lain mencetak pekerjaan tersebut sewaktu-waktu. Jika terdapat nomor identifikasi pribadi (PIN) untuk pekerjaan tersebut, orang yang mencetak pekerjaan tersebut harus memasukkan PIN yang diperlukan di panel kontrol.
5. Untuk menggunakan nama pengguna atau nama pekerjaan kustom, klik tombol **Kustom**, lalu masukkan nama pengguna atau nama pekerjaan.


Pilih opsi mana yang digunakan jika sudah ada pekerjaan tersimpan dengan nama yang sama.

- **Use Job Name + (1-99)** (Gunakan Nama Pekerjaan + (1-99)): Tambahkan nomor unik ke akhir nama pekerjaan.
 - **Replace Existing File** (Ganti File Yang Ada): Timpa pekerjaan tersimpan yang telah ada dengan yang baru.
6. Jika Anda memilih opsi **Stored Job** [Pekerjaan Tersimpan] atau **Personal Job** [Pekerjaan Personal] dalam langkah 3, Anda dapat melindungi pekerjaan dengan PIN. Ketik nomor 4-digit dalam bidang **Use PIN to Print** [Gunakan PIN untuk Mencetak]. Bila ada orang lain yang berusaha mencetak pekerjaan ini, printer akan meminta nomor PIN ini dimasukkan.
 7. Klik tombol **Print** (Cetak) untuk memproses pekerjaan.

Mencetak pekerjaan tersimpan

Gunakan prosedur berikut untuk mencetak tugas yang disimpan di memori printer.


1. Sentuh atau tekan tombol Home (Awal)  pada panel kontrol printer.
2. Pilih **Retrieve from Device Memory** (Ambil dari Memori Perangkat).
3. Pilih nama folder penyimpanan tugas tersebut.

4. Pilih nama pekerjaan. Jika pekerjaan tersebut bersifat pribadi atau dienkripsi, masukkan PIN atau sandi.
5. Atur jumlah salinan, lalu sentuh tombol Start (Mulai)  atau tekan tombol **OK** untuk mencetak tugas.

Menghapus pekerjaan tersimpan

Bila Anda mengirim pekerjaan tersimpan ke memori printer, printer akan menimpa pekerjaan sebelumnya dengan nama pengguna dan nama pekerjaan yang sama. Jika tidak ada tugas yang disimpan dengan nama pengguna dan nama tugas yang sama, dan printer memerlukan kapasitas tambahan, printer mungkin akan menghapus tugas lainnya yang disimpan, dimulai dengan tugas terlama. Anda dapat mengubah jumlah pekerjaan yang dapat disimpan printer dari menu [General Settings](#) (Pengaturan Umum) pada panel kontrol printer.

Gunakan prosedur ini untuk menghapus pekerjaan yang disimpan di memori printer.

1. Sentuh atau tekan tombol Home (Awal)  pada panel kontrol printer.
2. Pilih [Retrieve from Device Memory](#) (Ambil dari Memori Perangkat).
3. Pilih nama folder penyimpanan tugas.
4. Pilih nama tugas, lalu pilih tombol [Delete](#) (Hapus).
5. Jika tugas tersebut bersifat pribadi atau dienkripsi, masukkan PIN atau sandi, lalu pilih tombol [Delete](#) (Hapus).

Pencetakan Mobile

Pendahuluan

HP menawarkan beberapa solusi mobile dan ePrint untuk mengaktifkan pencetakan mudah ke printer HP dari laptop, tablet, ponsel cerdas, atau perangkat seluler lainnya. Untuk melihat daftar lengkap dan menentukan pilihan terbaik, kunjungi www.hp.com/go/LaserJetMobilePrinting.

- [HP ePrint via email](#)
- [perangkat lunak HP ePrint](#)
- [AirPrint](#)
- [Pencetakan tersemat untuk Android](#)
- [Pencetakan Wi-Fi Direct dan NFC](#)

HP ePrint via email


Gunakan HP ePrint untuk mencetak dokumen dengan mengirimnya sebagai lampiran email ke alamat email printer dari perangkat apapun yang mendukung email.


Untuk menggunakan HP ePrint, printer harus memenuhi persyaratan ini:


- Printer harus disambungkan ke jaringan berkabel atau nirkabel dan memiliki akses Internet.
- HP Web Services harus diaktifkan pada printer, dan printer harus terdaftar di HP Connected.

Ikuti prosedur ini untuk mengaktifkan Layanan Web HP dan mendaftar ke HP Connected:

1. Buka HP Embedded Web Server (EWS):

- a. Dari layar Awal pada panel kontrol printer, sentuh tombol Network  (Jaringan) untuk menampilkan alamat IP atau nama host.
- b. Buka browser Web, dan di baris alamat, ketik alamat IP atau nama host persis seperti yang ditampilkan di panel kontrol printer. Tekan tombol **Enter** pada keyboard komputer. EWS akan terbuka.


 <https://10.10.XX.XXX/>

 **CATATAN:** Jika browser Web menampilkan pesan **There is a problem with this website's security certificate** (Ada masalah dengan sertifikat keamanan situs web ini) ketika mencoba membuka EWS, klik **Continue to this website (not recommended)** (Lanjutkan ke situs web ini (tidak disarankan)).

Memilih **Continue to this website (not recommended)** (Lanjutkan ke situs web ini (tidak disarankan)) tidak akan membahayakan komputer saat menavigasi dalam EWS untuk printer HP.

2. Klik tab **HP Web Services**.

3. Tentukan pilihan untuk mengaktifkan Layanan Web.

 **CATATAN:** Mengaktifkan Layanan Web mungkin memerlukan waktu beberapa menit.

4. Kunjungi www.hpconnected.com untuk membuat akun HP ePrint dan selesaikan proses pengaturannya.

perangkat lunak HP ePrint

Perangkat lunak HP ePrint memudahkan pencetakan dari komputer desktop Windows, Mac, atau laptop ke semua printer yang mendukung HP ePrint. Perangkat lunak ini memudahkan Anda menemukan printer yang mendukung HP ePrint yang tercantum pada akun HP Connected Anda. Printer HP target dapat ditemukan di kantor atau berbagai lokasi di dunia.


- **Windows:** Setelah perangkat lunak diinstal, buka pilihan **Print** (Cetak) dari aplikasi, lalu pilih **HP ePrint** dari daftar printer yang diinstal. Klik tombol **Properties** (Properti) untuk mengonfigurasi opsi cetak.
- **OS X:** Setelah perangkat lunak diinstal, pilih **File, Print** (Cetak), lalu pilih tanda panah di sebelah **PDF** (di kiri bawah layar driver). Pilih **HP ePrint**.

Untuk Windows, perangkat lunak HP ePrint mendukung pencetakan TCP/IP ke printer jaringan lokal pada jaringan (LAN atau WAN) dan yang mendukung UPD PostScript®.

Windows dan OS X mendukung pencetakan IPP ke printer yang tersambung ke jaringan LAN atau WAN yang mendukung ePCL.

Windows dan Mac juga mendukung pencetakan dokumen PDF ke lokasi cetak publik dan pencetakan menggunakan HP ePrint via email melalui layanan cloud.

Untuk driver dan informasi, kunjungi www.hp.com/go/eprintsoftware.

 **CATATAN:** Perangkat lunak HP ePrint merupakan utilitas aliran kerja PDF untuk Mac, dan secara teknis bukan merupakan driver cetak.


 **CATATAN:** Perangkat Lunak HP ePrint tidak mendukung pencetakan USB.

AirPrint

Pencetakan langsung menggunakan AirPrint Apple didukung untuk iOS 4.2 atau yang lebih baru dan dari komputer Mac yang menjalankan OS X 10.7 Lion dan yang lebih baru. Gunakan AirPrint untuk mencetak di printer secara langsung dari iPad, iPhone (3GS atau versi yang lebih baru), atau iPod touch (generasi ketiga atau versi yang lebih baru) dalam aplikasi mobile berikut ini:

- Mail (Surat)
- Foto
- Safari
- iBooks
- Pilih aplikasi pihak ketiga

Untuk menggunakan AirPrint, printer harus tersambung ke jaringan (sub-net) yang sama dengan perangkat Apple. Untuk informasi lebih lanjut tentang menggunakan AirPrint dan printer HP mana yang kompatibel dengan AirPrint, kunjungi www.hp.com/go/LaserJetMobilePrinting.

 **CATATAN:** Sebelum menggunakan AirPrint dengan sambungan USB, verifikasi nomor versinya. AirPrint versi 1.3 dan yang lebih lama tidak mendukung sambungan USB.

Pencetakan tersemat untuk Android

Solusi pencetakan terpadu produk HP untuk Android dan Kindle memungkinkan perangkat bergerak untuk mencari secara otomatis dan mencetak ke printer HP yang berada pada jaringan atau dalam jangkauan nirkabel untuk pencetakan Wi-Fi Direct.

Printer harus tersambung ke jaringan (sub-net) yang sama dengan perangkat Android.

Solusi pencetakan disertakan ke dalam sistem operasi yang didukung, sehingga menginstal driver atau mengunduh perangkat lunak tidak perlu dilakukan.

Untuk informasi selengkapnya tentang cara menggunakan pencetakan yang tersemat dalam Android dan perangkat Android mana saja yang didukung, kunjungi www.hp.com/go/LaserJetMobilePrinting.

Pencetakan Wi-Fi Direct dan NFC

HP menyediakan pencetakan Wi-Fi Direct dan NFC (Near Field Communication) untuk printer yang mendukung HP Jetdirect 3000w NFC/Aksesori Nirkabel. Aksesori ini tersedia sebagai opsi untuk printer HP LaserJet yang mencakup hardware-integration pocket (HIP).

Dengan HP Wireless Direct, Wi-Fi Direct, dan NFC, perangkat (seluler) berkemampuan Wi-Fi dapat membuat sambungan jaringan nirkabel langsung ke printer tanpa menggunakan router nirkabel.

Printer tidak harus terhubung ke jaringan agar pencetakan walk-up mobile ini dapat dilakukan.

Gunakan HP Wireless Direct untuk mencetak secara nirkabel dari perangkat berikut:

- iPhone, iPad, atau iPod touch menggunakan Apple AirPrint atau aplikasi HP ePrint
- Perangkat seluler Android menggunakan Aplikasi HP ePrint atau solusi cetak Android yang tertanam
- Perangkat PC dan Mac menggunakan Perangkat Lunak HP ePrint

Gunakan Wi-Fi Direct untuk mencetak secara nirkabel dari perangkat berikut:


- Perangkat bergerak Android menggunakan Aplikasi HP ePrint atau solusi cetak tertanam Android

Untuk informasi selengkapnya mengenai pencetakan HP Wireless Direct dan Wi-Fi Direct, kunjungi www.hp.com/go/wirelessprinting.

Kemampuan NFC, HP Wireless Direct, dan Wi-Fi Direct dapat diaktifkan atau dinonaktifkan dari panel kontrol printer.

1. Dari layar Awal di panel kontrol printer, gulir ke dan pilih menu **Administration** (Administrasi).
2. Buka menu berikut:
 - **Network Settings (Pengaturan Jaringan)**
 - **Menu Nirkabel**
 - **Nirkabel Langsung**
3. Pilih **On** (Hidup) untuk mengaktifkan pencetakan nirkabel.



CATATAN: Dalam lingkungan yang di dalamnya diinstal lebih dari satu model dari printer yang sama, pemberian Service Set Identifier (SSID) yang lebih unik pada masing-masing printer dapat membantu agar identifikasi printer lebih mudah untuk pencetakan HP Wireless Direct. SSID juga tersedia di **How to Connect Page** (Halaman Cara Menghubungkan) dengan menyentuh tombol Network (Jaringan)  dari layar Awal di panel kontrol printer.

Ikuti prosedur ini untuk mengganti SSID printer:

1. Dari layar Awal di panel kontrol printer, gulir ke dan pilih menu **Administration** (Administrasi).
2. Buka menu berikut:
 - **Network Settings (Pengaturan Jaringan)**
 - **Menu Nirkabel**
 - **Nirkabel Langsung**
 - **SSID**
3. Pilih area SSID name (Nama SSID).
4. Gunakan keyboard untuk mengubah nama.
5. Pilih **OK**.

Cetak dari port USB

Pendahuluan


Printer ini dilengkapi pencetakan USB akses mudah untuk dengan cepat mencetak file tanpa mengirimnya dari komputer. Printer menerima drive flash USB standar di port USB di dekat panel kontrol. Printer ini mendukung jenis file berikut:

- .pdf
- .prn
- .pcl
- .ps
- .cht


Mengaktifkan port USB untuk mencetak

Port USB dinonaktifkan secara default. Sebelum menggunakan fitur ini, aktifkan port USB. Gunakan salah satu metode berikut untuk mengaktifkan port:


Metode satu: Aktifkan port USB dari menu panel kontrol printer


1. Tekan tombol Home (Awal)  pada panel kontrol printer.
2. Buka menu berikut:
 - Administration (Administrasi)
 - Pengaturan Umum
 - Aktifkan Ambil dari USB
3. Pilih opsi **Enabled** (Diaktifkan), lalu sentuh tombol **Save** (Simpan) atau tekan tombol **OK**.

Metode dua: Aktifkan port USB dari HP Embedded Web Server (khusus printer yang terhubung ke jaringan)

1. Buka HP Embedded Web Server (EWS):
 - a. Dari layar Awal pada panel kontrol printer, sentuh tombol Network  (Jaringan) untuk menampilkan alamat IP atau nama host.

- b. Buka browser Web, dan di baris alamat, ketik alamat IP atau nama host persis seperti yang ditampilkan di panel kontrol printer. Tekan tombol **Enter** pada keyboard komputer. EWS akan terbuka.




 **CATATAN:** Jika browser Web menampilkan pesan **There is a problem with this website's security certificate** (Ada masalah dengan sertifikat keamanan situs web ini) ketika mencoba membuka EWS, klik **Continue to this website (not recommended)** (Lanjutkan ke situs web ini (tidak disarankan)).

Memilih **Continue to this website (not recommended)** (Lanjutkan ke situs web ini (tidak disarankan)) tidak akan membahayakan komputer saat menavigasi dalam EWS untuk printer HP.

2. Buka tab **Print** (Cetak).
3. Di sisi kiri layar, klik **Retrieve from USB Setup** (Ambil dari Pengaturan USB).
4. Pilih kotak centang **Enable Retrieve from USB** (Aktifkan Ambil dari USB).
5. Klik **Apply** (Terapkan).


Mencetak dokumen USB

1. Sisipkan drive flash USB ke dalam port USB akses-langsung.

 **CATATAN:** Port mungkin tertutup. Untuk sebagian printer, penutup akan membuka. Untuk printer lainnya, tarik penutup langsung keluar untuk melepaskannya.

2. Printer mendeteksi drive flash USB. Sentuh atau tekan tombol **OK** untuk mengakses drive, atau jika diminta, pilih opsi **Retrieve from USB** (Ambil dari USB) dari daftar aplikasi yang tersedia. Layar **Retrieve from USB** (Ambil dari USB) terbuka.
3. Pilih nama dokumen yang akan dicetak.

 **CATATAN:** Dokumen mungkin berada dalam folder. Buka folder jika perlu.

4. Untuk menyesuaikan jumlah salinan, **Copies** (Salinan), lalu gunakan keypad untuk mengubah jumlah salinan.
5. Sentuh tombol Start (Mulai)  atau tekan tombol **OK** untuk mencetak dokumen.

5 Salin

- [Membuat salinan](#)
- [Menyalin pada kedua sisi \(dupleks\)](#)
- [Tugas salin tambahan](#)


Untuk informasi lebih lanjut:

Informasi berikut ini adalah benar pada saat publikasi. Untuk informasi saat ini, lihat www.hp.com/support/colorljM577MFP.


Bantuan menyeluruh HP untuk printer mencakup informasi berikut:

- Menginstal dan mengonfigurasi
- Mempelajari dan menggunakan
- Mengatasi masalah
- Mengunduh pembaruan perangkat lunak dan firmware
- Mengikuti forum dukungan.
- Menemukan informasi garansi dan peraturan

Membuat salinan

1. Letakkan dokumen menghadap ke bawah pada kaca pemindai, atau letakkan menghadap ke atas pada pemasok dokumen dan sesuaikan pemandu kertas dengan ukuran dokumen.
2. Dari layar Awal di panel kontrol printer, pilih **Copy** (Salin).
3. Untuk mengatur jumlah salinan, sentuh bidang **Copies** (Salinan) untuk membuka keypad.
4. Sentuh **Opsi Lainnya**, lalu sentuh tombol **Optimalkan Teks/Gambar**.
5. Tentukan salah satu pilihan yang telah ditetapkan sebelumnya atau sentuh tombol **Manually Adjust** (Penyesuaian Manual) lalu sesuaikan panel geser dalam bidang **Optimize For** (Optimalkan Untuk). Sentuh tombol **OK**.
6. Sentuh tombol **Copy** (Salin) .

Menyalin pada kedua sisi (dupleks)

1. Letakkan dokumen menghadap ke bawah pada kaca pemindai, atau letakkan menghadap ke atas pada pengumpan dokumen dan sesuaikan pemandu kertas dengan ukuran dokumen.
2. Dari layar Awal di panel kontrol printer, pilih **Copy** (Salin).
3. Sentuh tombol **Sides** (Sisi), lalu pilih salah satu opsi berikut:
 - Gunakan **asli 1-sisi, keluaran 2-sisi** untuk membuat salinan dua sisi dari dokumen asli satu sisi.
 - Gunakan **asli 2-sisi, keluaran 2-sisi** untuk membuat salinan dua sisi dari dokumen asli dua sisi.
 - Gunakan **asli 2-sisi, keluaran 1-sisi** untuk membuat salinan satu sisi dari dokumen asli dua sisi.
4. Sentuh tombol **OK**.
5. Sentuh tombol **Mulai** .

Tugas salin tambahan

Kunjungi www.hp.com/support/colorljM577MFP.

Petunjuk tersedia untuk melakukan tugas salin tertentu, seperti yang berikut:

- Menyalin atau memindai halaman dari buku atau dokumen jilid lainnya
- Menyalin dokumen berbagai ukuran
- Menyalin atau memindai kedua sisi kartu identitas
- Menyalin atau memindai dokumen ke dalam format buklet

6 Memindai

- [Set up Scan to Email \(Atur Pindai untuk Email\)](#)
- [Atur Pindai ke Folder Jaringan](#)
- [Mengatur Pindai ke Drive USB](#)
- [Mengatur Pindai ke SharePoint® \(hanya model Flow\)](#)
- [Buat Atur Cepat](#)
- [Pindai dan kirim ke email](#)
- [Memindai dan mengirim ke folder jaringan](#)
- [Memindai dan menyimpan Drive Flash USB.](#)
- [Tugas pindai tambahan](#)

Untuk informasi lebih lanjut:

Informasi berikut ini adalah benar pada saat publikasi. Untuk informasi saat ini, lihat www.hp.com/support/colorljM577MFP.

Bantuan menyeluruh HP untuk printer mencakup informasi berikut:

- Menginstal dan mengonfigurasi
- Mempelajari dan menggunakan
- Mengatasi masalah
- Mengunduh pembaruan perangkat lunak dan firmware
- Mengikuti forum dukungan.
- Menemukan informasi garansi dan peraturan

Set up Scan to Email (Atur Pindai untuk Email)

- [Pendahuluan](#)
- [Sebelum memulai](#)
- [Metode satu: Menggunakan halaman Pengaturan Email](#)
- [Metode dua: Gunakan Wizard Pengaturan Email](#)
- [Atur Kirim ke Email untuk menggunakan Office 365 Outlook](#)
- [Memecahkan masalah email](#)

Pendahuluan


Printer dilengkapi fitur yang memungkinkan pemindaian dokumen dan mengirimnya ke satu atau beberapa alamat email. Untuk menggunakan fitur pemindaian ini, printer harus terhubung ke jaringan; namun, fitur ini tidak tersedia apabila belum dikonfigurasi menggunakan HP Embedded Web Server (EWS). Ada dua metode di EWS untuk mengonfigurasi Pindai untuk Email. Gunakan halaman **E-mail Setup** (Pengaturan Email) untuk menyelesaikan pengaturan, atau gunakan **Scan to Email Setup Wizard** (Wizard Pengaturan Pindai untuk Email) untuk pengaturan dasar.

Sebelum memulai

Untuk mengatur fitur Pindai untuk Email, printer harus memiliki sambungan jaringan aktif.


Administrator memerlukan informasi berikut sebelum memulai proses konfigurasi.

- Akses administratif ke printer
- Akhiran DNS (misalnya, companyname.com)
- Server SMTP (misalnya, smtp.mycompany.com)


 **CATATAN:** Jika Anda tidak tahu nama server SMTP, nomor port SMTP, atau informasi autentikasi, hubungi penyedia layanan email/Internet atau administrator sistem untuk mendapatkan informasi tersebut. Nama server SMTP dan nama port biasanya mudah ditemukan dengan melakukan pencarian di Internet. Misalnya, gunakan istilah seperti "gmail smtp server name" atau "yahoo smtp server name" untuk mencari.

- Persyaratan autentikasi server SMTP untuk pesan email keluar, termasuk nama pengguna dan sandi yang digunakan untuk autentikasi, jika berlaku.

Gunakan HP Embedded Web Server (EWS) untuk mengatur fitur Pindai untuk Email. Sebelum melanjutkan, gunakan prosedur ini untuk membuka EWS, lalu atur fitur Pindai untuk Email menggunakan salah satu metode yang disediakan.


 **PENTING:** Bacalah dokumentasi dari penyedia layanan email untuk informasi tentang batas pengiriman digital untuk akun email Anda. Beberapa penyedia mungkin mengunci akun Anda untuk sementara jika Anda melebihi batas pengiriman.

Mengakses HP Embedded Web Server

1. Dari layar Awal pada panel kontrol printer, sentuh tombol Network  (Jaringan) untuk menampilkan alamat IP atau nama host.

2. Buka browser Web, dan di baris alamat, ketik alamat IP atau nama host persis seperti yang ditampilkan di panel kontrol printer. Tekan tombol **Enter** pada keyboard komputer. EWS akan terbuka.

 <https://10.10.XX.XXX/>

 **CATATAN:** Jika browser Web menampilkan pesan **There is a problem with this website's security certificate** (Ada masalah dengan sertifikat keamanan situs web ini) ketika mencoba membuka EWS, klik **Continue to this website (not recommended)** (Lanjutkan ke situs web ini (tidak disarankan)).

Memilih **Continue to this website (not recommended)** (Lanjutkan ke situs web ini (tidak disarankan)) tidak akan membahayakan komputer saat menavigasi dalam EWS untuk printer HP.

Metode satu: Menggunakan halaman Pengaturan Email


1. Klik tab **Networking** (Jaringan).

 **CATATAN:** Mengonfigurasi pengaturan di tab **Networking** (Jaringan) mungkin memerlukan bantuan administrator sistem.


2. Jika belum dipilih, klik **TCP/IP Settings** (Pengaturan TCP/IP) di panel navigasi kiri.
3. Klik tab **Network Identification** (Identifikasi Jaringan).
4. Jika DNS diperlukan pada jaringan, di area **TCP/IP Domain Suffix** (Akhiran Domain TCP/IP), pastikan bahwa akhiran DNS untuk klien email yang digunakan tercantum dalam daftar. Sufiks DNS harus memiliki format ini: *companyname.com*, *gmail.com*, dsb.


 **CATATAN:** Jika akhiran Nama Domain tidak dibuat, gunakan alamat IP.

5. Klik **Apply** (Terapkan).
6. Klik tab **Scan/Digital Send** (Pindai/Pengiriman Digital).
7. Pada panel navigasi kiri, klik link **E-mail Setup** (Pengaturan Email), dan klik **Default Job Options** (Opsis Pekerjaan Default).
8. Pada dialog **E-mail Setup** (Pengaturan Email), pilih kotak centang **Enable Send to E-mail** (Aktifkan Kirim ke Email). Jika kotak centang ini tidak dipilih, fitur tersebut tidak tersedia di panel kontrol printer.
9. Pada area **Outgoing E-mail Servers (SMTP)** (Server Email Keluar (SMTP)), lakukan langkah-langkah untuk salah satu opsi berikut:
 - Pilih salah satu server yang ditampilkan
 - Klik **Add** (Tambahkan) untuk memulai wizard SMTP.
 1. Di wizard SMTP, pilih salah satu opsi berikut:
 - Metode satu: Masukkan alamat server SMTP, lalu klik **Next** (Berikutnya)
 - Metode dua: Pilih **Search network for outgoing e-mail server** (Pilih jaringan untuk server email keluar), lalu klik **Next** (Berikutnya). Pilih server, lalu klik **Next** (Berikutnya).

 **CATATAN:** Jika server SMTP sudah dibuat untuk fungsi printer lainnya, opsi **Use a server already in use by another function** (Gunakan server yang sudah digunakan fungsi lain) akan ditampilkan. Pilih opsi ini, lalu konfigurasi untuk digunakan oleh fungsi email.

2. Pada dialog **Set the basic information necessary to connect to the server** (Atur informasi dasar yang diperlukan untuk terhubung ke server), atur opsi yang akan digunakan, lalu klik **Next** (Berikutnya).


 **CATATAN:** Beberapa server mengalami masalah saat mengirim atau menerima email yang berukuran lebih dari 5 megabyte (MB). Masalah ini dapat dicegah dengan memasukkan angka di **Split e-mails if larger than (MB)** (Bagi email jika lebih besar dari (MB)).

 **CATATAN:** Pada sebagian besar kasus, nomor port default tidak perlu diganti.

 **CATATAN:** Jika menggunakan Google™ Gmail untuk layanan email, pilih kotak centang **Enable SMTP SSL Protocol** (Aktifkan Protokol SSL SMTP). Biasanya, untuk gmail, alamat SMTP-nya adalah smtp.gmail.com, nomor port 465, dan SSL diaktifkan.

Lihat sumber online untuk mengonfirmasi bahwa pengaturan server ini adalah yang terbaru dan valid pada saat konfigurasi.

3. Pada dialog **Server Authentication Requirements** (Persyaratan Autentikasi Server), pilih opsi yang menjelaskan persyaratan autentikasi server:
- **Server does not require authentication** (Server tidak memerlukan autentikasi) lalu klik **Next** (Berikutnya).
 - **Server memerlukan autentikasi**
 - Dari kotak pilihan menurun, pilih **Use credentials of user to connect after Sign In at the control panel** (Gunakan kredensial pengguna untuk terhubung setelah Masuk di panel kontrol), lalu klik **Next** (Berikutnya).
 - Dari kotak pilihan menurun, pilih **Always use these credentials** (Selalu gunakan kredensial ini), masukkan **Username** (Nama Pengguna) dan **Password** (Sandi), lalu klik **Next** (Berikutnya).

 **CATATAN:** Jika menggunakan kredensial pengguna yang sudah masuk, atur email agar mengharuskan proses masuk oleh pengguna di panel kontrol printer. Tolak akses tamu perangkat ke email dengan mengosongkan kotak centang untuk email di kolom **Device Guest** (Tamu Perangkat) pada area **Sign in and Permission Policies** (Kebijakan Izin dan Masuk) di dialog **Access Control** (Kontrol Akses) pada tab **Security** (Keamanan). Ikon di kotak centang berubah dari tanda centang menjadi gambar gembok.

4. Pada dialog **Server Usage** (Penggunaan Server), pilih fungsi printer yang akan mengirim email melalui server SMTP ini, lalu klik tombol **Next** (Berikutnya).

 **CATATAN:** Jika server mengharuskan autentikasi, nama pengguna dan sandi untuk mengirim laporan dan peringatan otomatis dari printer akan diperlukan.

5. Pada dialog **Summary and Test** (Ringkasan dan Tes), masukkan alamat email yang valid dalam bidang **Send a test e-mail to:** (Kirim email tes ke:) (Kirim email tes ke:), lalu klik **Test** (Tes).
6. Pastikan semua pengaturan sudah benar, lalu klik **Finish** (Selesai) untuk menyelesaikan pengaturan server email keluar.

10. Di area **Address and Message Field Control** (Kontrol Bidang Alamat dan Pesan), masukkan pengaturan **Default Form: (Default Dari:)** dan pengaturan opsional lainnya.

Pengaturan **Address and Message Field Control** (Kontrol Bidang Alamat dan Pesan):

 **CATATAN:** Untuk menampilkan semua pengaturan ini, klik **Advanced Settings** (Pengaturan Lanjutan) di bagian bawah halaman.

Fitur	Keterangan
Address Field Restrictions (Batasan Field Alamat)	<p>Tetapkan apakah pengguna harus memilih alamat email dari buku alamat atau apakah pengguna boleh memasukkan alamat email secara manual.</p> <p>PERHATIAN: Jika Users must select from address book (Pengguna harus memilih dari buku alamat) dipilih, dan ada bidang alamat yang juga diatur sebagai User editable (Dapat diedit pengguna), perubahan pada bidang tersebut juga mengubah nilai yang terkait di buku alamat.</p> <p>Untuk mencegah pengguna mengubah kontak di Buku Alamat pada panel kontrol printer, kunjungi halaman Access Control (Kontrol Akses) pada tab Security (Keamanan) dan tolak akses Device Guest (Tamu Perangkat) ke modifikasi buku alamat.</p>
Izinkan format alamat email yang tidak valid	Pilih untuk mengizinkan format alamat email yang tidak valid.
User editable (Dapat diedit pengguna)	<p>Untuk menggunakan alamat Default Form (Default Dari) dan Default Display Name (Nama Tampilan Default) bagi semua email yang dikirim dari printer ini (kecuali jika pengguna telah masuk), jangan pilih kotak centang User editable (Dapat diedit pengguna).</p> <p>Ketika mengatur bidang alamat, jika kotak centang User editable (Dapat diedit pengguna) tidak dicentang, pengguna tidak akan dapat mengedit bidang itu di panel kontrol printer saat mengirim email. Untuk fungsi kirim-ke-saya, kosongkan kotak centang User editable (Dapat diedit pengguna) bagi semua bidang alamat, termasuk bidang From: (Dari): To: (Ke:) CC:, dan BCC:, lalu atur email pengiriman pengguna itu From (Dari): alamat email mereka sendiri dan To (Ke): alamat email mereka sendiri.</p>
Default Dari: dan Default Display Name: (Nama Tampilan Default)	<p>Berikan alamat email dan nama yang akan digunakan untuk alamat From (Dari): untuk pesan email.</p> <p>TIPS: Buat akun email untuk printer, dan gunakan alamat ini untuk alamat email default.</p> <p>TIPS: Konfigurasi fitur email sehingga pengguna harus masuk sebelum menggunakannya. Ini mencegah pengguna mengirim email dari alamat yang bukan milik mereka sendiri.</p>
To: (Ke:)	Berikan alamat email Ke (penerima) untuk email.
CC:	Berikan alamat email CC untuk email.
BCC:	Berikan alamat email BCC untuk email.
Perihal:	Berikan baris perihal default untuk pesan email.
Pesan:	Membuat pesan yang disesuaikan. Untuk menggunakan pesan ini bagi semua email yang dikirim dari printer, kosongkan atau jangan centang kotak centang User editable (Dapat diedit pengguna) untuk Message: (Pesan:) .

11. Di area **Signing and Encryption** (Tanda Tangan dan Enkripsi), atur preferensi tanda tangan dan enkripsi.

 **CATATAN:** Untuk menampilkan pengaturan **Signing and Encryption** (Tanda Tangan dan Enkripsi), klik **Advanced Settings** (Pengaturan Lanjutan) di bagian bawah halaman.

Pengaturan **Tanda tangan dan Enkripsi:**

Fitur	Keterangan
Signing (Tanda Tangan)	Pilih apakah harus menandatangani sertifikat keamanan atau tidak. Pilih kotak centang User editable (Dapat diedit pengguna) untuk membuat pengaturan ini dapat diedit di panel kontrol printer.
Algoritme Hash	Pilih algoritme yang akan digunakan untuk penandatanganan email.
Enkripsi	Pilih apakah akan mengenkripsi email atau tidak. Pilih kotak centang User editable (Dapat diedit pengguna) untuk membuat pengaturan ini dapat diedit di panel kontrol printer.
Algoritme Enkripsi	Pilih algoritme yang akan digunakan untuk mengenkripsi email.
Atribut untuk Kunci Publik Penerima	Masukkan atribut mana yang akan digunakan untuk mengambil sertifikat kunci publik milik penerima dari LDAP.
Gunakan sertifikat kunci publik penerima untuk memverifikasi penerima.	Pilih pengaturan ini untuk menggunakan sertifikat kunci publik penerima untuk memverifikasi penerima.

12. Di area **Notification Settings** (Pengaturan Pemberitahuan), pilih kapan pengguna akan menerima pemberitahuan tentang email yang terkirim. Pengaturan default menggunakan alamat email pengguna yang telah masuk. Jika alamat email penerima kosong, pemberitahuan tidak dikirimkan.



CATATAN: Untuk menampilkan pengaturan **Notification** (Pemberitahuan), klik **Advanced Settings** (Pengaturan Lanjutan) di bagian bawah halaman.

13. Di area **File Settings** (Pengaturan File), atur preferensi pemindaian default.



CATATAN: Daftar berikut berisi master rangkaian opsi yang tersedia untuk printer MFP HP LaserJet Enterprise. Beberapa opsi tidak tersedia di semua printer.

Simpan Sebagai...	Tentukan folder dan nama file untuk file yang dipindai
Pengaturan Muat dan Simpan	<p>Load Quick Set (Muat Pengaturan Cepat): Muat pengaturan pemindaian dari Pengaturan Cepat yang tersimpan.</p> <p>CATATAN: Gunakan HP Embedded Web Server untuk membuat dan menyimpan Pengaturan Cepat.</p> <p>Save Defaults (Simpan Default): Simpan pengaturan saat ini di daftar Options (Opsi) sebagai pengaturan default untuk pekerjaan pemindaian di waktu mendatang.</p>

Jenis File Dokumen

Simpan dokumen yang dipindai sebagai salah satu dari sejumlah jenis file.

Tersedia tipe-tipe file standar berikut:

- **PDF:** Tipe file ini memberikan kualitas gambar dan teks terbaik secara keseluruhan. File **PDF** membutuhkan perangkat lunak Adobe® Acrobat® Reader untuk menampilkannya.
- **JPEG:** Tipe file ini cocok untuk kebanyakan grafik. Kebanyakan komputer memiliki browser yang dapat melihat file .JPEG. Jenis file ini hanya membuat satu file per halaman.
- **TIFF:** Ini adalah tipe file standar yang didukung banyak program grafis. Jenis file ini hanya membuat satu file per halaman.
- **MTIFF:** MTIFF adalah singkatan multi-page TIFF (TIFF multi-halaman). Jenis file ini menyimpan beberapa halaman pindaian ke dalam satu file.
- **XPS:** XPS (XML Paper Specification) membuat file XAML yang mempertahankan format asli dokumen dan mendukung grafik berwarna serta font tertanam.
- **PDF/A:** PDF/A adalah suatu jenis PDF yang dirancang untuk pengarsipan dokumen elektronik jangka panjang. Semua informasi format berada dalam dokumen.

Printer HP LaserJet Enterprise Flow MFP juga mendukung jenis file OCR berikut:

- **Text (OCR):** Teks (OCR) membuat file teks menggunakan optical character recognition (OCR) untuk memindai dokumen asli. File teks dapat dibuka dalam program pemrosesan kata apa saja. Format dokumen asli tidak akan disimpan menggunakan opsi ini.
- **Unicode Text (OCR):** Teks Unicode (OCR) adalah standar industri yang digunakan untuk menggambarkan dan memanipulasi teks secara konsisten. Jenis file ini berguna untuk internasionalisasi dan pelokalan.
- **RTF (OCR):** RTF (OCR) membuat file format teks kaya (rich text format/RTF) menggunakan optical character recognition (OCR) untuk memindai dokumen asli. RTF adalah format teks alternatif yang dapat dibuka di hampir semua program pemrosesan kata. Beberapa format dokumen asli akan disimpan menggunakan opsi ini.
- **Searchable PDF (OCR):** PDF yang dapat dicari (OCR) membuat file PDF yang dapat dicari menggunakan optical character recognition (OCR) untuk memindai dokumen asli. Ketika suatu dokumen dipindai dengan cara ini, gunakan alat pencari Acrobat® Reader untuk mencari kata atau frase khusus dalam PDF.
- **Searchable PDF/A (OCR):** PDF/A yang dapat dicari (OCR) adalah jenis file PDF/A yang menyertakan informasi tentang struktur dokumen, yang memungkinkan isi dapat dicari.
- **HTML (OCR):** HTML (OCR) membuat file Hypertext Markup Language (HTML) yang memuat konten dokumen asli. HTML digunakan untuk menampilkan file pada situs Web.
- **CSV (OCR):** CSV (OCR) adalah format file teks umum yang berisi nilai yang dibatasi koma. Jenis file ini dapat dibuka oleh hampir semua program pemrosesan kata, spreadsheet, dan basis data.

Kualitas Keluaran

Tentukan kualitas keluaran gambar pindaian, yang memengaruhi ukuran file dari file yang menghasilkan.

Sisi Asli

Tentukan apakah dokumen asli dicetak di satu atau di kedua sisi.

Warna/Hitam

Tentukan apakah gambar yang dipindai berwarna, hitam dan abu-abu, atau hitam saja.

Hanya printer warna.

Mode Pindai	<p>Standard Document (Dokumen Standar): Memindai halaman atau tumpukan halaman melalui pemasok dokumen, atau satu per satu pada kaca rata.</p> <p>Mode Buku: Memindai buku terbuka dan meletakkan keluaran tiap halaman buku ke halaman yang berbeda.</p> <p>2-sided ID Copy (Salin ID 2-sisi): Memindai tiap sisi kartu identitas di kaca rata dan meletakkan keluarannya di satu halaman. Setelah memindai sisi pertama, printer meminta untuk menempatkan sisi kedua di posisi yang benar pada kaca.</p>
Resolusi	Tentukan resolusi gambar yang dipindai. Pilih resolusi yang lebih tinggi untuk meningkatkan kejelasan gambar. Akan tetapi, bila resolusi meningkat, ukuran file juga meningkat.
Ukuran Asli	Tentukan ukuran kertas dokumen asli.
Orientasi Isi	Tentukan apakah dokumen asli dicetak dengan orientasi Potret atau Lanskap.
Penyesuaian Gambar	<p>Sharpness (Ketajaman): Memperjelas atau memperhalus gambar. Misalnya, meningkatkan ketajaman dapat membuat teks tampak lebih jelas, tetapi menurunkannya dapat membuat foto tampak lebih halus.</p> <p>Darkness (Tingkat Gelap): Menambah atau mengurangi jumlah hitam-putih yang digunakan dalam warna pada gambar pindaian.</p> <p>Kontras: Menambah atau mengurangi perbedaan antara warna yang paling terang dan yang paling gelap pada halaman.</p> <p>Background Cleanup (Pembersihan Latar): Menghilangkan warna pudar dari latar belakang gambar pindaian. Contohnya, jika dokumen asli dicetak pada kertas berwarna, gunakan fitur ini untuk mencerahkan latar belakang tanpa memengaruhi tingkat gelap dari gambar.</p> <p>Automatic Tone (Rona Otomatis): Hanya tersedia untuk printer Flow. Untuk dokumen asli yang halamannya berisi teks minimal 100 karakter, printer dapat mendeteksi bagian tepi yang merupakan tepi atas halaman dan menyesuaikan arah gambar pindaian dengan benar. Jika sejumlah halaman beberapa di antaranya berada pada posisi terbalik dari halaman lainnya, maka semua sisi kanan halaman pada gambar pindaian akan menghadap ke atas. Jika beberapa halaman memiliki orientasi lanskap, printer akan memutar gambar agar bagian atas halaman berada pada bagian atas gambar.</p>
Optimalkan Teks/Gambar	Mengoptimalkan pekerjaan untuk jenis gambar yang sedang dipindai: teks, gambar, atau foto.
Hapus Tepi	Hilangkan cacat, misalnya tepi yang berwarna hitam atau bekas staples, dengan membersihkan bagian tepi gambar pindaian.
Opsi pemangkasan	<p>Crop to original size (Potong sesuai ukuran asli): Potong gambar agar sesuai dengan ukuran kertas dokumen asli.</p> <p>Crop to content (Potong sesuai isi): Potong gambar sesuai ukuran isi yang dideteksi dalam dokumen asli.</p>
Penyembunyian Hal. Kosong	Kecualikan halaman kosong dalam dokumen asli dari gambar yang dipindai. Fitur ini berguna untuk memindai halaman yang tercetak pada kedua sisinya, untuk meniadakan halaman kosong dalam dokumen pindaian yang dihasilkan.
Deteksi multi-pengisian	Aktifkan atau nonaktifkan deteksi multi-umpan. Jika diaktifkan, pemindaian berhenti saat printer mendeteksi lebih dari satu halaman dimasukkan sekaligus ke pemasok dokumen. Jika dinonaktifkan, pemindaian tetap berjalan saat multi-umpan terdeteksi, guna memungkinkan pemindaian halaman yang saling menempel, dokumen asli dengan catatan tempel, atau kertas tebal.
Pemberitahuan	Pilih apakah mengirim pemberitahuan status pekerjaan pemindaian atau tidak. Printer dapat mencetak pemberitahuan, atau mengirim pemberitahuan dalam bentuk email.
Save Defaults (Simpan Default):	Simpan pengaturan pemindaian saat ini sebagai pengaturan default baru untuk fungsi pemindaian ini.

14. Di area **File Settings** (Pengaturan File), atur preferensi pengaturan file default.

 **CATATAN:** Untuk menampilkan semua pengaturan ini, klik **Advanced Settings** (Pengaturan Lanjutan) di bagian bawah halaman.

15. Tinjau opsi yang dipilih untuk memastikan semuanya akurat, lalu klik **Apply** (Terapkan) untuk menyelesaikan pengaturan.
16. Di panel navigasi kiri, pada **E-mail Setup** (Pengaturan Email), klik **Quick Sets** (Pengaturan Cepat), dan pilih Pengaturan Cepat untuk printer.

 **CATATAN:** Pengaturan Cepat adalah pekerjaan pintasan yang dapat diakses di dalam aplikasi Quick Sets (Pengaturan Cepat) pada panel kontrol printer.

Metode dua: Gunakan Wizard Pengaturan Email

Wizard pengaturan menyertakan opsi untuk konfigurasi dasar.

1. Klik tab **Networking** (Jaringan).
2. Jika belum dipilih, klik **TCP/IP Settings** (Pengaturan TCP/IP) di panel navigasi kiri.
3. Klik tab **Network Identification** (Identifikasi Jaringan).
4. Jika DNS diperlukan pada jaringan, di area **TCP/IP Domain Suffix** (Akhiran Domain TCP/IP), pastikan bahwa akhiran DNS untuk klien email yang digunakan tercantum dalam daftar. Sufiks DNS harus memiliki format ini: *companyname.com*, *gmail.com*, dsb.


 **CATATAN:** Jika akhiran Nama Domain tidak dibuat, gunakan alamat IP.


5. Klik **Apply** (Terapkan).
6. Klik tab **Scan/Digital Send** (Pindai/Pengiriman Digital).
7. Pada panel navigasi kiri, klik **E-mail and Save to Network Folder Quick Setup Wizards** (Wizard Pengaturan Cepat Email dan Simpan ke Folder Jaringan).
8. Klik link **E-mail Setup Wizard** (Wizard Pengaturan Email).
9. Pada dialog **Configure E-mail Server (SMTP)** (Konfigurasi Server Email (SMTP)), lakukan langkah-langkah untuk salah satu opsi berikut:
 - Opsi satu: **Search network for outgoing e-mail server** (Pilih jaringan untuk server email keluar):

 **CATATAN:** Opsi ini mencari server SMTP keluar dalam firewall Anda saja.

1. Pilih **Search network for outgoing e-mail server** (Pilih jaringan untuk server email keluar), lalu klik **Next** (Berikutnya)
2. Pilih server yang sesuai dari daftar **Finding SMTP servers** (Mencari server SMTP), lalu klik **Next** (Berikutnya).
3. Pilih opsi yang menjelaskan persyaratan autentikasi server:
 - **Server does not require authentication** (Server tidak memerlukan autentikasi) lalu klik **Next** (Berikutnya).
 - **Server memerlukan autentikasi**

- Dari kotak pilihan menurun, pilih **Use credentials of user to connect after Sign In at the control panel** (Gunakan kredensial pengguna untuk terhubung setelah Masuk di panel kontrol), lalu klik **Next** (Berikutnya).
- Dari kotak pilihan menurun, pilih **Always use these credentials** (Selalu gunakan kredensial ini), masukkan **Username** (Nama Pengguna) dan **Password** (Sandi), lalu klik **Next** (Berikutnya).
- Opsi dua: **Add SMTP server** (Tambahkan server SMTP):
 1. Pilih **Add SMTP server** (Tambahkan server SMTP)
 2. Masukkan **Server Name** (Nama Server) dan **Port Number** (Nomor Port), lalu klik **Next** (Berikutnya).


 **CATATAN:** Pada sebagian besar kasus, nomor port default tidak perlu diganti.

 **CATATAN:** Jika Anda menggunakan layanan SMTP yang dihosting seperti gmail, verifikasi alamat SMTP, nomor port, dan pengaturan SSL dari situs Web penyedia layanan atau sumber lain. Biasanya, untuk gmail, alamat SMTP-nya adalah smtp.gmail.com, nomor port 465, dan SSL diaktifkan.

Lihat sumber online untuk mengonfirmasi bahwa pengaturan server ini adalah yang terbaru dan valid pada saat konfigurasi.

3. Pilih opsi yang menjelaskan persyaratan autentikasi server:
 - **Server does not require authentication** (Server tidak memerlukan autentikasi) lalu klik **Next** (Berikutnya).
 - **Server memerlukan autentikasi**
 - Dari kotak pilihan menurun, pilih **Use credentials of user to connect after Sign In at the control panel** (Gunakan kredensial pengguna untuk terhubung setelah Masuk di panel kontrol), lalu klik **Next** (Berikutnya).
 - Dari kotak pilihan menurun, pilih **Always use these credentials** (Selalu gunakan kredensial ini), masukkan **Username** (Nama Pengguna) dan **Password** (Sandi), lalu klik **Next** (Berikutnya).

10. Pada dialog **Configure E-mail Settings** (Konfigurasi Pengaturan Email), masukkan informasi tentang alamat email Dari, baris perihal email, dan pesan default, lalu klik **Next** (Berikutnya).

 **CATATAN:** Ketika mengatur bidang alamat, jika kotak centang **User editable** (Dapat diedit pengguna) tidak dicentang, pengguna tidak akan dapat mengedit bidang itu di panel kontrol printer saat mengirim email.

Fitur	Keterangan
Dari: (Wajib diisi)	Pilih salah satu pilihan berikut: <ul style="list-style-type: none"> ● Alamat pengguna (harus masuk) ● Default Dari <ul style="list-style-type: none"> ◦ Default Dari: dan Default Display Name: (Nama Tampilan Default) Berikan alamat email dan nama yang akan digunakan untuk pesan email.

Fitur	Keterangan
	<p>TIPS: Buat akun email untuk printer, dan gunakan alamat ini untuk alamat email default.</p> <p>TIPS: Konfigurasi fitur email sehingga pengguna harus masuk sebelum menggunakannya. Ini mencegah pengguna mengirim email dari alamat yang bukan milik mereka sendiri.</p>
<p>Perihal: (Opsional)</p>	Berikan baris perihal default untuk pesan email.
<p>Pesan: (Opsional)</p>	Membuat pesan yang disesuaikan. Untuk menggunakan pesan ini bagi semua email yang dikirim dari printer, kosongkan kotak centang User editable (Dapat diedit pengguna) untuk Message: (Pesan).


11. Pada dialog **Configure File Scan Settings** (Konfigurasi Pengaturan Pindai File), atur preferensi pemindaian default, lalu klik **Next** (Berikutnya).
12. Tinjau dialog **Summary (Ringkasan)**, lalu klik **Finish** (Selesai) untuk menyelesaikan pengaturan.

Atur Kirim ke Email untuk menggunakan Office 365 Outlook

- [Pendahuluan](#)
- [Konfigurasi server email keluar \(SMTP\) untuk mengirim email dari akun Office 365 Outlook.](#)

Pendahuluan

Microsoft Office 365 Outlook adalah sistem email berbasis cloud yang disediakan oleh Microsoft dan menggunakan server Simple Mail Transfer Protocol (SMTP) dari Microsoft untuk mengirim atau menerima email. Lakukan langkah berikut untuk mengaktifkan printer guna mengirim email dengan akun Office 365 Outlook dari panel kontrol.

 **CATATAN:** Anda harus memiliki akun alamat email dengan Office 365 Outlook untuk mengonfigurasi pengaturan ini di EWS.

Konfigurasi server email keluar (SMTP) untuk mengirim email dari akun Office 365 Outlook.

1. Klik tab **Networking** (Jaringan).
2. Jika belum dipilih, klik **TCP/IP Settings** (Pengaturan TCP/IP) di panel navigasi kiri.
3. Klik tab **Network Identification** (Identifikasi Jaringan).
4. Jika DNS diperlukan pada jaringan, di area **TCP/IP Domain Suffix** (Akhiran Domain TCP/IP), pastikan bahwa akhiran DNS untuk klien email yang digunakan tercantum dalam daftar. Sufiks DNS harus memiliki format ini: *companyname.com*, *gmail.com*, dsb.

 **CATATAN:** Jika akhiran Nama Domain tidak dibuat, gunakan alamat IP.

5. Klik **Apply** (Terapkan).
6. Klik tab **Scan/Digital Send** (Pindai/Pengiriman Digital).
7. Pada panel navigasi kiri, klik link **Scan to E-mail** (Pindai untuk Email).

8. Pilih kotak centang **Enable Scan to E-mail** (Aktifkan Pindai untuk Email). Jika kotak centang ini tidak dicentang, fitur tersebut tidak tersedia di panel kontrol printer.
9. Klik **Add** (Tambah) di area **Outgoing E-mail Servers (SMTP)** (Server E-mail Keluar (SMTP)) untuk memulai wizard SMTP.
10. Di bidang **I know my SMTP server address or host name** (Saya tahu nama host atau alamat server SMTP saya), ketik smtp.onoffice.com, lalu klik **Next** (Berikutnya).
11. Pada dialog **Set the basic information necessary to connect to the server** (Atur informasi dasar yang diperlukan untuk terhubung ke server), di bidang **Port Number** (Nomor Port), ketik **587**.



CATATAN: Beberapa server mengalami masalah saat mengirim atau menerima email yang berukuran lebih dari 5 megabyte (MB). Masalah ini dapat dicegah dengan memasukkan angka di **Split e-mails if larger than (MB)** (Bagi email jika lebih besar dari (MB)).

12. Pilih kotak centang **Enable SMTP SSL Protocol** (Aktifkan Protokol SSL SMTP), lalu klik **Next** (Berikutnya).
13. Pada dialog **Server Authentication Requirements** (Persyaratan Autentikasi Server), lengkapi informasi berikut:
 - a. Pilih **Server requires authentication** (Server memerlukan autentikasi).
 - b. Dari daftar pilihan menurun, pilih **Always use these credentials** (Selalu gunakan kredensial ini).
 - c. Di bidang **Username** (Nama Pengguna), ketik alamat email Office 365 Outlook.
 - d. Di bidang **Password** (Sandi), ketik sandi akun Office 365 Outlook, lalu klik **Next** (Berikutnya).
14. Pada dialog **Server Usage** (Penggunaan Server), pilih fungsi printer yang akan mengirim email melalui server SMTP ini, lalu klik tombol **Next** (Berikutnya).
15. Pada dialog **Summary and Test** (Ringkasan dan Tes), masukkan alamat email yang valid dalam bidang **Send a test e-mail to:** (Kirim email tes ke:) (Kirim email tes ke:), lalu klik **Test** (Tes).
16. Pastikan semua pengaturan sudah benar, lalu klik **Finish** (Selesai) untuk menyelesaikan pengaturan server email keluar.

Memecahkan masalah email

Masalah pengiriman email

- Pastikan kotak centang **Enable Scan to E-mail** (Aktifkan Pindai untuk Email) dicentang pada tab **Scan/Digital Send** (Pindai/Kirim Digital) di halaman **Scan to E-mail** (Pindai untuk Email).
- Jika fitur tersebut diaktifkan, namun printer masih tidak dapat mengirim email, server SMTP mungkin belum diatur dengan benar. Penyebabnya bisa karena alasan berikut:
 - Pengesahan diperlukan untuk server, tapi tanpa ada informasi pengesahan yang dikirim.
 - Alamat jaringan atau nama host untuk server SMTP salah.
 - Server SMTP tidak menerima email (port 25 tidak dibuka).
- Periksa pengaturan server SMTP untuk mengenali masalahnya.

Periksa pengaturan server SMTP



CATATAN: Prosedur ini adalah untuk sistem operasi Windows. Langkah-langkah berikut menampilkan contoh-contoh respons dari server. Bagian teks pada respons dapat berbeda dari server yang satu dengan server lainnya.

1. Buka prompt perintah Windows: klik **Start** (Mulai), klik **Run** (Jalankan), lalu masukkan `cmd`.
2. Masukkan `telnet` diikuti dengan nama host gateway SMTP, lalu angka 25, yang merupakan nomor port agar printer dapat berkomunikasi. Misalnya, masukkan `telnet example.com 25`
3. Tekan **Enter**. Jika nama host gateway SMTP tidak valid, respons akan berisi pesan berikut: **Could not open connection to the host on port 25: (Tidak dapat membuka sambungan ke host pada port 25:) Connect Failed (Gagal Terhubung)**.
4. Jika nama host gateway SMTP tidak valid, konfigurasi ulang server.
 - Untuk fitur pengiriman digital email, gunakan tab **Scan/Digital Sending** (Pindai/Pengiriman Digital) pada server Web tertanam untuk mengonfigurasi printer agar menggunakan server SMTP yang berbeda.

Jika Anda menerima balasan seperti `220 smtp.nama host`, berarti nama host gateway SMTP telah valid. Lanjutkan ke langkah berikutnya.

5. Identifikasi diri Anda pada server SMTP. Pada prompt, masukkan **HELO** diikuti dengan nama host Anda. Tekan **Enter**. Anda mestinya menerima balasan.
6. Coba otorisasi ke server SMTP. Pada prompt, masukkan `AUTH`. Tekan **Enter**.
7. Jika balasannya adalah `503.5.3.3 AUTH not available`, berarti server SMTP memerlukan pengesahan.

Jika balasannya adalah `250 AUTH` atau `334`, berarti server SMTP memerlukan autentikasi. Gunakan halaman **Scan to E-mail** (Pindai untuk Email) pada tab **Scan/Digital Sending** (Pindai/Pengiriman Digital) di HP Embedded Web Server untuk mengonfigurasi informasi autentikasi yang benar.

8. Periksa apakah server mengenali akun email yang mengirimkan pesan tersebut. Pada prompt, masukkan `MAIL FROM: <sender@domain.com>` dengan "`<sender@domain.com>`" merupakan alamat email pengujian.

Jika balasannya adalah `550 Requested action not taken: mailbox unavailable`, berarti server tidak dapat menemukan kotak surat untuk alamat tersebut.

Jika balasannya adalah `550 Requested action not taken: mailbox name not allowed`, berarti alamat email tidak valid.

9. Periksa apakah server telah mengirimkan email tersebut ke penerima. Pada prompt masukkan `RCPT TO: <recipient@example.com>` di mana "`<recipient@example.com>`" merupakan alamat email penerima.

Jika balasannya adalah `550 Requested action not taken: mailbox unavailable`, berarti server tidak dapat menemukan kotak surat untuk alamat tersebut. Akun email penerima mungkin telah dikonfigurasi agar tidak dapat menerima pesan dari printer.

Jika balasannya adalah `551 User not local: please try <forward-path>`, dengan "`<forward-path>`" merupakan alamat email yang berbeda, berarti akun email tidak aktif.

Atur Pindai ke Folder Jaringan

- [Pendahuluan](#)
- [Sebelum memulai](#)
- [Metode satu: Gunakan halaman Pengaturan Simpan ke Folder Jaringan](#)
- [Metode dua: Gunakan Wizard Pengaturan Cepat Simpan ke Folder Jaringan](#)
- [Masalah dengan mengirim ke folder jaringan](#)

Pendahuluan

Dokumen ini menjelaskan cara mengaktifkan dan mengonfigurasi fungsi pemindaian ke folder jaringan. Printer dilengkapi fitur yang memungkinkan pemindaian dokumen dan menyimpannya ke folder jaringan. Untuk menggunakan fitur pemindaian ini, printer harus terhubung ke jaringan; namun, fitur ini tidak tersedia apabila belum dikonfigurasi menggunakan HP Embedded Web Server (EWS). Ada dua metode di EWS untuk mengonfigurasi Pindai ke folder jaringan. Gunakan halaman **Save to Network Folder Setup** (Pengaturan Simpan ke Folder Jaringan) untuk konfigurasi lanjutan, atau gunakan **Scan to Network Folder Setup Wizard** (Wizard Pengaturan Pindai ke Folder Jaringan) untuk konfigurasi dasar.

Sebelum memulai



CATATAN: Untuk mengatur fitur Pindai ke Folder Jaringan, printer harus memiliki sambungan jaringan aktif.

Administrator memerlukan item berikut sebelum memulai proses konfigurasi.


- Akses administratif ke printer
- Fully-qualified domain name (FQDN) (misalnya, \\servername.us.companyname.net\scans) dari folder tujuan atau alamat IP server (misalnya, \\16.88.20.20\scans).




CATATAN: Penggunaan istilah "server" dalam konteks ini merujuk pada komputer tempat folder bersama berada.


Gunakan HP Embedded Web Server (EWS) untuk mengatur fitur Pindai ke Folder Jaringan. Sebelum melanjutkan, gunakan prosedur ini untuk membuka EWS, lalu atur fitur Pindai ke Folder Jaringan menggunakan salah satu metode yang disediakan.

Mengakses HP Embedded Web Server

1. Dari layar Awal pada panel kontrol printer, sentuh tombol Network  (Jaringan) untuk menampilkan alamat IP atau nama host.

2. Buka browser Web, dan di baris alamat, ketik alamat IP atau nama host persis seperti yang ditampilkan di panel kontrol printer. Tekan tombol **Enter** pada keyboard komputer. EWS akan terbuka.

 <https://10.10.XXXXX/>

 **CATATAN:** Jika browser Web menampilkan pesan **There is a problem with this website's security certificate** (Ada masalah dengan sertifikat keamanan situs web ini) ketika mencoba membuka EWS, klik **Continue to this website (not recommended)** (Lanjutkan ke situs web ini (tidak disarankan)).

Memilih **Continue to this website (not recommended)** (Lanjutkan ke situs web ini (tidak disarankan)) tidak akan membahayakan komputer saat menavigasi dalam EWS untuk printer HP.

Metode satu: Gunakan halaman Pengaturan Simpan ke Folder Jaringan

Gunakan metode ini untuk konfigurasi lengkap fitur Pindai ke Folder Jaringan.

- [Langkah satu: Aktifkan fitur Pindai ke Folder Jaringan dan konfigurasi opsi pekerjaan default](#)
- [Langkah dua: Membuat Pengaturan Cepat](#)

Langkah satu: Aktifkan fitur Pindai ke Folder Jaringan dan konfigurasi opsi pekerjaan default


1. Klik tab **Scan/Digital Send** (Pindai/Pengiriman Digital).
2. Pada panel navigasi kiri, klik link **Save to Network Folder Setup** (Pengaturan Simpan ke Folder Jaringan).
3. Pada dialog **Save to Network Folder Setup** (Pengaturan Simpan ke Folder Jaringan), pilih kotak centang **Enable Save to Network Folder** (Aktifkan Simpan ke Folder Jaringan). Jika kotak ini tidak dicentang, fitur tersebut tidak tersedia di panel kontrol printer.

Isi bidang di semua dialog di halaman tersebut.

- [Notification Settings \(Pengaturan Pemberitahuan\)](#)
- [Pengaturan Folder](#)
- [Scan Settings \(Pengaturan Pindai\)](#)
- [Pengaturan File](#)

Notification Settings (Pengaturan Pemberitahuan)

Pada dialog **Notification Settings** (Pengaturan Pemberitahuan), pilih salah satu opsi berikut:

 **CATATAN:** Untuk mengirim email pemberitahuan, printer harus diatur agar menggunakan server SMTP untuk pekerjaan pengiriman email.

- Opsi satu: **Jangan beri tahu**
 1. Pilih **Do not notify** (Jangan beri tahu).
 2. Untuk meminta pengguna meninjau pengaturan pemberitahuan, pilih **Prompt user prior to job start** (Minta pengguna mengonfirmasi sebelum pekerjaan dimulai), lalu klik **Next** (Berikutnya).
- Opsi dua: **Beri tahu bila tugas selesai**

1. Pilih **Notify when job completes** (Beri tahu bila pekerjaan selesai).
 2. Pilih metode untuk mengirim pemberitahuan dari daftar **Method Used to Deliver Notification** (Metode yang Digunakan untuk Mengirim Pemberitahuan).
Jika metode pemberitahuan yang dipilih adalah **Email**, ketik alamat email di bidang **Notification E-mail Address** (Alamat Email Pemberitahuan).
 3. Untuk menyertakan thumbnail halaman yang dipindai pertama di pemberitahuan, pilih **Include Thumbnail** (Sertakan Thumbnail).
 4. Untuk meminta pengguna meninjau pengaturan pemberitahuan, pilih **Prompt user prior to job start** (Minta pengguna mengonfirmasi sebelum pekerjaan dimulai), lalu klik **Next** (Berikutnya).
- Opsi tiga: **Beri tahu hanya jika tugas gagal**
 1. Pilih **Notify only if job fails** (Beri tahu hanya jika pekerjaan gagal).
 2. Pilih metode untuk mengirim pemberitahuan dari daftar **Method Used to Deliver Notification** (Metode yang Digunakan untuk Mengirim Pemberitahuan).
Jika metode pemberitahuan yang dipilih adalah **Email**, ketik alamat email di bidang **Notification E-mail Address** (Alamat Email Pemberitahuan).
 3. Untuk menyertakan thumbnail halaman yang dipindai pertama di pemberitahuan, pilih **Include Thumbnail** (Sertakan Thumbnail).
 4. Untuk meminta pengguna meninjau pengaturan pemberitahuan, pilih **Prompt user prior to job start** (Minta pengguna mengonfirmasi sebelum pekerjaan dimulai), lalu klik **Next** (Berikutnya).

Pengaturan Folder

Gunakan dialog **Folder Settings** (Pengaturan Folder) untuk mengonfigurasi jenis folder yang menjadi tujuan printer mengirim dokumen yang dipindai.

Ada dua macam izin folder yang dapat dipilih:

Opsi 1: Akses baca dan tulis

Untuk mengirim dokumen yang dipindai ke folder yang dikonfigurasi untuk akses baca dan tulis, lakukan langkah berikut:



CATATAN: **Send only to folders with read and write access** (Hanya kirim ke folder dengan akses baca dan tulis) mendukung verifikasi folder dan pemberitahuan pekerjaan

1. Jika belum dipilih, pilih **Send only to folders with read and write access** (Hanya kirim ke folder dengan akses baca dan tulis).
2. Untuk mengharuskan printer memverifikasi akses folder sebelum memulai pekerjaan pemindaian, pilih **Verify folder access prior to job start** (Verifikasi akses folder sebelum pekerjaan dimulai).





CATATAN: Pekerjaan pemindaian bisa lebih cepat selesai jika **Verify folder access prior to job start** (Verifikasi akses folder sebelum pekerjaan dimulai) tidak dipilih, namun jika folder tidak tersedia, pekerjaan pemindaian akan gagal.

3. Klik **Next** (Berikutnya).

Opsi 2: Hanya akses tulis

Untuk mengirim dokumen yang dipindai ke folder yang dikonfigurasi untuk akses tulis saja, lakukan langkah berikut:

 **CATATAN:** **Allow sending to folders with write access only** (Izinkan pengiriman ke folder dengan akses tulis saja) tidak mendukung verifikasi folder atau pemberitahuan pekerjaan

 **CATATAN:** Jika opsi ini dipilih, printer tidak dapat meningkatkan nama file pemindaian. Printer akan mengirim nama file yang sama untuk semua pemindaian.

Pilih prefiks atau sufiks nama file yang terkait waktu untuk nama file pemindaian, sehingga setiap pemindaian disimpan sebagai file yang unik, dan tidak menimpa file sebelumnya. Nama file ini ditentukan oleh informasi di dialog Pengaturan File.

1. Pilih **Allow sending to folders with write access only** (Izinkan pengiriman ke folder dengan akses tulis saja).
2. Klik **Next** (Berikutnya).

Scan Settings (Pengaturan Pindai)

Pada dialog **Scan Settings** (Pengaturan Pindai), atur opsi pemindaian default.

Simpan Sebagai...	Tentukan folder dan nama file untuk file yang dipindai
-------------------	--

Jenis File Dokumen

Simpan dokumen yang dipindai sebagai salah satu dari sejumlah jenis file.

Tersedia tipe-tipe file standar berikut:

- **PDF:** Tipe file ini memberikan kualitas gambar dan teks terbaik secara keseluruhan. File **PDF** membutuhkan perangkat lunak Adobe® Acrobat® Reader untuk menampilkannya.
- **JPEG:** Tipe file ini cocok untuk kebanyakan grafik. Kebanyakan komputer memiliki browser yang dapat melihat file **.JPEG**. Jenis file ini hanya membuat satu file per halaman.
- **TIFF:** Ini adalah tipe file standar yang didukung banyak program grafis. Jenis file ini hanya membuat satu file per halaman.
- **MTIFF:** **MTIFF** adalah singkatan multi-page **TIFF** (**TIFF** multi-halaman). Jenis file ini menyimpan beberapa halaman pindaian ke dalam satu file.
- **XPS:** **XPS** (**XML Paper Specification**) membuat file **XAML** yang mempertahankan format asli dokumen dan mendukung grafik berwarna serta font tertanam.
- **PDF/A:** **PDF/A** adalah suatu jenis **PDF** yang dirancang untuk pengarsipan dokumen elektronik jangka panjang. Semua informasi format berada dalam dokumen.

Printer HP LaserJet Enterprise Flow MFP juga mendukung jenis file OCR berikut:

- **Text (OCR):** Teks (**OCR**) membuat file teks menggunakan optical character recognition (**OCR**) untuk memindai dokumen asli. File teks dapat dibuka dalam program pemrosesan kata apa saja. Format dokumen asli tidak akan disimpan menggunakan opsi ini.
- **Unicode Text (OCR):** Teks Unicode (**OCR**) adalah standar industri yang digunakan untuk menggambarkan dan memanipulasi teks secara konsisten. Jenis file ini berguna untuk internasionalisasi dan pelokalan.
- **RTF (OCR):** **RTF** (**OCR**) membuat file format teks kaya (**rich text format/RTF**) menggunakan optical character recognition (**OCR**) untuk memindai dokumen asli. **RTF** adalah format teks alternatif yang dapat dibuka di hampir semua program pemrosesan kata. Beberapa format dokumen asli akan disimpan menggunakan opsi ini.
- **Searchable PDF (OCR):** **PDF** yang dapat dicari (**OCR**) membuat file **PDF** yang dapat dicari menggunakan optical character recognition (**OCR**) untuk memindai dokumen asli. Ketika suatu dokumen dipindai dengan cara ini, gunakan alat pencari **Acrobat® Reader** untuk mencari kata atau frase khusus dalam **PDF**.
- **Searchable PDF/A (OCR):** **PDF/A** yang dapat dicari (**OCR**) adalah jenis file **PDF/A** yang menyertakan informasi tentang struktur dokumen, yang memungkinkan isi dapat dicari.
- **HTML (OCR):** **HTML** (**OCR**) membuat file **Hypertext Markup Language (HTML)** yang memuat konten dokumen asli. **HTML** digunakan untuk menampilkan file pada situs Web.
- **CSV (OCR):** **CSV** (**OCR**) adalah format file teks umum yang berisi nilai yang dibatasi koma. Jenis file ini dapat dibuka oleh hampir semua program pemrosesan kata, spreadsheet, dan basis data.

Kualitas Keluaran

Tentukan kualitas keluaran gambar pindaian, yang memengaruhi ukuran file dari file yang menghasilkan.

Sisi Asli

Tentukan apakah dokumen asli dicetak di satu atau di kedua sisi.

Warna/Hitam

Tentukan apakah gambar yang dipindai berwarna, hitam dan abu-abu, atau hitam saja.

Hanya printer warna.

Mode Pindai	<p>Standard Document (Dokumen Standar): Memindai halaman atau tumpukan halaman melalui pemasok dokumen, atau satu per satu pada kaca rata.</p> <p>Mode Buku: Memindai buku terbuka dan meletakkan keluaran tiap halaman buku ke halaman yang berbeda.</p> <p>2-sided ID Copy (Salin ID 2-sisi): Memindai tiap sisi kartu identitas di kaca rata dan meletakkan keluarannya di satu halaman. Setelah memindai sisi pertama, printer meminta untuk menempatkan sisi kedua di posisi yang benar pada kaca.</p>
Resolusi	Tentukan resolusi gambar yang dipindai. Pilih resolusi yang lebih tinggi untuk meningkatkan kejelasan gambar. Akan tetapi, bila resolusi meningkat, ukuran file juga meningkat.
Ukuran Asli	Tentukan ukuran kertas dokumen asli.
Orientasi Isi	Tentukan apakah dokumen asli dicetak dengan orientasi Potret atau Lanskap.
Penyesuaian Gambar	<p>Sharpness (Ketajaman): Memperjelas atau memperhalus gambar. Misalnya, meningkatkan ketajaman dapat membuat teks tampak lebih jelas, tetapi menurunkannya dapat membuat foto tampak lebih halus.</p> <p>Darkness (Tingkat Gelap): Menambah atau mengurangi jumlah hitam-putih yang digunakan dalam warna pada gambar pindaian.</p> <p>Kontras: Menambah atau mengurangi perbedaan antara warna yang paling terang dan yang paling gelap pada halaman.</p> <p>Background Cleanup (Pembersihan Latar): Menghilangkan warna pudar dari latar belakang gambar pindaian. Contohnya, jika dokumen asli dicetak pada kertas berwarna, gunakan fitur ini untuk mencerahkan latar belakang tanpa memengaruhi tingkat gelap dari gambar.</p> <p>Automatic Tone (Rona Otomatis): Hanya tersedia untuk printer Flow. Untuk dokumen asli yang halamannya berisi teks minimal 100 karakter, printer dapat mendeteksi bagian tepi yang merupakan tepi atas halaman dan menyesuaikan arah gambar pindaian dengan benar. Jika sejumlah halaman beberapa di antaranya berada pada posisi terbalik dari halaman lainnya, maka semua sisi kanan halaman pada gambar pindaian akan menghadap ke atas. Jika beberapa halaman memiliki orientasi lanskap, printer akan memutar gambar agar bagian atas halaman berada pada bagian atas gambar.</p>
Optimalkan Teks/Gambar	Mengoptimalkan pekerjaan untuk jenis gambar yang sedang dipindai: teks, gambar, atau foto.
Hapus Tepi	Hilangkan cacat, misalnya tepi yang berwarna hitam atau bekas staples, dengan membersihkan bagian tepi gambar pindaian.
Opsi pemangkasan	<p>Crop to original size (Potong sesuai ukuran asli): Potong gambar agar sesuai dengan ukuran kertas dokumen asli.</p> <p>Crop to content (Potong sesuai isi): Potong gambar sesuai ukuran isi yang dideteksi dalam dokumen asli.</p>
Penyembunyian Hal. Kosong	Kecualikan halaman kosong dalam dokumen asli dari gambar yang dipindai. Fitur ini berguna untuk memindai halaman yang tercetak pada kedua sisinya, untuk meniadakan halaman kosong dalam dokumen pindaian yang dihasilkan.
Deteksi multi-pengisian	Aktifkan atau nonaktifkan deteksi multi-umpan. Jika diaktifkan, pemindaian berhenti saat printer mendeteksi lebih dari satu halaman dimasukkan sekaligus ke pemasok dokumen. Jika dinonaktifkan, pemindaian tetap berjalan saat multi-umpan terdeteksi, guna memungkinkan pemindaian halaman yang saling menempel, dokumen asli dengan catatan tempel, atau kertas tebal.
Pemberitahuan	Pilih apakah mengirim pemberitahuan status pekerjaan pemindaian atau tidak. Printer dapat mencetak pemberitahuan, atau mengirim pemberitahuan dalam bentuk email.

Pengaturan File

Pada dialog **File Settings** (Pengaturan File), atur pengaturan file default untuk Pengaturan Cepat, lalu klik **Next** (Berikutnya).

Pengaturan file:


Fitur	Keterangan
Awalan Nama File	Atur awalan nama file default yang digunakan untuk file yang disimpan ke folder jaringan.
Akhiran Nama File	Atur akhiran nama file default yang digunakan untuk file yang disimpan ke folder jaringan.
Format Nomor File	Pilih format nama file untuk menentukan kapan pekerjaan dibagi menjadi beberapa file.
Pratinjau Nama File	Masukkan nama file, lalu klik tombol Update Preview (Pratinjau Pembaruan).

Langkah dua: Membuat Pengaturan Cepat

Pengaturan Cepat adalah pekerjaan pintasan yang dapat diakses di dalam aplikasi **Quick Sets** (Pengaturan Cepat) pada panel kontrol printer. Fitur Pindai ke Folder Jaringan dapat dikonfigurasi secara minimal tanpa membuat Pengaturan Cepat. Tetapi, tanpa Pengaturan Cepat, pengguna harus memasukkan informasi folder tujuan di panel kontrol untuk setiap pekerjaan pemindaian. Pengaturan Cepat diperlukan untuk menyertakan metadata Pindai ke Folder Jaringan.

Masukkan nama Pengaturan Cepat, keterangan, dan opsi untuk memulai

1. Pada panel navigasi kiri, klik **Quick Sets** (Pengaturan Cepat).
2. Pada area Daftar Pengaturan Cepat, klik **Add** (Tambahkan). Halaman **Quick Set Setup** (Penyiapan Pengaturan Cepat) akan terbuka.
3. Di bidang **Quick Set Setup** (Nama Pengaturan Cepat), ketik nama.

 **TIPS:** Beri nama Pengaturan Cepat dengan sesuatu yang mudah dipahami oleh pengguna (misalnya, "Pindai dan simpan ke folder").

4. Di bidang **Quick Set Description** (Keterangan Pengaturan Cepat), ketik keterangan yang menjelaskan apa yang akan disimpan pada Pengaturan Cepat.
5. Dari daftar **Quick Set Start Option** (Opsi Mulai Pengaturan Cepat), pilih salah satu opsi berikut:
 - Opsi satu: **Masuk aplikasi, lalu pengguna menekan Mulai**
 - Opsi dua: **Mulai dengan segera setelah memilih**
 - ▲ Pilih salah satu opsi berikut di **Original Sides Prompt** (Pertanyaan Sisi Asli):
 - **Gunakan aplikasi default**
 - **Konfirmasi untuk sisi asli**

 **CATATAN:** Jika **Start instantly upon selection** (Mulai dengan segera setelah memilih) dipilih, folder tujuan harus dikonfigurasi di langkah berikutnya.


6. Klik **Next** (Berikutnya).

Mengonfigurasi folder tujuan untuk dokumen yang dipindai


Opsi 1: Folder bersama atau folder FTP

Untuk menyimpan dokumen yang dipindai ke folder bersama standar atau folder FTP, lakukan langkah berikut:


1. Jika belum dipilih, pilih **Save to shared folders or FTP folders** (Simpan ke folder bersama atau folder FTP).
2. Klik **Add...** (Tambahkan...). Dialog **Add Network Folder Path** (Tambahkan Jalur Folder Jaringan) akan terbuka.
3. Pada dialog **Add Network Folder Path** (Tambahkan Jalur Folder Jaringan), pilih salah satu dari opsi berikut:
 - Opsi satu: **Simpan ke folder jaringan bersama standar**
 1. Jika belum dipilih, pilih **Save to a standard shared network folder** (Simpan ke folder jaringan bersama standar).
 2. Di bidang **UNC Folder Path** (Jalur Folder UNC), ketik jalur folder.
Jalur folder bisa berupa fully-qualified domain name (FQDN) (misalnya, \servername.us.companyname.net\scans) atau alamat IP server (misalnya, \16.88.20.20\scans). Pastikan jalur folder (misalnya, \scans) mengikuti FQDN atau alamat IP.

 **CATATAN:** FQDN bisa lebih diandalkan daripada alamat IP. Jika server mendapatkan alamat IP-nya melalui DHCP, alamat IP tersebut dapat berubah. Namun, sambungan dengan alamat IP bisa lebih cepat karena printer tidak perlu menggunakan DNS untuk menemukan server tujuan.

 - 3. Untuk membuat subfolder secara otomatis untuk dokumen yang dipindai di folder tujuan, pilih format untuk nama subfolder dari daftar **Custom Subfolder** (Subfolder Khusus).
Untuk membatasi akses subfolder bagi pengguna yang membuat pekerjaan pemindaian, pilih **Restrict subfolder access to user** (Batasi akses subfolder untuk pengguna).
 - 4. Untuk melihat jalur folder lengkap dari dokumen yang dipindai, klik **Update Preview** (Pratinjau Pembaruan).
 - 5. Dari daftar **Authentication Settings** (Pengaturan Autentikasi), pilih salah satu opsi berikut:
 - **Gunakan kredensial pengguna untuk terhubung setelah Masuk di panel kontrol**
 - **Selalu gunakan kredensial ini**


 **CATATAN:** Jika **Always use these credentials** (Selalu gunakan kredensial ini) dipilih, nama pengguna dan sandi harus dimasukkan ke dalam bidang yang terkait.


 - 6. Di bidang **Windows Domain**, ketik domain Windows.

 **TIPS:** Untuk menemukan domain Windows pada Windows 7, klik **Start** (Mulai), klik **Control Panel** (Panel Kontrol), klik **System** (Sistem).

Untuk menemukan domain Windows pada Windows 8, klik **Search** (Cari), masukkan **System** (Sistem) di kotak pencarian, lalu klik **System** (Sistem).


Domain tercantum di dalam **Computer name, domain, and workgroup settings** (Pengaturan kelompok kerja, domain, dan nama komputer).

 **CATATAN:** Jika sebuah folder bersama diatur untuk diakses oleh siapa saja, nilai untuk nama kelompok kerja (default adalah "Workgroup"), nama pengguna, dan sandi harus dimasukkan dalam bidang yang terkait. Namun, jika folder berada dalam folder pengguna tertentu dan bukan Publik, nama pengguna dan sandi pengguna itu harus digunakan.


 **CATATAN:** Alamat IP mungkin diperlukan, bukan nama komputer. Banyak router rumah tidak bisa menangani nama komputer dengan baik, dan tidak ada Domain Name Server (DNS). Dalam hal ini, yang terbaik adalah mengatur alamat IP statis di PC bersama untuk meringankan masalah DHCP dalam menetapkan alamat IP baru. Pada router rumah biasa, ini dilakukan dengan mengatur alamat IP statis yang berada di subnet yang sama, tetapi di luar jangkauan alamat DHCP.

7. Klik **OK**.

- Opsi dua: **Menyimpan ke Server FTP**

 **CATATAN:** Jika situs FTP berada di luar firewall, server proxy harus ditentukan pada pengaturan jaringan. Pengaturan ini terletak di tab **EWS Networking** (Jaringan EWS), pada opsi **Advanced** (Lanjutan).


1. Pilih **Save to an FTP Server** (Simpan ke Server FTP).
2. Dalam bidang **FTP Server**, ketik alamat IP atau nama server FTP.
3. Dalam bidang **Port**, masukkan nomor port.

 **CATATAN:** Pada sebagian besar kasus, nomor port default tidak perlu diganti.


4. Untuk membuat subfolder secara otomatis untuk dokumen yang dipindai di folder tujuan, pilih format untuk nama subfolder dari daftar **Custom Subfolder** (Subfolder Khusus).
5. Untuk melihat jalur folder lengkap dari dokumen yang dipindai, klik **Update Preview** (Pratinjau Pembaruan).
6. Dari daftar **Mode Transfer FTP**, pilih salah satu opsi berikut:
 - **Pasif**
 - **Aktif**
7. Di bidang **Username** (Nama Pengguna), ketik nama pengguna.
8. Di bidang **Password** (Sandi), ketik sandi.
9. Klik **Verify Access** (Verifikasi Akses) untuk mengonfirmasi tujuan yang dapat diakses.
10. Klik **OK**.

Opsi 2: Folder bersama pribadi

Untuk menyimpan dokumen yang dipindai ke folder bersama pribadi, lakukan langkah berikut:

 **CATATAN:** Opsi ini digunakan dalam lingkungan di mana administrator mengonfigurasi folder bersama untuk masing-masing pengguna. Jika fitur Simpan ke folder bersama pribadi dikonfigurasi, pengguna akan diharuskan masuk di panel kontrol printer menggunakan kredensial Windows atau autentikasi LDAP.

1. Pilih **Save to a personal shared folder** (Simpan ke folder bersama pribadi).
2. Di bidang **Retrieve the device user's home folder using this attribute** (Ambil folder awal pengguna perangkat menggunakan atribut ini), ketik folder awal pengguna di Microsoft Active Directory.

 **CATATAN:** Pastikan bahwa pengguna mengetahui letak folder asal ini di jaringan.

3. Untuk menambahkan subfolder nama pengguna di akhir jalur folder, pilih **Create subfolder based on user name** (Buat subfolder berdasarkan nama pengguna).

Untuk membatasi akses subfolder bagi pengguna yang membuat pekerjaan pemindaian, pilih **Restrict subfolder access to user** (Batasi akses subfolder untuk pengguna).

Ringkasan


Pada dialog **Summary** (Ringkasan), tinjau pengaturannya, lalu klik **Finish** (Selesai).

Metode dua: Gunakan Wizard Pengaturan Cepat Simpan ke Folder Jaringan

Opsi ini membuka wizard pengaturan yang ada dalam HP Embedded Web Server (EWS) untuk printer. Wizard pengaturan menyertakan opsi untuk konfigurasi dasar.


1. Klik tab **Scan/Digital Send** (Pindai/Pengiriman Digital).
2. Klik link **E-mail and Save to Network Folder Quick Setup Wizard** (Wizard Pengaturan Cepat Email dan Simpan ke Folder Jaringan).
3. Pada dialog **Add or Remove a Save to Network Folder Quick Set** (Tambahkan atau Hapus Pengaturan Cepat Simpan ke Folder Jaringan), klik **Add** (Tambahkan).

 **CATATAN:** Pengaturan Cepat adalah pekerjaan pintasan yang dapat diakses di dalam aplikasi **Quick Sets** (Pengaturan Cepat) pada panel kontrol printer.

 **CATATAN:** Fitur Simpan ke Folder Jaringan dapat dikonfigurasi secara minimal tanpa membuat pengaturan cepat. Tetapi, tanpa pengaturan cepat, pengguna harus memasukkan informasi folder tujuan di panel kontrol untuk setiap pekerjaan pemindaian. Sebuah pengaturan cepat diperlukan untuk menyertakan metadata Simpan ke Folder Jaringan.




4. Pada dialog **Add Folder Quick Set** (Tambahkan Pengaturan Cepat Folder), lengkapi informasi berikut:

- a. Di bidang **Quick Set Title** (Judul Pengaturan Cepat), ketik judul.

 **TIPS:** Beri nama Pengaturan Cepat dengan sesuatu yang mudah dipahami oleh pengguna (misalnya, "Pindai dan simpan ke folder").

- b. Dari menu pilihan menurun **Button Location** (Lokasi Tombol), pilih salah satu opsi untuk menunjukkan letak tombol **Quick Set** (Pengaturan Cepat) akan ditampilkan pada panel kontrol printer:

- **Aplikasi Pengaturan Cepat**
- **Layar Awal**

- c. Di bidang **Quick Set Description** (Keterangan Pengaturan Cepat), ketik keterangan yang menjelaskan apa yang akan disimpan pada Pengaturan Cepat.
- d. Klik **Next** (Berikutnya).
5. Pada dialog **Configure Destination Folder** (Konfigurasi Folder Tujuan), lengkapi informasi berikut:
- a. Di bidang **UNC Folder Path** (Jalur Folder UNC), ketik jalur folder untuk menyimpan hasil pemindaian.
- Jalur folder bisa berupa fully-qualified domain name (FQDN) (misalnya, \servername.us.companyname.net\scans) atau alamat IP server (misalnya, \\16.88.20.20\scans). Pastikan jalur folder (misalnya, \scans) mengikuti FQDN atau alamat IP.
-
-  **CATATAN:** FQDN bisa lebih diandalkan daripada alamat IP. Jika server mendapatkan alamat IP-nya melalui DHCP, alamat IP tersebut dapat berubah. Namun, sambungan dengan alamat IP bisa lebih cepat karena printer tidak perlu menggunakan DNS untuk menemukan server tujuan.
-
- b. Dari menu **Authentication Settings** (Pengaturan Autentikasi), pilih salah satu opsi berikut:
- **Gunakan kredensial pengguna untuk terhubung setelah Masuk di panel kontrol**
 - **Selalu gunakan kredensial ini**
-
-  **CATATAN:** Jika **Always use these credentials** (Selalu gunakan kredensial ini) dipilih, nama pengguna dan sandi harus dimasukkan ke dalam bidang yang terkait, dan akses printer ke folder harus diverifikasi dengan mengklik **Verify Access** (Verifikasi Akses).
-
- c. Di bidang **Windows Domain**, ketik domain Windows.
-
-  **TIPS:** Untuk menemukan domain Windows pada Windows 7, klik **Start** (Mulai), klik **Control Panel** (Panel Kontrol), klik **System** (Sistem).
- Untuk menemukan domain Windows pada Windows 8, klik **Search** (Cari), masukkan **System** (Sistem) di kotak pencarian, lalu klik **System** (Sistem).
- Domain tercantum di dalam **Computer name, domain, and workgroup settings** (Pengaturan kelompok kerja, domain, dan nama komputer).
-
- d. Klik **Next** (Berikutnya).
6. Pada dialog **Configure File Scan Settings** (Konfigurasi Pengaturan Pindai File), atur preferensi pemindaian default untuk Pengaturan Cepat, lalu klik **Next** (Berikutnya).
7. Tinjau dialog **Ringkasan**, lalu klik **Selesai**.
8. Pada dialog **Save to Network Folder Setup** (Pengaturan Simpan ke Folder Jaringan), tinjau pengaturan yang dipilih, lalu klik **Finish** (Selesai) untuk menyelesaikan pengaturan.

Masalah dengan mengirim ke folder jaringan

Masalah	Penyebab	Solusi
Semua pengguna tidak dapat menyimpan pekerjaan dalam folder jaringan.	Firewall mungkin telah mengganggu.	Jika IPsec diaktifkan, ia dapat mengganggu fitur-fitur pengiriman digital. Coba nonaktifkan IPsec.
	Server mungkin dimatikan.	Periksa apakah server telah dihidupkan.

Masalah	Penyebab	Solusi
	Pengaturan DNS mungkin tidak benar.	Pastikan jalur folder UNC, karena mungkin telah berubah atau dimasukkan secara salah.
Pegguna tertentu tidak dapat menyimpan pekerjaan dalam folder jaringan.	Folder mungkin memiliki batasan akses tulis.	Jika akses-tulis dikontrol untuk folder tersebut, masuk lagi diperlukan untuk menyimpan file ke folder itu.
	Jika berusaha mengirim pekerjaan ke folder yang bukan salah satu folder Pengaturan Cepat, jalur ke folder tersebut mungkin salah.	Pastikan bahwa jalur jaringan yang benar dimasukkan.
	Jika folder telah ditetapkan dengan mengedit jalur ke Folder Pengaturan Cepat, izin untuk mengakses folder baru mungkin tidak diperbolehkan.	Atur izin untuk memungkinkan pekerjaan disimpan di dalam folder ini oleh pengguna ini.
	Pengguna mungkin tidak disahkan ke server jaringan.	Periksa apakah pengguna memiliki kredensial yang diperlukan untuk mengakses server tempat folder jaringan berada.
	Pengguna mungkin telah menentukan jenis file yang tidak didukung.	Coba simpan file tersebut dengan ekstensi jenis file yang berbeda.
Tidak ada pemberitahuan diterima, walaupun opsi untuk menerima pemberitahuan telah dipilih.	Alamat email default untuk pemberitahuan mungkin belum ditetapkan, atau mungkin salah.	Masuk ke printer, lalu pastikan bahwa alamat email untuk opsi pemberitahuan sudah benar. Pastikan bahwa server SMTP telah diatur.

Mengatur Pindai ke Drive USB

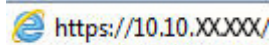
- [Pendahuluan](#)
- [Mengaktifkan Pindai ke Drive USB](#)
- [Mengonfigurasi opsi pemindaian default](#)
- [Mengonfigurasi pengaturan nama file default](#)


Pendahuluan

Dokumen ini menjelaskan cara mengaktifkan dan mengonfigurasi fungsi pemindaian ke drive USB. Printer ini dilengkapi fitur yang memungkinkan pemindaian dokumen dan menyimpannya ke drive USB. Fitur ini tidak tersedia jika belum dikonfigurasi.

Mengaktifkan Pindai ke Drive USB

1. Buka HP Embedded Web Server (EWS):
 - a. Dari layar Awal di panel kontrol printer, gulir ke dan pilih menu **Administration** (Administrasi).
 - b. Buka browser Web, dan di baris alamat, ketik alamat IP atau nama host persis seperti yang ditampilkan di panel kontrol printer. Tekan tombol **Enter** pada keyboard komputer. EWS akan terbuka.




 **CATATAN:** Jika browser Web menampilkan pesan **There is a problem with this website's security certificate** (Ada masalah dengan sertifikat keamanan situs web ini) ketika mencoba membuka EWS, klik **Continue to this website (not recommended)** (Lanjutkan ke situs web ini (tidak disarankan)).

Memilih **Continue to this website (not recommended)** (Lanjutkan ke situs web ini (tidak disarankan)) tidak akan membahayakan komputer saat menavigasi dalam EWS untuk printer HP.

2. Klik tab **Security** (Keamanan), dan di area **Hardware Ports** (Port Perangkat Keras) pilih **Enable Host USB plug and play** (Aktifkan Host USB pasang dan jalankan). Klik **Apply** (Terapkan).
3. Klik tab **Scan/Digital Send** (Pindai/Pengiriman Digital).
4. Klik link **Save to USB** (Simpan ke USB).
5. Pilih **Enable Save to USB** (Aktifkan Simpan ke USB).
6. Klik tombol **Apply** (Terapkan) di bagian bawah halaman.

Mengonfigurasi opsi pemindaian default

Konfigurasi opsi default berikut untuk Pindai ke Drive USB.

 **CATATAN:** Daftar berikut berisi master rangkaian opsi yang tersedia untuk printer MFP HP LaserJet Enterprise. Beberapa opsi tidak tersedia di semua printer.

Simpan Sebagai...

Tentukan folder dan nama file untuk file yang dipindai

Pengaturan Muat dan Simpan	<p>Load Quick Set (Muat Pengaturan Cepat): Muat pengaturan pemindaian dari Pengaturan Cepat yang tersimpan.</p> <p>CATATAN: Gunakan HP Embedded Web Server untuk membuat dan menyimpan Pengaturan Cepat.</p> <p>Save Defaults (Simpan Default): Simpan pengaturan saat ini di daftar Options (Opsi) sebagai pengaturan default untuk pekerjaan pemindaian di waktu mendatang.</p>
Jenis File Dokumen	<p>Simpan dokumen yang dipindai sebagai salah satu dari sejumlah jenis file.</p> <p>Tersedia tipe-tipe file standar berikut:</p> <ul style="list-style-type: none"> • PDF: Tipe file ini memberikan kualitas gambar dan teks terbaik secara keseluruhan. File PDF membutuhkan perangkat lunak Adobe® Acrobat® Reader untuk menampilkannya. • JPEG: Tipe file ini cocok untuk kebanyakan grafik. Kebanyakan komputer memiliki browser yang dapat melihat file .JPEG. Jenis file ini hanya membuat satu file per halaman. • TIFF: Ini adalah tipe file standar yang didukung banyak program grafis. Jenis file ini hanya membuat satu file per halaman. • MTIFF: MTIFF adalah singkatan multi-page TIFF (TIFF multi-halaman). Jenis file ini menyimpan beberapa halaman pindaian ke dalam satu file. • XPS: XPS (XML Paper Specification) membuat file XAML yang mempertahankan format asli dokumen dan mendukung grafik berwarna serta font tertanam. • PDF/A: PDF/A adalah suatu jenis PDF yang dirancang untuk pengarsipan dokumen elektronik jangka panjang. Semua informasi format berada dalam dokumen. <p>Printer HP LaserJet Enterprise Flow MFP juga mendukung jenis file OCR berikut:</p> <ul style="list-style-type: none"> • Text (OCR): Teks (OCR) membuat file teks menggunakan optical character recognition (OCR) untuk memindai dokumen asli. File teks dapat dibuka dalam program pemrosesan kata apa saja. Format dokumen asli tidak akan disimpan menggunakan opsi ini. • Unicode Text (OCR): Teks Unicode (OCR) adalah standar industri yang digunakan untuk menggambarkan dan memanipulasi teks secara konsisten. Jenis file ini berguna untuk internasionalisasi dan pelokalan. • RTF (OCR): RTF (OCR) membuat file format teks kaya (rich text format/RTF) menggunakan optical character recognition (OCR) untuk memindai dokumen asli. RTF adalah format teks alternatif yang dapat dibuka di hampir semua program pemrosesan kata. Beberapa format dokumen asli akan disimpan menggunakan opsi ini. • Searchable PDF (OCR): PDF yang dapat dicari (OCR) membuat file PDF yang dapat dicari menggunakan optical character recognition (OCR) untuk memindai dokumen asli. Ketika suatu dokumen dipindai dengan cara ini, gunakan alat pencari Acrobat® Reader untuk mencari kata atau frase khusus dalam PDF. • Searchable PDF/A (OCR): PDF/A yang dapat dicari (OCR) adalah jenis file PDF/A yang menyertakan informasi tentang struktur dokumen, yang memungkinkan isi dapat dicari. • HTML (OCR): HTML (OCR) membuat file Hypertext Markup Language (HTML) yang memuat konten dokumen asli. HTML digunakan untuk menampilkan file pada situs Web. • CSV (OCR): CSV (OCR) adalah format file teks umum yang berisi nilai yang dibatasi koma. Jenis file ini dapat dibuka oleh hampir semua program pemrosesan kata, spreadsheet, dan basis data.
Kualitas Keluaran	<p>Tentukan kualitas keluaran gambar pindaian, yang memengaruhi ukuran file dari file yang menghasilkan.</p>
Sisi Asli	<p>Tentukan apakah dokumen asli dicetak di satu atau di kedua sisi.</p>

Warna/Hitam	Tentukan apakah gambar yang dipindai berwarna, hitam dan abu-abu, atau hitam saja. Hanya printer warna.
Mode Pindai	<p>Standard Document (Dokumen Standar): Memindai halaman atau tumpukan halaman melalui pemasok dokumen, atau satu per satu pada kaca rata.</p> <p>Mode Buku: Memindai buku terbuka dan meletakkan keluaran tiap halaman buku ke halaman yang berbeda.</p> <p>2-sided ID Copy (Salin ID 2-sisi): Memindai tiap sisi kartu identitas di kaca rata dan meletakkan keluarannya di satu halaman. Setelah memindai sisi pertama, printer meminta untuk menempatkan sisi kedua di posisi yang benar pada kaca.</p>
Resolusi	Tentukan resolusi gambar yang dipindai. Pilih resolusi yang lebih tinggi untuk meningkatkan kejelasan gambar. Akan tetapi, bila resolusi meningkat, ukuran file juga meningkat.
Ukuran Asli	Tentukan ukuran kertas dokumen asli.
Orientasi Isi	Tentukan apakah dokumen asli dicetak dengan orientasi Potret atau Lanskap.
Penyesuaian Gambar	<p>Sharpness (Ketajaman): Memperjelas atau memperhalus gambar. Misalnya, meningkatkan ketajaman dapat membuat teks tampak lebih jelas, tetapi menurunkannya dapat membuat foto tampak lebih halus.</p> <p>Darkness (Tingkat Gelap): Menambah atau mengurangi jumlah hitam-putih yang digunakan dalam warna pada gambar pindaian.</p> <p>Kontras: Menambah atau mengurangi perbedaan antara warna yang paling terang dan yang paling gelap pada halaman.</p> <p>Background Cleanup (Pembersihan Latar): Menghilangkan warna pudar dari latar belakang gambar pindaian. Contohnya, jika dokumen asli dicetak pada kertas berwarna, gunakan fitur ini untuk mencerahkan latar belakang tanpa memengaruhi tingkat gelap dari gambar.</p> <p>Automatic Tone (Rona Otomatis): Hanya tersedia untuk printer Flow. Untuk dokumen asli yang halamannya berisi teks minimal 100 karakter, printer dapat mendeteksi bagian tepi yang merupakan tepi atas halaman dan menyesuaikan arah gambar pindaian dengan benar. Jika sejumlah halaman beberapa di antaranya berada pada posisi terbalik dari halaman lainnya, maka semua sisi kanan halaman pada gambar pindaian akan menghadap ke atas. Jika beberapa halaman memiliki orientasi lanskap, printer akan memutar gambar agar bagian atas halaman berada pada bagian atas gambar.</p>
Optimalkan Teks/Gambar	Mengoptimalkan pekerjaan untuk jenis gambar yang sedang dipindai: teks, gambar, atau foto.
Hapus Tepi	Hilangkan cacat, misalnya tepi yang berwarna hitam atau bekas staples, dengan membersihkan bagian tepi gambar pindaian.
Opsi pemangkasan	<p>Crop to original size (Potong sesuai ukuran asli): Potong gambar agar sesuai dengan ukuran kertas dokumen asli.</p> <p>Crop to content (Potong sesuai isi): Potong gambar sesuai ukuran isi yang dideteksi dalam dokumen asli.</p>
Penyembunyian Hal. Kosong	Kecualikan halaman kosong dalam dokumen asli dari gambar yang dipindai. Fitur ini berguna untuk memindai halaman yang tercetak pada kedua sisinya, untuk meniadakan halaman kosong dalam dokumen pindaian yang dihasilkan.
Deteksi multi-pengisian	Aktifkan atau nonaktifkan deteksi multi-umpan. Jika diaktifkan, pemindaian berhenti saat printer mendeteksi lebih dari satu halaman dimasukkan sekaligus ke pemasok dokumen. Jika dinonaktifkan, pemindaian tetap berjalan saat multi-umpan terdeteksi, guna memungkinkan pemindaian halaman yang saling menempel, dokumen asli dengan catatan tempel, atau kertas tebal.

Pemberitahuan	Pilih apakah mengirim pemberitahuan status pekerjaan pemindaian atau tidak. Printer dapat mencetak pemberitahuan, atau mengirim pemberitahuan dalam bentuk email.
Save Defaults (Simpan Default):	Simpan pengaturan pemindaian saat ini sebagai pengaturan default baru untuk fungsi pemindaian ini.

Mengonfigurasi pengaturan nama file default

Nama opsi	Keterangan
Awalan Nama File	Atur awalan nama file default.
Akhiran Nama File	Atur akhiran nama file default.
Format Nomor File	Pilih format nama file untuk menentukan kapan pekerjaan dibagi menjadi beberapa file.
Pratinjau Nama File	Masukkan nama file, lalu klik tombol Update Preview (Pratinjau Pembaruan).

Mengatur Pindai ke SharePoint® (hanya model Flow)

- [Pendahuluan](#)
- [Aktifkan Pindai ke SharePoint®](#)
- [Pindai dan simpan file langsung ke situs Microsoft SharePoint®](#)


Pendahuluan

Gunakan [Scan to SharePoint®](#) (Pindai ke SharePoint®) untuk memindai dokumen secara langsung ke situs Microsoft® SharePoint®. Dengan fitur ini, pengguna tak perlu memindai dokumen ke folder jaringan, flash drive USB, atau pesan email, lalu mengunggah file secara manual ke situs SharePoint®.


[Scan to SharePoint®](#) (Pindai ke SharePoint®) mendukung semua opsi pemindaian, termasuk kemampuan untuk memindai dokumen sebagai gambar atau menggunakan fitur OCR untuk membuat file teks atau PDF yang dapat dicari.

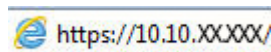
Fitur ini dinonaktifkan secara default. Aktifkan [Scan to SharePoint®](#) (Pindai ke SharePoint®) di HP Embedded Web Server (EWS).


Aktifkan Pindai ke SharePoint®

 **CATATAN:** Agar prosedur ini dapat diselesaikan, folder tujuan penyimpanan file pindaian harus ada di situs SharePoint®, dan akses tulis harus diaktifkan ke folder tujuan.

[Scan to SharePoint®](#) (Pindai ke SharePoint®) dinonaktifkan secara default. Ikuti langkah-langkah berikut untuk mengaktifkan fitur ini:

1. Buka HP Embedded Web Server (EWS):
 - a. Dari layar Awal pada panel kontrol printer, sentuh tombol Network  (Jaringan) untuk menampilkan alamat IP atau nama host.
 - b. Buka browser Web, dan di baris alamat, ketik alamat IP atau nama host persis seperti yang ditampilkan di panel kontrol printer. Tekan tombol **Enter** pada keyboard komputer. EWS akan terbuka.



 **CATATAN:** Jika browser Web menampilkan pesan **There is a problem with this website's security certificate** (Ada masalah dengan sertifikat keamanan situs web ini) ketika mencoba membuka EWS, klik **Continue to this website (not recommended)** (Lanjutkan ke situs web ini (tidak disarankan)).

Memilih **Continue to this website (not recommended)** (Lanjutkan ke situs web ini (tidak disarankan)) tidak akan membahayakan komputer saat menavigasi dalam EWS untuk printer HP.

2. Buka tab **Scan/Digital Send** (Pindai/Kirim Digital), lalu pilih menu **Save to SharePoint®** (Simpan ke SharePoint®) di kolom kiri.
3. Pilih **Enable Save to SharePoint®** (Aktifkan Simpan ke SharePoint®) lalu klik **Apply** (Terapkan).
4. Klik **Add** (Tambahkan) di bagian **Quick Sets** (Pengaturan Cepat) untuk meluncurkan **Quick Set Wizard** (Wizard Pengaturan Cepat).
5. Masukkan nama untuk Pengaturan Cepat di bidang **Quick Set Name** (Nama Pengaturan Cepat).

6. Masukkan keterangan untuk Pengaturan Cepat di bidang **Quick Set Description:** (Keterangan Pengaturan Cepat). Keterangan ini ditampilkan dengan tombol Pengaturan Cepat pada layar panel kontrol printer.
7. Pilih **Quick Set Start Option:** (Opsi Mulai Pengaturan Cepat):
 - **Enter application, then user presses Start** (Masuk aplikasi, lalu pengguna menekan Mulai): Printer akan membuka aplikasi pemindaian untuk Pengaturan Cepat guna meninjau atau mengubah pengaturan sebelum menekan tombol **Start** (Mulai) untuk memulai pekerjaan.
 - **Start instantly upon selection** (Mulai dengan segera setelah memilih): Pekerjaan langsung dimulai ketika Pengaturan Cepat dipilih.



CATATAN: Umumnya, langkah terbaik adalah memulai Pengaturan Cepat secara manual untuk memeriksa dan mengatur opsi sebelum memulai pekerjaan.

8. Klik **Next** (Berikutnya).
9. Untuk menambahkan jalur ke folder SharePoint, klik **Add** (Tambahkan). Salin jalur target dari bidang alamat browser, dan tempelkan ke bidang **SharePoint Path:** (Jalur SharePoint). Klik **Generate Short URL** (Buat URL Singkat) untuk membuat singkatan URL yang akan ditampilkan di panel kontrol printer.
10. Secara default, printer menimpa file yang sudah ada dengan nama file sama sebagai file baru. Kosongkan **Overwrite existing files** (Timpa file yang ada) agar file baru bernama sama sebagai file yang ada akan diberi cap waktu/tanggal.
11. Pilih opsi dari menu pilihan menurun **Authentication Settings** (Pengaturan Autentikasi). Pilih apakah perlu masuk ke situs SharePoint dengan kredensial, atau simpan kredensial di dalam Pengaturan Cepat.



CATATAN: **Use credentials of user to connect after Sign In at the control panel** (Gunakan kredensial pengguna untuk menghubungkan setelah Masuk di kontrol panel) dipilih pada menu pilihan menurun **Authentication Settings** (Pengaturan Autentikasi), pengguna yang masuk harus memiliki izin untuk menulis ke situs SharePoint yang ditentukan.



CATATAN: Demi keamanan, printer tidak menampilkan kredensial yang dimasukkan di Wizard Pengaturan Cepat.

12. Jika memasukkan kredensial, klik **Verify Access** (Verifikasi Akses) untuk memastikan bahwa jalur dan informasi lainnya sudah benar, lalu klik **OK** untuk kembali ke jendela **SharePoint Destination Settings** (Pengaturan Tujuan SharePoint).
13. Opsional: Masukkan jalur SharePoint tambahan. Klik **Next** (Berikutnya) untuk melanjutkan.
14. Opsional: Konfigurasi Pengaturan Cepat untuk mengirim pesan email atau mencetak halaman ringkasan jika suatu pekerjaan berhasil atau gagal diselesaikan. Pilih opsi dari menu pilihan menurun **Condition on Which to Notify** (Kondisi yang Diberitahukan), masukkan metode pemberitahuan dan alamat email untuk mengirim pemberitahuan, jika perlu, lalu klik **Next** (Berikutnya).



CATATAN: Untuk menggunakan fitur pemberitahuan email, pertama-tama konfigurasi fitur email di printer.



15. Pilih opsi dari jendela **Scan Settings** (Pengaturan Pindai), lalu klik **Next** (Berikutnya).
16. Pilih opsi dari jendela **File Settings** (Pengaturan File). Pilih awalan dan akhiran nama file yang ditentukan sebelumnya dari menu pilihan menurun, dan masukkan nama file default. Klik **Update Preview** (Pratinjau Pembaruan) untuk mempratinjau pengaturan yang dipilih. Pilih format file default dari menu pilihan menurun **Default File Type** (Jenis File Default).



CATATAN: Menu **Default File Types** (Jenis File Default) meliputi format file OCR.

17. Klik **Next** (Berikutnya) untuk melihat pratinjau tombol Pengaturan Cepat yang akan muncul di layar panel kontrol, lalu klik **Finish** (Selesai) untuk menyelesaikan pengaturan.

Pindai dan simpan file langsung ke situs Microsoft SharePoint®

1. Letakkan dokumen menghadap ke bawah pada kaca pemindai, atau letakkan menghadap ke atas pada pemasok dokumen dan sesuaikan pemandu kertas dengan ukuran dokumen.
2. Dari layar Awal pada panel kontrol printer, sentuh ikon **Scan to SharePoint®** (Pindai ke SharePoint®).
3. Pilih salah satu item di daftar **Quick Sets** (Pengaturan Cepat).
4. Sentuh bidang teks **File Name:** (Nama File) untuk membuka keyboard, lalu ketik nama untuk file menggunakan keyboard di layar atau keyboard fisik. Sentuh **OK**.
5. Jika perlu, sentuh menu pilihan menurun **File Type** (Tipe File) untuk memilih format file output lainnya.
6. Sentuh **More Options** (Opsi Lainnya) untuk melihat dan mengonfigurasi pengaturan dokumen.
7. Anda dapat setiap saat melihat pratinjau gambar dengan menyentuh tombol Pratinjau  di sudut kanan atas layar. Untuk informasi lebih lanjut mengenai fitur ini, sentuh tombol Bantuan  pada layar pratinjau.
8. Sentuh tombol Mulai untuk menyimpan file.

Buat Atur Cepat

Gunakan fitur **Quick Sets** (Pengaturan Cepat) untuk mengakses pilihan tugas preset dengan cepat. Gunakan HP Embedded Web Server untuk membuat Pengaturan Cepat, yang selanjutnya tersedia di aplikasi **Quick Sets** (Pengaturan Cepat) di panel kontrol printer. Pengaturan Cepat tersedia untuk fitur pemindaian/pengiriman berikut:

- **Salin**
- **Scan to E-mail (Pindai ke E-mail)**
- **Pindai ke Folder Jaringan**
- **Pindai ke Drive USB**
- **Pindai untuk Faks**
- **Pindai ke SharePoint®**

Mintalah bantuan administrator sistem Anda dengan langkah berikut:

1. Buka EWS (Server Web Tertanam) HP:

- a. Dari layar Awal di panel kontrol printer, gulir ke dan pilih menu **Administration** (Administrasi).
- b. Buka browser Web, dan di baris alamat, ketik alamat IP atau nama host persis seperti yang ditampilkan di panel kontrol printer. Tekan tombol **Enter** pada keyboard komputer. EWS akan terbuka.

A screenshot of a web browser's address bar. The text inside the address bar is "https://10.10.XXXXX/". The browser's logo is visible on the left side of the address bar.



CATATAN: Jika browser Web menampilkan pesan **There is a problem with this website's security certificate** (Ada masalah dengan sertifikat keamanan situs web ini) ketika mencoba membuka EWS, klik **Continue to this website (not recommended)** (Lanjutkan ke situs web ini (tidak disarankan)).

Memilih **Continue to this website (not recommended)** (Lanjutkan ke situs web ini (tidak disarankan)) tidak akan membahayakan komputer saat menavigasi dalam EWS untuk printer HP.

2. Klik tab **General [Umum].**

3. Pada panel navigasi kiri, klik link **Quick Sets (Pengaturan Cepat).**

4. Pada dialog **Quick Sets List (Daftar Pengaturan Cepat), klik **Add** (Tambahkan).**

5. Pada dialog **Pilih aplikasi, pilih aplikasi untuk Pengaturan Cepat baru. Klik **Next** (Berikutnya).**

6. Masukkan informasi berikut:

- **Nama Pengaturan Cepat:** Nama ini muncul di tombol Pengaturan Cepat baru pada panel kontrol printer tersebut.
- **Keterangan Pengaturan Cepat:** Keterangan singkat ini muncul di sebelah judul pada tombol Pengaturan Cepat di panel kontrol.
- Opsi mulai Pengaturan Cepat: Pilih salah satu opsi ini:
 - **Enter application, then user presses Start** (Masuk aplikasi, lalu pengguna menekan Mulai): Printer akan membuka aplikasi untuk Pengaturan Cepat, sehingga memberi peluang untuk

meninjau dan mengubah pengaturan sebelum menyentuh tombol **Start** (Mulai) untuk memulai pekerjaan.

- **Start instantly upon selection** (Mulai dengan segera setelah memilih): Pekerjaan langsung dimulai ketika Pengaturan Cepat dipilih.

Klik **Next** (Berikutnya).

7. Akan muncul banyak dialog berikutnya, bergantung pada aplikasi yang dipilih di Langkah 5:
 - Untuk **Save to E-mail** (Simpan ke Email), dialog berikut ini akan muncul: **Address Field Restrictions** (Batasan Bidang Alamat), **Signing and Encryption** (Tanda Tangan dan Enkripsi).
 - Untuk **Fax** (Faks), dialog berikut ini akan muncul: **Select Fax Recipients** (Pilih Penerima Faks).
 - Untuk **Save to Network Folder** (Simpan ke Folder Jaringan), dialog berikut ini akan muncul: **Folder Settings** (Pengaturan Folder).
 - Untuk **Save to USB Drive** (Simpan ke Drive USB), dialog berikut ini akan muncul: **Set where files are saved on the USB storage device** (Atur lokasi penyimpanan file di perangkat penyimpanan USB).
 - Untuk **Save to SharePoint®** (Simpan ke SharePoint®), dialog berikut ini akan muncul: **SharePoint® Destination Settings** (Pengaturan Tujuan SharePoint®), **Add SharePoint® Path** (Tambah Jalur SharePoint®), **SharePoint® Destination Settings** (Pengaturan Tujuan SharePoint®).



CATATAN: Fitur **Scan to SharePoint®** (Pindai ke SharePoint®) tersedia untuk semua HP Flow MFP, Digital Sender, dan Scanjet 7000nx dengan firmware datecode 20120119 atau yang lebih baru.

- Untuk **Copy** (Salin), dialog berikut ini akan muncul: **Copy Settings** (Pengaturan Salin).

Lanjutkan dialog spesifik tujuan. Klik **Berikutnya** untuk melanjutkan ke dialog berikutnya.

8. Pada dialog **Notification Settings** (Pengaturan Pemberitahuan), pilih preferensi pemberitahuan status pemindaian, lalu klik **Next** (Berikutnya).
9. Pada dialog **Pengaturan Pemindaian**, pilih pengaturan pemindaian yang akan digunakan. Klik **Next** (Berikutnya).
10. Pada dialog **Pengaturan Pemindaian**, pilih pengaturan yang akan digunakan. Klik **Next** (Berikutnya).
11. Tinjau dialog **Ringkasan**, lalu klik **Selesai**.
12. Pada dialog spesifik Pengaturan Cepat, klik **Terapkan** pada bagian bawah jendela untuk menyimpan Pengaturan Cepat.

Pindai dan kirim ke email

Pendahuluan

Printer dilengkapi fitur yang memungkinkan pemindaian dokumen dan mengirimnya ke satu atau beberapa alamat email. Sebelum menggunakan fitur ini, gunakan HP Embedded Web Server untuk mengaktifkan dan menyiapkannya.


Pindai dan kirim dokumen ke email

1. Letakkan dokumen menghadap ke bawah pada kaca pemindai, atau letakkan menghadap ke atas pada pemasok dokumen dan sesuaikan pemandu kertas dengan ukuran dokumen.

2. Dari layar Awal pada panel kontrol printer, sentuh tombol **E-mail**.


 **CATATAN:** Jika diminta, masukkan nama pengguna dan sandi Anda.

3. Sentuh bidang **To** (Kepada) untuk membuka keyboard.





 **CATATAN:** Jika Anda telah masuk ke printer, nama pengguna atau informasi default lainnya mungkin akan ditampilkan dalam bidang **From** (Dari). Jika demikian, Anda tidak dapat mengubahnya.


4. Tentukan penerima dengan salah satu metode berikut ini:

Memasukkan alamat secara manual

- ▲ Masukkan alamat di bidang **To** (Ke). Untuk mengirim ke beberapa alamat, pisahkan alamat dengan tanda titik koma, atau sentuh tombol Enter  pada keyboard layar sentuh setelah mengetik tiap alamat.

Memasukkan alamat dari daftar Kontak

- Sentuh tombol Buku Alamat  di samping bidang **Kepada:** untuk membuka layar **Buku Alamat**.
 - Dari daftar drop-down, pilih tampilan buku alamat yang akan digunakan.
 - Pilih nama dari daftar kontak, lalu sentuh tombol panah kanan  untuk menambahkan nama ke daftar penerima. Ulangi langkah ini untuk setiap penerima, lalu sentuh tombol **OK**.
5. Isi bidang **Subject** (Perihal), dan **File Name** (Nama File) dengan menyentuh bidang tersebut dan menggunakan keyboard layar sentuh untuk memasukkan informasi. Sentuh tombol **OK** setelah semua bidang diisi.
6. Untuk mengkonfigurasi pengaturan untuk dokumen tersebut, sentuh tombol **Opsi Lainnya**. Misalnya:
- Pilih **File Type and Resolution** (Resolusi dan Jenis File) untuk menentukan jenis file yang akan dibuat, resolusi, dan kualitas keluaran.
 - Jika dokumen asli dicetak di kedua sisi, pilih **Original Sides** (Sisi Asli), lalu pilih **2-Sided** (2 Sisi).
7. Sentuh tombol pratinjau  untuk melihat pratinjau dokumen.
8. Sentuh tombol Mulai  untuk mengirim dokumen tersebut.

 **CATATAN:** Printer mungkin meminta Anda menambahkan alamat email ke buku alamat atau daftar kontak.

Memindai dan mengirim ke folder jaringan

Pendahuluan

Printer dapat memindai file dan menyimpannya di folder bersama pada jaringan. Sebelum menggunakan fitur ini, gunakan HP Embedded Web Server untuk mengaktifkan fitur dan mengonfigurasi folder bersama. Administrator sistem dapat mengonfigurasi folder Pengaturan Cepat yang ditentukan sebelumnya; jika tidak, Anda perlu menentukan jalur folder untuk tiap pekerjaan.

Memindai dan menyimpan dokumen ke folder



CATATAN: Anda mungkin diharuskan masuk ke printer untuk menggunakan fitur ini.

1. Letakkan dokumen menghadap ke bawah pada kaca pemindai, atau letakkan menghadap ke atas pada pemasok dokumen dan sesuaikan pemandu kertas dengan ukuran dokumen.
2. Dari layar Awal pada panel kontrol printer, sentuh tombol **Save to Network Folder** (Simpan ke Folder Jaringan).
3. Untuk menentukan jalur bagi pekerjaan ini saja, sentuh tombol **Add (Tambah)** untuk membuka keyboard, ketik jalur ke folder, lalu sentuh tombol **OK**. Gunakan format ini untuk jalur:

`\\server\folder`, di mana “server” merupakan nama server yang menjadi host folder bersama, dan “folder” merupakan nama folder bersama. Jika folder tersebut berada di dalam folder lain, lengkapi semua segmen jalur yang diperlukan untuk mencapai folder. Misalnya: `\\server\folder\folder`

Atau, pilih jalur Atur Cepat yang ditentukan sebelumnya atau jalur yang terkait dengan Kontak.



CATATAN: Bidang **Folder Paths** (Jalur Folder) mungkin memiliki jalur yang ditentukan sebelumnya, dan mungkin tidak dapat diedit. Dalam hal ini, administrator telah mengonfigurasi folder ini untuk akses umum.

4. Sentuh bidang teks **File Name** (Nama File) untuk membuka keyboard, ketik nama untuk file tersebut, lalu sentuh tombol **OK**.
5. Untuk mengkonfigurasi pengaturan untuk dokumen tersebut, sentuh tombol **Opsi Lainnya**. Misalnya:
 - Pilih **File Type and Resolution** (Resolusi dan Jenis File) untuk menentukan jenis file yang akan dibuat, resolusi, dan kualitas keluaran.
 - Jika dokumen asli dicetak di kedua sisi, pilih **Original Sides** (Sisi Asli), lalu pilih **2-Sided** (2 Sisi).
6. Sentuh tombol pratinjau untuk melihat pratinjau dokumen.
7. Setelah dokumen siap, sentuh tombol **Start (Mulai)** untuk menyimpan file.

Memindai dan menyimpan Drive Flash USB.



Pendahuluan

Printer dapat memindai file dan menyimpannya ke drive flash USB. Sebelum menggunakan fitur ini, gunakan HP Embedded Web Server untuk mengaktifkan dan mengonfigurasinya.

Memindai dan menyimpan dokumen ke drive flash USB.



CATATAN: Anda mungkin diharuskan masuk ke printer untuk menggunakan fitur ini.

1. Letakkan dokumen menghadap ke bawah pada kaca pemindai, atau letakkan menghadap ke atas pada pemasok dokumen dan sesuaikan pemandu kertas dengan ukuran dokumen.
2. Masukkan drive flash USB ke port USB di dekat panel kontrol printer.
3. Dari layar Awal di panel kontrol printer, gulir ke dan sentuh tombol **Save to USB** (Simpan ke USB).
4. Simpan file di akar drive flash USB, simpan di folder yang ada, atau sentuh tombol **New Folder** (Folder Baru) untuk membuat folder baru di drive flash USB.
5. Sentuh bidang teks **File Name** (Nama File) untuk membuka keyboard, ketik nama untuk file tersebut, lalu sentuh tombol **OK**.
6. Untuk mengkonfigurasi pengaturan untuk dokumen tersebut, sentuh tombol **Opsi Lainnya**. Misalnya:
 - Pilih **File Type and Resolution** (Resolusi dan Jenis File) untuk menentukan jenis file yang akan dibuat, resolusi, dan kualitas keluaran.
 - Jika dokumen asli dicetak di kedua sisi, pilih **Original Sides** (Sisi Asli), lalu pilih **2-Sided** (2 Sisi).
7. Sentuh tombol pratinjau  untuk melihat pratinjau dokumen.
8. Setelah dokumen siap, sentuh tombol **Start (Mulai)**  untuk menyimpan file.

Tugas pindai tambahan

Kunjungi www.hp.com/support/colorljM577MFP.

Petunjuk tersedia untuk melakukan tugas pindai tertentu, seperti yang berikut:

- Menyalin atau memindai halaman dari buku atau dokumen jilid lainnya
- Mengirim dokumen yang dipindai ke folder dalam memori printer
- Menyalin atau memindai kedua sisi kartu identitas
- Menyalin atau memindai dokumen ke dalam format buklet

7 Faks

- [Mengonfigurasi faks](#)
- [Mengubah konfigurasi faks](#)
- [Mengirim faks](#)
- [Tugas faks tambahan](#)

Untuk informasi lebih lanjut:

Informasi berikut ini adalah benar pada saat publikasi. Untuk informasi saat ini, lihat www.hp.com/support/colorljM577MFP.

Bantuan menyeluruh HP untuk printer mencakup informasi berikut:

- Menginstal dan mengonfigurasi
- Mempelajari dan menggunakan
- Mengatasi masalah
- Mengunduh pembaruan perangkat lunak dan firmware
- Mengikuti forum dukungan.
- Menemukan informasi garansi dan peraturan

Mengonfigurasi faks

Pendahuluan

Informasi ini berlaku untuk model faks dan Flow, atau printer lain bila aksesori faks analog opsional telah dipasang. Sebelum melanjutkan, sambungkan printer ke saluran telepon (untuk faks analog) atau ke Internet atau layanan faks jaringan.

Siapkan faks menggunakan panel kontrol printer


1. Dari layar Awal di panel kontrol produk, gulir ke dan sentuh [Administration](#) (Administrasi).
2. Buka menu berikut:
 - [Pengaturan Faks](#)
 - [Pengaturan Pengiriman Faks](#)
 - [Fax Send Setup \[Pengaturan Pengiriman Faks\]](#)
 - [Fax Setup Wizard \(Wizard Setup Faks\)](#)



CATATAN: Jika menu [Fax Settings](#) (Pengaturan Faks) tidak ditampilkan dalam daftar menu, faks LAN atau Internet mungkin diaktifkan. Bila faks LAN atau Internet diaktifkan, aksesori faks analog akan dinonaktifkan dan menu [Fax Settings](#) (Pengaturan Faks) tidak ditampilkan. Hanya satu fitur faks, yakni faks LAN, faks analog, atau faks Internet, yang dapat diaktifkan setiap kali. Untuk menggunakan faks analog bila faks LAN diaktifkan, gunakan HP Embedded Web Server untuk menonaktifkan faks LAN.

3. Ikuti langkah-langkah dalam Fax Setup Wizard (Wizard Pengaturan Faks) untuk mengkonfigurasi pengaturan yang diperlukan.

Mengubah konfigurasi faks

 **CATATAN:** Pengaturan yang dikonfigurasi menggunakan Fax Setup Wizard [Wizard Pengaturan Faks] pada panel kontrol akan menimpa pengaturan apa pun yang dibuat dalam Server Web Tertanam HP.

- [Pengaturan panggilan faks](#)
- [Pengaturan kirim faks umum](#)
- [Pengaturan penerimaan faks](#)

Pengaturan panggilan faks

1. Dari layar Awal di panel kontrol produk, gulir ke dan sentuh [Administration](#) (Administrasi).
2. Buka menu berikut:
 - [Pengaturan Faks](#)
 - [Pengaturan Pengiriman Faks](#)
 - [Pengaturan Pengiriman Faks](#)
 - [Pengaturan Panggilan Faks](#)

Konfigurasikan pengaturan mana saja berikut:

Item menu	Keterangan
Volume Pemanggilan Nomor Faks	Gunakan pengaturan Volume Pemanggilan Nomor Faks untuk mengontrol tingkat volume suara panggilan pada produk sewaktu mengirim faks.
Mode Pemanggilan Nomor	Pengaturan Mode Pemanggilan menetapkan jenis panggilan yang digunakan: nada (telepon nada-sentuh) atau pulsa (telepon sambung-putar).
Kecepatan Pengiriman Faks	Pengaturan Kecepatan Pengiriman Faks menentukan kecepatan bit modem (diukur dalam bit per detik) pada modem Faks Analog sewaktu mengirim faks. <ul style="list-style-type: none">• Cepat (default) — v.34/maks. 33.600 bps• Medium — v.17/maks. 14.400 bps• Lambat — v.29/maks. 9.600 bps
Interval Putar Ulang	Pengaturan Interval Panggil Ulang memilih jumlah menit antara percobaan ulang jika nomor yang dipanggil sibuk atau tidak menjawab, atau jika terjadi kesalahan. CATATAN: Sebaiknya Anda mengamati pesan panggil ulang di panel kontrol saat pengaturan Panggil-Ulang-jika-Sibuk dan Panggil Ulang-jika-Tidak-Dijawab disetel ke tidak aktif. Ini terjadi ketika aksesori faks memanggil nomor, melangsungkan sambungan, lalu sambungan terputus. Sebagai akibat dari kondisi kesalahan ini, aksesori faks melakukan tiga upaya memanggil ulang otomatis apa pun pengaturan panggilan ulangnya. Sewaktu pengoperasian panggil ulang, akan muncul pesan pada panel kontrol yang menunjukkan bahwa panggil ulang sedang berlangsung.
Panggil Ulang Jika Terjadi Kesalahan	Fitur Panggil Ulang Jika Terjadi Kesalahan menentukan frekuensi panggilan ulang ke nomor faks bila terjadi kesalahan saat transmisi faks berlangsung.
Panggil Ulang Jika Sibuk	Pengaturan Panggil Ulang Jika Sibuk menentukan frekuensi (0 hingga 9) aksesori faks memanggil ulang apabila nomor yang dihubungi sibuk. Interval antara mencoba ulang ditentukan oleh pengaturan Redial Interval [Interval Panggil Ulang].

Item menu	Keterangan
Panggil Ulang Jika Tiada Jawaban	Pengaturan Panggil Ulang Jika Tiada Jawaban menentukan berapa kali aksesoris faks memanggil ulang jika nomor yang dipanggil tidak menjawab. Nomor yang dicoba ulang, 0 hingga 1 (yang digunakan di Amerika Serikat) atau 0 hingga 2, tergantung pengaturan negara/kawasan. Interval antara mencoba ulang ditentukan oleh pengaturan redial interval [interval panggil ulang].
Deteksi Nada Panggil	Pengaturan Deteksi Nada Panggil menentukan apakah faks memeriksa nada panggil sebelum mengirim faks.
Prefiks Nomor Telepon	Pengaturan Prefiks Nomor Telepon memudahkan Anda untuk memasukkan nomor kode awal (seperti "9" untuk mengakses saluran luar) saat melakukan panggilan. Nomor kode awal secara otomatis ditambahkan pada semua nomor telepon saat melakukan panggilan.

Pengaturan kirim faks umum

1. Dari layar Awal di panel kontrol produk, gulir ke dan sentuh [Administration](#) (Administrasi).
2. Buka menu berikut:
 - [Pengaturan Faks](#)
 - [Pengaturan Pengiriman Faks](#)
 - [Pengaturan Pengiriman Faks](#)
 - [Pengaturan Kirim Faks Umum](#)

Konfigurasi pengaturan mana saja berikut:

Item menu	Keterangan
Konfirmasi Nomor Faks	Bila fitur Konfirmasi Nomor Faks diaktifkan, nomor faks harus dimasukkan dua kali untuk memastikan nomor tersebut telah dimasukkan dengan benar. Fitur ini dinonaktifkan secara default.
Pengiriman Faks PC	Gunakan fitur Pengiriman Faks PC untuk mengirim faks dari PC. Ini adalah fitur yang aktif dalam pengaturan default.
Kepala Faks	Gunakan fitur Kepala Faks untuk mengontrol apakah kepala dilampirkan di posisi atas dan isi dipindahkan ke bawah, atau apakah kepala ditambahkan ke bagian atas kepala sebelumnya.
Kompresi JBIG	Pengaktifan fitur Kompresi JBIG dapat menurunkan biaya panggilan telepon dengan mengurangi lama waktu pengiriman faks dan oleh karena itu menjadi pengaturan pilihan. Namun demikian, menggunakan fitur Kompresi JBIG dapat menimbulkan masalah kompatibilitas saat berkomunikasi dengan mesin faks versi lama, dan dalam hal ini Anda mungkin harus menonaktifkannya. CATATAN: Fitur Kompresi JBIG hanya bekerja apabila mesin pengirim dan penerima memiliki pengaturan ini.

Item menu	Keterangan
Mode Koreksi Kesalahan	<p>Secara normal, aksesori faks akan memonitor sinyal pada saluran telepon selama pengiriman atau penerimaan faks. Jika aksesori faks mendeteksi kesalahan sewaktu pengiriman dan pengaturan Mode Koreksi Kesalahan diaktifkan, aksesori faks dapat meminta pengiriman ulang untuk bagian faks yang salah.</p> <p>Fitur Mode Koreksi Kesalahan diaktifkan secara default. Anda harus menonaktifkannya hanya jika mengalami masalah dalam pengiriman atau penerimaan faks serta jika bersedia menerima kesalahan dalam pengiriman dan kemungkinan penurunan kualitas gambar. Menonaktifkan pengaturan tersebut akan bermanfaat saat Anda mencoba mengirim faks ke luar negeri atau menerima faks dari luar negeri, maupun jika Anda menggunakan sambungan telepon satelit.</p> <p>CATATAN: Beberapa penyedia VoIP mungkin akan mengusulkan penonaktifan pengaturan Mode Koreksi Kesalahan. Namun, tindakan tersebut biasanya tidak diperlukan.</p>
Pencocokan Panggil Cepat Nomor Faks	<p>Mengaktifkan Pencocokan Panggil Cepat Nomor Faks bisa membantu saat mengirimkan faks.</p> <p>Saat Anda memanggil nomor faks secara manual, fitur ini memeriksa entri panggil cepat untuk nomor yang cocok dengan nomor yang Anda ketik. Langkah ini bisa mempercepat proses pemanggilan dan membantu Anda jika tidak ingat nomor entri panggilan cepat untuk nomor faks tersebut.</p> <p>Jika produk menemukan entri panggilan cepat untuk nomor faks yang dimasukkan secara manual, Anda bisa menyentuh Ya untuk mengirimkan faks ke nomor tersebut atau memasukkan nomor ke daftar distribusi faks.</p>

Pengaturan penerimaan faks

1. Dari layar Awal di panel kontrol produk, gulir ke dan sentuh [Administration](#) (Administrasi).
2. Buka menu berikut:
 - [Pengaturan Faks](#)
 - [Pengaturan Penerimaan Faks](#)
 - [Pengaturan Penerimaan Faks](#)

Konfigurasi pengaturan mana saja berikut:

Item menu	Keterangan
Volume Dering	Sentuh menu buka-bawah Volume Dering dan sesuaikan pengaturan volume dering.
Dering Sebelum Menjawab	<p>Pengaturan Dering Sebelum Menjawab akan menentukan berapa kali telepon berbunyi sebelum dijawab oleh aksesori faks.</p> <p>CATATAN: Rentang default untuk pilihan yang tersedia untuk pengaturan Dering Sebelum Menjawab bergantung pada negara/kawasan. Rentang opsi Dering Sebelum Menjawab terbatas pada negara/kawasan.</p> <p>Jika Anda mengalami masalah dengan aksesori faks menjawab, dan pengaturan Dering Sebelum Menjawab adalah 1, cobalah menambah ke 2.</p>

Item menu	Keterangan
Kecepatan Penerimaan Faks	Sentuh menu buka-bawah Kecepatan Penerimaan Faks , lalu pilih salah satu opsi berikut: <ul style="list-style-type: none">• Cepat (default) — v.34/maks. 33.600 bps• Medium — v.17/maks. 14.400 bps• Lambat — v.29/maks. 9.600 bps
Interval Dering	Sentuh kotak di bawah judul Interval Dering untuk membuka keypad. Masukkan nilai untuk interval dering pada keypad, lalu sentuh tombol OK . Pengaturan default untuk interval dering adalah 600 ms.
Frekuensi Dering	Sentuh kotak di bawah judul Frekuensi Dering untuk membuka keypad. Masukkan nilai untuk frekuensi dering pada keypad, lalu sentuh tombol OK . Pengaturan default untuk frekuensi dering adalah 68 Hz, yang mendeteksi dering hingga 68 Hz.




Mengirim faks

1. Letakkan dokumen menghadap ke bawah pada kaca pemindai, atau letakkan menghadap ke atas pada pemasok dokumen dan sesuaikan pemandu kertas dengan ukuran dokumen.
2. Dari layar Awal pada panel kontrol printer, sentuh tombol **Fax** (Faks).
3. Tentukan penerima dengan salah satu metode berikut ini:

Masukkan penerima secara manual

- ▲ Sentuh bidang **Fax Number** (Nomor Faks) untuk membuka keyboard, masukkan nomor faks, lalu sentuh tombol **OK**.

Memasukkan penerima dari daftar Kontak

- a. Sentuh tombol Kontak  di sebelah bidang **Fax Number** (Nomor Faks) untuk membuka layar **Contacts** (Kontak).
 - b. Dari daftar pilihan menurun, pilih daftar kontak yang sesuai.
 - c. Pilih nama dari daftar kontak untuk menambahkan nama ke daftar penerima. Ulangi langkah ini untuk setiap penerima, lalu sentuh tombol **OK**.
4. Untuk mengkonfigurasi pengaturan untuk dokumen tersebut, sentuh tombol **Opsi Lainnya**. Misalnya:
 - Pilih **Resolution** (Resolusi) untuk menentukan resolusi bagi faks.
 - Jika dokumen asli dicetak di kedua sisi, pilih **Original Sides** (Sisi Asli), lalu pilih **2-Sided** (2 Sisi).
 5. Sentuh tombol pratinjau  untuk melihat pratinjau dokumen.
 6. Setelah dokumen siap, sentuh tombol **Start (Mulai)**  untuk mengirim faks.

Tugas faks tambahan

Kunjungi www.hp.com/support/colorljM577MFP.

Petunjuk tersedia untuk melakukan tugas faks tertentu, seperti yang berikut:

- Membuat dan mengelola daftar panggil cepat faks
- Mengonfigurasi kode penagihan faks
- Menggunakan jadwal pencetakan faks
- Memblokir faks masuk
- Pengarsipan dan penerusan faks

8 Mengelola printer

- [Mengonfigurasi tingkat lanjut dengan HP Embedded Web Server \(EWS\)](#)
- [Konfigurasi lanjutan dengan HP Utility untuk OS X](#)
- [Mengkonfigurasi pengaturan jaringan IP](#)
- [Fitur keamanan printer](#)
- [Pengaturan hemat energi](#)
- [HP Web Jetadmin](#)
- [Pembaruan perangkat lunak dan firmware](#)

Untuk informasi lebih lanjut:

Informasi berikut ini adalah benar pada saat publikasi. Untuk informasi saat ini, lihat www.hp.com/support/colorljM577MFP.

Bantuan menyeluruh HP untuk printer mencakup informasi berikut:

- Menginstal dan mengonfigurasi
- Mempelajari dan menggunakan
- Mengatasi masalah
- Mengunduh pembaruan perangkat lunak dan firmware
- Mengikuti forum dukungan.
- Menemukan informasi garansi dan peraturan

Mengonfigurasi tingkat lanjut dengan HP Embedded Web Server (EWS)

- [Pendahuluan](#)
- [Cara Mengakses Server Web Tertanam \(EWS\) HP](#)
- [Fitur Server Web Tertanam HP](#)

Pendahuluan

Gunakan HP Embedded Web Server untuk mengelola fungsi pencetakan dari komputer Anda, bukan dari panel kontrol printer.

- Melihat informasi status printer
- Menentukan sisa masa pakai semua persediaan dan memesan yang baru
- Melihat dan mengubah konfigurasi baki
- Melihat dan mengubah konfigurasi menu panel kontrol printer
- Melihat dan mencetak halaman internal
- Menerima pemberitahuan kejadian yang menyangkut printer dan persediaan
- Menampilkan dan mengubah konfigurasi jaringan


HP Embedded Web Server berfungsi bila printer tersambung ke jaringan berbasis IP. HP Embedded Web Server tidak mendukung sambungan printer berbasis IPX. Akses Internet tidak diperlukan untuk membuka dan menggunakan HP Embedded Web Server.

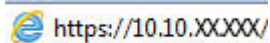
Bila printer terhubung ke jaringan, HP Embedded Web Server akan tersedia secara otomatis.



CATATAN: HP Embedded Web Server tidak dapat diakses di luar firewall jaringan.

Cara Mengakses Server Web Tertanam (EWS) HP

1. Dari layar Awal pada panel kontrol printer, sentuh tombol Network  (Jaringan) untuk menampilkan alamat IP atau nama host.
2. Buka browser Web, dan di baris alamat, ketik alamat IP atau nama host persis seperti yang ditampilkan di panel kontrol printer. Tekan tombol **Enter** pada keyboard komputer. EWS akan terbuka.



CATATAN: Jika browser Web menampilkan pesan **There is a problem with this website's security certificate** (Ada masalah dengan sertifikat keamanan situs web ini) ketika mencoba membuka EWS, klik **Continue to this website (not recommended)** (Lanjutkan ke situs web ini (tidak disarankan)).

Memilih **Continue to this website (not recommended)** (Lanjutkan ke situs web ini (tidak disarankan)) tidak akan membahayakan komputer saat menavigasi dalam EWS untuk printer HP.

Untuk menggunakan HP Embedded Web Server, browser harus memenuhi persyaratan berikut:

Windows® 7

- Internet Explorer (versi 8.x atau di atasnya)
- Google Chrome (versi 34.x atau di atasnya)
- Firefox (versi 20.x atau di atasnya)

Windows® 8 atau di atasnya

- Internet Explorer (versi 9.x atau di atasnya)
- Google Chrome (versi 34.x atau di atasnya)
- Firefox (versi 20.x atau di atasnya)

OS X

- Safari (versi 5.x atau di atasnya)
- Google Chrome (versi 34.x atau di atasnya)

Linux

- Google Chrome (versi 34.x atau di atasnya)
- Firefox (versi 20.x atau di atasnya)

Fitur Server Web Tertanam HP

- [Tab Information \[Informasi\]](#)
- [Tab General \[Umum\]](#)
- [Tab Copy/Print \(Salin/Cetak\)](#)
- [Tab Scan/Digital Send \(Pindai/Pengiriman Digital\)](#)
- [Tab Fax \(Faks\)](#)
- [Tab Troubleshooting \[Pemecahan Masalah\]](#)
- [Tab Security \[Keamanan\]](#)
- [Tab HP Web Services \[Layanan Web HP\]](#)
- [Tab Networking \[Jaringan\]](#)
- [Daftar Other Links Link Lainnya](#)

Tab Information [Informasi]

Tabel 8-1 Tab Information [Informasi] HP Embedded Web Server

Menu	Keterangan
Device Status [Status Perangkat]	Menampilkan status printer dan perkiraan sisa masa pakai persediaan HP. Halaman ini juga menampilkan jenis dan ukuran kertas yang ditetapkan untuk setiap baki. Untuk mengubah pengaturan default, klik link Change Settings (Ubah Pengaturan).
Job Log [Log Pekerjaan]	Menampilkan ringkasan semua tugas yang telah diproses oleh printer.

Tabel 8-1 Tab Information [Informasi] HP Embedded Web Server (Lanjutan)

Menu	Keterangan
Configuration Page [Halaman Konfigurasi]	Menampilkan informasi yang terdapat pada halaman konfigurasi.
Supplies Status Page [Halaman Status Persediaan]	Menampilkan status persediaan printer.
Event Log Page [Halaman Log Aktivitas]	Menampilkan daftar semua aktivitas dan kesalahan pada printer. Gunakan link HP Instant Support (Dukungan Instan HP) (di footer halaman di semua halaman HP Embedded Web Server) untuk terhubung ke serangkaian halaman Web dinamis yang membantu mengatasi masalah. Halaman tersebut juga menampilkan layanan tambahan yang tersedia untuk printer.
Usage Page [Halaman Penggunaan]	Menampilkan ringkasan jumlah halaman yang telah dicetak oleh printer, dikelompokkan menurut ukuran, jenis, dan jalur cetak kertas.
Device Information [Informasi Perangkat]	Menampilkan informasi nama jaringan, alamat, dan model printer. Untuk menyesuaikan entri ini, klik Device Information (Informasi Perangkat) pada tab General (Umum).
Control Panel Snapshot [Snapshot Panel Kontrol]	Menampilkan gambar layar aktif pada tampilan panel kontrol.
Print [Cetak]	Memuat file siap cetak dari komputer untuk dicetak. Printer menggunakan pengaturan pencetakan default untuk mencetak file.
Printable Reports and Pages [Halaman dan Laporan yang Dapat Dicitak]	Berisi laporan internal dan halaman untuk printer. Pilih satu atau beberapa item yang akan dicetak atau dilihat.

Tab General [Umum]

Tabel 8-2 Tab General [Umum] HP Embedded Web Server

Menu	Keterangan
Control Panel Customization [Penyesuaian Panel Kontrol]	Menyusun ulang, menampilkan, atau menyembunyikan fitur pada tampilan panel kontrol. Mengubah bahasa tampilan default.
Quick Sets Setup [Pengaturan Atur Cepat]	Mengonfigurasi pekerjaan yang terdapat dalam bidang Quick Sets (Pengaturan Cepat) di layar Awal pada panel kontrol printer.
Alerts [Peringatan]	Mengatur peringatan email untuk berbagai aktivitas printer dan persediaan.
Control Panel Administration Menu [Menu Administrasi Panel Kontrol]	Menampilkan struktur menu Administration [Administrasi] di panel kontrol. CATATAN: Mengonfigurasi pengaturan di layar, atau HP Embedded Web Server menyediakan opsi konfigurasi tingkat lanjut daripada yang tersedia melalui menu Administration [Administrasi].
AutoSend [Kirim Otomatis]	Mengonfigurasi printer agar mengirim email otomatis tentang konfigurasi printer dan persediaan ke alamat email tertentu.
Edit Other Links [Edit Link Lainnya]	Menambah atau menyesuaikan link ke situs Web lain. Link ini ditampilkan di area Other Links [Link Lainnya] pada semua halaman HP Embedded Web Server.
Ordering Information [Informasi Pemesanan]	Memasukkan informasi tentang cara memesan kartrid toner pengganti. Informasi ini ditampilkan pada halaman status persediaan.
Device Information [Informasi Perangkat]	Memberi nama printer dan menetapkan nomor asetnya. Masukkan nama kontak utama yang akan menerima informasi tentang printer.
Language [Bahasa]	Mengatur bahasa tampilan informasi di Server Web Tertanam HP.

Tabel 8-2 Tab General [Umum] HP Embedded Web Server (Lanjutan)

Menu	Keterangan
Date and Time [Tanggal dan Waktu]	Mengatur tanggal dan waktu, atau mensinkronisasi dengan server waktu jaringan.
Energy Settings [Pengaturan Daya]	Mengatur atau mengedit pengaturan mode tidur untuk jam bisnis dan non-bisnis serta acara liburan, tidur, dan bangun untuk printer. Mengatur interaksi yang akan membuat printer beralih ke mode aktif dari mode tidur.
Backup and Restore [Cadangan dan Kembalikan]	Membuat file cadangan yang berisi data printer dan pengguna. Jika perlu, gunakan file ini untuk memulihkan data di printer.
Reset Pengaturan Pabrik	Mereset pengaturan printer ke pengaturan default pabrik.
Solution Installer [Penginstal Solusi]	Menginstal program perangkat lunak pihak ketiga yang dapat meningkatkan fungsi printer.
Firmware Upgrade [Upgrade Firmware]	Mengunduh dan menginstal file upgrade firmware printer.
Quota and Statistics Services [Kuota dan Layanan Statistik]	Memberikan informasi sambungan tentang layanan statistik tugas pihak ketiga.

Tab Copy/Print (Salin/Cetak)

Tabel 8-3 Tab Copy/Print [Salin/Cetak] HP Embedded Web Server

Menu	Keterangan
Retrieve from USB Setup (Pengaturan Ambil dari USB)	Mengaktifkan atau menonaktifkan menu Print from USB Drive (Cetak dari Drive USB) pada panel kontrol.
Manage Stored Jobs [Kelola Pekerjaan Tersimpan]	Mengaktifkan atau menonaktifkan kemampuan untuk menyimpan pekerjaan pada memori printer. Mengonfigurasi opsi penyimpanan pekerjaan.
Adjust Paper Types [Sesuaikan Jenis Kertas]	Menimpa pengaturan mode default pabrik jika terjadi masalah kualitas cetak ketika menggunakan jenis kertas tertentu.
Restrict Color [Batasi Warna] (Hanya printer warna)	Mengizinkan atau membatasi pencetakan dan penyalinan berwarna. Menentukan izin untuk setiap pengguna atau pekerjaan yang dikirim dari program perangkat lunak tertentu.
Pengaturan Pencetakan Umum	Mengkonfigurasi pengaturan untuk semua pekerjaan pencetakan, termasuk pekerjaan penyalinan atau faks diterima.
Pengaturan Salin	Mengkonfigurasi opsi default untuk pekerjaan penyalinan.
Manage Trays [Kelola Baki]	Mengkonfigurasi pengaturan untuk baki kertas.

Tab Scan/Digital Send (Pindai/Pengiriman Digital)

Tabel 8-4 Tab Scan/Digital Send [Pindai/Pengiriman Digital] HP Embedded Web Server

Menu	Keterangan
E-mail Setup [Pengaturan E-mail]	Mengkonfigurasi pengaturan email default untuk pengiriman digital, termasuk: <ul style="list-style-type: none">• Pengaturan server e-mail keluar (SMTP)• Pengaturan default untuk tugas Pengaturan Cepat E-mail• Pengaturan pesan default, misalnya alamat "Dari" dan baris subjek.• Pengaturan enkripsi dan tanda tangan digital• Pengaturan untuk pemberitahuan email• Pengaturan pemindaian default untuk pekerjaan email• Pengaturan file default untuk pekerjaan email
Save to Network Folder Setup [Pengaturan Simpan ke Folder Jaringan]	Mengkonfigurasi pengaturan folder jaringan untuk pengiriman digital, termasuk: <ul style="list-style-type: none">• Pengaturan default untuk tugas Pengaturan Cepat yang tersimpan dalam folder jaringan• Pengaturan untuk pemberitahuan• Pengaturan pemindaian default untuk tugas yang tersimpan dalam folder jaringan• Pengaturan file default untuk pekerjaan yang tersimpan dalam folder jaringan
Save to SharePoint® (Simpan ke SharePoint®)	Mengkonfigurasi pengaturan Microsoft SharePoint® untuk pengiriman digital, termasuk: <ul style="list-style-type: none">• Pengaturan default untuk pekerjaan Pengaturan Cepat yang disimpan di pustaka dokumen di situs SharePoint®• Pengaturan default untuk pekerjaan yang disimpan di pustaka dokumen di situs SharePoint®
Save to USB Setup [Pengaturan Simpan ke USB]	Mengkonfigurasi pengaturan USB untuk pengiriman digital, termasuk: <ul style="list-style-type: none">• Pengaturan default untuk tugas Pengaturan Cepat yang tersimpan di drive flash USB• Pengaturan pemberitahuan• Pengaturan pemindaian default untuk tugas yang tersimpan di drive flash USB• Pengaturan file default untuk pekerjaan yang tersimpan di drive flash USB
Kontak	Mengelola kontak, termasuk: <ul style="list-style-type: none">• Menambahkan alamat email ke printer satu demi satu.• Mengimpor daftar berisi banyak alamat email yang sering digunakan di printer sekaligus, daripada menambahkannya satu per satu.• Mengekspor kontak dari printer ke dalam file .CSV di komputer untuk digunakan sebagai cadangan data, atau mengimpor data ke printer HP lainnya.• Mengedit alamat email yang telah disimpan di printer.
Preferensi	Mengkonfigurasi pengaturan untuk keadaan apabila ukuran tidak dapat dideteksi dari kaca pemindai.

Tabel 8-4 Tab Scan/Digital Send [Pindai/Pengiriman Digital] HP Embedded Web Server (Lanjutan)

Menu	Keterangan
Wizard Pengaturan Cepat E-mail dan Simpan ke Folder Jaringan	Mengonfigurasi printer untuk mengirim gambar pindaian sebagai lampiran email. Mengonfigurasi printer untuk menyimpan gambar pindaian ke Pengaturan Cepat folder jaringan. Quicks Sets menyediakan akses mudah ke file yang tersimpan dalam jaringan.
Digital Sending Software Setup [Pengaturan Perangkat Lunak Pengiriman Digital]	Mengkonfigurasi pengaturan yang terkait dengan penggunaan perangkat lunak Pengiriman Digital opsional.

Tab Fax (Faks)

Tabel 8-5 Tab Fax [Faks] HP Embedded Web Server

Menu	Keterangan
Fax Send Setup [Pengaturan Pengiriman Faks]	Mengkonfigurasi pengaturan pengiriman faks, termasuk: <ul style="list-style-type: none">• Pengaturan default untuk faks keluar• Pengaturan pemberitahuan• Pengaturan default untuk mengirim faks menggunakan modem faks internal• Pengaturan penggunaan layanan faks LAN• Pengaturan penggunaan layanan faks Internet
Speed Dials [Panggilan Cepat]	Mengelola nomor panggilan cepat, termasuk berikut ini: <ul style="list-style-type: none">• Mengimpor file .CSV yang berisi alamat email, nomor faks, atau catatan pengguna, sehingga dapat diakses di printer ini.• Mengekspor email, faks, atau catatan pengguna dari printer ini ke file di komputer untuk digunakan sebagai cadangan data, atau mengimpor catatan ke printer HP lainnya.
Fax Receive Setup [Pengaturan Penerimaan Faks]	Mengkonfigurasi pilihan pencetakan default untuk faks masuk dan membuat jadwal pencetakan faks.
Fax Archive and Forwarding [Arsip dan Penerusan Faks]	Mengaktifkan atau menonaktifkan pengarsipan dan penerusan faks, serta mengonfigurasi pengaturan untuk masing-masing: <ul style="list-style-type: none">• Pengarsipan faks merupakan suatu metode untuk mengirim salinan semua faks masuk dan keluar ke alamat email, folder jaringan, atau server FTP.• Penerusan faks merupakan cara untuk meneruskan faks masuk ke perangkat faks lain.
Fax Activity Log [Log Aktivitas Faks]	Berisi daftar faks yang telah dikirim dari atau diterima oleh printer.

Tab Troubleshooting [Pemecahan Masalah]

Tabel 8-6 Tab Troubleshooting [Pemecahan Masalah] HP Embedded Web Server

Menu	Keterangan
General Troubleshooting [Mengatasi Masalah Umum]	Memilih dari berbagai laporan dan tes untuk membantu Anda mengatasi masalah pada printer. Mengonfigurasi pengaturan untuk Faks, OXPd, dan Pemulihan Otomatis.
Retrieve Diagnostic Data [Ambil Data Diagnostik]	Mengekspor informasi printer ke file yang dapat berguna untuk analisis masalah terperinci. CATATAN: Item ini hanya tersedia jika sandi administrator diatur dari tab Security [Keamanan].
Calibration/Cleaning [Kalibrasi/Pembersihan]	Mengaktifkan fitur pembersihan otomatis, membuat dan mencetak halaman pembersihan, dan memilih opsi untuk mengkalibrasi printer segera.
Firmware Upgrade [Upgrade Firmware]	Mengunduh dan menginstal file upgrade firmware printer.
Reset Pengaturan Pabrik	Mereset pengaturan printer ke pengaturan default pabrik.

Tab Security [Keamanan]

Tabel 8-7 Tab Security [Keamanan] HP Embedded Web Server

Menu	Keterangan
General Security [Keamanan Umum]	Pengaturan untuk keamanan umum, termasuk berikut ini: <ul style="list-style-type: none">• Mengonfigurasi sandi administrator untuk membatasi akses ke fitur tertentu di printer.• Menetapkan sandi PjL untuk pemrosesan perintah PjL.• Menetapkan keamanan akses sistem file dan upgrade firmware.• Mengaktifkan atau menonaktifkan port USB Host di panel kontrol atau port konektivitas USB di pemformat untuk mencetak secara langsung dari komputer.• Melihat status semua pengaturan keamanan.
Access Control [Kontrol Akses]	Mengonfigurasi akses ke fungsi printer untuk individu atau grup spesifik, dan memilih cara yang digunakan individu untuk masuk ke printer.
Protect Stored Data [Lindungi Data Tersimpan]	Mengonfigurasi dan mengelola hard drive internal printer. Printer ini mencakup hard drive yang dikripsi untuk keamanan maksimum. Mengonfigurasi pengaturan tugas yang tersimpan di hard drive printer.
Certificate Management [Manajemen Sertifikat]	Menginstal dan mengelola sertifikat keamanan untuk akses ke printer dan jaringan.
Web Service Security [Keamanan Layanan Web]	Memungkinkan sumber daya pada printer ini untuk diakses melalui halaman web dari domain lain. Jika tidak ada situs yang ditambahkan ke daftar, maka semua situs tepercaya.
Self Test [Uji Mandiri]	Memverifikasi bahwa fungsi keamanan berjalan sesuai dengan parameter sistem yang diharapkan.

Tab HP Web Services [Layanan Web HP]

Gunakan tab **HP Web Services** (Layanan Web HP) untuk mengonfigurasi dan mengaktifkan Layanan Web HP untuk printer ini. Layanan Web HP harus diaktifkan untuk menggunakan fitur HP ePrint.

Tabel 8-8 Tab HP Web Services HP Embedded Web Server

Menu	Keterangan
Web Services Setup [Penyiapan Layanan Web]	Menghubungkan printer ini ke HP ePrintCenter di Web dengan mengaktifkan Layanan Web HP.
Web Proxy [Proxy Web]	Mengonfigurasi server proxy jika ada masalah dalam mengaktifkan Layanan Web HP atau menghubungkan printer ke Internet.

Tab Networking [Jaringan]

Gunakan tab **Networking** (Jaringan) untuk mengonfigurasi dan mengamankan pengaturan jaringan untuk printer saat terhubung ke jaringan berbasis IP. Tab ini tidak akan ditampilkan bila printer terhubung ke jenis jaringan lain.

Tabel 8-9 Tab Networking [Jaringan] HP Embedded Web Server

Menu	Keterangan
TCP/IP Setting [Pengaturan TCP/IP]	Mengonfigurasi pengaturan TCP/IP untuk jaringan IPv4 dan IPv6. CATATAN: Opsi konfigurasi yang tersedia bergantung pada model server cetak.
Network Settings [Pengaturan Jaringan]	Mengonfigurasi pengaturan IPX/SPX, AppleTalk, DLC/LLC, dan SNMP, bergantung pada model server cetak.
Other Settings [Pengaturan Lainnya]	Mengonfigurasi protokol dan layanan pencetakan umum yang didukung oleh server cetak. Opsi yang tersedia bergantung pada model server cetak, tetapi dapat meliputi pembaruan firmware, antrean LPD, pengaturan USB, informasi dukungan, dan kecepatan pergantian gambar.
AirPrint	Mengaktifkan, mengatur, atau menonaktifkan pencetakan jaringan dari printer yang didukung Apple.
Select Language [Pilih Bahasa]	Mengganti bahasa yang ditampilkan oleh HP Embedded Web Server. Halaman ini tampil jika halaman Web mendukung beberapa bahasa. Secara opsional, pilih bahasa yang didukung melalui pengaturan preferensi bahasa di browser.
Settings [Pengaturan]	Menampilkan dan memulihkan pengaturan keamanan saat ini ke nilai default pabrik. Mengonfigurasi pengaturan keamanan menggunakan Wizard Konfigurasi Keamanan. CATATAN: Jangan menggunakan Wizard Konfigurasi Keamanan untuk mengonfigurasi pengaturan keamanan menggunakan aplikasi manajemen jaringan, seperti HP Web Jetadmin.
Authorization [Otorisasi]	Mengontrol manajemen konfigurasi dan penggunaan printer ini, termasuk berikut ini: <ul style="list-style-type: none">• Mengatur atau mengubah sandi administrator untuk mengontrol akses ke parameter konfigurasi.• Meminta, menginstal, dan mengelola sertifikat digital pada server cetak HP Jetdirect.• Membatasi akses host ke printer ini melalui Access Control List (ACL) (untuk server cetak yang dipilih di jaringan IPv4 saja).

Tabel 8-9 Tab Networking [Jaringan] HP Embedded Web Server (Lanjutan)

Menu	Keterangan
Mgmt. Protocols [Protokol Manajemen]	<p>Mengonfigurasi dan mengelola protokol keamanan untuk printer ini, termasuk berikut ini:</p> <ul style="list-style-type: none"> • Mengatur level manajemen keamanan untuk HP Embedded Web Server, dan mengontrol lalu lintas melalui HTTP dan HTTPS. • Mengonfigurasi operasi SNMP (Simple Network Management Protocol). Mengaktifkan atau menonaktifkan agen SNMP v1/v2c atau SNMP v3 pada server cetak. • Mengontrol akses melalui protokol yang mungkin tidak aman, misalnya protokol pencetakan, layanan cetak, protokol penemuan, layanan resolusi nama, dan protokol manajemen konfigurasi.
802.1X Authentication [Otentikasi 802.1X]	<p>Mengonfigurasi pengaturan otentikasi 802.1X di server cetak Jetdirect sebagaimana yang diperlukan untuk otentikasi klien di jaringan, dan mereset pengaturan otentikasi 802.1X ke nilai pengaturan default pabrik.</p> <p>PERHATIAN: Ketika mengganti pengaturan autentikasi 802.1X; sambungan ke printer mungkin terputus. Untuk menghubungkan kembali, server cetak mungkin perlu direset ke status default pabrik dan menginstal ulang printer.</p>
IPsec/Firewall	Menampilkan atau mengonfigurasi kebijakan Firewall atau kebijakan IPsec/Firewall (untuk model HP Jetdirect yang dipilih saja).
Announcement Agent [Agen Pengumuman]	Mengaktifkan atau menonaktifkan Agen Pengumuman Perangkat HP, mengatur server konfigurasi, dan mengonfigurasi otentikasi mutual menggunakan sertifikat.
Network Statistics [Statistik Jaringan]	Menampilkan statistik jaringan yang dikumpulkan dan disimpan di server cetak HP Jetdirect.
Protocol Info [Info Protokol]	Menampilkan daftar pengaturan konfigurasi jaringan di server cetak HP Jetdirect untuk masing-masing protokol.
Configuration Page [Halaman Konfigurasi]	Menampilkan halaman konfigurasi HP Jetdirect yang berisi status dan informasi konfigurasi.

Daftar Other Links Link Lainnya



CATATAN: Mengonfigurasi link mana yang tampil dalam daftar **Other Links [Link Lainnya]** menggunakan menu **Edit Other Links [Edit Link Lainnya]** di tab **General [Umum]**. Berikut ini adalah link default.

Tabel 8-10 Daftar Other Links [Link Lainnya] HP Embedded Web Server.

Menu	Keterangan
Product Support [Dukungan Produk]	Menghubungkan ke situs dukungan printer untuk mencari bantuan tentang berbagai topik.
Shop for Supplies [Belanja Persediaan]	Menghubungkan ke situs Web HP SureSupply untuk menerima informasi tentang pembelian persediaan HP asli, misalnya kartrid toner dan kertas.
HP Instant Support [Dukungan Instan HP]	Menghubungkan ke situs Web HP untuk menemukan solusi untuk masalah printer.

Konfigurasi lanjutan dengan HP Utility untuk OS X

Gunakan HP Utility untuk memeriksa status printer atau melihat atau mengubah pengaturan printer dari komputer.

Gunakan HP Utility saat printer terhubung dengan kabel USB atau terhubung ke jaringan berbasis TCP/IP.

Membuka HP Utility

1. Di komputer, buka menu **System Preferences** (Preferensi Sistem), lalu klik **Print & Fax** (Cetak & Faks), **Print & Scan** (Cetak & Pindai), atau **Printers & Scanners** (Printer & Pemindai).
2. Pilih printer dalam daftar.
3. Klik tombol **Opsi & Persediaan**.
4. Klik tab **Utilitas**.
5. Klik tombol **Buka Utilitas Printer**.

Fitur HP Utility

Toolbar HP Utility meliputi item berikut:

- **Devices** (Perangkat): Klik tombol ini untuk menampilkan atau menyembunyikan produk Mac yang ditemukan oleh HP Utility.
- **All Settings** (Semua Pengaturan): Klik tombol ini untuk kembali ke tampilan utama HP Utility.
- **HP Support** (Dukungan HP): Klik tombol ini untuk membuka browser dan mengunjungi situs Web dukungan HP.
- **Supplies** (Persediaan): Klik tombol ini untuk membuka situs Web HP SureSupply.
- **Registration** (Registrasi): Klik tombol ini untuk membuka situs Web registrasi HP.
- **Recycling** (Mendaur-ulang): Klik tombol ini untuk membuka situs Web Program Daur Ulang Mitra Bumi HP.

HP Utility terdiri dari halaman yang dibuka dengan mengklik dalam daftar **All Settings** (Semua Pengaturan). Tabel berikut menjelaskan tugas yang dapat dilakukan dengan HP Utility.

Komponen	Keterangan
Status Persediaan	Menampilkan status persediaan printer dan memberikan link untuk memesan persediaan secara online.
Device Information [Informasi Perangkat]	Menampilkan informasi tentang printer yang saat ini dipilih.
File Upload [Upload File]	Mentransfer file dari komputer ke printer.
Upload Fonts [Upload Font]	Mentransfer file font dari komputer ke printer.
HP Connected	Mengakses situs Web HP Connected.
Perbarui Firmware	Mentransfer file pembaruan firmware ke printer.

CATATAN: Opsi ini hanya tersedia setelah Anda membuka menu **View** (Lihat) dan memilih item **Show Advanced Options** (Tampilkan Opsi Lanjutan).

Komponen	Keterangan
Perintah	Mengirim karakter khusus atau perintah cetak ke printer setelah tugas cetak. CATATAN: Opsi ini hanya tersedia setelah Anda membuka menu View (Lihat) dan memilih item Show Advanced Options (Tampilkan Opsi Lanjutan).
Supplies Management [Manajemen Persediaan]	Mengonfigurasi perilaku printer apabila persediaan mendekati akhir perkiraan masa pakainya.
Trays Configuration [Konfigurasi Baki]	Mengubah pengaturan baki standar.
Perangkat Keluaran	Mengelola pengaturan aksesoris output opsional.
Duplex Mode [Mode Dupleks]	Mengaktifkan mode pencetakan dua sisi otomatis.
Economode & Toner Density (Economode & Kepekatan Toner)	Mengonfigurasi pengaturan untuk menghemat toner.
E-mail Alerts (Peringatan E-mail)	Mengonfigurasi peringatan email untuk kondisi printer tertentu, misalnya saat persediaan perlu diganti, baki kosong, pintu terbuka, atau terjadi kemacetan kertas.
Resolution (Resolusi)	Mengatur resolusi cetak default.
Protect Direct Ports [Lindungi Port Langsung]	Menonaktifkan pencetakan melalui USB atau port paralel.
Stored Jobs [Pekerjaan yang Disimpan]	Mengelola pekerjaan cetak yang tersimpan pada hard disk printer.
Pengaturan Jaringan	Mengkonfigurasi pengaturan jaringan, seperti pengaturan IPv4 dan IPv6.
Additional Settings [Pengaturan Tambahan]	Memberikan akses ke Server Web Tertanam HP.
Pindai ke E-mail	Membuka halaman Server Web Tertanam HP untuk mengkonfigurasi pengaturan untuk memindai email. CATATAN: Koneksi USB tidak didukung.
Pindai ke Folder Jaringan	Membuka halaman Server Web Tertanam HP untuk mengkonfigurasi pengaturan untuk memindai folder jaringan. CATATAN: Koneksi USB tidak didukung.

Mengkonfigurasi pengaturan jaringan IP


- [Penafian tentang berbagi-pakai printer](#)
- [Melihat atau mengubah pengaturan jaringan](#)
- [Mengubah nama printer di jaringan](#)
- [Mengkonfigurasi parameter IPv4 TCP/IP secara manual dari panel kontrol](#)
- [Mengkonfigurasi parameter IPv6 TCP/IP secara manual dari panel kontrol](#)
- [Pengaturan kecepatan link dan dupleks](#)

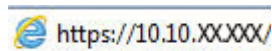
Penafian tentang berbagi-pakai printer


HP tidak mendukung jaringan peer-to-peer, karena fiturnya berfungsi dari sistem operasi Microsoft bukan dari driver printer HP. Kunjungi Microsoft di www.microsoft.com.

Melihat atau mengubah pengaturan jaringan

Gunakan HP Embedded Web Server untuk melihat atau mengubah pengaturan konfigurasi IP.

1. Buka HP Embedded Web Server (EWS):
 - a. Dari layar Awal pada panel kontrol printer, sentuh tombol Network  (Jaringan) untuk menampilkan alamat IP atau nama host.
 - b. Buka browser Web, dan di baris alamat, ketik alamat IP atau nama host persis seperti yang ditampilkan di panel kontrol printer. Tekan tombol **Enter** pada keyboard komputer. EWS akan terbuka.




 **CATATAN:** Jika browser Web menampilkan pesan **There is a problem with this website's security certificate** (Ada masalah dengan sertifikat keamanan situs web ini) ketika mencoba membuka EWS, klik **Continue to this website (not recommended)** (Lanjutkan ke situs web ini (tidak disarankan)).

Memilih **Continue to this website (not recommended)** (Lanjutkan ke situs web ini (tidak disarankan)) tidak akan membahayakan komputer saat menavigasi dalam EWS untuk printer HP.


2. Klik tab **Networking** (Jaringan) untuk mendapatkan informasi jaringan. Ubah pengaturannya bila perlu.


Mengubah nama printer di jaringan

Untuk mengubah nama printer di jaringan agar dapat dikenali secara unik, gunakan HP Embedded Web Server.

1. Buka HP Embedded Web Server (EWS):
 - a. Dari layar Awal pada panel kontrol printer, sentuh tombol Network  (Jaringan) untuk menampilkan alamat IP atau nama host.

- b. Buka browser Web, dan di baris alamat, ketik alamat IP atau nama host persis seperti yang ditampilkan di panel kontrol printer. Tekan tombol **Enter** pada keyboard komputer. EWS akan terbuka.



 **CATATAN:** Jika browser Web menampilkan pesan **There is a problem with this website's security certificate** (Ada masalah dengan sertifikat keamanan situs web ini) ketika mencoba membuka EWS, klik **Continue to this website (not recommended)** (Lanjutkan ke situs web ini (tidak disarankan)).

Memilih **Continue to this website (not recommended)** (Lanjutkan ke situs web ini (tidak disarankan)) tidak akan membahayakan komputer saat menavigasi dalam EWS untuk printer HP.

2. Buka tab **General [Umum]**.
3. Pada halaman **Device Information** (Informasi Perangkat), nama default printer terdapat pada bidang **Device Name** (Nama Perangkat). Anda dapat mengubah nama ini untuk mengenali printer secara unik.

 **CATATAN:** Pengisian kolom lain pada halaman ini bersifat opsional.

4. Klik tombol **Apply** [Terapkan] untuk menyimpan perubahan.

Mengkonfigurasi parameter IPv4 TCP/IP secara manual dari panel kontrol

Gunakan menu panel kontrol **Administration** [Administrasi] untuk mengatur alamat IPv4, subnet mask, dan gateway default secara manual.


1. Dari layar Awal di panel kontrol printer, gulir ke dan sentuh tombol **Administration** (Administrasi).
2. Buka menu berikut:
 - **Network Settings (Pengaturan Jaringan)**
 - **Menu Jetdirect**
 - **TCP/IP**
 - **Pengaturan IPV 4**
 - **Metode Konfig**
3. Pilih opsi **Manual**, lalu sentuh tombol **Save** [Simpan].
4. Buka menu **Manual Settings** [Pengaturan Manual]
5. Sentuh opsi **IP Address** [Alamat IP], **Subnet Mask**, atau **Default Gateway** [Gateway Default].
6. Sentuh bidang pertama untuk membuka keypad. Masukkan digit yang benar ke bidang, lalu sentuh tombol **OK**.
7. Ulangi proses ini untuk setiap bidang, lalu sentuh tombol **Save** [Simpan].

Mengkonfigurasi parameter IPv6 TCP/IP secara manual dari panel kontrol


Gunakan menu panel kontrol **Administration** [Administrasi] untuk menetapkan alamat IPv6 secara manual.


1. Dari layar Awal di panel kontrol printer, gulir ke dan sentuh tombol **Administration** (Administrasi).
2. Untuk mengaktifkan konfigurasi manual, buka menu berikut:
 - **Network Settings (Pengaturan Jaringan)**
 - **Menu Jetdirect**
 - **TCP/IP**
 - **Pengaturan IPV 6**
 - **Alamat**
 - **Pengaturan Manual**
 - **Aktifkan**
3. Pilih opsi **On** [Aktif] lalu sentuh tombol **Save** [Simpan].
4. Untuk mengonfigurasi alamat, sentuh tombol **Address** [Alamat] lalu sentuh bidang untuk membuka keypad.
5. Gunakan keypad untuk memasukkan alamat, kemudian sentuh tombol **OK**.
6. Sentuh tombol **Save** (Simpan).

Pengaturan kecepatan link dan dupleks

 **CATATAN:** Informasi ini hanya berlaku untuk jaringan Ethernet. Informasi ini tidak berlaku untuk jaringan nirkabel.

Kecepatan link dan mode komunikasi server cetak harus sama dengan hub jaringan. Umumnya, biarkan printer dalam mode otomatis. Perubahan yang salah pada pengaturan dupleks dan kecepatan link akan menyebabkan printer tidak dapat berkomunikasi dengan perangkat lain dalam jaringan. Untuk membuat perubahan, gunakan panel kontrol printer.

 **CATATAN:** Pengaturan printer harus sama dengan pengaturan untuk perangkat jaringan (hub jaringan, switch, gateway, router, atau komputer).

 **CATATAN:** Mengubah pengaturan ini menyebabkan printer dimatikan dan dihidupkan. Lakukan perubahan hanya saat printer dalam keadaan siaga.

1. Dari layar Awal di panel kontrol printer, gulir ke dan sentuh tombol **Administration** (Administrasi).
2. Buka menu berikut:
 - **Network Settings (Pengaturan Jaringan)**
 - **Menu Jetdirect**
 - **Kecepatan Link**
3. Tentukan salah satu dari pilihan berikut:
 - **Auto (Otomatis):** Server cetak secara otomatis mengkonfigurasi sendiri kecepatan link dan mode komunikasi tertinggi yang diizinkan pada jaringan.
 - **10T Half (10T Separuh):** 10 megabyte per detik (Mbps), operasi setengah-dupleks

- **10T Full** (10T Penuh): 10 Mbps, operasi dupleks-penuh
 - **10T Auto** (10T Otomatis): 10 Mbps, operasi dupleks otomatis
 - **100TX Half** (100TX Separuh): Pengoperasian dupleks setengah 100 Mbps
 - **100TX Full** (100TX Penuh): Pengoperasian dupleks penuh 100 Mbps
 - **100TX Auto** (100TX Otomatis): 100 Mbps, operasi dupleks-otomatis
 - **1000T Full** (1000T Penuh): 1.000 Mbps, operasi dupleks-penuh.
4. Sentuh tombol **Save** (Simpan). Printer akan dimatikan, lalu dihidupkan kembali.

Fitur keamanan printer

Pendahuluan

Printer ini mempunyai sejumlah fitur keamanan untuk membatasi pengguna yang dapat mengakses pengaturan konfigurasi, untuk mengamankan data, dan untuk mencegah akses ke komponen perangkat keras yang berharga.


- [Pernyataan keamanan](#)
- [Menetapkan sandi administrator](#)
- [IP Security \(Keamanan IP\)](#)
- [Mengunci formatter](#)
- [Dukungan enkripsi: Hard-Disk Aman Kinerja Tinggi HP](#)

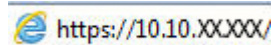
Pernyataan keamanan


Printer ini mendukung berbagai standar keamanan dan protokol yang disarankan, yang membantu Anda mengamankan printer, melindungi informasi penting pada jaringan Anda, dan menyederhanakan cara memantau dan menjaga printer Anda.

Menetapkan sandi administrator

Tetapkan sandi administrator untuk akses ke printer dan HP Embedded Web Server sehingga pengguna yang tidak sah tidak dapat mengubah pengaturan printer.


1. Buka HP Embedded Web Server (EWS):
 - a. Dari layar Awal pada panel kontrol printer, sentuh tombol Network  (Jaringan) untuk menampilkan alamat IP atau nama host.
 - b. Buka browser Web, dan di baris alamat, ketik alamat IP atau nama host persis seperti yang ditampilkan di panel kontrol printer. Tekan tombol **Enter** pada keyboard komputer. EWS akan terbuka.



 **CATATAN:** Jika browser Web menampilkan pesan **There is a problem with this website's security certificate** (Ada masalah dengan sertifikat keamanan situs web ini) ketika mencoba membuka EWS, klik **Continue to this website (not recommended)** (Lanjutkan ke situs web ini (tidak disarankan)).

Memilih **Continue to this website (not recommended)** (Lanjutkan ke situs web ini (tidak disarankan)) tidak akan membahayakan komputer saat menavigasi dalam EWS untuk printer HP.

2. Klik tab **Security** (Keamanan).
3. Buka menu **General Security** (Keamanan Umum).
4. Di area berlabel **Set the Local Administrator Password** (Atur Sandi Administrator Lokal), masukkan nama yang hendak dikaitkan dengan sandi tersebut di bidang **Username** (Nama pengguna).
5. Masukkan sandi dalam bidang **New Password** (Sandi Baru) lalu masukkan kembali dalam bidang **Verify Password** (Verifikasi Sandi).

 **CATATAN:** Untuk mengubah sandi yang ada, masukkan terlebih dulu sandi yang ada tersebut dalam bidang **Old Password** (Sandi Lama).

6. Klik tombol **Apply** (Terapkan).

 **CATATAN:** Catat sandi tersebut dan simpan di tempat yang aman.

Beberapa fitur di panel kontrol printer dapat diamankan sehingga pengguna yang tidak sah tidak dapat menggunakannya. Bila fitur diamankan, printer akan meminta Anda masuk agar dapat menggunakannya. Anda juga dapat masuk tanpa menunggu perintah dengan memilih **Sign In** (Masuk) dari panel kontrol printer.

Umumnya, kredensial untuk masuk ke printer sama dengan kredensial untuk masuk ke jaringan. Jika Anda memiliki pertanyaan tentang kredensial yang akan digunakan, hubungi administrator jaringan untuk printer ini.

1. Dari layar Awal di panel kontrol printer, pilih **Sign In** (Masuk).
2. Ikuti perintah untuk memasukkan kredensial.

 **CATATAN:** Untuk menjaga keamanan printer, pilih **Sign Out** (Keluar) setelah Anda selesai menggunakan printer.

IP Security (Keamanan IP)

IP Security (Keamanan IP) (IPsec) adalah seperangkat protokol yang mengontrol lalu lintas jaringan berbasis-IP ke dan dari printer. IPsec menyediakan autentikasi host-ke-host, integritas data, dan enkripsi komunikasi jaringan.

Untuk printer yang terhubung ke jaringan dan dilengkapi server cetak HP Jetdirect, Anda dapat mengonfigurasi IPsec menggunakan tab **Networking** (Jaringan) pada HP Embedded Web Server.

Mengunci formatter

Pemformat memiliki slot yang dapat Anda gunakan untuk memasang kabel keamanan. Mengunci pemformat akan mencegah orang melepaskan komponen berharga dari produk.

Dukungan enkripsi: Hard-Disk Aman Kinerja Tinggi HP

Hard disk ini menyediakan enkripsi berbasis perangkat keras, sehingga Anda dapat menyimpan data yang sensitif dengan aman tanpa mempengaruhi kinerja printer. Hard disk ini menggunakan AES (Advanced Encryption Standard) terbaru serta memiliki fitur hemat waktu serbaguna dan fungsi yang andal.

Gunakan menu **Security** [Keamanan] pada Server Web Tertanam untuk mengkonfigurasi disk.

Pengaturan hemat energi

Pendahuluan

- [Mengoptimalkan kecepatan atau penggunaan energi](#)
- [Mengatur timer tidur dan mengonfigurasi produk agar menggunakan daya 1 watt atau kurang](#)
- [Menetapkan jadwal tidur](#)

Mengoptimalkan kecepatan atau penggunaan energi

Secara default, produk akan tetap hangat di sela-sela pekerjaan untuk mengoptimalkan kecepatan dan agar mencetak halaman pertama pekerjaan dengan lebih cepat. Untuk menghemat energi, atur produk agar menjadi dingin antara satu tugas ke tugas lainnya. Produk memiliki empat pengaturan bertahap untuk mengoptimalkan kecepatan atau pemakaian energi.


1. Dari layar Awal di panel kontrol produk, gulir ke dan sentuh tombol **Administration** (Administrasi).
2. Buka menu berikut:
 - [Pengaturan Umum](#)
 - [Pengaturan Energi](#)
 - [Kecepatan/Penggunaan Energi Optimal](#)
3. Tentukan pilihan yang akan digunakan, lalu sentuh tombol **Save** (Simpan).


 **CATATAN:** Pengaturan default adalah [Faster first page](#)[Halaman pertama lebih cepat].

Mengatur timer tidur dan mengonfigurasi produk agar menggunakan daya 1 watt atau kurang


Printer ini memiliki beberapa opsi untuk fitur timer tidur hemat energi. Penundaan waktu untuk masuk ke status Sleep/Auto Off (Tidur/Otomatis Mati) dapat disesuaikan, dan penggunaan daya selama keadaan Sleep/Auto Off (Tidur/Otomatis Mati) bervariasi, bergantung pada pemilihan opsi aktif.

1. Dari layar Awal di panel kontrol printer, gulir ke dan sentuh tombol **Administration** (Administrasi).
2. Buka menu berikut:
 - [Pengaturan Umum](#)
 - [Pengaturan Energi](#)
 - [Pengaturan Timer Tidur](#)
3. Pilih [Sleep /Auto Off After](#) (Tidur/Otomatis Mati Setelah), masukkan jangka waktu yang sesuai, lalu sentuh tombol **Save** (Simpan).

 **CATATAN:** Di Uni Eropa, opsi [Sleep /Auto Off After](#) (Tidur/Otomatis Mati Setelah) atau [Sleep /Auto Off After Inactivity](#) (Tidur/Otomatis Mati Setelah Tanpa Aktivitas) selalu diaktifkan, dan tidak ada kotak centang yang tersedia untuk menonaktifkannya.

 **CATATAN:** Waktu default mode tidur adalah 15 menit. Printer masuk ke mode tidur segera setelah setiap pekerjaan selesai.


4. Pilih salah satu opsi [Wake/Auto On to These Events](#) (Aktif/Otomatis Hidup pada Aktivitas Ini).
 - [All events](#) (Semua aktivitas): Printer akan dibangunkan saat menerima pekerjaan cetak apa pun (melalui port USB, port jaringan, atau koneksi nirkabel), atau saat seseorang menekan tombol pada panel kontrol, atau membuka pintu atau baki mana pun.
 - [Network port](#) (Port jaringan): Printer akan dibangunkan saat menerima pekerjaan cetak yang dikirim melalui port jaringan, atau saat seseorang menekan tombol pada panel kontrol, atau membuka pintu atau baki mana pun. Dengan pengaturan ini, printer menggunakan daya 1 watt atau kurang selama dalam status Sleep/Auto Off (Tidur/Otomatis Mati).

 **CATATAN:** Bila pekerjaan cetak dikirim lewat jaringan selama mode tidur, printer akan diaktifkan dan mencetak pekerjaan, namun panel kontrol tetap redup.

- [Power button only](#) (Hanya tombol daya) Printer hanya aktif ketika seseorang menekan tombol daya. Dengan pengaturan ini, printer menggunakan daya 1 watt atau kurang selama dalam status Sleep/Auto Off (Tidur/Otomatis Mati).

Menetapkan jadwal tidur


Gunakan fitur [Sleep Schedule](#) (Jadwal Tidur) untuk mengonfigurasi printer agar aktif secara otomatis atau masuk mode Sleep/Auto Off (Tidur/Otomatis Mati) pada waktu dan hari tertentu dalam satu minggu.

 **CATATAN:** Konfigurasi tanggal dan waktu sebelum mengatur fitur [Sleep Schedule](#) (Jadwal Tidur).

1. Dari layar Awal di panel kontrol printer, gulir ke dan sentuh tombol [Administration](#) (Administrasi).
2. Buka menu berikut:
 - [Pengaturan Umum](#)
 - [Pengaturan Tanggal/Waktu](#)
3. Buka menu [Date/Time Format](#) (Format Tanggal/Waktu) dan konfigurasi pengaturan berikut:
 - [Format Tanggal](#)
 - [Format Waktu](#)
4. Sentuh tombol [Save](#) (Simpan).
5. Buka menu [Tanggal/Waktu](#) dan konfigurasi pengaturan berikut:
 - [Tanggal/Waktu](#)
 - [Zona Waktu](#)

Jika Anda berada di area yang menggunakan waktu musim panas, centang kotak [Suaikan untuk Wkt Msm Panas](#).

6. Sentuh tombol [Save](#) (Simpan).
7. Sentuh tombol panah mundur untuk kembali ke layar [Administration](#) (Administrasi).
8. Buka menu berikut:

- [Pengaturan Umum](#)
 - [Pengaturan Energi](#)
 - [Jadwal Tidur](#)
- 9.** Sentuh tombol Tambah , lalu pilih jenis aktivitas yang akan dijadwalkan: [Bangun](#) atau [Tidur](#).
- 10.** Konfigurasi pengaturan berikut:
- [Waktu](#)
 - [Hari Aktivitas](#)
- 11.** Sentuh tombol [OK](#), lalu sentuh tombol [Save](#) (Simpan).

HP Web Jetadmin

HP Web Jetadmin adalah alat bantu di industri terkemuka dan tepercaya untuk secara efisien mengelola berbagai variasi produk HP yang tersambung ke jaringan, termasuk printer, printer multifungsi, dan unit pengirim digital. Solusi ini memungkinkan Anda untuk menginstal, memantau, mengelola, mengatasi masalah, serta mengamankan lingkup pencetakan dan gambar — sehingga pada akhirnya akan meningkatkan produktivitas bisnis Anda dengan membantu dalam menghemat waktu, mengontrol biaya, serta melindungi investasi Anda.

Upgrade HP Web Jetadmin tersedia secara berkala untuk memberikan dukungan bagi fitur produk tertentu. Kunjungi www.hp.com/go/webjetadmin untuk mendapatkan informasi selengkapnya.

Pembaruan perangkat lunak dan firmware

HP memperbarui fitur yang tersedia di firmware printer secara rutin. Untuk memanfaatkan fitur terkini, perbarui firmware printer. Unduh file pembaruan firmware terbaru dari Web:

Kunjungi www.hp.com/support/colorljM577MFP. Klik **Drivers & Software**.

9 Mengatasi masalah

- [Dukungan pelanggan](#)
- [Sistem bantuan panel kontrol](#)
- [Reset pengaturan pabrik](#)
- [Pesan “Kartrid hampir habis” atau “Kartrid benar-benar hampir habis” akan muncul pada panel kontrol printer tersebut](#)
- [Printer tidak menarik kertas atau melakukan salah pengisian](#)
- [Mengatasi kemacetan kertas](#)
- [Meningkatkan kualitas cetak](#)
- [Memperbaiki kualitas gambar salinan](#)
- [Memperbaiki kualitas pemindaian](#)
- [Memperbaiki kualitas gambar faks](#)
- [Mengatasi masalah jaringan berkabel](#)
- [Mengatasi masalah faks](#)

Untuk informasi lebih lanjut:

Informasi berikut ini adalah benar pada saat publikasi. Untuk informasi saat ini, lihat www.hp.com/support/colorljM577MFP.


Bantuan menyeluruh HP untuk printer mencakup informasi berikut:

- Menginstal dan mengonfigurasi
- Mempelajari dan menggunakan
- Mengatasi masalah
- Mengunduh pembaruan perangkat lunak dan firmware
- Mengikuti forum dukungan.
- Menemukan informasi garansi dan peraturan

Dukungan pelanggan

Dapatkan dukungan melalui telepon untuk negara/kawasan Anda	Nomor telepon untuk setiap negara/kawasan tercantum pada brosur dalam kotak printer atau di www.hp.com/support/ .
Siapkan nama printer, nomor seri, tanggal pembelian, dan penjelasan masalahnya	
Dapatkan dukungan Internet 24 jam dan unduh utilitas perangkat lunak serta driver	www.hp.com/support/colorljM577MFP
Memesan layanan tambahan atau perjanjian pemeliharaan HP	www.hp.com/go/carepack
Mendaftarkan printer	www.register.hp.com


Sistem bantuan panel kontrol

Printer ini dilengkapi sistem Bantuan terpadu yang menjelaskan cara menggunakan setiap layar. Untuk membuka sistem Bantuan, sentuh tombol Bantuan  di sudut kanan atas layar.



Pada beberapa layar, Bantuan akan membuka menu global di mana Anda dapat mencari topik tertentu. Anda dapat menjelajahi struktur menu dengan menyentuh tombol pada menu.


Beberapa layar Bantuan berisi animasi yang menunjukkan prosedur tertentu, misalnya mengatasi kemacetan kertas.

Jika printer memberitahukan kesalahan atau peringatan, sentuh tombol Help (Bantuan)  untuk membuka pesan yang menerangkan masalah tersebut. Pesan tersebut juga berisi petunjuk untuk membantu mengatasi masalah.

Reset pengaturan pabrik

Pendahuluan

Gunakan salah satu metode berikut untuk mengembalikan printer ke pengaturan aslinya dari pabrik.

 **CATATAN:** Mereset pengaturan pabrik akan mengatur sebagian besar pengaturan printer ke default pabriknya. Namun, sebagian pengaturan tidak berubah, misalnya bahasa, tanggal, waktu, dan beberapa pengaturan konfigurasi jaringan.


Metode satu: Mereset pengaturan pabrik dari panel kontrol printer


1. Dari layar Awal di panel kontrol printer, gulir ke dan sentuh tombol **Administration** (Administrasi).
2. Buka menu berikut:
 - **General Settings** (Pengaturan Umum)
 - **Reset Pengaturan Pabrik**
3. Pesan verifikasi memberi tahu bahwa melakukan fungsi atur ulang dapat mengakibatkan kehilangan data. Pilih **Reset** (Atur Ulang) untuk menyelesaikan prosesnya.

 **CATATAN:** Printer secara otomatis dihidupkan ulang setelah operasi reset selesai.

Metode dua: Mereset pengaturan pabrik dari HP Embedded Web Server (khusus printer yang terhubung ke jaringan)

1. Buka HP Embedded Web Server (EWS):
 - a. Dari layar Awal pada panel kontrol printer, sentuh tombol **Network** (Jaringan) untuk menampilkan alamat IP atau nama host.
 - b. Buka browser Web, dan di baris alamat, ketik alamat IP atau nama host persis seperti yang ditampilkan di panel kontrol printer. Tekan tombol **Enter** pada keyboard komputer. EWS akan terbuka.

 <https://10.10.XX.XXX/>

 **CATATAN:** Jika browser Web menampilkan pesan **There is a problem with this website's security certificate** (Ada masalah dengan sertifikat keamanan situs web ini) ketika mencoba membuka EWS, klik **Continue to this website (not recommended)** (Lanjutkan ke situs web ini (tidak disarankan)).

Memilih **Continue to this website (not recommended)** (Lanjutkan ke situs web ini (tidak disarankan)) tidak akan membahayakan komputer saat menavigasi dalam EWS untuk printer HP.

2. Buka tab **General (Umum)**.
3. Di sisi kiri layar, klik **Reset Factory Settings** (Reset Pengaturan Pabrik).
4. Klik tombol **Reset** (Atur Ulang).

 **CATATAN:** Printer secara otomatis dihidupkan ulang setelah operasi reset selesai.

Pesan “Kartrid hampir habis” atau “Kartrid benar-benar hampir habis” akan muncul pada panel kontrol printer tersebut

Kartrid hampir habis: Printer menunjukkan bahwa tingkat kartrid toner rendah. Sisa masa pakai kartrid toner yang sebenarnya mungkin berbeda. Sebaiknya sediakan pengganti untuk dipasang bila kualitas cetak menjadi buruk. Kartrid toner tidak perlu diganti sekarang.

Isi kartrid sangat rendah: Printer menunjukkan bahwa tingkat kartrid toner sangat rendah. Sisa masa pakai kartrid toner yang sebenarnya mungkin berbeda. Sebaiknya sediakan pengganti untuk dipasang bila kualitas cetak menjadi buruk. Kartrid toner tidak perlu diganti sekarang, kecuali jika kualitas cetak menjadi buruk.

Bila kartrid toner HP telah mencapai tingkat **Hampir Habis**, maka Jaminan Perlindungan Premium HP atas kartrid toner tersebut berakhir.

Mengubah pengaturan “Sangat Rendah”

Anda dapat mengubah reaksi printer saat persediaan mencapai tingkat Benar-Benar Hampir Habis. Anda tidak perlu membuat ulang pengaturan ini bila akan menginstal kartrid toner baru.

1. Dari Layar Awal di panel kontrol printer, gulir ke dan pilih **Supplies** (Persediaan).
2. Buka menu berikut:
 - **Kelola Persediaan**
 - **Pengaturan Persediaan**
 - **Kartrid Hitam** atau **Kartrid Warna**
 - **Pengaturan Hampir Habis**
3. Tentukan salah satu dari pilihan berikut:
 - Pilih opsi **Stop** (Berhenti) untuk mengatur printer menghentikan pencetakan saat kartrid mencapai ambang **Sangat Rendah** (Very Low).
 - Pilih opsi **Prompt to continue** (Tanyakan untuk melanjutkan) untuk mengatur printer menghentikan pencetakan saat kartrid mencapai ambang **Sangat Rendah**. Anda bisa mengonfirmasi permintaan atau mengganti kartrid untuk melanjutkan pencetakan.
 - Pilih opsi **Continue** (Lanjutkan) untuk mengatur printer memberi Anda peringatan bahwa isi kartrid sangat rendah, dan untuk melanjutkan pencetakan melampaui pengaturan **Sangat Rendah** tanpa interaksi. Hasil ini bisa menyebabkan kualitas pencetakan yang tidak memuaskan.

Untuk produk dengan kemampuan faks

Bila printer diatur ke opsi **Stop** (Berhenti) atau **Prompt to continue**, (Konfirmasi untuk melanjutkan), terdapat risiko faks tidak tercetak saat printer melanjutkan pencetakan. Hal tersebut dapat terjadi jika printer menerima faks dalam jumlah yang melampaui kapasitas memori sementara printer menunggu.

Printer dapat mencetak faks tanpa gangguan bila melampaui ambang batas Sangat Rendah jika Anda memilih opsi **Continue** [Lanjutkan] untuk kartrid toner, namun kualitas cetak mungkin menurun.

Pesan persediaan

Memesan persediaan dan kertas

www.hp.com/go/suresupply

Memesan melalui penyedia layanan atau dukungan	Hubungi servis resmi HP atau penyedia layanan.
Memesan menggunakan HP Embedded Web Server (EWS)	Untuk mengaksesnya, dari browser Web yang didukung pada komputer Anda, masukkan alamat IP atau nama host printer dalam bidang alamat/URL. EWS berisi tautan ke situs Web HP SureSupply, yang menyediakan berbagai pilihan untuk membeli persediaan HP Asli.

Printer tidak menarik kertas atau melakukan salah pengisian

Pendahuluan

Solusi berikut dapat membantu memecahkan masalah apabila printer tidak mengambil kertas dari baki atau mengambil beberapa kertas sekaligus pada saat yang bersamaan. Salah satu dari situasi ini dapat menyebabkan kemacetan kertas.


- [Printer tidak mengambil kertas](#)
- [Printer mengambil beberapa lembar kertas](#)
- [Pengumpan dokumen memacetkan, memiringkan, atau mengambil lebih dari satu lembar kertas.](#)
- [Membersihkan rol penarik dan bantalan pemisah pada pengumpan dokumen.](#)

Printer tidak mengambil kertas

Jika printer tidak mengambil kertas dari baki, cobalah solusi ini.

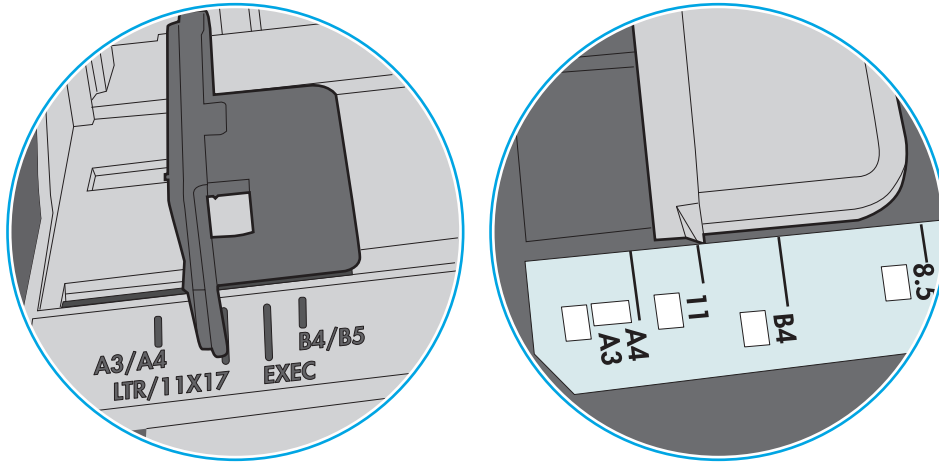
1. Buka printer dan keluarkan semua kertas yang macet. Pastikan tidak ada sisa sobekan kertas di dalam printer.
2. Muat baki dengan ukuran kertas yang benar untuk pekerjaan.
3. Pastikan bahwa ukuran dan jenis kertas diatur dengan benar pada panel kontrol printer.

4. Pastikan pemandu kertas di dalam baki diatur dengan benar sesuai ukuran kertas. Sesuaikan pemandu ke indentasi yang benar pada baki. Tombol panah pada pemandu baki harus pas persis dengan tanda di baki.

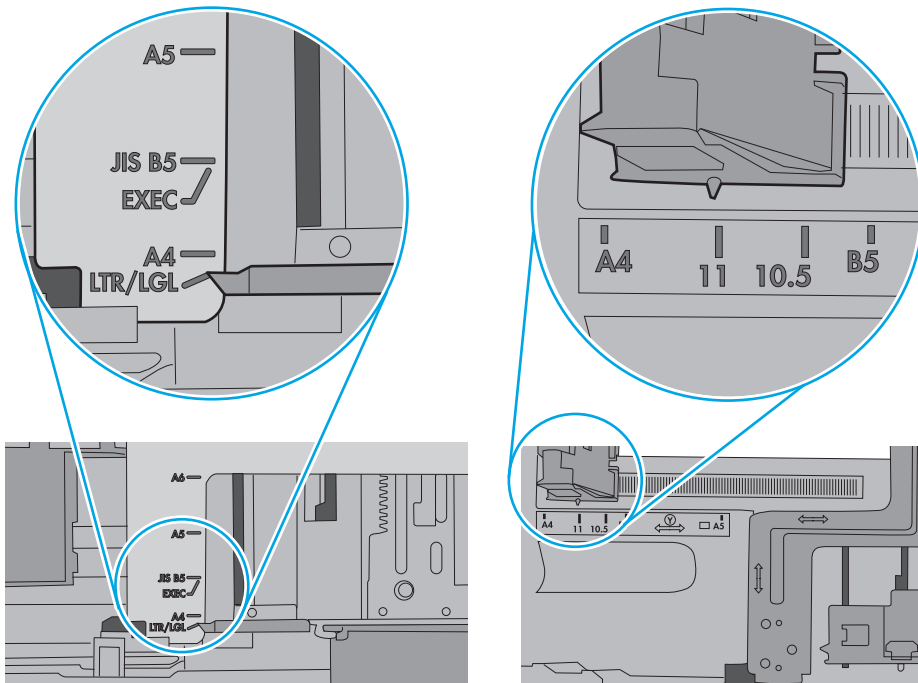
 **CATATAN:** Jangan sesuaikan pemandu kertas terlalu rapat dengan tumpukan kertas. Sesuaikan dengan indentasi atau tanda pada baki.

Gambar berikut menampilkan contoh indentasi ukuran kertas di baki untuk berbagai printer. Sebagian besar printer HP memiliki tanda yang serupa dengan tanda ini.

Gambar 9-1 Tanda ukuran untuk Baki 1 atau baki serbaguna



Gambar 9-2 Tanda ukuran untuk baki kertas

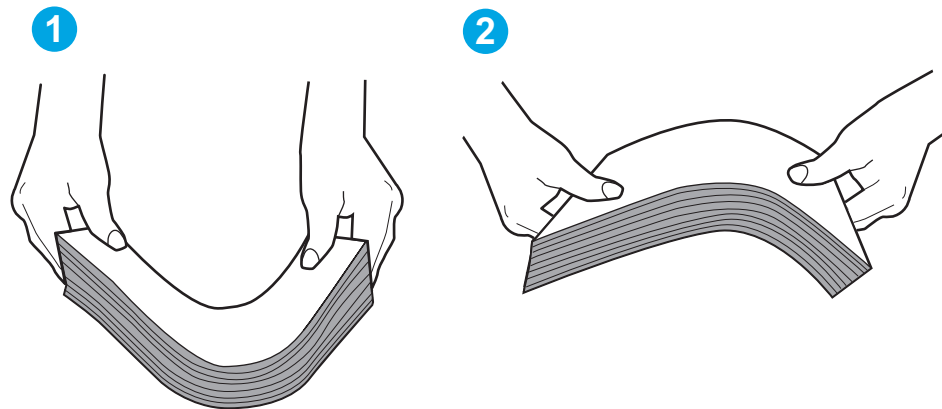


5. Pastikan kelembapan di dalam ruangan masih dalam batas spesifikasi printer ini dan kertas disimpan di dalam kemasan yang belum dibuka. Pada umumnya rim kertas dijual di dalam bungkus tahan lembab agar kertas tetap kering.

Di lingkungan dengan kelembapan tinggi, kertas di bagian atas tumpukan dalam baki dapat menyerap kelembapan, dan bentuknya bisa bergelombang atau tidak rata. Jika hal ini terjadi, ambil 5 hingga 10 lembar kertas paling atas di tumpukan.

Di lingkungan dengan kelembapan rendah, sisa listrik statis dapat menyebabkan lembaran kertas saling menempel. Jika hal ini terjadi, ambil kertas dari baki, lalu tekuk tumpukan dengan memegang dan mengangkat ujung-ujungnya hingga membentuk huruf U. Kemudian, putar ujung-ujungnya ke bawah untuk membalik bentuk huruf U tadi. Selanjutnya, pegang tiap sisi tumpukan kertas, dan ulangi proses ini. Proses ini memisahkan tiap lembar tanpa menimbulkan listrik statis. Ratakan tumpukan kertas di atas permukaan meja sebelum memasukkannya ke baki.

Gambar 9-3 Teknik menekuk tumpukan kertas

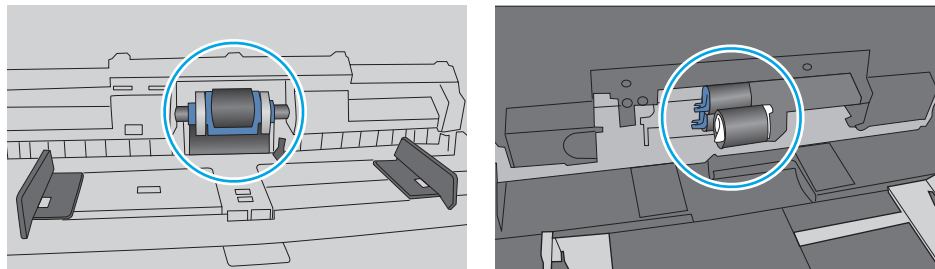


6. Periksa panel kontrol printer untuk melihat apakah printer menampilkan konfirmasi untuk memasukkan kertas secara manual. Masukkan kertas, lalu lanjutkan.
7. Rol di atas baki mungkin tercemar. Bersihkan rol dengan kain tak berbulu yang dilembapkan dengan air hangat. Gunakan air suling, jika ada.

⚠ PERHATIAN: Jangan menyemprotkan air secara langsung ke printer. Semprotkan air ke kain atau celupkan kain ke air dan peras sebelum membersihkan rol.

Gambar berikut menampilkan contoh lokasi rol untuk berbagai printer.


Gambar 9-4 Lokasi rol untuk Baki 1 atau baki serbaguna



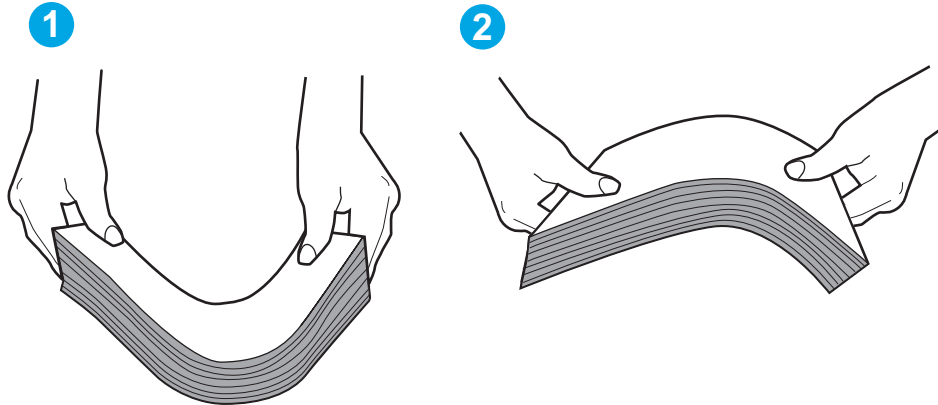
Printer mengambil beberapa lembar kertas

Jika printer mengambil beberapa lembar kertas dari baki, cobalah solusi ini.

1. Keluarkan tumpukan kertas dari baki dan tekuk, putar 180 derajat, dan balikkan. *Jangan mengipaskan kertas*. Kembalikan tumpukan kertas ke dalam baki.

 **CATATAN:** Mengibaskan kertas dapat menimbulkan listrik statis. Daripada mengibaskan kertas, tekuk tumpukan dengan memegang dan mengangkat ujung-ujungnya hingga membentuk huruf U. Kemudian, putar ujung-ujungnya ke bawah untuk membalik bentuk huruf U tadi. Selanjutnya, pegang tiap sisi tumpukan kertas, dan ulangi proses ini. Proses ini memisahkan tiap lembar tanpa menimbulkan listrik statis. Ratakan tumpukan kertas di atas permukaan meja sebelum memasukkannya ke baki.

Gambar 9-5 Teknik menekuk tumpukan kertas



2. Gunakan hanya kertas yang memenuhi spesifikasi HP untuk printer ini.
3. Pastikan kelembapan di dalam ruangan masih dalam batas spesifikasi printer ini, dan kertas disimpan di dalam kemasan yang belum dibuka. Pada umumnya rim kertas dijual di dalam bungkus tahan lembab agar kertas tetap kering.

Di lingkungan dengan kelembapan tinggi, kertas di bagian atas tumpukan dalam baki dapat menyerap kelembapan, dan bentuknya bisa bergelombang atau tidak rata. Jika hal ini terjadi, ambil 5 hingga 10 lembar kertas paling atas di tumpukan.

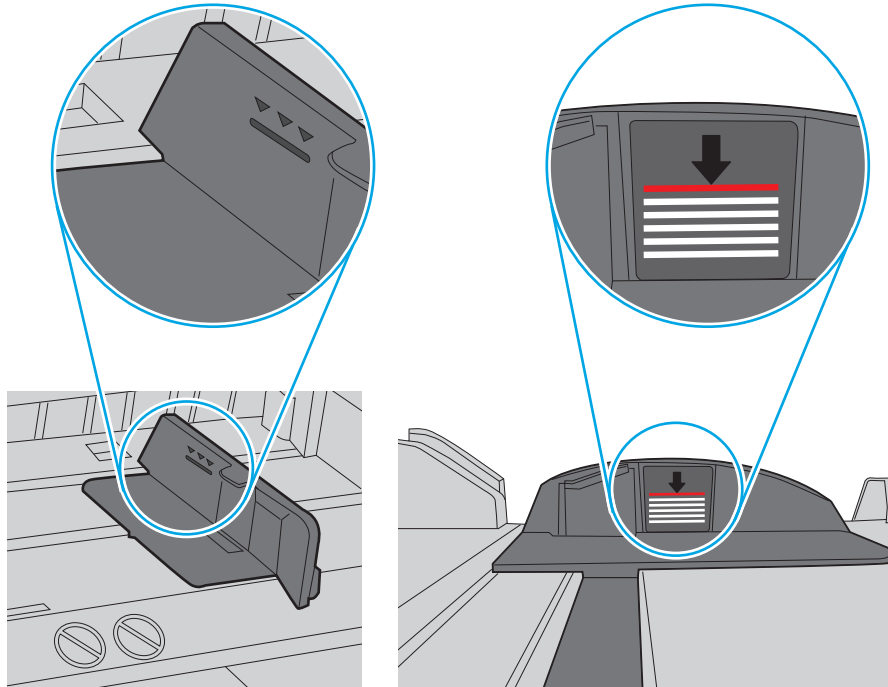
Di lingkungan dengan kelembapan rendah, sisa listrik statis dapat menyebabkan lembaran kertas saling menempel. Jika hal ini terjadi, ambil kertas dari baki, lalu tekuk tumpukan seperti yang dijelaskan di atas.

4. Gunakan kertas yang tidak kusut, terlipat, atau rusak. Bila perlu, gunakan kertas dari kemasan lain.

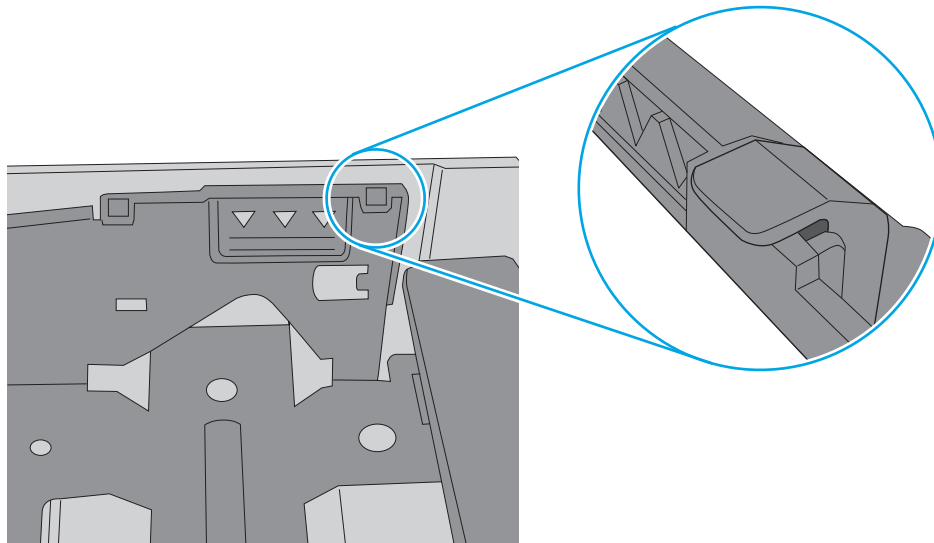
5. Pastikan baki tidak kelebihan isi dengan memeriksa tanda ketinggian tumpukan di dalam baki. Jika isinya berlebihan, keluarkan seluruh tumpukan kertas dari baki, luruskan tumpukan, lalu kembalikan sebagian kertas ke dalam baki.

Gambar berikut menampilkan contoh tanda ketinggian tumpukan di baki untuk berbagai printer. Sebagian besar printer HP memiliki tanda yang serupa dengan tanda ini. Pastikan juga bahwa semua lembar kertas berada di bawah tab di dekat tanda ketinggian tumpukan. Tab ini membantu menahan kertas di posisi yang benar ketika masuk ke printer.


Gambar 9-6 Tanda ketinggian tumpukan



Gambar 9-7 Tab tumpukan kertas

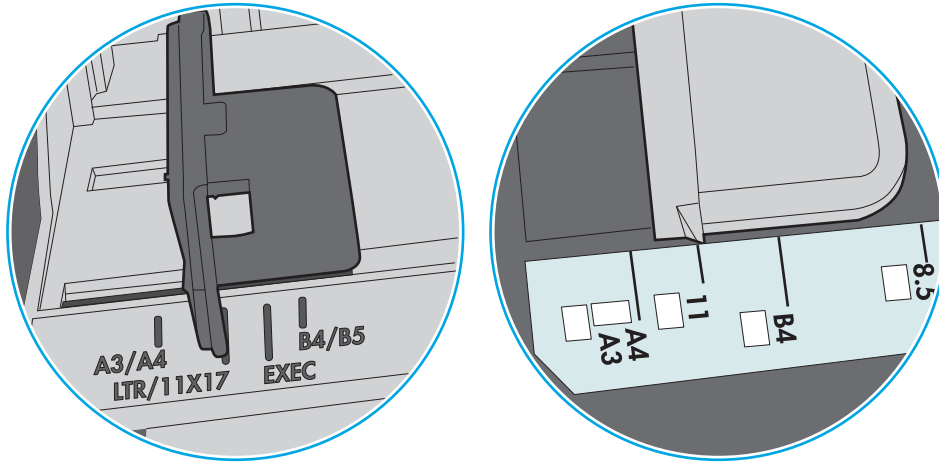


6. Pastikan pemandu kertas di dalam baki diatur dengan benar sesuai ukuran kertas. Sesuaikan pemandu ke indentasi yang benar pada baki. Tombol panah pada pemandu baki harus pas persis dengan tanda di baki.

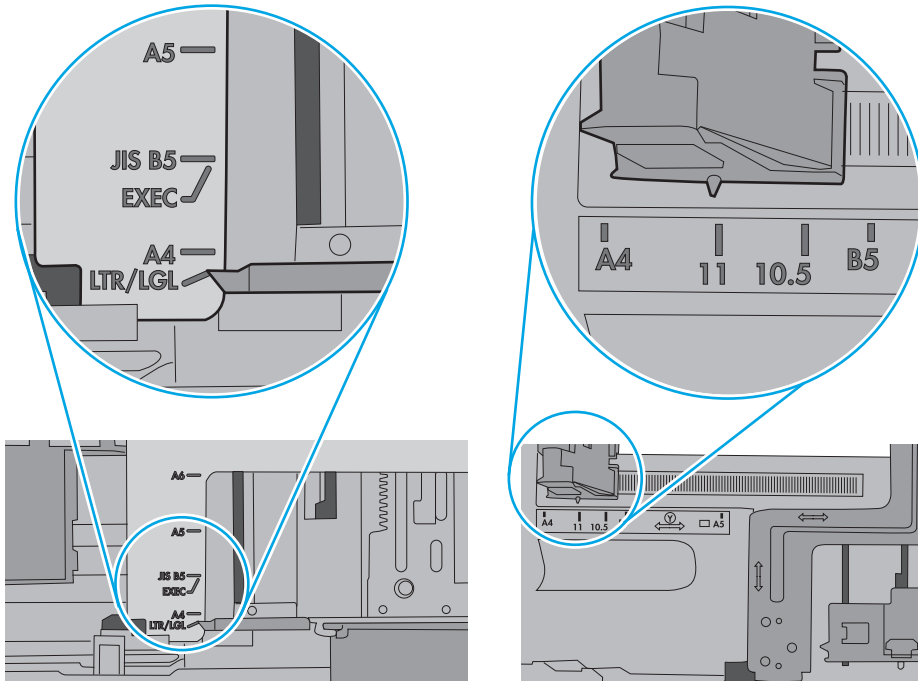
 **CATATAN:** Jangan sesuaikan pemandu kertas terlalu rapat dengan tumpukan kertas. Sesuaikan dengan indentasi atau tanda pada baki.

Gambar berikut menampilkan contoh indentasi ukuran kertas di baki untuk berbagai printer. Sebagian besar printer HP memiliki tanda yang serupa dengan tanda ini.

Gambar 9-8 Tanda ukuran untuk Baki 1 atau baki serbaguna



Gambar 9-9 Tanda ukuran untuk baki kertas



7. Pastikan bahwa lingkungan pencetakan berada dalam spesifikasi yang dianjurkan.

Pengumpulan dokumen memacetkan, memiringkan, atau mengambil lebih dari satu lembar kertas.

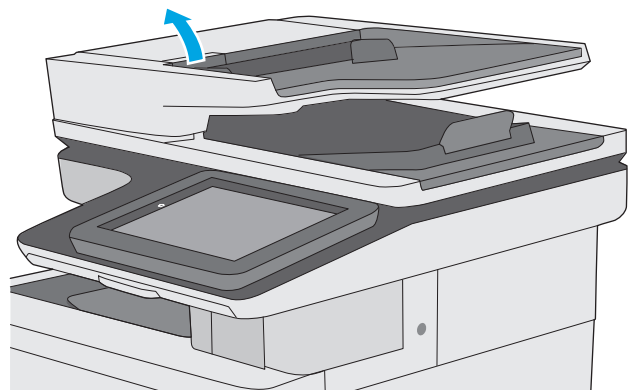
 **CATATAN:** Informasi ini hanya berlaku untuk printer MFP.

- Mungkin ada sesuatu pada dokumen asli, seperti kawat jepit atau nota berperekat, yang harus dilepaskan.
- Periksa apakah semua rol berada di tempatnya dan apakah tutup akses-rol di dalam pengumpulan dokumen telah ditutup.
- Pastikan bahwa tutup pengumpulan dokumen atas telah ditutup.
- Halaman mungkin tidak ditaruh dengan benar. Luruskan kertas dan atur pemandu kertas ke tengah tumpukan.
- Pemandu kertas harus menyentuh pinggiran tumpukan kertas agar bekerja dengan benar. Pastikan bahwa tumpukan kertas lurus dan pemandu bersandar pada tumpukan kertas.
- Baki masukan pengumpulan dokumen atau nampun keluaran mungkin memuat jumlah kertas yang melebihi jumlah maksimum. Pastikan tumpukan kertas termuat seluruhnya di bawah pemandu dalam baki masukan, dan ambil kertas dari nampun keluaran.
- Pastikan tidak ada kertas, staples, klip kertas, atau serpihan lain di jalur kertas.
- Bersihkan rol dan dinding pemisah pengumpulan dokumen. Gunakan udara bertekanan atau kain bebas-bulu bersih yang dibasahi dengan air hangat. Jika masih terjadi, ganti rol.
- Dari layar Awal di panel kontrol printer, gulir ke dan sentuh tombol **Supplies** (Persediaan). Periksa status kit pemasok dokumen, dan ganti jika perlu.

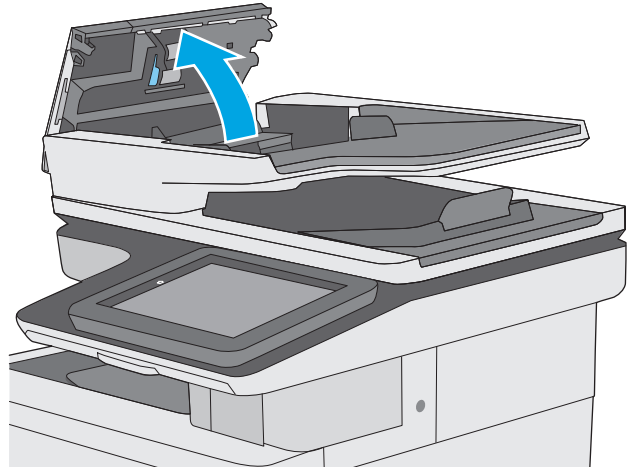
Membersihkan rol penarik dan bantalan pemisah pada pengumpulan dokumen.

Ikuti langkah-langkah ini jika pemasok dokumen tidak mengambil halaman dengan benar atau menghasilkan keluaran yang miring.

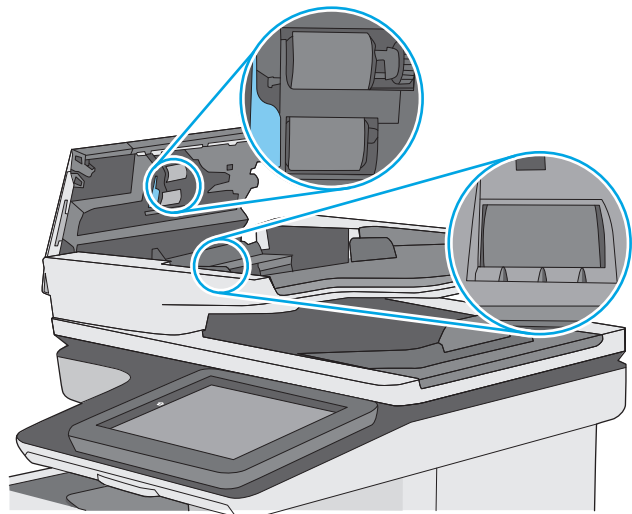
1. Angkat kaitan pengumpulan dokumen.



2. Buka penutup pengumpan dokumen.

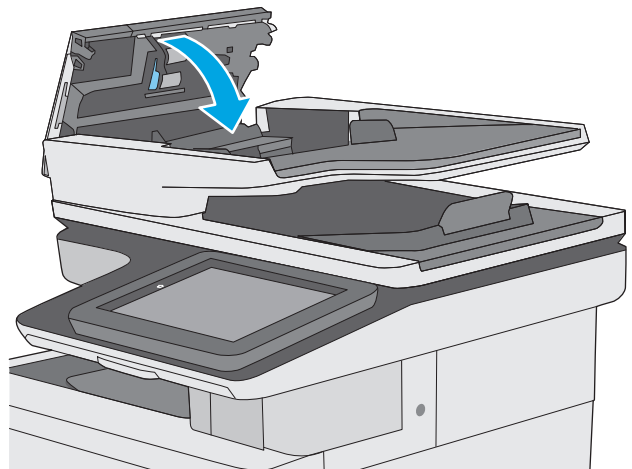


3. Bersihkan setiap kotoran atau debu yang tampak dari masing-masing rol umpan dan bantal separasi menggunakan udara bertekanan atau kain yang bersih dan tidak berbulu yang telah dibasahi sedikit dengan air hangat.



4. Tutuplah penutup pengumpan dokumen.

CATATAN: Pastikan kait di bagian atas penutup pemasok dokumen telah tertutup sepenuhnya.



Jika masalah berlanjut, periksa apakah terdapat kerusakan atau keausan pada rol dan bantalan pemisah pemasok dokumen, lalu ganti jika perlu.



CATATAN: Rol baru memiliki permukaan yang kasar. Karena rol mengalami keausan semakin lama akan menjadi halus.

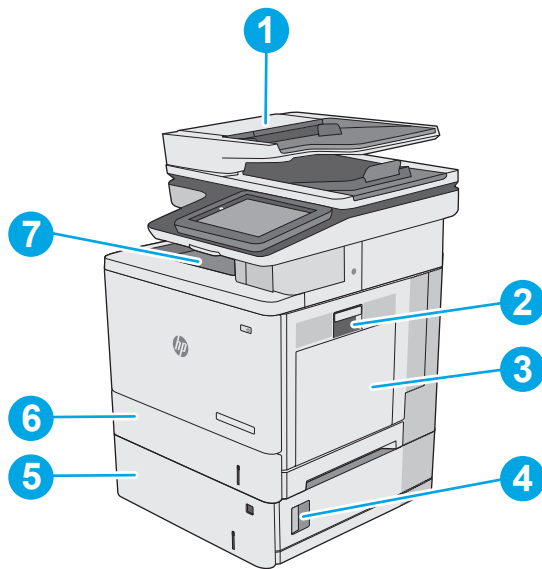
Mengatasi kemacetan kertas

Pendahuluan

Informasi berikut berisi instruksi untuk membersihkan kertas yang macet dari printer.

- [Lokasi kemacetan](#)
- [Navigasi otomatis untuk mengatasi kemacetan](#)
- [Sering mengalami kertas macet?](#)
- [Mengatasi kemacetan kertas dalam pemasok dokumen](#)
- [Mengatasi kemacetan kertas di Baki 1](#)
- [Mengatasi kemacetan kertas di Baki 2](#)
- [Mengatasi kemacetan kertas di baki 550 lembar opsional](#)
- [Mengatasi kemacetan kertas pada pintu kanan dan area fuser](#)
- [Mengatasi kemacetan kertas di nampan keluaran](#)

Lokasi kemacetan



1	Pemasok dokumen
2	Pintu kanan dan area fuser
3	Baki 1
4	Pintu kanan bawah
5	Baki 550 lembar opsional
6	Baki 2
7	Nampan keluaran

Navigasi otomatis untuk mengatasi kemacetan

Fitur navigasi otomatis membantu mengatasi kemacetan dengan memberi petunjuk selangkah demi selangkah pada panel kontrol. Ketika Anda menyelesaikan suatu langkah, printer akan menampilkan petunjuk untuk langkah berikutnya hingga Anda menyelesaikan semua langkah dalam prosedur.

Sering mengalami kertas macet?

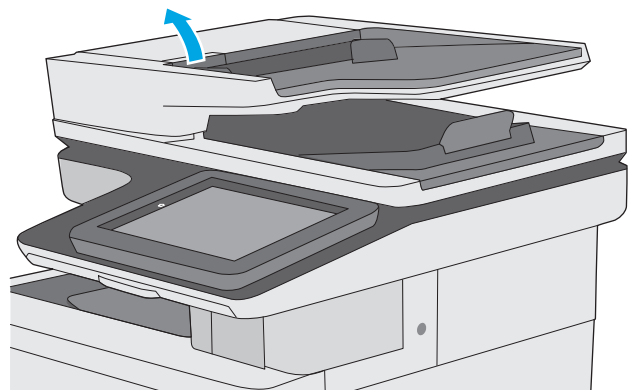
Untuk mengurangi jumlah kertas macet, cobalah solusi ini.

1. Gunakan hanya kertas yang memenuhi spesifikasi HP untuk printer ini.
2. Gunakan kertas yang tidak kusut, terlipat, atau rusak. Bila perlu, gunakan kertas dari kemasan lain.
3. Jangan gunakan kertas yang pernah dicetak atau difotokopi.
4. Pastikan baki tidak diisi berlebihan. Jika berlebihan, keluarkan seluruh tumpukan kertas dari baki, luruskan tumpukan, lalu kembalikan sebagian kertas ke dalam baki.
5. Pastikan pemandu kertas di dalam baki diatur dengan benar sesuai ukuran kertas. Atur pemandu agar tepat menempel tumpukan kertas tanpa menekuknya.
6. Pastikan baki dimasukkan sepenuhnya ke dalam printer.
7. Jika Anda mencetak pada kertas tebal, embos, atau berlubang, gunakan fitur pemasukan manual dan masukkan lembaran satu demi satu.
8. Buka menu **Trays** (Baki) pada panel kontrol printer. Pastikan kembali bahwa baki telah dikonfigurasi dengan benar untuk jenis dan ukuran kertas yang digunakan.
9. Pastikan bahwa lingkungan pencetakan berada dalam spesifikasi yang dianjurkan.

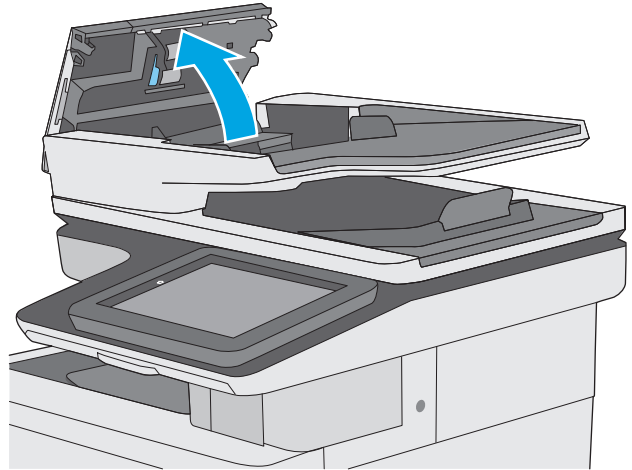
Mengatasi kemacetan kertas dalam pemasok dokumen

Informasi berikut menjelaskan cara mengatasi kemacetan kertas pada pengumpan dokumen. Bila terjadi kemacetan, panel kontrol akan menampilkan animasi untuk membantu mengatasi kemacetan.

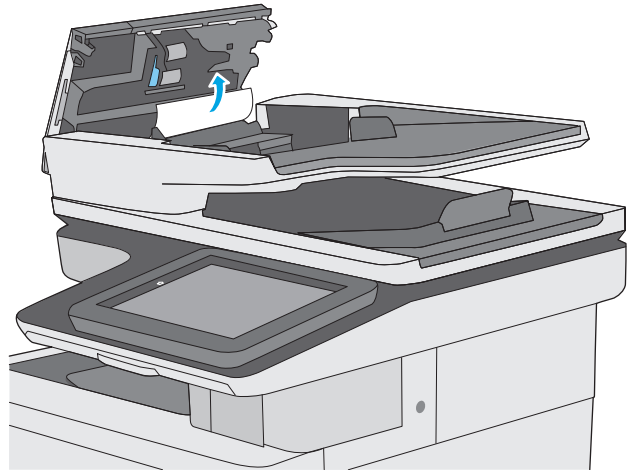
1. Angkat kait untuk melepas penutup pemasok dokumen.



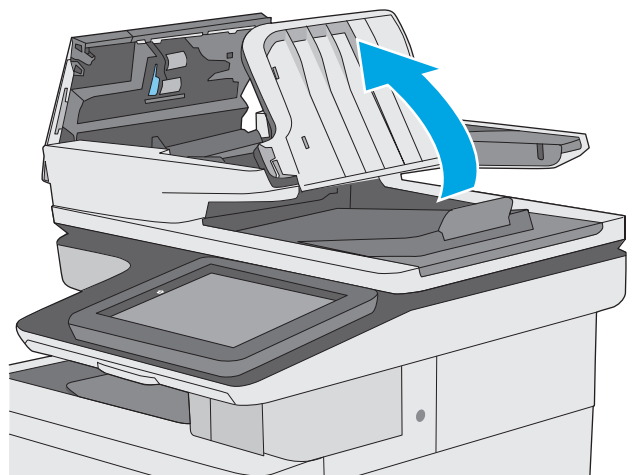
2. Buka penutup pemasok dokumen.



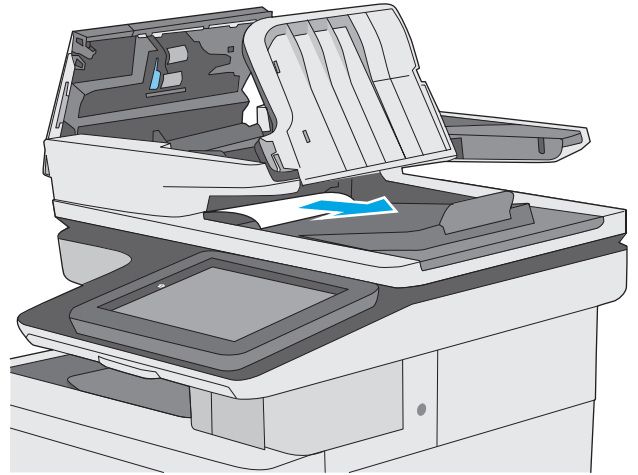
3. Keluarkan kertas yang macet.



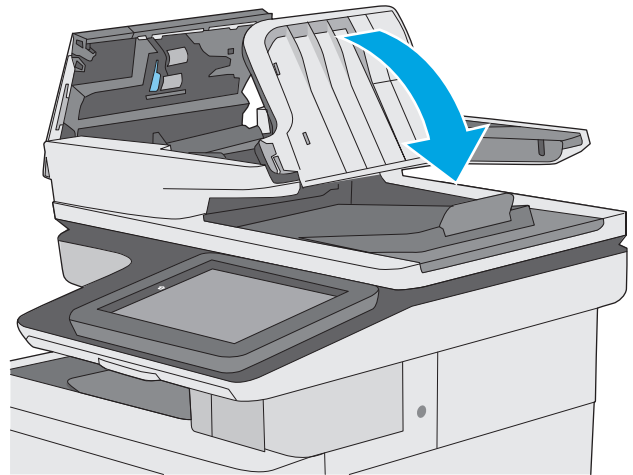
4. Angkat baki masukan pengumpan dokumen.



5. Keluarkan kertas yang macet.

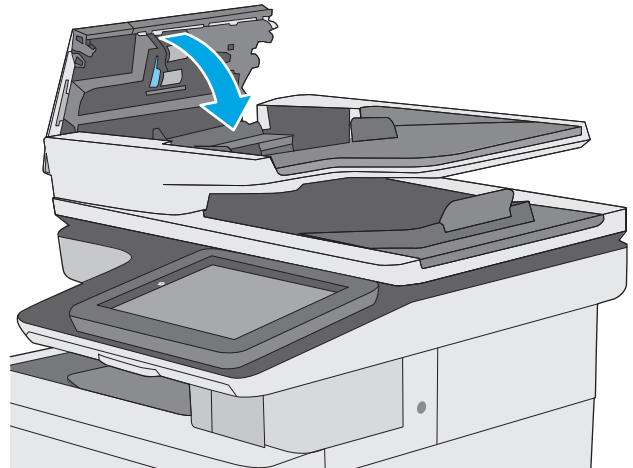




6. Turunkan baki masukan pengumpan dokumen.



7. Tutup penutup pemasok dokumen.

CATATAN: Pastikan kait di bagian atas penutup pemasok dokumen telah tertutup sepenuhnya.



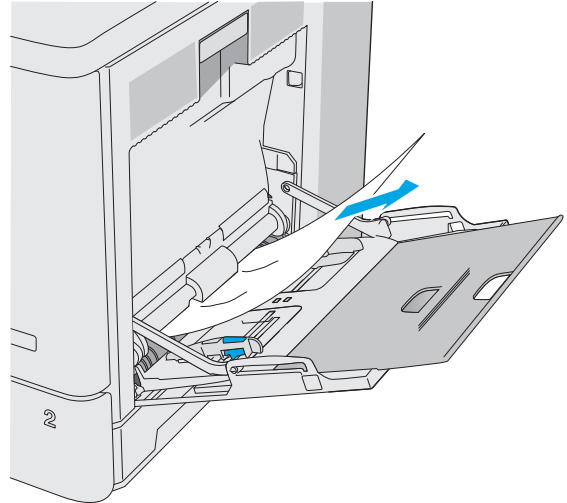
-
-  **CATATAN:** Agar tidak terjadi kemacetan, pastikan pemandu pada baki masukan pemasok dokumen telah disesuaikan dengan benar terhadap dokumen, tanpa membengkokkan dokumen. Untuk menyalin dokumen yang sempit, gunakan pemindai rata. Lepas semua staples dan penjepit kertas dari dokumen asli.
-  **CATATAN:** Dokumen asli yang dicetak pada kertas mengkilap dan berat dapat mengalami kemacetan lebih sering dibandingkan dengan dokumen yang dicetak pada kertas biasa.
-

Mengatasi kemacetan kertas di Baki 1

Gunakan prosedur berikut untuk memeriksa kertas di semua kemungkinan lokasi kemacetan yang terkait dengan Baki 1. Bila terjadi kemacetan, panel kontrol akan menampilkan animasi untuk membantu mengatasi kemacetan.

1. Jika sebagian besar lembar kertas terlihat dalam baki, tarik kertas yang macet keluar dari printer secara perlahan. Pastikan bahwa seluruh lembar dikeluarkan. Jika robek, lanjutkan dengan langkah-langkah berikut untuk menemukan sisa kertas.

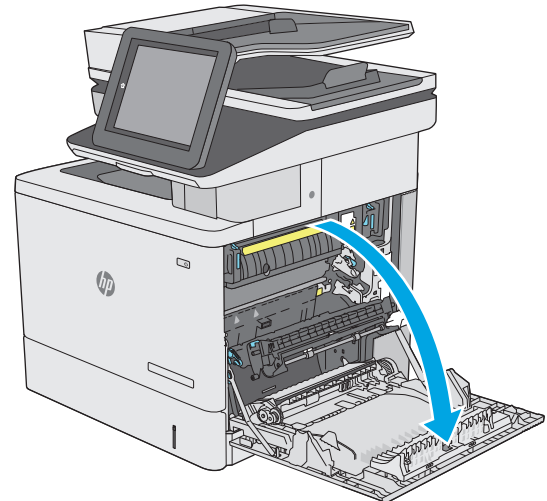
Jika sebagian besar lembar kertas telah ditarik ke dalam printer, lanjutkan dengan langkah-langkah berikut.



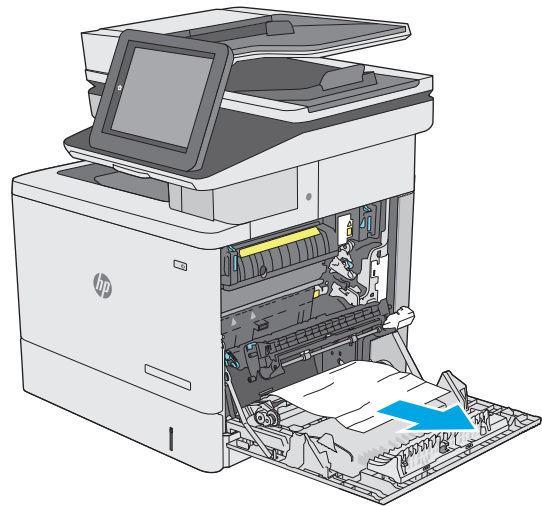
2. Angkat kait di pintu kanan untuk melepaskannya.



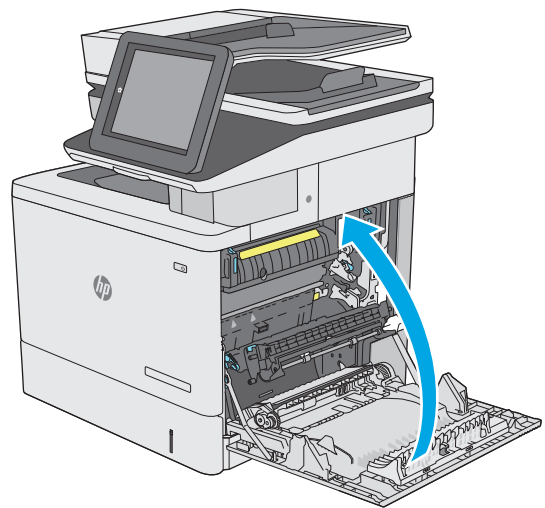
3. Buka pintu kanan.



4. Jika ada kertas yang macet, tariklah perlahan.



5. Tutup pintu kanan.



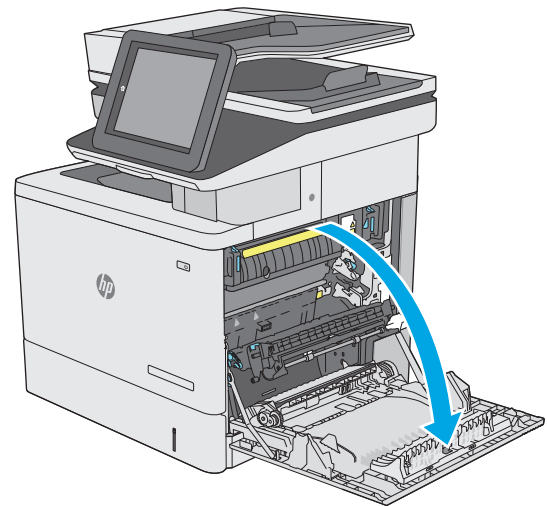
Mengatasi kemacetan kertas di Baki 2

Gunakan prosedur berikut untuk memeriksa kertas di semua kemungkinan lokasi kemacetan yang terkait dengan Baki 2. Bila terjadi kemacetan, panel kontrol akan menampilkan animasi untuk membantu mengatasi kemacetan.

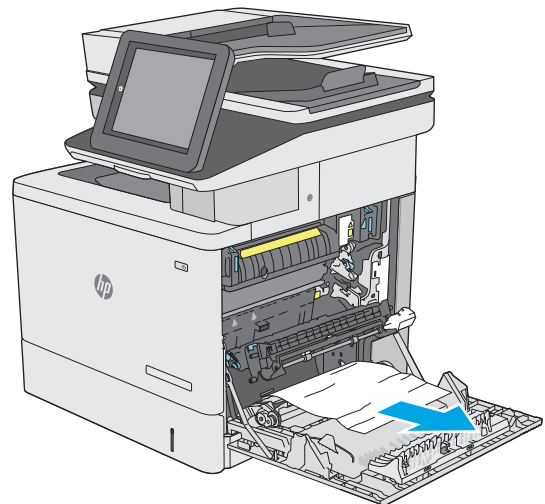
1. Angkat kait di pintu kanan untuk melepasnya.



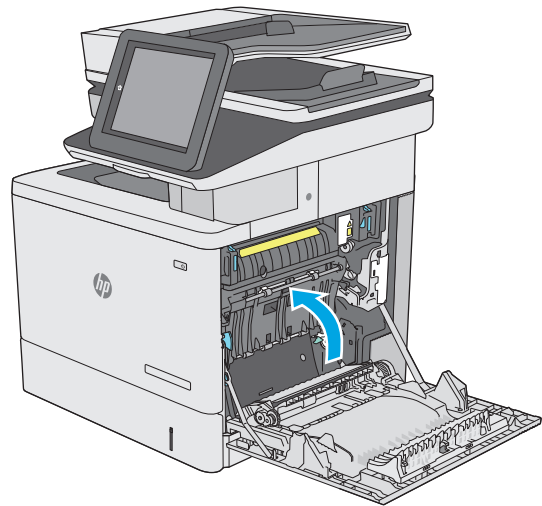
2. Buka pintu kanan.



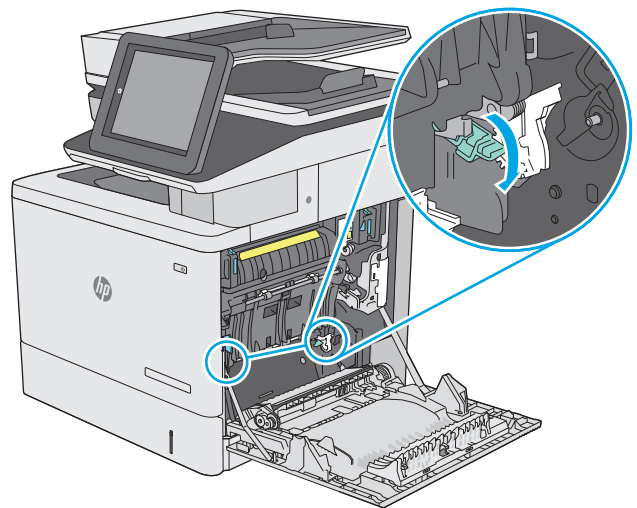
3. Tarik perlahan kertas yang macet dari area pengambilan.



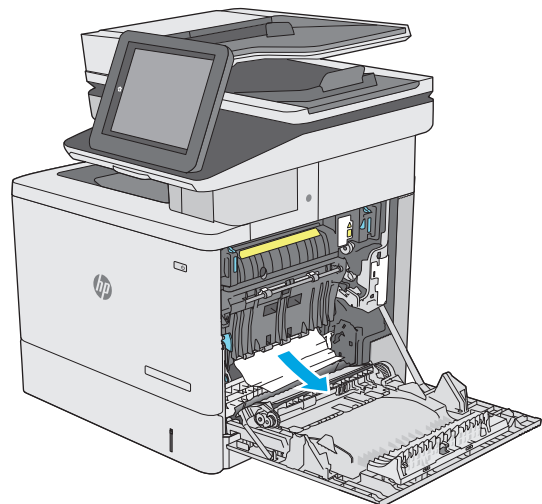
4. Tutup unit transfer.



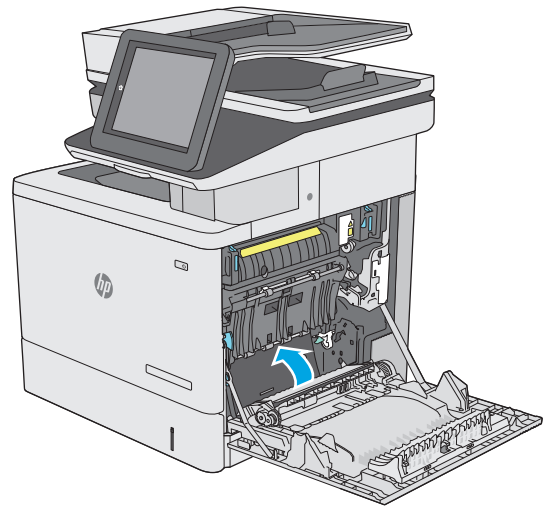
5. Dorong tuas hijau ke bawah untuk melepaskan penutup akses kemacetan.



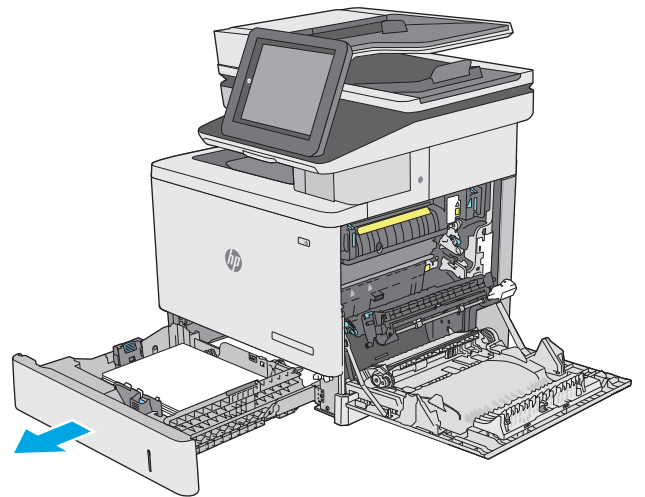
6. Tarik perlahan kertas yang macet hingga keluar. Jika kertas sobek, pastikan seluruh sobekannya diambil.



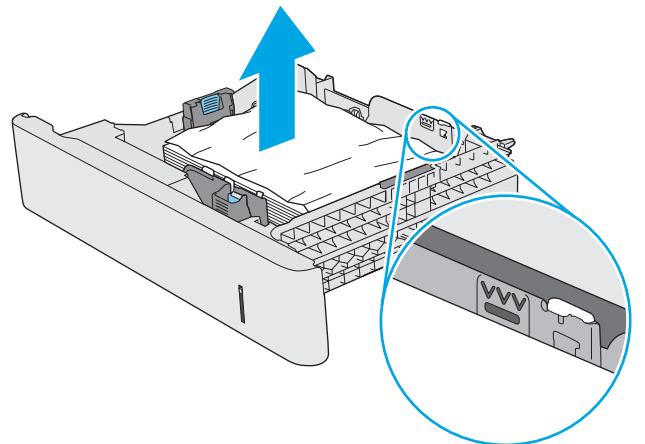
7. Tutup penutup akses kemacetan, lalu turunkan unit transfer.



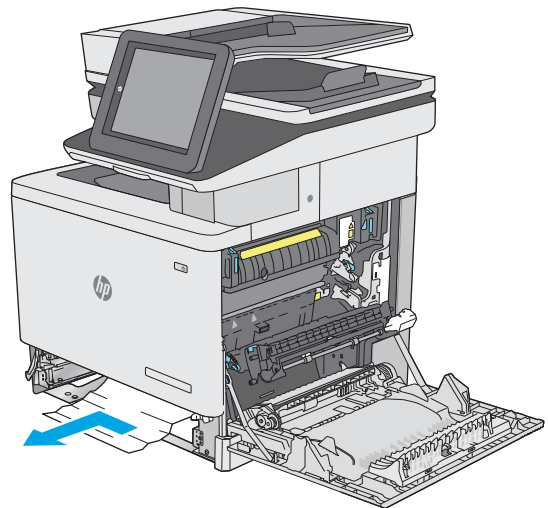
8. Tarik baki hingga keluar sepenuhnya dari printer dengan menarik dan mengangkatnya sedikit.



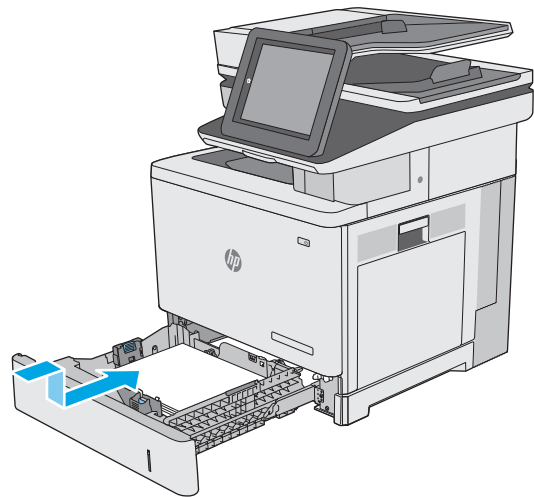
9. Keluarkan kertas yang macet atau rusak. Pastikan baki tidak terlalu penuh dan pemandu kertas diatur dengan benar.



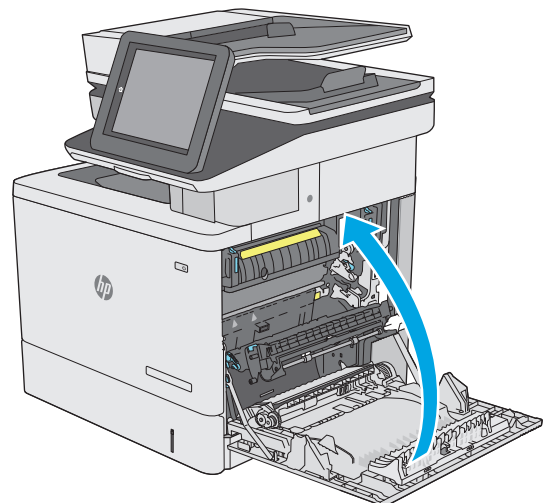
10. Keluarkan kertas dari rol pemasok di dalam printer. Pertama-tama, tarik kertas ke kiri untuk melepaskannya, lalu dorong ke depan untuk mengambilnya.



11. Masukkan kembali dan tutup baki.



12. Tutup pintu kanan.



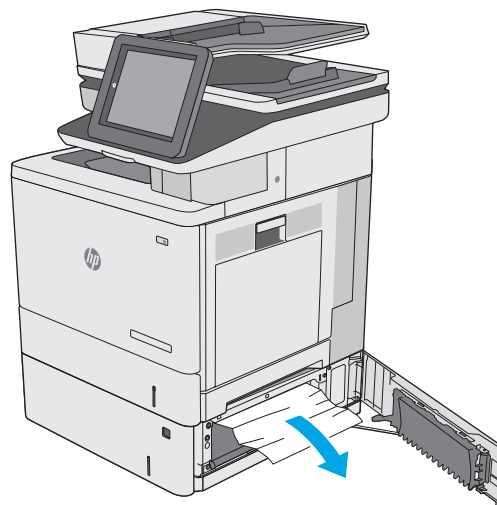
Mengatasi kemacetan kertas di baki 550 lembar opsional

Gunakan prosedur berikut untuk memeriksa kertas di semua kemungkinan lokasi kemacetan yang terkait dengan pemasok kertas 550 lembar opsional. Bila terjadi kemacetan, panel kontrol akan menampilkan animasi untuk membantu mengatasi kemacetan.

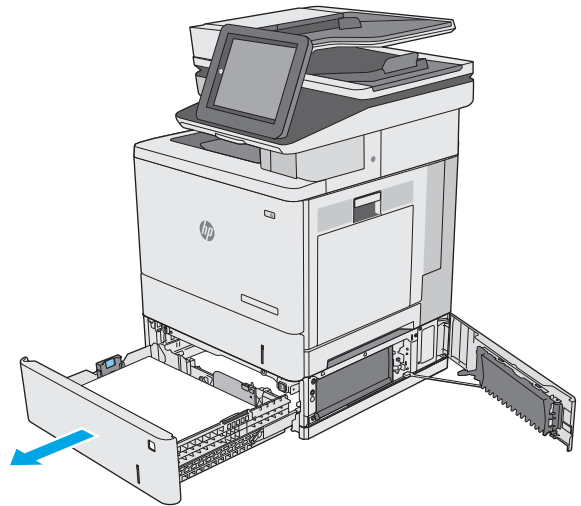
1. Buka pintu kanan bawah.



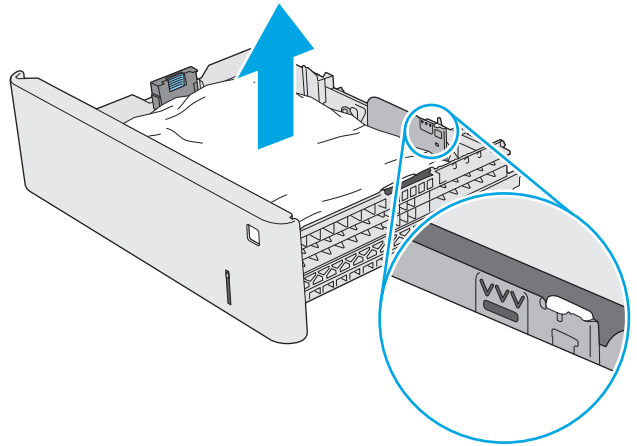
2. Tarik perlahan kertas yang macet hingga keluar.



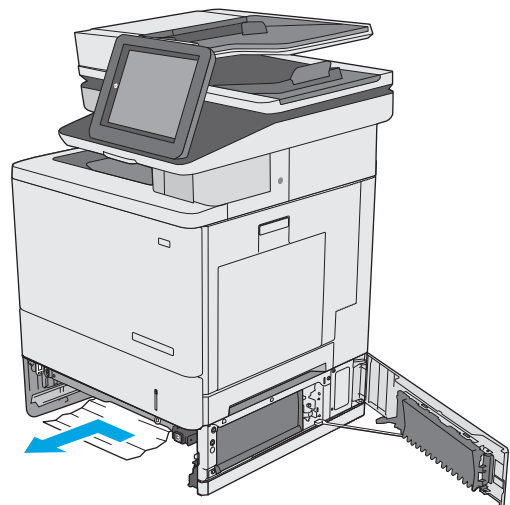
3. Tarik baki hingga keluar sepenuhnya dari printer dengan menarik dan mengangkatnya sedikit.



4. Keluarkan kertas yang macet atau rusak. Pastikan baki tidak terlalu penuh dan pemandu kertas diatur dengan benar.



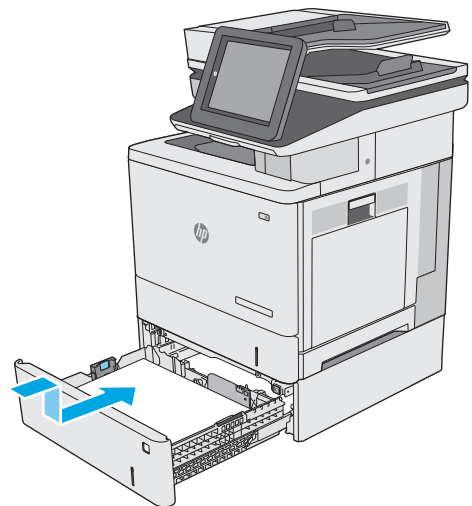
5. Keluarkan kertas dari rol pemasok di dalam printer. Pertama-tama, tarik kertas ke kiri untuk melepaskannya, lalu dorong ke depan untuk mengambilnya.



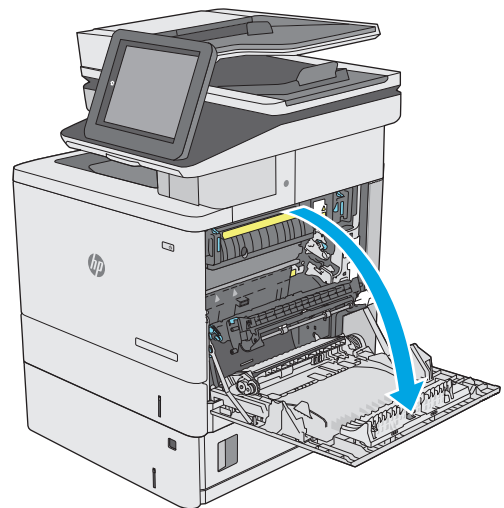
6. Tutup pintu kanan bawah.



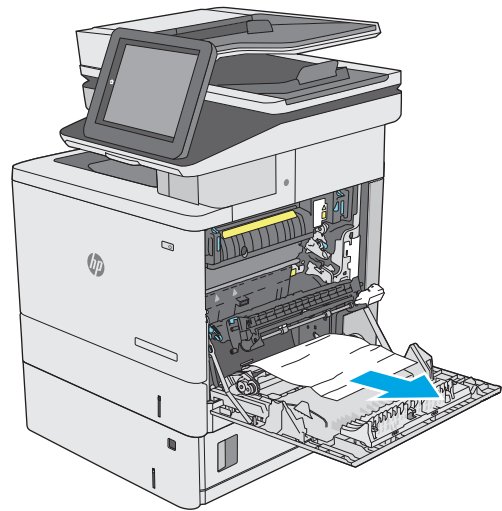
7. Masukkan kembali dan tutup baki.



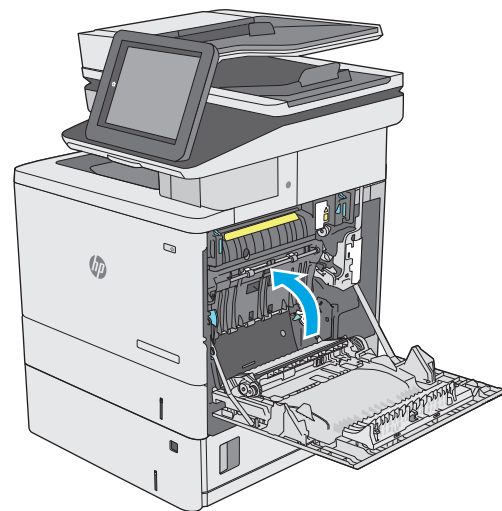
8. Buka pintu kanan.



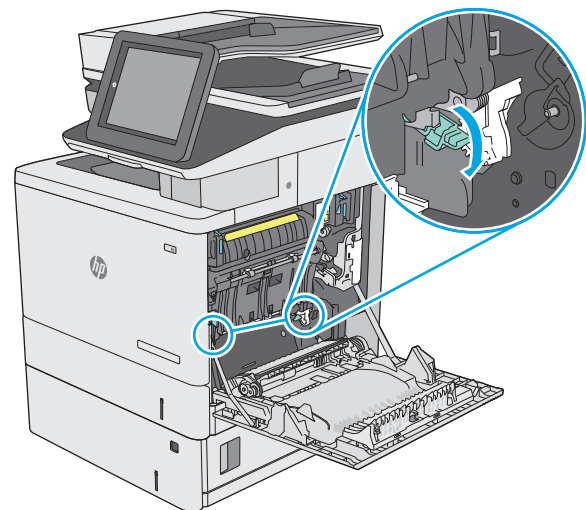
9. Tarik perlahan kertas yang macet dari area pengambilan.



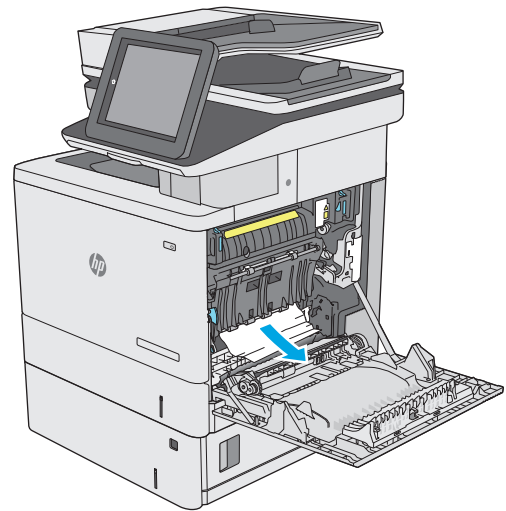
10. Tutup unit transfer.



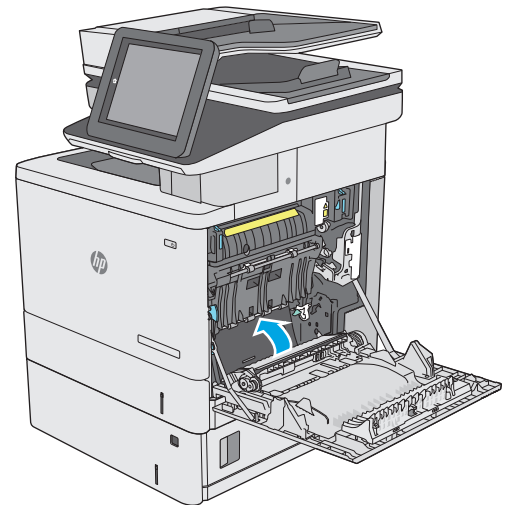
11. Dorong tuas hijau ke bawah untuk melepaskan penutup akses kemacetan.



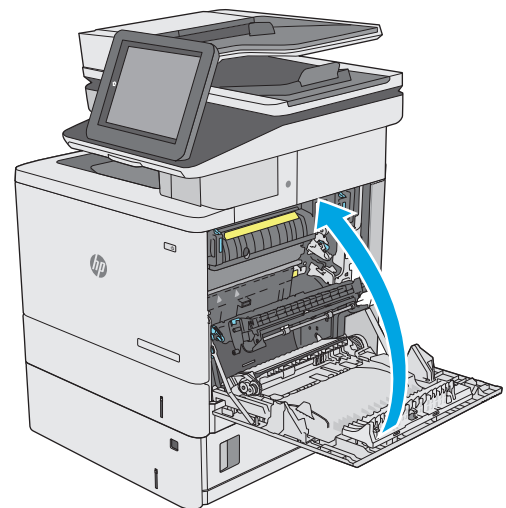
- 12.** Tarik perlahan kertas yang macet hingga keluar. Jika kertas sobek, pastikan seluruh sobekannya diambil.



- 13.** Tutup penutup akses kemacetan, lalu turunkan unit transfer.



- 14.** Tutup pintu kanan.



Mengatasi kemacetan kertas pada pintu kanan dan area fuser

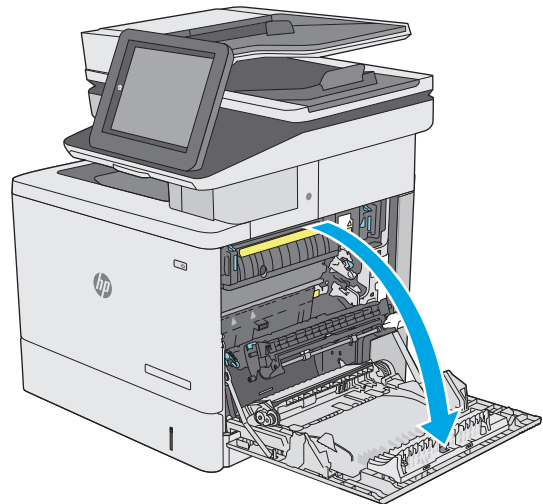
Gunakan prosedur berikut untuk memeriksa kertas di semua kemungkinan lokasi kemacetan dalam pintu kanan. Bila terjadi kemacetan, panel kontrol akan menampilkan animasi untuk membantu mengatasi kemacetan.

⚠ PERHATIAN: Fuser dapat menjadi panas saat printer sedang digunakan. Tunggu hingga fuser menjadi dingin sebelum menanganinya.

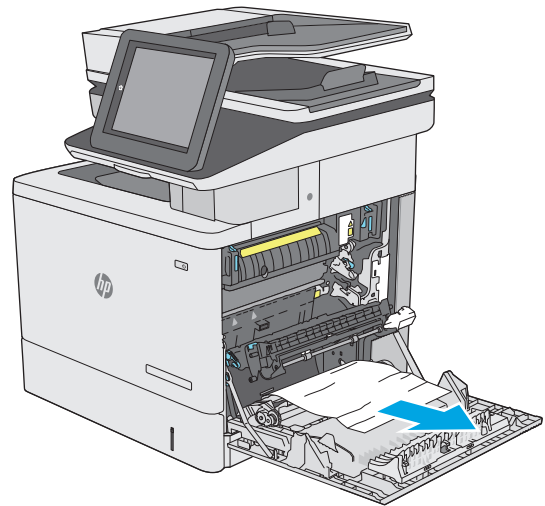
1. Angkat kait di pintu kanan untuk melepaskannya.



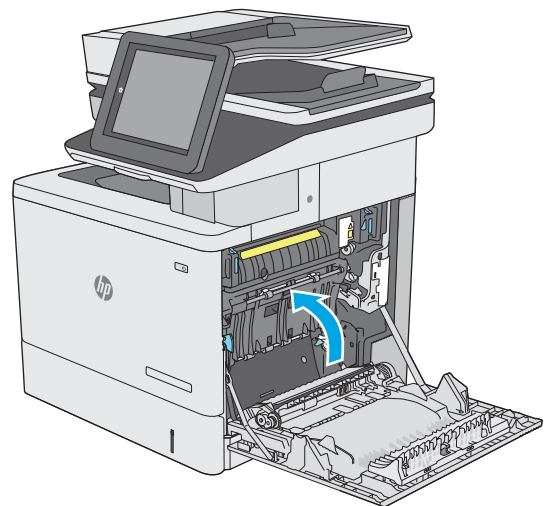
2. Buka pintu kanan.



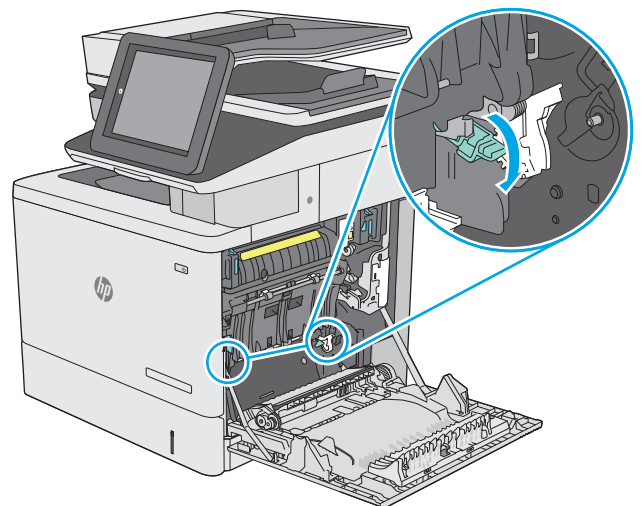
3. Tarik perlahan kertas yang macet dari area pengambilan.



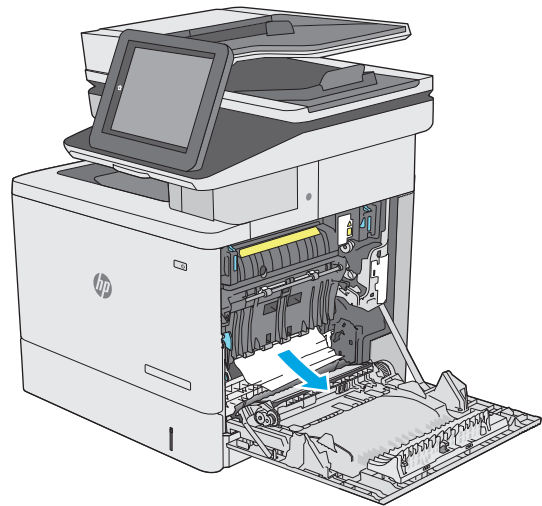
4. Tutup unit transfer.



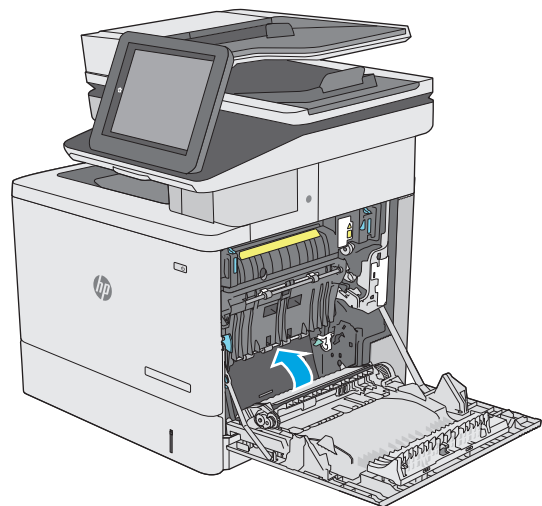
5. Dorong tuas hijau ke bawah untuk melepaskan penutup akses kemacetan.



- 6. Tarik perlahan kertas yang macet hingga keluar. Jika kertas sobek, pastikan seluruh sobekannya diambil.

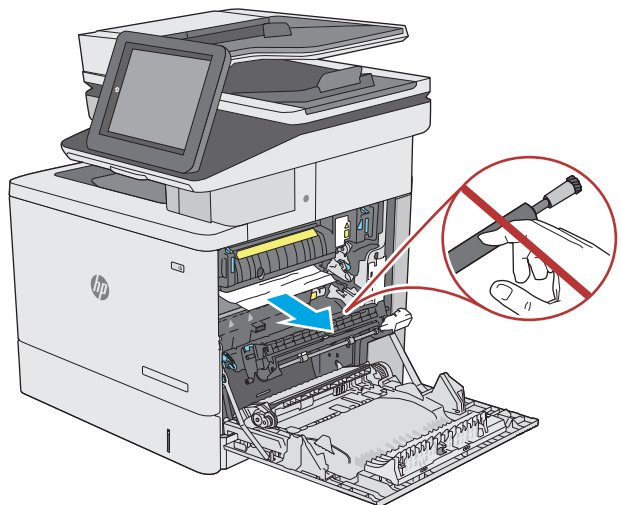


- 7. Tutup penutup akses kemacetan, lalu turunkan unit transfer.

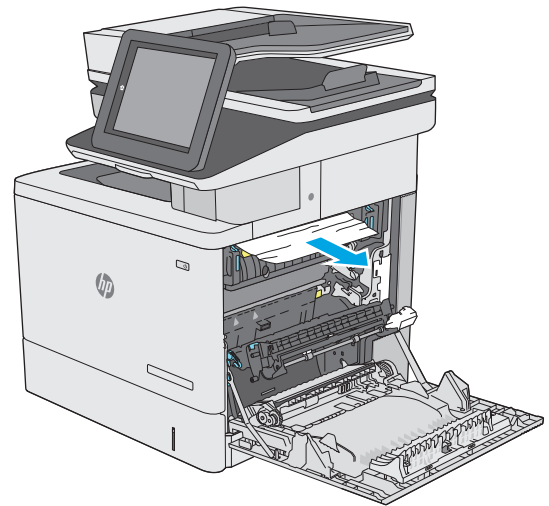


- 8. Jika kertas terlihat sedang memasuki bagian bawah fuser, tarik perlahan untuk melepaskannya.

PERHATIAN: Jangan sentuh busa pada rol transfer. Kotoran dapat memengaruhi kualitas cetak.

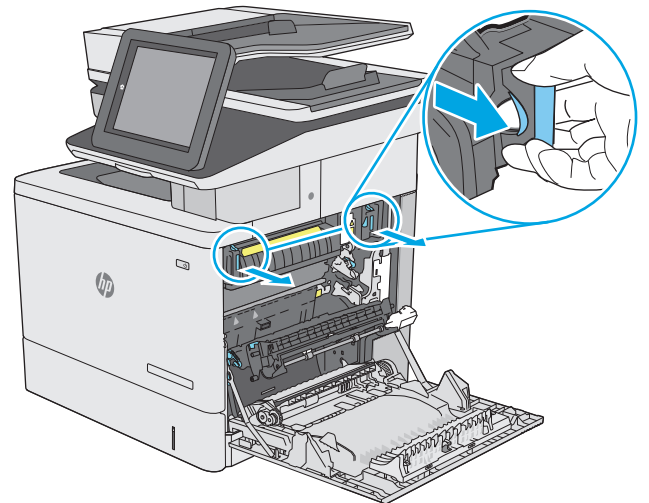


9. Jika kertas macet saat masuk nampan keluaran, tarik kertas perlahan untuk mengeluarkannya.



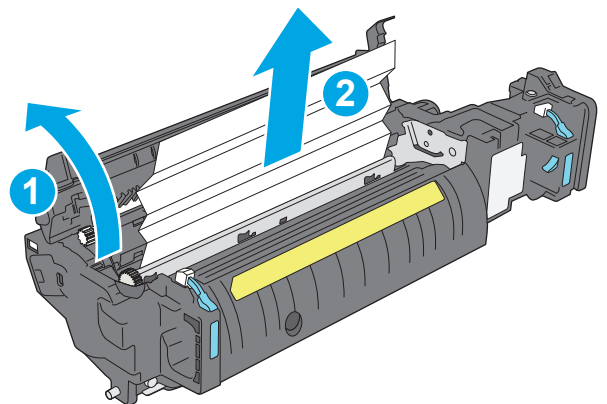
10. Kertas dapat macet di dalam fuser dan tidak terlihat. Pegang gagang fuser, angkat sedikit, lalu tarik lurus untuk mengeluarkannya.

PERHATIAN: Fuser dapat menjadi panas saat printer sedang digunakan. Tunggu hingga fuser menjadi dingin sebelum menanganinya.

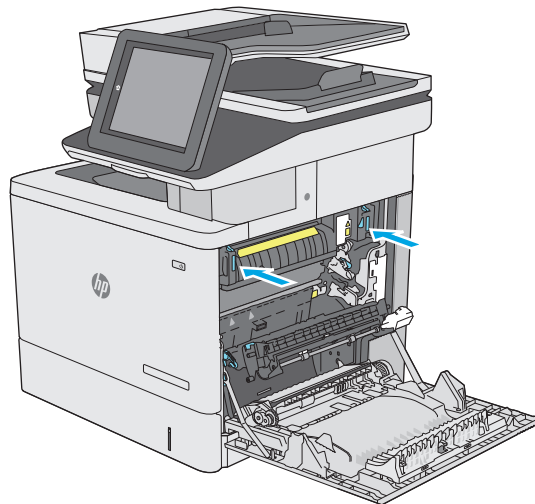


11. Buka pintu akses kemacetan. Jika kertas macet di dalam fuser, tarik perlahan ke atas untuk mengeluarkannya. Jika kertas robek, keluarkan semua serpihan kertas.

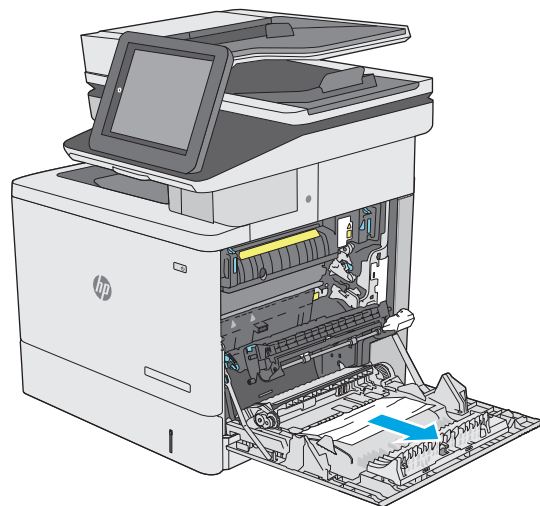
PERHATIAN: Walaupun badan fuser telah dingin, rol yang ada di dalamnya mungkin masih panas. Jangan sentuh rol fuser hingga dingin dulu.



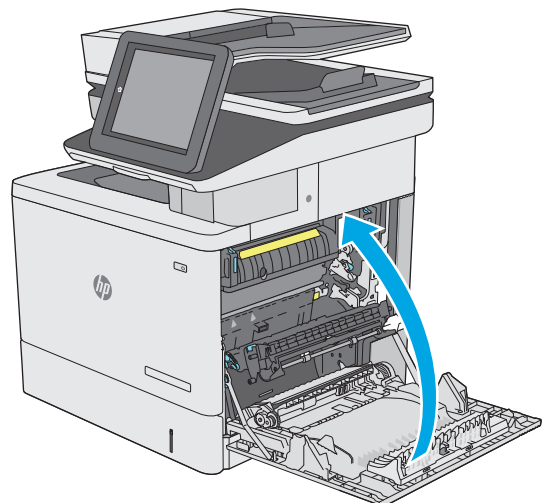
12. Tutup pintu akses kemacetan, dan dorong fuser ke dalam printer sampai sepenuhnya masuk dan berbunyi klik.



13. Periksa apakah ada kertas yang macet di jalur dupleks di dalam pintu kanan, dan ambil kertas yang macet.



14. Tutup pintu kanan.



Mengatasi kemacetan kertas di nampan keluaran

Gunakan prosedur berikut untuk mengatasi kemacetan di nampan keluaran. Bila terjadi kemacetan, panel kontrol akan menampilkan animasi untuk membantu mengatasi kemacetan.

1. Jika kertas terlihat dari nampan keluaran, pegang tepinya dan keluarkan.



Meningkatkan kualitas cetak

Pendahuluan

- [Mencetak dari program perangkat lunak lain.](#)
- [Memeriksa pengaturan jenis kertas untuk tugas cetak](#)
- [Memeriksa status kartrid toner](#)
- [Membersihkan printer](#)
- [Memeriksa kartrid toner secara visual](#)
- [Memeriksa kertas dan lingkungan pencetakan](#)
- [Menyesuaikan pengaturan warna \(Windows\)](#)
- [Mencetak dan mengartikan halaman kualitas cetak](#)
- [Mengkalibrasi printer untuk menyelaraskan warna](#)
- [Mencoba driver cetak lain](#)

Jika printer mengalami masalah kualitas cetak, coba lakukan solusi berikut sesuai urutan yang diberikan untuk mengatasi masalah tersebut.

Mencetak dari program perangkat lunak lain.

Coba cetak dari program perangkat lunak lain. Jika halaman tercetak dengan benar, berarti masalah disebabkan oleh program perangkat lunak yang digunakan untuk mencetak.

Memeriksa pengaturan jenis kertas untuk tugas cetak

Periksa pengaturan jenis kertas sewaktu mencetak dari program perangkat lunak dan periksa apakah terdapat goresan, hasil cetak pudar atau gelap, kertas menggulung, titik toner yang menyebar, toner longgar, atau sedikit area yang tidak memiliki toner pada halaman yang tercetak.

Memeriksa pengaturan jenis kertas (Windows)

1. Dari program perangkat lunak, tentukan pilihan **Cetak**.
2. Pilih printer, lalu klik tombol **Properties** (Properti) atau **Preferences** (Preferensi).
3. Klik tab **Salin/Cetak**.
4. Dari daftar buka-bawah **Paper type** (Jenis kertas), klik **More...** (Lainnya...).
5. Lebarakan opsi untuk **Jenisnya:** lainnya.
6. Buka kategori jenis kertas yang paling sesuai dengan kertas Anda.
7. Tentukan pilihan untuk jenis kertas yang digunakan, dan klik tombol **OK**.
8. Klik tombol **OK** untuk menutup kotak dialog **Properti Dokumen**. Dalam kotak dialog **Cetak**, klik tombol **OK** untuk mencetak tugas.


Memeriksa pengaturan jenis kertas (OS X)

1. Klik menu **File**, lalu klik opsi **Print** (Cetak).
2. Dalam menu **Printer**, pilih printer.
3. Secara default, driver cetak akan menampilkan menu **Copies & Pages** (Salinan & Halaman). Buka daftar buka-bawah menu, lalu klik menu **Penuntasan**.
4. Pilih jenis dari daftar buka-bawah **Tipe Media**.
5. Klik tombol **Cetak**.

Memeriksa status kartrid toner

Ikuti langkah-langkah berikut untuk memeriksa perkiraan sisa masa pakai kartrid toner dan, jika ada, status komponen pemeliharaan lain yang dapat diganti.

Langkah satu: Mencetak halaman status persediaan

1. Tekan tombol Home (Awal)  pada panel kontrol printer.
2. Pilih **Supplies** (Persediaan).
3. Status semua item persediaan tercantum di layar.
4. Untuk mencetak laporan status semua item persediaan, termasuk nomor komponen HP asli untuk memesan kembali persediaan, pilih **Manage Supplies** (Kelola Persediaan), lalu pilih **Print Supplies Status** (Cetak Status Persediaan).

Langkah dua: Memeriksa status persediaan

1. Periksa laporan status persediaan untuk memeriksa persentase sisa masa pakai kartrid toner dan, jika ada, status komponen pemeliharaan lain yang dapat diganti.

Masalah kualitas cetak dapat terjadi bila menggunakan kartrid toner yang telah berada pada akhir perkiraan masa pakainya. Halaman status persediaan akan memberitahukan bila tingkat persediaan hampir habis. Setelah persediaan HP mencapai ambang batas hampir habis, maka jaminan perlindungan premium HP atas persediaan tersebut berakhir.

Kartrid toner tidak perlu diganti sekarang, kecuali jika kualitas cetak menjadi buruk. Sebaiknya sediakan pengganti untuk dipasang bila kualitas cetak menjadi buruk.

Jika Anda memutuskan harus mengganti kartrid toner atau komponen pemeliharaan lain yang dapat diganti, halaman status persediaan akan mencantumkan nomor komponen HP asli.

2. Periksa untuk memastikan bahwa Anda menggunakan kartrid HP asli.


Kartrid toner HP asli dilengkapi tulisan “HP” atau “Hewlett-Packard”, atau logo HP. Untuk informasi lebih lanjut tentang cara mengidentifikasi kartrid HP, kunjungi www.hp.com/go/learnaboutesupplies.

Membersihkan printer

Mencetak halaman pembersih

Selama proses pencetakan, kertas, toner, dan partikel debu dapat menumpuk di dalam printer dan dapat menimbulkan masalah kualitas cetak, misalnya bercak atau percikan toner, rembesan, coretan, garis, atau bekas berulang.

Ikuti langkah-langkah berikut untuk membersihkan jalur kertas pada printer.

1. Tekan tombol Home (Awal)  pada panel kontrol printer.
2. Pilih **Device Maintenance** (Pemeliharaan Perangkat).
3. Pilih **Calibration/Cleaning** (Kalibrasi/Pembersihan), lalu pilih **Cleaning Page** (Membersihkan Halaman) untuk mencetak halaman.

Pesan **Cleaning** (Membersihkan) akan ditampilkan di panel kontrol printer. Proses pembersihan berlangsung beberapa menit hingga selesai. Jangan matikan printer sebelum proses pembersihan selesai. Setelah selesai, buang halaman pembersihan.

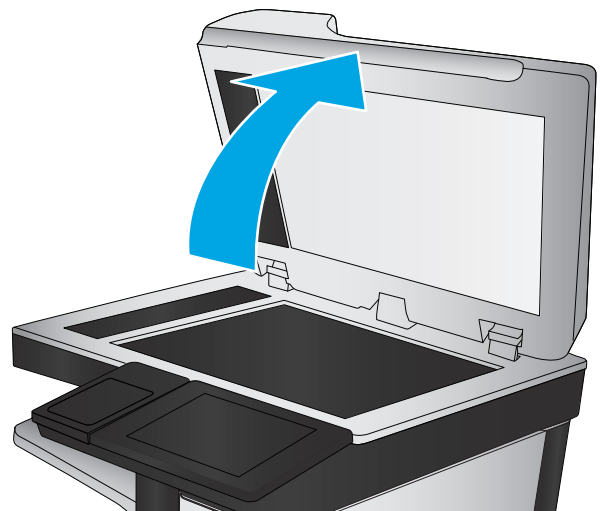
Periksa kaca pemindai apakah kotor atau terdapat noda

Lama-kelamaan, debu dapat menumpuk pada kaca pemindai dan plastik putih pendukung, sehingga dapat mempengaruhi performa. Gunakan prosedur berikut untuk membersihkan pemindai jika terdapat goresan, garis yang tidak diinginkan, titik hitam, kualitas cetak buruk, atau teks tidak jelas pada halaman tercetak.

1. Tekan tombol daya untuk mematikan printer, lalu lepas kabel daya dari stopkontak listrik.



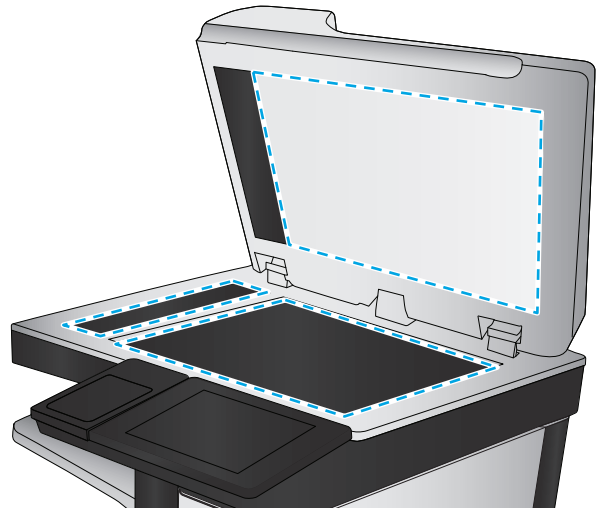
2. Buka tutup pemindai.



3. Bersihkan kaca pemindai, strip pemasok dokumen, dan alas plastik putih dengan kain atau spons lembut yang telah dilembabkan dengan pembersih kaca nonabrasif.

PERHATIAN: Jangan gunakan pembersih abrasif, aseton, benzena, amonia, etil alkohol, atau karbon tetraklorida pada bagian mana pun dari printer karena dapat merusak printer. Jangan biarkan kaca atau pelat terkena cairan secara langsung. Cairan dapat meresap dan merusak printer.

CATATAN: Jika Anda mengalami masalah hasil salin yang tercoreng saat menggunakan pemasok dokumen, pastikan bidang kaca kecil di sisi kiri pemindai telah dibersihkan.



4. Keringkan kaca dan plastik putih pendukung dengan chamois atau spons yang tidak berserabut untuk menghindari noda.
5. Sambungkan kabel daya ke stopkontak, lalu tekan tombol daya untuk menghidupkan printer.

Memeriksa kartrid toner secara visual

Ikuti langkah-langkah berikut untuk memeriksa setiap kartrid toner.

1. Keluarkan kartrid toner dari printer.
2. Periksa apakah ada kerusakan chip memori.
3. Periksa permukaan drum olahgambar hijau.

PERHATIAN: Jangan sentuh drum olahgambar. Sidik jari pada drum olahgambar dapat menyebabkan masalah kualitas cetakan.

4. Jika Anda melihat goresan, sidik jari, atau kerusakan lain pada drum olahgambar, ganti kartrid toner.
5. Pasang kembali kartrid toner, lalu cetak beberapa halaman untuk mengetahui apakah masalah telah selesai.

Memeriksa kertas dan lingkungan pencetakan

Langkah satu: Gunakan kertas yang memenuhi spesifikasi HP

Beberapa masalah kualitas cetak timbul dari penggunaan kertas yang tidak memenuhi spesifikasi HP.

- Selalu gunakan jenis dan berat kertas yang didukung printer ini.
- Gunakan kertas yang berkualitas baik dan tanpa potongan, goresan, robek, noda, serpihan, debu, kerutan, bolong, dan tepinya tidak tergulung atau tertekuk.
- Gunakan kertas yang belum dicetak sebelumnya.
- Gunakan kertas yang tidak mengandung materi metalik, seperti glitter.

- Gunakan kertas yang dirancang untuk printer laser. Jangan gunakan kertas yang dirancang hanya untuk printer Inkjet.
- Jangan gunakan kertas yang terlalu kasar. Menggunakan kertas yang lebih halus umumnya meningkatkan kualitas cetak.


Langkah dua: Periksa lingkungan

Lingkungan dapat mempengaruhi kualitas cetak secara langsung dan merupakan penyebab utama masalah kualitas cetak atau pengisian kertas. Coba solusi berikut ini:

- Jauhkan printer dari lokasi berangin, seperti jendela atau pintu terbuka, atau ventilasi AC.
- Pastikan printer tidak terpapar pada suhu atau kelembapan di luar spesifikasi printer.
- Jangan menempatkan printer di ruangan terbatas, misalnya lemari.
- Tempatkan printer pada permukaan yang kokoh dan datar.
- Singkirkan semua yang memblokir lubang ventilasi pada printer. Printer membutuhkan aliran udara yang baik dari segala sisi, termasuk atas.
- Lindungi printer dari kotoran di udara, debu, uap, lemak, atau elemen lain yang dapat meninggalkan residu di dalam printer.

Langkah tiga: Mengatur penyelarasan setiap baki

Ikuti langkah-langkah berikut bila teks atau gambar tidak berada di tengah atau tidak disejajarkan dengan benar pada halaman tercetak sewaktu mencetak dari baki tertentu.

1. Tekan tombol Home (Awal)  pada panel kontrol printer.
2. Buka menu berikut:
 - [Administrasi](#)
 - [Pengaturan Umum](#)
 - [Kualitas Cetak](#)
 - [Registrasi Gambar](#)
3. Pilih baki yang akan disesuaikan.
4. Pilih [Print Test Page](#) (Cetak Halaman Tes), lalu ikuti instruksi pada halaman yang tercetak.
5. Pilih [Print Test Page](#) (Cetak Halaman Tes) sekali lagi untuk memverifikasi hasilnya, lalu lakukan penyesuaian lain jika perlu.
6. Sentuh tombol [Save](#) (Simpan) untuk menyimpan pengaturan baru.

Menyesuaikan pengaturan warna (Windows)

Bila mencetak dari program perangkat lunak, ikuti langkah berikut jika warna pada halaman yang dicetak tidak memuaskan atau tidak sama dengan warna pada layar komputer.

Mengubah tema warna

1. Dari program perangkat lunak, tentukan pilihan **Cetak**.
2. Pilih printer, lalu klik tombol **Properties** (Properti) atau **Preferences** (Preferensi).
3. Klik tab **Color** [Warna].
4. Centang kotak **HP EasyColor** untuk mengosongkannya.
5. Pilih tema warna dari daftar buka-bawah **Type is [Tipenya adalah]**.
 - **Default (sRGB)** (Standar (sRGB)): Tema ini mengatur printer untuk mencetak data RGB dalam mode perangkat asli. Bila menggunakan tema ini, atur warna dalam program perangkat lunak atau dalam sistem operasi untuk proses rendering yang benar.
 - **Vivid (sRGB)** (Hidup (sRGB)): Printer meningkatkan saturasi warna dalam warna tengah. Gunakan tema ini bila mencetak grafis bisnis.
 - **Photo (sRGB)** (Foto (sRGB)): Printer menginterpretasikan warna RGB seperti untuk dicetak sebagai fotografi menggunakan mini-lab digital. Printer membuat warna yang lebih dalam dan lebih jenuh, berbeda dengan tema Default (sRGB). Gunakan tema ini bila mencetak foto.
 - **Photo (Adobe RGB 1998)** [Foto (Adobe RGB 1998)]: Gunakan tema ini untuk mencetak foto digital yang menggunakan ruang warna AdobeRGB, bukan sRGB. Nonaktifkan manajemen warna dalam program perangkat lunak bila menggunakan tema ini.
 - **None** (Tidak ada): Tidak ada tema warna yang digunakan.
 - **Custom Profile** (Profil Kustom): Pilih pilihan ini untuk menggunakan profil masukan kustom untuk mengontrol secara akurat keluaran warna (misalnya, untuk mengemulasi printer HP Color LaserJet tertentu). Unduh profil yang disesuaikan dari www.hp.com.
6. Klik tombol **OK** untuk menutup kotak dialog **Properti Dokumen**. Dalam kotak dialog **Cetak**, klik tombol **OK** untuk mencetak tugas.

Mengubah opsi warna

1. Dari program perangkat lunak, tentukan pilihan **Cetak**.
2. Pilih printer, lalu klik tombol **Properties** (Properti) atau **Preferences** (Preferensi).
3. Klik tab **Color** [Warna].
4. Centang kotak **HP EasyColor** untuk mengosongkannya.
5. Klik pengaturan **Automatic** (Otomatis) atau **Manual**.
 - Pengaturan **Automatic** (Otomatis): Pilih pengaturan ini untuk hampir semua pekerjaan cetak warna.
 - Pengaturan **Manual**: Pilih pengaturan ini untuk menyesuaikan pengaturan warna secara terpisah dari pengaturan lain. Klik tombol **Settings** (Pengaturan) untuk membuka jendela pengaturan warna manual.



CATATAN: Mengubah pengaturan warna secara manual dapat mempengaruhi keluaran. HP menyarankan hanya pakar grafis warna yang mengubah pengaturan ini.

6. Klik pilihan **Print in Grayscale** (Cetak dalam Skala Abu-Abu) untuk mencetak dokumen warna dalam warna hitam dan skala abu-abu. Gunakan opsi ini untuk mencetak dokumen warna untuk fotokopi atau faks. Juga gunakan opsi ini untuk mencetak salinan draf atau untuk menghemat toner warna.
7. Klik tombol **OK** untuk menutup kotak dialog **Properti Dokumen**. Dalam kotak dialog **Cetak**, klik tombol **OK** untuk mencetak tugas.

Mencetak dan mengartikan halaman kualitas cetak

Gunakan halaman pemecahan masalah kualitas cetak untuk membantu mendiagnosis dan mengatasi masalah kualitas cetak.

1. Dari layar Awal di panel kontrol printer, gulir ke dan sentuh tombol **Administration** (Administrasi).
2. Buka menu berikut:
 - **Mengatasi Masalah**
 - **Hal. Kualitas Cetak**
 - **Cetak Halaman Mengatasi Masalah Kualitas Cetak**
3. Sentuh tombol **Print** (Cetak) untuk mencetak halaman.

Ikuti petunjuk pada halaman prosedur pemecahan masalah kualitas cetak.

Mengkalibrasi printer untuk menyelaraskan warna

Kalibrasi adalah sebuah fungsi printer yang mengoptimalkan kualitas cetak.

Ikuti langkah berikut untuk memecahkan masalah kualitas cetak seperti warna tidak selaras, bayangan berwarna, gambar buram, atau masalah kualitas cetak lainnya.

1. Dari Layar Awal di panel kontrol produk, gulir ke dan sentuh tombol **Pemeliharaan Perangkat**.
2. Buka menu berikut:
 - **Kalibrasi/Pembersihan**
 - **Kalibrasi Penuh**
3. Sentuh tombol **Start** (Mulai) untuk memulai proses kalibrasi.

Pesan **Sedang mengkalibrasi** akan ditampilkan di panel kontrol produk. Proses kalibrasi memerlukan waktu beberapa menit hingga selesai. Jangan matikan produk hingga proses kalibrasi selesai.
4. Tunggu saat produk mengkalibrasi, lalu coba cetak kembali.

Mencoba driver cetak lain

Cobalah menggunakan driver cetak lain jika Anda mencetak dari program perangkat lunak dan di halaman yang tercetak ada garis yang tidak diharapkan dalam gambar, teks yang hilang, gambar yang hilang, format yang salah, atau font diganti.

Unduh driver mana saja di daftar berikut dari situs Web HP: www.hp.com/support/colorljM577MFP.

Driver HP PCL.6	<ul style="list-style-type: none"> • Diberikan sebagai driver default di CD printer. Driver ini diinstal secara otomatis kecuali jika Anda memilih driver lain.
Driver HP PCL 6	<ul style="list-style-type: none"> • Disarankan untuk semua lingkungan Windows
Driver HP PCL-6	<ul style="list-style-type: none"> • Memberikan dukungan kecepatan, kualitas cetak, dan fitur printer terbaik secara keseluruhan untuk sebagian besar pengguna • Dikembangkan agar selaras dengan Windows Graphic Device Interface (GDI) untuk kecepatan terbaik di lingkungan Windows • Mungkin belum kompatibel sepenuhnya dengan program perangkat lunak kustom dan program pihak ketiga yang berbasis PCL 5
Driver HP UPD PS	<ul style="list-style-type: none"> • Disarankan untuk pencetakan dengan program perangkat lunak Adobe® atau program perangkat lunak lainnya yang sarat dengan grafis • Menyediakan dukungan untuk mencetak dari emulasi postscript, atau untuk dukungan font flash postscript
HP UPD PCL 5	<ul style="list-style-type: none"> • Disarankan untuk pencetakan biasa di kantor di lingkungan Windows • Kompatibel dengan PCL versi sebelumnya dan printer HP LaserJet yang lebih lama • Pilihan terbaik untuk pencetakan dari program perangkat lunak kustom atau pihak ketiga • Pilihan terbaik bila bekerja di berbagai lingkungan yang memerlukan printer diatur ke PCL 5 (UNIX, Linux, mainframe) • Dirancang untuk penggunaan dalam lingkungan Windows korporat untuk menyediakan driver tunggal yang akan digunakan dengan beberapa model printer • Diutamakan bila mencetak ke beberapa model printer dari komputer Windows mobile
HP UPD PCL 6	<ul style="list-style-type: none"> • Disarankan untuk pencetakan dalam semua lingkungan Windows • Memberikan dukungan kecepatan, kualitas cetak, dan fitur printer terbaik secara keseluruhan untuk sebagian besar pengguna • Dikembangkan agar selaras dengan GDI (Graphic Device Interface) Windows untuk kecepatan terbaik dalam lingkungan Windows • Mungkin belum kompatibel sepenuhnya dengan program perangkat lunak kustom dan program pihak ketiga yang berbasis PCL 5

Memperbaiki kualitas gambar salinan

Jika printer mengalami masalah kualitas salin, coba lakukan solusi berikut sesuai urutan yang diberikan untuk mengatasi masalah tersebut.

- [Periksa kaca pemindai apakah kotor atau terdapat noda](#)
- [Mengkalibrasi pemindai](#)
- [Memeriksa pengaturan kertas](#)
- [Memeriksa pengaturan penyesuaian gambar](#)
- [Mengoptimalkan kualitas salin untuk teks atau gambar](#)
- [Penyalinan tepi ke tepi](#)
- [Membersihkan rol penarik dan bantalan pemisah pada pengumpan dokumen.](#)

Coba beberapa langkah praktis berikut terlebih dulu:

- Gunakan pemindai flatbed, bukan pemasok dokumen.
- Gunakan dokumen asli yang berkualitas.
- Bila menggunakan pemasok dokumen, masukkan dokumen ke dalam pemasok dengan benar menggunakan pemandu kertas untuk mencegah gambar tidak jelas atau miring.

Jika masalah tetap berlanjut, coba solusi tambahan berikut. Jika masalah tetap tidak teratasi, lihat “Meningkatkan kualitas cetak” untuk solusi lebih lanjut.

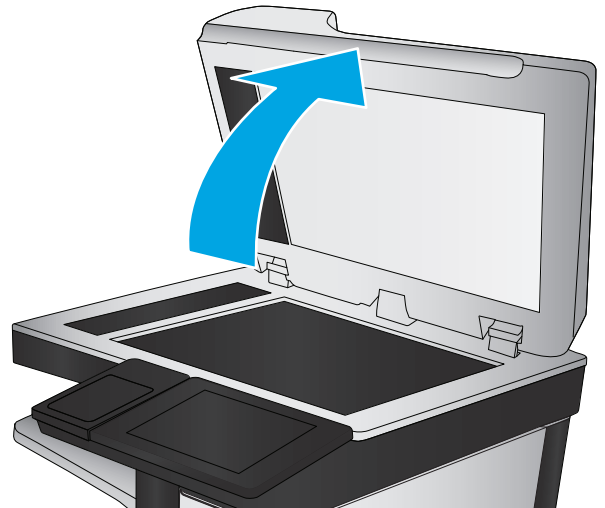
Periksa kaca pemindai apakah kotor atau terdapat noda

Lama-kelamaan, debu dapat menumpuk pada kaca pemindai dan plastik putih pendukung, sehingga dapat mempengaruhi performa. Gunakan prosedur berikut untuk membersihkan pemindai jika terdapat goresan, garis yang tidak diinginkan, titik hitam, kualitas cetak buruk, atau teks tidak jelas pada halaman tercetak.

1. Tekan tombol daya untuk mematikan printer, lalu lepas kabel daya dari stopkontak listrik.



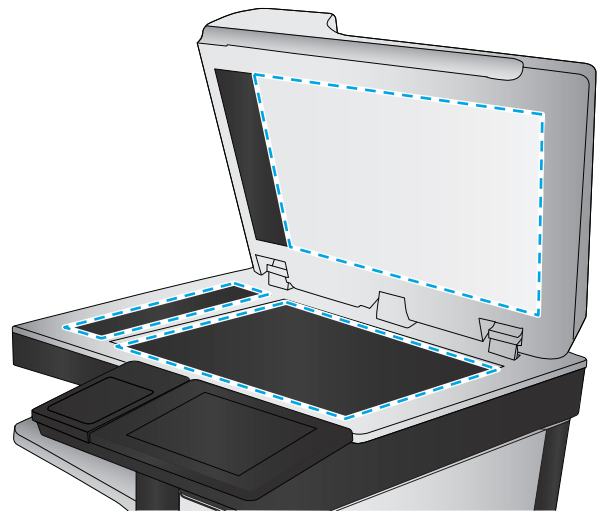
2. Buka tutup pemindai.



3. Bersihkan kaca pemindai, strip pemasok dokumen, dan alas plastik putih dengan kain atau spons lembut yang telah dilembabkan dengan pembersih kaca nonabrasif.

PERHATIAN: Jangan gunakan pembersih abrasif, aseton, benzena, amonia, etil alkohol, atau karbon tetraklorida pada bagian mana pun dari printer karena dapat merusak printer. Jangan biarkan kaca atau pelat terkena cairan secara langsung. Cairan dapat meresap dan merusak printer.


CATATAN: Jika Anda mengalami masalah hasil salin yang tercoreng saat menggunakan pemasok dokumen, pastikan bidang kaca kecil di sisi kiri pemindai telah dibersihkan.



4. Keringkan kaca dan plastik putih pendukung dengan chamois atau spons yang tidak berserabut untuk menghindari noda.
5. Sambungkan kabel daya ke stopkontak, lalu tekan tombol daya untuk menghidupkan printer.

Mengkalibrasi pemindai

Jika gambar salinan tidak ditempatkan secara tepat pada halaman, ikuti langkah-langkah berikut untuk mengkalibrasi pemindai.

 **CATATAN:** Ketika menggunakan pengumpan dokumen, pastikan untuk menyesuaikan pemandu dalam baki masukan hingga menempel pada dokumen asli.

1. Dari Layar Awal di panel kontrol printer, gulir ke dan sentuh tombol **Device Maintenance** (Pemeliharaan Perangkat).
2. Buka menu berikut:

- [Kalibrasi/Pembersihan](#)
 - [Kalibrasikan Pemindai](#)
3. Sentuh tombol [Berikutnya](#) untuk memulai proses kalibrasi. Ikuti perintah di layar.
 4. Tunggu saat printer mengkalibrasi, lalu coba salin kembali.

Memeriksa pengaturan kertas

Ikuti langkah-langkah berikut jika terdapat noda, cetakan tidak jelas atau gelap, kertas melengkung, titik toner menyebar, toner longgar, atau bagian yang tonernya habis pada halaman yang disalin.

Memeriksa konfigurasi ukuran dan jenis kertas

1. Dari layar Awal di panel kontrol printer, gulir ke dan sentuh tombol [Trays](#) (Baki).
2. Sentuh baris untuk baki yang akan dikonfigurasi, lalu sentuh tombol [Ubah](#).
3. Pilih ukuran dan jenis kertas dari daftar pilihan.
4. Sentuh tombol [OK](#) untuk menyimpan pilihan.

Pilih baki yang akan digunakan untuk salinan.

1. Dari layar Awal di panel kontrol printer, pilih [Copy](#) (Salin).
2. Sentuh tombol [Pilihan Kertas](#).
3. Pilih baki berisi kertas yang akan Anda gunakan.
4. Sentuh tombol [OK](#).




CATATAN: Pengaturan tersebut bersifat sementara. Setelah Anda menyelesaikan pekerjaan, printer kembali ke pengaturan default.

Memeriksa pengaturan penyesuaian gambar

Sesuaikan berbagai pengaturan tambahan ini untuk meningkatkan kualitas salinan:

- [Sharpness](#) (Ketajaman): Memperjelas atau memperhalus gambar. Misalnya, meningkatkan ketajaman dapat membuat teks tampak lebih jelas, tetapi menurunkannya dapat membuat foto tampak lebih halus.
- [Darkness](#) (Tingkat Gelap): Menambah atau mengurangi jumlah hitam-putih yang digunakan dalam warna pada gambar pindaian.
- [Kontras](#): Menambah atau mengurangi perbedaan antara warna yang paling terang dan yang paling gelap pada halaman.
- [Background Cleanup](#) (Pembersihan Latar): Menghilangkan warna pudar dari latar belakang gambar pindaian. Contohnya, jika dokumen asli dicetak pada kertas berwarna, gunakan fitur ini untuk mencerahkan latar belakang tanpa memengaruhi tingkat gelap dari gambar.
- [Automatic Tone](#) (Rona Otomatis): Hanya tersedia untuk printer Flow. Untuk dokumen asli yang halamannya berisi teks minimal 100 karakter, printer dapat mendeteksi bagian tepi yang merupakan tepi atas halaman dan menyesuaikan arah gambar pindaian dengan benar. Jika sejumlah halaman beberapa di antaranya berada pada posisi terbalik dari halaman lainnya, maka semua sisi kanan

halaman pada gambar pindaian akan menghadap ke atas. Jika beberapa halaman memiliki orientasi lanskap, printer akan memutar gambar agar bagian atas halaman berada pada bagian atas gambar.


1. Dari layar Awal di panel kontrol printer, pilih **Copy** (Salin).
2. Sentuh tombol **Image Adjustment** (Penyesuaian Gambar).
3. Sesuaikan letak batang geser untuk mengatur tingkatnya, lalu sentuh tombol **OK**.
4. Sentuh tombol Mulai .



CATATAN: Pengaturan tersebut bersifat sementara. Setelah Anda menyelesaikan pekerjaan, printer kembali ke pengaturan default.

Mengoptimalkan kualitas salin untuk teks atau gambar

Mengoptimalkan pekerjaan penyalinan untuk jenis gambar yang sedang disalin: teks, gambar, atau foto.


1. Dari layar Awal di panel kontrol printer, pilih **Copy** (Salin).
2. Sentuh **Opsi Lainnya**, lalu sentuh tombol **Optimalkan Teks/Gambar**.
3. Tentukan salah satu pilihan yang telah ditetapkan sebelumnya atau sentuh tombol **Penyesuaian Manual**, lalu sesuaikan panel geser dalam bidang **Optimalkan Untuk**. Sentuh tombol **OK**.
4. Sentuh tombol Mulai .



CATATAN: Pengaturan tersebut bersifat sementara. Setelah Anda menyelesaikan pekerjaan, printer kembali ke pengaturan default.

Penyalinan tepi ke tepi

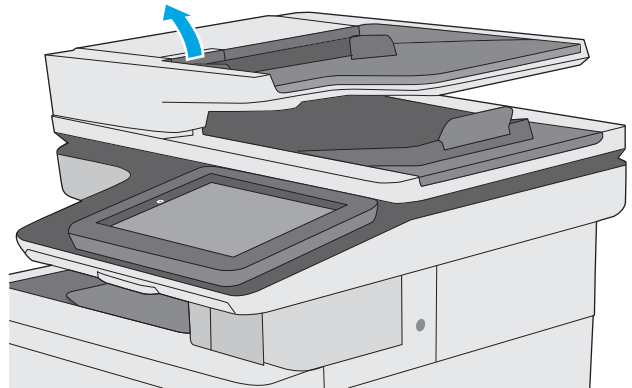
Gunakan fitur ini untuk menghindari bayangan yang mungkin tampak di sepanjang tepi salinan bila dokumen asli dicetak dekat tepinya.

1. Dari layar Awal di panel kontrol printer, gulir ke dan sentuh tombol **Administration** (Administrasi).
2. Buka menu berikut:
 - **Pengaturan Salin**
 - **Tepi-ke-Tepi**
3. Pilih opsi **Keluaran Tepi-Ke-Tepi** jika dokumen asli dicetak dekat dengan tepian kertas.
4. Sentuh tombol **Save** (Simpan).
5. Sentuh tombol Mulai .

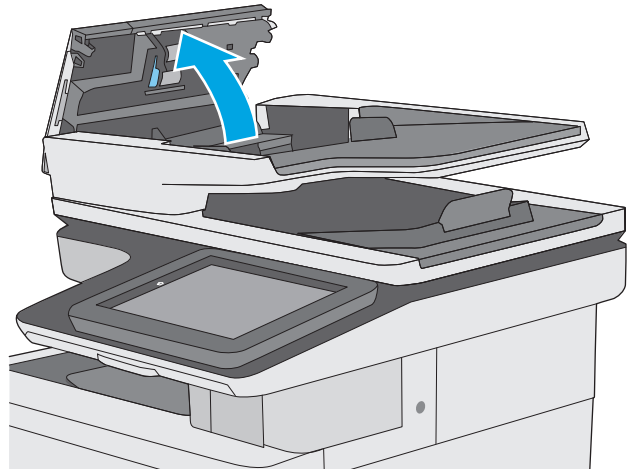
Membersihkan rol penarik dan bantalan pemisah pada pengumpan dokumen.

Ikuti langkah-langkah ini jika pemasok dokumen tidak mengambil halaman dengan benar atau menghasilkan keluaran yang miring.

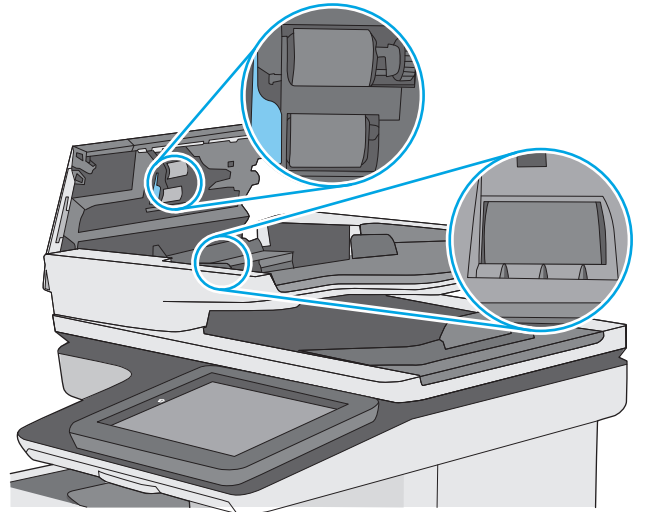
1. Angkat kaitan pengumpan dokumen.



2. Buka penutup pengumpan dokumen.

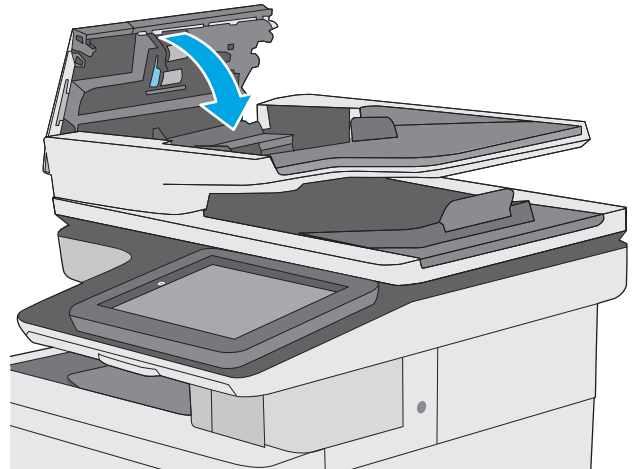


3. Bersihkan setiap kotoran atau debu yang tampak dari masing-masing rol umpan dan bantal separasi menggunakan udara bertekanan atau kain yang bersih dan tidak berbulu yang telah dibasahi sedikit dengan air hangat.



4. Tutuplah penutup pengumpan dokumen.

CATATAN: Pastikan kait di bagian atas penutup pemasok dokumen telah tertutup sepenuhnya.



Jika masalah berlanjut, periksa apakah terdapat kerusakan atau keausan pada rol dan bantalan pemisah pemasok dokumen, lalu ganti jika perlu.



CATATAN: Rol baru memiliki permukaan yang kasar. Karena rol mengalami keausan semakin lama akan menjadi halus.

Memperbaiki kualitas pemindaian

- [Periksa kaca pemindai apakah kotor atau terdapat noda](#)
- [Memeriksa pengaturan resolusi](#)
- [Memeriksa pengaturan warna](#)
- [Memeriksa pengaturan penyesuaian gambar](#)
- [Mengoptimalkan kualitas pindai untuk teks atau gambar](#)
- [Memeriksa pengaturan kualitas keluaran](#)
- [Membersihkan rol penarik dan bantalan pemisah pada pengumpan dokumen.](#)

Coba beberapa langkah praktis berikut terlebih dulu:

- Gunakan pemindai flatbed, bukan pemasok dokumen.
- Gunakan dokumen asli yang berkualitas.
- Bila menggunakan pemasok dokumen, masukkan dokumen ke dalam pemasok dengan benar menggunakan pemandu kertas untuk mencegah gambar tidak jelas atau miring.

Jika masalah tetap berlanjut, coba solusi tambahan berikut. Jika masalah tetap tidak teratasi, lihat “Meningkatkan kualitas cetak” untuk solusi lebih lanjut.

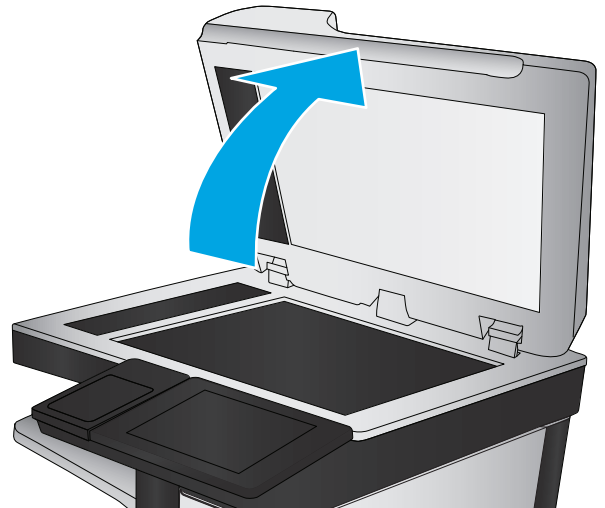
Periksa kaca pemindai apakah kotor atau terdapat noda

Lama-kelamaan, debu dapat menumpuk pada kaca pemindai dan plastik putih pendukung, sehingga dapat mempengaruhi performa. Gunakan prosedur berikut untuk membersihkan pemindai jika terdapat goresan, garis yang tidak diinginkan, titik hitam, kualitas cetak buruk, atau teks tidak jelas pada halaman tercetak.

1. Tekan tombol daya untuk mematikan printer, lalu lepas kabel daya dari stopkontak listrik.



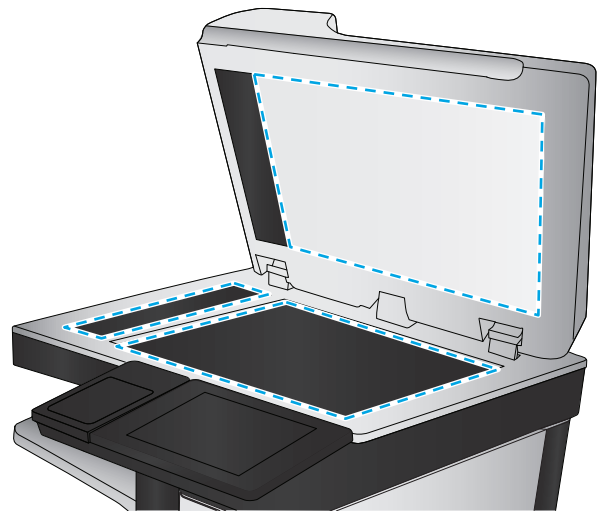
2. Buka tutup pemindai.



3. Bersihkan kaca pemindai, strip pemasok dokumen, dan alas plastik putih dengan kain atau spons lembut yang telah dilembabkan dengan pembersih kaca nonabrasif.

PERHATIAN: Jangan gunakan pembersih abrasif, aseton, benzena, amonia, etil alkohol, atau karbon tetraklorida pada bagian mana pun dari printer karena dapat merusak printer. Jangan biarkan kaca atau pelat terkena cairan secara langsung. Cairan dapat meresap dan merusak printer.

CATATAN: Jika Anda mengalami masalah hasil salin yang tercoreng saat menggunakan pemasok dokumen, pastikan bidang kaca kecil di sisi kiri pemindai telah dibersihkan.



4. Keringkan kaca dan plastik putih pendukung dengan chamois atau spons yang tidak berserabut untuk menghindari noda.
5. Sambungkan kabel daya ke stopkontak, lalu tekan tombol daya untuk menghidupkan printer.


Memeriksa pengaturan resolusi



CATATAN: Mengatur resolusi ke nilai tinggi akan memperbesar ukuran file dan waktu pemindaian.


Ikuti langkah-langkah berikut untuk menyesuaikan pengaturan resolusi:

1. Dari layar Awal di panel kontrol printer, gulir ke dan sentuh tombol **Administration** (Administrasi).
2. Buka menu **Pengaturan Pindai/Pengiriman Digital**.
3. Pilih kategori pengaturan pemindaian dan pengiriman yang akan dikonfigurasi.
4. Buka menu **Opsi Tugas Default**.
5. Sentuh tombol **Resolusi**.

6. Tentukan salah satu pilihan yang telah ditetapkan. Sentuh tombol [Save](#) (Simpan).
7. Sentuh tombol Mulai .

Memeriksa pengaturan warna


Ikuti langkah-langkah berikut untuk menyesuaikan pengaturan warna:


1. Dari layar Awal di panel kontrol produk, gulir ke dan sentuh tombol [Administration](#) (Administrasi).
2. Buka menu [Pengaturan Pindai/Pengiriman Digital](#).
3. Pilih kategori pengaturan pemindaian dan pengiriman yang akan dikonfigurasi.
4. Buka menu [Opsis Tugas Default](#).
5. Sentuh tombol [Color/Black](#) (Warna/Hitam).
6. Tentukan salah satu pilihan yang telah ditetapkan. Sentuh tombol [Save](#) (Simpan).
7. Sentuh tombol Mulai .

Memeriksa pengaturan penyesuaian gambar

Sesuaikan berbagai pengaturan tambahan ini untuk meningkatkan kualitas pindaian:


- [Sharpness](#) (Ketajaman): Memperjelas atau memperhalus gambar. Misalnya, meningkatkan ketajaman dapat membuat teks tampak lebih jelas, tetapi menurunkannya dapat membuat foto tampak lebih halus.
 - [Darkness](#) (Tingkat Gelap): Menambah atau mengurangi jumlah hitam-putih yang digunakan dalam warna pada gambar pindaian.
 - [Kontras](#): Menambah atau mengurangi perbedaan antara warna yang paling terang dan yang paling gelap pada halaman.
 - [Background Cleanup](#) (Pembersihan Latar): Menghilangkan warna pudar dari latar belakang gambar pindaian. Contohnya, jika dokumen asli dicetak pada kertas berwarna, gunakan fitur ini untuk mencerahkan latar belakang tanpa memengaruhi tingkat gelap dari gambar.
 - [Automatic Tone](#) (Rona Otomatis): Hanya tersedia untuk printer Flow. Untuk dokumen asli yang halamannya berisi teks minimal 100 karakter, printer dapat mendeteksi bagian tepi yang merupakan tepi atas halaman dan menyesuaikan arah gambar pindaian dengan benar. Jika sejumlah halaman beberapa di antaranya berada pada posisi terbalik dari halaman lainnya, maka semua sisi kanan halaman pada gambar pindaian akan menghadap ke atas. Jika beberapa halaman memiliki orientasi lanskap, printer akan memutar gambar agar bagian atas halaman berada pada bagian atas gambar.
1. Dari layar Awal di panel kontrol printer, gulir ke dan sentuh tombol [Administration](#) (Administrasi).
 2. Buka menu [Pengaturan Pindai/Pengiriman Digital](#).
 3. Pilih kategori pengaturan pemindaian dan pengiriman yang akan dikonfigurasi.
 4. Buka menu [Opsis Tugas Default](#).
 5. Sentuh tombol [Image Adjustment](#) (Penyesuaian Gambar).


6. Sesuaikan letak batang geser untuk mengatur tingkatnya, lalu sentuh tombol [Save](#) (Simpan).
7. Sentuh tombol Mulai .

 **CATATAN:** Pengaturan tersebut bersifat sementara. Setelah Anda menyelesaikan pekerjaan, printer kembali ke pengaturan default.

Mengoptimalkan kualitas pindai untuk teks atau gambar


Mengoptimalkan pekerjaan pemindaian untuk jenis gambar yang sedang dipindai: teks, gambar, atau foto.

1. Dari layar Awal pada panel kontrol printer, sentuh salah satu tombol untuk fitur pindai/kirim:
 - [Save to Network Folder \(Simpan ke Folder Jaringan\)](#)
 - [Simpan ke Memori Perangkat](#)
 - [Simpan ke USB](#)
 - [Pindai ke SharePoint®](#)
2. Sentuh [Opsi Lainnya](#), lalu sentuh tombol [Optimalkan Teks/Gambar](#).
3. Tentukan salah satu pilihan yang telah ditetapkan sebelumnya atau sentuh tombol [Penyesuaian Manual](#), lalu sesuaikan panel geser dalam bidang [Optimalkan Untuk](#). Sentuh tombol [OK](#).
4. Sentuh tombol Mulai .

 **CATATAN:** Pengaturan tersebut bersifat sementara. Setelah Anda menyelesaikan pekerjaan, printer kembali ke pengaturan default.

Memeriksa pengaturan kualitas keluaran

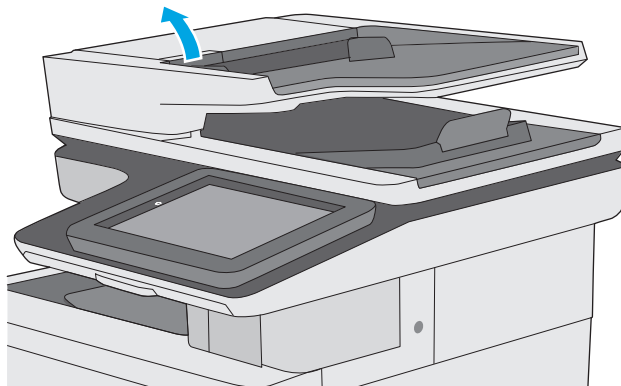
Pengaturan ini menyesuaikan tingkat kompresi saat menyimpan file. Untuk kualitas tertinggi, pilih pengaturan tertinggi.

1. Dari layar Awal di panel kontrol printer, gulir ke dan sentuh tombol [Administration](#) (Administrasi).
2. Buka menu [Pengaturan Pindai/Pengiriman Digital](#).
3. Pilih kategori pengaturan pemindaian dan pengiriman yang akan dikonfigurasi.
4. Buka menu [Opsi Tugas Default](#).
5. Sentuh tombol [Kualitas Keluaran](#).
6. Pilih salah satu opsi yang ditentukan sebelumnya, lalu sentuh tombol [Save](#) (Simpan).
7. Sentuh tombol Mulai .

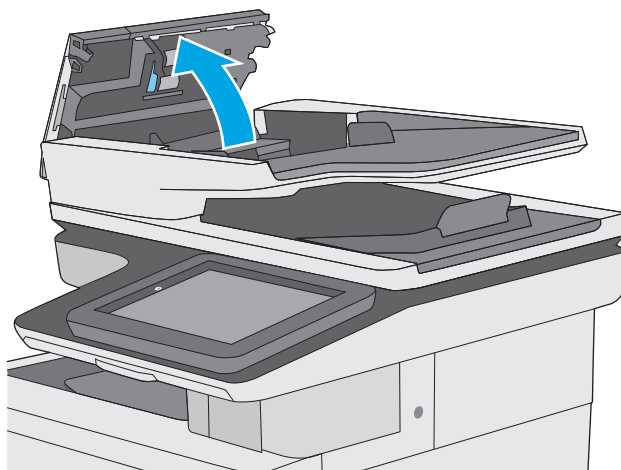
Membersihkan rol penarik dan bantalan pemisah pada pengumpan dokumen.

Ikuti langkah-langkah ini jika pemasok dokumen tidak mengambil halaman dengan benar atau menghasilkan keluaran yang miring.

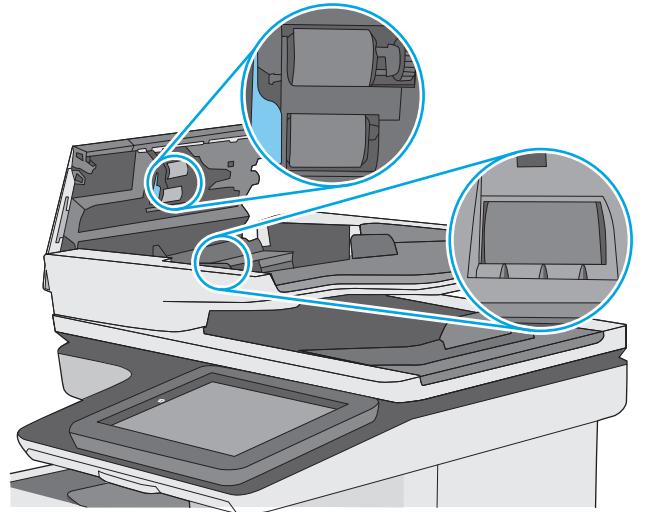
1. Angkat kaitan pengumpan dokumen.



2. Buka penutup pengumpan dokumen.

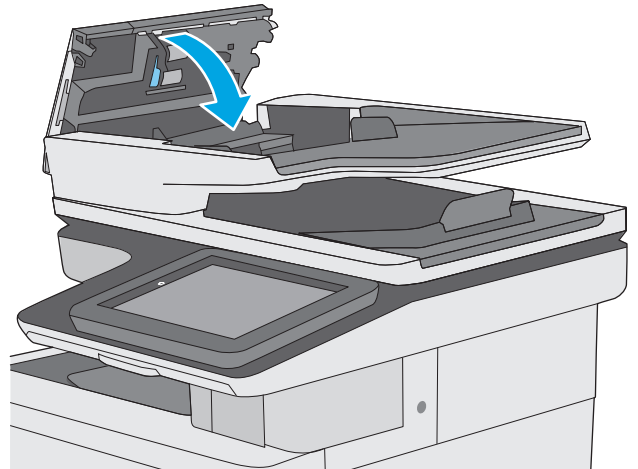


3. Bersihkan setiap kotoran atau debu yang tampak dari masing-masing rol umpan dan bantal separasi menggunakan udara bertekanan atau kain yang bersih dan tidak berbulu yang telah dibasahi sedikit dengan air hangat.




4. Tutuplah penutup pengumpan dokumen.

CATATAN: Pastikan kait di bagian atas penutup pemasok dokumen telah tertutup sepenuhnya.



Jika masalah berlanjut, periksa apakah terdapat kerusakan atau keausan pada rol dan bantalan pemisah pemasok dokumen, lalu ganti jika perlu.

 **CATATAN:** Rol baru memiliki permukaan yang kasar. Karena rol mengalami keausan semakin lama akan menjadi halus.

Memperbaiki kualitas gambar faks

Jika printer mengalami masalah kualitas faks, coba lakukan solusi berikut sesuai urutan yang diberikan untuk mengatasi masalah tersebut.

- [Periksa kaca pemindai apakah kotor atau terdapat noda](#)
- [Memeriksa pengaturan resolusi kirim faks](#)
- [Memeriksa pengaturan penyesuaian gambar](#)
- [Mengoptimalkan kualitas faks untuk teks atau gambar](#)
- [Memeriksa pengaturan koreksi-kesalahan](#)
- [Memeriksa pengaturan sesuai halaman](#)
- [Membersihkan rol penarik dan bantalan pemisah pada pengumpan dokumen.](#)
- [Mengirim ke mesin faks lain](#)
- [Memeriksa mesin faks pengirim](#)

Coba beberapa langkah praktis berikut terlebih dulu:

- Gunakan pemindai flatbed, bukan pemasok dokumen.
- Gunakan dokumen asli yang berkualitas.
- Bila menggunakan pemasok dokumen, masukkan dokumen ke dalam pemasok dengan benar menggunakan pemandu kertas untuk mencegah gambar tidak jelas atau miring.

Jika masalah tetap berlanjut, coba solusi tambahan berikut. Jika masalah tetap tidak teratasi, lihat “Meningkatkan kualitas cetak” untuk solusi lebih lanjut.

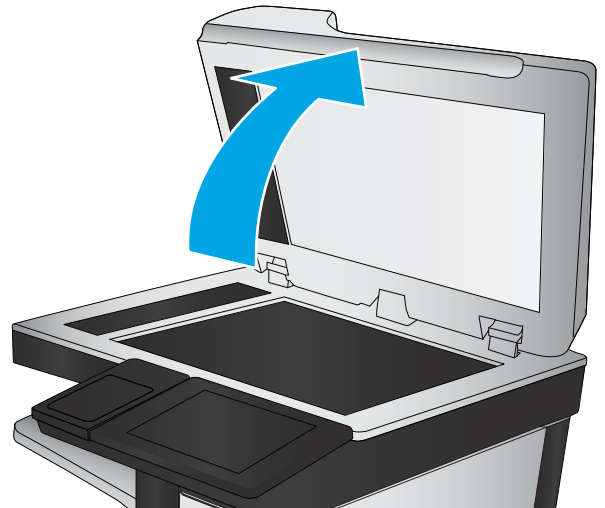
Periksa kaca pemindai apakah kotor atau terdapat noda

Lama-kelamaan, debu dapat menumpuk pada kaca pemindai dan plastik putih pendukung, sehingga dapat mempengaruhi performa. Gunakan prosedur berikut untuk membersihkan pemindai jika terdapat goresan, garis yang tidak diinginkan, titik hitam, kualitas cetak buruk, atau teks tidak jelas pada halaman tercetak.

1. Tekan tombol daya untuk mematikan printer, lalu lepas kabel daya dari stopkontak listrik.



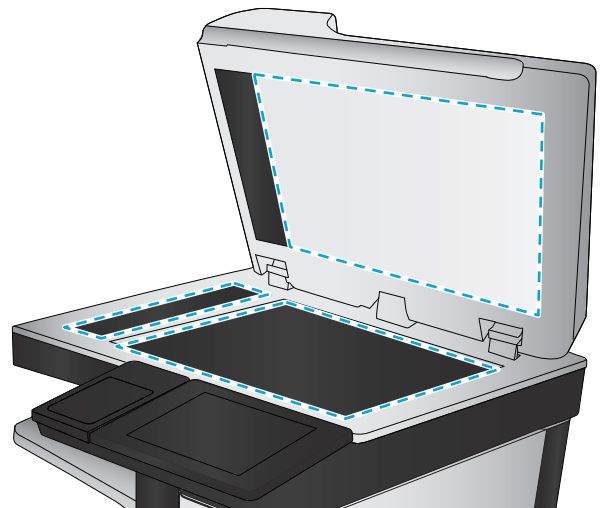
2. Buka tutup pemindai.



3. Bersihkan kaca pemindai, strip pemasok dokumen, dan alas plastik putih dengan kain atau spons lembut yang telah dilembabkan dengan pembersih kaca nonabrasif.

PERHATIAN: Jangan gunakan pembersih abrasif, aseton, benzena, amonia, etil alkohol, atau karbon tetraklorida pada bagian mana pun dari printer karena dapat merusak printer. Jangan biarkan kaca atau pelat terkena cairan secara langsung. Cairan dapat meresap dan merusak printer.

CATATAN: Jika Anda mengalami masalah hasil salin yang tercoreng saat menggunakan pemasok dokumen, pastikan bidang kaca kecil di sisi kiri pemindai telah dibersihkan.



4. Keringkan kaca dan plastik putih pendukung dengan chamois atau spons yang tidak berserabut untuk menghindari noda.
5. Sambungkan kabel daya ke stopkontak, lalu tekan tombol daya untuk menghidupkan printer.


Memeriksa pengaturan resolusi kirim faks

Ikuti langkah-langkah berikut untuk menyesuaikan resolusi faks keluar.



CATATAN: Menambah resolusi akan menambah ukuran faks dan waktu pengiriman.


1. Dari layar Awal di panel kontrol produk, gulir ke dan sentuh tombol **Administration** (Administrasi).
2. Buka menu berikut:
 - **Pengaturan Faks**
 - **Pengaturan Pengiriman Faks**
 - **Pilihan Tugas Default**

3. Sentuh tombol [Resolusi](#).
4. Tentukan salah satu pilihan yang telah ditetapkan. Sentuh tombol [Save](#) (Simpan).
5. Sentuh tombol Mulai .

Memeriksa pengaturan penyesuaian gambar

Sesuaikan berbagai pengaturan tambahan ini untuk meningkatkan kualitas kiriman faks:

- **Sharpness** (Ketajaman): Memperjelas atau memperhalus gambar. Misalnya, meningkatkan ketajaman dapat membuat teks tampak lebih jelas, tetapi menurunkannya dapat membuat foto tampak lebih halus.
- **Darkness** (Tingkat Gelap): Menambah atau mengurangi jumlah hitam-putih yang digunakan dalam warna pada gambar pindaian.
- **Kontras**: Menambah atau mengurangi perbedaan antara warna yang paling terang dan yang paling gelap pada halaman.
- **Background Cleanup** (Pembersihan Latar): Menghilangkan warna pudar dari latar belakang gambar pindaian. Contohnya, jika dokumen asli dicetak pada kertas berwarna, gunakan fitur ini untuk mencerahkan latar belakang tanpa memengaruhi tingkat gelap dari gambar.
- **Automatic Tone** (Rona Otomatis): Hanya tersedia untuk printer Flow. Untuk dokumen asli yang halamannya berisi teks minimal 100 karakter, printer dapat mendeteksi bagian tepi yang merupakan tepi atas halaman dan menyesuaikan arah gambar pindaian dengan benar. Jika sejumlah halaman beberapa di antaranya berada pada posisi terbalik dari halaman lainnya, maka semua sisi kanan halaman pada gambar pindaian akan menghadap ke atas. Jika beberapa halaman memiliki orientasi lanskap, printer akan memutar gambar agar bagian atas halaman berada pada bagian atas gambar.

1. Dari layar Awal di panel kontrol printer, gulir ke dan sentuh tombol [Administration](#) (Administrasi).
2. Buka menu berikut:
 - [Pengaturan Faks](#)
 - [Pengaturan Pengiriman Faks](#)
 - [Pilihan Tugas Default](#)
3. Sentuh tombol [Image Adjustment](#) (Penyesuaian Gambar).
4. Sesuaikan letak batang geser untuk mengatur tingkatnya, lalu sentuh tombol [Save](#) (Simpan).
5. Sentuh tombol Mulai .




CATATAN: Pengaturan tersebut bersifat sementara. Setelah Anda menyelesaikan pekerjaan, printer kembali ke pengaturan default.

Mengoptimalkan kualitas faks untuk teks atau gambar

Mengoptimalkan pekerjaan faks untuk jenis gambar yang sedang dipindai: teks, gambar, atau foto.

1. Dari layar Awal pada panel kontrol printer, sentuh tombol [Fax](#) (Faks).
2. Sentuh [Opsi Lainnya](#), lalu sentuh tombol [Optimalkan Teks/Gambar](#).

3. Tentukan salah satu pilihan yang telah ditetapkan sebelumnya atau sentuh tombol [Penyesuaian Manual](#), lalu sesuaikan panel geser dalam bidang [Optimalkan Untuk](#). Sentuh tombol [OK](#).
4. Sentuh tombol Mulai .



CATATAN: Pengaturan tersebut bersifat sementara. Setelah Anda menyelesaikan pekerjaan, printer kembali ke pengaturan default.

Memeriksa pengaturan koreksi-kesalahan

Pengaturan [Mode Koreksi Kesalahan](#) mungkin dinonaktifkan, yang dapat mengurangi kualitas gambar. Ikuti langkah-langkah berikut untuk mengaktifkan ulang pengaturan ini.

1. Dari layar Awal di panel kontrol printer, gulir ke dan sentuh tombol [Administration](#) (Administrasi).
2. Buka menu berikut:
 - [Pengaturan Faks](#)
 - [Pengaturan Pengiriman Faks](#)
 - [Fax Send Setup \[Pengaturan Pengiriman Faks\]](#)
 - [Pengaturan Kirim Faks Umum](#)
3. Pilih opsi [Mode Koreksi Kesalahan](#). Sentuh tombol [Save](#) (Simpan).

Memeriksa pengaturan sesuai halaman

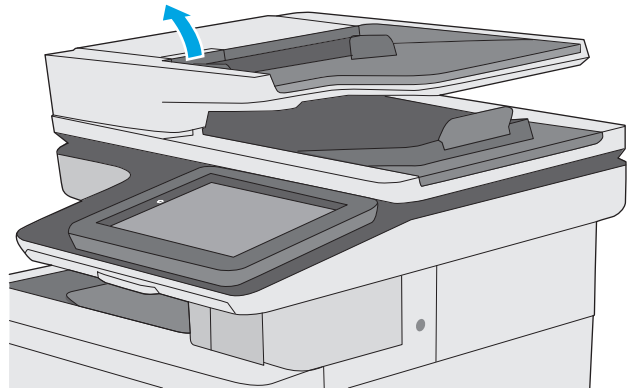
Jika pengaturan [Fit to Page](#) (Sesuaikan dengan Halaman) diaktifkan, dan faks yang masuk lebih besar daripada ukuran halaman default, printer akan mencoba menyesuaikan skala gambar dengan halaman. Jika pengaturan ini dinonaktifkan, gambar besar akan dibagi ke beberapa halaman.

1. Dari layar Awal di panel kontrol printer, gulir ke dan sentuh tombol [Administration](#) (Administrasi).
2. Buka menu berikut:
 - [Pengaturan Faks](#)
 - [Pengaturan Penerimaan Faks](#)
 - [Pilihan Tugas Default](#)
 - [Disesuaikan dengan Halaman](#)
3. Sentuh opsi [Diaktifkan](#) untuk mengaktifkan pengaturan ini, atau sentuh opsi [Dinonaktifkan](#) untuk menonaktifkannya. Sentuh tombol [Save](#) (Simpan).

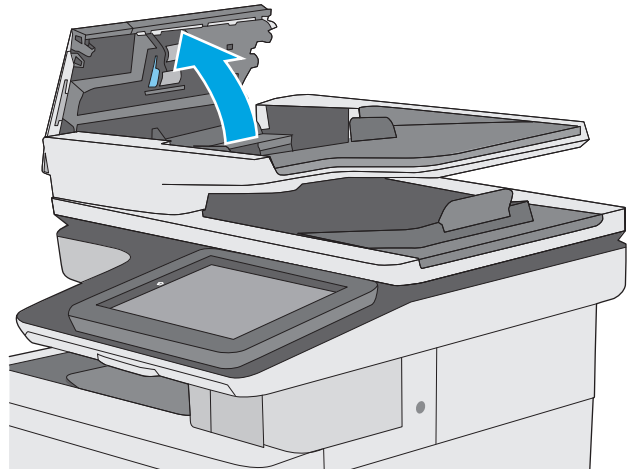
Membersihkan rol penarik dan bantalan pemisah pada pengumpan dokumen.

Ikuti langkah-langkah ini jika pemasok dokumen tidak mengambil halaman dengan benar atau menghasilkan keluaran yang miring.

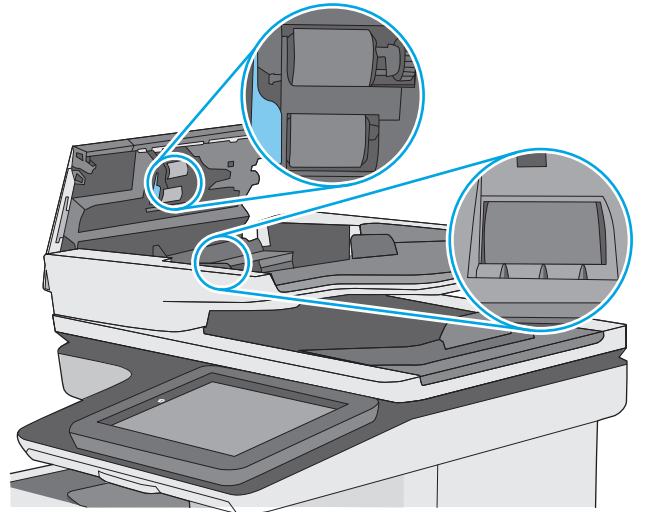
1. Angkat kaitan pengumpan dokumen.



2. Buka penutup pengumpan dokumen.

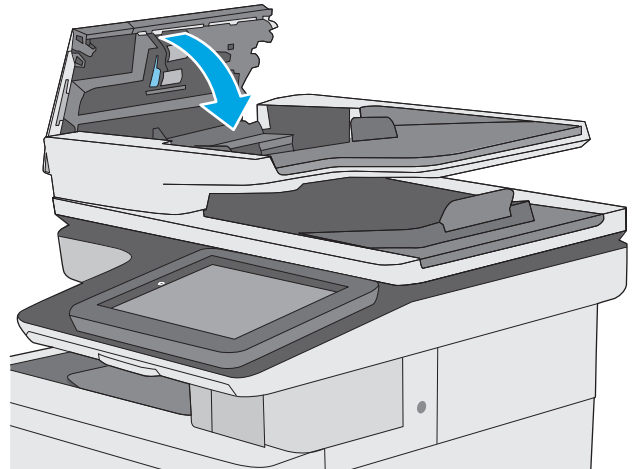


3. Bersihkan setiap kotoran atau debu yang tampak dari masing-masing rol umpan dan bantal separasi menggunakan udara bertekanan atau kain yang bersih dan tidak berbulu yang telah dibasahi sedikit dengan air hangat.



4. Tutuplah penutup pengumpan dokumen.

CATATAN: Pastikan kait di bagian atas penutup pemasok dokumen telah tertutup sepenuhnya.



Jika masalah berlanjut, periksa apakah terdapat kerusakan atau keausan pada rol dan bantalan pemisah pemasok dokumen, lalu ganti jika perlu.



CATATAN: Rol baru memiliki permukaan yang kasar. Karena rol mengalami keausan semakin lama akan menjadi halus.

Mengirim ke mesin faks lain

Coba mengirim faks ke mesin faks yang berbeda. Jika kualitas faks lebih baik, berarti masalahnya terkait dengan setelan atau status persediaan mesin faks penerima yang pertama.

Memeriksa mesin faks pengirim

Minta pengirim mencoba mengirim dari mesin faks lain. Jika kualitas faks lebih baik, masalahnya berada pada mesin faks pengirim. Jika mesin faks lain tidak tersedia, minta pengirim untuk mempertimbangkan perubahan berikut ini:

- Pastikan dokumen asli menggunakan kertas putih (bukan berwarna).
- Tingkatkan resolusi faks, tingkat kualitas, atau pengaturan kontras.
- Jika mungkin, kirimkan faks dari program perangkat lunak komputer.

Mengatasi masalah jaringan berkabel

Pendahuluan

Periksa kondisi berikut untuk memastikan printer dapat berkomunikasi dengan jaringan. Sebelum memulai, cetak halaman konfigurasi dari panel kontrol printer dan temukan alamat IP printer yang tercantum di halaman ini.

- [Sambungan fisik buruk](#)
- [Komputer menggunakan alamat IP yang salah untuk printer](#)
- [Komputer tidak dapat berkomunikasi dengan printer.](#)
- [Printer menggunakan pengaturan link dan dupleks yang salah untuk jaringan tersebut.](#)
- [Program perangkat lunak baru dapat menyebabkan masalah kompatibilitas.](#)
- [Pengaturan komputer atau workstation mungkin salah.](#)
- [Printer dinonaktifkan, atau pengaturan jaringan lainnya salah.](#)



CATATAN: HP tidak mendukung jaringan peer-to-peer, karena fiturnya berfungsi dari sistem operasi Microsoft, bukan driver cetak HP. Untuk informasi lebih lanjut, kunjungi Microsoft di www.microsoft.com.

Sambungan fisik buruk

1. Verifikasikan printer telah tersambung ke port jaringan yang benar menggunakan kabel dengan panjang yang benar.
2. Pastikan bahwa sambungan sudah erat.
3. Lihat sambungan port jaringan di belakang printer dan pastikan bahwa lampu aktivitas berwarna kuning tua dan lampu status sambungan berwarna hijau telah menyala.
4. Jika masalah terus berlanjut, coba kabel atau port lain pada hub.

Komputer menggunakan alamat IP yang salah untuk printer

1. Buka properti printer, dan klik tab **Port**. Pastikan Alamat IP saat ini untuk printer sudah dipilih. Alamat IP printer tercantum pada halaman konfigurasi printer.
2. Jika Anda menginstal printer menggunakan port TCP/IP standar HP, pilih kotak **Always print to this printer, even if its IP address changes** (Selalu cetak ke printer ini, meskipun alamat IP berubah).
3. Jika Anda menginstal printer dengan menggunakan port TCP/IP standar Microsoft, gunakan nama host sebagai ganti alamat IP.
4. Jika alamat IP sudah benar, hapus printer, lalu tambahkan lagi.

Komputer tidak dapat berkomunikasi dengan printer.

1. Uji komunikasi jaringan dengan melakukan ping jaringan.
 - a. Buka prompt baris perintah pada komputer Anda.

- Untuk Windows, klik **Start** (Mulai), klik **Run** (Jalankan), ketik `cmd`, lalu tekan **Enter**.
 - Untuk OS X, buka **Application** (Aplikasi), lalu **Utilities** (Utilitas) dan buka **Terminal**.
- b. Ketik `ping` yang diikuti dengan alamat IP untuk printer Anda.
 - c. Jika jendela menampilkan waktu ulang-alik, jaringan bekerja.
2. Jika perintah ping gagal, pastikan hub jaringan telah aktif, lalu pastikan pengaturan jaringan, printer, dan komputer dikonfigurasi untuk jaringan yang sama.

Printer menggunakan pengaturan link dan dupleks yang salah untuk jaringan tersebut.

HP menyarankan agar Anda membiarkan pengaturan ini dalam mode otomatis (pengaturan standar). Jika Anda mengubah pengaturan ini, Anda juga harus mengubahnya untuk jaringan Anda.

Program perangkat lunak baru dapat menyebabkan masalah kompatibilitas.

Pastikan semua program perangkat lunak baru telah diinstal dengan benar dan menggunakan driver cetak yang benar.

Pengaturan komputer atau workstation mungkin salah.

1. Periksa pengaturan driver jaringan, driver cetak, dan pengalihan jaringan.
2. Pastikan bahwa sistem operasi telah dikonfigurasi dengan benar.

Printer dinonaktifkan, atau pengaturan jaringan lainnya salah.

1. Tinjau halaman konfigurasi untuk memeriksa status protokol jaringan. Aktifkan bila perlu.
2. Konfigurasi ulang pengaturan jaringan bila perlu.

Mengatasi masalah faks

- [Daftar periksa untuk memecahkan masalah faks](#)
- [Masalah faks umum](#)

Daftar periksa untuk memecahkan masalah faks

Gunakan daftar periksa berikut ini untuk membantu mengenali penyebab timbulnya masalah terkait faks yang Anda hadapi:

- **Apakah Anda menggunakan kabel faks yang diberikan bersama aksesori faks?** Aksesori faks ini telah diuji dengan kabel faks yang disertakan agar memenuhi spesifikasi fungsi dan RJ11. Jangan ganti kabel faks dengan yang lain; aksesori faks analog memerlukan kabel faks analog. Aksesori faks analog juga memerlukan sambungan telepon analog.
- **Apakah konektor saluran faks/telepon telah terpasang di soket aksesori faks?** Pastikan konektor telepon telah terpasang dengan baik pada soket. Sambungkan konektor ke soket hingga terdengar bunyi "klik".



CATATAN: Pastikan colokan telepon tersambung ke port faks, dan bukan ke port jaringan. Keduanya mirip.

- **Apakah konektor telepon berfungsi dengan baik?** Verifikasi apakah ada nada panggil saat telepon terhubung ke soket dinding. Apakah Anda dapat mendengar nada sambung, dan apakah Anda dapat melakukan atau menerima panggilan?

Jenis saluran telepon apa yang Anda gunakan?

- **Saluran khusus:** Saluran telepon/faks standar yang ditetapkan untuk menerima atau mengirim faks.



CATATAN: Saluran telepon harus digunakan khusus untuk faks printer dan tidak dibagi dengan jenis perangkat telepon lainnya. Misalnya, sistem alarm yang menggunakan saluran telepon untuk pemberitahuan ke perusahaan yang melakukan pemantauan.

- **Sistem PBX:** Sistem telepon kantor. Telepon rumah standar dan aksesori faks menggunakan sinyal telepon analog. Beberapa sistem PBX adalah digital dan kemungkinan tidak kompatibel dengan aksesori faks. Anda mungkin memerlukan Analog Telephone Adapter (ATA) untuk menyambungkan mesin faks ke sistem PBX digital.
- **Saluran peralihan:** Salah satu fitur sistem telepon yang "mengalihkan" panggilan baru ke saluran lain berikutnya yang tersedia saat saluran masuk pertama sibuk. Cobalah memasang printer pada saluran telepon masuk yang pertama. Aksesori faks akan menjawab panggilan telepon setelah berdering beberapa kali sesuai waktu yang ditentukan pada pengaturan dering-ke-jawab.

Apakah Anda menggunakan peralatan anti petir?

Peralatan perlindungan dari lonjakan daya yang tidak stabil dapat digunakan di antara soket dinding dan aksesori faks untuk melindungi aksesori faks terhadap tegangan listrik yang melewati saluran telepon. Peralatan ini dapat menimbulkan gangguan komunikasi faks yang menurunkan kualitas sinyal telepon. Jika Anda menghadapi masalah dalam mengirim atau menerima faks dan menggunakan salah satu peralatan tersebut, hubungkan printer langsung ke soket telepon di dinding untuk menentukan apakah masalahnya ada pada peralatan perlindungan dari lonjakan daya yang tidak stabil.

Apakah Anda menggunakan layanan pesan suara dari perusahaan telepon Anda atau mesin penjawab?

Jika pengaturan dering-ke-jawab untuk layanan pesan lebih rendah dibandingkan pengaturan dering-ke-jawab pada aksesoris faks, layanan pesan akan menjawab panggilan masuk lebih dulu, sehingga aksesoris faks tidak dapat menerima faks. Jika pengaturan dering-ke-jawab untuk aksesoris faks lebih rendah dibandingkan pengaturan layanan pesan, aksesoris faks akan menjawab semua panggilan.

Apakah saluran telepon Anda dilengkapi fitur panggilan menunggu?

Jika saluran telepon faks dilengkapi fitur panggilan menunggu yang diaktifkan, pemberitahuan panggilan menunggu dapat menyela panggilan faks yang sedang berlangsung, yang menyebabkan kesalahan komunikasi. Pastikan bahwa fitur panggilan menunggu tidak aktif pada saluran telepon faks.

Memeriksa status aksesoris faks

Jika aksesoris faks analog tampak tidak berfungsi, cetak laporan [Halaman Konfigurasi](#) untuk memeriksa status.

1. Dari Layar awal, gulir ke dan sentuh tombol [Administrasi](#).
2. Buka menu berikut:
 - [Reports \(Laporan\)](#)
 - [Halaman Konfigurasi/Status](#)
 - [Configuration Page \[Halaman Konfigurasi\]](#)
3. Sentuh tombol [Lihat](#) untuk mencetak laporan atau sentuh tombol [Tampilkan](#) untuk melihat laporan di layar. Laporan terdiri dari beberapa halaman.



CATATAN: Nama host atau alamat IP printer tercantum pada Halaman Jetdirect.

Pada Halaman Aksesori Faks di Halaman Konfigurasi, dalam judul Informasi Perangkat Keras, periksa Status Modem. Tabel di bawah ini menunjukkan kondisi status dan solusi yang disarankan.



CATATAN: Jika Halaman Aksesori Faks tidak tercetak, mungkin ada masalah dengan aksesoris faks analog. Jika Anda menggunakan faks LAN atau faks Internet, konfigurasi tersebut dapat menonaktifkan fitur ini.

Beroperasi/Diaktifkan ¹	Aksesori faks analog telah terpasang dan siap.
Beroperasi/Dinonaktifkan ¹	Aksesori faks telah dipasang, tetapi Anda belum mengonfigurasi pengaturan faks yang diperlukan. Aksesori faks telah dipasang dan dapat beroperasi, namun utilitas HP Digital Sending telah menonaktifkan fitur faks printer atau mengaktifkan faks LAN. Bila faks LAN diaktifkan, fitur faks analog menjadi tidak aktif. Hanya satu fitur faks, faks LAN atau faks analog, yang dapat diaktifkan setiap kali. CATATAN: Jika faks LAN diaktifkan, fitur Scan to Fax (Pindai untuk Faks) tidak akan tersedia pada panel kontrol printer.
Tidak Beroperasi/Diaktifkan/Dinonaktifkan ¹	Printer mendeteksi adanya kegagalan firmware. Upgrade firmware.

Rusak/Diaktifkan/Dinonaktifkan¹

Aksesori faks gagal. Kencangkan kembali kartu aksesori faks dan periksa apakah ada pin yang bengkok. Jika status DAMAGED [RUSAK] tetap muncul, ganti kartu aksesori faks analog.

¹ ENABLED (Diaktifkan) menunjukkan bahwa aksesori faks analog diaktifkan dan dihidupkan; DISABLED (Dinonaktifkan) menunjukkan bahwa faks LAN diaktifkan (faks analog dimatikan).

Masalah faks umum

Berikut adalah beberapa masalah faks yang umum terjadi.

Faks gagal dikirim

JBIG diaktifkan, dan mesin penerima faks tidak memiliki kemampuan JBIG.

Nonaktifkan pengaturan JBIG.

Pesan status Memori Habis ditampilkan pada panel kontrol printer

Disk penyimpanan printer penuh.

Hapus beberapa pekerjaan yang tersimpan dalam disk. Dari layar Awal pada panel kontrol printer, sentuh tombol [Retrieve from Device Memory](#) (Ambil dari Memori Perangkat). Buka daftar pekerjaan atau faks yang tersimpan. Pilih satu pekerjaan yang akan dihapus, lalu sentuh tombol [Hapus](#).

Kualitas cetak foto buruk atau tercetak sebagai kotak abu-abu

Anda menggunakan pengaturan isi-halaman yang salah atau pengaturan resolusi yang salah.

Cobalah mengatur opsi [Optimalkan Teks/Gambar](#) ke pengaturan [Foto](#).

Anda menyentuh tombol Berhenti untuk menghentikan faks, namun faks tetap terkirim

Jika pekerjaan sudah terlalu jauh dalam proses pengiriman, Anda tidak akan dapat membatalkan pekerjaan.

Pengoperasian ini normal.

Tombol buku alamat faks tidak ditampilkan

Tak satu pun kontak di dalam daftar kontak yang dipilih memiliki informasi faks terkait.

Tidak dapat menggunakan pengaturan Faks pada HP Web Jetadmin

Fax settings (Pengaturan faks) pada HP Web Jetadmin terdapat di menu buka-bawah halaman status perangkat.

Pilih **Digital Sending and Fax** [Pengiriman Digital dan Faks] dari menu buka-bawah.

Kepala faks ditambahkan ke bagian atas halaman setelah pilihan overlay diaktifkan

Untuk semua faks yang diteruskan, printer menambahkan overlay header ke bagian atas halaman.

Pengoperasian ini normal.

Gabungan nama dan nomor ditampilkan di kotak penerima

Nama dan nomor dapat ditampilkan sekaligus, tergantung dari mana asalnya. Buku alamat faks mendaftarkan nama, dan semua database yang lain mendaftarkan nomor.

Pengoperasian ini normal.

Faks satu halaman dicetak sebagai dua halaman

Kepala faks ditambahkan ke bagian atas halaman faks, sehingga mendorong teks ke halaman ke dua.

Untuk mencetak faks satu halaman pada satu halaman, atur kepala overlay ke mode overlay atau sesuaikan pengaturan sesuai halaman.

Dokumen berhenti dalam pengumpulan dokumen di tengah-tengah pengiriman faks

Ada kemacetan dalam pengumpulan dokumen.

Bersihkan kemacetan, dan kirimkan ulang faks.

Volume dering masuk dari aksesori faks terlalu tinggi atau terlalu rendah

Pengaturan volume perlu disesuaikan.

Atur volume di menu [Pengaturan Pengiriman Faks](#) dan menu [Pengaturan Penerimaan Faks](#).

Indeks

A

AirPrint 61
aksesori
 memesan 32
 nomor komponen 32
aksesori NFC
 nomor komponen 32
aksesori penyimpanan USB
 mencetak dari 64
alamat IPv4 130
alamat IPv6 130
alat bantu mengatasi masalah
 HP Embedded Web Server 124
amplop
 memuat Baki 1 18
amplop, memuat 26

B

baki
 disertakan 7
 kapasitas 7
 menemukan 2
Baki 1
 kemacetan 160
 memuat amplop 26
 orientasi kertas 20
Baki 2
 kemacetan 162
Baki 2 dan baki 550 lembar
 memuat 22
 orientasi kertas 24
baki 550 lembar
 macet 167
baki kertas
 nomor komponen 32
baki kertas 550 lembar
 nomor komponen 32
bantuan, panel kontrol 143
bantuan online, panel kontrol 143

beberapa halaman per lembar
 mencetak (Mac) 54
 mencetak (Windows) 51
berat, printer 12
Bonjour
 mengidentifikasi 118

C

cetak pada kedua sisi
 Mac 53
chip memori (toner)
 menemukan 36

D

daftar link lainnya
 HP Embedded Web Server 126
daya
 konsumsi 14
dimensi, printer 12
driver, didukung 9
driver cetak, didukung 9
dudukan
 nomor komponen 32
dukungan
 online 142
dukungan online 142
dukungan pelanggan
 online 142
dukungan teknis
 online 142
dupleks manual
 Mac 53
 Windows 50

E

email
 mengirim dokumen 105
Embedded Web Server
 membuka 129

mengganti nama printer 129
mengubah pengaturan jaringan
 129

Embedded Web Server(EWS)
 sambungan jaringan 118
Embedded Web Server (EWS)
 fitur 118
 sambungan jaringan 118
Ethernet (RJ-45)
 menemukan 4
Explorer, versi yang didukung
 HP Embedded Web Server 118

F

faks
 masalah pengumpanan 209
 optimalkan teks atau gambar
 200
 pengaturan 110
 pengaturan yang diperlukan
 110, 111
 wizard pengaturan 111
firmware
 pembaruan, Mac 127
folder
 mengirim ke 106
folder, jaringan
 memecahkan masalah 94
folder jaringan
 memecahkan masalah 94
Folder Jaringan, pindai ke 106
font
 upload, Mac 127
fuser
 kemacetan 172

G

gateway, pengaturan standar 130
gateway standar, pengaturan 130

- H**
- halaman informasi
 - HP Embedded Web Server 119
 - halaman per lembar
 - memilih (Mac) 54
 - memilih (Windows) 51
 - halaman per menit 7
 - hard disk
 - dienkripsi 134
 - hard drive
 - nomor komponen 32
 - HP Customer Care [Peduli Pelanggan HP] 142
 - HP Embedded Web Server
 - alat bantu mengatasi masalah 124
 - daftar link lainnya 126
 - halaman informasi 119
 - konfigurasi umum 120
 - Layanan Web HP 125
 - membuka 129
 - mengganti nama printer 129
 - mengubah pengaturan jaringan 129
 - pengaturan faks 123
 - pengaturan jaringan 125
 - pengaturan keamanan 124
 - pengaturan pemindaian 122
 - pengaturan pencetakan 121
 - pengaturan pengiriman digital 122
 - pengaturan penyalinan 121
 - HP Embedded Web Server (EWS)
 - fitur 118
 - HP ePrint 60
 - HP Utility 127
 - HP Utility, OS X 127
 - HP Utility di Mac
 - Bonjour 127
 - fitur 127
 - HP Web Jetadmin 138
- I**
- Internet Explorer, versi yang didukung
 - HP Embedded Web ServerP 118
 - IPsec 134
 - IP Security (Keamanan IP) 134
- J**
- jaringan
 - alamat IPv4 130
 - alamat IPv6 130
 - didukung 7
 - gateway standar 130
 - HP Web Jetadmin 138
 - nama printer, mengubah 129
 - pengaturan, melihat 129
 - pengaturan, mengubah 129
 - subnet mask 130
 - jaringan area lokal (LAN)
 - menemukan 4
 - jenis kertas
 - memilih (Mac) 54
 - memilih (Windows) 51
 - Jetadmin, HP Web 138
 - jumlah salinan, mengubah 68
- K**
- kaca, membersihkan 180, 186, 192, 198
 - kalibrasi
 - pemindai 187
 - warna 184
 - kartrid
 - mengganti 36
 - nomor pesanan 36
 - kartrid toner
 - komponen 36
 - mengganti 36
 - menggunakan saat rendah 145
 - nomor komponen 33
 - nomor pesanan 36
 - pengaturan ambang rendah 145
 - keamanan
 - hard disk yang dienkripsi 134
 - kecepatan, mengoptimalkan 135
 - kemacetan
 - Baki 1 160
 - Baki 2 162
 - fuser 172
 - lokasi 156
 - nampan keluaran 177
 - navigasi otomatis 157
 - pemasok dokumen 157
 - penyebab 157
 - pintu kanan 172
 - kemacetan kertas
 - Baki 1 160
 - Baki 2 162
 - fuser 172
 - lokasi 156
 - nampan keluaran 177
 - pemasok dokumen 157
 - pintu kanan 172
 - kertas
 - kemacetan 157
 - memilih 181
 - memuat Baki 1 18
 - memuat Baki 2 dan baki 550 lembar 22
 - orientasi Baki 1 20
 - orientasi Baki 2 dan baki 550 lembar 24
 - kertas, memesan 32
 - kertas khusus
 - mencetak (Windows) 51
 - kertas macet
 - baki 550 lembar 167
 - keypad
 - menemukan 2
 - komponen pengganti
 - nomor komponen 33
 - konfigurasi umum
 - HP Embedded Web Serve 120
- L**
- label
 - mencetak (Windows) 51
 - mencetak di 27
 - Layanan Web HP
 - mengaktifkan 125
- M**
- macet
 - baki 550 lembar 167
 - margin, kecil
 - penyalinan 189
 - margin kecil 189
 - masalah pengambilan kertas
 - memecahkan 147, 149
 - masalah pengumpanan 209
 - membersihkan
 - jalur kertas 179
 - kaca 180, 186, 192, 198
 - memecahkan masalah
 - folder jaringan 94
 - memesan
 - persediaan dan aksesori 32

- memindai
 - optimalkan teks atau gambar 195
 - memindai ke email
 - mengirim dokumen 105
 - memindai ke folder 106
 - memindai ke USB 107
 - memori
 - disertakan 7
 - memuat
 - kertas dalam Baki 1 18
 - kertas di Baki 2 dan baki 550 lembar 22
 - mencetak
 - dari aksesori penyimpanan USB 64
 - pekerjaan tersimpan 58
 - mencetak di kedua sisi
 - pengaturan (Windows) 50
 - mencetak dua sisi
 - pengaturan (Windows) 50
 - mencetak dupleks
 - secara manual (Mac) 53
 - secara manual (Windows) 50
 - mencetak dupleks (dua sisi)
 - pengaturan (Windows) 50
 - mencetak pada kedua sisi
 - secara manual, Windows 50
 - Windows 50
 - mengatasi masalah
 - jaringan berkabel 205
 - kemacetan 157
 - masalah jaringan 205
 - masalah pengisian kertas 147
 - mengelola jaringan 129
 - mengembalikan pengaturan pabrik 144
 - mengganti
 - kartrid toner 36
 - staples 44
 - unit pengumpul toner 41
 - menghapus
 - pekerjaan tersimpan 59
 - mengirim ke email
 - mengirim dokumen 105
 - mengirim ke folder jaringan
 - memecahkan masalah 94
 - mengunci
 - formatter 134
 - menyalin
 - beberapa salinan sekaligus 68
 - kedua sisi 69
 - satu salinan 68
 - menyimpan pekerjaan
 - dengan Windows 56
 - menyimpan pekerjaan cetak 56
 - mode kop surat alternatif 21, 25
 - mode tidur 135
- N**
- nampan, keluaran
 - mencari lokasi 2
 - nampan keluaran
 - menemukan 2
 - mengatasi kemacetan 177
 - Netscape Navigator, versi yang didukung
 - HP Embedded Web Server 118
 - nomor komponen
 - aksesori 32
 - kartrid toner 33
 - komponen pengganti 33
 - persediaan 33
 - nomor produk
 - mencari 3
 - nomor seri
 - mencari lokasi 3
 - not configured[tidak dikonfigurasi] 111
- O**
- opsi warna
 - mengatur, Windows 182
 - optimalkan gambar faks 200
 - optimalkan gambar pindaian 195
 - optimalkan gambar salinan 189
 - OS X
 - HP Utility 127
- P**
- panel kontrol
 - bantuan 143
 - mencari fitur 4
 - menemukan 2
 - pekerjaan,tersimpan
 - pengaturan Mac 58
 - pekerjaan tersimpan
 - membuat (Mac) 58
 - membuat (Windows) 56
 - mencetak 58
 - menghapus 59
 - pemasok dokumen
 - kemacetan 157
 - pembersihan
 - rol 153, 189, 195, 201
 - pemformat
 - menemukan 3
 - pemindai
 - kalibrasi 187
 - pembersihan kaca 180, 186, 192, 198
 - pencetakan bolak-balik
 - Windows 50
 - pencetakan dua sisi
 - Mac 53
 - pencetakan dupleks
 - Mac 53
 - pencetakan dupleks (pencetakan bolak-balik)
 - Windows 50
 - pencetakan mobile
 - Perangkat Android 61
 - pencetakan mobile, perangkat lunak yang didukung 11
 - Pencetakan Near Field Communication 62
 - Pencetakan NFC 62
 - pencetakan pribadi 56
 - pencetakan USB akses mudah 64
 - Pencetakan Wi-Fi Direct 62
 - pengaturan
 - mengembalikan pabrik 144
 - yang diperlukan 111
 - pengaturan driver Mac
 - Penyimpanan Pekerjaan 58
 - pengaturan dupleks jaringan, mengubah 131
 - pengaturan faks
 - diperlukan 110
 - HP Embedded Web Server 123
 - pengaturan jaringan
 - HP Embedded Web Server 125
 - pengaturan keamanan
 - HP Embedded Web Server 124
 - pengaturan kecepatan tautan jaringan, mengubah 131
 - pengaturan pemindaian
 - HP Embedded Web Server 122

- pengaturan pencetakan
 - HP Embedded Web Server 121
 - pengaturan pengiriman digital
 - HP Embedded Web Server 122
 - pengaturan penyalinan
 - HP Embedded Web Server 121
 - pengaturan yang diperlukan
 - faks 110
 - negara/kawasan 111
 - penggunaan daya
 - 1 watt atau kurang 135
 - penggunaan energi,
 - mengoptimalkan 135
 - pengiriman digital
 - folder 106
 - mengirim dokumen 105
 - USB 107
 - pengumpulan dokumen
 - masalah pengumpulan kertas 153
 - penyalinan tepi ke tepi 189
 - penyimpanan,tugas
 - pengaturan Mac 58
 - Perangkat Android
 - mencetak dari 61
 - perangkat lunak
 - HP Utility 127
 - perangkat lunak HP ePrint 61
 - persediaan
 - memesan 32
 - mengganti kartrid toner 36
 - mengganti staples 44
 - mengganti unit pengumpul toner 41
 - menggunakan saat rendah 145
 - nomor komponen 33
 - pengaturan ambang rendah 145
 - status, melihat dengan HP Utility di Mac 127
 - persyaratan browser
 - HP Embedded Web Server 118
 - persyaratan browser Web
 - HP Embedded Web Server 118
 - persyaratan sistem
 - HP Embedded Web Server 118
 - minimum 11
 - Pindai ke Drive USB 107
 - mengaktifkan 96
 - mengonfigurasi opsi default 96
 - mengonfigurasi pengaturan file 99
 - Pindai ke Folder Jaringan 106
 - pengaturan awal 84
 - pintu kanan
 - kemacetan 172
 - port
 - menemukan 4
 - port faks
 - menemukan 4
 - port interface
 - menemukan 4
 - port LAN
 - menemukan 4
 - Port pencetakan USB 2.0
 - Berkecepatan Tinggi
 - menemukan 4
 - port RJ-45
 - menemukan 4
 - port USB
 - menemukan 4
 - Port USB
 - mengaktifkan 64
 - port USB, opsional
 - nomor komponen 32
- R**
- rol
 - pembersihan 153, 189, 195, 201
- S**
- sakelar daya
 - menemukan 2
 - salin
 - optimalkan teks atau gambar 189
 - sambungan daya
 - menemukan 3
 - server cetak nirkabel
 - nomor komponen 32
 - Server Web Tertanam (EWS)
 - menetapkan sandi 133
 - sistem operasi, didukung 9
 - situs Web
 - dukungan pelanggan 142
 - HP Web Jetadmin, men-download 138
 - spesifikasi
 - kelistrikan dan akustik 14
 - spesifikasi akustik 14
 - spesifikasi kelistrikan 14
 - stapler
 - menggunakan 29
 - pemecahan masalah 29
 - staples
 - mengganti 44
 - status
 - HP Utility, Mac 127
 - status, halaman aksesori faks 208
 - status kartrid toner 179
 - status persediaan 179
 - status printer 4
 - subnet mask 130
- T**
- TCP/IP
 - konfigurasi parameter IPv4 secara manual 130
 - mengkonfigurasi parameter IPv6 secara manual 130
 - tema warna
 - mengubah, (Windows) 182
 - tersimpan,pekerjaan
 - membuat (Windows) 56
 - mencetak 58
 - menghapus 59
 - tombol Awal
 - menemukan 4
 - tombol Bantuan
 - menemukan 4
 - tombol hidup/mati
 - menemukan 2
 - tombol Jaringan
 - menemukan 4
 - tombol mode Tidur
 - menemukan 4
 - tombol Perbarui
 - menemukan 4
 - tombol Pilihan Bahasa
 - menemukan 4
 - tombol Sign-In
 - menemukan 4
 - tombol Sign-Out
 - menemukan 4
 - tombol Stop
 - menemukan 4

transparansi
mencetak (Windows) 51

U

unggah file, Mac 127
unit pengumpul toner
menemukan 3
mengganti 41

USB

mengirim ke 107

W

warna
kalibrasi 184
wizard, pengaturan faks 111

© 2015 HP Development Company, L.P.

www.hp.com

