



Color LaserJet Enterprise MFP M577

사용 설명서



M577dn



M577f



M577z



www.hp.com/support/colorljM577MFP



HP Color LaserJet Enterprise MFP M577

사용 설명서

저작권 및 라이선스

© 2015 HP Development Company, L.P.

저작권법에 의해 허용되는 경우를 제외하고는, 사전 서면 허가 없이 복사, 수정 또는 번역하는 것을 금합니다.

본 문서의 내용은 사전 통보 없이 변경될 수 있습니다.

HP 제품과 서비스에 대한 보증은 오직 제품 및 서비스와 함께 제공되는 명백한 보증서만을 근거로 합니다. 문서의 어떤 내용도 추가적인 보증을 구성하는 내용으로 해석되어서는 안됩니다. HP 는 이 문서에 포함된 기술이나 편집 오류 또는 누락에 대해 어떠한 책임도 지지 않습니다.

Edition 3, 1/2019

상표 정보

Adobe®, Adobe Photoshop®, Acrobat® 및 PostScript®는 Adobe Systems Incorporated 의 상표입니다.

Apple 및 Apple 로고는 미국 및 기타 국가에서 Apple Computer, Inc.의 등록 상표입니다. iPod 은 Apple Computer, Inc.의 상표이며, iPod 은 법률상 또는 법적 소유자가 승인한 경우에만 복사할 수 있습니다. 음악을 불법 다운로드하지 마십시오.

Microsoft®, Windows®, Windows® XP 및 Windows Vista®는 Microsoft Corporation 의 미국 등록 상표입니다.

UNIX®는 Open Group 의 등록 상표입니다.

목차

1 프린터 개요	1
프린터 보기	2
프린터 전면 보기	2
프린터 뒷면 보기	3
인터페이스 포트	4
제어판 보기	4
프린터 사양	6
기술 사양	7
지원되는 운영 체제	8
모바일 인쇄 솔루션	11
프린터 크기	12
전력 소모, 전기 사양 및 음향 발생량	14
작동 환경 범위	14
프린터 하드웨어 설정 및 소프트웨어 설치	16
2 용지함	17
용지함 1(다목적 용지함)에 용지 넣기	18
소개	18
용지함 1 용지 방향	19
대체 레터헤드 모드 사용	20
프린터 제어판 메뉴를 사용하여 대체 레터헤드 모드 활성화	21
용지함 2, 3, 4, 5 에 용지 넣기	22
소개	22
용지함 2 및 550 매 용지함 용지 방향	24
대체 레터헤드 모드 사용	25
프린터 제어판 메뉴를 사용하여 대체 레터헤드 모드 활성화	25
봉투 넣기 및 인쇄	26
소개	26
봉투 인쇄	26
봉투 방향	26
레이블 넣기 및 인쇄	27

소개	27
수동 공급 레이블	27
스태이플러 사용(f, c 및 z 모델)	29

3 부품, 소모품 및 부속품 31

소모품, 부속품, 부품 주문	32
주문	32
소모품 및 부속품	32
고객 자가 수리 부품	33
토너 카트리지 교체	36
소개	36
토너 카트리지 정보	36
카트리지 분리 및 교체하기	37
토너 수집 장치 교체	41
소개	41
토너 수집 장치 제거	41
스태이플 카트리지 교체(f, c, 및 z 모델)	44
소개	44
스태이플 카트리지 분리 및 교체	44

4 인쇄 47

인쇄 작업(Windows)	48
인쇄 방법(Windows)	48
자동 양면 인쇄(Windows)	50
수동 양면 인쇄(Windows)	50
한 장에 여러 페이지 인쇄(Windows)	51
용지 종류 선택(Windows)	51
추가 인쇄 작업	51
인쇄 작업(OS X)	53
인쇄 방법(OS X)	53
자동 양면 인쇄(OS X)	53
수동 양면 인쇄(Mac OS X)	53
한 장에 여러 페이지 인쇄(OS X)	54
용지 종류 선택(OS X)	54
추가 인쇄 작업	54
나중에 인쇄하거나 개인적으로 인쇄하도록 프린터에 인쇄 작업 저장	56
소개	56
저장 작업 만들기(Windows)	56
저장 작업 만들기(OS X)	57

저장 작업 인쇄	58
저장 작업 삭제	58
모바일 인쇄	60
소개	60
이메일을 통한 HP ePrint 이용	60
HP ePrint 소프트웨어	61
AirPrint	61
Android 내장 인쇄	61
Wi-Fi Direct 및 NFC 인쇄	62
USB 포트에서 인쇄	64
소개	64
인쇄를 위해 USB 포트 활성화	64
USB 문서 인쇄	65
5 복사	67
복사	68
양면 복사(양면 인쇄)	69
추가 복사 작업	70
6 스캔	71
스캔 후 이메일로 전송 설정	72
소개	72
시작하기 전에	72
방법 1: 이메일 설정 페이지 사용	73
방법 2: 이메일 설정 마법사 사용	79
Office 365 Outlook 을 사용하여 이메일을 전송하도록 설정	81
소개	81
Office 365 Outlook 계정에서 이메일을 보내도록 발신 이메일 서버(SMTP)를 구성	81
이메일 관련 문제 해결	82
이메일 전송 문제	82
SMTP 서버 설정 점검	82
스캔 후 네트워크 폴더로 전송 설정	84
소개	84
시작하기 전에	84
방법 1: 네트워크 폴더에 저장 설정 페이지 사용	85
1 단계: 스캔 후 네트워크 폴더로 전송 기능을 활성화하고 기본 작업 옵션을 구성	85
알림 설정	85
폴더 설정	86

스캔 설정	86
파일 설정	88
2 단계: 빠른 설정 지정	89
빠른 설정 이름, 설명 및 시작하기 위한 옵션 제공	89
스캔한 문서의 대상 폴더 구성	89
요약	91
방법 2: 네트워크 폴더에 저장 빠른 설정 마법사 사용하기	91
네트워크 폴더에 전송하는 문제	93
스캔 후 USB 드라이브로 전송 설정	94
소개	94
스캔 후 USB 드라이브로 전송 활성화	94
기본 스캔 옵션 구성	94
기본 파일 이름 설정 구성	96
스캔 후 SharePoint®로 전송 설정(Flow 모델만 해당)	98
소개	98
스캔 후 SharePoint®로 전송 활성화	98
파일을 Microsoft SharePoint® 사이트에 바로 스캔 및 저장	100
빠른 설정 만들기	101
스캔하고 이메일로 전송	103
소개	103
문서를 스캔하여 이메일로 전송	103
스캔하고 네트워크 폴더로 전송	104
소개	104
문서를 스캔하고 폴더에 저장	104
스캔하고 USB 플래시 드라이브로 전송	105
소개	105
문서를 스캔하여 USB 플래시 드라이브에 저장	105
추가 스캔 작업	106

7 팩스 107

팩스 설정	108
소개	108
프린터 제어판을 사용하여 팩스 설정	108
팩스 구성 변경	109
팩스 발신 설정	109
일반 팩스 전송 설정	110
팩스 수신 설정	111
팩스 전송	113
추가 팩스 작업	114

8 프린터 관리	115
HP EWS(Embedded Web Server)를 이용한 고급 구성	116
소개	116
HP Embedded Web Server(EWS)에 액세스하는 방법	116
HP Embedded Web Server 기능	117
정보 탭	117
일반 탭	118
복사/인쇄 탭	119
스캔/디지털 전송 탭	120
팩스 탭	121
문제 해결 탭	121
보안 탭	122
HP Web Services 탭	122
네트워킹 탭	123
기타 링크 목록	124
OS X 용 HP Utility 를 이용한 고급 구성	125
HP Utility 열기	125
HP Utility 기능	125
IP 네트워크 설정 구성	127
프린터 공유 책임 제한	127
네트워크 설정 보기 또는 변경	127
네트워크에서 프린터 이름 바꾸기	127
제어판을 이용한 IPv4 TCP/IP 매개변수 수동 구성	128
제어판을 이용한 IPv6 TCP/IP 매개변수 수동 구성	128
링크 속도 및 이중 방식 설정	129
프린터 보안 기능	131
소개	131
보안 규정	131
관리자 암호 지정	131
IP 보안	132
포맷터 잠금	132
암호화 지원: HP 고성능 보안 하드 디스크	132
에너지 절약 설정	133
소개	133
속도 또는 에너지 사용량 최적화	133
절전 타이머를 설정하여 프린터의 전력 사용량을 1W 이하로 구성	133
절전 예약 설정	134
HP Web Jetadmin	136
소프트웨어 및 펌웨어 업데이트	137

9 문제 해결 방법	139
고객 지원	140
제어판 도움말 시스템	141
출하 시 기본 설정 재설정	142
소개	142
방법 1: 프린터 제어판에서 출하 시 기본 설정 재설정	142
방법 2: HP Embedded Web Server 를 통해 출하 시 기본 설정 재설정(네트워크 연결 프린터만 해당)	142
프린터 제어판에 “카트리지 부족” 또는 “카트리지 매우 부족” 메시지가 표시됨	143
“매우 부족” 설정 변경	143
팩스 기능이 있는 제품	143
소모품 주문	143
프린터에서 용지를 픽업하지 않거나 잘못 급지됨	145
소개	145
프린터가 용지를 픽업하지 않음	145
프린터가 여러 장의 용지를 픽업함	147
문서 공급기 용지 걸림, 기울어짐 또는 용지 여러 장 겹침	150
문서 공급기의 픽업 롤러 및 분리 패드 청소	151
용지 걸림 제거	154
소개	154
용지 걸림 위치	154
용지 걸림 해결을 위한 자동 검색	155
용지 걸림이 자주 발생하거나 되풀이됩니까?	155
문서 공급기에서 용지 걸림 해결	155
용지함 1 에서 걸린 용지 제거	158
용지함 2 에서 걸린 용지 제거	160
선택사양 550 매 용지함에서 용지 걸림 제거	165
오른쪽 도어 및 퓨저 영역에서 용지 걸림 제거	169
출력 용지함에서 용지 걸림 제거	174
인쇄 품질 향상	176
소개	176
다른 소프트웨어 프로그램에서 인쇄	176
인쇄 작업에 용지 종류 설정 확인	176
용지 종류 설정 확인(Windows)	176
용지 종류 설정 확인(OS X)	177
토너 카트리지 상태 확인	177
프린터 청소	177
청소 페이지 인쇄	177
스캐너 유리에 먼지와 얼룩이 없는지 확인	178
토너 카트리지를 육안으로 검사	179

용지 및 인쇄 환경 점검	179
단계 1: HP 사양에 맞는 용지 사용	179
단계 2: 환경 점검	180
3 단계: 개별 용지함 정렬 설정	180
색상 설정 조정(Windows)	180
인쇄 품질 페이지 인쇄 및 해석	182
색상이 배열되도록 프린터 교정	182
다른 인쇄 드라이버 사용	182
복사 이미지 품질 향상	184
스캐너 유리에 먼지와 얼룩이 없는지 확인	184
스캐너 교정	185
용지 설정 확인	186
용지 크기 및 종류 구성 확인	186
복사에 사용할 용지함 선택	186
이미지 조정 설정 확인	186
텍스트 또는 그림의 복사 품질 최적화	187
가장자리까지 인쇄 복사	187
문서 공급기의 픽업 롤러 및 분리 패드 청소	187
스캔 이미지 품질 향상	190
스캐너 유리에 먼지와 얼룩이 없는지 확인	190
해상도 설정 확인	191
색상 설정 확인	192
이미지 조정 설정 확인	192
텍스트 또는 그림의 스캔 품질 최적화	193
출력 품질 설정 확인	193
문서 공급기의 픽업 롤러 및 분리 패드 청소	193
팩스 이미지 품질 향상	196
스캐너 유리에 먼지와 얼룩이 없는지 확인	196
팩스 전송 해상도 설정 확인	197
이미지 조정 설정 확인	198
팩스의 텍스트 또는 그림 품질 최적화	198
오류 수정 설정 확인	199
페이지에 맞춤 설정 확인	199
문서 공급기의 픽업 롤러 및 분리 패드 청소	199
다른 팩스기로 전송	201
발신자의 팩스기 확인	201
유선 네트워크 문제 해결	203
소개	203
물리적 연결 불량	203
컴퓨터가 프린터에 대해 잘못된 IP 주소 사용	203

컴퓨터가 프린터와 통신할 수 없음	203
프린터가 네트워크에 대해 잘못된 링크 및 이중 방식 설정 사용	204
새 소프트웨어 프로그램의 호환 문제	204
컴퓨터 또는 워크스테이션의 설정이 올바르지 않음	204
프린터가 비활성화되었거나 기타 네트워크 설정이 올바르지 않음	204
팩스 문제 해결	205
팩스 문제 해결을 위한 확인 목록	205
어떤 종류의 전화선을 사용하고 있습니까?	205
서지 차단기를 사용합니까?	205
전화 회사의 음성 메시지 서비스 또는 자동 응답기를 사용하고 있습니까?	205
전화선에 수신 대기 기능이 있습니까?	206
팩스 부속품 상태 확인	206
일반적인 팩스 문제	206
팩스 전송에 실패함	207
프린터 제어판에 '메모리 공간 없음' 상태 메시지가 표시됨	207
사진의 인쇄 품질이 낮거나 회색 상자로 인쇄	207
팩스를 취소하기 위해 중지 버튼을 눌렀으나 팩스가 계속 전송됨	207
팩스 주소록 버튼이 표시되지 않음	207
HP Web Jetadmin 의 팩스 설정을 찾을 수 없음	207
오버레이 옵션을 활성화하면 머리글이 페이지의 위에 추가됨	207
수신자 상자에 이름과 숫자가 혼합됨	207
한 페이지의 팩스가 두 페이지로 인쇄됨	207
팩스를 보내는 중간에 문서 공급기에서 문서가 멈춤	208
팩스 부속품의 소리 볼륨이 너무 크거나 작음	208

색인 209

1 프린터 개요

- [프린터 보기](#)
- [프린터 사양](#)
- [프린터 하드웨어 설정 및 소프트웨어 설치](#)

상세 정보:

다음 정보는 게시 당시에 정확한 정보입니다. 최신 정보는 www.hp.com/support/colorljM577MFP 을 참조 하십시오.

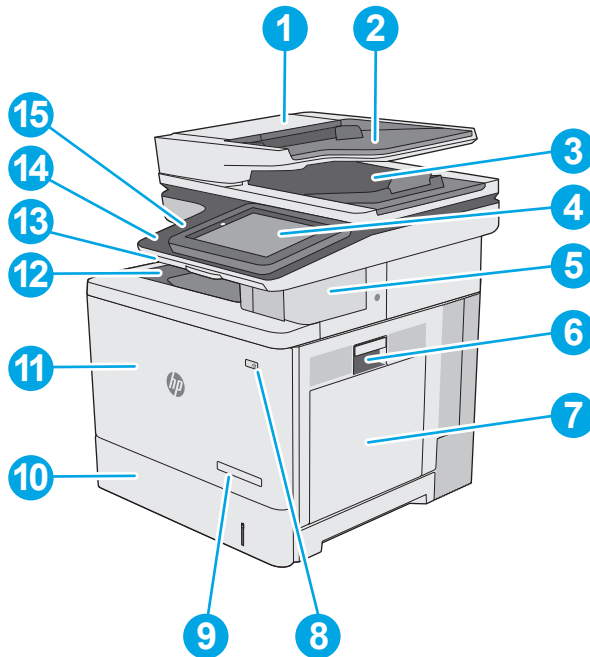
프린터에 대한 HP 전체 도움말에는 다음 정보가 포함됩니다.

- 설치 및 구성
- 학습 및 사용
- 문제 해결 방법
- 소프트웨어 및 펌웨어 업데이트 다운로드
- 지원 포럼 가입
- 보증 및 규정 정보 찾기

프린터 보기

- [프린터 전면 보기](#)
- [프린터 뒷면 보기](#)
- [인터페이스 포트](#)
- [제어판 보기](#)

프린터 전면 보기

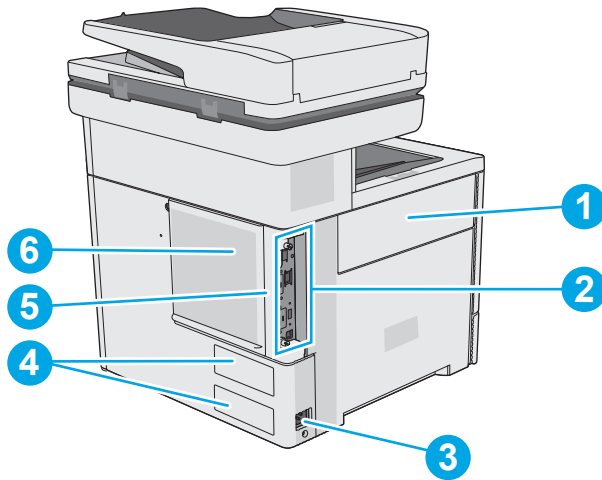


1	문서 공급기 덮개(용지 걸림 해결 가능)
2	문서 공급기 입력 용지함
3	문서 공급기 출력 용지함
	참고: 문서 공급기를 통해 긴 용지를 공급할 때는 출력 용지함 오른쪽의 용지 받침대를 확장하십시오.
4	컬러 터치스크린 디스플레이가 있는 제어판(보기 쉽게 기울어져 있음)
5	스테이플러(f, c 및 z 모델만 해당)
6	우측 도어(퓨저에 접근하여 걸린 용지 제거)
7	용지함 1
8	켜기/끄기 버튼
9	모델명
10	용지함 2
11	전면 도어(토너 카트리지에 액세스)
12	표준 출력 용지함
13	물리적 키보드(c 와 z 모델만 해당), 사용하려면 키보드를 밖으로 꺼냅니다.

- 14 간편한 액세스 기능의 **USB 포트**(제어판 옆면에 위치)
컴퓨터 없이 인쇄 또는 스캔하거나 프린터 펌웨어를 업데이트하려면 **USB 플래시 드라이브**를 넣습니다.
참고: 이 기능을 사용하려면 먼저 관리자가 이 포트를 활성화해야 합니다.

- 15 하드웨어 통합 포켓(부속품 및 타사 장치 연결용)

프린터 뒷면 보기



- 1 토너 수집 장치 도어

- 2 포맷터(인터페이스 포트 포함)

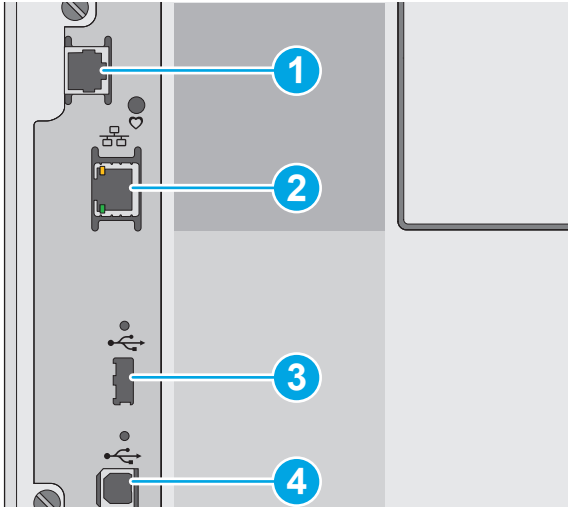
- 3 전원 연결

- 4 일련 번호 및 제품 번호 레이블

- 5 케이블형 보안 잠금 장치용 슬롯(프린터 후면 덮개에 위치)

- 6 포맷터 덮개

인터페이스 포트



1 팩스 포트(f, c 및 z 모델만 해당. dn 모델의 경우 포트에 고무 캡이 씌워져 있음)


2 근거리 통신망(LAN) 이더넷(RJ-45) 네트워크 포트

3 외부 USB 장치 연결을 위한 USB 포트(이 포트가 덮여 있을 수 있음)



참고: 간편한 액세스 기능의 USB 를 통해 인쇄하는 경우 제어판 옆에 있는 USB 포트를 사용하십시오.


4 고속 USB 2.0 인쇄 포트

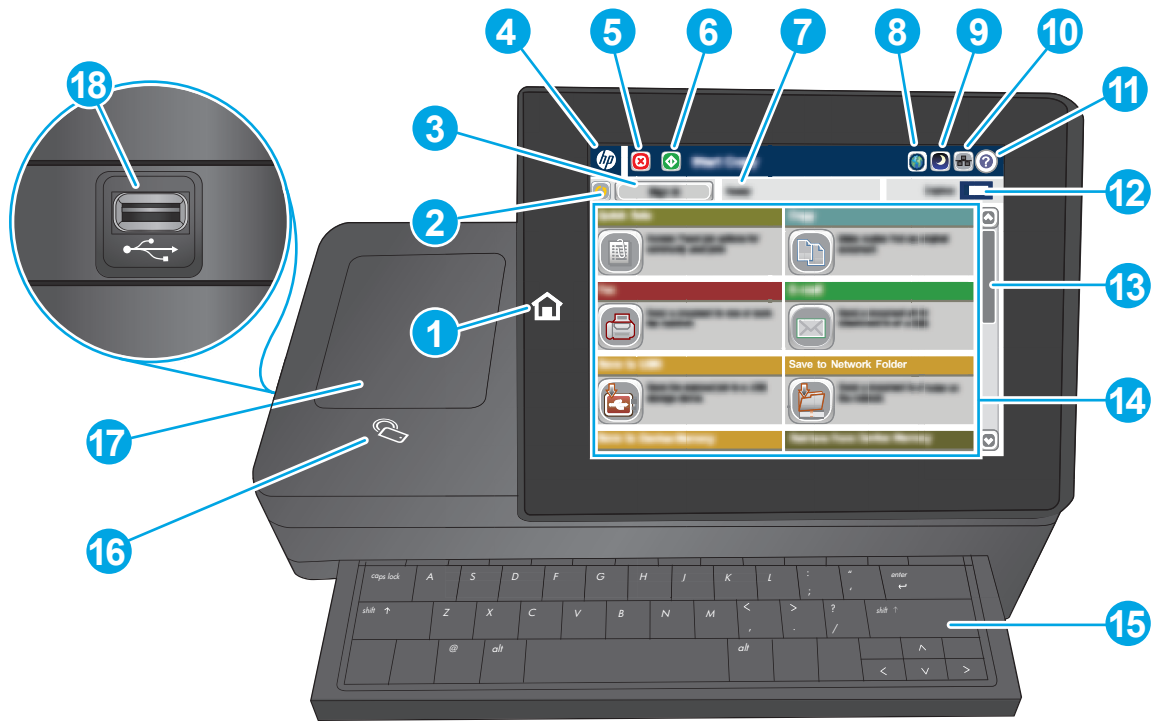
제어판 보기



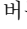
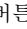

 **참고:** 제어판은 보기 쉽게 기울어져 있습니다.

시작 화면에서 프린터 기능을 이용하고 프린터의 현재 상태를 확인할 수 있습니다.

홈  버튼을 눌러 언제든지 홈 화면으로 돌아갈 수 있습니다. 프린터 제어판의 왼쪽에 있는 홈  버튼을 누르거나 대부분의 스크린에서 왼쪽 상단 모서리에 있는 홈 버튼을 누릅니다.

 **참고:** 시작 화면에 표시되는 기능은 프린터 구성에 따라 다를 수 있습니다.




1	홈  버튼	언제든지 프린터 홈 화면으로 돌아가려면 홈 버튼을 누릅니다.
2	새로 고침 버튼	새로 고침 버튼을 누르면 모든 변경 사항을 지우고 기본 설정으로 돌아갑니다.
3	로그인 또는 로그아웃 버튼	보안 기능에 액세스하려면 로그인 버튼을 누릅니다. 프린터에서 로그아웃하려면 로그아웃 버튼을 누릅니다. 프린터의 모든 옵션이 기본 설정으로 복원됩니다.
4	HP 로고 또는 홈 버튼	홈 화면 이외의 다른 화면에서는 HP 로고가 홈 버튼으로 바뀝니다. 홈 버튼을 눌러 홈 화면으로 돌아갑니다.
5	 중지 단추	중지 버튼을 누르면 현재 작업이 중단됩니다. 작업 상태 화면이 열리면 작업을 취소하거나 계속할 수 있습니다.
6	시작  버튼	시작 버튼을 누르면 복사 작업이 시작됩니다.
7	프린터 상태	프린터의 전반적인 상태를 확인할 수 있습니다.
8	언어 선택 버튼	언어 선택 버튼을 눌러 제어판 디스플레이에서 사용할 언어를 선택할 수 있습니다.
9	절전 버튼	절전 버튼을 눌러 프린터를 절전 모드로 변경합니다.
10	네트워크  버튼	네트워크 버튼을 누르면 네트워크 연결 정보를 볼 수 있습니다.
11	도움말  버튼	내장된 도움말을 열려면 도움말 버튼을 누르십시오.
12	인쇄 매수 필드	인쇄 매수 필드에서 제품에 설정된 인쇄 매수를 확인할 수 있습니다.
13	스크롤 막대	스크롤 막대를 이용하여 사용 가능한 기능의 전체 목록을 확인할 수 있습니다.

14	기능	이 영역에는 프린터 구성에 따라 다음과 같은 기능이 표시될 수 있습니다. <ul style="list-style-type: none"> 빠른 설정 복사 이메일 팩스 USB 에 저장 네트워크 폴더로 저장 장치 메모리에 저장 USB 에서 불러오기 장치 메모리에서 불러오기 SharePoint®에 저장(c 와 z 모델만 해당) 작업 상태 소모품 용지함 관리 장치 유지보수
15	키보드 (c 와 z 모델만 해당)	이 프린터에는 물리적 키보드가 포함되어 있습니다. 키는 프린트 제어판의 가상 키보드가 매핑된 방식과 동일한 언어로 매핑됩니다. 가상 키보드의 키보드 레이아웃이 변경되면 실제 키보드의 키도 새 설정과 일치하도록 재구성됩니다.
16	근거리 통신 아이콘 (z 모델만 해당)	이 아이콘은 프린터에 통합 HP NFC(근거리 통신) 및 Wi-Fi Direct 기능이 포함되어 있음을 나타냅니다.
17	하드웨어 통합 포켓	부속품 및 타사 장치 연결용
18	간편한 액세스 기능의 USB 포트	컴퓨터 없이 인쇄 및 스캔을 하거나 프린터 펌웨어를 업데이트하려면 USB 플래시 드라이브를 넣습니다.

참고: 이 기능을 사용하려면 먼저 관리자가 이 포트를 활성화해야 합니다.

프린터 사양

 **중요:** 다음 사양은 본 사용 설명서 게시 당시에는 정확한 정보이지만, 변경될 수 있습니다. 최신 정보는 www.hp.com/support/colorljM577MFP 을 참조하십시오.

- 기술 사양
- 지원되는 운영 체제
- 모바일 인쇄 솔루션
- 프린터 크기
- 전력 소모, 전기 사양 및 음향 발생량
- 작동 환경 범위

기술 사양

모델명		M577dn	M577f	Flow M577c	Flow M577z
제품 번호		B5L46A	B5L47A	B5L54A	B5L48A
용지 취급 방법	용지함 1(100 매 용량)	✓	✓	✓	✓
	용지함 2(550 매 용량)	✓	✓	✓	✓
	1 x 550 매 용지 공급기	선택 사항	선택 사항	선택 사항	선택 사항
	참고: 이 프린터는 최대 3개의 1 x 550 매 용지 공급기까지 허용됩니다.				
	프린터 캐비닛	선택 사항	선택 사항	선택 사항	선택 사항
	자동 양면 인쇄	✓	✓	✓	✓
	스테이플러	지원되지 않음	✓	✓	✓
연결성	10/100/1000 이더넷 LAN 연결(IPv4 및 IPv6)	✓	✓	✓	✓
	고속 USB 2.0	✓	✓	✓	✓
	컴퓨터 없이 인쇄하고 펌웨어를 업그레이드하기 위한 간편한 액세스 기능의 USB 포트	✓	✓	✓	✓
	부속품 및 타사 장치 연결용 하드웨어 통합 포켓	✓	✓	✓	✓
	HP 내장형 USB 포트	선택 사항	선택 사항	선택 사항	선택 사항
	모바일 장치에서의 인쇄를 위한 통합 HP NFC(근거리 통신) 및 Wi-Fi Direct 기능	지원되지 않음	지원되지 않음	지원되지 않음	✓
	모바일 장치에서 인쇄용 HP Jetdirect 3000w NFC/Wireless 부속품	선택 사항	선택 사항	선택 사항	지원되지 않음
	무선 연결용 HP Jetdirect 2900nw 인쇄 서버 부속품	선택 사항	선택 사항	선택 사항	선택 사항
메모리	1.75GB 기본 메모리	✓	✓	✓	✓
	참고: DIMM 메모리 모듈을 추가하면 기본 메모리를 2.5GB 까지 확장할 수 있습니다.				
대용량 저장 장치	320GB 하드 디스크 드라이브	✓	✓	✓	✓
보안	프린터를 통과하는 모든 데이터의 암호화를 위한 HP TPM(신뢰할 수 있는 플랫폼 모듈)	선택 사항	선택 사항	선택 사항	선택 사항
제어판 디스플레이 및 키보드	컬러 터치스크린 제어판	✓	✓	✓	✓

모델명		M577dn	M577f	Flow M577c	Flow M577z
제품 번호		B5L46A	B5L47A	B5L54A	B5L48A
	물리적 키보드	지원되지 않음	지원되지 않음	✓	✓
인쇄	A4 용지 - 분당 38 페이지 인쇄, Letter 용지 - 분당 40 페이지 인쇄	✓	✓	✓	✓
	간편한 액세스 기능의 USB 인쇄(컴퓨터가 필요 없음)	✓	✓	✓	✓
	나중에 인쇄하거나 개인적으로 인쇄하도록 프린터 메모리에 작업 저장	✓	✓	✓	✓
팩스		선택 사항	✓	✓	✓
복사 및 스캔	A4 용지 - 분당 38 페이지, Letter 용지 - 분당 40 페이지 복사	✓	✓	✓	✓
	100 페이지, 문서 공급기(한 번에 양면 복사 및 스캔이 가능한 듀얼 헤드 스캔)	✓	✓	✓	✓
	초음파 다중 급지 감지 기능이 포함된 HP EveryPage 기술	지원되지 않음	지원되지 않음	✓	✓
	내장된 OCR(광학 문자 인식) 기능을 통해 인쇄된 페이지를 컴퓨터로 편집 및 검색이 가능한 텍스트로 변환	지원되지 않음	지원되지 않음	✓	✓
	용지 경계를 감지하여 자동 페이지 자르기를 제공하는 SMART 레이블 기능	지원되지 않음	지원되지 않음	✓	✓
	최소 100 자 분량의 텍스트를 포함하는 페이지를 위한 자동 페이지 방향 설정	지원되지 않음	지원되지 않음	✓	✓
	각 페이지의 대비, 밝기 및 배경 제거 등을 설정하는 자동 색조 조정	지원되지 않음	지원되지 않음	✓	✓
디지털 전송	문서를 이메일, USB 및 네트워크에서 공유된 폴더로 전송	✓	✓	✓	✓
	문서를 SharePoint®로 전송	지원되지 않음	지원되지 않음	✓	✓

지원되는 운영 체제

다음 정보는 프린터별 Windows PCL 6 및 OS X 인쇄 드라이버 및 동봉된 소프트웨어 설치 CD에 적용됩니다.

Windows: 전체 소프트웨어 설치 프로그램을 사용하면 HP 소프트웨어 설치 프로그램 CD가 Windows 운영 체제에 따라 "HP PCL 6" 버전 3 인쇄 드라이버, "HP PCL 6" 버전 3 인쇄 드라이버 또는 "HP PCL-6" 버전 4 인쇄 드라이버를 선택 사항 소프트웨어와 함께 설치합니다. 프린터 지원 웹 사이트에서 이 프린트의 "HP

PCL.6" 버전 3 인쇄 드라이버, "HP PCL 6" 버전 3 인쇄 드라이버 및 "HP PCL-6" 버전 4 인쇄 드라이버를 다운로드하십시오. www.hp.com/support/colorljM577MFP.

Mac 컴퓨터, OS X 및 iOS 장치: 이 프린터는 Mac 컴퓨터 및 Apple iOS 모바일 장치를 지원합니다. OS X 인쇄 드라이버 및 인쇄 유틸리티는 hp.com 에서 다운로드할 수 있습니다. OS X 용 HP 설치 프로그램 소프트웨어는 동봉된 CD 에 들어 있지 않습니다. OS X 용 HP 설치 프로그램 소프트웨어를 다운로드하려면 다음 단계를 따르십시오.

1. www.hp.com/support/colorljM577MFP 으로 이동합니다.
2. 지원 옵션을 선택하고, 다운로드 옵션에서 드라이버, 소프트웨어 및 펌웨어를 선택한 다음 프린터 번들을 선택합니다.
3. 운영 체제 버전을 클릭한 다음 다운로드 버튼을 클릭합니다.

표 1-1 지원되는 운영 체제 및 인쇄 드라이버

운영 체제	인쇄 드라이버 설치(Windows 용 소프트웨어 설치 프로그램 CD 또는 OS X 용 웹 설치 프로그램 사용)	참고
Windows® XP SP3(32 비트)	"HP PCL.6" 프린터별 인쇄 드라이버는 이 운영 체제에서 기본 소프트웨어 설치 항목의 일부로 설치됩니다. 기본 설치 프로그램은 드라이버만 설치합니다.	전체 소프트웨어 설치 프로그램은 이 운영 체제에서 지원되지 않습니다. Microsoft 는 2009 년 4 월부터 Windows XP 에 대한 주요 지원을 중단했습니다. HP 는 지원이 중단된 XP 운영 체제에 대해서도 계속 최선을 다해 지원을 제공할 것입니다.
Windows Vista®(32 비트)	"HP PCL.6" 프린터별 인쇄 드라이버는 이 운영 체제에서 기본 소프트웨어 설치 항목의 일부로 설치됩니다. 기본 설치 프로그램은 드라이버만 설치합니다.	전체 소프트웨어 설치 프로그램은 이 운영 체제에서 지원되지 않습니다.
Windows Server 2003 SP2(32 비트)	"HP PCL.6" 프린터별 인쇄 드라이버는 이 운영 체제에서 기본 소프트웨어 설치 항목의 일부로 설치됩니다. 기본 설치 프로그램은 드라이버만 설치합니다.	전체 소프트웨어 설치 프로그램은 이 운영 체제에서 지원되지 않습니다. Microsoft 는 2010 년 7 월부터 Windows Server 2003 에 대한 주요 지원을 중단했습니다. HP 는 지원이 중단된 Server 2003 운영 체제에 대해서도 계속 최선을 다해 지원을 제공할 것입니다.
Windows 7 SP1(32 비트 및 64 비트)	"HP PCL 6" 프린터별 인쇄 드라이버는 이 운영 체제에서 전체 소프트웨어 설치 항목의 일부로 설치됩니다.	
Windows 8(32 비트 및 64 비트)	HP PCL-6 프린터별 인쇄 드라이버는 이 운영 체제에서 기본 소프트웨어 설치 항목의 일부로 설치됩니다. 기본 설치 프로그램은 드라이버만 설치합니다.	전체 소프트웨어 설치 프로그램은 이 운영 체제에서 지원되지 않습니다. Windows 8 RT 지원은 Microsoft IN OS 버전 4(32 비트 드라이버)를 통해 제공됩니다.
Windows 8.1(32 비트 및 64 비트)	HP PCL-6 프린터별 인쇄 드라이버는 이 운영 체제에서 기본 소프트웨어 설치 항목의 일부로 설치됩니다. 기본 설치 프로그램은 드라이버만 설치합니다.	전체 소프트웨어 설치 프로그램은 이 운영 체제에서 지원되지 않습니다. Windows 8.1 RT 지원은 Microsoft IN OS 버전 4(32 비트 드라이버)를 통해 제공됩니다.

표 1-1 지원되는 운영 체제 및 인쇄 드라이버 (계속)

운영 체제	인쇄 드라이버 설치(Windows 용 소프트웨어 설치 프로그램 CD 또는 OS X 용 웹 설치 프로그램 사용)	참고
Windows 10(32 비트 및 64 비트)	HP PCL-6 프린터별 인쇄 드라이버는 이 운영 체제에서 기본 소프트웨어 설치 항목의 일부로 설치됩니다. 기본 설치 프로그램은 드라이버만 설치합니다.	전체 소프트웨어 설치 프로그램은 이 운영 체제에서 지원되지 않습니다.
Windows Server 2008 SP2(32 비트)	“HP PCL.6” 프린터별 인쇄 드라이버는 이 운영 체제에서 기본 소프트웨어 설치 항목의 일부로 설치됩니다. 기본 설치 프로그램은 드라이버만 설치합니다.	전체 소프트웨어 설치 프로그램은 이 운영 체제에서 지원되지 않습니다.
Windows Server 2008 SP2(64 비트)	HP PCL 6 프린터별 인쇄 드라이버는 이 운영 체제에서 기본 소프트웨어 설치 항목의 일부로 설치됩니다. 기본 설치 프로그램은 드라이버만 설치합니다.	전체 소프트웨어 설치 프로그램은 이 운영 체제에서 지원되지 않습니다.
Windows Server 2008 R2, SP 1(64 비트)	HP PCL 6 프린터별 인쇄 드라이버는 이 운영 체제에서 기본 소프트웨어 설치 항목의 일부로 설치됩니다. 기본 설치 프로그램은 드라이버만 설치합니다.	전체 소프트웨어 설치 프로그램은 이 운영 체제에서 지원되지 않습니다.
Windows Server 2012(64 비트)	이 소프트웨어 설치 프로그램은 Windows Server 2012 를 지원하지 않지만 “HP PCL 6” 버전 3 및 “HP PCL-6” 버전 4 프린터별 인쇄 드라이버는 이를 지원합니다.	HP 웹 사이트에서 드라이버를 다운로드 하고 Windows 프린터 추가 도구를 사용하여 설치하십시오.
Windows Server 2012 R2, 64 비트	이 소프트웨어 설치 프로그램은 Windows Server 2012 를 지원하지 않지만 “HP PCL 6” 버전 3 및 “HP PCL-6” 버전 4 프린터별 인쇄 드라이버는 이를 지원합니다.	HP 웹 사이트에서 드라이버를 다운로드 하고 Windows 프린터 추가 도구를 사용하여 설치하십시오.
OS X 10.8 Mountain Lion, OS X 10.9 Mavericks, OS X 10.10 Yosemite	OS X 인쇄 드라이버 및 인쇄 유틸리티는 hp.com 에서 다운로드할 수 있으며 또한 Apple Software Update 를 통해서도 가능합니다. OS X 용 HP 설치 프로그램 소프트웨어는 동봉된 CD 에 들어 있지 않습니다.	OS X 용 지원 웹 사이트에서 설치 프로그램을 다운로드하십시오. <ol style="list-style-type: none"> 1. www.hp.com/support/colorIjM577MFP 으로 이동합니다. 2. 지원 옵션을 선택하고, 다운로드 옵션에서 드라이버, 소프트웨어 및 펌웨어를 선택한 다음 프린터 번들을 선택합니다. 3. 운영 체제 버전을 클릭한 다음 다운로드 버튼을 클릭합니다.

 **참고:** 지원되는 운영 체제의 최신 목록은 www.hp.com/support/colorIjM577MFP 에서 해당 프린터의 HP 전체 도움말을 참조하십시오.


 **참고:** 고객, 서버 운영 체제 및 이 프린터에 대한 HP UPD PCL6, UPD PCL 5, UPD PS 드라이버 지원 세부사항을 보려면 www.hp.com/go/upd 로 이동하십시오. 추가 정보에서 링크를 클릭합니다.


표 1-2 최소 시스템 요구 사항

Windows	Mac 컴퓨터 및 OS X
<ul style="list-style-type: none"> • CD-ROM, DVD 드라이브 또는 인터넷 연결 • 전용 USB 1.1 또는 2.0 연결 또는 네트워크 연결 • 400MB 의 하드 디스크 여유 공간 • 1GB RAM(32 비트) 또는 2GB RAM(64 비트) 	<ul style="list-style-type: none"> • 인터넷 연결 • 1GB 의 하드 디스크 여유 공간

모바일 인쇄 솔루션

이 프린터는 다음 소프트웨어에서 모바일 인쇄를 지원합니다.

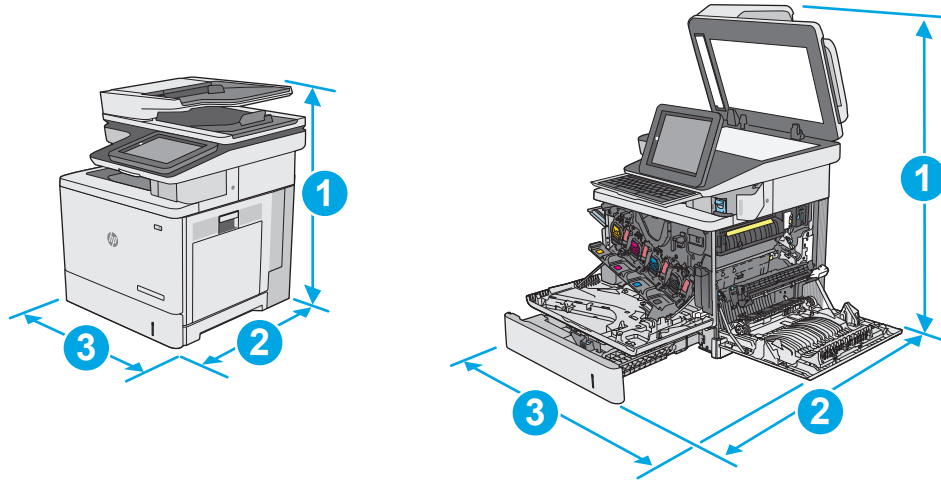
- HP ePrint 소프트웨어

 **참고:** HP ePrint 소프트웨어는 다음 운영 체제를 지원합니다. Windows 7 SP 1(32 비트 및 64 비트), Windows 8(32 비트 및 64 비트), Windows 8.1(32 비트 및 64 비트), Windows 10(32 비트 및 64 비트), OS X 버전 10.8 Mountain Lion, 10.9 Mavericks 및 10.10 Yosemite.

- 이메일을 통한 HP ePrint(HP Web Services 가 활성화되어 있어야 하며, HP Connected 에 프린터가 등록되어 있어야 함)
- HP ePrint 앱(Android, iOS 및 Blackberry 에서 사용 가능)
- ePrint Enterprise 앱(ePrint Enterprise Server 소프트웨어를 사용하는 모든 프린터에서 지원됨)
- HP Home 및 Biz 앱(Symbian/Nokia 장치에서 사용 가능)
- Google Cloud Print 1.0(프린터가 HP Connected 에 등록된 후 Google Cloud 에 등록되어야 함)
- AirPrint
- Android Printing

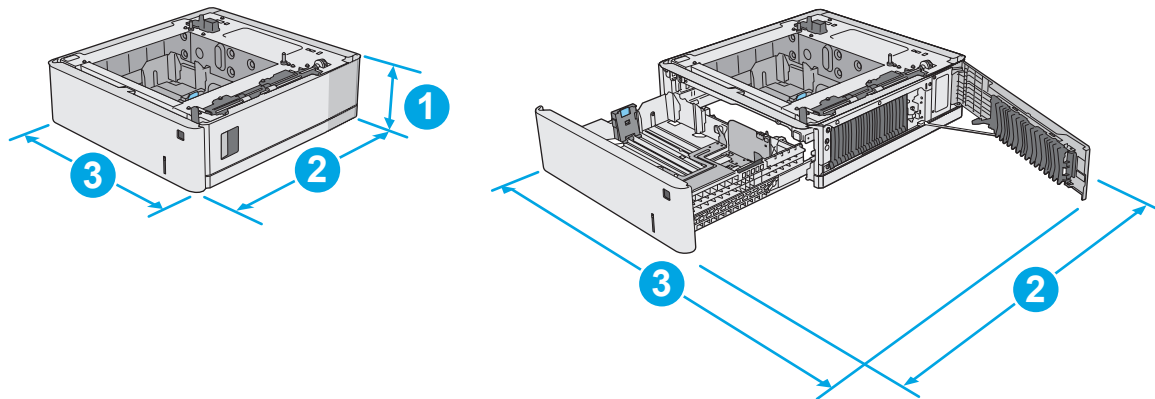
프린터 크기

그림 1-1 프린터 크기



	프린터(완전히 닫힌 상태)	프린터(완전히 열린 상태)
1. 높이	583mm	837mm
2. 길이	504mm	853mm
3. 너비	482mm	803mm
무게	dn 모델: 38.1k g f 모델: 38.3kg c 및 z 모델: 38.6kg	

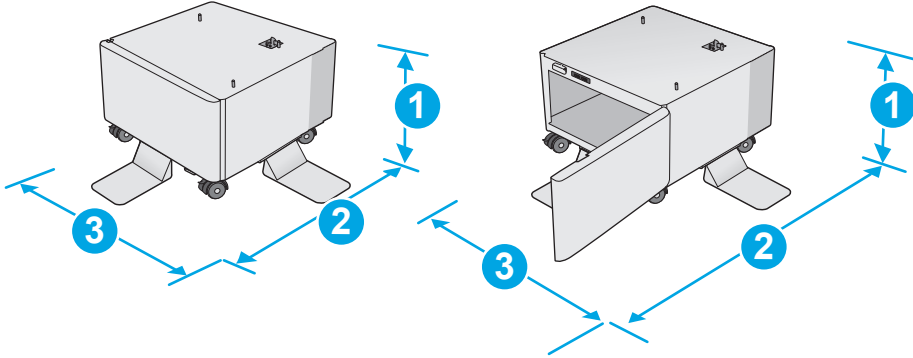
그림 1-2 1x550 매 용지 공급기 크기



1. 높이	130mm
2. 길이	용지함(닫힌 상태): 465mm 용지함(열린 상태): 768mm

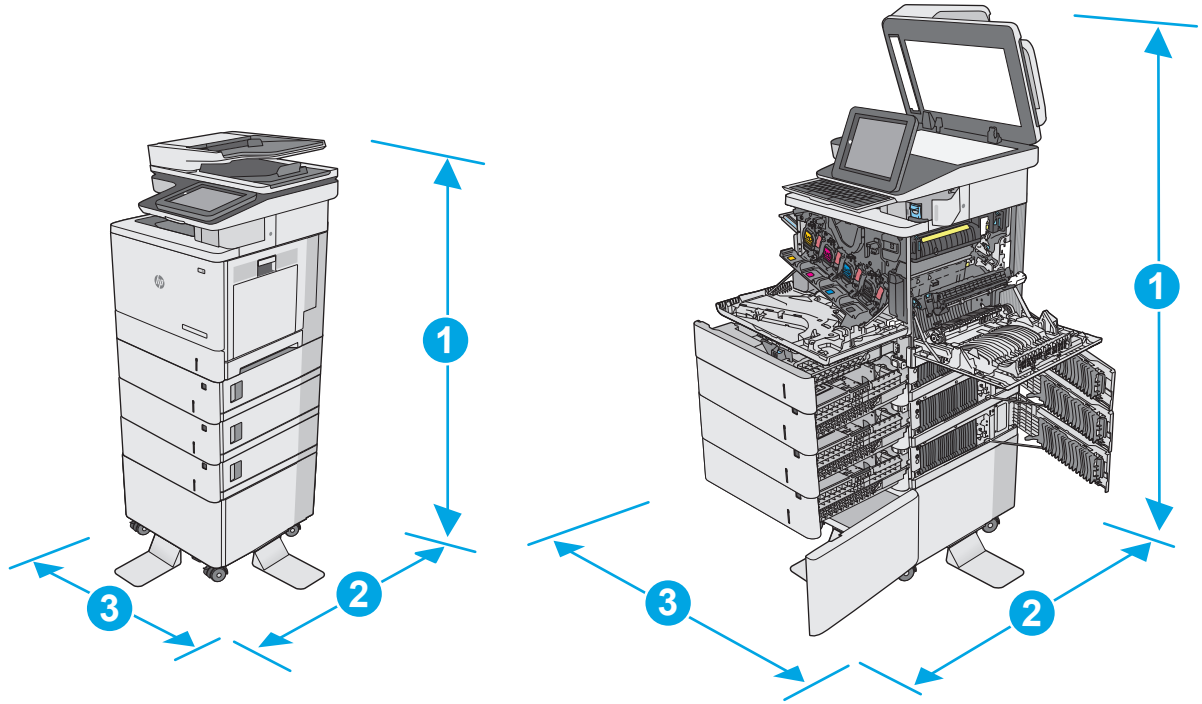
3. 너비	오른쪽 하단 도어(닫힌 상태): 458mm 오른쪽 하단 도어(열린 상태): 853mm
무게	5.8kg

그림 1-3 캐비닛/스탠드 크기



1. 높이	295mm
2. 길이	도어(닫힌 상태): 869mm 도어(열린 상태): 1113mm
3. 너비	884mm 이 값은 변경될 수 있습니다. 최신 정보는 www.hp.com/support/colorljm577mfp 으로 이동하십시오.
무게	17.7kg 이 값은 변경될 수 있습니다. 최신 정보는 www.hp.com/support/colorljm577mfp 으로 이동하십시오.

그림 1-4 1x550 매 용지 공급기 3 개 및 캐비닛/스탠드를 포함한 프린터 크기



	프린터 및 부속품(완전히 닫힌 상태)	프린터 및 부속품(완전히 열린 상태)
1. 높이	1268mm	1522mm
2. 길이	869mm	1113mm
3. 너비	884mm	853mm
무게	dn 모델: 73.2kg f 모델: 73.4kg c 및 z 모델: 73.7kg	

¹ 이 값은 변경될 수 있습니다. 최신 정보는 www.hp.com/support/colorijM577MFP 으로 이동하십시오.
² 한 번에 용지함을 두 개 이상 확장하지 마십시오.

전력 소모, 전기 사양 및 음향 발생량

최신 정보는 www.hp.com/support/colorijM577MFP 을 참조하십시오.

⚠ 주의: 전원 요구 사항은 프린터를 판매한 국가 및 지역에 따라 달라집니다. 작동 전압은 변경하지 마십시오. 전압을 변경하면 프린터가 손상되거나 프린터 보증이 무효화될 수 있습니다.

작동 환경 범위

표 1-3 작동 환경 사양

환경	권장	허용
온도	17°C - 25°C	15° ~ 30°C

표 1-3 작동 환경 사양 (계속)

환경	권장	허용
상대 습도	30% ~ 70% 상대 습도(RH)	10% ~ 80% 상대 습도

프린터 하드웨어 설정 및 소프트웨어 설치

기본적인 설정 방법은 프린터와 함께 제공된 하드웨어 설치 가이드를 참조하십시오. 자세한 내용은 웹의 HP 지원을 참조하십시오.

프린터에 대한 HP 전체 도움말을 확인하려면 www.hp.com/support/colorljM577MFP 으로 이동합니다. 다음 지원을 검색합니다.

- 설치 및 구성
- 학습 및 사용
- 문제 해결 방법
- 소프트웨어 및 펌웨어 업데이트 다운로드
- 지원 포럼 가입
- 보증 및 규정 정보 찾기

2 용지함

- [용지함 1\(다목적 용지함\)에 용지 넣기](#)
- [용지함 2, 3, 4, 5 에 용지 넣기](#)
- [봉투 넣기 및 인쇄](#)
- [레이블 넣기 및 인쇄](#)
- [스테이플러 사용\(f, c 및 z 모델\)](#)

상세 정보:

다음 정보는 게시 당시에 정확한 정보입니다. 최신 정보는 www.hp.com/support/colorljM577MFP 을 참조하십시오.




프린터에 대한 HP 전체 도움말에는 다음 정보가 포함됩니다.

- 설치 및 구성
- 학습 및 사용
- 문제 해결 방법
- 소프트웨어 및 펌웨어 업데이트 다운로드
- 지원 포럼 가입
- 보증 및 규정 정보 찾기

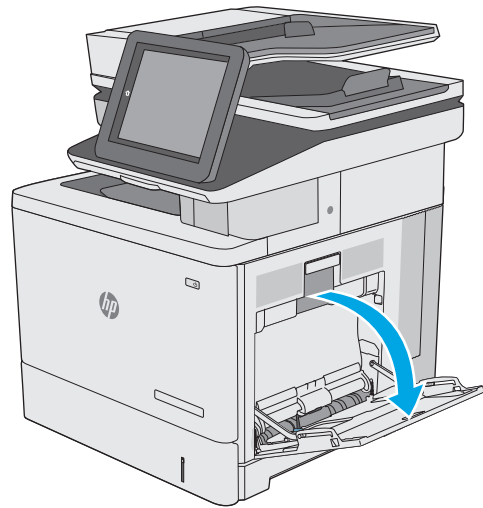
용지함 1(다목적 용지함)에 용지 넣기

소개

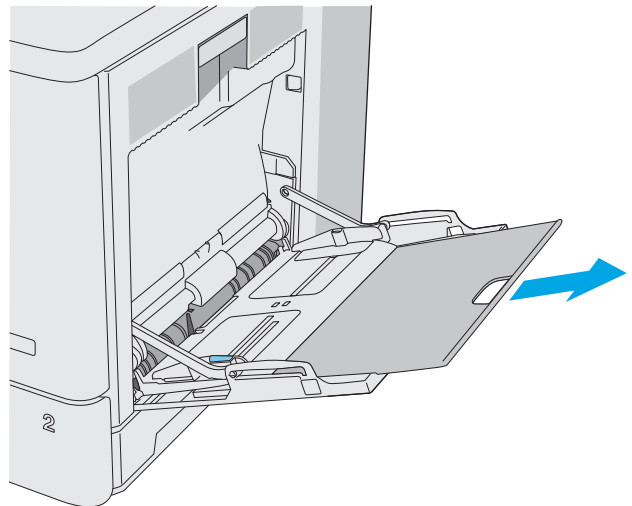
다음은 용지함 1에 용지를 넣는 방법에 대한 설명입니다. 이 용지함은 75g/m² 용지 최대 100 매 또는 10매의 봉투를 넣을 수 있습니다.

-  **참고:** 인쇄하기 전에 인쇄 드라이버에서 정확한 용지 종류를 선택하십시오.
-  **참고:** 용지함 1에서는 레이블을 지원하지 않습니다. 레이블 용지를 인쇄하려면 용지함 2 또는 선택 사항 550 매 용지 공급기 중 하나를 사용하십시오.
-  **주의:** 용지 걸림 현상을 방지하려면 인쇄하는 동안 용지함 1에서 용지를 추가하거나 제거하지 마십시오.

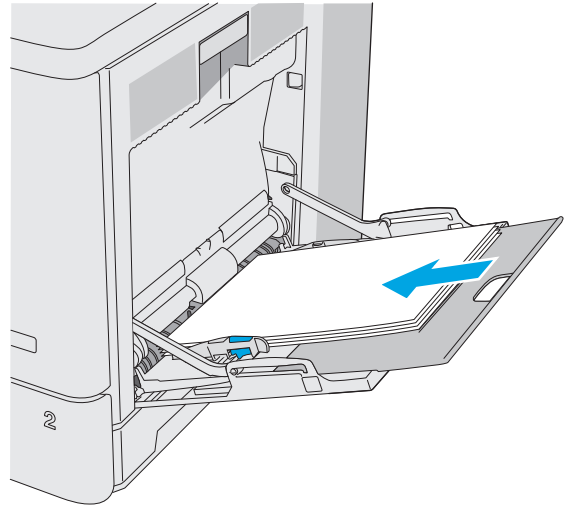
1. 용지함 1을 여십시오.



2. 용지를 놓는 용지함 확장판을 꺼내십시오.

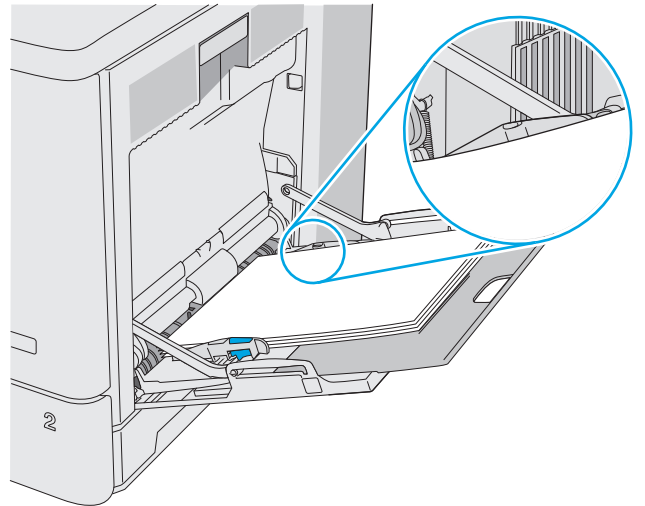


3. 용지 조정대를 정확한 크기로 벌린 다음 용지함에 용지를 넣으십시오. 용지 방향에 대한 자세한 내용은 [19페이지의 용지함 1 용지 방향](#)을 참조하십시오.

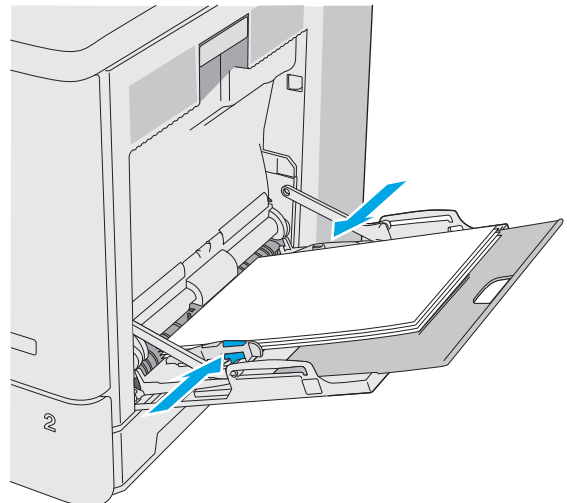


4. 용지가 용지 조정대 적재선 아래에 있어야 합니다.

참고: 최대 적재 높이는 10mm 또는 75g 무게 용지 약 100 매입니다.



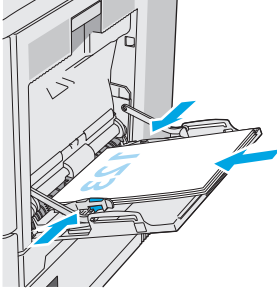
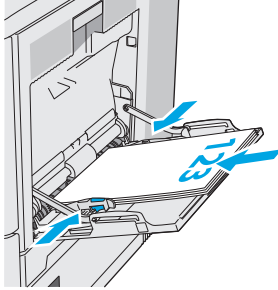
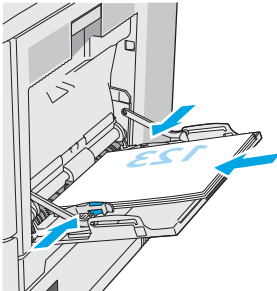
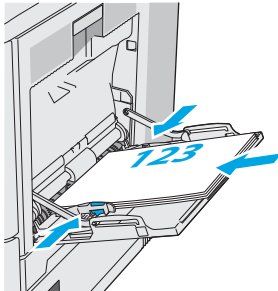
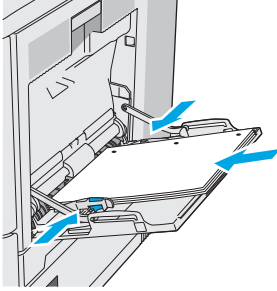
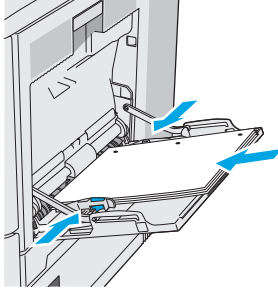
5. 옆면 용지 조정대가 용지 더미에 살짝 닿아 용지가 휘지 않을 정도로 조정하십시오.



용지함 1 용지 방향

특정 방향이 필요한 용지를 사용할 때는 다음 표에 나와 있는 정보에 따라 용지를 넣으십시오.

참고: 대체 레터헤드 모드 설정은 레터헤드 또는 양식 용지를 넣는 방법에 영향을 줍니다. 기본적으로 이 설정은 비활성화됩니다. 이 모드를 사용할 때는 자동 양면 인쇄와 동일한 방식으로 용지를 넣으십시오. 자세한 내용은 [20페이지의 대체 레터헤드 모드 사용](#)을 참조하십시오.

용지 종류	이미지 방향	단면 인쇄	양면 인쇄 또는 대체 레터헤드 모드 활성화
레터헤드 또는 양식 용지	세로	인쇄면 아래로 상단 가장자리가 프린터에 먼저 들어가도록	인쇄면 위로 하단 가장자리가 프린터에 먼저 들어가도록
			
	가로	인쇄면 아래로 상단 가장자리를 용지함 뒤쪽으로	인쇄면 위로 상단 가장자리를 용지함 뒤쪽으로
			
천공 용지	세로 및 가로 방향	구멍을 프린터 뒤쪽으로	구멍을 프린터 뒤쪽으로
			

대체 레터헤드 모드 사용

대체 레터헤드 모드 기능을 이용하여 단면 인쇄나 양면 인쇄에 관계없이 모든 작업에 사용할 레터헤드 또는 양식 용지를 같은 방향으로 용지함에 넣을 수 있습니다. 이 모드를 사용할 때는 자동 양면 인쇄와 동일한 방식으로 용지를 넣으십시오.

이 기능을 사용하려면 프린터 제어판 메뉴를 사용하여 기능을 활성화하십시오.


프린터 제어판 메뉴를 사용하여 대체 레터헤드 모드 활성화

1. 프린터 제어판의 홈 화면에서 **설정** 메뉴가 표시될 때까지 오른쪽에서 왼쪽으로 밀니다. 메뉴를 열려면 **설정** 아이콘을 누릅니다.
2. 다음 메뉴를 엽니다.
 - 용지함 관리
 - 대체 레터헤드 모드
3. **활성화**를 선택한 다음 **저장** 버튼이나 **확인** 버튼을 누릅니다.

용지함 2, 3, 4, 5 에 용지 넣기

소개

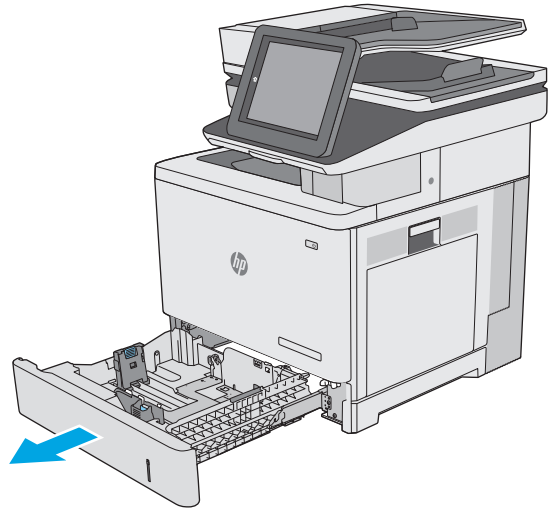
다음은 용지함 2 및 선택사양 550 매 용지함(용지함 3, 4 및 5, 부품 번호 B5L34A)에 용지를 넣는 방법에 대한 설명입니다. 이 용지함은 75g/m² 용지를 최대 550 매까지 넣을 수 있습니다.

 **참고:** 선택사양 550 매 용지함에 용지를 넣는 절차는 용지함 2 에 넣는 방법과 동일합니다. 용지함 2 만 여기에 표시됩니다.

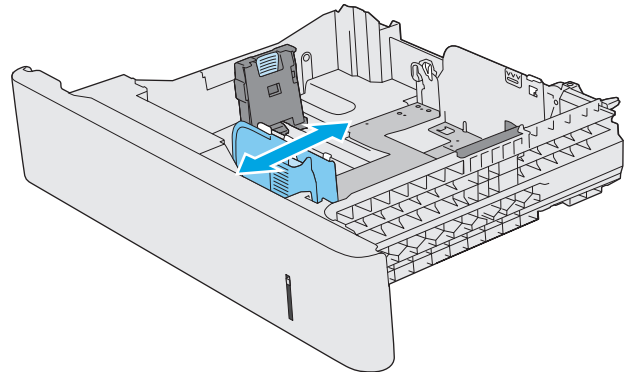
 **주의:** 한 번에 용지함을 두 개 이상 확장하지 마십시오.

1. 용지함을 엽니다.

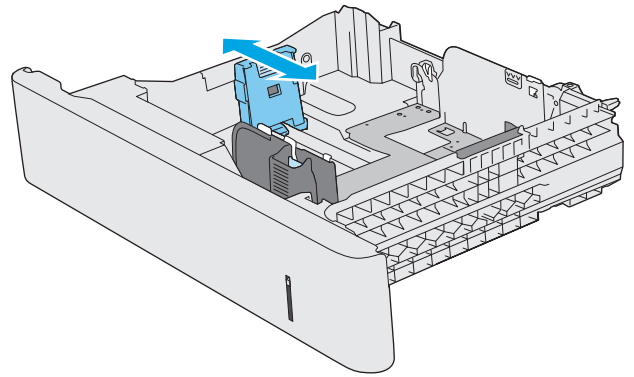
참고: 해당 용지함을 사용 중일 때는 열지 마십시오.



2. 용지를 넣기 전에 용지 조정대 조정 걸쇠를 조이고 사용 중인 용지 크기에 맞게끔 조정대를 밀어서 용지 너비 조정대를 조정하십시오. 용지함 조정대의 화살표는 용지함의 표시와 정확히 나란해야 합니다.



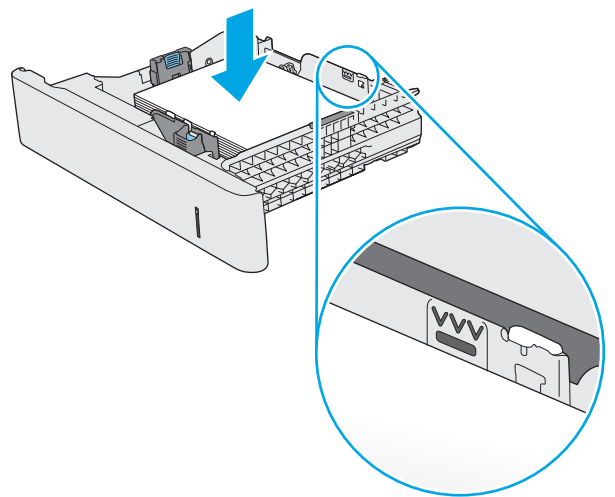
3. 용지 조정대 조정 걸쇠를 조이고 사용 중인 용지 크기에 맞게끔 조정대를 밀어서 용지 길이 조정대를 조정하십시오.



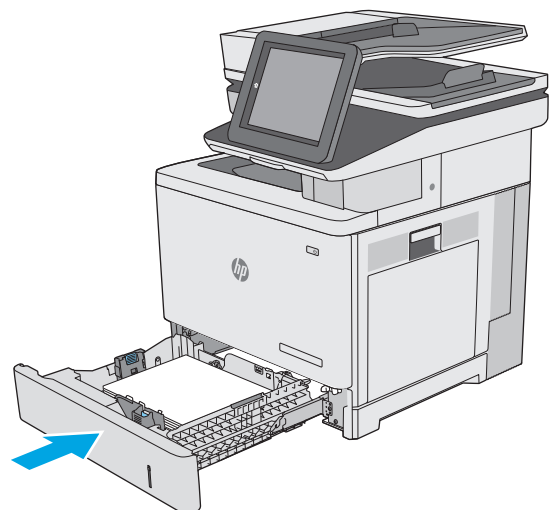
4. 용지함에 용지를 넣습니다. 용지 방향에 대한 자세한 내용은 [24페이지의 용지함 2 및 550 매 용지함 용지 방향](#)를 참조하십시오.

참고: 용지 더미에 너무 딱딱하게 용지 조정대를 조정하지 마십시오. 용지함 내의 위치 또는 표시에 맞춰 조정대를 조정합니다.

참고: 용지 걸림을 방지하려면 용지 조정대를 정확한 크기에 맞춰 조정하고 용지함을 너무 꽉 채우지 마십시오. 확대된 그림에서 보이는 것과 같이 용지 더미의 위쪽이 용지함 가득 표시선 아래에 있도록 하십시오.

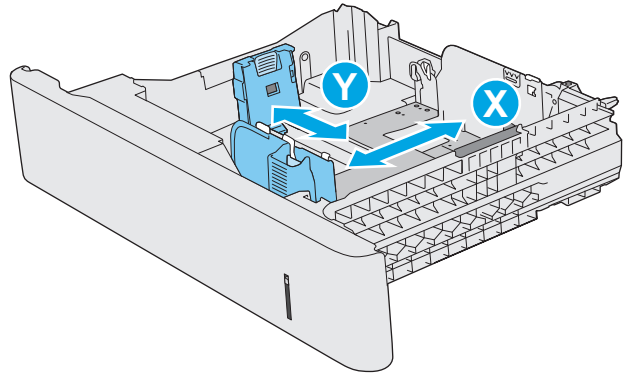


5. 용지함을 닫습니다.



- 6. 프린터 제어판에 용지함 구성 메시지가 나타납니다.
- 7. 표시된 용지 크기 및 종류가 정확하지 않으면 수정을 선택하여 다른 용지 크기 또는 종류를 선택하십시오.

맞춤 크기 용지의 경우 프린터 제어판에 메시지가 표시될 때 X 및 Y 치수를 지정해야 합니다.

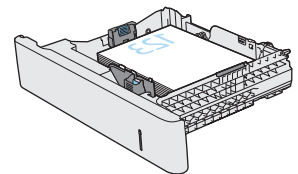
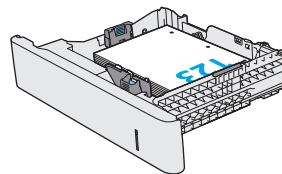


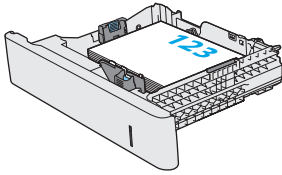
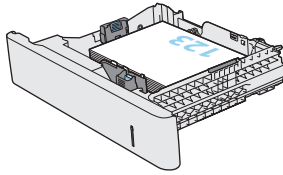
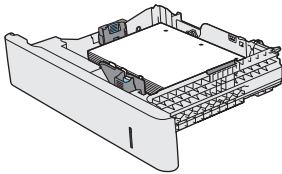
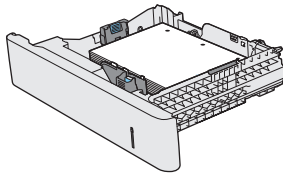
용지함 2 및 550 매 용지함 용지 방향

특정 방향이 필요한 용지를 사용할 때는 다음 표에 나와 있는 정보에 따라 용지를 넣으십시오.

참고: 대체 레터헤드 모드 설정은 레터헤드 또는 양식 용지를 넣는 방법에 영향을 줍니다. 기본적으로 이 설정은 비활성화됩니다. 이 모드를 사용할 때는 자동 양면 인쇄와 동일한 방식으로 용지를 넣으십시오. 자세한 내용은 [25페이지의 대체 레터헤드 모드 사용](#)을 참조하십시오.

용지 종류	이미지 방향	단면 인쇄	양면 인쇄 또는 대체 레터헤드 모드 활성화
레터헤드 또는 양식 용지	세로	인쇄면 위로 상단 가장자리를 오른쪽 방향으로	인쇄면 아래로 상단 가장자리를 오른쪽 방향으로



용지 종류	이미지 방향	단면 인쇄	양면 인쇄 또는 대체 레터헤드 모드 활성화
	가로	인쇄면 위로 상단 가장자리를 용지함 뒤쪽으로	인쇄면 아래로 상단 가장자리를 용지함 뒤쪽으로
			
천공 용지	세로 및 가로 방향	구멍을 프린터 뒤쪽으로	구멍을 프린터 뒤쪽으로
			

대체 레터헤드 모드 사용

대체 레터헤드 모드 기능을 이용하여 단면 인쇄나 양면 인쇄에 관계없이 모든 작업에 사용할 레터헤드 또는 양식 용지를 같은 방향으로 용지함에 넣을 수 있습니다. 이 모드를 사용할 때는 자동 양면 인쇄와 동일한 방식으로 용지를 넣으십시오.

이 기능을 사용하려면 프린터 제어판 메뉴를 사용하여 기능을 활성화하십시오.

프린터 제어판 메뉴를 사용하여 대체 레터헤드 모드 활성화

1. 프린터 제어판의 홈 화면에서 **설정** 메뉴가 표시될 때까지 오른쪽에서 왼쪽으로 밀니다. 메뉴를 열려면 **설정** 아이콘을 누릅니다.
2. 다음 메뉴를 엽니다.
 - 용지함 관리
 - 대체 레터헤드 모드
3. **활성화**를 선택한 다음 **저장** 버튼이나 **확인** 버튼을 누릅니다.

봉투 넣기 및 인쇄


소개


다음은 봉투를 넣고 인쇄하는 방법에 대한 설명입니다. 용지함 1 만 사용하여 봉투를 인쇄하십시오. 용지함 1에는 최대 10매의 봉투를 넣을 수 있습니다.

수동 공급 옵션을 사용하여 봉투를 인쇄하려면 다음 단계를 따라 인쇄 드라이버에서 올바른 설정을 선택한 다음 프린터로 인쇄 작업을 전송하고 용지함에 봉투를 넣으십시오.

봉투 인쇄

1. 소프트웨어 프로그램에서 **인쇄** 옵션을 선택합니다.
2. 프린터 목록에서 프린터를 선택한 다음, **속성** 또는 **기본 설정** 버튼을 클릭하거나 눌러 인쇄 드라이버를 엽니다.

 **참고:** 버튼 이름은 소프트웨어 프로그램에 따라 다릅니다.

 **참고:** Windows 8 이나 8.1 시작 화면에서 이 기능에 액세스하려면 **장치, 인쇄**를 차례로 선택한 다음 해당 프린터를 선택합니다.

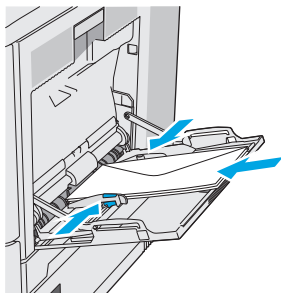
3. **용지/품질** 탭을 클릭하거나 누릅니다.
4. **용지 크기** 드롭다운 목록에서 정확한 봉투 크기를 선택합니다.
5. **용지 종류** 드롭다운 목록에서 **봉투**를 선택합니다.
6. **용지함** 드롭다운 목록에서 **수동 공급**을 선택합니다.
7. **확인** 버튼을 클릭하여 **문서 속성** 대화 상자를 닫습니다.
8. **인쇄** 대화 상자에서 **확인** 버튼을 클릭하여 작업을 인쇄합니다.

봉투 방향

다음 방향 중 하나로 봉투를 넣으십시오.

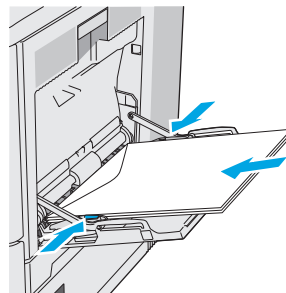
인쇄면 아래로

상단 가장자리를 용지함 뒤쪽으로



인쇄면 아래로

상단 가장자리가 프린터에 먼저 들어가도록



레이블 넣기 및 인쇄


소개


레이블 용지를 인쇄하려면 용지함 **2** 또는 선택 사항 **550** 매 용지함 중 하나를 사용하십시오. 용지함 **1**에서는 레이블을 지원하지 않습니다.

수동 공급 옵션을 사용하여 레이블을 인쇄하려면 다음 단계를 따라 인쇄 드라이버에서 올바른 설정을 선택한 다음 프린터로 인쇄 작업을 전송하고 용지함에 레이블을 넣으십시오. 수동 공급을 사용할 경우 프린터가 열리고 닫히는 것을 감지할 때까지 작업 인쇄를 기다립니다.


수동 공급 레이블

1. 소프트웨어 프로그램에서 **인쇄** 옵션을 선택합니다.
2. 프린터 목록에서 프린터를 선택한 다음, **속성** 또는 **기본 설정** 버튼을 클릭하거나 눌러 인쇄 드라이버를 엽니다.

 **참고:** 버튼 이름은 소프트웨어 프로그램에 따라 다릅니다.

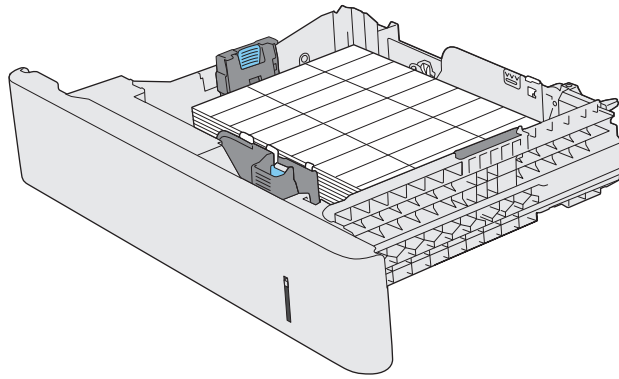
 **참고:** Windows 8 이나 8.1 시작 화면에서 이 기능에 액세스하려면 **장치, 인쇄**를 차례로 선택한 다음 해당 프린터를 선택합니다.

3. **용지/품질** 탭을 클릭하거나 누릅니다.
4. **용지 크기** 드롭다운 목록에서 레이블 용지의 정확한 크기를 선택합니다.
5. **용지 종류** 드롭다운 목록에서 **레이블**을 선택합니다.
6. **용지함** 드롭다운 목록에서 **수동 공급**을 선택합니다.

 **참고:** 수동 공급을 사용할 경우 프린터가 정확한 용지 크기로 구성된 용지함 중 가장 낮은 번호부터 인쇄하므로 특정 용지함을 지정할 필요는 없습니다. 예를 들어, 용지함 **2**가 레이블로 구성된 경우 프린터는 용지함 **2**에서 인쇄합니다. 용지함 **3**이 레이블을 설치하고 구성되고 용지함 **2**는 레이블로 구성되지 않은 경우 프린터는 용지함 **3**에서 인쇄합니다.

7. **확인** 버튼을 클릭하여 **문서 속성** 대화 상자를 닫습니다.
8. **인쇄** 대화 상자에서 **확인** 버튼을 클릭하여 작업을 인쇄합니다.

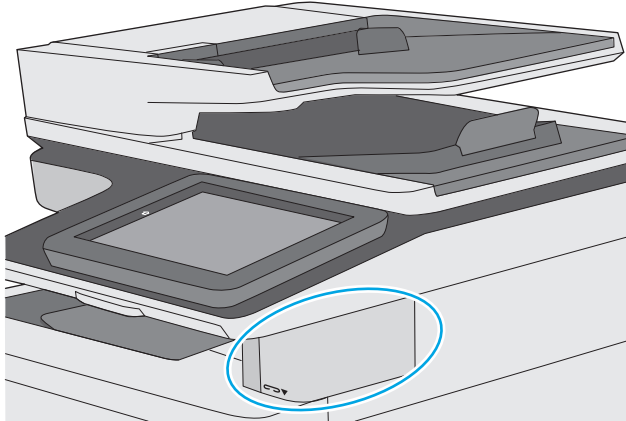
9. 레이블 용지의 인쇄면이 위로 용지 상단이 프린터 오른쪽을 향하도록 넣으십시오.



스테이플러 사용(f, c 및 z 모델)

스테이플러는 75g/m² 용지를 최대 20 매까지 스테이플링 할 수 있습니다.

⚠ 주의: 프린터 손상을 방지하려면, 용지 외에 다른 재료에 스테이플링하지 마십시오.



1. 스테이플러 앞면에 있는 슬롯에 용지 더미를 삽입합니다.
2. 스테이플러가 용지를 스테이플링할 때까지 기다리십시오. 용지를 감지하면 스테이플러가 활성화되고 스테이플링 소리를 냅니다.

📖 참고: 프린터가 절전 모드에 있으면 약간의 지연이 발생할 수 있습니다.

3. 스테이플링된 용지를 슬롯에서 빼십시오.

스테이플러에서 용지가 빠지지 않을 경우 다음 단계에 따라 문제를 해결하십시오.

⚠ 경고! 부상을 방지하려면 스테이플러 안에 손가락은 넣은 상태로 용지를 빼내려고 하면 안 됩니다.

1. 스테이플러 도어를 여닫은 다음 용지를 제거합니다.
2. 그래도 용지가 빠지지 않으면 스테이플러 도어를 닫은 다음 프린터를 껐다가 다시 켵니다.

3 부품, 소모품 및 부속품

- [소모품, 부속품, 부품 주문](#)
- [토너 카트리지 교체](#)
- [토너 수집 장치 교체](#)
- [스태이플 카트리지 교체\(f, c, 및 z 모델\)](#)

상세 정보:

다음 정보는 게시 당시에 정확한 정보입니다. 최신 정보는 www.hp.com/support/colorljM577MFP 을 참조하십시오.

프린터에 대한 HP 전체 도움말에는 다음 정보가 포함됩니다.

- 설치 및 구성
- 학습 및 사용
- 문제 해결 방법
- 소프트웨어 및 펌웨어 업데이트 다운로드
- 지원 포럼 가입
- 보증 및 규정 정보 찾기

소모품, 부속품, 부품 주문

주문

소모품 및 용지 주문	www.hp.com/go/suresupply
정품 HP 부품 또는 부속품 주문	www.hp.com/buy/parts
서비스 또는 지원 업체를 통해 주문	HP 지정 서비스 센터나 고객 지원 센터에 문의하십시오.
HP EWS(Embedded Web Server)를 사용하여 주문	액세스하려면 컴퓨터에 설치된 웹 브라우저를 열고 주소/URL 필드에 프린터 IP 주소나 호스트 이름을 입력합니다. EWS에는 HP SureSupply 웹 사이트로 연결되는 링크가 있습니다. 이 웹 사이트에서 HP 정품 소모품을 구입할 수 있습니다.

소모품 및 부속품

항목	설명	카트리지 번호	부품 번호
소모품			
HP 508A 검은색 정품 LaserJet 토너 카트리지	표준 용량 교체용 검은색 토너 카트리지	508A	CF360A
HP 508X 대용량 산출 검은색 정품 LaserJet 토너 카트리지	대용량 교체용 검은색 토너 카트리지	508X	CF360X
HP 508A 시안색 정품 LaserJet 토너 카트리지	표준 용량 교체용 시안색 카트리지	508A	CF361A
HP 508X 대용량 산출 시안색 정품 LaserJet 토너 카트리지	대용량 교체용 시안색 토너 카트리지	508X	CF361X
HP 508A 노란색 정품 LaserJet 토너 카트리지	표준 용량 교체용 노란색 토너 카트리지	508A	CF362A
HP 508X 대용량 산출 노란색 정품 LaserJet 토너 카트리지	대용량 교체용 노란색 토너 카트리지	508X	CF362X
HP 508A 마젠타색 정품 LaserJet 토너 카트리지	표준 용량 교체용 마젠타색 토너 카트리지	508A	CF363A
HP 508X 대용량 산출 마젠타색 정품 LaserJet 토너 카트리지	대용량 교체용 마젠타색 토너 카트리지	508X	CF363X
HP 토너 수집 장치	도어가 장착된 교체용 토너 수집 장치	해당 없음	B5L37A
HP 스테이플 카트리지 팩	f 및 z 모델용 교체용 스테이플 카트리지. 각각 1500 개의 스테이플을 넣을 수 있는 스테이플 카트리지 2 개	해당 없음	Q7432A
HP LaserJet 110V 퓨저 키트	교체용 퓨저(110V 모델용) 참고: 퓨저 교체 시기가 되면 관련 메시지가 제어판에 표시됩니다.	해당 없음	B5L35A
HP LaserJet 220V 퓨저 키트	교체용 퓨저(220V 모델용) 참고: 퓨저 교체 시기가 되면 관련 메시지가 제어판에 표시됩니다.	해당 없음	B5L36A

항목	설명	카트리지 번호	부품 번호
HP 200 ADF 롤러 교체 키트	교체용 공급 롤러(문서 공급기용)	해당 없음	B5L52A
부속품			
HP Color LaserJet 550 매 용지함	선택 사항 550 매 용지 공급기 참고: 이 프린터는 최대 3 개의 550 매 용지 공급기를 지원합니다.	해당 없음	B5L34A
프린터 캐비닛 및 스탠드	프린터 받침용 보관 캐비닛이 장착된 스탠드(선택 사항) 다수의 선택 사항 용지 공급기를 사용하는 경우 권장됨 설치 지침 포함	해당 없음	B5L51A
중국어 간체 및 중국어 번체용 HP LaserJet 키보드 오버레이 키트	물리적 키보드용 특정 언어 사양, 접착 오버레이 (c 와 z 모델만 해당)	해당 없음	A7W12A
스웨덴어용 HP LaserJet 키보드 오버레이 키트	물리적 키보드용 특정 언어 사양, 접착 오버레이 (c 와 z 모델만 해당)	해당 없음	A7W14A
HP 1GB DDR3 x32 144 핀 800MHz SODIMM	메모리 확장용 DIMM(선택 사항)	해당 없음	E5K48A
HP TPM(신뢰할 수 있는 플랫폼 모듈)	프린터를 통과하는 모든 데이터를 자동으로 암호화	해당 없음	F5S62A
HP 외부 인터페이스 장치	타사 장치 연결을 위한 선택 사항 포트	해당 없음	B5L31A
HP LaserJet MFP 아날로그 팩스 부속품 600	dn 모델용 선택 사항 팩스 부속품	해당 없음	B5L53A
HP Jetdirect 2900nw 인쇄 서버	USB 무선 인쇄 서버 부속품	해당 없음	J8031A
HP Jetdirect 3000w NFC/Wireless 부속품	모바일 장치에서 “터치” 인쇄를 위한 Wi-Fi Direct 부속품	해당 없음	J8030A

고객 자가 수리 부품

수리 시간을 단축하기 위해 많은 HP LaserJet 프린터에서 고객 자가 수리(CSR) 부품이 사용됩니다. CSR 프로그램 및 이점에 대한 자세한 내용은 www.hp.com/go/csr-support 및 www.hp.com/go/csr-faq 를 참조하십시오.

정품 HP 교체 부품은 www.hp.com/buy/parts 에서 주문하거나 HP 공인 서비스 또는 지원 공급업체에 문의하십시오. 주문 시 부품 번호, 일련 번호(프린터 뒷면에 있음), 제품 번호 또는 프린터 이름 중 하나가 필요합니다.

- 자가 교체 옵션이 **필수**로 표시된 부품은 HP 서비스 담당자에게 수리 비용을 지불하지 않는 한, 고객이 직접 설치해야 합니다. 이러한 부품의 경우 현장 수리 서비스나 지정점 방문 서비스가 HP 프린터 보증 하에 제공되지 않습니다.
- 자가 교체 옵션이 **선택 사항**으로 표시된 부품은 고객 요청 시 프린터 보증 기간 동안 추가 비용 없이 HP 서비스 담당자가 설치해 줍니다.

품목	설명	자가 교체 옵션	부품 번호
1 x 550 매 공급기 키트	교체용 1 X 550 매 공급기	필수	B5L34-67901
프린터 캐비닛 키트	교체용 프린터 캐비닛/스탠드	필수	B5L51-67901
HP 퓨저 키트	교체용 퓨저	필수	B5L35-67901(110V) B5L36-67901(220V)
HP 퓨저 키트, 서비스	교체용 퓨저, 서비스 키트	필수	B5L35-67902(110V) B5L36-67902(220V)
ITB 및 T2 롤러 키트, 서비스	교체용 전송 벨트 및 보조 전송 롤러	선택 사항	B5L24-67901
T2 롤러 서비스 키트	교체용 보조 전송 롤러	필수	B5L24-67902
용지함 2-X 롤러 키트	교체용 롤러(용지함 2, 3, 4 및 5 용)	선택 사항	B5L24-67904
제어판 키트	교체용 터치스크린 제어판	필수	B5L47-67018
320GB 하드 디스크 드라이브 키트	교체용 하드 디스크 드라이브	필수	5851-6712
HP 1GB DDR3 x32 144 핀 800MHz SODIMM	교체용 메모리 DIMM	필수	E5K48A-67902
HP 신뢰할 수 있는 플랫폼 모듈 키트	교체용 신뢰할 수 있는 플랫폼 모듈	필수	F5562-61001
HP 외부 인터페이스 장치 키트	교체용 외부 인터페이스 장치	필수	B5L31-67902
토너 수집병	교체용 토너 수집병	필수	B5L37-67901
아날로그 팩스 600 키트	교체용 팩스 보드	필수	B5L53-67901
ADF 유지보수 키트	문서 공급기용 유지보수 키트	필수	B5L52-67903
스캐너 흰색 받침대	스캐너에 들어갈 교체용 흰색 플라스틱 받침대	필수	5851-6570
보존 클립 어셈블리	스캐너 흰색 받침대 뒤에 있는 교체용 보존 클립	필수	5851-6573
미국 영문 키보드 키트	c 와 z 모델용 교체용 키보드	필수	B5L47-67019
영국 영문 키보드 키트	c 와 z 모델용 교체용 키보드	필수	B5L47-67020
키보드 오버레이 키트	c 와 z 모델용 교체용 키보드 오버레이	필수	5851-6019
프랑스어, 이탈리아어, 러시아어, 독일어, 스페인어, 우크라이나어			
키보드 오버레이 키트	c 와 z 모델용 교체용 키보드 오버레이	필수	5851-6020
캐나다 프랑스어, 라틴 아메리카 스페인어, 미국 스페인어			
키보드 오버레이 키트	c 와 z 모델용 교체용 키보드 오버레이	필수	5851-6021
스위스 프랑스어, 스위스 독일어, 덴마크어			
키보드 오버레이 키트	c 와 z 모델용 교체용 키보드 오버레이	필수	5851-6022
중국어 간체, 중국어 번체			

품목	설명	자가 교체 옵션	부품 번호
키보드 오버레이 키트 스페인어, 포르투갈어	c 와 z 모델용 교체용 키보드 오버레이	필수	5851-6023
키보드 오버레이 키트 일본어(KG, KT)	c 와 z 모델용 교체용 키보드 오버레이	필수	5851-6024

토너 카트리지 교체

소개

다음은 프린터용 토너 카트리지에 대한 세부 정보입니다. 교체에 대한 지침이 포함되어 있습니다.

- [토너 카트리지 정보](#)
- [카트리지 분리 및 교체하기](#)


토너 카트리지 정보

토너 카트리지 잔량이 부족하면 프린터에 표시됩니다. 실제 남아 있는 토너 카트리지 수명은 다를 수 있습니다. 사용 가능한 교체용 카트리지를 보관해 두었다가 인쇄 품질에 만족할 수 없을 때 교체하십시오.


카트리지를 구입하거나 프린터의 카트리지 호환성을 확인하려면 [HP SureSupply\(www.hp.com/go/suresupply\)](http://www.hp.com/go/suresupply)로 이동하십시오. 페이지 아래로 스크롤하고 국가/지역이 올바른지 확인합니다.

이 프린터에는 4 가지 색상을 사용하며 색상마다 서로 다른 토너 카트리지 가 있습니다. 노란색(Y), 마젠타색(M), 시안색(C) 및 검은색(K) 토너 카트리지는 전면 도어 안쪽에 있습니다.

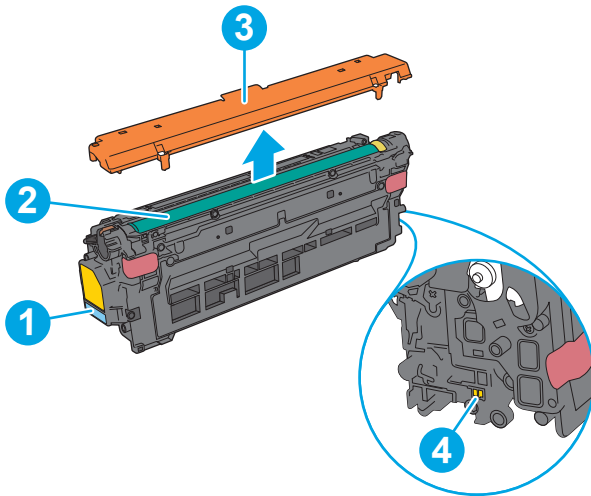
항목	설명	카트리지 번호	부품 번호
HP 508A 검은색 정품 LaserJet 토너 카트리지	표준 용량 교체용 검은색 토너 카트리지	508A	CF360A
HP 508X 대용량 산출 검은색 정품 LaserJet 토너 카트리지	대용량 교체용 검은색 토너 카트리지	508X	CF360X
HP 508A 시안색 정품 LaserJet 토너 카트리지	표준 용량 교체용 시안색 카트리지	508A	CF361A
HP 508X 대용량 산출 시안색 정품 LaserJet 토너 카트리지	대용량 교체용 시안색 토너 카트리지	508X	CF361X
HP 508A 노란색 정품 LaserJet 토너 카트리지	표준 용량 교체용 노란색 토너 카트리지	508A	CF362A
HP 508X 대용량 산출 노란색 정품 LaserJet 토너 카트리지	대용량 교체용 노란색 토너 카트리지	508X	CF362X
HP 508A 마젠타색 정품 LaserJet 토너 카트리지	표준 용량 교체용 마젠타색 토너 카트리지	508A	CF363A
HP 508X 대용량 산출 마젠타색 정품 LaserJet 토너 카트리지	대용량 교체용 마젠타색 토너 카트리지	508X	CF363X

 **참고:** 대용량 산출 토너 카트리지에는 증가된 페이지 양에 따라 표준 카트리지보다 많은 토너가 포함되어 있습니다. 자세한 내용은 www.hp.com/go/learnaboutsupplies 에서 확인할 수 있습니다.

교체하기 전에는 패키지에서 토너 카트리지를 꺼내지 마십시오.

 **주의:** 토너 카트리지의 손상을 방지하려면 카트리지를 2~3 분 이상 빛에 노출시키지 마십시오. 토너 카트리지를 프린터에서 장시간 분리해야 할 경우 녹색 이미지 드럼을 덮으십시오.

다음 그림은 토너 카트리지 부품을 나타냅니다.



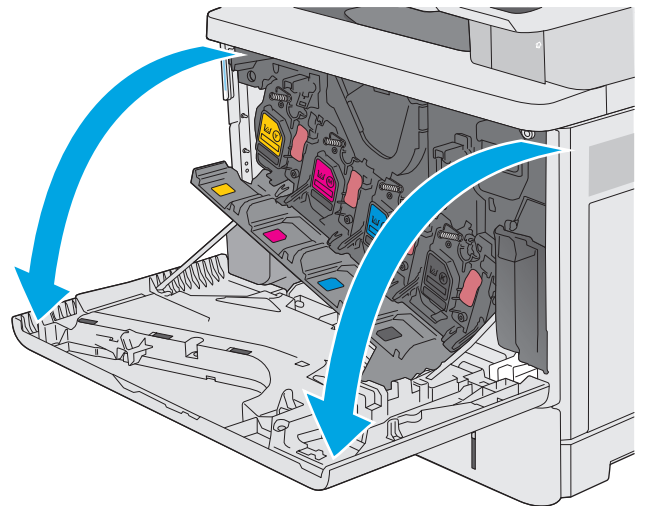
1	손잡이
2	이미징 드럼
3	보호 실드
4	메모리 칩

⚠ 주의: 토너가 옷에 묻으면 마른 천으로 닦아낸 후 옷을 찬물로 닦아 주십시오. 더운 물에 세탁하면 토너가 옷에 착색됩니다.

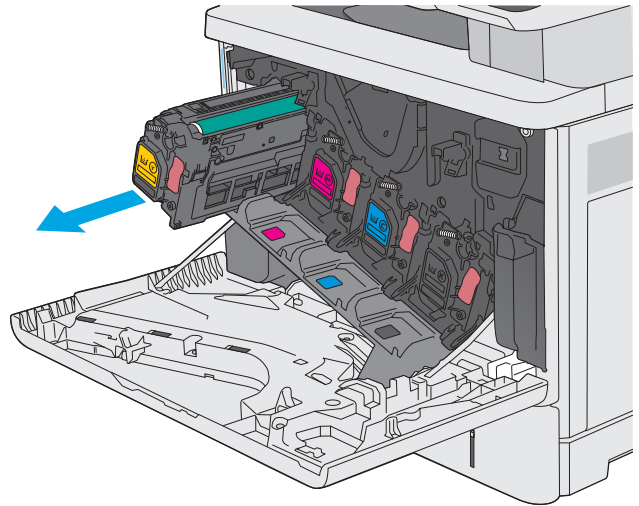
📖 참고: 사용한 토너 카트리지의 분리 배출에 대한 정보는 토너 카트리지 상자에 있습니다.

카트리지 분리 및 교체하기

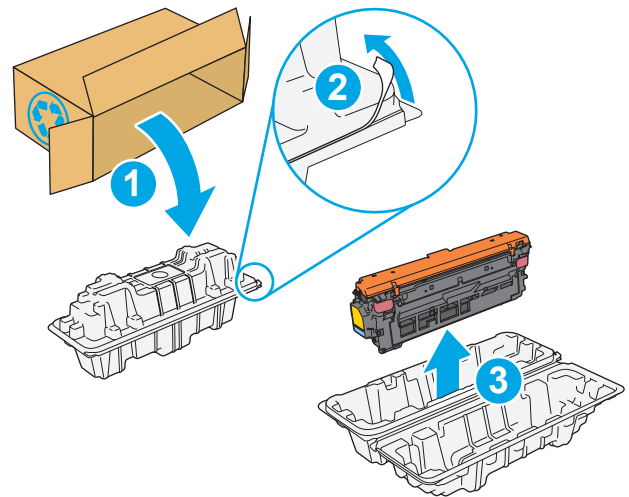
1. 전면 도어를 엽니다.



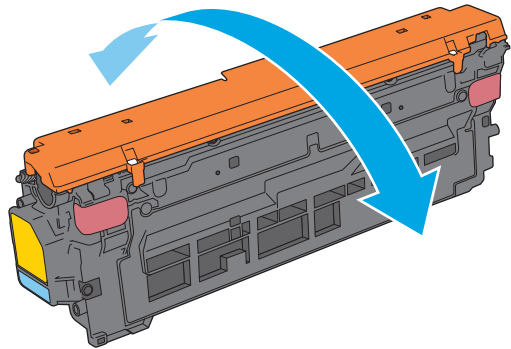
2. 수명이 다한 토너 카트리지의 손잡이를 잡아 당겨서 분리합니다.



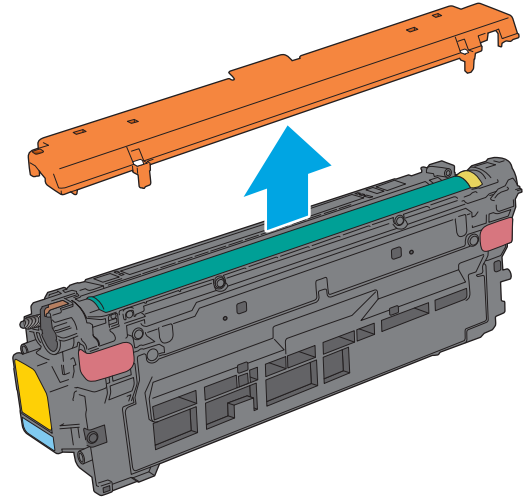
3. 플라스틱 스트랩을 떼어 내고 패키지를 열어 보호 실드에서 새 토너 카트리지를 분리합니다. 사용한 토너 카트리지를 재활용할 수 있도록 모든 포장재를 보관해 둡니다.



4. 토너 카트리지의 양쪽 끝을 잡고 5-6 번 흔들립니다.

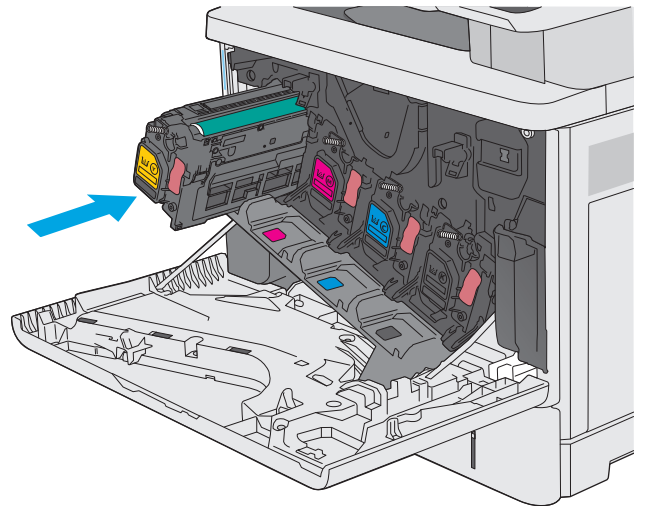


5. 토너 카트리지에서 보호 실드를 제거합니다.

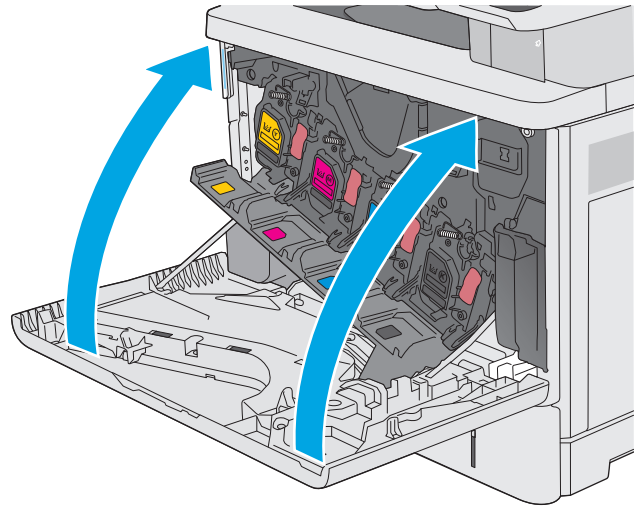


6. 아래에서 한 손으로 토너 카트리지를 받치고 다른 손으로 카트리지 손잡이를 잡습니다. 토너 카트리지를 쉘프의 슬롯에 맞추고 프린터 안으로 밀어 넣습니다.

참고: 녹색 이미징 드럼을 만지지 않도록 하십시오. 이미징 드럼에 지문이 묻으면 인쇄 품질 문제가 발생할 수 있습니다.



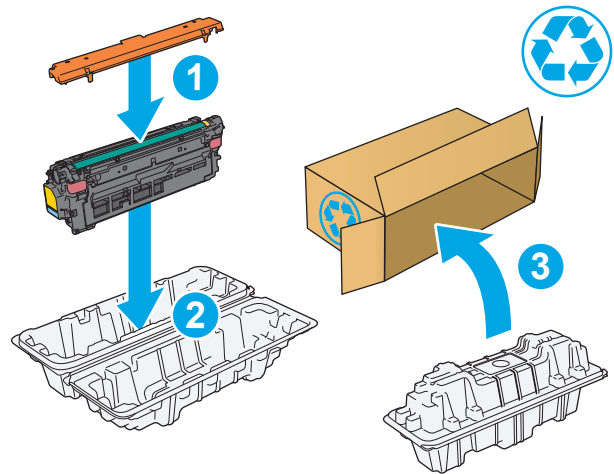
7. 전면 도어를 닫습니다.



8. 사용한 토너 카트리지 및 보호 실드를 포장해서 새 카트리지가 들어 있던 상자에 넣습니다. 재활용에 대한 정보는 동봉된 재활용 설명서를 참조하십시오.

HP 는 HP 정품 카트리지를 재활용을 지원하고 있습니다. HP Planet Partners 프로그램과 함께 하면 쉽고 무료이며 50 개 이상의 국가/지역 및 전세계 지역 1)에서 사용할 수 있습니다.

사용한 HP 카트리지를 분리 배출 하는 방법에 대한 정보를 찾으려면 www.hp.com/recycle 을 참조하십시오.



1) 프로그램 가용성은 다릅니다. 자세한 내용은 www.hp.com/recycle 에서 확인할 수 있습니다.

토너 수집 장치 교체

소개

다음은 프린터용 토너 수집 장치 대한 세부 정보입니다. 교체에 대한 지침이 포함되어 있습니다.

토너 수집 장치가 거의 차거나 다 차면 프린터에 표시됩니다. 완전히 다 찬 경우 토너 수집 장치가 교체 될 때까지 인쇄가 중지됩니다.

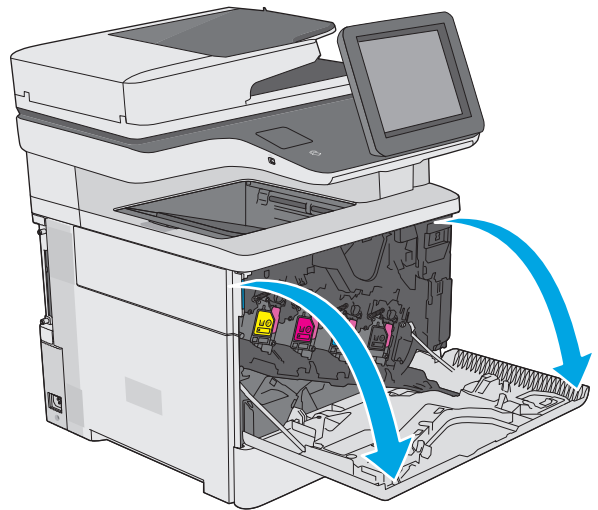
토너 수집 장치(부품 번호 B5L37A)를 구입하려면 HP Parts Store(www.hp.com/buy/parts)로 이동하십시오.

참고: 토너 수집 장치는 일회용으로 제작되었습니다. 토너 수집 장치를 비워서 다시 사용하지 마십시오. 재사용할 경우 토너가 프린터 안으로 쏟아질 수 있어 인쇄 품질이 저하될 가능성이 높습니다. 사용 후 토너 수집 장치는 재활용을 위해 HP Planet Partners 프로그램에 반환해 주십시오.

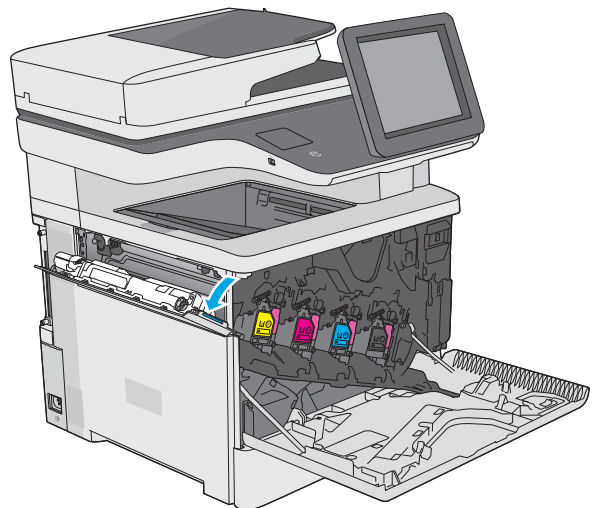
주의: 토너가 옷에 묻으면 마른 천으로 닦아낸 후 옷을 찬물로 닦아 주십시오. 더운 물에 세탁하면 토너가 옷에 착색됩니다.

토너 수집 장치 제거

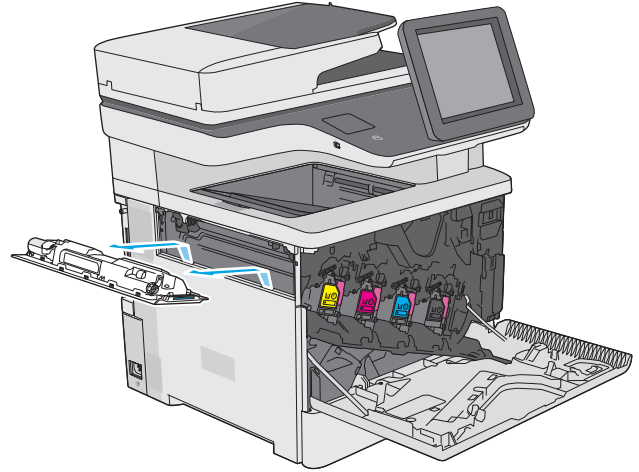
1. 전면 도어를 엽니다.



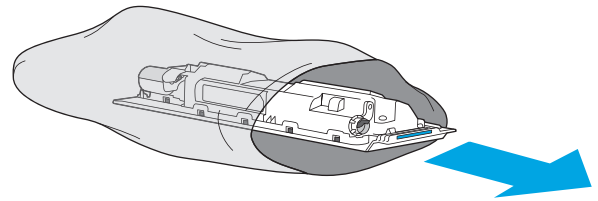
2. 프린터의 상단 왼쪽에 있는 토너 수집 장치 도어를 엽니다.



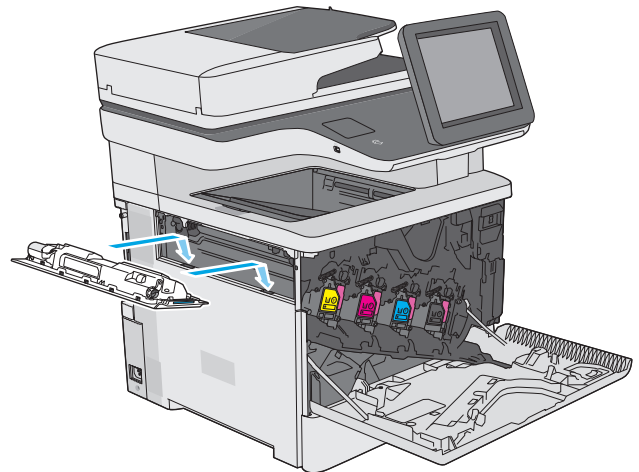
3. 토너 수집 장치와 장착된 도어를 잡아 당깁니다.



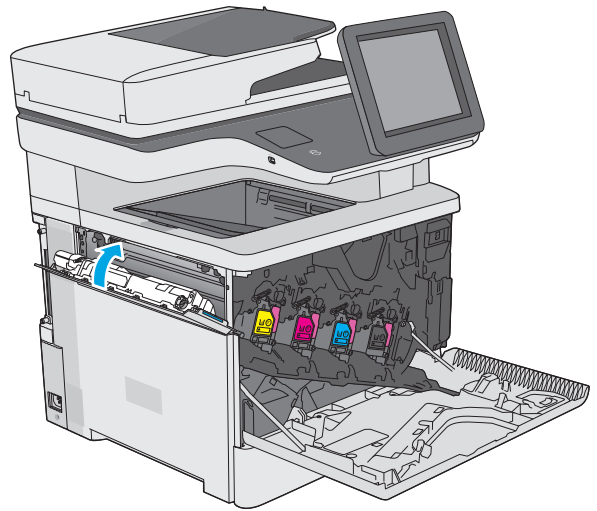
4. 포장에서 새 토너 수집 장치를 꺼냅니다.



5. 새 토너 수집 장치와 장착된 도어를 프린터에 설치합니다. 도어의 탭을 프린터의 슬롯에 맞게 정렬합니다.

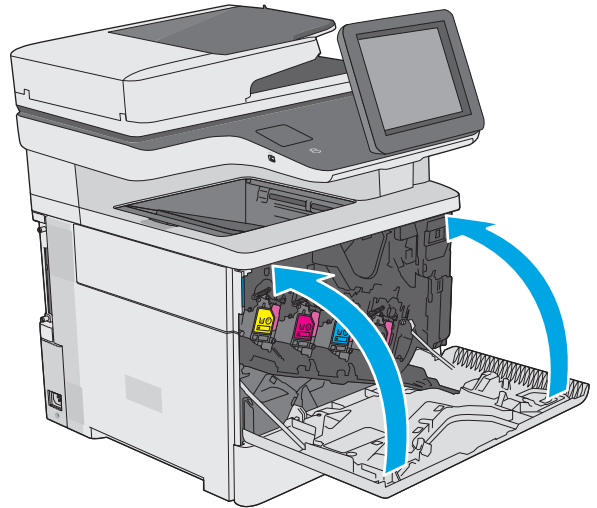


6. 토너 수집 장치 도어를 닫습니다.



7. 전면 도어를 닫습니다.

사용한 토너 수집 장치를 재활용하려면 새 토너 수집 장치에 포함된 지침을 따르십시오.



스태이플 카트리지 교체(f, c, 및 z 모델)

소개

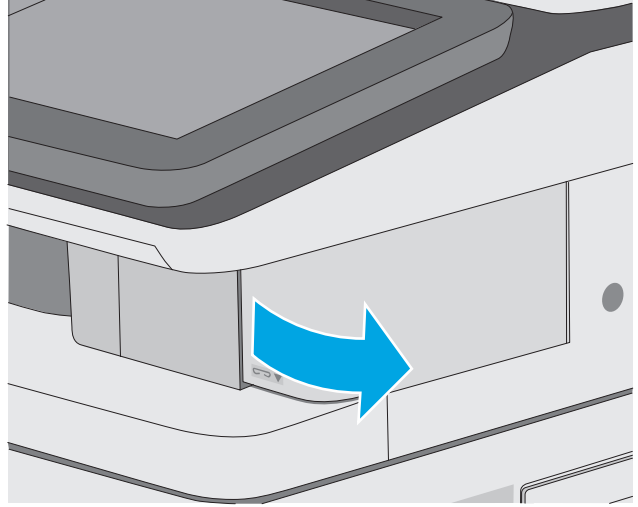
다음은 프린터용 스타이플 카트리지에 대한 세부 정보입니다. 교체에 대한 지침이 포함되어 있습니다.

2 개의 스타이플 카트리지 패키지(부품 번호 Q7432A)를 구입하려면 HP Parts Store(www.hp.com/buy/parts)로 이동하십시오. 각 카트리지에는 1,500 개의 스타이플을 넣을 수 있습니다.

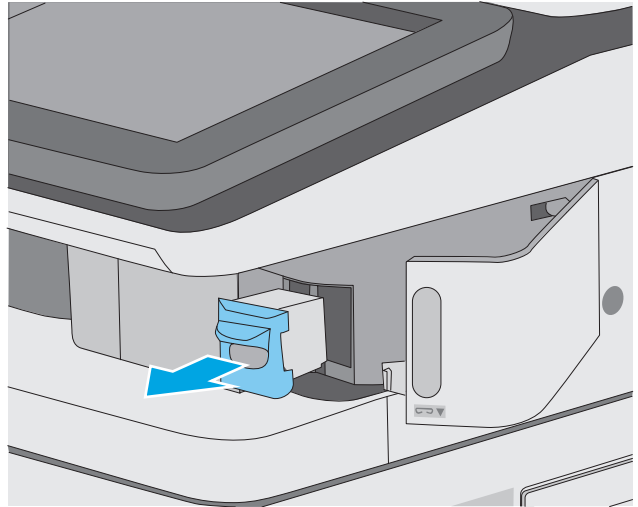
스태이플 카트리지 분리 및 교체

1. 스타이플러 도어가 열립니다.

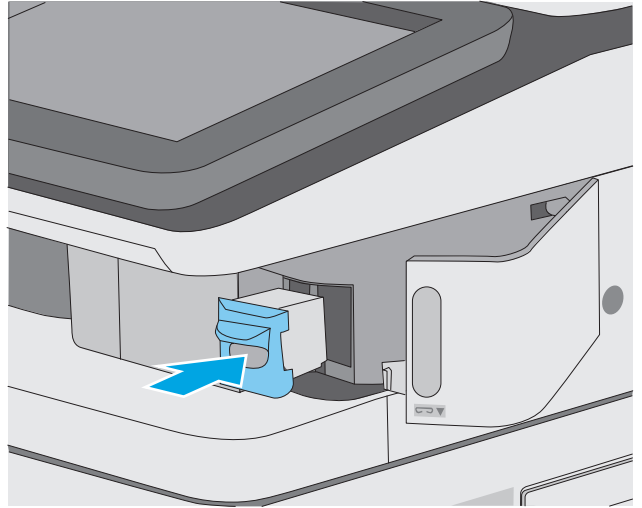
참고: 스타이플러 도어를 열면 스타이플러를 사용할 수 없습니다.



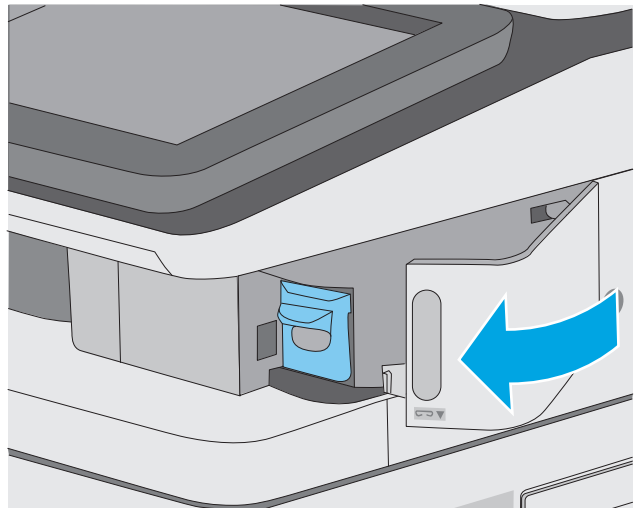
2. 프린터에서 스타이플 카트리지를 분리하십시오.



3. 스테이플러 도어 안쪽의 구멍으로 새 스테이플 카트리지를 삽입합니다.



4. 스테이플러 도어를 닫습니다.



4 인쇄

- [인쇄 작업\(Windows\)](#)
- [인쇄 작업\(OS X\)](#)
- [나중에 인쇄하거나 개인적으로 인쇄하도록 프린터에 인쇄 작업 저장](#)
- [모바일 인쇄](#)
- [USB 포트에서 인쇄](#)

상세 정보:

다음 정보는 게시 당시에 정확한 정보입니다. 최신 정보는 www.hp.com/support/colorljM577MFP 을 참조하십시오.

프린터에 대한 HP 전체 도움말에는 다음 정보가 포함됩니다.


- 설치 및 구성
- 학습 및 사용
- 문제 해결 방법
- 소프트웨어 및 펌웨어 업데이트 다운로드
- 지원 포럼 가입
- 보증 및 규정 정보 찾기


인쇄 작업(Windows)


인쇄 방법(Windows)


다음 절차는 Windows 의 기본 인쇄 과정을 설명합니다.

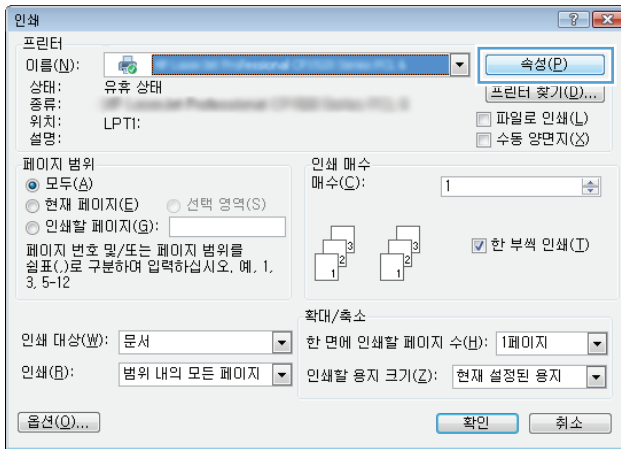
1. 소프트웨어 프로그램에서 **인쇄** 옵션을 선택합니다.
2. 프린터 목록에서 프린터를 선택합니다. 설정을 변경하려면 **속성** 또는 **기본 설정** 버튼을 클릭하거나 눌러 인쇄 드라이버를 엽니다.

 **참고:** 버튼 이름은 소프트웨어 프로그램에 따라 다릅니다.

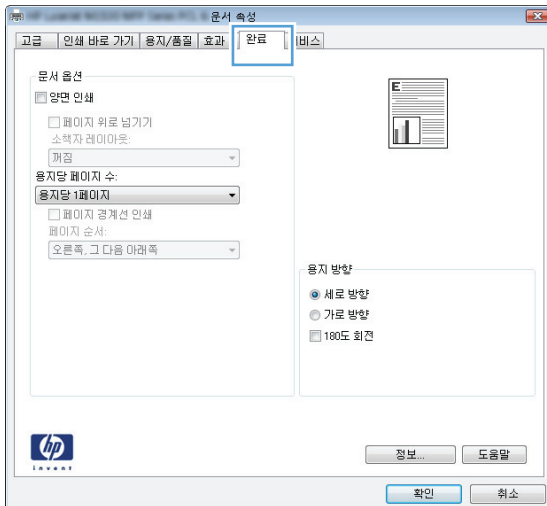
 **참고:** Windows 8 이나 8.1 시작 화면 앱에서 이 기능에 액세스하려면 **장치, 인쇄**를 차례로 선택한 다음 해당 프린터를 선택합니다.

 **참고:** 자세한 내용을 보려면 프린터 드라이버에 있는 **도움말(?)** 버튼을 클릭하십시오.

 **참고:** 인쇄 드라이버가 여기에 표시된 것과 모양이 다를 수 있으나 단계는 동일합니다.



3. 인쇄 드라이버의 탭을 클릭하거나 눌러 사용 가능한 옵션을 구성합니다. 예를 들어, **완료** 탭에서 용지 방향을 설정하고 **용지/품질** 탭에서 용지함, 용지 유형, 용지 크기 및 품질을 설정합니다.





4. **확인** 버튼을 클릭하거나 눌러 **인쇄** 대화 상자로 돌아갑니다. 이 화면에서 인쇄 매수를 선택합니다.
5. **확인** 버튼을 클릭하거나 눌러 작업을 인쇄합니다.

자동 양면 인쇄(Windows)

자동 듀플렉서가 설치된 프린터에서 이 절차를 사용하십시오. 프린터에 자동 듀플렉서가 설치되지 않았거나 듀플렉서가 지원하지 않는 종류의 용지에 인쇄할 때는 수동으로 양면에 인쇄할 수 있습니다.

1. 소프트웨어 프로그램에서 **인쇄** 옵션을 선택합니다.
2. 프린터 목록에서 프린터를 선택한 다음, **속성** 또는 **기본 설정** 버튼을 클릭하거나 눌러 인쇄 드라이버를 엽니다.

 **참고:** 버튼 이름은 소프트웨어 프로그램에 따라 다릅니다.


 **참고:** Windows 8 이나 8.1 시작 화면 앱에서 이 기능에 액세스하려면 **장치, 인쇄**를 차례로 선택한 다음 해당 프린터를 선택합니다.


3. **완료** 탭을 클릭합니다.
4. **양면 인쇄** 확인란을 선택합니다. **확인** 버튼을 클릭하여 **문서 속성** 대화 상자를 닫습니다.
5. 인쇄 대화 상자에서 **확인** 버튼을 클릭하여 작업을 인쇄합니다.

수동 양면 인쇄(Windows)

이 절차는 자동 듀플렉서가 설치되지 않은 프린터 또는 듀플렉서가 지원하지 않는 용지에 인쇄할 때 사용합니다.

1. 소프트웨어 프로그램에서 **인쇄** 옵션을 선택합니다.
2. 프린터 목록에서 프린터를 선택한 다음, **속성** 또는 **기본 설정** 버튼을 클릭하거나 눌러 인쇄 드라이버를 엽니다.


 **참고:** 버튼 이름은 소프트웨어 프로그램에 따라 다릅니다.


 **참고:** Windows 8 이나 8.1 시작 화면 앱에서 이 기능에 액세스하려면 **장치, 인쇄**를 차례로 선택한 다음 해당 프린터를 선택합니다.

3. **완료** 탭을 클릭합니다.
4. **수동 양면 인쇄** 확인란을 선택합니다. **확인** 버튼을 클릭하여 첫 번째 인쇄면을 인쇄합니다.
5. 출력 용지함에서 인쇄한 작업을 꺼내 용지함 1에 넣습니다.
6. 대화 상자가 나타나면 적절한 제어판 버튼을 눌러 계속합니다.

한 장에 여러 페이지 인쇄(Windows)

1. 소프트웨어 프로그램에서 **인쇄** 옵션을 선택합니다.
2. 프린터 목록에서 프린터를 선택한 다음, **속성** 또는 **기본 설정** 버튼을 클릭하거나 눌러 인쇄 드라이버를 엽니다.


 **참고:** 버튼 이름은 소프트웨어 프로그램에 따라 다릅니다.


 **참고:** Windows 8 이나 8.1 시작 화면 앱에서 이 기능에 액세스하려면 **장치, 인쇄**를 차례로 선택한 다음 해당 프린터를 선택합니다.

3. **완료** 탭을 클릭합니다.
4. **용지당 페이지 수** 드롭다운 목록에서 한 면에 인쇄할 페이지 수를 선택합니다.
5. **페이지 경계선 인쇄, 페이지 순서 및 방향** 옵션을 적절하게 선택합니다. **확인** 버튼을 클릭하여 **문서 속성** 대화 상자를 닫습니다.
6. **인쇄** 대화 상자에서 **확인** 버튼을 클릭하여 작업을 인쇄합니다.

용지 종류 선택(Windows)

1. 소프트웨어 프로그램에서 **인쇄** 옵션을 선택합니다.
2. 프린터 목록에서 프린터를 선택한 다음, **속성** 또는 **기본 설정** 버튼을 클릭하거나 눌러 인쇄 드라이버를 엽니다.

 **참고:** 버튼 이름은 소프트웨어 프로그램에 따라 다릅니다.

 **참고:** Windows 8 이나 8.1 시작 화면 앱에서 이 기능에 액세스하려면 **장치, 인쇄**를 차례로 선택한 다음 해당 프린터를 선택합니다.

3. **용지/품질** 탭을 클릭하거나 누릅니다.
4. **용지 종류** 드롭다운 목록에서 **자세히...** 옵션을 클릭합니다.
5. **종류:** 옵션의 목록을 확장합니다.
6. 사용할 용지에 해당하는 용지 종류 범주를 확장합니다.
7. 사용하고 있는 용지 종류에 대한 옵션을 선택한 후 **확인** 버튼을 클릭합니다.
8. **확인** 버튼을 클릭하여 **문서 속성** 대화 상자를 닫습니다. **인쇄** 대화 상자에서 **확인** 버튼을 클릭하여 작업을 인쇄합니다.

용지함을 구성해야 할 경우 프린터 제어판에 용지함 구성 메시지가 나타납니다.

9. 지정된 종류 및 크기의 용지를 용지함에 적재하고 용지함을 닫으십시오.
10. 감지된 종류와 크기를 적용하려면 **확인** 버튼을 누르고, 다른 용지 크기나 종류를 선택하려면 **수정** 버튼을 누릅니다.
11. 올바른 종류와 크기를 선택하고 **확인** 버튼을 누릅니다.

추가 인쇄 작업

www.hp.com/support/colorljM577MFP 를 참조하십시오.

다음과 같은 특정 인쇄 작업 수행에 대한 지침을 사용할 수 있습니다.


- 인쇄 바로가기 또는 사전 설정 만들기 및 사용
- 용지 크기 선택 또는 맞춤 용지 크기 사용
- 페이지 방향 선택
- 소책자 만들기
- 특정 용지 크기에 맞게 문서 배율 조정
- 다른 용지에 문서의 첫 번째 또는 마지막 페이지 인쇄
- 문서에 워터마크 인쇄

인쇄 작업(OS X)

인쇄 방법(OS X)


다음 절차는 OS X 의 기본 인쇄 과정을 설명합니다.


1. 파일 메뉴를 클릭한 다음 인쇄 옵션을 클릭합니다.
2. 프린터를 선택합니다.
3. 세부 정보 표시 또는 복사 매수 및 페이지 수를 클릭한 다음 다른 메뉴를 선택하여 인쇄 설정을 조정합니다.

 **참고:** 항목 이름은 소프트웨어 프로그램에 따라 다릅니다.


4. 인쇄 버튼을 클릭합니다.

자동 양면 인쇄(OS X)

 **참고:** 이 정보는 자동 듀플렉서가 있는 프린터에 해당됩니다.


 **참고:** HP 인쇄 드라이버를 설치할 경우 이 기능을 사용할 수 있습니다. AirPrint 를 사용 중인 경우 사용할 수 없습니다.

1. 파일 메뉴를 클릭한 다음 인쇄 옵션을 클릭합니다.
2. 프린터를 선택합니다.
3. 세부 정보 표시 또는 복사 매수 및 페이지 수를 클릭한 다음 레이아웃 메뉴를 클릭합니다.


 **참고:** 항목 이름은 소프트웨어 프로그램에 따라 다릅니다.

4. 양면 드롭다운 목록에서 제본 옵션을 선택합니다.
5. 인쇄 버튼을 클릭합니다.

수동 양면 인쇄(Mac OS X)

 **참고:** HP 인쇄 드라이버를 설치할 경우 이 기능을 사용할 수 있습니다. AirPrint 를 사용 중인 경우 사용할 수 없습니다.

1. 파일 메뉴를 클릭한 다음 인쇄 옵션을 클릭합니다.
2. 프린터를 선택합니다.
3. 세부 정보 표시 또는 복사 매수 및 페이지 수를 클릭한 다음 수동 양면 인쇄 메뉴를 클릭합니다.


 **참고:** 항목 이름은 소프트웨어 프로그램에 따라 다릅니다.

4. 수동 양면 인쇄 확인란을 클릭하고 제본 옵션을 선택합니다.
5. 인쇄 버튼을 클릭합니다.
6. 프린터로 이동하여 용지함 1 에서 빈 용지를 모두 빼냅니다.

- 출력 용지함에 출력물을 꺼내고 인쇄면이 아래를 향하도록 입력 용지함에 놓습니다..
- 대화 상자가 나타나면 적절한 제어판 버튼을 눌러 계속합니다.

한 장에 여러 페이지 인쇄(OS X)


- 파일 메뉴를 클릭한 다음 **인쇄** 옵션을 클릭합니다.
- 프린터를 선택합니다.
- 세부 정보 표시 또는 복사 매수 및 페이지 수를 클릭한 다음 **레이아웃** 메뉴를 클릭합니다.

 **참고:** 항목 이름은 소프트웨어 프로그램에 따라 다릅니다.


- 용지당 페이지 수 드롭다운 목록에서 용지 한 장에 인쇄할 페이지의 수를 선택합니다.
- 레이아웃 방향 영역에서 인쇄면에 배치할 페이지의 순서와 위치를 선택합니다.
- 인쇄면에 각 페이지를 둘러싼 경계선을 인쇄하려면 **경계선** 메뉴에서 경계선 유형을 선택합니다.
- 인쇄 버튼을 클릭합니다.

용지 종류 선택(OS X)

- 파일 메뉴를 클릭한 다음 **인쇄** 옵션을 클릭합니다.
- 프린터를 선택합니다.
- 세부 정보 표시 또는 복사 매수 및 페이지 수를 클릭한 다음 **용지 및 품질** 메뉴 또는 **용지/품질** 메뉴를 클릭합니다.

 **참고:** 항목 이름은 소프트웨어 프로그램에 따라 다릅니다.

- 용지 및 품질 또는 **용지/품질** 옵션에서 선택합니다.

 **참고:** 이 목록에는 사용 가능한 옵션의 마스터 세트가 들어 있습니다. 프린터에 따라 일부 옵션은 사용할 수 없습니다.

- 용지 종류:** 인쇄 작업에 사용할 용지 종류 옵션을 선택합니다.
 - 인쇄 품질:** 인쇄 작업에 대한 해상도 수준을 선택합니다.
 - 가장자리까지 인쇄:** 용지 가장자리에 가깝게 인쇄하려면 이 옵션을 선택합니다.
 - EconoMode:** 문서 초안을 인쇄하는 경우 토너를 절약하려면 이 옵션을 선택합니다.
- 인쇄 버튼을 클릭합니다.

추가 인쇄 작업

www.hp.com/support/colorljM577MFP 를 참조하십시오.

다음과 같은 특정 인쇄 작업 수행에 대한 지침을 사용할 수 있습니다.

- 인쇄 바로가기 또는 사전 설정 만들기 및 사용
- 용지 크기 선택 또는 맞춤 용지 크기 사용

- 페이지 방향 선택
- 소책자 만들기
- 특정 용지 크기에 맞게 문서 배율 조정
- 다른 용지에 문서의 첫 번째 또는 마지막 페이지 인쇄
- 문서에 워터마크 인쇄

나중에 인쇄하거나 개인적으로 인쇄하도록 프린터에 인쇄 작업 저장


소개

다음은 프린터에 저장되는 문서 작업을 생성하고 인쇄하는 절차에 대한 설명입니다. 이러한 작업은 나중에 인쇄하거나 개인적으로 인쇄할 수 있습니다.


- [저장 작업 만들기\(Windows\)](#)
- [저장 작업 만들기\(OS X\)](#)
- [저장 작업 인쇄](#)
- [저장 작업 삭제](#)


저장 작업 만들기(Windows)

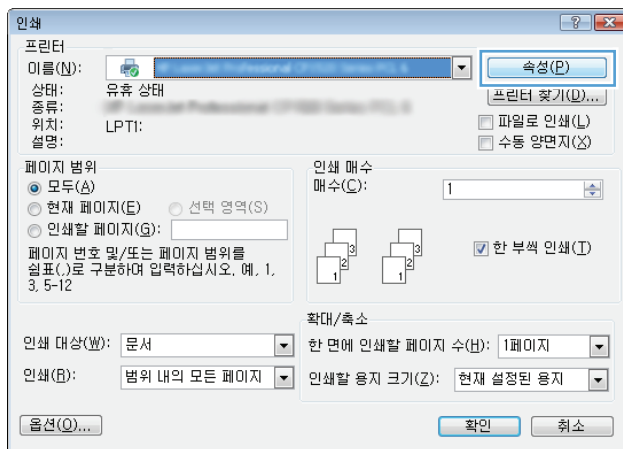
개인 또는 지연 인쇄를 위해 프린터에 작업을 저장합니다.

 **참고:** 인쇄 드라이버가 여기에 표시된 것과 모양이 다를 수 있으나 단계는 동일합니다.

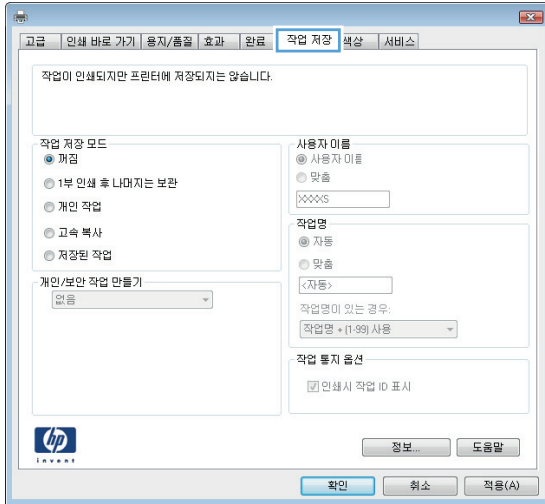
1. 소프트웨어 프로그램에서 **인쇄** 옵션을 선택합니다.
2. 프린터 목록에서 프린터를 선택한 후 **속성** 또는 **기본 설정**(이름은 소프트웨어 프로그램에 따라 다양함)을 선택합니다.

 **참고:** 버튼 이름은 소프트웨어 프로그램에 따라 다릅니다.

 **참고:** Windows 8 이나 8.1 시작 화면 앱에서 이 기능에 액세스하려면 **장치, 인쇄**를 차례로 선택한 다음 해당 프린터를 선택합니다.



3. 작업 저장 탭을 클릭합니다.



4. 작업 저장 모드 옵션을 선택합니다.

- **1부 인쇄 후 나머지는 보관:** 한 부 인쇄 후 검토한 뒤, 나머지를 인쇄합니다.
- **개인 작업** 프린터 제어판에서 이 작업을 요청할 때까지 인쇄되지 않습니다. 이 작업 저장 모드에서는 **개인/보안 작업 만들기** 옵션 중 하나를 선택할 수 있습니다. 작업에 **PIN**(개인 식별 번호)을 할당하는 경우 제어판에서 필요한 **PIN** 을 제공해야 합니다. 작업을 암호화한 경우 제어판에 필요한 암호를 입력해야 합니다. 인쇄 작업은 인쇄가 완료되면 메모리에서 삭제되고 프린터 전원이 꺼지면 손실됩니다.
- **고속 복사:** 요청한 수만큼 인쇄하고 나중에 다시 인쇄할 수 있도록 작업 사본을 프린터 메모리에 저장합니다.
- **저장된 작업:** 프린터에 작업을 저장하여 다른 사용자가 언제라도 작업을 인쇄할 수 있게 만듭니다. 이 작업 저장 모드에서는 **개인/보안 작업 만들기** 옵션 중 하나를 선택할 수 있습니다. 작업에 **PIN**(개인 식별 번호)을 할당하는 경우 작업을 인쇄하는 사람이 제어판에서 필요한 **PIN** 을 제공해야 합니다. 작업을 암호화한 경우 작업을 인쇄하는 사람이 제어판에서 필요한 암호를 입력해야 합니다.

5. 사용자 정의된 사용자 이름 또는 작업 이름을 사용하려면 **맞춤** 버튼을 클릭한 다음 사용자 이름이나 작업 이름을 입력합니다.

다른 저장된 작업에 동일한 이름이 지정된 경우 사용할 옵션을 선택합니다.

- **작업명 + (1 - 99) 사용:** 작업 이름 끝에 고유한 숫자를 추가합니다.
- **기존 파일 바꾸기:** 기존에 저장된 작업을 새 작업으로 덮어씁니다.

6. **확인** 버튼을 클릭하여 **문서 속성** 대화 상자를 닫습니다. **인쇄** 대화 상자에서 **확인** 버튼을 클릭하여 작업을 인쇄합니다.

7. 작업을 인쇄하는 방법에 대한 자세한 내용은 "저장된 작업 인쇄" 항목을 참조하십시오.

저장 작업 만들기(OS X)

개인 또는 지연 인쇄를 위해 프린터에 작업을 저장합니다.



1. 파일 메뉴를 클릭한 다음 인쇄 옵션을 클릭합니다.
2. 프린터 메뉴에서 이 프린터를 선택합니다.
3. 기본적으로 인쇄 드라이버는 매수 및 페이지 수 메뉴를 표시합니다. 메뉴 드롭다운 목록을 열고 작업 저장 메뉴를 클릭합니다.
4. 모드 드롭다운 목록에서 저장된 작업 종류를 선택합니다.
 - 1부 인쇄 후 나머지는 보관: 한 부 인쇄 후 검토한 뒤, 나머지를 인쇄합니다.
 - 개인 작업 프린터 제어판에서 누군가 이 작업을 요청할 때까지 인쇄되지 않습니다. 작업에 PIN(개인 식별 번호)이 할당되어 있는 경우 제어판에서 필수 PIN을 제공해야 합니다. 인쇄 작업은 인쇄가 완료되면 메모리에서 삭제되고 프린터 전원이 꺼지면 손실됩니다.
 - 고속 복사: 요청한 수만큼 인쇄하고 나중에 다시 인쇄할 수 있도록 작업 사본을 프린터 메모리에 저장합니다.
 - 저장된 작업: 프린터에 작업을 저장하여 다른 사용자가 언제라도 작업을 인쇄할 수 있게 만듭니다. 작업에 PIN(개인 식별 번호)이 할당되어 있는 경우 작업을 인쇄하는 사람은 제어판에서 필수 PIN을 제공해야 합니다.
5. 사용자 정의된 사용자 이름 또는 작업 이름을 사용하려면 맞춤 버튼을 클릭한 다음 사용자 이름이나 작업 이름을 입력합니다.

다른 저장된 작업에 동일한 이름이 지정된 경우 사용할 옵션을 선택합니다.

 - 작업명 + (1 - 99) 사용: 작업 이름 끝에 고유한 숫자를 추가합니다.
 - 기존 파일 바꾸기: 기존에 저장된 작업을 새 작업으로 덮어씁니다.
6. 3 단계에서 저장된 작업 또는 개인 작업 옵션을 선택한 경우 작업을 PIN으로 보호할 수 있습니다. 인쇄에 PIN 사용 필드에 4 자리 숫자를 입력합니다. 다른 사용자가 이 작업을 인쇄하려고 하면 PIN 번호를 입력하라는 메시지가 나타납니다.
7. 인쇄 버튼을 클릭하여 작업을 처리합니다.

저장 작업 인쇄


프린터 메모리에 저장된 작업을 인쇄하려면 다음 절차를 따르십시오.

1. 프린터 제어판에서 홈  버튼을 누릅니다.
2. 장치 메모리에서 불러오기를 선택합니다.
3. 작업이 저장된 폴더의 이름을 선택하십시오.
4. 작업의 이름을 선택합니다. 개인 작업이거나 암호화된 작업인 경우 PIN 또는 암호를 입력합니다.
5. 복사 매수를 조정하고 시작  버튼을 누르거나 확인 버튼을 눌러 작업을 인쇄합니다.

저장 작업 삭제

저장된 작업을 프린터 메모리로 전송하면 사용자 및 작업 이름이 같은 이전 작업이 있을 경우 덮어쓰게 됩니다. 같은 사용자 및 작업 이름으로 저장된 작업이 아니며 프린터에 추가 공간이 필요한 경우 가장 오래된 작업부터 저장된 작업이 삭제될 수 있습니다. 프린터 제어판의 일반 설정 메뉴에서 프린터에 저장할 수 있는 작업 수를 변경할 수 있습니다.

프린터 메모리에 저장된 작업을 삭제하려면 다음 절차를 따르십시오.

1. 프린터 제어판에서 홈  버튼을 누릅니다.
2. 장치 메모리에서 불러오기를 선택합니다.
3. 작업이 저장된 폴더의 이름을 선택합니다.
4. 작업 이름을 선택한 다음 삭제 버튼을 선택합니다.
5. 개인 작업이거나 암호화된 작업인 경우 PIN 또는 암호를 입력한 다음 삭제 버튼을 선택합니다.

모바일 인쇄

소개

HP 는 랩톱, 태블릿, 스마트폰 또는 기타 모바일 장치에서 HP 프린터로 간편한 인쇄가 가능한 다양한 모바일 및 ePrint 솔루션을 제공합니다. 전체 목록을 보고 가장 적합한 프린터를 선택하려면 www.hp.com/go/LaserJetMobilePrinting 을 참조하십시오.

- [이메일을 통한 HP ePrint 이용](#)
- [HP ePrint 소프트웨어](#)
- [AirPrint](#)
- [Android 내장 인쇄](#)
- [Wi-Fi Direct 및 NFC 인쇄](#)

이메일을 통한 HP ePrint 이용

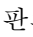
HP ePrint 기능을 사용하면 모든 이메일 지원 장치에서 해당 프린터의 이메일 주소에 첨부 파일 형식으로 이메일을 보내 문서를 인쇄할 수 있습니다.


HP ePrint 를 사용하려면 프린터가 다음 요구 사항을 충족해야 합니다.


- 프린터가 유선 또는 무선 네트워크에 연결되어 있고 인터넷에 접속되어야 합니다.
- 프린터에서 HP Web Services 가 활성화되어 있어야 하며, HP Connected 에 프린터가 등록되어 있어야 합니다.

다음 절차를 따라 HP Web Services 를 활성화하고 HP Connected 에 등록하십시오.

1. HP Embedded Web Server(EWS)를 엽니다.

- a. 프린터 제어판의 홈 화면에서 네트워크  버튼을 눌러 IP 주소 또는 호스트 이름을 표시합니다.
- b. 웹 브라우저를 열고 주소 표시줄에 프린터 제어판에 표시되는 IP 주소 또는 호스트 이름을 정확히 입력합니다. 컴퓨터 키보드에서 Enter 키를 누릅니다. EWS 가 열립니다.


 <https://10.10.XXX.XXX/>

 **참고:** EWS 를 열 때 웹 브라우저에서 이 웹 사이트의 보안 인증서에 문제가 있습니다. 라는 메시지를 표시하면 이 웹 사이트를 계속 탐색합니다(권장하지 않음). 를 클릭하십시오.

"이 웹 사이트를 계속 탐색합니다(권장하지 않음)"를 선택해도 HP 프린터를 위한 EWS 를 탐색하는 동안에는 컴퓨터에 문제가 발생하지 않습니다.

2. HP Web Services 탭을 클릭합니다.

3. 옵션을 선택하여 Web Services 를 활성화합니다.

 **참고:** Web Services 를 활성화하는 데 몇 분 정도 소요될 수 있습니다.

4. www.hpconnected.com 으로 이동하여 HP ePrint 계정을 만들고 설정 과정을 완료합니다.

HP ePrint 소프트웨어

HP ePrint 소프트웨어를 사용하면 Windows 또는 Mac 데스크탑 또는 랩톱 컴퓨터에서 HP ePrint 지원 프린터로 더욱 쉽게 인쇄할 수 있습니다. 이 소프트웨어를 설치하면 HP Connected 계정에 등록되어 있는 HP ePrint 지원 프린터를 쉽게 찾을 수 있습니다. 사무실에 있는 HP 프린터뿐만 아니라 전 세계 어디에 있는 HP 프린터도 찾을 수 있습니다.


- **Windows:** 소프트웨어를 설치한 후 응용 프로그램에서 인쇄 옵션을 열고 설치된 프린터 목록에서 HP ePrint 를 선택합니다. 속성 버튼을 클릭하여 인쇄 옵션을 구성합니다.
- **OS X:** 소프트웨어를 설치한 후 파일, 인쇄를 선택한 다음 PDF 옆의 화살표(드라이버 화면 왼쪽 하단)를 선택합니다. HP ePrint 를 선택합니다.


Windows 의 경우 HP ePrint 소프트웨어는 네트워크(LAN 또는 WAN)의 로컬 네트워크 프린터와 UPD PostScript®를 지원하는 프린터에 대해 TCP/IP 인쇄를 지원합니다.

Windows 및 OS X 에서는 ePCL 을 지원하는 LAN 또는 WAN 네트워크 연결 프린터에 대해 IPP 인쇄를 지원합니다.

Windows 및 Mac 에서는 또한 공공 인쇄 위치로 PDF 문서를 인쇄하거나 클라우드 기반으로 이메일을 통해 HP ePrint 로 인쇄할 수도 있습니다.

드라이버 및 관련 정보는 www.hp.com/go/eprintsoftware 를 참조하십시오.

 **참고:** Mac 의 경우 HP ePrint 소프트웨어는 기술적으로 인쇄 드라이버가 아니라 PDF 워크플로 유틸리티입니다.


 **참고:** HP ePrint 소프트웨어는 USB 인쇄를 지원하지 않습니다.

AirPrint

Apple AirPrint 를 사용한 직접 인쇄는 iOS 4.2 이상 및 OS X 10.7 Lion 이상의 버전을 실행 중인 Mac 컴퓨터에서 지원됩니다. AirPrint 를 사용하여 iPad, iPhone(3GS 이상) 또는 iPod touch(3 세대 이상)의 다음과 같은 모바일 응용 프로그램에서 프린터에 직접 인쇄할 수 있습니다.

- 메일
- 사진
- Safari
- iBooks
- 타사 응용 프로그램 선택

AirPrint 를 사용하려면 프린터가 Apple 기기와 같이 동일한 네트워크(서브넷)에 연결되어 있어야 합니다. AirPrint 사용 및 AirPrint 와 호환되는 HP 프린터에 대한 자세한 내용은 www.hp.com/go/LaserJetMobilePrinting 을 참조하십시오.

 **참고:** USB 연결과 함께 AirPrint 를 사용하는 경우 버전 번호를 확인하십시오. AirPrint 버전 1.3 및 이전 버전은 USB 연결을 지원하지 않습니다.

Android 내장 인쇄

Android 및 Kindle 을 위한 HP 의 내장 인쇄 솔루션을 이용하면 모바일 장치가 네트워크 또는 무선 범위에서 Wi-Fi Direct 인쇄가 가능한 HP 프린터를 자동으로 찾아 인쇄할 수 있습니다.

프린터는 Apple 기기와 같이 동일한 네트워크(서브넷)에 연결되어 있어야 합니다.

이러한 인쇄 솔루션은 지원되는 운영 체제에 내장되어 있으므로 드라이버의 설치 또는 소프트웨어의 다운로드가 필요하지 않습니다.

Android 내장 인쇄 사용 방법 및 지원되는 Android 장치에 대한 자세한 내용을 보려면 www.hp.com/go/LaserJetMobilePrinting 을 참조하십시오.

Wi-Fi Direct 및 NFC 인쇄

HP 는 지원되는 HP Jetdirect 3000w NFC 및 Wireless 부속품이 포함된 프린터에 대해 Wi-Fi Direct 및 NFC(근거리 통신) 인쇄를 제공합니다. 이 부속품은 HIP(Hardware Integration Pocket)를 포함하는 HP LaserJet 프린터의 옵션으로 사용할 수 있습니다.

HP Wireless Direct, Wi-Fi Direct 및 NFC 인쇄를 사용하여 Wi-Fi 지원(모바일) 장치에서 무선 라우터를 사용하지 않고도 바로 프린터에 무선 네트워크를 연결할 수 있습니다.

프린터가 네트워크에 연결되어 있지 않더라도 이 모바일 장치 본체를 통한 인쇄 기능은 작동합니다.

HP Wireless Direct 를 통해 다음 장치에서 무선으로 인쇄할 수 있습니다.

- iPhone, iPad 또는 iPod touch(Apple AirPrint 나 HP ePrint 앱 사용)
- Android 모바일 장치(HP ePrint 앱이나 Android 내장 인쇄 솔루션 사용)
- PC 와 Mac 장치(HP ePrint 소프트웨어 사용)


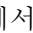
Wi-Fi Direct 를 통해 다음 장치에서 무선으로 인쇄할 수 있습니다.

- Android 모바일 장치(HP ePrint 앱 또는 Android 내장 인쇄 솔루션 사용)

HP Wireless Direct 및 Wi-Fi Direct 인쇄에 대한 자세한 내용을 보려면 www.hp.com/go/wirelessprinting 으로 이동하십시오.

프린터 제어판에서 NFC, HP Wireless Direct 및 Wi-Fi Direct 기능을 활성화 또는 비활성화할 수 있습니다.

1. 프린터 제어판의 홈 화면에서 스크롤하여 **관리** 메뉴를 누릅니다.
2. 다음 메뉴를 엽니다.
 - 네트워크 설정
 - 무선 메뉴
 - Wireless Direct
3. 무선 인쇄를 활성화하려면 **켜기**를 선택합니다.

 **참고:** 같은 프린터의 여러 모델이 설치된 환경에서는 HP Wireless Direct 인쇄를 위해 더 쉽게 프린터를 식별할 수 있도록 각 프린터에 고유한 서비스 설정 식별자(SSID)를 부여하는 것이 유용할 수 있습니다. 프린터 제어판의 홈 화면에서 네트워크  버튼을 눌러 **페이지 연결 방법**에서 SSID 를 확인할 수도 있습니다.

프린터 SSID 를 변경하려면 다음 절차를 따르십시오.

1. 프린터 제어판의 홈 화면에서 스크롤하여 **관리** 메뉴를 누릅니다.
2. 다음 메뉴를 엽니다.

- 네트워크 설정
 - 무선 메뉴
 - **Wireless Direct**
 - **SSID**
3. **SSID** 이름 영역을 선택합니다.
 4. 키보드를 사용하여 이름을 변경합니다.
 5. **OK** 를 선택합니다.

USB 포트에서 인쇄

소개


이 프린터에는 간편한 액세스 기능의 **USB 인쇄** 기능이 있어서 컴퓨터에서 파일을 전송하지 않고 파일을 빨리 인쇄할 수 있습니다. 제어판 근처에 있는 **USB** 포트에 표준 **USB** 플래시 드라이브를 사용할 수 있습니다. 다음과 같은 파일 유형을 열 수 있습니다.

- .pdf
- .prn
- .pcl
- .ps
- .cht


인쇄를 위해 **USB** 포트 활성화

USB 포트는 기본적으로 비활성화되어 있습니다. 이 기능을 사용하기 전에 **USB** 포트를 활성화합니다. 다음 방법 중 하나를 사용하여 포트를 활성화합니다.


방법 1: 프린터 제어판 메뉴에서 **USB** 포트 활성화

1. 프린터 제어판에서 홈  버튼을 누릅니다.
2. 다음 메뉴를 엽니다.
 - 관리
 - 일반 설정
 - **USB** 에서 검색 활성화
3. 활성화 옵션을 선택한 다음 저장 버튼이나 확인 버튼을 누릅니다.

방법 2: **HP Embedded Web Server** 를 통한 **USB** 포트 활성화(네트워크 연결 프린터만 해당)

1. **HP Embedded Web Server(EWS)**를 엽니다.
 - a. 프린터 제어판의 홈 화면에서 네트워크  버튼을 눌러 IP 주소 또는 호스트 이름을 표시합니다.
 - b. 웹 브라우저를 열고 주소 표시줄에 프린터 제어판에 표시되는 IP 주소 또는 호스트 이름을 정확히 입력합니다. 컴퓨터 키보드에서 **Enter** 키를 누릅니다. **EWS** 가 열립니다.

 <https://10.10.XXXXX/>

 **참고:** EWS 를 열 때 웹 브라우저에서 이 웹 사이트의 보안 인증서에 문제가 있습니다.라는 메시지를 표시하면 이 웹 사이트를 계속 탐색합니다(권장하지 않음).를 클릭하십시오.


"이 웹 사이트를 계속 탐색합니다(권장하지 않음)"를 선택해도 HP 프린터를 위한 EWS 를 탐색하는 동안에는 컴퓨터에 문제가 발생하지 않습니다.

2. 인쇄 탭을 엽니다.


3. 화면 왼쪽에서 **USB 설정에서 불러오기**를 클릭합니다.
4. **USB 에서 불러오기 활성화** 확인란을 선택합니다.
5. **적용**을 클릭합니다.


USB 문서 인쇄

1. 쉽게 액세스할 수 있는 **USB 포트에 USB 플래시 드라이브**를 끼웁니다.

 **참고:** 포트가 덮여 있을 수 있습니다. 일부 프린터는 덮개를 뒤집어 엽니다. 일부 다른 프린터는 덮개를 밖으로 당겨 빼냅니다.

2. 프린터가 **USB 플래시 드라이브**를 감지합니다. **확인** 버튼을 눌러 드라이브에 액세스하거나, 메시지가 나타나면 사용 가능한 응용 프로그램 목록에서 **USB 에서 불러오기** 옵션을 선택합니다. **USB 에서 불러오기** 화면이 열립니다.
3. 인쇄할 문서의 이름을 선택합니다.

 **참고:** 문서는 폴더 내에 있을 수 있습니다. 부속품처럼 폴더들을 엽니다.

4. 인쇄 매수를 조정하려면 **인쇄 매수**를 선택한 다음 키패드를 사용하여 인쇄 매수를 변경합니다.
5. 시작  버튼 또는 **확인** 버튼을 눌러 문서를 인쇄합니다.

5 복사

- [복사](#)
- [양면 복사\(양면 인쇄\)](#)
- [추가 복사 작업](#)


상세 정보:

다음 정보는 게시 당시에 정확한 정보입니다. 최신 정보는 www.hp.com/support/colorljM577MFP 을 참조하십시오.


프린터에 대한 HP 전체 도움말에는 다음 정보가 포함됩니다.

- 설치 및 구성
- 학습 및 사용
- 문제 해결 방법
- 소프트웨어 및 펌웨어 업데이트 다운로드
- 지원 포럼 가입
- 보증 및 규정 정보 찾기

복사

1. 스캔할 면을 아래로 하여 스캐너 유리 위에 문서를 올려 놓거나, 스캔할 면을 위로 하여 공급기에 문서를 넣은 다음 용지 조정대를 문서 크기에 맞춰 조정합니다.
2. 프린터 제어판의 홈 화면에서 **복사**를 선택합니다.
3. 복사 매수를 조정하려면 **매수** 필드를 눌러 키패드를 엽니다.
4. **추가 옵션** 버튼을 누른 후 **텍스트/사진 최적화** 버튼을 누릅니다.
5. 미리 정의된 옵션 중 하나를 선택하거나 **수동 조정** 버튼을 누른 다음 **최적화 대상** 영역에서 슬라이더를 조정합니다. **OK(교정/청소)** 버튼을 누릅니다.
6. 복사  버튼을 누릅니다.

양면 복사(양면 인쇄)

1. 스캔할 면을 아래로 하여 스캐너 유리 위에 문서를 올려 놓거나, 스캔할 면을 위로 하여 급지기에 문서를 넣은 다음 용지 조정대를 문서 크기에 맞춰 조정합니다.
2. 프린터 제어판의 홈 화면에서 **복사**를 선택합니다.
3. **면 수** 버튼을 누르고 다음 옵션 중 하나를 선택합니다.
 - **단면 원본, 양면 출력**을 사용하여 단면 원본을 양면으로 복사합니다.
 - **양면 원본, 양면 출력**을 사용하여 양면 원본을 양면으로 복사합니다.
 - **양면 원본, 단면 출력**을 사용하여 양면 원본을 단면으로 복사합니다.
4. **OK(교정/청소)** 버튼을 누릅니다.
5. **시작**  버튼을 누릅니다.

추가 복사 작업

www.hp.com/support/colorljm577mfp 를 참조하십시오.

다음과 같은 특정 복사 작업 수행에 대한 지침을 사용할 수 있습니다.

- 책 또는 기타 제본된 문서 페이지의 복사 또는 스캔
- 다양한 크기의 문서 복사
- ID 카드의 양면 복사 또는 스캔
- 문서를 소책자 형식으로 복사하거나 스캔

6 스캔

- [스캔 후 이메일로 전송 설정](#)
- [스캔 후 네트워크 폴더로 전송 설정](#)
- [스캔 후 USB 드라이브로 전송 설정](#)
- [스캔 후 SharePoint®로 전송 설정\(Flow 모델만 해당\)](#)
- [빠른 설정 만들기](#)
- [스캔하고 이메일로 전송](#)
- [스캔하고 네트워크 폴더로 전송](#)
- [스캔하고 USB 플래시 드라이브로 전송](#)
- [추가 스캔 작업](#)

상세 정보:

다음 정보는 게시 당시에 정확한 정보입니다. 최신 정보는 www.hp.com/support/colorljM577MFP 을 참조 하십시오.

프린터에 대한 HP 전체 도움말에는 다음 정보가 포함됩니다.

- 설치 및 구성
- 학습 및 사용
- 문제 해결 방법
- 소프트웨어 및 펌웨어 업데이트 다운로드
- 지원 포럼 가입
- 보증 및 규정 정보 찾기

스캔 후 이메일로 전송 설정

- [소개](#)
- [시작하기 전에](#)
- [방법 1: 이메일 설정 페이지 사용](#)
- [방법 2: 이메일 설정 마법사 사용](#)
- [Office 365 Outlook 을 사용하여 이메일을 전송하도록 설정](#)
- [이메일 관련 문제 해결](#)

소개


프린터에는 문서를 스캔하여 하나 이상의 이메일 주소로 전송하는 기능이 갖추어져 있습니다. 이 스캔 기능을 사용하려면 프린터가 반드시 네트워크에 연결되어 있어야 하며 HP EWS(Embedded Web Server)를 사용하여 프린터를 올바르게 구성하기 전까지는 이 기능을 사용할 수 없습니다. EWS 에서 스캔 후 이메일로 전송을 구성하는 방법으로는 두 가지가 있습니다. 전체 설정을 위해서는 **이메일 설정** 페이지를 사용하고, 기본 설정을 위해서는 **스캔 후 이메일로 전송 설정 마법사**를 사용합니다.

시작하기 전에

스캔 후 이메일로 전송 기능을 설정하려면 반드시 프린터가 활성 네트워크에 연결되어야 합니다.


구성 프로세스를 시작하기 전에 관리자는 다음 정보를 필요로 합니다.

- 프린터에 대한 관리자 액세스
- DNS 접미사(예: `companyname.com`)
- SMTP 서버(예: `smtp.mycompany.com`)

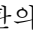
 **참고:** SMTP 서버 이름, SMTP 포트 번호 또는 인증 정보를 모를 경우 이메일/인터넷 서비스 공급업체 또는 서비스 관리자에게 문의하십시오. SMTP 서버 이름과 포트 이름은 일반적으로 인터넷 검색으로 쉽게 찾을 수 있습니다. 예를 들어, "gmail smtp 서버 이름" 또는 "yahoo smtp 서버 이름" 등의 용어를 사용하여 검색할 수 있습니다.

- 해당하는 경우 사용자 이름, 암호 등 발신 이메일 메시지에 대한 SMTP 서버 인증 요구 사항


HP EWS(Embedded Web Server)를 사용하여 스캔 후 이메일로 전송 기능을 설정할 수 있습니다. 계속하기 전에 이 절차를 사용하여 EWS 를 연 후 제공된 두 가지 방법 중 하나를 사용하여 스캔 후 이메일로 전송 기능을 설정합니다.


 **중요:** 사용하는 이메일 계정의 디지털 전송 한도에 대한 정보는 이메일 서비스 공급업체의 문서를 참조하십시오. 일부 공급업체의 경우 전송 한도를 초과한 계정에 대하여 일시적으로 잠금 조치를 취하기도 합니다.

HP Embedded Web Server 에 액세스

1. 프린터 제어판의 홈 화면에서 네트워크  버튼을 눌러 IP 주소 또는 호스트 이름을 표시합니다.

2. 웹 브라우저를 열고 주소 표시줄에 프린터 제어판에 표시되는 IP 주소 또는 호스트 이름을 정확히 입력합니다. 컴퓨터 키보드에서 **Enter** 키를 누릅니다. EWS 가 열립니다.


 <https://10.10.XXXXX/>

 **참고:** EWS 를 열 때 웹 브라우저에서 이 웹사이트의 보안 인증서에 문제가 있습니다. 라는 메시지를 표시하면 이 웹사이트를 계속 탐색합니다(권장하지 않음). 를 클릭하십시오.


"이 웹사이트를 계속 탐색합니다(권장하지 않음)"를 선택해도 HP 프린터를 위한 EWS 를 탐색하는 동안에는 컴퓨터에 문제가 발생하지 않습니다.

방법 1: 이메일 설정 페이지 사용


1. 네트워킹 탭을 클릭합니다.

 **참고:** 네트워킹 탭에서 설정을 구성하려면 시스템 관리자의 도움이 필요할 수 있습니다.


2. 이미 선택되어 있는 경우 왼쪽 탐색 창에 있는 **TCP/IP 설정**을 누릅니다.
3. **네트워크 식별** 탭을 누릅니다.
4. 네트워크에서 DNS 가 필요한 경우 **TCP/IP 도메인 접미사** 구역에서 사용 중인 이메일 클라이언트에 대한 DNS 접미사를 확인합니다. DNS 접미사는 다음 형식입니다. *companyname.com, gmail.com* 등.


 **참고:** DNS 접미사가 설정되지 않은 경우에는 IP 주소를 사용하십시오.


5. 적용을 누릅니다.
6. 스캔/디지털 전송 탭을 클릭합니다.
7. 왼쪽 탐색 창에서 **이메일 설정** 링크를 클릭하고 **기본 작업 옵션**을 클릭합니다.
8. **이메일 설정** 대화 상자에서 **이메일로 전송 활성화** 확인란을 선택합니다. 이 확인란을 선택하지 않으면 프린터 제어판에서 이 기능을 사용할 수 없습니다.
9. **발신 이메일 서버(SMTP)** 영역에서 다음 옵션 중 한 가지 과정을 완료합니다.
 - 표시된 서버 중 한 가지 선택
 - 추가를 클릭하여 SMTP 마법사를 시작합니다.
 1. SMTP 마법사에서 다음 옵션 중 하나를 선택합니다.
 - 방법 1: SMTP 서버 주소를 입력한 후 다음을 클릭합니다.
 - 방법 2: 발신 이메일 서버용 네트워크 검색을 선택한 후 다음을 클릭합니다. 서버를 선택한 후 다음을 클릭합니다.

 **참고:** SMTP 서버가 이미 다른 프린터 기능에 생성되어 있을 경우 **다른 기능에 사용 중인 서버 사용** 옵션이 나타납니다. 이 옵션을 선택한 다음 이메일 기능 용도로 구성합니다.

2. 서버에 연결하기 위해 필요한 기본 정보 설정 대화 상자에서 사용할 옵션을 설정한 후 다음을 클릭합니다.

 **참고:** 일부 서버의 경우 크기가 5 메가바이트(MB) 이상인 이메일의 발신 및 수신에 원할하지 않을 수 있습니다. 이러한 문제는 (MB)보다 용량이 클 경우 이메일 분리에 숫자를 입력하여 해결할 수 있습니다.


 **참고:** 대부분의 경우 기본 포트 번호는 변경할 필요가 없습니다.

 **참고:** 이메일 서비스로 Google™ Gmail 을 사용 중인 경우 **SMTP SSL 프로토콜 활성화** 확인란을 선택합니다. 일반적으로 gmail 의 경우 SMTP 주소는 smtp.gmail.com 이고, 포트 번호는 465 이며 SSL 은 활성화되어 있습니다.


온라인 소스를 참조하여 구성 당시 이 설정이 현재 사용되고 있으며 유효한지 확인하시기 바랍니다.

3. 서버 인증 요구 사항 대화 상자에서 서버의 인증 요구 사항을 설명하는 옵션을 선택합니다.

- 서버에 인증 불필요 및 다음을 클릭합니다.
- 서버 인증 필요
 - 드롭다운 상자에서 **제어판에서 로그인 후 사용자 자격 증명을 사용하여 연결**을 선택한 후 다음을 클릭합니다.
 - 드롭다운 상자에서 **항상 이 자격 증명을 사용**을 선택한 후 사용자 이름과 암호를 입력하고 다음을 클릭합니다.

 **참고:** 로그인한 사용자의 자격 증명을 사용하는 경우 프린터 제어판에서 사용자가 로그인해야 하도록 이메일을 설정합니다. 보안 탭의 **액세스 제어** 대화 상자에서 **로그인 및 권한 정책** 영역의 **장치 게스트** 열에 있는 이메일 확인란을 선택 해제하여 이메일에 대한 장치 게스트의 액세스를 거부합니다. 확인란의 아이콘이 체크 표시에서 자물쇠로 변경됩니다.

4. 서버 사용 대화 상자에서 이 SMTP 서버를 통해 이메일을 전송할 프린터 기능을 선택한 후 다음 버튼을 클릭합니다.


 **참고:** 서버에서 인증을 요구하는 경우에는 프린터에서 자동 알림 및 보고서를 발송하기 위한 사용자 이름 및 암호가 필요합니다.

5. 요약 및 테스트 대화 상자에서 유효한 이메일 주소를 **테스트 이메일 보내기** 필드에 입력한 후 **테스트**를 클릭합니다.

6. 모든 설정이 올바른지 확인한 후 **마침**을 클릭하여 발신 이메일 서버 설정을 완료합니다.


10. 주소 및 메시지 필드 제어 영역에서 기본 보내는 사람: 설정과 기타 옵션 설정을 입력합니다.

주소 및 메시지 필드 제어 설정:

 **참고:** 이러한 설정을 모두 표시하려면 페이지 하단에서 **고급 설정**을 클릭합니다.

기능	설명
주소 필드 제한	<p>사용자가 주소록에서 이메일 주소를 선택해야 하는지 여부 또는 사용자가 이메일 주소를 직접 입력할 수 있는지 여부를 지정할 수 있습니다.</p> <p>주의: 사용자가 주소록에서 선택해야 함이 선택되고 사용자 편집 가능으로 설정된 주소 필드가 있을 경우 이러한 편집 가능 필드를 변경하면 주소록의 해당 값도 변경됩니다.</p> <p>사용자가 프린터 제어판의 주소록에 있는 연락처를 변경하지 못하도록 하려면 보안 탭의 액세스 제어 페이지로 이동하여 주소록 수정에 대한 장치 게스트 액세스를 거부하십시오.</p>
유효하지 않은 이메일 주소 형식 허용	유효하지 않은 이메일 주소 형식을 허용할 때 선택합니다.
사용자 편집 가능	<p>이 프린터에서 전송하는 모든 이메일에 기본 보내는 사람 주소와 기본 표시 이름을 사용하려면 (사용자가 로그인되어 있지 않은 경우) 사용자 편집 가능 확인란을 선택하지 마십시오.</p> <p>주소 필드를 설정할 때 사용자 편집 가능 확인란이 선택되어 있지 않으면 사용자는 이메일 발송 시 프린터 제어판에서 이 필드를 편집할 수 없습니다. 내게 쓰기 기능을 사용하려면 모든 주소 필드의 사용자 편집 가능 확인란과 보내는 사람, 받는 사람, 참조 및 숨은 참조 필드의 선택을 해제한 후 보내는 사람을 사용자 자신의 이메일 주소로 설정하고 받는 사람 또한 사용자 자신의 이메일로 설정합니다.</p>
기본 보내는 사람: 및 기본 표시 이름:	<p>이메일 메시지의 보내는 사람 주소에서 사용할 이메일 주소와 이름을 제공합니다.</p> <p>힌트: 프린터의 이메일 계정을 생성하여 이 주소를 기본 이메일 주소로 사용하십시오.</p> <p>힌트: 사용자가 사용 전에 반드시 로그인하도록 이메일 기능을 구성합니다. 이렇게 기능을 구성하면 사용자 주소 외의 다른 주소에서 이메일이 발송되지 않도록 방지할 수 있습니다.</p>
받는 사람:	받는 사람(수신인)의 이메일 주소를 입력합니다.
참조:	참조 수신인의 이메일 주소를 입력합니다.
숨은 참조:	숨은 참조 수신인의 이메일 주소를 입력합니다.
제목:	이메일 메시지의 기본 제목을 입력하는 라인입니다.
메시지:	사용자 정의 메시지를 생성합니다. 프린터에서 발송되는 모든 이메일에 이 메시지를 사용하려면 메시지에 대해 사용자 편집 가능 확인란을 선택하지 않거나 체크 해제하십시오.

11. 서명 및 암호화 영역에서 서명 및 암호화 환경설정을 구성합니다.


 **참고:** 서명 및 암호화 설정을 표시하려면 페이지 하단에서 고급 설정을 클릭합니다.

서명 및 암호화 설정:


기능	설명
서명	<p>보안 인증서 서명 여부를 선택합니다.</p> <p>사용자 편집 가능 확인란을 선택하면 프린터 제어판에서 이 설정을 편집할 수 있습니다.</p>
해싱 알고리즘	이메일 서명에 사용할 알고리즘을 선택합니다.
암호화	<p>이메일 암호화 여부를 선택합니다.</p> <p>사용자 편집 가능 확인란을 선택하면 프린터 제어판에서 이 설정을 편집할 수 있습니다.</p>
암호화 알고리즘	이메일 암호화에 사용할 알고리즘을 선택합니다.

기능	설명
수신자 공개 키에 대한 속성	LDAP 에서 수신자 공개 키 인증서를 불러올 때 사용할 속성을 입력합니다.
수신인 공개 키 인증서를 사용하여 수신인 확인	수신인의 공개 키 인증서를 사용하여 수신인을 확인할 때 이 설정을 선택합니다.

- 12. 알림 설정** 영역에서 보내진 이메일에 대한 알림을 사용자가 받을 시기를 선택합니다. 기본적으로 로그인한 사용자의 이메일 주소가 사용되도록 설정되어 있습니다. 수신인의 이메일 주소가 비어 있을 경우 알림이 발송되지 않습니다.

 **참고:** 알림 설정을 표시하려면 페이지 하단에서 **고급 설정**을 클릭합니다.

- 13. 파일 설정** 영역에서 기본 스캔 기본 설정을 구성합니다.

 **참고:** 다음 목록에는 HP LaserJet Enterprise MFP 프린터에 사용 가능한 옵션의 마스터 세트가 들어 있습니다. 프린터에 따라 일부 옵션은 사용할 수 없습니다.

다른 이름으로 저장...	스캔한 파일에 대한 폴더 및 파일 이름을 지정합니다.
설정 로드 및 저장	빠른 설정 로드: 저장된 빠른 설정에서 스캔 설정을 로드합니다. 참고: HP Embedded Web Server 를 사용하여 빠른 설정을 생성하고 저장할 수 있습니다. 기본값 저장: 향후 스캔 작업을 위한 기본 설정으로 옵션 목록의 현재 설정을 저장합니다.

문서 파일 형식

여러 가지 유형의 파일 중 하나로 스캔된 한 문서를 저장합니다.

지원되는 표준 파일 형식은 다음과 같습니다.

- **PDF:** 이 파일 형식은 이미지와 텍스트 품질이 전반적으로 가장 우수하지만 PDF 파일을 보려면 Adobe® Acrobat® Reader 소프트웨어가 필요합니다.
- **JPEG:** 이 파일 형식은 대부분의 그래픽에 적합합니다. 대부분의 컴퓨터에는 JPEG 파일을 볼 수 있는 브라우저가 설치되어 있습니다. 페이지당 하나의 파일만 저장할 수 있습니다.
- **TIFF:** TIFF는 많은 그래픽 프로그램에서 열어 볼 수 있는 표준 파일 형식입니다. 페이지당 하나의 파일만 저장할 수 있습니다.
- **MTIFF:** MTIFF 형식은 'multi-page TIFF'의 줄임말로, 파일 하나에 스캔된 페이지 여러 개를 저장할 수 있습니다.
- **XPS:** XPS(XML 용지 사양)는 문서의 원본 서식을 유지하며 컬러 그래픽과 내장 글꼴을 지원하는 XAML 파일을 만듭니다.
- **PDF/A:** PDF/A는 전자 문서를 장기 보관하기 위해 제작된 PDF 형식입니다. 문서의 모든 서식 정보가 자체적으로 포함되어 있습니다.

HP LaserJet Enterprise Flow MFP 프린터는 또한 다음 OCR 파일 형식을 지원합니다.

- **텍스트(OCR):** 텍스트(OCR)는 광학 문자 인식(OCR) 기능을 사용하여 원본을 스캔한 후 텍스트 파일을 만듭니다. 텍스트 파일은 워드 프로세싱 프로그램에서 열 수 있습니다. 원본의 형식은 이 옵션으로 저장되지 않습니다.
- **유니코드 텍스트(OCR):** 유니코드 텍스트(OCR)는 텍스트를 일관성 있게 표현하고 조작하는 데 사용되는 업계 표준입니다. 이 파일 형식은 국제화 및 현지화에 유용합니다.
- **RTF(OCR):** RTF(OCR)는 광학 문자 인식(OCR) 기능을 사용하여 원본을 스캔한 후 서식이 있는 텍스트 형식(RTF)의 파일을 만듭니다. RTF는 대부분의 워드 프로세싱 프로그램에서 열 수 있는 대체 텍스트 형식입니다. 일부 원본 형식은 이 옵션으로 저장됩니다.
- **검색 가능 PDF(OCR):** 검색 가능 PDF(OCR)는 광학 문자 인식(OCR) 기능을 사용하여 원본을 스캔한 후 검색 가능 PDF 파일을 만듭니다. 문서를 이 방식으로 스캔하면 Adobe Acrobat® Reader의 검색 도구를 통해 PDF에 있는 특정 단어 또는 구를 검색할 수 있습니다.
- **검색 가능 PDF/A(OCR):** 검색 가능 PDF/A(OCR)는 문서 구조에 대한 정보를 포함하고 있어서 내용 검색이 가능한 PDF/A 파일 형식입니다.
- **HTML(OCR):** HTML(OCR)은 원본 문서의 내용이 들어있는 Hypertext Markup Language(HTML) 파일을 만들 수 있습니다. HTML은 웹 사이트에 표시될 수 있는 파일 형식입니다.
- **CSV(OCR):** CSV(OCR)는 콤마로 구분된 값을 포함하는 일반 텍스트 파일 형식입니다. 이 파일 형식은 대부분의 워드 프로세싱, 스프레드시트 및 데이터베이스 프로그램에서 열 수 있습니다.

출력 품질

스캔 이미지의 출력 품질을 설정할 수 있으며, 이 설정은 최종 파일의 크기에 영향을 미칩니다.

원본 면수

문서 원본을 단면에 인쇄할 것인지 양면에 인쇄할 것인지 설정합니다.


컬러/흑백

스캔한 이미지를 컬러로 인쇄할지, 흑백 및 회색으로 인쇄할지, 아니면 흑백으로만 인쇄할지 지정합니다.

컬러 프린터에만 해당됩니다.


스캔 모드	<p>표준 문서: 한 페이지 또는 용지 더미를 문서 공급기를 통해 스캔하거나 평판 유리에서 개별적으로 스캔합니다.</p> <p>책 모드: 열려 있는 책을 스캔하고 다른 페이지에 책의 각 페이지를 출력합니다.</p> <p>양면 ID 복사: 평판 유리에서 ID 카드의 양면을 스캔하고 한 페이지에 출력합니다. 첫 번째 면을 스캔하고 나면 유리 위의 적절한 위치에 두 번째 면을 놓으라는 메시지가 표시됩니다.</p>
해상도	스캔 이미지의 해상도를 설정합니다. 해상도를 높일수록 이미지가 더욱 선명해집니다. 하지만 해상도를 높이면 파일 크기도 커집니다.
원본 크기	원본 문서의 페이지 크기를 지정합니다.
내용 방향	원본 문서를 세로 방향으로 인쇄할지, 가로 방향으로 인쇄할지 지정합니다.
이미지 조정	<p>선명도: 이미지를 선명하거나 부드럽게 표현합니다. 예를 들어, 선명도를 높이면 텍스트가 선명하게 표현되지만 내리면 사진이 좀 더 부드럽게 표현됩니다.</p> <p>명암: 스캔된 이미지의 색상에서 사용된 흑백의 양을 늘리거나 줄입니다.</p> <p>대비: 페이지에서 가장 밝은 색상과 가장 어두운 색상 간의 차이를 늘리거나 줄입니다.</p> <p>배경 정리: 스캔한 이미지의 배경에서 희미한 색상을 제거합니다. 예를 들어, 원본 문서가 컬러 용지에 인쇄된 경우 이 기능을 사용하여 이미지의 명암에 영향을 주지 않고 배경을 밝게 할 수 있습니다.</p> <p>자동 톤: Flow 모델에만 사용할 수 있습니다. 페이지에 최소 100 자 분량의 텍스트가 있는 원본 문서의 경우 프린터는 페이지 상단의 가장자리를 감지하여 스캔한 이미지의 방향을 올바르게 맞출 수 있습니다. 다른 페이지와 비교하여 방향이 반대인 페이지가 일부 섞여 있으면 모든 페이지의 올바른 쪽이 위를 향하도록 이미지가 스캔됩니다. 일부 페이지가 가로 방향으로 놓여 있으면 페이지 위쪽이 이미지 상단에 오도록 스캔 이미지가 회전합니다.</p>
텍스트/사진 최적화	텍스트, 그래픽, 사진 등 스캔할 이미지 유형에 맞게 복사 작업을 최적화하십시오.
가장자리 지우기	스캔한 이미지의 가장자리를 지워 검은 외곽선이나 스테이플 자국 등을 지울 수 있습니다.
자르기 옵션	<p>원본 크기로 자르기: 원본 문서의 용지 크기에 맞게 이미지를 자릅니다.</p> <p>내용에 맞게 자르기: 원본 문서에서 감지할 수 있는 내용 크기에 맞게 이미지를 자릅니다.</p>
빈 페이지 공급 무시	원본 문서의 빈 페이지를 스캔한 이미지에서 배제합니다. 이 기능은 양면에 인쇄된 페이지를 스캔할 때 문서에서 빈 페이지를 제외시킬 수 있으므로 유용합니다.
다중 급지 감지	다중 급지 감지를 활성화 또는 비활성화합니다. 활성화 상태에서는, 문서 공급기에 한 번에 여러 페이지가 급지됨을 감지할 경우 스캔이 중단됩니다. 비활성화 상태에서는 다중 피드도 감지되어도 스캔이 계속되며, 서로 붙은 페이지, 두꺼운 용지 또는 접착성 메모지가 붙어 있는 원본이라도 스캔 작동이 이루어집니다.
알림 메시지	스캔 작업의 상태 알림을 전송할지 여부를 선택합니다. 프린터에서 알림을 인쇄하거나 이메일로 알림을 전송할 수 있습니다.
기본값 저장	이 스캔 기능에 대한 새 기본 설정으로 현재의 스캔 설정을 저장합니다.

14. 파일 설정 영역에서 기본 파일 환경설정을 구성합니다.

 **참고:** 이러한 설정을 모두 표시하려면 페이지 하단에서 **고급 설정**을 클릭합니다.

15. 선택된 옵션이 정확한지 검토한 후 **적용**을 클릭하여 설정을 완료합니다.


16. 왼쪽 탐색 창의 **이메일 설정**에서 **빠른 설정**을 클릭하고 프린터에 대한 모든 빠른 설정을 선택합니다.

 **참고:** 빠른 설정은 프린터 제어판의 빠른 설정 응용 프로그램에서 액세스할 수 있는 바로 가기 작업입니다.


방법 2: 이메일 설정 마법사 사용

이 설정 마법사는 기본 구성에 대한 옵션을 포함하고 있습니다.

1. **네트워킹** 탭을 클릭합니다.
2. 이미 선택되어 있는 경우 왼쪽 탐색 창에 있는 **TCP/IP 설정**을 누릅니다.
3. **네트워크 식별** 탭을 누릅니다.
4. 네트워크에서 **DNS**가 필요한 경우 **TCP/IP 도메인 접미사** 구역에서 사용 중인 이메일 클라이언트에 대한 **DNS 접미사**를 확인합니다. **DNS 접미사**는 다음 형식입니다. *companyname.com, gmail.com* 등.


 **참고:** DNS 접미사가 설정되지 않은 경우에는 IP 주소를 사용하십시오.


5. **적용**을 누릅니다.
6. **스캔/디지털 전송** 탭을 클릭합니다.
7. 왼쪽 탐색 창에서 **이메일 및 네트워크 폴더에 저장 빠른 설정 마법사**를 클릭합니다.
8. **이메일 설정 마법사** 링크를 클릭합니다.
9. **이메일 서버 구성(SMTP)** 대화 상자에서 다음 옵션 중 한 가지 과정을 완료합니다.
 - 옵션 1: **발신 이메일 서버용 네트워크 검색:**

 **참고:** 이 옵션은 방화벽 내부에서만 발신 SMTP 서버를 검색합니다.

1. **발신 이메일 서버용 네트워크 검색**을 선택한 후 **다음**을 클릭합니다.
2. **SMTP 서버 찾기** 목록에서 적절한 서버를 선택한 후 **다음**을 클릭합니다.
3. 서버 인증 요구 사항을 설명하는 옵션 선택:
 - **서버에 인증 불필요** 및 **다음**을 클릭합니다.
 - **서버 인증 필요**
 - 드롭다운 상자에서 **제어판에서 로그인 후 사용자 자격 증명을 사용하여 연결**을 선택한 후 **다음**을 클릭합니다.
 - 드롭다운 상자에서 **항상 이 자격 증명을 사용**을 선택한 후 사용자 이름과 암호를 입력하고 **다음**을 클릭합니다.
- 옵션 2: **SMTP 서버 추가:**

1. SMTP 서버 추가를 선택합니다.
2. 서버 이름 및 포트 번호를 입력한 후 다음을 클릭합니다.

 **참고:** 대부분의 경우 기본 포트 번호는 변경할 필요가 없습니다.


 **참고:** gmail 등의 호스팅된 SMTP 서버를 사용하는 경우 서비스 공급업체의 웹사이트 또는 기타 소스에서 SMTP 주소, 포트 번호 및 SSL 설정을 확인하십시오. 일반적으로 gmail의 경우 SMTP 주소는 smtp.gmail.com 이고, 포트 번호는 465이며 SSL은 활성화되어 있습니다.

온라인 소스를 참조하여 구성 당시 이 설정이 현재 사용되고 있으며 유효한지 확인하시기 바랍니다.

3. 서버 인증 요구 사항을 설명하는 옵션 선택:

- 서버에 인증 불필요 및 다음을 클릭합니다.
- 서버 인증 필요
 - 드롭다운 상자에서 **제어판에서 로그인 후 사용자 자격 증명을 사용하여 연결**을 선택한 후 다음을 클릭합니다.
 - 드롭다운 상자에서 **항상 이 자격 증명을 사용**을 선택한 후 사용자 이름과 암호를 입력하고 다음을 클릭합니다.

10. 이메일 설정 구성 대화 상자에서 보내는 사람 이메일 주소, 이메일 제목 및 기본 메시지에 대한 정보를 입력한 후 다음을 클릭합니다.

 **참고:** 주소 필드를 설정할 때 사용자 편집 가능 확인란이 선택되어 있지 않으면 사용자는 이메일 발송 시 프린터 제어판에서 이 필드를 편집할 수 없습니다.

기능	설명
보내는 사람: (필수)	다음 중 하나를 수행합니다. <ul style="list-style-type: none"> • 사용자의 주소(로그인 필요) • 기본 보내는 사람 <ul style="list-style-type: none"> ◦ 기본 보내는 사람: 및 기본 표시 이름: 이메일 메시지에서 사용할 이메일 주소와 이름을 입력합니다. 힌트: 프린터의 이메일 계정을 생성하여 이 주소를 기본 이메일 주소로 사용하십시오. 힌트: 사용자가 사용 전에 반드시 로그인하도록 이메일 기능을 구성합니다. 이렇게 기능을 구성하면 사용자 주소 외의 다른 주소에서 이메일이 발송되지 않도록 방지할 수 있습니다.
제목: (선택 사항)	이메일 메시지의 기본 제목을 입력하는 라인입니다.
메시지: (선택 사항)	사용자 정의 메시지를 생성합니다. 프린터에서 발송되는 모든 이메일에 이 메시지를 사용하려면 메시지: 에 대해 사용자 편집 가능 확인란을 선택 해제하십시오.


11. 파일 스캔 설정 구성 대화 상자에서 기본 스캔 환경설정을 지정한 후 다음을 클릭합니다.
12. 요약 대화상자를 검토한 후 마침을 클릭하여 설정을 완료합니다.

Office 365 Outlook 을 사용하여 이메일을 전송하도록 설정

- [소개](#)
- [Office 365 Outlook 계정에서 이메일을 보내도록 발신 이메일 서버\(SMTP\)를 구성](#)


소개

Microsoft Office 365 Outlook 은 클라우드 기반의 이메일 시스템으로서 MTP(Microsoft 의 Simple Mail Transfer Protocol) 서버를 사용하여 이메일을 주고 받습니다. 다음과 같이 프린터를 활성화하면 제어판에서 Office 365 Outlook 계정을 사용하여 이메일을 보낼 수 있습니다.


 **참고:** EWS 에서 설정을 구성하려면 이메일 주소 계정과 Office 365 Outlook 이 반드시 필요합니다.

Office 365 Outlook 계정에서 이메일을 보내도록 발신 이메일 서버(SMTP)를 구성

1. 네트워킹 탭을 클릭합니다.
2. 이미 선택되어 있는 경우 왼쪽 탐색 창에 있는 **TCP/IP 설정**을 누릅니다.
3. 네트워크 식별 탭을 누릅니다.
4. 네트워크에서 DNS 가 필요한 경우 **TCP/IP 도메인 접미사** 구역에서 사용 중인 이메일 클라이언트에 대한 DNS 접미사를 확인합니다. DNS 접미사는 다음 형식입니다. *companyname.com, gmail.com* 등.

 **참고:** DNS 접미사가 설정되지 않은 경우에는 IP 주소를 사용하십시오.

5. 적용을 누릅니다.
6. 스캔/디지털 전송 탭을 클릭합니다.
7. 왼쪽 탐색 창에서 스캔 후 이메일로 전송 링크를 클릭합니다.
8. 스캔 후 이메일로 전송 활성화 확인란을 선택합니다. 이 확인란을 선택하지 않으면 프린터 제어판에서 이 기능을 사용할 수 없습니다.
9. 발신 이메일 서버(SMTP) 영역에서 추가 버튼을 눌러 SMTP 마법사를 시작합니다.
10. SMTP 서버 주소 또는 호스트 이름을 알고 있음 필드에서 smtp.onoffice.com 을 입력한 후 다음을 클릭합니다.
11. 서버에 연결하기 위해 필요한 기본 정보 설정 대화 상자의 포트 번호 필드에 587 을 입력합니다.

 **참고:** 일부 서버의 경우 크기가 5 메가바이트(MB) 이상인 이메일의 발신 및 수신에 원활하지 않을 수 있습니다. 이러한 문제는 (MB) 보다 용량이 클 경우 이메일 분리에 숫자를 입력하여 해결할 수 있습니다.

12. SMTP SSL 프로토콜 활성화 확인란을 선택한 후 다음을 클릭합니다.
13. 서버 인증 요구 사항 대화 상자에서 다음 정보를 입력합니다.


- a. 서버 인증 필요를 선택합니다.
 - b. 드롭다운 목록에서 **항상 이 자격 증명을 사용**을 선택합니다.
 - c. 사용자 이름 필드에 **Office 365 Outlook** 이메일 주소를 입력합니다.
 - d. 암호 필드에 **Office 365 Outlook** 계정 암호를 입력한 후 **다음**을 클릭합니다.
14. 서버 사용 대화 상자에서 이 **SMTP** 서버를 통해 이메일을 전송할 프린터 기능을 선택한 후 **다음** 버튼을 클릭합니다.
 15. 요약 및 테스트 대화 상자에서 유효한 이메일 주소를 **테스트 이메일 보내기** 필드에 입력한 후 **테스트**를 클릭합니다.
 16. 모든 설정이 올바른지 확인한 후 **마침**을 클릭하여 발신 이메일 서버 설정을 완료합니다.

이메일 관련 문제 해결

이메일 전송 문제

- 스캔 후 이메일로 전송 페이지의 스캔/디지털 전송 탭에서 스캔 후 이메일로 전송 활성화 확인란이 선택되어 있는지 확인합니다.
- 이 기능이 활성화되어 있으나 이메일이 전송되지 않는다면 **SMTP** 서버 설정이 올바르지 않은 것일 수 있습니다. 다음의 이유가 그 원인일 수 있습니다.
 - 서버에 대하여 인증이 필요하지만 인증 정보가 전송되지 않았습니다.
 - **SMTP** 서버의 네트워크 주소 또는 호스트 이름이 올바르지 않습니다.
 - **SMTP** 서버가 이메일을 수락하지 않습니다(포트 25 가 열리지 않음).
- **SMTP** 서버 설정을 확인하여 문제를 식별하십시오.

SMTP 서버 설정 점검

 **참고:** 이 절차는 **Windows** 운영 체제에 해당됩니다. 아래의 단계는 서버의 응답에 대한 예를 보여줍니다. 응답의 텍스트 부분은 서버마다 서로 상이합니다.

1. **Windows** 명령 프롬프트를 엽니다. 시작, 실행을 차례로 클릭한 다음 `cmd` 를 입력합니다.
 2. `telnet` 및 **SMTP** 게이트웨이 호스트 이름을 차례로 입력한 다음 프린터의 통신 포트 번호인 **25** 를 입력합니다. 예를 들어, `telnet example.com 25` 를 입력합니다.
 3. **Enter** 를 누릅니다. **SMTP** 게이트웨이 호스트 이름이 유효하지 않으면 다음과 같은 메시지가 응답에 표시됩니다. **포트 25 에서 호스트 연결을 열지 못 했습니다. 연결에 실패하였습니다.**
 4. **SMTP** 게이트웨이 호스트 이름이 유효하지 않은 경우 서버를 재 구성하십시오.
 - 이메일 디지털 전송 기능의 경우 **Embedded Web Server** 의 스캔/디지털 전송 탭을 이용하여 프린터에서 다른 **SMTP** 서버를 사용하도록 구성하십시오.
- 220 smtp.hostname** 과 같은 응답이 수신되는 경우에는 **SMTP** 게이트웨이 호스트 이름이 유효한 것입니다. 다음 단계로 넘어갑니다.
5. **SMTP** 서버에 본인을 식별합니다. 프롬프트에서 **HELO** 와 호스트 이름을 차례로 입력합니다. **Enter** 를 누릅니다. 응답이 수신될 것입니다.

6. SMTP 서버 인증을 시도합니다. 프롬프트에서 AUTH 를 입력합니다. **Enter** 를 누릅니다.
7. 503.5.3.3 AUTH not available 이라는 응답이 표시되면 SMTP 서버는 인증이 필요하지 않습니다.

250 AUTH 또는 334 라는 응답이 표시되면 SMTP 서버는 인증이 필요합니다. HP Embedded Web Server 의 스캔/디지털 전송 탭에서 스캔 후 이메일로 전송 페이지를 사용하여 올바른 인증 정보를 구성합니다.
8. 서버가 메시지를 전송하는 이메일 계정을 인식하는지 확인합니다. 프롬프트에서 MAIL 보내는 사람: <sender@domain.com>을 입력합니다. 여기서 “<sender@domain.com>”은 테스트용 이메일 주소입니다.

응답이 550 Requested action not taken: mailbox unavailable 이라면 서버에서 해당 주소를 위한 우편함을 찾을 수 없다는 것입니다.

응답이 550 Requested action not taken: mailbox name not allowed 이라면 이메일 주소가 유효하지 않은 것입니다.
9. 서버에서 수신인에게 이메일이 전송되었는지 확인합니다. 프롬프트에서 RCPT 받는 사람: <recipient@example.com>을 입력합니다. 여기서 “<recipient@example.com>”은 수신인의 이메일 주소입니다.

응답이 550 Requested action not taken: mailbox unavailable 이라면 서버에서 해당 주소를 위한 우편함을 찾을 수 없다는 것입니다. 수신자 이메일 계정이 프린터에서 메시지를 받을 수 없도록 구성되어 있을 수 있습니다.

응답이 551 User not local please try <forward-path>라면 이메일 계정이 활성화되지 않은 것입니다. 여기서 “<forward-path>”는 다른 이메일 주소입니다.


스캔 후 네트워크 폴더로 전송 설정

- [소개](#)
- [시작하기 전에](#)
- [방법 1: 네트워크 폴더에 저장 설정 페이지 사용](#)
- [방법 2: 네트워크 폴더에 저장 빠른 설정 마법사 사용하기](#)
- [네트워크 폴더에 전송하는 문제](#)

소개


이 문서는 스캔 후 네트워크 폴더로 전송 기능을 활성화하고 구성하는 방법을 설명합니다. 프린터에는 문서를 스캔하여 네트워크 폴더에 저장하는 기능이 있습니다. 이 스캔 기능을 사용하려면 프린터가 반드시 네트워크에 연결되어 있어야 하며 HP EWS(Embedded Web Server)를 사용하여 프린터를 올바르게 구성하기 전까지는 이 기능을 사용할 수 없습니다. EWS에서 스캔 후 네트워크 폴더로 전송을 구성하는 방법으로는 두 가지가 있습니다. 고급 구성의 경우 [네트워크 폴더에 저장 설정](#) 페이지를 사용하고, 기본 구성의 경우 [스캔 후 네트워크 폴더로 전송 설정 마법사](#)를 사용합니다.

시작하기 전에

 **참고:** 스캔 후 네트워크 폴더로 전송 기능을 설정하려면 반드시 프린터가 활성 네트워크에 연결되어 야 합니다.

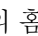
구성 프로세스를 시작하기 전에 관리자는 다음 항목이 필요합니다.


- 프린터에 대한 관리자 액세스
- 대상 폴더의 정규화된 도메인 이름(FQDN)(예: \\servername.us.companyname.net\scans) 또는 서버의 IP 주소(예: \\16.88.20.20\scans)


 **참고:** 본 문맥에서 사용되는 "서버"라는 용어는 공유 폴더가 위치한 컴퓨터를 뜻합니다.

HP EWS(Embedded Web Server)를 사용하여 스캔 후 네트워크 폴더로 전송 기능을 설정할 수 있습니다. 계속하기 전에 이 절차를 사용하여 EWS를 연 후 제공된 두 가지 방법 중 하나를 사용하여 스캔 후 네트워크 폴더로 전송 기능을 설정합니다.

HP Embedded Web Server 에 액세스

1. 프린터 제어판의 홈 화면에서 네트워크  버튼을 눌러 IP 주소 또는 호스트 이름을 표시합니다.
2. 웹 브라우저를 열고 주소 표시줄에 프린터 제어판에 표시되는 IP 주소 또는 호스트 이름을 정확히 입력합니다. 컴퓨터 키보드에서 **Enter** 키를 누릅니다. EWS가 열립니다.

 <https://10.10.XXXXX/>

 **참고:** EWS를 열 때 웹 브라우저에서 **이 웹사이트의 보안 인증서에 문제가 있습니다.**라는 메시지를 표시하면 **이 웹사이트를 계속 탐색합니다(권장하지 않음).**를 클릭하십시오.

"**이 웹사이트를 계속 탐색합니다(권장하지 않음)**"를 선택해도 HP 프린터를 위한 EWS를 탐색하는 동안에는 컴퓨터에 문제가 발생하지 않습니다.

방법 1: 네트워크 폴더에 저장 설정 페이지 사용

스캔 후 네트워크 폴더로 전송 기능의 전체 구성을 위해서는 이 방법을 사용합니다.

- [1 단계: 스캔 후 네트워크 폴더로 전송 기능을 활성화하고 기본 작업 옵션을 구성](#)
- [2 단계: 빠른 설정 지정](#)

1 단계: 스캔 후 네트워크 폴더로 전송 기능을 활성화하고 기본 작업 옵션을 구성


1. 스캔/디지털 전송 탭을 클릭합니다.
2. 왼쪽 탐색 메뉴에서 **네트워크 폴더에 저장 설정** 링크를 클릭합니다.
3. **네트워크 폴더 설정에 저장** 대화 상자에서 **네트워크 폴더에 저장 활성화** 확인란을 선택합니다. 이 확인란을 선택하지 않으면 프린터 제어판에서 이 기능을 사용할 수 없습니다.

페이지의 모든 대화 상자에서 필드를 완성합니다.

- [알림 설정](#)
- [폴더 설정](#)
- [스캔 설정](#)
- [파일 설정](#)

알림 설정

알림 설정 대화 상자에서 다음 옵션 중 하나를 선택합니다.

 **참고:** 알림 이메일을 전송하려면 프린터가 반드시 SMTP 서버를 사용하여 이메일 전송 작업을 수행하도록 설정되어야 합니다.

- 옵션 1: 알리지 않음
 1. 알리지 않음을 선택합니다.
 2. 알림 설정을 검토를 알리는 메시지가 표시되도록 하려면 **작업 시작 전 사용자에게 메시지 표시**를 선택한 후 다음을 클릭합니다.
- 옵션 2: 작업 완료 시 알림
 1. 작업 완료 시 알림을 선택합니다.
 2. 알림 전달 사용 방법 목록에서 알림을 전달할 방법을 선택합니다.

알림 방법으로 이메일을 선택한 경우 **알림 이메일 주소** 필드에 이메일 주소를 입력합니다.
 3. 알림 내용에 스캔된 첫 페이지의 축소판 이미지를 포함시키려면 **축소판 이미지 포함**을 선택합니다.
 4. 알림 설정을 검토를 알리는 메시지가 표시되도록 하려면 **작업 시작 전 사용자에게 메시지 표시**를 선택한 후 다음을 클릭합니다.
- 옵션 3: 작업 실패 시에만 알림

1. 작업 실패 시에만 알림을 선택합니다.
2. 알림 전달 사용 방법 목록에서 알림을 전달할 방법을 선택합니다.
알림 방법으로 이메일을 선택한 경우 알림 이메일 주소 필드에 이메일 주소를 입력합니다.
3. 알림 내용에 스캔된 첫 페이지의 축소판 이미지를 포함시키려면 축소판 이미지 포함을 선택합니다.
4. 알림 설정을 검토를 알리는 메시지가 표시되도록 하려면 작업 시작 전 사용자에게 메시지 표시를 선택한 후 다음을 클릭합니다.


폴더 설정

폴더 설정 대화 상자를 사용하여 프린터가 스캔한 문서를 전송할 폴더의 유형을 구성합니다.


다음에서 두 가지 유형의 폴더 권한을 선택할 수 있습니다.

옵션 1: 읽기 및 쓰기 권한

스캔된 문서를 읽기 및 쓰기 권한이 구성된 폴더에 전송하려면 다음 단계를 따르십시오.

 **참고:** 읽기 및 쓰기 권한이 있는 폴더에만 전송은 폴더 확인 및 작업 알림을 지원합니다.


1. 이미 선택되어 있지 않은 경우 읽기 및 쓰기 권한이 있는 폴더에만 전송을 선택합니다.
2. 스캔 작업을 시작하기 전에 프린터에서 폴더 액세스 검사를 수행하도록 설정하려면 작업 시작 전 폴더 액세스 검사를 선택합니다.


 **참고:** 작업 시작 전 폴더 액세스 검사를 선택하지 않으면 스캔 작업이 보다 빨리 끝나지만 대상 폴더를 사용할 수 없는 경우에는 스캔 작업이 실패합니다.

3. 다음을 클릭합니다.

옵션 2: 쓰기 권한만

스캔된 문서를 쓰기 권한만 있도록 구성된 폴더에 전송하려면 다음 절차에 따르십시오.

 **참고:** 쓰기 권한만 있는 폴더로 전송 허용은 폴더 검사 및 작업 알림을 지원하지 않습니다.

 **참고:** 이 옵션을 선택하면 프린터에서 스캔 파일 이름이 충분되지 않습니다. 모든 스캔 작업에 대해 동일한 파일 이름으로 전송합니다.

각각의 스캔 파일이 고유한 파일로 저장되고 이전 파일을 덮어 쓰지 않도록 스캔 파일 이름에 대해 시간과 관련된 파일 이름 접두사 또는 접미사를 선택하십시오. 이 파일 이름은 파일 설정 대화 상자의 정보에 따라 결정됩니다.

1. 쓰기 권한만 있는 폴더로 전송 허용을 선택합니다.
2. 다음을 클릭합니다.

스캔 설정

스캔 설정 대화 상자에서 기본 스캔 옵션을 설정합니다.

다른 이름으로 저장...

스캔한 파일에 대한 폴더 및 파일 이름을 지정합니다.

문서 파일 형식

여러 가지 유형의 파일 중 하나로 스캔된 한 문서를 저장합니다.

지원되는 표준 파일 형식은 다음과 같습니다.

- **PDF:** 이 파일 형식은 이미지와 텍스트 품질이 전반적으로 가장 우수하지만 PDF 파일을 보려면 Adobe® Acrobat® Reader 소프트웨어가 필요합니다.
- **JPEG:** 이 파일 형식은 대부분의 그래픽에 적합합니다. 대부분의 컴퓨터에는 .JPEG 파일을 볼 수 있는 브라우저가 설치되어 있습니다. 페이지당 하나의 파일만 저장할 수 있습니다.
- **TIFF:** TIFF는 많은 그래픽 프로그램에서 열어 볼 수 있는 표준 파일 형식입니다. 페이지당 하나의 파일만 저장할 수 있습니다.
- **MTIFF:** MTIFF 형식은 'multi-page TIFF'의 줄임말로, 파일 하나에 스캔된 페이지 여러 개를 저장할 수 있습니다.
- **XPS:** XPS(XML 용지 사양)는 문서의 원본 서식을 유지하며 컬러 그래픽과 내장 글꼴을 지원 하는 XAML 파일을 만듭니다.
- **PDF/A:** PDF/A는 전자 문서를 장기 보관하기 위해 제작된 PDF 형식입니다. 문서의 모든 서식 정보가 자체적으로 포함되어 있습니다.

HP LaserJet Enterprise Flow MFP 프린터는 또한 다음 OCR 파일 형식을 지원합니다.

- **텍스트(OCR):** 텍스트(OCR)는 광학 문자 인식(OCR) 기능을 사용하여 원본을 스캔한 후 텍스트 파일을 만듭니다. 텍스트 파일은 워드 프로세싱 프로그램에서 열 수 있습니다. 원본의 형식은 이 옵션으로 저장되지 않습니다.
- **유니코드 텍스트(OCR):** 유니코드 텍스트(OCR)는 텍스트를 일관성 있게 표현하고 조작하는 데 사용되는 업계 표준입니다. 이 파일 형식은 국제화 및 현지화에 유용합니다.
- **RTF(OCR):** RTF(OCR)는 광학 문자 인식(OCR) 기능을 사용하여 원본을 스캔한 후 서식이 있는 텍스트 형식(RTF)의 파일을 만듭니다. RTF는 대부분의 워드 프로세싱 프로그램에서 열 수 있는 대체 텍스트 형식입니다. 일부 원본 형식은 이 옵션으로 저장됩니다.
- **검색 가능 PDF(OCR):** 검색 가능 PDF(OCR)는 광학 문자 인식(OCR) 기능을 사용하여 원본을 스캔한 후 검색 가능 PDF 파일을 만듭니다. 문서를 이 방식으로 스캔하면 Adobe Acrobat® Reader의 검색 도구를 통해 PDF에 있는 특정 단어 또는 구를 검색할 수 있습니다.
- **검색 가능 PDF/A(OCR):** 검색 가능 PDF/A(OCR)는 문서 구조에 대한 정보를 포함하고 있어서 내용 검색이 가능한 PDF/A 파일 형식입니다.
- **HTML(OCR):** HTML(OCR)은 원본 문서의 내용이 들어있는 Hypertext Markup Language(HTML) 파일을 만들 수 있습니다. HTML은 웹 사이트에 표시될 수 있는 파일 형식입니다.
- **CSV(OCR):** CSV(OCR)는 콤마로 구분된 값을 포함하는 일반 텍스트 파일 형식입니다. 이 파일 형식은 대부분의 워드 프로세싱, 스프레드시트 및 데이터베이스 프로그램에서 열 수 있습니다.

출력 품질	스캔 이미지의 출력 품질을 설정할 수 있으며, 이 설정은 최종 파일의 크기에 영향을 미칩니다.
원본 면 수	문서 원본을 단면에 인쇄할 것인지 양면에 인쇄할 것인지 설정합니다.
컬러/흑백 컬러 프린터에만 해당됩니다.	스캔한 이미지를 컬러로 인쇄할지, 흑백 및 회색으로 인쇄할지, 아니면 흑백으로만 인쇄할지 지정합니다.
스캔 모드	표준 문서: 한 페이지 또는 용지 더미를 문서 공급기를 통해 스캔하거나 평판 유리에서 개별적으로 스캔합니다. 책 모드: 열려 있는 책을 스캔하고 다른 페이지에 책의 각 페이지를 출력합니다. 양면 ID 복사: 평판 유리에서 ID 카드의 양면을 스캔하고 한 페이지에 출력합니다. 첫 번째 면을 스캔하고 나면 유리 위의 적절한 위치에 두 번째 면을 놓으라는 메시지가 표시됩니다.

해상도	스캔 이미지의 해상도를 설정합니다. 해상도를 높일수록 이미지가 더욱 선명해집니다. 하지만 해상도를 높이면 파일 크기도 커집니다.
원본 크기	원본 문서의 페이지 크기를 지정합니다.
내용 방향	원본 문서를 세로 방향으로 인쇄할지, 가로 방향으로 인쇄할지 지정합니다.
이미지 조정	<p>선명도: 이미지를 선명하거나 부드럽게 표현합니다. 예를 들어, 선명도를 높이면 텍스트가 선명하게 표현되지만 내리면 사진이 좀 더 부드럽게 표현됩니다.</p> <p>명암: 스캔된 이미지의 색상에서 사용된 흑백의 양을 늘리거나 줄입니다.</p> <p>대비: 페이지에서 가장 밝은 색상과 가장 어두운 색상 간의 차이를 늘리거나 줄입니다.</p> <p>배경 정리: 스캔한 이미지의 배경에서 희미한 색상을 제거합니다. 예를 들어, 원본 문서가 컬러 용지에 인쇄된 경우 이 기능을 사용하여 이미지의 명암에 영향을 주지 않고 배경을 밝게 할 수 있습니다.</p> <p>자동 톤: Flow 모델에만 사용할 수 있습니다. 페이지에 최소 100 자 분량의 텍스트가 있는 원본 문서의 경우 프린터는 페이지 상단의 가장자리를 감지하여 스캔한 이미지의 방향을 올바르게 맞출 수 있습니다. 다른 페이지와 비교하여 방향이 반대인 페이지가 일부 섞여 있으면 모든 페이지의 올바른 쪽이 위를 향하도록 이미지가 스캔됩니다. 일부 페이지가 가로 방향으로 놓여 있으면 페이지 위쪽이 이미지 상단에 오도록 스캔 이미지가 회전합니다.</p>
텍스트/사진 최적화	텍스트, 그래픽, 사진 등 스캔할 이미지 유형에 맞게 복사 작업을 최적화하십시오.
가장자리 지우기	스캔한 이미지의 가장자리를 지워 검은 외곽선이나 스테이플 자국 등을 지울 수 있습니다.
자르기 옵션	<p>원본 크기로 자르기: 원본 문서의 용지 크기에 맞게 이미지를 자릅니다.</p> <p>내용에 맞게 자르기: 원본 문서에서 감지할 수 있는 내용 크기에 맞게 이미지를 자릅니다.</p>
빈 페이지 공급 무시	원본 문서의 빈 페이지를 스캔한 이미지에서 배제합니다. 이 기능은 양면에 인쇄된 페이지를 스캔할 때 문서에서 빈 페이지를 제외시킬 수 있으므로 유용합니다.
다중 급지 감지	다중 급지 감지를 활성화 또는 비활성화합니다. 활성화 상태에서는, 문서 공급기에 한 번에 여러 페이지가 급지됨을 감지할 경우 스캔이 중단됩니다. 비활성화 상태에서는 다중 피드가 감지되어도 스캔이 계속되며, 서로 붙은 페이지, 두꺼운 용지 또는 접착성 메모지가 붙어 있는 원본이라도 스캔 작동이 이루어집니다.
알림 메시지	스캔 작업의 상태 알림을 전송할지 여부를 선택합니다. 프린터에서 알림을 인쇄하거나 이메일로 알림을 전송할 수 있습니다.

파일 설정

파일 설정 대화 상자에서 빠른 설정에 대한 기본 파일 설정을 구성한 후 다음을 클릭합니다.

파일 설정:


기능	설명
파일 이름 접두사	네트워크 폴더에 저장된 파일에 사용되는 기본 파일 이름 접두사를 설정합니다.
파일 이름 접미사	네트워크 폴더에 저장된 파일에 사용되는 기본 파일 이름 접미사를 설정합니다.
파일 숫자 형식	작업을 복수의 파일로 분할할 때 파일 이름 형식을 선택합니다.
파일 이름 미리보기	파일 이름을 입력한 후 미리보기 업데이트 버튼을 클릭합니다.

2 단계: 빠른 설정 지정

빠른 설정은 프린터 제어판의 **빠른 설정** 응용 프로그램에서 액세스할 수 있는 바로 가기 작업입니다. 스캔 후 네트워크 폴더로 전송 기능은 빠른 설정을 생성하지 않고 최소한으로 구성할 수 있습니다. 그러나 빠른 설정이 없으므로 사용자는 각각의 스캔 작업에 대한 대상 폴더 정보를 제어판에서 입력해야 합니다. 스캔 후 네트워크 폴더로 전송 메타데이터를 포함하려면 빠른 설정이 필요합니다.


빠른 설정 이름, 설명 및 시작하기 위한 옵션 제공

1. 왼쪽 탐색 창에서 **빠른 설정**을 클릭합니다.
2. 빠른 설정 목록 영역에서 **추가**를 클릭합니다. **빠른 설정 지정** 페이지가 열립니다.
3. **빠른 설정 이름** 필드에 이름을 입력합니다.

 **힌트:** 빠른 설정의 이름은 사용자가 쉽게 이해할 수 있도록 짓습니다(예: "스캔 후 폴더에 저장").

4. **빠른 설정 설명** 필드에 빠른 설정이 저장하는 내용에 대한 설명을 입력합니다.
5. **빠른 설정 시작 옵션** 목록에서 다음 옵션 중 하나를 선택합니다.

- 옵션 1: 응용 프로그램 입력 후 시작 누름
- 옵션 2: 선택하자마자 즉시 시작
 - ▲ 원본 면 프롬프트에 있는 다음 옵션 중 하나를 선택합니다.
 - 기본 응용 프로그램 사용
 - 원본 면에 대한 프롬프트

 **참고:** 선택하자마자 즉시 시작을 선택하면 다음 단계에서 반드시 대상 폴더를 구성해야 합니다.

6. 다음을 클릭합니다.

스캔한 문서의 대상 폴더 구성


옵션 1: 공유 폴더 또는 FTP 폴더

스캔한 문서를 표준 공유 폴더 또는 FTP 폴더에 저장하려면 다음 단계를 수행하십시오.

1. 아직 선택되어 있지 않은 경우 **공유 폴더 또는 FTP 폴더에 저장**을 선택합니다.
2. **추가...**를 클릭합니다. **네트워크 폴더 경로 추가** 대화 상자가 열립니다.
3. **네트워크 폴더 경로 추가** 대화 상자에서 다음 옵션 중 하나를 선택합니다.
 - 옵션 1: **표준 공유 네트워크 폴더에 저장**

1. 아직 선택되어 있지 않은 경우 **표준 공유 네트워크 폴더에 저장**을 선택합니다.
2. **UNC 폴더 경로** 필드에 폴더 경로를 입력합니다.

폴더 경로는 정규화된 도메인 이름(FQDN) (예: \\servername.us.companyname.net\scans) 또는 서버의 IP 주소(예: \\16.88.20.20\scans)가 사용될 수 있습니다. FQDN 또는 IP 주소 다음에 폴더 경로(예: \scans)가 나오는지 확인하십시오.


 **참고:** IP 주소 보다는 FQDN 이 보다 신뢰할만 합니다. 서버가 DHCP 를 통해 해당 IP 주소를 입수하는 경우 IP 주소가 바뀔 수 있습니다. 그러나 IP 주소를 사용하여 연결하면 프린터가 대상 서버를 찾는데 DNS 를 사용할 필요가 없기 때문에 속도가 더 빨라집니다.

3. 대상 폴더에 스캔한 문서를 위한 하위 폴더를 자동으로 생성하려면 **사용자 정의 하위 폴더** 목록에서 하위 폴더 이름의 형식을 선택합니다.


스캔 작업을 생성한 사용자에 대한 하위 폴더 액세스를 제한하려면 **사용자에 대한 하위 폴더 액세스 제한**을 선택합니다.

4. 스캔한 문서가 있는 폴더의 전체 경로를 보려면 **업데이트 미리보기**를 클릭합니다.
5. 인증 설정 목록에서 다음 옵션 중 하나를 선택합니다.

- 제어판에서 로그인 후 사용자 자격 증명을 사용하여 연결
- 항상 이 자격 증명을 사용


 **참고:** 항상 이 자격 증명을 사용이 선택된 경우에는 사용자 이름 및 암호를 반드시 해당 필드에 입력해야 합니다.


6. **Windows 도메인** 필드에 Windows 도메인을 입력합니다.

 **힌트:** Windows 7 에서 Windows 도메인을 찾으려면 시작, 제어판 및 시스템을 차례로 클릭합니다.

Windows 8 에서 Windows 도메인을 찾으려면 검색을 클릭한 후 검색 상자에 **시스템**을 입력한 후 **시스템**을 클릭합니다.


도메인은 컴퓨터 이름, 도메인 및 작업 그룹 설정 아래에 나열되어 있습니다.

 **참고:** 공유 폴더가 누구나 액세스할 수 있도록 설정된 경우에는 작업그룹 이름(기본값은 “Workgroup”), 사용자 이름 및 암호를 해당 필드에 반드시 입력해야 합니다. 그러나 폴더가 특정 사용자의 폴더 내에 있고 비공개인 경우 반드시 해당 사용자의 사용자 이름 및 암호를 입력해야 합니다.

 **참고:** 컴퓨터 이름 대신 IP 주소가 필요할 수 있습니다. 대부분의 개인 사용자는 컴퓨터 이름을 관리하지 않으며 도메인 이름 서버(DNS)가 없습니다. 이 경우 DHCP 가 새 IP 주소를 할당하는 문제를 해결하기 위해 공유 PC 에 고정 IP 주소를 설정하는 것이 가장 좋은 방법입니다. 일반적인 개인 사용자의 경우 이는 동일한 서브넷에 있지만 DHCP 주소 범위 밖에 있는 고정 IP 주소를 설정함으로써 이루어집니다.

7. **확인**을 누릅니다.

- 옵션 2: **FTP 서버에 저장**

 **참고:** FTP 사이트가 방화벽 외부에 있는 경우 네트워크 설정 시 프록시 서버가 지정되어야 합니다. 이 설정은 고급 옵션의 **EWS 네트워킹** 탭에 있습니다.


1. **FTP 서버에 저장**을 선택합니다.
2. **FTP 서버** 필드에 FTP 서버 이름과 IP 주소를 입력합니다.
3. **포트** 필드에 포트 번호를 입력합니다.

 **참고:** 대부분의 경우 기본 포트 번호는 변경할 필요가 없습니다.

4. 대상 폴더에 스캔한 문서를 위한 하위 폴더를 자동으로 생성하려면 **사용자 정의 하위 폴더** 목록에서 하위 폴더 이름의 형식을 선택합니다.
5. 스캔한 문서가 있는 폴더의 전체 경로를 보려면 **업데이트 미리보기**를 클릭합니다.
6. **FTP 전송 모드** 목록에서 다음 옵션 중 하나를 선택합니다.
 - 수동
 - 능동
7. **사용자 이름** 필드에 사용자 이름을 입력합니다.
8. **암호** 필드에 암호를 입력합니다.
9. **액세스 확인**을 눌러 액세스할 수 있는 대상을 확인합니다.
10. **확인**을 누릅니다.

옵션 2: 개인 공유 폴더

스캔한 문서를 개인 공유 폴더에 저장하려면 다음 단계를 수행하십시오.

 **참고:** 이 옵션은 관리자가 각 사용자에 대한 공유 폴더를 구성하는 도메인 환경에서 사용됩니다. 개인 공유 폴더에 저장 기능이 구성된 경우 사용자는 프린터 제어판에서 Windows 자격 증명 또는 LDAP 인증을 사용하여 로그인해야 합니다.

1. **개인 공유 폴더에 저장**을 선택합니다.
2. 이 속성을 사용하는 장치 사용자의 **홈 폴더 조회** 필드에 Microsoft Active Directory 에서 사용자가 사용하는 홈 폴더를 입력합니다.

 **참고:** 사용자가 네트워크 상의 어느 위치에 시작 폴더가 있는지 알고 있어야 합니다.

3. 사용자 이름 하위 폴더를 폴더 경로의 하단에 추가하려면 **사용자 이름 기반의 하위 폴더 생성**을 선택합니다.

스캔 작업을 생성한 사용자에 대한 하위 폴더 액세스를 제한하려면 **사용자에 대한 하위 폴더 액세스 제한**을 선택합니다.


요약


요약 대화 상자에서 설정을 검토한 후 **마침**을 클릭합니다.

방법 2: 네트워크 폴더에 저장 빠른 설정 마법사 사용하기

이 옵션은 프린터에 대한 HP EWS(Embedded Web Server)에 있는 설정 마법사를 엽니다. 이 설정 마법사는 기본 구성에 대한 옵션을 포함하고 있습니다.


1. 스캔/디지털 전송 탭을 클릭합니다.
2. 이메일 및 네트워크 폴더에 저장 빠른 설정 마법사 링크를 클릭합니다.
3. 네트워크 폴더에 저장 추가 또는 삭제 빠른 설정 대화 상자에서 추가를 클릭합니다.

 **참고:** 빠른 설정은 프린터 제어판의 빠른 설정 응용 프로그램에서 액세스할 수 있는 바로 가기 작업입니다.

 **참고:** 네트워크 폴더에 저장 기능은 빠른 설정을 생성하지 않고 최소한으로 구성됩니다. 그러나 빠른 설정이 없으므로 사용자는 각각의 스캔 작업에 대한 대상 폴더 정보를 제어판에서 입력해야 합니다. 네트워크 폴더에 저장 메타데이터를 포함하기 위해 빠른 설정이 필요합니다.

4. 폴더 추가 빠른 설정 대화 상자에서 다음 정보를 입력합니다.

- a. 빠른 설정 제목 필드에 제목을 입력합니다.

 **힌트:** 빠른 설정의 이름은 사용자가 쉽게 이해할 수 있도록 짓습니다(예: "스캔 후 폴더에 저장")

- b. 버튼 위치 드롭다운에서 다음 옵션 중 하나를 선택하여 빠른 설정 버튼이 프린터 제어판에 표시될 위치를 지정합니다.

- 빠른 설정 용도
- 홈 화면


- c. 빠른 설정 설명 필드에 빠른 설정이 저장하는 내용에 대한 설명을 입력합니다.

- d. 다음을 클릭합니다.

5. 대상 폴더 구성 대화 상자에서 다음 정보를 입력합니다.


- a. UNC 폴더 경로 필드에 스캔 파일이 저장될 폴더 경로를 입력합니다.

폴더 경로는 정규화된 도메인 이름(FQDN) (예: \\servername.us.companyname.net\scans) 또는 서버의 IP 주소(예: \\16.88.20.20\scans)가 사용될 수 있습니다. FQDN 또는 IP 주소 다음에 폴더 경로(예: \scans)가 나오는지 확인하십시오.

 **참고:** IP 주소 보다는 FQDN 이 보다 신뢰할만 합니다. 서버가 DHCP 를 통해 해당 IP 주소를 입수하는 경우 IP 주소가 바뀔 수 있습니다. 그러나 IP 주소를 사용하여 연결하면 프린터가 대상 서버를 찾는데 DNS 를 사용할 필요가 없기 때문에 속도가 더 빨라집니다.

- b. 인증 설정 드롭다운 목록에서 다음 옵션 중 하나를 선택합니다.

- 제어판에서 로그인 후 사용자 자격 증명을 사용하여 연결
- 항상 이 자격 증명을 사용

 **참고:** 항상 이 자격 증명을 사용이 선택된 경우에는 사용자 이름 및 암호를 반드시 해당 필드에 입력해야 하며 액세스 확인을 클릭하여 폴더에 대한 프린터 권한을 반드시 확인해야 합니다.

- c. Windows 도메인 필드에 Windows 도메인을 입력합니다.

☞ **힌트:** Windows 7 에서 Windows 도메인을 찾으려면 시작, 제어판 및 시스템을 차례로 클릭합니다.

Windows 8 에서 Windows 도메인을 찾으려면 검색을 클릭한 후 검색 상자에 시스템을 입력한 후 시스템을 클릭합니다.

도메인은 컴퓨터 이름, 도메인 및 작업 그룹 설정 아래에 나열되어 있습니다.

- d. 다음을 클릭합니다.
6. 파일 스캔 설정 구성 대화 상자에서 빠른 설정에 대한 기본 스캔 설정을 구성한 후 다음을 클릭합니다.
 7. 요약 대화 상자를 확인한 후 완료를 클릭합니다.
 8. 네트워크 폴더에 저장 설정 대화 상자에서 선택된 설정을 검토한 후 마침을 클릭하여 설정을 완료합니다.

네트워크 폴더에 전송하는 문제

문제	원인	해결 방법
모든 사용자가 네트워크 폴더에 작업을 저장할 수 없습니다.	방화벽 때문일 수 있습니다.	IPsec 가 활성화되어 있을 경우 디지털 전송 기능을 방해할 수 있습니다. IPsec 를 비활성화해 보십시오.
	서버가 꺼져 있을 수 있습니다.	서버가 켜져 있는지 확인하십시오.
	DNS 설정이 정확하지 않을 수 있습니다.	UNC 폴더 경로가 변경되었거나 잘못 입력되었을 수 있으므로 UNC 폴더 경로를 확인합니다.
특정 사용자가 네트워크 폴더에 작업을 저장할 수 없습니다.	폴더에 쓰기 권한 제한이 있을 수 있습니다.	폴더에 쓰기 권한이 제어되는 경우 해당 폴더에 파일을 저장하려면 다시 로그인해야 합니다.
	빠른 설정 폴더가 아닌 폴더에 작업 전송을 시도한 경우 해당 폴더의 경로가 올바르지 않을 수 있습니다.	올바른 네트워크 경로를 입력하였는지 확인하십시오.
	폴더를 빠른 설정 폴더 경로로 편집하여 지정한 경우 신규 폴더에 대한 액세스 권한이 허용되지 않을 수 있습니다.	이 사용자가 해당 폴더에 작업을 저장할 수 있도록 권한을 설정해야 합니다.
	네트워크 폴더에 대해 인증되지 않은 사용자일 수 있습니다.	사용자에게 네트워크 폴더가 상주한 서버를 사용하는 데 필요한 인증서가 있는지 확인하십시오.
	사용자가 지원되지 않는 파일 형식을 지정했을 수 있습니다.	파일을 다른 파일 형식 확장명으로 저장해 보십시오.
통지를 받는 옵션을 선택했지만 받은 통지가 없습니다.	알림용 기본 이메일 주소가 설정되어 있지 않거나 올바르지 않을 수 있습니다.	프린터에 로그인하여 알림 옵션용 이메일 주소가 올바른지 확인하십시오. SMTP 서버가 설정되어 있는지 확인하십시오.

스캔 후 USB 드라이브로 전송 설정

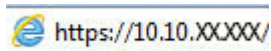
- [소개](#)
- [스캔 후 USB 드라이브로 전송 활성화](#)
- [기본 스캔 옵션 구성](#)
- [기본 파일 이름 설정 구성](#)

소개

이 문서에서는 스캔 후 USB 드라이브로 전송 기능을 활성화하고 구성하는 방법을 설명합니다. 프린터에는 문서를 스캔하여 USB 드라이브에 저장하는 기능이 있습니다. 프린터가 올바르게 구성되기 전까지는 이 기능을 사용할 수 없습니다.

스캔 후 USB 드라이브로 전송 활성화

1. HP EWS(Embedded Web Server)를 엽니다.
 - a. 프린터 제어판의 홈 화면에서 스크롤하여 **관리** 메뉴를 누릅니다.
 - b. 웹 브라우저를 열고 주소 표시줄에 프린터 제어판에 표시되는 IP 주소 또는 호스트 이름을 정확히 입력합니다. 컴퓨터 키보드에서 **Enter** 키를 누릅니다. EWS 가 열립니다.



참고: EWS 를 열 때 웹 브라우저에서 이 웹 사이트의 보안 인증서에 문제가 있습니다. 라는 메시지를 표시하면 이 웹 사이트를 계속 탐색합니다(권장하지 않음). 를 클릭하십시오.

"이 웹 사이트를 계속 탐색합니다(권장하지 않음)"를 선택해도 HP 프린터를 위한 EWS 를 탐색하는 동안에는 컴퓨터에 문제가 발생하지 않습니다.

2. 보안 탭을 클릭하고 하드웨어 포트 영역에서 호스트 USB 플러그 앤 플레이 활성화를 선택합니다. 적용을 누릅니다.
3. 스캔/디지털 전송 탭을 클릭합니다.
4. USB 에 저장 링크를 클릭합니다.
5. USB 에 저장 활성화를 선택합니다.
6. 페이지 하단의 적용 버튼을 클릭합니다.

기본 스캔 옵션 구성

스캔 후 USB 드라이브로 전송에 대한 다음 기본 옵션을 구성합니다.

참고: 다음 목록에는 HP LaserJet Enterprise MFP 프린터에 사용 가능한 옵션의 마스터 세트가 들어 있습니다. 프린터에 따라 일부 옵션은 사용할 수 없습니다.

다른 이름으로 저장...

스캔한 파일에 대한 폴더 및 파일 이름을 지정합니다.

<p>설정 로드 및 저장</p>	<p>빠른 설정 로드: 저장된 빠른 설정에서 스캔 설정을 로드합니다.</p> <p>참고: HP Embedded Web Server 를 사용하여 빠른 설정을 생성하고 저장할 수 있습니다.</p> <p>기본값 저장: 향후 스캔 작업을 위한 기본 설정으로 옵션 목록의 현재 설정을 저장합니다.</p>
<p>문서 파일 형식</p>	<p>여러 가지 유형의 파일 중 하나로 스캔된 한 문서를 저장합니다.</p> <p>지원되는 표준 파일 형식은 다음과 같습니다.</p> <ul style="list-style-type: none"> • PDF: 이 파일 형식은 이미지와 텍스트 품질이 전반적으로 가장 우수하지만 PDF 파일을 보려면 Adobe® Acrobat® Reader 소프트웨어가 필요합니다. • JPEG: 이 파일 형식은 대부분의 그래픽에 적합합니다. 대부분의 컴퓨터에는 JPEG 파일을 볼 수 있는 브라우저가 설치되어 있습니다. 페이지당 하나의 파일만 저장할 수 있습니다. • TIFF: TIFF 는 많은 그래픽 프로그램에서 열어 볼 수 있는 표준 파일 형식입니다. 페이지당 하나의 파일만 저장할 수 있습니다. • MTIFF: MTIFF 형식은 'multi-page TIFF'의 줄임말로, 파일 하나에 스캔된 페이지 여러 개를 저장할 수 있습니다. • XPS: XPS(XML 용지 사양)는 문서의 원본 서식을 유지하며 컬러 그래픽과 내장 글꼴을 지원하는 XAML 파일을 만듭니다. • PDF/A: PDF/A 는 전자 문서를 장기 보관하기 위해 제작된 PDF 형식입니다. 문서의 모든 서식 정보가 자체적으로 포함되어 있습니다. <p>HP LaserJet Enterprise Flow MFP 프린터는 또한 다음 OCR 파일 형식을 지원합니다.</p> <ul style="list-style-type: none"> • 텍스트(OCR): 텍스트(OCR)는 광학 문자 인식(OCR) 기능을 사용하여 원본을 스캔한 후 텍스트 파일을 만듭니다. 텍스트 파일은 워드 프로세싱 프로그램에서 열 수 있습니다. 원본의 형식은 이 옵션으로 저장되지 않습니다. • 유니코드 텍스트(OCR): 유니코드 텍스트(OCR)는 텍스트를 일관성 있게 표현하고 조작하는 데 사용되는 업계 표준입니다. 이 파일 형식은 국제화 및 현지화에 유용합니다. • RTF(OCR): RTF(OCR)는 광학 문자 인식(OCR) 기능을 사용하여 원본을 스캔한 후 서식이 있는 텍스트 형식(RTF)의 파일을 만듭니다. RTF 는 대부분의 워드 프로세싱 프로그램에서 열 수 있는 대체 텍스트 형식입니다. 일부 원본 형식은 이 옵션으로 저장됩니다. • 검색 가능 PDF(OCR): 검색 가능 PDF(OCR)는 광학 문자 인식(OCR) 기능을 사용하여 원본을 스캔한 후 검색 가능 PDF 파일을 만듭니다. 문서를 이 방식으로 스캔하면 Adobe Acrobat® Reader 의 검색 도구를 통해 PDF 에 있는 특정 단어 또는 구를 검색할 수 있습니다. • 검색 가능 PDF/A(OCR): 검색 가능 PDF/A(OCR)는 문서 구조에 대한 정보를 포함하고 있어서 내용 검색이 가능한 PDF/A 파일 형식입니다. • HTML(OCR): HTML(OCR)은 원본 문서의 내용이 들어있는 Hypertext Markup Language(HTML) 파일을 만들 수 있습니다. HTML 은 웹 사이트에 표시될 수 있는 파일 형식입니다. • CSV(OCR): CSV(OCR)는 콤마로 구분된 값을 포함하는 일반 텍스트 파일 형식입니다. 이 파일 형식은 대부분의 워드 프로세싱, 스프레드시트 및 데이터베이스 프로그램에서 열 수 있습니다.
<p>출력 품질</p>	<p>스캔 이미지의 출력 품질을 설정할 수 있으며, 이 설정은 최종 파일의 크기에 영향을 미칩니다.</p>
<p>원본 면수</p>	<p>문서 원본을 단면에 인쇄할 것인지 양면에 인쇄할 것인지 설정합니다.</p>
<p>컬러/흑백</p> <p>컬러 프린터에만 해당됩니다.</p>	<p>스캔한 이미지를 컬러로 인쇄할지, 흑백 및 회색으로 인쇄할지, 아니면 흑백으로만 인쇄할지 지정합니다.</p>

스캔 모드	<p>표준 문서: 한 페이지 또는 용지 더미를 문서 공급기를 통해 스캔하거나 평판 유리에서 개별적으로 스캔합니다.</p> <p>책 모드: 열려 있는 책을 스캔하고 다른 페이지에 책의 각 페이지를 출력합니다.</p> <p>양면 ID 복사: 평판 유리에서 ID 카드의 양면을 스캔하고 한 페이지에 출력합니다. 첫 번째 면을 스캔하고 나면 유리 위의 적절한 위치에 두 번째 면을 놓으라는 메시지가 표시됩니다.</p>
해상도	스캔 이미지의 해상도를 설정합니다. 해상도를 높일수록 이미지가 더욱 선명해집니다. 하지만 해상도를 높이면 파일 크기도 커집니다.
원본 크기	원본 문서의 페이지 크기를 지정합니다.
내용 방향	원본 문서를 세로 방향으로 인쇄할지, 가로 방향으로 인쇄할지 지정합니다.
이미지 조정	<p>선명도: 이미지를 선명하거나 부드럽게 표현합니다. 예를 들어, 선명도를 높이면 텍스트가 선명하게 표현되지만 내리면 사진이 좀 더 부드럽게 표현됩니다.</p> <p>명암: 스캔된 이미지의 색상에서 사용된 흑백의 양을 늘리거나 줄입니다.</p> <p>대비: 페이지에서 가장 밝은 색상과 가장 어두운 색상 간의 차이를 늘리거나 줄입니다.</p> <p>배경 정리: 스캔한 이미지의 배경에서 희미한 색상을 제거합니다. 예를 들어, 원본 문서가 컬러 용지에 인쇄된 경우 이 기능을 사용하여 이미지의 명암에 영향을 주지 않고 배경을 밝게 할 수 있습니다.</p> <p>자동 톤: Flow 모델에만 사용할 수 있습니다. 페이지에 최소 100 자 분량의 텍스트가 있는 원본 문서의 경우 프린터는 페이지 상단의 가장자리를 감지하여 스캔한 이미지의 방향을 올바르게 맞출 수 있습니다. 다른 페이지와 비교하여 방향이 반대인 페이지가 일부 섞여 있으면 모든 페이지의 올바른 쪽이 위를 향하도록 이미지가 스캔됩니다. 일부 페이지가 가로 방향으로 놓여 있으면 페이지 위쪽이 이미지 상단에 오도록 스캔 이미지가 회전합니다.</p>
텍스트/사진 최적화	텍스트, 그래픽, 사진 등 스캔할 이미지 유형에 맞게 복사 작업을 최적화하십시오.
가장자리 지우기	스캔한 이미지의 가장자리를 지워 검은 외곽선이나 스테이플 자국 등을 지울 수 있습니다.
자르기 옵션	<p>원본 크기로 자르기: 원본 문서의 용지 크기에 맞게 이미지를 자릅니다.</p> <p>내용에 맞게 자르기: 원본 문서에서 감지할 수 있는 내용 크기에 맞게 이미지를 자릅니다.</p>
빈 페이지 공급 무시	원본 문서의 빈 페이지를 스캔한 이미지에서 배제합니다. 이 기능은 양면에 인쇄된 페이지를 스캔할 때 문서에서 빈 페이지를 제외시킬 수 있으므로 유용합니다.
다중 급지 감지	다중 급지 감지를 활성화 또는 비활성화합니다. 활성화 상태에서는, 문서 공급기에 한 번에 여러 페이지가 급지됨을 감지할 경우 스캔이 중단됩니다. 비활성화 상태에서는 다중 피드가 감지되어도 스캔이 계속되며, 서로 붙은 페이지, 두꺼운 용지 또는 접착성 메모지가 붙어 있는 원본이라도 스캔 작동이 이루어집니다.
알림 메시지	스캔 작업의 상태 알림을 전송할지 여부를 선택합니다. 프린터에서 알림을 인쇄하거나 이메일로 알림을 전송할 수 있습니다.
기본값 저장	이 스캔 기능에 대한 새 기본 설정으로 현재의 스캔 설정을 저장합니다.

기본 파일 이름 설정 구성

옵션 이름	설명
파일 이름 접두사	파일 이름 기본 접두사를 설정합니다.
파일 이름 접미사	파일 이름 기본 접미사를 설정합니다.

옵션 이름	설명
파일 숫자 형식	작업을 복수의 파일로 분할할 때 파일 이름 형식을 선택합니다.
파일 이름 미리보기	파일 이름을 입력한 후 미리보기 업데이트 버튼을 클릭합니다.

스캔 후 SharePoint®로 전송 설정(Flow 모델만 해당)

- 소개
- [스캔 후 SharePoint®로 전송 활성화](#)
- [파일을 Microsoft SharePoint® 사이트에 바로 스캔 및 저장](#)


소개

스캔 후 SharePoint®로 전송 기능을 사용하면 문서를 스캔하고 Microsoft® SharePoint® 사이트로 직접 전송할 수 있습니다. 이 기능을 이용하면 문서를 스캔하여 네트워크 폴더, USB 플래시 드라이브 또는 이메일 메시지로 보낸 다음 해당 파일을 SharePoint® 사이트에 수동으로 업로드할 필요가 없습니다.

스캔 후 SharePoint®로 전송은 모든 스캔 옵션을 지원합니다. 예를 들어, 문서를 이미지로 스캔하거나 OCR 기능을 사용하여 텍스트 파일 또는 검색 가능한 PDF 를 만드는 등 모든 작업에 이 기능을 사용할 수 있습니다.

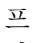
이 기능은 기본적으로 비활성화되어 있습니다. HP EWS(Embedded Web Server)에서 스캔 후 SharePoint®로 전송 기능을 활성화합니다.

스캔 후 SharePoint®로 전송 활성화


 **참고:** 이 절차를 완료하기 전에 스캔된 파일을 저장할 대상 폴더가 SharePoint® 사이트에 있어야 하며 대상 폴더에 대한 쓰기 권한이 활성화되어 있어야 합니다.

스캔 후 SharePoint®로 전송은 기본적으로 비활성화되어 있습니다. 이 기능을 활성화하려면 다음 단계를 따릅니다.

1. HP EWS(Embedded Web Server)를 엽니다.

- 프린터 제어판의 홈 화면에서 네트워크  버튼을 눌러 IP 주소 또는 호스트 이름을 표시합니다.
- 웹 브라우저를 열고 주소 표시줄에 프린터 제어판에 표시되는 IP 주소 또는 호스트 이름을 정확히 입력합니다. 컴퓨터 키보드에서 Enter 키를 누릅니다. EWS 가 열립니다.

 <https://10.10.XX.XXX/>

 **참고:** EWS 를 열 때 웹 브라우저에서 이 웹사이트의 보안 인증서에 문제가 있습니다.라는 메시지를 표시하면 이 웹사이트를 계속 탐색합니다(권장하지 않음).를 클릭하십시오.

"이 웹사이트를 계속 탐색합니다(권장하지 않음)"를 선택해도 HP 프린터를 위한 EWS 를 탐색하는 동안에는 컴퓨터에 문제가 발생하지 않습니다.

2. 스캔/디지털 전송 탭을 열고, 왼쪽 열에서 SharePoint®에 저장 메뉴를 선택합니다.

3. SharePoint®에 저장 활성화를 선택한 다음 적용을 클릭합니다.


4. 빠른 설정 섹션에서 추가를 클릭하여 빠른 설정 마법사를 시작합니다.

5. 빠른 설정에 부여할 이름을 빠른 설정 이름 필드에 입력합니다.

6. 빠른 설정에 대한 설명을 빠른 설정 설명: 필드에 붙여넣습니다. 이 설명은 프린터 제어판 디스플레이의 빠른 설정 버튼에 표시됩니다.

7. 빠른 설정 시작 옵션:

- **응용 프로그램 입력 후 시작 누름:**을 선택합니다. 작업 시작을 위해 **시작**을 누르기 전에 프린터에서 빠른 설정에 대한 스캔 응용 프로그램을 열어 설정을 검토하거나 변경할 수 있습니다.
- **선택하자마자 즉시 시작:** 빠른 설정을 선택하면 즉시 작업을 개시합니다.


 **참고:** 대부분의 경우 작업을 시작하기 전에 빠른 설정을 수동으로 시작하여 옵션을 확인하고 설정하는 것이 좋습니다.


8. 다음을 클릭합니다.

9. **SharePoint** 폴더에 경로를 추가하려면 **추가**를 클릭합니다. 브라우저의 주소 필드에서 대상 경로를 복사하여 **SharePoint 경로:** 필드에 붙여넣습니다. **단축 URL 생성**을 클릭하여 프린터 제어판에 표시할 짧은 길이의 **URL**을 만듭니다.

10. 기본적으로 새 파일의 이름이 기존 파일의 이름과 같으면 기존 파일을 덮어쓰게 됩니다. **기존 파일 덮어쓰기**를 선택 해제하여 새 파일의 이름이 기존 파일의 이름과 같으면 새 파일에 시간/날짜 스탬프가 추가되도록 합니다.

11. **인증 설정** 드롭다운 메뉴에서 적절한 옵션을 선택합니다. 자격 증명을 사용하여 **SharePoint** 사이트에 로그인하도록 할 것인지 또는 빠른 설정에 자격 증명을 저장하도록 할 것인지 여부를 선택합니다.


 **참고:** **인증 설정** 드롭다운 메뉴에서 **제어판에서 로그인 후 사용자 자격 증명을 사용하여 연결**을 선택하는 경우 로그인된 사용자는 특정 **SharePoint** 사이트에 대한 쓰기 권한을 가지고 있어야 합니다.

 **참고:** 보안 유지를 위해 빠른 설정 마법사에 입력한 자격 증명은 화면에 표시되지 않습니다.

12. 자격 증명을 입력하는 경우 **액세스 확인**을 클릭하여 경로 및 기타 정보가 올바른지 확인한 다음, **확인**을 클릭하여 **SharePoint 대상 설정** 창으로 돌아갑니다.


13. 선택 사항: 추가 **SharePoint** 경로를 입력합니다. **다음**을 클릭하여 계속합니다.

14. 선택 사항: 작업의 완료 또는 실패 여부를 이메일 메시지로 보내거나 요약 페이지를 인쇄하도록 빠른 설정을 구성합니다. **알림 메시지를 보낼 상태** 드롭다운 메뉴에서 옵션을 선택하고 알림 방법 및 알림 메시지를 보낼 이메일 주소(필요한 경우)를 입력한 후 **다음**을 클릭합니다.

 **참고:** 이메일 알림 기능을 이용하려면 먼저 프린터의 이메일 기능을 구성해야 합니다.



15. **스캔 설정** 창에서 원하는 옵션을 선택하고 **다음**을 클릭합니다.

16. **파일 설정** 창에서 원하는 옵션을 선택합니다. 드롭다운 메뉴에서 미리 정의된 파일 이름 접두사 및 접미사를 선택한 다음 기본 파일 이름을 입력합니다. 선택한 설정을 미리 보려면 **업데이트 미리 보기**를 클릭합니다. **기본 파일 형식** 드롭다운 메뉴에서 기본 파일 형식을 선택합니다.

 **참고:** **기본 파일 형식** 메뉴에는 **OCR** 파일 형식이 포함되어 있습니다.

17. **다음**을 클릭하여 제어판 디스플레이에 빠른 설정 버튼이 어떻게 표시되는지 미리 보기를 통해 확인한 후 **마침**을 클릭하여 설정을 완료합니다.

파일을 Microsoft SharePoint® 사이트에 바로 스캔 및 저장

1. 스캔할 면을 아래로 하여 스캐너 유리 위에 문서를 올려 놓거나, 스캔할 면을 위로 하여 공급기에 문서를 넣은 다음 용지 조정대를 문서 크기에 맞춰 조정합니다.
2. 프린터 제어판의 홈 화면에서 스캔 후 SharePoint®로 전송을 누릅니다.
3. 빠른 설정 목록에 있는 항목 중 하나를 선택합니다.
4. 파일 이름: 텍스트 필드를 눌러 키보드를 연 다음, 화면에 표시된 키보드를 사용하거나 물리적 키보드를 사용하여 파일 이름을 입력합니다. OK 를 누릅니다.
5. 필요에 따라 파일 형식 드롭다운 메뉴를 눌러 다른 출력 파일 형식을 선택합니다.
6. 문서에 대한 설정을 확인 및 구성하려면 기타 옵션을 누릅니다.
7. 언제든지 화면 오른쪽 상단 모서리에 있는 미리 보기  버튼을 눌러 이미지를 미리 확인할 수 있습니다. 이 기능에 대한 자세한 내용을 보려면 미리 보기 화면에서 도움말  버튼을 누르십시오.
8. 시작 버튼을 눌러 파일을 저장합니다.

빠른 설정 만들기

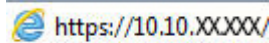
미리 설정 작업 옵션에 빨리 액세스하려면 **빠른 설정** 기능을 사용합니다. **HP Embedded Web Server** 를 사용하여 빠른 설정을 생성할 수 있습니다. 이 빠른 설정은 프린터 제어판의 **빠른 설정** 응용 프로그램에서 사용할 수 있습니다. 빠른 설정은 다음 스캔/전송 기능에 사용할 수 있습니다.


- 복사
- 스캔 후 이메일로 전송
- 스캔 후 네트워크 폴더로 전송
- 스캔 후 USB 드라이브로 전송
- 스캔 후 팩스로 전송
- 스캔 후 SharePoint®로 전송

다음 단계에 따라 시스템 운영자에게 지원을 요청하십시오.

1. HP Embedded Web Server(EWS) 탭을 엽니다.

- a. 프린터 제어판의 홈 화면에서 스크롤하여 **관리** 메뉴를 누릅니다.
- b. 웹 브라우저를 열고 주소 표시줄에 프린터 제어판에 표시되는 IP 주소 또는 호스트 이름을 정확히 입력합니다. 컴퓨터 키보드에서 **Enter** 키를 누릅니다. **EWS** 가 열립니다.



 **참고:** EWS 를 열 때 웹 브라우저에서 이 웹 사이트의 보안 인증서에 문제가 있습니다.라는 메시지를 표시하면 이 웹 사이트를 계속 탐색합니다(권장하지 않음).를 클릭하십시오.

"이 웹 사이트를 계속 탐색합니다(권장하지 않음)"를 선택해도 HP 프린터를 위한 EWS 를 탐색하는 동안에는 컴퓨터에 문제가 발생하지 않습니다.

2. 일반 탭을 클릭합니다.

3. 왼쪽 탐색 창에서 빠른 설정 링크를 클릭합니다.

4. 빠른 설정 목록 대화 상자에서 추가를 클릭합니다.


5. 응용 프로그램 선택 대화 상자에서 새 빠른 설정을 위한 응용 프로그램을 선택합니다. 다음을 클릭합니다.

6. 다음 정보를 제공합니다.

- **빠른 설정 이름:** 이 제목은 프린터 제어판의 새 빠른 설정 버튼에 표시됩니다.
- **빠른 설정 설명:** 이 간단한 설명은 제어판의 새로운 빠른 설정 버튼 제목 옆에 나타납니다.
- **빠른 설정 시작 옵션:** 다음 옵션 중 하나를 선택합니다.
 - **응용 프로그램 입력 후 시작 누름:**을 선택합니다. 빠른 설정을 위한 응용 프로그램을 열고 작업을 시작하기 위해 **시작** 버튼을 누르기 전에 설정을 검토하고 변경할 수 있습니다.
 - **선택하자마자 즉시 시작:** 빠른 설정을 선택하면 즉시 작업을 개시합니다.

다음을 클릭합니다.

7. 다음 여러 개의 대화 상자는 5 단계에서 선택한 응용 프로그램에 따라 달리 표시됩니다.
 - 이메일로 전송을 선택하면 다음 대화 상자가 나타납니다. 주소 필드 제한, 서명 및 암호화
 - 팩스를 선택하면 다음 대화 상자가 나타납니다. 팩스 수신자 선택
 - 네트워크 폴더에 저장을 선택하면 다음 대화 상자가 나타납니다. 폴더 설정
 - USB 드라이브에 저장을 선택하면 다음 대화 상자가 나타납니다. USB 저장 장치에서 파일을 저장할 위치 설정
 - SharePoint®에 저장을 선택하면 다음 대화 상자가 나타납니다. SharePoint® 대상 설정, SharePoint® 경로 추가, SharePoint® 대상 설정

 **참고:** 스캔 후 SharePoint®로 전송 기능은 모든 HP Flow MFP, 디지털 전송기 및 펌웨어 날짜 코드가 20120119 이후인 Scanjet 7000nx 에서 사용 가능합니다.

- 복사를 선택하면 다음 대화 상자가 나타납니다. 복사 설정

대상 관련 대화 상자를 진행합니다. 다음 대화 상자를 진행하려면 다음을 클릭합니다.

8. 알림 설정 대화 상자에서 스캔 상태 알림 기본 설정을 선택하고 다음을 클릭합니다.
9. 스캔 설정 대화 상자에서 사용할 스캔 설정을 선택합니다. 다음을 클릭합니다.
10. 파일 설정 대화 상자에서 사용할 파일 설정을 선택합니다. 다음을 클릭합니다.
11. 요약 대화 상자를 확인한 후 완료를 클릭합니다.
12. 빠른 설정 관련 대화 상자에서 창 하단에 있는 적용을 클릭하여 빠른 설정을 저장합니다.

스캔하고 이메일로 전송

소개

프린터에는 문서를 스캔하여 하나 이상의 이메일 주소로 전송하는 기능이 갖추어져 있습니다. 이 기능을 이용하기 전에 **HP Embedded Web Server** 를 사용하여 해당 기능을 활성화하고 설정합니다.


문서를 스캔하여 이메일로 전송

1. 스캔할 면을 아래로 하여 스캐너 유리 위에 문서를 올려 놓거나, 스캔할 면을 위로 하여 공급기에 문서를 넣은 다음 용지 조정대를 문서 크기에 맞춰 조정합니다.

2. 프린터 제어판의 홈 화면에서 **이메일** 버튼을 누릅니다.

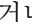
 **참고:** 메시지 창이 나타나면 사용자 이름과 암호를 입력합니다.

3. 수신자 필드를 눌러 키보드를 엽니다.

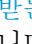
 **참고:** 프린터에 로그인하면 사용자 이름 또는 기타 기본 정보가 **보낸 사람** 필드에 표시될 수 있습니다. 이 경우 표시된 내용을 변경하지 못할 수 있습니다.

4. 다음 방법 중 하나를 사용하여 수신자를 지정합니다.

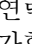
주소를 수동으로 입력합니다.

▲ **받는 사람** 필드에 주소를 입력합니다. 여러 주소로 전송하려면 주소를 세미콜론으로 구분하거나, 각 주소를 입력한 후 터치스크린 키보드에서 **Enter**  버튼을 누릅니다.

연락처 목록의 주소 입력

a. **받는 사람:** 필드 옆에 있는 주소록  버튼을 열기 위한 필드 주소록 화면을 열기 위한 필드입니다.


b. 드롭다운 목록에서 사용하려는 주소록 보기를 선택합니다.

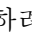
c. 연락처 목록에서 이름을 선택한 다음 오른쪽 화살표  버튼을 눌러 이름을 수신자 목록에 추가합니다. 각 수신자에 대해 이 단계를 반복한 다음 **확인** 버튼을 누릅니다.


5. 필드를 누르고 터치스크린 키보드로 정보를 입력하여 **제목** 및 **파일 이름:** 필드를 완성합니다. 필드에 정보를 입력했다면 **확인** 버튼을 누릅니다.

6. 문서 설정을 구성하려면 **기타 옵션** 버튼을 누릅니다. 예를 들면 다음과 같습니다.

- 작성할 파일 형식, 해상도 및 출력 품질을 지정하려면 **파일 형식 및 해상도**를 선택합니다.
- 원본 문서를 양면으로 인쇄하는 경우 **원본 면 수**를 선택하고 **양면**을 선택합니다.

7. 문서를 미리 보려면 **미리보기**  버튼을 누릅니다.

8. 전송하려면 시작  버튼을 누릅니다.


 **참고:** 프린터에서 주소록이나 연락처 목록에 이메일 주소를 추가하라는 메시지를 표시 할 수 있습니다.


스캔하고 네트워크 폴더로 전송

소개

파일을 스캔하여 네트워크의 공유 폴더에 저장할 수 있습니다. 이 기능을 이용하기 전에 **HP Embedded Web Server** 를 사용하여 해당 기능을 활성화하고 공유 폴더를 구성합니다. 시스템 관리자는 미리 정의된 빠른 설정 폴더를 구성할 수 있습니다. 그렇지 않으면 각 작업에 대해 폴더 경로 지정해야 합니다.


문서를 스캔하고 폴더에 저장



 **참고:** 이 기능을 이용하려면 프린터에 로그인해야 할 수 있습니다.

1. 스캔할 면을 아래로 하여 스캐너 유리 위에 문서를 올려 놓거나, 스캔할 면을 위로 하여 공급기에 문서를 넣은 다음 용지 조정대를 문서 크기에 맞춰 조정합니다.
2. 프린터 제어판의 홈 화면에서 **네트워크 폴더에 저장** 버튼을 누릅니다.
3. 이 작업에 대해서만 경로를 지정하려면 추가  버튼을 눌러 키보드를 열고 폴더 경로를 입력한 다음 **확인** 버튼을 누릅니다. 경로는 다음 형식을 사용합니다.

\\server\folder, 여기서 "server"는 공유 폴더를 호스팅하는 서버 이름이고 "folder"는 공유 폴더의 이름입니다. 폴더가 다른 폴더 안에 중첩된 경우 폴더에 도달하기 위한 경로의 모든 필요한 세그먼트를 완성합니다. 예를 들면 다음과 같습니다. \\server\folder\folder

또는, 사전 정의된 빠른 설정 경로 또는 연락처와 관련된 경로를 선택 합니다.

 **참고:** **폴더 경로** 필드에는 경로가 있을 수 있으며 해당 경로는 편집하지 못할 수 있습니다. 이 경우 관리자가 일반 액세스가 가능하도록 이 폴더를 구성한 것입니다.


4. **파일 이름** 텍스트 필드를 눌러 키보드를 열고 파일 이름을 입력한 다음 **OK** 버튼을 누릅니다.
5. 문서 설정을 구성하려면 **기타 옵션** 버튼을 누릅니다. 예를 들면 다음과 같습니다.
 - 작성할 파일 형식, 해상도 및 출력 품질을 지정하려면 **파일 형식 및 해상도**를 선택합니다.
 - 원본 문서를 양면으로 인쇄하는 경우 **원본 면 수**를 선택하고 **양면**을 선택합니다.
6. 문서를 미리 보려면 **미리보기**  버튼을 누릅니다.
7. 문서가 준비되면 **시작**  버튼을 눌러 파일을 저장합니다.



스캔하고 USB 플래시 드라이브로 전송

소개

이 프린터에서는 파일을 스캔하여 USB 플래시 드라이브에 저장할 수 있습니다. 이 기능을 이용하기 전에 HP Embedded Web Server 를 사용하여 해당 기능을 활성화하고 구성합니다.

문서를 스캔하여 USB 플래시 드라이브에 저장

 **참고:** 이 기능을 이용하려면 프린터에 로그인해야 할 수 있습니다.

1. 스캔할 면을 아래로 하여 스캐너 유리 위에 문서를 올려 놓거나, 스캔할 면을 위로 하여 공급기에 문서를 넣은 다음 용지 조정대를 문서 크기에 맞춰 조정합니다.
2. USB 플래시 드라이브를 프린터 제어판 근처의 USB 포트에 끼웁니다.
3. 프린터 제어판의 홈 화면에서 스크롤하여 **USB 에 저장** 버튼을 누릅니다.
4. USB 플래시 드라이브의 루트에 파일을 저장하고, 기존 폴더에 저장 또는 **새 폴더** 버튼을 눌러 USB 플래시 드라이브에 새 폴더를 만드십시오.
5. **파일 이름** 텍스트 필드를 눌러 키보드를 열고 파일 이름을 입력한 다음 **OK** 버튼을 누릅니다.
6. 문서 설정을 구성하려면 **기타 옵션** 버튼을 누릅니다. 예를 들면 다음과 같습니다.
 - 작성할 파일 형식, 해상도 및 출력 품질을 지정하려면 **파일 형식 및 해상도**를 선택합니다.
 - 원본 문서를 양면으로 인쇄하는 경우 **원본 면 수**를 선택하고 **양면**을 선택합니다.
7. 미리 보기  버튼을 눌러 문서를 미리봅니다.
8. 문서가 준비되면 시작  버튼을 눌러 파일을 저장합니다.

추가 스캔 작업

www.hp.com/support/colorljM577MFP 를 참조하십시오.

다음과 같은 특정 스캔 작업 수행에 대한 지침을 사용할 수 있습니다.

- 책 또는 기타 제본된 문서 페이지의 복사 또는 스캔
- 스캔한 문서를 프린터 메모리의 폴더로 전송
- ID 카드의 양면 복사 또는 스캔
- 문서를 소책자 형식으로 복사하거나 스캔

7 팩스

- [팩스 설정](#)
- [팩스 구성 변경](#)
- [팩스 전송](#)
- [추가 팩스 작업](#)

상세 정보:

다음 정보는 게시 당시에 정확한 정보입니다. 최신 정보는 www.hp.com/support/colorljM577MFP 을 참조 하십시오.

프린터에 대한 HP 전체 도움말에는 다음 정보가 포함됩니다.

- 설치 및 구성
- 학습 및 사용
- 문제 해결 방법
- 소프트웨어 및 펌웨어 업데이트 다운로드
- 지원 포럼 가입
- 보증 및 규정 정보 찾기


팩스 설정

소개

이 정보는 팩스 및 **Flow** 모델 또는 아날로그 팩스 부속품(선택 사항)이 설치되어 있는 다른 프린터에 적용됩니다. 계속하기 전에 프린터를 전화선(아날로그 팩스용)이나 인터넷 또는 네트워크 팩스 서비스에 연결합니다.


프린터 제어판을 사용하여 팩스 설정

1. 프린터 제어판의 홈 화면에서 스크롤하여 **관리**를 누릅니다.
2. 다음 메뉴를 엽니다.
 - 팩스 설정
 - 팩스 전송 설정
 - 팩스 전송 설치
 - 팩스 설정 마법사

 **참고:** **팩스 설정** 메뉴가 메뉴 목록에 나타나지 않는 경우 **LAN** 또는 인터넷 팩스가 활성화된 것일 수 있습니다. **LAN** 또는 인터넷 팩스가 활성화되면, 아날로그 팩스 부속품이 비활성화되며 **팩스 설정** 메뉴가 표시되지 않습니다. **LAN** 팩스, 아날로그 팩스 또는 인터넷 팩스 등의 팩스 방식은 한 번에 하나만 사용할 수 있습니다. **LAN** 팩스가 활성화된 경우 아날로그 팩스를 사용하려면 **HP Embedded Web Server** 를 사용하여 **LAN** 팩스를 비활성화합니다.

3. 팩스 설정 마법사의 지시에 따라 필요한 설정을 구성합니다.

팩스 구성 변경

 **참고:** 제어판의 팩스 설정 마법사를 사용하여 구성된 설정은 HP 내장 웹 서버에 구성되어 있는 설정보다 우선합니다.

- [팩스 발신 설정](#)
- [일반 팩스 전송 설정](#)
- [팩스 수신 설정](#)

팩스 발신 설정

1. 제품 제어판의 홈 화면에서 스크롤하여 **운영**을 누릅니다.
2. 다음 메뉴를 엽니다.
 - 팩스 설정
 - 팩스 전송 설정
 - 팩스 전송 설정
 - 팩스 발신 설정

다음 설정을 구성합니다.

메뉴 항목	설명
팩스 발신 음량	팩스를 보낼 때 제품의 발신 음량 수준을 조정하려면 팩스 발신 음량 을 사용합니다.
발신 모드	발신 모드 설정에서는 톤(터치톤 진화)과 펄스(회전 다이얼 진화) 중에 사용할 발신 유형을 설정합니다.
팩스 전송 속도	<p>팩스 전송 속도 설정에서는 팩스를 보낼 때 아날로그 팩스 모뎀의 전송률(비트/초)을 설정합니다.</p> <ul style="list-style-type: none"> • 빠름(기본) — v.34/최대 33,600bps • 중간 — v.17/최대 14,400bps • 느림 — v.29/최대 9,600bps
재발신 간격	<p>재발신 간격 설정에서는 발신 번호가 통화 중이거나 응답이 없는 경우 또는 오류가 발생한 경우 재시도 사이의 시간 간격(분)을 선택합니다.</p> <p>참고: 통화 중일 때 재발신 및 응답 없을 때 재발신 설정이 꺼짐으로 설정된 경우 제어판에 재발신 메시지가 나타날 수 있습니다. 이런 상황은 팩스 부속품에 의해 번호가 입력되고, 연결이 맺어진 후 연결이 끊어진 경우에 발생합니다. 오류 조건이 발생하면 재발신 설정에 관계없이 팩스 부속품이 자동으로 세 번 재발신을 시도합니다. 이 재발신 작업 동안 제어판에는 재발신 중이라는 메시지가 나타납니다.</p>
오류 발생 시 재발신	오류 발생 시 재발신 기능에서는 팩스 전송 도중 오류가 발생했을 때 해당 팩스 번호로 재발신할 횟수를 설정합니다.
통화 중일 때 재발신	통화 중일 때 재발신 설정에서는 번호가 통화 중일 때 팩스 부속품이 번호에 재발신하는 횟수(0~9)를 선택합니다. 재시도 사이의 간격은 재발신 간격 설정에서 설정합니다.
응답 없을 때 재발신	응답 없을 때 재발신 설정에서는 발신 번호가 응답이 없을 때 팩스 부속품이 재발신하는 횟수를 선택합니다. 재시도 횟수는 국가/지역 설정에 따라 0~1(미국에서 적용됨)이거나 0~2입니다. 재시도 간격은 재발신 간격 설정에서 설정합니다.

메뉴 항목	설명
발신음 감지	발신음 인식 설정에서는 팩스를 전송하기 전에 팩스가 발신음을 확인하는지 여부를 결정합니다.
외부 회선 번호	외부 회선 번호 설정에서는 발신 중 사용하는 외부 회선 번호(예: 외부 회선에 액세스하려는 경우 "9")를 입력할 수 있습니다. 외부 회선 번호는 발신 중 모든 전화 번호에 자동으로 추가됩니다.

일반 팩스 전송 설정

1. 제품 제어판의 홈 화면에서 스크롤하여 **운영**을 누릅니다.
2. 다음 메뉴를 엽니다.
 - 팩스 설정
 - 팩스 전송 설정
 - 팩스 전송 설정
 - 일반 팩스 전송 설정

다음 설정을 구성합니다.

메뉴 항목	설명
팩스 번호 확인	팩스 번호 확인 기능이 활성화된 경우 팩스 번호가 올바르게 입력되었는지 확인하기 위해 팩스 번호를 두 번 입력해야 합니다. 이 기능은 기본적으로 비활성화되어 있습니다.
PC 팩스 전송	PC 팩스 전송 기능을 사용하여 PC에서 팩스를 전송합니다. 이 기능은 기본적으로 설정되어 있습니다.
팩스 머리글	팩스 머리글 기능을 사용하여 페이지 상단에 머리글을 달고 내용을 아래로 이동하거나 이전 머리글 위에 머리글이 겹치도록 설정할 수 있습니다.
JBIG 압축	JBIG 압축 기능을 활성화하면 팩스 전송 시간을 단축하여 전화 요금을 절약할 수 있습니다. 따라서 JBIG 압축 기능을 설정하는 것이 좋습니다. 하지만 일부 구형 팩스 장치와 통신할 때 JBIG 압축 기능을 사용하면 호환성 문제가 발생할 수 있습니다. 이 경우 이 기능을 비활성화 해야 할 수 있습니다. 참고: JBIG 압축 기능은 전송 팩스기와 수신 팩스기에 모두 이 기능이 있는 경우에만 작용합니다.

메뉴 항목	설명
오류 수정 모드	<p>일반적으로 팩스 부속품은 팩스를 전송하거나 수신하는 동안 전화선의 신호를 모니터링합니다. 팩스 부속품이 전송 중 오류를 감지하면 오류 수정 모드 설정이 켜진 경우 팩스 부속품에서 팩스의 오류 부분을 다시 전송하도록 요청할 수 있습니다.</p> <p>오류 수정 모드 기능은 기본적으로 활성화되어 있습니다. 팩스 전송 또는 수신에 문제가 있거나 전송 오류가 발생하고 이미지 품질이 하락하더라도 상관없는 경우에만 이 기능을 끄십시오. 해외로 팩스를 전송하거나 해외로부터 팩스를 수신할 때 또는 위성 전화 연결을 사용하는 경우, 이 설정을 끄는 것이 유용할 수 있습니다.</p> <p>참고: 일부 VoIP 제공업체에서는 오류 수정 모드 설정을 끄도록 권장할 수 있습니다. 하지만 대부분의 경우 반드시 끌 필요는 없습니다.</p>
팩스 번호 단축 다이얼 일치	<p>팩스 번호 단축 다이얼 일치를 활성화하면 팩스 발신 시 도움이 될 수 있습니다.</p> <p>팩스 번호를 수동으로 발신하는 경우 이 기능은 저장된 단축 다이얼 항목 중 사용자가 입력한 번호와 일치하는 번호를 확인합니다. 이렇게 하면 발신 과정을 단축할 수 있으며 지정된 팩스 번호의 단축 다이얼 항목 번호를 기억하지 못하는 경우 도움이 될 수 있습니다.</p> <p>제품에서 수동으로 입력한 팩스 번호에 대해 일치하는 단축 다이얼 항목을 찾을 경우 예를 눌러 해당 번호로 팩스를 보내거나 팩스 배포 목록에 해당 번호가 추가되도록 할 수 있습니다.</p>

팩스 수신 설정

1. 제품 제어판의 홈 화면에서 스크롤하여 **운영**을 누릅니다.
2. 다음 메뉴를 엽니다.
 - 팩스 설정
 - 팩스 수신 설정
 - 팩스 수신 설정

다음 설정을 구성합니다.

메뉴 항목	설명
벨소리 음량	벨소리 음량 드롭다운 메뉴를 누르고 벨소리 음량 설정을 조정합니다.
응답 전 벨소리 횟수	<p>응답 전 벨소리 횟수 설정에서는 팩스 부속품이 호출에 응답하기 전에 울리는 전화 벨소리 횟수를 결정합니다.</p> <p>참고: 응답 전 벨소리 횟수 설정에 사용할 수 있는 옵션의 기본 범위는 국가/지역마다 다릅니다. 가능한 응답 전 벨소리 횟수 옵션의 범위는 국가/지역에 따라 다릅니다.</p> <p>팩스 부속품이 응답하는 데 문제가 있고 응답 전 벨소리 횟수 설정이 1 인 경우 2 로 눌러 보십시오.</p>
팩스 수신 속도	<p>팩스 수신 속도 드롭다운 메뉴를 누르고 다음 옵션 중 하나를 선택합니다.</p> <ul style="list-style-type: none"> • 빠름(기본) — v.34/최대 33,600bps • 중간 — v.17/최대 14,400bps • 느림 — v.29/최대 9,600bps

메뉴 항목	설명
벨소리 간격	벨소리 간격 제목 아래의 상자를 눌러 키패드를 엽니다. 키패드에서 벨소리 간격 값을 입력하고 확인 버튼을 누릅니다. 벨소리 간격에 대한 기본 설정은 600ms 입니다.
벨소리 주파수	벨소리 주파수 제목 아래의 상자를 눌러 키패드를 엽니다. 키패드에서 벨소리 주파수 값을 입력하고 확인 버튼을 누릅니다. 벨소리 주파수의 기본 설정은 68Hz 로, 최대 68Hz 의 벨소리를 감지합니다.




팩스 전송

1. 스캔할 면을 아래로 하여 스캐너 유리 위에 문서를 올려 놓거나, 스캔할 면을 위로 하여 공급기에 문서를 넣은 다음 용지 조정대를 문서 크기에 맞춰 조정합니다.
2. 프린터 제어판의 홈 화면에서 **팩스** 버튼을 터치합니다.
3. 다음 방법 중 하나를 사용하여 수신자를 지정합니다.

수동으로 수신자 입력

- ▲ **팩스 번호** 필드를 눌러 키패드를 열려면 팩스 번호를 입력하고 **OK** 단추를 누릅니다.

연락처 목록의 수신자 입력

- a. **팩스 번호** 필드 옆에 있는 연락처  버튼을 눌러 **연락처** 화면을 엽니다.
 - b. 드롭다운 목록에서 적절한 연락처 목록을 선택합니다.
 - c. 연락처 목록에서 이름을 선택하여 이름을 수신자 목록에 추가합니다. 각 수신자에 대해 이 단계를 반복한 다음 **확인** 버튼을 누릅니다.
4. 문서 설정을 구성하려면 **기타 옵션** 버튼을 누릅니다. 예를 들면 다음과 같습니다.
 - 팩스의 해상도를 지정하려면 **해상도**를 선택합니다.
 - 원본 문서를 양면으로 인쇄하는 경우 **원본 면 수**를 선택하고 **양면**을 선택합니다.
 5. 미리 보기  버튼을 눌러 문서를 미리봅니다.
 6. 문서가 준비되면 시작  버튼을 눌러 팩스를 전송합니다.

추가 팩스 작업

www.hp.com/support/colorljM577MFP 를 참조하십시오.

다음과 같은 특정 팩스 작업 수행에 대한 지침을 사용할 수 있습니다.

- 팩스 단축 다이얼 목록 생성 및 관리
- 팩스 과금 코드 구성
- 팩스 인쇄 스케줄 사용
- 수신 팩스 차단
- 팩스 보관 및 전달

8 프린터 관리

- [HP EWS\(Embedded Web Server\)를 이용한 고급 구성](#)
- [OS X 용 HP Utility 를 이용한 고급 구성](#)
- [IP 네트워크 설정 구성](#)
- [프린터 보안 기능](#)
- [에너지 절약 설정](#)
- [HP Web Jetadmin](#)
- [소프트웨어 및 펌웨어 업데이트](#)

상세 정보:

다음 정보는 게시 당시에 정확한 정보입니다. 최신 정보는 www.hp.com/support/colorljM577MFP 을 참조하십시오.

프린터에 대한 HP 전체 도움말에는 다음 정보가 포함됩니다.

- 설치 및 구성
- 학습 및 사용
- 문제 해결 방법
- 소프트웨어 및 펌웨어 업데이트 다운로드
- 지원 포럼 가입
- 보증 및 규정 정보 찾기

HP EWS(Embedded Web Server)를 이용한 고급 구성

- [소개](#)
- [HP Embedded Web Server\(EWS\)에 액세스하는 방법](#)
- [HP Embedded Web Server 기능](#)


소개

HP Embedded Web Server 를 사용하면 프린터 제어판 대신 컴퓨터에서 인쇄 기능을 관리할 수 있습니다.

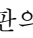
- 프린터 상태 정보 보기
- 모든 소모품의 잔여 수명 확인 및 새 소모품 주문
- 용지함 구성 확인 및 변경
- 프린터 제어판 메뉴 구성 확인 및 변경
- 내부 페이지 확인 및 인쇄
- 프린터 및 소모품 이벤트 관련 통지 수신
- 네트워크 구성을 확인하고 변경할 수 있습니다.


HP Embedded Web Server 는 프린터가 IP 기반 네트워크에 연결되어 있어야 작동합니다. HP Embedded Web Server 는 IPX 기반 프린터 연결을 지원하지 않습니다. 인터넷에 접속하지 않아도 HP Embedded Web Server 를 열어서 사용할 수 있습니다.


프린터가 네트워크에 연결된 경우 HP Embedded Web Server 는 자동으로 사용 가능한 상태가 됩니다.

 **참고:** HP Embedded Web Server 는 네트워크 방화벽을 통과하여 액세스할 수 없습니다.

HP Embedded Web Server(EWS)에 액세스하는 방법

1. 프린터 제어판의 홈 화면에서 네트워크  버튼을 눌러 IP 주소 또는 호스트 이름을 표시합니다.
2. 웹 브라우저를 열고 주소 표시줄에 프린터 제어판에 표시되는 IP 주소 또는 호스트 이름을 정확히 입력합니다. 컴퓨터 키보드에서 **Enter** 키를 누릅니다. EWS 가 열립니다.

 <https://10.10.XX.XX/>

 **참고:** EWS 를 열 때 웹 브라우저에서 이 웹사이트의 보안 인증서에 문제가 있습니다.라는 메시지를 표시하면 이 웹사이트를 계속 탐색합니다(권장하지 않음).를 클릭하십시오.

"이 웹사이트를 계속 탐색합니다(권장하지 않음)"를 선택해도 HP 프린터를 위한 EWS 를 탐색하는 동안에는 컴퓨터에 문제가 발생하지 않습니다.

HP Embedded Web Server 를 사용하려면 브라우저가 다음 요구 사항을 충족해야 합니다.

Windows?7

- Internet Explorer(버전 8.x 이상)
- Google Chrome(버전 34.x 이상)
- Firefox(버전 20.x 이상)

Windows® 8 이상

- Internet Explorer(버전 9.x 이상)
- Google Chrome(버전 34.x 이상)
- Firefox(버전 20.x 이상)

OS X

- Safari(버전 5.x 이상)
- Google Chrome(버전 34.x 이상)

Linux

- Google Chrome(버전 34.x 이상)
- Firefox(버전 20.x 이상)

HP Embedded Web Server 기능

- [정보 탭](#)
- [일반 탭](#)
- [복사/인쇄 탭](#)
- [스캔/디지털 전송 탭](#)
- [팩스 탭](#)
- [문제 해결 탭](#)
- [보안 탭](#)
- [HP Web Services 탭](#)
- [네트워킹 탭](#)
- [기타 링크 목록](#)

정보 탭

표 8-1 HP Embedded Web Server 정보 탭

메뉴	설명
장치 상태	프린터 상태와 HP 소모품의 남은 예상 수명을 확인할 수 있습니다. 또한 용지 종류와 크기도 용지함 별로 확인할 수 있습니다. 기본 설정을 변경하려면 설정 변경 링크를 클릭하십시오.

표 8-1 HP Embedded Web Server 정보 탭 (계속)

메뉴	설명
작업 일지	프린터에서 처리한 모든 작업에 대한 요약을 표시합니다.
구성 페이지	구성 페이지에서 나와 있는 내용을 확인할 수 있습니다.
소모품 상태 페이지	프린터의 소모품 상태를 확인할 수 있습니다.
이벤트 로그 페이지	프린터에 발생한 이벤트와 오류를 모두 확인할 수 있습니다. 문제 해결에 도움이 되는 일련의 동적 웹 페이지에 연결하려면 모든 HP Embedded Web Server 페이지의 페이지 바닥글에 있는 HP Instant Support 링크를 사용합니다. 해당 페이지는 프린터에 사용 가능한 추가 서비스도 표시합니다.
사용 페이지	크기, 종류 및 인쇄 용지 경로에 따라 인쇄한 페이지 수를 간단하게 확인할 수 있습니다.
장치 정보	프린터 네트워크 이름, 주소 및 모델 정보를 보여줍니다. 이 항목을 사용자 정의하려면 일반 탭에서 장치 정보 를 클릭하십시오.
제어판 스냅샷	제어판 디스플레이에 현재 화면의 이미지를 보여줍니다.
인쇄	인쇄할 컴퓨터에서 인쇄 준비된 파일을 업로드합니다. 프린터는 기본 인쇄 설정을 사용하여 해당 파일을 인쇄합니다.
인쇄 가능한 보고서 및 페이지	프린터에 대한 내부 보고서 및 페이지 목록이 표시됩니다. 인쇄하거나 보려는 항목을 하나 이상 선택하십시오.

일반 탭

표 8-2 HP Embedded Web Server 일반 탭

메뉴	설명
제어판 사용자 정의	제어판 디스플레이에서 기능을 다시 정렬하거나 표시하거나 숨깁니다. 기본 표시 언어를 변경합니다.
빠른 설정	프린터 제어판에 있는 홈 화면의 빠른 설정 영역에서 사용할 수 있는 작업을 구성합니다.
경고	다양한 프린터 및 소모품 이벤트에 대해 이메일 알림을 설정합니다.
제어판 관리 메뉴	제어판에 관리 메뉴의 메뉴 구조를 표시합니다. 참고: 이 화면에서 설정을 구성할 수 있지만, HP Embedded Web Server 는 관리 메뉴를 통해 제공하는 것보다 정교한 고급 구성 옵션을 제공합니다.
AutoSend	프린터 구성 및 소모품과 관련된 자동 이메일을 특정 이메일 주소로 보내도록 프린터를 구성합니다.
기타 링크 편집	다른 웹 사이트에 대한 링크를 추가 또는 사용자 정의합니다. 이 링크는 모든 HP Embedded Web Server 페이지의 기타 링크 영역에 표시됩니다.
주문 정보	교체용 토너 카트리지 주문에 대한 정보를 입력합니다. 이 정보는 소모품 상태 페이지에 나타납니다.
장치 정보	프린터에 이름을 지정하고 자산 번호를 할당합니다. 프린터에 대한 정보를 받는 기본 연락처의 이름을 입력합니다.
언어	HP Embedded Web Server 의 정보를 표시할 언어를 설정합니다.
날짜 및 시간	날짜와 시간을 설정하거나 네트워크 시간 서버와 동기화합니다.

표 8-2 HP Embedded Web Server 일반 탭 (계속)

메뉴	설명
에너지 설정	업무 시간 및 비업무 시간과 절전 해제, 절전 및 휴일 이벤트에 대한 프린터 설정을 지정하거나 편집합니다. 프린터의 절전 모드를 끝내는 동작을 설정합니다.
백업 및 복원	프린터와 사용자 데이터가 포함된 백업 파일을 생성합니다. 필요한 경우, 이 파일을 사용하여 데이터를 프린터에 복원할 수 있습니다.
출하시 기본 설정 재설정	프린터 설정을 출하시 기본 값으로 재설정합니다.
솔루션 인스톨러	프린터 기능을 강화할 수 있는 타사 소프트웨어 프로그램을 설치합니다.
펌웨어 업그레이드	프린터 펌웨어 업그레이드 파일을 다운로드하고 설치합니다.
할당량 및 통계 서비스	타사 작업 통계 서비스에 대한 연결 정보를 제공합니다.

복사/인쇄 탭

표 8-3 HP Embedded Web Server 복사/인쇄 탭

메뉴	설명
USB 에서 불러오기 설정	제어판에서 USB 드라이브에서 인쇄 메뉴를 활성화/비활성화합니다.
저장된 작업 관리	프린터 메모리에 작업을 저장하는 기능을 활성화/비활성화합니다. 작업 저장 옵션을 구성합니다.
용지 종류 조정	특정 용지 종류를 사용할 때 인쇄 품질 문제가 발생하는 경우 초기 기본 모드 설정을 재정의합니다.
컬러 제한 (컬러 프린터만 해당)	컬러 인쇄 및 복사를 허용하거나 제한합니다. 특정 소프트웨어 프로그램에서 전송된 작업 또는 개별 사용자에게 권한을 지정합니다.
일반 인쇄 설정	복사 작업이나 수신 팩스를 비롯한 모든 인쇄 작업에 대한 설정을 구성합니다.
복사 설정	복사 작업의 기본 옵션을 구성합니다.
용지함 관리	용지함 설정을 구성합니다.

스캔/디지털 전송 탭

표 8-4 HP Embedded Web Server 스캔/디지털 전송 탭

메뉴	설명
이메일 설정	<p>다음과 같은 디지털 전송의 기본 이메일 설정을 구성합니다.</p> <ul style="list-style-type: none"> • 발신 이메일(SMTP) 서버에 대한 설정 • 이메일 빠른 설정 작업에 대한 기본 설정 • "보내는 사람" 주소와 제목 줄 등의 기본 메시지 설정 • 디지털 서명 및 암호화에 대한 설정 • 이메일 통지에 대한 설정 • 이메일 작업에 대한 기본 스캔 설정 • 이메일 작업에 대한 기본 파일 설정
네트워크 폴더에 저장 설정	<p>다음과 같은 디지털 전송의 네트워크 폴더 설정을 구성합니다.</p> <ul style="list-style-type: none"> • 네트워크 폴더에 저장된 빠른 설정 작업에 대한 기본 설정 • 통지에 대한 설정 • 네트워크 폴더에 저장된 작업에 대한 기본 스캔 설정 • 네트워크 폴더에 저장된 작업에 대한 기본 파일 설정
SharePoint®에 저장	<p>디지털 전송을 위해 다음과 같은 Microsoft SharePoint® 설정을 구성합니다.</p> <ul style="list-style-type: none"> • SharePoint® 사이트의 문서 라이브러리에 저장된 빠른 설정 작업에 대한 기본 설정 • SharePoint® 사이트의 문서 라이브러리에 저장된 작업에 대한 기본 설정
USB 에 저장 설정	<p>다음과 같은 디지털 전송의 USB 설정을 구성합니다.</p> <ul style="list-style-type: none"> • USB 플래시 드라이브에 저장된 빠른 설정 작업에 대한 기본 설정 • 통지에 대한 설정 • USB 플래시 드라이브에 저장된 작업에 대한 기본 스캔 설정 • USB 플래시 드라이브에 저장된 작업에 대한 기본 파일 설정
연락처	<p>다음은 포함하여 연락처를 관리합니다.</p> <ul style="list-style-type: none"> • 이메일 주소를 프린터에 한 번에 하나씩 추가합니다. • 이메일 주소를 한 번에 하나씩 추가하는 대신 자주 사용하는 대량의 이메일 주소 목록을 프린터에 한꺼번에 가져올 수도 있습니다. • 프린터에서 연락처를 컴퓨터의 .CSV 파일로 내보내 데이터 백업으로 사용하거나, 레코드를 다른 HP 프린터로 가져올 수 있습니다. • 이미 프린터에 저장되어 있는 이메일 주소를 편집할 수도 있습니다.
기본 설정	<p>스캐너 유리에서 크기를 감지할 수 없는 경우에 대한 설정을 구성합니다.</p>

표 8-4 HP Embedded Web Server 스캔/디지털 전송 탭 (계속)

메뉴	설명
이메일 및 네트워크 폴더에 저장 빠른 설정 마법사	스캔한 이미지를 이메일 첨부 파일로 보내도록 프린터를 구성합니다. 스캔한 이미지를 네트워크 폴더 빠른 설정에 저장하도록 프린터를 구성합니다. 빠른 설정을 사용하여 네트워크에 저장된 파일에 쉽게 액세스할 수 있습니다.
디지털 전송 소프트웨어 설정	선택사양인 디지털 전송 소프트웨어 사용 관련 설정을 구성합니다.

팩스 탭

표 8-5 HP Embedded Web Server 팩스 탭

메뉴	설명
팩스 전송 설정	다음과 같은 팩스 전송 설정을 구성합니다. <ul style="list-style-type: none"> • 발신 팩스에 대한 기본 설정 • 통지에 대한 설정 • 내부 팩스 모뎀을 사용한 팩스 전송에 대한 기본 설정 • LAN 팩스 서비스 사용에 대한 설정 • 인터넷 팩스 서비스 사용에 대한 설정
단축 다이얼	다음과 더불어 단축 다이얼 번호를 관리합니다. <ul style="list-style-type: none"> • 이메일 주소, 팩스 번호 또는 사용자 레코드가 담긴 .CSV 파일을 가져와서 이 프린터에서 액세스할 수 있습니다. • 이메일, 팩스 또는 사용자 레코드를 프린터에서 컴퓨터 파일로 내보내 데이터 백업으로 사용하거나 레코드를 다른 HP 프린터로 가져옵니다.
팩스 수신 설정	수신 팩스에 대한 기본 인쇄 옵션을 구성하고 팩스 인쇄 일정을 설정합니다.
팩스 보관 및 전달	팩스 보관 및 팩스 전달을 활성화/비활성화하고 각각의 기본 설정을 구성합니다. <ul style="list-style-type: none"> • 팩스 보관 설정을 사용하면 모든 송수신 팩스 사본을 이메일 주소, 네트워크 폴더 또는 FTP 서버로 보낼 수 있습니다. • 팩스 전달은 수신 팩스를 다른 팩스 장치로 전달하는 방법입니다.
팩스 작업 일지	이 프린터를 통해 전송 또는 수신된 팩스 목록이 들어 있습니다.

문제 해결 탭

표 8-6 HP Embedded Web Server 문제 해결 탭

메뉴	설명
일반 문제 해결	프린터 문제를 해결하는 데 유용한 다양한 보고서와 테스트를 선택합니다. 팩스, OXPd, 및 자동 복구에 대한 설정을 구성합니다.

표 8-6 HP Embedded Web Server 문제 해결 탭 (계속)

메뉴	설명
진단 데이터 불러오기	자세한 문제 분석에 유용하게 사용할 수 있는 프린터 정보를 파일로 내보냅니다.
참고: 이 항목은 보안 탭에서 관리자 암호를 설정한 경우에만 사용할 수 있습니다.	
교정/청소	자동 청소 기능을 활성화하고, 청소 페이지를 만들어 인쇄하고, 프린터를 즉시 교정하는 옵션을 선택합니다.
펌웨어 업그레이드	프린터 펌웨어 업그레이드 파일을 다운로드하고 설치합니다.
출하 시 기본 설정 재설정	프린터 설정을 출하 시 기본 값으로 재설정합니다.

보안 탭

표 8-7 HP Embedded Web Server 보안 탭

메뉴	설명
일반 보안	다음은 비롯하여 일반 보안을 설정합니다. <ul style="list-style-type: none"> 프린터의 특정 기능에 대한 액세스를 제한할 수 있는 관리자 암호를 구성합니다. PJL 명령을 처리하는 PJL 암호를 설정합니다. 파일 시스템 액세스 및 펌웨어 업그레이드 보안을 설정합니다. 제어판에서 호스트 USB 포트를 활성화/비활성화하거나, 컴퓨터에서 직접 인쇄하기 위해 포맷터에서 USB 연결 포트를 활성화/비활성화합니다. 모든 보안 설정의 상태를 확인합니다.
액세스 제어	특정 개인이나 그룹에 대해 프린터 기능 액세스 권한을 구성하고, 개인이 프린터에 로그인하는 데 사용할 방법을 선택합니다.
저장된 데이터 보호	프린터의 내부 하드 드라이브를 구성하고 관리합니다. 이 프린터에는 보안을 극대화하기 위해 암호화된 하드 드라이브가 있습니다. 프린터 하드 드라이브에 저장된 작업에 대한 설정을 구성합니다.
인증서 관리	프린터 및 네트워크 액세스 용도의 보안 인증서를 설치하고 관리합니다.
웹 서비스 보안	여러 도메인의 웹 페이지에서 이 프린터의 리소스에 액세스할 수 있도록 합니다. 목록에 사이트를 추가하지 않으면 모든 사이트를 신뢰합니다.
자가 테스트	보안 기능이 설정된 시스템 매개변수에 따라 실행되고 있는지 확인합니다.

HP Web Services 탭

HP Web Services 탭을 사용하여 이 프린터에 대한 HP Web Services 를 구성하여 사용할 수 있습니다. HP ePrint 기능을 사용하려면 HP Web Services 를 활성화해야 합니다.

표 8-8 HP Embedded Web Server HP Web Services 탭

메뉴	설명
Web Services 설정	HP Web Services 를 활성화하여 이 프린터를 웹상의 HP ePrintCenter 에 연결합니다.
웹 프록시	HP Web Services 를 활성화하거나 프린터를 인터넷에 연결하는 데 문제가 있는 경우 프록시 서버를 구성합니다.

네트워킹 탭

프린터가 IP 기반 네트워크에 연결된 경우 **네트워킹** 탭에서 네트워크 설정을 구성하고 보호할 수 있습니다. 프린터가 다른 유형의 네트워크에 연결된 경우 이 탭은 표시되지 않습니다.

표 8-9 HP Embedded Web Server 네트워킹 탭

메뉴	설명
TCP/IP 설정	IPv4 및 IPv6 네트워크의 TCP/IP 설정을 구성합니다. 참고: 구성 옵션은 프린트 서버 모델에 따라 다릅니다.
네트워크 설정	프린트 서버 모델에 따라 IPX/SPX, AppleTalk, DLC/LLC 및 SNMP 설정을 구성합니다.
기타 설정	프린트 서버에서 지원되는 일반 인쇄 프로토콜 및 서비스를 구성합니다. 제공되는 옵션은 프린트 서버 모델에 따라 다르지만 펌웨어 업데이트, LPD 대기열, USB 설정, 지원 정보 및 새로 고침 빈도를 포함할 수 있습니다.
AirPrint	Apple 지원 프린터에서 네트워크 인쇄를 활성화, 설정 또는 비활성화합니다.
언어 선택	HP Embedded Web Server 에서 표시되는 언어를 변경합니다. 웹 페이지가 여러 언어를 지원하는 경우 이 페이지가 표시됩니다. 브라우저의 언어 환경 설정을 사용하여 지원되는 언어를 선택할 수도 있습니다.
설정	현재 보안 설정을 보고 초기 기본값으로 복원합니다. 보안 구성 마법사를 사용하여 보안 설정을 구성합니다. 참고: HP Web Jetadmin 등 네트워크 관리 응용프로그램을 사용하여 보안 설정을 구성하는 경우 보안 구성 마법사를 사용하지 마십시오.
인증	다음과 비롯하여 이 프린터의 구성 관리 및 사용을 제어합니다. <ul style="list-style-type: none"> 관리자 암호를 설정 또는 변경하여 구성 매개변수 사용을 제어할 수 있습니다. HP Jetdirect 프린트 서버에서 디지털 인증서를 요청, 설치, 관리할 수 있습니다. ACL(액세스 제어 목록)을 통해 이 프린터에 대한 호스트 액세스를 제한합니다 (IPv4 네트워크에서 선택된 인쇄 서버만 해당).
관리 프로토콜	다음과 비롯하여 이 프린터의 보안 프로토콜을 구성 및 관리합니다. <ul style="list-style-type: none"> HP Embedded Web Server 의 보안 관리 수준을 설정하고 HTTP 및 HTTPS 를 통한 트래픽을 제어합니다. SNMP(Simple Network Management Protocol) 작동을 구성할 수 있습니다. 프린트 서버에서 SNMP v1/v2c 또는 SNMP v3 에이전트를 활성화/비활성화할 수 있습니다. 인쇄 프로토콜, 인쇄 서비스, 검색 프로토콜, 이름 확인 서비스, 구성 관리 프로토콜과 같이 안전하지 않을 수 있는 프로토콜을 통한 액세스를 제어합니다.

표 8-9 HP Embedded Web Server 네트워크 탭 (계속)

메뉴	설명
802.1X 인증	네트워크의 클라이언트 인증에 필요한 경우 Jetdirect 프린트 서버의 802.1X 인증 설정을 구성하고 802.1X 인증 설정을 초기 기본값으로 재설정합니다. 주의: 802.1X 인증 설정을 변경하는 경우 프린터의 연결이 끊길 수 있습니다. 다시 연결하려면 인쇄 서버를 초기 기본 상태로 재설정하고 프린터를 다시 설치해야 할 수 있습니다.
IPsec/방화벽	방화벽 정책 또는 IPsec/방화벽 정책을 보거나 구성합니다(선택한 HP Jetdirect 모델만 해당).
Announcement Agent	HP Device Announcement Agent 를 활성화/비활성화하고, 구성 서버를 설정하며, 인증서를 사용하여 상호 인증을 구성합니다.
네트워크 통계	수집되어 HP Jetdirect 프린트 서버에 저장된 네트워크 통계가 표시됩니다.
프로토콜 정보	HP Jetdirect 프린트 서버의 네트워크 구성 설정이 각 프로토콜에 따라 표시됩니다.
구성 페이지	상태 정보와 구성 정보가 나와 있는 HP Jetdirect 구성 페이지가 표시됩니다.

기타 링크 목록


 **참고:** 일반 탭의 기타 링크 편집 메뉴를 사용하여 기타 링크 목록에 표시되는 링크를 구성합니다. 다음은 기본 링크입니다.

표 8-10 HP Embedded Web Server 기타 링크 목록

메뉴	설명
지원 제품	프린터 지원 사이트에 접속하여 다양한 항목 관련 도움말을 검색할 수 있습니다.
소모품 구입	HP SureSupply 웹 사이트에 접속하여 토너 카트리지, 용지 등 HP 정품 소모품의 구입 방법에 대해 확인할 수 있습니다.
HP Instant Support	HP 웹 사이트에 접속하여 프린터 문제 해결 방법을 확인할 수 있습니다.

OS X 용 HP Utility 를 이용한 고급 구성

HP Utility 를 사용하여 프린터 상태를 확인하거나, 컴퓨터의 프린터 설정을 보거나 변경할 수 있습니다.

프린터가 USB 케이블로 연결되어 있거나 TCP/IP 기반 네트워크에 연결되어 있어야 HP Utility 를 사용할 수 있습니다.

HP Utility 열기

1. 컴퓨터에서 시스템 환경설정 메뉴를 연 다음 인쇄 및 팩스, 인쇄 및 스캔 또는 인쇄 및 스캐너를 클릭합니다.
2. 목록에서 프린터를 선택합니다.
3. 옵션 및 소모품 버튼을 클릭합니다.
4. 유틸리티 탭을 클릭합니다.
5. 프린터 유틸리티 열기 버튼을 클릭합니다.

HP Utility 기능

HP Utility 도구 모음에는 다음 항목이 포함되어 있습니다.

- 장치: HP Utility 로 찾은 Mac 제품을 표시하거나 숨기려면 이 버튼을 클릭합니다.
- 모든 설정: HP Utility 기본 페이지로 돌아가려면 이 버튼을 클릭합니다.
- HP 지원: 브라우저를 열고 HP 지원 웹 사이트로 이동하려면 이 버튼을 클릭합니다.
- 소모품: HP SureSupply 웹 사이트를 열려면 이 버튼을 클릭합니다.
- 등록: HP 등록 웹 사이트를 열려면 이 버튼을 클릭합니다.
- 재활용: HP Planet 파트너 재활용 프로그램 웹 사이트를 열려면 이 버튼을 클릭합니다.

HP Utility 는 모든 설정 목록에서 클릭하여 열 수 있는 페이지로 구성되어 있습니다. 다음 표는 HP Utility 에서 수행할 수 있는 작업에 대해 설명합니다.

품목	설명
소모품 상태	프린터 소모품 상태뿐 아니라 온라인 소모품 주문으로 연결해 주는 링크를 확인할 수 있습니다.
장치 정보	현재 선택한 프린터에 대한 정보를 표시할 수 있습니다.
파일 업로드	컴퓨터에 저장된 파일을 프린터로 전송합니다.
글꼴 업로드	컴퓨터에 저장된 글꼴 파일을 프린터로 전송합니다.
HP Connected	HP Connected 웹 사이트에 액세스합니다.
펌웨어 업데이트	펌웨어 업데이트 파일을 프린터로 전송합니다.

참고: 보기 메뉴를 열고 고급 옵션 표시 항목을 선택해야만 이 옵션을 사용할 수 있습니다.

품목	설명
명령	인쇄 작업 후에 프린터로 특수 문자 또는 인쇄 명령을 전송합니다. 참고: 보기 메뉴를 열고 고급 옵션 표시 항목을 선택해야만 이 옵션을 사용할 수 있습니다.
소모품 관리	소모품의 예상 수명이 거의 끝나갈 때 프린터의 작동 방식을 구성할 수 있습니다.
용지함 구성	기본 용지함 설정을 변경할 수 있습니다.
출력 장치	출력 부속품(선택사양)에 대한 설정을 관리합니다.
양면 인쇄 모드	자동 양면 인쇄 모드를 활성화할 수 있습니다.
EconoMode 및 토너 농도	토너 소모를 줄이기 위한 설정을 구성합니다.
이메일 알림	프린터가 특정 상태(예: 소모품 교체가 필요한 경우, 용지함이 비어 있는 경우, 도어가 열린 경우 또는 용지가 걸린 경우)에 있을 때 보낼 자동 이메일 알림을 구성합니다.
해상도	기본 인쇄 해상도를 설정합니다.
직접 포트 보호	USB 또는 병렬 포트를 통한 인쇄를 비활성화할 수 있습니다.
저장된 작업	프린터 하드 디스크에 저장된 인쇄 작업을 관리할 수 있습니다.
네트워크 설정	IPv4 및 IPv6 설정과 같은 네트워크 설정을 구성할 수 있습니다.
추가 설정	HP EWS(Embedded Web Server) 에 대한 액세스를 제공합니다.
스캔 후 이메일로 전송	이메일로 스캔에 대한 설정을 구성할 수 있는 HP Embedded Web Server 페이지를 엽니다. 참고: USB 연결은 지원되지 않습니다.
스캔 후 네트워크 폴더로 전송	네트워크 폴더로 스캔에 대한 설정을 구성할 수 있는 HP Embedded Web Server 페이지를 엽니다. 참고: USB 연결은 지원되지 않습니다.

IP 네트워크 설정 구성

- [프린터 공유 책임 제한](#)
- [네트워크 설정 보기 또는 변경](#)
- [네트워크에서 프린터 이름 바꾸기](#)
- [제어판을 이용한 IPv4 TCP/IP 매개변수 수동 구성](#)
- [제어판을 이용한 IPv6 TCP/IP 매개변수 수동 구성](#)
- [링크 속도 및 이중 방식 설정](#)


프린터 공유 책임 제한

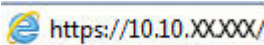
HP 는 P2P 네트워킹을 지원하지 않습니다. 이 기능은 Microsoft 운영 체제의 기능이며 HP 프린터 드라이버의 기능이 아닙니다. Microsoft 웹 사이트(www.microsoft.com)를 참조하십시오.


네트워크 설정 보기 또는 변경

HP EWS(Embedded Web Server)를 사용하여 IP 구성 설정을 보거나 변경할 수 있습니다.

1. HP Embedded Web Server(EWS)를 엽니다.

- 프린터 제어판의 홈 화면에서 네트워크  버튼을 눌러 IP 주소 또는 호스트 이름을 표시합니다.
- 웹 브라우저를 열고 주소 표시줄에 프린터 제어판에 표시되는 IP 주소 또는 호스트 이름을 정확히 입력합니다. 컴퓨터 키보드에서 **Enter** 키를 누릅니다. EWS 가 열립니다.

 <https://10.10.XX.XXX/>

 **참고:** EWS 를 열 때 웹 브라우저에서 이 웹 사이트의 보안 인증서에 문제가 있습니다.라는 메시지를 표시하면 이 웹 사이트를 계속 탐색합니다(권장하지 않음).를 클릭하십시오.


"이 웹 사이트를 계속 탐색합니다(권장하지 않음)"를 선택해도 HP 프린터를 위한 EWS 를 탐색하는 동안에는 컴퓨터에 문제가 발생하지 않습니다.

2. 네트워크 정보를 얻으려면 네트워킹 탭을 클릭합니다. 필요한 설정을 변경합니다.

네트워크에서 프린터 이름 바꾸기


고유하게 식별될 수 있도록 네트워크에서 프린터 이름을 바꾸려면 HP Embedded Web Server 를 사용합니다.

1. HP Embedded Web Server(EWS)를 엽니다.

- 프린터 제어판의 홈 화면에서 네트워크  버튼을 눌러 IP 주소 또는 호스트 이름을 표시합니다.


- b. 웹 브라우저를 열고 주소 표시줄에 프린터 제어판에 표시되는 IP 주소 또는 호스트 이름을 정확히 입력합니다. 컴퓨터 키보드에서 **Enter** 키를 누릅니다. EWS 가 열립니다.

 <https://10.10.XX.XXX/>

 **참고:** EWS 를 열 때 웹 브라우저에서 이 웹 사이트의 보안 인증서에 문제가 있습니다. 라는 메시지를 표시하면 이 웹 사이트를 계속 탐색합니다(권장하지 않음). 를 클릭하십시오.

"이 웹 사이트를 계속 탐색합니다(권장하지 않음)"를 선택해도 HP 프린터를 위한 EWS 를 탐색하는 동안에는 컴퓨터에 문제가 발생하지 않습니다.

2. 일반 탭을 엽니다.
3. 장치 정보 페이지의 장치 이름 필드에 기본 프린터 이름이 있습니다. 이 프린터를 고유하게 식별하도록 이 이름을 변경할 수 있습니다.

 **참고:** 이 페이지에서 다른 필드에 데이터를 입력하는 것은 선택 사항입니다.

4. 적용 버튼을 클릭하여 변경 사항을 저장합니다.

제어판을 이용한 IPv4 TCP/IP 매개변수 수동 구성

제어판의 관리 메뉴를 사용하여 IPv4 주소, 서브넷 마스크 및 기본 게이트웨이를 수동으로 설정합니다.

1. 제어판의 홈 화면에서 스크롤하여 관리 버튼을 누릅니다.
2. 다음 메뉴를 엽니다.
 - 네트워크 설정
 - Jetdirect 메뉴
 - TCP/IP
 - IPV 4 설정
 - 구성 방법
3. 수동 옵션을 선택한 후 저장 버튼을 누릅니다.
4. 수동 설정 메뉴를 엽니다.
5. IP 주소, 서브넷 마스크 또는 기본 게이트웨이 옵션을 누릅니다.
6. 첫 번째 필드를 눌러 키패드를 엽니다. 필드에 정확한 번호를 입력한 후 확인 버튼을 누릅니다.
7. 각 필드에 대해 이 단계를 반복한 다음 저장 버튼을 누릅니다.


제어판을 이용한 IPv6 TCP/IP 매개변수 수동 구성

제어판의 관리 메뉴를 사용하여 IPv6 주소를 수동으로 설정합니다.


1. 제어판의 홈 화면에서 스크롤하여 관리 버튼을 누릅니다.
2. 수동 구성을 활성화하려면 다음 메뉴를 엽니다.


- 네트워크 설정
 - Jetdirect 메뉴
 - TCP/IP
 - IPV 6 설정
 - 주소
 - 수동 설정
 - 활성화
3. **켜기** 옵션을 선택한 후 **저장** 버튼을 누릅니다.
 4. 주소를 구성하려면 **주소** 버튼을 누른 후 필드를 눌러 키패드를 엽니다.
 5. 키패드를 사용하여 주소를 입력한 후 **확인** 버튼을 누릅니다.
 6. **저장** 버튼을 누릅니다.

링크 속도 및 이중 방식 설정

 **참고:** 이 정보는 이더넷 네트워크에만 적용됩니다. 무선 네트워크에는 적용되지 않습니다.

인쇄 서버의 링크 속도 및 통신 모드는 네트워크 허브와 일치해야 합니다. 대부분의 상황에서는 프린터를 자동 모드로 두십시오. 링크 속도 및 이중 방식 설정을 잘못 변경하면 프린터와 다른 네트워크 장치가 통신하지 못할 수 있습니다. 변경하려면 프린터 제어판을 이용하십시오.

 **참고:** 프린터 설정이 네트워크 장치(네트워크 허브, 스위치, 게이트웨이, 라우터 또는 컴퓨터)의 설정과 일치해야 합니다.

 **참고:** 이러한 설정을 변경하면 프린터를 껐다 켜야 할 수 있습니다. 변경은 프린터가 유휴 상태인 경우에만 수행하십시오.

1. 제어판의 홈 화면에서 스크롤하여 **관리** 버튼을 누릅니다.
2. 다음 메뉴를 엽니다.
 - 네트워크 설정
 - Jetdirect 메뉴
 - 링크 속도
3. 다음 옵션 중 하나를 선택합니다.
 - **자동:** 프린트 서버가 네트워크에서 허용하는 최대 링크 속도와 통신 모드로 자동 구성됩니다.
 - **10T Half: 10Mbps, 반이중 모드**
 - **10T Full: 10Mbps, 전이중 모드**
 - **10T Auto: 10Mbps 자동 양면 인쇄 모드입니다.**
 - **100TX Half: 100Mbps, 반이중 모드**
 - **100TX Full: 100Mbps, 전이중 모드**

- **100TX Auto:** 100Mbps 자동 양면 인쇄 모드입니다.
 - **1000T Full:** 1000Mbps, 전이중 모드
4. 저장 버튼을 누릅니다. 프린터를 켜다 켭니다.

프린터 보안 기능

소개

이 프린터에는 구성 설정에 액세스하는 사용자 제한, 데이터 보안 및 중요한 하드웨어 구성 요소에 대한 액세스 금지 등을 설정할 수 있는 다양한 보안 기능이 포함되어 있습니다.

- [보안 규정](#)
- [관리자 암호 지정](#)
- [IP 보안](#)
- [포맷터 잠금](#)
- [암호화 지원: HP 고성능 보안 하드 디스크](#)

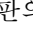
보안 규정

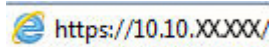
이 프린터는 프린터를 안전하게 유지하고 네트워크상의 중요 정보를 보호하며, 운영자의 프린터 모니터링 및 유지보수 방식을 단순화할 수 있도록 도와주는 보안 표준과 권장 프로토콜을 지원합니다.


관리자 암호 지정

권한이 없는 사용자가 프린터 설정을 변경할 수 없도록 프린터 및 HP Embedded Web Server 액세스를 위한 관리자 암호를 지정할 수 있습니다.

1. HP Embedded Web Server(EWS)를 엽니다.

- 프린터 제어판의 홈 화면에서 네트워크  버튼을 눌러 IP 주소 또는 호스트 이름을 표시합니다.
- 웹 브라우저를 열고 주소 표시줄에 프린터 제어판에 표시되는 IP 주소 또는 호스트 이름을 정확히 입력합니다. 컴퓨터 키보드에서 **Enter** 키를 누릅니다. EWS 가 열립니다.



 **참고:** EWS 를 열 때 웹 브라우저에서 이 웹사이트의 보안 인증서에 문제가 있습니다.라는 메시지를 표시하면 이 웹사이트를 계속 탐색합니다(권장하지 않음).를 클릭하십시오.


"이 웹사이트를 계속 탐색합니다(권장하지 않음)"를 선택해도 HP 프린터를 위한 EWS 를 탐색하는 동안에는 컴퓨터에 문제가 발생하지 않습니다.

2. 보안 탭을 클릭합니다.


3. 일반 보안 메뉴를 엽니다.

4. 로컬 관리자 암호 설정 영역에서 사용자 이름 필드에 암호와 연결되는 이름을 입력합니다.

5. 새 암호 필드에 암호를 입력한 후 암호 확인 필드에 한 번 더 입력합니다.

 **참고:** 기존 암호를 변경하려면 먼저 기존 암호 필드에 기존 암호를 입력합니다.


6. 적용 버튼을 클릭합니다.

 **참고:** 암호를 기록해서 안전한 장소에 보관합니다.

허가받지 않은 사용자의 무단 사용을 막기 위해서 프린터 제어판의 일부 기능에 보안을 설정할 수 있습니다. 기능에 보안이 설정된 경우에는 사용자가 해당 기능을 사용하려고 하면 로그인하라는 메시지가 나타납니다. 프린터의 제어판에서 **로그인**을 선택하면 메시지가 표시되기를 기다릴 필요 없이 로그인할 수 있습니다.

일반적으로 프린터 로그인에 필요한 자격 증명 과정은 네트워크에 로그인하는 과정과 같습니다. 사용할 자격 증명과 관련하여 질문이 있을 경우 이 프린터의 네트워크 관리자에게 문의하십시오.

1. 프린터 제어판의 홈 화면에서 **로그인**을 선택합니다.
2. 표시되는 메시지에 따라 자격 증명을 입력합니다.

 **참고:** 프린터의 보안을 유지하기 위해 프린터 사용을 마치면 **로그아웃**을 선택합니다.

IP 보안

IP 보안(IPsec)은 프린터에서 들어오고 나가는 IP 기반 네트워크 트래픽을 제어하는 프로토콜의 집합입니다. IPsec에서는 호스트 대 호스트 인증, 데이터 무결성 및 네트워크 통신 암호화 기능을 제공합니다.

네트워크에 연결되어 있으며 HP Jetdirect 인쇄 서버가 있는 프린터의 경우 HP Embedded Web Server의 **네트워크** 탭을 사용하여 IPsec를 구성할 수 있습니다.

포맷터 잠금

포맷터에는 도난 방지 케이블을 연결할 때 사용할 수 있는 슬롯이 있습니다. 포맷터를 잠그면 다른 사람이 포맷터에서 중요한 구성 요소를 제거할 수 없습니다.

암호화 지원: HP 고성능 보안 하드 디스크

하드 디스크는 하드웨어 기반 암호화를 제공하여 프린터 성능에 영향을 미치지 않으면서 중요한 데이터를 안전하게 저장할 수 있습니다. 이 하드 디스크는 최신 고급 암호화 기준(AES)을 사용하며 다양한 시간 절약 기능과 견고한 기능성을 보유하고 있습니다.

HP EWS(Embedded Web Server)의 **보안** 메뉴를 사용하여 디스크를 구성합니다.

에너지 절약 설정

소개

- [속도 또는 에너지 사용량 최적화](#)
- [절전 타이머를 설정하여 프린터의 전력 사용량을 1W 이하로 구성](#)
- [절전 예약 설정](#)

속도 또는 에너지 사용량 최적화

기본적으로 제품은 속도를 최적화하고 작업의 첫 페이지를 더 빠르게 인쇄할 수 있도록 작업 사이에 예열 상태를 유지합니다. 에너지 보존을 위해 작업 사이에 작업 사이에 제품을 냉각시킬 수 있도록 설정합니다. 속도나 에너지 사용에 최적화시키려면 제품에 4 가지 증분 설정 유형이 있습니다.


1. 제품 제어판의 홈 화면에서 스크롤하여 **관리** 버튼을 누릅니다.
2. 다음 메뉴를 엽니다.
 - 일반 설정
 - 에너지 설정
 - 최적 속도/에너지 사용량
3. 사용하려는 옵션을 선택하고 **저장** 단추를 터치합니다.


 **참고:** 기본 설정은 빠른 첫 페이지입니다.

절전 타이머를 설정하여 프린터의 전력 사용량을 1W 이하로 구성

이 프린터에는 에너지 절약을 위한 다양한 종류의 절전 타이머 기능이 있습니다. 절전/자동 꺼짐 상태로 전환되는 대기 시간을 조절할 수 있으며, 절전/자동 꺼짐 상태의 전력 사용량은 깨우기 옵션 선택에 따라 다릅니다.


1. 제어판의 홈 화면에서 스크롤하여 **관리** 버튼을 누릅니다.
2. 다음 메뉴를 엽니다.
 - 일반 설정
 - 에너지 설정
 - 절전 모드 설정
3. 다음 시간 이후 **절전/자동 꺼짐** 선택, 적절한 시간을 입력 하고 **저장** 단추를 누릅니다.

 **참고:** 유럽 연합의 경우 다음 시간 이후 절전/자동 꺼짐 또는 비활성 이후 절전/자동 꺼짐 옵션은 항상 활성화되어 있으며 확인란에서 비활성화를 선택할 수 없습니다.

 **참고:** 절전 모드 기본 시간은 0 분입니다. 각 작업이 완료되면 프린터는 즉시 절전 모드에 들어갑니다.

4. 다음 이벤트 시 **깨우기/자동 꺼짐** 옵션 중 하나를 선택합니다.


- **모든 이벤트:** USB 포트, 네트워크 포트 또는 무선 연결을 통한 인쇄 작업 수신 또는 제어판 버튼 조작, 도어나 용지함을 여는 경우 절전 모드가 해제됩니다.
- **네트워크 포트:** 네트워크 포트를 통한 인쇄 작업 수신 또는 제어판 버튼 조작, 도어나 용지함을 여는 경우 절전 모드가 해제됩니다. 이 설정을 사용하면 절전/자동 꺼짐 상태에서 전력이 1W 이하로 사용됩니다.

 **참고:** 절전 모드에서 네트워크를 통해 인쇄 작업을 수신하면 절전 모드가 해제되고 작업을 인쇄합니다. 제어판은 흐린 상태로 유지됩니다.

- **전원 버튼만 해당:** 전원 버튼을 눌렀을 때만 프린터의 절전 모드가 해제됩니다. 이 설정을 사용하면 절전/자동 꺼짐 상태에서 전력이 1W 이하로 사용됩니다.


절전 예약 설정

절전 예약 기능을 사용하면 특정 요일의 시간에 프린터가 자동으로 절전 모드에서 해제되거나 절전/자동 꺼짐 모드로 전환되도록 구성할 수 있습니다.

 **참고:** 절전 예약 기능을 설정하기 전에 먼저 날짜 및 시간 설정을 구성합니다.

1. 제어판의 홈 화면에서 스크롤하여 **관리** 버튼을 누릅니다.
2. 다음 메뉴를 엽니다.
 - 일반 설정
 - 날짜/시간 설정
3. 날짜/시간 형식 메뉴를 열고 다음 설정을 구성합니다.
 - 날짜 형식
 - 시간 형식
4. 저장 버튼을 누릅니다.
5. 날짜/시간 메뉴를 열고 다음 설정을 구성합니다.
 - 날짜/시간
 - 시간대

일광 절약 시간을 사용하는 지역에 있는 경우에는 **일광 절약 시간에 맞게 조정** 상자를 선택합니다.

6. 저장 버튼을 누릅니다.
7. 뒤쪽 방향 화살표 버튼을 눌러 **운영** 화면으로 돌아갑니다.
8. 다음 메뉴를 엽니다.
 - 일반 설정
 - 에너지 설정
 - 절전 시간표
9. 추가  버튼을 누른 다음 예약할 이벤트의 종류를 선택합니다. **켜짐** 또는 **절전**을 선택합니다.
10. 다음 설정을 구성합니다.

- 시간
- 이벤트 일자

11. 확인 버튼을 누른 후 저장 버튼을 누릅니다.

HP Web Jetadmin

HP Web Jetadmin 은 프린터, 복합기, 디지털 전송기 등 네트워크에 연결해서 사용하는 다양한 HP 프린터를 효율적으로 관리해주는 도구로 다양한 수상 경력을 비롯하여 우수한 도구로 업계에 정평이 나 있습니다. 이 단일 솔루션을 통해 인쇄 및 이미징 환경의 설치, 모니터링, 유지보수, 문제 해결 및 보안 유지 작업을 원격으로 수행할 수 있으므로 시간 절약, 비용 절감 및 투자 보호를 통해 궁극적으로 비즈니스 생산성을 높일 수 있습니다.

HP Web Jetadmin 업그레이드는 특정 프린터 기능을 지원하기 위해 정기적으로 제공됩니다. 자세한 내용은 www.hp.com/go/webjetadmin 을 참조하십시오.

소프트웨어 및 펌웨어 업데이트

HP 는 프린터 펌웨어에서 사용 가능한 기능을 정기적으로 업데이트합니다. 최신 기능을 활용하려면 프린터 펌웨어를 업데이트하십시오. 웹에서 가장 최신 펌웨어 업데이트를 다운로드합니다.

www.hp.com/support/colorljM577MFP 을 참조하십시오. **드라이버 및 소프트웨어** 를 클릭합니다.

9 문제 해결 방법

- [고객 지원](#)
- [제어판 도움말 시스템](#)
- [출하시 기본 설정 재설정](#)
- [프린터 제어판에 “카트리지 부족” 또는 “카트리지 매우 부족” 메시지가 표시됨](#)
- [프린터에서 용지를 픽업하지 않거나 잘못 급지됨](#)
- [용지 걸림 제거](#)
- [인쇄 품질 향상](#)
- [복사 이미지 품질 향상](#)
- [스캔 이미지 품질 향상](#)
- [팩스 이미지 품질 향상](#)
- [유선 네트워크 문제 해결](#)
- [팩스 문제 해결](#)

상세 정보:

다음 정보는 게시 당시에 정확한 정보입니다. 최신 정보는 www.hp.com/support/colorljM577MFP 을 참조하십시오.

프린터에 대한 HP 전체 도움말에는 다음 정보가 포함됩니다.

- 설치 및 구성
- 학습 및 사용
- 문제 해결 방법
- 소프트웨어 및 펌웨어 업데이트 다운로드
- 지원 포럼 가입
- 보증 및 규정 정보 찾기

고객 지원

해당 국가/지역의 전화 지원 받기

프린터명, 일련 번호, 구입 일자를 알아두고 제대로 설명할 수 있도록 문제를 파악하십시오.

해당 국가/지역 전화 번호는 프린터의 상자에 있는 전단지 또는 www.hp.com/support에서 확인할 수 있습니다.

24 시간 인터넷 지원 서비스 이용 및 소프트웨어 유틸리티, 드라이버 다운로드

www.hp.com/support/colorljM577MFP

기타 HP 서비스 또는 유지보수 계약 요청

www.hp.com/go/carepack

프린터 등록

www.register.hp.com

제어판 도움말 시스템

이 프린터에는 각 화면의 사용 방법을 설명하는 기본 도움말 시스템이 있습니다. 도움말 시스템을 열려면 화면의 오른쪽 상단에 있는 도움말 ? 버튼을 누르십시오.



화면 중에는, 도움말 버튼을 누르면 메뉴 구조 전체가 표시되어 특정 항목을 검색할 수 있는 것이 있습니다. 메뉴에 있는 버튼을 눌러 메뉴 구조를 탐색하면 됩니다.


일부 도움말 화면에는 용지 걸림 제거와 같은 특정 절차를 보여주는 애니메이션이 들어 있습니다.

프린터에 오류 메시지나 경고 메시지가 표시되는 경우, 도움말 ? 버튼을 눌러 문제 설명 메시지를 엽니다. 문제 해결 방법이 포함된 메시지가 표시됩니다.

출하 시 기본 설정 재설정


소개

다음 방법 중 하나를 사용하여 프린터를 원래의 초기 설정으로 복원할 수 있습니다.

 **참고:** 출하 시 기본 설정을 재설정하면 대부분의 프린터 설정이 출하 시 기본 값으로 설정됩니다. 그러나 언어, 날짜, 시간 및 일부 네트워크 구성 설정 등은 변경되지 않습니다.

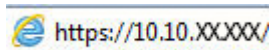
방법 1: 프린터 제어판에서 출하 시 기본 설정 재설정


1. 제어판의 홈 화면에서 스크롤하여 **관리** 버튼을 누릅니다.
2. 다음 메뉴를 엽니다.
 - 일반 설정
 - 출하 시 기본 설정 재설정
3. 재설정 기능을 완료하면 데이터가 손실될 수 있음을 알리는 확인 메시지가 나타납니다. **재설정**을 선택하여 프로세스를 완료합니다.

 **참고:** 재설정 작업이 완료되면 프린터가 자동으로 다시 시작됩니다.

방법 2: HP Embedded Web Server 를 통해 출하 시 기본 설정 재설정(네트워크 연결 프린터만 해당)


1. HP Embedded Web Server(EWS)를 엽니다.
 - a. 프린터 제어판의 홈 화면에서 네트워크 **품** 버튼을 눌러 IP 주소 또는 호스트 이름을 표시합니다.
 - b. 웹 브라우저를 열고 주소 표시줄에 프린터 제어판에 표시되는 IP 주소 또는 호스트 이름을 정확히 입력합니다. 컴퓨터 키보드에서 **Enter** 키를 누릅니다. EWS 가 열립니다.

 <https://10.10.XX.XXX/>

 **참고:** EWS 를 열 때 웹 브라우저에서 이 웹 사이트의 보안 인증서에 문제가 있습니다.라는 메시지를 표시하면 이 웹 사이트를 계속 탐색합니다(권장하지 않음).를 클릭하십시오.

"이 웹 사이트를 계속 탐색합니다(권장하지 않음)"를 선택해도 HP 프린터를 위한 EWS 를 탐색하는 동안에는 컴퓨터에 문제가 발생하지 않습니다.

2. 일반 탭을 엽니다.
3. 화면 왼쪽에서 **출하 시 기본 설정 재설정**을 클릭합니다.
4. **재설정** 버튼을 클릭합니다.

 **참고:** 재설정 작업이 완료되면 프린터가 자동으로 다시 시작됩니다.

프린터 제어판에 “카트리지가 부족” 또는 “카트리지 매우 부족” 메시지가 표시됨

카트리지 부족: 토너 카트리지 잔량이 부족하면 프린터에 표시됩니다. 토너 카트리지의 실제 남은 수명은 다를 수 있습니다. 설치 가능한 교체용 소모품을 보유해 두었다가 인쇄 품질에 만족할 수 없을 때 교체하십시오. 바로 토너 카트리지를 교체하지 않아도 됩니다.

카트리지 매우 부족: 토너 카트리지 잔량이 매우 부족하면 프린터에 표시됩니다. 토너 카트리지의 실제 남은 수명은 다를 수 있습니다. 설치 가능한 교체용 소모품을 보유해 두었다가 인쇄 품질에 만족할 수 없을 때 교체하십시오. 인쇄 품질에 만족하는 경우 지금 토너 카트리지를 교체하지 않아도 됩니다.

HP 토너 카트리지 **매우 부족**에 도달하면 해당 토너 카트리지에 대한 HP 고급 보호 보증이 만료됩니다.

“매우 부족” 설정 변경

소모품이 매우 부족 상태에 도달할 때 프린터가 반응하는 방식을 변경할 수 있습니다. 새 토너 카트리지를 설치할 때 이러한 설정을 다시 지정할 필요는 없습니다.

1. 프린터 제어판의 홈 화면에서 스크롤하여 **소모품**을 선택합니다.
2. 다음 메뉴를 엽니다.
 - 소모품 관리
 - 소모품 설정
 - 검정 카트리지 또는 컬러 카트리지
 - 매우 부족 설정
3. 다음 옵션 중 하나를 선택합니다.
 - 카트릿지가 **매우 부족** 임계값에 도달할 때 인쇄를 중지하도록 프린터를 설정하려면 **중지** 옵션을 선택합니다.
 - 카트릿지가 **매우 부족** 임계값에 도달할 때 인쇄를 중지하도록 프린터를 설정하려면 **계속할지 묻는 메시지 표시** 옵션을 선택합니다. 메시지를 확인하거나 카트리지를 교체하여 인쇄를 다시 시작할 수 있습니다.
 - 카트릿지가 매우 부족 알림을 보내고 상호 작용 없이 **매우 부족** 설정을 무시하고 계속 인쇄하도록 하려면 **계속** 옵션을 선택합니다. 이렇게 하면 인쇄 품질이 저하될 수 있습니다.

팩스 기능이 있는 제품

프린터가 **중지** 또는 **계속할지 묻는 메시지 표시** 옵션으로 설정된 경우 프린터에서 인쇄를 다시 시작할 때 팩스가 인쇄되지 않을 위험이 있습니다. 이는 대기 중, 메모리 보관 용량보다 많은 양의 팩스가 수신된 경우 발생할 수 있습니다.

토너 카트리지에 **계속** 옵션을 선택한 경우 '매우 부족' 임계값을 무시하면 중단 없이 팩스를 인쇄할 수 있지만 인쇄 품질이 저하될 수 있습니다.

소모품 주문

소모품 및 용지 주문

www.hp.com/go/suresupply

서비스 또는 지원 업체를 통해 주문

HP 지정 서비스 센터나 고객 지원 센터에 문의하십시오.

HP Embedded Web Server(EWS)를 사용하여 주문

액세스하려면 컴퓨터에 설치된 웹 브라우저를 열고 주소/URL 필드에 프린터 IP 주소나 호스트 이름을 입력합니다. EWS에는 HP SureSupply 웹 사이트로 연결되는 링크가 있습니다. 이 웹 사이트에서 HP 정품 소모품을 구입할 수 있습니다.

프린터에서 용지를 픽업하지 않거나 잘못 급지됨

소개

용지함에서 용지가 픽업되지 않거나 한 번에 여러 장의 용지가 픽업되는 경우 다음 해결 방법을 통해 문제를 해결할 수 있습니다. 다음과 같은 상황에서 용지 걸림이 발생할 수 있습니다.

- [프린터가 용지를 픽업하지 않음](#)
- [프린터가 여러 장의 용지를 픽업함](#)
- [문서 공급기 용지 걸림, 기울어짐 또는 용지 여러 장 겹침](#)
- [문서 공급기의 픽업 롤러 및 분리 패드 청소](#)

프린터가 용지를 픽업하지 않음

용지함의 용지가 픽업되지 않는 경우 다음 방법을 시도해 보십시오.

1. 프린터를 열고 걸린 용지를 모두 제거합니다. 프린터 내부에 찢어진 용지 조각이 남아 있지 않은지 확인하십시오.
2. 용지함에 인쇄 작업에 알맞은 크기의 용지를 넣습니다.
3. 프린터 제어판에 용지 크기 및 종류가 올바르게 설정되어 있는지 확인합니다.

- 용지함의 용지 조정대가 용지 크기에 맞게 조정되어 있는지 확인합니다. 조정대를 용지함 내의 적절한 위치로 조정합니다. 용지함 조정대의 화살표는 용지함의 표시와 정확히 일치해야 합니다.

참고: 용지 더미에 너무 빽빽하게 용지 조정대를 조정하지 마십시오. 용지함 내의 위치 또는 표시에 맞춰 조정대를 조정합니다.

다음 이미지에서는 다양한 프린터의 용지함에 놓여진 용지 크기 위치의 예를 보여줍니다. 대부분의 HP 프린터에서 표시는 이와 비슷합니다.

그림 9-1 용지함 1 또는 다목적 용지함의 크기 표시

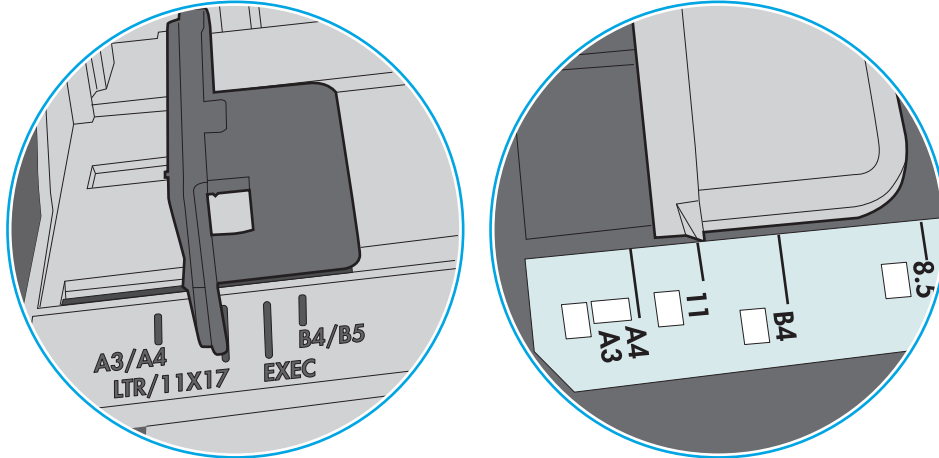
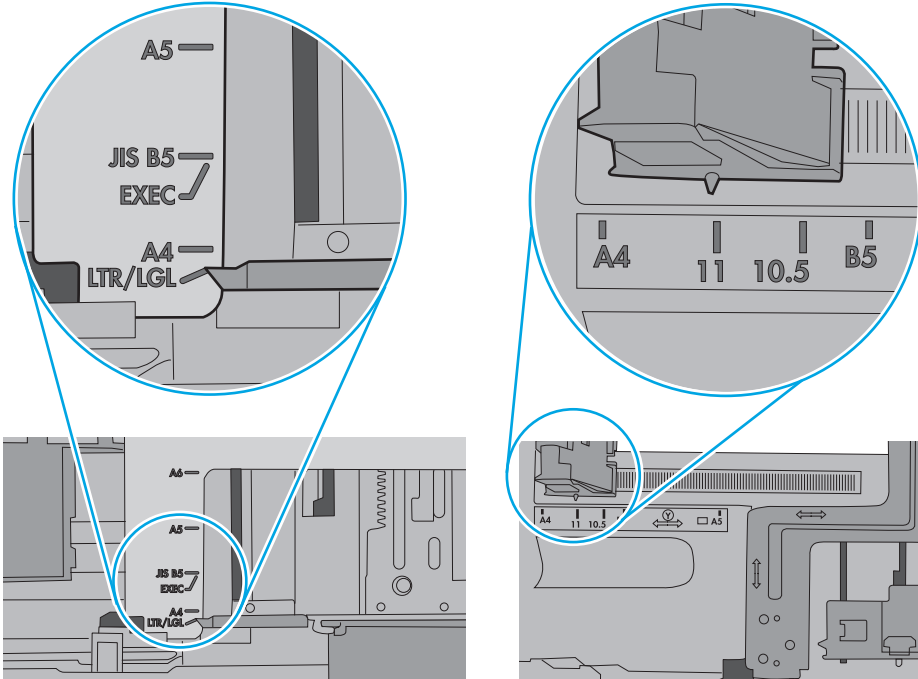


그림 9-2 카세트 용지함의 크기 표시

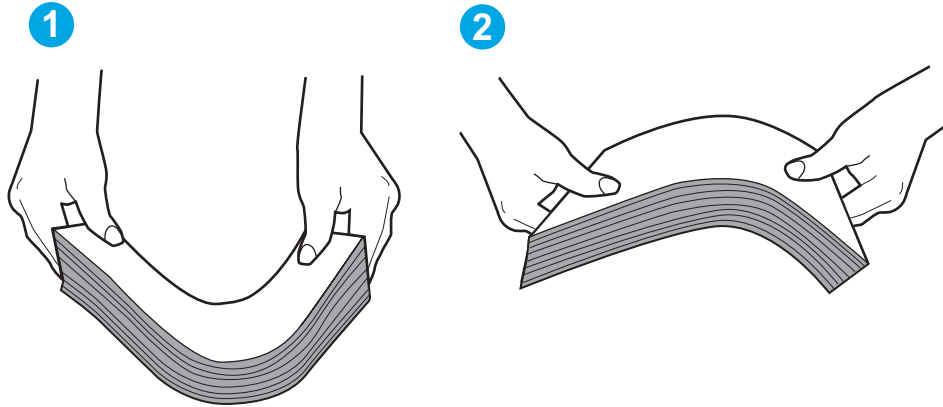


- 실내 습도가 이 프린터의 사양을 충족하며 용지가 개봉되지 않은 패키지에 보관되어 있는지 확인하십시오. 대부분의 용량은 건조 상태를 유지하기 위해 방습 포장으로 판매됩니다.

습도가 높은 환경에서 용지함의 용지 더미 위쪽에 있는 용지는 수분을 흡수하므로 모양이 구부러져 있거나 균일하지 않을 수 있습니다. 이 경우 용지 더미에서 5~10 매의 용지를 제거합니다.

습도가 낮은 환경에서는 과도한 정전기로 인해 용지가 서로 달라붙을 수 있습니다. 이 경우 용지함에서 용지를 꺼내어 양쪽 끝을 잡고 위로 올리며 U자 형태를 만들면서 용지 더미를 구부려 주십시오. 그런 다음 아래 방향으로 반대로 U자 모양으로 구부리며 움직입니다. 다음으로, 용지 더미의 양쪽 옆면을 잡고 이 과정을 반복합니다. 이렇게 하면 정전기를 발생시키지 않으면서 각 용지를 떨어뜨릴 수 있습니다. 용지 더미를 용지함에 다시 넣기 전에 테이블에 대고 정렬합니다.

그림 9-3 용지 더미를 구부리는 기법

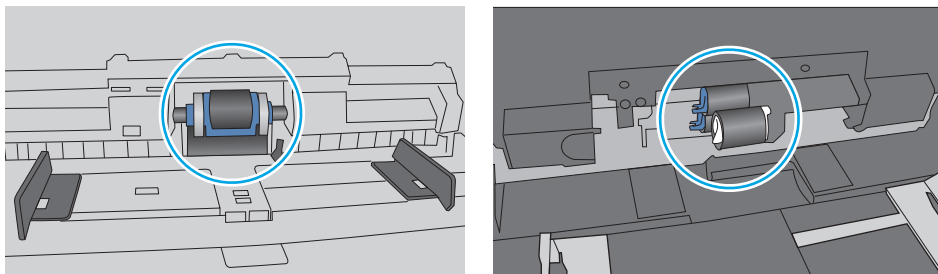


- 프린터 제어판에 용지를 수동으로 공급하라는 메시지가 표시되어 있는지 확인합니다. 용지를 넣고 작업을 계속합니다.
- 용지함 위에 있는 롤러가 오염된 것 같습니다. 온수를 적신 보풀 없는 천으로 롤러를 닦으십시오. 사용 가능한 경우 증류수를 사용합니다.

⚠ 주의: 물을 프린터에 직접 붓지 마십시오. 대신 천에 물을 뿌리거나 천을 물에 적서 닦으면서 롤러를 청소하십시오.

다음 이미지에서는 다양한 프린터의 롤러 위치의 예를 보여줍니다.

그림 9-4 용지함 1 또는 다목적 용지함의 롤러 위치



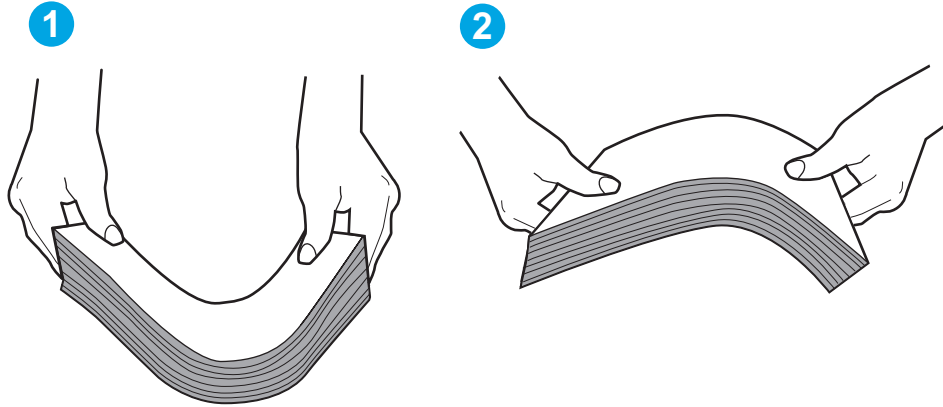
프린터가 여러 장의 용지를 픽업함

용지함에서 여러 장의 용지가 픽업되는 경우 다음 방법을 시도해 보십시오.

- 용지함에서 용지 더미를 빼내어 구부리며 움직여 준 다음 180도 부채꼴 모양으로 펴뜨린 후에 뒤집으십시오. 용지를 분산시키지 마십시오. 용지 더미를 용지함에 다시 넣으십시오.

참고: 용지에 바람을 넣으면 정전기가 발생합니다. 용지에 바람을 넣는 대신 용지 양쪽 끝을 잡고 위로 올리며 U자 형태를 만들면서 용지 더미를 구부려 주십시오. 그런 다음 아래 방향으로 반대로 U자 모양으로 구부리며 움직입니다. 다음으로, 용지 더미의 양쪽 옆면을 잡고 이 과정을 반복합니다. 이렇게 하면 정전기를 발생시키지 않으면서 각 용지를 떨어뜨릴 수 있습니다. 용지 더미를 용지함에 다시 넣기 전에 테이블에 대고 정렬합니다.

그림 9-5 용지 더미를 구부리는 기법



2. 이 프린터에는 HP 사양에 맞는 용지만 사용하십시오.
3. 실내 습도가 이 프린터의 사양을 충족하며 용지가 개봉되지 않은 패키지에 보관되어 있는지 확인하십시오. 대부분의 용량은 건조 상태를 유지하기 위해 방습 포장으로 판매됩니다.
 습도가 높은 환경에서 용지함의 용지 더미 위쪽에 있는 용지는 수분을 흡수하므로 모양이 구부러져 있거나 균일하지 않을 수 있습니다. 이 경우 용지 더미에서 5~10 매의 용지를 제거합니다.
 습도가 낮은 환경에서는 과도한 정전기로 인해 용지가 서로 달라붙을 수 있습니다. 이 경우 용지함에서 용지를 꺼내어 위에 설명된 대로 용지 더미를 구부려 주십시오.
4. 구김, 접힘이 없고 손상되지 않은 용지를 사용하십시오. 필요한 경우 다른 패키지의 용지를 사용하십시오.

- 용지함 내부의 적재 높이 표시를 점검하여 용지함에 용지가 과도하게 적재되어 있지 않은지 확인합니다. 용지가 과도하게 적재되어 있는 경우 용지함에서 전체 용지 더미를 꺼내어 용지 더미를 정렬한 다음 일부 용지를 용지함에 다시 넣으십시오.

다음 이미지에서는 다양한 프린터의 용지함 내부에 있는 적재 높이 표시의 예를 보여줍니다. 대부분의 HP 프린터에서 표시는 이와 비슷합니다. 또한 모든 용지가 적재 높이 표시 근처의 탭 아래에 있는지 확인합니다. 이 탭은 용지를 프린터에 넣을 때 용지가 올바른 위치에 고정되도록 도와줍니다.

그림 9-6 적재 높이 표시

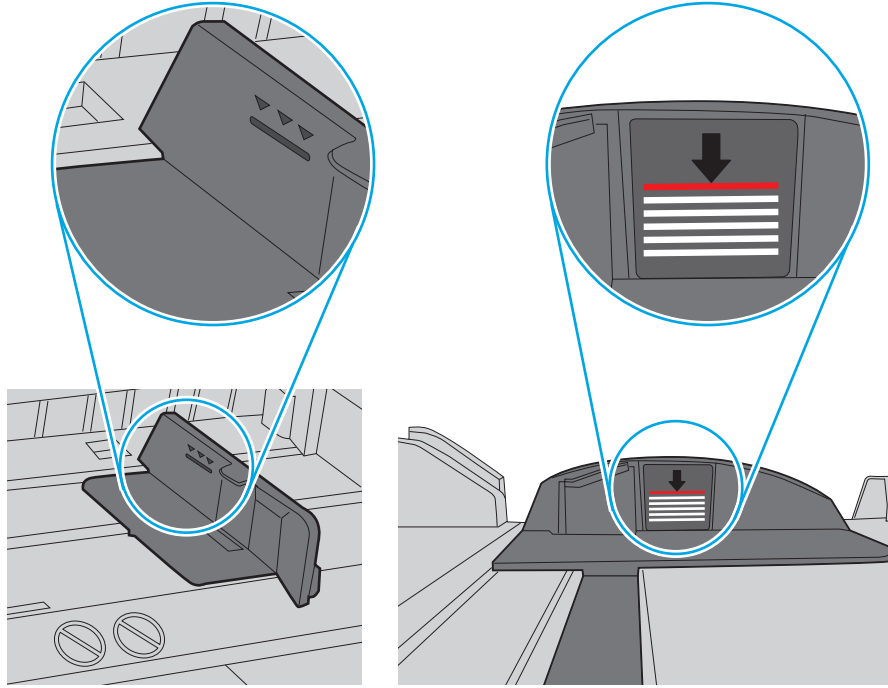
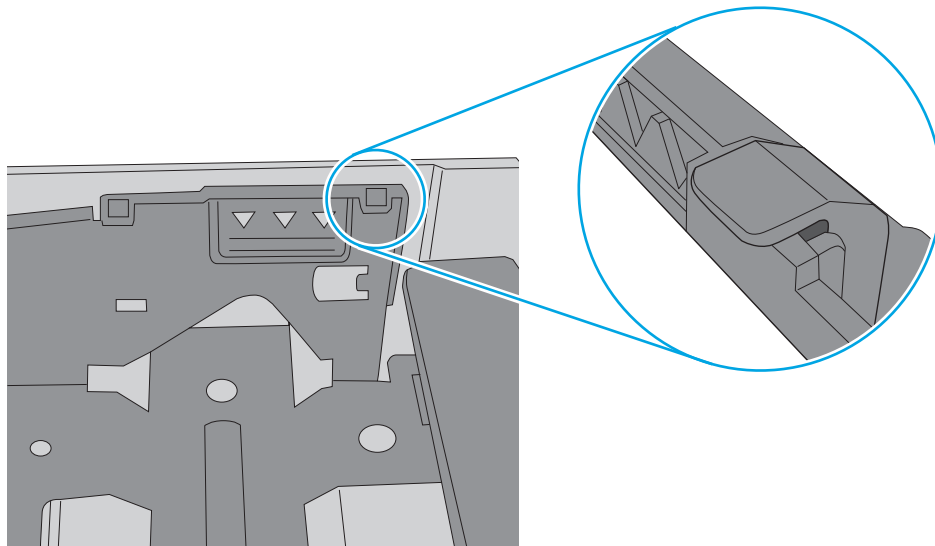


그림 9-7 용지 적재를 위한 탭



- 용지함의 용지 조정대가 용지 크기에 맞게 조정되어 있는지 확인합니다. 조정대를 용지함 내의 적절한 위치로 조정합니다. 용지함 조정대의 화살표는 용지함의 표시와 정확히 일치해야 합니다.

참고: 용지 더미에 너무 빽빽하게 용지 조정대를 조정하지 마십시오. 용지함 내의 위치 또는 표시에 맞춰 조정대를 조정합니다.

다음 이미지에서는 다양한 프린터의 용지함에 놓여진 용지 크기 위치의 예를 보여줍니다. 대부분의 HP 프린터에서 표시는 이와 비슷합니다.

그림 9-8 용지함 1 또는 다목적 용지함의 크기 표시

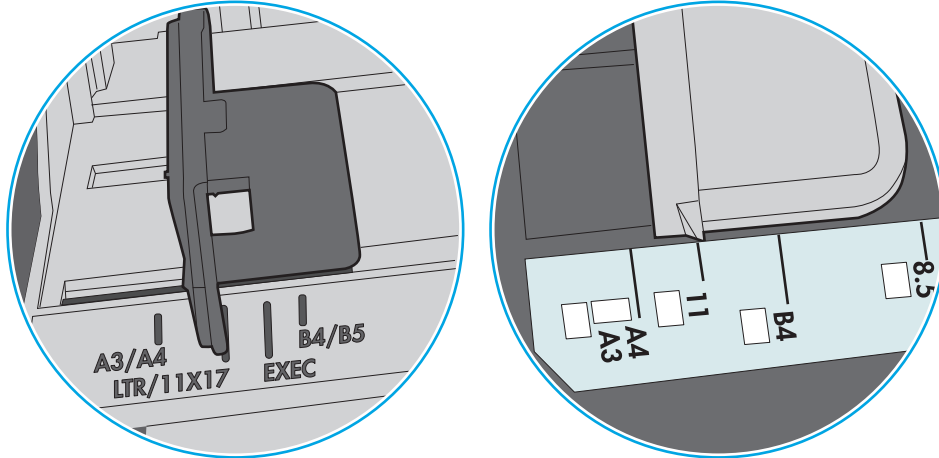
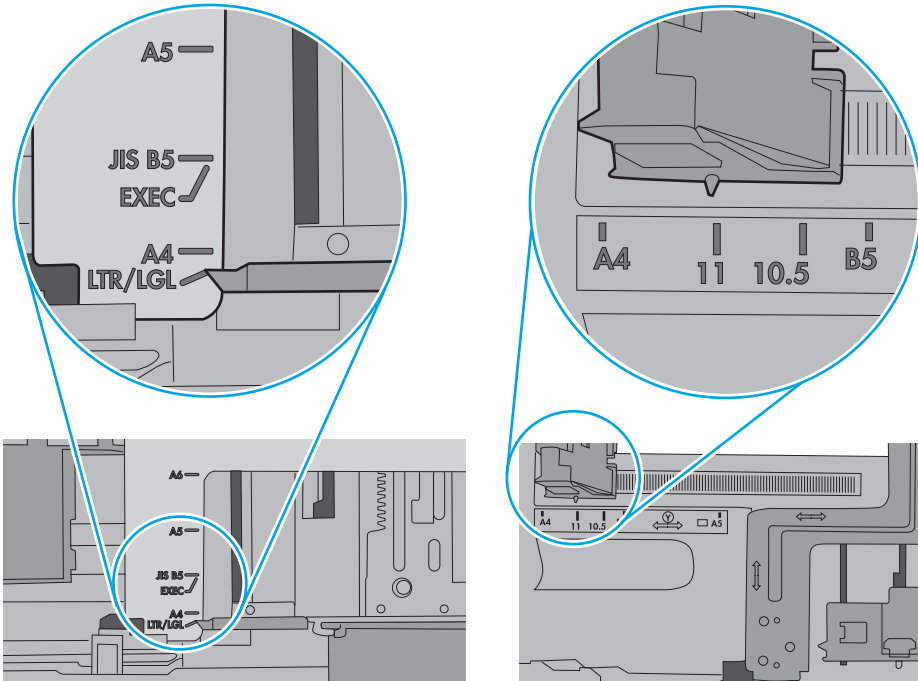


그림 9-9 카세트 용지함의 크기 표시



- 인쇄 환경이 권장 사양 내에 있는지 확인하십시오.

문서 공급기 용지 걸림, 기울어짐 또는 용지 여러 장 겹침

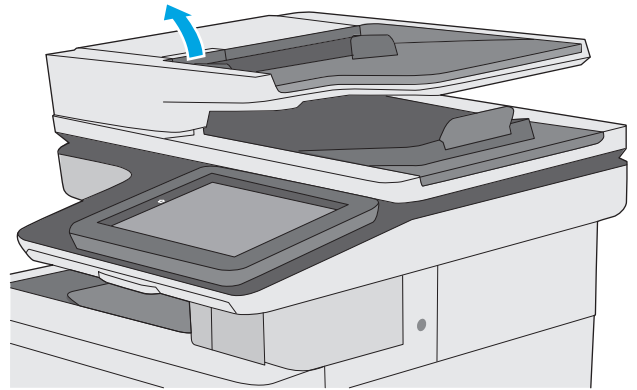
참고: 이 정보는 MFP 프린터에만 해당됩니다.

- 원본 위에 반드시 제거해야 할 스테이플이나 포스트잇 등이 있을 수 있습니다.
- 모든 롤러가 제자리에 있고 문서 공급기 안쪽의 롤러 액세스 덮개가 닫혀 있는지 확인하십시오.
- 상단 문서 공급기 덮개가 닫혀 있는지 확인합니다.
- 페이지가 올바르게 놓이지 않았을 수도 있습니다. 페이지를 바르게 정돈하고 용지 조정대를 조정하여 문서를 중앙으로 정렬합니다.
- 제대로 작동하려면 용지 조정대가 쌓아 둔 용지의 옆면에 닿아야 합니다. 적재된 용지가 똑바로 되어 있고 조정대가 용지에 닿도록 조정하십시오.
- 문서 공급기 입력 용지함 또는 출력 용지함에 허용되는 것보다 많은 용지가 들어 있습니다. 입력 용지함의 조정대가 적재된 용지를 누르고 있는지 확인하고 출력 용지함에서 용지를 제거하십시오.
- 용지 조각, 스테이플, 용지 클립 또는 기타 다른 물질이 용지 경로에 있지 않은지 확인합니다.
- 문서 공급기 롤러 및 분리 패드를 청소하십시오. 압축 공기를 사용하거나 온수를 적신 보풀 없는 천으로 롤러를 청소하십시오. 그래도 용지가 계속 잘못 공급되면 롤러를 교체합니다.
- 프린터 제어판의 홈 화면에서 스크롤하여 **소모품** 버튼을 누릅니다. 문서 공급기 키트의 상태를 확인하여 필요한 경우 교체하십시오.

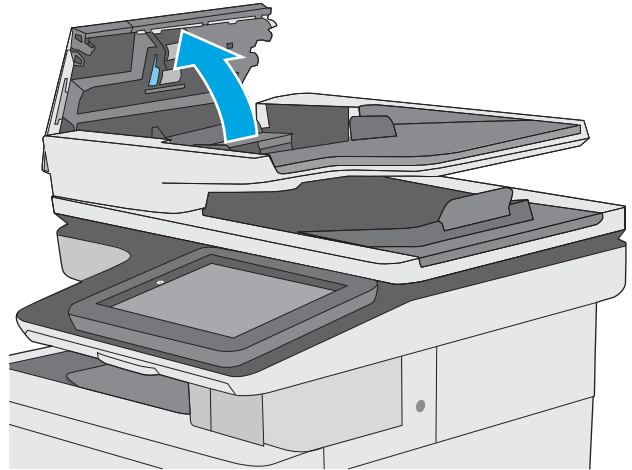
문서 공급기의 픽업 롤러 및 분리 패드 청소

문서 공급기가 용지를 올바르게 픽업하지 못하거나 비대칭 현상이 나타나는 경우 다음 단계를 따르십시오.

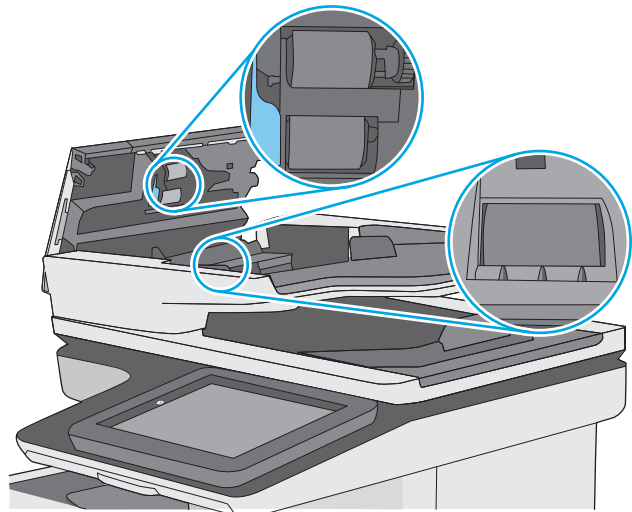
1. 문서 공급기 걸쇠를 들어올립니다.



2. 문서 공급기 덮개를 엽니다.

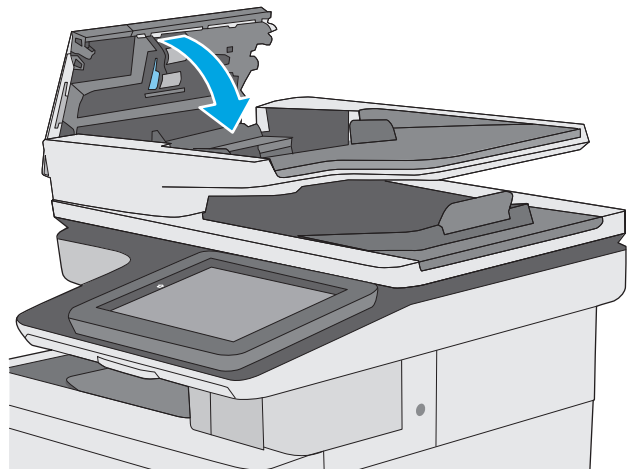


3. 압축 공기 또는 따뜻한 물에 적신 깨끗하고 보풀이 없는 천을 사용해 급지 롤러와 분리 패드에서 눈에 띄는 보풀이나 먼지를 제거합니다.




4. 문서 공급기 덮개를 닫습니다.

참고: 문서 공급기 상단의 래치가 완전히 닫혔는지 확인합니다.



문제가 지속되면 문서 공급기 분리 패드와 롤러에 손상이나 마모가 없는지 확인하고 필요에 따라 교체합니다.

 **참고:** 새 롤러의 표면은 거칩니다. 롤러를 사용할수록 부드러워집니다.

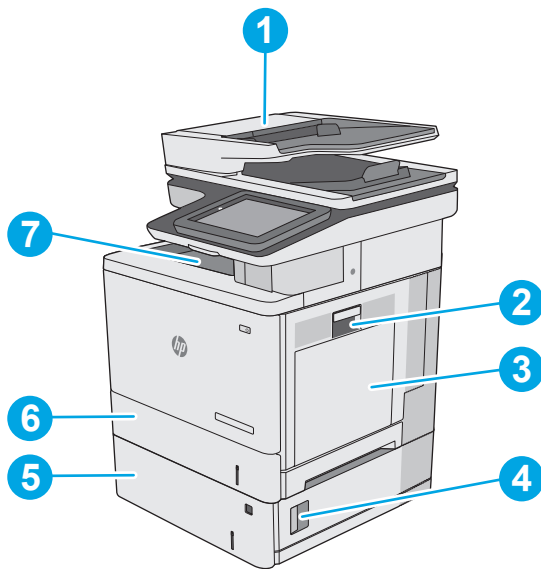
용지 걸림 제거

소개

다음 정보는 프린터의 용지 걸림 해결 지침을 포함하고 있습니다.

- [용지 걸림 위치](#)
- [용지 걸림 해결을 위한 자동 검색](#)
- [용지 걸림이 자주 발생하거나 되풀이됩니까?](#)
- [문서 공급기에서 용지 걸림 해결](#)
- [용지함 1에서 걸린 용지 제거](#)
- [용지함 2에서 걸린 용지 제거](#)
- [선택사양 550 매 용지함에서 용지 걸림 제거](#)
- [오른쪽 도어 및 퓨저 영역에서 용지 걸림 제거](#)
- [출력 용지함에서 용지 걸림 제거](#)

용지 걸림 위치



1	문서 공급기
2	오른쪽 도어 및 퓨저 영역
3	용지함 1
4	오른쪽 하단 도어
5	선택사양 550 매 용지함
6	용지함 2
7	출력함

용지 걸림 해결을 위한 자동 검색

자동 검색 기능은 제어판에서 단계별 지침을 제공하여 용지 걸림 해결을 도와줍니다. 절차의 모든 단계가 완료될 때까지 각 단계가 끝날 때마다 프린터에 다음 단계를 위한 지침이 표시됩니다.

용지 걸림이 자주 발생하거나 되풀이됩니까?

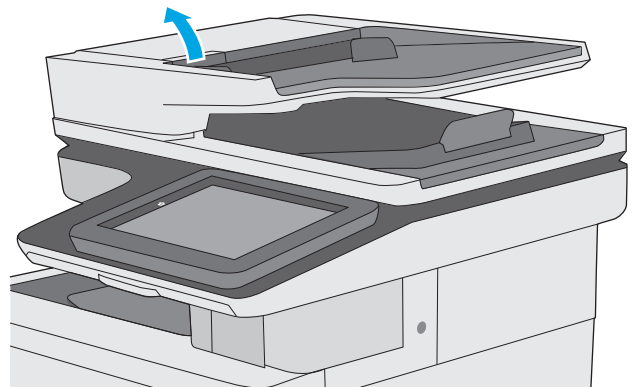
용지 걸림 발생을 줄이려면 다음 방법을 시도해 보십시오.

1. 이 프린터에는 **HP** 사양에 맞는 용지만 사용하십시오.
2. 구김, 접힘이 없고 손상되지 않은 용지를 사용하십시오. 필요한 경우 다른 패키지의 용지를 사용하십시오.
3. 이전에 인쇄 또는 복사하지 않은 용지를 사용하십시오.
4. 용지함에 용지가 과도하게 적재되어 있지 않은지 확인하십시오. 그런 경우 용지함에서 전체 용지 더미를 빼내어 용지 더미를 정렬한 다음 일부 용지를 용지함에 다시 넣으십시오.
5. 용지함의 용지 조정대가 용지 크기에 맞게 조정되어 있는지 확인하십시오. 용지 더미가 구부러지지 않고 용지 조정대에 닿게 조정대를 조정하십시오.
6. 프린터에 용지함이 완전히 삽입되어 있는지 확인합니다.
7. 중량지, 양각 용지 또는 천공지에 인쇄하는 경우 수동 공급 기능을 사용하여 한 번에 한 장씩 급지하십시오.
8. 프린터 제어판에서 **용지함** 메뉴를 엽니다. 용지 종류와 크기에 맞게 용지함이 올바르게 구성되어 있는지 확인합니다.
9. 인쇄 환경이 권장 사양 내에 있는지 확인하십시오.

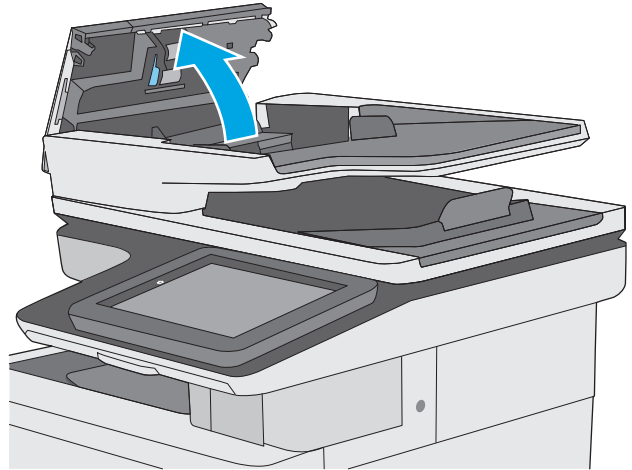
문서 공급기에서 용지 걸림 해결

다음은 문서 공급기의 용지 걸림을 해결하는 방법에 대한 설명입니다. 용지 걸림이 발생하면 제어판에 걸림 문제 해결을 지원하는 애니메이션이 나타납니다.

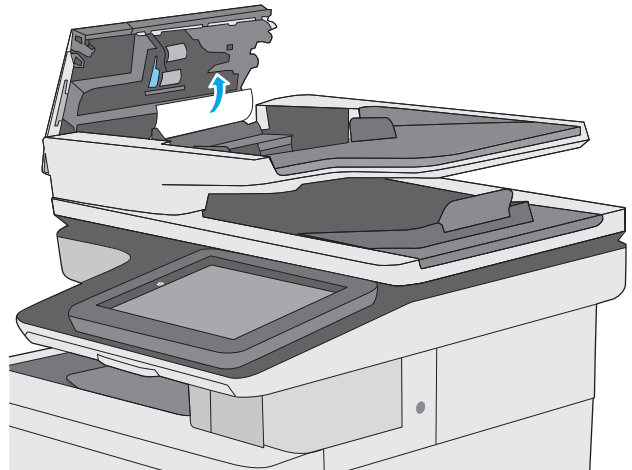
1. 걸쇠를 들어올려 문서 공급기 덮개를 풉니다.



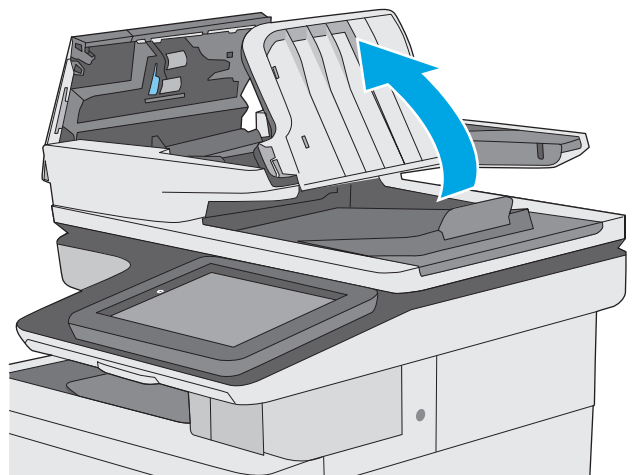
2. 문서 공급기 덮개를 엽니다.



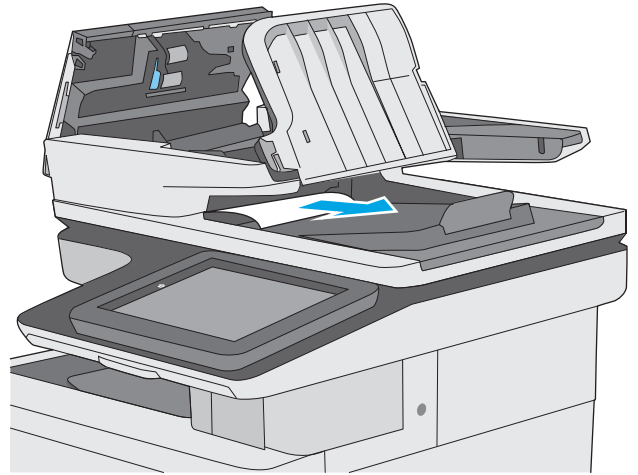
3. 걸린 용지를 제거합니다.



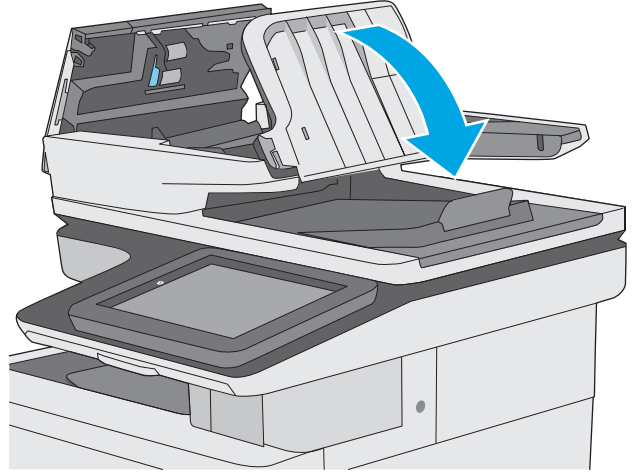
4. 문서 공급기의 입력 용지함을 들어 올립니다.



5. 걸린 용지를 제거합니다.

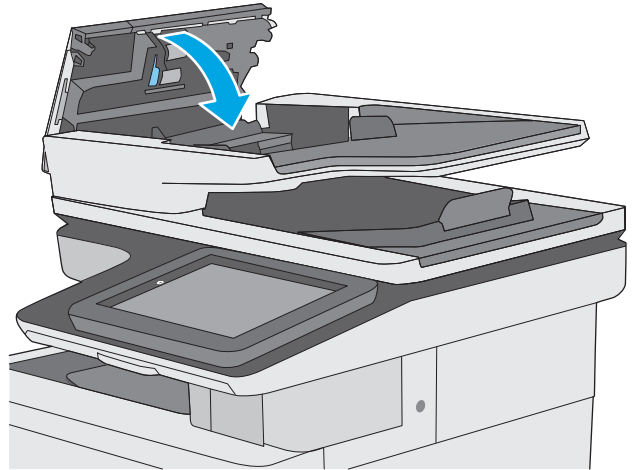


6. 문서 공급기 입력 용지함을 내립니다.



7. 문서 공급기 덮개를 닫습니다.

참고: 문서 공급기 상단의 래치가 완전히 닫혔는지 확인합니다.



참고: 용지 걸림을 방지하려면 문서 공급기 입력 용지함의 조정대가 문서에 적합하도록 조정되었으며 문서가 구부러지지 않았는지 확인합니다. 폭이 좁은 문서를 복사하려면 평판 스캐너를 사용합니다. 원본 문서에서 모든 스테이플러 및 용지 클립을 제거합니다.

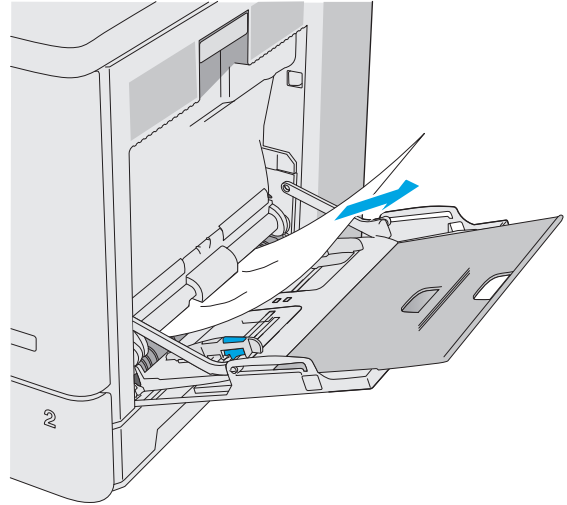
참고: 중량지, 광택지에 인쇄된 원본 문서는 일반 용지에 인쇄된 원본 문서보다 자주 용지가 걸릴 수 있습니다.

용지함 1 에서 걸린 용지 제거

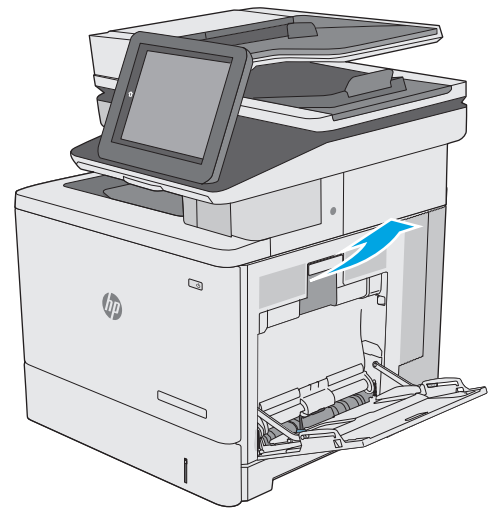
용지함 1 과 관련된 모든 걸림 가능 위치에서 걸려 있는 용지를 확인하려면 다음 절차를 따릅니다. 용지 걸림이 발생하면 제어판에 걸림 문제 해결을 지원하는 애니메이션이 나타납니다.

1. 걸린 용지 대부분이 용지함에서 보이는 경우 용지를 천천히 당겨 프린터 밖으로 빼냅니다. 용지 전체가 잘 제거됐는지 확인합니다. 용지가 찢어진 경우 다음 단계를 진행하여 나머지 부분을 찾으십시오.

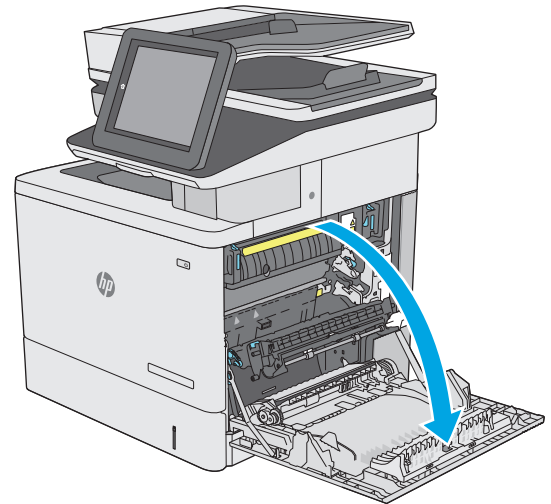
걸린 용지의 대부분이 프린터 안쪽에 있는 경우 다음 단계를 진행합니다.



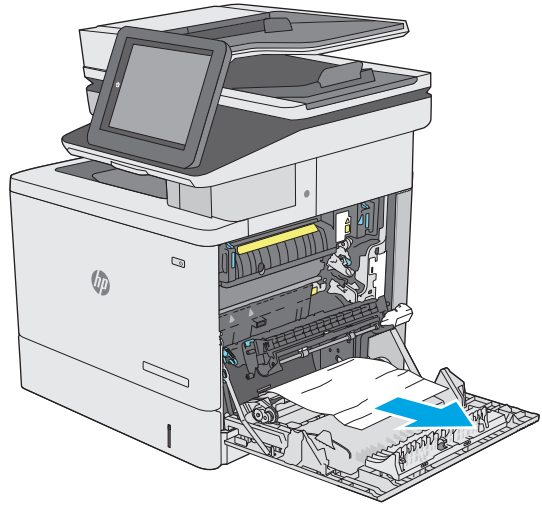
2. 오른쪽 도어에 있는 래치를 들어 올려 해제합니다.



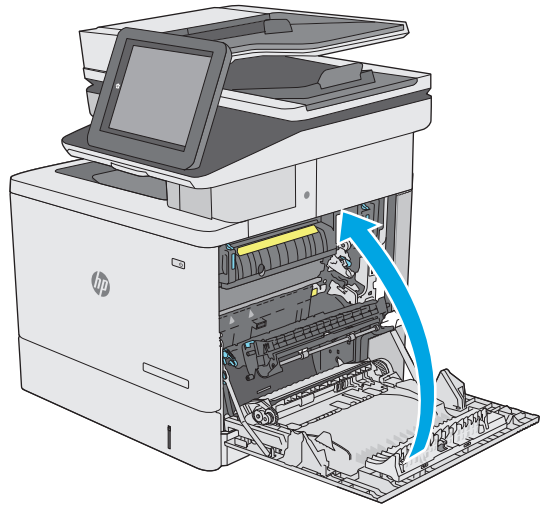
3. 오른쪽 도어를 엽니다.



4. 걸린 용지가 있으면 조심스럽게 빼냅니다.



5. 오른쪽 도어를 닫습니다.



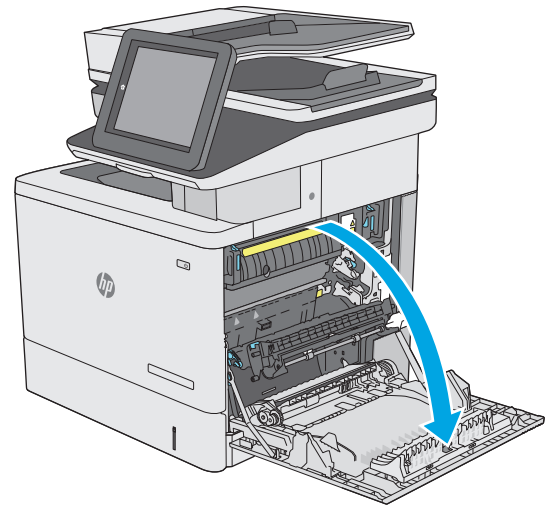
용지함 2 에서 걸린 용지 제거

용지함 2 와 관련된 모든 걸림 가능 위치에서 걸려 있는 용지를 확인하려면 다음 절차를 따릅니다. 용지 걸림이 발생하면 제어판에 걸림 문제 해결을 지원하는 애니메이션이 나타납니다.

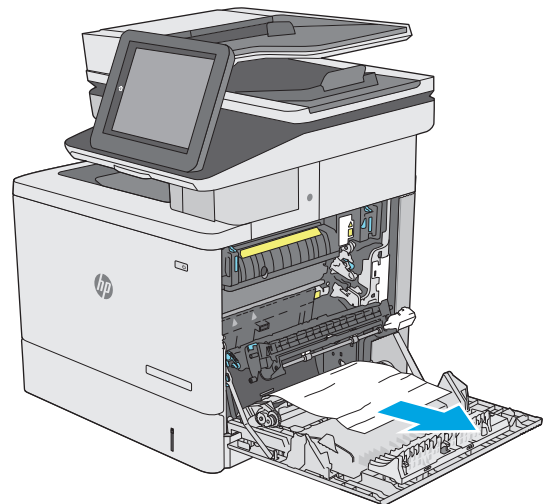
1. 오른쪽 도어에 있는 래치를 들어 올려 해제합니다.



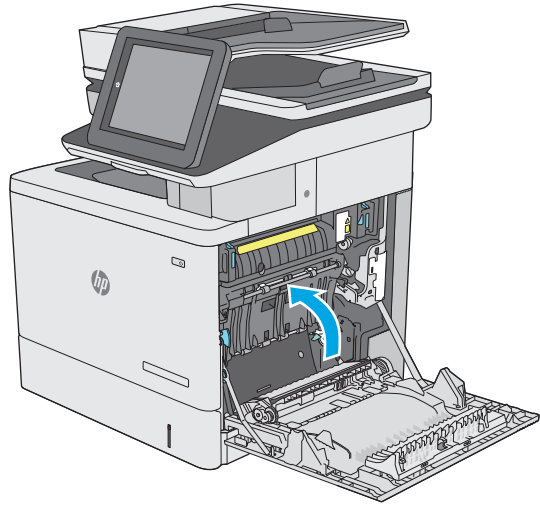
2. 오른쪽 도어를 엽니다.



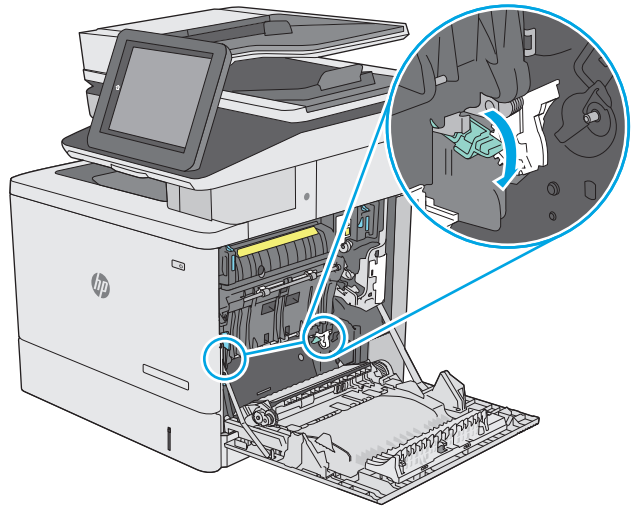
3. 용지 영역에서 걸린 용지를 조심스럽게 당겨 빼냅니다.



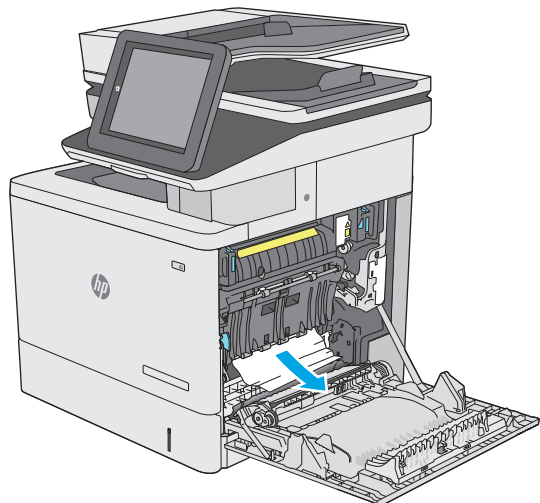
4. 전송 어셈블리를 닫습니다.



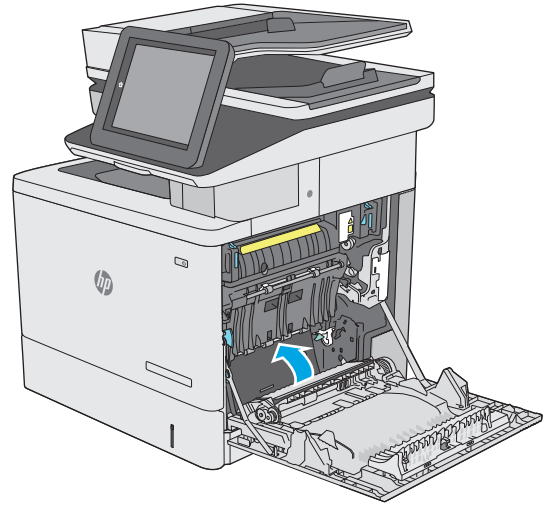
5. 녹색 레버를 눌러 용지 걸림 액세스 덮개를 해제합니다.



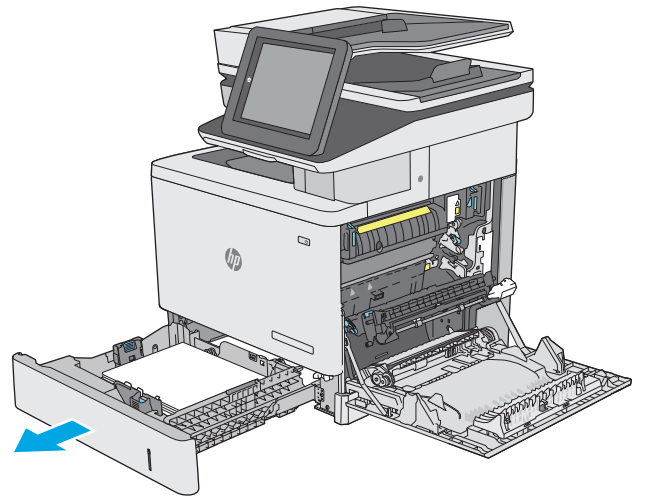
6. 걸린 용지를 모두 부드럽게 당겨서 제거합니다. 용지가 찢어진 경우 용지의 나머지 부분도 반드시 제거합니다.



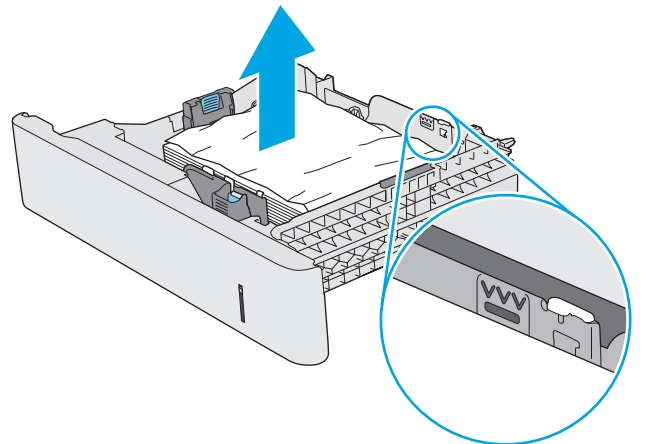
7. 용지 걸림 액세스 덮개를 닫은 다음 전송 어셈블리를 낮춥니다.



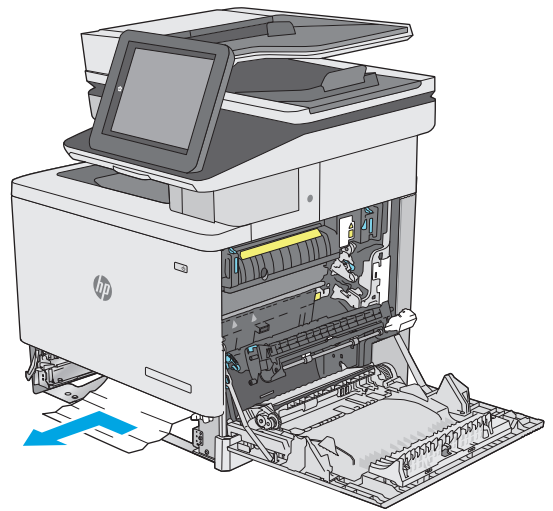
8. 용지함을 당겨서 살짝 들어올려 프린터에서 완전히 빼냅니다.



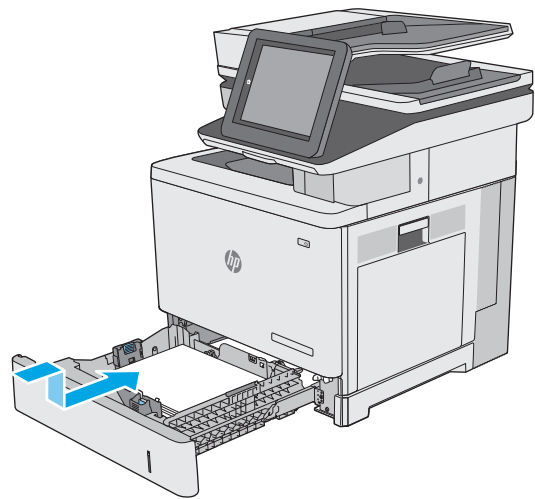
9. 걸리거나 손상된 용지를 제거합니다. 용지함에 용지가 과도하게 적재되어 있지 않은지 확인하고 용지 조정대가 올바르게 조정되어 있는지 확인합니다.



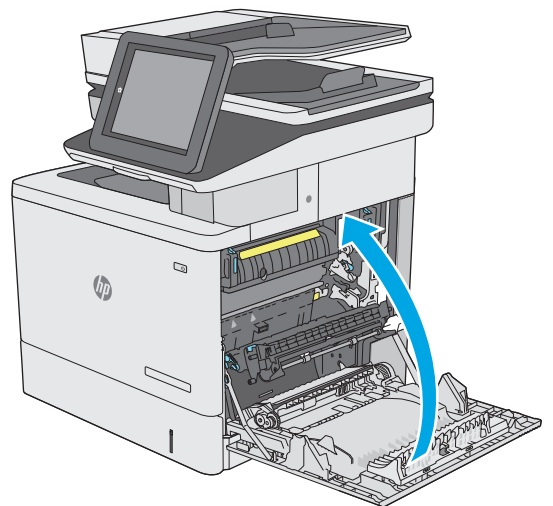
10. 프린터 내의 공급장치 롤러에서 용지를 제거합니다. 먼저 용지를 왼쪽으로 당겨서 곧 다음 앞으로 당겨 제거합니다.



11. 용지함을 다시 넣고 닫습니다.



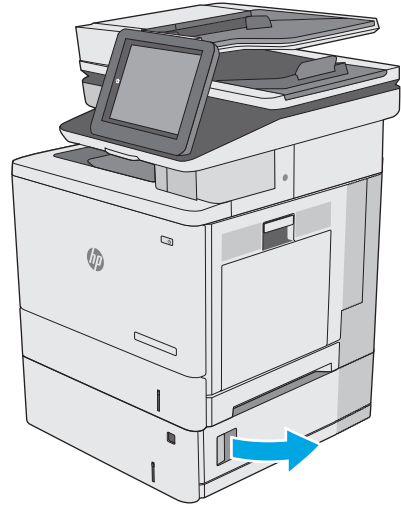
12. 오른쪽 도어를 닫습니다.



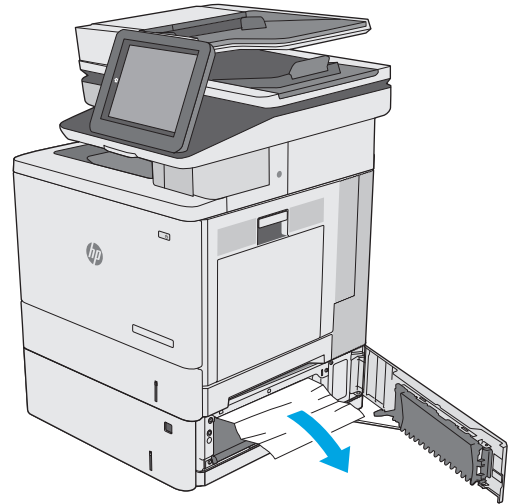
선택사양 550 매 용지함에서 용지 걸림 제거

선택사양 550 매 용지 공급기와 관련된 모든 걸림 가능 위치에서 걸려 있는 용지를 확인하려면 다음 절차를 따릅니다. 용지 걸림이 발생하면 제어판에 걸림 문제 해결을 지원하는 애니메이션이 나타납니다.

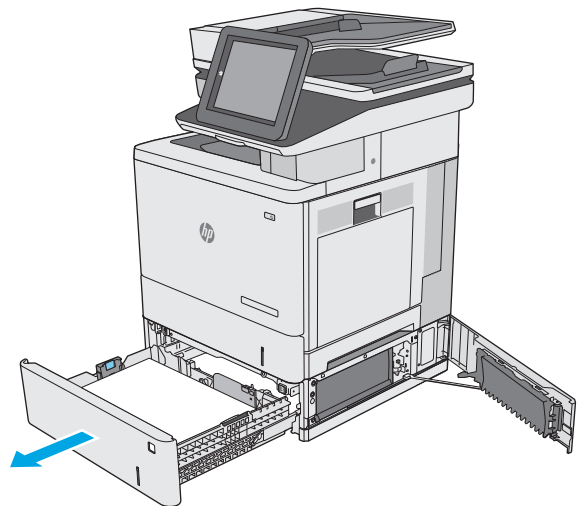
1. 오른쪽 하단 도어를 엽니다.



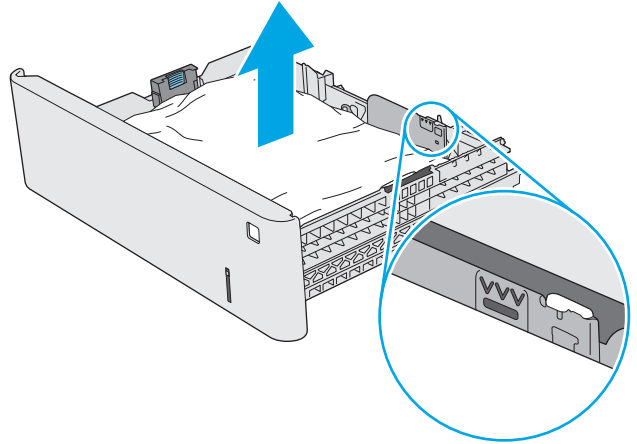
2. 걸린 용지를 모두 부드럽게 당겨서 제거합니다.



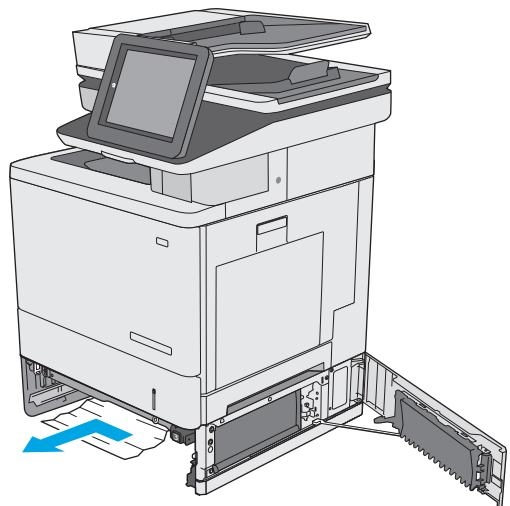
3. 용지함을 당겨서 살짝 들어올려 프린터에서 완전히 빼냅니다.



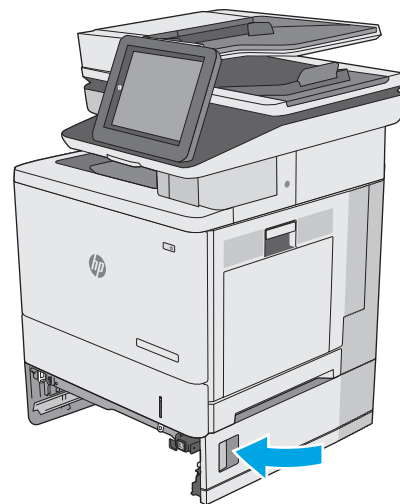
- 4. 걸리거나 손상된 용지를 제거합니다. 용지함에 용지가 과도하게 적재되어 있지 않은지 확인하고 용지 조정대가 올바르게 조정되어 있는지 확인합니다.



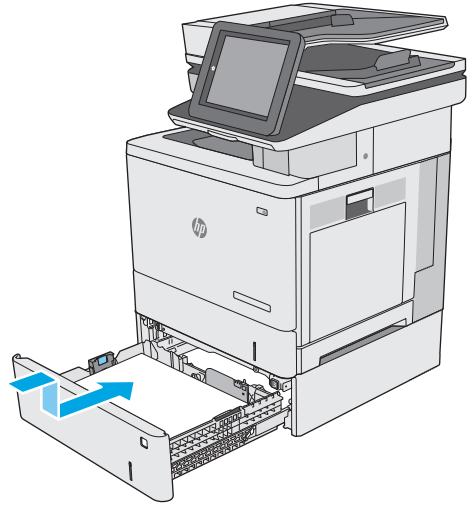
- 5. 프린터 내의 공급장치 롤러에서 용지를 제거합니다. 먼저 용지를 왼쪽으로 당겨서 폰 다음 앞으로 당겨 제거합니다.



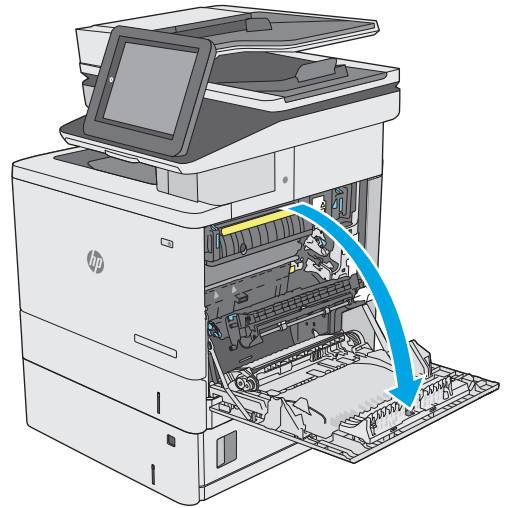
- 6. 오른쪽 하단 도어를 닫습니다.



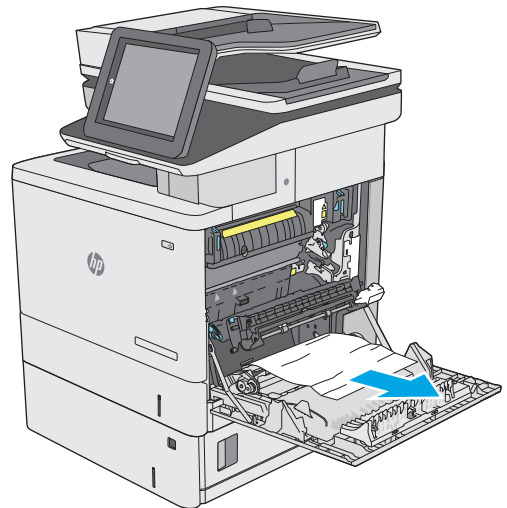
7. 용지함을 다시 넣고 닫습니다.



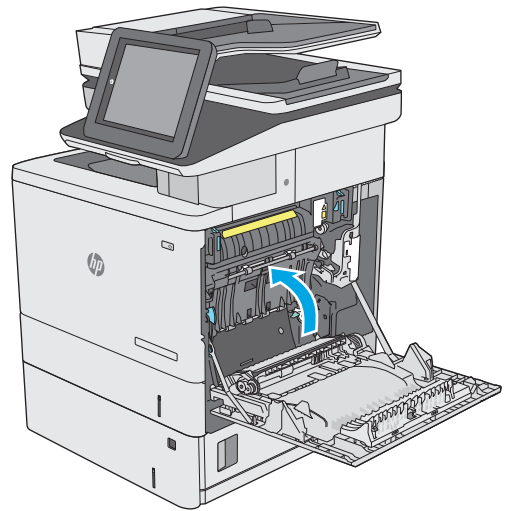
8. 오른쪽 도어를 엽니다.



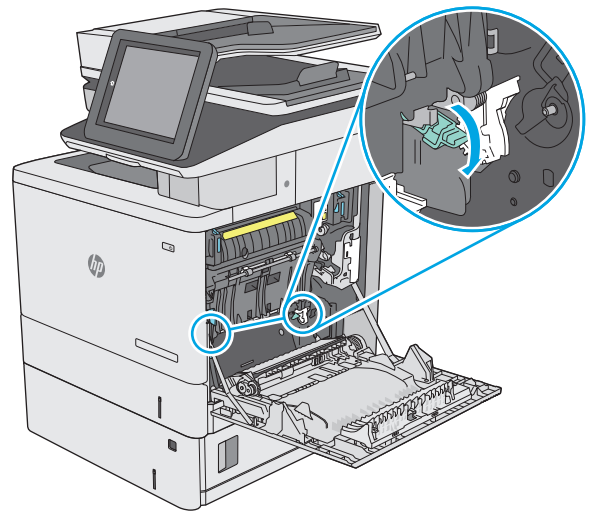
9. 용지 영역에서 걸린 용지를 조심스럽게 당겨 빼냅니다.



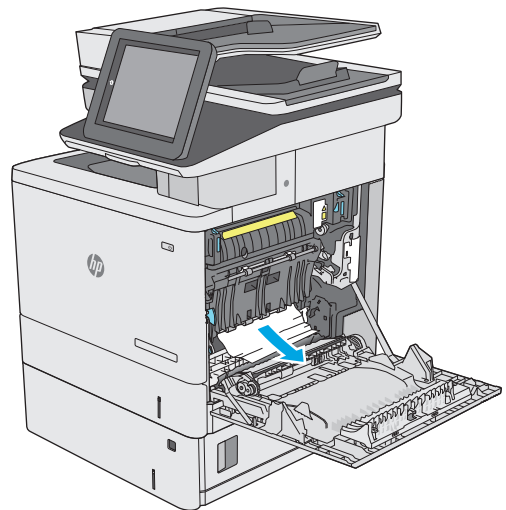
10. 전송 어셈블리를 닫습니다.



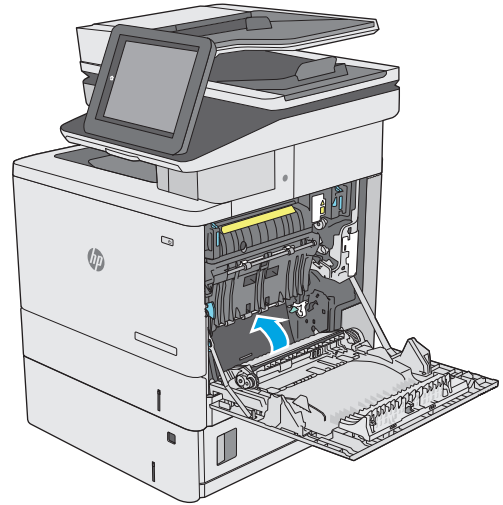
11. 녹색 레버를 눌러 용지 걸림 액세스 덮개를 해제합니다.



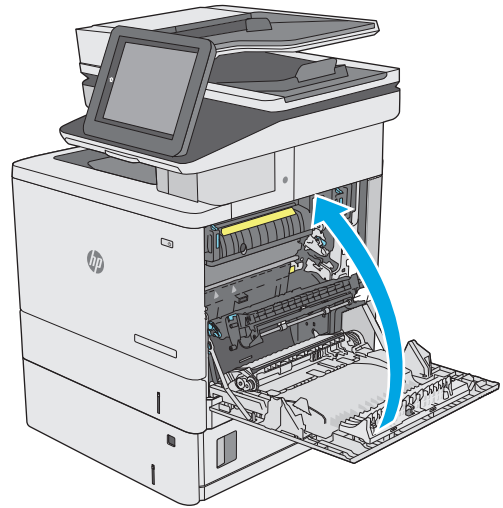
12. 걸린 용지를 모두 부드럽게 당겨서 제거합니다. 용지가 찢어진 경우 용지의 나머지 부분도 반드시 제거합니다.



13. 용지 걸림 액세스 덮개를 닫은 다음 전송 어셈블리를 낮춥니다.



14. 오른쪽 도어를 닫습니다.



오른쪽 도어 및 퓨저 영역에서 용지 걸림 제거

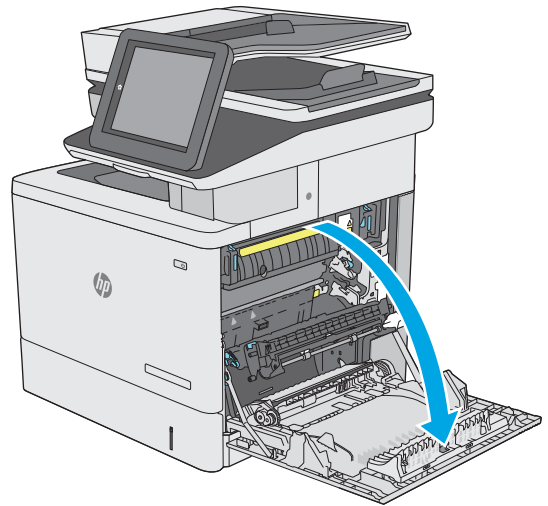
우측 도어 안쪽의 모든 걸림 가능 위치에서 걸려 있는 용지를 확인하려면 다음 절차를 따릅니다. 걸림이 생기면 제어판 애니메이션으로 걸림 제거를 도와줍니다.

⚠ 주의: 프린터 사용 중에는 퓨저가 뜨거울 수 있습니다. 퓨저가 식을 때까지 기다린 후에 처리하십시오.

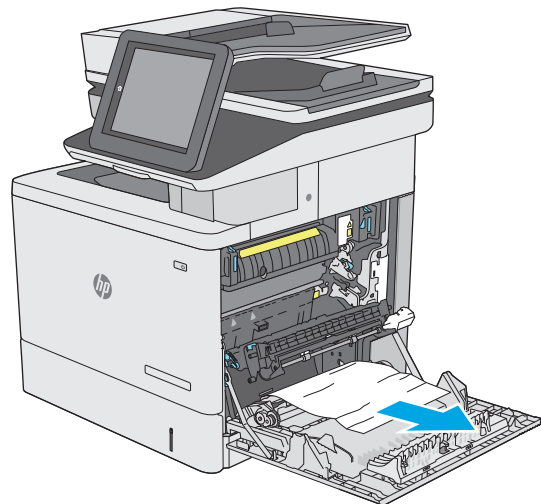
1. 오른쪽 도어에 있는 래치를 들어 올려 해제합니다.



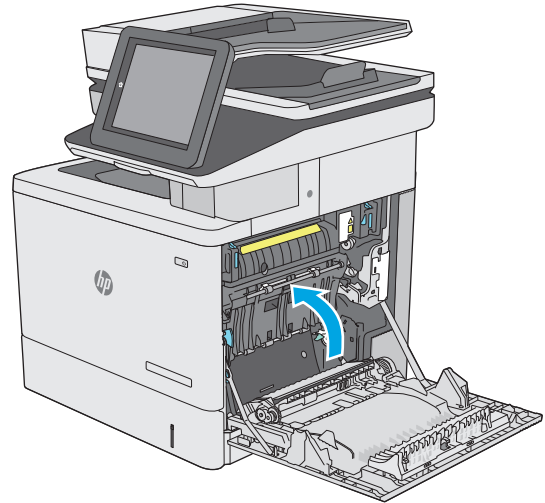
2. 오른쪽 도어를 엽니다.



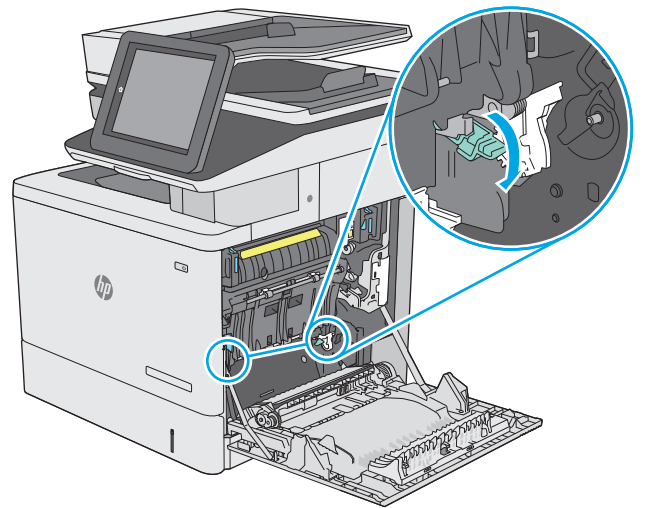
3. 용지 영역에서 걸린 용지를 조심스럽게 당겨 빼냅니다.



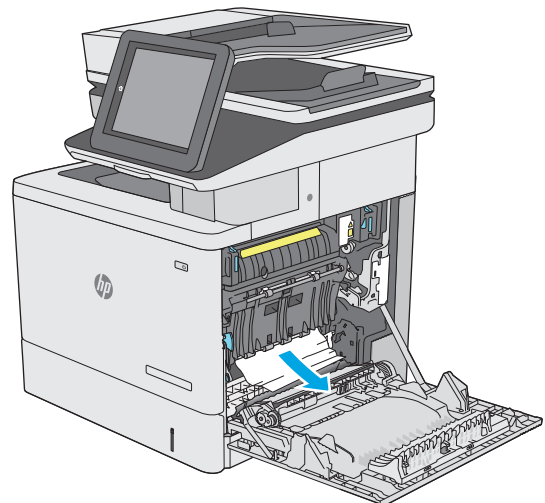
4. 전송 어셈블리를 닫습니다.



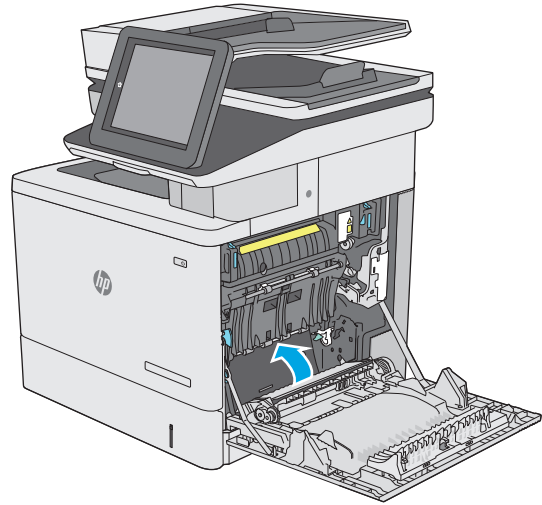
5. 녹색 레버를 눌러 용지 걸림 액세스 덮개를 해제합니다.



6. 걸린 용지를 모두 부드럽게 당겨서 제거합니다. 용지가 찢어진 경우 용지의 나머지 부분도 반드시 제거합니다.

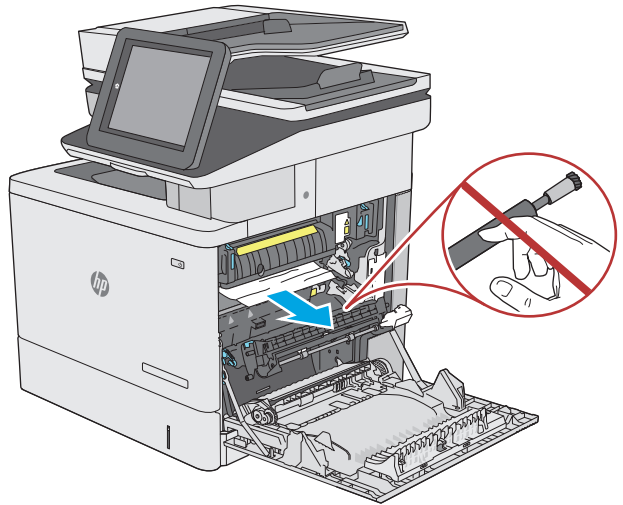


- 용지 걸림 액세스 덮개를 닫은 다음 전송 어셈블리를 낮춥니다.

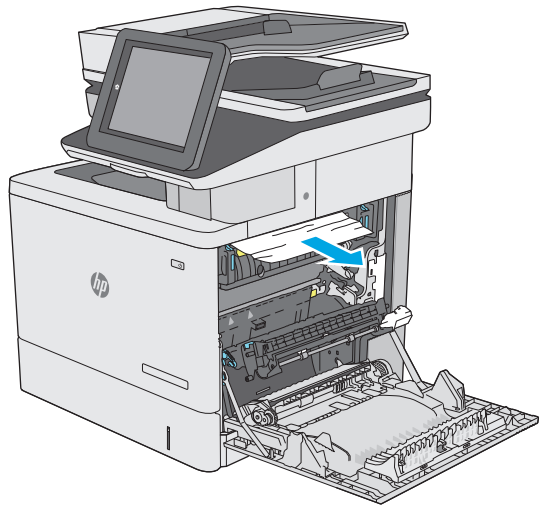


- 용지가 퓨저 아래쪽으로 들어가고 있으면 아래쪽으로 조심스럽게 당겨 빼냅니다.

주의: 전송 롤러의 폼을 만지지 마십시오. 오염 물질이 있으면 인쇄 품질에 영향을 미칠 수 있습니다.

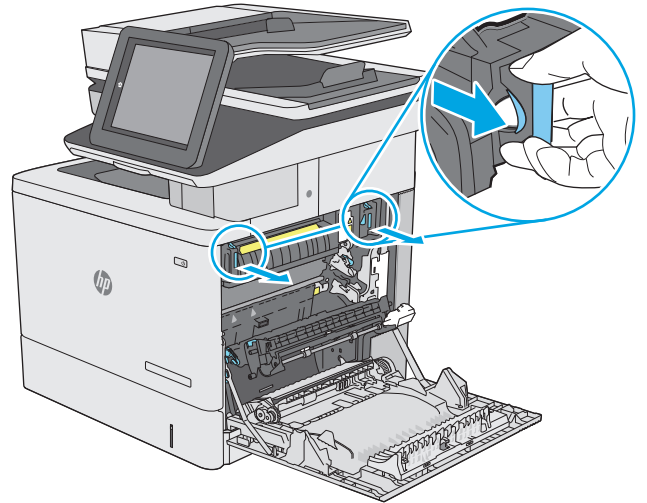


- 용지가 출력 용지함으로 들어가는 중에 걸렸으면 조심스럽게 당겨 빼냅니다.



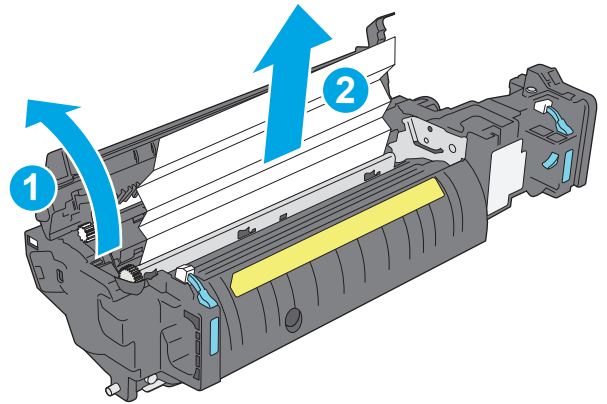
10. 퓨저 내부의 보이지 않는 부분에 용지가 걸려 있을 수 있습니다. 퓨저 손잡이를 잡고 살짝 위로 들어올리고 앞으로 당겨 퓨저를 분리합니다.

주의: 프린터 사용 중에는 퓨저가 뜨거울 수 있습니다. 퓨저가 식을 때까지 기다린 후에 처리하십시오.

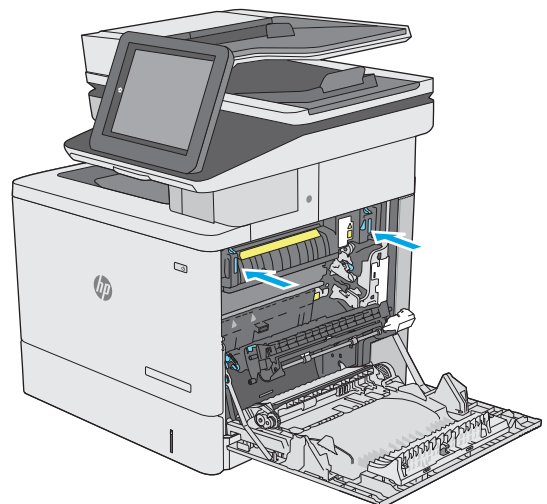


11. 용지 걸림-액세스 도어를 엽니다. 용지가 퓨저 내에 걸려 있으면 조심스럽게 똑바로 당겨 빼냅니다. 용지가 찢어진 경우에는 용지 조각도 모두 제거해야 합니다.

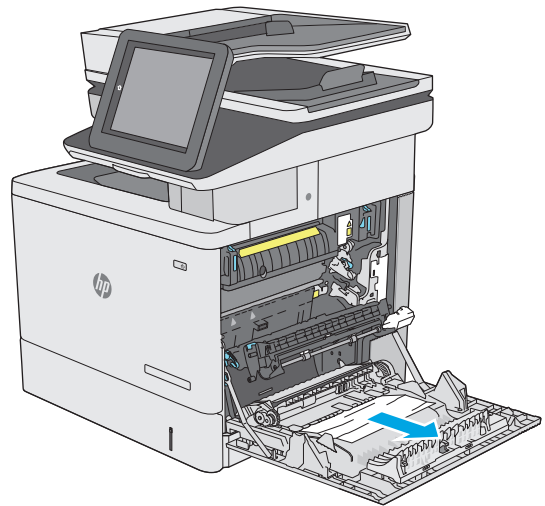
주의: 퓨저 본체의 열이 식었어도 내부의 롤러는 여전히 뜨거울 수 있습니다. 퓨저 롤러는 충분히 식을 때까지 만지지 마십시오.



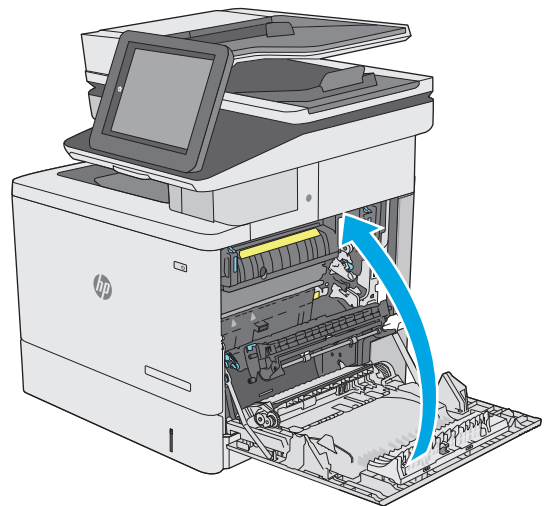
12. 걸림-액세스 도어를 닫고 퓨저가 딸깍 소리를 내며 장착될 때까지 완전히 프린터 안으로 넣으십시오.



13. 오른쪽 도어 안쪽에 있는 이중 경로에서 걸린 용지를 확인하고 제거하십시오.



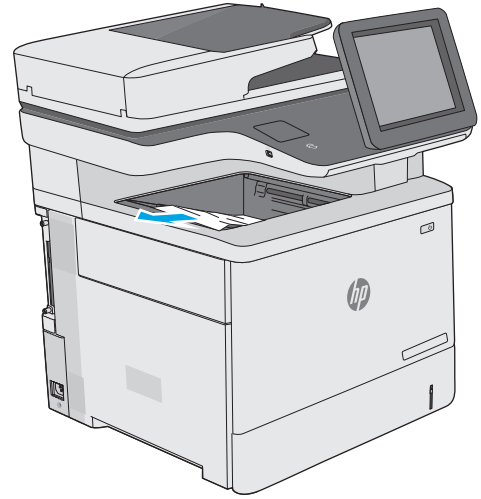
14. 오른쪽 도어를 닫습니다.



출력 용지함에서 용지 걸림 제거

다음 절차에 따라 출력 용지함에서 용지 걸림을 제거합니다. 걸림이 생기면 제어판 애니메이션으로 걸림 제거를 도와줍니다.

1. 출력함에 걸린 용지가 보이면 가장자리 앞쪽을 잡아 빼냅니다.



인쇄 품질 향상

소개

- [다른 소프트웨어 프로그램에서 인쇄](#)
- [인쇄 작업에 용지 종류 설정 확인](#)
- [토너 카트리지 상태 확인](#)
- [프린터 청소](#)
- [토너 카트리지를 육안으로 검사](#)
- [용지 및 인쇄 환경 점검](#)
- [색상 설정 조정\(Windows\)](#)
- [인쇄 품질 페이지 인쇄 및 해석](#)
- [색상이 배열되도록 프린터 교정](#)
- [다른 인쇄 드라이버 사용](#)

프린터에 인쇄 품질 문제가 있는 경우 표시된 순서에 따라 문제 해결을 시도해보십시오.

다른 소프트웨어 프로그램에서 인쇄

다른 소프트웨어 프로그램에서 인쇄해 보십시오. 페이지가 정확히 인쇄되면 사용 중인 소프트웨어 프로그램에 문제가 있는 것입니다.

인쇄 작업에 용지 종류 설정 확인

프린터 소프트웨어 프로그램으로부터 인쇄할 때 잉크가 번지거나, 인쇄 상태가 흐리거나 어둡고, 종이가 말려 있거나, 토너가 흩뿌려진 점의 형태이거나 약하거나 일부분이 누락된 경우 용지 종류를 확인합니다.

용지 종류 설정 확인(Windows)

1. 소프트웨어 프로그램에서 **인쇄** 옵션을 선택합니다.
2. 프린터를 선택하고 **속성** 또는 **기본 설정** 버튼을 클릭합니다.
3. **용지/품질** 탭을 클릭합니다.
4. **용지 종류** 드롭다운 목록에서 **자세히...** 옵션을 클릭합니다.
5. **종류:** 옵션 목록을 확장합니다.
6. 사용할 용지에 해당하는 용지 종류 범주를 확장합니다.
7. 사용하고 있는 용지 종류에 대한 옵션을 선택한 후 **확인** 버튼을 클릭합니다.
8. **확인** 버튼을 클릭하여 **문서 속성** 대화 상자를 닫습니다. **인쇄** 대화 상자에서 **확인** 버튼을 클릭하여 작업을 인쇄합니다.


용지 종류 설정 확인(OS X)

1. 파일 메뉴를 클릭한 다음 인쇄 옵션을 클릭합니다.
2. 프린터 메뉴에서 이 프린터를 선택합니다.
3. 기본적으로 인쇄 드라이버는 매수 및 페이지 수 메뉴를 표시합니다. 메뉴 드롭다운 목록을 열고 완료 메뉴를 클릭합니다.
4. 용지 종류 드롭다운 목록에서 종류를 선택합니다.
5. 인쇄 버튼을 클릭합니다.

토너 카트리지 상태 확인

다음 단계를 따라 토너 카트리지의 남은 예상 수명 및 교체용 유지보수 부품의 상태(해당되는 경우)를 확인하십시오.

단계 1: 소모품 상태 페이지 인쇄

1. 프린터 제어판에서 홈  버튼을 누릅니다.
2. 소모품을 선택합니다.
3. 모든 소모품의 상태가 화면에 표시됩니다.
4. 소모품 재주문을 위한 정품 HP 부품 번호를 비롯해 모든 소모품 항목 상태 보고서를 인쇄하려면 [소모품 관리](#)를 선택한 후 [소모품 상태 인쇄](#)를 선택합니다.

단계 2: 소모품 상태 확인

1. 토너 카트리지의 남은 수명 백분율 및 교체용 유지보수 부품의 상태(해당되는 경우)를 확인하려면 소모품 상태 보고서를 살펴보십시오.

예상 수명이 거의 다 된 토너 카트리지를 사용하면 인쇄 품질 문제가 발생할 수 있습니다. 소모품 잔량이 매우 부족하면 소모품 상태 페이지에 표시됩니다. HP 소모품이 매우 부족한 한계값에 도달한 후에는 해당 소모품에 대한 HP 고급 보호 보증이 만료됩니다.

인쇄 품질에 만족하는 경우 지금 토너 카트리지를 교체하지 않아도 됩니다. 설치 가능한 교체용 소모품을 보유해 두었다가 인쇄 품질에 만족할 수 없을 때 교체하십시오.

토너 카트리지 또는 다른 교체용 유지보수 부품을 교체해야 한다고 판단하는 경우 소모품 상태 페이지에서 HP 부품 번호를 확인합니다.

2. 정품 HP 카트리지를 사용 중인지 확인하십시오.


정품 HP 토너 카트리지에는 'HP' 또는 'Hewlett-Packard'라는 문구가 있거나 HP 로고가 있습니다. HP 카트리지를 확인하는 자세한 내용은 www.hp.com/go/learnaboutsupplies 를 참조하십시오.

프린터 청소

청소 페이지 인쇄

인쇄 프로세스 중 프린터 안에 용지, 토너 및 먼지가 쌓여 토너의 뭉침 또는 튀김, 번짐, 줄 무늬, 선, 반복되는 표시가 나타날 수 있습니다.

프린터 용지 경로를 청소하려면 다음 단계를 따르십시오.

1. 프린터 제어판에서 홈  버튼을 누릅니다.
2. 장치 유지보수를 선택합니다.
3. 교정/청소를 선택한 다음 청소 페이지를 선택하여 페이지를 인쇄합니다.

청소 메시지가 프린터 제어판에 나타납니다. 청소 프로세스를 완료하는 데 몇 분이 소요됩니다. 청소 작업이 완료될 때까지 프린터를 끄지 마십시오. 완료한 후에 인쇄한 페이지를 버리십시오.

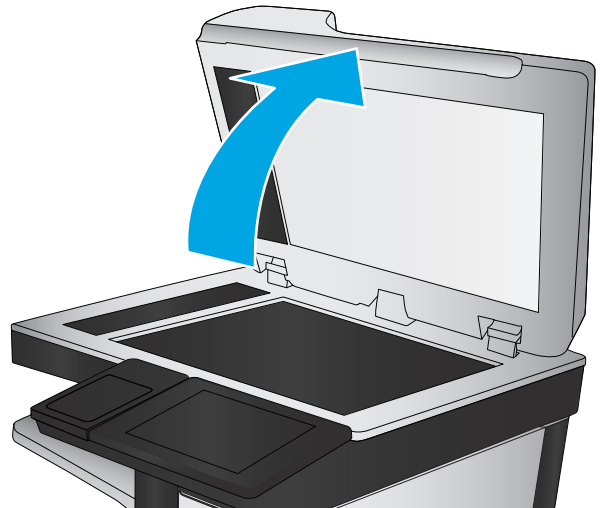
스캐너 유리에 먼지와 얼룩이 없는지 확인

시간이 지남에 따라 스캐너 유리와 흰색 플라스틱 뒤판에 이물질이 쌓여 성능에 영향을 줄 수 있습니다. 인쇄된 페이지에 줄이 있거나 원하지 않는 선이나 검정색 점이 있거나, 인쇄 품질이 낮거나 텍스트가 명확하지 않을 때 다음 절차를 따라 스캐너를 청소합니다.

1. 전원 버튼을 눌러 프린터를 끄고 전원 콘센트에서 전원 케이블을 분리합니다.



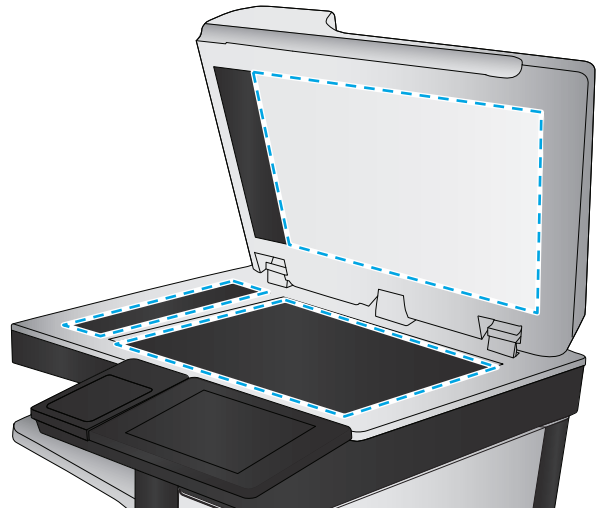
2. 스캐너 덮개를 여십시오.



- 부드러운 천이나 스폰지에 비마모성 유리 세정제를 적셔 스캐너 유리, 문서 공급기 스트립 및 흰색 플라스틱 이판을 닦아냅니다.

주의: 프린터 부위에 연마제, 아세톤, 벤젠, 암모니아, 에틸알코올, 드라이클리닝 약품 등을 사용하지 마십시오. 그러면 프린터가 손상될 수 있습니다. 유리나 누름판에 직접 세정제를 뿌리지 마십시오. 그러면 물기가 스며들어 프린터가 손상될 수 있습니다.

참고: 문서 공급기를 사용할 때 복사 용지에 줄무늬가 있는 경우 스캐너 왼쪽의 작은 유리판을 청소해야 합니다.



- 얼룩이 생기지 않도록 부드러운 섬유질 스폰지로 유리 및 흰색 플라스틱 부분을 닦아냅니다.
- 전원 케이블을 콘센트에 연결한 후 전원 버튼을 눌러 프린터를 켭니다.

토너 카트리지를 육안으로 검사

다음 단계에 따라 각 토너 카트리지를 검사합니다.

- 프린터에서 토너 카트리지를 분리합니다.
- 메모리 칩의 손상 여부를 확인합니다.
- 녹색 이미징 드럼 표면을 검사합니다.

⚠ 주의: 이미징 드럼을 만지지 마십시오. 이미징 드럼에 지문이 묻으면 인쇄 품질 문제가 발생할 수 있습니다.

- 이미징 드럼에 긁힘, 지문 또는 기타 손상이 있으면 토너 카트리지를 교체합니다.
- 토너 카트리지를 다시 설치한 후 몇 페이지를 인쇄해 보고 문제가 해결되었는지 확인합니다.

용지 및 인쇄 환경 점검

단계 1: HP 사양에 맞는 용지 사용

일부 인쇄 품질 문제는 HP 사양에 맞지 않는 용지를 사용함으로 인해 발생합니다.

- 항상 이 프린터가 지원하는 용지 종류 및 무게 범위 내에서 사용하십시오.
- 잘림, 찢어짐, 얼룩, 험거운 조직, 먼지, 주름, 구멍, 스테이플, 가장자리의 말림이나 구겨짐 등이 없는 용지 품질이 양호한지 확인하십시오.
- 이전에 인쇄하지 않은 용지를 사용하십시오.
- 클리터와 같은 금속 물질이 함유되지 않은 용지를 사용하십시오.

- 레이저 프린터용으로 제작된 용지를 사용하십시오. 잉크젯 프린터용으로만 제작된 용지를 사용하지 마십시오.
- 너무 거칠지 않은 용지를 사용하십시오. 일반적으로 부드러운 용지를 사용하면 인쇄 품질이 좋아 집니다.


단계 2: 환경 점검

환경은 인쇄 품질에 직접적인 영향을 미칠 수 있으며 인쇄 품질이나 용지 공급 문제에서 공통되는 원인입니다. 다음 해결 방법을 따릅니다.

- 프린터를 열린 창문이나 문, 에어컨 통풍구와 같이 바람이 많은 장소에서 떨어진 곳으로 이동합니다.
- 프린터가 프린터 사양을 벗어나는 온도나 습도에 노출되지 않도록 합니다.
- 캐비닛과 같이 사방이 막힌 공간에 프린터를 두지 마십시오.
- 프린터를 단단하고 편평한 장소에 놓으십시오.
- 프린터의 통풍구를 막는 물체를 모두 치우십시오. 프린터의 윗면을 비롯한 모든 면에서 양호한 공기 흐름이 필요합니다.
- 공기 중의 잔해, 먼지, 증기, 기름기 등 프린터 내부에 잔유물을 남길 수 있는 물질로부터 프린터를 보호하십시오.

3 단계: 개별 용지함 정렬 설정

특정 용지함에서 인쇄할 때 텍스트나 이미지가 인쇄된 페이지의 중앙에 또는 정확하게 정렬되지 않으면 이 단계를 따릅니다.

1. 프린터 제어판에서 홈  버튼을 누릅니다.
2. 다음 메뉴를 엽니다.
 - 관리
 - 일반 설정
 - 인쇄 품질
 - 이미지 레지스트레이션
3. 조정할 용지함을 선택합니다.
4. 테스트 페이지 인쇄를 선택한 다음 인쇄된 페이지의 지침을 따릅니다.
5. 테스트 페이지 인쇄를 다시 선택하여 결과를 확인한 다음 필요할 경우 추가적으로 조정합니다.
6. 저장 버튼을 눌러 새 설정을 저장합니다.

색상 설정 조정(Windows)


소프트웨어 프로그램에서 인쇄하는 경우 인쇄된 페이지의 색상이 컴퓨터 화면과 일치하지 않거나 인쇄된 페이지의 색상이 만족스럽지 않을 경우 다음 단계를 따르십시오.

색상 테마 변경

1. 소프트웨어 프로그램에서 **인쇄** 옵션을 선택합니다.
2. 프린터를 선택하고 **속성** 또는 **기본 설정** 버튼을 클릭합니다.
3. 색상 탭을 누릅니다.
4. **HP EasyColor** 확인란을 눌러 선택을 취소합니다.
5. **색상 테마** 드롭다운 목록에서 색상 테마를 선택합니다.
 - **기본값(sRGB):** 이 테마를 사용하면 **RGB** 데이터가 원시 장치 모드에서 인쇄되도록 프린터가 설정됩니다. 이 테마를 사용하는 경우 제대로 렌더링하기 위해 소프트웨어 프로그램 또는 운영 체제에서 색상을 관리합니다.
 - **선명하게(sRGB):** 이 프린터에서 중간 색조의 색상 채도가 높아집니다. 비즈니스 그래픽을 인쇄하는 경우 이 테마를 사용하십시오.
 - **사진(sRGB):** 이 프린터에서 디지털 소형 인화기로 사진을 인화한 것처럼 **RGB** 색상이 해석됩니다. 기본값(sRGB) 테마보다 색상의 농도와 채도가 더욱 정밀하게 표현됩니다. 사진을 인쇄하는 경우 이 테마를 사용하십시오.
 - **사진(Adobe RGB 1998):** sRGB 가 아닌 **AdobeRGB** 색상 영역이 사용된 디지털 사진을 인쇄하는 경우 이 테마를 사용하십시오. 이 테마를 사용할 경우 소프트웨어 프로그램에서 색상 관리를 끄십시오.
 - **없음:** 색상 테마가 사용되지 않습니다.
 - **사용자 정의 프로파일:** 사용자 정의 입력 프로파일을 사용하여 컬러 출력을 정밀하게 제어하려면, 예를 들어 특정 **HP Color LaserJet** 프린터를 에뮬레이션하려면 이 옵션을 선택합니다. 사용자 정의 프로파일은 www.hp.com 에서 다운로드하십시오.
6. **확인** 버튼을 클릭하여 **문서 속성** 대화 상자를 닫습니다. **인쇄** 대화 상자에서 **확인** 버튼을 클릭하여 작업을 인쇄합니다.

색상 옵션 변경

1. 소프트웨어 프로그램에서 **인쇄** 옵션을 선택합니다.
2. 프린터를 선택하고 **속성** 또는 **기본 설정** 버튼을 클릭합니다.
3. 색상 탭을 누릅니다.
4. **HP EasyColor** 확인란을 눌러 선택을 취소합니다.
5. **자동** 혹은 **수동** 설정을 누릅니다.
 - **자동** 설정 대부분의 컬러 인쇄 작업에는 이 설정을 선택하십시오.
 - **수동** 설정 다른 설정과 별도로 색상 설정을 조정하려면 이 설정을 선택하십시오. **설정** 버튼을 눌러 수동 색상 조정 창을 엽니다.

 **참고:** 색상 설정을 수동으로 변경하면 출력물에 영향을 줄 수 있습니다. 색상 그래픽 전문가만이 이 설정을 변경하는 것이 좋습니다.

6. 컬러 문서를 흑백이나 회색 음영으로 인쇄하려면 **그레이스케일 인쇄** 옵션을 누릅니다. 이 옵션은 사진 복사 또는 팩스용 컬러 문서 인쇄에 적합합니다. 또한 이 옵션을 사용하여 초안을 인쇄하거나 컬러 토너를 절약할 수도 있습니다.
7. **확인** 버튼을 클릭하여 **문서 속성** 대화 상자를 닫습니다. **인쇄** 대화 상자에서 **확인** 버튼을 클릭하여 작업을 인쇄합니다.

인쇄 품질 페이지 인쇄 및 해석

인쇄 품질 문제 해결 페이지에서 컬러 인쇄 품질 문제를 진단 및 해결할 수 있습니다.

1. 제어판의 홈 화면에서 스크롤하여 **관리** 버튼을 누릅니다.
2. 다음 메뉴를 엽니다.
 - 문제 해결
 - 인쇄 품질 페이지
 - PQ 문제 해결 페이지 인쇄
3. **인쇄** 버튼을 눌러 페이지를 인쇄합니다.

인쇄 품질 문제 해결 절차 페이지의 지침을 따르십시오.

색상이 배열되도록 프린터 교정

교정은 인쇄 품질을 최적화하는 프린터 기능입니다.

이 단계를 따라 색상 정렬 오류, 색음 현상, 흐릿한 그래픽, 기타 인쇄 품질 문제 등의 인쇄 품질 문제를 해결하십시오.

1. 제품 제어판의 홈 화면에서 스크롤하여 **장치 유지보수** 버튼을 누릅니다.
2. 다음 메뉴를 엽니다.
 - 교정/청소
 - 전체 교정
3. **시작** 버튼을 눌러 교정 작업을 시작합니다.

제품 제어판에 **교정** 메시지가 표시됩니다. 교정 프로세스를 완료하는 데 몇 분이 소요됩니다. 교정 작업이 완료될 때까지 프린터를 끄지 마십시오.

4. 제품이 교정하는 동안 기다린 다음 다시 인쇄해 보십시오.

다른 인쇄 드라이버 사용

소프트웨어 프로그램을 사용하여 인쇄할 때 그래픽에 불필요한 줄이 나타나거나, 텍스트 또는 그래픽이 누락되거나, 서식이 잘못되거나, 다른 글꼴로 인쇄되는 경우 다른 인쇄 드라이버를 사용해 보십시오.

HP 웹 사이트에서 다음 드라이버를 다운로드합니다. www.hp.com/support/colorljM577MFP.

HP PCL.6 드라이버	<ul style="list-style-type: none"> 프린터 CD 에서 기본 드라이버로 제공됩니다. 다른 드라이버를 선택하지 않는 한 이 드라이버가 자동으로 설치됩니다.
HP PCL 6 드라이버	<ul style="list-style-type: none"> 모든 Windows 환경에 적합
HP PCL-6 드라이버	<ul style="list-style-type: none"> 대다수 사용자를 위해 최고의 속도, 인쇄 품질, 프린터 기능 지원을 제공합니다. Windows GDI(그래픽 장치 인터페이스)와 호환되도록 개발되어 Windows 환경에서 최고의 속도를 제공 PCL 5 기반의 타사 및 사용자 정의 소프트웨어 프로그램과는 완벽하게 호환되지 않을 수도 있음
HP UPD PS 드라이버	<ul style="list-style-type: none"> Adobe® 소프트웨어 프로그램 또는 고사양의 그래픽을 요하는 소프트웨어 프로그램에서 인쇄 시 권장 포스트스크립트 에뮬레이션이 필요하거나 포스트스크립트 플래시 글꼴 지원이 적용되는 인쇄를 지원
HP UPD PCL 5	<ul style="list-style-type: none"> Windows 환경에서 일반 문서를 인쇄할 경우 권장 이전 PCL 버전 및 HP LaserJet 프린터와 호환됩니다. 타사 또는 사용자 정의 소프트웨어 프로그램에서 인쇄 시 권장 혼합 환경에 가장 적합하며, 프린터를 PCL 5(UNIX, Linux, 메인프레임)로 설정해야 합니다. 여러 프린터 모델에서 사용할 수 있는 단일 드라이버를 제공해 기업 Windows 환경에서 사용할 수 있음 모바일 Windows 컴퓨터에서 여러 프린터 모델로 인쇄 시 권장
HP UPD PCL 6	<ul style="list-style-type: none"> 모든 Windows 환경의 인쇄에 적합 최상의 속도, 인쇄 품질 및 대다수 사용자에게 적합한 프린터 기능을 제공 Windows GDI(Graphic Device Interface)와 결합하여 Windows 환경에서 뛰어난 속도를 발휘하도록 개발됨 PCL 5 기반의 타사 및 사용자 정의 소프트웨어 프로그램과는 완벽하게 호환되지 않을 수도 있음

복사 이미지 품질 향상

프린터에 컬러 품질 문제가 있으면 문제를 해결하기 위해 제시된 순서에 따라 다음 솔루션을 시도합니다.

- [스캐너 유리에 먼지와 얼룩이 없는지 확인](#)
- [스캐너 교정](#)
- [용지 설정 확인](#)
- [이미지 조정 설정 확인](#)
- [텍스트 또는 그림의 복사 품질 최적화](#)
- [가장자리까지 인쇄 복사](#)
- [문서 공급기의 픽업 롤러 및 분리 패드 청소](#)

다음의 간단한 몇 가지 과정을 먼저 시도합니다.

- 문서 공급기보다 플랫폼 스캐너를 사용합니다.
- 품질이 좋은 원본을 사용하십시오.
- 문서 공급기를 사용할 때 명확하지 않거나 왜곡된 이미지를 피하려면 용지 조정대를 사용하여 원본 문서를 정확하게 넣습니다.

문제가 여전히 남아 있다면 추가 솔루션을 시도합니다. 문제가 해결되지 않으면 추가 솔루션으로 '인쇄 품질 개선'을 참조하십시오.

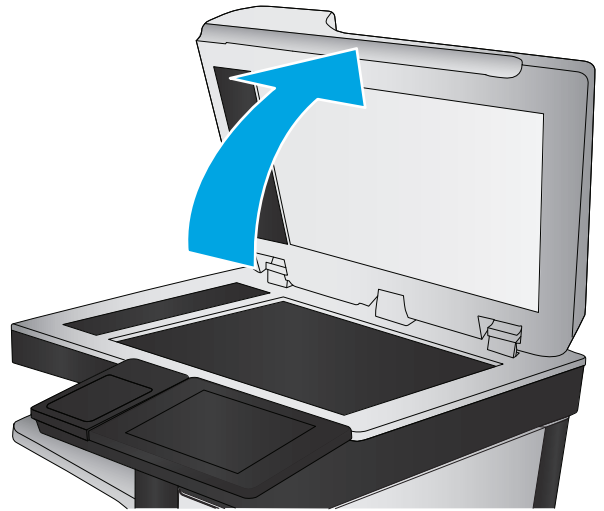
스캐너 유리에 먼지와 얼룩이 없는지 확인

시간이 지남에 따라 스캐너 유리와 흰색 플라스틱 뒤판에 이물질이 쌓여 성능에 영향을 줄 수 있습니다. 인쇄된 페이지에 줄이 있거나 원하지 않는 선이나 검정색 점이 있거나, 인쇄 품질이 낮거나 텍스트가 명확하지 않을 때 다음 절차를 따라 스캐너를 청소합니다.

1. 전원 버튼을 눌러 프린터를 끄고 전원 콘센트에서 전원 케이블을 분리합니다.



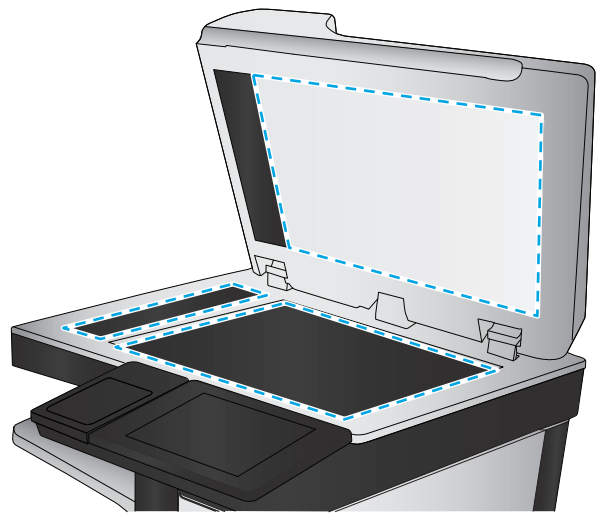
- 스캐너 덮개를 여십시오.



- 부드러운 천이나 스폰지에 비마모성 유리 세정제를 적셔 스캐너 유리, 문서 공급기 스트립 및 흰색 플라스틱 이판을 닦아냅니다.

주의: 프린터 부위에 연마제, 아세톤, 벤젠, 암모니아, 에틸알코올, 드라이클리닝 약품 등을 사용하지 마십시오. 그러면 프린터가 손상될 수 있습니다. 유리나 누름판에 직접 세정제를 뿌리지 마십시오. 그러면 물기가 스며들어 프린터가 손상될 수 있습니다.


참고: 문서 공급기를 사용할 때 복사 용지에 줄무늬가 있는 경우 스캐너 왼쪽의 작은 유리 띠를 청소해야 합니다.



- 얼룩이 생기지 않도록 부드러운 섬유질 스폰지로 유리와 흰색 플라스틱 부분을 닦아냅니다.
- 전원 케이블을 콘센트에 연결한 후 전원 버튼을 눌러 프린터를 켭니다.

스캐너 교정

복사한 이미지가 용지의 잘못된 위치에 나타나면 다음 단계에 따라 스캐너를 교정합니다.

 **참고:** 문서 공급기를 사용할 때에는 용지함의 용지 조정대를 원본 문서에 맞게 조정해야 합니다.

- 프린터 제어판의 홈 화면에서 스크롤하여 **장치 유지보수** 버튼을 누릅니다.
- 다음 메뉴를 엽니다.
 - 교정/청소
 - 스캐너 교정

3. 다음 버튼을 눌러 교정 프로세스를 시작합니다. 화면에 표시되는 메시지에 따릅니다.
4. 교정하는 동안 기다린 다음 다시 복사해 보십시오.

용지 설정 확인


복사된 페이지가 번지거나, 흐리게 또는 어둡게 인쇄되거나, 용지가 말리거나, 토너 흔적이 있거나, 토너가 묻어 있거나, 토너가 사라진 영역이 있는 경우 다음 단계를 따릅니다.

용지 크기 및 종류 구성 확인

1. 프린터 제어판의 홈 화면에서 스크롤하여 **용지함** 버튼을 누릅니다.
2. 구성하려는 용지함 행을 누르고 **수정** 버튼을 누릅니다.
3. 옵션 목록에서 용지 크기 및 용지 종류를 선택합니다.
4. **확인** 버튼을 눌러 선택 항목을 저장합니다.

복사에 사용할 용지함 선택


1. 프린터 제어판의 홈 화면에서 **복사**를 선택합니다.
2. **용지 선택** 버튼을 누릅니다.
3. 사용할 용지가 들어 있는 용지함을 선택합니다.
4. **OK(교정/청소)** 버튼을 누릅니다.


 **참고:** 이 설정은 임시로 적용됩니다. 작업을 마치면 기본 설정대로 복원됩니다.

이미지 조정 설정 확인

다음 추가 설정을 조정하여 복사 품질을 향상시킬 수 있습니다.


- **선명도:** 이미지를 선명하거나 부드럽게 표현합니다. 예를 들어, 선명도를 높이면 텍스트가 선명하게 표현되지만 내리면 사진이 좀 더 부드럽게 표현됩니다.
 - **명암:** 스캔된 이미지의 색상에서 사용된 흑백의 양을 늘리거나 줄입니다.
 - **대비:** 페이지에서 가장 밝은 색상과 가장 어두운 색상 간의 차이를 늘리거나 줄입니다.
 - **배경 정리:** 스캔한 이미지의 배경에서 희미한 색상을 제거합니다. 예를 들어, 원본 문서가 컬러 용지에 인쇄된 경우 이 기능을 사용하여 이미지의 명암에 영향을 주지 않고 배경을 밝게 할 수 있습니다.
 - **자동 톤:** **Flow** 모델에만 사용할 수 있습니다. 페이지에 최소 **100** 자 분량의 텍스트가 있는 원본 문서의 경우 프린터는 페이지 상단의 가장자리를 감지하여 스캔한 이미지의 방향을 올바르게 맞출 수 있습니다. 다른 페이지와 비교하여 방향이 반대인 페이지가 일부 섞여 있으면 모든 페이지의 올바른 쪽이 위를 향하도록 이미지가 스캔됩니다. 일부 페이지가 가로 방향으로 놓여 있으면 페이지 위 쪽이 이미지 상단에 오도록 스캔 이미지가 회전합니다.
1. 프린터 제어판의 홈 화면에서 **복사**를 선택합니다.
 2. **이미지 조정** 버튼을 누릅니다.


3. 슬라이더를 조정하여 수준을 설정한 후 **확인** 버튼을 누릅니다.
4. 시작  버튼을 누릅니다.

 **참고:** 이 설정은 임시로 적용됩니다. 작업을 마치면 기본 설정대로 복원됩니다.

텍스트 또는 그림의 복사 품질 최적화


텍스트, 그래픽, 사진 등 복사할 이미지의 종류에 맞게 복사 작업을 최적화하십시오.

1. 프린터 제어판의 홈 화면에서 **복사**를 선택합니다.
2. **추가 옵션** 버튼을 누른 후 **텍스트/사진 최적화** 버튼을 누릅니다.
3. 미리 정의된 옵션 중 하나를 선택하거나 **수동 조정** 버튼을 누른 다음 **최적화 대상** 영역에서 슬라이더를 조정합니다. **OK(교정/청소)** 버튼을 누릅니다.
4. 시작  버튼을 누릅니다.

 **참고:** 이 설정은 임시로 적용됩니다. 작업을 마치면 기본 설정대로 복원됩니다.

가장자리까지 인쇄 복사

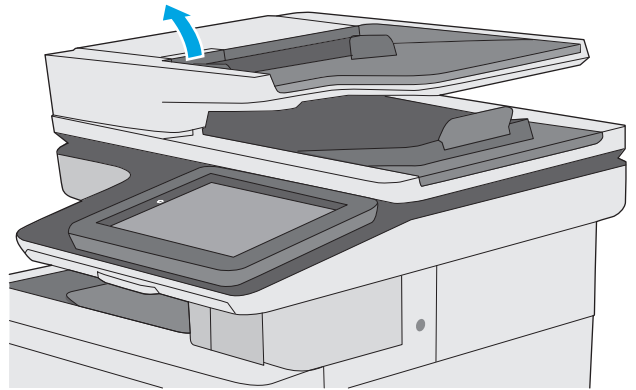
이 기능을 이용하여 원래 문서가 가장자리까지 인쇄될 때 복사본의 가장자리를 따라 음영이 표시되지 않도록 할 수 있습니다.

1. 제어판의 홈 화면에서 스크롤하여 **관리** 버튼을 누릅니다.
2. 다음 메뉴를 엽니다.
 - **복사 설정**
 - **가장자리까지 인쇄**
3. 원본 문서가 용지 가장자리 근처까지 인쇄되어 있는 경우 **가장자리까지 인쇄** 옵션을 선택합니다.
4. **저장** 버튼을 누릅니다.
5. 시작  버튼을 누릅니다.

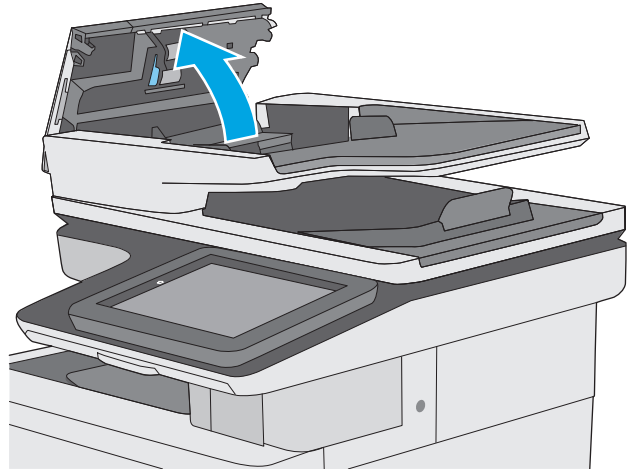
문서 공급기의 픽업 롤러 및 분리 패드 청소

문서 공급기가 용지를 올바르게 픽업하지 못하거나 비대칭 현상이 나타나는 경우 다음 단계를 따르십시오.

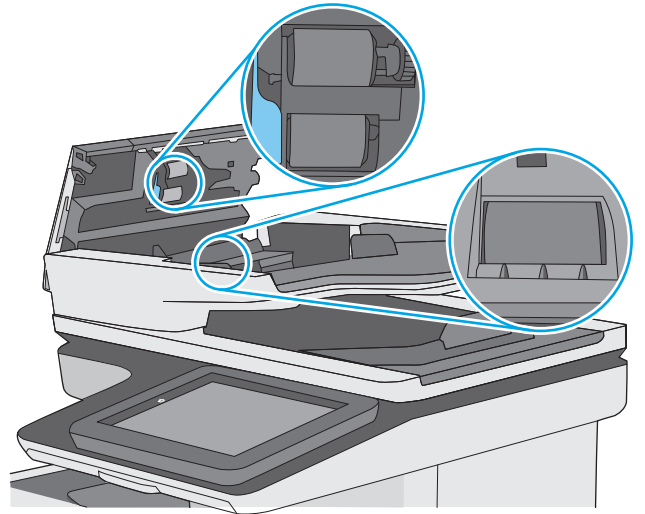
1. 문서 공급기 걸쇠를 들어올립니다.



2. 문서 공급기 덮개를 엽니다.

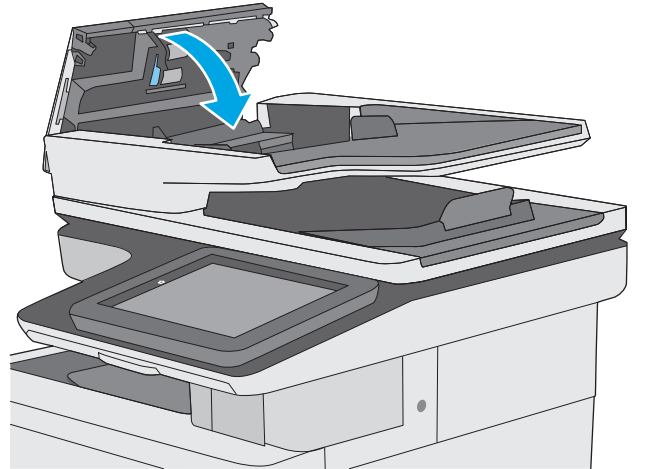


3. 압축 공기 또는 따뜻한 물에 적신 깨끗하고 보풀이 없는 천을 사용해 급지 롤러와 분리 패드에서 눈에 띄는 보풀이나 먼지를 제거합니다.




4. 문서 공급기 덮개를 닫습니다.

참고: 문서 공급기 상단의 래치가 완전히 닫혔는지 확인합니다.



문제가 지속되면 문서 공급기 분리 패드와 롤러에 손상이나 마모가 없는지 확인하고 필요에 따라 교체합니다.

 **참고:** 새 롤러의 표면은 거칩니다. 롤러를 사용할수록 부드러워집니다.

스캔 이미지 품질 향상

- [스캐너 유리에 먼지와 얼룩이 없는지 확인](#)
- [해상도 설정 확인](#)
- [색상 설정 확인](#)
- [이미지 조정 설정 확인](#)
- [텍스트 또는 그림의 스캔 품질 최적화](#)
- [출력 품질 설정 확인](#)
- [문서 공급기의 픽업 롤러 및 분리 패드 청소](#)

다음의 간단한 몇 가지 과정을 먼저 시도합니다.

- 문서 공급기보다 플랫폼 스캐너를 사용합니다.
- 품질이 좋은 원본을 사용하십시오.
- 문서 공급기를 사용할 때 명확하지 않거나 왜곡된 이미지를 피하려면 용지 조정대를 사용하여 원본 문서를 정확하게 넣습니다.

문제가 여전히 남아 있다면 추가 솔루션을 시도합니다. 문제가 해결되지 않으면 추가 솔루션으로 '인쇄 품질 개선'을 참조하십시오.

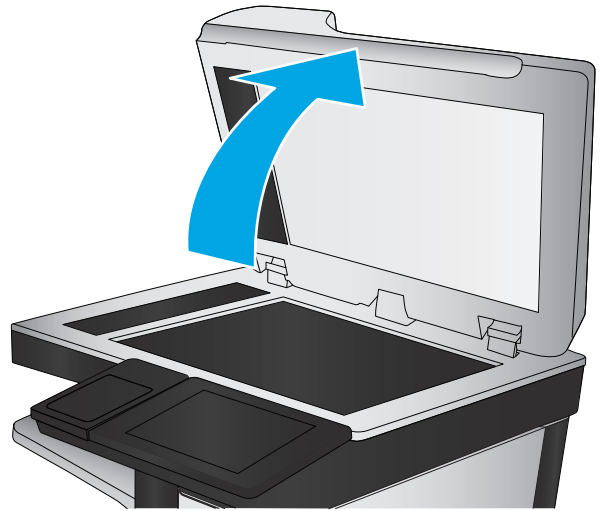
스캐너 유리에 먼지와 얼룩이 없는지 확인

시간이 지남에 따라 스캐너 유리와 흰색 플라스틱 뒷판에 이물질이 쌓여 성능에 영향을 줄 수 있습니다. 인쇄된 페이지에 줄이 있거나 원하지 않는 선이나 검정색 점이 있거나, 인쇄 품질이 낮거나 텍스트가 명확하지 않을 때 다음 절차를 따라 스캐너를 청소합니다.

1. 전원 버튼을 눌러 프린터를 끄고 전원 콘센트에서 전원 케이블을 분리합니다.



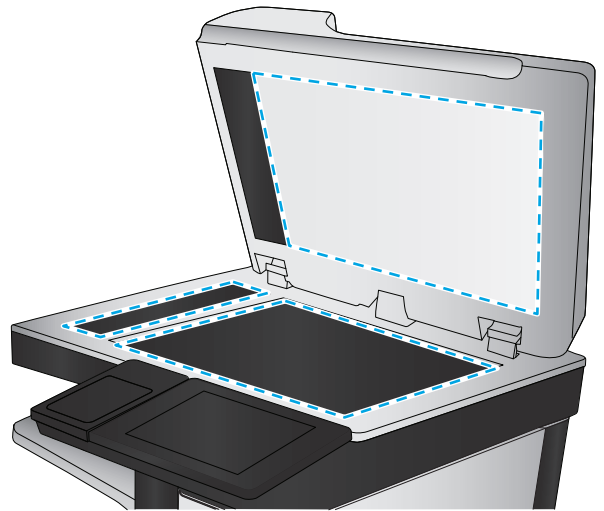
- 스캐너 덮개를 여십시오.



- 부드러운 천이나 스폰지에 비마모성 유리 세정제를 적셔 스캐너 유리, 문서 공급기 스트립 및 흰색 플라스틱 이판을 닦아냅니다.


주의: 프린터 부위에 연마제, 아세톤, 벤젠, 암모니아, 에틸알코올, 드라이클리닝 약품 등을 사용하지 마십시오. 그러면 프린터가 손상될 수 있습니다. 유리나 누름판에 직접 세정제를 뿌리지 마십시오. 그러면 물기가 스며들어 프린터가 손상될 수 있습니다.

참고: 문서 공급기를 사용할 때 복사 용지에 줄무늬가 있는 경우 스캐너 왼쪽의 작은 유리 띠를 청소해야 합니다.




- 얼룩이 생기지 않도록 부드러운 섬유질 스폰지로 유리 및 흰색 플라스틱 부분을 닦아냅니다.
- 전원 케이블을 콘센트에 연결한 후 전원 버튼을 눌러 프린터를 켭니다.

해상도 설정 확인

 **참고:** 해상도를 높은 값으로 설정하면 파일 크기와 스캔 시간이 늘어납니다.


다음 단계에 따라 해상도 설정을 조정합니다.

- 제어판의 홈 화면에서 스크롤하여 **관리** 버튼을 누릅니다.
- 스캔/디지털 전송 설정** 메뉴를 엽니다.
- 구성하려는 스캔 및 전송 설정의 범주를 선택합니다.
- 기본 작업 옵션** 메뉴를 엽니다.
- 해상도** 버튼을 누릅니다.

6. 미리 정의된 옵션 중 하나를 선택합니다. **저장** 버튼을 누릅니다.
7. 시작  버튼을 누릅니다.


색상 설정 확인


다음 단계에 따라 컬러 설정을 조정합니다.

1. 제품 제어판의 홈 화면에서 스크롤하여 **관리** 버튼을 누릅니다.
2. **스캔/디지털 전송 설정** 메뉴를 엽니다.
3. 구성하려는 스캔 및 전송 설정의 범주를 선택합니다.
4. **기본 작업 옵션** 메뉴를 엽니다.
5. **컬러/흑백** 버튼을 누릅니다.
6. 미리 정의된 옵션 중 하나를 선택합니다. **저장** 버튼을 누릅니다.
7. 시작  버튼을 누릅니다.

이미지 조정 설정 확인


다음 추가 설정을 조정하여 스캔 품질을 향상시킬 수 있습니다.


- **선명도:** 이미지를 선명하거나 부드럽게 표현합니다. 예를 들어, 선명도를 높이면 텍스트가 선명하게 표현되지만 내리면 사진이 좀 더 부드럽게 표현됩니다.
 - **명암:** 스캔된 이미지의 색상에서 사용된 흑백의 양을 늘리거나 줄입니다.
 - **대비:** 페이지에서 가장 밝은 색상과 가장 어두운 색상 간의 차이를 늘리거나 줄입니다.
 - **배경 정리:** 스캔한 이미지의 배경에서 희미한 색상을 제거합니다. 예를 들어, 원본 문서가 컬러 용지에 인쇄된 경우 이 기능을 사용하여 이미지의 명암에 영향을 주지 않고 배경을 밝게 할 수 있습니다.
 - **자동 톤: Flow** 모델에만 사용할 수 있습니다. 페이지에 최소 **100** 자 분량의 텍스트가 있는 원본 문서의 경우 프린터는 페이지 상단의 가장자리를 감지하여 스캔한 이미지의 방향을 올바르게 맞출 수 있습니다. 다른 페이지와 비교하여 방향이 반대인 페이지가 일부 섞여 있으면 모든 페이지의 올바른 쪽이 위를 향하도록 이미지가 스캔됩니다. 일부 페이지가 가로 방향으로 놓여 있으면 페이지 위 쪽이 이미지 상단에 오도록 스캔 이미지가 회전합니다.
1. 제어판의 홈 화면에서 스크롤하여 **관리** 버튼을 누릅니다.
 2. **스캔/디지털 전송 설정** 메뉴를 엽니다.
 3. 구성하려는 스캔 및 전송 설정의 범주를 선택합니다.
 4. **기본 작업 옵션** 메뉴를 엽니다.
 5. **이미지 조정** 버튼을 누릅니다.
 6. 슬라이더를 조정하여 수준을 설정한 후 **저장** 버튼을 누릅니다.
 7. 시작  버튼을 누릅니다.

 **참고:** 이 설정은 임시로 적용됩니다. 작업을 마치면 기본 설정대로 복원됩니다.

텍스트 또는 그림의 스캔 품질 최적화


텍스트, 그래픽, 사진 등 스캔할 이미지의 종류에 맞게 복사 작업을 최적화하십시오.

1. 프린터 제어판의 홈 화면에서 스캔/전송 기능의 단추 중 하나를 누릅니다.
 - 네트워크 폴더로 저장
 - 장치 메모리에 저장
 - USB 에 저장
 - 스캔 후 SharePoint®로 전송
2. 추가 옵션 버튼을 누른 후 텍스트/사진 최적화 버튼을 누릅니다.
3. 미리 정의된 옵션 중 하나를 선택하거나 수동 조정 버튼을 누른 다음 최적화 대상 영역에서 슬라이더를 조정합니다. OK(교정/청소) 버튼을 누릅니다.
4. 시작  버튼을 누릅니다.

 **참고:** 이 설정은 임시로 적용됩니다. 작업을 마치면 기본 설정대로 복원됩니다.

출력 품질 설정 확인

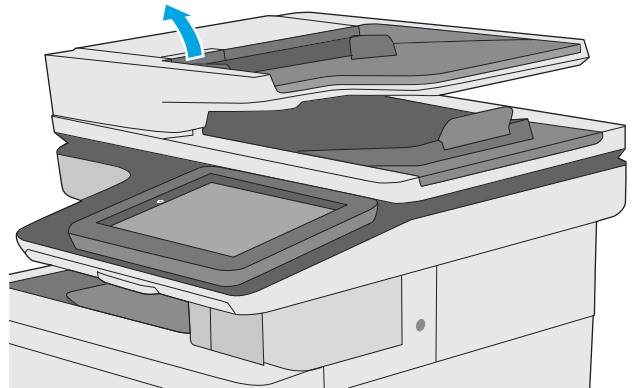
이 설정은 파일을 저장할 때 사용되는 압축 수준을 조정합니다. 최고 품질을 얻으려면 최고 설정을 선택하십시오.

1. 제어판의 홈 화면에서 스크롤하여 관리 버튼을 누릅니다.
2. 스캔/디지털 전송 설정 메뉴를 엽니다.
3. 구성하려는 스캔 및 전송 설정의 범주를 선택합니다.
4. 기본 작업 옵션 메뉴를 엽니다.
5. 출력 품질 버튼을 누릅니다.
6. 미리 정의된 옵션 중 하나를 선택한 다음 저장 버튼을 누릅니다.
7. 시작  버튼을 누릅니다.

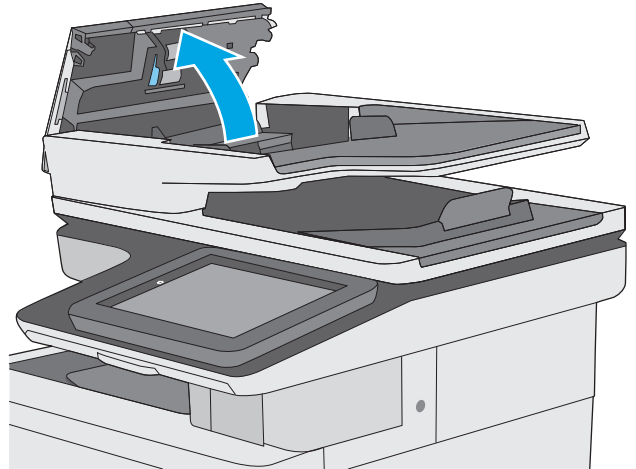
문서 공급기의 픽업 롤러 및 분리 패드 청소

문서 공급기가 용지를 올바르게 픽업하지 못하거나 비대칭 현상이 나타나는 경우 다음 단계를 따르십시오.

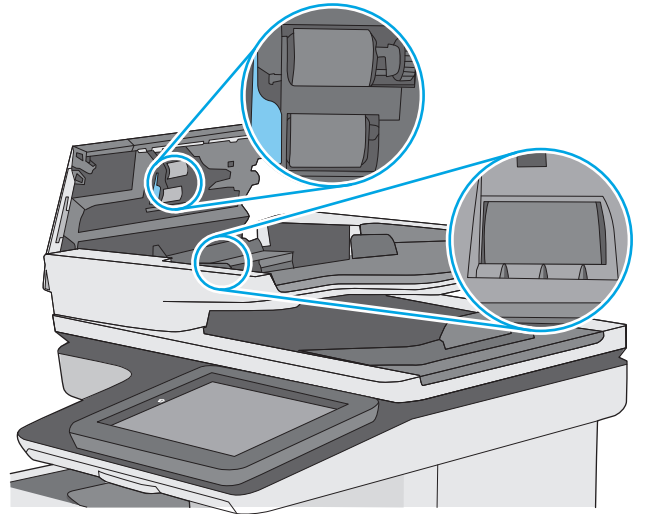
1. 문서 공급기 걸쇠를 들어올립니다.



2. 문서 공급기 덮개를 엽니다.

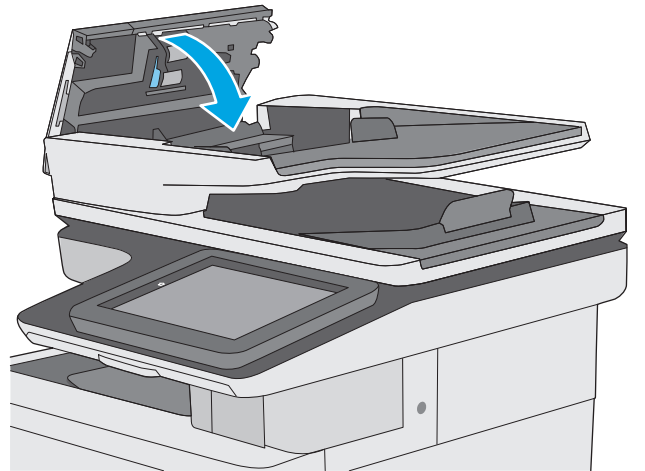


3. 압축 공기 또는 따뜻한 물에 적신 깨끗하고 보풀이 없는 천을 사용해 급지 롤러와 분리 패드에서 눈에 띄는 보풀이나 먼지를 제거합니다.




4. 문서 공급기 덮개를 닫습니다.

참고: 문서 공급기 상단의 래치가 완전히 닫혔는지 확인합니다.



문제가 지속되면 문서 공급기 분리 패드와 롤러에 손상이나 마모가 없는지 확인하고 필요에 따라 교체합니다.

 **참고:** 새 롤러의 표면은 거칩니다. 롤러를 사용할수록 부드러워집니다.

팩스 이미지 품질 향상

프린터에 팩스 품질 문제가 있는 경우 표시된 순서에 따라 문제 해결을 시도해보십시오.

- [스캐너 유리에 먼지와 얼룩이 없는지 확인](#)
- [팩스 전송 해상도 설정 확인](#)
- [이미지 조정 설정 확인](#)
- [팩스의 텍스트 또는 그림 품질 최적화](#)
- [오류 수정 설정 확인](#)
- [페이지에 맞춤 설정 확인](#)
- [문서 공급기의 픽업 롤러 및 분리 패드 청소](#)
- [다른 팩스기로 전송](#)
- [발신자의 팩스기 확인](#)

다음의 간단한 몇 가지 과정을 먼저 시도합니다.

- 문서 공급기보다 플랫폼 스캐너를 사용합니다.
- 품질이 좋은 원본을 사용하십시오.
- 문서 공급기를 사용할 때 명확하지 않거나 왜곡된 이미지를 피하려면 용지 조정대를 사용하여 원본 문서를 정확하게 넣습니다.

문제가 여전히 남아 있다면 추가 솔루션을 시도합니다. 문제가 해결되지 않으면 추가 솔루션으로 '인쇄 품질 개선'을 참조하십시오.

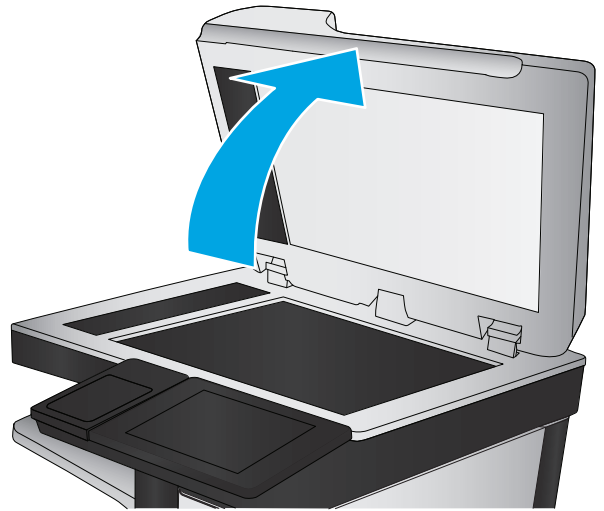
스캐너 유리에 먼지와 얼룩이 없는지 확인

시간이 지남에 따라 스캐너 유리와 흰색 플라스틱 뒷판에 이물질이 쌓여 성능에 영향을 줄 수 있습니다. 인쇄된 페이지에 줄이 있거나 원하지 않는 선이나 검정색 점이 있거나, 인쇄 품질이 낮거나 텍스트가 명확하지 않을 때 다음 절차를 따라 스캐너를 청소합니다.

1. 전원 버튼을 눌러 프린터를 끄고 전원 콘센트에서 전원 케이블을 분리합니다.



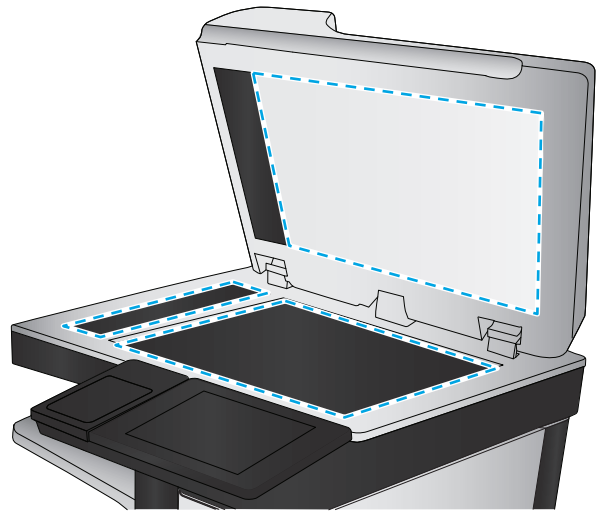
- 스캐너 덮개를 여십시오.



- 부드러운 천이나 스폰지에 비마모성 유리 세정제를 적셔 스캐너 유리, 문서 공급기 스트립 및 흰색 플라스틱 이판을 닦아냅니다.

주의: 프린터 부위에 연마제, 아세톤, 벤젠, 암모니아, 에틸알코올, 드라이클리닝 약품 등을 사용하지 마십시오. 그러면 프린터가 손상될 수 있습니다. 유리나 누름판에 직접 세정제를 뿌리지 마십시오. 그러면 물기가 스며들어 프린터가 손상될 수 있습니다.


참고: 문서 공급기를 사용할 때 복사 용지에 줄무늬가 있는 경우 스캐너 왼쪽의 작은 유리 띠를 청소해야 합니다.




- 얼룩이 생기지 않도록 부드러운 섬유질 스폰지로 유리 및 흰색 플라스틱 부분을 닦아냅니다.
- 전원 케이블을 콘센트에 연결한 후 전원 버튼을 눌러 프린터를 켭니다.

팩스 전송 해상도 설정 확인

다음 단계에 따라 팩스 전송 해상도를 조정합니다.


 **참고:** 해상도를 늘리면 팩스 크기와 전송 시간이 늘어납니다.


- 제품 제어판의 홈 화면에서 스크롤하여 **관리** 버튼을 누릅니다.
- 다음 메뉴를 엽니다.
 - 팩스 설정
 - 팩스 전송 설정
 - 기본 작업 옵션

3. 해상도 버튼을 누릅니다.
4. 미리 정의된 옵션 중 하나를 선택합니다. 저장 버튼을 누릅니다.
5. 시작  버튼을 누릅니다.

이미지 조정 설정 확인


다음 추가 설정을 조정하여 팩스 전송 품질을 향상시킬 수 있습니다.


- **선명도:** 이미지를 선명하거나 부드럽게 표현합니다. 예를 들어, 선명도를 높이면 텍스트가 선명하게 표현되지만 내리면 사진이 좀 더 부드럽게 표현됩니다.
 - **명암:** 스캔된 이미지의 색상에서 사용된 흑백의 양을 늘리거나 줄입니다.
 - **대비:** 페이지에서 가장 밝은 색상과 가장 어두운 색상 간의 차이를 늘리거나 줄입니다.
 - **배경 정리:** 스캔한 이미지의 배경에서 희미한 색상을 제거합니다. 예를 들어, 원본 문서가 컬러 용지에 인쇄된 경우 이 기능을 사용하여 이미지의 명암에 영향을 주지 않고 배경을 밝게 할 수 있습니다.
 - **자동 톤: Flow** 모델에만 사용할 수 있습니다. 페이지에 최소 100 자 분량의 텍스트가 있는 원본 문서의 경우 프린터는 페이지 상단의 가장자리를 감지하여 스캔한 이미지의 방향을 올바르게 맞출 수 있습니다. 다른 페이지와 비교하여 방향이 반대인 페이지가 일부 섞여 있으면 모든 페이지의 올바른 쪽이 위를 향하도록 이미지가 스캔됩니다. 일부 페이지가 가로 방향으로 놓여 있으면 페이지 위 쪽이 이미지 상단에 오도록 스캔 이미지가 회전합니다.
1. 제어판의 홈 화면에서 스크롤하여 관리 버튼을 누릅니다.
 2. 다음 메뉴를 엽니다.
 - 팩스 설정
 - 팩스 전송 설정
 - 기본 작업 옵션
 3. 이미지 조정 버튼을 누릅니다.
 4. 슬라이더를 조정하여 수준을 설정한 후 저장 버튼을 누릅니다.
 5. 시작  버튼을 누릅니다.

 **참고:** 이 설정은 임시로 적용됩니다. 작업을 마치면 기본 설정대로 복원됩니다.

팩스의 텍스트 또는 그림 품질 최적화

텍스트, 그래픽, 사진 등 스캔할 이미지의 종류에 맞게 복사 작업을 최적화하십시오.

1. 프린터 제어판의 홈 화면에서 팩스 버튼을 터치합니다.
2. 추가 옵션 버튼을 누른 후 텍스트/사진 최적화 버튼을 누릅니다.
3. 미리 정의된 옵션 중 하나를 선택하거나 수동 조정 버튼을 누른 다음 최적화 대상 영역에서 슬라이더를 조정합니다. OK(교정/청소) 버튼을 누릅니다.
4. 시작  버튼을 누릅니다.

 **참고:** 이 설정은 임시로 적용됩니다. 작업을 마치면 기본 설정대로 복원됩니다.

오류 수정 설정 확인

오류 수정 모드 설정이 비활성화되어 있으면 이미지 품질이 저하될 수 있습니다. 다음 단계를 따라 설정을 다시 활성화합니다.

1. 제어판의 홈 화면에서 스크롤하여 **관리** 버튼을 누릅니다.
2. 다음 메뉴를 엽니다.
 - 팩스 설정
 - 팩스 전송 설정
 - 팩스 전송 설치
 - 일반 팩스 전송 설정
3. 오류 수정 모드 옵션을 선택합니다. **저장** 버튼을 누릅니다.

페이지에 맞춤 설정 확인

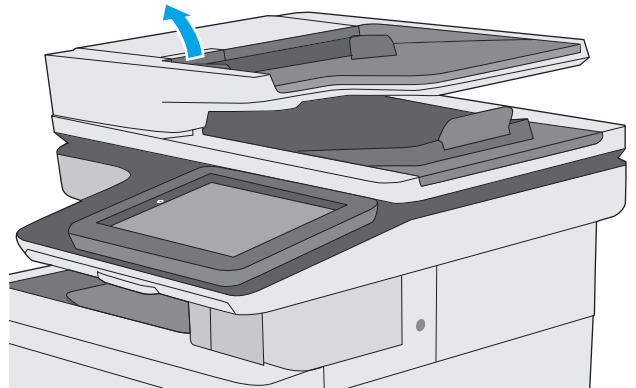
페이지에 맞춤 설정이 활성화된 경우 수신 팩스가 기본 페이지 크기보다 크면 페이지에 맞게 이미지 크기가 조정됩니다. 이 설정이 비활성화된 경우 페이지 크기보다 큰 이미지가 여러 페이지로 나뉩니다.

1. 제어판의 홈 화면에서 스크롤하여 **관리** 버튼을 누릅니다.
2. 다음 메뉴를 엽니다.
 - 팩스 설정
 - 팩스 수신 설정
 - 기본 작업 옵션
 - 페이지에 맞추기
3. **활성화** 옵션을 눌러 설정을 활성화하거나 **비활성화** 옵션을 눌러 설정을 비활성화합니다. **저장** 버튼을 누릅니다.

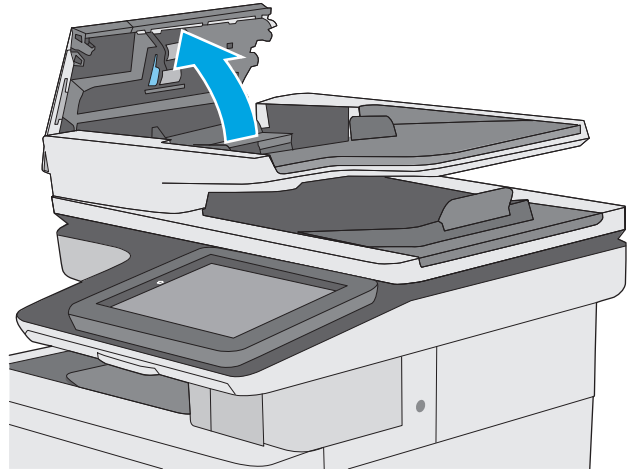
문서 공급기의 픽업 롤러 및 분리 패드 청소

문서 공급기가 용지를 올바르게 픽업하지 못하거나 비대칭 현상이 나타나는 경우 다음 단계를 따르십시오.

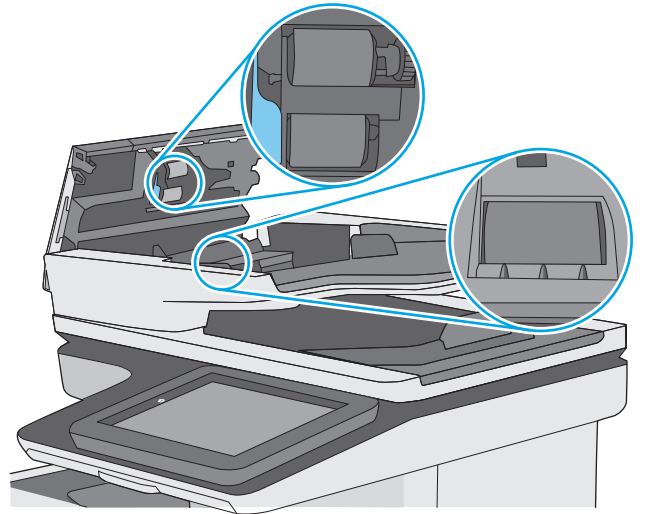
1. 문서 공급기 걸쇠를 들어올립니다.



2. 문서 공급기 덮개를 엽니다.

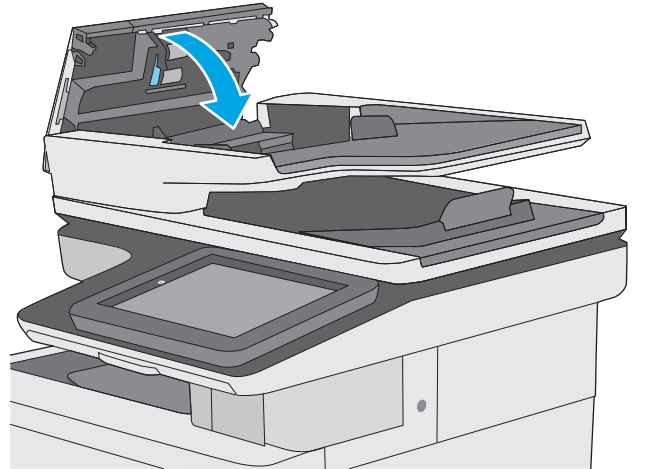


3. 압축 공기 또는 따뜻한 물에 적신 깨끗하고 보풀이 없는 천을 사용해 급지 롤러와 분리 패드에서 눈에 띄는 보풀이나 먼지를 제거합니다.




4. 문서 공급기 덮개를 닫습니다.

참고: 문서 공급기 상단의 래치가 완전히 닫혔는지 확인합니다.



문제가 지속되면 문서 공급기 분리 패드와 롤러에 손상이나 마모가 없는지 확인하고 필요에 따라 교체합니다.

 **참고:** 새 롤러의 표면은 거칩니다. 롤러를 사용할수록 부드러워집니다.

다른 팩스기로 전송

다른 팩스기에 팩스를 보내보십시오. 팩스 품질이 좋다면 처음 받은 사람의 팩스 장치 설정이나 소모품 상태에 문제가 있는 것입니다.

발신자의 팩스기 확인

발신자에게 다른 팩스기에서 팩스를 보내도록 요청하십시오. 그렇게 해서 팩스 품질이 좋아진다면 발신자 팩스기에 문제가 있는 것입니다. 사용할 수 있는 다른 팩스기가 없는 경우에는 발신자가 다음과 같이 변경하도록 요청하십시오.


- 원본 문서가 컬러 용지가 아닌 흰색 용지에 있는지 확인합니다.
- 팩스 해상도, 품질 수준 또는 대비 설정을 높입니다.
- 가능한 경우 컴퓨터 소프트웨어 프로그램에서 팩스를 보냅니다.

유선 네트워크 문제 해결

소개

다음 항목을 검사하여 프린터가 네트워크와 통신 중인지 확인하십시오. 시작하기 전에 프린터 제어판에서 구성 페이지를 인쇄하여 이 페이지에 나열된 프린터 IP 주소를 찾습니다.

- [물리적 연결 불량](#)
- [컴퓨터가 프린터에 대해 잘못된 IP 주소 사용](#)
- [컴퓨터가 프린터와 통신할 수 없음](#)
- [프린터가 네트워크에 대해 잘못된 링크 및 이중 방식 설정 사용](#)
- [새 소프트웨어 프로그램의 호환 문제](#)
- [컴퓨터 또는 워크스테이션의 설정이 올바르지 않음](#)
- [프린터가 비활성화되었거나 기타 네트워크 설정이 올바르지 않음](#)

 **참고:** HP는 P2P 네트워킹을 지원하지 않습니다. 이 기능은 Microsoft 운영 체제의 기능이며 HP 프린터 드라이버의 기능이 아닙니다. 자세한 내용은 Microsoft(www.microsoft.com)를 참조하십시오.

물리적 연결 불량

1. 프린터가 올바른 길이의 케이블을 사용하여 올바른 네트워크 포트에 연결되어 있는지 확인합니다.
2. 케이블이 제대로 연결되어 있는지 확인합니다.
3. 프린터 뒷면의 네트워크 포트 연결을 살피고 주황색 작동 표시등과 녹색 링크 상태 표시등이 켜져 있는지 확인합니다.
4. 문제가 계속되면 허브에서 다른 케이블이나 포트를 사용합니다.

컴퓨터가 프린터에 대해 잘못된 IP 주소 사용

1. 프린터 속성을 열고 **포트** 탭을 클릭합니다. 프린터의 현재 IP 주소가 선택되어 있는지 확인합니다. 프린터 IP 주소는 프린터 구성 페이지에 나와 있습니다.
2. HP 표준 TCP/IP 포트를 사용하여 프린터를 설치한 경우 **IP 주소가 변경된 경우에도 항상 이 프린터에 인쇄** 상자를 선택합니다.
3. Microsoft 표준 TCP/IP 포트를 사용하여 프린터를 설치한 경우 IP 주소 대신 호스트 이름을 사용합니다.
4. IP 주소가 올바른 경우 프린터를 삭제하고 다시 추가합니다.

컴퓨터가 프린터와 통신할 수 없음

1. 네트워크에 ping 을 수행하여 네트워크 통신을 테스트합니다.
 - a. 컴퓨터에서 명령줄 프롬프트를 엽니다.

- Windows의 경우 시작과 실행을 차례로 클릭한 다음 cmd를 입력하고 Enter를 누릅니다.
 - OS X의 경우 응용 프로그램, 유틸리티로 이동하고 터미널을 엽니다.
- b. ping 다음에 프린터의 IP 주소를 입력합니다.
 - c. 창에 왕복 시간이 표시되면 네트워크가 작동 중입니다.
2. ping 명령이 실행되지 않으면, 네트워크 허브가 켜져 있는지 확인하고 네트워크 설정, 프린터, 컴퓨터가 모두 동일한 네트워크에 구성되어 있는지 확인합니다.

프린터가 네트워크에 대해 잘못된 링크 및 이중 방식 설정 사용

이 설정은 자동 모드(기본 설정)로 두는 것이 좋습니다. 이 설정을 변경하면 반드시 네트워크에 대한 설정도 변경해야 합니다.

새 소프트웨어 프로그램의 호환 문제

새 소프트웨어 프로그램이 올바르게 설치되었으며 올바른 프린터 드라이버를 사용하는지 확인합니다.

컴퓨터 또는 워크스테이션의 설정이 올바르지 않음

1. 네트워크 드라이버, 프린터 드라이버 및 네트워크 리디렉션 설정을 확인합니다.
2. 운영 체제가 올바르게 구성되었는지 확인합니다.

프린터가 비활성화되었거나 기타 네트워크 설정이 올바르지 않음

1. 구성 페이지를 검토하여 네트워크 프로토콜의 상태를 확인합니다. 필요한 경우 프로토콜을 활성화하십시오.
2. 필요한 경우 네트워크 설정을 다시 구성합니다.


팩스 문제 해결

- [팩스 문제 해결을 위한 확인 목록](#)
- [일반적인 팩스 문제](#)

팩스 문제 해결을 위한 확인 목록

다음 확인 목록을 사용하여 발생한 팩스 관련 문제의 원인을 식별하도록 합니다.


- **팩스 부속품과 같이 공급된 팩스 케이블을 사용하고 있습니까?** 이 팩스 부속품은 RJ11 및 기능 규격의 충족 여부를 위해 시행되는 제공된 팩스 케이블을 이용한 테스트를 거쳤습니다. 다른 팩스 케이블을 사용하지 마십시오. 아날로그 팩스 부속품은 아날로그 팩스 케이블을 필요로 합니다. 또한 아날로그 전화 연결을 필요로 합니다.
- **팩스/전화선 커넥터가 팩스 부속품의 콘센트에 장착되어 있습니까?** 전화 잭이 콘센트에 제대로 장착되어 있는지 확인하십시오. 커넥터를 "딸깍"하는 소리가 날 때까지 콘센트에 끼웁니다.

 **참고:** 네트워크 포트가 아닌 팩스 포트에 전화기 잭이 연결되어 있는지 확인합니다. 포트 모양이 비슷합니다.

- **전화 잭이 제대로 작동합니까?** 전화를 벽의 잭에 연결해 발신음을 확인합니다. 발신음이 들리고, 전화를 걸거나 받을 수 있습니까?

어떤 종류의 전화선을 사용하고 있습니까?

- **전용선:** 팩스의 송수신을 위해 표준 아날로그 팩스/전화선이 지정되어 있습니다.

 **참고:** 전화선은 다른 종류의 전화 장치와 공유되지 않는 프린터 팩스 전용 회선이어야 합니다. 예를 들자면 전화선을 통해 모니터링 업체에 알람 메시지를 보내는 경보 시스템 등과 회선을 공유할 수 없습니다.

- **PBX 시스템:** 비즈니스 환경의 전화 시스템 표준 가정 전화와 팩스 부속품은 아날로그 전화 신호를 사용합니다. 일부 PBX 시스템은 디지털이므로 팩스 부속품과 호환이 되지 않을 수 있습니다. 팩스 기를 디지털 PBX 시스템에 연결하려면 Analog Telephone Adapter(ATA)와 인터페이스가 필요할 수 있습니다.
- **전환 선:** 첫 번째 수신 선이 통화 중이면 새로운 호출이 다음 번 사용 가능한 선으로 "전환"되는 전화 시스템 기능입니다. 첫 번째 수신 선에 프린터를 연결하십시오. 팩스 부속품은 응답할 벨 설정에서 지정한 횟수만큼 벨이 울린 후 응답합니다.

서지 차단기를 사용합니까?

서지 차단기는 벽의 잭과 팩스 부속품 사이에 설치되어 전화선을 통해 흐르는 전력으로부터 팩스 부속품을 보호합니다. 이러한 장치는 전화 신호의 품질을 떨어뜨림으로써 팩스 통신 문제를 발생시킬 수 있습니다. 팩스의 송수신에 문제가 있으며 이 장치를 사용하고 있다면, 프린터를 직접 벽의 전화 잭에 연결해서 서지 차단기와 관련된 문제인지 확인합니다.

전화 회사의 음성 메시지 서비스 또는 자동 응답기를 사용하고 있습니까?

메시지 서비스의 응답할 벨 설정이 팩스 부속품보다 낮게 설정이 되어 있으면, 메시지 서비스가 호출에 응답하여 팩스 부속품은 팩스를 받을 수 없습니다. 팩스 부속품의 응답전 벨 설정이 메시지 서비스보다 낮게 설정이 되어 있으면, 팩스 부속품이 모든 호출에 응답합니다.


전화선에 수신 대기 기능이 있습니까?

팩스 전화선에 수신 대기 기능이 활성화된 경우 수신 대기 기능으로 인해 팩스 진행이 중단되고 통신 오류가 발생할 수 있습니다. 팩스 전화선에 수신 대기 기능을 설정하지 않도록 하십시오.


팩스 부속품 상태 확인

아날로그 팩스 부속품이 작동하지 않는 것으로 보이면 [구성 페이지](#) 보고서를 인쇄하여 상태를 확인합니다.

1. 홈 화면에서 스크롤하여 **운영** 버튼을 누릅니다.
2. 다음 메뉴를 엽니다.
 - [보고서](#)
 - [구성/상태 페이지](#)
 - [구성 페이지](#)
3. 보고서를 인쇄하려면 **인쇄** 버튼을 누르고, 화면에 보고서를 표시하려면 **보기** 버튼을 누릅니다. 보고서는 여러 페이지로 구성되어 있습니다.

 **참고:** 프린터 IP 주소나 호스트 이름은 [Jetdirect](#) 페이지에 나열됩니다.

구성 페이지의 팩스 부속품 페이지에서 하드웨어 정보 제목 아래에 나와 있는 모뎀 상태를 확인합니다. 아래의 표에서 상태 조건과 가능한 해결 방법을 식별합니다.

 **참고:** 팩스 부속품 페이지가 인쇄되지 않는 경우 아날로그 팩스 부속품에 문제가 있을 수 있습니다. LAN 팩스 또는 인터넷 팩스를 사용하는 경우 구성으로 인해 이 기능이 비활성화될 수 있습니다.

작동 모드/활성화 ¹	아날로그 팩스 부속품이 설치되어 준비 중입니다.
작동 모드/비활성화 ¹	팩스 부속품이 설치되어 있지만 필요한 팩스 설정을 아직 구성하지 않았습니다. 팩스 부속품이 설치되어 작동 중이지만 HP 디지털 전송 유틸리티가 프린터 팩스 기능을 비활성화했거나 LAN 팩스를 활성화했습니다. LAN 팩스가 활성화되면 아날로그 팩스 기능은 비활성화됩니다. 한 번에 LAN 팩스나 아날로그 팩스 중 한 가지 팩스 기능만 활성화될 수 있습니다.
비작동 모드/활성화/비활성화 ¹	펌웨어 오류가 감지되었습니다. 펌웨어를 업그레이드합니다.
손상됨/활성화/비활성화 ¹	팩스 부속품에 오류가 있습니다. 팩스 부속품 카드를 다시 장착하고 구부러진 핀이 없는지 확인합니다. 여전히 상태가 손상됨이면 아날로그 팩스 부속품 카드를 교체합니다.

¹ 활성화는 아날로그 팩스 부속품이 활성화되고 켜져 있음을 표시합니다. 비활성화는 LAN 팩스가 활성화(아날로그 팩스 꺼짐)되어 있음을 표시합니다.

일반적인 팩스 문제

다음은 일반적인 팩스 문제점입니다.

팩스 전송에 실패함

JBIG 가 활성화되어 있지만 수신 팩스기에는 JBIG 기능이 없습니다.

JBIG 설정을 끕니다.

프린터 제어판에 '메모리 공간 없음' 상태 메시지가 표시됨

프린터 저장 디스크가 꽉 차 있습니다.

디스크에서 일부 저장 작업을 삭제합니다. 프린터 제어판의 홈 화면에서 **장치 메모리에서 불러오기** 버튼을 누릅니다. 저장 작업 또는 저장 팩스 목록을 엽니다. 삭제할 작업을 선택한 다음 **삭제** 버튼을 누릅니다.

사진의 인쇄 품질이 낮거나 회색 상자로 인쇄

잘못된 페이지 설정 또는 잘못된 해상도 설정을 사용하고 있습니다.

텍스트/사진 최적화 옵션을 사진 설정으로 지정해 보십시오.

팩스를 취소하기 위해 중지를 눌렀으나 팩스가 계속 전송됨

작업의 전송 단계가 이미 많이 진행된 경우에는 작업을 취소할 수 없습니다.

정상적인 작업입니다.

팩스 주소록 버튼이 표시되지 않음

선택한 연락처 목록에 팩스 정보와 연결된 연락처가 없습니다.

HP Web Jetadmin 의 팩스 설정을 찾을 수 없음

HP Web Jetadmin 의 팩스 설정은 장치의 상태 페이지 중 드롭다운 메뉴 아래에 위치해 있습니다.

드롭다운 메뉴에서 **디지털 전송 및 팩스**를 선택합니다.

오버레이 옵션을 활성화하면 머리글이 페이지의 위에 추가됨

전달된 모든 팩스에서 페이지 상단에는 오버레이 머리글이 추가됩니다.

정상적인 작업입니다.

수신자 상자에 이름과 숫자가 혼합됨

어디에서 보냈는지에 따라 이름과 숫자가 모두 나타날 수 있습니다. 팩스 주소록의 경우 이름이 나타나고 다른 모든 데이터베이스의 경우 숫자가 나타납니다.

정상적인 작업입니다.

한 페이지의 팩스가 두 페이지로 인쇄됨

팩스 머리글이 팩스 상단에 추가되어서 텍스트를 두 번째 페이지로 밀어냅니다.

한 페이지 분량의 팩스를 한 페이지에 인쇄하려면 오버레이 머리글을 오버레이 모드로 지정하거나 페이지에 맞춤 설정을 조정합니다.

팩스를 보내는 중간에 문서 공급기에서 문서가 멈춤

문서 공급기에서 용지가 걸렸습니다.

걸린 용지를 제거하고 팩스를 다시 전송합니다.

팩스 부속품의 소리 볼륨이 너무 크거나 작음

볼륨 설정을 조정할 필요가 있습니다.

팩스 전송 설정 메뉴와 팩스 수신 설정 메뉴에서 볼륨을 조정합니다.

색인

기호/숫자

- 550 매 용지함
 - 부품 번호 32
 - 용지 걸림 165

A

- AirPrint 61
- Android 장치에서 인쇄 61

B

- Bonjour
 - 확인 중 116

E

- Embedded Web Server
 - 열기 127
 - 프린터 이름 변경 127
- Embedded Web Server(EWS)
 - 기능 116
 - 암호 지정 131
- EWS(Embedded Web Server)
 - 열기 127
- Explorer, 지원 버전
 - HP Embedded Web Server 116

H

- HP Embedded Web Server
 - HP Web Services 122
 - 기타 링크 목록 124
 - 네트워크 설정 123
 - 디지털 전송 설정 120
 - 문제 해결 도구 121
 - 보안 설정 122
 - 복사 설정 119
 - 스캔 설정 120
 - 열기 127
 - 인쇄 설정 119
 - 일반 구성 118

- 정보 페이지 117
- 팩스 설정 121
- 프린터 이름 변경 127
- HP Embedded Web Server(EWS)
 - 기능 116
 - 네트워크 연결 116
- HP ePrint 60
- HP ePrint 소프트웨어 61
- HP EWS(Embedded Web Server)
 - 네트워크 설정 변경 127
 - 열기 127
- HP Utility 125
- HP Utility, OS X 125
- HP Web Jetadmin 136
- HP Web Services
 - 활성화 122
- HP 고객응답지원센터 140

I

- Internet Explorer, 지원 버전
 - HP Embedded Web Server 116
- IPsec 132
- IPv4 주소 128
- IPv6 주소 128
- IP 보안 132

J

- Jetadmin, HP Web 136

L

- LAN(Local Area Network)
 - 위치 확인 4
- LAN 포트
 - 위치 확인 4

M

- Mac 드라이버 설정
 - 작업 저장 57

- Mac 용 HP Utility
 - Bonjour 125
- Mac 용 HP 유틸리티
 - 기능 125

N

- Netscape Navigator, 지원 버전
 - HP Embedded Web Server 116
- NFC 부속품
 - 부품 번호 32
- NFC 인쇄 62

O

- OS X
 - HP Utility 125

R

- RJ-45 포트
 - 위치 확인 4

T

- TCP/IP
 - IPv4 매개변수 수동 구성 128
 - IPv6 매개변수 수동 구성 128

U

- USB
 - 전송 105
 - USB 로 스캔 105
 - USB 저장 부속품
 - 인쇄 64
 - USB 포트
 - 위치 확인 4
 - 활성화 64
 - USB 포트, 선택사양
 - 부품 번호 32

W

- Wi-Fi Direct 인쇄 62

- ㄱ
- 가장자리까지 인쇄 복사 187
- 개인 인쇄 56
- 결림
 - 원인 155
- 게이트웨이, 기본값 지정 128
- 고객 지원
 - 온라인 140
- 고속 USB 2.0 인쇄 포트
 - 위치 확인 4
- 공급 문제 206
- 교정
 - 색상 182
 - 스캐너 185
- 교체
 - 스태이플 44
 - 토너 수집 장치 41
 - 토너 카트리지 36
- 교체용 부품
 - 부품 번호 33
- 구성 안 됨 109
- 근거리 통신 인쇄 62
- 기본 게이트웨이, 지정 128
- 기술 지원
 - 온라인 140
- 기타 링크 목록
 - HP Embedded Web Server 124
- ㄴ
- 내장 웹 서버
 - 네트워크 설정 변경 127
- 내장 웹 서버(EWS)
 - 네트워크 연결 116
- 네트워크
 - HP Web Jetadmin 136
 - IPv4 주소 128
 - IPv6 주소 128
 - 기본 게이트웨이 128
 - 서브넷 마스크 128
 - 설정, 변경 127
 - 설정, 보기 127
 - 지원됨 7
 - 프린터 이름, 변경 127
- 네트워크 관리 127
- 네트워크 링크 속도 설정, 변경 129
- 네트워크 버튼
 - 위치 확인 4

- 네트워크 설정
 - HP Embedded Web Server 123
- 네트워크 양면 인쇄 설정, 변경 129
- 네트워크 폴더
 - 문제 해결 93
- 네트워크 폴더, 스캔 104
- 네트워크 폴더에 전송
 - 문제 해결 93
- ㄷ
- 대체 레터헤드 모드 20, 25
- 도움말, 제어판 141
- 도움말 버튼
 - 위치 확인 4
- 드라이버, 지원 8
- 디지털 전송
 - USB 105
 - 문서 전송 103
 - 폴더 104
- 디지털 전송 설정
 - HP Embedded Web Server 120
- ㄹ
- 레이블
 - 인쇄 27
 - 인쇄(Windows) 51
- 로그아웃 버튼
 - 위치 확인 4
- 로그인 버튼
 - 위치 확인 4
- 롤러
 - 청소 151, 187, 193, 199
- ㄴ
- 마법사, 팩스 설정 109
- 메모리
 - 포함 7
- 메모리 칩(토너)
 - 위치 확인 36
- 모바일 인쇄
 - Android 장치 61
- 모바일 인쇄, 지원되는 소프트웨어 11
- 무게, 프린터 12
- 무선 인쇄 서버
 - 부품 번호 32

- 문서 공급기
 - 용지 걸림 155
 - 용지 공급 문제 150
- 문제 해결
 - 결림 155
 - 네트워크 문제 203
 - 네트워크 폴더 93
 - 용지 공급 문제 145
 - 유선 네트워크 203
- 문제 해결 도구
 - HP Embedded Web Server 121
- ㅂ
- 보안
 - 암호화된 하드 디스크 132
- 보안 설정
 - HP Embedded Web Server 122
- 복사
 - 복사본 여러 부 68
 - 복사본 한 부 68
 - 양면 69
 - 텍스트 또는 그림 최적화 187
 - 복사 매수, 변경 68
- 복사 설정
 - HP Embedded Web Server 119
- 복사 이미지 최적화 187
- 봉투
 - 용지함 1 에 용지 넣기 18
- 봉투, 넣기 26
- 부속품
 - 부품 번호 32
 - 주문 32
- 부품 번호
 - 교체용 부품 33
 - 부속품 32
 - 소모품 33
 - 토너 카트리지 33
- 분당 페이지 수 7
- 브라우저 요구 사항
 - HP Embedded Web Server 116
- ㅅ
- 사양
 - 전기 및 음향 14
- 삭제
 - 저장 작업 58
- 상태
 - HP Utility, Mac 125
 - 상태, 팩스 부속품 페이지 206

새로고침 버튼 위치 확인 4	스탠드 부품 번호 32	출력 용지함 174
색상 교정 182	스태이플 교체 44	퓨저 169
색상 옵션 변경, Windows 180	스태이플러 문제 해결 29	용지 넣기 용지함 1 에 용지 넣기 18
색상 테마 변경, Windows 180	사용 29	용지함 2 및 550 매 용지함 22
서브넷 마스크 128	시스템 요구 사항 HP Embedded Web Server 116	용지 종류 선택(Mac) 54
설정 출하 시 기본 설정 복원 142	최소 11	선택(Windows) 51
필수 109	○	용지 픽업 문제 해결 145, 147
소모품	양면	용지함 부품 번호 32
교체용 스타이플 44	수동(Windows) 50	용량 7
부족 시 사용 143	양면 인쇄	위치 확인 2
부족 임계값 설정 143	Mac 53	포함 7
부품 번호 33	Windows 50	용지함, 출력 위치 확인 2
상태, Mac 용 HP Utility 로 보기 125	설정(Windows) 50	용지함 1 봉투 넣기 26
주문 32	수동, Windows 50	용지함 1 용지 걸림 158
토너 수집 장치 교체 41	수동(Mac) 53	용지 방향 19
토너 카트리지 교체 36	양면 인쇄(양면) Windows 50	용지함 2 용지 걸림 160
소모품 상태 177	언어 선택 버튼 위치 확인 4	용지함 2 및 550 매 용지함 넣기 22
소프트웨어	에너지 사용, 최적화 133	용지 방향 24
HP Utility 125	여백, 작게 복사 187	운영 체제, 지원 8
속도, 최적화 133	오른쪽 도어 용지 걸림 169	웹 브라우저 요구 사항 HP Embedded Web Server 116
수동 양면 Windows 50	온라인 도움말, 제어판 141	웹 사이트 HP Web Jetadmin, 다운로드 136
수동 양면 인쇄 Mac 53	온라인 지원 140	고객 지원 140
쉽게 액세스할 수 있는 USB 인쇄 64	용지	유리, 청소 178, 184, 190, 196
스캐너	걸림 155	음향 사양 14
교정 185	선택 179	이더넷(RJ-45) 위치 확인 4
유리 청소 178, 184, 190, 196	용지함 1 에 용지 넣기 18	이메일 문서 전송 103
스캔	용지함 1 용지 방향 19	이메일로 전송 문서 전송 103
텍스트 또는 그림 최적화 193	용지함 2 및 550 매 용지함 방 향 24	인쇄 USB 저장 부속품 64
스캔 설정	용지함 2 및 550 매 용지함에 넣 기 22	저장 작업 58
HP Embedded Web Server 120	용지, 주문 32	인쇄 드라이버, 지원 8
스캔 이미지 최적화 193	용지 걸림 550 매 용지함 165	인쇄 설정 HP Embedded Web Server 119
스캔하여 이메일로 전송 문서 전송 103	문서 공급기 155	인쇄 작업 저장 56
스캔 후 USB 드라이브로 전송 105	오른쪽 도어 169	
기본 옵션 구성 94	용지함 1 158	
파일 설정 구성 96	용지함 2 160	
활성화 94	위치 154	
스캔 후 네트워크 폴더로 전송 104	자동 검색 155	
초기 설정 84		

- 인터페이스 포트
 - 위치 확인 4
- 일련 번호
 - 위치 확인 3
- 일반 구성
 - HP Embedded Web Server 118

ㅈ

- 작업, 저장
 - Mac 설정 57
- 작업, 저장됨
 - 만들기(Windows) 56
 - 삭제 58
 - 인쇄 58
- 작업 저장
 - Windows 에서 56
- 작은 여백 187
- 잠금
 - 포맷터 132
- 저장, 작업
 - Mac 설정 57
- 저장 작업
 - 만들기(Windows) 56
 - 삭제 58
 - 생성(Mac) 57
 - 인쇄 58
- 전기 사양 14
- 전력
 - 소모 14
- 전력 사용량
 - 1W 이하 133
- 전원 스위치
 - 위치 확인 2
- 전원 연결
 - 위치 확인 3
- 절전 모드 133
- 절전 버튼
 - 위치 확인 4
- 정보 페이지
 - HP Embedded Web Server 117
- 제어판
 - 도움말 141
 - 위치 확인 2
 - 위치 확인 기능 4
- 제품 번호
 - 위치 확인 3
- 주문
 - 소모품 및 부속품 32

- 중지 버튼
 - 위치 확인 4
- 지원
 - 온라인 140

ㅊ

- 청소
 - 롤러 151, 187, 193, 199
 - 용지 경로 177
 - 유리 178, 184, 190, 196
- 출력 용지함
 - 걸림 제거 174
 - 위치 확인 2
- 출하 시 기본 설정 복원 142

ㅋ

- 카트리지
 - 교체 36
 - 부품 번호 36
- 켜짐/꺼짐 버튼
 - 위치 확인 2
- 크기, 프린터 12
- 키패드
 - 위치 확인 2

ㅌ

- 토너 수집 장치
 - 교체 41
 - 위치 확인 3
- 토너 카트리지
 - 교체 36
 - 부족 시 사용 143
 - 부족 임계값 설정 143
 - 부품 36
 - 부품 번호 33, 36
- 토너 카트리지 상태 177
- 투명 필름
 - 인쇄(Windows) 51
- 특수 용지
 - 인쇄(Windows) 51

표

- 파일 업로드, Mac 125
- 팩스
 - 공급 문제 206
 - 설정 108
 - 설정 마법사 109
 - 텍스트 또는 그림 최적화 198
 - 필수 설정 108, 109

- 팩스 설정
 - HP Embedded Web Server 121
 - 필수 108
- 팩스 이미지 최적화 198
- 팩스 포트
 - 위치 확인 4
- 펌웨어
 - 업데이트, Mac 125
- 포맷터
 - 위치 확인 3
- 포트
 - 위치 확인 4
- 폰트
 - 업로드, Mac 125
- 폴더
 - 전송 104
- 폴더, 네트워크
 - 문제 해결 93
- 폴더로 스캔 104
- 퓨저
 - 용지 걸림 169
- 프린터의 상태 4
- 필수 설정
 - 국가/지역 109
 - 팩스 108

ㅎ

- 하드 드라이브
 - 부품 번호 32
- 하드 디스크
 - 암호화 132
- 한 장에 여러 페이지
 - 선택(Mac) 54
 - 선택(Windows) 51
 - 인쇄(Mac) 54
 - 인쇄(Windows) 51
- 홈 버튼
 - 위치 확인 4

© 2015 HP Development Company, L.P.

www.hp.com

